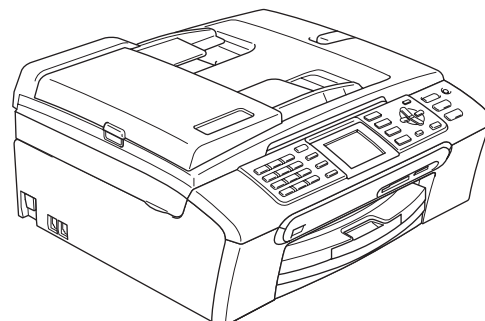


MFC-440CN
MFC-660CN



U moet eerst alle hardware instellen en de software installeren, pas dan kunt u de machine gebruiken. Lees deze installatiehandleiding voor instructies over de correcte opstelling en installatie van deze machine.

Stap 1

De machine installeren








Stap 2

Het stuurprogramma en software installeren

De installatie is voltooid!

Bewaar deze installatiehandleiding, de gebruikershandleiding en de meegeleverde CD-ROM op een veilige plaats, zodat u ze wanneer nodig snel even kunt raadplegen.

De symbolen die worden gebruikt in deze handleiding

 Waarschuwing	 Voorzichtig	 Onjuiste configuratie
Waarschuwingen vestigen uw aandacht op maatregelen die u moet treffen om te voorkomen dat u letsel oploopt.	Deze waarschuwingen wijzen u op procedures die u moet volgen om te voorkomen dat de machine of andere voorwerpen worden beschadigd.	Het pictogram Onjuiste Configuratie waarschuwt u voor apparaten en bewerkingen die niet compatibel zijn met de machine.
 Opmerking	 Gebruikershandleiding, softwarehandleiding of netwerkhandleiding	
Opmerkingen leggen uit hoe u op een bepaalde situatie moet reageren, of hoe de huidige bewerking met andere functies werkt.	Dit verwijst naar de gebruikershandleiding, de softwarehandleiding of de netwerkhandleiding die wij hebben meegeleverd.	

Aan de slag

Onderdelen in de doos	2
Bedieningspaneel	3

Stap 1 – De machine installeren

De beschermingen verwijderen	4
De hoorn aansluiten (alleen MFC-660CN)	4
Papier laden	4
De telefoonlijn aansluiten	6
Het stroomsnoer aansluiten	6
De inktcartridges plaatsen	7
Afdrukkwaliteit controleren	9
Het contrast van het LCD-scherm instellen	10
De datum en tijd instellen	10
Uw Stations-ID instellen	11
Kiesmodus Toon of Puls instellen	11
Het type telefoonlijn instellen	12
Een ontvangststand kiezen (voor MFC-440CN)	12
Een ontvangststand kiezen (voor MFC-660CN)	13
Het ANTW.APP. instellen (alleen MFC-660CN)	13

Stap 2 – De driver en de software installeren

Windows®

Bij gebruik van de USB-interface (voor Windows® 98/98SE/Me/2000 Professional/XP/ XP Professional x64 Edition)	16
Bij gebruik van de netwerkinterface (voor Windows® 98/98SE/Me/2000 Professional/XP/ XP Professional x64 Edition)	19

Macintosh®

Voor gebruikers van USB-Interface (voor Mac OS® X 10.2.4 of recenter)	23
Voor gebruikers van de netwerkinterface (voor Mac OS® X 10.2.4 of recenter)	26

Voor netwerkgebruikers

BRAdmin Professional configuratiehulpprogramma (voor gebruikers van Windows®)	29
Het configuratiehulpprogramma BRAdmin Professional installeren	29
Stel uw IP-adres, Subnetmasker en Gateway in met BRAdmin Professional	29
BRAdmin Light configuratiehulpprogramma (voor gebruikers van Mac OS® X)	30
Stel uw IP-adres, Subnetmasker en Gateway in met BRAdmin Light	30

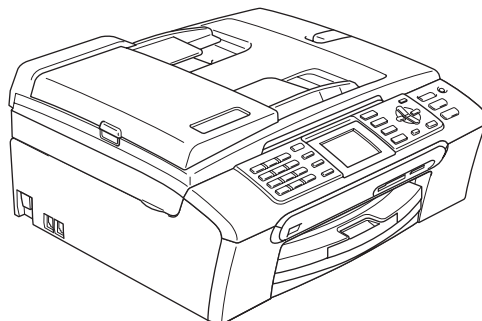
Verbruiksonderdelen



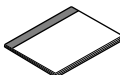




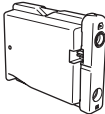
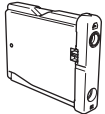
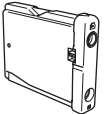
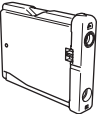
Vervanging verbruiksonderdelen	31
Inktcartridge	31

Onderdelen in de doos

Welke onderdelen er worden geleverd, kan van land tot land verschillen.

Bewaar al het verpakkingsmateriaal en de doos, als u om wat voor reden dan ook uw machine moet verzenden.



 Installatiehandleiding	 CD-ROM	 Gebruikershandleiding	
 Telefoonsnoer	 Netsnoer		
 Hoorn (Alleen MFC-660CN)	 Deksel zijkant (Alleen MFC-660CN)		
 Zwart (LC1000BK)	 Geel (LC1000Y)	 Cyaan (LC1000C)	 Magenta (LC1000M)
Inktpatronen			

Een interfacekabel wordt niet standaard meegeleverd. U hebt een geschikte USB 2.0 interfacekabel of netwerkkabel nodig.

USB-kabel

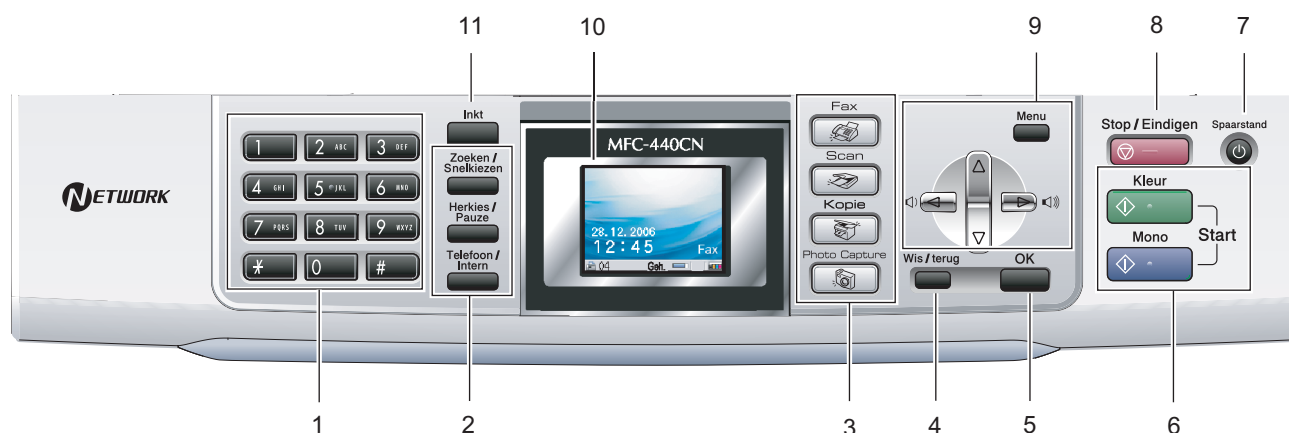
- Gebruik in ieder geval een USB 2.0-kabel die niet langer is dan 2 meter.
- Uw MFC heeft een USB-interface die compatibel is met de USB 2.0-specificatie.
- Sluit de interfacekabel NIET aan.
De interfacekabel wordt pas aangesloten wanneer de software wordt geïnstalleerd.

Netwerkkabel

- Gebruik een rechte kabel met getwiste aderpennen van Categorie 5 (of hoger) voor 10BASE-T of 100BASE-TX Fast Ethernet netwerk.

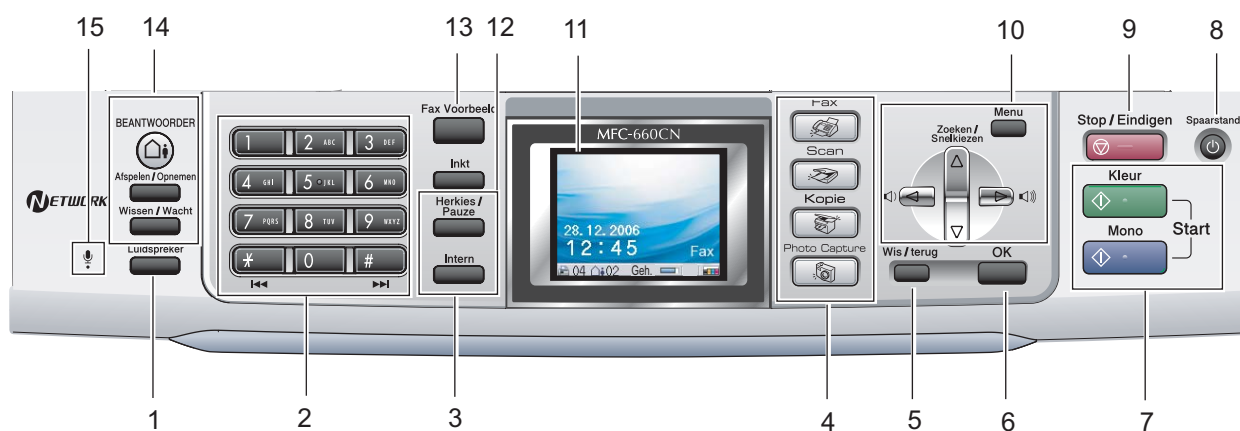
Bedieningspaneel

(Voor MFC-440CN)




- | | |
|---------------------------|--|
| 1 Bedieningspaneel | 7 Energiebesparing |
| 2 Fax- en telefoontoetsen | 8 Toets Stop/Eindigen |
| 3 Modustoetsen | 9 Menu-toetsen |
| 4 Wis/terug-toets | 10 LCD-scherm (Liquid Crystal Display) |
| 5 OK-toets | 11 Toets Inktbeheer |
| 6 Starttoetsen | |

(Voor MFC-660CN)



- | | |
|--------------------|--|
| 1 Luidsprekertoets | 9 Toets Stop/Eindigen |
| 2 Bedieningspaneel | 10 Menu-toetsen |
| 3 Telefoon-toetsen | 11 LCD-scherm (Liquid Crystal Display) |
| 4 Modustoetsen | 12 Toets Inktbeheer |
| 5 Wis/terug-toets | 13 Toets Fax Voorbeeld |
| 6 OK-toets | 14 Toetsen ANTW.APP. |
| 7 Starttoetsen | 15 Microfoon |
| 8 Energiebesparing | |

 Zie voor meer informatie over het bedieningspaneel Overzicht van het bedieningspaneel in hoofdstuk 1 van de gebruikershandleiding.

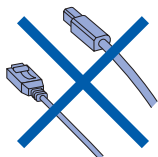
■ Voor de afbeeldingen in deze Installatiehandleiding werd uitgegaan van de MFC-440CN.

1 De beschermingen verwijderen

- 1 Verwijder de beschermtape en de film die de glasplaat bedekt.
- 2 Verwijder de zak in foam met de inktcartridges van de bovenkant van de papierlade.

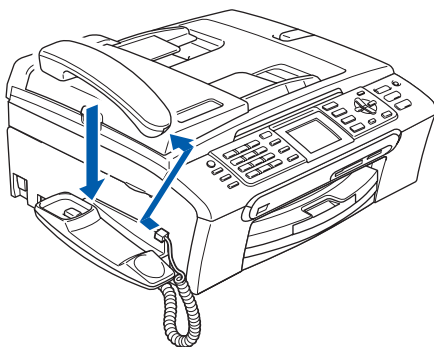
⊘ Onjuiste configuratie

Sluit de interfacekabel nog NIET aan. De interfacekabel wordt pas aangesloten tijdens de installatieprocedure van de software.



2 De hoorn aansluiten (alleen MFC-660CN)

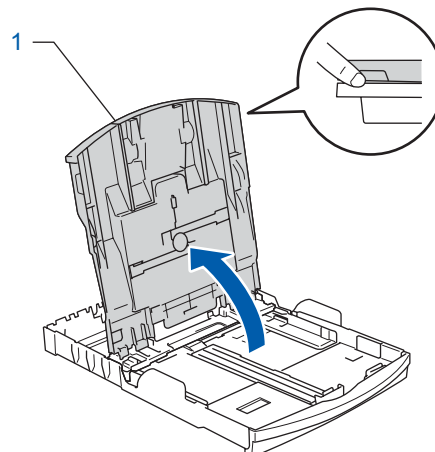
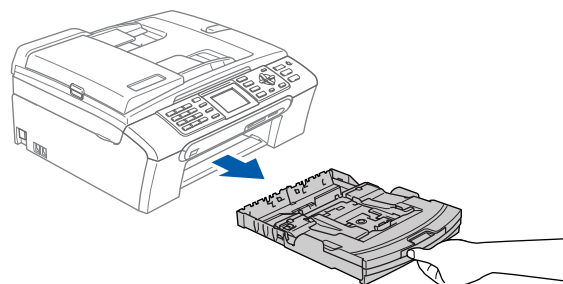
- 1 Sluit de telefoonsnoer aan op de hoorn.



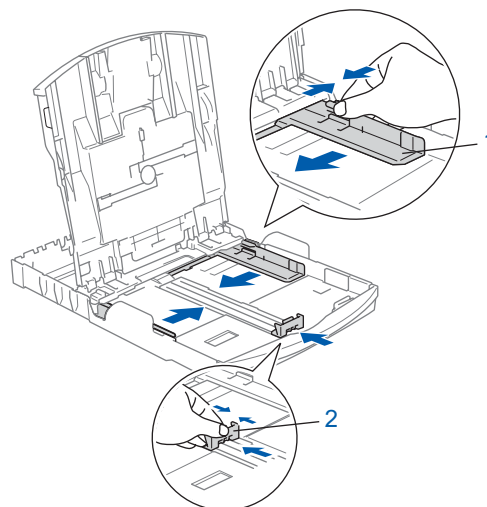
3 Papier laden

- 🔍** U kunt maximaal 100 vel van 80 g/m² plaatsen.
Zie voor meer informatie Acceptabel papier en andere media in hoofdstuk 2 van de gebruikershandleiding.

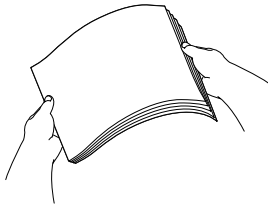
- 1 Trek de papierlade volledig uit de machine en til het deksel van de uitvoerpapierlade (1) op.



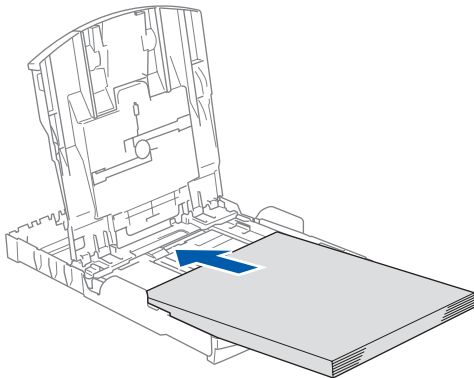
- 2 Houd de papiergeleiders voor de breedte (1) en de papiergeleider voor de lengte (2) ingedrukt en stel deze af op het papierformaat.



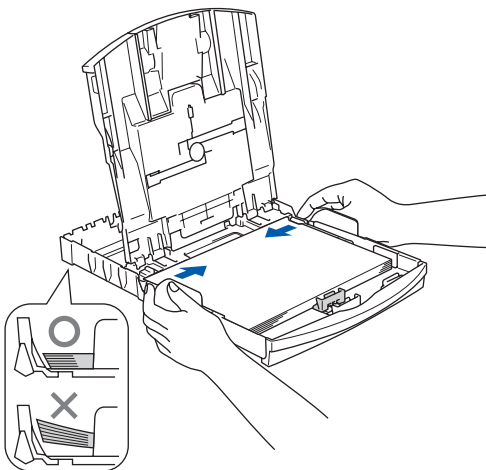
- 3** Blader de stapel papier goed door, om te voorkomen dat papier vastloopt of scheef wordt ingevoerd.



- 4** Plaats het papier voorzichtig in de papierlade met de afdrukszijde naar beneden en de bovenrand eerst. Controleer of het papier vlak in de lade ligt.



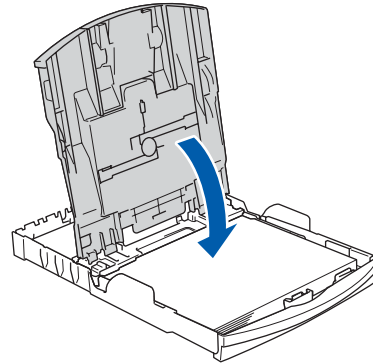
- 5** De papiergeleiders voor de breedte met beide handen voorzichtig aan het papier aanpassen. Controleer of de papiergeleiders de papierenranden raken.



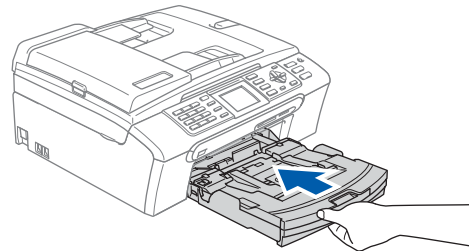
Opmerking

Zorg ervoor dat u er het papier niet te ver in duwt; het kan aan de achterkant van de lade omhoog gaan staan en problemen veroorzaken bij de papierinvoer.

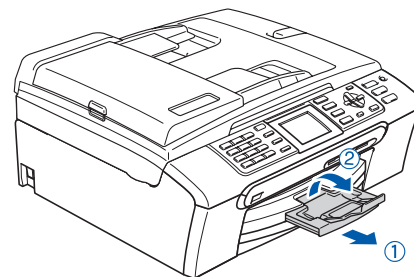
- 6** Sluit het deksel van de uitvoerpapierlade.



- 7** Duw de papierlade langzaam volledig in de machine.



- 8** Terwijl u de papierlade vasthoudt, de papiersteun (①) eruit trekken tot u een klik hoort, en vervolgens de papiersteunklep (②) uitvouwen.



Opmerking

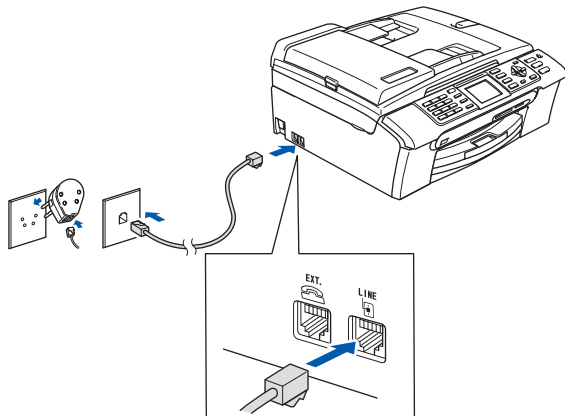
De papiersteunklep niet gebruiken voor Legal-papier.

Opmerking

U kunt de fotopapierlade gebruiken, die boven op de papierlade is gemonteerd, om foto's af te drukken op papier van het formaat Foto 10 x 15 cm en Foto L. Voor meer informatie, zie Fotopapier laden in hoofdstuk 2 van de gebruikershandleiding.

4 De telefoonlijn aansluiten

- 1 Sluit het telefoonsnoer aan. Sluit het ene uiteinde van het telefoonsnoer aan op de ingang **LINE** van de machine, en het andere uiteinde op een modulaire wandstekker.

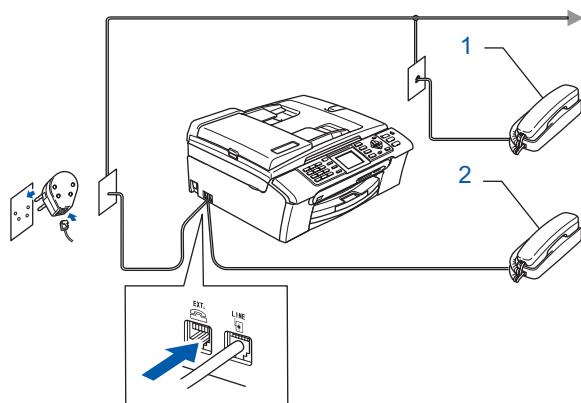


⊘ Onjuiste configuratie

Sluit de interfacekabel nog **NIET** aan. De interfacekabel wordt pas aangesloten tijdens de installatieprocedure van de software.

📝 Opmerking

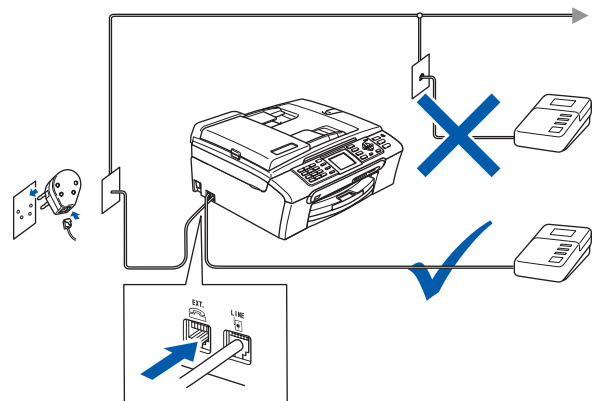
Als u een telefoonlijn met een extern toestel deelt, moet u de aansluitingen zoals hieronder afgebeeld uitvoeren.



- 1 Tweede toestel
- 2 extern toestel

📝 Opmerking

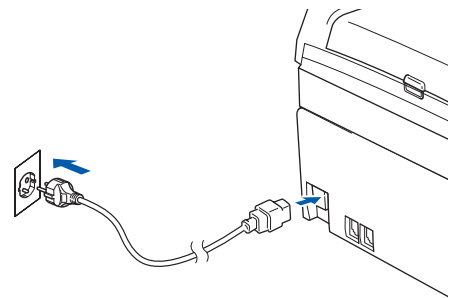
Als u een telefoonlijn met een extern antwoordapparaat deelt, moet u deze zoals hieronder afgebeeld aansluiten.



Stel de ontvangstmodus in op 'Telefoon/Beantw' voor MFC-440CN, of 'Handmating' voor MFC-660CN, als u een antwoordapparaat hebt. Raadpleeg voor meer informatie Een extern ANTW.APP. (antwoordapparaat) aansluiten in hoofdstuk 7 van de gebruikershandleiding.

5 Het stroomsnoer aansluiten

- 1 Sluit het stroomsnoer aan.



⚠ Waarschuwing

- Deze machine moet worden voorzien van een geaarde stekker.
- Aangezien de machine via het stopcontact is geaard, kunt u zichzelf tegen mogelijke elektrische gevaren op het telefoonnetwerk beschermen, door het stroomsnoer op uw machine aangesloten te houden wanneer u de machine op een telefoonlijn aansluit. Wanneer de machine moet worden verplaatst, beschermt u zichzelf door eerst de telefoonlijn af te sluiten en pas daarna de stekker uit het stopcontact te halen.

6 De inktcartridges plaatsen

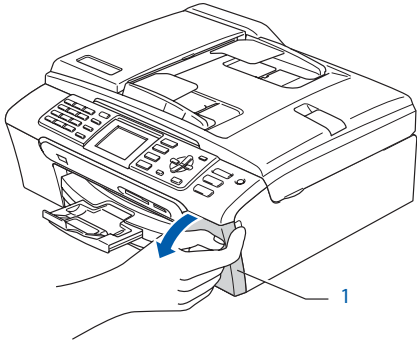
! Waarschuwing

Mocht u inkt in uw ogen krijgen, spoel ze dan onmiddellijk uit met water en raadpleeg een arts als uw ogen geïrriteerd raken.

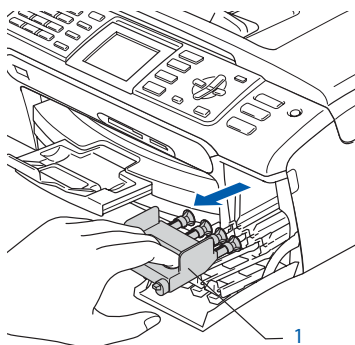
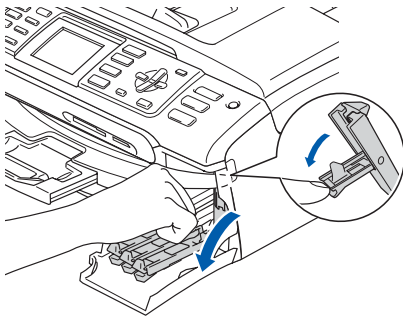
- 1** Zorg dat de machine aanstaat. Op het LCD-scherm wordt het volgende weergegeven.

```
Geen patroon
Zwarte inkt
Gele inkt
Cyaan inkt
Magenta inkt
```

- 2** Open het deksel van de inktcartridge (1).



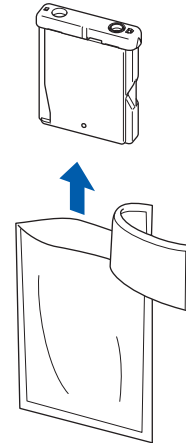
- 3** Duw alle ontgrendelingen naar beneden en verwijder de gele bescherming (1).



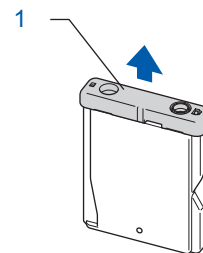
Opmerking

De gele bescherming niet weggooien. U hebt deze nodig wanneer u de machine moet vervoeren.

- 4** Verwijder de inktcartridge.

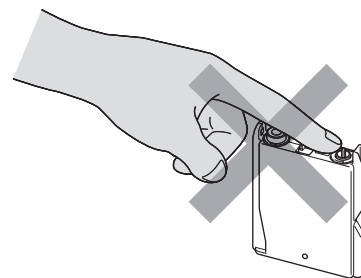


- 5** Verwijder voorzichtig het gele beschermkapje (1).



⊘ Onjuiste configuratie

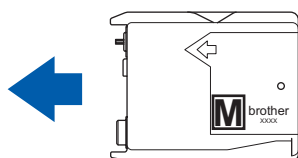
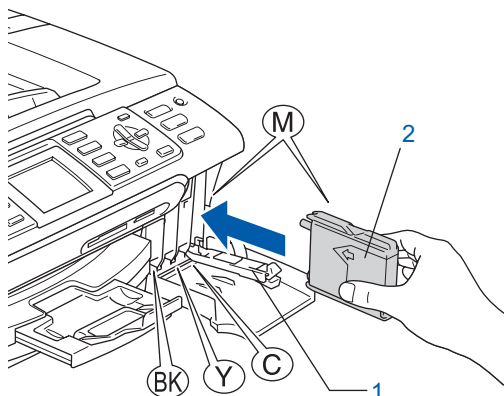
Raak het grijze gedeelte in de afbeelding NIET aan.



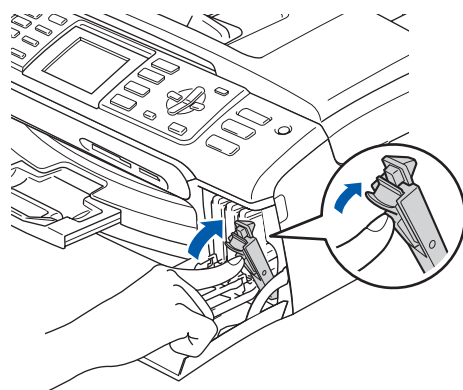
Opmerking

Als het gele beschermkapje loskomt terwijl u de verpakking opent, zal de cartridge niet beschadigd worden.

- 6** Plaats de inktcartridge in de richting van de pijl op het etiket. Zorg ervoor dat de kleur van de ontgrendelingshendel (1) overeenkomt met de kleur van de cartridge (2), zoals weergegeven in onderstaand schema.



- 7** Til elke ontgrendelingshendel op en duw er zachtjes op tot u een klik hoort, en sluit vervolgens het deksel van de inktcartridge.

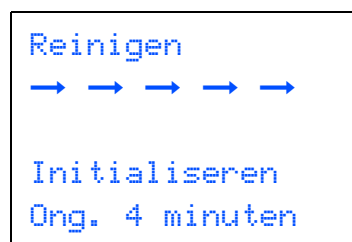


Opmerking

Wanneer u wordt gevraagd de inktcartridge opnieuw op de juiste wijze te plaatsen, nadat u de inktcartridges hebt geïnstalleerd, dient u te controleren of deze op de juiste wijze zijn geïnstalleerd.

De machine zal het inktbuisensysteem reinigen voor het eerste gebruik. Dit wordt slechts één keer gedaan, alleen de eerste keer dat de inktcartridges worden geplaatst. Het reinigingsproces duurt ongeveer vier minuten.

Op het LCD-scherm wordt het volgende weergegeven.

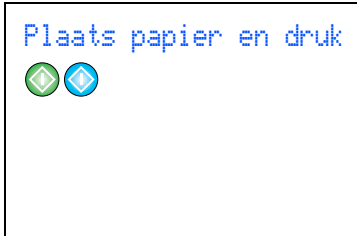


! Voorzichtig

- Verwijder **GEEN** inktcartridges als deze niet vervangen hoeven te worden. Als u dit toch doet, kan dit de hoeveelheid inkt verminderen en weet de machine niet hoeveel inkt er nog in de patroon zit.
- Schud de inktcartridges **NIET**. Als de toner vlekken op uw huid of kleding achterlaat, was deze dan onmiddellijk met zeep of een wasmiddel.
- De cartridges **NIET** herhaaldelijk plaatsen en verwijderen. Anders kan er inkt uit wegsijpelen.
- Als de kleuren gemengd zijn omdat u een tonercartridge in de verkeerde kleurpositie hebt geïnstalleerd, moet u nadat u de cartridge op de juiste plaats hebt geïnstalleerd de printkop diverse keren reinigen. (Zie *De printkop reinigen in bijlage B van de gebruikershandleiding*.)
- Zodra een inktcartridge geopend is, moet hij in de machine geïnstalleerd worden en binnen zes maanden na de installatie worden opgebruikt. Gebruik ongeopende inktpatronen vóór de uiterste gebruiksdatum die op de doos vermeld staat.
- De inktcartridge **NIET** openmaken of ermee knoeien, want daardoor kan de cartridge inkt verliezen.
- De multifunctionele machines van Brother zijn ontworpen om te werken met inkt van een bepaalde specificatie, en ze leveren optimale prestaties indien gebruikt met originele inktcartridges van Brother. Brother kan deze optimale prestaties niet garanderen indien inkt of inktcartridges met andere specificaties gebruikt worden. Het gebruik van cartridges anders dan originele cartridges van Brother of het gebruik van cartridges die met inkt van andere merken zijn gevuld, wordt derhalve afgeraden op deze machine. Indien de printkop of andere delen van de machine beschadigd raken door het gebruik van producten die niet geschikt zijn voor deze machine, worden reparaties die hieruit voortvloeien niet door de garantie gedekt.

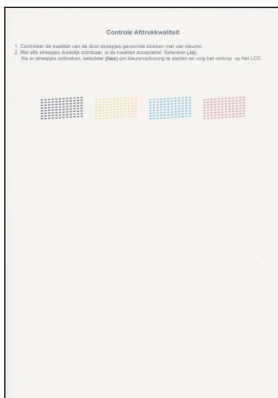
7 Afdrukkwaliteit controleren

- 1** Nadat het reinigen voltooid is, wordt op het LCD-scherm het volgende weergegeven:



- 2** Zorg dat er papier in de papierlade zit. Druk op **Kleur Start**. De machine begint de testpagina af te drukken (alleen wanneer de inktcartridges voor de eerste keer worden geïnstalleerd).

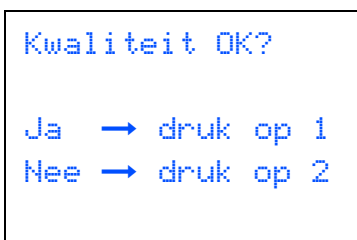
- 3** Controleer de kwaliteit van de vier kleurenblokken op de testpagina. (zwart/geel/cyaan/magenta)



⊘ Onjuiste configuratie

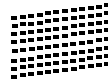
Raak het afgedrukte oppervlak van het papier niet aan vlak na het afdrukken. De inkt kan nog nat zijn en op uw vingers vlekken.

- 4** Op het LCD-scherm wordt het volgende weergegeven.



- 5** Ga op een van de volgende manieren te werk:
- Wanneer alle lijnen duidelijk en zichtbaar zijn, drukt u op **1 (Ja)** op het bedieningspaneel om de kwaliteitscontrole te voltooien.
 - Als u ziet dat er korte lijnen ontbreken, drukt u op **2 (Nee)** op het bedieningspaneel en gaat u naar stap **6**.

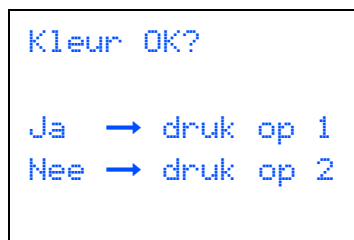
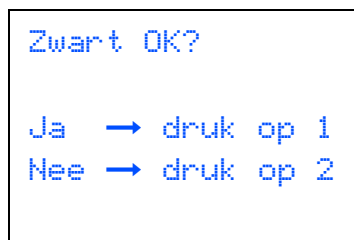
OK



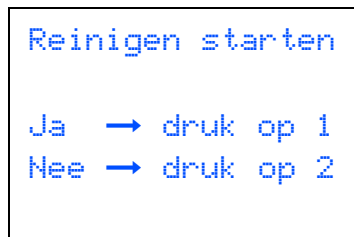
Niet



- 6** U wordt gevraagd of de afdrukkwaliteit voor zwart en kleur in orde is. Druk op **1 (Ja)** of **2 (Nee)** op het bedieningspaneel.



Na het drukken op **1 (Ja)** of **2 (Nee)** voor zowel zwart als kleur, meldt het LCD-scherm:



- 7** Druk op **1 (Ja)** en de machine begint de kleuren te reinigen.

- 8** Druk op **Kleur Start** wanneer het reinigen is voltooid. De machine drukt opnieuw de Testpagina af en gaat terug naar stap **3**.

8 Het contrast van het LCD-scherm instellen

U kunt het contrast van het LCD-scherm aanpassen, zodat de weergave duidelijker wordt. Als u het LCD-scherm niet goed kunt lezen, kunt u proberen de contrastinstelling te wijzigen.

- 1** Druk op **Menu**.
- 2** Druk op **▲** of **▼** om *Standaardinst.* te selecteren. Druk op **OK**.
- 3** Druk op **▲** of **▼** om *LCD instell.* te selecteren. Druk op **OK**.
- 4** Druk op **▲** of **▼** om *LCD Contrast* te selecteren. Druk op **OK**.
- 5** Druk op **▲** of **▼** om *Licht, Half of Donker* te selecteren. Druk op **OK**.
- 6** Druk op **Stop/Eindigen**



Opmerking

U kunt ook de helling van het LCD-scherm instellen door dit op te tillen.

9 De datum en tijd instellen

De machine geeft de datum en de tijd weer, en als u de Stations-ID instelt, worden deze gegevens toegevoegd aan elke door u verzonden fax.

- 1** Druk op **Menu**.
- 2** Druk op **▲** of **▼** om *Stand. instel.* te selecteren. Druk op **OK**.
- 3** Druk op **▲** of **▼** om *Datum/Tijd* te selecteren. Druk op **OK**.
- 4** Toets de laatste twee cijfers van het jaar in op het bedieningspaneel en druk vervolgens op **OK**.

```
Datum/Tijd
Jaar:20
07
```

(Voer bv. **07** in voor 2007.)

- 5** Voer met behulp van de kiestoetsen de twee cijfers voor de maand in en druk vervolgens op **OK**.

```
Datum/Tijd
Maand:
03
```

(Voer bv. **03** in maart.)

- 6** Voer met behulp van de kiestoetsen de twee cijfers voor de dag in en druk vervolgens op **OK**.

```
Datum/Tijd
Dag:
01
```


(Voer bv. **01** in voor de eerste dag van de maand.)

- 7** Voer met behulp van de kiestoetsen de tijd in 24-uursformaat in en druk vervolgens op **OK**.

```
Datum/Tijd
Tijd:
15:25
```

(Voer bv. **1 5, 2 5** in voor 15:25.)

- 8** Druk op **Stop/Eindigen**.

 Om de huidige datum en tijd te bevestigen, kunt u het Rapport Gebruikersinstellingen afdrukken. (Raadpleeg Rapporten afdrukken in hoofdstuk 9 van de gebruikershandleiding.)

10 Uw Stations-ID instellen

U kunt uw naam en faxnummer opslaan, zodat deze gegevens worden afgedrukt op alle faxpagina's die u verstuurt.

- 1** Druk op **Menu**.
- 2** Druk op **▲** of **▼** om `Stand.instel.` te selecteren. Druk op **OK**.
- 3** Druk op **▲** of **▼** om `Stations-ID` te selecteren. Druk op **OK**.
- 4** Toets uw faxnummer in (max. 20 cijfers) en druk vervolgens op **OK**. Om een "+" in te voeren voor internationale kiescodes, drukt u op *****. Bijvoorbeeld, om de kiescode "+44" voor Groot-Brittannië in te voeren, drukt u op *****, **4**, **4** gevolgd door de rest van uw nummer.

```
Stations-ID Fax:
+44XXXXXXXXXX
```

- 5** Voer uw naam (max. 20 tekens) in met behulp van de kiestoetsen en druk vervolgens op **OK**.

```
Stations-ID Naam:
-
```

Opmerking


- Raadpleeg bij het invoeren van uw naam het onderstaande schema.
- Als u een letter wilt invoeren die zich op dezelfde toets bevindt als de vorige, dan drukt u op **▶** om de cursor naar rechts te verplaatsen.
- Als u een letter fout ingevoerd hebt en deze wilt wijzigen, drukt u op **◀** of **▶** om de cursor onder het fout ingevoerde teken te zetten, en drukt u vervolgens op **Wis/terug**.

Druk op	Eén keer	Twee keer	Drie keer	Vier keer
2	A	B	C	2
3	D	E	F	3
4	G	H	I	4
5	J	K	L	5
6	M	N	O	6
7	P	Q	R	S
8	T	U	V	8
9	W	X	Y	Z

- 6** Druk op **Stop/Eindigen**.

Opmerking

Als u de invoer wilt herhalen, drukt u op **Stop/Eindigen** om met stap **1** verder te gaan.

 Zie voor meer informatie `Tekst invoeren in bijlage C` van de gebruikershandleiding.

11 Kiesmodus Toon of Puls instellen

Uw machine is bij levering ingesteld voor toon-kiezen. Wanneer u een pulskiezer hebt (kiesschijf), moet u de kiesmodus wijzigen.

- 1** Druk op **Menu**.
- 2** Druk op **▲** of **▼** om `Stand.instel.` te selecteren. Druk op **OK**.
- 3** Druk op **▲** of **▼** om `Toon/Puls` te selecteren. Druk op **OK**.
- 4** Druk op **▲** of **▼** om `Puls` (of `Toon`) te selecteren. Druk op **OK**.
- 5** Druk op **Stop/Eindigen**.

12 Het type telefoonlijn instellen

Als u de machine aansluit op een lijn met PBX of ISDN voor het verzenden en ontvangen van faxen, moet u ook het type telefoonlijn dienovereenkomstig wijzigen aan de hand van de volgende stappen.

- 1** Druk op **Menu**.
- 2** Druk op **▲** of **▼** om *Stand. instel.* te selecteren.
Druk op **OK**.
- 3** Druk op **▲** of **▼** om *Tel lijn inst* te selecteren.
Druk op **OK**.
- 4** Druk op **▲** of **▼** om *PBX, ISDN (of Normaal)* te selecteren.
Druk op **OK**.
- 5** Druk op **Stop/Eindigen**.

PBX en DOORVERBINDEN

De machine is in eerste instantie ingesteld op Normaal, om te worden aangesloten op een standaard openbaar telefoonnetwerk (PSTN). De meeste kantoren gebruiken echter een centraal telefoonsysteem of een Private Branch Exchange (PBX). Uw machine kan op de meeste PABX-telefoonsystemen worden aangesloten. De oproepfunctie van de machine ondersteunt alleen TBR (Timed Break Recall). TBR werkt met de meeste PABX-systemen, zodat u toegang krijgt tot een buitenlijn of gesprekken naar een andere lijn kunt doorsturen. U activeert deze functie door te drukken op de toets **Telefoon/Intern** (MFC-440CN) of **Intern** (MFC-660CN).

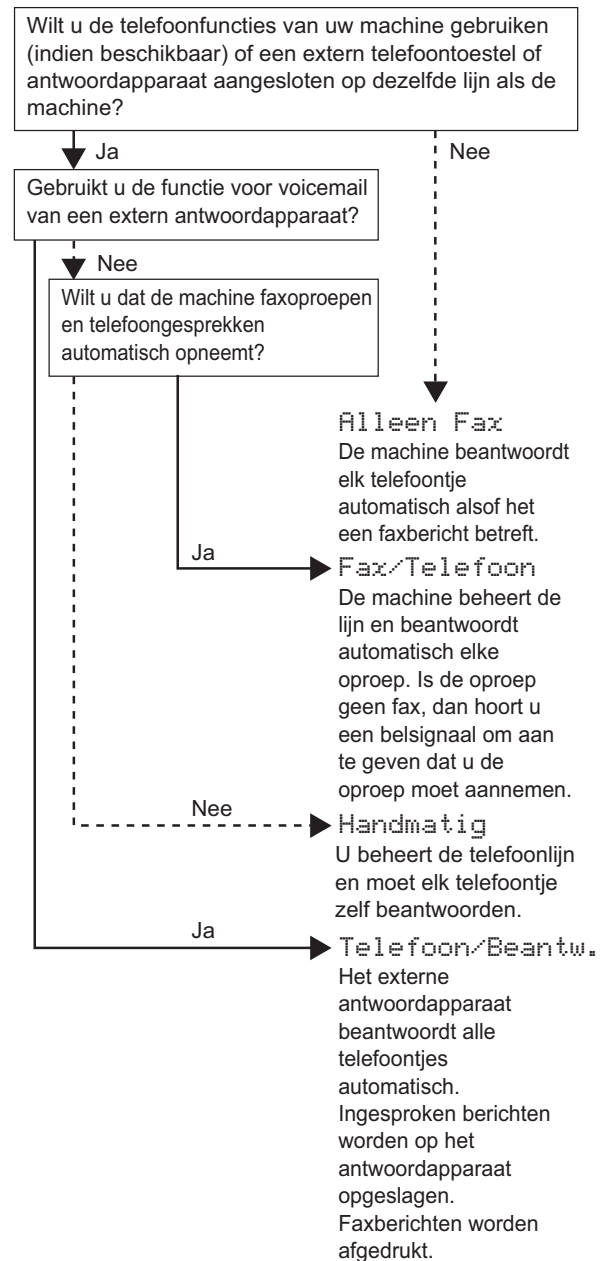
Opmerking

*U kunt een druk op de toets **Telefoon/Intern** (MFC-440CN) of **Intern** (MFC-660CN) programmeren als onderdeel van een nummer dat is opgeslagen als een snelkiesnummer. Hiervoor drukt u tijdens het programmeren van het snelkiesnummer eerst op **Telefoon/Intern** of **Intern** (op het scherm verschijnt '!'), en vervolgens toetst u het telefoonnummer in. Als u dit doet, hoeft u niet meer op **Telefoon/Intern** of **Intern** te drukken voordat u een nummer kiest met een snelkiesnummer.
(Raadpleeg *Nummers opslaan voor snel kiezen* in hoofdstuk 8 van de gebruikershandleiding.)*

13 Een ontvangststand kiezen (voor MFC-440CN)


Er zijn vier verschillende ontvangststanden:

Alleen Fax, Fax/Telefoon, Handmatig en Telefoon/Beantw..



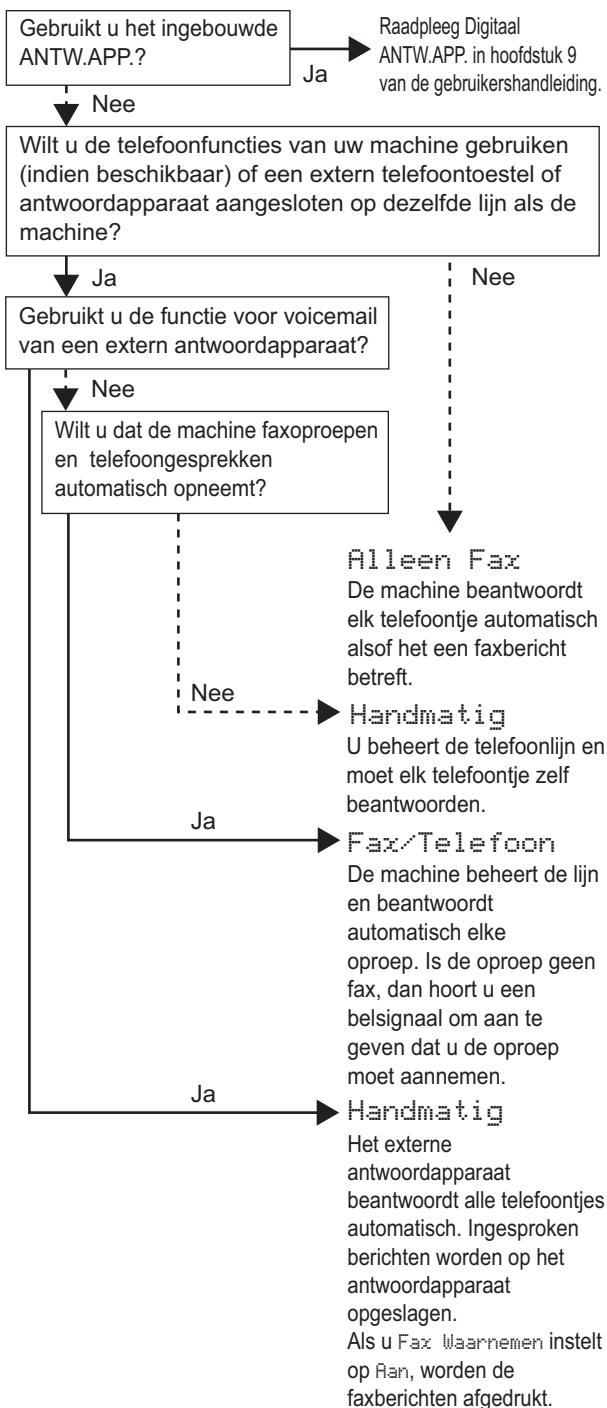
- 1** Druk op **Menu**.
- 2** Druk op **▲** of **▼** om *Stand. instel.* te selecteren.
Druk op **OK**.
- 3** Druk op **▲** of **▼** om *Ontvangstmodus* te selecteren.
Druk op **OK**.

- 4 Druk op ▲ of ▼ om de modus te selecteren. Druk op **OK**.
- 5 Druk op **Stop/Eindigen**.


 *Meer informatie vindt u in **Ontvangstmodi gebruiken in hoofdstuk 6 van de gebruikershandleiding.***

14 Een ontvangststand kiezen (voor MFC-660CN)

Er zijn drie verschillende ontvangststanden:
Alleen Fax, Fax/Telefoon en Handmatig.





- 1 Druk op **Menu**.
- 2 Druk op ▲ of ▼ om **Stand.instel.** te selecteren. Druk op **OK**.
- 3 Druk op ▲ of ▼ om **Ontvangstmodus** te selecteren. Druk op **OK**.
- 4 Druk op ▲ of ▼ om de modus te selecteren. Druk op **OK**.
- 5 Druk op **Stop/Eindigen**.

 *Meer informatie vindt u in **Ontvangstmodi gebruiken in hoofdstuk 6 van de gebruikershandleiding.***


15 Het ANTW.APP. instellen (alleen MFC-660CN)

Als u de ANTW.APP.-modus wilt gebruiken, moet u een uitgaand bericht opnemen.

- 1 Neem een uitgaand bericht voor ANTW.APP. op (**Beantw. Bericht**).
- 2 Modus ANTW.APP. activeren.
Houd  a ingedrukt tot het lampje aangaat.

 *Zie **Uitgaand bericht** in hoofdstuk 9 van de gebruikershandleiding.*



 *Als de modus ANTW.APP. ingeschakeld is, heeft deze voorrang op de ingestelde ontvangstmodus. Het ingebouwde digitale ANTW.APP. neemt telefoongesprekken aan. Als het een fax is, kunt u deze automatisch ontvangen. Meer informatie vindt u in **Digitaal ANTW.APP. (alleen MFC-660CN)** in hoofdstuk 9 van de gebruikershandleiding.*

Ga nu naar

Ga naar *Meegeleverde CD-ROM 'MFL-Pro Suite'* op de volgende pagina om de drivers te installeren.

Meegeleverde CD-ROM 'MFL-Pro Suite'

Windows®



MFL-Pro Suite installeren

U kunt de software voor MFL-Pro Suite en multifunctionele drivers installeren.



Andere drivers of programma's installeren

U kunt andere hulpprogramma's voor MFL-Pro Suite installeren, zonder PaperPort® SE installeren of alleen de printerdriver installeren.



Gebruikershandleiding

De softwarehandleiding en de netwerkhandleiding in HTML-formaat bekijken. De software- en netwerkhandleiding bevatten instructies voor de functies die beschikbaar zijn bij aansluiting op een computer. (bv. afdrukken, scannen en details betr. netwerkgebruik)



On line registratie

Voor het snel registreren van uw machine wordt u doorverwezen naar de registratiepagina voor Brother-producten.



Brother Solutions Center

Hiermee gaat u naar het Brother Solutions Center, een website waar u informatie vindt over uw Brother-product, zoals veelgestelde vragen, gebruikershandleidingen, nieuwere versies van drivers en tips voor het gebruik van uw machine.



Repair MFL-Pro Suite (alleen USB)

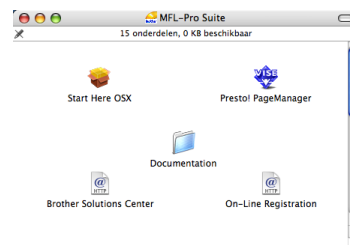
Als er zich tijdens de installatie van de MFL-Pro Suite een fout heeft voorgedaan, kunt u deze optie gebruiken om de MFL-Pro Suite automatisch te laten herstellen en opnieuw installeren.



Opmerking

MFL-Pro Suite bevat printerdriver, scannerdriver, Brother ControlCenter3, ScanSoft® PaperPort® SE met OCR en True Type®-lettertypen. PaperPort® SE met OCR is een toepassing voor het beheren van documenten en voor het weergeven van gescande documenten.

Macintosh®



Start Here OSX

U kunt de MFL-Pro Suite, inclusief de printerdriver, scannerdriver en het Brother ControlCenter2 voor Mac OS® 10.2.4 of recenter installeren.



Presto! PageManager gebruiken

U kunt ook Presto!® PageManager® installeren om OCR-capaciteit toe te voegen aan het Brother ControlCenter2 en eenvoudig foto's en documenten scannen, gezamenlijk gebruiken en ordenen.



Documentation

De softwarehandleiding en de netwerkhandleiding in HTML-formaat bekijken. De software- en netwerkhandleiding bevatten instructies voor de functies die beschikbaar zijn bij aansluiting op een computer. (bv. afdrukken, scannen en details betr. netwerkgebruik)



Brother Solutions Center

Hiermee gaat u naar het Brother Solutions Center, een website waar u informatie vindt over uw Brother-product, zoals veelgestelde vragen, gebruikershandleidingen, nieuwere versies van drivers en tips voor het gebruik van uw machine.



On-Line Registration

Voor het snel registreren van uw machine wordt u doorverwezen naar de registratiepagina voor Brother-producten.

Volg de instructies op deze pagina die betrekking hebben op uw besturingssysteem en uw aansluiting. Voor de nieuwste drivers en documentatie en voor de beste oplossing voor uw problemen of vragen, heeft u vanaf uw driver direct toegang tot het Brother Solutions Center of kunt u de website raadplegen op <http://solutions.brother.com>.

Windows®



Bij gebruik van de USB-interface (voor Windows® 98/98SE/Me/2000 Professional/XP/ XP Professional x64 Edition)	16
---	----



Bij gebruik van de netwerkinterface (voor Windows® 98/98SE/Me/2000 Professional/XP/ XP Professional x64 Edition)	19
--	----

Macintosh®



Voor gebruikers van USB-Interface (voor Mac OS® X 10.2.4 of recenter)	23
---	----



Voor gebruikers van de netwerkinterface (voor Mac OS® X 10.2.4 of recenter)	26
---	----

Bij gebruik van de USB-interface (voor Windows® 98/98SE/Me/2000 Professional/XP/ XP Professional x64 Edition)

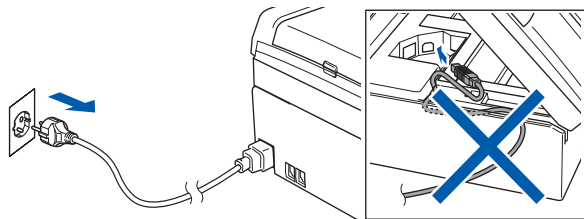
Belangrijk

Zorg dat u de instructies vanaf stap 1 *De machine installeren* op pagina 4 tot 13 voltooid hebt.

Opmerking

- Alle andere programma's sluiten voordat u *MFL-Pro Suite* installeert.
- Zorg dat er geen mediakaarten in het station van de machine zitten.

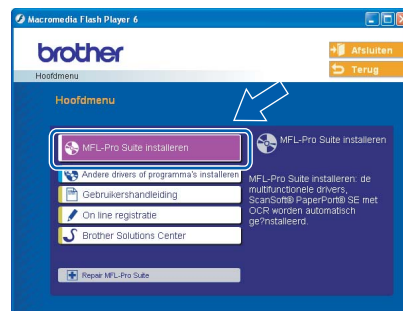
- 1 Haal de stekker van de machine uit het stopcontact en uit uw computer, als u reeds een interfacekabel hebt aangesloten.



- 2 Zet de computer aan.
(Voor Windows® 2000 Professional/XP/XP Professional x64 Edition dient u als beheerder te zijn aangemeld.)
- 3 Plaats de meegeleverde CD-ROM in uw CD-ROM-station. Als het scherm met de modelnaam wordt weergegeven, kiest u uw machine. Als het scherm met de taal verschijnt, kiest u uw taal.



- 4 Het hoofdmenu van de CD-ROM wordt geopend. Klik op **MFL-Pro Suite installeren**.



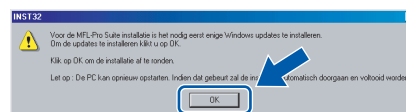
Opmerking

- Als dit venster niet wordt geopend, kunt u Windows® Explorer gebruiken om het programma **setup.exe** vanuit de hoofdmap van de CD-ROM van Brother uit te voeren.
- Als u Windows® 2000 Professional gebruikt en het service pack 3 (SP3) of recenter niet hebt geïnstalleerd:

Als u via uw computer toegang wilt krijgen tot de functies van het PhotoCapture Center™, moet u mogelijk eerst een Windows® 2000-update installeren.

De Windows® 2000-update is inbegrepen bij het installatieprogramma van de MFL-Pro Suite. Volg onderstaande stappen om de update te installeren:

- 1 Klik op **OK** om de updates van Windows® te installeren.



- 2 Wanneer u daartoe opdracht ontvangt, klikt u op **OK** om uw computer opnieuw op te starten.
- 3 Nadat de computer opnieuw is opgestart, zal de installatie van MFL-Pro Suite automatisch worden voortgezet.

Als de installatie niet automatisch wordt voortgezet, opent u het hoofdmenu opnieuw door de CD-ROM uit te werpen en weer in de computer te steken of door in de hoofdmap op het programma **setup.exe** te dubbelklikken, waarna u vanaf stap 4 verder gaat met het installeren van MFL-Pro Suite.

- 5** Als u de licentieovereenkomst van ScanSoft® PaperPort® SE hebt gelezen en geaccepteerd, klikt u op **Ja**.

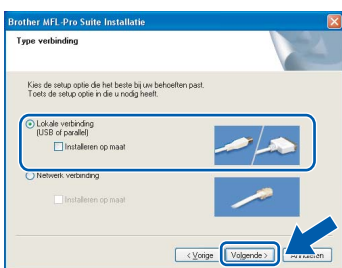


- 6** De installatie van PaperPort® SE begint automatisch en daarna wordt MFL-Pro Suite geïnstalleerd.

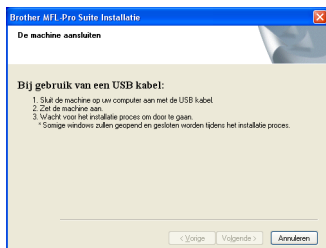
- 7** Als het venster met de Brother-softwarelicentieovereenkomst voor MFL-Pro Suite wordt geopend, klikt u op **Ja** als u de voorwaarden van de softwarelicentieovereenkomst accepteert.



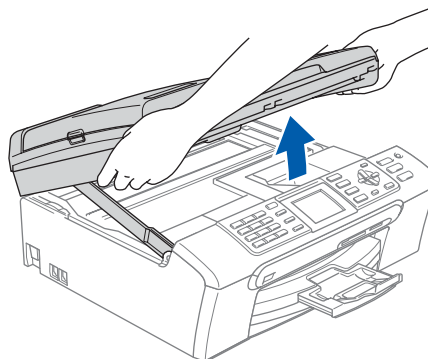
- 8** Kies **Lokale verbinding**, en klik vervolgens op **Volgende**. De installatie wordt voortgezet.



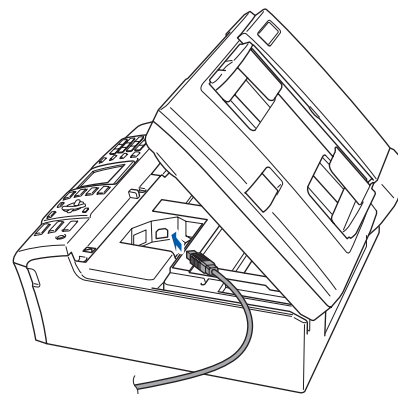
- 9** Wanneer dit scherm verschijnt, gaat u naar de volgende stap.



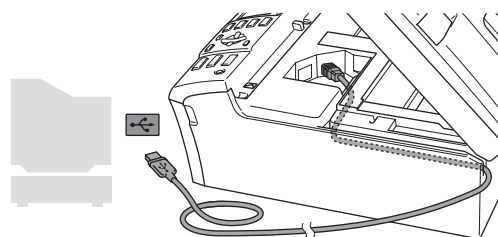
- 10** Gebruik beide handen en de plastic lipjes aan beide zijden van de machine om het scannerdeksel op te tillen, totdat deze in de open stand vergrendeld is.



- 11** Sluit de USB-kabel aan op de USB-contactdoos, gemarkeerd met een -symbool. De USB-ingang bevindt zich aan de binnenkant van de machine, aan de rechterzijde, zoals hieronder afgebeeld.



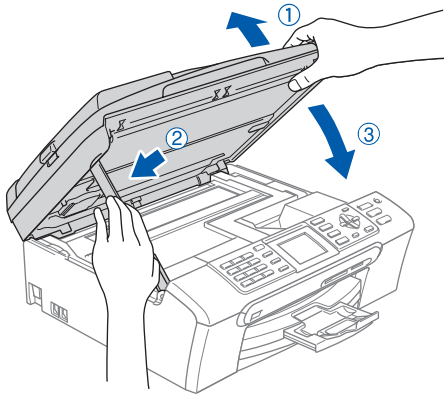
- 12** Leid de USB-kabel voorzichtig in de goot zoals hieronder aangegeven, door de goot te volgen om de machine heen en naar de achterkant ervan. Sluit daarna de kabel op uw computer aan.



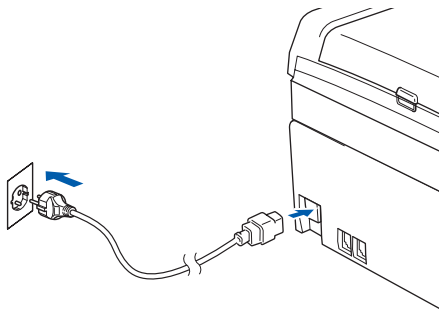
Onjuiste configuratie

- Sluit de machine **NIET** aan op een USB-poort op een toetsenbord of een USB-hub zonder voeding. Brother adviseert u de machine direct op uw computer aan te sluiten.
- Controleer of de kabel het sluiten van de afdekkap niet beperkt, anders zou er een fout kunnen optreden.

- 13** Til het scannerdeksel op om de vergrendeling los te maken (①). Druk de steun van het scannerdeksel voorzichtig naar beneden (②) en sluit het scannerdeksel (③).



- 14** Zet de machine aan door de stekker in het stopcontact te steken.

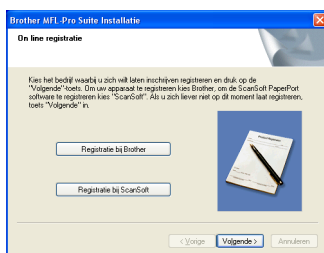


De installatie van de Brother-drivers start automatisch. De installatieschermen worden één voor één geopend. **U zult een paar seconden moeten wachten voordat alle schermen worden geopend.**

⊘ Onjuiste configuratie

Probeer **NIET** één van de schermen te annuleren tijdens de installatie.

- 15** Als het on-line registratiescherm verschijnt, selecteert u daar de gewenste optie en volgt u de instructies op het scherm.



- 16** Klik op **Voltoeien** om uw computer opnieuw op te starten. (Na het herstarten van de computer met Windows® 2000 Professional/XP/XP Professional x64 Edition dient u als beheerder te zijn aangemeld.)



📝 Opmerking

Als de computer opnieuw is opgestart, wordt *Installation Diagnostics* automatisch uitgevoerd. Als de installatie is mislukt, ziet u de resultaten van de installatie op het venster. Als de *Diagnostics* een fout vertoont, volg dan de instructies op het scherm of lees de on-line hulp en veelgestelde vragen in **Start/Alle programma's (Programma's)/Brother/MFC-XXXX**.



De MFL-Pro Suite is geïnstalleerd en de installatie is nu voltooid.

📝 Opmerking

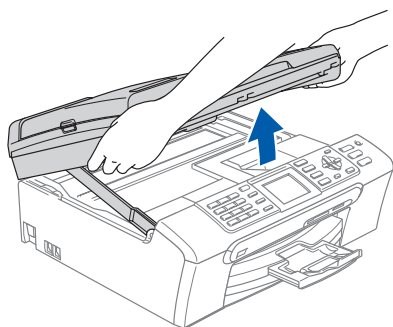
- MFL-Pro Suite bevat printerdriver, scannerdriver, Brother ControlCenter3, ScanSoft® PaperPort® SE met OCR en True Type®-lettertypen. PaperPort® SE met OCR is een toepassing voor het beheren van documenten en voor het weergeven van gescande documenten.
- Windows® XP Professional x64 Edition ondersteunt de gebruikersinterface Modern niet voor Brother ControlCenter3 (raadpleeg de Softwarehandleiding op de CD-ROM voor details).


Bij gebruik van de netwerkinterface (voor Windows® 98/98SE/Me/2000 Professional/XP/ XP Professional x64 Edition)

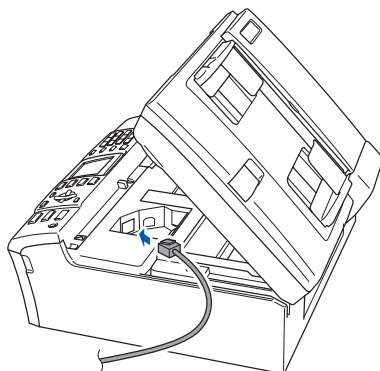
Belangrijk

Zorg dat u de instructies vanaf stap 1 *De machine installeren* op pagina 4 tot 13 voltooid hebt.

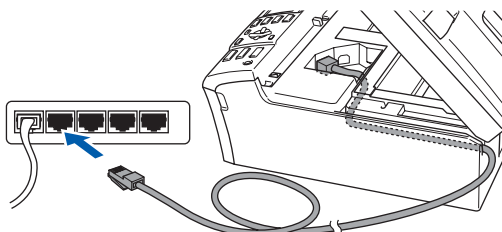
- 1 Haal de stekker van de machine uit het stopcontact.
- 2 Gebruik beide handen en de plastic lipjes aan beide zijden van de machine om het scannerdeksel op te tillen, totdat deze in de open stand vergrendeld is.



- 3 Sluit de netwerkkabel aan op de LAN-contactdoos gemarkeerd met het  symbool. De LAN-ingang bevindt zich aan de binnenkant van de machine, aan de linkerzijde, zoals hieronder afgebeeld.



- 4 Leid de netwerkkabel voorzichtig in de goot zoals hieronder aangegeven, door de goot te volgen om de machine heen en naar de achterkant ervan. Sluit daarna de kabel op het netwerk aan.



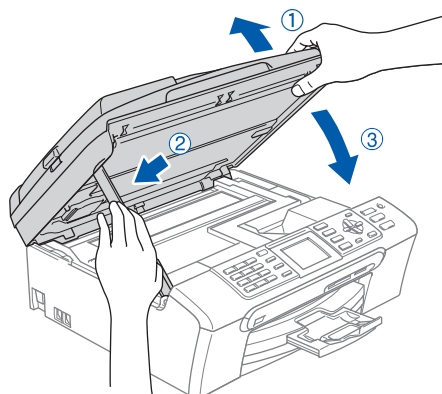
⊘ Onjuiste configuratie

Controleer of de kabel het sluiten van de afdekkap niet beperkt, anders zou er een fout kunnen optreden.

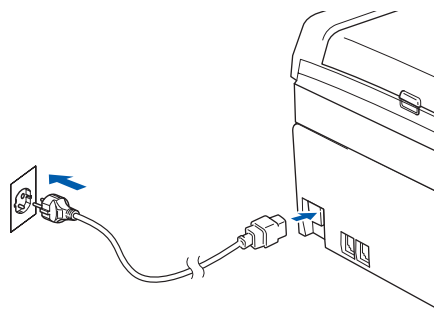
Opmerking

Bij gebruik van zowel USB- als LAN-kabels, beide kabels door de goot leiden, met de ene bovenop de andere.

- 5 Til het scannerdeksel op om de vergrendeling los te maken (1). Druk de steun van het scannerdeksel voorzichtig naar beneden (2) en sluit het scannerdeksel (3).



- 6 Zet de machine aan door de stekker in het stopcontact te steken.



- Zet de computer aan.
(Voor Windows® 2000 Professional/XP/XP Professional x64 Edition dient u als beheerder te zijn aangemeld.)
Sluit alle actieve toepassingen alvorens MFL-Pro Suite te installeren.



Opmerking

Vóór de installatie moet u eventuele Personal Firewall-software deactiveren. Als u zeker weet dat de printer na de installatie werkt, kunt u de personal firewall-software opnieuw inschakelen.

- Plaats de meegeleverde CD-ROM in uw CD-ROM-station. Als het scherm met de modelnaam wordt weergegeven, kiest u uw machine. Als het scherm met de taal verschijnt, kiest u uw taal.

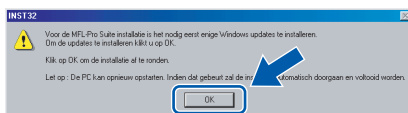


- Het hoofdmenu van de CD-ROM wordt geopend. Klik op **MFL-Pro Suite installeren**.



Opmerking

- Als dit venster niet wordt geopend, kunt u Windows® Explorer gebruiken om het programma **setup.exe** vanuit de hoofdmap van de CD-ROM van Brother uit te voeren.
- Als het volgende scherm wordt weergegeven, klikt u op **OK** om de Windows® updates te installeren. Wanneer de recentere versies zijn geïnstalleerd, kunt u de computer opnieuw starten. De installatie gaat dan automatisch verder.



Als de installatie niet automatisch wordt voortgezet, opent u het hoofdmenu opnieuw door de CD-ROM uit te werpen en weer in de computer te steken of door in de hoofdmap op het programma **setup.exe** te dubbelklikken, waarna u vanaf stap 9 verder gaat met het installeren van MFL-Pro Suite.

- Als u de licentieovereenkomst van ScanSoft® PaperPort® SE hebt gelezen en geaccepteerd, klikt u op **Ja**.



- De installatie van PaperPort® SE begint automatisch en daarna wordt MFL-Pro Suite geïnstalleerd.

- Als het venster met de Brother-softwarelicentieovereenkomst wordt geopend, klikt u op **Ja** als u de voorwaarden van de softwarelicentieovereenkomst accepteert.



- Kies **Netwerk verbinding**, en klik vervolgens op **Volgende**.

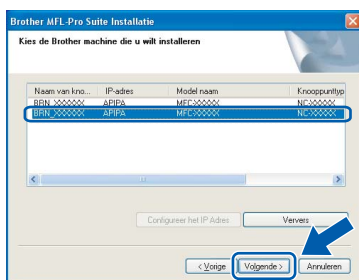


- De installatie van de Brother-drivers start automatisch. De installatieschermen worden één voor één geopend. U zult een paar seconden moeten wachten voordat alle schermen worden geopend.

⊘ Onjuiste configuratie

Probeer NIET één van de schermen te annuleren tijdens de installatie.

- 15** Als de machine is geconfigureerd voor uw netwerk, selecteert u de machine uit de lijst en klikt u op **Volgende**.



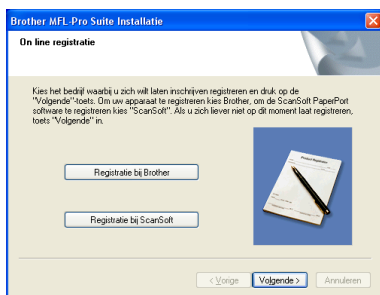
- Opmerking**
Dit venster verschijnt niet als er slechts één machine op het netwerk is aangesloten, deze wordt automatisch gekozen.

- 16** Als de machine nog niet voor gebruik op uw netwerk is geconfigureerd, verschijnt het volgende venster.

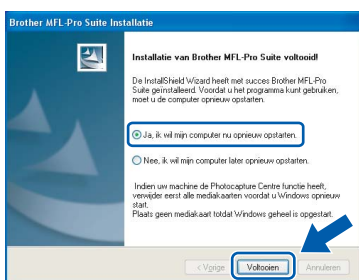


Klik op **OK**.
Het venster **Configureer het IP Adres** verschijnt. Voer een IP-adres voor uw machine in, dat geschikt is voor uw netwerk, door de instructies op het scherm te volgen.

- 17** Als het on-line registratiescherm voor Brother ScanSoft verschijnt, selecteert u daar de gewenste optie en volgt u de instructies op het scherm.

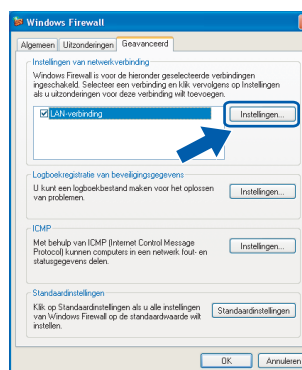


- 18** Klik op **Voltoeien** om uw computer opnieuw op te starten.
(Voor Windows® 2000 Professional/XP/XP Professional x64 Edition dient u als beheerder te zijn aangemeld.)

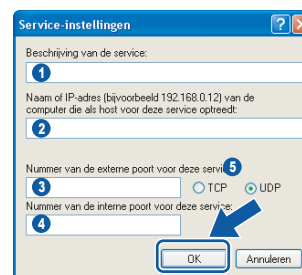


Opmerking

- Als de computer opnieuw is opgestart, wordt *Installation Diagnostics* automatisch uitgevoerd. Als de installatie is mislukt, ziet u de resultaten van de installatie op het venster. Als de *Diagnostics* een fout vertoont, volg dan de instructies op het scherm of lees de on-line hulp en veelgestelde vragen in **Start/Alle programma's (Programma's)/Brother/MFC-XXXX**.
- Als u zeker weet dat de printer na de installatie werkt, kunt u de Firewall-software opnieuw inschakelen.
- De instelling van de Firewall op uw PC kan de noodzakelijke netwerkverbinding voor scannen via het netwerk en PC-Fax afwijzen. Volg onderstaande instructies om de Windows firewall te configureren. Als u een persoonlijke Firewall-software gebruikt, raadpleeg dan de gebruikershandleiding voor uw software of neem contact op met de software-producent.
- Voor gebruikers van Windows® XP SP2:
 - Klik op de **Start**-knop, **Bedieningspaneel** en vervolgens op **Windows Firewall**. Zorg ervoor dat **Windows Firewall** in het tabblad **Algemeen** op **Aan** staat.
 - Klik op het tabblad **Geavanceerd** en de knop **Instellingen...**



- Klik op de knop **Voeg toe**.
 - Voeg poort 54925 toe voor scannen via het netwerk, voer onderstaande informatie in:
 - (Een willekeurige beschrijving)
 - localhost
 - 54925
 - 54925
 - Selecteer **UDP**
- Klik vervolgens op **OK**.



- Klik op de knop **Voeg toe**.

- 6 Voeg poort 54926 toe voor Network PC-Fax, voer onderstaande informatie in:
 - 1) (Een willekeurige beschrijving)
 - 2) Localhost
 - 3) 54926
 - 4) 54926
 - 5) Selecteer **UDP**Klik vervolgens op **OK**.
- 7 Klik op de knop **Voeg toe**.
- 8 Voeg poort 137 toe zowel voor scannen via het netwerk als Network PC-Fax Ontvangen, voer onderstaande informatie in:
 - 1) (Een willekeurige beschrijving)
 - 2) Localhost
 - 3) 137
 - 4) 137
 - 5) Selecteer **UDP**Klik vervolgens op **OK**.
- 9 Zorg ervoor dat de nieuwe instellingen worden toegevoegd en gecontroleerd, en klik vervolgens op **OK**.



De MFL-Pro Suite is geïnstalleerd en de installatie is nu voltooid.



Opmerking

- MFL-Pro Suite bevat de drivers voor de netwerkprinter en de netwerkscanner, Brother ControlCenter3, ScanSoft® PaperPort® SE met OCR en True Type®-lettertypen. PaperPort® SE is een toepassing voor het beheren van documenten en voor het weergeven van gescande documenten.
- Windows® XP Professional x64 Edition ondersteunt de gebruikersinterface Modern niet voor Brother ControlCenter3 (raadpleeg de Softwarehandleiding op de CD-ROM voor details).

Voor gebruikers van USB-Interface (voor Mac OS® X 10.2.4 of recenter)

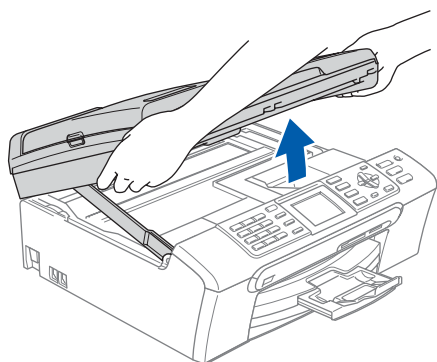
Belangrijk

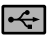
Zorg dat u de instructies vanaf stap 1 *De machine installeren* op pagina 4 tot 13 voltooid hebt.

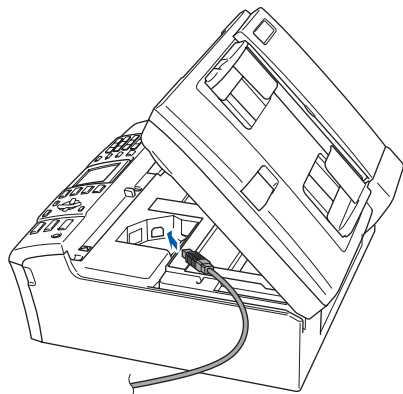
Opmerking

Bij gebruik van Mac OS® X 10.2.0 tot en met 10.2.3, moet u upgraden naar Mac OS® X 10.2.4 of recenter. (Ga, voor de meest recente informatie over Mac OS® X, naar <http://solutions.brother.com>)

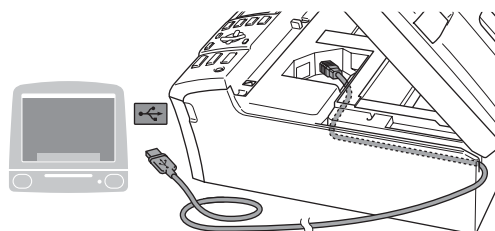
- 1 Gebruik beide handen en de plastic lipjes aan beide zijden van de machine om het scannerdeksel op te tillen, totdat deze in de open stand vergrendeld is.



- 2 Sluit de USB-kabel aan op de USB-contactdoos, gemarkeerd met een  -symbool. De USB-ingang bevindt zich aan de binnenkant van de machine, aan de rechterzijde, zoals hieronder afgebeeld.



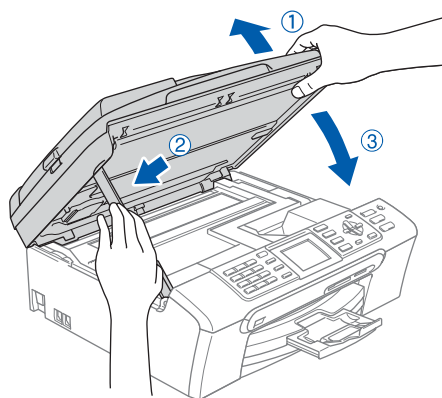
- 3 Leid de USB-kabel voorzichtig in de goot zoals hieronder aangegeven, door de goot te volgen om de machine heen en naar de achterkant ervan. Sluit daarna de kabel op uw computer aan.



⊘ Onjuiste configuratie

- Sluit de machine NIET aan op een USB-poort op een toetsenbord of een USB-hub zonder voeding. Brother adviseert u de machine direct op uw computer aan te sluiten.
- Controleer of de kabel het sluiten van de afdekkap niet beperkt, anders zou er een fout kunnen optreden.

- 4 Til het scannerdeksel op om de vergrendeling los te maken (①). Druk de steun van het scannerdeksel voorzichtig naar beneden (②) en sluit het scannerdeksel (③).



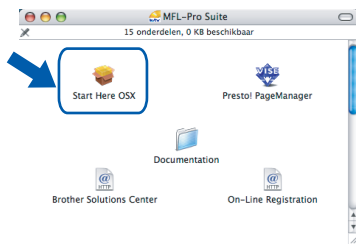
Opmerking

Zorg dat de machine wordt aangezet door het stroomsnoer aan te sluiten.

- 5 Zet uw Macintosh® aan.
- 6 Plaats de meegeleverde CD-ROM in uw CD-ROM-station.



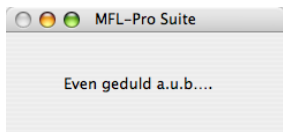
- 7 Dubbelklik op het pictogram **Start Here OSX** voor de installatie. Volg de instructies op uw scherm.



Opmerking

*U zult een paar seconden moeten wachten voordat de software geïnstalleerd is. Klik na de installatie op **Hertart** om de installatie van de software te voltooien.*

- 8 De Brother-software zoekt naar het Brother-apparaat. Tijdens deze periode verschijnt het volgende scherm.

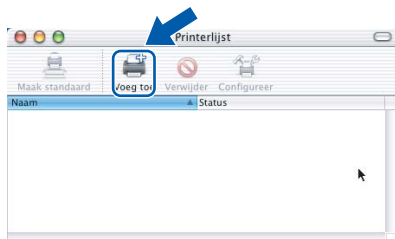


- 9 In dit scherm klikt u op **OK**.

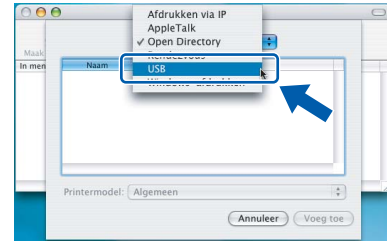


- OK!** Bij gebruik van Mac OS® X 10.3.x of recenter:
De **MFL-Pro Suite**, **Brother-printerdriver**, **scannerdriver** en **Brother ControlCenter2** zijn geïnstalleerd en de installatie is nu voltooid.
Ga naar **stap 14**.

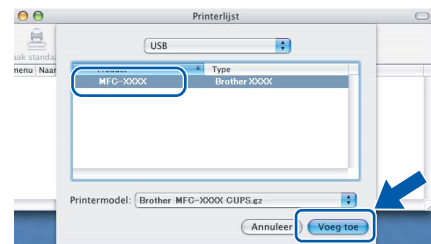
- 10 Bij gebruik van Mac OS® X 10.2.4 tot en met 10.2.8:
Klik op **Voeg toe**.



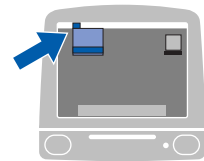
- 11 Kies **USB**.



- 12 Selecteer **MFC-XXXX** (waarbij XXXX uw modelnaam is), en klik vervolgens op **Voeg toe**.

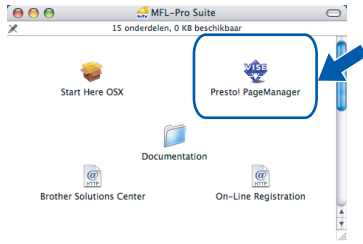


- 13 Klik op **Afdrukbeheer**, en vervolgens op **Stop 'Afdrukbeheer'**.



- OK!** De **MFL-Pro Suite**, **Brother-printerdriver**, **scannerdriver** en **Brother ControlCenter2** zijn geïnstalleerd en de installatie is nu voltooid.

- 14** Klik voor de installatie van Presto!® PageManager® op het pictogram **Presto! PageManager** en volg de instructies op het scherm.



Opmerking

Wanneer Presto!® PageManager® is geïnstalleerd, wordt er OCR-capaciteit toegevoegd aan het Brother ControlCenter2. U kunt gemakkelijk foto's en documenten scannen, gezamenlijk gebruiken, en ordenen met behulp van de Presto!® PageManager®.

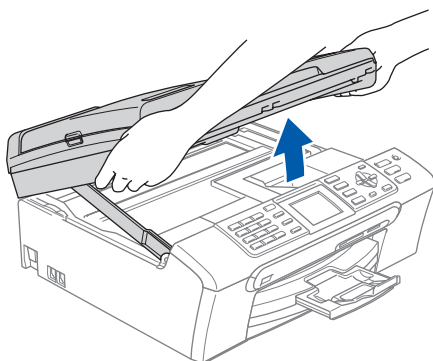
 **Presto!® PageManager® is geïnstalleerd en de installatie is nu voltooid.**


Voor gebruikers van de netwerkinterface (voor Mac OS® X 10.2.4 of recenter)

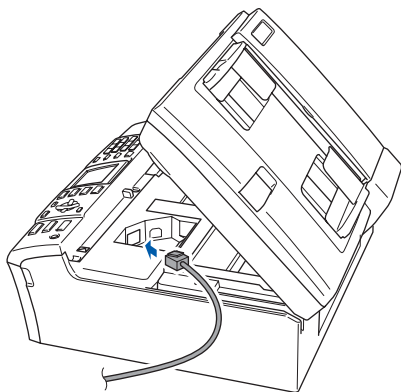
Belangrijk

Zorg ervoor dat u de instructies vanaf stap 1 De machine instellen op pagina's 4 tot 13 hebt uitgevoerd.

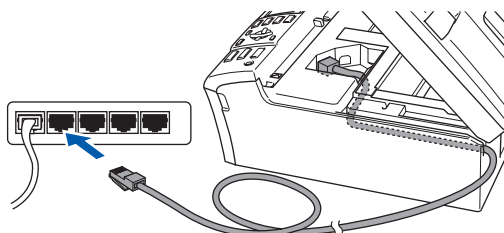
- 1 Gebruik beide handen en de plastic lipjes aan beide zijden van de machine om het scannerdeksel op te tillen, totdat deze in de open stand vergrendeld is.



- 2 Sluit de netwerkkabel aan op de LAN-contactdoos gemarkeerd met een  symbool. De LAN-ingang bevindt zich aan de binnenkant van de machine, aan de linkerzijde, zoals hieronder afgebeeld.



- 3 Leid de netwerkkabel voorzichtig in de goot zoals hieronder aangegeven, door de goot te volgen om de machine heen en naar de achterkant ervan. Sluit daarna de kabel op het netwerk aan.



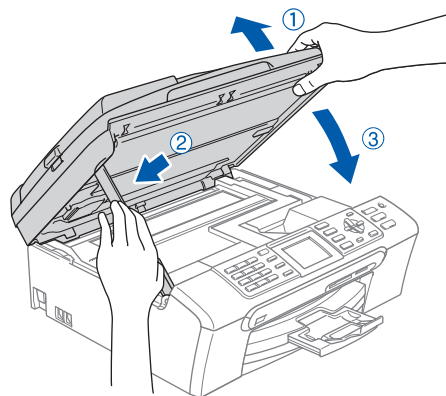
⊘ Onjuiste configuratie

Controleer of de kabel het sluiten van de afdekkap niet beperkt, anders zou er een fout kunnen optreden.

Opmerking

Bij gebruik van zowel USB- als LAN-kabels, beide kabels door de goot leiden, met de ene bovenop de andere.

- 4 Til het scannerdeksel op om de vergrendeling los te maken (①). Druk de steun van het scannerdeksel voorzichtig naar beneden (②) en sluit het scannerdeksel (③).



Opmerking

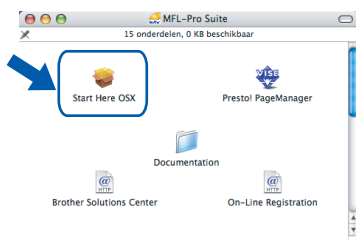
Zorg dat de machine wordt aangezet door het stroomsnoer aan te sluiten.

5 Zet uw Macintosh® aan.

6 Plaats de meegeleverde CD-ROM in uw CD-ROM-station.



7 Dubbelklik op het pictogram **Start Here OSX** voor de installatie. Volg de instructies op uw scherm.

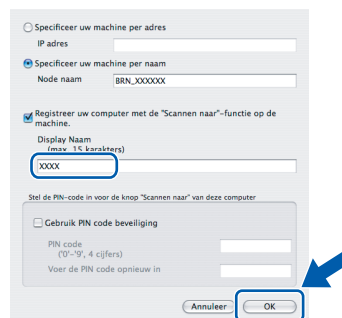


U zult een paar seconden moeten wachten voordat de software geïnstalleerd is. Klik na de installatie op **Herstart** om de installatie van de software te voltooien.

8 De Brother-software zoekt naar het Brother-apparaat. Tijdens deze periode verschijnt het volgende scherm.

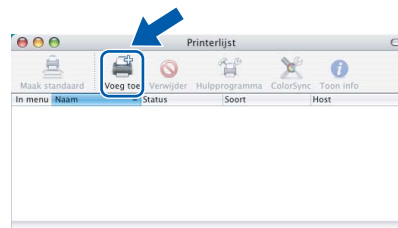


• Voer in **Display naam** een naam in voor uw Macintosh® van maximaal 15 tekens en klik op **OK**. Ga naar stap 9.



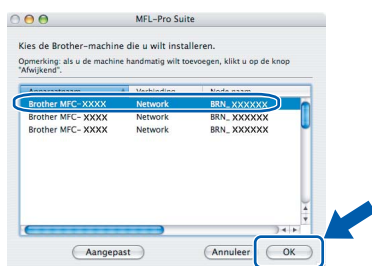
- Als u de scantoets van de machine wilt gebruiken om via het netwerk te scannen, dient u het vakje **Registreer uw computer met de "Scannen naar"-functie op de machine** aan te vinken.
- De naam die u invoert verschijnt op het LCD-scherm van de machine, wanneer u op de **Scan-toets** drukt en een scanoptie kiest. (Voor meer informatie, zie *Netwerkscannen in de softwarehandleiding op de CD-ROM.*)

9 Klik op **Voeg toe**.



Opmerking

- Als de machine is geconfigureerd voor uw netwerk, selecteert u de machine uit de lijst en klikt u op **OK**. Dit venster verschijnt niet als er slechts één machine op het netwerk is aangesloten, deze wordt automatisch gekozen. Ga naar stap 9.



- Als dit scherm verschijnt, klikt u op **OK**.



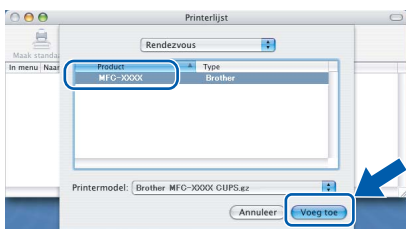
Opmerking

Bij gebruik van Mac OS® X 10.4, ga naar stap 12.

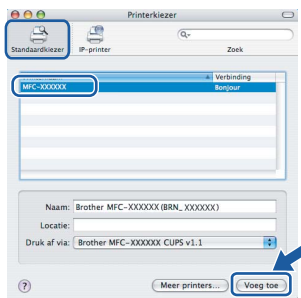
- 10** Bij gebruik van Mac OS® X 10.2.x tot en met 10.3.x:
Hieronder de gewenste optie selecteren.



- 11** Selecteer **MFC-XXXX** (waarbij XXXX uw modelnaam is), en klik vervolgens op **Voeg toe**. Ga naar stap 13.



- 12** Bij gebruik van Mac OS® X 10.4:
Selecteer **MFC-XXXX** (waarbij XXXX uw modelnaam is), en klik vervolgens op **Voeg toe**.



- 13** Klik op **Printerconfiguratie**, en vervolgens op **Stop Printerconfiguratie**.



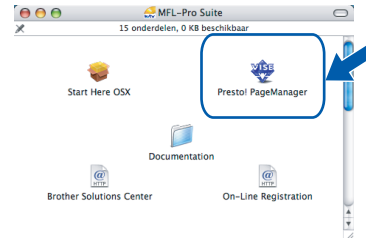
Opmerking

Bij gebruik van Mac OS® X 10.2.x, klik op **Afdrukbeheer**, en dan op **Stop 'Afdrukbeheer'**.



De **MFL-Pro Suite**, **Brother-printerdriver**, **scannerdriver** en **Brother ControlCenter2** zijn geïnstalleerd en de installatie is nu voltooid.

- 14** Klik voor de installatie van **Presto!® PageManager®** op het pictogram **Presto! PageManager** en volg de instructies op het scherm.



Opmerking

Wanneer **Presto!® PageManager®** is geïnstalleerd, wordt er **OCR-capaciteit** toegevoegd aan het **Brother ControlCenter2**. U kunt gemakkelijk foto's en documenten scannen, gezamenlijk gebruiken, en ordenen met behulp van de **Presto!® PageManager®**.



Presto!® PageManager® is geïnstalleerd en de installatie is nu voltooid.

BRAdmin Professional configuratiehulpprogramma (voor gebruikers van Windows®)

Het hulpprogramma BRAdmin Professional voor Windows® is ontworpen om de apparaten te beheren die via een Local Area Network (LAN-omgeving) zijn aangesloten op uw Brother-netwerk, zoals multifunctionele netwerkapparaten en/of netwerkprinters. Ga voor meer informatie over BRAdmin Professional naar <http://solutions.brother.com>.

Het configuratiehulpprogramma BRAdmin Professional installeren

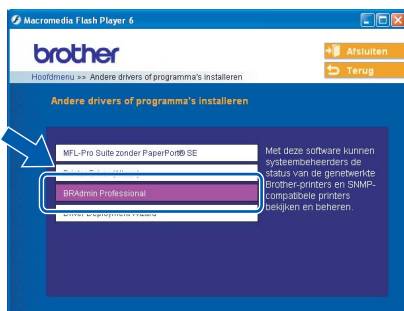
- 1 Plaats de meegeleverde CD-ROM in uw CD-ROM-station. Het beginscherm wordt automatisch weergegeven. Volg de instructies op uw scherm.



- 2 Klik op **Andere drivers of programma's installeren** in het menu-scherm.

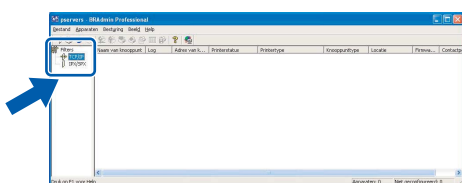


- 3 Klik op **BRAdmin Professional** en volg de instructies op uw scherm.

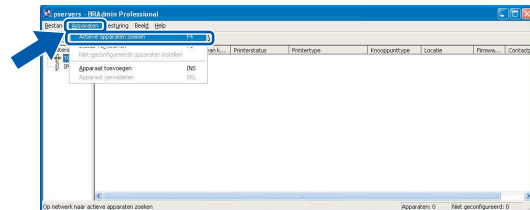


Stel uw IP-adres, Subnetmasker en Gateway in met BRAdmin Professional

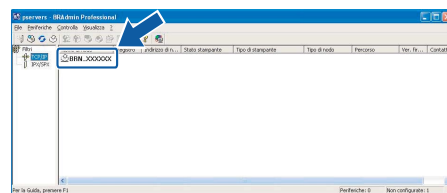
- 1 Start BRAdmin Professional en selecteer **TCP/IP**.



- 2 Klik op **Apparaten**, en vervolgens op **Actieve apparaten zoeken**. BRAdmin zoekt nu automatisch naar nieuwe apparaten.



- 3 Dubbelklik op het nieuwe apparaat.



- 4 Voer het **IP-adres**, **Subnetmasker** en de **Gateway** in, en klik vervolgens op **OK**.



- 5 De adresgegevens voor de machine worden opgeslagen.

Opmerking

U kunt het wachtwoord instellen met behulp van het hulpprogramma BRAdmin Professional. (Zie de netwerkhandleiding op de CD-ROM.)

BRAdmin Light configuratiehulpprogramma (voor gebruikers van Mac OS® X)

De Brother BRAdmin Light-software is een Java™ toepassing die is ontworpen voor de Apple Mac OS® X-omgeving. De software ondersteunt sommige functies van de Windows BRAdmin Professional-software. U kunt bijvoorbeeld met behulp van BRAdmin Light software sommige netwerkinstellingen wijzigen op netwerkprinters en multifunctionele netwerkapparaten van het Brother-netwerk. De BRAdmin Light software wordt automatisch geïnstalleerd, wanneer u de MFL-Pro Suite installeert. Raadpleeg a.u.b. De driver en software installeren in deze installatiehandleiding, als u de MFL-Pro Suite nog niet hebt geïnstalleerd. Ga voor meer informatie over BRAdmin Light naar <http://solutions.brother.com>.

Stel uw IP-adres, Subnetmasker en Gateway in met BRAdmin Light



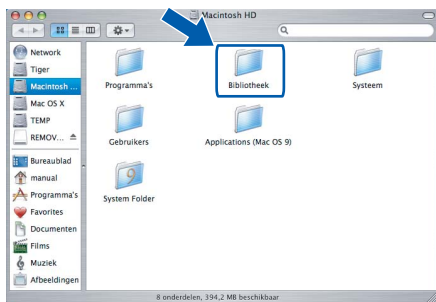
Opmerking

Als u beschikt over een DHCP/BOOTP/RARP-server in uw netwerk, hoeft u de volgende handeling niet uit te voeren. De printserver krijgt automatisch zijn eigen IP-adres. Controleer of de versie 1.4.1_07 of recenter van Java™ client software op uw computer geïnstalleerd is.

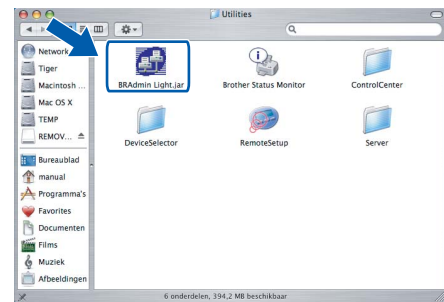
- 1 Dubbelklik op het pictogram **Macintosh HD** op uw bureaublad.



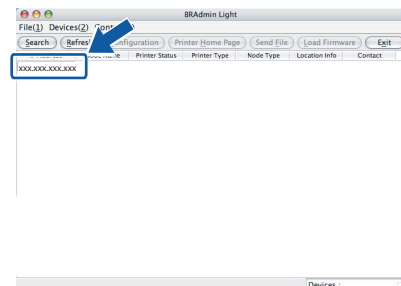
- 2 Kies **Bibliotheek**, **Printers**, **Brother** en vervolgens **Utilities**.



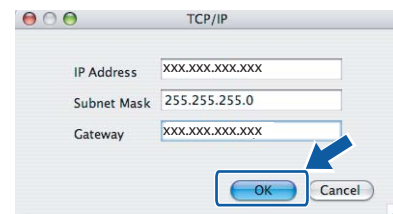
- 3 Dubbelklik op het bestand **BRAdmin Light.jar**. Voer de BRAdmin Light-software uit. BRAdmin Light zoekt automatisch naar nieuwe apparaten.



- 4 Dubbelklik op het nieuwe apparaat.



- 5 Voer het **IP Address**, **Subnet Mask** en de **Gateway** in, en klik vervolgens op **OK**.

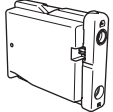
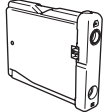
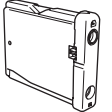
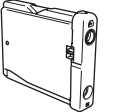


- 6 De adresgegevens voor de machine worden opgeslagen.

Vervanging verbruiksonderdelen

Wanneer het tijd is om de inktcartridges te vervangen, wordt er een foutmelding op het LCD-scherm weergegeven. Ga voor meer informatie over de inktcartridges voor uw machine naar <http://solutions.brother.com> of neem contact op met uw lokale Brother-verdeler.

Inktcartridge

Zwart	Geel	Cyaan	Magenta
LC1000BK	LC1000Y	LC1000C	LC1000M
			

Handelsmerken

Het Brother-logo is een wettig gedeponeed handelsmerk van Brother Industries, Ltd.

Brother is een wettig gedeponeed handelsmerk van Brother Industries, Ltd.

Multi-Function Link is een wettig gedeponeed handelsmerk van Brother International Corporation.

Windows en Microsoft zijn wettig gedeponeede handelsmerken van Microsoft in de V.S. en andere landen.

Macintosh en TrueType zijn wettig gedeponeede handelsmerken van Apple Computer, Inc.

PaperPort is een gedeponeed handelsmerk van ScanSoft, Inc.

Presto! PageManager is een wettig gedeponeed handelsmerk van NewSoft Technology Corporation.

PictBridge is een handelsmerk.

Elk bedrijf wiens software in deze handleiding wordt vermeld, heeft een softwarelicentieovereenkomst die specifiek bedoeld is voor de betreffende programma's.

Alle andere merknamen en productnamen die in deze handleiding worden gebruikt, zijn handelsmerken of wettig gedeponeede handelsmerken van de desbetreffende bedrijven.

Samenstelling en publicatie

Deze handleiding is samengesteld en gepubliceerd onder supervisie van Brother Industries, Ltd. De nieuwste productgegevens en specificaties zijn in deze handleiding verwerkt.

De inhoud van deze handleiding en de specificaties van het product kunnen zonder voorafgaande kennisgeving worden gewijzigd.

Brother behoudt zich het recht voor om de specificaties en de inhoud van deze handleiding zonder voorafgaande kennisgeving te wijzigen. Brother is niet verantwoordelijk voor enige schade, met inbegrip van gevolgschade, voortvloeiend uit het gebruik van deze handleiding of de daarin beschreven producten, inclusief maar niet beperkt tot zetfouten en andere fouten in deze publicatie.

Dit product is bedoeld voor gebruik in een professionele omgeving.

Copyright and License

©2006 Brother Industries Ltd.

Dit product bevat software die door de volgende producenten werd ontwikkeld:

©1998-2006 TROY Group, Inc.

©1983-2006 PACIFIC SOFTWARES INC.

brother®



LP5941009
DUT
Gedruckt in China