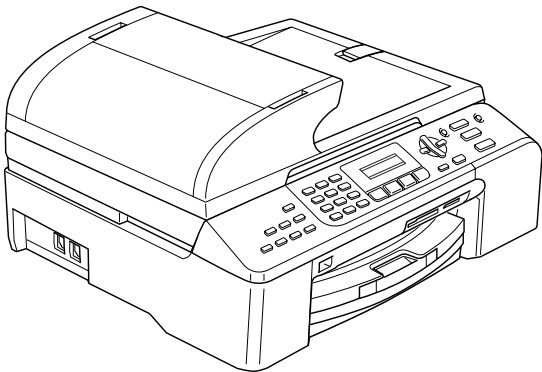


brother®

HASZNÁLATI ÚTMUTATÓ

MFC-5460CN



CE

EK Megfelelőségi nyilatkozat az R & TTE Direktívának megfelelően



EC Declaration of Conformity

Manufacturer

Brother Industries, Ltd.
15-1, Naeshiro-cho, Mizuho-ku, Nagoya 467-8561, Japan

Plant

Brother Industries (Shen Zhen) Ltd
G02414-1, Bao Chang Li Bonded Transportation Industrial Park,
Bao Long Industrial Estate, Longgang, Shenzhen, China

Herewith declare that:

Products description : Facsimile Machine
Type : Group 3
Model Name : MFC-5460CN, MFC-5860CN

are in conformity with provisions of the R & TTE Directive (1999/5/EC) and we declare compliance with the following standards :

Harmonized : Safety EN60950-1:2001+A11:2004

EMC EN55022: 1998 +A1: 2000 +A2: 2003 Class B
EN55024: 1998 +A1: 2001 +A2: 2003
EN61000-3-2: 2000
EN61000-3-3: 1995 +A1: 2001

Year in which CE marking was first affixed : 2006

Issued by : Brother Industries, Ltd.

Date : 30th June, 2006

Place : Nagoya, Japan

Signature :

Takashi Maeda

Takashi Maeda
Manager
Quality Management Dept.
Printing & Solutions Company

EK Megfeleléségi Nyilatkozat

Gyártó

Brother Industries Ltd.

15-1, Naeshiro-cho, Mizuho-ku, Nagoya 467-8561, Japán

Gyár

Brother Industries (Shen Zhen) Ltd

G02414-1, Bao Chang Li Bonded Transportation Industrial Park,

Bao Long Industrial Estate, Longgang, Shenzhen, Kína

Kijelentjük, hogy:

Termékleírás : Faksimile Készülék

Típus : 3 Csoport

Modellnév : MFC-5460CN

összhangban van az R & TTE Irányelv(1999/5/EK) feltételeivel és kijelentjük, hogy megfelel a következő szabványoknak:

Harmonizált : Biztonság EN60950-1: 2001 +A11: 2004

EMC
(ELEKTROMÁGNESES
KOMPATIBILITÁS) EN55022: 1998 +A1: 2000 +A2: 2003 B osztály

EN55024: 1998 +A1: 2001 +A2: 2003

EN61000-3-2: 2000

EN61000-3-3: 1995 +A1: 2001

CE jelölés alkalmazásának első éve: 2006

Kibocsátja : Brother Industries Ltd.

Dátum : 2006 június 30.

Hely : Japán, Nagoya

Tartalomjegyzék

I. bekezdés Általános

1	Általános tudnivalók	2
	A dokumentáció használata.....	2
	A dokumentációban használt szimbólumok és egyezményes jelek.....	2
	Vezérlőpult áttekintése.....	3
2	Papír és dokumentumok betöltése	5
	Dokumentum betöltés.....	5
	Az ADF használata.....	5
	Papír, borítékok és más médium adagolása.....	6
	Papír és más médium adagolása.....	6
3	Általános beállítások	8
	Energiatakarékos üzemmód.....	8
	A készülék energiatakarékos üzemmódba állítása.....	8
	A készülék kiléptetése energiatakarékos üzemmódból.....	8
	Áramtakarékos üzemmód beállításai.....	8
	Mód időzítő.....	9
	Papírbeállítások.....	9
	Papírtípus.....	9
	Papírméret.....	9
	Hangerő beállítása.....	10
	Csöngetési hangerő.....	10
	Csipogó hangerő.....	10
	Csipogó hangereje.....	10
	Automatikus átállás nyári időszámításra.....	10
	LCD-kijelző.....	10
	LCD kontraszt.....	10

II. bekezdés Fax

4	Fax küldése	12
	A Fax üzemmód.....	12
	Faxolás ADF-ből.....	12
	Faxolás a szkennertüvegről.....	12
	Letter méretű dokumentumok küldése faxon a szkennertüvegről.....	12
	Colour fax küldése.....	12
	Üzenetszórás(csak Monokróm).....	13
	Folyamatban lévő Üzenetszórás visszavonása.....	13
	További küldési műveletek.....	13
	Fax küldése összetett beállításokkal.....	13
	Várakozó munkák ellenőrzése és visszavonása.....	13
5	Fax fogadása	14
	Fogadás üzemmódok.....	14
	Fogadás Üzemmód Kiválasztása.....	14
	Fogadási üzemmódok használata.....	15
	Csak Fax.....	15
	Fax/Tel.....	15
	Kézi.....	15
	Külső Üzenetrögzítő (TAD).....	15
	Fogadási üzemmód beállításai.....	15
	Csöngetés késleltetés.....	15
	F/T csengetési idő (csak Fax/Tel módban).....	15
	Fax észlelés.....	15
6	Telefonos és külső szolgáltatások	16
	Hang műveletek.....	16
	Tónus vagy pulzusalapú üzemmód.....	16
	Fax/Tel üzemmód.....	16
	Fax/Tel üzemmódban, energiatakarékos üzemmódba.....	16
	Telefonos szolgáltatások.....	17
	Telefonvonal-típus beállítása.....	17
	Külső TAD (telefon üzenetrögzítő berendezés) csatlakoztatása.....	17
	Kapcsolatok.....	18
	Kimenő üzenet (OGM) rögzítése külső TAD készüléken.....	18
7	Számok tárcsázása és tárolása	19
	Tárcsázás.....	19
	Kézi tárcsázás.....	19
	Gyors-tárcsázás.....	19
	Keresés.....	19
	Fax Újratárcsázás.....	20
	Számok tárolása.....	20
	Szünet tárolása.....	20
	Gyors tárcsázási számok rögzítése.....	20
	Csoportok beállítása üzenetszóráshoz.....	21

8 Nyomtatási jelentések 22

Fax jelentések.....	22
Adásigazolási jelentés	22
Fax Napló (tevékenység beszámoló)	22
Jelentések	22
Jelentés nyomtatása.....	22

III. bekezdés Másolás

9 Másolatok készítése 24

Másolás	24
Másolás üzemmód megadása.....	24
Egyetlen másolat készítése.....	24
Többszörös másolatok készítése	24
Másoló gombok	25
Másolási opciók	25

IV. bekezdés Közvetlen Fotónyomtatás

10 Fotók nyomtatása memóriakártyából 28

PhotoCapture Center™ műveletek.....	28
Szkennelés memória kártyára, számítógép használata nélkül.....	28
memória kártyák használata.....	28
Nyomtatás memória kártyáról.....	29
Az összegző oldal nyomtatása	29
Képek nyomtatása	29
DPOF nyomtatás	30
Keretmentes nyomtatás.....	31
Szkennelés kártyára	31
Kép minőségének módosítása	32
A fekete - fehér fájlformátum módosítása.....	32
A fájlformátum módosítása.....	32

11 Fotók nyomtatása kamerából PictBridge segítségével 33

A PictBridge használata előtt.....	33
PictBridge követelmények	33

V. bekezdés Függelékek

A	Biztonsági és Jogi előírások	36
	Hely Választás	36
	A készülék biztonságos használata	37
	Fontos biztonsági tudnivalók	41
	FONTOS - Az Ön biztonsága érdekében	42
	LAN kábel	42
	EU 2002/96/EC és EN50419 direktívák	43
	Másolásra vonatkozó jogi korlátozások	43
	Védjegyek	44
B	Hibaelhárítás és szokásos karbantartás	45
	Hibaelhárítás	45
	Ha további problémája van a készülékkel	45
	Hibaüzenetek	52
	Dokumentumelakadás	55
	Nyomtató vagy papír elakadás	56
	Tárcsázás hang felismerés	57
	Telefonvonal interferencia	58
	Szokásos karbantartás	58
	A tintapatronok cseréje	58
	Tisztítsa meg a szkennert	60
	A nyomtatófej tisztítása	61
	A nyomtatás minőségének ellenőrzése	61
	A nyomtatás igazításának ellenőrzése	62
	A készülék csomagolása és szállítása	62
C	Menü és funkciók	64
	Menü gombok:	64
	Szöveg beírása	65
D	Műszaki adatok	66
	Általános	66
	Fogyó alkatrészek	68
E	Index	69



Általános

Általános tudnivalók	2
Papír és dokumentumok betöltése	5
Általános beállítások	8

A dokumentáció használata

Köszönjük, hogy a Brother készüléket választotta! A dokumentáció elolvasása segíthet abban, hogy a legjobbat hozza ki a készülékéből.

A dokumentációban használt szimbólumok és egyezményes jelek

A dokumentációban a következő szimbólumok és egyezményes jelek szerepelnek.

Félkövér	A félkövér betűtípus a készülék vezérlőpultján lévő specifikus gombokat azonosítja.
<i>Dőlt betű</i>	A Dőlt betűtípus egy fontos pontot hangsúlyoz ki vagy kapcsolódó témához irányítja a felhasználót.
Courier New	A Courier New betűtípus a készülék LCD kijelzőjén megjelenő üzeneteket jelöli.



A figyelmeztetések a lehetséges személyi sérülések elkerüléséhez nyújtanak útbaigazítást.



Az Áramütés-veszély ikon áramütés veszélyre figyelmeztet.



A Forró felület ikon arra figyelmeztet, hogy ne érintsük meg a készülék forró részeit.



A gép és egyéb tárgyak károsodásának elkerülése érdekében kövesse az előírt eljárást, és a gép használatakor járjon el körültekintően.

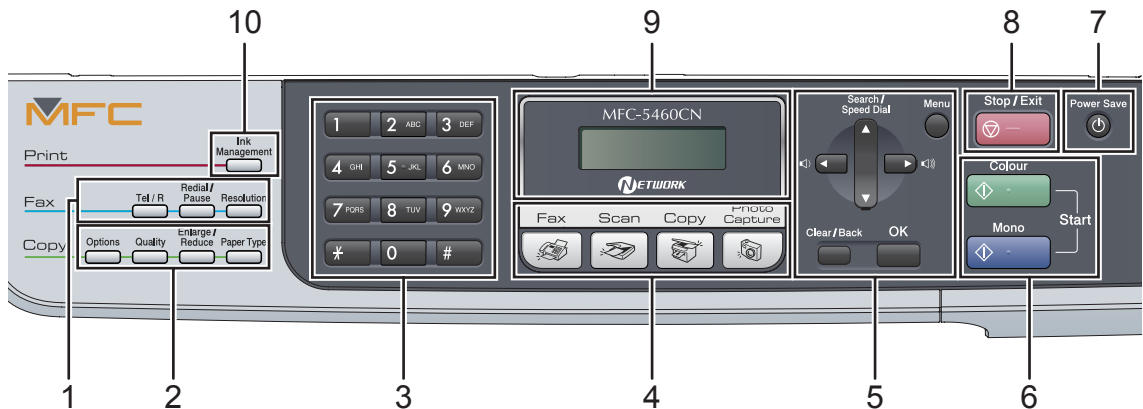


A megjegyzésekben arra vonatkozó utasításokat talál, hogy mit kell tennie különböző helyzetekben vagy, hogy az aktuális művelet hogyan működik más funkciókkal.



A Helytelen beállítás ikon a készülékkel nem kompatibilis berendezésekre és műveletekre figyelmeztet.

Vezérlőpult áttekintése



1 Faxgombok:

■ Tel/R

Ezt a gombot kell a telefonbeszélgetéshez használni, miután a külső telefonkagylót F/T másodlagos -csörgésben vették fel.

Ezzel a gombbal egy külső vonalhoz férhet hozzá, vagy áthelyezheti a hívást egy másik mellékhez, amikor az PBX-hez csatlakozik.

■ Redial/Pause (Újratárcsáz/Leállít)

Újratárcsázza az utolsó hívott számot. Szünet behelyezésére is használható, gyors tárcsázási számok programálásakor.

■ Resolution (Felbontás)

Fax küldések ideiglenesen megváltoztathatja a felbontást.

2 Másolás gombok (Ideiglenes beállítások):

■ Options (Funkció)

Másolás üzemmódban . időleges módosíthatja a másolási beállításokat.

■ Quality (Minőség)

Időlegesen módosíthatja a minőség beállításait.

■ Enlarge/Reduce (Nagyít/Kicsinyít)

Nagyíthatja vagy kicsinyítheti a másolatokat, attól függően, hogy milyen arányt választ.

■ Paper Type (Papír típus)

Kiválaszthatja, hogy milyen típusú papírt kíván használni a következő másoláshoz.

3 Tárcsázó felület

Ezekkel a gombokkal a telefon- és fax számokat tárcsázhatja valamint billentyűzetként használhatja ha információt kíván beírni a készülékbe.

A # gombbal ideiglenesen bekapcsolhatja a tárcsázási módokat, Pulse vagy Tone üzemmódu telefonálás közben.

4 Üzem mód gombok:

■ Fax

A Fax üzemmódba léphet be.

■ Scan (Szkennel)

A Szkennelés üzemmódba léphet be.


■ Copy (Másolás)

A Másolás üzemmódba léphet be.



■ PhotoCapture (Photo Capture)

A PhotoCapture Center™ üzemmódba léphet be.

5 Menügombok:

- **Menu (Menü)**
A főmenübe léphet be.
- **▲ Search/Speed Dial (Keres/Gyorstárcsázás)**
A tárcsázás memóriában tárolt számok között kereshet.
- **Hangerő gombok**

Fax üzemmódban ezekkel a gombokkal állíthatja be a hangerőt.
- **◀**
Megnyomásával visszagörgethet egyik menüpont kiválasztásához.
- **▲ vagy ▼**
Nyomja meg, hogy legörgessen a menük és opciók között.
- **Clear/Back (Törlés/Vissza)**
Törléshez nyomja meg a gombot.
- **OK**
Kiválaszthat egy beállítást.

6 Indítógombok:

-  **Colour Start (Start Színes)**
Elindíthatja a faxküldést vagy aszínes másolást. Szkennelést is kezdeményezhet (színes vagy mono beállítással, a ControlCenter szoftver szkennelési beállításainak függvényében).
-  **Mono Start (Start Mono)**
Elindíthatja a faxküldést vagy monokróm másolatok készítését. Szkennelést is kezdeményezhet (színes vagy mono beállítással, a ControlCenter szoftver szkennelési beállításainak függvényében).

7 Power Save (Energiatakarékos mód)

A készüléket energiatakarékos üzemmódra állíthatja.

8 Stop/Exit (Stop/Kilépés)

Művelet leállítás vagy kilépés a menüből.

9 LCD (folyadékkristályos kijelző)

A képernyőn kijelzett üzenetek segítenek Önnek, hogy beállítsa és használja a készülékét.

10 Ink Management (Tinta vezérlő)

Megtisztíthatja a nyomtatófejet, ellenőrizheti a nyomtatás minőségét és a rendelkezésre álló tinta mennyiségét.

Dokumentum betöltés

Az ADF használata

Az ADF 35 lapot tartalmazhat és a lapokat egyenként adagolja. Használjon standard 80 g/m² (20 lb) papírt és mindig rostálja a papírokat, mielőtt azokat az ADF-be helyezné.

Ajánlott környezet

Hőmérséklet:	20 - 30° C (68 - 86° F)
Páratartalom:	50 % - 70 %
Papír:	80 g/m ² A4 (20 lb LTR)

Támogatott dokumentum méretek

Hosszúság:	148 - 355,6 mm (5,8 - 14 in.)
Szélesség:	148 - 215,9 mm (5,8 - 8,5 in.)
Súly:	64 - 90 g/m ² (17 - 24 lb)

Dokumentumok betöltése

! VIGYÁZAT

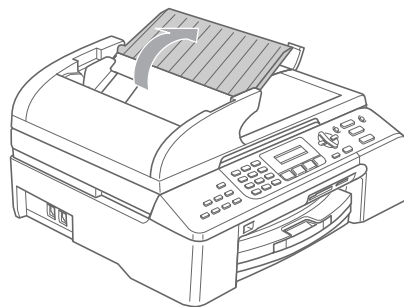
NE HÚZZA KI a dokumentumot, miközben a készülék adagolja.

NE HASZNÁLJON hullámos, gyűrött, hajtogatott, tépett, kapcsos, papírkapcsos vagy ragasztós papírt.

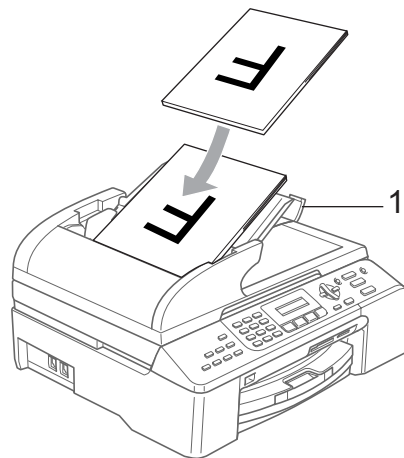
NE HASZNÁLJON kartonpapírt, újságot vagy ruhaanyagot.

- Győződjön meg róla, hogy a tintával írt dokumentumok teljesen megszáradtak.

- 1 Nyissa ki az ADF dokumentumtámasztó szerkezetet.



- 2 Alaposan rostálja át az oldalakat. A dokumentumokat **lapjukkal felfelé, a felső első széllel** helyezze be az ADF-be amíg érzi, hogy érinti az adagolókereteket.
- 3 Igazítsa a papírvezetőt úgy, hogy illeszkedjen a dokumentum szélességéhez.
- 4 Nyissa ki az ADF dokumentum kimenettámasztó lemezét (1).



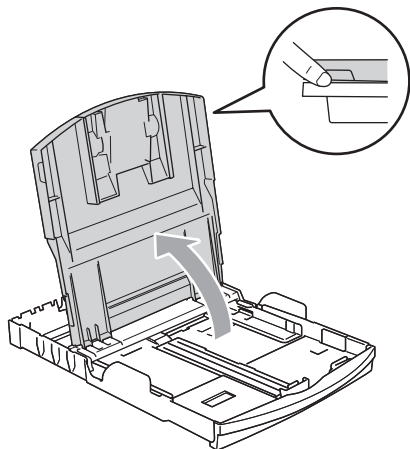
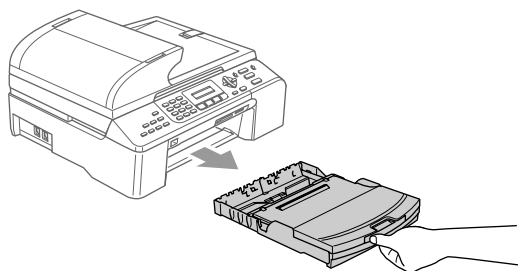
! VIGYÁZAT

NE HAGYJON vastag dokumentumokat a beolvasó üvegjén. Ellenkező esetben az ADF-ben papírelakadás keletkezhet.

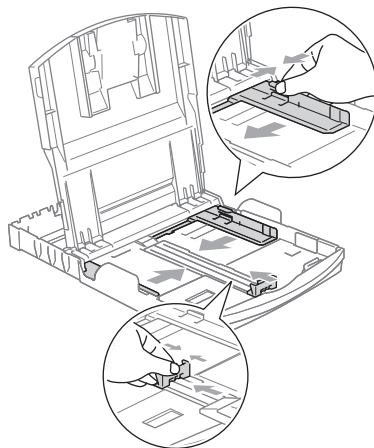
Papír, borítékok és más médium adagolása

Papír és más médium adagolása

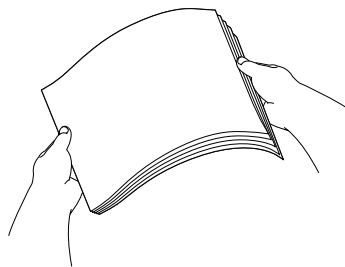
1



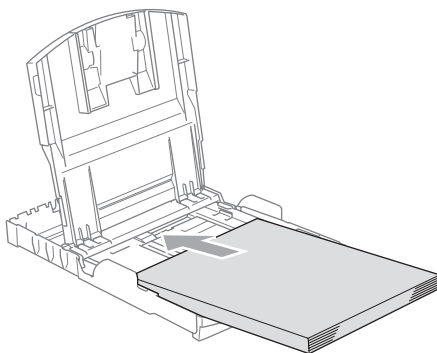
2



3

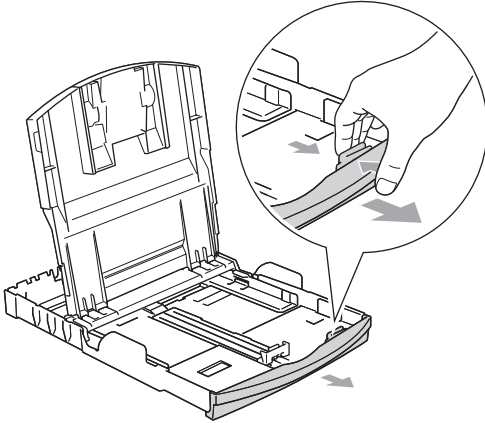


4

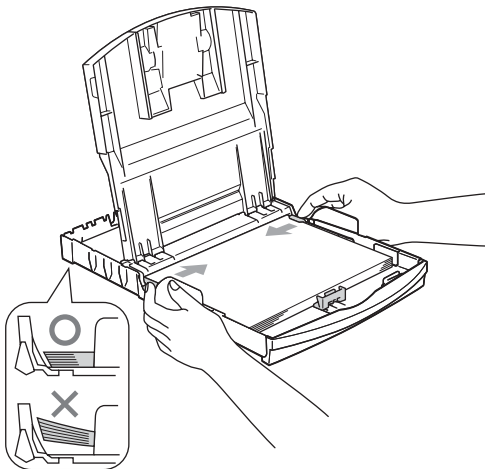


Megjegyzés

Legal méretű papírnál nyomja be és tartsa benyomva az univerzális vezető kiengedő gombját amikor a pirtálca elejét csúsztatja ki.

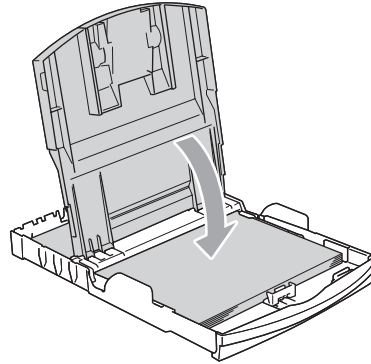


- 5 Óvatosan állítsa be a papírszél és papírhossz szabályzót.

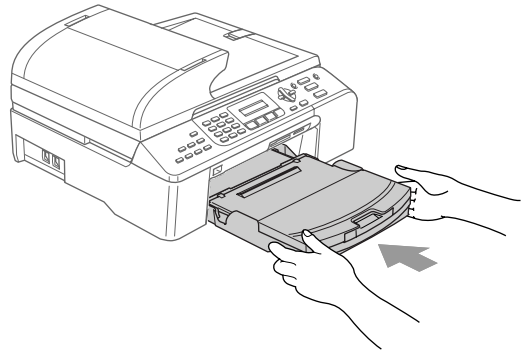
**Megjegyzés**

Ügyeljen, hogy a papírlapot ne csúsztassa be túlságosan, mivel a tálca másik végén levő éle megemelkedhet és megnehezítheti a betöltést.

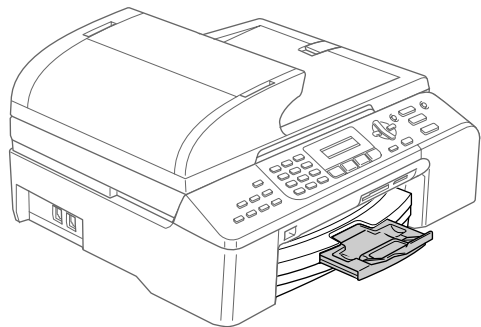
- 6 Zárja le a kimeneti papírtálca fedelét.



- 7



- 8



Energiatakarékos üzemmód

A készülék energiatakarékos üzemmódba állítása

- 1 Nyomja meg és tartsa benyomva a **Power Save (Energiatakarékos mód)** gombot, amíg az LCD kijelzőn a **Leállítás** üzenet jelenik meg. Az LCD fénye kialszik.

A készülék kiléptetése energiatakarékos üzemmódból

- 1 Nyomja meg és tartsa benyomva a **Power Save (Energiatakarékos mód)** gombot, amíg az LCD kijelzőn a **Kérem várjon** üzenet jelenik meg. Az LCD-kijelzőn a dátum és az idő jelenik meg.

Áramtakarékos üzemmód beállításai

A készülék

Power Save (Energiatakarékos mód) gombja egyénileg testreszabható.

- 1 Nyomja meg a **Menu (Menü), 1, 6** gombot.
- 2 Nyomja meg a **▲** vagy **▼** gombokat a **Fax Fogadás:Be** vagy **Fax Fogadás:Ki** kiválasztásához. Nyomja meg a **OK** gombot.
- 3 Nyomja meg a **Stop/Exit (Stop/Kilépés)** gombot.

Be/Ki beállítás	Fogadás üzemmód	Elérhető műveletek
Fax Fogadás: Be (alapértelmezett)	Csak fax Külső Tel/Ü.R.	Fax fogadás Fax keresés Késleltetett Fax ¹ Távoli fax beállításai ¹ Távoli visszakeresés ¹ ■ Nem fogadhat faxot Mono Start (Start Mono) vagy Colour Start (Start Színes) gombokkal.
	Kézi Fax/Tel ²	Fax keresés Késleltetett fax ¹ ■ Nem fogadhat faxot Mono Start (Start Mono) vagy Colour Start (Start Színes) gombokkal.
Fax Fogadás: Ki	—	Ilyenkor a nyomtatófej megtisztításán kívül egyéb műveletek nem érhetők el.

¹ A készülék kikapcsolása előtt kell beállítani.

² Nem fogadhat faxot automatikusan még akkor sem, ha a fogadási mód Fax/Tel.

Mód időzítő

Tetszőlegesen megadhatja, hogy a készülék mennyi idő múlva térjen vissza fax üzemmódba az utolsó szkennelés, másolás vagy PhotoCapture művelet után.



- 1 Nyomja meg a **Menu (Menü)**, **1, 1** gombot.
- 2 Nyomja meg a **▲** vagy **▼** gombokat a **0 Sec, 30 Mp., 1 Min, 2 Perc, 5 Perc** vagy **Ki** kiválasztásához. Nyomja meg a **OK** gombot.
- 3 Nyomja meg a **Stop/Exit (Stop/Kilépés)** gombot.

Papírbeállítások

Papírtípus




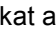
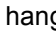
- 1 Nyomja meg a **Menu (Menü)**, **1, 2** gombot.
- 2 Nyomja meg a **▲** vagy **▼** gombokat a **Sima Papír, Tintasú. Papír, Brother Foto, Egyéb foto** vagy **Átlátszó** kiválasztásához. Nyomja meg a **OK** gombot.
- 3 Nyomja meg a **Stop/Exit (Stop/Kilépés)** gombot.

Papírméret

- 1 Nyomja meg a **Menu (Menü)**, **1, 3** gombot.
- 2 Nyomja meg a **▲** vagy **▼** gombokat a **Letter, Legal, A4, A5** vagy **10x15cm** kiválasztásához. Nyomja meg az **OK**.
- 3 Nyomja meg a **Stop/Exit (Stop/Kilépés)** gombot.

Hangerő beállítása

Csöngetési hangerő

Fax üzemmódban , nyomja meg a   vagy   gombokat a hangerő szintjének beállításához.

Hangerő beállítása a menüből

- 1 Nyomja meg a **Menu (Menü)**, **1**, **4**, **1** gombot.
- 2 Nyomja meg a **▲** vagy **▼** gombot, majd válassza a következőt: **Ki**, **Halk**, **Közép** vagy **Hangos**.
Nyomja meg a **OK** gombot.
- 3 Nyomja meg a **Stop/Exit (Stop/Kilépés)** gombot.

Csipogó hangerő

- 1 Nyomja meg a **Menu (Menü)**, **1**, **4**, **2** gombot.
- 2 Nyomja meg a **▲** vagy **▼** gombot, majd válassza a következőt: **Ki**, **Halk**, **Közép** vagy **Hangos**.
Nyomja meg a **OK** gombot.
- 3 Nyomja meg a **Stop/Exit (Stop/Kilépés)** gombot.

Csipogó hangereje

- 1 Nyomja meg a **Menu (Menü)**, **1**, **4**, **3** gombot.
- 2 Nyomja meg a **▲** vagy **▼** gombot, majd válassza a következőt: **Ki**, **Halk**, **Közép** vagy **Hangos**.
Nyomja meg a **OK** gombot.
- 3 Nyomja meg a **Stop/Exit (Stop/Kilépés)** gombot.

Automatikus átállás nyári időszámításra

- 1 Nyomja meg a **Menu (Menü)**, **1**, **5** gombot.
- 2 Nyomja meg a **▲** vagy a **▼** gombot, és válassza a **Be** vagy a **Ki** beállítást.
Nyomja meg a **OK** gombot.
- 3 Nyomja meg a **Stop/Exit (Stop/Kilépés)** gombot.

LCD-kijelző

LCD kontraszt

- 1 Nyomja meg a **Menu (Menü)**, **1**, **7** gombot.
- 2 Nyomja meg a **▲** vagy a **▼** gombot, és válassza a **Világos** vagy a **Sötét** beállítást.
Nyomja meg a **OK** gombot.
- 3 Nyomja meg a **Stop/Exit (Stop/Kilépés)** gombot.



Fax

Fax küldése	12
Fax fogadása	14
Telefonos és külső szolgáltatások	16
Számok tárcsázása és tárolása	19
Nyomtatási jelentések	22

4

Fax küldése

A Fax üzemmód

A Fax üzemmód elindításához nyomja meg a



(Fax) gombot és a gomb zölden fog villogni.

Faxolás ADF-ből

- 1 Győződjön meg róla, hogy a készülék Fax üzemmódban van .
- 2 Helyezze a dokumentumot másolandó oldalával felfelé az ADF-be.
- 3 Tárcsázza a fax számot.
- 4 Nyomja meg a **Mono Start (Start Mono)** vagy **Colour Start (Start Színes)** gombokat. A készülék megkezdí a dokumentum szkennelését.

Faxolás a szkennér üvegről

- 1 Győződjön meg róla, hogy a készülék Fax üzemmódban van .
- 2 Töltse be a dokumentumot a szkennér üvegre.
- 3 Tárcsázza a fax számot.
- 4 Nyomja meg a **Mono Start (Start Mono)** vagy **Colour Start (Start Színes)** gombokat.
 - A **Mono Start (Start Mono)** gombot megnyomva a készülék elkezdí az első oldal szkennelését. Lapozzon a **6** lépéshez.
 - A **Colour Start (Start Színes)**, gomb megnyomásával a gép elkezdí a dokumentum küldését.

- 5 Válasszon az alábbi lehetőségek közül:

- Egyetlen oldal küldéséhez nyomja meg a **2** gombot a **Nem** kiválasztásához (vagy nyomja meg a **Mono Start (Start Mono)** gombot még egyszer).

A készülék megkezdí a dokumentum küldését.

- Több oldal küldéséhez, nyomja meg a **1** gombot a **Igen** kiválasztásához, majd ugorjon a **6** lépésre.

- 6 Helyezze a következó oldalt a szkennér üvegre.

Nyomja meg a **OK** gombot.

A készülék megkezdí az oldal szkennelését. (Ismételje meg a **5** és **6** lépéseket minden további lapnál.)


Letter méretű dokumentumok küldése faxon a szkennér üvegről

- 1 Győződjön meg róla, hogy a készülék Fax üzemmódban van .
- 2 Nyomja meg a **Menu (Menü)**, **2**, **2**, **0** gombot.
- 3 Nyomja meg **▲** vagy **▼**, hogy kiválassza **Letter**. Nyomja meg az **OK**.

Colour fax küldése

A készülék alkalmas színes fax küldésére, a színes fax szolgáltatást támogató berendezésekre.

Üzenetszórás (csak Monokróm)

- 1 Győződjön meg róla, hogy a készülék Fax üzemmódban van .
- 2 Helyezze be a dokumentumot.
- 3 Írjon be egy számot. Nyomja meg a **OK** gombot.
Használhatja a Gyors-tárcsázást, egy Csoportot, vagy egy, a tárcsázó billentyűzetten manuálisan megadott számot.
- 4 Ismétlje addig, **3** amíg az összes olyan faxszámot megadta, mely felé üzenetszórást kezdeményezne.
- 5 Nyomja meg a **Mono Start (Start Mono)** gombot.


Folyamatban lévő Üzenetszórás visszavonása

- 1 Nyomja meg a **Menu (Menü)**, **2**, **6** gombot.
Az LCD a tárcsázott faxszámot mutatja.
- 2 Nyomja meg a **OK** gombot.
Az LCD kijelzőn a munkaszám jelenik meg:

XXXXXXXXXX
1.Töröl 2.Kilép
- 3 Törléshez nyomja meg a **1** gombot.
Az LCD ezt követően az Üzenetszórási feladat számát jelzi ki és a **1.Töröl** **2.Kilép** üzeneteket.
- 4 Az Üzenetszórás visszavonásához nyomja meg a **1** gombot.
- 5 Nyomja meg a **Stop/Exit (Stop/Kilépés)** gombot.

További küldési műveletek

Fax küldése összetett beállításokkal

- 1 Győződjön meg róla, hogy a készülék Fax üzemmódban van .
- 2 Helyezze be a dokumentumot.
- 3 Válassza ki a módosítani kívánt beállítást.
Nyomja meg a **OK** gombot.
- 4 Válasszon az alábbi lehetőségek közül:

Következő
1. Igen 2. Nem

 - Nyomja meg a **1** gombot másik beállítás módosításához.
 - Nyomja meg a **2** gombot, ha befejezte a beállítások kiválasztását.
- 5 Fax küldése normál faxként.

Várakozó munkák ellenőrzése és visszavonása

- 1 Nyomja meg a **Menu (Menü)**, **2**, **6** gombot.
A várakozó feladatok megjelennek az LCD kijelzőn.
- 2 A **▲** vagy **▼** gombokkal lapozhat a feladatok között és kiválaszthatja a törölni kívánt feladatot.
Nyomja meg a **OK** gombot.
- 3 Válasszon az alábbi lehetőségek közül:
 - Törléshez nyomja meg a **1** gombot.
 - Nyomja meg a **2** gombot a nélküli kilépéshez.
- 4 Nyomja meg a **Stop/Exit (Stop/Kilépés)** gombot, ha befejezte.

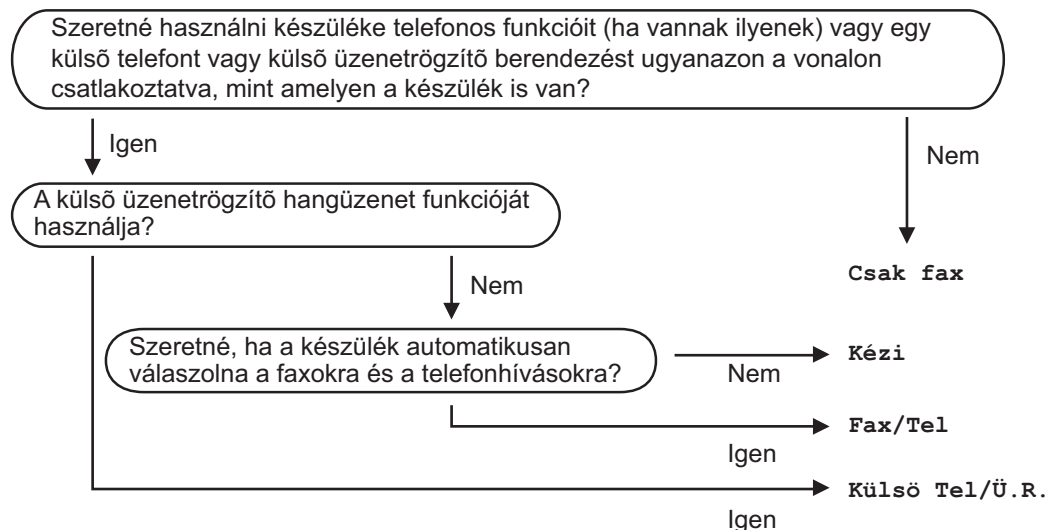
5

Fax fogadása

Fogadás üzemmódok

Fogadás Üzemmód Kiválasztása

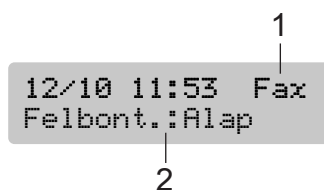
A készülék automatikusan fogadja a beérkező faxokat.



Fogadás Üzemmód kiválasztása vagy módosítása

- 1 Nyomja meg a **Menu (Menü), 0, 1** gombot.
- 2 Nyomja meg a **▲** vagy **▼** gombot , majd válassza a következőt: **Csak fax,** **Fax/Tel,** **Külső Tel/Ü.R. vagy Kézi.**
Nyomja meg a **OK** gombot.
- 3 Nyomja meg a **Stop/Exit (Stop/Kilépés)** gombot.

Az LCD kijelzőn megjelenik az aktuális fogadási mód.



- 1 **Aktuális fogadási üzemmód**
Fax : Csak Fax
- 2 **Fax felbontása**

Fogadási üzemmódok használata

Csak Fax

Csak Fax módban a készülék minden bejövő hívást automatikusan fogad. Ha a hívás egy fax, akkor fax fog érkezni.

Fax/Tel

Fax/Tel módban automatikusan kezelheti a beérkező hívásokat, mivel felismeri hogy fax vagy telefon hívásról van-e szó és az alábbiak szerint kezeli:

- A beérkező faxokat automatikusan fogadja.
- A telefonhívások az F/T csöngéssel érkeznek ami figyelmeztet a hívás fogadására. Az F/T csöngés egy gyors, dupla csöngetés.

Lásd még *F/T csengetési idő (csak Fax/Tel módban)* című részt a(z) 15. oldalon! és *Csöngetés késleltetés* című részt a(z) 15. oldalon!.

Kézi

A manuális mód kikapcsolja a berendezés összes automatikus válaszadási funkcióját.

Külső Üzenetrögzítő (TAD)

A külső TAD módban egy külső fogadó készülék kezeli a bejövő hívásokat. A bejövő hívásokat az alábbi módokon kezeli:

- A beérkező faxokat automatikusan fogadja.
- A hangüzeneteket a külső üzenetrögzítő (TAD) tárolja.

További részleteket lásd *Külső TAD (telefon üzenetrögzítő berendezés) csatlakoztatása* című részt a(z) 17. oldalon!.

Fogadási üzemmód beállításai

Csöngetés késleltetés

A Csöngetés késleltetés beállítás meghatározza a hívás fogadását megelőző csöngetések számát *Csak fax vagy Fax/Tel* üzemmódban.

- 1 Nyomja meg a **Menu (Menü)**, **2**, **1**, **1** gombot.
- 2 Nyomja meg a **▲** vagy **▼** gombokat annak kiválasztásához, hogy a készülék hány csörgés után válaszoljon a hívásra. Nyomja meg a **OK** gombot. Ha a **00**, választja, a készülék nem csönget.
- 3 Nyomja meg a **Stop/Exit (Stop/Kilépés)** gombot.

F/T csengetési idő (csak Fax/Tel módban)

- 1 Nyomja meg a **Menu (Menü)**, **2**, **1**, **2** gombot.
- 2 Nyomja meg a **▲** vagy **▼** gombot a beérkező hívás figyelmeztetés hosszának beállításához (20, 30, 40 vagy 70 másodperc). Nyomja meg a **OK** gombot.
- 3 Nyomja meg a **Stop/Exit (Stop/Kilépés)** gombot.

Fax észlelés

- 1 Nyomja meg a **Menu (Menü)**, **2**, **1**, **3** gombot.
- 2 Nyomja meg a **▲** vagy a **▼** gombot, és válassza a **Be** (vagy a **Ki**) beállítást. Nyomja meg a **OK** gombot.
- 3 Nyomja meg az **Stop/Exit (Stop/Kilépés)**.

Hang műveletek

Hanghívásokat mellékállomásról vagy külső telefonról is kezdeményezhet.

Tónus vagy pulzusalapú üzemmód

Ha külső telefont használ, amely pulzus alapú használ, de tónus alapú jel leadása szükséges (például a telefonos banki ügyintézéshez), kövesse az alábbi utasításokat. Érintőgombos szolgáltatás esetén a funkció használata nem szükséges.

- 1 Emelje föl a külső telefonkagylót.
- 2 Nyomja meg a készülék vezérlőpultján található # gombot. Az ezt követően tárcsázott számok tónus alapú jeleket küldenek.
A hívás befejezésekor a készülék visszatér a pulzus alapú szolgáltatásra.

Fax/Tel üzemmód

Ha a készülék Fax/Tel módban van, az F/T Csöngetési idő (pseudo/dupla-csengés), jellel figyelmezteti a hívás megválaszolására.

Ha külső telefont használ, emelje fel a telefon telefonkagylóját és nyomja meg a **Tel/R** gombot a hívás fogadásához.

Ha mellék telefonról kezdeményezi a hívást, emelje fel a telefonkagylót az F/T Csöngetési idő alatt, majd nyomja meg a **# 5 1** gombot a pseudo/dupla csöngetések között. Ha a hívást nem fogadják, vagy fax érkezik, a hívást visszaküldheti a készülékhez a **✖ 5 1** gomb megnyomásával.

Fax/Tel üzemmódban, energiatakarékos üzemmódba

A Fax/Tel üzemmód nem működik energiatakarékos üzemmódba. A készülék nem fogadja a telefon és fax hívásokat és folyamatosan csönget. Ha külső vagy mellék telefonkészüléknél van, emelje fel a telefonkagylót és válaszoljon a hívásra. Ha fax küldési hangokat hall, tartsa a telefonkagylót addig amíg a Fax keresés funkció aktiválódik. Ha a küldő fél faxot kíván küldeni, indítsa el a készüléket a **✖ 5 1** megnyomásával.

Telefonos szolgáltatások

Telefonvonal-típus beállítása

Ha a berendezést olyan telefonvonalra köti, amely a faxküldéshez és faxfogadáshoz PBX vagy ISDN szolgáltatást biztosít, módosítani kell a Telefonvonal típus beállítást. Ehhez végezze el az alábbi lépéseket:

- 1 Nyomja meg a **Menu (Menü), 0, 6** gombot.

Alapbeáll.
6.tel.von.beáll

- 2 Nyomja meg a ▲ vagy a ▼ gombot, és válassza a következő beállításokat: PBX, ISDN (vagy Normál). Nyomja meg a **OK** gombot.

- 3 Nyomja meg az **Stop/Exit (Stop/Kilépés)** gombot.

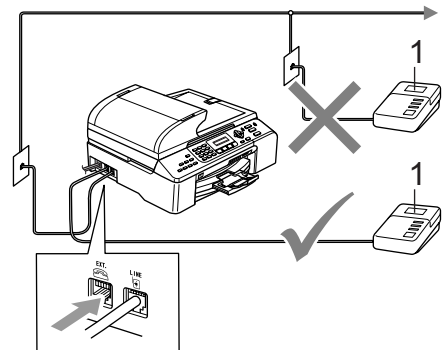
Külső TAD (telefon üzenetrögzítő berendezés) csatlakoztatása

Csatlakoztathat egy külső készüléket. Ha a **külső TAD** a készülékkel azonos vonalra van kapcsolva, a TAD fogadja a hívásokat és a készülék 'fogadja' a fax üzeneteket (CNG). Ha ez egy faxhívás, a készülék fogadja a faxot. Ha nem CNG hívás, akkor a TAD továbbra is működésben marad és fogadja a hívó fél üzenetét.

A TAD-nak legfeljebb négy csöngetésen belül válaszolnia kell (az ajánlott beállítás két csöngetés). A készülék nem érzékeli a CNG hívást amíg a TAD nem fogadta a hívást, és négy csöngetés esetén csupán 8 - 10 másodperc marad a fax 'fogadására'. Kövesse figyelmesen az itt leírt utasításokat a kimenő üzenetek rögzítéséhez. Ha a készülék válaszadási ideje meghaladja az öt csöngetést, a távoli mentés funkció használata külső üzenetrögzítőről nem ajánlott.

Megjegyzés

Ha a készülék nem fogadja az összes beérkező faxot, a Csöngetés késleltetés idejét a külső üzenetrögzítőn.



1 TAD

Amikor a rögzítő hívást fogad, az LCD-n **Telefon** jelenik meg.

Kapcsolatok

A külső rögzítőnek az alábbi ábrán bemutatott módon kell csatlakoznia.

- 1 Állítsa a külső TAD készüléket egy vagy két csöngetésre. (A készülék Késleltetett csöngetés funkciója erre nem vonatkozik.)
- 2 Rögzítse kimenő üzeneteit a külső rögzítőn.
- 3 A rögzítő beállítása hívások fogadására.
- 4 Fogadás Üzem mód Kiválasztása Külső Tel/Ü.R.. (Lásd *Fogadás Üzem mód Kiválasztása* című részt a(z) 14. oldalon!.)

Kimenő üzenet (OGM) rögzítése külső TAD készüléken.

- 1 Rögzítsen 5 másodpercnyi szünetet az üzenet megkezdése előtt. (Ezáltal a készülék fogadhatja a fax és az automatikus hívásokat a rögzítő bekapcsolása előtt.)
- 2 Az üzenet ne legyen 20 másodpercnél hosszabb.

7

Számok tárcsázása és tárolása

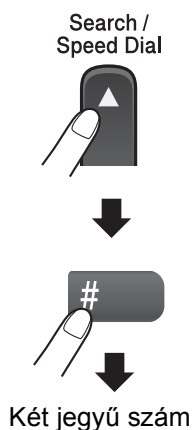
Tárcsázás

Kézi tárcsázás



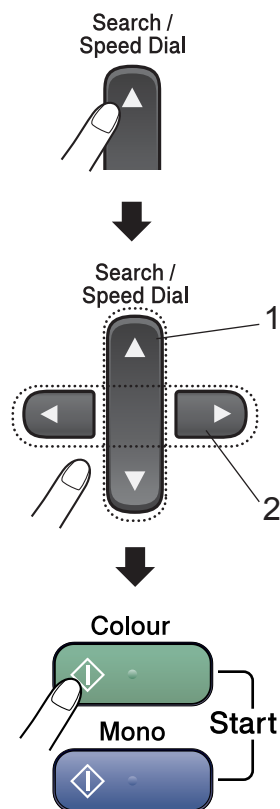
Gyors-tárcsázás

1



Keresés

Rákereshet a Gyors tárcsázás memóriába tárolt nevekre.



- 1 Számszerű keresés.
- 2 A betűszerű kereséshez használhatja a tárcsázó felületet, hogy beírja a név első betűjét, melyet keres.

Fax Újratárcsázás

Ha manuális faxküldésnél a vonal foglalt, nyomja meg a **Redial/Pause (Újratárcsáz/Leállít)** gombot, majd nyomja meg a **Mono Start (Start Mono)** vagy **Colour Start (Start Színes)** gombokat az újbóli próbálkozáshoz. Ha az utolsó tárcsázottsámot kívánja ismét felhívni, a leggyorsabban ezt úgy teheti meg, ha a **Redial/Pause (Újratárcsáz/Leállít)** és **Mono Start (Start Mono)** vagy **Colour Start (Start Színes)** gombokat nyomja meg.

A **Redial/Pause (Újratárcsáz/Leállít)** csak akkor működik, ha a vezérlőpultból tárcsázta a hívást.

Ha egy faxot automatikusan küld és a vonal foglalt, a készülék automatikusan akár háromszor is újratárcsáz, ötperces intervallumokban



Megjegyzés

A Real Time TX, az automatikus újratárcsázás tulajdonság nem működik, a szkener üveg használatakor.

Számok tárolása

Szünet tárolása

Nyomja meg a **Redial/Pause (Újratárcsáz/Leállít)** gombot egy 3,5 másodperces szünet beillesztéséért két szám közé. Ha a tengerentúlra tárcsáz, megnyomhatja a **Redial/Pause (Újratárcsáz/Leállít)** gombot annyiszor ahányiszor a szünet hosszabbítása szükséges.

Gyors tárcsázási számok rögzítése

- 1 Nyomja meg a **Menu (Menü), 2, 3, 1** gombot.
- 2 A tárcsázó felület segítségével írja be a 2 jegyű Gyors tárcsázási helyet (00-99). Nyomja meg a **OK** gombot.
- 3 Írja be a telefon- vagy faxszámot (legfeljebb 20 számjegy). Nyomja meg a **OK** gombot.
- 4 Válasszon az alábbi lehetőségek közül:
 - Írja be a nevet (legfeljebb 16 karakter).
Nyomja meg a **OK** gombot.
(Használhatja a *Szöveg beírása* című részt a(z) 65. oldalon! táblázatot a betűk beírásához.)
 - Nyomja meg a **OK** gombot hogy rögzítse a számot név nélkül.
- 5 Válasszon az alábbi lehetőségek közül:
 - A következő Gyors tárcsázás szám rögzítéséhez menjen a 2 lépéshez.
 - A beállítás rögzítéséhez nyomja meg a **Stop/Exit (Stop/Kilépés)** gombot.

Csoportok beállítása üzenetszóráshoz

Ha gyakran küldi ugyanazt a faxot több számra, akkor ezt megkönnyítendő beállíthat egy csoportot.

- 1 Nyomja meg a **Menu (Menü), 2, 3, 2** gombot.

```
Gyorstárcsázás
2.Csoport
```

- 2 A tárcsázó billentyűzetet használva írja be a két jegyű Gyors tárcsázás számot, mellyel a csoportot jelölni szeretné. Nyomja meg a **OK** gombot.

- 3 Írja be a Csoportszámot (1- 6). Nyomja meg a **OK** gombot.

```
Csoport
Csoportszám:G01
```

- 4 További Gyors tárcsázási számok hozzáadásához kövesse az alábbi utasításokat:
Például a 05 és 09 gyorstárcsázási számok megadása.
Nyomja meg a **Search/Speed Dial (Keres/Gyorstárcsázás), 05, Search/Speed Dial (Keres/Gyorstárcsázás), 09** gombokat.
Az LCD kijelzőn a következő jelenik meg: #05 #09.

```
Csoport
G01: #05 #09
```

- 5 Nyomja meg a **OK** gombot, ha befejezte a számok hozzáadását.
- 6 A tárcsázó felület segítségével adja meg a csoport nevét. Nyomja meg a **OK** gombot.
- 7 Nyomja meg a **Stop/Exit (Stop/Kilépés)** gombot.



Megjegyzés

Kinyomtathat egy listát az összes Gyors Tárcsázás számról. A Csoportszámok a CSOPORT oszlopban vannak jelezve. (Lásd *Jelentés nyomtatása* című részt a(z) 22. oldalon!.)

Fax jelentések

Adásigazolási jelentés

Ez a jelentés listázza az adás idejét és dátumát és hogy az adás sikeres (OK) volt -e.

- 1 Nyomja meg a **Menu (Menü)**, **2, 4, 1** gombot.
- 2 Nyomja meg a **▲** vagy **▼** gombot , majd válassza a következőt: **Ki+Kép, Be, Be+Kép** vagy **Ki**.
Nyomja meg a **OK** gombot.
- 3 Nyomja meg a **Stop/Exit (Stop/Kilépés)** gombot.

Fax Napló (tevékenység beszámoló)

Beállíthatja a készülékét, hogy speciális intervallumon belül nyomtasson naplót (minden 50 fax, 6, 12, vagy 24 óra, 2 vagy 7 nap).

- 1 Nyomja meg a **Menu (Menü)**, **2, 4, 2** gombot.
- 2 Az időtartam kiválasztásához nyomja meg a **▲** vagy a **▼** gombot.
Nyomja meg a **OK** gombot.
(Ha 7 napot választ, a kijelző megkéri, hogy válasszon egy napot, amikor a 7 napos visszaszámlálás megkezdődik.)
 - 6, 12, 24 óra, 2 vagy 7 nap
 - Minden 50-edik faxnál
- 3 24 órás időformátumban írja be a nyomtatás idejének kezdetét..
Nyomja meg a **OK** gombot.
(Például: írjon be 19:45-öt 7:45 PM esetén.)
- 4 Nyomja meg a **Stop/Exit (Stop/Kilépés)** gombot.

Jelentések

Kérhető jelentések:

- 1.Adásigaz. Ell.
- 2.Segítség
- 3.Gyorstárcsázás
- 4.Fax Napló
- 5.Felhasz.Beáll.
- 6.Hálózat Beáll.

Kinyomtatja az aktuális Hálózati beállítások listáját.

Jelentés nyomtatása

- 1 Nyomja meg a **Menu (Menü)**, **6** gombot.
- 2 Válasszon az alábbi lehetőségek közül:
 - A jelentés típusát a **▲** vagy a **▼** gomb megnyomásával választhatja ki. Nyomja meg a **OK** gombot.
 - Írja be a jelentés számát, amelyet nyomtatni kíván. Például, nyomja meg a **2** gombot a Segítség lista kinyomtatásához.
- 3 Nyomja meg a **Mono Start (Start Mono)** gombot.




Másolás

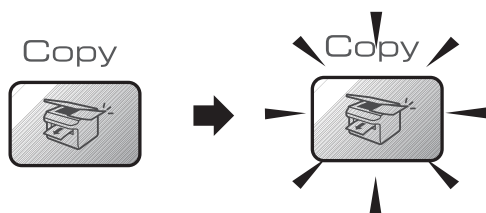
Másolatok készítése

24

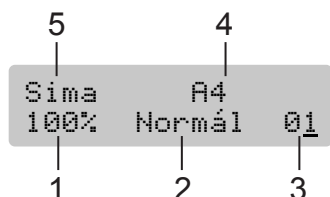
Másolás

Másolás üzemmód megadása

A  (**Copy (Másolás)**) megnyomásával beléphet a Másolás üzemmódba. Az alapértelmezett beállítás a Fax. Megváltoztathatja a másodpercek és percek számát, hogy a machine készülék a Másolás üzemmódban maradjon. (Lásd *Mód időzítő* című részt a(z) 9. oldalon!.)




A kijelzőn megjelenik az alapértelmezett másolás beállítás:




- 1 Másolási arány
- 2 Minőség
- 3 Lapok száma
- 4 Papírméret
- 5 Papírtípus

Egyetlen másolat készítése

- 1 Ellenőrizze hogy, a készülék Másolás üzemmódban van .
- 2 Helyezze be a dokumentumot.
- 3 Nyomja meg a **Mono Start (Start Mono)** vagy **Colour Start (Start Színes)** gombokat.

Többszörös másolatok készítése

- 1 Ellenőrizze hogy, a készülék Másolás üzemmódban van .
- 2 Helyezze be a dokumentumot.
- 3 Használja a tárcsázó felületet a másolatok számának beírásához (legfeljebb 99).
- 4 Nyomja meg a **Mono Start (Start Mono)** vagy **Colour Start (Start Színes)** gombokat.



Megjegyzés

A másolatok rendezéséhez, nyomja meg a **Options (Funkció)**.

Másoló gombok

Ha a következő másoláshoz ideiglenesen módosítani kívánja a beállításokat, a Másolás gombokkal ezt gyorsan megteheti.



A készülék a másolás befejezése után 60 másodperccel visszatér alapértelmezett beállításaihoz, vagy az Időzített Üzem mód visszatér Fax üzemmódba. További részleteket lásd *Mód időzítő* című részt a(z) 9. oldalon!.

Másolási opciók

Ha a következő másoláshoz ideiglenesen módosítani kívánja a beállításokat, a **Options (Funkció)** gombokkal ezt gyorsan megteheti.

Nyomja meg	Menü kiválasztása	Lehetőségek
Options 	Papír méret	Letter Legal A4 A5 10 (sz) x15 (h) cm
	Világosság	- □□■□□ +
	Kontraszt	- □□■□□ +
	Gyűjt/rendez	Gyűjt Rendez
	Oldal beáll.	Ki (1 az 1) 2 az 1-ben (Á) 2 az 1-ben (F) 4 az 1-ben (Á) 4 az 1-ben (F) Poszter (3 x 3)
Darabszám	Darabszám: 01 (01 - 99)	



Közvetlen Fotónyomtatás

Fotók nyomtatása memóriakártyából	28
Fotók nyomtatása kamerából PictBridge segítségével	33

PhotoCapture Center™ műveletek

Szkennelés memória kártyára, számítógép használata nélkül

Dokumentumokat szkennelhet be és menthet el közvetlenül memóriakártyára. Lásd *Szkennelés kártyára* című részt a(z) 31. oldalon!.

memória kártyák használata



CompactFlash®



Memory Stick®
Memory Stick Pro™

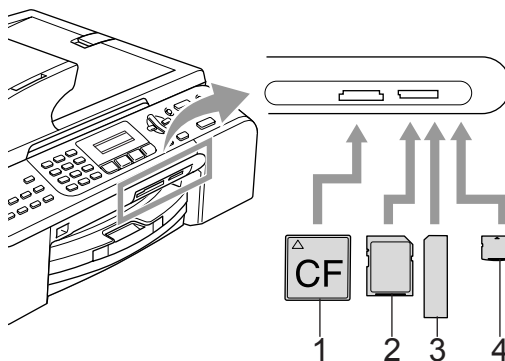


SecureDigital™
MultiMediaCard™

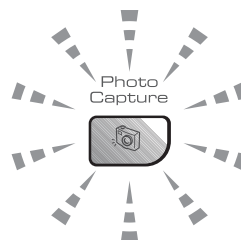


xD-Picture Card™

- miniSD™ miniSD™ adapterrel használható.
- Memory Stick Duo™ Memory Stick Duo™ adapterrel használható.
- Memory Stick Pro Duo™ Memory Stick Pro Duo™ adapterrel használható.
- Az adapterek nem a készülék tartozékai. Adaptereket egy másik szolgáltatótól szerezhet be.



- 1 CompactFlash®
- 2 SecureDigital™, MultiMediaCard™
- 3 Memory Stick®, Memory Stick Pro™
- 4 xD-Picture Card™



■ Be

A memória kártya megfelelően van behelyezve.

■ Ki

Nincs memória kártya, vagy helytelenül van behelyezve.

■ Villog

A behelyezett memória kártyáról olvasnak vagy rögzítés folyamatban.

A készülék csak egy memória kártyát olvas egyszerre, ezért csak egy kártyát helyezzen a nyílásba.

Nyomtatás memória kártyáról

- 1 Helyezze a memória kártyát a nyílásba. A kijelzőn a következő üzenet jelenik meg:

C.Flash Aktív
Nyomja meg a Pho

- 2 Nyomja meg a **PhotoCapture (Photo Capture)** gombot. DPOF nyomtatáshoz, lásd *DPOF nyomtatás* című részt a(z) 30. oldalon!
- 3 Nyomja meg a ▲ vagy ▼ gombot majd válassza az *Index* kép opciót és nyomja meg a **OK** gombot.
- 4 Nyomja meg a **Colour Start (Start Színes)** gombot az indexlap nyomtatatásához. Jegyezze meg a képet, amelyet nyomtatni kíván. Lásd *Az összegző oldal nyomtatása* című részt a(z) 29. oldalon!
- 5 Nyomja meg a ▲ vagy ▼ gombot majd válassza az *Kép* nyomtatás opciót és nyomja meg a **OK** gombot. Lásd *Képek nyomtatása* című részt a(z) 29. oldalon!
- 6 Írja be a kép számát és nyomja meg a **OK** gombot.
- 7 Nyomja meg a **Colour Start (Start Színes)** gombot a nyomtatás elkezdéséhez.

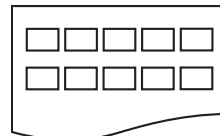
Az összegző oldal nyomtatása

A PhotoCapture Center™ mindegyik fotóhoz egy számot rendel hozzá.

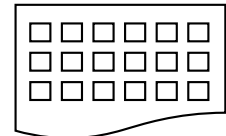


→ No. 1
DEI.JPG 01.01.2006
100KB

- 1 Helyezze a memória kártyát a nyílásba. Nyomja meg a  (**PhotoCapture (Photo Capture)**) gombot.
- 2 Nyomja meg ▲ vagy ▼, hogy kiválassza *Index* kép. Nyomja meg a **OK** gombot.
- 3 Nyomja meg a ▲ vagy a ▼ gombot, és válassza a 6 kép/vonal vagy a 5 kép/vonal beállítást. Nyomja meg a **OK** gombot.




5 kép/vonal



6 kép/vonal

- 4 Nyomja meg a **Colour Start (Start Színes)** gombot a nyomtatás elkezdéséhez.

Képek nyomtatása

- 1 Helyezze a memória kártyát a nyílásba.
- 2 Nyomtassa ki a tartalommutatót. (Lásd *Az összegző oldal nyomtatása* című részt a(z) 29. oldalon!.)
Nyomja meg a  (**PhotoCapture (Photo Capture)**) gombot.

- 3 Nyomja meg ▲ vagy ▼, hogy kiválassza Kép nyomtatás. Nyomja meg a OK gombot.



Megjegyzés

Ha a memória kártya érvényes DPOF-adatokat tartalmaz, az LCD kijelzőn a DPOF nyomt : Igen üzenet jelenik meg. Lásd a *DPOF nyomtatás* című részt a(z) 30. oldalon! című részt.

- 4 Írja be a nyomtatni kívánt kép számát az összegző oldalról.
Nyomja meg a OK gombot.

Képszám Bevitel
No. :

Többjegyű számokat a OK gomb segítségével beszűrt szünetekkel adhat meg. Például 1, OK, 3, OK, 6 az 1., 3. és 6. képet nyomtatja ki.
Az # gomb segítségével egy sorozatot nyomtathat, például a 1, #, 5 megnyomásával az 1-5 képet nyomtathatja.

- 5 Miután kiválasztotta a kinyomtatandó képeket, nyomja meg a OK gombot a beállítások kiválasztásához.
Miután kiválasztotta beállításait, nyomja meg a **Colour Start (Start Színes)** gombot.
- 6 Nyomja meg a ▲ vagy a ▼ gombot és válassza ki a használt papír típusát, Sima Papír, Tintásu. Papír, Brother Foto vagy Egyéb foto.
Nyomja meg a OK gombot.

- 7 Nyomja meg a ▲ vagy ▼ gombot a használt papírméret kiválasztásához, Letter, A4, 10x15cm vagy 13x18cm.

- Ha a Letter vagy A4 választott, lépjen a 8 lépésre.
- Ha más méretet választott, lépjen a 9 lépésre.
- Miután kiválasztotta beállításait, nyomja meg a **Colour Start (Start Színes)** gombot.

- 8 Nyomja meg a ▲ vagy ▼ gombot a nyomtatási méret kiválasztásához (10x8cm, 13x9cm, 15x10cm, 18x13cm, 20x15cm vagy Max. méret).
Nyomja meg a OK gombot.

- 9 Válasszon az alábbi lehetőségek közül:

- A nyomtatási példányszám ki választásához lépjen a 10 lépésre.
- Miután kiválasztotta beállításait, nyomja meg a **Colour Start (Start Színes)** gombot.

- 10 Adja meg a kívánt példányszámot.
Nyomja meg a OK gombot.

- 11 Nyomja meg a **Colour Start (Start Színes)** gombot a nyomtatás elkezdéséhez.

A nyomtatási pozíciók A4 papír használatkor az alábbiakban találhatók.

1 10x8cm	2 13x9cm	3 15x10cm
4 18x13cm	5 20x15cm	6 Max. méret

DPOF nyomtatás

- 1 Óvatosan helyezze be a memória kártyát a megfelelő nyílásba.

C.Flash Aktív
Nyomja meg a Pho

Nyomja meg a  (**PhotoCapture (Photo Capture)**) gombot.

- 2 Nyomja meg **▲** vagy **▼**, hogy kiválassza **Kép** nyomtatás. Nyomja meg a **OK** gombot.
- 3 A kijelző mutatja, hogy DPOF fájl van a kártyán.

Válassz **▲▼** és **OK**
DPOF nyomt.: Igen **▶**

- 4 Nyomja meg **▲** vagy **▼**, hogy kiválassza DPOF nyomt.: Igen. Nyomja meg a **OK** gombot.
- 5 Nyomja meg a **▲** vagy a **▼** gombot és válassza ki a használt papír típusát, **Sima Papír**, **Tintasú. Papír**, **Brother Foto** vagy **Egyéb foto**. Nyomja meg a **OK** gombot.
- 6 Nyomja meg a **▲** vagy **▼** gombot a használt papírméret kiválasztásához, **Letter**, **A4**, **10x15cm** vagy **13x18cm**. Nyomja meg a **OK** gombot. **Letter** vagy **A4** választásakor nyomja meg a **▲** vagy **▼** gombot a nyomtatási méret kiválasztásához, **10x8cm**, **13x9cm**, **15x10cm**, **18x13cm**, **20x15cm** vagy **Max. méret**. Nyomja meg a **OK** gombot.
- 7 Nyomja meg a **Colour Start (Start Színes)** gombot a nyomtatás elkezdéséhez.

Keretmentes nyomtatás

Ez a funkció kiterjeszti a nyomtatható felületet a papír széleire. A nyomtatási idő valamivel lassabb lesz.

- 1 Nyomja meg a **Menu (Menü)**, **4**, **8** gombot.
- 2 Nyomja meg a **▲** vagy a **▼** gombot, és válassza a **Ki** (vagy a **Be**) beállítást. Nyomja meg a **OK** gombot.
- 3 Nyomja meg a **Stop/Exit (Stop/Kilépés)** gombot.


Szkennelés kártyára

Szkennelhet monokróm és színesdokumentumokat egy memória kártyába.

- 1 Helyezzen be egy CompactFlash[®], Memory Stick[®], Memory Stick Pro[™], SecureDigital[™], MultiMediaCard[™] vagy xD-Picture kártyát[™] a készülékbe.

! FIGYELEM

Ne vegye ki a memóriakártyát amíg a **PhotoCapture (Photo Capture)** villog, hogy elkerülje a kártya vagy az azon tárolt adatok sérülését.

- 2 Helyezze be a dokumentumot.
- 3 Nyomja meg az  **(Scan (Szkennel))** gombot.
- 4 Nyomja meg a **▲** vagy **▼** gombot a **Kártyán tárol** kiválasztásához, és válassza az alábbi lehetőségek egyikét:
 - A minőség módosításához nyomja meg a **OK** gombot és lépjen a **5** lépésre.
 - A szkennelés elindításához nyomja meg a **Mono Start (Start Mono)** vagy **Colour Start (Start Színes)** gombot.
- 5 Nyomja meg a **▲** vagy **▼** gombot a minőség kiválasztásához vagy válasszon az alábbi opciók közül.
 - A fájltypus módosításához nyomja meg a **OK** gombot és lépjen a **6** lépésre.
 - A szkennelés elindításához nyomja meg a **Mono Start (Start Mono)** vagy **Colour Start (Start Színes)** gombot.

- 6 Nyomja meg a ▲ vagy a ▼ gombot a fájl típus kiválasztásához, és válassza az alábbi lehetőségek egyikét:
- A fájl név módosításához nyomja meg a **OK** gombot és lépjen a 7 lépésre.
 - A szkennelés elindításához nyomja meg a **Mono Start (Start Mono)** vagy **Colour Start (Start Színes)** gombot.
- 7 A fájl név automatikusan adott. Ugyanakkor, a fájl nevét megváltoztathatja a nyomógombok segítségével is. A fájl név első hat számjegye módosítható. Nyomja meg a **Mono Start (Start Mono)** vagy **Colour Start (Start Színes)** gombokat.

Kép minőségének módosítása

- 1 Nyomja meg a **Menu (Menü), 4, 9, 1** gombot.
- 2 Nyomja meg a ▲ vagy ▼ gombokat a FF 200x100 dpi, FF 200 dpi, Színes 150 dpi, Színes 300 dpi vagy Színes 600 dpi kiválasztásához. Nyomja meg a **OK** gombot.
- 3 Nyomja meg a **Stop/Exit (Stop/Kilépés)** gombot.

A fekete - fehér fájlformátum módosítása

- 1 Nyomja meg a **Menu (Menü), 4, 9, 2** gombot.
- 2 Nyomja meg a ▲ vagy a ▼ gombot, és válassza a **TIFF** vagy a **PDF formátum beállítás**. Nyomja meg a **OK** gombot.
- 3 Nyomja meg a **Stop/Exit (Stop/Kilépés)** gombot.

A fájlformátum módosítása

- 1 Nyomja meg a **Menu (Menü), 4, 9, 3** gombot.
- 2 Nyomja meg a ▲ vagy a ▼ gombot, és válassza a **PDF formátum** vagy a **JPEG formátum beállítás**. Nyomja meg a **OK** gombot.
- 3 Nyomja meg a **Stop/Exit (Stop/Kilépés)** gombot.



A PictBridge használatára előtti

PictBridge követelmények

A hibák elkerülése érdekében figyeljen az alábbiakra:

- A készülékhez a digitális fényképezőgépet a megfelelő USB kábellel csatlakoztassa.
- A fájlformátum kizárólag .JPG lehet (Más fájlformátumokat, mint a .JPEG, .TIF, .GIF, a készülék nem ismer fel).
- A PhotoCapture Center™ műveletek nem használhatók a PictBridge funkcióval egyszerre.



Függelék

Biztonsági és Jogi előírások	36
Hibaelhárítás és szokásos karbantartás	45
Menü és funkciók	64
Műszaki adatok	66

A

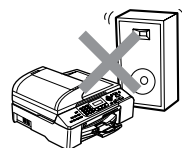
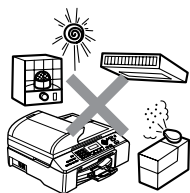
Biztonsági és Jogi előírások

Hely Választás

Helyezze el készülékét egy vízszintes, stabil felületen, amely rezgéstől és rázkódástól mentes, mint pl. egy asztal. Tegye a készüléket egy és egy szabványosan földelt elektromos csatlakozódugasz közelébe. Olyan helyiséget válasszon, melyben a hőmérséklet 10° és 35° C (50° F és 95° F) között marad.

! VIGYÁZAT

- Kerülje a gép -forgalmas területre helyezését.
- Ha lehetséges, ne helyezze a készüléket a szőnyegre.
- NE helyezze a készüléket fűtés, légkondicionáló, víz, kémiai anyagok vagy hűtőszekrény közelébe.
- NE tegye ki a készüléket közvetlen napfénynek, túlzott hőnek, páranak vagy pornak.
- NE csatlakoztassa készülékét olyan, amely fali kapcsolóval vagy automata időzítővel van ellátva.
- Áramszünet esetén az információk törölhetnek a készülék memóriájából.
- Ne csatlakoztassa készülékét olyan, ahol ugyanazon az áramkörön nagy gép vagy más eszköz van, ami megszakíthatja az áramot.
- Kerülje az interferenciát okozó forrásokat, például a hangszórókat vagy a vezeték nélküli telefonok alaprészeit.



A készülék biztonságos használata

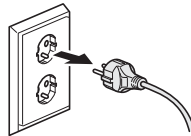
Kérem tartsa meg ezeket az utasításokat későbbi hivatkozásra és olvassa mielőtt bármilyen karbantartással próbálkozik.



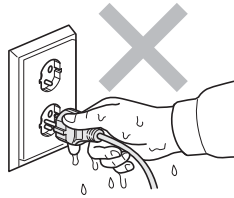
FIGYELEM



A készülékben nagyfeszültségű vezetékek vannak. Mielőtt a gép belsejét tisztítaná, győződjön meg arról, hogy először a telefonkábelét kihúzta, majd a tápkábelét is az elektromos. Ezzel elkerülhető az áramütés.



NE érjen a csatlakozódugóhoz vizes kézzel. Ez áramütést okozhat.



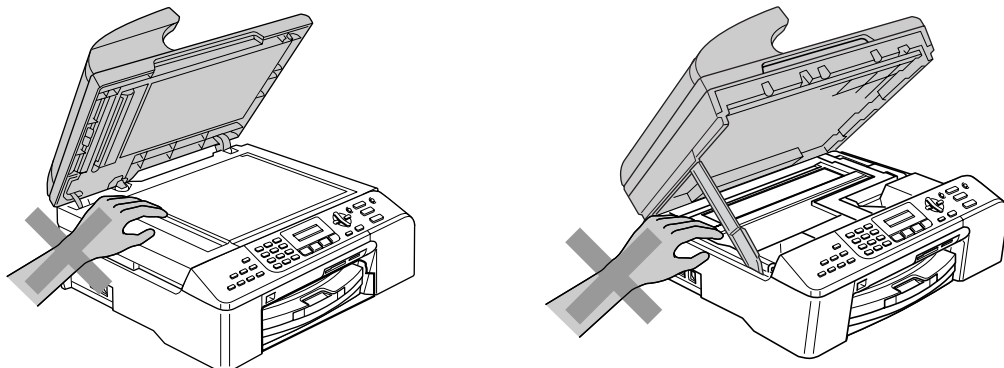
Minden esetben ellenőrizze, hogy a csatlakozó dugasz teljesen be van nyomva.



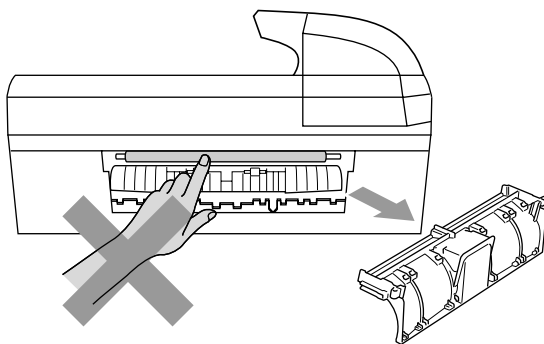
NE húzza a tápkábelét a közepénél fogva. Ez áramütést okozhat.



NE tegye a kezét a készülék szélére a lapolvasó fedele alá. Ez sérülést okozhat.



NE érintse meg a papíradagoló kereket. Ez sérülést okozhat.

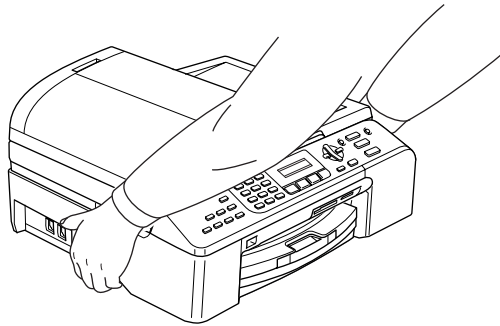




Az ábrán szürkében feltüntetett felületeket **NE** érintse meg. Ez sérülést okozhat.



Áthelyezéskor a készüléket az alapjánál fogva kell elmozdítani a készülék mindkét oldalát megragadva, az ábrán bemutatott módon. Áthelyezéskor a készüléket ne a lapolvasó fedelénél fogva tartsa meg.



Ha a készülék felmelegedik, abból füst vagy erős szagok távoznak azonnal kapcsolja ki a készüléket a tápkapcsolótól és húzza ki a tápkábelt a csatlakozóaljzattól. Kérje a Brother viszonteladó vagy a Brother ügyfélszolgálat segítségét.

Ha a készülékbe fémtárgyak vagy folyadék kerülne, azonnal kapcsolja ki a készüléket a tápkapcsolótól és húzza ki a tápkábelt a csatlakozóaljzattól. Kérje a Brother viszonteladó vagy a Brother ügyfélszolgálat segítségét.



FIGYELEM

- Legyen óvatos, ha telepíti vagy módosítja a telefon vonalat. Soha ne fogja meg a telefonvezetéket vagy csatlakozót, amely nincs szigetelve, addig, míg a telefonvezetéket ki nem húzta a fali csatlakozóból. Soha ne telepítse a telefonvezetéket villámlás alatt. Soha ne telepítse a telefon fali csatlakozóját nedves helyre.
- A terméket hálózati csatlakozóaljzatközelében kell elhelyezni. Vészhelyzet esetén húzza ki a tápkábelt a hálózati csatlakozóaljzataból hogy teljesen áramtalanítsa azt.
- Minden esetben ellenőrizze, hogy a csatlakozó dugasz teljesen be van nyomva.



FIGYELEM

FONTOS BIZTONSÁGI UTASÍTÁSOK

Ha használja a telefonkészülékét, kövesse mindig az alap biztonsági óvintézkedéseket, hogy lecsökkentsse a tűz, elektromos áramütés és sérülés veszélyét, beleértve a következőket:

- 1 Ne használja a készüléket víz közelében, például fürdőkád, mosdó, konyhai lefolyó vagy mosógép közelében, vizes alagsorban vagy úszómedence közelében.
- 2 Kerülje a termék használatát vihar idején. Így fennállhat a villámlás okozta áramütés lehetőségének veszélye.
- 3 Ne használja a készüléket gázzzivárgás érzékelésére a gázzzivárgás környezetében.

Fontos biztonsági tudnivalók

- 1 Olvassa el valamennyi utasítást.
- 2 Őrizze meg őket.
- 3 Vegye figyelembe a készüléken található figyelmeztető jelzéseket és utasításokat.
- 4 A gép belsejének tisztítása előtt húzza ki a tápkábelt a hálózati csatlakozóaljzatból. Ne használjon folyékony vagy aeroszol tisztítószeret. Használjon a tisztításhoz nedves ruhát.
- 5 Víz közelében ne használja a készüléket.
- 6 Ne helyezze e gépet instabil konzolra, állványra vagy asztalra. A készülék leeshet, és súlyosan megrongálódhat.
- 7 A készülékház hátoldalán és alján található nyílások a szellőzést segítik elő. A készülék megfelelő működésének biztosítása érdekében és a túlhevülés elkerülésére, ezeket a nyílásokat ne takarja el. A nyílások akkor is elzáródnak, ha a készüléket ágyra, kanapéra, szőnyegre vagy egyéb hasonló felületre helyezi. Soha ne tegye a készüléket radiátorra vagy fűtőtestre, vagy annak közelébe. Soha ne helyezze más beépített -készülékre a gépet, megfelelő szellőzés biztosítása nélkül.
- 8 A terméket a címkén jelzett típusú áramforrásról kell üzemeltetni. Ha nem biztos abban, hogy a megfelelő áramforrást használja-e, keresse fel a készülék forgalmazóját vagy a helyi áramszolgáltatót.
- 9 Csak a készülékhez tartozó hálózati csatlakozó kábelt használja.
- 10 Ez a termék 3-vezetékes földelt dugasszal van felszerelve. A dugasz egy harmadik (földelt) csatlakozóvéggel rendelkezik. Ez a csatlakozó csak földelt hálózati csatlakozóaljzatba illik. Ez a jellemző biztonsági célokat szolgál. Ha nem tudja a csatlakozót az aljzatba dugni, keressen fel egy villanyszerelőt, aki kicseréli a fali konnektort. Tartsa be a földelt csatlakozóra vonatkozó biztonsági előírásokat.
- 11 Ne tegyen semmit a tápkábelre. Ne helyezze a készüléket olyan helyre, ahol valaki ráléphet a kábelre.
- 12 Ne tegyen semmi olyan tárgyat a készülék elé, amely akadályozhatja a faxnyomtatást. Ne helyezzen semmit a faxnyomtatás útjába.
- 13 Várja meg, amíg a készülék teljesen kiadja a papírt, mielőtt elvenné.
- 14 Húzza ki a tápkábelt a fali csatlakozóaljzatból és kérje Brother szakképzett szerelő segítségét az alábbi esetekben:
 - Ha a tápkábel megrongálódik vagy elkopik.
 - Ha folyadék ömlik a termékre.
 - Ha eső vagy víz éri a készüléket.
 - Ha a termék nem működik megfelelően a használati útmutatóban leírt utasítások és feltételek mellett, kizárólag a használati útmutatóban bemutatott szabályozókon próbáljon állítani. A nem megfelelő beállítás következtében a gép megrongálódhat, és sokszor egy szakképzett műszerész számára is nehéz feladata készüléket visszaállítani a normális működésre.
 - Ha a terméket leejti vagy a készülékház károsodik.

- Ha jelentősen megváltozik a készülék teljesítménye, ami azt jelzi, hogy karbantartásra van szükség.

15 Az áramingadozás elleni védelem érdekében használjon áramvédelmi eszközt (túlfeszültségvédő).

16 Tűz, áramütés, és személyi sérülés veszélyének elkerülése érdekében tartsa be az alábbi utasításokat:

- Ne használja a terméket vízzel működő készülékek, úszómedence vagy nedves pince közelében.
- Vihar idején ne használja a készüléket (közvetetten fennáll az áramütés veszélye). Gázszivárgás esetén a repedés közelében se használja a terméket. Azonnal jelentse, ha gázszivárgást tapasztal.

FONTOS - Az Ön biztonsága érdekében

A biztonságos üzemeltetés érdekében a mellékelt 3 csatlakozótűs dugót a szabványos, megfelelően földelt 3 tűs csatlakozóaljzathoz kell csatlakoztatni.

A gép megfelelő működése nem biztosíték a megfelelő földelés meglétére, továbbá arra sem, hogy a gépet biztonságosan összeszerelték. A saját biztonsága érdekében, ha bármilyen kétsége van az áramkör folyamatos ellátásával kapcsolatban, hívjon villanyszerelőt.

LAN kábel

! VIGYÁZAT

Ne csatlakoztassa a készüléket túlfeszültségnek -kitett LAN kábelhez.

EU 2002/96/EC és EN50419 direktívák



Csak Európai Unió

A készülék a fenti újrafelhasználási szimbólummal van megjelölve. Ez azt jelenti, hogy a készüléket a élettartama végén külön kell a megfelelő gyűjtőponton elhelyezni nem pedig a normál háztartási hulladékkal együtt. Ez mindnyájunk környezetének a javára válik. (Csak Európai Unió)

Másolásra vonatkozó jogi korlátozások

Vannak olyan meghatározott anyagok vagy dokumentumok, melyek másolása bűncselekménynek minősülhet. Az alábbi emlékeztető kizárólag útmutató céljára szolgál és nem törekszik teljességre. Amennyiben valamely anyaggal vagy dokumentummal kapcsolatban kétségei merülnek fel, vegye fel a kapcsolatot a helyi illetékes hatósággal.

A következők olyan dokumentumok, melyek másolását a törvény tiltja:

- Pénz
- Kötvények vagy hasonló adóssági bizonyítványok
- Betétek
- Az Armed Forces Service dokumentumai vagy a katonai összeírások.
- Útlevelek
- Postai bélyegzők (törölt vagy nem törölt)
- Bevándorlási papírok
- Egészségügyi dokumentumok
- Csekkek vagy az állami hivatalok fogalmazványai
- Azonosító dokumentumok, jelvények
- Gépjármű törzskönyvek és azonosító iratok

A szerzői joggal védett munkák nem másolhatók. A szerzői joggal védett munkák részei kizárólag 'tisztességes' célból másolhatók. A többszörös másolatok készítése törvénytelen használatot jelent.

A művészeti alkotásokat mint szerzői joggal védett munkákat kell tekinteni.

A gépjármű engedélyek és törzskönyvek egyes államokban nem másolhatók.

Védjegyek

A Brother logó a Brother Industries, Ltd. bejegyzett védjegye.

A Brother a Brother Industries, Ltd. bejegyzett védjegye.

A Multi-Function Link A Brother International Corporation bejegyzett védjegye.

© 2006 Brother Industries, Ltd. Minden jog fenntartva.

A Windows és Microsoft a Microsoft bejegyzett védjegye az Egyesült Államokban és más országokban.

A Macintosh és a TrueType az Apple Computer, Inc bejegyzett védjegye.

A PaperPort a ScanSoft, Inc. bejegyzett védjegye.

A Presto! PageManager a NewSoft Technology Corporation bejegyzett védjegye.

A Microdrive az International Business Machine Corporation védjegye.

A CompactFlash a SanDisk Corporation bejegyzett védjegye.

A Memory Stick a Sony Corporation bejegyzett védjegye.

A SecureDigital a Matsushita Electric Industrial Co. Ltd., SanDisk Corporation és Toshiba Corporation védjegye.

A SanDisk az SD és miniSD védjegyek licence alá tartozik.

A MultiMediaCard az Infineon Technologies védjegye és a MultiMediaCard Association rendelkezik fölötte licenccel.

Az xD-Picture Card a Fujifilm Co. Ltd., Toshiba Corporation és Olympus Optical Co. Ltd. védjegye.

A PictBridge egy védjegy.

A Memory Stick Pro, Memory Stick Pro Duo, Memory Stick Duo és a MagicGate a Sony Corporation védjegyei.

Mindazon cégek, amelyek szoftverei szerepelnek a kézikönyvben, rendelkeznek a bejegyzett programhoz tartozó szoftverlicenc-szerződéssel.

A használati útmutató, a szoftver használati útmutató és a hálózati használati útmutatóban szereplő egyéb márká- és terméknevek a saját vállalataik bejegyzett védjegyei.

Hibaelhárítás

Ha további problémája van a készülékkel

Nyomtatás

Probléma	Javaslatok
A készülék nem nyomtat.	Ellenőrizze az interfész kábelek csatlakozásait a gépen és a számítógépen. (Lásd a <i>Gyors telepítési útmutatót</i> .)
	Ellenőrizze, hogy a készülék be van kapcsolva.
	Az egyik vagy több tintapatron kifogyott. (Lásd <i>A tintapatronok cseréje</i> című részt a(z) 58. oldalon!.)
	Nézzze meg, hogy az LCD kijelzőn nem jelent-e meg hibaüzenet. (Lásd <i>Hibaüzenetek</i> című részt a(z) 52. oldalon!.)
	Ellenőrizze, hogy a megfelelő nyomtató-meghajtó van-e telepítve és kiválasztva.
	Bizonyosodjon meg, hogy a készülék hálózatra csatlakozik. Kattintson a Start , majd a Nyomtatók és Faxok menüre. Kattintson az egér- jobb gombjával és válassza a 'Brother MFC-XXXX' (ahol XXXX az ön által használt típus neve), és bizonyosodjon meg, hogy a 'Hálózaton kívüli üzemmód' nincs bejelölve.
Gyenge a nyomtatás minősége	Ellenőrizze a nyomtatás minőségét. (Lásd <i>A nyomtatás minőségének ellenőrzése</i> című részt a(z) 61. oldalon!.)
	Bizonyosodjon meg arról, hogy a Nyomtató meghajtó vagy a Papírtípus beállításai megfelelnek a használt papírnak. (Lásd <i>Nyomtatás Windows esetén</i> [®] a CD-ROM-on található Szoftver használati útmutatóban <i>Papírtípus</i> című részt a(z) 9. oldalon!.)
	Bizonyosodjon meg arról, hogy a tintapatronok nem használtak. A tinta az alábbi okok miatt összezsomósodhat: <ul style="list-style-type: none"> ■ A patron dobozán feltüntetett érvényességi idő lejárt. (A patronok általában, kibontás nélkül, két évig használhatók fel.) ■ A patron már több mint 6 hónapja a készülékben van. ■ A patron használat előtt nem megfelelően tárolták.
	Ha lehetséges használja az ajánlott típusú papírokat. (Lásd <i>Papír és dokumentumok betöltése</i> című részt a(z) 5. oldalon!.)
	A készülék számára ajánlott környezet 20°C tól 33°C (68°F tól 91°F) fokig.
Fehér vízszintes vonalak jelennek meg a szövegben vagy képen.	Tisztítsa meg a nyomtatófejet. (Lásd <i>A nyomtatófej tisztítása</i> című részt a(z) 61. oldalon!.)
	Ha lehetséges használja az ajánlott típusú papírokat. (Lásd <i>Papír és dokumentumok betöltése</i> című részt a(z) 5. oldalon!.)
A készülék üres lapokat nyomtat.	Tisztítsa meg a nyomtatófejet. (Lásd <i>A nyomtatófej tisztítása</i> című részt a(z) 61. oldalon!.)
A betűk és sorok egymásra íródnak.	Ellenőrizze a nyomtatás igazítását. (Lásd <i>A nyomtatás igazításának ellenőrzése</i> című részt a(z) 62. oldalon!.)

Nyomtatás (folytatás)

Probléma	Javaslatok
A nyomtatott szöveg vagy képek ferdek.	Vigyázzon, hogy a papír megfelelően legyen betöltve és a lapszél vezérlője helyesen legyen beállítva. (Lásd <i>Papír, borítékok és más médium adagolása</i> című részt a(z) 6. oldalon!.) A Papírelakadás elhárítása fedőlap megfelelően van lezárva.
Tintafolt a nyomtatott oldal felső részének közepén.	Győződjön meg arról, hogy a papír nem túl vastag vagy nem göngyölödött fel.. (Lásd <i>Papír és dokumentumok betöltése</i> című részt a(z) 5. oldalon!.)
A nyomtatás maszatosnak tűnik vagy folyik a tinta.	Használja az típusú papírokat. (Lásd <i>Papír és dokumentumok betöltése</i> című részt a(z) 5. oldalon!.) Ne érjen a papírhoz amíg a tinta meg nem szárad.
Folt jelenik meg a hátsó oldalon vagy az oldal alján..	Győződjön meg arról, hogy a nyomtatóhenger nem tintás. Használja a papírtartó csappantyút. (Lásd <i>Papír, borítékok és más médium adagolása</i> című részt a(z) 6. oldalon!.)
A készülék sűrű sorokat nyomtat.	Ellenőrizze a Fordított sorrend a Alapvető nyomtató meghajtó fülön.
A nyomtatott oldalak gyűrtek.	A nyomtató meghajtó Alapvető fülön kattintson a Beállítások , és vegye ki a Kétirányú Nyomtatás bejelölését.
Nem használható a '2 az 1-ben vagy a 4 az 1-ben' nyomtatás.	Ellenőrizze, hogy az alkalmazásban és a nyomtató meghajtóban ugyanúgy van-e beállítva a papírméret.
A nyomtatási sebesség túlzottan lassú.	Ha lehetséges módosítsa a nyomtató meghajtó beállításait. A legnagyobb felbontás hosszabb adatfeldolgozási, küldési és nyomtatási időt vesz igénybe. Próbálkozzon a nyomtató meghajtó Alapvető fül további minőség beállításainak módosításával.. Kattintson a Beállítások fülre és vegye ki a Szín Fokozás bejelölését. Kapcsolja ki a keretmentes funkciót. A keretmentes nyomtatás általában lassabb a normál nyomtatásnál. (Lásd <i>Nyomtatás Windows®</i> esetén a CD-ROM-on található Szoftver használati útmutatóban.)
A készülékbe egyszerre több oldalt adagolhat	Győződjön meg arról, hogy a papír megfelelően van elhelyezve az adagoló tálcában. (Lásd <i>Papír, borítékok és más médium adagolása</i> című részt a(z) 6. oldalon!.) Ellenőrizze, hogy ne legyen egyszerre két különböző típusú papír a tálcán.
A kinyomtatott lapok nem rendszerezettek.	Használja a papírtartó csappantyút. (Lásd <i>Papír, borítékok és más médium adagolása</i> című részt a(z) 6. oldalon!.)
Nyomtatott oldalak duplán érkeznek és papírelakadást okoznak.	Húzza ki a papírtartót.
A készülék nem nyomtat a Paint Brush programból.	Próbálja meg a Megjelenítés beállításait '256 állítani'.
A készülék nem nyomtat az Adobe Illustrator programból.	Próbálja meg csökkenteni a nyomtatási felbontást. (Lásd <i>Nyomtatás Windows®</i> esetén a CD-ROM-on található Szoftver használati útmutatóban.)
A gép nem tud teljes dokumentum-oldalakat nyomtatni.	Csökkentse a nyomtatás felbontását. (Lásd <i>Nyomtatás Windows®</i> esetén a CD-ROM-on található Szoftver használati útmutatóban.)
A Memória megtelt üzenet jelenik meg.	Csökkentse a dokumentum bonyolultsági fokát, majd próbálja meg újra kinyomtatni. Csökkentse a szoftveralkalmazáson belül a grafikai minőséget vagy a betűméreteket.

Beérkező faxok nyomtatása

Probléma	Javaslatok
Sűrű nyomtatás és fehér csíkok a papíron, vagy a mondatok eleje és vége nem látszik.	Ha a másolatot rendben találja, akkor valószínű csatlakozási hiba merült fel, a telefonvonal statikus vagy légköri zavara miatt. Kérje meg a másik felet, hogy küldje el újra a faxot.
Függőleges fekete vonalak fogadáskor.	Lehet, hogy a küldő szkennerte piszkos. Kérje meg a küldőt, hogy készítsen egy másolatot és ellenőrizze, hogy a küldő berendezés megfelelően működik-e. Próbálja meg egy másik gépről fogadni a faxot.
A beérkezett színes fax csak fekete-fehérben nyomtatható.	Cserélje ki az üres vagy majdnem üres festékkazettákat, majd kérje meg a küldő személyt, hogy küldje el az színesújra. (Lásd <i>A tintapatronok cseréje</i> című részt a(z) 58. oldalon!.)
A bal oldali éj jobb oldali margók hiányoznak vagy a készülék egyetlen oldalt két oldalra nyomtat.	Kapcsolja be az Automatikus kicsinyítést.


Telefonvonal vagy csatlakozás

Probléma	Javaslatok
A tárcsázás nem működik. (Nincs tárcsahang)	Győződjön meg róla, hogy a gép megfelelően csatlakozik a tápcsatlakozón és, hogy be van kapcsolva.
	Ellenőrizze az összes vezeték csatlakozását.
	Módosítsa a Tone/Pulse beállításokat. (Lásd: <i>Gyorstelepítési útmutató</i> .)
	Emelje fel a külső telefon kézibeszélőjét (vagy a vezeték nélküli készülékét), majd adja meg a számot ahová a faxot küldeni szeretné. A Mono Start (Start Mono) vagy Colour Start (Start Színes) megnyomása előtt várja meg a tárcsahang jelentkezését.
A készülék nem fogadja a hívásokat.	Ellenőrizze az összes vezeték csatlakozását.
	Győződjön meg róla, hogy készüléke az Ön beállításának megfelelő fogadás üzemmódban van. (Lásd a <i>Fogadás Üzem mód Kiválasztása</i> című részt a(z) 14. oldalon!.) Ellenőrizze, hogy van-e tárcsahang. Ha lehetséges, hívja fel készülékét, hogy hallja a választ. Ha nincs válasz, ellenőrizze a telefonzsinór csatlakozását! Ha nem csörög, amikor a készülékét hívja, kérje meg a telefonszolgálatot, hogy ellenőrizze a vonalat!

Faxok fogadása

Probléma	Javaslatok
A fax nem fogadható	Ellenőrizze az összes vezeték csatlakozását.
	Győződjön meg róla, hogy készüléke az Ön beállításának megfelelő fogadás üzemmódban van. (Lásd a <i>Fogadás üzemmódok</i> című részt a(z) 14. oldalon!.)
	Ha sokszor előfordul átviteli hiba a telefonfonalban tapasztalható zavar miatt, módosítsa a kompatibilitási beállításokat a következőre: <i>Alap</i> vagy <i>Normál</i> . (Lásd <i>Telefonvonal interferencia</i> című részt a(z) 58. oldalon!.)
	Ha készüléke PBX vagy ISDN vonalhoz csatlakozik, állítsa be a Telefonvonal típusa menübeállítást az Ön által használt telefontípusra. (Lásd <i>Telefonvonal-típus beállítása</i> című részt a(z) 17. oldalon!.)


Fax küldése

Probléma	Javaslatok
A fax nem küldhető	Ellenőrizze az összes vezeték csatlakozását.
	Bizonyosodjon meg róla, hogy a  gomb világít. (Lásd a <i>A Fax üzemmód</i> című részt a(z) 12. oldalon!.)
	Kérje meg a másik felet, hogy ellenőrizze a papírmennyiséget készülékében.
	Nyomtassa ki a Átviteli ellenőrző jelentést és ellenőrizze, hogy tartalmaz-e hibákat. (Lásd a <i>Jelentések</i> című részt a(z) 22. oldalon!.)
Az Átviteli ellenőrző jelentésen a 'Result:NG' vagy 'Result:ERROR' felirat szerepel.	Valószínűleg átmeneti zavar van a vonalban. Próbálja meg újra elküldeni a faxot. Ha PC FAX üzenet küldések a 'Result:NG' (Eredmény: rossz) üzenetet olvassa a Átvitel-ellenőrzési jelentésében, akkor nincs több hely a készülék memóriájában. Ha a probléma továbbra is fennáll, hívja fel a telefontársaságot, és kérje meg őket, hogy vizsgálják meg a vonalat.
	Ha sokszor előfordul átviteli hiba a telefonfonalban tapasztalható zavar miatt, módosítsa a kompatibilitási beállításokat a következőre: <i>Alap</i> vagy <i>Normál</i> . (Lásd <i>Telefonvonal interferencia</i> című részt a(z) 58. oldalon!.)
	Ha készüléke PBX vagy ISDN vonalhoz csatlakozik, állítsa be a Telefonvonal típusa menübeállítását az Ön által használt telefontípusra. (Lásd <i>Telefonvonal-típus beállítása</i> című részt a(z) 17. oldalon!.)
Gyenge minőségű fax küldés.	Állítsa a felbontást <i>Finom</i> -ra vagy <i>Szuperfinom</i> -ra. Készítsen egy másolatot, így ellenőrizve, hogy megfelelően működik-e a lapolvasó. Ha nem megfelelő a másolat minősége, akkor tisztítsa meg a szkennert. (Lásd <i>Tisztítsa meg a szkennert</i> című részt a(z) 60. oldalon!.)
Függőleges fekete vonalak küldéskor.	Ha a másolaton is ugyanaz a probléma jelentkezik, tisztítsa meg a szkennert. (Lásd <i>Tisztítsa meg a szkennert</i> című részt a(z) 60. oldalon!.)


Bejövő hívások kezelése

Probléma	Javaslatok
A készülék a hangot CNG hangként 'hallja'.	Ha a be van kapcsolva, a készülék érzékenyebben észleli a hangokat. Ezért előfordulhat, hogy a készülék bizonyos hangokat vagy zenét úgy érzékelhet, hogy az egy bejövő faxüzenet, és ezért faxfogadásra kapcsol. Kapcsolja ki a fogadást a Stop/Exit (Stop/Kilépés) gombbal. Elkerülheti ezt problémát, ha a Fax észleléskikapcsolja. (Lásd: <i>Fax észlelés</i> című részt a(z) 15. oldalon!.)
Faxhívás küldése a készülékre.	Ha válaszol a készüléke, nyomja meg Mono Start (Start Mono) gombot és azonnal tegye le. Ha egy külső vagy mellék telefonról válaszol, nyomja be a faxfogadási kódot (alapértelmezett beállításban: *51). Ha a készüléke válaszol, szakítsa meg a vonalat!
Szokásos szolgáltatások egy vonal esetén.	Ha egy vonalon hívásvárakoztatást, hívásvárakoztatás/hívásazonosítást, riasztó rendszert és egyéb általános szolgáltatásokat is igénybe vesz, akkor probléma léphet fel a faxok küldésekor vagy fogadásakor. Például: Ha hívásvárakoztatásra vagy egyéb szokásos szolgáltatásra fizet elő, és annak jele fax küldésekor vagy fogadásakor átmegy a vonalon, az átmenetileg megszakíthatja vagy meghiúsíthatja a műveletet. A Brother hibajavító üzemmódja (ECM) segítségével ez a probléma kiküszöbölhető. Ez a körülmény a távközléssel kapcsolatos és minden olyan készüléknél előfordulhat, amely információt küld vagy fogad egy megosztott, szokásos szolgáltatásokat kínáló vonalon keresztül. Ha a legkisebb megszakítás sem engedhető meg cége számára, akkor érdemes egy külön vonalat erre a célra fenntartani.

Problémák a menü beállításával

Probléma	Javaslatok
A készülék sípol, ha megpróbál belépni a Fogadás beállítása menübe.	Ha nem világít a Fax  gomb, akkor nyomja meg, és így a készülék újra fax üzemmódban lesz. A Fogadás beállítása kizárólag Fax üzemmódban elérhető.

Másolási problémák

Probléma	Javaslatok
A készülék nem másol	Bizonyosodjon meg róla, hogy a Másolás  gomb világít. (Lásd <i>Másolás üzemmód megadása</i> című részt a(z) 24. oldalon!.)
Függőleges csíkok meg a másolatokon.	Ha függőleges csíkok jelennek meg a másolatokon, tisztítsa meg a szkennert. (Lásd <i>Tisztítsa meg a szkennert</i> című részt a(z) 60. oldalon!.)
Rossz minőségű másolatok az ADF használatakor.	Próbálja a szkennert üveget használni

Szkennelési problémák

Probléma	Javaslatok
TWAIN/WIA hiba szkennelés közben.	Elsődleges forrásként a Brother TWAIN/WIA meghajtót válassza. A PaperPort® SE OCR-rel alatt, kattintson a File (Fájl), Scan (Szkennelés) -ra és válassza a Brother TWAIN/WIA meghajtót.
Rossz minőségű másolatok az ADF használatakor.	Próbálja a szkennert üveget használni.

Szoftver problémák

Probléma	Javaslatok
Nem lehet telepíteni a szoftvert, így nem lehet nyomtatni sem	Futtassa le a MFL-Pro Suite javítás helyreállító programot a CD-ROM-ról. Ez a program helyreállítja, és újratelepíti a szoftvert.
'Az eszköz foglalt'	Ellenőrizze, hogy nincs-e hibaüzenet az LCD kijelzőn.

PhotoCapture Center™ Problémák

Probléma	Javaslatok
A kivehető merevlemez nem működik megfelelően.	<ol style="list-style-type: none"> 1 Telepítette már a Windows® 2000 frissítéseit? Ha nem, kövesse az alábbi lépéseket: <ol style="list-style-type: none"> 1) Húzza ki az USB kábelt. 2) Telepítse a Windows® 2000 frissítéseit és nézzen bele a Gyorstelepítési útmutatóba. A telepítés után a számítógép automatikusan újraindul. 3) A számítógép újraindítása után várjon egy keveset és csatlakoztassa az USB kábelt. 2 Vegye ki a kártyát és helyezze vissza. 3 Ha már használta a 'Kiadás' parancsot Windowsban®, vegye ki a mielőtt továbblépne. 4 Ha a kártya kiadásakor hibaüzenet jelenik meg, a kártya valószínűleg használatban van. Várjon egy keveset majd próbálja újra. 5 Ha a fentiek közül egyik sem működik, kapcsolja ki a számítógépet és a készüléket, majd indítsa újra. (A készülék kikapcsolásához ki kell húznia a tápkábelt.)
A kivehető merevlemez nem elérhető az asztalon lévő ikonról.	Ellenőrizze, hogy be van-e a kártya helyezve a nyílásba.

Hálózati problémák

Probléma	Javaslatok
Nem lehet hálózaton keresztül nyomtatni.	Legyen bekapcsolva a készülék, legyen csatlakoztatva és készenléti üzemmódban. Nyomtasson egy hálózati konfigurációs listát (lásd a <i>Jelentések</i> című részt a(z) 22. oldalon!), és ellenőrizze a listán található aktuális hálózati beállításokat. Csatlakoztassa újra a LAN kábelt, így ellenőrizve, hogy a kábel és hálózati csatlakozások megfelelőek-e. Ha lehetséges, próbálja meg egy másik porthoz csatlakoztatni a készüléket, és használjon egy másik kábelt. Ha rendben van a csatlakozás, akkor a kijelzőn 2 másodpercig a LAN Aktív felirat jelenik meg. (További információkért Hálózati nehézségek estén lásd a Hálózati felhasználó útmutató a CD-ROM-on.)

Hálózati problémák (folytatás)

Probléma	Javaslatok
A hálózati szkennelés funkció nem működik.	(Windows® operációs rendszerhez) Lehetséges, hogy a számítógépre telepített tűzfal megakadályozza a hálózati kapcsolat létrejöttét. A tűzfal beállításához kövesse az alábbi utasításokat. Ha személyes tűzfal szoftvert használ, nézze meg a Szoftver használati útmutatót vagy lépjen kapcsolatba a szoftver gyártójával.
A hálózati PC- Fax funkció nem működik.	<p><Windows® XP SP2 felhasználóknak></p> <ol style="list-style-type: none"> 1 Kattintson a Indítás gombra, Vezérlőpult majd a Windows tűzfal gombra. Ellenőrizze, hogy a Windows tűzfal a Általános Kezdőfülben be van indítva. 2 Kattintson a Speciális fülre és a Beállítások gombra, majd a Hálózati kapcsolat beállításai gombra. 3 Kattintson bármelyik Hozzáadás gombra, majd a A szolgáltatás leírása mezőben adjon meg egy nevet. Az Neve vagy IP-címe mezőbe írja be, hogy: "localhost". A belső és külső port számokhoz írja be az 54925-ös számot a hálózati szkenneléshez. Válassza a UDP menüt, majd jelölje be a OK opciót. Ismétlje ezt a lépést a137 port hozzáadásáig a Windowshoz®. 4 Ellenőrizze, hogy az új beállítás érvényes és kattintson az OK gombra. <p>Windows® XP SP1 esetében forduljon a Brother ügyfélszolgálati központhoz.</p>
A számítógép nem tud kapcsolatba lépni a készülékkel.	<p><Windows® felhasználók></p> <p>Lehetséges, hogy a számítógépre telepített tűzfal megakadályozza a hálózati kapcsolat létrejöttét. További részletekért lásd az alábbi utasításokat.</p> <p><Macintosh® felhasználóknak></p> <p>Válassza- ki újra a készüléket a Készülék kiválasztás alkalmazásból a Macintosh HD/Library/Printers/Brother/Utilities vagy a ControlCenter2 modelljéből.</p>

Hibaüzenetek

Hibaüzenetek	Ok meghatározása	Ajánlott intézkedés
Adatmaradék	Nyomatási adatok maradtak a készülék memóriájában.	Indítsa- újra a nyomtatást a számítógépről.
	Nyomatási adatok maradtak a készülék memóriájában. Az USB kábel le lett választva a készülékről adatátvitel közben.	Nyomja meg a Stop/Exit (Stop/Kilépés) gombot. A készülék visszavonja az aktuális feladatot, és törli az adatokat a memóriából. Próbálja meg újra a nyomtatást!
Alacsony a hőm.	A nyomtatófej lehűlt.	Várjon amíg a készülék felmelegszik.
A tető nyitva	Nincs teljesen lezárva a szkennер fedőlapja.	Nyissa fel a szkennер fedelét és zárja vissza újra.
	Nincs teljesen lezárva a készülék előlapja.	Zárja le a tintapatron fedelét, amíg kattanást hall.
Átvitelhiba	A rossz minőségű telefonvonal kommunikációs hibát okozott.	Próbálja meg újaküldeni a faxot vagy csatlakoztassa készüléket egy másik telefonvonalhoz. Hívja fel a telefontársaságot, és kérje a vonal ellenőrzését.
Ell. az eredetit	A dokumentum helytelenül lett behelyezve, vagy a gép rosszul adagolta azt, vagy az automatikus lapadagolóról (ADF) szkennelt dokumentum túl hosszú.	Lásd a <i>Az ADF használata</i> című részt a(z) 5. oldalon! című részt. Lásd a <i>Dokumentumelakadás</i> című részt a(z) 55. oldalon! című részt.
Fekete kifogyott	Az egyik vagy több tintapatron kifogyott. A készülék leállítja a nyomtatást. Ha a memória elérhető a fehér-fekete faxokat a készülék tárolja. Ha a küldő készülék színes fax, a készülék 'hívója' a fax üzenet fehér-feketében való küldését kéri. Ha a küldő készülék képes az átalakításra, a színesfax a memóriában fehér-feketéként kerül rögzítésre.	Cserélje ki a tintapatronokat. (Lásd <i>A tintapatronok cseréje</i> című részt a(z) 58. oldalon!.)
Káptelen vált XX	Mechanikai hiba —VAGY— Egy idegen tárgy, például egy kapocs vagy papírdarab van a készülékben.	Nyissa fel a szkennер fedőlapját és távolítsa el benne található idegen tárgyat. Ha a hibaüzenet továbbra is fennáll, várjon néhány percig mielőtt kikapcsolná a gépet, a fontos üzenetek megtartása érdekében. Áramtalanítsa a készüléket, hagyja állni néhány percig, majd indítsa újra.

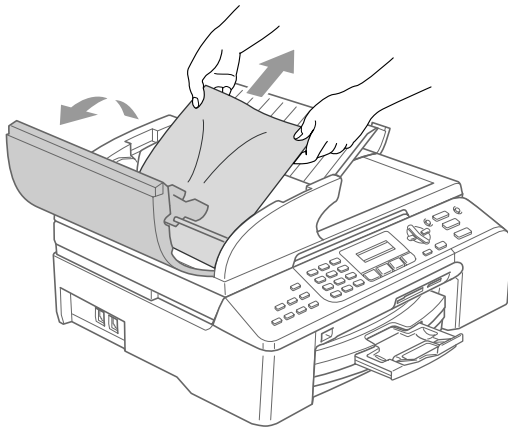
Hibaüzenetek	Ok meghatározása	Ajánlott intézkedés
Kevés a fekete	Az egyik vagy több tintapatron hamarosan kifogy. Ha a küldő készülék színes fax, a készülék 'hívója' a fax üzenet fehér-feketében való küldését kéri. Ha a küldő készülék képes az átalakításra, a színes fax a memóriában fehér-feketéként kerül fogadásra.	Tegyen be egy új tintapatront.
Képtelen kezd XX	Mechanikai hiba —VAGY— Egy idegen tárgy, például egy kapocs vagy papírdarab van a készülékben.	Nyissa fel a szkennер fedőlapját és távolítsa el benne található idegen tárgyat. Ha a hibaüzenet továbbra is fennáll, várjon néhány percig mielőtt kikapcsolná a gépet, a fontos üzenetek megtartása érdekében. Áramtalanítsa a készüléket, hagyja állni néhány percig, majd indítsa újra.
Képtelen nyom XX	Mechanikai hiba —VAGY— Egy idegen tárgy, például egy kapocs vagy papírdarab van a készülékben.	Nyissa fel a szkennер fedőlapját és távolítsa el benne található idegen tárgyat. Ha a hibaüzenet továbbra is fennáll, várjon néhány percig mielőtt kikapcsolná a gépet, a fontos üzenetek megtartása érdekében. Áramtalanítsa a készüléket, hagyja állni néhány percig, majd indítsa újra.
Képtelen szke XX	Mechanikai hiba —VAGY— Egy idegen tárgy, például egy kapocs vagy papírdarab van a készülékben.	Nyissa fel a szkennер fedőlapját és távolítsa el benne található idegen tárgyat. Ha a hibaüzenet továbbra is fennáll, várjon néhány percig mielőtt kikapcsolná a gépet, a fontos üzenetek megtartása érdekében. Áramtalanítsa a készüléket, hagyja állni néhány percig, majd indítsa újra.
Képtelen tisz XX	Mechanikai hiba —VAGY— Egy idegen tárgy, például egy kapocs vagy papírdarab van a készülékben.	Nyissa fel a szkennер fedőlapját és távolítsa el benne található idegen tárgyat. Ha a hibaüzenet továbbra is fennáll, várjon néhány percig mielőtt kikapcsolná a gépet, a fontos üzenetek megtartása érdekében. Áramtalanítsa a készüléket, hagyja állni néhány percig, majd indítsa újra.
Magas a hőm.	A nyomtatófej túlhevült.	Várjon amíg a készülék lehül.
Memória megtelt	A gép 'memóriája megtelt.	Fax küldése vagy másolás van folyamatban Nyomja meg a Stop/Exit (Stop/Kilépés) gombot, és várja meg, amíg a folyamatban lévő műveletek befejeződnek, majd indítsa újra. Nyomtatás folyamatban Csökkentse a nyomtatás felbontását. (Lásd <i>Nyomtatás Windows®</i> esetén a CD-ROM-on található Szoftver használati útmutatóban.)

Hibaüzenetek	Ok meghatározása	Ajánlott intézkedés
Média hiba	A kártya sérült, megfelelően formázott, vagy egyéb probléma vele.	Helyezze vissza a kártyát a nyílásba, úgy, hogy az a megfelelő pozícióban álljon. Ha a hiba továbbra is fennáll, ellenőrizze a médiakártyát úgy, hogy behelyez egy másik, működő kártyát.
Nincs fájl	A meghajtóban lévő kártya nem tartalmaz .JPG fájlt.	Helyezze be újra a helyes kártyát a megfelelő nyílásba.
Nincs Patron	A tintapatron rosszul lett behelyezve.	Vegye ki a tintapatront és helyezze vissza a helyére. (Lásd <i>A tintapatronok cseréje</i> című részt a(z) 58. oldalon!.)
Nincs v./foglalt	A hívott számhívott számnem válaszol vagy foglalt.	Ellenőrizze a számot. és tárcsázzon újra.
Papír begyűrődés	A papír a gép belsejében akadt el	Lásd a <i>Nyomtató vagy papír elakadás</i> című részt a(z) 56. oldalon! című részt.
Papír Ellenőrzés	Kifogyott a gépből a papír, vagy rosszul lett a tálcára helyezve.	Válasszon az alábbi lehetőségek közül: <ul style="list-style-type: none"> ■ Töltse fel újra a papírtálcát, majd nyomja meg a Mono Start (Start Mono) vagy Colour Start (Start Színes) gombot. ■ Töltse fel újra a papírtálcát, majd nyomja meg a Mono Start (Start Mono) vagy Colour Start (Start Színes) gombot.
	Papírelakadás a gép belsejében.	Lásd a <i>Nyomtató vagy papír elakadás</i> című részt a(z) 56. oldalon! című részt.
Papírméret Ell.	A papír mérete nem megfelelő.	Helyezzen be megfelelő méretű papírt (Letter, Legal vagy A4), majd nyomja meg a Mono Start (Start Mono) vagy Colour Start (Start Színes) gombot.
Rossz USB készül	Egy PictBridge-el -nem kompatibilis vagy sérült eszközt csatlakoztattak a PictBridge-hez.	Kapcsolja le az eszközt a PictBridge portról, majd nyomja meg a Power Save (Energiatakarékos mód) újraindításához.
Üres	Olyan számot próbált gyorstárcsázni, amely nincs beprogramozva.	Állítsa be a gyorstárcsázható számot. (Lásd <i>Gyors tárcsázási számok rögzítése</i> című részt a(z) 20. oldalon!.)
Vonalhiba	Valaki vagy valakinek a faxgépe leállította a hívást.	Próbálja meg újra elküldeni vagy fogadni.

Dokumentumelakadás

A dokumentum az automatikus lapadagoló felső részén akadt el

- 1 Vegye ki a lapadagolóból az összes többi papírt.
- 2 Nyissa fel az adagoló fedelét.
- 3 Bal vagy jobb kéz felé húzza ki a beragadt papírt.



- 4 Zárja vissza az adagoló fedelét.
- 5 Nyomja meg a **Stop/Exit (Stop/Kilépés)** gombot.

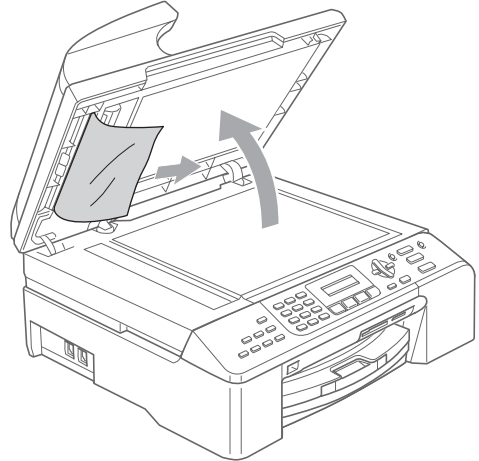


Megjegyzés

A papírelakadás elkerülése érdekében zárja le az ADF fedelét, óvatosan lenyomva a középső részt.

A dokumentum az automatikus lapadagoló belsejében akadt el

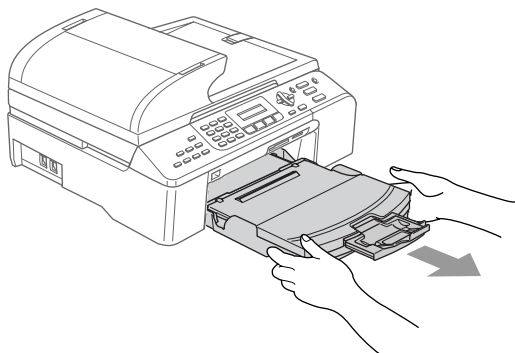
- 1 Vegye ki a lapadagolóból az összes többi papírt.
- 2 Emelje fel a dokumentum borítólemezt.
- 3



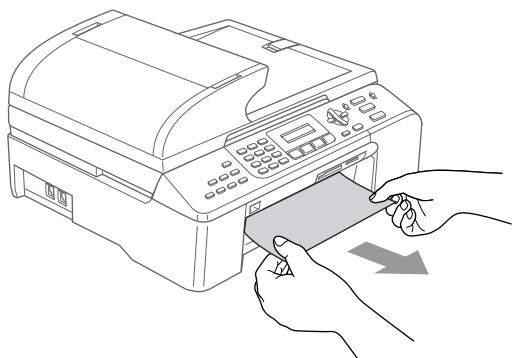
- 4 Zárja vissza a fedőlemezt.
- 5 Nyomja meg a **Stop/Exit (Stop/Kilépés)** gombot.

Nyomtató vagy papír elakadás

1

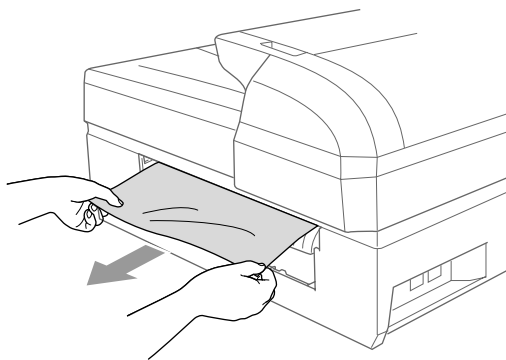
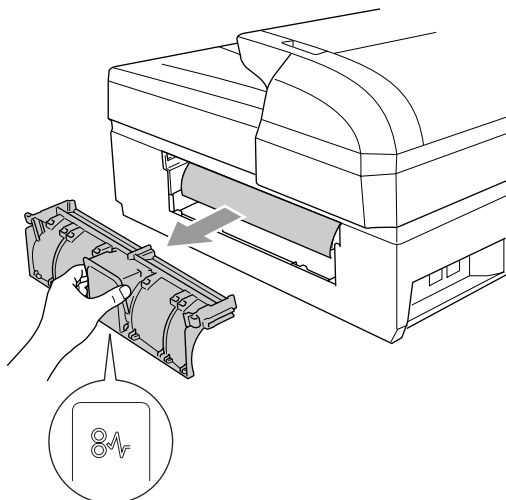


2

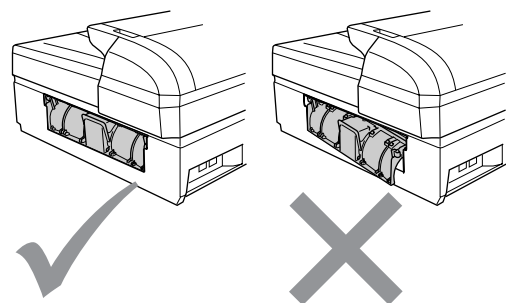


3

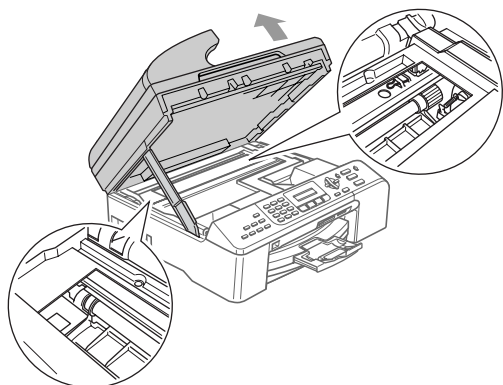
Távolítsa el a Papírelakadás fedőlapot. Húzza ki a papírt a gépből.



4



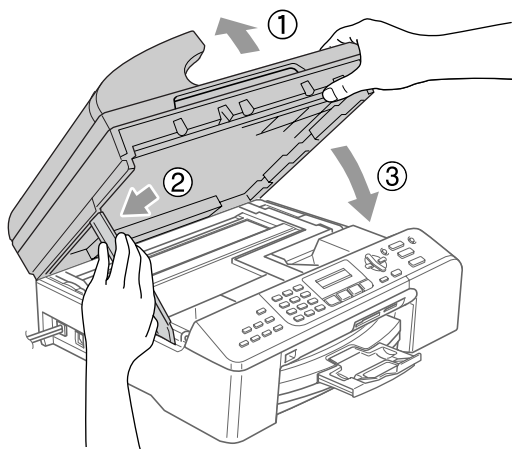
5



Megjegyzés

Ha a papír a nyomtatófej alá akadt be, áramtalanítsa a készüléket, majd tolja félre a nyomtatófejet és vegye ki a papírt.

6



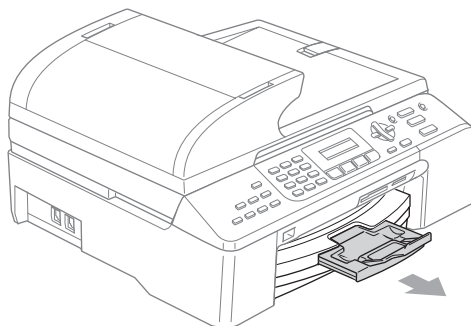
7

Helyezze vissza a papíradagoló tálcát.



Megjegyzés

Húzza ki a papírtartót egészen amíg kattantást hall.



Tárcsázás hang felismerés

- 1 Nyomja meg a **Menu (Menü)**, **0**, **5** gombot.
- 2 Nyomja meg a **▲** vagy a **▼** gombot, és válassza a **Érzékelés** vagy a **Nem érzékel beállítást**. Nyomja meg a **OK** gombot.
- 3 Nyomja meg a **Stop/Exit (Stop/Kilépés)** gombot.

Telefonvonal interferencia

- 1 Nyomja meg a **Menu (Menü)**, **2, 0, 2** gombot.
- 2 Nyomja meg a **▲** vagy a **▼** gombot, és válassza a **Normál** és **Alap** beállítást (vagy a következőt: **Magas**).
 - **Alap** csökkenti a modem sebességét 9600 bps-re. Hacsak nem rendszeresen lép fel zavar a vonalban, akkor csak szükség esetén használja ezt a beállítást.
 - **Normál** a modem sebessége 14400 bps.
 - **Magas** a modem sebessége 33600 bps. (Alapértelmezés)Nyomja meg a **OK** gombot.
- 3 Nyomja meg a **Stop/Exit (Stop/Kilépés)** gombot.



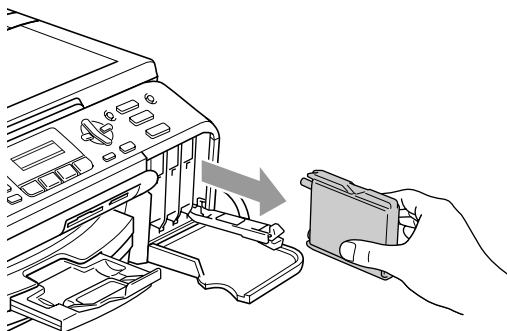
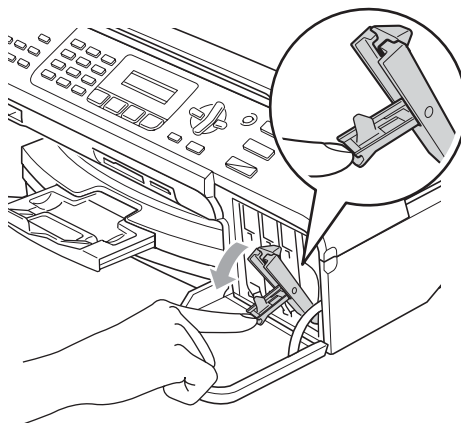
Megjegyzés

Ha a kompatibilitást **Alap**-ra állítja, akkor az ECM hibajavítás csak színesfax küldésekor elérhető.

Szokásos karbantartás

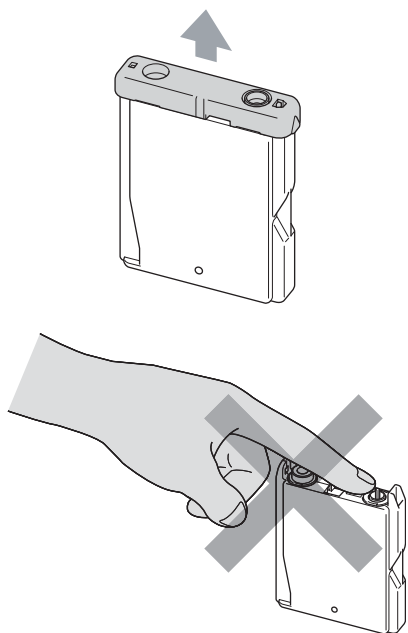
A tintapatronok cseréje

- 1 Nyissa ki a tintapatron fedelét.
- 2



- 3 Nyissa ki a kijelzőn szereplő színes megfelelő új patront majd vegye ki a patront a készülékből.

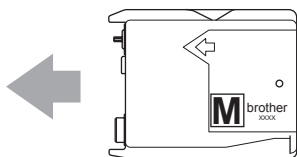
4



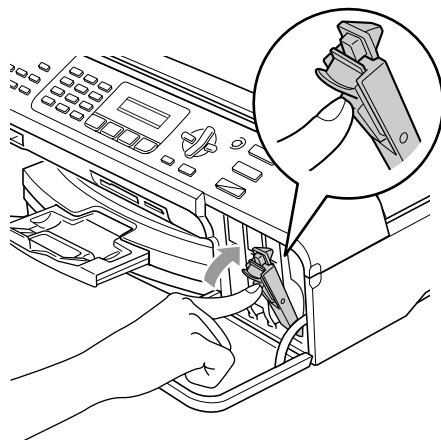
⊘ Helytelen Beállítás

NE érintse meg az alábbi ábrán jelzett részt.

5



6



7

(Például, Változtatott Fekete)
Minden újabb behelyezett patron esetén nyomja meg a **1** (I) gombot a fogyasztásmérő újraállításához színnél.

! FIGYELEM

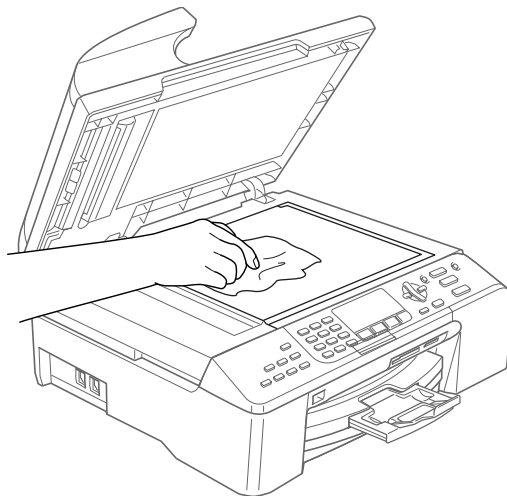
Ha tinta kerül a szemébe, azonnal mossa ki vízzel, és ha további gond merülne fel, forduljon orvoshoz.

! VIGYÁZAT

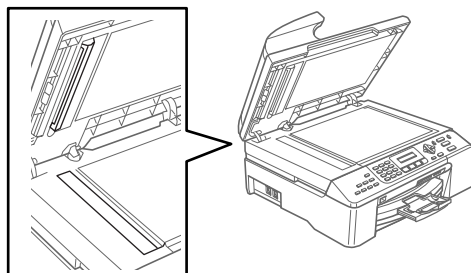
A Brother gépek speciális tintával működnek, és akkor nyújtják a legoptimálisabb teljesítményt, ha eredeti Brother tintapatronnal használják. A Brother nem tudja garantálni a tinta vagy a patron optimális teljesítményét, ha más márkájú tintapatront használ. Ezért a Brother azt javasolja, hogy kizárólag Brother márkájú patron helyezzen a nyomtatóba, és ne töltsse fel az üres patronokat más forrásból származó tintával. A garancia nem vonatkozik a nyomtatófej vagy egyéb alkatrészek olyan kárának javítására, amely a készülékkel inkompatibilis eszközök használata miatt következett be.

Tisztítsa meg a szkennert

1



2



A nyomtatófej tisztítása

- 1 Nyomja meg a **Ink Management (Tinta vezérlő)** gombot.
- 2 Nyomja meg ▲ vagy ▼, hogy kiválassza **Tisztítás**. Nyomja meg a **OK** gombot.
- 3 Nyomja meg a ▲ vagy a ▼ gombot, és válassza a **Fekete**, **Szín** vagy a **Összes beállítást**. Nyomja meg a **OK** gombot. A készülék megtisztítja a nyomtatófejet. A tisztítás befejezése után a készülék automatikusan a készenléti üzemmódot tér vissza.



Megjegyzés

Ha a nyomtatófejet legalább ötször megtisztította és a nyomtatási minőség nem javul, hívja a Brother kereskedőt vagy Brother ügyfélszolgálatot

A nyomtatás minőségének ellenőrzése.

- 1 Nyomja meg a **Ink Management (Tinta vezérlő)** gombot.
- 2 Nyomja meg ▲ vagy ▼, hogy kiválassza **Tesztnyomtatás**. Nyomja meg a **OK** gombot.
- 3 Nyomja meg ▲ vagy ▼, hogy kiválassza **Nyomtatás min..** Nyomja meg a **OK** gombot.
- 4 Nyomja meg a **Colour Start (Start Színes)** gombot.
- 5 Ellenőrizze az oldalon található négy tömb minőségét.

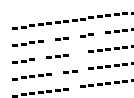
Minőség OK?
1. Igen 2. Nem

- 6 Válasszon az alábbi lehetőségek közül:
 - Ha az összes vonal tisztán látható, nyomja meg a **1** majd válassza a **Igen** opciót.
Nyomja meg a **Stop/Exit (Stop/Kilépés)** gombot.
 - Ha az alábbi képen látható módon, hiányzó rövid sorok vannak, nyomja meg a **2** majd válassza ki a **Nem**.

OK



Gyenge



- 7 A kijelző megkérdi, hogy a fekete, valamint a további három színek minősége OK-e.

Fekete OK?
1. Igen 2. Nem

Nyomja meg a **1** (**Igen**) vagy a **2** (**Nem**) gombot.

- 8 A kijelző megkérdi, hogy el szeretné-e indítani a tisztítást.

Tisztítás indít?
1. Igen 2. Nem

Nyomja meg az **1** (**Igen**) gombot. A készülék megtisztítja a nyomtatófejet.

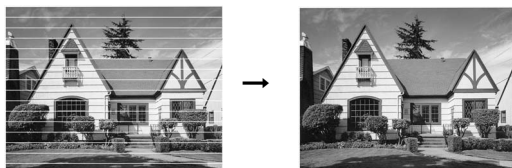
- 9 A tisztítás befejezése után nyomja meg a **Colour Start (Start Színes)** gombot. A készülék újra kinyomtatja a Nyomtatási minőség ellenőrzési oldalt és visszatér a 5 lépéshez.

- 10 Nyomja meg a **Stop/Exit (Stop/Kilépés)** gombot. Ha a folyamat ötszöri megismétlése után a nyomtatási minőség továbbra is gyenge, cserélje ki az eltömődött színhez tartozó patronot.

A patron cseréje után ellenőrizze a minőséget újra. Ha probléma továbbra is fennáll, ismételje meg az új tintapatronnal a tisztítási és tesztelési műveleteket legalább ötször. Ha továbbra is hiányos a színezés, hívja a Brother kereskedőt vagy a Brother ügyfélszolgálatot



Megjegyzés



A nyomtatás igazításának ellenőrzése.

- 1 Nyomja meg a **Ink Management (Tinta vezérlő)** gombot.
- 2 Nyomja meg ▲ vagy ▼, hogy kiválassza **Tesztnyomtatás**. Nyomja meg a **OK** gombot.
- 3 Nyomja meg ▲ vagy ▼, hogy kiválassza **Oldal igazítás**. Nyomja meg a **OK** gombot.
- 4 Nyomja meg a **Mono Start (Start Mono)** vagy **Colour Start (Start Színes)** gombokat. A készülék kinyomtatja a Nyomtatás igazítása ellenőrzési oldalt

Oldal igazítás OK?
1. Igen 2. Nem

- 5 Ellenőrizze a 600 dpi és 1200 dpi próbanyomtatást, hogy az 5-ös szám valóban a lehetségesek közül, a 0-hoz a legközelebbi.
 - Ha az 5-ös számú 600 dpi és 1200 dpi teszt a legjobb, nyomja meg a **1 (Igen)** az Igazítás ellenőrzésének befejezéséhez és lépjen tovább a **8**-hoz.
 - Ha bármely más számú teszt jobb a 600 dpi vagy 1200 dpi esetében, nyomja meg a **2 (Nem)** to gombot és válassza azt.

- 6 600 dpi-hez, válassza azon tesztoldal számát amely legközelebb van a 0-s teszthez (1-8).

600dpi Beállítás
Legjobb kivál.5

- 7 1200 dpi-hez, válassza azon tesztoldal számát amely legközelebb van a 0-s teszthez (1-8).

1200dpi Beáll.
Legjobb kivál.5

- 8 Nyomja meg a **Stop/Exit (Stop/Kilépés)** gombot.

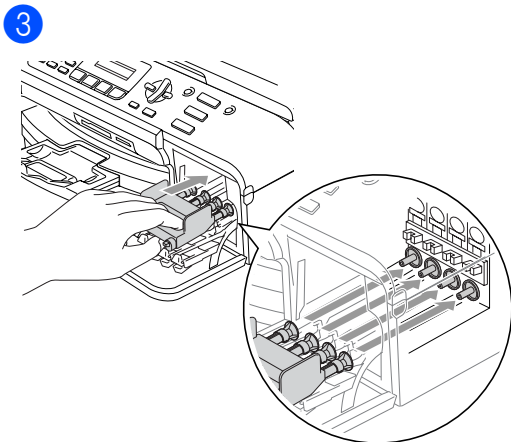
A készülék csomagolása és szállítása

! VIGYÁZAT

Fontos, hogy a készülék nyomtatófejét hagyja teljesen 'leállni' nyomtatás után. Figyeljen, hogy minden mechanikai zaj megszűnt-e mielőtt kikapcsolná a készüléket. Ha nem hagy időt a teljes leálláshoz, nyomtatási problémákat eredményezhet és károsíthatja a nyomtatófejet.

- 1 Nyissa ki a tintapatron fedelét.

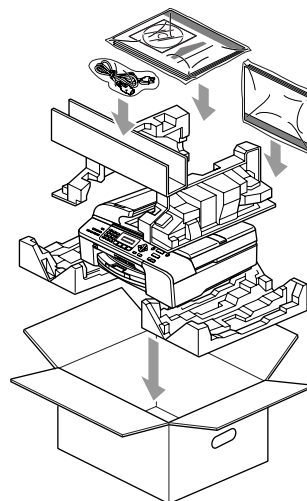
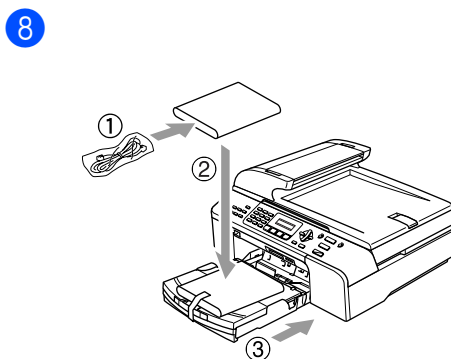
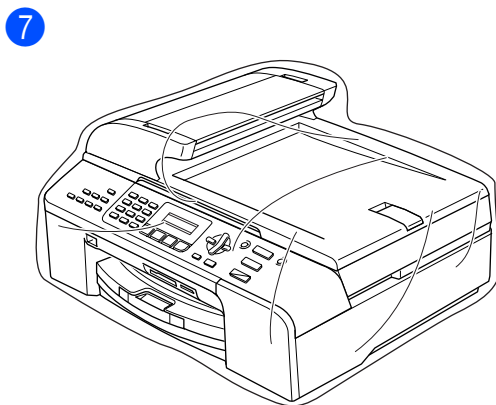
- 2 Húzza le a zár nyitófogantyúit és vegye ki az összes tintapatront. (Lásd *A tintapatronok cseréje* című részt a(z) 58. oldalon!.)



! VIGYÁZAT

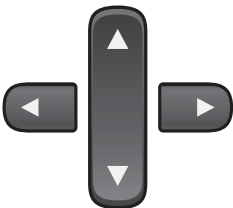






Ha nem sikerül a sárga védő alkatrészeket megtalálni, ne távolítsa el a patronokat szállítás előtt. Fontos, hogy a készülék kizárólag úgy szállítsák, hogy vagy a sárga védő alkatrészek, vagy a tintapatronok a helyükön vannak. Ettől eltérő szállítás kárt tehet a készülékben és semmissé teheti a jótállást.

- 4 Húzza ki a tápkábel a fali csatlakozóból majd húzza ki a telefonkábel a készülékből.
- 5 Húzza ki a készülék tápkábelét a csatlakozóaljzatból.
- 6 Nyissa fel a szkennert fedelét (a készülék jobb oldalán levő részét fogja meg), amíg nyitott állásba rögzül. Majd húzza ki az interfész kábelt, ha van ilyen.



- 9 Csukja vissza dobozt és zárja le.

Menü gombok:

	
	A menü elérése.
	Átlépés a következő menüpontra. Egy opció elfogadása.
	Átlépés az előző menüpontra Hibás betű törlése szöveg beírásakor.
	Böngészés az aktuális menüképernyőn.
	Átlépés az előző menüpontra.
	Kilépés a menüből.

A menü elérése:

- 1 Nyomja meg a **Menu (Menü)** gombot.
 - 2 Válasszon egy opciót
 - Nyomja meg az **1** gombot, az Általános beállítások menü eléréséhez.
 - Ha megnyomja a **2** gombot, beléphet a Fax menübe.
 - Ha megnyomja a **3** gombot, beléphet a Másolás menübe
- ⋮
- Nyomja meg a **0** gombot az Előzetes beállítások menü előhívásához.

Gyorsabban mozoghat a menüpontok között, ha megnyomja ▲ vagy a ▼ a kívánt irányba mutató nyilat.

- 3 Nyomja meg a **OK** gombot amikor az opció megjelenik a kijelzőn. Az LCD ezt követően a következő menüsintet fogja megjeleníteni.
- 4 Ha megnyomja a ▲ vagy ▼ gombot, akkor átléphet a következő menüpontra.
- 5 Nyomja meg a **OK** gombot. Egy-egy opció beállítását követően az LCD-n az *Elfogadva* felirat jelenik meg.

Szöveg beírása

Nyomja meg a gombot	egyszer	kétszer	háromszor	négyszer
2	A	B	C	2
3	D	E	F	3
4	G	H	I	4
5	J	K	L	5
6	M	N	O	6
7	P	Q	R	S
8	T	U	V	8
9	W	X	Y	Z

Szóközök beillesztése

Szóköt beillesztéséhez, nyomja meg a ► gombot egyszer a számok között. Ha egy névben kíván szóköt elhelyezni, akkor kétszer nyomja meg a ► gombot.

Javítás

Ha rossz betűt gépelt be, vagy meg akarja változtatni a megadott karaktert, a ◀ gombbal mozgassa a kurzort a rossz karakterre. Majd nyomja meg a **Clear/Back (Törlés/Vissza)** gombot.

Betűk ismétlése

Ha a megadandó karakter ugyanazon a billentyűn található, mint az előző, akkor mielőtt újra megnyomná a billentyűt, nyomja meg a ► gombot.

Speciális karakterek és szimbólumok

Nyomja meg a ✖, # vagy 0 billentyűket, majd a ◀ vagy ► gombbal válassza ki a kívánt speciális karaktert vagy szimbólumot. A OK gombbal kiválaszthatja.

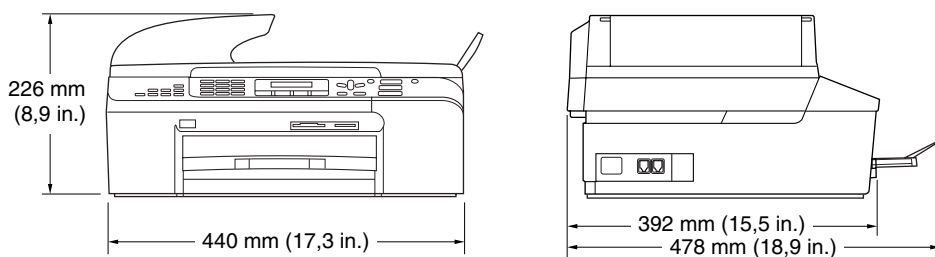
Nyomja meg a ✖ gombot (szóköz) ! " # \$ % & ' ()
✖ + , - . / €

Nyomja meg a # gombot : ; < = > ? @ [] ^ _

Nyomja meg a 0 gombot Ä Ë Ö Ü À Ç È É 0

Általános

Memóriakapacitás	32 MB
ADF (automatikus dokumentum adagoló)	Legfeljebb 35 oldal Hőmérséklet: 20° C - 30° C (68° F - 86° F) Páratartalom: 50% - 70% Papír: [80 g/m ² (20 lb)] A4 méret
Papírtálca	100 lap [80 g/m ² (20 lb)]
Nyomtató típusa	Tintasugaras: Piezo 94 × 1 szórófejjel.
Nyomtatás Mód	Színes: Piezo 94 × 3 szórófejjel.
LCD (folyadékkristályos kijelző)	16 karakter × 2 vonal, Háttérfény
Áramforrás	AC 220 - 240V 50/60Hz
Energiafogyasztás	Áramtakarékos üzemmód: Átlagosan 6,5 W Készenlét: Átlagosan 9 W Működés közben: Átlagosan 31 W

Méreték

Súly 9,0 kg (19,8 lb)

Zaj Működés közben: legfeljebb 50db ¹

Hőmérséklet Működés közben: 10 - 35° C (50° F - 95° F)

Legjobb nyomtatási minőség: 20 - 33° C (68° F - 91° F)

Páratartalom Működés közben: 20 - 80% (kondenzáció nélkül)

Legjobb nyomtatási minőség: 20 - 80% (kondenzáció nélkül)

¹ Ez a nyomtatási feltételektől függ.

Fogyó alkatrészek

Tinta

A készülékkel Fekete, Sárga, Cián és Magenta tintapatron használható, amelyeket külön kell a nyomtatófejbe behelyezni.

A tintapatron élettartama

Fekete - Körülbelül 500 oldal 5%-os fedettséggel

Magas teljesítményű fekete - Körülbelül 900 oldal 5%-os fedettséggel

Sárga, Ciánkék és magenta - Körülbelül 400 oldal 5%-os fedettséggel

- A tintapatronok első használatkor a készülék egy kevés mennyiségű tintát tölt a tinta nyomócsövekbe a jó minőségű nyomtatás eléréséhez.
Ez a folyamat csak az első használatkor történik. Az összes további tintapatronnal kinyomtathatja a kívánt oldalakat.
- A fenti számok folyamatos, 600 × 600 dpi, normál üzemmódú nyomtatásra érvényesek, új tintapatron behelyezését követően.
- A patronnal kinyomtatható oldalak száma változhat attól függően, hogy milyen gyakran használja a készüléket és hány oldalt nyomtat minden egyes használatkor.
- A készülék automatikusan és időszakosan megtisztítja a nyomtatófejet, ez a folyamat kis mennyiségű tintát vesz igénybe.
- Ha a készülék üresnek érzékeli a tintapatront, lehetséges, hogy még maradt egy kevés tinta benne. Ez a kiszáradás és a nyomtatófej sérülésének elkerülése érdekében szükséges.

Fogyóeszközök pótlása

<Szabvány fekete> LC1000BK,

<Magas minőségű fekete> LC1000HY-BK, <Ciánkék> LC1000C,

<Magenta> LC1000M, <Sárga> LC1000Y

E

Index

A

A készülék csomagolása	62
A készülék programozása	64
A készülék szállítása	62
ADF (automatikus dokumentum adagoló) ...	5, 12
Automatikus fax fogadás	14
Fax észlelés	15
Automatikus lapadagoló fedele	55

B

Beállítások gombot (másolás)	25
Biztonsági utasítások	41

C

ControlCenter Lásd a CD-ROM-on található Szoftver használati útmutatót.	
--	--

CS

Csatlakoztatás külső TAD	17
Csoportok Üzenetszórás céljára	21
Csöngetés késleltetés beállítása	15

D

Dugaszok EXT külső telefon	17
TAD (üzenetrögzítő)	18

F

Fax észlelés	15
Fax, önálló fogadás	14
Csöngetés késleltetés beállítása	15
F/T Csöngetés idő beállítása	15
Fogadás Üzem mód, kiválasztás	14
problémák	45, 47
telefonvonal interferencia	58

küldés	12
lapolvasó üvegről	12
lépjön a Fax üzemmódba	12
telefonvonal interferencia	58
törlés memóriából	13
újrátárcsázás	20
Üzenetszórás	13
színes fax	12
Fax, számítógépről Lásd a CD-ROM-on található Szoftver használati útmutatót.	
Fax/Tel üzemmód Csöngetés késleltetés	15
Fogadás Üzem mód	14
Csak Fax	14
Fax/Tel	14
Kézi	14
Külső Üzenetrögzítő (TAD)	14
Fogyó alkatrészek	68

GY

Gyorstárcsázás Csoportos-tárcsázás Csoportok beállítása üzenetszóráshoz	21
Gyorstárcsázás használata	19
hely szerinti beállítás	20
Keresés	19
rögzítés	20
tárcsázás	19
Üzenetszórás	13
Csoportok használata	13

H

Hangerő, beállítás csipogó	10
csöngetés	10
hangszóró	10
Hibaelhárítás	45
dokumentum elakadás	55
ha problémája van a beérkező faxok nyomtatása	47
bejövő hívásokkal	48
Faxok fogadása	47

faxok küldése	48
Hálózat	50
másolással	49
nyomtatással	45
PhotoCapture Center™	50
telefonvonal vagy csatlakozás	47
szkenneléssel	49
szoftverrel	49
Hibaüzenetek az LCD kijelzőn	52
nyomtatási minőség	61
Papírelakadás	56
Hibaüzenetek az LCD kijelzőn	52
Általános Hiba	52
dokumentum elakadás	52
Indítás lehetetlen	53
Kevés a tinta	53
Kifogyott a tinta	52
Memória megtelt	53
Módosítás lehetetlen	52, 53
Nincs papír	54
Nyomtatás lehetetlen	53
Szkennelés lehetetlen	53

I

Ideiglenes másolás beállítások	25
--------------------------------------	----

J

Jelentések	22
Adás Igazolás	22
Fax napló	22
Napló időköz	22
Felhasználói beállítások	22
Gyorstárcsázás lista	22
nyomtatás	22
Segítség lista	22

K

Karbantartás, szokásos	58
Kézi	
fogad	14
tárcsázás	19

L

LCD (folyadékkristályos kijelző)	64
Kontraszt	10
Segítség lista	22

M

Másolás	
ADF használata	24
egyetlen	24
gombok	25
ideiglenes beállítások	25
Lépjen be a Másolás üzemmódba	24
többszörös	24
Menügombok	64
Minőség gomb (másolás)	25

NY

Nyomtatás	
a minőség javítása	61
igazítás ellenőrzése	62
jelentések	22
képek	29
Lásd a CD-ROM-on található Szoftver használati útmutatót.	
Papírelakadás	56
problémák	45, 47
tárgymutató	29

P

PaperPort® SE OCR szolgáltatással Lásd a CD-ROM-on található Szoftver használati útmutatót.	
Papír	
dokumentumméret	5, 12
elakadás	55
méret	9
típus	9
PhotoCapture Center® számítógépről Lásd a CD-ROM-on található Szoftver használati útmutatót.	
PhotoCapture Center™	
CompactFlash®	28
DPOF nyomtatás	30
Keretmentes	31
Memory Stick Pro™	28
Memory Stick®	28
MultiMediaCard™	28
xD-Picture Card™	28
SecureDigital™	28

számítógépről
Lásd a CD-ROM-on található Szoftver
használati útmutatót.

S

SÚGÓ
LCD üzenetek
a navigációs gombok használata 64

SZ

Szkennelés
Lásd a CD-ROM-on található Szoftver
használati útmutatót.
Szokásos szolgáltatások egy vonal
esetén. 48
Szöveg, beírás 65
speciális karakterek 65

T

TAD (telefon üzenetrögzítő berendezés),
külső 14, 17
csatlakoztatás 17, 18
fogadás üzemmód 14
OGM hangrögzítés 18
TAD (üzenetrögzítő) 17
csatlakoztatás 18
Tárcsázás
Csoportok 13
Gyorstárcsázás 19
kézikönyv 19
szünet 20
Távoli beállítás
Lásd a CD-ROM-on található Szoftver
használati útmutatót.
Telefonvonal
kapcsolatok 18
problémák 47
Telefonvonal interferencia 58
Tintahasználat vezérlése 61
Tintapatronok
cseréje 58
tintafogyasztás mérő 58
Tisztítás
nyomtatófej 61
szkenner 60
Törlés/Vissza gomb 4

Ú

Újratárcsázás/Szüneteltetés gomb 20

Ü

Üzemmód, belépés
Fax 12
Másolás 24
PhotoCapture 3
Szkennelési 3
Üzenetszórás 13
Csoportok Beállítása 21

V

Vezérlőpult áttekintése 3
Visszavonás
újrahívásra várakozó feladatok 13

W

Windows®
Lásd a CD-ROM-on található Szoftver
használati útmutatót.

brother®

**Látogasson meg bennünket a világhálón
<http://www.brother.com>**

Ezt a készüléket kizárólag abban az országban használhatják, ahol megvásárolták. Helyi Brother vállalatok vagy viszonteladók kizárólag az adott országban megvásárolt gépekhez nyújtanak műszaki szolgáltatást.

HUN