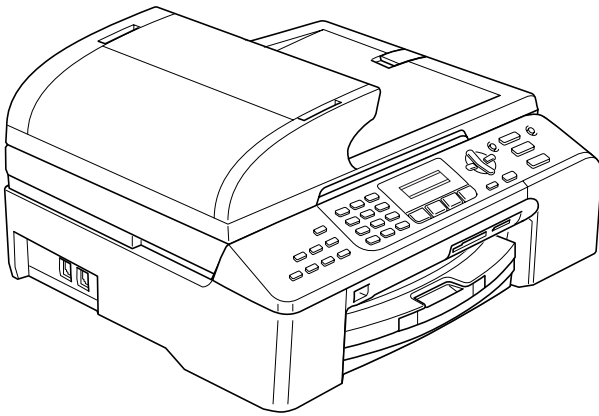


brother®

MANUALUL UTILIZATORULUI

MFC-5460CN



CE

Declarația de Conformitate EC conform Directivei R & TTE



EC Declaration of Conformity

Manufacturer

Brother Industries, Ltd.
15-1, Naeshiro-cho, Mizuho-ku, Nagoya 467-8561, Japan

Plant

Brother Industries (Shen Zhen) Ltd
G02414-1, Bao Chang Li Bonded Transportation Industrial Park,
Bao Long Industrial Estate, Longgang, Shenzhen, China

Herewith declare that:

Products description : Facsimile Machine
Type : Group 3
Model Name : MFC-5460CN, MFC-5860CN

are in conformity with provisions of the R & TTE Directive (1999/5/EC) and we declare compliance with the following standards :

Harmonized : Safety EN60950-1:2001+A11:2004
EMC EN55022: 1998 +A1: 2000 +A2: 2003 Class B
EN55024: 1998 +A1: 2001 +A2: 2003
EN61000-3-2: 2000
EN61000-3-3: 1995 +A1: 2001

Year in which CE marking was first affixed : 2006

Issued by : Brother Industries, Ltd.

Date : 30th June, 2006

Place : Nagoya, Japan

Signature :

Takashi Maeda
Manager
Quality Management Dept.
Printing & Solutions Company

Declarație de conformitate EC

Producător

Brother Industries Ltd.

15-1, Naeshiro-cho, Mizuho-ku, Nagoya 467-8561, Japonia

Uzina

Brother Industries (Shen Zhen) Ltd

G02414-1, Bao Chang Li Bonded Transportation Industrial Park,

Bao Long Industrial Estate, Longgang, Shenzhen, China

Declară prin prezenta că:

Descrierea produselor : Aparatul de Fax

Tip : Grup 3

Denumire model : MFC-5460CN

respectă prevederile Directivei R & TTE (1999/5/EC) și declarăm respectarea următoarelor standarde:

Armonizate : Siguranță EN60950-1: 2001 +A11: 2004

Compatibilitate
electromagnetică EN55022: 1998 +A1: 2000 +A2: 2003 Clasa B

EN55024: 1998 +A1: 2001 +A2: 2003

EN61000-3-2: 2000

EN61000-3-3: 1995 +A1: 2001

Anul în care s-a aplicat prima dată marca CE: : 2006

Emis de : Brother Industries, Ltd.

Data : 30 Iunie, 2006

Locul : Nagoya, Japonia

Cuprins

Secțiune I Generalități

1	Informații generale	2
	Utilizarea documentației	2
	Simbolurile și convențiile folosite în documentație	2
	Prezentarea Panoului de Control.....	3
2	Încărcarea documentelor și a hârtiei	5
	Încărcarea documentelor.....	5
	Utilizarea ADF	5
	Încărcarea hârtiei și a altor suporturi de imprimare	6
	Încărcarea hârtiei și a altor suporturi de imprimare	6
3	Setarea generală	9
	Modul de Economisire a Energiei.....	9
	Comutarea aparatul în modul de economisire a energiei.....	9
	Comutarea aparatului din modul de economisire a energiei	9
	Setările modului de economisire a energiei.....	9
	Modul Timer.....	10
	Setarea hârtiei	10
	Tipul de hârtie.....	10
	Formatul hârtiei.....	10
	Setarea volumului	11
	Volumul soneriei	11
	Volumul beeper-ului.....	11
	Volumul difuzorului	11
	Schimbarea automată a orei de iarnă/vară.....	11
	Ecranul LCD	11
	Contrast LCD.....	11

Secțiune II Fax

4	Trimiterea unui fax	14
	Intrarea în modul de fax.....	14
	Faxarea din ADF	14
	Faxarea de la sticla scannerului.....	14
	Faxarea de la sticla scannerului a documentelor de dimensiune Letter.....	14
	Culoare transmisie fax.....	14
	Efectuarea unei tranzacții (numai Monocrom).....	15
	Anularea unei tranzacții în progres.....	15
	Operațiuni de trimitere adiționale.....	15
	Trimiterea faxurilor folosind setări multiple.....	15
	Verificarea și anularea acțiunilor în așteptare.....	15
5	Primirea unui fax	16
	Moduri de recepționare.....	16
	Alegerea modului de primire.....	16
	Utilizarea Modurilor de Primire.....	17
	Numai fax.....	17
	Fax/Tel.....	17
	Manual.....	17
	TAD extern.....	17
	Setările modului de recepționare.....	17
	Întârzierea soneriei.....	17
	F/T Timpul soneriei (Numai în mod Fax/Tel).....	17
	Detectarea Faxului.....	17
6	Telefon și dispozitivele exterioare	18
	Operațiuni vocale.....	18
	Ton sau impuls.....	18
	Modul Fax/Tel.....	18
	Modul Fax/Tel în modul de economisire a energiei.....	18
	Servicii telefonice.....	19
	Setarea tipului de linie telefonică.....	19
	Conectarea unui robot telefonic extern (TAD).....	19
	Conexiuni.....	20
	Înregistrarea mesajului de indisponibilitate pe un robot telefonic extern.....	20
7	Formarea și memorarea numerelor	21
	Cum să formați.....	21
	Formarea manuală.....	21
	Formarea în Viteză.....	21
	Căutare.....	21
	Repetarea numărului de fax.....	22

Memorarea numerelor	22
Memorarea unei pauze	22
Memorarea numerelor de Formare în Viteză	22
Setarea grupurilor pentru transmitere	23

8 Tipărirea de rapoarte 24

Rapoarte fax	24
Raportul de verificare a transmisiei	24
Jurnalul Fax (raportul de activitate)	24
Rapoarte	24
Cum să tipăriți un raport.	24

Secțiune III Copierea

9 Efectuarea de copii 26

Cum să copiați	26
Intrarea în modul de copiere	26
Efectuarea unei singure copii	26
Efectuarea de copii multiple	26
Tastele de copiere	27
Opțiuni de copiere	27

Secțiune IV Tipărirea Foto Directă

10 Tipărirea fotografiilor de pe un card de memorie 30

Operarea PhotoCapture Center™	30
Scanarea către un card de memorie fără un calculator	30
Folosirea multimedia.	30
Cum să tipăriți din memoria unui card multimedia	31
Tipărirea indexului amprentelor	31
Tipărirea imaginilor	31
Tipărire DPOF	32
Tipărire fără margini	33
Scanarea către card	33
Schimbarea calității imaginii	34
Schimbarea formatului alb - negru	34
Schimbarea formatului fișierului în culori	34

11 Tipărirea imaginilor de la un aparat foto cu PictBridge 35

Înainte de a folosi PictBridge	35
Cerințe PictBridge	35

Secțiune V Anexe

A	Siguranța și Conformitatea	38
	Alegerea unei locații	38
	Pentru a utiliza aparatul în condiții de siguranță	39
	Instrucțiuni de siguranță importante	43
	IMPORTANT - Pentru siguranța dumneavoastră	44
	Conexiunea LAN	44
	Directivile EU 2002/96/EC și EN50419	45
	Informații referitor la copiere	45
	Mărci comerciale	46
B	Depanarea și întreținerea de rutină	47
	Depanarea	47
	Dacă aveți probleme cu aparatul dumneavoastră	47
	Mesaje de eroare	54
	Documentul se blochează	57
	Blocarea imprimantei sau a hârtiei	58
	Setarea detecției tonului de formare	59
	Interferențe pe linia de telefon	59
	Întreținerea de rutină	60
	Înlocuirea cartușelor de cerneală	60
	Curățarea scannerului	62
	Curățarea capului de imprimare	62
	Verificarea calității de tipărire	62
	Verificarea alinierii tipăririi	64
	Ambalarea și expedierea aparatului	64
C	Meniul și Caracteristicile	66
	Butoanele meniului	66
	Introducerea textului	67
D	Specificații	68
	Generalități	68
	Consumabile	70
E	Index	71



Generalități

Informații generale	2
Încărcarea documentelor și a hârtiei	5
Setarea generală	9

Utilizarea documentației

Vă mulțumim pentru cumpărarea unui aparat Brother! Citirea documentației vă va ajuta să utilizați acest aparat la modul optim.

Simbolurile și convențiile folosite în documentație

Următoarele simboluri și convenții sunt folosite în această documentație.

Îngroșat	Textele scrise îngroșat vă indică butoanele de pe panoul de control al aparatului.
<i>Cursiv</i>	Stilul cursiv indică un punct important sau subliniază o tematică înrudită.
Courier New	Fontul Courier New identifică mesajele care vor fi listate pe ecranul LCD al aparatului.



Avertizările vă previn asupra acțiunilor care pot provoca leziuni corporale.



Pictogramele privind pericolul de electrocutare vă avertizează în acest sens.



Pictogramele privind suprafețele fierbinți vă avertizează asupra componentelor aparatului care sunt fierbinți.



Atenționările specifică proceduri care trebuie urmate pentru a preveni posibila deteriorare a aparatului sau a altor obiecte.

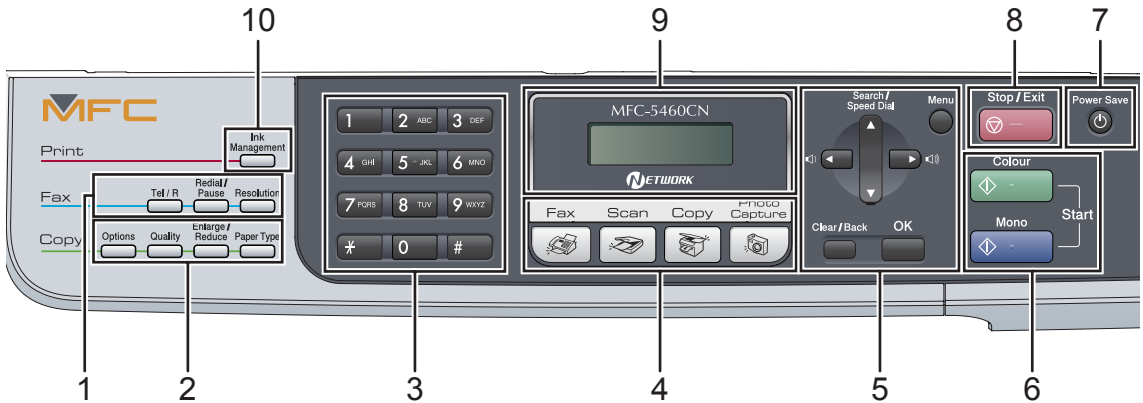


Observațiile vă informează cum trebuie să reacționați în cazul unor situații ce pot apărea și vă dau indicații despre cum operațiunea colaborează cu alte caracteristici.



Pictogramele privind Setarea Improprie vă avertizează asupra dispozitivelor și operațiunilor care nu sunt compatibile cu aparatul.

Prezentarea Panoului de Control



1 Butoanele de fax:

■ Tel/R

Acest buton este utilizat pentru a conduce o convorbire telefonică după ce ați ridicat receptorul după pseudo-soneria F/T.

Când sunteți conectat la un PBX, puteți folosi acest buton pentru a accesa o linie exterioară sau pentru a transfera convorbirea către alt interior.

■ Redial/Pause (Re-formează/Pauza)

Formează ultimul număr apelat. De asemenea, introduce o pauză când programați numerele de formare rapidă.

■ Resolution (Rezoluție)

Vă permite să schimbați temporar rezoluția când trimiteți un fax.

2 Butoanele de copiere (setări temporare):

■ Options (Optiuni)

Vă permite să schimbați temporar setările de copiere când sunteți în mod de copiere.

■ Quality (Calitate)

Vă permite să schimbați temporar setările de calitate.

■ Enlarge/Reduce (Marire/Micsorare)

Vă permite să măriți sau să micșorați temporar copiile în funcție de coeficientul ales.

■ Paper Type (Tip hartie)

Puteți alege ce fel de hartie să utilizați pentru următoarea copie.

3 Tastatura

Folosiți aceste taste pentru a forma numere de telefon și fax și pe post de tastatură când introduceți informații despre aparat.

Butonul # schimbă temporar modul de formare din Impuls în Ton în timpul unei convorbiri telefonice.

4 Butoanele de Mod:

■ Fax (FAX)

Vă permite să intrați în modul de faxare.

■ Scan (Scanare)

Vă permite să intrați în modul de scanare.

■ Copy (Copiere)

Vă permite să intrați în modul de copiere.

■ PhotoCapture (Captare Foto)

Vă permite să intrați în modul PhotoCapture Center™.

5 Butoanele Meniu:

■ **Menu (Meniu)**

Vă permite să accesați meniul principal.

■ **▲ Search/Speed Dial (Cauta/Apelare rapida)**

Vă permite să listați și să formați numerele care sunt stocate în memorie.

■ **Butoanele de volum**



În modul fax, puteți să apăsați aceste butoane pentru a schimba volumul soneriei.

■ **◀**

Apăsați pentru a derula înapoi prin alegerile meniului.

■ **▲ sau ▼**

Apăsați pentru a derula prin meniuri și opțiuni.

■ **Clear/Back (Sterge/Înapoi)**

Apăsați pentru a anula setările curente.

■ **OK**

Vă permite să alegeți o setare.

6 Butoanele de inițializare:

■ **Colour Start (Start Culoare)**

Vă permite faxarea sau efectuarea de copii în culori. De asemenea vă permite să începeți o operațiune de scanare (în culori sau monocrom în funcție de setările de scanare din softul ControlCenter).

■ **Mono Start (Start Mono)**

Vă permite faxarea sau efectuarea de copii în alb-negru. De asemenea vă permite să începeți o operațiune de scanare (în culori sau monocrom în funcție de setările de scanare din softul ControlCenter).

7 Power Save (Economisire Energie)

Vă permite să comutați aparatul în modul de Economisire a energiei.

8 **Stop/Exit (Stop/Iesire)**

Anulează o operațiune sau iese din meniu.

9 LCD (display cu cristale lichide)

Listează mesajele pe display pentru a vă ajuta la setarea și utilizarea aparatului.

10 Ink Management (Management Cerneala)

Vă permite să curățați capul de imprimare, să verificați calitatea de tipărire și să verificați cantitatea de cerneală rămasă.

Încărcarea documentelor

Utilizarea ADF

În ADF se pot încărca până la 35 pagini care sunt preluate în mod automat. Folosiți hârtie standard 80 g/m² (20 lb) și întotdeauna stivuiți paginile înainte de a le introduce în ADF.

Mediul recomandat

Temperatura:	20 până la 30° C (68 până la 86° F)
Umiditatea:	50% până la 70%
Hârtie:	80 g/m ² A4 (20 lb LTR)

Dimensiunile admise ale documentului

Lungime:	148 până la 355,6 mm (5,8 până la 14 in.)
Lățime:	148 până la 215,9 mm (5,8 până la 8,5 in.)
Masă:	64 până la 90 g/m ² (17 până la 24 lb)

Cum să încărcați documentele

! ATENȚIE

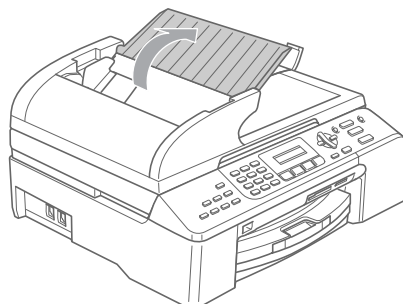
NU trageți de documente în timp ce acestea se încarcă.

NU folosiți hârtie care este îndoită, șifonată, mototolită, ruptă, cu capse, agrafe, cu lipici sau cu bandă adezivă.

NU folosiți carton, ziare sau material textil.

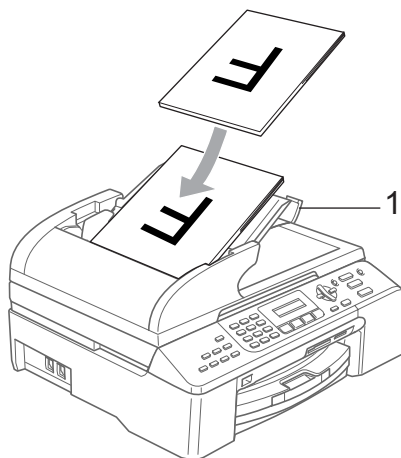
- Asigurați-vă că documentele scrise cu cerneală sunt absolut uscate.

- 1 Deschideți suportul pentru documente al ADF-ului.



- 2 Aranjați bine paginile. Puneți documentele **cu fața în sus, cu prima pagină în sus** în ADF până ating cilindrul de încărcare.
- 3 Corectați ghidajele pentru hârtie pentru ca acestea să se potrivească documentelor.

- 4 Scoateți suportul ADF exterior pentru documente (1).



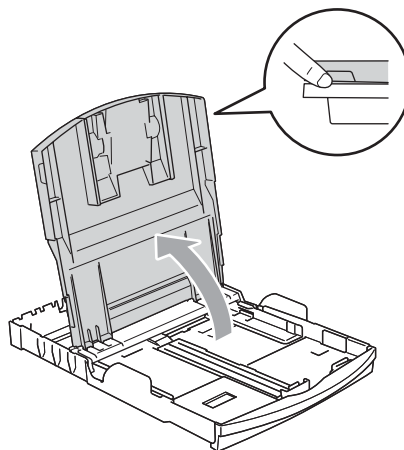
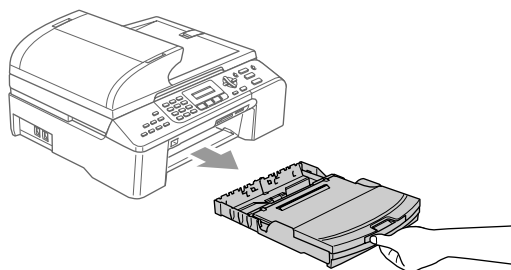
! ATENȚIE

NU lăsați documentele groase pe sticla scannerului. Acestea pot să blocheze ADF-ul.

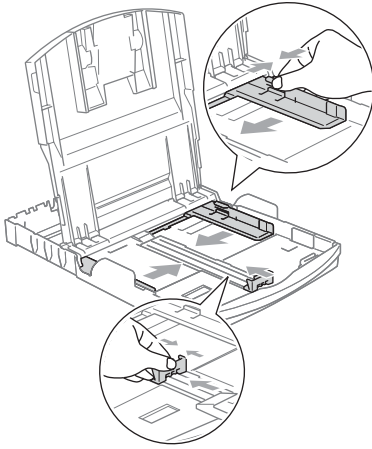
Încărcarea hârtiei și a altor suporturi de imprimare

Încărcarea hârtiei și a altor suporturi de imprimare

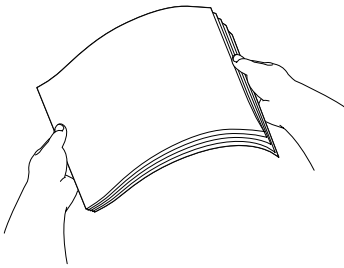
1



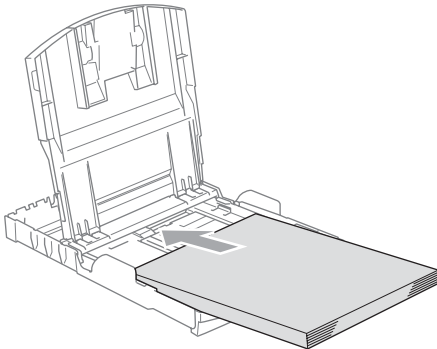
2



3



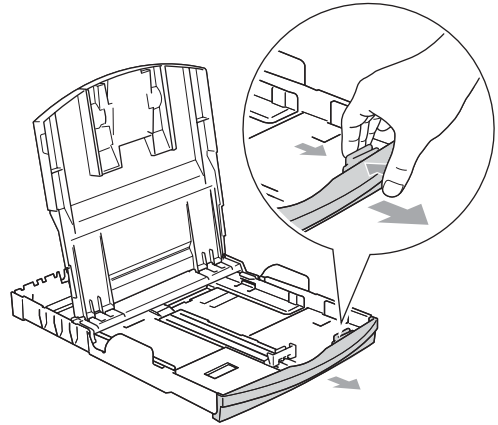
4



Nota

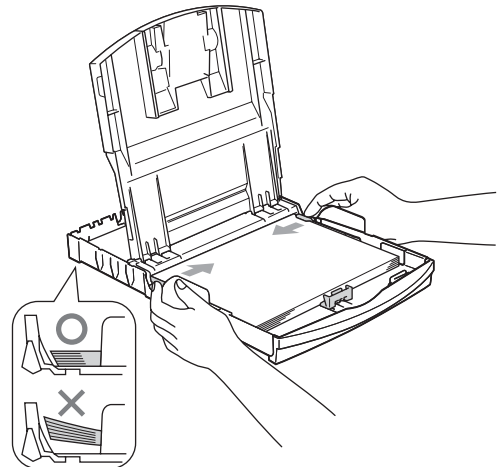
Când folosiți hârtie de dimensiune Legal, apăsați și țineți apăsat butonul ghidajului universal în timp ce scoateți partea din față a tăvii de hârtie.

2



5

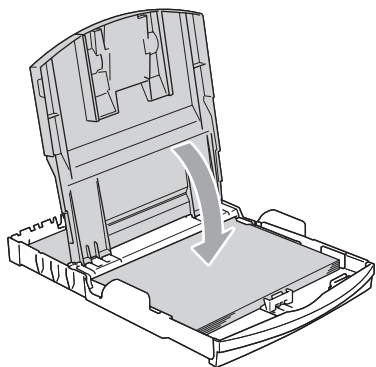
Ajustați delicat cu ambele mâini ghidajele laterale de hârtie pentru a o fixa.



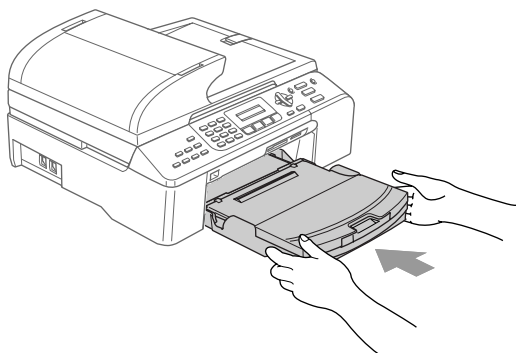
Nota

Nu împingeți hârtia prea tare în interior; ea se poate ridica în partea din spate a tăvii și poate cauza probleme de alimentare.

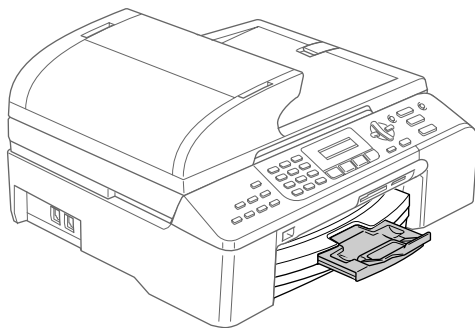
- 6 Încideți carcasa tăvii de evacuare a hârtiei.



- 7



- 8



Modul de Economisire a Energiei

Comutarea aparatul în modul de economisire a energiei

- 1 Apăsați și țineți apăsată tasta **Power Save (Economisire Energie)** până când ecranul LCD indică *Oprire*. Ecranul LCD se stinge.

Comutarea aparatului din modul de economisire a energiei

- 1 Apăsați și țineți apăsată tasta **Power Save (Economisire Energie)** până când ecranul LCD indică *Așteptati*. Ecranul LCD va indica data și ora.

Setările modului de economisire a energiei

Puteți să configurați setările **Power Save (Economisire Energie)** ale aparatului.

- 1 Apăsați **Menu (Meniu)**, **1**, **6**.
- 2 Apăsați ▲ sau ▼ pentru a alege *Receptie fax:On*, sau *Receptie fax:Off*. Apăsați **OK**.
- 3 Apăsați **Stop/Exit (Stop/iesire)**.

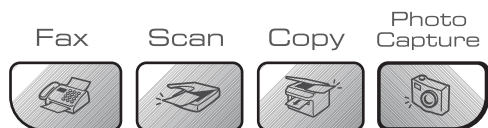
Setările Pornit/Oprit	Modul de recepționare	Opțiuni disponibile
Receptie fax:On (Setare de fabrică)	Numai Fax TAD Extern	Recepționare fax Detectarea fax Fax întârziat ¹ Opțiuni Retipărire de la distanță ¹ Retipărire de la distanță ¹ ■ Nu puteți recepționa un fax cu Mono Start (Start Mono) sau Colour Start (Start Culoare) .
	Manual Fax/Tel ²	Detectarea fax Fax întârziat ¹ ■ Nu puteți recepționa un fax cu Mono Start (Start Mono) sau Colour Start (Start Culoare) .
Receptie fax:Off	—	Nici o altă funcție a aparatului nu va fi disponibilă în afara curățării capului imprimantei.

¹ Trebuie setat înainte să porniți aparatul.

² Nu puteți primi un fax automat chiar dacă ați ales modul de recepționare ca Fax/Tel.

Modul Timer

Puteți să alegeți perioada după care aparatul va reveni în mod Fax după ce a operat în modul de Scanare, Copiere sau PhotoCapture.



- 1 Apăsați **Menu (Meniu)**, 1, 1.
- 2 Apăsați ▲ sau ▼ pentru a alege 0 Sec, 30 Sec., 1 Min, 2 Min., 5 Min. sau Oprit. Apăsați **OK**.
- 3 Apăsați **Stop/Exit (Stop/iesire)**.

Setarea hârtiei

Tipul de hârtie




- 1 Apăsați **Menu (Meniu)**, 1, 2.
- 2 Apăsați ▲ sau ▼ pentru a alege Hartie Simplă, Hartie Inkjet, Brother Foto, Alta Foto sau Transparenta. Apăsați **OK**.
- 3 Apăsați **Stop/Exit (Stop/iesire)**.

Formatul hârtiei

- 1 Apăsați **Menu (Meniu)**, 1, 3.
- 2 Apăsați ▲ sau ▼ pentru a alege Letter, Legal, A4, A5 sau 10x15cm. Apăsați **OK**.
- 3 Apăsați **Stop/Exit (Stop/iesire)**.

Setarea volumului

Volumul soneriei

În modul fax , apăsați  sau  pentru a schimba volumul soneriei.

Setarea volumului soneriei din meniu

- 1 Apăsați **Menu (Meniu)**, 1, 4, 1.
- 2 Apăsați ▲ sau ▼ pentru a alege **Oprit**, **Scazut**, **Mediu** sau **Ridicat**. Apăsați **OK**.
- 3 Apăsați **Stop/Exit (Stop/lesire)**.

Volumul beeper-ului

- 1 Apăsați **Menu (Meniu)**, 1, 4, 2.
- 2 Apăsați ▲ sau ▼ pentru a alege **Oprit**, **Scazut**, **Mediu** sau **Ridicat**. Apăsați **OK**.
- 3 Apăsați **Stop/Exit (Stop/lesire)**.

Volumul difuzorului

- 1 Apăsați **Menu (Meniu)**, 1, 4, 3.
- 2 Apăsați ▲ sau ▼ pentru a alege **Oprit**, **Scazut**, **Mediu** sau **Ridicat**. Apăsați **OK**.
- 3 Apăsați **Stop/Exit (Stop/lesire)**.

Schimbarea automată a orei de iarnă/vară

- 1 Apăsați **Menu (Meniu)**, 1, 5.
- 2 Apăsați ▲ sau ▼ pentru a alege **Pornit** sau **Oprit**. Apăsați **OK**.
- 3 Apăsați **Stop/Exit (Stop/lesire)**.

Ecranul LCD

Contrast LCD

- 1 Apăsați **Menu (Meniu)**, 1, 7.
- 2 Apăsați ▲ sau ▼ pentru a alege **Deschis** sau **Inchis**. Apăsați **OK**.
- 3 Apăsați **Stop/Exit (Stop/lesire)**.



Fax


Trimiterea unui fax	14
Primirea unui fax	16
Telefon și dispozitivele exterioare	18
Formarea și memorarea numerelor	21
Tipărirea de rapoarte	24

4


Trimiterea unui fax

Intrarea în modul de fax


Pentru a intra în modul fax, apăsați

 (**Fax (FAX)**), și butonul va deveni verde.

Faxarea din ADF

- 1 Asigurați-vă că sunteți în modul Fax .
- 2 Puneți documentul cu fața în sus în ADF.
- 3 Formați numărul de fax.
- 4 Apăsați **Mono Start (Start Mono)** sau **Colour Start (Start Culoare)**.
Aparatul începe procesul de scanare.

Faxarea de la sticla scanerului.

- 1 Asigurați-vă că sunteți în modul Fax .
- 2 Puneți documentul pe sticla scanerului.
- 3 Formați numărul de fax.
- 4 Apăsați **Mono Start (Start Mono)** sau **Colour Start (Start Culoare)**.
 - Dacă apăsați **Mono Start (Start Mono)**, aparatul va începe să scaneze prima pagină. Mergeți la pasul 5.
 - Dacă apăsați **Colour Start (Start Culoare)**, aparatul va începe să trimită documentul.

- 5 Procedați conform uneia dintre metodele de mai jos:


- Pentru a trimite o singură pagină apăsați **2** pentru a alege **Nu** (sau apăsați **Mono Start (Start Mono)** din nou).

Aparatul începe procesul de trimitere.

- Pentru a trimite mai mult decât o singură pagină apăsați **1** pentru a alege **Da** și mergeți la pasul 6.

- 6 Plasați următoarea pagină pe sticla scanerului.
Apăsați **OK**.
Aparatul începe procesul de scanare. (Repețiți pasul 5 și 6 pentru fiecare pagină adițională.)


Faxarea de la sticla scanerului a documentelor de dimensiune Letter.

- 1 Asigurați-vă că sunteți în modul Fax .
- 2 Apăsați **Menu (Meniu)**, **2**, **2**, **0**.
- 3 Apăsați ▲ sau ▼ pentru a alege **Letter**.
Apăsați **OK**.
- 4 Apăsați **Stop/Exit (Stop/iesire)**.

Culoare transmisie fax

Aparatul poate să transmită un fax în culori către alt aparat care posedă această opțiune.

Efectuarea unei tranzacții (numai Monocrom)

- 1 Asigurați-vă că sunteți în modul Fax .
- 2 Încărcați documentul.
- 3 Introduceți un număr. Apăsați **OK**. Puteți să folosiți fie Formarea în Viteză, un Grup sau chiar un număr introdus manual de la tastatură.
- 4 Repetați pasul 3 până când ați introdus toate numerele de fax unde doriți să transmiteți.
- 5 Apăsați **Mono Start (Start Mono)**.


Anularea unei tranzacții în progres

- 1 Apăsați **Menu (Meniu)**, **2**, **6**. Ecranul LCD va indica numărul de faxformat.
- 2 Apăsați **OK**. Ecranul LCD va indica numărul transmisei.

XXXXXXXXX
 1.Sterg 2.Iesire
- 3 Apăsați **1** pentru a curăța. Displayul LCD va indica următorul număr de retransmitere și 1.Sterg 2.Iesire.
- 4 Pentru a anula acțiunea de transmitere, apăsați **1**.
- 5 Apăsați **Stop/Exit (Stop/Iesire)**.

Operațiuni de trimitere adiționale

Trimiterea faxurilor folosind setări multiple.

- 1 Asigurați-vă că sunteți în modul Fax .
- 2 Încărcați documentul.
- 3 Alegeți setarea pe care doriți să o schimbați. Apăsați **OK**.
- 4 Alegeți una dintre opțiunile de mai jos:

Urmatoarea
 1.Da 2.Nu

- Apăsați **1** pentru a schimba altă setare.
 - Apăsați **2** când ați terminat de schimbat setările.
- 5 Trimiteți faxul normal.

Verificarea și anularea acțiunilor în așteptare

- 1 Apăsați **Menu (Meniu)**, **2**, **6**. Toate acțiunile în așteptare vor apărea pe ecranul LCD.
- 2 Apăsați **▲** sau **▼** pentru a derula printre acțiuni și a alege acțiunea pe care doriți să o ștergeți. Apăsați **OK**.
- 3 Procedați conform uneia dintre metodele de mai jos:
 - Apăsați **1** pentru a anula.
 - Apăsați **2** pentru a ieși fără să anulați.
- 4 După ce ați terminat, apăsați **Stop/Exit (Stop/Iesire)**.

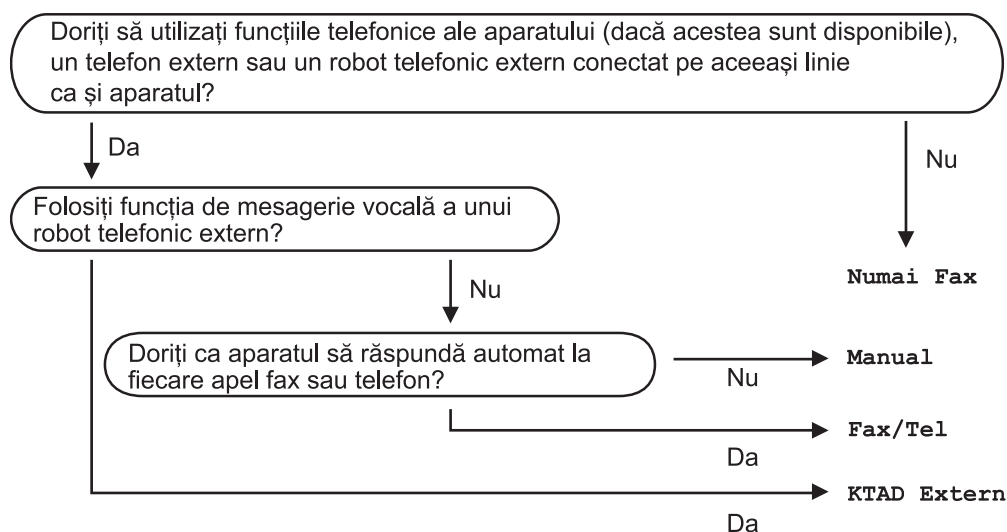
5

Primirea unui fax

Moduri de recepționare

Alegerea modului de primire

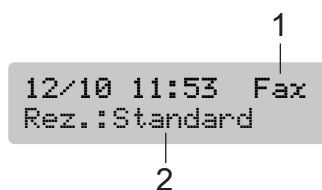
Ca setare de fabrică, aparatul va primi automat faxurile trimise către acesta.



Pentru a alege sau schimba modul de recepționare.

- 1 Apăsați **Menu (Meniu)**, **0**, **1**.
- 2 Apăsați **▲** sau **▼** pentru a alege Numai Fax, Fax/Tel, TAD Extern sau Manual. Apăsați **OK**.
- 3 Apăsați **Stop/Exit (Stop/lesire)**.

Displayul LCD vă va indica modul actual de primire.



- 1 **Modul de recepționare curent**
Fax: Numai fax
- 2 **Rezoluția fax**

Utilizarea Modurilor de Primire

Numai fax

Modul numai fax va face ca aparatul să primească fiecare convorbire în mod fax. Dacă convorbirea este în mod fax, aparatul dumneavoastră o va recepționa.

Fax/Tel

Modul Fax/Tel vă ajută să coordonați automat toate telefoanele primite recunoscânddacă sunt convorbiri sau mesaje fax conform instrucțiunilor de mai jos:

- Faxurile vor fi primite în mod automat.
- Convorbirile vocale încep cu un ton F/T care vă indică să ridicați receptorul. Tonul F/T este un ton rapid și dublu emis de aparat.

Consultați de asemenea *F/T Timpul soneriei (Numai în mod Fax/Tel)* la pagina 17 și *Întârzierea soneriei* la pagina 17.

Manual

Comutarea în modul manual dezactivează toate funcțiile de răspuns automat.

TAD extern

Modul TAD extern vă permite ca un dispozitiv extern să răspundă la convorbirile care intră. Convorbirile primite vor firetransmise în unul din următoarele feluri:

- Faxurile vor fi primite în mod automat.
- Telefoanele vocale vor putea fi înregistrate pe un robot automat extern.

Pentru mai multe informații consultați *Conectarea unui robot telefonic extern (TAD)* la pagina 19.

Setările modului de recepționare

Întârzierea soneriei

Întârzierea soneriei stabilește numărul de sonerii înainte ca aparatul să răspundă în modul `Numai Fax` sau `Fax/Tel`.

- 1 Apăsați **Menu (Meniu)**, **2**, **1**, **1**.
- 2 Apăsați **▲** sau **▼** pentru a alege câte sonerii se vor auzi înainte ca aparatul să răspundă.
Apăsați **OK**.
Dacă alegeți `00`, telefonul nu va suna deloc.
- 3 Apăsați **Stop/Exit (Stop/lesire)**.

F/T Timpul soneriei (Numai în mod Fax/Tel)

- 1 Apăsați **Menu (Meniu)**, **2**, **1**, **2**.
- 2 Apăsați **▲** sau **▼** pentru a stabili cât timp va suna aparatul pentru a vă alerta că aveți o convorbire vocală (20, 30, 40 sau 70 secunde).
Apăsați **OK**.
- 3 Apăsați **Stop/Exit (Stop/lesire)**.

Detectarea Faxului

- 1 Apăsați **Menu (Meniu)**, **2**, **1**, **3**.
- 2 Apăsați **▲** sau **▼** pentru a alege `Oprit (sau Pornit)`.
Apăsați **OK**.
- 3 Apăsați **Stop/Exit (Stop/lesire)**.

Operațiuni vocale

Convorbirile telefonice pot fi efectuate de la un telefon simplu sau de extensie.

Ton sau impuls

Dacă folosiți un telefon exterior și aveți un serviciu de formare impuls dar trebuie să trimiteți tonuri (de exemplu pentru sistemul de tele-banking) urmați instrucțiunile de mai jos. Dacă folosiți serviciul Touch Tone, nu veți avea nevoie de această funcție pentru a trimite tonuri.

- 1 Ridicați receptorul telefonului extern.
- 2 Apăsați # de pe panoul de control al aparatului. Orice taste apăsată după aceasta vor trimite tonuri.
Când veți închide receptorul, aparatul va reveni în mod de formare.

Modul Fax/Tel

Când aparatul este în mod Fax/Tel va folosi soneria F/T Ring Time (pseudo/double-ringing) pentru a vă informa să ridicați receptorul când primiți o convorbire telefonică.

Dacă folosiți un telefon extern, ridicați receptorul telefonului extern și apăsați **Tel/R** pentru a răspunde.

Dacă folosiți un telefon de extensie va trebui să ridicați receptorul când auziți soneria F/T Ring Time și să apăsați **# 5 1** între tonurile duble. Dacă nu este nimeni pe linie, sau dacă cineva dorește să vă trimită un fax redirecționați convorbirea înapoi la aparat apăsând *** 5 1**.

Modul Fax/Tel în modul de economisire a energiei

Modul Fax/Tel nu funcționează în modul de economisire a energiei. Aparatul nu va răspunde la telefoane sau faxuri și va continua să sune. Dacă sunteți la un telefon extern sau de extensie ridicați receptorul și vorbiți. Dacă auziți tonuri de fax, țineți receptorul până când funcția Detectie Fax va activa aparatul. Dacă interlocutorul vă informează că dorește să trimită un fax activați aparatul apăsând *** 5 1**.

Servicii telefonice

Setarea tipului de linie telefonică.

Dacă conectați aparatul la o linie care utilizează PBX sau ISDN pentru a trimite și primi faxuri, trebuie de asemenea să schimbați tipul liniei telefonice efectuând următorii pași.

- 1 Apăsați **Menu (Meniu)**, **0**, **6**.

```
Setare Initial
6.Set.Linie Tel.
```

- 2 Apăsați **▲** sau **▼** pentru a alege, PBX, ISDN (sau Normal). Apăsați **OK**.
- 3 Apăsați **Stop/Exit (Stop/lesire)**.

Conectarea unui robot telefonic extern (TAD)

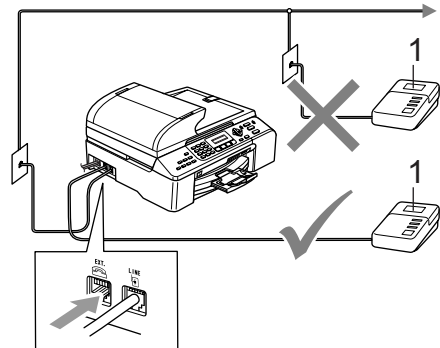
Puteți să alegeți să vă conectați la un robot telefonic extern. Totuși dacă aveți un robot **telefonic extern** TAD pe aceeași linie ca și aparatul, robotul telefonic răspunde la toate convorbirile iar aparatul 'ascultă' pentru tonuri de fax (CNG). Dacă aude aceste tonuri, aparatul preia această convorbire și primește faxul. Dacă nu aude tonurile CNG, aparatul permite robotului telefonic să emită mesajul că nu sunteți disponibil și va înregistra mesajul vocal.

Robotul telefonic TAD trebuie să răspundă după cel mult patru sonerii (setarea recomandată este de două sonerii). Aparatul nu va auzi tonurile CNG înainte ca robotul telefonic să răspundă la telefon, iar setând intervalul pentru patru sonerii aveți doar între 8 și 10 secunde pentru ca faxul 'să se inițializeze'. Asigurați-vă că urmați cu atenție instrucțiunile din acest manual referitor la înregistrarea mesajului dumneavoastră de indisponibilitate. Nu vă recomandăm să folosiți o opțiune de economisire a costului convorbirilor pe robotul telefonic dacă depășiți cinci sonerii.



Nota

Dacă nu primiți toate faxurile, micșorați întârzierea de răspuns a robotului telefonic.



1 Robotul telefonic

Când robotul telefonic răspunde la o convorbire, ecranul LCD indică **Telefon**.

Conexiuni

Robotul telefonic extern trebuie conectat așa cum se indică în ilustrația anterioară.

- 1 Setați robotul telefonic extern pentru ca acesta să răspundă după una sau două sonerii. (Setarea întârzierii soneriei din aparat nu se aplică.)
- 2 Înregistrați mesajul de indisponibilitate pe robotul telefonic extern.
- 3 Setați robotul telefonic pentru ca acesta să răspundă la telefoane.
- 4 Setați modul de primire ca **TAD Extern**. (Consultați *Alegerea modului de primire* la pagina 16.)

Înregistrarea mesajului de indisponibilitate pe un robot telefonic extern

- 1 La începutul mesajului lăsați 5 secunde de liniște. (Aceasta va permite aparatului să asculte un ton fax CNG și să înceapă transmiterea automată.)
- 2 Nu lăsați mesaje de indisponibilitate mai lungi de 20 de secunde.

7

Formarea și memorarea numerelor

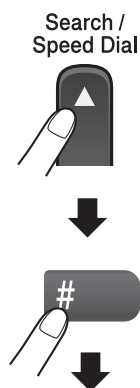
Cum să formați

Formarea manuală



Formarea în Viteză

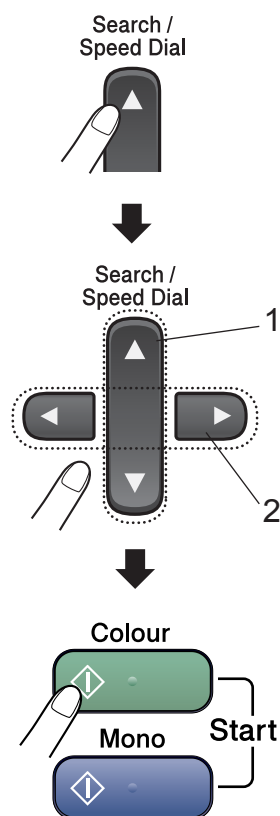
1



Număr de două-cifre

Căutare

Puteți să căutați în numele care sunt memorate în memoria de Formare în Viteză.



- 1 Pentru a căuta după numere.
- 2 Pentru a căuta alfabetic, puteți să folosiți tastatura pentru a introduce prima literă a numărului pe care îl căutați.

Repetarea numărului de fax

Dacă trimiteți manual un fax și linia este ocupată, apăsați **Redial/Pause (Re-formează/Pauza)**, apoi apăsați **Mono Start (Start Mono)** sau **Colour Start (Start Culoare)** pentru a încerca din nou. Dacă vreți să apelați încă o dată ultimul număr format, veți economisi timp apăsând

Redial/Pause (Re-formează/Pauza) și **Mono Start (Start Mono)** sau **Colour Start (Start Culoare)**.

Redial/Pause (Re-formează/Pauza) funcționează doar când ați format de la panoul de control.

Dacă trimiteți un fax automat și linia este ocupată, aparatul va forma automat numărul și până de trei ori, la intervale de câte cinci minute.



Nota

În transmisiunile în timp real funcția de reformare automată nu funcționează în timp ce folosiți sticla scannerului.

Memorarea numerelor

Memorarea unei pauze

Apăsați

Redial/Pause (Re-formează/Pauza) pentru a introduce o pauză de 3,5 secunde între două numere. Când formați puteți să apăsați **Redial/Pause (Re-formează/Pauza)** de câte ori este necesar pentru a mări durata pauzei.

Memorarea numerelor de Formare în Viteză

- 1 Apăsați **Menu (Meniu)**, **2**, **3**, **1**.
- 2 Folosiți tastatura pentru a introduce cele 2 cifre alocate numărului locației de Formare în Viteză (00-99). Apăsați **OK**.
- 3 Introduceți numărul de fax sau telefon (până la 20 de caractere). Apăsați **OK**.
- 4 Procedați conform uneia dintre metodele de mai jos:
 - Introduceți numele folosind tastatura (până la 16 caractere).
Apăsați **OK**. (Consultați *Introducerea textului* la pagina 67 pentru a introduce literele mai ușor)
 - Apăsați **OK** pentru a memora numărul fără un nume.
- 5 Procedați conform uneia dintre metodele de mai jos:
 - Pentru a salva un alt număr de Formare în Viteză mergeți la pasul 2.
 - Pentru a termina setarea, apăsați **Stop/Exit (Stop/Iesire)**.

Setarea grupurilor pentru transmitere

Dacă deseori doriți să trimiteți același mesaj fax către mai multe numere de fax puteți să creați un grup.

- 1 Apăsați **Menu (Meniu)**, **2**, **3**, **2**.

```
Set Apel-Rapid
2.Setare Grupuri
```

- 2 Folosiți tastatura pentru a introduce cele două cifre pentru locația de Formare în Viteză unde doriți să memorați Grupul. Apăsați **OK**.

- 3 Folosiți tastatura pentru a introduce un număr din grup (între 1 și 6). Apăsați **OK**.

```
Setare Grupuri
Setare Grup:G01
```

- 4 Pentru a adăuga numere de Formare în Viteză urmați instrucțiunile de mai jos: De exemplu pentru Formarea în Viteză a numerelor 05 și 09. Apăsați **Search/Speed Dial (Cauta/Apelare rapida)**, **05**, **Search/Speed Dial (Cauta/Apelare rapida)**, **09**. Ecranul LCD afișează: #05 #09.

```
Setare Grupuri
G01: #05 #09
```

- 5 Apăsați **OK** când ați terminat de adăugat numerele.
- 6 Folosiți tastatura pentru a introduce numele grupului. Apăsați **OK**.
- 7 Apăsați **Stop/Exit (Stop/iesire)**.



Nota

Puteți tipări o listă a tuturor numerelor de Formare în Viteză. Numerele care aparțin unui grup vor fi imprimate în coloana GRUPĂ. (Consultați *Cum să tipăriți un raport*. la pagina 24.)

Rapoarte fax

Raportul de verificare a transmisiei.

Acest raport listează ora și data de transmitere și faptul dacă transmiterea s-a încheiat cu succes (OK).

- 1 Apăsați **Menu (Meniu)**, **2**, **4**, **1**.
- 2 Apăsați ▲ sau ▼ pentru a alege Oprit+Imagine, Pornit, Pornit+Imagine sau Oprit. Apăsați **OK**.
- 3 Apăsați **Stop/Exit (Stop/lesire)**.

Jurnalul Fax (raportul de activitate)

Puteți seta aparatul să tipărească un jurnal fax la intervale specifice (la câte 50 faxuri, la 6, 12 sau 24 de ore, la câte 2 sau 7 zile).

- 1 Apăsați **Menu (Meniu)**, **2**, **4**, **2**.
- 2 Apăsați ▲ sau ▼ pentru a alege un interval. Apăsați **OK**.
(Dacă alegeți 7 zile, ecranul LCD vă va cere să introduceți prima zi când va începe numărătoarea de 7-zile)
 - 6, 12, 24 ore, 2 sau 7 zile
 - La fiecare 50 de faxuri
- 3 Introduceți ora când doriți să înceapă tipărirea, în format 24 de ore. Apăsați **OK**.
(De ex.: introduceți 19:45 pentru 7:45 PM.)
- 4 Apăsați **Stop/Exit (Stop/lesire)**.

Rapoarte

Următoarele rapoarte sunt disponibile:

- 1.Verific. XMIT
- 2.Lista Ajutor
- 3.Formare Rapida
- 4.Jurnal Fax
- 5.Setari Utiliz.
- 6.Config.retea

Tipărește o listă a setărilor actuale ale rețelei.

Cum să tipăriți un raport.

- 1 Apăsați **Menu (Meniu)**, **6**.
- 2 Alegeți una dintre opțiunile de mai jos:
 - Apăsați ▲ sau ▼ pentru a alege raportul dorit. Apăsați **OK**.
 - Intrați numărul raportului pe care doriți să îl tipăriți. De exemplu, apăsați **2** pentru a tipări lista de ajutor.
- 3 Apăsați **Mono Start (Start Mono)**.




Copierea

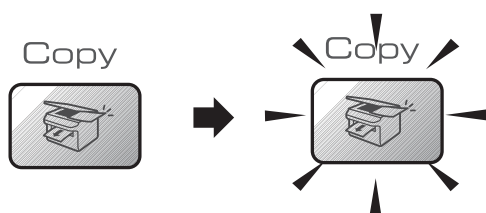
Efectuarea de copii

26

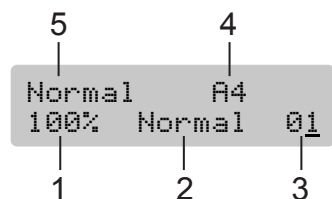
Cum să copiați

Intrarea în modul de copiere

Apăsați  (**Copy (Copiere)**) pentru a intra în modul de copiere. Setarea inițială este de Fax. Puteți schimba numărul de minute sau secunde cât machine aparatul rămâne în mod de Copiere, (Consultați *Modul Timer* la pagina 10.)




Ecranul LCD indică setările curente de copiere:




- 1 Gradul de copiere
- 2 Calitatea
- 3 Nr. de copii
- 4 Formatul hârtiei
- 5 Tipul de hârtie

Efectuarea unei singure copii

- 1 Asigurați-vă că sunteți în modul Copie .
- 2 Încărcați documentul.
- 3 Apăsați **Mono Start (Start Mono)** sau **Colour Start (Start Culoare)**.

Efectuarea de copii multiple

- 1 Asigurați-vă că sunteți în modul Copie .
- 2 Încărcați documentul.
- 3 Folosiți tastatura pentru a introduce numărul de copii (maxim 99).
- 4 Apăsați **Mono Start (Start Mono)** sau **Colour Start (Start Culoare)**.



Nota

Pentru a vă sorta copiile, apăsați butonul **Options (Optiuni)**.

Tastele de copiere


Când doriți să schimbați rapid setările de copiere, temporar pentru copia următoare, folosiți butoanele de Copiere.



Aparatul se va întoarce la setările normale după 60 de secunde de la terminarea copierii sau dacă Timerul de Mod va cere ca aparatul să se întoarcă în mod Fax. Pentru mai multe informații consultați *Modul Timer* la pagina 10.

Opțiuni de copiere

Când doriți să schimbați rapid setările de copiere temporar pentru copia următoare, folosiți butonul **Options (Opțiuni)**.

Apăsăți	Alegerea meniului	Opțiuni
Options 	Dimens.Hartie	Letter Legal A4 A5 10 (W) x 15 (H) cm
	Luminozitate	- □□■□□ +
	Contrast	- □□■□□ +
	Nesort./Sort.	Nesortat Sortat
	Asezare in Pag.	Oprit(1 in 1) 2 in 1 (P) 2 in 1 (L) 4 in 1 (P) 4 in 1 (L) Poster(3 x 3)
	Nr. de Copii	Nr. de Copii:01 (01 - 99)



Tipărirea Foto Directă

Tipărirea fotografiilor de pe un card de memorie	30
Tipărirea imaginilor de la un aparat foto cu PictBridge	35

Operarea PhotoCapture Center™

Scanarea către un card de memorie fără un calculator

Puteți scana documente și să le salvați direct către un card multimedia.

Consultați *Scanarea către card* la pagina 33.

Folosirea multimedia.



CompactFlash®



Memory Stick®
Memory Stick Pro™

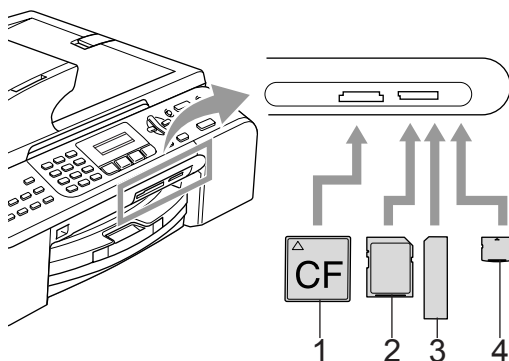


SecureDigital™
MultiMediaCard™

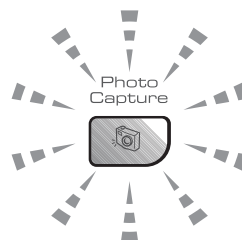


xD-Picture Card™

- miniSD™ poate fi folosit cu un adaptor miniSD™.
- Memory Stick Duo™ poate fi folosit cu un adaptor Memory Stick Duo™.
- Memory Stick Pro Duo™ poate fi folosit cu un adaptor Memory Stick Pro Duo™.
- Adaptors nu sunt incluse în aparat. Contactați un distribuitor pentru a achiziționa adaptorul.



- 1 CompactFlash®
- 2 SecureDigital™, MultiMediaCard™
- 3 Memory Stick®, Memory Stick Pro™
- 4 xD-Picture Card™



■ Pornit

Un card multimedia este introdus corect.

■ Oprit

Nu s-a introdus nici un card multimedia, sau acesta este incorect introdus.

■ Luminare intermitentă

Cardul multimedia introdus este citit sau inscripționat.

Aparatul poate să citească doar un singur card multimedia concomitent, de aceea nu puneți mai mult de un card într-un slot.

Cum să tipăriți din memoria unui card multimedia

- 1 Asigurați-vă că ați amplasat cardul multimedia în slotul adecvat. Ecranul LCD va indica următorul mesaj.

- 2 Apăsați **PhotoCapture (Captare Foto)**. Pentru tipărire DPOF, consultați *Tipărire DPOF* la pagina 32.
- 3 Apăsați ▲ sau ▼ pentru a selecta **Index Imprimare** și apoi apăsați **OK**.
- 4 Apăsați **Colour Start (Start Culoare)** pentru a începe tipărirea paginii de index. Țineți minte numărul imaginii pe care doriți să îl imprimați. Consultați *Tipărirea indexului amprentelor* la pagina 31.
- 5 Apăsați ▲ sau ▼ pentru a selecta **Imprim. Imagini** și apoi apăsați **OK**. Consultați *Tipărirea imaginilor* la pagina 31.
- 6 Introduceți numărul imaginii și apăsați **OK**.
- 7 Apăsați **Colour Start (Start Culoare)** pentru a începe tipărirea.

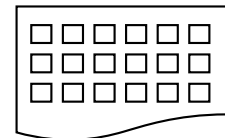
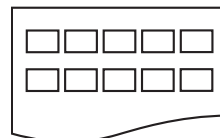
Tipărirea indexului amprentelor

PhotoCapture Center™ acordă fiecărei fotografii câte un număr.



→ No. 1
Del.JPG 01.01.2008
100KB


- 1 Asigurați-vă că ați amplasat cardul multimedia în slotul adecvat. Apăsați  (**PhotoCapture (Captare Foto)**).
- 2 Apăsați ▲ sau ▼ pentru a alege **Index Imprimare**. Apăsați **OK**.
- 3 Apăsați ▲ sau ▼ pentru a alege **6 Imagini/Linie sau 5 Imagini/Linie**. Apăsați **OK**.



5 Imagini/Linie 6 Imagini/Linie

- 4 Apăsați **Colour Start (Start Culoare)** pentru a imprima.

Tipărirea imaginilor

- 1 Asigurați-vă că ați amplasat cardul multimedia în slotul adecvat.
- 2 Tipăriți mai întâi indexul. (Consultați *Tipărirea indexului amprentelor* la pagina 31.) Apăsați  (**PhotoCapture (Captare Foto)**).

- 3 Apăsați ▲ sau ▼ pentru a alege Imprim. Imagini. Apăsați **OK**.



Nota

Dacă cardul de multimedia conține informații DPOF valabile ecranul LCD va indica DPOF Imprim:Da. Consultați *Tipărire DPOF* la pagina 32.

- 4 Introduceți numărul imaginii pe care doriți să o tipăriți din indexul amprentelor. Apăsați **OK**.

Introd. Imag.Nr.
Nr.:

Mai multe imagini pot fi selectate folosind tasta **OK** pentru a separa numerele. De ex.: **1, OK, 3, OK, 6** va tipări imaginile 1, 3 și 6. Tasta **#** poate fi folosită pentru tipărirea unor anumite numere, de ex.: **1, #, 5** va tipări imaginile cuprinse între 1 și 5.

- 5 După ce ați ales toate imaginile pe care doriți să le tipăriți apăsați **OK** pentru a vă salva setările. Dacă ați ales deja setările, apăsați **Colour Start (Start Culoare)**.

- 6 Apăsați ▲ sau ▼ pentru a alege tipul de hârtie pe care îl utilizați, Hartie Simplă, Hartie Inkjet, Brother Foto sau Alta Foto. Apăsați **OK**.

- 7 Apăsați ▲ sau ▼ pentru a alege mărimea hârtiei pe care o utilizați, Letter, A4, 10x15cm sau 13x18cm.
- Dacă ați ales Letter sau A4 mergeți la 8.
 - Dacă ați ales altă mărime, mergeți la 9.
 - Dacă ați ales deja setările, apăsați **Colour Start (Start Culoare)**.

- 8 Apăsați ▲ sau ▼ pentru a alege dimensiunea de tipărire (10x8cm, 13x9cm, 15x10cm, 18x13cm, 20x15cm sau Dimens. Max). Apăsați **OK**.

- 9 Alegeți una dintre opțiunile de mai jos:
- Pentru a alege numărul de copii mergeți la pasul 10.
 - Dacă ați ales deja setările, apăsați **Colour Start (Start Culoare)**.

- 10 Alegeți numărul de copii dorit. Apăsați **OK**.

- 11 Apăsați **Colour Start (Start Culoare)** pentru a imprima.

Pozițiile de tipărire când folosiți hârtie A4 sunt indicate mai jos.

1 10x8cm	2 13x9cm	3 15x10cm
4 18x13cm	5 20x15cm	6 Dimens. Max

Tipărire DPOF

- 1 Introduceți cardul multimedia în slotul cardului.

C.Flash Activ
Apasa CaptareFot

Apăsați



(PhotoCapture (Captare Foto)).

2 Apăsați ▲ sau ▼ pentru a alege Imprim. Imagini. Apăsați OK.

3 Dacă pe card există vreun fișier DPOF, atunci ecranul LCD va indica:

Select.▲▼ & OK
DPOF Imprim:Da

4 Apăsați ▲ sau ▼ pentru a alege DPOF Imprim:Da. Apăsați OK.

5 Apăsați ▲ sau ▼ pentru a alege tipul de hârtie pe care îl utilizați, Hartie Simplă, Hartie Inkjet, Brother Foto sau Alta Foto. Apăsați OK.

6 Apăsați ▲ sau ▼ pentru a alege mărimea hârtiei pe care o utilizați, Letter, A4, 10x15cm sau 13x18cm. Apăsați OK.
Dacă ați ales Letter sau A4, apăsați ▲ sau ▼ pentru a alege dimensiune de tipărire pe care o folosiți, 10x8cm, 13x9cm, 15x10cm, 18x13cm, 20x15cm sau Dimens. Max. Apăsați OK.

7 Apăsați **Colour Start (Start Culoare)** pentru a imprima.

Tipărire fără margini

Această opțiune extinde zona de tipărire până la marginile hârtiei. Tipărirea va fi puțin mai înceată.

- 1 Apăsați **Menu (Meniu)**, 4, 8.
- 2 Apăsați ▲ sau ▼ pentru a alege Oprit (sau Pornit). Apăsați OK.
- 3 Apăsați **Stop/Exit (Stop/Iesire)**.


Scanarea către card

Puteți scana un document alb-negru și în culori către un card multimedia.

1 Introduceți un card multimedia CompactFlash®, Memory Stick®, Memory Stick Pro™, MultiMediaCard™, SecureDigital™ sau xD-Picture Card™ în aparat.

AVERTIZARE

Nu scoateți cardul multimedia în timp ce **PhotoCapture (Captare Foto)** luminează intermitent pentru a nu avaria cardul sau informațiile de pe acesta.

- 2 Încărcați documentul.
- 3 Apăsați  (**Scan (Scanare)**).
- 4 Apăsați ▲ sau ▼ pentru a alege Scan. pe Card, una dintre opțiunile de mai jos:
 - Pentru a schimba calitatea, apăsați **OK** și mergeți la 5.
 - Pentru a începe scanarea apăsați **Mono Start (Start Mono)** sau **Colour Start (Start Culoare)**.
- 5 Apăsați ▲ sau ▼ pentru a alege calitatea, alegeți una dintre opțiunile de mai jos:
 - Pentru a schimba tipul fișierului apăsați **OK** și mergeți la 6.
 - Pentru a începe scanarea apăsați **Mono Start (Start Mono)** sau **Colour Start (Start Culoare)**.

- 6 Apăsați ▲ sau ▼ pentru a alege tipul fișierului, alegeți una dintre opțiunile de mai jos:
 - Pentru a schimba numele fișierului apăsați **OK** și mergeți la 7.
 - Pentru a începe scanarea apăsați **Mono Start (Start Mono)** sau **Colour Start (Start Culoare)**.
- 7 Numele fișierului este creat automat. Totuși puteți schimba acest nume, folosind tastatura. Puteți să schimbați doar primele 6 cifre. Apăsați **Mono Start (Start Mono)** sau **Colour Start (Start Culoare)**.

Schimbarea calității imaginii

- 1 Apăsați **Menu (Meniu)**, **4**, **9**, **1**.
- 2 Apăsați ▲ sau ▼ pentru a alege A/N 200x100 dpi, A/N 200 dpi, Color 150 dpi, Color 300 dpi sau Color 600 dpi. Apăsați **OK**.
- 3 Apăsați **Stop/Exit (Stop/iesire)**.

Schimbarea formatului alb - negru

- 1 Apăsați **Menu (Meniu)**, **4**, **9**, **2**.
- 2 Apăsați ▲ sau ▼ pentru a alege **TIFF** sau **PDF**. Apăsați **OK**.
- 3 Apăsați **Stop/Exit (Stop/iesire)**.

Schimbarea formatului fișierului în culori

- 1 Apăsați **Menu (Meniu)**, **4**, **9**, **3**.
- 2 Apăsați ▲ sau ▼ pentru a alege **PDF** sau **JPEG**. Apăsați **OK**.
- 3 Apăsați **Stop/Exit (Stop/iesire)**.



Înainte de a folosi PictBridge

Cerințe PictBridge

Pentru a evita erorile țineți minte următoarele:

- Aparatul dumneavoastră și aparatul digital trebuie conectate folosind un cablu USB adecvat.
- Extensia fișierului sursă trebuie să fie .JPG (Alte fișiere de imagini, ca de exemplu .JPEG, .TIF, .GIF nu vor fi recunoscute).
- Folosirea PhotoCapture Center™ nu este posibilă când folosiți funcția PictBridge.



Anexe

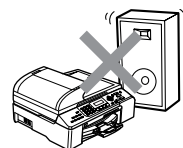
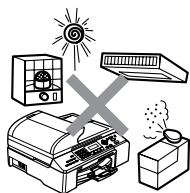
Siguranța și Conformitatea	38
Depanarea și întreținerea de rutină	47
Meniul și Caracteristicile	66
Specificații	68

Alegerea unei locații

Amplasați aparatul pe o suprafață orizontală, stabilă, fără vibrații și care nu este supusă șocurilor, ca de exemplu un birou. Puneți aparatul lângă o priză de telefon și o priză standard de curent alternativ cu pământare. Alegeți o locație cu temperatura cuprinsă între 10° și 35° C (50° F și 95° F).

! ATENȚIE

- Nu amplasați aparatul într-un loc cu circulație sporită.
- Nu puneți aparatul pe un covor.
- NU amplasați aparatul în apropierea încălzitoarelor, aparatelor de aer condiționat, a radiatoarelor, a echipamentelor medicale, a chimicalelor sau a apei.
- NU expuneți aparatul direct la razele solare, la căldură excesivă, umiditate sau praf.
- NU conectați aparatul la prize electrice controlate de către întrerupătoare de perete sau prize cu ceas.
- Căderea de tensiune poate șterge informațiile din memoria aparatului.
- Nu conectați aparatul la prize electrice pe același circuit ca și dispozitivele cu mare consum de putere sau alte echipamente care ar putea întrerupe tensiunea.
- Evitați sursele de interferență, ca de pildă difuzoarele sau bazele telefoanelor fără fir care nu sunt produse de Brother.



Pentru a utiliza aparatul în condiții de siguranță

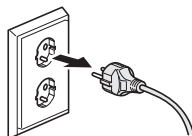
Citiți aceste instrucțiuni înainte de a încerca orice operațiuni de întreținere și păstrați-le pentru consultare ulterioară.



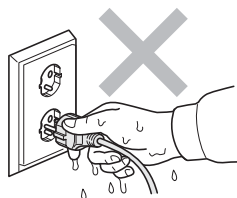
AVERTIZARE



În interiorul aparatului există electrozi de înaltă tensiune. Înainte de a curăța interiorul aparatului asigurați-vă că ați deconectat cablul de alimentare de la linia telefonică și de la priza electrică. Aceasta va elimina pericolul producerii unui șoc electric.



Nu prindeți ștecherul cu mâinile ude. Există pericolul producerii unui șoc electric.



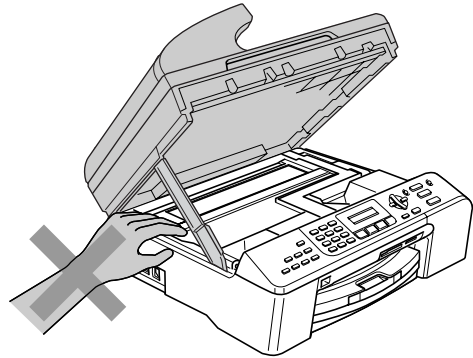
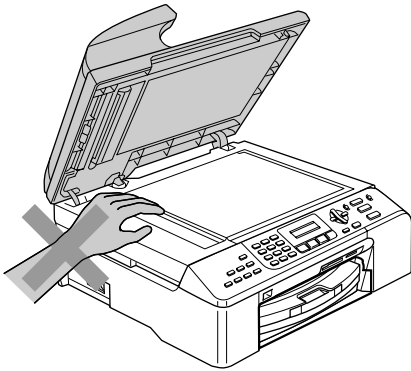
Întotdeauna asigurați-vă că ștecherul este introdus complet.



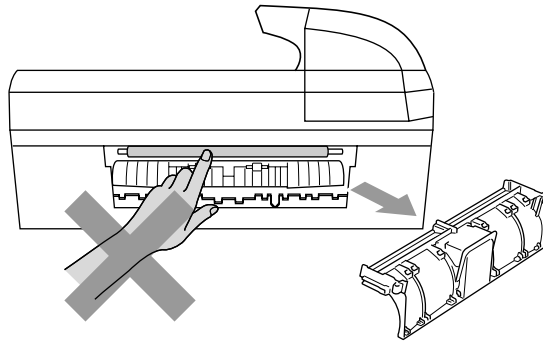
NU trageți de cablul electric. Există pericolul producerii unui șoc electric.



NU puneți mâinile pe marginea aparatului sub document sau de sub capacul scannerului. Aceasta poate duce la vătămări corporale.

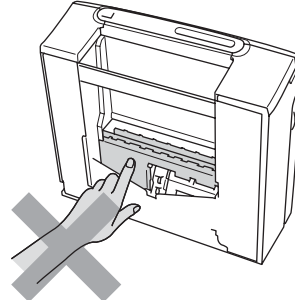
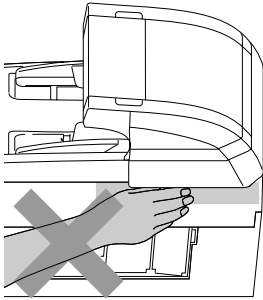


NU atingeți rola de alimentare cu hârtie. Aceasta poate duce la vătămări corporale.

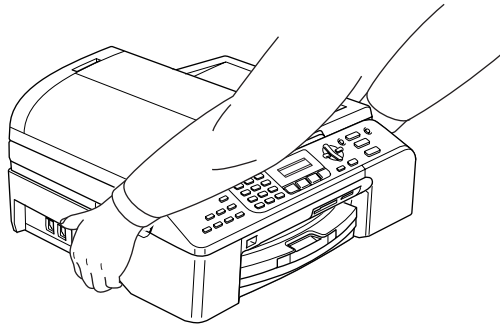




NU atingeți zona umbrită din ilustrație. Aceasta poate duce la vătămări corporale.



Când mutați aparatul ridicați-l de partea de jos, ținându-l de ambele părți așa cum se indică în ilustrație. Nu transportați aparatul ținându-l de capacul scannerului.



A

Dacă aparatul devine fierbinte, degajă fum sau se simte un miros puternic, opriți imediat alimentarea și decuplați aparatul de la priza electrică. Contactați distribuitorul dumneavoastră Brother sau Centrul de Servicii Clienți Brother.

Dacă obiecte metalice, apa sau alte lichide pătrund în interiorul aparatului, opriți imediat alimentarea cu curent electric și scoateți cablul aparatului din priză. Contactați distribuitorul dumneavoastră Brother sau Centrul de Servicii Clienți Brother.

AVERTIZARE

- Aveți grijă la instalarea sau modificarea liniilor telefonice. Niciodată nu atingeți cablurile sau terminalele care nu sunt izolate dacă linia de telefon nu a fost deconectată de la priza de perete. Niciodată nu instalați cablurile de telefon în timpul unei furtuni. Niciodată nu instalați o priză de telefon într-un loc umed.
- Acest produs trebuie instalat în apropierea unei prize electrice ușor accesibile. În caz de urgență, trebuie să deconectați cablul de alimentare de la priză pentru a opri curentul integral.
- Întotdeauna asigurați-vă că ștecherul este introdus complet.

AVERTIZARE

INSTRUCȚIUNI DE SIGURANȚĂ IMPORTANTE

Când utilizați aparatul dumneavoastră de telefon urmați regulile de bază pentru a reduce pericolul de foc, electrocutare sau rănire a persoanelor, mai ales următoarele:

- 1 NU folosiți acest produs în apropierea apei, de exemplu o cadă de baie, cuvă de duș, chiuvetă sau mașină de spălat, într-o pivniță udă sau în apropierea unei piscine.
- 2 Evitați utilizarea acestui produs în timpul unei furtuni. Există riscul electrocutării de la un fulger.
- 3 Nu folosiți acest produs pentru a informa despre o scurgere de gaze în apropierea aparatului.

Instrucțiuni de siguranță importante

- 1 Citiți toate aceste instrucțiuni.
- 2 Păstrați-le pentru consultare ulterioară.
- 3 Urmați cu atenție toate instrucțiunile și avertizările legate de acest produs.
- 4 Deconectați produsul de la priza din perete înainte să curățați interiorul aparatului. Nu folosiți lichide sau preparate sub presiune. Folosiți o cârpă umezită pentru curățare.
- 5 Nu folosiți acest produs în apropierea apei.
- 6 Nu plasați acest produs pe un suport instabil, un stand sau o masă. Produsul poate să cadă și poate fi serios avariat.
- 7 Sloturile și deschizăturile din spatele produsului sunt destinate ventilației. Pentru a asigura o funcționare adecvată a produsului și pentru a îl proteja împotriva supraîncălzirii, aceste deschizături nu pot fi blocate sau acoperite. Nu este permisă blocarea deschizăturilor prin instalarea produsului pe un pat, canapea, covor sau o suprafață similară. Niciodată nu plasați produsul lângă un radiator sau altă sursă de căldură. Acest produs nu trebuie plasat într-un cadru de mobilă dacă nu se asigură ventilația necesară.
- 8 Acest produs trebuie alimentat cu curent electric cum este indicat pe etichetă. Dacă nu sunteți sigur ce fel de curent electric aveți contactați distribuitorul sau compania de energie electrică.
- 9 Folosiți doar cablurile livrate împreună cu aparatul.
- 10 Acest produs este echipat cu un ștecher cu 3 fire, cu pământare. Conectați-l doar la o priză de perete cu pământare. Aceasta este o funcție de siguranță. Dacă nu puteți să introduceți aparatul în priză, chemați un electrician care să vă înlocuiască priza de perete. Nu ignorați importanța prizei cu pământare.
- 11 Nu permiteți ca vreun obiect să stea pe cablul de tensiune. Nu plasați produsul în locuri unde cineva poate să calce pe cablu.
- 12 Nu plasați nimic în fața aparatului – aceasta nu îi va permite să recepționeze mesajele fax. Nu plasați nimic în calea faxurilor recepționate.
- 13 Așteptați până când paginile au ieșit din aparat și doar apoi le puteți lua.
- 14 Deconectați produsul de la priza de tensiune și informați punctul de reparare autorizat de Brother în următoarele situații:
 - Când cablul de tensiune este avariat sau uzat.
 - Dacă vreun lichid a fost vărsat pe produs.
 - Dacă produsul a fost expus la contactul cu ploaia sau apa.
 - Dacă produsul nu funcționează normal când sunt urmate instrucțiunile de operare, modificați doar acele setări care sunt descrise în instrucțiunile de operare. Ajustarea incorectă a altor controale poate cauza avarierea și va necesita un efort sporit din partea unui tehnician calificat pentru a repune produsul în funcțiune.
 - Dacă produsul a căzut sau carcasa acestuia a fost avariată.
 - Dacă produsul își schimbă felul de funcționare, indicând necesitatea unei reparații.
- 15 Pentru a proteja produsul împotriva fluctuațiilor de tensiune, recomandăm să utilizați un dispozitiv de protecție (împotriva fluctuațiilor).

16 Pentru a reduce riscul incendiului, al electrocutării sau al rănirii persoanelor, țineți minte următoarele:

- Nu folosiți acest produs în apropierea mediilor cu apă – de exemplu o piscină sau o pivniță udă.
- Nu folosiți aparatul în timpul unei furtuni (există o mică posibilitate de electrocutare) sau în cazul unei scăpări de gaze în apropierea aparatului.

IMPORTANT - Pentru siguranța dumneavoastră

Pentru a asigura o funcționare sigură, fișa tripolare trebuie introdusă doar într-o priză de alimentare standard cu trei pini care este pământată adecvat prin fire normale.

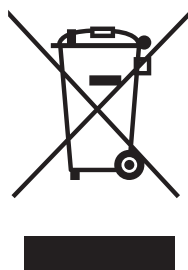
Faptul că aparatul funcționează satisfăcător nu implică faptul că alimentarea este pământată corespunzător și că instalația este complet sigură. În cazul în care există vreun dubiu în privința unei pământări eficiente a alimentării, pentru siguranța dumneavoastră consultați un electrician calificat.

Conexiunea LAN

! ATENȚIE

NU conectați acest produs la o rețea LAN supusă la variații de tensiune.

Directivile EU 2002/96/EC și EN50419



Numai Uniunea Europeană

Acest echipament este marcat cu simbolul de reciclare menționat mai sus. Aceasta înseamnă că la sfârșitul utilizării acestui echipament trebuie să îl aruncați separat, la un centru adecvat de colectare și nu în deșeurile menajere obișnuite. Aceasta va aduce beneficii tuturor. (numai Uniunea Europeană)

Informații referitor la copiere

Constituie infracțiunea copierea anumitor materiale sau documente în scopul de a comite o înșelăciune. Această listă este doar un ghid și nu include toate materialele care nu pot fi copiate. Vă recomandăm să consultați autoritățile dacă aveți nelămuriri legate de copierea unui anumit material sau document.

Următoarele materiale sunt exemple de documente a căror copiere nu este permisă:

- Bani
- Obligațiuni sau alte documente de îndatorare
- Certificatele de Depunere
- Documentele Forțelor Armate sau ciorne ale acestora
- Pașapoartele
- Timbrele poștale (ștampilate sau neștampilate)
- Documentele serviciilor de imigrare
- Documentele de avere
- Securile sau cambiile emise de către agențiile guvernamentale
- Documentele de identificare, legitimații sau insigne
- Permise de conducere și documentele pentru autovehicule

Lucrările care sunt protejate prin drepturi de autor nu pot fi copiate. Părți ale acestor lucrări pot fi copiate pentru 'uz personal'. Copierea multiplă ar putea fi interpretată ca utilizare ilegală.

Lucrările de artă trebuie considerate identic ca și lucrările protejate cu drept de autor.

Permisele de conducere și documentele autovehiculelor nu pot fi copiate conform legislației anumitor state sau a legilor locale.

Mărci comerciale

Sigla Brother este marcă înregistrată a companiei Brother Industries, Ltd.

Brother este marcă înregistrată a companiei Brother Industries, Ltd.

Multi-Function Link este marcă înregistrată a Corporației Brother International.

© 2006 Brother Industries, Ltd. Toate drepturile rezervate.

Windows și Microsoft sunt mărci înregistrate ale Microsoft în S.U.A. și în alte țări.

Macintosh și TrueType sunt mărci înregistrate ale Apple Computer, Inc.

PaperPort este marca înregistrată a ScanSoft, Inc.

Presto! PageManager este marcă înregistrată a NewSoft Technology Corporation.

Microdrive este marcă comercială a International Business Machine Corporation.

CompactFlash este marcă înregistrată a SanDisk Corporation.

Memory Stick este marcă înregistrată a Sony Corporation.

SecureDigital este marcă comercială a Matsushita Electric Industrial Co. Ltd., SanDisk Corporation și a Toshiba Corporation.

SanDisk este o licență a mărcilor comerciale SD și miniSD.

MultiMediaCard este marcă comercială a Infineon Technologies și cu licență pentru MultiMediaCard Association.

xD-Picture Card este marca comercială a Fujifilm Co. Ltd., Toshiba Corporation și Olympus Optical Co. Ltd.

PictBridge este o marcă comercială.

Memory Stick Pro, Memory Stick Pro Duo, Memory Stick Duo și MagicGate sunt mărci comerciale ale Sony Corporation.

Fiecare companie care are un software menționat în acest manual are o Convenție de Licență Software specifică programelor sale brevetate.

Toate celelalte denumiri de marcă și produse menționate în Manualul Utilizatorului, Ghidul Utilizatorului de Software și Ghidul Utilizatorului de Rețea sunt mărci înregistrate ale acestor companii.

Depanarea

Dacă aveți probleme cu aparatul dumneavoastră

Tipărirea

Dificultăți	Sugestii
Nu se tipărește	Verificați conexiunile cablurilor de interfață, atât la aparat cât și la calculator. (Consultați <i>Ghidul de Instalare Rapidă</i> .)
	Verificați dacă aparatul este conectat la priză și dacă nu cumva este în modul de economisire al energiei.
	Unul sau mai multe cartușe de cerneală sunt goale. (Consultați <i>Înlocuirea cartușelor de cerneală</i> la pagina 60.)
	Verificați ecranul LCD dacă nu listează mesaje de eroare. (Consultați <i>Mesaje de eroare</i> la pagina 54.)
	Verificați dacă driverul adecvat a fost ales și instalat.
	Asigurați-vă că aparatul este conectat. Executați click pe Start și apoi pe Imprimante și Faxuri . Executați click de dreapta și alegeți 'Brother MFC-XXXX' (unde XXXX este denumirea modelului dumneavoastră), și asigurați-vă că opțiunea 'Use Printer Offline (Folosiți imprimanta Offline)' nu este marcată.
Calitate slabă de tipărire	Verificați calitatea de tipărire. (Consultați <i>Verificarea calității de tipărire</i> la pagina 62.)
	Asigurați-vă că driverul imprimantei sau setarea tipului de hârtie în meniu corespunde cu tipul de hârtie pe care îl folosiți. (Consultați <i>Tipărirea în Windows®</i> din Ghidul Utilizatorului de Software de pe CD-ROM și <i>Tipul de hârtie</i> la pagina 10.)
	Asigurați-vă că cartușele cu cerneală nu sunt vechi. Următoarele pot face ca cerneala să se blocheze: <ul style="list-style-type: none"> ■ Expirarea datei de valabilitate înscrise pe ambalajul cartușului. (Cartușele pot fi folosite până la doi ani dacă sunt păstrate în ambalajul original.) ■ Cartușul de cerneală a stat în aparat peste șase luni. ■ Cartușul de cerneală nu a fost păstrat adecvat înainte de a fi utilizat.
	Încercați să folosiți tipurile recomandate de hârtie. (Consultați <i>Încărcarea documentelor și a hârtiei</i> la pagina 5.)
	Mediul recomandat pentru aparatul dumneavoastră este între 20°C și 33°C (68°F și 91°F).
Când pe paginile cu text sau grafică apar linii orizontale.	Curățați capul de imprimare. (Consultați <i>Curățarea capului de imprimare</i> la pagina 62.)
	Încercați să folosiți tipurile recomandate de hârtie. (Consultați <i>Încărcarea documentelor și a hârtiei</i> la pagina 5.)
Aparatul tipărește pagini albe.	Curățați capul de imprimare. (Consultați <i>Curățarea capului de imprimare</i> la pagina 62.)
Caracterele și liniile se suprapun.	Verificați alinierea tipării. (Consultați <i>Verificarea alinierii tipării</i> la pagina 64.)

Tipărirea (Continuare)

Dificultăți	Sugestii
Textul sau grafica tipărită sunt deplasate.	Asigurați-vă că hârtia este încărcată adecvat în tava de hârtie și că ghidajul lateral este amplasat corect. (Consultați <i>Încărcarea hârtiei și a altor suporturi de imprimare</i> la pagina 6.) Asigurați-vă că capacul de prevenire a blocării este amplasat adecvat.
Pete murdare în partea de sus centrală a paginii tipărite.	Asigurați-vă că hârtia nu este groasă sau șifonată. (Consultați <i>Încărcarea documentelor și a hârtiei</i> la pagina 5.)
Paginile tipărite par murdare și cerneala se șterge.	Asigurați-vă că utilizați tipul adecvat de hârtie. (Consultați <i>Încărcarea documentelor și a hârtiei</i> la pagina 5.) Nu atingeți hârtia până când cerneala nu este uscată.
Pe partea inversă a filei sau în partea de jos a paginii apar pete.	Asigurați-vă că capul de imprimare nu este murdar cu cerneală. Asigurați-vă că utilizați suportul pentru hârtie. (Consultați <i>Încărcarea hârtiei și a altor suporturi de imprimare</i> la pagina 6.)
Aparatul tipărește linii dense pe pagină.	Verificați Inversare în tabulatorul De Bază driverului imprimantei.
Paginile tipărite sunt deformate.	În tabulatorul driverului imprimantei De Bază executați click pe Setări , și deselectați Imprimare Bi-Direcțională .
Nu se poate tipări '2 în 1 sau 4 în 1'.	Verificați dacă setarea formatului hârtiei din aplicație și din imprimantă sunt identice.
Viteza de tipărire este prea mică.	Încercați să schimbați setările driverului imprimantei. Pentru a tipări la rezoluție maximă informațiile au nevoie de mai mult timp pentru a fi procesate, trimise și tipărite. Încercați alte setări de calitate din tabulatorul driverului imprimantei De Bază . De asemenea executați click pe tabulatorul Setări și asigurați-vă că ați deselectat Intensificare Culoare . Deselectați opțiunea de lipsă margine. Tipărirea fără margine este mai lentă decât tipărirea obișnuită. (Consultați <i>Tipărirea în Windows®</i> din Ghidul Utilizatorului de Software de pe CD-ROM.)
Aparatul încarcă mai multe pagini.	Asigurați-vă că ați introdus hârtia adecvat în tava pentru hârtie. (Consultați <i>Încărcarea hârtiei și a altor suporturi de imprimare</i> la pagina 6.) Asigurați-vă că în tava de hârtie nu se află mai mult de două tipuri de hârtie în același timp.
Paginile tipărite nu sunt stivuite normal.	Asigurați-vă că utilizați suportul pentru hârtie. (Consultați <i>Încărcarea hârtiei și a altor suporturi de imprimare</i> la pagina 6.)
Paginile imprimate se reîncarcă și cauzează blocarea hârtiei.	Asigurați-vă că ați fixat suportul pentru hârtie până se aude un click.
Aparatul nu tipărește din aplicația Paint Brush.	Încercați să setați displayul la '256 de culori'.
Aparatul nu tipărește din Adobe Illustrator.	Încercați să reduceți rezoluția de tipărire. (Consultați <i>Tipărirea în Windows®</i> din Ghidul Utilizatorului de Software de pe CD-ROM.)
Aparatul nu poate tipări pagini întregi dintr-un document.	Reduceți rezoluția imprimantei. (Consultați <i>Tipărirea în Windows®</i> din Ghidul Utilizatorului de Software de pe CD-ROM.)
Apare mesajul <i>Memorie Plină</i> .	Reduceți complexitatea documentului și încercați din nou. Reduceți calitatea graficii sau numărul de mărimi ale fonturilor din aplicația dumneavoastră.

Tipărirea faxurilor primite

Dificultăți	Sugestii
Tipărire condensată și linii albe apar de-a lungul paginii sau partea de sus și de jos a frazelor lipsește.	Probabil că ați avut o conexiune telefonică proastă, cu interferențe sau descărcări statice. Rugați expeditorul să trimită încă o dată faxul.
Linii verticale negre la primire.	Scannerul expeditorului poate fi murdar. Cereți expeditorului să facă o copie pentru a verifica dacă problema nu este în aparatul său. Încercați să primiți un fax de la alt aparat.
Faxurile primite în culori sunt tipărite doar în alb-negru.	Înlocuiți cartușele de cerneală colorată care sunt goale sau aproape goale, și apoi cereți celeilalte persoane să trimită din nou faxul în culori. (Consultați <i>Înlocuirea cartușelor de cerneală</i> la pagina 60.)
Marginile din dreapta și stânga lipsesc, sau o singură pagină este tipărită pe două file.	Opriiți auto – reducerea.


Linia de Telefon și Conexiunile

Dificultăți	Sugestii
Formarea de numere nu funcționează. (Lipsă ton)	Verificați dacă aparatul este conectat la priză și dacă este pornit.
	Verificați toate conexiunile cablurilor.
	Schimbați setările ton/impuls. (Consultați <i>Ghidul de Instalare Rapidă</i> .)
	Ridicați receptorul telefonului (sau receptorul aparatului, dacă acesta este disponibil) și formați numărul pentru a trimite faxul manual. Așteptați să auziți tonul de fax iar apoi apăsați Mono Start (Start Mono) sau Colour Start (Start Culoare) .
Aparatul nu sună când este apelat.	Verificați toate conexiunile cablurilor. Asigurați-vă că aparatul este în modul corect de recepționare. (Consultați <i>Alegerea modului de primire</i> la pagina 16.) Verificați dacă aveți ton de linie. Dacă este posibil, apăsați aparatul pentru a afla dacă acesta răspunde. Dacă acesta nu răspunde în continuare, verificați conexiunea cablului telefonic. Dacă nu se aude soneria când apăsați aparatul, rugați compania de telefoane să verifice linia.

Primirea Faxurilor

Dificultăți	Sugestii
Nu puteți primi un fax	Verificați toate conexiunile cablurilor.
	Asigurați-vă că aparatul este în modul corect de recepționare. (Consultați <i>Moduri de recepționare</i> la pagina 16.)
	Dacă deseori aveți interferențe pe linia telefonică, încercați să schimbați setarea de Compatibilitate în <i>Bazic</i> sau <i>Normal</i> . (Consultați <i>Interferențe pe linia de telefon</i> la pagina 59.)
	Dacă conectați aparatul la un PBX sau ISDN, setați meniul liniei telefonice conform tipului telefonului. (Consultați <i>Setarea tipului de linie telefonică</i> la pagina 19.)


Trimiterea de Faxuri

Dificultăți	Sugestii
Nu puteți trimite un fax	Verificați toate conexiunile cablurilor.
	Asigurați-vă că tasta Fax  este aprinsă. (Consultați <i>Intrarea în modul de fax</i> la pagina 14.)
	Rugați destinatarul să verifice dacă aparatul său are hârtie.
	Tipăriți raportul de verificare al transmisiilor și vedeți dacă nu sunt erori. (Consultați <i>Rapoarte</i> la pagina 24.)
Raportul de verificare a transmisiei indică 'Rezultat: NG' sau 'Rezultat: EROARE'.	Probabil că sunt interferențe sau energie statică pe linie. Încercați să trimiteți încă o dată. Dacă trimiteți un PC FAX și vi se indică 'Rezultat:NG' în Raportul de verificare a Transmisiei, este posibil ca aparatul dumneavoastră să fi rămas fără memorie. Dacă problema persistă, rugați compania de telefoane să verifice linia de telefon.
	Dacă deseori primiți mesaje de eroare datorită interferențelor posibile ale liniei telefonice, încercați să schimbați setarea de Compatibilitate în <i>Basic</i> sau <i>Normal</i> . (Consultați <i>Interferențe pe linia de telefon</i> la pagina 59.)
	Dacă ați conectat aparatul la un PBX sau ISDN, setați tipul liniei de telefon din setările meniului. (Consultați <i>Setarea tipului de linie telefonică</i> la pagina 19.)
Calitate slabă la trimitere.	Încercați să schimbați rezoluția la <i>Fina</i> sau <i>S.Fina</i> . Efectuați o copie și verificați funcționarea scannerului aparatului. Dacă calitatea copiei nu este bună, curățați scannerul. (Consultați <i>Curățarea scannerului</i> la pagina 62.)
Linii verticale negre la trimitere.	Dacă copia care ați efectuat-o prezintă aceleași probleme, curățați scannerul. (Consultați <i>Curățarea scannerului</i> la pagina 62.)


Convorbirile primite

Dificultăți	Sugestii
Aparatul 'interpretează' vocea ca un ton CNG.	Dacă funcția Detectare Fax este pornită, aparatul dumneavoastră este mult mai sensibil la sunete. Poate interpreta din greșeală anumite voci sau sunete ca semnal de fax și ca urmare să răspundă cu tonurile de primire. Dezactivați aparatul apăsând Stop/Exit (Stop/lesire) . Încercați să eliminați această problemă comutând Detectia Fax în poziția oprit. (Consultați <i>Detectarea Faxului</i> la pagina 17.)
Trimiterea unuia semnal fax către aparat.	Dacă ați răspuns la aparat, apăsați Mono Start (Start Mono) și închideți imediat. Dacă ați răspuns de la un aparat extern sau un telefon cu extensie apăsați codul de primire de fax (setarea curentă este ✕ 51). Când aparatul dumneavoastră răspunde, închideți.
Setări specifice pentru o singură linie.	Dacă aveți funcție de așteptare a convorbiri, așteptarea convorbiri/identificarea abonatului, un sistem de alarmă sau alte funcții specifice pe linia telefonică la care este conectat aparatul, aceasta poate pune probleme când trimiteți sau primiți faxuri. De ex.: Dacă aveți funcția de așteptare a convorbiri sau o altă funcție, iar semnalul specific trece prin linia pe care aparatul dumneavoastră tocmai primește sau trimite faxuri – acest semnal poate temporar întrerupe sau bloca faxurile. Funcția Brother ECM ar trebui să vă ajute cu această problemă. Această condiție este legată de industria sistemelor telefonice și apare la toate dispozitivele care trimit sau primesc informații pe o singură linie, cu funcții specifice. Dacă evitarea unei mici întreruperi este importantă pentru afacerile dumneavoastră, atunci vă recomandăm achiziționarea unei linii separate fără funcții specifice.

Dificultăți în setarea meniului

Dificultăți	Sugestii
Aparatul emite un semnal sonor când încercați să accesați meniurile setărilor de Primire.	Dacă butonul Fax  nu este luminat, apăsați-l pentru a trece în mod fax. Funcția de primire este disponibilă numai când aparatul se află în mod de fax.

Dificultăți de copiere

Dificultăți	Sugestii
Nu puteți efectua o copie	Asigurați-vă că tasta Copy  este aprinsă. (Consultați <i>Intrarea în modul de copiere</i> la pagina 26.)
Linii verticale apar în copii.	Dacă observați linii verticale în copii curățați scannerul. (Consultați <i>Curățarea scannerului</i> la pagina 62.)
Când este utilizat ADF calitatea copiilor este slabă.	Încercați să utilizați sticla scannerului

Dificultăți de scanare

Dificultăți	Sugestii
Erori TWAIN/WIA apar în timpul scanării.	Asigurați-vă ca ați instalat un driver Brother TWAIN/WIA ca sursă primară. În PaperPort® SE cu OCR, executați click pe File (Fisier), Scan (Scanare) și alegeți driverul Brother TWAIN/WIA.
Când este utilizat ADF calitatea scanării este slabă.	Încercați să utilizați sticla scannerului

Dificultăți Software

Dificultăți	Sugestii
Nu se poate instala software-ul sau nu se poate tipări	Rulați programul Reparare MFL-Pro Suite de pe CD-ROM. Acest program va repara și va reinstala software-ul.
'Dispozitivul este ocupat'	Asigurați-vă că aparatul nu indică vreun mesaj de eroare pe ecranul LCD.

Dificultăți PhotoCapture Center™

Dificultăți	Sugestii
Discul mobil nu funcționează adecvat.	<ol style="list-style-type: none"> 1 Ați instalat actualizarea Windows® 2000? Dacă nu, procedați conform următoarelor instrucțiuni: <ol style="list-style-type: none"> 1) Scoateți cablul USB. 2) Instalați actualizarea Windows® 2000 și consultați Ghidul de Instalare Rapidă. După instalare calculatorul va efectua automat un restart. 3) Așteptați aproximativ un minut după care porniți calculatorul și conectați cablul USB. 2 Scoateți cardul multimedia și introduceți-l din nou. 3 Dacă ați încercat 'Eject' din Windows®, scoateți cardul de memorie înainte să continuați. 4 Dacă un mesaj de eroare apare când încercați să scoateți cardul de memorie atunci înseamnă că cardul este accesat. Așteptați o clipă și încercați din nou. 5 Dacă nici una dintre soluțiile de mai sus nu funcționează atunci opriți calculatorul și aparatul și porniți-le din nou. (Va trebui să decuplați cablul aparatului pentru a îl oprii).
Nu se poate accesa discul mobil de la pictograma de pe desktop.	Asigurați-vă că ați amplasat cardul de memorie în slot.

Probleme cu rețeaua

Dificultăți	Sugestii
Nu se poate tipări în rețea	<p>Asigurați-vă că aparatul este sub tensiune, că este online și că este în mod Gata de Operare. Tipăriți lista configurării rețelei (consultați <i>Rapoarte</i> la pagina 24.) și verificați setările de rețea tipărite în listă. Reconectați cablul LAN la hub pentru a verifica dacă cablajul și conexiunile de rețea sunt corecte. Dacă este posibil, încercați să conectați aparatul la un alt port al hubului dumneavoastră folosind un cablu diferit. Dacă conexiunea este bună, aparatul va indica LAN Activ pentru 2 secunde.</p> <p>(Dacă întâmpinați probleme cu rețeaua consultați Ghidul Utilizatorului de Rețea de pe CD-ROM pentru mai multe informații.)</p>

Probleme cu rețeaua (Continuare)

Dificultăți	Sugestii
<p>Funcția de scanare a rețelei nu funcționează.</p> <p>Funcția de primire PC-Fax în rețea nu funcționează.</p>	<p>(Numai pentru Windows®) Setările firewall ale calculatorului pot să respingă conexiunea de rețea necesară. Urmăți instrucțiunile de mai jos pentru a configura rețeaua. Dacă folosiți un alt fel de soft Firewall, consultați Manualul Utilizatorului sau contactați producătorul de software.</p> <p><Utilizatorii Windows® XP SP2></p> <ol style="list-style-type: none"> 1 Executați click pe butonul Start Panou de comandă, și apoi pe Paravan de protecție Windows. Asigurați-vă că Firewall-ul Windows are tabulaturul General activat. 2 Executați click pe tabulaturul Complex și pe butonul Setări din Setări conexiune rețea. 3 Executați click pe butonul Adăugare și introduceți orice nume în câmpul Descriere serviciu. În câmpul Numele sau adresa IP introduceți "localhost". În câmpurile portului extern și intern introduceți 54925 pentru scanarea rețelei. Selectați UDP și executați click pe OK. Repetați acest pas pentru a adăuga portul 137 pentru Windows®. 4 Asigurați-vă că noile setări au fost adăugate și căsuța este marcată iar apoi executați click pe OK. <p>Pentru utilizatorii Windows® XP SP1, vizitați Centrul de Soluții Brother.</p>
<p>Calculatorul nu poate să găsească aparatul.</p>	<p><Utilizatorii Windows®></p> <p>Setările firewall ale calculatorului pot să respingă conexiunea de rețea necesară. Pentru detalii, consultați instrucțiunile de mai sus.</p> <p><Utilizatorii Macintosh®></p> <p>Realegeți aparatul dumneavoastră din aplicația Device Selector care se găsește în Macintosh HD/Library/Printers/Brother/Utilities sau din modelul din ControlCenter2.</p>

Mesaje de eroare.

Mesaj de eroare	Cauza	Ațiunea
Aproap Gol XX	În unul sau mai multe cartușe se termină cerneala. Dacă aparatul de unde se trimite este un fax în culori atunci aparatul va 'cere' ca faxul să fie trimis ca alb negru. Dacă aparatul care trimite are posibilitatea de conversie atunci faxul în culori va fi primit în memorie ca și un fax alb-negru.	Comandați un nou cartuș.
Blocaj Document	Documentul nu a fost introdus corect, sau documentul scanat din ADF a fost prea lung.	Consultați <i>Utilizarea ADF</i> la pagina 5. Consultați <i>Documentul se blochează</i> la pagina 57.
Blocare Hartie	Hârtia este blocată în interiorul aparatului.	Consultați <i>Blocarea imprimantei sau a hârtiei</i> la pagina 58.
Capac Deschis	Capacul scannerului nu este închis complet.	Ridicați capacul scannerului și închideți-l din nou.
	Capacul cartușului de cerneală nu este închis complet.	Închideți capacul cartușului de cerneală până se aude click.
Date Ramase	Informații de tipărit au rămas în memoria aparatului.	Reîncepeți tipărirea de la calculator.
	Informații de tipărit au rămas în memoria aparatului. Cablul USB a fost deconectat în timp ce calculatorul trimitea informații către aparat.	Apăsați Stop/Exit (Stop/iesire) . Aparatul va anula tipărirea și va curăța memoria. Încercați să mai tipăriți încă o dată.
Deconectat	Cealaltă persoană, sau aparatul de fax al celeilalte persoane a oprit transmisia.	Încercați să trimiteți sau să primiți încă o dată.
Dim.Hartie Gres.	Hârtia nu are dimensiunea adecvată.	Introduceți hârtie de dimensiunea adecvată (Letter, Legal sau A4), și apoi apăsați Mono Start (Start Mono) sau Colour Start (Start Culoare) .
Dispoz.USB gres.	Un dispozitiv incompatibil PictBridge sau un dispozitiv avariata a fost conectat la portul PictBridge .	Scoateți dispozitivul din portul PictBridge și apăsați Power Save (Economisire Energie) pentru a porni din nou aparatul.
Eroare Media	Cardul multimedia este fie avariata, nu este corect formatat, sau este vreo problemă cu cardul multimedia.	Introduceți cardul înapoi în slot și asigurați-vă că se găsește în poziția adecvată. Dacă eroarea persistă verificați unitatea multimedia introducând un alt card multimedia care știți că funcționează.
EroareCom.	Calitatea slabă a liniei telefonice a cauzat o problemă de comunicare.	Încercați să trimiteți încă o dată faxul sau încercați să conectați aparatul la altă linie telefonică. Dacă problema persistă, contactați compania de telefoane și rugați-o să verifice linia de telefon.

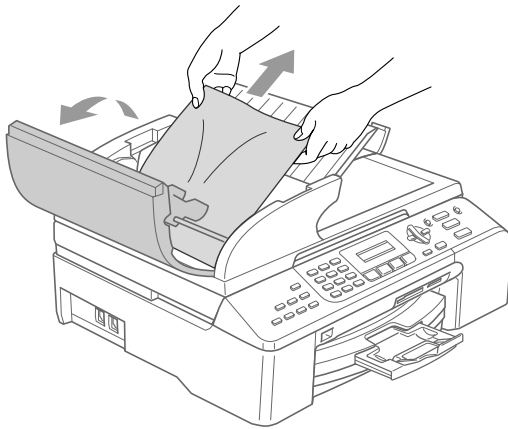
Mesaj de eroare	Cauza	A acțiunea
Fara Cartus	Un cartuș de cerneală nu este instalat adecvat.	Scoateți cartușul de cerneală și introduceți-l înapoi adecvat. (Consultați <i>Înlocuirea cartușelor de cerneală</i> . la pagina 60.)
Fisier Inexist.	Cardul multimedia din unitatea de citire nu conține fișiere .JPG.	Introduceți un card multimedia adecvat și încercați din nou.
Imprim.Impos. XX	Aparatul are o problemă mecanică. —SAU— Un corp străin, ca de exemplu o agrafă sau bucăți de hârtie se află în aparat.	Deschideți capacul scannerului și scoateți corpurile străine din aparat. Dacă mesajul de eroare continuă, lăsați aparatul pentru câteva minute pentru a nu pierde mesaje importante. Apoi, deconectați aparatul de la priza electrică pentru câteva minute și apoi conectați-l din nou.
Init Impos. XX	Aparatul are o problemă mecanică. —SAU— Un corp străin, ca de exemplu o agrafă sau bucăți de hârtie se află în aparat.	Deschideți capacul scannerului și scoateți corpurile străine din aparat. Dacă mesajul de eroare continuă, lăsați aparatul pentru câteva minute pentru a nu pierde mesaje importante. Apoi, deconectați aparatul de la priza electrică pentru câteva minute și apoi conectați-l din nou.
Memorie Plina	Memoria aparatului este plină.	Trimitere sau operațiuni de copiere în derulare. Apăsăți Stop/Exit (Stop/lesire) și așteptați până când celelalte operațiuni actuale se încheie, iar apoi încercați încă o dată. Operațiune de tipărire în derulare Reduceți rezoluția de tipărire. (Pentru detalii consultați <i>Tipărirea</i> în Windows® din Ghidul Utilizatorului de Software de pe CD-ROM.)
Nealim.cu Hartie	Aparatul a rămas fără hârtie sau hârtia nu este încărcată bine în tava de hârtie.	Procedați conform uneia dintre metodele de mai jos: <ul style="list-style-type: none"> ■ Umpleți tava de hârtie și apăsați Mono Start (Start Mono) sau Colour Start (Start Culoare). ■ Scoateți hârtia, introduceți-o din nou și apăsați Mono Start (Start Mono) sau Colour Start (Start Culoare).
	Hârtia este blocată în interiorul aparatului.	Consultați <i>Blocarea imprimantei sau a hârtiei</i> la pagina 58.
Neinregistrat	Ați încercat să accesați un număr de Formare Rapidă care nu este alocat.	Setați numărul de Formare Rapidă. (Consultați <i>Memorarea numerelor de Formare în Viteză</i> la pagina 22.)
Nu rasp./Ocupat	Numărul pe care l-ați format nu răspunde sau este ocupat.	Verificați numărul și încercați încă o dată.

Mesaj de eroare	Cauza	Ațiunea
Scan Impos. XX	Aparatul are o problemă mecanică. —SAU— Un corp străin, ca de exemplu o agrafă sau bucăți de hârtie se află în aparat.	Deschideți capacul scannerului și scoateți corpurile străine din aparat. Dacă mesajul de eroare continuă, lăsați aparatul pentru câteva minute pentru a nu pierde mesaje importante. Apoi, deconectați aparatul de la priza electrică pentru câteva minute și apoi conectați-l din nou.
Schimb.Impos. XX	Aparatul are o problemă mecanică. —SAU— Un corp străin, ca de exemplu o agrafă sau bucăți de hârtie se află în aparat.	Deschideți capacul scannerului și scoateți corpurile străine din aparat. Dacă mesajul de eroare continuă, lăsați aparatul pentru câteva minute pentru a nu pierde mesaje importante. Apoi, deconectați aparatul de la priza electrică pentru câteva minute și apoi conectați-l din nou.
Sterge Impos. XX	Aparatul are o problemă mecanică. —SAU— Un corp străin, ca de exemplu o agrafă sau bucăți de hârtie se află în aparat.	Deschideți capacul scannerului și scoateți corpurile străine din aparat. Dacă mesajul de eroare continuă, lăsați aparatul pentru câteva minute pentru a nu pierde mesaje importante. Apoi, deconectați aparatul de la priza electrică pentru câteva minute și apoi conectați-l din nou.
Temp. Ridicată	Capul de imprimare este prea fierbinte.	Lăsați aparatul să se răcească.
Temp. Scazută	Capul de imprimare este prea rece.	Permiteți aparatului să se încălzească.
XX Gol	Unul sau mai multe cartușe de cerneală sunt goale. Aparatul va opri toate operațiunile de tipărire. Când nu aveți destulă memorie, faxurile alb-negru vor fi păstrate în memorie. Dacă aparatul de unde se trimite este un fax în culori atunci aparatul va 'cere' ca faxul să fie trimis ca alb negru. Dacă aparatul care trimite are posibilitatea de conversie atunci faxul în culori va fi salvat în memorie ca și un fax alb-negru.	Înlocuiți cartușele de cerneală. (Consultați <i>Înlocuirea cartușelor de cerneală</i> . la pagina 60.)

Documentul se blochează

Documentul este blocat în partea de sus a unității ADF.

- 1 Scoateți orice hârtie din ADF care nu este blocată.
- 2 Deschideți capacul ADF.
- 3 Scoateți documentul blocat, din partea stângă sau dreaptă.



- 4 Închideți capacul ADF.
- 5 Apăsați **Stop/Exit (Stop/lesire)**.

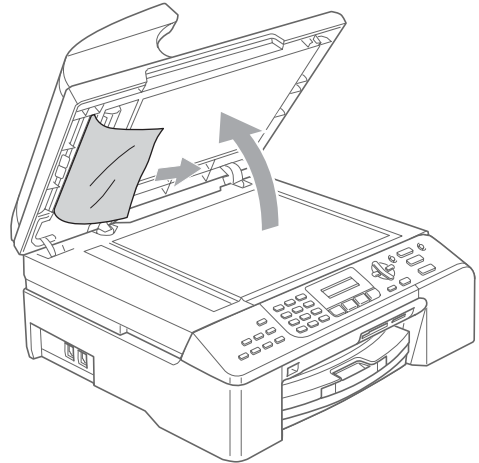


Nota

Pentru a evita blocarea documentelor închideți capacul ADF adecvat, apăsând în jos în centrul acestuia.

Documentul este blocat în unitatea ADF.

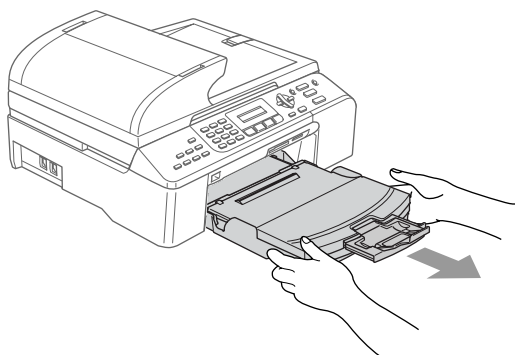
- 1 Scoateți orice hârtie din ADF care nu este blocată.
- 2 Ridicați capacul documentelor.
- 3



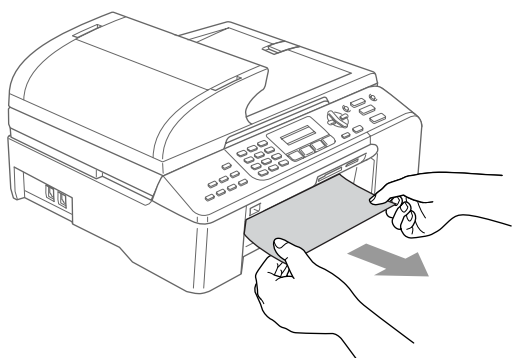
- 4 Închideți capacul documentelor.
- 5 Apăsați **Stop/Exit (Stop/lesire)**.

Blocarea imprimantei sau a hârtiei

1

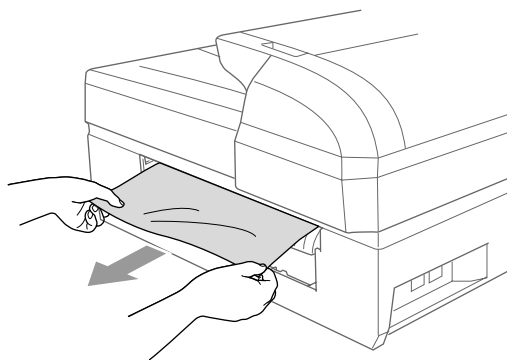
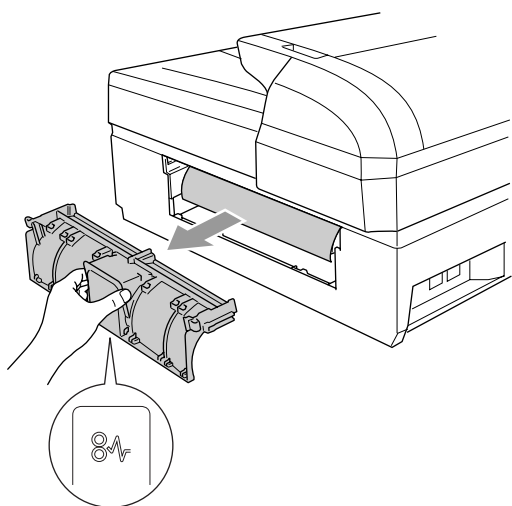


2

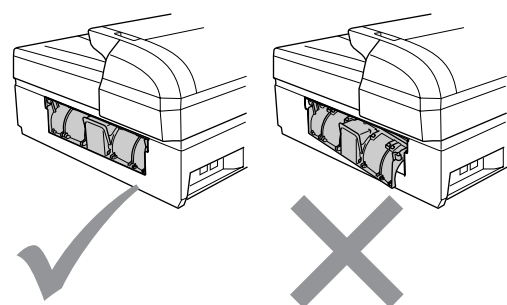


3

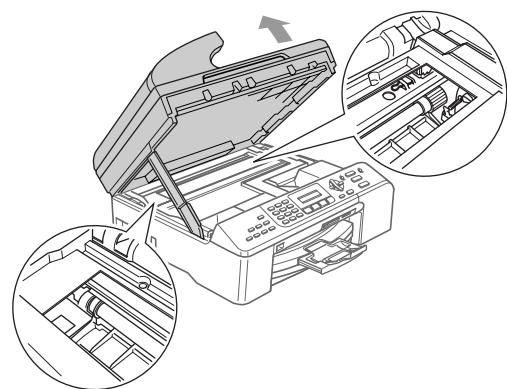
Scoateți capacul de deblocare a hârtiei. Scoateți hârtia blocată din aparat.



4



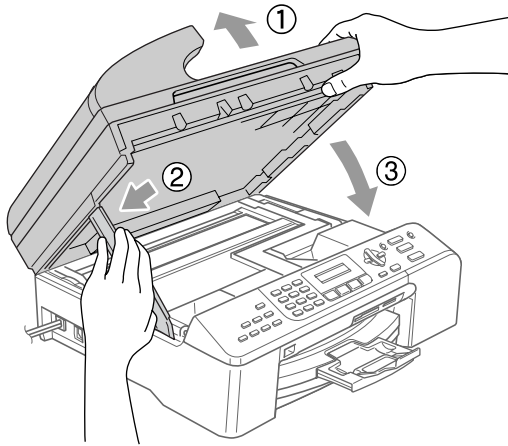
5



Nota

Dacă hârtia este blocată sub capul de imprimare scoateți ștecherul aparatului din priză și apoi mișcați capul de imprimare pentru a scoate hârtia.

6

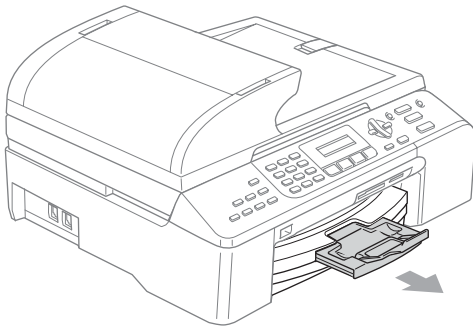


7 Puneți tava de hârtie ferm în aparat.



Nota

Asigurați-vă că ați fixat suportul pentru hârtie până se aude un click.



Setarea detecției tonului de formare

- 1 Apăsați **Menu (Meniu)**, **0**, **5**.
- 2 Apăsați **▲** sau **▼** pentru a alege **Detectare** sau **Fara Detectare**. Apăsați **OK**.
- 3 Apăsați **Stop/Exit (Stop/lesire)**.

Interferențe pe linia de telefon

- 1 Apăsați **Menu (Meniu)**, **2**, **0**, **2**.
- 2 Apăsați **▲** sau **▼** pentru a alege **Normal**, **Bazic** (sau **Inalt**).
 - **Bazic** reduce viteza modemului la 9600 bps. Dacă interferența nu este o problemă recurentă pentru linia dumneavoastră de telefon, puteți să folosiți această posibilitate doar când este necesar.
 - **Normal** setează viteza modemului la 14400 bps.
 - **Inalt** setează viteza modemului la 33600 bps. (Setare de fabrică)Apăsați **OK**.
- 3 Apăsați **Stop/Exit (Stop/lesire)**.



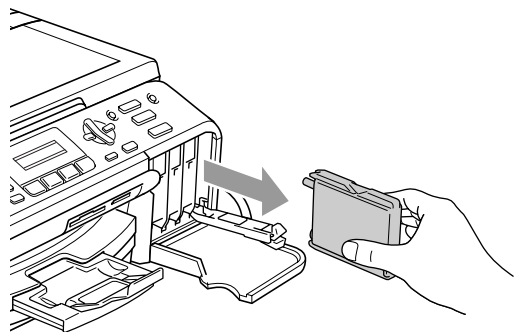
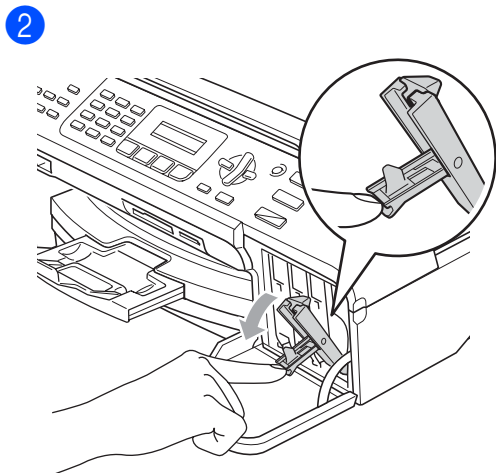
Nota

Când schimbați compatibilitatea în **Bazic**, funcția ECM este disponibilă numai pentru trimiterea de faxuri în culori.

Întreținerea de rutină

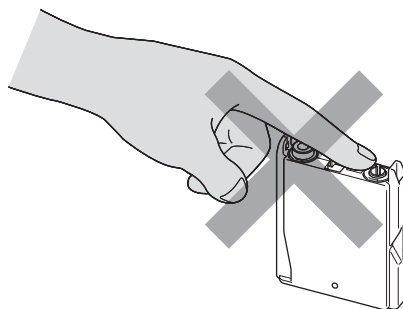
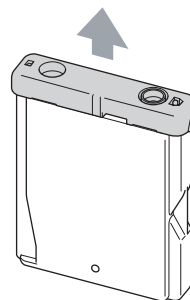
Înlocuirea cartușelor de cerneală.

1 Deschideți capacul cartușului de cerneală.



3 Deschideți ambalajul noului cartuș de cerneală colorată indicată pe ecranul LCD și apoi scoateți cartușul de cerneală.

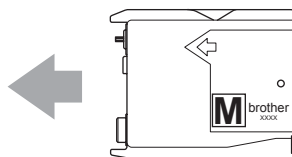
4



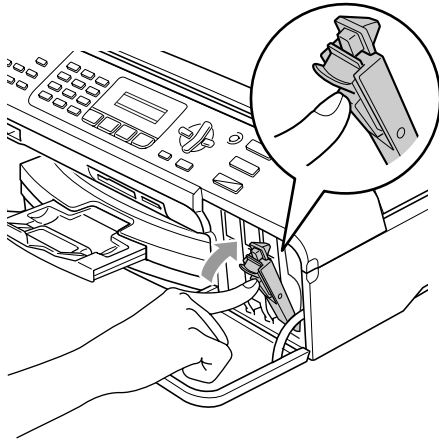
Setare neadecvată

NU atingeți zona prezentată în ilustrația de mai jos.

5



6



- 7 (De ex, Ai Schimbat Blck?) Pentru fiecare cartuș nou apăsați **1** (Da) pentru a reseta automat counterul de cerneală pentru această culoare.



AVERTIZARE

Dacă cerneala vă pătrunde în ochi, spălați imediat cu apă și contactați un medic dacă credeți că este necesar.

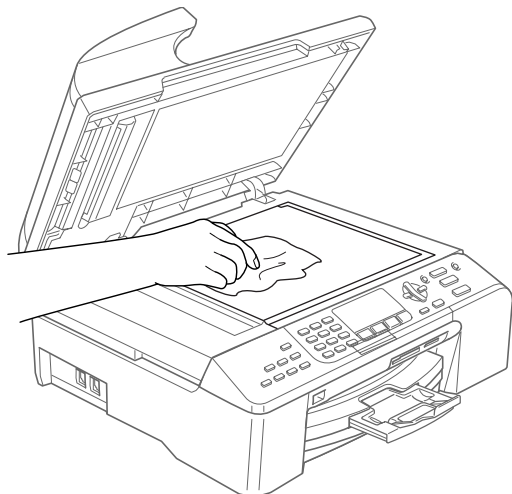


ATENȚIE

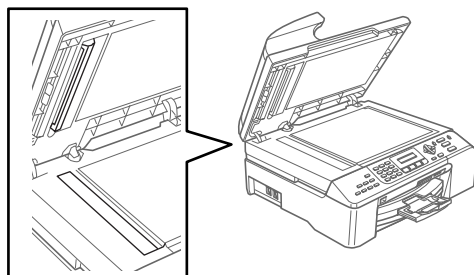
Aparatele multifuncționale Brother lucrează cu cerneală de un anumit tip și vor lucra la nivel optim când se vor folosi cartușe originale Brother. Brother nu poate garanta performanța optimă dacă veți folosi cerneală sau cartușe de cerneală de altă specificație. De aceea Brother nu recomandă utilizarea altor cartușe care nu sunt originale Brother și nici reumplerea cartușelor goale ale acestui aparat sau umplerea cartușelor cu alt tip de cerneală. Dacă capul de tipărire sau alte părți ale aparatului sunt avariate ca urmare a utilizării unor produse neadecvate, orice reparații necesare ca urmare a acestui fapt pot să nu fie acoperite de garanție.

Curățarea scannerului.

1



2



Curățarea capului de imprimare.

- 1 Apăsați **Ink Management (Management Cerneala)**.
- 2 Apăsați ▲ sau ▼ pentru a alege **Curatare**. Apăsați **OK**.
- 3 Apăsați ▲ sau ▼ pentru a alege **Black, Culoare sau Toate**. Apăsați **OK**. Aparatul curăță capul de imprimare. Când curățarea s-a terminat, aparatul va trece automat înapoi în mod de așteptare.



Nota

Dacă ați curățat capul de imprimare de cel puțin cinci ori și tipărirea nu s-a remediat, contactați distribuitorul dumneavoastră Brother sau Serviciul Clienți Brother.

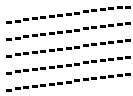
Verificarea calității de tipărire.

- 1 Apăsați **Ink Management (Management Cerneala)**.
- 2 Apăsați ▲ sau ▼ pentru a alege **Printeaza Test**. Apăsați **OK**.
- 3 Apăsați ▲ sau ▼ pentru a alege **Calit. Imprim..**. Apăsați **OK**.
- 4 Apăsați **Colour Start (Start Culoare)**.
- 5 Verificați calitatea celor patru blocuri de culoare din formular.

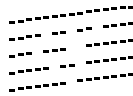
Calitate OK?
1.Da 2.Nu

- 6 Procedați conform uneia dintre metodele de mai jos:
- Dacă liniile sunt clare și vizibile apăsați **1** pentru a alege **Da**.
Apăsați **Stop/Exit (Stop/lesire)**.
 - Dacă vedeți că lipsesc linii scurte ca mai jos apăsați **2** pentru a alege **Nu**.

OK



Slab



- 7 Ecranul LCD vă întreabă dacă calitatea de tipărire este OK pentru negru și cele trei culori.

Black OK?
1.Da 2.Nu

Apăsați **1** (Da) sau **2** (Nu).

- 8 Ecranul LCD vă întreabă dacă doriți să începeți curățarea.

Start Curatare?
1.Da 2.Nu

Apăsați **1** (Da).

Aparatul începe curățarea capului de imprimare.

- 9 După finalizarea operației de curățare, apăsați **Colour Start (Start Culoare)**. Aparatul începe tipărirea formularului pentru controlul calității tipăririi și revine la pasul 5.

- 10 Apăsați **Stop/Exit (Stop/lesire)**. Dacă ați repeta procedura de cel puțin cinci ori și calitatea de tipărire nu s-a remediat, înlocuiți cartușul de cerneală pentru culoarea defectă. După schimbarea cartușului de cerneală verificați calitatea tipăririi. Dacă problema persistă repetați curățarea și procedurile de testare de cel puțin 5 ori pentru noul cartuș de cerneală. Dacă în continuare nu aveți cerneală contactați distribuitorul Brother sau Serviciul Clienți Brother.



Nota



Verificarea alinierii tipăririi.

- 1 Apăsați **Ink Management (Management Cerneala)**.
- 2 Apăsați ▲ sau ▼ pentru a alege **Printeaza Test**. Apăsați **OK**.
- 3 Apăsați ▲ sau ▼ pentru a alege **Aliniament**. Apăsați **OK**.
- 4 Apăsați **Mono Start (Start Mono)** sau **Colour Start (Start Culoare)**. Aparatul începe să tipărească formularul de verificare a alinierii.

```
Aliniament OK?
1.Da 2.Nu
```

- 5 Verificați testele de 600 dpi și 1200 dpi pentru a observa dacă numărul 5 este corespunzător numărului 0.
 - Dacă moștra numărul 5, atât la 600 dpi cât și la 1200 dpi este cea mai bună, apăsați **1 (Da)** pentru a termina verificarea alinierii și mergeți la pasul 8.
 - Dacă o altă moștră corespunde mai bine atât pentru 600 dpi cât și pentru 1200 dpi, apăsați **2 (Nu)** pentru a o alege.

- 6 Pentru 600 dpi, apăsați numărul testului de imprimare care corespunde cel mai bine mostrei nr 0 (1-8).

```
600dpi Ajustare
Select. Super.#5
```

- 7 Pentru 1200 dpi, apăsați numărul testului de imprimare care corespunde cel mai bine mostrei nr 0 (1-8).

```
1200dpi Ajustare
Select. Super.#5
```

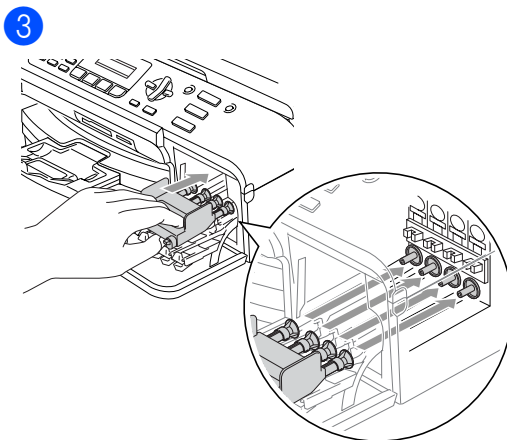
- 8 Apăsați **Stop/Exit (Stop/iesire)**.

Ambalarea și expedierea aparatului

! ATENȚIE

Este important să permiteți capului de imprimare al aparatului să treacă în poziția de 'parcare' după o operațiune de tipărire. Ascultați cu atenție aparatul și asigurați-vă că orice sunete mecanice au încetat. Dacă nu veți permite aparatului să încheie procesul de parcare este posibil să aveți probleme de imprimare și să avariați capul de imprimare.

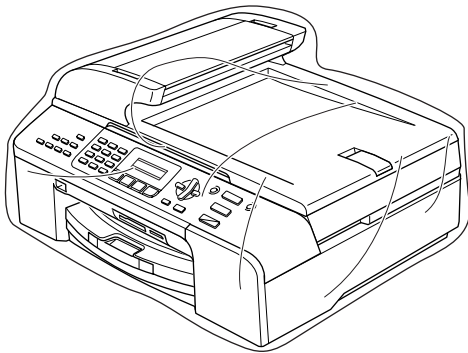
- 1 Deschideți capacul cartușului de cerneală.
- 2 Trageți de levierele de eliberare în timp ce scoateți fiecare cartuș de cerneală. (Consultați *Înlocuirea cartușelor de cerneală*, la pagina 60.)



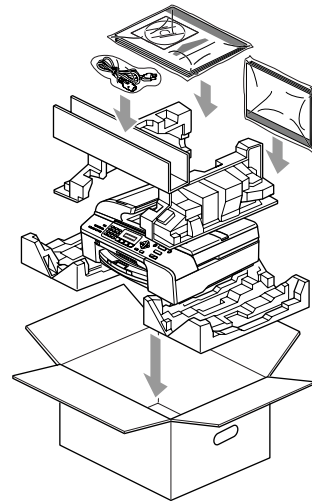
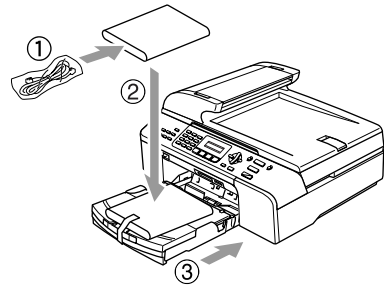
! ATENȚIE

Dacă nu găsiți părțile galbene de protecție NU scoateți cartușele înainte de expediere. Este important ca aparatul să fie expediat fie cu părțile de protecție galbene sau cu cartușele de cerneală amplasate la locul lor. Expedierea aparatului fără aceste componente poate duce la avariarea aparatului și anularea garanției.

- 4 Scoateți aparatul de la priza din perete și scoateți cablul de telefon din aparat.
- 5 Deconectați aparatul de la priza electrică.
- 6 Ridicați capacul scannerului din partea din față a echipamentului până când se blochează în poziția deschis. Apoi deconectați cablul de interfață al aparatului, dacă acesta este conectat.
- 7



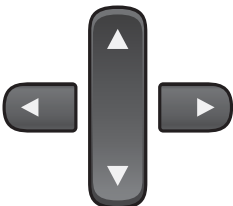






8



- 9 Închideți cutia de carton și lipiți-o cu bandă adezivă.

B

Butoanele meniului

	
	Accesul la meniul.
	Mergeți la următorul pas al meniului. Acceptați o opțiune.
	Întoarceți-vă la meniul anterior. Ștergeți literele incorecte când doriți să introduceți text în aparat.
	Derulați prin nivelul actual al meniului.
	Întoarceți-vă la meniul anterior.
	Ieșirea din meniul.

Pentru a accesa modul meniului:

- 1 Apăsați **Menu (Meniu)**.
 - 2 Alegeți o opțiune:
 - Apăsați **1** pentru Meniul de setare generală.
 - Apăsați **2** pentru meniul Fax.
 - Apăsați **3** pentru meniul Copiere.
- ⋮
- Apăsați **0** pentru meniul de Setare Inițială.

Puteți derula mai rapid prin fiecare meniu apăsând ▲ sau ▼ în direcția în care doriți.

- 3 Apăsați **OK** când opțiunea dorită apare pe LCD.
Displayul LCD va indica următorul nivel de meniu.
- 4 Apăsați ▲ sau ▼ pentru a derula următoarea alegere a meniului.
- 5 Apăsați **OK**.
Când terminați de setat o opțiune, ecranul LCD va indica *Acceptat*.

Introducerea textului

Apăsăți i tasta	o dată	de două ori	de trei ori	de patru ori
2	A	B	C	2
3	D	E	F	3
4	G	H	I	4
5	J	K	L	5
6	M	N	O	6
7	P	Q	R	S
8	T	U	V	8
9	W	X	Y	Z

Apăsăți ✖ pentru (spațiu) ! " # \$ % & ' () ✖
✖.
+ , - . / €

Apăsăți # pentru : ; < = > ? @ [] ^ _

Apăsăți 0 pentru Ă Ę Ö Ü À Ç È É 0

Introducerea de spații

Pentru a introduce un spațiu în numărul de fax apăsați ► o dată, între numere. Pentru a introduce un spațiu într-un nume apăsați ► de două ori, între litere.

Efectuarea de corecții

Dacă ați introdus o literă incorect și doriți să o schimbați, apăsați ◀ pentru a muta cursorul sub caracterul greșit. Apoi apăsați **Clear/Back (Sterge/Înapoi)**.

Repetarea literelor

Dacă doriți să tastați un caracter care este pe aceeași tastă ca și cel precedent, apăsați ► pentru a muta cursorul la dreapta.

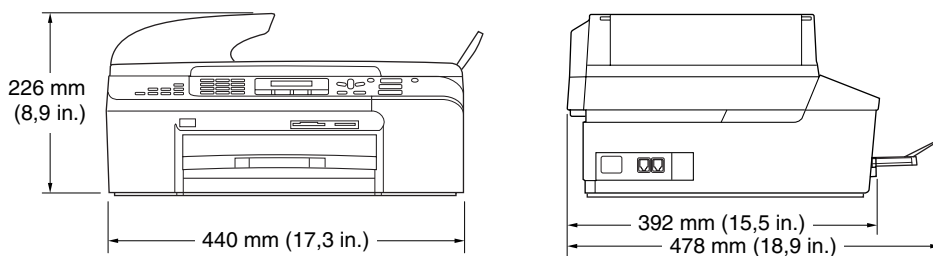
Caractere și simboluri speciale.

Apăsăți ✖, # sau 0, și apoi apăsați ◀ sau ► pentru a muta cursorul sub caracterul special sau simbolul dorit. Apoi apăsați **OK** pentru a îl alege.

Generalități

Capacitatea Memoriei	32 MB
ADF (Încărcător automat de documente)	Până la 35 de pagini Temperatura: 20° C - 30° C (68° F - 86° F) Umiditatea: 50% - 70% Hârtie: [80 g/m ² (20 lb)] A4 size
Tava de Hârtie	100 de file [80 g/m ² (20 lb)]
Tipul Imprimantei	Cu jet de cerneală
Metoda de imprimare	Monocrom: Piezo cu 94 × 1 ace Colorat: Piezo cu 94 × 3 ace
LCD (display cu cristale lichide)	16 caractere × 2 linii, fundal luminos
Sursa de Alimentare	AC 220 până la 240V 50/60Hz
Consumul de Energie	Modul de Economisire a Energiei: Mediu 6,5 W Așteptare: Mediu 9 W Operare: Mediu 31 W

Dimensiuni



Masă 9,0 kg (19,8 lb)

Zgomot Operare: 50 dB sau mai puțin ¹

Temperatura Operare: 10 până la 35° C (50° F până la 95° F)

Cea mai bună calitate de tipărire: 20 până la 33° C (68° F până la 91° F)

Umiditate Operare: 20 până la 80% (fără condens)

Cea mai bună calitate de tipărire: 20 până la 80% (fără condens)

¹ Aceasta depinde de condițiile de tipărire.

Consumabile

Cerneală

Aparatul folosește cartușe individuale de Negru, Galben, Cyan și Magenta care se pot separa de capul de imprimare.

Durata de viață a cartușului de cerneală

Negru - Aproximativ 500 de pagini la acoperire 5%

Negru cu randament sporit - Aproximativ 900 de pagini la acoperire 5%

Galben, Cyan și Magenta - Aproximativ 400 de pagini la acoperire 5%

- Prima oară când veți instala un set de cartușe cu cerneală în aparat, acesta va folosi o cantitate mică de cerneală pentru a umple și inițializa tuburile de cerneală și pentru a tipări la calitate foarte bună.

Acest proces va avea loc o singură dată. Cu toate cartușele montate în viitor veți putea tipări numărul specificat de pagini.

- Se presupune că tipăriți la o rezoluție 600 x 600 dpi în mod normal de imprimare, după ce ați instalat un nou cartuș de imprimantă.
- Numărul de pagini pe care un cartuș îl va imprima poate varia în funcție de cât de des folosiți aparatul și câte pagini tipăriți la fiecare utilizare.
- Aparatul va curăța periodic și automat capul de imprimare, acest proces folosește o cantitate mică de cerneală.
- Când aparatul vă informează că un cartuș este gol, este posibil ca o cantitate mică de cerneală să fi rămas în acesta. Aceasta este necesar pentru a nu permite ca aerul să usuce și să avarieze capul de imprimare.

Consumabile înlocuibile

<Negru Standard> LC1000BK,

<Negru cu randament sporit> LC1000HY-BK, <Cyan> LC1000C,

<Magenta> LC1000M, <Galben> LC1000Y

A

ADF (Încărcător automat de documente)	5, 14
AJUTOR	
Mesaje LCD	
utilizarea butoanelor meniu	66
Ambalarea aparatului	64
Automat	
primirea faxului	16
Detectarea Faxului	17

B

Butoanele meniului	66
Butonul Clear/Back	4
Butonul de calitate (la copiere)	27
Butonul de management al cernelii	62
Butonul de opțiuni (la copiere)	27

C

Capacul ADF	57
Cartușe de cerneală	
counter de cerneală	60
înlocuire	60
Conectare	
robot telefonic extern	19
Consumabile	70
ControlCenter	
Consultați Ghidul Utilizatorului de Software de pe CD-ROM.	
Copierea	
butoanele	27
intrați în modul de copiere	26
multiplă	26
setări temporare	27
singură	26
utilizarea ADF	26
Curățarea	
capul de imprimare	62
scanner	62

D

Depanarea	47
blocare de hârtie	58

calitatea tipăririi	62
Dacă întâmpinați dificultăți	
convorbirile permise	50
copierea	51
linia de telefon și conexiunile	49
PhotoCapture Center™	52
primirea faxurilor	49
Rețea	52
scanarea	51
software	51
Tipărint	47
tipărirea faxurilor permise	49
Trimiterea de Faxuri	50
documentul blocat	57
mesaje de eroare pe LCD	54
Detectarea Faxului	17

E

Expedierea aparatului	64
-----------------------------	----

F

Fax, de la calculator	
Consultați Ghidul Utilizatorului de Software de pe CD-ROM.	
Fax, singur	
primire	16
F/T timpul soneriei, setarea	17
greutăți	47, 49
interferențe pe linia de telefon	59
Întârzierea Soneriei, setarea	17
Mod de recepționare, alegerea	16
trimiterea	14
din sticla scannerului	14
fax culori	14
interferențe pe linia de telefon	59
intrarea în modul de fax	14
repetarea formării	22
Retransmiterea	15
ștergerea din memorie	15
Formare	
Formarea în viteză	21
Grupe	15
manual	21
o pauză	22

Formarea în viteză	
formare	21
memorarea	22
Formarea rapidă	
Căutare	21
Efectuarea unei tranzacții	15
Formarea către grupe	
setarea Grupurilor pentru	
Retransmitere	23
Formarea în viteză	
setarea unei locații	22
utilizarea	21
Retransmiterea	
utilizarea Grupelor	15

G

Grupuri pentru Transmitere	23
----------------------------------	----

H

Hârtie	
Dimensiunile documentului	5, 14
format	10
tip	10

I

Instrucțiuni de siguranță	43
Interferențe pe linia de telefon	59

Î

Întârzierea Soneriei, setarea	17
Întreținerea, rutină	60

L

LCD (display cu cristale lichide)	66
Contrastul	11
Lista de Ajutor	24
Linia de telefon	
conexiunile	20
greutăți	49

M

Manual	
formare	21
primire	16

Mesaje de eroare pe LCD	54
Aproape gol	54
documentul blocat	54
Eroare de Comunicare	55
Inițializarea imposibilă	55
Lipsă cerneală	54
Lipsă Memorie	55
Nu este posibilă încărcarea	56
Nu se încarcă hârtia	56
Nu se poate curăța	56
Nu se poate scana	56
Nu se poate tipări	55
Mod de recepționare	16
Fax/Tel	16
Manual	16
Numai fax	16
TAD extern	16
Mod Fax/Tel	
Întârzierea Soneriei	17
Moduri, intrare	
Copierea	26
Fax	14
PhotoCapture	3
Scanarea	3
Mufe	
EXT	
Robot telefonic (TAD)	20
telefon extern	19

P

PaperPort® SE cu OCR	
Consultați Ghidul Utilizatorului de Software	
de pe CD-ROM.	
PhotoCapture Center™	
CompactFlash®	30
de la calculator	
Consultați Ghidul Utilizatorului de	
Software de pe CD-ROM.	
Fără margini	33
Memory Stick Pro™	30
Memory Stick®	30
MultiMediaCard™	30
SecureDigital™	30
Tipărire DPOF	32
xD-Picture Card™	30
Prezentarea Panoului de Control	3
Programarea aparatului dumneavoastră .	66

R

Rapoarte	24
cum să tipăriți	24
Jurnalul Fax	24
Perioada de jurnal	24
Lista de Ajutor	24
Lista de Formare Rapidă	24
Setările Utilizatorului	24
Verificarea transmisiei	24
Repetarea formării /Pauză	22
Retransmiterea	15
setarea Grupurilor pentru	23
Robot telefonic (TAD)	19
conectarea	20

S

Scanarea	
Consultați Ghidul Utilizatorului de Software de pe CD-ROM.	
se blochează	
document	57
hârtie	57
Setarea de la distanță	
Consultați Ghidul Utilizatorului de Software de pe CD-ROM.	
Setări specifice pentru o singură linie.	50
Setările temporare de copiere	27

Ș

Ștergere	
acțiuni de retrimis	15

T

TAD (robot telefonic), extern	16, 19
conectarea	19, 20
înregistrarea mesajului de indisponibilitate	20
mod de recepționare	16
Text, introducere	67
caractere speciale	67
Tipărire	
blocarea de hârtie	58
greutăți	47, 49
îmbunătățirea calității	62
rapoarte	24

verificarea alinierii	64
Tipărirea	
Consultați Ghidul Utilizatorului de Software de pe CD-ROM.	
imagini	31
index	31

V

Volum, setare	
beeper	11
difuzor	11
sonerie	11

W

Windows®	
Consultați Ghidul Utilizatorului de Software de pe CD-ROM.	

brother®

Vizitați-ne pe Internet
<http://www.brother.com>

Acest aparat poate fi utilizat doar în țara în care a fost cumpărat. Companiile Brother locale sau distribuitorii acestora pot efectua operațiuni de întreținere și reparație doar pentru aparatele cumpărate în propriile țări.

ROM