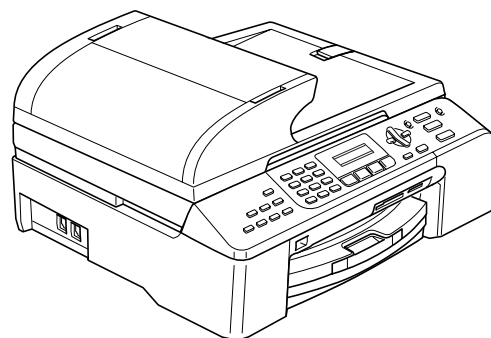


## MFC-5460CN



Преди да можете да използвате устройството, трябва да го настроите и да инсталирате софтуера. Правилната инсталационна процедура и инструкциите за инсталация се съдържат в това Ръководство за бързо инсталиране.

**Стъпка 1**

Инсталация на устройството

**Стъпка 2**

Инсталиране на драйверите и софтуера

**Инсталацията завърши!**

Съхранявайте Ръководството за бързо инсталиране, Ръководството на потребителя и приложения компакт диск на подходящо място за бърза и лесна справка по всяко време.

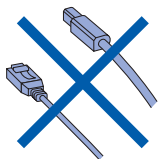


## 1 Отстраняване на предпазните елементи

- 1 Отстранете защитната лента и филма покриващ стъклото на скенера.
- 2 Отстранете защитната опаковка на касетите с мастило, намираща се в горната част на тавата с хартия.

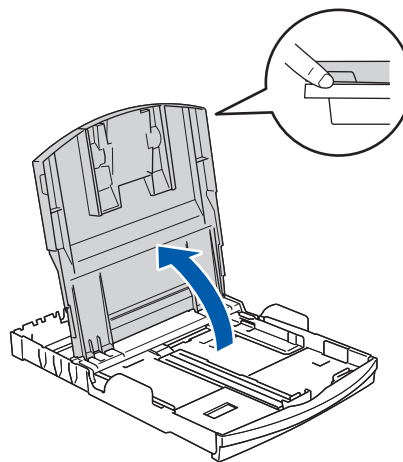
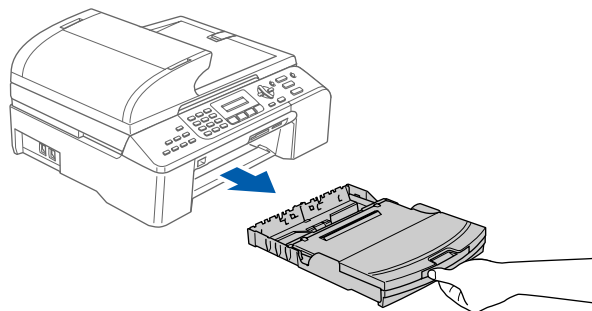
### ⊘ Неправилна инсталация

НЕ свързвайте интерфейсия кабел.  
Свързването на интерфейсия кабел става по време на инсталацията на софтуера.

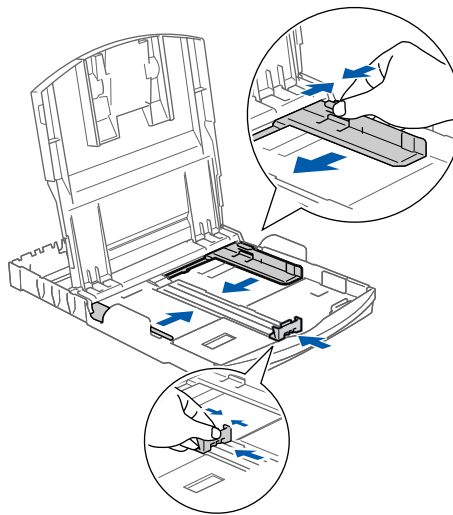


## 2 Зареждане на хартия

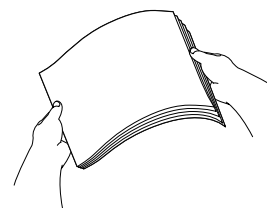
### 1



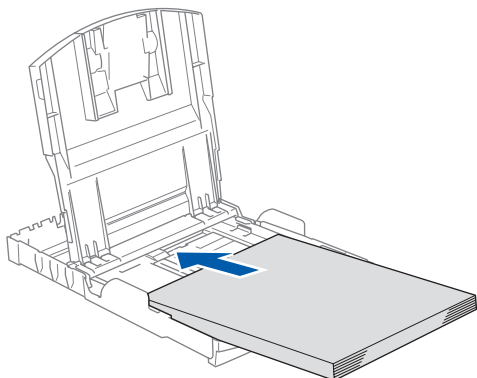
### 2



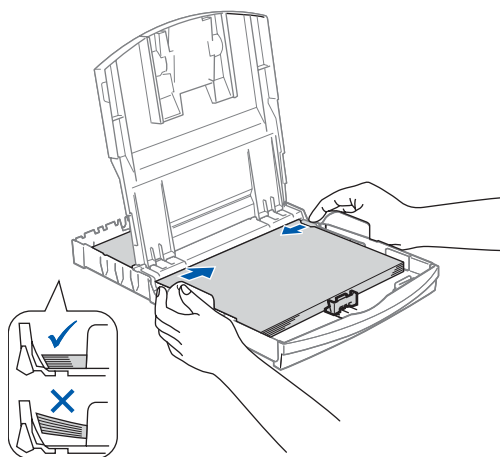
### 3



- 4** Проверете дали хартията е легнала равномерно в тавата.



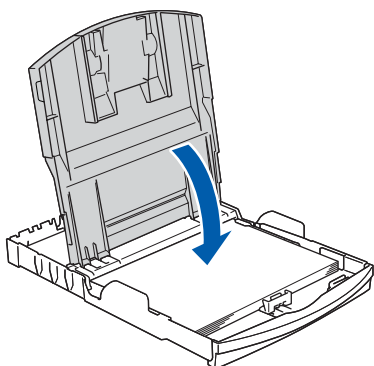
- 5** Внимателно регулирайте водачите на широчината и дължината на хартията с две ръце за да наместите хартията.



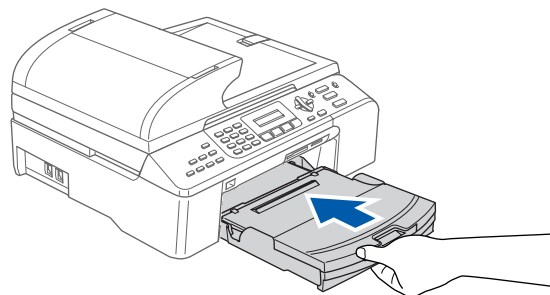
### Забележка

Внимавайте да не поставите хартията прекалено навътре; тя може да се повдигне в задната част на тавата и да причини проблеми при подаването.

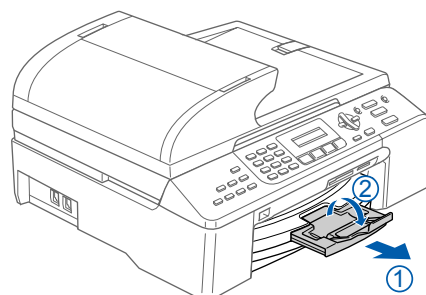
**6**



- 7** Бавно избутайте тавата за хартия така, че напълно да влезе в устройството.

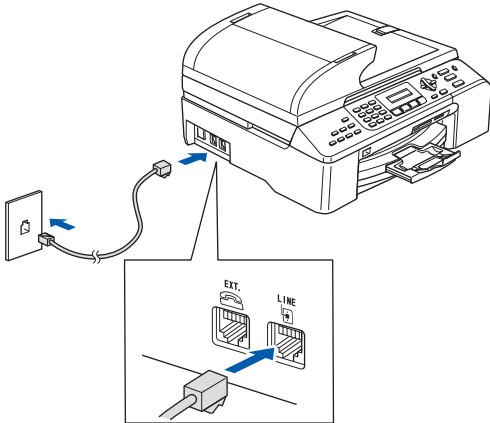


- 8** Държайки тавата за хартия, издърпайте подложката ( ① ) докато не щракне и след това разгънете удължителя на подложката за документи ( ② ).



## 3 Свързване с телефонната линия

1

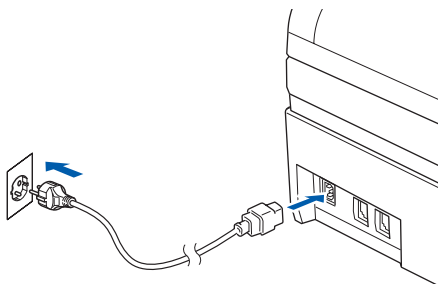


### ВНИМАНИЕ

- Устройството трябва да бъде включено към заземен контакт.
- Докато свързвате включеното устройство към телефонната линия, вие сте защитени от евентуален токов удар по телефонната мрежа, тъй като то е заземено чрез контакта. По подобен начин, когато искате да преместите устройството, можете да се предпазите, като изключите първо телефонния, а след това - захранващия кабел.

## 4 Свързване на захранващия кабел

1 Свържете захранващия кабел.



## 5 Поставяне на касетите с мастило

### ВНИМАНИЕ

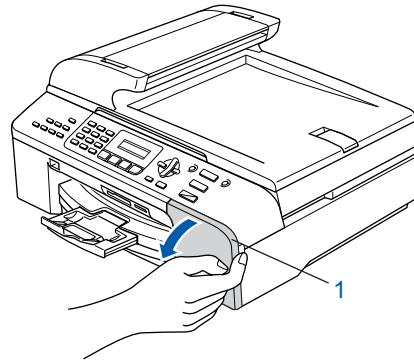
Ако в очите ви попадне мастило, веднага ги измийте с вода, а ако се появи дразнене, консултирайте се с лекар.

1 Уверете се, че устройството е включено. Дисплеят показва:

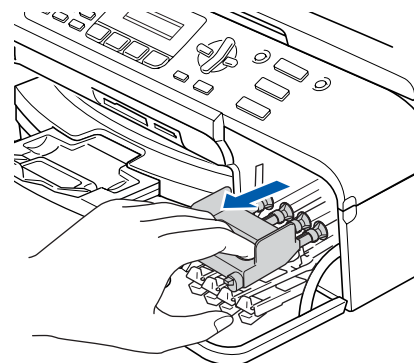
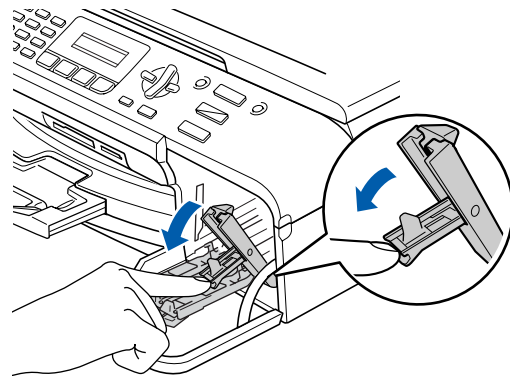
No Cartridge  
Open ink cartridge..

(Няма Мастилница)  
(Отворете капака и...)

2



3

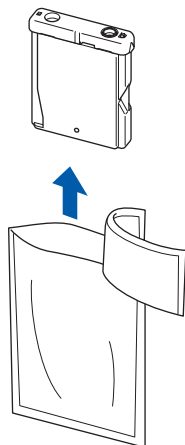




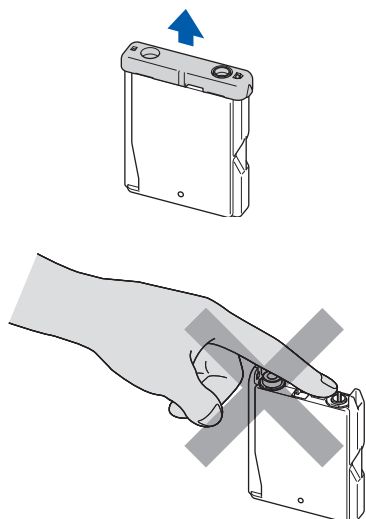
### Забележка

Не изхвърляйте жълтите предпазни елементи. Те ще ви бъдат необходими при транспортиране на устройството.

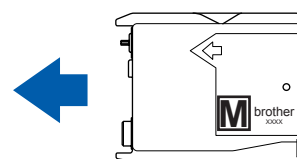
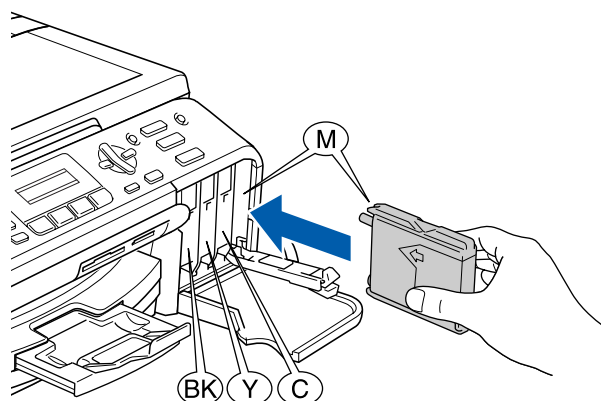
4



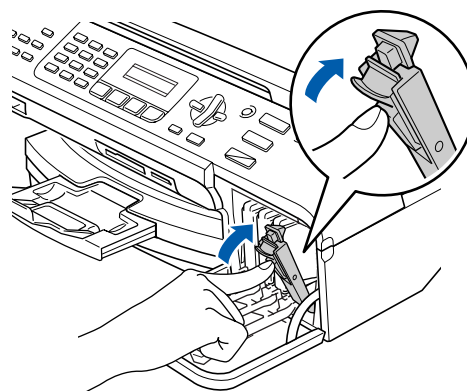
5



6



7



Дисплеят показва:

Preparing System  
Approx 4 Minutes

(Подгот. Система)  
(Около 4 минути)

Cleaning  
Please Wait

(Изчистване)  
(Моля почакайте)

## 6 Проверка на качеството на печат

1

Set Paper and  
Press Start

(Нагласи хартия и)  
(Натисни Start)

2

Уверете се, че тавата за хартия е заредена.  
Натиснете **Colour Start (Старт Цветно)**.

3

Проверете качеството на четирите цветни  
квадратчета на страницата.  
(черно/жълто/циан/магента)



4

Is Quality OK?  
1.Yes 2.No

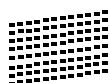
(Как е качест.?)  
(1.Да 2.Не)

5

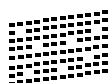
Направете следното:

- Ако всички редове са ясни и видими, натиснете **1 (Yes) (Да)** от клавиатурата за набиране за да приключите проверката на качеството.
- Ако видите, че някои от късите линии липсват, натиснете **2 (No) (Не)** от клавиатурата за набиране и отидете на стъпка **6**.

ОК



Лошо



6

Дисплеят пита дали качеството на  
разпечатване е ОК за черното и цветното.  
Натиснете **1 (Yes) (Да)** или **2 (No) (Не)** на  
клавиатурата за набиране.

Black OK?  
1.Yes 2.No

(Черно ОК?)  
(1.Да 2.Не)

Color OK?  
1.Yes 2.No

(Цв. добър ли е?)  
(1.Да 2.Не)

След натискане **1 (Yes) (Да)** или **2 (No) (Не)**  
и за черното и зацветното дисплеят  
показва:

Start Cleaning?  
1.Yes 2.No

(Започ. почист.?)  
(1.Да 2.Не)

7

Натиснете **1 (Yes) (Да)**, устройството ще  
започне да изчиства цветовете.

8

След като почистването приключи,  
натиснете **Colour Start (Старт Цветно)**.  
Устройството разпечатва Страница за  
проверка на качеството и се връща към  
стъпка **3**.

7

## Избор на език

Можете да промените езика на дисплея на Чешки,  
Унгарски, Полски или Английски.

1

Натиснете **Menu (Меню)**.

2

Натиснете **0**.

3

Натиснете **0**.

4

Натиснете **▲** или **▼** за да изберете езика си  
и натиснете **OK**.

5

Натиснете **Stop/Exit (Стоп/Излез)**.

## 8 Настройка на контраста на дисплея

- 1 Натиснете **Menu (Меню)**.
- 2 Натиснете **1**.
- 3 Натиснете **7**.
- 4 Натиснете **▲** или **▼** за да изберете **Тъмен** или **Светъл**.
- 5 Натиснете **OK**.
- 6 Натиснете **Stop/Exit (Стоп/Излез)**.

## 9 Настройка на датата и часа

- 1 Натиснете **Menu (Меню)**.
- 2 Натиснете **0**.
- 3 Натиснете **2**.
- 4 Въведете от клавиатурата последните две цифри за годината и натиснете **OK**.

Дата/час:  
Година: 2007

(например въведете **0 7** за 2007 г.)

- 5 Въведете от клавиатурата двете цифри за месеца и натиснете **OK**.

Дата/час:  
Месец: 03

(например въведете **0 3** за м. март.)

- 6 Въведете от клавиатурата двете цифри за деня и натиснете **OK**.

Дата/час:  
Ден: 01

(например въведете **0 1** за първия ден от месеца.)

- 7 Въведете от клавиатурата часа в 24-часов формат и натиснете **OK**.

Дата/час:  
Час: 15:25

(например въведете **1 5, 2 5** за 3:25 P.M.)

- 8 Натиснете **Stop/Exit (Стоп/Излез)**.

## 10 Настройка на вашето ID

Трябва да въведете името и факс номера си, за да се отпечатват на всички страници, които изпращате.




- 1 Натиснете **Меню (Меню)**.
- 2 Натиснете **0**.
- 3 Натиснете **3**.
- 4 Въведете от клавиатурата факс номера си (до 20 цифри) и натиснете **ОК**. За да въведете "+" за международни разговори натиснете **\***, Например за да въведете кода на Великобритания „+44“, натиснете **\***, **4**, **4** и след това телефонния номер.

Име на машина  
Fax: +44XXXXXXXX

- 5 Въведете от клавиатурата името си (до 20 символа) и натиснете **ОК**.

Име на машина  
Име: \_

### Забележка

- Следвайте таблицата, за да въведете името си.
- Ако трябва да въведете буква, която е на същия клавиш като предишната, натиснете , за да преместите курсора надясно.
- Ако въведете неправилно буква и искате да я промените натиснете  или  за да преместите курсора върху неправилния символ натиснете **Clear/Back (Изчисти)**.

Натиснете клавиш	Веднъж	Два пъти	Три пъти	Четири пъти
2	A	B	C	Б
3	D	E	F	Ж
4	G	H	I	Й
5	J	K	L	У
6	M	N	O	Ч
7	P	Q	R	S
8	T	U	V	Ы
9	W	X	Y	Z

- 6 Натиснете **Stop/Exit (Стоп/Излез)**.

### Забележка

Ако искате да повторите въвеждането, натиснете **Stop/Exit (Стоп/Излез)**, за да започнете от Стъпка 1.



За повече подробности вижте Въвеждане на текст в Допълнение С на Ръководството на потребителя.

## 11 Настройка на режим тоново или пулсово набиране

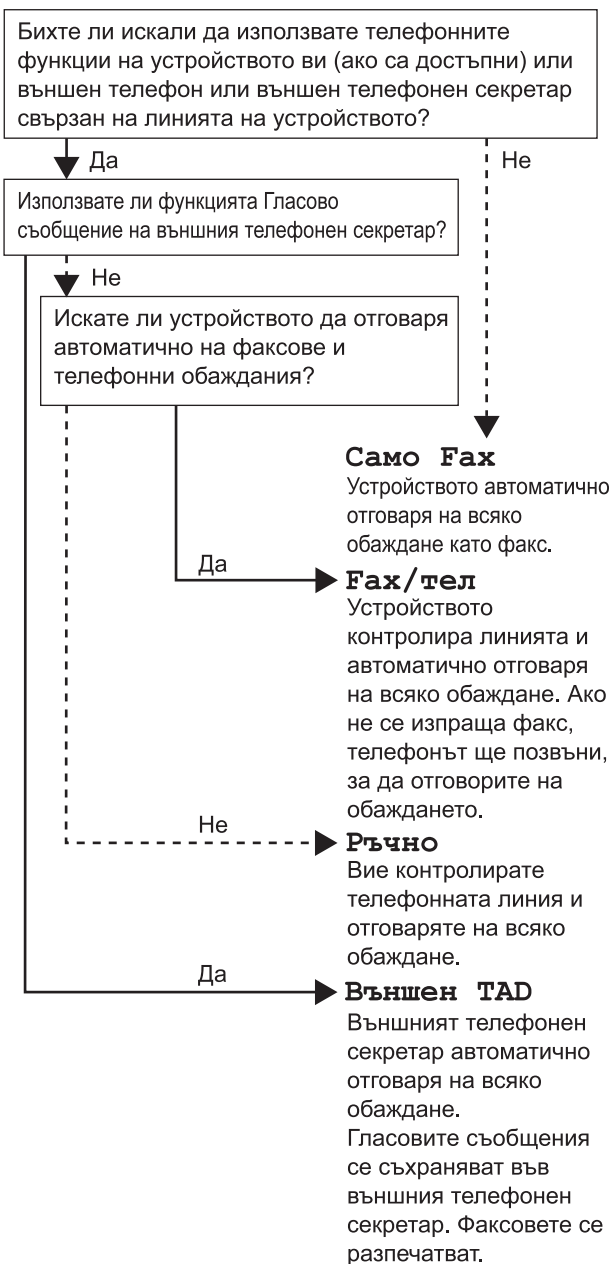
- 1 Натиснете **Меню (Меню)**.
- 2 Натиснете **0**.
- 3 Натиснете **4**.
- 4 Натиснете **▲** или **▼** за да изберете Пчлс (или Тон). Натиснете **ОК**.
- 5 Натиснете **Stop/Exit (Стоп/Излез)**.



## 12 Настройка на типа на телефонната линия

- 1 Натиснете **Menu (Меню)**.
- 2 Натиснете **0**.
- 3 Натиснете **6**.
- 4 Натиснете **▲** или **▼** за да изберете **PBX, ISDN (или Нормално)**. Натиснете **OK**.
- 5 Натиснете **Stop/Exit (Стоп/Излез)**.

## 13 Избор на режим за получаване



- 1 Натиснете **Menu (Меню)**.
- 2 Натиснете **0**.
- 3 Натиснете **1**.
- 4 Натиснете **▲** или **▼** за да изберете режим. Натиснете **OK**.
- 5 Натиснете **Stop/Exit (Стоп/Излез)**.

Сега отидете

Следвайте инструкциите на тази страница за вашата операционна система и интерфейс.  
 За най-новите драйвери и за най-доброто решение на вашия проблем или въпрос посетете Brother Solutions Center директно от драйвера или на адрес <http://solutions.brother.com>.

## Windows®



**Потребители с USB интерфейсен кабел**  
 (За Windows® 98/98SE/Me/2000 Professional/XP/XP Professional x64 Edition) ..... 10



**Потребители в мрежа**  
 (За Windows® 98/98SE/Me/2000 Professional/XP/XP Professional x64 Edition) ..... 12

## Macintosh®



**За потребители на USB**  
 (За Mac OS® X 10.2.4 или по-висока) ..... 14



**За потребители в мрежа**  
 (За Mac OS® X 10.2.4 или по-висока) ..... 16

## Потребители с USB интерфейсен кабел (За Windows® 98/98SE/Me/2000 Professional/XP/XP Professional x64 Edition)

**1** Ако вече сте свързали интерфейсен кабел, изключете устройството от ел. гнездо и от компютъра ви.

**2** Включете компютъра си.  
(За Windows® 2000 Professional/XP/XP Professional x64 Edition, трябва да сте с администраторски права.)

**3** Поставете компактдиска в CD-ROM устройството. Ако се появи екранът с имена на моделите, изберете вашия. Като се появи екранът с езици, изберете вашия.



**4** Появява се главното меню на компактдиска. Натиснете **Инсталиране MFL-Pro Suite**.

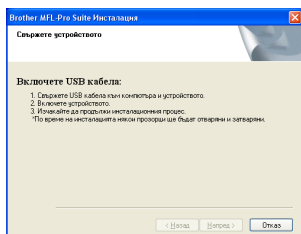
**5** След като прочетете и приемете лицензното споразумение на ScanSoft® PaperPort® SE натиснете **Да**.

**6** Инсталацията на PaperPort® SE ще започне автоматично, последвана от инсталация на MFL-Pro Suite.

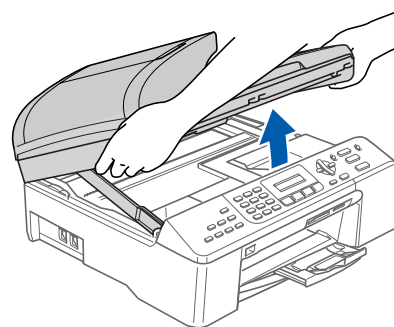
**7** Когато се появи прозорецът с лицензното споразумение на софтуера Brother MFL-Pro Suite, натиснете **Да** ако сте съгласни с него.

**8** Изберете **Локална връзка** и натиснете **Напред**.

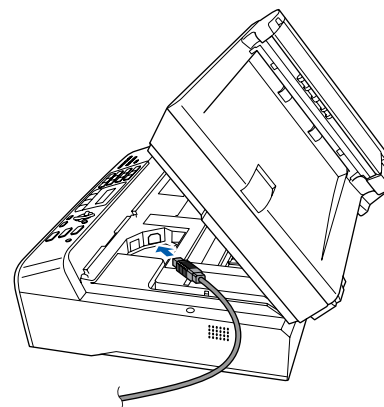
**9** Когато се появи този екран отидете на следващата стъпка.



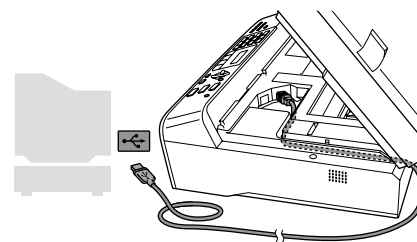
**10**



**11**



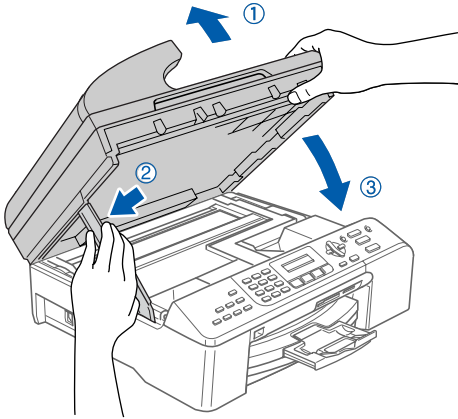
**12**



### ⊘ Неправилна инсталация

Уверете се, че кабелът не пречи на капака да се затвори, защото иначе може да възникне грешка.

13



**14** Включете устройството, като свържете захранващия кабел. Инсталацията на Brother драйверите ще започне автоматично. Екраните на инсталацията се редуват един след друг. **Изчакайте, ще отнеме няколко секунди да се появят всички екрани.**

**15** Когато се появи екранът за онлайн регистрация, направете своя избор и следвайте инструкциите на екрана.

**16** Натиснете **Край**, за да рестартирате компютъра. (След рестартиране на компютъра, под Windows® 2000 Professional/XP/XP Professional x64 Edition, трябва да сте с администраторски права.)



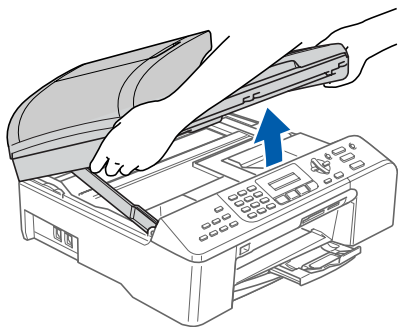
**MFL-Pro Suite е инсталиран и инсталацията приключи.**

## Потребители в мрежа

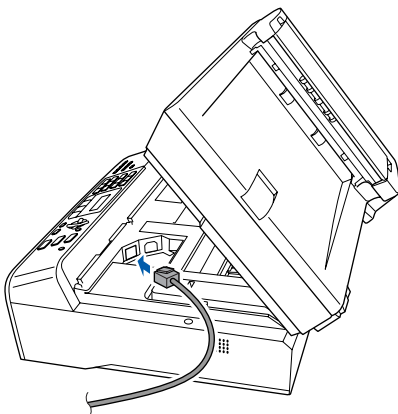
(За Windows® 98/98SE/Me/2000 Professional/XP/XP Professional x64 Edition)

**1** Извадете кабела за ел. захранване от ел. гнездо.

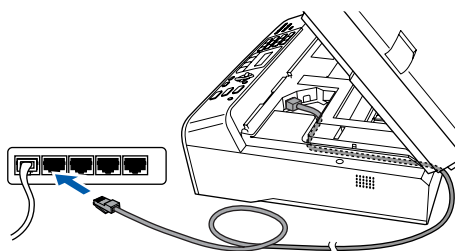
**2**



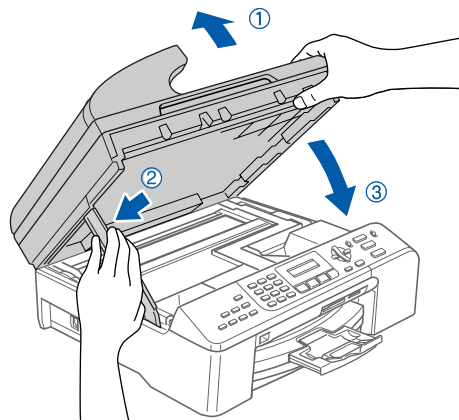
**3**



**4**



**5**



**6**

Включете устройството, като свържете захранващия кабел.

**7**

Включете компютъра си. (За Windows® 2000 Professional/XP/XP Professional x64 Edition, трябва да сте с администраторски права.) Преди да инсталирате MFL-Pro Suite, затворете всички отворени програми.



### Забележка

Ако ползвате софтуера Personal Firewall, деактивирайте го преди инсталацията.

**8**

Поставете компактдиска в CD-ROM устройството. Ако се появи екранът с имена на моделите, изберете вашия. Като се появи екранът с езици, изберете вашия.



**9**

Появява се главното меню на компактдиска. Натиснете **Инсталиране MFL-Pro Suite**.

**10**

След като прочетете и приемете лицензното споразумение на ScanSoft® PaperPort® SE натиснете **Да**.

**11**

Инсталацията на PaperPort® SE ще започне автоматично, последвана от инсталация на MFL-Pro Suite.

### ⊘ Неправилна инсталация

Уверете се, че кабелът не пречи на капака да се затвори, защото иначе може да възникне грешка.

- 12** Когато се появи прозорецът с лицензното споразумение на софтуера Brother MFL-Pro Suite, натиснете **Да** ако сте съгласни с него.
- 13** Изберете връзка **Мрежа** и натиснете **Напред**.
- 14** Инсталацията на Brother драйверите ще започне автоматично. Екраните на инсталацията се редуват един след друг. **Изчакайте, ще отнеме няколко секунди да се появят всички екрани.**
- 15** Ако устройството е настроено за вашата мрежа, изберете устройството от списъка и натиснете **Напред**.

**Забележка**

*Този прозорец няма да се появи, ако само едно устройство е свързано към мрежата - то ще бъде избрано автоматично.*

- 16** Ако устройството още не конфигурирано да се използва в мрежа, то екранът ще ви помоли да натиснете **ОК** и тогава ще се появи прозорец **Конфигуриране на IP адрес**. Въведете IP адрес за устройството, съгласно мрежовите ви настройки следвайки инструкциите на екрана.
- 17** Когато се появят екраните за онлайн регистрация на Brother и ScanSoft, направете своя избор и следвайте инструкциите на екрана.
- 18** Натиснете **Край**, за да рестартирате компютъра.  
(За Windows® 2000 Professional/XP/XP Professional x64 Edition, трябва да сте с администраторски права.)



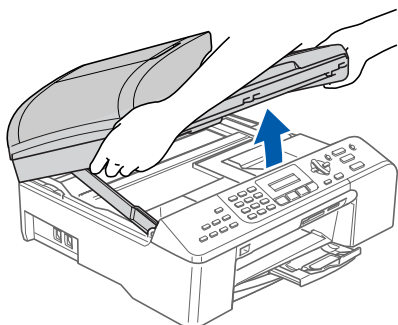
**MFL-ProSuite е инсталиран и инсталацията приключи.**

## За потребители на USB (За Mac OS® X 10.2.4 или по-висока)

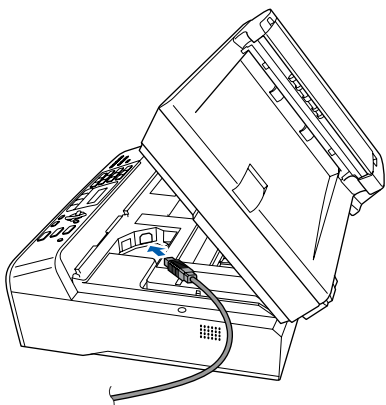
### Забележка

За потребители на Mac OS® X 10.2.0 до 10.2.3, осъвременете към Mac OS® X 10.2.4 или по-нова версия. (За най-новата информация за Mac OS® X, посетете <http://solutions.brother.com>)

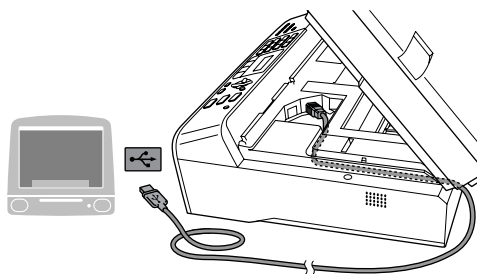
1



2



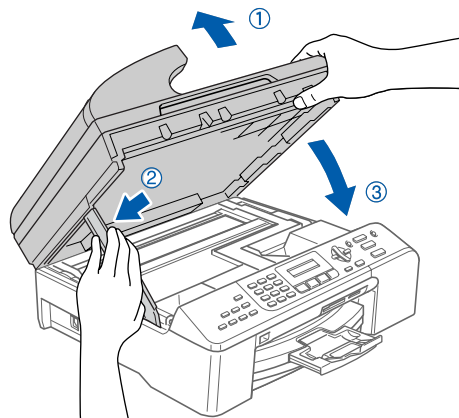
3



### Неправилна инсталация

Уверете се, че кабелът не пречи на капака да се затвори, защото иначе може да възникне грешка.

4



### Забележка

Уверете се дали устройството е включено в ел. гнездо.

5

Включете своя Macintosh®.

6

Поставете компактдиска в CD-ROM устройството.



7

За да инсталирате, щракнете два пъти **Start Here OSX (Начало OSX)** иконата. Следвайте инструкциите на екрана.

### Забележка

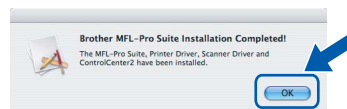
Изчакайте, ще отнеме няколко секунди да се инсталира софтуера. След инсталацията, щракнете **Restart (Рестартирай)** за да приключите инсталацията на софтуера.

8

Софтуерът на Brother ще потърси управляващото устройство на Brother.

9

Когато се появи екрана, щракнете **OK**.

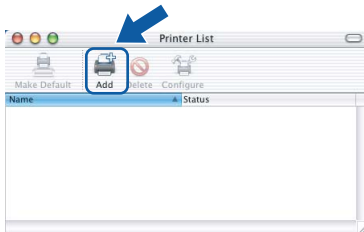


За потребители на Mac OS® X 10.3.x или по-висока версия:

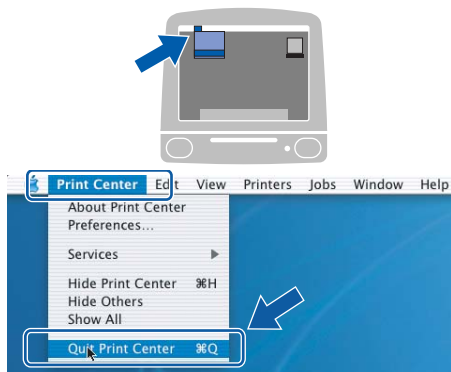
**MFL-Pro Suite**, драйверите за принтера и скенера на Brother и на ControlCenter2 са инсталирани и инсталацията приключи.

Отидете на стъпка **13**.

- 10** За потребители на Mac OS® X 10.2.4 to 10.2.8:  
Натиснете **Add (Добавяне)**.



- 11** Изберете **USB**.
- 12** Изберете **MFC-XXXX** (където XXXX е името на модела) и натиснете **Add (Добавяне)**.
- 13** Щракнете **Print Center (Център за печат)**, и после **Quit Print Center (Изход от център за печат)**.

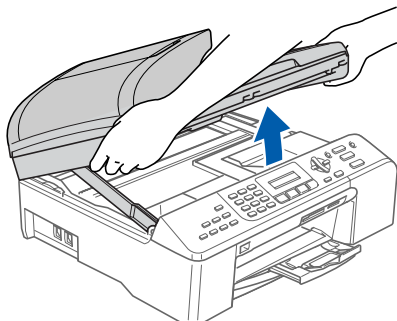


**MFL-Pro Suite, драйверите за принтера и скенера на Brother и на ControlCenter2 са инсталирани и инсталацията приключи.**

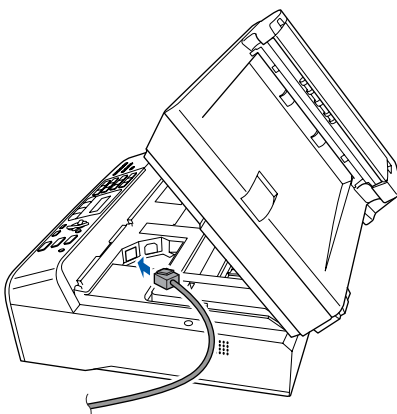


## За потребители в мрежа (За Mac OS® X 10.2.4 или по-висока)

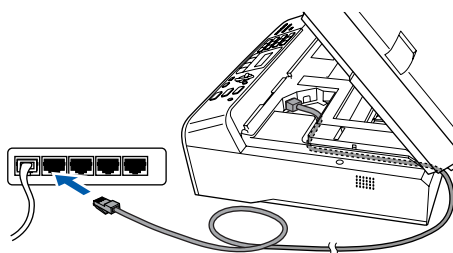
1



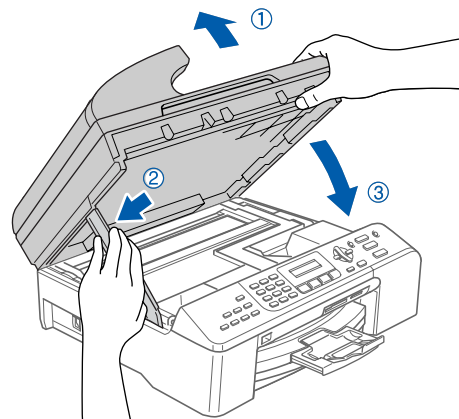
2



3



4



### Забележка

Уверете се дали устройството е включено в ел. гнездо.

5

Включете своя Macintosh®.

6

Поставете компактдиска в CD-ROM устройството.



7

За да инсталирате, щракнете два пъти **Start Here OSX (Начало OSX)** иконата. Следвайте инструкциите на екрана. Изчакайте, ще отнеме няколко секунди да се инсталира софтуера. След инсталацията, щракнете **Restart (Рестартирай)** за да приключите инсталацията на софтуера.

### ⊘ Неправилна инсталация

Уверете се, че кабелът не пречи на капака да се затвори, защото иначе може да възникне грешка.

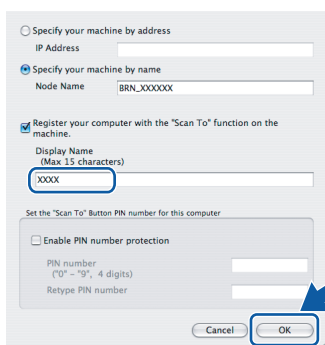
**8** Софтуерът на Brother ще потърси управляващото устройство на Brother.

**Забележка**

- Ако устройството е настроено за вашата мрежа, изберете устройството от списъка и натиснете **OK**. Този прозорец няма да се появи, ако само едно устройство е свързано към мрежата - то ще бъде избрано автоматично. Отидете на стъпка **9**.
- Когато се появи този екран, щракнете **OK**.



- Въведете име за вашия Macintosh® в *Display Name (Показване на име)* до 15 символа и натиснете **OK**. Отидете на стъпка **9**.



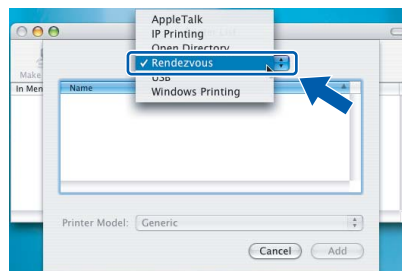
- Ако искате да използвате клавиша за Сканиране в мрежа на устройството, маркирайте квадратчето **Register your computer with the "Scan To" function on the machine.** (Регистрирайте в устройството компютъра си с функции "Сканирай към").
- Това име ще се появява на дисплея на принтера когато натиснете бутона **Scan (Сканиране)** и изберате опция сканиране. (За повече информация вижте Сканиране в мрежа в Ръководството за употреба на програма на компактдиска.)

**9** Натиснете **Add (Добавяне)**.

**Забележка**

За потребители на Mac OS® X 10.4 отидете на стъпка **12**.

**10** За потребители на Mac OS® X 10.2.4 до 10.3.x:  
Изберете, както е показано по-долу.



**11** Изберете **MFC-XXXX** (където XXXX е името на модела) и натиснете **Add (Добавяне)**. Отидете на стъпка **13**.

**12** За потребители на Mac OS® X 10.4:  
Изберете **MFC-XXXX** (където XXXX е името на модела) и натиснете **Add (Добавяне)**.

**13** Щракнете **Printer Setup Utility (Помощна програма за инсталация на принтер)**, и после **Quit Printer Setup Utility (Изход от помощната програма за инсталация на принтер)**.

**Забележка**

За потребители на Mac OS® X 10.2.x, щракнете **Print Center (Център за печат)**, после **Quit Print Center (Изход от център за печат)**.



MFL-Pro Suite, драйверите за принтера и скенера на Brother и на ControlCenter2 са инсталирани и инсталацията приключи.

#### **Търговски марки**

Графичният знак на Brother е регистрирана търговска марка на Brother Industries, Ltd.

Brother е регистрирана търговска марка на Brother Industries, Ltd.

Multi-Function Link е регистрирана търговска марка на Brother International Corporation.

Windows и Microsoft са регистрирани търговски марки на Microsoft в САЩ и в други страни.

Macintosh и True Type са регистрирани търговски марки на Apple Computer, Inc.

PaperPort е регистрирана търговска марка на ScanSoft, Inc.

Presto! PageManager е регистрирана търговска марка на NewSoft Technology Corporation.

PictBridge търговска марка.

Всяка компания, чийто софтуер е споменат в това Ръководство, притежава Лицензно споразумение, специфично за собствените ѝ програми.

**Всички марки и имена на продукти, споменати в това Ръководство, са търговски марки или регистрирани търговски марки на съответните компании.**

#### **Съставяне и публикуване**

Това ръководство е съставено и публикувано под контрола на Brother Industries Ltd. на базата на най-новите описания и спецификации на продукта.

Съдържанието на това ръководство и спецификациите на този продукт може да бъдат променяни без предизвестие.

Brother си запазва правото да прави промени без предизвестие в спецификациите и съдържанието на тук материали и не носи отговорност за каквито и да е вреди (включително последващи), възникнали вследствие на използването на предоставените материали, включително, но без ограничение до печатни и други грешки, свързани с публикацията.

Този продукт е предназначен за професионална употреба.

#### **Авторски права и Лиценз**

©2006 Brother Industries Ltd.

Този продукт съдържа софтуер разработен от следните доставчици.

©1998-2006 TROY Group, Inc.

©1983-2006 PACIFIC SOFTWARES INC.

**brother**®

BUL