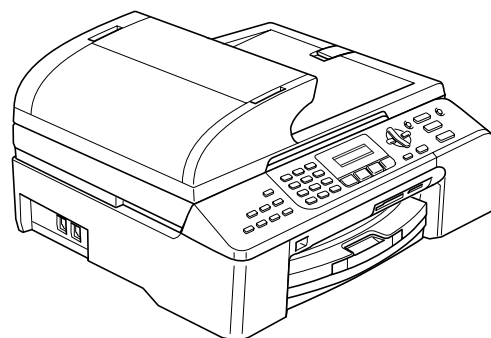


MFC-5460CN



A készüléket csak akkor tudja használni, ha beállítja a hardver részét és telepíti a szoftverét. Ez a „Gyors telepítési útmutató” a megfelelő beállításhoz és telepítéshez szükséges utasításokat tartalmazza.

1. lépés

A készülék telepítése

**2. lépés**

A Illesztőprogram és a Szoftver telepítése

A telepítés ezzel befejeződött!

Tartsa kéznél ezt a „Gyors telepítési útmutatót”, a Használati útmutatót és a csatolt CD-ROM lemezt, hogy szükség esetén könnyen elérhetőek legyenek.

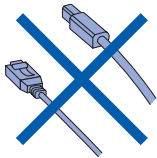


1 Távolítsa el a burkolóelemeket

- 1 Távolítsa el a burkolószalagot és szkennert üveget fedő fóliát.
- 2 Távolítsa el a tintapatronokat tartalmazó zacskót a papírtálca tetejéről.

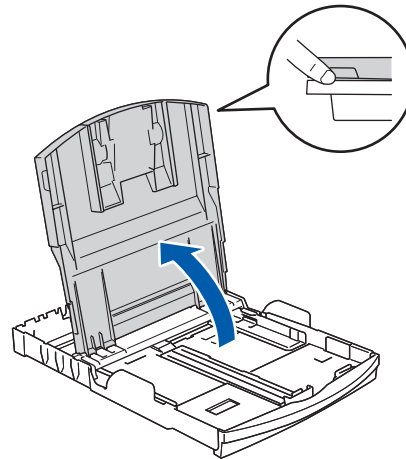
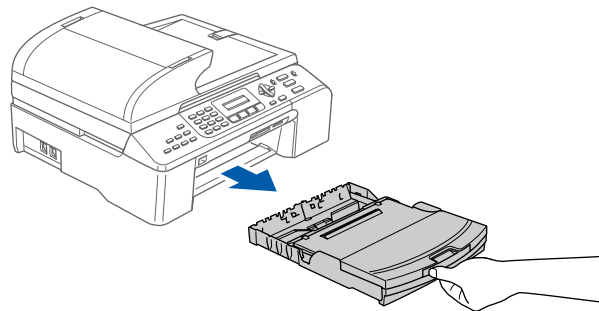
⊘ Helytelen Beállítás

NE csatlakoztassa az interfészkábelt. Az interfészkábelt a szoftver telepítése során kell majd csatlakoztatnia.

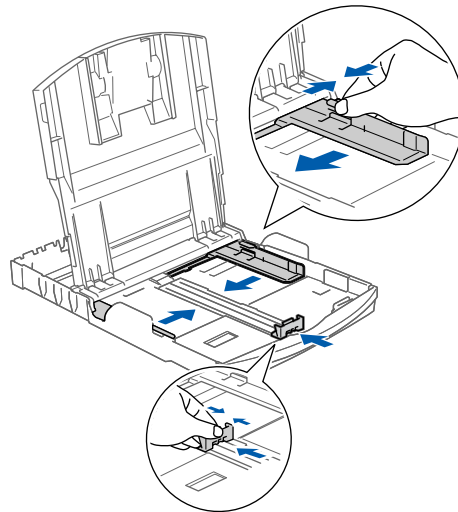


2 Papírlapok betöltése

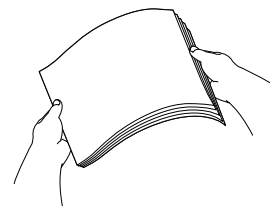
1



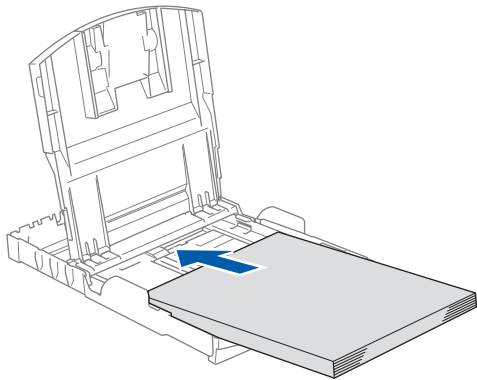
2



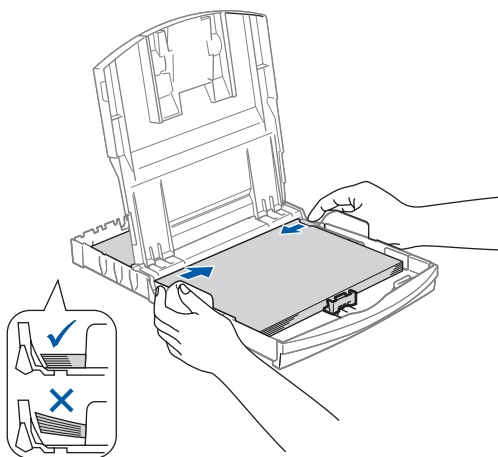
3



- 4** Győződjön meg arról, hogy az adagoló tálcában található papírlap sima.



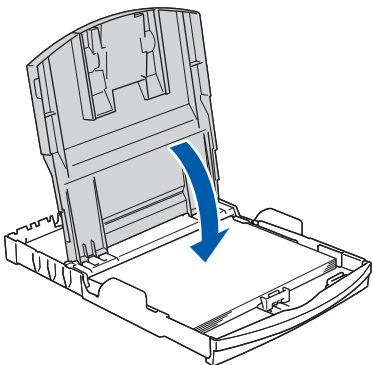
- 5** Óvatosan állítsa be a papírszél és hossz szabályzót.



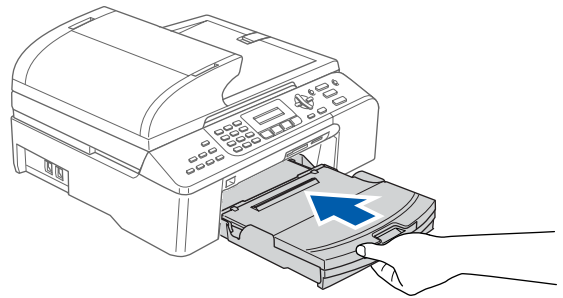
 **Megjegyzés**

Ügyeljen, hogy a papírlapot ne csúsztassa be túlságosan, mivel a tálca másik végén levő éle megemelkedhet és betöltési gondokat okozhat.

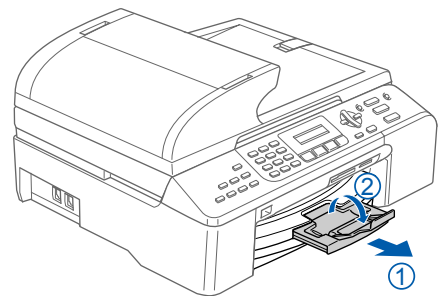
6



- 7** Óvatosan nyomja be a papírtálcát teljesen a készülékbe.

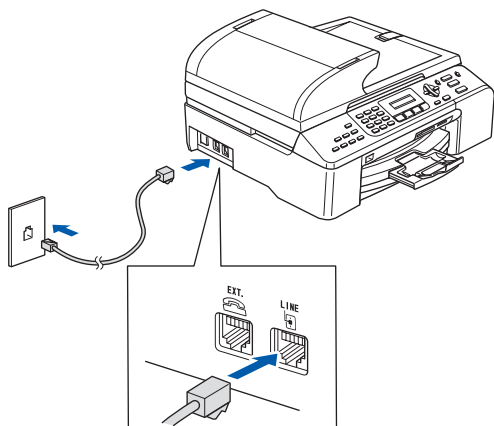


- 8** A papírtálcát helyén tartva, húzza ki a papírtartót (①) amíg kattánást hall, majd nyissa le a papírtartó zárófedelét (②).



3 A telefonvonal bekapcsolása

1



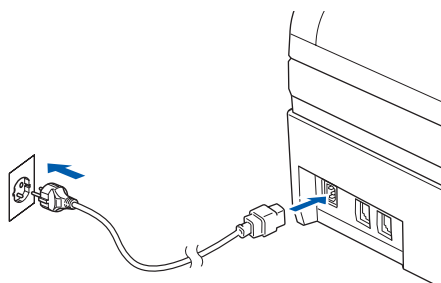
FIGYELEM

- A készüléket földelt fali aljzathoz kell csatlakoztatni.
- Mivel a készülék földelése a fali aljzaton keresztül valósul meg, a telefonhálózatban esetleg fellépő veszélyes elektromos állapotok elleni óvintézkedésként a készülék telefonvonalhoz való csatlakoztatásakor hagyja a tápkábelt a készülékben. Saját védelme érdekében hasonló módon járjon el, ha a készüléket át szeretné helyezni: a telefonvonalat mindig a tápkábel előtt válassza le.

4 A tápkábel csatlakoztatása

1

Csatlakoztassa a tápkábelt.



5 A tintatronok beszerelése

FIGYELEM

Ha tinta kerül a szemébe, azonnal mossa ki vízzel, és irritálás esetén forduljon orvoshoz.

1

Győződjön meg arról, hogy bekapcsolta a készüléket.

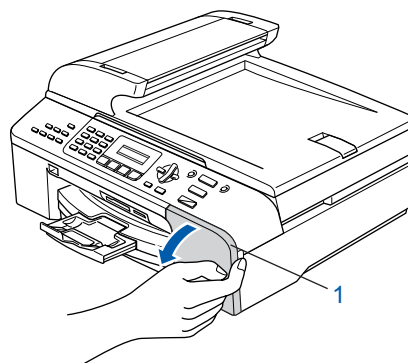
Az LCD kijelzőn a következő jelenik meg:

```
No Cartridge  
Open ink cartridge...
```

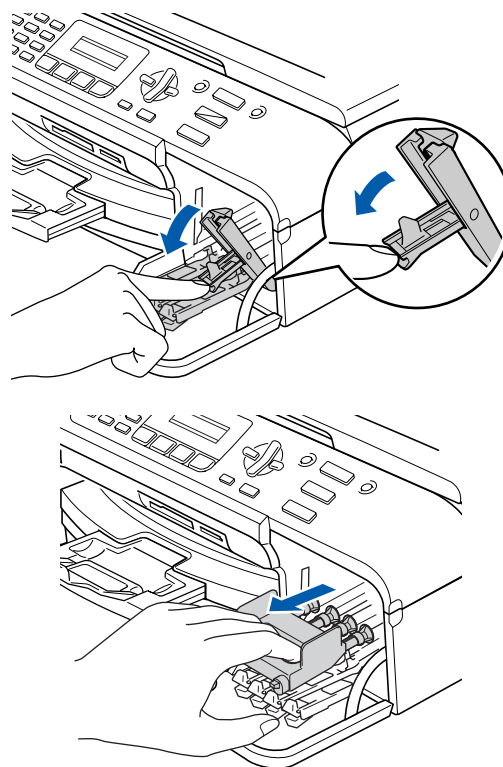
(Nincs Patron)

(Nyissa ki a tintatron...)

2



3

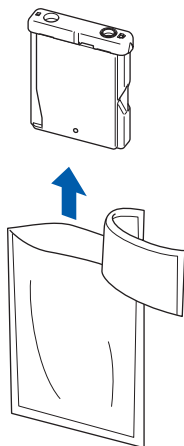


**Megjegyzés**

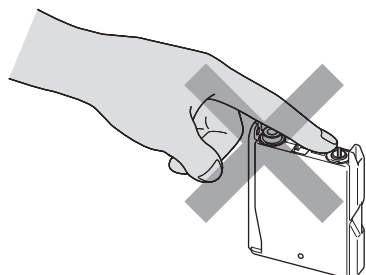
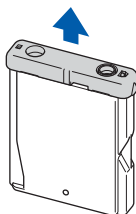
Ne dobja el a sárga burkolóelemeket. Szükség lesz rá a készülék szállításakor.

7

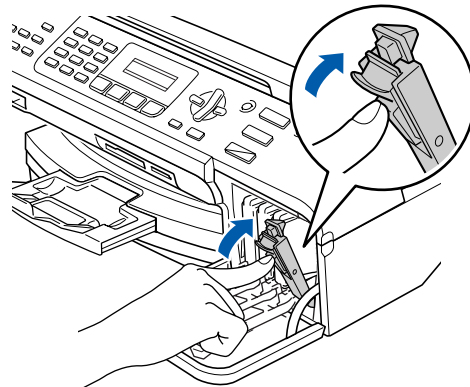
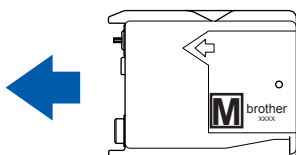
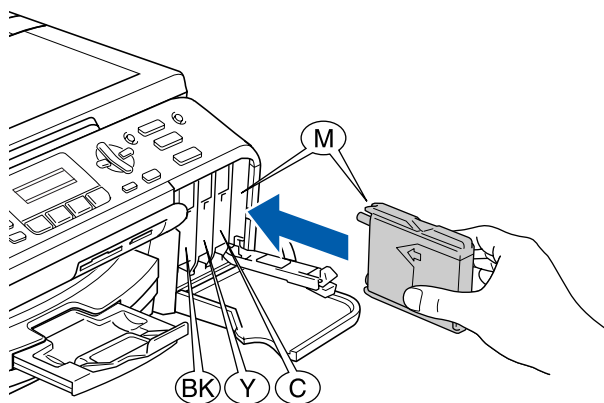
4



5



6



Az LCD kijelzőn a következő jelenik meg:

```
Preparing System
Approx 4 Minutes
```

(Előkészít Rend.)
(Kb. 4 Perc)

```
Cleaning
Please Wait
```

(Tisztítás)
(Kérem várjon)

6 A nyomtatás minőségének ellenőrzése

1

Set Paper and
Press Start

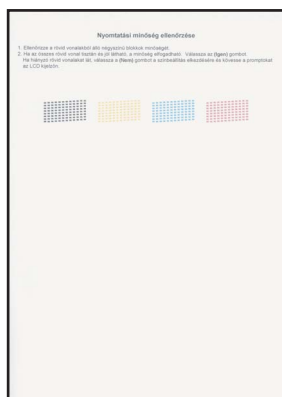
(Papírbeállítás)
(Nyomjon Startot:)

2

Győződjön meg arról, hogy az adagoló tálcában található papírlap. Nyomja meg a **Colour Start (Színes Start)** gombot.

3

Ellenőrizze az oldalon található négy szín tömb minőségét.
(fekete/sárga/cián/magenta)



4

Is Quality OK?
1.Yes 2.No

(Minőség OK?)
(1.Igen 2.Nem)

5

Válasszon az alábbi lehetőségek közül:

- Ha az összes vonal tisztán látható, nyomja meg a **1 (Yes) (Igen)** billentyűzetet található gombot a minőség-ellenőrzés befejezéséhez.
- Ha hiányzó rövid vonalakat lát, nyomja meg a **2 (No) (Nem)** on a billentyűzetet található gombot és lépjen tovább a **6** lépéshez.

RENDBEN



Gyenge



6

A kijelző megkérdi, hogy a fekete, valamint a többi színminősége OK-e. Nyomja meg a **1 (Yes) (Igen)** vagy a **2 (No) (Nem)** a billentyűzetet.

Black OK?
1.Yes 2.No

(Fekete OK?)
(1.Igen 2.Nem)

Color OK?
1.Yes 2.No

(Szín OK?)
(1.Igen 2.Nem)

Az **1 (Yes) (Igen)** vagy **2 (No) (Nem)** gomb megnyomását követően, a fekete és a színesbeállításra vonatkozóan, a kijelző az alábbiakat mutatja:

Start Cleaning?
1.Yes 2.No

(Tisztítás indít?)
(1.Igen 2.Nem)

7

Nyomja meg az **1 (Yes) (Igen)** gombot, a készülék elkezd tisztítani a színeket.

8

A tisztítás befejezése után nyomja meg a **Colour Start (Színes Start)** gombot. A készülék újra kinyomtatja a Nyomtatási minőség ellenőrzési oldalt és visszatér a **3** lépéshez.

7

A nyelv kiválasztása

Az LCD kijelző nyelve lehet cseh, magyar, lengyel, bolgár, román vagy angol.

1

Nyomja meg a **Menu (Menü)** gombot.

2

Nyomja meg a **0** gombot.

3

Nyomja meg a **0** gombot.

4

Nyomja meg az **▲** vagy **▼** gombot a nyelv kiválasztására, majd nyomja meg a **OK** gombot.


5

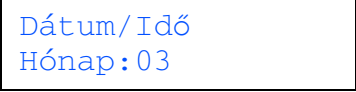
Nyomja meg a **Stop/Exit (Stop/Kilépés)** gombot.


8 Az LCD kontrasztjának beállítása


- 1 Nyomja meg a **Menu (Menü)** gombot.
- 2 Nyomja meg a **1** gombot.
- 3 Nyomja meg a **7** gombot.
- 4 Nyomja meg a **▲** vagy a **▼** gombot, és válassza a **Sötét** vagy a **Világos** beállítást.
- 5 Nyomja meg a **OK** gombot.
- 6 Nyomja meg a **Stop/Exit (Stop/Kilépés)** gombot.

9 Dátum és óra beállítása

- 1 Nyomja meg az **Menu (Menü)**.
- 2 Nyomja meg a **0** gombot.
- 3 Nyomja meg a **2** gombot.
- 4 A tárcsázó felületen írja be az év utolsó két számjegyét, majd nyomja meg a **OK** gombot.


(például a 2007-es év **0 7** lesz.)
- 5 A tárcsázó felületen írja be két számjeggyel a hónapot, majd nyomja meg a **OK** gombot.


(például március jelölése **0 3** lesz.)
- 6 A tárcsázó felületen adja meg két számjeggyel a dátumot, majd nyomja meg a **OK** gombot.


(például a **0 1** hónap első napja.)
- 7 A tárcsázó felület segítségével adja meg az időt 24 órás formátumban, majd nyomja meg a **OK** gombot.


(például adja meg a **1 5, 2 5** értéket, ha a délután 3:25 értéket szeretné választani.)
- 8 Nyomja meg az **Stop/Exit (Stop/Kilépés)**.

10 A készülék azonosítójának beállítása

Tárolja nevét és faxszámát, hogy ezek megjelenjenek az összes elküldött faxoldalon.

- 1 Nyomja meg a **Menu (Menü)** gombot.
- 2 Nyomja meg a **0** gombot.
- 3 Nyomja meg a **3** gombot.
- 4 Adja meg a faxszámát (maximum 20 számjegy) a tárcsázó felületen, majd nyomja meg a **OK** gombot. A nemzetközi számokhoz szükséges "+" megadásához nyomja meg az **✳**-est. Például az E.K esetén, "+44", nyomja meg az **✳**, **4**, **4** gombokat majd a többi számot.

Áll.azonos.
Fax: +44XXXXXXXX

- 5 A tárcsázó felületen írja be a nevét (legfeljebb 20 karakter), majd nyomja meg a **OK** gombot.

Áll.azonos.
Név: _

Megjegyzés

- A név megadásához használja az alábbi táblázatot.
- Ha a megadandó karakter ugyanazon a gombon található, mint az előző, a **▶** gomb megnyomásával jobbra mozgathatja a kurzort.
- Ha rossz betűt gépelt be, és meg akarja változtatni a megadott karaktert, nyomja meg a **ss** **◀** vagy **▶** gombot és vigye a kurzort a hibás karakterre, majd nyomja meg a **Clear/Back (Törlés/Vissza)** gombot.

Nyomja meg a gombot:	Egyszer	Kétszer	Háromszor	Négyszer
2	A	B	C	2
3	D	E	F	3
4	G	H	I	4
5	J	K	L	5
6	M	N	O	6
7	P	Q	R	S
8	T	U	V	8
9	W	X	Y	Z

- 6 Nyomja meg a **Stop/Exit (Stop/Kilépés)** gombot.

Megjegyzés

Ha meg szeretné ismételni a bevezetést, nyomja meg a **Stop/Exit (Stop/Kilépés)** gombot, hogy az **1** lépéshez ugorjon.



További részleteket a *Használati útmutató C. fejezetében*, a *Szöveg beírása* című részben olvashat.

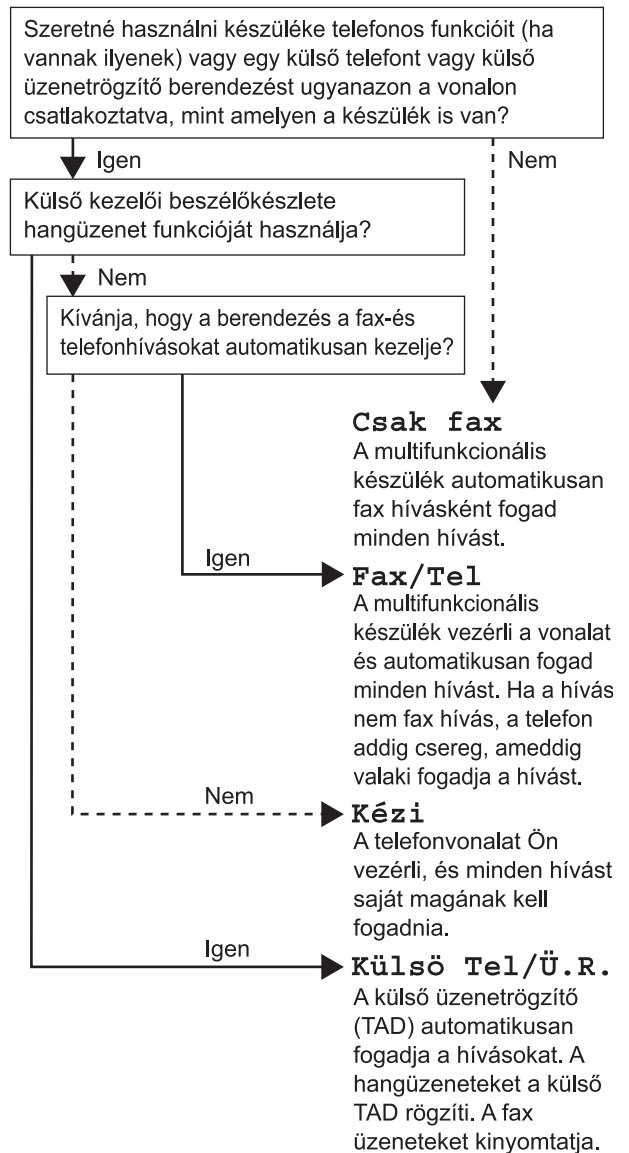
11 Tone (hang) és Pulse (impulzus) alapú tárcsázási módok

- 1 Nyomja meg az **Menu (Menü)**.
- 2 Nyomja meg a **0** gombot.
- 3 Nyomja meg a **4** gombot.
- 4 Nyomja meg a **▲** vagy a **▼** gombot, és válassza a **Impulzus** (vagy a **Hang**) beállítást. Nyomja meg a **OK** gombot.
- 5 Nyomja meg az **Stop/Exit (Stop/Kilépés)**.

12 Telefonvonal-típus beállítása

- 1 Nyomja meg az **Menu (Menü)**.
- 2 Nyomja meg a **0** gombot.
- 3 Nyomja meg a **6** gombot.
- 4 Nyomja meg a **▲** vagy a **▼** gombot, és válassza a **PBX** és **ISDN** beállítást (vagy a következőt: *Normál*).
Nyomja meg a **OK** gombot.
- 5 Nyomja meg az **Stop/Exit (Stop/Kilépés)**.

13 Fogadás Üzem mód Kiválasztása



- 1 Nyomja meg a **Menu (Menü)** gombot.
- 2 Nyomja meg a **0** gombot.
- 3 Nyomja meg a **1** gombot.
- 4 Nyomja meg a **▲** vagy **▼** gombot, a mód kiválasztásához.
Nyomja meg a **OK** gombot.
- 5 Nyomja meg a **Stop/Exit (Stop/Kilépés)** gombot.

Kövesse az itt megadott utasításokat az operációs rendszerének és interfészének megfelelően.

A legújabb illesztőprogramok letöltése, valamint problémájára vagy kérdéseire a legmegfelelőbb megoldás kiválasztása érdekében látogassa meg a Brother Solutions Center weboldalát (<http://solutions.brother.com>), amely akár közvetlenül is elérhető az illesztőprogramból.

Windows®



USB interfész kábelt használók
(Windows® 98/98SE/Me/2000 Professional/XP/XP Professional x64 Edition
esetén) 10



USB interfész kábelt használók
(Windows® 98/98SE/Me/2000 Professional/XP/XP Professional x64 Edition
esetén) 12

Macintosh®



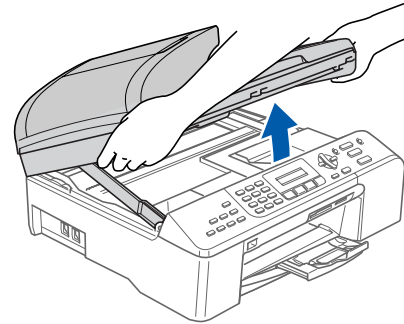
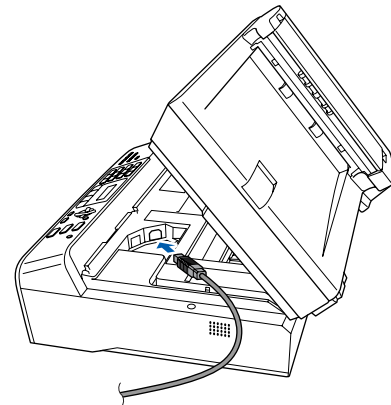
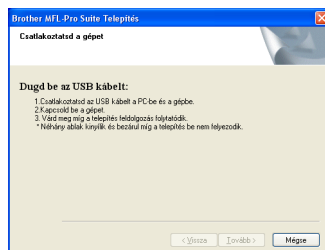
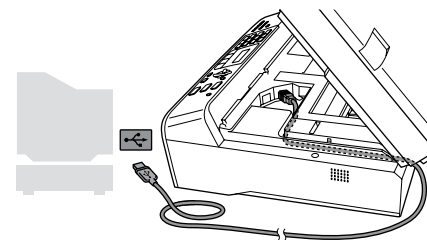
USB interfész felhasználóknak
(Mac OS® X 10.2.4 vagy újabb esetén)..... 14



Network interfész felhasználóknak
(Mac OS® X 10.2.4 vagy újabb esetén)..... 16

USB interfész kábelt használók (Windows® 98/98SE/Me/2000 Professional/XP/XP Professional x64 Edition esetén)

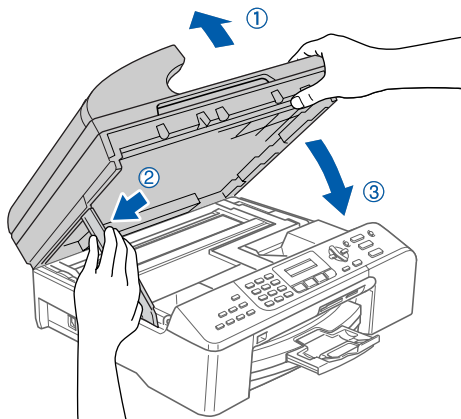
- 1** Ha már csatlakoztatta a kábelt, csatlakoztassa le a készüléket az elektromos hálózatról és a számítógépről.
- 2** Kapcsolja be a számítógépet.
(Ha Windows® 2000 Professional/XP/XP Professional x64 Edition felhasználó, a rendszerbe adminisztrátori jogokkal kell bejelentkeznie.)
- 3** Helyezze be a csatolt CD-ROM lemezt a gép CD-ROM egységébe. Ha a típus nevét tartalmazó ablak jelenik meg, válassza ki a kívánt készüléktípust. Ha a 'nyelv' ablak megjelenik, válassza ki a kívánt nyelvet.
- 4** Megjelenik CD-ROM főmenü. Kattintson a **MFL-Pro Suite telepítés** gombra.
- 5** A ScanSoft® PaperPort® SE licencszerződés elolvasása és elfogadása után kattintson a **Igen** gombra.
- 6** A PaperPort® SE telepítése automatikusan elindul és az MFL-Pro Suite telepítésével folytatódik.
- 7** A Brother MFL-Pro Suite szoftverlicenc-szerződést tartalmazó ablak megjelenése után kattintson a **Igen** gombra, ha elfogadja a szoftverlicenc-szerződést.
- 8** Válassza az **Helyi csatlakozás** lehetőséget, majd kattintson az **Tovább** gombra.
- 9** Az ablak megjelenése után lépjen tovább a következőhöz.

**10****11****12**

⊘ Helytelen Beállítás

Győződjön meg arról, hogy a fedél teljesen lecsukható, és nem ütközik a kábelbe, mivel ez hibákhoz vezethet.

13



- 14** Kapcsolja be a készüléket a tápkábel csatlakoztatásával.
A Brother illesztőprogramok telepítése automatikusan elindul. A képernyőn a telepítőablakok egymás után fognak megjelenni. **Kérem, várjon. Beletelik néhány másodpercbe, míg mindegyik ablak megjelenik a képernyőn.**

- 15** Ha az online regisztrációs ablak jelenik meg, válassza ki a kívánt elemeket, és kövesse a képernyőn megjelenő utasításokat.

- 16** A számítógép újraindításához kattintson a **Befejezés** gombra. A számítógép újraindítása után, ha Windows® 2000 Professional/XP/XP Professional x64 Edition felhasználó, a rendszerbe adminisztrátori jogokkal kell bejelentkeznie.)

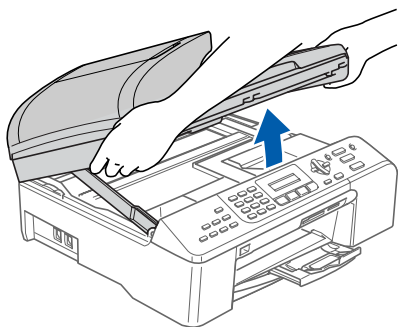


Az MFL-Pro Suite telepítése befejeződött és a program telepítve van.

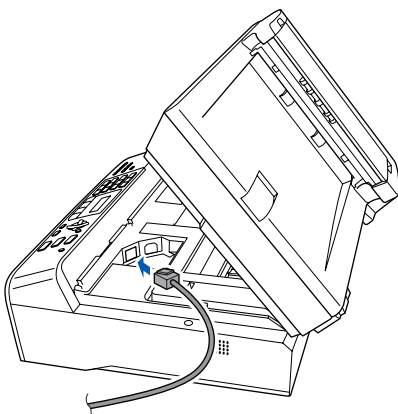
USB interfész kábelt használók (Windows® 98/98SE/Me/2000 Professional/XP/XP Professional x64 Edition esetén)

1 Húzza ki a készülék tápkábelét a csatlakozóaljzatból.

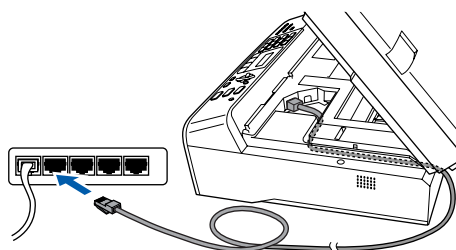
2



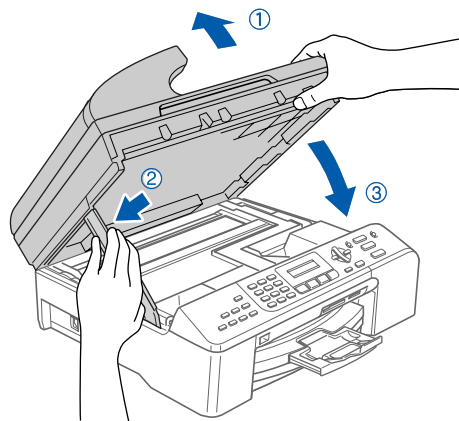
3



4



5



6

Kapcsolja be a készüléket a tápkábel csatlakoztatásával.

7

Kapcsolja be a számítógépet. (Ha Windows® 2000 Professional/XP/XP Professional x64 Edition felhasználó, a rendszerbe adminisztrátori jogokkal kell bejelentkeznie.) Az MFL-Pro Suite telepítése előtt zárjon be minden alkalmazást.



Megjegyzés

Ha személyes tűzfal-szoftvert használ, telepítés előtt tiltsa le.

8

Helyezze be a csatolt CD-ROM lemezt a gép CD-ROM egységébe. Ha a típus nevét tartalmazó ablak jelenik meg, válassza ki a kívánt készüléktípust. Ha a 'nyelv' ablak megjelenik, válassza ki a kívánt nyelvet.



9

Megjelenik CD-ROM főmenü. Kattintson a **MFL-Pro Suite telepítés** gombra.

10

A ScanSoft® PaperPort® SE licencszerződés elolvasása és elfogadása után kattintson a **Igen** gombra.

11

A PaperPort® SE telepítése automatikusan elindul és az MFL-Pro Suite telepítésével folytatódik.

⊘ Helytelen Beállítás

Győződjön meg arról, hogy a fedél teljesen lecsukható, és nem ütközik a kábelbe, mivel ez hibákhoz vezethet.

- 12** A Brother MFL-Pro Suite szoftverlicenc-szerződést tartalmazó ablak megjelenése után kattintson a **Igen** gombra, ha elfogadja a szoftverlicenc-szerződést.
- 13** Válassza az **Hálózati csatlakozás** lehetőséget, majd kattintson az **Tovább** gombra.
- 14** A Brother illesztőprogramok telepítése automatikusan elindul. A képernyőn a telepítőablakok egymás után fognak megjelenni. **Kérem, várjon. Beletelik néhány másodpercbe, míg mindegyik ablak megjelenik a képernyőn.**
- 15** Ha a készüléket hálózati használatra állították be, válassza ki a készüléket a listából, majd kattintson a **Tovább** gombra.



Megjegyzés

Ez az ablak nem jelenik meg, ha csak egy készüléket csatlakoztattak a hálózathoz. A rendszer automatikusan ezt a készüléket választja ki.

- 16** Ha a gép még nincs hálózatra konfigurálva, a képernyőn egy figyelmeztető üzenet jelenik meg, hogy kattintson a **OK** gombra, majd a **Állítsa be az IP címet** ablak jelenik meg. A képernyőn megjelenő utasításoknak megfelelően adja meg a használt hálózatnak leginkább megfelelő IP címet.
- 17** Ha a Brother és ScanSoft online regisztrációs ablaka jelenik meg, válassza ki a kívánt elemeket és kövesse a képernyőn megjelenő utasításokat.
- 18** A számítógép újraindításához kattintson a **Befejezés** gombra.
(Ha Windows® 2000 Professional/XP/XP Professional x64 Edition felhasználó, a rendszerbe adminisztrátori jogokkal kell bejelentkeznie.)



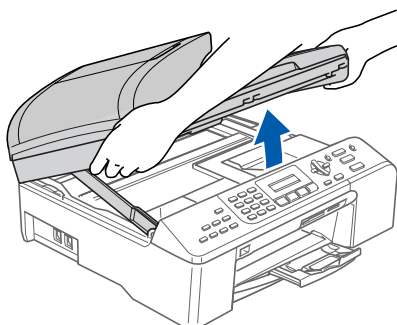
Az MFL-ProSuite telepítése befejeződött és a program telepítve van.

USB interfész felhasználóknak (Mac OS® X 10.2.4 vagy újabb esetén)

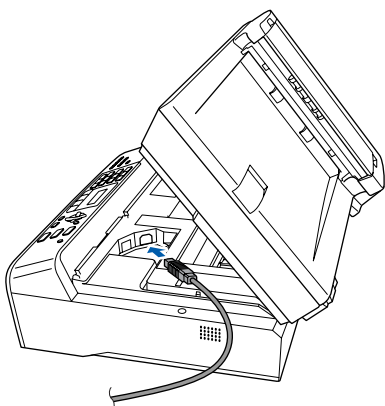
Megjegyzés

Mac OS® X 10.2.0-tól 10.2.3-ig terjedő változatait használóknak rendszerüket fel kell fejleszteniük Mac OS® X 10.2.4-re vagy újabbra. (A Mac OS® X termékről naprakész információt a <http://solutions.brother.com>) weboldalon talál)

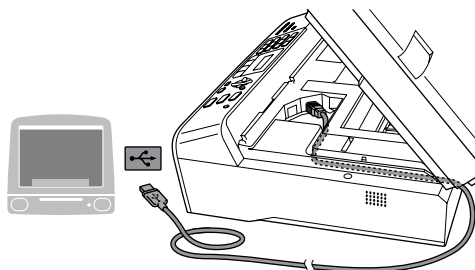
1



2



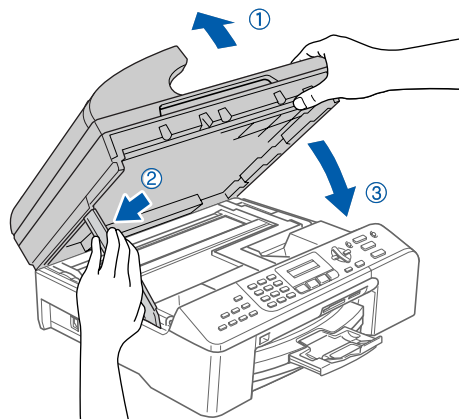
3



Helytelen Beállítás

Győződjön meg arról, hogy a fedél teljesen lecsukható, és nem ütközik a kábelbe, mivel ez hibákhoz vezethet.

4



Megjegyzés

Győződjön meg arról, hogy bekapcsolta a készüléket a tápkábel csatlakoztatásával.

5

Kapcsolja be Macintosh® számítógépét.

6

Helyezze be a csatolt CD-ROM lemezt a gép CD-ROM egységébe.



7

Kattintson duplán a **Start Here OSX (Kezdje itt)** ikonra a telepítéshez.
Kövesse a képernyőn megjelenő utasításokat.

Megjegyzés

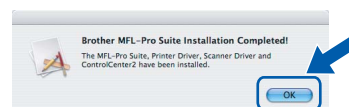
Kérem, várjon. Beletelik néhány másodpercbe, míg a szoftver telepítődik. A telepítés befejezéséhez kattintson a **Restart (Újraindítás)** gombra.

8

A Brother szoftver megkeresi a Brother készüléket.

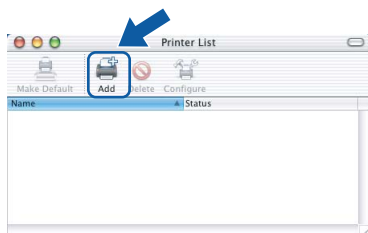
9

Amikor ez a képernyő megjelenik, kattintson a **OK** gombra.

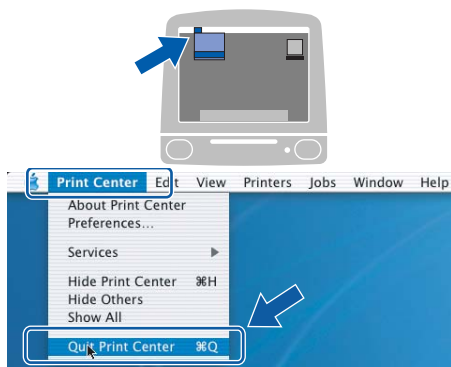


Mac OS® X 10.3.x vagy újabb felhasználóknak:
Az MFL-Pro Suite, Brother nyomtató és szkennel megajtó, valamint a Brother ControlCenter2 telepítése befejeződött és a programok telepítve vannak.
Lapozzon a **13** lépéshez.

- 10** Mac OS® X 10.2.4-től 10.2.8-ig felhasználóknak:
Kattintson a **Add (Hozzáadás)** gombra.



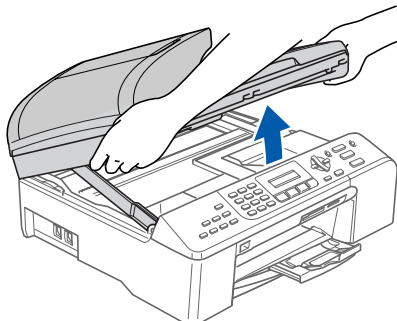
- 11** Válassza az **USB** lehetőséget.
- 12** Válassza ki a **MFC-XXXX** (ahol az XXXX az ön által használt típus neve) majd kattintson a **Add (Hozzáadás)** fülre.
- 13** Kattintson a **Print Center (Nyomtatási központ)**, majd a **Quit Print Center (Kilépés a nyomtatási központ)** menüre.



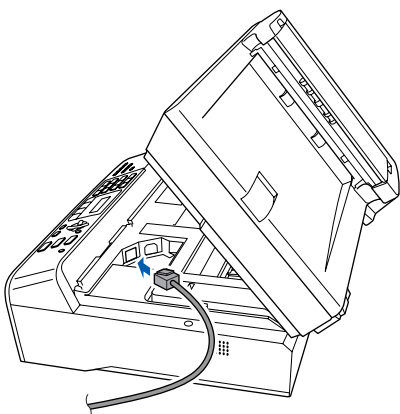
- OK!** Az **MFL-Pro Suite, Brother nyomtató és szkennelő meghajtó, valamint a Brother ControlCenter2** telepítése befejeződött és a programok telepítve vannak.

Network interfész felhasználóknak (Mac OS® X 10.2.4 vagy újabb esetén)

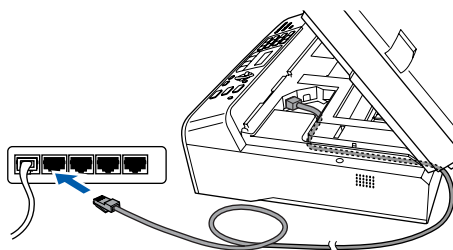
1



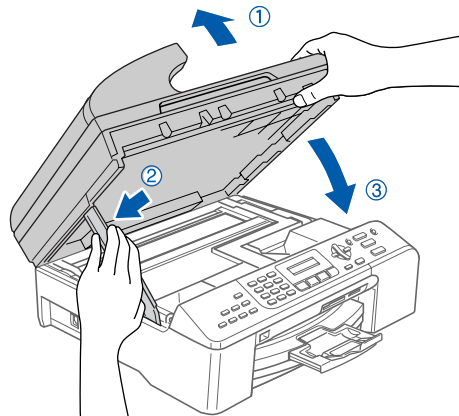
2



3



4



Megjegyzés

Győződjön meg arról, hogy bekapcsolta a készüléket a tápkábel csatlakoztatásával.

5

Kapcsolja be Macintosh® számítógépét.

6

Helyezze be a csatolt CD-ROM lemezt a gép CD-ROM egységébe.



7

Kattintson duplán a **Start Here OSX (Kezdje itt)** ikonra a telepítéshez. Kövesse a képernyőn megjelenő utasításokat. Kérem, várjon. Beletelik néhány másodpercebe, míg a szoftver telepítődik. A telepítés befejezéséhez kattintson a **Restart (Újraindítás)** gombra.

⊘ Helytelen Beállítás

Győződjön meg arról, hogy a fedél teljesen lecsukható, és nem ütközik a kábelbe, mivel ez hibákhoz vezethet.

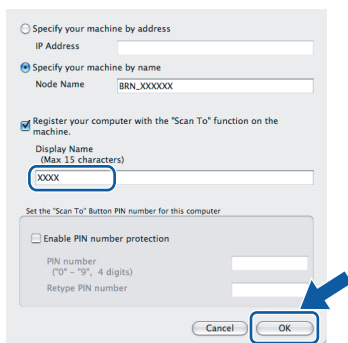
- 8** A Brother szoftver megkeresi a Brother készüléket.

Megjegyzés

- Ha a készüléket hálózati használatra állították be, válassza ki a készüléket a listából, majd kattintson a **OK** gombra. Ez az ablak nem jelenik meg, ha csak egy készüléket csatlakoztattak a hálózathoz. A rendszer automatikusan ezt a készüléket választja ki. Lapozzon a **9** lépéshez.
- Amikor ez a képernyő megjelenik, kattintson az **OK** gombra.



- Adja meg a Macintosh® gépének nevét **Display Name (Kijelző név)** legfennebb 15 karakterben, majd kattintson az **OK** gombra. Lapozzon a **9** lépéshez.



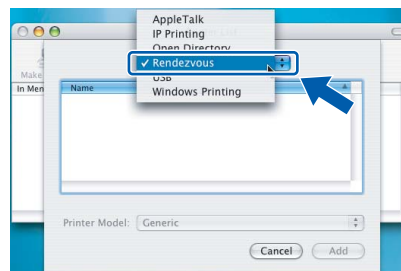
- Ha a készülék Beolvasás gombját kívánja a hálózathoz való beolvasáshoz használni **Register your computer with the "Scan To" function on the machine.** (Regisztrálja számítógépét a berendezésen, a "Szkennelés" funkciókkal) dobozban.
- Az itt megadott név megjelenik a gép LCD kijelzőjén, ha megnyomja a **Scan (Szkennel)** gombot és egy szkennelési opciót kiválaszt. (További részletekért tekintse meg a Szoftver használati útmutatót a CD-ROM-on.)

- 9** Kattintson a **Add (Hozzáadás)** gombra.

Megjegyzés

Ha Mac OS® X 10.4 felhasználó, menjen a **12** lépéshez.

- 10** Mac OS® X 10.2.4 to 10.3.x -ig felhasználóknak:
Az alábbiak szerint válasszon.



- 11** Válassza ki a **MFC-XXXX** (ahol az XXXX az ön által használt típus neve) majd kattintson a **Add (Hozzáadás)** fülre. Lapozzon a **13** lépéshez.

- 12** Mac OS® X 10.4 felhasználók esetében: Válassza ki a **MFC-XXXX** (ahol az XXXX az ön által használt típus neve) majd kattintson a **Add (Hozzáadás)** fülre.

- 13** Kattintson a **Printer Setup Utility (Nyomtató telepítési segédprogram)**, majd a **Quit Printer Setup Utility (Kilépés a nyomtató telepítési segédprogramból)** menüre.

Megjegyzés

Ha Mac OS® X 10.2.x rendszert használ, nyissa meg a **Print Center (Nyomtatási központ)**, majd a **Quit Print Center (Kilépés a nyomtatási központ)** ikont.



Az MFL-Pro Suite, Brother nyomtató és szkennelő meghajtó, valamint a Brother ControlCenter2 telepítése befejeződött és a programok telepítve vannak.

Védjegyek

A Brother logó a Brother Industries, Ltd. bejegyzett védjegye.

A Brother a Brother Industries, Ltd. bejegyzett védjegye.

A Multi-Function Link A Brother International Corporation bejegyzett védjegye.

A Windows és Microsoft a Microsoft bejegyzett védjegye az Egyesült Államokban és más országokban.

A Macintosh és a True Type az Apple Computer, Inc bejegyzett védjegye.

A PaperPort a ScanSoft, Inc. bejegyzett védjegye.

A Presto! PageManager a NewSoft Technology Corporation bejegyzett védjegye.

A PictBridge egy védjegy.

Mindazon cégek, amelyek szoftverei szerepelnek a kézikönyvben, rendelkeznek a bejegyzett programhoz tartozó szoftverlicenc-szerződéssel.

Minden más, a jelen kézikönyvben megemlített márkanév és terméknév az illető tulajdonosok bejegyzett védjegye.

Szerkesztés és kiadás

Jelen kézikönyv a Brother Industries Ltd. felügyelete alatt készült, és a legújabb termékleírásokat és műszaki adatokat tartalmazza.

A jelen kézikönyv tartalma és a termékek műszaki adatai előzetes bejelentés nélkül is változhatnak.

A Brother fenntartja magának a jogot, hogy bejelentés nélkül módosítsa a kézikönyvben foglalt műszaki adatokat és anyagokat, és nem vállal felelősséget az olyan (akár közvetett) károkért, amelyek a bemutatott anyagokba vetett bizalom miatt – beleértve, de nem kizárólag, a kiadvánnyal kapcsolatos nyomdai és egyéb hibákat – következnek be.

Ezt a terméket professzionális környezetben való használatra tervezték.

Szerzői jog és licenz

©2006 Brother Industries, Ltd.

Ehhez a termékhez a következő termékforgalmazók által fejlesztett szoftverek tartoznak.

©1998-2006 TROY Group, Inc.

©1983-2006 PACIFIC SOFTWARES, INC.

brother®

HUN