

**brother**<sup>®</sup>

**Лазерный принтер Brother**

**HL-2700CN series**



**Руководство  
пользователя**

**Для пользователей с нарушениями зрения**

Настоящее руководство может быть прочитано с помощью программы преобразования 'текст-речь' Screen Reader.

Прежде чем можно будет использовать данный принтер, необходимо настроить оборудование и установить драйвер.

Для настройки принтера воспользуйтесь *Руководством по быстрой установке*. Печатный экземпляр этого руководства входит в комплект поставки принтера; оно содержится также на прилагаемом компакт-диске.

Перед использованием принтера внимательно прочитайте *Руководство пользователя*. Храните компакт-диск в удобном месте, для того чтобы в любое время им можно было воспользоваться.

Посетите web-сайт компании Brother (<http://solutions.brother.com>), на котором можно получить ответы на часто задаваемые вопросы (FAQ), информацию по поддержке изделия и техническим вопросам и сведения о последних обновлениях драйверов и об утилитах.





## Определения предупреждений, предостережений и примечаний

---

В данном Руководстве пользователя используются следующие обозначения:

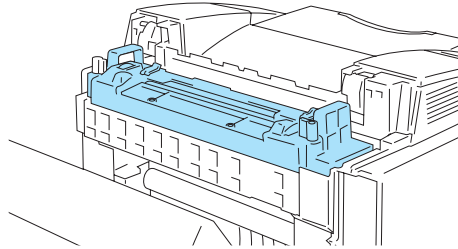
 Эти предупреждения необходимо учитывать во избежание возможных травм.

 Эти инструкции необходимо соблюдать для обеспечения правильной эксплуатации принтера и предотвращения его повреждений.

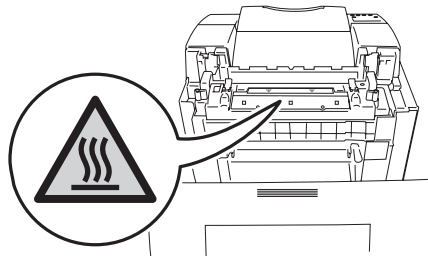
 Эти полезные рекомендации следует помнить при использовании принтера.

## Рекомендации по безопасной эксплуатации принтера

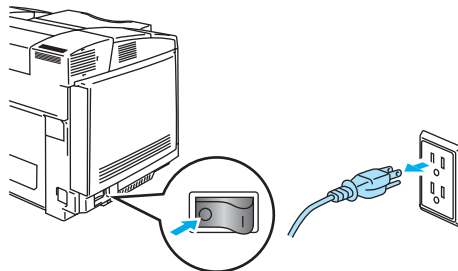
- ⚠ Блок термофиксации сильно нагревается во время работы принтера. Перед заменой расходных материалов необходимо дождаться охлаждения блока.



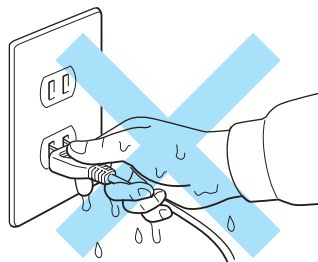
На блоке термофиксации прикреплена специальная предупреждающая этикетка. НЕ отрывайте этикетку и старайтесь НЕ повредить ее.










- ⚠ В принтере имеются электрические компоненты, находящиеся во время работы под высоким напряжением. Прежде чем приступить к чистке принтера, устранению замятия бумаги или замене компонентов, убедитесь в том, что принтер выключен и сетевой шнур отсоединен от розетки электрической сети.



- ⚠ Не прикасайтесь к вилке влажными руками – это может вызвать поражение электрическим током.

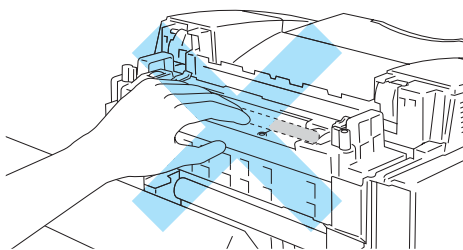


-  Данный принтер обладает большим весом, составляющим порядка 31,5 кг. Перемещение или подъем принтера должны выполняться с участием не менее двух человек. Устанавливая принтер на место, берегите пальцы.
-  В случае сильного нагрева принтера, появления дыма или нехарактерного запаха немедленно выключите принтер и выньте вилку сетевого шнура из розетки электрической сети. Обратитесь к своему торговому агенту или в службу поддержки заказчиков компании Brother.
-  При попадании в принтер металлических предметов, воды или другой жидкости немедленно выключите принтер и выньте вилку сетевого шнура из розетки электрической сети. Обратитесь к своему торговому агенту или в службу поддержки заказчиков компании Brother.
-  Не допускайте воздействия открытого огня на расходные материалы, такие как картриджи с тонером и контейнер для отработанного тонера. При определенных условиях некоторые расходные материалы могут воспламениться.
-  Избегайте прямого попадания лазерного луча в глаза. Это может привести к нарушению зрения. Не снимайте и не открывайте защитные замки принтера.
-  Не допускается эксплуатация принтера с открытыми верхней, передней и задней крышками и со снятыми защитными замками.
-  Не кладите на принтер посторонние предметы.

## Рекомендации по обеспечению оптимального качества печати

---

- ⚠ Перед тем как переместить или поднять принтер, выньте из него картриджи с тонером, контейнер для отработанного тонера и блок термофиксации во избежание высыпания тонера. Принтер необходимо устанавливать на горизонтальную поверхность. Гарантийные обязательства могут не распространяться на повреждения, вызванные несоблюдением требования по извлечению расходных материалов при перемещении принтера.
- ⚠ Не прикасайтесь к роликам блока термофиксации. Это может привести к ухудшению качества печати.



**ВНИМАНИЕ:** Для получения технической и эксплуатационной поддержки необходимо обратиться по телефону в ту страну, в которой был приобретен принтер. Обращаться по телефону необходимо из той страны.

### **Регистрация изделия**

При регистрации изделия в компании Brother International Corporation его пользователь регистрируется как первоначальный владелец этого изделия.

Регистрация в компании Brother может быть использована:

- для подтверждения даты приобретения изделия в случае потери чека;
- для поддержки страхового требования в случае потери изделия, на который распространяется действие страхования; и
- для упрощения уведомления пользователей об улучшении свойств изделия и о специальных предложениях компании Brother.

Заполните регистрационную форму компании Brother или воспользуйтесь наиболее удобным и эффективным способом интерактивной регистрации своего изделия на сайте

<http://www.brother.com/registration/>

### **Часто задаваемые вопросы (FAQ)**

Центр решения проблем компании Brother является исчерпывающим ресурсом по всем вопросам, связанным с эксплуатацией принтера. Здесь можно получить самые последние версии программного обеспечения и утилит, ознакомиться с наиболее часто задаваемыми вопросами и рекомендациями по поиску и устранению неисправностей и (в разделе 'Решение проблем') получить информацию о том, как наиболее полно использовать возможности изделий Brother.

<http://solutions.brother.com>

Здесь можно проверить наличие обновлений драйверов Brother.

### **Поддержка заказчиков**

**В Европе:** обратитесь к сайту [www.brother.com](http://www.brother.com) для получения контактной информации о местном представительстве компании Brother.

### **Местоположения сервисных центров (в Европе)**

Для получения информации о сервисных центрах в Европе обратитесь в местное представительство компании Brother. Для получения информации об адресах и контактных телефонах представительств компании в Европе обратитесь к сайту [www.brother.com](http://www.brother.com) и выберите в списке свою страну.

#### **Адреса Интернет**

Общий Web-сайт компании Brother: <http://www.brother.com>

Часто задаваемые вопросы (FAQ), поддержка изделий и технические вопросы, обновление драйверов и утилит: <http://solutions.brother.com>

# Важная информация: Нормативные положения

## Внимание!

Для обеспечения соответствия ограничениям на цифровые устройства класса В необходимо использовать экранированный интерфейсный кабель.

Изменения или модификации, внесенные без специального разрешения компании Brother Industries, Ltd., могут стать причиной аннулирования прав пользователя на эксплуатацию данного оборудования.

## Радиопомехи (только для моделей с напряжением питания 220-240 В)

---

Этот принтер соответствует спецификациям стандарта EN55022 (Публикация 22 CISPR)/Класс В.

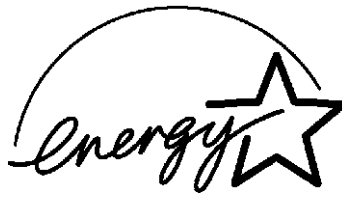
Прежде чем приступить к эксплуатации данного принтера, убедитесь в том, что для него используется интерфейсный кабель с двойным экранированием с проводниками типа "витая пара" и что на нем имеется маркировка, указывающая на его соответствие спецификациям IEEE1284 ("IEEE1284 compliant"). Длина кабеля не должна превышать 2 метров.

## Заявление о соответствии положениям международной программы ENERGY STAR®

---

Целью международной программы ENERGY STAR® является содействие развитию и популяризации энергосберегающего офисного оборудования.

Являясь участником программы ENERGY STAR®, компания Brother Industries, Ltd. установила, что данное изделие соответствует основным положениям ENERGY STAR® по экономии энергии.





# Спецификация IEC 60825 (только для моделей с напряжением питания 220-240 В)

Данный принтер является лазерным устройством Класса 1 в соответствии с определениями спецификации IEC 60825. Показанная ниже табличка прикрепляется к устройству в тех странах, в которых это требуется.



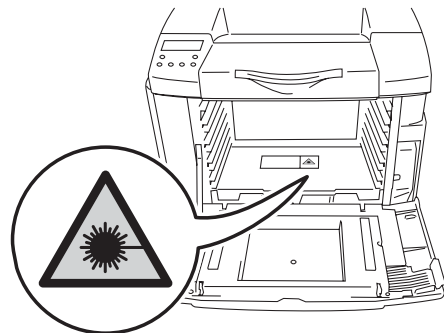
В принтере используется лазерный диод Класса 3В, генерирующий невидимое лазерное излучение в сканирующем устройстве. Ни при каких обстоятельствах не допускается открывать сканирующее устройство.

**Внимание:** Применение органов управления или регулировок или выполнение процедур, отличных от описанных в настоящем Руководстве пользователя, могут стать причиной опасного воздействия лазерного излучения.

К крышке сканирующего устройства прикреплена следующая предупреждающая этикетка.



5mW  
780nm-800nm



## Внутреннее лазерное излучение

Макс. мощность излучения: 5 мВт

Длина волны: 780-800 нм

Класс лазера: Класс IIIb (в соответствии с 21 CFR Part 1040.10)

Класс 3В (в соответствии с IEC 60825)

## **ВНИМАНИЕ – В целях вашей безопасности**

---

Для обеспечения безопасной эксплуатации трехконтактная вилка прилагаемого сетевого шнура должна вставляться только в стандартную трехконтактную сетевую розетку со стандартным заземляющим проводом.

Удлинитель, используемый с данным принтером, также должен иметь трехконтактную вилку и должны быть правильно смонтированы для обеспечения надлежащего заземления. Применение удлинителей с неправильным монтажом может стать причиной травм или повреждения оборудования.

Тот факт, что оборудование работает удовлетворительно, не означает, что оно надлежащим образом заземлено и полностью безопасно. В случае каких-либо сомнений в эффективности заземления следует в целях вашей собственной безопасности обратиться к квалифицированному электрику.

### **Отключение принтера**

Принтер должен устанавливаться рядом с сетевой розеткой, к которой должен быть обеспечен свободный доступ. В случае аварийной ситуации необходимо отсоединить сетевой шнур от розетки для полного отключения принтера.

### **Подключение к локальной сети**

Данное изделие следует подключать к локальной сети, не подверженной перенапряжениям.

# Товарные знаки

Логотип Brother является зарегистрированным товарным знаком компании Brother Industries, Ltd.

Apple, логотип Apple и Macintosh® являются зарегистрированными товарными знаками в США и в других стран, а TrueType является товарным знаком компании Apple Computer, Inc.

Epson является зарегистрированным товарным знаком, а FX-80 и FX-850 являются товарными знаками корпорации Seiko Epson.

Hewlett Packard является зарегистрированным товарным знаком, а HP LaserJet 6P, 6L, 5P, 5L, 4, 4L 4P, III, IIIP, II и IIP являются товарными знаками компании Hewlett-Packard.

IBM, IBM PC и Proprinter являются зарегистрированными товарными знаками корпорации International Business Machines.

Microsoft, MS-DOS, Windows и Windows NT являются зарегистрированными товарными знаками корпорации Microsoft в США и в других странах.

PostScript является зарегистрированным товарным знаком компании Adobe Systems Incorporated.

ENERGY STAR является зарегистрированным товарным знаком в США.

Все другие термины, фабричные марки и названия изделий, упомянутые в данном Руководстве пользователя, являются зарегистрированными товарными знаками соответствующих компаний.

## Уведомление о составлении и публикации

Настоящее руководство было составлено и опубликовано под наблюдением компании Brother Industries, Ltd. и охватывает самые последние описания и спецификации изделия.

Содержание настоящего руководства и спецификации изделия могут быть изменены без предварительного уведомления.

Компания Brother оставляет за собой право без предварительного уведомления вносить изменения в спецификации изделия и применяемые материалы и не несет ответственности за любой ущерб (включая косвенный), вызванный использованием представленных в руководстве материалов, включая типографские и другие ошибки (но не ограничиваясь ими), относящиеся к этой публикации.

©2003 Brother Industries Ltd.

### Транспортировка принтера

Если по какой-либо причине необходимо выполнить транспортировку принтера, то во избежание повреждений во время транспортировки тщательно упакуйте его. Рекомендуется сохранить и использовать оригинальную упаковку. Кроме того, принтер должен быть надлежащим образом застрахован с участием транспортной компании.

См. *Транспортировка принтера* на стр. 5-31



## Декларация о соответствии “ЕС”

### Производитель

Brother Industries, Ltd  
15-1, Naeshiro-cho, Mizuho-ku,  
Nagoya 467-8561, Japan

Настоящим декларируется следующее:

Описание изделия : Лазерный принтер  
Название изделия : HL-2700CN

соответствует положениям следующих Директив: Директива по низковольтным устройствам 73/23/ЕЕС (с поправкой 93/68/ЕЕС) и Директива по электромагнитной совместимости 89/336/ЕЕС (с поправками 91/263/ЕЕС, 92/31/ЕЕС и 93/68/ЕЕС).

### Применяемые стандарты:

Согласованы: Безопасность : EN60950:2000

Электромагнитная совместимость (EMC)  
: EN55022:1998 + A1:2000 Class B  
EN55024:1998  
EN61000-3-2:1995 + A14:2000  
EN61000-3-3:1995

Год первого присвоения маркировки CE: 2003

Издано : Brother Industries, Ltd

Дата : 15 мая 2003 года

Место : Нагоя, Япония

Подпись :

Такаши Маэда  
Управляющий  
Группа управления качеством  
Отдел управления качеством  
Компания по информации и документации.



# Содержание

Определения предупреждений, предостережений и примечаний .....	i
Рекомендации по безопасной эксплуатации принтера .....	ii
Рекомендации по обеспечению оптимального качества печати .....	iv
Важная информация: Нормативные положения .....	vi
Радиопомехи (только для моделей с напряжением питания 220-240 В) .....	vi
Заявление о соответствии положениям международной программы ENERGY STAR® .....	vi
Спецификация IEC 60825 (только для моделей с напряжением питания 220-240 В) .....	vii
ВНИМАНИЕ – В целях вашей безопасности .....	viii
Товарные знаки .....	ix
Уведомление о составлении и публикации .....	ix
Транспортировка принтера .....	ix
Содержание .....	xii
<b>1 Ознакомление с принтером .....</b>	<b>1-1</b>
Содержимое упаковки .....	1-1
Вид спереди .....	1-3
Вид сзади .....	1-4
Характеристики .....	1-5
Разрешающая способность печати 2400 т/д .....	1-5
Высокоскоростная цветная лазерная печать .....	1-5
Усовершенствованная технология расширения цветной фотошкалы (CAPT) .....	1-5
Управление высоким разрешением (HRC) .....	1-5
Экономичный картридж с тонером, не требующий обслуживания .....	1-5
Универсальный лоток для загрузки бумаги .....	1-5
Три интерфейса .....	1-6
Автоматический выбор интерфейса .....	1-6
Пять режимов эмуляции .....	1-6
Автоматический выбор режима эмуляции .....	1-6
Технология сжатия данных .....	1-6
Шрифты .....	1-6
Установка функции блокировки панели .....	1-7
Режим экономии потребляемой мощности .....	1-7
Режим экономии тонера .....	1-7
Функция повторной печати .....	1-7
Сетевой режим работы .....	1-8
Выбор места для установки принтера .....	1-9
Электропитание .....	1-9
Окружающая среда .....	1-9
Используемые типы бумаги .....	1-11
Тип и формат бумаги .....	1-11
Характеристики бумаги, пригодной для печати .....	1-11
Рекомендуемая бумага .....	1-13
Область печати .....	1-14
Книжная ориентация .....	1-14
Альбомная ориентация .....	1-14
Рекомендации по выбору бумаги .....	1-15
Конверты .....	1-16
Этикетки и прозрачные пленки .....	1-18
Подача бумаги .....	1-20
Подача из лотка .....	1-20
Ручная подача .....	1-21
Вывод бумаги .....	1-22

<b>2</b>	<b>Драйвер и программное обеспечение .....</b>	<b>2-1</b>
	Драйвер принтера .....	2-1
	Для пользователей Windows® .....	2-2
	Характеристики PCL-драйвера принтера .....	2-2
	Закладка Basic (Основные) .....	2-2
	Закладка Advanced (Дополнительные) .....	2-3
	Закладка Accessories (Принадлежности) .....	2-9
	Закладка Support (Поддержка) .....	2-10
	Характеристики PS-драйвера принтера .....	2-11
	Закладка Ports (Порты) .....	2-11
	Закладка Device Settings (Настройки устройств) .....	2-12
	Закладка Layout (Компоновка) .....	2-13
	Закладка Paper/Quality (Бумага/Качество) .....	2-14
	Advanced options (Дополнительные опции) .....	2-15
	Для Macintosh® .....	2-17
	Программное обеспечение .....	2-19
	Программное обеспечение для работы в компьютерных сетях .....	2-19
	Утилита BRAdmin Professional .....	2-19
	Driver Deployment Wizard .....	2-19
	Web BRAdmin .....	2-19
	Автоматический выбор режима эмуляции .....	2-20
	Автоматический выбор интерфейса .....	2-21
	Параметры принтера .....	2-21
	Заводские установки .....	2-21
<b>3</b>	<b>Панель управления .....</b>	<b>3-1</b>
	Панель управления .....	3-1
	Кнопки .....	3-2
	Кнопка Go .....	3-3
	Кнопка Job Cancel .....	3-3
	Кнопка + или - .....	3-3
	Перемещение по структуре меню на LCD-дисплее .....	3-3
	Ввод чисел .....	3-3
	Кнопка Set .....	3-4
	Кнопка Back .....	3-4
	Светодиоды (индикаторы) .....	3-5
	Жидкокристаллический дисплей (LCD) .....	3-6
	Сообщения на LCD-дисплее .....	3-6
	Сообщения о состоянии принтера .....	3-7
	Использование панели управления .....	3-7
	Меню на LCD-дисплее панели управления .....	3-9
	Установка даты и времени .....	3-20
	Установка IP-адреса .....	3-21
	Режимы эмуляции .....	3-22
	Список заводских установок .....	3-23
	Заводские установки сетевых параметров .....	3-23
	Параметры функции повторной печати .....	3-27
	Повторная печать из оперативной памяти (RAM) .....	3-27
	Повторная печать последнего задания .....	3-28
	Печать данных типа PROOF .....	3-30
	Печать данных типа PUBLIC .....	3-30
	Печать данных типа SECURE .....	3-31
	Отсутствие в памяти данных для повторной печати .....	3-33
	Удаление задания .....	3-33
	Отмена задания повторной печати .....	3-33

<b>4</b>	<b>Вспомогательные принадлежности</b>	<b>4-1</b>
	Вспомогательные принадлежности и компоненты	4-1
	Нижний лоток (LT-27CL)	4-1
	Лоток для бумаги формата legal (LT-27LG)	4-1
	Блок двусторонней печати (DX-2700)	4-1
	Карта памяти CompactFlash™	4-1
	Модуль памяти SO-DIMM	4-1
	Вспомогательный пакет шрифтов	4-1
	Нижний лоток (LT-27CL)	4-2
	Загрузка бумаги в нижний лоток	4-2
	Установка нижнего лотка	4-2
	Лоток для бумаги формата Legal (LT-27LG)	4-5
	Установка лотка для бумаги формата Legal	4-5
	Блок двусторонней печати (DX-2700)	4-7
	Установка блока двусторонней печати	4-7
	Инструкции по печати на обеих сторонах бумаги	4-11
	Ориентация бумаги при двусторонней печати	4-11
	Карта памяти CompactFlash™	4-12
	Установка карты памяти CompactFlash™	4-13
	Модуль памяти SO-DIMM	4-14
	Установка дополнительной памяти	4-15
	Вспомогательный пакет шрифтов	4-17
	Вспомогательный пакет шрифтов (BS-3000)	4-17
	Вспомогательный пакет шрифтов barcode (BS-1000)	4-17
	Выбор вспомогательных шрифтов	4-17
<b>5</b>	<b>Регламентное техническое обслуживание</b>	<b>5-1</b>
	Замена расходных материалов	5-1
	Картриджи с тонером	5-4
	Сообщение о том, что тонер заканчивается	5-4
	Сообщение TONER EMPTY (НЕТ ТОНЕРА)	5-4
	Замена картриджей с тонером	5-5
	Контейнер для отработанного тонера	5-8
	Сообщение о заполнении контейнера для отработанного тонера	5-8
	Замена контейнера для отработанного тонера	5-9
	Ременный картридж OPC	5-10
	Сообщение о необходимости замены ременного картриджа OPC	5-10
	Замена ременного картриджа OPC	5-10
	Блок термофиксации	5-13
	Сообщение о необходимости замены блока термофиксации	5-13
	Замена блока термофиксации	5-14
	Комплект 120К	5-16
	Комплект 120К	5-16
	Замена комплекта 120К	5-17
	Чистка	5-22
	Чистка наружных компонентов принтера	5-23
	Чистка внутренних компонентов принтера	5-24
	Транспортировка принтера	5-31
<b>6</b>	<b>Поиск и устранение неисправностей</b>	<b>6-1</b>
	Сообщения на LCD-дисплее	6-1
	Сообщения об ошибках	6-1
	Сообщения технического обслуживания	6-4
	Сервисные сообщения	6-5
	Устранение замятия бумаги	6-9



Сообщение JAM A1 / JAM A2 (замятие бумаги в загрузочном лотке) .....	6-10
Сообщение JAM B (замятие бумаги на входе ролика блока термофиксации). .....	6-12
Сообщение JAM C (замятие бумаги в месте вывода бумаги из принтера) .....	6-14
Сообщение JAM D (замятие бумаги в нижней части блока двусторонней печати) ...	6-16
Сообщение JAM E (замятие бумаги в верхней части блока двусторонней печати) ....	6-17
Повышение качества печати .....	6-19
Вопросы и ответы .....	6-24
Настройка аппаратных средств принтера .....	6-24
Настройка принтера .....	6-25
Бумага .....	6-26
Режим печати .....	6-27
<b>7 Приложение .....</b>	<b>A-1</b>
Технические характеристики принтера .....	A-1
Характеристики печати .....	A-1
Свойства .....	A-2
Электрические и механические характеристики .....	A-3
Характеристики бумаги .....	A-4
Бумага .....	A-4
Характеристики печатных носителей .....	A-4
<b>8 УКАЗАТЕЛЬ .....</b>	<b>У-1</b>

# 1

## Ознакомление с принтером

### Содержимое упаковки

**⚠** Данный принтер обладает большим весом, равным приблизительно 31,5 кг. Во избежание травм перемещение или подъем принтера должны выполняться с участием не менее двух человек.

После распаковки принтера проверьте наличие всех указанных ниже компонентов:

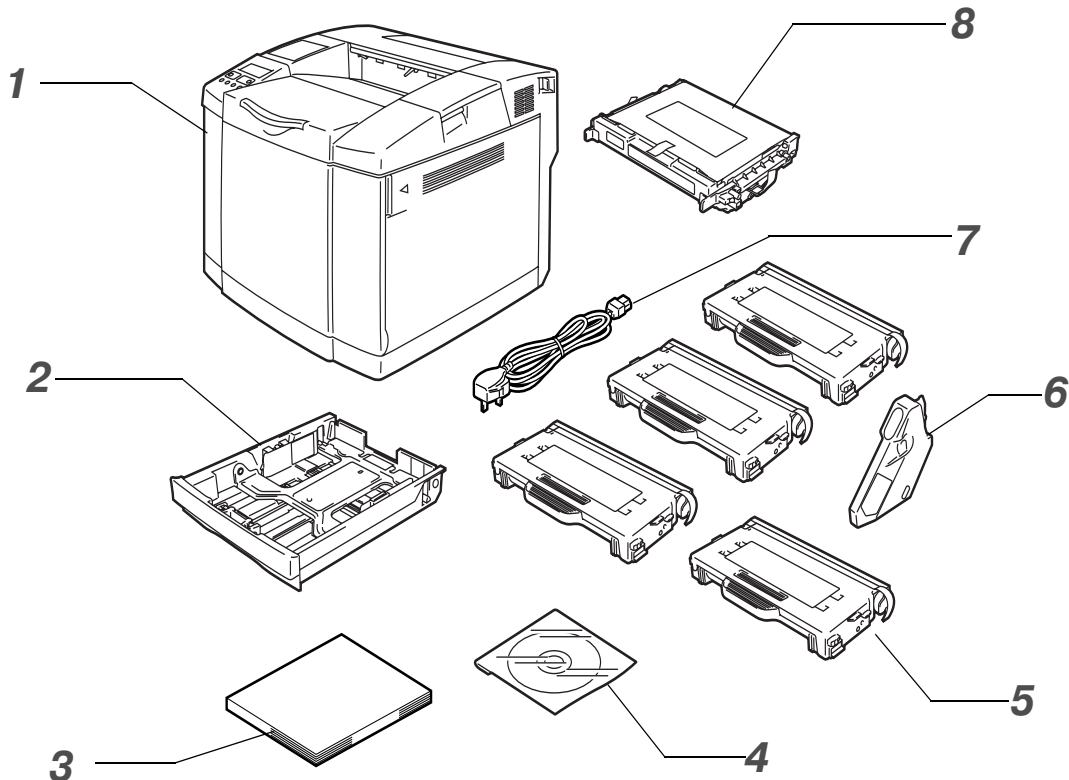


Рисунок 1-1

- 1 Принтер
- 2 Стандартный лоток для загрузки бумаги (установлен заранее)
- 3 Руководство по быстрой установке\*<sup>2</sup>
- 4 Компакт-диск\*<sup>2</sup>
- 5 Картриджи с тонером\*<sup>1</sup> (установлены заранее) (черный [TN04BK], голубой [TN04C], красный [TN04M], желтый [TN04Y])
- 6 Контейнер для отработанного тонера (установлен заранее) [WT-4CL]
- 7 Сетевой шнур\*<sup>2</sup>
- 8 Ременный картридж OPC [OP-4CL]

\*1 С данным принтером поставляются так называемые стартовые картриджи с тонером.

Стартовые картриджи с тонером представляют собой картриджи, срок службы которых составляет примерно половину срока службы стандартных картриджей, то есть 5000 страниц (черный) и 3000 страниц (голубой, красный и желтый) при 5%-ном покрытии поверхности страницы (формат A4 или Letter).

\*2 В Европе эти компоненты поставляются в составе локализационного комплекта.



В зависимости от страны, в которую поставляется принтер, и от модели приобретенного принтера серии HL-2700CN в комплект поставки могут входить дополнительные компоненты, не указанные в приведенном выше перечне.



Ременный картридж OPC поставляется в отдельной упаковке и используется в качестве стартового комплекта. Ременный картридж OPC следует распаковывать только непосредственно перед его установкой в принтер. Чрезмерное воздействие прямых солнечных лучей или комнатного освещения на ременный картридж OPC может привести к его повреждению.



Рекомендуется всегда иметь в наличии запасные комплекты следующих блоков расходных материалов. При полном расходе этих компонентов принтер прекращает печатать.

- Картриджи с тонером (TN-04BK, TN-04C, TN-04M, TN-04Y)
- Контейнер для отработанного тонера (WT-4CL)
- Ременный картридж OPC (OP-4CL)



### **Интерфейсный кабель**

- Интерфейсный кабель не входит в стандартный комплект поставки.
- На некоторых компьютерах имеются USB-порт и параллельный порт. Необходимо приобрести кабель, соответствующий используемому интерфейсу.
- Большинство кабелей параллельного интерфейса поддерживают двунаправленную передачу, однако некоторые из них могут иметь несовместимое назначение выводов или могут не соответствовать спецификациям стандарта IEEE 1284.
- Рекомендуется применять кабель параллельного интерфейса или интерфейса USB длиной не более 2 метров.
- В случае интерфейса USB должен использоваться высокоскоростной витой кабель (12 Мбит/с или 480 Мбит/с), и он должен быть подключен к соединителю USB компьютера.
- Если в вашем компьютере используется высокоскоростной интерфейс USB 2.0, то необходимо применять высокоскоростной сертифицированный кабель USB 2.0.
- Не подключайте кабель USB к выключенному концентратору или к клавиатуре Mac®.



Сетевой шнур может несколько отличаться от показанного на рисунке 1-1 в зависимости от страны, в которой приобретен принтер.

## Вид спереди

---

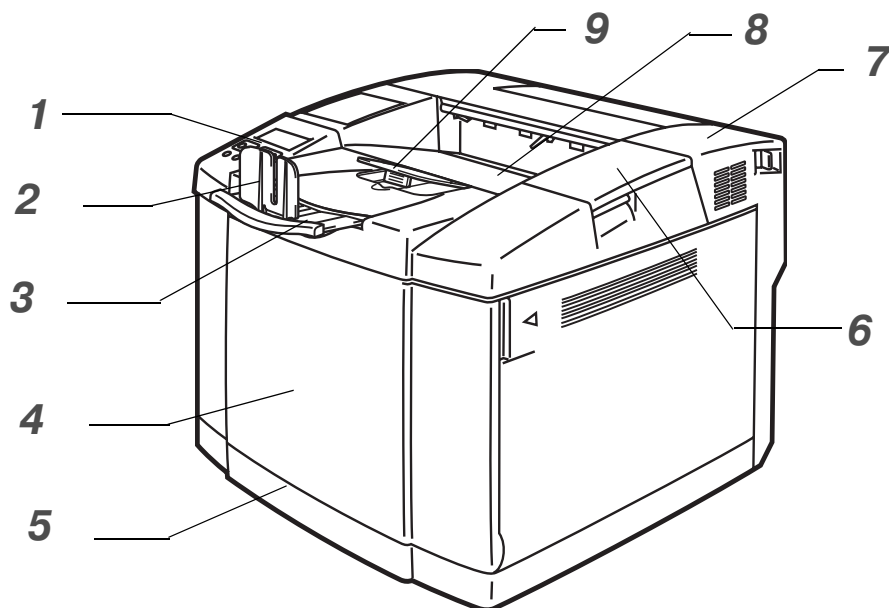


Рисунок 1-2

- 1** Панель управления
- 2** Ограничитель бумаги
- 3** Удлинитель выходного лотка с выводом листов лицевой стороной вниз
- 4** Передняя крышка
- 5** Лоток для загрузки бумаги
- 6** Верхняя крышка
- 7** Задняя крышка
- 8** Выходной лоток с выводом листов лицевой стороной вниз
- 9** Подставка для бумаги

## Вид сзади

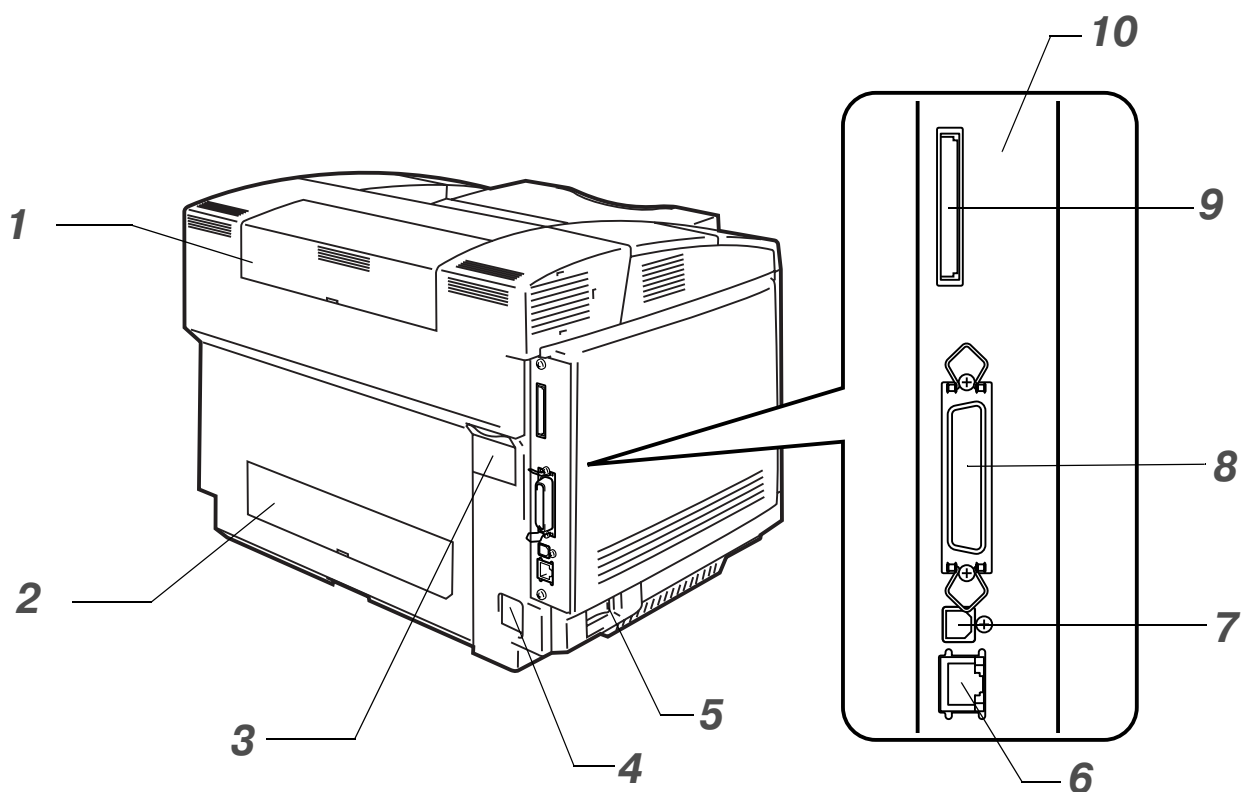


Рисунок 1-3

- 1** Верхняя крышка блока двусторонней печати
- 2** Нижняя крышка блока двусторонней печати
- 3** Заглушка блока двусторонней печати
- 4** Разъем электропитания
- 5** Выключатель питания
- 6** Порт Ethernet 10/100BASE-TX
- 7** Соединитель интерфейса USB
- 8** Соединитель параллельного интерфейса
- 9** Гнездо для установки карты памяти (для вспомогательной карты CompactFlash™)
- 10** Плата контроллера

# Характеристики

Данный принтер имеет следующие стандартные характеристики.

## Разрешающая способность печати 2400 т/д

В данном принтере разрешающая способность печати по умолчанию составляет 600 точек на дюйм (т/д). Возможно получение более высокого качества печати, эквивалентного разрешению 2400 т/д, за счет применения следующих технологий, разработанных компанией Brother: управление высоким разрешением (HRC; High Resolution Control) и усовершенствованная технология расширения цветной фотошкалы (CAPT; Color Advanced Photoscale Technology).

## Высокоскоростная цветная лазерная печать

Возможна печать четких изображений с использованием 24-компонентной палитры цветов. Данный принтер обеспечивает скорость печати до 29 страниц в минуту в режиме монохромной печати и 8 страниц в режиме цветной печати. Для обеспечения быстрой обработки заданий печати в контроллере HL-2700CN используется высокоскоростной 64-разрядный RISC-микропроцессор и специальные микросхемы.

## Усовершенствованная технология расширения цветной фотошкалы (CAPT)

Данный принтер позволяет выполнять графическую печать с использованием 256 оттенков каждого цвета в режиме эмуляции PCL6 и BR-Script3, обеспечивая практически фотографическое качество изображения. Функция CAPT наиболее эффективна при печати фотографических изображений.

## Управление высоким разрешением (HRC)

Использование технологии управления высоким разрешением (HRC) позволяет получать четкие распечатки и повышает качество печати на выходе даже при разрешении 600 т/д. Функция HRC наиболее эффективна при печати текста.

## Экономичный картридж с тонером, не требующий обслуживания

В данном принтере используется четыре легко заменяемых картриджа с тонером. Картриджи с тонером обеспечивают печать 6600 (голубой, красный и желтый) и 10000 (черный) односторонних страниц при 5%-ном покрытии поверхности страницы.

## Универсальный лоток для загрузки бумаги

В данном принтере реализуется автоматическая подача бумаги из загрузочного лотка. Поскольку используется загрузочный лоток универсального типа, то поддерживается использование бумаги различных форматов (один формат одновременно). Из загрузочного лотка возможна подача даже конвертов. Подробное описание характеристик бумаги см. в разделе *Используемые типы бумаги* на стр. 1-11.

## Три интерфейса

В принтере используется высокоскоростной двунаправленный параллельный интерфейс, высокоскоростной интерфейс USB 2.0 и интерфейс Ethernet 10/100BASE-TX.

Если программное приложение поддерживает двунаправленный параллельный интерфейс, то возможен текущий контроль состояния принтера. Он полностью совместим со стандартным двунаправленным параллельным интерфейсом.

Модель HL-2700CN укомплектована сетевой платой Brother, устанавливаемой на заводе-изготовителе, которая позволяет использовать принтер в таких средах, как TCP/IP, IPS/SPX, AppleTalk, DLC/LLC и NetBEUI. Кроме того, на компакт-диске, поставляемом вместе с принтером HL-2700CN, содержится много полезных утилит, таких как BRAdmin Professional для администраторов и программное обеспечение Brother для сетевой печати. Описание процедуры настройки см. в *Руководстве пользователя по работе в сети*, представленном на компакт-диске.

## Автоматический выбор интерфейса

Данный принтер может автоматически выбирать двунаправленный параллельный интерфейс, интерфейс USB или интерфейс Ethernet 10/100BASE-TX в зависимости от интерфейсного порта, через который осуществляется прием данных. Это свойство принтера позволяет подключать его к нескольким компьютерам. См. *Автоматический выбор интерфейса* на стр. 2-21.

## Пять режимов эмуляции

Принтер может функционировать в режиме эмуляции принтеров, использующих языки PCL 5C и PCL 6, принтеров Brother, использующих язык BR-Script3, плоттера HP-GL, а также принтеров EPSON FX-850 и IBM Proprinter XL (только в режиме монохромной печати). Печать может выполняться с помощью любых прикладных программ, поддерживающих один из этих принтеров. См. *Режимы эмуляции* на стр. 3-22.

## Автоматический выбор режима эмуляции

В данном принтере реализована функция автоматического выбора режима эмуляции в соответствии с командами печати, поступающими из программы компьютера. Эта функция обеспечивает возможность совместного использования принтера несколькими пользователями в сетевом режиме работы. См. *Автоматический выбор режима эмуляции* на стр. 2-20.

## Технология сжатия данных

В принтере реализована возможность сжатия принимаемых графических данных и данных шрифтов, выполняемая во внутренней памяти принтера, что позволяет выполнять печать большего объема графических данных и большего числа шрифтов без необходимости использования дополнительной памяти.

## Шрифты

В данном принтере имеется 66 масштабируемых шрифтов и 12 растровых шрифтов. Используемые шрифты зависят от выбранного режима эмуляции.

В режиме PCL возможен также вывод на печать 13 видов штрих-кодов, перечисленных ниже. В режиме BR-Script принтер поддерживает 35 масштабируемых шрифтов.

## **Печать штрих-кодов**

Данный принтер позволяет распечатывать следующие 13 типов штрих-кодов:

- Code 39
- Interleaved 2 of 5
- EAN-8
- EAN-13
- EAN-128
- Code 128
- UPC-A
- UPC-E
- Codabar
- FIM (US-PostNet)
- Post Net (US-PostNet)
- ISBN (EAN)
- ISBN (UPC-E)

## **Установка функции блокировки панели**

Изменение установок кнопок панели может привести к нарушению ожидаемой работы принтера. Пользователь с полномочиями администратора принтера может заблокировать установленные значения параметров с целью предотвращения их последующего изменения. См. *Меню SETUP (НАСТРОЙКА)* на стр. 3-12.

## **Режим экономии потребляемой мощности**

В принтере предусмотрен режим экономии потребляемой мощности. Поскольку лазерные принтеры потребляют определенную мощность для поддержания стабильных характеристик при высокой температуре, эта функция позволяет экономить потребляемую электроэнергию, когда принтер включен, но не используется. В соответствии с новыми спецификациями EPA Energy Star режим экономии потребляемой мощности устанавливается на заводе-изготовителе в активное состояние (ON).

## **Режим экономии тонера**

Данный принтер может функционировать в режиме экономии тонера. Использование этой функции позволяет существенно сократить эксплуатационные расходы и увеличить ожидаемый срок службы картриджей с тонером.

## **Функция повторной печати**

Принтер обеспечивает сохранение данных, которые требуется распечатать повторно. Документ можно распечатать еще раз без повторной передачи данных с компьютера. Если карта памяти CompactFlash™ не установлена, то повторную печать можно выполнить из оперативной памяти (RAM). См. *Параметры функции повторной печати* на стр. 3-27.

При отсутствии достаточного объема памяти для вывода на печать последнего задания может быть повторно распечатана последняя напечатанная страница.



## **Сетевой режим работы**

Интерфейс Ethernet 10/100BASE-TX позволяет использовать принтер в следующих типах рабочей среды:

(TCP/IP, IPX/SPX, AppleTalk, DLC/LLC, NetBEUI)

Кроме того, в комплект поставки включено много полезных утилит, таких как BRAdmin Professional Utility, Driver Deployment Wizard и программное обеспечение Web BRAdmin для сетевых администраторов. Более подробную информацию об утилитах см. в документации, представленной на компакт-диске. См. *Программное обеспечение для работы в компьютерных сетях* на стр. 2-19.

# Выбор места для установки принтера

Перед началом эксплуатации принтера ознакомьтесь со следующей информацией.

## Электропитание

---

Рекомендуется подключать принтер к электрической сети со следующими параметрами:

Источник переменного напряжения:  $\pm 10\%$  от номинального напряжения  
Частота: 50/60 Гц (120 В или 220-240 В)

Длина сетевого шнура, включая удлинители, не должна превышать 5 метров.

Не допускается подключение принтера к цепи электропитания, используемой для подключения других устройств с большой потребляемой мощностью, таких как кондиционер, копировальный аппарат, бумагорезательная машина и т.п. Если невозможно избежать совместного использования принтера с этими устройствами, то рекомендуется применять трансформатор напряжения или фильтр подавления высокочастотных помех.

В случае колебаний сетевого напряжения следует использовать стабилизатор напряжения.

## Окружающая среда

---

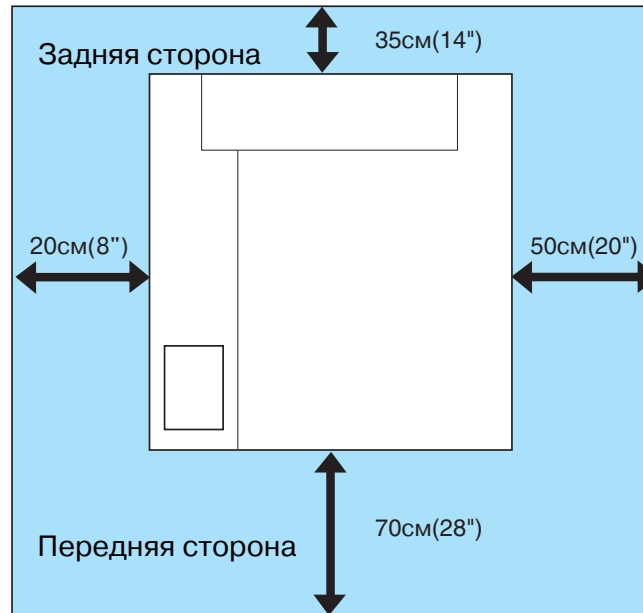
- Принтер следует устанавливать рядом с сетевой розеткой, к которой должен быть обеспечен свободный доступ, для того чтобы в случае аварийных ситуаций можно было легко отсоединить сетевой шнур.
- Принтер должен использоваться только в среде со следующими диапазонами температур и влажности:

Температура: 20 °C – 32,5°C  
Влажность: : 20% – 80% (без конденсации влаги)

- Принтер необходимо устанавливать таким образом, чтобы не блокировалось его вентиляционное отверстие. Между вентиляционным отверстием и стеной необходимо оставить промежуток приблизительно 100 мм.
- Принтер должен эксплуатироваться в хорошо проветриваемом помещении.
- Принтер следует устанавливать на плоской горизонтальной поверхности.
- Принтер необходимо содержать в чистоте. Не устанавливайте принтер в местах с повышенным содержанием пыли.
- Не следует устанавливать принтер в местах, подверженных воздействию прямых солнечных лучей. Если принтер требуется установить рядом с окном, то для защиты принтера от воздействия прямых солнечных лучей необходимо использовать на окне жалюзи или плотные шторы.
- Не устанавливайте принтер возле приборов, содержащих магниты или создающих магнитное поле.
- Не подвергайте принтер сильным ударам или вибрациям.

- Не допускается воздействие на принтер открытого огня, солевых растворов или агрессивного газа.
- Не допускается установка на принтер посторонних предметов.
- Не устанавливайте принтер рядом с кондиционером воздуха.
- При транспортировке принтер должен находиться в горизонтальном положении.

На следующем рисунке показаны рекомендуемые размеры пространства вокруг принтера, обеспечивающие надлежащие условия для вентиляции, эксплуатации и технического обслуживания принтера.



**Рисунок 1-4**



- С задней стороны принтера необходимо оставить достаточное пространство для обеспечения свободного доступа к задней крышке или к блоку двусторонней печати на случай устранения замятия бумаги.
- Принтер должен быть расположен таким образом, чтобы лоток для загрузки бумаги не выходил за край стола, на котором установлен принтер.

# Используемые типы бумаги

## Тип и формат бумаги

Загрузка бумаги в принтер производится с установленного стандартного загрузочного лотка, вспомогательного нижнего загрузочного лотка или вспомогательного загрузочного лотка для бумаги формата legal.

### Стандартный лоток для загрузки бумаги

Поскольку используется загрузочный лоток универсального типа, то в него может быть загружена бумага любого из форматов (один формат одновременно), указанных в таблице 1 (см. раздел *Тип печатного носителя, формат бумаги и количество листов в источнике подачи бумаги* на стр. 1-12). В лоток может быть загружено до 250 листов бумаги (75 г/м<sup>2</sup>) или до 15 конвертов (высота стопки загруженной бумаги не должна превышать верхней отметки направляющих).

### Вспомогательный нижний лоток (LT-27CL)

Во вспомогательный нижний лоток может быть загружено до 530 листов бумаги (75 г/м<sup>2</sup>). Максимальная высота загружаемой стопки бумаги составляет 44 мм.

### Вспомогательный лоток для бумаги формата legal (LT-27LG)

Во вспомогательный лоток для бумаги формата legal может быть загружено до 250 листов бумаги (75 г/м<sup>2</sup>). Это лоток должен использоваться для печати на бумаге формата legal. Вспомогательный лоток для бумаги формата legal может использоваться в качестве стандартного загрузочного лотка (лоток 1). См. *Лоток для бумаги формата Legal (LT-27LG)* на стр. 4-5.

В драйвере принтера и в данном Руководстве используются следующие названия этих загрузочных лотков:

Лоток и вспомогательный блок	Имя
Стандартный лоток для загрузки бумаги Вспомогательный лоток для бумаги формата legal	Tray 1 (Лоток 1)
Вспомогательный нижний лоток	Tray 2 (Лоток 2)
Вспомогательный блок для двусторонней печати	DX

## Характеристики бумаги, пригодной для печати

Для данного принтера может быть использована бумага со следующими характеристиками.

Базовая плотность (г/м <sup>2</sup> )	75–90
Толщина (мкм)	80–110
Шероховатость (с)	более 20
Жесткость (см <sup>3</sup> /100)	90–150
Структура волокон	длинное волокно
Объемное удельное сопротивление (Ом)	10 <sup>9</sup> –10 <sup>11</sup>

<b>Поверхностное удельное сопротивление (Ом-см)</b>	10 <sup>10</sup> –10 <sup>12</sup>
<b>Наполнитель</b>	CaCO <sub>3</sub> (нейтральный)
<b>Содержание шлаков (wt%)</b>	менее 23
<b>Степень белизны (%)</b>	более 80
<b>Непрозрачность (%)</b>	более 85

**Таблица 1: Тип печатного носителя, формат бумаги и количество листов в источнике подачи бумаги**

Тип печатного носителя	Лоток 1	Лоток 2	Блок DX	Выберите тип печатного носителя (опция Media type) в установках драйвера принтера
<b>Обычная бумага</b> 60-90 г/м <sup>2</sup>	①	①	①	Plain paper или Thin paper (Обычная бумага или тонкая бумага)
<b>Плотная бумага</b> 90-210 г/м <sup>2</sup>	①	① 90-105 г/м <sup>2</sup>	① 90-105 г/м <sup>2</sup>	Thick paper или Thicker paper (Плотная бумага или очень плотная бумага)
<b>Прозрачная пленка</b>	① До 50 листов A4 или Letter			Transparencies (Прозрачные пленки)
<b>Этикетки</b>	①			Thick paper (Плотная бумага)
<b>Конверты</b>	①			Envelopes (Конверты) Envelopes – Thin (Конверты-тонкие) Envelopes – Thick (Конверты-плотные)

		Лоток 1	Лоток 2	Блок DX
<b>Формат бумаги</b>		A4, Letter, Legal, B5 (JIS/ISO), Executive, A5, COM10, DL, 104,8 x 210 мм – 215,9 x 297 мм	A4, Letter, B5 (JIS/ISO), Executive	A4, Letter, Legal, B5 (JIS/ISO), Executive, A5 104,8 x 210 мм – 215,9 x 355,6 мм
<b>Количество листов</b>	Обычная бумага	До 250 листов (75 г/м <sup>2</sup> )	До 530 листов (75 г/м <sup>2</sup> )	
	Плотная бумага	До 120 листов	Высота загружаемой стопки бумаги до 44 мм	
	Прозрачные пленки	До 50 листов		
	Этикетки	До 80 листов		
	Конверты	До 15 листов или 7 листов в условиях Н/Н*.		

\* Н/Н = высокая температура/высокая влажность

## Рекомендуемая бумага

---

Для данного принтера рекомендуется использовать следующую бумагу:

Xerox 4200, Hammermill Laserprint

NEUSIEDLER Color Copy 90г/м<sup>2</sup> или эквивалентную



- Для обеспечения наилучшего качества на выходе и во избежание каких-либо повреждений рекомендуется использовать гладкую белую бумагу.
- Прежде чем приобрести большое количество бумаги, распечатайте несколько тестовых экземпляров для проверки того, что эта бумага подходит для использования в данном принтере.
- Используйте нейтральную бумагу. Не используйте кислотную или щелочную бумагу.
- Качество печати зависит от используемой бумаги.



Не загружайте конверты, прозрачные пленки, этикетки или плотную бумагу (плотностью более 105 г/м<sup>2</sup>) во вспомогательный нижний лоток. Это может привести к замятию бумаги.

## Область печати

Ниже показаны непечатаемые области листа при использовании PCL-эмуляции.

### Книжная ориентация

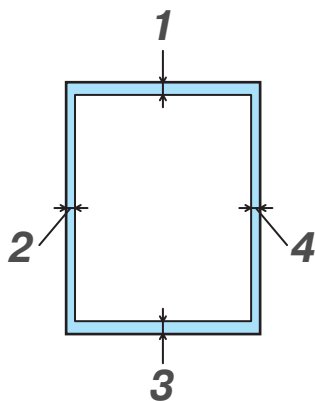


Рисунок 1-5

	Для всех форматов бумаги
<b>1</b>	4,2 мм
<b>2</b>	4,2 мм
<b>3</b>	4,2 мм
<b>4</b>	4,2 мм

### Альбомная ориентация

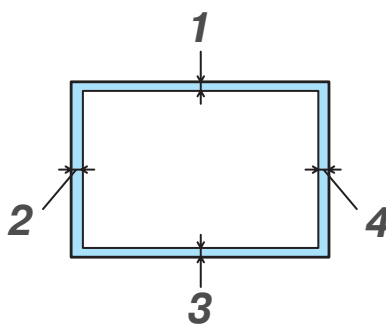


Рисунок 1-6


	Для всех форматов бумаги
<b>1</b>	4,2 мм
<b>2</b>	4,2 мм
<b>3</b>	4,2 мм
<b>4</b>	4,2 мм

## Рекомендации по выбору бумаги

---

Принтер предназначен для нормальной работы с большинством типов ксерографической и документной бумаги. Однако некоторые параметры бумаги могут оказывать негативное влияние на качество печати или надежность работы оборудования. Для обеспечения желаемых характеристик работы принтера перед приобретением того или иного типа бумаги следует распечатать на ней несколько тестовых экземпляров страниц. Ниже приведены некоторые важные рекомендации по выбору бумаги:

- 1** Поставщик должен быть проинформирован о том, что бумага или конверты будут использоваться для печати на лазерном принтере.
- 2** На предварительно распечатываемой бумаге должна использоваться печатная краска, способная выдерживать воздействие температуры, при которой выполняется процесс термофиксации в принтере. (200 градусов по Цельсию)
- 3** Если выбрана документная бумага на хлопковой основе, бумага с шероховатой поверхностью, например морщинистая бумага или рифленая бумага (бумага верже) или бумага со складками и сборками, то характеристики печати могут заметно ухудшиться.

 Производитель не дает рекомендаций по использованию какого-либо конкретного типа бумаги. Ответственность за качество бумаги, используемой для принтера, возлагается на пользователя.

### Неприемлемые типы бумаги

При использовании некоторых типов бумаги не обеспечивается приемлемое качество печати или возможно повреждение принтера.

Не допускается использовать следующие типы бумаги:

- сильно текстурированная бумага
- слишком гладкая или блестящая бумага
- скрученная или деформированная бумага
- мелованная бумага или бумага с химическим покрытием
- поврежденная бумага, бумага со складками или сгибами
- бумага, плотность которой превышает значения, указанные в данном руководстве
- бумага со скрепками и скобками
- печатные бланки с заголовками, нанесенными с использованием низкотемпературных красителей или термографическим способом
- многослойная бумага или бумага с безугольным копировальным слоем
- бумага, предназначенная для струйной печати

Использование бумаги указанных выше типов может привести к повреждению принтера. На повреждения этого типа не распространяются гарантийные обязательства или обязательства по сервисному обслуживанию компании Brother.

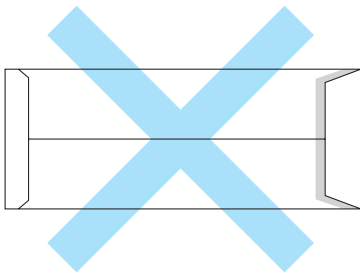


## Конверты

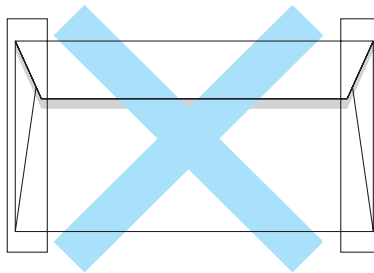
### Неприемлемые типы конвертов

Не допускается использовать следующие типы конвертов:

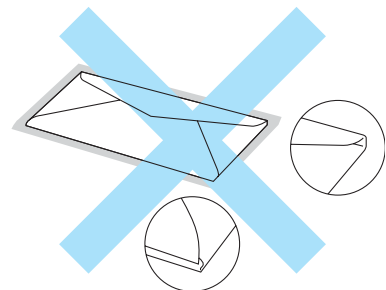
- поврежденные, скрученные, мятые конверты или конверты необычной формы
- чрезмерно блестящие или текстурированные конверты
- конверты с застежками или завязками
- конверты с клейкими полосками
- конверты в виде пакетов
- конверты с непроглаженными сгибами
- тисненные конверты (с рельефным изображением)
- конверты, на которых уже что-то напечатано лазерным принтером
- конверты с уже напечатанным текстом с внутренней стороны
- конверты, которые не могут быть сложены пачкой
- конверты из бумаги, вес которой превосходит ограничения по весу бумаги для данного принтера
- недоброкачественно изготовленные конверты с неровными или с не одинаково квадратными краями
- конверты с окошками, отверстиями, вырезами или перфорациями
- конверты с запечатываемыми клапанами, которые не были сложены при покупке
- конверты с запечатываемыми клапанами, показанные на рисунке 1-7
- с тремя или большим числом слоев бумаги в местах, отмеченных на рисунке 1-8, или
- конверты, каждая сторона которых сложена, как показано на рисунке 1-9



**Рисунок 1-7**



**Рисунок 1-8**

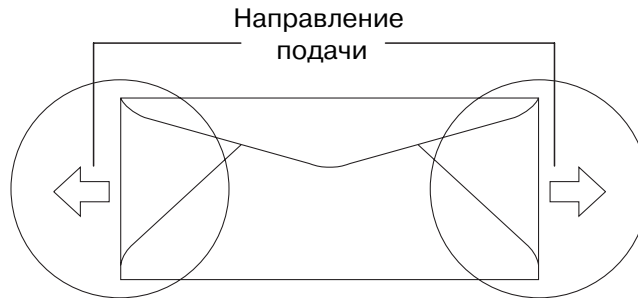


**Рисунок 1-9**

Перед загрузкой конвертов в лоток проверьте следующее:

- На конвертах должен быть продольный запечатываемый клапан.
- Запечатываемые клапана должны быть четко и правильно сложены (использование неправильно обрезанных или сложенных конвертов может привести к замятию бумаги).

- Конверты должны содержать два слоя бумаги в местах, указанных на рисунке 1-10.



**Рисунок 1-10**

Использование конвертов указанных выше типов может привести к повреждению принтера. На повреждения этого типа не распространяются гарантийные обязательства или обязательства по сервисному обслуживанию компании Brother.



- Прежде чем печатать на конвертах, разверните стопку конвертов веером во избежание замятия бумаги или ее неправильной подачи.
- Перед печатью большого количества конвертов следует распечатать один тестовый экземпляр для проверки соответствующего качества печати.
- Швы конверта должны быть надежно запечатаны при изготовлении.
- Не допускается загружать в лоток бумагу разных типов, поскольку это может вызвать замятие или нарушение подачи бумаги.
- Для правильной печати необходимо в программном приложении выбрать формат бумаги, соответствующий формату бумаги, загруженной в лоток.
- Зона, расположенная на расстоянии 15 мм от краев конвертов, является непечатаемой.
- См. *Используемые типы бумаги* на стр. 1-11.

Большинство конвертов подходит для данного принтера. Однако отдельные виды конвертов могут вызвать проблемы, связанные с подачей бумаги и качеством печати, что обусловлено способом изготовления этих конвертов. Приемлемый для печати конверт должен иметь прямые края, чёткие линии сгибов, толщина переднего края конверта не должна превышать толщины двух листов бумаги. Конверт должен лежать в лотке ровно и не должен быть мятым. Следует приобретать качественные конверты, предусмотренные для использования в лазерном принтере.



- Компания Brother не может рекомендовать использование каких-либо конкретных видов конвертов, поскольку их производители могут изменять спецификации своих изделий. Ответственность за качество и эксплуатационные свойства используемых конвертов несет пользователь принтера.

## Этикетки и прозрачные пленки

Принтер поддерживает печать на большинстве типов этикеток и прозрачных пленок, предназначенных для применения в лазерных принтерах. Для печати должны использоваться этикетки с клейким составом на основе акрила, поскольку этот материал является более стойким к воздействию высоких температур, возникающих в блоке термофиксации. Клейкие части этикетки не должны соприкасаться с компонентами принтера, поскольку стопка этикеток может приклеиться к барабану или к роликам, что может привести к замятию бумаги или вызвать проблемы с качеством печати. Клей должен отсутствовать между этикетками. Этикетки должны быть уложены таким образом, чтобы они покрывали всю поверхность листа (по длине и по ширине). Наличие промежутков между этикетками может привести к их отслоению и, как следствие, может привести к серьезному замятию бумаги или вызвать проблемы при печати.

Все этикетки и прозрачные пленки, используемые в данном принтере, должны выдерживать воздействие высокой температуры порядка 200 градусов по Цельсию в течение периода длительностью 0,1 секунды.

Плотность листов с этикетками и прозрачных пленок должна соответствовать спецификациям по плотности бумаги, указанным в данном Руководстве пользователя. Использование этикеток и прозрачных пленок, плотность которых превышает указанные в спецификациях ограничения, может вызвать проблемы при подаче и печати и может привести к повреждению принтера.

Подача прозрачных пленок и этикеток может выполняться только из лотка 1, и для их печати нельзя использовать блок двусторонней печати.

## Неприемлемые типы этикеток и прозрачных пленок

Не допускается использование поврежденных, скрученных, мятых этикеток и прозрачных пленок, а также этикеток и прозрачных пленок необычной формы.

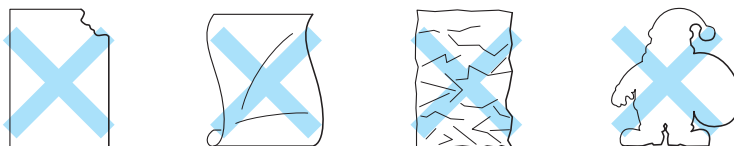


Рисунок 1-11



Перед использованием для печати бумаги с отверстиями (например, на листах из органайзера) необходимо 'расправить' стопку бумаги во избежание ее замятия и неправильной подачи.

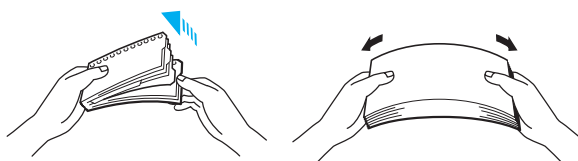


Рисунок 1-12



- Не допускается загружать этикетки с выступающими листами подложки, поскольку это может привести к повреждению принтера.
- Для печати должны использоваться прозрачные пленки, рекомендованные для *лазерных* принтеров. Для получения подробной информации о характеристиках приобретаемых прозрачных пленок обратитесь в своего торгового агента или в службу поддержки заказчиков компании Brother.



Компания Brother не может рекомендовать использование каких-либо конкретных видов этикеток или прозрачных пленок, поскольку их производители могут изменять спецификации своих изделий. Ответственность за качество и эксплуатационные свойства используемых печатных носителей несет пользователь принтера.

# Подача бумаги

---

## Подача из лотка

Подача бумаги в принтер может производиться из стандартного загрузочного лотка, из вспомогательного нижнего загрузочного лотка или из вспомогательного загрузочного лотка для бумаги формата legal.



При загрузке бумаги в лоток необходимо соблюдать следующие правила:

- Если используемое программное приложение поддерживает выбор формата бумаги в меню печати, то формат может быть выбран посредством этого приложения. Если используемое программное приложение не поддерживает эту функцию, то формат бумаги может быть установлен в драйвере принтера или с помощью кнопок панели управления.
- На заводе-изготовителе устанавливается формат бумаги Letter для моделей с напряжением питания 120 В или формат A4 для моделей с напряжением питания 220/240 В. Если требуется использовать другие форматы бумаги или конвертов, то необходимо изменить установку формата бумаги в пункте PAGE FORMAT (ФОРМАТ БУМАГИ) в меню FORMAT (ФОРМАТ) с помощью кнопок панели управления. Описание процедуры выбора формата бумаги см. в разделе *Меню PRINT MENU (МЕНЮ ПЕЧАТИ)* на стр. 3-13.
- Если используется уже распечатанная бумага, то ее необходимо укладывать напечатанной стороной вверх и верхним краем листа в направлении задней части лотка.

Принтер автоматически распознает формат бумаги, загруженной в лоток. При необходимости загрузки в лоток бумаги другого (правильного) формата принтер выводит следующее сообщение:

```
SIZE MISMATCH
Put <size> paper size in Tray
<1/2>. Paper mismatch between
the Printer and the Printer
Driver setting
```

Если в лоток нужно загрузить бумагу, формат которой отличается от формата, выбранного с помощью кнопок на панели управления или с использованием программного приложения, установку формата бумаги можно изменить.

## Печать на конвертах

Отрегулируйте направляющие в соответствии с длиной и шириной конвертов, используемых для печати.

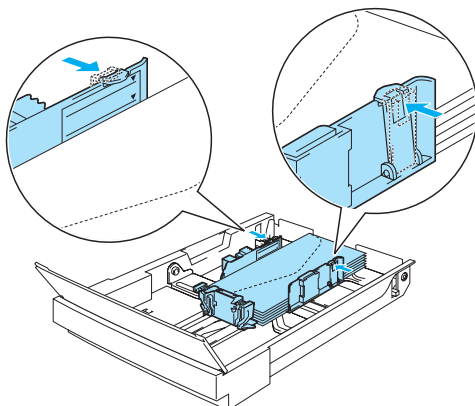


Рисунок 1-13

## Ручная подача

Поскольку в данном принтере отсутствует лоток для ручной подачи или обходной лоток, то в нем нельзя выполнить ручную подачу бумаги нестандартных форматов. Однако в данном принтере предусмотрен специальный режим ручной подачи с использованием лотка 1 (стандартный лоток для загрузки бумаги), в который может быть загружена бумага нестандартных форматов. Этот режим может быть выбран в драйвере принтера или с помощью кнопок на панели управления.

Более подробную информацию о выборе этого параметра с помощью кнопок панели управления см. в разделе *Меню PAPER (БУМАГА)* на стр. 3-11 .

- 1 Если выбрана команда ручной подачи, то принтер дожидается загрузки бумаги в лоток 1.

MANUAL FEED  
=ON

- 2 Выдвиньте лоток 1 и загрузите в него выбранную для печати бумагу. Сначала может потребоваться вынуть часть или всю стопку бумаги в зависимости от формата бумаги, загруженной в лоток, и формата бумаги, выбранной для ручной печати.
- 3 Вставьте лоток 1 на место и нажмите на кнопку **Go**. Принтер начинает печатать.



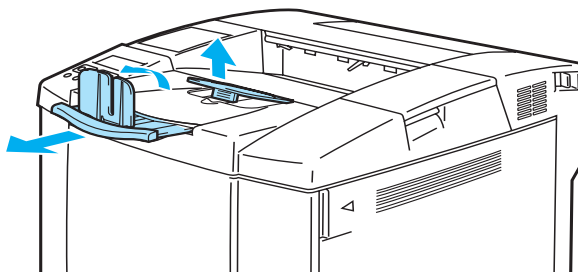
- Используемый тип бумаги и вид печатаемого изображения может влиять на качество печати.
- Во время двусторонней печати может ухудшиться подача бумаги.
- Нельзя выполнять двустороннюю печать в течение длительного периода времени, когда активизирована функция ручной подачи (MANUAL FEED).
- Если во время ручной двусторонней печати принтер не используется в течение более 5 минут после печати на первой стороне листа, то принтер автоматически сбрасывает эту установку.

## Вывод бумаги

---

Для вывода бумаги рекомендуется использовать удлинитель выходного лотка с выводом листов лицевой стороной вниз, ограничитель бумаги и подставку для бумаги в следующих случаях:

- 1** при большом объеме единовременного задания печати
- 2** при использовании бумаги формата legal
- 3** при скручивании листов, выводимых после печати



**Рисунок 1-14**

## 2 Драйвер и программное обеспечение

### Драйвер принтера

Драйвер принтера – это программа, осуществляющая преобразование данных из формата, используемого компьютером, в формат, требующийся для конкретного принтера. Как правило, это формат командного языка принтера или языка описания страниц.

Драйверы принтера для приведенных ниже операционных систем содержатся на компакт-диске, входящем в комплект поставки. Последняя версия драйвера принтера может быть также загружена с сайта Центра решения проблем компании Brother <http://solutions.brother.com>

Описание операций и подробная информация представлены на прилагаемом компакт-диске в разделе **Install Software (Установка программного обеспечения)**.

#### Для Windows® 95/98/Me, Windows® NT 4.0 и Windows® 2000/XP

- Драйвер, совместимый с PCL (лазерный принтер Hewlett-Packard LaserJet)
- Драйвер BR-Script (эмуляция языка PostScript® 3™)

#### Для Macintosh®

- Драйвер BR-Script (эмуляция языка PostScript® 3™) (более подробную информацию см. в Руководстве пользователя по работе в сети, представленном на компакт-диске).

	PCL-драйвер	PS-драйвер
Windows® 95/98/Me	ⓘ	ⓘ
Windows® 2000/XP	ⓘ	ⓘ
Windows NT® 4.0	ⓘ	ⓘ
Macintosh® (через сетевой интерфейс)		ⓘ
Macintosh® (через интерфейс USB)		ⓘ



- Более подробная информация о режимах эмуляции представлена в разделе *Режимы эмуляции* на стр. 3-22.
- Описание процедуры печати из приложения DOS (см. главу 6.)
- Изображения экранов могут варьировать в зависимости от используемой операционной системы (OS).




## Для пользователей Windows®

### Характеристики PCL-драйвера принтера


Для загрузки последней версии драйвера или получения дополнительной информации можно также обратиться на сайт Центра решения проблем компании Brother (<http://solutions.brother.com>)

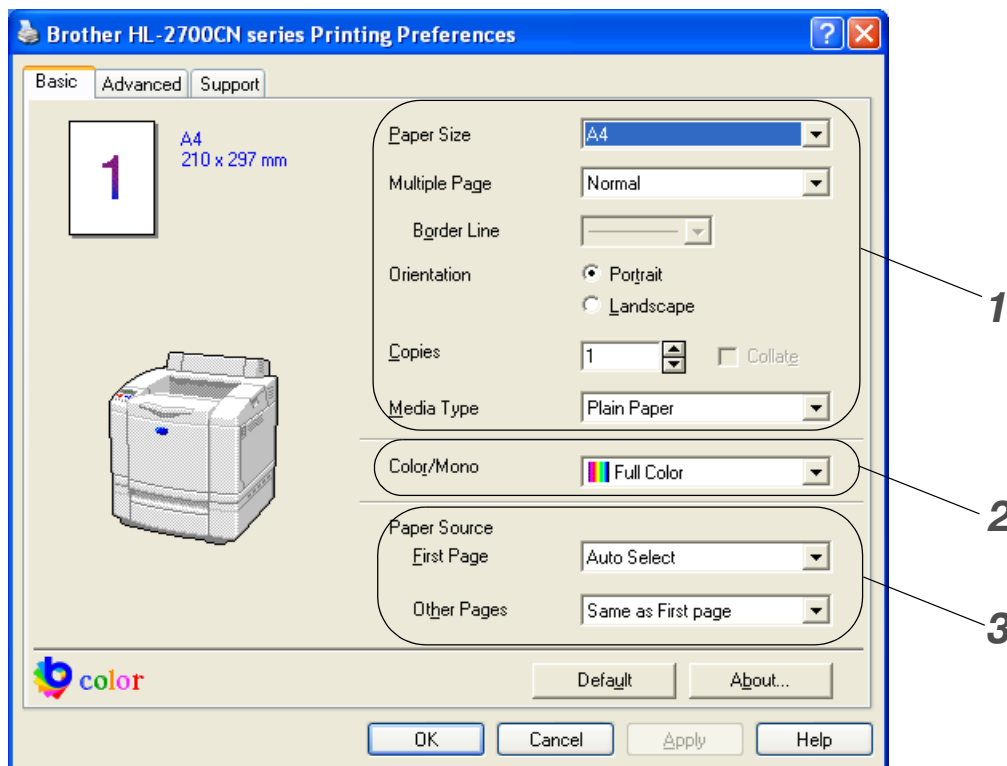
Настройки можно также изменить, щелкнув мышью на картинке, расположенной в левой части закладки **Basic (Основные)** диалогового окна **Properties (Свойства)**.

Более подробная информация представлена в интерактивной системе **Help (Справка)** драйвера принтера.

 Экраны, представленные в данном разделе, относятся к Windows® XP. Вид этих экранов зависит от операционной системы, используемой в компьютере.

### Закладка Basic (Основные)

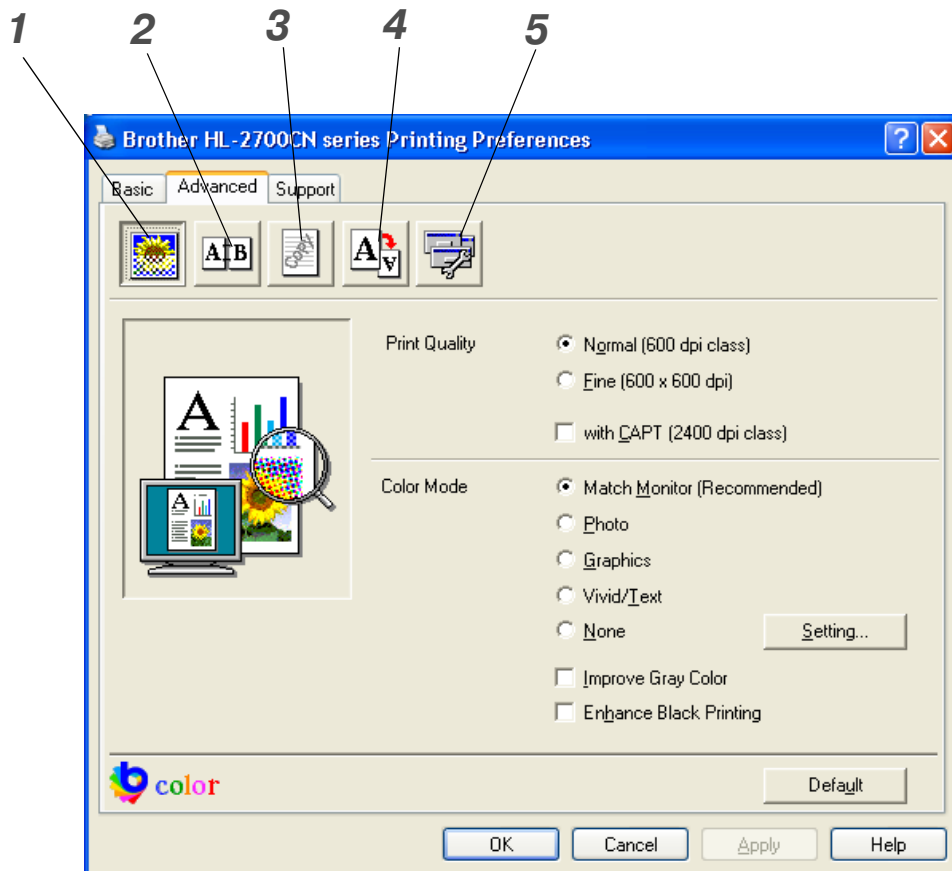
 Если используется операционная система Windows NT® 4.0, Windows® 2000 или XP, то доступ к закладке **Basic (Основные)** может быть получен щелчком мыши на опции **Printing Preferences... (Настройка печати)** в закладке **General (Общие)** в окне свойств принтера **Brother HL-2700CN series Properties**.



- 1** Выберите **Paper Size (Формат бумаги)**, **Multiple Page (Несколько страниц)**, **Orientation (Ориентация)** и другие параметры.
- 2** Выберите цветовой режим.
- 3** Выберите **Paper Source (Источник подачи бумаги)**.

## Закладка Advanced (Дополнительные)

Если используется операционная система Windows NT® 4.0, Windows® 2000 или XP, то доступ к закладке **Advanced (Дополнительные)** может быть получен щелчком мыши на опции **Printing Preferences... (Настройка печати)** в закладке **General (Общие)** в окне свойств принтера **Brother HL-2700CN series Properties**.



Измените указанные в закладке параметры щелчком мыши на соответствующих значках:

- 1** *Print Quality (Качество печати)*
- 2** *Duplex (Двусторонняя печать)*
- 3** *Watermark (Водяной знак)*
- 4** *Page Setting (Параметры страницы)*
- 5** *Device Options (Опции устройства)*

## Print Quality (Качество печати)

Выберите Quality (Качество), Color Mode (Цветовой режим), Improve Gray Color (Улучшенная печать серых тонов) и Enhance Black Printing (Улучшенная печать черного).

### ■ Quality (Качество)

Могут быть выбраны следующие параметры качества печати.

Normal (Нормальное)	600 т/д Рекомендуется для обычной печати. Обеспечивается хорошее качество с приемлемыми скоростями печати.
Fine (Высокое)	600 x 600 т/д Более высокое качество печати. В этом режиме задействуется больший объем данных по сравнению с режимом Normal. Кроме того, увеличивается время обработки задания печати, передачи данных и самой печати.
with CAPT (с функцией CAPT)*	При выборе в драйвере принтера функции CAPT обеспечивается более четкое воспроизведение цветов и повышается качество выполнения заданий печати фотографических изображений.

\*CAPT (Color Advanced Photoscale Technology – Усовершенствованная технология расширения цветной фотошкалы)

Эта функция использует информацию о цветах, содержащуюся в данных изображения, для управления уровнем цвета печатаемого изображения. За счет этого обеспечивается более точное воспроизведение изображения. При включенной функции CAPT разрешение на выходе достигает 2400 т/д. Этот режим рекомендуется использовать для печати изображений и графики.



Качество печати и скорость печати связаны между собой. Печать с более высоким качеством занимает больше времени, печать с более низким качеством занимает меньше времени.

### ■ Color Mode (Цветовой режим)

Может быть установлен один из следующих режимов согласования цветов (Color Matching):

- Match Monitor (Монитор согласования)
- Photo (Фото)
- Graphics (Графика)
- Vivid / Text (Яркий цвет / текст)
- None (Ни один из режимов)

### ■ Improve Gray Color (Улучшенная печать серых тонов)

Качество изображения затененных областей можно повысить, отметив флажок Improve Gray Color (Улучшенная печать серых тонов).

### ■ Enhance Black Printing (Улучшенная печать черного цвета)

Эту опцию следует выбирать в тех случаях, когда не удается нормально распечатать графическое изображение черного цвета.

### **Duplex (Двусторонняя печать)**

Для обеспечения автоматической двусторонней печати в принтер необходимо установить вспомогательный блок для двусторонней печати. При нажатии на кнопку **Duplex (Двусторонняя печать)** открывается диалоговое окно для установки параметров двусторонней печати. Для каждой ориентации предусмотрено шесть типов направлений для двусторонней печати.

### **Watermark (Водяной знак)**

На документы можно поместить логотип или текст в виде водяных знаков.

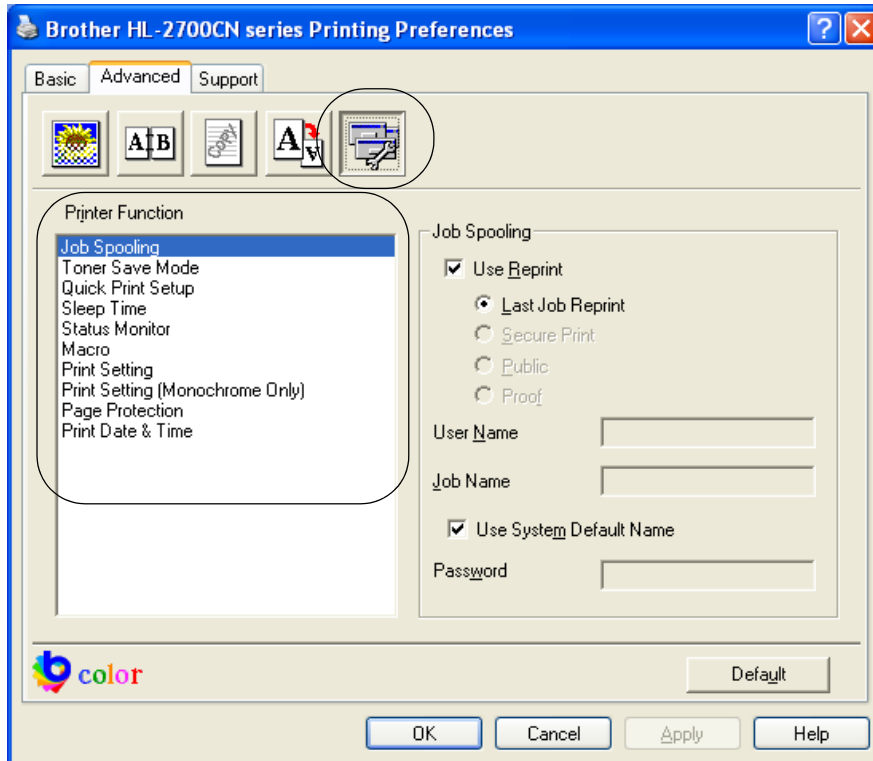
Если в качестве водяного знака используется растровый файл, то можно изменить размер водяного знака и поместить его в любом месте на странице.

Если в качестве водяного знака используется текст, можно изменить настройки шрифта, яркости и угла наклона.

### **Page Setting (Параметры страницы)**

Можно изменить масштаб изображения и затем выбрать опции **Mirror / Reverse print (Зеркальная/Обратная печать)**.

## Device Options (Опции устройства)



В этой закладке устанавливаются следующие функции печати:

- *Job Spooling (Спулинг задания)*
- *Toner Save Mode (Режим экономии тонера)*
- *Quick Print Setup (Быстрая настройка параметров печати)*
- *Sleep Time (Время режима энергосбережения)*
- *Status Monitor (Монитор состояния)*
- *Macro (Макрос)*
- *Print Setting (Установка параметров печати)*
- *Print Setting (Установка параметров печати) (только для режима монохромной печати)*
- *Page Protection (Защита страницы)*
- *Print Date & Time (Печать даты и времени)*

## Job Spooling (Спулинг задания)

Документ можно распечатать еще раз без повторной передачи данных из компьютера (за исключением случая безопасной печати), поскольку данные, заданные для повторной печати, сохраняются в памяти принтера.

- Last Job Reprint (Повторная печать последнего задания): выполнение повторной печати последнего задания
- Secure Print (Безопасная печать): распечатка данных с использованием пароля
- Public (Общего пользования): сохранение данных без использования пароля
- Proof (Корректурa): сохранение данных и вывод их на печать

Более подробную информацию о параметрах функции повторной печати (Reprint) см. в разделе *Параметры функции повторной печати на стр. 3-27*.



- Если вы хотите предотвратить возможность печати ваших данных другими пользователями с использованием функции повторной печати, отмените флажок **Use Reprint (Использовать повторную печать)** в установках спулинга задания.
- Значения параметра Job Spooling (Спулинг задания), установленные в драйвере принтера, имеют более высокий приоритет по сравнению со значениями, задаваемыми с панели управления. См. *Параметры функции повторной печати на стр. 3-27*.

## Toner Save Mode (Режим экономии тонера)

Режим экономии тонера, при котором уменьшается плотность печати, позволяет сократить эксплуатационные расходы.

## Quick Print Setup (Быстрая настройка параметров печати)

Функцию быстрой настройки (**Quick Print Setup**) можно включить или выключить. На экране компьютера открывается небольшое окно выбора. В нем можно изменить параметры следующих функций:

- Multiple Page (Несколько страниц)
- Duplex (Двусторонняя печать)
- Toner Save Mode (Режим экономии тонера)
- Paper Source (Источник подачи бумаги)
- Media Type (Тип печатного носителя)
- Color / Mono (Цветной/черно-белый)

## Sleep Time (Время режима энергосбережения)

Если в течение определенного периода времени (время простоя) на принтер не поступает никаких данных, то он переходит в режим энергосбережения. В режиме энергосбережения принтер ведет себя так же, как если бы он был выключен. По умолчанию время простоя составляет 30 минут. Если выбрана опция **Intelligent Sleep Mode (Интеллектуальный режим энергосбережения)**, то автоматически устанавливается наиболее подходящее время простоя в зависимости от частоты использования принтера. Когда принтер находится в режиме энергосбережения, он по-прежнему может принимать данные из компьютера. При приеме команды печати файла или документа принтер автоматически выходит из режима энергосбережения и начинает печатать. Принтер может быть также выведен из режима энергосбережения нажатием одной из кнопок.

Режим энергосбережения можно выключить. Для выключения режима энергосбережения выберите в закладке **Advanced (Дополнительные)** пункт **Device Options (Опции устройства)**, затем выберите **Sleep Time (Время режима энергосбережения)**. Дважды щелкните мышью на опции **Sleep Time (Время режима энергосбережения)** в окне **Sleep Time (Время режима энергосбережения)**, при этом на экране появляется функция **Sleep Time Off (Выкл. время режима энергосбережения)**, щелкните мышью на **Sleep Time Off (Выкл. время режима энергосбережения)** для выключения функции перехода принтера в режим энергосбережения. Функцию **Sleep Time Off (Выкл. время режима энергосбережения)** можно скрыть, еще раз дважды щелкнув мышью на опции **Sleep Time (Время режима энергосбережения)** в окне **Sleep Time (Время режима энергосбережения)**. В целях экономии электроэнергии рекомендуется не выключать эту функцию.

### **Status Monitor (Монитор состояния)**

Эта опция отражает состояние принтера (включая любые возникающие ошибки) во время печати. По умолчанию функция **Status Monitor** выключена. Для того чтобы включить монитор состояния, перейдите к закладке **Advanced (Дополнительные)**, выберите **Device Options (Опции устройства)**, затем выберите **Status Monitor (Монитор состояния)**.

### **Macro (Макрос)**

Страница документа может быть сохранена в памяти принтера в виде макроса. Кроме того, сохраненный макрос может быть выполнен, иными словами сохраненный макрос может быть использован в качестве надпечатки (штампа), накладываемой на любые документы. Это позволяет сэкономить время и повысить скорость печати часто используемой информации, такой как бланки, логотипы компаний, форматы печатных бланков или инвойсы.

### **Print Setting (Установка параметров печати)**

Пользователь может изменить параметры следующих функций:

- Compression Mode (Режим сжатия)
- TrueType Mode (Режим TrueType)
- Use Printer TrueType Fonts (Использование шрифтов принтера TrueType)

### **Print Setting (Установка параметров печати) (только для режима монохромной печати)**

Пользователь может изменить параметры следующих функций:

- HRC (Управление высоким разрешением)

### **Page Protection (Защита страницы)**

**Page Protection (Защита страницы)** – это функция, использующая дополнительную память для создания полностраничных изображений.

Можно выбрать значения AUTO (АВТО), OFF (ВЫКЛЮЧИТЬ), LTR (бумага формата Letter), A4 или LGL (бумага формата Legal).

Функция защиты страницы позволяет принтеру создавать в памяти изображение полной страницы, которое будет выведено на печать, до того, как бумага будет физически подана на принтер. Эту функцию следует использовать в том случае, когда изображение очень сложное и принтеру необходимо определенное время для его обработки.

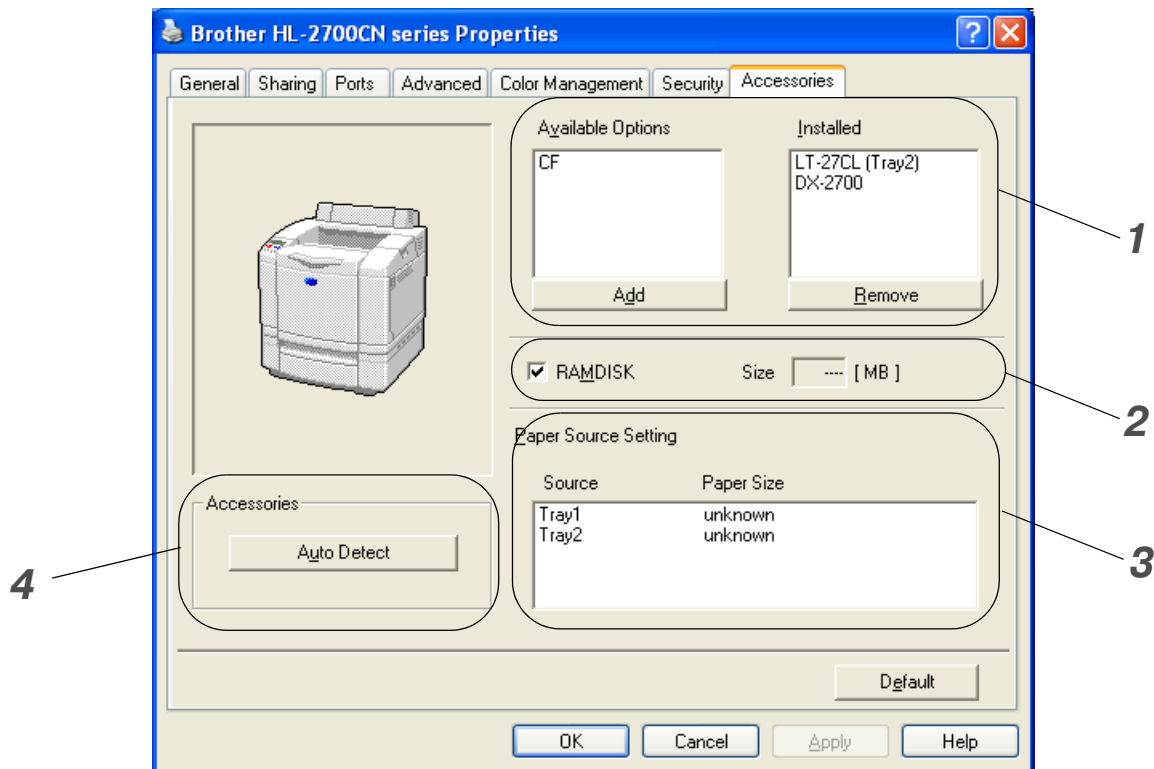
## Print Date & Time (Печать даты и времени)

**Date (Дата):** задает формат даты.

**Time (Время):** задает формат времени.

## Закладка Accessories (Принадлежности)

При установке вспомогательных устройств их можно добавить и выбрать их параметры в закладке **Accessories (Принадлежности)** следующим образом.



**1** Можно вручную добавлять или удалять опции для любого вспомогательного устройства, установленного в принтере. Параметры лотка для бумаги будут соответствовать установленным опциям.

### **2 RAMDISK**

Можно определить емкость памяти RAMDISK, установленную с использованием панели управления. Для определения емкости RAMDISK отметьте флажок **RAMDISK**, затем щелкните мышью на **Auto Detect (Автоматическое обнаружение)**.

Более подробная информация представлена в разделе *Повторная печать из оперативной памяти (RAM)* на стр. 3-27.

### **3 Paper Source Setting (Установка источника подачи бумаги)**

Эта функция обеспечивает распознавание формата бумаги в каждом лотке.

### **4 Автоматическое обнаружение вспомогательных устройств принтера и памяти RAMDISK**


■ Функция **Auto Detect (Автоматическое обнаружение)** осуществляет поиск установленных в данный момент вспомогательных устройств и отображает имеющиеся параметры в драйвере принтера. Если щелкнуть мышью на кнопке **Auto Detect (Автоматическое обнаружение)**, то выводится список вспомогательных устройств,



установленных в принтере. Эти вспомогательные устройства (опции) можно добавлять или удалять вручную.

 Функция **Auto Detect (Автоматическое обнаружение)** может быть недоступна в определенных состояниях принтера.

## Закладка Support (Поддержка)

 Если используется операционная система Windows NT® 4.0, Windows® 2000 или XP, то доступ к закладке **Support (Поддержка)** может быть получен щелчком мыши на опции **Printing Preferences... (Настройка печати)** в закладке **General (Общие)** в окне свойств принтера **Brother HL-2700CN series Properties**.


- Последнюю версию драйвера можно загрузить с сайта Центра решения проблем компании Brother (<http://solutions.brother.com>)
- Можно посмотреть версию драйвера принтера.
- Можно проверить текущие настройки драйвера.
- Можно распечатать страницу с настройками принтера (Print Settings) и список внутренних шрифтов.



## Характеристики PS-драйвера принтера

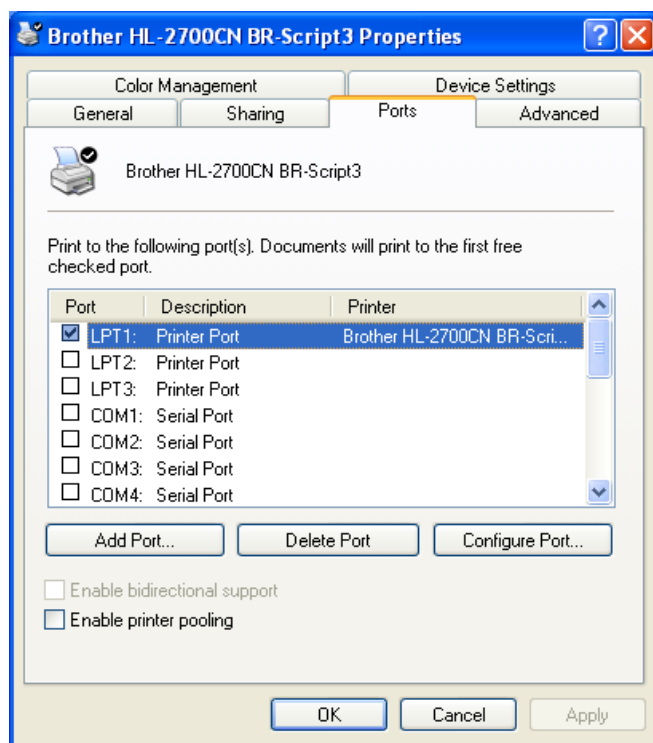
Последнюю версию драйвера можно загрузить с сайта Центра решения проблем компании Brother (<http://solutions.brother.com>)

Более подробная информация представлена в интерактивной системе **Help (Справка)** драйвера принтера.

 Экраны, представленные в данном разделе, относятся к Windows® XP. Вид этих экранов зависит от операционной системы, используемой в компьютере.

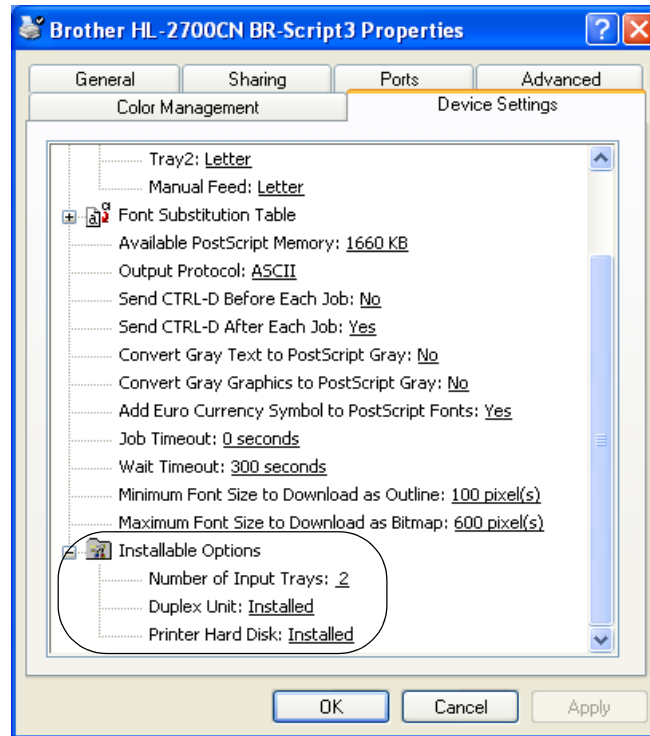
## Закладка Ports (Порты)

С помощью этой закладки может быть выбран порт, к которому подключается принтер, или путь к используемому сетевому принтеру.



## Закладка Device Settings (Настройки устройств)

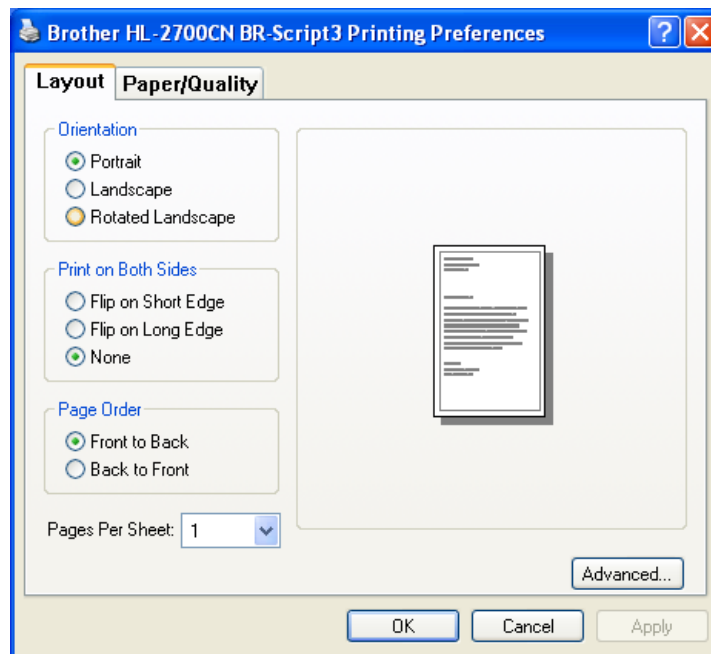
С помощью этой закладки можно выбрать установленные вспомогательные устройства.



## Закладка Layout (Компоновка)

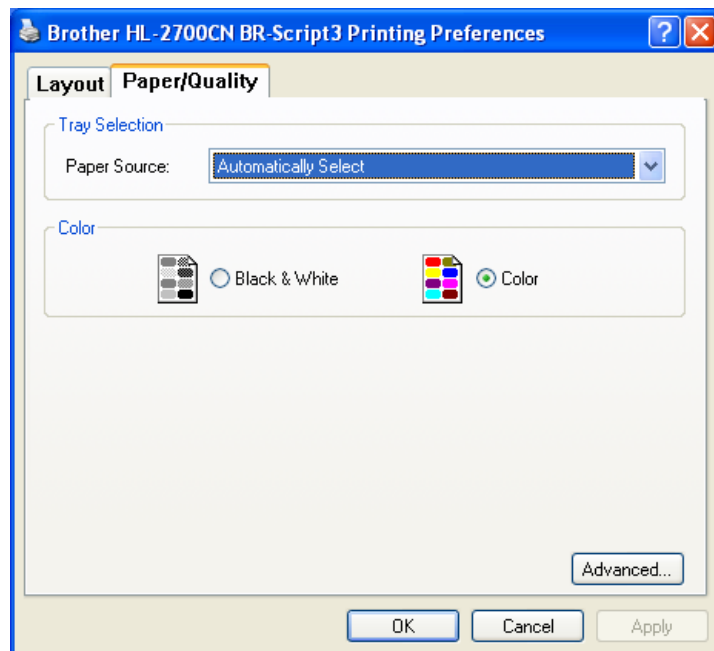
Если используется операционная система Windows NT® 4.0, Windows® 2000 или XP, то доступ к закладке **Layout (Компоновка)** может быть получен щелчком мыши на опции **Printing Preferences... (Настройка печати)** в закладке **General (Общие)** в окне свойств принтера **Brother HL-2700CN BR-Script3 Properties**.

Параметры компоновки могут быть изменены путем выбора значений параметров **Orientation (Ориентация)**, **Print on Both Sides (Duplex) (Печать на обеих сторонах бумаги (двусторонняя))**, **Page Order (Порядок страниц)** и **Pages Per Sheet (Число страниц на листе)**.

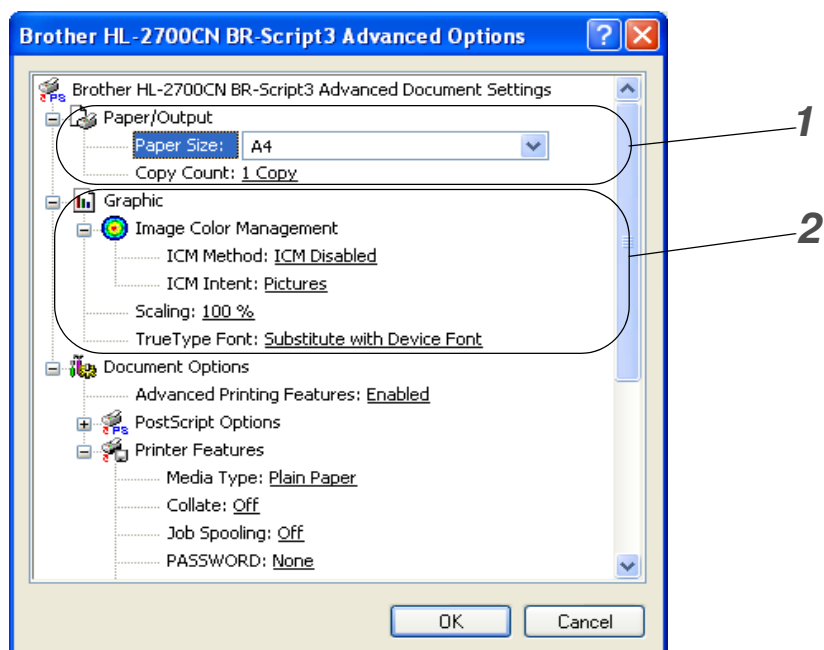


## Закладка Paper/Quality (Бумага/Качество)

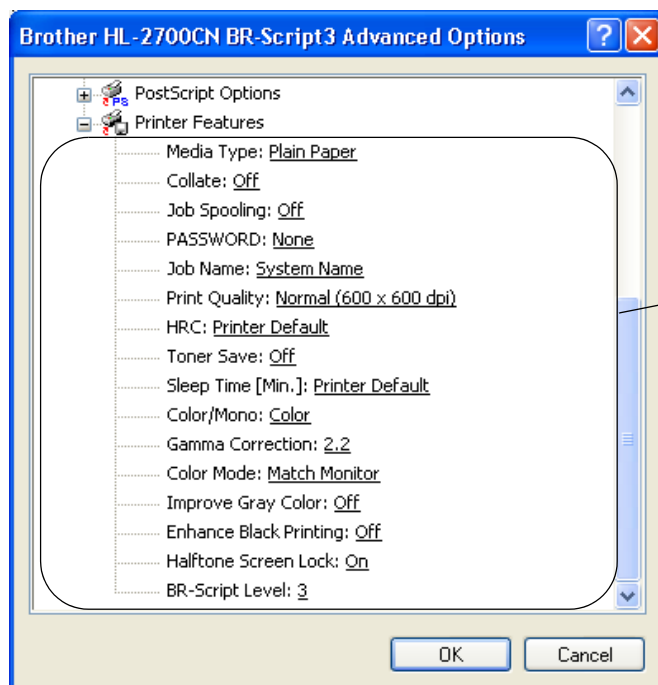
Выберите требуемые значения параметров **Paper Source (Источник подачи бумаги)** и **Color (Цвет)**.



## Advanced options (Дополнительные опции)



- 1 Выберите **Paper Size (Формат бумаги)** и **Copy Count (Число копий)**.
- 2 Установите значения параметров **Image Color Management (Управление цветом изображения)**, **Scaling (Масштаб)** и **TrueType Font (Шрифт TrueType)**.




**3** Значения этих параметров могут быть выбраны в списке Printer Features (Свойства принтера):

- Media Type (Тип печатного носителя)
- Collate (Сортировка) (только при установленной карте памяти CompactFlash™)
- Job Spooling (Спулинг задания)
- PASSWORD (ПАРОЛЬ)
- Job Name (Имя задания)
- Print Quality (Качество печати)
- HRC (Управление высоким разрешением)
- Toner Save (Режим экономии тонера)
- Sleep Time (Время режима энергосбережения)
- Color / Mono (Цветной/черно-белый)
- Gamma Correction (Гамма-коррекция)
- Color Mode (Цветовой режим)
- Improve Gray Color (Улучшенная печать серых тонов)
- Enhance Black Printing (Улучшенная печать черного цвета)
- Halftone Screen Lock (Блокировка полутонового растра)
- BR-Script Level (Уровень BR-Script)

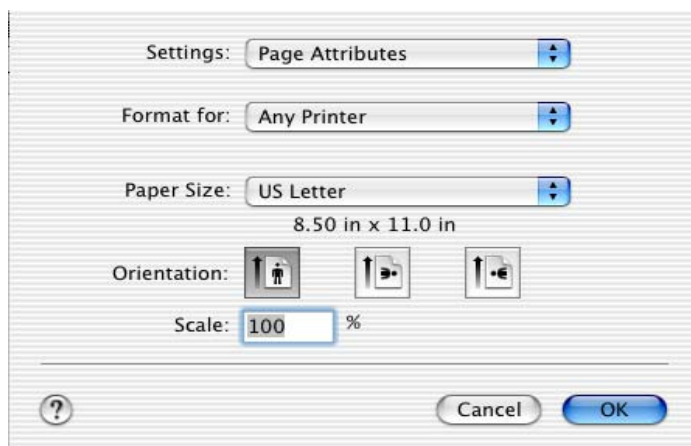
## Для Macintosh®

Данный принтер поддерживает операционные системы Mac OS® 8.6-9.2 и Mac OS® X 10.1-10.2. Последнюю версию драйвера можно загрузить с сайта Центра решения проблем компании Brother (<http://solutions.brother.com>)

 Приведенные в этом разделе экраны относятся к Mac OS® X 10.1. Экраны, отображаемые на компьютере Macintosh®, могут быть разными для разных операционных систем.

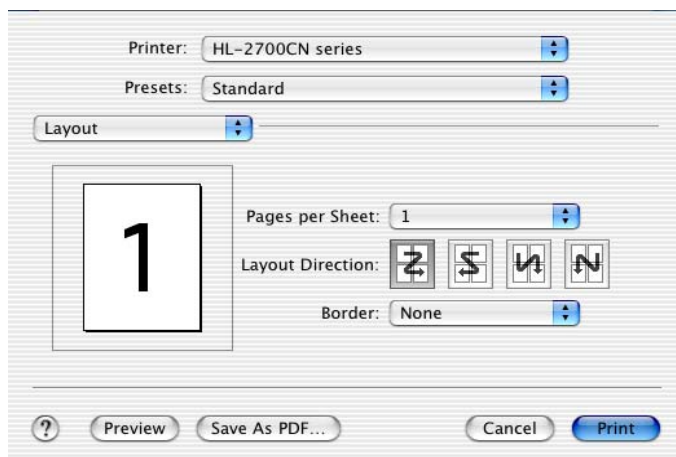
### Настройка параметров страницы

Могут быть установлены параметры **Paper Size**, **Orientation** и **Scale**.



### Опция Layout

Установите параметры **Layout**, **Pages per Sheet** и другие параметры.





## Специальные настройки

Установите параметры **Media Type**, **Job Spooling**, **PASSWORD** и другие параметры.

The image shows a printer configuration dialog box. At the top, there are two dropdown menus: "Printer:" set to "HL-2700CN series" and "Presets:" set to "Standard". Below these is a "Printer Features" section with a dropdown menu set to "Set 1". Inside this section, there are several settings: "Media Type:" set to "Plain Paper", a "Collate" checkbox which is unchecked, "Job Spooling:" set to "Off", "PASSWORD:" set to "None", and "User Name:" set to "System Name". At the bottom of the dialog, there are five buttons: a help button (question mark), "Preview", "Save As PDF...", "Cancel", and "Print".

# Программное обеспечение



Это раздел предназначен для пользователей Windows®.

## Программное обеспечение для работы в компьютерных сетях

---

### Утилита BRAdmin Professional

BRAdmin Professional – это утилита, предназначенная для управления принтерами Brother, поддерживающими работу в сети и функционирующими в операционной среде Windows® 95/98/Me, Windows NT® 4.0 и Windows® 2000/XP.

Она позволяет конфигурировать и контролировать состояние принтера в сети.

### Driver Deployment Wizard

Эта программа установки включает в себя PCL-драйвер принтера Windows® и драйвер сетевого порта Brother (LPR и NetBIOS). Перед использованием этой программы администратор должен с помощью утилиты BRAdmin Professional установить параметры IP address (IP-адрес), Gateway (Шлюз) и Subnet (Подсеть).

Если после этого администратор с помощью данной программы устанавливает драйвер принтера и драйвер порта, то он может сохранить файл на файловом сервере или разослать этот файл пользователям по электронной почте. В этом случае каждый пользователь может автоматически скопировать на свой компьютер драйвер принтера, драйвер порта, IP-адрес и т.д., щелкнув мышью на этом файле.

### Web BRAdmin

Программа Web BRAdmin предназначена для управления всеми устройствами Brother, подключенными к локальной/глобальной (LAN/WAN) сети. За счет установки программы Web BRAdmin server на компьютере, на котором реализовано приложение IIS\*, администраторы могут с помощью Web-браузера подключиться к серверу Web BRAdmin server, который обеспечивает связь с самим устройством. В отличие от утилиты BRAdmin Professional, которая предназначена для работы только с системами Windows®, доступ к программе Web BRAdmin server может быть получен с любого клиентского компьютера с web-браузером, поддерживающим язык Java 2.

Программное обеспечение Web BRAdmin можно загрузить с сайта <http://solutions.brother.com/webbradmin>

IIS\* = Internet Information Server 4.0 (Информационный сервер Интернет 4.0) или Internet Information Server 5.0/5.1 (Информационный сервер Интернет 5.0/5.1)

Приложения Web BRAdmin и Internet Information Server 4,0 поддерживаются следующими операционными системами:

- Windows NT® 4.0 Server

Приложения Web BRAdmin и Internet Information Server 5,0 поддерживаются следующими операционными системами:

- Windows® 2000 Professional

- Windows® 2000 Server
- Windows® 2000 Advanced Server

Приложения Web BRAdmin и Internet Information Server 5,1 поддерживаются следующими операционными системами:

- Windows® XP Professional

## Автоматический выбор режима эмуляции

В данном принтере реализована функция автоматического выбора режима эмуляции. Когда принтер принимает данные, передаваемые из компьютера, он автоматически выбирает режим эмуляции. На заводе-изготовителе эта функция устанавливается в активное состояние (ON).

Существуют следующие комбинации, которые могут быть выбраны принтером:

EPSON (по умолчанию)	IBM
HP LaserJet	HP LaserJet
BR-Script3	BR-Script3
HP-GL	HP-GL
EPSON FX-850	IBM ProPrinter XL

Для обеспечения наилучших характеристик лазерного принтера рекомендуется использовать режим эмуляции Brother BR-Script3.

Принтер автоматически устанавливается в режим эмуляции цветного принтера HP (PCL 5C). Поскольку режим PCL 5C имеет наивысший приоритет при автоматическом выборе режима эмуляции, в большинстве случаев можно начинать работу с принтером с заводскими установками этих параметров.



Режимы эмуляции, отличные от PCL 6, PCL 5C и BR-Script3, являются режимами эмуляции для монохромной печати.

Режим эмуляции можно выбрать вручную, выбрав с панели управления опцию **EMULATION (ЭМУЛЯЦИЯ)** в меню **SETUP (НАСТРОЙКА)**. См. *Меню SETUP (НАСТРОЙКА)* на стр. 3-12.



При использовании функции автоматического выбора режима эмуляции необходимо учитывать следующие замечания:

- Должен быть выбран приоритет режимов эмуляции EPSON или IBM, поскольку принтер не различает эти режимы. Поскольку на заводе-изготовителе устанавливается режим эмуляции EPSON, то может потребоваться выбрать режим эмуляции IBM, установив с панели управления соответствующее значение опции **EMULATION (ЭМУЛЯЦИЯ)** в меню **SETUP (НАСТРОЙКА)**.
- Попробуйте выполнить автоматический выбор режима эмуляции с помощью программного приложения или сетевого сервера. Если этого сделать не удастся, выберите режим эмуляции вручную либо с использованием кнопок панели управления принтера, либо с помощью команд выбора режима эмуляции, имеющихся в программном приложении.

## Автоматический выбор интерфейса

---

В данном принтере реализована функция автоматического выбора интерфейса. При приеме данных, передаваемых из компьютера, принтер автоматически выбирает параллельный интерфейс IEEE 1284 или интерфейс USB.

При использовании параллельного интерфейса можно включить или выключить режим высокоскоростной двунаправленной параллельной передачи, обратившись с помощью кнопок на панели управления к пункту **PARALLEL (ПАРАЛЛЕЛЬНЫЙ)** в меню **INTERFACE (ИНТЕРФЕЙС)**. См. *Меню INTERFACE (ИНТЕРФЕЙС) на стр. 3-17*. Поскольку на заводе-изготовителе функция автоматического выбора интерфейса установлена в активное состояние (ON), то нужно просто подключить интерфейсный кабель к принтеру. (Примечание: При подключении или отключении кабеля необходимо всегда выключать и компьютер, и принтер).



При использовании функции автоматического выбора интерфейса необходимо учитывать следующее замечание:

- Для активизации этой функции требуется несколько секунд. При необходимости ускорения процесса печати следует выбрать требуемый интерфейс вручную, установив на панели управления соответствующее значение параметра **SELECT (ВЫБОР)** в меню **INTERFACE (ИНТЕРФЕЙС)**.

Если используется только один интерфейс, то его рекомендуется выбрать в меню **INTERFACE (ИНТЕРФЕЙС)**. Если выбран только один интерфейс, принтер выделяет для него весь входной буфер.

## Параметры принтера

### Заводские установки

---

Параметры принтера устанавливаются на заводе-изготовителе до его отправки пользователю. Значения этих параметров называются заводскими установками. Хотя принтер можно использовать и без изменения заводских установок, его все же можно настроить в соответствии с конкретными требованиями пользователя. См. *Список заводских установок на стр. 3-23*.



Установка пользователем своих значений параметров не влияет на заводские установки. Существующие заводские установки не могут быть изменены.

Для восстановления принятых по умолчанию заводских установок после того, как они были изменены пользователем, используется меню **RESET MENU (МЕНЮ СБРОСА)**. См. *Меню RESET MENU (МЕНЮ СБРОСА) на стр. 3-18*.

## 3 Панель управления

### Панель управления

На панели управления данного принтера находится жидкокристаллический дисплей (LCD-дисплей), шесть кнопок и два светодиодных индикатора. На дисплее могут отображаться различные сообщения в виде двух 16-символьных строк. Светодиодный индикатор отображает текущее состояние принтера.



Рисунок 3-1

# Кнопки

Управление основными операциями принтера и изменение его параметров можно выполнять с помощью шести кнопок (**Go**, **Job Cancel**, **+**, **-**, **Set**, **Back**).

Кнопка		Операции
<b>Go</b>		Выход из меню панели управления, установка параметров повторной печати, сообщения об ошибках и режим энергосбережения (sleep).
<b>Job Cancel</b>		Останов и отмена выполняемого в данный момент задания печати.
<b>Menu</b>	<b>+</b>	Перемещение по меню в прямом направлении. Перемещение по выбираемым опциям в прямом направлении.
	<b>-</b>	Перемещение по меню в обратном направлении. Перемещение по выбираемым опциям в обратном направлении.
	<b>Set</b>	Выбор меню панели управления. Установка выбранных меню и значений параметров.
	<b>Back</b>	Переход в меню на один уровень назад.

## Кнопка Go

---

Однократным нажатием кнопки **Go** можно изменять текущее состояние индикации на панели (параметры Menu (Меню), Error (Ошибка) и Reprint (Повторная печать)). Индикации ошибок (ERROR) на панели управления изменяются только после устранения ошибки.

С помощью кнопки **Go** можно приостановить (перевести в режим паузы) выполнение задания печати. Повторным нажатием кнопки **Go** производится возобновление задания печати и сброс состояния паузы. Во время приостановки принтер находится в автономном состоянии.



Если принтер находится в режиме паузы (PAUSE) и возобновлять печать оставшихся данных не требуется, то задание печати можно отменить нажатием кнопки **Job Cancel**. После отмены задания печати принтер переходит в состояние готовности (READY).

## Кнопка Job Cancel

---

С помощью кнопки **Job Cancel** можно отменить обработку данных или вывод данных на печать. На дисплее отображается сообщение JOB CANCELLING (ОТМЕНА ЗАДАНИЯ) до тех пор, пока задание не будет отменено. После отмены задания принтер возвращается в состояние готовности (READY).

Когда принтер не принимает данные или не выполняет задание печати, на дисплее отображается сообщение NO DATA!!! (НЕТ ДАННЫХ!!!) и задание не может быть отменено.

## Кнопка + или -

---

Если нажать на кнопку + или -, когда принтер находится в состоянии online (в состоянии готовности), принтер переходит в автономное (offline) состояние и на LCD-дисплее отображается меню.

## Перемещение по структуре меню на LCD-дисплее

Если нажать на кнопку + или -, когда принтер находится в состоянии online, принтер переходит в автономное (offline) состояние и на LCD-дисплее отображается текущий режим.

Нажатием кнопок + или - можно перейти к другим меню. С помощью кнопки + или - можно перемещаться на дисплее по меню и параметрам в прямом или обратном направлении. Нажмите или удерживайте в нажатом положении кнопку до тех пор, пока на дисплее не появится требуемый параметр.

## Ввод чисел

Числа может быть введено двумя способами. Однократным нажатием кнопки + или - можно увеличивать или уменьшать число на одну единицу; для более быстрого изменения чисел нужно нажать соответствующую кнопку (+ или -) и удерживать ее в нажатом положении. При появлении на дисплее требуемого числа нажмите на кнопку **Set**.

## Кнопка Set

---

Если нажать на кнопку **Set**, когда принтер находится в состоянии online (в состоянии готовности), принтер переходит в автономное (offline) состояние и на LCD-дисплее отображается меню.

С помощью кнопки **Set** можно выбрать отображаемое меню или опцию. После изменения установленного значения с правой стороны сообщения кратковременно отображается символ звездочки (\*).

## Кнопка Back

---

Если нажать на кнопку **Back**, когда принтер находится в состоянии online (в состоянии готовности), принтер переходит в автономное (offline) состояние и на LCD-дисплее отображается меню.

Нажатием кнопки **Back** можно вернуться с текущего уровня меню на предыдущий уровень.

Кнопка **Back** позволяет также выбрать предыдущее числовое значение при установке чисел.

Когда выбрана крайняя левая цифра, с помощью кнопки **Back** можно перейти в меню на один уровень вверх.

Когда при выборе параметра он еще не отмечен звездочкой (\*) (не была нажата кнопка **Set**), кнопка **Back** позволяет вернуться к предыдущему уровню меню с неизменным первоначальным значением параметра.



Если при выборе значения параметра нажать на кнопку **Set**, в конце отображаемой на дисплее строки кратковременно появляется звездочка. Поскольку звездочка указывает выбранное пользователем значение, то при просмотре отображаемых на дисплее параметров можно легко видеть текущие установки.



## Светодиоды (индикаторы)

Светодиодный индикатор отражает состояние принтера.

### Индикатор Status (зеленый)

Состояние индикатора	Объяснение
Горит	Готовность к печати Режим печати Режим энергосбережения В буфере принтера остаются данные (когда на LCD-дисплее отображается сообщение DATA EXISTS).
Мигает	Прием или обработка данных
Не горит	Автономное состояние (Off-line)

### Индикатор Alarm (красный)

Состояние индикатора	Объяснение
Горит	В принтере возникла ошибка.
Не горит	В принтере отсутствуют ошибки.

## Жидкокристаллический дисплей (LCD)

На дисплее отображается текущее состояние принтера. При использовании кнопок панели управления изменяется отображаемая на дисплее информация.

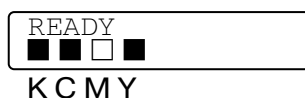
Если принтер переведен в автономное состояние, то на дисплее отображается информация о выбранном режиме эмуляции.

При возникновении каких-либо проблем на дисплее отображаются соответствующие сообщения об ошибках, сообщения о техническом обслуживании или сервисные сообщения, которые указывают на необходимость выполнения определенных действий. Более подробную информацию об этих сообщениях см. в разделе *Поиск и устранение неисправностей на стр. 6-1*.

### Сообщения на LCD-дисплее

---

Сообщение, отображаемое на LCD-дисплее, указывает текущее состояние принтера во время его нормальной работы, как показано ниже.



Метки ■ указывают состояние тонера в картриджах (К: черный, С: голубой, М: красный, Y: желтый). Если метка ■ мигает (□), то это указывает на то, что в соответствующем картридже тонер почти отсутствует. Если тонер закончился, то индикатор ■ на дисплее полностью исчезает.

При возникновении ошибки в первой строке сообщения на LCD-дисплее отображается тип ошибки, как показано ниже.

Сообщение во второй строке содержит информацию по устранению ошибки.



## Сообщения о состоянии принтера

В следующей таблице показаны сообщения о состоянии принтера, отображаемые на дисплее во время нормальной работы принтера:

Сообщение о состоянии принтера	Объяснение
READY	Готовность к печати.
PRINTING	Выполняется печать.
RESOLUTION ADAPT	Печать с пониженным разрешением.
PROCESSING	Принтер занят обработкой данных.
JOB CANCELLING	Отмена задания.
PAUSE	Приостановка выполнения операций принтера. Для запуска принтера нажмите на кнопку <b>Go</b> .
WARMING UP	Принтер прогревается.
SLEEP	Принтер находится в состоянии энергосбережения
PRESS SET TO PRINT	Для запуска печати нажмите на кнопку <b>Set</b> .
RESET TO FACTORY SETTING	Параметрам принтера присваиваются значения, установленные на заводе-изготовителе.
SELF TEST	Выполняется самодиагностика.
RAM SIZE=xxMB	Указывает, что емкость памяти принтера составляет XX Мбайт.
NOW INITIALIZING	Выполняется настройка параметров принтера.
PROGRAMING-WAIT	Осуществляется доступ к карте памяти CompactFlash.

## Использование панели управления

При использовании кнопок **Menu** (+, -, **Set** или **Back**) необходимо помнить следующие основные моменты:

- Если в течение 30 секунд на панели управления не выполняется никаких операций, LCD-дисплей автоматически переходит в состояние готовности.
- Если при выборе значения параметра нажать на кнопку **Set**, в конце отображаемой на дисплее строки кратковременно появляется звездочка. После этого дисплей возвращается к предыдущему уровню меню.
- Нажатие на кнопку **Back** после изменения состояния или значения параметра, но до нажатия на кнопку **Set**, приводит к возврату дисплея к предыдущему уровню меню без изменения первоначальных значений параметров.
- Существует два способа ввода чисел. Однократным нажатием на кнопку + или - можно увеличивать или уменьшать число на одну единицу; для более быстрой прокрутки чисел нужно нажать соответствующую кнопку (+ или -) и удерживать ее в нажатом положении. Мигающее отображение числа указывает на то, что это число можно изменить.

**Например: если печать выполняется с использованием только лотка 1, то для параметра SOURCE (ИСТОЧНИК) необходимо установить значение TRAY1 (ЛОТОК 1); для этого нужно выполнить следующую процедуру:**

READY



-- MENU --  
INFORMATION



-- MENU --  
PAPER



PAPER  
SOURCE



SOURCE  
=AUTO \*



SOURCE  
=TRAY1



SOURCE  
=TRAY1

Нажмите на любую кнопку Menu (+, -, **Set** или **Back**) для перевода принтера в автономное состояние.

С помощью кнопки + или - перемещайтесь по меню в прямом или обратном направлении до тех пор, пока на дисплее не появится сообщение PAPER (БУМАГА).

Для перехода к следующему уровню меню нажмите на кнопку **Set**.

Нажмите на кнопку **Set**.

Нажмите на кнопку +.

Нажмите на кнопку **Set**.  
В конце отображаемой строки временно отображается символ звездочки \*.  
Значение по умолчанию указывается символом \*.

# Меню на LCD-дисплее панели управления



На LCD-дисплее панели управления используются следующие имена для загрузочных лотков:

- Стандартный лоток для загрузки бумаги: TRAY1
- Вспомогательный нижний лоток: TRAY2
- Вспомогательный блок двусторонней печати: DX

На дисплее отображается 9 меню. Более подробная информация об опциях каждого меню содержится на указанных ниже страницах:

## **INFORMATION**

См. Меню *INFORMATION* (ИНФОРМАЦИЯ) на стр. 3-10.

## **PAPER**

См. Меню *PAPER* (БУМАГА) на стр. 3-11.

## **QUALITY**

См. Меню *QUALITY* (КАЧЕСТВО) на стр. 3-11.

## **SETUP**

См. Меню *SETUP* (НАСТРОЙКА) на стр. 3-12.

## **PRINT MENU**

См. Меню *PRINT MENU* (МЕНЮ ПЕЧАТИ) на стр. 3-13.

## **NETWORK**

См. Меню *NETWORK* (СЕТЬ) на стр. 3-17.

## **INTERFACE**

См. Меню *INTERFACE* (ИНТЕРФЕЙС) на стр. 3-17.

## **RESET MENU**

См. Меню *RESET MENU* (МЕНЮ СБРОСА) на стр. 3-18.

## **REPRINT**

См. Меню *REPRINT* (ПОВТОРНАЯ ПЕЧАТЬ) на стр. 3-19.

## Меню INFORMATION (ИНФОРМАЦИЯ)

Сообщение, отображаемое на дисплее	Описание		
PRINT SETTINGS	Печать страницы с установленными параметрами принтера.		
PRINT TEST	Печать тестовой страницы.		
PRINT DEMO	Печать демонстрационной страницы.		
PRINT FILE LIST	Печать списка плат.		
PRINT FONTS	Печать списка и образцов шрифтов.		
VERSION	<b>Подменю</b>	<b>Описание</b>	
	SER.NO=#####	Указывает серийный номер принтера.	
	ROM VER=####	Указывает версию ROM-памяти.	
	ROM DATE YY/MM/DD	Указывает дату ROM-памяти.	
	NET VER=####	Указывает сетевую версию.	
	NET DATE YY/MM/DD	Указывает дату создания сети.	
	ENG VER=####	Указывает версию микропрограммного обеспечения печатающего механизма	
	RAM SIZE=###MB	Указывает емкость оперативной памяти принтера.	
MAINTENANCE	PAGE COUNTER	=#####	Указывает текущее общее количество распечатанных страниц.
	IMAGE COUNTERS	C=#####, M=#####, Y=#####, K=#####, TOTAL=#####	Указывает количество одноцветных изображений и общее количество многоцветных (комбинации из всех 4 цветов) изображений.
	REMAIN OPC BELT	=#####	Указывает оставшийся срок службы ремня OPC, блока термофиксатора, комплектов 120K Kit и PF Kit2. См. стр. 5-2.
	REMAIN FUSER	=#####	
	REMAIN 120K KIT	=#####	
	REMAIN PF KIT2	=#####	

## Меню PAPER (БУМАГА)

Сообщение, отображаемое на дисплее	Описание
SOURCE	=AUTO/TRAY1/TRAY2 Выбор лотка, из которого будет подаваться бумага.
MANUAL FEED	=OFF/ON Выбор (отмена) режима ручной подачи бумаги.
TRAY1 SMALL SIZE	=B5/DL/COM-10/JISB5
TRAY2 SMALL SIZE	=B5/JISB5
DUPLEX	=OFF/ON(LONG BIND)/ON(SHORT BIND) Выбор (отмена) режима автоматической печати на обеих сторонах листа.

## Меню QUALITY (КАЧЕСТВО)

Сообщение, отображаемое на дисплее	Описание	
HRC	=MEDIUM/DARK/OFF/LIGHT HRC: функция управления высоким разрешением (HRC, High Resolution Control) обеспечивает повышенное качество печати букв, чисел и графических изображений по сравнению с качеством, обеспечиваемым обычными лазерными принтерами, с разрешением 300 или 600 т/д.	
TONER SAVE	=OFF/ON	
CALIBRATION	<b>Подменю</b>	<b>Описание</b>
	CALIBRATE	Калибровка для проверки цветов.
	RESET	Восстановление заводских установок параметров калибровки.

## Меню SETUP (НАСТРОЙКА)

Сообщение, отображаемое на дисплее	Описание	
LANGUAGE	= ENGLISH /FRANCAIS /...	
PANEL CONTROL	<b>Подменю</b>	<b>Описание</b>
	BUTTON REPEAT	Установка времени изменения отображаемого на дисплее сообщения при нажатой кнопке + или – со следующими интервалами: 0.2, 0.4, 0.6, 0.8, 1.0, 1.4, 1.8 или 2.0 секунды. Заводская установка - 0.2.
	MESSAGE SCROLL	Установка времени (в секундах) прокрутки сообщения на LCD-дисплее. В диапазоне от уровня 1 (Level 1) = 0.2 до уровня 10 (Level 10) =2.0. Заводская установка – Level 1.
POWER SAVE	=ON/OFF	
POWER SAVE TIME	=1:30:99 MIN	
AUTO CONTINUE	=OFF/ON	
LOCK PANEL	=OFF/ON Установка функции блокировки панели в состояние ON (Вкл.)/OFF (Выкл.)	
	PASS NO.=###	
REPRINT	=ON/OFF	
PAGE PROTECTION	=AUTO/OFF/LETTER/LEGAL/A4	
EMULATION	=AUTO (EPSON)/AUTO (IBM)/HP LASER JET/....	
KEEP PCL	=OFF/ON	
RAMDISK SIZE	=0/1/2/...MB	RESTART PRINTER?
DELETE STORAGE	Удаление данных, хранящихся на карте памяти CompactFlash.	
	<b>Подменю</b>	<b>Описание</b>
	SECURE FILE	Выбор имени пользователя, имени задания и пароля.
	PUBLIC FILE	Выбор имени пользователя и имени задания.
	PROOF FILE	Выбор имени пользователя и имени задания.
	DATA ID (CF)	=####
	MACRO ID (CF)	=####
	FONT ID (CF)	=####
XLSTREAM (CF)	=####	
FORMAT (CF)	ОК?	
TIME STYLE	=YY/MM/DD hh:mm*	



## Меню SETUP (НАСТРОЙКА) (продолжение)

Сообщение, отображаемое на дисплее	Описание	
DATE & TIME	DISPLAY	YYYY/MM/DD hh:mm
	YEAR	=YYYY
	MONTH	=MM
	DAY	=DD
	HOUR	=hh
	MINUTE	=mm

## Меню PRINT MENU (МЕНЮ ПЕЧАТИ)

Сообщение, отображаемое на дисплее	Описание	
MEDIA TYPE	=PLAIN PAPER/TRANSPARENCIES/THICK PAPER/THICKER PAPER/THIN PAPER	
COLOR PRINT	=ON/OFF	
PAPER	Установка формата A4, EXECUTIVE, COM-10, DL, B5, JIS B5, LETTER, LEGAL, A5 для форматной бумаги	
COPIES	Проверка общего количества распечатанных страниц.	
	Указывает количество распечатанных страниц. (1:999)	
ORIENTATION	Данный принтер позволяет печатать с использованием книжной (portrait) или альбомной (landscape) ориентации страниц.	
	PORTRAIT или LANDSCAPE	
PRINT POSITION	Данный принтер может быть настроен в соответствии с форматом страницы.	
	Подменю	Описание
	X OFFSET=0	=-500:+500 Перемещение начальной позиции печати (в верхнем левом углу страниц) по горизонтали от -500 (влево) до +500 (вправо) точек при разрешении печати 300 т/д.
Y OFFSET=0	=-500:+500 Перемещение начальной позиции печати (в верхнем левом углу страниц) по вертикали от -500 (вверх) до +500 (вниз) точек при разрешении печати 300 т/д.	
AUTO FF TIME	=OFF/1:99 (с) Позволяет распечатывать оставшиеся данные без нажатия на кнопку <b>Go</b>	
FF SUPPRESS	=OFF/ON Включение (ON) или выключение (OFF) функции приостановки подачи бумаги (режим паузы).	

## Меню PRINT MENU (МЕНЮ ПЕЧАТИ) (продолжение)

Сообщение, отображаемое на дисплее	Описание	
HP LASERJET	FONT NO.	=I0000:#####
	FONT PITCH	=###.##
	SYMBOL SET	PC-8/... Установка набора символов или набора знаков.
	TABLE PRINT	Распечатка кодовой таблицы.
	AUTO LF	=OFF/ON ON: CR→CR+LF, OFF: CR→CR
	AUTO CR	=OFF/ON ON: LF→LF+CR, FF+CR или VT→VT+CR OFF: LF→LF, FF→FF или VT→VT
	AUTO WRAP	=OFF/ON Выбор того, будет ли вводиться символ перевода строки или возврата каретки по достижении принтером правого поля (страницы).
	AUTO SKIP	=ON/OFF Выбор того, будет ли вводиться символ перевода строки или возврата каретки по достижении принтером нижнего поля (страницы).
	LEFT MARGIN	=##### Установка левого поля в диапазоне от 0 до 126 столбцов при плотности печати 10 с/д.
	RIGHT MARGIN	=##### Установка правого поля в диапазоне от 10 до 136 столбцов при плотности печати 10 с/д.
	TOP MARGIN	=##### Установка верхнего поля на заданном расстоянии от верхнего края листа: 0, 0.33, 0.5, 1.0, 1.5 или 2.0 дюйма. Заводская установка - 0.5
	BOTTOM MARGIN	=##### Установка нижнего поля на заданном расстоянии от нижнего края листа: 0, 0.33, 0.5, 1.0, 1.5 или 2.0 дюйма Заводская установка – 0.33 (для не-HP-принтеров), 0.5 (для HP-принтеров).
	LINES	=##### Установка количества строк на каждой странице в диапазоне от 5 до 128 строк.

## Меню PRINT MENU (МЕНЮ ПЕЧАТИ) (продолжение)

Сообщение, отображаемое на дисплее	Описание	
EPSON FX-850	FONT NO.	=I0000:#####
	FONT PITCH	=###.##
	CHARACTER SET	PC-8/... Установка набора символов или набора знаков.
	TABLE PRINT	Распечатка кодовой таблицы.
	AUTO LF	=OFF/ON ON: CR→CR+LF OFF: CR→CR
	AUTO MASK	=OFF/ON
	LEFT MARGIN	Установка левого поля в диапазоне от 0 до 126 столбцов при плотности печати 10 с/д.
	RIGHT MARGIN	Установка правого поля в диапазоне от 10 до 136 столбцов при плотности печати 10 с/д.
	TOP MARGIN	Установка верхнего поля на заданном расстоянии от верхнего края листа: 0, 0.33, 0.5, 1.0, 1.5 или 2.0 дюйма. Заводская установка – 0.33
	BOTTOM MARGIN	Установка нижнего поля на заданном расстоянии от нижнего края листа: 0, 0.33, 0.5, 1.0, 1.5 или 2.0 дюйма. Заводская установка – 0.33
LINES	Установка количества строк на каждой странице в диапазоне от 5 до 128 строк.	

## Меню PRINT MENU (МЕНЮ ПЕЧАТИ) (продолжение)

Сообщение, отображаемое на дисплее	Описание	
IBM PROPRINTER	FONT NO.	=I0000:#####
	FONT PITCH	=###.##
	CHARACTER SET	PC-8/... Установка набора символов или набора знаков.
	TABLE PRINT	Распечатка кодовой таблицы.
	AUTO LF	=OFF/ON ON: CR→CR+LF, OFF: CR→CR
	AUTO CR	=OFF/ON
	AUTO MASK	=OFF/ON
	LEFT MARGIN	Установка левого поля в диапазоне от 0 до 126 столбцов при плотности печати 10 с/д.
	RIGHT MARGIN	Установка правого поля в диапазоне от 10 до 136 столбцов при плотности печати 10 с/д.
	TOP MARGIN	Установка верхнего поля на заданном расстоянии от верхнего края листа: 0, 0.33, 0.5, 1.0, 1.5 или 2.0 дюйма. Заводская установка – 0.33
	BOTTOM MARGIN	Установка нижнего поля на заданном расстоянии от нижнего края листа: 0, 0.33, 0.5, 1.0, 1.5 или 2.0 дюйма Заводская установка - 0.33
LINES	Установка количества строк на каждой странице в диапазоне от 5 до 128 строк.	
HP-GL	CHAR SET (STD)	=####
	CHAR SET (ALT)	=####
	PEN # SIZE	PEN 1 – 6 (Установка размера и процентного отношения серых тонов для выбранного пера).
	PEN # GRAY	PEN 1 – 6 15, 30, 45, 75, 90 или 100 % (# – это номер выбранного пера)
BR-SCRIPT	ERROR PRINT	=OFF/ON
	CAPT	=OFF/ON CAPT: Усовершенствованная технология расширения цветной фотошкалы (Color Advanced Photoscale Technology) обеспечивает фотографическую шкалу уровней серого цвета при печати графических изображений.

## Меню NETWORK (СЕТЬ)

Сообщение, отображаемое на дисплее	Описание	
TCP/IP	<b>Подменю</b>	<b>Описание</b>
	TCP/IP ENABLE	=ON/OFF
	IP ADDRESS=	###.###.###.###
	SUBNET MASK=	###.###.###.###
	GATEWAY=	###.###.###.###
	IP BOOT TRIES	=#
	IP METHOD	=AUTO/STATIC/RARP/BOOTP/DHCP
	APIPA	=ON/OFF
NETWARE	NETWARE ENABLE	=ON/OFF
	NET FRAME	=AUTO/8023/ENET/8022/SNAP
APPLETALK	=ON/OFF	
NETBEUI	=ON/OFF	
DLC/LLC	=ON/OFF	
NETBIOS/IP	=ON/OFF	
ENET	=AUTO/100B-FD/100B-HD/10B-FD/10B-HD	

## Меню INTERFACE (ИНТЕРФЕЙС)

Сообщение, отображаемое на дисплее	Описание	
SELECT	=AUTO/USB/PARALLEL/NETWORK	
AUTO IF TIME	= 1:99 (с) Здесь необходимо указать период простоя (тайм-аут) для автоматического выбора интерфейса.	
INPUT BUFFER	= Level1:15 Увеличение или уменьшение емкости входного буфера.	RESTART PRINTER?
PARALLEL	При использовании параллельного интерфейса	
	<b>Подменю</b>	<b>Описание</b>
	HIGH SPEED	=ON/OFF Включение или выключение режима высокоскоростной передачи по параллельному интерфейсу.
	BI-DIR	=ON/OFF Включение или выключение режима двунаправленной передачи по параллельному интерфейсу.

## Меню INTERFACE (ИНТЕРФЕЙС) (продолжение)

USB2.0	HIGH SPEED	=ON/OFF Включение или выключение режима высокоскоростной передачи по интерфейсу USB2.0.
--------	------------	--

## Меню RESET MENU (МЕНЮ СБРОСА)

Сообщение, отображаемое на дисплее	Описание	
RESET PRINTER	Сброс принтера и восстановление всех значений параметров принтера (включая параметры команд), установленных ранее с помощью кнопок панели управления.	
FACTORY RESET	Сброс принтера и восстановление всех значений принятых по умолчанию параметров принтера (включая параметры команд), установленных на заводе-изготовителе. См. <i>Список заводских установок на стр. 3-23.</i>	
PARTS LIFE	<b>Подменю</b>	<b>Описание</b>
	OPC BELT	Сброс информации о сроке службы ремня OPC. Отображается при наступлении времени замены ремня OPC.
	FUSER UNIT	Сброс информации о сроке службы компонентов блока термофиксации. Отображается при наступлении времени замены блока термофиксации.
	120K KIT	Сброс информации о сроке службы компонентов комплекта 120K Kit. Отображается при наступлении времени замены комплекта 120K Kit.
	PF KIT2	Сброс информации о сроке службы компонентов комплекта PF kit2. Отображается при наступлении времени замены компонентов PF Kit2.

## Меню REPRINT (ПОВТОРНАЯ ПЕЧАТЬ)

Сообщение, отображаемое на дисплее	Описание
COPIES = 1	Отображается, когда принтер выполнил повторную печать данных, но в памяти принтера отсутствуют данные типа PROOF, PUBLIC или SECURE.
LAST JOB	COPIES = 1 Отображается, когда принтер выполнил повторную печать данных и в памяти принтера имеются данные типа PROOF, PUBLIC или SECURE.
PROOF FILE	XXX (имя пользователя), XXX (имя задания), COPIES = 1 Отображается, когда в памяти принтера имеются данные типа PROOF.
PUBLIC FILE	XXX (имя пользователя), XXX (имя задания), COPIES = 1 Отображается, когда в памяти принтера имеются данные типа PUBLIC.
SECURE FILE	XXX (имя пользователя), XXX (имя задания), XXX (пароль), COPIES = 1 Отображается, когда в памяти принтера имеются данные типа SECURE.

## Установка даты и времени

```
-- MENU --  
INFORMATION
```



```
-- MENU --  
SETUP
```



```
SETUP  
DATE & TIME
```



```
DATE & TIME  
YEAR
```



```
YEAR  
=1999 *
```



```
YEAR  
=2003
```



```
YEAR  
=2003 *
```



```
DATE & TIME  
YEAR
```



```
DATE & TIME  
MONTH
```



```
DATE & TIME  
2003/10/25 10:22
```

Нажимайте на кнопку + или - до тех пор, пока на дисплее не появится меню **SETUP** (и пока на нем не появятся все значения, показанные ниже).

Нажмите на кнопку **Set**, затем нажимайте на кнопку + или - до тех пор, пока на дисплее не появится сообщение DATE & TIME (ДАТА И ВРЕМЯ).

Нажмите на кнопку **Set**, затем нажимайте на кнопку + or - до тех пор, пока на дисплее не появится сообщение YEAR (ГОД).

а) Нажмите на кнопку **Set**.

б) Нажимайте на кнопку + до тех пор, пока на дисплее не появится требуемый год.

с) Нажмите на кнопку **Set**.

д) Через короткий промежуток времени информация на дисплее изменится.

е) Нажмите на кнопку **Set**.

Повторяйте пункты 'а – е' до тех пор, пока не будут установлены требуемые дата и время.



## Установка IP-адреса

```
-- MENU --  
INFORMATION
```



```
-- MENU --  
NETWORK
```



```
NETWORK  
TCP/IP
```



```
TCP/IP  
TCP/IP ENABLE
```



```
TCP/IP  
IP ADDRESS=
```



```
IP ADDRESS=  
192.0.0.192 *
```



```
IP ADDRESS=  
123.0.0.192
```



```
IP ADDRESS=  
123.45.67.89
```



```
IP ADDRESS=  
123.45.67.89 *
```

Нажимайте на кнопку + или - до тех пор, пока на дисплее не появится меню **NETWORK** (и пока на нем не появятся все значения, показанные ниже).

Нажмите на кнопку **Set**.

Нажмите на кнопку **Set**.

Нажмите на кнопку +.

Нажмите на кнопку **Set**.

Последняя цифра в первой части числа мигает.  
Для увеличения или уменьшения числа нажмите соответственно на кнопку + или -  
Для перехода к следующему числу нажмите на кнопку **Set**.

Повторяйте эту процедуру до тех пор, пока не будет установлен требуемый IP-адрес.

Для завершения установки IP-адреса нажмите на кнопку **Set**.

В конце отображаемой строки отображается символ звездочки.

## Режимы эмуляции

---

В данном принтере реализованы следующие режимы эмуляции:

### Режим HP LaserJet

Режим HP LaserJet (или режим HP) – это режим эмуляции, в котором принтер обеспечивает поддержку языка PCL 5C и PCL 6, используемого в лазерном принтере LaserJet компании Hewlett-Packard. Данный тип лазерного принтера поддерживается многими программными приложениями. Использование этого режима позволяет более полно реализовать возможности принтера при работе с этими приложениями.

### Режим BR-Script3

BR-Script – это исходный язык описания страниц Brother, а PostScript® - это интерпретатор эмуляции языка. Данный принтер обеспечивает поддержку языка уровня 3. Интерпретатор BR-Script этого принтера позволяет осуществлять управление текстом и графикой на страницах.

Техническая информация о командах PostScript® представлена в следующих коммерческих руководствах:

- Adobe Systems Incorporated. PostScript® Language Reference, third Edition. Addison-Wesley Publishing Company, Inc., 1999. ISBN: 0-201-37922-8
- Adobe Systems Incorporated. PostScript® Language Program Design. Addison-Wesley Publishing Company, Inc., 1988. ISBN: 0-201-14396-8
- Adobe Systems Incorporated. PostScript® Language Tutorial and Cookbook. Addison-Wesley Publishing Company, Inc., 1985. ISBN: 0-201-10179-3

### Режим HP-GL

Режим HP-GL – это режим эмуляции, в котором принтер поддерживает язык HP-GL, разработанный для плоттера Hewlett-Packard модели HP-7475A. Этот тип плоттера поддерживается многими графическими приложениями и приложениями CAD. Этот режим эмуляции обеспечивает нормальную работу принтера при использовании этих типов приложений.

### Режим EPSON FX-850 и IBM Proprinter XL

Режимы EPSON FX-850 и IBM Proprinter XL – это режимы эмуляции, поддерживаемые данным принтером, которые обеспечивают соответствие требованиям, предъявляемым к стандартным матричным принтерам. Некоторые приложения поддерживают эти режимы эмуляции матричных принтеров. Эти режимы эмуляции обеспечивают нормальную работу принтера при использовании этих типов приложений.

## Список заводских установок

---

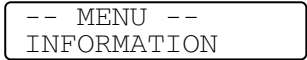
В таблице 1 представлены заводские установки параметров принтера.



- Для разных режимов эмуляции используются разные заводские установки.
- Для следующих параметров не может быть выполнено автоматическое восстановление заводских установок с использованием опций **FACTORY RESET (ВОССТАНОВЛЕНИЕ ЗАВОДСКИХ УСТАНОВОК)** в меню **RESET MENU (МЕНЮ СБРОСА)** - меню **INTERFACE (ИНТЕРФЕЙС)**, **HRC**, **PAGE PROTECTION (ЗАЩИТА СТРАНИЦЫ)**, **SCALABLE FONT (МАСШТАБИРУЕМЫЙ ШРИФТ)**, **LOCK PANEL (БЛОКИРОВКА ПАНЕЛИ)**, опций page counter (счетчик страниц) и local language (местный язык), которые содержатся в сообщениях, отображаемых на дисплее.
- Параметр **COPY (КОПИЯ)** всегда принимает заводское значение после выключения и повторного включения принтера.

### Заводские установки сетевых параметров

Если требуется восстановить принятые по умолчанию заводские установки сервера печати (сброс всей информации, такой как пароль и IP-адрес), то необходимо выполнить следующие действия:

- 1** Выключите принтер.
- 2** Включая принтер, нажмите на кнопку +. Удерживайте эту кнопку в нажатом положении до тех пор, пока на дисплее не появится следующее сообщение .
- 3** Это сообщение указывает на то, что в принтере восстановлены принятые по умолчанию заводские установки параметров.

**Таблица 1: Список заводских установок**

<b>РЕЖИМ</b>	<b>МЕНЮ</b>	<b>Заводские установки</b>
PAPER	SOURCE	=AUTO
	MANUAL FEED	=OFF
	DUPLEX	=OFF
QUALITY	HRC	=MEDIUM
	TONER SAVE	=OFF
SETUP	LANGUAGE	=ENGLISH
	POWER SAVE TIME	=30MIN
	AUTO CONTINUE	=OFF
	LOCK PANEL	=OFF
	REPRINT	=ON
	PAGE PROTECTION	=AUTO
	EMULATION	=AUTO(EPSON)
	KEEP PCL	=OFF
	RAMDISK SIZE	=#MB
	TIME STYLE	=YY/MM/DD hh:mm
PRINT MENU	MEDIA TYPE	=PLAIN PAPER
	PAPER	=A4/LETTER
	COPIES	=1
	ORIENTATION	=PORTRAIT
	PRINT POSITION	X OFFSET=0 Y OFFSET=0
	AUTO FF TIME	=5
	FF SUPPRESS	=OFF
	HP LASERJET	FONT NO.=59
		FONT PITCH/POINT=10.00/12.00
		SYMBOL/CHARACTER SET=PC8
		AUTO LF=OFF
		AUTO CR=OFF
		AUTO WRAP=OFF
		AUTO SKIP=ON
		LEFT MARGIN=####
		RIGHT MARGIN=####
		TOP MARGIN=####
BOTTOM MARGIN=####		
LINES=####		

**Таблица 1: Список заводских установок (продолжение)**

<b>РЕЖИМ</b>	<b>МЕНЮ</b>	<b>Заводские установки</b>
PRINT MENU	EPSON FX-850	FONT NO.=59
		FONT PITCH/POINT=10.00/12.00
		SYMBOL/CHARACTER SET=US ASCIF
		AUTO LF=OFF
		AUTO MASK=OFF
		LEFT MARGIN=####
		RIGHT MARGIN=####
		TOP MARGIN=####
		BOTTOM MARGIN=####
		LINES=####
	IBM PROPRINTER	FONT NO.=59
		FONT PITCH/POINT=10.00/12.00
		SYMBOL/CHARACTER SET=PC8
		AUTO LF=OFF
		AUTO CR=OFF
		LEFT MARGIN=####
		RIGHT MARGIN=####
		TOP MARGIN=####
		BOTTOM MARGIN=####
		LINES=####
	HP-GL	CHAR SET(STD)=####
		CHAR SET(ALT)=####
		PEN # SIZE
		PEN # GRAY
	BR-SCRIPT	ERROR PRINT=OFF
		CAPT=OFF

**Таблица 1: Список заводских установок (продолжение)**

РЕЖИМ	МЕНЮ	Заводские установки
NETWORK	TCP/IP	TCP/IP ENABLE=ON
		IP ADDRESS=169.254.###.###
		SUBNET MASK=255.255.0.0
		GATEWAY=0.0.0.0
		IP BOOT TRIES=3
		IP METHOD=AUTO
		APIPA=ON
	NETWARE	NETWARE ENABLE=ON
		NET FRAME=AUTO
	APPLETALK	=ON
	NETBEUI	=ON
	DLC/LLC	=ON
NETBIOS/IP	=ON	
ENET	=AUTO	
INTERFACE	SELECT	=AUTO
	AUTO IF TIME	=5
	INPUT BUFFER	=LEVEL 3
	PARALLEL	HIGH SPEED=ON
		BI-DIR=ON
	USB2.0	HIGH SPEED=ON



Протокол автоматической частной IP-адресации (APIPA; Automatic Private IP Addressing) обеспечивает автоматическое конфигурирование IP-адреса и маски подсети. См. Руководство пользователя по работе в сети, представленное на компакт-диске.

## Параметры функции повторной печати

---


Повторный вывод на печать документа, который был только что распечатан, можно выполнить с помощью кнопки панели управления. Кроме того, если создан документ, предназначенный для совместного использования несколькими пользователями, то этот документ может быть выведен (посредством спулинга) в незащищенную область памяти принтера. Этот документ может быть распечатан любым пользователем, имеющим доступ к сети, или с панели управления принтером.

При необходимости вывода на печать данных типа PROOF, PUBLIC или SECURE рекомендуется установить вспомогательную карту памяти CompactFlash™.

### Повторная печать из оперативной памяти (RAM)

Если карта памяти CompactFlash™ (см. *Карта памяти CompactFlash™ на стр. 4-12*) не установлена, то повторную печать можно выполнить из оперативной памяти (RAM). Повторно распечатываемые данные, хранящиеся в памяти RAM, удаляются при выключении принтера.

Для повторной печати из RAM используется следующая процедура:

- 1 Нажмите на кнопку **Set** на панели управления для выхода из состояния готовности (READY) и выберите **RAMDISK SIZE (ЕМКОСТЬ ПАМЯТИ RAMDISK)** в меню **SETUP (НАСТРОЙКА)**.
  - 2 Предварительно установленная емкость “RAM-диска” равна 0 Мбайт. Нажатием кнопки + можно увеличивать емкость оперативной памяти для повторной печати с шагом 1 Мбайт.
-  При увеличении емкости оперативной памяти для безопасной печати (Secure Printing) рабочая область памяти принтера уменьшается и снижается его производительность. После завершения процесса безопасной печати необходимо вновь установить емкость памяти (опция **RAMDISK SIZE**), равной 0 Мбайт.
  - В памяти RAMDISK можно также сохранять макросы, файл регистрации печати и шрифты.
  - Данные, хранящиеся в оперативной памяти (RAM), удаляются при выключении принтера.

Для обеспечения возможности распечатки больших объемов данных в режиме безопасной печати рекомендуется устанавливать дополнительную оперативную память. (См. *Модуль памяти SO-DIMM на стр. 4-14*)

## Повторная печать последнего задания

Данные последнего задания печати могут быть распечатаны повторно без необходимости их повторной передачи из компьютера.



- При необходимости отмены задания повторной печати следует нажать на кнопку **Job Cancel**.
- Если в принтере отсутствует достаточный объем памяти для спулинга данных задания печати, то распечатывается только последняя страница. При необходимости повторной печати большого объема данных рекомендуется увеличить объем памяти. Более подробную информацию о расширении памяти см. в разделе *Модуль памяти SO-DIMM на стр. 4-1*.
- Информацию об установке параметров в драйвере принтера см. в разделе *Job Spooling (Спулинг задания) на стр. 2-7*.

## Троекратная повторная печать последнего задания

**1** С помощью кнопок панели управления перейдите в меню **SETUP (НАСТРОЙКА)** и активизируйте функцию REPRINT (ПОВТОРНАЯ ПЕЧАТЬ), установив для нее значение ON (ВКЛ.).



Если печать выполняется с использованием драйвера, поставляемого с принтером, то значения параметра Job Spooling (Спулинг задания) в драйвере принтера будут иметь более высокий приоритет по сравнению со значениями, задаваемыми на панели управления. См. *Job Spooling (Спулинг задания) на стр. 2-7*.



2

-- MENU --  
INFORMATION



-- MENU --  
REPRINT



--REPRINT--  
COPIES = 1



--REPRINT--  
COPIES = 3



PRINTING



--REPRINT--  
COPIES = 1

Нажимайте на кнопку + или - до тех пор, пока на дисплее не появится меню **REPRINT (ПОВТОРНАЯ ПЕЧАТЬ)** (и пока на нем не появятся все указанные ниже значения).

Нажмите на кнопку **Set**.

При наличии данных типа  
PROOF, PUBLIC или SECURE.

---REPRINT---  
LAST JOB

Нажмите на кнопку **Set**.

Дважды нажмите на кнопку +.

Нажмите на кнопку **Set**.



- Нажатием кнопок + или - можно соответственно увеличить или уменьшить количество экземпляров повторной печати. Количество копий (COPIES) может быть задано в диапазоне от 1 до 999.
- Если в течение 30 секунд на панели управления не выполняется никаких операций, то дисплей автоматически выходит из меню **REPRINT (ПОВТОРНАЯ ПЕЧАТЬ)**.
- Если дважды нажать на кнопку **Go**, то принтер выходит из меню **REPRINT (ПОВТОРНАЯ ПЕЧАТЬ)**.
- Если при необходимости повторной распечатки данных нажать на кнопку **Go**, то на дисплее отображается сообщение PRESS SET TO PRINT (ДЛЯ ПЕЧАТИ НАЖМИТЕ НА КНОПКУ SET). Для запуска повторной печати нажмите на кнопку **Set** или еще раз нажмите на кнопку **Go** для выхода из меню **REPRINT (ПОВТОРНАЯ ПЕЧАТЬ)**.
- Если нажать на кнопку **Set**, когда принтер еще не выполнил повторную печать данных, хранящихся в памяти, и находится в меню **REPRINT (ПОВТОРНАЯ ПЕЧАТЬ)**, то на LCD-дисплее отображается сообщение NO DATA STORED (В ПАМЯТИ НЕТ ДАННЫХ).

## Печать данных типа PROOF

Эта опция может быть использована для повторной печати данных типа PROOF, которые были только что распечатаны и не имеют признака защиты. Документы, помещенные в область данных типа PROOF, доступны всем пользователям. Эта опция может быть использована для документа, который предполагается впоследствии переместить в папку для документов общего пользования (public folder).

При заполнении области для спулинга данных сначала производится автоматическое удаление самых ранних данных. Порядок удаления данных не связан с порядком повторной печати.

Печать данных типа PROOF выполняется в соответствии с разделом *Вывод на печать данных типа SECURE* на стр. 3-32.



- Если не установлена вспомогательная карта памяти CompactFlash™, то данные, предназначенные для повторной печати, удаляются при выключении принтера.
- Если в информации о задании имеются данные, которые не могут быть выведены на LCD-дисплей, то на дисплее отображается символ ?.
- Более подробную информацию об установке параметров в драйвере принтера см. в разделе *Job Spooling (Спулинг задания)* на стр. 2-7.

## Печать данных типа PUBLIC

Эта опция может быть использована для повторной печати документов, хранящихся в области данных общего пользования (PUBLIC area) памяти принтера. Документы из этой области не защищены паролем, и любой пользователь может получить к ним доступ с панели управления или с помощью web-браузера. При передачи документа общего пользования на принтер он не выводится на печать. Для вывода такого документа на печать необходимо использовать панель управления принтера или подключиться к принтеру посредством web-браузера.

Данные типа PUBLIC могут быть удалены с помощью панели управления принтера или с помощью программы управления на базе web.

Печать данных типа PUBLIC выполняется в соответствии с разделом *Вывод на печать данных типа SECURE* на стр. 3-32.



- Если в информации о задании имеются данные, которые не могут быть выведены на LCD-дисплей, то на дисплее отображается символ ?.
- Более подробную информацию об установке параметров в драйвере принтера см. в разделе *Job Spooling (Спулинг задания)* на стр. 2-7.

## Печать данных типа SECURE

Документы типа SECURE защищены паролем, и вывод их на печать может быть выполнен только теми пользователями, которым этот пароль известен. Документ не выводится на печать при его передаче на принтер.

Для того чтобы распечатать документ, необходимо использовать панель управления принтера (с вводом пароля) или подключиться к принтеру с помощью web-браузера.

Удаление данных, хранящихся в буфере спулинга, может быть выполнено с панели управления или с помощью программы управления на базе web.



- Если в информации о задании имеются данные, которые не могут быть выведены на LCD-дисплей, то на дисплее отображается символ ?.
- Более подробную информацию об установке параметров в драйвере принтера см. в разделе *Job Spooling (Спулинг задания)* на стр. 2-7.

## Вывод на печать данных типа **SECURE**

```
-- MENU --  
INFORMATION
```



```
-- MENU --  
REPRINT
```



```
--REPRINT--  
SECURE FILE
```



```
SECURE FILE  
USER XXXXXX
```



```
USER XXXXXX  
JOB XXXXXX
```



```
JOB XXXXXXXX  
PASSWORD= 0000
```



```
--REPRINT--  
COPIES = 1
```



```
PRINTING
```

Нажимайте на кнопку + или - до тех пор, пока на дисплее не появится меню **REPRINT (ПОВТОРНАЯ ПЕЧАТЬ)** (и пока на нем не появятся все указанные ниже значения).


Нажмите на кнопку + или - .

Нажмите на кнопку **Set** .

Для выбора имени пользователя нажмите на кнопку + или - .  
Для установки имени пользователя нажмите на кнопку **Set**.

Для выбора задания нажмите на кнопку + или - .  
Для установки задания нажмите на кнопку **Set**.

Введите свой пароль.  
Для установки пароля нажмите на кнопку **Set**.

 Принтер выходит из этого меню по истечении заданного периода

Нажмите на кнопку **Set**.  
Если нажать на кнопку **Go**, то на дисплее отображается сообщение PRESS SET TO PRINT (ДЛЯ ПЕЧАТИ НАЖМИТЕ НА КНОПКУ SET).

## Отсутствие в памяти данных для повторной печати

Если нажать на кнопку **Set**, когда принтер еще не выполнил повторную печать данных, хранящихся в памяти, и находится в меню **REPRINT (ПОВТОРНАЯ ПЕЧАТЬ)**, то на LCD-дисплее отображается сообщение **NO DATA STORED (В ПАМЯТИ НЕТ ДАННЫХ)**.

## Удаление задания

С помощью кнопок панели управления выберите подменю **DELETE STORAGE (УДАЛЕНИЕ СОДЕРЖИМОГО ВНЕШНЕЙ ПАМЯТИ)** в меню **SETUP (НАСТРОЙКА)**. Выберите имя пользователя и удаляемое задание (в случае защищенных данных необходимо ввести пароль).

## Отмена задания повторной печати

Для отмены текущего задания повторной печати нужно нажать на кнопку **Job Cancel**. С помощью кнопки **Job Cancel** может быть также отменено задание повторной печати, находящееся в состоянии паузы.

# 4

## Вспомогательные принадлежности

### Вспомогательные принадлежности и компоненты

К принтеру прилагаются следующие вспомогательные принадлежности. С помощью этих компонентов могут быть расширены возможности принтера.

#### **Нижний лоток (LT-27CL)**

См. *Нижний лоток (LT-27CL)* на стр. 4-2.

#### **Лоток для бумаги формата legal (LT-27LG)**

См. *Лоток для бумаги формата Legal (LT-27LG)* на стр. 4-5.

#### **Блок двусторонней печати (DX-2700)**

См. *Блок двусторонней печати (DX-2700)* на стр. 4-7.

#### **Карта памяти CompactFlash™**

См. *Карта памяти CompactFlash™* на стр. 4-12.

#### **Модуль памяти SO-DIMM**

См. *Модуль памяти SO-DIMM* на стр. 4-14.

#### **Вспомогательный пакет шрифтов**

См. *Вспомогательный пакет шрифтов* на стр. 4-17.

## Нижний лоток (LT-27CL)

Нижний лоток (лоток 2) представляет собой вспомогательное устройство, в которое может быть дополнительно загружено до 530 листов бумаги (75 г/м<sup>2</sup>). В этот лоток можно загружать бумагу формата Letter, A4, B5 (JIS и ISO) или Executive (176x250 - 215.9x297 мм). При необходимости приобретения вспомогательного лотка обратитесь к торговому агенту, у которого был приобретен принтер.

## Загрузка бумаги в нижний лоток

---

После установки нижнего загрузочного лотка в него можно загружать бумагу с использованием той же процедуры, что и для верхнего загрузочного лотка.

## Установка нижнего лотка

---

- ⚠ **!** Данный принтер обладает большим весом, составляющим порядка 31,5 кг. Во избежание травм подъем принтера должен выполняться с участием не менее двух человек.
- Поднимать принтер нужно, взявшись за ручки, расположенные в четырех углах в нижней части принтера.
- При установке принтера на нижний лоток берегите пальцы.
- Не допускается перемещение принтера с установленным в нем нижним лотком и/или блоком двусторонней печати.

### ⚠ **Внимание**

При подъеме или перемещении принтера необходимо удерживать его в горизонтальном положении. Во избежание высыпания тонера необходимо сначала вынуть картриджи с тонером и контейнер для отработанного тонера.

- 1** Выключите принтер и выньте вилку сетевого шнура из розетки.
- 2** Поместите нижний лоток на стол с ровной поверхностью и удалите из него защитные компоненты.

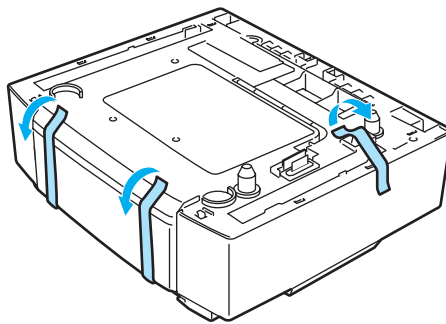
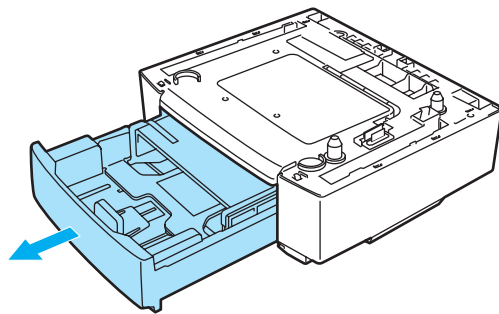


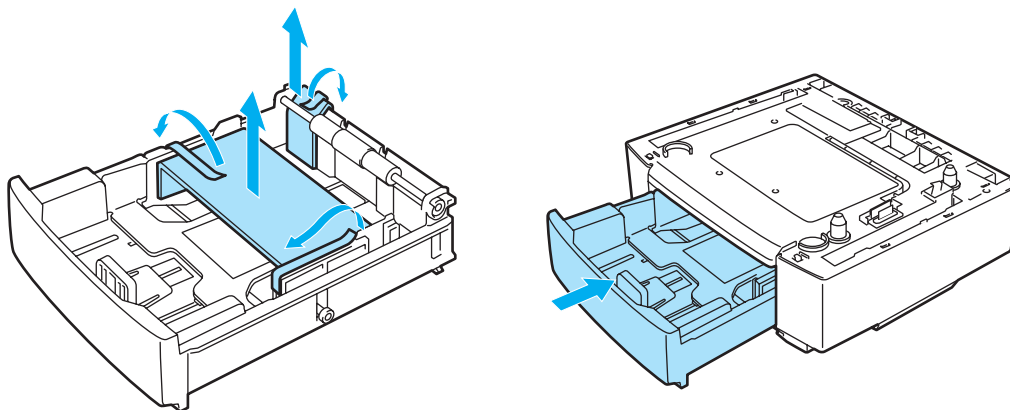
Рисунок 4-1

- 3** Выньте загрузочный лоток из нижнего лотка.



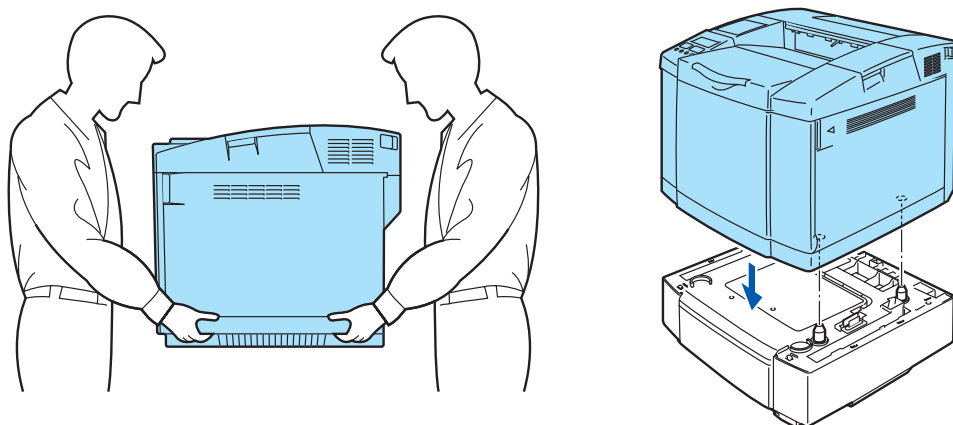
**Рисунок 4-2**

- 4** Удалите защитные компоненты и установите загрузочный лоток на место.



**Рисунок 4-3**

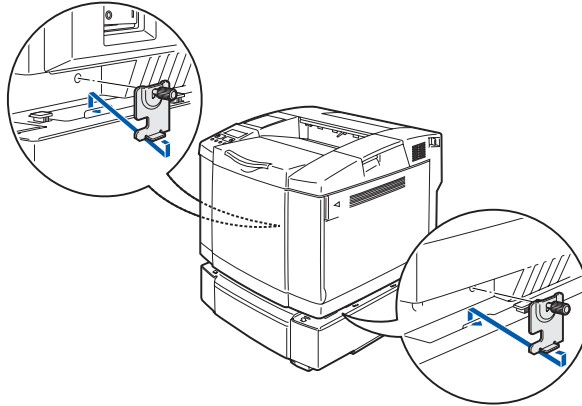
- 5** Проверьте два установочных штыря на нижнем лотке. Поднимите (с участием двух человек) принтер и установите его на верхнюю часть нижнего лотка. При подъеме принтера держитесь за ручки, расположенные в четырех углах нижней части принтера. Проверьте, что штыри плотно вошли в соответствующие углубления в принтере. Проверьте, что разъем встал на место.



**Рисунок 4-4**

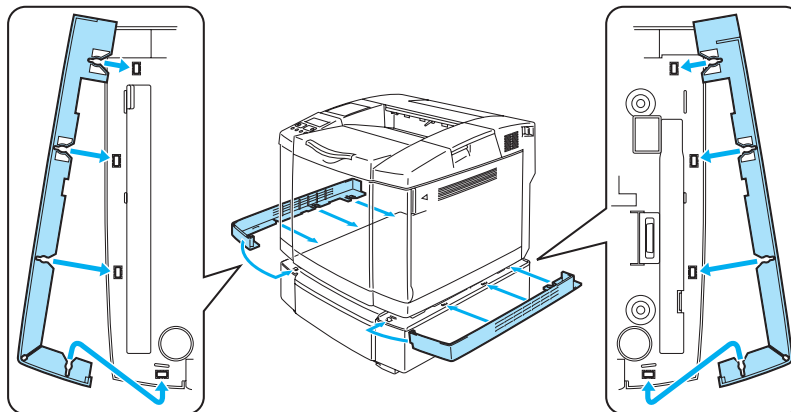


- 6** Установите два стопорных приспособления с правой и левой стороны нижнего лотка.



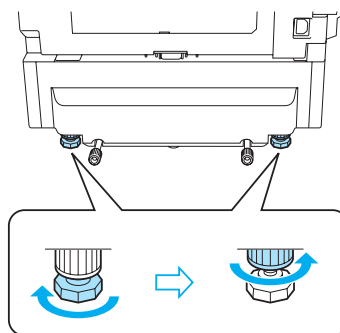
**Рисунок 4-5**

- 7** Закройте щель с правой стороны правой крышкой, вставив сначала крючок с задней стороны. Закройте щель с левой стороны левой крышкой, вставив сначала крючок с задней стороны.  
Закройте крышки с обеих сторон, установив выемку над крючком нижнего лотка.




**Рисунок 4-6**

- 8** Выровняйте принтер по горизонтали, отрегулировав соответствующим образом ножки нижнего лотка, расположенные спереди и сзади с правой стороны. Отрегулируйте высоту ножек таким образом, чтобы они касались рабочей поверхности и нижний лоток стоял ровно по горизонтали.  
Заблокируйте обе ножки с помощью расположенных на них стопорных винтов.



**Рисунок 4-7**

 Не загружайте во вспомогательный нижний лоток прозрачные пленки, этикетки или конверты. Это может привести к замятию бумаги.

## Лоток для бумаги формата Legal (LT-27LG)

Это лоток должен использоваться для печати на бумаге формата Legal. Однако поскольку использование этого лотка не ограничивается только бумагой формата Legal, в него можно загружать также бумагу формата Letter, A4, B5 (JIS/ISO), Executive, A5 или конверты. При необходимости приобретения вспомогательного лотка для бумаги формата legal обратитесь к торговому агенту, у которого был приобретен принтер.

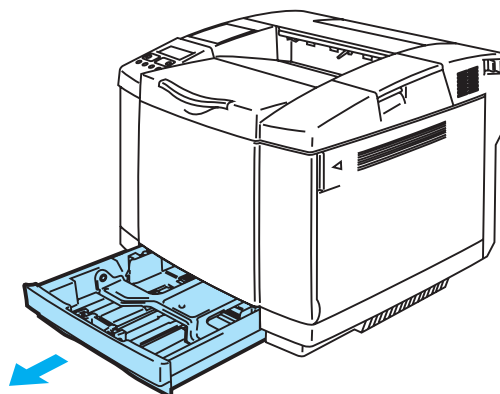
### Установка лотка для бумаги формата Legal

**⚠** Поднимать принтер нужно, взявшись за ручки, расположенные в четырех углах в нижней части принтера.

**! Внимание**

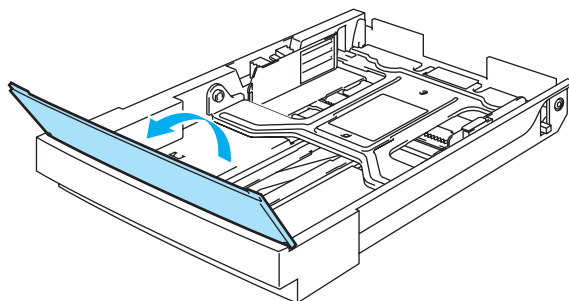
При подъеме или перемещении принтера необходимо удерживать его в горизонтальном положении. Во избежание высыпания тонера необходимо сначала вынуть картриджи с тонером и контейнер для отработанного тонера.

**1** Выдвиньте стандартный загрузочный лоток.



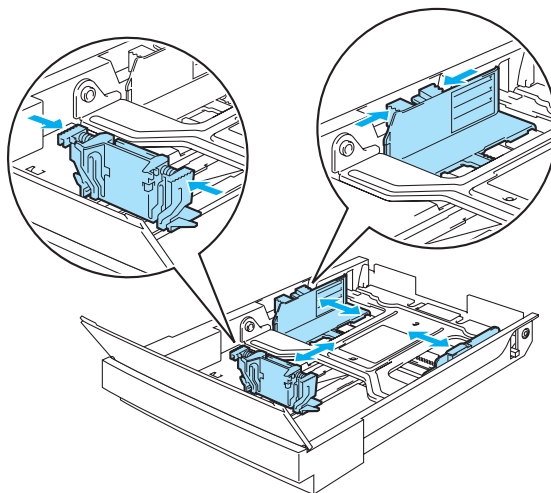
**Рисунок 4-8**

**2** Поместите лоток для бумаги формата legal на стол с ровной поверхностью и поднимите переднюю крышку лотка.



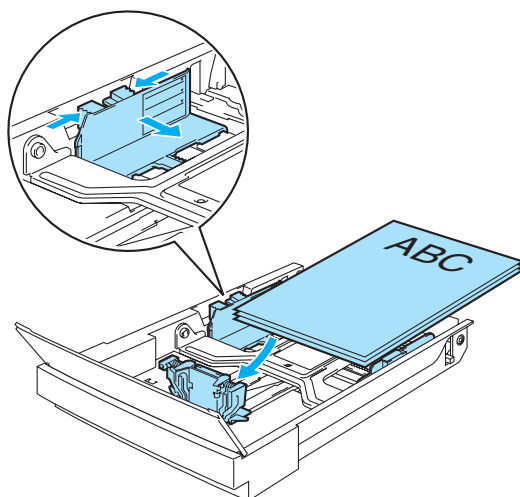
**Рисунок 4-9**

- 3** Сожмите замок с пружинной защелкой в конце передней направляющей для бумаги. Сдвиньте переднюю направляющую в положение, соответствующее формату используемой бумаги. Отпустите замок с защелкой. Сожмите и переместите направляющую для бумаги, расположенную с левой стороны, в положение, соответствующее формату используемой бумаги, затем отпустите ее.



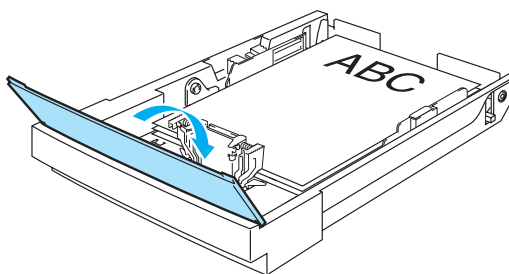
**Рисунок 4-10**

- 4** Положите в лоток бумагу той стороной вверх, которая рекомендована для печати.



**Рисунок 4-11**

- 5** Опустите переднюю крышку лотка.



**Рисунок 4-12**

- 6** Вставьте загрузочный лоток в принтер.

## Блок двусторонней печати (DX-2700)

Блок двусторонней печати является вспомогательным устройством, позволяющим выполнять печать на обеих сторонах листа бумаги. Для печати можно использовать бумагу формата Letter, A4, B5 (JIS/ISO), Executive, A5 и Legal. Если этот блок установлен в принтере, то с помощью панели управления или программной команды можно выбрать режим либо двусторонней печати, либо односторонней печати. Более подробную информацию об установках с помощью меню см. в разделе *Меню PAPER (БУМАГА)* на стр. 3-11.

### Установка блока двусторонней печати

---

- ⚠ ■ Данный принтер обладает большим весом, составляющим порядка 31,5 кг. Во избежание травм подъем принтера должен выполняться с участием не менее двух человек.
- Поднимать принтер нужно, взявшись за ручки, расположенные в четырех углах в нижней части принтера.
- Не допускается перемещение принтера с установленным в нем нижним лотком и/или блоком двусторонней печати.

#### ⚠ Внимание

При подъеме или перемещении принтера необходимо удерживать его в горизонтальном положении. Во избежание высыпания тонера необходимо сначала вынуть картриджи с тонером и контейнер для отработанного тонера.

- 1 Выключите принтер и выньте вилку сетевого шнура из розетки.
- 2 Снимите с блока двусторонней печати верхнюю крышку, нижнюю крышку и заглушку с задней стороны принтера. Для снятия крышек и заглушки рекомендуется использовать монету или отвертку.

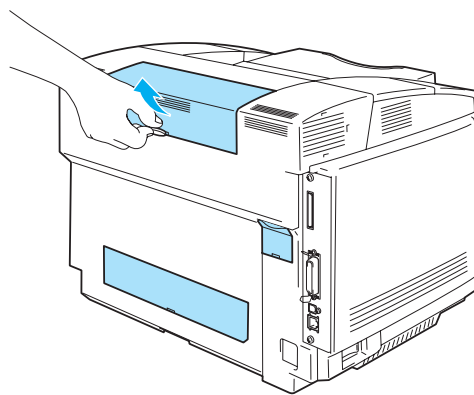
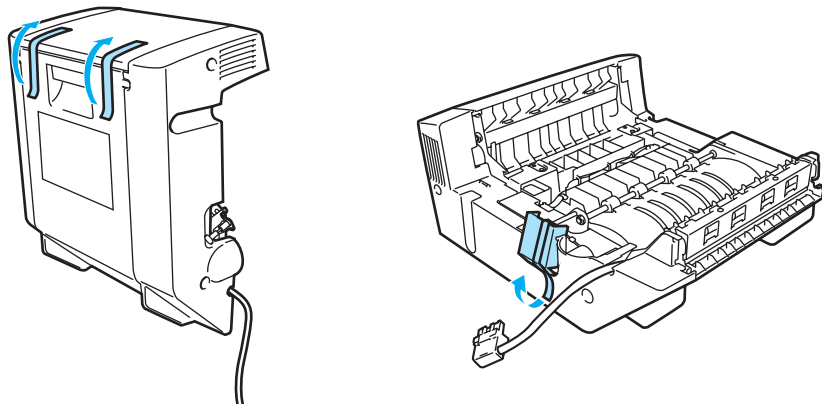


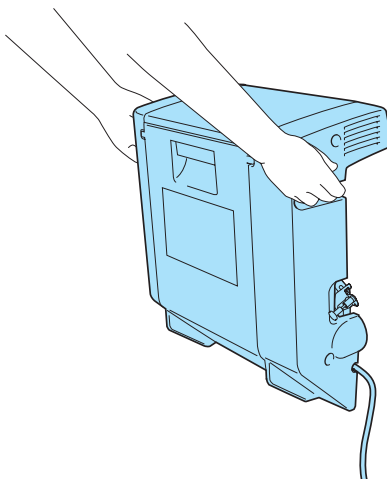
Рисунок 4-13

**3** Удалите защитные компоненты.



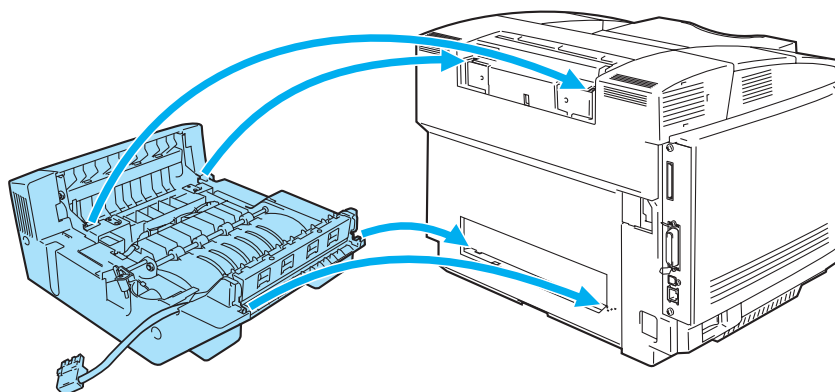
**Рисунок 4-14**

**4** При подъеме блока двусторонней печати возьмитесь за его ручки.



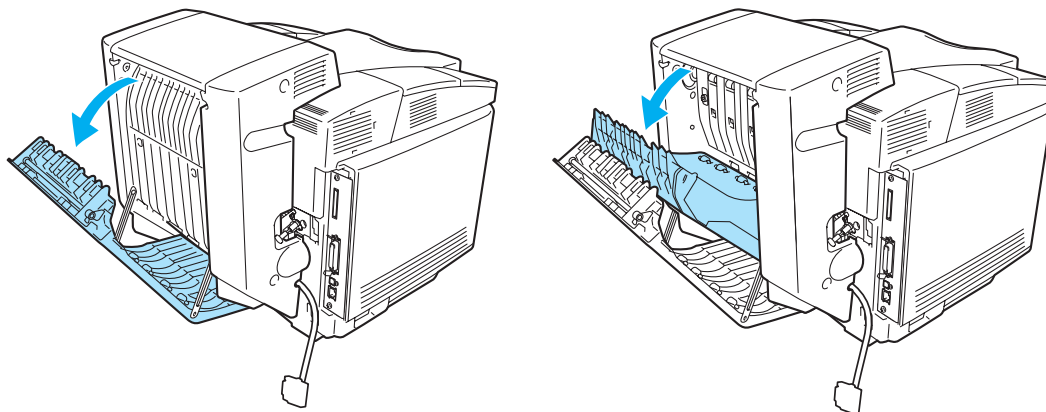
**Рисунок 4-15**

**5** Вставьте нижнюю часть блока двусторонней печати в пазы на принтере, затем вставьте оба крючка блока в отверстия на принтере.



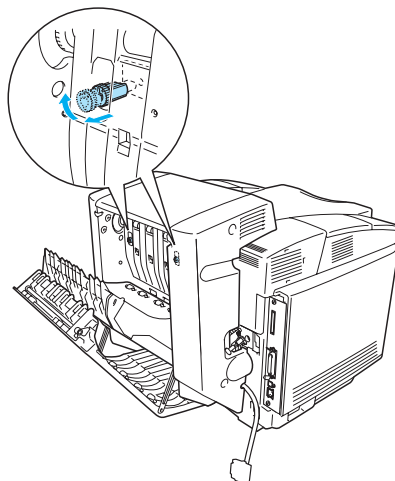
**Рисунок 4-16**

- 6** Откройте заднюю крышку и внутренний узел блока двусторонней печати.



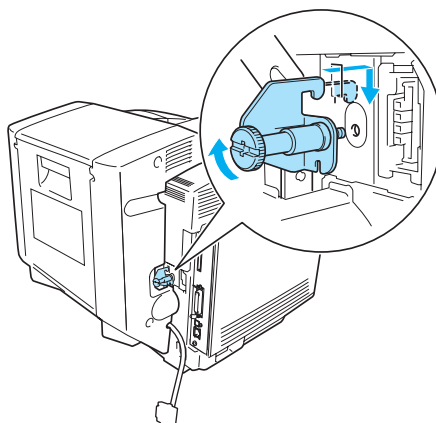
**Рисунок 4-17**

- 7** Выньте 2 зеленых колпачка, закрывающих винты, до упора. Поворотом зеленых колпачков затяните винты для крепления блока двусторонней печати к принтеру. После того как винты полностью затянуты, вставьте зеленые колпачки на место.



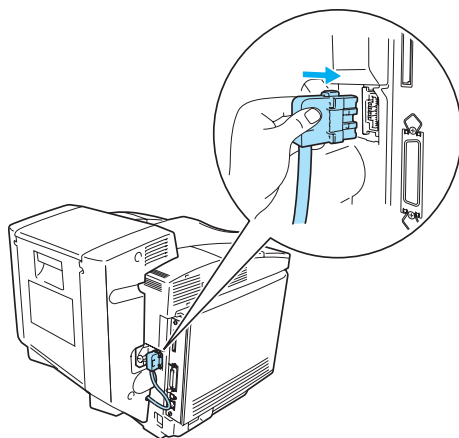
**Рисунок 4-18**

- 8** Вставьте крючок, расположенный с левой стороны блока двусторонней печати, в отверстие на принтере. С помощью винта плотно прикрепите блок двусторонней печати к принтеру.



**Рисунок 4-19**

**9** Подключите кабель с соединителем к принтеру.



**Рисунок 4-20**

**10** Вставьте вилку сетевого шнура принтера в розетку электрической сети и включите принтер.

## Инструкции по печати на обеих сторонах бумаги

---



- Если бумага слишком тонкая, то на ней могут образовываться складки.
- Если бумага скрутилась, распрямите ее и уложите в загрузочный лоток.
- Если бумага подается неправильно, то это может быть вызвано ее скручиванием. Выньте бумагу и распрямите ее.

### Ориентация бумаги при двусторонней печати

Сначала принтер распечатывает вторую страницу. При распечатывании 10 страниц на 5 листах бумаги сначала будет напечатана страница 2, а затем страница 1 на первом листе бумаги.

На втором листе бумаги сначала будет напечатана страница 4, а потом страница 3. На третьем листе бумаги сначала будет напечатана страница 6, а затем страница 5 и т. д.

При выполнении двусторонней печати бумагу необходимо укладывать в загрузочный лоток следующим образом:

Поместите лист так, чтобы сторона, на которой сначала должна производиться печать, располагалась лицом вниз, а передний край (верх листа) располагался в задней части лотка. При использовании печатных бланков (с заголовком) лист должен быть помещен в лоток заголовком вверх и направлен заголовком к задней стороне лотка.



# Карта памяти CompactFlash™

В принтере предусмотрен слот для установки вспомогательной карты памяти CompactFlash™. Вспомогательная карта памяти CompactFlash™ может быть использована для хранения макросов, файла регистрации печати и шрифтов. Можно также выбрать сохраненное на этой карте задание печати и выполнить его повторную печать через сеть.



- Во избежание серьезного повреждения карты памяти или потери всех содержащихся на ней данных необходимо перед установкой или извлечением карты выключить принтер.
- Для получения более подробной информации о карте памяти CompactFlash™ обратитесь к торговому агенту, у которого был приобретен принтер.
- Новейшую информацию можно получить на сайте компании по адресу: <http://solutions.brother.com>

Могут быть установлены карты памяти CompactFlash™ следующих типов:

## SanDisk (или комплектные изделия SanDisk)

### Тип II

- 32 Мбайта SDCFB-32-801
- 64 Мбайта SDCFB-64-801
- 96 Мбайт SDCFB-96-801
- 128 Мбайт SDCFB-128-801
- 192 Мбайта SDCFB-192-801
- 256 Мбайт SDCFB-256-801



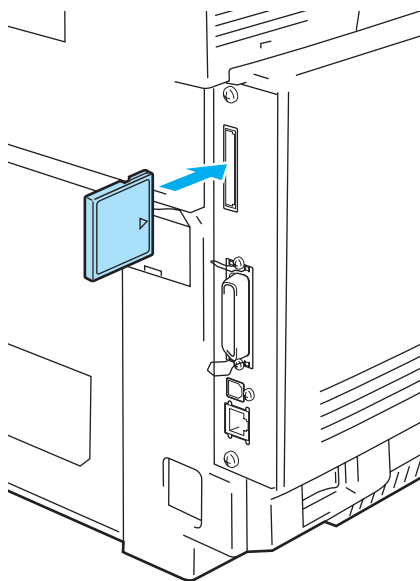
- Во избежание серьезного повреждения карты памяти или потери всех содержащихся на ней данных необходимо перед установкой или извлечением карты выключить принтер.
- IBM Microdrive™ не поддерживается.
- Для получения более подробной информации о карте памяти обратитесь к торговому агенту, у которого был приобретен принтер.

## Установка карты памяти CompactFlash™

---

Для установки или извлечения карты памяти используется следующая процедура:

- 1** Выключите принтер, затем выньте вилку сетевого шнура из розетки. Отсоедините интерфейсный кабель от принтера.
- 2** Установите карту памяти CompactFlash™ в слот таким образом, чтобы этикетка находилась слева, и вставьте карту в слот до упора.



**Рисунок 4-21**

# Модуль памяти SO-DIMM

Во избежание ошибок, связанных с переполнением памяти, рекомендуется расширить память принтера.


В принтере HL-2700CN используется стандартная память емкостью 64 Мбайта и предусмотрено гнездо для установки необязательной дополнительной памяти. Емкость памяти может быть увеличена до 576 Мбайт за счет установки серийно выпускаемого модуля SO-DIMM (Модуль памяти в DIP-корпусе).

В принтере используются модули памяти со следующими характеристиками:  
144 вывода, без контроля по четности, SDRAM емкостью 64 Мбайта или больше.

В принтере не поддерживается использование модулей DIMM с функцией ускоренного вывода данных (EDO; Extended Data Output).


Могут быть установлены модули SO-DIMM следующей емкости:

<Европа>	Buffalo Technology	VN133-64M
■ 64 Мбайта	Buffalo Technology	VN133-128M
■ 128 Мбайт	Buffalo Technology	VN133-256M
■ 256 Мбайт	Buffalo Technology	VN133-512M
■ 512 Мбайт		

 Дополнительная информация может быть получена на web-сайте Techworks ([www.techworks.com](http://www.techworks.com)).

В общем случае модуль SO-DIMM должен иметь следующие технические характеристики:

Тип:	144-контактный и 64-разрядный выход
Задержка CAS:	2 или 3
Тактовая частота:	100 МГц или выше
Емкость:	от 64 Мбайт до 512 Мбайт
Тип DRAM:	SDRAM

-  ■ Емкость стандартной памяти принтера может варьировать в зависимости от модели принтера и страны применения.
- Некоторые модули SO-DIMM могут не поддерживать работу с данным принтером.
- Для получения более подробной информации обратитесь к торговому агенту, у которого был приобретен принтер, или в службу поддержки заказчиков компании Brother.
- Для получения самой последней информации обратитесь к сайту Центра решения проблем компании Brother по адресу <http://solutions.brother.com>

## Установка дополнительной памяти

- 1 Выключите принтер, затем выньте вилку сетевого шнура из розетки. Отсоедините интерфейсный кабель от принтера.

### ! Внимание

Перед установкой или удалением модуля SO-DIMM необходимо выключить принтер. Установка вспомогательных устройств при включенном принтере может привести к поражению электрическим током.

- 2 Вывинтите два винта, крепящих заднюю панель платы основного контроллера, и выньте плату контроллера.

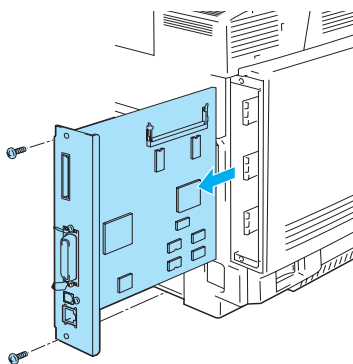


Рисунок 4-22

- 3 Распакуйте модуль SO-DIMM и держите его за края.

### ! Внимание

Модули SO-DIMM могут быть повреждены даже незначительным электростатическим зарядом. Не прикасайтесь к микросхемам памяти и к поверхности платы. При установке или удалении платы необходимо использовать антистатический браслет. При отсутствии антистатического браслета следует часто прикасаться к открытым металлическим частям принтера (для снятия электростатического заряда).

- 4 Удерживая модуль SO-DIMM за боковые края, совместите выемку на модуле SO-DIMM с выступами на слоте для установки SO-DIMM.

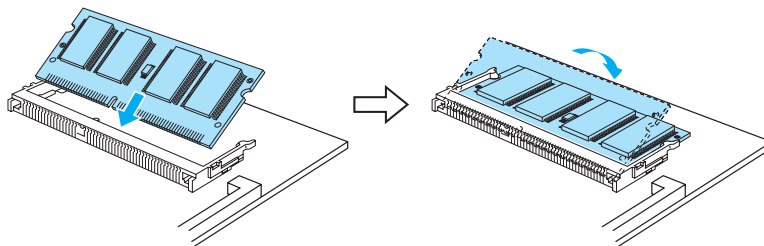
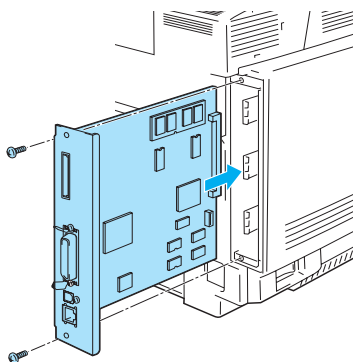


Рисунок 4-23


- 5 Установите модуль SO-DIMM под наклоном, затем вдвиньте его в направлении платы основного контроллера до щелчка.

Для извлечения модуля SO-DIMM откройте зажимы с обеих сторон SO-DIMM, отвернув их наружу, возьмитесь за модуль SO-DIMM и выньте его из слота.

- 6** Установите плату основного контроллера в принтер, вдвинув ее по направляющим на место.



**Рисунок 4-24**

- 7** Установите металлическую пластину на место и прикрутите ее двумя винтами.
- 8** Снова подключите интерфейсный кабель (кабель принтера) к компьютеру. Вставьте вилку сетевого шнура принтера в розетку и включите принтер.
-  Для проверки правильности установки модуля SO-DIMM можно распечатать страницу с параметрами принтера (страница с настройками принтера), на которой должна быть указана текущая емкость памяти. Описание процедуры распечатки страницы с настройками принтера см. в строке *PRINT SETTINGS* на стр. 3-10.

# Вспомогательный пакет шрифтов

## Вспомогательный пакет шрифтов (BS-3000)

Вспомогательный пакет шрифтов (BS-3000) содержится на компакт-диске, необходимом для установки шрифтов 136 PS3 Agfa и TrueType.

## Вспомогательный пакет шрифтов barcode (BS-1000)

Вспомогательный пакет шрифтов Barcode (BT-1000) содержится на компакт-диске, предназначенном для установки шрифтов Barcode.

## Выбор вспомогательных шрифтов

---

После установки карты со вспомогательными шрифтами требуемые шрифты могут быть выбраны одним из следующих способов:

- 1 Посредством программных приложений
- 2 С помощью команды выбора шрифтов
- 3 Посредством установки параметров в меню на панели управления.

При выборе шрифтов с помощью программных приложений необходимо следовать инструкциям, специфическим для используемого программного обеспечения. При необходимости обратитесь к соответствующему руководству по программному обеспечению. Если выбор шрифтов осуществляется с помощью команды, то команда выбора шрифтов должна быть встроена в программу. См. *Справочное техническое руководство*. Для получения сведений о *Справочном техническом руководстве* обратитесь к официальному представителю по обслуживанию компании Brother или в службу поддержки заказчиков Brother.



При выборе шрифтов с использованием программного обеспечения или с помощью команды необходимо учитывать следующие моменты:

- Пользователю не требуется устанавливать параметры шрифтов на панели управления. Программа или команда отменяет параметры принтера, установленные на панели управления.
- При установке пакета шрифтов необходимо убедиться в том, что в нем содержатся требуемые шрифты. Принтер автоматически выбирает шрифт, характеристики которого точно совпадают или аналогичны характеристикам, установленным посредством программного обеспечения или с помощью команды. Если в установленном пакете шрифтов отсутствует шрифт с указанными характеристиками, принтер будет печатать с использованием непредсказуемого шрифта.

Для выбора шрифтов с помощью меню панели управления используется следующая процедура:

- 1 Нажмите на любую кнопку **Menu** (+, -, **Set** или **Back**) для перевода принтера в автономное состояние.
- 2 Нажимайте на кнопку + или - до тех пор, пока на LCD-дисплее не появится сообщение **INFORMATION (ИНФОРМАЦИЯ)**.



## Замена расходных материалов

Необходимо регулярно производить замену следующих расходных материалов. Когда наступает время замены расходных материалов, на LCD-дисплее отображаются соответствующие сообщения.

При появлении на LCD-дисплее следующих сообщений технического обслуживания принтер прекращает печатать.


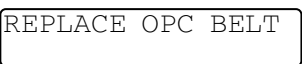

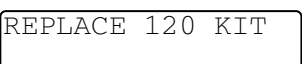
Сообщения на LCD-дисплее	Заменяемый блок расходных материалов	Приблизительный срок службы	Процедура замены	Заводской номер
<div style="border: 1px solid black; padding: 5px; width: fit-content;">           TONER EMPTY X            Replace the X            toner cartridge         </div>	Картридж с тонером  <b>С</b> = голубой, <b>М</b> = красный, <b>Y</b> = желтый, <b>К</b> = черный	10000 страниц (черный)  6600 страниц (голубой, красный, желтый) *1	См. стр. 5-4	TN-04BK TN-04C TN-04M TN-04Y
<div style="border: 1px solid black; padding: 5px; width: fit-content;">           WASTE TONER            Replace the            waste toner pack         </div>	Контейнер для отработанного тонера	12000 изображений *1 *3	См. стр. 5-8	WT-4CL

Ниже перечислены сообщения технического обслуживания, отображаемые на LCD-дисплее в состоянии готовности (READY). Эти сообщения содержат предупреждающую информацию о необходимости замены расходных материалов и выводятся до того, как эти материалы закончатся. Во избежание различных неудобств можно приобрести запасные расходные материалы заранее до того, как принтер прекратит печатать.



Сообщения на LCD-дисплее	Заменяемый блок расходных материалов	Приблизительный срок службы	Процедура замены	Заводской номер
	Картридж с тонером, черный	10 000 страниц *1 *2	См. стр. 5-4	TN-04BK
	Картридж с тонером, голубой, красный или желтый	6 600 страниц *1 *2	См. стр. 5-4	TN-04C TN-04M TN-04Y

Ниже представлены сообщения технического обслуживания, отображаемые вместе с сообщением **READY** в верхней строке LCD-дисплея, когда принтер находится в состоянии готовности (**READY**). В этих сообщениях содержится информация, указывающая на необходимость скорейшей замены того или иного блока расходных материалов в связи с окончанием его срока службы. При появлении на LCD-дисплее этих сообщений принтер не прекращает печатать.







Сообщения на LCD-дисплее	Заменяемый блок расходных материалов	Приблизительный срок службы	Процедура замены	Заводской номер
	Контейнер для отработанного тонера	12000 изображений	См. стр. 5-8	WT-4CL
	Ременный картридж OPC	60000 изображений *3 (непрерывная печать)	См. стр. 5-10	OP-4CL
	Блок термофиксации	60 000 страниц *1	См. стр. 5-13	FP-4CL
	Очиститель транспортного ремня Транспортный ролик	120 000 страниц	См. стр. 5-16	
	Ролик приема бумаги Прокладка сепаратора Транспортный ремень			

Сообщения на LCD-дисплее	Заменяемый блок расходных материалов	Приблизительный срок службы	Процедура замены	Заводской номер
REPLACE PF KIT2	Комплект подачи бумаги 2. (Ролик приема бумаги Прокладка сепаратора)		По вопросу замены комплекта подачи бумаги 2 обратитесь к своему торговому агенту или в службу поддержки заказчиков компании Brother.	


\*1 при 5 %-ом покрытии поверхности страницы (формат A4 или Letter).



С данным принтером поставляются так называемые стартовые картриджи с тонером. Стартовые картриджи с тонером представляют собой картриджи, срок службы которых составляет примерно половину срока службы стандартных картриджей, то есть 5000 страниц (черный) и 3000 страниц (голубой, красный и желтый) при 5%-ном покрытии поверхности страницы (формат A4 или Letter).

\*2 Например, если заканчивается тонер в картриджах с голубым и красным тонером, на дисплее появляется следующая индикация: “     “ (  = мигает  )

К С М Y

Если голубой и красный тонер в картриджах полностью закончился, индикатор  исчезает с дисплея.

\*3 Определение страниц: реальное число страниц на выходе.

Определение изображений:

Если для печати изображения на бумаге используется только один из цветов (голубой, красный, желтый или черный) => 1 изображение, два цвета => 2 изображения, три цвета => 3 изображения, четыре цвета => 4 изображения.



■ Использованный блок расходных материалов должен быть утилизирован отдельно от бытовых отходов в соответствии с местными правилами утилизации. При наличии каких-либо вопросов обратитесь в местную службу утилизации отходов. Расходный материал должен быть помещен в упаковку и плотно запечатан во избежание его высыпания.

■ Блоки расходных материалов рекомендуется укладывать на бумагу или ткань на случай высыпания содержащегося в них материала.



■ Использование бумаги, спецификации которой не точно соответствуют рекомендуемым характеристикам, может привести к сокращению срока службы блоков расходных материалов и компонентов принтера.

■ Расчетный срок службы для каждого из перечисленных выше элементов определяется для случая 5%-ного покрытия печатаемой области страницы (в среднем) при использовании любого из картриджей с тонером. Периодичность замены материалов варьирует в зависимости от степени сложности печатаемого изображения, процентного отношения покрытия страницы и типа используемого печатного носителя.

## Картриджи с тонером

---

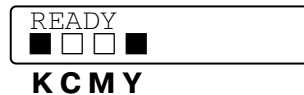
Количество тонера, содержащееся в новом картридже, достаточно для того, чтобы распечатать до 10000 (картридж с черным тонером) и 6600 (картриджи с голубым, красным и желтым тонером) односторонних страниц формата А4 или Letter при 5%-ном покрытии поверхности страниц.



- Потребление тонера может варьировать в зависимости от размера, занимаемого печатаемым изображением на странице, и от установленной плотности печати.
- При изменении настройки плотности печати на более светлую или более темную печать соответственно изменяется и количество потребляемого тонера.
- Картридж с тонером следует распаковывать непосредственно перед его установкой в принтер.

### Сообщение о том, что тонер заканчивается

Регулярно проверяйте качество распечатываемых страниц, счетчик страниц и сообщения, отображаемые на дисплее. Если начинает мигать индикатор ■, то это означает, что в принтере почти закончился тонер или что он неравномерно распределен в картридже.



\*К - черный, С – голубой, М - красный и Y - желтый.

Хотя после первого появления сообщения TONER LOW (МАЛО ТОНЕРА) может быть распечатано еще до 300 (черный) и 500 (голубой, красный и желтый) дополнительных страниц (при 5%-ном покрытии), следует заменить картридж до того, как в нем полностью закончится тонер. Когда тонер в картридже полностью заканчивается, на LCD-дисплее исчезает индикатор ■.

### Сообщение TONER EMPTY (НЕТ ТОНЕРА)

Когда на LCD-дисплее появляется следующее сообщение, принтер прекращает печатать, и в этом случае необходимо заменить картридж с тонером:



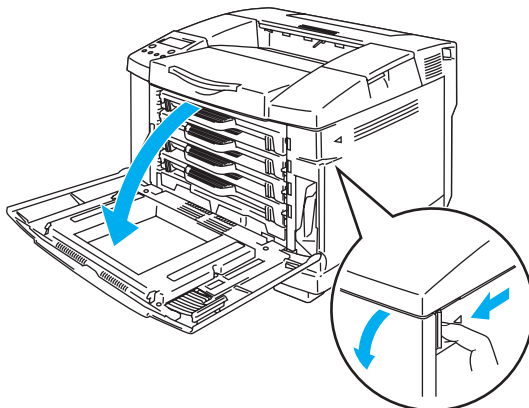
## Замена картриджа с тонером

- ⚠ Не подвергайте картридж с тонером воздействию открытого огня. При воздействии открытого огня возможен взрыв тонера.
- ❗ ■ Компания Brother настоятельно рекомендует не заполнять повторно картридж с тонером, поставляемый вместе с принтером. Кроме того, настоятельно рекомендуется использовать для замены только фирменные картриджи компании Brother. Использование или попытка использования в принтере потенциально несовместимого тонера и/или картриджа с тонером может привести к повреждению самого принтера или к неудовлетворительному качеству печати. Гарантийные обязательства компании не распространяются на проблемы, вызванные использованием несанкционированного тонера и картриджами сторонних производителей. В целях экономии средств и обеспечения надлежащего качества печати используйте для замены отработанных картриджей только фирменные изделия компании Brother.
- Печать с использованием тонера или картриджей с тонером сторонних производителей может ухудшить не только качество печати, но также качество работы самого принтера и сократить его срок службы. Это может привести также к серьезному ухудшению рабочих характеристик барабана и к сокращению его срока службы. Гарантийные обязательства не распространяются на проблемы, вызванные использованием тонера или картриджей с тонером сторонних производителей.

📄 При замене картриджа с тонером рекомендуется произвести чистку принтера. См. *Чистка* на стр. 5-22.

Для замены картриджа с тонером выполните следующую процедуру:

- 1 Откройте переднюю крышку принтера.



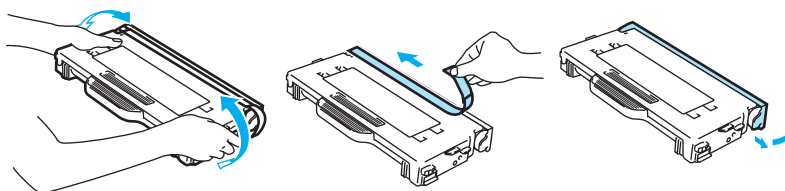
**Рисунок 5-1**

- 2 Выньте использованный картридж с тонером.
- 3 Выньте новый картридж с тонером из упаковочной коробки.

- ❗ Осторожно обращайтесь с картриджем. При попадании тонера на руки или на одежду сразу же удалите его или смойте холодной водой.

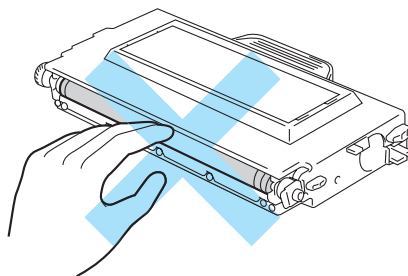
- Убедитесь в том, что картридж с тонером плотно закрыт и из него не высыпается тонер.
- Использованный картридж с тонером должен быть утилизирован отдельно от бытовых отходов в соответствии с местными правилами утилизации. При наличии каких-либо вопросов обратитесь в местную службу утилизации отходов.

**4** Удерживая картридж в горизонтальном положении, осторожно потрясите его из стороны в сторону три-четыре раза для равномерного распределения тонера в картридже. Удалите из нового картриджа с тонером ленту с маркировкой REMOVE и защитную крышку оранжевого цвета.



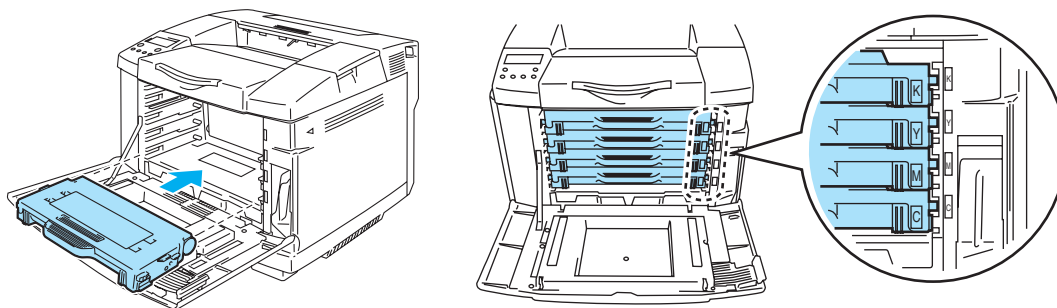
**Рисунок 5-2**

- Картридж с тонером следует распаковывать только непосредственно перед его установкой в принтер. Если картриджи с тонером продолжительное время остаются в распакованном состоянии, то это сокращает срок службы тонера.
- Сразу же после снятия защитной крышки установите картридж с тонером в принтер. Во избежание ухудшения качества печати не прикасайтесь к компонентам, показанным на рисунке 5-3 затененными.



**Рисунок 5-3**

- 5** Установите новый картридж с тонером на направляющие. Аккуратно вдвиньте его в принтер. Не пытайтесь вдвинуть новый картридж с тонером или зафиксировать его положение; он должен оставаться в свободном положении на направляющих и автоматически встанет на место при закрытии передней крышки. Следует отметить, что во избежание неправильной установки картриджей на картридже каждого цвета нанесена соответствующая метка. Совместите цветную этикетку каждого картриджа с аналогичной цветной этикеткой на принтере.



**Рисунок 5-4**

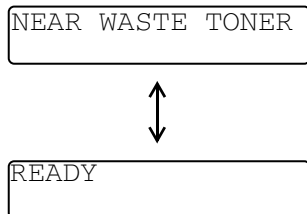
- 6** Закройте переднюю крышку.

- **Аккуратно** вставьте картриджи с тонером в принтер. Не пытайтесь нажатием на картриджи зафиксировать их положение в принтере. Они должны оставаться в свободном положении на направляющих и автоматически встанут на место при закрытии передней крышки.
- Использование расходных материалов сторонних производителей вместо фирменных расходных материалов компании Brother может привести к повреждению принтера или к нарушению его нормальной работы. Это может стать причиной аннулирования гарантийных обязательств.
- Не ставьте картридж с тонером вертикально и не переворачивайте его “вверх дном”.

## Контейнер для отработанного тонера

---

После того как распечатано приблизительно 12000 изображений с 5%-ным покрытием поверхности страницы, необходимо произвести замену контейнера для отработанного тонера.



### Сообщение о заполнении контейнера для отработанного тонера

Если контейнер для отработанного тонера заполнен, то на LCD-дисплее отображается следующее сообщение и принтер прекращает печатать. При появлении этого сообщения необходимо произвести замену контейнера для отработанного тонера:

WASTE TONER  
Replace the waste toner



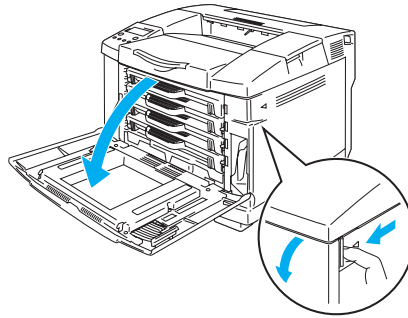
Не рекомендуется повторно использовать контейнер для отработанного тонера.

## Замена контейнера для отработанного тонера

- ⚠ ■ Не подвергайте контейнер для отработанного тонера воздействию открытого огня. При воздействии открытого огня возможен взрыв тонера.
- Необходимо избегать высыпания тонера. Не допускайте попадания тонера в органы дыхания или в глаза.

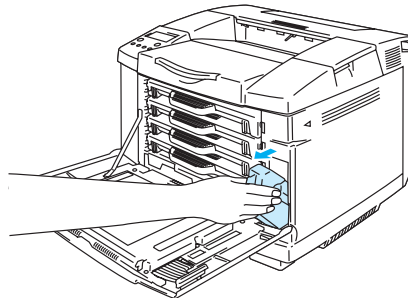
! Осторожно обращайтесь с контейнером для отработанного тонера. При попадании тонера на руки или на одежду сразу же удалите его или смойте холодной водой.

**1** Откройте переднюю крышку принтера.



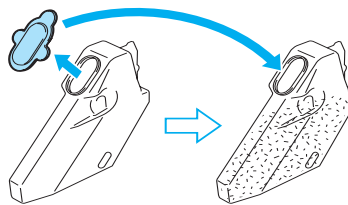
**Рисунок 5-5**

**2** Снимите контейнер для отработанного тонера с держателя, расположенного в нижней правой части принтера. Необходимо избегать высыпания тонера.



**Рисунок 5-6**

**3** Снимите заглушку с нового контейнера для отработанного тонера и установите ее на использованный контейнер.



**Рисунок 5-7**

- При утилизации контейнера для отработанного тонера упакуйте его в пластиковый пакет, поставляемый вместе с запасным контейнером.
- Использованный контейнер для отработанного тонера должен быть утилизирован отдельно от бытовых отходов в соответствии с местными правилами утилизации. При наличии каких-либо вопросов обратитесь в местную службу утилизации отходов.

**4** Установите новый контейнер для отработанного тонера в держателе контейнера.

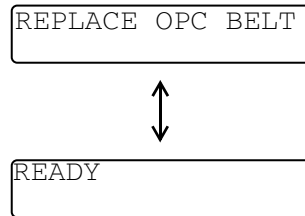
**5** Закройте переднюю крышку.



## Ременный картридж OPC

### Сообщение о необходимости замены ременного картриджа OPC

При истечении срока службы ременного картриджа OPC на LCD-дисплее отображается следующее сообщение. При появлении этого сообщения необходимо произвести замену ременного картриджа OPC:



- ❗ ■ Не прикасайтесь к поверхности ременного картриджа OPC. Это может привести к ухудшению качества печати.
- Не подвергайте ременный картридж OPC воздействию света (более 800 люкс) в течение более 2 минут. Это может привести к ухудшению качества печати.
- Повреждения, вызванные несоблюдением правил эксплуатации ременного картриджа OPC, могут привести к аннулированию прав на гарантийное обслуживание.

### Замена ременного картриджа OPC

- 1 Выключите принтер.
- 2 Откройте верхнюю крышку принтера.

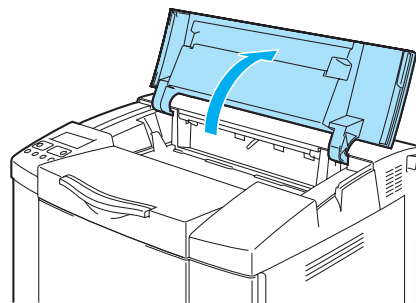


Рисунок 5-8

- 3 Для освобождения фиксатора нажмите (вовнутрь) зеленые рычаги фиксатора, расположенные с обеих сторон ременного картриджа.

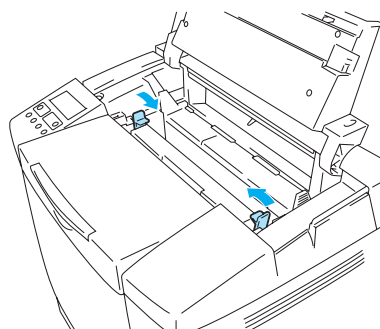
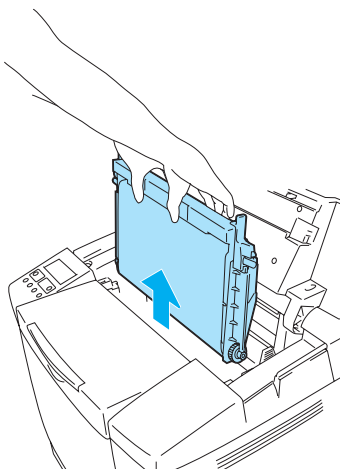


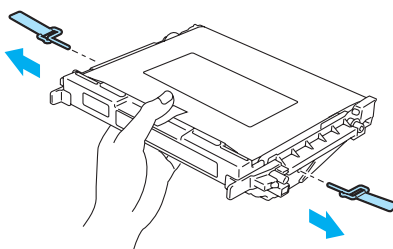
Рисунок 5-9

- 4** Выньте ременный картридж OPC из принтера.



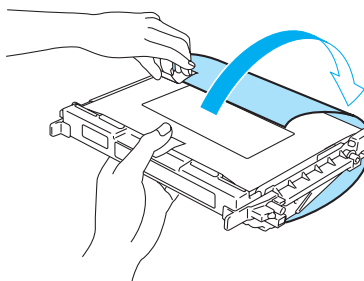
**Рисунок 5-10**

- 5** Выньте штифты ослабления натяжения ремня с обеих сторон нового ременного картриджа OPC.



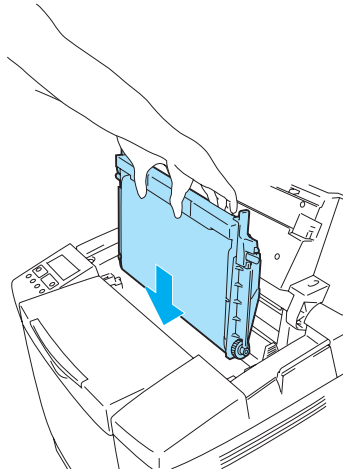
**Рисунок 5-11**

- 6** Удалите защитный лист из нового ременного картриджа OPC. Не прикасайтесь к компоненту зеленого цвета ременного картриджа OPC.



**Рисунок 5-12**

- 7** Вставьте новый ременный картридж OPC по направляющим в принтер плоской стороной на себя.



**Рисунок 5-13**

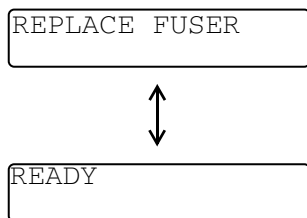
- 8** Для фиксации картриджа в принтере отожмите наружу рычаги фиксатора, расположенные с обеих сторон ременного картриджа OPC.
- 9** Закройте верхнюю крышку.
- 10** Включите принтер.
- 11** Нажмите на любую кнопку **Menu** (+, -, **Set** или **Back**) для перевода принтера в автономное состояние.
- 12** Нажимайте на кнопку + или - до тех пор, пока не появится меню **RESET MENU** (МЕНЮ СБРОСА).
- 13** Нажмите на кнопку **Set** для перехода к следующему уровню меню, затем нажимайте на кнопку + или - до тех пор, пока не появится сообщение **PARTS LIFE** (СРОК СЛУЖБЫ КОМПОНЕНТОВ).
- 14** Нажмите на кнопку **Set**, затем нажимайте на кнопку + до тех пор, пока не появится сообщение **OPC BELT** (РЕМЕНЬ OPC).
- 15** Нажмите на кнопку **Set**. После этого принтер переходит в состояние готовности (**READY**).

## Блок термофиксации

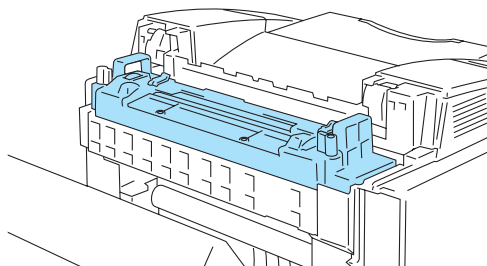
---

### Сообщение о необходимости замены блока термофиксации

При появлении на LCD-дисплее следующего сообщения необходимо произвести замену блока термофиксации.



- ⚠ Блок термофиксации и смежные с ним компоненты во время работы сильно *нагреваются!* Перед заменой блока термофиксации необходимо подождать, пока он не остынет. Прикосновение к горячим компонентам может вызвать ожоги.



## Замена блока термофиксации

- 1 Выключите принтер. Во избежание ожогов необходимо перед заменой блока термофиксации подождать, пока принтер не остынет.
- 2 Откройте заднюю крышку принтера.

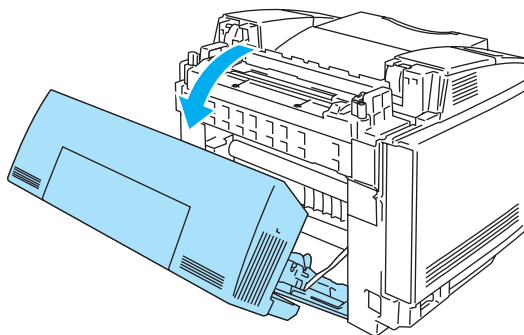


Рисунок 5-14

- 3 Для извлечения блока термофиксации из принтера отожмите рычаги фиксатора с обеих сторон блока, как показано на рисунке 5-15.

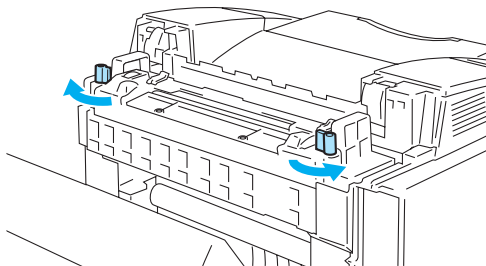


Рисунок 5-15

- 4 При извлечении блока термофиксации из принтера возьмитесь за ручки, расположенные с обеих сторон блока.

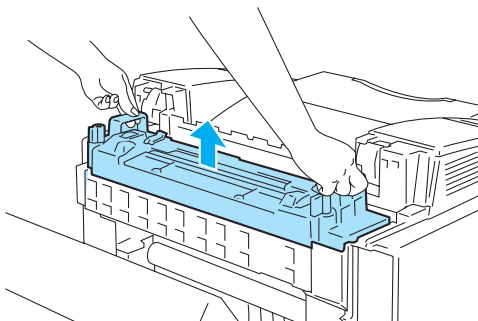
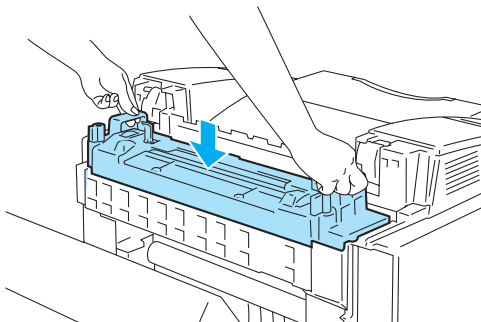


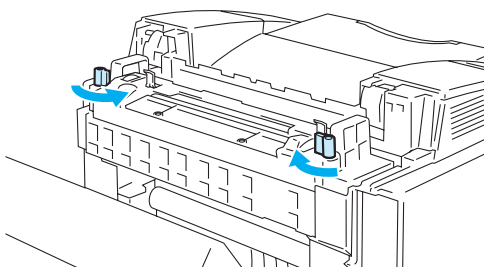
Рисунок 5-16

- 5** Вставьте новый блок термофиксации в принтер. Блок термофиксации должен быть полностью вставлен в принтер.



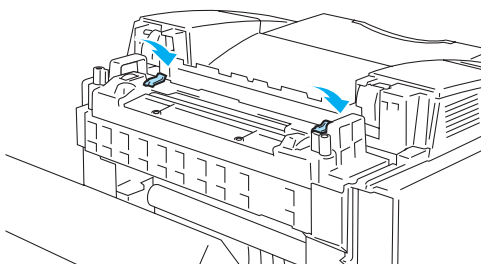
**Рисунок 5-17**

- 6** Закрепите блок термофиксации с помощью двух рычагов фиксатора, расположенных с обеих сторон блока.



**Рисунок 5-18**

- 7** Установите рычаги ослабления натяжения блока термофиксации в положение Set.



**Рисунок 5-19**

- 8** Закройте заднюю крышку.

- 9** Включите принтер.


- 10** Нажмите на любую кнопку **Menu** (+, -, **Set** или **Back**) для перевода принтера в автономное состояние.

- 11** Нажимайте на кнопку + или - до тех пор, пока не появится меню **RESET MENU** (МЕНЮ СБРОСА).

- 12** Нажмите на кнопку **Set** для перехода к следующему уровню меню, затем нажимайте на кнопку + или - до тех пор, пока не появится сообщение **PARTS LIFE** (СРОК СЛУЖБЫ КОМПОНЕНТОВ).

**13** Нажмите на кнопку **Set**, затем нажимайте на кнопку **+** до тех пор, пока не появится сообщение FUSER UNIT (БЛОК ТЕРМОФИКСАЦИИ).

**14** Нажмите на кнопку **Set**. После этого принтер переходит в состояние готовности (READY).

 При замене блока термофиксации необходимо соблюдать определенную осторожность. Не давите сильно на блок термофиксации, он должен легко входить в принтер. В противном случае проверьте, что соединитель блока термофиксации свободно двигается.

Не прикладывайте чрезмерных усилий! Это может привести к повреждению блока термофиксации и принтера.

## Комплект 120К

---

### Комплект 120К

Появление на LCD-дисплее следующего сообщения указывает на необходимость замены элементов комплекта 120К, к которым относятся очиститель транспортного ремня, транспортный ролик, ролик приема бумаги, прокладка сепаратора и транспортный ремень.



- При появлении на LCD-дисплее следующего сообщения рекомендуется обратиться к своему поставщику услуг:

REPLACE 120K KIT



READY

- Кроме того, для выполнения замены ролика приема бумаги, прокладки сепаратора и транспортного ремня рекомендуется обратиться к торговому агенту или в службу поддержки заказчика компании Brother.
- Замену очистителя транспортного ремня и транспортного ролика необходимо выполнять согласно приведенным ниже инструкциям. См. *Замена очистителя транспортного ремня* на стр. 5-17 и *Замена транспортного ролика* на стр. 5-19.

## Замена комплекта 120К

### 1 Замена очистителя транспортного ремня

! На обоих концах ролика очистителя транспортного ремня находятся металлические подшипники, обеспечивающие соединение между элементом смещения и источником питания. При установке очистителя транспортного ремня необходимо обеспечить надлежащее соединение этих компонентов. Для того чтобы правильно подсоединить эти компоненты, посмотрите перед началом замены, как они были подсоединены на старом очистителе транспортного ремня

- 1) Выключите принтер.
- 2) Откройте верхнюю крышку принтера.

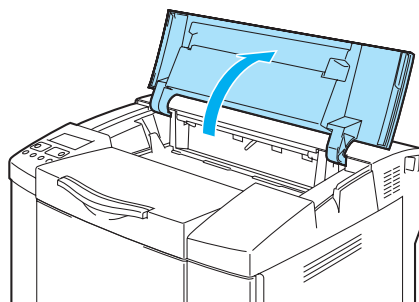


Рисунок 5-20

- 3) Снимите крышку транспортного ремня.

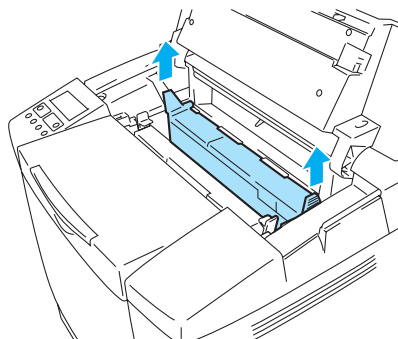


Рисунок 5-21

- 4) Извлеките очиститель транспортного ремня, взявшись за его ручку и потянув его вверх.

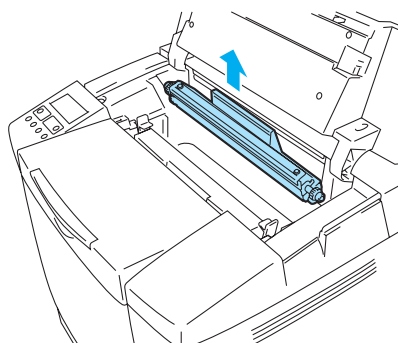
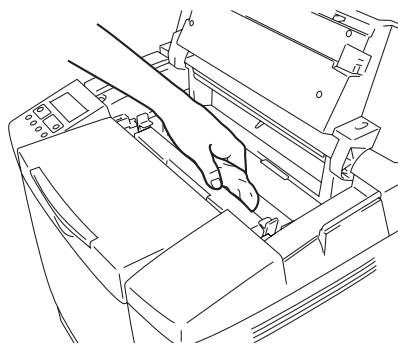


Рисунок 5-22

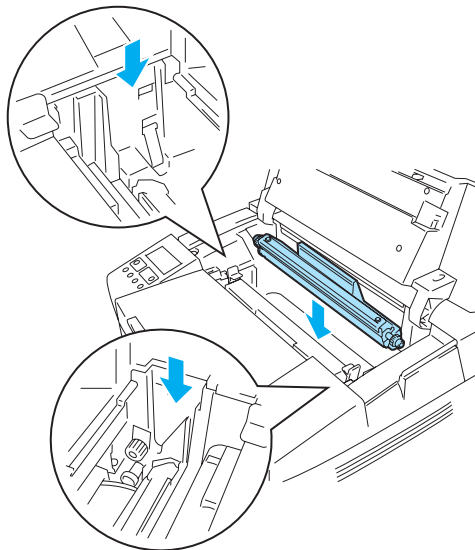


- 5) Протрите сухой хлопчатобумажной тканью место, в которое будет установлен новый очиститель транспортного ремня.



**Рисунок 5-23**


- 6) Вставьте новый очиститель транспортного ремня, аккуратно установив латунные подшипники на направляющие, затем нажмите на ручку очистителя, так чтобы подшипники встали на место (со щелчком). Проверьте, что после установки очиститель транспортного ремня может слегка смещаться в корпусе вверх (при небольшом повороте подшипников).



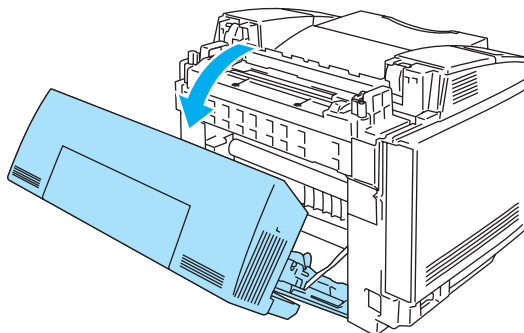
**Рисунок 5-24**

- 7) Установите крышку очистителя транспортного ремня на место, затем закройте верхнюю крышку.
- 8) Включите принтер.

## 2 Замена транспортного ролика

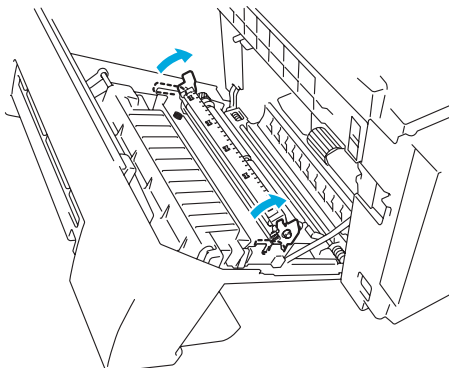
 Если установлен блок двусторонней печати, то перед тем как открыть заднюю крышку принтера, откройте сначала заднюю крышку блока двусторонней печати и внутренний модуль блока.

- 1) Выключите принтер.
- 2) Откройте заднюю крышку принтера.



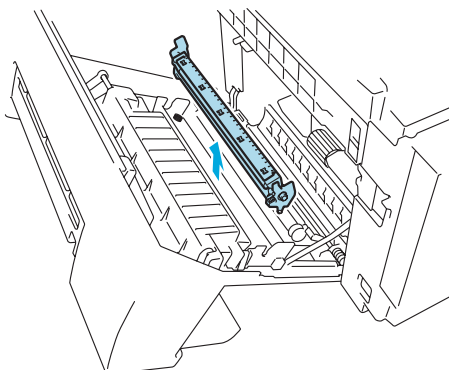
**Рисунок 5-25**

- 3) Освободите рычаги фиксатора транспортного ролика с правой и с левой стороны, затем поднимите рычаги для освобождения транспортного ролика.



**Рисунок 5-26**

- 4) Выньте транспортный ролик, аккуратно потянув его за правую сторону и сдвигая его вправо.



**Рисунок 5-27**

- 5) Вставьте новый транспортный ролик, удерживая рычаги фиксатора и регулируя угол наклона валов рычагов (с обеих сторон) таким образом, чтобы они совпадали с пазами на транспортном блоке. Установите транспортный ролик на валы и зацепите его за пружины, как показано на приведенном ниже рисунке:

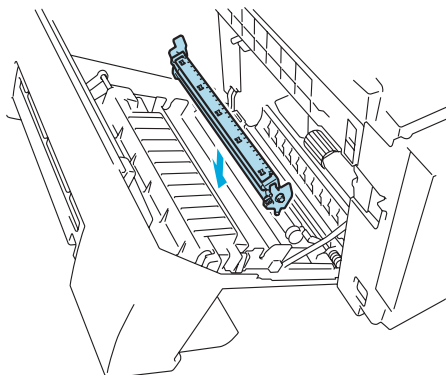


Рисунок 5-28

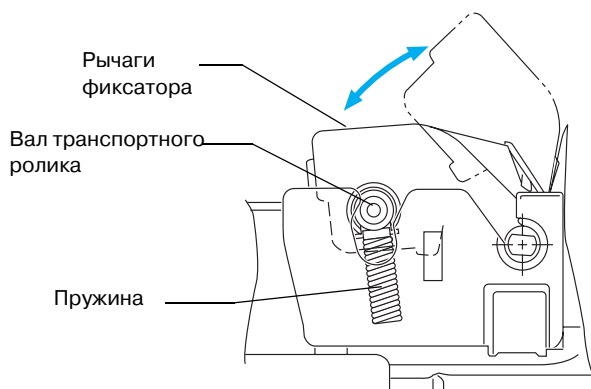


Рисунок 5-29

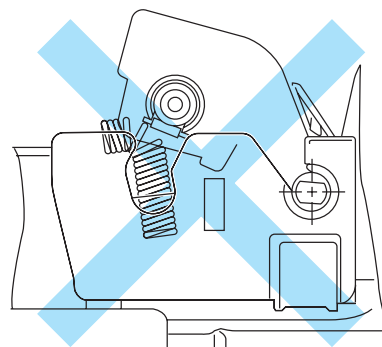


Рисунок 5-30

- 6) Отожмите рычаги фиксатора вниз для установки транспортного ролика на место.  
7) Закройте заднюю крышку.  
8) Включите принтер.

### 3 Замена ролика приема бумаги, прокладки сепаратора и транспортного ремня

Для выполнения замены этих компонентов рекомендуется обратиться к торговому агенту или в службу поддержки заказчиков компании Brother. После замены ролика приема бумаги, прокладки сепаратора и транспортного ремня сбросьте счетчик.

- 1) Нажмите на любую кнопку **Menu** (+, –, **Set** или **Back**) для перевода принтера в автономное состояние.
- 2) Нажимайте на кнопку + или – до тех пор, пока не появится меню **RESET MENU** (МЕНЮ СБРОСА) .
- 3) Нажмите на кнопку **Set** для перехода к следующему уровню меню, затем нажимайте на кнопку + или – до тех пор, пока не появится сообщение **PARTS LIFE** (СРОК СЛУЖБЫ КОМПОНЕНТОВ) .

- 4) Нажмите на кнопку **Set**, затем нажимайте на кнопку **+** до тех пор, пока не появится сообщение 120K KIT (КОМПЛЕКТ 120К).
- 5) Нажмите на кнопку **Set**. После этого принтер переходит в состояние готовности (READY).



- Эти действия должны выполняться только представителями торгового агента или официального сервисного центра компании Brother после того, как ими была произведена замена ролика приема бумаги, прокладки сепаратора и транспортного ремня.
- Замена только очистителя транспортного ремня и транспортного ролика составляет лишь часть сервисных работ по замене комплекта 120К, и счетчик не должен сбрасываться до тех пор, пока эти дополнительные компоненты не будут заменены.

## Чистка

Следует периодически чистить принтер внутри и снаружи сухой мягкой тканью. При замене картриджа с тонером необходимо выполнить чистку внутренних компонентов принтера. Если на печатаемых страницах появляются следы тонера, очистите принтер изнутри сухой мягкой тканью.



- Для чистки используйте *воду*. Использование для чистки принтера летучих жидкостей, таких как разбавители или бензин, приводит к повреждению поверхности принтера.
- Не пользуйтесь моющими средствами, содержащими аммиак. Они могут привести к повреждению принтера, в частности картриджей с тонером.

Рекомендуется выполнять чистку следующих компонентов со следующей периодичностью – после того, как распечатано 20000 страниц, или один раз в год:

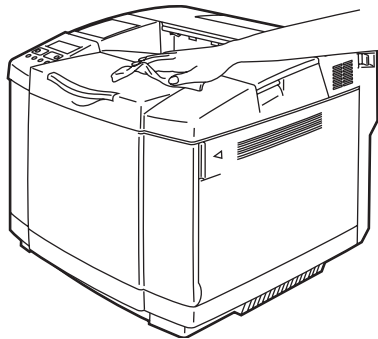
- Направляющие лотка для загрузки бумаги
- Регистрационный ролик
- Ролик приема бумаги
- Блок транспортного ролика
- Направляющая транспортного ролика
- Выходной ролик
- Ременный картридж OPC
- Загрузочный ролик
- Лазерное устройство
- Пылезащитное стекло

## Чистка наружных компонентов принтера

---

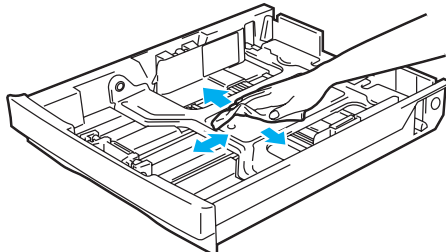
Чистка наружных компонентов принтера выполняется следующим образом:

- 1** Выключите принтер и выньте вилку сетевого шнура из розетки.
- 2** Выньте из принтера лоток для загрузки бумаги.
- 3** Удалите пыль с принтера, протерев его снаружи мягкой тканью. Для чистки компонентов смочите ткань водой и тщательно выжмите ее.



**Рисунок 5-31**

- 4** Очистите направляющие лотка для загрузки бумаги сухой мягкой тканью. Удалите из загрузочного лотка застрявшие в нем предметы.



**Рисунок 5-32**

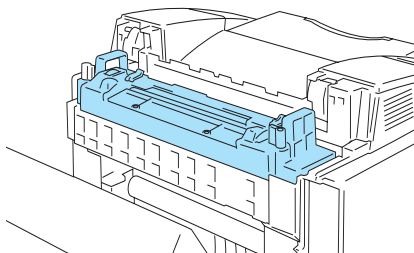
- 5** Установите лоток для загрузки бумаги обратно в принтер.
- 6** Вставьте вилку сетевого шнура принтера в розетку электрической сети и включите принтер.

## Чистка внутренних компонентов принтера

---

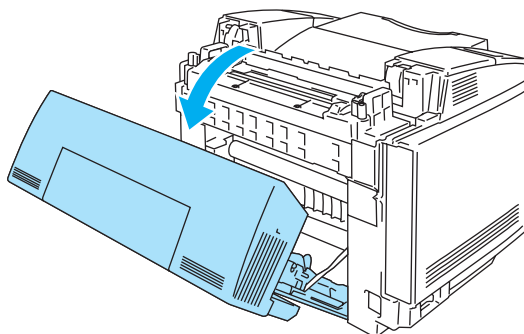
 При чистке внутренних компонентов принтера необходимо учитывать следующие замечания:

- При попадании тонера на одежду удалите его кусочком сухой ткани. Во избежание образования пятен сразу же замойте запачканные места одежды холодной водой.
- Блок термофиксации и смежные с ним компоненты во время работы сильно *нагреваются!* Не прикасайтесь к зонам, показанным ниже затененными.
- Не прикасайтесь и не чистите транспортный ролик, поскольку это может привести к снижению качества печати.
- Необходимо избегать попадания тонера в органы дыхания.



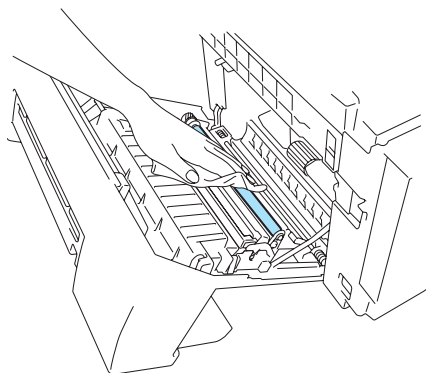
Чистка внутренних компонентов принтера выполняется следующим образом:

- 1** Выключите принтер и выньте вилку сетевого шнура из розетки.
- 2** Откройте заднюю крышку принтера.

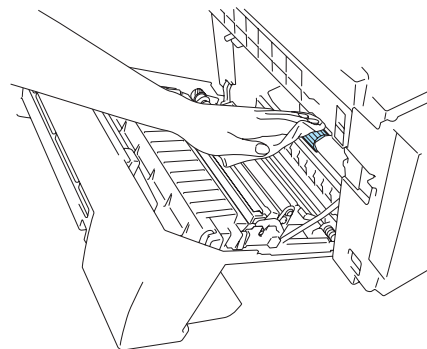


**Рисунок 5-33**

- 3** Очистите регистрационный ролик и ролик приема бумаги сухой мягкой тканью для предотвращения замятия бумаги.



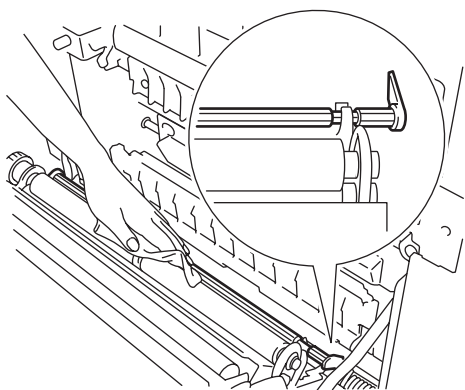
**Рисунок 5-34**



**Рисунок 5-35**

- Во время чистки регистрационного ролика и ролика приема бумаги постарайтесь не повредить исполнительный механизм.
- Избегайте чрезмерного надавливания на регистрационный ролик и ролик приема бумаги. Это может повредить их и привести к снижению качества печати.



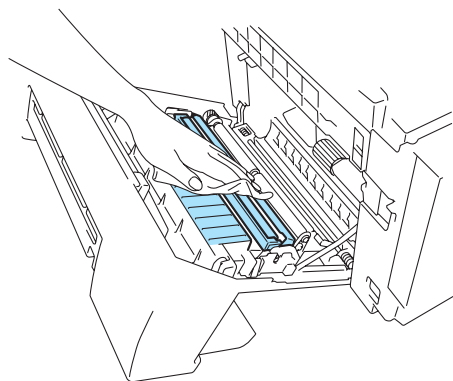


**Рисунок 5-36**



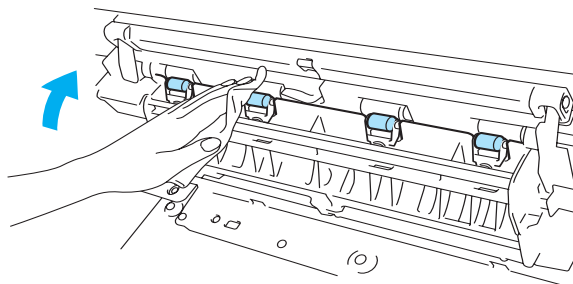
**Рисунок 5-37**

- 4** Очистите транспортный ролик и его направляющие сухой мягкой тканью для предотвращения замятия бумаги.



**Рисунок 5-38**

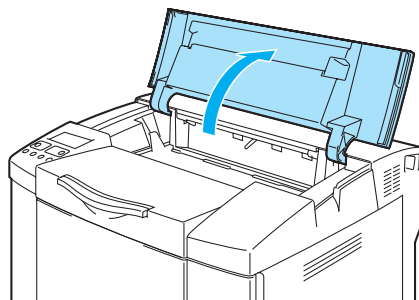
- 5** Очистите выходной ролик. Это позволяет предотвратить замятие бумаги на выходе и появление грязных пятен на распечатанных страницах.



**Рисунок 5-39**

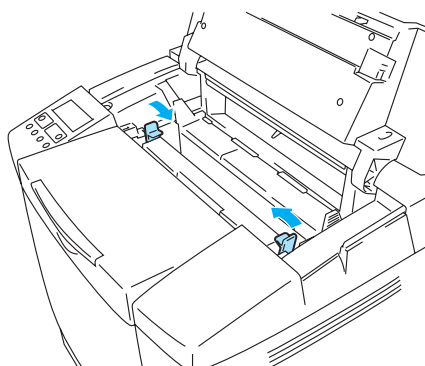
- 6** Закройте заднюю крышку.

**7** Откройте верхнюю крышку.



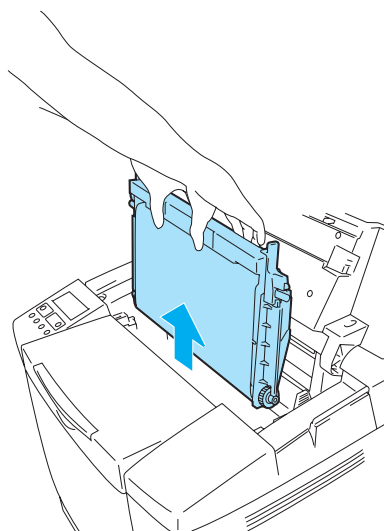
**Рисунок 5-40**

**8** Для освобождения фиксатора нажмите (вовнутрь) зеленые рычаги фиксатора, расположенные с обеих сторон ременного картриджа.



**Рисунок 5-41**

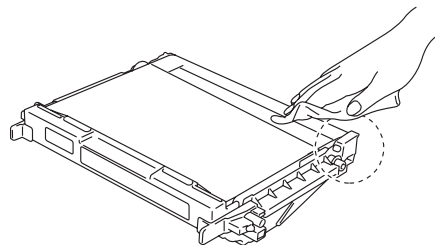
**9** Выньте ременный картридж OPC из принтера.



**Рисунок 5-42**

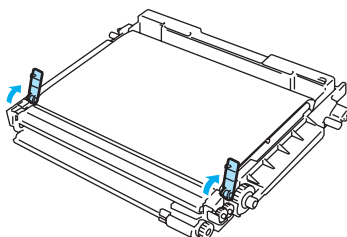
- ❗ ■ Не прикасайтесь руками к поверхности ремня OPC.
- Воздействие на ремень источника света с уровнем освещенности 800 люкс в течение более двух минут может привести к повреждению ремня.

**10** Очистите ременный картридж OPC и его корпус сухой мягкой тканью.

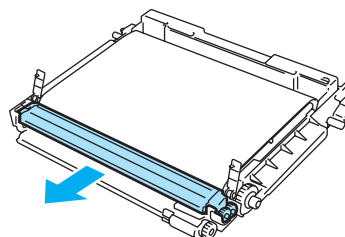


**Рисунок 5-43**

**11** Освободите рычаги фиксатора для извлечения загрузочного ролика из ременного картриджа OPC.

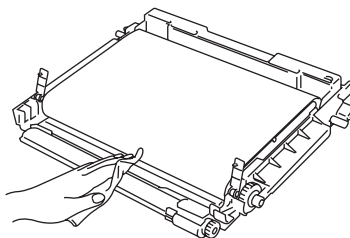


**Рисунок 5-44**



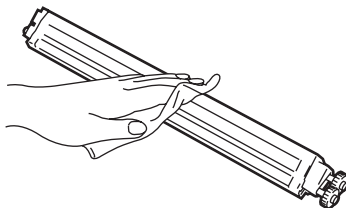
**Рисунок 5-45**

**12** Протрите место, в которое устанавливается загрузочный ролик, кусочком хлопчатобумажной ткани.



**Рисунок 5-46**

**13** Протрите поверхность загрузочного ролика кусочком хлопчатобумажной ткани.



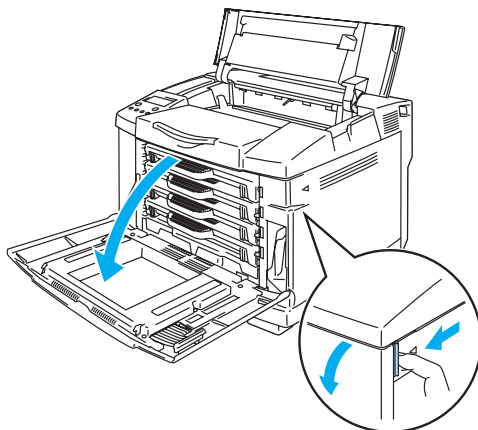
**Рисунок 5-47**

- Постарайтесь не повредить щетку загрузочного ролика.
- Не пользуйтесь для чистки летучими жидкостями, такими как разбавители или бензин.

**14** Установите загрузочный ролик обратно в ременный картридж OPC.

**15** Для фиксации загрузочного ролика установите рычаги фиксатора в их исходное положение.

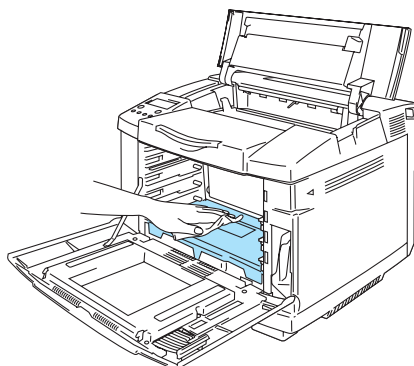
**16** Откройте переднюю крышку принтера.



**Рисунок 5-48**

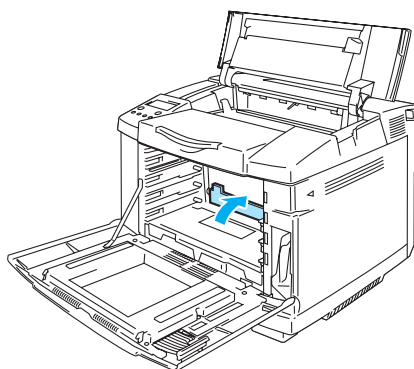
**17** Выньте все картриджи с тонером из принтера.

**18** Протрите поверхность блока лазера кусочком хлопчатобумажной ткани.



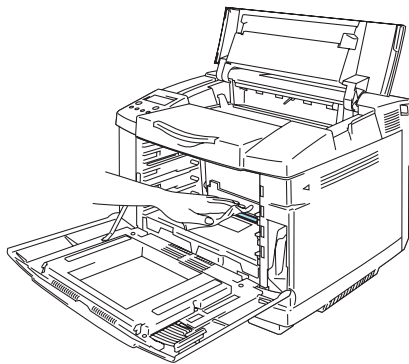
**Рисунок 5-49**

**19** Откройте крышку пылезащитного стекла.



**Рисунок 5-50**

**20** Протрите поверхность пылезащитного стекла сухим ватным тампоном.



**Рисунок 5-51**

⚠ Не пользуйтесь для чистки пылезащитного стекла летучими жидкостями, такими как разбавители или бензин. Это может привести к ухудшению качества печати.

**21** Закройте крышку пылезащитного стекла.

**22** Вставьте все картриджи с тонером и ременный картридж OPC в принтер.

**23** Закройте переднюю и верхнюю крышки.

**24** Вставьте вилку сетевого шнура принтера в розетку электрической сети и включите принтер.

⚠ Не пользуйтесь для чистки пылезащитного стекла летучими жидкостями, такими как разбавители или бензин. Это может привести к ухудшению качества печати.

## Транспортировка принтера

- ▲ ■ Не рекомендуется перемещать или транспортировать принтер без особой необходимости после того, как он был настроен и начал использоваться для работы.
- Цветные лазерные принтеры представляют собой сложные печатающие устройства. Перемещение или транспортировка принтера с установленными комплектующими может привести к СЕРЬЕЗНОМУ повреждению принтера. В результате этого возможно нарушение нормальной работы принтера.
- При необходимости транспортировки принтера рекомендуется обратиться к сайту <http://solutions.brother.com>, на котором представлены подробные инструкции пошаговой подготовки принтера к транспортировке.
- Несоблюдение инструкций по подготовке принтера к транспортировке, изложенных на сайте <http://solutions.brother.com>, может стать причиной АННУЛИРОВАНИЯ ГАРАНТИЙНЫХ ОБЯЗАТЕЛЬСТВ.

# 6

## Поиск и устранение неисправностей

! При несоблюдении инструкций по эксплуатации принтера ответственность за все виды ремонта оборудования может быть возложена на пользователя.

### Сообщения на LCD-дисплее

При возникновении каких-либо проблем принтер автоматически прекращает выполнение задания печати, диагностирует проблему и выводит на LCD-дисплей соответствующее сообщение, информирующее пользователя о возникшей ситуации. В этом случае необходимо предпринять соответствующие действия, указанные в приведенных ниже таблицах. Если проблему не удастся устранить самостоятельно, то следует обратиться к торговому агенту, у которого был приобретен принтер, или в службу поддержки заказчиков компании Brother.



На LCD-дисплее панели управления используются следующие имена для загрузочных лотков.

- Стандартный лоток для загрузки бумаги: TRAY1
- Вспомогательный нижний лоток: TRAY2
- Вспомогательный блок двусторонней печати: DX

### Сообщения об ошибках

При появлении на дисплее любого из следующих сообщений принтер прекращает работу.



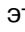

Сообщение об ошибке	Примечания
TONER EMPTY X Replace the X toner cartridge (НЕТ ТОНЕРА В КАРТРИДЖЕ X. Замените картридж с тонером X).	X = C, M, Y, K,
NO TONER X Install the X toner cartridge (НЕТ ТОНЕРА В КАРТРИДЖЕ X. Установите картридж с тонером X).	X = C, M, Y, K,
COVER OPEN Close the Front Cover (ОТКРЫТА КРЫШКА. Закройте переднюю крышку).	
COVER OPEN Close the Top Cover (ОТКРЫТА КРЫШКА. Закройте верхнюю крышку).	
COVER OPEN Close the Back Cover (ОТКРЫТА КРЫШКА. Закройте заднюю крышку).	
COVER OPEN Close the Duplex Unit Cover (ОТКРЫТА КРЫШКА. Закройте крышку блока двусторонней печати).	
JAM X Remove the jammed paper. See the alphanumeric diagram to check on the location (ЗАМЯТИЕ В ЗОНЕ X. Извлеките застрявшую бумагу. Определите местоположение замятия бумаги по алфавитно-цифровой диаграмме).	X = A1, A2, B, C, D или E

Сообщение об ошибке	Примечания
NO PAPER T1/2 <b>Load paper into Tray 1/2.</b> (НЕТ БУМАГИ В Т1/2. Загрузите бумагу в лоток 1/2).	
WASTE TONER <b>Replace the waste toner pack</b> (ОТРАБОТАННЫЙ ТОНЕР. Замените контейнер для отработанного тонера).	
NO OPC BELT <b>Install the OPC belt.</b> (НЕТ РЕМНЯ OPC. Установите ремень OPC).	Проверьте, что загрузочный ролик (в нижней части ременного картриджа OPC) зафиксирован на месте и рычаги фиксатора закрыты.
NO TR ROLLER <b>Install the transfer roller.</b> (НЕТ TR-РОЛИКА. Установите транспортный ролик).	
ILLEGAL TONER <b>Use only Brother genuine toner cartridges.</b> (НЕРАЗРЕШЕННЫЙ ТОНЕР. Используйте только фирменные картриджи с тонером Brother).	
NO TRAY 1/2. <b>The indicated paper tray was not detected, install it, or make sure it is inserted properly.</b> (НЕТ ЛОТКА 1\2. Не обнаружен указанный загрузочный лоток, установите его или проверьте правильность его установки.	
SIZE ERROR T2. <b>Specify the correct paper size for the indicated tray.</b> (ОШИБКА ФОРМАТА Т2. Задайте правильный формат бумаги для указанного лотка).	
SIZE ERROR DX <b>Can only Duplex on specified sizes. Check the printer driver settings and the paper size in the paper tray.</b> (ОШИБКА ФОРМАТА ДЛЯ ДВУСТОРОННЕЙ ПЕЧАТИ. Двусторонняя печать может выполняться только на бумаге заданных форматов. Проверьте установки в драйвере принтера и формат бумаги, загруженной в лоток).	
STACKER FULL <b>Remove the paper from the output tray.</b> (НАКОПИТЕЛЬ ЗАПОЛНЕН. Выньте бумагу из выходного лотка).	
MEDIA MISMATCH <b>Media mismatch between the Printer and the Printer Driver setting Put XX in Tray &lt;1/2&gt;.</b> (НЕСООТВЕТСТВИЕ ПЕЧАТНОГО НОСИТЕЛЯ. Несоответствие между установками печатного носителя в принтере и в драйвере принтера. Загрузите XX в лоток <1/2>).	XX = обычная бумага, прозрачные пленки, плотная бумага, очень плотная бумага, тонкая бумага
SIZE MISMATCH <b>Put &lt;size&gt; Paper size in Tray &lt;1/2&gt;. Paper mismatch between the Printer and the Printer Driver setting</b> (НЕСООТВЕТСТВИЕ ФОРМАТА. Загрузите бумагу формата <size> в лоток <1/2>. Несоответствие между установками бумаги в принтере и в драйвере принтера)	
MANUAL FEED <b>Put paper &lt;size&gt; into tray1, and then press GO.</b> (РУЧНАЯ ПОДАЧА. Загрузите бумагу формата <size> в лоток 1 и нажмите на кнопку GO).	



Сообщение об ошибке	Примечания
<p>MEDIATYPE ERROR Specify the correct media type: XX XX=T1, T2, or DX (ОШИБКА ТИПА ПЕЧАТНОГО НОСИТЕЛЯ. Укажите правильный тип печатного носителя XX. XX=T1, T2 или DX)</p>	<p>XX = T1, T2 или DX</p>
<p>NO FUSING UNIT A fusing unit was not detected. Please install one. (НЕТ БЛОКА ТЕРМОФИКСАЦИИ. Не обнаружен блок термофиксации. Установите его.)</p>	
<p>CARD ERROR An error occurred while accessing the Flash card. Check that the driver is formatted and not in Write Protect mode. (ОШИБКА КАРТЫ ПАМЯТИ. При обращении к Flash-карте произошла ошибка. Проверьте что носитель отформатирован и не находится в режиме защиты от записи).</p>	
<p>CARD REMOVAL The Flash card was removed while the printer was powered on. Power cycle the printer. (ИЗВЛЕЧЕНИЕ КАРТЫ ПАМЯТИ. Flash-карта была извлечена при включенном питании принтера. Выполните циклическое включение принтера.)</p>	
<p>STORAGE FULL The RAMDISK SIZE is set to 0 MB or there is no more space to store jobs. (ВНЕШНЯЯ ПАМЯТЬ ЗАПОЛНЕНА. Емкость RAMDISK установлена равной 0 Мбайт или отсутствует пространство для сохранения заданий.)</p>	
<p>STORAGE FULL There is no space in the CompactFlash. (ВНЕШНЯЯ ПАМЯТЬ ЗАПОЛНЕНА. На карте CompactFlash отсутствует свободное пространство).</p>	
<p>DOWNLOAD FULL The download buffer of the printer is full. Add more memory to the printer. (ПАМЯТЬ ДЛЯ ЗАГРУЗКИ ЗАПОЛНЕНА. Заполнен буфер загрузки принтера. Увеличьте объем памяти принтера.)</p>	
<p>MEMORY FULL The printer memory is full and the printer is unable to print the page. Add more memory. (ПАМЯТЬ ЗАПОЛНЕНА. Память принтера заполнена, и принтер не может распечатать страницу. Установите дополнительную память.)</p>	

## Сообщения технического обслуживания

Сообщение об ошибке	Объяснение	Действия
 К С М Y	Если метка  мигает (  ) , то это указывает на то, что в соответствующем картридже почти отсутствует цветной тонер. К: черный, С: голубой, М: красный, Y: желтый. Если тонер закончился, то индикатор  на дисплее полностью исчезает.	Подготовьтесь к замене картриджа до того, как тонер полностью закончится. Когда тонер полностью закончится, замените картридж.
REPLACE OPC BELT (ТРЕБУЕТСЯ ЗАМЕНА РЕМНЯ OPC)	Это сообщение указывает на то, что подошло время замены ременного картриджа OPC.	Замените ременный картридж OPC.
REPLACE FUSER (ТРЕБУЕТСЯ ЗАМЕНА ТЕРМОФИКСАТОРА)	Это сообщение указывает на то, что подошло время замены блока термофиксации.	Замените блок термофиксации.
REPLACE 120K KIT (ТРЕБУЕТСЯ ЗАМЕНА КОМПЛЕКТА 120К)	Это сообщение указывает на необходимость замены очистителя транспортного ремня, устройства разгрузки бумаги, транспортного ролика, прокладки сепаратора, ролика приема бумаги и транспортного ремня.	Для выполнения замены очистителя транспортного ремня, устройства разгрузки бумаги, транспортного ролика, прокладки сепаратора, ролика приема бумаги и транспортного ремня обратитесь к своему торговому агенту или в службу поддержки заказчиков компании Brother.
REPLACE PF KIT2 (ТРЕБУЕТСЯ ЗАМЕНА КОМПЛЕКТА PF KIT2)	Это сообщение указывает на необходимость замены комплекта подачи бумаги 2.	По вопросу замены комплекта подачи бумаги 2 обратитесь к своему торговому агенту или в службу поддержки заказчиков компании Brother.
NEAR WASTE TONER (КОНТЕЙНЕР ДЛЯ ОТРАБОТАННОГО ТОНЕРА ПОЧТИ ЗАПОЛНЕН)	Контейнер для отработанного тонера почти заполнен.	Замените контейнер для отработанного тонера.

## Сервисные сообщения

При появлении на LCD-дисплее любого из следующих сообщений необходимо выключить принтер. Подождите несколько секунд, затем снова включите принтер. Если это не устраняет проблему, обратитесь к своему торговому агенту или в службу поддержки заказчиков компании Brother. Для ускорения процесса устранения ошибок сообщите им номер сообщения.

Сервисное сообщение	Объяснение	Действия
ERROR S01 SERVICE CALL	Фатальная ошибка, EX	Выключите принтер. Подождите несколько секунд, затем снова включите принтер.
ERROR S02 SERVICE CALL	Ошибка ADRL, EX	Выключите принтер. Подождите несколько секунд, затем снова включите принтер.
ERROR S03 SERVICE CALL	Ошибка ADRS, EX	Выключите принтер. Подождите несколько секунд, затем снова включите принтер.
ERROR S04 SERVICE CALL	Ошибка шины, EX (INSTRUCT)	Выключите принтер. Подождите несколько секунд, затем снова включите принтер.
ERROR S05 SERVICE CALL	Ошибка шины, EX (DATA L/S)	Выключите принтер. Подождите несколько секунд, затем снова включите принтер.
ERROR S06 SERVICE CALL	Системный вызов, EX	Выключите принтер. Подождите несколько секунд, затем снова включите принтер.
ERROR S07 SERVICE CALL	Точка прерывания, EX	Выключите принтер. Подождите несколько секунд, затем снова включите принтер.
ERROR S08 SERVICE CALL	Резервная инструкция, EX	Выключите принтер. Подождите несколько секунд, затем снова включите принтер.
ERROR S09 SERVICE CALL	Неиспользуемый сопроцессор, EX	Выключите принтер. Подождите несколько секунд, затем снова включите принтер.
ERROR S10 SERVICE CALL	Арифметическое переполнение, EX	Выключите принтер. Подождите несколько секунд, затем снова включите принтер.
ERROR S11 SERVICE CALL	Неопределенное прерывание	Выключите принтер. Подождите несколько секунд, затем снова включите принтер.
ERROR S12 SERVICE CALL	Программное прерывание 1	Выключите принтер. Подождите несколько секунд, затем снова включите принтер.
ERROR S13 SERVICE CALL	Программное прерывание 2	Выключите принтер. Подождите несколько секунд, затем снова включите принтер.
ERROR S21 SERVICE CALL	Вызов неизвестного оператора	Выключите принтер. Подождите несколько секунд, затем снова включите принтер.
ERROR E41 SERVICE CALL	Ошибка связи с печатающим механизмом	Выключите принтер. Подождите несколько секунд, затем снова включите принтер.
ERROR H37 SERVICE CALL	Ошибка регистра PCI	Выключите принтер. Подождите несколько секунд, затем снова включите принтер.
ERROR H38 SERVICE CALL	Ошибка подключения к шине PCI	Выключите принтер. Подождите несколько секунд, затем снова включите принтер.
ERROR H39 SERVICE CALL	Ошибка ввода BRNET	Выключите принтер. Подождите несколько секунд, затем снова включите принтер.
ERROR H60 SERVICE CALL	Ошибка шина	Выключите принтер. Подождите несколько секунд, затем снова включите принтер.
ERROR H61 SERVICE CALL	Ошибка контрольной суммы памяти ROM	Выключите принтер. Подождите несколько секунд, затем снова включите принтер.

<b>Сервисное сообщение</b>	<b>Объяснение</b>	<b>Действия</b>
ERROR H63 SERVICE CALL	Ошибка доступа к памяти DRAM	Выключите принтер. Подождите несколько секунд, затем снова включите принтер.
ERROR H66 SERVICE CALL	Ошибка записи памяти NVRAM	Выключите принтер. Подождите несколько секунд, затем снова включите принтер.
ERROR H67 SERVICE CALL	Ошибка чтения памяти NVRAM	Выключите принтер. Подождите несколько секунд, затем снова включите принтер.
ERROR H68 SERVICE CALL	Ошибка шины NVRAM	Выключите принтер. Подождите несколько секунд, затем снова включите принтер.
ERROR H73 SERVICE CALL	Ошибка чтения Flash-памяти	Выключите принтер. Подождите несколько секунд, затем снова включите принтер.
ERROR H74 SERVICE CALL	Ошибка записи Flash-памяти	Выключите принтер. Подождите несколько секунд, затем снова включите принтер.
ERROR EC3 WARNING	ОШИБКА NVRAM	Выключите принтер. Подождите несколько секунд, затем снова включите принтер.
ERROR EC4 WARNING	Аппаратная ошибка контроллера печатающего механизма	Выключите принтер. Подождите несколько секунд, затем снова включите принтер.
ERROR EC7 WARNING	Ошибка тактовой синхронизации процесса	Выключите принтер. Подождите несколько секунд, затем снова включите принтер.
ERROR ED1 WARNING	Неисправность переключательной муфты картриджа с желтым тонером	Выключите принтер. Подождите несколько секунд, затем снова включите принтер.
ERROR ED2 WARNING	Неисправность переключательной муфты картриджа с красным тонером	Выключите принтер. Подождите несколько секунд, затем снова включите принтер.
ERROR ED3 WARNING	Неисправность переключательной муфты картриджа с голубым тонером	Выключите принтер. Подождите несколько секунд, затем снова включите принтер.
ERROR ED4 WARNING	Неисправность переключательной муфты картриджа с черным тонером	Выключите принтер. Подождите несколько секунд, затем снова включите принтер.
ERROR ED5 WARNING	Неисправность переключательного соленоида картриджа с желтым тонером	Выключите принтер. Подождите несколько секунд, затем снова включите принтер.
ERROR ED6 WARNING	Неисправность переключательного соленоида картриджа с красным тонером	Выключите принтер. Подождите несколько секунд, затем снова включите принтер.
ERROR ED7 WARNING	Неисправность переключательного соленоида картриджа с голубым тонером	Выключите принтер. Подождите несколько секунд, затем снова включите принтер.
ERROR ED8 WARNING	Неисправность переключательного соленоида картриджа с черным тонером	Выключите принтер. Подождите несколько секунд, затем снова включите принтер.
ERROR EE1 WARNING	Неисправность вспомогательного мотора	Выключите принтер. Подождите несколько секунд, затем снова включите принтер.
ERROR EE2 WARNING	Неисправность основного мотора	Выключите принтер. Подождите несколько секунд, затем снова включите принтер.
ERROR EE3 WARNING	Неисправность транспортного ремня	Выключите принтер. Подождите несколько секунд, затем снова включите принтер.
ERROR EE5 WARNING	Неисправность соленоида транспортного ролика	Выключите принтер. Подождите несколько секунд, затем снова включите принтер.
ERROR EE6 WARNING	Неисправность соленоида очистителя транспортного ремня	Выключите принтер. Подождите несколько секунд, затем снова включите принтер.

<b>Сервисное сообщение</b>	<b>Объяснение</b>	<b>Действия</b>
ERROR EE8 WARNING	Неисправность муфты блока термофиксации	Выключите принтер. Подождите несколько секунд, затем снова включите принтер.
ERROR EE9 WARNING	Неисправность датчика метки ремня	Выключите принтер. Подождите несколько секунд, затем снова включите принтер.
ERROR EEL WARNING	Неисправность индикатора стирания	Выключите принтер. Подождите несколько секунд, затем снова включите принтер.
ERROR EF0 WARNING	Неисправность охлаждающего вентилятора	Выключите принтер. Подождите несколько секунд, затем снова включите принтер.
ERROR EF3 WARNING	Неисправность вентилятора блока лазера	Выключите принтер. Подождите несколько секунд, затем снова включите принтер.
ERROR EF4 WARNING	Неисправность вентилятора блока термофиксации	Выключите принтер. Подождите несколько секунд, затем снова включите принтер.
ERROR EF5 WARNING	Неисправность высоковольтного блока устройства загрузки	Выключите принтер. Подождите несколько секунд, затем снова включите принтер.
ERROR EF6 WARNING	Неисправность LVPS	Выключите принтер. Подождите несколько секунд, затем снова включите принтер.
ERROR EH0 WARNING	Неисправность терморезистора блока термофиксации	Выключите принтер. Подождите 15 минут, затем снова включите принтер.
ERROR EH1 WARNING	Неисправность нагревателя блока термофиксации	Выключите принтер. Подождите 15 минут, затем снова включите принтер.
ERROR EH2 WARNING	Ошибка, вызванная низкой температурой блока термофиксации при прогреве	Выключите принтер. Подождите 15 минут, затем снова включите принтер.
ERROR EH3 WARNING	Ошибка, вызванная низкой температурой блока термофиксации	Выключите принтер. Подождите 15 минут, затем снова включите принтер.
ERROR EH4 WARNING	Ошибка, вызванная высокой температурой блока термофиксации	Выключите принтер. Подождите 15 минут, затем снова включите принтер.
ERROR EHA WARNING	Ошибка, вызванная выключением источника переменного тока блока термофиксации	Выключите принтер. Подождите 15 минут, затем снова включите принтер.
ERROR EN1 WARNING	Ошибка подключения блока двусторонней печати, ошибка 1	Выключите принтер. Подождите несколько секунд, затем снова включите принтер.
ERROR EN2 WARNING	Ошибка подключения блока двусторонней печати, ошибка 2	Выключите принтер. Подождите несколько секунд, затем снова включите принтер.
ERROR EN3 WARNING	Ошибка подключения высоковольтного блока (HVU)	Выключите принтер. Подождите несколько секунд, затем снова включите принтер.
ERROR EN4 WARNING	Неисправность соединения датчика окончания тонера, ошибка 1	Выключите принтер. Подождите несколько секунд, затем снова включите принтер.
ERROR EN5 WARNING	Неисправность соединения датчика окончания тонера, ошибка 2	Выключите принтер. Подождите несколько секунд, затем снова включите принтер.
ERROR EN6 WARNING	Ошибка подключения блока LFU	Выключите принтер. Подождите несколько секунд, затем снова включите принтер.
ERROR EL1 WARNING	Неисправность детектора луча	Выключите принтер. Подождите несколько секунд, затем снова включите принтер.
ERROR EL2 WARNING	Неисправность мотора сканера	Выключите принтер. Подождите несколько секунд, затем снова включите принтер.
ERROR ELL WARNING	Ошибка мощности лазера	Выключите принтер. Подождите несколько секунд, затем снова включите принтер.

<b>Сервисное сообщение</b>	<b>Объяснение</b>	<b>Действия</b>
ERROR EP1 WARNING	Аппаратная ошибка контроллера блока двусторонней печати, ошибка 1	Выключите принтер. Подождите несколько секунд, затем снова включите принтер.
ERROR EP2 WARNING	Аппаратная ошибка контроллера блока двусторонней печати, ошибка 2	Выключите принтер. Подождите несколько секунд, затем снова включите принтер.
ERROR EP4 WARNING	Неисправность мотора блока двусторонней печати	Выключите принтер. Подождите несколько секунд, затем снова включите принтер.
ERROR EP5 WARNING	Неисправность соленоида выбора внешнего тракта	Выключите принтер. Подождите несколько секунд, затем снова включите принтер.

## Устранение замятия бумаги

Если в принтере происходит замятие бумаги, принтер прекращает выполнение печати. В этом случае на LCD-дисплее отображается одно из следующих сообщений, указывающее место, в котором произошло замятие бумаги.

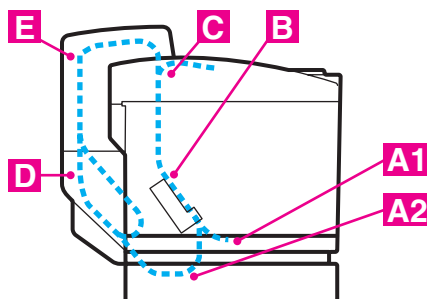


Рисунок 6-1

JAM A1	Замятие бумаги в стандартном загрузочном лотке (лоток 1)
JAM A2	Замятие бумаги во вспомогательном нижнем лотке (лоток 2)
JAM B	Замятие бумаги на входе ролика блока термофиксации.
JAM C	Замятие бумаги в месте вывода бумаги из принтера.
JAM D	Замятие бумаги в нижней части блока двусторонней печати
JAM E	Замятие бумаги в верхней части блока двусторонней печати

Замятие бумаги может произойти в загрузочном лотке, внутри принтера, в области задней крышки или в месте вывода бумаги из принтера. Определите место, в котором произошло замятие бумаги, и удалите замятую бумагу в соответствии с инструкциями, указанными на следующих страницах.

Если после удаления замятой бумаги на LCD-дисплей по-прежнему выводится сообщение об ошибке, то, возможно, замятие бумаги имеется также в каком-либо другом месте принтера. Тщательно проверьте принтер.

После выполнения соответствующих инструкций принтер автоматически возобновляет свою работу. Однако может включиться индикатор Status, и на дисплее может появиться следующее сообщение:

PAUSE

В случае замятия бумаги данные обычно остаются в памяти принтера. Сообщение содержит указание о выполнении (команды) подачи страницы для вывода на печать оставшихся данных. Для продолжения работы нажмите на кнопку **Go**.

- ❗ ■ Не прикасайтесь к поверхности застрявшей бумаги, на которой имеется тонер. Это может привести к образованию пятен на руках или на одежде.
- Если после удаления застрявшей бумаги на следующей распечатанной странице появляются пятна тонера, то перед перезапуском задания печати распечатайте несколько тестовых страниц.
- Аккуратно извлеките застрявшую бумагу во избежание высыпания тонера.
- Старайтесь не допускать попадания тонера на руки и одежду. При появлении пятен тонера их необходимо сразу же удалить холодной водой.
- Не прикасайтесь к транспортному ролику.
- Если в лоток загружена бумага с мятыми краями, то может произойти замятие бумаги. Для предотвращения этого переверните стопку бумаги.



Не допускается использование следующих видов бумаги:

- Мятая/скрученная бумага
- Влажная бумага
- Бумага, не соответствующая спецификациям

## Сообщение JAM A1 / JAM A2 (замятие бумаги в загрузочном лотке)

---

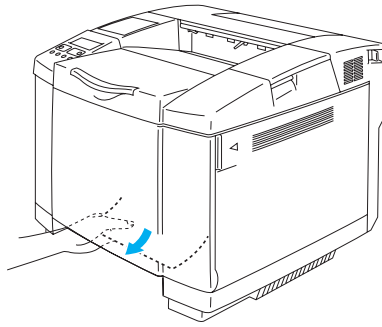
JAM A1

JAM A2

Если замятие бумаги произошло в загрузочном лотке, выполните следующие действия:

- 1** Выдвиньте загрузочный лоток.
- 2** Выньте застрявшую бумагу.





**Рисунок 6-2**

- 3** Установите лоток для загрузки бумаги обратно в принтер.
- 4** Откройте заднюю крышку. Если в зоне вывода бумаги имеется застрявшая бумага, удалите ее.
- 5** Закройте заднюю крышку.


## Сообщение JAM В (замятие бумаги на входе ролика блока термофиксации).

---

JAM В

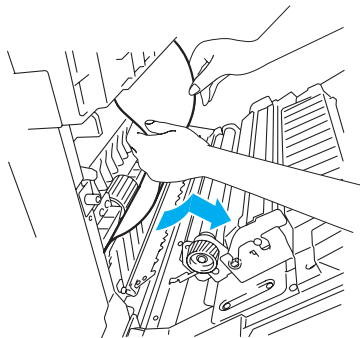
Если замятие бумаги произошло на входе ролика блока термофиксации, то для удаления застрявшей бумаги выполните те же действия, что и в случае, описанном в разделе *Сообщение JAM С (замятие бумаги в месте вывода бумаги из принтера)*. В противном случае выполните следующую процедуру:

**!** Ролик блока термофиксации сильно нагревается во время работы. Аккуратно удалите бумагу.

 Если установлен блок двусторонней печати, то перед тем как открыть заднюю крышку принтера, откройте сначала заднюю крышку блока двусторонней печати, а затем внутренний модуль блока.

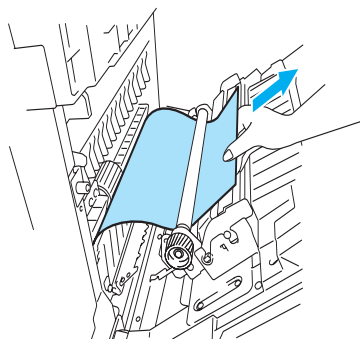
**1** Откройте заднюю крышку.

**2** Удалите застрявшую бумагу, взявшись за нее обеими руками и аккуратно вытягивая ее на себя.



**Рисунок 6-3**

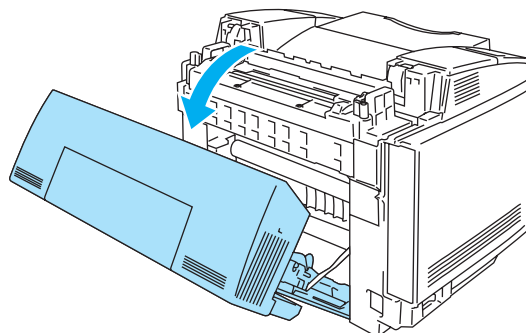
**3** Если бумага застряла в регистрационном ролике, удалите ее, взявшись за нее обеими руками и аккуратно вытягивая ее на себя.



**Рисунок 6-4**

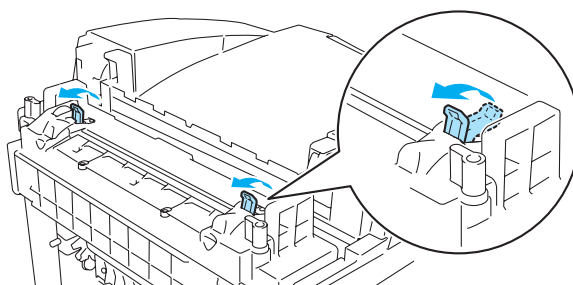
Если замятие бумаги произошло в ролике блока термофиксации, выполните следующие действия:

- 4 Откройте заднюю крышку.



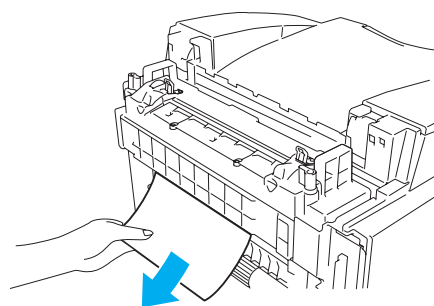
**Рисунок 6-5**

- 5 Освободите рычаги ослабления натяжения блока термофиксации, расположенные с обеих сторон.



**Рисунок 6-6**

- 6 Удалите застрявшую бумагу в задней части принтера, взявшись за нее обеими руками и аккуратно вытягивая ее на себя.



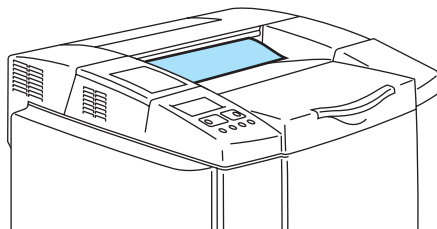
**Рисунок 6-7**

- 7 Защелкните рычаги ослабления натяжения блока термофиксации и закройте верхнюю крышку.
- 8 Закройте заднюю крышку.


## Сообщение JAM C (замятие бумаги в месте вывода бумаги из принтера)

---

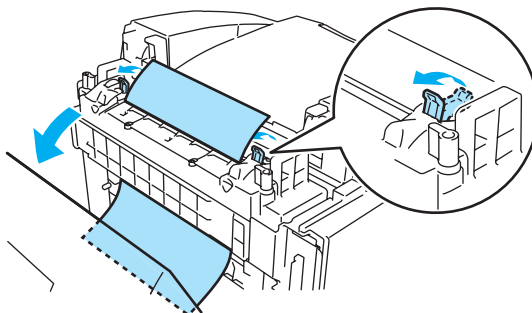
JAM C



Если тракт подачи бумаги проходит за задней крышкой и замятие бумаги произошло в месте выхода бумаги, выполните следующие действия:

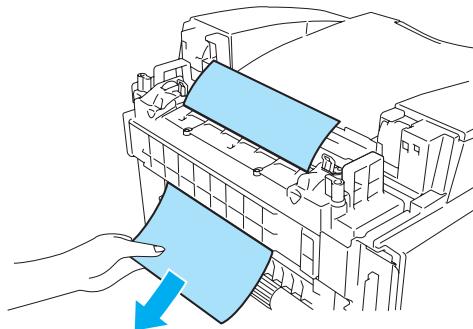
 Если установлен блок двусторонней печати, то перед тем как открыть заднюю крышку принтера, откройте сначала заднюю крышку блока двусторонней печати, а затем внутренний модуль блока.

**1** Откройте заднюю крышку и освободите рычаги ослабления натяжения блока термофиксации.



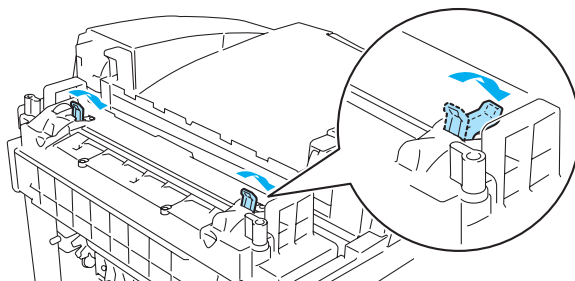
**Рисунок 6-8**

**2** Удалите застрявшую бумагу, аккуратно потянув ее на себя.



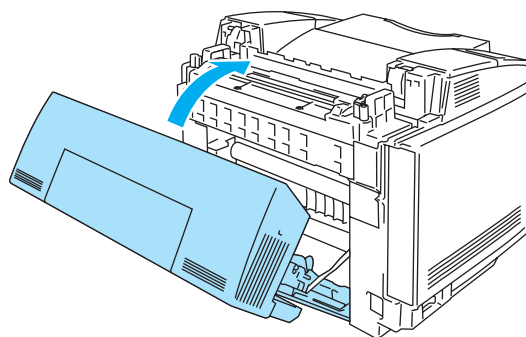
**Рисунок 6-9**

**3** Установите рычаги ослабления натяжения блока термофиксации в исходное положение.



**Рисунок 6-10**

**4** Закройте заднюю крышку.



**Рисунок 6-11**

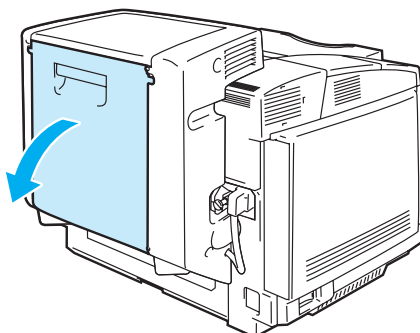
## Сообщение JAM D (замятие бумаги в нижней части блока двусторонней печати)

---

JAM D

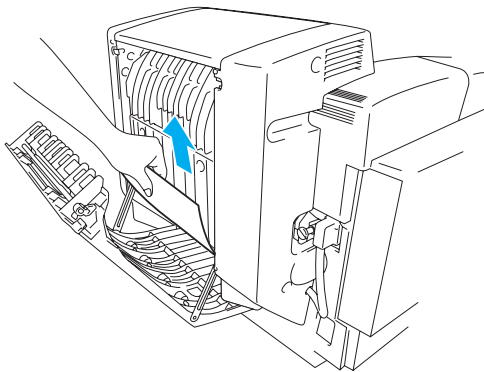
Если замятие бумаги произошло в нижней части блока двусторонней печати, выполните следующие действия:

- 1** Откройте заднюю крышку блока двусторонней печати.



**Рисунок 6-12**

- 2** Удалите застрявшую бумагу, аккуратно потянув ее на себя.



**Рисунок 6-13**

- 3** Закройте заднюю крышку блока двусторонней печати.

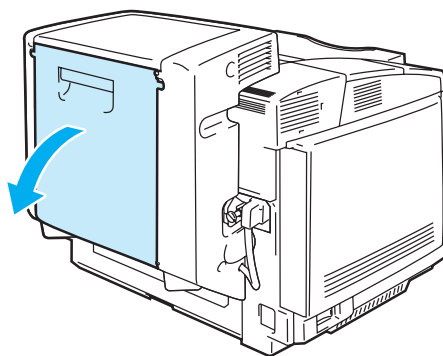
## Сообщение JAM E (замятие бумаги в верхней части блока двусторонней печати)

---

JAM E

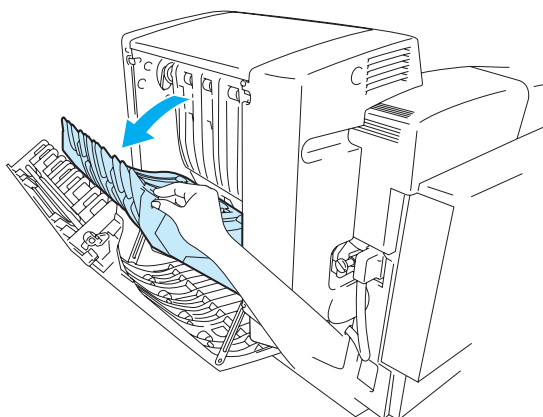
Если замятие бумаги произошло в верхней части блока двусторонней печати, выполните следующие действия:

- 1** Откройте заднюю крышку блока двусторонней печати.



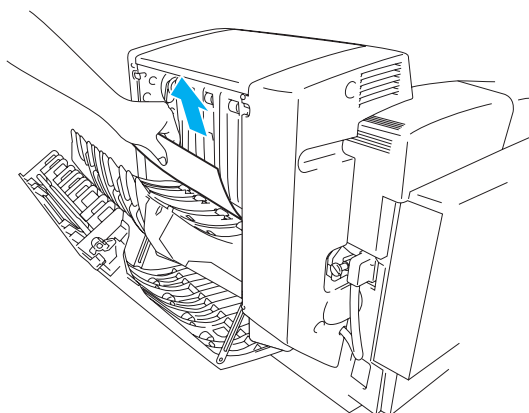
**Рисунок 6-14**

- 2** Откройте внутренний модуль блока двусторонней печати.



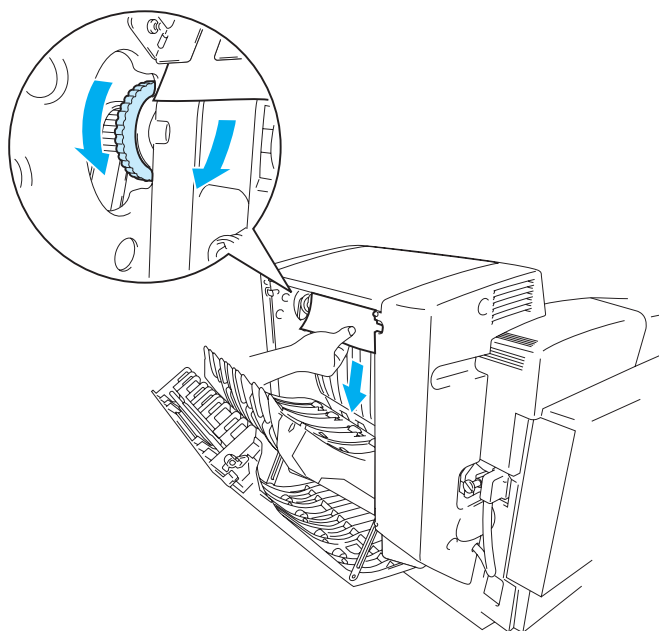
**Рисунок 6-15**

- 3** Если замятие бумаги произошло в нижнем выходе блока двусторонней печати, удалите застрявшую бумагу, аккуратно потянув ее на себя.



**Рисунок 6-16**

- 4** Если замятие бумаги произошло в верхнем выходе блока двусторонней печати, удалите застрявшую бумагу, повернув зеленый прижимной ролик вниз для протяжки бумаги через выходную щель блока.



**Рисунок 6-17**

- 5** Закройте внутренний модуль и заднюю крышку блока двусторонней печати.





## Повышение качества печати

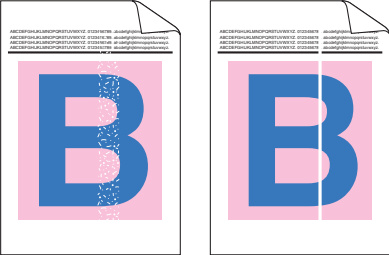
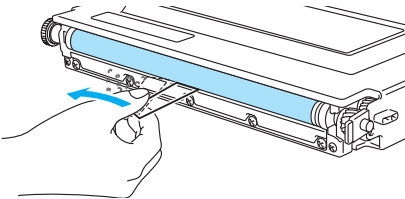
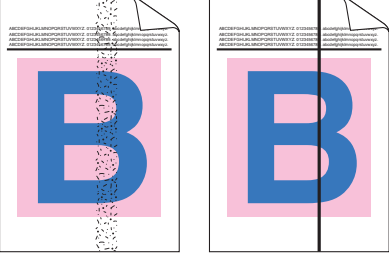
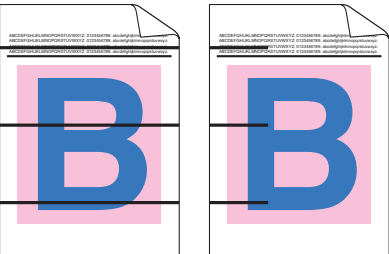
Если возникают проблемы с качеством печати, то сначала следует выполнить тестовую печать (три раза нажмите на кнопку **Set**).


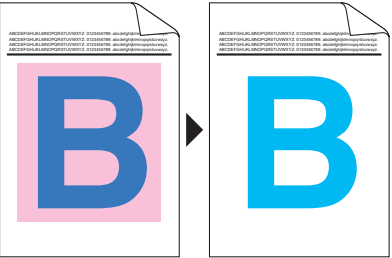


Если возникают проблемы с напечатанным изображением, то сравните полученное изображение с одним из приведенных ниже примеров и выполните рекомендуемые действия. Если во время тестовой печати проблемы отсутствуют, то проверьте установки драйвера и исправность интерфейсных кабелей, поскольку эти проблемы могут быть не связаны с самим принтером.

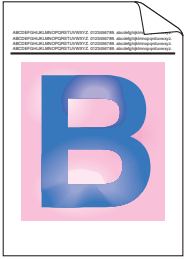
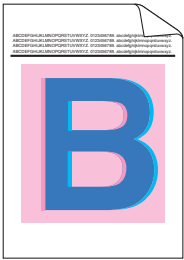

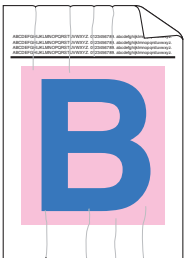


Проблема с качеством печати может быть решена путем замены картриджа с тонером, если начинают мигать индикаторы тонера или на LCD-дисплее появляется сообщение TONER EMPTY (НЕТ ТОНЕРА).

Примеры плохого качества печати	Рекомендация
<p>На странице появляются поперечные белые линии или полосы или оттиски, полученные притиранием</p> 	<ol style="list-style-type: none"><li>1) Проверьте, что принтер установлен на ровной горизонтальной поверхности.</li><li>2) Проверьте, что задняя крышка надлежащим образом закрыта.</li><li>3) Проверьте правильность установки картриджа с тонером.</li><li>4) Аккуратно потрясите картриджи с тонером.</li><li>5) Проверьте правильность установки транспортного ролика.</li><li>6) Замените транспортный ролик.</li></ol>
<p>Светлые или нечеткие цвета на всей странице</p> 	<ol style="list-style-type: none"><li>1) Проверьте, что используется рекомендованная бумага.</li><li>2) Загрузите бумагу из новой (еще не распакованной) пачки и проверьте, устранилась ли после этого проблема.</li><li>3) Проверьте, что задняя крышка надлежащим образом закрыта.</li><li>4) Аккуратно потрясите картриджи с тонером.</li><li>5) Очистите пылезащитное стекло сканера.</li></ol>

Примеры плохого качества печати	Рекомендация
<p data-bbox="137 228 552 285">Вертикальные белые линии или полосы на странице</p> 	<p data-bbox="592 228 1414 317">Очистите пылезащитное стекло. Определите отсутствующий цвет и замените соответствующий картридж с тонером.</p> <p data-bbox="592 323 1038 350">*Возможно, что закончился тонер.</p> <p data-bbox="592 357 1385 413">Однако, если на ролике с тонером видна белая вертикальная линия, попытайтесь выполнить следующую процедуру.</p> <ol data-bbox="592 420 1385 594" style="list-style-type: none"> <li>1) Отрежьте кусочек прозрачной пленки размером приблизительно 50 мм x 50 мм.</li> <li>2) Вставьте пленку (приблизительно на 10 мм) в щель между роликом с тонером и лезвием.</li> <li>3) Плавно перемещайте пленку, одновременно вытягивая ее наружу, как показано на рисунке.</li> </ol> 
<p data-bbox="137 858 552 915">Вертикальные черные линии или полосы на странице</p> 	<ol data-bbox="592 858 1445 947" style="list-style-type: none"> <li>1) Определите отсутствующий цвет и замените соответствующий картридж с тонером.</li> <li>2) Замените ременный картридж OPC.</li> </ol>
<p data-bbox="137 1215 552 1272">Черные (цветные) поперечные линии на странице</p> 	<p data-bbox="592 1215 1414 1272">Определите отсутствующий цвет и замените соответствующий картридж с тонером.</p>

Примеры плохого качества печати	Рекомендация
<p>Белые точки на изображении или изображение пропечатывается не полностью</p> 	<ol style="list-style-type: none"> <li>1) Загрузите бумагу из новой (еще не распакованной) пачки и проверьте, устранилась ли после этого проблема.</li> <li>2) Проверьте, что используется рекомендованная бумага.</li> <li>3) Проверьте, что температура в помещении превышает 10° C</li> </ol>
<p>Полностью черное изображение или отсутствуют некоторые цвета</p> 	<ol style="list-style-type: none"> <li>1) Проверьте, что задняя крышка надлежащим образом закрыта.</li> <li>2) Проверьте, что передняя крышка надлежащим образом закрыта.</li> <li>3) Определите отсутствующий цвет и проверьте правильность установки картриджа с тонером.</li> <li>4) Замените картридж с тонером.</li> <li>5) Замените ременный картридж OPC.</li> </ol>
<p>Черные (цветные) точки или пятна тонера</p> 	<p>Замените картридж с тонером.</p>
<p>Следы просыпания или пятна тонера</p> 	<ol style="list-style-type: none"> <li>1) Определите цвет, вызывающий эту проблему, и замените соответствующий картридж с тонером.</li> <li>2) Замените ременный картридж OPC.</li> </ol>
<p>Цвет получаемых распечаток отличается от ожидаемого</p>	<ol style="list-style-type: none"> <li>1) Выполните тестовую печать с панели управления.</li> <li>2) Проверьте правильность установки картриджей с тонером.</li> <li>3) Проверьте наличие тонера в картриджах.</li> <li>4) Настройте цвет с использованием опции custom в драйвере или с помощью панели управления. Цвета, воспроизводимые принтером и отображаемые на мониторе, отличаются друг от друга. Возможно, что принтер не может воспроизводить цвета, отображаемые на мониторе. См. стр. 3-11.</li> <li>5) Проверьте, что используется рекомендованная бумага.</li> </ol>

Примеры плохого качества печати	Рекомендация
<p>Все изображения воспроизводятся одним цветом</p>	<p>Замените ременный картридж OPC.</p>
<p>Затенение на прозрачной пленке</p> 	<ol style="list-style-type: none"> <li>1) Загрузите прозрачную пленку рекомендованного типа и проверьте, устранилась ли после этого проблема.</li> <li>2) Проверьте правильность выбора типа печатного носителя.</li> </ol>
<p>Смещение цветов</p> 	<ol style="list-style-type: none"> <li>1) Проверьте правильность установки ременного картриджа OPC.</li> <li>2) Проверьте правильность установки ролика очистителя.</li> <li>3) Замените ременный картридж OPC.</li> <li>4) Замените ролик очистителя.</li> </ol>
<p>Периодически возникающая неравномерная плотность печати страницы</p> 	<ol style="list-style-type: none"> <li>1) Проверьте правильность установки картриджей с тонером.</li> <li>2) Проверьте правильность установки ременного картриджа OPC.</li> <li>3) Проверьте правильность установки ролика очистителя.</li> <li>4) Проверьте, что задняя крышка надлежащим образом закрыта.</li> <li>5) Проверьте правильность установки блока термофиксации.</li> <li>6) Замените ременный картридж OPC.</li> </ol>
<p>Пропадание изображения на краю страницы</p>	<ol style="list-style-type: none"> <li>1) Проверьте правильность установки картриджей с тонером.</li> <li>2) Проверьте правильность установки ременного картриджа OPC.</li> <li>3) Замените картридж с тонером.</li> <li>4) Замените ременный картридж OPC.</li> </ol>
<p>Образуются складки</p> 	<ol style="list-style-type: none"> <li>1) Загрузите бумагу рекомендованного типа и проверьте, устранилась ли после этого проблема.</li> <li>2) Проверьте, что задняя крышка надлежащим образом закрыта.</li> <li>3) Проверьте правильность установки транспортного ролика.</li> <li>4) Проверьте правильность установки блока термофиксации.</li> <li>5) Замените блок термофиксации.</li> </ol>

Примеры плохого качества печати	Рекомендация
<p>Смешанные цвета изображения</p> 	<ol style="list-style-type: none"> <li>1) Проверьте, что передняя крышка надлежащим образом закрыта.</li> <li>2) Проверьте правильность установки картриджей с тонером.</li> <li>3) Проверьте правильность установки транспортного ролика.</li> <li>4) Замените картриджи с тонером.</li> </ol>
<p>Недостаточный глянец</p>	<p>Проверьте, что используется рекомендованная бумага.</p>
<p>Смещение изображения</p> 	<p>Проверьте, что используется рекомендованная бумага.</p>
<p>Слабая фиксация тонера</p> 	<ol style="list-style-type: none"> <li>1) Проверьте, что используется рекомендованная бумага.</li> <li>2) Проверьте правильность выбора типа печатного носителя.</li> <li>3) Проверьте правильность установки фиксирующих рычагов блока термофиксации.</li> <li>4) Замените блок термофиксации.</li> </ol>
<p>Слабая фиксация тонера при печати на плотной бумаге</p>	<p>Установите принтер в режим печати на плотной бумаге с панели управления или в драйвере принтера.</p>

Если проблема устранить не удастся и она возникает снова, то обратитесь к своему торговому агенту или в службу поддержки заказчиков компании Brother.

## Вопросы и ответы

Пользователи могут испытывать определенные трудности при работе с принтером HL-2700CN. В этом разделе содержится перечень часто задаваемых вопросов и ответы на них. Найдите в этом перечне свой вопрос и выполните рекомендуемые действия. Пользователь может самостоятельно решить большинство проблем.

### Настройка аппаратных средств принтера

---

Вопрос	Рекомендация
Принтер не включается.	Проверьте следующее: <ul style="list-style-type: none"><li>■ Сетевой шнур принтера надежно подключен к розетке электрической сети.</li><li>■ Источник питания находится в активном состоянии.</li><li>■ Выключатель питания включен.</li></ul>
Принтер не печатает.	Проверьте следующее: <ul style="list-style-type: none"><li>■ Принтер включен.</li><li>■ Принтер находится в режиме online.</li><li>■ Все защитные элементы удалены.</li><li>■ Все крышки принтера закрыты.</li><li>■ Правильно установлены картриджи с тонером.</li><li>■ На LCD-дисплее не отображается сообщение <b>TONER EMPTY (НЕТ ТОНЕРА)</b>. Если включен один или несколько индикаторов тонера, то замените соответствующие картриджи.</li><li>■ Интерфейсный кабель надежно подключен к компьютеру и принтеру.</li><li>■ Если мигает индикатор Alarm: См. <i>Сообщения об ошибках</i> на стр. 6-1.</li><li>■ В программном приложении выбран принтер HL-2700CN.</li><li>■ Хост правильно сконфигурирован: проверьте порт принтера, программу управления печатью (print manager) и т.д. (выключены функции сброса хранящегося задания или 'использования программы print manager')</li><li>■ В принтере отсутствует замятие бумаги.</li><li>■ В загрузочном лотке есть бумага.</li><li>■ Не отображается сообщение об ошибке.</li></ul>

## Настройка принтера

Вопрос	Рекомендация
Не может быть выполнена печать из программного приложения.	<ul style="list-style-type: none"> <li>■ Убедитесь в том, что поставляемый драйвер принтера Windows® правильно установлен и выбран в программном приложении.</li> </ul>
Не может быть распечатана вся страница.	<ul style="list-style-type: none"> <li>■ Проверьте, что формат бумаги в устройстве подачи соответствует формату бумаги, выбранному в приложении и в драйвере принтера.</li> <li>■ Проверьте, что интерфейсный кабель надежно подключен к принтеру и компьютеру.</li> </ul>
Компьютер указывает тайм-аут устройства.	<ul style="list-style-type: none"> <li>■ Если мигает индикатор Alarm, сбросьте его и повторите печать. См. <i>Сообщения на LCD-дисплее</i> на стр. 6-1 в разделе <i>Сообщения об ошибках</i>.</li> <li>■ Если индикатор Alarm не горит, подождите немного, затем щелкните мышью на кнопке Retry (Повторить) в диалоговом окне на экране мониторе компьютера.</li> <li>■ Убедитесь в том, что принтер находится в состоянии online.</li> </ul>
Компьютер указывает на отсутствие бумаги.	Отсутствует бумага. Загрузите бумагу в лоток, затем нажмите на кнопку <b>Go</b> для возобновления работы после устранения ошибки.
Компьютер указывает автономное (off line) состояние принтера	Для перевода принтера в состояние готовности нажмите на кнопку <b>Go</b> .
Компьютер указывает на то, что выключено питание	Проверьте, что сетевой шнур принтера надежно подключен в розетке электрической сети и включен выключатель питания принтера.
Компьютер выводит сообщение об ошибке, отличное от перечисленных выше.	<p>Проверьте следующее:</p> <ul style="list-style-type: none"> <li>■ Компьютер может работать в режиме двунаправленной передачи.</li> <li>■ Правильно выбран порт принтера.</li> <li>■ Правильно выбран принтер.</li> <li>■ Используется рекомендованный интерфейсный кабель. (соответствующий спецификациям IEEE 1284)</li> </ul> <p>Или, выберите в драйвере закладку <b>Control (Управление)</b> и установите функцию Status Monitor (Монитор состояния) в состояние off (выкл.).</p>

## Бумага

Вопрос	Рекомендация
Принтер не выполняет подачу бумаги.	<ul style="list-style-type: none"> <li>■ Проверьте, горит ли индикатор Alarm. Если индикатор горит, то в загрузочном лотке может отсутствовать бумага или лоток неправильно установлен. Если в лотке нет бумаги, загрузите в него стопку бумаги.</li> <li>■ Если в лотке есть бумага, проверьте, что она уложена ровно. Если бумага скручена, выпрямите ее перед печатью. Иногда достаточно вынуть стопку бумаги, перевернуть ее другой стороной и снова загрузить в лоток.</li> <li>■ Уменьшите количество бумаги в лотке и попытайтесь выполнить печать еще раз.</li> </ul>
Загрузка конвертов.	Конверты могут подаваться на печать из загрузочного лотка (лоток 1). Отрегулируйте направляющие. Программное приложение также должно быть установлено в соответствии с размером используемых для печати конвертов. Обычно это можно сделать программно в меню установки параметров страницы (Page Setup) или документа (Document Setup). Более подробную информацию см. в руководстве по приложению.
Используемые типы бумаги.	Подробное описание характеристик бумаги см. в разделе <i>Используемые типы бумаги на стр. 1-11</i> .
Устранение замятия бумаги.	См. <i>Устранение замятия бумаги на стр. 6-9</i> .
Принтер подает сразу несколько листов бумаги.	<p>Проверьте следующее:</p> <ul style="list-style-type: none"> <li>■ В лоток загружена бумага одинакового типа.</li> <li>■ Бумага соответствует спецификациям.</li> <li>■ Стопка бумаги была расправлена перед загрузкой.</li> <li>■ Стопка бумаги не слишком толстая.</li> <li>■ Боковые направляющие установлены не слишком туго.</li> </ul>
Перекося бумага при ее подаче.	<p>Проверьте следующее:</p> <ul style="list-style-type: none"> <li>■ Правильно отрегулированы боковые направляющие.</li> <li>■ Загружено правильное количество бумаги. См. <i>Характеристики бумаги на стр. А-4</i>.</li> </ul>
Иногда происходит нарушение подачи бумаги из загрузочного лотка или в зоне вывода бумаги.	Очистите направляющие бумаги, регистрационный ролик и выходной ролик. См. <i>Чистка на стр. 5-22</i> .



## Режим печати

Вопрос	Рекомендация
Принтер начинает печатать внезапно или печатает неправильные символы.	<ul style="list-style-type: none"><li>■ Отмените задание печати с компьютера. Затем выключите и включите принтер или выполните сброс принтера и попытайтесь выполнить задание печати еще раз.</li><li>■ Убедитесь в том, что в программном приложении правильно установлены параметры для данного принтера. Проверьте параметры драйвера принтера или параметры принтера в программном приложении.</li></ul>
Когда принтер начинает печатать, происходит “зависание” компьютера или возникает ошибка программного приложения.	Проверьте, что имеется достаточный объем системных ресурсов (емкость памяти компьютера и т.д.). Зависание компьютера может произойти из-за недостаточности системных ресурсов, когда в нем открыто большое число приложений. Закройте неиспользуемые приложения и попытайтесь выполнить задание печати еще раз.
Верхние и нижние колонтитулы отображаются при просмотре документа на экране, но они не выводятся на печать.	У большинства лазерных принтеров имеется область ограничения печати на странице. Это необходимо учитывать при установке верхнего и нижнего полей печатаемого документа.
Печать выполняется слишком долго.	<ul style="list-style-type: none"><li>■ Цветные графически изображения содержат большие объемы данных, и для их печати принтеру требуется относительно много времени.</li><li>■ Выполнение печати в режиме Super Fine занимает относительно много времени.</li><li>■ Мигание индикатора Status указывает на готовность принтера к работе. Скорость печати зависит от емкости памяти или производительности компьютера и от емкости памяти принтера.</li></ul>
Принтер не выполняет цветную печать.	<ul style="list-style-type: none"><li>■ Возможно, что принтер установлен в режим монохромной печати.</li></ul>

## Технические характеристики принтера

### Характеристики печати

Метод печати	Электрографическая печать путем сканирования лучом полупроводникового лазера	
Лазер	Длина волны	780 нм
	Выходная мощность	макс. 5 мВт
Разрешение	600 т/д 600 т/д с функцией CAPT 600 x 600 т/д 600 x 600 т/д с функцией CAPT (разрешение может быть повышено до 2400 т/д при использовании функции CAPT (Color Advanced Photoscale Technology; Усовершенствованная технология расширения цветной фотошкалы) и фирменной функции Brother HRC (High Resolution Control; Управление высоким разрешением))	
Скорость печати	Стандартная	До 31 стр/мин (формат A4/Letter в режиме монохромной печати) До 8 стр/мин (формат A4/Letter в режиме цветной печати)
	Двусторонняя печать	До 14,5 стр/мин (формат A4/Letter в режиме монохромной печати) До 4 стр/мин (формат A4/Letter в режиме цветной печати)
Время прогрева	Менее 45 секунд при температуре (внешнего) воздуха 22 °С и напряжении переменного тока 120 В или 240 В (для моделей с напряжением питания соответственно 120 В или 220/240 В).	
Время печати первой страницы	Монохромная печать	не более 13 секунд (бумага формата A4/Letter при использовании стандартного загрузочного лотка с выводом листов лицевой стороной вниз)
	Цветная печать	не более 19 секунд (бумага формата A4/Letter при использовании стандартного загрузочного лотка с выводом листов лицевой стороной вниз)
Расходные материалы	Тонер в одноцветном картридже Расчетный срок службы: 10000 (черный), 6600 (голубой, красный и желтый) односторонних страниц на картридж (бумага формата A4/Letter при 5%-ном покрытии поверхности страницы).	
Внутренние шрифты принтера	PCL	66 масштабируемых шрифтов, 12 растровых шрифтов, 13 видов штрих-кодов
	BR-Script	35 шрифтов
	Дополнительные шрифты	BS-3000 (с возможностью наращивания до 165 PS-шрифтов), BT-1000

## Свойства

Центральный процессор (CPU)	MIPS TMR4955 (300 МГц)	
Эмуляция	Автоматический выбор режима эмуляции PCL5C и PCL 6 BR-Script3 HP-GL EPSON FX850 IBM Proprinter XL	
Интерфейс	Автоматический выбор интерфейса: параллельный интерфейс IEEE 1284, интерфейс 10/100BASE-TX Ethernet, высокоскоростной интерфейс USB 2.0	
Подключение к сети	Интерфейс	10/100 Base TX Ethernet (автоматическое согласование)
	Протокол	TCP/IP ARP, RARP, BOOTP, DHCP, APIPA (Auto IP), WINS/NetBIOS, DNS, LPR/LPD, Custom Raw Port/Port9100, POP3/SMTP, SMB Print, IPP, FTP, SSDP, TELNET, SNMP, HTTP, TFTP Netware IPX/SPX (Bindery/NDS) AppleTalk DLC/LLC NetBEUI
	Сервисная программа управления	BRAdmin Professional, Web Based Management, Web BRAdmin
Оперативная память (RAM)	64 Мбайта (с возможность расширения до 576 Мбайт за счет установки модулей SO-DIMM) Емкость стандартной памяти принтера может варьировать в зависимости от модели принтера и страны применения.	
Внешнее запоминающее устройство	Карта памяти CompactFlash™ (Microdrive™ не поддерживается).	
Панель управления	6 кнопок, 2 светодиодных индикатора и один 2-строчный 16-разрядный LCD-дисплей	
Диагностика	Программа самодиагностики	

## Электрические и механические характеристики

Параметры электрической сети	Европа	220-240 В перем. тока, 50/60 Гц
Потребляемая мощность	Режим печати (средняя)	Не более 670 Вт
	Дежурный режим	Не более 200 Вт
	Дежурное состояние в режиме энергосбережения	Не более 35 Вт
Уровень шума	Режим печати	LWAd = не более 6,6 Белл
	Дежурный режим	LWAd = не более 5,4 Белл
Температура	В рабочем режиме	10-32,5 °С
	В режиме простоя	5-35°С
	В режиме хранения	0-35°С
Относительная влажность воздуха	В рабочем режиме	20% – 80% (без конденсации влаги)
	В режиме хранения	10% – 90% (без конденсации влаги)
Габаритные размеры (ширина x глубина x высота)	480 (Ш) x 420 (Г) x 385 (В) мм	
	480 (Ш) x 470 (Г) x 535 (В) мм с установленным вспомогательным нижним лотком	
	480 (Ш) x 525 (Г) x 590 (В) мм с установленным вспомогательным нижним лотком и блоком двусторонней печати	
Масса	Приблизительно 31,5 кг	
	Приблизительно 42,7 кг с установленными вспомогательным нижним лотком, вспомогательным блоком двусторонней печати и картриджами с тонером	

# Характеристики бумаги

## Бумага

<b>Загрузка бумаги</b>	Стандартный лоток для загрузки бумаги (лоток 1)	До 250 листов плотностью 75 г/м <sup>2</sup>
	Вспомогательный нижний лоток (лоток 2)	До 530 листов плотностью 75 г/м <sup>2</sup>
	Вспомогательный лоток для бумаги формата legal (лоток 1)	До 250 листов плотностью 75 г/м <sup>2</sup>
<b>Вывод бумаги</b>	Вывод лицевой стороной вниз	До 250 листов плотностью 75 г/м <sup>2</sup>

## Характеристики печатных носителей

<b>Типы печатных носителей</b>	Стандартный лоток для загрузки бумаги	Обычная бумага, конверты, прозрачные пленки, этикетки, плотная бумага
	Вспомогательный нижний лоток	Обычная бумага, плотная бумага
	Вспомогательный лоток для бумаги формата legal	Обычная бумага, конверты, прозрачные пленки, этикетки, плотная бумага
	Вспомогательный блок двусторонней печати	Обычная бумага, плотная бумага
<b>Плотность печатного носителя</b>	Стандартный лоток для загрузки бумаги	60-210 г/м <sup>2</sup>
	Вспомогательный нижний лоток	60-105 г/м <sup>2</sup>
	Вспомогательный лоток для бумаги формата legal	60-210 г/м <sup>2</sup>
	Вспомогательный блок двусторонней печати	60-105 г/м <sup>2</sup>
<b>Формат печатного носителя</b>	Стандартный лоток для загрузки бумаги	A4, Letter, B5 (JIS/ISO), Executive, A5, COM10, DL 104,8 x 210 мм – 215,9 x 297 мм
	Вспомогательный нижний лоток	A4, Letter, B5 (JIS/ISO), Executive
	Вспомогательный лоток для бумаги формата legal	Legal, A4, Letter, B5 (JIS/ISO), Executive, A5, COM10, DL 104,8 x 210 мм – 215,9 x 355,6 мм
	Вспомогательный блок двусторонней печати	A4, Letter, Legal, B5 (JIS/ISO), Executive, A5 148 x 210 мм – 215,9 x 355,6 мм

# УКАЗАТЕЛЬ

<b>В</b>			
BR-Script .....	3-16		
<b>С</b>			
CompactFlash .....	4-12		
<b>І</b>			
IP-адрес .....	3-17, 3-21, 3-26		
<b>Л</b>			
LCD (жидкокристаллический дисплей) ..	3-1, 3-6		
<b>М</b>			
Macintosh .....	2-1, 2-17		
<b>Р</b>			
PCL .....	1-6, 3-12, 3-22		
PCL-драйвер принтера .....	2-2		
PS-драйвер принтера .....	2-11		
<b>Т</b>			
TCP/IP .....	3-17		
<b>А</b>			
Автоматический выбор интерфейса .	1-6, 2-21		
Автоматический выбор режима эмуляции .....	1-6, 2-20		
<b>Б</b>			
Блок двусторонней печати (вспомогательный) .....	4-7		
Блок термофиксации .....	5-13		
<b>В</b>			
Водяной знак .....	2-5		
<b>Д</b>			
Данные типа PROOF .....	3-30		
Данные типа PUBLIC .....	3-30		
Данные типа SECURE .....	3-31		
Двусторонняя печать .....	2-5		
Держатель контейнера для отработанного тонера .....	5-9		
Драйвер принтера .....	2-1, 2-2, 2-11		
<b>З</b>			
Заводские установки .....	3-23, 3-24		
		Закладка Accessories (Принадлежности) .....	2-9
		Защитный лист .....	5-11
<b>И</b>			
		Индикатор Alarm .....	3-5
		Индикатор Status .....	3-5
		Интерфейс USB .....	2-21
<b>К</b>			
		Картридж с тонером .....	5-4
		Качество печати .....	2-4
		Кнопка - .....	3-2, 3-3
		Кнопка + .....	3-2, 3-3
		Кнопка Back .....	3-2, 3-4
		Кнопка Go .....	3-2
		Кнопка Job Cancel .....	3-2
		Кнопка Set .....	3-2, 3-4
		Кнопки .....	3-2
		Комплект 120К .....	5-16
		Конверты .....	1-16
		Контейнер для отработанного тонера ....	5-8
		Крышка транспортного ремня .....	5-17
<b>Л</b>			
		лоток для бумаги формата legal (вспомогательный) .....	1-11, 4-5
		лоток для загрузки бумаги (стандартный) .....	1-11
<b>М</b>			
		Меню INFORMATION .....	3-10
		Меню INTERFACE .....	3-17
		Меню NETWORK .....	3-17
		Меню PAPER .....	3-11
		Меню PRINT MENU .....	3-13
		Меню QUALITY .....	3-11
		Меню REPRINT .....	3-19
		Меню RESET MENU .....	3-18
		Меню SETUP .....	3-12
		Меню на LCD-дисплее панели управления .....	3-9
		Модуль памяти SO-DIMM .....	4-14
		Монитор состояния .....	2-8
<b>Н</b>			
		Нижний лоток .....	1-11, 4-2

<b>О</b>		
Операционная система Windows	.... 2-1, 2-2, 6-25	
Опции устройства	..... 2-6	
Очиститель транспортного ремня	..... 5-17	
<b>П</b>		
Память, установка	..... 4-15	
Панель управления	..... 3-1, 3-7	
Параллельный интерфейс	..... 2-21	
Повторная печать	..... 2-7	
Подача бумаги	..... 1-20	
Подача из лотка	..... 1-20	
Поиск и устранение неисправностей	..... 6-1	
Принадлежности и оборудование	..... -v	
Прозрачная пленка	..... 1-18	
<b>Р</b>		
Расходные материалы	..... 5-1	
Регистрация принтера	..... -v	
Режим BR-Script3	..... 3-22	
Режим EPSON FX-850	..... 3-22	
Режим HP LaserJet	..... 3-22	
Режим HP-GL	..... 3-22	
Режим IBM Proprinter XL	..... 3-22	
Режим экономии потребляемой мощности	..... 1-7	
Режим экономии тонера	..... 1-7	
Режим эмуляции	..... 3-22	
Ременный картридж OPC	..... 5-10	
Ручная подача	..... 1-21	
Рычаг фиксатора транспортного ролика	5-19	
Рычаги фиксатора ременного картриджа	..... 5-10	
<b>С</b>		
Светодиод (индикатор)	..... 3-5	
Сервисные сообщения	..... 6-5	
Сетевое программное обеспечение	..... 2-19	
Сжатие данных	..... 1-6	
Сообщения о состоянии принтера	..... 3-7	
Сообщения об ошибках	..... 6-1	
Сообщения технического обслуживания	..... 6-4	
<b>Т</b>		
Транспортный ролик	..... 5-19	
<b>У</b>		
Удаление содержимого внешней памяти	..... 3-12	
		Управление высоким разрешением (HRC) ..... 1-5
		Усовершенствованная технология расширения цветной фотошкалы (CAPT) ..... 1-5
		Установка даты и времени ..... 3-20
		Установки меню ..... 3-2, 3-9
		Утилита BRAdmin Professional ..... 2-19
	<b>Ц</b>	
		Центр решения проблем компании Brother . 2-1
	<b>Ш</b>	
		Шрифт Barcode ..... 4-17
		Штифт ослабления натяжения ремня ... 5-11
	<b>Э</b>	
		Этикетки ..... 1-18