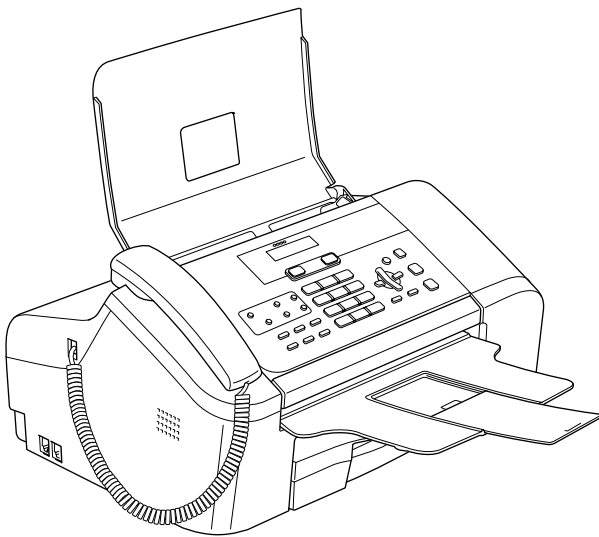


brother®

GEBRUIKERSHANDLEIDING



FAX-1355
FAX-1360
FAX-1460
FAX-1560

CE

Als u de klantenservice moet bellen

Vul de volgende gegevens in voor toekomstige referentie:

Modelnummer: FAX-1355, FAX-1360, FAX-1460 en FAX-1560
(Omcirkel uw modelnummer)

Serienummer: ¹ _____

Aankoopdatum: _____

Plaats van aankoop: _____

¹ Het serienummer bevindt zich op de achterzijde van het apparaat. Bewaar de gebruikershandleiding samen met uw kassabon als bewijs van aankoop in geval van diefstal, brand of service die onder de garantie valt.

Registreer uw product online op

<http://www.brother.com/registration/>

Door uw product bij Brother te registreren, wordt u geregistreerd als de originele eigenaar van het product. Uw registratie bij Brother:

- kan eventueel als bevestiging van de aankoopdatum van uw product dienen, mocht u de kassabon verliezen; en
- kan eventueel een verzekeringsclaim van u ondersteunen in geval het product verloren gaat en door de verzekering gedekt is.

Informatie over goedkeuring, samenstelling en publicatie

DEZE APPARATUUR IS ONTWERPEN VOOR GEBRUIK MET EEN DUBBELDRAADS, ANALOOG PSTN-SNOER, VOORZIEN VAN EEN PASSENDE CONNECTOR.

INFORMATIE OVER GOEDKEURING

Brother wijst erop dat dit product mogelijk niet goed functioneert in een ander land dan dat waarin het oorspronkelijk werd aangekocht en biedt geen garantie indien dit product wordt gebruikt op openbare telecommunicatielijnen in een ander land.

Samenstelling en publicatie

Deze handleiding is samengesteld en gepubliceerd onder supervisie van Brother Industries, Ltd. De nieuwste productgegevens en specificaties zijn in deze handleiding verwerkt.

De inhoud van deze handleiding en de specificaties van het product kunnen zonder voorafgaande kennisgeving worden gewijzigd.

Brother behoudt zich het recht voor om de specificaties en de inhoud van deze handleiding zonder voorafgaande kennisgeving te wijzigen. Brother is niet verantwoordelijk voor enige schade, met inbegrip van gevolgschade, voortvloeiend uit het gebruik van deze handleiding of de daarin beschreven producten, inclusief maar niet beperkt tot zetfouten en andere fouten in deze publicatie.

EG conformiteitsverklaring onder de richtlijn R & TTE



EC Declaration of Conformity

Manufacturer

Brother Industries, Ltd.
15-1, Naeshiro-cho, Mizuho-ku, Nagoya 467-8561, Japan

Plant

Brother Industries (Shen Zhen) Ltd
G02414-1, Bao Chang Li Bonded Transportation Industrial Park,
Bao Long Industrial Estate, Longgang, Shenzhen, China

Herewith declare that:

Products description : Facsimile Machine
Type : Group 3
Model Name : FAX-1355, FAX-1360, FAX-1460, FAX-1560

are in conformity with provisions of the R & TTE Directive (1999/5/EC) and we declare compliance with the following standards :

Harmonized : Safety EN60950-1:2001+A11:2004

EMC EN55022: 1998 +A1: 2000 +A2: 2003 Class B
EN55024: 1998 +A1: 2001 +A2: 2003
EN61000-3-2: 2000
EN61000-3-3: 1995 +A1: 2001

Radio EN301 406 V1.5.1
EN301 489-1 1.6.1
EN301 489-6 V1.2.1

※ Radio applies to FAX-1560 only.

Year in which CE marking was first affixed : 2006

Issued by : Brother Industries, Ltd.
Date : 1st October, 2006
Place : Nagoya, Japan
Signature :

Junji Shiota
General Manager
Quality Management Dept.
Printing & Solutions Company

EG Conformiteitsverklaring onder de Richtlijn R & TTE

Producent

Brother Industries, Ltd.
15-1, Naeshiro-cho, Mizuho-ku,
Nagoya 467-8561, Japan

Fabriek

Brother Industries (Shen Zhen) Ltd
G02414-1, Bao Chang Li Bonded
Transportation Industrial Park,
Bao Lung Industrial Estate,
Longgang, Shenzhen, China

Verklaren hierbij dat:

Productomschrijving : Faxapparaat
Type : Groep 3
Modelnaam : FAX-1355, FAX-1360, FAX-1460, FAX-1560

voldoet aan de voorschriften van de richtlijn R & TTE (1999/5/EG), en we verklaren dat het aan de volgende standaards voldoet.

Toegepaste normen:

Geharmoniseerd:

Veiligheid : EN60950-1: 2001+A11: 2004
EMC : EN55022:1998 +A1: 2000 +A2: 2003 Klasse B
EN55024:1998 +A1: 2001 +A2: 2003
EN61000-3-2:2000
EN61000-3-3:1995 +A1: 2001
Radio : EN301 406 V1.5.1
EN301 489-1 1.6.1
EN301 489-6 V1.2.1

* Radio is alleen van toepassing op FAX-1560.

Jaar waarin EG-certificatie voor het Eerst werd toegekend: 2006

Uitgegeven door : Brother Industries, Ltd.
Datum : 1 Oktober 2006
Plaats : Nagoya, Japan

Inhoudsopgave

Paragraaf I Algemeen

1	Algemene informatie	2
	De documentatie gebruiken.....	2
	Symbolen en conventies die in de documentatie worden gebruikt.....	2
	Overzicht van het bedieningspaneel.....	3
2	Documenten en papier laden	6
	Documenten laden.....	6
	De ADF gebruiken.....	6
	Scangebied.....	7
	Normaal papier gebruiken.....	7
	Het juiste afdrukmetaal kiezen.....	9
	Papier laden.....	10
	Papier laden.....	10
	Afdrukgebied.....	12
3	Algemene instellingen	13
	Energiebesparende stand.....	13
	De energiebesparende stand instellen.....	13
	De energiebesparende stand uitschakelen.....	13
	Energiebesparende stand.....	13
	Tijd klokstand.....	15
	Papierinstellingen.....	15
	Papierformaat.....	15
	Volume, instellen.....	15
	Belvolume.....	15
	Volume van waarschuwingstoon.....	15
	Luidsprekervolume.....	16
	Automatisch zomertijd instellen.....	16
	LCD-scherm.....	16
	Contrast van het LCD-scherm.....	16
4	Beveiligingsfuncties	17
	Verzendslot (FAX-1355 en FAX-1360).....	17
	Het wachtwoord voor het verzendslot instellen en wijzigen.....	17
	Verzendslot in-/uitschakelen.....	18
	Geheugenbeveiliging (FAX-1460 en FAX-1560).....	18
	Het wachtwoord voor geheugenbeveiliging instellen en wijzigen.....	19
	Geheugenbeveiliging in-/uitschakelen.....	20

Paragraaf II Faxen

5 Een fax verzenden 22

Faxmodus instellen.....	22
Faxen verzenden vanuit de ADF	22
Een fax annuleren	22
Groepsverzenden	22
Een groepsverzending annuleren.....	23
Extra handelingen bij het verzenden	23
Faxen met meer instellingen verzenden.....	23
Contrast.....	23
Resolutie wijzigen.....	24
Tweevoudige werking.....	24
Direct verzenden	25
Internationale modus.....	25
Uitgesteld verzenden.....	25
Uitgestelde groepsverzending.....	26
Taken in wachtrij controleren en annuleren.....	26
Faxen handmatig verzenden.....	26
Een fax verzenden aan het einde van het gesprek	27
De melding Geheugen vol.....	27

6 Faxberichten ontvangen 28

Ontvangstmodi.....	28
De ontvangstmodus kiezen	28
Ontvangstmodi gebruiken.....	30
Alleen fax.....	30
Fax/Telefoon.....	30
Handmatig	30
Antwoordapparaat (ANT:Ber.cent.) (FAX-1460 en FAX-1560)	30
Telefoon/Beantw. (FAX-1355 en FAX-1360).....	30
Ontvangstmodus-instellingen	31
Belvertraging	31
F/T-beltijd (alleen Fax/Tel-modus).....	31
Fax waarnemen.....	31
Extra handelingen bij het ontvangen	32
Een verkleinde afdruk van een inkomende fax maken.....	32
Faxberichten in het geheugen ontvangen	32
Een fax ontvangen aan het einde van het gesprek	33
Een fax uit het geheugen afdrukken.....	33

9	Digitaal antwoordapparaat (FAX-1460 en FAX-1560)	46
	Antwoordapparaat-modus instellen voor intern antwoordapparaat	46
	Instellen van het antwoordapparaat	46
	Uitgaand bericht	46
	Uitgaand bericht fax/telefoon	47
	Het geheugen van het antwoordapparaat activeren	47
	Berichten beheren	47
	Berichtenindicator	47
	Ingesproken berichten afspelen	47
	Faxberichten afdrukken	48
	Ingekomen berichten wissen	48
	Verdere instellingen voor het antwoordapparaat	49
	De maximumtijd voor inkomende berichten instellen	49
	Bespaarstand voor telefoonkosten inschakelen	49
	Luidspreker voor inkomende berichten	49
	Gesprekken opnemen (alleen FAX-1460)	49
10	Afstandsopties	50
	Fax doorzenden	50
	Fax opslaan	50
	Afstandsopties wijzigen	51
	Afstandsopties uitschakelen	51
	Afstandsbediening	51
	Een toegangscode instellen	51
	De toegangscode gebruiken	52
	Faxberichten opvragen	52
	Het nummer wijzigen waarnaar faxberichten worden doorgestuurd	53
	Opdrachten voor afstandsbediening	54
11	Rapporten afdrukken	56
	Faxrapporten	56
	Verzendrapport	56
	Faxjournaal (activiteitenrapport)	56
	Rapporten	57
	Een rapport afdrukken	57
12	Pollen	58
	Ontvang Pollen	58
	Ontvang Pollen instellen	58
	Ontvang Pollen met een beveiligingscode instellen	58
	Uitgesteld pollen instellen	59
	Opeenvolgend pollen	59
	Verzend pollen	60
	Verzend pollen instellen	60
	Verzend pollen instellen met beveiligingscode	60

Paragraaf III Kopiëren

13	Kopiëren	62
	Kopiëren	62
	Kopieermodus instellen	62
	Eén kopie maken	62
	Meerdere kopieën maken	62
	Kopiëren onderbreken	62
	Kopieeropties	63
	Kopieersnelheid en kwaliteit wijzigen	63
	De gekopieerde afbeelding vergroten of verkleinen	64
	N op 1 kopieën	65
	Kopieën sorteren met de ADF	65
	Helderheid en contrast instellen	66
	Papieropties	66

Paragraaf IV Bijlagen

A	Veiligheid en wettelijke bepalingen	68
	Een geschikte plaats kiezen	68
	Veilig gebruik van de machine	69
	Belangrijke veiligheidsinstructies	72
	BELANGRIJK - Voor uw veiligheid	73
	EU-richtlijn 2002/96/EG en EN50419	74
	Handelsmerken	74
B	Problemen oplossen en routineonderhoud	75
	Problemen oplossen	75
	Als u problemen met de machine hebt	75
	Foutmeldingen	78
	Uw faxen of het faxjournaal overbrengen	81
	Document vast	82
	Papier vastgelopen in de machine	83
	Kiestoon detectie	84
	Storing op de telefoonlijn	85
	Routineonderhoud	85
	De inktcartridges vervangen	85
	De buitenkant van de machine reinigen	87
	De scanner reinigen	88
	De geleiderol van de machine reinigen	89
	De papierinvoerrol reinigen	89
	De printkop reinigen	90
	De afdrukkwaliteit verbeteren	90
	De uitlijning controleren	91
	Controleren hoeveel inkt er nog over is	92
	Gegevens van de machine	92
	Het serienummer controleren	92
	De machine inpakken en vervoeren	92

C	Menu en functies	94
	Programmeren op het scherm	94
	Menutabel	94
	Geheugenopslag	94
	Menuoetsen	95
	Tabel met menuopties	96
	Tekst invoeren	102
D	Specificaties	103
	Algemeen	103
	Afdrukmedia	105
	Fax	106
	Digitaal antwoordapparaat (FAX-1460 en Fax-1560)	107
	Digitale Draadloze Hoorn (FAX-1560)	107
	Draadloze telefoon (BCL-D20)	107
	Batterij	107
	Kopiëren	108
	Verbruiksartikelen	109
E	Verklarende woordenlijst	110
F	Index	114





Algemeen

Algemene informatie	2
Documenten en papier laden	6
Algemene instellingen	13
Beveiligingsfuncties	17

De documentatie gebruiken

Dank u voor de aanschaf van een Brother-machine! Door het lezen van de documentatie zult u optimaal gebruik kunnen maken van alle functies van de machine.

Symbolen en conventies die in de documentatie worden gebruikt

In de documentatie worden de volgende symbolen en conventies gebruikt.

Vet	Vetgedrukte tekst identificeert specifieke toetsen op het bedieningspaneel van de machine.
<i>Cursief</i>	Cursief gedrukte tekst legt de nadruk op een belangrijk punt of verwijst naar een verwant onderwerp.
Courier New	Tekst in het lettertype Courier New geeft de meldingen op het LCD-scherm van de machine weer.



Waarschuwingen vestigen uw aandacht op maatregelen die u moet treffen om te voorkomen dat u letsel oploopt.



De pictogrammen Elektrisch Gevaar waarschuwen u voor een mogelijke elektrische schok.



Deze waarschuwingen wijzen u op procedures die u moet volgen om te voorkomen dat de machine of andere voorwerpen worden beschadigd.



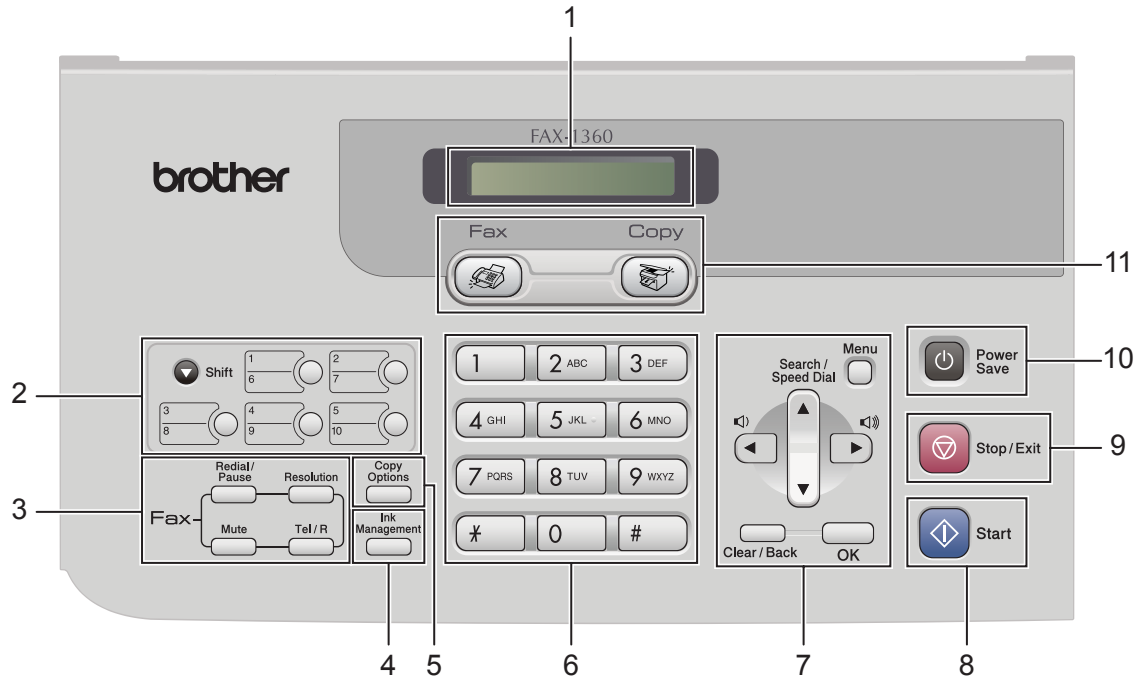
Opmerkingen leggen uit hoe u op een bepaalde situatie moet reageren, of hoe de bewerking met andere functies werkt.



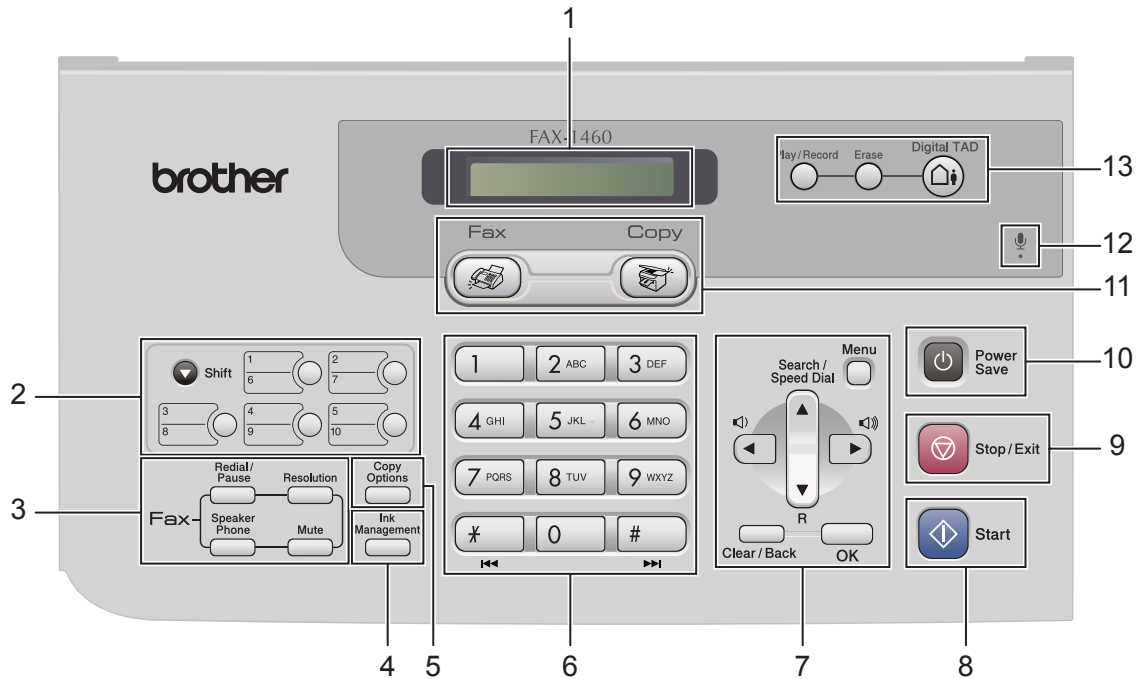
Het pictogram Onjuiste Configuratie waarschuwt u voor apparaten en bewerkingen die niet compatibel zijn met de machine.

Overzicht van het bedieningspaneel

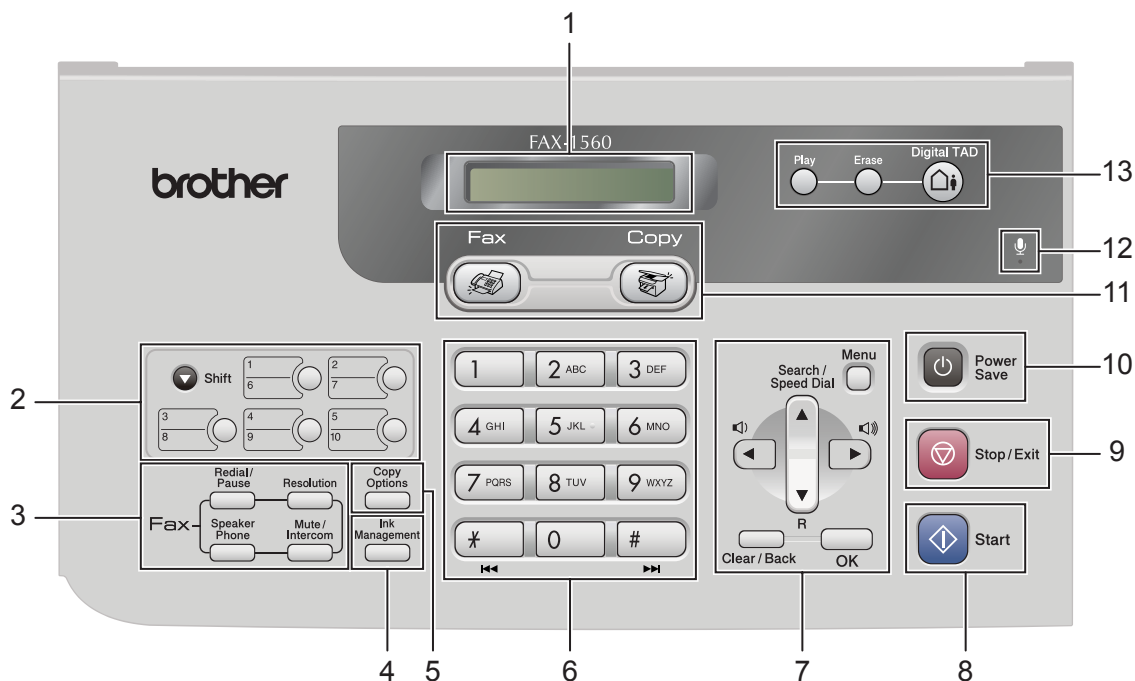
FAX-1360



FAX-1460



FAX-1560



1 LCD-scherm (Liquid Crystal Display)

Op het LCD-scherm verschijnen berichten die u helpen bij het instellen en gebruiken van uw machine.

2 Eéntoetsnummers

Bieden direct toegang tot uw opgeslagen snelkiesnummers.

■ Shift

Als u deze toets ingedrukt houdt, krijgt u toegang tot de ééntoetsnummers **6** tot **10**.

3 Faxtoetsen

■ Redial/Pause

Hiermee kiest u het laatst gekozen nummer opnieuw. Deze toets wordt tevens gebruikt voor het invoegen van een pauze in snelkiesnummers.

■ Resolution

Hiermee kunt u tijdelijk de resolutie wijzigen bij het verzenden van een fax.

■ Tel (FAX-1355)

Deze toets wordt gebruikt voor een telefoongesprek nadat de externe handset met het dubbele belsignaal is opgepakt.

■ R (FAX-1355)

Gebruik deze toets om toegang te verkrijgen tot een buitenlijn of om een telefoontje over te zetten naar een ander toestel dat ook op de PBX is aangesloten.

■ Tel/R (alleen FAX-1360)

Gebruik deze toets om toegang te verkrijgen tot een buitenlijn of om een telefoontje over te zetten naar een ander toestel dat ook op de PBX is aangesloten.

■ Mute (FAX-1360 en FAX-1460)

Hiermee plaatst u het huidige telefoongesprek in de wacht.

■ Speaker Phone (FAX-1460 en FAX-1560)

Hiermee kunt u een telefoongesprek voeren zonder de hoorn op te nemen.

■ Mute/Intercom (FAX-1560)

Hiermee plaatst u het huidige telefoongesprek in de wacht. Druk ook op deze toets om een gesprek te voeren via de intercom of om een inkomend gesprek over te zetten naar de draadloze telefoon.

4 Ink Management

Met deze toets kunt u de printkoppen reinigen, en de afdrukkwaliteit en de hoeveelheid inkt controleren.

5 Kopieertoets■ **Copy Options**

Hiermee kunt u tijdelijk meerdere kopieerinstellingen wijzigen wanneer de kopieermodus is ingeschakeld.

6 Kiestoetsen

Met deze toetsen kunt u telefoon- en faxnummers kiezen. Ze kunnen ook als toetsenbord worden gebruikt om informatie in de machine in te voeren.

7 Menu-toetsen:■ **Menu**

Hiermee opent u het menu om instellingen te programmeren in de machine.

■ **▲ Search/Speed Dial**

Hiermee kunt u nummers opzoeken en kiezen die in het geheugen zijn opgeslagen.

■ **▼ R (FAX-1460 en FAX-1560)**

Gebruik deze toets om toegang te verkrijgen tot een buitenlijn of om een telefoontje over te zetten naar een ander toestel dat ook op de PBX is aangesloten.

■ **Volumetoetsen**

In de faxmodus kunt u met deze toetsen het belvolume aanpassen.

■ **◀**

Druk op deze toets om achteruit door de menuopties te schuiven.

■ **▲ of ▼**

Druk op deze toets om door de menu's en opties te bladeren.

■ **Clear/Back**

Druk op deze toets om de huidige instelling te annuleren.

■ **OK**

Hiermee kunt u instellingen opslaan in de machine.

8  Start

- Met deze toets start u het faxen of maakt u kopieën in zwart-wit.

9  Stop/Exit

Met deze toets stopt u een bewerking of verlaat u het menu.

10 Power Save


Hiermee stelt u de energiebesparende stand in.

11 Modus-toetsen:■  **Fax**

Voor het faxen van documenten.

■  **Copy**

Voor het kopiëren van documenten.

12  Microfoon (FAX-1460 en FAX-1560)

Voor de luidsprekertelefoon en om berichten op te nemen.

13 Antwoordapparaattoetsen (FAX-1460 en FAX-1560)■  **Aan/Uit**

Hiermee schakelt u het antwoordapparaat in of uit. Knippert als er nieuwe berichten binnen zijn.

■ **Erase**

Verwijdert ingesproken/faxberichten.

■ **Play/Record (FAX-1460)**

Hiermee speelt u ingesproken berichten in het geheugen af.

■ **Play (FAX-1560)**

Hiermee speelt u ingesproken berichten in het geheugen af.

2

Documenten en papier laden

Documenten laden

U kunt een fax verzenden en kopiëren vanuit de ADF (automatische documentinvoer).

De ADF gebruiken

De ADF heeft een capaciteit van maximaal 20 vellen en voert het papier vel voor vel in. Gebruik standaardpapier van 80 g/m² en waaier de stapel altijd door alvorens het papier in de ADF te plaatsen.

Aanbevolen omgeving

Temperatuur:	20 tot 30° C
Vochtigheid:	50% tot 70%
Papier:	80 g/m ² A4 (20 lb LTR)

Ondersteunde documentformaten

Lengte:	127 tot 355,6 mm
Breedte:	89 tot 215,9 mm
Gewicht:	64 tot 90 g/m ²

Documenten laden

! VOORZICHTIG

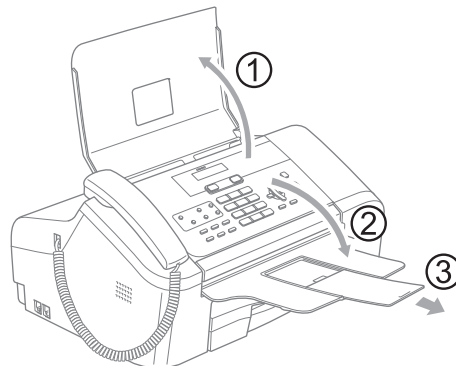
Trek NIET aan het document wanneer het doorschuift.

Gebruik GEEN omgekruld, verkreukeld, gevouwen, gescheurd of geniet papier, en ook geen papier met paperclips, lijm of plakband.

Gebruik GEEN karton, krantenpapier of stof.

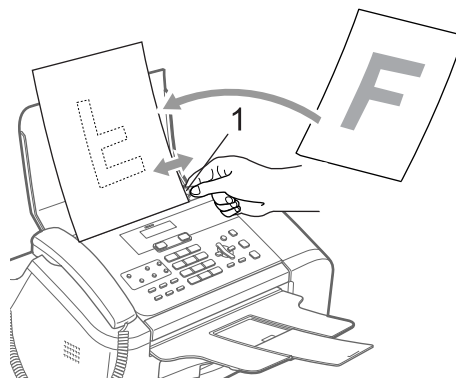
■ Zorg dat inkt geschreven documenten helemaal droog zijn.

- 1 Open de documentsteun (1) en de documentlade (2) en trek vervolgens het verlengstuk (3) uit.



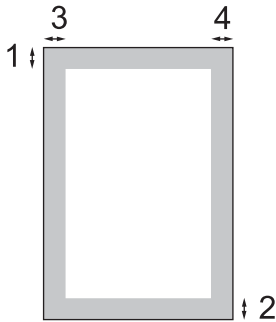
- 2 Blader de stapel goed door. Leg uw documenten met de **bedrukte zijde naar beneden en de bovenrand eerst** in de ADF tot u voelt dat ze de invoerrol raken.

- 3 Stel de papiergeleiders (1) in op de breedte van uw documenten.



Scangebied

Hieronder wordt getoond welke gebieden van het papier u niet kunt scannen.



Gebruik	Document formaat	Bovenkant (1) Onderkant (2)	Links (3) Rechts (4)
Faxen	Letter	3 mm	4 mm
	A4	3 mm	3 mm
Kopiëren	Letter	3 mm	4 mm
	A4	3 mm	3 mm

Normaal papier gebruiken

U kunt alleen normaal papier gebruiken.

Om de beste printkwaliteit te verkrijgen raden wij u aan Brotherpapier te gebruiken. (Zie onderstaande tabel.)

Als er in uw land geen Brotherpapier beschikbaar is, raden wij u aan verschillende soorten papier te testen voor u grote hoeveelheden papier koopt.

Brotherpapier

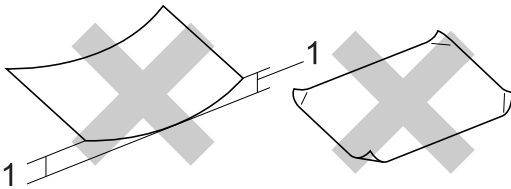
Papiersoort	Item
A4 Plain	BP60PA

- Raak het afgedrukte oppervlak van het papier niet aan vlak na het afdrukken; de inkt kan nog nat zijn en op uw vingers vlekken.
 - Bewaar papier in de originele verpakking en zorg dat deze gesloten blijft. Bewaar het papier plat en verwijderd van vocht, direct zonlicht, en warmte.

Onjuiste configuratie

Gebruik NOOIT de volgende typen papier:

- Papier dat beschadigd, gekruld of gekreukt is of een onregelmatige vorm heeft



1 2 mm of langer

- Hoogglanzend of uit een speciale structuur bestaand papier
- Papier waarop al door een printer is afgedrukt
- Papier dat niet netjes kan worden gestapeld
- Breedlopend papier

Papiercapaciteit van de uitvoerlade

Maximaal 50 vel 20 lb Letter- of 80 g/m² A4-papier.

Het juiste afdruk materiaal kiezen

Type en formaat papier voor elke functie

Papiersoort	Papierformaat		Gebruik	
			Faxen	Kopiëren
Losse vellen	Letter	216 × 279 mm	Ja	Ja
	A4	210 × 297 mm	Ja	Ja
	Legal	216 × 356 mm	Ja	Ja

Gewicht, dikte en capaciteit van het papier

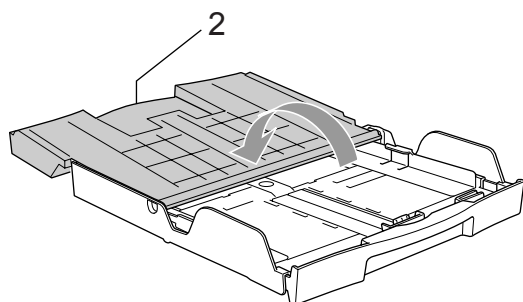
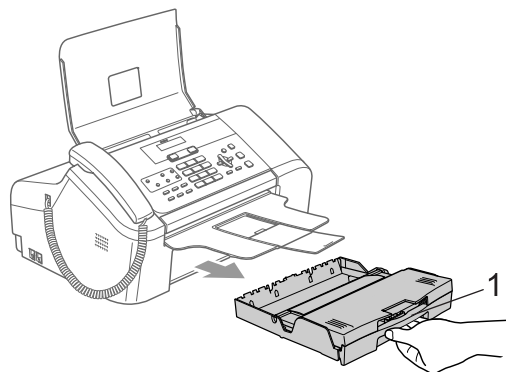
Papiersoort		Gewicht	Dikte	Aantal vellen
Losse vellen	Normaal papier	64 tot 120 g/m ²	0,08 tot 0,15 mm	100 ¹

¹ Maximaal 50 vellen voor papier van Legal-formaat 80 g/m².
Maximaal 100 vellen papier van 80 g/m².

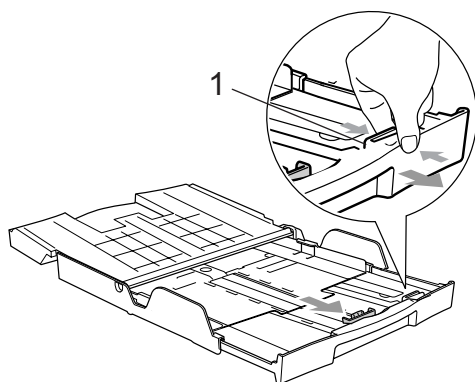
Papier laden

Papier laden

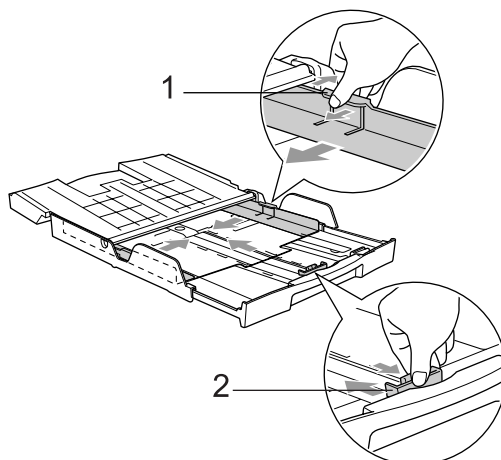
- 1 Als de papiersteunklep (1) is uitgetrokken, duwt u deze naar binnen en trekt u de papierlade volledig uit de machine. Open het deksel van de uitvoerlade (2).



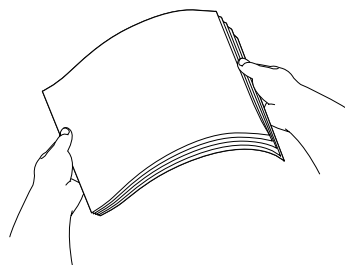
- 2 Houd de ontgrendelknop (1) aan de voorzijde van de papierlade ingedrukt terwijl u de lade uitschuift op de lengte van het papier dat u gebruikt.



- 3 Houd de papiergeleiders voor de breedte (1) en lengte (2) ingedrukt en stel ze af op het formaat van het papier.



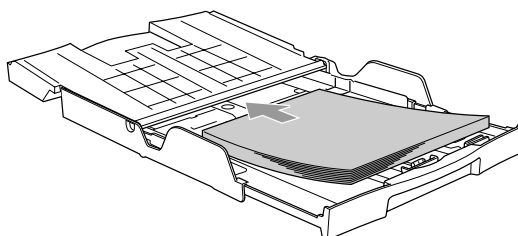
- 4 Blader de stapel papier goed door om te voorkomen dat papier vastloopt of scheef wordt ingevoerd.



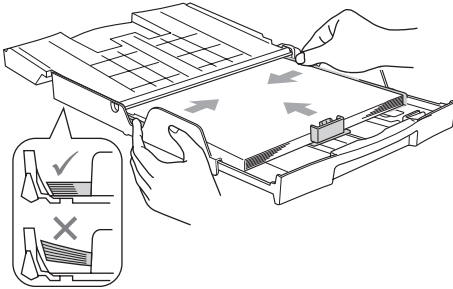
Opmerking

Gebruik nooit papier dat gekruld is.

- 5 Plaats het papier voorzichtig in de papierlade met de afdrukszijde naar beneden en de bovenrand eerst. Controleer of het papier vlak in de lade ligt.



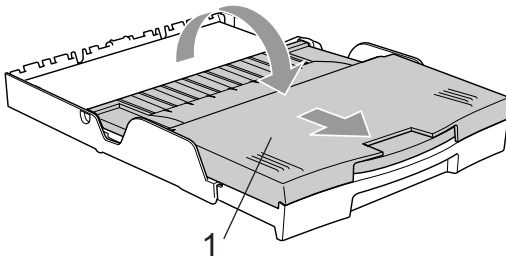
- 6 Stel met beide handen voorzichtig de papiergeleiders in op de breedte en lengte van het papier. Zorg dat de papiergeleiders de randen van het papier aanraken.



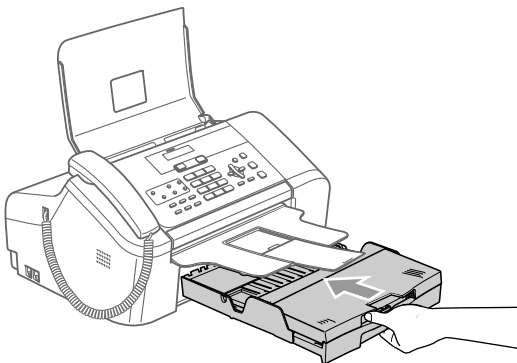
Opmerking

Zorg ervoor dat u het papier er niet te ver induwt; het kan aan de achterkant van de lade omhoog gaan staan en problemen veroorzaken bij de invoer.

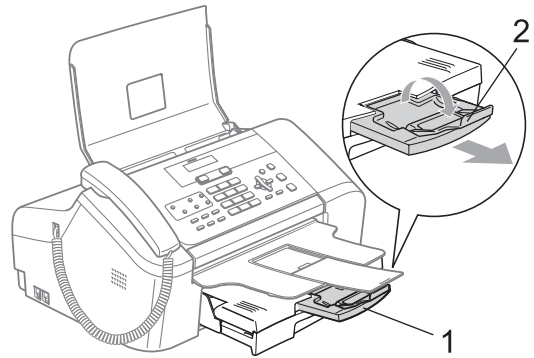
- 7 Sluit het deksel van de uitvoerlade (1) en schuif de lade naar buiten.



- 8 Duw de uitvoerlade rustig volledig in de machine terug.



- 9 Houd de papierlade vast terwijl u de papiersteun (1) uittrekt en op zijn plaats klikt en vouw de papiersteunklep (2) uit.



2



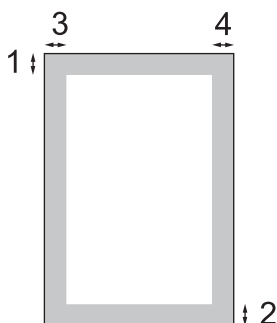
Opmerking

Gebruik de papiersteunklep niet voor Legal-papier.

Afdrukgebied

De onderstaande afbeelding toont het niet-bedrukbare gedeelte op losse vellen papier. Het grijs gearceerde gebied kan niet worden bedrukt.

Losse vellen



	Bovenkant (1)	Onderkant (2)	Links (3)	Rechts (4)
Losse vellen	3 mm	3 mm	4 mm	4 mm

Energiebesparende stand

Wanneer de machine inactief is, kunt u hem in de energiebesparende stand zetten door op de toets **Power Save** te drukken. In deze stand kunt u nog steeds telefoontjes ontvangen. Zie de tabel op pagina 14 voor meer informatie over het ontvangen van faxberichten in de energiebesparende stand. Voor andere bewerkingen moet u de energiebesparende stand opheffen.



Opmerking

Als u een externe telefoon of antwoordapparaat hebt aangesloten, blijven deze altijd beschikbaar.

De energiebesparende stand instellen

- 1 Houd de **Power Save**-toets ingedrukt totdat op het LCD-scherm **Afsluiten** wordt getoond. Het lampje van het LCD-scherm gaat uit.

De energiebesparende stand uitschakelen

- 1 Druk op de toets **Power Save**.



Opmerking

- De machine zal de printkop, zelfs als u de machine in de energiebesparende stand hebt gezet, toch nog af en toe reinigen om de afdrukkwaliteit te handhaven.
- Als u de stekker uit het stopcontact hebt gehaald, is de machine volledig uitgeschakeld.
- U kunt de energiebesparende stand zo instellen, dat behalve de automatische printkopreiniging, geen bewerkingen beschikbaar zijn. (Zie *Energiebesparende stand* op pagina 13.)

Energiebesparende stand

U kunt de toets **Power Save** op de machine aanpassen. De standaardinstelling is **Faxontvang. : Aan**. Als de energiebesparende stand is ingeschakeld, kan de machine dan nog gewoon faxberichten en telefoontjes ontvangen. Wanneer u niet wilt dat de machine faxberichten of telefoontjes kan ontvangen, moet u deze instelling op **Faxontvang. : Uit** zetten. (Zie *Energiebesparende stand* op pagina 13).

- 1 Druk op **Menu, 1, 5**.
- 2 Druk op **▲** of **▼** om **Faxontvang. : Aan** of **Faxontvang. : Uit** te selecteren. Druk op **OK**.
- 3 Druk op **Stop/Exit**.

FAX-1355 en FAX-1360

Aan/Uit-instellingen	Ontvangstmodus	Beschikbare bewerkingen
Faxontvang.: Aan ^{1 2} (fabrieksinstelling)	Alleen fax Fax/ Telefoon ³ Telefoon/ Beantw.	Faxontvangst Fax waarnemen Uitgesteld verzenden ⁵ Fax doorzenden ⁵ Fax opslaan ⁵ Afstandsbediening ⁵
	Handmatig Fax/ Telefoon ⁴	Fax waarnemen Uitgesteld verzenden ⁵
Faxontvang.: Uit	—	Alleen de printkop wordt gereinigd, daarnaast zijn geen bewerkingen beschikbaar.

¹ U kunt geen faxberichten ontvangen door op **Start** te drukken.

² (FAX-1360) U kunt telefoongesprekken aannemen door de hoorn van de haak te nemen.

³ FAX-1360

⁴ (FAX-1355) U kunt faxen niet automatisch ontvangen, zelfs niet als u de ontvangstmodus hebt ingesteld op Fax/Telefoon.

⁵ Schakel deze functie uit voordat u de machine uitschakelt.

FAX-1460 en FAX-1560

Aan/Uit-instellingen	Ontvangstmodus	Beschikbare bewerkingen
Faxontvang.: Aan ^{1 2} (fabrieksinstelling)	Alleen fax Fax/ Telefoon ³	Faxontvangst Fax waarnemen Uitgesteld verzenden ⁵ Fax doorzenden ⁵ Fax opslaan ⁵ Afstandsbediening ⁵
	ANT:Ber. centr.	Faxontvangst Inkomende berichten opnemen ⁵ Fax waarnemen Uitgesteld verzenden ⁵ Fax doorzenden ⁵ Fax opslaan ⁵ Afstandsbediening ⁵
	Handmatig Fax/ Telefoon ⁴	Fax waarnemen Uitgesteld verzenden ⁵
Faxontvang.: Uit	—	Alleen de printkop wordt gereinigd, daarnaast zijn geen bewerkingen beschikbaar.

¹ U kunt geen faxberichten ontvangen door op **Start** te drukken.

² U kunt telefoongesprekken aannemen door de hoorn van de haak te nemen of de draadloze telefoon op te nemen.

³ FAX-1460

⁴ (FAX-1560) U kunt faxen niet automatisch ontvangen, zelfs niet als u de ontvangstmodus hebt ingesteld op Fax/Telefoon.

⁵ Schakel deze functie uit voordat u de machine uitschakelt.

Tijdklokstand

Op het bedieningspaneel van de machine bevinden zich twee tijdelijke modustoetsen: **Fax** en **Copy**. U kunt instellen na hoeveel tijd de machine na de laatste kopieerbewerking terugkeert naar de faxmodus. Wanneer u **Uit** selecteert, blijft de machine in de laatst gebruikte modus.



- 1 Druk op **Menu**, **1**, **1**.
- 2 Druk op **▲** of **▼** om **0 Sec.**, **30 Sec.**, **1 Min.**, **2 Min.**, **5 Min.** of **Uit** te selecteren.
Druk op **OK**.
- 3 Druk op **Stop/Exit**.

Papierinstellingen

Papierformaat


U kunt drie papierformaten gebruiken voor het afdrukken van faxen en kopiëren: Letter, Legal en A4. Wanneer u het papierformaat verandert in de machine, moet u ook de instelling voor het papierformaat veranderen, zodat uw machine een binnenkomende fax op het blad kan instellen.

- 1 Druk op **Menu**, **1**, **2**.
- 2 Druk op **▲** of **▼** om **Letter**, **Legal** of **A4** te selecteren.
Druk op **OK**.
- 3 Druk op **Stop/Exit**.

Volume, instellen

Belvolume

U kunt kiezen uit een aantal niveaus voor het belvolume, van **Hoog** tot **Uit**.

Druk in de faxmodus  op **◀** of **▶** om het volumeniveau aan te passen. Op het LCD-scherm wordt de huidige instelling weergegeven en met elke druk op de toets verschuift het volume één niveau. De machine handhaaft de nieuwe instelling totdat u deze weer wijzigt.

U kunt het volume ook via het menu wijzigen. Ga hiervoor als volgt te werk:

Het belvolume instellen vanuit het menu

- 1 Druk op **Menu**, **1**, **3**, **1**.
- 2 Druk op **▲** of **▼** om **Laag**, **Half**, **Hoog** of **Uit** te selecteren.
Druk op **OK**.
- 3 Druk op **Stop/Exit**.

Volume van waarschuwingstoon

Wanneer de waarschuwingstoon aanstaat zal de machine een geluidssignaal geven wanneer u een toets indrukt, een vergissing maakt of een fax verzendt of ontvangt.

U kunt kiezen uit een aantal niveaus voor de waarschuwingstoon: van **Hoog** tot **Uit**.

- 1 Druk op **Menu**, **1**, **3**, **2**.
- 2 Druk op **▲** of **▼** om **Laag**, **Half**, **Hoog** of **Uit** te selecteren.
Druk op **OK**.
- 3 Druk op **Stop/Exit**.

Luidsprekervolume

U kunt kiezen uit een aantal volumenniveaus voor de luidspreker: van **Hoog** tot **Uit**.

- 1 Druk op **Menu**, **1**, **3**.
- 2 Druk op ▲ of ▼ om **Laag**, **Half**, **Hoog** of **Uit** te selecteren.
Druk op **OK**.

- 3 Druk op **Stop/Exit**.
(FAX-1460 en FAX-1560)

U kunt het volume van de luidspreker aanpassen door op **Speaker Phone** te drukken.

- 1 Druk op **Speaker Phone**.
- 2 Druk op ◀ of ▶ (met volume icoon).
Deze instellingen blijven van kracht totdat u ze weer wijzigt.
- 3 Druk op **Speaker Phone**.



Opmerking

- U kunt het volume van de luidspreker ook aanpassen terwijl u uitgaande of inkomende berichten beluistert door op ◀ of ▶ (met volume icoon) te drukken.
- Als u Luidspreker voor Inkomende berichten op **Uit** zet (**Menu**, **2**, **7**, **3**) wordt de luidspreker uitgeschakeld en hoort u niets wanneer er berichten worden ingesproken. U kunt het volume voor andere bewerkingen dan nog wel regelen met behulp van ◀ of ▶ (met volume icoon).

Automatisch zomertijd instellen

U kunt de machine zo instellen dat de zomertijd automatisch wordt ingeschakeld. De machine zal automatisch in de lente een uur naar voren worden gezet en een uur terug in de herfst. Zorg daarbij wel dat u de juiste datum en tijd bij **Datum/Tijd** instelt.

- 1 Druk op **Menu**, **1**, **4**.
- 2 Druk op ▲ of ▼ om **Aan** of **Uit** te selecteren.
Druk op **OK**.
- 3 Druk op **Stop/Exit**.

LCD-scherm

Contrast van het LCD-scherm

U kunt het contrast van het LCD-scherm afstellen, zodat de weergave duidelijker wordt. Wijzig de contrastinstellingen als het LCD-scherm niet duidelijk leesbaar is.

- 1 Druk op **Menu**, **1**, **6**.
- 2 Druk op ▲ of ▼ om **Licht** of **Donker** te selecteren.
Druk op **OK**.
- 3 Druk op **Stop/Exit**.

Verzendslot (FAX-1355 en FAX-1360)

Met de functie Verzendslot voorkomt u dat onbevoegden toegang krijgen tot de machine.

U kunt uitgesteld verzenden of pollingtaken niet voor een bepaald tijdstip instellen. Faxen die vooraf zijn ingesteld om op een bepaald tijdstip te worden verzonden, worden echter verzonden zelfs als u Verzendslot hebt ingeschakeld, en gaan dus niet verloren.

Wanneer Verzendslot is ingeschakeld, zijn de volgende opties beschikbaar:

- Faxen ontvangen
- Inkomende gesprekken (FAX-1360)
- Faxen doorzenden
(als de functie Fax Doorzenden is ingeschakeld)
- Opvragen vanaf een ander toestel
(als de functie Fax Opslaan is ingeschakeld)

Wanneer Verzendslot is ingeschakeld, zijn de volgende opties NIET beschikbaar:

- Faxen verzenden
- Kopiëren



Opmerking

Neem contact op met uw Brother-leverancier voor onderhoud als u het wachtwoord voor het verzendslot bent vergeten.

Het wachtwoord voor het verzendslot instellen en wijzigen



Opmerking

Als u het wachtwoord al hebt ingesteld, dient u het opnieuw in te stellen.

Wachtwoord instellen

- 1 Druk op **Menu, 2, 0, 1**.
- 2 Toets een wachtwoord van vier cijfers in.
Druk op **OK**.
- 3 Als op het LCD-scherm **Nogmaals:** wordt weergegeven, voert u het wachtwoord opnieuw in.
Druk op **OK**.
- 4 Druk op **Stop/Exit**.

Het wachtwoord voor het verzendslot wijzigen

- 1 Druk op **Menu, 2, 0, 1**.
- 2 Druk op **▲** of **▼** om **Wachtwoord** te selecteren.
Druk op **OK**.
- 3 Toets een wachtwoord van vier cijfers in.
Druk op **OK**.
- 4 Toets een viercijferig getal als een nieuw wachtwoord in.
Druk op **OK**.
- 5 Als op het LCD-scherm **Nogmaals:** wordt weergegeven, voert u het wachtwoord opnieuw in.
Druk op **OK**.
- 6 Druk op **Stop/Exit**.

Verzendslot in-/uitschakelen

Verzendslot inschakelen

- 1 Druk op **Menu**, **2**, **0**, **1**.
- 2 Druk op **▲** of **▼** om **Stel TX-slot in** te selecteren.
Druk op **OK**.
- 3 Voer het wachtwoord van 4 cijfers in.
Druk op **OK**.
De machine gaat offline en op het LCD-scherm wordt **TX slot mode** weergegeven.

Verzendslot uitschakelen

- 1 Druk op **Menu**.
- 2 Voer het wachtwoord van 4 cijfers in.
Druk op **OK**.
Het verzendslot wordt automatisch uitgeschakeld.



Opmerking

Wanneer u een verkeerd wachtwoord invoert, geeft het LCD-scherm **Fout wachtwoord** weer en blijft de machine offline. Het verzendslot blijft ingeschakeld totdat het correcte wachtwoord is ingevoerd.

Geheugenbeveiliging (FAX-1460 en FAX-1560)

Met behulp van de functie Geheugenbeveiliging kunt u voorkomen dat onbevoegden toegang krijgen tot de machine. U kunt niet doorgaan met het instellen van uitgesteld verzenden of pollingtaken voor een bepaald tijdstip. Faxen die vooraf zijn ingesteld om op een bepaald tijdstip te worden verzonden, worden echter verzonden zelfs als u Geheugenbeveiliging hebt ingeschakeld, en gaan dus niet verloren.

Wanneer geheugenbeveiliging op **Aan** staat, zijn alleen de volgende opties beschikbaar.

- Faxberichten in het geheugen ontvangen (zolang er voldoende geheugencapaciteit is)
- Faxen doorzenden (als de functie Fax Doorzenden al op **Aan** staat)
- Opvragen vanaf een ander toestel (als de functie Fax Opslaan al op **Aan** staat.)
- Draadloze telefoon (alleen FAX-1560)
 - Telefoneren
 - Een gesprek aannemen
 - Nummerweergave (met abonneeservice)

Wanneer geheugenbeveiliging op **aan** staat, zijn de volgende opties **NIET** beschikbaar:

- Ontvangen faxen afdrukken
- Faxen verzenden
- Kopiëren
- Draadloze telefoon (alleen FAX-1560)
 - Intercom
 - Telefoontjes overzetten naar een ander toestel
 - Draadloze telefoon registreren



Opmerking

- Als u de faxen in het geheugen wilt afdrukken, schakelt u Geheugenbeveiliging uit.
- Neem contact op met uw Brother-dealer als u het wachtwoord voor geheugenbeveiliging vergeten bent.

Het wachtwoord voor geheugenbeveiliging instellen en wijzigen



Opmerking

Als u het wachtwoord al hebt ingesteld, dient u het opnieuw in te stellen.

Een wachtwoord voor de eerste keer instellen

- 1 Druk op **Menu, 2, 0, 1**.
- 2 Toets een wachtwoord van vier cijfers in.
Druk op **OK**.
- 3 Als op het LCD-scherm **Nogmaals:** wordt weergegeven, voert u het wachtwoord opnieuw in.
Druk op **OK**.
- 4 Druk op **Stop/Exit**.

Het wachtwoord voor geheugenbeveiliging wijzigen

- 1 Druk op **Menu, 2, 0, 1**.
- 2 Druk op **▲** of **▼** om **Wachtwoord** te selecteren.
Druk op **OK**.
- 3 Toets een wachtwoord van vier cijfers in.
Druk op **OK**.
- 4 Toets een viercijferig getal als een nieuw wachtwoord in.
Druk op **OK**.
- 5 Als op het LCD-scherm **Nogmaals:** wordt weergegeven, voert u het wachtwoord opnieuw in.
Druk op **OK**.
- 6 Druk op **Stop/Exit**.

Geheugenbeveiliging in-/uitschakelen

Als u een onjuist wachtwoord invoert tijdens het uitvoeren van onderstaande instructies, wordt op het LCD-scherm

Fout wachtwoord weergegeven. U kunt nu het juiste wachtwoord invoeren.

Geheugenbeveiliging inschakelen

- 1 Druk op **Menu**, **2**, **0**, **1**.
- 2 Druk op **▲** of **▼** om `Instel beveilig` te selecteren.
Druk op **OK**.
- 3 Toets een wachtwoord van vier cijfers in.
Druk op **OK**.
- 4 De machine gaat offline en op het LCD-scherm wordt `Beveiligingsmode` weergegeven.



Opmerking

Als zich een stroomstoring voordoet, blijven de gegevens maximaal 24 uur in het geheugen behouden.

Geheugenbeveiliging uitschakelen

- 1 Druk op **Menu**.
- 2 Voer het wachtwoord van 4 cijfers in.
Druk op **OK**.
Geheugenbeveiliging wordt automatisch uitgeschakeld.



Opmerking

Wanneer u een verkeerd wachtwoord invoert, geeft het LCD-scherm

Fout wachtwoord weer en blijft de machine offline. Geheugenbeveiliging blijft ingeschakeld totdat het correcte wachtwoord is ingevoerd.



Faxen

Een fax verzenden	22
Faxberichten ontvangen	28
Telefoon en externe apparaten	34
Kiezen en nummers opslaan	42
Digitaal antwoordapparaat (FAX-1460 en FAX-1560)	46
Afstandsopties	50
Rapporten afdrukken	56
Pollen	58


Faxmodus instellen

Om de faxmodus in te schakelen, drukt u op



(**Fax**). De toets wordt groen verlicht.

Faxen verzenden vanuit de ADF

- 1 Controleer of de faxmodus  is ingeschakeld.
- 2 Plaats het document met de bedrukte zijde naar beneden in de ADF.
- 3 Kies het faxnummer.
- 4 Druk op **Start**.
De machine begint het document te scannen.



Opmerking

- Druk op **Stop/Exit** om het scannen te annuleren.
- Als het geheugen vol is, wordt het document direct verzonden.


Een fax annuleren

Als u een fax wilt annuleren terwijl de machine aan het scannen, kiezen of verzenden is, drukt u op **Stop/Exit**.

Groepsverzenden

Met de functie Groepsverzenden u één faxbericht automatisch naar verscheidene faxnummers verzenden. U kunt een fax naar groepen, één-toetsnummers, snelkiesnummers en maximaal 50 met de hand gekozen nummers tegelijk versturen

Nadat het rondsturen is voltooid, wordt een rapport afgedrukt.

- 1 Controleer of de faxmodus  is ingeschakeld.
- 2 Het document laden.
- 3 Toets een nummer in. Druk op **OK**.
U kunt een één-toetsnummer, een snelkiesnummer, een groep of een handmatig ingevoerd nummer gebruiken.
- 4 Herhaal stap 3 totdat u alle faxnummers hebt ingevoerd waarnaar u een fax wilt verzenden.
- 5 Druk op **Start**.



Opmerking

- Als u geen locaties voor groepsnummers gebruikt, kunt u naar maximaal 160 verschillende nummers faxen.
- Hoeveel geheugen er beschikbaar is, hangt echter af van de opdrachten die in het geheugen zijn opgeslagen en van het aantal nummers waarnaar u de fax stuurt. Als u de fax naar het maximale aantal nummers probeert te sturen, kunt u de tweevoudige werking niet gebruiken.
- Als het geheugen vol is, drukt u op **Stop/Exit** om de opdracht te stoppen. Als al meerdere pagina's zijn gescand, drukt u op **Start** om het gedeelte dat zich in het geheugen bevindt te verzenden.


Een groepsverzending annuleren

- 1 Druk op **Menu**, **2**, **6**.
Op het LCD-scherm wordt het gekozen faxnummer weergegeven.
- 2 Druk op **OK**.
Op het LCD-scherm verschijnt het taaknummer:
-
- 3 Druk op **1** om te wissen.
Op het LCD-scherm wordt vervolgens het taaknummer van de fax en
1.Wis 2.Stop weergegeven.
- 4 Druk op **1** om het groepsverzenden te annuleren.
- 5 Druk op **Stop/Exit**.

Extra handelingen bij het verzenden

Faxen met meer instellingen verzenden

Wanneer u een fax gaat verzenden, kunt u een combinatie van de volgende instellingen kiezen: resolutie, contrast, internationale modus en direct verzenden.

- 1 Controleer of de faxmodus  is ingeschakeld.
- 2 Het document laden.
- 3 Kies een instelling die u wilt wijzigen.
Druk op **OK**.
- 4 Kies een van de onderstaande opties:


 - Druk op **1** om een volgende instelling te wijzigen.
 - Druk op **2** wanneer u klaar bent met het wijzigen van de instellingen.
- 5 Verzend de fax op de gebruikelijke manier.

Contrast

Als uw document erg licht of erg donker is, kunt u proberen het contrast aan te passen. Voor de meeste documenten kan de standaardinstelling *Auto* worden gebruikt. Hiermee wordt automatisch het juiste contrast voor uw document gekozen.

Gebruik *Licht* voor het verzenden van een licht document.

Gebruik *Donker* voor het verzenden van een donker document.

- 1 Controleer of de faxmodus  is ingeschakeld.
- 2 Het document laden.
- 3 Druk op **Menu, 2, 2, 1**.
- 4 Druk op **▲** of **▼** om **Auto, Licht** of **Donker** te selecteren.
Druk op **OK**.




Opmerking

Zelfs als u **Licht** of **Donker** selecteert, verzendt de machine het faxbericht met de instelling **Auto** als u **Foto** selecteert als faxresolutie.


Resolutie wijzigen

U kunt de kwaliteit van een fax verbeteren door de faxresolutie in te stellen. U kunt de resolutie wijzigen voor de volgende fax of voor alle faxen.

De faxresolutie wijzigen voor de volgende fax

- 1 Controleer of de faxmodus  is ingeschakeld.
- 2 Het document laden.
- 3 Druk op **Resolution** en vervolgens op **▲** of **▼** om de resolutie te selecteren.
Druk op **OK**.

De standaardfaxresolutie wijzigen

- 1 Controleer of de faxmodus  is ingeschakeld.
- 2 Druk op **Menu, 2, 2, 2**.
- 3 Druk op **▲** of **▼** om de gewenste resolutie te selecteren.
Druk op **OK**.



Opmerking

U kunt kiezen uit vier verschillende resoluties voor faxen.

Standaard	Geschikt voor de meeste getypte documenten.
Fijn	Geschikt voor documenten met een klein lettertype. De transmissiesnelheid is iets lager dan bij de standaardresolutie.
Superfijn	Geschikt voor kleine lettertjes of artwork. De transmissiesnelheid is lager dan bij de fijne resolutie.
Foto	Gebruik deze instelling wanneer het document verschillende grijs tinten heeft of een foto is. Deze instelling heeft de laagste transmissiesnelheid.

Tweevoudige werking

U kunt een nummer kiezen en de fax in het geheugen scannen, zelfs wanneer de machine een fax uit het geheugen verstuurt of faxen ontvangt. Het LCD-venster toont het nieuwe taaknummer en het beschikbare geheugen.

Hoeveel pagina's u in het geheugen kunt inlezen, is afhankelijk van de gegevens die erop zijn afgedrukt.



Opmerking

Als de melding **Geheugen vol** verschijnt tijdens het scannen van documenten, drukt u op **Stop/Exit** om de taak te annuleren of op **Start** om de gescande pagina's te verzenden.


Direct verzenden

Als u een fax gaat verzenden, zal de machine het document eerst in het geheugen scannen alvorens te gaan verzenden. Vervolgens begint de machine, zodra de telefoonlijn vrij is, met kiezen en verzenden.

Als het geheugen vol is, zal de machine het document direct verzenden (zelfs als *Direct verzend* is ingesteld op *Uit*).

Soms wilt u een belangrijk document onmiddellijk verzenden, zonder te wachten totdat het vanuit het geheugen wordt verzonden. U kunt *Direct verzend* instellen op *Aan* voor alle documenten of *Alleen deze fax* voor alleen de volgende fax.

Direct verzenden van alle faxen

1 Controleer of de faxmodus  is ingeschakeld.


2 Druk op **Menu, 2, 2, 5**.

5.Direct verzend

Direct verz.:Aan

3 Druk op ▲ of ▼ om *Direct verz.:Aan* (of *Direct verz.:Uit*) te selecteren. Druk op **OK**.

Alleen direct verzenden van de volgende fax

1 Controleer of de faxmodus  is ingeschakeld.

2 Het document laden.


3 Druk op **Menu, 2, 2, 5**.

4 Druk op ▲ of ▼ om *Alleen deze fax* te selecteren. Druk op **OK**.

5 Druk op ▲ of ▼ om *Volgende fax:Aan* (of *Volgende fax:Uit*) te selecteren. Druk op **OK**.

Internationale modus

Als u problemen hebt met het internationaal verzenden, bijvoorbeeld vanwege ruis op de lijn, is het raadzaam om de internationale stand te activeren. Nadat u een fax in deze modus hebt verzonden, wordt deze functie vanzelf weer uitgeschakeld.

1 Controleer of de faxmodus  is ingeschakeld.


2 Het document laden.

3 Druk op **Menu, 2, 2, 7**.

4 Druk op ▲ of ▼ om *Aan* (of *Uit*) te selecteren. Druk op **OK**.

Uitgesteld verzenden

U kunt 50 faxberichten maximaal 24 uur in het geheugen opslaan om ze later te verzenden. Deze faxen worden verzonden op het tijdstip dat u in stap 4 specificeert.

1 Controleer of de faxmodus  is ingeschakeld.

2 Het document laden.

3 Druk op **Menu, 2, 2, 3**.

3.Tijdklok

4 Voer een van de volgende handelingen uit:

■ Druk op **OK** om de weergegeven tijd te accepteren.

■ Voer in 24-uurformaat in om hoe laat de fax moet worden verzonden.

(Voor kwart voor acht 's avonds voert u bijvoorbeeld 19:45 in.)

Druk op **OK**.

1.Doc 2.Geheugen

- 5 Voer een van de volgende handelingen uit:
 - Druk op **1** om het document in de ADF te laten.
 - Druk op **2** om het document in het geheugen te scannen.




Opmerking

Hoeveel pagina's u in het geheugen kunt inlezen, is afhankelijk van de gegevens die op elke pagina zijn afgedrukt.

Uitgestelde groepsverzending

Alvorens uitgestelde faxen te verzenden, zal de machine alle faxen in het geheugen eerst sorteren op bestemming waarnaar en tijdstip waarop ze verzonden moeten worden. Alle uitgestelde faxen die op hetzelfde tijdstip naar dezelfde bestemming verzonden moeten worden, worden als een enkele transmissie verzonden. Zo wint u transmissietijd.

- 1 Controleer of de faxmodus  is ingeschakeld.
- 2 Druk op **Menu, 2, 2, 4**.
- 3 Druk op **▲** of **▼** om **Aan** (of **Uit**) te selecteren. Druk op **OK**.
- 4 Druk op **Stop/Exit**.

Taken in wachtrij controleren en annuleren



U kunt controleren welke taken er nog in het geheugen op verzending wachten en een taak annuleren. (Als er geen taken op verzending wachten, wordt de melding **Geen opdrachten** op het LCD-scherm weergegeven.)

- 1 Druk op **Menu, 2, 6**.
Op het LCD-scherm verschijnen alle taken die in de wachtrij staan.

- 2 Druk op **▲** of **▼** om door de taken te bladeren en de gewenste taak te annuleren. Druk op **OK**.
- 3 Voer een van de volgende handelingen uit:
 - Druk op **1** om de geselecteerde taak te annuleren.
 - Druk op **2** om af te sluiten zonder te annuleren.
- 4 Druk op **Stop/Exit** zodra u gereed bent.


Faxen handmatig verzenden

Als u documenten handmatig gaat verzenden, hoort u de kiestoon, de beltonen en de faxontvangsttonen tijdens het faxen.

- 1 Controleer of de faxmodus  is ingeschakeld.
- 2 Laad het document.
- 3 Voer een van de volgende handelingen uit om een kiestoon te horen:
 - (FAX-1355) Neem de hoorn van het externe toestel van de haak.
 - (FAX-1360) Neem de hoorn van de haak.
 - (FAX-1460) Neem de hoorn van de haak of druk op **Speaker Phone**.
 - (FAX-1560) Druk op **Speaker Phone** op de machine of druk op  op de draadloze telefoon en wacht totdat u de kiestoon hoort.
- 4 Kies het faxnummer.
- 5 Als u een faxtoon hoort, drukt u op **Start**.
- 6 Plaats de hoorn terug als u deze van de haak hebt opgenomen.

Een fax verzenden aan het einde van het gesprek

Aan het einde van een gesprek kunt u een fax naar de andere partij verzenden voordat u beiden hebt opgehangen.

- 1 Vraag de andere partij te wachten op de faxtonen (piepjes) en op de start- of verzendtoets te drukken alvorens op te hangen.
- 2 Controleer of de faxmodus  is ingeschakeld.
- 3 Laad het document.
- 4 Druk op **Start**.
- 5 Plaats de hoorn terug als u deze van de haak hebt opgenomen.

De melding Geheugen vol

Als de melding *Geheugen vol* verschijnt terwijl de eerste pagina van een faxbericht wordt gescand, drukt u op **Stop/Exit** om de fax te annuleren.

Als de melding *Geheugen vol* verschijnt terwijl een volgende pagina wordt gescand, kunt u op **Start** drukken om de reeds gescande pagina's te verzenden of op **Stop/Exit** om de bewerking te annuleren.



Opmerking

Als de melding *Geheugen vol* verschijnt tijdens het faxen en u de opgeslagen faxen niet wilt verwijderen om geheugen vrij te maken, kunt u de fax direct verzenden zonder deze eerst in het geheugen op te slaan. (Zie *Direct verzenden* op pagina 25.)

6

Faxberichten ontvangen

Ontvangstmodi

U moet een ontvangstmodus kiezen afhankelijk van de externe apparaten en telefoondiensten die op uw lijn zijn aangesloten.

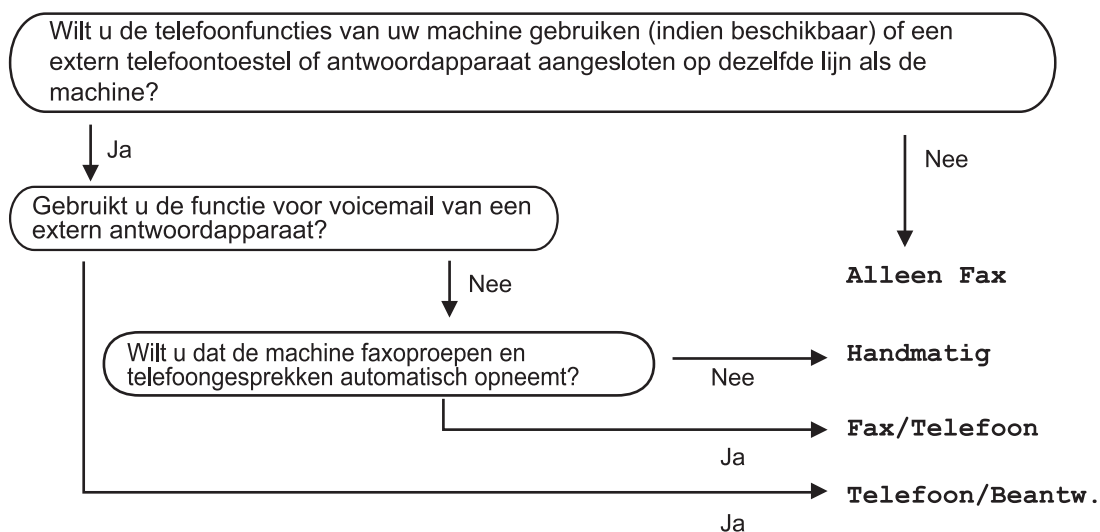
De ontvangstmodus kiezen

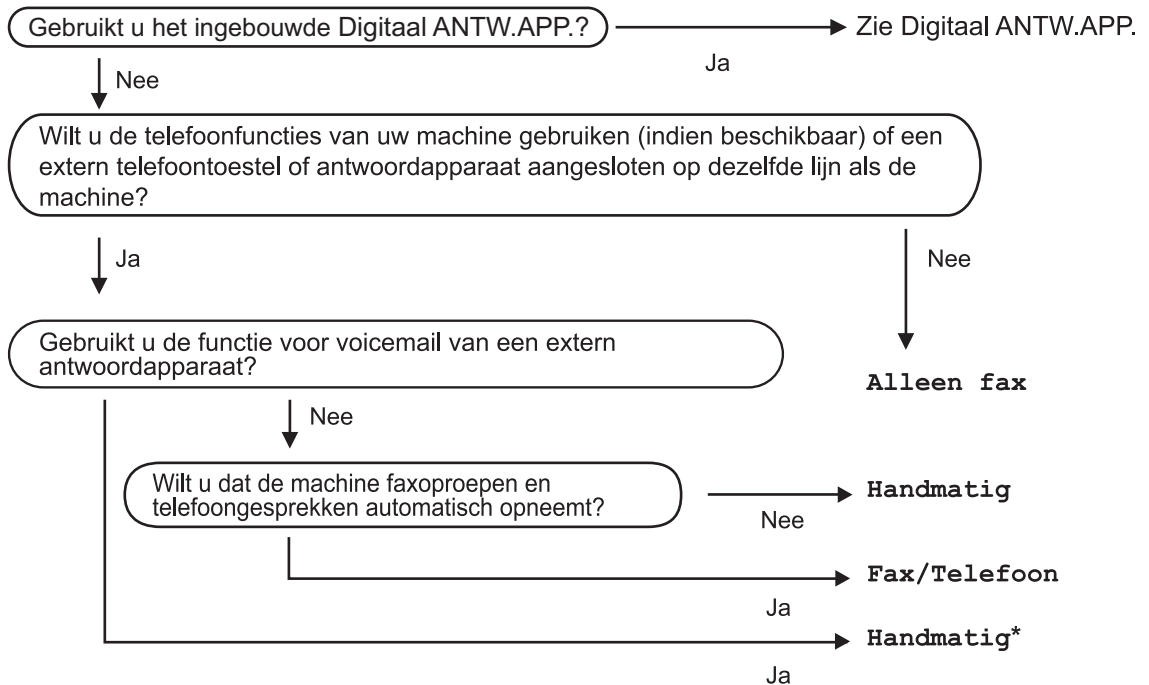
Uw machine ontvangt standaard automatisch alle faxberichten die naar de machine worden verzonden. Het onderstaande schema helpt u bij het kiezen van de juiste modus.

Zie pagina 46 voor de configuratie van het digitale antwoordapparaat.

Meer informatie over de ontvangstmodus vindt u Zie pagina 30.

FAX-1355 en FAX-1360



FAX-1460 en FAX-1560

* Wij raden u aan **Fax Waarnemen** op **Aan** te zetten.

De ontvangstmodus selecteren of wijzigen

- 1 Druk op **Menu, 0, 1**.
- 2 Druk op **▲** of **▼** om **Alleen fax**, **Fax/Telefoon**, **Telefoon/Beantw.** (FAX-1355 en FAX-1360) of **Handmatig** te selecteren. Druk op **OK**.
- 3 Druk op **Stop/Exit**.

Op het LCD-scherm wordt de huidige ontvangstmodus weergegeven.



1 Huidige ontvangstmodus

Fax: Alleen fax

Ontvangstmodi gebruiken

Sommige ontvangstmodi beantwoorden oproepen automatisch (Alleen fax en Fax/Telefoon). Wellicht wilt u de belvertraging wijzigen voordat u deze modi gebruikt. Zie *Belvertraging* op pagina 31.

Alleen fax

In de modus *Alleen fax* worden alle oproepen automatisch beantwoord. Als de oproep een faxbericht is, wordt deze door de machine ontvangen.

Fax/Telefoon

In de modus *Fax/Telefoon* worden oproepen automatisch afgehandeld. De machine herkent of het om een faxbericht of telefoongesprek gaat en handelt deze op de volgende manieren af:

- Faxen worden automatisch ontvangen.
- Als het een telefoongesprek betreft, hoort u aan het dubbele belsignaal dat u de telefoon moet opnemen. Het dubbele belsignaal is een snel dubbel belsignaal dat door uw machine wordt voortgebracht.

Zie ook *F/T-beltijd (alleen Fax/Tel-modus)* en *Belvertraging* op pagina 31.

Handmatig

In de *Handmatig*-modus worden alle automatische beantwoordingsfuncties uitgeschakeld tenzij u een extern antwoordapparaat gebruikt met de FAX-1460 en FAX-1560.

Om een fax te ontvangen in de handmatige modus, drukt u op **Start** als u faxtonen hoort (herhaalde korte piepjes). U kunt ook de functie *Fax waarnemen* gebruiken om faxen te ontvangen door een hoorn op dezelfde lijn als de machine op te nemen.

Zie ook *Fax waarnemen* op pagina 31.

Antwoordapparaat (ANT:Ber.cent.) (FAX-1460 en FAX-1560)

In de antwoordapparaat (ANT:Ber.cent.)-modus worden oproepen automatisch afgehandeld. De machine herkent of het om een faxbericht of telefoongesprek gaat en handelt deze op de volgende manieren af:

- Faxen worden automatisch ontvangen.
- Bellers kunnen een bericht achterlaten.

Zie pagina 46 om de *ANT:Ber.cent.*-modus in te stellen.



Als de antwoordapparaatmodus is ingeschakeld, vervangt deze instelling uw eigen instelling van de ontvangstmodus. Op het LCD-scherm wordt *ANT:Ber.cent.* weergegeven.



Als de antwoordapparaatmodus is uitgeschakeld, wordt uw eigen instelling van de ontvangstmodus weer actief. (Zie *Antwoordapparaatmodus instellen voor intern antwoordapparaat* op pagina 46.)

Telefoon/Beantw. (FAX-1355 en FAX-1360)

In de modus *Telefoon/Beantw.* worden inkomende gesprekken door een extern apparaat afgehandeld. Inkomende gesprekken worden op een van de volgende manieren afgehandeld:

- Faxen worden automatisch ontvangen.
- Bellers kunnen een bericht achterlaten op een extern antwoordapparaat.

Zie *Een extern antwoordapparaat aansluiten* op pagina 38 voor meer informatie.

Ontvangstmodus- instellingen

Belvertraging

De functie Belvertraging bepaalt hoe vaak de machine overgaat voordat de oproep wordt beantwoord in de stand *Alleen fax*, *Fax/Telefoon* of *ANT:Ber.cent.* (voor FAX-1460 en FAX-1560). Wanneer u een extern of tweede toestel hebt aangesloten op dezelfde lijn als de machine, kiest u het aantal keren dat de machine moet overgaan. (Zie *Werken met een tweede toestel* op pagina 40 en *Fax waarnemen* op pagina 31.)

(FAX-1460) Als de bespaarstand voor telefoonkosten is ingeschakeld, heeft de instelling voor belvertraging geen effect. (Zie *Bespaarstand voor telefoonkosten inschakelen* op pagina 49.)

- 1 Druk op **Menu, 2, 1, 1.**
- 2 (FAX-1460 en FAX-1560) Druk op ▲ of ▼ om *Belvertraging* te selecteren. Druk op **OK.**
- 3 Druk op ▲ of ▼ om in te stellen hoe vaak de telefoon moet overgaan voordat de machine opneemt (00-10). Druk op **OK.**
Als u 00 hebt geselecteerd, gaat de telefoon helemaal niet over.
- 4 Druk op **Stop/Exit.**

F/T-beltijd (alleen Fax/Tel-modus)

Als u de ontvangstmodus instelt op *Fax/Telefoon*, moet u specificeren hoe lang de machine met een dubbele bel moet overgaan zodat u weet dat het om een telefoongesprek gaat. Als het een inkomend faxbericht is, wordt de fax ontvangen.

Dit dubbele belsignaal hoort u na het eerste signaal van het telefoonbedrijf. Alleen de machine gaat over, de andere toestellen op deze lijn geven dit dubbele belsignaal niet. U kunt het gesprek echter nog steeds op dezelfde lijn als de machine aannemen. (Zie *Werken met een tweede toestel* op pagina 40.)

- 1 Druk op **Menu, 2, 1, 2.**
- 2 Druk op ▲ of ▼ om te selecteren hoe lang (20, 30, 40 of 70 seconden) de machine moet overgaan om u op een normaal telefoongesprek te attenderen. Druk op **OK.**
- 3 Druk op **Stop/Exit.**



Opmerking

Zelfs als de beller tijdens het dubbele belsignaal ophangt, zal dit signaal het aantal seconden dat u hebt geselecteerd aanhouden.

Fax waarnemen

Als Fax waarnemen is ingesteld op Aan:

De machine ontvangt faxberichten automatisch, zelfs als u de hoorn van de machine hebt opgenomen of op **Speaker Phone** drukt of de hoorn van een tweede of extern toestel hebt opgenomen. Zodra u *Ontvangst* op het LCD-scherm ziet of als u scherpe piepjes hoort door de hoorn van een tweede telefoontoestel dat op een ander contact is aangesloten, plaatst u de hoorn terug. Uw machine doet de rest.

Als Fax waarnemen is ingesteld op Half: (niet voor FAX-1355)

Faxoproepen worden alleen automatisch op de machine ontvangen als u deze beantwoordt door de hoorn van de machine, de draadloze telefoon of de **Speaker Phone** op te nemen. Als u de oproep op een tweede toestel hebt aangenomen, drukt u op **✕ 5 1**. (Zie *Werken met een tweede toestel* op pagina 40.)

Als Fax waarnemen is ingesteld op Uit:

Als u zich bij de machine bevindt en een faxoproep beantwoordt door de hoorn van de haak te nemen, drukt u op **Start**.

Als u niet in de buurt van de machine bent, drukt u op **✕ 5 1** op het tweede telefoontoestel. (Zie *Werken met een tweede toestel* op pagina 40.)



Opmerking

- Als deze functie is ingesteld op **Aan**, maar de machine de faxoproep niet overneemt als u de hoorn van een extern of tweede toestel opneemt, moet u de faxontvangstcode **✕ 5 1** intoetsen. Als u zich bij de machine bevindt, drukt u op **Start**.
- Als u faxen verzendt vanaf een computer die op dezelfde telefoonlijn is aangesloten en de machine de faxen onderschept, moet u Fax waarnemen instellen op **Uit**.

- (alleen FAX-1560)

Als u de draadloze telefoon meestal bij u hebt, verdient het aanbeveling Fax waarnemen in te schakelen. Als Fax waarnemen is uitgeschakeld en u een faxoproep aanneemt, moet u naar de machine gaan en op **Start** drukken.


- 1 Druk op **Menu, 2, 1, 3**.
- 2 Druk op **▲** of **▼** om **Aan, Half** (niet voor FAX-1355) of **Uit** te selecteren. Druk op **OK**.
- 3 Druk op **Stop/Exit**.

Extra handelingen bij het ontvangen

Een verkleinde afdruk van een inkomende fax maken

Als u **Aan** selecteert, wordt elke pagina van een inkomend faxbericht automatisch verkleind om te passen op papier van A4-, Letter- of Legal-formaat.

De machine berekent het verkleiningspercentage aan de hand van het paginaformaat van de fax en de opgegeven instelling van het papierformaat (**Menu, 1, 2**).

- 1 Controleer of de faxmodus  is ingeschakeld.
- 2 Druk op **Menu, 2, 1, 5**.
- 3 Druk op **▲** of **▼** om **Aan** (of **Uit**) te selecteren. Druk op **OK**.
- 4 Druk op **Stop/Exit**.

Faxberichten in het geheugen ontvangen


Als de papierlade leegraakt tijdens het ontvangen van een fax, wordt op het LCD-scherm **Papier nazien** weergegeven. Plaats vervolgens nieuw papier in de papierlade. (Zie *Papier laden* op pagina 10.) Als u geen papier in de papierlade plaatst, gebeurt het volgende:

Als geheugenontvangst op Aan staat:

De machine gaat door met ontvangen van de fax, waarbij de resterende pagina's worden opgeslagen in het geheugen, indien voldoende geheugen beschikbaar is. Faxen die daarna worden ontvangen, worden ook in het geheugen opgeslagen totdat het geheugen vol is. Wanneer het geheugen vol is, stopt de machine automatisch met het beantwoorden van oproepen. Plaats nieuw papier in de lade om de faxberichten af te drukken.

Als geheugenontvangst op uit staat:

De machine gaat door met ontvangen van de fax, waarbij de resterende pagina's worden opgeslagen in het geheugen, indien voldoende geheugen beschikbaar is. De machine stopt vervolgens automatisch met het beantwoorden van oproepen totdat nieuw papier in de papierlade is geplaatst. Plaats nieuw papier in de lade om het laatste ontvangen faxbericht af te drukken.

- 1 Controleer of de faxmodus  is ingeschakeld.
- 2 Druk op **Menu, 2, 1, 6**.
- 3 Druk op ▲ of ▼ om Aan of Uit te selecteren. Druk op **OK**.
- 4 Druk op **Stop/Exit**.

Een fax ontvangen aan het einde van het gesprek

Aan het einde van een gesprek kunt u de andere partij vragen u een fax te verzenden voordat u beiden hebt opgehangen.

- 1 Vraag de andere persoon om het document in diens faxmachine te plaatsen en op de start- of verzendtoets te drukken.
- 2 Als u de faxtonen hoort (langzaam herhaalde piepjes), drukt u op **Start**.
- 3 Leg de hoorn weer op het toestel.

Een fax uit het geheugen afdrukken

Als u de functie Fax Opslaan hebt ingeschakeld (**Menu, 2, 5, 1**), kunt u vanaf de machine een fax uit het geheugen afdrukken. (Zie *Afstandsopties uitschakelen* op pagina 51.)

- 1 Druk op **Menu, 2, 5, 3**.

5.Afstandsopties

3.Print document

- 2 Druk op **Start**.

Telefoongesprekken

U kunt telefoneren via de hoorn op de machine (FAX-1360 en FAX-1460), de draadloze telefoon (FAX-1560), de luidsprekertelefoon (FAX-1460 en FAX-1560), een tweede toestel of een extern toestel. U kunt de nummers handmatig of via snelkiesnummers kiezen.




Opmerking

Raadpleeg de gebruikershandleiding van de DECT™-telefoon als u een FAX-1560 hebt.

Telefoneren (niet voor FAX-1355)

- 1 Om te telefoneren gaat u op een van de volgende manieren te werk:
 - Neem de hoorn van de haak.
 - Druk op **Speaker Phone**.
- 2 Wanneer u de kiestoon hoort, voert u het nummer in via de kiestoetsen, ééntoetsnummers, snelkiesnummers of een zoekopdracht.
- 3 Als u op **Speaker Phone** hebt gedrukt, spreek dan duidelijk in de microfoon .
- 4 Om het gesprek te beëindigen, gaat u op een van de volgende manieren te werk:
 - Leg de hoorn weer op de haak.
 - Druk op **Speaker Phone**.

Inkomende gesprekken beantwoorden met de luidsprekertelefoon (FAX-1460 en FAX-1560)

Wanneer de machine overgaat, drukt u op **Speaker Phone** in plaats van de hoorn van de haak te nemen. Spreek duidelijk in de microfoon . Druk op **Speaker Phone** om het gesprek te beëindigen.

In de wacht plaatsen (niet voor FAX-1355)

(FAX-1360 en FAX-1460)

- 1 Druk op **Mute** om een gesprek in de wacht te plaatsen. U kunt de hoorn terugplaatsen zonder de verbinding te verbreken.

- 2 Neem de hoorn van de haak om het gesprek uit de wacht te halen.

(FAX-1560)

- 1 Als u hebt opgenomen door op **Speaker Phone** op de machine te drukken, drukt u op **Mute/Intercom** op de machine om een gesprek in de wacht te plaatsen.
- 2 Druk op **Speaker Phone** om het gesprek uit de wacht te halen.

Fax/Telefoon-modus

Als de machine in de Fax/Tel-modus staat, wordt het dubbele belseignaal gebruikt om aan te geven dat het een normaal telefoontje betreft.

(FAX-1355)

Als u zich bij een externe telefoon bevindt, neemt u de hoorn van het externe toestel op en drukt u op **Tel** om het gesprek te beantwoorden.

(FAX-1360, FAX-1460 en FAX-1560)

Als u zich bij de machine bevindt, kunt u de hoorn of **Speaker Phone** opnemen om het gesprek te beantwoorden.

Als u zich bij een tweede toestel bevindt, moet u de hoorn tijdens het overgaan van het dubbele belseignaal opnemen en tussen twee dubbele belseignalen in op **# 5 1** drukken. Wanneer er niemand aan de lijn is of wanneer iemand u een fax wilt sturen, stuurt u het gesprek terug naar de machine door op *** 5 1** te drukken.

Fax/Tel-modus in de energiebesparende stand

(alleen FAX-1355)

Fax/Telefoon-modus werkt niet in de energiebesparende stand. De machine zal geen telefoontjes of faxen beantwoorden en blijven rinkelen. Als u zich op een extern of tweede toestel bevindt, neemt u de hoorn van de haak om te praten. Als u faxtonen hoort, houdt u de hoorn vast totdat Fax Waarnemen uw machine activeert. Als de persoon aan de andere kant van de lijn zegt u een fax te willen versturen, activeert u de machine door op *** 5 1** te drukken.

(FAX-1360, FAX-1460 en FAX-1560)

Wanneer de machine zich in de Fax/Tel-modus bevindt en u aan het dubbele belseignaal hoort dat een telefoongesprek binnenkomt, kunt u het gesprek alleen beantwoorden door op de machine de hoorn van de haak te nemen.

Als u het dubbele belseignaal nog niet hoort, kunt u de telefoon ook op een extern of tweede toestel opnemen.

Telefoondiensten

Uw machine ondersteunt nummerweergave, een abonneeservice die door sommige telecommunicatiebedrijven wordt aangeboden.

Als u functies zoals Voicemail, Wisselgesprek, Wisselgesprek/Nummerweergave, beantwoordingsdiensten, alarmsystemen of andere speciale functies op dezelfde lijn als deze machine gebruikt, kan dit problemen veroorzaken bij de werking van de machine.

Nummerweergave

De nummerweergavefunctie stelt u in staat gebruik te maken van de nummerweergave-abonneeservice die door een groot aantal lokale telecommunicatiebedrijven wordt aangeboden. Neem contact op met uw telecommunicatiebedrijf voor meer informatie. Met deze voorziening worden het telefoonnummer en de naam (indien bekend) weergegeven van degene die belt.

Nadat de telefoon een aantal malen is overgegaan, wordt op het LCD-scherm het telefoonnummer en eventueel de naam van de beller weergegeven. Zodra u een oproep aanneemt, verdwijnen de gegevens van het LCD-scherm, maar ze worden wel in het nummerweergavegeheugen opgeslagen.

- De eerste 16 tekens van het nummer (of de naam) worden weergegeven.
- De melding `Nummer onbekend` betekent dat de beller zich buiten het gebied van uw nummerweergavevoorziening bevindt.
- De melding `Geheim nummer` betekent dat de beller de weergave van zijn gegevens met opzet heeft geblokkeerd.

U kunt een lijst afdrukken met de belgegevens die door uw machine zijn ontvangen. (Zie *Lijst met nummergegevens afdrukken* op pagina 37.)



Opmerking

De nummerweergavevoorziening kan afhankelijk van de aanbieder variëren. Neem contact op met uw lokale telecommunicatiebedrijf om te informeren naar de verschillende mogelijkheden in uw gebied.

Nummerweergave op Aan instellen

Als u nummerweergave op uw lijn hebt, moet deze functie op `Aan` worden ingesteld om het telefoonnummer van de beller weer te geven op het LCD-scherm wanneer de telefoon overgaat.

- 1 Druk op **Menu, 2, 0, 3**.

`3.Beller ID`

- 2 Druk op **▲** of **▼** om `Aan` (of `Uit`) te selecteren.
Druk op **OK**.

- 3 Druk op **Stop/Exit**.

Lijst met nummergegevens weergeven

Als Nummerweergave op `Aan` is ingesteld, worden de laatste dertig nummers opgeslagen in de lijst met nummergegevens van de machine. U kunt deze lijst weergeven of afdrukken. Bij het eenendertigste telefoontje worden de gegevens van de eerste beller vervangen, en zo verder.

- 1 Druk op **Menu, 2, 0, 3**.

- 2 Druk op **▲** of **▼** om `Toon telefoonnr's` te selecteren.
Druk op **OK**.
De gegevens van de laatste beller worden op het display weergegeven. Als geen nummergegevens zijn opgeslagen, klinkt een waarschuwingstoon en verdwijnt `Geen beller ID` van het display.

- 3 Druk op **▲** of **▼** om door het nummergeheugen te bladeren en het nummer te selecteren dat u wilt weergeven. Druk vervolgens op **OK**.
Op het LCD-scherm worden het nummer van de beller en de datum en tijd van het telefoontje weergegeven.

- 4 Voer een van de volgende handelingen uit:
 - Om terug te keren naar de lijst met nummergegevens, drukt u op ◀.
 - Om de weergave te beëindigen, drukt u op **Stop/Exit**.

Lijst met nummergegevens afdrukken

- 1 Druk op **Menu, 2, 0, 3**.
- 2 Druk op ▲ of ▼ om `Print rapport` te selecteren.
Druk op **OK**.
Als geen nummergegevens zijn opgeslagen, klinkt een waarschuwingston en verdwijnt `Geen beller ID` van het LCD-scherm.
- 3 Druk op **Start**.
- 4 Druk op **Stop/Exit** nadat het afdrukken is voltooid.

Het type telefoonlijn instellen

Als u de machine aansluit op een lijn met een PBX-telefooncentrale of ISDN voor het versturen en ontvangen van faxen, moet u ook het type telefoonlijn wijzigen aan de hand van de volgende stappen.

- 1 Druk op **Menu, 0, 6**.
- 2 Druk op ▲ of ▼ om **PBX, ISDN** (of **Normaal**) te selecteren. Druk op **OK**.
- 3 Druk op **Stop/Exit**.

PBX en DOORVERBINDEN

De machine is in eerste instantie ingesteld op **Normaal**, zodat deze kan worden aangesloten op een standaard openbaar telefoonnetwerk. De meeste kantoren gebruiken echter een centraal telefoonsysteem of een Private Branch Exchange (PBX). De machine kan op de meeste PBX-telefoonsystemen worden aangesloten. De oproepfunctie van de machine ondersteunt alleen TBR (Timed Break Recall). TBR werkt met de meeste PBX-systemen zodat u toegang krijgt tot een buitenlijn of gesprekken naar een andere lijn kunt doorverbinden. Deze functie werkt wanneer **R** of **Tel/R** wordt ingedrukt.



Opmerking

U kunt een druk op de toets **R** of **Tel/R** programmeren als onderdeel van een nummer dat is opgeslagen als een snelkiesnummer. Hiertoe drukt u tijdens het programmeren van een snelkiesnummer (**Menu, 2, 3, 1** of **2, 3, 2**) eerst op **R** of **Tel/R** (op het LCD-scherm wordt "!" getoond) en voert u vervolgens het telefoonnummer in. U hoeft dan niet telkens op **R** of **Tel/R** te drukken als een snelkiesnummer gebruikmaakt van een buitenlijn. (Zie *Nummers opslaan* op pagina 43.) Als PBX echter niet is geselecteerd bij Type telefoonlijn, kunt u het snelkiesnummer waarin een druk op de toets **R** of **Tel/R** is geprogrammeerd niet gebruiken. Voor de FAX-1560 is deze functie alleen beschikbaar voor de draadloze telefoon.

Een extern antwoordapparaat aansluiten

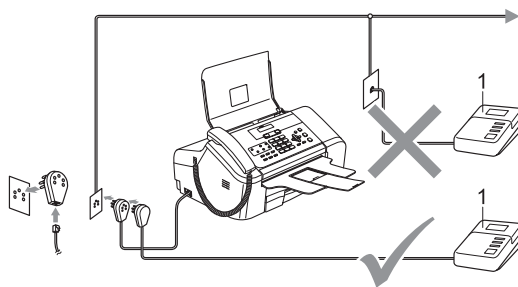
U wilt misschien een extern antwoordapparaat aansluiten. Als u echter een **extern** antwoordapparaat aansluit op dezelfde lijn als de machine, worden alle gesprekken beantwoord door het antwoordapparaat en 'luistert' de machine naar faxtonen. Als er faxtonen klinken, neemt de machine het gesprek over en wordt de fax ontvangen. Als er geen faxtonen klinken, laat de machine het gesprek over aan het antwoordapparaat en kan er op normale wijze een bericht worden ingesproken.

Het antwoordapparaat moet elk gesprek binnen vier keer bellen beantwoorden (u wordt echter aangeraden om het apparaat in te stellen op twee keer bellen). De machine kan de faxtonen pas opvangen als het antwoordapparaat het gesprek heeft beantwoord en met vier keer bellen blijven er slechts 8 tot 10 seconden over voor de aansluitbevestiging. Volg de procedure voor het opnemen van een uitgaand bericht in deze handleiding nauwkeurig. Het wordt afgeraden om op uw externe antwoordapparaat de instelling voor "toll-saver" (bespaarstand voor telefoonkosten) te gebruiken wanneer deze meer dan vijf keer overgaat.



Opmerking

Als niet al uw faxen worden ontvangen, moet u uw antwoordapparaat zodanig instellen dat het de telefoon sneller aanneemt.



1 Antw.app.

Wanneer het antwoordapparaat het gesprek beantwoordt, wordt op het LCD-scherm *Telefoon* (voor FAX-1355) of *Ext.tel in gebr.* (voor FAX-1360, FAX-1460 en FAX-1560) weergegeven.

Onjuiste configuratie

U mag een antwoordapparaat niet op een andere plaats op dezelfde lijn aansluiten.

Aansluitingen

Het externe antwoordapparaat moet zijn aangesloten zoals in de vorige illustratie wordt getoond.

- 1 Stel uw externe antwoordapparaat zo in, dat er na één of twee keer overgaan wordt opgenomen. (De instelling voor de belvertraging van de machine is niet van toepassing.)
- 2 Neem een uitgaand bericht op uw antwoordapparaat op.
- 3 Activeer het antwoordapparaat.
- 4 Voer een van de volgende handelingen uit:
 - (FAX-1355 en FAX-1360) Stel de ontvangstmodus in op *Telefoon/Beantw..* (Zie *De ontvangstmodus kiezen* op pagina 28.)
 - (FAX-1460 en FAX-1560) Stel de ontvangstmodus in op *Handmatig* en schakel *Fax waarnemen in.* (Zie *Fax waarnemen* op pagina 31.)

Een uitgaand bericht op een extern antwoordapparaat opnemen

Tijdsplanning is van essentieel belang wanneer u een uitgaand bericht opneemt. Het bericht bepaalt de wijze waarop de handmatige en automatische faxontvangst verloopt.

- 1 Neem eerst vijf seconden stilte op. (Dit geeft uw machine de gelegenheid om bij automatische faxtransmissies de faxtonen te horen voordat deze stoppen.)
- 2 We adviseren het bericht te beperken tot maximaal 20 seconden.



Opmerking

Wij raden u aan om aan het begin van uw uitgaand bericht eerst een stilte van ongeveer 5 seconden op te nemen, omdat de machine geen faxtonen kan horen over een resonerende of luide stem. U kunt proberen om deze pauze weg te laten, maar als de machine problemen heeft met het ontvangen van faxberichten, dient u het bericht opnieuw op te nemen en deze stilte in te lassen.

Aansluitingen op meerdere lijnen (PBX)

Wij raden u aan de machine te laten aansluiten door het bedrijf dat ook de PBX heeft geïnstalleerd. Als u een systeem met meerdere lijnen hebt, raden we u aan de installateur te vragen de machine op de laatste lijn van het systeem aan te sluiten. Hiermee voorkomt u dat de machine wordt geactiveerd telkens wanneer een telefoongesprek in het systeem binnenkomt. Als alle inkomende telefoontjes door een telefonist(e) worden beantwoord, is het raadzaam de stand voor beantwoorden in te stellen op *Handmatig*.

We kunnen niet garanderen dat de machine onder alle omstandigheden naar behoren functioneert wanneer u deze aansluit op een PBX. Neem bij problemen met het verzenden of ontvangen van faxen altijd eerst contact op met het bedrijf dat verantwoordelijk is voor uw PBX.



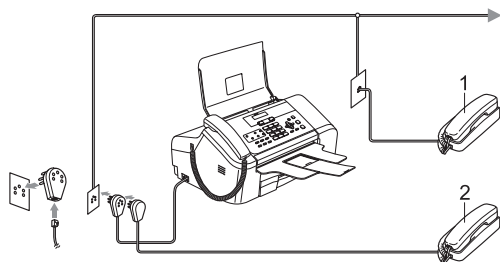
Opmerking

Controleer of Type telefoonlijn is ingesteld op PBX. (Zie *Het type telefoonlijn instellen* op pagina 37.)

Externe en tweede telefoontoestellen

Een extern of tweede telefoontoestel aansluiten

U kunt een aparte telefoon op de machine aansluiten, zoals hieronder getoond.



1 Tweede toestel

2 Extern toestel

Wanneer u een externe telefoon gebruikt, wordt op het LCD-scherm **Telefoon** (FAX-1355) of **Ext.tel in gebr.** (FAX-1360, FAX-1460 en FAX-1560) weergegeven.

Werken met een tweede toestel

Als u een faxoproep aanneemt op een tweede toestel of op een extern toestel dat is aangesloten op de betreffende ingang op de machine, kunt u de oproep doorverbinden naar de machine door de faxontvangstcode in te toetsen. Als u de faxontvangstcode *** 5 1** intoetst, zal het faxbericht op uw machine worden ontvangen.

Als de machine een normaal telefoontje aanneemt en het dubbele belsignaal geeft, toetst u de code voor het aannemen van de telefoon in (**# 5 1**) om het telefoontje op een tweede toestel aan te nemen. (Zie *F/T-beltijd* (alleen Fax/Tel-modus) op pagina 31.)

Als u een oproep aanneemt en zich niemand aan de telefoon bevindt:

Waarschijnlijk krijgt u een handmatige fax binnen.

Druk op *** 5 1** en wacht tot u het tjiropende geluid hoort of totdat het LCD-scherm **Ontvangst** weergeeft, pas dan mag u ophangen.



Opmerking

U kunt de functie Fax waarnemen inschakelen zodat de machine het telefoontje automatisch overneemt. (Zie *Fax waarnemen* op pagina 31.)

Werken met een draadloze externe telefoon (niet voor FAX-1560)

Wanneer het basisstation van de draadloze telefoon op dezelfde lijn als de machine is aangesloten (zie *Externe en tweede telefoontoestellen* op pagina 40), is het gemakkelijker om de oproepen tijdens de belvertraging te beantwoorden als u de draadloze telefoon bij u hebt.

Als u de machine eerst laat beantwoorden, moet u naar de machine lopen en op **Tel** of **Tel/R** of **Speaker Phone** drukken om het telefoontje op het draadloze toestel aan te nemen.

Codes voor afstandsbediening gebruiken

Faxontvangstcode

Als u een faxoproep aanneemt op een tweede of extern telefoontoestel, kunt u de machine opdracht geven deze te ontvangen door de faxontvangstcode ***5 1** te kiezen. Zodra u het tsjirpende geluid hoort, kunt u de hoorn neerleggen. (Zie *Fax waarnemen* op pagina 31.) De beller dient op **Start** te drukken om de fax te verzenden.

Code voor het aannemen van de telefoon

Als u een telefoongesprek binnenkrijgt en de machine zich in de F/T-modus bevindt, hoort u het dubbele belsignaal na de eerste belvertraging. Als u een oproep aanneemt op een tweede toestel, kunt u het dubbele belsignaal uitschakelen door op **# 5 1** te drukken (druk hierop *tussen* de beltonen in).

De codes voor afstandsbediening wijzigen

Als u activeren of afstand wilt gebruiken, moet u de vereiste codes inschakelen. De voorgeprogrammeerde faxontvangstcode is *** 5 1**. De voorgeprogrammeerde code voor het aannemen van de telefoon is **# 5 1**. Indien gewenst, kunt u deze codes wijzigen.

- 1 Druk op **Menu, 2, 1, 4**.

1.Ontvangstmenu

4.Code Op Afst.

- 2 Druk op **▲** of **▼** om Aan (of Uit) te selecteren.
Druk op **OK**.
- 3 Voer de nieuwe Faxontvangstcode in.
Druk op **OK**.

- 4 Voer de nieuwe Code voor aannemen van de telefoon in.
Druk op **OK**.

- 5 Druk op **Stop/Exit**.



Opmerking

- Als de verbinding telkens wordt verbroken wanneer u probeert om vanaf een ander toestel toegang te krijgen tot uw antwoordapparaat, is het raadzaam om een andere driecijferige faxontvangstcode en een andere driecijferige code om de telefoon aan te nemen te kiezen met de cijfers **0-9, *, #**.
- Codes voor afstandsbediening werken mogelijk niet met alle telefoonsystemen.

8

Kiezen en nummers opslaan

Nummers kiezen

Handmatig kiezen

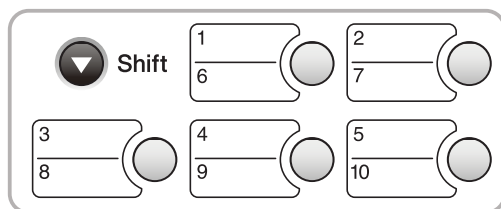
Toets alle nummers van het faxnummer in.



Eéntoetsnummers kiezen

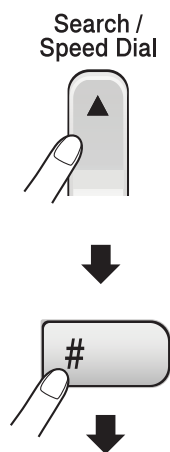
Druk op de éénkiestoets waaronder het nummer is opgeslagen dat u wilt bellen.

Om de ééntoetsnummers 6 tot 10 te kiezen, houdt u **Shift** ingedrukt terwijl u op de éénkiestoets drukt.



Snelkiezen

- 1 Druk op **Search/Speed Dial**, de # (hekje)-toets en vervolgens op het tweecijferige snelkiesnummer.



Tweecijferig nummer



Opmerking

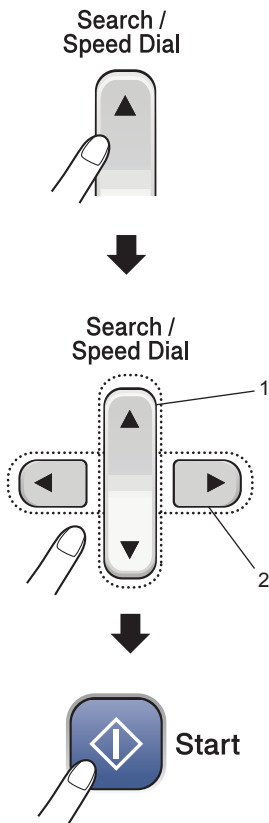
Als op het LCD-scherm

Niet opgeslagen wordt weergegeven bij het invoeren van een ééntoetsnummer of een snelkiesnummer, is er geen telefoonnummer opgeslagen onder dit nummer.

Zoeken

U kunt zoeken naar de namen die in het geheugen voor ééntoetsnummers en snelkiesnummers zijn opgeslagen.

Druk op **Search/Speed Dial** en de menu-toetsen om numeriek te zoeken of gebruik de kiestoetsen en vervolgens de menu-toetsen om alfabetisch te zoeken.



- 1 Numeriek zoeken.
- 2 Om alfabetisch te zoeken kunt u met behulp van de kiestoetsen de eerste letter invoeren van de naam die u zoekt.

Faxnummer opnieuw kiezen

Als u handmatig een fax verzendt en het nummer in gesprek is, kunt u op **Redial/Pause** drukken en vervolgens op **Start** om het nummer nogmaals te kiezen. Als u het laatst gekozen nummer nogmaals wilt bellen, kunt u tijd besparen door op **Redial/Pause** en **Start** te drukken.

Redial/Pause werkt alleen als u vanaf het bedieningspaneel kiest.

Als u een fax automatisch wilt verzenden en het nummer in gesprek is, zal de machine automatisch het nummer maximaal drie keer met tussenpozen van vijf minuten opnieuw proberen.

Nummers opslaan

U kunt de machine op twee manieren snel laten kiezen: via ééntoetsnummers, snelkiesnummers of groepen voor rondsturen van faxnummers. Wanneer u op een snelkiesstoets drukt, geeft het LCD-scherm de naam (indien u deze hebt opgeslagen) of het nummer weer.

Opmerking

De snelkiesnummers die in het geheugen zijn opgeslagen, gaan niet verloren als de stroom uitvalt.

Een pauze opslaan

Druk op **Redial/Pause** om een pauze van 3,5 seconden tussen de cijfers van een nummer in te lassen. Als u internationaal belt, kunt u zo vaak als nodig op **Redial/Pause** drukken om de pauze langer te maken.

Eéntoetsnummers opslaan

Uw machine heeft 5 éénkiestoetsen waaronder u 10 fax- of telefoonnummers voor automatisch kiezen kunt opslaan. Om de nummers **6** tot **10** in te voeren, houdt u **Shift** ingedrukt terwijl u op de éénkiestoets drukt.

- 1 Druk op **Menu, 2, 3, 1**.
- 2 Druk op het ééntoetsnummer waaronder u het nummer wilt opslaan.
- 3 Toets het nummer in (maximaal 20 cijfers). Druk op **OK**.
- 4 Voer een van de volgende handelingen uit:
 - Toets de naam in via de kiestoetsen (maximaal 16 tekens). (Zie *Tekst invoeren* op pagina 102 voor hulp bij het invoeren van de letters.) Druk op **OK**.
 - Om het nummer op te slaan zonder naam, drukt u op **OK**.
- 5 Voer een van de volgende handelingen uit:
 - Ga naar stap 2 om nog een ééntoetsnummer op te slaan.
 - Druk op **Stop/Exit** om het opslaan van ééntoetsnummers te beëindigen.

Snelkiesnummers opslaan

U kunt maximaal 100 tweecijferige snelkiesnummers met een naam opslaan. Voor het kiezen van een nummer hoeft u dan slechts op een paar toetsen te drukken (bijvoorbeeld: **Search/Speed Dial, #**, het tweecijferige nummer en **Start**).

- 1 Druk op **Menu, 2, 3, 2**.
- 2 Gebruik de kiestoetsen om een tweecijferige snelkieslocatie (00-99) in te voeren. Druk op **OK**.
- 3 Toets het faxnummer in (maximaal 20 cijfers). Druk op **OK**.

- 4 Voer een van de volgende handelingen uit:
 - Toets de naam in via de kiestoetsen (maximaal 16 tekens).
Druk op **OK**. (Zie *Tekst invoeren* op pagina 102 voor hulp bij het invoeren van de letters.)
 - Om het nummer op te slaan zonder naam, drukt u op **OK**.

- 5 Voer een van de volgende handelingen uit:
 - Ga naar stap 2 om nog een snelkiesnummer op te slaan.
 - Druk op **Stop/Exit** als u klaar bent.

Eéntoetsnummers en snelkiesnummers wijzigen

Als u een ééntoetsnummer of snelkiesnummer probeert op te slaan waaronder al een nummer is opgeslagen, wordt op het LCD-scherm de opgeslagen naam of het nummer weergegeven en wordt u gevraagd een van de volgende handelingen uit te voeren:

- Druk op **1** om het opgeslagen nummer te wijzigen.

#05:MIKE

1.Wijzig 2.Stop

- Druk op **2** om af te sluiten zonder wijzigingen door te voeren.

Als u **1** hebt geselecteerd, kunt u het opgeslagen nummer en de naam wijzigen of een nieuw nummer of nieuwe naam invoeren. Ga als volgt te werk:

- 1 Toets een nieuw nummer in. Druk op **OK**.
- 2 Toets een nieuwe naam in. Druk op **OK**.
 - Als u een teken wilt wijzigen, drukt u op ◀ of ▶ om de cursor onder het teken te plaatsen dat u wilt wijzigen en drukt u op **Clear/Back**. U kunt nu het juiste teken invoeren.

Groepen voor rondsturen instellen

Als u regelmatig hetzelfde faxbericht naar een groot aantal faxnummers wilt verzenden, kunt u een groep instellen. Groepen worden opgeslagen onder een éénkiestoets of een snelkiesnummer. Elke groep gebruikt een éénkiestoets of een snelkiesnummer. U kunt het faxbericht naar alle nummers sturen die in een groep zijn opgeslagen door op een éénkiestoets te drukken of een snelkiesnummer in te toetsen en vervolgens op **Start** te drukken.

Voordat u nummers aan een groep kunt toevoegen, dient u deze als ééntoetsnummers of snelkiesnummers op te slaan. U kunt maximaal zes kleine groepen instellen of maximaal 99 nummers aan één grote groep toewijzen.

- 1 Druk op **Menu**, **2**, **3**, **3**.

G01:Groepsinstell.

- 2 Kies een lege locatie waaronder u de groep wilt opslaan en ga op een van de volgende manieren te werk:
 - Druk op een éénkiestoets.
 - Druk op **Search/Speed Dial** en voer een tweecijferige locatie in. Druk op **OK**.

- 3 Gebruik de kiestoetsen om een groepsnummer (1 tot 6) in te voeren. Druk op **OK**.

Inst. groep:G01

- 4 Om éénkiesnummers of snelkiesnummers toe te voegen, gaat u als volgt te werk:
 - Druk één voor één op de éénkiestoetsen om een éénkiesnummer te kiezen.
 - Druk op **Search/Speed Dial** en vervolgens op het snelkiesnummer om een snelkiesnummer te kiezen.

Op het LCD-scherm worden uw gekozen ééntoetsnummers weergegeven met een ✕ en de snelkiesnummers met een # (bijvoorbeeld ✕06, #09).

G01:✕06 #09

- 5 Druk op **OK** wanneer u klaar bent met het toevoegen van nummers.
- 6 Gebruik de kiestoetsen om een naam voor de groep in te toetsen. Druk op **OK**.
- 7 Druk op **Stop/Exit**.



Opmerking

U kunt eenvoudig een lijst van alle snelkiesnummers afdrukken. Nummers die deel uitmaken van een groep worden in de kolom GROEP gemarkeerd. (Zie *Een rapport afdrukken* op pagina 57.)

Snelkiesnummers combineren

U kunt meerdere snelkiesnummers combineren bij het kiezen van nummers. Deze functie kan handig zijn wanneer u een toegangscode moet intoetsen om een andere provider te gebruiken voor een goedkoper interlokaal tarief.

U hebt bijvoorbeeld '555' opgeslagen onder snelkiesnummer #03 en '7000' onder snelkiesnummer #02. U kunt beide snelkiesnummers gebruiken om '555-7000' te kiezen, als u op de volgende toetsen drukt:

Search/Speed Dial, #03, Search/Speed Dial, #02 en Start.

U kunt de nummers handmatig toevoegen via de kiestoetsen:

Search/Speed Dial, #03, 7, 0, 0, 1 (via de kiestoetsen) en **Start**.

Hiermee kiest u '555-7001'. U kunt ook een pauze toevoegen door op de toets **Redial/Pause** te drukken.

Antwoordapparaat- modus instellen voor intern antwoordapparaat

De antwoordapparaatmodus stelt u in staat maximaal 99 ingesproken berichten op te slaan. De berichten worden op volgorde van binnenkomst opgeslagen.


Ingesproken berichten kunnen maximaal 3 minuten lang zijn, en kunnen ook vanaf een afstand worden beluisterd (zie *Een toegangscode instellen* op pagina 51). Het aantal berichten dat u kunt opslaan is afhankelijk van hoeveel geheugen door andere functies wordt gebruikt (bijvoorbeeld uitgestelde en opgeslagen faxen).

Als zich een stroomstoring voordoet, blijven de berichten in het geheugen maximaal 24 uur behouden.

Instellen van het antwoordapparaat

Het opnemen van een uitgaand bericht voor het antwoordapparaat (*Beantw. bericht*) is de eerste stap die u moet uitvoeren voor u de antwoordapparaatfunctie kunt gebruiken.

Ga als volgt te werk om de antwoordapparaatmodus in te schakelen:

- 1 Neem een uitgaand bericht voor het antwoordapparaat op.
- 2 Druk op  om de antwoordapparaatmodus te activeren.

Uitgaand bericht

Een uitgaand bericht opnemen

U kunt de volgende typen uitgaande berichten opnemen:

Ant	Dit bericht wordt afgespeeld zodra een oproep binnenkomt. De beller kan een bericht inspreken of een faxbericht sturen.
F/T	Dit bericht wordt afgespeeld wanneer een oproep binnenkomt en de machine is ingesteld op de Fax/Tel-modus. De beller kan <i>geen</i> bericht achterlaten. Zie pagina 47.

Uw uitgaande bericht mag maximaal 20 seconden lang zijn.

- 1 Druk op **Menu**, **2**, **7**, **1**.
Via het LCD-scherm wordt u gevraagd een uitgaand bericht te kiezen.
- 2 Druk op **▲** of **▼** om *Beantw. bericht* of *F/T bericht* te selecteren en druk dan op **OK**.
- 3 Druk op **▲** of **▼** om *Boodschap opn.* te selecteren. Druk op **OK**.
- 4 Neem uw bericht op een van de volgende manieren op:
 - (FAX-1460) Neem de hoorn van de haak, neem uw bericht op en plaats de hoorn weer terug wanneer u klaar bent.
 - (FAX-1560) Spreek luid en duidelijk in de ingebouwde microfoon  om uw bericht op te nemen. Druk op **Stop/Exit** wanneer u klaar bent.

Het antwoordapparaat speelt het zojuist opgenomen bericht af.

- 5 Druk op **Stop/Exit**.

Het uitgaande bericht beluisteren

- 1 Druk op **Menu, 2, 7, 1**.
- 2 Druk op **▲** of **▼** om **Beantw. bericht** of **F/T bericht** te selecteren en druk dan op **OK**.
- 3 Druk op **▲** of **▼** om **Boodschap afsp.** te selecteren. Druk op **OK**.
- 4 Druk op **Stop/Exit**.

Het uitgaande bericht wissen



- 1 Druk op **Menu, 2, 7, 1**.
- 2 Druk op **▲** of **▼** om **Beantw. bericht** of **F/T bericht** te selecteren en druk dan op **OK**.
- 3 Druk op **▲** of **▼** om **Wis boodschap** te selecteren. Druk op **OK**.
- 4 Voer een van de volgende handelingen uit:
 - Druk op **1** om het uitgaande bericht te wissen.
 - Druk op **2** om af te sluiten zonder te wissen.
- 5 Druk op **Stop/Exit**.

Uitgaand bericht fax/telefoon

Als de machine is ingesteld op de ontvangstmodus Fax/Tel, wordt het bericht afgespeeld voor de beller. In tegenstelling tot het uitgaande bericht van het antwoordapparaat kan de beller *geen* bericht achterlaten. Het doel van het uitgaande bericht in de Fax/Tel-modus is de beller te laten weten dat het gesprek spoedig wordt beantwoord.


Volg de instructies op pagina 46 om een uitgaand bericht in de Fax/Tel-modus op te nemen. Zie *Ontvangstmodi* op pagina 28 voor het instellen van de ontvangstmodus Fax/Tel.

Het geheugen van het antwoordapparaat activeren

Wanneer de knop  brandt, is de antwoordapparaatmodus actief. Druk op  om de antwoordapparaatmodus te activeren.

Berichten beheren

Berichtenindicator

De knop  knippert als er nieuwe berichten binnen zijn. Op het LCD-scherm wordt het aantal ingesproken berichten en faxberichten weergegeven dat in het geheugen van het antwoordapparaat is opgeslagen.




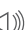
Sprak03 Fax:00

Faxberichten worden alleen opgeslagen wanneer de functie Fax opslaan is ingeschakeld. Om de functie Fax opslaan in te schakelen, drukt u op **Menu 2, 5, 1**.

Ingesproken berichten afspelen

Alle berichten worden in volgorde van binnenkomst afgespeeld. Op het LCD-scherm wordt het huidige aantal berichten met de tijd en datum van binnenkomst weergegeven. Volg de onderstaande stappen om de berichten te beluisteren:

- 1 Druk op **Play/Record** of **Play**. Tijdens het afspelen van berichten zijn de volgende commando's beschikbaar:

-  Hiermee herhaalt u een bericht
-  Hiermee gaat u naar het volgende bericht
-  of  Hiermee past u het volume aan

- 2 Druk op **Stop/Exit**.

Faxberichten afdrukken

Zodra u een nieuw faxbericht uit het geheugen hebt afgedrukt, wordt het bericht automatisch uit het geheugen verwijderd.

- 1 Druk op **Play/Record** of **Play**. Na twee seconden worden de berichten afgespeeld.
- 2 Als de functie Fax opslaan is ingeschakeld en er zich faxberichten in het geheugen bevinden, wordt het volgende weergegeven op het LCD-scherm:

Print document

1. Ja 2. Nee

- 3 Voer een van de volgende handelingen uit:
 - Druk op **1** om uw faxen af te drukken.
 - Druk op **2** om af te sluiten zonder af te drukken.

Ingekomen berichten wissen

Ingesproken berichten afzonderlijk wissen

- 1 Druk op **Play/Record** of **Play**. Er klinkt één lange toon van 2 seconden en de berichten worden afgespeeld. Elk bericht wordt voorafgegaan door één lange toon en gevolgd door twee korte piepjes.
- 2 Als u een bepaald bericht wilt wissen, drukt u tijdens het afspelen van het bericht of onmiddellijk na de twee korte piepjes op **Erase**.

- 3 Voer een van de volgende handelingen uit:

Wis dit bericht?

1. Ja 2. Nee

- Druk op **1** om het bericht te wissen.
- Druk op **2** om af te sluiten zonder te wissen.

- 4 Druk op **Stop/Exit**.

Alle berichten tegelijk wissen

- 1 Druk op **Erase**.
- 2 Druk op **▲** of **▼** om een van de onderstaande opties te kiezen. Druk vervolgens op **OK**.

Wis alle ber.?	Alle ingesproken berichten
Wis alle faxen?	Alle faxberichten
Wis alle boods.?	Alle ingesproken berichten en alle faxberichten

- 3 Voer een van de volgende handelingen uit:

- Druk op **1** om alle berichten tegelijk te wissen.
- Druk op **2** om de taak te annuleren.

- 4 Druk op **Stop/Exit**.

Verdere instellingen voor het antwoordapparaat

De maximumtijd voor inkomende berichten instellen

Standaard worden inkomende berichten van maximaal 30 seconden opgeslagen. Om deze instelling te wijzigen, gaat u als volgt te werk:


- 1 Druk op **Menu, 2, 7, 2**.
- 2 Druk op **▲** of **▼** om de maximumtijd voor inkomende berichten te selecteren (30, 60, 120 of 180 seconden). Druk op **OK**.
- 3 Druk op **Stop/Exit**.

Bespaarstand voor telefoonkosten inschakelen

Wanneer de bespaarstand voor telefoonkosten is ingeschakeld, wordt een gesprek na twee keer bellen beantwoord als er een ingesproken of faxbericht is en na vier keer bellen als er *geen* berichten zijn.

Als u de machine op afstand belt om berichten af te luisteren, kunt u weer ophangen nadat de telefoon drie keer is overgegaan. Er zijn dan namelijk geen berichten en u voorkomt zo dat u voor het telefoontje moet betalen.

De bespaarstand voor telefoonkosten is alleen beschikbaar wanneer de antwoordapparaatmodus is ingeschakeld. Wanneer de bespaarstand voor telefoonkosten op **Aan** staat, vervangt deze instelling uw instelling voor de belvertraging.

- 1 Controleer of de faxmodus is ingeschakeld. Indien dit niet het geval is, drukt u op  (**Fax**).

- 2 Druk op **Menu, 2, 1, 1**.
- 3 Druk op **▲** of **▼** om **Bespaarstand** te selecteren. Druk op **OK**.
- 4 Druk op **▲** of **▼** om **Aan** (of **Uit**) te selecteren. Druk op **OK**.
- 5 Druk op **Stop/Exit**.

Luidspreker voor inkomende berichten

Met deze functie kunt u het volume van de luidspreker voor ingesproken berichten op **Aan** of **Uit** zetten. Wanneer u deze functie op **Uit** zet, hoort u niet wanneer berichten worden ingesproken.

- 1 Druk op **Menu, 2, 7, 3**.
- 2 Druk op **▲** of **▼** om **Uit** of **Aan** te selecteren. Druk op **OK**.
- 3 Druk op **Stop/Exit**.

Gesprekken opnemen (alleen FAX-1460)

Als u via de hoorn spreekt, kunt u een telefoongesprek opnemen door tijdens het gesprek op **Play/Record** te drukken. De opnametijd is net zo lang als de maximumtijd die u hebt ingesteld voor inkomende berichten (maximaal 3 minuten). De persoon aan de andere kant van de lijn hoort tijdens het opnemen geregeld een piep. Druk op **Stop/Exit** om het opnemen te stoppen.

U kunt slechts *één* faxoptie per keer gebruiken.

Fax doorzenden

Met de functie Fax doorzenden kunt u ontvangen faxen automatisch doorzenden naar een andere machine. Als u *Backup print:Aan* selecteert, wordt de fax ook afgedrukt (dit is een veiligheidsmaatregel in geval de stroom uitvalt).

- 1 Druk op **Menu, 2, 5, 1.**
- 2 Druk op ▲ of ▼ om Fax doorzenden te selecteren.
 Druk op **OK.**
 Via het LCD-scherm wordt u gevraagd het faxnummer in te voeren waarnaar u de faxen wilt doorzenden.
- 3 Toets het nummer in (maximaal 20 cijfers).
 Druk op **OK.**
- 4 Druk op ▲ of ▼ om *Backup print:Aan* of *Backup print:Uit* te selecteren.
 Druk op **OK.**
- 5 Druk op **Stop/Exit.**

Fax opslaan

Met de functie Fax opslaan kunt u ontvangen faxen opslaan in het geheugen van de machine. U kunt opgeslagen faxberichten vanaf een andere locatie uit het geheugen ophalen met behulp van de afstandsbedieningsopties. Zie *Faxberichten opvragen* op pagina 52. De opgeslagen fax wordt automatisch afgedrukt.

- 1 Druk op **Menu, 2, 5, 1.**
- 2 Druk op ▲ of ▼ om Fax opslaan te selecteren.
 Druk op **OK.**
- 3 Druk op **Stop/Exit.**

Afstandsopties wijzigen

Als er zich nog faxberichten in het geheugen van de machine bevinden wanneer u de afstandsbedieningsopties verandert, verschijnen de volgende vragen op het LCD-scherm:

Wis alle faxen?

1. Ja 2. Nee

Print alle fax?

1. Ja 2. Nee

- Als u op **1** drukt, worden alle niet-afgedrukte faxen gewist of afgedrukt voordat de instelling wordt gewijzigd. Als er al een reservekopie is afgedrukt, wordt deze niet meer afgedrukt.
- Als u op **2** drukt, worden de faxen in het geheugen niet gewist of afgedrukt en blijft de instelling ongewijzigd.

Afstandsopties uitschakelen

- 1 Druk op **Menu, 2, 5, 1**.

1. Drzenden/Opsln

- 2 Druk op ▲ of ▼ om **Uit** te selecteren. Druk op **OK**.

- 3 Druk op **Stop/Exit**.



Opmerking

Op het LCD-scherm worden verdere opties getoond als er zich nog faxberichten in het geheugen bevinden. (Zie *Afstandsopties wijzigen* op pagina 51.)

Afstandsbediening

U kunt uw machine van elk telefoontoestel of faxapparaat met aanraaktoetsen bellen en daarna uw toegangscode invoeren en een aantal andere toetsen indrukken om uw faxen op te vragen.

Een toegangscode instellen

De toegangscode biedt u toegang tot de functies voor het op een ander toestel opvragen van uw berichten, die u kunt gebruiken wanneer u zich niet bij de machine bevindt. U moet eerst uw eigen code instellen, pas dan kunt u vanaf een ander toestel toegang tot uw machine krijgen. De van fabriekswege ingestelde standaardcode is een inactieve code (---✖).

- 1 Druk op **Menu, 2, 5, 2**.

2. Afst. bediening

- 2 Voer een code van drie cijfers in met **0-9, ✖** of **#**. Druk op **OK**. (Het vooraf ingestelde '✖' kan niet worden gewijzigd.)

- 3 Druk op **Stop/Exit**.



Opmerking

Gebruik niet dezelfde code als de faxontvangstcode (✖ 5 1) of de code voor het aannemen van de telefoon (# 5 1). (Zie *Werken met een tweede toestel* op pagina 40.)

U kunt uw code op elk gewenst moment wijzigen door gewoon een nieuwe code in te toetsen. Als u de code wilt deactiveren, drukt u in stap 2 op **Clear/Back** om de inactieve instelling (---✖) weer in te stellen en drukt u vervolgens op **OK**.

De toegangscode gebruiken

- 1 Kies op een toetstelefoon of op een andere faxmachine het nummer van uw faxmachine.
- 2 Zodra u de toon van uw machine hoort, toetst u uw toegangscode in (3 cijfers gevolgd door ✕).
- 3 De machine geeft aan of een faxbericht is ontvangen:
 - **1 lange toon - faxberichten**
 - **2 lange tonen - ingesproken berichten** (FAX-1460 en FAX-1560)
 - **3 lange tonen - fax- en ingesproken berichten** (FAX-1460 en FAX-1560)
 - **Geen toon- geen faxberichten**
- 4 Wanneer u twee korte geluidssignalen hoort, geeft u een opdracht. Als u na 30 seconden nog geen opdracht invoert, wordt de verbinding verbroken. Als u een ongeldige opdracht invoert, hoort u drie piepjes.
- 5 Druk op **9, 0** om toegang op afstand te stoppen als u klaar bent.
- 6 Hang op.



Opmerking

Als uw machine op de stand *Handmatig* is ingesteld en u de functie voor het ophalen van faxen op afstand wilt gebruiken, kunt u toegang tot de machine krijgen door de machine ongeveer twee minuten te laten overgaan en daarna binnen dertig seconden uw toegangscode in te voeren.

Faxberichten opvragen

- 1 Kies het nummer van uw faxmachine.
- 2 Zodra u de toon van uw machine hoort, toetst u uw toegangscode in (3 cijfers gevolgd door ✕). Als u een lange toon hoort, zijn er berichten voor u.
- 3 Als u twee korte piepjes hoort, drukt u op **9 6 2**.
- 4 Wacht op de lange toon en toets vervolgens met de kiestoetsen het nummer (maximaal 20 cijfers) in van de faxmachine waarheen de faxberichten moet worden doorgezonden, gevolgd door **# #**.



Opmerking

U kunt ✕ en # niet als kiesnummers gebruiken. U kunt # echter wel gebruiken om een pauze in een nummer in te lassen.

- 5 Toets **9 0** in om de machine te resetten wanneer u klaar bent.
- 6 Wacht totdat u het piepje van de machine hoort en hang op. Uw machine belt het andere apparaat en dit apparaat drukt uw faxberichten af.

Het nummer wijzigen waarnaar faxberichten worden doorgestuurd

U kunt vanaf een andere telefoon of faxmachine met aanraaktoetsen de standaardinstellingen voor het nummer voor Fax Doorzenden wijzigen.

- 1 Kies het nummer van uw faxmachine.
- 2 Zodra u de toon van uw machine hoort, toetst u uw toegangscode in (3 cijfers gevolgd door ✕). Als u een lange toon hoort, zijn er berichten voor u.
- 3 Als u twee korte piepjes hoort, drukt u op **9 5 4**.
- 4 Wacht op de lange toon en toets vervolgens met de kiestoetsen het nieuwe nummer (maximaal 20 cijfers) in van de faxmachine waarheen de faxberichten moet worden doorgezonden, gevolgd door **# #**.



Opmerking

U kunt ✕ en # niet als kiesnummers gebruiken. U kunt # echter wel gebruiken om een pauze in een nummer in te lassen.

- 5 Druk op **9 0** als u klaar bent.
- 6 Wacht totdat u het piepje van de machine hoort en hang op.

Opdrachten voor afstandsbediening

U kunt uw machine vanaf een ander toestel bedienen met behulp van de onderstaande opdrachten. Wanneer u de machine opbelt en de toegangscode (3 cijfers gevolgd door ✕ invoert), hoort u twee korte piepjes om aan te geven dat u een opdracht moet invoeren.

Opdrachten voor afstandsbediening		Wat u moet doen	
91	Ingesproken berichten afspelen (FAX-1460 en FAX-1560)	Na één lange toon worden de ingekomen berichten afgespeeld.	
	1 Herhaal of Terugwaarts	Druk op 1 terwijl u een ingekomen bericht beluistert om het bericht te herhalen. Als u op 1 drukt voordat een bericht wordt afgespeeld, wordt het vorige bericht afgespeeld.	
	2 Voorwaarts	Tijdens het afspelen van een ingekomen bericht kunt u naar het volgende bericht gaan.	
	9 STOP Afspelen	Het afspelen van ingekomen berichten wordt gestopt.	
93	Alle voicemail wissen (FAX-1460 en FAX-1560)	Als u één lange toon hoort, is de verwijdering geaccepteerd. Als u drie korte piepjes hoort, kunt u de ingekomen berichten niet verwijderen omdat nog niet alle ingesproken berichten zijn afgespeeld of omdat er geen ingesproken berichten zijn om te verwijderen. *Met deze code verwijdert u alle opgenomen berichten in één keer.	
94	Uitgaande berichten in het geheugen afspelen en opnemen (FAX-1460 en FAX-1560)		
	1 Afspelen	1 Beantw. Bericht	Het geselecteerde uitgaande bericht wordt afgespeeld. U kunt het afspelen van uitgaande berichten stoppen door op 9 te drukken.
		2 F/T Bericht	
	2 Opnemen	1 Beantw. Bericht	Nadat u één lange toon hebt gehoord, kunt u het geselecteerde uitgaande bericht opnemen. Het bericht wordt éénmaal afgespeeld. U kunt het opnemen van het bericht stoppen door op 9 te drukken.
2 F/T Bericht			
95	Wijzig de instellingen voor Fax Doorzenden of Fax Opslaan		
	1 UIT	U kunt UIT selecteren nadat u alle berichten hebt opgehaald of gewist.	
	2 Fax Doorzenden	Als u één lange toon hoort, is de wijziging geaccepteerd. Als u drie korte piepjes hoort, kunt u de instelling niet wijzigen omdat er niet aan één van de voorwaarden is voldaan (er is bijvoorbeeld geen nummer opgegeven waarnaar faxen moeten worden doorgestuurd). Toets 4 in om het nummer voor Fax Doorzenden te registreren. (Zie <i>Het nummer wijzigen waarnaar faxberichten worden doorgestuurd</i> op pagina 53.)	
	4 Nummer voor Fax Doorzenden		
	6 Fax Opslaan		

Opdrachten voor afstandsbediening		Wat u moet doen
96	Een fax opvragen	
	2 Alle faxen opvragen	Toets het nummer in van de faxmachine waarop de opgeslagen faxberichten moeten worden ontvangen. (Zie <i>Faxberichten opvragen</i> op pagina 52.)
	3 Faxen in het geheugen wissen	Als u een lange toon hoort, zijn de faxberichten uit het geheugen gewist.
97	De ontvangststatus controleren (FAX-1355 en FAX-1360)	
	1 Document	U kunt controleren of uw machine faxberichten heeft ontvangen. Als dat het geval is, hoort u een lange toon. Als er geen berichten zijn ontvangen, hoort u drie korte piepjes.
97	De ontvangststatus controleren (FAX-1460 en FAX-1560)	
	1 Fax	U kunt controleren of uw machine faxberichten heeft ontvangen of dat er berichten zijn ingesproken. Als dat het geval is, hoort u een lange toon. Als er geen berichten zijn ontvangen, hoort u drie korte piepjes.
	2 Spraak	
98	De ontvangstmodus wijzigen (FAX-1355 en FAX-1360)	
	1 Telefoon/Beantw.	Als u één lange toon hoort, is de wijziging geaccepteerd.
	2 Fax/Telefoon	
	3 Alleen Fax	
98	De ontvangststand wijzigen (FAX-1460 en FAX-1560)	
	1 Ber.cent.	Als u één lange toon hoort, is de wijziging geaccepteerd.
	2 Fax/Telefoon	
	3 Alleen Fax	
90	Stop wijziging	Toets 9 0 in om de bediening op afstand af te sluiten. Zodra u een lange toon hoort, kunt u de hoorn neerleggen.

Faxrapporten

U dient het verzendrapport en de journaaltijd in te stellen met de **Menu**-toets.

Verzendrapport

U kunt het verzendrapport gebruiken als bewijs dat u een fax hebt verzonden. In dit rapport staan de datum en de tijd waarop het bericht werd verzonden en er wordt aangegeven of het verzenden gelukt is (OK). Als u **Aan** of **Aan+Beeld** selecteert, wordt dit rapport afgedrukt voor elke fax die u verzendt.

Als u veel faxen naar hetzelfde nummer stuurt, hebt u waarschijnlijk meer nodig dan alleen de taaknummers om te weten welke faxen u opnieuw moet verzenden. Als u **Aan+Beeld** of **Uit+Beeld** selecteert, wordt in het rapport een deel van de eerste pagina van het faxbericht afgedrukt om u te helpen herinneren wat er in de fax stond.

Wanneer het verzendrapport op **Uit** of **Uit+Beeld** wordt gezet, wordt het rapport alleen afgedrukt als er een fout is opgetreden tijdens het verzenden en wordt NG in de RESULT-kolom gezet.

- 1 Druk op **Menu**, **2**, **4**, **1**.
- 2 Druk op **▲** of **▼** om **Uit+Beeld**, **Aan**, **Aan+Beeld** of **Uit** te selecteren. Druk op **OK**.
- 3 Druk op **Stop/Exit**.

Faxjournaal (activiteitenrapport)

U kunt de machine zo instellen dat er op vaste tijden een journaal wordt afgedrukt (elke 50 faxen, elke 6, 12 of 24 uur, elke 2 of 7 dagen). Als u het interval op **Uit** zet, kunt u het rapport afdrukken door de stappen te volgen in *Een rapport afdrukken* op pagina 57. De standaardinstelling is **Na 50 faxen**.

- 1 Druk op **Menu**, **2**, **4**, **2**.
- 2 Druk op **▲** of **▼** om een interval te selecteren. Druk op **OK**.
(Als u 7 dagen kiest, wordt u gevraagd aan te geven welke de eerste dag van de 7-daagse periode moet zijn.)
 - 6, 12, 24 uur, 2 of 7 dagen

De machine drukt het rapport op het opgegeven tijdstip af en verwijdert vervolgens alle taken uit het geheugen. Als het geheugen van de machine vol is omdat er 200 taken in zitten en de geselecteerde tijd nog niet is verstreken, zal de machine het journaal voortijdig afdrukken en alle taken uit het geheugen wissen. Als u een extra rapport wilt voordat het tijd is om dit automatisch af te drukken, kunt u er een afdrukken zonder dat de taken uit het geheugen worden gewist.

 - Na 50 faxen

Het journaal wordt afgedrukt als de machine 50 taken heeft opgeslagen.
- 3 Voer in 24-uurformaat het tijdstip in waarop met afdrukken moet worden begonnen. Druk op **OK**.
(Voor kwart voor acht 's avonds voert u bijvoorbeeld 19:45 in.)

- 4 Druk op **Stop/Exit**.

Rapporten

De volgende rapporten zijn beschikbaar:

1. Verzendrapport
Hiermee drukt u een verzendrapport af van de laatste transmissie.
2. Helplijst
Een helplijst voor het snel programmeren van de machine.
3. Kieslijst
Een lijst van namen en nummers die zijn opgeslagen in het geheugen voor ééntoetsnummers en snelkiesnummers. De nummers staan in numerieke volgorde in de lijst.
4. Faxjournaal
In deze lijst staat informatie over de laatste ontvangen en verzonden faxen. (TX: verzenden.) (RX: ontvangen.)
5. Gebruikersinst
Hiermee drukt u een lijst met de instellingen af.

Een rapport afdrukken

- 1 Druk op **Menu**, **4**.
- 2 Kies een van de onderstaande opties:
 - Druk op **▲** of **▼** om het gewenste rapport te selecteren. Druk op **OK**.
 - Voer het nummer in van het rapport dat u wilt afdrukken. Druk bijvoorbeeld op **2** om de Helplijst af te drukken.
- 3 Druk op **Start**.

Met pollen kunt u de machine zo instellen dat andere personen faxen van uw kunnen ontvangen, maar dat zij voor het telefoontje betalen. U kunt ook een faxmachine bellen om een document op te vragen, zodat u voor het telefoontje betaalt. De pollingfunctie werkt alleen als deze op beide machines is ingesteld. Niet alle faxmachines ondersteunen de pollingfunctie.

Ontvang Pollen

Met Ontvang Pollen kunt u een andere faxmachine bellen om daar documenten op te vragen.

Ontvang Pollen instellen


- 1 Controleer of de faxmodus  is ingeschakeld.
- 2 Druk op **Menu, 2, 1, 7.**

- 3 Druk op ▲ of ▼ om **Stand.** te selecteren.
Druk op **OK.**
- 4 Toets het te pollen faxnummer in.
- 5 Druk op **Start.**

Ontvang Pollen met een beveiligingscode instellen

Met Beveiligd pollen kunt u instellen wie de documenten kan opvragen die u hebt klaargezet om te pollen.

Beveiligd pollen werkt alleen met Brother-faxmachines. Als u een fax wilt ophalen van een beveiligde Brothermachine, moet u de beveiligingscode invoeren.

- 1 Controleer of de faxmodus  is ingeschakeld.
- 2 Druk op **Menu, 2, 1, 7.**

- 3 Druk op ▲ of ▼ om **Beveilig** te selecteren.
Druk op **OK.**
- 4 Toets een viercijferige beveiligingscode in.
Druk op **OK.**
Dit is de beveiligingscode van de faxmachine die u gaat pollen.
- 5 Toets het te pollen faxnummer in.
- 6 Druk op **Start.**

Uitgesteld pollen instellen

Met Uitgesteld pollen kunt u instellen dat ontvangst pollen op een later tijdstip wordt uitgevoerd. U kunt slechts één uitgestelde pollingtaak instellen.

- 1 Controleer of de faxmodus  is ingeschakeld.
- 2 Druk op **Menu, 2, 1, 7.**

- 3 Druk op ▲ of ▼ om **Tijdklok** te selecteren.
Druk op **OK**.
- 4 Voer in 24-uurformaat in om hoe laat u het pollen wilt starten.
Druk op **OK**.
Voor kwart voor tien 's avonds voert u bijvoorbeeld 21:45 in.
- 5 Toets het te pollen faxnummer in.
- 6 Druk op **Start**.
De machine begint op het door u aangegeven tijdstip met het pollen.

Opeenvolgend pollen

Met Opeenvolgend pollen kunt u in één bewerking documenten op verschillende faxmachines opvragen.

- 1 Controleer of de faxmodus  is ingeschakeld.
- 2 Druk op **Menu, 2, 1, 7.**

- 3 Druk op ▲ of ▼ om **Stand.**, **Beveilig** of **Tijdklok** te selecteren.
Druk op **OK**.
- 4 Voer een van de volgende handelingen uit:
 - Als u **Stand.** hebt geselecteerd, gaat u naar stap 5.
 - Als u **Beveilig** hebt geselecteerd, voert u een viercijferig nummer in, drukt u op **OK** en gaat u naar stap 5.
 - Als u **Tijdklok** hebt geselecteerd, voert u in 24-uurformaat in hoe laat u wilt pollen en drukt u op **OK**. Ga vervolgens naar stap 5.
- 5 Geef de doelfaxmachines op waarnaar u wilt pollen door middel van een ééntoetsnummer, snelkiesnummer, zoeken, een groep of de kiestoetsen.
Druk tussen elke locatie op **OK**.
- 6 Druk op **Start**.
Elk nummer of elk groepsnummer wordt op volgorde gekozen en de documenten worden op de betreffende faxmachines opgevraagd.


Druk op **Stop/Exit** terwijl de machine een nummer kiest om de huidige pollingtaak te annuleren.

Zie *Taken in wachtrij controleren en annuleren* op pagina 26 om alle opeenvolgende pollingtaken te annuleren.

Verzend pollen

Als u Verzend pollen instelt, wacht de machine met een document in de invoer totdat een andere faxmachine de machine belt en het document opvraagt.


Verzend pollen instellen

- 1 Controleer of de faxmodus  is ingeschakeld.
- 2 Het document laden.
- 3 Druk op **Menu, 2, 2, 6**.
- 4 Druk op ▲ of ▼ om **Stand. te** selecteren.
Druk op **OK**.
- 5 Voer een van de volgende handelingen uit:
 - Druk op **1** om een document in de ADF te laten.
 Als u de ADF wilt gebruiken voordat het pollen is uitgevoerd, moet u de taak annuleren.
 - Druk op **2** om het document in het geheugen te scannen.
- 6 Op het LCD-scherm wordt het volgende weergegeven.
- 7 Druk op **2** en vervolgens op **Start**.

Verzend pollen instellen met beveiligingscode

Met Beveiligd pollen kunt u instellen wie de documenten kan opvragen die u hebt klaargezet om te pollen.

Beveiligd pollen werkt alleen met Brother-faxmachines. Als een andere persoon een fax vanaf uw machine wil ophalen, dient deze de beveiligingscode in te voeren.

- 1 Controleer of de faxmodus  is ingeschakeld.
- 2 Het document laden.
- 3 Druk op **Menu, 2, 2, 6**.
- 4 Druk op ▲ of ▼ om **Beveilig te** selecteren.
Druk op **OK**.
- 5 Toets een viercijferige code in.
Druk op **OK**.
- 6 Voer een van de volgende handelingen uit:
 - Druk op **1** om een document in de ADF te laten.
 Als u de ADF wilt gebruiken voordat het pollen is uitgevoerd, moet u de taak annuleren.
 - Druk op **2** om het document in het geheugen te scannen.
- 7 Op het LCD-scherm wordt het volgende weergegeven.
- 8 Druk op **2** en vervolgens op **Start**.



Kopiëren


Kopiëren

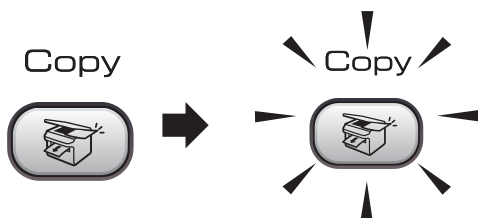
62

13 Kopiëren

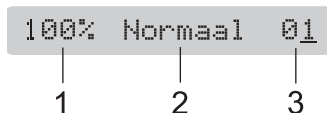
Kopiëren

Kopieermodus instellen

Druk op  (**Copy**) om de kopieermodus in te stellen. De standaardinstelling is Fax. U kunt het aantal seconden of minuten wijzigen dat de machine in de kopieermodus blijft. (Zie *Tijd klokstand* op pagina 15.)




Op het LCD-scherm wordt de standaardkopieerinstelling weergegeven:




- 1 **Kopieerverhouding**
- 2 **Kwaliteit**
- 3 **Aant. kopieën**

Eén kopie maken

- 1 Controleer of de kopieermodus  is ingeschakeld.
- 2 Het document laden.
- 3 Druk op **Start**.

Meerdere kopieën maken

- 1 Controleer of de kopieermodus  is ingeschakeld.
- 2 Het document laden.
- 3 Gebruik de kiestoetsen om het aantal kopieën in te voeren (maximaal 99).
- 4 Druk op **Start**.



Opmerking

Druk op **Copy Options** om de kopieën te sorteren. (Zie *Kopieën sorteren met de ADF* op pagina 65.)

Kopiëren onderbreken

Druk op **Stop/Exit** om het kopiëren te stoppen.

Kopieeropties

Gebruik de kopieertoets als u de kopieerinstellingen tijdelijk wilt wijzigen voor de volgende kopie.



De machine schakelt na het kopiëren weer over naar de standaardinstellingen of naar de faxmodus als u de tijd klokstand hebt ingesteld. Zie *Tijd klokstand* op pagina 15 voor meer informatie.

Druk op	Menuopties/	Opties	Pagina
	Kwaliteit	Normaal	63
		Snel	
		Fijn	
	Vergr. / Verklein	50%/78%/83%/93%/97%/100%/104%/142%/186%/198%/200%/Custom (25-400%)	64
	Papierformaat	Letter Legal A4	66
	Helderheid	- □□■□□ +	66
	Stapel/Sorteer	Stapelen Sorteren	65
Pagina lay-out	Uit (1 in 1)	2 op 1 P	65
		2 op 1 L	
		4 op 1 P	
		4 op 1 L	
Aant. kopieën	Aant. kopieën:01 (01 - 99)		

Opmerking

U kunt de kopieerinstellingen die u het vaakst gebruikt opslaan door ze als de standaard in te stellen. Hoe u dit doet, leest u in het gedeelte waarin de betreffende functie wordt beschreven.

Kopieersnelheid en kwaliteit wijzigen

U kunt kiezen uit een aantal kwaliteitsinstellingen. De standaardinstelling is *Normaal*.

Om de instelling van de kwaliteit tijdelijk te wijzigen, doet u het volgende:

 en ▲ of ▼ om Kwaliteit te selecteren.	Normaal	Normaal is de aanbevolen modus voor normale afdrucken. Hiermee verkrijgt u een goede kopieerkwaliteit met adequate kopieersnelheid.
	Snel	Hoge kopieersnelheid en laagste inktverbruik. Gebruik deze instelling om tijd te besparen bij het afdrucken van documenten die u wilt proeflezen, grote documenten of een groot aantal kopieën.
	Fijn	Gebruik de modus Best voor het kopiëren van precieze beelden, zoals foto's. Deze modus biedt de hoogste resolutie en de laagste snelheid.

- 1 Controleer of de kopieermodus is ingeschakeld.
- 2 Het document laden.
- 3 Gebruik de kiestoetsen om het aantal kopieën in te voeren (maximaal 99).

- 4 Voer een van de volgende handelingen uit:
 - Druk op **Copy Options** en ▲ of ▼ om **Kwaliteit** te selecteren.
Druk op **OK**.
- 5 Druk op ▲ of ▼ om **Normaal**, **Snel** of **Fijn** te selecteren. Druk op **OK**.
- 6 Druk op **Start**.


Doe het volgende om de standaardinstelling te wijzigen:

- 1 Druk op **Menu**, **3**, **1**.
- 2 Druk op ▲ of ▼ om **Norm**, **Snel** of **Fijn** te selecteren. Druk op **OK**.
- 3 Druk op **Stop/Exit**.


De gekopieerde afbeelding vergroten of verkleinen

U kunt de volgende vergrotings-/verkleiningspercentages selecteren:

Custom (25-400%) Met kunt u een percentage van 25% tot 400% invoeren.

Druk op  en ▲ of ▼ om Vergr./Verklein te selecteren.	Custom (25-400%)
	200%
	198% 10x15cm→A4
	186%10x15cm→LTR
	142% A5→A4
	104% EXE→LTR
	100%
	97% LTR→A4
	93% A4→LTR
	83% LGL→A4
	78% LGL→LTR
	50%

Ga als volgt te werk om de volgende kopie te vergroten of verkleinen:

- 1 Controleer of de kopieermodus  is ingeschakeld.
- 2 Het document laden.
- 3 Gebruik de kiestoetsen om het aantal kopieën in te voeren (maximaal 99).
- 4 Druk op **Copy Options** en ▲ of ▼ om **Vergr./Verklein** te selecteren. Druk op **OK**.
- 5 Kies een van de onderstaande opties:
 - Druk op ▲ of ▼ om het gewenste vergrotings- of verkleiningspercentage te selecteren. Druk op **OK**.
 - Druk op ▲ of ▼ om **Custom (25-400%)** te selecteren. Druk op **OK**. Gebruik de kiestoetsen om een vergrotings- of verkleiningspercentage van 25% tot 400% in te voeren. (Druk bijvoorbeeld op **5**, **3** om 53% in te voeren.) Druk op **OK**.
- 6 Druk op **Start**.



Opmerking


De opties voor de paginalay-out 2 op 1 (P), 2 op 1 (L), 4 op 1 (P) of 4 op 1 (L) zijn *niet* beschikbaar bij Vergroot/Verklein.

N op 1 kopieën

Met de kopieerfunctie N op 1 kunt u twee of vier pagina's op één pagina afdrukken. Dit is handig om papier te besparen.

Belangrijk

- Controleer of het papierformaat is ingesteld op A4.
- U kunt de instelling Vergroot/Verklein niet gebruiken met de functie N op 1.
- (P) betekent Portret (staand) en (L) betekent Landschap (liggend).

- 1 Controleer of de kopieermodus  is ingeschakeld.
- 2 Het document laden.
- 3 Gebruik de kiestoetsen om het aantal kopieën in te voeren (maximaal 99).
- 4 Druk op **Copy Options** en ▲ of ▼ om Pagina lay-out te selecteren. Druk op **OK**.
- 5 Druk op ▲ of ▼ om Uit (1 in 1), 2 op 1 P of 2 op 1 L, 4 op 1 P of 4 op 1 L te selecteren. Druk op **OK**.
- 6 Druk op **Start** om het document te scannen.

Leg het document in de hieronder getoonde richting met de bedrukte zijde naar beneden op de glasplaat:

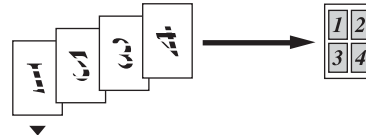
■ 2 op 1 (P)



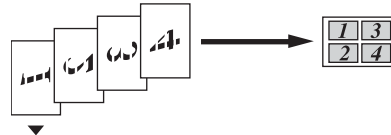
■ 2 op 1 (L)



■ 4 op 1 (P)




■ 4 op 1 (L)



Kopieën sorteren met de ADF


U kunt meerdere kopieën sorteren. De pagina's worden als volgt gestapeld: 1 2 3, 1 2 3, 1 2 3, enzovoort.

- 1 Controleer of de kopieermodus  is ingeschakeld.
- 2 Het document laden.
- 3 Gebruik de kiestoetsen om het aantal kopieën in te voeren (maximaal 99).
- 4 Druk op **Copy Options** en ▲ of ▼ om Stapel/Sorteer te selecteren. Druk op **OK**.
- 5 Druk op ▲ of ▼ om Sorteren te selecteren. Druk op **OK**.
- 6 Druk op **Start**.

Helderheid en contrast instellen

Helderheid

Doe het volgende om de helderheidsinstelling tijdelijk te wijzigen:

- 1 Controleer of de kopieermodus  is ingeschakeld.
- 2 Het document laden.
- 3 Gebruik de kiestoetsen om het aantal kopieën in te voeren (maximaal 99).
- 4 Druk op **Copy Options** en **▲** of **▼** om **Helderheid** te selecteren. Druk op **OK**.



- 5 Druk op **▲** of **▼** om de kopie lichter of donkerder te maken. Druk op **OK**.
- 6 Druk op **Start**.

Doe het volgende om de standaardinstelling te wijzigen:

- 1 Druk op **Menu, 3, 2**.
- 2 Druk op **▲** of **▼** om de kopie lichter of donkerder te maken. Druk op **OK**.
- 3 Druk op **Stop/Exit**.

Contrast

Wijzig het contrast om het beeld er scherper en levendiger te laten uitzien.

Doe het volgende om de standaardinstelling te wijzigen:

- 1 Druk op **Menu, 3, 3**.


3. Contrast

- 2 Druk op **▲** of **▼** om het contrast te wijzigen. Druk op **OK**.
- 3 Druk op **Stop/Exit**.

Papieropties

Papierformaat

U moet de instelling voor het papierformaat wijzigen indien u op een ander formaat dan A4 kopieert. U kunt kopiëren op papier van Letter-, Legal- of A4-formaat.

- 1 Controleer of de kopieermodus  is ingeschakeld.
- 2 Het document laden.
- 3 Gebruik de kiestoetsen om het aantal kopieën in te voeren (maximaal 99).
- 4 Druk op **Copy Options** en **▲** of **▼** om **Papierformaat** te selecteren. Druk op **OK**.
- 5 Druk op **▲** of **▼** om het papierformaat te selecteren dat u gebruikt: *Letter*, *Legal*, *A4*. Druk op **OK**.
- 6 Druk op **Start**.



Opmerking

Zie *Papierformaat* op pagina 15 als u de standaardinstelling van het papierformaat wilt wijzigen.



Bijlagen

Veiligheid en wettelijke bepalingen	68
Problemen oplossen en routineonderhoud	75
Menu en functies	94
Specificaties	103
Verklarende woordenlijst	110

A

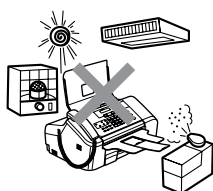
Veiligheid en wettelijke bepalingen

Een geschikte plaats kiezen

Zet de machine op een vlakke, stabiele ondergrond die niet trilt en schokt, zoals een bureau. Plaats de machine in de buurt van een telefoonaansluiting en een standaard stopcontact. Kies een locatie waar de temperatuur tussen de 10° en 35° C blijft.

! VOORZICHTIG

- Zet de machine niet op een plaats waar veel mensen heen en weer lopen.
- Plaats de machine niet op een tapijt.
- Plaats de machine NIET in de buurt van verwarmingstoestellen, radiatoren, airconditioners, koelkasten, medische apparatuur, chemicaliën of water.
- Zorg dat de machine NIET wordt blootgesteld aan direct zonlicht, overmatige warmte, vocht of stof.
- Sluit de machine NIET aan op een stopcontact dat is voorzien van een wandschakelaar of een automatische tijdschakeling.
- Bij een stroomonderbreking kunnen de gegevens in het geheugen van de machine verloren gaan.
- Sluit de machine NIET aan op een stopcontact dat op dezelfde stroomkring zit als grote apparaten of andere apparatuur die de stroomtoevoer kan verstoren.
- Vermijd bronnen die storingen kunnen veroorzaken, zoals draadloze telefoonsystemen of luidsprekers.
- Houd de FAX-1560 en de draadloze telefoon uit de buurt van elektromedische apparatuur.



Veilig gebruik van de machine

Bewaar deze voorschriften zodat u ze later kunt naslaan. Raadpleeg ze altijd voordat u probeert enig onderhoud te verrichten.



Opmerking

(FAX-1460 en Fax-1560)

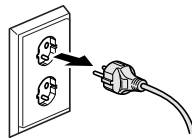
Als zich faxberichten in het geheugen van de machine bevinden, moet u deze afdrucken of opslaan voordat u de stekker langer dan 24 uur uit het stopcontact verwijderd. (Zie *Faxberichten overbrengen naar een andere machine* op pagina 81 om de faxen in het geheugen af te drukken.)



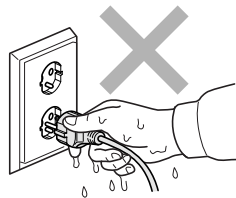
WAARSCHUWING



Binnen in de machine bevinden zich elektroden waar hoge spanning op staat. Controleer voordat u de binnenkant van de machine reinigt of u de telefoonlijn eerst hebt ontkoppeld en daarna het voedingssnoer uit het stopcontact hebt verwijderd. Zo voorkomt u dat u een elektrische schok krijgt.



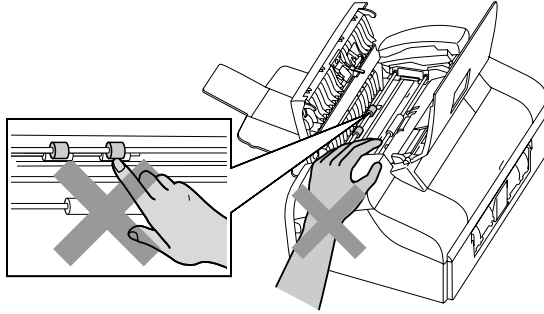
Pak de stekker **NOOIT** met natte handen vast. U kunt dan mogelijk een elektrische schok krijgen.



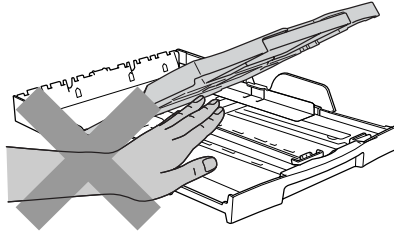
Trek **NIET** aan het midden van het netsnoer. U kunt dan mogelijk een elektrische schok krijgen.



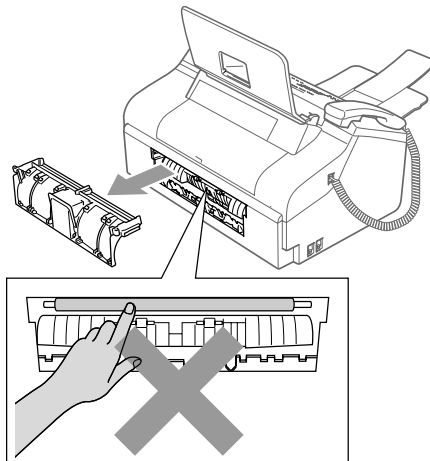
Plaats uw handen NIET op de rand van de machine onder de klep van het bedieningspaneel en raak de documentinvoerrollen niet aan. Hierdoor kan letsel ontstaan.



Plaats uw handen NIET op de rand van de papierlade onder het deksel van de uitvoerlade. Hierdoor kan letsel ontstaan.

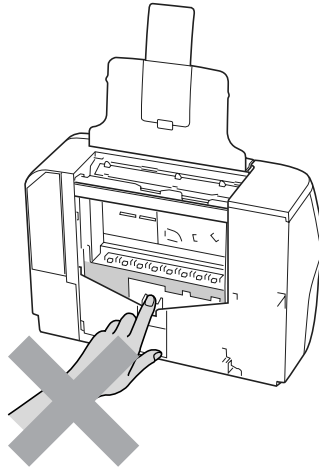


Raak de papierinvoerrol NIET aan. Hierdoor kan letsel ontstaan.

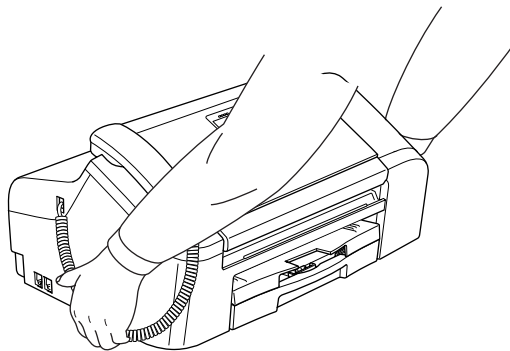




Raak het grijze gedeelte in de afbeelding NIET aan. Hierdoor kan letsel ontstaan.



Wanneer u de machine verplaatst, moet u deze aan de onderkant optillen door een hand aan iedere kant van het toestel te plaatsen, zoals weergegeven in de illustratie.



Verwijder onmiddellijk de stekker uit het stopcontact als de machine heet wordt, een vreemde lucht verspreidt, of als er rook uitkomt. Neem contact op met uw Brotherleverancier.

Verwijder onmiddellijk de stekker uit het stopcontact als er een metalen voorwerp, water of andere vloeistof in de machine terechtkomt. Neem contact op met uw Brotherleverancier.



WAARSCHUWING

- Ga bij het installeren of wijzigen van telefoonlijnen voorzichtig te werk. Raak niet-geïsoleerde telefoondraden of aansluitingen nooit aan, tenzij de telefoonlijn bij het wandcontact is afgesloten. Installeer telefoonbedrading nooit tijdens onweer. Installeer een telefoonwandstekker nooit op een vochtige plaats.
- Installeer dit product in de nabijheid van een goed bereikbaar stopcontact. In geval van nood moet u het netsnoer uit het stopcontact trekken om het apparaat volledig uit te schakelen.
- Controleer altijd of de stekker volledig in het stopcontact zit.



WAARSCHUWING

BELANGRIJKE VEILIGHEIDSVOORSCHRIFTEN

Volg bij het gebruik van telefoonapparatuur belangrijke waarschuwingen op om het risico van brand, een stroomstoot of lichamelijk letsel te verkleinen, zoals:

- 1 Gebruik dit product NIET in de buurt van water, bijvoorbeeld bij een badkuip, wasbak, aanrecht of wasmachine, in een natte kelder of in de buurt van een zwembad.
- 2 Gebruik dit product niet tijdens onweer. Bliksem kan elektrische schokken veroorzaken.
- 3 Gebruik dit product NIET in de buurt van een gaslek als u dit gaslek wilt melden.

Belangrijke veiligheidsinstructies

- 1 Lees alle instructies door.
- 2 Bewaar ze, zodat u ze later nog kunt naslaan.
- 3 Volg alle waarschuwingen en instructies die op het apparaat worden aangegeven.
- 4 Haal de stekker van dit product uit het stopcontact alvorens u de binnenkant gaat reinigen. Gebruik geen vloeibare reinigingsmiddelen of spuitbussen. Gebruik een vochtige doek om het apparaat schoon te maken.
- 5 Gebruik het apparaat niet in de buurt van water.
- 6 Zet het apparaat niet op een onstabiel oppervlak, stelling of tafel. Het apparaat kan dan namelijk vallen, waardoor het ernstig kan worden beschadigd.
- 7 In de behuizing en de achter- en onderkant bevinden zich gleuven en openingen voor de ventilatie. Om zeker te zijn van betrouwbare werking van het apparaat en om het te beschermen tegen oververhitting, mogen deze openingen beslist nooit afgesloten of afgedekt worden. Deze openingen mogen ook nooit afgedekt worden door het apparaat op een bed, een bank, een kleed of op een soortgelijk oppervlak te zetten. Zet het apparaat nooit in de buurt van of boven een radiator of verwarming. Het apparaat mag nooit in een kast worden ingebouwd, tenzij er voldoende ventilatie aanwezig is.
- 8 Dit apparaat moet worden aangesloten op een spanningsbron zoals op het etiket staat aangegeven. Als u niet zeker weet welke soort stroom geleverd wordt, neem dan contact op met de leverancier of het plaatselijke elektriciteitsbedrijf.

- 9 Gebruik alleen het netsnoer dat bij de machine wordt geleverd.
- 10 Plaats nooit iets op het netsnoer. Zet het apparaat niet op een plaats waar mensen over de snoeren kunnen lopen.
- 11 Zorg dat de opening voor ontvangen faxberichten van de machine nooit wordt geblokkeerd. Plaats nooit een voorwerp in het pad van inkomende faxberichten.
- 12 Wacht totdat de machine de pagina's heeft uitgeworpen voordat u ze eruit pakt.
- 13 Trek de stekker van dit product uit het stopcontact en neem contact op met een bevoegde servicemonteur wanneer het volgende zich voordoet:
 - Het netsnoer is defect of gerafeld.
 - Er is vloeistof in het apparaat gemorst.
 - Het apparaat is blootgesteld aan regen of water.
 - Wanneer het apparaat niet normaal functioneert, ondanks het naleven van de bedieningsinstructies, past u alleen de instellingen aan die in de bedieningshandleiding worden aangegeven. Onjuist aanpassen van andere instellingen kan schade veroorzaken en vereist vaak uitvoerige reparaties door een vakbekwaam monteur.
 - Het apparaat is gevallen of de behuizing is beschadigd.
 - Als het apparaat duidelijk anders gaat presteren, waarbij reparatie nodig blijkt.
- 14 Om uw apparaat te beveiligen tegen stroompieken en -schommelingen adviseren wij het gebruik van een overstroombeveiliging.
- 15 Neem het volgende in acht om het risico van brand, een stroomstoot of lichamelijk letsel te verkleinen:
 - Gebruik het apparaat niet in de nabijheid van apparaten die gebruikmaken van water, in de buurt van een zwembad of in een vochtige kelder.
 - Gebruik deze machine niet tijdens onweer (er bestaat een kleine kans op een elektrische schok) of in de buurt van een gaslek als u dit gaslek wilt melden.

BELANGRIJK - Voor uw veiligheid

Voor een veilige werking moet de meegeleverde geaarde stekker in een normaal geaard stopcontact worden gestoken dat via het huishoudelijk net geaard is.

Het feit dat dit apparaat naar tevredenheid werkt, betekent niet per se dat de voeding is geaard en dat de installatie volkomen veilig is. Het is in uw eigen belang dat u in geval van twijfel over de aarding een bevoegd elektricien raadpleegt.

Waarschuwing - Deze machine moet geaard zijn

De kleuren van de draden in het netsnoer hebben de volgende betekenis:

- **Groen en geel: aarde**
- **Blauw: neutraal**
- **Bruin: spanning**

Neem in geval van twijfel contact op met een bevoegd elektricien.

EU-richtlijn 2002/96/EG en EN50419



Alleen voor de Europese Gemeenschap

Dit apparaat is gemarkeerd met het bovenstaande recycle symbool. Het betekent dat u het apparaat, aan het eind van zijn levensduur, apart moet aanleveren bij een daarvoor bestemd verzamelpunt en niet bij het gewone huishoudelijke afval mag plaatsen. Dit zal het leefmilieu voor ons allemaal ten goede komen. (Alleen voor de Europese Gemeenschap)

Handelsmerken

Het Brotherlogo is een wettig gedeponerd handelsmerk van Brother Industries, Ltd.

Brother is een wettig gedeponerd handelsmerk van Brother Industries, Ltd.

Multi-Function Link is een wettig gedeponerd handelsmerk van Brother International Corporation.

DECT is een handelsmerk van ETSI.

© 2006 Brother Industries, Ltd. Alle rechten voorbehouden.

Alle andere merknamen en productnamen die in deze gebruikershandleiding en de gebruikershandleiding van de DECT™-telefoon worden gebruikt, zijn wettig gedeponerde handelsmerken van de betreffende bedrijven.

B

Problemen oplossen en routineonderhoud

Problemen oplossen

Raadpleeg de onderstaande tabel als u problemen ondervindt met de machine en volg de instructies.

De meeste problemen kunt u gemakkelijk zelf oplossen. Indien u hulp nodig hebt, kunt u terecht bij het Brother Solutions Center voor de meest recente veelgestelde vragen en tips voor het oplossen van problemen. Ga naar <http://solutions.brother.com>.

Als u problemen met de machine hebt

Kopieën en ontvangen faxen afdrucken

Probleem	Suggesties
Geen afdruk	Controleer of de stekker van de machine in het stopcontact zit en de machine niet in de energiebesparende stand staat.
	De inktpatroon is leeg. (Zie <i>De inktcartridges vervangen</i> op pagina 85.)
	Controleer of het LCD-scherm een foutmelding weergeeft. (Zie <i>Foutmeldingen</i> op pagina 78.)
Slechte afdrukkwaliteit	Controleer de afdrukkwaliteit. (Zie <i>De afdrukkwaliteit verbeteren</i> op pagina 90.)
	Controleer of de uiterste gebruiksdatum van uw inktpatronen niet is verstreken. De inkt kan opdrogen door de volgende oorzaken: <ul style="list-style-type: none"> ■ De uiterste gebruiksdatum die op de verpakking staat vermeld, is verstreken. (Inktpatronen zijn in de originele verpakking maximaal twee jaar houdbaar.) ■ De inktpatroon bevindt zich al meer dan zes maanden in de machine. ■ De inktpatroon is vóór gebruik mogelijk niet goed opgeslagen geweest.
	De aanbevolen omgevingstemperatuur voor de machine ligt tussen 20° C en 33° C.
Witte horizontale lijnen in tekst of grafische afbeeldingen.	Reinig de printkoppen. (Zie <i>De printkop reinigen</i> op pagina 90.)
De machine print blanco pagina's.	Reinig de printkoppen. (Zie <i>De printkop reinigen</i> op pagina 90.)
Teksten en regels staan over elkaar heen.	De uitlijning controleren. (Zie <i>De uitlijning controleren</i> op pagina 91.)
Afdrukte tekst of afbeeldingen staan scheef.	Zorg ervoor dat het papier correct is geplaatst in de papierlade en dat de papiergeleiders aan de zijkant en de achterkant goed staan afgesteld. (Zie <i>Papier laden</i> op pagina 10.)
	Controleer of de onderste klep ter verwijdering van vastgelopen papier goed is bevestigd.
Er zit een vlek in het midden aan de bovenkant van de afgedrukte pagina.	Controleer of het papier dat u gebruikt niet te dik is en niet kruist. (Zie <i>Normaal papier gebruiken</i> op pagina 7.)
Er staan vlekken op de achterkant of onder aan de pagina.	Controleer of er geen inkt op de drukplaat zit. (Zie <i>De geleiderol van de machine reinigen</i> op pagina 89.)
	Wees er zeker van dat u de papiersteunklep gebruikt. (Zie <i>Papier laden</i> op pagina 10.)
Machine voert meerdere pagina's in.	Zorg dat het papier op de juiste wijze in de papierlade is geplaatst. (Zie <i>Papier laden</i> op pagina 10.)

Kopieën en ontvangen faxen afdrucken (Vervolg)

Probleem	Suggesties
De afgedrukte pagina's zijn niet juist afgelegd.	Wees er zeker van dat u de papiersteunklep gebruikt. (Zie <i>Papier laden</i> op pagina 10.)
Bedrukte pagina's worden met meerdere vellen tegelijk ingevoerd en veroorzaken een papierstoring.	Sluit het deksel van de uitvoerlade en schuif de lade naar buiten, duw de papierlade vervolgens stevig terug in de machine. Houd de papierlade vast terwijl u de papiersteunklep uittrekt. (Zie de illustraties in <i>Papier laden</i> op pagina 10.)

Ontvangen faxen afdrucken

Probleem	Suggesties
Tekst staat te dicht op elkaar en witte strepen op de pagina of de boven- en onderkant van zinnen ontbreekt.	Mogelijk was de verbinding niet goed door statische ruis of storing op de lijn. Vraag de afzender de fax nogmaals te verzenden.
Verticale zwarte lijnen bij ontvangst.	De scanner van de verzender kan verontreinigd zijn. Vraag de verzender om een kopie te maken om te zien of het probleem bij de verzendende machine ligt. Probeer een fax van een andere faxmachine te ontvangen.
De linker- en rechtermarges zijn weggevallen of er is een hele pagina op twee pagina's afgedrukt.	Schakel automatische verkleining in. (Zie <i>Een verkleinde afdruk van een inkomende fax maken</i> op pagina 32.)


Telefoonlijn of verbindingen

Probleem	Suggesties
Het apparaat kan geen nummer kiezen. (Geen kiestoon)	Controleer of de stekker van de machine in het stopcontact zit en of de machine is ingeschakeld.
	Controleer alle aangesloten snoeren.
	Neem de hoorn van het externe toestel van de haak (of van de machine als deze een hoorn heeft, of van het draadloze toestel) en kies vervolgens het nummer om handmatig een fax te verzenden.
De machine neemt niet op wanneer deze wordt gebeld.	Controleer of de machine in de juiste ontvangststand staat. (Zie <i>Ontvangstmodi</i> op pagina 28.) Controleer of u een kiestoon hoort. Bel indien mogelijk uw eigen machine om te zien wat er gebeurt. Neemt uw faxmachine nog niet op, controleer dan de aansluiting van het telefoonsnoer. Als de bel niet overgaat wanneer u uw machine belt, vraag dan uw telecommunicatiebedrijf om de lijn te controleren.

Faxen ontvangen

Probleem	Suggesties
Kan geen fax ontvangen	Controleer alle aangesloten snoeren.
	Controleer of de machine in de juiste ontvangststand staat. (Zie <i>Ontvangstmodi</i> op pagina 28.)
	Als u de machine aansluit op PBX of ISDN, moet u de menu-instelling van Type telefoonlijn wijzigen in uw telefoontype. (Zie <i>Het type telefoonlijn instellen</i> op pagina 37.)


Faxen verzenden

Probleem	Suggesties
Kan geen fax verzenden	Controleer alle aangesloten snoeren.
	Controleer of de toets Fax  brandt. (Zie <i>Faxmodus instellen</i> op pagina 22.)
	Vraag de andere partij te controleren of de ontvangende machine over papier beschikt.
	Druk het Verzendrapport af en controleer of er storingen worden gemeld. (Zie <i>Rapporten</i> op pagina 57.)
	Controleer of het deksel van het bedieningspaneel volledig is gesloten.
In het verzendrapport wordt 'Result:NG' of 'Result:ERROR' aangegeven.	Er is waarschijnlijk een tijdelijke storing of ruis op de lijn. Probeer het faxbericht nogmaals te verzenden. Als het probleem nu nog niet is verholpen, belt u dan het telecommunicatiebedrijf en vraag of ze uw telefoonlijn willen controleren.
	Als u vaak verzendfouten met mogelijke storing op de telefoonlijn hebt, kunt u de menu-instelling Compatibel op Minimaal zetten. (Zie <i>Storing op de telefoonlijn</i> op pagina 85.)
	Als u de machine aansluit op PBX of ISDN, moet u de menu-instelling van Type telefoonlijn wijzigen in uw telefoontype. (Zie <i>Het type telefoonlijn instellen</i> op pagina 37.)
Slechte verzendkwaliteit.	Wijzig de resolutie in <i>Fijn</i> of <i>Superfijn</i> . Maak een kopie om te controleren of de scanner van de machine goed werkt. Reinig de scanner als de kopieerkwaliteit niet goed is. (Zie <i>De scanner reinigen</i> op pagina 88.)
Verticale zwarte lijnen bij het verzenden.	Als de kopie die u hebt gemaakt hetzelfde probleem vertoont, moet u de scanner reinigen. (Zie <i>De scanner reinigen</i> op pagina 88.)


Inkomende gesprekken afhandelen

Probleem	Suggesties
De machine registreert een spraakverbinding als faxtonen.	Als de functie Fax Waarnemen is ingeschakeld, is de machine gevoeliger voor geluiden. De machine heeft misschien per ongeluk stemmen of muziek op de lijn geïnterpreteerd als faxtonen en reageert dan met faxontvangsttonen. Deactiveer de machine door op Stop/Exit te drukken. Vermijd dit probleem door de functie Fax Waarnemen uit te schakelen. (Zie <i>Fax waarnemen</i> op pagina 31.)
Een faxoproep naar de machine overzetten.	Als u de telefoon bij de machine hebt opgenomen, drukt u op Start en hangt u onmiddellijk op. Als u een faxoproep beantwoordt vanaf een extern of tweede toestel, moet u de faxontvangstcode intoetsen (standaardinstelling is *51). Hang op zodra de machine opneemt.
Speciale telefoonfuncties op een enkele telefoonlijn.	Als u Wisselgesprekken, Wisselgesprekken/Nummerweergave, , een alarmsysteem of andere speciale functies op een enkele telefoonlijn met uw machine gebruikt, kan dit problemen opleveren bij het versturen of ontvangen van faxen. Bijvoorbeeld: als u een abonnement op Wisselgesprekken of een andere speciale voorziening hebt en een signaal van een van deze voorzieningen op de lijn binnenkomt terwijl de machine bezig is met het verzenden of ontvangen van een fax, kan dit signaal de fax tijdelijk onderbreken of verstoren. Brother's functie voor foutcorrectie kan helpen om dit probleem te corrigeren. Deze situatie heeft betrekking op telefoonsystemen in het algemeen en komt veel voor bij apparaten die informatie verzenden en ontvangen over een lijn waarop ook speciale functies worden gebruikt. Als het voor uw bedrijf van essentieel belang is dat dergelijke onderbrekingen worden voorkomen, is het raadzaam een afzonderlijke lijn zonder speciale functies te gebruiken.

Problemen met de menu-instellingen

Probleem	Suggesties
De machine geeft een piepsignaal bij het openen van het ontvangsmenu.	Als de toets Fax  niet brandt, drukt u op deze toets om de faxmodus in te schakelen. Het ontvangsmenu is alleen beschikbaar wanneer de machine zich in de faxmodus bevindt.

Problemen met kopiëren

Probleem	Suggesties
Kan geen kopie maken	Controleer of de toets Kopie  brandt. (Zie <i>Kopieermodus instellen</i> op pagina 62.)
	Controleer of het deksel van het bedieningspaneel volledig is gesloten.
Verticale strepen op de kopieën	Reinig de scanner als u verticale strepen op de kopieën ziet. (Zie <i>De scanner reinigen</i> op pagina 88.)

Foutmeldingen

Zoals bij alle geavanceerde kantoorproducten kunnen er zich storingen voordoen. In dat geval identificeert de machine de fout en wordt er een foutmelding getoond. De onderstaande lijst geeft een overzicht van de meest voorkomende foutmeldingen.

De meeste fouten kunt u zelf oplossen. Indien u hulp nodig hebt, kunt u terecht bij het Brother Solutions Center voor de meest recente veelgestelde vragen en tips voor het oplossen van problemen.

Ga naar <http://solutions.brother.com>.

Foutmelding	Oorzaak	Wat te doen
Afdruk onmog. XX Scannen onm. XX Tel inactief XX (alleen FAX-1560)	De machine heeft een mechanisch probleem. —OF— Er bevindt zich een voorwerp dat er niet hoort, zoals een paperclip of afgescheurd papier, in de machine.	Open de bovenste klep ter verwijdering van vastgelopen papier en verwijder het voorwerp uit de machine. (FAX-1355 en FAX-1360) Indien de foutmelding niet verdwijnt, raappleeg dan eerst <i>Uw faxen of het faxjournaal overbrengen</i> op pagina 81 voordat u de machine ontkoppelt, zodat u geen belangrijke berichten kwijtraakt. Haal daarna de stekker van de machine enkele minuten uit het stopcontact en steek deze er vervolgens weer in. (FAX-1460 en FAX-1560) Verwijder de stekker van de machine enkele minuten uit het stopcontact en steek deze er vervolgens weer in. (U kunt de maximaal 24 uur uitschakelen zonder dat de faxen in het geheugen verloren gaan.)
Communicatiefout	Er is een communicatiefout opgetreden vanwege een slechte verbinding.	Verzend het faxbericht nogmaals of sluit de machine op een andere telefoonlijn aan. Als het probleem nu nog niet is verholpen, belt u het telecommunicatiebedrijf en vraagt u of ze uw telefoonlijn willen controleren.
Deksel open Sluit alle deksels	De bovenste klep ter verwijdering van vastgelopen papier is niet volledig gesloten.	Open de bovenste klep ter verwijdering van vastgelopen papier en sluit deze vervolgens opnieuw.
	Het deksel van de inktcartridges is niet goed gesloten.	Klik het deksel van de inktcartridges stevig dicht.

Foutmelding	Oorzaak	Wat te doen
Formaat nazien	U gebruikt een verkeerd papierformaat.	Plaats papier van het juiste formaat (Letter, Legal of A4) en druk vervolgens op Start .
Geen antw/Bezet	Het gebelde nummer antwoordt niet of is bezet.	Controleer het nummer en probeer het opnieuw.
Geen beller ID	Er is geen geschiedenis van inkomende gesprekken. U hebt geen oproepen ontvangen, u hebt de nummerweergavefunctie op uw machine niet ingeschakeld of u hebt geen abonnement op de nummerweergavevoorziening van uw telecommunicatiebedrijf.	Neem contact op met uw telecommunicatiebedrijf als u gebruik wilt maken van de nummerweergavefunctie. (Zie <i>Nummerweergave</i> op pagina 36.)
Geen cartridge	Een van de inktpatronen is niet goed geïnstalleerd.	Verwijder de inktpatroon en plaats deze opnieuw op de juiste wijze. (Zie <i>De inktcartridges vervangen</i> op pagina 85.)
Geheugen vol	Het geheugen van de machine is vol.	<p>Fax bezig met verzenden of kopiëren</p> <ul style="list-style-type: none"> ■ Druk op Stop/Exit, wacht tot de andere processen zijn afgewerkt en probeer het daarna opnieuw. ■ Wis de gegevens in het geheugen. U kunt de functie Fax opslaan uitschakelen om meer geheugen beschikbaar te maken. (Zie <i>Afstandsopties uitschakelen</i> op pagina 51.) ■ Druk de faxen die in het geheugen staan, af. (Zie <i>Een fax uit het geheugen afdrukken</i> op pagina 33.)
Init. onmog. XX	<p>De machine heeft een mechanisch probleem.</p> <p>—OF—</p> <p>Eer bevindt zich een voorwerp dat er niet hoort, zoals een paperclip of afgescheurd papier, in de machine.</p>	<p>Open de bovenste klep ter verwijdering van vastgelopen papier en verwijder het voorwerp uit de machine.</p> <p>(FAX-1355 en FAX-1360) Indien de foutmelding niet verdwijnt, raappleeg dan eerst <i>Uw faxen of het faxjournaal overbrengen</i> op pagina 81 voordat u de machine ontkoppelt, zodat u geen belangrijke berichten kwijtraakt. Haal daarna de stekker van de machine enkele minuten uit het stopcontact en steek deze er vervolgens weer in.</p> <p>(FAX-1460 en FAX-1560) Verwijder de stekker van de machine enkele minuten uit het stopcontact en steek deze er vervolgens weer in. (U kunt de maximaal 24 uur uitschakelen zonder dat de faxen in het geheugen verloren gaan.)</p>
Niet opgeslagen	U hebt geprobeerd een ééntoetsnummer of snelkiesnummer te gebruiken dat niet is opgeslagen.	Stel het ééntoetsnummer of snelkiesnummer in. (Zie <i>Snelkiesnummers opslaan</i> op pagina 44.)

Foutmelding	Oorzaak	Wat te doen
Pap. vastgelopen	Het papier is vastgelopen in de machine.	Open de bovenste en onderste klep ter verwijdering van vastgelopen papier (aan de achterzijde van de machine) en verwijder het vastgelopen papier. (Zie <i>Papier vastgelopen in de machine</i> op pagina 83.)
Papier nazien	Het papier is op of niet juist in de papierlade geplaatst.	Voer een van de volgende handelingen uit: <ul style="list-style-type: none"> ■ Plaats papier in de lege lade en druk op Start. ■ Verwijder het papier en plaats het opnieuw in de lade. Druk vervolgens op Start.
	Het papier is vastgelopen in de machine.	Zie <i>Papier vastgelopen in de machine</i> op pagina 83.
Temperatuur hoog	De printkoppen zijn te warm.	Laat de machine afkoelen.
Temperatuur laag	De printkoppen zijn te koud.	Laat de machine opwarmen.
Vastgelopen doc.	Het document is niet goed ingevoerd of het document dat via de ADF is gescand, was te lang.	Zie <i>De ADF gebruiken</i> op pagina 6. Zie <i>Document vast</i> op pagina 82.
	Het deksel van het bedieningspaneel staat open.	Sluit het deksel van het bedieningspaneel en druk op Stop/Exit .
Verb. verbroken	De andere persoon of de faxmachine van de andere persoon heeft het gesprek beëindigd.	Probeer opnieuw te verzenden of te ontvangen.
Wijzig. onm. XX Reinig. onm. XX	De machine heeft een mechanisch probleem. —OF— Eer bevindt zich een voorwerp dat er niet hoort, zoals een paperclip of afgescheurd papier, in de machine.	Open de bovenste klep ter verwijdering van vastgelopen papier en verwijder het voorwerp uit de machine. (FAX-1355 en FAX-1360) Indien de foutmelding niet verdwijnt, raappleeg dan eerst <i>Uw faxen of het faxjournaal overbrengen</i> op pagina 81 voordat u de machine ontkoppelt, zodat u geen belangrijke berichten kwijtraakt. Haal daarna de stekker van de machine enkele minuten uit het stopcontact en steek deze er vervolgens weer in. (FAX-1460 en FAX-1560) Verwijder de stekker van de machine enkele minuten uit het stopcontact en steek deze er vervolgens weer in. (U kunt de maximaal 24 uur uitschakelen zonder dat de faxen in het geheugen verloren gaan.)
Zwart bijna leeg	De inktpatroon is bijna leeg.	Bestel een nieuwe inktpatroon.
Zwart leeg	De inktpatroon is leeg. De machine stopt alle afdrubbewerkingen. Als er voldoende geheugen beschikbaar is, worden de faxen in het geheugen opgeslagen.	Vervang de inktpatroon. (Zie <i>De inktcartridges vervangen</i> op pagina 85.)

Uw faxen of het faxjournaal overbrengen

Als op het LCD-scherm

- Wijzig. onm. XX
- Reinig. onm. XX
- Init. onmog. XX
- Afdruk onmog. XX
- Scannen onm. XX
- Tel inactief XX

wordt weergegeven, raden wij u aan uw faxen naar een andere faxmachine of uw pc over te brengen. (Zie *Faxberichten overbrengen naar een andere machine* op pagina 81.)

U kunt ook het faxjournaal overbrengen om te controleren of er nog faxen zijn die u moet overbrengen. (Zie *Het faxjournaal overbrengen naar een andere faxmachine* op pagina 81.)



Opmerking

Als zich een foutbericht op het LCD-scherm bevindt nadat de faxen zijn doorgezonden, haalt u de stekker van de machine enkele minuten uit het stopcontact.

Faxberichten overbrengen naar een andere machine

Als u nog geen stationsnummer hebt ingesteld, kunt u de faxoverbrengingsstand niet gebruiken.

- 1 Druk op **Stop/Exit** om de fout tijdelijk te verwijderen.
- 2 Druk op **Menu, 9, 0, 1**.
- 3 Voer een van de volgende handelingen uit:
 - Als op het LCD-scherm *Geen dataopslag wordt weergegeven*, bevinden zich geen faxberichten meer in het geheugen. Druk op **Stop/Exit**.
 - Als op het LCD-scherm *Geef faxnummer wordt weergegeven*, voert u het faxnummer in waarnaar de faxen moeten worden verzonden.

- 4 Druk op **Start**.

Het faxjournaal overbrengen naar een andere faxmachine

Als u nog geen stationsnummer hebt ingesteld, kunt u de faxoverbrengingsstand niet gebruiken.

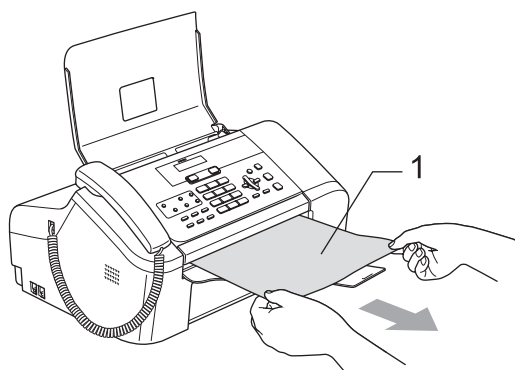
- 1 Druk op **Menu 9, 0, 2**.
- 2 Voer het faxnummer in waarnaar het faxjournaal moet worden verzonden.
- 3 Druk op **Start**.

Document vast

Documenten kunnen vastlopen als ze niet goed zijn ingevoerd of te lang zijn. Ga als volgt te werk om een vastgelopen document te verwijderen.

Het document is vastgelopen aan de voorzijde van de machine

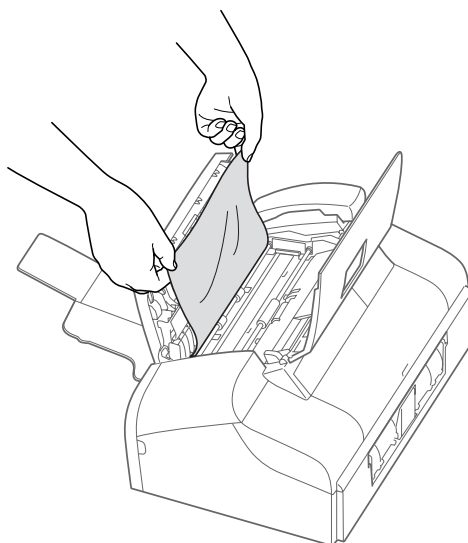
- 1 Verwijder al het papier uit de ADF die niet is vastgelopen.
- 2 Trek het vastgelopen papier (1) in de richting van de voorzijde uit de machine.



- 3 Druk op **Stop/Exit**.

Het document is vastgelopen in het deksel van het bedieningspaneel

- 1 Verwijder al het papier uit de ADF die niet is vastgelopen.
- 2 Open het deksel van het bedieningspaneel.
- 3 Trek het vastgelopen papier uit het deksel.

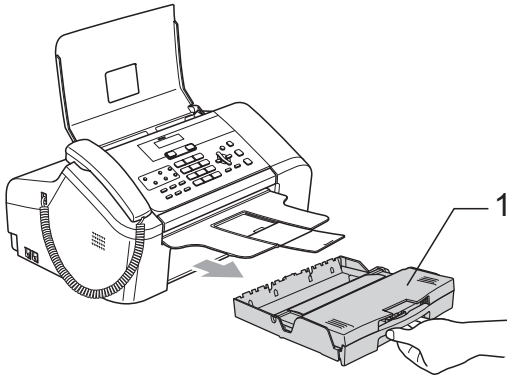


- 4 Sluit het deksel van het bedieningspaneel.
- 5 Druk op **Stop/Exit**.

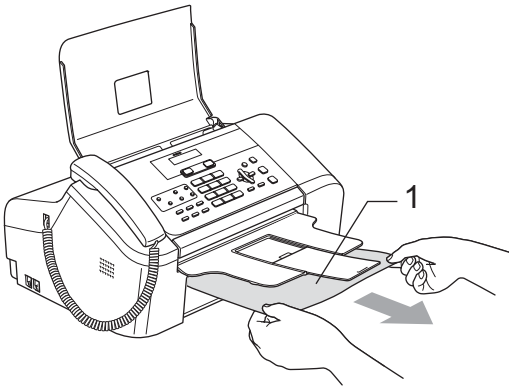
Papier vastgelopen in de machine

Verwijder het vastgelopen papier uit de plaats waar het in de machine is vastgelopen. Open en sluit de bovenste klep ter verwijdering van vastgelopen papier om de fout te verwijderen.

- 1 Trek de papierlade (1) uit de machine.

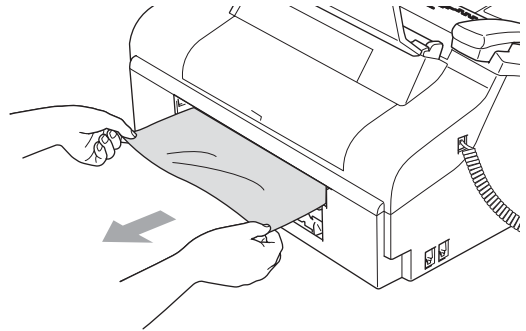
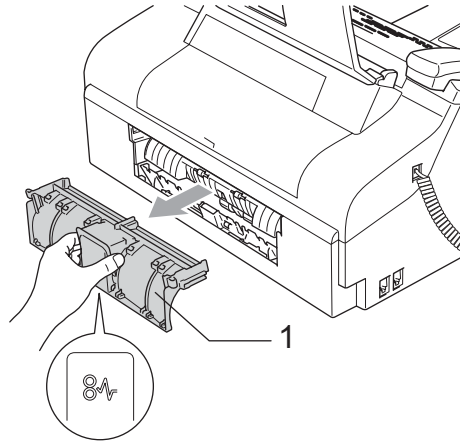


- 2 Trek het vastgelopen papier (1) uit de machine.

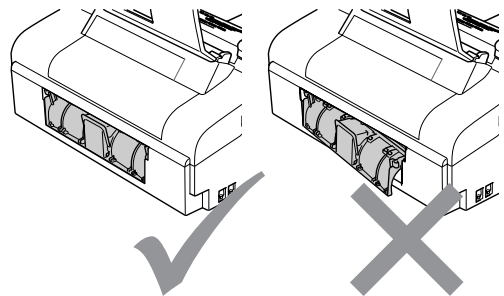


- Als u het vastgelopen papier niet via de voorzijde kunt verwijderen of als het foutbericht niet verdwijnt nadat u het vastgelopen papier hebt verwijderd, gaat u door naar de volgende stap.

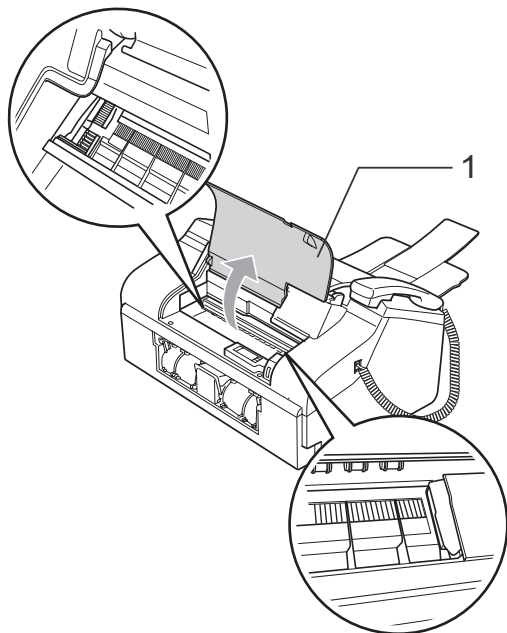
- 3 Verwijder de onderste klep ter verwijdering van vastgelopen papier (1) aan de achterzijde van de machine. Trek het vastgelopen papier uit de machine.



- 4 Plaats de onderste klep ter verwijdering van vastgelopen papier weer terug. Controleer of de klep goed is bevestigd.



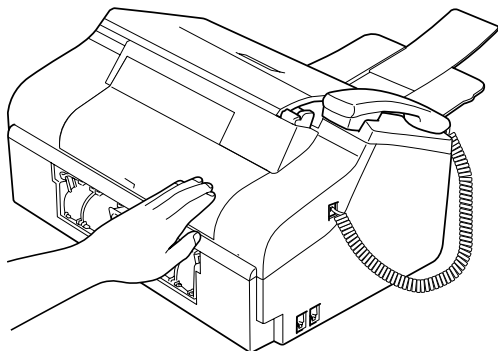
- 5 Open de bovenste klep ter verwijdering van vastgelopen papier (1). Controleer of er geen papier is achtergebleven in de hoeken van de machine.



Opmerking

Als het papier onder de printkop is vastgelopen, trekt u de stekker van de machine uit het stopcontact en verplaatst u vervolgens de printkop om het papier te verwijderen.

- 6 Sluit de bovenste klep ter verwijdering van vastgelopen papier.



- 7 Duw de papierlade stevig terug in de machine. Houd de papierlade vast terwijl u de papiersteun uittrekt en op zijn plaats klikt en vouw de papiersteunklep uit (zie de illustraties in *Papier laden* op pagina 10).

Kiestoon detectie

Als u automatisch een fax verzendt, wacht de machine standaard een bepaalde tijd alvorens het faxnummer te kiezen. Als u de kiestoon instelt op *Detectie* begint de machine het nummer te kiezen zodra een kiestoon wordt gedetecteerd. Deze instelling levert u een kleine tijdsbesparing op als u faxen naar een groot aantal verschillende nummers wilt verzenden. Als u deze instelling hebt gewijzigd en de machine problemen heeft met het kiezen van nummers, dient u terug te gaan naar de standaard *GEEN detectie* instelling.

- 1 Druk op **Menu, 0, 5**.
- 2 Druk op **▲** of **▼** om *Detectie* of *GEEN detectie* te selecteren. Druk op **OK**.
- 3 Druk op **Stop/Exit**.

Storing op de telefoonlijn

Als u problemen met het verzenden of ontvangen van een fax hebt door mogelijke storing op de telefoonlijn, raden wij u aan de optie Egalisatie bij Compatibel aan te passen om de modemsnelheid voor faxbewerkingen te verlagen.

- 1 Druk op **Menu, 2, 0, 2**.
- 2 Druk op ▲ of ▼ om **Minimaal** (of **Normaal**) te selecteren.
 - **Minimaal** verlaagt de modemsnelheid naar 9600 bps. Tenzij ruis op uw telefoonlijn een vaak voorkomend probleem is, kunt u er de voorkeur aan geven het alleen te gebruiken wanneer nodig.
 - **Normaal** stelt de modemsnelheid in op 14400 bps. (Standaard)

Druk op **OK**.

- 3 Druk op **Stop/Exit**.



Opmerking

Wanneer u de compatibiliteit in **Minimaal** wijzigt, is de functie voor foutcorrectie niet beschikbaar.

Routineonderhoud

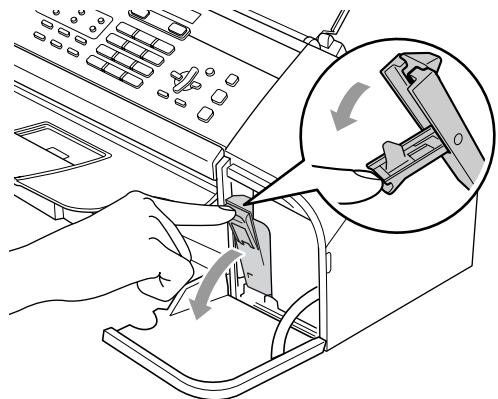
De inktcartridges vervangen

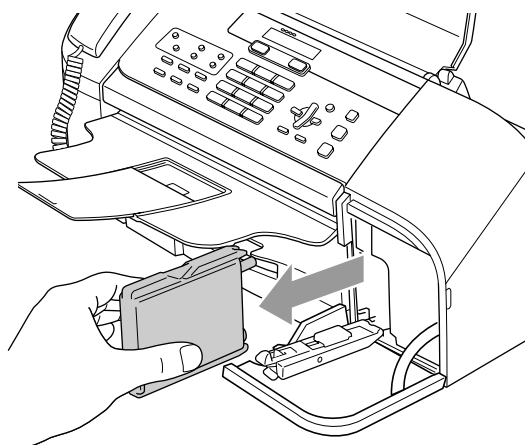
Uw machine is voorzien van een inktstippenteller. De inktstippenteller controleert automatisch het inktniveau van de cartridge. Als de machine ontdekt dat een inktcartridge bijna leeg is, zal de machine u waarschuwen door middel van een melding op het LCD-scherm.

Volg de aanwijzingen op het LCD-scherm om de inktcartridge in de juiste volgorde te vervangen.

Ook al informeert de machine u dat er een inktcartridge leeg is, zal er nog een kleine hoeveelheid inkt in de inktcartridge aanwezig zijn. Het is noodzakelijk dat er inkt in de inktcartridge aanwezig blijft om te voorkomen dat de lucht de printkopset uitdroogt en beschadigt.

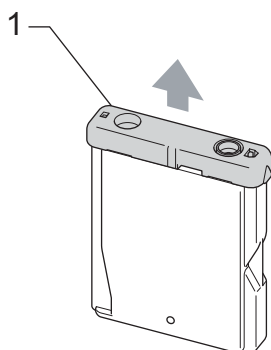
- 1 Open het deksel van de inktcartridges. Als de inktcartridge leeg is, wordt op het LCD-scherm **Zwart leeg en Inkt vervangen weergegeven**.
- 2 Duw de vergrendelhendel naar beneden en verwijder de inktcartridges.





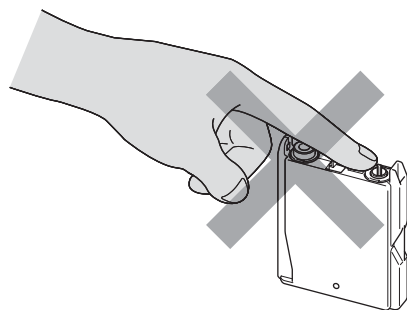
3 Open de verpakking van de nieuwe inktcartridge en haal de cartridge eruit.

4 Verwijder het gele beschermkapje (1).



⊘ Onjuiste configuratie

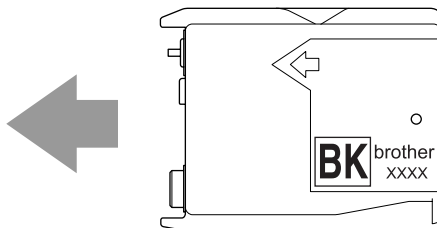
Raak het grijze gedeelte in de afbeelding NIET aan.



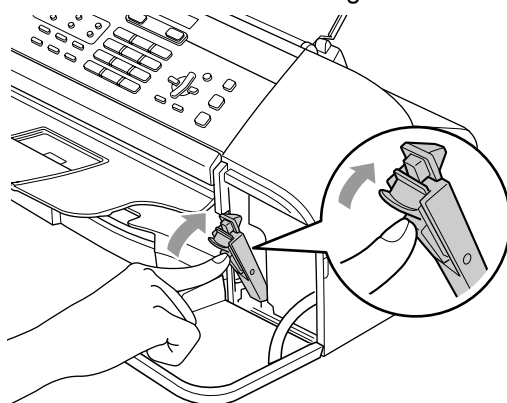
📄 Opmerking

Als het gele beschermkapje loskomt terwijl u de zak opent, raakt de cartridge niet beschadigd.

5 De inktcartridge heeft een eigen juiste positie. Plaats de inktcartridge in de richting van de pijl op het label in de machine.



6 Duw de vergrendeling omhoog en klik deze op zijn plaats. Sluit vervolgens het deksel van de inktcartridge.



7 Als u een inktcartridge hebt vervangen, wordt u via het LCD-scherm mogelijk gevraagd te bevestigen dat dit een gloednieuwe cartridge is. (Bijvoorbeeld Veranderd? Zwart?). Druk voor de nieuwe cartridge die u hebt geïnstalleerd op **1** (Ja) om de inktstippenteller automatisch opnieuw in te stellen. Als de inktcartridge die u hebt geïnstalleerd niet nieuw is, moet u op **2** (Nee) drukken.

Als u wacht tot Zwart bijna leeg en Zwart leeg op het LCD-scherm worden weergegeven, stelt de machine de inktstippenteller automatisch opnieuw in.

**Opmerking**

Als Geen cartridge op het LCD-scherm wordt weergegeven nadat u de inktcartridge hebt geïnstalleerd, is de cartridge correct geïnstalleerd.

**WAARSCHUWING**

Mocht u inkt in uw ogen krijgen, spoel ze dan onmiddellijk uit met water en raadpleeg een arts als u zich bezorgd maakt.

**VOORZICHTIG**

Verwijder de inktcartridge NIET als deze niet vervangen hoeft te worden. Als u dit toch doet, kan dit de hoeveelheid inkt verminderen en weet de machine niet hoeveel inkt er nog in de patroon zit.

Raak de sleuf voor de cartridges NIET aan. Als u dat doet, kan de toner vlekken op uw huid achterlaten.

Als de inkt vlekken op uw huid of kleding achterlaat, was deze dan onmiddellijk met zeep of een wasmiddel.

Zodra een inktcartridge geopend is, moet hij in de machine geïnstalleerd worden en binnen zes maanden na de installatie worden opgebruikt. Gebruik ongeopende inktpatronen vóór de uiterste verbruiksdatum die op de doos vermeld staat.

De inktcartridge NIET openmaken of ermee knoeien, want daardoor kan de cartridge inkt verliezen.

De multifunctionele machines van Brother zijn ontworpen om te werken met inkt van een bepaalde specificatie en leveren optimale prestaties indien gebruikt met originele inktpatronen van Brother. Brother kan deze optimale prestaties niet garanderen indien inkt of inktpatronen van andere specificaties worden gebruikt. Het gebruik van andere dan originele Brotherpatronen en van patronen die met inkt van andere merken zijn bijgevuld, wordt daarom afgeraden. Indien de printkop of een ander onderdeel van deze machine wordt beschadigd als gevolg van het gebruik van niet-compatibele producten, worden reparaties die nodig zijn als gevolg daarvan niet door de garantie gedekt.

De buitenkant van de machine reinigen

**VOORZICHTIG**

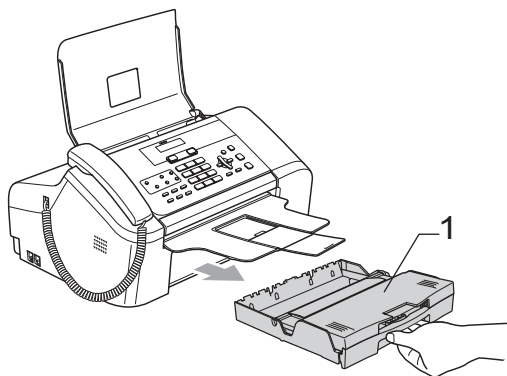
Gebruik neutrale reinigingsmiddelen. Schoonmaken met vloeistoffen die vervliegen, zoals verdunner of benzine, beschadigt de buitenkant van de machine.

Gebruik GEEN schoonmaakmiddelen die ammoniak bevatten.

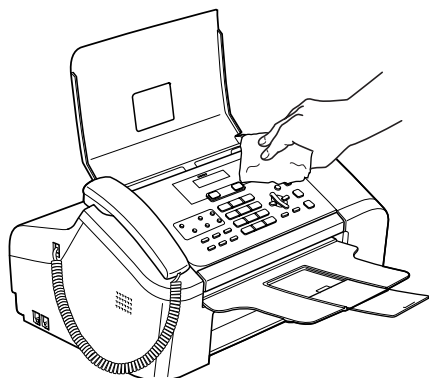
Gebruik GEEN isopropylalcohol om het bedieningspaneel schoon te maken. Hierdoor kan het bedieningspaneel gaan barsten.

Ga als volgt te werk om de buitenkant van de machine te reinigen:

- 1 Trek de papierlade (1) volledig uit de machine.

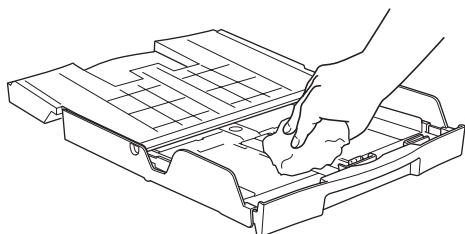


- 2 Reinig de buitenkant van de machine met een zachte doek om stof te verwijderen.



- 3 Verwijder alles wat in de papierlade is vastgelopen.

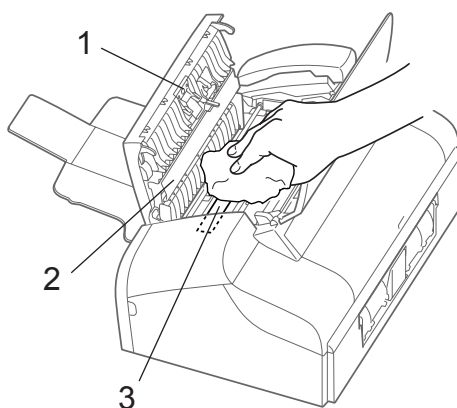
- 4 Til het deksel van de uitvoerlade op en stof de binnen- en buitenkant van de papierlade met een zachte doek af.



- 5 Sluit het deksel van de uitvoerlade en duw de papierlade stevig terug in de machine.

De scanner reinigen

- 1 Haal de stekker van de machine uit het stopcontact en open het deksel van het bedieningspaneel (1). Reinig de witte balk (2) en de glazen strook (3) met behulp van een pluisvrije doek met isopropylalcohol.



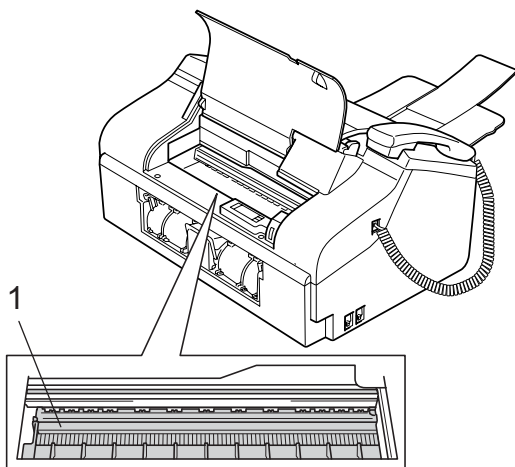
De geleiderol van de machine reinigen



WAARSCHUWING

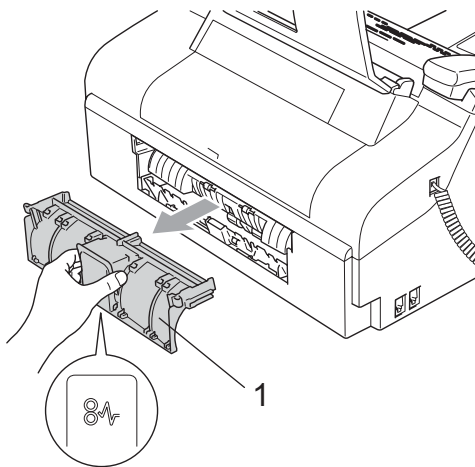
Verwijder de stekker van de machine uit het stopcontact voordat u de geleiderol (1) reinigt.

- 1 Reinig de geleiderol van de machine (1) en het gebied eromheen. Verwijder gemorste inkt met een zachte, *droge*, pluisvrije doek.

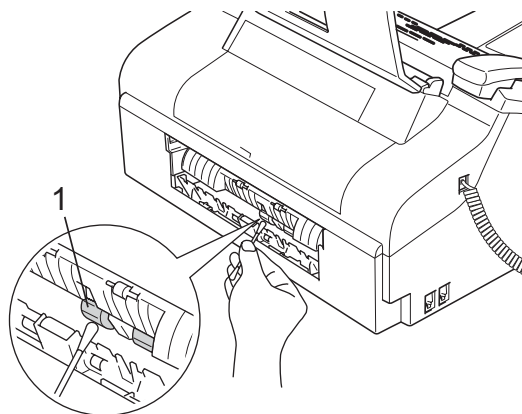


De papierinvoerrol reinigen

- 1 Trek de papierlade volledig uit de machine.
- 2 Haal de stekker van de machine uit het stopcontact en verwijder de onderste klep ter verwijdering van vastgelopen papier (1).



- 3 Reinig de papierinvoerrol (1) met behulp van een wattenstaafje met isopropylalcohol.



- 4 Plaats de onderste klep ter verwijdering van vastgelopen papier weer terug. Controleer of de klep goed is bevestigd.
- 5 Duw de papierlade stevig terug in de machine.
- 6 Steek het netsnoer weer in het stopcontact.

De printkop reinigen

Om een goede afdrukkwaliteit te garanderen, zal de machine de printkop regelmatig reinigen. U kunt het reinigingsproces handmatig opstarten indien noodzakelijk.

Als er op de afgedrukte pagina's een horizontale streep door tekst of grafisch werk loopt, moet u de printkop en de inktpatronen reinigen.

Bij het reinigen van de printkop wordt wat inkt verbruikt. Wanneer de kop te vaak wordt gereinigd, wordt er onnodig inkt verbruikt.

! VOORZICHTIG

Raak de printkoppen NIET aan. Als u een printkop aanraakt, kan hij beschadigd raken en kan de garantie vervallen.

- 1 Druk op **Ink Management**.
- 2 Druk op ▲ of ▼ om **Reinigen** te selecteren.
Druk op **OK**.
De machine begint de printkop te reinigen. Nadat het reinigen is voltooid, zal de machine automatisch weer overschakelen naar de stand Stand-by.

Opmerking

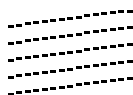
Als u de printkop tenminste vijf keer hebt gereinigd en de afdruk niet is verbeterd, neemt u contact op met uw Brother-leverancier voor onderhoud.

De afdrukkwaliteit verbeteren

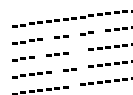
Als er fletse of gestreepte tekst verschijnt op uw uitvoer, kunnen enkele spuitmondjes verstopt zijn. U kunt dit controleren door de Testpagina Printkwaliteit te printen en naar het patroon van de spuitmondjes te kijken.

- 1 Druk op **Ink Management**.
- 2 Druk op ▲ of ▼ om **Testafdruk** te selecteren.
Druk op **OK**.
- 3 Druk op ▲ of ▼ om **Printkwaliteit** te selecteren.
Druk op **OK**.
- 4 Druk op **Start**.
De machine begint de testpagina af te drukken.
- 5 Controleer de kwaliteit van de blokken op de testpagina.
- 6 Voer een van de volgende handelingen uit:
 - Als alle lijnen duidelijk en zichtbaar zijn, drukt u op **1** om **Ja** te selecteren.
Druk op **Stop/Exit**.
 - Als er zoals hieronder korte lijnen ontbreken, drukt u op **2** om **Nee** te selecteren.

OK



Niet OK



- 7 Op het LCD-scherm wordt u gevraagd of u de printkop wilt reinigen.

Start reinigen?

1.Ja 2.Nee

Druk op **1** (Ja).
De machine begint de printkop te reinigen.

- 8 Druk op **Stop/Exit**.
Als u deze procedure ten minste vijf keer hebt uitgevoerd en de afdrukkwaliteit nog steeds matig is, vervangt u de inktpatroon.
Nadat u de inktpatroon hebt vervangen, controleert u de afdrukkwaliteit. Als het probleem niet is verholpen, moet u de printkop vijfmaal reinigen en nogmaals een testpagina afdrukken. Ontbreekt er nu nog steeds inkt, neem dan contact op met uw Brotherleverancier.

! VOORZICHTIG

Raak de printkoppen NIET aan. Als u een printkop aanraakt, kan hij beschadigd raken en kan de garantie vervallen.

Opmerking



Als een spuitmondje van de printkop verstopt is, ziet het afgedrukte voorbeeld er als volgt uit.



Nadat het spuitmondje van de printkop gereinigd is, zijn de horizontale strepen verdwenen.

De uitlijning controleren

Als de afgedrukte tekst vlekkelig is of afbeeldingen flets zijn na transport van de machine, moet u de uitlijning mogelijk aanpassen.

- 1 Druk op **Ink Management**.
- 2 Druk op **▲** of **▼** om **Testafdruk** te selecteren.
Druk op **OK**.
- 3 Druk op **▲** of **▼** om **Uitlijning** te selecteren.
Druk op **OK**.
- 4 Druk op **Start**.
De machine begint de uitlijningcontrolepagina af te drukken.

Uitlijning OK?

1.Ja 2.Nee
- 5 Controleer de testafdruk voor 600 dpi om te zien of nummer 5 het best overeenkomt met nummer 0.
 - Als nummer 5 voor 600 dpi het best overeenkomt met nummer 0, drukt u op **1** (Ja) om de uitlijningscontrole te voltooien en verder te gaan met stap 7.
 - Als een van de andere nummers beter overeenkomt voor 600 dpi drukt u op **2** (Nee) om dat nummer te selecteren.
- 6 Druk op het nummer (1-8) van de testafdruk die het best overeenkomt met het voorbeeld van nummer 0.

600dpi aanpassen

Beste kiezen#5
- 7 Druk op **Stop/Exit**.

Controleren hoeveel inkt er nog over is

U kunt controleren hoeveel inkt zich nog in de cartridge bevindt.

- 1 Druk op **Ink Management**.
- 2 Druk op ▲ of ▼ om **Inktvolume** te selecteren.
Druk op **OK**.
Op het LCD-scherm wordt aangegeven hoeveel inkt er nog in de patroon zit.

Inktvolume ▾

BK: -□□□■□□□+

- 3 Druk op **Stop/Exit**.

Gegevens van de machine

Het serienummer controleren

Het serienummer van de machine wordt op het LCD-scherm weergegeven.

- 1 Druk op **Menu, 5, 1**.

1. Serienummer

- 2 Druk op **OK**.

XXXXXXXXXX

- 3 Druk op **Stop/Exit**.

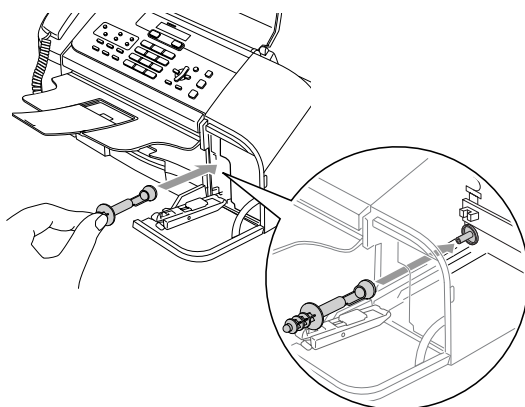
De machine inpakken en vervoeren

Als u de machine gaat transporteren, gebruik dan de oorspronkelijke verpakkingsmaterialen van de machine. Als u de machine niet goed inpakt, kan de garantie vervallen.

! VOORZICHTIG

Het is belangrijk dat u de machine de printkop laat 'parkeren' na een afdrukopdracht. Luister goed naar de machine voordat u het apparaat uitschakelt om te controleren of alle mechanische geluiden zijn gestopt. Indien u de machine dit parkeerproces niet laat voltoeien, kan dit leiden tot afdrukproblemen en mogelijke schade aan de printkop.

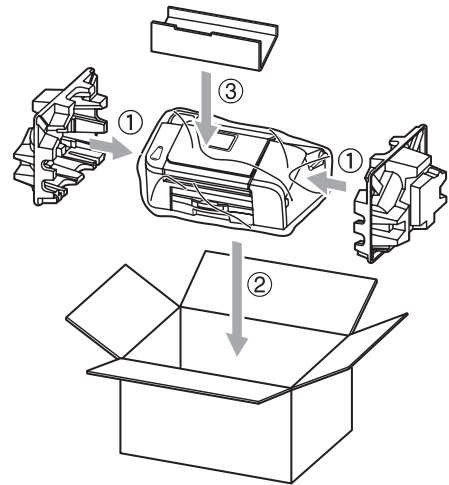
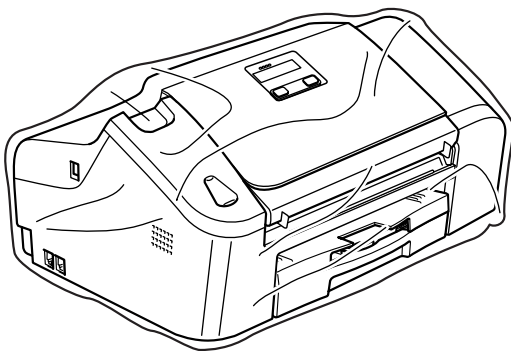
- 1 Open het deksel van de inktcartridges.
- 2 Duw de vergrendelhendel naar beneden en verwijder de inktcartridge. (Zie *De inktcartridges vervangen* op pagina 85.)
- 3 Installeer de gele bescherming, duw de vergrendeling omhoog en klik deze vast, en sluit het deksel van de inktcartridge.



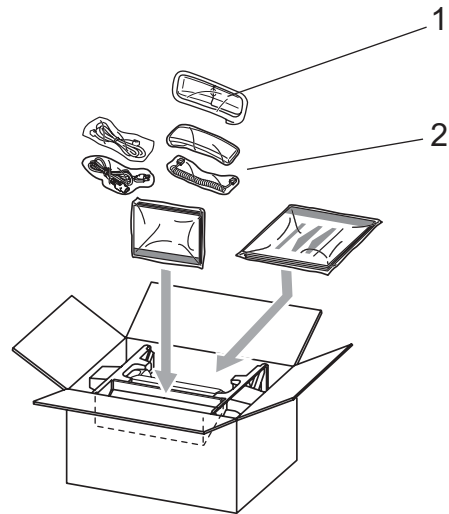
! VOORZICHTIG

Als u de gele bescherming niet kunt vinden, mag u de inktcartridge NIET verwijderen als u de machine gaat vervoeren. Het is van essentieel belang dat tijdens het vervoeren van de machine de gele bescherming is geplaatst of dat de inktcartridge op zijn plaats zit. Als u de beschermingen niet kunt vinden en de machine zonder de inktcartridges vervoert, kan de machine worden beschadigd en de garantie vervallen.

- 4 Haal de stekker van de machine uit het telefoonwandcontact en verwijder het telefoonsnoer van de machine
- 5 Verwijder de stekker van de machine uit het stopcontact.
- 6 Als de machine is uitgerust met een hoorn, verwijdert u deze met het bijbehorende gekrulde snoer.
- 7 Verpak de machine in de zak en plaats deze in de originele doos met het originele verpakkingsmateriaal.



- 8 Verpak het gedrukte materiaal en de extra onderdelen in de originele doos, zoals hieronder getoond. Doe GEEN gebruikte inktpatronen in de doos.



- 1 Alleen FAX-1560
- 2 FAX-1360, FAX-1460

- 9 Sluit de doos en tape deze stevig dicht.

Programmeren op het scherm

De machine is eenvoudig in het gebruik en kan met behulp van de menu-toetsen en het LCD-scherm worden geprogrammeerd. Dankzij het gebruiksvriendelijke programmeren kunt u alle menuselecties van de machine optimaal benutten.

Tijdens het programmeren van uw machine verschijnen op het LCD-scherm stap-voor-stapaanwijzingen die u door de programmeerprocedure leiden. U volgt gewoon de aanwijzingen op het LCD-scherm; ze helpen u de juiste menu-onderdelen en programmeeropties te selecteren.

Menutabel

U kunt de machine programmeren met behulp van de menutabel die op pagina 96 begint. Op deze pagina's vindt u een overzicht van de menuselecties en -opties.

Druk op **Menu** en vervolgens op de menunummers om uw machine te programmeren.

Ga bijvoorbeeld als volgt te werk om het volume van de waarschuwingston in te stellen op *Laag*.

- 1 Druk op **Menu**, **1**, **3**, **2**.
- 2 Druk op ▲ of ▼ om *Laag* te selecteren.
- 3 Druk op **OK**.

Geheugenopslag


Zelfs als zich een stroomstoring voordoet, blijven uw menu-instellingen behouden omdat deze permanent in het geheugen worden opgeslagen. Tijdelijke instellingen (zoals het contrast, de internationale stand, enzovoort) gaan dan wel verloren. U zult waarschijnlijk de datum en de tijd opnieuw moeten instellen.



Opmerking

Tijdens een stroomstoring worden de faxen in het geheugen van FAX-1460 en FAX-1560 maximaal 24 uur bewaard.

Menu-toetsen

	
 Menu	Het menu openen.
 OK	Naar het volgende menuniveau. Optie accepteren.
 Clear / Back	Terug naar het vorige menuniveau. Een verkeerd ingevoerde letter verwijderen bij het invoeren van tekst in de machine.
	Door huidige menuniveau bladeren.
	Terug naar het vorige menuniveau.
	Het menu verlaten.

Doe het volgende om de menumodus te openen:

- 1 Druk op **Menu**.
- 2 Kies een optie.
 - Druk op **1** om het menu Algemene instellingen te openen.
 - Druk op **2** om het faxmenu te openen.
 - Druk op **3** om het kopiemenue te openen.

⋮

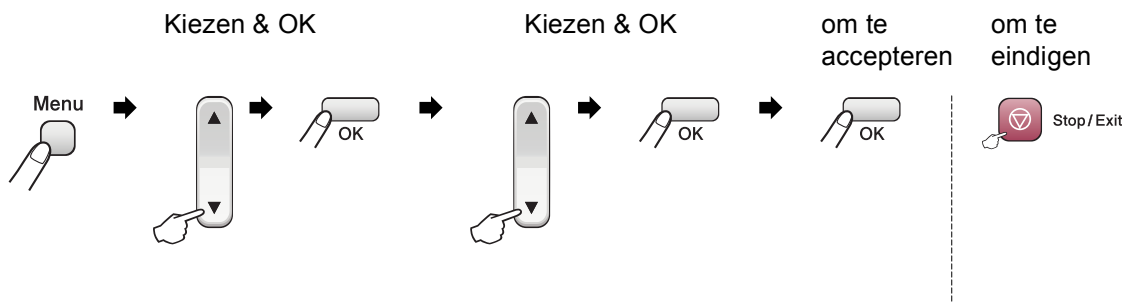
- Druk op **0** om het menu Standaardinstellingen te openen.

U kunt sneller door elk menuniveau bladeren door op **▲** of **▼** te drukken voor de gewenste richting.

- 3 Druk op **OK** wanneer die optie op het LCD-scherm verschijnt. Op het LCD-scherm wordt vervolgens het volgende menuniveau weergegeven.
- 4 Druk op **▲** of **▼** om naar de volgende menuselectie te gaan.
- 5 Druk op **OK**. Wanneer u klaar bent met het instellen van een optie, wordt **Geaccepteerd** op het LCD-scherm weergegeven.

Tabel met menuopties

De menutabel helpt u de menuselecties en -opties de programma's van de machine te begrijpen. De fabrieksinstellingen staan vetgedrukt met een asterisk.



Hoofdmenu	Submenu	Menuopties	Opties	Omschrijvingen	Pagina	
1. Standaardinst.	1. Tijd klokstand	—	0 Sec.* 30 Sec. 1 Min. 2 Min. 5 Min. Uit	Hiermee stelt u de tijd in waarna wordt teruggekeerd naar de faxstand.	15	
	2. Papierformaat	—	Letter Legal A4*	Hiermee kunt u instellen welk papierformaat er in de papierlade wordt gebruikt.	15	
	3. Volume	1. Belvolume	—	Uit Laag Half* Hoog	Hiermee stelt u het belvolume in.	15
		2. Waarsch. toon	—	Uit Laag* Half Hoog	Hiermee stelt u het volume van de waarschuwingstoon in.	15
		3. Luidspreker	—	Uit Laag Half* Hoog	Hiermee stelt u het volume van de luidspreker in.	16
	4. Aut. zomertijd	—	—	Aan* Uit	De zomertijd wordt automatisch ingesteld.	16
5. Bespaarstand	—	—	Faxontvang. : Aan* Faxontvang. : Uit	De toets Power Save is zo aangepast dat er in de energiebesparende stand geen faxen worden ontvangen.	13	

Hoofdmenu	Submenu	Menuopties	Opties	Omschrijvingen	Pagina
1. Standaardinst. (Vervolg)	6. LCD Contrast	—	Licht Donker*	Hiermee stelt u het contrast van het LCD-scherm af.	16
	7. Echo controle (alleen FAX-1560)	—	niveau 1* niveau 2 niveau 3 niveau 4	Hiermee regelt u het niveau van de echocontrole.	Zie de gebruikershandleiding van de DECT™-telefoon
2. Fax	1. Ontvangstmenu (Uitsluitend in faxmodus)	1. Belvertraging (FAX-1355 en FAX-1360)	00 01 02* 03 04 05 06 07 08 09 10	Hiermee wordt ingesteld hoe vaak de machine overgaat voordat er wordt beantwoord in de stand Alleen Fax of Fax/Telefoon.	31
		1. Belvertraging (FAX-1460 en FAX-1560)	00 01 02* 03 04 05 06 07 08 09 10	Hiermee wordt ingesteld hoe vaak de machine overgaat voordat er wordt beantwoord in de stand Alleen Fax, Fax/Telefoon of Ant:ber.cent.	31
			Bespaarstand Aan Uit*	Kostenbesparende stand: de machine gaat 2 keer over als er berichten zijn en 4 keer als er geen berichten zijn, zodat u kunt ophangen en het gesprek niet hoeft te betalen.	49
		2. F/T beltijd	20 Sec. 30 Sec.* 40 Sec. 70 Sec.	Met deze functie bepaalt u hoe lang de telefoon in de Fax/Tel-modus met een dubbele bel overgaat zodat u weet dat het een normaal telefoontje is.	31

Hoofdmenu	Submenu	Menuopties	Opties	Omschrijvingen	Pagina
2. Fax (Vervolg)	1. Ontvangstmenu (Vervolg) (Uitsluitend in faxmodus)	3. Fax waarnemen	Aan* Half (Niet voor FAX-1335) Uit	Faxberichten worden ontvangen zonder op de toets Start te drukken.	31
		4. Code Op Afst.	Aan* (✕51, #51) Uit	U kunt alle telefoontjes op een tweede of een extern toestel aannemen en deze codes gebruiken om de machine te activeren of te deactiveren. U kunt deze codes aanpassen aan uw persoonlijke wensen.	41
		5. Autoreductie	Aan* Uit	Als deze functie is ingeschakeld, wordt een inkomend faxbericht verkleind afgedrukt.	32
		6. Geh. ontvangst	Aan* Uit	Inkomende faxen worden automatisch in het geheugen opgeslagen als het papier op is.	32
		7. Ontvang Pollen	Stand.* Beveilig Tijdklok	Met deze functie kunt u de machine een andere faxmachine laten bellen en daar een faxbericht opvragen (pollen).	58
	2. Verzendmenu (Uitsluitend in faxmodus)	1. Contrast	Auto* Licht Donker	Met deze functie kunt u de helderheid bijstellen van een faxbericht dat u gaat verzenden.	23
		2. Faxresolutie	Standaard* Fijn Superfijn Foto	Hiermee wijzigt u de standaardresolutie voor uitgaande faxen.	24
		3. Tijdklok	—	Met deze functie kunt u in 24-uurformaat instellen hoe laat uitgestelde faxberichten moeten worden verzonden.	25
		4. Verzamelen	Aan Uit*	Met deze functie verzendt u alle uitgestelde faxen in één transmissie naar hetzelfde faxnummer.	26
		5. Direct verzend	Alleen deze fax Uit* Aan	Met deze functie kunt u faxberichten verzenden zonder het geheugen te gebruiken.	25
		6. Verzend Pollen	Stand.* Beveilig	Hiermee kan het document op uw machine op een andere faxmachine worden opgehaald.	60
		7. Internationaal	Aan Uit*	Schakel deze optie in als u problemen hebt met het internationaal verzenden van faxen.	25

Hoofdmenu	Submenu	Menuopties	Opties	Omschrijvingen	Pagina	
2. Fax (Vervolg)	3. Kiesgeheugen	1. Directkies	—	Hiermee worden ééntoetsnummers in het geheugen opgeslagen, zodat u deze eenvoudig met slechts een paar toetsen (en Start) kunt kiezen.	44	
		2. Snelkies	—	Hiermee worden snelkiesnummers in het geheugen opgeslagen, zodat u deze eenvoudig met slechts een paar toetsen (en Start) kunt kiezen.	44	
		3. Groepsinstell.	—	Hiermee stelt u een groepsnummer voor groepsverzenden in.	45	
	4. Kies rapport	1. Verz. rapport	Aan Aan+Beeld Uit* Uit+Beeld	Hier stelt u in wanneer het verzendrapport en het faxjournaal worden afgedrukt.	56	
			2. Journaalper.			Uit Na 50 faxen* Om de 6 uur Om de 12 uur Om de 24 uur Om de 2 dagen Om de 7 dagen
	5. Afstandsopties	1. Drzenden/Opsln	Uit* Fax doorzenden Fax opslaan	Hiermee kunt u de machine instellen om faxberichten door te zenden of binnenkomende faxen in het geheugen op te slaan, zodat u ze op kunt opvragen wanneer u niet bij uw machine bent.	50	
			2. Afst. bediening	---✕	U moet uw eigen code instellen voor het opvragen van uw faxberichten vanaf een andere locatie.	51
			3. Print document	—	Hiermee kunt u binnengekomen faxen die in het geheugen zijn opgeslagen, afdrukken.	33
	6. Rest. jobs	—	—	Hiermee kunt u controleren welke taken er in het geheugen zitten en geselecteerde taken annuleren.	26	
	7. Beantw. inst. (FAX-1460 en FAX-1560)	1. Uitg. bericht	Beantw. bericht F/T bericht	Afspelen/opnemen of het uitgaande bericht verwijderen.	46	

Hoofdmenu	Submenu	Menuopties	Opties	Omschrijvingen	Pagina
2. Fax (Vervolg)	7. Beantw. inst. (FAX-1460 en FAX-1560) (Vervolg)	2. Max. ber. Tijd	30 Sec.* 60 Sec. 120 Sec. 180 Sec.	De maximumlengte van inkomende berichten selecteren.	49
		3. IGB volume	Aan* Uit	Hiermee kunt u het luidsprekervolume in- of uitschakelen als er berichten binnen komen.	49
	0. Diversen	1. TX-slot (FAX-1355, FAX-1360)	—	Hiermee worden de meeste bewerkingen, behalve het ontvangen van faxen, uitgeschakeld.	17
		1. Beveiligd geh. (FAX-1460 en FAX-1560)	—	Hiermee worden de meeste functies, behalve het ontvangen van faxen in het geheugen, uitgeschakeld.	18
2. Compatibel		Normaal* Minimaal	Hiermee past u de egalisatie voor verzendsproblemen aan.	85	
	3. Beller ID	Aan* Uit Toon telefoonnr's Print rapport	Hiermee kunt u een lijst weergeven of afdrucken van de laatste 30 nummers die in het geheugen zijn opgeslagen.	36	
3. Kopie	1. Kwaliteit	—	Fijn Snel Norm*	Hiermee selecteert u de kopieerresolutie voor uw document.	63
	2. Helderheid	—	-□□□□■+ -□□□■□+ -□□■□□+* -□■□□□+ -■□□□□+	Hiermee past u de helderheid van kopieën aan.	66
	3. Contrast	—	-□□□□■+ -□□□■□+ -□□■□□+* -□■□□□+ -■□□□□+	Hiermee past u het contrast van kopieën aan.	66
4. Print lijsten	1. Verzendsrapport	—	—	Hiermee drukt u een verzendsrapport af van de laatste transmissie.	57
	2. Helplijst	—	—	Hiermee drukt u de Helplijst af zodat u in één oogopslag kunt zien hoe u de machine kunt programmeren.	57

Hoofdmenu	Submenu	Menuopties	Opties	Omschrijvingen	Pagina
4. Print lijsten (Vervolg)	3. Kieslijst	—	—	Een lijst van namen en nummers die zijn opgeslagen in het geheugen voor ééntoetsnummers en snelkiesnummers. De nummers staan in numerieke volgorde in de lijst.	57
	4. Faxjournaal	—	—	In deze lijst staat informatie over de laatste ontvangen en verzonden faxen. (TX betekent verzonden.) (RX betekent ontvangen.)	57
	5. Gebruikersinst	—	—	Hiermee drukt u een lijst met de instellingen af.	57
5. Machine-info	1. Serienummer	—	—	Hiermee kunt u het serienummer van de machine controleren.	92
0. Stand. instel.	1. Ontvangstmodus (FAX-1355 en FAX-1360)	—	Alleen fax* Fax/Telefoon Telefoon/Beantw. Handmatig	Kies de ontvangstmodus die het beste aan uw eisen voldoet.	28
	1. Ontvangstmodus (FAX-1460 en FAX-1560)	—	Alleen fax* Fax/Telefoon Handmatig	Kies de ontvangstmodus die het beste aan uw eisen voldoet.	29
	2. Datum/Tijd	—	—	De datum en de tijd komen op het LCD-scherm en op de faxberichten te staan.	Zie de <i>Installatiehandleiding</i>
	3. Stations-ID	—	Fax: Naam:	Voer de naam en het faxnummer in die op elke faxpagina moeten worden afgedrukt.	
	5. Kiestoon	—	Detectie GEEN detectie*	Hiermee schakelt u kiestoondetectie in of uit.	84
	6. Tel lijn inst	—	Normaal* PBX ISDN	Selecteer het type telefoonlijn.	37
	7. Hoorn registr. (FAX-1560)	—	—	Hiermee registreert de machine de draadloze telefoon.	Zie de <i>gebruikershandleiding van de DECT™-telefoon</i>
	0. Taalkeuze	—	Nederlands* Frans Engels	Hiermee kunt u de meldingen op het LCD-scherm in een andere taal weergeven.	Zie de <i>Installatiehandleiding</i>

Tekst invoeren

Bij het instellen van bepaalde menuopties, zoals het stationsnummer, moet tekst in de machine worden ingevoerd. Boven de meeste kiestoetsen staan drie of vier letters. Boven de toetsen **0**, **#** en ***** staan geen letters omdat deze toetsen een speciale functie hebben.

U kiest een letter door de toets met de benodigde letter erboven het juiste aantal malen in te drukken.

Toets	eenmaal	tweemaal	driemaal	viermaal
2	A	B	C	2
3	D	E	F	3
4	G	H	I	4
5	J	K	L	5
6	M	N	O	6
7	P	Q	R	S
8	T	U	V	8
9	W	X	Y	Z

Spaties invoegen

Als u een spatie in het faxnummer wilt invoegen, drukt u één keer op **▶** tussen de cijfers. Als u een spatie in de naam wilt invoegen, drukt u twee keer op **▶** tussen de tekens.

Corrigeren

Wilt u een verkeerd ingevoerde letter corrigeren, druk dan op **◀** om de cursor onder het verkeerd ingevoerde teken te zetten. Druk vervolgens op **Clear/Back**. U kunt nu het juiste teken invoeren. U kunt ook teruggaan en letters invoegen.

Letters herhalen

Als u een teken wilt invoeren dat op dezelfde toets als het vorige teken staat, drukt u op **▶** om de cursor naar rechts te verplaatsen en drukt u daarna opnieuw op de toets.

Speciale tekens en symbolen

Druk op *****, **#** of **0**, en druk vervolgens op **◀** of **▶** om de cursor onder het gewenste teken of symbool te zetten. Druk vervolgens op **OK** om het teken of symbool te selecteren.

Druk op ***** voor (spatie)! " # \$ % & ' () *
+ , - . / €

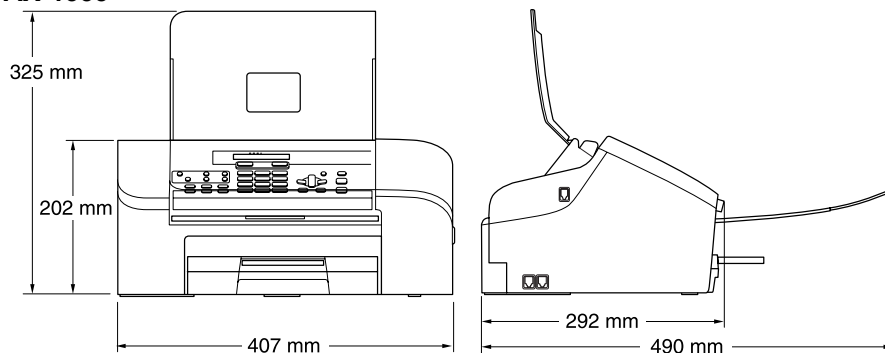
Druk op **#** voor ; ; < = > ? @ [] ^ _

Druk op **0** voor Ä Ë Ö Ü À Ç È É 0

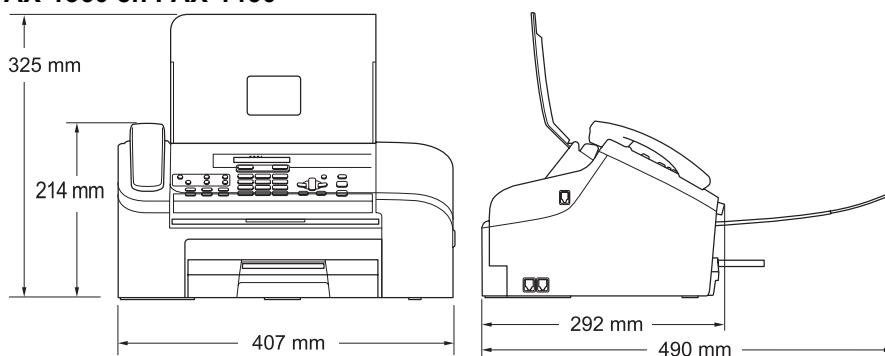
Algemeen

Geheugencapaciteit	16 MB
Geheugenopslag	Circa 24 uur (FAX-1460 en FAX-1560)
ADF (automatische documentinvoer)	Max. 20 pagina's Temperatuur: 20° C - 30° C Luchtvochtigheid: 50% - 70% Papier: [80 g/m ²] A4-formaat
Papierlade	100 vel [80 g/m ²]
Printertype	Inkjet
Afdrukmethode	Zwart-wit: Piëzo met 94 × 1 spuitmondjes
LCD-scherm (Liquid Crystal Display)	16 tekens × 1 regel
Stroombron	220-240 volt wisselstroom 50/60 Hz
Stroomverbruik	(FAX-1355, FAX-1360, FAX-1460) Energiebesparende stand: Gemiddeld 4 W Stand-by: Gemiddeld 6 W In bedrijf: Gemiddeld 26 W (FAX-1560) Energiebesparende stand: Gemiddeld 6 W Stand-by: Gemiddeld 8 W In bedrijf: Gemiddeld 27 W

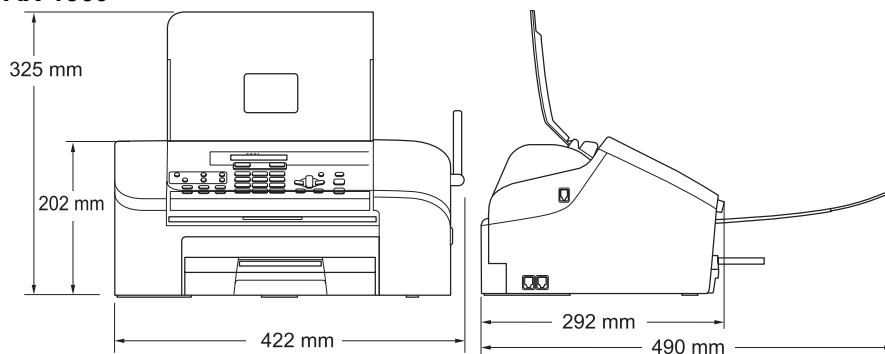
Afmetingen FAX-1355



FAX-1360 en FAX-1460



FAX-1560



Gewicht

FAX-1355: 5,7 kg
FAX-1360 / FAX-1460: 5,85 kg
FAX-1560: 5,95 kg

Geluidsemissie

In bedrijf: 50 dB¹

Temperatuur

In bedrijf: 5 tot 40° C

Beste
afdrukkwaliteit: 18 tot 33° C

Vochtigheid

In bedrijf: 20 tot 80% (niet condenserend)

Beste
afdrukkwaliteit: 20 tot 80% (niet condenserend)

¹ Dit is afhankelijk van de omstandigheden waarin wordt afgedrukt

Afdrukmedia

Papierinvoer

Papierlade

- Type papier:

Normaal papier

- Papierformaat:

Letter, Legal, A4

Zie Gewicht, dikte en capaciteit van het papier op pagina 9 voor meer informatie.

Breedte: 89 mm - 216 mm

Hoogte: 127 mm - 356 mm

- Maximale capaciteit papierlade: maximaal 100 vel van 80 g/m² normaal papier

Papieruitvoer

Maximaal 50 vel normaal papier van 80 g/m² (met de bedrukte zijde naar boven op de uitvoerlade uitgeworpen)

Fax

Compatibel	ITU-T Groep 3
Coderingssysteem	MH/MR/MMR
Modemsnelheid	Automatische fallback 14.400 bps
Documentformaat	Breedte ADF: 89 mm tot 215,9 mm Hoogte ADF: 127 mm tot 355,6 mm
Scanbreedte	208 mm
Afdrukbreedte	204 mm
Grijstinten	64 grijstinten
Pollingtypen	Standaard, Beveilig, Tijd klok, Opeenvolgend
Contrastregeling	Automatisch/Licht/Donker (handmatige instelling)
Resolutie	■ Horizontaal 8 dots/mm (203 dots/inch) ■ Verticaal Standaard 3,85 regels/mm (98 regels/inch) Fijn 7,7 regels/mm (196 regels/inch) Foto 7,7 regels/mm (196 regels/inch) Superfijn 15,4 regels/mm (392 regels/inch)
Snelkiesnummer	100 stations
Eéntoetsnummers	10 stations
Rondsturen	160 stations
Automatisch opnieuw kiezen	3 keer met 5 minuten tussenpauze
Autom. beantwoorden	0, 1, 2, 3, 4, 5, 6, 7, 8, 9 of 10 keer overgaan
Bron van communicatie	Openbaar telefoonnetwerk
Verzenden vanuit het geheugen	Max. 300 ¹ /250 ² pagina's
Ontvangst zonder papier (Geh.ontvangst)	Max. 300 ¹ /250 ² pagina's

¹ 'Pagina's' verwijst naar de Brother Standard Chart No. 1 (een standaard zakelijke brief, standaardresolutie, MMR-code). Specificaties en gedrukt materiaal kunnen zonder vooraankondiging worden gewijzigd.

² 'Pagina's' verwijst naar de ITU-T Test Chart #1 (een standaard zakelijke brief, standaardresolutie, MMR-code). Specificaties en gedrukt materiaal kunnen zonder vooraankondiging worden gewijzigd.

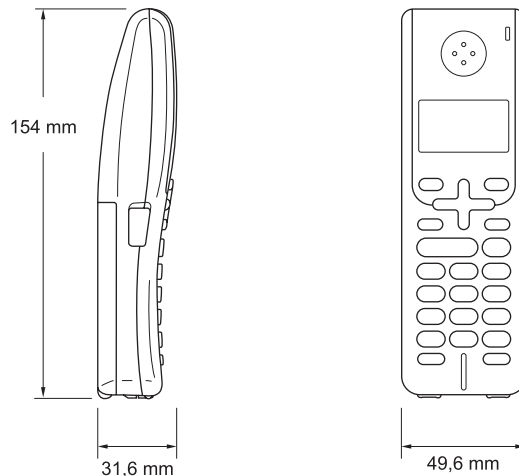
Digitaal antwoordapparaat (FAX-1460 en Fax-1560)

Antw.app.	Ja
Opnametijd inkomende berichten	Max. 29 minuten / Max. 99 berichten (Max. 180 sec. / 1 bericht)
Bespaarstand voor telefoonkosten	Ja
Uitgaande berichten	Ja
Opnametijd uitgaande berichten	20 sec.

Digitale Draadloze Hoorn (FAX-1560)

Draadloze telefoon (BCL-D20)

Frequentie	1,9 GHz
Standaard	DECT
Aansluiting van meerdere hoorns	Maximaal 4 hoorns
Afmetingen	



Gewicht (inclusief batterij)	149 g
LCD-scherm (Liquid Crystal Display)	16 nummers, 3 lijnen (+1 lijn voor afbeeldingen), Achtergrondverlichting (oranje)
Ladingindicator	Ja (LED)
Tijdsduur volledige lading	12 uur
Tijdens gebruik (spreekstand)	10 uur
Niet in gebruik (stand-bystand)	200 uur

Batterij

Type	BCL-BT20
Model	Ni-MH 3,6 V 730 mAh

Kopiëren

Kleur/zwart-wit	Nee/Ja
Documentformaat	Breedte ADF: 89 mm tot 215,9 mm Hoogte ADF: 127 mm tot 355,6 mm
Kopieersnelheid	Maximaal 18 pagina's/minuut (A4-papier) ¹
Meerdere kopieën	Kan maximaal 99 pagina's stapelen Kan maximaal 99 pagina's sorteren
Vergr./Verklein	25 % tot 400 % (in stappen van 1%)
Resolutie	■ Kan maximaal 203 × 600 dpi scannen ■ Kan maximaal 600 × 600 dpi afdrukken

¹ Gebaseerd op het standaardpatroon van Brother. (Snelle modus/Stapelkopieëren) Kopieersnelheid is afhankelijk van de complexiteit van het document.

Verbruiksartikelen

Inkt

De machine gebruikt een aparte zwarte inktcartridge die los staat van de printkopset.

Gebruiksduur van tonercartridge

Zwart - Circa 500 pagina's bij een dekking van 5%

- De eerste keer dat u een inktcartridge installeert, gebruikt de machine een bepaalde hoeveelheid inkt om de inkttoevoerbuisjes te vullen, zodat ook de eerste afdrucken van hoge kwaliteit zijn. Dit gebeurt eenmalig. Met alle volgende inktcartridges kunt u het opgegeven aantal pagina's afdrucken.
- Het aantal pagina's dat met een tonercartridge kan worden afgedrukt, is afhankelijk van hoe vaak u de machine gebruikt en hoeveel pagina's u per keer afdrukt.
- De machine reinigt de printkopset automatisch en regelmatig. Hierbij wordt een kleine hoeveelheid inkt verbruikt.
- Als de machine een cartridge als leeg aanmerkt, kan deze nog een kleine hoeveelheid inkt bevatten. Dit is nodig om te voorkomen dat lucht de printkopset uitdroogt en beschadigt.

Verbruiksonderdelen vervangen

<Zwart> LC1000BK

Dit is een uitvoerige lijst van functies en termen die voorkomen in Brother-handleidingen. Beschikbaarheid van deze functies is afhankelijk van het model dat u heeft aangeschaft.

ADF (automatische documentinvoer)

Het document kan in de ADF worden geplaatst, waarbij iedere pagina om beurten automatisch wordt gescand.

Afstandsbediening

De mogelijkheid om vanaf een toetstelefoon op afstand toegang te krijgen tot uw machine.

Antw.app. (antwoordapparaat)

U kunt een extern antwoordapparaat op uw machine aansluiten.

Automatisch een fax verzenden

Een fax verzenden zonder de hoorn van een externe telefoon op te nemen.

Automatisch opnieuw kiezen

Een functie waarmee de machine het laatste faxnummer na vijf minuten opnieuw kan kiezen als de fax niet kon worden verzonden omdat de lijn bezet was.

Autoreductie

Als deze functie is geactiveerd, wordt een inkomend faxbericht verkleind afgedrukt.

Belvertraging

Het aantal keren dat de machine overgaat vóór het beantwoorden in de standen *Alleen fax* en *Fax/Telefoon*.

Belvolume

Instelling van het volume voor het belsignaal van de machine.

CNG-tonen

De speciale tonen die een faxmachine tijdens automatische transmissies uitzendt om de faxmachine aan de andere kant van de lijn te laten weten dat het een faxtransmissie betreft.

Coderingsmethode

Methode voor het coderen van informatie in een document. Alle faxmachines moeten de minimale standaard Modified Huffman (MH) gebruiken. De machine is uitgerust met betere compressiemethoden, Modified Read (MR) en Modified Modified Read (MMR), die werken als de ontvangende machine over deze mogelijkheden beschikt.

Communicatiefout (Comm. Fout)

Een fout tijdens het verzenden of ontvangen van een faxbericht, wordt meestal veroorzaakt door ruis of statische elektriciteit op de lijn.

Compatibiliteitsgroep

De mogelijkheid van een faxapparaat om met een ander faxapparaat te communiceren. Tussen de ITU-T-groepen is compatibiliteit verzekerd.

Contrast

Instelling om voor donkere of lichte documenten te compenseren. Faxen of kopieën van donkere documenten worden lichter en omgekeerd.

Direct verzenden

Als het geheugen vol is, kunt u faxberichten onmiddellijk verzenden.

ECM-modus (foutencorrectie)

Deze functie controleert tijdens een faxtransmissie of er fouten optreden en verzendt de pagina's met fouten zonodig opnieuw.

Eéntoetsnummers

Het bedieningspaneel van de machine is uitgerust met speciale toetsen waaraan u een nummer kunt toewijzen, zodat u dit snel kunt kiezen. U kunt een tweede nummer aan een toets toewijzen door tegelijkertijd op **Shift** en de betreffende toets te drukken.

Extern toestel

Een antwoordapparaat of telefoon die is aangesloten op de machine.

F/T-beltijd

Het aantal keren dat de dubbele bel van de machine overgaat om u te waarschuwen dat u een normaal telefoongesprek moet beantwoorden (als de machine in de stand FAX/TEL de telefoon automatisch heeft beantwoord).

Fax doorzenden

Hiermee wordt een fax die in het geheugen is ontvangen, doorgestuurd naar een ander voorgeprogrammeerd faxnummer.

Fax opslaan

U kunt ontvangen faxen in het geheugen opslaan.

Fax waarnemen

Als deze functie is geactiveerd, reageert de machine toch op CNG-tonen als u de telefoon aanneemt en het een faxoproep blijkt te zijn.

Fax/Telefoon

In deze stand kunt u faxen en telefoontjes ontvangen. Gebruik de stand Fax/Telefoon niet als u een extern antwoordapparaat hebt aangesloten.

Faxjournaal

In het journaal staat informatie over de laatste 200 faxberichten die zijn ontvangen en verzonden. TX betekent verzonden. RX betekent ontvangen.

Faxontvangstcode

Toets deze code in (✕ 5 1) als u een faxoproep aanneemt op een extern of tweede toestel.

Faxtonen

De tonen die tijdens faxtransmissies door de faxmachines worden uitgezonden.

Fijne resolutie

Resolutie is 203 x 196 dpi. Wordt gebruikt voor faxberichten met kleine lettertjes en afbeeldingen.

Gebruikersinstellingen

Een afgedrukt rapport met de huidige instellingen van de machine.

Grijstinten

De grijstinten die voor het kopiëren en faxen van foto's worden gebruikt.

Groepsnummer

Een combinatie van ééntoetsnummers en snelkiesnummers die zijn opgeslagen onder een éénkiestoets of een snelkieslocatie en die worden gebruikt voor het groepsverzenden.

Groepsverzending

(Alleen zwart-witfaxen) Om kosten te besparen kunnen alle uitgestelde faxen naar hetzelfde faxnummer in één keer worden verzonden.

Handmatig faxberichten verzenden

Op sommige modellen kunt een faxnummer kiezen en horen of het ontvangende faxapparaat de oproep aanneemt voordat u op **Start** drukt om de fax te verzenden.

Helderheid

Wijzigt de helderheid en maakt de hele afbeelding lichter of donkerder.

Helplijst

Een afdruk van de complete Menutabel, die u kunt gebruiken om de machine te programmeren als u de Gebruikershandleiding niet bij de hand hebt.

Internationale modus

In deze stand worden de faxtonen tijdelijk gewijzigd, zodat ruis en statische elektriciteit op de lijn onderdrukt worden.

Journaal tijd

De vooraf geprogrammeerde regelmaat waarmee het faxjournaal automatisch wordt afgedrukt. U kunt het faxjournaal desgewenst ook op elk ander tijdstip afdrukken (zonder deze instelling op te heffen).

LCD-scherm (Liquid Crystal Display)

Dit is het schermje op uw machine waarop tijdens het programmeren meldingen verschijnen. Wanneer de machine inactief is, worden op dit schermje de datum en de tijd aangegeven.

Nummerweergave

Een door het telecommunicatiebedrijf geleverde voorziening waarbij het nummer (of de naam) van degene die u belt wordt weergegeven.

Ontvangst zonder papier (Geh.ontvangst)

Faxen worden in het geheugen van de machine opgeslagen als de machine geen papier meer heeft.

Pauze

Hiermee kunt u een pauze van 3,5 seconde invoeren in een nummer dat is opgeslagen onder ééntoets- en snelkiesnummers. Druk zo vaak op **Redial/Pauze** als het aantal pauzes dat u wilt inlassen.

Pollen

Het proces waardoor een faxmachine een andere faxmachine oproept om een wachtende fax op te halen.

Programmeermodus

De stand waarin u de instellingen van de machine kunt wijzigen.

Puls

Een kiesmethode voor een telefoonlijn (traditionele kiesschijf).

Reserveafdruk

De machine maakt een afdruk van alle faxen die worden ontvangen en opgeslagen in het geheugen. Dit is een veiligheidsmaatregel zodat geen faxberichten verloren gaan, mocht de stroom uitvallen.

Resolutie

Het aantal horizontale en verticale lijnen per inch. Zie Standaard, Fijn, Superfijn en Foto.

Resterende taken

U kunt controleren welke opdrachten nog in het geheugen staan en deze opdrachten desgewenst afzonderlijk annuleren.

Rondsturen

Een en hetzelfde faxbericht naar meer locaties zenden.

Snelkieslijst

Een lijst van namen en nummers die zijn opgeslagen in het geheugen voor ééntoetsnummers en snelkiesnummers. De nummers staan in numerieke volgorde in de lijst.

Snelkiesnummer

Een voorgeprogrammeerd nummer dat u snel kunt kiezen. U moet op **Search/Speed Dial,#** de tweecijferige code en **Start** drukken om het kiezen te starten.

Standaardresolutie

203 × 97 dpi. Wordt gebruikt voor tekst van normaal formaat en biedt de snelste transmissie.

Stationsnummer

De opgeslagen informatie die bovenaan gefaxte pagina's verschijnt. Deze inforegel bevat de naam van de verzender en het faxnummer.

Superfijne resolutie

392 × 203 dpi. Ideaal voor zeer kleine druk en lijntekeningen.

Taak annuleren

Annuleert een geprogrammeerde taak, zoals Uitgestelde Fax of Pollen.

Tijdelijke instellingen

Voor elke faxtransmissie en kopie kunnen bepaalde instellingen worden gemaakt die alleen voor die transmissie gelden en die geen invloed hebben op de standaardinstellingen.

Toegangscade op afstand

Uw eigen code van vier tekens (---✕) die u in staat stelt uw machine vanaf een toestel op afstand te bellen en te bedienen.

Toon

Een kiesmethode die gebruikt wordt bij toetstelefoons.

Transmissie

Het vanaf de machine over de telefoonlijn verzenden van documenten naar een ander faxapparaat.

Tweede telefoontoestel

Een telefoontoestel dat gebruikmaakt van dezelfde telefoonlijn als de faxmachine maar op een aparte wandcontactdoos is aangesloten.

Tweevoudige werking

De machine kan uitgaande faxen of taken in het geheugen scannen terwijl ze een fax verzendt, een fax ontvangt of een binnenkomende fax afdruckt.

Uitgesteld verzenden

Hiermee kunt u uw fax later op een door u opgegeven tijdstip verzenden.

Verzendrapport (controlerapport)

Dit is een lijst met een overzicht van alle uitgaand faxverkeer. In deze lijst staan gegevens zoals het nummer van de beller en de datum en tijd.

Volume van waarschuwingstoon

Instelling van het volume van het geluidssignaal dat u telkens hoort wanneer u een toets indrukt of een vergissing maakt.

Zoeken

Een elektronische lijst van ééntoetsnummers, snelkiesnummers en groepsnummers. De nummers staan in alfabetische volgorde in de lijst.

- A**
-
- Aansluiten
 - extern antwoordapparaat 38
 - externe telefoon 40
 - Aansluitingen
 - Extern toestel
 - Antwoordapparaat 38
 - externe telefoon 38
 - Aansluitingen op meerdere lijnen (PBX) 39
 - ADF (automatische documentinvoer) 6, 22, 34
 - ADF-deksel 82
 - Afdruk
 - gebied 12
 - kwaliteit verbeteren 90
 - problemen 75, 76
 - rapporten 57
 - uitlijning controleren 90
 - vastgelopen papier 83
 - Afstandsbediening 51
 - faxen opvragen 52
 - opdrachten 54
 - toegangscodes 51, 52
 - Annuleren
 - taken die wachten op herhaald kiezen 26
 - Antwoordapparaat 38
 - aansluiten 38
 - Antwoordapparaat, extern 28, 38
 - aansluiten 38
 - ontvangstmodus 28
 - uitgaand bericht opnemen 39
 - Antwoordapparaatmodus 46
 - Berichten wissen 48
 - Faxen afdrucken vanuit het geheugen 48
 - Ingesproken berichten afspelen 47
 - Instellen 46
 - Uitgaand bericht 46
 - Uitgaand bericht fax/telefoon 47
 - Automatisch
 - faxontvangst 28
 - Fax waarnemen 31
- B**
-
- Belvertraging, instellen 31
- D**
-
- De machine programmeren 94, 95
 - De machine vervoeren 92
 - De melding Geheugen vol 27
 - Draadloze telefoon 40
 - Zie de gebruikershandleiding van de DECT™-telefoon
- E**
-
- Eéntoetsnummer
 - instellen 44
 - wijzigen 44
 - Externe telefoon, aansluiten 40
- F**
-
- Fax doorzenden
 - inschakelen 50
 - programmeren, een nummer 50
 - uitschakelen 51
 - wijzigen, vanaf een ander toestel ... 53, 54
 - Fax opslaan 50
 - inschakelen 50
 - uitschakelen 51
 - Fax waarnemen 31
 - Fax, stand-alone
 - ontvangen 28
 - aan het einde van het gesprek 30, 33
 - Belvertraging, instellen 31
 - F/T-beltijd, instellen 31
 - Fax doorzenden 54
 - Ontvangstmodus, kiezen 28
 - opvragen vanaf een ander toestel 52
 - problemen 75, 76
 - storing op de telefoonlijn 85
 - van een tweede telefoontoestel 40, 41
 - verkleinen om op papier te passen ... 32
 - verzenden 22, 58
 - aan het einde van het gesprek 27
 - annuleren vanuit het geheugen 26

contrast	23
Direct verzenden	25
faxmodus instellen	22
Groepsverzenden	22
handmatig	26
internationaal	25
Resolutie	24
storing op de telefoonlijn	85
uitgesteld verzenden	25
uitgestelde groepsverzending	26
vanuit het geheugen (Tweevoudige werking)	24
Fax/Tel-modus	
Belvertraging	31
Code voor het aannemen van de telefoon	40, 41
dubbel belsignaal (telefoongesprekken)	31
F/T-beltijd	31
Faxontvangstcode	40, 41
op een tweede toestel aannemen	40, 41
Faxcodes	
Code voor het aannemen van de telefoon	40, 41
Faxontvangstcode	40, 41
Toegangscode	51
wijzigen	41, 51
Foutmeldingen op het LCD-scherm	78
Bijna leeg	80
Comm. Fout	78
Geen papierinvoer	80
Geheugen vol	79
Inkt leeg	80
Niet toegewezen	42
Opstartprobleem	79
Print onmog.	78
Reinigen onmog.	80
Scan onmogelijk	78
Veranderen onmog.	80

G

Geheugenbeveiliging	18
Geheugenopslag	94
Grijstinten	106
Groepen voor rondsturen	45
Groepsverzenden	22
groepen instellen voor	45

H

Handmatig	
kiezen	42
ontvangst	28
transmissie	26
HELP	
Meldingen op het LCD-scherm	94
menutoetsen gebruiken	95
Menutabel	94
Helplijst	57
Herkies/Pauze-toets	43

I

Inktcartridge	
inkthoeveelheid controleren	92
inktstippenteller	85
vervangen	85

K

Kiezen	
een pauze	43
Groepen	22
handmatig	42
Kopieeropties-toets (kopiëren)	
papierformaat	66
Kopiëren	
één	62
kopieermodus instellen	62
kwaliteit-toets	63
meerdere	62
met de ADF	62
Sorteren	65
tijdelijke instellingen	63
toets	63
vergroten/verkleinen	64

L

LCD-scherm	
(Liquid Crystal Display)	94, 95
Contrast	16
Helplijst	57
Luidsprekertelefoon	4, 26

M

Menutabel	94
Modus, instellen	
Fax	22
Kopiëren	62

N

Nummerweergave	36
lijst afdrukken	37
lijst weergeven	36

O

Onderhoud, routine	85
Ontvangstmodus	28
Alleen fax	28
Extern antwoordapparaat	28
Fax/Tel	28
Handmatig	28
Overzicht van het bedieningspaneel	3

P

Papier	7, 105
capaciteit	9
documentformaat	6, 22
formaat	9, 15
laden	10
type	9
Papierstoringen	
document	82
papier	82
Problemen oplossen	75
afdrukkwaliteit	90
als u problemen hebt	
afdrukken	75
document vast	82
faxen ontvangen	76
faxen verzenden	77
inkomende gesprekken	77
kopiëren	78
ontvangen faxen afdrukken met	76
telefoonlijn of verbindingen	76
document vast	82
foutmeldingen op het LCD-scherm	78
inkthoeveelheid controleren	92
vastgelopen papier	83

Q

Quick-dial	
Eéntoetsnummer	
instellen	44
wijzigen	44
Groepskiezen	
groepen voor rondsturen instellen	45
wijzigen	44
Groepsverzenden	22
Groepen gebruiken	22
Snelkiezen	
gebruiken	42
instellen	44
wijzigen	44
Zoeken	43

R

Rapporten	56
afdrukken	57
Faxjournaal	57
Journaaftijd	56
Gebruikersinstellingen	57
Helplijst	57
Lijst met nummergegevens	37
Snelkieslijst	57
Verzendrapport	56, 57
Reinigen	
geleiderol	89
papierinvoerrol	89
printkop	90
scanner	88
Resolutie	
fax	106
instellen voor de volgende fax	24
kopiëren	108

S

Serienummer	
waar te vinden	zie binnenzijde van omslag
Snelkiezen	
gebruiken	42
instellen	44
wijzigen	44
Speciale telefoonfuncties op een enkele telefoonlijn	77
Stroomstoring	94

T

Tekst, invoeren	102
speciale tekens	102
Telefoonlijn	
aansluitingen	38
meerdere lijnen (PBX)	39
problemen	76
storing	84
Tijdelijke kopieerinstellingen	63
Tweede toestel, gebruiken	41
Tweevoudige werking	24

U

Uw faxen of het faxjournaal overbrengen	81
--	----

V

Veiligheidsinstructies	72
Verbruiksartikel	109
Verkleinen	
inkomende faxen	32
kopieën	64
Verzendslot (beveiliging)	17
Volume, instellen	
bel	15
luidspreker	16
waarschuwingston	15

brother®

**Bezoek ons op World Wide Web
<http://www.brother.com>**

Deze machine is uitsluitend goedgekeurd voor gebruik in het land van aankoop. Lokale Brother-bedrijven of leveranciers ondersteunen alleen machines die in het land van vestiging zijn aangeschaft.

BEL-DUT