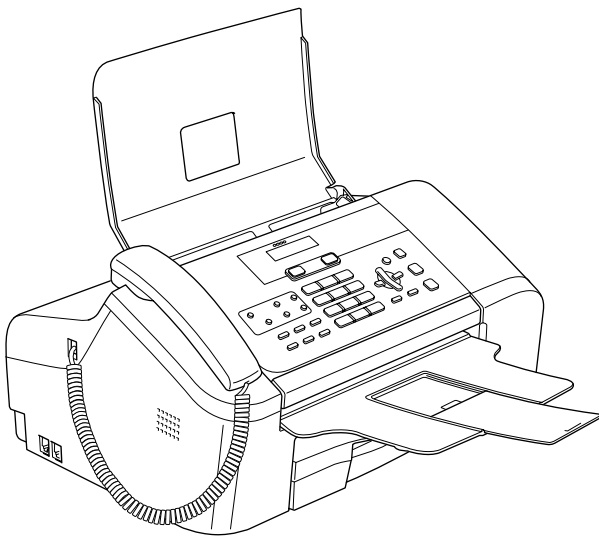


brother®

GUIDE DE L'UTILISATEUR



FAX-1355
FAX-1360
FAX-1460
FAX-1560

CE

Version A

Si vous souhaitez appeler le Service à la clientèle

Veillez compléter les informations suivantes pour pouvoir vous y référer le moment venu :

Numéro de modèle : FAX-1355, FAX-1360, FAX-1460 et FAX-1560
(entourez votre numéro de modèle)

Numéro de série : ¹ _____

Date d'achat : _____

Lieu d'achat : _____

¹ Le numéro de série se trouve à l'arrière de l'appareil. Gardez ce Guide utilisateur avec votre reçu de vente à titre de preuve permanente de votre achat en cas de vol, d'incendie ou de réparation au titre de la garantie.

Enregistrez votre produit en ligne à l'adresse

<http://www.brother.com/registration/>

En enregistrant votre produit auprès de Brother, vous serez inscrit comme propriétaire initial du produit. Votre enregistrement auprès de Brother :

- pourra servir de confirmation de la date d'achat de votre produit en cas de perte du reçu ; et
- pourra appuyer une demande de réclamation auprès de l'assurance en cas de perte d'un produit couvert par une assurance.

Conformité, compilation et avis de publication

CET ÉQUIPEMENT EST CONÇU POUR FONCTIONNER AVEC UNE LIGNE RTPC ANALOGIQUE À DEUX FILS ÉQUIPÉE DU CONNECTEUR APPROPRIÉ.

INFORMATIONS D'AGRÉMENT

Brother signale qu'il est possible que ce produit ne fonctionne pas correctement dans un pays autre que celui où il a été acheté, et qu'aucune garantie n'est offerte dans le cas où ce produit serait utilisé sur les lignes de télécommunications publiques d'un autre pays.

Compilation et avis de publication

Ce manuel a été rédigé et publié sous le contrôle de Brother Industries Ltd., et il couvre les dernières descriptions et spécifications des produits.

Le contenu de ce manuel et les spécifications de ce produit peuvent être modifiés sans préavis.

Brother se réserve le droit de modifier, sans préavis, les spécifications et les informations figurant dans ce présent manuel et ne sera pas responsable des préjudices (y compris des préjudices indirects) résultant des informations présentées ici, entre autres, sans pour autant s'y limiter, des erreurs typographiques et d'autres erreurs concernant le manuel.

Déclaration de conformité CE conformément à la directive R & TTE



EC Declaration of Conformity

Manufacturer

Brother Industries, Ltd.
15-1, Naeshiro-cho, Mizuho-ku, Nagoya 467-8561, Japan

Plant

Brother Industries (Shen Zhen) Ltd
G02414-1, Bao Chang Li Bonded Transportation Industrial Park,
Bao Long Industrial Estate, Longgang, Shenzhen, China

Herewith declare that:

Products description : Facsimile Machine
Type : Group 3
Model Name : FAX-1355, FAX-1360, FAX-1460, FAX-1560

are in conformity with provisions of the R & TTE Directive (1999/5/EC) and we declare compliance with the following standards :

Harmonized : Safety EN60950-1:2001+A11:2004

EMC EN55022: 1998 +A1: 2000 +A2: 2003 Class B
EN55024: 1998 +A1: 2001 +A2: 2003
EN61000-3-2: 2000
EN61000-3-3: 1995 +A1: 2001

Radio EN301 406 V1.5.1
EN301 489-1 1.6.1
EN301 489-6 V1.2.1

※ Radio applies to FAX-1560 only.

Year in which CE marking was first affixed : 2006

Issued by : Brother Industries, Ltd.
Date : 1st October, 2006
Place : Nagoya, Japan
Signature :

Junji Shiota
General Manager
Quality Management Dept.
Printing & Solutions Company

Déclaration de conformité CE conformément à la directive R & TTE

Fabricant

Brother Industries, Ltd. 15-1, Naeshiro-cho, Mizuho-ku, Nagoya 467-8561, Japon

Usine

Brother Industries (Shen Zhen) Ltd
G02414-1, Bao Chang Li Bonded
Parc industriel du transport,
Complexe industriel Bao Long,
Longgang, Shenzhen, Chine

Par la présente déclare que:

Caractéristiques de l'appareil : Télécopieur
Type : Groupe 3
Nom du modèle : FAX-1355, FAX-1360, FAX-1460, FAX-1560

est conforme aux dispositions de la directive R & TTE (1999/5/CE) et nous déclarons la conformité aux normes suivantes:

Standards appliqués :

Harmonisé :

Sécurité : EN60950-1:2001+A11: 2004
CEM : EN55022: 1998 +A1: 2000 +A2: 2003 Classe B
EN55024: 1998 +A1: 2001 +A2: 2003
EN61000-3-2: 2000
EN61000-3-3: 1995 +A1: 2001
Radio : EN301 406 V1.5.1
EN301 489-1 1.6.1
EN301 489-6 V1.2.1

* La radio ne s'applique que pour le modèle FAX-1560.

Première année de l'apposition du marquage CE: 2006

Délivré par : Brother Industries, Ltd.
Date : 1 Octobre 2006
Lieu : Nagoya, Japon

Table des matières

Section I Généralités

1	Généralités	2
	Utilisation de la documentation.....	2
	Symboles et conventions utilisés dans la documentation	2
	Description du panneau de commande	3
2	Chargement des documents et du papier	7
	Chargement des documents.....	7
	Utilisation du chargeur automatique de documents	7
	Zone de numérisation	8
	Manipulation et utilisation de papier ordinaire	8
	Choix du support approprié	10
	Chargement du papier	11
	Comment charger du papier	11
	Zone imprimable.....	13
3	Configuration de base	14
	Mode veille.....	14
	Comment mettre l'appareil en mode veille	14
	Comment annuler le mode veille	14
	Configuration du mode veille	14
	Temporisation de mode	16
	Réglages du papier.....	16
	Format de papier	16
	Réglages du volume	16
	Volume de la sonnerie	16
	Volume du signal sonore	16
	Volume du haut-parleur	17
	Passage automatique à l'heure d'été.....	17
	Écran LCD	17
	Contraste de l'écran LCD	17
4	Fonctions de sécurité	18
	Verrouillage TX (FAX-1355 et FAX-1360)	18
	Définition et modification du mot de passe de la fonction de verrouillage	18
	Activation/Désactivation du verrouillage TX	19
	Sécurité mémoire (FAX-1460 et FAX-1560).....	19
	Définition et modification du mot de passe de sécurité mémoire	20
	Activation/Désactivation de la sécurité mémoire	20

Section II Fax

5 Envoi d'un fax 22

Passage en mode Fax.....	22
Envoi de fax à partir du chargeur automatique de documents	22
Annulation d'un fax en cours d'envoi	22
Diffusion.....	22
Annulation d'une diffusion en cours.....	23
Opérations d'envoi supplémentaires	23
Envoi de fax en utilisant différents réglages	23
Contraste	24
Changement de résolution des fax.....	24
Accès double	24
Envoi en temps réel.....	25
Mode Outre-mer	25
Envoi différé.....	25
Envoi par lots en différé	26
Vérification et annulation de travaux en attente	26
Envoi manuel d'un fax	27
Envoi d'un fax à la fin d'une conversation	27
Message de mémoire saturée.....	27

6 Réception d'un fax 28

Modes de réception.....	28
Choix du mode de réception.....	28
Utilisation des modes de réception.....	30
Fax seulement	30
Fax/Tél.....	30
Manuel.....	30
Répondeur (Repondeur Actif) (FAX-1460 et FAX-1560).....	30
Tel/Rep.Ext (FAX-1355 et FAX-1360)	30
Paramètres du mode de réception	31
Nombre de sonneries	31
Durée sonnerie F/T (mode Fax/Tél seulement).....	31
Détection fax.....	32
Opérations de réception supplémentaires.....	33
Impression d'un fax entrant avec réduction	33
Réception de fax en mémoire.....	33
Réception d'un fax à la fin d'une conversation	33
Impression d'un fax depuis la mémoire	33

7 Téléphone et appareils externes 34

Opérations vocales	34
Appel téléphonique (sauf FAX-1355)	34
Réponse à un appel avec le système Mains libres (FAX-1460 et FAX-1560)	34
Secret (sauf FAX-1355)	34
Tonalité ou impulsions	35
Mode Fax/Tél	35
Mode Fax/Tél en mode veille	35
Services téléphoniques	36
Identification de l'appelant	36
Réglage du type de ligne téléphonique	37
Branchement à un répondeur externe	38
Raccordements	38
Enregistrement d'une annonce sur un répondeur externe	39
Branchements multilignes (PBX)	39
Téléphones externes et supplémentaires	40
Raccordement d'un téléphone externe ou supplémentaire	40
Fonctionnement à partir de téléphones supplémentaires	40
Utilisation d'un téléphone externe sans fil (sauf FAX-1560)	40
Utilisation du code d'accès à distance	41

8 Composition et enregistrement des numéros 42

Comment composer un numéro	42
Manuelcomposition	42
Composition monotouche	42
Composition abrégée	42
Recherche	43
Recomposition du fax	43
Enregistrement de numéros	43
Enregistrement d'une pause	43
Enregistrement de numéros monotouches	44
Enregistrement de numéros abrégés	44
Modification des numéros monotouches et abrégés	44
Définition de groupes pour diffusion	45
Combinaison de numéros abrégés	45

9	Répondeur numérique (FAX-1460 et FAX-1560)	46
	Mode REP pour répondeur interne.....	46
	Configuration du répondeur.....	46
	Annonce.....	46
	Annonce Fax/Tél.....	47
	Activation de la mémoire du répondeur.....	47
	Gestion des messages.....	47
	Indicateur de message.....	47
	Lecture des messages vocaux.....	47
	Impression de fax.....	48
	Suppression de messages entrants.....	48
	Opérations du répondeur supplémentaires.....	49
	Réglage de la durée maximum pour les messages entrants.....	49
	Réglage de l'économiseur de taxe.....	49
	Moniteur d'enregistrement des messages ICM.....	49
	Enregistrement d'une conversation (FAX-1460 uniquement).....	49
10	Options de fax à distance	50
	Réadressage de fax.....	50
	Mise en mémoire des fax.....	50
	Modification des options de fax à distance.....	51
	Désactivation des options de fax à distance.....	51
	Extraction à distance.....	51
	Définition d'un code d'accès à distance.....	51
	Utilisation du code d'accès à distance.....	52
	Récupération des fax.....	52
	Modification du numéro de réadressage de fax.....	53
	Commandes de fax à distance.....	54
11	Impression de rapports	56
	Rapports de fax.....	56
	Rapport de vérification de transmission.....	56
	Journal des fax (rapport d'activité).....	56
	Rapports.....	57
	Comment imprimer un rapport.....	57
12	Relève	58
	Réception par relève.....	58
	Configuration de la réception par relève.....	58
	Configuration de la transmission par relève avec code d'accès.....	58
	Configuration de la réception par relève différée.....	59
	Relève séquentielle.....	59
	Transmission par relève.....	60
	Configuration de la transmission par relève.....	60
	Configuration de la transmission par relève avec code d'accès.....	60

Section III Copie

13	Copies de documents	62
	Comment faire des copies	62
	Passage en mode Copieur	62
	Réalisation d'une copie simple	62
	Réalisation de plusieurs copies	62
	Arrêter le processus de copie	62
	Options de copie	63
	Modification de la vitesse et de la qualité d'une copie	63
	Agrandissement ou réduction de l'image copiée	64
	Réalisation de copies N en 1	65
	Tri des copies à l'aide du chargeur automatique de documents	65
	Réglage de la luminosité et du contraste	66
	Options de papier	66

Section IV Annexes

A	Sécurité et réglementation	68
	Choix d'un emplacement	68
	Pour utiliser l'appareil en toute sécurité	69
	Consignes de sécurité importantes	72
	IMPORTANT - Pour votre sécurité	73
	Directive 2002/96/CE de l'Union Européenne et norme EN50419	74
	Marques commerciales	74
B	Dépistage des pannes et entretien courant	75
	Dépistage des pannes	75
	En cas de difficultés avec l'appareil	75
	Messages d'erreur	78
	Transfert des fax ou du journal des fax	81
	Bourrage du document	81
	Bourrage dans l'imprimante ou le bac à papier	82
	Tonalitédéttection	84
	Parasites sur la ligne téléphonique	84
	Entretien courant	85
	Remplacement des cartouches d'encre	85
	Nettoyage de l'extérieur de l'appareil	87
	Nettoyage du scanner	88
	Nettoyage du cylindre de l'imprimante	88
	Nettoyage du rouleau d'entraînement du papier	89
	Nettoyage de la tête d'impression	89
	Contrôle de la qualité d'impression	89
	Vérification de l'alignement de l'impression	90
	Contrôle du volume d'encre	91
	Informations sur l'appareil	91
	Vérification du numéro de série	91
	Emballage et expédition de l'appareil	92

C	Menu et fonctions	94
	Programmation à l'écran.....	94
	Tableau des menus	94
	Mémoire permanente	94
	Touches de menu	95
	Tableau des menus	96
	Saisie de texte	102
D	Spécifications	103
	Généralités	103
	Support d'impression	105
	Fax.....	106
	Répondeur numérique (FAX-1460 et FAX-1560)	107
	Combiné sans fil numérique (FAX-1560).....	107
	Combiné sans fil (BCL-D20).....	107
	Batterie	107
	Copie	108
	Consommable.....	108
E	Glossaire	109
F	Index	113





Généralités

Généralités	2
Chargement des documents et du papier	7
Configuration de base	14
Fonctions de sécurité	18

Utilisation de la documentation

Nous vous remercions d'avoir acheté un appareil Brother ! La lecture de la documentation vous permettra d'en tirer le meilleur parti.

Symboles et conventions utilisés dans la documentation

Les symboles et conventions suivants sont utilisés tout au long de la documentation.

Caractères gras	Les caractères gras identifient les touches spécifiques du panneau de commande de l'appareil.
<i>Caractères en italique</i>	Les caractères en italique mettent l'accent sur un point important ou vous renvoient à un thème lié.
Courier New	Le texte utilisant la police Courier New identifie les messages qui s'affichent sur l'écran LCD de l'appareil.



Les avertissements ont pour rôle de vous indiquer ce qu'il faut faire pour éviter de vous blesser.



Les icônes représentant un danger électrique vous mettent en garde vis-à-vis d'un risque d'électrocution.



Tout texte précédé de ce symbole d'avertissement vous indique des procédures à suivre ou à éviter pour ne pas endommager l'appareil ou d'autres objets.



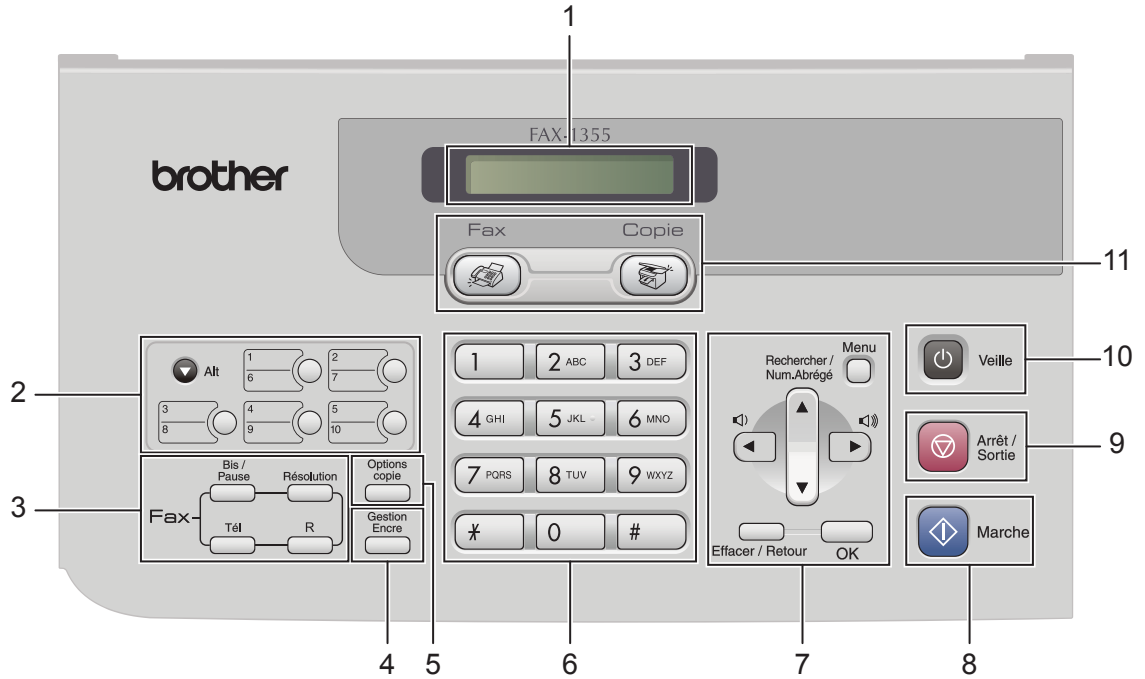
Tout texte précédé de ce symbole de remarque vous indique comment réagir face à une situation qui se présente ou vous donne des conseils sur la façon dont l'opération interagit avec d'autres fonctions.



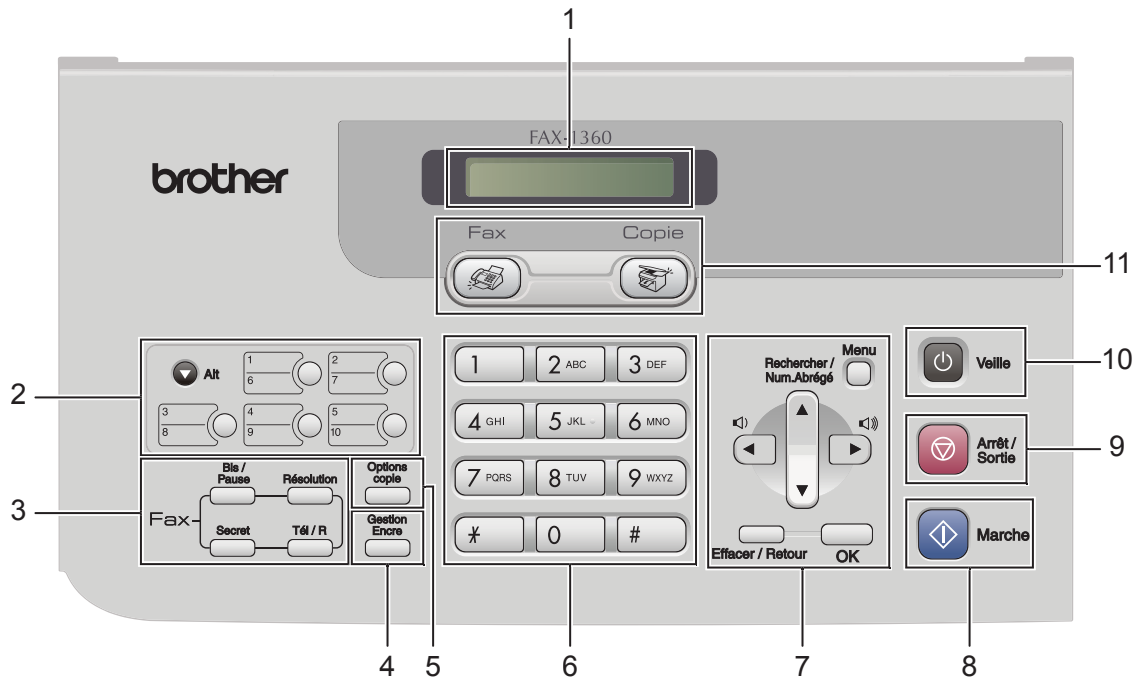
Tout texte précédé de ce symbole de mauvaise configuration vous signale les périphériques ou opérations qui ne sont pas compatibles avec l'appareil.

Description du panneau de commande

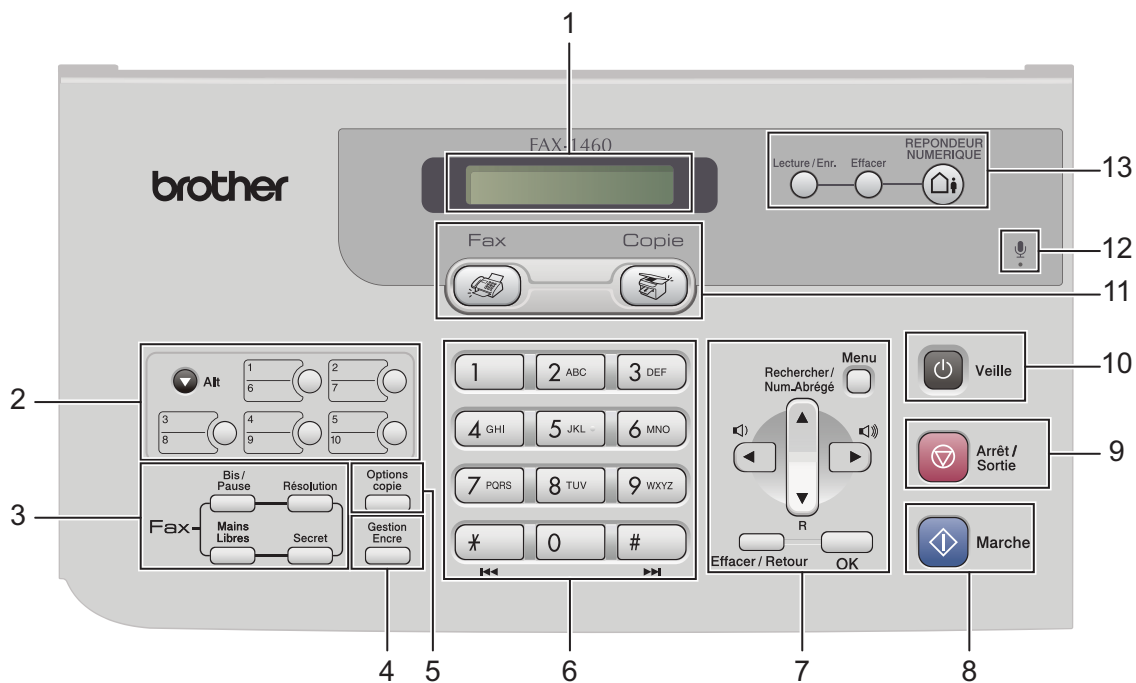
FAX-1355



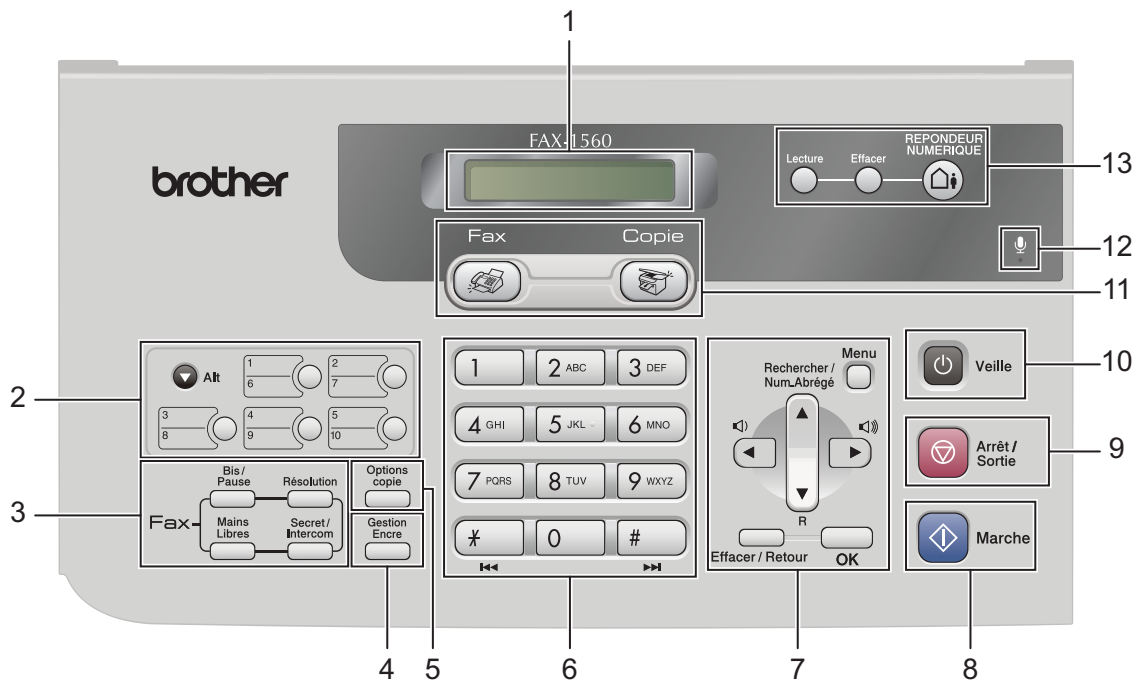
FAX-1360



FAX-1460



FAX-1560



1 LCD (écran à cristaux liquides)

Affiche des messages qui vous aident à configurer et à utiliser l'appareil.

2 Monotouches

Permettent d'accéder immédiatement à vos numéros abrégés enregistrés.

- **Alt**

Enfoncée, cette touche vous permet d'accéder aux numéros abrégés de **6 à 10**.

3 Touches fax

- **Bis/Pause**

Permet de recomposer le dernier numéro appelé. Permet également d'insérer une pause lors de la programmation des numéros abrégés.

- **Résolution**

Permet de modifier la résolution lors de l'envoi d'un fax.

- **Tél (FAX-1355)**

Cette touche permet d'avoir une conversation téléphonique après avoir décroché le combiné externe lors d'une pseudo-sonnerie F/T.

- **R (FAX-1355)**

Cette touche permet d'accéder à une ligne externe ou de transférer un appel vers un autre poste s'il est branché à un réseau PBX.

- **Tél/R (FAX-1360 uniquement)**

Cette touche permet d'accéder à une ligne externe ou de transférer un appel vers un autre poste s'il est branché à un réseau PBX.

- **Secret (FAX-1360 et FAX-1460)**

Cette touche permet de mettre l'appel en cours en attente.

- **Mains Libres (FAX-1460 et FAX-1560)**

Cette touche permet de parler à un autre correspondant sans décrocher le combiné.

- **Secret/Intercom (FAX-1560)**

Cette touche permet de mettre l'appel en cours en attente.

Elle permet également de parler dans l'interphone ou de transférer un appel entrant vers le combiné sans fil.

4 Gestion Encre

Permet de nettoyer les têtes d'impression, de vérifier la qualité d'impression et de vérifier le volume d'encre disponible.

5 Touche de copie

- **Options copie**

Permet de modifier provisoirement plusieurs réglages en mode copieur.

6 Pavé numérique

Ces touches servent à composer les numéros de téléphone et de fax et tiennent lieu de clavier pour saisir des informations dans l'appareil.

La touche ***** vous permet de permuter provisoirement le mode de numérotation pendant un appel téléphonique, de la numérotation par impulsions à la numérotation par tonalité.

7 Touches de menu :

- **Menu**

Permet d'accéder au menu qui sert à programmer les réglages de l'appareil.

- **▲ Rechercher/Num.Abrégé**

Permet de rechercher et de composer des numéros stockés en mémoire.

- **▼ R (FAX-1460 et FAX-1560)**

Cette touche permet d'accéder à une ligne externe ou de transférer un appel vers un autre poste s'il est branché à un réseau PBX.

- **Touches de volume**



En mode Fax, vous pouvez appuyer sur ces touches pour régler le volume de la sonnerie.

- **◀**

Appuyez pour déplacer le curseur en arrière vers une option de menu.

- **▲ ou ▼**

Appuyez sur ces touches pour naviguer dans les menus et les options.

- **Effacer/Retour**

Permet d'annuler le réglage actuel.

- **OK**

Permet d'enregistrer les réglages de l'appareil.

8  **Marche**

- Permet d'envoyer des fax ou de faire des copies en noir et blanc.

9  **Arrêt/Sortie**

Permet d'interrompre une opération ou de sortir d'un menu.

10 **Veille**

Permet de mettre l'appareil en mode veille.


11 **Touches de mode :**

■  **Fax**

Permet d'accéder au mode Fax (télécopieur).

■  **Copie**

Permet d'accéder au mode Copie.

12  **Microphone (FAX-1460 et FAX-1560)**

Cette touche est utilisée par la fonction Mains libres et permet d'enregistrer des messages.

13 **Touches du répondeur**
(FAX-1460 et FAX-1560)

■  **On/Off**

Permet d'activer ou de désactiver le répondeur. Clignote si vous avez reçu des nouveaux messages.

■ **Effacer**

Permet de supprimer des messages vocaux/fax.

■ **Lecture/Enr. (FAX-1460)**

Permet de lire les messages vocaux mémorisés.

■ **Lecture (FAX-1560)**

Permet de lire les messages vocaux mémorisés.

Chargement des documents

Vous pouvez envoyer un fax et effectuer des copies dans le chargeur automatique de documents.

Utilisation du chargeur automatique de documents

Le chargeur peut contenir jusqu'à 20 pages qu'il entraîne une à une. Utilisez des feuilles standard de 80 g/m² (20 lb) et veillez à toujours bien les déramer avant de les placer dans le chargeur.

Environnement recommandé

Température :	20 à 30 °C (68 à 86 °F)
Humidité :	50 % à 70 %
Papier :	80 g/m ² A4 (20 lb LTR)

Formats de document pris en charge

Longueur :	127 à 355,6 mm (5 à 14")
Largeur :	89 à 215,9 mm (3,5 à 8,5")
Poids :	64 à 90 g/m ² (17 à 24 lb)

Comment charger les documents

! ATTENTION

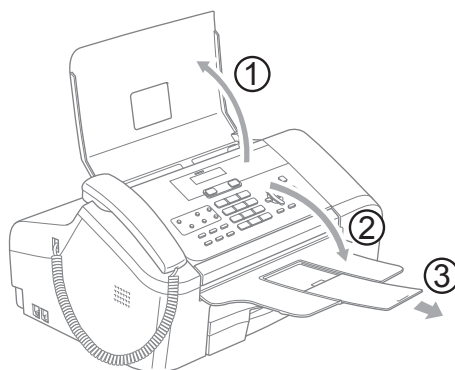
Veillez à NE PAS tirer sur le document lorsqu'il est en cours d'entraînement.

Veillez à NE PAS utiliser du papier gondolé, froissé, plié, déchiré, agrafé, doté de trombones, de colle ou de ruban adhésif.

Veillez à NE PAS utiliser du carton, du journal ou du tissu.

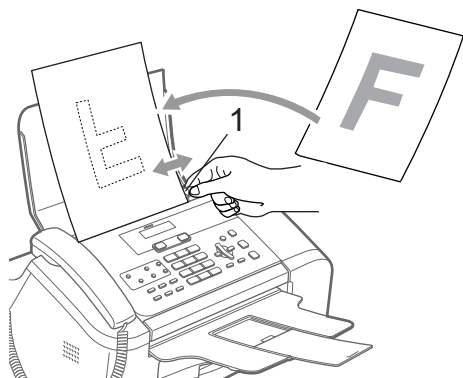
- Vérifiez que l'encre des documents est parfaitement sèche.

- 1 Ouvrez le support de documents (1) et le bac à papier (2), puis tirez l'extension (3).



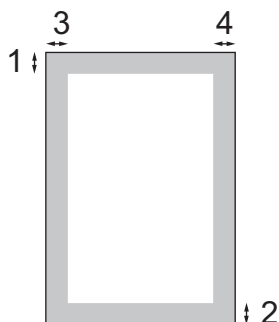
- 2 Ventilez bien les pages. Insérez les documents **face imprimée vers le bas, bord supérieur en premier**, dans le chargeur automatique de documents jusqu'à ce qu'ils entrent en contact avec le rouleau d'entraînement.

- 3 Réglez les guides-papier (1) en fonction de la largeur de vos documents.



Zone de numérisation

Les chiffres ci-dessous montrent les zones du papier dont la numérisation n'est pas possible.



Utilisation	Format du document	Haut (1) Bas (2)	Gauche (3) Droite (4)
Fax	Letter	3 mm (0,12")	4 mm (0,16")
	A4	3 mm (0,12")	3 mm (0,12")
Copie	Letter	3 mm (0,12")	4 mm (0,16")
	A4	3 mm (0,12")	3 mm (0,12")

Manipulation et utilisation de papier ordinaire

Vous ne pouvez utiliser que du papier ordinaire.

Nous recommandons d'utiliser du papier Brother pour obtenir la meilleure qualité d'impression (voir le tableau ci-dessous).

Si le papier Brother n'est pas disponible dans votre pays, nous vous recommandons de tester plusieurs papiers avant d'en acheter de grandes quantités.

Papier Brother

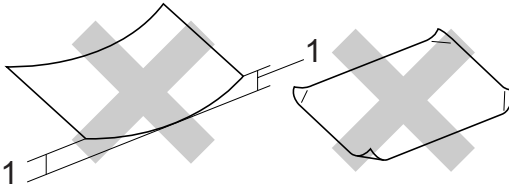
Type de papier	Article
A4 Ordinaire	BP60PA

- Évitez de toucher la surface imprimée du papier immédiatement après l'impression car il se peut qu'elle ne soit pas tout à fait sèche et tache vos doigts.
 - Conservez le papier dans son emballage d'origine et gardez-le fermé. Conservez le papier à plat et à l'abri de l'humidité, de la lumière directe du soleil et de la chaleur.

⊘ Mauvaise configuration

Veillez à NE PAS utiliser les types de papier suivants :

- Papier endommagé, gondolé, froissé ou de forme irrégulière

**1 2 mm (0,08") ou plus**

- Papier extrêmement brillant ou fortement texturé
- Papier déjà imprimé par une imprimante
- Papier impossible à empiler de façon uniforme
- Papier dont le grain est court

Capacité du bac de sortie papier

Jusqu'à 50 feuilles de papier Letter de 20 lb ou de papier A4 de 80 g/m².

Choix du support approprié

Type et format de papier pour chaque opération

Type de papier	Format de papier		Utilisation	
			Fax	Copie
Feuilles simples	Letter	216 × 279 mm (8 1/2 × 11")	Oui	Oui
	A4	210 × 297 mm (8,3 × 11,7")	Oui	Oui
	Legal	216 × 356 mm (8 1/2 × 14")	Oui	Oui

Grammage, épaisseur et capacité du papier

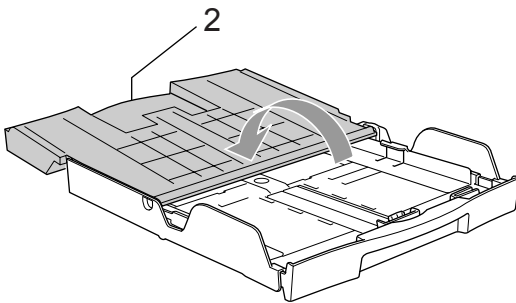
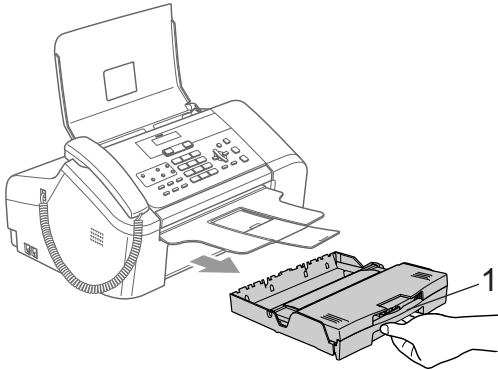
Type de papier		Grammage	Épaisseur	Nombre de feuilles
Feuilles simples	Papier ordinaire	64 à 120 g/m ² (17 à 32 lb)	0,08 à 0.15 mm (0,003 à 0,006")	100 ¹

¹ Jusqu'à 50 feuilles de papier au format Legal de 80 g/m² (20 lb).
Jusqu'à 100 feuilles de papier de 80 g/m² (20 lb).

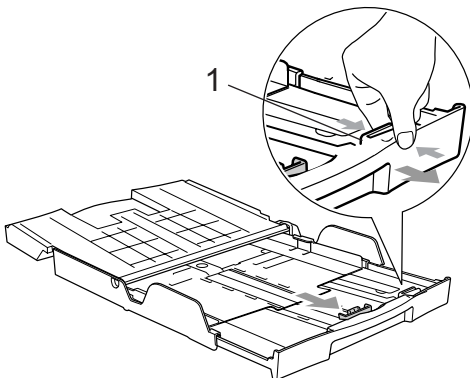
Chargement du papier

Comment charger du papier

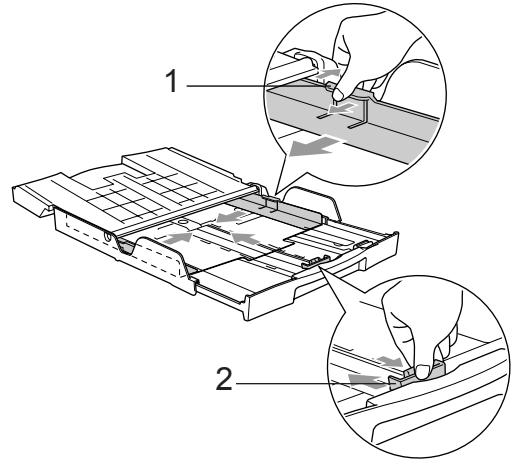
- 1 Si le volet du support papier (1) est ouvert, refermez-le, puis retirez complètement le bac à papier de l'appareil. Ouvrez le couvercle du bac de sortie (2).



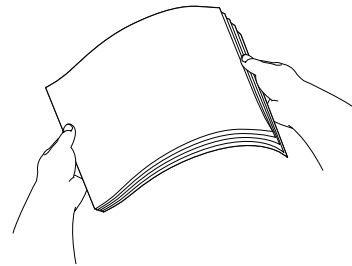
- 2 Maintenez le bouton de libération (1) du guide universel enfoncé tout en faisant coulisser l'avant du bac à papier pour qu'il corresponde au format de papier utilisé.



- 3 Appuyez sur les guide-papier latéraux (1) et sur le guide de profondeur de papier (2) et faites-les coulisser pour les ajuster au format du papier.



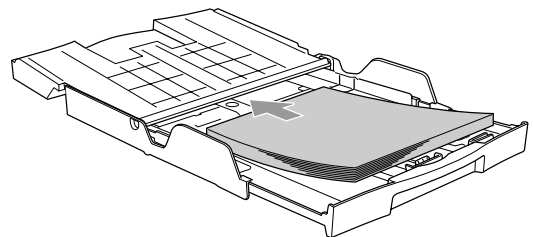
- 4 Déramez bien les feuilles pour éviter les bourrages et les problèmes d'entraînement du papier.



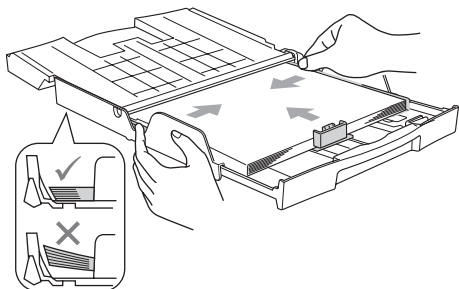
Remarque

Vérifiez toujours que le papier n'est pas gondolé.

- 5 Placez délicatement le papier dans le bac à papier, la face à imprimer vers le bas et le bord supérieur en premier. Vérifiez que le papier est bien à plat dans le bac.



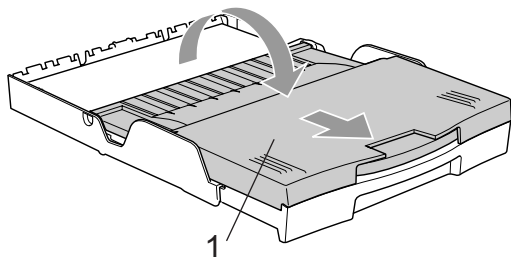
- 6 Réglez les guide-papier latéraux sans forcer en les tenant des deux mains ainsi que le guide de longueur du papier pour les ajuster au format du papier. Vérifiez que les guides-papier touchent les bords du papier.



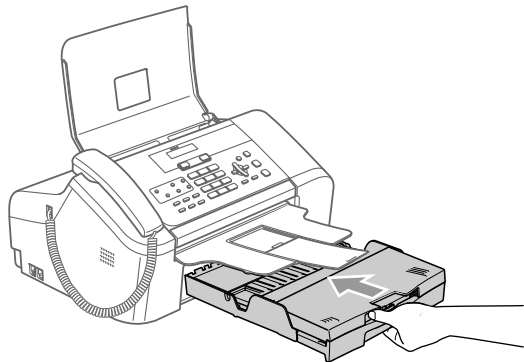
 **Remarque**

Prenez soin de ne pas pousser le papier trop loin ; il peut soulever à l'arrière du bac et entraîner des problèmes d'alimentation.

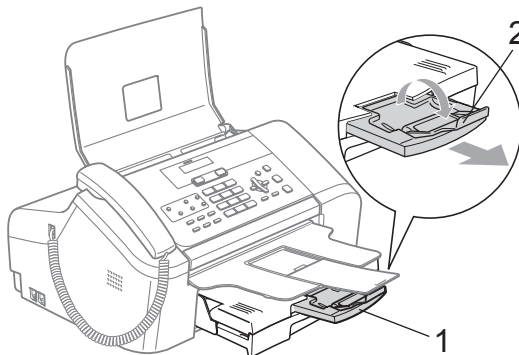
- 7 Fermez le couvercle du bac de sortie (1) et faites-le glisser vers l'avant.



- 8 Réinsérez lentement le bac à papier dans l'appareil.



- 9 Tout en maintenant le bac à papier en place, tirez le support papier (1) jusqu'à ce qu'un déclic soit perceptible et dépliez le volet (2) du support papier.



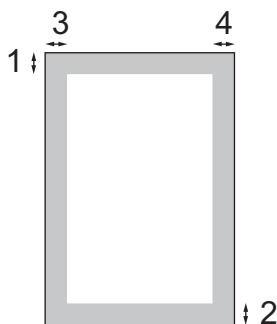
 **Remarque**

N'utilisez pas le volet du support papier pour du papier de format Legal.

Zone imprimable

Les chiffres ci-dessous représentent les zones non imprimables sur les feuilles simples. L'appareil ne peut pas imprimer les zones ombrées.

Feuilles simples



	Haut (1)	Bas (2)	Gauche (3)	Droite (4)
Feuilles simples	3 mm (0,12")	3 mm (0,12")	4 mm (0,16")	4 mm (0,16")

Mode veille

Lorsque l'appareil est inutilisé, vous pouvez le faire passer en mode veille en appuyant sur la touche **Veille**. Cela n'a aucune incidence sur la réception des appels téléphoniques. Pour plus d'informations sur la réception de fax en mode veille, reportez-vous au tableau de la page 15. Si vous voulez effectuer d'autres opérations, vous devez annuler le mode veille.



Remarque

Si vous avez raccordé un téléphone externe ou un répondeur, il reste disponible.

Comment mettre l'appareil en mode veille

- 1 Appuyez sur la touche **Veille** et maintenez-la enfoncée jusqu'à ce que le message **Arrêt en cours** s'affiche sur l'écran LCD. L'écran LCD s'éteint.

Comment annuler le mode veille

- 1 Appuyez sur la touche **Veille**.



Remarque

- Même si vous avez mis l'appareil en mode veille, il nettoiera périodiquement la tête d'impression pour préserver la qualité d'impression.
- Si vous débranchez le cordon d'alimentation CA, aucune opération ne sera possible.
- Vous pouvez personnaliser le mode veille de telle sorte que, en dehors du nettoyage automatique des têtes, aucune opération de l'appareil ne soit disponible (voir *Configuration du mode veille* à la page 14).

Configuration du mode veille

Il est possible de personnaliser le fonctionnement de la touche **Veille**. Le mode par défaut est **Récept. fax:On**. Votre appareil peut recevoir des fax ou des appels même quand il est en mode veille. Si vous ne souhaitez pas que votre appareil reçoive des fax ou des appels, réglez ce paramètre sur **Récept. fax:Off** (voir *Mode veille* à la page 14).

- 1 Appuyez sur **Menu, 1, 5**.
- 2 Appuyez sur **▲** ou sur **▼** pour sélectionner **Récept. fax:On** ou **Récept. fax:Off**. Appuyez sur **OK**.
- 3 Appuyez sur **Arrêt/Sortie**.

FAX-1355 et FAX-1360

Réglage On/Off	Mode de réception	Opérations possibles
Récept. fax:On ^{1 2} (réglage d'usine)	Fax Fax/Tél ³ Tel/Rep. Ext	Réception de fax Détection de fax Envoi différé ⁵ Réadressage de fax ⁵ Mémorisation de fax ⁵ Extraction à distance ⁵
	Manuel Fax/Tél ⁴	Détection de fax Envoi différé ⁵
Récept. fax:Off	—	Seul le nettoyage de la tête d'impression est actif. Aucune autre opération n'est possible.

- ¹ Il n'est pas possible de recevoir un fax en utilisant la touche **Marche**.
- ² (FAX-1360) Vous pouvez recevoir des appels téléphoniques en décrochant le combiné.
- ³ FAX-1360
- ⁴ (FAX-1355) La réception de fax n'est pas possible même si le mode de réception est réglé sur Fax/Tél.
- ⁵ Option à activer avant de mettre l'appareil en mode veille.

FAX-1460 et FAX-1560

Réglage On/Off	Mode de réception	Opérations possibles
Récept. fax:On ^{1 2} (réglage d'usine)	Fax Fax/Tél ³	Réception de fax Détection de fax Envoi différé ⁵ Réadressage de fax ⁵ Mémorisation de fax ⁵ Extraction à distance ⁵
	Repondeur Actif	Réception de fax Enregistrement des messages entrants ⁵ Détection de fax Envoi différé ⁵ Réadressage de fax ⁵ Mémorisation de fax ⁵ Extraction à distance ⁵
	Manuel Fax/Tél ⁴	Détection de fax Envoi différé ⁵
Récept. fax:Off	—	Seul le nettoyage de la tête d'impression est actif. Aucune autre opération n'est possible.

- ¹ Il n'est pas possible de recevoir un fax en utilisant la touche **Marche**.
- ² Vous pouvez recevoir des appels téléphoniques en décrochant le combiné ou le combiné sans fil.
- ³ FAX-1460
- ⁴ (FAX-1560) La réception de fax n'est pas possible même si le mode de réception est réglé sur Fax/Tél.
- ⁵ Option à activer avant de mettre l'appareil en mode veille.

Temporisation de mode

L'appareil comporte deux touches de mode temporaire sur le panneau de commande : **Fax** et **Copie**. Il est possible de modifier le délai pendant lequel l'appareil reste dans ce mode temporaire à l'issue de la dernière opération de copie. Si vous sélectionnez **Off**, l'appareil reste dans le dernier mode utilisé.



- 1 Appuyez sur **Menu, 1, 1**.
- 2 Appuyez sur **▲** ou sur **▼** pour sélectionner **0 Sec, 30 Secs, 1 Min, 2 Mins, 5 Mins** ou **Off**. Appuyez sur **OK**.
- 3 Appuyez sur **Arrêt/Sortie**.

Réglages du papier

Format de papier



Vous pouvez utiliser trois formats de papier pour imprimer des fax et des copies : **Letter**, **Legal** et **A4**. Quand vous chargez un autre type de papier dans l'appareil, vous devez changer le réglage de l'option **Format de papier** afin que l'appareil puisse faire tenir un fax entrant sur la feuille.

- 1 Appuyez sur **Menu, 1, 2**.
- 2 Appuyez sur **▲** ou sur **▼** pour sélectionner **Letter, Legal** ou **A4**. Appuyez sur **OK**.
- 3 Appuyez sur **Arrêt/Sortie**.

Réglages du volume

Volume de la sonnerie

Vous pouvez sélectionner un niveau de volume dans une plage comprise entre **Haut** et **Off**.

Dans le mode **Fax** , appuyez sur **◀** ou sur **▶**  pour régler le niveau du volume. L'écran LCD indique le réglage actuel et chaque appui sur la touche augmente ou diminue le volume jusqu'au niveau suivant. Ce réglage reste en vigueur tant que vous ne le modifiez pas de nouveau.

Vous pouvez également changer le volume par le biais du menu en procédant comme suit :

Réglage du volume de la sonnerie à partir du menu

- 1 Appuyez sur **Menu, 1, 3, 1**.
- 2 Appuyez sur **▲** ou sur **▼** pour sélectionner **Bas, Med, Haut** ou **Off**. Appuyez sur **OK**.
- 3 Appuyez sur **Arrêt/Sortie**.

Volume du signal sonore

Quand le bip sonore est activé, l'appareil émet un bip chaque fois que vous appuyez sur une touche, en cas d'erreur ainsi qu'après l'envoi ou la réception d'un fax.

Vous pouvez sélectionner un niveau de volume dans une plage comprise entre **Haut** et **Off**.



- 1 Appuyez sur **Menu, 1, 3, 2**.
- 2 Appuyez sur **▲** ou sur **▼** pour sélectionner **Bas, Med, Haut** ou **Off**. Appuyez sur **OK**.
- 3 Appuyez sur **Arrêt/Sortie**.

Volume du haut-parleur

Vous pouvez sélectionner un niveau de volume de haut-parleur dans une plage comprise entre *Haut* et *Off*.





- 1 Appuyez sur **Menu, 1, 3, 3**.
- 2 Appuyez sur ▲ ou sur ▼ pour sélectionner *Bas*, *Med*, *Haut* ou *Off*. Appuyez sur **OK**.
- 3 Appuyez sur **Arrêt/Sortie**.
(FAX-1460 et FAX-1560)

Vous pouvez également régler le volume du haut-parleur en appuyant sur **Mains Libres**.

- 1 Appuyez sur **Mains Libres**.
- 2 Appuyez sur  ◀ ou sur ▶ .
Le nouveau réglage reste opérationnel tant qu'il n'est pas modifié.
- 3 Appuyez sur **Mains Libres**.



Remarque

- Vous pouvez également régler le volume du haut-parleur lorsque vous écoutez votre message sortant et les messages entrants en appuyant sur  ◀ or ▶ .
- Si vous désactivez le moniteur d'enregistrement entrant (**Menu, 2, 7, 3**), le haut-parleur de triage des appels sera désactivé et vous n'entendrez pas les appelants laisser des messages. Le volume des autres opérations peut être contrôlé à l'aide de  ◀ ou ▶ .

Passage automatique à l'heure d'été

Vous pouvez configurer l'appareil pour qu'il passe automatiquement à l'heure d'été. Il se réglera automatiquement avec une heure d'avance au printemps et annulera ce réglage à l'automne. Veillez à configurer correctement la date et l'heure à l'aide du réglage *Date/Heure*.

- 1 Appuyez sur **Menu, 1, 4**.
- 2 Appuyez sur ▲ ou sur ▼ pour sélectionner *On* ou *Off*. Appuyez sur **OK**.
- 3 Appuyez sur **Arrêt/Sortie**.

Écran LCD

Contraste de l'écran LCD

Vous pouvez régler le contraste de l'écran LCD pour obtenir un affichage plus net et plus vif. Si vous éprouvez des difficultés à lire l'écran LCD, essayez de modifier le réglage du contraste.

- 1 Appuyez sur **Menu, 1, 6**.
- 2 Appuyez sur ▲ ou sur ▼ pour sélectionner *Clair* ou *Foncé*. Appuyez sur **OK**.
- 3 Appuyez sur **Arrêt/Sortie**.

Verrouillage TX (FAX-1355 et FAX-1360)

La fonction de verrouillage vous permet d'éviter tout accès non autorisé à l'appareil.

Vous ne pouvez pas programmer des fax en différé ni de relèves. Toutefois, les fax en différé préprogrammés seront envoyés même si vous activez la fonction Verrouillage TX, ainsi ces fax ne seront pas perdus.

Lorsque la fonction de verrouillage est réglée sur On (activée), les opérations suivantes sont possibles :

- Réception de fax
- Réception d'appels (FAX-1360)
- Réadressage de fax
(si cette fonction est déjà activée)
- Extraction à distance
(si la mémorisation des fax était déjà activée)

Lorsque la fonction de verrouillage est réglée sur On (activée), les opérations suivantes ne sont PAS possibles :

- Envoi de fax
- Copie



Remarque

Si vous avez oublié le mot de passe de la fonction de verrouillage, demandez l'intervention de votre revendeur Brother.

Définition et modification du mot de passe de la fonction de verrouillage



Remarque

Si vous avez déjà défini le mot de passe, il n'est pas nécessaire de le redéfinir.

Configuration du mot de passe

- 1 Appuyez sur **Menu, 2, 0, 1**.
- 2 Entrez un nombre de 4 chiffres pour le mot de passe.
Appuyez sur **OK**.
- 3 Lorsque l'écran LCD affiche *Vérif.:*, entrez de nouveau le mot de passe.
Appuyez sur **OK**.
- 4 Appuyez sur **Arrêt/Sortie**.

Modification du mot de passe de la fonction de verrouillage

- 1 Appuyez sur **Menu, 2, 0, 1**.
- 2 Appuyez sur **▲** ou sur **▼** pour sélectionner *Mot De Passe*.
Appuyez sur **OK**.
- 3 Entrez un nombre de 4 chiffres pour le mot de passe actuel.
Appuyez sur **OK**.
- 4 Entrez un nombre de 4 chiffres pour le nouveau mot de passe.
Appuyez sur **OK**.
- 5 Lorsque l'écran LCD affiche *Vérif.:*, entrez de nouveau le mot de passe.
Appuyez sur **OK**.
- 6 Appuyez sur **Arrêt/Sortie**.

Activation/Désactivation du verrouillage TX

Activation de la fonction de verrouillage

- 1 Appuyez sur **Menu**, **2**, **0**, **1**.
- 2 Appuyez sur ▲ ou sur ▼ pour sélectionner `Verr. TX`. Appuyez sur **OK**.
- 3 Entrez le mot de passe de 4 chiffres enregistré. Appuyez sur **OK**.
L'appareil passe en mode d'attente et l'écran LCD affiche `Mode verr. TX`.

Désactivation de la fonction de verrouillage

- 1 Appuyez sur **Menu**.
- 2 Entrez le mot de passe de 4 chiffres enregistré. Appuyez sur **OK**.
La fonction de verrouillage est automatiquement désactivée.



Remarque

Si vous entrez un mot de passe erroné, l'écran LCD indique `Erreur m.passe` et l'appareil reste en mode d'attente. L'appareil reste dans le mode verrouillé tant que le mot de passe enregistré n'est pas entré.

Sécurité mémoire (FAX-1460 et FAX-1560)

La sécurité mémoire vous permet d'éviter tout accès non autorisé à l'appareil. Vous ne pourrez pas continuer à programmer des fax en différé ni des relèves. Toutefois, les fax en différé préprogrammés seront envoyés même si vous activez la sécurité mémoire, ainsi ces fax ne seront pas perdus.

Prenez soin de noter votre mot de passe. Si vous l'oubliez, appelez votre distributeur Brother.

Lorsque la mémoire sécurité est réglée sur On, seules les opérations suivantes sont disponibles.

- Réception de fax en mémoire (limitée par la capacité de la mémoire)
- Réadressage de fax (si cette fonction est déjà réglée sur On)
- Extraction à distance (si la mémorisation des fax est déjà réglée sur On)
- Combiné sans fil (FAX-1560 uniquement)
 - Appel téléphonique
 - Réception d'un appel
 - Affichage de l'identification de l'appelant (avec service d'abonné)

Lorsque la sécurité mémoire est réglée sur on les opérations suivantes NE sont PAS disponibles :

- Impression de fax reçus
- Envoi de fax
- Copie
- Combiné sans fil (FAX-1560 uniquement)
 - Interphone
 - Transfert d'un appel
 - Enregistrement d'un combiné sans fil



Remarque

- Pour imprimer les fax mémorisés, désactivez la sécurité mémoire.
- Si vous avez oublié le mot de passe de sécurité mémoire, appelez votre distributeur Brother.

Définition et modification du mot de passe de sécurité mémoire



Remarque

Si vous avez déjà défini le mot de passe, il n'est pas nécessaire de le redéfinir.

Définition d'un mot de passe pour la première fois

- 1 Appuyez sur **Menu, 2, 0, 1**.
- 2 Entrez un nombre de 4 chiffres pour le mot de passe.
Appuyez sur **OK**.
- 3 Lorsque l'écran LCD affiche *Vérif.:*, entrez de nouveau le mot de passe.
Appuyez sur **OK**.
- 4 Appuyez sur **Arrêt/Sortie**.

Modification du mot de passe de sécurité mémoire

- 1 Appuyez sur **Menu, 2, 0, 1**.
- 2 Appuyez sur **▲** ou sur **▼** pour sélectionner *Mot De Passe*.
Appuyez sur **OK**.
- 3 Entrez un nombre de 4 chiffres pour le mot de passe actuel.
Appuyez sur **OK**.
- 4 Entrez un nombre de 4 chiffres pour le nouveau mot de passe.
Appuyez sur **OK**.
- 5 Lorsque l'écran LCD affiche *Vérif.:*, entrez de nouveau le mot de passe.
Appuyez sur **OK**.
- 6 Appuyez sur **Arrêt/Sortie**.

Activation/Désactivation de la sécurité mémoire

Si vous entrez un mot de passe incorrect lorsque vous suivez les instructions ci-dessous, l'écran LCD affiche *Erreur m.passe*. Entrez le mot de passe correct.

Activation de la sécurité mémoire

- 1 Appuyez sur **Menu, 2, 0, 1**.
- 2 Appuyez sur **▲** ou sur **▼** pour sélectionner *Sécurité*.
Appuyez sur **OK**.
- 3 Entrez un nombre de 4 chiffres pour le mot de passe actuel.
Appuyez sur **OK**.
- 4 L'appareil passe en mode d'attente et l'écran LCD affiche *Mode sécurité*.



Remarque

En cas de panne de courant, les données restent en mémoire pendant environ 24 heures.

Désactivation de la sécurité mémoire

- 1 Appuyez sur **Menu**.
- 2 Entrez le mot de passe de 4 chiffres enregistré.
Appuyez sur **OK**.
La sécurité mémoire est automatiquement désactivée.



Remarque


Si vous entrez un mot de passe erroné, l'écran LCD indique *Erreur m.passe* et l'appareil reste en mode d'attente. L'appareil reste en mode de sécurité mémoire tant que le mot de passe enregistré n'est pas entré.




Fax

Envoi d'un fax	22
Réception d'un fax	28
Téléphone et appareils externes	34
Composition et enregistrement des numéros	42
Répondeur numérique (FAX-1460 et FAX-1560)	46
Options de fax à distance	50
Impression de rapports	56
Relève	58

Passage en mode Fax

Pour passer en mode Fax, appuyez sur  (**Fax**) ; la touche s'allume et devient verte.

Envoi de fax à partir du chargeur automatique de documents

- 1 Vérifiez que le mode Fax est activé .
- 2 Insérez le document, face imprimée vers le bas, dans le chargeur automatique de documents.
- 3 Composez le numéro de fax.
- 4 Appuyez sur **Marche**. L'appareil commence la numérisation du document.

Remarque

- Pour annuler, appuyez sur **Arrêt/Sortie**.
- En cas de saturation de la mémoire, le document sera envoyé en temps réel.


Annulation d'un fax en cours d'envoi

Si vous voulez annuler un fax en cours de numérisation, de numérotation ou d'envoi, appuyez sur **Arrêt/Sortie**.

Diffusion

La diffusion est l'envoi automatique d'un même fax à plusieurs destinataires. Vous pouvez inclure dans une même diffusion des numéros groupés, des numéros monotouches, des numéros abrégés et jusqu'à 50 numéros composés manuellement.

Une fois la diffusion terminée, un rapport de diffusion s'imprime.

- 1 Vérifiez que le mode Fax est activé .
- 2 Chargez votre document.
- 3 Saisissez un numéro. Appuyez sur **OK**. Vous pouvez utiliser un numéro monotouche, abrégé, groupé ou composé manuellement.
- 4 Répétez l'étape 3 jusqu'à ce que tous les numéros de destinataires concernés par la diffusion soient saisis.
- 5 Appuyez sur **Marche**.

Remarque

- Selon la place disponible dans la mémoire réservée aux numéros groupés, vous avez la possibilité de « diffuser » des fax à un maximum de 160 destinataires.
- La mémoire disponible varie en fonction des travaux en mémoire et du nombre de destinataires de la diffusion. Si vous effectuez une diffusion à tous les numéros admissibles, vous ne pourrez plus utiliser l'accès double.
- Si la mémoire est saturée, appuyez sur **Arrêt/Sortie** pour arrêter le travail. Si plus d'une page est déjà numérisée, appuyez sur **Marche** pour envoyer la partie stockée en mémoire.


Annulation d'une diffusion en cours

- 1 Appuyez sur **Menu, 2, 6**.
Le numéro de fax composé s'affiche sur l'écran LCD.
- 2 Appuyez sur **OK**.
Le numéro de travail s'affiche sur l'écran LCD :
- 3 Appuyez sur **1** pour annuler la diffusion.
L'écran LCD indique alors le numéro de travail de la diffusion et
1. Annul 2. Quit..
- 4 Pour annuler la diffusion, appuyez sur **1**.
- 5 Appuyez sur **Arrêt/Sortie**.

Opérations d'envoi supplémentaires

Envoi de fax en utilisant différents réglages

Avant d'envoyer un fax, vous pouvez choisir n'importe quelle combinaison des paramètres suivants : résolution, contraste, envoi Outre-mer et transmission en temps réel.

- 1 Vérifiez que le mode Fax est activé

- 2 Chargez votre document.
- 3 Sélectionnez un paramètre que vous souhaitez modifier.
Appuyez sur **OK**.
- 4 Sélectionnez l'une des options ci-dessous :

 - Appuyez sur **1** pour modifier un autre paramètre.
 - Une fois tous les paramètres modifiés, appuyez sur **2**.
- 5 Envoyez le fax de façon habituelle.

Contraste

Si votre document est très clair ou très foncé, vous pouvez, si vous le souhaitez, changer le contraste. Pour la plupart des documents, le réglage par défaut **Auto** peut être utilisé. Le contraste adapté à votre document sera sélectionné automatiquement.

Choisissez l'option **Clair** pour envoyer un document clair.

Choisissez l'option **Foncé** pour envoyer un document sombre.

- 1 Vérifiez que le mode Fax est activé



- 2 Chargez votre document.

- 3 Appuyez sur **Menu, 2, 2, 1**.

- 4 Appuyez sur **▲** ou sur **▼** pour sélectionner **Auto, Clair** ou **Foncé**. Appuyez sur **OK**.



Remarque

Même si vous choisissez **Clair** ou **Foncé**, l'appareil envoie le fax à l'aide du réglage **Auto** en cas de sélection de **Photo** comme résolution des fax.

Changement de résolution des fax

Il est possible d'améliorer la qualité des fax en modifiant la résolution des fax. Il est possible de modifier la résolution pour le fax suivant ou pour tous les fax.

Pour changer la résolution des fax pour le fax suivant

- 1 Vérifiez que le mode Fax est activé



- 2 Chargez votre document.

- 3 Appuyez sur **Résolution**, puis sur **▲** ou sur **▼** pour sélectionner la résolution. Appuyez sur **OK**.

Pour modifier la résolution des fax par défaut

- 1 Vérifiez que le mode Fax est activé



- 2 Appuyez sur **Menu, 2, 2, 2**.

- 3 Appuyez sur **▲** ou sur **▼** pour sélectionner la résolution souhaitée. Appuyez sur **OK**.



Remarque

Vous pouvez sélectionner quatre réglages de résolution pour les fax.

Standard	Convient pour la plupart des documents dactylographiés.
Fine	Convient pour les petits caractères. La transmission est un peu plus lente qu'en résolution Standard.
S.Fine	Convient pour les petits caractères et le dessin au trait. La transmission est plus lente qu'avec le niveau Fin.
Photo	À utiliser lorsque le document est une photo ou comporte diverses nuances de gris. Ce réglage produit la transmission la plus lente.

Accès double

Vous pouvez composer un numéro et commencer à numériser le fax dans la mémoire même si l'appareil est en train de recevoir un fax, d'en envoyer un autre depuis la mémoire. L'écran LCD affiche le nouveau numéro de travail et la mémoire disponible.

Le nombre de pages que vous pouvez numériser dans la mémoire varie en fonction des données qu'elles contiennent.



Remarque

Si le message **Mémoire saturée** s'affiche pendant la numérisation de documents, appuyez sur **Arrêt/Sortie** pour annuler l'opération ou sur **Marche** pour envoyer les pages numérisées.

Envoi en temps réel

Lorsque vous envoyez un fax, l'appareil numérise d'abord les documents en mémoire. Puis, dès que la ligne téléphonique est libre, l'appareil effectue la numérotation et l'envoi.

Si la mémoire est pleine, l'appareil envoie le document en temps réel (même si l'option **Tx Immédiat** est réglée sur **Off**).

Il peut arriver que vous souhaitiez envoyer un document important immédiatement, sans attendre la transmission via la mémoire. Vous pouvez régler **Tx Immédiat** sur **On** pour que l'envoi immédiat soit appliqué à tous les documents ou sélectionner

Fax suivant uniq pour qu'il soit uniquement appliqué au fax suivant.

Envoi en temps réel de tous les fax

- 1 Vérifiez que le mode Fax est activé



- 2 Appuyez sur **Menu, 2, 2, 5**.

5.Tx Immédiat

Tx Immédiat:On

- 3 Appuyez sur **▲** ou sur **▼** pour sélectionner **Tx Immédiat:On** (ou **Tx Immédiat:Off**). Appuyez sur **OK**.

Envoi en temps réel du fax suivant seulement

- 1 Vérifiez que le mode Fax est activé



- 2 Chargez votre document.

- 3 Appuyez sur **Menu, 2, 2, 5**.

- 4 Appuyez sur **▲** ou sur **▼** pour sélectionner **Fax suivant uniq**. Appuyez sur **OK**.

- 5 Appuyez sur **▲** ou sur **▼** pour sélectionner **Fax suivant:On** (ou **Fax suivant:Off**). Appuyez sur **OK**.

Mode Outre-mer

Si vous avez des difficultés à envoyer un fax à l'étranger, par exemple à cause de perturbations sur la ligne téléphonique, nous vous recommandons d'activer le mode international. Après la transmission d'un fax en mode international, l'appareil désactive automatiquement cette fonction.

- 1 Vérifiez que le mode Fax est activé



- 2 Chargez votre document.

- 3 Appuyez sur **Menu, 2, 2, 7**.

- 4 Appuyez sur **▲** ou sur **▼** pour sélectionner **On** (ou **Off**). Appuyez sur **OK**.

Envoi différé

Au cours d'une journée, vous pouvez stocker un maximum de 50 fax dans la mémoire en vue de les envoyer dans un délai maximum de 24 heures. Ces fax seront envoyés à l'heure de la journée saisie à l'étape 4.

- 1 Vérifiez que le mode Fax est activé



- 2 Chargez votre document.

- 3 Appuyez sur **Menu, 2, 2, 3**.

3.Envoi différé

- 4 Exécutez l'une des actions suivantes :

- Appuyez sur **OK** pour accepter l'heure affichée.
- Entrez l'heure à laquelle vous souhaitez que le fax soit envoyé (au format 24 heures)

(entrez par exemple 19:45 et non 7:45).

Appuyez sur **OK**.

1.Doc 2.Mémoire

5 Exécutez l'une des actions suivantes :

- Appuyez sur **1** pour laisser le document dans le chargeur automatique de documents.
- Appuyez sur **2** pour numériser le document dans la mémoire.



Remarque

Le nombre de pages que vous pouvez numériser dans la mémoire varie en fonction des données qu'elles contiennent.

Envoi par lots en différé

Avant d'envoyer les fax en différé, l'appareil effectue un tri de tous les fax en mémoire selon la destination et l'heure programmée. Tous les fax en différé programmés pour être envoyés à la même heure à un même numéro de fax seront envoyés en un seul appel afin de minimiser la durée des communications.

1 Vérifiez que le mode Fax est activé



2 Appuyez sur **Menu, 2, 2, 4**.

3 Appuyez sur ▲ ou sur ▼ pour sélectionner **On** (ou **Off**). Appuyez sur **OK**.

4 Appuyez sur **Arrêt/Sortie**.

Vérification et annulation de travaux en attente

Vous pouvez vérifier les travaux qui se trouvent toujours en attente d'envoi dans la mémoire et éventuellement annuler un travail (s'il n'y a pas de travaux en attente, l'écran LCD indique *Pas job en att.*).

1 Appuyez sur **Menu, 2, 6**. Les travaux en attente s'affichent sur l'écran LCD.

2 Appuyez sur ▲ ou sur ▼ pour déplacer le curseur parmi les travaux et sélectionnez celui que vous souhaitez annuler. Appuyez sur **OK**.



3 Exécutez l'une des actions suivantes :

- Appuyez sur **1** pour annuler le travail sélectionné.
- Appuyez sur **2** pour quitter sans annuler.

4 Lorsque vous avez terminé, appuyez sur **Arrêt/Sortie**.


Envoi manuel d'un fax

Lors de l'envoi manuel d'un fax, vous entendez la tonalité de composition, la sonnerie et la tonalité de réception du fax.

- 1 Vérifiez que le mode Fax est activé .
- 2 Chargez votre document.
- 3 Pour entendre la tonalité, effectuez l'une des opérations suivantes :
 - (FAX-1355) Décrochez le combiné d'un téléphone externe.
 - (FAX-1360) Décrochez le combiné de l'appareil.
 - (FAX-1460) Décrochez le combiné de l'appareil ou appuyez sur **Mains Libres**.
 - (FAX-1560) Appuyez sur **Mains Libres** sur l'appareil ou sur  sur le combiné sans fil et attendez la tonalité.
- 4 Composez le numéro de fax que vous souhaitez appeler.
- 5 Lorsque vous entendez la tonalité, appuyez sur **Marche**.
- 6 Si vous avez décroché le combiné, raccrochez-le.

Envoi d'un fax à la fin d'une conversation

À la fin d'une conversation, vous pouvez envoyer un fax au correspondant avant de raccrocher.

- 1 Demandez à votre correspondant d'attendre les tonalités de fax (bips) et d'appuyer sur la touche Marche ou Envoi avant de raccrocher.
- 2 Vérifiez que le mode Fax est activé .
- 3 Chargez votre document.
- 4 Appuyez sur **Marche**.
- 5 Si vous avez décroché le combiné, raccrochez-le.

Message de mémoire saturée

Si le message *Mémoire saturée* s'affiche lors de la numérisation de la première page d'un fax, appuyez sur **Arrêt/Sortie** pour annuler le fax.

Si le message *Mémoire saturée* s'affiche lors de la numérisation d'une page suivante, vous avez la possibilité d'appuyer sur **Marche** pour envoyer les pages déjà numérisées ou sur **Arrêt/Sortie** pour annuler l'opération.



Remarque

Si le message *Mémoire saturée* s'affiche lors de l'envoi d'un fax et que vous ne souhaitez pas supprimer les fax enregistrés pour libérer de la mémoire, vous pouvez envoyer le fax en temps réel (voir *Envoi en temps réel* à la page 25).

6

Réception d'un fax

Modes de réception

Vous devez choisir un mode de réception en fonction des périphériques externes et des services téléphoniques rattachés à votre ligne.

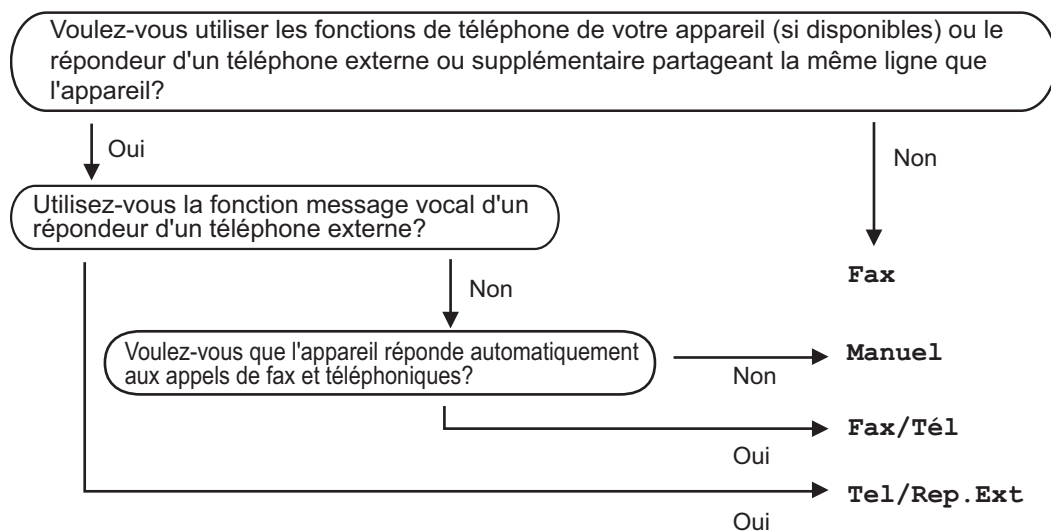
Choix du mode de réception

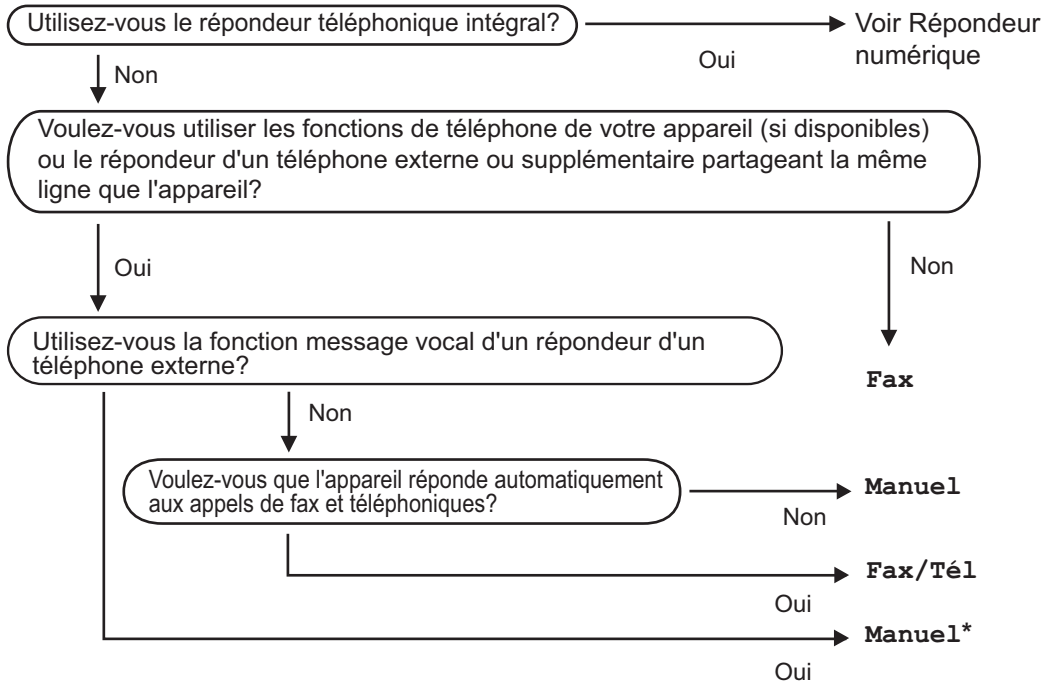
Par défaut, votre appareil reçoit automatiquement tous les fax qui lui sont envoyés. Le schéma ci-dessous facilite le choix du mode approprié.

Pour configurer le répondeur numérique, voir page 46.

Pour plus d'informations sur les modes de réception, voir page 30.

FAX-1355 et FAX-1360



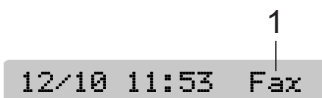
FAX-1460 et FAX-1560

* Nous vous recommandons de régler la fonction **Détection fax** sur **On**.

Pour sélectionner ou changer le mode de réception.

- 1 Appuyez sur **Menu 0, 1**.
- 2 Appuyez sur **▲** ou **▼** pour sélectionner **Fax**, **Fax/Tél**, **Tel/Rep.Ext** (FAX-1355 et FAX-1360) ou **Manuel**. Appuyez sur **OK**.
- 3 Appuyez sur **Arrêt/Sortie**.

L'écran LCD indique le mode de réception actuel.



1 Mode de réception actuel

Fax : Fax seulement

Utilisation des modes de réception

Dans certains modes de réception, l'appareil répond automatiquement (Fax et Fax/Tél). Si vous souhaitez utiliser ces modes après un certain nombre de sonneries, voir *Nombre de sonneries* à la page 31.

Fax seulement

Le mode Fax répond automatiquement à chaque appel. Si l'appel provient d'un télécopieur, l'appareil reçoit le fax.

Fax/Tél

Le mode Fax/Tél vous aide à gérer automatiquement les appels entrants en les identifiant comme des fax ou des appels vocaux et en les gérant de l'une des façons suivantes :

- Les fax sont automatiquement reçus.
- En cas d'appel vocal, la sonnerie F/T retentit pour vous inciter à décrocher. La sonnerie F/T est une double sonnerie rapide émise par l'appareil.

Voir également *Durée sonnerie F/T (mode Fax/Tél seulement)* et *Nombre de sonneries* à la page 31.

Manuel

Le mode Manuel désactive toutes les fonctions de réponse automatique sauf si vous utilisez un répondeur externe avec le FAX-1460 et FAX-1560.

Pour recevoir un fax en mode manuel, appuyez sur **Marche** lorsque vous entendez la tonalité caractéristique d'un télécopieur (bips sonores rapprochés). Vous pouvez aussi utiliser la fonction Détection de fax pour recevoir des fax en décrochant un combiné relié à la même ligne que l'appareil.

Voir également *Détection fax* à la page 32.

Répondeur (Repondeur Actif) (FAX-1460 et FAX-1560)

Le répondeur (Repondeur Actif) vous aide à gérer automatiquement les appels entrants en les identifiant comme des fax ou des appels vocaux et en les gérant de l'une des façons suivantes :

- Les fax sont automatiquement reçus.
- Les demandeurs peuvent enregistrer un message.

Pour configurer le mode Repondeur Actif, voir page 46.



Si le mode REP est activé, il prend la priorité sur les paramètres du mode de réception. L'écran affiche Repondeur Actif



Si le mode REP est désactivé, les paramètres originaux du mode de réception sont rétablis (voir *Mode REP pour répondeur interne* à la page 46).

Tel/Rep.Ext (FAX-1355 et FAX-1360)

En mode Tel/Rep.Ext, un périphérique répondeur externe gère les appels entrants. Les appels entrants sont gérés de l'une des façons suivantes :

- Les fax sont automatiquement reçus.
- Les demandeurs peuvent enregistrer un message sur le répondeur externe.

Pour plus d'informations, voir *Branchement à un répondeur externe* à la page 38.

Paramètres du mode de réception

Nombre de sonneries

Le paramètre Nombre de sonneries définit le nombre de sonneries émises par l'appareil avant qu'il ne réponde en mode Fax, Fax/Tél ou Repondeur Actif (pour FAX-1460 et FAX-1560). Si des postes externes ou supplémentaires partagent la ligne avec l'appareil, choisissez le nombre de sonneries maximum (voir *Fonctionnement à partir de téléphones supplémentaires* à la page 40 et *Détection fax* à la page 32).

(FAX-1460) Si la fonction d'économiseur de taxe est activée, le paramètre Nombre de sonneries n'a pas d'effet (voir *Réglage de l'économiseur de taxe* à la page 49).

- 1 Appuyez sur **Menu, 2, 1, 1**.
- 2 (FAX-1460 et FAX-1560) Appuyez sur ▲ ou sur ▼ pour sélectionner Long. sonnerie. Appuyez sur **OK**.
- 3 Appuyez sur ▲ ou sur ▼ pour sélectionner le nombre de sonneries avant que l'appareil réponde (03 à 05). Appuyez sur **OK**.
- 4 Appuyez sur **Arrêt/Sortie**.

Durée sonnerie F/T (mode Fax/Tél seulement)

Si vous réglez le mode de réception sur Fax/Tél, vous devez définir la durée pendant laquelle l'appareil fera retentir sa pseudo/double sonnerie pour indiquer la réception d'un appel vocal. Si l'appel provient d'un télécopieur, l'appareil reçoit le fax.

La pseudo/double sonnerie retentit après la sonnerie initiale normale de la compagnie de téléphone. Seul l'appareil sonne ; aucun autre téléphone sur la même ligne n'émet cette pseudo/double sonnerie spéciale. Néanmoins, vous pouvez toujours prendre l'appel sur la même ligne que l'appareil. (Voir *Fonctionnement à partir de téléphones supplémentaires* à la page 40.)

- 1 Appuyez sur **Menu, 2, 1, 2**.
- 2 Appuyez sur ▲ ou sur ▼ pour choisir la durée pendant laquelle la pseudo/double sonnerie doit retentir pour indiquer la réception d'un appel vocal (20, 30, 40 ou 70 secondes). Appuyez sur **OK**.
- 3 Appuyez sur **Arrêt/Sortie**.



Remarque

Même si le demandeur raccroche pendant l'émission de la pseudo/double sonnerie, celle-ci continue pendant toute la durée spécifiée.

Détection fax

Si la fonction Détection fax est réglée sur **On** :

L'appareil reçoit des fax automatiquement, même si vous décrochez le combiné de l'appareil, appuyez sur **Mains Libres** ou décrochez le combiné d'un téléphone supplémentaire ou externe. Si **Réception** s'affiche sur l'écran LCD ou si vous entendez des « tonalités stridentes » dans le combiné d'un poste supplémentaire connecté à une autre prise téléphonique, raccrochez simplement le combiné et l'appareil se charge du reste.

Si la fonction Détection fax est réglée sur **Semi** : (sauf FAX-1355)

L'appareil ne reçoit automatiquement le fax que si vous avez décroché le combiné, le combiné sans fil ou **Mains Libres** de l'appareil. Si vous avez décroché le combiné d'un téléphone supplémentaire, appuyez sur *** 5 1**. (Voir *Fonctionnement à partir de téléphones supplémentaires* à la page 40.)

Si la fonction Détection fax est réglée sur **Off** :

Si vous êtes près de l'appareil et que vous répondez à un appel de fax en décrochant le combiné, appuyez sur **Marche**.

Si vous n'êtes pas à proximité de l'appareil, appuyez sur les touches *** 5 1** d'un téléphone supplémentaire (voir *Fonctionnement à partir de téléphones supplémentaires* à la page 40).



Remarque

- Si cette fonction est réglée sur **On** mais que l'appareil n'accepte pas l'appel d'un télécopieur lorsque vous décrochez le combiné d'un téléphone supplémentaire ou externe, composez le code de réception de fax *** 5 1**. Sur l'appareil, appuyez sur **Marche**.
- Si vous envoyez des fax à partir d'un ordinateur connecté sur la même ligne téléphonique et que l'appareil les intercepte, réglez la fonction Détection fax sur **Off**.
- (FAX-1560 uniquement)

Si vous éloignez le combiné sans fil de l'appareil, nous vous recommandons d'activer la fonction de détection de fax. Si la fonction de détection de fax est désactivée et que vous souhaitez répondre à un appel de fax, vous devrez vous diriger vers l'appareil et appuyer sur **Marche**.

- 1 Appuyez sur **Menu, 2, 1, 3**.
- 2 Appuyez sur **▲** ou sur **▼** pour sélectionner **On**, **Semi** (sauf FAX-1355) ou **Off**.
Appuyez sur **OK**.
- 3 Appuyez sur **Arrêt/Sortie**.

Opérations de réception supplémentaires

Impression d'un fax entrant avec réduction

Si vous sélectionnez **On**, l'appareil réduit automatiquement chaque page d'un fax entrant afin qu'il tienne sur une feuille de papier de format A4, Letter ou Legal.

L'appareil calcule le taux de réduction en fonction du format de page du fax et du réglage du paramètre Taille papier de l'appareil (**Menu, 1, 2**).

- 1 Vérifiez que le mode Fax est activé



- 2 Appuyez sur **Menu, 2, 1, 5**.

5. Réduction auto

- 3 Appuyez sur ▲ ou ▼ pour sélectionner **On** (ou **Off**). Appuyez sur **OK**.

- 4 Appuyez sur **Arrêt/Sortie**.

Réception de fax en mémoire


Dès que le bac à papier est vide pendant la réception d'un fax, l'écran LCD affiche *Vérif. Papier* veuillez alors rajouter du papier dans le bac (voir *Comment charger du papier* à la page 11). Si vous ne pouvez pas mettre du papier dans le bac, les possibilités sont les suivantes :

Si la fonction Réception en mémoire est réglée sur **On** :

L'appareil reçoit le fax et stocke les pages en mémoire s'il y a suffisamment de place disponible. Les fax entrants suivants sont également stockés en mémoire jusqu'à ce que celle-ci soit saturée. Lorsque la mémoire est saturée, l'appareil cesse automatiquement de répondre aux appels. Pour imprimer les fax, placez du papier dans le bac.

Si la fonction Réception en mémoire est réglée sur **Off** :

L'appareil reçoit le fax et stocke les pages en mémoire s'il y a suffisamment de place disponible. L'appareil ne répondra automatiquement aux appels entrants que lorsque du papier aura été rajouté dans le bac à papier. Pour imprimer le dernier fax reçu, placez du papier dans le bac.

- 1 Vérifiez que le mode Fax est activé .
- 2 Appuyez sur **Menu, 2, 1, 6**.
- 3 Appuyez sur ▲ ou ▼ pour sélectionner **On** ou **Off**. Appuyez sur **OK**.
- 4 Appuyez sur **Arrêt/Sortie**.

6

Réception d'un fax à la fin d'une conversation

À la fin d'une conversation, vous pouvez demander au correspondant de vous envoyer un fax avant de raccrocher.

- 1 Demandez au correspondant de placer le document dans son appareil et d'appuyer sur la touche **Marche** ou **Envoi**.
- 2 Lorsque vous entendez les tonalités de fax (bips sonores rapprochés), appuyez sur **Marche**.
- 3 Raccrocher le combiné.

Impression d'un fax depuis la mémoire

Si vous utilisez la fonction **Mémoriser fax** (**Menu, 2, 5, 1**), vous pouvez imprimer un fax depuis la mémoire. (voir *Désactivation des options de fax à distance* à la page 51).

- 1 Appuyez sur **Menu, 2, 5, 3**.

5. Opt. acc. dist

3. Impr. document

- 2 Appuyez sur **Marche**.

Opérations vocales


Les appels vocaux peuvent être effectués avec le combiné (FAX-1360 et FAX-1460), le combiné sans fil (FAX-1560), le système mains libres (FAX-1460 et FAX-1560), un téléphone supplémentaire ou externe, la numérotation manuelle ou les numéros abrégés.




Remarque

Si vous disposez du modèle FAX-1560, reportez-vous également au Guide de l'utilisateur du combiné DECT™.

Appel téléphonique (sauf FAX-1355)

- 1 Pour effectuer un appel vocal, sélectionnez l'une des options suivantes :
 - Décrochez le combiné.
 - Appuyez sur **Mains Libres**.
- 2 Lorsque vous entendez la tonalité, composez un numéro à l'aide du pavé numérique, des numéros monotouches, des numéros abrégés ou d'une recherche.
- 3 Si vous avez appuyé sur **Mains Libres**, parlez clairement dans le microphone .
- 4 Pour raccrocher, sélectionnez l'une des options suivantes :
 - Raccrochez le combiné.
 - Appuyez sur **Mains Libres**.

Réponse à un appel avec le système Mains libres (FAX-1460 et FAX-1560)

Lorsque l'appareil sonne, appuyez sur **Mains Libres** au lieu de décrocher le combiné. Parlez clairement dans le microphone . Pour terminer l'appel, appuyez sur **Mains Libres**.

Secret (sauf FAX-1355)

(FAX-1360 et FAX-1460)

- 1 Appuyez sur **Secret** pour mettre un appel en attente. Vous pouvez raccrocher le combiné sans interrompre l'appel.
- 2 Décrochez le combiné de l'appareil pour annuler la mise en attente.

(FAX-1560)

- 1 Si vous avez pris l'appel en appuyant sur **Mains Libres** sur l'appareil, appuyez sur **Secret/Intercom** pour le mettre en attente.
- 2 Appuyez sur **Mains Libres** pour annuler la mise en attente.

Tonalité ou impulsions

Si vous devez envoyer des signaux multifréquences (par exemple, pour des opérations bancaires par téléphone) alors que vous disposez d'un service de numérotation par impulsions, procédez comme suit :

- 1 (FAX-1355) Décrochez le combiné du téléphone externe.
(FAX-1360) Décrochez le combiné.
(FAX-1460) Décrochez le combiné ou appuyez sur **Mains Libres**.
(FAX-1560) Appuyez sur **Mains Libres**.
- 2 Appuyez sur ✖ sur le panneau de commande de l'appareil. Tout chiffre composé envoie désormais des signaux multifréquence.
Lorsque vous raccrochez, le service de numérotation par impulsions est rétabli sur l'appareil.

Mode Fax/Tél

Lorsque l'appareil est en mode Fax/Tél, il utilise le paramètre de durée de sonnerie F/T (pseudo/double sonnerie) pour vous inviter à répondre à un appel vocal.

(FAX-1355)

Si vous êtes près d'un téléphone externe, décrochez le combiné, puis appuyez sur **Tél** pour répondre.

(FAX-1360, FAX-1460 et FAX-1560)

Si vous êtes près de l'appareil, vous pouvez décrocher le combiné ou utiliser **Mains Libres** pour répondre.

Si vous vous êtes près d'un téléphone supplémentaire, décrochez le combiné pendant que l'appareil émet la pseudo/double sonnerie, puis appuyez sur **# 5 1** entre deux sonneries. Si personne ne répond ou si vous entendez une tonalité de réception de fax, basculez l'appel vers l'appareil en appuyant sur ✖ **5 1**.

Mode Fax/Tél en mode veille

(FAX-1355 uniquement)

Le mode Fax/Tél ne fonctionne pas en mode veille. L'appareil ne répond pas aux appels téléphoniques ou aux appels de fax et continue de sonner. Si vous êtes près d'un téléphone externe ou supplémentaire, décrochez le combiné et parlez. Si vous entendez une tonalité de fax, gardez le combiné jusqu'à ce que la fonction Détection fax active l'appareil. Si le correspondant indique qu'il souhaite envoyer un fax, activez l'appareil en appuyant sur ✖ **5 1**.

(FAX-1360, FAX-1460 et FAX-1560)

Si l'appareil est en mode Fax/Tél et si la sonnerie F/T retentit pour vous indiquer de décrocher, vous ne pouvez répondre à l'appel qu'en décrochant le combiné de l'appareil.

Si vous répondez avant que la sonnerie F/T ne retentisse, vous pouvez également prendre l'appel avec un téléphone supplémentaire ou externe.

Services téléphoniques

L'appareil prend en charge les services d'identification de l'appelant (ID appelant) et de sonnerie spéciale proposés par certaines compagnies de téléphone.

Des fonctions telles que messagerie vocale, appel en attente, appel en attente/identification de l'appelant, permanence téléphonique, système d'alarme ou d'autres fonctions personnalisées risquent d'avoir une incidence sur le fonctionnement de l'appareil.

Identification de l'appelant

La fonction d'identification de l'appelant (ID appelant) vous permet d'utiliser le service du même nom proposé par un grand nombre de compagnies de téléphone. Pour plus de détails, contactez votre compagnie de téléphone. Ce service affiche le numéro de téléphone ou, le cas échéant, le nom du demandeur lorsque la ligne sonne.

Après quelques sonneries, l'écran LCD affiche le numéro de téléphone du demandeur (et son nom, le cas échéant). Dès que vous répondez à un appel, les informations d'identification de l'appelant disparaissent de l'écran LCD mais demeurent stockées dans la mémoire des données d'identification des appelants.

- Les 16 premiers chiffres/caractères du numéro (ou du nom) sont présentés.
- Le message `Indisponible` signifie que l'appel a été émis en dehors de la zone de couverture de votre service d'identification de l'appelant.
- Le message `ID non transmise` signifie que le demandeur a volontairement bloqué la transmission des informations.

Vous pouvez imprimer une liste des informations d'identification de l'appelant reçues par l'appareil (voir *Impression de la liste des données d'identification des appelants* à la page 37).



Remarque

Le service d'identification de l'appelant varie en fonction des opérateurs de télécommunications. Pour connaître le type de service disponible dans votre localité, contactez votre compagnie de téléphone.

Réglage des données d'identification des appelants sur ON

Si votre ligne dispose de cette fonction, celle-ci doit être réglée sur `On` pour afficher le numéro de téléphone de l'appelant sur l'écran LCD lorsque le téléphone sonne.

- 1 Appuyez sur **Menu, 2, 0, 3**.

3. ID appelant

- 2 Appuyez sur ▲ ou sur ▼ pour sélectionner `On` (ou `Off`). Appuyez sur **OK**.

- 3 Appuyez sur **Arrêt/Sortie**.

Consultation de la liste des données d'identification des appelants

Si l'identification de l'appelant est réglée sur `On`, l'appareil stocke les informations des 30 derniers appels de la liste correspondante. Vous pouvez consulter ou imprimer cette liste. Au delà du trentième appel, les informations de chaque nouvel appel remplacent celles de l'appel le plus ancien.

- 1 Appuyez sur **Menu, 2, 0, 3**.

- 2 Appuyez sur ▲ ou sur ▼ pour sélectionner `Afficher#`. Appuyez sur **OK**.

Les données d'identification de l'appelant du dernier appel s'affichent sur l'écran. Si aucune donnée d'identification n'est enregistrée, l'appareil émet un signal sonore et le message `Pas ID appelant` s'affiche sur l'écran.

- 3 Appuyez sur ▲ ou sur ▼ pour parcourir la liste des données d'identification des appelants mémorisées afin de choisir l'entrée souhaitée puis appuyez sur **OK**. L'écran LCD présente le numéro de l'appelant ainsi que la date et l'heure de l'appel.
- 4 Exécutez l'une des actions suivantes :
 - Pour revenir à la liste des données d'identification des appelants, appuyez sur ◀.
 - Pour terminer la consultation, appuyez sur **Arrêt/Sortie**.

Impression de la liste des données d'identification des appelants

- 1 Appuyez sur **Menu, 2, 0, 3**.
- 2 Appuyez sur ▲ ou sur ▼ pour sélectionner *Imp. rapport*. Appuyez sur **OK**.
Si aucune donnée d'identification n'est enregistrée, l'appareil émet un signal sonore et le message
Pas ID appelant s'affiche sur l'écran LCD.
- 3 Appuyez sur **Marche**.
- 4 Une fois l'impression terminée, appuyez sur **Arrêt/Sortie**.

Réglage du type de ligne téléphonique

Si vous raccordez l'appareil à une ligne PBX ou RNIS pour envoyer et recevoir des fax, vous devez modifier le réglage du type de ligne téléphonique en conséquence en procédant comme suit.

- 1 Appuyez sur **Menu, 0, 6**.
- 2 Appuyez sur ▲ ou sur ▼ pour sélectionner **PBX, ISDN (ou Normal)**. Appuyez sur **OK**.
- 3 Appuyez sur **Arrêt/Sortie**.

PBX et transfert

L'appareil est initialement réglé sur **Normal**, ce qui permet la connexion de l'appareil au réseau téléphonique public commuté standard (PSTN, Public Switched Telephone Network). Toutefois, de nombreux bureaux utilisent un central téléphonique ou un autocommutateur privé (PBX, Private Automatic Branch Exchange). Votre appareil peut être raccordé à la plupart des types de PBX. La fonction rappel de l'appareil ne prend en charge que les rappels de type pause minutée (TBR, timed break recall). La fonction TBR fonctionne avec la plupart des systèmes PBX et vous permet d'avoir accès à une ligne extérieure ou de transférer un appel vers un autre poste. La fonction est active lorsque la touche **R** ou **Tél/R** est enfoncée.



Remarque

Vous pouvez programmer une pression sur la touche **R** ou **Tél/R** dans le cadre d'un numéro abrégé mis en mémoire. Lors de la programmation du numéro abrégé (**Menu, 2, 3, 1** ou **2, 3, 2**) appuyez d'abord sur **R** ou sur **Tél/R** (un « ! » s'affiche sur l'écran LCD), puis entrez le numéro de téléphone. Si vous procédez ainsi, vous n'avez pas besoin d'appuyer sur **R** ou sur **Tél/R** chaque fois que vous appelez un numéro abrégé (voir *Enregistrement de numéros* à la page 43). Toutefois, si l'option PBX n'est pas sélectionnée pour le type de ligne téléphonique, vous ne pouvez pas utiliser le numéro abrégé dans lequel **R** ou **Tél/R** est programmé. Pour le FAX-1560, cette fonction n'est disponible que pour le combiné sans fil.

Branchement à un répondeur externe

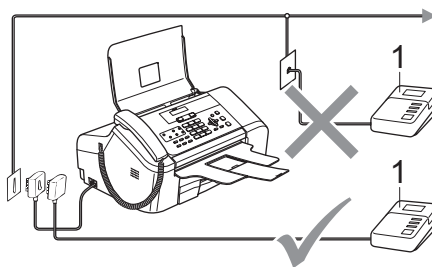
Vous pouvez choisir de brancher un répondeur externe. Cependant, lorsqu'un répondeur **externe** est branché sur la même ligne téléphonique que l'appareil, il répond à tous les appels et l'appareil « analyse » le signal sonore entrant pour déterminer s'il s'agit d'une tonalité de réception de fax. S'il détecte une telle tonalité, l'appareil intercepte l'appel et reçoit le fax. S'il ne détecte pas de tonalité d'appel de fax, l'appareil laisse le répondeur continuer à lire le message annonce afin que le correspondant puisse laisser un message vocal.

Le répondeur doit répondre au bout de quatre sonneries au maximum (toutefois, le réglage recommandé est de deux sonneries). Tant que le répondeur n'a pas répondu à l'appel, l'appareil ne peut détecter la tonalité de réception de fax. Après quatre sonneries, l'appareil ne dispose plus que de 8 à 10 secondes pour la détecter et assurer la « mise en communication des télécopieurs ». Veuillez à bien suivre les consignes figurant dans ce guide pour l'enregistrement de votre message annonce. Nous ne recommandons pas l'utilisation de la fonction d'économiseur de taxe sur votre répondeur externe s'il y a plus de cinq sonneries.



Remarque

Si vous ne recevez pas tous vos fax, réduisez le réglage de la longueur de sonnerie sur le répondeur externe.



1 REP

Lorsque le répondeur prend un appel, l'écran LCD affiche **Téléphone** (pour FAX-1355) et **Tel. Ext. Occupé** (pour FAX-1360, FAX-1460 et FAX-1560).



Mauvaise configuration

Ne branchez pas un répondeur ailleurs sur la même ligne téléphonique.

Raccordements

Le répondeur externe doit être branché comme illustré sur la figure précédente.

- 1 Réglez le répondeur externe pour qu'il réponde après une ou deux sonneries (la fonction Long. sonnerie de l'appareil ne s'applique pas).
- 2 Enregistrez le message annonce sur le répondeur externe.
- 3 Programmez le répondeur pour qu'il réponde aux appels.
- 4 Exécutez l'une des actions suivantes :
 - (FAX-1355 et FAX-1360) Réglez le mode de réception sur **Tel/Rep.Ext.** (voir *Choix du mode de réception* à la page 28).
 - (FAX-1460 et FAX-1560) Réglez le mode de réception sur **Manuel** et activez **Détection fax.** (voir *Détection fax* à la page 32).

Enregistrement d'une annonce sur un répondeur externe

Le respect d'un certain minutage est important pour l'enregistrement de ce message annonce. Ce minutage définit le mode de traitement de la réception manuelle et automatique des fax.

- 1 Enregistrez 5 secondes de silence au début de votre message annonce (ceci permet à l'appareil de détecter la tonalité d'appel de fax CNG des transmissions automatiques avant qu'elle ne s'arrête).
- 2 Votre message annonce parlé ne doit pas durer plus de 20 secondes.



Remarque

L'appareil ne pouvant déceler la tonalité de fax en présence de voix fortes ou résonnantes, nous vous recommandons de commencer votre annonce par un silence de cinq secondes. Vous pouvez, si vous le préférez, ne pas enregistrer cette pause. Cependant, si votre appareil ne reçoit pas de fax, réenregistrez l'annonce en commençant par cette pause.

Branchements multilignes (PBX)

Nous vous conseillons de demander à la compagnie qui a installé l'autocommutateur privé (PBX) de brancher l'appareil. Si vous utilisez un système multiligne, nous vous suggérons de demander à l'installateur de raccorder l'appareil à la dernière ligne du système. De cette manière, l'appareil ne sera pas activé chaque fois que le système recevra un appel téléphonique. Si un(e) standardiste assure la réception des appels, il est conseillé de régler le mode de réception sur `Manuel`.

Nous ne pouvons garantir que l'appareil fonctionnera correctement en toutes circonstances lorsqu'il est raccordé à un autocommutateur privé. Les problèmes d'envoi ou de réception de fax devront d'abord être signalés à la compagnie qui gère l'autocommutateur.



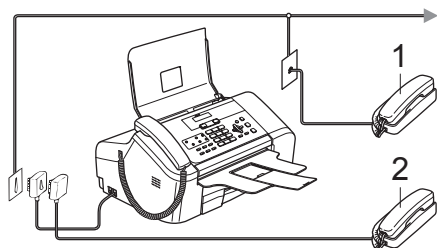
Remarque

Vérifiez que le type de ligne téléphonique est réglé sur PBX (voir *Réglage du type de ligne téléphonique* à la page 37).

Téléphones externes et supplémentaires

Raccordement d'un téléphone externe ou supplémentaire

Vous pouvez raccorder un téléphone séparé à l'appareil, comme illustré sur le schéma ci-dessous.



1 Poste supplémentaire

2 Téléphone externe

Lorsque vous utilisez un téléphone externe, l'écran LCD affiche **Téléphone** (FAX-1355) et **Tel. Ext. Occupé** (FAX-1360, FAX-1460 et FAX-1560)

Fonctionnement à partir de téléphones supplémentaires

Si vous répondez à un appel de fax sur un poste supplémentaire ou un téléphone externe branché dans la prise appropriée de l'appareil, vous pouvez faire basculer l'appel sur l'appareil en utilisant le code de réception de fax. Lorsque vous composez le code de réception de fax *** 5 1**, l'appareil assure la réception du fax.

Si l'appareil reçoit un appel vocal et émet la pseudo/double sonnerie pour vous inviter à décrocher, composez le code de réponse par téléphone **# 5 1** pour prendre l'appel sur un téléphone supplémentaire (voir *Durée sonnerie F/T (mode Fax/Tél seulement)* à la page 31).

Si vous répondez à un appel et que personne ne parle :

vous devez présumer que vous recevez un fax manuel.

Appuyez sur *** 5 1** et attendez la tonalité de réception de fax (sons stridents) ou l'affichage du message **Réception** sur l'écran LCD de l'appareil, puis raccrochez.



Remarque

Vous pouvez également utiliser la fonction **Détection fax** pour que l'appareil prenne automatiquement l'appel (voir *Détection fax* à la page 32).

Utilisation d'un téléphone externe sans fil (sauf FAX-1560)

Dès que la base du téléphone sans fil est raccordée à la même ligne téléphonique que l'appareil (voir *Téléphones externes et supplémentaires* à la page 40), il est plus simple de répondre aux appels pendant le laps de temps correspondant à la longueur de sonnerie si le combiné sans fil se trouve près de vous.

Si vous laissez l'appareil répondre en premier, vous devrez vous déplacer jusqu'à l'appareil afin de pouvoir appuyer sur **Tél**, sur **Tél/R** ou sur **Mains Libres** pour transférer l'appel vers le combiné sans fil.

Utilisation du code d'accès à distance

Code de réception de fax

Si vous répondez à un appel de télécopieur sur un téléphone supplémentaire ou externe, vous pouvez demander que l'appareil en assure la réception en composant le code de réception de fax *** 5 1**. Attendez la tonalité de réception de fax, puis raccrochez le combiné (voir *Détection fax* à la page 32). Votre correspondant devra appuyer sur **Marche** pour envoyer le fax.

Code de réponse par téléphone

Si vous recevez un appel vocal alors que l'appareil est en mode F/T, ce dernier commence à faire retentir la double sonnerie F/T à l'issue du nombre de sonneries programmé. Si vous prenez l'appel sur un téléphone supplémentaire, vous pouvez désactiver la double sonnerie F/T en appuyant sur **# 5 1** (veillez à le faire *entre* les sonneries).

Modification des codes d'accès à distance

Pour pouvoir utiliser l'activation à distance, vous devez activer les codes correspondants. Le code de réception de fax est pré réglé sur *** 5 1**. Le code de réponse par téléphone est pré réglé sur **# 5 1**. Si vous le souhaitez, vous pouvez remplacer ces codes par ceux de votre choix.

- 1 Appuyez sur **Menu, 2, 1, 4**.

1. Param. RC.

4. Code distance

- 2 Appuyez sur **▲** ou sur **▼** pour sélectionner **On** (ou **Off**). Appuyez sur **OK**.

- 3 Saisissez le nouveau code de réception de fax. Appuyez sur **OK**.

- 4 Saisissez le nouveau code de réponse de téléphone. Appuyez sur **OK**.

- 5 Appuyez sur **Arrêt/Sortie**.



Remarque

- Si la communication est toujours coupée lorsque vous accédez à votre répondeur à distance, essayez de remplacer le code de réception de fax et le code de réponse de téléphone par un autre code à trois chiffres en utilisant les touches **0-9**, *****, **#**.
- Les codes à distance risquent de ne pas fonctionner avec certains systèmes téléphoniques.

8

Composition et enregistrement des numéros

Comment composer un numéro

Manuelcomposition

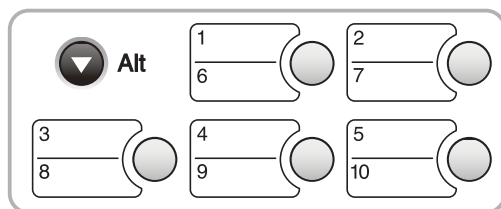
Composez tous les chiffres du numéro de fax.



Composition monotouche

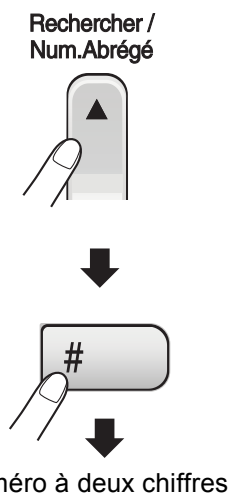
Appuyez sur la monotouche qui mémorise le numéro à appeler.

Pour composer des numéros monotouches 6 à 10, maintenez la touche **Alt** enfoncée tout en appuyant sur la monotouche.



Composition abrégée

- 1 Appuyez sur **Rechercher/Num.Abrégé**, la touche # (dièse), puis sur les deux chiffres du numéro abrégé.



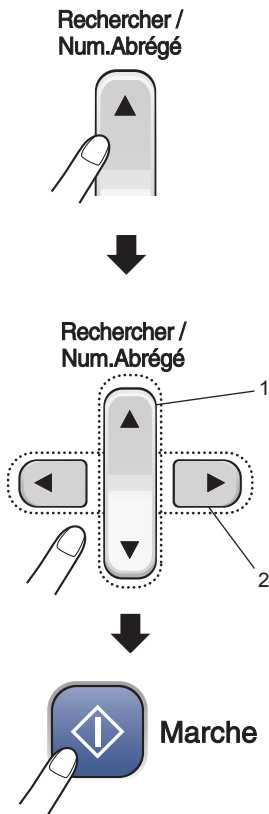
Remarque

Si le message **Non assigné** s'affiche sur l'écran LCD lorsque vous entrez un numéro monotouche ou abrégé, cela signifie que le numéro n'a pas été attribué à cet emplacement.

Recherche

Vous pouvez rechercher des noms enregistrés dans la mémoire des numéros monotouches et abrégés.

Appuyez sur **Rechercher/Num.Abrégé** et sur les touches de navigation pour effectuer la recherche dans l'ordre numérique ou utilisez le pavé numérique pour effectuer la recherche dans l'ordre alphabétique.



- 1 Pour rechercher dans l'ordre numérique.
- 2 Pour rechercher dans l'ordre alphabétique, vous pouvez utiliser le pavé numérique pour entrer la première lettre du nom recherché.

Recomposition du fax

Si vous envoyez un fax en mode manuel et que la ligne est occupée, appuyez sur **Bis/Pause**, puis sur **Marche** pour recomposer le numéro. Si vous souhaitez rappeler le dernier numéro composé, vous pouvez gagner du temps en appuyant sur **Bis/Pause** et sur **Marche**.

Bis/Pause ne fonctionne que si vous avez composé le numéro à partir du panneau de commande.

Si vous envoyez un fax automatiquement et que la ligne est occupée, l'appareil recompose automatiquement le numéro jusqu'à trois fois à cinq minutes d'intervalle.

Enregistrement de numéros

Vous pouvez programmer l'appareil pour les types suivants de numérotation simplifiée : numéros monotouches, numéros abrégés et numéros groupés pour la diffusion de fax. Lorsque vous composez un numéro abrégé, l'écran LCD affiche le nom, si ce dernier a été enregistré, ou le numéro de votre correspondant.



Remarque

En cas de coupure de courant, les numéros abrégés enregistrés dans la mémoire sont conservés.

Enregistrement d'une pause

Pour insérer une pause de 3,5 secondes entre les chiffres, appuyez sur **Bis/Pause**. Si vous composez un numéro international, vous pouvez appuyer autant de fois que nécessaire sur **Bis/Pause** pour augmenter la durée de la pause.

Enregistrement de numéros monotouches

Votre appareil dispose de 5 monotouches qui vous permettent d'enregistrer 10 numéros de téléphone ou fax pour une composition automatique. Pour accéder aux numéros 6 à 10, maintenez la touche **Alt** enfoncée tout en appuyant sur la monotouche.

- 1 Appuyez sur **Menu, 2, 3, 1**.
- 2 Appuyez sur la monotouche sur laquelle vous souhaitez enregistrer un numéro.
- 3 Tapez le numéro (20 chiffres max.). Appuyez sur **OK**.
- 4 Exécutez l'une des actions suivantes :
 - Entrez le nom (jusqu'à 16 caractères) à l'aide du pavé numérique (pour plus de détails sur la saisie des caractères alphabétiques, voir *Saisie de texte* à la page 102). Appuyez sur **OK**.
 - Pour enregistrer le numéro sans associer de nom, appuyez sur **OK**.
- 5 Exécutez l'une des actions suivantes :
 - Pour enregistrer un autre numéro monotouche, allez à l'étape 2.
 - Pour terminer l'enregistrement de numéros monotouches, appuyez sur **Arrêt/Sortie**.

Enregistrement de numéros abrégés

Vous pouvez enregistrer jusqu'à 100 numéros abrégés à deux chiffres associés chacun à un nom. Vous pouvez les composer en appuyant uniquement sur quelques touches (par exemple :

Rechercher/Num.Abrégé, #, le numéro à deux chiffres et **Marche**).

- 1 Appuyez sur **Menu, 2, 3, 2**.
- 2 Entrez un numéro d'emplacement de numéro abrégé à deux chiffres à l'aide du pavé numérique (00 à 99). Appuyez sur **OK**.

- 3 Entrez le numéro de fax ou de téléphone (20 chiffres maximum). Appuyez sur **OK**.
- 4 Exécutez l'une des actions suivantes :
 - Entrez le nom (jusqu'à 16 caractères) sur le pavé numérique. Appuyez sur **OK**. (pour plus de détails sur la saisie des caractères alphabétiques, voir *Saisie de texte* à la page 102).
 - Pour enregistrer le numéro sans associer de nom, appuyez sur **OK**.
- 5 Exécutez l'une des actions suivantes :
 - Pour enregistrer un autre numéro abrégé, allez à l'étape 2.
 - Pour terminer l'opération, appuyez sur **Arrêt/Sortie**.

Modification des numéros monotouches et abrégés

Si vous tentez d'enregistrer un numéro monotouche ou abrégé dans un emplacement déjà occupé, le nom ou le numéro est déjà enregistré s'affiche sur l'écran LCD ainsi qu'un message vous invitant à effectuer l'une des actions suivantes :

- Pour modifier le numéro enregistré, appuyez sur **1**.

#05:MIKE

1.Changez 2.Quit

- Pour quitter sans effectuer de modification, appuyez sur **2**.

Si vous avez choisi l'option **1**, vous pourrez modifier le numéro et le nom enregistrés ou en saisir un nouveau. Procédez comme suit :

- 1 Entrez un nouveau numéro. Appuyez sur **OK**.
- 2 Entrez un nouveau nom. Appuyez sur **OK**.
 - Pour changer un caractère, utilisez ◀ ou ▶ pour positionner le curseur sous le caractère à changer, puis appuyez sur **Effacer/Retour**. Saisissez le caractère approprié.

Définition de groupes pour diffusion

Si vous devez envoyer régulièrement le même fax à plusieurs destinataires, vous pouvez définir un groupe. Les groupes sont enregistrés sur une monotouche ou un numéro abrégé. Chaque groupe utilise une monotouche ou un emplacement de numéro abrégé. Vous pouvez ainsi envoyer le fax à tous les numéros enregistrés dans un groupe en appuyant simplement sur une monotouche ou en entrant le numéro abrégé et en appuyant sur **Marche**.

Avant d'ajouter des numéros de destinataires à un groupe, vous devez les enregistrer comme des numéros monotouches ou des numéros abrégés. Vous pouvez créer jusqu'à six petits groupes ou attribuer jusqu'à 99 numéros à un seul grand groupe.

- 1 Appuyez sur **Menu, 2, 3, 3**.

Groupe No:G01

- 2 Sélectionnez un emplacement libre sur lequel vous souhaitez enregistrer le groupe d'une des façons suivantes :

- Appuyez sur une monotouche.
- Appuyez sur **Rechercher/Num.Abrégé** et entrez un emplacement à deux chiffres. Appuyez sur **OK**.

- 3 Entrez un numéro de groupe à l'aide du pavé numérique (1 à 6). Appuyez sur **OK**.

Groupe No:G01

- 4 Pour ajouter des numéros monotouches ou abrégés, procédez comme suit :

- Pour les numéros monotouches, appuyez sur les monotouches les unes après les autres.
- Pour les numéros abrégés, appuyez sur **Rechercher/Num.Abrégé**, puis sur le numéro abrégé.

L'écran LCD affiche les numéros monotouches avec * ou les numéros abrégés avec # (par exemple *06, #09).

G01 : *06 #09

- 5 Lorsque vous n'avez plus de numéros à ajouter, appuyez sur **OK**.
- 6 Entrez un nom de groupe à l'aide du pavé numérique. Appuyez sur **OK**.
- 7 Appuyez sur **Arrêt/Sortie**.



Remarque

Vous pouvez facilement imprimer une liste des numéros monotouches. Les numéros associés à un groupe sont repérés dans la colonne GROUPE (voir *Comment imprimer un rapport* à la page 57).

Combinaison de numéros abrégés

Lors de la composition d'un numéro, vous pouvez combiner plusieurs numéros abrégés. Cette fonctionnalité peut s'avérer utile si vous voulez composer un code d'accès pour un opérateur longues distances plus économique.

Supposons par exemple que vous ayez enregistré « 555 » dans le numéro abrégé 03 et « 7000 » dans le numéro abrégé 02. Vous pouvez les utiliser tous les deux pour composer le numéro « 5557000 » en appuyant sur les touches suivantes :

Rechercher/Num.Abrégé, #03, Rechercher/Num.Abrégé, #02 et sur **Marche**.

Il est possible d'ajouter des numéros manuellement en les saisissant sur le pavé numérique :

Rechercher/Num.Abrégé, #03, 7, 0, 0, 1 (sur le pavé numérique) et **Marche**.

Le numéro réellement composé serait dans ce cas le « 5557001 ». Vous pouvez également ajouter une pause en appuyant sur la touche **Bis/Pause**.

Mode REP pour répondeur interne

La fonction REP enregistre jusqu'à 99 messages vocaux. Les messages sont enregistrés dans leur ordre de réception.


Les messages vocaux peuvent durer 3 minutes maximum et peuvent également être consultés à distance (voir *Définition d'un code d'accès à distance* à la page 51). Le nombre de messages que vous pouvez enregistrer dépend de l'espace mémoire utilisé par d'autres fonctions (par exemple, fax en différé et enregistrés).

En cas de coupure de courant, l'appareil garde les messages en mémoire pendant 24 heures.

Configuration du répondeur

L'enregistrement de l'annonce du répondeur (Message REP) est la première étape à suivre avant de pouvoir utiliser la fonction REP.

Pour accéder au mode REP, procédez comme suit :

- 1 Enregistrez l'annonce de votre répondeur.
- 2 Appuyez sur  pour activer le mode REP.


Annonce

Enregistrement de l'annonce

Vous pouvez enregistrer les deux différents types d'annonce suivants :

REP	Ce message est lu lorsqu'un appel est reçu. L'appelant peut laisser un message vocal ou envoyer un fax.
F/T	Ce message est lu lorsqu'un appel est reçu et votre appareil réglé en mode Fax/Tél. L'appelant ne peut pas laisser de message. Voir page 47.

Votre annonce doit durer moins de 20 secondes.

- 1 Appuyez sur **Menu, 2, 7, 1**. L'écran LCD vous invite à choisir une annonce.
- 2 Appuyez sur **▲** ou sur **▼** pour sélectionner **Message REP** ou **Message F/T**, puis appuyez sur **OK**.
- 3 Appuyez sur **▲** ou sur **▼** pour sélectionner **Enregistre MSG**. Appuyez sur **OK**.
- 4 Pour enregistrer votre message, procédez comme suit :
 - (FAX-1460) Décrochez le combiné, enregistrez votre message et raccrochez lorsque vous avez terminé.
 - (FAX-1560) Parlez clairement dans le microphone intégré  pour enregistrer votre annonce. Appuyez sur **Arrêt/Sortie** une fois terminé.

Le répondeur reproduit l'annonce enregistrée.
- 5 Appuyez sur **Arrêt/Sortie**.

Lecture de l'annonce

- 1 Appuyez sur **Menu, 2, 7, 1**.
- 2 Appuyez sur ▲ ou sur ▼ pour sélectionner **Message REP** ou **Message F/T**, puis appuyez sur **OK**.
- 3 Appuyez sur ▲ ou sur ▼ pour sélectionner **Lire MSG**. Appuyez sur **OK**.
- 4 Appuyez sur **Arrêt/Sortie**.

Suppression de l'annonce


- 1 Appuyez sur **Menu, 2, 7, 1**.
- 2 Appuyez sur ▲ ou sur ▼ pour sélectionner **Message REP** ou **Message F/T**, puis appuyez sur **OK**.
- 3 Appuyez sur ▲ ou sur ▼ pour sélectionner **Efface MSG**. Appuyez sur **OK**.
- 4 Exécutez l'une des options suivantes :
 - Appuyez sur **1** pour supprimer l'annonce.
 - Appuyez sur **2** pour quitter sans supprimer.
- 5 Appuyez sur **Arrêt/Sortie**.


Annnonce Fax/Tél

Si votre appareil est mode de réception Fax/Tél, il lit ce message à un appelant. Contrairement à l'annonce du répondeur, l'appelant *ne peut pas* laisser de message. Le but de l'annonce Fax/Tél est d'indiquer à l'appelant que son appel sera bientôt intercepté.

Pour enregistrer une annonce Fax/Tél, suivez les instructions page 46. Pour visualiser les étapes de configuration du mode de réception Fax/Tél, voir *Modes de réception* à la page 28.


Activation de la mémoire du répondeur

Lorsque  s'allume, le mode REP est actif.

Appuyez sur  pour passer en mode REP.

Gestion des messages

Indicateur de message

Le voyant  clignote si vous avez reçu des nouveaux messages. L'écran LCD affiche le nombre total de messages vocaux et fax enregistrés dans la mémoire du répondeur.

VOIX:03 FAX:00

Les fax sont enregistrés uniquement si la fonction **Mémoriser fax** est activée. Pour activer cette fonction, appuyez sur **Menu 2, 5, 1**.

Lecture des messages vocaux

Tous les messages sont lus dans l'ordre dans lequel ils ont été enregistrés. L'écran LCD affiche le numéro du message actuel, le nombre total de messages ainsi que la date et l'heure d'enregistrement du message. Procédez comme suit pour lire les messages vocaux :

- 1 Appuyez sur **Lecture/Enr.** ou sur **Lecture**.

Les commandes suivantes sont disponibles lors de la lecture de messages :

- | | |
|---------|-------------------------------------|
| * ◀◀ | Permet de répéter un message |
| # ▶▶ | Permet de passer au message suivant |
| 🔊 ou 🔊) | Permet de régler le volume |

- 2 Appuyez sur **Arrêt/Sortie**.

Impression de fax

Lorsque vous imprimez un fax enregistré dans la mémoire, il est automatiquement supprimé de celle-ci.

- 1 Appuyez sur **Lecture/Enr.** ou sur **Lecture**. Après deux secondes, l'appareil commence à lire les messages vocaux.
- 2 Si la fonction Mémoriser fax est activée et si des fax sont enregistrés dans la mémoire, l'écran LCD affiche :

Impr. Document

1.Oui 2.Non
- 3 Exécutez l'une des actions suivantes :
 - Appuyez sur **1** pour imprimer les fax.
 - Appuyez sur **2** pour quitter sans imprimer.

Suppression de messages entrants

Pour supprimer des messages vocaux un par un

- 1 Appuyez sur **Lecture/Enr.** ou sur **Lecture**.
L'appareil émet un bip pendant deux secondes et commence la lecture des messages. Chaque message est précédé d'un bip long et suivi de deux bips courts.
- 2 Pour supprimer un message spécifique, appuyez sur **Effacer** directement après les deux bips courts ou pendant la lecture du message.

- 3 Exécutez l'une des actions suivantes :

Effacer Ce MSG.?

1.Oui 2.Non

- Appuyez sur **1** pour supprimer le message.
- Appuyez sur **2** pour quitter sans supprimer.

- 4 Appuyez sur **Arrêt/Sortie**.

Pour supprimer tous les messages

- 1 Appuyez sur **Effacer**.
- 2 Appuyez sur **▲** ou sur **▼** pour sélectionner l'une des options suivantes. Appuyez ensuite sur **OK**.

Eff TS MSG Voix?	Tous les messages vocaux
Eff. tous doc.?	Tous les fax
Eff. Tous MSGS ?	Tous les messages vocaux et fax

- 3 Exécutez l'une des actions suivantes :
 - Appuyez sur **1** pour supprimer tous les messages.
 - Appuyez sur **2** pour annuler.
- 4 Appuyez sur **Arrêt/Sortie**.

Opérations du répondeur supplémentaires

Réglage de la durée maximum pour les messages entrants

Le réglage par défaut de l'appareil permet d'enregistrer des messages entrants de 30 secondes maximum. Pour modifier ce paramètre, procédez comme suit :


- 1 Appuyez sur **Menu, 2, 7, 2**.
- 2 Appuyez sur ▲ ou sur ▼ pour sélectionner le réglage de la durée maximum pour les messages entrants (30, 60, 120 ou 180 secondes). Appuyez sur **OK**.
- 3 Appuyez sur **Arrêt/Sortie**.

Réglage de l'économiseur de taxe

Lorsque la fonction d'économiseur de taxe est activée, l'appareil répond après deux sonneries si vous avez des messages vocaux ou des fax et après quatre sonneries dans le *cas contraire*.

Ainsi, lorsque vous appelez l'appareil pour une extraction à distance, s'il sonne trois fois, cela signifie que vous n'avez pas de message et vous pouvez raccrocher pour éviter les frais de téléphone.

La fonction d'économiseur de taxe n'est disponible que si le mode REP est activé. Lorsque la fonction d'économiseur de taxe est réglée sur **On**, elle prend la priorité sur le réglage de la longueur de sonnerie.

- 1 Vérifiez que le mode Fax est activé. Dans le cas contraire, appuyez sur  (**Fax**).

- 2 Appuyez sur **Menu, 2, 1, 1**.
- 3 Appuyez sur ▲ ou sur ▼ pour sélectionner **Eco.Com.**. Appuyez sur **OK**.
- 4 Appuyez sur ▲ ou sur ▼ pour sélectionner **On** (ou **Off**). Appuyez sur **OK**.
- 5 Appuyez sur **Arrêt/Sortie**.

Moniteur d'enregistrement des messages ICM

Cette fonction permet d'activer (**On**) ou de désactiver (**Off**) le volume du haut-parleur pour les messages vocaux. Lorsque vous désactivez le moniteur (**Off**), vous ne pouvez pas entendre les messages entrants.

- 1 Appuyez sur **Menu, 2, 7, 3**.
- 2 Appuyez sur ▲ ou ▼ pour sélectionner **Off** ou **On**. Appuyez sur **OK**.
- 3 Appuyez sur **Arrêt/Sortie**.

Enregistrement d'une conversation (FAX-1460 uniquement)

Si vous utilisez le combiné, vous pouvez enregistrer une conversation téléphonique en appuyant sur **Lecture/Enr.** pendant la conversation. Votre enregistrement peut durer aussi longtemps que la durée maximum du message entrant (3 minutes maximum). Durant l'enregistrement, le correspondant entendra un bip intermittent. Pour arrêter l'enregistrement, appuyez sur **Arrêt/Sortie**.

Vous ne pouvez utiliser qu'une option de fax à distance à la fois.

Réadressage de fax

La fonction de réadressage de fax vous permet de transférer automatiquement les fax reçus à un autre appareil. Si vous choisissez *Copie sauv. :On*, l'appareil imprime également le fax (vous disposez ainsi d'un exemplaire papier dans l'hypothèse où la mémoire serait effacée par suite d'une panne de courant).

- 1 Appuyez sur **Menu, 2, 5, 1**.

1. Réadr/enrgst

- 2 Appuyez sur ▲ ou sur ▼ pour sélectionner *Réadressage fax*. Appuyez sur **OK**.

Un message affiché sur l'écran LCD vous invite à saisir le numéro du télécopieur auquel vous souhaitez transférer les fax.

- 3 Tapez le numéro de réadressage (20 chiffres max.). Appuyez sur **OK**.

- 4 Appuyez sur ▲ ou sur ▼ pour sélectionner *Copie sauv. :On* ou *Copie sauv. :Off*. Appuyez sur **OK**.

- 5 Appuyez sur **Arrêt/Sortie**.

Mise en mémoire des fax

La fonction de mise en mémoire des fax vous permet de stocker les fax reçus dans la mémoire de l'appareil. Vous pouvez récupérer des fax mémorisés à partir d'un autre télécopieur à l'aide des commandes d'extraction à distance. Voir *Récupération des fax* à la page 52. L'appareil imprime automatiquement un exemplaire du fax mémorisé.

- 1 Appuyez sur **Menu, 2, 5, 1**.

1. Réadr/enrgst

- 2 Appuyez sur ▲ ou sur ▼ pour sélectionner *Mémoriser fax*. Appuyez sur **OK**.

- 3 Appuyez sur **Arrêt/Sortie**.

Modification des options de fax à distance

Si des fax reçus sont laissés dans la mémoire de l'appareil lorsque vous modifiez les options de fax à distance, l'écran LCD affiche l'un des messages suivants :

Eff. tous doc.?

1.Oui 2.Non

Imprim.tous fax?

1.Oui 2.Non

- Si vous appuyez sur **1**, les fax présents dans la mémoire sont effacés ou imprimés avant le changement de la configuration. Si une copie de sauvegarde a déjà été imprimée, elle ne sera pas imprimée de nouveau.
- Si vous appuyez sur **2**, les fax présents dans la mémoire ne sont pas effacés ni imprimés et la configuration ne change pas.

Désactivation des options de fax à distance

- 1 Appuyez sur **Menu, 2, 5, 1**.

1.Réadr/enrgst

- 2 Appuyez sur ▲ ou sur ▼ pour sélectionner **Off**. Appuyez sur **OK**.

- 3 Appuyez sur **Arrêt/Sortie**.



Remarque

D'autres options sont proposées sur l'écran LCD s'il reste des fax reçus dans la mémoire de l'appareil (voir *Modification des options de fax à distance* à la page 51).

Extraction à distance

Vous pouvez appeler votre appareil à partir de n'importe quel téléphone ou télécopieur à touches, puis utiliser le code d'accès à distance ainsi que les commandes à distance pour récupérer vos fax.

Définition d'un code d'accès à distance

Le code d'accès à distance vous permet d'avoir accès aux fonctions d'extraction à distance quand vous n'êtes pas à proximité de l'appareil. Avant de pouvoir utiliser l'accès à distance et les fonctions d'extraction à distance, vous devez configurer votre propre code. Le code par défaut d'usine est « inactif » (---✳).

- 1 Appuyez sur **Menu, 2, 5, 2**.

2.Accès à dist

- 2 Saisissez un code à trois chiffres en utilisant les chiffres **0** à **9**, la touche ✳ ou la touche #. Appuyez sur **OK**. (le caractère « ✳ » prédéfini ne peut être modifié).

- 3 Appuyez sur **Arrêt/Sortie**.



Remarque

N'utilisez pas le même code que le code de réception de fax (✳ 5 1) ou le code de réponse de téléphone (# 5 1). (voir *Fonctionnement à partir de téléphones supplémentaires* à la page 40).

Vous pouvez changer votre code à tout moment. Si vous souhaitez désactiver le code, appuyez sur **Effacer/Retour** à l'étape 2 pour rétablir le réglage « inactif » (---✳), puis appuyez sur **OK**.

Utilisation du code d'accès à distance

- 1 Composez votre numéro de télécopieur sur un téléphone ou un autre télécopieur à clavier multifréquence.
- 2 Dès que l'appareil répond à votre appel, saisissez le code d'accès à distance (3 chiffres suivis par ✖).
- 3 L'appareil indique s'il a reçu des fax :
 - **1 bip long : fax reçus**
 - **2 bips longs : messages vocaux reçus** (FAX-1460 et FAX-1560)
 - **3 bips longs : fax et messages vocaux reçus** (FAX-1460 et FAX-1560)
 - **Aucun bip : aucun fax reçu**
- 4 Lorsque l'appareil émet deux bips courts, entrez une commande.
Si vous attendez plus de 30 secondes avant d'entrer une commande, l'appareil raccroche.
Si vous entrez une commande inconnue, l'appareil émet trois bips.
- 5 Lorsque vous avez terminé, appuyez sur **9 0** pour arrêter l'accès à distance.
- 6 Raccrochez.



Remarque

Si l'appareil est en mode `Manuel` et que vous souhaitez utiliser les fonctions d'extraction à distance, vous devez patienter environ 2 minutes après le début de la sonnerie puis saisir le code d'accès à distance dans les 30 secondes qui suivent.

Récupération des fax

- 1 Composez votre numéro de fax.
- 2 Dès que l'appareil répond à votre appel, saisissez le code d'accès à distance (3 chiffres suivis par ✖). Si vous entendez un bip long, vous avez des messages.
- 3 Lorsque vous entendez deux bips courts, appuyez sur **9 6 2**.
- 4 Attendez le bip long ; à l'aide du pavé numérique, composez le numéro (20 chiffres maximum) du télécopieur à distance vers lequel vous souhaitez transférer les fax, puis appuyez sur **# #**.



Remarque

Vous ne pouvez pas utiliser les symboles ✖ et # en guise de chiffres. Toutefois, si vous souhaitez programmer une pause, appuyez sur #.

- 5 Une fois l'opération terminée, appuyez sur **9 0** pour réinitialiser l'appareil.
- 6 Dès que l'appareil émet un bip, raccrochez. L'appareil appelle l'autre télécopieur qui imprimera alors vos fax.

Modification du numéro de réadressage de fax

Vous pouvez modifier le réglage par défaut du numéro de réadressage de fax depuis un autre téléphone ou télécopieur à clavier multifréquence.

- 1 Composez votre numéro de fax.
- 2 Dès que l'appareil répond, saisissez immédiatement le code d'accès à distance (3 chiffres suivis par ✖). Si vous entendez un bip long, vous avez des messages.
- 3 Lorsque vous entendez deux bips courts, appuyez sur **9 5 4**.
- 4 Attendez le bip long, puis, à l'aide du pavé numérique, composez le nouveau numéro (20 chiffres maximum) du télécopieur à distance vers lequel vous souhaitez transférer les fax, puis appuyez sur **# #**.



Remarque

Vous ne pouvez pas utiliser les symboles ✖ et # en guise de chiffres. Toutefois, si vous souhaitez programmer une pause, appuyez sur #.

- 5 Lorsque vous avez terminé, appuyez sur **9 0**.
- 6 Dès que l'appareil émet un bip, raccrochez.

Commandes de fax à distance

Utilisez les commandes ci-dessous pour accéder aux fonctions quand vous n'êtes pas à proximité de l'appareil. Lorsque vous appelez l'appareil et que vous saisissez votre code d'accès à distance (3 chiffres suivis par ✱), le système émet deux bips courts pour vous inviter à entrer une commande à distance.

Commandes à distance		Détails de l'opération	
91	Lecture des messages vocaux (FAX-1460 et FAX-1560)	Après un bip long, l'appareil lit les messages ICM.	
	1 Répét. ou Faire un saut en arrière	Appuyez sur 1 lors de la lecture d'un message ICM pour le répéter. Si vous appuyez sur 1 avant la lecture d'un message, vous entendrez le message précédent.	
	2 Faire un saut en avant	Lors de la lecture d'un message ICM, vous pouvez passer au message suivant.	
	9 Arrêter la lecture	Arrêtez la lecture du message ICM.	
93	Effacement de tous les messages ICM (FAX-1460 et FAX-1560)	Un bip long indique que l'effacement a été accepté. Trois bips courts indiquent que l'appareil ne peut pas effacer les messages ICM car tous les messages vocaux n'ont pas été lus ou aucun message vocal n'est à effacer. *Ce code efface tous les messages enregistrés, et pas un seul à la fois.	
94	Lecture et enregistrement de l'annonce (FAX-1460 et FAX-1560)		
	1 Lecture	1 Message REP	L'appareil lit l'annonce sélectionnée. Vous pouvez arrêter la lecture des annonces en appuyant sur 9 .
		2 Message F/T	
	2 Enr.	1 Message REP	Après un bip long, vous pouvez enregistrer l'annonce sélectionnée. Le message sera lu immédiatement. Vous pouvez arrêter l'enregistrement du message en appuyant sur 9 .
2 Message F/T			
95	Changer le réglage des fonctions Réadressage de fax ou Mémoriser fax		
	1 OFF	Vous pouvez sélectionner Off après avoir extrait ou effacé tous vos fax.	
	2 Réadressage de fax	Un bip long indique que l'appareil a validé la commande. Trois bips courts indiquent que l'appareil ne peut pas changer le nouveau paramètre car un ou plusieurs éléments n'ont pas été définis (il est par exemple possible qu'un numéro de réacheminement de fax n'ait pas été enregistré). Vous pouvez enregistrer votre numéro de réadressage de fax en tapant 4 (voir <i>Modification du numéro de réadressage de fax</i> à la page 53).	
	4 Numéro de réadressage de fax		
	6 Mémoriser fax		

Commandes à distance		Détails de l'opération
96	Extraction d'un fax	
	2 Extraction de tous les fax	Entrez le numéro du télécopieur à distance concerné afin de recevoir le ou les fax enregistrés (voir <i>Récupération des fax</i> à la page 52).
	3 Suppression des fax de la mémoire	Si vous entendez un bip long, les fax ont été effacés de la mémoire.
97	Vérification de l'état des réceptions (FAX-1355 et FAX-1360)	
	1 Document	Vous pouvez vérifier si l'appareil a reçu des fax. Si c'est le cas, vous entendrez un bip long. Sinon, vous entendrez trois bips courts.
97	Vérification de l'état des réceptions (FAX-1460 et FAX-1560)	
	1 Fax	Vous pouvez vérifier si l'appareil a reçu des fax ou des messages vocaux. Si c'est le cas, vous entendrez un bip long. Sinon, vous entendrez trois bips courts.
	2 Voix	
98	Changer le mode de réception (FAX-1355 et FAX-1360)	
	1 REP externe	Si vous entendez un bip long, votre modification a été acceptée.
	2 Fax/Tél	
	3 Fax uniquement	
98	Changer le mode de réception (FAX-1460 et FAX-1560)	
	1 Repond.	Si vous entendez un bip long, votre modification a été acceptée.
	2 Fax/Tél	
	3 Fax uniquement	
90	Sortie	Pour quitter la fonction d'extraction à distance, appuyez sur 9 0 . Après un bip long, vous pouvez quitter l'extraction à distance.

Rapports de fax

Vous devez configurer le rapport de vérification de transmission et la périodicité du journal à l'aide de la touche **Menu**.

Rapport de vérification de transmission

Vous pouvez utiliser le rapport de transmission comme une preuve d'envoi de fax. Ce rapport indique la date et l'heure de la transmission ainsi que le résultat de la transmission (OK). Si vous sélectionnez **On** ou **On+Image**, le rapport est imprimé pour chaque fax envoyé.

Si vous envoyez de nombreux fax au même endroit, peut-être que les numéros de travaux ne suffiront pas pour savoir quel fax retransmettre. Si vous sélectionnez **On+Image** ou **Off+Image**, l'appareil imprimera une partie de la première page du fax sur le rapport en guise d'aide-mémoire.

Si l'option Rapport de vérification de transmission est réglée sur **Off** ou sur **Off+Image**, le rapport ne s'imprime qu'en cas d'erreur de transmission. La mention NG (fax non généré) figurera alors dans la colonne RÉSULTATS.

- 1 Appuyez sur **Menu, 2, 4, 1**.
- 2 Appuyez sur **▲** ou sur **▼** pour sélectionner **Off+Image**, **On**, **On+Image** ou **Off**. Appuyez sur **OK**.
- 3 Appuyez sur **Arrêt/Sortie**.

Journal des fax (rapport d'activité)

Vous pouvez régler l'appareil pour qu'il imprime un journal à des intervalles spécifiques (tous les 50 fax, toutes les 6, 12 ou 24 heures, tous les 2 ou 7 jours). Si vous réglez l'intervalle sur **Off**, vous pouvez toujours imprimer le rapport en suivant les étapes indiquées à la section *Comment imprimer un rapport* à la page 57. Le réglage par défaut est **Tous les 50 fax**.

- 1 Appuyez sur **Menu, 2, 4, 2**.
- 2 Appuyez sur **▲** ou sur **▼** pour choisir un intervalle.
Appuyez sur **OK**.
(si vous sélectionnez 7 jours, un message affiché sur l'écran LCD vous invite à choisir le jour du début du décompte).
 - 6, 12, 24 heures, 2 ou 7 jours
L'appareil imprimera le rapport à l'heure sélectionnée et supprimera tous les travaux de sa mémoire. Si la mémoire de l'appareil sature avec 200 travaux avant l'heure sélectionnée, l'appareil imprimera le journal plus tôt et supprimera tous les travaux de la mémoire. Si vous souhaitez un rapport supplémentaire avant l'heure sélectionnée, vous pouvez l'imprimer sans suppression des travaux de la mémoire.
 - Tous les 50 fax
L'appareil imprimera le journal quand il aura enregistré 50 travaux.
- 3 Saisissez l'heure de début d'impression au format 24 heures.
Appuyez sur **OK**.
(par exemple, entrez 19:45 et non 7:45).
- 4 Appuyez sur **Arrêt/Sortie**.

Rapports

Les rapports suivants sont disponibles :

1. Rapp. Trans.
Permet d'imprimer un rapport de vérification de transmission après l'envoi de chaque fax.
2. Aide
Conseils pour programmer rapidement l'appareil.
3. Comp-Rapide
Dresse la liste des noms et des numéros enregistrés dans la mémoire des numéros monotouches et abrégés, dans l'ordre numérique.
4. Journal Fax
Dresse la liste des informations sur les derniers fax reçus et transmis (TX signifie transmission). (RC signifie réception).
5. Config.Util
Dresse la liste de vos réglages.

Comment imprimer un rapport

- 1 Appuyez sur **Menu**, **4**.
- 2 Sélectionnez l'une des options ci-dessous :
 - Appuyez sur ▲ ou sur ▼ pour sélectionner le rapport souhaité. Appuyez sur **OK**.
 - Entrez le numéro du rapport souhaité (par exemple, appuyez sur **2** pour imprimer la liste d'aide).
- 3 Appuyez sur **Marche**.


12 Relève

La fonction de relève permet de configurer l'appareil de telle sorte que d'autres personnes puissent recevoir vos fax à condition qu'elles prennent en charge le prix de la communication. Inversement, elle vous permet d'appeler l'appareil d'une tierce personne afin d'en recevoir un fax dont les frais de transmission seront à votre charge. Pour pouvoir fonctionner, la fonction de relève doit être active sur les 2 appareils. La fonction de relève n'est pas disponible sur tous les télécopieurs.

Réception par relève

La réception par relève vous permet d'appeler un autre télécopieur pour recevoir un fax.


Configuration de la réception par relève

- 1 Vérifiez que le mode Fax est activé .
- 2 Appuyez sur **Menu, 2, 1, 7.**
- 3 Appuyez sur ▲ ou sur ▼ pour sélectionner **Standard.** Appuyez sur **OK.**
- 4 Entrez le numéro de fax que vous appelez pour l'opération de relève.
- 5 Appuyez sur **Marche.**

Configuration de la transmission par relève avec code d'accès


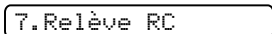
La relève protégée permet de restreindre l'utilisation de la réception par relève à certaines personnes.

La relève protégée ne fonctionne qu'avec les télécopieurs Brother. Si vous voulez recevoir un fax d'un appareil Brother protégé, vous devez entrer le code d'accès.

- 1 Vérifiez que le mode Fax est activé .
- 2 Appuyez sur **Menu, 2, 1, 7.**
- 3 Appuyez sur ▲ ou sur ▼ pour sélectionner **Protégé.** Appuyez sur **OK.**
- 4 Entrez le code sécurisé à 4 chiffres. Appuyez sur **OK.**
Le télécopieur que vous appelez a le même code sécurisé.
- 5 Entrez le numéro de fax que vous appelez pour l'opération de relève.
- 6 Appuyez sur **Marche.**


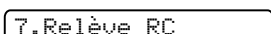
Configuration de la réception par relève différée

La relève différée permet de configurer l'appareil pour que la réception par relève commence à une heure programmée. Vous ne pouvez configurer qu'une seule opération de relève différée.

- 1 Vérifiez que le mode Fax est activé .
- 2 Appuyez sur **Menu, 2, 1, 7.**

- 3 Appuyez sur ▲ ou sur ▼ pour sélectionner *Env.Diff..* Appuyez sur **OK.**
- 4 Entrez l'heure de début de relève souhaitée (au format 24 heures). Appuyez sur **OK.**
(entrez par exemple 21:45 et non 9:45).
- 5 Entrez le numéro de fax que vous appelez pour l'opération de relève.
- 6 Appuyez sur **Marche.**
L'appareil effectue l'appel de relève à l'heure programmée.

Relève séquentielle

L'appareil peut effectuer une demande de relève de documents sur plusieurs télécopieurs en une seule opération.

- 1 Vérifiez que le mode Fax est activé .
- 2 Appuyez sur **Menu, 2, 1, 7.**

- 3 Appuyez sur ▲ ou sur ▼ pour sélectionner *Standard, Protégé ou Env.Diff..* Appuyez sur **OK.**
- 4 Exécutez l'une des actions suivantes :
 - Si vous avez sélectionné *Standard*, passez à l'étape 5.
 - Si vous avez sélectionné *Protégé*, entrez un code de 4 chiffres, appuyez sur **OK** et passez à l'étape 5.
 - Si vous avez sélectionné *Env.Diff.*, entrez l'heure souhaitée du début de la relève (au format 24 heures) et appuyez sur **OK** puis passez à l'étape 5.
- 5 Indiquez les télécopieurs sur lesquels vous voulez effectuer une relève en utilisant des numéros monotouches, des numéros abrégés, une recherche, un groupe ou le pavé numérique. Appuyez sur **OK** après la saisie de chaque numéro de télécopieur.
- 6 Appuyez sur **Marche.**
L'appareil appelle chaque numéro ou groupe tour à tour pour la relève d'un document.

Pour annuler l'opération de relève, appuyez sur **Arrêt/Sortie** pendant que l'appareil compose le numéro.

Pour annuler tous les travaux de réception par relève séquentielle, voir *Vérification et annulation de travaux en attente* à la page 26.

Transmission par relève

La transmission par relève vous permet de configurer l'appareil avec un document prêt à envoyer de sorte qu'un autre télécopieur puisse l'appeler et commander l'envoi du document par fax.

Configuration de la transmission par relève

- 1 Vérifiez que le mode Fax est activé



- 2 Chargez votre document.

- 3 Appuyez sur **Menu, 2, 2, 6.**

6.Relevé TX

- 4 Appuyez sur ▲ ou sur ▼ pour sélectionner **Standard**. Appuyez sur **OK**.

1.Doc 2.Mémoire

- 5 Exécutez l'une des actions suivantes :

- Appuyez sur **1** pour laisser un document papier dans le chargeur automatique de documents.

Si vous souhaitez utiliser le chargeur automatique de documents avant d'effectuer l'opération de relève sur le document papier, vous devez contrôler le travail.

- Appuyez sur **2** pour numériser le document dans la mémoire.

- 6 L'écran LCD affiche :

Suivant

1.Oui 2.Non

- 7 Appuyez sur **2** puis sur **Marche**.

Configuration de la transmission par relève avec code d'accès

La relève protégée permet de restreindre l'utilisation de la réception par relève à certaines personnes.

La relève protégée ne fonctionne qu'avec les télécopieurs Brother. Si d'autres personnes souhaitent extraire un fax à partir de l'appareil, elles doivent entrer le code d'accès.

- 1 Vérifiez que le mode Fax est activé



- 2 Chargez votre document.

- 3 Appuyez sur **Menu, 2, 2, 6.**

6.Relevé TX

- 4 Appuyez sur ▲ ou sur ▼ pour sélectionner **Protégé**. Appuyez sur **OK**.

- 5 Entrez un numéro à quatre chiffres. Appuyez sur **OK**.

1.Doc 2.Mémoire

- 6 Exécutez l'une des actions suivantes :

- Appuyez sur **1** pour laisser un document papier dans le chargeur automatique de documents.

Si vous souhaitez utiliser le chargeur automatique de documents avant d'effectuer l'opération de relève sur le document papier, vous devez contrôler le travail.

- Appuyez sur **2** pour numériser le document dans la mémoire.

- 7 L'écran LCD affiche :

Suivant

1.Oui 2.Non

- 8 Appuyez sur **2** puis sur **Marche**.




Copie

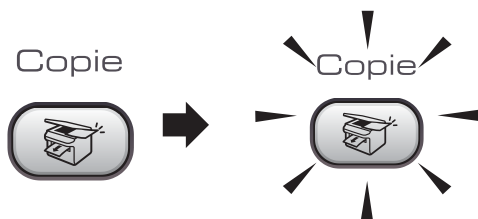
Copies de documents

62

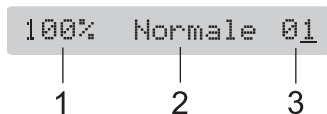
Comment faire des copies

Passage en mode Copieur

Appuyez sur  (**Copie**) pour passer en mode Copie. Le réglage par défaut est Fax. Vous pouvez modifier le délai (en secondes ou en minutes) pendant lequel l'machine reste en mode Copieur (Voir *Temporisation de mode* à la page 16.)




L'écran LCD affiche la configuration par défaut du mode Copieur :




- 1 Rapport de copie
- 2 Qualité
- 3 Nombre de copies

Réalisation d'une copie simple

- 1 Vérifiez que le mode Copie est activé .
- 2 Chargez votre document.
- 3 Appuyez sur **Marche**.

Réalisation de plusieurs copies

- 1 Vérifiez que le mode Copie est activé .
- 2 Chargez votre document.
- 3 Entrez le nombre de copies (jusqu'à 99) à l'aide du pavé numérique.
- 4 Appuyez sur **Marche**.



Remarque

Pour trier les copies, appuyez sur la touche **Options copie**. (voir *Tri des copies à l'aide du chargeur automatique de documents* à la page 65).

Arrêter le processus de copie

Pour arrêter l'opération de copie, appuyez sur **Arrêt/Sortie**.

Options de copie

Si vous voulez rapidement changer temporairement les réglages de copie pour le prochain exemplaire, utilisez la touche de copie.



Les réglages par défaut de l'appareil sont rétablis après la fin d'une opération de copie ou si la temporisation de mode rétablit le mode Fax de l'appareil. Pour plus d'informations, voir *Temporisation de mode* à la page 16.

Appuyez sur	Choix de menu	Options	Page
Appuyez sur	Qualité	Normale Rapide Meilleure	63
	Agrand./ Réduc.	50%/78%/83%/93%/97%/100%/104%/142%/186%/198%/200%/ Manuel (25-400%)	64
	Format papier	Letter Legal A4	66
	Luminosité	- □□■□□ +	66
	Empil./ Trier	Empil Trier	65
	Mise en page	Off (1 en 1) 2 en 1 (P) 2 en 1 (L) 4 en 1 (P) 4 en 1 (L)	65
	Nb. copies	Nb. copies:01 (01 - 99)	

Remarque

Les réglages de copie les plus fréquemment utilisés peuvent être enregistrés comme valeurs par défaut. Les instructions appropriées sont données dans la section dédiée à chaque fonction.

Modification de la vitesse et de la qualité d'une copie

Vous pouvez sélectionner un niveau de qualité parmi plusieurs. Le réglage par défaut est *Normale*.

Pour changer temporairement le réglage de qualité, procédez comme suit :

Appuyez sur et ▲ ou ▼ pour sélectionner Qualité	Normale	Normal est le mode recommandé pour les tirages ordinaires. Il produit une copie de bonne qualité à une vitesse adéquate.
	Rapide	Réglage procurant une vitesse de copie élevée et la plus faible consommation d'encre. Utilisez ce réglage pour gagner du temps (épreuves, documents volumineux ou grand nombre d'exemplaires).
	Meilleure	Ce réglage est recommandé pour les reproductions d'images précises comme les photographies. Ce réglage procure la résolution la plus élevée et la vitesse la plus faible.

- 1 Vérifiez que le mode Copie est activé
- 2 Chargez votre document.
- 3 Entrez le nombre de copies (jusqu'à 99) à l'aide du pavé numérique.

4 Exécutez l'une des actions suivantes :

- Appuyez sur **Options copie** et sur ▲ ou sur ▼ pour sélectionner **Qualité**.

Appuyez sur **OK**.

5 Appuyez sur ▲ ou sur ▼ pour sélectionner **Normale, Rapide ou Meilleure**. Appuyez sur **OK**.

6 Appuyez sur **Marche**.

Pour changer le réglage par défaut, procédez comme suit :

1 Appuyez sur **Menu, 3, 1**.

1. Qualité


2 Appuyez sur ▲ ou sur ▼ pour sélectionner **Normale, Rapide ou Meilleure**. Appuyez sur **OK**.

3 Appuyez sur **Arrêt/Sortie**.

Agrandissement ou réduction de l'image copiée

Vous pouvez choisir l'un des rapports d'agrandissement ou de réduction disponibles :

Manuel (25-400%) vous permet d'entrer un rapport compris entre 25 % et 400 %.

Appuyez sur  et ▲ ou ▼ pour sélectionner Agrand./Réduc.	Options copie	Manuel (25-400%)
		200%
		198% 10x15cm→A4
		186%10x15cm→LTR
		142% A5→A4
		104% EXE→LTR
		100%
		97% LTR→A4
		93% A4→LTR
		83% LGL→A4
		78% LGL→LTR
		50%

Pour agrandir ou réduire la copie suivante, procédez comme suit :

1 Vérifiez que le mode Copie est activé



2 Chargez votre document.

3 Entrez le nombre de copies (jusqu'à 99) à l'aide du pavé numérique.

4 Appuyez sur **Options copie** et sur ▲ ou sur ▼ pour sélectionner **Agrand./Réduc..** Appuyez sur **OK**.

5 Sélectionnez l'une des options ci-dessous :

- Utilisez ▲ ou ▼ pour choisir le rapport d'agrandissement ou de réduction souhaité. Appuyez sur **OK**.
- Utilisez ▲ ou ▼ pour sélectionner **Manuel (25-400%)**. Appuyez sur **OK**. À l'aide du pavé numérique, entrez un rapport d'agrandissement ou de réduction compris entre 25% et 400% (par exemple, appuyez sur **5, 3** pour entrer 53%). Appuyez sur **OK**.

6 Appuyez sur **Marche**.



Remarque

Les options de disposition de page 2 en 1 (P), 2 en 1 (L), 4 en 1 (P) ou 4 en 1 (L) *ne sont pas* disponibles avec la fonction d'agrandissement/réduction.

Réalisation de copies N en 1

La fonction de copie N en 1 peut vous faire économiser du papier en vous permettant de reproduire 2 ou 4 pages sur une seule feuille imprimée.

Important

- Veillez à régler le format papier sur A4.
- Vous ne pouvez pas utiliser l'option Agrandir/Réduire avec la fonction N en 1.
- (P) signifie Portrait et (L) Paysage (Horizontal).

- 1 Vérifiez que le mode Copie est activé



- 2 Chargez votre document.
- 3 Entrez le nombre de copies (jusqu'à 99) à l'aide du pavé numérique.
- 4 Appuyez sur **Options copie** et sur ▲ ou sur ▼ pour sélectionner *Mise en page*. Appuyez sur **OK**.
- 5 Appuyez sur ▲ ou sur ▼ pour sélectionner *Off* (1 en 1), *2 en 1 (P)*, *2 en 1 (L)*, *4 en 1 (P)* ou *4 en 1 (L)*. Appuyez sur **OK**.
- 6 Appuyez sur **Marche** pour numériser le document.

Placez le document face imprimée vers le bas dans sens indiqué ci-dessous :

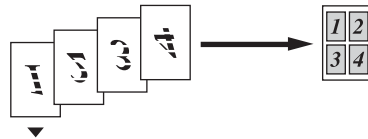
- 2 en 1 (P)



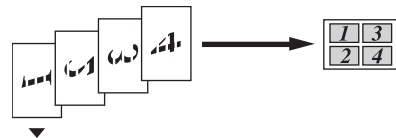
- 2 en 1 (L)



- 4 en 1 (P)




- 4 en 1 (L)



Tri des copies à l'aide du chargeur automatique de documents



Vous pouvez trier plusieurs copies. Les pages seront empilées dans l'ordre 1 2 3, 1 2 3, 1 2 3, et ainsi de suite.

- 1 Vérifiez que le mode Copie est activé
 
- 2 Chargez votre document.
- 3 Entrez le nombre de copies (jusqu'à 99) à l'aide du pavé numérique.
- 4 Appuyez sur **Options copie** et sur ▲ ou sur ▼ pour sélectionner *Empil./Trier*. Appuyez sur **OK**.
- 5 Appuyez sur ▲ ou sur ▼ pour sélectionner *Trier*. Appuyez sur **OK**.
- 6 Appuyez sur **Marche**.

Réglage de la luminosité et du contraste

Luminosité

Pour changer temporairement le réglage de luminosité, procédez comme suit :

- 1 Vérifiez que le mode Copie est activé .
- 2 Chargez votre document.
- 3 Entrez le nombre de copies (jusqu'à 99) à l'aide du pavé numérique.
- 4 Appuyez sur **Options copie** et sur ▲ ou sur ▼ pour sélectionner *Luminosité*. Appuyez sur **OK**.

- 5 Appuyez sur ▲ ou sur ▼ pour éclaircir ou assombrir la copie. Appuyez sur **OK**.
- 6 Appuyez sur **Marche**.

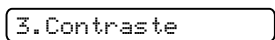
Pour changer le réglage par défaut, procédez comme suit :

- 1 Appuyez sur **Menu, 3, 2**.
- 2 Appuyez sur ▲ ou sur ▼ pour éclaircir ou assombrir la copie. Appuyez sur **OK**.
- 3 Appuyez sur **Arrêt/Sortie**.

Contraste

Vous pouvez régler le contraste de manière à créer des images plus nettes et plus éclatantes.


Pour changer le réglage par défaut, procédez comme suit :

- 1 Appuyez sur **Menu, 3, 3**.

- 2 Appuyez sur ▲ ou sur ▼ pour modifier le contraste. Appuyez sur **OK**.
- 3 Appuyez sur **Arrêt/Sortie**.

Options de papier

Format de papier

Si vous effectuez des copies sur du papier de format autre que A4, vous devrez changer le réglage du format papier. Vous pouvez effectuer des copies sur du papier de format Letter, Legal ou A4.

- 1 Vérifiez que le mode Copie est activé .
- 2 Chargez votre document.
- 3 Entrez le nombre de copies (jusqu'à 99) à l'aide du pavé numérique.
- 4 Appuyez sur **Options copie** et sur ▲ ou sur ▼ pour sélectionner *Format papier*. Appuyez sur **OK**.
- 5 Appuyez sur ▲ ou ▼ pour sélectionner le format du papier utilisé *Letter, Legal, A4*. Appuyez sur **OK**.
- 6 Appuyez sur **Marche**.



Remarque

Pour changer le réglage du format de papier par défaut, voir *Format de papier* à la page 16.



Annexes

Sécurité et réglementation	68
Dépistage des pannes et entretien courant	75
Menu et fonctions	94
Spécifications	103
Glossaire	109

Choix d'un emplacement

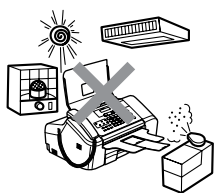
Placez l'appareil sur une surface plane et stable, à l'abri des vibrations et des chocs, un bureau par exemple. Placez l'appareil à proximité d'une prise téléphonique et d'une prise de courant standard. Choisissez un endroit où la température ambiante est comprise entre 10 °C et 35 °C (50 °F et 95 °F).

! ATTENTION

- Évitez de placer l'appareil dans un endroit de passage fréquent.
- Évitez de placer l'appareil sur la moquette.
- NE placez PAS l'appareil à proximité de dispositifs de chauffage, de climatiseurs, de réfrigérateurs, de matériel médical, de produits chimiques ou d'eau.
- Veillez à NE PAS choisir un endroit où l'appareil serait exposé à un ensoleillement direct, à une chaleur excessive, à l'humidité ou à la poussière.
- Veillez à NE PAS brancher l'appareil sur une prise de courant contrôlée par des interrupteurs muraux ou des minuteries automatiques.
- Toute interruption du courant peut effacer les informations présentes dans la mémoire de l'appareil.
- NE branchez pas l'appareil sur des prises de courant appartenant au même circuit que des appareils de forte puissance ou d'autres équipements susceptibles de perturber l'alimentation électrique.

Évitez les sources d'interférences telles que les téléphones sans fil ou les haut-parleurs.

- NE placez PAS le FAX-1560 ni le combiné sans fil à proximité de matériel électromédical.



Pour utiliser l'appareil en toute sécurité

Veillez lire ces instructions avant de tenter toute opération de maintenance, et les conserver pour pouvoir vous y reporter en cas de besoin.



Remarque

(FAX-1460 et Fax-1560)

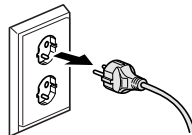
Si des fax sont dans la mémoire de l'appareil, vous devez les imprimer ou les sauvegarder avant de débrancher l'appareil de la prise de courant pendant plus de 24 heures. (Pour imprimer les fax dans la mémoire, voir *Transfert des fax à un autre télécopieur* à la page 81.)



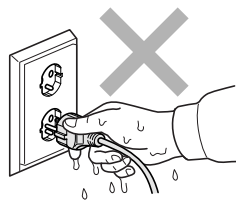
AVERTISSEMENT



Des électrodes sous haute tension se trouvent à l'intérieur de l'appareil. Avant de nettoyer l'appareil, veillez à débrancher le cordon de ligne téléphonique en premier puis le cordon d'alimentation de la prise de courant afin d'éviter tout risque d'électrocution.



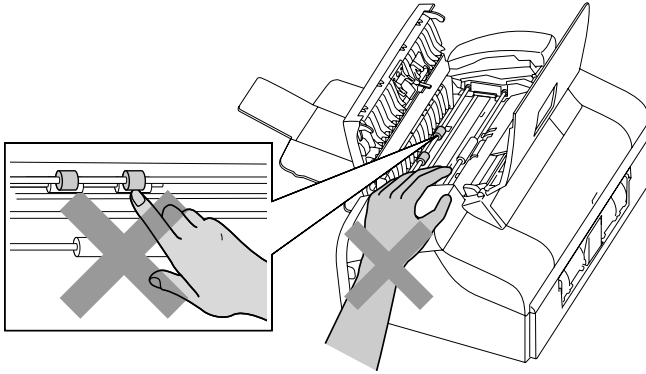
Veillez à NE PAS toucher la prise avec les mains mouillées car vous risquez une électrocution.



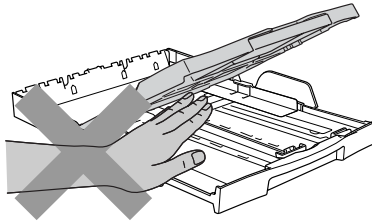
NE retirez PAS la fiche électrique en tirant sur le cordon d'alimentation car vous risquez une électrocution.



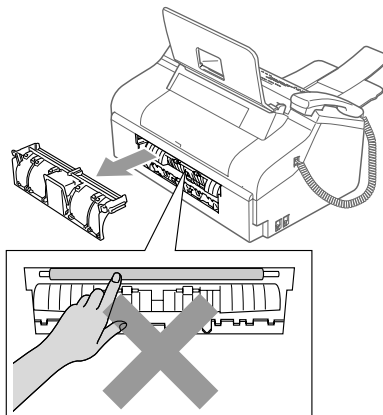
NE mettez PAS les mains sur le bord de l'appareil sous le capot du panneau avant et ne touchez pas les rouleaux d'alimentation de documents car vous risquez de vous blesser.



NE mettez PAS les mains sur le bord du bac à papier, sous le couvercle du bac de sortie papier car vous risquez de vous blesser.

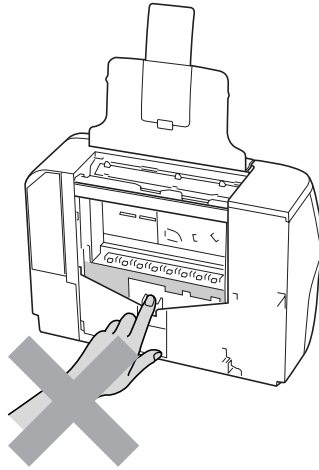


NE touchez PAS le rouleau d'entraînement du papier car vous risquez de vous blesser.

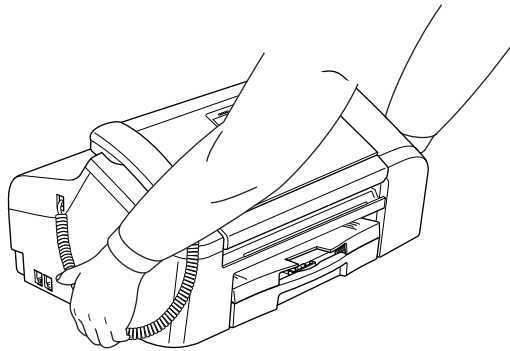




Veillez à NE PAS toucher la zone ombrée sur l'illustration car vous risquez de vous blesser.



Lorsque vous déplacez l'appareil, vous devez le soulever par la base, en plaçant une main de chaque côté, comme représenté sur l'illustration.



Si l'appareil devient chaud, émet de la fumée ou dégage des odeurs fortes, débranchez-le immédiatement de la prise de courant. Appelez votre distributeur Brother.

Si des objets métalliques, de l'eau ou d'autres liquides pénètrent à l'intérieur de l'appareil, débranchez-le immédiatement de la prise de courant. Appelez votre distributeur Brother.

AVERTISSEMENT

- Faites attention lors de l'installation ou de la modification des lignes téléphoniques. Ne touchez jamais aux bornes ou fils téléphoniques non isolés à moins d'avoir débranché la ligne téléphonique de la prise téléphonique murale. N'effectuez jamais l'installation d'un câblage téléphonique pendant un orage. N'installez jamais une prise téléphonique murale dans un lieu humide.
- Cet appareil doit être installé près d'une prise de courant facilement accessible. En cas d'urgence, débranchez le cordon d'alimentation de la prise de courant afin d'effectuer une mise hors tension complète.
- Vérifiez toujours que la fiche est insérée à fond.

AVERTISSEMENT

CONSIGNES DE SÉCURITÉ IMPORTANTES

Lorsque vous utilisez votre équipement téléphonique, vous devez toujours suivre les consignes de sécurité élémentaires afin de minimiser les risques d'incendie, d'électrocution et de blessures, par exemple :

- 1 Veillez à NE PAS utiliser cet appareil à proximité de l'eau, par exemple, près d'une baignoire, d'un lavabo, d'un évier ou d'une machine à laver, dans un sous-sol humide ou près d'une piscine.
- 2 Évitez d'utiliser ce produit pendant un orage car la foudre risque de provoquer une électrocution à distance.
- 3 Si vous souhaitez signaler une fuite de gaz, veillez à NE PAS utiliser ce produit à proximité de la fuite.

Consignes de sécurité importantes

- 1 Lisez toutes ces instructions.
- 2 Conservez-les pour référence ultérieure.
- 3 Respectez tous les avertissements et instructions figurant sur l'appareil.
- 4 Débranchez l'appareil de la prise murale avant de nettoyer ses parties internes. N'utilisez pas de produits nettoyeurs liquides ou en aérosol. Utilisez un chiffon humide pour le nettoyage.
- 5 Ne placez pas cet appareil à proximité de l'eau.
- 6 Ne placez pas cet appareil sur un chariot, un socle ou une table si ces derniers sont instables car l'appareil pourrait tomber et être sérieusement endommagé.
- 7 Les fentes et ouvertures dans le boîtier sont destinées à la ventilation. Pour garantir un fonctionnement fiable du produit et le protéger des risques de surchauffe, ces ouvertures ne doivent pas être obstruées ou recouvertes. Pour éviter toute obturation de ces ouvertures, ne placez jamais l'appareil sur un lit, un canapé, un tapis ou toute autre surface similaire. Ne le placez jamais sur ou près d'un radiateur ou autre appareil de chauffage. N'encastrez pas l'appareil dans un meuble sans prévoir une aération suffisante.
- 8 Cet appareil doit être branché sur une prise de courant dont les caractéristiques correspondent au type de source d'alimentation indiqué sur l'étiquette. En cas de doute, appelez votre revendeur ou la compagnie d'électricité de votre région.

- 9 N'utilisez que le cordon d'alimentation fourni avec cet appareil.
- 10 Veillez à ne rien placer sur le cordon d'alimentation. Ne placez pas cet appareil dans un endroit où l'on risque de marcher/trébucher sur le cordon d'alimentation.
- 11 Ne placez rien qui puisse gêner la réception des fax devant l'appareil. Ne posez rien sur le plateau d'éjection des fax reçus.
- 12 Attendez que les pages soient sorties de l'appareil avant de les prendre.
- 13 Débranchez ce produit de la prise de courant et faites appel à un centre d'entretien agréé Brother dans les conditions suivantes :
 - Le cordon d'alimentation est abîmé ou effiloché.
 - Du liquide s'est répandu dans l'appareil.
 - L'appareil a été exposé à la pluie ou à de l'eau.
 - Si l'appareil ne fonctionne pas normalement lorsqu'on suit les instructions, le réglage ne doit porter que sur les commandes indiquées dans les instructions d'utilisation. Un mauvais réglage des autres commandes peut endommager l'appareil et pourra souvent nécessiter un travail très long par un technicien qualifié pour que l'appareil puisse à nouveau fonctionner normalement.
 - L'appareil est tombé ou le boîtier est abîmé.
 - Le comportement de l'appareil est sensiblement modifié, ce qui indique la nécessité d'une révision.
- 14 Pour protéger l'appareil contre les surtensions, nous recommandons l'utilisation d'un dispositif de protection de l'alimentation (anti-surtension).
- 15 Pour réduire les risques d'incendie, d'électrocution et de blessure, prenez note des points suivants :
 - N'utilisez jamais cet appareil près d'une installation utilisant de l'eau, dans un sous-sol humide ou près d'une piscine.
 - N'utilisez l'appareil pendant un orage (il y a un risque d'électrocution à distance) ou pour signaler une fuite de gaz si l'appareil est à proximité.

IMPORTANT - Pour votre sécurité

Pour garantir une utilisation en toute sécurité, branchez uniquement la fiche à trois broches fournie dans une prise de courant à trois broches standard correctement mise à la terre par l'intermédiaire du circuit électrique domestique.

Le fait que l'équipement fonctionne correctement ne signifie pas que l'alimentation est mise à la terre et ne prouve pas la sécurité de l'installation. Pour votre sécurité, en cas de doute sur l'efficacité de la mise à la terre de l'alimentation, consultez un électricien qualifié.

Attention - L'appareil doit être mis à la terre

Les fils du cordon d'alimentation doivent respecter le code de couleur suivant :

- **Vert et jaune : terre**
- **Bleu : neutre**
- **Marron : phase**

En cas de doute, faire appel à un électricien qualifié.

Directive 2002/96/CE de l'Union Européenne et norme EN50419



Union Européenne
seulement

Cet équipement est marqué par le symbole représenté ci dessus. Cela signifie, qu'en fin de vie, cet équipement ne doit pas être mélangé à vos ordures ménagères, mais doit être déposé dans un point de collecte prévu pour les déchets des équipements électriques et électroniques. Votre geste préservera l'environnement. (union européenne seulement)

Marques commerciales

Le logo Brother est une marque déposée de Brother Industries, Ltd.

Brother est une marque déposée de Brother Industries, Ltd.

Multi-Function Link est une marque déposée de Brother International Corporation.

DECT est une marque commerciale d'ETSI.

© 2006 Brother Industries, Ltd. Tous droits réservés.

Tous les autres noms de marque et de produit cités dans le présent Guide de l'utilisateur et le Guide de l'utilisateur du combiné DECT™ sont des marques déposées de leurs sociétés respectives.

B

Dépistage des pannes et entretien courant

Dépistage des pannes

Si vous pensez que l'appareil présente un problème, utilisez le tableau ci-dessous et suivez les conseils de dépannage.

Vous pourrez résoudre la plupart des problèmes par vous-même. Si vous avez besoin d'une aide supplémentaire, le Centre de Solutions Brother vous propose les FAQ et conseils de dépistage des pannes les plus récents. Visitez notre site à l'adresse <http://solutions.brother.com>.

En cas de difficultés avec l'appareil

Impression des Copies et Fax Reçus

Difficulté	Suggestions
Pas de sortie imprimée	Vérifiez que l'appareil est bien branché et qu'il n'est pas en mode veille.
	La cartouche d'encre est vide. (voir <i>Remplacement des cartouches d'encre</i> à la page 85).
	Regardez si l'écran LCD affiche un message d'erreur (voir <i>Messages d'erreur</i> à la page 78).
Mauvaise qualité d'impression	Vérifiez la qualité d'impression (voir <i>Contrôle de la qualité d'impression</i> à la page 89).
	Vérifiez que la cartouche d'encre est récente. Dans les situations suivantes, l'encre a pu colmater les buses : <ul style="list-style-type: none">■ La date d'expiration inscrite sur l'emballage de la cartouche est passée (les cartouches peuvent être conservées jusqu'à 2 ans dans leur emballage d'origine).■ La cartouche d'encre est installée dans l'appareil depuis plus de 6 mois.■ Il se peut également que l'encre ait été mal entreposée avant utilisation.
	La température ambiante recommandée de l'appareil se situe entre 20 °C et 33 °C (68 °F et 91 °F).
Traits blancs horizontaux dans le texte ou les graphiques.	Nettoyez la tête d'impression (voir <i>Nettoyage de la tête d'impression</i> à la page 89).
L'appareil imprime des pages vides.	Nettoyez la tête d'impression (voir <i>Nettoyage de la tête d'impression</i> à la page 89).
Caractères et lignes sont empilés.	Vérifiez l'alignement de l'impression (voir <i>Vérification de l'alignement de l'impression</i> à la page 90).
Le texte ou les photos s'impriment de travers.	Vérifiez que le papier est placé correctement dans le bac à papier et que le guide-papier latéral et le guide arrière sont ajustés correctement (voir <i>Comment charger du papier</i> à la page 11).
	Vérifiez que le capot d'élimination de bourrage inférieur est correctement positionné.
Des taches ont coulé en haut au centre de la page imprimée.	Veillez à ne pas utiliser un papier trop épais ou gondolé (voir <i>Manipulation et utilisation de papier ordinaire</i> à la page 8).
Taches au verso ou en bas de page.	Veillez à ce que le cylindre de l'imprimante ne soit pas souillé d'encre (voir <i>Nettoyage du cylindre de l'imprimante</i> à la page 88).
	Veillez à utiliser le volet du support papier (voir <i>Comment charger du papier</i> à la page 11).
L'appareil entraîne plusieurs pages	Vérifiez que le papier est chargé correctement dans le bac à papier (voir <i>Comment charger du papier</i> à la page 11).

Impression des Copies et Fax Reçus (Suite)

Difficulté	Suggestions
Des pages imprimées ne sont pas bien empilées.	Veillez à utiliser le volet du support papier (voir <i>Comment charger du papier</i> à la page 11).
Deux pages imprimées sont entraînées à la fois et entraînent un bourrage de papier.	Refermez le couvercle du bac de sortie et faites-le glisser vers l'avant, puis réinsérez fermement le bac à papier dans l'appareil. Tout en maintenant le bac à papier en place, tirez le volet du support papier (voir les illustrations de <i>Chargement du papier</i> à la page 11).

Impression des fax reçus

Difficulté	Suggestions
Impression condensée et stries blanches horizontales sur la page ou parties inférieures/supérieures des caractères coupées.	La connexion est probablement mauvaise en raison de la présence d'électricité statique ou de parasites sur la ligne téléphonique. Demandez à votre correspondant de renvoyer le fax.
Stries verticales noires lors de la réception.	Le scanner de votre correspondant est peut-être sale. Demandez à votre correspondant de faire une copie pour voir si le problème vient de son télécopieur. Essayez de recevoir un fax en provenance d'un autre télécopieur.
Les marges gauche et droite sont coupées ou une seule page est imprimée sur deux pages.	Activez la fonction de réduction automatique (voir <i>Impression d'un fax entrant avec réduction</i> à la page 33).


Ligne téléphonique ou connexions

Difficulté	Suggestions
La numérotation ne fonctionne pas (pas de tonalité).	Vérifiez que l'appareil est branché et sous tension.
	Vérifiez toutes les connexions du cordon de ligne téléphonique.
	Changez le paramètre Tonalité/Impulsions (voir le <i>Guide d'installation rapide</i>).
	Décrochez le combiné du téléphone externe (ou le combiné de l'appareil ou le combiné sans fil le cas échéant), puis composez le numéro pour envoyer un fax manuel.
L'appareil ne répond pas aux appels.	Vérifiez que le mode de réception de l'appareil est correctement configuré (voir <i>Modes de réception</i> à la page 28). Vérifiez la présence d'une tonalité. Si possible, appelez l'appareil pour vérifier si vous entendez la tonalité de réponse. S'il n'y a toujours pas de réponse, vérifiez la connexion du cordon de ligne téléphonique. S'il n'y a pas de sonnerie quand vous appelez l'appareil, contactez votre compagnie de téléphone pour faire vérifier la ligne.

Réception de fax

Difficulté	Suggestions
L'appareil ne peut pas recevoir de fax.	Vérifiez toutes les connexions du cordon de ligne téléphonique.
	Vérifiez que le mode de réception de l'appareil est correctement configuré (voir <i>Modes de réception</i> à la page 28).
	Si vous connectez votre appareil à un système PBX ou RNIS, réglez le Type de ligne téléphonique en conséquence (voir <i>Réglage du type de ligne téléphonique</i> à la page 37).


Envoi de fax

Difficulté	Suggestions
Envoi de fax impossible.	Vérifiez toutes les connexions du cordon de ligne téléphonique.
	Vérifiez que la touche Fax  est allumée (voir <i>Passage en mode Fax</i> à la page 22).
	Demandez à votre correspondant de vérifier qu'il y a du papier dans le télécopieur qui reçoit.
	Imprimez le Rapport de vérification de transmission et vérifiez s'il y a une erreur (voir <i>Rapports</i> à la page 57).
	Vérifiez que le capot du panneau est entièrement fermé.
Le rapport de transmission indique « Result:NG » ou « Result:ERROR ».	La ligne téléphonique est probablement affectée temporairement par des parasites ou de l'électricité statique. Réessayez d'envoyer le fax. Si le problème persiste, demandez à votre compagnie de téléphone de vérifier la ligne.
	S'il y a fréquemment des erreurs de transmission en raison de possibles parasites sur la ligne téléphonique, essayez de modifier le réglage du menu Compatibilité en sélectionnant <i>De base</i> (voir <i>Parasites sur la ligne téléphonique</i> à la page 84).
	Si vous connectez votre appareil à un système PBX ou RNIS, réglez le Type de ligne téléphonique en conséquence (voir <i>Réglage du type de ligne téléphonique</i> à la page 37).
Mauvaise qualité des fax envoyés.	Essayez de passer en mode de résolution <i>Fine</i> ou <i>S.Fine</i> . Faites une copie pour vérifier le fonctionnement du scanner de l'appareil. Si la qualité de la copie n'est pas bonne, nettoyez le scanner (voir <i>Nettoyage du scanner</i> à la page 88).
Stries verticales noires lors de la transmission.	Si la copie que vous avez faite présente le même problème, le scanner est sale (voir <i>Nettoyage du scanner</i> à la page 88).


Gestion des appels entrants

Difficulté	Suggestions
L'appareil interprète une voix comme s'il s'agissait d'une tonalité de fax (CNG).	Si la fonction Détection fax est activée, l'appareil est plus sensible aux sons. L'appareil peut ainsi interpréter, à tort, certaines voix ou musiques sur la ligne comme s'il s'agissait d'un appel provenant d'un télécopieur émetteur, et répondre avec une tonalité de réception de fax. Désactivez l'appareil en appuyant sur Arrêt/Sortie . Essayez d'éviter ce problème en désactivant la fonction Détection fax (voir <i>Détection fax</i> à la page 32).
Transfert d'un appel fax à l'appareil.	Si vous avez pris l'appel sur l'appareil, appuyez sur Marche et raccrochez immédiatement. Si vous avez pris l'appel sur un poste externe ou supplémentaire, composez votre code de réception de fax (par défaut *51). Lorsque l'appareil répond, raccrochez.
Services spécifiques sur une ligne unique	Si vous avez des services téléphoniques spécifiques (ex. appel en attente, appel en attente et identification de l'appelant, un système d'alarme) ou d'autres services spécifiques sur une ligne téléphonique unique sur l'appareil, cela peut créer un problème d'envoi ou de réception des fax. Par exemple : si vous êtes abonné à un service de mise en attente des appels ou à d'autres services spécifiques et que le signal correspondant à ces services est présent sur la ligne lorsque l'appareil envoie ou reçoit un fax, le signal risque d'interrompre ou de perturber temporairement les opérations relatives aux fax. La fonction ECM de Brother devrait permettre de surmonter ce problème. Cet état de fait est lié à l'industrie des systèmes téléphoniques et est commun à tous les dispositifs qui envoient et reçoivent des informations sur une ligne unique partagée à laquelle sont associés des services spécifiques. S'il est essentiel pour votre entreprise d'éviter la moindre interruption, il est recommandé d'installer une ligne séparée sans service spécifique.

Difficultés d'utilisation des menus

Difficulté	Suggestions
L'appareil émet un bip sonore lorsque vous essayez d'accéder au menu Param. RC (configuration de la réception).	Si la touche Fax  n'est pas allumée, appuyez sur la touche pour activer le mode Fax. Le paramètre Param. RC n'est disponible que lorsque l'appareil est en mode Fax.

Difficultés lors de la copie

Difficulté	Suggestions
Réalisation de copies impossible.	Vérifiez que la touche Copie  est allumée (voir <i>Passage en mode Copieur</i> à la page 62). Vérifiez que le capot du panneau est entièrement fermé.
Des stries verticales apparaissent sur les copies	Si vous voyez des stries verticales sur les copies, nettoyez le scanner (voir <i>Nettoyage du scanner</i> à la page 88).

Messages d'erreur

Comme pour tout appareil de bureautique sophistiqué, des erreurs peuvent se produire. Si c'est le cas, votre appareil identifie le problème et affiche un message d'erreur. La liste ci-dessous explique les messages d'erreur les plus fréquents.

Vous pouvez corriger la plupart des erreurs par vous-même. Si vous avez besoin d'une aide supplémentaire, le Centre de Solutions Brother vous propose les FAQ et conseils de dépannage des pannes les plus récents.

Visitez notre site à l'adresse <http://solutions.brother.com>.

Message d'erreur	Cause	Action
Basse temp.	La tête d'impression est trop froide.	Laissez l'appareil monter en température.
Bourrage papier	Le papier est coincé dans l'appareil	Ouvrez les capots d'élimination de bourrage supérieur et inférieur (à l'arrière de l'appareil) et retirez le papier coincé (voir <i>Bourrage dans l'imprimante ou le bac à papier</i> à la page 82).
Bourr.de docum.	Le document n'a pas été inséré ou entraîné correctement, ou le document provenant du chargeur était trop long.	Voir <i>Utilisation du chargeur automatique de documents</i> à la page 7. Voir <i>Bourrage du document</i> à la page 81.
	Le capot du panneau est ouvert.	Refermez le capot du panneau et appuyez sur Arrêt/Sortie .
Capot ouvert Fermez tous les capots	Le capot d'élimination de bourrage supérieur n'est pas entièrement fermé.	Ouvrez le capot d'élimination de bourrage supérieur et refermez-le.
	Le couvercle de la cartouche d'encre n'est pas entièrement fermé.	Fermez fermement le couvercle de la cartouche d'encre jusqu'au déclic.
Cart.Noire vide	La cartouche d'encre est vide. L'appareil arrête toutes les opérations d'impression. Tant que la mémoire est disponible, les fax y sont enregistrés.	Remplacez la cartouche d'encre (voir <i>Remplacement des cartouches d'encre</i> à la page 85).
Déconnecté	L'appel a été interrompu par votre correspondant ou son télécopieur.	Essayez à nouveau d'envoyer ou de recevoir.

Message d'erreur	Cause	Action
Erreur com.	Une ligne téléphonique de mauvaise qualité a provoqué une erreur de communication.	Essayez de renvoyer le fax ou de brancher l'appareil sur une autre ligne téléphonique. Si le problème persiste, appelez la compagnie de téléphone pour faire vérifier votre ligne.
Haute temp.	Les têtes d'impression sont trop chaudes.	Laissez refroidir l'appareil.
Impr.imposs. XX Numér.imposs. XX Tél désactivé XX (FAX-1560 uniquement)	L'appareil présente un problème mécanique. —OU— Un objet étranger comme un trombone ou un morceau de papier se trouve dans l'appareil.	Ouvrez le capot d'élimination de bourrage supérieur et retirez tout objet étranger présent dans l'appareil. (FAX-1355 et FAX-1360) Si le message d'erreur persiste, voir <i>Transfert des fax ou du journal des fax</i> à la page 81 avant de débrancher l'appareil afin de ne pas perdre de messages importants. Débranchez ensuite le cordon d'alimentation de l'appareil pendant plusieurs minutes puis rebranchez-le. (FAX-1460 et FAX-1560) Débranchez le cordon d'alimentation de l'appareil pendant plusieurs minutes, puis rebranchez-le (il est possible de mettre l'appareil hors tension pendant une durée maximale de 24 heures sans perdre les fax présents en mémoire).
Init.imposs. XX	L'appareil présente un problème mécanique. —OU— Un objet étranger comme un trombone ou un morceau de papier se trouve dans l'appareil.	Ouvrez le capot d'élimination de bourrage supérieur et retirez tout objet étranger présent dans l'appareil. (FAX-1355 et FAX-1360) Si le message d'erreur persiste, voir <i>Transfert des fax ou du journal des fax</i> à la page 81 avant de débrancher l'appareil afin de ne pas perdre de messages importants. Débranchez ensuite le cordon d'alimentation de l'appareil pendant plusieurs minutes puis rebranchez-le. (FAX-1460 et FAX-1560) Débranchez le cordon d'alimentation de l'appareil pendant plusieurs minutes, puis rebranchez-le (il est possible de mettre l'appareil hors tension pendant une durée maximale de 24 heures sans perdre les fax présents en mémoire).
Mémoire saturée	La mémoire de l'appareil est pleine.	Envoi de fax ou copie en cours <ul style="list-style-type: none"> ■ Appuyez sur Arrêt/Sortie et attendez que les autres opérations en cours se terminent, puis réessayez. ■ Effacez les données mémorisées. Pour libérer de la mémoire, vous pouvez désactiver la fonction de mémorisation des fax. (Voir <i>Désactivation des options de fax à distance</i> à la page 51.) ■ Imprimez les fax mémorisés. (Voir <i>Impression d'un fax depuis la mémoire</i> à la page 33.)

Message d'erreur	Cause	Action
Modif.imposs. XX Nett.imposs. XX	L'appareil présente un problème mécanique. —OU— Un objet étranger comme un trombone ou un morceau de papier se trouve dans l'appareil.	Ouvrez le capot d'élimination de bouchage supérieur et retirez tout objet étranger présent dans l'appareil. (FAX-1355 et FAX-1360) Si le message d'erreur persiste, voir <i>Transfert des fax ou du journal des fax</i> à la page 81 avant de débrancher l'appareil afin de ne pas perdre de messages importants. Débranchez ensuite le cordon d'alimentation de l'appareil pendant plusieurs minutes puis rebranchez-le. (FAX-1460 et FAX-1560) Débranchez le cordon d'alimentation de l'appareil pendant plusieurs minutes, puis rebranchez-le (il est possible de mettre l'appareil hors tension pendant une durée maximale de 24 heures sans perdre les fax présents en mémoire).
Noir quasi vide	La cartouche d'encre est vide.	Commandez une cartouche d'encre neuve.
Non assigné	Vous avez essayé d'accéder à un numéro monotouche ou abrégé qui n'est pas programmé.	Programmez le numéro monotouche ou abrégé. (voir <i>Enregistrement de numéros abrégés</i> à la page 44).
Pas de cartouche	Une cartouche d'encre est mal installée.	Retirez la cartouche d'encre et remettez-la en place correctement (voir <i>Remplacement des cartouches d'encre</i> à la page 85).
Pas ID appelant	Absence d'historique d'appels entrants. Vous n'avez pas reçu d'appels, vous n'avez pas activé la fonction d'identification de l'appelant sur l'appareil ou vous ne vous êtes pas abonné au service d'identification de l'appelant proposé par votre compagnie de téléphone.	Si vous voulez utiliser ce service, appelez votre compagnie de téléphone (voir <i>Identification de l'appelant</i> à la page 36).
Pas Rép/Occupé	Le numéro que vous avez composé ne répond pas ou sonne occupé.	Vérifiez le numéro et réessayez.
Vérif. Papier	Il n'y a plus de papier ou le papier n'est pas correctement chargé dans le bac à papier.	Exécutez l'une des actions suivantes : ■ Placez du papier dans le bac, puis appuyez sur Marche . ■ Retirez le papier et rechargez-le, puis appuyez sur Marche .
	Le papier est coincé dans l'appareil.	Voir <i>Bouchage dans l'imprimante ou le bac à papier</i> à la page 82.
Verif. taille	Le format du papier ne convient pas.	Chargez du papier de format approprié (Letter, Legal ou A4), puis appuyez sur Marche .

Transfert des fax ou du journal des fax

Si l'écran LCD affiche :

- Modif.imposs. XX
- Nett.imposs. XX
- Init.imposs. XX
- Impr.imposs. XX
- Numér.imposs. XX
- Tél désactivé XX

nous vous conseillons de transférer vos fax vers un autre télécopieur (voir *Transfert des fax à un autre télécopieur* à la page 81).

Vous pouvez aussi transférer le journal des fax pour voir si d'autres fax doivent être transférés (voir *Transfert du journal des fax vers un autre télécopieur* à la page 81).



Remarque

Si un message d'erreur est affiché sur l'écran LCD de l'appareil, une fois les fax envoyés, débranchez l'alimentation électrique de l'appareil pendant plusieurs minutes, puis rebranchez-la.

Transfert des fax à un autre télécopieur

Si vous n'avez pas configuré votre ID Station, vous ne pouvez pas accéder au mode d'envoi de fax.

- 1 Appuyez sur **Arrêt/Sortie** pour interrompre temporairement l'erreur.
- 2 Appuyez sur **Menu, 9, 0, 1**.
- 3 Exécutez l'une des actions suivantes :
 - Si l'écran LCD affiche *Aucunes données, il n'y a pas de fax dans la mémoire de l'appareil.*
Appuyez sur **Arrêt/Sortie**.
 - Si l'écran LCD indique *Entrez num. fax,* entrez le numéro de télécopieur vers lequel les fax seront transférés.

- 4 Appuyez sur **Marche**.

Transfert du journal des fax vers un autre télécopieur

Si vous n'avez pas configuré votre ID Station, vous ne pouvez pas entrer le mode d'envoi de fax.

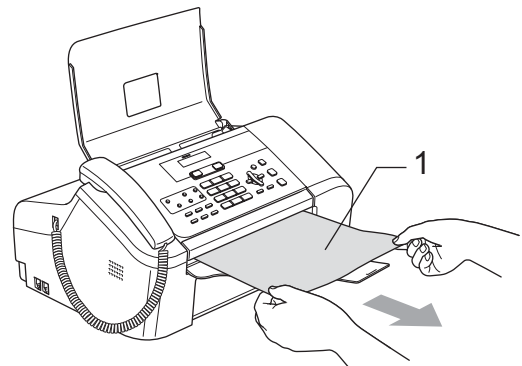
- 1 Appuyez sur **Menu 9, 0, 2**.
- 2 Entrez le numéro de télécopieur vers lequel le journal des fax sera transféré.
- 3 Appuyez sur **Marche**.

Bourrage du document

Les documents peuvent se coincer s'ils ne sont pas insérés ou entraînés correctement ou s'ils sont trop longs. Pour remédier à un bourrage de document, procédez comme suit.

Le document est coincé à l'avant, à l'intérieur de l'appareil

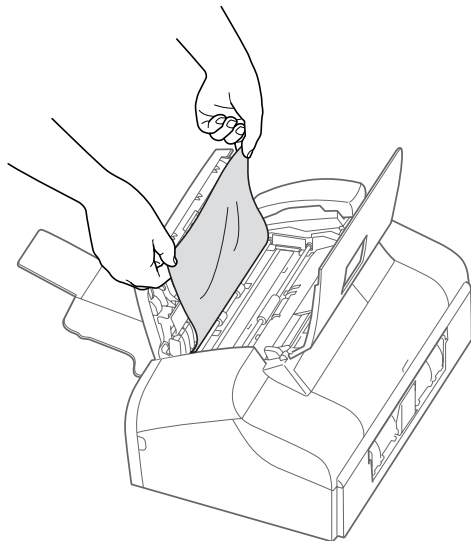
- 1 Retirez du chargeur tout papier qui n'est pas coincé.
- 2 Retirez le document coincé (1) vers l'avant de l'appareil.



- 3 Appuyez sur **Arrêt/Sortie**.

Le document est coincé dans le capot du panneau

- 1 Retirez du chargeur tout papier qui n'est pas coincé.
- 2 Ouvrez le capot du panneau.
- 3 Retirez le document coincé.

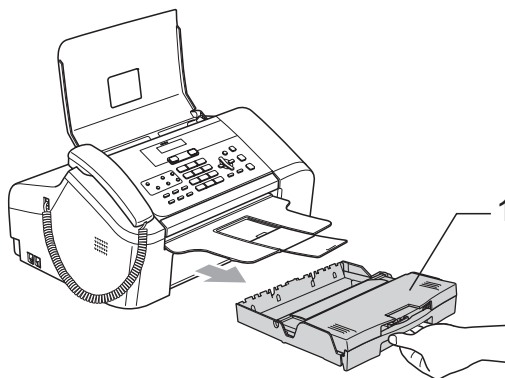


- 4 Refermez le capot du panneau.
- 5 Appuyez sur **Arrêt/Sortie**.

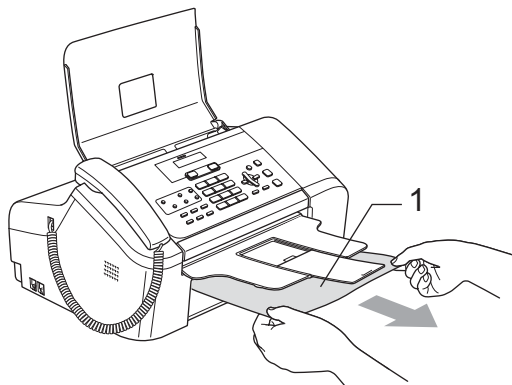
Bourrage dans l'imprimante ou le bac à papier

Retirez le papier coincé en fonction de la position du bourrage dans l'appareil. Ouvrez puis fermez le capot d'élimination de bourrage supérieur pour supprimer l'erreur.

- 1 Retirez complètement le bac à papier (1) de l'appareil.

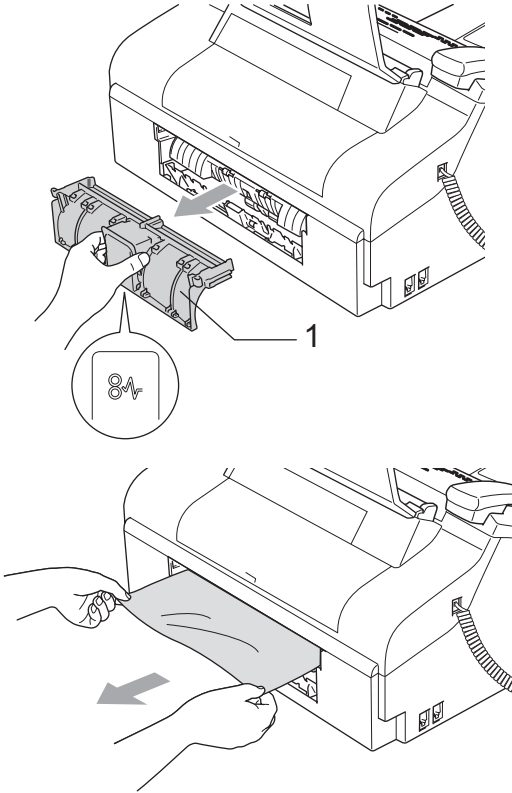


- 2 Retirez le papier coincé (1).

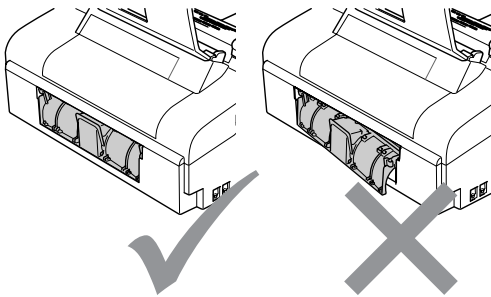


- Si vous ne pouvez pas retirer le papier coincé par l'avant ou si le message d'erreur s'affiche toujours sur l'écran LCD après le retrait du papier coincé, procédez comme suit.

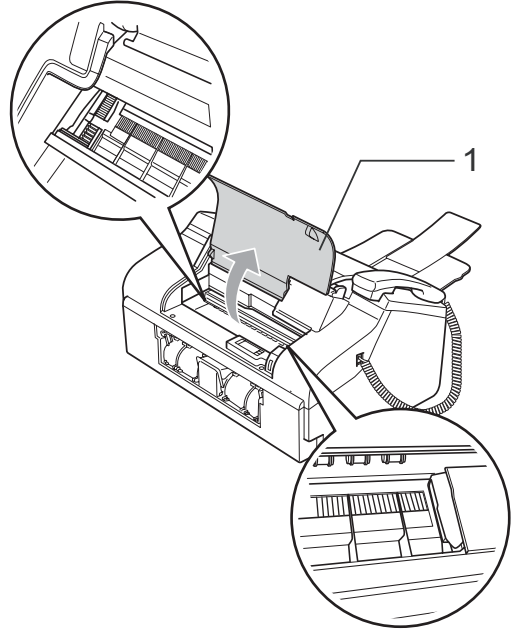
- 3 Retirez le capot d'élimination de bourrage inférieur (1) de l'arrière de l'appareil. Retirez le papier coincé de l'appareil.



- 4 Remettez en place le capot d'élimination de bourrage inférieur. Vérifiez que le capot d'élimination de bourrage est correctement positionné.



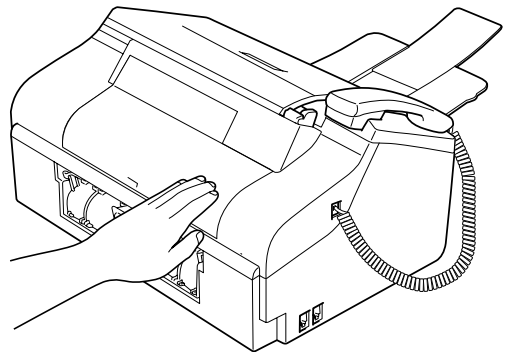
- 5 Ouvrez le capot d'élimination de bourrage supérieur (1). Vérifiez qu'il ne reste pas de papier coincé dans les angles de l'appareil.



 **Remarque**

Si le papier est coincé sous la tête d'impression, débranchez l'appareil de la source de courant puis déplacez la tête d'impression pour retirer le papier.

- 6 Fermez le capot d'élimination de bourrage supérieur.



- 7 Réinsérez fermement le bac à papier dans l'appareil. Tout en maintenant le bac à papier en place, tirez sur le support papier jusqu'à ce qu'un déclic soit perceptible et dépliez le support papier (voir les illustrations de *Chargement du papier* à la page 11).

Tonalitédetection

Lorsque vous envoyez un fax automatiquement, par défaut l'appareil attend un laps de temps prédéfini avant de composer le numéro. Si vous réglez le paramètre Tonalité sur *Détection*, l'appareil peut composer le numéro dès la détection d'une tonalité. Ce réglage permet de gagner du temps lors de l'envoi d'un fax à plusieurs numéros différents. Si vous modifiez le réglage et que des problèmes commencent à survenir au niveau de la numérotation, vous devez rétablir le réglage par défaut *Pas de détection*.

- 1 Appuyez sur **Menu, 0, 5**.
- 2 Appuyez sur ▲ ou sur ▼ pour sélectionner *Détection* ou *Pas de détection*. Appuyez sur **OK**.
- 3 Appuyez sur **Arrêt/Sortie**.

Parasites sur la ligne téléphonique

Si vous éprouvez des difficultés à envoyer ou à recevoir un fax en raison de la présence éventuelle de parasites sur la ligne téléphonique, nous vous conseillons de régler le paramètre Compatibilité afin de réduire la vitesse du modem pour les opérations de fax.

- 1 Appuyez sur **Menu, 2, 0, 2**.
 - 2 Appuyez sur ▲ ou sur ▼ pour sélectionner *De base* (ou *Normale*).
 - *De base* réduit la vitesse de transmission du modem à 9600 bit/s. À moins que la ligne téléphonique ne soit parasitée de façon chronique, cette option n'est à utiliser qu'en cas de nécessité.
 - *Normale* règle la vitesse de transmission du modem à 14400 bit/s (par défaut).
- Appuyez sur **OK**.
- 3 Appuyez sur **Arrêt/Sortie**.



Remarque

Lorsque vous modifiez la compatibilité sur *De base*, la fonction ECM n'est pas disponible.

Entretien courant

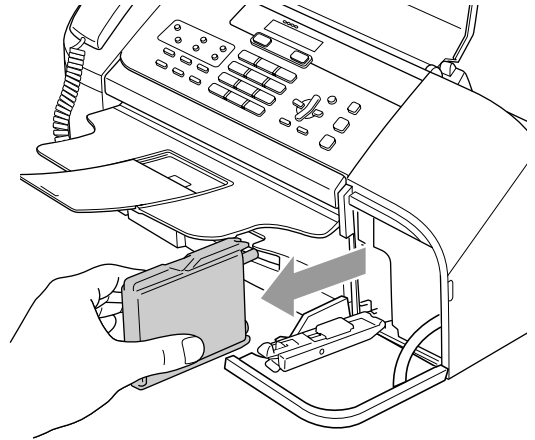
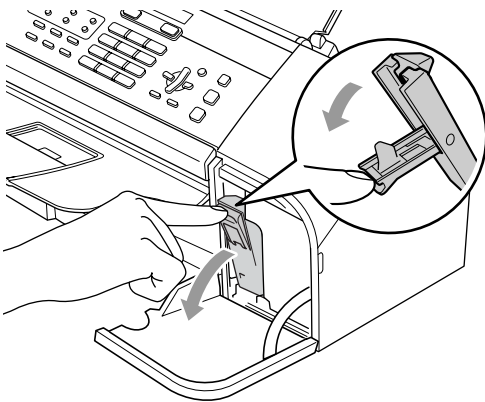
Remplacement des cartouches d'encre

L'appareil est équipé d'un compteur de points d'encre. Le compteur de points d'encre contrôle automatiquement le niveau d'encre dans la cartouche. Lorsque l'appareil détecte qu'une cartouche d'encre est vide, un message s'affiche sur l'écran LCD.

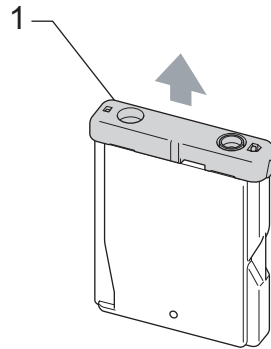
Prenez soin de suivre les invites affichées à l'écran LCD pour remplacer la cartouche d'encre correctement.

Bien que le message vous informe qu'une cartouche d'encre est vide, celle-ci contient toujours une petite quantité d'encre. Il est nécessaire de laisser un peu d'encre dans la cartouche d'encre pour empêcher que l'air ne dessèche et endommage la tête d'impression.

- 1 Ouvrez le couvercle de la cartouche d'encre.
Si la cartouche d'encre est vide, l'écran LCD affiche `Cart.Noire vide et Remplacer encre.`
- 2 Tirez le levier de verrouillage vers le bas et retirez la cartouche d'encre.

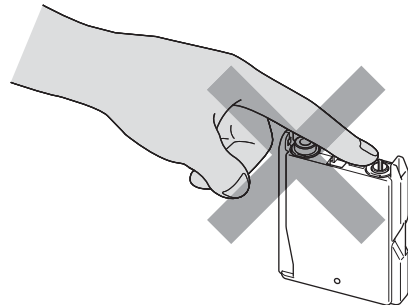


- 3 Ouvrez l'emballage de la cartouche d'encre neuve et sortez-la.
- 4 Retirez le capuchon de protection jaune (1).



Mauvaise configuration

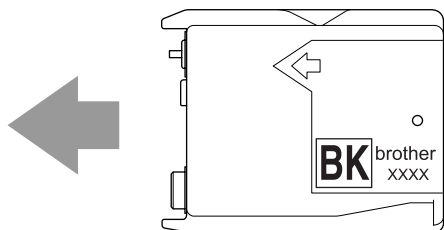
Veillez à NE PAS toucher la zone indiquée sur l'illustration ci-dessous.



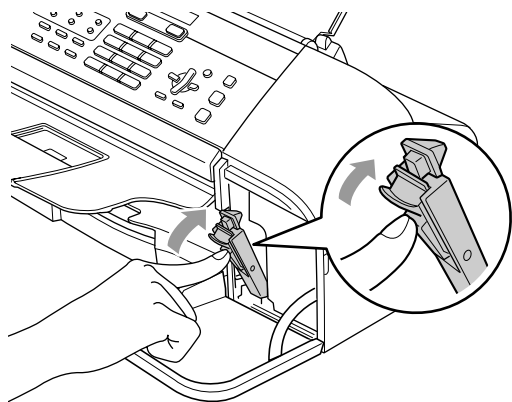
Remarque

Si le capuchon de protection jaune s'enlève lorsque vous ouvrez l'emballage, la cartouche ne sera pas endommagée.

- 5 La cartouche d'encre a un emplacement déterminé. Insérez la cartouche d'encre dans le sens indiqué par la flèche figurant sur l'étiquette.



- 6 Relevez le levier de verrouillage et poussez légèrement dessus jusqu'au déclic, puis fermez le couvercle de la cartouche d'encre.



- 7 Si vous avez remplacé une cartouche d'encre, un message peut s'afficher sur l'écran LCD pour vous inviter à indiquer s'il s'agit ou non d'une cartouche neuve (par exemple, *Avez-vous changé Noir?*). Pour la cartouche neuve installée, appuyez sur **1** (Oui) pour effectuer une remise à zéro automatique du compteur de points d'encre. Si la cartouche d'encre que vous avez installée n'est pas neuve, veuillez à appuyer sur **2** (Non). Si vous attendez que l'écran LCD indique *Noir quasi vide et Cart.Noire vide*, l'appareil effectue automatiquement la remise à zéro du compteur de points d'encre.

Remarque

Si la mention *Pas de cartouche* s'affiche sur l'écran LCD après l'installation de la cartouche d'encre, vérifiez que cette dernière est correctement installée.

AVERTISSEMENT

En cas de projection d'encre dans les yeux, lavez-les immédiatement avec de l'eau et, en cas d'irritation, consultez un médecin.

ATTENTION

Veillez à **NE PAS** retirer la cartouche d'encre si elle n'a pas besoin d'être remplacée. Si vous les enlevez, la quantité d'encre peut diminuer et l'appareil ne connaîtra pas la quantité d'encre restant dans la cartouche.

Veillez à **NE PAS** toucher le logement d'insertion des cartouches. Sinon, il y a risque de taches d'encre sur votre peau.

En cas de taches d'encre sur la peau ou les vêtements, lavez immédiatement au savon ou au détergent.

Une fois que vous avez ouvert une cartouche d'encre, installez-la dans l'appareil et utilisez-la dans les six mois qui suivent l'installation. Utilisez toute cartouche d'encre non ouverte avant la date d'expiration qui figure sur la boîte.

Veillez à **NE PAS** démonter ou modifier la cartouche car cela pourrait provoquer des fuites d'encre.

Les appareils multifonction de Brother sont conçus pour fonctionner avec une encre dont les spécifications sont particulières. En outre, ils offrent un niveau optimal de performance lorsqu'ils sont utilisés avec des cartouches d'encre Brother authentiques. Brother ne peut garantir ces performances optimales si de l'encre ou des cartouches d'encre de spécifications différentes sont utilisées. Par conséquent, Brother déconseille l'utilisation de cartouches autres que les cartouches Brother authentiques ainsi que le remplissage de cartouches vides avec de l'encre provenant d'autres sources. Si la tête d'impression ou d'autres pièces de cet appareil sont endommagées par suite de l'utilisation de produits incompatibles, toute réparation rendue nécessaire ne sera pas couverte par la garantie.

Nettoyage de l'extérieur de l'appareil

! ATTENTION

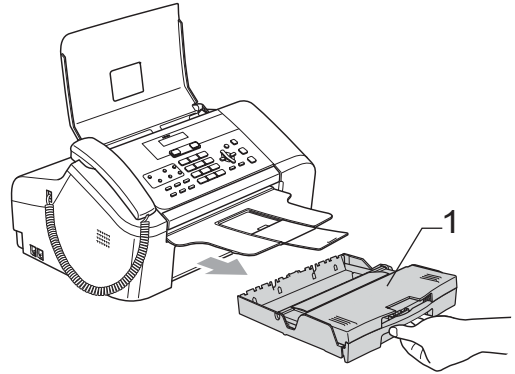
Utilisez des détergents neutres. Un nettoyage avec un liquide volatil tel qu'un diluant ou de la benzine endommagera la surface extérieure de l'appareil.

Veillez à NE PAS utiliser de produits de nettoyage contenant de l'ammoniaque.

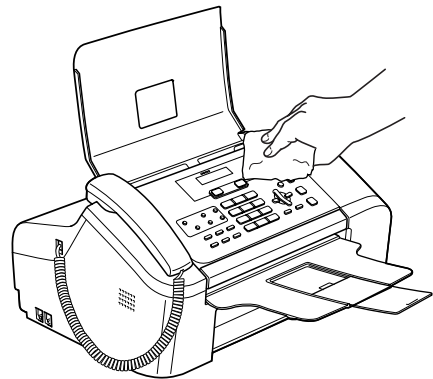
Veillez à NE PAS utiliser d'alcool isopropylique pour retirer la saleté du panneau de commande car cela pourrait le faire fissurer.

Nettoyez l'extérieur de l'appareil comme suit :

- 1 Retirez complètement le bac à papier (1) de l'appareil.

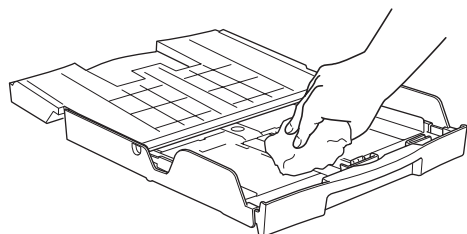


- 2 Essuyez l'extérieur de l'appareil avec un chiffon doux pour retirer la poussière.



- 3 Retirez tout ce qui peut se trouver coincé à l'intérieur du bac à papier.

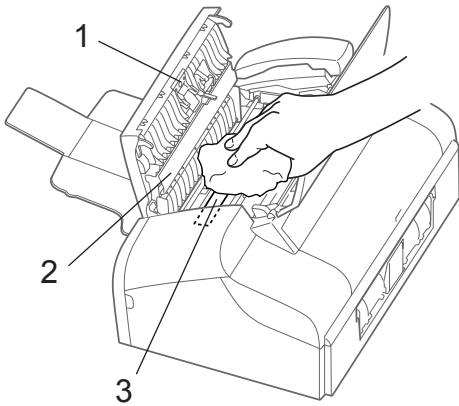
- 4 Relevez le capot du bac de sortie et essuyez l'intérieur et l'extérieur du bac à papier avec un chiffon doux pour retirer la poussière.



- 5 Refermez le couvercle du bac de sortie et réinsérez fermement le bac à papier dans l'appareil.

Nettoyage du scanner

- 1 Débranchez l'appareil et ouvrez le capot du panneau (1). Nettoyez la barre blanche (2) et la bande de verre (3) avec un chiffon non pelucheux imbibé d'alcool isopropylique.

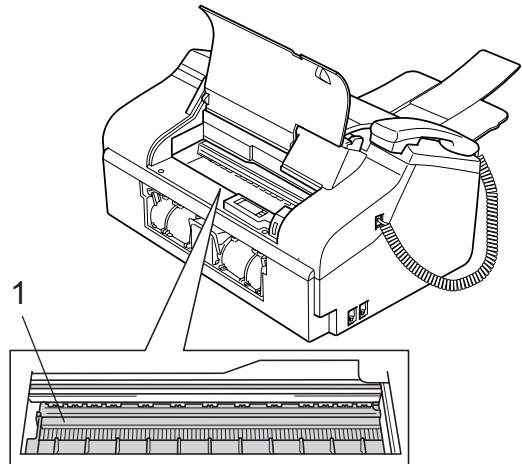


Nettoyage du cylindre de l'imprimante

AVERTISSEMENT

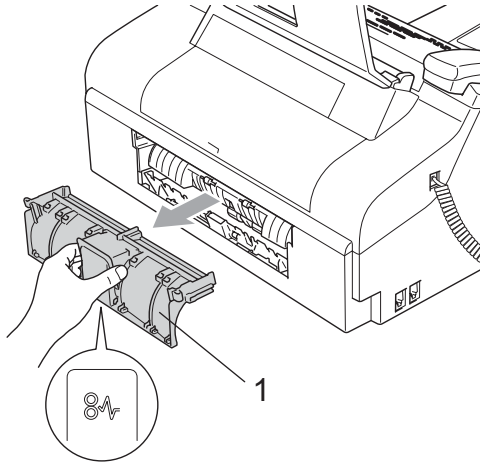
Débranchez l'appareil de la prise de courant avant de nettoyer le cylindre de l'imprimante (1).

- 1 Nettoyez le cylindre de l'imprimante (1) et la zone environnante. Essuyez l'encre qui s'est répandue avec un chiffon doux, sec et non pelucheux.

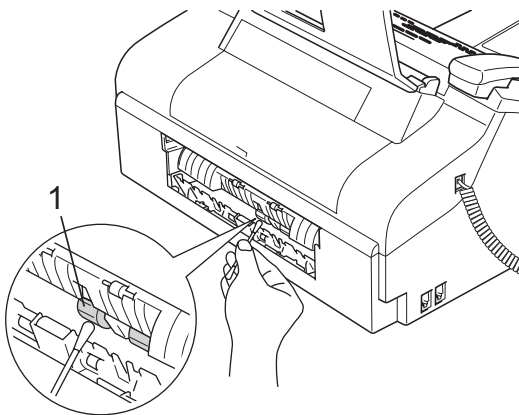


Nettoyage du rouleau d'entraînement du papier

- 1 Retirez complètement le bac à papier de l'appareil.
- 2 Débranchez l'appareil de la prise de courant et retirez le capot d'élimination de bourrage inférieur (1).



- 3 Nettoyez le rouleau d'entraînement du papier (1) avec un coton-tige imbibé d'alcool isopropylique.



- 4 Remettez en place le capot d'élimination de bourrage inférieur. Vérifiez que le capot d'élimination de bourrage est correctement positionné.
- 5 Remettez en place le bac à papier fermement dans l'appareil.
- 6 Rebranchez le cordon d'alimentation.

Nettoyage de la tête d'impression

Pour garantir la bonne qualité d'impression, l'appareil nettoie régulièrement la tête d'impression. Au besoin, vous pouvez lancer la procédure de nettoyage manuellement.

Nettoyez la tête d'impression et les cartouches d'encre si une ligne horizontale apparaît sur le texte ou les graphiques de vos pages imprimées.

Le nettoyage de la tête d'impression entraîne une consommation d'encre. Un nettoyage trop fréquent entraîne une consommation d'encre inutile.

! ATTENTION

Veillez à NE PAS toucher la tête d'impression. Le fait de toucher la tête d'impression risque de la détériorer de façon permanente et d'invalider sa garantie.

- 1 Appuyez sur **Gestion Encre**.
- 2 Appuyez sur ▲ ou sur ▼ pour sélectionner **Nettoyage**. Appuyez sur **OK**. L'appareil nettoie la tête d'impression. Après le nettoyage, l'appareil repasse automatiquement en mode de veille.

Remarque

Si après au moins cinq nettoyages de la tête d'impression il n'y a aucune amélioration, demandez l'intervention de votre distributeur Brother.

Contrôle de la qualité d'impression

Si le texte apparaît décoloré ou strié sur les tirages, il se peut que certaines buses soient colmatées. Vous pouvez le vérifier en imprimant la page de contrôle de la qualité d'impression et en contrôlant la configuration de contrôle des buses.

- 1 Appuyez sur **Gestion Encre**.
- 2 Appuyez sur ▲ ou sur ▼ pour sélectionner **Test imp..** Appuyez sur **OK**.

- 3 Appuyez sur ▲ ou sur ▼ pour sélectionner *Qual. impression*. Appuyez sur **OK**.
- 4 Appuyez sur **Marche**. L'appareil commence à imprimer la page de contrôle de la qualité d'impression.
- 5 Vérifiez la qualité des blocs sur la feuille.

Qualité ok?

1.Oui 2.Non

- 6 Exécutez l'une des actions suivantes :
 - Si toutes les lignes sont nettes et visibles, appuyez sur **1** pour sélectionner *Oui*.

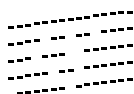
Appuyez sur **Arrêt/Sortie**.

 - Si vous remarquez qu'il manque des petites lignes, comme illustré ci-dessous, appuyez sur **2** pour sélectionner *Non*.

Correct



Incorrect



- 7 Un message affiché sur l'écran LCD vous demande si vous voulez commencer le nettoyage.

Démar. nettoyage?

1.Oui 2.Non

Appuyez sur **1** (*Oui*). L'appareil commence le nettoyage de la tête d'impression.

- 8 Appuyez sur **Arrêt/Sortie**. Si vous répétez cette procédure au moins cinq fois sans constater d'amélioration de la qualité d'impression, remplacez la cartouche d'encre.

Après remplacement de la cartouche d'encre, vérifiez la qualité d'impression. Si le problème persiste, recommencez au moins cinq fois les procédures de nettoyage et d'essai d'impression avec la cartouche d'encre neuve. S'il manque toujours de l'encre, appelez votre distributeur Brother.

! ATTENTION

Veillez à NE PAS toucher la tête d'impression. Le fait de toucher la tête d'impression risque de la détériorer de façon permanente et d'invalider sa garantie.

Remarque



Lorsqu'une buse de tête d'impression est colmatée, voici à quoi ressemble la sortie imprimée.



Après le nettoyage de la buse de la tête d'impression, les lignes horizontales ont disparu.

Vérification de l'alignement de l'impression

Il se peut que vous ayez à ajuster l'alignement d'impression si, après avoir transporté l'appareil, le texte imprimé devient flou ou les images sont décolorées.

- 1 Appuyez sur **Gestion Encre**.
- 2 Appuyez sur ▲ ou sur ▼ pour sélectionner *Test imp..*. Appuyez sur **OK**.
- 3 Appuyez sur ▲ ou sur ▼ pour sélectionner *Cadrage*. Appuyez sur **OK**.

- 4 Appuyez sur **Marche**.
L'appareil commence à imprimer la page de vérification de l'alignement.

Cadrage ok?

1.Oui 2.Non

- 5 Vérifiez les essais d'impression de 600 ppp pour voir si le numéro 5 correspond le mieux au numéro 0.
- Si les échantillons numéro 5 de 600 ppp correspondent le mieux, appuyez sur **1 (Oui)** pour terminer le contrôle d'alignement et passez à l'étape 7.
 - Si un autre numéro d'essai d'impression correspond mieux pour 600 ppp, appuyez sur **2 (Non)** pour le sélectionner.

- 6 Appuyez sur le numéro de l'impression d'essai qui correspond le mieux à l'exemple numéro 0 (1 à 8).

Réglage 600 ppp

Choix meilleur#5

- 7 Appuyez sur **Arrêt/Sortie**.

Contrôle du volume d'encre

Vous pouvez contrôler le volume d'encre restant dans la cartouche.

- 1 Appuyez sur **Gestion Encre**.
- 2 Appuyez sur ▲ ou sur ▼ pour sélectionner **Volume d'encre**. Appuyez sur **OK**.
L'écran affiche le volume d'encre.

Volume d'encre ▾

N: -□□□■□□□+

- 3 Appuyez sur **Arrêt/Sortie**.

Informations sur l'appareil

Vérification du numéro de série

Vous pouvez voir le numéro de série de l'appareil sur l'écran LCD.

- 1 Appuyez sur **Menu, 5, 1**.

1.No. de série

- 2 Appuyez sur **OK**.

XXXXXXXXXX

- 3 Appuyez sur **Arrêt/Sortie**.

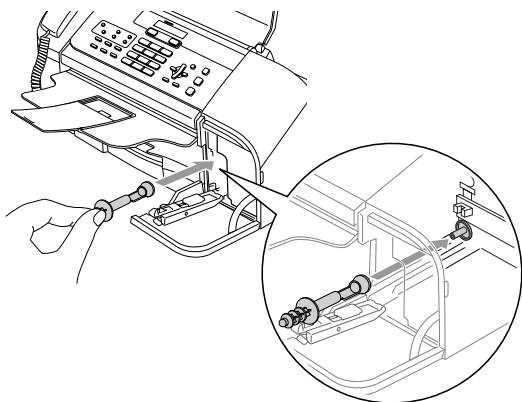
Emballage et expédition de l'appareil

Quand vous devez déplacer l'appareil, utilisez son emballage d'origine. Si l'appareil est mal emballé, cela risque d'invalider la garantie.

! ATTENTION

Il est essentiel de laisser à l'appareil le temps de « parquer » la tête d'impression après un travail d'impression. Écoutez attentivement l'appareil avant de le débrancher pour vous assurer que tous les bruits mécaniques se sont arrêtés. Si on ne laisse pas l'appareil terminer ce processus de mise en sécurité de la tête, il risque d'y avoir des problèmes d'impression et éventuellement une détérioration de la tête d'impression.

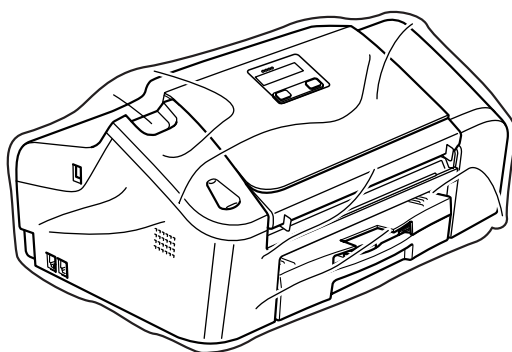
- 1 Ouvrez le couvercle de la cartouche d'encre.
- 2 Tirez le levier de verrouillage vers le bas et retirez la cartouche d'encre. (voir *Remplacement des cartouches d'encre* à la page 85).
- 3 Installez la pièce de protection jaune, relevez le levier de verrouillage et poussez dessus jusqu'au déclic, puis fermez le couvercle de la cartouche d'encre.

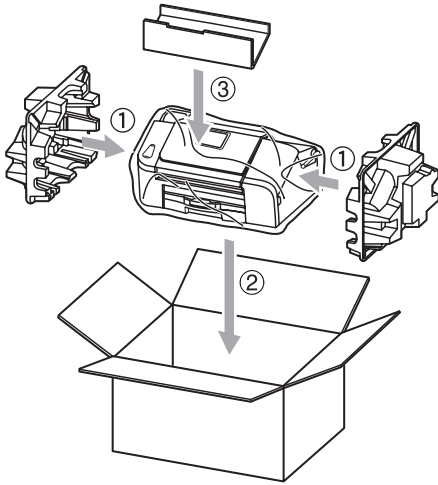


! ATTENTION

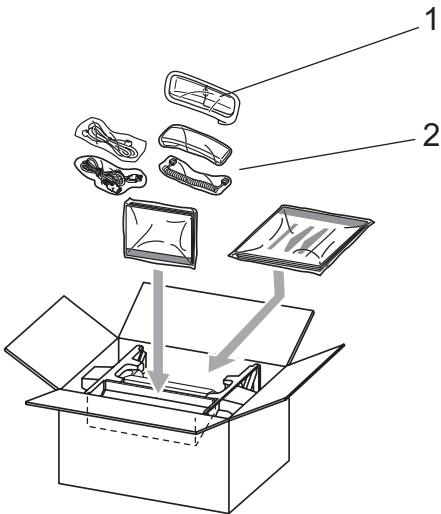
Si vous ne trouvez pas les capuchons de protection jaunes, NE retirez pas les cartouches d'encre avant l'expédition. Lors de l'expédition de l'appareil, il est indispensable qu'il soit équipé du capuchon de protection jaune ou que la cartouche d'encre soit en place. Si l'expédition est effectuée sans les protections, l'appareil sera endommagé et ne sera plus couvert par la garantie.

- 4 Débranchez l'appareil de la prise de téléphone murale et retirez le cordon téléphonique de l'appareil.
- 5 Débranchez l'appareil de la prise de courant.
- 6 Si votre appareil possède un combiné, retirez-le et son cordon en spirale.
- 7 Emballez l'appareil dans le sac et placez-le dans son carton d'origine avec les matériaux d'emballage d'origine.





- 8 Placez les documents imprimés et les autres éléments dans le carton d'origine, comme indiqué ci-dessous. NE PAS placer les cartouches d'encre usagées dans le carton.



- 1 FAX-1560 uniquement
2 FAX-1360, FAX-1460

- 9 Fermer le carton et appliquez du ruban adhésif.

Programmation à l'écran

L'appareil est conçu pour être facile à utiliser avec une programmation sur un écran LCD à l'aide de touches de navigation. La programmation conviviale vous aide à tirer pleinement parti de toutes les fonctionnalités de l'appareil.

Comme la programmation se fait sur l'écran LCD, nous avons créé des instructions détaillées qui s'affichent sur l'écran pour vous aider à programmer l'appareil. Il vous suffit donc de suivre les instructions qui s'affichent et qui vous guident dans les entrées de menus et les options de programmation.

Tableau des menus

Vous pouvez programmer l'appareil en utilisant le tableau de menus qui commence à la page 96. Ces pages énumèrent les choix et options des menus.

Appuyez sur **Menu** puis sur les numéros de menu pour programmer l'appareil.

Par exemple pour régler le volume du bip sonore sur **Bas**.

- 1 Appuyez sur **Menu**, **1**, **3**, **2**.
- 2 Appuyez sur ▲ ou sur ▼ pour sélectionner **Bas**.
- 3 Appuyez sur **OK**.

Mémoire permanente

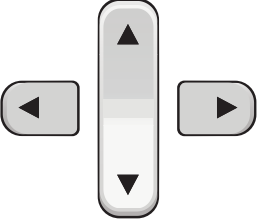






Même en cas de panne de courant, vous ne perdrez pas vos réglages de menu car ils sont enregistrés de façon permanente. Les réglages temporaires (comme le Contraste et le mode Outre-mer) seront perdus. Il est possible que vous ayez à réinitialiser la date et l'heure.



Remarque

En cas de panne de courant, le FAX-1460 et le FAX-1560 gardent les messages en mémoire pendant 24 heures.

Touches de menu

	
 Menu	Permet d'accéder au menu.
 OK	Permet d'aller au niveau de menu suivant. Permet d'accepter une option.
 Effacer / Retour	Permet de revenir au niveau précédent du menu. Permet d'effacer un caractère incorrect lors de la saisie de texte sur l'appareil.
	Permet de parcourir le niveau en cours du menu.
	Permet de revenir au niveau précédent du menu.
	Permet de quitter le menu.

Pour accéder au mode menu :

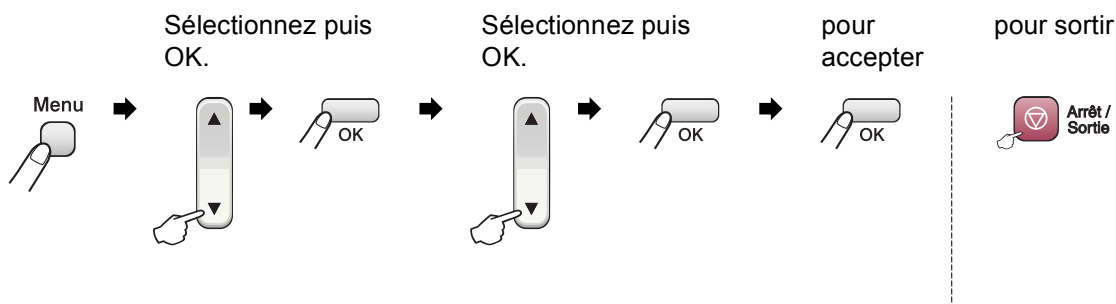
- 1 Appuyez sur **Menu**.
 - 2 Choisissez une option.
 - Appuyez sur **1** pour accéder au menu de paramétrage général.
 - Appuyez sur **2** pour accéder au menu Fax.
 - Appuyez sur **3** pour accéder au menu Copie.
- ⋮
- Appuyez sur **0** pour accéder au menu de paramétrage initial.

Vous pouvez vous déplacer plus rapidement dans chaque niveau de menu en appuyant sur ▲ ou sur ▼ en fonction du sens de déplacement souhaité.

- 3 Appuyez sur **OK** lorsque cette option s'affiche sur l'écran LCD. Le niveau de menu suivant s'affiche ensuite sur l'écran LCD.
- 4 Appuyez sur ▲ ou sur ▼ pour parcourir le menu jusqu'au choix suivant.
- 5 Appuyez sur **OK**.
À l'issue de la configuration d'une option, l'écran LCD indique *Confirmé*.

Tableau des menus

Le tableau des menus va vous aider à comprendre les différentes entrées et options que l'on trouve dans les programmes de l'appareil. Les réglages d'usine sont affichés en caractères gras avec un astérisque.



Menu principal	Sous-menu	Entrée de menu	Options	Description	Page	
1. Param. général	1. Mode Chrono.	—	0 Sec* 30 Secs 1 Min 2 Mins 5 Mins Off	Permet de régler l'heure à laquelle repasser en mode Fax.	16	
	2. Format papier	—	Letter Legal A4*	Permet de définir le format de papier dans le bac à papier.	16	
	3. Volume	1. Sonnerie	—	Off Bas Med* Haut	Permet de régler le volume de la sonnerie.	16
		2. Bip sonore	—	Off Bas* Med Haut	Permet de régler le volume du bip sonore.	16
		3. Haut parleur	—	Off Bas Med* Haut	Permet de régler le volume du haut-parleur.	17
	4. Heure été auto	—	On* Off	Permet de changer d'heure automatiquement au passage à l'heure d'été.	17	
5. P.enreg Config	—	Récept. fax:On* Récept. fax:Off	Permet de personnaliser la touche Veille pour ne pas recevoir de fax en mode veille.	14		

Menu principal	Sous-menu	Entrée de menu	Options	Description	Page
1. Param. général (suite)	6. Contraste LCD	—	Clair Foncé*	Permet de régler le contraste de l'écran LCD.	17
	7. Contr. par écho (FAX-1560 uniquement)	—	niveau1* niveau2 niveau3 niveau4	Permet de régler le niveau de protection contre l'écho.	Voir le Guide de l'utilisateur du combiné DECT™
2. Fax	1. Param. RC. (uniquement en mode Fax)	1. Long. sonnerie (FAX-1355 et FAX-1360)	03* 04 05	Permet de régler le nombre de sonneries avant que l'appareil ne prenne l'appel en mode Fax uniquement ou Fax/Tél.	31
		1. Long. sonnerie (FAX-1460 et FAX-1560)	03* 04 05	Permet de régler le nombre de sonneries avant que l'appareil ne prenne l'appel en mode Fax uniquement, Fax/Tél ou Répondeur actif.	31
			Eco. Com. On Off*	Fonction d'économie des coûts : l'appareil sonne 2 fois s'il y a des messages et 4 fois s'il n'y a pas de messages. Ainsi, vous pouvez raccrocher et vous ne payez pas pour l'appel.	49
		2. Durée son. F/T	20 Sec 30 Sec* 40 Sec 70 Sec	Permet de régler la durée de la pseudo-sonnerie double en mode Fax/Tél.	31
		3. Détection fax	On* Semi (Sauf FAX-1355) Off	Permet de recevoir des fax sans avoir à appuyer sur Marche .	32
		4. Code distance	On* (✕51, #51) Off	Vous permet de répondre à tous les appels à partir d'un poste supplémentaire ou d'un téléphone externe et d'utiliser des codes pour activer ou désactiver l'appareil. Vous pouvez personnaliser ces codes.	41
		5. Réduction auto	On* Off	Permet de réduire la taille des fax entrants.	33
		6. Récp. en mem.	On* Off	Permet de mémoriser automatiquement tous les fax entrants en cas d'épuisement du papier.	33
7. Relève RC	Standard* Protégé Env. Diff.	Permet de configurer l'appareil pour effectuer une opération de relève sur un autre télécopieur.	58		

Menu principal	Sous-menu	Entrée de menu	Options	Description	Page
2. Fax (suite)	2. Param. TX. (uniquement en mode Fax)	1. Contraste	Auto* Clair Foncé	Permet de changer la clarté ou la noirceur d'un fax que vous transmettez.	24
		2. Résolution fax	Standard* Fine S. Fine Photo	Permet de régler la résolution par défaut des fax sortants.	24
		3. Envoi différé	—	Permet de régler l'heure du jour (au format 24 heures) à laquelle les fax différés seront envoyés.	25
		4. TX différé	On Off*	Permet de combiner tous les fax stockés en différé envoyés au même numéro de fax et à la même heure de la journée en une seule transmission.	26
		5. Tx Immédiat	Fax suivant uniq Off* On	Permet d'envoyer un fax sans utiliser la mémoire.	25
		6. Relevé TX	Standard* Protégé	Permet de configurer l'appareil pour que le document puisse être relevé par un autre télécopieur.	60
		7. Mode outre-mer	On Off*	Si vous éprouvez des difficultés pour envoyer des fax à l'étranger, activez la fonction (On).	25
	3. Entr. abrégées	1. Num. monotouche	—	Permet d'enregistrer les numéros monotouches afin que vous puissiez composer en appuyant simplement sur quelques touches (et sur Marche).	44
		2. Num. abregé	—	Permet d'enregistrer les numéros abrégés afin que vous puissiez composer en appuyant simplement sur quelques touches (et sur Marche).	44
		3. Groupement	—	Permet de définir un numéro de groupe à des fins de diffusion.	45
	4. Param. Rapport	1. Rap. transmis.	On On+Image Off* Off+Image	Permet d'effectuer la configuration initiale pour le rapport de transmission et le journal des fax.	56

Menu principal	Sous-menu	Entrée de menu	Options	Description	Page
2. Fax (suite)	4. Param. Rapport (suite)	2. Périod. journal	Off Tous les 50 fax* Toutes les 6hrs Toutes les 12hrs Toutes les 24hrs Tous les 2 jours Tous les 7 jours	Permet d'effectuer la configuration initiale pour le rapport de transmission et le journal des fax.	56
	5. Opt. acc. dist	1. Réadr/engrst	Off* Réadressage fax Mémoriser fax	Permet de régler l'appareil pour qu'il transfère des fax ou enregistre des fax entrants en mémoire (pour que vous puissiez les extraire lorsque vous êtes loin de l'appareil).	50
		2. Accès à dist	---*	Permet de programmer votre propre code pour l'extraction des fax à distance.	51
		3. Impr. document	—	Permet d'imprimer les fax entrants mémorisés.	33
	6. Jobs en att.	—	—	Permet de vérifier les travaux présents en mémoire et d'annuler les travaux sélectionnés.	26
	7. Config Repond. (FAX-1460 et FAX-1560)	1. MSG sortants	Message REP Message F/T	Permet de lire/enregistrer ou de supprimer le message sortant.	46
		2. Temps max M.E.	30 Sec* 60 Sec 120 Sec 180 Sec	Permet de sélectionner la longueur maximale des messages entrants.	49
		3. Vol. messages	On* Off	Permet d'activer ou de désactiver le volume du haut-parleur pour des messages vocaux entrants.	49
	0. Divers	1. Verr. TX (FAX-1355, FAX-1360)	—	Permet d'interdire la plupart des opérations autres que la réception des fax.	18
		1. Sécurité mem (FAX-1460 et FAX-1560)	—	Permet d'interdire la plupart des fonctions à l'exception de la réception des fax.	19
		2. Compatibilité	Normale* De base	Permet de régler l'égalesation pour les problèmes de transmission.	84
		3. ID appelant	On Off* Afficher# Imp. rapport	Permet de consulter ou d'imprimer une liste des 30 dernières informations d'identification de l'appelant stockées en mémoire.	36

Menu principal	Sous-menu	Entrée de menu	Options	Description	Page
3. Copie	1. Qualité	—	Meilleure Rapide Normale*	Permet de sélectionner la résolution de copie pour votre type de document.	64
	2. Luminosité	—	-□□□□■+ -□□□■□+ -□□■□□+* -□■□□□+ -■□□□□+	Permet de régler la luminosité des copies.	66
	3. Contraste	—	-□□□□■+ -□□□■□+ -□□■□□+* -□■□□□+ -■□□□□+	Permet de régler le contraste des copies.	66
4. Imp. rapports	1. Rapp. Trans.	—	—	Permet d'imprimer un rapport de vérification de transmission après l'envoi de chaque fax.	57
	2. Aide	—	—	Permet d'imprimer la liste d'aide afin que vous puissiez voir d'un coup d'œil comment programmer l'appareil rapidement.	57
	3. Comp-Rapide	—	—	Dresse la liste des noms et des numéros enregistrés dans la mémoire des numéros monotouches et abrégés, dans l'ordre numérique.	57
	4. Journal Fax	—	—	Dresse la liste des informations sur les derniers fax reçus et transmis TX indique une transmission. RX indique une réception.	57
	5. Config.Util	—	—	Dresse la liste de vos réglages.	57
5. Info. appareil	1. No. de série	—	—	Permet de vérifier le numéro de série de l'appareil.	91
0. Param.syst.	1. Mode réponse (FAX-1355 et FAX-1360)	—	Fax* Fax/Tél Tel/Rep.Ext Manuel	Permet de sélectionner le mode de réception qui correspond le mieux à vos besoins.	28
	1. Mode réponse (FAX-1460 et FAX-1560)	—	Fax* Fax/Tél Manuel	Permet de sélectionner le mode de réception qui correspond le mieux à vos besoins.	28
	2. Date/Heure	—	—	Permet de programmer la date et l'heure sur l'écran et sur les en-têtes des fax que vous envoyez.	Voir le Guide d'installation rapide
	3. ID station	—	Fax: Nom:	Permet de définir votre nom et votre numéro de fax qui figureront sur chaque page transmise par fax.	

Menu principal	Sous-menu	Entrée de menu	Options	Description	Page
0. Param. syst. (suite)	4. Tonal/Impuls.	—	Tonal.* Impuls.	Permet de sélectionner le mode de numérotation.	Voir le Guide d'installation rapide
	5. Tonalité	—	Détection Pas de détection*	Permet d'activer ou de désactiver la détection de tonalité.	84
	6. Param. ligne	—	Normal* PBX ISDN	Permet de sélectionner le type de ligne téléphonique.	37
	7. Enreg. combiné (FAX-1560)	—	—	Permet de régler l'appareil pour enregistrer le combiné sans fil.	Voir le Guide de l'utilisateur du combiné DECT™

Saisie de texte

Quand vous configurez certaines entrées de menu comme l'ID Station, il est nécessaire de saisir du texte. La plupart des touches du pavé numérique comportent 3 ou 4 lettres. Les touches **0**, **#** et ***** ne comportent pas de lettres car elles sont utilisées pour des caractères spéciaux.

Pour accéder au caractère souhaité, appuyez sur la touche du pavé numérique appropriée autant de fois que nécessaire.

Appuyez sur la touche	1 fois	2 fois	3 fois	4 fois
2	A	B	C	2
3	D	E	F	3
4	G	H	I	4
5	J	K	L	5
6	M	N	O	6
7	P	Q	R	S
8	T	U	V	8
9	W	X	Y	Z

Insertion d'espaces

Pour insérer un espace dans un numéro de fax, appuyez une fois sur ► entre les chiffres. Pour insérer un espace dans un nom, appuyez deux fois sur ► entre les caractères.

Corrections

Pour corriger une lettre tapée par erreur, appuyez sur ◀ pour déplacer le curseur sous le caractère incorrect. Appuyez ensuite sur **Effacer/Retour**. Entrez de nouveau le caractère. Vous pouvez également revenir en arrière et insérer des lettres.

Lettres répétées

Si vous devez entrer un caractère figurant sur la même touche que le caractère précédent, appuyez sur ► pour déplacer le curseur vers la droite avant d'appuyer de nouveau sur la touche.

Caractères spéciaux et symboles

Appuyez sur *****, **#** ou sur **0**, puis appuyez sur ◀ ou sur ► pour placer le curseur sous le caractère spécial ou le symbole souhaité. Appuyez ensuite sur **OK** pour le sélectionner.

Appuyez sur ► pour (espace) ! " # \$ % & ' ()
sur * * + , - . / €

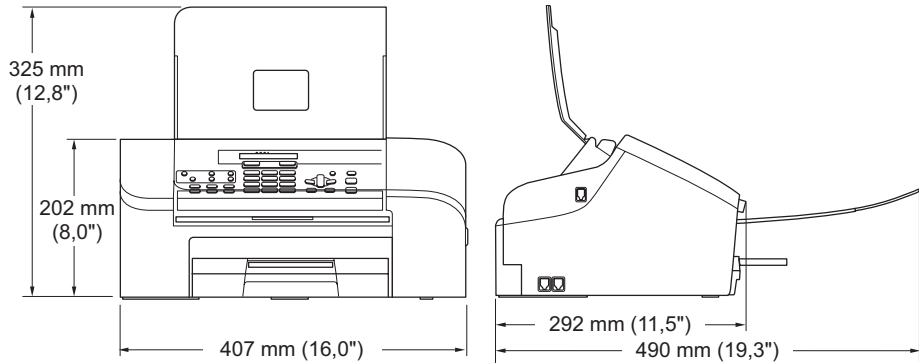
Appuyez sur ► pour ; : < = > ? @ [] ^ _
sur #

Appuyez sur ► pour Ä Ë Ö Ü À Ç È É 0
sur 0

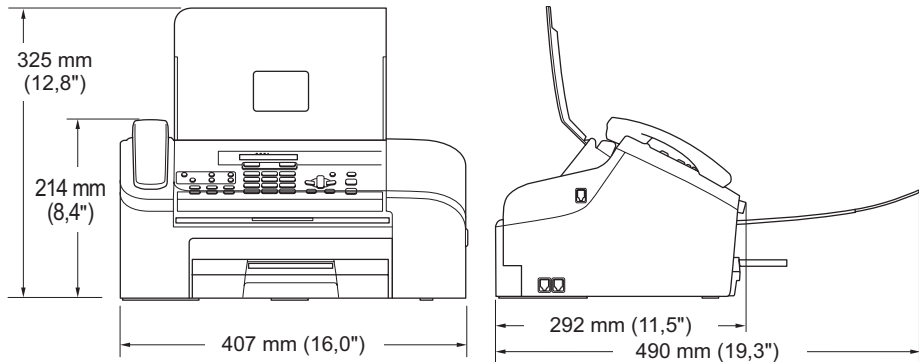
Généralités

Volume de la mémoire	16 Mo
Sauvegarde de la mémoire	Environ 24 heures (FAX-1460 et FAX-1560)
ADF (chargeur automatique de documents)	Jusqu'à 20 pages Température : 20 °C à 30 °C (68 °F à 86 °F) Humidité : 50 % à 70 % Papier : format A4 [80 g/m ² (20 lb)]
Bac à papier	100 feuilles de [80 g/m ² (20 lb)]
Type d'imprimante	Jet d'encre
Méthode d'impression	Monochrome : Piézo avec 1 × 94 buses
LCD (écran à cristaux liquides)	16 caractères × 1 ligne
Source d'alimentation	220 à 240 V CA, 50/60Hz
Consommation électrique	(FAX-1355, FAX-1360, FAX-1460) Mode veille : 4 W en moyenne Attente : 6 W en moyenne Fonctionnement : 26 W en moyenne (FAX-1560) Mode veille : 6 W en moyenne Attente : 8 W en moyenne Fonctionnement : 27 W en moyenne

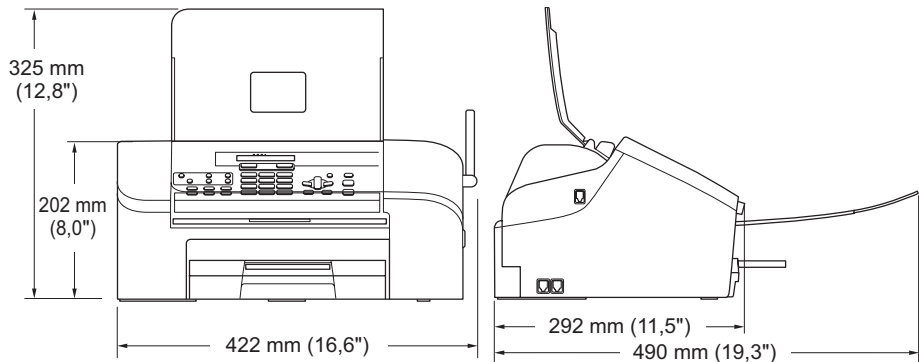
Dimensions FAX-1355



FAX-1360 et FAX-1460



FAX-1560



Grammage FAX-1355: 5,7kg (12,5 lb)
FAX-1360 / FAX-1460: 5,85kg (12,9 lb)
FAX-1560 : 5,95kg (13,1 lb)

Bruit Fonctionnement : 50 dB ¹

Température Fonctionnement : 5 °C à 40 °C (41 °F à 104 °F)

Meilleure qualité d'impression : 18 °C à 33 °C (64 °F à 91 °F)

Humidité Fonctionnement : 20 à 80% (sans condensation)

Meilleure qualité d'impression : 20 à 80% (sans condensation)

¹ En fonction des conditions d'impression.

Support d'impression

Entrée papier

Bac à papier

- Type de papier :

Papier ordinaire

- Format du papier :

Letter, Legal, A4

Pour plus de détails, voir *Grammage, épaisseur et capacité du papier* à la page 10.

Largeur : 89 mm (3,5") - 216 mm (8,5")

Hauteur : 127 mm (5,0") - 356 mm (14,0")

- Capacité maximale du bac à papier : jusqu'à 100 feuilles de papier ordinaire de 80 g/m² (20 lb)

Sortie papier

Jusqu'à 50 feuilles de papier ordinaire de 80 g/m² (20 lb)
(sortie face imprimée dessus dans le bac de sortie)

Fax

Compatibilité	Groupe 3 ITU-T
Système d'encodage	MH/MR/MMR
Vitesse du modem	Repli automatique 14 400 bit/s
Format du document	Largeur du chargeur : 89 à 215,9 mm (3,5 à 8,5") Hauteur du chargeur : 127 à 355,6 mm (5 à 14")
Largeur de numérisation	208 mm (8,2")
Largeur d'impression	204 mm (8,03")
Niveaux de gris	64 niveaux
Types de relèvements	Standard, protégé, séquentiel, différé
Réglage du contraste	Automatique/Clair/Foncé (réglage manuel)
Résolution	■ Horizontale 8 points/mm (203 points/pouce) ■ Verticale Standard 3,85 lignes/mm (98 lignes/pouce) Fin 7,7 lignes/mm (196 lignes/pouce) Photo 7,7 lignes/mm (196 lignes/pouce) Super fin 15,4 lignes/mm (392 lignes/pouce)
Numéros abrégés	100 destinataires
Monotouche	10 destinataires
Diffusion	160 destinataires
Recomposition automatique	3 fois à 5 minutes d'intervalle
Réponse automatique	3, 4 ou 5 sonneries
Source de communication	Réseau téléphonique commuté public.
Transmission depuis la mémoire	Jusqu'à 300 ¹ /250 ² pages
Réception sans papier	Jusqu'à 300 ¹ /250 ² pages

¹ « pages » se rapporte au « tableau standard Brother N° 1 » (lettre commerciale type, résolution standard, code MMR). Les spécifications et la documentation imprimée peuvent faire l'objet de changement sans préavis.

² « pages » se rapporte au modèle d'essai N° 1 de l'ITU-T (lettre commerciale type, résolution standard, code MMR). Les spécifications et la documentation imprimée peuvent faire l'objet de changement sans préavis.

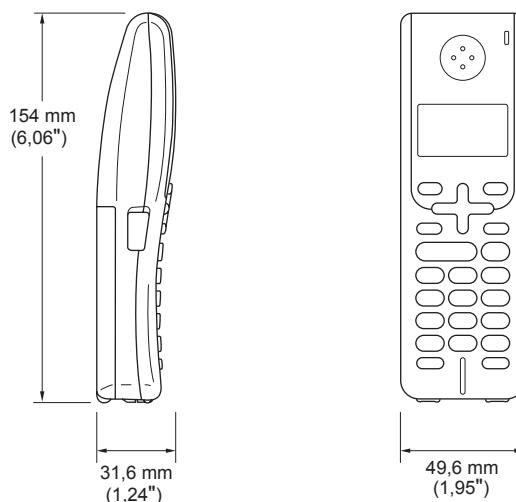
Répondeur numérique (FAX-1460 et FAX-1560)

REP	Oui
Temps d'enregistrement des messages ICM	29 minutes max. / 99 messages max. (180 s max. / 1 message)
Économiseur de taxe	Oui
Annonce	Oui
Temps d'enregistrement de l'annonce	20 s

Combiné sans fil numérique (FAX-1560)

Combiné sans fil (BCL-D20)

Fréquence	1,9 GHz
Standard	DECT
Capacité combinés multiples	Jusqu'à 4 combinés
Dimensions	



Poids (batterie incluse)	149 g (5,26 oz)
LCD (écran à cristaux liquides)	16 chiffres, 3 lignes (+1 ligne pour Pict), rétroéclairage (orange)
Indicateur de charge	Oui (DEL)
Temps de charge complète	12 heures
En fonctionnement (conversation)	10 heures
En veille	200 heures

Batterie

Type	BCL-BT20
Tension nominale	Ni-MH 3,6 V 730 mAh

Copie

Couleur/Monochrome	Non/Oui
Format du document	Largeur du chargeur : 89 mm à 215,9 mm (3,5" à 8,5") Hauteur du chargeur : 127 mm à 355.6 mm (5,8" à 14")
Vitesse de copie	Jusqu'à 18 pages/minute (papier A4) ¹
Copies multiples	Empilage jusqu'à 99 pages Tri jusqu'à 99 pages
Agrand./Réduc.	25 % à 400 % (par incréments de 1 %)
Résolution	■ Numérisation jusqu'à 203 × 600 ppp ■ Impression jusqu'à 600 × 600 ppp

¹ D'après le modèle standard Brother. Les vitesses de copie (mode rapide/empilage) varient en fonction de la complexité du document.

Consommable

Encre	L'appareil utilise une cartouche d'encre noire individuelle qui est séparée de la tête d'impression.
Durée de vie de la cartouche d'encre	Noir : 500 pages environ à 5 % de couverture <ul style="list-style-type: none">■ Lorsque vous installez une cartouche d'encre pour la première fois, l'appareil consomme une certaine quantité d'encre pour remplir les tubes d'alimentation en encre afin de produire des tirages de haute qualité. Cette procédure ne s'exécute qu'une seule fois. Avec la cartouche ci-après, vous pouvez imprimer le nombre spécifié de pages.■ Le nombre de pages imprimées avec une cartouche peut changer en fonction de la fréquence d'utilisation de l'appareil et du nombre de pages que vous imprimez à chaque fois.■ L'appareil nettoie automatiquement et régulièrement la tête d'impression ; cette procédure consomme une petite quantité d'encre.■ Lorsque l'appareil identifie une cartouche comme vide, il se peut qu'il reste une petite quantité d'encre. Cela est nécessaire pour empêcher que l'air ne dessèche et n'endommage la tête d'impression.
Consommables	<Noir> LC1000BK

Voici une liste complète des caractéristiques et des termes qui apparaissent dans les manuels Brother. La disponibilité de ces caractéristiques dépend du modèle acheté.

Accès pour extraction à distance

Capacité d'accéder à distance au télécopieur à partir d'un téléphone à clavier multifréquence.

ADF (chargeur automatique de documents)

Le document peut être placé dans le chargeur et numérisé automatiquement une page à la fois.

Annuler Job

Permet d'annuler un travail programmé comme un fax en différé ou une relève.

Code d'accès à distance

Code à quatre chiffres (---✳) qui vous permet d'appeler et d'accéder au télécopieur depuis un poste distant.

Code de réception de fax

Code à composer (✳ 5 1) chaque fois que vous répondez à un appel de fax sur un téléphone supplémentaire ou externe.

Contraste

Réglage de compensation permettant d'obtenir des fax ou des copies plus clairs lorsque les documents sont foncés ou plus foncés lorsque les documents sont clairs.

Détection de fax

Permet à l'appareil de répondre à des tonalités de fax (CNG) si vous interrompez un appel de fax en décrochant.

Diffusion

Capacité d'envoyer le même fax à plusieurs destinataires.

Durée de sonnerie F/T

Durée pendant laquelle l'appareil Brother sonne (lorsque le mode de réception est réglé sur Fax/Tél) afin de vous inviter à prendre un appel vocal reçu.

ECM (Error Correction Mode) (Mode de correction des erreurs)

Détecte les erreurs qui surviennent en cours de transmission de fax et retransmet les pages affectées du fax.

Envoi par lot

(Fax en noir et blanc uniquement)
Fonction d'économie qui permet d'envoyer en différé tous les fax adressés au même numéro en une seule fois.

Erreur de communication (Erreur com.)

Erreur en cours de transmission ou de réception de fax généralement causée par des parasites ou de l'électricité statique sur la ligne.

Fax en différé

Permet d'envoyer un fax ultérieurement à une heure spécifiée.

Fax manuel

Sur certains modèles, vous pouvez composer un numéro de fax et entendre la tonalité de réponse du télécopieur destinataire avant d'appuyer sur **Marche** pour commencer l'envoi de fax.

Fax/Tél

Vous pouvez recevoir des fax et des appels vocaux. N'utilisez pas ce mode si vous utilisez un répondeur téléphonique.

Groupe de compatibilité

Aptitude d'un télécopieur à communiquer avec un autre. La compatibilité est assurée entre les groupes UIT-T (secteur de normalisation des télécommunications de l'UIT, Union internationale des télécommunications).

ID Station

Informations enregistrées qui figurent en haut des pages faxées. Elles comprennent le nom et le numéro de télécopieur de l'émetteur.

Identification de l'appelant

Service acheté auprès de la compagnie de téléphone qui vous permet de voir le numéro (ou le nom) de la personne qui vous appelle.

Impression de sauvegarde (backup)

L'appareil peut imprimer une copie de chaque fax qui est reçu et stocké en mémoire. Il s'agit d'une fonction de sécurité pour ne perdre aucun message en cas de panne de courant.

Impulsions

Mode de composition d'un numéro de téléphone par impulsions (comme avec un téléphone à cadran).

Journal des fax

Dresse la liste des informations sur les 200 derniers fax reçus et transmis. TX indique une transmission. RX indique une réception.

LCD (liquid crystal display) (Écran à cristaux liquides)

Écran affichant des messages interactifs durant la programmation de l'appareil. Durant les périodes d'inactivité de l'appareil, l'écran affiche la date et l'heure.

Liste d'aide

Tirage papier du tableau représentant l'ensemble des menus que vous pouvez utiliser pour programmer l'appareil quand vous n'avez pas le Guide de l'utilisateur sous la main.

Liste de numéros abrégés

Liste des numéros accompagnés du nom du correspondant et conservés par ordre numérique dans la mémoire des numéros abrégés et monotouches.

Longueur de sonnerie

Nombre de sonneries émises par l'appareil avant qu'il ne réponde dans les modes Fax et Fax/Tél.

Luminosité

Réglage de la luminosité permettant de rendre l'image plus claire ou plus foncée.

Mémorisation de fax

Vous pouvez mémoriser les fax reçus.

Méthode d'encodage

Méthode d'encodage des informations contenues dans le document. Tous les télécopieurs doivent utiliser au minimum la norme Huffman modifiée (MH). L'appareil peut utiliser des méthodes produisant une compression supérieure, à savoir MR (Modified Read) et MMR (Modified Modified Read), si le télécopieur récepteur a la même capacité.

Mode international

Apporte des changements provisoires à la tonalité de fax pour tenir compte des parasites et du brouillage sur les lignes téléphoniques à l'étranger.

Mode menu

Mode de programmation permettant de modifier la configuration de l'appareil.

Monotouche

Touches du panneau de commande de l'appareil sur lesquelles vous pouvez enregistrer des numéros pour faciliter leur composition. Vous pouvez enregistrer un second numéro sur chaque touche si vous appuyez simultanément sur **Alt** et sur la touche Monotouche.

Multitâche

L'appareil peut numériser les fax sortants ou les travaux programmés en mémoire tout en envoyant un fax présent en mémoire ou en recevant ou en imprimant un fax entrant.

Niveaux de gris

Palette de gris utilisée pour copier et faxer des photographies.

Numéro de groupe

Combinaison de numéros monotouches et abrégés enregistrés dans un emplacement de mémoire réservé à composition monotouche et abrégée en vue de leur diffusion.

Numéros abrégés

Numéro préprogrammé destiné à faciliter la composition. Vous devez appuyer sur **Rechercher/Num.Abrégé, #**, sur le code à deux chiffres et sur **Marche** pour lancer la composition du numéro.

Paramètres utilisateur

Rapport imprimé indiquant les paramètres en cours de l'appareil.

Pause

Fonction permettant d'introduire un délai de 3,5 secondes dans les séquences de composition enregistrées dans la mémoire des numéros monotouches et abrégés. Appuyez sur **Bis/Pause** autant de fois que nécessaire pour augmenter la longueur de la pause.

Périodicité du journal

Intervalle préprogrammé entre deux opérations d'impression automatique des rapports du journal des fax. Vous pouvez imprimer le journal des fax sur demande sans pour autant interrompre le cycle.

Poste supplémentaire

Téléphone utilisant la même ligne que le fax mais branché sur une prise différente.

Rapport de transmission (Rapport de vérification de transmission)

Liste qui indique la date, l'heure et le numéro composé pour chaque fax envoyé.

Réadressage de fax

Permet d'envoyer un fax reçu dans la mémoire de l'appareil à un autre numéro de fax préprogrammé.

Réception sans papier

Réception des fax dans la mémoire de l'appareil quand ce dernier n'a plus de papier.

Rechercher

Liste électronique, triée par ordre alphabétique, de numéros monotouches et abrégés et de numéros de groupe enregistrés dans la mémoire.

Recomposition automatique

Fonction qui permet à l'appareil de recomposer le dernier numéro de fax au bout de cinq minutes si le document n'a pas été transmis parce que la ligne du correspondant était occupée.

Réduction auto

Permet de réduire la taille des fax entrants.

Réglages provisoires

Vous pouvez choisir certaines options pour chaque transmission de fax et chaque opération de copie sans pour autant modifier les réglages par défaut.

Relève

Procédé par lequel un télécopieur appelle un autre télécopieur pour en extraire des fax en attente.

REP (Répondeur téléphonique)

Vous pouvez raccorder un répondeur externe à l'appareil.

Résolution

Le nombre de lignes verticales et horizontales par pouce. Voir : Standard, Fin, Super fin et Photo.

Résolution fine

Résolution de 203 x 196 points par pouce (ppp). Elle est utilisée pour les graphiques et impressions de petite taille.

Résolution standard

203 x 97 ppp. Elle est utilisée pour du texte de format standard et permet la transmission la plus rapide.

Résolution super fin

392 x 203 ppp. Idéal pour l'impression de très petite taille et le dessin au trait.

Téléphone externe

Répondeur téléphonique ou téléphone raccordé à l'appareil.

Tonalité

Forme de composition sur la ligne téléphonique utilisée pour les téléphones à clavier multifréquence.

Tonalités CNG

Tonalités spéciales (bips sonores) émises par les télécopieurs lors d'une transmission automatique pour indiquer à l'appareil récepteur que les signaux proviennent d'un fax.

Tonalités de fax

Signaux émis par les télécopieurs émetteurs et récepteurs lorsqu'ils échangent des informations.

Transmission

Processus d'envoi de fax par le biais de lignes téléphoniques depuis votre appareil vers le télécopieur récepteur.

Transmission automatique de fax

Envoi d'un fax sans décrocher le combiné d'un téléphone externe.

Transmission en temps réel

Lorsque la mémoire est saturée, vous pouvez envoyer les fax en temps réel.

Travaux restants

Permet de vérifier les travaux en attente dans la mémoire et d'annuler des travaux individuellement.

Volume de la sonnerie

Réglage du volume de la sonnerie de l'appareil.

Volume du bip sonore

Réglage du volume du bip sonore émis lors de l'appui sur une touche ou en cas d'erreur.

F

Index

A

Accès double	24
AIDE	
Messages affichés sur l'écran LCD	94
utilisation des touches de menu	95
Tableau des menus	94
Annulation	
travaux en attente de recomposition du numéro	26
Automatique	
réception de fax	28
Détection fax	32

B

Bourrages	
document	81
papier	81
Branchement	
Répondeur externe	38
téléphone externe	40

C

Cartouche d'encre	
compteur de points d'encre	85
remplacement	85
vérification du niveau d'encre	91
Chargeur automatique	
de documents	7, 22, 34
Codes de fax	
Code d'accès à distance	51
Code de réception de fax	40, 41
Code de réponse par téléphone	40, 41
modification	41, 51
Combiné sans fil	
Voir le Guide de l'utilisateur du combiné DECT™	
Composition	
Groupes	22
manuel	42
une pause	43
Composition abrégée	
Composition abrégée modification	44

Composition d'un numéro groupé	
configuration de groupes pour	
diffusion	45
modification	44
Diffusion	22
utilisation de groupes	22
modification	44
Numéros monotouches	
modification	44
Recherche	43
utilisation	42
Connexions multilignes (PBX)	39
Consignes de sécurité	72
Consommable	108
Copie	
activer le mode Copie	62
agrandir/réduire	64
multiple	62
réglages temporaires	63
simple	62
touche	63
touche Qualité	63
Trier	65
utilisation du chargeur automatique de documents	62
Couvercle du chargeur automatique de documents	81

D

Dépistage des pannes	75
bourrage du document	81
bourrage papier	82
en cas de difficulté	
appels entrants	77
bourrage du document	81
copie	78
envoi de fax	77
impression	75
impression des fax reçus	76
ligne téléphonique ou	
branchement	76
réception de fax	76
messages d'erreur sur l'écran LCD	78
qualité d'impression	89
vérification du niveau d'encre	91

Description du panneau de commande	3
Détection fax	32
Diffusion de fax	22
configuration de groupes pour	45

E

Entretien, courant	85
Extraction à distance	51
code d'accès	51, 52
commandes	54
réception de vos fax	52

G

Groupes pour diffusion	45
------------------------------	----

I

Identification de la ligne appelante (ID appelant)	36
consulter de la liste	36
imprimer la liste	37
Impression	
amélioration de la qualité	89
bourrages papier	82
contrôle de l'alignement	89
difficultés	75, 76
rapports	57
zone	13

L

LCD (affichage à cristaux liquides) ...	94, 95
Contraste	17
Liste d'aide	57
Ligne téléphonique	
branchements	38
difficultés	76
multilignes (PBX)	39
parasites	84
Liste d'aide	57

M

Mains libres	5, 27
Manuel	
composition	42
Mode de réception	28
transmission	27
Message de mémoire saturée	27
Messages d'erreur sur l'écran LCD	78
Chang. imposs.	80
Encre vide	78
Erreur comm.	79
Impress. imposs.	79
Initial. imposs.	79
Mémoire saturée	79
Nettoy. imposs.	80
Non assigné	42
Numér. imposs.	79
Presque vide	80
Vérif. papier	80
Mise en mémoire	94
Mise en mémoire des fax	50
activation	50
désactivation	51
Mode de réception	28
Fax seulement	28
Fax/Tél	28
Manuel	28
Répondeur téléphonique, externe	28
Mode Fax/Tél	
Code de réception de fax	40, 41
Code de réponse par téléphone	40, 41
double sonnerie (appels vocaux)	31
Durée de sonnerie F/T (télécopieur/téléphone)	31
Nombre de sonneries (Long sonnerie)	31
répondre sur un téléphone supplémentaire	40, 41
Mode REP	46
Annonce	46
Annonce Fax/Tél	47
Configuration	46
Impression de fax depuis la mémoire ...	48
Lecture des messages vocaux	47
Suppression de messages	48
Mode, activation	
Copie	62
Fax	22

N

Nettoyage	
cylindre de l'imprimante	88
rouleau d'entraînement du papier	89
scanner	88
tête d'impression	89
Niveaux de gris	106
Nombre de sonneries, réglage	31
Numéro de série	
comment trouver	voir à l'intérieur du capot avant
Numéros abrégés	
Composition abrégée	
configuration	44
utilisation	42
configuration	44
Numéros monotouches	
configuration	44
Numéros monotouches	
configuration	44
modification	44

P

Panne de courant	94
Papier	8, 105
capacité	10
chargement	11
format	10, 16
taille du document	7, 22
type	10
Prises	
EXT	
Repondeur	38
téléphone externe	38
Programmation de l'appareil	94, 95

R

Rapports	56
comment imprimer	57
Journal des fax	57
Périodicité du journal	56
Liste d'aide	57
Liste des données lignes d'identification des appelants	37
Liste des numéros abrégés	57
Réglages utilisateurs	57
Vérification de transmission	56, 57

Réadressage de fax	
activation	50
désactivation	51
modification à distance	53, 54
programmation d'un numéro	50
Réduction	
copies	64
fax entrants	33
Réglages temporaires pour la copie	63
Répondeur téléphonique	38
branchement	38
Répondeur téléphonique, externe	28, 38
branchement	38
enregistrement de l'annonce	39
mode de réception	28
Résolution	
copie	108
fax	106
réglage pour le fax suivant	24

S

Sécurité mémoire	19
Services personnalisés sur une ligne unique	77

T

Tableau des menus	94
Télécopieur, autonome	
envoi	22, 58
à la fin d'une conversation	27
à partir de la mémoire (accès double)	24
activer le mode Fax	22
annulation dans la mémoire	26
contraste	24
Diffusion	22
envoi différé	25
manuel	27
outre-mer	25
parasites sur la ligne téléphonique	84
Résolution	24
Transmission en temps réel	25
Transmission par lots en différé	26

réception	28
à la fin d'une conversation	30, 33
à partir d'un téléphone	
supplémentaire	40, 41
difficultés	75, 76
Durée de sonnerie du	
télécopieur/téléphone, réglage	31
extraction à distance	52
Mode de réception, sélection	28
Nombre de sonneries	
(Long sonnerie), réglage	31
parasites sur la ligne téléphonique	84
Réadressage de fax	54
réduction adaptée au format du	
papier utilisé	33
Téléphone externe, branchement	40
Téléphone sans fil	40
Téléphone supplémentaire, utilisation	41
Texte, saisie	102
caractères spéciaux	102
Touche Options copie	
format de papier	66
Touche Recomp/Pause	43
Transfert des fax ou du journal des fax	81
Transport de l'appareil	92

V

Verrouillage TX (sécurité)	18
Volume, réglages	
haut-parleur	17
signal sonore	16
sonnerie	16

brother[®]

**Visitez notre site Internet
<http://www.brother.com>**

Cet appareil est homologué pour une utilisation dans le pays d'achat uniquement. Les filiales locales et les distributeurs de Brother assureront uniquement l'assistance technique des appareils achetés dans le pays où elles sont implantées.

FRE