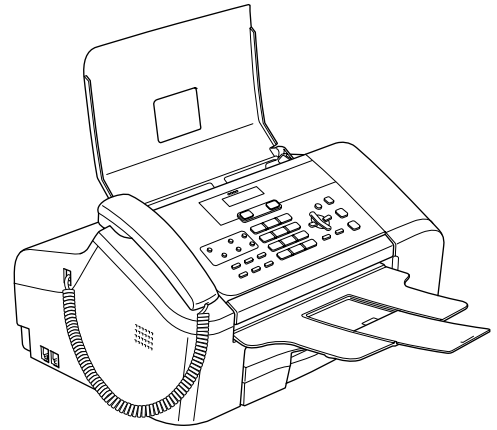


FAX-1360








在使用本设备之前，您必须安装硬件。
请仔细阅读此“快速安装指南”以便获取正确的安装步骤。

安装本设备

安装完成！

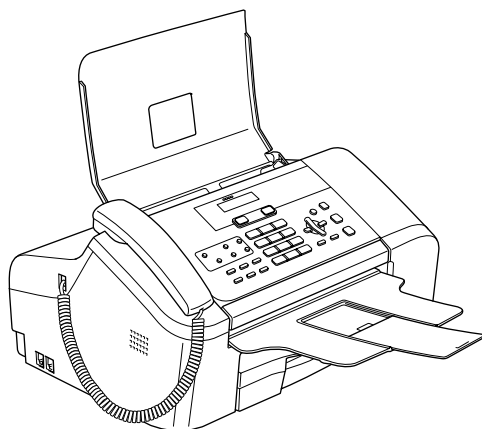
将此《快速安装指南》、《使用说明书》保存在适宜的地方，以便随时快捷查询。


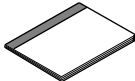

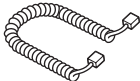



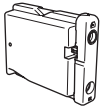
本指南中使用的符号

 <p>警告</p>	 <p>注意</p>	 <p>不正确的安装</p>
此图标警告您避免可能造成的人身伤害。	此图标说明了您必须遵守或避免的一些步骤以防止损坏设备或其他部件。	此图标提醒您与本设备不兼容的设备和操作。
 <p>注释</p>	 <p>使用说明书</p>	
此图标提醒您如何应对可能出现的情况，或提供有关当前操作如何与其他功能工作的提示。	此图标指明应参考随机使用说明书。	

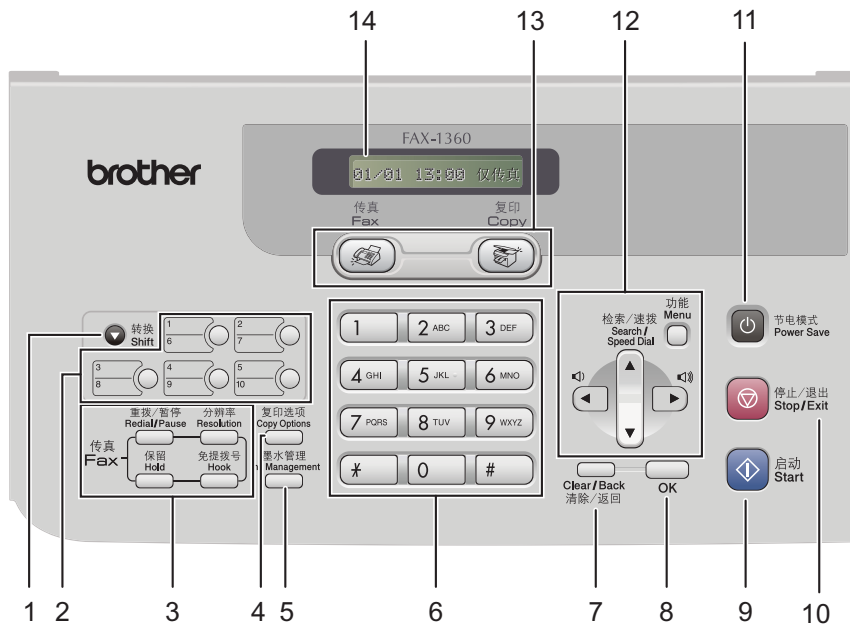
纸箱内组件

国家不同，纸箱内组件可能不同。
保留所有包装材料和纸箱，以便在日后运输设备时使用。



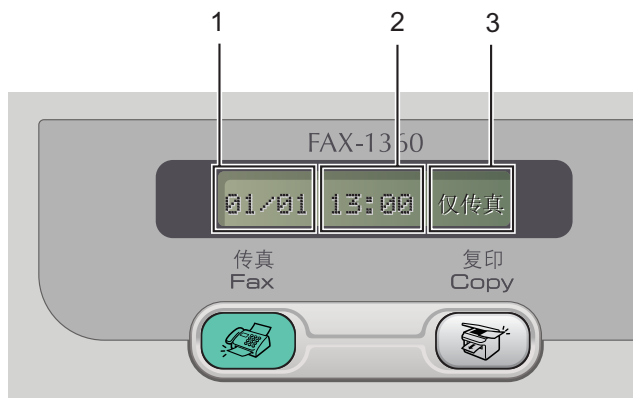
 <p>快速安装指南</p>	 <p>使用说明书</p>	 <p>电源线</p>	 <p>听筒卷线</p>
 <p>电话听筒</p>	 <p>电话线</p>	 <p>单拨号键标签</p>	 <p>黑色 (LC960BK) 墨盒</p>

操作面板



- | | |
|------------|----------------|
| 1 转换 | 8 OK 键 |
| 2 单拨号键 | 9 启动键 |
| 3 传真和电话键 | 10 停止 / 退出键 |
| 4 复印选项键 | 11 节电模式键 |
| 5 墨水管理键 | 12 功能键 |
| 6 拨号盘 | 13 模式键 |
| 7 清除 / 返回键 | 14 液晶显示屏 (LCD) |

注释



- 1 日期
- 2 时间
- 3 接收模式

当设备闲置（不使用）时将回到上图显示的默认状态。默认状态显示日期、时间和当前的接收模式。



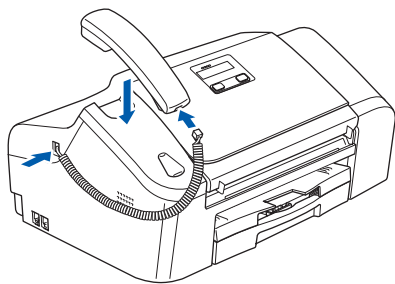
有关操作面板的详情，请参见使用说明书第 1 章的操作面板概述。

1 拆除保护部件

- 1 移去保护带。

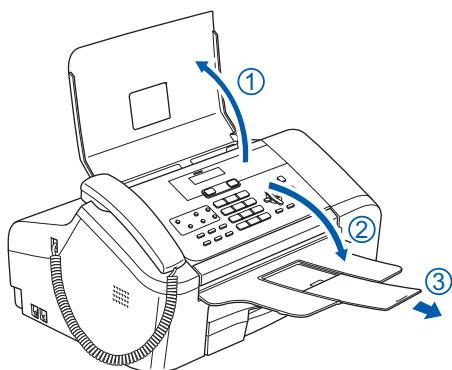
2 安装听筒

- 1 将卷曲的听筒线一端连接到设备，另一端连接到听筒。




3 打开原稿托板和原稿托架

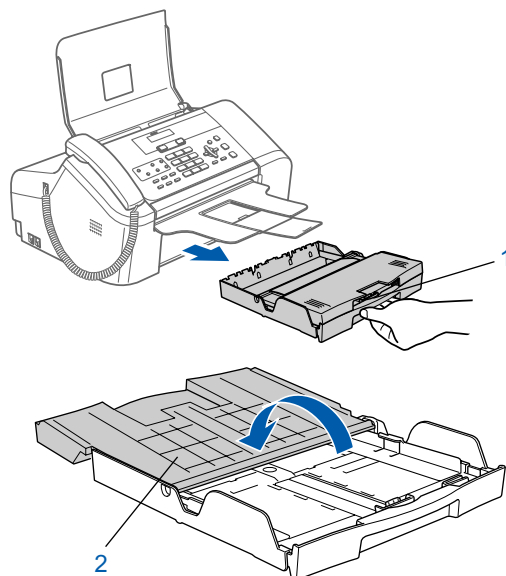
- 1 打开原稿托板 (1) 和原稿托架 (2) 然后拉出原稿支撑翼板 (3)。



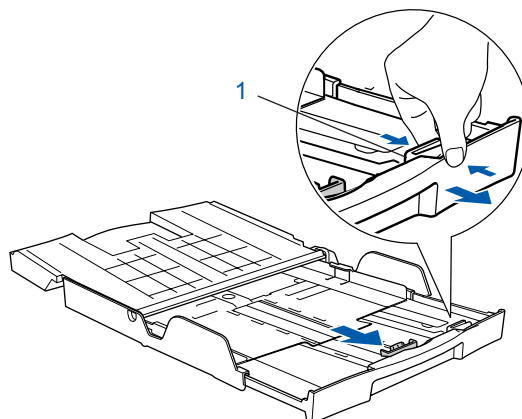
4 装入纸张

-  最多可装入 100 页 80 克 / 平方米 (201b) 的纸张。
详情请参见使用说明书第 2 章中的适用的纸张和其他介质。

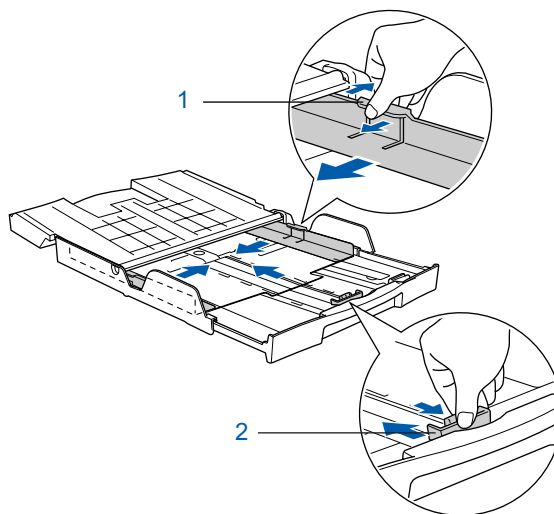
- 1 将纸盒从设备中完全拉出。如果纸张支撑板 (1) 展开，请将它合上。然后打开纸盒盖 (2)。



- 2 按住通用导块释放按钮 (1) 将纸盒前部拉出以匹配使用的纸张尺寸。

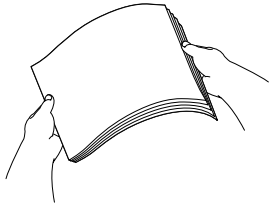


- 3 按下并滑动纸张宽度导块 (1) 和纸张长度导块 (2)，调整至纸张尺寸。

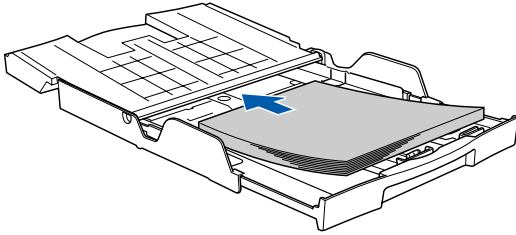


安装本设备

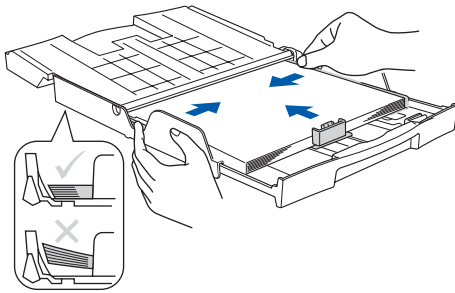
- 4** 展开堆叠的纸张以避免卡纸与进纸错误。



- 5** 将纸张以打印面向下，顶部先进入的方式轻轻地放入纸盒。
检查纸盒中的纸张是否平整。



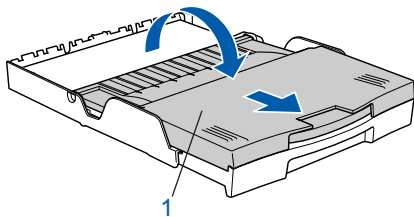
- 6** 用双手轻轻调整纸张宽度导块和纸张长度导块，调整至纸张尺寸。
确保纸张导块触碰到了纸张的两边。



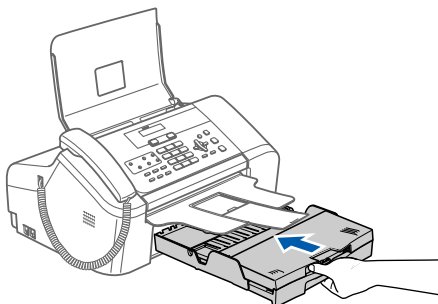
注释

请勿将纸盒内的纸张向前推得太深，否则纸张会在纸盒后部翘起并导致进纸问题。

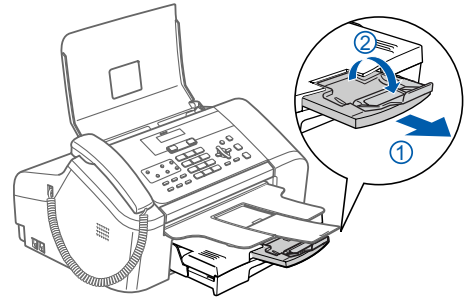
- 7** 合上纸盒盖 (1) 并将它滑向前部。



- 8** 慢慢将纸盒完全推入设备。



- 9** 将纸盒装入到位的同时拉出纸张支撑板 (1) 直至其卡入到位，展开纸张支撑翼板 (2)。

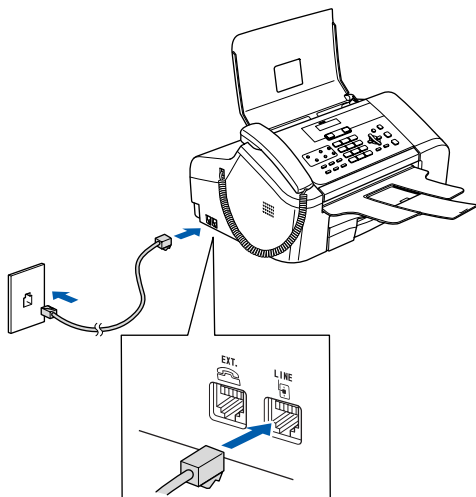


注释

当装入 *Legal* 尺寸的纸张时请勿使用纸张支撑翼板。

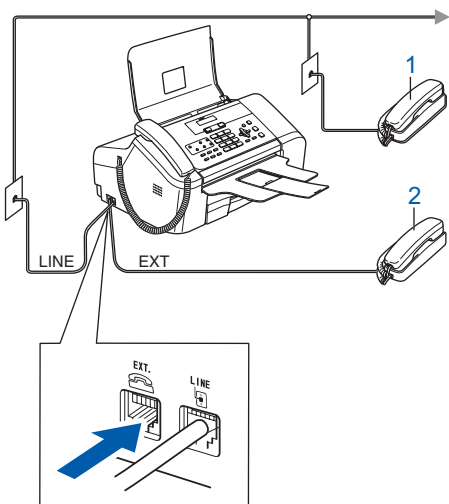
5 连接电话线

- 1 连接电话线。将电话线的一端插入到设备上标有 **LINE** 的插孔中，将另一端插到墙上调制式电话插座中。



注释

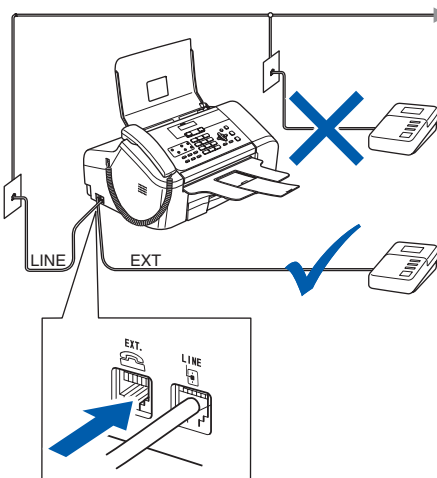
如果与外接电话共用一条电话线，请按下图所示进行连接。



- 1 分机电话
- 2 外接电话

注释

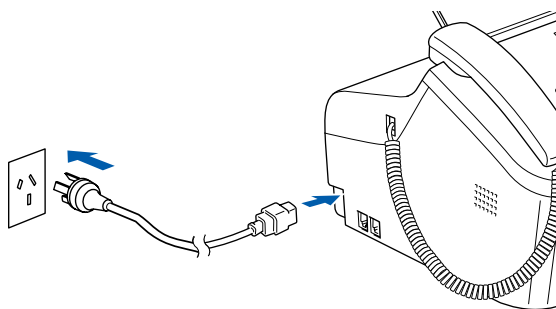
如果与外接应答设备共用一条电话线，请按下图所示进行连接。



如果有外接应答设备，请将接收模式设置为“外接应答设备”。详情请参见使用说明书第 7 章中的连接外接应答设备（电话应答设备）。

6 连接电源线

- 1 连接电源线。



警告

- 本设备必须装备接地插头。
- 由于设备通过插座接地，当您将设备连接到电话线时，电源线始终连接在设备上，因此可防止电话网络上潜在的电路危险。同样，当您移动设备时，也应先断开电话线然后再断开电源线以保护您的人身安全。

7 安装墨盒

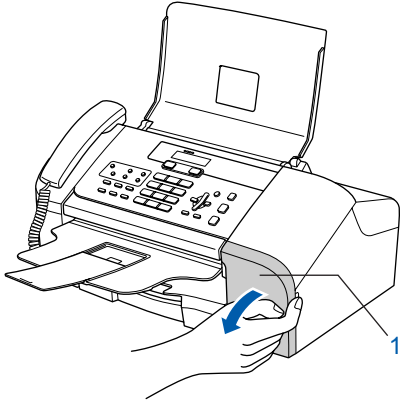
警告

如果不慎将墨水误入眼中，请立即用清水清洗，如果眼睛刺痛，请立即就医。

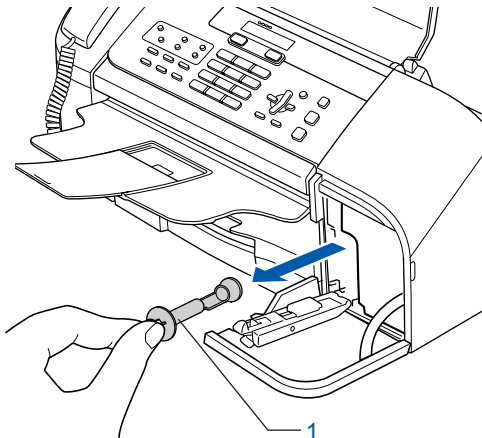
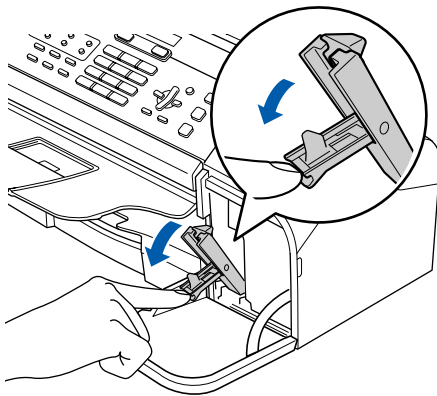
- 1 确保电源开关已打开。
液晶显示屏显示：

无墨盒

- 2 打开墨盒盖 (1)。



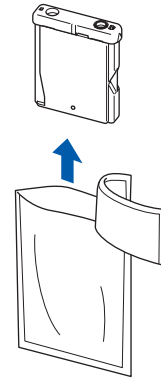
- 3 将所有锁定释放杆压下并移去黄色保护部件 (1)。



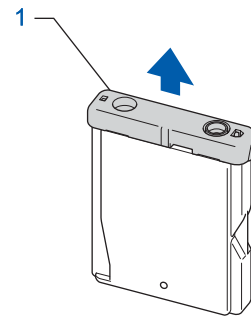
注释

请勿丢弃黄色保护部件。搬运设备时需要该部件。

- 4 取出墨盒。

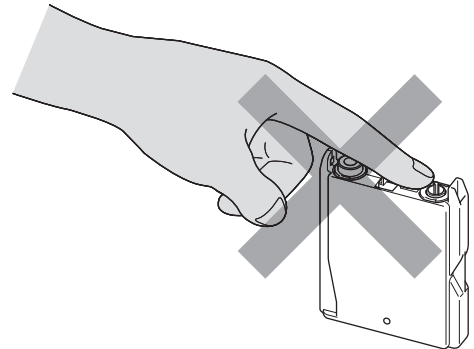


- 5 小心拆除黄色保护盖 (1)。



警告

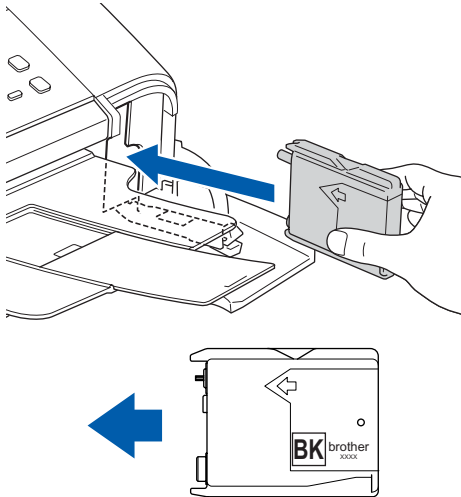
请勿触碰下图所示区域。



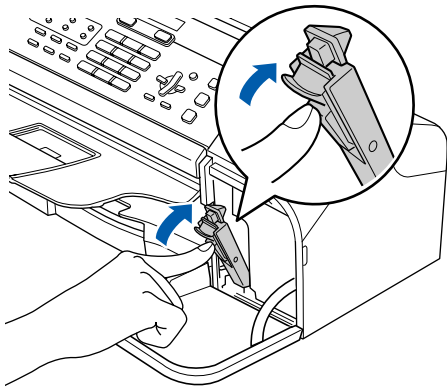
注释

若打开包装时黄色保护盖已脱落，将不会损坏墨盒。

6 将墨盒按照标签上箭头指示的方向装入。



7 抬起锁定释放杆并将其轻轻地向前推动，直至卡入到位，然后合上墨盒盖。



注释

若液晶显示屏在您安装了墨盒后仍显示安装黑色墨盒，请检查墨盒是否安装正确。

首次使用设备时，本设备将清洗墨管。清洗过程将持续约两分钟。

液晶显示屏显示：

正在初始化



约 2 分钟

清洗



请等待

注意

- 请勿在无需更换墨盒时将其取出。否则，可能会降低墨水容量，设备将无法得知墨盒中的墨水容量。
- 请勿摇晃墨盒。若墨水沾到您的皮肤或衣服上，请立即用肥皂或清洁剂清洗。
- 请勿反复取出或装入墨盒。否则，会渗出墨水。
- 一旦打开墨盒包装，请立即将墨盒安装到设备中并在六个月内使用完。请在包装上标有的使用期限内使用未开封的墨盒。
- 请勿拆卸或堵塞墨盒，否则将导致墨水从墨盒中渗出。
- Brother 多功能设备使用特殊规格的墨水，使用原装的 Brother 品牌墨盒时将取得最佳效果。如果使用其他品牌墨盒，Brother 将不保证取得最佳效果。Brother 不推荐使用除 Brother 原装墨盒以外的墨盒，也不推荐填充本设备的空墨盒或使用其他来源的墨水填充空墨盒。因使用与本设备不兼容的产品而导致的打印头或其他部件损坏均不在保修范围之内。

8 打印质量检查

1 循环清洗结束后，液晶显示屏显示：

装入纸张并



按启动键

2 确保纸张已装入纸盒。按启动键。

设备开始打印打印质量测试页（只有在首次安装墨盒后才打印）。

3 检查纸张上色块的质量。

检查打印质量

1. 检查由细线条构成的四色色块的质量。
2. 如果所有的细线条都清晰可见，那么打印质量良好。根据显示屏上的提示选择（Yes/是）。



警告

打印结束后，请避免立即接触纸张打印面，打印面可能还未完全干，会弄脏您的手指。

4 液晶显示屏显示：

质量是否良好？

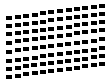


1. 是 2. 否

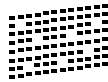
5 执行以下操作中的一项：

- 若所有的线条都清晰可见，请按拨号盘上的数字 **1**（是）完成质量检查。
- 若看见如下所示的缺失短线条，请按拨号盘上的数字 **2**（否）然后转到步骤 **6**。

清晰



缺失



6 液晶显示屏显示：

开始清洗？



1. 是 2. 否

7 按数字 **1**（是），设备开始清洗。

8 清洗结束后，按**启动**键。设备再次打印打印质量测试页然后回到步骤 **3**。

9 设置液晶显示屏对比度

可调节液晶显示屏的对比度使画面更清晰鲜明。若您阅读液晶显示屏有困难，我们建议您更改对比度设置以提高视觉效果。

1 按**功能**键。

2 按数字 **1**。

3 按数字 **5**。

4 按 **▲** 或 **▼** 键选择深或浅。

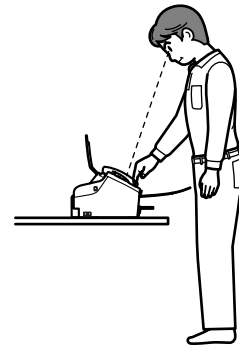
5 按 **OK** 键。

6 按**停止 / 退出**键。

对比度：浅



对比度：深



10 设置日期和时间

设备显示日期和时间，如果设置了本机标志 ID，设备显示的日期和时间将打印在对方接收的每张传真页上。

1 按**功能键**。

2 按数字**0**。

3 按数字**2**。

4 使用拨号盘输入年份的最后两位数字，然后按**OK**键。

年份 : 2007

(例如：输入**07**即表示2007年)

5 使用拨号盘输入表示月份的两位数字，然后按**OK**键。

月份 : 03

(例如：输入**03**即表示3月份)

6 使用拨号盘输入表示日期的两位数字，然后按**OK**键。

日期 : 01

(例如：输入**01**即表示1号)

7 使用拨号盘以24小时制输入时间，然后按**OK**键。

时间 : 15:25

(例如：输入**15, 25**即表示下午3点25分)

8 按**停止 / 退出**键。



可打印用户设置报告，以确认当前日期和时间设置。请参见使用说明书中的打印报告。

11 设置本机标志 ID

可以将姓名和传真号码储存在设备中，这些信息将打印在对方接收到的传真页上。

1 按**功能键**。

2 按数字**0**。

3 按数字**3**。

4 使用拨号盘输入您的传真号码（最多20个数字），然后按**OK**键。要为国际拨号代码输入“+”，按*****键。例如：要输入中国拨号代码“+86”，按*****键和数字**8、6**，然后输入您的传真号码。

FAX: +86XXXXXXXXXX

5 使用拨号盘输入您的名称（最多20个字符），然后按**OK**键。

NAME: _

注释

- 参考以下图表输入名称。
- 如果需要输入的字符与前一字符位于同一键上，按**▶**键将光标移到右侧。
- 如果输入字符错误并要更改，按**◀**或**▶**键将光标移动到错误字符下方，按**清除 / 返回**键。

按键	一次	两次	三次	四次
2	A	B	C	2
3	D	E	F	3
4	G	H	I	4
5	J	K	L	5
6	M	N	O	6
7	P	Q	R	S
8	T	U	V	8
9	W	X	Y	Z

6 按**停止 / 退出**键。

注释

如果出现错误想重新输入，按**停止 / 退出**键返回步骤**1**。



详情请参见使用说明书附录C中的输入文本。

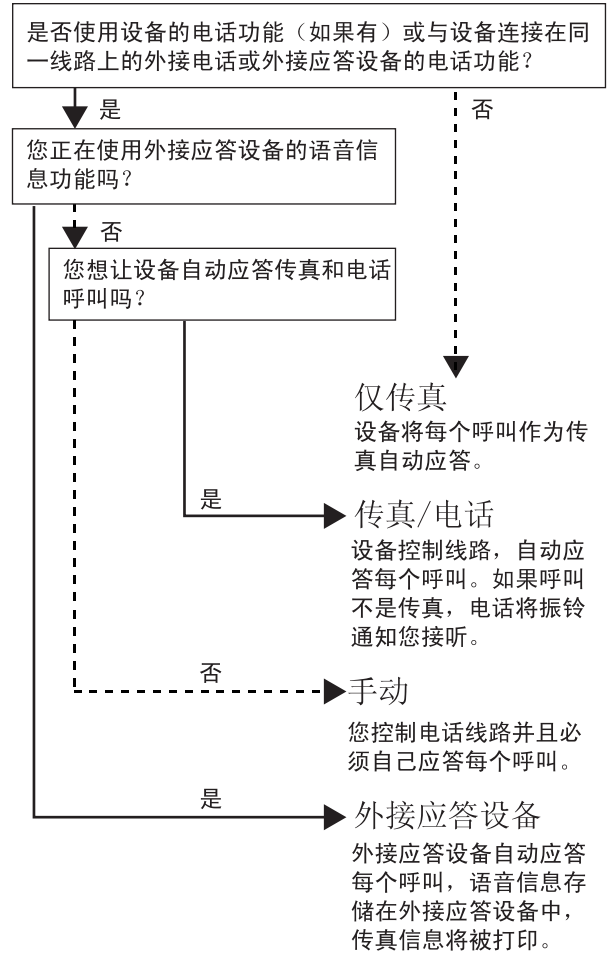
12 设置音频和脉冲拨号模式

设备开始设置音频拨号服务。如果您有脉冲拨号服务（循环），则需要更改拨号模式。

- 1 按**功能键**。
- 2 按数字**0**。
- 3 按数字**4**。
- 4 按 **▲** 或 **▼** 键选择脉冲（或音频）。
按 **OK** 键。
- 5 按**停止 / 退出键**。

13 选择接收模式

有四种接收模式：仅传真、传真 / 电话、手动和外接应答设备。



- 1 按**功能键**。
- 2 按数字**0**。
- 3 按数字**1**。
- 4 按 **▲** 或 **▼** 键选择模式。
按 **OK** 键。
- 5 按**停止 / 退出键**。



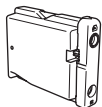
详情请参见使用说明书第 6 章中的使用接收模式。

更换耗材

墨盒

黑色

LC960BK



商标

brother 标识是 Brother Industries, Ltd. 的注册商标。

brother 是 Brother Industries, Ltd. 的注册商标。

本说明书中提及的品牌和产品名称都是其相应公司的商标或注册商标。

编辑及出版声明

本说明书的出版在兄弟工业株式会社监督下编辑出版，包含有最新产品的说明和规格。

本说明书内容及产品规格如有更改，恕不另行通知。

Brother 公司保留对包含在本使用说明书中的产品规格和内容做出更改的权利，恕不另行通知，同时由于使用本说明书所包含的内容所造成的任何损坏（包括后果），包括但不限于本出版物的排版及其他错误，Brother 公司将不承担任何责任。

本产品专为专业环境使用设计。

版权和许可

©2006 兄弟工业株式会社

brother®

CHN