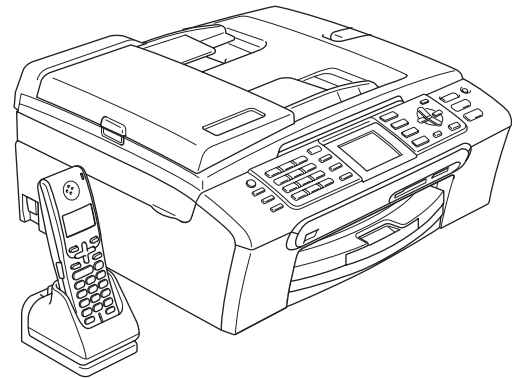


MFC-845CW



U moet eerst alle hardware instellen en de software installeren, pas dan kunt u de machine gebruiken. Lees deze installatiehandleiding voor instructies over de correcte opstelling en installatie van deze machine.

Stap 1

De machine installeren

**Stap 2**

Het stuurprogramma en software installeren

De installatie is voltooid!

Bewaar deze installatiehandleiding, de gebruikershandleiding en de meegeleverde cd-rom op een veilige plaats, zodat u ze wanneer nodig snel even kunt raadplegen.



De symbolen die worden gebruikt in deze handleiding

 Waarschuwing	 Voorzichtig	 Onjuiste configuratie
Waarschuwingen informeren u over de maatregelen die u moet treffen om te vermijden dat u letsel oploopt.	Deze waarschuwingen wijzen u op procedures die u moet volgen om te voorkomen dat de machine of andere voorwerpen worden beschadigd.	Het pictogram Onjuiste Configuratie waarschuwt u voor apparaten en bewerkingen die niet compatibel zijn met de machine.
 Opmerking	 Gebruikershandleiding, softwarehandleiding of netwerkhandleiding	
Opmerkingen leggen u uit hoe u op een bepaalde situatie moet reageren, of hoe de huidige bewerking met andere functies werkt.	Dit verwijst naar de meegeleverde gebruikershandleiding, softwarehandleiding of netwerkhandleiding.	

Aan de slag

Onderdelen in de doos.....	2
Bedieningspaneel.....	3

Stap 1 – De machine installeren

De beschermingen verwijderen.....	4
Het stroomsnoer van de houder van de batterijlader aansluiten.....	4
De batterij installeren	4
De batterij laden	5
Uw land instellen	5
Een geschikte plaats kiezen.....	6
Plaats de antenne op de basiseenheid	6
Papier laden	6
De telefoonlijn aansluiten	8
Het netsnoer aansluiten	9
De inktcartridges plaatsen.....	9
Afdrukkwaliteit controleren	11
Het contrast van het LCD-scherm instellen.....	12
De datum en tijd instellen	12
Uw Stations-ID instellen	13
Het type telefoonlijn instellen	14
De ontvangststand kiezen.....	15
ANTW.APP. instellen	15

Stap 2 – Het stuurprogramma en software installeren

Windows®

Bij gebruik van de USB-interface (voor Windows® 98/98SE/Me/2000 Professional/XP/XP Professional x64 Edition)	18
Bij gebruik van de bedrade netwerkinterface (voor Windows® 98/98SE/Me/2000 Professional/XP/XP Professional x64 Edition)	21
Bij gebruik van draadloos netwerk (voor Windows® 98/98SE/Me/2000 Professional/XP/XP Professional x64 Edition in infrastructuurmodus).....	25

Macintosh®

Bij gebruik van de USB-interface (voor Mac OS® X 10.2.4 of recenter)	34
Bij gebruik van de bedrade netwerkinterface (voor Mac OS® X 10.2.4 of recenter)	37
Bij gebruik van draadloos netwerk (voor Mac OS® X 10.2.4 of recenter in infrastructuurmodus)	40

Voor netwerkgebruikers

BRAdmin Professional configuratiehulpprogramma (voor gebruikers van Windows®).....	47
Het configuratiehulpprogramma BRAdmin Professional installeren	47
Stel uw IP-adres, subnetmasker en gateway in met BRAdmin Professional	47
BRAdmin Light configuratiehulpprogramma (voor gebruikers van Mac OS® X).....	48
Stel uw IP-adres, subnetmasker en gateway in met BRAdmin Light	48
De netwerkinstellingen van de machine instellen op draadloze LAN of bedrade LAN	49
De netwerkinstellingen terugzetten naar de standaardfabrieksinstellingen	49
Tekst invoeren	50

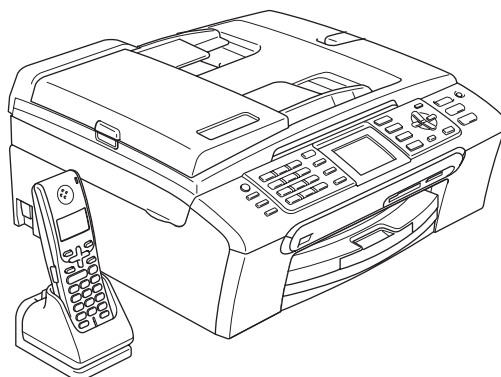
Verbruiksonderdelen



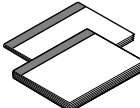


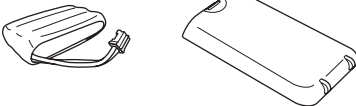



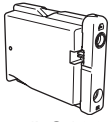
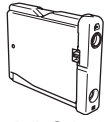
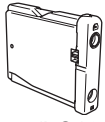

Vervanging verbruiksonderdelen	51
Inktcartridge	51

Onderdelen in de doos

Welke onderdelen er worden geleverd, kan van land tot land verschillen.

Bewaar al het verpakkingsmateriaal en de doos, als u om wat voor reden dan ook uw machine moet verzenden.



 Installatiehandleiding	 CD-ROM	 Gebruikershandleidingen	 Telefoonsnoer
 Draadloze telefoon	 Batterij en deksel van de batterij		 Stroomsnoer
 AC-adapter (voor batterijlader)	 Houder batterijlader		
 Zwart (LC1000BK)	 Geel (LC1000Y)	 Cyaan (LC1000C)	 Magenta (LC1000M)
Inktcartridges			

Een interfacekabel wordt niet standaard meegeleverd. U hebt een geschikte USB 2.0-interfacekabel of netwerkkabel nodig.

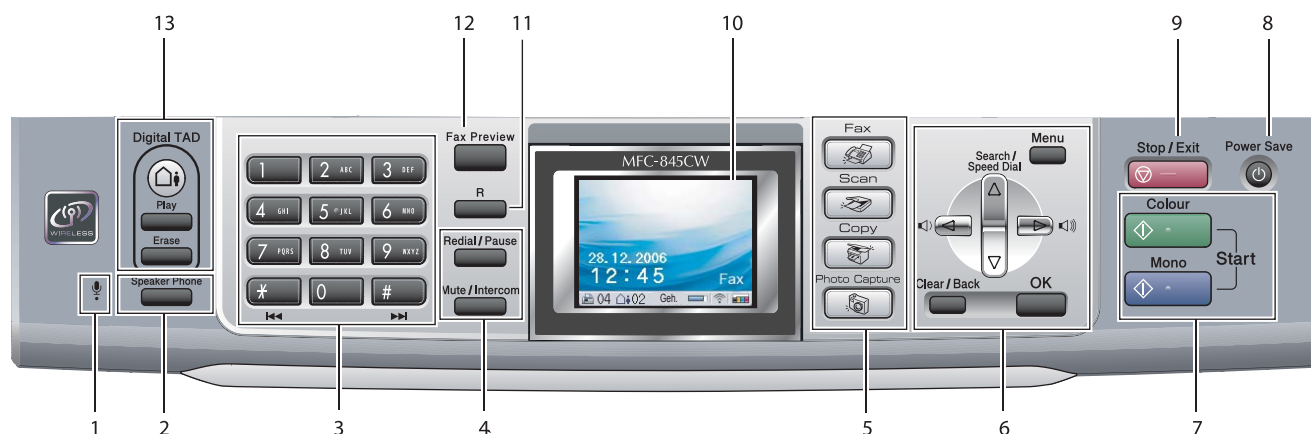
USB-kabel

- Gebruik in ieder geval een USB 2.0-kabel die niet langer is dan 2 meter.
- Uw machine heeft een USB-interface die compatibel is met de USB 2.0-specificatie.
- Sluit de interfacekabel NIET aan op dit moment.
De interfacekabel wordt pas aangesloten wanneer de software wordt geïnstalleerd.


Netwerkkabel

- Gebruik een rechte kabel met getwiste aderpennen van Categorie 5 (of hoger) voor 10BASE-T of 100BASE-TX Fast Ethernet netwerk.

Bedieningspaneel



- | | |
|--------------------|---|
| 1 Microfoon | 8 Toets energiebesparing |
| 2 Luidsprekertoets | 9 Stop/Eindigen-toets |
| 3 Kiestoetsen | 10 LCD-scherm (Liquid Crystal Display) |
| 4 Telefoontoetsen | 11 Toets R |
| 5 Modustoetsen | 12 Toets faxvoorbeeld |
| 6 Menutoetsen | 13 ANTW.APP. (antwoordapparaat)-toetsen |
| 7 Starttoetsen | |

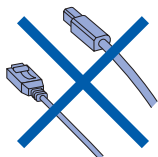
 *Zie voor meer informatie over het bedieningspaneel Overzicht bedieningspaneel in hoofdstuk 1 van de gebruikershandleiding.*

1 De beschermingen verwijderen

- 1 Verwijder de beschermtape en de film die de glasplaat bedekt.
- 2 Verwijder de zak in foam met de inktcartridges van de bovenkant van de papierlade.

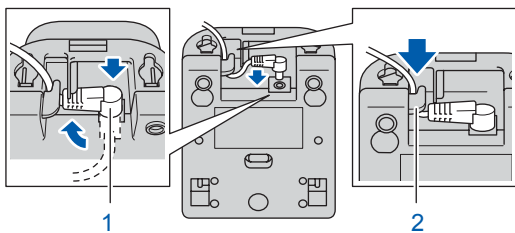
⊘ Onjuiste configuratie

Sluit de interfacekabel nog NIET aan. De interfacekabel wordt pas aangesloten tijdens de installatieprocedure van de software.

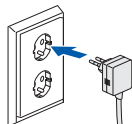


2 Het stroomsnoer van de houder van de batterijlader aansluiten

- 1 De connector in het stopcontact steken (1) en vervolgens de kabel om de bevestigingsklem heen slaan (2) zoals weergegeven in onderstaand schema.

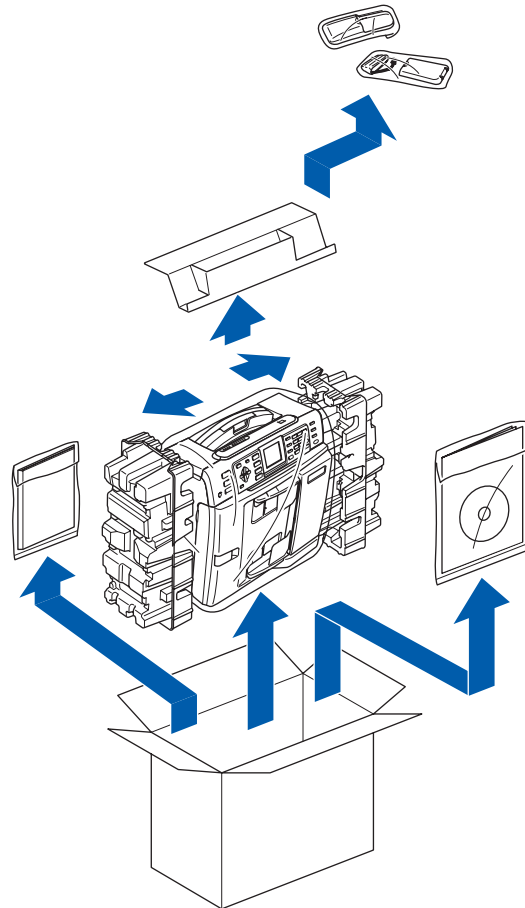


- 2 De AC-adapter in het stopcontact steken.

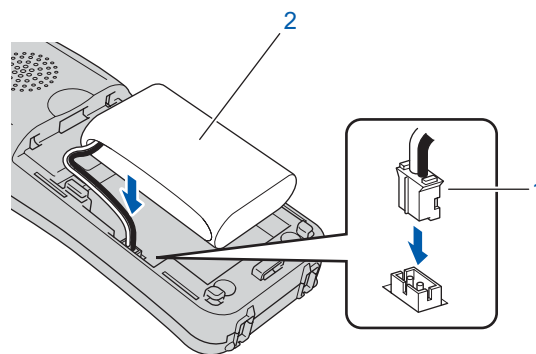


3 De batterij installeren

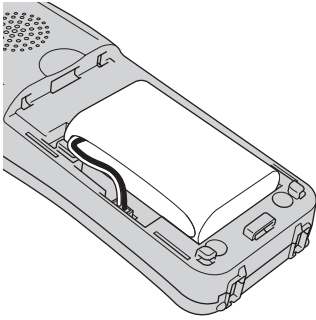
- 1 Zorg ervoor de batterij, het deksel van de batterij en de draadloze telefoon uit de doos en uit hun individuele verpakking te verwijderen.



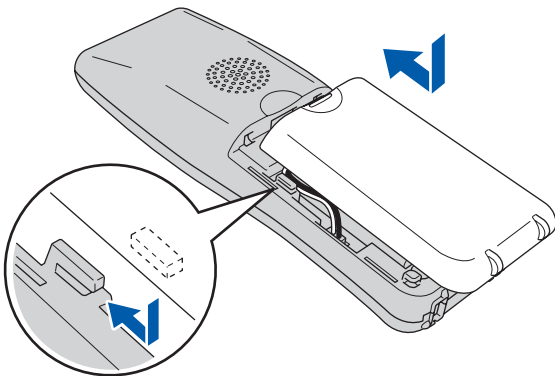
- 2 Plaats de connector (1) van de batterij (2) in de hieronder aangegeven richting.



- 3** Plaats de batterij in de aangegeven positie.



- 4** Installeer het deksel van de batterij door deze op de achterkant van de hoorn te schuiven.



 **Opmerking**

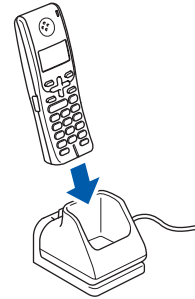
Zorg ervoor dat u niet bekneld raakt in het snoer van de batterijconnector.

 **Voorzichtig**

Laad de batterij door de draadloze telefoon minstens 12 uur in de houder te laten staan, alvorens deze te gebruiken. U kunt verdergaan met het instellen van de telefoon gedurende deze tijd.

4 De batterij laden

- 1** Zet de draadloze telefoon op de houder met de kiestoetsen naar de voorkant gericht.



 **Opmerking**

- Na de installatie dient u de datum en tijd in te stellen. (Zie Datum en tijd in de DECT™-handleiding voor de telefoon.)
- Als het laadniveau van de batterij bijna op is, dient u de batterij te laden. U kunt de indicator van het laadniveau van de batterij rechtsonder op het LCD-scherm zien.

5 Uw land instellen

De eerste keer dat u de batterij installeert, moet u uw land instellen zodat de draadloze telefoon correct werkt op lokale telecommunicatielijnen.

- 1** Op het LCD-scherm wordt het volgende weergegeven:

Set Country
Press OK Key

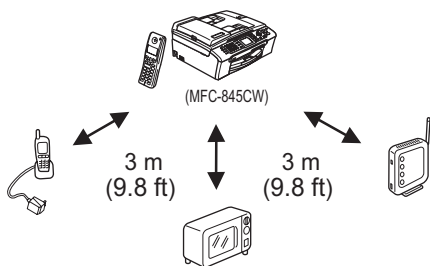
- 2** Druk op **Menu/OK**.
- 3** Druk op **▲** of **▼** om uw land te kiezen. Druk op **Menu/OK**.
- 4** Druk op **1** om te bevestigen.

 **Opmerking**

Op het LCD-scherm van de telefoon wordt weergegeven "Op zoek naar basisstation" of "Basisstation niet gevonden" totdat de eerste instellingen van de machine voltooid zijn.

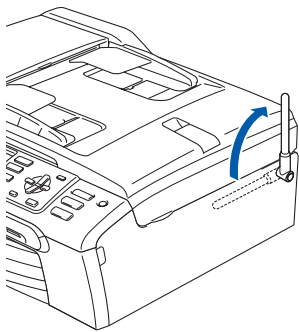
6 Een geschikte plaats kiezen

- Kies een plaats waar de temperatuur tussen de 10°C en 35°C blijft.
- Plaats de draadloze telefoon NIET in de buurt van verwarmingstoestellen, airconditioners, water of chemicaliën.
- Zorg dat de draadloze telefoon NIET wordt blootgesteld aan direct zonlicht, overmatige warmte, vocht of stof.
- Gebruik de draadloze telefoon NIET in de buurt van de elektromedische apparatuur.
- Wij adviseren een afstand van minstens 3 m (9.8 ft) tussen de machine (basisstation) of draadloze telefoon en mogelijke bronnen die radiostoring kunnen veroorzaken.



7 Plaats de antenne op de basiseenheid

- 1 Beweeg de antenne naar de opwaartse positie zoals hieronder aangegeven.



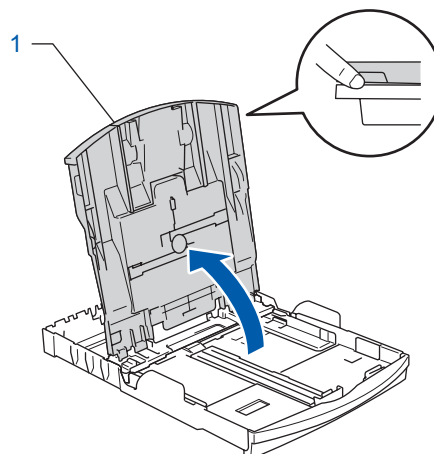
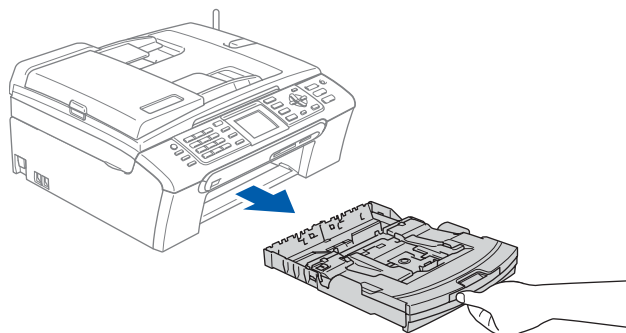
Opmerking

Vermijd gebruik in een gebied waarin radiogolven moeilijk kunnen doordringen, zoals in een gebouw van gewapend beton, in de buurt van metalen meubels of deuren.

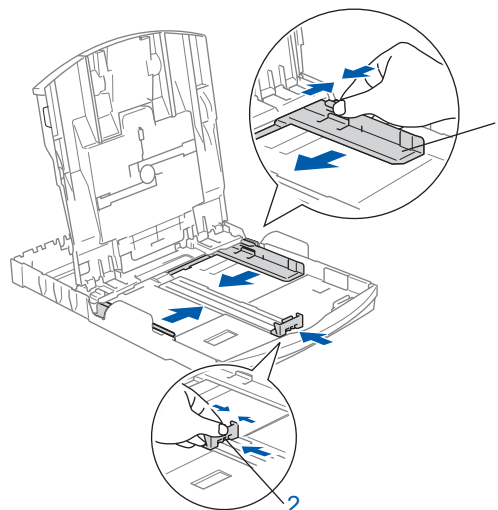
8 Papier laden

U kunt max. 100 vel 80 g/m²-papier laden. Zie voor meer informatie Acceptabel papier en andere media in hoofdstuk 2 van de gebruikershandleiding.

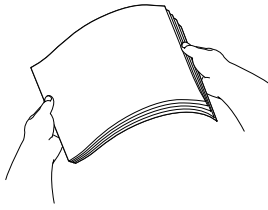
- 1 Trek de papierlade volledig uit de machine en til de uitvoerpapierlade op (1).



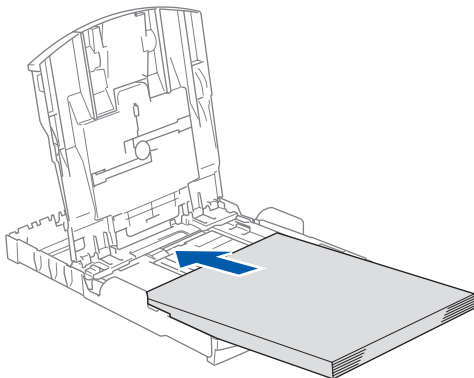
- 2 Houd de papiergeleiders ingedrukt, en stel die voor de breedte (1) en die voor de lengte (2) af op het correcte papierformaat.



- 3** Blader de stapel papier goed door, om te voorkomen dat papier vastloopt of scheef wordt ingevoerd.

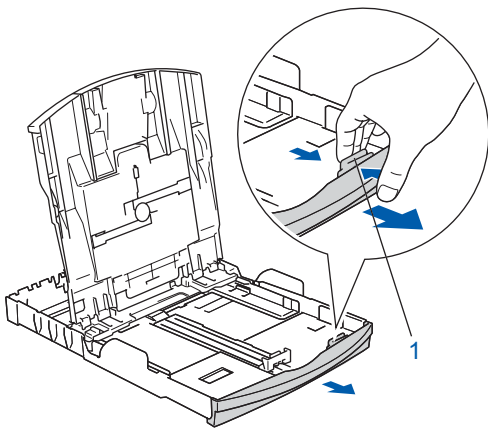


- 4** Plaats het papier voorzichtig in de papierlade met de afdrukszijde omlaag en de bovenste rand eerst. Controleer of het papier zich vlak in de lade bevindt.

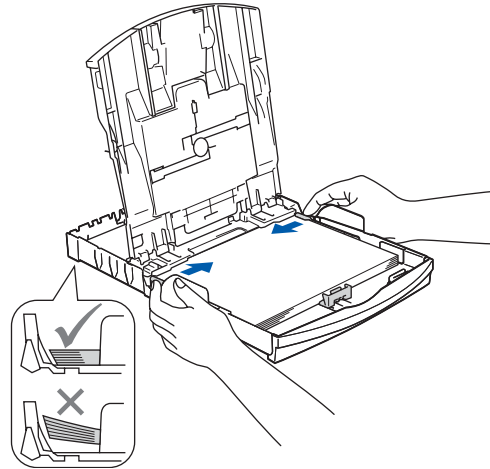


Opmerking

Wanneer u het formaat Legal gebruikt, drukt u op de universele ontgrendeling (1) en houdt u deze ingedrukt, terwijl u aan de achterkant van de papierlade trekt.



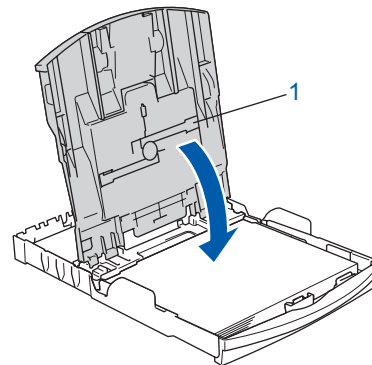
- 5** De papiergeleiders voor de breedte met beide handen voorzichtig aan het papier aanpassen. Controleer of de papiergeleiders de papierranden raken.



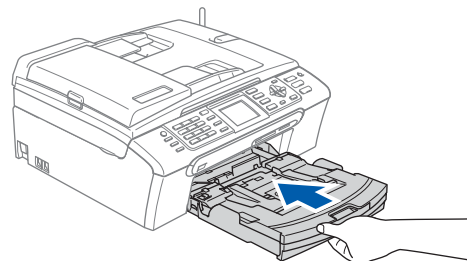
Opmerking

Zorg ervoor dat u er het papier niet te ver in duwt; het kan aan de achterkant van de lade omhoog gaan staan en problemen veroorzaken bij de papierinvoer.

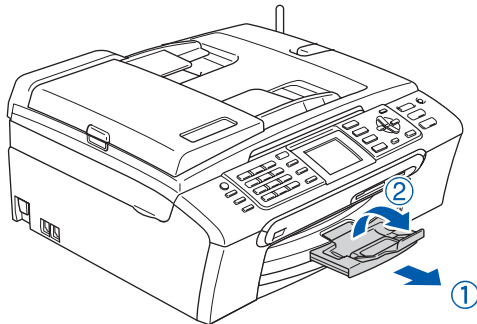
- 6** Sluit het deksel van de uitvoerpapierlade (1).



- 7** Duw de papierlade langzaam volledig in de machine.



- 8** Terwijl u de papierlade vasthoudt, de papiersteun (①) naar buiten trekken tot u een klik hoort, en vervolgens de papiersteunklep (②) uitvouwen.



Opmerking

Gebruik de papiersteunklep niet voor Legal-papier.

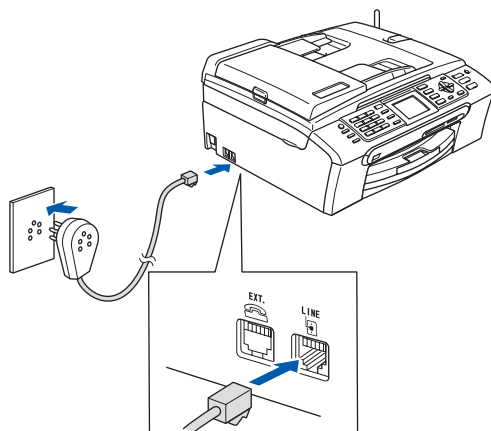


Opmerking

- U kunt de fotopapierlade gebruiken, die boven op de papierlade is geplaatst, om foto's af te drukken op papier van het formaat Foto 10 x 15 cm en Foto L.
- Voor meer details, raadpleegt u Enveloppen, briefkaarten en fotopapier laden in hoofdstuk 2 van de gebruikershandleiding.

9 De telefoonlijn aansluiten

- 1** Sluit het telefoonsnoer aan. Sluit het ene uiteinde van het telefoonsnoer aan op de ingang **LINE** van de machine, en het andere uiteinde op een modulaire wandstekker.



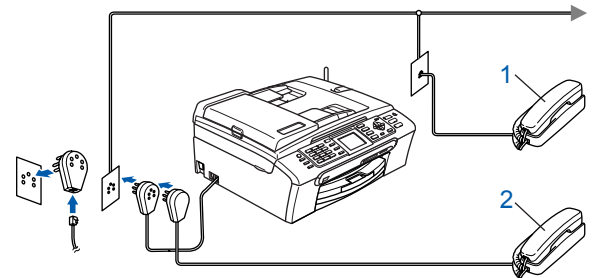
Onjuiste configuratie

Sluit de interfacekabel nog **NIET** aan. De interfacekabel wordt pas aangesloten tijdens de installatieprocedure van de software.



Opmerking

Als u een telefoonlijn met een extern toestel deelt, moet u de aansluitingen zoals hieronder afgebeeld uitvoeren.

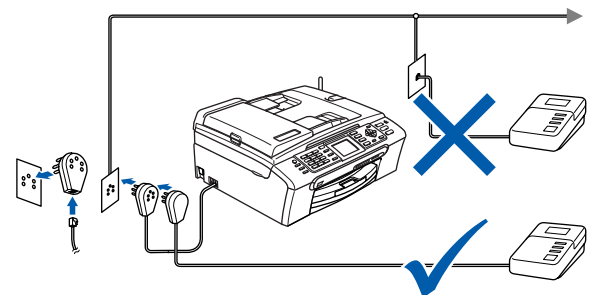


- 1 Tweede toestel
- 2 Extern toestel



Opmerking

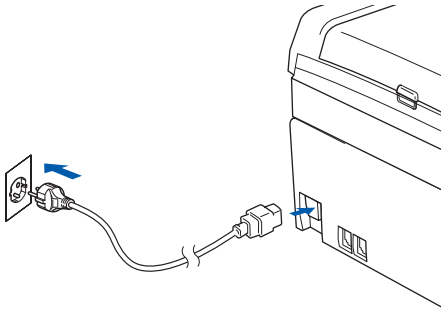
Als u een telefoonlijn met een extern antwoordapparaat deelt, moet u deze zoals hieronder afgebeeld aansluiten.



Stel de ontvangststand in op 'Handmatig' als u een extern antwoordapparaat gebruikt. Zie voor meer informatie Een extern ANTW.APP. (antwoordapparaat) aansluiten in hoofdstuk 7 van de gebruikershandleiding.

10 Het netsnoer aansluiten

- 1 Sluit het netsnoer aan.



! Waarschuwing

- Deze machine moet worden voorzien van een geaarde stekker.
- Aangezien de machine via het stopcontact is geaard, kunt u zichzelf tegen mogelijke elektrische gevaren op het telefoonnetwerk beschermen, door het stroomsnoer op uw machine aangesloten te houden wanneer u de machine op een telefoonlijn aansluit. Wanneer de machine moet worden verplaatst, beschermt u zichzelf door eerst de telefoonlijn af te sluiten en pas daarna de stekker uit het stopcontact te halen.

11 De inktcartridges plaatsen

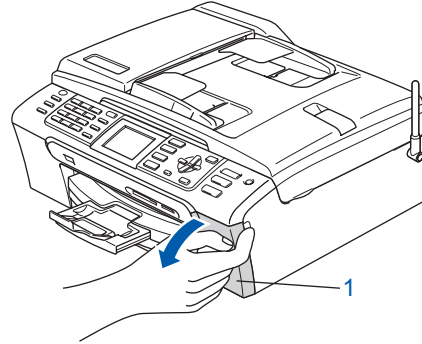
! Waarschuwing

Mocht u inkt in uw ogen krijgen, spoel ze dan onmiddellijk uit met water en raadpleeg een arts als uw ogen geïrriteerd raken.

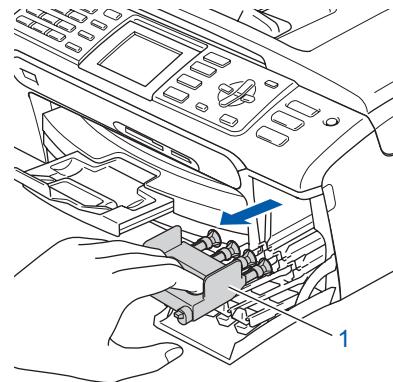
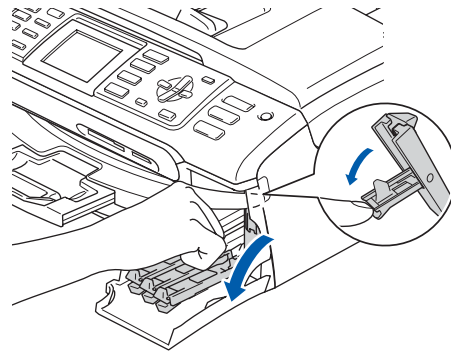
- 1 Zorg dat de machine aanstaat. Op het LCD-scherm wordt het volgende weergegeven:

```
Geen patroon  
Zwarte inkt  
Gele inkt  
Cyaan inkt  
Magenta inkt
```

- 2 Open het deksel van de inktcartridge (1).



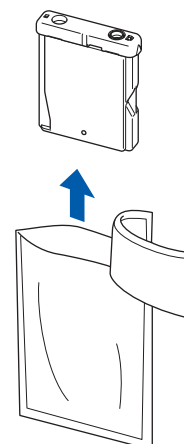
- 3 Duw alle ontgrendelingen naar beneden en verwijder de gele bescherming (1).



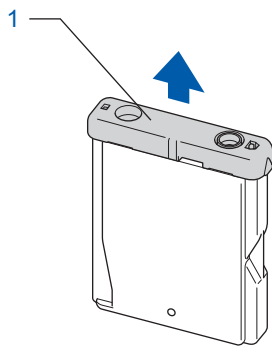
Opmerking

Gooi de gele bescherming niet weg. U hebt het nodig als u de machine moet vervoeren.

- 4 Verwijder de inktcartridge.

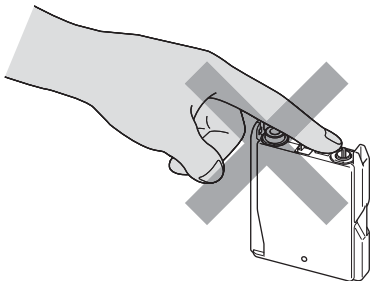


- 5** Verwijder voorzichtig het gele beschermkapje (1).



⊘ Onjuiste configuratie

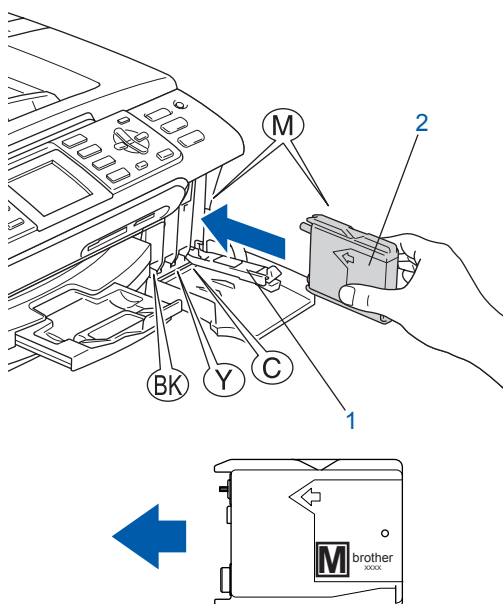
Raak het gebied uit de onderstaande afbeelding NIET aan.



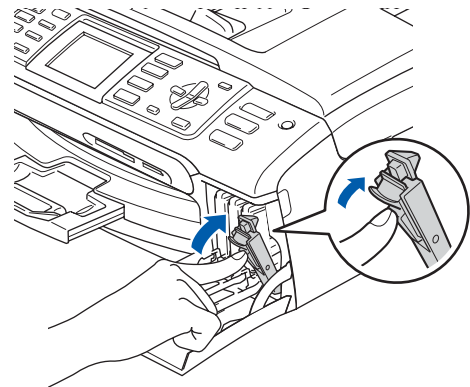
📄 Opmerking

Als het gele beschermkapje loskomt terwijl u de zak opent, zal de cartridge niet beschadigd worden.

- 6** Installeer elke inktcartridge in de richting van de pijl op het etiket. Zorg dat de kleur van de ontgrendelingshendel (1) dezelfde is als de kleur van de cartridge (2), zoals in onderstaande afbeelding.



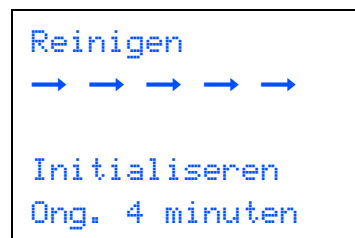
- 7** Til elke ontgrendelingshendel op en duw er zachtjes op tot u een klik hoort, en sluit vervolgens het deksel van de inktcartridge.



📄 Opmerking

Wanneer u wordt gevraagd de inktcartridge opnieuw op de juiste wijze te plaatsen, nadat u de inktcartridges hebt geïnstalleerd, dient u te controleren of deze op de juiste wijze zijn geïnstalleerd.

De machine zal het inktbuisensysteem reinigen voor het eerste gebruik. Dit wordt slechts één keer gedaan, alleen de eerste keer dat de inktcartridges worden geplaatst. Het reinigingsproces duurt ongeveer vier minuten. Op het LCD-scherm wordt het volgende weergegeven:

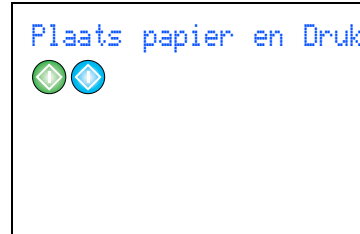


! Voorzichtig

- Verwijder **GEEN** inktcartridges wanneer u ze niet hoeft te vervangen. Als u dit toch doet, kan dit de hoeveelheid inkt verminderen en weet de machine niet hoeveel inkt er nog in de cartridge zit.
- Schud de inktcartridges **NIET**. Als de inkt vlekken op uw huid of kleding achterlaat, was deze dan onmiddellijk met zeep of een wasmiddel.
- Het is beter de cartridges **NIET** herhaaldelijk te plaatsen en te verwijderen. Anders kan er inkt uit de cartridge sijpelen.
- Als de kleuren gemengd zijn omdat u een inktcartridge in de verkeerde positie geïnstalleerd hebt, moet u nadat de cartridge op de juiste plaats geïnstalleerd is de printkop diverse keren reinigen. (Zie *De printkop reinigen in Bijlage B van de gebruikershandleiding*.)
- Installeer een inktcartridge onmiddellijk na het openen in de machine en verbruik deze binnen zes maanden na de installatie. Gebruik ongeopende inktcartridges vóór de uiterste verbruiksdatum die op de cartridgeverpakking vermeld is.
- De inktcartridge **NIET** openmaken of ermee knoeien, want daardoor kan de cartridge inkt verliezen.
- De multifunctionele machines van Brother zijn ontworpen om te werken met inkt van een bepaalde specificatie en leveren optimale prestaties indien gebruikt met originele inktcartridges van Brother. Brother kan deze optimale prestaties niet garanderen indien inkt of inktcartridges van andere specificaties gebruikt worden. Het gebruik van cartridges anders dan originele cartridges van Brother of het gebruik van cartridges die met inkt van andere merken zijn gevuld, wordt derhalve afgeraden op deze machine. Indien de printkop of andere delen van deze machine wordt beschadigd als gevolg van het gebruik van incompatibele producten voor deze machine, dan is het mogelijk dat enige reparaties die nodig zijn als gevolg daarvan niet door de garantie worden gedekt.

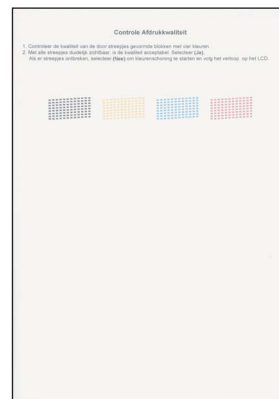
12 Afdrukkwaliteit controleren

- 1 Nadat het reinigen voltooid is, wordt op het LCD-scherm het volgende weergegeven:



- 2 Zorg dat er papier in de papierlade zit. Druk op **Colour Start**. De machine begint de testpagina af te drukken (alleen wanneer de inktpatronen voor de eerste keer worden geïnstalleerd).

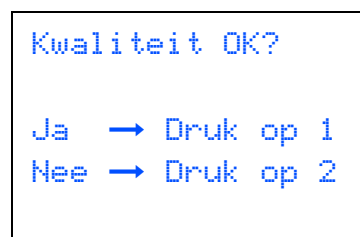
- 3 Controleer de kwaliteit van de vier kleurenblokken op de testpagina. (zwart/geel/cyaan/magenta)



⊘ Onjuiste configuratie

Raak het afgedrukte oppervlak van het papier niet aan vlak na het afdrucken; de inkt kan nog nat zijn en op uw vingers vlekken.

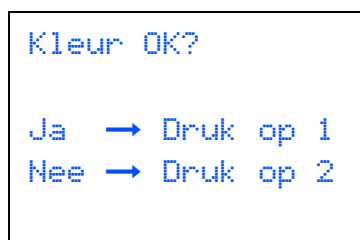
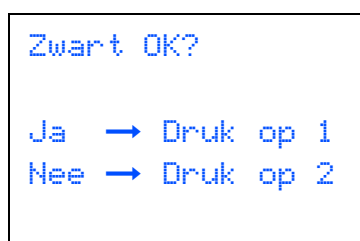
- 4 Op het LCD-scherm wordt het volgende weergegeven:



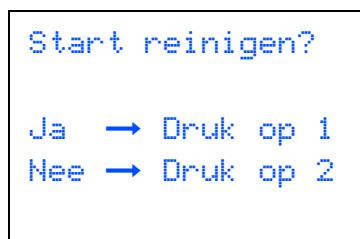
- 5** Voer een van de volgende handelingen uit:
- Wanneer alle regels duidelijk en zichtbaar zijn, drukt u op **1** (Ja) op het bedieningspaneel om de kwaliteitscontrole te voltooien.
 - Als er zoals hieronder korte lijnen ontbreken, drukt u op **2** (Nee) op het bedieningspaneel en gaat u naar stap **6**.



- 6** U wordt gevraagd of de afdrukkwaliteit voor zwart en kleur in orde is. Druk op **1** (Ja) of **2** (Nee) op het bedieningspaneel.



Na te hebben gedrukt op **1** (Ja) of **2** (Nee) voor zowel zwart als kleur, wordt op het LCD-scherm weergegeven:



- 7** Druk op **1** (Ja), de machine gaat dan de kleuren reinigen.
- 8** Wanneer het reinigen is voltooid, drukt u op **Colour Start**. De machine zal nu de Testpagina afdrukkwaliteit nogmaals afdrukken en vervolgens terugkeren naar stap **3**.

13 Het contrast van het LCD-scherm instellen

U kunt het contrast van het LCD-scherm aanpassen, zodat de weergave duidelijker wordt. Als u het LCD-scherm niet goed kunt lezen, kunt u proberen de contrastinstelling te wijzigen.

- 1** Druk op **Menu**.
- 2** Druk op **▲** of **▼** om *Standaardinst.* te selecteren. Druk op **OK**.
- 3** Druk op **▲** of **▼** om *LCD-instell.* te selecteren. Druk op **OK**.
- 4** Druk op **▲** of **▼** om *LCD Contrast* te selecteren. Druk op **OK**.
- 5** Druk op **▲** of **▼** om *Licht, Half of Donker* te selecteren. Druk op **OK**.
- 6** Druk op **Stop/Exit**.



Opmerking

U kunt ook de helling van het LCD-scherm instellen door dit op te tillen.

14 De datum en tijd instellen

De machine geeft de datum en de tijd weer, en als u de Stations-ID instelt, worden deze gegevens toegevoegd aan elke door u verzonden fax.

- 1** Druk op **Menu**.
- 2** Druk op **▲** of **▼** om *Stand. instel.* te selecteren. Druk op **OK**.
- 3** Druk op **▲** of **▼** om *Datum/Tijd* te selecteren. Druk op **OK**.

- 4** Toets de laatste twee cijfers van het jaar in op het bedieningspaneel en druk vervolgens op **OK**.

```
Datum/Tijd
Jaar:20
07
```

(Voer bijvoorbeeld **07** in voor 2007.)

- 5** Voer met behulp van de kiestoetsen de twee cijfers voor de maand in en druk vervolgens op **OK**.

```
Datum/Tijd
Maand:
03
```

(Voer bijvoorbeeld **03** in voor maart.)

- 6** Voer met behulp van de kiestoetsen de twee cijfers voor de dag in en druk vervolgens op **OK**.

```
Datum/Tijd
Dag:
01
```

(Voer bv. **01** in voor de eerste dag van de maand.)

- 7** Voer op het bedieningspaneel de tijd in 24-uursformaat in en druk vervolgens op **OK**.

```
Datum/Tijd
Tijd:
15:25
```

(Voer bijvoorbeeld **15, 25** in voor 15:25.)

- 8** Druk op **Stop/Exit**.



Om de huidige datum en tijd te bevestigen, kunt u het Rapport gebruikersinstellingen afdrukken. (Raadpleeg Rapporten afdrukken in hoofdstuk 11 van de gebruikershandleiding.)

15 Uw Stations-ID instellen

U kunt uw naam en faxnummer opslaan, zodat deze gegevens worden afgedrukt op alle faxpagina's die u verstuurt.

- 1** Druk op **Menu**.
- 2** Druk op **▲** of **▼** om `Stand.instel.` te selecteren. Druk op **OK**.
- 3** Druk op **▲** of **▼** om `Stations-ID` te selecteren. Druk op **OK**.




- 4** Toets uw faxnummer in (max. 20 cijfers) op het bedieningspaneel en druk vervolgens op **OK**. Om een "+" in te voeren voor internationale codes, drukt u op *****. Bijvoorbeeld, om de kiescode voor het V.K. "+44", in te voeren drukt u op *****, **4, 4** gevolgd door de rest van uw nummer.

```
Stations-ID Fax:
+44XXXXXXXXXX
```

- 5** Voer uw naam (max. 20 tekens) in met behulp van de kiestoetsen en druk vervolgens op **OK**.

```
Stations-ID Naam:
-
```


Opmerking

- Raadpleeg bij het invoeren van uw naam het onderstaande schema.
- Als u tweemaal achtereen dezelfde letter wilt invoeren, dan drukt u op  om de cursor een plaats naar rechts te zetten.
- Als u een letter fout ingevoerd hebt en deze wilt wijzigen, drukt u op  of  om de cursor onder het fout ingevoerde teken te zetten, en drukt u op **Clear/Back**.

Druk op toets	Eén keer	Twee keer	Drie keer	Vier keer
2	A	B	C	2
3	D	E	F	3
4	G	H	I	4
5	J	K	L	5
6	M	N	O	6
7	P	Q	R	S
8	T	U	V	8
9	W	X	Y	Z

6 Druk op **Stop/Exit**.

Opmerking

Als u een fout maakt en opnieuw wilt starten, drukt u op **Stop/Exit** en gaat u terug naar stap 1.



Zie voor meer informatie Tekst invoeren in bijlage C van de gebruikershandleiding.

16 Het type telefoonlijn instellen

Als u de machine aansluit op een lijn met PBX of ISDN voor het verzenden en ontvangen van faxen, moet u ook het type telefoonlijn dienovereenkomstig wijzigen aan de hand van de volgende stappen.

- 1** Druk op **Menu**.
- 2** Druk op **▲** of **▼** om **Stand. instel.** te selecteren.
Druk op **OK**.
- 3** Druk op **▲** of **▼** om **Tel lijn inst** te selecteren.
Druk op **OK**.
- 4** Druk op **▲** of **▼** om **PBX, ISDN (of Normaal)** te selecteren.
Druk op **OK**.
- 5** Druk op **Stop/Exit**.

PBX en DOORVERBINDEN

De machine is in eerste instantie ingesteld op Normaal, om te worden aangesloten op een standaard openbaar telefoonnetwerk (PSTN). De meeste kantoren gebruiken echter een centraal telefoonsysteem oftewel een Private Branch Exchange (PBX). Uw machine kan op de meeste PBX-telefoonsystemen worden aangesloten. De oproepfunctie van de machine ondersteunt alleen TBR (Timed Break Recall). TBR werkt met de meeste PBX-systemen, zodat u toegang krijgt tot een buitenlijn of gesprekken naar een andere lijn kunt doorsturen. U activeert deze functie door te drukken op de toets **R**.

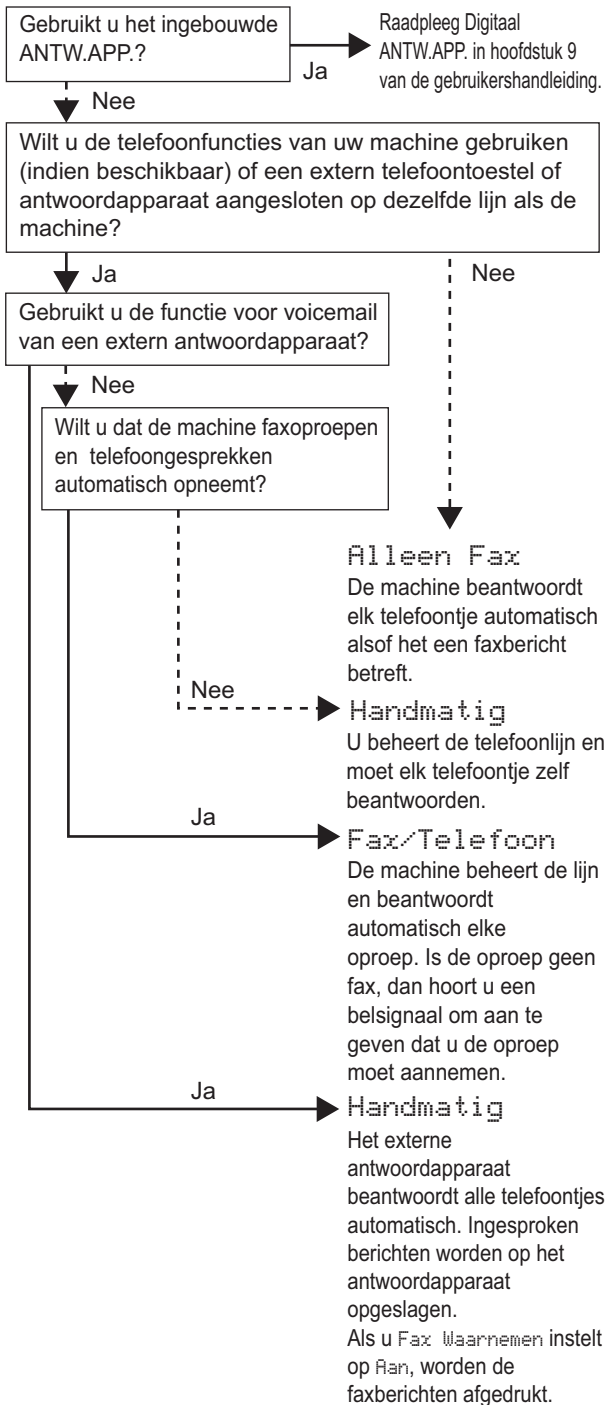
Opmerking

U kunt een druk op de toets **R** programmeren als onderdeel van een nummer dat is opgeslagen als een Snelkiesnummer. Hiertoe drukt u tijdens het programmeren van het Snelkiesnummer eerst op **R** (op het LCD-scherm verschijnt '!'), vervolgens toetst u het telefoonnummer in. Als u dit doet, hoeft u niet meer op **R** te drukken voordat u een nummer kiest met een Snelkiesnummer.
(Zie Nummers opslaan in hoofdstuk 8 van de gebruikershandleiding.)

17 De ontvangststand kiezen


Er zijn drie verschillende ontvangststanden:

Alleen Fax, Fax/Tel en Handmatig.



- 1 Druk op **Menu**.
- 2 Druk op ▲ of ▼ om **Stand.instel.** te selecteren.
Druk op **OK**.
- 3 Druk op ▲ of ▼ om **Ontvangstmodus** te selecteren.
Druk op **OK**.


- 4 Druk op ▲ of ▼ om de modus te selecteren.
Druk op **OK**.
- 5 Druk op **Stop/Exit**.


 Zie voor meer informatie **Ontvangststanden gebruiken in hoofdstuk 6 van de gebruikershandleiding**.

18 ANTW.APP. instellen

U kunt deze stap overslaan, als u het digitale ANTW.APP. niet wilt gebruiken.
Als u de ANTW.APP.-modus wilt gebruiken, moet u een uitgaand bericht opnemen.

- 1 Uitgaand bericht ANTW.APP. opnemen (Beantw. bericht).

 Zie **Uitgaand bericht in hoofdstuk 9 van de gebruikershandleiding**.

- 2 ANTW.APP.-modus activeren.
Druk op . De knop brandt wanneer de modus actief is.



 Als de ANTW.APP.-stand is ingeschakeld, heeft deze stand voorrang op de door u ingestelde **Ontvangstmodus**. De ingebouwde digitale TAD neemt telefoongesprekken aan. Als het een fax is, kunt u deze automatisch ontvangen. Zie voor meer informatie **Digitaal ANTW.APP. in hoofdstuk 9 van de gebruikershandleiding**.

Ga nu naar

Meegedeleverde cd-rom 'MFL-Pro Suite' op de volgende pagina om de drivers te installeren.

Meegeleverde cd-rom 'MFL-Pro Suite'

Windows®



MFL-Pro Suite installeren

U kunt de software voor MFL-Pro Suite en multifunctionele drivers installeren.



Andere drivers of programma's installeren

U kunt andere softwareprogramma's voor MFL-Pro Suite installeren, zonder PaperPort® SE installeren of alleen de printerdriver installeren.



Gebruikershandleiding

De softwarehandleiding en de netwerkhandleiding in HTML-formaat bekijken. De software- en netwerkhandleiding bevatten instructies voor de functies die beschikbaar zijn bij aansluiting op een computer. (bv. afdrukken, scannen en details betr. netwerkgebruik)



On line registratie

Voor het snel registreren van uw machine wordt u doorverwezen naar de registratiepagina voor Brother-producten.



Brother Solutions Center

Hiermee gaat u naar het Brother Solutions Center, een website waar u informatie vindt over uw Brother-product, zoals veelgestelde vragen, gebruikershandleidingen, nieuwere versies van drivers en tips voor het gebruik van uw machine.



Repair MFL-Pro Suite (alleen USB)

Als er zich tijdens de installatie van de MFL-Pro Suite een fout heeft voorgedaan, kunt u deze optie gebruiken om de MFL-Pro Suite automatisch te laten repareren en opnieuw installeren.



Opmerking

MFL-Pro Suite bevat de printerdriver, scannerdriver, Brother ControlCenter3, ScanSoft® PaperPort® SE met OCR en True Type®-lettertypen.

PaperPort® SE met OCR is een toepassing voor het beheren van documenten en voor het scannen en weergeven van documenten.

Macintosh®



Start Here OSX

U kunt de MFL-Pro Suite, inclusief de printerdriver, scannerdriver en het Brother ControlCenter2 voor Mac OS® 10.2.4 of recenter installeren.



Presto! PageManager

U kunt ook Presto!® PageManager® installeren om OCR-capaciteit toe te voegen aan het Brother ControlCenter2 en eenvoudig foto's en documenten scannen, gezamenlijk gebruiken en ordenen.



Documentation

De softwarehandleiding en de netwerkhandleiding in HTML-formaat bekijken. De software- en netwerkhandleiding bevatten instructies voor de functies die beschikbaar zijn bij aansluiting op een computer. (bv. afdrukken, scannen en details betr. netwerkgebruik)



Brother Solutions Center

Hiermee gaat u naar het Brother Solutions Center, een website waar u informatie vindt over uw Brother-product, zoals veelgestelde vragen, gebruikershandleidingen, nieuwere versies van drivers en tips voor het gebruik van uw machine.



On-Line Registration

Voor het snel registreren van uw machine wordt u doorverwezen naar de registratiepagina voor Brother-producten.



Utilites

U kunt de volgende extra hulpprogramma's gebruiken in deze map.

- Setup Wizard draadloze LAN
- Presto!® PageManager® UnInstaller
- BRAdmin Light

Volg de instructies op deze pagina die betrekking hebben op uw besturingssysteem en uw aansluiting. Voor de nieuwste drivers en documentatie en voor de beste oplossing voor uw problemen of vragen, heeft u vanaf uw driver direct toegang tot het Brother Solutions Center of kunt u de website raadplegen op <http://solutions.brother.com>.

Windows®



Bij gebruik van de USB-interface
(voor Windows® 98/98SE/Me/2000 Professional/XP/XP Professional x64 Edition)..... 18



Bij gebruik van de bedrade netwerkinterface
(voor Windows® 98/98SE/Me/2000 Professional/XP/XP Professional x64 Edition)..... 21



Bij gebruik van draadloos netwerk (voor Windows® 98/98SE/Me/2000 Professional/XP/XP Professional x64 Edition in infrastructuurmodus) 25
Zie de netwerkhandleiding op de cd-rom voor meer informatie over de overige ondersteunde configuratiemethoden.

Macintosh®



Bij gebruik van de USB-interface
(voor Mac OS® X 10.2.4 of recenter) 34



Bij gebruik van de bedrade netwerkinterface
(voor Mac OS® X 10.2.4 of recenter) 37



Bij gebruik van draadloos netwerk
(voor Mac OS® X 10.2.4 of recenter in infrastructuurmodus)..... 40
Zie de netwerkhandleiding op de cd-rom voor meer informatie over de overige ondersteunde configuratiemethoden.

Bij gebruik van de USB-interface (voor Windows® 98/98SE/Me/2000 Professional/XP/XP Professional x64 Edition)

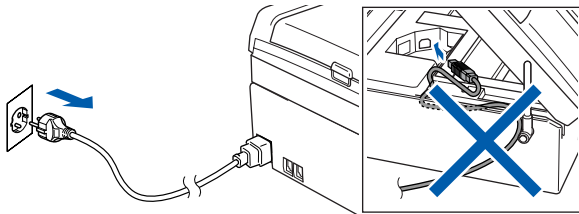
Belangrijk

Zorg dat u de instructies vanaf stap 1 De machine installeren op pagina 4 tot 15 voltooid hebt.

Opmerking

- Alle andere programma's sluiten voordat u MFL-Pro Suite installeert.
- Zorg dat er zich geen geheugenkaarten in het station van de machine bevinden.

- 1 Haal de stekker van de machine uit het stopcontact en uit uw computer, als u reeds een interfacekabel hebt aangesloten.

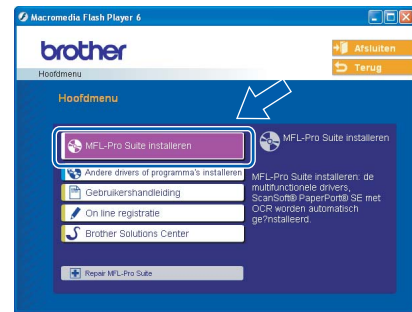


- 2 Zet uw PC aan.
(Voor Windows® 2000 Professional/XP/XP Professional x64 Edition, dient u als beheerder te zijn aangemeld.)

- 3 Plaats de meegeleverde cd-rom in uw cd-romstation. Als het scherm met de modelnaam wordt weergegeven, kiest u uw machine. Als het scherm met de taal verschijnt, kiest u uw taal.



- 4 Het hoofdmenu van de cd-rom wordt geopend. Klik op **MFL-Pro Suite installeren**.



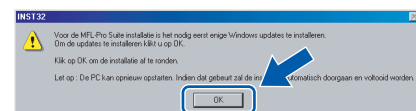
Opmerking

- Als dit venster niet wordt geopend, kunt u Windows® Explorer gebruiken om het programma **setup.exe** vanuit de hoofdmap van de cd-rom van Brother uit te voeren.
- Als u Windows® 2000 Professional gebruikt en service pack 3 (SP3) of recenter niet hebt geïnstalleerd:

Als u via uw computer toegang wilt krijgen tot de functies van het PhotoCapture Center™, moet u waarschijnlijk eerst een Windows® 2000-update installeren.

De Windows® 2000-update is inbegrepen bij het installatieprogramma van de MFL-Pro Suite. Volg onderstaande stappen om de update te installeren:

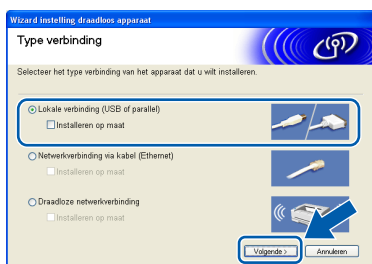
- 1 Klik op **OK** om de Windows®-updates te installeren.



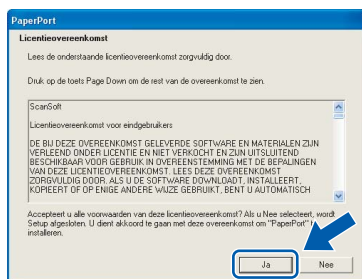
- 2 Wanneer u daartoe opdracht ontvangt, klikt u op **OK** om uw computer opnieuw op te starten.
- 3 Nadat de computer opnieuw is opgestart, zal de installatie van MFL-Pro Suite automatisch worden voortgezet.

Als de installatie niet automatisch wordt voortgezet, opent u het hoofdmenu opnieuw door de cd-rom uit te werpen en weer in de computer te steken of door in de hoofdmap op het programma **setup.exe** te dubbelklikken, daarna gaat u verder vanaf stap 4 met het installeren van MFL-Pro Suite.

- 5** Kies **Lokale verbinding**, en klik vervolgens op **Volgende**. De installatie hervat.



- 6** Als u de licentieovereenkomst van ScanSoft® PaperPort® SE hebt gelezen en geaccepteerd, klikt u op **Ja**.



- 7** De installatie van PaperPort® SE begint automatisch en daarna wordt MFL-Pro Suite geïnstalleerd.

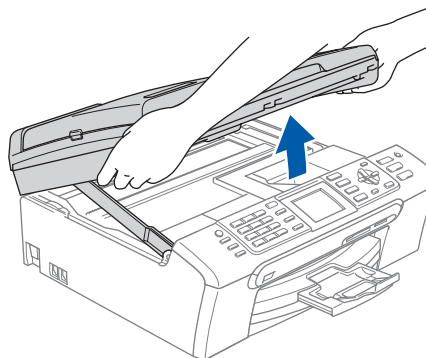
- 8** Als het venster met de softwarelicentieovereenkomst van Brother MFL-Pro Suite wordt geopend, klikt u op **Ja** als u de voorwaarden van de softwarelicentieovereenkomst accepteert.



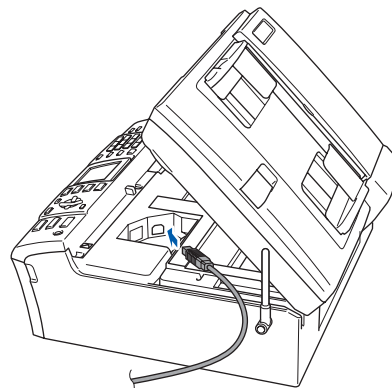
- 9** Wanneer dit scherm verschijnt, gaat u naar de volgende stap.



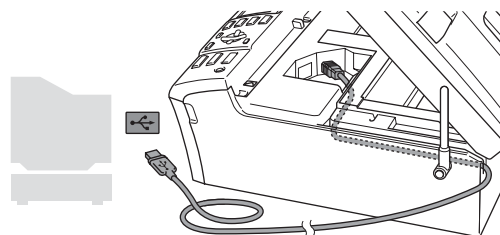
- 10** Gebruik beide handen en de plastic lipjes aan beide zijden van de machine om het scannerdeksel op te tillen, totdat deze in de open stand vergrendeld is.



- 11** Sluit de USB-kabel aan op de USB-contactdoos, gemarkeerd met een -symbool. De USB-ingang bevindt zich rechts aan de binnenkant van de machine, zoals hieronder afgebeeld.



- 12** Leid de USB-kabel voorzichtig in de goot zoals hieronder aangegeven, door de goot te volgen om de machine heen en naar de achterkant ervan. Sluit daarna de kabel op uw computer aan.

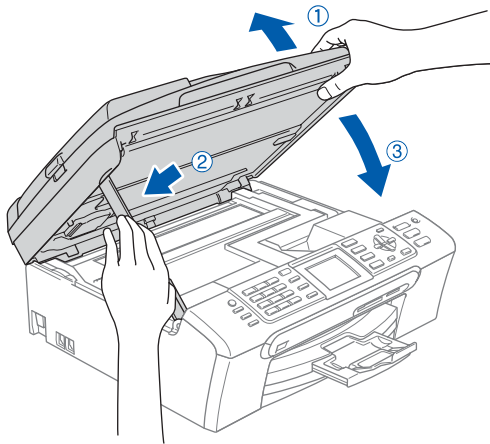


Onjuiste configuratie

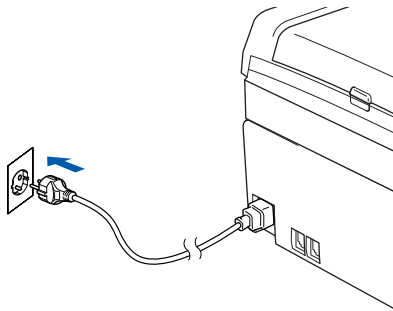
- Sluit de machine **NIET** aan op een USB-poort op een toetsenbord of een USB-hub zonder voeding. Brother adviseert u de machine direct op uw computer aan te sluiten.
- Zorg dat de kabel het sluiten van de afdekkap niet beperkt, anders zou er een fout kunnen optreden.
- Gebruik in ieder geval een USB 2.0-kabel die niet langer is dan 2 meter.



- 13** Til het scannerdeksel op om de vergrendeling los te maken (①). Druk de steun van het scannerdeksel voorzichtig naar beneden (②) en sluit het scannerdeksel (③).



- 14** Zet de machine aan door het stroomsnoer aan te sluiten.

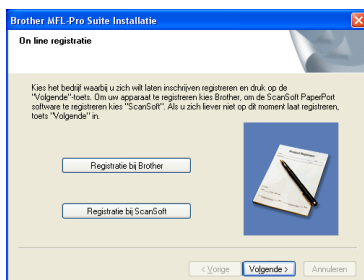


De installatie van de Brother-drivers start automatisch. De installatieschermen worden één voor één geopend. **U zult een paar seconden moeten wachten voordat alle schermen worden geopend.**

⊘ Onjuiste configuratie

Probeer **NIET** één van de schermen te annuleren tijdens de installatie.

- 15** Als het onlineregistratiescherm verschijnt, selecteert u daar de gewenste optie en volgt u de instructies op het scherm.



- 16** Klik op **Voltoeien** om uw computer opnieuw op te starten. (Na het herstarten van de computer met Windows® 2000 Professional/XP/XP Professional x64 Edition, dient u als beheerder te zijn aangemeld.)



📝 Opmerking

Als de computer opnieuw is opgestart, wordt *Installation Diagnostics* automatisch uitgevoerd. Als de installatie is mislukt, ziet u de resultaten van de installatie op het venster. Als de *Diagnostics* een fout vertoont, volg dan de instructies op het scherm of lees de onlinehulp en veelgestelde vragen in **Start/Alle programma's (Programma's)/Brother/MFC-XXXX**.



De MFL-Pro Suite is geïnstalleerd en de installatie is nu voltooid.



Opmerking

MFL-Pro Suite bevat de *printerdriver*, *scannerdriver*, *Brother ControlCenter3*, *ScanSoft® PaperPort® SE met OCR en True Type®-lettertypen*.

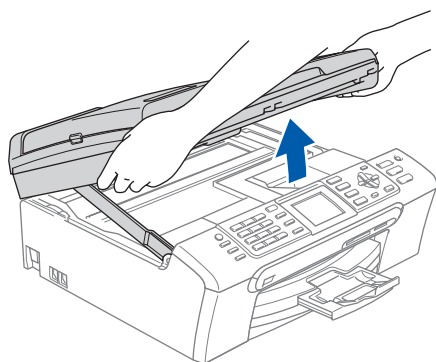
PaperPort® SE met OCR is een toepassing voor het beheren van documenten en voor het scannen en weergeven van documenten.


Bij gebruik van de bedrade netwerkinterface (voor Windows® 98/98SE/Me/2000 Professional/XP/XP Professional x64 Edition)

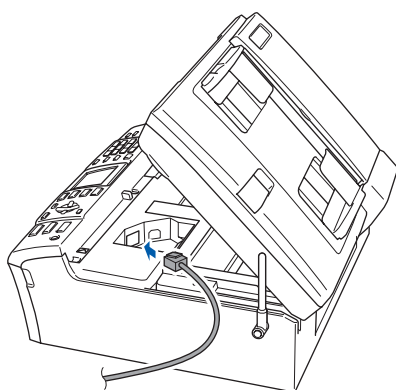
Belangrijk

Zorg dat u de instructies vanaf stap 1 *De machine installeren* op pagina 4 tot 15 voltooid hebt.

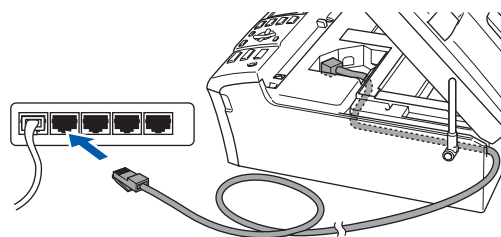
- 1 Haal de stekker van de machine uit het stopcontact.
- 2 Gebruik beide handen en de plastic lipjes aan beide zijden van de machine om het scannerdeksel op te tillen, totdat deze in de open stand vergrendeld is.



- 3 Sluit de netwerkkabel aan op de LAN-contactdoos gemarkeerd met een -symbool. De LAN-contactdoos bevindt zich links aan de binnenkant van de machine, zoals hieronder afgebeeld.



- 4 Leid de netwerkkabel voorzichtig in de goot zoals hieronder aangegeven, door de goot te volgen om de machine heen en naar de achterkant ervan. Sluit daarna de kabel op uw netwerk aan.



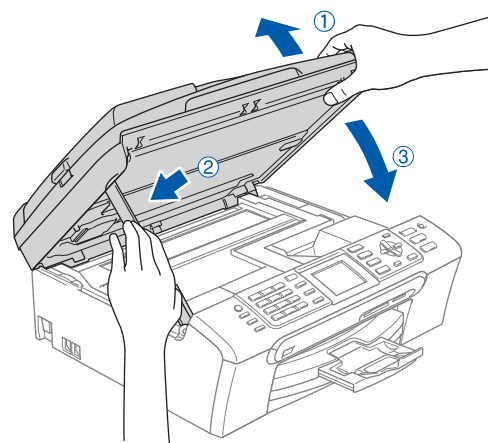
⊘ Onjuiste configuratie

Zorg dat de kabel het sluiten van de afdekkap niet beperkt, anders zou er een fout kunnen optreden.

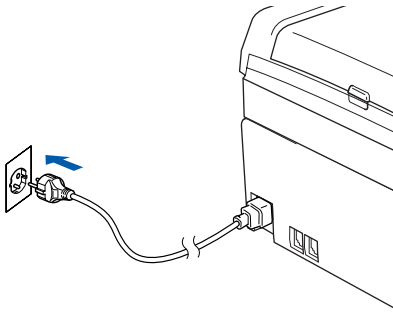
📝 Opmerking

Bij gebruik van zowel USB- als LAN-kabels, beide kabels door de goot leiden, met de ene bovenop de andere.

- 5 Til het scannerdeksel op om de vergrendeling los te maken (①). Druk de steun van het scannerdeksel voorzichtig naar beneden (②) en sluit het scannerdeksel (③).



- 6** Zet de machine aan door het stroomsnoer aan te sluiten.



⊘ Onjuiste configuratie

Als u uw machine eerder hebt ingesteld op een draadloos netwerk en deze vervolgens wilt instellen op een bedraad netwerk, dient u te controleren of de Netwerk I/F van de machine op LAN met kabel staat. De draadloze netwerkinterface is uitgeschakeld met deze instelling.

Druk op uw machine op Menu.

Druk op ▲ of ▼ om LAN te selecteren, en druk op OK.

Druk op ▲ of ▼ om Netwerk I/F te selecteren, en druk op OK.

Druk op ▲ of ▼ om LAN met kabel te selecteren en druk op OK.

- 7** Zet de computer aan.
(Voor Windows® 2000 Professional/XP/XP Professional x64 Edition, dient u als beheerder te zijn aangemeld.)
Sluit alle actieve toepassingen alvorens MFL-Pro Suite te installeren.

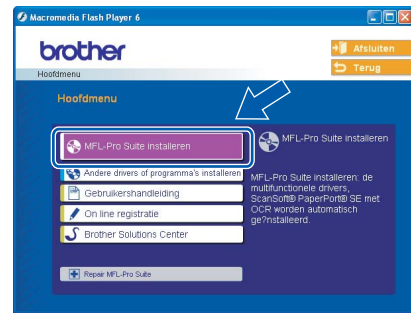
📝 Opmerking

Vóór installatie moet u eventuele persoonlijke firewall-software deactiveren.

- 8** Plaats de meegeleverde cd-rom in uw cd-romstation. Als het scherm met de modelnaam wordt weergegeven, kiest u uw machine. Als het scherm met de taal verschijnt, kiest u uw taal.



- 9** Het hoofdmenu van de cd-rom wordt geopend. Klik op **MFL-Pro Suite installeren**.



📝 Opmerking

- Als dit venster niet wordt geopend, kunt u Windows® Explorer gebruiken om het programma **setup.exe** vanuit de hoofdmap van de cd-rom van Brother uit te voeren.
- Als het volgende scherm wordt weergegeven, klikt u op **OK** om de Windows®-updates te installeren. Wanneer de recentere versies zijn geïnstalleerd, kunt u de computer opnieuw starten. De installatie gaat dan automatisch verder.



Als de installatie niet automatisch wordt voortgezet, opent u het hoofdmenu opnieuw door de cd-rom uit te werpen en weer in de computer te steken of door in de hoofdmap op het programma **setup.exe** te dubbelklikken, en verder te gaan vanaf stap 9 met het installeren van MFL-Pro Suite.

- 10** Kies **Netwerkverbinding via kabel**, en klik vervolgens op **Volgende**.



- 11** Als u de licentieovereenkomst van ScanSoft® PaperPort® SE hebt gelezen en geaccepteerd, klikt u op **Ja**.



12 De installatie van PaperPort® SE begint automatisch en daarna wordt MFL-Pro Suite geïnstalleerd.

13 Als het venster met de softwarelicentieovereenkomst van Brother MFL-Pro Suite wordt geopend, klikt u op **Ja** als u de voorwaarden van de softwarelicentieovereenkomst accepteert.

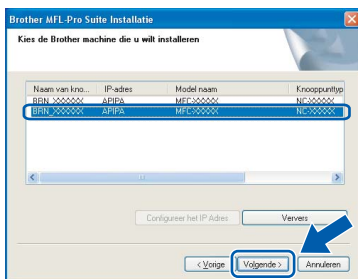


14 De installatie van de Brother-drivers start automatisch. De installatieschermen worden één voor één geopend. **U zult een paar seconden moeten wachten voordat alle schermen worden geopend.**

⊗ Onjuiste configuratie

Probeer **NIET** één van de schermen te annuleren tijdens de installatie.

15 Als de machine is geconfigureerd voor uw netwerk, selecteert u de machine uit de lijst en klikt u op **Volgende**.



📝 Opmerking

Dit venster verschijnt niet als er slechts één machine op het netwerk is aangesloten, deze wordt automatisch gekozen.

16 Als de machine nog niet voor gebruik op uw netwerk is geconfigureerd, verschijnt het volgende venster.



Klik op **OK**.

Het venster **Configureer het IP Adres** verschijnt. Voer een IP-adres voor uw machine in, dat geschikt is voor uw netwerk, door de instructie op het scherm te volgen.

17 Als het on-line registratiescherm voor Brother ScanSoft verschijnt, selecteert u daar de gewenste optie en volgt u de instructies op het scherm.



18 Klik op **Voltoeien** om uw computer opnieuw op te starten.

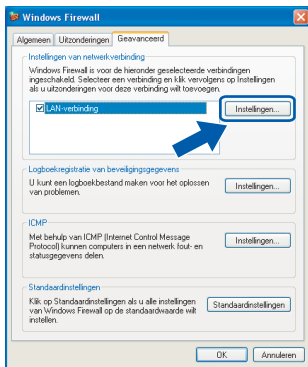
(Voor Windows® 2000 Professional/XP/XP Professional x64 Edition, dient u als beheerder te zijn aangemeld.)



📝 Opmerking

- Als de computer opnieuw is opgestart, wordt *Installation Diagnostics* automatisch uitgevoerd. Als de installatie is mislukt, ziet u de resultaten van de installatie op het venster. Als de *Diagnostics* een fout vertoont, volg dan de instructies op het scherm of lees de onlinehulp en veelgestelde vragen in **Start/Alle programma's (Programma's)/Brother/MFC-XXXX**.
- Als u zeker weet dat de printer na de installatie werkt, kunt u de Firewall-software opnieuw inschakelen.
- De instellingen van de Firewall op uw PC kunnen de noodzakelijke netwerkverbinding voor scannen via het netwerk en PC-Fax afwijzen. Volg onderstaande instructies om de Windows firewall te configureren. Als u een persoonlijke Firewall-software gebruikt, raadpleeg dan de gebruikershandleiding voor uw software of neem contact op met de softwareproducent.
- **Bij gebruik van Windows® XP SP2:**
 - 1 Klik op de knop **Start, Bedieningspaneel** en vervolgens op **Windows Firewall**. Zorg ervoor dat Windows Firewall in het tabblad **Algemeen** op **Aan staat**.

- Klik op het tabblad **Geavanceerd** en de knop **Instellingen...**



- Klik op de knop **Voeg toe**.
- Voeg poort 54925 toe voor scannen via het netwerk, voer onderstaande informatie in:
 - (Een willekeurige beschrijving)
 - Localhost
 - 54925
 - 54925
 - Selecteer **UDP**
 Klik vervolgens op **OK**.



- Klik op de knop **Voeg toe**.
- Voeg poort 54926 toe voor Network PC-Fax, voer onderstaande informatie in:
 - (Een willekeurige beschrijving)
 - Localhost
 - 54926
 - 54926
 - Selecteer **UDP**
 Klik vervolgens op **OK**.
- Als u problemen blijft hebben met uw netwerkverbinding, klikt u op de knop **Voeg toe**.
- Voeg poort 137 toe zowel voor scannen via het netwerk als Network PC-Fax Ontvangen, voer onderstaande informatie in:
 - (Een willekeurige beschrijving)
 - Localhost
 - 137
 - 137
 - Selecteer **UDP**
 Klik vervolgens op **OK**.
- Zorg ervoor dat de nieuwe instellingen worden toegevoegd en gecontroleerd, en klik vervolgens op **OK**.

Opmerking

MFL-Pro Suite bevat de netwerkprinterdriver, netwerkscannerdriver, Brother ControlCenter3, ScanSoft® PaperPort® SE met OCR en True Type®-lettertypen. PaperPort® SE is een toepassing voor het beheren van documenten en voor het scannen en weergeven van documenten.



De MFL-Pro Suite is geïnstalleerd en de installatie is nu voltooid.

Bij gebruik van draadloos netwerk (voor Windows® 98/98SE/Me/2000 Professional/XP/XP Professional x64 Edition in infrastructuurmodus)

Sluit uw draadloze machine en uw draadloos netwerk op elkaar aan: installeer de printerdriver in infrastructuurmodus

Eerst dient u de draadloze netwerkinstellingen van uw machine te configureren om te communiceren met het toegangspunt tot uw netwerk (router). Nadat de machine is geconfigureerd om te communiceren met uw toegangspunt (router), hebben de computers op uw netwerk toegang tot de machine. Om de machine vanaf deze computers te gebruiken, dient u de MFL-Pro Suite te installeren. De volgende stappen leiden u door het configuratie- en installatieproces.

Om optimale resultaten te bereiken bij het dagelijks afdrucken van documenten, zet u de Brother-machine zo dicht mogelijk bij het toegangspunt (router) tot het netwerk, met zo weinig mogelijk belemmeringen. Grote voorwerpen en muren tussen de twee apparaten, en ook interferentie van andere elektronische apparaten kan de gegevensoverdrachtsnelheid van uw documenten beïnvloeden.

Belangrijk

In de hiernavolgende instructies vindt u twee manieren waarop u uw Brother-machine in een draadloze netwerkomgeving kunt installeren. Beide manieren gelden voor de infrastructuurmodus, met behulp van een draadloze router of toegangspunt dat DHCP gebruikt om IP-adressen toe te wijzen. Als uw draadloze router/toegangspunt SecureEasySetup™ ondersteunt, volg de stappen op pagina 27 *De SecureEasySetup™-software gebruiken om uw machine te configureren voor een draadloos netwerk*. Als uw draadloze router/toegangspunt SecureEasySetup™ niet ondersteunt, volg de stappen op pagina 29 *De Setup Wizard gebruiken vanuit het LAN-menu op het bedieningspaneel om een draadloos netwerk te configureren*. Instructies om uw machine in een andere draadloze omgeving te installeren, vindt u in de netwerkhandleiding op de cd-rom.

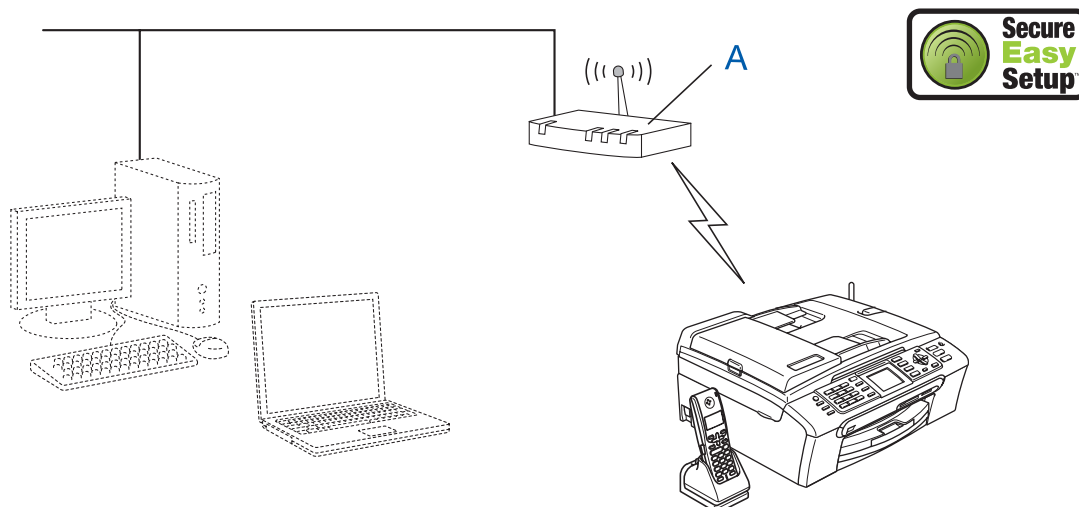
U kunt de instructies bekijken in de netwerkhandleiding, door onderstaande instructies te volgen.

- 1 Zet uw PC aan. Plaats de Brother cd-rom in uw cd-romstation.
- 2 Als het scherm met de modelnaam verschijnt, klikt u op de naam van uw model.
- 3 Als het scherm met de taal verschijnt, klikt u op de gewenste taal. Het hoofdmenu van de cd-rom wordt geopend.
- 4 Klik op de **Gebruikershandleiding**.
- 5 Klik op de **Netwerkhandleiding**.

Bevestig uw netwerkgeving

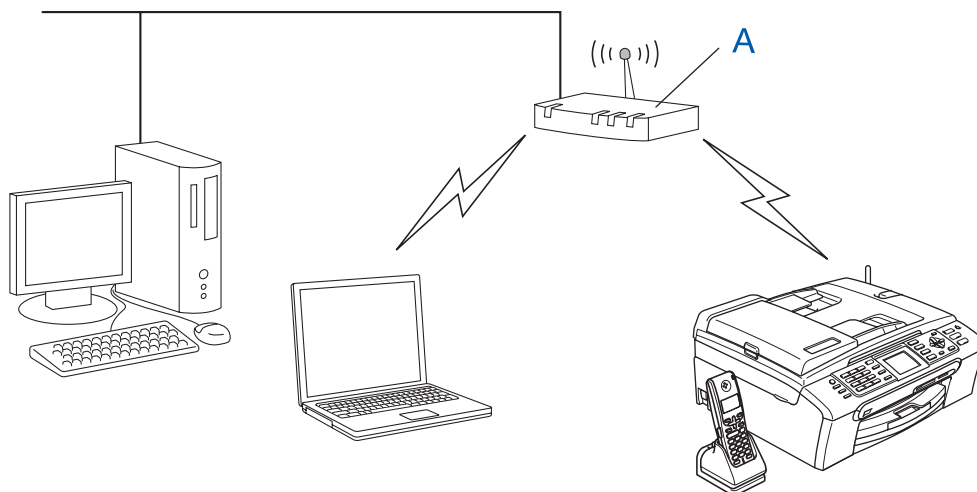
De instellingsprocedure verschilt afhankelijk van uw netwerkgeving.

■ Installatie met behulp van SecureEasySetup™



Als uw draadloze toegangspunt (A) SecureEasySetup™ ondersteunt, hoeft u geen computer te gebruiken om de machine te configureren. Het toegangspunt (router) en uw machine kunnen automatisch gegevens uitwisselen door middel van de SecureEasySetup™-procedure. Ga voor instructies naar pagina 27.

■ Infrastructuurmodus



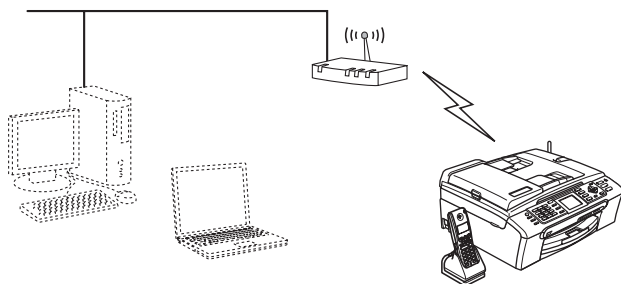
Als uw draadloze toegangspunt (A) SecureEasySetup™ niet ondersteunt, volg de instructies op pagina 29.

De SecureEasySetup™-software gebruiken om uw machine te configureren voor een draadloos netwerk

Belangrijk

Zorg dat u de instructies vanaf stap 1 *De machine installeren* op pagina 4 tot 15 voltooid hebt.

Met de SecureEasySetup™-software kunt het draadloze netwerk eenvoudiger configureren dan dit handmatig te configureren. Door te drukken op een knop op de draadloze router of het toegangspunt, kunt u de installatie voltooien en het draadloze netwerk beveiligen. Uw router of toegangspunt moeten ook SecureEasySetup™ ondersteunen. Zie de gebruikershandleiding voor uw draadloze LAN-router of toegangspunt, voor instructies over het configureren van uw machine voor een draadloos netwerk. Als uw draadloze router of toegangspunt SecureEasySetup™ niet ondersteunt, ga dan naar pagina 29 voor instructies over de installatie.

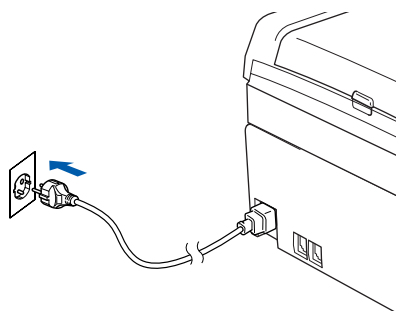


Opmerking

Routers of toegangspunten die SecureEasySetup™ ondersteunen, dragen het SecureEasySetup™-symbool zoals hieronder aangegeven.



- 1 Zet de machine aan door het stroomsnoer aan te sluiten.



⊘ Onjuiste configuratie

Als u de draadloze instellingen van de machine eerder hebt geconfigureerd, dient u de netwerk (LAN)-instellingen opnieuw in stellen voordat u de draadloze instellingen weer kunt configureren.

Druk op uw machine op **Menu**. Druk op ▲ of ▼ om LAN te selecteren, en druk vervolgens op **OK**. Druk op ▲ of ▼ om Fabrieksinst. te selecteren, en druk vervolgens op **OK**. Druk twee keer op 1 voor Ja om de wijziging te accepteren.

- 2 Zet de Brother-machine dichtbij de SecureEasySetup™-router of -toegangspunt (minder dan 5 m).
- 3 Druk op de SecureEasySetup™-knop op uw draadloze router of toegangspunt. Zie de gebruikershandleiding voor uw draadloze router of toegangspunt voor instructies.
- 4 Druk op uw machine op **Menu**. Druk op ▲ of ▼ om LAN te selecteren, en druk op **OK**. Druk op ▲ of ▼ om Netwerk I/F te selecteren, en druk op **OK**. Druk op ▲ of ▼ om WLAN te selecteren, en druk op **OK**. De bedrade netwerkinterface wordt uitgeschakeld met deze instelling. Het duurt ongeveer een minuut voordat het LAN-menu weer op het LCD-scherm beschikbaar is. Druk op **Stop/Exit**.
- 5 Wanneer het LAN-menu beschikbaar wordt, drukt u op **Menu**. Druk op ▲ of ▼ om LAN te selecteren en druk op **OK**. Druk op ▲ of ▼ om Instell. WLAN te selecteren en druk op **OK**. Druk op ▲ of ▼ om SecureEasySetup te selecteren en druk op **OK**.

6

Met behulp van de SecureEasySetup™-software wordt de status van de draadloze netwerkverbinding weergegeven:

Bezig Verb. WLAN, Verbonden of Verbindingsfout.

Bezig Verb. WLAN wordt weergegeven, wanneer de printerserver probeert verbindingen tot stand te brengen met uw router of toegangspunt. Wacht totdat Verbonden of Verbindingsfout wordt weergegeven.

Verbonden wordt weergegeven, wanneer de verbinding van de printerserver met uw router of toegangspunt tot stand is gebracht. U kunt uw machine nu in een draadloos netwerk gebruiken.

Verbindingsfout wordt weergegeven, wanneer de verbinding van de printserver met uw router of toegangspunt mislukt is. Probeer opnieuw te starten vanaf stap 2. Als hetzelfde bericht opnieuw wordt weergegeven, stelt u de printserver terug op de standaard fabrieksinstellingen en probeert u het opnieuw. (Zie *De netwerkinstellingen terugzetten naar de standaardfabrieksinstellingen* op pagina 49.)



De draadloze installatie is nu voltooid. Voor de installatie van de MFL-Pro suite, gaat u verder naar stap 13 op pagina 31.

De Setup Wizard gebruiken vanuit het LAN-menu op het bedieningspaneel om een draadloos netwerk te configureren

Belangrijk

Zorg dat u de instructies vanaf stap 1 *De machine installeren* op pagina 4 tot 15 voltooid hebt.



- 1 Noteer de draadloze netwerkinstellingen van uw toegangspunt of draadloze router.
SSID (Service Set ID of Netwerknaam)

WEP-sleutel (indien nodig)

WPA/WPA2-PSK (TKIP of AES) (indien nodig)

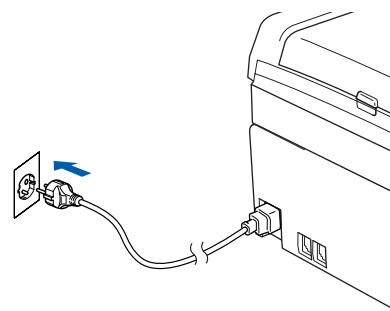
De WEP-sleutel is voor 64-bit gecodeerde netwerken of 128-bit gecodeerde netwerken en kan zowel nummers als letters bevatten. Als u niet op de hoogte bent van deze informatie, raadpleeg dan de bij uw toegangspunt of draadloze router meegeleverde documentatie. Deze sleutel is een 64-bits of 128-bitswaarde, die moet worden ingevoerd in een ASCII- of HEXADECIMAAL formaat.

Bijvoorbeeld:

64 bit ASCII:	gebruikt 5 tekens, bv. "Hello" (met onderscheid tussen hoofdletters en kleine letters)
64 bit Hexadecimal:	gebruikt 10 tekens van hexadecimale gegevens, bv. "71f2234aba"
128 bit ASCII:	gebruikt 13 tekens, bv. "Wirelesscomms" (met onderscheid tussen hoofdletters en kleine letters)
128 bit Hexadecimal:	gebruikt 26 tekens van hexadecimale gegevens, bv. "71f2234ab56cd709e5412aa3ba"

WPA/WPA2-PSK is een toegangssleutel, de Wi-Fi® Protected Access Pre-share key, waarmee de draadloze Brother-machine een verbinding kan maken met toegangspunten die gebruik maken van TKIP- of AES-encryptie (WPA-Personal). WPA/WPA2-PSK (TKIP of AES) gebruikt een Pre-Shared Key (PSK) die langer is dan 8 en korter dan 63 tekens.
Raadpleeg de netwerkhandleiding voor meer informatie.

- 2 Zet de machine aan door het stroomsnoer aan te sluiten.



Windows®
Draadloos
netwerk

⊘ Onjuiste configuratie

Als u de draadloze instellingen van de machine eerder hebt geconfigureerd, dient u de netwerk (LAN)-instellingen opnieuw in te stellen voordat u de draadloze instellingen weer kunt configureren.

Druk op uw machine op **Menu**.
Druk op ▲ of ▼ voor **LAN**, en druk op **OK**.
Druk op ▲ of ▼ om **Fabrieksinst.** te selecteren, en druk vervolgens op **OK**.
Druk twee keer op 1 voor **Ja** om de wijziging te accepteren.

- 3 Druk op uw machine op **Menu**.
Druk op ▲ of ▼ om **LAN** te selecteren, en druk op **OK**.
Druk op ▲ of ▼ om **Netwerk I/F** te selecteren, en druk op **OK**.
Druk op ▲ of ▼ om **WLAN** te selecteren, en druk op **OK**.
De bedrade netwerkinterface wordt uitgeschakeld met deze instelling. Het duurt ongeveer een minuut voordat het LAN-menu weer op het LCD-scherm beschikbaar is.
Druk op **Stop/Exit**.

- 4 Wanneer het LAN-menu beschikbaar wordt, drukt u op **Menu**.
Druk op ▲ of ▼ om LAN te selecteren en druk op **OK**.
Druk op ▲ of ▼ om Instell. WLAN te selecteren en druk op **OK**.
Druk op ▲ of ▼ om Inst. Wizard te selecteren en druk op **OK**.
Hierdoor start de draadloze setup wizard.
- 5 De machine zoekt naar beschikbare SSID's. Als een lijst met SSID's wordt weergegeven, gebruikt u de toetsen ▲ of ▼ om de SSID te selecteren, die u hebt opgeschreven in stap 1, vervolgens drukt u op **OK**. Ga naar stap 9.



Opmerking

Het duurt een aantal seconden voordat de lijst met beschikbare SSID's wordt weergegeven.

Als uw toegangspunt is ingesteld om de SSID niet te verzenden, moet u de SSID-naam handmatig toevoegen. Ga naar stap 6.

- 6 Selecteer <Nieuwe SSID> met behulp van ▲ of ▼ en druk op **OK**. Ga naar stap 7.
- 7 Voer de door u in stap 1 genoteerde SSID in en gebruik de kiestoetsen om iedere letter of ieder nummer te kiezen. U kunt de toetsen ← en → gebruiken om de cursor naar links en rechts te bewegen. Om bijvoorbeeld de letter a in te voeren, drukt u één keer op de toets 2 op het bedieningspaneel. Om het nummer 3 in te voeren, drukt u zeven keer op de toets 3 op het bedieningspaneel.
De letters verschijnen in deze volgorde: kleine letters, hoofdletters, cijfers en vervolgens speciale letters.
(Voor meer informatie, zie *Tekst invoeren* op pagina 50.)
Druk op **OK** wanneer u alle tekens hebt ingevoerd.
- 8 Druk op ▲ of ▼ om Infrastructure te selecteren, druk vervolgens op **OK**.
- 9 Gebruik de toetsen ▲, ▼ en **OK** om één van onderstaande opties te kiezen: Als uw netwerk is geconfigureerd voor Authenticatie of Encryptie, dient u de voor uw netwerk gebruikte instellingen daaraan aan te passen.

Geen Authenticatie of Encryptie: Kies Open Systeem, druk op **OK** en kies vervolgens Geen voor Type Codering en druk op **OK**. Druk vervolgens op 1 voor Ja om uw instellingen toe te passen. Ga naar stap 12.

Geen Authenticatie met WEP-encryptie: Kies Open Systeem, druk op **OK** en gebruik vervolgens de ▲ of ▼ om WEP te selecteren voor de Type Codering en druk op **OK**. Ga naar stap 10.

Authenticatie met WEP-encryptie: Kies Gedeelde Sleutel, druk op **OK**. Ga naar stap 10.

Authenticatie met WPA/WPA2-PSK (TKIP of AES)-encryptie: Kies WPA/WPA2-PSK, druk op **OK**. Ga naar stap 11.

- 10 Kies de desbetreffende cijfertoets en druk op **OK**. Voer de door u in stap 1 genoteerde WEP-sleutel in en gebruik de kiestoetsen om iedere letter of ieder nummer te kiezen. U kunt de toetsen ← en → gebruiken om de cursor naar links en rechts te bewegen. Om bijvoorbeeld de letter a in te voeren, drukt u één keer op de toets 2 op het bedieningspaneel. Om het nummer 3 in te voeren, drukt u zeven keer op de toets 3 op het bedieningspaneel.
De letters verschijnen in deze volgorde: kleine letters, hoofdletters, cijfers en vervolgens speciale letters.
(Voor meer informatie, zie *Tekst invoeren* op pagina 50.)

Druk op **OK** wanneer u alle tekens hebt ingevoerd, en druk vervolgens op 1 voor Ja om uw instellingen toe te passen. Ga naar stap 12.

De meeste toegangspunten en routers kunnen meer dan één sleutel opslaan, maar zij zullen er altijd slechts één gebruiken voor authenticatie en encryptie.

- 11 Druk op ▲ of ▼ om TKIP of AES te selecteren voor Type Codering en druk op **OK**. Voer de door u in stap 1 genoteerde WPA/WPA2-PSK in en gebruik de kiestoetsen om iedere letter of ieder nummer te kiezen. U kunt de toetsen ← en → gebruiken om de cursor naar links en rechts te bewegen. Om bijvoorbeeld de letter a in te voeren, drukt u één keer op de toets 2 op het bedieningspaneel. Om het nummer 3 in te voeren, drukt u zeven keer op de toets 3 op het bedieningspaneel.

De letters verschijnen in deze volgorde: kleine letters, hoofdletters, cijfers en vervolgens speciale letters.
(Voor meer informatie, zie *Tekst invoeren* op pagina 50.)

Druk op **OK** wanneer u alle tekens hebt ingevoerd, en druk vervolgens op 1 voor Ja om uw instellingen toe te passen. Ga naar stap 12.

12 Uw machine probeert nu een verbinding met uw draadloze netwerk tot stand te brengen, met behulp van de door u ingevoerde gegevens. Indien dit lukt, verschijnt even **Verbonden** op het LCD-scherm.

Als het uw machine niet lukt een verbinding met uw netwerk tot stand te brengen, dient u stappen 4 tot 11 te herhalen, om er zeker van te zijn dat u de juiste gegevens hebt ingevoerd.

Als DHCP voor uw toegangspunt niet geactiveerd is, dient u het IP-adres, het subnetmasker en de gateway van de machine handmatig te configureren om voor uw netwerk geschikt te zijn. Raadpleeg de netwerkhandleiding voor nadere informatie.

OK! De draadloze installatie is nu voltooid. Op een indicator met vier niveaus, onderaan op het LCD-scherm, kunt u nu de signaalsterkte aflezen van uw draadloos toegangspunt of router. Voor de installatie van de MFL-Pro Software suite, gaat u verder naar stap 13.

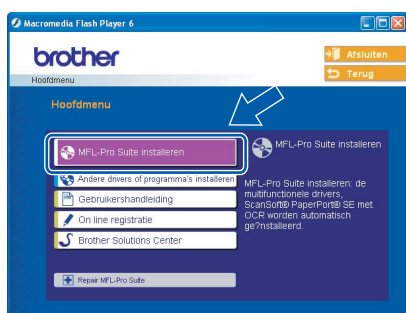
13 Zet uw computer aan. (Voor Windows® 2000 Professional/XP/XP Professional x64 Edition, dient u als beheerder te zijn aangemeld.) Sluit alle actieve toepassingen alvorens MFL-Pro Suite te installeren.

Opmerking *Vóór de installatie moet u eventuele personal firewall-software deactiveren.*

14 Plaats de meegeleverde cd-rom in uw cd-romstation. Als het scherm met de modelnaam wordt weergegeven, kiest u uw machine. Als het scherm met de taal verschijnt, kiest u uw taal.

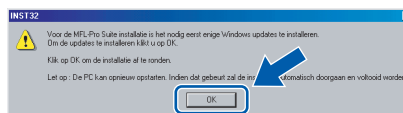


15 Het hoofdmenu van de cd-rom wordt geopend. Klik op **MFL-Pro Suite installeren**.



Opmerking

- Als dit venster niet wordt geopend, kunt u Windows® Explorer gebruiken om het programma **setup.exe** vanuit de hoofdmap van de cd-rom van Brother uit te voeren.
- Als het volgende scherm wordt weergegeven, klikt u op **OK** om de Windows®-updates te installeren. Wanneer de recentere versies zijn geïnstalleerd, kunt u de computer opnieuw starten. De installatie gaat dan automatisch verder.



Als de installatie niet automatisch wordt voortgezet, opent u het hoofdmenu opnieuw door de cd-rom uit te werpen en weer in de computer te steken of door in de hoofdmap op het programma **setup.exe** te dubbelklikken, en verder te gaan vanaf stap 15 met het installeren van MFL-Pro Suite.

16 Kies **Draadloze netwerkverbinding**, en klik vervolgens op **Volgende**.



17 Kruis het vakje **gecontroleerd en bevestigd** aan en selecteer vervolgens **Volgende**.



18 Als u de licentieovereenkomst van ScanSoft® PaperPort® SE hebt gelezen en geaccepteerd, klikt u op **Ja**.



19 De installatie van PaperPort® SE begint automatisch en daarna wordt MFL-Pro Suite geïnstalleerd.

20 Als het venster met de softwarelicentieovereenkomst van Brother MFL-Pro Suite wordt geopend, klikt u op **Ja** als u de voorwaarden van de softwarelicentieovereenkomst accepteert.

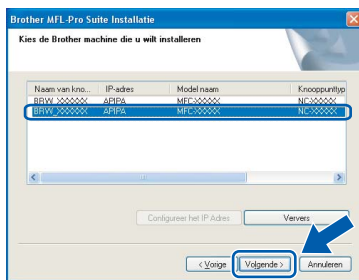


21 De installatie van de Brother-drivers start automatisch. De installatieschermen worden één voor één geopend. **U zult een paar seconden moeten wachten voordat alle schermen worden geopend.**

⊘ Onjuiste configuratie

- Probeer **NIET** één van de schermen te annuleren tijdens de installatie.
- Als uw draadloze instellingen mislukken, verschijnt er een foutmelding tijdens de installatie van MFL-Pro Suite en wordt de installatie beëindigd. Als deze fout zich voordoet, gaat u naar **stap 1** en installeert u de draadloze verbinding opnieuw.

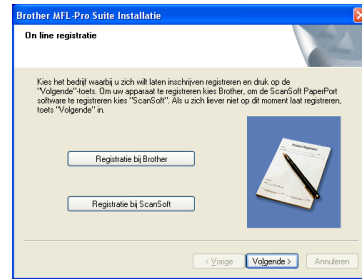
22 Selecteer de machine uit de lijst, en klik vervolgens op **Volgende**.



📝 Opmerking

Dit venster verschijnt niet als er slechts één Brother-machine op het netwerk is aangesloten, omdat deze automatisch wordt gekozen.

23 Als het onlineregistratiescherm voor Brother ScanSoft verschijnt, selecteert u daar de gewenste optie en volgt u de instructies op het scherm.



24 Klik op **Voltooien** om uw computer opnieuw te starten.

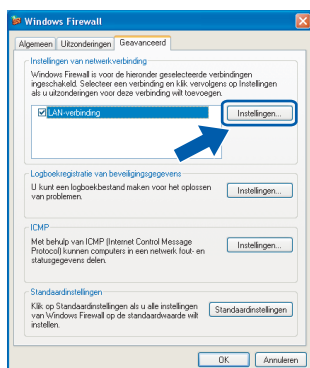
(Voor Windows® 2000 Professional/XP/XP Professional x64 Edition, dient u als beheerder te zijn aangemeld.)



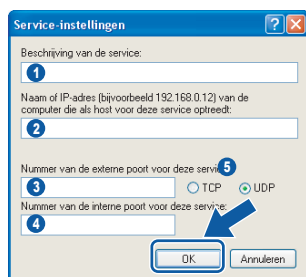
📝 Opmerking

- Als de computer opnieuw is opgestart, wordt *Installation Diagnostics* automatisch uitgevoerd. Als de installatie is mislukt, ziet u de resultaten van de installatie op het venster. Als de *Diagnostics* een fout vertoont, volg dan de instructies op het scherm of lees de onlinehulp en veelgestelde vragen in **Start/Alle programma's (Programma's)/Brother/MFC-XXXX**.
- Als u zeker weet dat de printer na de installatie werkt, kunt u de *Firewall*-software opnieuw inschakelen.
- De instellingen van de *Firewall* op uw PC kunnen de noodzakelijke netwerkverbinding voor scannen via het netwerk en *PC-Fax* afwijzen. Volg onderstaande instructies om de *Windows firewall* te configureren. Als u een persoonlijke *Firewall*-software gebruikt, raadpleeg dan de gebruikershandleiding voor uw software of neem contact op met de softwareproducent.
- **Bij gebruik van Windows® XP SP2:**
 - 1 Klik op de knop **Start, Bedieningspaneel** en vervolgens op **Windows Firewall**. Zorg ervoor dat *Windows Firewall* in het tabblad **Algemeen** op **Aan** staat.

- 2 Klik op het tabblad **Geavanceerd** en de knop **Instellingen...**



- 3 Klik op de knop **Voeg toe**.
 4 Voeg poort 54925 toe voor scannen via het netwerk, voer onderstaande informatie in:
- 1) (Een willekeurige beschrijving)
 - 2) Localhost
 - 3) 54925
 - 4) 54925
 - 5) Selecteer **UDP**
- Klik vervolgens op **OK**.



- 5 Klik op de knop **Voeg toe**.
 6 Voeg poort 54926 toe voor Network PC-Fax, voer onderstaande informatie in:
- 1) (Een willekeurige beschrijving)
 - 2) Localhost
 - 3) 54926
 - 4) 54926
 - 5) Select **UDP**
- Klik vervolgens op **OK**.
- 7 Als u problemen blijft hebben met uw netwerkverbinding, klikt u op de knop **Voeg toe**.
 8 Voeg poort 137 toe zowel voor scannen via het netwerk als Network PC-Fax Ontvangen, voer onderstaande informatie in:
- 1) (Een willekeurige beschrijving)
 - 2) Localhost
 - 3) 137
 - 4) 137
 - 5) Selecteer **UDP**
- Klik vervolgens op **OK**.
 9 Zorg ervoor dat de nieuwe instellingen worden toegevoegd en gecontroleerd, en klik vervolgens op **OK**.

Opmerking

MFL-Pro Suite bevat de netwerkprinterdriver, netwerkscannerdriver, Brother ControlCenter3, ScanSoft® PaperPort® SE met OCR en True Type®-lettertypen.

PaperPort® SE is een toepassing voor het beheren van documenten en voor het scannen en weergeven van documenten.



De MFL-Pro Suite is geïnstalleerd en de installatie is nu voltooid.

Bij gebruik van de USB-interface (voor Mac OS® X 10.2.4 of recenter)

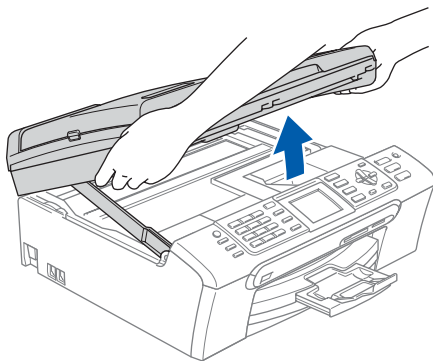
Belangrijk


Zorg dat u de instructies vanaf stap 1 *De machine installeren* op pagina 4 tot 15 voltooid hebt.

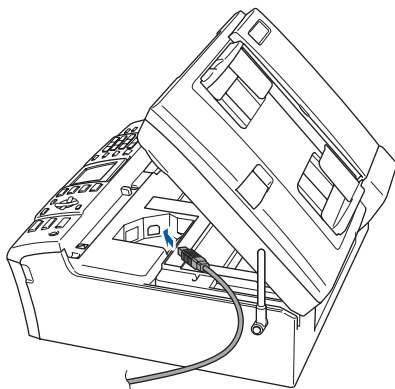
Opmerking

Als u Mac OS® X 10.2.0 tot en met 10.2.3 gebruikt, moet u upgraden naar Mac OS® X 10.2.4 of recenter. (Ga voor de meest recente informatie over Mac OS® X naar <http://solutions.brother.com>)

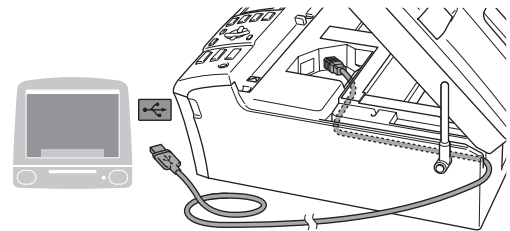
- 1 Gebruik beide handen en de plastic lipjes aan beide zijden van de machine om het scannerdeksel op tillen, totdat deze in de open stand vergrendeld is.



- 2 Sluit de USB-kabel aan op de USB-contactdoos, gemarkeerd met een -symbool. De USB-ingang bevindt zich rechts aan de binnenkant van de machine, zoals hieronder afgebeeld.



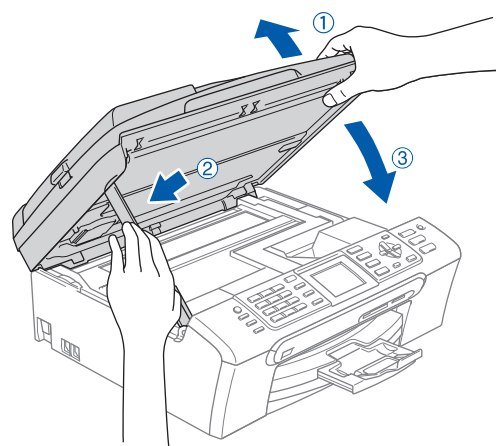
- 3 Leid de USB-kabel voorzichtig in de goot zoals hieronder aangegeven, door de goot te volgen om de machine heen en naar de achterkant ervan. Sluit daarna de kabel op uw computer aan.



⊘ Onjuiste configuratie

- Sluit de machine NIET aan op een USB-poort op een toetsenbord of een USB-hub zonder voeding. Brother adviseert u de machine direct op uw computer aan te sluiten.
- Zorg dat de kabel het sluiten van de afdekkap niet beperkt, anders zou er een fout kunnen optreden.
- Gebruik in ieder geval een USB 2.0-kabel die niet langer is dan 2 meter.

- 4 Til het scannerdeksel op om de vergrendeling los te maken (①). Druk de steun van het scannerdeksel voorzichtig naar beneden (②) en sluit het scannerdeksel (③).



Opmerking

Zorg dat de machine wordt aangezet door het stroomsnoer aan te sluiten.

5 Zet uw Macintosh® aan.

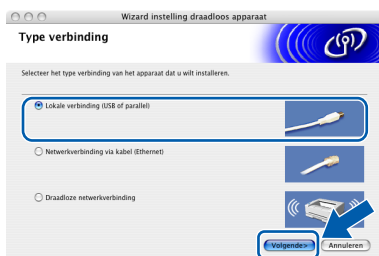
6 Plaats de meegeleverde cd-rom in uw cd-romstation.



7 Dubbelklik op het pictogram **Start Here OSX** om te installeren.



8 Kies **Lokale verbinding**, en klik vervolgens op **Volgende**. Volg de instructie op uw scherm.



Opmerking

*U zult een paar seconden moeten wachten voordat de software geïnstalleerd wordt. Klik na de installatie op **Herstart** om de installatie van de software te voltooien.*

9 De Brother-software zoekt naar het Brother-apparaat. Tijdens deze periode verschijnt het volgende scherm.

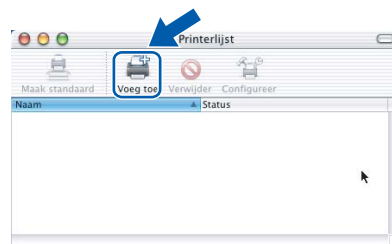


10 In dit scherm klikt u op **OK**.



OK! Bij gebruik van Mac OS® X 10.3.x of recenter: De MFL-Pro Suite, de Brother-printerdriver, -scannerdriver en Brother ControlCenter2 zijn geïnstalleerd en de installatie is nu voltooid. Ga naar stap **15**.

11 Voor gebruikers van Mac OS® X 10.2.4 tot 10.2.8: Klik op **Voeg toe**.



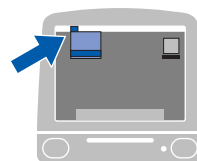
12 Kies **USB**.



13 Selecteer **MFC-XXXX** (waarbij XXXX uw modelnaam is), en klik vervolgens op **Voeg toe**.



14 Klik op **Afdrukbeheer**, en vervolgens op **Stop 'Afdrukbeheer'**.



OK! De MFL-Pro Suite, de Brother-printerdriver, -scannerdriver en Brother ControlCenter2 zijn geïnstalleerd en de installatie is nu voltooid.

- 15** Klik voor de installatie van Presto!® PageManager® op het pictogram **Presto! PageManager** en volg de instructies op het scherm.



 **Opmerking**

Wanneer Presto!® PageManager® is geïnstalleerd, wordt er OCR-mogelijkheid toegevoegd aan het Brother ControlCenter2. U kunt gemakkelijk foto's en documenten scannen, gezamenlijk gebruiken, en ordenen met behulp van de Presto!® PageManager®.



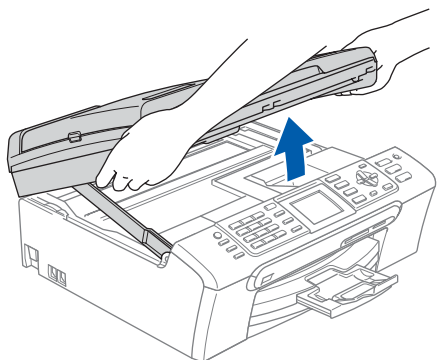
Presto!® PageManager® is geïnstalleerd en de installatie is nu voltooid.


Bij gebruik van de bedrade netwerkinterface (voor Mac OS® X 10.2.4 of recenter)

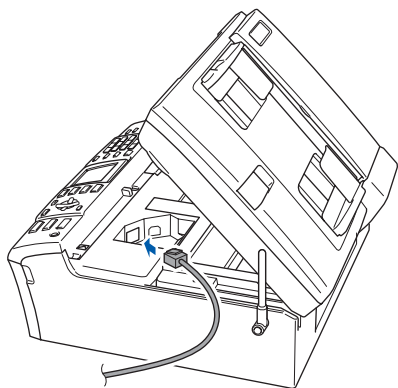
Belangrijk

Zorg dat u de instructies vanaf stap 1 *De machine installeren* op pagina 4 tot 15 voltooid hebt.

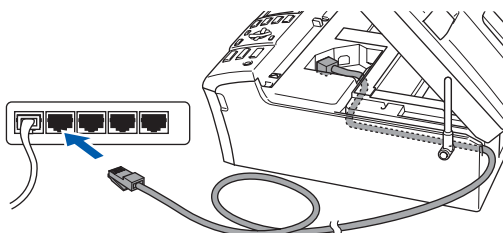
- 1 Gebruik beide handen en de plastic lipjes aan beide zijden van de machine om het scannerdeksel op te tillen, totdat deze in de open stand vergrendeld is.



- 2 Sluit de netwerkkabel aan op de LAN-contactdoos gemarkeerd met een -symbool. De LAN-contactdoos bevindt zich links aan de binnenkant van de machine, zoals hieronder afgebeeld.



- 3 Leid de netwerkkabel voorzichtig in de goot zoals hieronder aangegeven, door de goot te volgen om de machine heen en naar de achterkant ervan. Sluit daarna de kabel op uw netwerk aan.



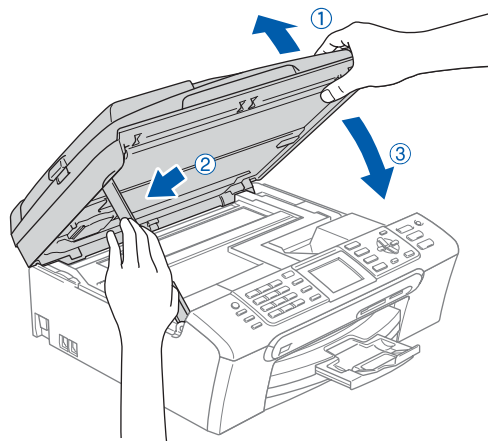
⊘ Onjuiste configuratie

Zorg dat de kabel het sluiten van de afdekkap niet beperkt, anders zou er een fout kunnen optreden.

Opmerking

Bij gebruik van zowel USB- als LAN-kabels, beide kabels door de goot leiden, met de ene bovenop de andere.

- 4 Til het scannerdeksel op om de vergrendeling los te maken (①). Druk de steun van het scannerdeksel voorzichtig naar beneden (②) en sluit het scannerdeksel (③).



Opmerking

Zorg dat de machine wordt aangezet door het stroomsnoer aan te sluiten.

⊘ Onjuiste configuratie

Als u uw machine eerder hebt ingesteld op een draadloos netwerk en deze vervolgens wilt instellen op een bedraad netwerk, dient u te controleren op de Netwerk I/F van de machine op LAN met kabel staat. De draadloze netwerkinterface is uitgeschakeld met deze instelling.

Druk op uw machine op Menu.

Druk op ▲ of ▼ om LAN te selecteren, en druk op OK.

Druk op ▲ of ▼ om Netwerk I/F te selecteren, en druk op OK.

Druk op ▲ of ▼ om LAN met kabel te selecteren en druk op OK.

5 Zet uw Macintosh® aan.

6 Plaats de meegeleverde cd-rom in uw cd-romstation.



7 Dubbelklik op het pictogram **Start Here OSX** om te installeren.



8 Kies **Netwerkverbinding via kable**, en klik vervolgens op **Volgende**. Volg de instructies op uw scherm.



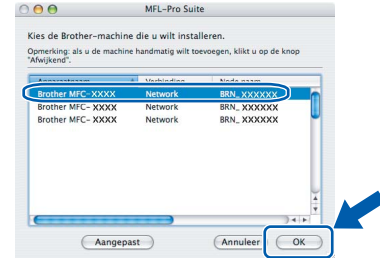
U zult een paar seconden moeten wachten voordat de software geïnstalleerd wordt. Klik na de installatie op **Herstart** om de installatie van de software te voltooien.

9 De Brother-software zoekt naar het Brother-apparaat. Tijdens deze periode verschijnt het volgende scherm.



Opmerking

- Als de machine is geconfigureerd voor uw netwerk, selecteert u de machine uit de lijst en klikt u op **OK**. Dit venster verschijnt niet als er slechts één machine op het netwerk is aangesloten, deze wordt automatisch gekozen. Ga naar stap 10.



- In dit scherm klikt u op **OK**.

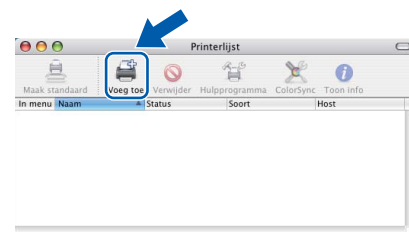


- Voer een naam in voor uw Macintosh® in **Display naam** (max. 15 tekens lang) en klik op **OK**. Ga naar stap 10.



- Als u de scansleutel van de machine wilt gebruiken om via het netwerk te scannen, dient u het vakje **Registreer uw computer met de "Scannen naar"-functie op de machine.** **Registreer uw computer met de "Scannen naar"-functies op de machine aan te vinken.**
- De naam die u invoert verschijnt op het LCD-scherm van de machine, wanneer u op de **Scan-toets** drukt en een scanoptie kiest. (Voor meer informatie, zie *Netwerkscannen in de softwarehandleiding op de cd-rom.*)

10 Klik op **Voeg toe**.



Opmerking

Bij gebruik van Mac OS® X 10.4, ga naar stap 13.

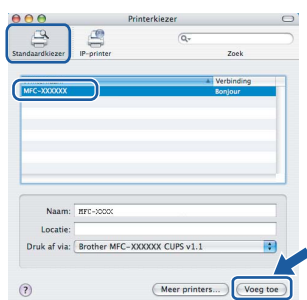
- 11** Bij gebruik van Mac OS® X 10.2.4 tot en met 10.3.x:
Hieronder de gewenste optie selecteren.



- 12** Selecteer **MFC-XXXX** (waarbij XXXX uw modelnaam is), en klik vervolgens op **Voeg toe**. Ga naar stap **14**.



- 13** Bij gebruik van Mac OS® X 10.4:
Selecteer **MFC-XXXX** (waarbij XXXX uw modelnaam is), en klik vervolgens op **Voeg toe**.



- 14** Klik op **Printerconfiguratie**, en vervolgens op **Stop Printerconfiguratie**.



- Opmerking**
Bij gebruik van Mac OS® X 10.2.x, klikt u op **Afdrukbeheer**, en vervolgens op **Stop 'Afdrukbeheer'**.



De **MFL-Pro Suite**, de **Brother-printerdriver**, **-scannerdriver** en **Brother ControlCenter2** zijn geïnstalleerd en de installatie is nu voltooid.

- 15** Klik voor de installatie van **Presto!® PageManager®** op het pictogram **Presto! PageManager** en volg de instructies op het scherm.



Opmerking

Wanneer **Presto!® PageManager®** is geïnstalleerd, wordt er **OCR-mogelijkheid** toegevoegd aan het **Brother ControlCenter2**. U kunt gemakkelijk foto's en documenten scannen, gezamenlijk gebruiken, en ordenen met behulp van de **Presto!® PageManager®**.



Presto!® PageManager® is geïnstalleerd en de installatie is nu voltooid.

Bij gebruik van draadloos netwerk (voor Mac OS® X 10.2.4 of recenter in infrastructuurmodus)

Sluit uw draadloze machine en uw draadloos netwerk op elkaar aan: installeer de printerdriver in infrastructuurmodus

Eerst dient u de draadloze netwerkinstellingen van uw machine te configureren om te communiceren met het toegangspunt tot uw netwerk (router). Nadat de machine is geconfigureerd om te communiceren met uw toegangspunt (router), hebben de computers op uw netwerk toegang tot de machine. Om de machine vanaf deze computers te gebruiken, dient u de MFL-Pro Suite te installeren. De volgende stappen leiden u door het configuratie- en installatieproces.

Om optimale resultaten te bereiken bij het dagelijks afdrukken van documenten, zet u de Brother-machine zo dicht mogelijk bij het toegangspunt (router) tot het netwerk, met zo weinig mogelijk belemmeringen. Grote voorwerpen en muren tussen de twee apparaten, en ook interferentie van andere elektronische apparaten kan de gegevensoverdrachtsnelheid van uw documenten beïnvloeden.

Belangrijk

In de hiernavolgende instructies vindt u twee manieren waarop u uw Brother-machine in een draadloze netwerk omgeving kunt installeren. Beide manieren gelden voor de infrastructuurmodus, met behulp van een draadloze router of toegangspunt dat DHCP gebruikt om IP-adressen toe te wijzen. Als uw draadloze router/toegangspunt SecureEasySetup™ ondersteunt, volg de stappen op pagina 42 *De SecureEasySetup™-software gebruiken om uw machine te configureren voor een draadloos netwerk*. Als uw draadloze router/toegangspunt SecureEasySetup™ niet ondersteunt, volg de stappen op pagina 43 *De Setup Wizard gebruiken vanuit het LAN-menu op het bedieningspaneel om een draadloos netwerk te configureren*. Instructies om uw machine in een andere draadloze omgeving te installeren, vindt u in de netwerkhandleiding op de cd-rom.

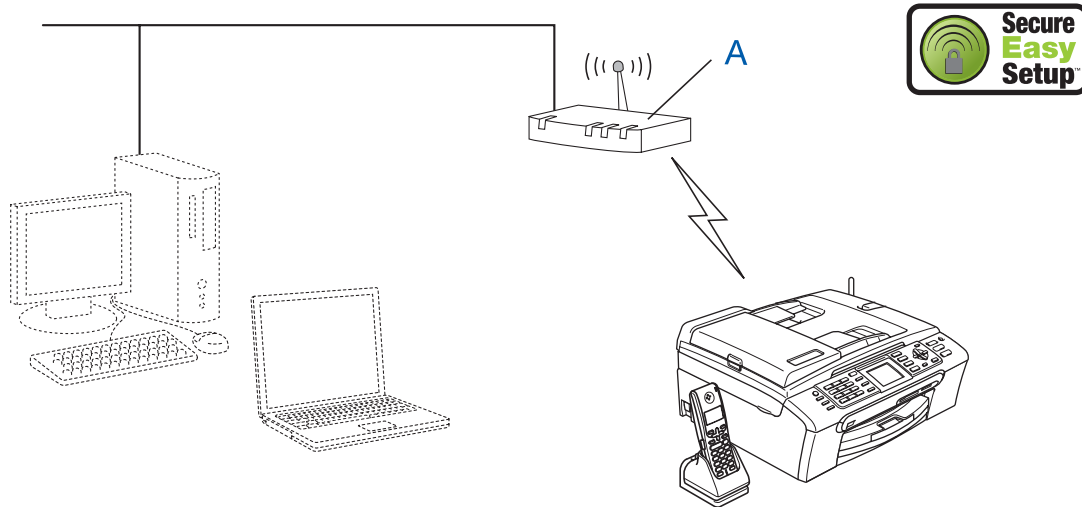
U kunt de instructies bekijken in de netwerkhandleiding, door onderstaande instructies te volgen.

- 1 Zet uw Macintosh® aan. Plaats de Brother cd-rom in uw cd-romstation.
- 2 Dubbelklik op het bestand **Documentation**.
- 3 Dubbelklik op uw taalmap.
- 4 Dubbelklik op de netwerkhandleiding.

Bevestig uw netwerkgeving

De instellingsprocedure verschilt afhankelijk van uw netwerkgeving.

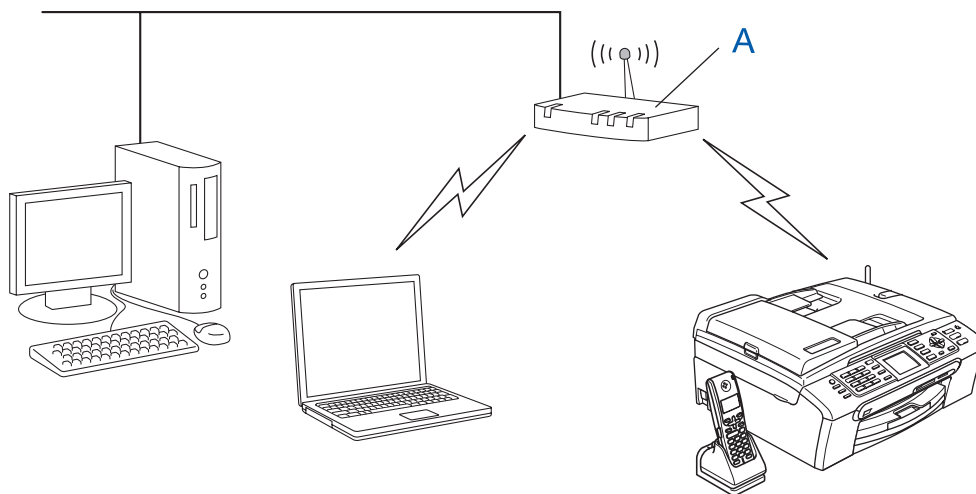
■ Installatie met behulp van SecureEasySetup™



Als uw draadloze toegangspunt (A) SecureEasySetup™ ondersteunt, hoeft u geen computer te gebruiken om de machine te configureren. Het toegangspunt (router) en uw machine kunnen automatisch gegevens uitwisselen door middel van de SecureEasySetup™-procedure.

Ga voor instructies naar pagina 42.

■ Infrastructuurmodus



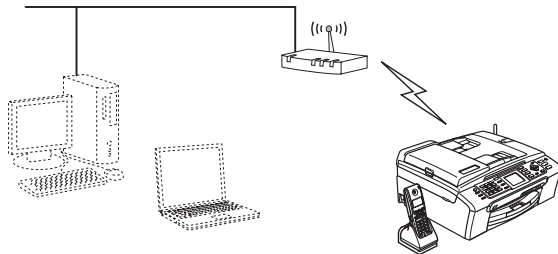
Als uw draadloze toegangspunt (A) SecureEasySetup™ niet ondersteunt, volg de instructies op pagina 43.

De SecureEasySetup™-software gebruiken om uw machine te configureren voor een draadloos netwerk

Belangrijk

Zorg dat u de instructies vanaf stap 1 *De machine installeren* op pagina 4 tot 15 voltooid hebt.

Met de SecureEasySetup™-software kunt het draadloze netwerk eenvoudiger configureren dan dit handmatig te configureren. Door te drukken op een knop op de draadloze router of het toegangspunt, kunt u de installatie voltooien en het draadloze netwerk beveiligen. Uw router of toegangspunt moeten ook SecureEasySetup™ ondersteunen. Zie de gebruikershandleiding voor uw draadloze LAN-router of toegangspunt, voor instructies over het configureren van uw machine voor een draadloos netwerk. Als uw draadloze router of toegangspunt SecureEasySetup™ niet ondersteunt, ga dan naar pagina 43 voor instructies over de installatie.



Opmerking

Routers of toegangspunten die SecureEasySetup™ ondersteunen, dragen het SecureEasySetup™-symbool zoals hieronder aangegeven.



Opmerking

Zorg dat de machine wordt aangezet door het stroomsnoer aan te sluiten.

⊘ Onjuiste configuratie

Als u de draadloze instellingen van de machine eerder hebt geconfigureerd, dient u de netwerk (LAN)-instellingen opnieuw in stellen voordat u de draadloze instellingen weer kunt configureren.

Druk op uw machine op Menu. Druk op ▲ of ▼ om LAN te selecteren, en druk vervolgens op OK. Druk op ▲ of ▼ om Factory Reset te selecteren, en druk vervolgens op OK. Druk twee keer op 1 voor Ja om de wijziging te accepteren.

- 1 Zet de Brother-machine dichtbij de SecureEasySetup™-router of -toegangspunt (minder dan 5 m).
- 2 Druk op de SecureEasySetup™-knop op uw draadloze router of toegangspunt. Zie de gebruikershandleiding voor uw draadloze router of toegangspunt voor instructies.
- 3 Druk op uw machine op **Menu**. Druk op ▲ of ▼ om LAN te selecteren, en druk op **OK**. Druk op ▲ of ▼ om Netwerk I/F te selecteren, en druk op **OK**. Druk op ▲ of ▼ om WLAN te selecteren, en druk op **OK**. De bedrade netwerkinterface wordt uitgeschakeld met deze instelling. Het duurt ongeveer een minuut voordat het LAN-menu weer op het LCD-scherm beschikbaar is. Druk op **Stop/Exit**.

- 4 Wanneer het LAN-menu beschikbaar wordt, drukt u op **Menu**. Druk op ▲ of ▼ om LAN te selecteren en druk op **OK**. Druk op ▲ of ▼ om Instell. WLAN te selecteren, en druk op **OK**. Druk op ▲ of ▼ om SecureEasySetup te selecteren, en druk op **OK**.

- 5 Met behulp van de SecureEasySetup™-software wordt de status van de draadloze netwerkverbinding weergegeven: *Bezig Verb. WLAN*, *Verbonden of Verbindingsfout*.

Bezig Verb. WLAN wordt weergegeven, wanneer de printserver probeert verbindingen tot stand te brengen met uw router of toegangspunt. *Wacht totdat Verbonden of Verbindingsfout* wordt weergegeven.

Verbonden wordt weergegeven, wanneer de verbinding van de printserver met uw router of toegangspunt tot stand is gebracht. U kunt uw machine nu in een draadloos netwerk gebruiken.

Verbindingsfout wordt weergegeven, wanneer de verbinding van de printserver met uw router of toegangspunt mislukt is. Probeer opnieuw te starten vanaf stap 1. Als hetzelfde bericht opnieuw wordt weergegeven, stelt u de printserver terug op de standaard fabrieksinstellingen en probeert u het opnieuw. (Zie *De netwerkinstellingen terugzetten naar de standaardfabrieksinstellingen* op pagina 49.)



De draadloze installatie is nu voltooid. Voor de installatie van de MFL-Pro suite, gaat u verder naar stap 12 op pagina 45.

De Setup Wizard gebruiken vanuit het LAN-menu op het bedieningspaneel om een draadloos netwerk te configureren

Belangrijk

Zorg dat u de instructies vanaf stap 1 *De machine installeren* op pagina 4 tot 15 voltooid hebt.



- 1 Noteer de draadloze netwerkinstellingen van uw toegangspunt of draadloze router.
SSID (Service Set ID of Netwerknaam)

WEP-sleutel (indien nodig)

WPA/WPA2-PSK (TKIP of AES) (indien nodig)

De WEP-sleutel is voor 64-bit gecodeerde netwerken of 128-bit gecodeerde netwerken en kan zowel nummers als letters bevatten. Als u niet op de hoogte bent van deze informatie, raadpleeg dan de bij uw toegangspunt of draadloze router meegeleverde documentatie. Deze sleutel is een 64-bits of 128-bitswaarde, die moet worden ingevoerd in een ASCII- of HEXADECIMAAL formaat.

Bijvoorbeeld:

- 64 bit ASCII: gebruikt 5 tekens, bv. "Hello" (met onderscheid tussen hoofdletters en kleine letters)
- 64 bit Hexadecimal: gebruikt 10 tekens van hexadecimale gegevens, bv. "71f2234aba"
- 128 bit ASCII: gebruikt 13 tekens, bv. "Wirelesscomms" (met onderscheid tussen hoofdletters en kleine letters)
- 128 bit Hexadecimal: gebruikt 26 tekens van hexadecimale gegevens, bv. "71f2234ab56cd709e5412aa3ba"

WPA/WPA2-PSK is een toegangssleutel, de Wi-Fi® Protected Access Pre-share key, waarmee de draadloze Brother-machine een verbinding kan maken met toegangspunten die gebruik maken van TKIP- of AES-encryptie (WPA-Personal). WPA/WPA2-PSK (TKIP of AES) gebruikt een Pre-Shared Key (PSK) die langer is dan 8 en korter dan 63 tekens.
Raadpleeg de netwerkhandleiding voor meer informatie.

Opmerking

Zorg dat de machine wordt aangezet door het stroomsnoer aan te sluiten.

Onjuiste configuratie

Als u de draadloze instellingen van de machine eerder hebt geconfigureerd, dient u de netwerk (LAN)-instellingen opnieuw in stellen voordat u de draadloze instellingen weer kunt configureren.

Druk op uw machine op **Menu**.

Druk op ▲ of ▼ voor **LAN**, en druk op **OK**.

Druk op ▲ of ▼ om **Fabrieksinst.** te selecteren, en druk vervolgens op **OK**.

Druk twee keer op 1 voor **Ja** om de wijziging te accepteren.

2

Druk op uw machine op **Menu**.

Druk op ▲ of ▼ om **LAN** te selecteren, en druk op **OK**.

Druk op ▲ of ▼ om **Netwerk I/F** te selecteren, en druk op **OK**.

Druk op ▲ of ▼ om **WLAN** te selecteren, en druk op **OK**.

De bedrade netwerkkinterface wordt uitgeschakeld met deze instelling.

Het duurt ongeveer een minuut voordat het LAN-menu weer op het LCD-scherm beschikbaar is.

Druk op **Stop/Exit**.

3

Wanneer het LAN-menu beschikbaar wordt, drukt u op **Menu**.

Druk op ▲ of ▼ om **LAN** te selecteren en druk op **OK**.

Druk op ▲ of ▼ om **Instell. WLAN** te selecteren, en druk op **OK**.

Druk op ▲ of ▼ om **Inst. Wizard** te selecteren, en druk op **OK**.

Hierdoor start de draadloze setup wizard.

- 4** De machine zoekt naar beschikbare SSID's. Als een lijst met SSID's wordt weergegeven, gebruikt u de toetsen ▲ of ▼ om de SSID te selecteren, die u hebt opgeschreven in stap 1, vervolgens drukt u op **OK**. Ga naar stap 8.



Opmerking

Het duurt een aantal seconden voordat de lijst met beschikbare SSID's wordt weergegeven.

Als uw toegangspunt is ingesteld om de SSID niet te verzenden, moet u de SSID-naam handmatig toevoegen. Ga naar stap 5.

- 5** Selecteer <Nieuwe SSID> met behulp van ▲ of ▼ en druk op **OK**. Ga naar stap 6.

- 6** Voer de door u in stap 1 genoteerde SSID in en gebruik de kiestoetsen om iedere letter of ieder nummer te kiezen. U kunt de toetsen ← en → gebruiken om de cursor naar links en rechts te bewegen. Om bijvoorbeeld de letter a in te voeren, drukt u één keer op de toets 2 op het bedieningspaneel. Om het nummer 3 in te voeren, drukt u zeven keer op de toets 3 op het bedieningspaneel.

De letters verschijnen in deze volgorde: kleine letters, hoofdletters, cijfers en vervolgens speciale letters.

(Voor meer informatie, zie *Tekst invoeren* op pagina 50.)

Druk op **OK** wanneer u alle tekens hebt ingevoerd.

- 7** Druk op ▲ of ▼ om *Infrastructure* te selecteren, druk vervolgens op **OK**.

- 8** Gebruik de toetsen ▲, ▼ en **OK** om één van onderstaande opties te kiezen: Als uw netwerk is geconfigureerd voor Authenticatie of Encryptie, dient u de voor uw netwerk gebruikte instellingen daaraan aan te passen.

Geen Authenticatie of Encryptie: Kies *Open Systeem*, druk op **OK** en kies vervolgens *Geen* voor *Type Codering* en druk op **OK**. Druk vervolgens op 1 voor *Ja* om uw instellingen toe te passen. Ga naar stap 11.

Geen Authenticatie met WEP-encryptie: Kies *Open Systeem*, druk op **OK** en gebruik vervolgens de ▲ of ▼ om *WEP* te selecteren voor de *Type Codering* en druk op **OK**. Ga naar stap 9.

Authenticatie met WEP-encryptie: Kies *Gedeelde Sleutel*, druk op **OK**. Ga naar stap 9.

- 9** Kies de desbetreffende cijfer toets en druk op **OK**. Voer de door u in stap 1 genoteerde WEP-sleutel in en gebruik de kiestoetsen om iedere letter of ieder nummer te kiezen. U kunt de toetsen ← en → gebruiken om de cursor naar links en rechts te bewegen. Om bijvoorbeeld de letter a in te voeren, drukt u één keer op de toets 2 op het bedieningspaneel. Om het nummer 3 in te voeren, drukt u zeven keer op de toets 3 op het bedieningspaneel.

De letters verschijnen in deze volgorde: kleine letters, hoofdletters, cijfers en vervolgens speciale letters.

(Voor meer informatie, zie *Tekst invoeren* op pagina 50.)

Druk op **OK** wanneer u alle tekens hebt ingevoerd, en druk vervolgens op 1 voor *Ja* om uw instellingen toe te passen. Ga naar stap 11.

De meeste toegangspunten en routers kunnen meer dan één sleutel opslaan, maar zij zullen er altijd slechts één gebruiken voor authenticatie en encryptie.

- 10** Druk op ▲ of ▼ om *TKIP* of *AES* te selecteren voor *Type Codering* en druk op **OK**. Voer de door u in stap 1 genoteerde WPA/WPA2-PSK in en gebruik de kiestoetsen om iedere letter of ieder nummer te kiezen. U kunt de toetsen ← en → gebruiken om de cursor naar links en rechts te bewegen. Om bijvoorbeeld de letter a in te voeren, drukt u één keer op de toets 2 op het bedieningspaneel. Om het nummer 3 in te voeren, drukt u zeven keer op de toets 3 op het bedieningspaneel.

De letters verschijnen in deze volgorde: kleine letters, hoofdletters, cijfers en vervolgens speciale letters.

(Voor meer informatie, zie *Tekst invoeren* op pagina 50.)

Druk op **OK** wanneer u alle tekens hebt ingevoerd, en druk vervolgens op 1 voor *Ja* om uw instellingen toe te passen. Ga naar stap 11.

- 11** Uw machine probeert nu een verbinding met uw draadloze netwerk tot stand te brengen, met behulp van de door u ingevoerde gegevens. Indien dit lukt, verschijnt even *Verbonden* op het LCD-scherm.

Als het uw machine niet lukt een verbinding met uw netwerk tot stand te brengen, dient u stappen 3 tot 10 te herhalen, om er zeker van te zijn dat u de juiste gegevens hebt ingevoerd.

Als DHCP voor uw toegangspunt niet geactiveerd is, dient u het IP-adres, het subnetmasker en de gateway van de machine handmatig te configureren om voor uw netwerk geschikt te zijn. Raadpleeg de netwerkhandleiding voor nadere informatie.

U zult een paar seconden moeten wachten voordat de software geïnstalleerd wordt. Klik na de installatie op **Herstart** om de installatie van de software te voltooien.



De draadloze installatie is nu voltooid. Op een indicator met vier niveaus, onderaan op het LCD-scherm, kunt u nu de signaalsterkte aflezen van uw draadloze toegangspunt of router. Voor de installatie van de MFL-Pro Software suite, gaat u verder naar stap 12.

12 Zet uw Macintosh® aan.

13 Plaats de meegeleverde cd-rom in uw cd-romstation.



14 Dubbelklik op het pictogram **Start Here OSX** om te installeren.



15 Kies **Draadloze netwerkverbinding**, en klik vervolgens op **Volgende**.



16 Kruis het vakje **gecontroleerd en bevestigd** aan en selecteer vervolgens **Volgende**. Volg de instructies op uw scherm.

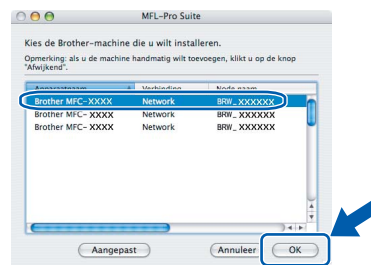


17 De Brother-software zoekt naar het Brother-apparaat. Tijdens deze periode verschijnt het volgende scherm.



Opmerking

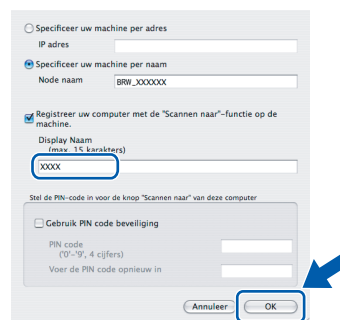
- Als de machine is geconfigureerd voor uw netwerk, selecteert u de machine uit de lijst en klikt u op **OK**. Dit venster verschijnt niet als er slechts één machine op het netwerk is aangesloten, deze wordt automatisch gekozen. Ga naar stap 18.



- In dit scherm klikt u op **OK**.



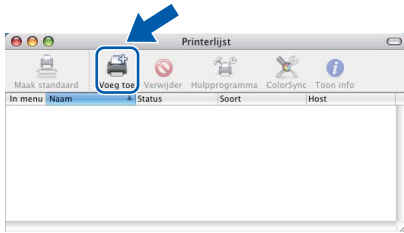
- Voer een naam in voor uw Macintosh® in **Display naam** (max. 15 tekens lang) en klik op **OK**. Ga naar stap 18.



- Als u de scansleutel van de machine wilt gebruiken om via het netwerk te scannen, dient u het vakje **Registreer uw computer met de "Scannen naar"-functies op de machine** aan te vinken.
- De naam die u invoert verschijnt op het LCD-scherm van de machine, wanneer u op de **Scan-toets** drukt en een scanoptie kiest. (Voor meer informatie, zie *Netwerkscannen in de softwarehandleiding op de cd-rom.*)



18 Klik op **Voeg toe**.



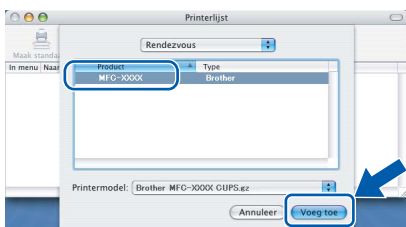
Opmerking

Bij gebruik van Mac OS® X 10.4, ga naar stap 21.

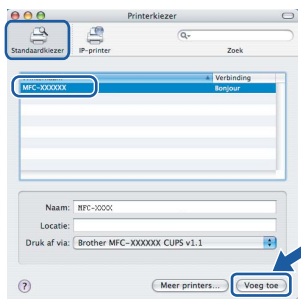
19 Bij gebruik van Mac OS® X 10.2.4 tot en met 10.3.x:
Hieronder de gewenste optie selecteren.



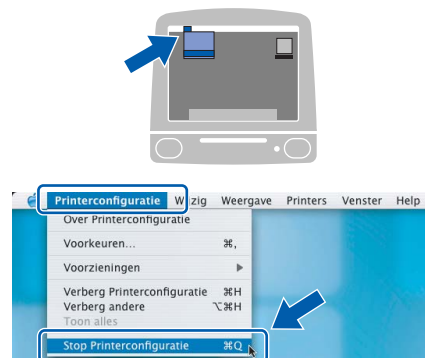
20 Selecteer **MFC-XXXX** (waarbij XXXX uw modelnaam is), en klik vervolgens op **Voeg toe**. Ga naar stap 22.



21 Bij gebruik van Mac OS® X 10.4:
Selecteer **MFC-XXXX** (waarbij XXXX uw modelnaam is), en klik vervolgens op **Voeg toe**.



22 Klik op **Printerconfiguratie**, en vervolgens op **Stop Printerconfiguratie**.



Opmerking

Bij gebruik van Mac OS® X 10.2.x, klikt u op **Afdrukbeheer**, en vervolgens op **Stop 'Afdrukbeheer'**.

OK! De MFL-Pro Suite, de Brother-printerdriver, -scannerdriver en Brother ControlCenter2 zijn geïnstalleerd en de installatie is nu voltooid.

23 Klik voor de installatie van Presto!® PageManager® op het pictogram **Presto! PageManager** en volg de instructies op het scherm.



Opmerking

Wanneer Presto!® PageManager® is geïnstalleerd, wordt er OCR-mogelijkheid toegevoegd aan het Brother ControlCenter2. U kunt gemakkelijk foto's en documenten scannen, gezamenlijk gebruiken, en ordenen met behulp van de Presto!® PageManager®.

OK! Presto!® PageManager® is geïnstalleerd en de installatie is nu voltooid.

BRAdmin Professional configuratiehulpprogramma (voor gebruikers van Windows®)

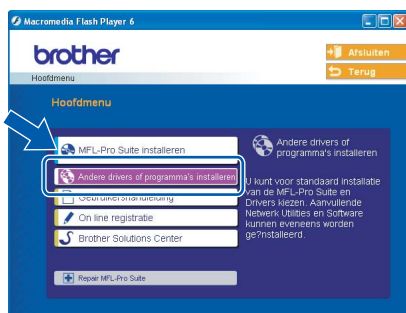
Het hulpprogramma BRAdmin Professional utility voor Windows® is ontworpen om de apparaten te configureren en beheren die via een Local Area Network (LAN-omgeving) zijn aangesloten op uw Brother-netwerk, zoals multifunctionele netwerkapparaten en/of netwerkprinters. Ga voor meer informatie over BRAdmin Professional naar <http://solutions.brother.com>.

Het configuratiehulpprogramma BRAdmin Professional installeren

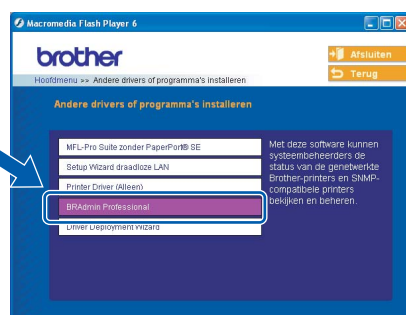
- 1 Plaats de meegeleverde cd-rom in uw cd-romstation. Het beginscherm wordt automatisch weergegeven. Volg de instructies op uw scherm.



- 2 Klik op **Andere drivers of programma's installeren** in het menu-scherm.

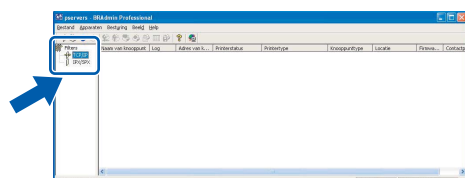


- 3 Klik op **BRAdmin Professional** en volg de instructies op uw scherm.

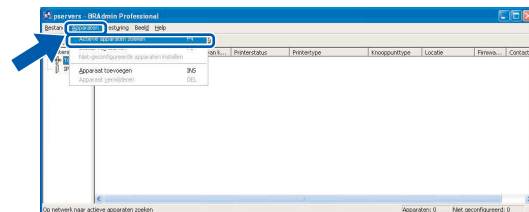


Stel uw IP-adres, subnetmasker en gateway in met BRAdmin Professional

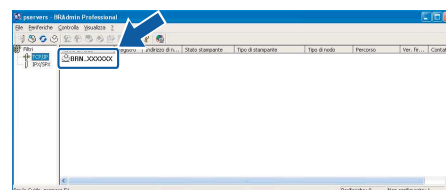
- 1 Start BRAdmin Professional en selecteer **TCP/IP**.



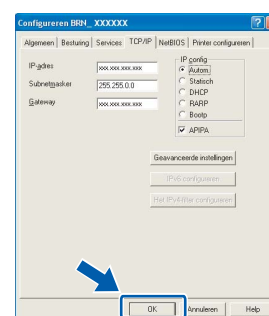
- 2 Klik op **Apparaten**, en vervolgens op **Actieve apparaten zoeken**. BRAdmin zoekt nu automatisch naar nieuwe apparaten.



- 3 Dubbelklik op het nieuwe apparaat.



- 4 Voer het **IP-adres**, **Subnetmasker** en **Gateway** in, en klik vervolgens op **OK**.



- 5 De adresgegevens voor de machine worden opgeslagen.

Opmerking

U kunt het wachtwoord instellen met behulp van het hulpprogramma BRAdmin Professional. (Zie de netwerkhandleiding op de cd-rom.)

BRAdmin Light configuratiehulpprogramma (voor gebruikers van Mac OS® X)

De Brother BRAdmin Light-software is een Java™-toepassing die is ontworpen voor de Apple Mac OS® X-omgeving. De software ondersteunt sommige functies van de Windows BRAdmin Professional-software. U kunt bijvoorbeeld met behulp van BRAdmin Light software sommige netwerkinstellingen wijzigen op netwerkprinters en multifunctionele netwerkapparaten van het Brother-netwerk. De BRAdmin Light software wordt automatisch geïnstalleerd, wanneer u de MFL-Pro Suite installeert. Raadpleeg a.u.b. De driver en software installeren in deze installatiehandleiding, als u de MFL-Pro Suite nog niet hebt geïnstalleerd. Ga voor meer informatie over BRAdmin Light naar <http://solutions.brother.com>.

Stel uw IP-adres, subnetmasker en gateway in met BRAdmin Light

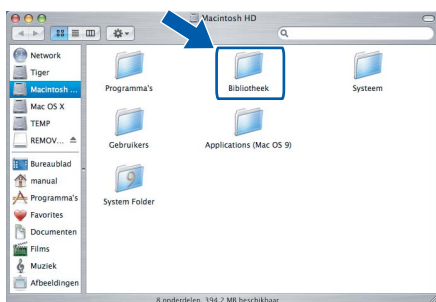
Opmerking

Als u beschikt over een DHCP/BOOTP/RARP-server in uw netwerk, hoeft u de volgende handeling niet uit te voeren. De printserver krijgt automatisch zijn eigen IP-adres. Controleer of de versie 1.4.1_07 of recenter van Java™ client-software op uw computer geïnstalleerd is.

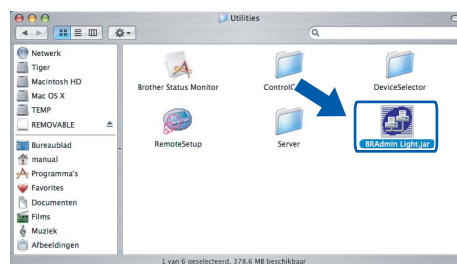
- 1 Dubbelklik op het pictogram **Macintosh HD** op uw bureaublad.



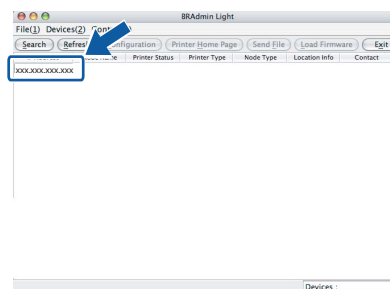
- 2 Kies **Bibliotheek**, **Printers**, **Brother** en vervolgens **Hulpprogramma's**.



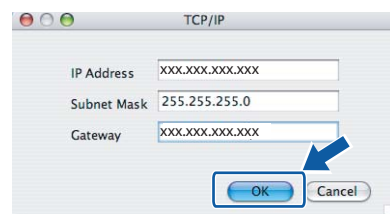
- 3 Dubbelklik op het bestand **BRAdmin Light.jar**. Voer de BRAdmin Light-software uit. BRAdmin Light zoekt nu automatisch naar nieuwe apparaten.



- 4 Dubbelklik op het nieuwe apparaat.



- 5 Voer het **IP Address**, **Subnet Mask** en **Gateway** in, en klik vervolgens op **OK**.



- 6 De adresgegevens voor de machine worden opgeslagen.

De netwerkinstellingen van de machine instellen op draadloze LAN of bedrade LAN

Om uw Brother-machine aan te sluiten op een draadloos of bedraad netwerk dient u de machine te configureren via het bedieningspaneel van de machine voor het type netwerk dat u gebruikt.

Voor draadloze LAN

Druk op uw machine op **Menu**.

Druk op ▲ of ▼ om **LAN** te selecteren, en druk op **OK**.
Druk op ▲ of ▼ om **Netwerk I/F** te selecteren, en druk op **OK**.

Druk op ▲ of ▼ om **WLAN** te selecteren, en druk op **OK**.

De bedrade netwerkinterface wordt uitgeschakeld met deze instelling.

Druk op **Stop/Exit**.

Het duurt ongeveer een minuut voordat het LAN-menu weer op het LCD-scherm beschikbaar is.

Voor bedrade LAN

Druk op uw machine op **Menu**.

Druk op ▲ of ▼ om **LAN** te selecteren, en druk op **OK**.
Druk op ▲ of ▼ om **Netwerk I/F** te selecteren, en druk op **OK**.

Druk op ▲ of ▼ om **LAN met kabel** te selecteren, en druk op **OK**.

De draadloze netwerkinterface wordt uitgeschakeld met deze instelling.

Druk op **Stop/Exit**.

De netwerkinstellingen terugzetten naar de standaardfabrieksinstellingen

Om alle netwerkinstellingen van de server van de interne printer/scanner terug te zetten naar de standaardfabrieksinstellingen, volg a.u.b. onderstaande stappen.

- 1 Controleer of de machine niet in werking is en haal vervolgens alle kabels uit de machine (behalve het stroomsnoer).
- 2 Druk op **Menu**.
- 3 Druk op ▲ of ▼ om **LAN** te selecteren. Druk op **OK**.
- 4 Druk op ▲ of ▼ om **Fabrieksinst.** te selecteren. Druk op **OK**.
- 5 Druk op **1** om **Ja** te selecteren.
- 6 Druk op **1** om **Heropstart** te selecteren.
- 7 De machine zal opnieuw starten, daarna de kabels opnieuw aansluiten.

Tekst invoeren



Bij het instellen van bepaalde menuopties, zoals de Stations-ID, kan het zijn dat u tekst in de machine moet invoeren. Op de meeste cijfertoetsen staan drie of vier letters. Boven de toetsen **0**, **#** en ***** staan geen letters, omdat deze toetsen voor speciale tekens gebruikt worden.

Door meerdere malen op de juiste cijfertoets te drukken, kunt u het gewenste teken kiezen.


Voor het instellen van een draadloos netwerk

Druk op toets	één keer	twee keer	drie keer	vier keer	vijf keer	zes keer	zeven keer	acht keer
2	a	b	c	A	B	C	2	a
3	d	e	f	D	E	F	3	d
4	g	h	i	G	H	I	4	g
5	j	k	l	J	K	L	5	j
6	m	n	o	M	N	O	6	m
7	p	q	r	s	P	Q	R	S
8	t	u	v	T	U	V	8	t
9	w	x	y	z	W	X	Y	Z


Spaties invoeren

Als u een spatie in een faxnummer wilt invoegen, drukt u één keer op  tussen de cijfers. Om een spatie in een naam in te voegen, twee keer drukken op  tussen de tekens.

Corrigeren

Als u een letter fout ingevoerd hebt en deze wilt corrigeren, druk dan op  om de cursor onder het fout ingevoerde teken te zetten, en druk op **Clear/Back**. U kunt nu het juiste teken invoeren. U kunt ook teruggaan en letters invoeren.

Letters herhalen

Als u een letter wilt invoeren dat op dezelfde toets als de vorige letter staat, dan drukt u op  om de cursor naar rechts te bewegen en drukt u daarna opnieuw op de toets.

Speciale tekens en symbolen

Druk herhaaldelijk op *****, **#** of **0** totdat u het gewenste speciale teken of symbool ziet. Druk op **OK** om het te selecteren.

Druk op ***** voor (spatie) ! " # \$ % & ' () * + , - . /

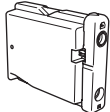
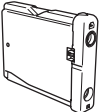
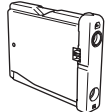
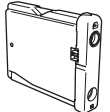
Druk op **#** for ; < = > ? @ [] ^ _

Druk op **0** for 0 \ { | } ~

Vervanging verbruiksonderdelen

Wanneer het tijd is om inktcartridges te vervangen, wordt er een foutmelding op het LCD-scherm weergegeven. Ga voor meer informatie over de inktcartridges voor uw machine naar <http://solutions.brother.com> of neem contact op met uw lokale Brother-dealer.

Inktcartridge

Zwart	Geel	Cyaan	Magenta
LC1000BK	LC1000Y	LC1000C	LC1000M
			

Handelsmerken

Het Brother-logo is een wettig gedeponeerd handelsmerk van Brother Industries, Ltd.

Brother is een wettig gedeponeerd handelsmerk van Brother Industries, Ltd.

Multi-Function Link is een wettig gedeponeerd handelsmerk van Brother International Corporation.

Windows en Microsoft zijn wettig gedeponeerde handelsmerken van Microsoft in de V.S. en andere landen.

Macintosh en TrueType zijn wettig gedeponeerde handelsmerken van Apple Computer, Inc.

PaperPort is een gedeponeerd handelsmerk van ScanSoft, Inc.

Presto! PageManager is een wettig gedeponeerd handelsmerk van NewSoft Technology Corporation.

DECT is een handelsmerk van ETSI.

Elk bedrijf wiens software in deze handleiding wordt vermeld, heeft een softwarelicentieovereenkomst die specifiek bedoeld is voor de betreffende programma's.

Alle andere merknamen en productnamen die in deze handleiding worden gebruikt, zijn handelsmerken of wettig gedeponeerde handelsmerken van de desbetreffende bedrijven.

Samenstelling en publicatie

Deze handleiding is samengesteld en gepubliceerd onder supervisie van Brother Industries, Ltd. De nieuwste productgegevens en -specificaties zijn in deze handleiding verwerkt.

De inhoud van deze handleiding en de specificaties van dit product kunnen zonder voorafgaande kennisgeving worden gewijzigd.

Brother behoudt zich het recht voor om de specificaties en de inhoud van deze handleiding zonder voorafgaande kennisgeving te wijzigen. Brother is niet verantwoordelijk voor enige schade (met inbegrip van gevolgschade) voortvloeiend uit het gebruik van deze handleiding of de daarin beschreven producten, inclusief maar niet beperkt tot zetfouten en andere fouten in deze publicatie.

Dit product is bedoeld voor gebruik in een professionele omgeving.

Copyright and License

©2006 Brother Industries, Ltd.

Dit product bevat software ontwikkeld door de volgende leveranciers.

©1998-2006 TROY Group, Inc.

©1983-2006 PACIFIC SOFTWARES INC.

Dit product bevat de "KASAGO TCP/IP"-software ontwikkeld door Elmic Systems, Inc.

©2006 Devicescape Software, Inc.

brother®



LP5836008
BEL-DUT
Gedruckt in China