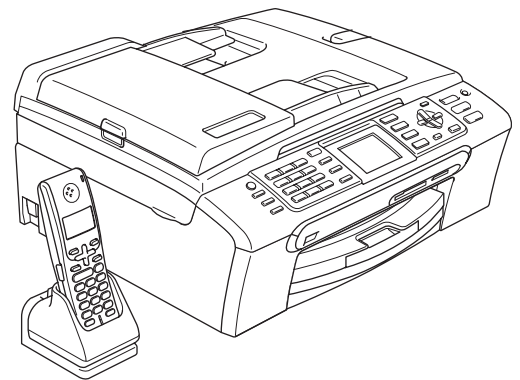


MFC-845CW



Vor der Verwendung muss das Gerät richtig eingerichtet und die Software installiert werden. Bitte lesen Sie diese Installationsanleitung und führen Sie die folgenden Schritte wie beschrieben aus, um das Gerät, die Software und die Treiber richtig zu installieren.

Schritt 1

Inbetriebnahme des Gerätes

**Schritt 2**






Treiber und Software installieren

Installation abgeschlossen!

Bewahren Sie die Installationsanleitung, das Benutzerhandbuch und die mitgelieferte CD-ROM griffbereit auf, damit Sie jederzeit schnell alle Informationen und Dokumentationen nutzen können.



Verwendete Symbole

 Warnung	 Vorsicht	 Nicht möglich
Warnungen, die beachtet werden müssen, um Verletzungen zu vermeiden.	Vorsichtsmaßnahmen, die beachtet werden müssen, um Schäden am Gerät oder an anderen Gegenständen zu vermeiden.	Geräte und Verwendungsweisen, die nicht kompatibel mit Ihrem Gerät sind.
 Hinweis	 Benutzerhandbuch, Software-Handbuch oder Netzwerkhandbuch	
Hinweise, wie auf eine bestimmte Situation reagiert werden sollte, und hilfreiche Tipps zur beschriebenen Funktion.	Verweise auf das mitgelieferte Benutzerhandbuch, Software-Handbuch oder Netzwerkhandbuch.	

Allgemeines

Lieferumfang	2
Funktionstastenfeld	3

Schritt 1 – Inbetriebnahme des Gerätes

Versandschutz entfernen	4
Netzadapter an die Ladestation anschließen	4
Akku einlegen	4
Akku aufladen	5
Land einstellen	5
Standortwahl	6
Antenne am Gerät (Basisstation) ausklappen	6
Papier einlegen	6
Faxanschluss und externe Geräte	8
Netzanschluss	9
Tintenpatronen installieren	9
Druckqualität überprüfen	11
LCD-Kontrast einstellen	12
Datum und Uhrzeit einstellen	12
Absender-Kennung eingeben	13
Wahlverfahren (Ton-/Pulswahl)	14
Anschlussart einstellen	14
Empfangsmodus wählen	15
Anrufbeantworter vorbereiten	15

Schritt 2 – Treiber und Software installieren

Windows®

USB-Anschluss (Windows® 98/98SE/Me/2000 Professional/XP/XP Professional x64 Edition)	18
Verkabelter Netzwerkanschluss (Windows® 98/98SE/Me/2000 Professional/XP/XP Professional x64 Edition)	21
Wireless-Installation für drahtlose Netzwerke (Für Windows® 98/98SE/Me/2000 Professional/XP/XP Professional x64 Edition im Infrastruktur-Modus) ...	26

Macintosh®

USB-Anschluss (Mac OS® X 10.2.4 oder höher)	35
Verkabelter Netzwerkanschluss (Mac OS® X 10.2.4 oder höher)	38
Wireless-Installation für drahtlose Netzwerke (Für Mac OS® X 10.2.4 oder höher im Infrastruktur-Modus)	41

Für Netzwerkbenutzer

Konfigurationsprogramm BRAdmin Professional (für Windows®)	49
Installation von BRAdmin Professional	49
IP-Adresse, Subnetzmaske und Gateway mit BRAdmin Professional einstellen	49
Konfigurationsprogramm BRAdmin Light (für Mac OS® X)	50
IP-Adresse, Subnetzmaske und Gateway mit BRAdmin Light einstellen	50
Netzwerkeinstellungen auf drahtloses oder verkabeltes Netzwerk festlegen	51
Netzwerkeinstellungen auf die werkseitigen Einstellungen zurücksetzen	51
Texteingabe	52

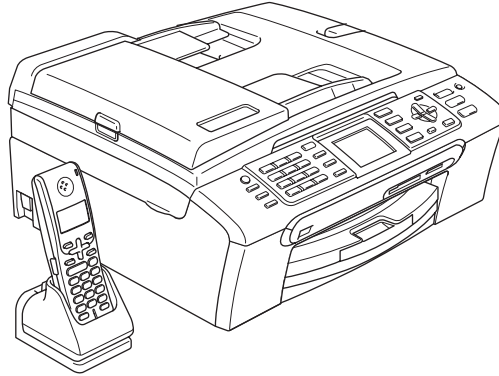
Verbrauchsmaterialien

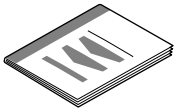

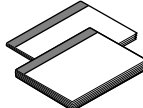






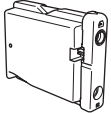
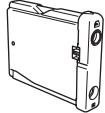
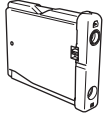
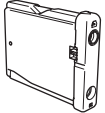
Verbrauchsmaterialien	53
Tintenpatronen	53

Lieferumfang

Der Lieferumfang kann in den verschiedenen Ländern unterschiedlich sein.

Bewahren Sie alle Verpackungsmaterialien auf, damit Sie das Gerät später für einen Transport wieder sicher verpacken können.



 Installationsanleitung	 CD-ROM	 Benutzerhandbücher	 Faxanschlusskabel
 Schnurloses Telefon	 Akku und Akku-Abdeckung		 Netzkabel
 Netzadapter (für Ladestation)	 Ladestation		
 Schwarz (LC1000BK)	 Gelb (LC1000Y)	 Cyan (LC1000C)	 Magenta (LC1000M)
Tintenpatronen			

Das Datenkabel ist kein standardmäßiges Zubehör. Bitte kaufen Sie ein geeignetes USB 2.0-Kabel oder Netzkabel.

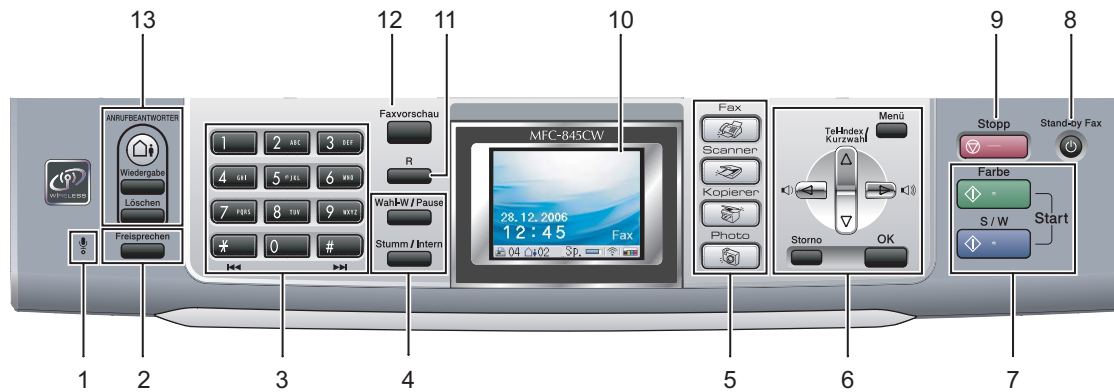
USB-Kabel

- Benutzen Sie nur ein USB 2.0-Kabel, das nicht länger als zwei Meter ist.
- Das Gerät hat einen USB-Anschluss, der mit der USB 2.0-Spezifikation kompatibel ist.
- Schließen Sie das Datenkabel noch NICHT an.
Das Datenkabel wird erst während der Software-Installation angeschlossen.

Netzwerkkabel

- Verwenden Sie ein Netzwerkkabel für ein 10/100BASE-TX Fast Ethernet-Netzwerk (Straight-through Kategorie 5 (oder höher), twisted pair).

Funktionstastenfeld



- | | | | |
|---|----------------------|----|-------------------------|
| 1 | Mikrofon | 8 | Taste Stand-by Fax |
| 2 | Taste Freisprechen | 9 | Stopp-Taste |
| 3 | Zifferntasten | 10 | LC-Display |
| 4 | Telefon-Tasten | 11 | R-Taste |
| 5 | Betriebsarten-Tasten | 12 | Faxvorschau-Taste |
| 6 | Menü-Tasten | 13 | Anrufbeantworter-Tasten |
| 7 | Start-Tasten | | |



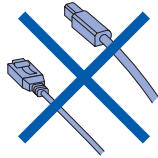
Weitere Informationen erhalten Sie unter „Tasten und ihre Funktionen“ in Kapitel 1 des Benutzerhandbuches.

1 Versandschutz entfernen

- 1 Entfernen Sie das Klebeband und ziehen Sie die Folie vom Vorlagenglas ab.
- 2 Nehmen Sie den Schaumstoff-Beutel, der die Tintenpatronen enthält, von der Papierzufuhr-Abdeckung ab.

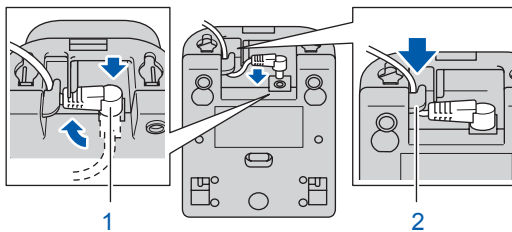
⊘ Nicht möglich

Schließen Sie **NICHT** das Datenkabel an. Es wird erst bei der Software-Installation angeschlossen.

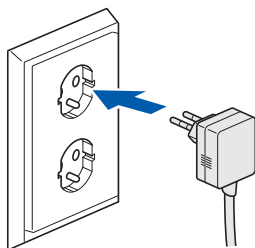


2 Netzadapter an die Ladestation anschließen

- 1 Stecken Sie den kleinen Stecker in die Buchse (1) und führen Sie dann das Kabel um den Halteclip (2) wie in der Abbildung gezeigt.

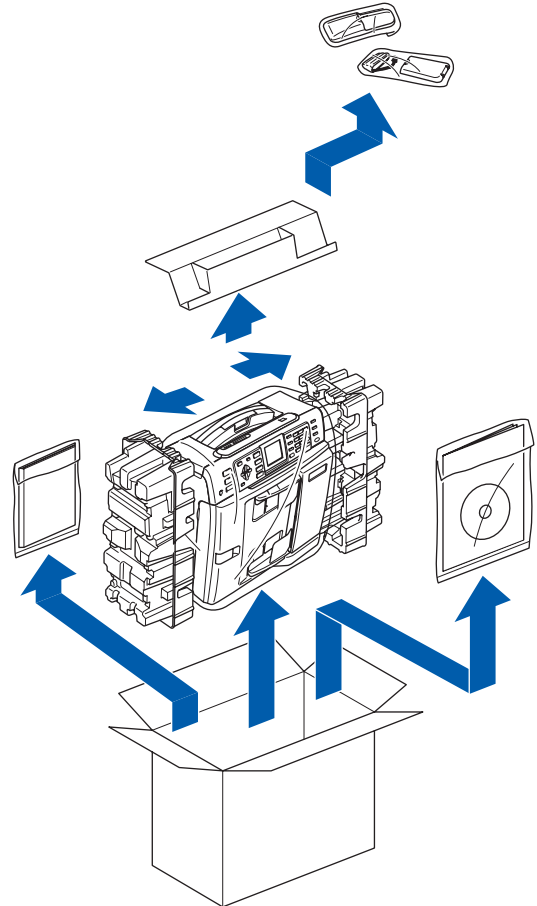


- 2 Stecken Sie den Netzadapter-Stecker in die Steckdose.

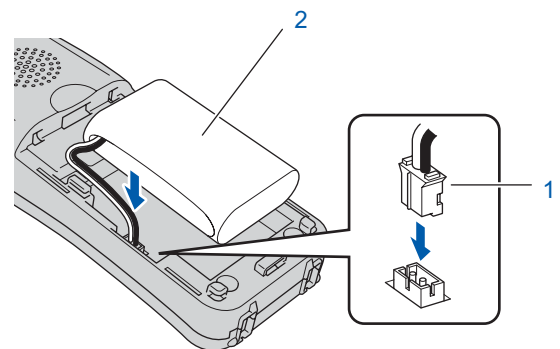


3 Akku einlegen

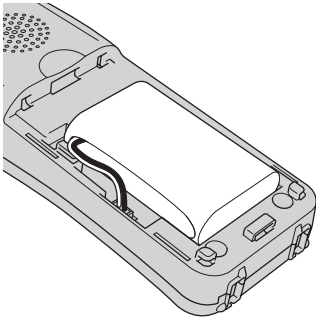
- 1 Nehmen Sie den Akku, die Akku-Abdeckung und den schnurlosen Hörer aus dem Karton und packen Sie die Teile aus.



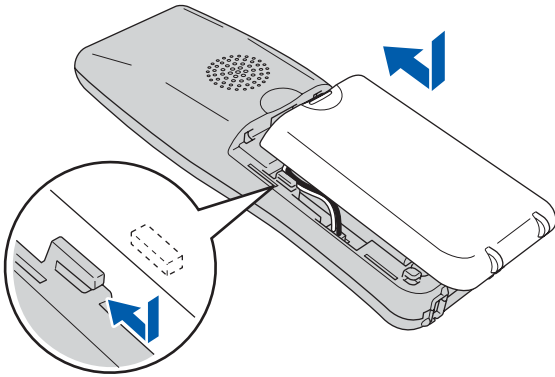
- 2 Schließen Sie den Stecker (1) des Akkus (2) wie gezeigt an.



- 3** Legen Sie den Akku wie gezeigt in den schnurlosen Hörer.



- 4** Befestigen Sie die Akku-Abdeckung, indem Sie sie über den Akku schieben.



 **Hinweis**

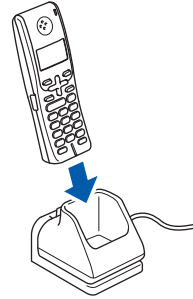
Achten Sie darauf, dass Sie nicht das Anschlusskabel des Akkus einklemmen.

 **Vorsicht**

Laden Sie den Akku des schnurlosen Hörers auf, indem Sie ihn mindestens 12 Stunden in der Ladestation lassen, ehe Sie ihn verwenden. Sie können weiterhin Einstellungen am Hörer vornehmen.

4 Akku aufladen

- 1** Stellen Sie den schnurlosen Hörer mit dem Display nach vorn in die Ladestation.



 **Hinweis**

- Nach der Installation sollten Sie Datum und Uhrzeit einstellen. (Siehe „Datum und Uhrzeit“ im Benutzerhandbuch des DECT™-Hörers.)
- Wenn der Ladezustand des Akkus nachlässt, sollten Sie ihn aufladen. Die Anzeige für den Ladezustand befindet sich unten rechts im LC-Display.

5 Land einstellen

Nach der Erstinstallation des Akkus müssen Sie das Land einstellen, damit der schnurlose Hörer im lokalen Telekommunikationsnetz richtig arbeiten kann.

- 1** Das LC-Display zeigt:

```
Set Country
Press OK Key
```

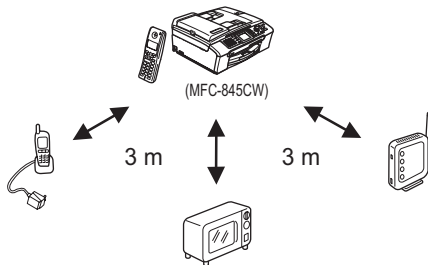
- 2** Drücken Sie **Menu/OK**.
- 3** Drücken Sie **▲** oder **▼**, um Ihr Land zu wählen. Drücken Sie **Menu/OK**.
- 4** Drücken Sie **1** zur Bestätigung.

 **Hinweis**

Bis die Inbetriebnahme abgeschlossen ist, wird im Display des schnurlosen Hörers *Suche Basisstation* oder *Basisstation nicht erkannt* angezeigt.

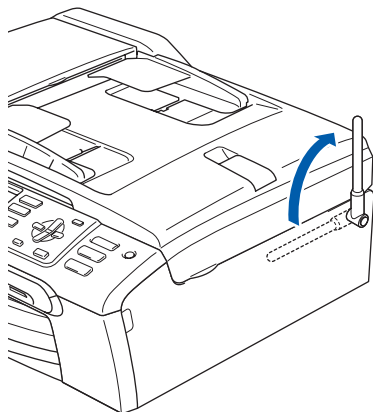
6 Standortwahl

- Achten Sie darauf, dass die Raumtemperatur zwischen 10 °C und 35 °C liegt.
- Stellen Sie den schnurlosen Hörer und die Ladestation nicht in die Nähe von Heizkörpern, Klimaanlage, Chemikalien oder Wasserquellen.
- Achten Sie darauf, dass der schnurlose Hörer nicht direkter Sonneneinstrahlung, extremer Hitze, Feuchtigkeit oder Staub ausgesetzt ist.
- Benutzen Sie den schnurlosen Hörer nicht in der Nähe medizinisch-technischer Einrichtungen.
- Wir empfehlen einen Mindestabstand von 3 m zwischen dem Gerät (Basisstation) oder dem schnurlosen Hörer und möglichen Quellen von Funkstörungen.



7 Antenne am Gerät (Basisstation) ausklappen

- 1 Klappen Sie die Antenne wie unten gezeigt hoch.



Hinweis

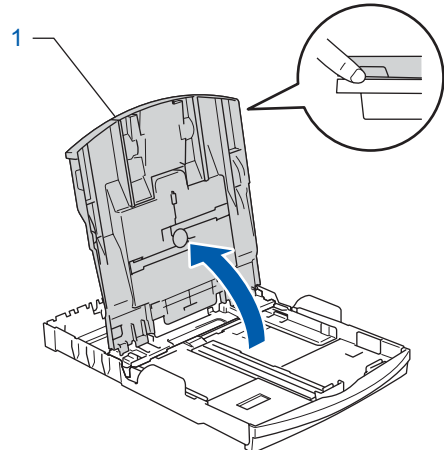
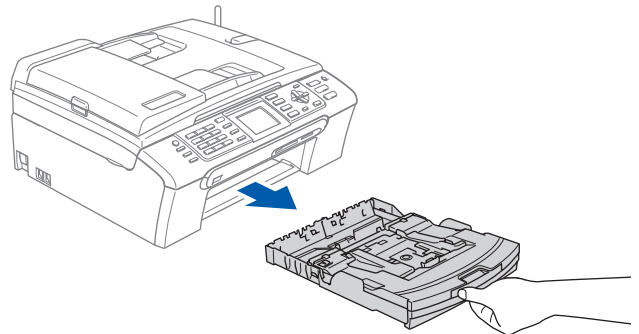
Vermeiden Sie die Verwendung in Stahlbetongebäuden, in der Nähe von Metallmöbeln oder Metalltüren, da diese die Datenübertragung stören können.

8 Papier einlegen

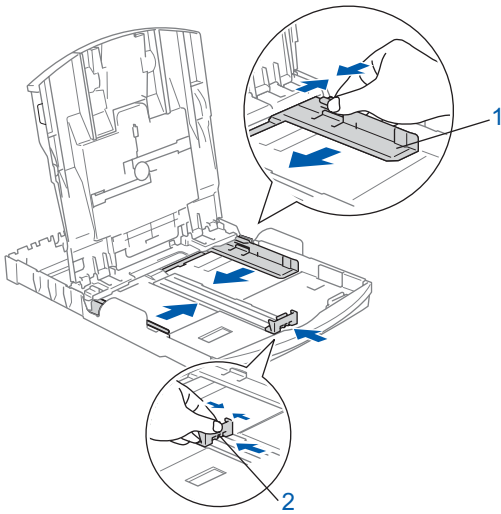


Sie können bis zu 100 Blatt Normalpapier (80 g/m²) einlegen. Ausführliche Informationen dazu finden Sie unter „Verwendbare Papiersorten und Druckmedien“ in Kapitel 2 des Benutzerhandbuchs.

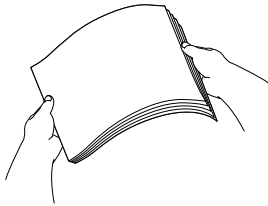
- 1 Ziehen Sie die Papierkassette vollständig aus dem Gerät heraus und klappen Sie die Abdeckung auf (1).



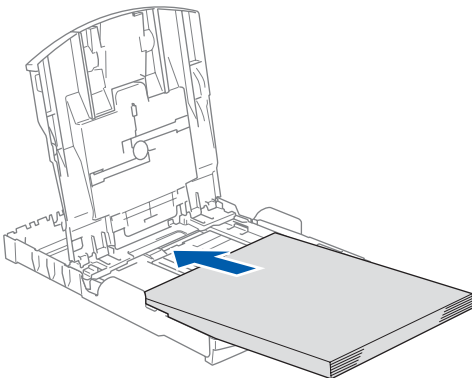
- 2** Stellen Sie die seitlichen Papierführungen (1) und die Papierlängen-Führung (2) entsprechend der Papiergröße ein. Halten Sie dazu den Hebel gedrückt, während Sie die Führung verschieben.



- 3** Fächern Sie das Papier gut auf, um Papierstaus und Fehler beim Einzug zu vermeiden.

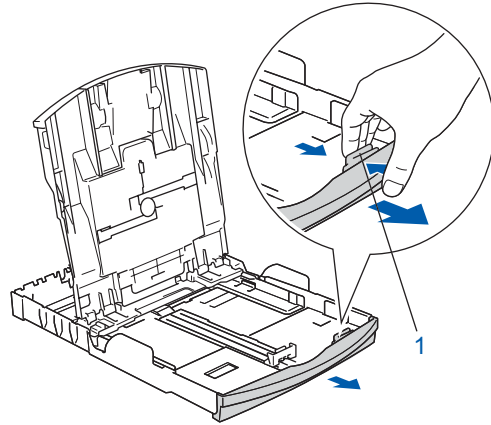


- 4** Legen Sie das Papier vorsichtig mit der Oberkante zuerst und mit der zu bedruckenden Seite nach unten ein. Achten Sie darauf, dass das Papier flach in der Kassette liegt.

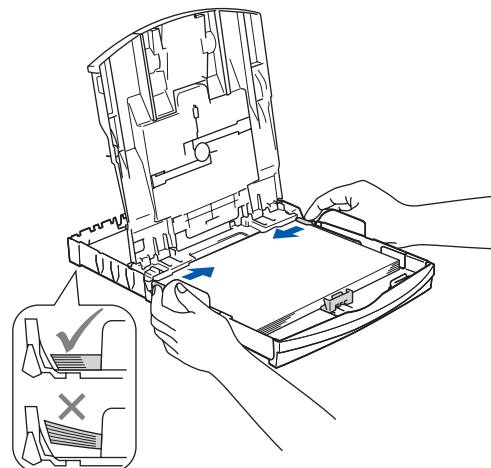


Hinweis

Zur Verwendung von Überformaten (Legal-Papier) halten Sie die Taste zum Lösen der Universalführung (1) gedrückt, während Sie die Verlängerung der Kassette ausziehen.



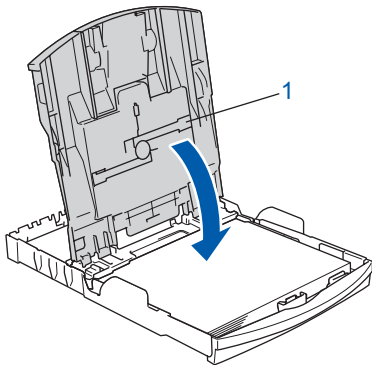
- 5** Schieben Sie vorsichtig mit beiden Händen die seitlichen Papierführungen bis an die Papierkanten. Vergewissern Sie sich, dass die Papierführungen die Papierkanten leicht berühren.



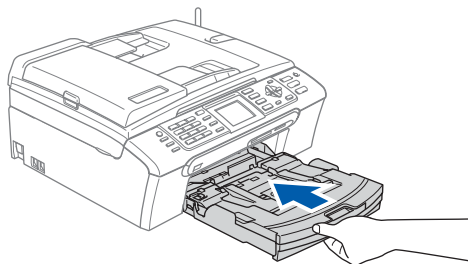
Hinweis

Schieben Sie das Papier nicht zu weit in die Kassette, weil es sich sonst am hinteren Ende der Kassette anhebt und dadurch Probleme beim Einzug entstehen können.

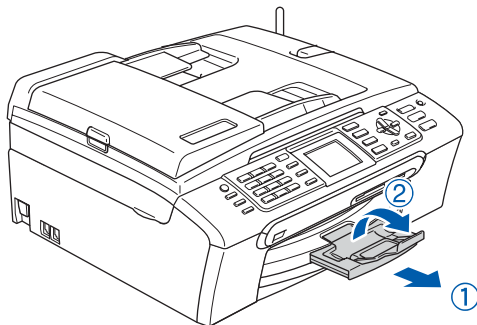
- 6** Schließen Sie die Abdeckung der Papierkassette (1).



- 7** Schieben Sie die Papierkassette langsam wieder vollständig in das Gerät.



- 8** Halten Sie die Papierkassette fest und ziehen Sie die Papierablage (1) heraus, bis sie hörbar einrastet. Klappen Sie die Papierstütze aus (2).



Hinweis

Verwenden Sie die Papierstütze nicht für Überformate (Legal-Papier).



Hinweis

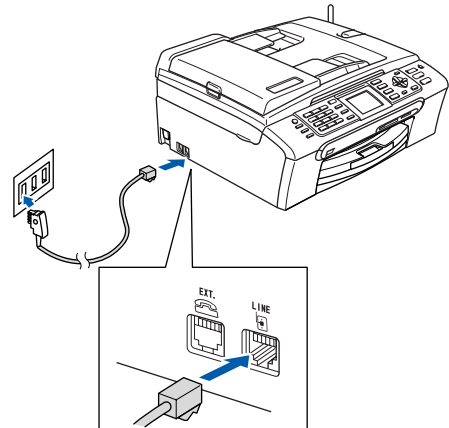
- Auf der Abdeckung der Papierkassette befindet sich eine Fotopapier-Zufuhr, die Sie zum Einziehen der kleinen Papierformate (10 x 15 und Photo L) verwenden können.
- Weitere Informationen dazu finden Sie unter „Umschläge, Postkarten und Fotopapier einlegen“ in Kapitel 2 des Benutzerhandbuches.

9

Faxanschluss und externe Geräte

1

Schließen Sie das Faxanschlusskabel wie unten gezeigt an die mit **LINE** beschriftete Buchse des Gerätes und an die Telefonsteckdose an.



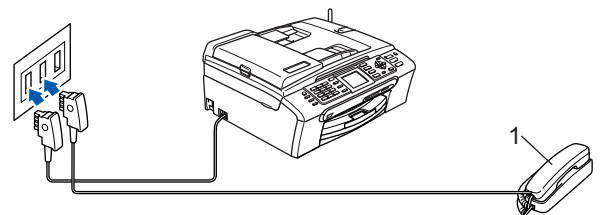
⊘ Nicht möglich

Schließen Sie **NICHT** das Datenkabel an. Es wird erst bei der Software-Installation angeschlossen.



Hinweis

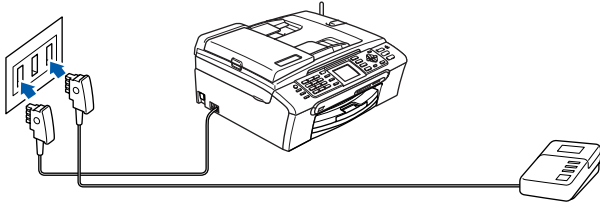
Wenn Sie an derselben Leitung auch ein externes Telefon verwenden möchten, schließen Sie es wie unten gezeigt an.



1 Externes Telefon

Hinweis

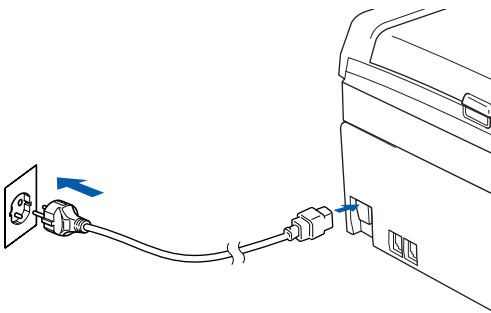
Wenn Sie an derselben Leitung auch einen externen Anrufbeantworter verwenden möchten, schließen Sie diesen wie unten gezeigt an.



Zur Verwendung eines externen Anrufbeantworters stellen Sie den Empfangsmodus *Manuell* ein. Siehe dazu „Externen Anrufbeantworter anschließen“ in Kapitel 7 des Benutzerhandbuches.

10 Netzanschluss

1 Schließen Sie das Netzkabel an.



! Warnung

- Das Gerät muss an eine geerdete, jederzeit leicht zugängliche Netzsteckdose angeschlossen werden, damit es im Notfall schnell vom Netz getrennt werden kann.
- Das Gerät wird über den Netzanschluss geerdet. Deshalb sollten Sie zum Schutz vor Spannungsspitzen über die Telefonleitung den Netzstecker angeschlossen lassen, wenn Sie den Faxanschluss herstellen. Aus demselben Grund sollten Sie vor dem Verstellen oder dem Transportieren des Gerätes stets zuerst den Faxanschluss lösen, bevor Sie den Netzstecker ziehen.

11 Tintenpatronen installieren

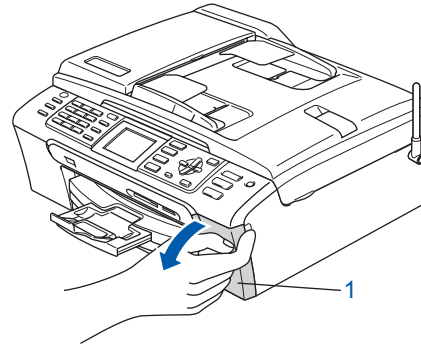
! Warnung

Falls Tinte in Ihre Augen gelangt, waschen Sie sie sofort mit Wasser aus und suchen Sie wenn nötig einen Arzt auf.

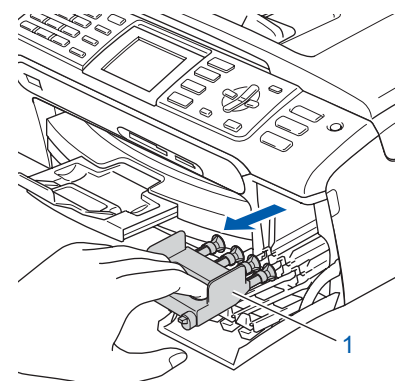
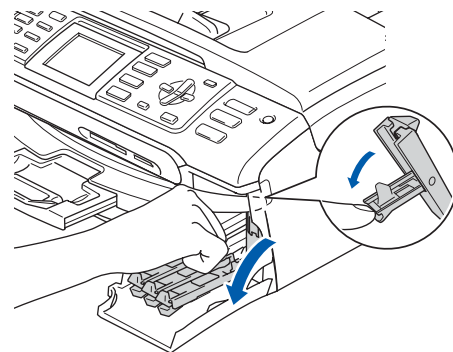
1 Vergewissern Sie sich, dass das Gerät mit Strom versorgt ist. Das LC-Display zeigt:

```
Keine Patrone  
Schwarz  
Gelb  
Cyan  
Magenta
```

2 Öffnen Sie die Tintenpatronen-Abdeckung (1).



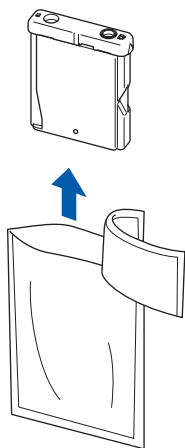
3 Klappen Sie alle Befestigungshebel herunter und entfernen Sie den gelben Transportschutz (1).



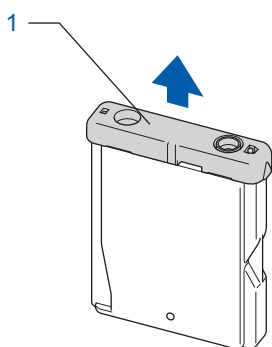
Hinweis

Werfen Sie den gelben Transportschutz nicht weg. Sie benötigen ihn, falls Sie das Gerät transportieren müssen.

- 4** Nehmen Sie die Tintenpatrone aus der Verpackung.

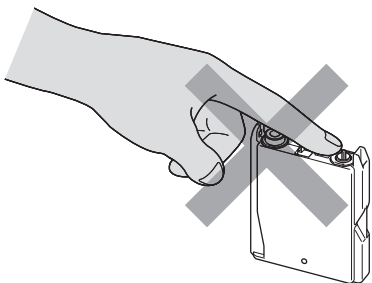


- 5** Entfernen Sie vorsichtig den gelben Verschluss der Tintenpatrone (1).



Nicht möglich

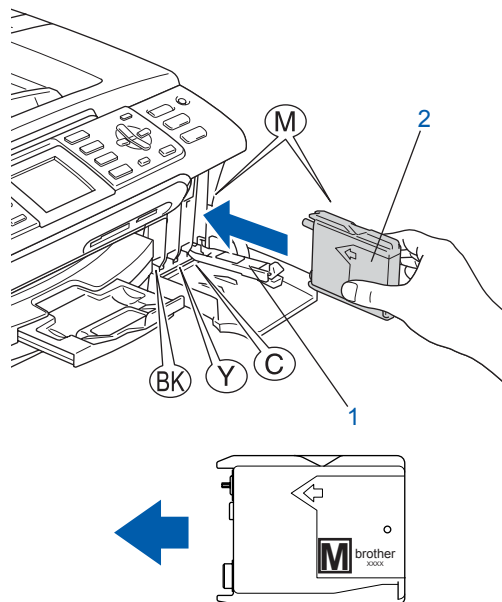
Berühren Sie nicht den in der Abbildung unten gezeigten Bereich.



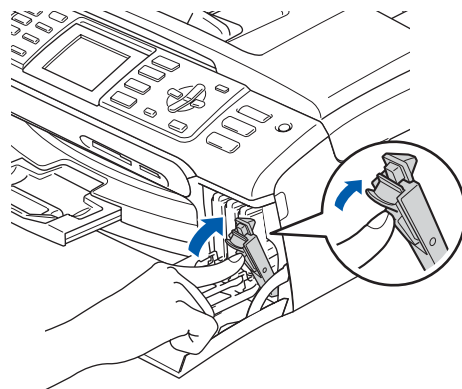
Hinweis

Auch wenn sich beim Öffnen des Beutels der gelbe Verschluss der Tintenpatrone gelöst hat, ist die Patrone nicht beschädigt.

- 6** Setzen Sie jede Patrone entsprechend der Pfeilrichtung auf dem Aufkleber ein. Achten Sie darauf, dass die Farben von Befestigungshebel (1) und Patrone (2) übereinstimmen, wie in der Abbildung unten gezeigt.



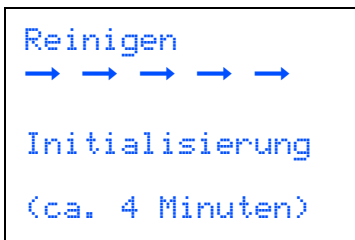
- 7** Klappen Sie die Befestigungshebel wieder hoch und drücken Sie jeden Hebel vorsichtig fest, bis er hörbar einrastet. Schließen Sie dann die Tintenpatronen-Abdeckung.



Hinweis

Wenn nach der Installation von Tintenpatronen im LC-Display die Meldung erscheint, dass eine Tintenpatrone eingesetzt werden soll, überprüfen Sie, ob alle Patronen richtig eingesetzt sind.

Das Gerät beginnt nun, das Tintenleitungssystem für den erstmaligen Betrieb vorzubereiten. Dies ist nur bei der Erstinstallation notwendig. Der Vorgang dauert ca. vier Minuten. Das LC-Display zeigt:

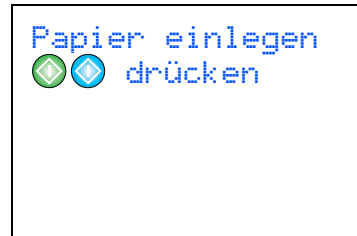


! Vorsicht

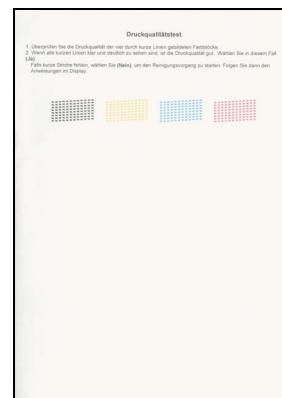
- Nehmen Sie die Tintenpatronen nur heraus, wenn sie gewechselt werden müssen. Andernfalls kann sich die Tintenmenge verringern und das Gerät kann den Tintenvorrat nicht mehr richtig erkennen.
- Schütteln Sie die Tintenpatronen nicht. Falls Tinte auf Haut oder Kleidung gelangt, waschen Sie diese sofort mit Seife oder einem Waschmittel ab.
- Die Tintenpatronen sollten nicht mehrmals herausgenommen und wieder eingesetzt werden. Dadurch könnte Tinte auslaufen.
- Falls sich die Farben vermischt haben, weil Sie eine Patrone an der falschen Position eingesetzt haben, müssen Sie den Druckkopf mehrmals reinigen, nachdem Sie die Patronen richtig eingesetzt haben. Lesen Sie dazu „Druckkopf reinigen“ in Anhang B des Benutzerhandbuchs.
- Setzen Sie eine neue Patrone direkt nach dem Öffnen in das Gerät ein und verbrauchen Sie sie innerhalb von 6 Monaten. Für ungeöffnete Patronen beachten Sie bitte das Mindesthaltbarkeitsdatum.
- Versuchen Sie nicht, leere Tintenpatronen wieder aufzufüllen und verwenden Sie keine wieder aufgefüllten Tintenpatronen. Verwenden Sie nur original Brother Tintenpatronen. Die Verwendung von Verbrauchsmaterial, das nicht den Spezifikationen von Brother entspricht und/oder nicht von gleicher Qualität und Eignung wie das von Brother gelieferte oder freigegebene ist, kann zu Schäden am Gerät und zum Verlust von Gewährleistungsansprüchen führen.
- Nehmen Sie Tintenpatronen nicht auseinander und nehmen Sie keine Veränderungen an ihnen vor. Dadurch könnte Tinte auslaufen.

12 Druckqualität überprüfen

- 1 Nach Beendigung des Reinigungsvorganges zeigt das Display:



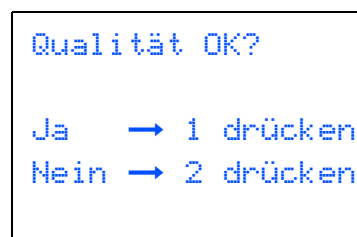
- 2 Vergewissern Sie sich, dass sich Papier in der Papierzufuhr befindet. Drücken Sie **Start Farbe**. Das Gerät druckt eine Testseite zur Überprüfung der Druckqualität aus (nur bei der Erstinstallation der Tintenpatronen).
- 3 Prüfen Sie die Druckqualität der vier Farbböcke auf der Testseite. (Schwarz/Gelb/Cyan/Magenta)



⊘ Nicht möglich

Berühren Sie den Ausdruck nicht unmittelbar nach dem Druckvorgang. Warten Sie, bis die Tinte ganz getrocknet ist, um Tintenflecken auf der Haut zu vermeiden.

- 4 Das LC-Display zeigt:



5

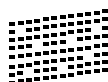
Sie haben die folgenden Möglichkeiten:

- Wenn alle kurzen, gestrichelten Linien klar und deutlich zu sehen sind, ist die Druckqualität gut. Drücken Sie in diesem Fall **1** (Ja), um die Druckqualitätsprüfung zu beenden.
- Falls einige Striche fehlen, drücken Sie die Zifferntaste **2** (Nein) und gehen Sie zu Schritt **6**.

OK

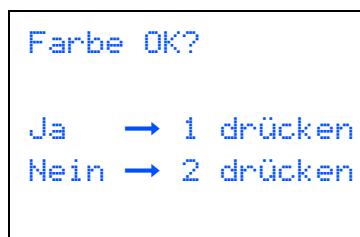
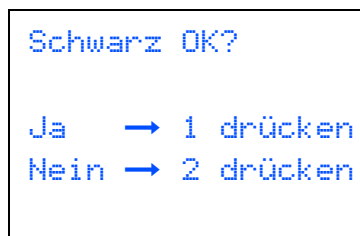


Schlecht

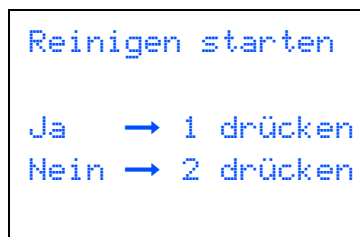


6

Sie werden nacheinander gefragt, ob die Druckqualität des schwarzen und der farbigen Blöcke gut ist. Drücken Sie je nach Druckqualität die Taste **1** (Ja) oder **2** (Nein).



Nachdem Sie **1** (Ja) oder **2** (Nein) für Schwarz und Farbe eingegeben haben, zeigt das Display:



7

Drücken Sie **1** (Ja), um den Reinigungsvorgang zu starten.

8

Nachdem der Reinigungsvorgang abgeschlossen ist, drücken Sie **Start Farbe**. Das Gerät druckt nochmals die Testseite aus. Gehen Sie wieder wie ab Schritt **3** beschrieben vor.

13

LCD-Kontrast einstellen

Durch die Veränderung des Kontrastes können die Anzeigen im Display klarer und mit schärferen Konturen dargestellt werden. Wenn Sie die Anzeigen im LC-Display nicht gut lesen können, sollten Sie es mit einer anderen Kontrasteinstellung versuchen.

1

Drücken Sie **Menü**.

2

Drücken Sie **▲** oder **▼**, um **Geräteeinstell** zu wählen.
Drücken Sie **OK**.

3

Drücken Sie **▲** oder **▼**, um **LCD-Einstell** zu wählen.
Drücken Sie **OK**.

4

Drücken Sie **▲** oder **▼**, um **LCD-Kontrast** zu wählen.
Drücken Sie **OK**.

5

Drücken Sie **▲** oder **▼**, um **Hell**, **Normal** oder **Dunkel** zu wählen. Drücken Sie **OK**.

6

Drücken Sie **Stopp**.



Hinweis

Sie können den Winkel des LC-Displays verstellen, indem Sie es anheben.

14

Datum und Uhrzeit einstellen

Datum und Uhrzeit werden im Display angezeigt und - sofern die Absenderkennung programmiert ist - auf jedes versendete Fax gedruckt.

1

Drücken Sie **Menü**.

2

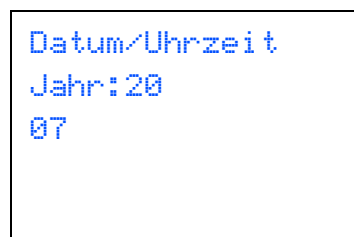
Drücken Sie **▲** oder **▼**, um **Inbetriebnahme** zu wählen.
Drücken Sie **OK**.

3

Drücken Sie **▲** oder **▼**, um **Datum/Uhrzeit** zu wählen.
Drücken Sie **OK**.

4

Geben Sie mit den Zifferntasten die Jahreszahl zweistellig ein und drücken Sie **OK**.



(Zum Beispiel: **07** für 2007)

- 5** Geben Sie den Monat zweistellig ein und drücken Sie **OK**.

```
Datum/Uhrzeit
Monat:
03
```

(Zum Beispiel: **0 3** für März)

- 6** Geben Sie den Tag zweistellig ein und drücken Sie **OK**.

```
Datum/Uhrzeit
Tag:
01
```

(Zum Beispiel: **0 1** für den ersten Tag des Monats)

- 7** Geben Sie die Uhrzeit im 24-Stunden-Format ein und drücken Sie **OK**.

```
Datum/Uhrzeit
Uhrzeit:
15:25
```

(Zum Beispiel: **1 5, 2 5** für 15:25)

- 8** Drücken Sie **Stopp**.



Sie können überprüfen, ob Datum und Uhrzeit richtig eingestellt sind, indem Sie die Geräteeinstellungen ausdrucken. (Siehe „Berichte und Listen ausdrucken“ in Kapitel 11 des Benutzerhandbuchs.)

15 Absender-Kennung eingeben

Speichern Sie die Rufnummer des Gerätes und Ihren Namen bzw. Firmennamen, die dann am Anfang jeder gesendeten Seite gedruckt werden.




- 1** Drücken Sie **Menü**.
- 2** Drücken Sie **▲** oder **▼**, um **Inbetriebnahme** zu wählen.
Drücken Sie **OK**.
- 3** Drücken Sie **▲** oder **▼**, um **Abs.-Kennung** zu wählen.
Drücken Sie **OK**.
- 4** Geben Sie die Faxnummer des Gerätes mit den Zifferntasten ein (bis zu 20 Stellen) und drücken Sie dann **OK**. Zur Eingabe von „+“ drücken Sie **✳**. Um z.B. die Landesvorwahl für Deutschland einzugeben (+49), drücken Sie **✳, 4, 9**.

```
Abs.-Kennung Fax:
+49XXXXXXXXXX
```

- 5** Geben Sie mit den Zifferntasten Ihren Namen ein (bis zu 20 Zeichen). Drücken Sie dann **OK**.

```
Abs.-Kennung Name:
-
```

 **Hinweis**

- Die folgende Tabelle zeigt, mit welchen Tasten die Buchstaben eingegeben werden können.
- Um zweimal hintereinander den gleichen Buchstaben oder zwei auf derselben Taste liegende Buchstaben einzugeben (z. B. „LL“ oder „TU“), geben Sie den ersten Buchstaben ein, drücken dann  und wählen den nächsten Buchstaben.
- Um ein Zeichen zu löschen, bewegen Sie den Cursor mit der Taste  oder  unter das falsch geschriebene Zeichen und drücken Sie dann **Storno**.

Taste	1-mal	2-mal	3-mal	4-mal
2	A	B	C	2
3	D	E	F	3
4	G	H	I	4
5	J	K	L	5
6	M	N	O	6
7	P	Q	R	S
8	T	U	V	8
9	W	X	Y	Z

 **Hinweis**

Drücken Sie **0** zur Eingabe von Ä Ë Ö Ü À Ç È É 0.

- 6 Drücken Sie **Stopp**.

 **Hinweis**

Im Falle einer Fehleingabe drücken Sie **Stopp**, um zu Schritt 1 zurückzukehren.



Weitere Informationen dazu finden Sie unter „Texteingabe im Funktionsmenü“ in Anhang C des Benutzerhandbuches.

16 Wahlverfahren (Ton-/Pulswahl)

Werkseitig ist das modernere Tonwahlverfahren (MFV) eingestellt. Falls in Ihrem Telefonnetz noch die Pulswahl verwendet wird, müssen Sie hier die entsprechende Einstellung wählen.

- 1 Drücken Sie **Menü**.
- 2 Drücken Sie **▲** oder **▼**, um Inbetriebnahme zu wählen.
Drücken Sie **OK**.
- 3 Drücken Sie **▲** oder **▼**, um Ton-/Pulswahl zu wählen.
Drücken Sie **OK**.

- 4 Drücken Sie **▲** oder **▼**, um Pulswahl (oder Tonwahl) zu wählen.
Drücken Sie **OK**.

- 5 Drücken Sie **Stopp**.

17 Anschlussart einstellen

Ihr Gerät ist werkseitig für die Installation an einem Hauptanschluss eingestellt (Normal). Für den Betrieb des Gerätes in einer Nebenstellenanlage oder ISDN-Anlage ändern Sie die Einstellung entsprechend.

- 1 Drücken Sie **Menü**.
- 2 Drücken Sie **▲** oder **▼**, um Inbetriebnahme zu wählen.
Drücken Sie **OK**.
- 3 Drücken Sie **▲** oder **▼**, um Anschlussart zu wählen.
Drücken Sie **OK**.
- 4 Drücken Sie **▲** oder **▼**, um Nebenstelle, ISDN (oder Normal) zu wählen.
Drücken Sie **OK**.
- 5 Drücken Sie **Stopp**.

Nebenstelle und Weiterverbinden

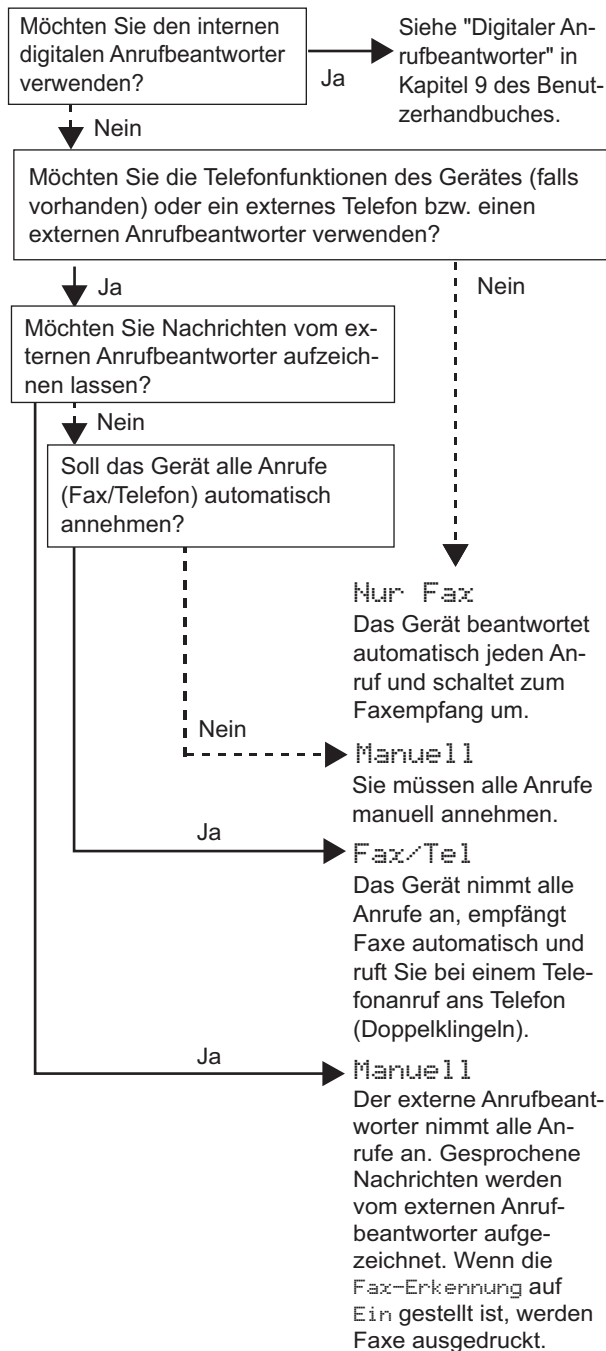
Wenn der Nebenstellenbetrieb eingeschaltet ist, kann die Taste **R** zur Amtsholung oder zum Weiterverbinden verwendet werden.

 **Hinweis**

Wenn der Nebenstellenbetrieb eingeschaltet ist und zur Amtsholung die Taste **R** verwendet wird, können Sie die Amtsholung auch mit den Rufnummern speichern. Dazu drücken Sie beim Speichern der Nummern die Taste **R**, bevor Sie die erste Ziffer der Rufnummer eingeben. Es erscheint „!“ im Display. Sie brauchen dann zur Amtsholung vor dem Anwählen der gespeicherten Rufnummer nicht mehr die Taste **R** drücken. (Siehe „Rufnummern speichern“ in Kapitel 8 des Benutzerhandbuches.)

18 Empfangsmodus wählen

Es kann zwischen drei verschiedenen Empfangsmodi gewählt werden: Nur Fax, Fax/Tel und Manuell.



- 1 Drücken Sie **Menü**.
- 2 Drücken Sie **▲** oder **▼**, um Inbetriebnahme zu wählen. Drücken Sie **OK**.
- 3 Drücken Sie **▲** oder **▼**, um Empfangsmodus zu wählen. Drücken Sie **OK**.

- 4 Drücken Sie **▲** oder **▼**, um den gewünschten Empfangsmodus zu wählen. Drücken Sie **OK**.

- 5 Drücken Sie **Stopp**.



Weitere Informationen dazu finden Sie unter „Empfangsmodi verwenden“ in Kapitel 6 des Benutzerhandbuches.

19 Anrufbeantworter vorbereiten

Wenn Sie den digitalen Anrufbeantworter nicht verwenden wollen, können Sie diesen Schritt überspringen. Der Anrufbeantworter kann nur verwendet werden, wenn zuvor eine Ansage aufgenommen wurde.

- 1 Nehmen Sie eine Ansage für den Anrufbeantworter auf (TAD-Ansage).



Siehe „Ansgen“ in Kapitel 9 des Benutzerhandbuches.

- 2 Schalten Sie den Anrufbeantworter ein.

Drücken Sie die Taste . Sie leuchtet, wenn der Anrufbeantworter eingeschaltet ist.



Das Einschalten des Anrufbeantworters deaktiviert den aktuell gewählten Empfangsmodus. Der interne digitale Anrufbeantworter nimmt dann alle Anrufe an und zeichnet Nachrichten auf. Faxe werden automatisch empfangen. Weitere Informationen dazu finden Sie unter „Digitaler Anrufbeantworter“ in Kapitel 9 des Benutzerhandbuches.

Gehen Sie jetzt zu

Mitgelieferte CD-ROM „MFL-Pro Suite“ auf der nächsten Seite, um die Treiber zu installieren.

Mitgelieferte CD-ROM „MFL-Pro Suite“

Windows®



MFL-Pro Suite installieren

Zur Installation der MFL-Pro Suite und der Multifunktions-treiber.



Andere Treiber/Programme installieren

Hier können Sie zusätzliche MFL-Pro Suite Dienstprogramme installieren, die Installation ohne PaperPort® SE durchführen oder nur den Druckertreiber installieren.



Benutzerhandbuch

Zur Ansicht des Software- und Netzwerkhandbuches im HTML-Format. In diesen Handbüchern sind die Funktionen beschrieben, die nach Anschluss des Gerätes an einen Computer zur Verfügung stehen (z.B. Drucken, Scannen und Netzwerkfunktionen).



Online-Registrierung

Zur einfachen und schnellen Registrierung des Gerätes auf der Brother Website (Internetzugang erforderlich).



Brother Solutions Center

Die Brother Solutions Center-Website bietet Ihnen Informationen über Ihr Brother-Gerät, wie FAQs, Benutzerhandbücher, aktuelle Treiber und Tipps zur Verwendung des Gerätes (Internetzugang erforderlich).



MFL-Pro Suite reparieren

(nur mit USB-Anschluss)

Zum automatischen Reparieren und Neuinstallieren der MFL-Pro Suite, falls die Installation nicht erfolgreich durchgeführt werden konnte.



Hinweis

Die MFL-Pro Suite enthält Drucker- und Scanner-treiber, das Brother ControlCenter3, ScanSoft® PaperPort® SE mit Texterkennung sowie True Type®-Schriften.

PaperPort® SE mit Texterkennung ist ein Dokumenten-Management-Programm, das Sie zum Scannen und zur Ansicht von Dokumenten und Bildern verwenden können.

Macintosh®



Start Here OSX

Zur Installation der MFL-Pro Suite, die Drucker- und Scannertreiber sowie das Brother ControlCenter2 für Mac OS® 10.2.4 oder höher enthält.



Presto! PageManager

Sie können auch Presto!® PageManager® installieren, mit dem die Scan-to-Text-Funktion des Brother ControlCenter2 verwendet und Fotos sowie Dokumente einfach eingescannt und verwaltet werden können.



Documentation

Zur Ansicht des Software- und Netzwerkhandbuches im HTML-Format. In diesen Handbüchern sind die Funktionen beschrieben, die nach Anschluss des Gerätes an einen Computer zur Verfügung stehen (z.B. Drucken, Scannen und Netzwerkfunktionen).



Brother Solutions Center

Die Brother Solutions Center-Website bietet Ihnen Informationen über Ihr Brother-Gerät, wie FAQs, Benutzerhandbücher, aktuelle Treiber und Tipps zur Verwendung des Gerätes (Internetzugang erforderlich).



On-Line Registration

Zur einfachen und schnellen Registrierung des Gerätes auf der Brother Website (Internetzugang erforderlich).



Utilities

Dieser Ordner enthält die folgenden zusätzlichen Dienstprogramme:

- Wireless LAN Setup-Assistent
- Deinstallationsprogramm für Presto!® PageManager®
- BRAdmin Light

Folgen Sie der Installationsbeschreibung für das von Ihnen verwendete Betriebssystem und den verwendeten Anschluss. Die aktuellsten Treiber und Handbücher sowie Tipps und Hilfen für eventuell auftretende Probleme finden Sie im Brother Solutions Center, das Sie direkt aus dem Treiber oder über www.brother.de bzw. <http://solutions.brother.com> aufrufen können.

Windows®



USB-Anschluss
(Windows® 98/98SE/Me/2000 Professional/XP/XP Professional x64 Edition) 18



Verkabelter Netzwerkanschluss
(Windows® 98/98SE/Me/2000 Professional/XP/XP Professional x64 Edition) 21



Wireless-Installation für drahtlose Netzwerke (Windows® 98/98SE/Me/2000 Professional/XP/XP Professional x64 Edition im Infrastruktur-Modus) 26

Für andere Wireless-Umgebungen lesen Sie die Installationshinweise im Netzwerkhandbuch auf der CD-ROM.

Macintosh®



USB-Anschluss
(Mac OS® X 10.2.4 oder höher) 35



Verkabelter Netzwerkanschluss
(Mac OS® X 10.2.4 oder höher) 38



Wireless-Installation für drahtlose Netzwerke
(Mac OS® X 10.2.4 oder höher im Infrastruktur-Modus) 41

Für andere Wireless-Umgebungen lesen Sie die Installationshinweise im Netzwerkhandbuch auf der CD-ROM.

USB-Anschluss

(Windows® 98/98SE/Me/2000 Professional/XP/XP Professional x64 Edition)

Wichtig

Vergewissern Sie sich, dass Sie das Gerät wie in Schritt 1 *Inbetriebnahme des Gerätes* auf den Seiten 4 bis 15 beschrieben vorbereitet haben.

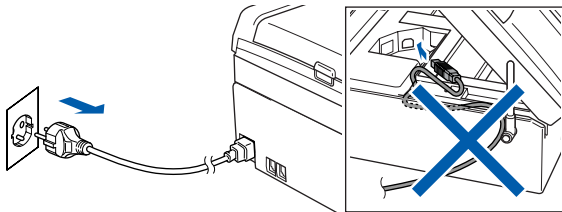


Hinweis

- Schließen Sie am PC alle Anwendungen, bevor Sie die Installation der MFL-Pro Suite starten.
- Vergewissern Sie sich, dass sich keine Speicherkarten in den Laufwerken des Gerätes befinden.

1

Ziehen Sie den Netzstecker des Gerätes aus der Steckdose. Falls das Gerät bereits mit einem Datenkabel an den Computer angeschlossen ist, ziehen Sie dieses nun ab.



2

Schalten Sie den PC ein. (Unter Windows® 2000 Professional/XP/XP Professional x64 Edition müssen Sie sich mit Administratorrechten anmelden.)

3

Legen Sie die mitgelieferte CD-ROM in das CD-ROM-Laufwerk Ihres Computers. Wenn das Dialogfeld zur Auswahl des Modells erscheint, wählen Sie Ihr Modell. Wenn das Dialogfeld zur Auswahl der Sprache erscheint, wählen Sie Deutsch.



4

Das Hauptmenü der CD-ROM erscheint. Klicken Sie auf **MFL-Pro Suite installieren**.



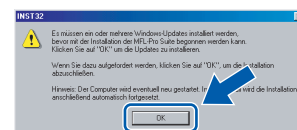
Hinweis

- Falls dieses Fenster nicht automatisch erscheint, doppelklicken Sie im Windows®-Explorer auf die Datei **setup.exe** im Hauptverzeichnis der Brother CD-ROM.
- Wenn Sie Windows® 2000 Professional verwenden und das Service Pack 3 (SP3) oder neuer nicht installiert ist: Bevor Sie die Speicherkarten-Funktionen des Gerätes vom Computer aus nutzen können, muss eventuell zuerst ein Windows® 2000 Update installiert werden.

Das Windows® 2000 Update ist im Installationsprogramm der MFL-Pro Suite enthalten.

Installieren Sie das Update wie folgt:

- 1 Klicken Sie auf **OK**, um die Installation der Windows® Updates zu starten.



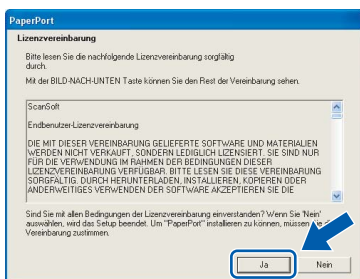
- 2 Wenn Sie dazu aufgefordert werden, klicken Sie auf **OK**, um den Computer neu zu starten.
- 3 Nach dem Neustart des Computers wird die Installation der MFL-Pro Suite automatisch fortgesetzt.

Falls die Installation nicht automatisch fortgesetzt wird, öffnen Sie das Hauptmenü erneut, indem Sie das CD-ROM-Laufwerk öffnen und wieder schließen oder indem Sie auf die Datei **setup.exe** im Hauptverzeichnis der CD-ROM doppelklicken. Fahren Sie dann mit Schritt 4 fort, um die MFL-Pro Suite zu installieren.

5 Wählen Sie **Lokaler Anschluss** und klicken Sie auf **Weiter**. Die Installation wird fortgesetzt.

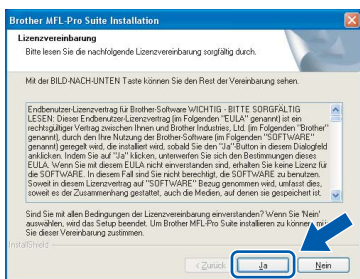


6 Nachdem Sie die Lizenzvereinbarung für ScanSoft® PaperPort® SE gelesen und akzeptiert haben, klicken Sie auf **Ja**.



7 Die Installation von PaperPort® SE wird nun automatisch gestartet. Danach beginnt die Installation der MFL-Pro Suite.

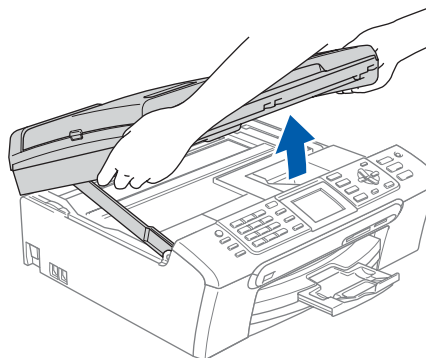
8 Wenn die Lizenzvereinbarung für die Brother MFL-Pro Suite erscheint, klicken Sie auf **Ja**, wenn Sie die Vereinbarung akzeptieren.



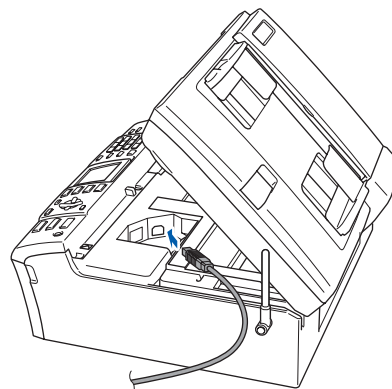
9 Wenn der folgende Bildschirm erscheint, gehen Sie zum nächsten Schritt.



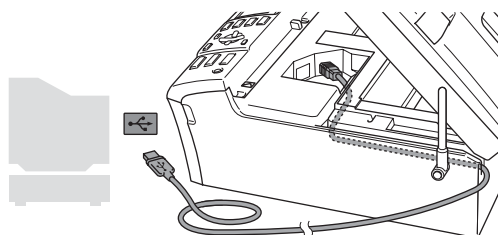
10 Heben Sie den Gehäusedeckel mit beiden Händen vorn an den beiden seitlichen Griffflächen an und klappen Sie ihn auf, bis er sicher einrastet.



11 Schließen Sie das USB-Kabel am USB-Anschluss () des Gerätes an. Der USB-Anschluss befindet sich wie unten gezeigt im Inneren des Gerätes.



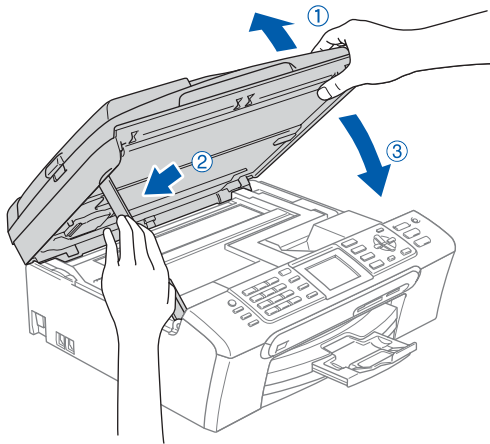
12 Führen Sie das Kabel - wie gezeigt - vorsichtig durch die Vertiefung zur Rückseite des Gerätes. Schließen Sie es dann am Computer an.



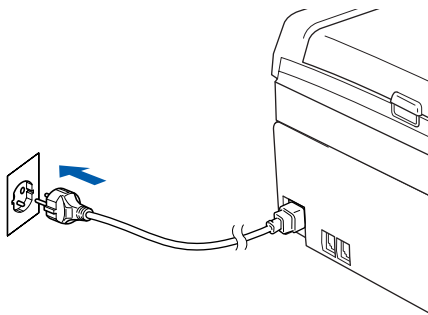
⊘ Nicht möglich

- Schließen Sie das Gerät nicht am USB-Anschluss einer Tastatur oder an einem passiven USB-Hub an. Brother empfiehlt, das Gerät direkt an den Computer anzuschließen.
- Vergewissern Sie sich, dass das Kabel das Schließen des Gehäusedeckels nicht behindert, sonst kann ein Fehler auftreten.
- Benutzen Sie nur ein USB 2.0-Kabel, das nicht länger als zwei Meter ist.

- 13** Heben Sie den Gehäusedeckel an, um die Stütze (①) zu lösen. Drücken Sie die Stütze vorsichtig nach unten (②) und schließen Sie den Gehäusedeckel (③).



- 14** Schalten Sie das Gerät durch Anschließen des Netzsteckers ein.

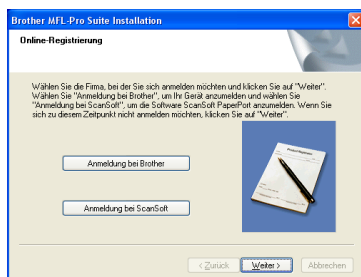


Die Installation der Brother-Treiber startet automatisch. Die einzelnen Installationsbildschirme erscheinen nacheinander. **Warten Sie ein wenig, es kann einige Sekunden dauern, bis alle Bildschirme angezeigt wurden.**

⊘ Nicht möglich

Versuchen Sie auf keinem der Bildschirme, die Installation abzubrechen.

- 15** Wenn das Fenster zur Online-Registrierung erscheint, wählen Sie die gewünschte Option und folgen Sie den Anweisungen auf dem Bildschirm.



- 16** Klicken Sie auf **Fertig stellen**, um den Computer neu zu starten.
(Unter Windows® 2000 Professional/XP/XP Professional x64 Edition müssen Sie sich mit Administratorrechten anmelden.)



📌 Hinweis

Nach dem Neustart wird automatisch ein Programm zur Installationsprüfung gestartet. Falls die Installation nicht richtig erfolgte, wird das Prüfergebnis in einem Fenster angezeigt. Folgen Sie den Anweisungen auf dem Bildschirm oder lesen Sie die Online-Hilfe und die FAQs (häufig gestellte Fragen), die Sie unter **Start/Alle Programme (Programme)/Brother/MFC-XXXX** finden.



Die MFL-Pro Suite ist nun installiert und die Installation ist abgeschlossen.



Hinweis

Die MFL-Pro Suite enthält Drucker- und Scanner-treiber, das Brother ControlCenter3, ScanSoft® PaperPort® SE mit Texterkennung sowie TrueType®-Schriften.

PaperPort® SE mit Texterkennung ist ein Dokumenten-Management-Programm, das Sie zum Scannen und zur Ansicht von Dokumenten und Bildern verwenden können.

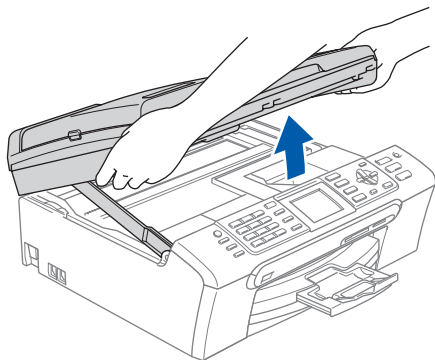
Verkabelter Netzwerkanschluss

(Windows® 98/98SE/Me/2000 Professional/XP/XP Professional x64 Edition)

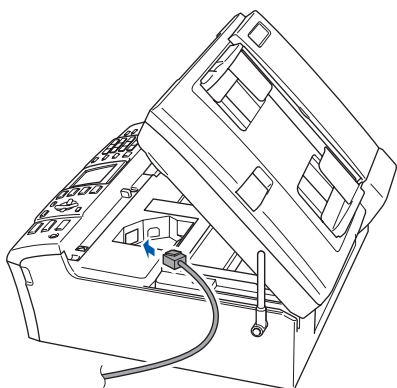
Wichtig

Vergewissern Sie sich, dass Sie das Gerät wie in Schritt 1 *Inbetriebnahme des Gerätes* auf den Seiten 4 bis 15 beschrieben vorbereitet haben.

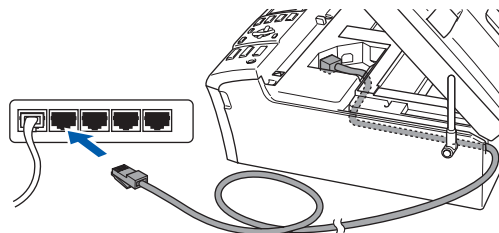
- 1 Ziehen Sie den Netzstecker des Gerätes aus der Steckdose.
- 2 Heben Sie den Gehäusedeckel mit beiden Händen vorn an den beiden seitlichen Griffflächen an und klappen Sie ihn auf, bis er sicher einrastet.



- 3 Schließen Sie das Netzwerkkabel am LAN-Anschluss (☐) des Gerätes an. Der LAN-Anschluss befindet sich wie unten gezeigt im Inneren des Gerätes.



- 4 Führen Sie das Kabel - wie gezeigt - vorsichtig durch die Vertiefung zur Rückseite des Gerätes. Schließen Sie das Kabel dann an Ihrem Netzwerk an.



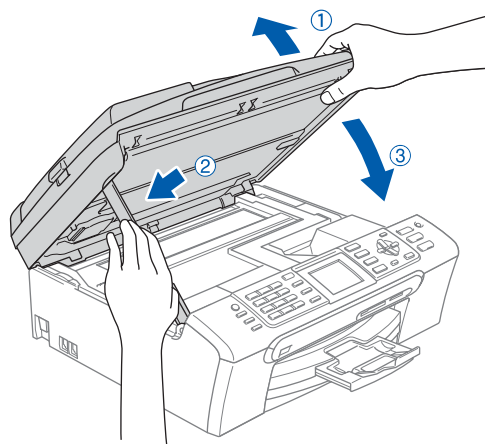
⊘ Nicht möglich

Vergewissern Sie sich, dass das Kabel das Schließen des Gehäusedeckels nicht behindert, sonst kann ein Fehler auftreten.

📝 Hinweis

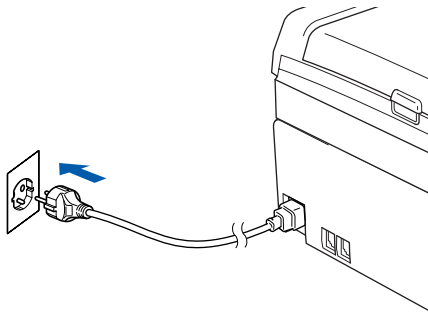
Wenn Sie sowohl ein USB-Kabel als auch ein Netzwerkkabel anschließen, führen Sie beide Kabel übereinander durch die Vertiefung.

- 5 Heben Sie den Gehäusedeckel an, um die Stütze (①) zu lösen. Drücken Sie die Stütze vorsichtig nach unten (②) und schließen Sie den Gehäusedeckel (③).



Windows®
Netzwerk
(verkabelt)

- 6** Schalten Sie das Gerät durch Anschließen des Netzsteckers ein.



⊘ Nicht möglich

Wenn Sie das Gerät zuvor für ein Wireless-Netzwerk eingerichtet haben, stellen Sie vor der Installation im verkabelten Netzwerk sicher, dass am Gerät im Menü **Netzwerk I/F** die Einstellung **LAN (Kabel)** gewählt ist. Dadurch wird der Wireless-Anschluss deaktiviert.

Drücken Sie dazu am Gerät **Menü**.

Wählen Sie mit **▲** oder **▼** die Einstellung **LAN** und drücken Sie dann **OK**.

Wählen Sie mit **▲** oder **▼** die Einstellung **Netzwerk I/F** und drücken Sie dann **OK**.

Wählen Sie mit **▲** oder **▼** die Einstellung **LAN (Kabel)** und drücken Sie dann **OK**.

- 7** Schalten Sie den Computer ein. (Unter Windows® 2000 Professional/XP/XP Professional x64 Edition müssen Sie sich mit Administratorrechten anmelden.) Schließen Sie alle Anwendungen, bevor Sie die Installation der MFL-Pro Suite starten.



Hinweis

Wenn Sie eine Personal Firewall verwenden, müssen Sie diese vor Beginn der Installation deaktivieren.

- 8** Legen Sie die mitgelieferte CD-ROM in das CD-ROM-Laufwerk Ihres Computers. Wenn das Dialogfeld zur Auswahl des Modells erscheint, wählen Sie Ihr Modell. Wenn das Dialogfeld zur Auswahl der Sprache erscheint, wählen Sie Deutsch.



- 9** Das Hauptmenü der CD-ROM erscheint. Klicken Sie auf **MFL-Pro Suite installieren**.



Hinweis

- Falls dieses Fenster nicht automatisch erscheint, doppelklicken Sie im Windows®-Explorer auf die Datei **setup.exe** im Hauptverzeichnis der Brother CD-ROM.
- Falls der folgende Bildschirm erscheint, klicken Sie auf **OK**, um die Windows® Updates zu installieren. Nach der Installation der Updates wird der Computer eventuell neu gestartet. Anschließend wird die Installation der MFL-Pro Suite automatisch fortgesetzt.

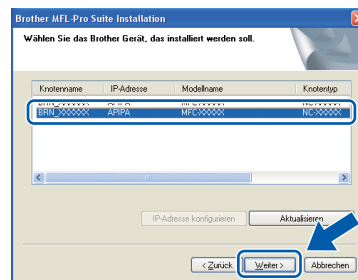


Falls die Installation nicht automatisch fortgesetzt wird, öffnen Sie das Hauptmenü erneut, indem Sie das CD-ROM-Laufwerk öffnen und wieder schließen oder indem Sie auf die Datei **setup.exe** im Hauptverzeichnis der CD-ROM doppelklicken. Fahren Sie dann mit Schritt **9** fort, um die MFL-Pro Suite zu installieren.

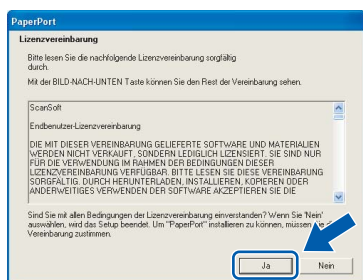
- 10** Wählen Sie **Verkabelte Netzwerkverbindung (Ethernet)** und klicken Sie auf **Weiter**.



- 15** Falls Ihr Gerät für das Netzwerk konfiguriert ist, wählen Sie es in der Liste aus und klicken Sie auf **Weiter**.

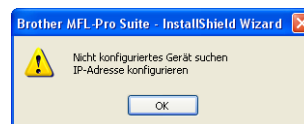


- 11** Nachdem Sie die Lizenzvereinbarung für ScanSoft® PaperPort® SE gelesen und akzeptiert haben, klicken Sie auf **Ja**.



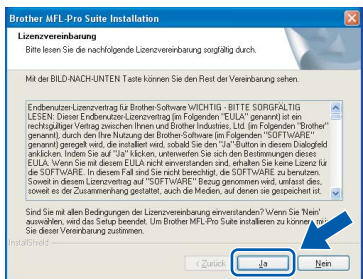
- Hinweis**
Wenn nur ein Gerät im Netzwerk angeschlossen ist, wird es automatisch ausgewählt und dieses Fenster erscheint nicht.

- 16** Falls Ihr Gerät noch nicht für das Netzwerk konfiguriert ist, erscheint die Meldung:



- 12** Die Installation von PaperPort® SE wird nun automatisch gestartet. Danach beginnt die Installation der MFL-Pro Suite.

- 13** Wenn die Lizenzvereinbarung für die Brother MFL-Pro Suite erscheint, klicken Sie auf **Ja**, wenn Sie die Vereinbarung akzeptieren.



- Klicken Sie auf **OK**.
Das Dialogfeld **IP-Adresse konfigurieren** erscheint. Geben Sie mit Hilfe der Anweisungen auf dem Bildschirm eine für Ihr Netzwerk geeignete IP-Adresse für Ihr Gerät ein.

- 17** Wenn das Fenster zur Online-Registrierung erscheint, wählen Sie die gewünschte Option und folgen Sie den Anweisungen auf dem Bildschirm.

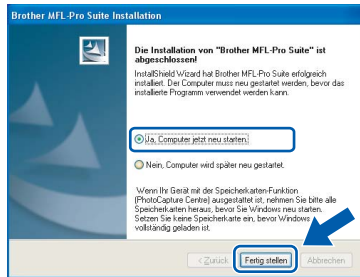


- 14** Die Installation der Brother-Treiber startet automatisch. Die einzelnen Installationsbildschirme erscheinen nacheinander. **Warten Sie ein wenig, es kann einige Sekunden dauern, bis alle Bildschirme angezeigt wurden.**

Nicht möglich
Versuchen Sie auf keinem der Bildschirme, die Installation abzubrechen.

Windows®
Netzwerk
(verkabelt)

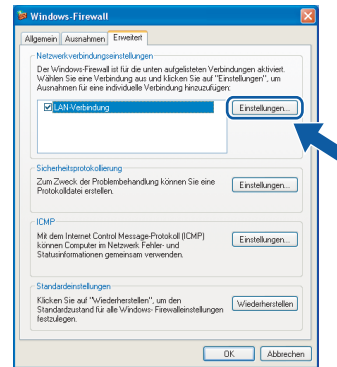
- 18** Klicken Sie auf **Fertig stellen**, um den Computer neu zu starten.
(Unter Windows® 2000 Professional/XP/XP Professional x64 Edition müssen Sie sich mit Administratorrechten anmelden.)



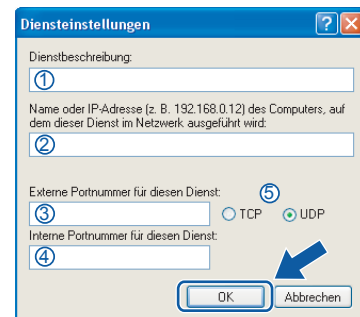
Hinweis

- Nach dem Neustart wird automatisch ein Programm zur Installationsprüfung gestartet. Falls die Installation nicht richtig erfolgte, wird das Prüfergebnis in einem Fenster angezeigt. Folgen Sie den Anweisungen auf dem Bildschirm oder lesen Sie die Online-Hilfe und die FAQs (häufig gestellte Fragen), die Sie unter **Start/Alle Programme (Programme)/Brother/MFC-XXXX** finden.
- Vergewissern Sie sich nach der Installation, dass Sie drucken können, und starten Sie dann die Firewall-Software neu.
- Firewall-Einstellungen am PC verhindern eventuell das Zustandekommen der erforderlichen Netzwerkverbindungen zum Scannen und zur Verwendung der PC-Fax-Funktion im Netzwerk. Folgen Sie den Anweisungen unten zum Konfigurieren der Windows-Firewall. Wenn Sie eine Personal-Firewall-Software verwenden, lesen Sie das Handbuch dieser Software oder wenden Sie sich an den Hersteller dieser Software.

- Für Benutzer von Windows® XP SP2:
 - 1 Klicken Sie auf **Start, Systemsteuerung** und dann auf **Windows Firewall**. Vergewissern Sie sich, dass in der Registerkarte **Allgemein** die Firewall aktiviert ist.
 - 2 Klicken Sie in der Registerkarte **Erweitert** auf **Einstellungen ...**



- 3 Klicken Sie auf **Hinzufügen**.
- 4 Geben Sie die folgenden Informationen ein, um die Portnummer 54925 zum Scannen im Netzwerk hinzuzufügen:
 - 1) (Beliebige Beschreibung)
 - 2) Localhost
 - 3) 54925
 - 4) 54925
 - 5) Wählen Sie **UDP**.
 Klicken Sie dann auf **OK**.



- 5 Klicken Sie auf **Hinzufügen**.
- 6 Geben Sie die folgenden Informationen ein, um die Portnummer 54926 zur Verwendung der PC-Fax-Funktion im Netzwerk hinzuzufügen:
 - 1) (Beliebige Beschreibung)
 - 2) Localhost
 - 3) 54926
 - 4) 54926
 - 5) Wählen Sie **UDP**.
 Klicken Sie dann auf **OK**.

- 7 Wenn weiterhin Probleme im Netzwerk auftreten, klicken Sie erneut auf **Hinzufügen**.
- 8 Geben Sie die folgenden Informationen ein, um die Portnummer 137 zum Scannen und für den PC-Faxempfang im Netzwerk hinzuzufügen:
 - 1) (Beliebige Beschreibung)
 - 2) Localhost
 - 3) 137
 - 4) 137
 - 5) Wählen Sie **UDP**.
 Klicken Sie dann auf **OK**.
- 9 Vergewissern Sie sich, dass die neuen Einstellungen hinzugefügt wurden und dass sie aktiviert sind. Klicken Sie auf **OK**.



Die MFL-Pro Suite ist nun installiert und die Installation ist abgeschlossen.



Hinweis

Die MFL-Pro Suite enthält Drucker- und Scannertreiber für das Netzwerk, das Brother

ControlCenter3, die Anwendungen ScanSoft®

PaperPort® SE mit Texterkennung sowie

TrueType®-Schriften.

PaperPort® SE mit Texterkennung ist ein Dokumenten-Management-Programm, das Sie zum Scannen und zur Ansicht von Dokumenten und Bildern verwenden können.

Wireless-Installation für drahtlose Netzwerke (Windows® 98/98SE/Me/2000 Professional/XP/XP Professional x64 Edition im Infrastruktur-Modus)

Anschließen des Wireless-Gerätes im Wireless-Netzwerk: Installation des Druckertreibers im Infrastruktur-Modus

Zunächst müssen Sie die Wireless-Netzwerkeinstellungen Ihres Gerätes für die Kommunikation mit dem Access Point (Router) konfigurieren. Danach haben Computer im Netzwerk Zugriff auf das Gerät. Um das Gerät mit einem dieser Computer nutzen zu können, muss auf diesem die MFL-Pro-Suite installiert sein. Die folgenden Schritte führen Sie durch die Wireless-Konfiguration und -Installation.

Zur Erzielung optimaler Ergebnisse beim alltäglichen Drucken von Dokumenten sollten Sie das Brother-Gerät möglichst nah am Access Point (Router) des Netzwerkes aufstellen und darauf achten, dass keine Hindernisse den Funkkontakt beeinträchtigen. Große Gegenstände und Wände zwischen den beiden Geräten sowie Funkstörungen durch andere elektronische Einrichtungen können die Datenübertragungsgeschwindigkeit Ihrer Dokumente beeinträchtigen.

Wichtig

Im Folgenden werden zwei Verfahren zur Installation Ihres Brother-Gerätes in einem drahtlosen Netzwerk beschrieben. Beide Verfahren eignen sich für eine Netzwerkumgebung im Infrastruktur-Modus mit einem WLAN-Router oder Access Point, der DHCP zur Vergabe der IP-Adressen verwendet. Wenn Ihr WLAN-Router oder Access Point SecureEasySetup™ unterstützt, folgen Sie den Installationsanweisungen auf Seite 28 *Gerät mit dem SecureEasySetup™-Programm für ein Wireless-Netzwerk konfigurieren*. Wenn Ihr WLAN-Router oder Access Point SecureEasySetup™ nicht unterstützt, folgen Sie den Installationsanweisungen auf Seite 30 *Wireless-Einrichtung über das Funktionstastenfeld mit dem Setup-Assistenten im LAN-Menü*. Wenn Sie Ihr Gerät in einer anderen Wireless-Umgebung betreiben wollen, finden Sie Informationen im Netzwerkhandbuch auf der CD-ROM.

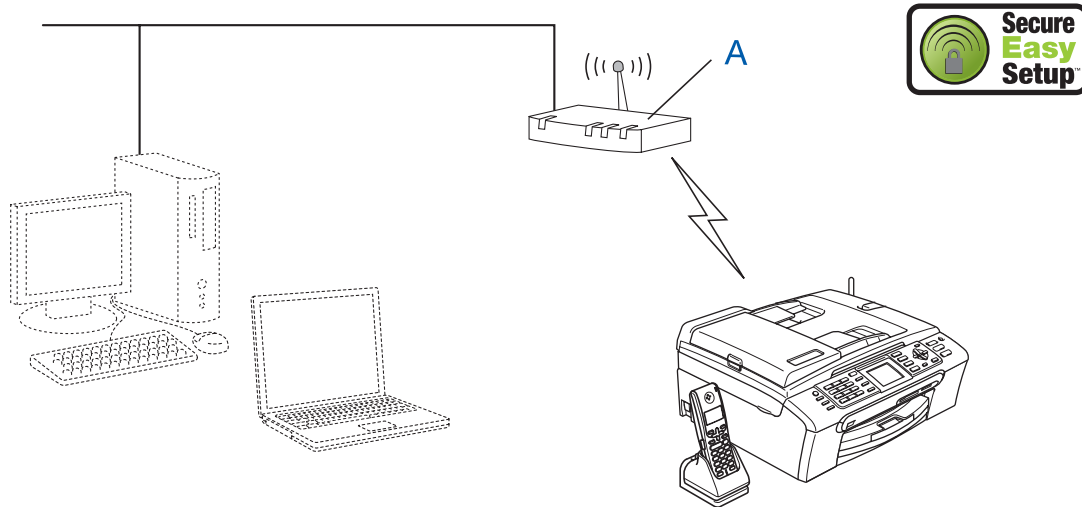
Sie können das Netzwerkhandbuch wie folgt aufrufen:

- 1 Schalten Sie Ihren PC ein. Legen Sie die Brother CD-ROM in das CD-ROM-Laufwerk ein.
- 2 Wenn das Dialogfeld zur Auswahl des Modells erscheint, klicken Sie auf den Modellnamen Ihres Gerätes.
- 3 Wenn das Dialogfeld zur Auswahl der Sprache erscheint, wählen Sie Ihre Sprache. Das Hauptmenü der CD-ROM erscheint.
- 4 Klicken Sie auf **Benutzerhandbuch**.
- 5 Klicken Sie auf **Netzwerkhandbuch**.

Überprüfen Sie Ihre Netzwerkumgebung

Je nach Netzwerkumgebung verläuft die Einrichtung unterschiedlich.

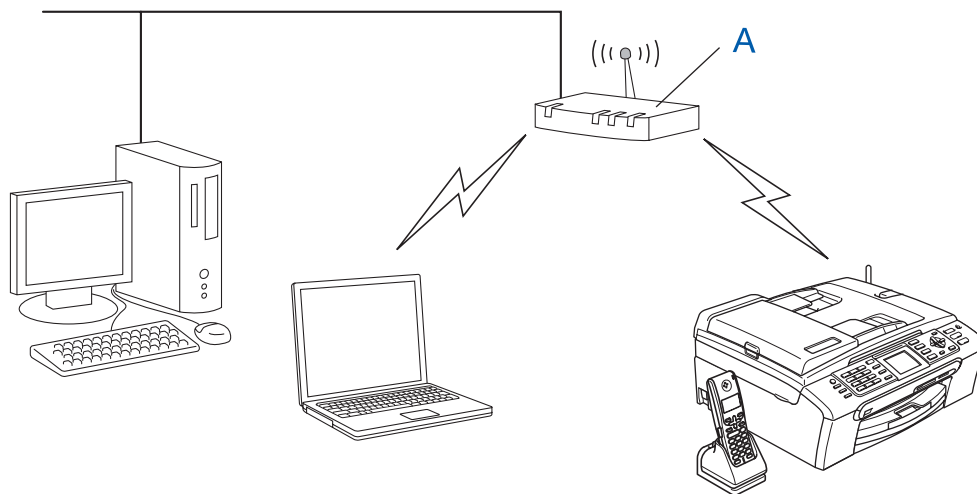
■ Installation mit SecureEasySetup™



Wenn Ihr Wireless Access Point (A) SecureEasySetup™ unterstützt, benötigen Sie keinen Computer zur Konfiguration des Gerätes. Mit SecureEasySetup™ können der Access Point (Router) und das Gerät automatisch eine Verbindung zueinander herstellen.

Lesen Sie hierzu die Anweisungen ab Seite 28.

■ Infrastruktur-Modus



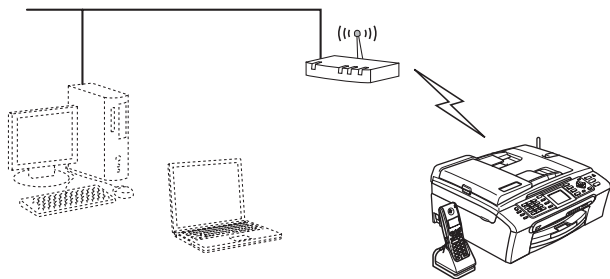
Wenn Ihr Wireless Access Point (A) SecureEasySetup™ nicht unterstützt, folgen Sie den Anweisungen auf Seite 30.

Gerät mit dem SecureEasySetup™-Programm für ein Wireless-Netzwerk konfigurieren

Wichtig

Vergewissern Sie sich, dass Sie das Gerät wie in Schritt 1 *Inbetriebnahme des Gerätes* auf den Seiten 4 bis 15 beschrieben vorbereitet haben.

Einfacher als die manuelle Konfiguration ist es, das Wireless-Netzwerk mit der SecureEasySetup™-Software einzurichten. Durch Drücken der entsprechenden Taste am WLAN-Router oder Access Point können Sie sowohl das Wireless-Netzwerk einrichten als auch die Sicherheitseinstellungen vornehmen. Ihr Router oder Access Point muss dazu ebenfalls das SecureEasySetup™ unterstützen. Informationen dazu finden Sie im Benutzerhandbuch Ihres WLAN-Routers oder Access Points. Wenn Ihr WLAN-Router oder Access Point kein SecureEasySetup™ unterstützt, lesen Sie auf Seite 30 weiter.

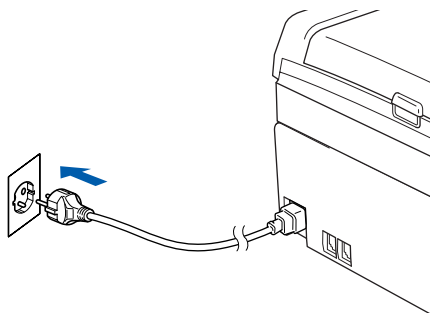


Hinweis

Router oder Access Points, die SecureEasySetup™ unterstützen, tragen das unten abgebildete SecureEasySetup™-Symbol.



- 1 Schalten Sie das Gerät durch Anschließen des Netzsteckers ein.



⊘ Nicht möglich

Wenn Sie die Wireless-Einstellungen des Gerätes vorher schon einmal konfiguriert haben, müssen Sie erst die Netzwerkeinstellungen (LAN) zurücksetzen, bevor Sie die Wireless-Einstellungen erneut konfigurieren können: Drücken Sie dazu am Gerät **Menü**. Wählen Sie mit ▲ oder ▼ die Einstellung **LAN** und drücken Sie dann **OK**.

Wählen Sie mit ▲ oder ▼ die Einstellung **Werkseinstell.** und drücken Sie dann **OK**. Drücken Sie zweimal **1** für **Ja** zur Bestätigung.

- 2 Stellen Sie Ihr Brother-Gerät in die Nähe des SecureEasySetup™-Routers oder -Access Points (weniger als 5 m entfernt).
- 3 Drücken Sie die SecureEasySetup™-Taste an Ihrem WLAN-Router oder Access Point. Lesen Sie das Benutzerhandbuch Ihres WLAN-Routers oder Access Points, um weitere Informationen zu erhalten.
- 4 Drücken Sie am Gerät **Menü**. Wählen Sie mit ▲ oder ▼ die Einstellung **LAN** und drücken Sie dann **OK**. Wählen Sie mit ▲ oder ▼ die Einstellung **Netzwerk I/F** und drücken Sie dann **OK**. Wählen Sie mit ▲ oder ▼ die Einstellung **WLAN** und drücken Sie dann **OK**. Der LAN-Anschluss (verkabelt) wird dadurch inaktiv. Es dauert ungefähr eine Minute, bis das LAN-Menü im Display wieder zur Verfügung steht. Drücken Sie **Stopp**.
- 5 Wenn das LAN-Menü wieder verfügbar ist, drücken Sie **Menü**. Wählen Sie mit ▲ oder ▼ die Einstellung **LAN** und drücken Sie dann **OK**. Wählen Sie mit ▲ oder ▼ die Einstellung **WLAN-Setup** und drücken Sie dann **OK**. Wählen Sie mit ▲ oder ▼ die Einstellung **SecureEasySetup** und drücken Sie dann **OK**.

- 6** Während des SecureEasySetup™ wird der Status der WLAN-Verbindung angezeigt: *Verbinde WLAN*, *Verbunden* oder *Verbind.-Fehler*.

Verbinde WLAN wird angezeigt, wenn der MFC/DCP-Server versucht, eine Verbindung zu Ihrem Router oder Access-Point herzustellen. Warten Sie, bis entweder *Verbunden* oder *Verbind.-Fehler* angezeigt wird.

Verbunden wird angezeigt, wenn der MFC/DCP-Server erfolgreich eine Verbindung zu Ihrem Router oder Access-Point hergestellt hat. Sie können Ihr Gerät nun in einem Wireless-Netzwerk verwenden.

Verbind.-Fehler wird angezeigt, wenn der MFC/DCP-Server keine erfolgreiche Verbindung zu Ihrem Router oder Access-Point hergestellt hat. Versuchen Sie es noch einmal ab Schritt **2**. Wenn dieselbe Meldung wieder erscheint, setzen Sie den MFC/DCP-Server auf die Werkseinstellungen zurück und versuchen es dann noch einmal. (Siehe *Netzwerkeinstellungen auf die werkseitigen Einstellungen zurücksetzen* auf Seite 51.)

-  **Das Wireless-Setup ist jetzt abgeschlossen. Zur Installation der MFL-Pro Suite fahren Sie mit Schritt 13 auf Seite 32 fort.**

Wireless-Einrichtung über das Funktionstastenfeld mit dem Setup-Assistenten im LAN-Menü

Wichtig

Vergewissern Sie sich, dass Sie das Gerät wie in Schritt 1 *Inbetriebnahme des Gerätes* auf den Seiten 4 bis 15 beschrieben vorbereitet haben.



- 1 Notieren Sie sich die Wireless-Einstellungen Ihres Access Points oder WLAN-Routers.
SSID (Service Set ID bzw. Netzwerkname)

WEP-Schlüssel (soweit erforderlich)

WPA/WPA2-PSK (TKIP oder AES)
(soweit erforderlich)

Der WEP-Schlüssel wird für 64- oder 128-Bit-verschlüsselte Netzwerke verwendet und kann sowohl Ziffern als auch Buchstaben enthalten. Genauere Informationen finden Sie in der Dokumentation Ihres Access Points oder WLAN-Routers. Der WEP-Schlüssel ist ein 64- oder 128-Bit-Wert, der im ASCII- oder Hexadezimal-Format einzugeben ist.

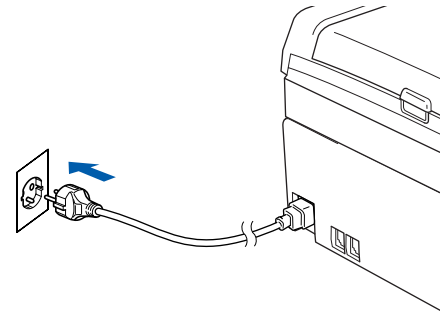
Zum Beispiel:

64 Bit (ASCII):	Verwendet 5 Textzeichen, z.B. „Hello“ (unterschieden nach Groß- und Kleinschreibung)
64 Bit (Hexadezimal):	Verwendet 10 Zeichen im Hexadezimal-Datenformat, z.B. „71f2234aba“
128 Bit (ASCII):	Verwendet 13 Textzeichen, z.B. „Wirelesscomms“ (unterschieden nach Groß- und Kleinschreibung)
128 Bit (Hexadezimal):	Verwendet 26 Zeichen im Hexadezimal-Datenformat, z.B. „71f2234aba“

WPA/WPA2-PSK (Wi-Fi® Protected Access Pre-Shared Key) ist eine Verschlüsselungsmethode, die es Ihrem Brother Wireless-Gerät ermöglicht, Verbindung zu Access Points aufzunehmen, die TKIP- und AES-Verschlüsselung (WPA-Personal) verwenden. WPA/WPA2-PSK (TKIP oder AES) verwendet einen Pre-Shared-Schlüssel (PSK) von mehr als 8 und weniger als 63 Zeichen Länge.

Lesen Sie mehr darüber im Netzwerkhandbuch.

- 2 Schalten Sie das Gerät durch Anschließen des Netzsteckers ein.



⊘ Nicht möglich

Wenn Sie die Wireless-Einstellungen des Gerätes vorher schon einmal konfiguriert haben, müssen Sie erst die Netzwerkeinstellungen (LAN) zurücksetzen, bevor Sie die Wireless-Einstellungen erneut konfigurieren können. Drücken Sie dazu am Gerät **Menü**.

Wählen Sie mit **▲** oder **▼** die Einstellung **LAN** und drücken Sie dann **OK**.

Wählen Sie mit **▲** oder **▼** die Einstellung **Werkseinstell.** und drücken Sie dann **OK**. Drücken Sie zweimal **1** für **Ja** zur Bestätigung.

- 3 Drücken Sie am Gerät **Menü**. Wählen Sie mit **▲** oder **▼** die Einstellung **LAN** und drücken Sie dann **OK**. Wählen Sie mit **▲** oder **▼** die Einstellung **Netzwerk I/F** und drücken Sie dann **OK**. Wählen Sie mit **▲** oder **▼** die Einstellung **WLAN** und drücken Sie dann **OK**. Der LAN-Anschluss (verkabelt) wird dadurch inaktiv. Es dauert ungefähr eine Minute, bis das LAN-Menü im Display wieder zur Verfügung steht. Drücken Sie **Stopp**.

- 4 Wenn das LAN-Menü wieder verfügbar ist, drücken Sie **Menü**. Wählen Sie mit **▲** oder **▼** die Einstellung **LAN** und drücken Sie dann **OK**. Wählen Sie mit **▲** oder **▼** die Einstellung **WLAN-Setup** und drücken Sie dann **OK**. Wählen Sie mit **▲** oder **▼** die Einstellung **Setup-Assist.** und drücken Sie dann **OK**. Dies startet den Wireless Setup-Assistenten.

- 5** Das Gerät sucht nach verfügbaren SSIDs. Falls mehrere SSIDs angezeigt werden, wählen Sie mit ▲ oder ▼ die SSID, die Sie in Schritt 1 notiert haben und drücken Sie dann **OK**. Gehen Sie zu Schritt 9.



Hinweis

Es dauert einen Moment, bis die Liste der verfügbaren SSIDs angezeigt wird.

Falls keine SSID gefunden wird, weil an Ihrem Access Point das Senden der SSID-Kennung deaktiviert ist, müssen Sie die SSID manuell hinzufügen. Gehen Sie dazu zu Schritt 6.

- 6** Wählen Sie <Neue SSID> mit ▲ oder ▼ und drücken Sie **OK**. Gehen Sie zu Schritt 7.

- 7** Geben Sie über die Zifferntasten die in Schritt 1 notierte SSID ein. Mit den Tasten ⬅️ und ➡️ können Sie den Cursor nach links und nach rechts bewegen. Um z.B. den Buchstaben a einzugeben, drücken Sie einmal die Zifferntaste 2. Um die Ziffer 3 einzugeben, drücken Sie die Taste 3 siebenmal. Die Zeichen erscheinen in folgender Reihenfolge: Kleinbuchstaben, Großbuchstaben, Ziffern und Sonderzeichen. (Weitere Informationen dazu finden Sie unter *Texteingabe* auf Seite 52.)

Drücken Sie **OK**, wenn Sie alle Zeichen eingegeben haben.

- 8** Wählen Sie mit ▲ oder ▼ *Infrastruktur* und drücken Sie dann **OK**.

- 9** Wählen Sie mit ▲, ▼ und **OK** eine der folgenden Optionen. (Wenn Ihr Netzwerk für Authentifizierung und Verschlüsselung konfiguriert ist, müssen Ihre am Gerät vorgenommenen Einstellungen mit denen des Netzwerkes übereinstimmen.)

Keine Authentifizierung und Verschlüsselung: Wählen Sie *Offenes System*, drücken Sie **OK**, wählen Sie *Keine als Verschlüsselung* und drücken Sie **OK**. Drücken Sie dann 1 für *Ja* zur Bestätigung der Einstellungen. Gehen Sie zu Schritt 12.

Keine Authentifizierung mit WEP-Verschlüsselung: Wählen Sie *Offenes System*, drücken Sie **OK**, wählen Sie dann mit ▲ oder ▼ die Einstellung *WEP als Verschlüsselung* und drücken Sie **OK**. Gehen Sie dann zu Schritt 10.

Authentifizierung mit WEP-Verschlüsselung: Wählen Sie *Shared Key* und drücken Sie **OK**. Gehen Sie dann zu Schritt 10.

Authentifizierung mit WPA/WPA2-PSK-(TKIP oder AES)-Verschlüsselung: Wählen Sie *WPA/WPA2-PSK* und drücken Sie **OK**. Gehen Sie dann zu Schritt 11.

- 10** Wählen Sie die erforderliche Schlüsselnummer und drücken Sie **OK**. Geben Sie den in Schritt 1 notierten WEP-Schlüssel über die Zifferntasten ein. Mit den Tasten ⬅️ und ➡️ können Sie den Cursor nach links und nach rechts bewegen. Um z.B. den Buchstaben a einzugeben, drücken Sie einmal die Zifferntaste 2. Um die Ziffer 3 einzugeben, drücken Sie die Taste 3 siebenmal.

Die Zeichen erscheinen in folgender Reihenfolge: Kleinbuchstaben, Großbuchstaben, Ziffern und Sonderzeichen. (Weitere Informationen dazu finden Sie unter *Texteingabe* auf Seite 52.)

Drücken Sie **OK**, wenn Sie alle Zeichen eingegeben haben. Drücken Sie dann 1 für *Ja* zur Bestätigung der Einstellungen. Gehen Sie dann zu Schritt 12.

Die meisten Access Points und Router können mehr als einen Schlüssel speichern, es wird jedoch jeweils nur ein Schlüssel zur Authentifizierung und Verschlüsselung benutzt.

- 11** Drücken Sie ▲ oder ▼, um *TKIP* oder *AES* für *Verschlüsselung* zu wählen und drücken Sie **OK**. Geben Sie über die Zifferntasten den in Schritt 1 notierten WPA/WPA2-PSK-Schlüssel ein. Mit den Tasten ⬅️ und ➡️ können Sie den Cursor nach links und nach rechts bewegen. Um z.B. den Buchstaben a einzugeben, drücken Sie einmal die Zifferntaste 2. Um die Ziffer 3 einzugeben, drücken Sie die Taste 3 siebenmal.

Die Zeichen erscheinen in folgender Reihenfolge: Kleinbuchstaben, Großbuchstaben, Ziffern und Sonderzeichen. Weitere Informationen dazu finden Sie unter *Texteingabe* auf Seite 52.

Drücken Sie **OK**, wenn Sie alle Zeichen eingegeben haben. Drücken Sie 1 für *Ja* zur Bestätigung der Einstellungen. Gehen Sie dann zu Schritt 12.

- 12** Das Gerät versucht nun, mit den von Ihnen eingegebenen Informationen eine Verbindung zu Ihrem Wireless-Netzwerk herzustellen. Bei Erfolg erscheint im Display kurz die Anzeige Verbunden.

Wenn das Gerät keine erfolgreiche Verbindung zum Netzwerk herstellen kann, sollten Sie die Schritte 4 bis 11 wiederholen, um sicherzustellen, dass Sie die richtigen Informationen eingeben haben.

Ist an Ihrem Access Point kein DHCP aktiviert, müssen Sie IP-Adresse, Subnetzmaske und Gateway des Gerätes manuell an Ihr Netzwerk anpassen. Einzelheiten hierzu finden Sie im Netzwerkhandbuch auf der CD-ROM.

- OK!** Das Wireless-Setup ist jetzt abgeschlossen. Ein vierstufiger Indikator unten im Display des Gerätes zeigt die Stärke des Wireless-Signals Ihres Access Points bzw. Routers an. Zur Installation der MFL-Pro Suite fahren Sie mit Schritt 13 fort.

- 13** Schalten Sie den PC ein. (Unter Windows® 2000 Professional/XP/XP Professional x64 Edition müssen Sie sich mit Administratorrechten anmelden.) Schließen Sie am PC alle Anwendungen, bevor Sie die Installation der MFL-Pro Suite starten.

- Hinweis** Wenn Sie eine Personal Firewall verwenden, müssen Sie diese vor Beginn der Installation deaktivieren.

- 14** Legen Sie die mitgelieferte CD-ROM in das CD-ROM-Laufwerk Ihres Computers. Wenn das Dialogfeld zur Auswahl des Modells erscheint, wählen Sie Ihr Modell. Wenn das Dialogfeld zur Auswahl der Sprache erscheint, wählen Sie Deutsch.



- 15** Das Hauptmenü der CD-ROM erscheint. Klicken Sie auf **MFL-Pro Suite installieren**.

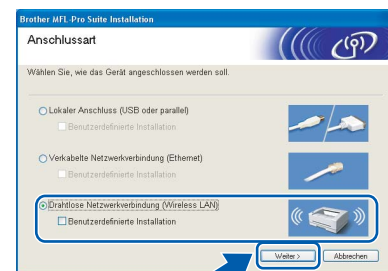


- Hinweis**
- Falls dieses Fenster nicht automatisch erscheint, doppelklicken Sie im Windows®-Explorer auf die Datei **setup.exe** im Hauptverzeichnis der Brother CD-ROM.
 - Falls der folgende Bildschirm erscheint, klicken Sie auf **OK**, um die Windows® Updates zu installieren. Nach der Installation der Updates wird der Computer eventuell neu gestartet. Anschließend wird die Installation der MFL-Pro Suite automatisch fortgesetzt.

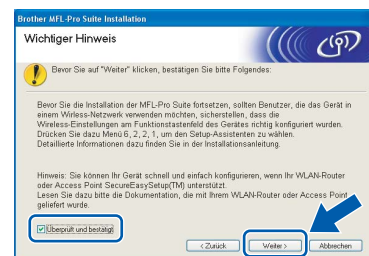


Falls die Installation nicht automatisch fortgesetzt wird, öffnen Sie das Hauptmenü erneut, indem Sie das CD-ROM-Laufwerk öffnen und wieder schließen oder indem Sie auf die Datei **setup.exe** im Hauptverzeichnis der CD-ROM doppelklicken. Fahren Sie dann mit Schritt 15 fort, um die MFL-Pro Suite zu installieren.

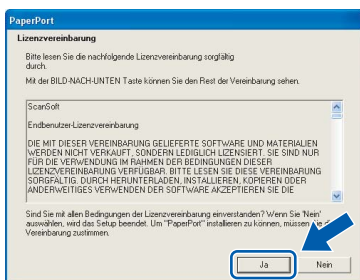
- 16** Wählen Sie **Drahtlose Netzverbindung (Wireless LAN)** und klicken Sie auf **Weiter**.



- 17** Aktivieren Sie das Kontrollkästchen **Überprüft und bestätigt** und klicken Sie auf **Weiter**.

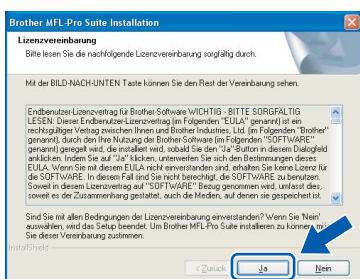


18 Nachdem Sie die Lizenzvereinbarung für ScanSoft® PaperPort® SE gelesen und akzeptiert haben, klicken Sie auf **Ja**.



19 Die Installation von PaperPort® SE wird nun automatisch gestartet. Danach beginnt die Installation der MFL-Pro Suite.

20 Wenn die Lizenzvereinbarung für die Brother MFL-Pro Suite erscheint, klicken Sie auf **Ja**, wenn Sie die Vereinbarung akzeptieren.

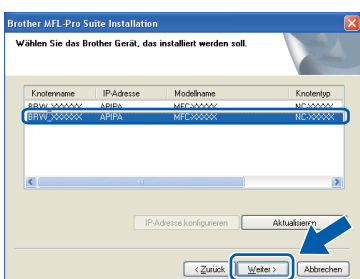


21 Die Installation der Brother-Treiber startet automatisch. Die einzelnen Installationsbildschirme erscheinen nacheinander. **Warten Sie ein wenig, es kann einige Sekunden dauern, bis alle Bildschirme angezeigt wurden.**

⊘ Nicht möglich

- Versuchen Sie auf keinem der Bildschirme, die Installation abzubrechen.
- Wenn es bei den Wireless-Einstellungen zu Fehlern kommt, wird während der Installation der MFL-Pro Suite eine Fehlermeldung angezeigt und die Installation beendet. Gehen Sie in diesem Fall wieder zu Schritt 1 und richten Sie die Wireless-Verbindung nochmals ein.

22 Wählen Sie Ihr Gerät in der Liste aus und klicken Sie auf **Weiter**.



📝 Hinweis

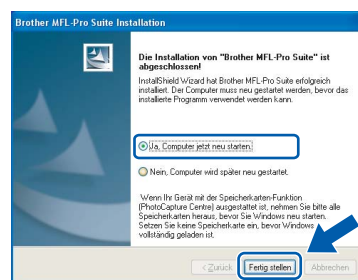
Wenn nur ein Gerät des zu installierenden Brother Modells im Netzwerk angeschlossen ist, wird es automatisch ausgewählt und dieses Fenster erscheint nicht.

23 Wenn das Fenster zur Online-Registrierung erscheint, wählen Sie die gewünschte Option und folgen Sie den Anweisungen auf dem Bildschirm.



24 Klicken Sie auf **Fertig stellen**, um den Computer neu zu starten.

(Unter Windows® 2000 Professional/XP/XP Professional x64 Edition müssen Sie sich mit Administratorrechten anmelden.)

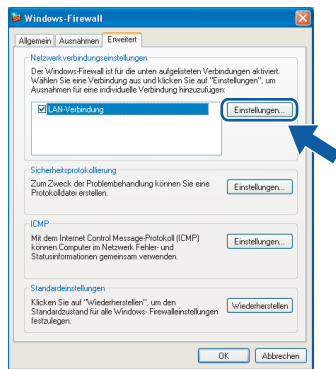


📝 Hinweis

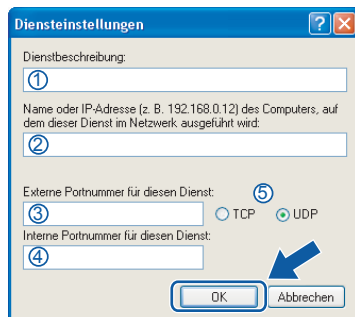
- Nach dem Neustart wird automatisch ein Programm zur Installationsprüfung gestartet. Falls die Installation nicht richtig erfolgte, wird das Prüfergebnis in einem Fenster angezeigt. Folgen Sie den Anweisungen auf dem Bildschirm oder lesen Sie die Online-Hilfe und die FAQs (häufig gestellte Fragen), die Sie unter **Start/Alle Programme (Programme)/Brother/MFC-XXXX** finden.
- Vergewissern Sie sich nach der Installation, dass Sie drucken können, und starten Sie dann die Firewall-Software neu.
- Firewall-Einstellungen am PC verhindern eventuell das Zustandekommen der erforderlichen Netzwerkverbindungen zum Scannen und zur Verwendung der PC-Fax-Funktion im Netzwerk. Folgen Sie den Anweisungen unten zum Konfigurieren der Windows-Firewall. Wenn Sie eine Personal-Firewall-Software verwenden, lesen Sie das Handbuch dieser Software oder wenden Sie sich an den Hersteller dieser Software.

• Für Benutzer von Windows® XP SP2:

- 1 Klicken Sie auf **Start, Systemsteuerung** und dann auf **Windows Firewall**. Vergewissern Sie sich, dass in der Registerkarte **Allgemein** die Firewall aktiviert ist.
- 2 Klicken Sie in der Registerkarte **Erweitert** auf **Einstellungen ...**



- 3 Klicken Sie auf **Hinzufügen**.
- 4 Geben Sie die folgenden Informationen ein, um die Portnummer 54925 zum Scannen im Netzwerk hinzuzufügen:
 - 1) (Beliebige Beschreibung)
 - 2) Localhost
 - 3) 54925
 - 4) 54925
 - 5) Wählen Sie **UDP**.
 Klicken Sie dann auf **OK**.



- 5 Klicken Sie auf **Hinzufügen**.
- 6 Geben Sie die folgenden Informationen ein, um die Portnummer 54926 zur Verwendung der PC-Fax-Funktion im Netzwerk hinzuzufügen:
 - 1) (Beliebige Beschreibung)
 - 2) Localhost
 - 3) 54926
 - 4) 54926
 - 5) Wählen Sie **UDP**.
 Klicken Sie dann auf **OK**.
- 7 Wenn weiterhin Probleme im Netzwerk auftreten, klicken Sie erneut auf **Hinzufügen**.

- 8 Geben Sie die folgenden Informationen ein, um die Portnummer 137 zum Scannen und für den PC-Faxempfang im Netzwerk hinzuzufügen:
 - 1) (Beliebige Beschreibung)
 - 2) Localhost
 - 3) 137
 - 4) 137
 - 5) Wählen Sie **UDP**.
 Klicken Sie dann auf **OK**.
- 9 Vergewissern Sie sich, dass die neuen Einstellungen hinzugefügt wurden und dass sie aktiviert sind. Klicken Sie auf **OK**.



Die MFL-Pro Suite ist nun installiert und die Installation ist abgeschlossen.



Hinweis

Die MFL-Pro Suite enthält Drucker- und Scannertreiber für das Netzwerk, das Brother ControlCenter3, die Anwendungen ScanSoft® PaperPort® SE mit Texterkennung sowie TrueType -Schriften. PaperPort® SE mit Texterkennung ist ein Dokumenten-Management-Programm, das Sie zum Scannen und zur Ansicht von Dokumenten und Bildern verwenden können.

USB-Anschluss (Mac OS® X 10.2.4 oder höher)

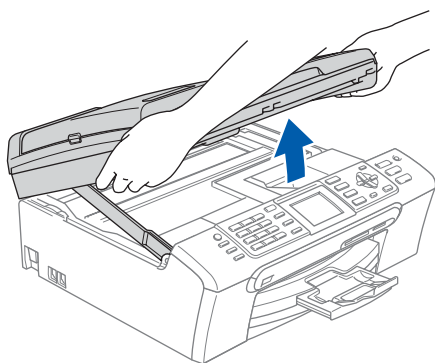
Wichtig

Vergewissern Sie sich, dass Sie das Gerät wie in Schritt 1 *Inbetriebnahme des Gerätes* auf den Seiten 4 bis 15 beschrieben vorbereitet haben.

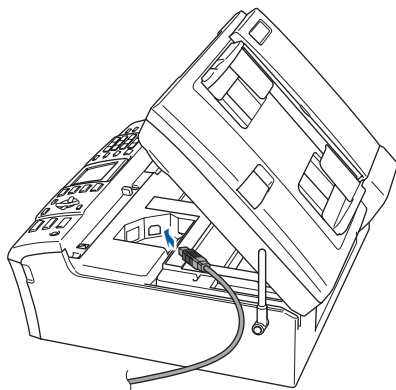
Hinweis

Wenn Sie Mac OS® X 10.2.0 bis 10.2.3 benutzen, sollten Sie Ihr System auf Mac OS® X 10.2.4 oder höher aktualisieren. (Neueste Informationen zu Mac OS® X finden Sie unter www.brother.de oder <http://solutions.brother.com>.)

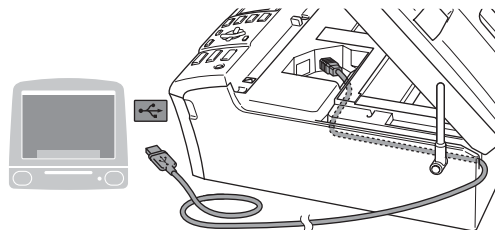
- 1 Heben Sie den Gehäusedeckel mit beiden Händen vorn an den beiden seitlichen Griffflächen an und klappen Sie ihn auf, bis er sicher einrastet.



- 2 Schließen Sie das USB-Kabel am USB-Anschluss (☐) des Gerätes an. Der USB-Anschluss befindet sich wie unten gezeigt im Inneren des Gerätes.



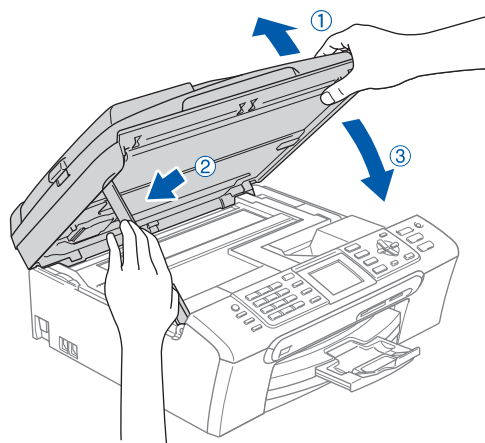
- 3 Führen Sie das Kabel - wie gezeigt - vorsichtig durch die Vertiefung zur Rückseite des Gerätes. Schließen Sie es dann am Computer an.



⊘ Nicht möglich

- Schließen Sie das Gerät nicht am USB-Anschluss einer Tastatur oder an einem passiven USB-Hub an. Brother empfiehlt, das Gerät direkt an den Computer anzuschließen.
- Vergewissern Sie sich, dass das Kabel das Schließen des Gehäusedeckels nicht behindert, sonst kann ein Fehler auftreten.
- Benutzen Sie nur ein USB 2.0-Kabel, das nicht länger als zwei Meter ist.

- 4 Heben Sie den Gehäusedeckel an, um die Stütze (①) zu lösen. Drücken Sie die Stütze vorsichtig nach unten (②) und schließen Sie den Gehäusedeckel (③).



Hinweis

Vergewissern Sie sich, dass das Gerät durch Anschließen des Netzkabels eingeschaltet ist.

5 Schalten Sie den Macintosh® ein.

6 Legen Sie die mitgelieferte CD-ROM in das CD-ROM-Laufwerk ein.



7 Doppelklicken Sie zum Installieren auf **Start Here OSX**.



8 Wählen Sie **Lokaler Anschluss** und klicken Sie dann auf **Weiter**. Folgen Sie den Anweisungen auf dem Bildschirm.



Hinweis

Bitte warten Sie, das Installieren der Software dauert einige Sekunden. Nach der Installation klicken Sie auf **Neustart**, um die Installation abzuschließen.

9 Die Brother-Software sucht nach dem Brother-Gerät. Währenddessen wird das folgende Fenster angezeigt:



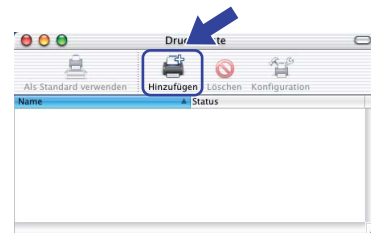
10 Wenn dieses Fenster erscheint, klicken Sie auf **OK**.



Wenn Sie **Mac OS® X 10.3.x** oder höher verwenden:

Die **MFL-Pro Suite**, die **Brother Drucker- und Scannertreiber** sowie das **Brother ControlCenter2** sind nun installiert und die Installation ist abgeschlossen. Lesen Sie bei **Schritt 15** weiter.

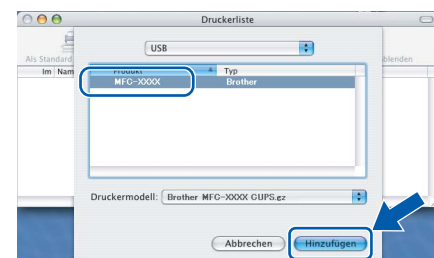
11 Wenn Sie **Mac OS® X 10.2.4 bis 10.2.8** verwenden: Klicken Sie auf **Hinzufügen**.



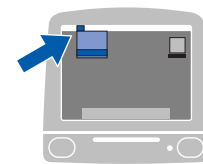
12 Wählen Sie **USB**.



13 Wählen Sie **MFC-XXXX** (XXXX steht für den Namen Ihres Modells) und klicken Sie dann auf **Hinzufügen**.



14 Klicken Sie im Menü **Print Center** auf **Print Center beenden**.



Die **MFL-Pro Suite**, die **Brother Drucker- und Scannertreiber** sowie das **Brother ControlCenter2** sind nun installiert und die Installation ist abgeschlossen.

- 15** Um den Presto!® PageManager® zu installieren, klicken Sie auf **Presto! PageManager** und folgen Sie den Anweisungen auf dem Bildschirm.



 **Hinweis**

Presto!® PageManager® enthält ein Texterkennungsprogramm, mit dem Sie die Scan-to-Text-Funktion des Brother ControlCenter2 verwenden können. Sie können mit dem Presto!® PageManager® auch Fotos und Dokumente einfach einscannen und verwalten.

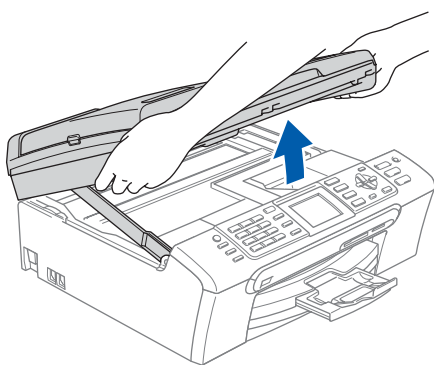
 **Presto!® PageManager® ist nun installiert und die Installation ist abgeschlossen.**

Verkabelter Netzwerkanschluss (Mac OS® X 10.2.4 oder höher)

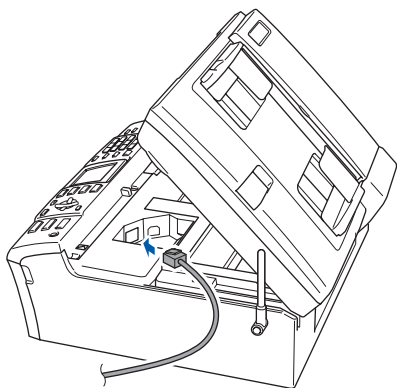
Wichtig

Vergewissern Sie sich, dass Sie das Gerät wie in Schritt 1 *Inbetriebnahme des Gerätes* auf den Seiten 4 bis 15 beschrieben vorbereitet haben.

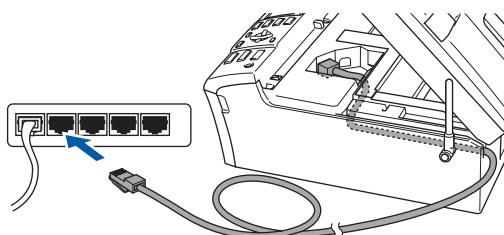
- 1 Heben Sie den Gehäusedeckel mit beiden Händen vorn an den beiden seitlichen Griffflächen an und klappen Sie ihn auf, bis er sicher einrastet.



- 2 Schließen Sie das Netzkabel am LAN-Anschluss (📶) des Gerätes an. Der LAN-Anschluss befindet sich wie unten gezeigt im Inneren des Gerätes.



- 3 Führen Sie das Kabel - wie gezeigt - vorsichtig durch die Vertiefung zur Rückseite des Gerätes. Schließen Sie das Kabel dann an Ihrem Netzwerk an.



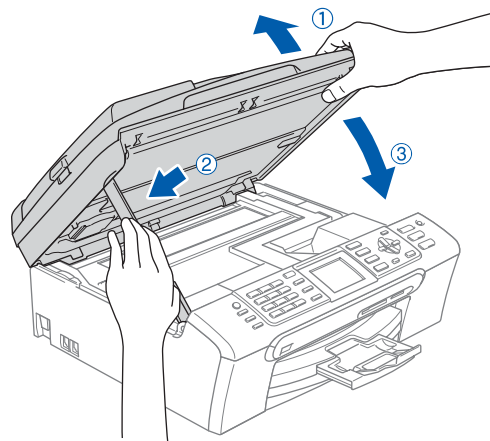
⊘ Nicht möglich

Vergewissern Sie sich, dass das Kabel das Schließen des Gehäusedeckels nicht behindert, sonst kann ein Fehler auftreten.

📄 Hinweis

Wenn Sie sowohl ein USB-Kabel als auch ein Netzkabel anschließen, führen Sie beide Kabel übereinander durch die Vertiefung.

- 4 Heben Sie den Gehäusedeckel an, um die Stütze (①) zu lösen. Drücken Sie die Stütze vorsichtig nach unten (②) und schließen Sie den Gehäusedeckel (③).



📄 Hinweis

Vergewissern Sie sich, dass das Gerät durch Anschließen des Netzkabels eingeschaltet ist.

⊘ Nicht möglich

Wenn Sie das Gerät zuvor für ein Wireless-Netzwerk eingerichtet haben, stellen Sie vor der Installation im verkabelten Netzwerk sicher, dass am Gerät im Menü **Netzwerk I/F** die Einstellung **LAN (Kabel)** gewählt ist. Dadurch wird der Wireless-Anschluss deaktiviert.

Drücken Sie dazu am Gerät **Menü**.

Wählen Sie mit **▲** oder **▼** die Einstellung **LAN** und drücken Sie dann **OK**.

Wählen Sie mit **▲** oder **▼** die Einstellung **Netzwerk I/F** und drücken Sie dann **OK**.

Wählen Sie mit **▲** oder **▼** die Einstellung **LAN (Kabel)** und drücken Sie dann **OK**.

5 Schalten Sie den Macintosh® ein.

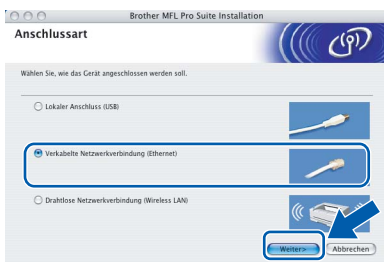
6 Legen Sie die mitgelieferte CD-ROM in das CD-ROM-Laufwerk ein.



7 Doppelklicken Sie zum Installieren auf **Start Here OSX**.



8 Wählen Sie **Verkabelte Netzwerkverbindung (Ethernet)** und klicken Sie dann auf **Weiter**. Folgen Sie den Anweisungen auf dem Bildschirm.



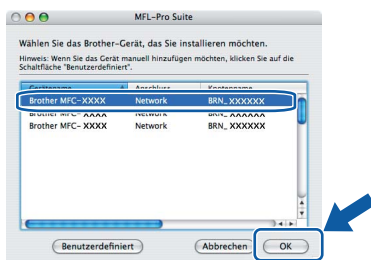
Bitte warten Sie, das Installieren der Software dauert einige Sekunden. Nach der Installation klicken Sie auf **Neustart**, um die Installation abzuschließen.

9 Die Brother-Software sucht nach dem Brother-Gerät. Währenddessen wird das folgende Fenster angezeigt:

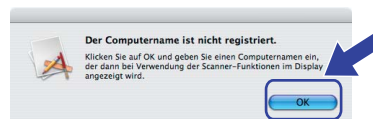


Hinweis

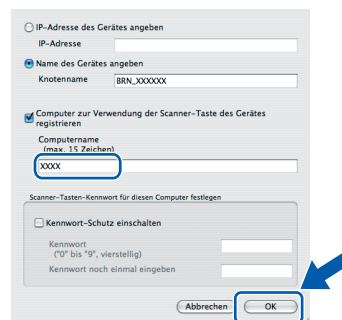
- Falls Ihr Gerät für das Netzwerk konfiguriert ist, wählen Sie es in der Liste aus und klicken Sie auf **OK**. Wenn nur ein Gerät im Netzwerk angeschlossen ist, wird es automatisch ausgewählt und dieses Fenster erscheint nicht. Gehen Sie zu Schritt **10**.



- Wenn dieses Fenster erscheint, klicken Sie auf **OK**.

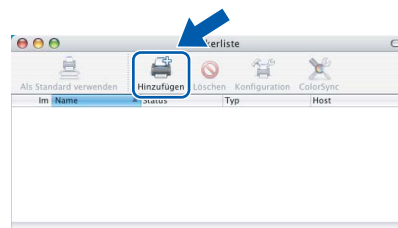


- Geben Sie für Ihren Macintosh® unter **Computername** einen Namen von bis zu 15 Zeichen Länge ein und klicken Sie auf **OK**. Gehen Sie dann zu Schritt **10**.



- Um die **Scanner-Taste im Netzwerk** zu verwenden, müssen Sie **Computer zur Verwendung der Scanner-Taste des Gerätes registrieren** markieren.
- Der von Ihnen festgelegte Name wird nach Drücken der **Scanner-Taste** und Auswahl einer Scan-Funktion im LC-Display des Gerätes angezeigt. (Mehr Informationen zum Scannen im Netz finden Sie im Software-Handbuch auf der CD-ROM.)

10 Klicken Sie auf **Hinzufügen**.



Hinweis

Wenn Sie Mac OS® X 10.4 benutzen, gehen Sie zu Schritt **13**.

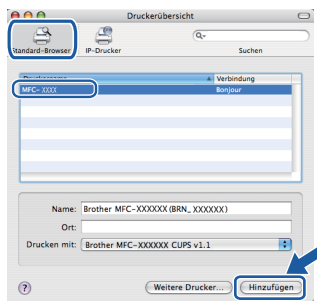
- 11** Wenn Sie Mac OS® X 10.2.4 bis 10.3.x verwenden:
Wählen Sie die unten gezeigte Option.



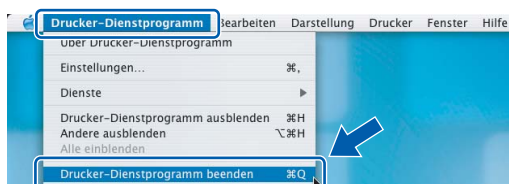
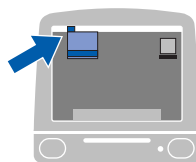
- 12** Wählen Sie **MFC-XXXX** (XXXX steht für den Namen Ihres Modells) und klicken Sie dann auf **Hinzufügen**. Gehen Sie dann zu Schritt **14**.



- 13** Wenn Sie Mac OS® X 10.4 verwenden:
Wählen Sie **MFC-XXXX** (XXXX steht für den Namen Ihres Modells) und klicken Sie dann auf **Hinzufügen**.



- 14** Klicken Sie auf **Drucker-Dienstprogramm** und dann auf **Drucker-Dienstprogramm beenden**.



Hinweis

Wenn Sie Mac OS® X 10.2.x verwenden, klicken Sie auf **Print Center** und dann auf **Print Center beenden**.

- OK!** Die **MFL-Pro Suite**, die **Brother Drucker- und Scannertreiber** sowie das **Brother ControlCenter2** sind nun installiert und die Installation ist abgeschlossen.

- 15** Um den **Presto!® PageManager®** zu installieren, klicken Sie auf **Presto! PageManager** und folgen Sie den Anweisungen auf dem Bildschirm.



Hinweis

Presto!® PageManager® enthält ein Texterkennungsprogramm, mit dem Sie die Scan-to-Text-Funktion des Brother ControlCenter2 verwenden können.

Sie können mit dem Presto!® PageManager® auch Fotos und Dokumente einfach einscannen und verwalten.

- OK!** **Presto!® PageManager®** ist nun installiert und die Installation ist abgeschlossen.

Wireless-Installation für drahtlose Netzwerke (Mac OS® X 10.2.4 oder höher im Infrastruktur-Modus)

Anschließen des Wireless-Gerätes im Wireless-Netzwerk: Installation des Druckertreibers im Infrastruktur-Modus

Zunächst müssen Sie die Wireless-Netzwerkeinstellungen Ihres Gerätes für die Kommunikation mit dem Access Point (Router) konfigurieren. Danach haben alle Computer im Netzwerk Zugriff auf das Gerät. Um das Gerät mit einem dieser Computer nutzen zu können, muss auf diesem die MFL-Pro-Suite installiert sein. Die folgenden Schritte führen Sie durch die Wireless-Konfiguration und -Installation.

Zur Erzielung optimaler Ergebnisse beim alltäglichen Drucken von Dokumenten sollten Sie das Brother-Gerät möglichst nah am Access Point (Router) des Netzwerkes aufstellen und darauf achten, dass keine Hindernisse den Funkkontakt beeinträchtigen. Große Gegenstände und Wände zwischen den beiden Geräten sowie Funkstörungen durch andere elektronische Einrichtungen können die Datenübertragungsgeschwindigkeit Ihrer Dokumente beeinträchtigen.

Wichtig

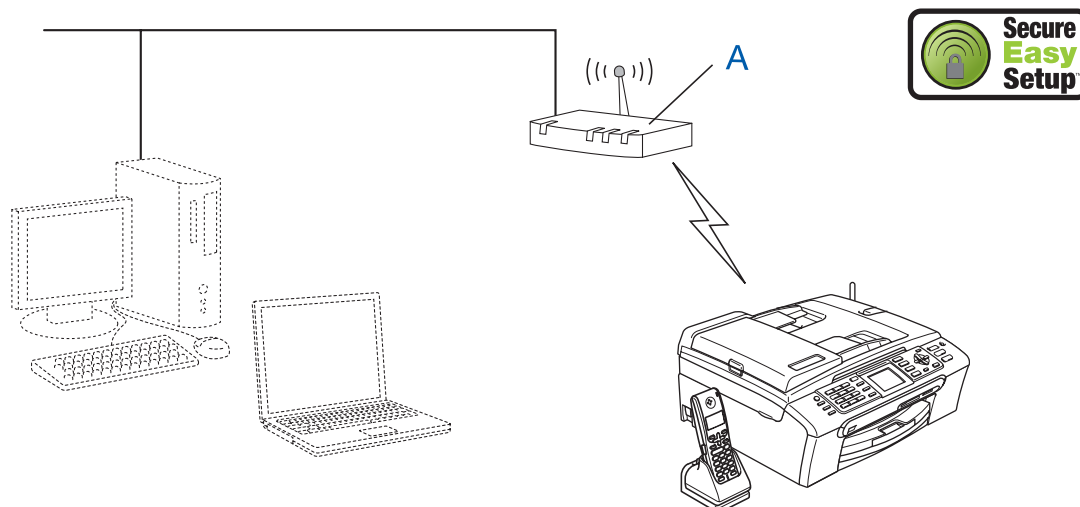
Im Folgenden werden zwei Verfahren zur Installation Ihres Brother-Gerätes in einem drahtlosen Netzwerk beschrieben. Beide Verfahren eignen sich für eine Netzwerkkumgebung im Infrastruktur-Modus mit einem WLAN-Router oder Access Point, der DHCP zur Vergabe der IP-Adressen verwendet. Wenn Ihr WLAN-Router oder Access Point SecureEasySetup™ unterstützt, folgen Sie den Installationsanweisungen auf Seite 43 *Gerät mit dem SecureEasySetup™-Programm für ein Wireless-Netzwerk konfigurieren*. Wenn Ihr WLAN-Router oder Access Point SecureEasySetup™ nicht unterstützt, folgen Sie den Installationsanweisungen auf Seite 45 *Wireless-Einrichtung über das Funktionstastenfeld mit dem Setup-Assistenten im LAN-Menü*. Wenn Sie Ihr Gerät in einer anderen Wireless-Umgebung betreiben wollen, finden Sie Informationen im Netzwerkhandbuch auf der CD-ROM.

Sie können das Netzwerkhandbuch wie folgt aufrufen:

- 1 Schalten Sie Ihren Macintosh® ein. Legen Sie die Brother CD-ROM in das CD-ROM-Laufwerk ein.
- 2 Doppelklicken Sie auf **Documentation**.
- 3 Doppelklicken Sie auf den Ordner für Ihre Sprache.
- 4 Doppelklicken Sie auf Netzwerkhandbuch.

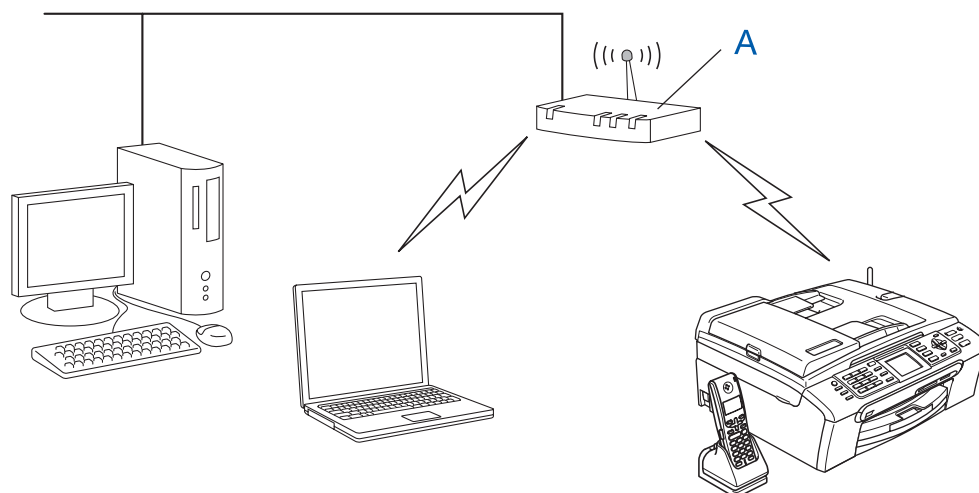
Überprüfen Sie Ihre Netzwerkkumgebung

Je nach Netzwerkkumgebung verläuft die Einrichtung unterschiedlich.

■ Installation mit SecureEasySetup™

Wenn Ihr Wireless Access Point (A) SecureEasySetup™ unterstützt, benötigen Sie keinen Computer zur Konfiguration des Gerätes. Mit SecureEasySetup™ können der Access Point (Router) und das Gerät automatisch eine Verbindung zueinander herstellen.

Lesen Sie hierzu die Anweisungen ab Seite 43.

■ Infrastruktur-Modus

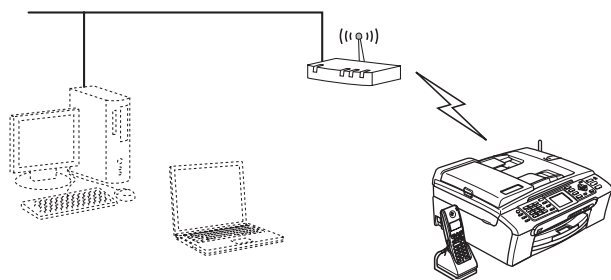
Wenn Ihr Wireless Access Point (A) SecureEasySetup™ nicht unterstützt, folgen Sie den Anweisungen auf Seite 45.

Gerät mit dem SecureEasySetup™-Programm für ein Wireless-Netzwerk konfigurieren

Wichtig

Vergewissern Sie sich, dass Sie das Gerät wie in Schritt 1 *Inbetriebnahme des Gerätes* auf den Seiten 4 bis 15 beschrieben vorbereitet haben.

Einfacher als die manuelle Konfiguration ist es, das Wireless-Netzwerk mit der SecureEasySetup™-Software einzurichten. Durch Drücken der entsprechenden Taste am WLAN-Router oder Access Point können Sie sowohl das Wireless-Netzwerk einrichten als auch die Sicherheitseinstellungen vornehmen. Ihr Router oder Access Point muss dazu ebenfalls das SecureEasySetup™ unterstützen. Informationen dazu finden Sie im Benutzerhandbuch Ihres WLAN-Routers oder Access Points. Wenn Ihr WLAN-Router oder Access Point kein SecureEasySetup™ unterstützt, lesen Sie auf Seite 45 weiter.



Hinweis

Router oder Access Points, die SecureEasySetup™ unterstützen, tragen das unten abgebildete SecureEasySetup™-Symbol.



Hinweis

Vergewissern Sie sich, dass das Gerät durch Anschließen des Netzsteckers eingeschaltet ist.

5 Während des SecureEasySetup™ wird der Status der WLAN-Verbindung angezeigt: *Verbinde WLAN*, *Verbunden* oder *Verbind.-Fehler*.

Verbinde WLAN wird angezeigt, wenn der MFC/DCP-Server versucht, eine Verbindung zu Ihrem Router oder Access-Point herzustellen. Warten Sie, bis entweder *Verbunden*

⊘ Nicht möglich

Wenn Sie die Wireless-Einstellungen des Gerätes vorher schon einmal konfiguriert haben, müssen Sie erst die Netzwerkeinstellungen (LAN) zurücksetzen, bevor Sie die Wireless-Einstellungen erneut konfigurieren können. Drücken Sie dazu am Gerät **Menü**. Wählen Sie mit **▲** oder **▼** die Einstellung **LAN** und drücken Sie dann **OK**.

Wählen Sie mit **▲** oder **▼** die Einstellung **Werkseinstell.** und drücken Sie dann **OK**. Drücken Sie zweimal **1** für **Ja** zur Bestätigung.

- 1** Stellen Sie Ihr Brother-Gerät in die Nähe des SecureEasySetup™-Routers oder -Access Points (weniger als 5 m entfernt).
- 2** Drücken Sie die SecureEasySetup™-Taste an Ihrem WLAN-Router oder Access Point. Lesen Sie das Benutzerhandbuch Ihres WLAN-Routers oder Access Points, um weitere Informationen zu erhalten.
- 3** Drücken Sie am Gerät **Menü**. Wählen Sie mit **▲** oder **▼** die Einstellung **LAN** und drücken Sie dann **OK**. Wählen Sie mit **▲** oder **▼** die Einstellung **Netzwerk I/F** und drücken Sie dann **OK**. Wählen Sie mit **▲** oder **▼** die Einstellung **WLAN** und drücken Sie dann **OK**. Der LAN-Anschluss (verkabelt) wird dadurch inaktiv. Es dauert ungefähr eine Minute, bis das LAN-Menü im Display wieder zur Verfügung steht. Drücken Sie **Stopp**.
- 4** Wenn das LAN-Menü wieder verfügbar ist, drücken Sie **Menü**. Wählen Sie mit **▲** oder **▼** die Einstellung **LAN** und drücken Sie dann **OK**. Wählen Sie mit **▲** oder **▼** die Einstellung **WLAN-Setup** und drücken Sie dann **OK**. Wählen Sie mit **▲** oder **▼** die Einstellung **SecureEasySetup** und drücken Sie dann **OK**.

oder **Verbind.-Fehler** angezeigt wird.

Verbunden wird angezeigt, wenn der MFC/DCP-Server erfolgreich eine Verbindung zu Ihrem Router oder Access-Point hergestellt hat. Sie können Ihr Gerät nun in einem Wireless-Netzwerk verwenden.

Verbind.-Fehler wird angezeigt, wenn der MFC/DCP-Server keine erfolgreiche Verbindung zu Ihrem Router oder Access-Point hergestellt hat. Versuchen Sie es noch einmal ab Schritt **1**. Wenn dieselbe Meldung wieder erscheint, setzen Sie den MFC/DCP-Server auf die Werkseinstellungen zurück und versuchen es dann noch einmal. (Siehe *Netzwerkeinstellungen auf die werkseitigen Einstellungen zurücksetzen* auf Seite 51.)



Das Wireless-Setup ist jetzt abgeschlossen. Zur Installation der MFL-Pro Suite fahren Sie mit Schritt **12 auf Seite 47 fort.**

Wireless-Einrichtung über das Funktionstastenfeld mit dem Setup-Assistenten im LAN-Menü

Wichtig

Vergewissern Sie sich, dass Sie das Gerät wie in Schritt 1 *Inbetriebnahme des Gerätes* auf den Seiten 4 bis 15 beschrieben vorbereitet haben.



- 1 Notieren Sie sich die Wireless-Einstellungen Ihres Access Points oder WLAN-Routers. **SSID** (Service Set ID bzw. Netzwerkname)

WEP-Schlüssel (soweit erforderlich)

WPA/WPA2-PSK (TKIP oder AES)
(soweit erforderlich)

Der WEP-Schlüssel wird für 64- oder 128-Bit-verschlüsselte Netzwerke verwendet und kann sowohl Ziffern als auch Buchstaben enthalten. Genauere Informationen finden Sie in der Dokumentation Ihres Access Points oder WLAN-Routers. Der WEP-Schlüssel ist ein 64- oder 128-Bit-Wert, der im ASCII- oder Hexadezimal-Format einzugeben ist.

Zum Beispiel:

- | | |
|------------------------|---|
| 64 Bit (ASCII): | Verwendet 5 Textzeichen, z.B. „Hello“ (unterschieden nach Groß- und Kleinschreibung) |
| 64 Bit (Hexadezimal): | Verwendet 10 Zeichen im Hexadezimal-Datenformat, z.B. „71f2234aba“ |
| 128 Bit (ASCII): | Verwendet 13 Textzeichen, z.B. „Wirelesscomms“ (unterschieden nach Groß- und Kleinschreibung) |
| 128 Bit (Hexadezimal): | Verwendet 26 Zeichen im Hexadezimal-Datenformat, z.B. „71f2234aba“ |

WPA/WPA2-PSK (Wi-Fi® Protected Access Pre-Shared Key) ist eine Verschlüsselungsmethode, die es Ihrem Brother Wireless-Gerät ermöglicht, Verbindung zu Access Points aufzunehmen, die TKIP- und AES-Verschlüsselung (WPA-Personal) verwenden. WPA/WPA2-PSK (TKIP oder AES) verwendet einen Pre-Shared-Schlüssel (PSK) von mehr als 8 und weniger als 63 Zeichen Länge.

Weitere Informationen dazu finden Sie im *Netzwerkhandbuch*.



Hinweis

Vergewissern Sie sich, dass das Gerät durch Anschließen des Netzkabels eingeschaltet ist.

⊘ Nicht möglich

Wenn Sie die Wireless-Einstellungen des Gerätes vorher schon einmal konfiguriert haben, müssen Sie erst die Netzwerkeinstellungen (LAN) zurücksetzen, bevor Sie die Wireless-Einstellungen erneut konfigurieren können. Drücken Sie dazu am Gerät **Menü**.

Wählen Sie mit **▲** oder **▼** die Einstellung **LAN** und drücken Sie dann **OK**.

Wählen Sie mit **▲** oder **▼** die Einstellung **Werkseinstell.** und drücken Sie dann **OK**. Drücken Sie zweimal **1** für **Ja** zur Bestätigung.

2

Drücken Sie am Gerät **Menü**.

Wählen Sie mit **▲** oder **▼** die Einstellung **LAN** und drücken Sie dann **OK**.

Wählen Sie mit **▲** oder **▼** die Einstellung **Netzwerk I/F** und drücken Sie dann **OK**.

Wählen Sie mit **▲** oder **▼** die Einstellung **WLAN** und drücken Sie dann **OK**.

Der LAN-Anschluss (verkabelt) wird dadurch inaktiv.

Es dauert ungefähr eine Minute, bis das LAN-Menü im Display wieder zur Verfügung steht. Drücken Sie **Stopp**.

3

Wenn das LAN-Menü wieder verfügbar ist, drücken Sie **Menü**.

Wählen Sie mit **▲** oder **▼** die Einstellung **LAN** und drücken Sie dann **OK**.

Wählen Sie mit **▲** oder **▼** die Einstellung **WLAN-Setup** und drücken Sie dann **OK**.

Wählen Sie mit **▲** oder **▼** die Einstellung **Setup-Assist.** und drücken Sie dann **OK**. Dies startet den Wireless Setup-Assistenten.

4

Das Gerät sucht nach verfügbaren SSIDs. Falls mehrere SSIDs angezeigt werden, wählen Sie mit **▲** oder **▼** die SSID, die Sie in Schritt 1 notiert haben und drücken Sie dann **OK**. Gehen Sie zu Schritt 8.



Hinweis

Es dauert einen Moment, bis die Liste der verfügbaren SSIDs angezeigt wird.

Falls keine SSID gefunden wird, weil an Ihrem Access Point das Senden der SSID-Kennung deaktiviert ist, müssen Sie die SSID manuell hinzufügen. Gehen Sie dazu zu Schritt 5.

5 Wählen Sie <Neue SSID> mit ▲ oder ▼, und drücken Sie **OK**. Gehen Sie zu Schritt 6.

6 Geben Sie über die Zifferntasten die in Schritt 1 notierte SSID ein. Mit den Tasten ⬅️ und ➡️ können Sie den Cursor nach links und nach rechts bewegen. Um z.B. den Buchstaben a einzugeben, drücken Sie einmal die Zifferntaste 2. Um die Ziffer 3 einzugeben, drücken Sie die Taste 3 siebenmal. Die Zeichen erscheinen in folgender Reihenfolge: Kleinbuchstaben, Großbuchstaben, Ziffern und Sonderzeichen. (Weitere Informationen dazu finden Sie unter *Texteingabe* auf Seite 52.)

Drücken Sie **OK**, wenn Sie alle Zeichen eingegeben haben.

7 Wählen Sie mit ▲ oder ▼ *Infrastruktur* und drücken Sie dann **OK**.

8 Wählen Sie mit ▲, ▼ und **OK** eine der folgenden Optionen. (Wenn Ihr Netzwerk für Authentifizierung und Verschlüsselung konfiguriert ist, müssen Ihre am Gerät vorgenommenen Einstellungen mit denen des Netzwerkes übereinstimmen.)

Keine Authentifizierung und Verschlüsselung: Wählen Sie *Offenes System*, drücken Sie **OK**, wählen Sie *Keine* als *Verschlüsselung* und drücken Sie **OK**. Drücken Sie dann **1** für *Ja* zur Bestätigung der Einstellungen. Gehen Sie zu Schritt 11.

Keine Authentifizierung mit WEP-Verschlüsselung: Wählen Sie *Offenes System*, drücken Sie **OK**, drücken Sie dann ▲ oder ▼, um *WEP* als *Verschlüsselung* zu wählen und drücken Sie **OK**. Gehen Sie dann zu Schritt 9.

Authentifizierung mit WEP-Verschlüsselung: Wählen Sie *Shared Key* und drücken Sie **OK**. Gehen Sie dann zu Schritt 9.

Authentifizierung mit WPA/WPA2-PSK (TKIP oder AES) Verschlüsselung: Wählen Sie *WPA/WPA2-PSK* und drücken Sie **OK**. Gehen Sie dann zu Schritt 10.

9 Wählen Sie die erforderliche Schlüsselnummer und drücken Sie **OK**. Geben Sie den in Schritt 1 notierten WEP-Schlüssel über die Zifferntasten ein. Mit den Tasten ⬅️ und ➡️ können Sie den Cursor nach links und nach rechts bewegen. Um z.B. den Buchstaben a einzugeben, drücken Sie einmal die Zifferntaste 2. Um die Ziffer 3 einzugeben, drücken Sie die Taste 3 siebenmal.

Die Zeichen erscheinen in folgender Reihenfolge: Kleinbuchstaben, Großbuchstaben, Ziffern und Sonderzeichen.

Weitere Informationen dazu finden Sie unter *Texteingabe* auf Seite 52.

Drücken Sie **OK**, wenn Sie alle Zeichen eingegeben haben. Drücken Sie **1** für *Ja* zur Bestätigung der Einstellungen. Gehen Sie dann zu Schritt 11.

Die meisten Access Points und Router können mehr als einen Schlüssel speichern, es wird jedoch jeweils nur ein Schlüssel zur Authentifizierung und Verschlüsselung benutzt.

10 Drücken Sie ▲ oder ▼, um *TKIP* oder *AES* für *Verschlüsselung* zu wählen und drücken Sie **OK**. Geben Sie über die Zifferntasten den in Schritt 1 notierten WPA/WPA2-PSK-Schlüssel ein. Mit den Tasten ⬅️ und ➡️ können Sie den Cursor nach links und nach rechts bewegen. Um z.B. den Buchstaben a einzugeben, drücken Sie einmal die Zifferntaste 2. Um die Ziffer 3 einzugeben, drücken Sie die Taste 3 siebenmal.

Die Zeichen erscheinen in folgender Reihenfolge: Kleinbuchstaben, Großbuchstaben, Ziffern und Sonderzeichen.

(Weitere Informationen dazu finden Sie unter *Texteingabe* auf Seite 52.)

Drücken Sie **OK**, wenn Sie alle Zeichen eingegeben haben. Drücken Sie **1** für *Ja* zur Bestätigung der Einstellungen. Gehen Sie dann zu Schritt 11.

11 Das Gerät versucht nun, mit den von Ihnen eingegebenen Informationen eine Verbindung zu Ihrem Wireless-Netzwerk herzustellen. Bei Erfolg erscheint im Display kurz die Anzeige *Verbunden*.

Wenn das Gerät keine erfolgreiche Verbindung zum Netzwerk herstellen kann, sollten Sie die Schritte 3 bis 10 wiederholen, um sicherzustellen, dass Sie die richtigen Informationen eingeben haben.

Ist an Ihrem Access Point kein DHCP aktiviert, müssen Sie IP-Adresse, Subnetzmaske und Gateway des Gerätes manuell an Ihr Netzwerk anpassen. Einzelheiten hierzu finden Sie im Netzwerkhandbuch auf der CD-ROM.

OK! Das Wireless-Setup ist jetzt abgeschlossen. Ein vierstufiger Indikator unten im Display des Gerätes zeigt die Stärke des Wireless-Signals Ihres Access Points bzw. Routers an. Zur Installation der MFL-Pro Suite fahren Sie mit Schritt 12 fort.

12 Schalten Sie den Macintosh® ein.

13 Legen Sie die mitgelieferte CD-ROM in das CD-ROM-Laufwerk ein.



14 Doppelklicken Sie zum Installieren auf **Start Here OSX**.



15 Wählen Sie **Drahtlose Netzwerkverbindung (Wireless LAN)** und klicken Sie auf **Weiter**.



16 Aktivieren Sie das Kontrollkästchen **Überprüft und bestätigt** und klicken Sie auf **Weiter**.

Folgen Sie den Anweisungen auf dem Bildschirm.



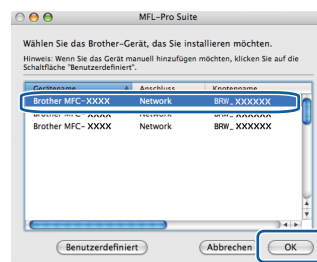
Bitte warten Sie, das Installieren der Software dauert einige Sekunden. Nach der Installation klicken Sie auf **Neustart**, um die Installation abzuschließen.

17 Die Brother-Software sucht nach dem Brother-Gerät. Währenddessen wird das folgende Fenster angezeigt:

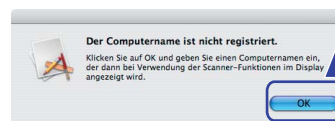


Hinweis

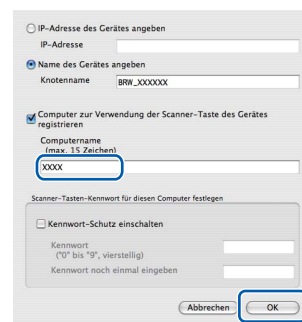
- Falls Ihr Gerät für das Netzwerk konfiguriert ist, wählen Sie es in der Liste aus und klicken Sie auf **OK**. Wenn nur ein Gerät im Netzwerk angeschlossen ist, wird es automatisch ausgewählt und dieses Fenster erscheint nicht. Gehen Sie zu Schritt 18.



- Wenn dieses Fenster erscheint, klicken Sie auf **OK**.



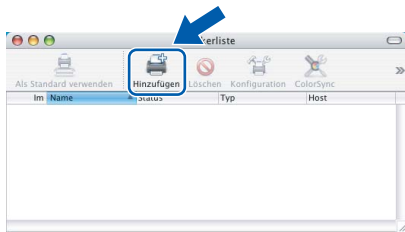
- Geben Sie für Ihren Macintosh® unter **Computername** einen Namen von bis zu 15 Zeichen Länge ein und klicken Sie auf **OK**. Gehen Sie dann zu Schritt 18.



- Um die **Scanner-Taste** im Netzwerk zu verwenden, müssen Sie **Computer zur Verwendung der Scanner-Taste des Gerätes registrieren** markieren.
- Der von Ihnen festgelegte Name wird nach Drücken der **Scanner-Taste** und Auswahl einer Scan-Funktion im LC-Display des Gerätes angezeigt. (Mehr Informationen zum Scannen im Netz finden Sie im Software-Handbuch auf der CD-ROM.)

Macintosh®
Netzwerk
(wireless)

18 Klicken Sie auf **Hinzufügen**.



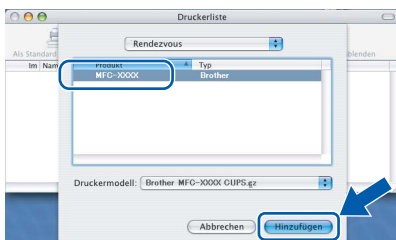
Hinweis

Wenn Sie Mac OS® X 10.4 benutzen, gehen Sie zu Schritt 21.

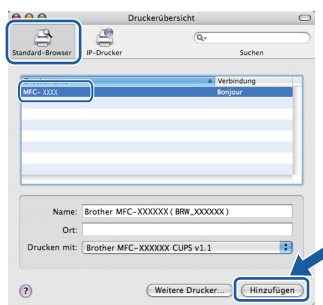
19 Wenn Sie Mac OS® X 10.2.4 bis 10.3.x verwenden: Wählen Sie die unten gezeigte Option.



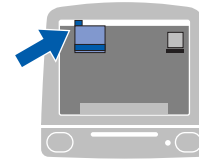
20 Wählen Sie **MFC-XXXX** (XXXX steht für den Namen Ihres Modells) und klicken Sie dann auf **Hinzufügen**. Gehen Sie dann zu Schritt 22.



21 Wenn Sie Mac OS® X 10.4 verwenden: Wählen Sie **MFC-XXXX** (XXXX steht für den Namen Ihres Modells) und klicken Sie dann auf **Hinzufügen**.



22 Klicken Sie auf **Drucker-Dienstprogramm** und dann auf **Drucker-Dienstprogramm beenden**.



Hinweis

Wenn Sie Mac OS® X 10.2.x verwenden, klicken Sie auf **Print Center** und dann auf **Print Center beenden**.



Die MFL-Pro Suite, die Brother Drucker- und Scannertreiber sowie das Brother ControlCenter2 sind nun installiert und die Installation ist abgeschlossen.

23 Um den Presto!® PageManager® zu installieren, klicken Sie auf **Presto! PageManager** und folgen Sie den Anweisungen auf dem Bildschirm.



Hinweis

Presto!® PageManager® enthält ein Texterkennungsprogramm, mit dem Sie die Scan-to-Text-Funktion des Brother ControlCenter2 verwenden können.

Sie können mit dem Presto!® PageManager® auch Fotos und Dokumente einfach einscannen und verwalten.



Presto!® PageManager® ist nun installiert und die Installation ist abgeschlossen.

Konfigurationsprogramm BRAdmin Professional (für Windows®)

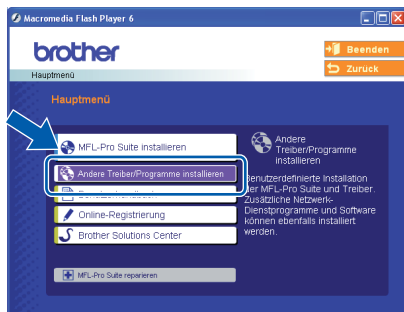
BRAdmin Professional für Windows® wurde speziell zur Konfiguration und Verwaltung von netzwerkfähigen Brother Druckern und Multifunktionsgeräten im LAN (Local Area Netzwerk) entwickelt. Weitere Informationen über BRAdmin Professional erhalten Sie unter <http://solutions.brother.com>

Installation von BRAdmin Professional

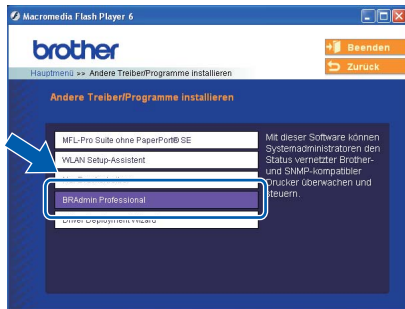
- 1 Legen Sie die mitgelieferte CD-ROM in das CD-ROM-Laufwerk ein. Der Start-Bildschirm erscheint automatisch. Folgen Sie den Anweisungen auf dem Bildschirm.



- 2 Klicken Sie im Hauptmenü der CD-ROM auf **Andere Treiber/Programme installieren**.

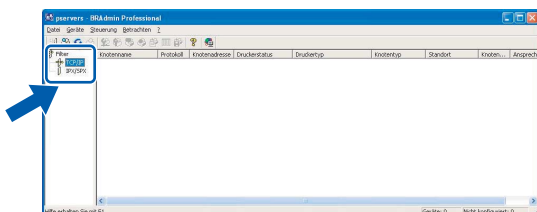


- 3 Klicken Sie auf **BRAdmin Professional** und folgen Sie den Anweisungen auf dem Bildschirm.

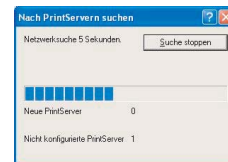
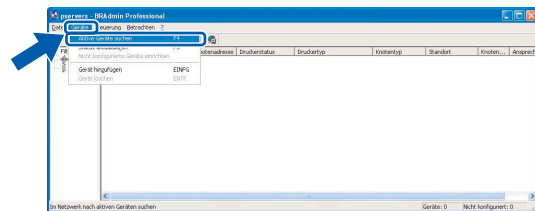


IP-Adresse, Subnetzmaske und Gateway mit BRAdmin Professional einstellen

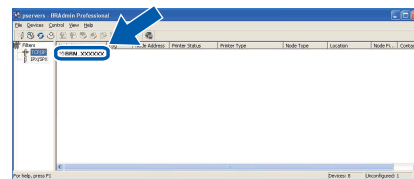
- 1 Starten Sie BRAdmin Professional und wählen Sie **TCP/IP**.



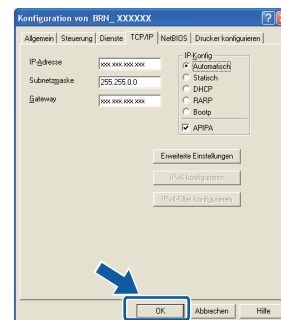
- 2 Klicken Sie auf **Geräte**, dann auf **Aktive Geräte suchen**. BRAdmin sucht automatisch nach neuen Geräten.



- 3 Doppelklicken Sie auf das neue Gerät.



- 4 Geben Sie **IP-Adresse, Subnetzmaske und Gateway** ein. Klicken Sie dann auf **OK**.



- 5 Die Angaben werden im Gerät gespeichert.



Hinweis

Sie können mit BRAdmin Professional auch ein Kennwort festlegen. (Siehe Netzwerkhandbuch auf der CD-ROM.)

Konfigurationsprogramm BRAdmin Light (für Mac OS® X)

Brother BRAdmin Light ist eine Java™-Anwendung, die für die Apple Mac OS® X Umgebung entwickelt wurde. Sie unterstützt einige der Funktionen von Windows BRAdmin Professional. So können Sie zum Beispiel mit BRAdmin Light einige Netzwerkeinstellungen von netzwerkfähigen Brother Druckern und Multifunktionsgeräten ändern. BRAdmin Light wird automatisch mit der MFL-Pro Suite installiert. Wenn Sie die MFL-Pro Suite noch nicht installiert haben, lesen Sie den entsprechenden Abschnitt in dieser Installationsanleitung. Mehr Informationen über BRAdmin Professional finden Sie unter www.brother.de oder <http://solutions.brother.com>.

IP-Adresse, Subnetzmaske und Gateway mit BRAdmin Light einstellen

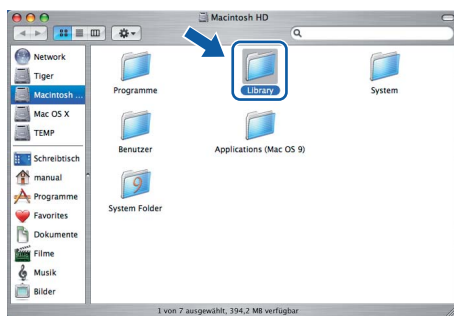
Hinweis

Wenn in Ihrem Netzwerk ein DHCP/BOOTP/RARP-Server vorhanden ist, müssen Sie die folgenden Schritte nicht ausführen. Das Gerät erhält in diesem Fall seine IP-Adresse automatisch. Vergewissern Sie sich, dass die Java™-Clientversion 1.4.1_07 oder neuer auf Ihrem Computer installiert ist.

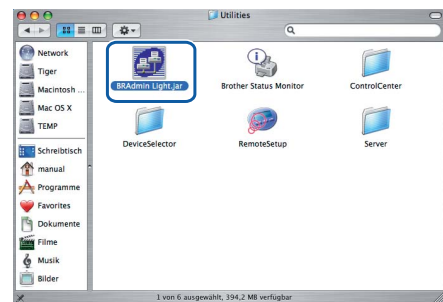
- 1 Doppelklicken Sie auf das Symbol **Macintosh HD** auf Ihrem Desktop.



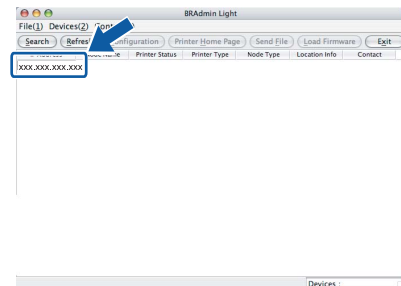
- 2 Wählen Sie **Library**, **Printers**, **Brother** und dann **Utilities**.



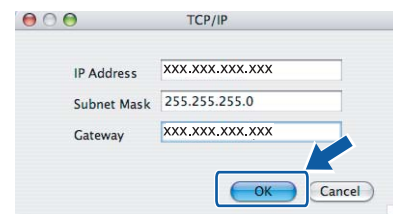
- 3 Doppelklicken Sie auf die Datei **BRAdmin Light.jar**. Starten Sie BRAdmin Light. BRAdmin Light sucht automatisch nach neuen Geräten.



- 4 Doppelklicken Sie auf das neue Gerät.



- 5 Geben Sie **IP Address**, **Subnet Mask** und **Gateway** ein. Klicken Sie dann auf **OK**.



- 6 Die Angaben werden im Gerät gespeichert.

Netzwerkeinstellungen auf drahtloses oder verkabeltes Netzwerk festlegen

Um Ihr Brother-Gerät mit einem drahtlosen oder einem verkabelten Netzwerk zu verbinden, müssen Sie das Gerät über das Funktionstastenfeld für den von Ihnen verwendeten Netzwerktyp konfigurieren.

Für ein drahtloses Netzwerk (WLAN)

Drücken Sie am Gerät **Menü**.

Wählen Sie mit **▲** oder **▼** die Einstellung LAN und drücken Sie dann **OK**.

Wählen Sie mit **▲** oder **▼** die Einstellung Netzwerk I/F und drücken Sie dann **OK**.

Wählen Sie mit **▲** oder **▼** die Einstellung WLAN und drücken Sie dann **OK**.

Der LAN-Anschluss (verkabelt) wird dadurch deaktiviert.

Drücken Sie **Stopp**.

Es dauert ungefähr eine Minute, bis das LAN-Menü im Display wieder zur Verfügung steht.

Für ein verkabeltes Netzwerk

Drücken Sie am Gerät **Menü**.

Wählen Sie mit **▲** oder **▼** die Einstellung LAN und drücken Sie dann **OK**.

Wählen Sie mit **▲** oder **▼** die Einstellung Netzwerk I/F und drücken Sie dann **OK**.

Wählen Sie mit **▲** oder **▼** die Einstellung LAN (Kabel) und drücken Sie dann **OK**.

Der WLAN-Anschluss (Wireless) wird dadurch deaktiviert.

Drücken Sie **Stopp**.

Netzwerkeinstellungen auf die werkseitigen Einstellungen zurücksetzen

Um alle Netzwerkeinstellungen des internen MFC/DCP-Servers auf die werkseitigen Einstellungen zurückzusetzen, gehen Sie wie folgt vor:

- 1** Vergewissern Sie sich, dass das Gerät nicht mit einer anderen Funktion beschäftigt ist und ziehen Sie dann alle Kabel (außer dem Netzkabel) vom Gerät ab.
- 2** Drücken Sie **Menü**.
- 3** Wählen Sie mit **▲** oder **▼** die Einstellung LAN. Drücken Sie **OK**.
- 4** Wählen Sie mit **▲** oder **▼** die Funktion Werkseinstell.. Drücken Sie dann **OK**.
- 5** Drücken Sie **1**, um Ja zu wählen.
- 6** Drücken Sie **1**, um Neustart zu wählen.
- 7** Das Gerät startet nun neu. Schließen Sie nach dem Neustart alle Kabel wieder an.

Texteingabe



In einigen Menüs, zum Beispiel beim Speichern der Absenderkennung und von Rufnummern, müssen Buchstaben eingegeben werden. Dazu werden die Zifferntasten verwendet. Auf diesen Tasten sind Buchstaben abgedruckt, die durch wiederholtes Drücken der Taste nacheinander im Display angezeigt werden. Mit den Tasten **0**, **#** und ***** können Sie Sonderzeichen eingeben.

Drücken Sie die jeweilige Taste so oft, bis der gewünschte Buchstabe im Display angezeigt wird.


Für WLAN-Einstellungen

Taste	1-mal	2-mal	3-mal	4-mal	5-mal	6-mal	7-mal	8-mal
2	a	b	c	A	B	C	2	a
3	d	e	f	D	E	F	3	d
4	g	h	i	G	H	I	4	g
5	j	k	l	J	K	L	5	j
6	m	n	o	M	N	O	6	m
7	p	q	r	s	P	Q	R	S
8	t	u	v	T	U	V	8	t
9	w	x	y	z	W	X	Y	Z


Leerzeichen eingeben

Zur Eingabe eines Leerzeichens in Rufnummern drücken Sie zwischen Ziffern einmal . Um ein Leerzeichen in einen Namen einzugeben, drücken Sie zwischen Buchstaben zweimal .

Korrigieren

Um Zeichen zu korrigieren, bewegen Sie den Cursor mit der Taste  unter das falsch geschriebene Zeichen. Drücken Sie dann **Storno** und geben Sie das richtige Zeichen ein. Sie können auch Zeichen einfügen.

Buchstaben wiederholen

Wenn Sie zweimal hintereinander denselben Buchstaben oder nacheinander zwei auf derselben Taste liegende Buchstaben eingeben wollen (z. B. „LL“ oder „TU“), geben Sie den ersten Buchstaben ein, drücken dann  und wählen anschließend den nächsten Buchstaben.

Sonderzeichen und Symbole

Drücken Sie *****, **#** oder **0** so oft, bis Sie das gewünschte Zeichen oder Symbol sehen. Wählen Sie es dann mit **OK** aus.

Drücken Sie ***** für: (Leerzeichen) ! " # \$ % & ' () * + , - . /

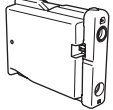
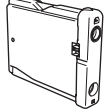
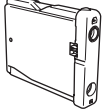
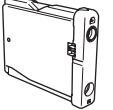
Drücken Sie **#** für: ; < = > ? @ [] ^ _

Drücken Sie **0** für: 0 \ { | } ~

Verbrauchsmaterialien

Wenn eine Tintenpatrone ersetzt werden muss, erscheint im Display eine entsprechende Meldung. Weitere Informationen zu den Verbrauchsmaterialien finden Sie bei dem Brother Vertriebspartner, bei dem Sie das Gerät gekauft haben, oder unter www.brother.de bzw. <http://solutions.brother.com>.

Tintenpatronen

Schwarz	Gelb	Cyan	Magenta
LC1000BK	LC1000Y	LC1000C	LC1000M
			

Warenzeichen

Das Brother Logo ist ein eingetragenes Warenzeichen von Brother Industries, Ltd.

Brother ist ein eingetragenes Warenzeichen von Brother Industries, Ltd.

Multi-Function Link ist ein eingetragenes Warenzeichen der Brother International Corporation.

Windows und Microsoft sind eingetragene Warenzeichen von Microsoft in den USA und anderen Ländern.

Macintosh und TrueType sind eingetragene Warenzeichen von Apple Computer, Inc.

PaperPort ist ein eingetragenes Warenzeichen von ScanSoft, Inc.

Presto! PageManager ist ein eingetragenes Warenzeichen der NewSoft Technology Corporation.

PictBridge ist ein Warenzeichen.

DECT ist ein Warenzeichen von ETSI.

Alle Firmen, deren Programmnamen in diesem Handbuch erwähnt sind, haben spezielle Lizenzvereinbarungen für die zu ihrem Eigentum gehörenden Programme.

Alle anderen in diesem Handbuch erwähnten Produktnamen und Produktbezeichnungen sind Warenzeichen oder eingetragene Warenzeichen der betreffenden Firmen.

Zu dieser Installationsanleitung

Dieses Handbuch wurde unter der Aufsicht von Brother Industries Ltd. erstellt und veröffentlicht. Es enthält die technischen Angaben und Produktinformationen entsprechend dem aktuellen Stand vor der Veröffentlichung.

Der Inhalt des Handbuches und die technischen Daten des Produktes können ohne vorherige Ankündigung geändert werden.

Die Firma Brother behält sich das Recht vor, Änderungen bzgl. der technischen Daten und der hierin enthaltenen Materialien ohne vorherige Ankündigung vorzunehmen. Brother übernimmt keine Haftung bei offensichtlichen Druck- und Satzfehlern.

Dieses Produkt wurde zur Verwendung im professionellen Bereich entwickelt.

Copyright und Lizenz

©2006 Brother Industries Ltd.

Dieses Produkt enthält Software, die von den folgenden Anbietern entwickelt wurde.

©1998-2006 TROY Group, Inc.

©1983-2006 PACIFIC SOFTWARES, INC.

Dieses Produkt enthält die "KASAGO TCP/IP"-Software, entwickelt von Elmic Systems, Inc.

©2006 Devicescape Software, Inc.

brother®

GER/AUS