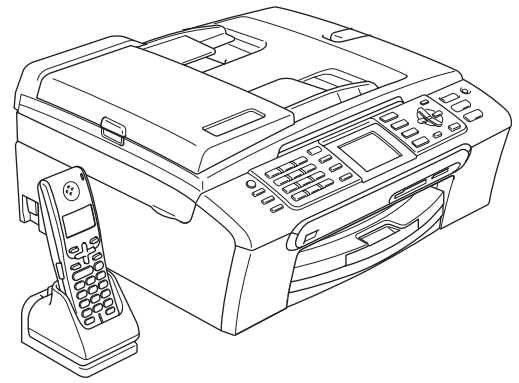


MFC-845CW



Snabbguide

Innan du börjar använda maskinen måste du ställa in maskinvaran och installera programvaran. Läs anvisningarna i denna Snabbguide för information om hur du gör korrekta inställningar och hur du installerar programvaran.

Steg 1
Installera maskinen








Steg 2
Installera drivrutin och programvara

Installationen är klar!

Förvara snabbguiden, bruksanvisningen och cd-skivan som erhålls på en lättillgänglig plats för framtida bruk.

Symboler i den här snabbguiden

 Varning	 Var försiktig	 Felaktig inställning
Varningar talar om hur du ska göra för att förhindra personskada.	Procedurer du måste följa eller undvika för att inte orsaka eventuell skada på maskinen eller andra föremål.	Ikoner för felaktig inställning varnar dig att enheter och funktioner inte är kompatibla med den här maskinen.
 Obs.	 Bruksanvisningen, bruksanvisningen för programanvändare eller bruksanvisningen för nätverksanvändare	
Information om hur du agerar i en viss situation eller hur du kan använda aktuell funktion tillsammans med andra funktioner.	Anger hänvisning till bruksanvisningen, bruksanvisningen för programanvändare eller bruksanvisningen för nätverksanvändare.	

Komma igång

Förpackningens innehåll	2
Kontrollpanel	3

Steg 1 – Installera maskinen

Avlägsna skydden	4
Ansluta nätkabeln till skrivbordstället	4
Installera batteriet	4
Ladda batteriet	5
Ställa in landet	5
Så här väljer du en lämplig plats	6
Placera antennen på basenheten	6
Ladda papper	7
Ansluta telefonlinjen	9
Ansluta nätkabeln	9
Ställa in land (inte språk)	10
Installera bläckpatroner	10
Kontroll av utskriftskvalitet	12
Inställning av lokalt språk	13
Inställning av LCD-skärmkontrast	13
Inställning av datum och tid	14
Ställa in din Fax-ID	15
Ställa in telefonlinjetyp	16
Välja mottagningsläge	16
Ställa in telefonsvaren	17

Steg 2 – Installera drivrutin och programvara

Windows®

För användare av USB-gränssnitt (för Windows® 98/98SE/Me/2000 Professional/XP/XP Professional x64 Edition)	20
För användare av trådbundet nätverksgränssnitt (för Windows® 98/98SE/Me/2000 Professional/XP/XP Professional x64 Edition)	23
För användare av trådlöst nätverksgränssnitt (för Windows® 98/98SE/Me/2000 Professional/XP/XP Professional x64 Edition i infrastrukturläge)	27

Macintosh®

För användare av USB-gränssnitt (för Mac OS® X 10.2.4 eller senare)	36
För användare av trådbundet nätverksgränssnitt (för Mac OS® X 10.2.4 eller senare)	39
För användare av trådlöst nätverksgränssnitt (för Mac OS® X 10.2.4 eller senare i infrastrukturläge)	42

För nätverksanvändare

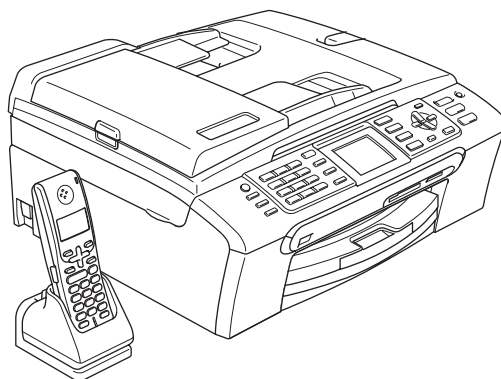
Konfigurationsverktyget BRAdmin Professional (för användare av Windows®)	49
Installera konfigurationsverktyget BRAdmin Professional	49
Ställa in IP-adress, nätmask och Gateway med BRAdmin Professional	49
Konfigurationsverktyget BRAdmin Light (för användare av Mac OS® X)	50
Ställa in IP-adress, nätmask och Gateway med BRAdmin Light	50
Hur du ställer in maskinens nätverksinställningar för trådlöst LAN eller trådbundet LAN	51
Återställa nätverksinställningar till grundinställningarna	51
Inmatning av text	52

Förbrukningsvaror

Förbrukningsvaror	53
Bläckpatroner	53

Förpackningens innehåll

Förpackningens innehåll kan variera från land till land.
Spara allt förpackningsmaterial och lådan om du måste transportera maskinen.



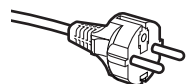
 Snabbguide	 Cd-skiva	 Bruksanvisningar	 Telefonsladd
 Trådlös telefon	 Batteri och batterilucka		 Nätkabel
 Nätadapter (för skrivbordstället)	 Skrivbordsställ för den trådlösa telefonen		
 Svart (LC1000BK)	 Gul (LC1000Y)	 Cyan (LC1000C)	 Magenta (LC1000M)
Bläckpatroner			

En gränssnittskabel utgör inte en del av standardutrustningen. Du måste köpa en lämplig USB 2.0-kabel eller nätverkskabel.



För användare i Danmark:

Nätkabeln som levereras med denna maskin har en jordad kontakt med tre stift. Se till att strömkontakten passar till den jordade kontakten med tre stift. Maskinen måste vara jordad, om du är osäker kontakta en behörig elektriker.



För användare i Sverige, Norge och Finland:

Nätkabeln som levereras med denna maskin är jordad på sidan med två bleck. Se till att strömkontakten passar till den jordade kontakten med två bleck. Maskinen måste vara jordad, om du är osäker kontakta en behörig elektriker.

USB-kabel

- Kontrollera att du använder en gränssnittskabel för USB 2.0 som inte är längre än 2 meter.
- Din maskin har ett USB-gränssnitt som är kompatibelt med USB 2.0-specifikationen.
- Anslut INTE gränssnittskabeln nu.
Anslut gränssnittskabeln under installationen av programvaran.

Nätverkskabel

- Använd en rak partvinnad kabel kategori 5 (eller större) för 10BASE-T eller 100BASE-TX Fast Ethernet-nätverk.

Kontrollpanel



- | | |
|---|---------------------------------------|
| 1 Mikrofon | 8 Energispar knapp |
| 2 Högtalartelefonens knapp | 9 Knappen Stop/Exit |
| 3 Kombinerade siffer- och bokstavsknappar | 10 LCD-skärm (liquid crystal display) |
| 4 Telefonknappar | 11 R-knapp |
| 5 Lägesknappar | 12 Faxförhandsgranskningsknapp |
| 6 Menyknappar | 13 Knappar för telefonsvare (TSV) |
| 7 Startknappar | |



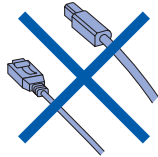
Mer information om kontrollpanelen finns i avsnittet "Genomgång av kontrollpanelen" i kapitel 1 i bruksanvisningen.

1 Avlägsna skydden

- 1 Avlägsna skyddstejpen och filmen som täcker kopieringsglaset.
- 2 Avlägsna skumplastpåsen som innehåller bläckpatronerna överst på pappersfacket.

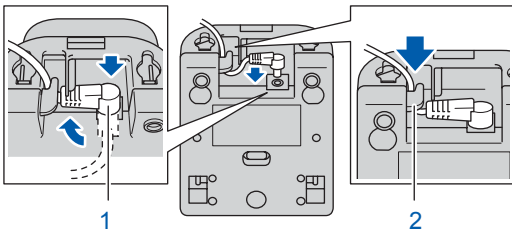
⊘ Olämplig installation

Anslut **INTE** gränssnittskabeln. Anslutningen av gränssnittskabeln görs under installationen av programvaran.

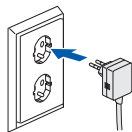


2 Ansluta nätkabeln till skrivbordstället

- 1 Sätt i kontakten i eluttaget (1) och fäst sedan kabeln i stoppbygeln (2) som i bilden.

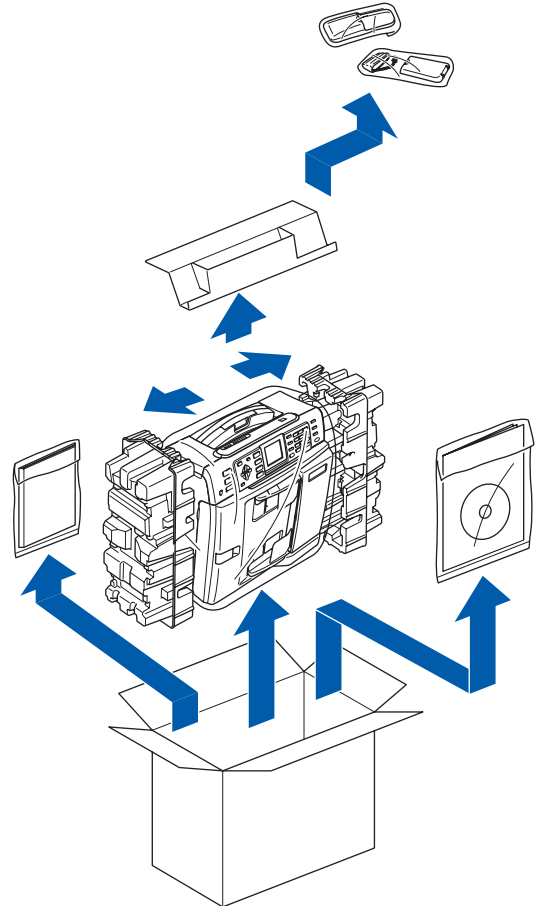


- 2 Anslut nätadaptern till eluttaget.

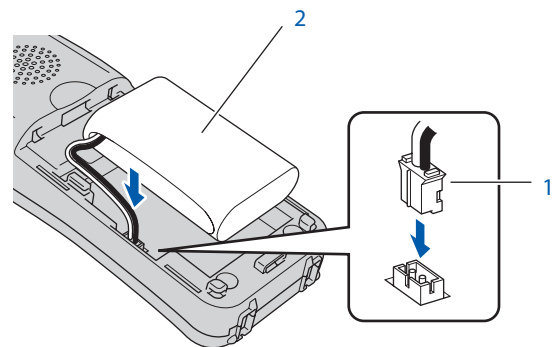


3 Installera batteriet

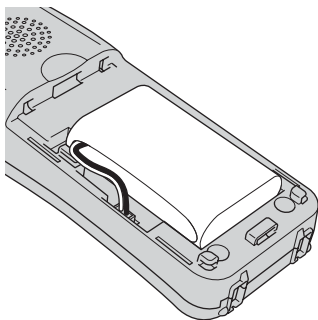
- 1 Se till att du avlägsnar batteriet, batteriluckan och den trådlösa telefonen från förpackningen och deras individuella förpackning.



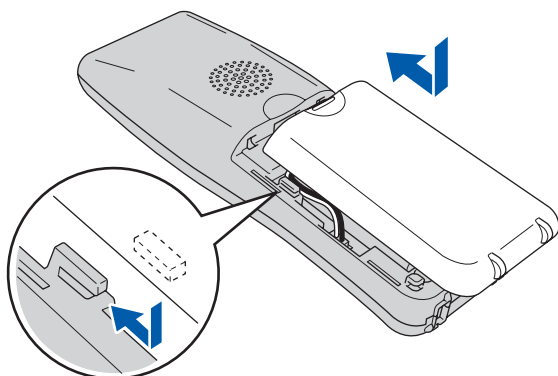
- 2 Sätt i batteriets (2) kontakt (1) som i bilden nedan.



- 3** Placera batteriet i det läge som i bilden nedan.



- 4** Installera batteriluckan genom att skjuta den på baksidan av telefonen.



Obs

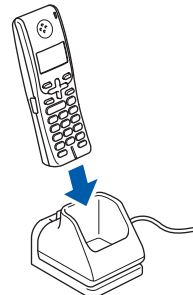
Var försiktig så att du inte klämmer batterikontaktens kabel.

! Var försiktig

Ladda batteriet genom att lämna den trådlösa telefonen i bordstället under minst 12 timmar innan du använder den. Under tiden kan du fortsätta att ställa in telefonen.

4 Ladda batteriet

- 1** Placera den trådlösa telefonen i bordstället med de kombinerade siffer- och bokstavsknapparna vända framåt.



Obs

- Efter installationen ska datum och tid ställas in. (Se Datum och tid i DECT™-telefonens bruksanvisning.)
- Ladda om batteriet när det börjar bli urladdat. Du kan se indikatorn för batteriets laddningsnivån längs ned till höger på LCD-skärmen.

5 Ställa in landet

Den första gången som du installerar batteriet måste du välja det land du befinner dig i så att den trådlösa telefonen kan fungera som avsett på lokala telefonlinjer.

- 1** Följande meddelande visas på LCD-skärmen:

```
Set Country  
Press OK Key
```

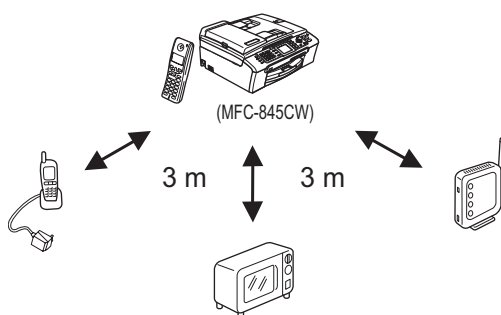
- 2** Tryck på **Menu/OK**.
- 3** Tryck på **▲** eller **▼** för att välja ditt land. Tryck på **Menu/OK**.
- 4** Tryck på **1** för att bekräfta.

Obs

LCD-skärmen på telefonen visar "SÖKER EFTER BASENHETEN" eller "BASENHET INTE DETEKTERAD" tills grundinställningen av maskinen slutförts.

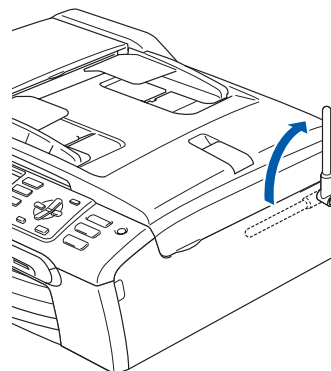
6 Så här väljer du en lämplig plats

- Välj en plats där temperaturen ligger på mellan 10 °C och 35 °C.
- Placera INTE den trådlösa telefonen nära värmeelement, luftkonditioneringsutrustningar, vatten eller kemikalier.
- Utsätt INTE den trådlösa telefonen för direkt solljus, överdriven värme, fukt eller damm.
- Använd INTE den trådlösa telefonen nära elektromedicinsk utrustning.
- Avståndet mellan maskinen (basenheten) eller den trådlösa telefonen och andra möjliga radiostörande källor bör vara minst 3 m.



7 Placera antennen på basenheten


- 1 Flytta antennen till upprätt position som i bilden nedan.



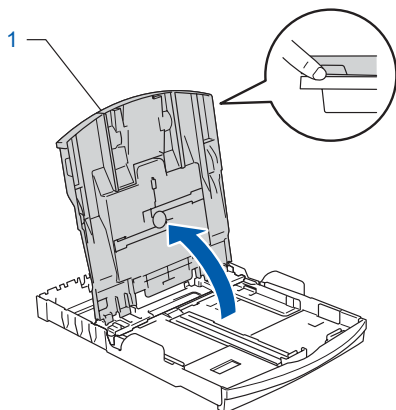
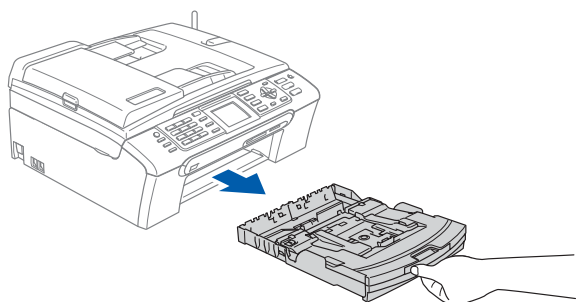
Obs

Undvik att använda den i ett område i vilket radiovågor har svårt att tränga igenom, som i en förstärkt betongbyggnad, närliggande metallmöbler eller dörrar.

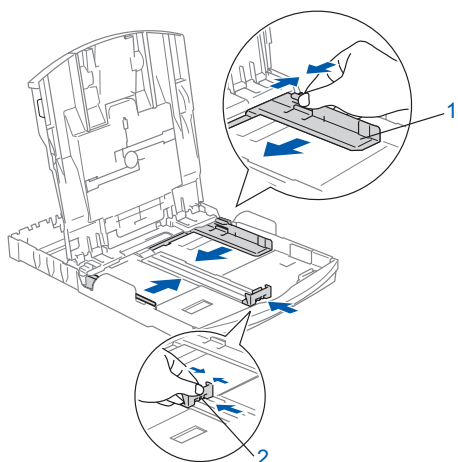
8 Ladda papper

 Du kan ladda upp till 100 ark med 80 g/m²-papper.
Se Papper och andra media som accepteras i kapitel 2 i bruksanvisningen för pappersspecifikationer.

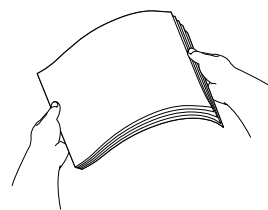
- 1** Dra ut pappersfacket helt ur maskinen och lyft utmatningsfackets lock (1).



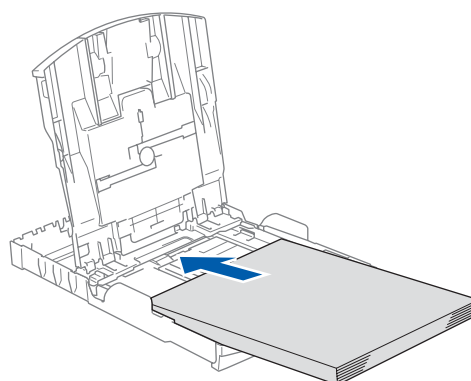
- 2** Tryck på och flytta papperets sidoguidar (1) och längsguide (2) tills de ligger i linje med papperets bredd och längd.



- 3** Om du luftar pappersarken väl minskar du risken för pappersstopp i maskinen.

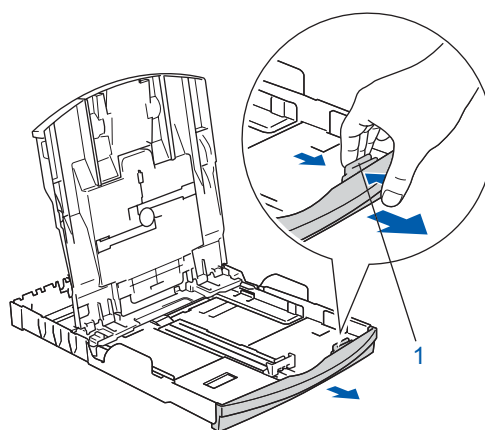


- 4** Placera papperet i pappersfacket med textsidan nedåt och med den övre kanten in först. Kontrollera att papperet ligger platt i facket.

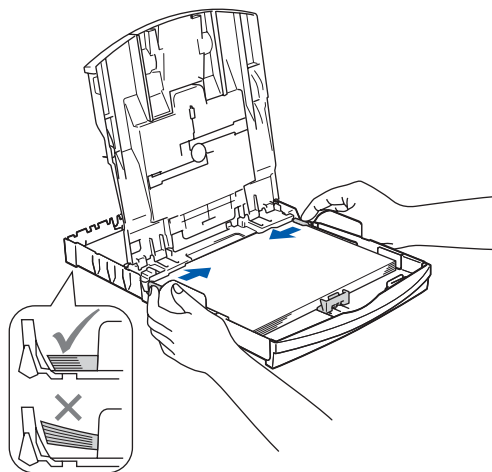


Obs

Tryck och håll in universalspärren (1) då du skjuter ut pappersfackets framdel om du använder Legal-papper.



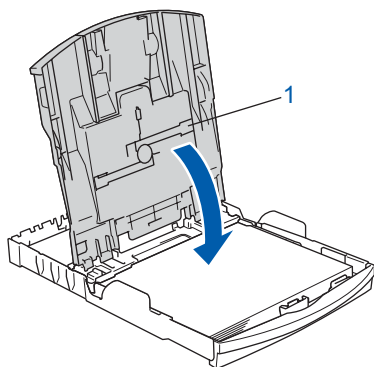
- 5** Reglera försiktigt sidoguiderna med båda händerna så att de passar papperet. Kontrollera att pappersguiderna vidrör papperskanterna.



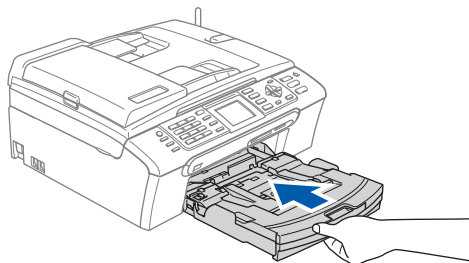
Obs

Var försiktig så att du inte trycket in papperet för långt så att de trycks upp mot baksidan av facket och orsakar matningsproblem.

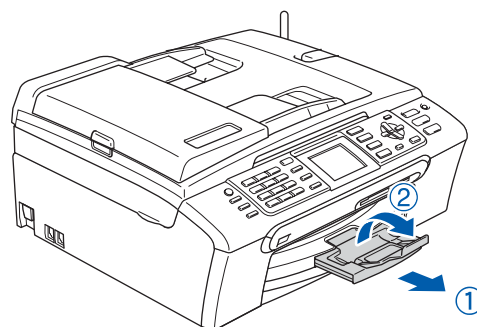
- 6** Stäng pappersutmatningsfackets lock (1).



- 7** Tryck långsamt och noggrant in papperskassetten i maskinen.



- 8** Medan du håller pappersfacket på plats, dra ut pappersstödet (1) tills det klickar på plats och vik ut stödfliken (2).



Obs

Använd inte stödflikarna för storlek Legal.

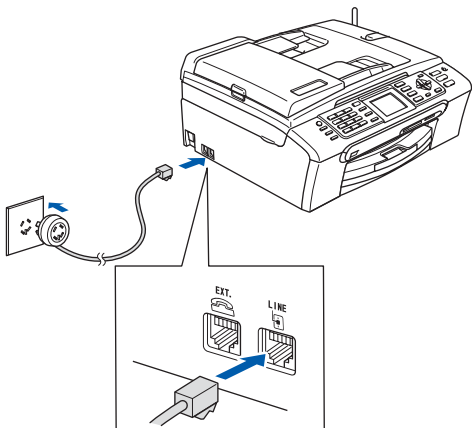


Obs

- Du kan använd fotopappersfacket som sitter överst på pappersfacket för att skriva ut på fotopapper 10 × 15 cm och foto L-papper.
- Se Ladda kuvert, vykort och fotopapper i kapitel 2 i bruksanvisningen för pappersspecifikationer.

9 Ansluta telefonlinjen

- 1 Anslut telefonsladden. Anslut den ena änden av telefonsladden till uttaget på maskinen som är märkt med **LINE** och den andra änden till ett vägguttag.

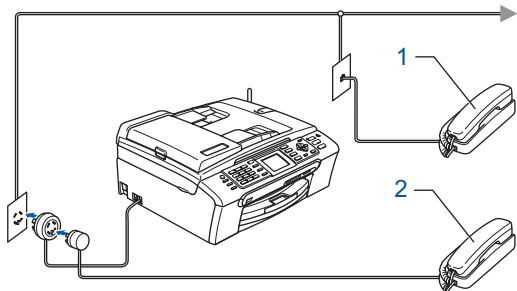


⊘ Olämplig installation

Anslut **INTE** gränssnittskabeln. Anslutningen av gränssnittskabeln görs under installationen av programvaran.

📝 Obs

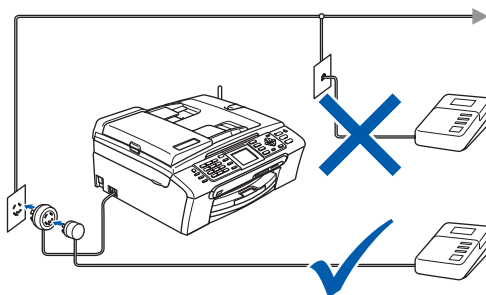
Om en sidoapparat används på telefonlinjen ska du ansluta apparaten enligt anvisningarna nedan.



- 1 Sidoapparat
- 2 Extern telefon

📝 Obs

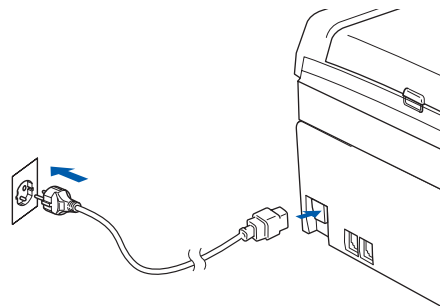
Om en extern telefonsvarare används på telefonlinjen ska du ansluta telefonsvararen på nedan angivet sätt.



Ställ mottagningsläget på 'Manuell' om du använder en extern telefonsvarare. Mer information finns i Ansluta en extern Tsv (telefonsvarare) i kapitel 7 i bruksanvisningen.

10 Ansluta nätkabeln

- 1 Anslut nätkabeln.



⚠ Varning

- Maskinen måste ha en jordad stickpropp.
- Eftersom maskinen jordas via strömkabeln kan du skydda dig mot eventuella elfaror på linjen genom att ha nätkabeln kopplad till din maskin när du kopplar den till telefonlinjen. Du kan även skydda dig själv då du vill flytta maskinen genom att koppla från telefonlinjen och sedan nätkabeln.

11 Ställa in land (inte språk)

Du måste ställa in land så att maskinen fungerar med de lokala telefonlinjerna i landet.

- 1 Kontrollera att strömmen är påslagen genom att ansluta nätkabeln.
- 2 Tryck på ▲ eller ▼ och välj land (Norway, Sweden, Finland eller Denmark). (Kontrollera att du ställer in land, inte språk.)



- 3 Tryck på **OK** när rätt land visas på LCD-skärmen.
- 4 LCD-skärmen uppmanar dig att kontrollera landet igen.



- 5 Om rätt land visas på LCD-skärmen trycker du på ▲ eller ▼ och **OK** för att välja Yes och går vidare till steg 6. Eller tryck på ▲ eller ▼ och **OK** för att välja No och gå tillbaka till steg 2 om du vill välja land igen.
- 6 Maskinen startas om automatiskt efter det att Accepted visas på LCD-skärmen i två sekunder. Efter omstarten visas Var god vänta på LCD-skärmen.



Obs

Om du väljer "Sweden" i steg 4, visas meddelanden på svenska på LCD-skärmen. Gå till *Inställning av lokalt språk* på sidan 13 om du vill ändra språket.

12 Installera bläckpatroner

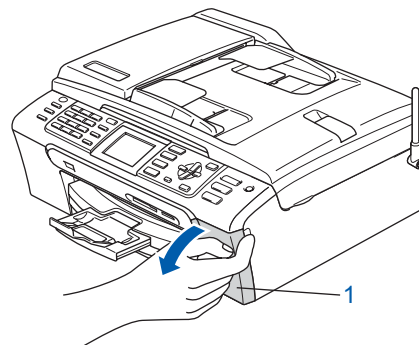
! Varning

Om du får bläck i ögonen ska du omedelbart tvätta dem med vatten och vid behov kontakta läkare.

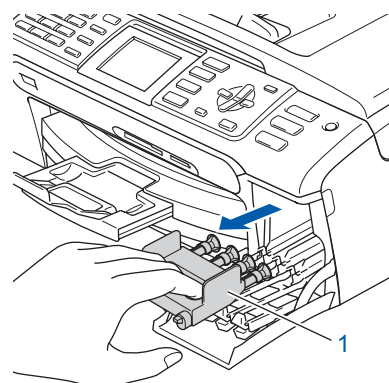
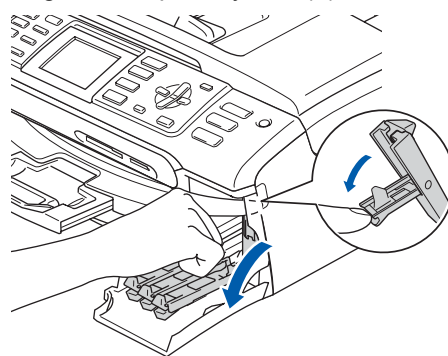
- 1 Kontrollera att strömmen är på. Följande meddelande visas på LCD-skärmen:



- 2 Öppna bläckpatronsluckan lock (1).



- 3 Dra alla frigöringspakar nedåt och avlägsna det gula transportskyddet (1).

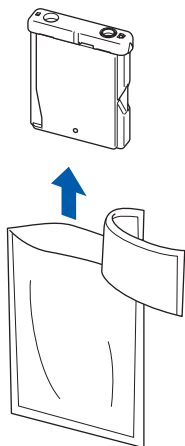




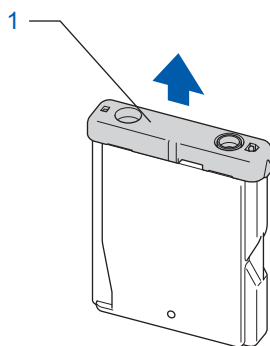
Obs

Kasta inte bort det gula transportskyddet. Du behöver det för framtida transporter.

- 4** Ta ut bläckpatronen.

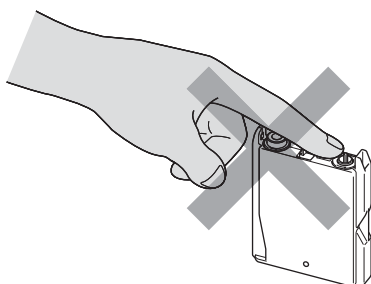


- 5** Ta försiktigt bort det gula transportskyddet (1).



⊘ Olämplig installation

RÖR INTE området som visas i bilden nedan.



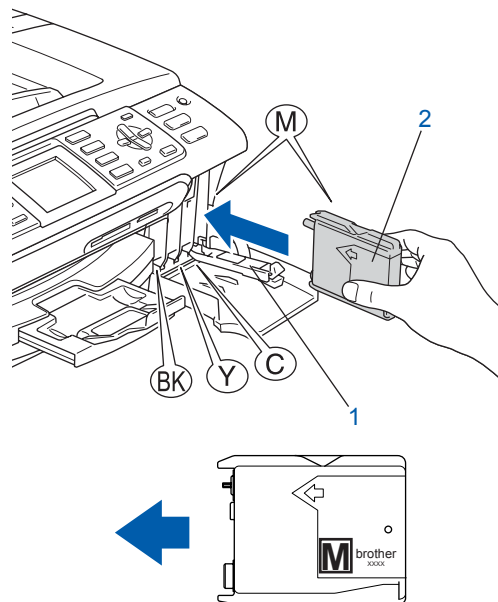
Obs

Om det gula transportskyddet tas av samtidigt som du öppnar förpackningen kommer patronen inte att skadas.

6

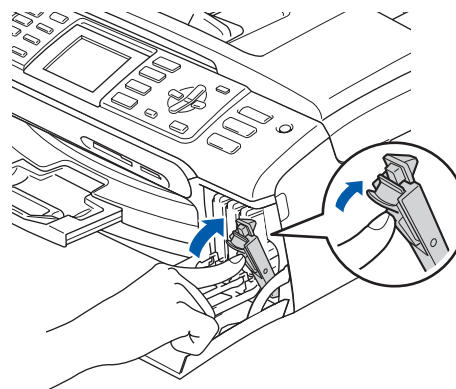
Installera varje patron i riktning med pilen på etiketten.

Se till att färgen på frigöringsspaken (1) motsvarar patronens färg (2), som i bilden nedan.



7

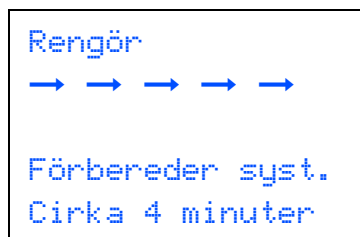
Lyft varje frigöringsspak försiktigt och tryck på den tills den klickar till och stäng sedan skyddet för färpatronen.



Obs

Om LCD-skärmen uppmanar dig att sätta i bläckpatronen korrekt, efter att du installerat bläckpatronerna, kontrollera att de installerats riktigt.

Maskinen rengör automatiskt färgmatningsystemet innan det används första gången. Denna procedur genomförs endast den första gången bläckpatronerna installeras. Processen tar ungefär fyra minuter. Följande meddelande visas på LCD-skärmen:

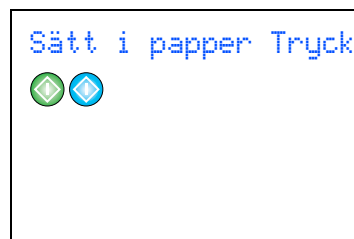


! Var försiktig

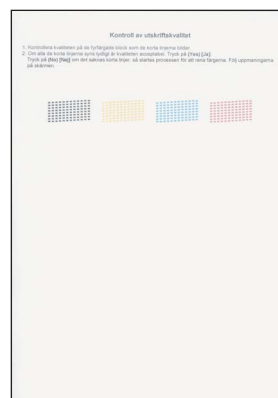
- Ta **INTE** ut bläckpatroner som inte behöver bytas ut. Bläckmängden kan minska, vilket leder till att maskinen inte kan registrera hur mycket bläck som finns kvar i patronen.
- Skaka **INTE** bläckpatronerna. Om du spiller bläck på kroppen eller kläderna ska du omedelbart tvätta bort det med tvål eller lösningsmedel.
- För **INTE** in och ta bort patronerna upprepade gånger. Bläcket kan rinna ut ur patronerna.
- Om du blandar ihop färgerna genom att installera en bläckpatron på fel plats, måste du installera bläckpatronen rätt och rengöra skrivhuvudet flera gånger. (Se *Göra rent skrivhuvudet i Bilaga B i bruksanvisningen.*)
- Installera bläckpatronen i maskinen omedelbart efter att du öppnat förpackningen och förbruka bläcket inom sex månader från installationen. Använd öppnade bläckpatroner före sista förbrukningsdag som anges på förpackningen.
- Ta **INTE** isär eller fingra på bläckpatronen eftersom den kan börja läcka.
- Brother multifunktionsmaskiner är avsedda för bruk med bläck av en viss specifikation som fungerar bäst i Brothers egna bläckpatroner. Brother kan inte garantera prestandan om bläck och/eller patroner av annan specifikation används. Brother rekommenderar därför att endast Brothers egna bläckpatroner används i den här maskinen och att tomma patroner inte fylls med andra bläcksorter. Om skador på skrivhuvudet eller på en andra maskindelar orsakas på grund av bruk av produkter som ej är kompatibla, kommer reparationer som krävs till följd att detta inte omfattas av garantin.

13 Kontroll av utskriftskvalitet

- 1 Då rengöringscykeln slutförts, visar LCD:n:



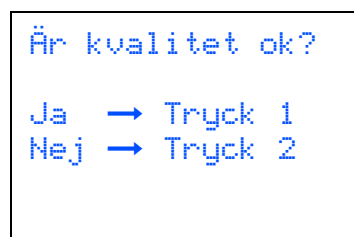
- 2 Kontrollera att det finns papper i pappersfacket. Tryck på **Colour Start**. Maskinen börjar att skriva ut ett Kontrollblad för utskriftskvalitet (endast efter den första installationen av bläckpatron).
- 3 Kontrollera kvaliteten på de fyra färgblocken på utskriften. (svart/gul/cyan/magenta)



⊘ Olämplig installation

Undvik att vidröra den utskrivna ytan omedelbart efter utskrift, eftersom ytan kanske inte är torr och du kan få fläckar på fingrarna.

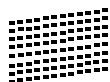
- 4 Följande meddelande visas på LCD-skärmen:



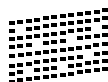
5 Gör ett av de följande:

- Om alla linjer syns klart och tydligt trycker du på **1** (Ja) på de kombinerade siffer- och bokstavsknapparna för att avsluta kvalitetskontrollen.
- Om linjerna inte syns klart och tydligt trycker du på **2** (Nej) på de kombinerade siffer- och bokstavsknapparna och gå till steg **6**.

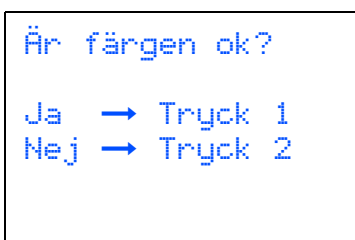
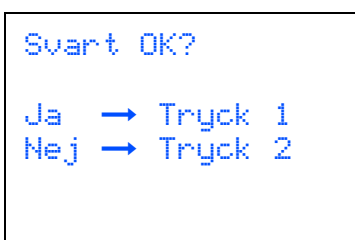
OK



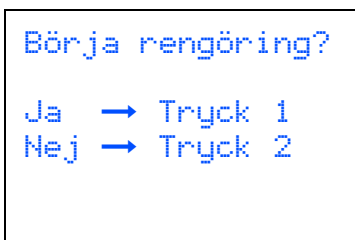
Dålig



6 Du tillfrågas om utskriftskvaliteten är bra för svart och färg. Tryck på **1** (Ja) eller **2** (Nej) på de kombinerade siffer- och bokstavsknapparna.



Efter att du tryckt på **1** (Ja) eller **2** (Nej) för både svart och färg, visar LCD-skärmen:



7 Tryck på **1** (Ja), och färgerna kommer att rengöras.

8 Tryck på **Colour Start** efter avslutad rengöring. Maskinen gör en ny testutskrift och återgår till steg **3**.

14 Inställning av lokalt språk

Välj Norska, Svenska, Danska, Finska eller Engelska som skärmspråk.

- 1 Tryck på **Menu**.
- 2 Tryck på **▲** eller **▼** och välj *Grundinställn..* Tryck på **OK**.
- 3 Tryck på **▲** eller **▼** och välj *Lokalt Språk*. Tryck på **OK**.
- 4 Tryck på **▲** eller **▼** för att välja språk. Tryck på **OK**.
- 5 Tryck på **Stop/Exit**.

15 Inställning av LCD-skärmkontrast

Du får en skarpare återgivning om du ställer in LCD-skärmkontrasten. Om du har svårt att se vad som står på LCD-skärmen försök att ändra kontrastinställningen.

- 1 Tryck på **Menu**.
- 2 Tryck på **▲** eller **▼** för att välja *Allmän inställ.* Tryck på **OK**.
- 3 Tryck på **▲** eller **▼** för att välja *LCD-inställn..* Tryck på **OK**.
- 4 Tryck på **▲** eller **▼** för att välja *LCD kontrast*. Tryck på **OK**.
- 5 Tryck på **▲** eller **▼** för att välja *Ljus, Med eller Mörk*. Tryck på **OK**.
- 6 Tryck på **Stop/Exit**.



Obs

Du kan även ställa in LCD-skärmens vinkel genom att lyfta den.

16 Inställning av datum och tid

Maskinen anger datum och tid och lägger dessutom till din inställda Fax-ID på varje faxblad som sänds.

- 1 Tryck på **Menu**.
- 2 Tryck på ▲ eller ▼ för att välja Grundinställn..
Tryck på **OK**.
- 3 Tryck på ▲ eller ▼ för att välja Datum/Tid.
Tryck på **OK**.
- 4 Ange de två sista siffrorna i året med de kombinerade siffer- och bokstavsknapparna och tryck på **OK**.

```
Datum/Tid
År: 20
07
```

(skriv till exempel **0 7** för år 2007.)

- 5 Ange månad med två siffror med hjälp av de kombinerade siffer- och bokstavsknapparna och tryck på **OK**.

```
Datum/Tid
Månad:
03
```

(skriv till exempel **0 3** för mars.)

- 6 Ange dag med två siffror med hjälp av de kombinerade siffer- och bokstavsknapparna och tryck på **OK**.

```
Datum/Tid
Dag:
01
```

(Skriv t.ex. **0 1** för den första dagen i månaden.)

- 7 Ange tiden med de kombinerade siffer- och bokstavsknapparna i 24-timmarsformat och tryck på **OK**.

```
Datum/Tid
Tid:
15:25
```

(skriv till exempel **1 5, 2 5** för 15:25.)

- 8 Tryck på **Stop/Exit**.



Du kontrollerar aktuellt datum och tid genom att skriva ut användarinställningarna. (Se avsnittet Utskrift av rapporter i kapitel 11 i bruksanvisningen.)

17 Ställa in din Fax-ID

Du bör ställa in maskinen så att den skriver ditt namn och faxnummer på samtliga sidor du faxar.




- 1** Tryck på **Menu**.
- 2** Tryck på ▲ eller ▼ för att välja Grundinställn..
Tryck på **OK**.
- 3** Tryck på ▲ eller ▼ för att välja Fax-ID.
Tryck på **OK**.
- 4** Ange ditt faxnummer (högst 20 siffror) med de kombinerade siffer- och bokstavsknapparna och tryck på **OK**. För att skriva "+" för landskoder, tryck på ✖. Ett exempel, för att skriva landskoden till Storbritannien "+44", tryck på ✖, **4, 4** och sedan resten av numret.

```
Fax-ID Fax:
+44XXXXXXXXX
```

- 5** Skriv ditt namn (högst 20 tecken) med de kombinerade siffer- och bokstavsknapparna och tryck på **OK**.

```
Fax-ID Namn:
-
```

Obs

- Ange ditt namn med hjälp av listan nedan.
- Om du vill skriva en bokstav som motsvarar samma knapp som sista tecken trycker du på  för att flytta markören till höger.
- Om du väljer fel bokstav trycker du på  eller  för att placera markören under den felaktigt inmatade bokstaven, tryck på **Clear/Back**.

Tryck på knapp	En gång	Två gånger	Tre gånger	Fyra gånger
2	A	B	C	2
3	D	E	F	3
4	G	H	I	4
5	J	K	L	5
6	M	N	O	6
7	P	Q	R	S
8	T	U	V	8
9	W	X	Y	Z

Obs

Tryck på 0 för Ä Ë Ö Ü Æ Ø Å Ñ 0.

- 6** Tryck på **Stop/Exit**.

Obs

Om du gör ett misstag och vill starta om, tryck på **Stop/Exit** och gå tillbaka till steg 1.



För mer information, se Inmatning av text i bilaga C i bruksanvisningen.

18 Ställa in telefonlinjetyp

Om du ansluter maskinen till en telefonlinje med automatisk telefonväxel PBX eller ISDN för att skicka och ta emot fax, är det också nödvändigt att ändra telefonlinjen enligt följande.

- 1** Tryck på **Menu**.
- 2** Tryck på ▲ eller ▼ för att välja Grundinställn..
Tryck på **OK**.
- 3** Tryck på ▲ eller ▼ för att välja Välj linjetyp.
Tryck på **OK**.
- 4** Tryck på ▲ eller ▼ för att välja Telefonväxel, ISDN (eller Normal).
Tryck på **OK**.
- 5** Tryck på **Stop/Exit**.

Telefonväxel och överföring

Maskinen är inledningsvis inställd på Normal, som gör att maskinen kopplas in på det allmänna telefonnätet. Flera kontor använder dock ett centralt telefonsystem eller automatisk telefonväxel (PBX). Din maskin kan kopplas till de flesta telefonväxelsystem (PBX). Maskinens återuppringningsfunktion stöder endast "timed break recall" (TBR). TBR fungerar med de flesta telefonväxelsystem så att du kan få kontakt med en utgående linje eller sänd samtal till en annan anknötning. Den här funktionen kan användas när knappen **R** trycks ned.

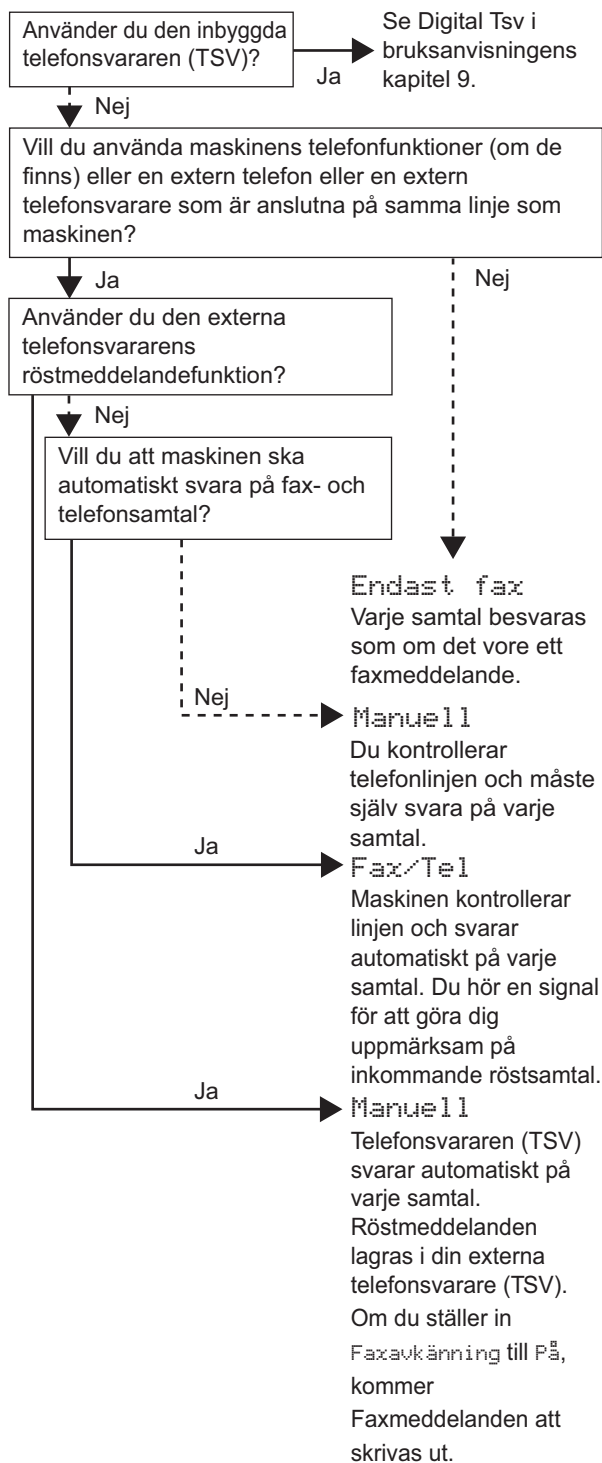


Obs

Du kan välja knappen **R** som en del av ett nummer lagrat på en kortnummerplats. När du programmerar in kortnummer, tryck först på **R** (LCD-skärmen visar '!'), och därefter anger du telefonnumret. Om du gör detta behöver du inte trycka på **R** varje gång du slår ett kortnummer. (Se avsnittet *Lagra nummer* i kapitel 8 i bruksanvisningen.)

19 Välja mottagningsläge


Det finns tre olika lägen: Endast fax, Fax/Tel och Manuell.



- 1** Tryck på **Menu**.
- 2** Tryck på ▲ eller ▼ för att välja Grundinställn..
Tryck på **OK**.
- 3** Tryck på ▲ eller ▼ för att välja Svarsläge.
Tryck på **OK**.

4 Tryck på ▲ eller ▼ för att välja läge.
Tryck på **OK**.

5 Tryck på **Stop/Exit**.


 För mer information, se Använda mottagningslägena i kapitel 6 i bruksanvisningen.

20 Ställa in telefonsvararen


Du kan hoppa över detta steg om du inte vill använda den digitala telefonsvararen.

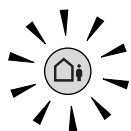
Du måste spela in ett utgående meddelande för att kunna använda TSV-läget.


1 Spela in ett meddelande på telefonsvararen (Telsv. Medd).

 Se Utgående meddelande (OGM) i kapitel 9 i bruksanvisningen.

2 Aktivera TSV-läget.

Tryck på . Knappen tänds då läget aktiveras.



 Om TSV-läget är på ges den här funktionen företräde framför mottagningsinställningarna. Den inbyggda digitala telefonsvararen besvarar röstsamtal. Faxesamtal tas emot automatiskt. Se Digital Tsv i kapitel 9 i bruksanvisningen för mer information.

Gå nu till

Cd-skivans innehåll 'MFL-Pro Suite' på nästa sida för att installera drivrutinerna.

Cd-skivans innehåll 'MFL-Pro Suite'

Windows®



Installera programsviten MFL-Pro

Du kan installera programsviten MFL-Pro och multifunktionsdrivrutinerna.

Installera andra drivrutiner/verktyg

Du kan installera tillbehör till programsviten MFL-Pro Suite, installera utan PaperPort® SE, eller installera endast skrivardrivrutinen.

Bruksanvisning

Visa bruksanvisningen för programanvändare och nätverksanvändare i HTML-format. I bruksanvisning för programanvändare och nätverksanvändare hittar du anvisningar för funktioner som används när maskinen ansluts till en dator. (t.ex. utskrift, skanning och användning av maskinen i ett nätverk)

Onlineregistrering

Du hänvisas till webbplatsen Brother Product Registration, där du snabbt kan registrera din maskin.

Brother Solutions Center

Besök webbplatsen Brother Solutions Center där du får hjälp med din Brother-produkt genom att läsa svar på vanliga frågor (FAQs), bruksanvisningar, få uppdateringar av drivrutiner samt tips om hur du använder maskinen.

Reparera installationen av programsviten MFL-Pro (endast USB)

Om ett fel inträffar under installationen av programsviten MFL-Pro väljer du det här alternativet för automatisk reparation och återinstallation av programsviten MFL-Pro.

Obs

MFL-Pro Suite innehåller en skrivardrivrutin, skannerdrivrutin, Brother ControlCenter3, ScanSoft® PaperPort® SE med OCR och True Type®-teckensnitt.

PaperPort® SE med OCR är ett dokumenthanteringsprogram för att skanna och visa dokument.

Macintosh®



Start Here OSX

Du kan installera programsviten MFL-Pro som inkluderar skrivar-, skannerdrivrutinerna och Brother ControlCenter2 för Mac OS® 10.2.4 eller senare.

Presto! PageManager

Du kan även installera Presto!® PageManager® för att lägga till en OCR-kapacitet till Brother ControlCenter2 och lätt skanna, dela och arrangera fotografier och dokument.

Documentation

Visa bruksanvisningen för programanvändare och nätverksanvändare i HTML-format. I bruksanvisning för programanvändare och nätverksanvändare hittar du anvisningar för funktioner som används när maskinen ansluts till en dator. (t.ex. utskrift, skanning och användning av maskinen i ett nätverk)

Brother Solutions Center

Besök webbplatsen Brother Solutions Center där du får hjälp med din Brother-produkt genom att läsa svar på vanliga frågor (FAQs), bruksanvisningar, få uppdateringar av drivrutiner samt tips om hur du använder maskinen.

On-Line Registration

Du hänvisas till webbplatsen Brother Product Registration, där du snabbt kan registrera din maskin.

Utilities

Du kan använda följande verktygsprogram i den här mappen.

- Installationsguide för trådlöst LAN
- Presto!® PageManager® UnInstaller
- BRAdmin Light

Följ anvisningarna för ditt operativsystem och gränssnitt på den här sidan.

För de senaste drivrutinerna och dokumentationen och för att hitta den bästa lösningen på ditt problem eller svaret på din fråga, gå till Brother Solutions Center direkt från drivrutinen eller gå till: <http://solutions.brother.com>.

Windows®



För användare av USB-gränssnitt
(för Windows® 98/98SE/Me/2000 Professional/XP/XP Professional x64 Edition) 20



För användare av trådbundet nätverksgränssnitt
(för Windows® 98/98SE/Me/2000 Professional/XP/XP Professional x64 Edition) 23



För användare av trådlöst nätverksgränssnitt (för Windows® 98/98SE/Me/2000 Professional/XP/XP Professional x64 Edition i infrastrukturläge) 27

För andra inställningsmetoder som stöds, se bruksanvisningen för nätverksvärdare på cd-skivan för ytterligare information.

Macintosh®



För användare av USB-gränssnitt
(för Mac OS® X 10.2.4 eller senare) 36



För användare av trådbundet nätverksgränssnitt
(för Mac OS® X 10.2.4 eller senare) 39



För användare av trådlöst nätverksgränssnitt
(för Mac OS® X 10.2.4 eller senare i infrastrukturläge) 42

För andra inställningsmetoder som stöds, se bruksanvisningen för nätverksvärdare på cd-skivan för ytterligare information.

För användare av USB-gränssnitt (för Windows® 98/98SE/Me/2000 Professional/XP/XP Professional x64 Edition)

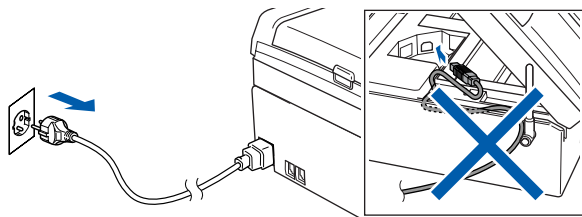
Viktigt

Kontrollera att du har slutfört anvisningarna från steg 1 *Installera maskinen* på sidan 4 till 17.

Obs

- Var god och stäng alla program innan du installerar programsviten MFL-Pro Suite.
- Kontrollera att det inte finns något minneskort i maskinens mediaenhet.

- 1 Dra ut maskinens nätkabel ur vägguttaget och koppla loss den från din dator om den redan är ansluten via en gränssnittskabel.



- 2 Starta datorn.
(För Windows® 2000 Professional/XP/XP Professional x64 Edition måste du vara inloggad med administratörsrättigheter.)

- 3 Sätt i cd-skivan som erhålls i cd-läsaren. Om skärmen med modellnamn visas klickar du på maskinens modellnamn. Om skärmen för språkval visas, välj språk.

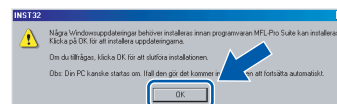


- 4 Cd-skivans huvudmeny visas. Klicka på **Installera programsviten MFL-Pro**.



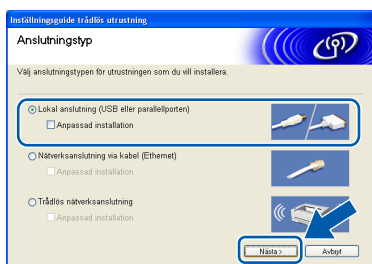
Obs

- Om det här fönstret inte öppnas, öppnar du Utforskaren och kör programmet **setup.exe** från Brother-skivans rotmapp.
- Om du använder Windows® 2000 Professional och inte har installerat service pack 3 (SP3) eller senare:
Om du vill nå PhotoCapture Center™-funktioner från din dator måste du eventuellt installera en Windows® 2000-uppdatering.
Windows® 2000-uppdateringen ingår i MFL-Pro Suite-installationen.
Gör så här när du vill installera uppdateringen:
 - 1 Klicka på **OK** för att börja installera Windows®-uppdateringarna.

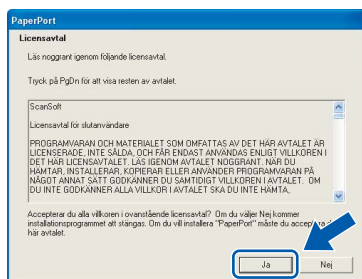


- 2 Klicka på **OK** då du uppmanas att starta om datorn.
- 3 Installationen av programsviten MFL-Pro Suite fortsätter automatiskt när datorn startats om. Om installationen inte fortsätter automatiskt öppnar du huvudmenyn genom att ta ut cd-skivan och sätter sedan i den igen, eller dubbelklickar på **setup.exe**-programmet från rotkatalogen och fortsätter därefter från steg 4 för att installera programsviten MFL-Pro Suite.

- 5** Välj **Lokal anslutning**, och klicka på **Nästa**. Installationen fortsätter.

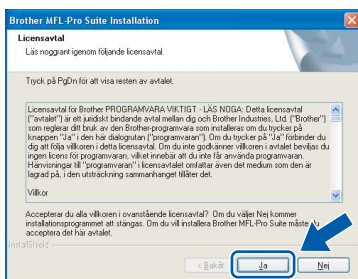


- 6** När du har läst igenom och godkänt licensavtalet för ScanSoft® PaperPort® SE, klicka på **Ja**.

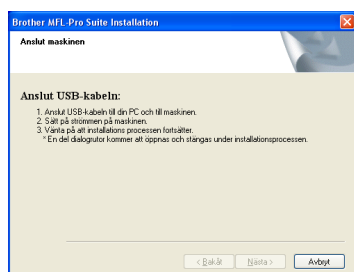


- 7** Installationen av PaperPort® SE startar automatiskt och följs av installationen av programsviten MFL-Pro Suite.

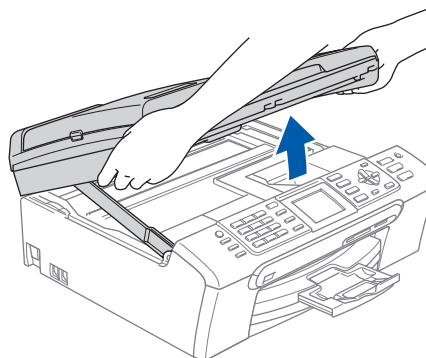
- 8** När fönstret med licensavtalet för programmet Brother MFL-Pro Suite visas klickar du på **Ja** om du godkänner licensavtalet.



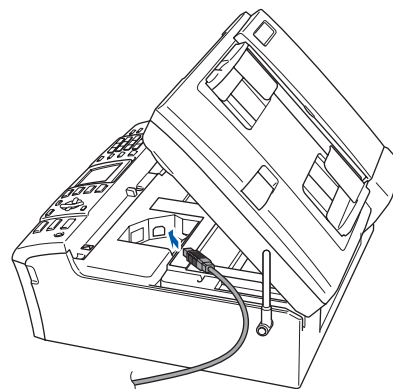
- 9** Gå till nästa steg när den här skärmen visas.



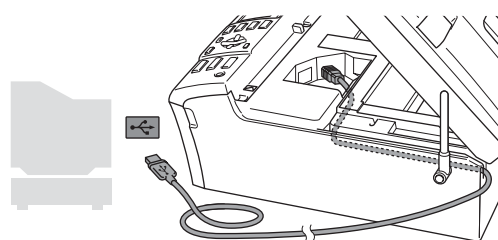
- 10** Med hjälp av båda händerna och plastflikarna på båda sidorna av maskinen, lyft upp skannerlocket tills det säkert låses fast.



- 11** Anslut USB-kabeln till USB-kontakten, som är markerad med en symbol. Du kommer att hitta USB-kontakten inuti maskinen på höger sida enligt bilden nedan.



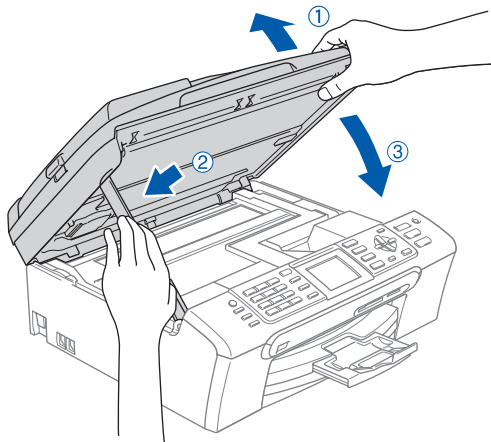
- 12** För försiktigt in USB-kabeln i kabelrännan och följ den runt och mot maskinens baksida. Se bilden nedan. Koppla sedan kabeln till din dator.



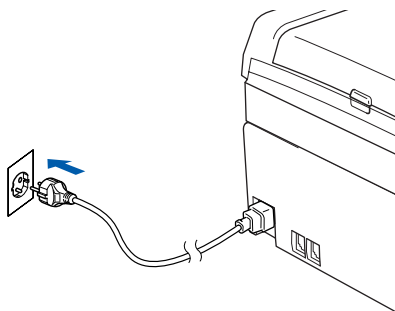
Olämplig installation

- Anslut **INTE** maskinen till en USB-port på ett tangentbord eller en icke-eldriven USB-hub. Brother rekommenderar att du kopplar din maskin direkt till din dator.
- Kontrollera att kabeln inte kommer i kläm när du stänger locket eftersom fel annars kan uppstå.
- Kontrollera att du använder en gränssnittskabel för USB 2.0 som inte är längre än 2 meter.

- 13** Lyft upp skannerlocket för att släppa upp låset (①).
Tryck ned stödet för skannerlocket försiktigt (②) och stäng det (③).



- 14** Starta maskinen genom att sätta i nätkabeln.

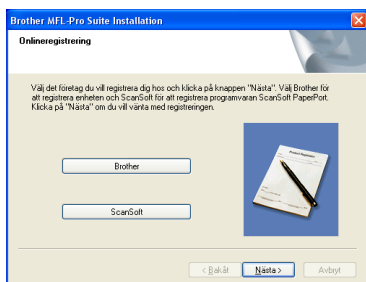


Installationen av Brother-drivrutinerna startar automatiskt. Installationens skärmbilder visas i tur och ordning. **Var god och vänta. Det tar några sekunder för att visa samtliga skärmar.**

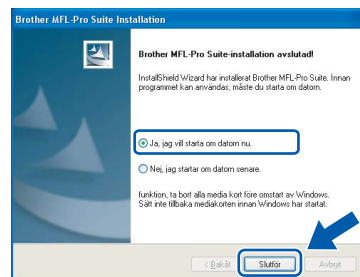
⊘ Olämplig installation

Försök **INTE** att stänga några skärmar under installationen.

- 15** Välj alternativ på Onlineregistreringen och följ anvisningarna som ges.



- 16** Klicka på **Slutför** för att starta om datorn. (Efter att datorn startats om, för Windows® 2000 Professional/XP/XP Professional x64 Edition, måste du vara inloggad med administratörsrättigheter.)



Obs

Installationsdiagnos körs automatiskt efter att datorn har startats om. Om installationen misslyckas, visas installationens resultatfönster. Om Diagnostik visar ett misslyckande, följ anvisningarna på skärmen eller läs online-hjälpen och Frågor som ofta ställs i **Start/Alla Program (Program)/Brother/MFC-XXXX**.



MFL-Pro Suite har installerats. Installationen är klar.



Obs

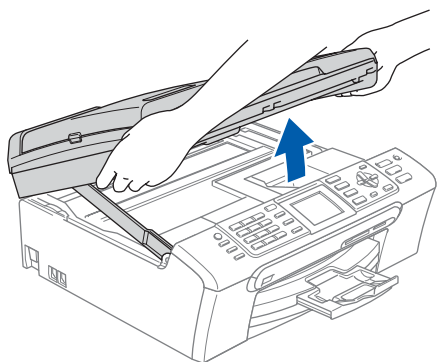
MFL-Pro Suite innehåller en skrivardrivrutin, skannerdrivrutin, Brother ControlCenter3, ScanSoft® PaperPort® SE med OCR och True Type®-teckensnitt. PaperPort® SE med OCR är ett dokumenthanteringsprogram för att skanna och visa dokument.


För användare av trådbundet nätverksgränssnitt (för Windows® 98/98SE/Me/2000 Professional/XP/XP Professional x64 Edition)

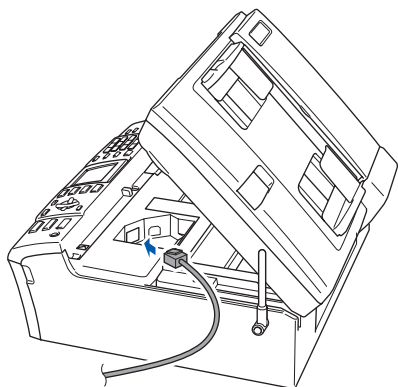
Viktigt

Kontrollera att du har slutfört anvisningarna från steg 1 *Installera maskinen* på sidan 4 till 17.

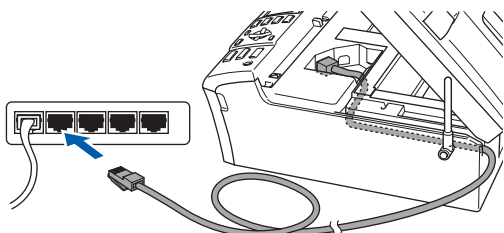
- 1 Dra ur maskinens kontakt ur eluttaget.
- 2 Med hjälp av båda händerna och plastflikarna på båda sidorna av maskinen, lyft upp skannerlocket tills det säkert låses fast.



- 3 Anslut nätverkscabeln till nätverkskontakten. Den är markerade med en  symbol. Du kommer att hitta LAN-kontakten inuti maskinen på vänster sida enligt bilden nedan.



- 4 För försiktigt in nätverkscabeln i kabelrännan och följ den runt och mot maskinens baksida. Se bilden nedan. Koppla sedan kabeln till ditt nätverk.



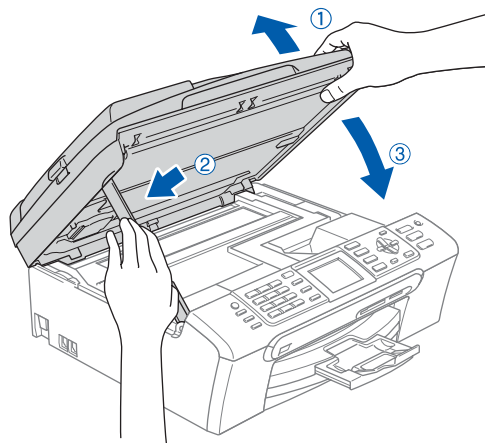
⊘ Olämplig installation

Kontrollera att kabeln inte kommer i kläm när du stänger locket eftersom fel annars kan uppstå.

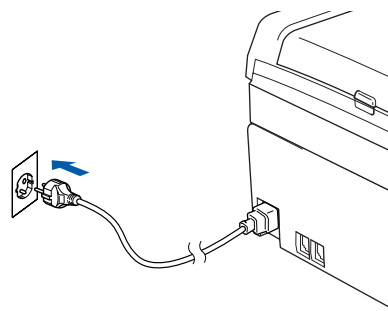
📝 Obs

Om både USB- och LAN-kablar används, för de båda kablarna genom kabelrännan, en över den andra.

- 5 Lyft upp skannerlocket för att släppa upp låset (1). Tryck ned stödet för skannerlocket försiktigt (2) och stäng det (3).



- 6 Starta maskinen genom att sätta i nätkabeln.



⊘ Olämplig installation

Om du tidigare installerade maskinen för ett trådlöst nätverk och sedan vill installera den på ett kabelnät, måste du kontrollera att maskinens Nätverks I/F är LAN via kabel. Det trådlösa nätverkets gränssnitt kommer att avaktiveras med denna inställning.

Tryck på Menu på maskinen.

Tryck på ▲ eller ▼ för att välja LAN och tryck på OK.

Tryck på ▲ eller ▼ för att välja Nätverks I/F och tryck på OK.

Tryck på ▲ eller ▼ för att välja LAN via kabel och tryck på OK.

- 7 Starta datorn.
(För Windows® 2000 Professional/XP/XP Professional x64 Edition måste du vara inloggad med administratörsrättigheter.)
Stäng alla program innan du installerar programsviten MFL-Pro Suite.

📝 Obs

Om du använder ett brandväggsprogram måste du inaktivera det före installationen.

- 8 Sätt i cd-skivan som erhålls i cd-läsaren. Om skärmen med modellnamn visas klickar du på maskinens modellnamn. Om skärmen för språkval visas, välj språk.

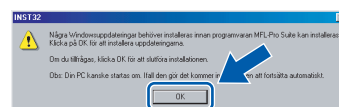


- 9 Cd-skivans huvudmeny visas. Klicka på **Installera programsviten MFL-Pro**.



📝 Obs

- Om det här fönstret inte öppnas, öppnar du Utforskaren och kör programmet **setup.exe** från Brother-skivans rotmapp.
- När du ser följande bild klickar du på **OK** för att installera Windows®-uppdateringarna. Datorn startas eventuellt om efter installationen av uppdateringarna. Sedan fortsätter installationen automatiskt.

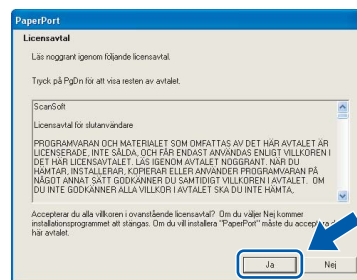


Om installationen inte fortsätter automatiskt öppnar du huvudmenyn genom att ta ut cd-skivan och sätter sedan i den igen, eller dubbelklickar på **setup.exe**-programmet från rotkatalogen och fortsätter därefter från steg 9 för att installera programsviten MFL-Pro Suite.

- 10 Välj **Nätverksanslutning via kabel**, och klicka på **Nästa**.

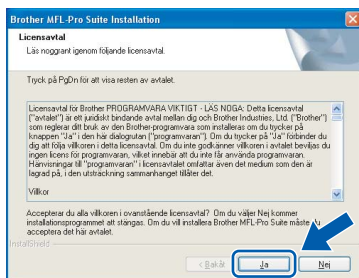


- 11 När du har läst igenom och godkänt licensavtalet för ScanSoft® PaperPort® SE, klicka på **Ja**.



- 12 Installationen av PaperPort® SE startar automatiskt och följs av installationen av programsviten MFL-Pro Suite.

- 13** När fönstret med licensavtalet för programmet Brother MFL-Pro Suite visas klickar du på **Ja** om du godkänner licensavtalet.

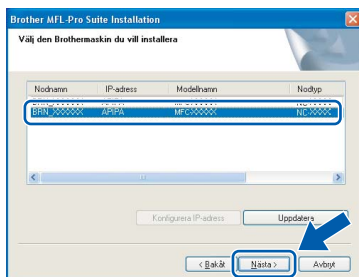


- 14** Installationen av Brother-drivrutinerna startar automatiskt. Installationens skärmbilder visas i tur och ordning.
Var god och vänta. Det tar några sekunder för att visa samtliga skärmar.

⊘ Olämplig installation

Försök **INTE** att stänga några skärmar under installationen.

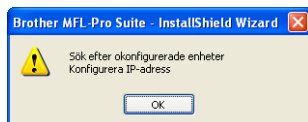
- 15** Om maskinen har konfigurerats för ditt nätverk välj maskinen i listan och klicka sedan på **Nästa**.



📝 Obs

Det här fönstret visar inte om det bara finns en maskin ansluten till nätverket eftersom den väljs automatiskt.

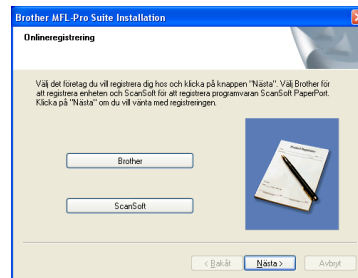
- 16** Om maskinen inte redan har konfigurerats för nätverket visas följande skärm.



Klicka på **OK**.

Fönstret **Konfigurera IP-adress** visas. Ange en IP-adress för maskinen som är lämplig för nätverket genom att följa anvisningen på skärmen.

- 17** Välj alternativ på Brothers och ScanSofts registreringskärm och följ anvisningarna som ges.



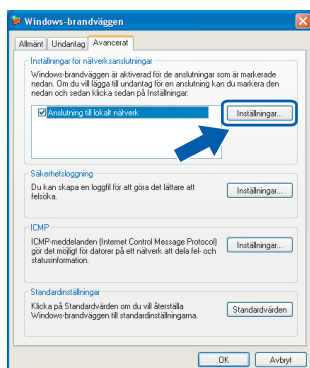
- 18** Klicka på **Slutför** för att starta om datorn. (För Windows® 2000 Professional/XP/XP Professional x64 Edition måste du vara inloggad med administratörättigheter.)



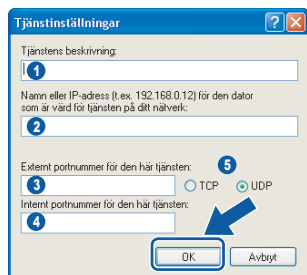
📝 Obs

- *Installationsdiagnos körs automatiskt efter att datorn har startats om. Om installationen misslyckas, visas installationens resultatfönster. Om Diagnostik visar ett misslyckande, följ anvisningarna på skärmen eller läs online-hjälpen och Frågor som ofta ställs i **Start/Alla Program (Program)/Brother/MFC-XXXX**.*
- *När du har kontrollerat att du kan skriva ut efter installationen, kan du starta om brandväggsprogrammet.*
- *Brandväggsinställningarna på din dator kan hindra den nödvändiga nätverkskopplingen för nätverksskanning och PC-Fax. Följ anvisningarna nedan för att konfigurera din brandvägg. Om du använder en personlig brandvägg, se din programvaras bruksanvisning eller kontakta programvarans tillverkare.*
- **För användare av Windows® XP SP2:**
 - 1 Klicka på knappen **Start, Kontrollpanel** och sedan **Windows brandvägg**. Se till att Windows-brandväggen på fliken **Allmänt** står på **På**.

- 2 Klicka på fliken **Avancerat** och knappen **Inställningar...**



- 3 Klicka på knappen **Lägg till**.
 4 Lägg till 54925 för nätverksskanning och ange informationen nedan:
- 1) (Valfri beskrivning)
 - 2) Localhost
 - 3) 54925
 - 4) 54925
 - 5) Välj **UDP**
- Klicka sedan på **OK**.



- 5 Klicka på knappen **Lägg till**.
 6 Lägg till 54926 för PC-FAX nätverk och ange informationen nedan:
- 1) (Valfri beskrivning)
 - 2) Localhost
 - 3) 54926
 - 4) 54926
 - 5) Välj **UDP**
- Klicka sedan på **OK**.
- 7 Om du har problem med din nätverksanslutning, klicka på knappen **Lägg till**.
 8 Lägg till 137 för både nätverksskanning och PC-FAX-mottagning på nätverk och ange informationen nedan:
- 1) (Valfri beskrivning)
 - 2) Localhost
 - 3) 137
 - 4) 137
 - 5) Välj **UDP**
- Klicka sedan på **OK**.
- 9 Kontrollera om de nya inställningarna läggs till och markeras och klicka sedan på **OK**.

Obs

MFL-Pro Suite innehåller en nätverksskriverdrivrutin, nätverksskannerdrivrutin, Brother ControlCenter3, ScanSoft® PaperPort® SE med OCR och True Type®-teckensnitt. PaperPort® SE är ett dokumenthanteringsprogram för att skanna och visa dokument.



MFL-Pro Suite har installerats.
Installationen är klar.

För användare av trådlöst nätverksgränssnitt (för Windows® 98/98SE/Me/2000 Professional/XP/XP Professional x64 Edition i infrastrukturläge)

Anslut din trådlösa maskin med det trådlösa nätverket: installera skrivardrivrutinen i infrastrukturläge

Först måste du konfigurera de trådlösa nätverksinställningarna för din maskin för att kommunicera med ditt nätverks åtkomstpunkt eller router. Efter att maskinen konfigurerats för att kommunicera med din åtkomstpunkt eller router, kommer datorer på ditt nätverk att kunna komma åt maskinen. För att använda maskinen från dessa datorer, måste du installera programsviten MFL-Pro Suite. De följande stegen kommer att vägleda dig genom konfigurationen och installationen.

För att uppnå bästa möjliga resultat med vardagliga utskrifter av dokument, placera Brother-maskinen så nära nätverkets åtkomstpunkt (router) som möjligt med minimala hinder. Stora föremål och väggar mellan de två enheterna samt störningar från andra elektroniska enheter kan påverka dataöverföringens hastighet för dina dokument.

Viktigt

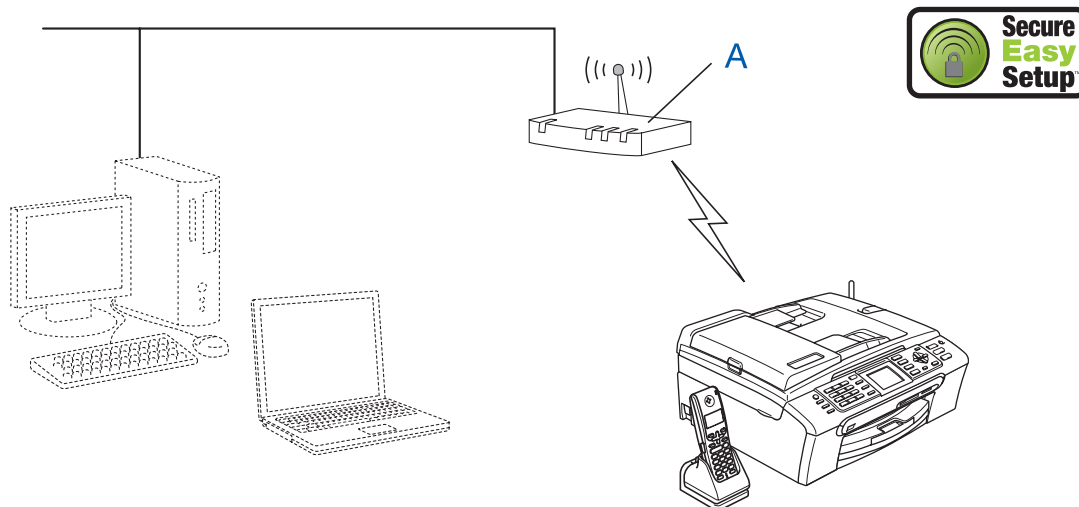
Följande anvisningar kommer att förklara två sätt hur du kan installera Brother-maskinen i en trådlös nätverksmiljö. Båda sätten är infrastrukturslägen med hjälp av en trådlös router eller åtkomstpunkt som använder DHCP för att ange IP-adresser. Om din trådlösa router/åtkomstpunkt stöder **SecureEasySetup™** följ stegen på sidan 29 *Använda funktionen SecureEasySetup™ för att konfigurera din maskin för ett trådlöst nätverk*. Om din trådlösa router/åtkomstpunkt inte stöder **SecureEasySetup™** följ stegen på sidan 31 *Använda installationsguiden från LAN-menyn på kontrollpanelen för konfiguration av det trådlösa nätverket*. För att ställa in din maskin i någon annan trådlös omgivning, finns det anvisningar i **Bruksanvisning för nätverksanvändare** på cd-skivan.

Du kan läsa Bruksanvisningen för nätverksanvändare genom att följa anvisningarna nedan.

- 1 Starta datorn. Sätt in Brother cd-skivan i cd-läsaren.
- 2 Om skärmen med modellnamn visas klickar du på din modell.
- 3 Om språkskärmen visas klickar du på önskat språk. Huvudmenyn på cd-skivan visas.
- 4 Klicka på **Bruksanvisning**.
- 5 Klicka på **Bruksanvisning för nätverksanvändare**.

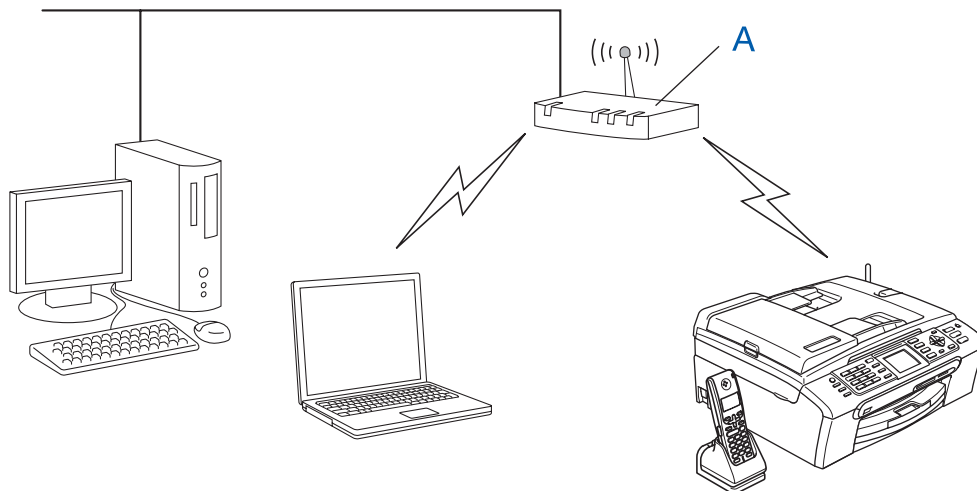
Bekräfta din nätverksmiljö

Installationsprocessen skiljer sig beroende på din nätverksmiljö.

■ Installera med användning av SecureEasySetup™

Om din trådlösa åtkomstpunkt (A) stöder SecureEasySetup™, behöver du inte använda en dator för att konfigurera maskinen. Åtkomstpunkten (router) och din maskin kan automatiskt kommunicera med hjälp av proceduren SecureEasySetup™.

För instruktioner, gå till sidan 29.

■ Infrastrukturelläge

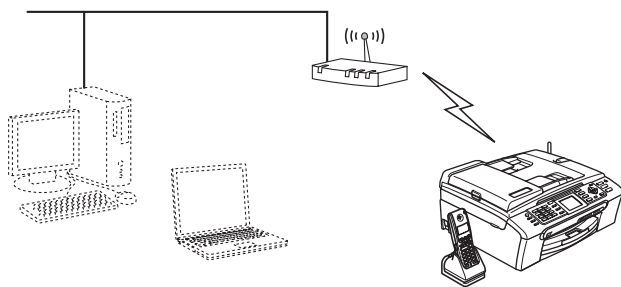
Om din trådlösa åtkomstpunkt (A) inte stöder SecureEasySetup™, följ anvisningar på sidan 31.

Använda funktionen SecureEasySetup™ för att konfigurera din maskin för ett trådlöst nätverk

Viktigt

Kontrollera att du har slutfört anvisningarna från steg 1 *Installera maskinen* på sidan 4 till 17.

Funktionen SecureEasySetup™ gör att du kan konfigurera det trådlösa nätverket lättare än manuellt. Genom att trycka på knappen på den trådlösa routern eller åtkomstpunkten, kan du slutföra inställningen och säkerställa det trådlösa nätverket. Din router eller åtkomstpunkt måste även stödja SecureEasySetup™. Se bruksanvisningen för din trådlösa router eller åtkomstpunkt för anvisningar om hur du konfigurerar din maskin för ett trådlöst nätverk. Om din trådlösa router eller åtkomstpunkt inte stödjer SecureEasySetup™ gå till sidan 31 för anvisningar angående installationen.

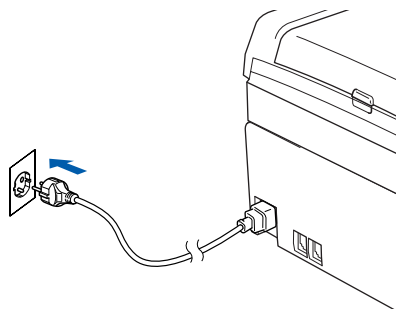


Obs

Routrar och åtkomstpunkter som stödjer SecureEasySetup™ har symbolen SecureEasySetup™ som visas nedan.



- 1 Starta maskinen genom att sätta i nätkabeln.



⊘ Olämplig installation

Om du tidigare konfigurerade de trådlösa inställningarna för maskinen, måste du återställa nätverksinställningarna (LAN) innan du konfigurerar de trådlösa inställningarna igen.

På maskinen, tryck på **Menu**. Tryck på **▲** eller **▼** för att välja **LAN** och tryck sedan på **OK**.

Tryck på **▲** eller **▼** för att välja **Fabriksinst.**, och tryck sedan på **OK**. Tryck två gånger på **1** för **Ja** för att acceptera ändringen.

- 2 Placera Brother-maskinen nära routern eller åtkomstpunkten SecureEasySetup™ (mindre än 5 m).
- 3 Tryck på knappen SecureEasySetup™ på din trådlösa router eller åtkomstpunkt. Se bruksanvisningen för anvisningarna angående din trådlösa router eller åtkomstpunkt.
- 4 På maskinen, tryck på **Menu**. Tryck på **▲** eller **▼** för att välja **LAN** och tryck på **OK**. Tryck på **▲** eller **▼** för att välja **Nätverks I/F** och tryck på **OK**. Tryck på **▲** eller **▼** för att välja **WLAN** och tryck på **OK**. Det trådlösa nätverkets gränssnitt kommer att avaktiveras med denna inställning. Det tar ca. en minut för att kunna komma åt LAN-menyn på LCD-skärmen. Tryck på **Stop/Exit**.
- 5 Då LAN-menyn blir tillgängliga, tryck på **Menu**. Tryck på **▲** eller **▼** för att välja **LAN** och tryck på **OK**. Tryck på **▲** eller **▼** för att välja **Inställn. WLAN** och tryck på **OK**. Tryck på **▲** eller **▼** för att välja **SecureEasySetup** och tryck på **OK**.
- 6 Statusen för den trådlösa nätverksanslutning med användning av programmet SecureEasySetup™ visas: **Kopplar WLAN, Ansluten** eller **Kopplingsfel**.

Kopplar WLAN visas då skrivarservern försöker att ansluta sig till din router eller åtkomstpunkt. Vänta tills antingen **Ansluten** eller **Kopplingsfel** visas.

Ansluten visas då skrivarservern lyckats ansluta sig till din router eller åtkomstpunkt. Du kan nu använda din maskin i ett trådlöst nätverk.

Kopplingsfel visas då skrivarservern inte lyckats ansluta sig till din router eller åtkomstpunkt. Försök att börja om från steg **2**. Om samma meddelande visas på nytt, återställ skrivarservern till standardinställningarna och försök igen. (Se *Återställa nätverksinställningar till grundinställningarna* på sidan 51.)

OK!

Den trådlösa installationen är klar. För att installera programsviten MFL-Pro, gå till steg **13** på sidan 33.

Använda installationsguiden från LAN-menyen på kontrollpanelen för konfiguration av det trådlösa nätverket

Viktigt

Kontrollera att du har slutfört anvisningarna från steg 1 *Installera maskinen* på sidan 4 till 17.



- 1 Skriv ner inställningarna det trådlösa nätverket för din åtkomstpunkt eller trådlösa router.
SSID (Service Set ID eller nätverksnamn)

WEP-nyckel (vid behov)

WPA/WPA2-PSK (TKIP eller AES) (i vid behov)

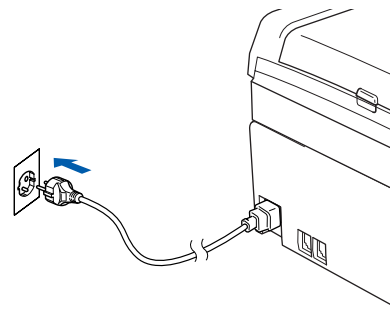
WEP-nyckeln är för 64 bit krypterade nätverk eller 128 bit krypterade nätverk och kan innehålla både siffror och bokstäver. Om du inte känner till denna information, läs igenom dokumentationen som erhålls med åtkomstpunkten eller den trådlösa routern. Denna nyckel är ett 64-bit eller 128-bit värde som måste anges i ett ASCII- eller HEXADECIMAL-format.

Exempel:

64 bit ASCII:	Använder 5 bokstäver t.ex. "Hello" (är skiftläges känsligt)
64 bit hexadecimal:	Använder 10 siffror av hexadecimal data t.ex. "71f2234aba"
128 bit ASCII:	Använder 13 bokstäver t.ex. "Wirelesscomms" (är skiftläges känsligt)
128 bit hexadecimal:	Använder 26 siffror av hexadecimal data t.ex. "71f2234ab56cd709e5412aa3ba"

WPA/WPA2-PSK medger en Wi-Fi®-delad nyckel för skyddad tillgång som gör att Brothers trådlösa maskin kan anslutas med åtkomstpunkter med hjälp av TKIP- eller AES-kryptering. WPA/WPA2-PSK (TKIP eller AES) använder en delad nyckel (PSK) som är har mer än 8 och mindre än 63 tecken.
Mer information finns i Bruksanvisning för nätverksanvändare.

- 2 Starta maskinen genom att sätta i nätkabeln.



⊘ Olämplig installation

Om du tidigare konfigurerade de trådlösa inställningarna för maskinen, måste du återställa nätverksinställningarna (LAN) innan du konfigurerar de trådlösa inställningarna igen.

Tryck på **Menu** på maskinen.

Tryck på ▲ eller ▼ för LAN och tryck på **OK**.

Tryck på ▲ eller ▼ för att välja **Fabriksinst.**, och tryck sedan på **OK**.

Tryck två gånger på **1** för **Ja** för att bekräfta ändringen.

- 3 På maskinen, tryck på **Menu**.
Tryck på ▲ eller ▼ för att välja LAN och tryck på **OK**.
Tryck på ▲ eller ▼ för att välja **Nätverks I/F** och tryck på **OK**.
Tryck på ▲ eller ▼ för att välja **WLAN** och tryck på **OK**.
Det trådlösa nätverkets gränssnitt kommer att avaktiveras med denna inställning.
Det tar ca. en minut för att kunna komma åt LAN-menyen på LCD-skärmen.
Tryck på **Stop/Exit**.

- 4** Då LAN-menyn blir tillgängliga, tryck på **Menu**. Tryck på ▲ eller ▼ för att välja LAN och tryck på **OK**. Tryck på ▲ eller ▼ för att välja *Inställn. WLAN* och tryck på **OK**. Tryck på ▲ eller ▼ för att välja *Inställn. guide* och tryck på **OK**. Detta kommer att starta den trådlösa installationsguiden.

- 5** Maskinen söker efter tillgängliga SSID:er. Om en lista över SSID:er visas, använd knapparna ▲ eller ▼ för att välja den SSID du skrev i steg 1 och tryck sedan på **OK**. Gå till steg 9.

**Obs**

En lista över tillgängliga SSID:er visas efter flera sekunder.

Om din åtkomstpunkt är inställd för att inte sända SSID:en måste du manuellt lägga till SSID-namnet. Gå till steg 6.

- 6** Tryck på <Ny SSID> eller ▲ välj ▼, och tryck på **OK**. Gå till steg 7.

- 7** Ange den SSID som du angav i steg 1 med hjälp av de kombinerade siffer- och bokstavsknapparna för att välja varje bokstav eller siffra. Du kan använda knapparna ← och → för att röra markören till vänster och höger. Till exempel, för att ange en bokstaven a, tryck på knappen 2 på de kombinerade siffer- och bokstavsknapparna. För att ange siffran 3, tryck på knappen 3 på de kombinerade siffer- och bokstavsknapparna. Tecknen visas i denna ordning: liten bokstav, stor bokstav, siffror och sedan specialtecken. (För mer information, se *Inmatning av text* på sidan 52.)

Tryck på **OK** när du har angett alla tecken.

- 8** Tryck på ▲ eller ▼ för att välja *Infrastructure*, tryck sedan på **OK**.

- 9** Använd knapparna ▲, ▼ och **OK** för att välja ett av alternativen nedan: Om ditt nätverk är konfigurerat för Verifiering och Kryptering måste du anpassa inställningarna som används för ditt nätverk.

Ingen Verifiering eller Kryptering: Välj *Öppet system*, tryck på **OK** välj sedan *Ingen* för *Krypteringstyp* och tryck på **OK**. För att anpassa dina inställningar, tryck sedan på 1 för *Ja*. Gå till steg 12.

Ingen Verifiering eller WEP-kryptering: Välj *Öppet system*, tryck på **OK** använd sedan ▲ eller ▼ för att välja *WEP* för *Krypteringstyp* och tryck på **OK**. Gå till steg 10.

Verifiering med WEP-kryptering: Välj *Delad key*, tryck på **OK**. Gå till steg 10.

Verifiering med WPA/WPA2-PSK-kryptering (TKIP eller AES): Välj *WPA/WPA2-PSK*, tryck på **OK**. Gå till steg 11.

- 10** Välj motsvarande knappnummer och tryck på **OK**. Ange den WEP-nyckel som du angav i steg 1 med hjälp av de kombinerade siffer- och bokstavsknapparna för att välja varje bokstav eller siffra. Du kan använda knapparna ← och → för att röra markören till vänster och höger. Till exempel, för att ange en bokstaven a, tryck på knappen 2 på de kombinerade siffer- och bokstavsknapparna. För att ange siffran 3, tryck på knappen 3 på de kombinerade siffer- och bokstavsknapparna.

Tecknen visas i denna ordning: liten bokstav, stor bokstav, siffror och sedan specialtecken. (För mer information, se *Inmatning av text* på sidan 52.)

För att tillämpa dina inställningar, tryck på **OK** då du angett alla tecken och tryck sedan på 1 för *Ja*. Gå till steg 12.

De flesta åtkomstpunkterna och routers kan lagra fler än en key (nyckel) men de kan endast använda en åt gången för verifiering och kryptering.

- 11** Tryck på ▲ eller ▼ för att välja *TKIP* eller *AES* för *Krypteringstyp* och tryck på **OK**. Ange lösenordet för WPA/WPA2-PSK som du angav i steg 1 med hjälp av de kombinerade siffer- och bokstavsknapparna för att välja varje bokstav eller siffra. Du kan använda knapparna ← och → för att röra markören till vänster och höger. Till exempel, för att ange en bokstaven a, tryck på knappen 2 på de kombinerade siffer- och bokstavsknapparna. För att ange siffran 3, tryck på knappen 3 på de kombinerade siffer- och bokstavsknapparna.

Tecknen visas i denna ordning: liten bokstav, stor bokstav, siffror och sedan specialtecken. (För mer information, se *Inmatning av text* på sidan 52.)

För att tillämpa dina inställningar, tryck på **OK** då du angett alla tecken och tryck sedan på 1 för *Ja*. Gå till steg 12.

12 Din maskin kommer nu att försöka koppla upp mot ditt trådlösa nätverk med hjälp av informationen du angivit. Om det lyckas, visas *Ansluten* på LCD-skärmen.

Om din maskin inte kopplas upp mot nätverket, ska du upprepa stegen **4** till **11** för att kontrollera att du angett korrekt information.

Om din åtkomstpunkt inte har en tillgänglig DHCP måste du manuellt konfigurera IP-adressen, nätmasken och gateway på maskinen för att passa ditt nätverk. För information, se bruksanvisningen för nätverksanvändare.

OK! Den trådlösa installationen är klar. En indikator med fyra nivåer på den nedre delen av maskinens LCD-skärm kommer att visa den trådlösa signalstyrkan för din åtkomstpunkt eller router. För att installera programsviten MFL-Pro, gå till steg **13**.

13 Sätt på datorn. (För Windows® 2000 Professional/XP/XP Professional x64 Edition måste du vara inloggad med administratörrättigheter.) Stäng alla program innan du installerar programsviten MFL-Pro Suite.

Obs Om du använder ett brandväggsprogram måste du inaktivera det före installationen.

14 Sätt i cd-skivan som erhålls i cd-läsaren. Om skärmen med modellnamn visas klickar du på maskinens modellnamn. Om skärmen för språkval visas, välj språk.

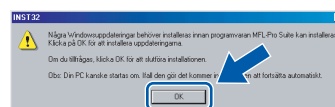


15 Cd-skivans huvudmeny visas. Klicka på **Installera programsviten MFL-Pro**.



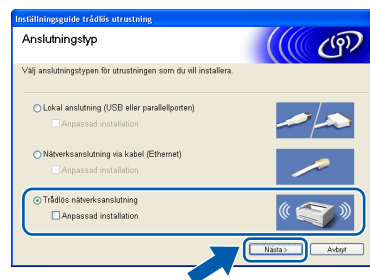
Obs

- Om det här fönstret inte öppnas, öppnar du *Utforskaren* och kör programmet **setup.exe** från *Brother-skivans rotmap*.
- När du ser följande bild klickar du på **OK** för att installera Windows®-uppdateringarna. Datorn startas eventuellt om efter installationen av uppdateringarna. Sedan fortsätter installationen automatiskt.

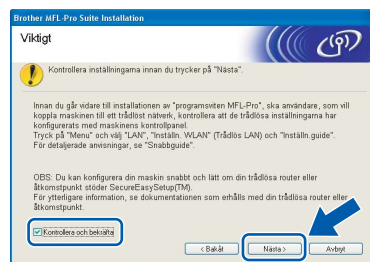


Om installationen inte fortsätter automatiskt öppnar du huvudmenyn genom att ta ut cd-skivan och sätter sedan i den igen, eller dubbelklickar på **setup.exe**-programmet från rotkatalogen och fortsätter därefter från steg **15** för att installera programsviten MFL-Pro Suite.

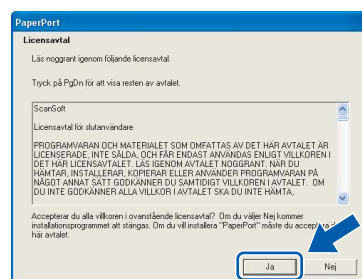
16 Välj **Trådlös nätverksanslutning**, och klicka på **Nästa**.



17 Klicka på rutan **Kontrollera och bekräfta**, och klicka sedan på **Nästa**.

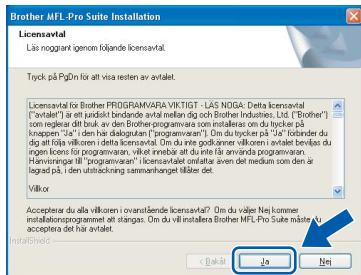


18 När du har läst igenom och godkänt licensavtalet för ScanSoft® PaperPort® SE, klicka på **Ja**.



19 Installationen av PaperPort® SE startar automatiskt och följs av installationen av programsviten MFL-Pro Suite.

20 När fönstret med licensavtalet för programmet Brother MFL-Pro Suite visas klickar du på **Ja** om du godkänner licensavtalet.

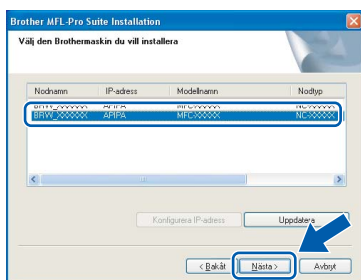


21 Installationen av Brother-drivrutinerna startar automatiskt. Installationens skärmbilder visas i tur och ordning. **Var god och vänta. Det tar några sekunder för att visa samtliga skärmar.**

⊘ Olämplig installation

- Försök **INTE** att stänga några skärmar under installationen.
- Om dina trådlösa inställningar misslyckas, visas ett felmeddelande under installationen av programsviten MFL-Pro Suite och installationen avslutas. Om detta fel uppstår, gå till **steg 1** och ställ in den trådlösa anslutningen på nytt.

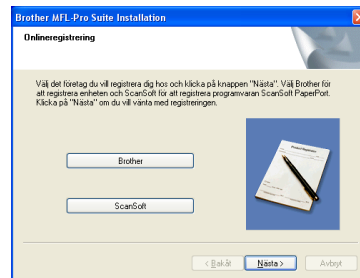
22 Välj maskinen från listan och klicka på **Nästa**.



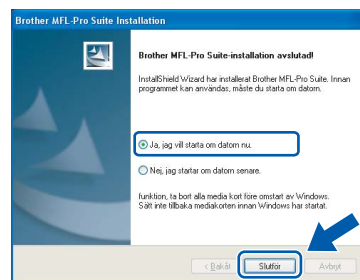
📝 Obs

Det här fönstret visar inte om det bara finns en av denna Brother-modellen ansluten till nätverket eftersom den väljs automatiskt.

23 Välj alternativ på Brothers och ScanSofts registreringskärm och följ anvisningarna som ges.



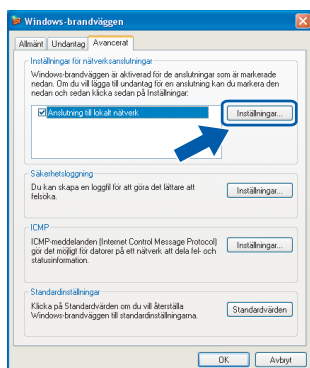
24 Klicka på **Slutför** för att starta om datorn. (För Windows® 2000 Professional/XP/XP Professional x64 Edition måste du vara inloggad med administratörrättigheter.)



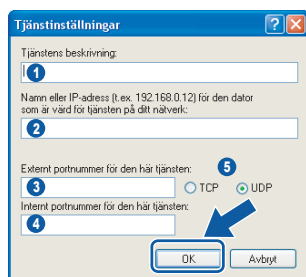
📝 Obs

- *Installationsdiagnos körs automatiskt efter att datorn har startats om. Om installationen misslyckas, visas installationens resultatfönster. Om Diagnostik visar ett misslyckande, följ anvisningarna på skärmen eller läs online-hjälpen och Frågor som ofta ställs i **Start/Alla Program (Program)/Brother/MFC-XXXX**.*
- *När du har kontrollerat att du kan skriva ut efter installationen, kan du starta om brandväggsprogrammet.*
- *Brandväggsinställningarna på din dator kan hindra den nödvändiga nätverkskopplingen för nätverksskanning och PC-Fax. Följ anvisningarna nedan för att konfigurera din brandvägg. Om du använder en personlig brandvägg, se din programvaras bruksanvisning eller kontakta programvarans tillverkare.*
- **För användare av Windows® XP SP2:**
 - 1 Klicka på knappen **Start, Kontrollpanel** och sedan **Windows brandvägg**. Se till att Windows-brandväggen på fliken **Allmänt** står på **På**.

- 2 Klicka på fliken **Avancerat** och knappen **Inställningar...**



- 3 Klicka på knappen **Lägg till**.
 4 Lägg till 54925 för nätverksskanning och ange informationen nedan:
 1) (Valfri beskrivning)
 2) Localhost
 3) 54925
 4) 54925
 5) Välj **UDP**
 Klicka sedan på **OK**.



- 5 Klicka på knappen **Lägg till**.
 6 Lägg till 54926 för PC-FAX nätverk och ange informationen nedan:
 1) (Valfri beskrivning)
 2) Localhost
 3) 54926
 4) 54926
 5) Välj **UDP**
 Klicka sedan på **OK**.
 7 Om du har problem med din nätverksanslutning, klicka på knappen **Lägg till**.
 8 Lägg till 137 för både nätverksskanning och PC-FAX-mottagning på nätverk och ange informationen nedan:
 1) (Valfri beskrivning)
 2) Localhost
 3) 137
 4) 137
 5) Välj **UDP**
 Klicka sedan på **OK**.
 9 Kontrollera om de nya inställningarna läggs till och markeras och klicka sedan på **OK**.

Obs

MFL-Pro Suite innehåller en nätverksskriverdrivrutin, nätverksskannerdrivrutin, Brother ControlCenter3, ScanSoft® PaperPort® SE med OCR och True Type®-teckensnitt. PaperPort® SE är ett dokumenthanteringsprogram för att skanna och visa dokument.



MFL-Pro Suite har installerats. Installationen är klar.

För användare av USB-gränssnitt (för Mac OS® X 10.2.4 eller senare)

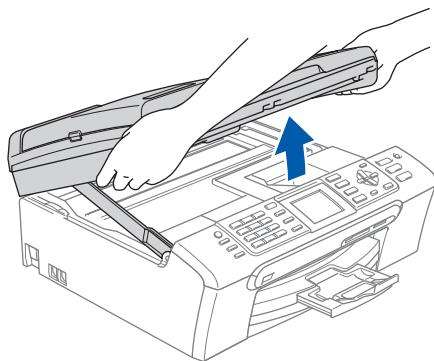
Viktigt

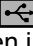
Kontrollera att du har slutfört anvisningarna från steg 1 *Installera maskinen* på sidan 4 till 17.

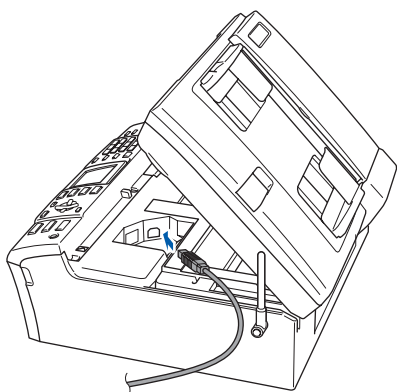
Obs

Användare av Mac OS® X 10.2.0 till 10.2.3 måste uppdatera till Mac OS® X 10.2.4 eller senare. (Senaste information om Mac OS® X, besök <http://solutions.brother.com>)

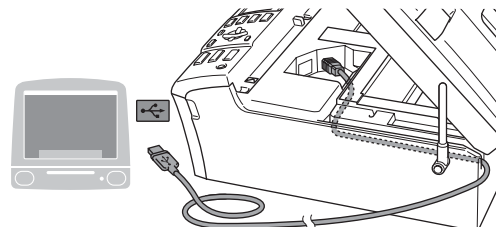
- 1 Med hjälp av båda händerna och plastflikarna på båda sidorna av maskinen, lyft upp skannerlocket tills det säkert låses fast.



- 2 Anslut USB-kabeln till USB-kontakten, som är markerad med en  symbol. Du kommer att hitta USB-kontakten inuti maskinen på höger sida enligt bilden nedan.



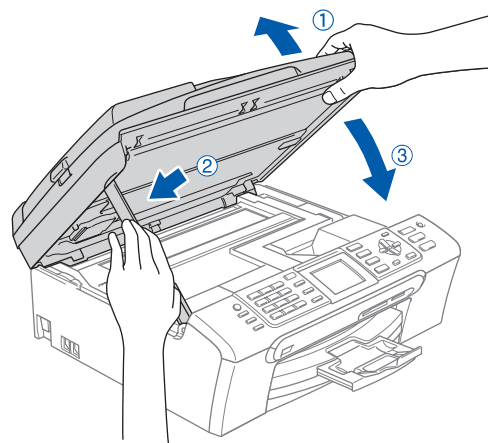
- 3 För försiktigt in USB-kabeln i kabelrännan och följ den runt och mot maskinens baksida. Se bilden nedan. Koppla sedan kabeln till din dator.



⊘ Olämplig installation

- Anslut **INTE** maskinen till en USB-port på ett tangentbord eller en icke-eldriven USB-hub. Brother rekommenderar att du kopplar din maskin direkt till din dator.
- Kontrollera att kabeln inte kommer i kläm när du stänger locket eftersom fel annars kan uppstå.
- Kontrollera att du använder en gränssnittskabel för USB 2.0 som inte är längre än 2 meter.

- 4 Lyft upp skannerlocket för att släppa upp låset (①). Tryck ned stödet för skannerlocket försiktigt (②) och stäng det (③).



ⓘ Obs

Se till att maskinen är på genom att koppla in nätkabeln.

- 5 Starta Macintosh®-datorn.
- 6 Sätt i cd-skivan som erhålls i cd-läsaren.



- 7 Dubbelklicka på ikonen **Start Here OSX** för att installera.



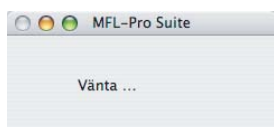
- 8 Välj **Lokal anslutning**, och klicka på **Nästa**. Följ anvisningen på skärmen.



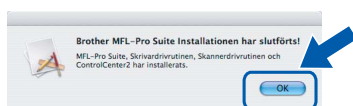
Obs

Var god och vänta. Installationen av programvaran tar några sekunder. Efter installationen, klicka på **Starta om** för att slutföra installationen av programvaran.

- 9 Brothers programvara kommer att söka efter Brother-enheten. Under denna tid kommer följande skärm att visas.

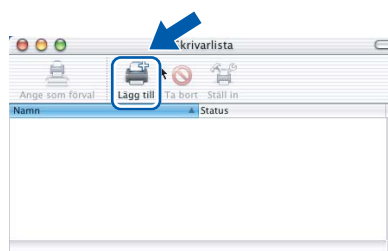


- 10 Klicka på **OK** när den här skärmen visas.

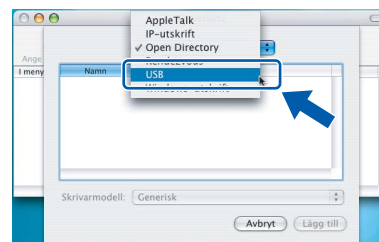


- OK!** För användare av Mac OS® X 10.3.x eller senare:
MFL-Pro Suite, Brother skrivardrivrutin, skannerdrivrutinen och Brother ControlCenter2 har installerats. Installationen är klar. Gå till steg 15.

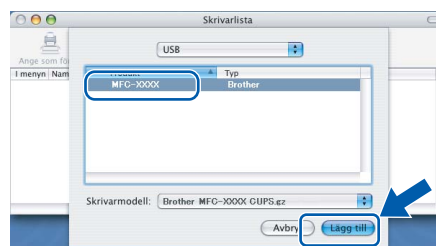
- 11 För användare av Mac OS® X 10.2.4 till 10.2.8: Klicka på **Lägg till**.



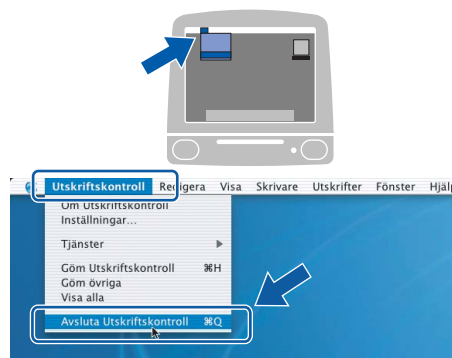
- 12 Välj **USB**.



- 13 Välj **MFC-XXXX** (XXXX är modellnamnet) och klicka på **Lägg till**.



- 14 Klicka på **Utskriftskontroll**, och sedan **Avsluta Utskriftskontroll**.



- OK!** **MFL-Pro Suite, Brother skrivardrivrutin, skannerdrivrutinen och Brother ControlCenter2 har installerats. Installationen är klar.**

Macintosh®
USB

- 15** För att installera Presto!® PageManager®, klicka på ikonen **Presto! PageManager** och följ sedan anvisningarna på skärmen.



 **Obs**

Då Presto!® PageManager® har installerats, läggs en OCR-funktion till till Brother ControlCenter2. Du kan enkelt skanna, dela och arrangera fotografier och dokument med Presto!® PageManager®.



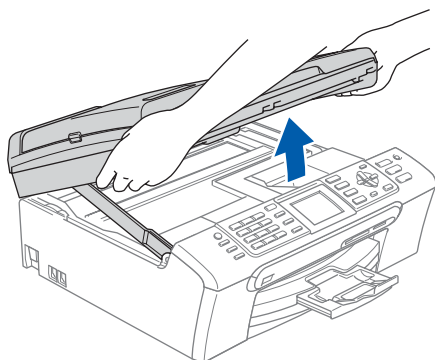
**Presto!® PageManager® har installerats.
Installationen är klar.**


För användare av trådbundet nätverksgränssnitt (för Mac OS® X 10.2.4 eller senare)

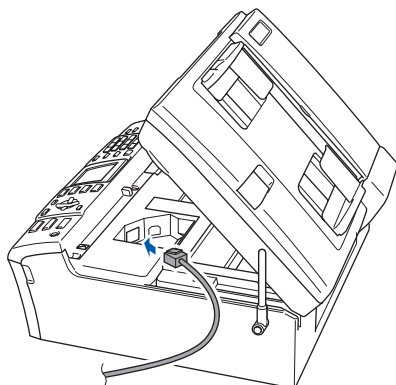
Viktigt

Kontrollera att du har slutfört anvisningarna från steg 1 *Installera maskinen* på sidan 4 till 17.

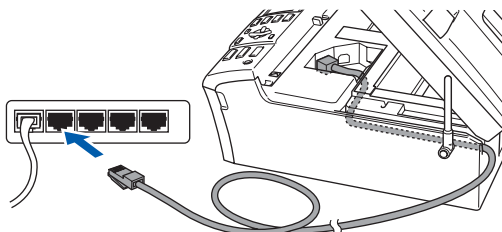
- 1 Med hjälp av båda händerna och plastflikarna på båda sidorna av maskinen, lyft upp skannerlocket tills det säkert låses fast.



- 2 Anslut nätverkskabeln till nätverkskontakten. Den är markerade med en  symbol. Du kommer att hitta LAN-kontakten inuti maskinen på vänster sida enligt bilden nedan.



- 3 För försiktigt in nätverkskabeln i kabelrännan och följ den runt och mot maskinens baksida. Se bilden nedan. Koppla sedan kabeln till ditt nätverk.



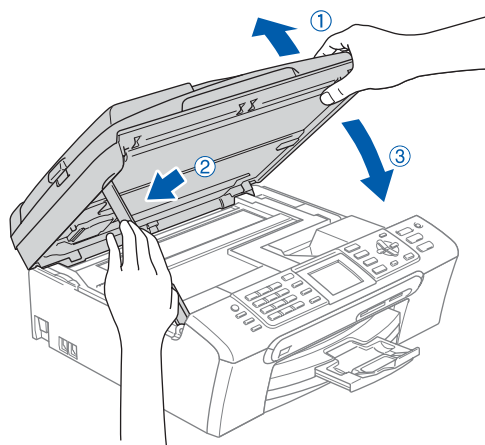
⊘ Olämplig installation

Kontrollera att kabeln inte kommer i kläm när du stänger locket eftersom fel annars kan uppstå.

📄 Obs

Om både USB- och nätverks-kablar används, för de båda kablarna genom kabelrännan, en över den andra.

- 4 Lyft upp skannerlocket för att släppa upp låset (1). Tryck ned stödet för skannerlocket försiktigt (2) och stäng det (3).



📄 Obs

Se till att maskinen är på genom att koppla in nätkabeln.

⊘ Olämplig installation

Om du tidigare installerade maskinen för ett trådlöst nätverk och sedan vill installera den i ett trådbundet nätverk, måste du kontrollera att maskinens Nätverks I/F är LAN via kabel. Det trådlösa nätverkets gränssnitt kommer att avaktiveras med denna inställning.

Tryck på Menu på maskinen.

Tryck på ▲ eller ▼ för att välja LAN och tryck på OK.

Tryck på ▲ eller ▼ för att välja Nätverks I/F och tryck på OK.

Tryck på ▲ eller ▼ för att välja

LAN via kabel och tryck på OK.

- 5 Starta Macintosh®-datorn.
- 6 Sätt i cd-skivan som erhålls i cd-läsaren.



- 7 Dubbelklicka på ikonen **Start Here OSX** för att installera.

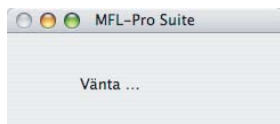


- 8 Välj **Nätverksanslutning via kabel**, och klicka på **Nästa**. Följ anvisningarna på skärmen.



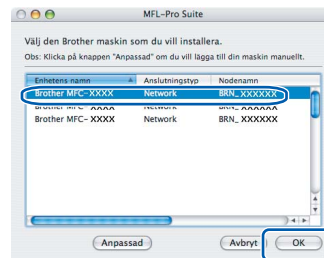
Var god och vänta. Installationen av programvaran tar några sekunder. Efter installationen, klicka på **Starta om** för att slutföra installationen av programvaran.

- 9 Brothers programvara kommer att söka efter Brother-enheten. Under denna tid kommer följande skärm att visas.



Obs

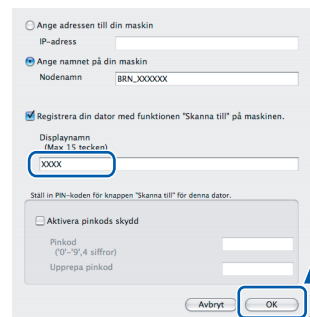
- Om maskinen har konfigurerats för ditt nätverk välj maskinen i listan och klicka sedan på **OK**. Det här fönstret visar inte om det bara finns en maskin ansluten till nätverket eftersom den väljs automatiskt. Gå till steg 10.



- Klicka på **OK** om den här skärmen visas.

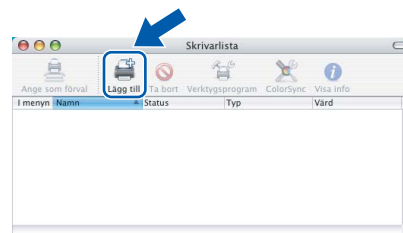


- Skriv ett namn för din dator på raden **Displaynamn** upp till 15 tecken och klicka på **OK**. Gå till steg 10.



- Om du vill använda maskinens **Scan-knapp** för att skanna över nätverket måste du kryssa för rutan **Registrera din dator med funktionen "Skanna till" på maskinen**.
- Namnet som du anger kommer att visas på maskinens LCD-skärm då du trycker på knappen **Scan** och väljer ett skanneralternativ. (För ytterligare information, se *Nätverksskanning* i bruksanvisningen för programanvändare på cd-skivan.)

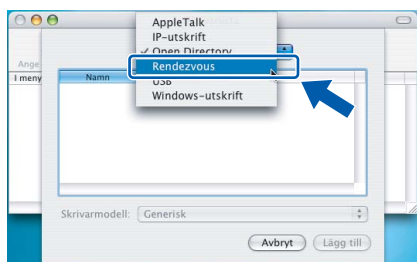
- 10 Klicka på **Lägg till**.



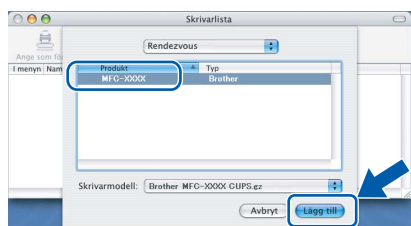
Obs

För användare av Mac OS® X 10.4, gå till steg 13.

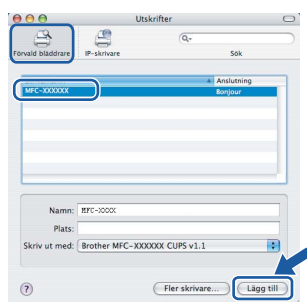
- 11** För användare av Mac OS® X 10.2.4 till 10.3.x:
Gör de val som visas nedan.



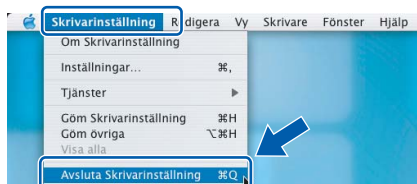
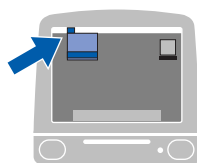
- 12** Välj **MFC-XXXX** (XXXX är modellnamnet) och klicka på **Lägg till**. Gå till steg **14**.



- 13** För användare av Mac OS® X 10.4:
Välj **MFC-XXXX** (XXXX är modellnamnet) och klicka på **Lägg till**.



- 14** Klicka på **Skrivarinställning**, och sedan **Avsluta Skrivarinställning**.



Obs

För användare av Mac OS® X 10.2.x, klicka på **Utskriftskontroll**, sedan **Avsluta Utskriftskontroll**.



MFL-Pro Suite, Brother skrivardrivrutin, skannerdrivrutinen och Brother ControlCenter2 har installerats. Installationen är klar.

- 15** För att installera Presto!® PageManager®, klicka på ikonen **Presto! PageManager** och följ sedan anvisningarna på skärmen.



Obs

Då Presto!® PageManager® har installerats, läggs en OCR-funktion till till Brother ControlCenter2. Du kan enkelt skanna, dela och arrangera fotografier och dokument med Presto!® PageManager®.



Presto!® PageManager® har installerats. Installationen är klar.

För användare av trådlöst nätverksgränssnitt (för Mac OS® X 10.2.4 eller senare i infrastrukturläge)

Anslut din trådlösa maskin med det trådlösa nätverket: installera skrivardrivrutinen i infrastrukturläge

Först måste du konfigurera de trådlösa nätverksinställningarna för din maskin för att kommunicera med ditt nätverks åtkomstpunkt eller router. Efter att maskinen konfigurerats för att kommunicera med din åtkomstpunkt eller router, kommer datorer på ditt nätverk att kunna komma åt maskinen. För att använda maskinen från dessa datorer, måste du installera programsviten MFL-Pro Suite. De följande stegen kommer att vägleda dig genom konfigurationen och installationen.

För att uppnå bästa möjliga resultat med vardagliga utskrifter av dokument, placera Brother-maskinen så nära nätverkets åtkomstpunkt (router) som möjligt med minimala hinder. Stora föremål och väggar mellan de två enheterna samt störningar från andra elektroniska enheter kan påverka dataöverföringens hastighet för dina dokument.

Viktigt

Följande anvisningar kommer att förklara två sätt hur du kan installera Brother-maskinen i en trådlös nätverksmiljö. Båda sätten är infrastrukturslägen med hjälp av en trådlös router eller åtkomstpunkt som använder DHCP för att ange IP-adresser. Om din trådlösa router/åtkomstpunkt stöder **SecureEasySetup™** följ stegen på sidan 44 *Använda funktionen SecureEasySetup™ för att konfigurera din maskin för ett trådlöst nätverk*. Om din trådlösa router/åtkomstpunkt inte stöder **SecureEasySetup™** följ stegen på sidan 45 *Använda installationsguiden från LAN-menyn på kontrollpanelen för konfiguration av det trådlösa nätverket*. För att ställa in din maskin i någon annan trådlös omgivning, finns det anvisningar i Bruksanvisning för nätverksanvändare på cd-skivan.

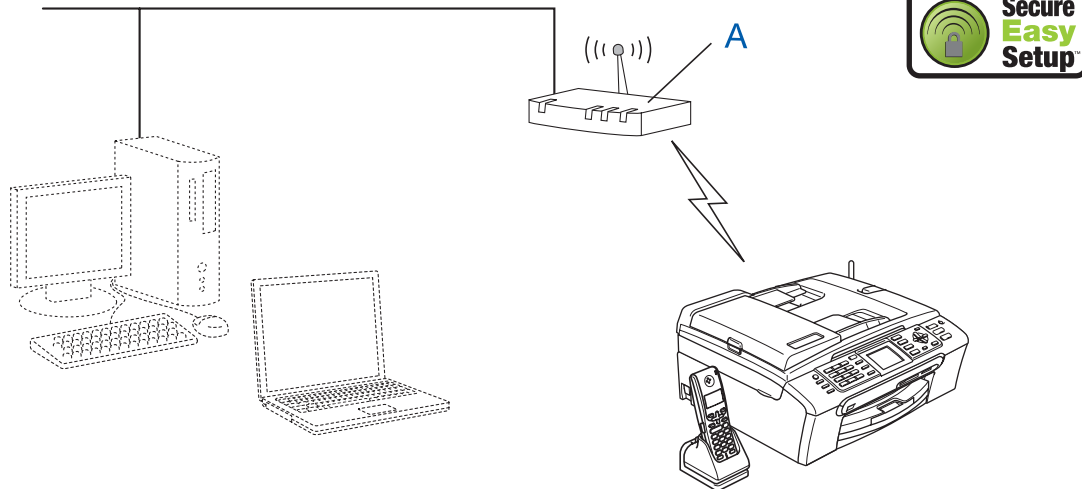
Du kan läsa Bruksanvisningen för nätverksanvändare genom att följa anvisningarna nedan.

- 1 Starta Macintosh-datorn®. Sätt in Brother cd-skivan i cd-läsaren.
- 2 Dubbelklicka på **Documentation**.
- 3 Dubbelklicka på din språkmapp.
- 4 Dubbelklicka på bruksanvisningen för nätverksanvändare.

Bekräfta din nätverksmiljö

Installationsprocessen skiljer sig beroende på din nätverksmiljö.

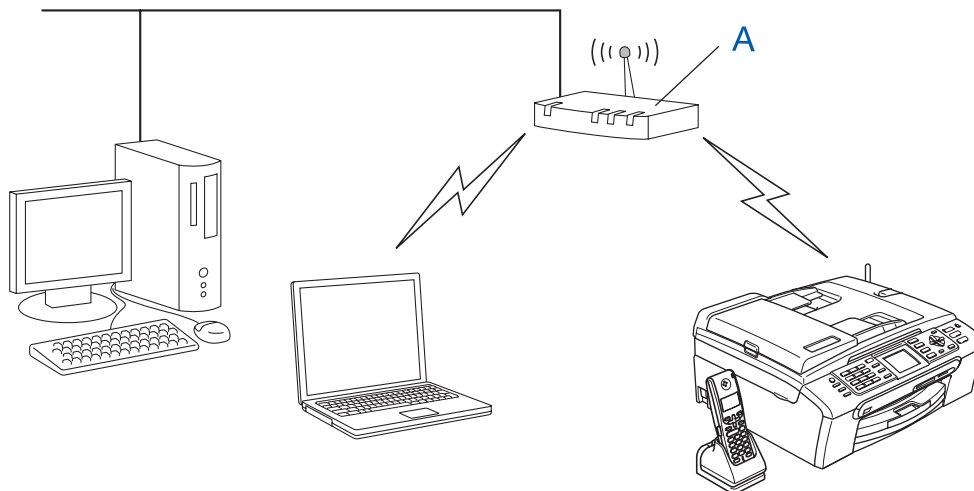
■ Installera med användning av SecureEasySetup™



Om din trådlösa åtkomstpunkt (A) stöder SecureEasySetup™, behöver du inte använda en dator för att konfigurera maskinen. Åtkomstpunkten (router) och din maskin kan automatiskt kommunicera med hjälp av proceduren SecureEasySetup™.

För instruktioner, gå till sidan 44.

■ Infrastrukturelläge



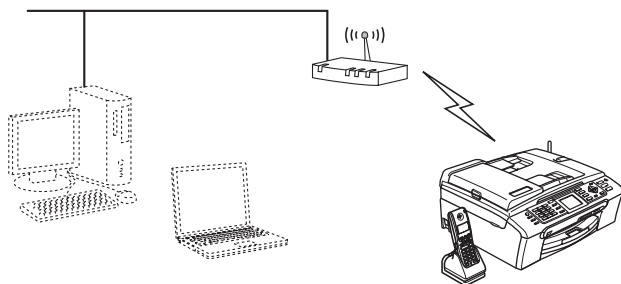
Om din trådlösa åtkomstpunkt (A) inte stöder SecureEasySetup™, följ anvisningar på sidan sidan 45.

Använda funktionen SecureEasySetup™ för att konfigurera din maskin för ett trådlöst nätverk

Viktigt

Kontrollera att du har slutfört anvisningarna från steg 1 *Installera maskinen* på sidan 4 till 17.

Funktionen SecureEasySetup™ gör att du kan konfigurera det trådlösa nätverket lättare än manuellt. Genom att trycka på knappen på den trådlösa routern eller åtkomstpunkten, kan du slutföra inställningen och säkerställa det trådlösa nätverket. Din router eller åtkomstpunkt måste även stödja SecureEasySetup™. Se bruksanvisningen för din trådlösa router eller åtkomstpunkt för anvisningar om hur du konfigurerar din maskin för ett trådlöst nätverk. Om din trådlösa router eller åtkomstpunkt inte stödjer SecureEasySetup™ gå till sidan 45 för anvisningar angående installationen.



Obs

Routrar och åtkomstpunkter som stödjer SecureEasySetup™ har symbolen SecureEasySetup™ som visas nedan.



Obs

Se till att maskinen är på genom att koppla in nätkabeln.

⊘ Olämplig installation

Om du tidigare konfigurerade de trådlösa inställningarna för maskinen, måste du återställa nätverksinställningarna (LAN) innan du konfigurerar de trådlösa inställningarna igen.

På maskinen, tryck på **Menu**. Tryck på ▲ eller ▼ för att välja LAN och tryck sedan på **OK**.

Tryck på ▲ eller ▼ för att välja **Fabriksinst.**, och tryck sedan på **OK**. Tryck två gånger på 1 för **Ja** för att acceptera ändringen.

1

Placera Brother-maskinen nära routern eller åtkomstpunkten SecureEasySetup™ (mindre än 5 m).

2

Tryck på knappen SecureEasySetup™ på din trådlösa router eller åtkomstpunkt. Se bruksanvisningen för anvisningarna angående din trådlösa router eller åtkomstpunkt.

3

På maskinen, tryck på **Menu**.

Tryck på ▲ eller ▼ för att välja LAN och tryck på **OK**.

Tryck på ▲ eller ▼ för att välja **Nätverks I/F** och tryck på **OK**.

Tryck på ▲ eller ▼ för att välja WLAN och tryck på **OK**.

Det trådlösa nätverkets gränssnitt kommer att avaktiveras med denna inställning.

Det tar ca. en minut för att kunna komma åt LAN-menyn på LCD-skärmen.

Tryck på **Stop/Exit**.

4

Då LAN-menyn blir tillgängliga, tryck på **Menu**. Tryck på ▲ eller ▼ för att välja LAN och tryck på **OK**.

Tryck på ▲ eller ▼ för att välja

Inställn. WLAN och tryck på **OK**.

Tryck på ▲ eller ▼ för att välja

SecureEasySetup och tryck på **OK**.

5

Statusen för den trådlösa nätverksanslutning med användning av programmet

SecureEasySetup™ visas: **Kopplar WLAN, Ansluten** eller **Kopplingsfel**.

Kopplar WLAN visas då skrivarservern försöker att ansluta sig till din router eller åtkomstpunkt. Vänta tills antingen **Ansluten** eller **Kopplingsfel** visas.

Ansluten visas då skrivarservern lyckats ansluta sig till din router eller åtkomstpunkt. Du kan nu använda din maskin i ett trådlöst nätverk.

Kopplingsfel visas då skrivarservern inte lyckats ansluta sig till din router eller åtkomstpunkt. Försök att börja om från steg 1. Om samma meddelande visas på nytt, återställ skrivarservern till standardinställningarna och försök igen. (Se *Återställa nätverksinställningar till grundinställningarna* på sidan 51.)



Den trådlösa installationen är klar. För att installera programsviten MFL-Pro, gå till steg 12 på sidan 47.

Använda installationsguiden från LAN-menyn på kontrollpanelen för konfiguration av det trådlösa nätverket

Viktigt

Kontrollera att du har slutfört anvisningarna från steg 1 *Installera maskinen* på sidan 4 till 17.



- 1 Skriv ner inställningarna det trådlösa nätverket för din åtkomstpunkt eller trådlösa router. **SSID** (Service Set ID eller nätverksnamn)

WEP-nyckel (vid behov)

WPA/WPA2-PSK (TKIP eller AES) (vid behov)

WEP-nyckeln är för 64 bit krypterade nätverk eller 128 bit krypterade nätverk och kan innehålla både siffror och bokstäver. Om du inte känner till denna information, läs igenom dokumentationen som erhålls med åtkomstpunkten eller den trådlösa routern. Denna nyckel är ett 64-bit eller 128-bit värde som måste anges i ett ASCII- eller HEXADECIMAL-format.

Exempel:

- | | |
|----------------------|---|
| 64 bit ASCII: | Använder 5 bokstäver t.ex. "Hello"
(är skiftläges känsligt) |
| 64 bit hexadecimal: | Använder 10 siffror av hexadecimal data
t.ex. "71f2234aba" |
| 128 bit ASCII: | Använder 13 bokstäver
t.ex. "Wirelesscomms"
(är skiftläges känsligt) |
| 128 bit hexadecimal: | Använder 26 siffror av hexadecimal data
t.ex. "71f2234ab56cd709e5412aa3ba" |

WPA/WPA2-PSK medger en Wi-Fi®-delad nyckel för skyddad tillgång som gör att Brothers trådlösa maskin kan anslutas med åtkomstpunkter med hjälp av TKIP- eller AES-kryptering. WPA/WPA2-PSK (TKIP eller AES) använder en delad nyckel (PSK) som är mer än 8 och mindre än 63 tecken.

Mer information finns i *Bruksanvisning för nätverksanvändare*.

Obs

Se till att maskinen är på genom att koppla in nätkabeln.

⊘ Olämplig installation

Om du tidigare konfigurerade de trådlösa inställningarna för maskinen, måste du återställa nätverksinställningarna (LAN) innan du konfigurerar de trådlösa inställningarna igen.

Tryck på **Menu** på maskinen.

Tryck på **▲** eller **▼** för **LAN** och tryck på **OK**.

Tryck på **▲** eller **▼** för att välja **Fabriksinst.**, och tryck sedan på **OK**.

Tryck två gånger på **1** för **Ja** för att bekräfta ändringen.

2

På maskinen, tryck på **Menu**.

Tryck på **▲** eller **▼** för att välja **LAN** och tryck på **OK**.

Tryck på **▲** eller **▼** för att välja **Nätverks I/F** och tryck på **OK**.

Tryck på **▲** eller **▼** för att välja **WLAN** och tryck på **OK**.

Det trådlösa nätverkets gränssnitt kommer att avaktiveras med denna inställning.

Det tar ca. en minut för att kunna komma åt LAN-menyn på LCD-skärmen.

Tryck på **Stop/Exit**.

3

Då LAN-menyn blir tillgängliga, tryck på **Menu**.

Tryck på **▲** eller **▼** för att välja **LAN** och tryck på **OK**.

Tryck på **▲** eller **▼** för att välja **Inställn. WLAN** och tryck på **OK**.

Tryck på **▲** eller **▼** för att välja **Inställn. guide** och tryck på **OK**.

Detta kommer att starta den trådlösa installationsguiden.

4

Maskinen söker efter tillgängliga SSID:er. Om en lista över SSID:er visas, använd knapparna **▲** eller **▼** för att välja den SSID du skrev i steg 1 och tryck sedan på **OK**. Gå till steg 8.

Obs

En lista över tillgängliga SSID:er visas efter flera sekunder.

Om din åtkomstpunkt är inställd för att inte sända SSID:en måste du manuellt lägga till SSID-namnet. Gå till steg 5.

5 Tryck på <Ny SSID> eller ▲ välj ▼, och tryck på **OK**. Gå till steg **6**.

6 Ange den SSID som du angav i steg **1** med hjälp av de kombinerade siffer- och bokstavsknapparna för att välja varje bokstav eller siffra. Du kan använda knapparna ◀ och ▶ för att röra markören till vänster och höger. Till exempel, för att ange en bokstaven a, tryck på knappen **2** på de kombinerade siffer- och bokstavsknapparna. För att ange siffran 3, tryck på knappen **3** på de kombinerade siffer- och bokstavsknapparna. Tecknen visas i denna ordning: liten bokstav, stor bokstav, siffror och sedan specialtecken. (För mer information, se *Inmatning av text* på sidan 52.)

Tryck på **OK** när du har angett alla tecken.

7 Tryck på ▲ eller ▼ för att välja *Infrastructure*, tryck sedan på **OK**.

8 Använd knapparna ▲, ▼ och **OK** för att välja ett av alternativen nedan: Om ditt nätverk är konfigurerat för Verifiering och Kryptering måste du anpassa inställningarna som används för ditt nätverk.

Ingen Verifiering eller Kryptering: Välj *Öppet system*, tryck på **OK** välj sedan *Ingen* för *Krypteringstyp* och tryck på **OK**. För att anpassa dina inställningar, tryck sedan på **1** för *Ja*. Gå till steg **11**.

Ingen Verifiering eller WEP-kryptering: Välj *Öppet system*, tryck på **OK** använd sedan ▲ eller ▼ för att välja *WEP* för *Krypteringstyp* och tryck på **OK**. Gå till steg **9**.

Verifiering med WEP-kryptering: Välj *Delad key*, tryck på **OK**. Gå till steg **9**.

Verifiering med WPA/WPA2-PSK-kryptering (TKIP eller AES): Välj *WPA/WPA2-PSK*, tryck på **OK**. Gå till steg **10**.

9 Välj motsvarande knappnummer och tryck på **OK**. Ange den WEP-nyckel som du angav i steg **1** med hjälp av de kombinerade siffer- och bokstavsknapparna för att välja varje bokstav eller siffra. Du kan använda knapparna ◀ och ▶ för att röra markören till vänster och höger. Till exempel, för att ange en bokstaven a, tryck på knappen **2** på de kombinerade siffer- och bokstavsknapparna. För att ange siffran 3, tryck på knappen **3** på de kombinerade siffer- och bokstavsknapparna. Tecknen visas i denna ordning: liten bokstav, stor bokstav, siffror och sedan specialtecken. (För mer information, se *Inmatning av text* på sidan 52.)

För att tillämpa dina inställningar, tryck på **OK** då du angett alla tecken och tryck sedan på **1** för *Ja*. Gå till steg **11**.

De flesta åtkomstpunkterna och routers kan lagra fler än en key (nyckel) men de kan endast använda en åt gången för verifiering och kryptering.

10 Tryck på ▲ eller ▼ för att välja *TKIP* eller *AES* för *Krypteringstyp* och tryck på **OK**. Ange lösenordet för WPA/WPA2-PSK som du angav i steg **1** med hjälp av de kombinerade siffer- och bokstavsknapparna för att välja varje bokstav eller siffra. Du kan använda knapparna ◀ och ▶ för att röra markören till vänster och höger. Till exempel, för att ange en bokstaven a, tryck på knappen **2** på de kombinerade siffer- och bokstavsknapparna. För att ange siffran 3, tryck på knappen **3** på de kombinerade siffer- och bokstavsknapparna.

Tecknen visas i denna ordning: liten bokstav, stor bokstav, siffror och sedan specialtecken. (För mer information, se *Inmatning av text* på sidan 52.)

För att tillämpa dina inställningar, tryck på **OK** då du angett alla tecken och tryck sedan på **1** för *Ja*. Gå till steg **11**.

11 Din maskin kommer nu att försöka koppla upp mot ditt trådlösa nätverk med hjälp av informationen du angivit. Om det lyckas, visas *Ansluten snabbt* på LCD-skärmen.

*Om din maskin inte kopplas upp mot nätverket, ska du upprepa stegen **3** till **10** för att kontrollera att du angett korrekt information.*

Om din åtkomstpunkt inte har en tillgänglig DHCP måste du manuellt konfigurera IP-adressen, nätmasken och gateway på maskinen för att passa ditt nätverk. För information, se bruksanvisningen för nätverksanvändare.



Den trådlösa installationen är klar. En indikator med fyra nivåer på den nedre delen av maskinens LCD-skärm kommer att visa den trådlösa signalstyrkan för din åtkomstpunkt eller router. För att installera programsviten MFL-Pro, gå till steg **12.**

12 Starta Macintosh®-datorn.

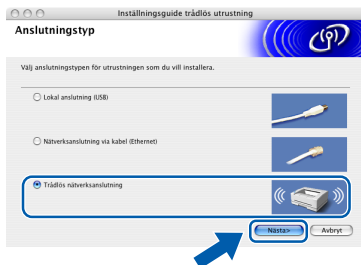
13 Sätt i cd-skivan som erhålls i cd-läsaren.



14 Dubbelklicka på ikonen **Start Here OSX** för att installera.



15 Välj **Trådlös nätverksanslutning**, och klicka på **Nästa**.

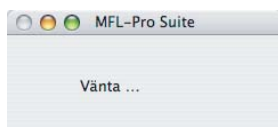


16 Klicka på rutan **Kontrollerad och bekräftad**, och klicka sedan på **Nästa**.
Följ anvisningarna på skärmen.



Var god och vänta. Installationen av programvaran tar några sekunder. Efter installationen, klicka på **Starta om** för att slutföra installationen av programvaran.

17 Brothers programvara kommer att söka efter Brother-enheten. Under denna tid kommer följande skärm att visas.



Obs

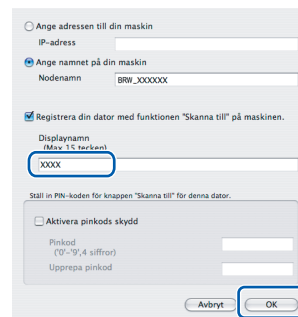
- Om maskinen har konfigurerats för ditt nätverk välj maskinen i listan och klicka sedan på **OK**. Det här fönstret visas inte om det bara finns en maskin ansluten till nätverket eftersom den väljs automatiskt. Gå till steg **18**.



- Klicka på **OK** om den här skärmen visas.

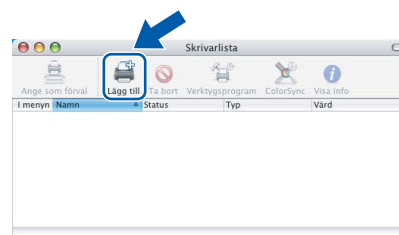


- Skriv ett namn för din dator på raden **Displaynamn** upp till 15 tecken och klicka på **OK**. Gå till steg **18**.



- Om du vill använda maskinens **Scan-knapp** för att skanna över nätverket måste du kryssa för rutan **Registrera din dator med funktionen "Skanna till" på maskinen**.
- Namnet som du anger kommer att visas på maskinens LCD-skärm då du trycker på knappen **Scan** och väljer ett skanneralternativ. (För ytterligare information, se *Nätverksskanning i bruksanvisningen för programanvändare på cd-skivan*.)

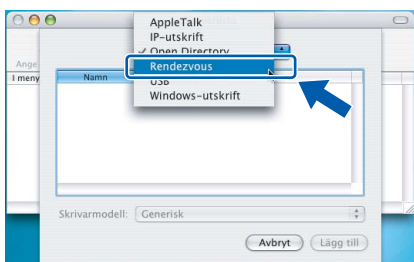
18 Klicka på **Lägg till**.



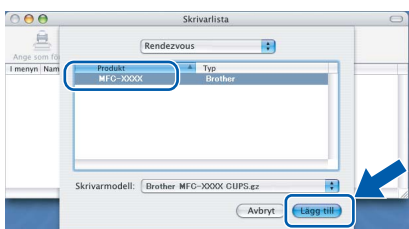
Obs

För användare av Mac OS® X 10.4, gå till steg **21**.

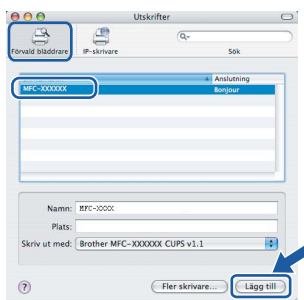
19 För användare av Mac OS® X 10.2.4 till 10.3.x:
Gör de val som visas nedan.



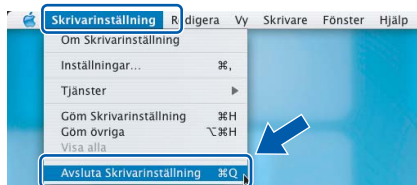
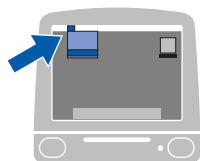
20 Välj **MFC-XXXX** (XXXX är modellnamnet) och klicka på **Lägg till**. Gå till steg **22**.



21 För användare av Mac OS® X 10.4:
Välj **MFC-XXXX** (XXXX är modellnamnet) och klicka på **Lägg till**.



22 Klicka på **Skrivarinställning**, och sedan **Avsluta Skrivarinställning**.



Obs

För användare av Mac OS® X 10.2.x, klicka på **Utskriftskontroll**, sedan **Avsluta Utskriftskontroll**.

OK!

MFL-Pro Suite, Brother skrivardrivrutin, skannerdrivrutinen och Brother ControlCenter2 har installerats. Installationen är klar.

23 För att installera Presto!® PageManager®, klicka på ikonen **Presto! PageManager** och följ sedan anvisningarna på skärmen.



Obs

Då Presto!® PageManager® har installerats, läggs en OCR-funktion till till Brother ControlCenter2. Du kan enkelt skanna, dela och arrangera fotografier och dokument med Presto!® PageManager®.

OK!

Presto!® PageManager® har installerats. Installationen är klar.

Konfigurationsverktyget BRAdmin Professional (för användare av Windows®)

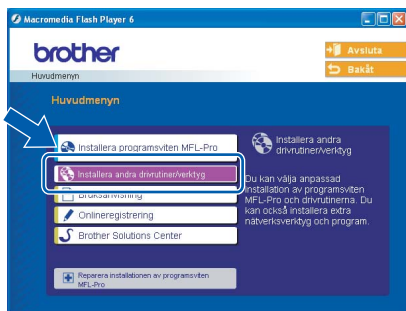
Verktyget BRAdmin Professional för Windows® konfigurerar och hanterar nätverksanslutna Brother-enheter, t.ex. nätverksanslutna multifunktionsmaskiner och/eller skrivare, i ett lokalt nätverk (LAN). För mer information om BRAdmin Professional, besök <http://solutions.brother.com>.

Installera konfigurationsverktyget BRAdmin Professional

- 1 Sätt i cd-skivan som erhålls i cd-läsaren. Startskärmen visas automatiskt. Följ anvisningarna på skärmen.



- 2 Klicka på **Installera andra drivrutiner/verktyg** på menyskärmen.

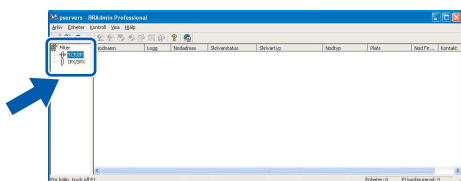


- 3 Klicka på **BRAdmin Professional**. Följ därefter anvisningarna på skärmen.

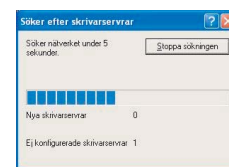
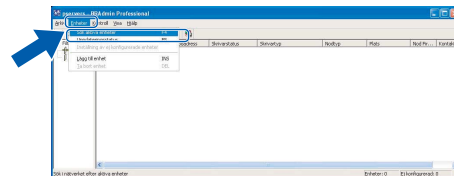


Ställa in IP-adress, nätmask och Gateway med BRAdmin Professional

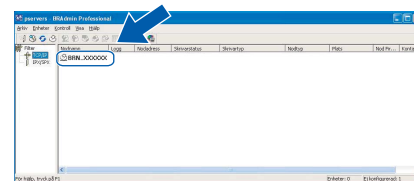
- 1 Starta BRAdmin Professional och välj **TCP/IP**.



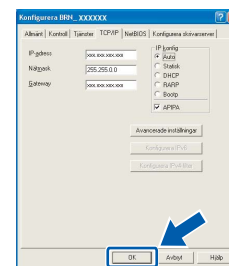
- 2 Klicka på **Enheter**, och sedan **Sök aktiva enheter**. BRAdmin söker automatiskt efter nya enheter.



- 3 Dubbelklicka på den nya enheten.



- 4 Ange **IP-adress**, **Nätmask** och **Gateway**, och klicka sedan på **OK**.



- 5 Adressinformationen sparas i skrivaren.

Obs

Du kan använda konfigurationsverktyget BRAdmin Professional för att ställa in lösenordet. (Se Bruksanvisningen för nätverksanvändare på cd-skivan.)

Konfigurationsverktyget BRAdmin Light (för användare av Mac OS® X)

Programmet Brother BRAdmin Light är ett Java™-program som skapats för miljön Apple Mac OS® X. Det stöder några av funktionerna i programmet Windows BRAdmin Professional. Till exempel, med användning av programvaran BRAdmin Light kan du ändra vissa nätverksinställningar på Brothers nätverksskrivare och multifunktionsmaskiner. Programmet BRAdmin Light kommer att automatiskt installeras då du installerar MFL-Pro Suite. Se Installera drivrutinen och programvaran i denna Snabbguide om du inte ännu installerat MFL-Pro Suite. För mer information om BRAdmin Professional, besök <http://solutions.brother.com>.

Ställa in IP-adress, nätmask och Gateway med BRAdmin Light



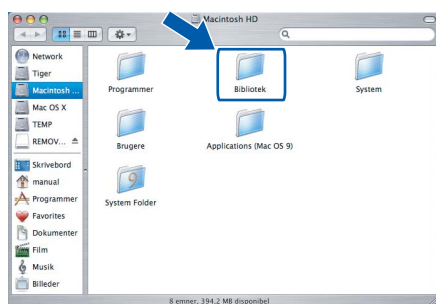
Obs

Om du har en DHCP/BOOTP/RARP-server på ditt nätverk, behöver du inte utföra följande arbetsmoment. Skrivservern kommer automatiskt att få sin egen IP-adress. Kontrollera att Java™-klientprogramvaran version 1.4.1_07 eller senare har installerats på din dator.

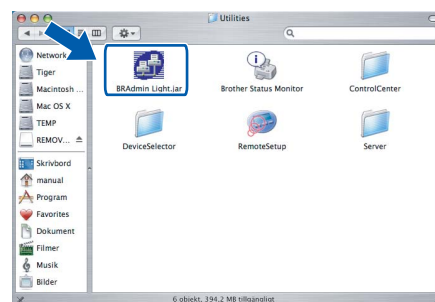
- 1 Dubbelklicka på ikonen **Macintosh HD** på skrivbordet.



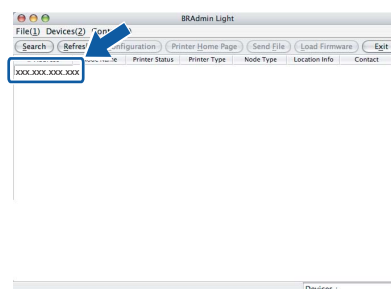
- 2 Välj **Bibliotek**, **Printers**, **Brother** och sedan **Utilities**.



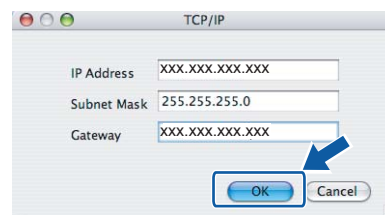
- 3 Dubbelklicka på filen **BRAdmin Light.jar**. Kör programmet BRAdmin Light. BRAdmin Light söker automatiskt efter nya enheter.



- 4 Dubbelklicka på den nya enheten.



- 5 Ange **IP Address**, **Subnet Mask** och **Gateway**, och klicka sedan på **OK**.



- 6 Adressinformationen sparas i skrivaren.

Hur du ställer in maskinens nätverksinställningar för trådlöst LAN eller trådbundet LAN

För att koppla din Brother-maskin till det trådlösa eller det kabelanslutna nätverket måste du konfigurera maskinen från maskinens kontrollpanel för nätverkstypen som du använder.

För trådlöst LAN

På maskinen, tryck på **Menu**.

Tryck på ▲ eller ▼ för att välja `LAN` och tryck på **OK**.

Tryck på ▲ eller ▼ för att välja `Nätverks I/F` och tryck på **OK**.

Tryck på ▲ eller ▼ för att välja `WLAN` och tryck på **OK**.

Det kablade nätverkets gränssnitt kommer att avaktiveras med denna inställning.

Tryck på **Stop/Exit**.

Det tar ca. en minut för att kunna komma åt LAN-menyn på LCD-skärmen.

För trådbundet LAN

På maskinen, tryck på **Menu**.

Tryck på ▲ eller ▼ för att välja `LAN` och tryck på **OK**.

Tryck på ▲ eller ▼ för att välja `Nätverks I/F` och tryck på **OK**.

Tryck på ▲ eller ▼ för att välja `LAN via kabel` och tryck på **OK**.

Det trådlösa nätverkets gränssnitt kommer att avaktiveras med denna inställning.

Tryck på **Stop/Exit**.

Återställa nätverksinställningar till grundinställningarna

Gör så här när du vill återställa alla nätverksinställningar på den interna utskrifts-/skanningsservern till grundinställningarna.

- 1 Kontrollera att inget arbete pågår innan du kopplar bort alla kablar från maskinen (ej nätkabeln).
- 2 Tryck på **Menu**.
- 3 Tryck på ▲ eller ▼ för att välja `LAN`. Tryck på **OK**.
- 4 Tryck på ▲ eller ▼ för att välja `Fabriksinst.`. Tryck på **OK**.
- 5 Tryck på **1** och välj `Ja`.
- 6 Tryck på **1** och välj `Starta om`.
- 7 Maskinen kommer att starta om. Sätt därefter tillbaka alla kablar.

Inmatning av text



När du ställer in vissa menyalternativ, så som Fax-ID, kan du behöva skriva in text i maskinen. På de flesta sifferknappar kan du se tre eller fyra bokstäver. Knapparna **0**, **#** och ***** har inga bokstäver eftersom de används för specialtecken.

Du får upp önskad bokstav genom att upprepade gånger trycka på motsvarande sifferknapp.


För att ställa in ett trådlöst nätverk

Tryck på	en gång	två gånger	tre gånger	fyra gånger	fem gånger	sex gånger	sju gånger	åtta gånger
2	a	b	c	A	B	C	2	a
3	d	e	f	D	E	F	3	d
4	g	h	i	G	H	I	4	g
5	j	k	l	J	K	L	5	j
6	m	n	o	M	N	O	6	m
7	p	q	r	s	P	Q	R	S
8	t	u	v	T	U	V	8	t
9	w	x	y	z	W	X	Y	Z


Mellanslag

Om du vill ange ett mellanslag i ett faxnummer, trycker du på  en gång. Om du vill ha ett mellanslag i ett namn, trycker du på  två gånger.

Korrigerig av fel

Om du väljer fel bokstav trycker du på  för att placera markören under den felaktigt inmatade bokstaven, tryck på **Clear/Back**. Skriv den rätta bokstaven. Du kan även gå tillbaka och lägga till bokstäver.

Upprepning av bokstäver

Om du vill skriva en bokstav som finns på samma knapp som föregående bokstav, ska du trycka på  för att flytta markören till höger innan du trycker på knappen igen.

Specialtecken och symboler

Tryck på *****, **#** eller **0** upprepade gånger tills du ser specialtecknet eller symbolen som du önskar. Tryck på **OK** för att välja det.

Tryck på ***** för (mellanslag) ! " # \$ % & ' () * + , - . /

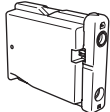
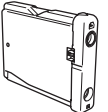
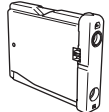
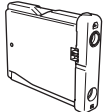
Tryck på **#** för ; : < = > ? @ [] ^ _

Tryck på **0** för 0 \ { | } ~

Förbrukningsvaror

När det är dags att byta ut bläckpatronerna, visas ett felmeddelande på LCD-skärmen. För mer information angående bläckpatroner till din maskin, besök <http://solutions.brother.com> eller kontakta din lokala Brother-återförsäljare.

Bläckpatroner

Svart	Gul	Cyan	Magenta
LC1000BK	LC1000Y	LC1000C	LC1000M
			

Varumärken

Brother-logotypen är ett registrerat varumärke som tillhör Brother Industries, Ltd.

Brother är ett registrerat varumärke som tillhör Brother Industries, Ltd.

Multi-Function Link är ett registrerat varumärke som tillhör Brother International Corporation.

Windows och Microsoft är registrerade varumärken som tillhör Microsoft i USA och andra länder.

Macintosh och True Type är registrerade varumärken som tillhör Apple Computer, Inc.

PaperPort är ett inregistrerat varumärke som tillhör ScanSoft, Inc.

Presto! PageManager är ett registrerat varumärke som tillhör NewSoft Technology Corporation.

PictBridge är ett varumärke.

DECT är ett varumärke som tillhör ETSI.

För varje företag vars program omnämns i den här bruksanvisningen finns licensavtal med avseende på de upphovsrättsskyddade programmen i fråga.

Alla övriga märken och produktnamn som omnämns i den här bruksanvisningen är varumärken eller registrerade varumärken som tillhör respektive företag.

Sammanställningar och publikation

Den här bruksanvisningen har under överinseende av Brother Industries Ltd., sammanställts och publicerats med uppdaterade produktbeskrivningar och specifikationer.

Innehållet i den här bruksanvisningen och specifikationerna för den här produkten kan ändras utan föregående meddelande.

Brother förbehåller sig rätten att utan förvarning göra ändringar i specifikationer och materialet häri, och ansvarar inte för eventuella skador (inklusive följskador) som orsakas av tillförlitelse på det presenterade materialet, inklusive men inte begränsat till, skrivfel eller andra misstag.

Den här produkten är utformad för att användas i affärsmiljö.

Copyright och licens

©2006 Brother Industries Ltd.

Denna produkt inkluderar en programvara som utvecklats av följande säljare.

©1998-2006 TROY Group, Inc.

©1983-2006 PACIFIC SOFTWARES INC.

Denna produkt inkluderar programmet "KASAGO TCP/IP" som utvecklats av Elmic Systems, Inc.

©2006 Devicescape Software, Inc.

brother®



LP5836026
SWE
Tryckt i Kina