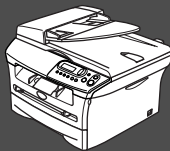


# Installatiehandleiding

DCP-7010L  
DCP-7025

U moet eerst alle hardware instellen en de software installeren, pas dan kunt u de machine gebruiken.  
Lees deze "Installatiehandleiding" voor instructies over de correcte opstelling en installatie van deze machine.

## Stap 1



### De machine installeren

## Stap 2



### De drivers & de software installeren



### De installatie is voltooid!

Bewaar deze installatiehandleiding en de meegeleverde CD-ROM op een veilige plaats, zodat u ze wanneer nodig snel even kunt raadplegen.



De machine installeren

Windows® USB

Windows® Parallel





Windows NT® 4.0 Parallel




Macintosh® USB

De drivers & de software installeren


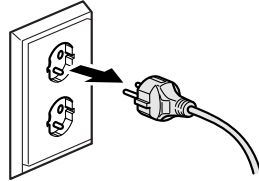

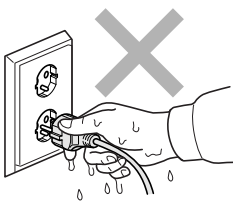

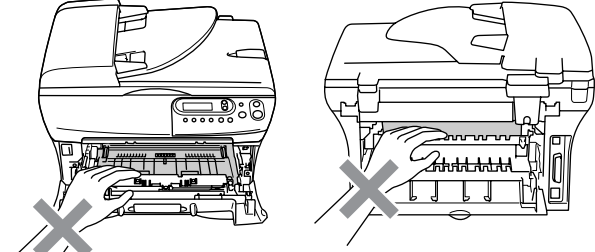

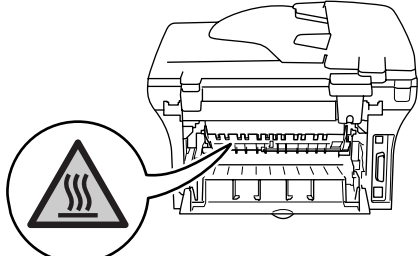
# Veiligheidsmaatregelen

## Veilig gebruik van de machine

 <b>Waarschuwing</b>	 <b>Elektrisch gevaar</b>	 <b>Heet oppervlak</b>	 <b>Voorzichtig</b>
<p>Waarschuwingen informeren u over de maatregelen die u moet treffen om te vermijden dat u letsel oploopt.</p>	<p>De pictogrammen Elektrisch Gevaar waarschuwen u voor een mogelijke elektrische schok.</p>	<p>De pictogrammen Heet Oppervlak waarschuwen u om de hete machinedelen niet aan te raken.</p>	<p>Deze waarschuwingen wijzen u op procedures die u moet volgen om te voorkomen dat de machine wordt beschadigd.</p>

 <b>Onjuiste Configuratie</b>	 <b>Opmerking</b>	 <b>Gebruikers-handleiding</b>
<p>Het pictogram Onjuiste Configuratie waarschuwt u voor apparaten en bewerkingen die niet compatibel zijn met de machine.</p>	<p>Opmerkingen leggen uit hoe u op een bepaalde situatie moet reageren, of hoe de huidige bewerking met andere functies werkt.</p>	<p>Dit verwijst naar de gebruikershandleiding.</p>

### **Waarschuwing**

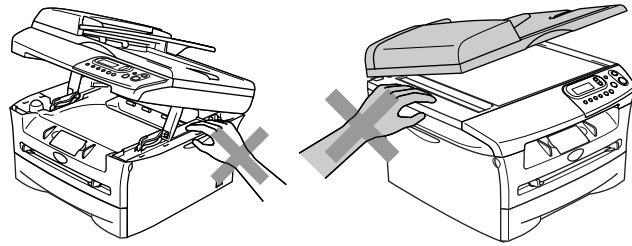
 <p>Binnenin de machine bevinden zich hoogspanningselektroden. Haal de stekker van de machine uit het contact voordat u de binnenkant van de machine reinigt.</p>	
 <p>Hanteer de stekker nooit met natte handen. U kunt dan namelijk een elektrische schok krijgen.</p>	
 <p>Nadat u de machine gebruikt hebt, zijn bepaalde interne delen zeer HEET! Plaats uw vingers niet in de gedeelten aangegeven in de afbeelding, teneinde letsel te voorkomen.</p>	 <p><b>Aan de binnenkant van de machine (vooraanzicht)</b>      <b>Open het achterpaneel (achteraanzicht)</b></p>
 <p>De fuser unit is gemarkeerd met een waarschuwingsetiket. Het etiket niet verwijderen of beschadigen.</p>	



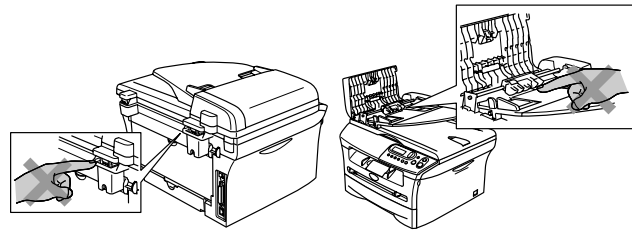
Geen stofzuiger gebruiken voor het schoonmaken van gemorste toner. Het tonerstof zou kunnen ontbranden in de stofzuiger en eventueel een brand veroorzaken. Maak het tonerpoeder voorzichtig schoon met een droge, pluisvrije doek en gooi het weg conform de plaatselijke reglementeringen.



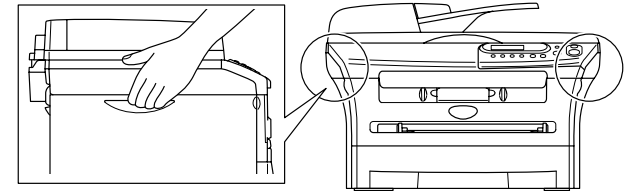
Plaats uw handen niet op de rand van de machine onder het scannerdeksel, teneinde letsel te voorkomen.



(alleen DCP-7025)  
Raak het grijze gedeelte in de afbeelding niet aan, teneinde letsel te voorkomen.



Wanneer u de machine verplaatst, neemt u deze vast aan de handgrepen onder de scanner. Draag de machine **NOOIT** aan de onderkant.



## **Waarschuwing**

Installeer dit product in de nabijheid van een goed bereikbaar stopcontact. In geval van nood moet u het netsnoer uit het stopcontact trekken om de stroom volledig uit te schakelen.

# Reglementeringen



## EC Declaration of Conformity

### Manufacturer

Brother Industries Ltd.  
15-1, Naeshiro-cho, Mizuho-ku, Nagoya 467-8561 Japan

### Plant

Brother Technology (ShenZhen) Ltd.,  
NO6 Gold Garden Ind. Nanling Buji, Longgang, Shenzhen, China

Herewith declare that:

Products description : Laser Printer  
Product Name : DCP-7010L  
Model Number : DCP-7010

are in conformity with provisions of the Directives applied : Low Voltage Directive 73/23/EEC (as amended by 93/68/EEC) and the Electromagnetic Compatibility Directive 89/336/EEC (as amended by 91/263/EEC and 92/31/EEC and 93/68/EEC).

Harmonized standards applied :

Safety EN60950-1:2001

EMC EN55022:1998 + A1:2000 + A2:2003 Class B  
EN55024:1998 + A1:2001 + A2:2003  
EN61000-3-2:2000  
EN61000-3-3:1995 + A1:2001

Year in which CE marking was first affixed : 2007

Issued by : Brother Industries, Ltd.

Date : 10th January, 2007

Place : Nagoya, Japan

Signature :

Junji Shiota  
General Manager  
Quality Management Dept.  
Printing & Solutions Company

## EC Conformiteitsverklaring onder de richtlijn R & TTE

### Producent

Brother Industries Ltd.  
15-1, Naeshiro-cho, Mizuho-ku, Nagoya 467-8561 Japan

### Fabriek

Brother Technology (ShenZhen) Ltd.,  
NO6 Gold Garden Ind. Nanling Buji, Longgang, Shenzhen, China

Verklaren hierbij dat:

Productomschrijving : Laser printer  
Productnaam : DCP-7010L  
Modelnummer : DCP-7010

zijn overeenkomstig de bepalingen van de geldende Richtlijnen: Richtlijn Lage Spanning 73/23/EEG (zoals gewijzigd bij 93/68/EEG) en de Richtlijn Elektromagnetische Compatibiliteit 89/336/EEG (zoals gewijzigd bij 91/263/EEG en 92/31/EEG en 93/68/EEG).

Toegepaste geharmoniseerde standaarden:

Veiligheid : EN60950-1:2001

EMC : EN55022:1998 + A1:2000 + A2:2003 klasse B  
EN55024:1998 + A1:2001 + A2:2003  
EN61000-3-2:2000  
EN61000-3-3:1995 + A1:2001

Jaar waarin CE-certificatie voor het eerst was toegekend: 2007

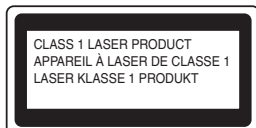
Uitgegeven door : Brother Industries, Ltd.

Datum : 10 januari 2007

Plaats : Nagoya, Japan

### IEC 60825-1 specificatie (alleen model 220 tot 240 volt)

Dit apparaat is een klasse I laserproduct, zoals bepaald in IEC 60825. Het onderstaande etiket wordt bijgevoegd in de landen waar dit noodzakelijk is.



Deze machine heeft een klasse 3B laserdioden die onzichtbare laserstraling in de scannerunit produceert. U mag de scanner in geen geval openen.

### ! Waarschuwing

Het gebruik van sturingen of aanpassingen, of toepassingen en procedures die afwijken van deze uit deze handleiding, kunnen gevaarlijke blootstelling aan straling veroorzaken.

### Voor Finland en Zweden LUOKAN 1 LASERLAITE KLASS 1 LASER APPARAT

- Varoitus! Laitteen käyttäminen muulla kuin tässä käyttöohjeessa mainitulla tavalla saattaa altistaa käyttäjän turvallisuusluokan 1 ylittävälle näkymättömälle lasersäteilylle.
- Varning Om apparaten används på annat sätt än i denna Bruksanvisning specificerats, kan användaren utsättas för osynlig laserstrålning, som överskrider gränsen för laserklass 1.

### Interne laserstraling

Max. stralingskracht: 5 mW  
Golflengte: 770 - 810 nm  
Categorie: klasse 3B

### ! Waarschuwing

### BELANGRIJK - Voor uw eigen veiligheid

Voor een veilige werking moet de meegeleverde geaarde stekker in een normaal geaard stopcontact worden gestoken dat via het huishoudelijk net correct geaard is.

Gebruik voor deze machine alleen een geschikt verlengsnoer met de juiste bedrading, zodat een goede aarding verzekerd is. Verlengsnoeren met de verkeerde bedrading kunnen persoonlijk letsel en schade aan de apparatuur veroorzaken.

Het feit dat dit apparaat naar tevredenheid werkt, betekent niet per se dat de voeding geaard is en dat de installatie volkomen veilig is. Het is voor uw veiligheid van belang, dat u in geval van twijfel omtrent de aarding een bevoegd elektricien raadpleegt.

### Het apparaat loskoppelen

U dient deze machine te installeren in de nabijheid van een goed bereikbaar stopcontact. In geval van nood moet u het netsnoer uit het stopcontact trekken om de stroom volledig uit te schakelen.

### IT-voedingssysteem (alleen voor Noorwegen)

Dit product is tevens ontworpen voor een IT-voedingssysteem met fase naar fase spanning van 230 volt.

### Informatie bedrading (voor Engeland)

#### Belangrijk

Als u de zekering van de stekker moet vervangen, gebruik dan een zekering die is goedgekeurd door ASTA met BS1362, met dezelfde spanning als de originele zekering.

De afdekking van de zekering altijd vervangen. Nooit een stekker zonder afdekking gebruiken.

### Waarschuwing – Deze machine moet worden geaard.

De kleuren van de draden in de hoofdleiding volgen onderstaande code:

**groen en geel** aarde

**Blauw:** Neutraal

**Marrone:** Onder stroom

Wanneer u twijfelt, vraagt u deze gegevens aan gekwalificeerde elektriciens.

### Radiostoring (alleen model 220-240 volt)

Deze machine voldoet aan EN55022 (publicatie CISPR 22)/Klasse B. Voordat u dit product gebruikt, controleren of u beschikt over de volgende interfacekabels.

1. Een afgeschermd parallelle interfacekabel met getwiste aderpennen als geleiders en de marking "IEEE 1284 compatibel".
2. Een USB-kabel.

De kabel mag niet langer zijn dan 2 meter.

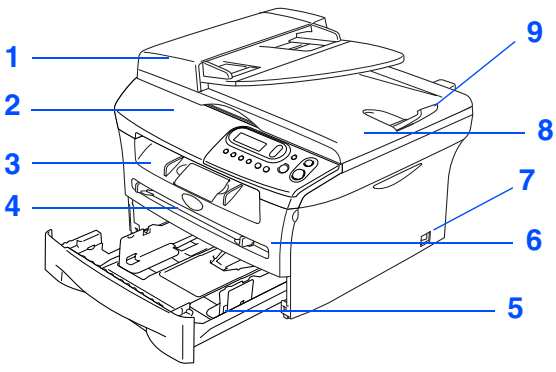
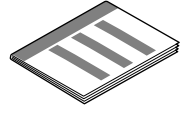

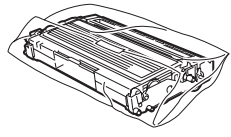

### Naleving van de International ENERGY STAR® normen

Het doel van het International ENERGY STAR® programma is het bevorderen van de ontwikkeling, en de verspreiding van energie-efficiënte kantoorapparatuur.


Als partner van ENERGY STAR® heeft Brother Industries, Ltd. vastgesteld dat dit product voldoet aan de ENERGY STAR® richtlijnen inzake energiebesparing.



## Onderdelen in de doos

<b>DCP</b>  <b>1.</b> Automatische Documentinvoer (ADF) (alleen DCP-7025) <b>2.</b> Bedieningspaneel <b>3.</b> Documentuitvoer met bedrukte zijde naar beneden Steunklep met verlengstuk <b>4.</b> Sleuf voor handmatige invoer <b>5.</b> Papierlade <b>6.</b> Frontdeksel <b>7.</b> Stroomschakelaar <b>8.</b> Documentdeksel <b>9.</b> ADF Documentsteunklep (alleen DCP-7025)	 <b>Installatiehandleiding</b>
	 <b>CD-ROMs Voor Windows® Voor Macintosh®</b>
	 <b>Drumeenheid (incl. tonercartridge)</b>
	 <b>Stroomsnoer</b>

Welke onderdelen er worden geleverd, kan van land tot land verschillen.  
Bewaar al het verpakkingsmateriaal en de doos.

 *De interfacekabel wordt niet standaard meegeleverd. U dient een interfacekabel te kopen die geschikt is voor de interface die u gaat gebruiken (parallel of USB).*

■ **USB-interfacekabel**

*Gebruik in ieder geval een USB 2.0-interfacekabel die niet langer is dan 2,0 meter.*

*Sluit de USB-kabel niet aan op een USB-hub of een Mac® toetsenbord zonder voeding.*

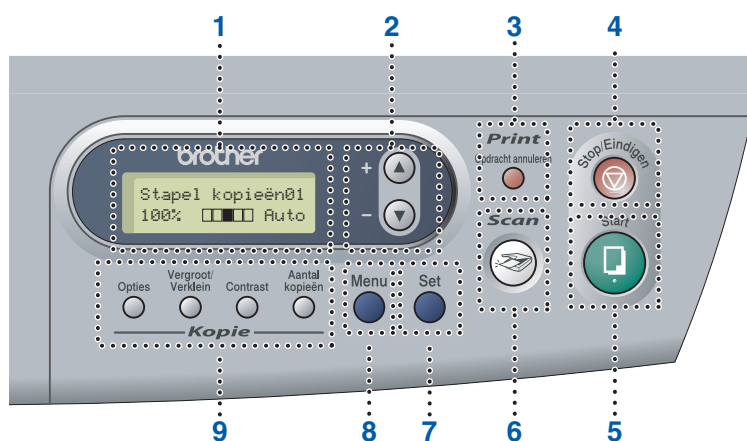
*Wanneer u een USB-kabel gebruikt, controleer of u deze op de USB-poort van uw computer aansluit en niet op een USB-poort op een toetsenbord of een USB-hub zonder voeding.*

■ **Parallele interfacekabel**

*Gebruik in ieder geval een parallelle interfacekabel die niet langer is dan 2,0 meter.*

*Gebruik een afgeschermd interfacekabel die voldoet aan IEEE 1284.*

# Bedieningspaneel



1. Liquid Crystal Display (LCD)	2. Navigatietoetsen	3. Toets Opdracht annuleren
4. Toets Stop/Eindigen	5. Toets Start	6. Toets Scannen
7. Toets Instellen	8. Toets Menu	9. Kopieertoetsen (tijdelijke instellingen)



Zie voor meer informatie over het bedieningspaneel "Overzicht het bedieningspaneel" in hoofdstuk 1 van de gebruikershandleiding.

## Stap 1

### De machine installeren

1. De drumeenheid installeren ..... 4
2. Papier in de papierlade plaatsen ..... 5
3. Het netsnoer aansluiten ..... 6
4. Uw taal selecteren ..... 6
5. Het contrast van het LCD-scherm instellen ..... 6

## Stap 2

### De drivers & de software installeren

- Windows®**
- Meegeleverde cd-rom “MFL-Pro Suite” ..... 8
  - Bij gebruik van de USB-interfacekabel
    - voor Windows® 98/98SE/Me/2000 Professional/XP ..... 10
  - Bij gebruik van de parallele interfacekabel
    - voor Windows® 98/98SE/Me/2000 Professional/XP ..... 13
  - Bij gebruik van Windows NT® Workstation Version 4.0 ..... 16
- Macintosh®**
- Bij gebruik van de USB-interfacekabel
    - Voor Mac OS® 9.1 tot en met 9.2 ..... 18
    - Voor Mac OS® X 10.2.4 of recenter ..... 20

### ■ Verbruiksonderdelen

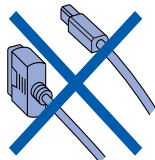
- Verbruiksonderdelen vervangen ..... 23



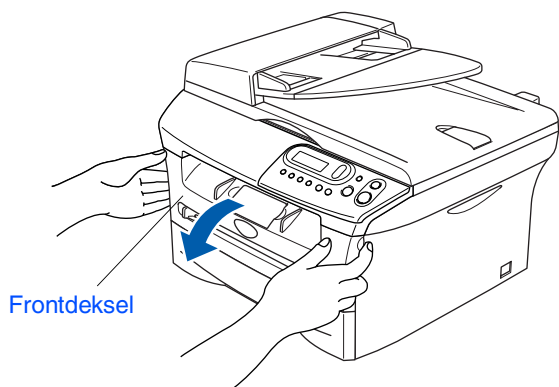
## 1 De drumeenheid installeren



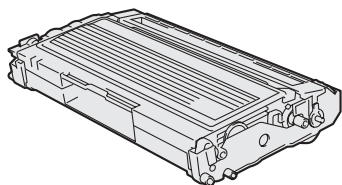
Sluit de interfacekabel NIET aan. De interfacekabel wordt pas aangesloten wanneer de software wordt geïnstalleerd.



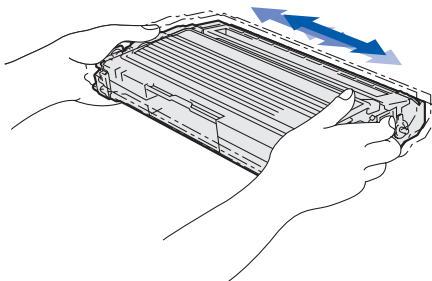
- 1 Open het frontdeksel van de machine.



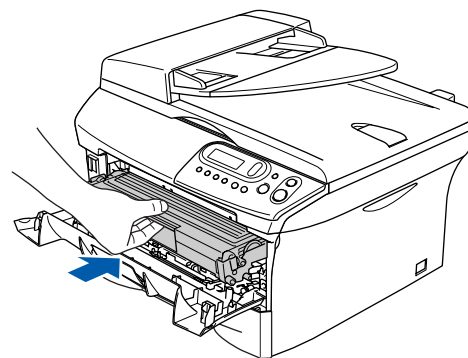
- 2 Neem de drumeenheid uit de verpakking.



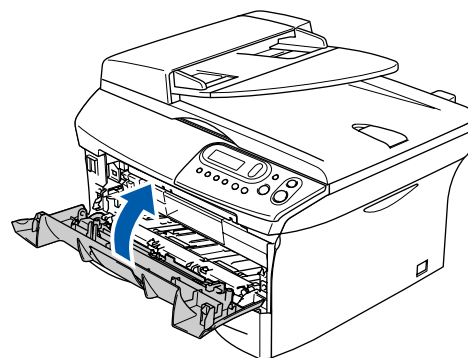
- 3 Schud de drumeenheid voorzichtig enkele keren van links naar rechts, zodat de toner gelijkmatig wordt verdeeld.



- 4 Installeer de drumeenheid in de machine.



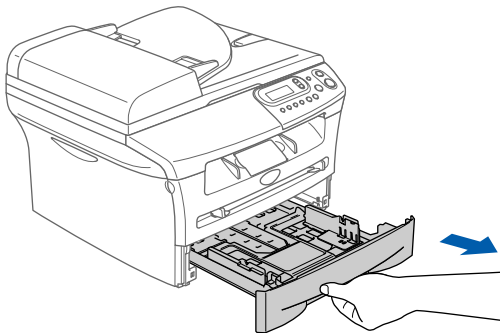
- 5 Sluit het frontdeksel van de machine.



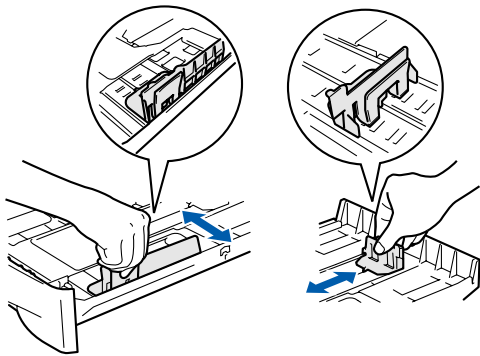
**2**

## Papier in de papierlade plaatsen

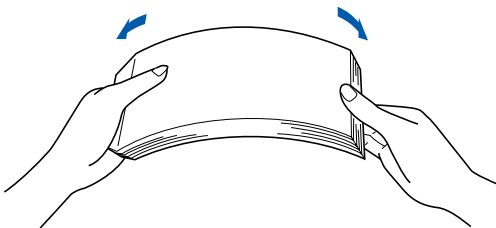
- 1 Trek de papierlade volledig uit de machine.



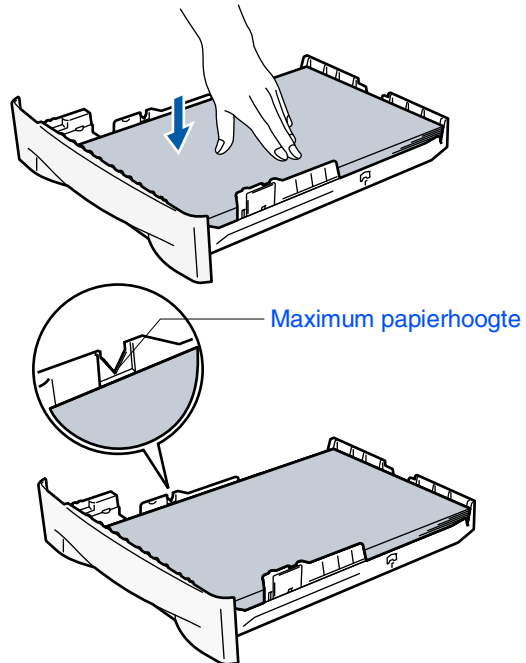
- 2 Druk op de ontgrendeling van de papiergeleiders en verschuif deze voor het correcte papierformaat. Controleer of de geleiders goed vastzitten.



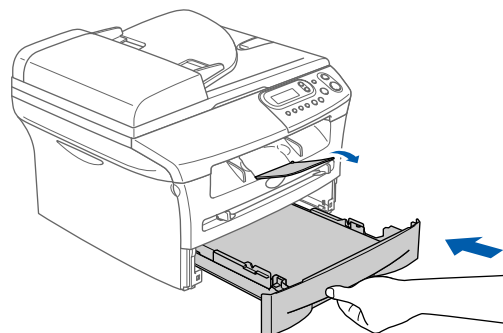
- 3 Blader de stapel papier goed door, om te voorkomen dat papier vastloopt of scheef wordt ingevoerd.




- 4 Plaats papier in de papierlade. Controleer of het papier vlak in de lade ligt en of het papier niet boven de maximum markering komt.



- 5 Schuif de papierlade goed in de machine en vouw de steunklep van de uitvoerlade uit voordat u de machine gaat gebruiken.



 Voor meer details over de mogelijke papiersoorten raadpleegt u "Over papier" in hoofdstuk 1 van de gebruikershandleiding.

De machine  
installeren

Windows®  
USB

Windows®  
Parallel

Windows  
NT® 4.0  
Parallel

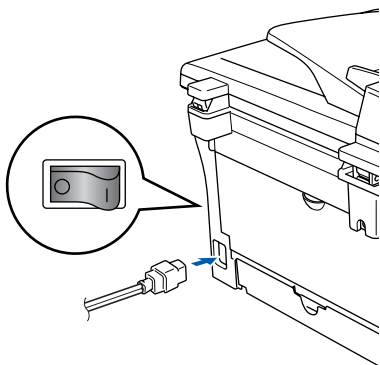
Macintosh®  
USB

## 3 Het netsnoer aansluiten



Sluit de parallelle kabel of de USB-kabel nog niet aan.

- 1 Zorg dat de machine uit is.  
Sluit het netsnoer aan op de machine.



- 2 Steek de stekker in het stopcontact.  
Zet de aan/uit-schakelaar aan.



## 4 Uw taal selecteren

- 1 Na het aanzetten van de aan/uit-schakelaar, wordt op het LCE-scherm weergegeven:

```
Select Language
Press Set Key
```

Druk op **Set**.

- 2 Druk op of om uw taal te selecteren, en druk op **Set**.

```
English?
▲ Yes ▲ No
```

- 3 Als u taal is geselecteerd, drukt u op (Ja).



*Als u de taal verkeerd hebt ingesteld, kunt u deze wijzigen vanuit het menu op het bedieningspaneel van de machine. (Raadpleeg voor meer informatie "Wijzigen van de taal op het LCD-scherm" in hoofdstuk 6 van de gebruikershandleiding.)*

## 5 Het contrast van het LCD-scherm instellen

U kunt het contrast instellen zodat het LCD-scherm lichter of donkerder wordt.

- 1 Druk op **Menu** en of om **1.Standaardinst.** te selecteren.  
Druk op **Set**.

- 2 Druk op of om **5.LCD Contrast** te selecteren.

```
Standaardinst.
5.LCD Contrast
```

Druk op **Set**.

- 3 Druk op of om Licht of Donker te selecteren.  
Druk op **Set**.

- 4 Druk op **Stop/Eindigen**.

Ga verder met stap 2,  
De drivers & de software installeren

De machine  
installeren

Windows®  
USB

Windows®  
Parallel

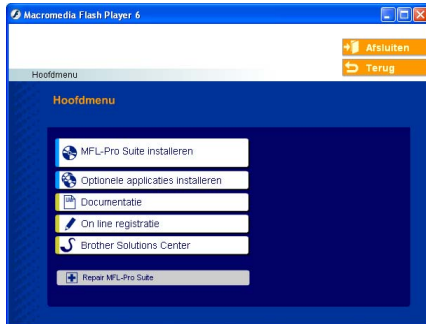
Windows  
NT® 4.0  
Parallel

Macintosh®  
USB

## Meegeleverde cd-rom "MFL-Pro Suite"

De cd-rom bevat de volgende onderdelen:

### Windows®



MFL-Pro Suite bevat printerdriver, scannerdriver, ScanSoft® PaperPort® 9.0SE, ScanSoft® OmniPage® en True Type® lettertypen.

PaperPort® 9.0SE is een beheertoepassing voor het weergeven van gescande documenten. ScanSoft® OmniPage®, geïntegreerd in PaperPort® 9.0SE, is een OCR-toepassing die een afbeelding in tekst omzet en deze in uw standaardtekstverwerker invoert.

### Macintosh®



#### MFL-Pro Suite installeren

U kunt MFL-Pro Suite en multifunctionele drivers installeren.



#### Optionele applicaties installeren

U kunt andere hulpprogramma's voor MFL-Pro Suite installeren.



#### Documentatie\*<sup>1</sup>

U kunt de gebruikershandleiding en andere documentatie in PDF-formaat bekijken (viewer meegeleverd).



#### On line registratie

Voor het snel registreren van uw machine wordt u doorverwezen naar de registratiepagina voor Brother-producten.



#### Brother Solutions Center

Contactinformatie voor Brother en koppelingen naar websites met het laatste nieuws en ondersteuningsinformatie.



#### Repair MFL-Pro Suite

Als u fouten ontdekt tijdens het installeren van MFL-Pro Suite, kunt u deze functie gebruiken om de software automatisch te herstellen en opnieuw te installeren.



#### Start Here OS 9.1-9.2

U kunt de stuurprogramma's van de printer en de scanner, en Presto!® PageManager® voor Mac OS® 9.1 - 9.2 installeren.



#### Start Here OSX

U kunt de stuurprogramma's van de printer, de scanner en Presto!® PageManager® voor Mac OS® 10.2.4 of recenter installeren.



#### Readme.html

Hier vindt u belangrijke informatie en tips voor het oplossen van problemen.



#### Documentation\*<sup>1</sup>

U kunt de gebruikershandleiding en andere documentatie in PDF-formaat bekijken.



#### Brother Solutions Center

Hiermee gaat u naar het Brother Solutions Center, een website waar u informatie vindt over uw Brother-product, zoals veelgestelde vragen, gebruikershandleidingen, nieuwere versies van stuurprogramma's en tips voor het gebruik van uw machine.



#### On-Line Registration

Voor het snel registreren van uw machine wordt u doorverwezen naar de registratiepagina voor Brother-producten.

\*<sup>1</sup> De gebruikershandleiding op de CD-ROM bevat de softwarehandleiding voor de functies die beschikbaar zijn bij aansluiting op een computer (bv. printen en scannen).



Volg de instructies op deze pagina die betrekking hebben op uw besturingssysteem en interfacekabel.

Raadpleeg voor de meest recente stuurprogramma's en de beste oplossingen voor problemen of vragen het Brother Solutions Center, direct vanuit de driver, of ga naar <http://solutions.brother.com>

De machine installeren

Windows®



Bij gebruik van de USB-interfacekabel..... Ga naar pagina 10 (voor Windows® 98/98SE/Me/2000 Professional/XP)

Windows® USB



Bij gebruik van de parallelle interfacekabel..... Ga naar pagina 13 (voor Windows® 98/98SE/Me/2000 Professional/XP)

Windows® Parallel



Bij gebruik van Windows NT® Workstation Version 4.0... Ga naar pagina 16 (bij gebruik van de parallelle interfacekabel)

Windows NT® 4.0 Parallel

Macintosh®



Bij gebruik van de USB-interfacekabel

- Voor Mac OS® 9.1 tot en met 9.2 ..... Ga naar pagina 18
- Voor Mac OS® X 10.2.4 of recenter ..... Ga naar pagina 20

Macintosh® USB



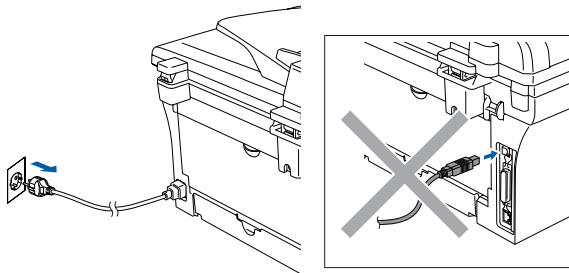
## Bij gebruik van de USB-interfacekabel (voor Windows® 98/98SE/Me/2000 Professional/XP)

Zorg dat u de instructies in stap 1 “De machine installeren” op pag. 4 - 6 hebt voltooid.



Alle andere programma's sluiten voordat u MFL-Pro Suite installeert.

- 1 Haal de stekker van de machine uit het stopcontact en uit uw computer, als u reeds een interfacekabel hebt aangesloten.

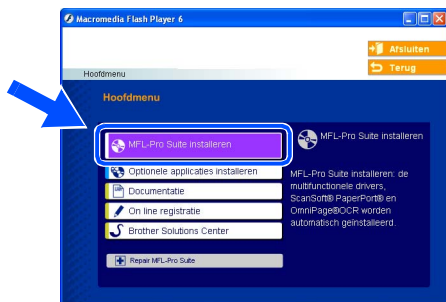


- 2 Zet uw computer aan. (Voor Windows® 2000 Professional/XP dient u als beheerder te zijn aangemeld.)

- 3 Plaats de meegeleverde cd-rom voor Windows® in uw cd-rom-station. Als het scherm met de modelnaam wordt weergegeven, selecteert u uw machine. Selecteer uw taal wanneer u het talenscherm ziet.

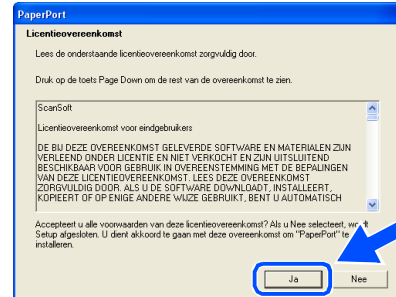


- 4 Het hoofdmenu van de cd-rom wordt geopend. Klik op **MFL-Pro Suite installeren**.



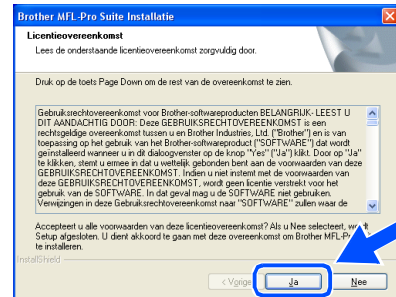
Als dit venster niet wordt geopend, kunt u Windows® Explorer gebruiken om het programma **setup.exe** uit te voeren vanuit de hoofddirectory van de cd-rom van Brother.

- 5 Als u de licentieovereenkomst van ScanSoft® PaperPort® 9.0SE hebt gelezen en geaccepteerd, klikt u op **Ja**.

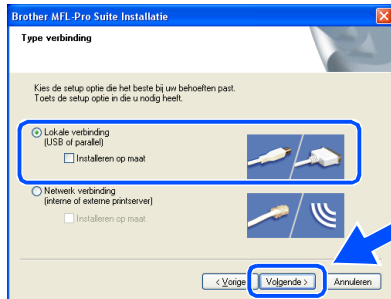


- 6 De installatie van PaperPort® 9.0SE begint automatisch en daarna wordt MFL-Pro Suite geïnstalleerd.

- 7 Als het venster met de Brother MFL-Pro Suite-softwarelicentieovereenkomst wordt geopend, klikt u op **Ja**, als u de voorwaarden hiervan accepteert.



- 8 Selecteer **Lokale verbinding** en klik vervolgens op **Volgende**.  
De installatie gaat verder.



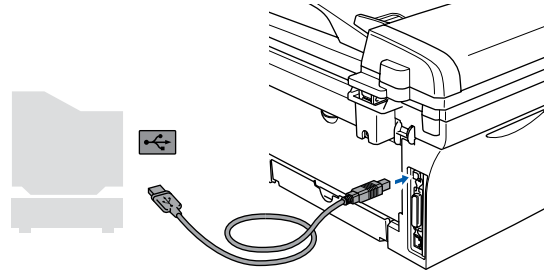
(alleen DCP-7025)  
Als u de PS-driver (BR-Script-driver van Brother) wilt installeren, selecteert u **Installeren op maat** en volgt u de instructies op het scherm. Wanneer het scherm **Selecteer de gewenste onderdelen** verschijnt, vinkt u **PS-driver** aan, en gaat u daarna verder met het volgen van de instructies op het scherm.

- 9 Als dit scherm verschijnt, sluit u de USB-interfacekabel eerst op uw pc aan en vervolgens op de machine.

(Voor Windows® XP)



(Voor Windows® 98/98SE/Me/2000)

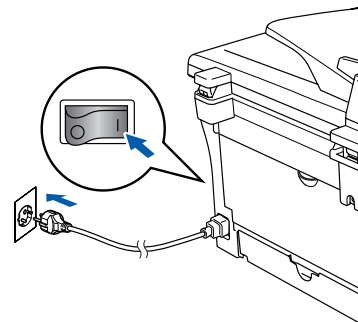


Brother adviseert u de machine direct op uw computer aan te sluiten.



**Sluit de machine NIET aan op een USB-poort op een toetsenbord of een USB-hub zonder voeding.**

- 10 Steek de stekker in het stopcontact en zet de machine aan.



Na een paar seconden wordt het installatiescherm weergegeven. De installatie van de Brother-drivers start automatisch. De schermen worden één voor één geopend; u zult een paar seconden moeten wachten voordat alle schermen verschijnen.



**Probeer NIET één van de schermen te annuleren tijdens de installatie.**

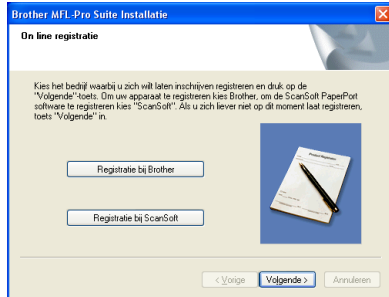
Wordt vervolgd ...



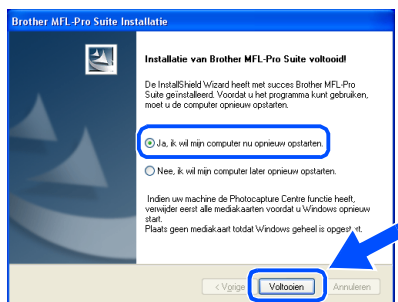


## Bij gebruik van de USB-interfacekabel (voor Windows® 98/98SE/Me/2000 Professional/XP)

- 11 Als het on-line registratiescherm verschijnt, selecteert u daar de gewenste optie en volgt u de instructies op het scherm.



- 12 Klik op **Voltoeien** om uw computer opnieuw te starten.  
(Na het herstarten van de computer met Windows® 2000 Professional/XP dient u als beheerder te zijn aangemeld.)



Als de installatie is mislukt, de installatie opnieuw proberen door de optie **Repair MFL-Pro Suite** uit het hoofdmenu van de CD-ROM te gebruiken. Selecteer **Repair MFL-Pro Suite** en volg de instructies op het scherm.

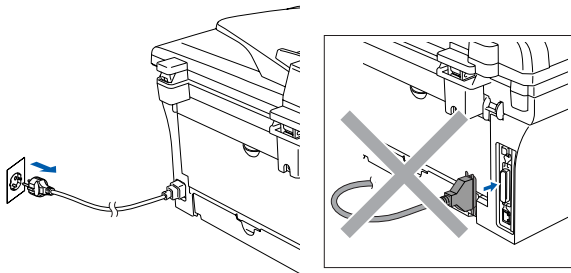
- OK!** MFL-Pro Suite en de Brother-stuurprogramma's voor printer en scanner zijn nu geïnstalleerd en de installatie is voltooid.

## Bij gebruik van de parallelle interfacekabel (voor Windows® 98/98SE/Me/2000 Professional/XP)

Zorg dat u de instructies in stap 1 “De machine installeren” op pag. 4 - 6 hebt voltooid.

 Alle andere programma's sluiten voordat u MFL-Pro Suite installeert.

- 1 Haal de stekker van de machine uit het stopcontact en uit uw computer, als u reeds een interfacekabel hebt aangesloten.

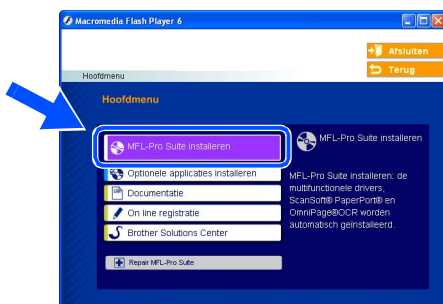



- 2 Zet uw computer aan.  
(Voor Windows® 2000 Professional/XP dient u als beheerder te zijn aangemeld.)

- 3 Plaats de meegeleverde cd-rom voor Windows® in uw cd-rom-station. Als het scherm met de modelnaam wordt weergegeven, selecteert u uw machine. Selecteer uw taal wanneer u het talenscherm ziet.

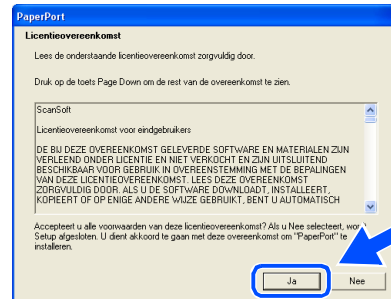


- 4 Het hoofdmenu van de cd-rom wordt geopend. Klik op **MFL-Pro Suite installeren**.



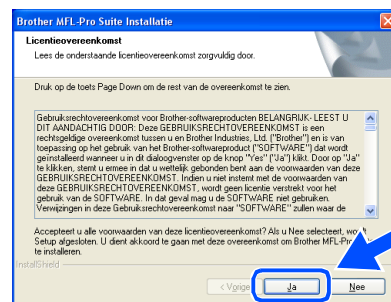
 Als dit venster niet wordt geopend, kunt u Windows® Explorer gebruiken om het programma **setup.exe** uit te voeren vanuit de hoofddirectory van de cd-rom van Brother.

- 5 Als u de licentieovereenkomst van ScanSoft® PaperPort® 9.0SE hebt gelezen en geaccepteerd, klikt u op **Ja**.



- 6 De installatie van PaperPort® 9.0SE begint automatisch en daarna wordt MFL-Pro Suite geïnstalleerd.

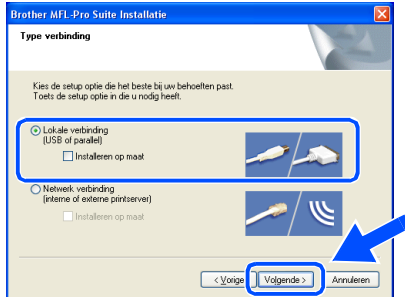
- 7 Als het venster met de Brother MFL-Pro Suite-softwarelicentieovereenkomst wordt geopend, klikt u op **Ja** als u de voorwaarden hiervan accepteert.



Wordt vervolgd ...

## Bij gebruik van de parallelle interfacekabel (voor Windows® 98/98SE/Me/2000 Professional/XP)

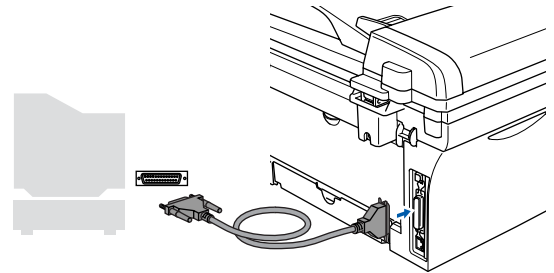
- 8 Selecteer **Lokale verbinding** en klik vervolgens op **Volgende**.  
De installatie gaat verder.



(alleen DCP-7025)  
Als u de PS-driver (BR-Script-driver van Brother) wilt installeren, selecteert u **Installeren op maat** en volgt u de instructies op het scherm. Wanneer het scherm **Selecteer de gewenste onderdelen** verschijnt, vinkt u **PS-driver** aan, en gaat u vervolgens verder met het volgen van instructies op het scherm.

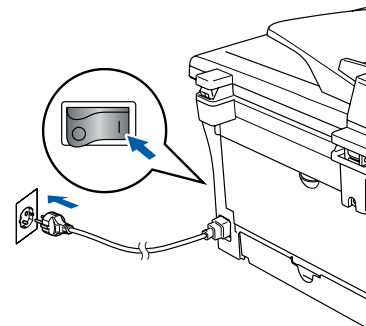


**Steek de stekker NIET in het stopcontact voordat u de parallelle interfacekabel aansluit. Het kan uw machine beschadigen.**



Brother adviseert u de machine direct op uw computer aan te sluiten.

- 10 Steek de stekker in het stopcontact en zet de machine aan.



- 9 Wanneer dit scherm wordt weergegeven, sluit u de parallelle interfacekabel eerst op uw pc aan en vervolgens op de machine.

(Voor Windows® XP)



(Voor Windows® 98/98SE/Me/2000)



- 11 Als u Windows® 98/98SE/Me/2000 Professional/XP gebruikt, klikt u op **Volgende**.

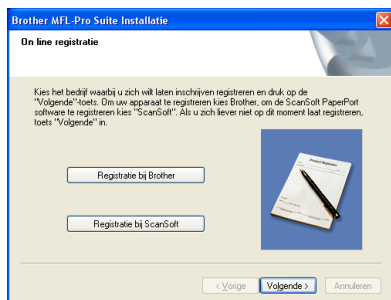


Bij gebruik van Windows® XP, even wachten, waarna de installatie van de Brother-drivers automatisch start. De schermen worden één voor één geopend.

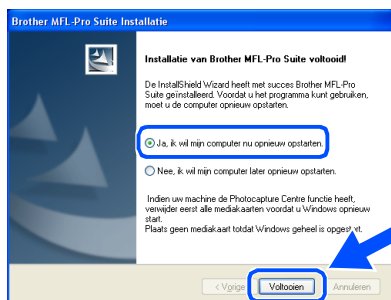


**Probeer NIET één van de schermen te annuleren tijdens de installatie.**

- 12 Als het on-line registratiescherm verschijnt, selecteert u daar de gewenste optie en volgt u de instructies op het scherm.

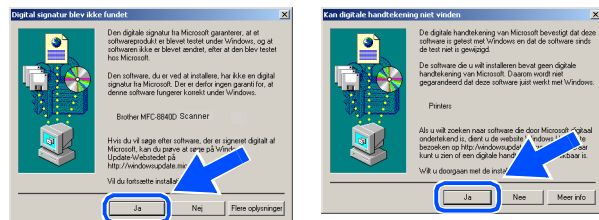


- 13 Wanneer het volgende scherm wordt weergegeven, klikt u op **Voltoeien** en moet u wachten tot de pc Windows® opnieuw opstart en de installatie hervat.



- 14 Nadat de computer opnieuw is opgestart, wordt de installatie van de Brother-drivers automatisch gestart. Volg de instructies op het scherm.  
(Voor Windows® 2000 Professional/XP dient u als beheerder te zijn aangemeld.)

- 15 Bij gebruik van Windows® 2000 Professional, klikken op **Ja** om de driver te installeren wanneer de dialogvensters **Kan digitale handtekening niet vinden** verschijnen.



Als de installatie is mislukt, de installatie opnieuw proberen door de optie **Repair MFL-Pro Suite** uit het hoofdmenu van de CD-ROM te gebruiken. Selecteer **Repair MFL-Pro Suite** en volg de instructies op het scherm.



**MFL-Pro Suite** en de Brother-stuurprogramma's voor printer en scanner zijn nu geïnstalleerd en de installatie is voltooid.

## Bij gebruik van Windows NT® Workstation Version 4.0

Zorg dat u de instructies in stap 1 “De machine installeren” op pag. 4 - 6 hebt voltooid.



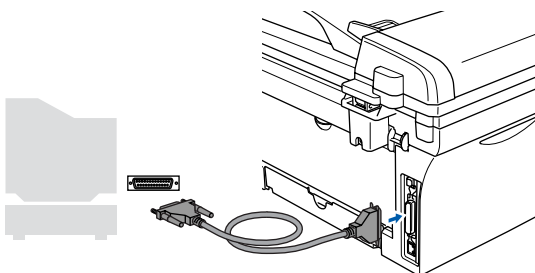
Alle andere programma's sluiten voordat u MFL-Pro Suite installeert.

- 1 Zet uw computer aan.  
U dient als beheerder te zijn aangemeld.



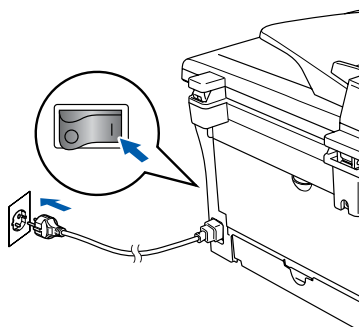
**Steek de stekker NIET in het stopcontact voordat u de parallele interfacekabel aansluit. Het kan uw machine beschadigen.**

- 2 Sluit de parallele interfacekabel eerst op uw computer aan en vervolgens op de machine.



Brother adviseert u de machine direct op uw computer aan te sluiten.

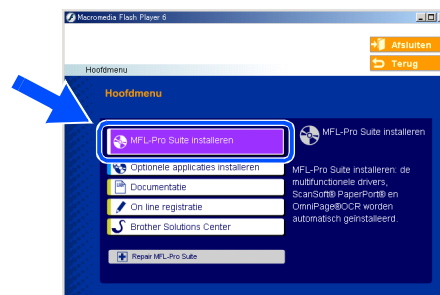
- 3 Steek de stekker in het stopcontact en zet de machine aan.



- 4 Plaats de meegeleverde cd-rom voor Windows® in uw cd-rom-station. Als het scherm met de modelnaam wordt weergegeven, selecteert u uw machine. Selecteer uw taal wanneer u het talenscherm ziet.

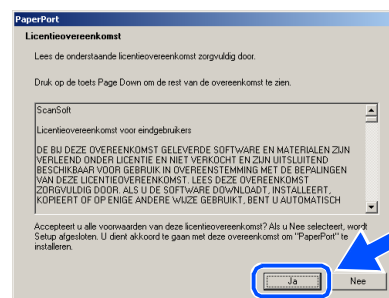


- 5 Het hoofdmenu van de cd-rom wordt geopend. Klik op **MFL-Pro Suite installeren**.

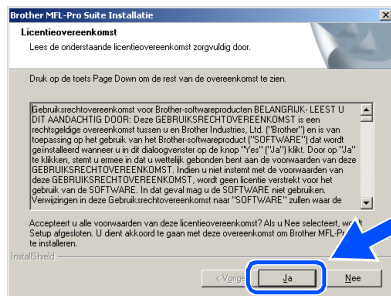


Als dit venster niet wordt geopend, kunt u Windows® Explorer gebruiken om het programma **setup.exe** uit te voeren vanuit de hoofddirectory van de cd-rom van Brother.

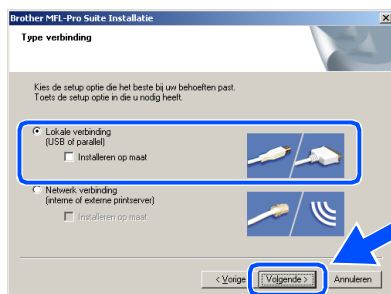
- 6 Als u de licentieovereenkomst van ScanSoft® PaperPort® 9.0SE hebt gelezen en geaccepteerd, klikt u op **Ja**.



- 7 De installatie van PaperPort® 9.0SE begint automatisch en daarna wordt MFL-Pro Suite geïnstalleerd.
- 8 Als het venster met de Brother MFL-Pro Suite-softwarelicentieovereenkomst wordt geopend, klikt u op **Ja**, als u de voorwaarden hiervan accepteert.

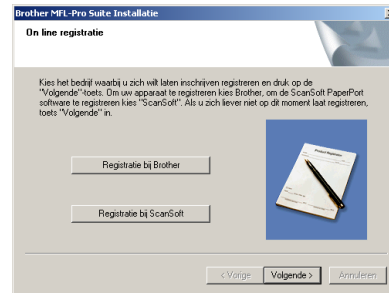


- 9 Selecteer **Lokale verbinding** en klik vervolgens op **Volgende**. De installatie gaat verder.

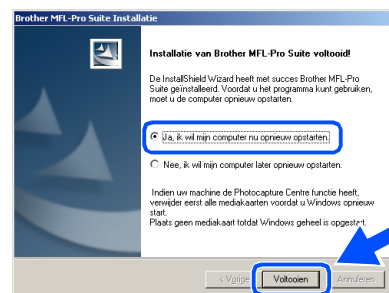


(alleen DCP-7025)  
Als u de PS-driver (BR-Script-driver van Brother) wilt installeren, selecteert u **Installeren op maat** en volgt u de instructies op het scherm. Wanneer het scherm **Selecteer de gewenste onderdelen** verschijnt, vinkt u **PS-driver** aan, en gaat u vervolgens verder met het volgen van instructies op het scherm.

- 10 Als het on-line registratiescherm verschijnt, selecteert u daar de gewenste optie en volgt u de instructies op het scherm.



- 11 Wanneer het volgende scherm wordt weergegeven, klikt u op **Voltoeien** en moet u wachten, totdat de pc Windows opnieuw opstart en de installatie hervat. (U dient als beheerder te zijn aangemeld.)



Als de installatie is mislukt, de installatie opnieuw proberen door de optie **Repair MFL-Pro Suite** uit het hoofdmenu van de CD-ROM te gebruiken. Selecteer **Repair MFL-Pro Suite** en volg de instructies op het scherm.

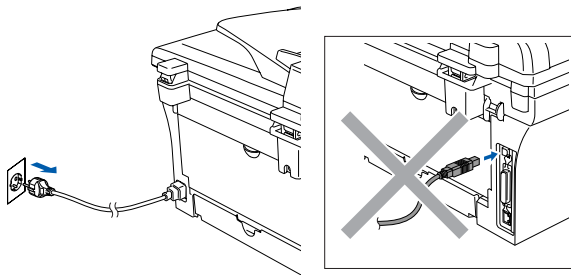
- OK!** MFL-Pro Suite en de Brother-stuurprogramma's voor printer en scanner zijn nu geïnstalleerd en de installatie is voltooid.

## Bij gebruik van de USB-interfacekabel

### Voor Mac OS<sup>®</sup> 9.1 tot en met 9.2

Zorg dat u de instructies in stap 1 “De machine installeren” op pag. 4 - 6 hebt voltooid.

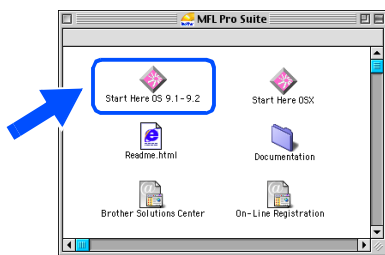
- 1 Haal de stekker van de machine uit het stopcontact en uit de Macintosh<sup>®</sup>, als u reeds een interfacekabel hebt aangesloten.



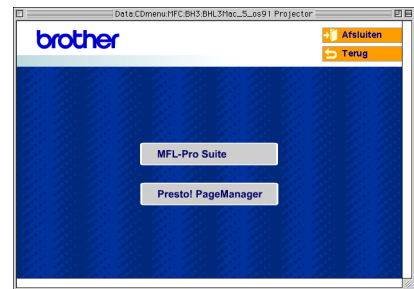
- 2 Zet uw Macintosh<sup>®</sup> aan.
- 3 Plaats de meegeleverde cd-rom voor Macintosh<sup>®</sup> in uw cd-rom-station.



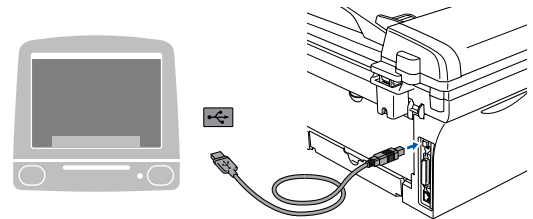
- 4 Dubbelklik op het pictogram **Start Here OS 9.1-9.2** om de printer- en scannerdrivers te installeren. Selecteer uw taal wanneer u het talenscherm ziet.



- 5 Klik op **MFL-Pro Suite** voor de installatie.

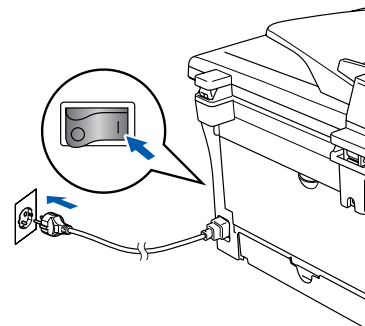


- 6 Volg de instructies op het scherm en start de Macintosh<sup>®</sup> opnieuw.
- 7 Sluit de USB-interfacekabel aan op uw Macintosh<sup>®</sup> en vervolgens op de machine.



**Sluit de machine NIET aan op een USB-poort op een toetsenbord of een USB-hub zonder voeding.**

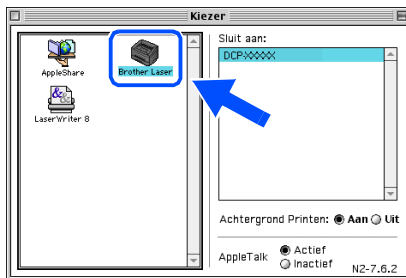
- 8 Steek de stekker in het stopcontact en zet de machine aan.




- 9 Open de **Kiezer** vanuit het Apple®-menu.



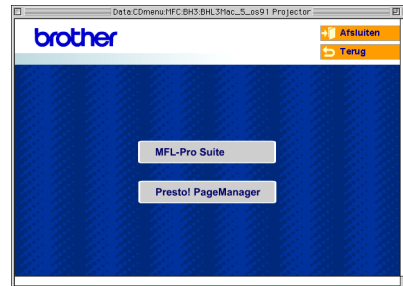
- 10 Klik op het pictogram **Brother Laser**. Rechts van de **Kiezer** selecteert u de machine waarmee u wilt afdrucken. Sluit de **Kiezer**.




- OK! **MFL-Pro Suite, printerdriver en scannerdriver zijn nu geïnstalleerd.**

 *Het ControlCenter2.0 wordt niet ondersteund in Mac OS® 9.1 tot en met 9.2.*

- 11 Klik om Presto!® PageManager® te installeren op het pictogram **Presto! PageManager** en volg de instructies op het scherm.



 *Met Presto!® PageManager® kunt u eenvoudig foto's en documenten scannen, delen en ordenen.*

- OK! **Presto!® PageManager® is geïnstalleerd en de installatie is nu voltooid.**



## Bij gebruik van de USB-interfacekabel

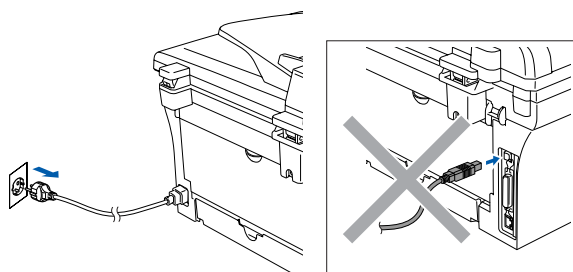
### Voor Mac OS® X 10.2.4 of recenter

Zorg dat u de instructies in stap 1 “De machine installeren” op pag. 4 - 6 hebt voltooid.



Als u Mac OS® X 10.2.0 tot en met 10.2.3 gebruikt, moet u upgraden naar Mac OS® X 10.2.4 of recenter. (ga voor de meest recente informatie voor Mac OS® X naar: <http://solutions.brother.com>)

- 1 Haal de stekker van de machine uit het stopcontact en uit uw Macintosh®, als u reeds een interfacekabel hebt aangesloten.



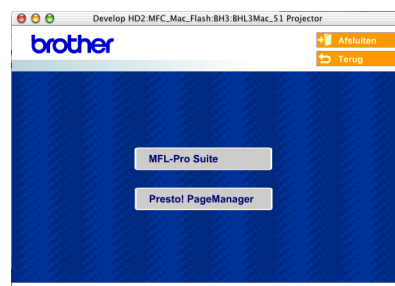
- 2 Zet uw Macintosh® aan.
- 3 Plaats de meegeleverde cd-rom voor Macintosh® in uw cd-rom-station.



- 4 Dubbelklik op het pictogram **Start Here OSX** om de stuurprogramma's voor de printer en de scanner, en het programma Remote Setup te installeren. Selecteer uw taal wanneer u het talenscherm ziet.



- 5 Klik op **MFL-Pro Suite** voor de installatie.

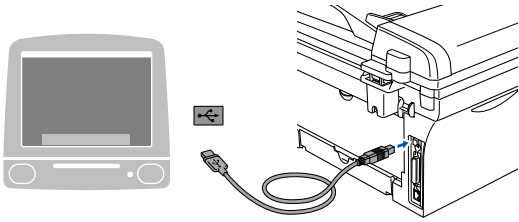


- 6 Volg de instructies op het scherm en start de Macintosh® opnieuw.

- 7 Nadat het scherm **DeviceSelector** verschijnt, de USB-interfacekabel op uw Macintosh® aansluiten en vervolgens op de machine.

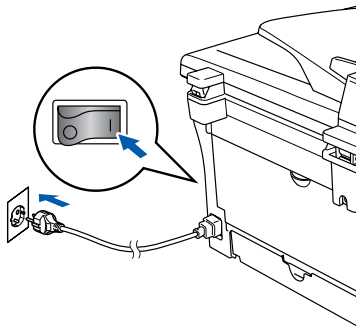


Het scherm **DeviceSelector** wordt niet geopend als u ook een USB-interfacekabel op de machine hebt aangesloten vóór het opnieuw opstarten van uw Macintosh® of als u bezig bent met het overschrijven van een eerder geïnstalleerde versie van de Brother-software. Als dit probleem zich voordoet, gaat u door met de installatie terwijl u stap 9 overslaat, en raadpleegt u vervolgens de softwarehandleiding voor meer informatie over het selecteren van de machine die verbinding maakt met het ControlCenter2.0.



**Sluit de machine NIET aan op een USB-poort op een toetsenbord of een USB-hub zonder voeding.**

- 8 Steek de stekker in het stopcontact en zet de machine aan.



- 9 Selecteer **USB** en klik vervolgens op **OK**.



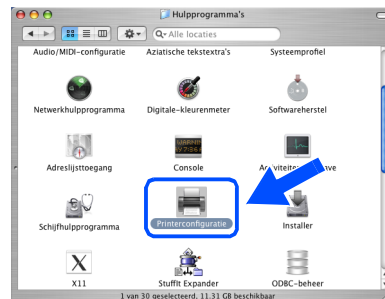
- 10 Selecteer **Programma's** in het **Ga** menu.



- 11 Open de map **Hulpprogramma's**.

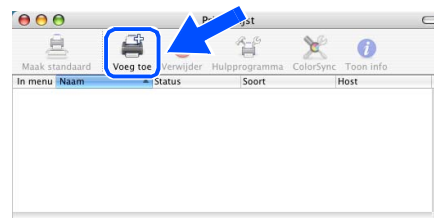


- 12 Open het pictogram **Printerconfiguratie**.

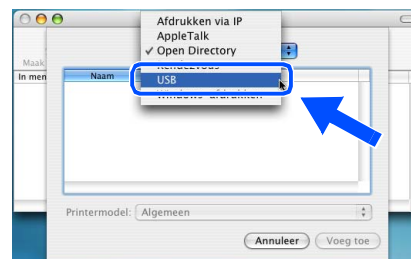


*Als u Mac OS® X 10.2.x gebruikt, open dan het pictogram **Print Center**.*

- 13 Klik op **Voeg toe**.



- 14 Selecteer **USB**.



**Wordt vervolgd ...**

## Bij gebruik van de USB-interfacekabel

- 15 Selecteer **DCP-XXXX** (XXXX is uw modelnaam), en klik vervolgens op **Voeg toe**.




- 16 Selecteer **Stop Printerconfiguratie** in het **Printerconfiguratie** menu.



- OK!** MFL-Pro Suite, de printerdriver, de scannerdriver en het ControlCenter2.0 zijn geïnstalleerd.

- 17 Klik om Presto!® PageManager® te installeren op het pictogram **Presto! PageManager** en volg de instructies op het scherm.



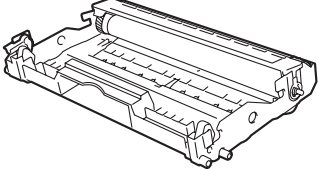
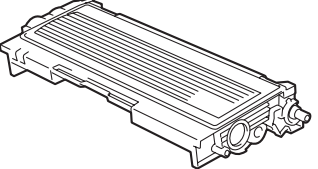
 Door Presto!® PageManager® te installeren wordt OCR-capaciteit aan het Brother ControlCenter2.0 toegevoegd. U kunt ook op een eenvoudige manier foto's en documenten scannen, gezamenlijk gebruiken en ordenen met Presto!® PageManager®.

- OK!** Presto!® PageManager® is geïnstalleerd en de installatie is nu voltooid.

## Verbruiksonderdelen vervangen

Wanneer het tijd is om de verbruiksonderdelen te vervangen, wordt er een foutmelding op het LCD-scherm weergegeven.

Ga voor meer informatie over de verbruiksonderdelen voor uw printer naar <http://solutions.brother.com> of neem contact op met uw lokale Brother-dealer.

<b>Drumeenheid</b>	<b>Toner</b>
<b>DR-2000</b>	<b>TN-2000</b>
	

## Handelsmerken

Het Brother-logo is een wettig gedeponereerd handelsmerk van Brother Industries, Ltd.

Brother is een wettig gedeponereerd handelsmerk van Brother Industries, Ltd.

Multi-Function Link is een wettig gedeponereerd handelsmerk van Brother International Corporation.

Windows, Microsoft en Windows NT zijn wettig gedeponeerde handelsmerken van Microsoft in de VS en andere landen.

Macintosh, QuickDraw, iMac and iBook zijn handelsmerken of wettig gedeponeerde handelsmerken van Apple Computer, Inc.

Postscript en Postscript Level 3 zijn wettig gedeponeerde handelsmerken of handelsmerken van Adobe Systems Incorporated.

PaperPort en OmniPage zijn wettig gedeponeerde handelsmerken van ScanSoft, Inc.

Presto! PageManager is een wettig gedeponereerd handelsmerk van NewSoft Technology Corporation.

Elk bedrijf wiens software in deze handleiding wordt vermeld, heeft een softwarelicentieovereenkomst die specifiek bedoeld is voor de betreffende programma's.

**Alle andere merknamen en productnamen die in deze handleiding worden gebruikt, zijn wettig gedeponeerde handelsmerken van de desbetreffende bedrijven.**

## Samenstelling en publicatie

Deze handleiding is samengesteld en gepubliceerd onder supervisie van Brother Industries, Ltd. De nieuwste productgegevens en -specificaties zijn in deze handleiding verwerkt.

De inhoud van deze handleiding en de specificaties van dit product kunnen zonder voorafgaande kennisgeving worden gewijzigd.

Brother behoudt zich het recht voor om de specificaties en de inhoud van deze handleiding zonder voorafgaande kennisgeving te wijzigen. Brother is niet verantwoordelijk voor enige schade (met inbegrip van gevolgschade) voortvloeiend uit het gebruik van deze handleiding of de daarin beschreven producten, inclusief maar niet beperkt tot zelffouten en andere fouten in deze publicatie.

Dit product is bedoeld voor gebruik in een professionele omgeving.

**brother**®

DUT