





Innan du börjar använda maskinen måste du ställa in maskinvaran och installera programvaran.
Läs den här "snabbguiden" så att du gör korrekta inställningar eller installationer.




Steg 1**Ställa in maskinen****Steg 2****Installera drivrutin och programvara****Du är klar!**

Förvara snabbguiden och CD-ROM-skivan på en lättillgänglig plats för framtida bruk.


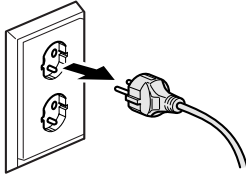

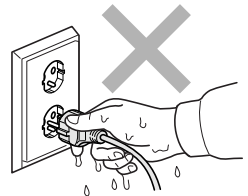

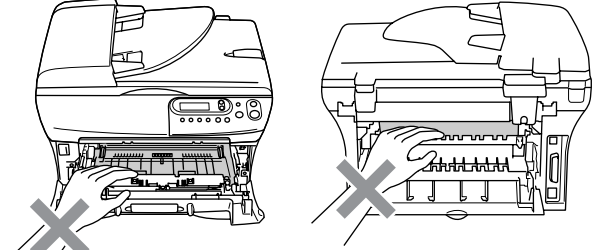

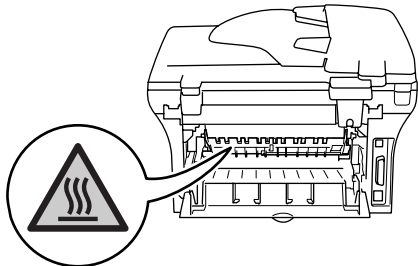
Säkerhetsföreskrifter

Säkert bruk av maskinen

 Varning	 Risk för elektrisk stöt	 Varm yta	 Försiktig
Varningar talar om hur du ska göra för att förhindra personskada.	Ikoner varnar dig för möjlig elektriska stötar.	Ikoner för varm yta varnar dig att inte vidröra maskinens varma delar.	Procedurer du måste följa eller undvika för att inte orsaka eventuell skada på maskinen.

 Felaktig inställning	 OBS	 Bruksanvisning
Ikoner för felaktig inställning varnar dig att enheter och funktioner inte är kompatibla med den här maskinen.	Information om hur du agerar i en viss situation eller hur du kan använda aktuell funktion tillsammans med andra funktioner.	Hänvisning till bruksanvisningen.

Varning

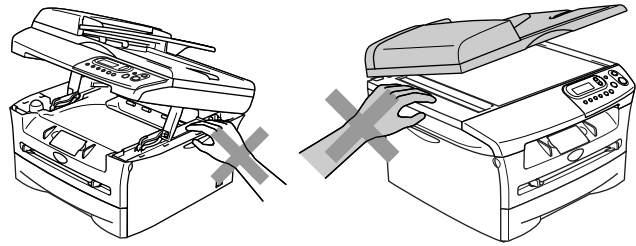
 <p>Maskinen innehåller spänningsfördelarelektroder. Kontrollera att nätsladden är utdragen ur vägguttaget innan du rengör maskinens insida.</p>	
 <p>Vidrör inte kontakten med våta händer. Du riskerar att få en elchock.</p>	
 <p>Efter att du använt maskinen, kan invändiga delar vara mycket HETA! Undvik personskada genom att inte sticka in fingrarna i områdena på bilden nedan.</p>	 <p>Maskinens insida (Sedd framifrån) Öppna den bakre luckan (Sedd bakifrån)</p>
 <p>Fixeringsenheten markeras med en varningsetikett. Avlägsna eller förstör inte etiketten.</p>	



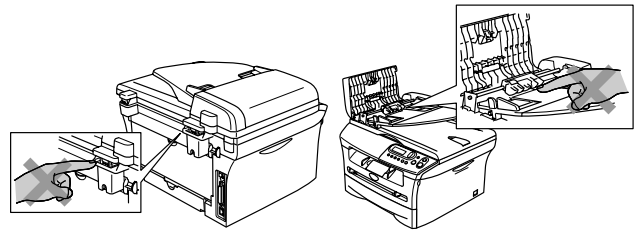
Använd inte dammsugare för att göra rent utspridd toner. Om du gör detta, kan detta medföra att tonern fattar eld inuti dammsugaren och möjligen starta en brand. Avlägsna försiktigt tonerspill med en torr, luddfri trasa och kasta bort den enligt lokala bestämmelser.



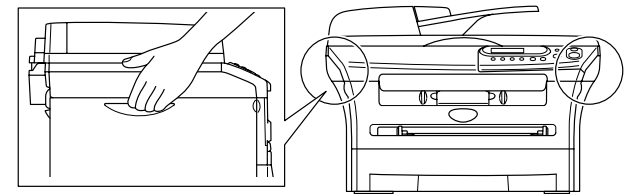
Undvik personskada genom att inte placera händerna över kanten under dokument- eller skannerlocket.



(endast DCP-7025)
Stick inte in fingrarna i det skuggade området på bilden nedan eftersom du kan skada dig.



När du ska flytta maskinen, bär den i sidohandtagen som sitter under skannern. Håll INTE händerna under maskinen när du bär den.



Varning

Den här produkten måste installeras nära ett lättåtkomligt eluttag. I nödfall bryter du strömmen till maskinen genom att dra ut kontakten ur vägguttaget.

Regleringar



EC Declaration of Conformity

Manufacturer

Brother Industries Ltd.
15-1, Naeshiro-cho, Mizuho-ku, Nagoya 467-8561 Japan

Plant

Brother Technology (ShenZhen) Ltd.,
NO6 Gold Garden Ind. Nanling Buji, Longgang, Shenzhen, China

Herewith declare that:

Products description : Laser Printer
Product Name : DCP-7010L
Model Number : DCP-7010

are in conformity with provisions of the Directives applied : Low Voltage Directive 73/23/EEC (as amended by 93/68/EEC) and the Electromagnetic Compatibility Directive 89/336/EEC (as amended by 91/263/EEC and 92/31/EEC and 93/68/EEC).

Harmonized standards applied :

Safety	EN60950-1:2001
EMC	EN55022:1998 + A1:2000 + A2:2003 Class B EN55024:1998 + A1:2001 + A2:2003 EN61000-3-2:2000 EN61000-3-3:1995 + A1:2001

Year in which CE marking was first affixed : 2007

Issued by : Brother Industries, Ltd.

Date : 10th January, 2007

Place : Nagoya, Japan

Signature :

Junji Shiota
General Manager
Quality Management Dept.
Printing & Solutions Company

Försäkran om överensstämmelse med EU:s direktiv R & TTE

Tillverkare

Brother Industries Ltd.
15-1, Naeshiro-cho, Mizuho-ku, Nagoya 467-8561 Japan

Anläggning

Brother Technology (ShenZhen) Ltd.,
NO6 Gold Garden Ind. Nanling Buji, Longgang, Shenzhen, China

Försäkrar härmed att:

Produktbeskrivning	: Laserskrivare
Produktnamn	: DCP-7010L
Modellnummer	: DCP-7010

överensstämmer med bestämmelserna i de tillämpade direktiven: lågspänningsdirektivet 73/23/EEG (med senare ändringar 93/68/EEC) samt direktivet om elektromagnetisk kompatibilitet 89/336/EEC (med senare ändringar 91/263/EEC, 92/31/EEC och 93/68/EEC)

Harmoniserade normer tillämpas:

Säkerhet	: EN60950-1:2001
EMC	: EN55022:1998 + A1:2000 + A2:2003 Class B EN55024:1998 + A1:2001 + A2:2003 EN61000-3-2:2000 EN61000-3-3:1995 + A1:2001

Ursprungligt år för CE-märkning: 2007

Utgiven av : Brother Industries, Ltd.

Datum : 2007.01.10

Plats : Nagoya, Japan

IEC 60825-1-specifikation (endast modellen 220 till 240 volt)

Den här maskinen är en klass 1-laserprodukt enligt definitionen i IEC 60825-1-specifikationerna. Etiketten nedan förekommer i de länder där den krävs.



Maskinen är utrustad en klass 3B-laserdiod som avger osynlig laserstrålning i skannerenheten. Du ska inte under några omständigheter öppna skannerenheten.



Varning

Bruk av kontroller, justeringar eller procedurer som inte klart specificeras här kan resultera i farlig strålning.

KLASS 1 LASERAPPARAT



Varning

Om apparaten används på annat sätt än det som specificerats i denna Bruksanvisning, kan användaren utsättas för osynlig laserstrålning, som överskrider gränsen för laserklass 1.

Invändig laserstrålning

Max. strålningseffekt: 5 mW
Våglängd: 770 - 810 nm
Laserklass: Klass 3B



Varning

VIKTIGT - För din säkerhet

Den jordade nätkontakten skall enbart sättas in i lämpligen jordade eluttag som är avsedda för denna typ av kontakt.

Eventuella skarvsladdar som används med denna maskin måste vara av trestiftstyp och korrekt kablade för att ge en korrekt jordning. Felaktigt kablade skarvsladdar kan orsaka person- och materialskada.

Det faktum att utrustningen fungerar tillfredsställande betyder inte att produkten är jordad eller att installationen är helt säker. Kontakta en kvalificerad elektriker om hjälp om du är osäker på jordningen.

Frånkoppling

Du måste installera denna maskin nära ett lättåtkomligt uttag. I nödfall bryter du strömmen till maskinen genom att dra ut kontakten ur eluttaget.

Radiostörning (endast modellen 220-240V)

Denna maskin överensstämmer med EN55022 (CISPR utgåva 22)/Klass B. Innan du använder denna produkt, kontrollera att du använder de följande gränssnittskablarna.

1. En skärmad parallell gränssnittskabel med tvinnade matarledningar och som är märkt med "IEEE 1284 compliant".
2. En USB-kabel.

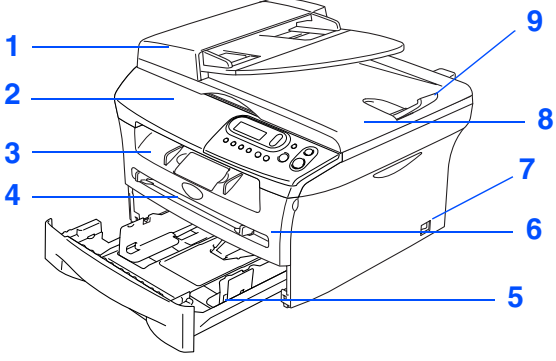
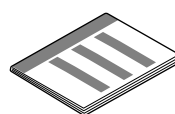


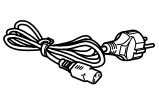
Kabeln får inte vara längre än 2 meter.

Meddelande om överensstämmelse med direktiv från International ENERGY STAR®

Syftet med International ENERGY STAR®-programmet är att främja utveckling och bruk av energisnåla kontorsutrustningar. I egenskap ENERGY STAR®-partner försäkrar Brother Industries, Ltd. härmed att den här produkten uppfyller direktiven rörande energisnål drift som ENERGY STAR® har uppsatt.



Förpackningens innehåll

<p>DCP</p>  <ol style="list-style-type: none">1. Dokumentmatare (ADF) (endast DCP-7025)2. Kontrollpanel3. Utmatningsfack med textsidan nedåt Stödflik med förlängning4. Manuell inmatning5. Pappersfack6. Den främre luckan7. Strömbrytare8. Maskinens lock9. Stödflik för dokumentutmatning (endast DCP-7025)	 <p>Snabbguide</p>  <p>CD-ROM-skiva För Windows® För Macintosh®</p>  <p>Trumma (inklusive toner)</p>  <p>Nätkabel</p>
---	---

Förpackningens innehåll kan variera beroende på inköpsland.
Spara förpackningen och allt förpackningsmaterial.

 Gränssnittskabeln utgör inte en del av standardutrustningen. Vänligen inhandla lämplig gränssnittskabel för det gränssnitt du använder (parallell eller USB).

■ USB-gränssnittskabel

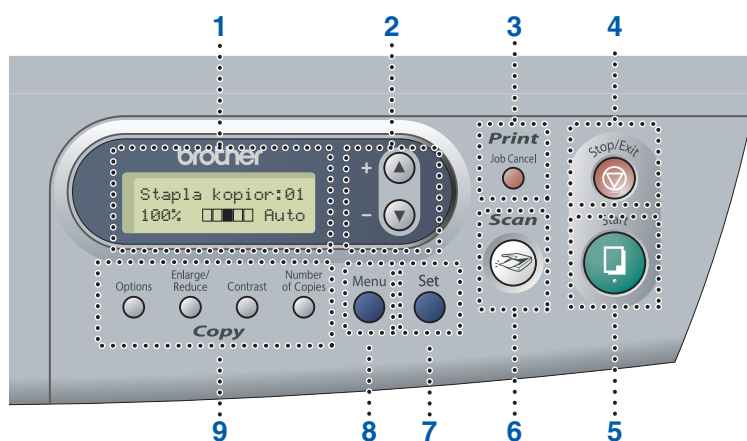
Kontrollera att du använder en gränssnittskabel för USB 2.0 som inte är längre än 2.0 meter.
Anslut inte USB-kabeln till ett Mac®-tangentbord eller en icke-eldriven hubb.

Då du använder en USB-kabel, kontrollera att du ansluter den till USB-porten på din dator och inte på USB-porten på ett tangentbord eller en icke-eldriven USB-hubb.

■ Parallell gränssnittskabel

Kontrollera att du använder en parallell gränssnittskabel som inte är längre än 2.0 meter.
Använd en skärmd gränssnittskabel som är IEEE 1284-kompatibel.

Kontrollpanel



1. LCD-skärm	2. Programmeringsknappar	3. Job Cancel-knappen
4. Stop/Exit-knappen	5. Startknapp	6. Skannerknapp
7. Set-knappen	8. Menu-knappen	9. Kopieringsknappar (tillfälliga inställningar)



Mer information om kontrollpanelen finns i avsnittet "Genomgång av kontrollpanelen" i bruksanvisningens kapitel 1.

Steg 1

Ställa in maskinen

1. Installera trumman	4
2. Ladda papper i pappersfacket	5
3. Anslut nätkabeln	6
4. Välja språk	6
5. Inställning av skärmkontrast	6

Steg 2

Installera drivrutin och programvara

Windows®	CD-ROM-skiva med "MFL-Pro Suite"	8
	För användare av USB-kabel	
	■ För Windows® 98/98SE/Me/2000 Professional/XP	10
	För användare av parallellkabel	
	■ För Windows® 98/98SE/Me/2000 Professional/XP	13
	För användare av Windows NT® Workstation Version 4.0	16
Macintosh®	För användare av USB-kabel	
	■ För Mac OS® 9.1 till 9.2.....	18
	■ För Mac OS® X 10.2.4 eller senare	20

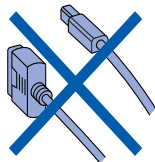
■ Förbrukningsvaror

Förbrukningsvaror	23
-------------------------	----

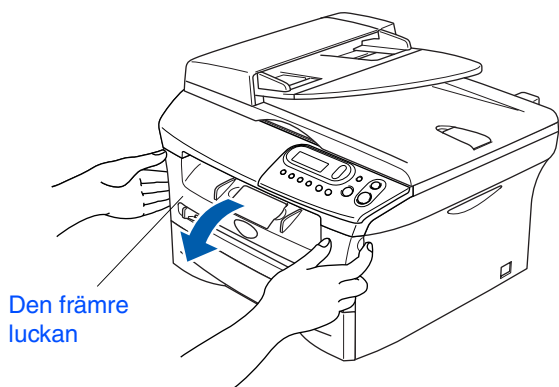
1 Installera trumman



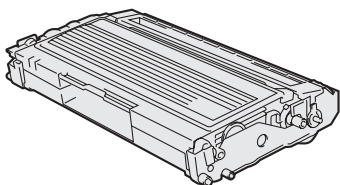
Anslut **INTE** gränssnittskabeln.
Anslut gränssnittskabeln under
installationen av programvaran.



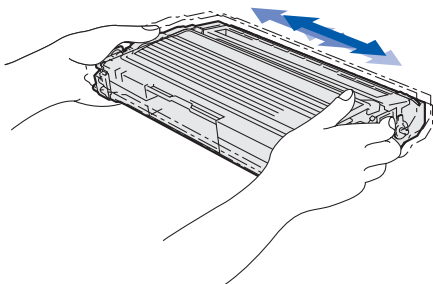
- 1 Öppna maskinens främre lucka.



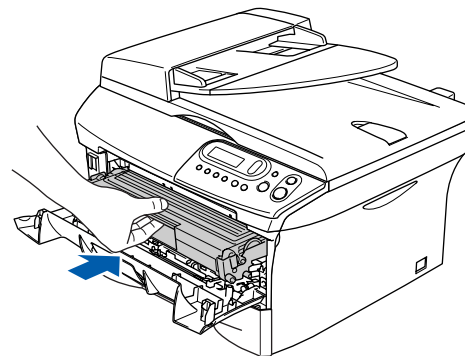
- 2 Packa upp trumman.



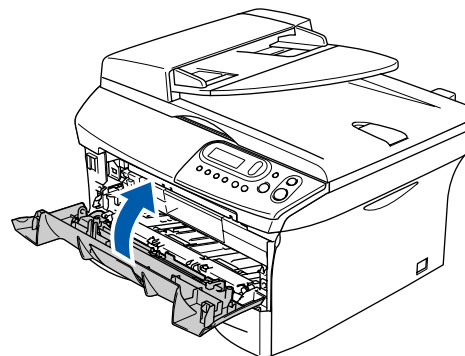
- 3 Skaka försiktigt den från sida till sida flera gånger för att fördela tonern jämnt.



- 4 Installera trumman i maskinen.



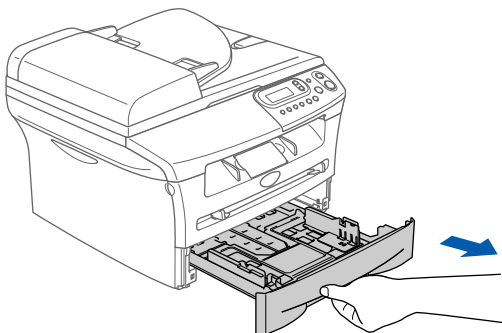
- 5 Stäng maskinens främre lucka.



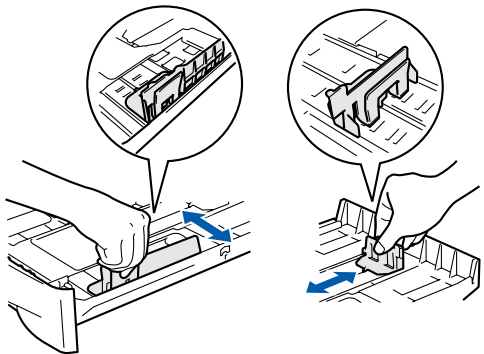
2

Ladda papper i pappersfacket

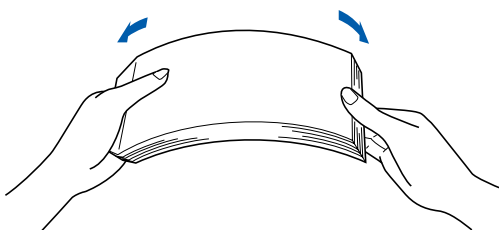
- 1 Dra ut pappersfacket helt ur maskinen.



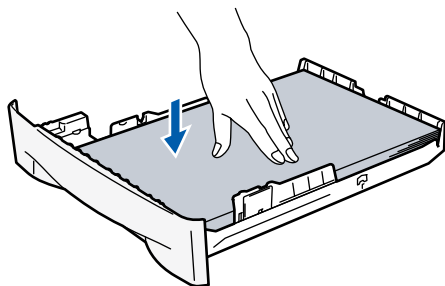
- 2 Lossa på spärren till pappersguiderna och ställ in dessa så att de passar aktuellt pappersformat. Kontrollera att pappersguiderna låser fast i avsett spår.



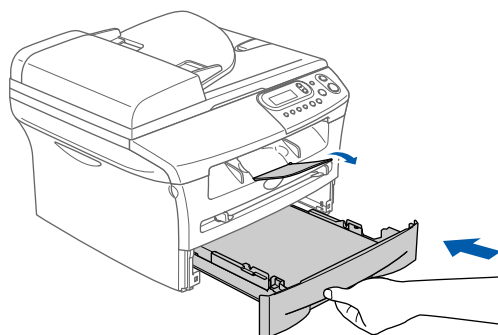
- 3 Om du luftar pappersarken väl minskar du risken för pappersstopp i maskinen.



- 4 Lägg i papper i pappersfacket. Kontrollera att arken ligger plant i facket och att arkhöjden inte överstiger markeringen.



- 5 Skjut bestämt in pappersfacket in i maskinen och veckla in utmatningsfacket innan du börjar att använda maskinen.



Se "Om papper" i bruksanvisningens kapitel 1 för pappersspecifikationer.

Ställa in maskinen

Windows®
USB

Windows®
Parallell

Windows
NT® 4.0
Parallell

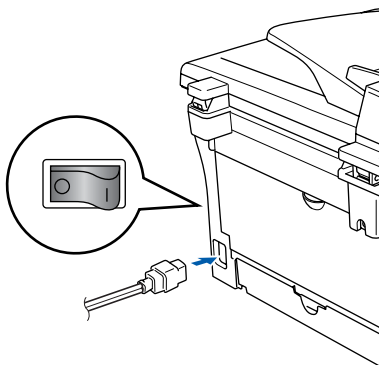
Macintosh®
USB

3 Anslut nätkabeln



Koppla inte in parallell- eller USB-kabeln i detta läge.

- 1 Kontrollera att strömmen är av. Anslut nätkabeln till maskinen.



- 2 Stick in nätkontakten i ett vägguttag. Sätt på strömbrytaren.



4 Välja språk

- 1 Då strömbrytaren vridits på, visar LCD-skärmen:

```
Select Language
Press Set Key
```

Tryck på **Set**.

- 2 Tryck på ▲ eller ▼ för att välja språk och tryck på **Set**.

```
English?
▲ Yes ▲ No
```

- 3 Om önskat språk visas trycker du på ▲ (Ja).



Om du har ställt in fel språk, kan du ändra språket från kontrollpanelens meny på maskinen. (För ytterligare information, se "Hur du ändrar LCD-språk" i bruksanvisningens kapitel 6).

5 Inställning av skärmkontrast

Ändra kontrasten om du vill ha en ljusare eller mörkare skärm.

- 1 Tryck på **Menu** och ▲ eller ▼ för att välja **1.Grundinställn.**
Tryck på **Set**.

- 2 Tryck på ▲ eller ▼ för att välja **5.LCD Styrka.**

```
Grundinställn
5.LCD Styrka
```

Tryck på **Set**.

- 3 Tryck på ▲ eller ▼ för att välja **Ljus** eller **Mörk**.
Tryck på **Set**.

- 4 Tryck på **Stop/Exit**.

Fortsätt till steg 2,
Installera drivrutin och programvara

Ställa in
maskinen

Windows®
USB

Windows®
Parallell

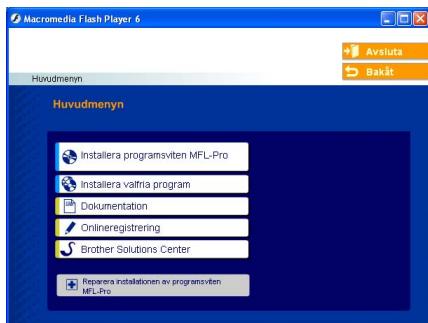
Windows
NT® 4.0
Parallell

Macintosh®
USB

CD-ROM-skiva med "MFL-Pro Suite"

CD-ROM-skivan innehåller följande:

Windows®



MFL-Pro Suite innehåller en skrivardrivrutin, skannerdrivrutin, ScanSoft® PaperPort® 9.0SE, ScanSoft® OmniPage® och True Type®-teckensnitt.

PaperPort® 9.0SE är ett dokumenthanteringsprogram för skannade dokument. ScanSoft® OmniPage®, som är integrerad i PaperPort® 9.0SE, är ett OCR-program för att omvandla bilder till text och lägga in den i en ordbehandlare.



Installera programsviten MFL-Pro

Du kan installera MFL-Pro Suite och multifunktionsdrivrutinerna.



Installera valfria program

Du kan installera programtillbehör till MFL-Pro Suite.



Dokumentation*¹

Bruksanvisningen och annan dokumentation finns i Pdf-format (Pdf-läsare medföljer).



Onlineregistrering

Du hänvisas till webbplatsen Brother Product Registration, där du snabbt kan registrera din maskin.



Brother Solutions Center

Brothers kontaktinformation och webbplats ger dig aktuella nyheter och supportinformation.



Reparera installationen av programsviten MFL-Pro

Om det uppstår något fel när du installerar MFL-Pro Suite kan du använda den här funktionen för att automatiskt reparera och återinstallera programmet.

Macintosh®



Start Here OS 9.1-9.2

Du kan installera skrivardrivrutinen, skannerdrivrutinerna och Presto!® PageManager® för Mac OS® 9.1 - 9.2.



Start Here OSX

Du kan installera skrivardrivrutinen, skannerdrivrutinerna och Presto!® PageManager® för Mac OS® 10.2.4 eller senare.



Readme.html

Ta del av viktig information och felsökningstips.



Documentation*¹

Du kan läsa bruksanvisningen och annan dokumentation i PDF-format.



Brother Solutions Center

Besök webbplats Brother Solutions Center där du får information om din Brother-produkt samt svar på vanliga frågor (FAQs), bruksanvisningar, uppdateringar av drivrutiner och tips om hur du använder maskinen.



On-Line Registration

Du hänvisas till webbplatsen Brother Product Registration, där du snabbt kan registrera din maskin.

*¹ I bruksanvisningen på CD-skivan hittar du instruktioner om programfunktioner som används när maskinen ansluts till en dator (t ex för utskrift och skanning).



Följ anvisningarna för operativsystemet och gränssnittskabeln på den här sidan. På Brother Solutions Center hittar du de senaste drivrutinerna och de bästa svaren på dina frågor. Du når centret antingen direkt från drivrutinen eller via webbplatsen <http://solutions.brother.com>

Ställa in maskinen

Windows®



Användare av USB-kabelGå till sidan 10
(För Windows® 98/98SE/Me/2000 Professional/XP)

Windows®
USB



Användare av parallellkabelGå till sidan 13
(För Windows® 98/98SE/Me/2000 Professional/XP)

Windows®
Parallell



Användare av Windows NT® Workstation Version 4.0...Gå till sidan 16
(För användare av parallellkabel)

Windows
NT® 4.0
Parallell

Macintosh®



Användare av USB-kabel
■ För Mac OS® 9.1 till 9.2Gå till sidan 18
■ För Mac OS® X 10.2.4 eller senareGå till sidan 20

Macintosh®
USB



För användare av USB-kabel

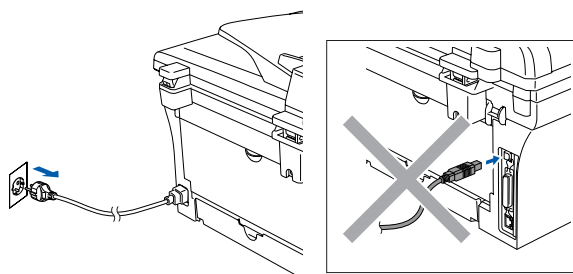
(För Windows® 98/98SE/Me/2000 Professional/XP)

Kontrollera att du har följt anvisningarna i steg 1 "Ställa in maskinen" på sidorna 4 - 6.



Var god och stäng alla program innan du installerar MFL-Pro Suite.

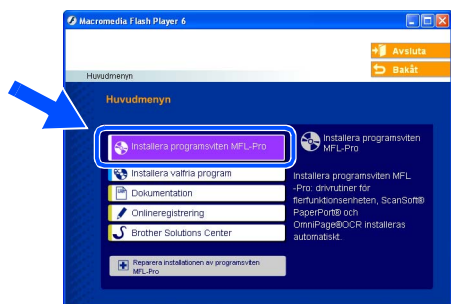
- 1 Dra ut maskinens nätkabel ur vägguttaget och koppla loss den från datorn om den redan är ansluten via en gränssnittskabel.



- 2 Sätt på datorn. (För Windows® 2000 Professional/XP måste du vara inloggad med administratörsrättigheter.)
- 3 Sätt in CD-ROM-skivan för Windows® i CD-ROM-läsaren. Om skärmen med modellnamn visas klickar du på maskinens modellnamn. Om språkskärmen visas klickar du på önskat språk.

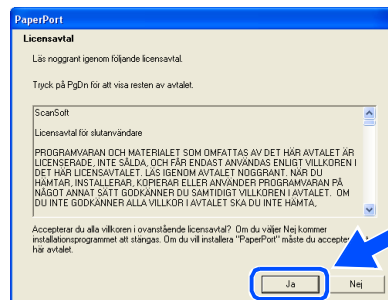


- 4 CD-ROM-skivans huvudmeny visas. Klicka på **Installera programsviten MFL-Pro**.



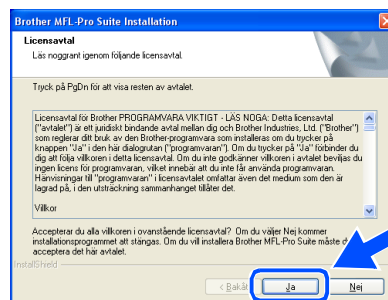
Om det här fönstret inte öppnas går du till Utforskaren och startar **setup.exe**-programmet som finns i Brother-skivans rotkatalog.

- 5 När du har läst igenom och godkänt licensavtalet för ScanSoft® PaperPort® 9.0SE klickar du på **Ja**.

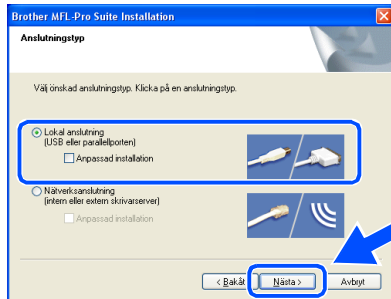


- 6 Installationen av PaperPort® 9.0SE startar automatiskt och följs av installationen av MFL-Pro Suite.

- 7 När fönstret för Brothers programvarulicensavtal visas, läs avtalet och klicka på **Ja** om du godkänner dess villkor.



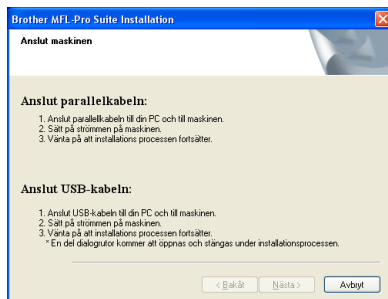
- 8 Välj **Lokal anslutning** och klicka därefter på **Nästa**.
Installationen kommer nu att fortsätta.



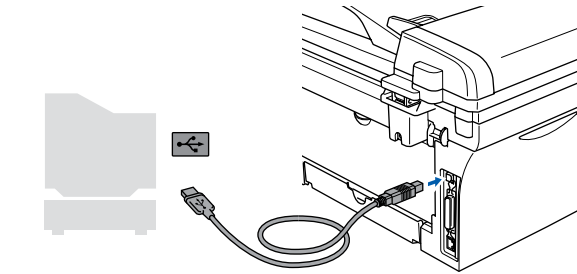
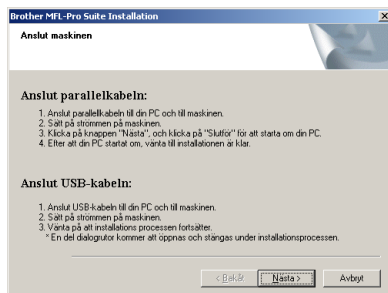
(endast DCP-7025)
Om du vill installera PS-skrivardrivrutinen (Brothers BR-Script drivrutin), välj **Anpassad installation** och följ sedan instruktionerna på skärmen. Då skärmen **Välj komponenter** visas, kryssa för **PS skrivardrivrutinen** och följ därefter anvisningarna på skärmen.

- 9 När den här skärmen visas ansluter du USB-kabeln till din PC och maskinen i nämnd ordning.

(För Windows® XP)



(För Windows® 98/98SE/Me/2000)

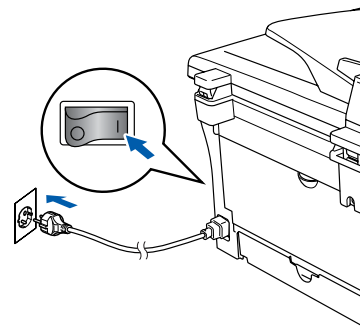


Brother rekommenderar att du kopplar din maskin direkt till din dator.



Anslut INTE maskinen till en USB-port på ett tangentbord eller till en icke-elförsörjd USB-hubb.

- 10 Anslut nätkabeln och sätt på maskinen.



Det tar några få sekunder innan installationsskärmen visas. Installationen av Brother-drivrutinerna startar automatiskt. Skärmbilderna visas i tur och ordning och vänta då det tar några sekunder för att alla skärmarna ska visas.



Försök INTE att stänga några skärmar under installationen.

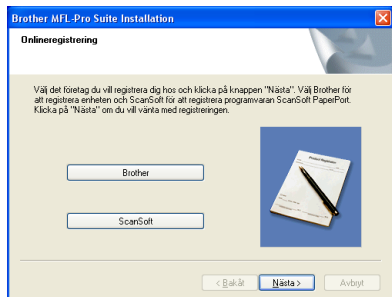
Forts ...



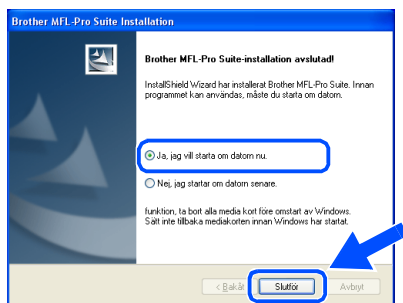
För användare av USB-kabel

(För Windows® 98/98SE/Me/2000 Professional/XP)

- 11 Välj alternativ på registreringskärm och följ anvisningarna som ges.



- 12 Klicka på **Slutför** för att starta om din dator. (Efter att datorn startats om, för Windows® 2000 Professional/XP måste du vara inloggad med administratörsrättigheter.)




Om installationen misslyckas, försök att göra om installationen med användning av **Reparera installationen av programsviten MFL-Pro** i huvudmenyn på CD-ROM-skivan. Välj **Reparera installationen av programsviten MFL-Pro** och följ anvisningarna på skärmen.

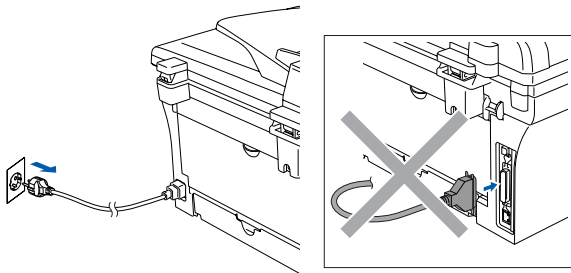
- OK!** MFL-Pro Suite, Brothers drivrutiner för skrivare och skanner har installerats. Installationen är klar.

För användare av parallellkabel (För Windows® 98/98SE/Me/2000 Professional/XP)

Kontrollera att du har följt anvisningarna i steg 1 "Ställa in maskinen" på sidorna 4 - 6.

 Var god och stäng alla program innan du installerar MFL-Pro Suite.

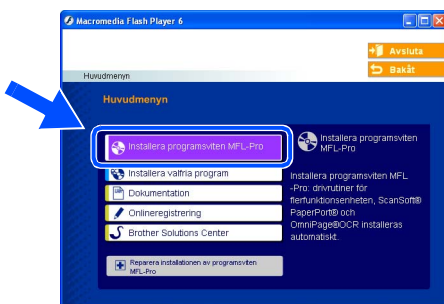
- 1 Dra ut maskinens nätkabel ur vägguttaget och koppla loss den från datorn om den redan är ansluten via en gränssnittskabel.




- 2 Sätt på datorn.
(För Windows® 2000 Professional/XP måste du vara inloggad med administratörsrättigheter.)
- 3 Sätt in CD-ROM-skivan för Windows® i CD-ROM-läsaren. Om skärmen med modellnamn visas klickar du på maskinens modellnamn. Om språkskärmen visas klickar du på önskat språk.

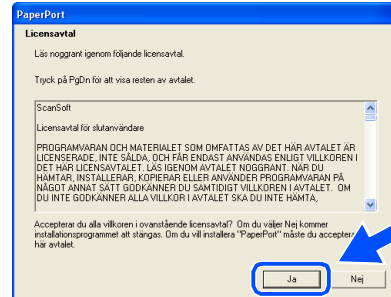


- 4 CD-ROM-skivans huvudmeny visas. Klicka på **Installera programsviten MFL-Pro**.

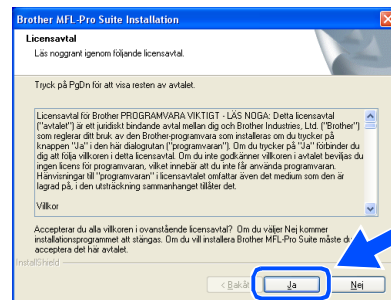


 Om det här fönstret inte öppnas går du till Utforskaren och startar **setup.exe**-programmet som finns i Brother-skivans rotkatalog.

- 5 När du har läst igenom och godkänt licensavtalet för ScanSoft® PaperPort® 9.0SE klickar du på **Ja**.



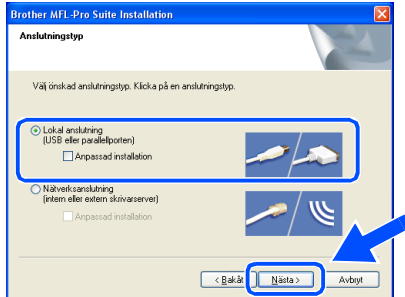
- 6 Installationen av PaperPort® 9.0SE startar automatiskt och följs av installationen av MFL-Pro Suite.
- 7 När fönstret för Brothers programvarulicensavtal visas, läs avtalet och klicka på **Ja** om du godkänner dess villkor.



Forts ... 

För användare av parallellkabel (För Windows® 98/98SE/Me/2000 Professional/XP)

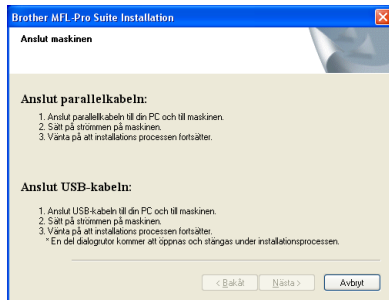
- 8 Välj **Lokal anslutning** och klicka därefter på **Nästa**.
Installationen kommer nu att fortsätta.



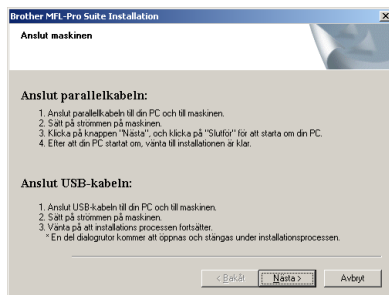
(endast DCP-7025)
Om du vill installera **PS-skrivardrivrutin** (Brothers **BR-Script drivrutin**), välj **Anpassad installation** och följ sedan instruktionerna på skärmen. Då skärmen **Välj komponenter** visas, kryssa för **PS skrivardrivrutin** och följ därefter anvisningarna på skärmen.

- 9 När den här skärmen visas ansluter du parallellkabeln till din PC och maskinen i nämnd ordning.

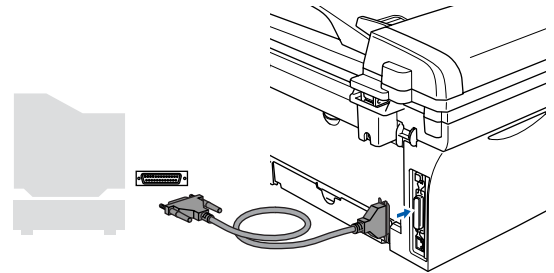
(För Windows® XP)



(För Windows® 98/98SE/Me/2000)

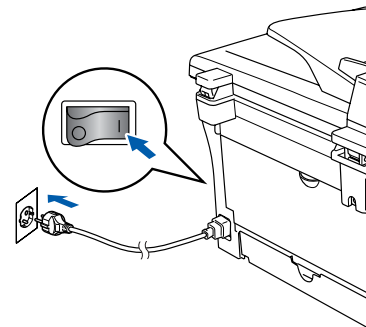


Anslut INTE nätkabeln innan du ansluter den parallella gränssnittskabeln. Det kan orsaka skada på din maskin.

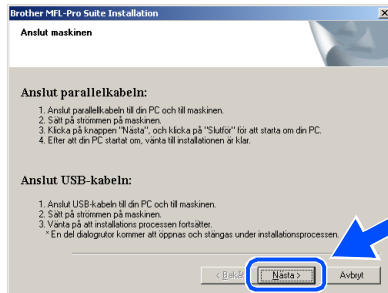


Brother rekommenderar att du kopplar din maskin direkt till din dator.

- 10 Anslut nätkabeln och sätt på maskinen.



- 11 För användare av Windows® 98/98SE/Me/2000 Professional, klicka på **Nästa**.

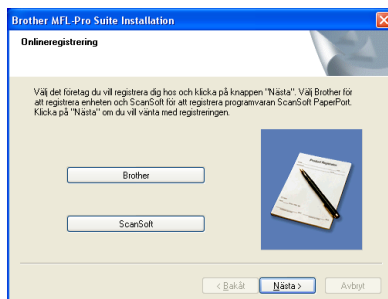


För användare av Windows® XP, vänta en stund då installationen av Brother-drivrutinerna startas automatiskt. Skärmbilderna visas i tur och ordning.

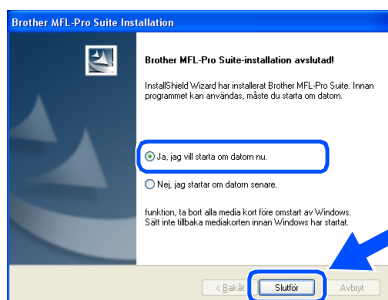


Försök INTE att stänga några skärmar under installationen.

- 12 Välj alternativ på registreringskärm och följ anvisningarna som ges.

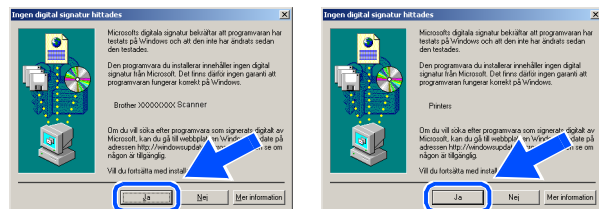


- 13 När skärmen nedan visas klickar du på **Slutför** och väntar på att datorn startar om Windows® och fortsätter med installationen.



- 14 När datorn har startats om påbörjas installationen av Brother-drivrutinerna automatiskt. Följ instruktionerna på skärmen.
(För Windows® 2000 Professional/XP måste du vara inloggad med administratörsrättigheter.)

- 15 Om dialogrutorna **Ingen digital signatur hittades** visas, för användare av Windows® 2000 Professional, klickar du på **Ja** för att installera drivrutinen.



Om installationen misslyckas, försök att göra om installationen med användning av **Reparera installationen av programsviten MFL-Pro** i huvudmenyn på CD-ROM-skivan. Välj **Reparera installationen av programsviten MFL-Pro** och följ anvisningarna på skärmen.

- OK!** MFL-Pro Suite, drivrutiner för skrivare och skanner har installerats. Installationen är klar.

För användare av Windows NT® Workstation Version 4.0

Kontrollera att du har följt anvisningarna i steg 1 "Ställa in maskinen" på sidorna 4 - 6.



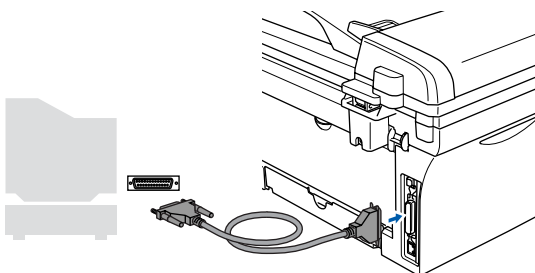
Var god och stäng alla program innan du installerar MFL-Pro Suite.

- 1 Sätt på datorn.
Du måste logga in med administratör rättigheter.



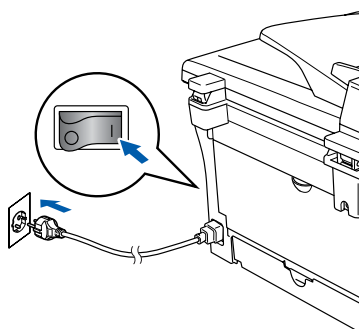
Anslut INTE nätkabeln innan du ansluter den parallella gränssnittskabeln. Det kan orsaka skada på din maskin.

- 2 Anslut parallellkabeln till datorn och maskinen i nämnd ordning.



Brother rekommenderar att du kopplar din maskin direkt till din dator.

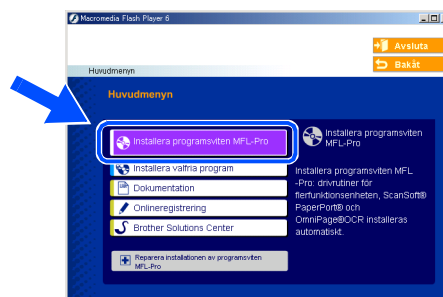
- 3 Anslut nätkabeln och sätt på maskinen.



- 4 Sätt in CD-ROM-skivan för Windows® i CD-ROM-läsaren. Om skärmen med modellnamn visas klickar du på maskinens modellnamn. Om språkskärmen visas klickar du på önskat språk.

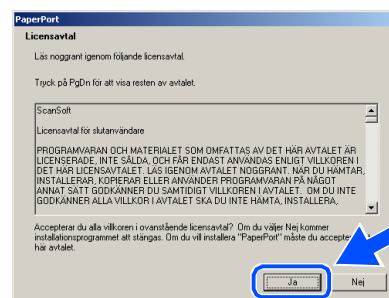


- 5 CD-ROM-skivans huvudmeny visas. Klicka på **Installera programsviten MFL-Pro**.



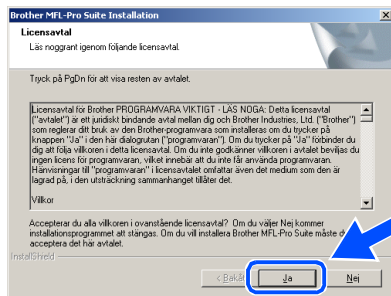
Om det här fönstret inte öppnas, öppnar du Utforskaren och kör programmet **setup.exe** från Brother-skivans rotkatalog.

- 6 När du har läst igenom och godkänt licensavtalet för ScanSoft® PaperPort® 9.0SE klickar du på **Ja**.

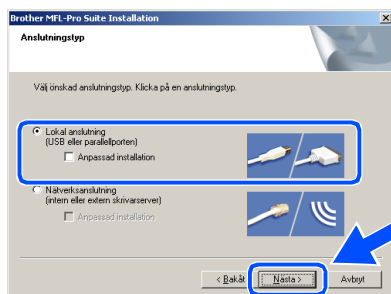


7 Installationen av PaperPort® 9.0SE startar automatiskt och följs av installationen av MFL-Pro Suite.

8 När fönstret för Brothers programvarulicensavtal visas, läs avtalet och klicka på **Ja** om du godkänner dess villkor.



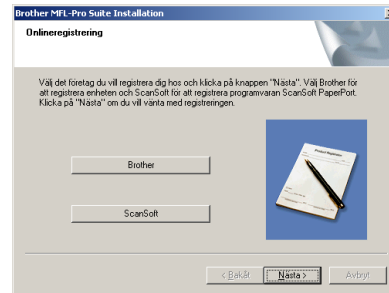
9 Välj **Lokal anslutning** och klicka därefter på **Nästa**. Installationen kommer nu att fortsätta.



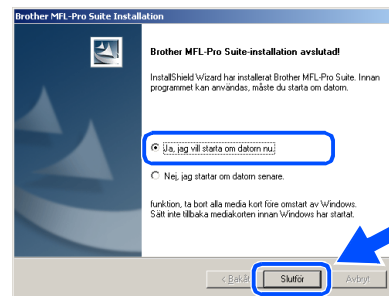
(endast DCP-7025)

Om du vill installera PS-skrivardrivrutinen (Brothers BR-Script drivrutin), välj **Anpassad installation** och följ sedan instruktionerna på skärmen. Då skärmen **Välj komponenter** visas, kryssa för **PS skrivardrivrutin** och följ därefter anvisningarna på skärmen.

10 Välj alternativ på registreringskärm och följ anvisningarna som ges.



11 När skärmen nedan visas klickar du på **Slutför** och väntar på att datorn startar om Windows och fortsätter med installationen. (Du måste logga in med administratörrättigheter.)



Om installationen misslyckas, försök att göra om installationen med användning av **Reparera installationen av programsviten MFL-Pro** i huvudmenyn på CD-ROM-skivan. Välj **Reparera installationen av programsviten MFL-Pro** och följ anvisningarna på skärmen.

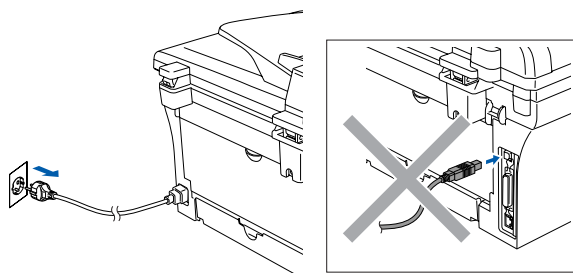
OK! MFL-Pro Suite, drivrutiner för skrivare och skanner har installerats. Installationen är klar.


För användare av USB-kabel

För Mac OS[®] 9.1 till 9.2

Kontrollera att du har följt anvisningarna i steg 1 "Ställa in maskinen" på sidorna 4 - 6.

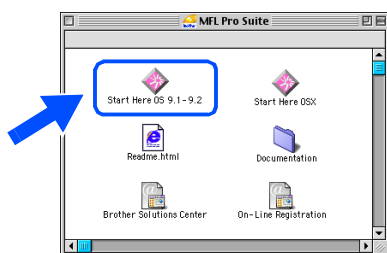
- 1 Dra ut maskinens nätkabel ur vägguttaget och koppla loss den från Macintosh[®]-datorn om den redan är ansluten via en gränssnittskabel.



- 2 Starta Macintosh[®]-datorn.
- 3 Sätt in bifogad CD-ROM-skiva för Macintosh[®] i CD-läsaren.



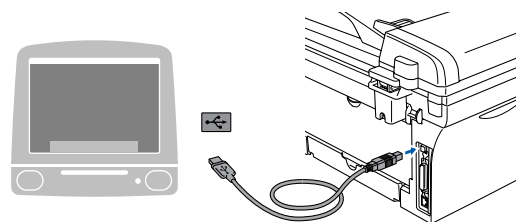
- 4 Dubbelklicka på **Start Here OS 9.1-9.2**-ikonen för att installera drivrutiner för skrivare och skanner. Om språkskärmen visas klickar du på önskat språk.



- 5 Klicka på **MFL-Pro Suite** för att installera.

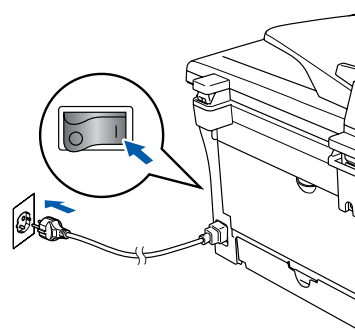


- 6 Följ anvisningarna på skärmen och starta om din Macintosh[®].
- 7 Anslut USB-kabeln till Macintosh[®] och därefter till maskinen.



Anslut INTE maskinen till en USB-port på ett tangentbord eller till en icke-elförsörd USB-hubb.

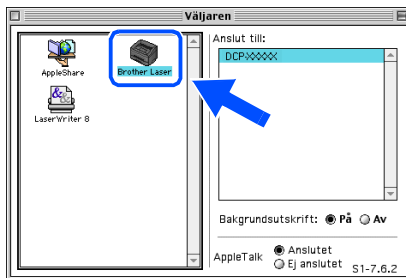
- 8 Anslut nätkabeln och sätt på maskinen.




- 9 Gå till Apple®-menyn och öppna **Väljaren**.



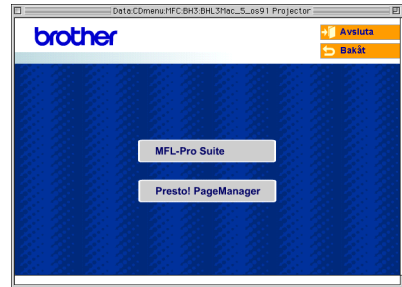
- 10 Klicka på **Brother Laser**-ikonen. Till höger i **Väljaren** markerar du vilken maskin du vill skriva ut på. Stäng **Väljaren**.



- OK! **MFL-Pro Suite, drivrutin för skrivare och skanner har installerats.**

 *ControlCenter2.0 stöds inte av Mac OS® 9.1 till 9.2.*

- 11 För att installera Presto!® PageManager®, klicka på ikonen **Presto! PageManager** och följ sedan anvisningarna på skärmen.



Det är enkelt att skanna, dela och arrangera fotografier och dokument med Presto!® PageManager®.

- OK! **Presto!® PageManager® har installerats och installationen är klar.**

För användare av USB-kabel

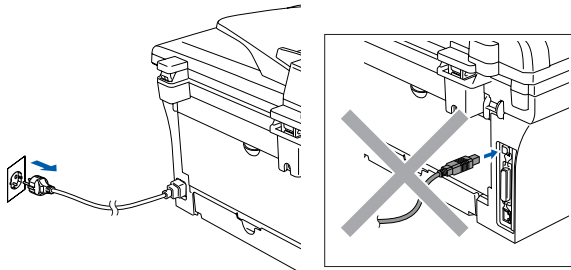
För Mac OS® X 10.2.4 eller senare

Kontrollera att du har följt anvisningarna i steg 1 "Ställa in maskinen" på sidorna 4 - 6.



Användare av Mac OS® X 10.2.0 till 10.2.3 måste uppgradera till Mac OS® X 10.2.4 eller senare. (Du hittar den senaste informationen om Mac OS® X på: <http://solutions.brother.com>)

- 1 Dra ut maskinens nätkabel ur vägguttaget och koppla loss den från din Macintosh®-datorn om den redan är ansluten via en gränssnittskabel.



- 2 Starta Macintosh®-datorn.
- 3 Sätt in bifogad CD-ROM-skiva för Macintosh® i CD-läsaren.



- 4 Dubbelklicka på ikonen **Start Here OSX** för att installera skrivar- och skannerdrivrutiner och fjärrinställningsprogrammet. Om språkskärmen visas klickar du på önskat språk.



- 5 Klicka på **MFL-Pro Suite** för att installera.

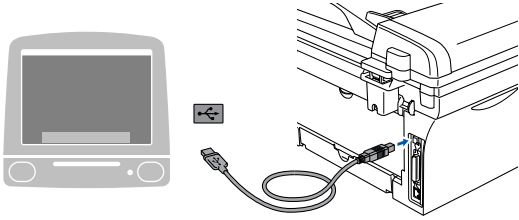


- 6 Följ anvisningarna på skärmen och starta om din Macintosh®.

- 7 Anslut USB-gränssnittskabeln till din Macintosh® och sedan till maskinen när fönstret **DeviceSelector** visas.

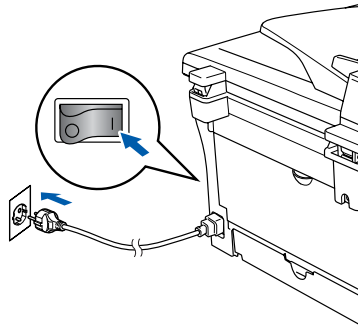


Fönstret **DeviceSelector** visas inte om du också ansluter en USB-gränssnittskabel till maskinen innan du startar om din Macintosh® eller om du skriver över en tidigare installerad version av Brother-programvaran. Om detta problem uppstår kan du fortsätta installationen genom att hoppa över steg 9 och sedan välja den maskin som ControlCenter2.0 ska anslutas till med hjälp av anvisningarna i programanvändarens guide.



Anslut INTE maskinen till en USB-port på ett tangentbord eller till en icke-elförsörd USB-hubb.

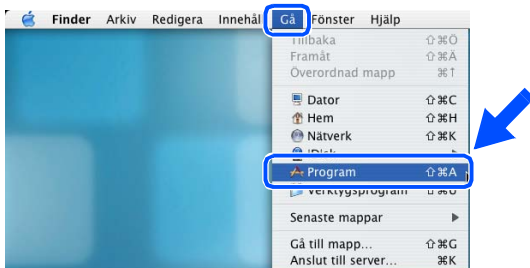
8 Anslut nätkabeln och sätt på maskinen.



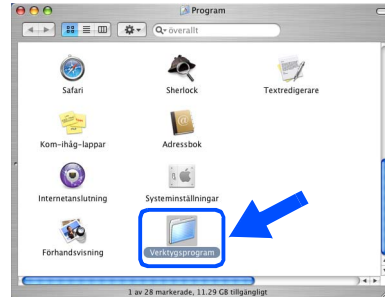
9 Välj **USB**, och klicka därefter på **OK**.



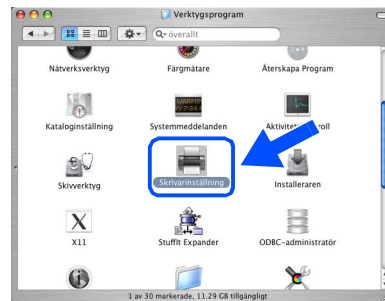
10 Välj **Program** från menyn **Gå**.



11 Öppna mappen **Verktygsprogram**.

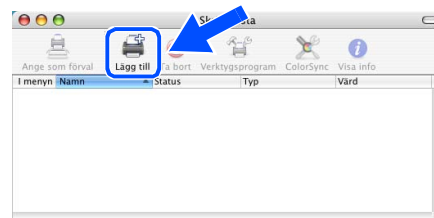


12 Öppna ikonen **Skrivareinställning**.

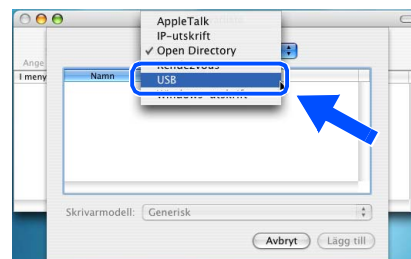


*För användare av Mac OS® X 10.2.x, öppna ikonen **Utskriftskontroll**.*

13 Klicka på **Lägg till**.



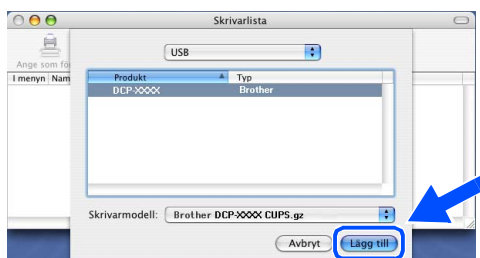
14 Välj **USB**.



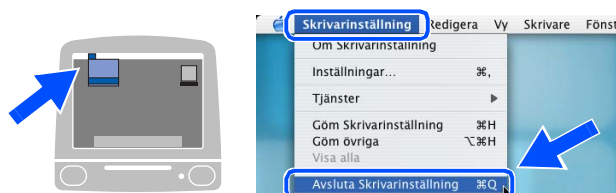
Forts ...

För användare av USB-kabel

- 15 Välj **DCP-XXXX** (XXXX är modellnamnet) och klicka på **Lägg till**.



- 16 Välj **Avsluta Skrivarinställning** från menyn **Skrivarinställning**.



- OK!** MFL-Pro Suite, Skrivardrivrutinen, Skannerdrivrutinen och ControlCenter2.0 har installerats.

- 17 För att installera Presto!® PageManager®, klicka på ikonen **Presto! PageManager** och följ sedan anvisningarna på skärmen.

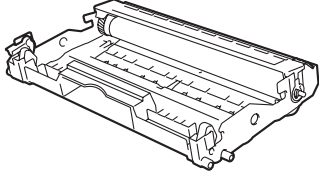
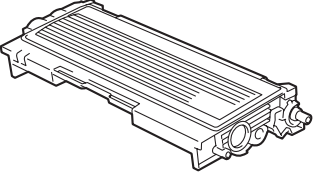


Då Presto!® PageManager® installerats läggs en OCR-funktion till i Brother ControlCenter2.0. Du kan även lätt skanna, dela och organisera foton och dokument med användning av Presto!® PageManager®.

- OK!** Presto!® PageManager® har installerats och installationen är klar.

Förbrukningsvaror

När det är dags att byta ut förbrukningsmaterial, visas ett felmeddelande på LCD-skärmen. För mer information angående förbrukningsmaterial till din skrivare, besök <http://solutions.brother.com> eller kontakta din lokala Brother-återförsäljare.

Trumma	Toner
DR-2000	TN-2000
	

Varumärken

Brother-logotypen är ett registrerat varumärke som tillhör Brother Industries, Ltd.

Brother är ett registrerat varumärke som tillhör Brother Industries, Ltd.

Multi-Function Link är ett registrerat varumärke som tillhör Brother International Corporation.

Windows, Microsoft och Windows NT är inregistrerade varumärken som tillhör Microsoft i USA och andra länder.

Macintosh, QuickDraw, iMac och iBook är varumärken eller inregistrerade varumärken som tillhör Apple Computer, Inc.

Postscript och Postscript Level 3 inregistrerade varumärken eller varumärken som tillhör Adobe Systems Incorporated.

PaperPort och OmniPage är inregistrerade varumärken som tillhör ScanSoft, Inc.

Presto! PageManager är ett registrerat varumärke som tillhör NewSoft Technology Corporation.

För varje företag vars program omnämns i den här bruksanvisningen finns licensavtal med avseende på de upphovsrättsskyddade programmen i fråga.

Alla övriga märken och produktnamn som omnämns i den här bruksanvisningen är registrerade varumärken som tillhör respektive företag.

Sammanställningar och publikation

Den här bruksanvisningen har under överinseende av Brother Industries Ltd., sammanställts och publicerats med uppdaterade produktbeskrivningar och specifikationer.

Innehållet i den här bruksanvisningen och specifikationerna för den här produkten kan komma att ändras utan föregående varning.

Brother förbehåller sig rätten att utan förvarning göra ändringar i specifikationer och materialet häri, och ansvarar inte för eventuella skador (inklusive följskador) som orsakas av tillförlitelse på det presenterade materialet, inklusive men inte begränsat till, skrivfel eller andra misstag.

Den här produkten är utformad för att användas i affärsmiljö.

brother[®]

SWE