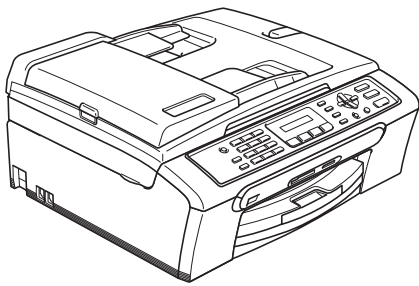


brother®

GEBRUIKERSHANDLEIDING



MFC-235C
MFC-260C

CE

Als u de klantenservice moet bellen

A.u.b. de volgende gegevens invullen voor toekomstige referentie:

Modelnummer: MFC-235C en MFC-260C
(omcirkel uw modelnummer)

Serienummer: ¹ _____

Aankoopdatum: _____

Plaats van aankoop: _____

¹ Het serienummer staat op de achterkant van het apparaat. Bewaar deze gebruikershandleiding samen met uw kassabon als aankoopbewijs in geval van diefstal of brand of voor service die onder de garantie valt.

Registreer uw product online op

<http://www.brother.com/registration/>

Door uw product bij Brother te registreren, wordt u geregistreerd als de originele eigenaar van het product. Uw registratie bij Brother:

- kan eventueel als bevestiging van de aankoopdatum van uw product dienen, mocht u uw kassabon verliezen; en
- kan eventueel een verzekeringsclaim van u ondersteunen, in geval het product verloren gaat en dit gedekt is door de verzekering.

Informatie over goedkeuring en mededeling aangaande samenstelling en publicatie

DEZE APPARATUUR IS ONTWORPEN VOOR GEBRUIK MET EEN DUBBELDRAADS
ANALOG PSTN-SNOER, VOORZIEN VAN DE PASSENDE CONNECTOR.

INFORMATIE OVER GOEDKEURING

Brother wijst erop dat dit product mogelijk niet goed functioneert in een ander land dan dat waarin het oorspronkelijk werd aangekocht, en biedt geen garantie indien dit product wordt gebruikt op openbare telecommunicatielijnen in een ander land.

Samenstelling en publicatie

Deze handleiding is samengesteld en gepubliceerd onder supervisie van Brother Industries, Ltd. De nieuwste productgegevens en -specificaties zijn in deze handleiding verwerkt.

De inhoud van deze handleiding en de specificaties van dit product kunnen zonder voorafgaande kennisgeving worden gewijzigd.

Brother behoudt zich het recht voor om de specificaties en de inhoud van deze handleiding zonder voorafgaande kennisgeving te wijzigen. Brother is niet verantwoordelijk voor enige schade (met inbegrip van gevolgschade) voortvloeiend uit het gebruik van deze handleiding of de daarin beschreven producten, inclusief maar niet beperkt tot zetfouten en andere fouten in deze publicatie.

EG-conformiteitsverklaring onder de richtlijn R & TTE



EC Declaration of Conformity

Manufacturer

Brother Industries, Ltd.
15-1, Naeshiro-cho, Mizuho-ku, Nagoya 467-8561, Japan

Plant

Brother Industries (Shen Zhen) Ltd
G02414-1, Bao Chang Li Bonded Transportation Industrial Park,
Bao Long Industrial Estate, Longgang, Shenzhen, China

Herewith declare that:

Products description : Facsimile Machine
Type : Group 3
Model Name : MFC-235C, MFC-260C

are in conformity with provisions of the R & TTE Directive (1999/5/EC) and we declare compliance with the following standards :

Standards applied :

Harmonized : Safety EN60950-1:2001+A11:2004

EMC EN55022: 1998 +A1: 2000 +A2: 2003 Class B
EN55024: 1998 +A1: 2001 +A2: 2003
EN61000-3-2: 2006
EN61000-3-3: 1995 +A1: 2001

Year in which CE marking was first affixed : 2007

Issued by : Brother Industries, Ltd.

Date : 28th April, 2007

Place : Nagoya, Japan

Signature :

Junji Shiota
General Manager
Quality Management Dept.
Printing & Solutions Company

EG-conformiteitsverklaring onder de richtlijn R & TTE

Producent

Brother Industries Ltd.
15-1, Naeshiro-cho, Mizuho-ku, Nagoya 467-8561, Japan

Fabriek

Brother Industries (Shen Zhen) Ltd.
G02414-1, Bao Chang Li Bonded Transportation Industrial Park,
Bao Long Industrial Estate, Longgang, Shenzhen, China

Verklaren hierbij dat:

Productomschrijving : Faxapparaat
Type : Groep 3
Modelnaam : MFC-235C, MFC-260C

voldoet aan de voorschriften van de richtlijn R & TTE (1999/5/EG), en we verklaren dat het aan de volgende

Toegepaste normen:

Geharmoniseerd: Veiligheid EN60950-1: 2001+A11: 2004

EMC EN55022: 1998 +A1: 2000 +A2: 2003 Class B
EN55024: 1998 +A1: 2001 +A2: 2003
EN61000-3-2: 2006
EN61000-3-3: 1995 +A1: 2001

Jaar waarin het CE-keurmerk voor het eerst werd toegekend: 2007

Uitgegeven door : Brother Industries, Ltd.

Datum : 28 april 2007

Plaats : Nagoya, Japan

Inhoudsopgave

Paragraaf I Algemeen

1	Algemene informatie	2
	Gebruik van de documentatie	2
	Symbolen en conventies die in de documentatie gebruikt worden	2
	De softwarehandleiding raadplegen	2
	Documentatie bekijken	2
	MFC-260C Overzicht van het bedieningspaneel	4
2	Documenten en papier laden	6
	Documenten laden	6
	De ADF gebruiken (alleen MFC-260C)	6
	De glasplaat gebruiken	7
	Scangebied	7
	Acceptabel papier en andere media	8
	Aanbevolen media	8
	Omgaan met en gebruik van media	9
	De juiste papiersoort selecteren	10
	Papier en andere media laden	12
	Enveloppen en briefkaarten laden	14
	Kleine afdrukken uit de machine verwijderen	15
	Afdrukgebied	16
3	Algemene instellingen	17
	Energiebesparende stand	17
	De machine in de energiebesparende stand zetten	17
	De machine uit de energiebesparende stand halen	17
	Energiebesparende stand instellen	17
	Tijdklokstand	18
	Papierinstellingen	18
	Papiersoort	18
	Papierformaat	18
	Instellingen volume	19
	Belvolume	19
	Volume waarschuwingston	19
	Luidsprekervolume	19
	Automatische zomer-/ wintertijd	19
	LCD-scherm	19
	LCD-contrast	19
4	Beveiligingsfuncties	20
	Verzendslot	20
	Het wachtwoord voor het verzendslot instellen en wijzigen	20
	Verzendslot in-/uitschakelen	21

Paragraaf II Fax

5 Een fax verzenden 24

Faxmodus activeren	24
Faxen verzenden vanaf de ADF (alleen MFC-260C)	24
Faxen verzenden via de glasplaat.....	24
Documenten in Letter-formaat verzenden via de glasplaat	25
Een fax in kleur verzenden	25
Een actieve fax annuleren	25
Groepsverzenden (alleen monochroom)	25
Een actieve groepsverzending annuleren	26
Aanvullende verzendopties.....	26
Faxen met meer instellingen verzenden.....	26
Contrast	27
Faxresolutie wijzigen	27
Tweevoudige werking (alleen monochroom).....	28
Direct verzenden	28
Internationale modus.....	28
Taken in de wachtrij controleren en annuleren.....	29
Een fax handmatig verzenden.....	29
De melding 'Geheugen vol'.....	29

6 Een fax ontvangen 30

Ontvangststanden	30
De ontvangststand kiezen	30
Ontvangststanden gebruiken.....	31
Alleen Fax.....	31
Fax/Telefoon.....	31
Handmatig	31
Telefoon/Beantw.....	31
Instellingen ontvangststand	32
Belvertraging	32
F/T-beltijd (alleen in Fax/Telefoon-stand).....	32
Fax waarnemen.....	33
Aanvullende ontvangsthandelingen.....	33
Een verkleinde afdruk van een inkomend document maken.....	33
Faxen in het geheugen ontvangen	34

7 Telefoon en externe apparaten 35

Werking als telefoon	35
Fax/Telefoon-stand	35
Fax/Telefoon-stand in de energiebesparende stand	35
Telefoondiensten	36
Het type telefoonlijn instellen.....	36
Beller ID.....	36

Een extern antwoordapparaat aansluiten	38
Aansluitingen	38
Een uitgaand bericht op uw antwoordapparaat opnemen	38
Aansluiting op meerdere lijnen (PBX).....	39
Externe en tweede toestellen	39
Een extern of tweede toestel aansluiten.....	39
Werken met een tweede toestel	39
Een draadloze externe telefoon gebruiken	40
Codes voor afstandsbediening gebruiken	40

8 Nummers kiezen en opslaan 41

Nummers kiezen.....	41
Handmatig kiezen	41
Snelkiezen	41
Zoeken.....	41
Faxnummer opnieuw kiezen.....	42
Nummers opslaan.....	42
Een pauze opslaan	42
Snelkiesnummers opslaan	43
Snelkiesnummers wijzigen	43
Groepen voor groepsverzenden instellen.....	44
Snelkiesnummers combineren	44

9 Rapporten afdrukken 45

Faxrapporten	45
Verzendrapport.....	45
Faxjournaal (activiteitenrapport)	45
Rapporten	46
Een rapport afdrukken	46

Paragraaf III Kopiëren

10 Kopiëren 48

Kopiëren	48
Kopieermodus activeren	48
Eén kopie maken	48
Meerdere kopieën maken	48
Kopiëren onderbreken	48
Kopieeropties.....	49
De kopieersnelheid en -kwaliteit wijzigen	50
De gekopieerde afbeelding vergroten of verkleinen	50
N op 1 kopieën of een poster maken.....	51
Kopieën sorteren met de ADF (alleen monochroom) (alleen MFC-260C).....	52
Helderheid, contrast en kleur instellen	53
Papieropties.....	54

Paragraaf IV Direct foto's printen

11 Foto's afdrukken vanaf een geheugenkaart of USB-flashstation 56

Werken met PhotoCapture Center™	56
Afdrukken vanaf een geheugenkaart of USB-flashstation zonder een PC	56
PhotoCapture Center™ vanaf uw computer gebruiken	56
Een geheugenkaart of USB-flashstation gebruiken	56
Mapstructuur van geheugenkaarten of een USB-flashstation	57
Aan de slag	58
Afdrukken vanaf een geheugenkaart of USB-flashstation	59
Index (miniaturen) afdrukken	59
Foto's afdrukken	60
Afdrukken in DPOF-formaat	61
PhotoCapture Center™-afdrুকinstellingen	62
Afdruksnelheid en -kwaliteit	62
Papieropties	62
Helderheid en contrast instellen	62
Trimmen	63
Afdrukken zonder marges	63
Uitleg bij de foutmeldingen	63

12 Foto's afdrukken vanaf een camera 64

Foto's direct afdrukken vanaf een PictBridge-camera	64
Vereisten voor PictBridge	64
Uw digitale camera instellen	64
Foto's afdrukken	65
Afdrukken in DPOF-formaat	66
Foto's direct afdrukken vanaf een digitale camera (zonder PictBridge)	66
Foto's afdrukken	67
Uitleg bij de foutmeldingen	67

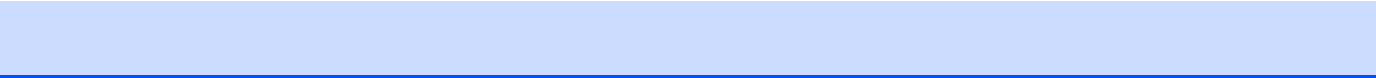
Paragraaf V Software

13 Softwarefuncties 70

Paragraaf VI Appendices

A	Veiligheid en wetgeving	72
	Een geschikte plaats kiezen	72
	Veilig gebruik van de machine	73
	Belangrijke veiligheidsinstructies	76
	BELANGRIJK - Voor uw eigen veiligheid	78
	EU-richtlijn 2002/96/EG en EN50419	78
	Radiostoring	78
	Wettelijke beperkingen voor kopiëren	79
	Handelsmerken	80
B	Problemen oplossen en routineonderhoud	81
	Problemen oplossen	81
	Als u problemen met uw machine hebt	81
	Foutmeldingen	87
	Faxberichten of het faxjournaal overbrengen	90
	Vastgelopen document (alleen MFC-260C)	91
	Papier vastgelopen in de machine	92
	Kiestoondetectie	94
	Storing op de telefoonlijn	94
	Routineonderhoud	94
	De inktcartridges vervangen	94
	De buitenkant van de machine schoonmaken	97
	De scanner reinigen	97
	De geleiderol van de machine reinigen	98
	De invoerrol voor papier reinigen	98
	De printkop reinigen	99
	De afdrukkwaliteit controleren	100
	De uitlijning controleren	101
	Het inktvolume controleren	101
	Informatie over de machine	102
	Het serienummer controleren	102
	De machine inpakken en vervoeren	102
C	Menu en functies	105
	Programmeren op het scherm	105
	Menutabel	105
	Opslag in geheugen	105
	Menuoetsen	105
	Menutabel	107
	Tekst invoeren	114

D	Specificaties	115
	Algemeen	115
	Afdrukmedia.....	117
	Fax.....	118
	Kopiëren	119
	PhotoCapture Center™	120
	PictBridge	121
	Scanner	122
	Printer	123
	Interfaces.....	124
	Vereisten voor de computer.....	125
	Verbruiksartikelen	126
E	Verklarende woordenlijst	127
F	Index	131





Algemeen

Algemene informatie	2
Documenten en papier laden	6
Algemene instellingen	17
Beveiligingsfuncties	20

Gebruik van de documentatie

Dank u voor de aanschaf van een Brother-machine! Het lezen van de documentatie helpt u bij het optimaal benutten van uw machine.

Symbolen en conventies die in de documentatie gebruikt worden

De volgende symbolen en conventies worden in de documentatie gebruikt.

Vet	Vetgedrukte tekst verwijst naar specifieke toetsen op het bedieningspaneel van de machine.
<i>Cursief</i>	Cursief gedrukte tekst benadrukt een belangrijk punt of verwijst u naar een verwant onderwerp.
Courier New	Het lettertype Courier New verwijst naar meldingen die worden weergegeven op het LCD-scherm van de machine.



Waarschuwingen informeren u over de maatregelen die u moet treffen om te vermijden dat u letsel oploopt.



Het pictogram Elektrisch gevaar waarschuwt u voor mogelijke elektrische schokken.



Deze waarschuwingen wijzen u op procedures die u moet volgen om te voorkomen dat de machine of andere voorwerpen worden beschadigd.



Opmerkingen leggen uit wat u in een bepaalde situatie moet doen of hoe de bewerking met andere functies werkt.



Het pictogram Onjuiste configuratie waarschuwt u voor apparaten en bewerkingen die niet compatibel zijn met de machine.

De softwarehandleiding raadplegen

Deze gebruikershandleiding bevat niet alle informatie over de machine. Zo wordt bijvoorbeeld niet ingegaan op het gebruik van printer, scanner en PC-Fax. Lees de **Softwarehandleiding** op de cd-rom voor gedetailleerde informatie hierover.

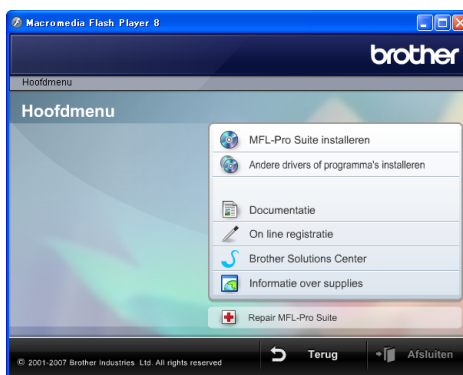
Documentatie bekijken

Documentatie bekijken (voor Windows®)

Om de documentatie te bekijken vanuit het menu **start** zet u de muisaanwijzer op **Brother, MFC-XXXX** (waarbij XXXX uw modelnaam is) vanuit de programmagroep, en kiest u vervolgens **Gebruikershandleiding in HTML-formaat**.

Als u de software niet hebt geïnstalleerd, kunt u de documentatie vinden door onderstaande instructies op te volgen:

- 1 Zet uw PC aan. Plaats de Brother cd-rom in uw cd-romstation.
- 2 Als het scherm met de modelnaam verschijnt, klikt u op de naam van uw model.
- 3 Als het scherm met de taal verschijnt, klikt u op de gewenste taal. Het hoofdmenu van de cd-rom wordt geopend.



**Opmerking**

Als dit venster niet wordt geopend, kunt u Windows® Explorer gebruiken om het programma start.exe uit te voeren vanuit de hoofdmap van de Brother-cd-rom.

- 4 Klik op **Documentatie**.
- 5 Klik op de documentatie die u wilt lezen.

- **HTML-documenten:**

Softwarehandleiding in HTML-formaat.

Dit formaat wordt aanbevolen voor het lezen van documentatie op de computer.

- **PDF-documenten:**

Gebruikershandleiding voor stand-alonebewerkingen, **Softwarehandleiding** in PDF-formaat.

Dit formaat wordt aanbevolen voor het afdrucken van de handleidingen. Klik op Brother Solutions Center om naar het Brother Solutions Center te gaan, waar u de PDF-documenten kunt bekijken of downloaden. (Hiervoor hebt u internettoegang en PDF Reader-software nodig.)

Instructies voor het scannen opzoeken

Er zijn verscheidene manieren waarop u documenten kunt scannen. U kunt de instructies als volgt vinden:

Softwarehandleiding

- *Scannen* (voor Windows® 2000 Professional/Windows® XP en Windows Vista™)
- *ControlCenter3* (voor Windows® 2000 Professional/Windows® XP en Windows Vista™)

Gebruikershandleidingen voor Scansoft™ PaperPort™ 11SE met OCR

- De volledige gebruikershandleiding voor ScanSoft™ PaperPort™ 11SE met OCR kan worden bekeken vanuit de Help-selectie in de toepassing ScanSoft™ PaperPort™ 11SE met OCR.

Documentatie bekijken (voor Macintosh®)

- 1 Zet uw Macintosh® aan. Plaats de Brother-cd-rom in uw cd-romstation. Het volgende venster wordt weergegeven.



- 2 Dubbelklik op het pictogram **Documentation**.
- 3 Dubbelklik op uw taalmap.
- 4 Dubbelklik op het bestand van het titelbeeld om de **Softwarehandleiding** in HTML-formaat weer te geven.
- 5 Klik op de documentatie die u wilt lezen.
 - **Softwarehandleiding**

Instructies voor het scannen opzoeken

Er zijn verscheidene manieren waarop u documenten kunt scannen. U kunt de instructies als volgt vinden:

Softwarehandleiding

- *Scannen* (voor Mac OS® X 10.2.4 of recenter)
- *ControlCenter2* (voor Mac OS® X 10.2.4 of recenter)

Presto!® PageManager® Gebruikershandleiding

- Instructies voor rechtstreeks scannen vanuit Presto!® PageManager®. De volledige Presto!® PageManager® gebruikershandleiding kan worden bekeken via de Help-selectie in de toepassing Presto!® PageManager®.

MFC-260C Overzicht van het bedieningspaneel

Het bedieningspaneel van de **MFC-235C** heeft dezelfde toetsen als dat van de **MFC-260C**.



Opmerking

In de meeste illustraties in deze gebruikershandleiding wordt de MFC-260C weergegeven.

1 Faxtoetsen

■ Redial/Pause

Met deze toets wordt het laatst gekozen nummer opnieuw gebeld. U kunt hem ook gebruiken voor het invoegen van een pauze wanneer u snelkiesnummers programmeert.

■ Tel/R

Deze toets wordt gebruikt voor een telefoongesprek nadat de hoorn van het externe telefoontoestel tijdens het dubbele beldsignaal is opgepakt.

Deze toets wordt tevens gebruikt om toegang te krijgen tot een buitenlijn, of om een telefoontje over te zetten naar een ander toestel dat ook op een PBX is aangesloten.

2 Kiestoetsen

Gebruik deze toetsen om telefoon- en faxnummers te kiezen. Deze toetsen worden tevens gebruikt als toetsenbord om informatie in de machine in te voeren.

3 Modustoetsen:

■ Fax

Voor het faxen van documenten.

■ Scan

Geeft toegang tot scanmodus.

■ Copy

Voor het kopiëren van documenten.

■ PhotoCapture

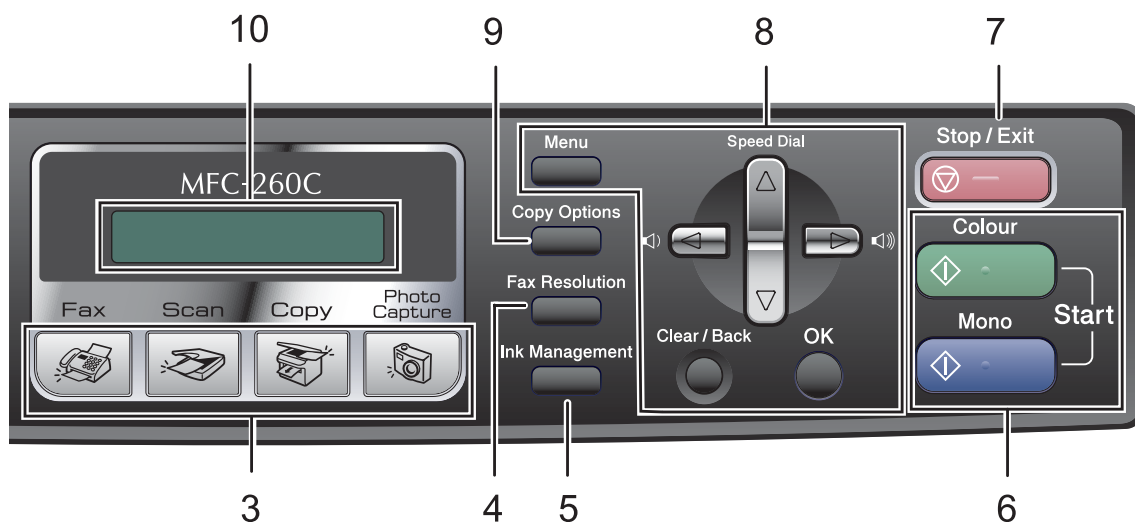
Geeft toegang tot de modus PhotoCapture Center™.

4 Fax Resolution

In deze modus kunt u de resolutie tijdelijk wijzigen bij het verzenden van een fax.

5 Ink Management

Met deze toets kunt u de printkop reinigen, de afdrukkwaliteit en de hoeveelheid inkt controleren.




6 Starttoetsen:

-  **Colour Start**
Met deze toets start u het faxen, of maakt u kopieën in kleur. Hiermee kunt u ook een scanbewerking uitvoeren (in kleur of mono, afhankelijk van de scaninstelling in de ControlCenter-software).
-  **Mono Start**
Met deze toets start u het faxen, of maakt u monochrome kopieën. Hiermee kunt u ook een scanbewerking uitvoeren (in kleur of mono, afhankelijk van de scaninstelling in de ControlCenter-software).



7 Stop/Exit


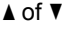

Met een druk op deze toets wordt een bewerking gestopt of een menu verlaten.

8 Menu-toetsen:

- **Menu**
Hiermee kunt u het hoofdmenu openen om de machine te programmeren.
-  **Speed Dial**
Hiermee kunt u nummers in het geheugen opslaan, en in het geheugen opgeslagen nummers opzoeken en kiezen.

■ Volumetoetsen

-  
In de faxmodus kunt u het belvolume afstellen door op deze toetsen te drukken.

- 
Druk op deze toets om achteruit door de menuopties te bladeren.
-  of 
Druk op deze toets om door de menu's en opties te bladeren.
- **Clear/Back**
Hiermee annuleert u de huidige instelling.
- **OK**
Hiermee kiest u een instelling.

9 Copy Options

Hiermee kunt u de kopieerinstellingen tijdelijk wijzigen wanneer de kopieermodus actief is.

10 LCD-scherm (liquid crystal display)

Op het LCD-scherm verschijnen prompts die u helpen bij het instellen en gebruiken van uw machine.

11 Power Save

Met deze toets zet u de machine in de energiebesparende stand.

2

Documenten en papier laden

Documenten laden

U kunt een fax verzenden, kopiëren en scannen vanuit de ADF (automatische documentinvoer) en vanaf de glasplaat.

De ADF gebruiken (alleen MFC-260C)

De ADF heeft een capaciteit van maximaal 10 vellen en voert het papier vel voor vel in. Gebruik standaard papier van 80 g/m² en blader de stapel altijd door alvorens het papier in de ADF te plaatsen.

Aanbevolen omgeving

Temperatuur:	20 tot 30°C
Vochtigheid:	50% tot 70%
Papier:	80 g/m ² A4

Ondersteunde documentformaten

Lengte:	148 tot 355,6 mm
Breedte:	148 tot 215,9 mm
Gewicht:	64 tot 90 g/m ²

Documenten laden

! VOORZICHTIG

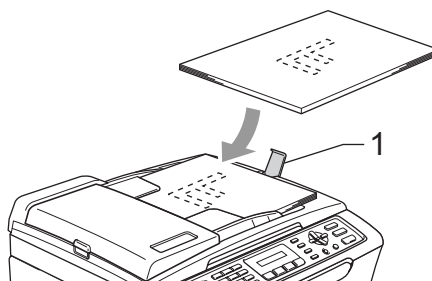
Trek NIET aan het document terwijl het doorschuift.

GEBRUIK GEEN omgekruld, verkreukeld, gevouwen, gescheurd of geniet papier, en ook geen papier met paperclips, lijm of plakband.

Gebruik GEEN karton, krantenpapier of stof.

- Zorg dat inkt geschreven documenten helemaal droog zijn.

- 1 Blader de stapel goed door. Leg uw documenten met de **bedrukte zijde naar beneden en de bovenrand eerst** in de ADF tot u voelt dat ze de invoerrol raken.
- 2 Stel de papiergeleiders in op de breedte van uw documenten.
- 3 Vouw de ADF-documentsteunklep (1) uit.



! VOORZICHTIG

LAAT GEEN dikke documenten achter op de glasplaat. Als u dat doet, kan de ADF vastlopen.

De glasplaat gebruiken

U kunt de glasplaat gebruiken om vel voor vel te faxen, kopiëren of scannen, of bijvoorbeeld bladzijden uit een boek.

Ondersteunde documentformaten

Lengte:	max. 297 mm
Breedte:	max. 215,9 mm
Gewicht:	max. 2 kg

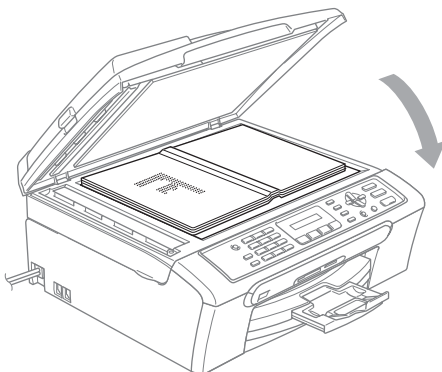
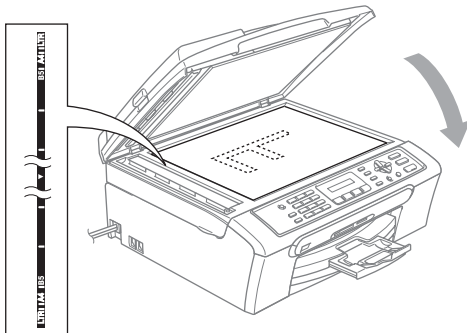
Documenten laden



Opmerking

Als u de glasplaat wilt gebruiken, moet de ADF leeg zijn.

- 1 Til het documentdeksel op.
- 2 Gebruik de documentgeleiders aan de linkerkant om het document in het midden van de glasplaat te leggen, met de bedrukte zijde naar beneden.



- 3 Sluit het documentdeksel.

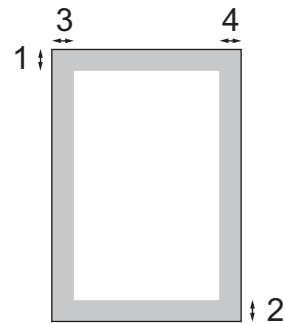
! VOORZICHTIG

Als u bezig bent een boek of een lijvig document te scannen, laat het deksel dan NIET dichtvallen en druk er niet op.

2

Scangebied

De grootte van het scangebied is afhankelijk van de instellingen in de door u gebruikte toepassing. De onderstaande afbeeldingen tonen de gedeelten die u niet op Letter- en A4-papier kunt scannen.



Gebruik	Document grootte	Bovenkant (1) Onderkant (2)	Links (3) Rechts (4)
Fax	Letter	3 mm	4 mm
	A4	3 mm	1 mm
Kopiëren	Letter	3 mm	3 mm
	A4	3 mm	3 mm
Scannen	Letter	3 mm	3 mm
	A4	3 mm	0 mm

Acceptabel papier en andere media

De afdrukkwaliteit kan worden beïnvloed door het soort papier dat u in de machine gebruikt.

Om de beste afdrukkwaliteit te krijgen voor de instellingen die u hebt gekozen, moet u de papiersoort altijd instellen op het type papier dat u plaatst.

U kunt normaal papier, inkjetpapier (gecoat papier), glanzend papier, transparanten en enveloppen gebruiken.

Wij raden u aan om verschillende soorten papier te testen, alvorens een grote hoeveelheid aan te schaffen.

Gebruik voor optimale resultaten Brother-papier.

- Wanneer u afdrukt op inkjetpapier (gecoat papier), transparanten en fotopapier, moet in het tabblad **Normaal** van de printerdriver of in de instelling **Papiersoort** in het menu altijd het juiste type papier zijn geselecteerd (zie *Papiersoort* op pagina 18).
- Wanneer u op Brother-fotopapier afdrukt, plaats dan eerst het instructieblad dat met het fotopapier wordt geleverd in de papierlade, en plaats vervolgens het fotopapier op het instructieblad.
- Als u transparanten of fotopapier gebruikt, dient u elk vel onmiddellijk te verwijderen; dit om te voorkomen dat de vellen aan elkaar plakken of verstopt raken.
- Raak het afgedrukte oppervlak van het papier niet aan vlak na het afdrukken; de inkt kan nog nat zijn en op uw vingers vlekken.

Aanbevolen media

Om de beste afdrukkwaliteit te verkrijgen raden wij u aan Brother-papier te gebruiken. (Zie onderstaande tabel.)

Als er in uw land geen Brother-papier beschikbaar is, raden wij u aan verschillende soorten papier te testen voor u grote hoeveelheden papier koopt.

Wij adviseren '3M Transparency Film' te gebruiken wanneer u op transparanten afdrukt.

Brother-papier

Papiersoort	Item
A4 Normaal	BP60PA
A4 Glanzend Foto	BP61GLA
A4 Inkjet (Mat)	BP60MA
10 x 15 cm Glanzend	BP61GLP

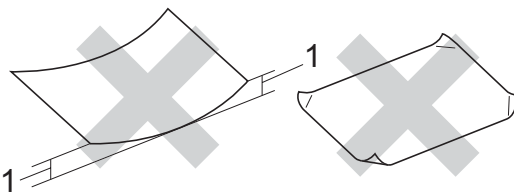
Omgaan met en gebruik van media

- Bewaar papier in de originele verpakking en zorg dat deze gesloten blijft. Bewaar het papier plat en verwijderd van vocht, direct zonlicht en warmte.
- De gecoate zijde van fotopapier glimt. Zorg dat u de glimmende (gecoate) zijde niet aanraakt. Plaats fotopapier met de glimmende zijde naar beneden toe.
- Raak de voor- of achterkant van transparanten niet aan, daar deze gemakkelijk water en transpiratie absorberen, wat afbreuk doet aan de afdrukkwaliteit. Transparanten die voor laserprinters en -kopieerapparaten ontworpen zijn, kunnen het volgende document bevleken. Gebruik alleen transparanten die worden aanbevolen voor inkjetprinters.

Onjuiste configuratie

Gebruik de volgende soorten papier NIET:

- papier dat beschadigd, gekruld of gekreukt is of een onregelmatige vorm heeft



1 2 mm of langer

- hoogglanzend of erg gestructureerd papier
- papier waarop reeds met een printer is afgedrukt
- papier dat niet netjes kan worden gestapeld
- papier vervaardigd uit kortlopend papier

Papiercapaciteit in de uitvoerpapierlade

Max. 50 vel 80 g/m² A4- of Letter-papier.

- Om vlekken te voorkomen moeten transparanten of fotopapier vel voor vel uit de uitvoerpapierlade worden genomen.

De juiste papiersoort selecteren

Type en formaat papier voor elke functie

Papiersoort	Papierformaat		Gebruik			
			Fax	Kopiëren	Photo Capture	Printer
Losse vellen	Letter	216 × 279 mm	Ja	Ja	Ja	Ja
	A4	210 × 297 mm	Ja	Ja	Ja	Ja
	Legal	216 × 356 mm	Ja	Ja	–	Ja
	Executive	184 × 267 mm	–	–	–	Ja
	JIS B5	182 × 257 mm	–	–	–	Ja
	A5	148 × 210 mm	–	Ja	–	Ja
	A6	105 × 148 mm	–	–	–	Ja
Kaarten	Foto	10 × 15 cm	–	Ja	Ja	Ja
	Foto 2L	13 × 18 cm	–	–	Ja	Ja
	Indexkaart	127 × 203 mm	–	–	–	Ja
	Briefkaart 1	100 × 148 mm	–	–	–	Ja
	Briefkaart 2 (Dubbel)	148 × 200 mm	–	–	–	Ja
Enveloppen	C5-Envelop	162 × 229 mm	–	–	–	Ja
	DL-Envelop	110 × 220 mm	–	–	–	Ja
	COM-10	105 × 241 mm	–	–	–	Ja
	Monarch	98 × 191 mm	–	–	–	Ja
	JE4- Envelop	105 × 235 mm	–	–	–	Ja
Transparanten	Letter	216 × 279 mm	–	Ja	–	Ja
	A4	210 × 297 mm	–	Ja	–	Ja

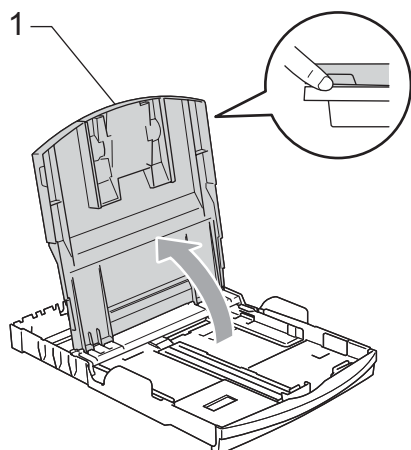
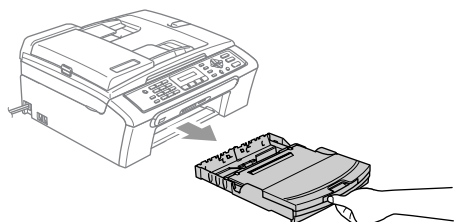
Gewicht, dikte en capaciteit papier

Papiersoort		Gewicht	Dikte	Aantal vellen
Losse vellen	Normaal papier	64 tot 120 g/m ²	0,08 tot 0.15 mm	100 ¹
	Inkjetpapier	64 tot 200 g/m ²	0,08 tot 0,25 mm	20
	Glanzend papier	Max. 220 g/m ²	Max. 0,25 mm	20
Kaarten	Fotokaart	Max. 240 g/m ²	Max. 0,28 mm	20
	Indexkaart	Max. 120 g/m ²	Max. 0,15 mm	30
	Briefkaart	Max. 200 g/m ²	Max. 0,23 mm	30
Enveloppen		75 tot 95 g/m ²	Max. 0,52 mm	10
Transparanten		–	–	10

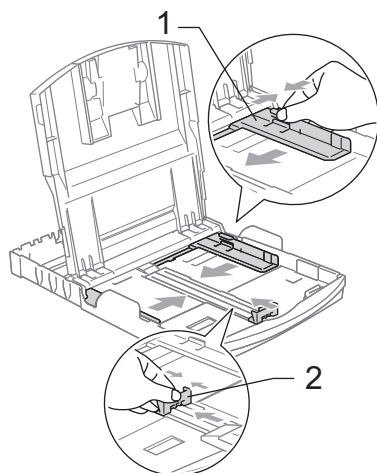
¹ Max. 50 vellen voor papier van formaat Legal 80 g/m² (20 lb).
Max. 100 vel 80 g/m² (20 lb) papier.

Papier en andere media laden

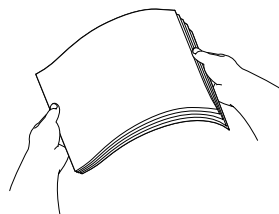
- 1 Als de papiersteunklep open is, deze sluiten en vervolgens de papierlade volledig uit de machine trekken. Til het deksel van de uitvoerpapierlade (1) op.



- 2 Houd de papiergeleiders voor de breedte (1) en de papiergeleider voor de lengte (2) ingedrukt en verschuif ze om ze aan het papierformaat aan te passen.



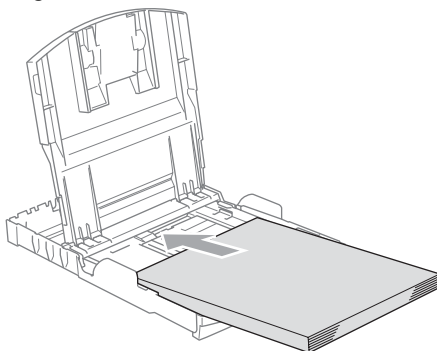
- 3 Blader de stapel papier goed door, om te voorkomen dat papier vastloopt of scheef wordt ingevoerd.



Opmerking

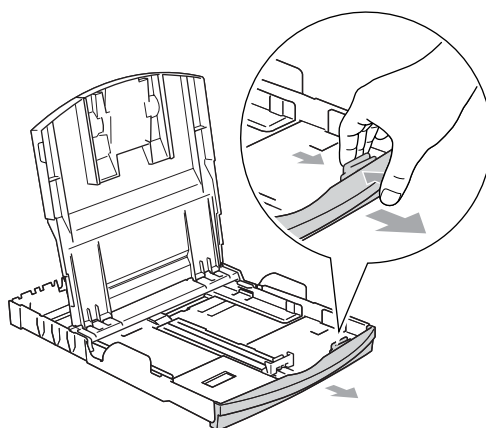
Draag er steeds zorg voor dat het papier niet omkruilt.

- 4 Plaats het papier voorzichtig in de papierlade met de afdrukkzijde omlaag en de bovenste rand eerst. Controleer of het papier vlak in de lade ligt.

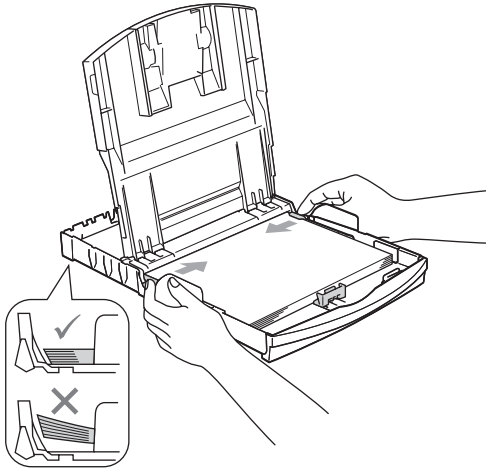


Opmerking

Wanneer u Legal-papier gebruikt, drukt u op de universele ontgrendeling en trekt u aan de achterkant van de papierlade.



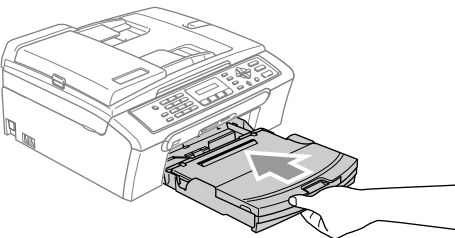
- 5 De papiergeleiders voor de breedte met beide handen voorzichtig aan het papier aanpassen. Zorg dat de papiergeleiders aan de zijkant de randen van het papier aanraken.



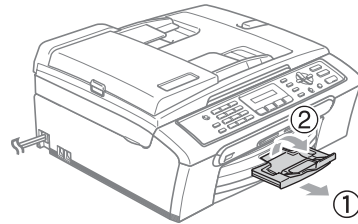
 **Opmerking**

Zorg ervoor dat u het papier er niet te ver in duwt; het kan aan de achterkant van de lade omhoog gaan staan en problemen veroorzaken bij de invoer.

- 6 Sluit het deksel van de uitvoerpapierlade.
- 7 Duw de papierlade langzaam volledig in de machine.



- 8 Terwijl u de papierlade vasthoudt, de papiersteun (1) naar buiten trekken tot u een klik hoort en de papiersteunklep (2) uitvouwen.



 **Opmerking**

De papiersteunklep niet gebruiken voor Legal-papier.

Enveloppen en briefkaarten laden

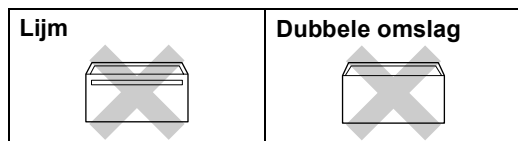
Enveloppen laden

- Gebruik enveloppen met een gewicht van 75 tot 95 g/m².
- Voor sommige enveloppen is het nodig de marge in te stellen in de toepassing. Zorg ervoor dat u eerst een testafdruk maakt.

! VOORZICHTIG

Gebruik NOOIT de volgende soorten enveloppen, aangezien deze problemen veroorzaken bij de papierinvoer:

- Zakachtige enveloppen.
- Enveloppen met reliëf (met verhoogd opschrift).
- Enveloppen met sluihaken of nietjes.
- Enveloppen die aan de binnenkant zijn voorbedrukt.



Het kan zijn dat u af en toe problemen ondervindt bij de papierinvoer vanwege de dikte, het formaat en de vorm van de omslag van de enveloppen die u gebruikt.

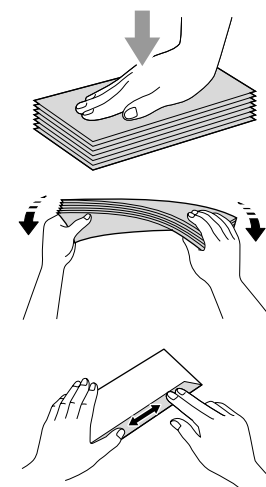
Enveloppen en briefkaarten laden

- 1 Druk de hoeken en zijanten van de enveloppen of briefkaarten zo plat mogelijk alvorens deze te plaatsen.

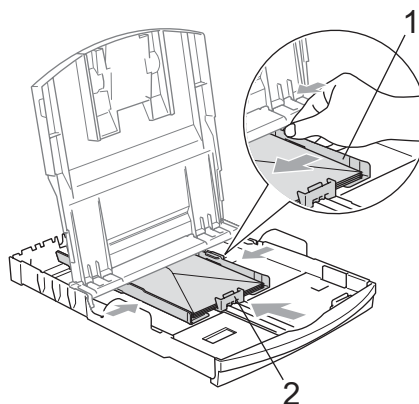


Opmerking

Als er meerdere enveloppen of briefkaarten tegelijk naar binnen worden getrokken, plaats dan één envelop of briefkaart per keer in de papierlade.

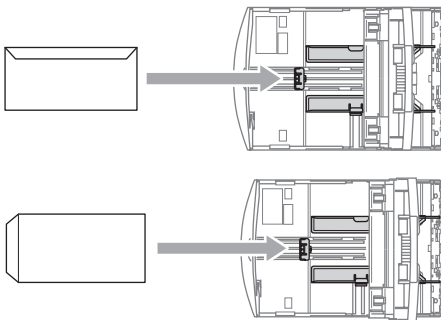


- 2 Leg de enveloppen of briefkaarten in de papierlade met de adreszijde naar beneden en de invoerkant (bovenkant van de enveloppen) eerst, zoals in de illustratie wordt aangegeven. Stel de papiergeleiders voor de breedte (1) en de papiergeleider voor de lengte (2) af op het formaat van de enveloppen of briefkaarten.



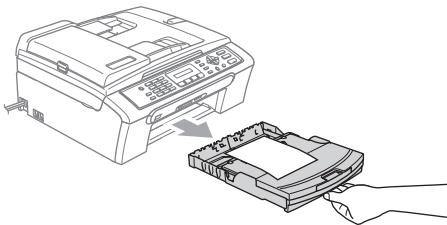
Als u problemen hebt bij het afdrukken op enveloppen, volg dan de volgende suggesties op:

- 1 Open de omslag van de envelop.
- 2 Zorg ervoor dat de open omslag zich aan de zijkant of aan de achterkant van de envelop bevindt tijdens het afdrukken.
- 3 Stel de maat en marge in bij uw toepassing.



Kleine afdrukken uit de machine verwijderen

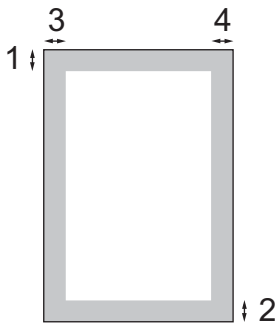
Wanneer de machine kleine stukjes papier uitwerpt op de uitvoerpapierlade, kunt u deze misschien niet bereiken. Zorg dat het afdrukken is voltooid, en trek vervolgens de lade volledig uit de machine.



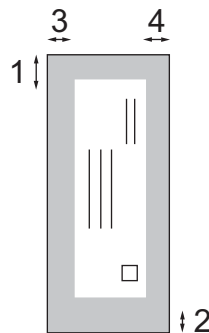
Afdrukgebied

Hoe groot het afdrukgebied is, is afhankelijk van de instellingen binnen de door u gebruikte toepassing. De onderstaande afbeeldingen tonen de onbedrukbare gedeelten op losse vellen papier en enveloppen. De machine kan alleen afdrucken in de grijze gedeelten, wanneer de afdrukfunctie Zonder marges beschikbaar is en aanstaat.

Losse vellen



Enveloppen



	Bovenkant (1)	Onderkant (2)	Links (3)	Rechts (4)
Losse vellen	3 mm	3 mm	3 mm	3 mm
Enveloppen	12 mm	24 mm	3 mm	3 mm



Opmerking

De functie Zonder marges is niet beschikbaar voor enveloppen.

Energiebesparende stand

Wanneer de machine inactief is, kunt u hem in de energiebesparende stand zetten door op de **Power Save**-toets te drukken. U kunt in de energiebesparende stand nog altijd telefoongesprekken ontvangen. Voor verdere informatie over het ontvangen van faxen in de energiebesparende stand, raadpleegt u de tabel op pagina 17. Voor andere opdrachten moet u de machine wel uit de energiebesparende stand halen.



Opmerking

Als u een extern telefoontoestel of antwoordapparaat hebt aangesloten, blijft dat steeds beschikbaar.

De machine in de energiebesparende stand zetten

- 1 Houd de toets **Power Save** ingedrukt. Op het LCD-scherm wordt **Afsluiten** weergegeven. Het LCD-scherm blijft enkele seconden ingeschakeld en wordt vervolgens uitgezet.

De machine uit de energiebesparende stand halen

- 1 Druk op de toets **Power Save**.



Opmerking

- Zelfs als u de machine in de energiebesparende stand hebt gezet, zal de machine de printkop toch regelmatig reinigen om de afdrukwaliteit te handhaven.
- Als u de stekker uit het stopcontact hebt gehaald, is de machine volledig uitgeschakeld.
- U kunt de energiebesparende stand zo aanpassen dat er, behalve de automatische reiniging van de printkop, geen andere opdrachten beschikbaar blijven. (Zie *Energiebesparende stand instellen* op pagina 17.)

Energiebesparende stand instellen

U kunt de toets **Power Save** van de machine aanpassen. De standaardmodus is **Faxontvang. : Aan**. De machine kan ook faxberichten of telefoongesprekken ontvangen wanneer deze in de energiebesparende modus staat. Wanneer u wilt dat uw machine geen faxberichten of oproepen ontvangt, moet u deze instelling op **Faxontvang. : Uit zetten**. (Zie *Energiebesparende stand* op pagina 17.)

- 1 Druk op **Menu, 1, 6**.
- 2 Druk op **▲** of **▼** om **Faxontvang. : Aan** of **Faxontvang. : Uit** te selecteren. Druk op **OK**.
- 3 Druk op **Stop/Exit**.

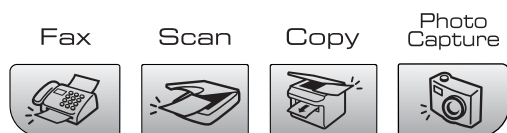
Aan/Uit-instellingen	Ontvangststand	Beschikbare opdrachten
Faxontvang.: Aan ¹ (fabrieksinstelling)	Alleen fax	Fax ontvangen
	Telefoon/Beantw.	Fax waarnemen
	Handmatig	Fax waarnemen
	Fax/Telefoon ²	
Faxontvang.: Uit	—	Behalve het reinigen van de printkop zijn er geen bewerkingen mogelijk.

¹ U kunt geen fax ontvangen met **Mono Start** of **Colour Start**.

² U kunt niet automatisch een fax ontvangen als u de ontvangststand hebt ingesteld op Fax/Telefoon.

Tijd klokstand

De machine heeft op het bedieningspaneel drie tijdelijke modustoetsen: **Fax**, **Scan**, **Copy** en **PhotoCapture**. U kunt de tijdsduur wijzigen waarna de machine, na de laatste scan, kopieer- of PhotoCapture-bewerking, terugkeert naar de Faxmodus. Als u **Uit** selecteert, blijft de machine in de laatstgebruikte modus.



- 1 Druk op **Menu**, **1**, **1**.
- 2 Druk op **▲** of **▼** om 0 Sec., 30 Sec., 1 Min., 2 Min., 5 Min. of **Uit** te selecteren.
Druk op **OK**.
- 3 Druk op **Stop/Exit**.

Papierinstellingen

Papiersoort

Voor de beste afdrukkwaliteit dient u de machine in te stellen op het type papier dat u gebruikt.

- 1 Druk op **Menu**, **1**, **2**.
- 2 Druk op **▲** of **▼** om Normaal papier, Inkjetpapier, Brother-fotopap., Ander fotopapier of Transparanten te selecteren.
Druk op **OK**.
- 3 Druk op **Stop/Exit**.



Opmerking

Het papier wordt met de bedrukte zijde naar boven op de uitvoerlade aan de voorkant van de machine uitgeworpen. Als u transparanten of glanzend papier gebruikt, dient u elk vel onmiddellijk te verwijderen; dit om te voorkomen dat de vellen aan elkaar plakken of een papierstoring veroorzaken.

Papierformaat


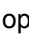

U kunt vijf papierformaten voor het afdrucken van uw kopieën gebruiken: Letter, Legal, A4, A5 en 10 × 15 cm. Voor het afdrucken van faxen hebt u de keuze uit drie formaten: Letter, Legal en A4. Wanneer u een ander papierformaat in de machine laadt, moet u ook de instelling voor het Papierformaat veranderen, zodat uw machine een binnenkomende fax op het blad kan inpassen.

- 1 Druk op **Menu**, **1**, **3**.
- 2 Druk op **▲** of **▼** om Letter, Legal, A4, A5 of 10×15cm te selecteren.
Druk op **OK**.
- 3 Druk op **Stop/Exit**.

Instellingen volume

Belvolume

U kunt kiezen uit een serie volumeniveaus voor de beltoon, van Hoog tot Uit.

Druk in de faxmodus  op  of  om het volume aan te passen. Op het LCD-scherm wordt de huidige instelling weergegeven, en telkens wanneer u op deze toets drukt wordt het volume aan het volgende niveau aangepast. De machine behoudt de nieuwe instelling tot u deze wijzigt.

U kunt het volume ook veranderen via het menu, door de instructies hieronder op te volgen:

Het belvolume instellen via het menu

- 1 Druk op **Menu, 1, 4, 1.**
- 2 Druk op **▲** of **▼** om **Laag, Half, Hoog** of **Uit** te selecteren.
Druk op **OK.**
- 3 Druk op **Stop/Exit.**

Volume waarschuwingstoon

Wanneer de waarschuwingstoon aanstaat, zal de machine een geluidssignaal geven wanneer u een toets indrukt, een vergissing maakt of een fax verzendt of ontvangt.

U kunt kiezen uit een serie volumeniveaus, van Hoog tot Uit.

- 1 Druk op **Menu, 1, 4, 2.**
- 2 Druk op **▲** of **▼** om **Laag, Half, Hoog** of **Uit** te selecteren.
Druk op **OK.**
- 3 Druk op **Stop/Exit.**

Luidsprekervolume

U kunt kiezen uit een serie volumeniveaus voor de luidspreker, van Hoog tot Uit.

- 1 Druk op **Menu, 1, 4, 3.**
- 2 Druk op **▲** of **▼** om **Laag, Half, Hoog** of **Uit** te selecteren.
Druk op **OK.**
- 3 Druk op **Stop/Exit.**

Automatische zomer-/wintertijd

U kunt de machine zo instellen dat de zomer-/wintertijd automatisch wordt gewijzigd. De machine zal in de lente automatisch een uur vooruit worden gezet en één uur terug in de herfst. Zorg dat u de juiste datum en tijd hebt ingevoerd in de instelling **Datum & tijd.**

- 1 Druk op **Menu, 1, 5.**
- 2 Druk op **▲** of **▼** om **Aan** of **Uit** te selecteren.
Druk op **OK.**
- 3 Druk op **Stop/Exit.**

LCD-scherm

LCD-contrast

U kunt het contrast van het LCD-scherm aanpassen, zodat de weergave duidelijker wordt. Als u het LCD-scherm niet goed kunt lezen, kunt u proberen de contrastinstelling te wijzigen.

- 1 Druk op **Menu, 1, 7.**
- 2 Druk op **▲** of **▼** om **Licht** of **Donker** te selecteren.
Druk op **OK.**
- 3 Druk op **Stop/Exit.**

Verzendslot

Met het verzendslot voorkomt u dat onbevoegden toegang krijgen tot de machine.

Wanneer Verzendslot op Aan staat, zijn de volgende functies beschikbaar:

- Fax ontvangen

Wanneer Verzendslot Aan is, zijn de volgende functies NIET beschikbaar:

- Fax verzenden
- Kopiëren
- PC-printen
- Scannen
- PhotoCapture
- Functies van het bedieningspaneel



Opmerking

Als u het wachtwoord voor het verzendslot bent vergeten, neemt u contact op met uw Brother-servicedealer.

Het wachtwoord voor het verzendslot instellen en wijzigen



Opmerking

Als u het wachtwoord reeds hebt ingesteld, hoeft u dit niet opnieuw in te stellen.

Het wachtwoord instellen

- 1 Druk op **Menu, 2, 0, 1**.
- 2 Toets een viercijferig nummer in voor het wachtwoord.
Druk op **OK**.
- 3 Als op het LCD-scherm *Nogmaals:* verschijnt, voert u het wachtwoord opnieuw in.
Druk op **OK**.
- 4 Druk op **Stop/Exit**.

Het wachtwoord voor het verzendslot wijzigen

- 1 Druk op **Menu, 2, 0, 1**.
- 2 Druk op **▲** of **▼** om *Wachtwoord te selecteren*.
Druk op **OK**.
- 3 Toets het viercijferige nummer van het huidige wachtwoord in.
Druk op **OK**.
- 4 Voor een viercijferig nummer als nieuw wachtwoord in.
Druk op **OK**.
- 5 Als op het LCD-scherm *Nogmaals:* verschijnt, voert u het wachtwoord opnieuw in.
Druk op **OK**.
- 6 Druk op **Stop/Exit**.

Verzendslot in-/uitschakelen

Verzendslot inschakelen

- 1 Druk op **Menu**, **2**, **0**, **1**.
- 2 Druk op ▲ of ▼ om `Stel TX-slot in` te selecteren.
Druk op **OK**.
- 3 Voer het viercijferige wachtwoord in.
Druk op **OK**.
De machine gaat offline en op het LCD-scherm verschijnt `TX slot mode`.

Verzendslot uitschakelen

- 1 Druk op **Menu**.
- 2 Voer het viercijferige wachtwoord in.
Druk op **OK**.
Verzendslot wordt automatisch uitgeschakeld.



Opmerking

Als u een verkeerd wachtwoord invoert, wordt `Fout wachtwoord` op het LCD-scherm weergegeven en blijft de machine offline. De machine blijft in de stand verzendslot tot het correcte wachtwoord is ingevoerd.



Fax

Een fax verzenden	24
Een fax ontvangen	30
Telefoon en externe apparaten	35
Nummers kiezen en opslaan	41
Rapporten afdrukken	45


Faxmodus activeren

Als u de faxmodus wilt activeren, drukt u op



(**Fax**), waarna de toets groen wordt.

Faxen verzenden vanaf de ADF (alleen MFC-260C)

- 1 Zorg dat de faxmodus  actief is.
- 2 Plaats het document met de bedrukte zijde naar beneden in de ADF. Toets het gewenste faxnummer in.
(Zie *Documenten laden* op pagina 6.)
- 3 Kies het faxnummer met de kiestoetsen.
- 4 Druk op **Mono Start** of **Colour Start**. De machine begint het document te scannen.



Opmerking

- Druk op **Stop/Exit** om de verzending te annuleren.
- Als u een zwart-witfax verzendt terwijl het geheugen vol is, wordt deze fax direct verzonden.

Faxen verzenden via de glasplaat

U kunt de glasplaat gebruiken om pagina's van een boek door te faxen. U kunt documenten van max. Letter of A4-formaat gebruiken.


Bij kleuren-faxen kunt u niet meer dan één pagina per keer verzenden.



Opmerking


(alleen MFC-260C)

Aangezien u slechts één pagina tegelijk kunt scannen, is het eenvoudiger om de ADF te gebruiken als u een document van meerdere pagina's verzendt.

- 1 Zorg dat de faxmodus  actief is.
- 2 Leg uw document op de glasplaat.
- 3 Kies het faxnummer.
- 4 Druk op **Mono Start** of **Colour Start**.
 - Als u op **Mono Start** drukt, begint de machine de eerste pagina te scannen. Ga naar stap 5.
 - Als u op **Colour Start** drukt, begint de machine met verzenden.
- 5 Ga op een van de volgende manieren te werk:
 - Als u slechts één pagina wilt verzenden, drukt u op **2** om *Nee (kies)* te kiezen (of drukt u nogmaals op **Mono Start**). De machine begint het document te verzenden.
 - Als u meer dan een pagina wilt verzenden, drukt u op **1** om *Ja* te kiezen en gaat u naar stap 6.
- 6 Leg de volgende pagina op de glasplaat. Druk op **OK**. De machine begint de pagina te scannen. (Herhaal stap 5 en 6 voor elke volgende pagina.)

Documenten in Letter-formaat verzenden via de glasplaat

Voor documenten van het formaat Letter moet u de scangrootte op Letter instellen. Als u dit niet doet, gaat de zijkant van de faxen verloren.

- 1 Zorg dat de faxmodus  actief is.
- 2 Druk op **Menu, 2, 2, 0**.
- 3 Druk op **▲** of **▼** om **Letter** te selecteren. Druk op **OK**.
- 4 Druk op **Stop/Exit**.

Een fax in kleur verzenden

Uw machine kan een fax in kleur verzenden naar machines die deze functie ondersteunen.

Faxen in kleur kunnen niet in het geheugen worden opgeslagen. Als u een fax in kleur verzendt, wordt deze direct verzonden (zelfs wanneer **Direct verzend** is ingesteld op **Uit**).


Een actieve fax annuleren

Als u een fax wilt annuleren terwijl de machine bezig is met scannen, kiezen of verzenden, drukt u op **Stop/Exit**.

Groepsverzenden (alleen monochroom)

Groepsverzending is het automatisch verzenden van één faxbericht naar meerdere faxnummers. U kunt een fax tegelijkertijd naar groepen, snelkiesnummers en maximaal 50 handmatig gekozen nummers sturen.

Na voltooiing van de groepsverzending wordt een verzendrapport afgedrukt.

- 1 Zorg dat de faxmodus  actief is.
- 2 Laad uw document.
- 3 Voer een nummer in. Druk op **OK**. U kunt een snelkiesnummer of groepsnummer gebruiken of het nummer handmatig invoeren met de kiestoetsen.
- 4 Herhaal 3 totdat u alle faxnummers voor de groepsverzending hebt ingevoerd.
- 5 Druk op **Mono Start**.



Opmerking

- Als u geen groepsnummers hebt gebruikt, kunt u naar maximaal 90 verschillende nummers faxen.
- Hoeveel geheugen er beschikbaar is, hangt af van het type taken die in het geheugen zijn opgeslagen en van het aantal nummers waarnaar u de fax verzendt. Als u de fax naar het maximale aantal nummers probeert te verzenden, kunt u niet gebruikmaken van de tweevoudige werking.
- Als het geheugen vol is, drukt u op **Stop/Exit** om de opdracht af te breken. Als reeds meerdere pagina's zijn gescand, drukt u op **Mono Start** om het gedeelte dat in het geheugen zit te verzenden.


Een actieve groepsverzending annuleren

- 1 Druk op **Menu**, **2**, **4**.
Op het LCD-scherm ziet u het faxnummer dat wordt gekozen.
- 2 Druk op **OK**.
Het taaknummer wordt op het LCD-scherm weergegeven:
- 3 Druk op **1** om te wissen.
Op het LCD-scherm verschijnt het taaknummer van de groepsverzending en 1.Wis 2.Stop.
- 4 Druk op **1** om de groepsverzending te annuleren.
- 5 Druk op **Stop/Exit**.

Aanvullende verzendopties

Faxen met meer instellingen verzenden

Wanneer u een fax gaat verzenden, kunt u een combinatie van deze instellingen kiezen: resolutie, contrast, internationale modus en directe verzending.

- 1 Zorg dat de faxmodus  actief is.
- 2 Laad uw document.
- 3 Kies de instelling die u wilt wijzigen in het Verzendmenu (**Menu**, **2**, **2**).
Druk op **OK**.
- 4 Kies de gewenste optie voor de instelling.
Druk op **OK**.
- 5 Ga op een van de volgende manieren te werk:


 - Druk op **1** om een andere instelling te wijzigen.
 - Druk op **2** wanneer u klaar bent met het kiezen van uw instellingen.
- 6 Verzend de fax op de gebruikelijke manier.

Contrast

Als uw document erg licht of erg donker is, wilt u het contrast wellicht wijzigen. Voor de meeste documenten kan de fabrieksinstelling **Auto** worden gebruikt. Het apparaat selecteert dan automatisch het geschikte contrast voor uw document.

Gebruik **Licht** wanneer u een licht document verzendt.

Gebruik **Donker** wanneer u een donker document verzendt.

- 1 Zorg dat de faxmodus  actief is.
- 2 Laad uw document.
- 3 Druk op **Menu, 2, 2, 1**.
- 4 Druk op **▲** of **▼** om **Auto**, **Licht** of **Donker** te selecteren.
Druk op **OK**.



Opmerking


Ook als u **Licht** of **Donker** hebt gekozen, zal de machine de fax in de volgende gevallen toch verzenden met de instelling **Auto**:

- Wanneer u een kleurenfax verzendt.
- Wanneer u **Foto** kiest als faxresolutie.


Faxresolutie wijzigen

De kwaliteit van een fax kan worden verbeterd door de faxresolutie te wijzigen. U kunt de resolutie voor de volgende fax of voor alle faxen wijzigen.

De faxresolutie voor de volgende fax wijzigen

- 1 Zorg dat de faxmodus  actief is.
- 2 Laad uw document.
- 3 Druk op **Fax Resolution** en vervolgens op **▲** of **▼** om de resolutie te selecteren.
Druk op **OK**.

De standaardfaxresolutie wijzigen

- 1 Zorg dat de faxmodus  actief is.
- 2 Druk op **Menu, 2, 2, 2**.
- 3 Druk op **▲** of **▼** om de gewenste resolutie te selecteren.
Druk op **OK**.



Opmerking

U kunt vier verschillende instellingen kiezen voor de resolutie van monochrome faxen en twee voor kleuren.

Monochroom	
Standaard	Geschikt voor de meeste getypte documenten.
Fijn	Geschikt voor documenten met een klein lettertype. De transmissiesnelheid is iets lager dan bij de standaardresolutie.
Superfijn	Geschikt voor kleine lettertjes of artwork. De transmissiesnelheid is lager dan bij de fijne resolutie.
Foto	Te gebruiken wanneer het document verschillende tinten grijs bevat of een foto is. Hiermee verzenden duurt het langst.

Kleur	
Standaard	Geschikt voor de meeste getypte documenten.
Fijn	Gebruiken wanneer het document een foto is. De transmissiesnelheid is lager dan bij de standaardresolutie.

Als u **Superfijn** of **Foto** kiest en vervolgens op de toets **Colour Start** drukt om een fax te verzenden, wordt de fax verzonden met de instelling **Fijn**.

Tweevoudige werking (alleen monochroom)

U kunt een nummer kiezen en de fax in het geheugen inlezen—zelfs wanneer de machine een fax vanuit het geheugen verzendt, faxen ontvangt of gegevens vanuit de PC afdrukt. Het LCD-scherm toont het nieuwe taaknummer en het beschikbare geheugen.

Hoeveel pagina's u in het geheugen kunt inlezen, is afhankelijk van de gegevens die erop zijn afgedrukt.



Opmerking

Als de melding *Geheugen vol* wordt weergegeven tijdens het scannen van documenten, drukt u op **Stop/Exit** om te annuleren of op **Mono Start** om de gescande pagina's te verzenden.

Direct verzenden

Als u een fax gaat verzenden, zal de machine de documenten eerst in het geheugen scannen alvorens deze te verzenden. Vervolgens begint de machine zodra de telefoonlijn vrij is met kiezen en verzenden.

Als het geheugen vol is of u een fax in kleur verzendt, zal de machine het document direct verzenden (zelfs als *Direct verzend* is ingesteld op *Uit*).


Soms wilt u een belangrijk document onmiddellijk verzenden, zonder te wachten totdat het vanuit het geheugen wordt verzonden. U kunt *Direct verzend* op *Aan* instellen voor alle documenten, of op *Alleen deze fax* voor uitsluitend de volgende fax.




Opmerking

Bij direct verzenden werkt de functie voor opnieuw kiezen niet wanneer u de glasplaat gebruikt.

Alle faxen direct verzenden

- 1 Zorg dat de faxmodus  actief is.
- 2 Druk op **Menu, 2, 2, 3**.
- 3 Druk op ▲ of ▼ om *Aan* (of *Uit*) te selecteren.
Druk op **OK**.

Alleen de volgende fax direct verzenden

- 1 Zorg dat de faxmodus  actief is.
- 2 Druk op **Menu, 2, 2, 3**.
- 3 Druk op ▲ of ▼ om *Alleen deze fax* te selecteren. Druk op **OK**.
- 4 Druk op ▲ of ▼ om *Volgende fax:Uit* of *Volgende fax:Aan* te selecteren.
- 5 Druk op **OK**.




Opmerking

Bij direct verzenden werkt de functie voor opnieuw kiezen niet wanneer u de glasplaat gebruikt.

Internationale modus

Als u problemen hebt met het internationaal verzenden van een fax, bijvoorbeeld vanwege ruis op de lijn, raden wij u aan om de internationale modus te activeren. Nadat u een fax in deze modus hebt verzonden, wordt deze functie vanzelf weer uitgeschakeld.

- 1 Zorg dat de faxmodus  actief is.
- 2 Laad uw document.
- 3 Druk op **Menu, 2, 2, 4**.
- 4 Druk op ▲ of ▼ om *Aan* (of *Uit*) te selecteren.
Druk op **OK**.


Taken in de wachtrij controleren en annuleren

U kunt controleren welke taken in het geheugen nog op verzending wachten en een taak annuleren. (Als er geen taken zijn, wordt de melding *Geen opdrachten* op het LCD-scherm weergegeven.)

- 1 Druk op **Menu**, **2**, **4**.
De taken in de wachtrij verschijnen op het LCD-scherm.
- 2 Druk op ▲ of ▼ om door de taken te bladeren en de gewenste taak te annuleren.
Druk op **OK**.
- 3 Voer een van de volgende handelingen uit:
 - Druk op **1** om te annuleren.
 - Druk op **2** om af te sluiten zonder te annuleren.
- 4 Druk op **Stop/Exit** wanneer u klaar bent.

Een fax handmatig verzenden

Als u handmatig een fax gaat verzenden, hoort u de kiestoon, de beltonen en de faxontvangsttonen.

- 1 Zorg dat de faxmodus  actief is.
 - 2 Laad uw document.
 - 3 Neem de hoorn van een extern telefoontoestel op en wacht op de kiestoon.
 - 4 Kies het gewenste faxnummer.
 - 5 Druk op **Mono Start** of **Colour Start** zodra u de faxtoon hoort.
 - Als u het document op de glasplaat plaatst, drukt u op **1** om de fax te versturen.
- 1.Zend 2.Ontvang
- 6 Leg de hoorn weer op de haak.

5

De melding 'Geheugen vol'

Als u tijdens het scannen van de eerste pagina van een fax de melding *Geheugen vol* ziet, drukt u op **Stop/Exit** om de fax te annuleren.

Als de melding *Geheugen vol* wordt weergegeven tijdens het scannen van een volgende pagina, kunt u ofwel op **Mono Start** drukken om de tot dusver gescande pagina's te versturen, of op **Stop/Exit** om de handeling te annuleren.



Opmerking

Als de melding *Geheugen vol* tijdens het faxen wordt weergegeven en u de in het geheugen opgeslagen faxen niet wilt verwijderen om het geheugen te wissen, kunt u de fax direct verzenden. (Zie *Direct verzenden* op pagina 28.)

6

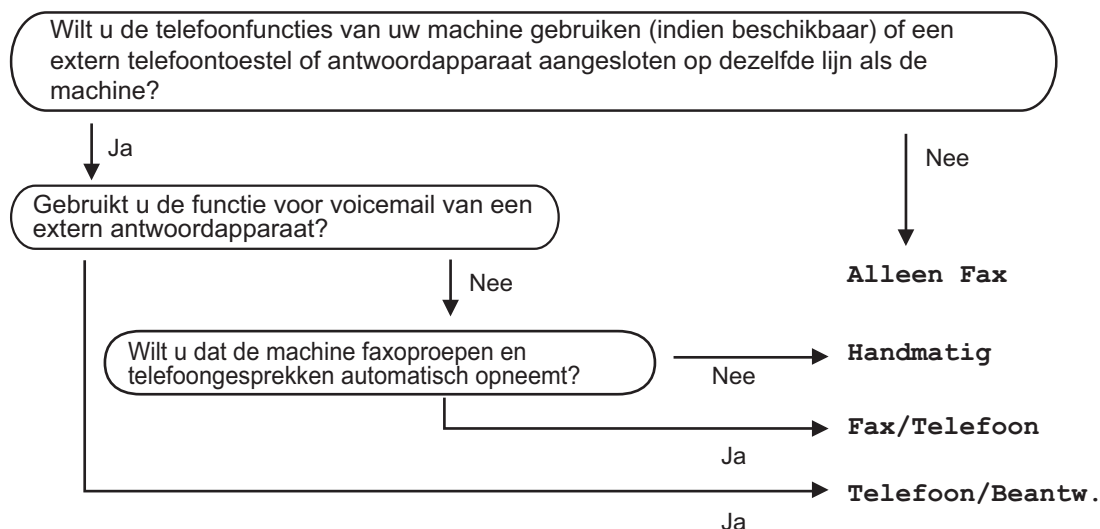
Een fax ontvangen

Ontvangststanden

U dient een ontvangststand te kiezen afhankelijk van de externe apparaten en telefoondiensten die op uw lijn aanwezig zijn.

De ontvangststand kiezen

Standaard ontvangt uw machine automatisch alle faxen die er naartoe verzonden worden. Met behulp van onderstaande afbeelding kunt u de juiste stand kiezen. Zie *Ontvangststanden gebruiken* op pagina 31 en *Instellingen ontvangststand* op pagina 32 voor meer informatie over de ontvangststanden.



Volg onderstaande instructies om een ontvangststand in te stellen.

- 1 Druk op **Menu, 0, 1**.
- 2 Druk op **▲** of **▼** om **Alleen fax, Fax/Telefoon, Telefoon/Beantw.** of **Handmatig** te selecteren. Druk op **OK**.
- 3 Druk op **Stop/Exit**.

Op het LCD-scherm wordt de huidige ontvangststand weergegeven.

12/10 11:53 Fax

1

1 Huidige ontvangststand

Fax: Alleen Fax

Ontvangststanden gebruiken

Sommige ontvangststanden antwoorden automatisch (*Alleen fax* en *Fax/Telefoon*). Misschien wilt u de belvertraging wijzigen alvorens deze standen te gebruiken (zie *Belvertraging* op pagina 32).

Alleen Fax

In de stand *Alleen Fax* wordt elke oproep automatisch beantwoord. Als de oproep een fax is, ontvangt de machine die.

Fax/Telefoon

De stand *Fax/Telefoon* helpt u om automatisch inkomende oproepen af te handelen, doordat wordt herkend of het een fax of een telefoongesprek betreft, en deze als volgt worden afgehandeld:

- Faxen worden automatisch ontvangen.
- Een telefoongesprek activeert het *F/T*-belsignaal om aan te geven dat u de oproep moet aannemen. Het *F/T*-belsignaal is een snel dubbel belsignaal afkomstig van uw machine.

Zie ook *F/T-beltijd* (*alleen in Fax/Telefoon-stand*) op pagina 32 en *Belvertraging* op pagina 32.

Handmatig

De handmatige stand schakelt alle functies voor automatische beantwoording uit.

Als u een fax wilt ontvangen in de handmatige stand, neemt u de hoorn van een externe telefoon op of drukt u op **Tel/R**. Wanneer u faxtonen (korte herhaalde tonen) hoort, drukt u op **Mono Start** of **Colour Start**. U kunt ook de functie *Fax waarnemen* gebruiken om faxen te ontvangen door de hoorn op te nemen van een toestel op dezelfde lijn als die van de machine.

Zie ook *Fax waarnemen* op pagina 33.

Telefoon/Beantw.

In de stand *Telefoon/Beantw.* worden uw inkomende oproepen door een extern antwoordapparaat afgehandeld. Inkomende oproepen worden als volgt afgehandeld:

- Faxen worden automatisch ontvangen.
- Bellers kunnen een bericht inspreken op het externe antwoordapparaat.

Zie *Een extern antwoordapparaat aansluiten* op pagina 38 voor meer informatie.

Instellingen ontvangststand

Belvertraging

De functie Belvertraging bepaalt hoe vaak de machine in de stand *Alleen fax* of *Fax/Telefoon* overgaat voordat de oproep wordt beantwoord. Als u externe of tweede toestellen op dezelfde lijn als de machine gebruikt, selecteert u het maximumaantal belseignalen.

(Zie *Werken met een tweede toestel* op pagina 39 en *Fax waarnemen* op pagina 33.)

- 1 Druk op **Menu**, **2**, **1**, **1**.
- 2 Druk op ▲ of ▼ om te kiezen hoe vaak de machine moet overgaan voordat hij opneemt (00-10).
Druk op **OK**.
Als u 00 kiest, volgt er helemaal geen belseignaal.
- 3 Druk op **Stop/Exit**.

F/T-beltijd (alleen in Fax/Telefoon-stand)

Als u de ontvangststand op *Fax/Telefoon* instelt, dient u op te geven hoe lang de machine met een dubbele bel moet overgaan om u te laten weten dat u een telefoongesprek moet aannemen. Als het een fax is, zal de machine de fax ontvangen.

Dit dubbele belseignaal hoort u na het eerste signaal van het telefoonbedrijf. Alleen de bel van de machine gaat over. De andere toestellen op dezelfde lijn gaan niet met het dubbele belseignaal over. U kunt het telefoontje echter wel op elk toestel op dezelfde lijn als de machine beantwoorden. (Zie *Werken met een tweede toestel* op pagina 39.)

- 1 Druk op **Menu**, **2**, **1**, **2**.
- 2 Druk op ▲ of ▼ om te kiezen hoe lang (20, 30, 40 of 70 seconden) de machine moet overgaan om u op een gewoon telefoongesprek te attenderen.
Druk op **OK**.
- 3 Druk op **Stop/Exit**.



Opmerking

Als de beller tijdens het dubbele belseignaal ophangt, zal de machine dit signaal gedurende het aantal ingestelde seconden toch aanhouden.

Fax waarnemen

Als Fax waarnemen op Aan staat, gebeurt het volgende:

De machine ontvangt faxberichten automatisch, ook al beantwoordt u het telefoontje. Zodra op het LCD-scherm *Ontvangst* wordt weergegeven of wanneer u 'tjirpende geluiden' hoort via de hoorn die u gebruikt, legt u gewoon de hoorn op de haak. Uw machine doet de rest.

Als Fax waarnemen op Uit staat, gebeurt het volgende:

Wanneer u bij de machine in de buurt bent en een faxoproep beantwoordt door de hoorn op te pakken, drukt u op **Mono Start** of **Colour Start**, en drukt u vervolgens op **2** om de fax te ontvangen.

Als u een oproep beantwoord hebt vanaf een tweede toestel, drukt u op * **5 1**. (Zie *Werken met een tweede toestel* op pagina 39.)



Opmerking

- Als deze functie is ingesteld op **Aan** maar uw machine de faxoproep niet overneemt wanneer u de hoorn van een tweede of extern toestel opneemt, moet u de code voor activeren op afstand intoetsen: * **5 1**. Druk op **Mono Start** of **Colour Start** op de machine.
- Als u faxen verzendt vanaf een computer op dezelfde telefoonlijn en de machine onderschept de faxen, moet u Fax waarnemen op **Uit** instellen.

- 1 Druk op **Menu, 2, 1, 3**.
- 2 Druk op **▲** of **▼** om **Aan** (of **Uit**) te selecteren.
Druk op **OK**.
- 3 Druk op **Stop/Exit**.

Aanvullende ontvangsthandelingen

Een verkleinde afdruk van een inkomend document maken

Als u **Aan** kiest, verkleint de machine automatisch een binnenkomende fax zodat deze op een pagina van het formaat A4, Letter of Legal past.

De machine berekent het verkleiningspercentage aan de hand van het papierformaat van de fax en uw instelling voor papierformaat (**Menu, 1, 3**).

- 1 Zorg dat de faxmodus  actief is.
- 2 Druk op **Menu, 2, 1, 5**.
- 3 Druk op **▲** of **▼** om **Aan** of **Uit** te selecteren.
Druk op **OK**.
- 4 Druk op **Stop/Exit**.

Faxen in het geheugen ontvangen

Als de papierlade leeg raakt tijdens de ontvangst van faxberichten, verschijnt op het scherm *Papier nazien* en wordt u gevraagd papier in de papierlade te plaatsen. (Zie *Papier en andere media laden* op pagina 12.) Als u geen papier in de papierlade kunt plaatsen, gebeurt het volgende:

Als Geheugen ontv. ingeschakeld is:

De machine gaat door met het ontvangen van de fax en de overige pagina's worden in het geheugen opgeslagen, als er voldoende geheugen beschikbaar is. Verdere inkomende faxen worden ook in het geheugen opgeslagen totdat het geheugen vol is. Wanneer het geheugen vol is, houdt de machine automatisch op met het beantwoorden van oproepen. Plaats nieuw papier in de lade om de faxen af te drukken.

Als Geheugen ontv. uitgeschakeld is:

De machine gaat door met het ontvangen van de fax en de overige pagina's worden in het geheugen opgeslagen, als er voldoende geheugen beschikbaar is. De machine stopt vervolgens met het automatisch beantwoorden van oproepen, totdat nieuw papier in de papierlade is geplaatst. Plaats nieuw papier in de lade om de laatste ontvangen fax af te drukken.

- 1 Zorg dat de faxmodus actief is.
- 2 Druk op **Menu, 2, 1, 6**.
- 3 Druk op ▲ of ▼ om **Aan** of **Uit** te selecteren. Druk op **OK**.
- 4 Druk op **Stop/Exit**.

Werking als telefoon

Fax/Telefoon-stand

Als de machine in de stand Fax/Telefoon staat, wordt het dubbele belsignaal gebruikt om aan te geven dat het een normaal telefoontje betreft.

Als u zich bij een extern toestel bevindt, neemt u de hoorn van het externe toestel op, en drukt u op **Tel/R** om te antwoorden.

Als u zich bij een tweede toestel bevindt, moet u de hoorn tijdens het overgaan van het dubbele signaal opnemen en vervolgens op **# 5 1** drukken tussen de twee dubbele belsignalen. Als er niemand aan het toestel is of wanneer iemand u een fax wil zenden, stuurt u de oproep terug naar de machine door op *** 5 1** te drukken.

Fax/Telefoon-stand in de energiebesparende stand

U kunt faxberichten ontvangen wanneer de machine in de energiebesparende stand staat en de instelling van de energiebesparende stand *Faxontvang. : Aan is.* (Zie *Energiebesparende stand instellen* op pagina 17.)

De stand Fax/Telefoon werkt niet in de energiebesparende stand. De machine zal geen telefoontjes of faxen beantwoorden en blijven rinkelen. Als u zich bij een extern of tweede toestel bevindt, neem dan de hoorn op om te praten. Als u faxtonen hoort, houd dan de hoorn vast totdat Fax waarnemen uw machine activeert. Als de beller zegt u een fax te willen versturen, activeert u de machine door op *** 5 1** te drukken.

Telefoondiensten

Het type telefoonlijn instellen

Als u de machine aansluit op een lijn met PBX of ISDN voor het verzenden en ontvangen van faxen, moet u het type telefoonlijn dienovereenkomstig wijzigen aan de hand van de volgende stappen.

- 1 Druk op **Menu, 0, 5.**

0.Stand.instel.

5.Tel lijn inst

- 2 Druk op **▲** of **▼** om **PBX** of **ISDN** (of **Normaal**) te selecteren. Druk op **OK**.
- 3 Druk op **Stop/Exit**.

PBX en DOORVERBINDEN

De machine is in eerste instantie ingesteld op **Normaal**, om te worden aangesloten op een standaard openbaar telefoonnetwerk (PSTN). De meeste kantoren gebruiken echter een centraal telefoonsysteem oftewel een Private Branch Exchange (PBX). Uw machine kan op de meeste PBX-telefoonsystemen worden aangesloten. De oproepfunctie van de machine ondersteunt alleen TBR (Timed Break Recall). TBR werkt met de meeste PBX-systemen, zodat u toegang krijgt tot een buitenlijn of gesprekken naar een andere lijn kunt doorverbinden. De functie treedt in werking wanneer u op **Tel/R** drukt.



Opmerking

U kunt een druk op de toets **Tel/R** programmeren als onderdeel van een nummer dat als snelkiesnummer is opgeslagen. Hiertoe drukt u tijdens het programmeren van het snelkiesnummer eerst op **Tel/R** (op het scherm verschijnt "I"), waarna u het telefoonnummer intoetst. Als u dit doet, hoeft u niet meer eerst op **Tel/R** te drukken telkens wanneer u een snelkiesnummer gebruikt. (Zie *Snelkiesnummers opslaan* op pagina 43.) Als PBX echter niet is geselecteerd in de instelling van het type telefoonlijn, kunt u geen snelkiesnummer gebruiken waarin een druk op **Tel/R** is geprogrammeerd.

Beller ID

Met de functie Nummerweergave kunt u gebruikmaken van de dienst Nummerweergave die door vele plaatselijke telefoonbedrijven wordt aangeboden. Neem voor meer informatie contact op met uw telefoonbedrijf. Bij gebruik van deze dienst ziet u het telefoonnummer of, indien beschikbaar, de naam van de beller.

Na enkele belsignalen wordt op het LCD-scherm het telefoonnummer (en eventueel de naam) van uw beller weergegeven. Zodra u een telefoontje aanneemt, verdwijnt de nummerweergave-informatie van het LCD-scherm. De oproepgegevens blijven echter opgeslagen in het geheugen.

- Het nummer (of de naam) wordt weergegeven op het LCD-scherm.
- De melding **ID onbekend** geeft aan dat de oproep afkomstig is van buiten het gebied dat uw nummerweergavedienst bestrijkt.
- Het bericht **Privénummer** betekent dat de beller met opzet de informatie verborgen houdt.

U kunt de ontvangen informatie uit Nummerweergave in een lijst afdrukken. (Zie *De Beller ID-lijst afdrukken* op pagina 37.)



Opmerking

De dienst Nummerweergave is afhankelijk van de dienstverlener. Neem contact op met uw plaatselijke telefoonbedrijf voor meer informatie over welke diensten er in uw gebied beschikbaar zijn.

De functie Beller ID inschakelen

Als nummerweergave (Beller ID) op uw lijn beschikbaar is, moet u deze functie op **Aan** instellen om het telefoonnummer van de beller op het LCD-scherm weer te geven wanneer de telefoon overgaat.

- 1 Druk op **Menu, 2, 0, 3**.
- 2 Druk op **▲** of **▼** om **Aan** (of **Uit**) te selecteren.
Druk op **OK**.
- 3 Druk op **Stop/Exit**.

De Beller ID-lijst bekijken

In de Nummerweergave-lijst van de machine worden gegevens van de laatste dertig oproepen opgeslagen. U kunt deze lijst bekijken of afdrukken. Bij de eenendertigste oproep wordt de informatie over de eerste oproep door de nieuwe vervangen.

- 1 Druk op **Menu, 2, 0, 3**.
- 2 Druk op **▲** of **▼** om **Toon telefoonnr's** te selecteren.
Druk op **OK**.
Het nummer van de laatste oproep verschijnt op het LCD-scherm. Als er geen nummers zijn opgeslagen, klinkt er een waarschuwingstoon en wordt de melding **Geen beller ID** op het LCD-scherm weergegeven.
- 3 Druk op **▲** of **▼** om door het geheugen voor nummerweergave te bladeren en druk op **OK** wanneer het gewenste nummer zichtbaar is.
Het LCD-scherm toont het nummer (of de naam, indien beschikbaar) van de beller en de datum en tijd van de oproep.
- 4 Druk op **Stop/Exit** om de weergave te beëindigen.

De Beller ID-lijst afdrukken

- 1 Druk op **Menu, 2, 0, 3**.
- 2 Druk op **▲** of **▼** om **Print rapport** te selecteren.
Druk op **OK**.
Als er geen nummers zijn opgeslagen, klinkt er een waarschuwingstoon en wordt de melding **Geen beller ID** op het LCD-scherm weergegeven.
- 3 Druk op **Mono Start** of **Colour Start**.
- 4 Druk na het afdrukken op **Stop/Exit**.

Een extern antwoordapparaat aansluiten

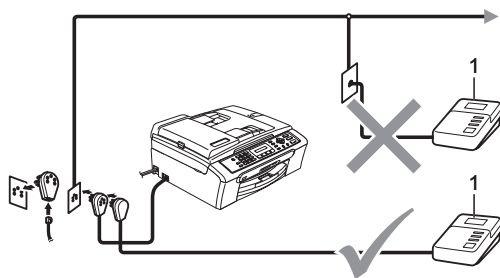
U wilt misschien een extern antwoordapparaat aansluiten. Als u echter een **extern** antwoordapparaat aansluit op dezelfde lijn als de machine, worden alle gesprekken beantwoord door het antwoordapparaat, en 'luistert' de machine naar faxtonen. Als er faxtonen klinken, neemt de machine de oproep over en wordt de fax ontvangen. Als geen faxtonen hoorbaar zijn, laat de machine het uitgaande bericht afspelen door het antwoordapparaat, zodat degene die u belt een bericht kan inspreken.

Het antwoordapparaat moet binnen vier belsignalen antwoorden (de aanbevolen instelling is twee belsignalen). De machine kan de faxtonen pas opvangen, als het antwoordapparaat de oproep heeft beantwoord. Met vier belsignalen blijven er slechts 8 tot 10 seconden van faxtonen over voor de aansluitbevestiging. Volg de instructies in dit handboek voor het opnemen van uw uitgaande bericht nauwkeurig op. Wij raden af om op uw extern antwoordapparaat de functie bespaarstand te gebruiken, als het meer dan vijf keer overgaat.



Opmerking

Als u niet al uw faxen ontvangt, dient u de instelling voor belvertraging op uw externe antwoordapparaat te verlagen.



1 Antw.app.

Als het antwoordapparaat een oproep beantwoordt, verschijnt op het scherm
Telefoon.

⊘ Onjuiste configuratie

U mag geen antwoordapparaat op een andere plaats op dezelfde telefoonlijn aansluiten.

Aansluitingen

Het externe antwoordapparaat moet zijn aangesloten zoals aangegeven in de vorige afbeelding.

- 1 Stel uw externe antwoordapparaat in op één of twee belsignalen. (De instelling voor de belvertraging van de machine is niet van toepassing.)
- 2 Het uitgaande bericht op uw externe antwoordapparaat opnemen.
- 3 Activeer het antwoordapparaat.
- 4 Stel de ontvangstand in op *Telefoon/Beantw..* (Zie *De ontvangstand kiezen* op pagina 30.)

Een uitgaand bericht op uw antwoordapparaat opnemen

Tijdsplanning is van essentieel belang wanneer u dit bericht opneemt. Het bericht bepaalt de wijze waarop de handmatige en automatische faxontvangst verloopt.

- 1 Neem 5 seconden stilte op aan het begin van uw bericht. (Dit geeft uw machine de gelegenheid om bij automatische faxtransmissies de faxtonen te horen voordat deze stoppen.)
- 2 Wij adviseren u het bericht te beperken tot 20 seconden.

Opmerking

Wij raden u aan om aan het begin van uw uitgaande bericht eerst een stilte van 5 seconden op te nemen, omdat de machine geen faxtonen kan horen over een resonerende of luide stem. U kunt proberen om deze pauze weg te laten, maar als uw machine problemen heeft met de ontvangst, dient u het uitgaande bericht opnieuw op te nemen en deze pauze in te lassen.

Aansluiting op meerdere lijnen (PBX)

Wij raden u aan contact op te nemen met het bedrijf dat uw PBX geïnstalleerd heeft om uw machine aan te sluiten. Als u beschikt over een systeem met meerdere lijnen, vraagt u uw installateur om de machine op de laatste lijn in het systeem aan te sluiten. Zo voorkomt u dat de machine wordt geactiveerd telkens wanneer er telefoongesprekken worden ontvangen door het systeem. Als alle inkomende telefoontjes door een telefonist(e) worden beantwoord, adviseren wij u om de ontvangststand in te stellen op *Handmatig*.

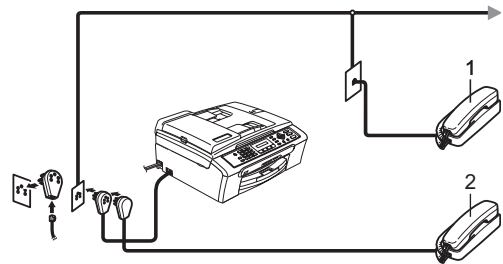
Wij kunnen niet garanderen niet dat uw machine onder alle omstandigheden naar behoren werkt bij aansluiting op een PBX. Neem bij problemen met het verzenden of ontvangen van faxen in eerste instantie contact op met het bedrijf dat uw centrale verzorgt.

Opmerking

Controleer dat het type telefoonlijn is ingesteld op PBX. (Zie *Het type telefoonlijn instellen* op pagina 36.)

Externe en tweede toestellen**Een extern of tweede toestel aansluiten**

U kunt een apart toestel aansluiten, zoals in onderstaande afbeelding.



1 Tweede toestel

2 Extern toestel

Als u een extern toestel gebruikt, verschijnt op het scherm *Telefoon*.

Werken met een tweede toestel

Als u een faxoproep aanneemt op een tweede of op een extern toestel dat is aangesloten op de juiste ingang op de machine, kunt u de oproep door uw machine laten ontvangen door de code voor activeren op afstand te gebruiken. Als u de code voor activeren op afstand * 5 1 intoetst, zal de fax op de machine worden ontvangen.

Als de machine een normaal telefoontje aanneemt en het dubbele belsignaal geeft, toetst u de code voor deactiveren op afstand # 5 1 in om het telefoontje op een tweede toestel aan te nemen. (Zie *F/T-beltijd (alleen in Fax/Telefoon-stand)* op pagina 32.)

Als u een telefoontje aanneemt en er is niemand aan de lijn:

Waarschijnlijk gaat het om het ontvangen van een handmatige fax.

Druk op * **5 1** en wacht tot u het tjiropende geluid hoort of totdat het LCD-scherm *Ontvangst* weergeeft, pas dan mag u ophangen.



Opmerking

U kunt ook de functie Fax waarnemen gebruiken om uw machine het telefoontje automatisch te laten aannemen. (Zie *Fax waarnemen* op pagina 33)

Een draadloze externe telefoon gebruiken

Wanneer het basisstation van de draadloze telefoon op dezelfde telefoonlijn als de machine is aangesloten (zie *Externe en tweede toestellen* op pagina 39), is het gemakkelijker telefoontjes tijdens de belvertraging te beantwoorden als u de draadloze telefoon bij u hebt.

Als u de machine eerst laat aannemen, moet u naar de machine lopen en op **Tel/R** drukken om het telefoontje op het draadloze toestel aan te nemen.

Codes voor afstandsbediening gebruiken

Code voor activeren op afstand

Als u een faxoproep aanneemt op een tweede toestel of op een extern toestel, kunt u de oproep doorverbinden naar de machine door het intoetsen van de code voor activeren op afstand * **5 1**. Wacht op de tjiropende geluiden en leg vervolgens de hoorn op de haak. Zie *Fax waarnemen* op pagina 33. Degene die u opbelt, moet op zijn of haar machine op **Start** drukken om de fax te verzenden.

Code voor deactiveren op afstand

Als u een normaal telefoontje ontvangt en de machine in de stand F/T staat, wordt het dubbele belsegnaal gebruikt na de aanvankelijke belvertraging. Als u het telefoontje op een tweede toestel aanneemt, kunt u het dubbele belsegnaal uitschakelen door *tussen* de belsegnalen in op **# 5 1** te drukken.

De codes voor afstandsbediening wijzigen

Als u activeren of afstand wilt gebruiken, moet u de vereiste codes inschakelen. De voorgeprogrammeerde code voor activeren op afstand is * **5 1**. De voorgeprogrammeerde code voor deactiveren op afstand is **# 5 1**. U kunt deze desgewenst vervangen door uw eigen codes.

- 1 Druk op **Menu, 2, 1, 4**.

1. Ontvangstmenu

4. Afstandscode

- 2 Druk op **▲** of **▼** om **Aan** (of **Uit**) te selecteren. Druk op **OK**.
- 3 Voer de nieuwe code voor activeren op afstand in. Druk op **OK**.
- 4 Voer de nieuwe code voor deactiveren op afstand in. Druk op **OK**.
- 5 Druk op **Stop/Exit**.



Opmerking

- Als de verbinding telkens wordt verbroken wanneer u probeert om vanaf een ander toestel toegang te krijgen tot uw externe antwoordapparaat, is het raadzaam de code voor activeren op afstand en de code voor deactiveren op afstand te wijzigen in een andere driecijferige code met de cijfers **0-9, *, #**.
- Het is mogelijk dat de codes voor afstandsbediening met bepaalde telefoonsystemen niet werken.

Nummers kiezen

Handmatig kiezen

Toets alle cijfers van het faxnummer in.



Snelkiezen

- 1 Druk op **Speed Dial**.



- 2 Druk op **OK** en de toets **#** (hekje), en toets het tweecijferige snelkiesnummer in.



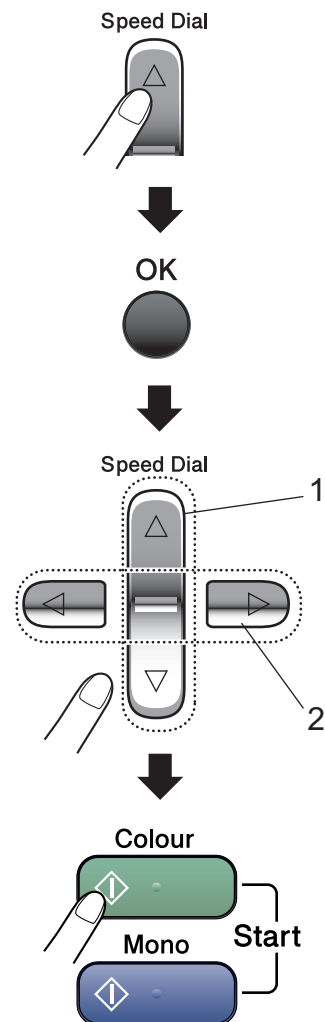
Opmerking

Als op het scherm **Niet opgeslagen** wordt weergegeven wanneer u een snelkiesnummer invoert, is er op deze locatie geen nummer opgeslagen.

Zoeken

U kunt zoeken naar namen die in het snelkiesgeheugen zijn opgeslagen.

Druk op **Speed Dial**. Druk op **OK** en de navigatietoetsen om numeriek te zoeken of gebruik de kiestoetsen om alfabetisch te zoeken.



- 1 Numeriek zoeken.
- 2 Om alfabetisch te zoeken kunt u met behulp van de kiestoetsen de eerste letter van de gezochte naam invoeren.

Faxnummer opnieuw kiezen

Als u handmatig een fax verzendt en de lijn bezet is, drukt u op **Redial/Pause** en vervolgens op **Mono Start** of **Colour Start** om het opnieuw te proberen. Als u het laatst gekozen nummer nogmaals wilt bellen, kunt u tijd besparen door op **Redial/Pause** en **Mono Start** of **Colour Start** te drukken.

Redial/Pause werkt alleen als u het nummer via het bedieningspaneel hebt gekozen.

Als u een fax automatisch wilt verzenden en de lijn bezet is, wordt het nummer automatisch maximaal drie keer met tussenpozen van vijf minuten opnieuw geprobeerd.



Opmerking

Bij direct verzenden werkt de functie voor opnieuw kiezen niet wanneer u de glasplaat gebruikt.

Nummers opslaan

U kunt uw machine instellen om op de volgende manieren snel te kiezen: met snelkiesnummers en groepen voor groepsverzending van faxberichten.

Wanneer u op een snelkiestoets drukt, geeft het LCD-scherm de naam (indien u deze hebt opgeslagen) of het nummer weer.



Opmerking

De snelkiesnummers die in het geheugen zijn opgeslagen, gaan niet verloren als de stroom uitvalt.

Een pauze opslaan

Druk op **Redial/Pause** om een pauze van 3,5 seconden tussen de cijfers van een nummer in te lassen. Als u internationaal belt, kunt u zo vaak als nodig op **Redial/Pause** drukken om de pauze langer te maken.

Snelkiesnummers opslaan

U kunt maximaal 40 tweecijferige snelkiesnummers met een naam opslaan. Voor het kiezen van een nummer hoeft u dan slechts op een paar toetsen te drukken (bijvoorbeeld: **Speed Dial**, **OK**, **#**, het tweecijferige nummer en **Mono Start** of **Colour Start**).

- 1 Druk op **Speed Dial** en **▲** of **▼** om *Snelkies inst.* te selecteren. Druk op **OK**.
- 2 Gebruik de kiestoetsen om een tweecijferig snelkiesnummer (01-40) in te voeren. Druk op **OK**.
- 3 Voer het telefoon- of faxnummer in (max. 20 cijfers). Druk op **OK**.
- 4 Ga op een van de volgende manieren te werk:
 - Voer de naam in met behulp van de kiestoetsen (max. 16 tekens).
Druk op **OK**. (Zie *Tekst invoeren* op pagina 114 voor informatie over het invoeren van letters.)
 - Om het nummer zonder naam op te slaan, drukt u op **OK**.
- 5 Ga op een van de volgende manieren te werk:
 - Ga naar stap 2 om nog een snelkiesnummer op te slaan.
 - Druk op **Stop/Exit** als u klaar bent.

Snelkiesnummers wijzigen

Als u probeert een snelkiesnummer op te slaan waaronder al een nummer is opgeslagen, wordt op het LCD-scherm de opgeslagen naam of het nummer weergegeven en wordt u gevraagd een van de volgende handelingen uit te voeren:

- Druk op **1** om het opgeslagen nummer te wijzigen.

#05:MIKE

1.Wijzig 2.Stop

- Druk op **2** om af te sluiten zonder wijzigingen aan te brengen.

Als u **1** hebt geselecteerd, kunt u het nummer en de naam wijzigen of een nieuw nummer of een nieuwe naam invoeren. Ga als volgt te werk:

- 1 Toets een nieuw nummer in. Druk op **OK**.
- 2 Toets een nieuwe naam in. Druk op **OK**.
 - Als u een teken wilt wijzigen, drukt u op **◀** of **▶** om de cursor onder het betreffende teken te plaatsen en drukt u op **Clear/Back**. Voer het teken opnieuw in.
 - Druk op **Stop/Exit** als u klaar bent.

Groepen voor groepsverzenden instellen

Als u regelmatig hetzelfde faxbericht naar een groot aantal faxnummers wilt verzenden, kunt u een groep instellen. Groepen worden opgeslagen onder een snelkiesnummer. Elke groep heeft een eigen snelkiesnummer. U kunt het faxbericht versturen naar alle nummers die in een groep zijn opgeslagen door een snelkiesnummer in te toetsen en vervolgens op **Mono Start** te drukken.

Voordat u nummers aan een groep kunt toevoegen, dient u deze als snelkiesnummers op te slaan. U kunt maximaal zes kleine groepen instellen of maximaal 39 nummers aan één grote groep toewijzen.

- 1 Druk op **Speed Dial** en ▲ of ▼ om **Groepsinstell.** te selecteren. Druk op **OK**.
- 2 Gebruik de kiestoetsen om het tweecijferige snelkiesnummer waaronder u de groep wilt opslaan, in te voeren. Druk op **OK**.
- 3 Gebruik de kiestoetsen om een groepsnummer (1 tot en met 6) in te voeren. Druk op **OK**.

Groepinstell:G0_

- 4 Om snelkiesnummers toe te voegen gaat u als volgt te werk: Stel dat u de snelkiesnummers 05 en 09 wilt toevoegen. Druk op **Speed Dial, 05, Speed Dial, 09**. Op het scherm verschijnt: #05#09.

G01:#05#09

- 5 Druk op **OK** wanneer u klaar bent met het toevoegen van nummers.
- 6 Gebruik de kiestoetsen om een naam voor de groep in te toetsen. Druk op **OK**.



Opmerking

U kunt eenvoudig een lijst van alle snelkiesnummers afdrukken. Nummers die deel uitmaken van een groep, worden in de kolom GROEP gemarkeerd. (Zie *Een rapport afdrukken* op pagina 46.)

Snelkiesnummers combineren

U kunt meerdere snelkiesnummers combineren bij het kiezen van nummers. Deze functie kan handig zijn wanneer u een toegangscode moet intoetsen om een andere provider te gebruiken voor een goedkoper interlokaal tarief.

Stel bijvoorbeeld dat u '555' hebt opgeslagen onder snelkiesnummer #03, en '7000' onder snelkiesnummer #02. U kunt beide snelkiesnummers gebruiken om '555-7000' te kiezen, als u op de volgende toetsen drukt:

Speed Dial, OK, #03, Speed Dial, #02 en Start.

U kunt de nummers handmatig toevoegen via de kiestoetsen:

Speed Dial, OK, #03, 7, 0, 0, 1 (via de kiestoetsen) en **Start**.

Hiermee kiest u '555-7001'. U kunt ook een pauze toevoegen door op de toets **Redial/Pause** te drukken.

Faxrapporten

U dient het verzendrapport en de journaaltijd in te stellen met de toets **Menu**.

Verzendrapport

U kunt het verzendrapport gebruiken als bewijs dat u een fax hebt verzonden. In dit rapport staan de datum en de tijd waarop het bericht werd verzonden, en wordt tevens aangegeven of de transmissie geslaagd was (OK). Als u **Aan** of **Aan+Beeld** kiest, wordt dit rapport afgedrukt voor elke fax die u verzendt.

Als u veel faxen naar hetzelfde nummer stuurt, hebt u waarschijnlijk meer nodig dan alleen de taaknummers om te weten welke faxen u opnieuw moet verzenden. Als u **Aan+Beeld** of **Uit+Beeld** kiest, wordt in het rapport een deel van de eerste pagina van het faxbericht afgedrukt om u te helpen herinneren wat er in de fax stond.

Wanneer het verzendrapport op **Uit** of **Uit+Beeld** staat, wordt het alleen afgedrukt als er een fout is opgetreden tijdens het verzenden, in welk geval **ERROR** wordt weergegeven in de kolom **RESULT**.

- 1 Druk op **Menu**, **2**, **3**, **1**.
- 2 Druk op **▲** of **▼** om **Uit+Beeld**, **Aan**, **Aan+Beeld** of **Uit** te selecteren. Druk op **OK**.
- 3 Druk op **Stop/Exit**.

Faxjournaal (activiteitenrapport)

U kunt de machine zodanig instellen, dat er op vaste tijden een journaal wordt afgedrukt (elke 50 faxen, elke 6, 12 of 24 uur, elke 2 of 7 dagen). Als u het interval op **Uit** zet, kunt u het rapport toch afdrukken (zie *Rapporten* op pagina 46). De standaardinstelling is **Na 50 faxen**.

- 1 Druk op **Menu**, **2**, **3**, **2**.
- 2 Druk op **▲** of **▼** om een interval te selecteren. Druk op **OK**.
(Als u 7 dagen kiest, wordt u gevraagd de eerste dag van de 7-daagse periode te kiezen.)
 - 6, 12, 24 uur, 2 of 7 dagen
De machine zal op het gekozen tijdstip het rapport afdrukken en vervolgens alle taken wissen. Als het geheugen van de machine vol is omdat er 200 taken in zitten en de door u gekozen tijd nog niet verstreken is, zal de machine het journaal voortijdig afdrukken en alle taken uit het geheugen wissen. Als u een extra rapport wilt voordat het tijd is om dit automatisch af te drukken, kunt u er één afdrukken zonder dat de taken worden gewist.
 - Elke 50 faxen
De machine zal het journaal afdrukken zodra er 50 taken opgeslagen zijn.
- 3 Voer in 24-uursformaat het tijdstip in waarop het journaal moet worden afgedrukt. Druk op **OK**.
(Voor kwart voor acht 's avonds voert u bijvoorbeeld 19:45 in.)
- 4 Druk op **Stop/Exit**.

Rapporten

De volgende rapporten zijn beschikbaar:

1. Verzendrapport

Drukt een verzendrapport af van uw laatste transmissie.

2. Helplijst

Een helplijst over u hoe u de machine snel kunt programmeren.

3. Kieslijst

Een lijst van namen en nummers die zijn opgeslagen in het snelkiesgeheugen. De nummers staan in numerieke volgorde in de lijst.

4. Faxjournaal

In deze lijst staat informatie over de laatste ontvangen en verzonden faxen.
(TX: verzenden.) (RX: ontvangen.)

5. Gebruikersinst

Drukt een lijst met uw instellingen af.

Een rapport afdrukken

- 1 Druk op **Menu**, **5**.
- 2 Ga op een van de volgende manieren te werk:
 - Druk op **▲** of **▼** om het gewenste rapport te selecteren. Druk op **OK**.
 - Voer het nummer in van het rapport dat u wilt afdrukken. Druk bijvoorbeeld op **2** om de helplijst af te drukken.
- 3 Druk op **Mono Start**.
- 4 Druk op **Stop/Exit**.




Kopiëren

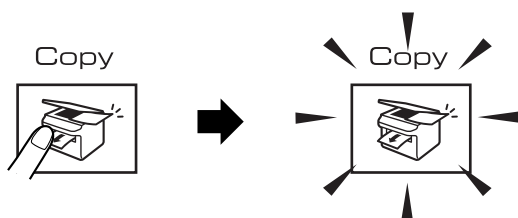
Kopiëren

48

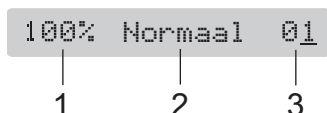
Kopiëren

Kopieermodus activeren

Druk op  (**Copy**) om de kopieermodus te activeren. De standaardinstelling is Fax. U kunt het aantal seconden of minuten wijzigen dat de machine in de kopieermodus blijft. (*Tijd klokstand* op pagina 18.)




Op het LCD-scherm wordt de standaardkopieerinstelling weergegeven:




- 1 **Kopieerverhouding**
- 2 **Kwaliteit**
- 3 **Aantal kopieën**

Eén kopie maken

- 1 Zorg dat de kopieermodus  actief is.
- 2 Laad uw document.
(Zie *Documenten laden* op pagina 6.)
- 3 Druk op **Mono Start** of **Colour Start**.

Meerdere kopieën maken

U kunt max. 99 kopieën maken.

- 1 Zorg dat de kopieermodus  actief is.
- 2 Laad uw document.
(Zie *Documenten laden* op pagina 6.)
- 3 Gebruik de kiestoetsen om het aantal kopieën in te voeren (maximaal 99).
- 4 Druk op **Mono Start** of **Colour Start**.



Opmerking

(alleen MFC-260C)

Druk op de toets **Copy Options** om de kopieën te sorteren. (Zie *Kopieën sorteren met de ADF (alleen monochroom) (alleen MFC-260C)* op pagina 52.)

Kopiëren onderbreken


Druk op **Stop/Exit** om het kopiëren te stoppen.

Kopieeropties

Gebruik de toets **Copy Options** als u de kopieerinstellingen *tijdelijk* wilt wijzigen voor de volgende kopie.



De machine wacht na het kopiëren 1 minuut en schakelt vervolgens over naar de standaardinstellingen of naar de faxmodus als u de tijdklokstand hebt ingesteld. Zie *Tijdklokstand* op pagina 18 voor meer informatie.

Druk op	Menuselectie	Opties	Pagina
Druk op Copy Options 	Kwaliteit	Normaal Snel Fijn	50
	Vergr./ Verklein	50%/69%/78%/ 83%/93%/97%/ 100%/104%/142%/ 186%/198%/200%/ Custom(25-400%)	50
	Papiersoort	Normaal papier Inkjetpapier Brother-fotopap. Ander fotopapier Transparanten	54
	Papierformaat	Letter Legal A4 A5 10 (B) x 15 (H) cm	54
	Helderheid	- □□■□□ +	53
	Stapel/ Sorteer	Stapelen Sorteren	52
	Pagina lay-out	Uit (1 in 1) 2 op 1 P 2 op 1 L 4 op 1 P 4 op 1 L Poster (3 x 3)	51
	Aant. kopieën	Aant. kopieën: 01 (01 - 99)	



Opmerking


U kunt de kopieerinstellingen die u het vaakst gebruikt opslaan, door ze als standaard in te stellen. Hoe u dit doet, leest u in het gedeelte waarin de betreffende functie wordt beschreven.

De kopieersnelheid en - kwaliteit wijzigen

U kunt kiezen uit een reeks kwaliteitsinstellingen. De standaardinstelling is *Normaal*.

Als u de instelling van de kwaliteit *tijdelijk* wilt wijzigen, gaat u als volgt te werk:

Druk op Copy Options 	Normaal	Normaal is de aanbevolen stand voor gewone afdrukken. Dit zorgt voor goede kopieerkwaliteit met goede kopieersnelheid.
	Snel	Hoge kopieersnelheid en laagste inktverbruik. Om tijd te besparen bij het afdrukken van documenten die u wilt proeflezen, grote documenten of een groot aantal kopieën.
	Fijn	Gebruik deze modus voor het kopiëren van precieze beelden, zoals foto's. Deze modus levert de hoogste resolutie en de laagste snelheid.

- 1 Zorg dat de kopieermodus  actief is.
- 2 Laad uw document.
- 3 Gebruik de kiestoetsen om het aantal kopieën in te voeren (maximaal 99).
- 4 Druk op **Copy Options** en **▲** of **▼** om *Kwaliteit* te selecteren. Druk op **OK**.
- 5 Druk op **▲** of **▼** om de kwaliteit *Normaal*, *Fijn* of *Snel* te selecteren. Druk op **OK**.

- 6 Druk op **Mono Start** of **Colour Start**.

Als u de standaardinstelling wilt wijzigen, gaat u als volgt te werk:

- 1 Druk op **Menu**, **3**, **1**.

1.Kwaliteit

- 2 Druk op **▲** of **▼** om de kwaliteit *Norm*, *Fijn* of *Snel* te selecteren. Druk op **OK**.


- 3 Druk op **Stop/Exit**.

De gekopieerde afbeelding vergroten of verkleinen


U kunt de volgende vergrotings-/verkleiningspercentages selecteren:

Custom (25-400%) Hiermee kunt u een percentage van 25% tot en met 400% invoeren.

Als u *Auto* selecteert, wordt het meest geschikte verkleiningspercentage voor het papierformaat berekend.

Druk op Copy Options  en dan op ▲ of ▼ om <i>Vergr./Verklein</i> te selecteren.	Custom (25-400%)
	200%
	198% 10x15cm→A4
	186% 10x15cm→LTR
	142% A5→A4
	104% EXE→LTR
	100%
	97% LTR→A4
	93% A4→LTR
	83% LGL→A4
	78% LGL→LTR
	69% A4→A5
	50%

Ga als volgt te werk om de volgende kopie te vergroten of verkleinen:

- 1 Zorg dat de kopieermodus  actief is.
- 2 Laad uw document.

- 3 Gebruik de kiestoetsen om het aantal kopieën in te voeren (maximaal 99).
- 4 Druk op **Copy Options** en ▲ of ▼ om *Vergr./Verklein* te selecteren. Druk op **OK**.
- 5 Ga op een van de volgende manieren te werk:
 - Druk op ▲ of ▼ om het gewenste vergrotings- of verkleiningspercentage te selecteren. Druk op **OK**.
 - Druk op ▲ of ▼ om *Custom (25-400%)* te selecteren. Druk op **OK**. Gebruik de kiestoetsen om een vergrotings- of verkleiningspercentage tussen 25% en 400% in te voeren. (Druk bijvoorbeeld op **5 3** om 53% in te voeren.) Druk op **OK**.
- 6 Druk op **Mono Start** of **Colour Start**.



Opmerking

Paginalayout-opties zijn *niet* beschikbaar bij gebruik van *Vergr./Verklein*.


N op 1 kopieën of een poster maken

Met de kopieerfunctie N op 1 kunt u twee of vier pagina's op één pagina afdrukken. Dit is handig om papier te besparen.

U kunt ook een poster creëren. Wanneer u de posteroptie gebruikt, wordt uw document in delen opgesplitst. Deze delen worden vervolgens vergroot, zodat u ze kunt samenvoegen tot een poster. Als u een poster wilt afdrukken, moet u de glasplaat gebruiken.

Belangrijk

- Zorg dat het papierformaat op *Letter*, *Legal* of *A4* is ingesteld.
- U kunt de instelling *Vergroot/Verklein* niet gebruiken voor de functies *N op 1* en *Poster*.
- *N op 1* is niet beschikbaar voor kopieën in kleur.
- (P) betekent *Portret* (staand) en (L) betekent *Landschap* (liggend).
- U kunt slechts één poster tegelijkertijd maken.

- 1 Zorg dat de kopieermodus  actief is.
- 2 Laad uw document.
- 3 Gebruik de kiestoetsen om het aantal kopieën in te voeren (maximaal 99).
- 4 Druk op **Copy Options** en ▲ of ▼ om *Pagina lay-out* te selecteren. Druk op **OK**.
- 5 Druk op ▲ of ▼ om *Uit (1 in 1)*, *2 op 1 P*, *2 op 1 L*, *4 op 1 P*, *4 op 1 L* of *Poster (3 x 3)* te selecteren. Druk op **OK**.

- 6 Druk op **Mono Start** om het document te scannen. Bij gebruik van posterlay-out kunt u ook op **Colour Start** drukken. Als u een poster aan het maken bent of het document in de ADF geplaatst hebt, scant de machine de pagina's en start met printen.

Als u de glasplaat gebruikt, gaat u naar 7.

- 7 Nadat de machine de pagina gescand heeft, drukt u op 1 om de volgende pagina te scannen.

Volgende pagina?

1. Ja 2. Nee

- 8 Leg het volgende document op de glasplaat. Druk op **OK**. Herhaal 7 en 8 voor elke pagina in deze lay-out.

Volgende pagina

Druk dan op OK

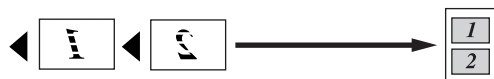
- 9 Druk op 2 om te stoppen, wanneer alle pagina's zijn gescand.

Plaats uw document met de bedrukte zijde naar beneden zoals hieronder aangegeven:

■ 2 op 1 (P)



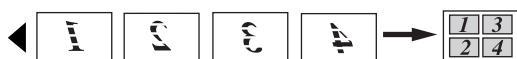
■ 2 op 1 (L)



■ 4 op 1 (P)

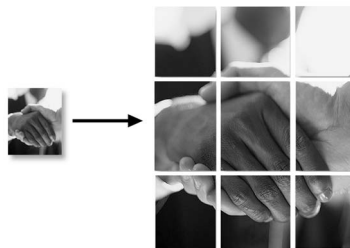


■ 4 op 1 (L)



■ **Poster (3x3)**

U kunt van een foto een kopie op posterformaat maken.



Kopieën sorteren met de ADF (alleen monochroom) (alleen MFC-260C)

U kunt meerdere kopieën sorteren. De pagina's worden als volgt gestapeld: 1 2 3, 1 2 3, 1 2 3, enzovoort.

- 1 Zorg dat de kopieermodus actief is.
- 2 Laad uw document.
- 3 Gebruik de kiestoetsen om het aantal kopieën in te voeren (maximaal 99).
- 4 Druk op **Copy Options** en ▲ of ▼ om Stapel/Sorteer te selecteren. Druk op **OK**.
- 5 Druk op ▲ of ▼ om Sorteren te selecteren. Druk op **OK**.
- 6 Druk op **Mono Start**.


Opmerking

Paginalayout-opties zijn *niet* beschikbaar bij gebruik van Stapel/Sorteer.

Helderheid, contrast en kleur instellen

Helderheid

Als u de instelling van de helderheid tijdelijk wilt wijzigen, gaat u als volgt te werk:

- 1 Zorg dat de kopieermodus  actief is.
- 2 Laad uw document.
- 3 Gebruik de kiestoetsen om het aantal kopieën in te voeren (maximaal 99).
- 4 Druk op **Copy Options** en **▲** of **▼** om **Helderheid** te selecteren. Druk op **OK**.




- 5 Druk op **▲** of **▼** om de kopie lichter of donkerder te maken. Druk op **OK**.
- 6 Druk op **Mono Start** of **Colour Start**.

Als u de standaardinstelling wilt wijzigen, gaat u als volgt te werk:

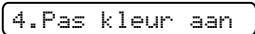
- 1 Druk op **Menu, 3, 2**.
- 2 Druk op **▲** of **▼** om de kopie lichter of donkerder te maken. Druk op **OK**.
- 3 Druk op **Stop/Exit**.

Contrast

U kunt het contrast wijzigen om een beeld er scherper en levendiger te laten uitzien.

- 1 Druk op **Menu, 3, 3**.

- 2 Druk op **▲** of **▼** om het contrast te wijzigen. Druk op **OK**.
- 3 Druk op **Stop/Exit**.


Kleurverzadiging

- 1 Druk op **Menu, 3, 4**.

- 2 Druk op **▲** of **▼** om 1. Rood, 2. Groen of 3. Blauw te selecteren. Druk op **OK**.
- 3 Druk op **▲** of **▼** om de kleurverzadiging te wijzigen. Druk op **OK**.
- 4 Ga op een van de volgende manieren te werk:
 - Ga terug naar 2 om de volgende kleur te selecteren.
 - Druk op **Stop/Exit**.

Papieropties

Papiersoort

Als u op speciaal papier kopieert, stel dan de machine in op het type papier dat u gebruikt om de beste afdrukkwaliteit te verkrijgen.

- 1 Zorg dat de kopieermodus  actief is.
- 2 Laad uw document.
- 3 Gebruik de kiestoetsen om het aantal kopieën in te voeren (maximaal 99).
- 4 Druk op **Copy Options** en ▲ of ▼ om **Papiersoort** te selecteren. Druk op **OK**.
- 5 Druk op ▲ of ▼ om de gebruikte papiersoort te selecteren (Normaal papier, Inkjetpapier, Brother-fotopap., Ander fotopapier of Transparanten). Druk op **OK**.
- 6 Druk op **Mono Start** of **Colour Start**.




Opmerking

Zie *Papiersoort* op pagina 18 voor informatie over het wijzigen van de standaardinstelling voor de papiersoort.

Papierformaat

U moet de instelling voor het papierformaat wijzigen indien u op een ander formaat dan A4 kopieert. U kunt kopiëren op de papierformaten Letter, Legal, A4, A5 en Foto [10cm (B) × 15cm (H)].

- 1 Zorg dat de kopieermodus  actief is.
- 2 Laad uw document.
- 3 Gebruik de kiestoetsen om het aantal kopieën in te voeren (maximaal 99).
- 4 Druk op **Copy Options** en ▲ of ▼ om **Papierformaat** te selecteren. Druk op **OK**.
- 5 Druk op ▲ of ▼ om het gebruikte papierformaat te selecteren (Letter, Legal, A4, A5 of 10 (B) × 15 (H) cm). Druk op **OK**.
- 6 Druk op **Mono Start** of **Colour Start**.



Opmerking

Zie *Papierformaat* op pagina 18 voor informatie over het wijzigen van de standaardinstelling voor het papierformaat.



Direct foto's printen

Foto's afdrukken vanaf een geheugenkaart of USB-flashstation	56
Foto's afdrukken vanaf een camera	64

Foto's afdrukken vanaf een geheugenkaart of USB-flashstation



Opmerking

Alleen de MFC-235C biedt ondersteuning voor een USB-flashstation.

Werken met PhotoCapture Center™

Afdrukken vanaf een geheugenkaart of USB-flashstation zonder een PC

Ook wanneer de machine niet is aangesloten op uw computer, kunt u foto's rechtstreeks vanaf digitale cameramedia of een USB-flashstation afdrukken. (Zie *Afdrukken vanaf een geheugenkaart of USB-flashstation* op pagina 59.)

PhotoCapture Center™ vanaf uw computer gebruiken

U kunt vanaf uw PC toegang krijgen tot een geheugenkaart of USB-flashstation in de machine.

(Zie *PhotoCapture Center™* voor Windows® of *Remote Setup & PhotoCapture Center™* voor Macintosh® in de softwarehandleiding op de cd-rom.)

Een geheugenkaart of USB-flashstation gebruiken

Uw Brother-machine is voorzien van sleuven (slots) voor opslagmedia, voor het gebruik van populaire digitale cameramedia: CompactFlash®, Memory Stick®, Memory Stick Pro™, SecureDigital™, MultiMediaCard™, xD-Picture Card™ en een USB-flashstation.



CompactFlash®



Memory Stick®
Memory Stick Pro™

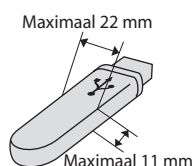


SecureDigital™



xD-Picture Card™

MultiMediaCard™



USB-flashstation

- miniSD™ kan worden gebruikt met een miniSD™ adapter.
- Memory Stick Duo™ kan worden gebruikt met een Memory Stick Duo™ adapter.
- Memory Stick Pro Duo™ kan worden gebruikt met een Memory Stick Pro Duo™ adapter.
- Bij de machine worden geen adapters geleverd. Neem contact op met een leverancier van adapters.

De functie PhotoCapture Center™ stelt u in staat om digitale foto's van uw digitale camera met een hoge resolutie af te drukken, met een afdrukkwaliteit die gelijkstaat aan de kwaliteit van foto's.

Mapstructuur van geheugenkaarten of een USB-flashstation

Uw machine is ontworpen om compatibel te zijn met beeldbestanden van moderne digitale camera's en geheugenkaarten; lees echter onderstaande punten om fouten te vermijden:

- De extensie van het beeldbestand moet .JPG zijn. (Andere extensies voor beeldbestanden, zoals .JPEG, .TIF, .GIF etc., worden niet herkend.)
- Afdrukbewerkingen via PhotoCapture Center™ en bewerkingen via PhotoCapture Center™ waarbij een PC wordt gebruikt, moeten apart worden uitgevoerd. (Het is niet mogelijk om deze bewerkingen gelijktijdig uit te voeren.)
- IBM Microdrive™ is niet compatibel met de machine.
- De machine kan maximaal 999 bestanden op een geheugenkaart of USB-flashstation lezen.
- CompactFlash® Type II wordt niet ondersteund.
- Dit product ondersteunt xD-Picture Card™ Type M / Type H.
- Het DPOF-bestand op de geheugenkaarten moet een geldig formaat hebben. (Zie *Afdrukken in DPOF-formaat* op pagina 61.)

Let op het volgende:

- Als u de INDEX of de AFBEELDING afdrukt, zal het PhotoCapture Center™ alle geldige afbeeldingen afdrucken, zelfs als een of meer afbeeldingen beschadigd zijn. Beschadigde afbeeldingen worden niet afgedrukt.

■ (gebruikers van geheugenkaarten)

Uw machine is ontworpen voor het lezen van geheugenkaarten die door een digitale camera zijn geformatteerd.

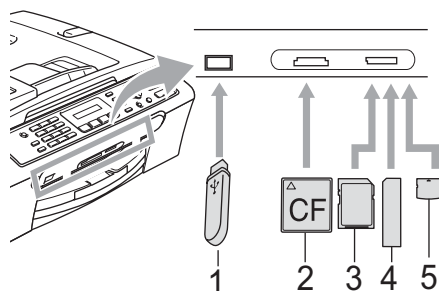
Als een digitale camera een geheugenkaart formatteert, maakt de camera een speciale map waar de beeldgegevens naartoe worden gekopieerd. Als u de beeldgegevens op een geheugenkaart met uw PC wilt aanpassen, raden wij u aan de mapstructuur die door de digitale camera is aangemaakt niet te wijzigen. Als u nieuwe of gewijzigde beeldbestanden op de geheugenkaart opslaat, raden wij u ook aan dezelfde map te gebruiken die uw digitale camera gebruikt. Als de gegevens niet in dezelfde map worden opgeslagen, kan de machine het bestand misschien niet lezen of het beeld niet afdrucken.

■ (gebruikers van een USB-flashstation)

Deze machine ondersteunt USB-flashstations die met Windows® zijn geformatteerd.

Aan de slag

Steek de kaart of het USB-flashstation correct in de juiste sleuf.

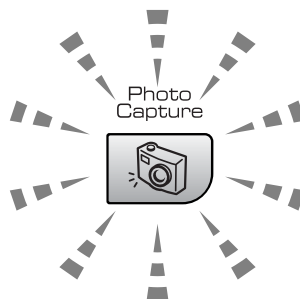


- 1 USB-flashstation
- 2 CompactFlash®
- 3 SecureDigital™, MultiMediaCard™
- 4 Memory Stick®, Memory Stick Pro™
- 5 xD-Picture Card™

! VOORZICHTIG

De USB Direct-interface ondersteunt alleen een USB-flashstation, een PictBridge-compatibele camera of een digitale camera die compatibel is met de standaard USB Mass Storage (USB-massaopslag). Andere USB-apparaten worden niet ondersteund.

De werking van de toets **PhotoCapture**



- **PhotoCapture**-licht is aan: de geheugenkaart of het USB-flashstation is correct geplaatst.
- **PhotoCapture**-licht is uit: de geheugenkaart of het USB-flashstation is niet correct geplaatst.
- **PhotoCapture**-licht knippert: de geheugenkaart of het USB-flashstation wordt gelezen of beschreven.

! VOORZICHTIG

Wanneer de machine gegevens van de geheugenkaart of het USB-flashstation leest of eraan schrijft (de toets **PhotoCapture** knippert), mag u de stekker NIET uit het stopcontact halen of de geheugenkaart of het USB-flashstation uit de mediasleuf of de USB Direct-interface verwijderen. **Doet u dit toch, dan gaan de gegevens op de kaart verloren of wordt de kaart beschadigd.**

De machine kan slechts één apparaat tegelijk lezen. Plaats dus niet meer dan één apparaat in de sleuf.

Afdrukken vanaf een geheugenkaart of USB-flashstation

Voordat u een foto afdrukt, moet u een indexblad met miniaturen afdrucken. Op basis van deze index kunt u het nummer van de gewenste foto kiezen. Ga als volgt te werk om rechtstreeks vanaf uw geheugenkaart of USB-flashstation af te drukken:

- 1 Controleer of u de geheugenkaart of het USB-flashstation in de juiste sleuf hebt geplaatst. Op het LCD-scherm wordt het volgende bericht weergegeven:

C.Flash actief

Toets PhotoCa...

- 2 Druk op **PhotoCapture**. Zie *Afdrukken in DPOF-formaat* op pagina 61 voor informatie over afdrucken in DPOF-formaat.
- 3 Druk op ▲ of ▼ om `Print index` te selecteren. Druk op **OK**.
- 4 Druk op **Colour Start** om te beginnen met het afdrucken van het indexblad. Noteer het nummer van de foto die u wilt afdrucken. Zie *Index (miniaturen) afdrucken* op pagina 59.
- 5 Druk op ▲ of ▼ om `Print beelden` te selecteren en druk vervolgens op **OK**. Zie *Foto's afdrucken* op pagina 60.
- 6 Voer het nummer van de foto in en druk op **OK**.
- 7 Druk op **Colour Start** om te beginnen met afdrucken.

Index (miniaturen) afdrucken

Het PhotoCapture Center™ wijst aan de afbeeldingen nummers toe (bijvoorbeeld nr. 1, nr. 2, nr. 3, enz.).




Het PhotoCapture Center™ herkent geen andere nummers of bestandsnamen die door uw digitale camera of PC zijn gebruikt om de beelden te identificeren. U kunt een pagina met miniaturen afdrucken (indexpagina met 5 beelden per regel). Hierop staan alle beelden van de geheugenkaart of het USB-flashstation.



Opmerking

Alleen bestandsnamen met 8 tekens of minder worden correct afgedrukt op het indexblad.

- 1 Controleer of u de geheugenkaart of het USB-flashstation in de juiste sleuf hebt geplaatst.
Druk op  (**PhotoCapture**).
- 2 Druk op ▲ of ▼ om `Print index` te selecteren. Druk op **OK**.
- 3 Druk op ▲ of ▼ om de gebruikte papiersoort te selecteren:
Normaal papier, Inkjetpapier, Brother-fotopap. of Ander fotopapier.
Druk op **OK**.
- 4 Druk op ▲ of ▼ om het gebruikte papierformaat te selecteren: Letter of A4.
Druk op **OK**.
- 5 Druk op **Colour Start** om te beginnen met afdrucken.

Foto's afdrukken

U dient eerst het nummer van een beeld te weten, pas dan kunt u het afdrukken.

- 1 Controleer of u de geheugenkaart of het USB-flashstation in de juiste sleuf hebt geplaatst.
- 2 Druk de index af. (Zie *Index (miniaturen) afdrukken* op pagina 59.)
Druk op  (**PhotoCapture**).
- 3 Druk op ▲ of ▼ om **Print** beelden te selecteren. Druk op **OK**.



Opmerking

Als uw geheugenkaart of USB-flashstation geldige DPOF-gegevens bevat, ziet u op het scherm **DPOF print: Ja**. Zie *Afdrukken in DPOF-formaat* op pagina 61.

- 4 Voer het nummer van de gewenste foto in aan de hand van de index met miniaturen.
Druk op **OK**.

Nr. : 1, 3, 6



Opmerking

- Als u meerdere nummers wilt invoeren, drukt u na elk nummer op de toets **OK**. Voer bijvoorbeeld **1, OK, 3, OK, 6** in om de foto's 1, 3 en 6 af te drukken.

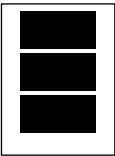
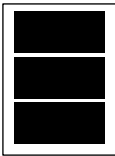
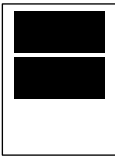
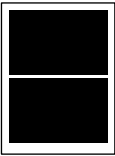

U kunt de toets **#** gebruiken om een aantal foto's met opeenvolgende nummers af te drukken. Voer bijvoorbeeld **1, #, 5** in om de foto's 1 tot en met 5 af te drukken.

- U kunt maximaal 12 tekens (inclusief komma's) invoeren voor de nummers van de foto's die u wilt afdrukken.

- 5 Nadat u hebt opgegeven welke foto's u wilt afdrukken, drukt u op **OK** om de instellingen te selecteren.
Als u uw instellingen reeds hebt geselecteerd, drukt u op **Colour Start**.

- 6 Druk op ▲ of ▼ om de gebruikte papiersoort te selecteren:
Normaal papier, Inkjetpapier, Brother-fotopap. of Ander fotopapier.
Druk op **OK**.
- 7 Druk op ▲ of ▼ om het gebruikte papierformaat te selecteren: Letter, A4, 10x15cm of 13x18cm.
 - Ga naar 8 als u Letter of A4 selecteert.
 - Ga naar 9 als u een ander formaat selecteert.
 - Druk op **Colour Start** als u klaar bent met het kiezen van instellingen.
- 8 Druk op ▲ of ▼ om het afdrukformaat te selecteren: (10x8cm, 13x9cm, 15x10cm, 18x13cm of 20x15cm).
Druk op **OK**.
- 9 Ga op een van de volgende manieren te werk:
 - Ga naar 10 om het aantal kopieën te selecteren.
 - Druk op **Colour Start** als u klaar bent met het kiezen van instellingen.
- 10 Toets in hoeveel kopieën u wilt maken.
Druk op **OK**.
- 11 Druk op **Colour Start** om te beginnen met afdrukken.

De afdrukposities bij gebruik van A4 worden hieronder weergegeven.

1 10x8cm	2 13x9cm	3 15x10cm
		
4 18x13cm	5 20x15cm	
		

Afdrukken in DPOF-formaat

DPOF betekent Digital Print Order Format.

Vooraanstaande producenten van digitale camera's (Canon Inc., Eastman Kodak Company, Fuji Photo Film Co. Ltd., Matsushita Electric Industrial Co. Ltd. en Sony Corporation) hebben deze standaard ontwikkeld om het afdrukken van beelden vanaf een digitale camera te vereenvoudigen.

Als uw digitale camera ondersteuning biedt voor afdrukken in DPOF-formaat, kunt u de beelden en het aantal exemplaren dat u wilt afdrukken, op het display van de digitale camera selecteren.

Als de geheugenkaart (CompactFlash[®], Memory Stick[®], Memory Stick Pro[™], SecureDigital[™] MultiMediaCard[™] of xD-Picture Card[™]) met daarop DPOF-informatie in de machine wordt geplaatst, kunt u de geselecteerde afbeelding op eenvoudige wijze afdrukken.

Ga als volgt te werk om rechtstreeks vanaf een geheugenkaart met DPOF-gegevens af te drukken:

- 1 Steek de geheugenkaart goed in de juiste sleuf.

C.Flash actief

Druk op  (PhotoCapture).

- 2 Druk op ▲ of ▼ om Print beelden te selecteren. Druk op **OK**.

- 3 Als een DPOF-bestand op de kaart is opgeslagen, ziet u het volgende op het scherm:

DPOF print:Ja

- 4 Druk op ▲ of ▼ om DPOF print:Ja te selecteren. Druk op **OK**.

- 5 Druk op ▲ of ▼ om de gebruikte papiersoort te selecteren: Normaal papier, Inkjetpapier, Brother-fotopap. of Ander fotopapier. Druk op **OK**.

- 6 Druk op ▲ of ▼ om het gebruikte papierformaat te selecteren: Letter, A4, 10x15cm of 13x18cm.
 - Ga naar 7 als u Letter of A4 hebt geselecteerd.
 - Ga naar 8 als u een ander formaat hebt geselecteerd.

- 7 Druk op ▲ of ▼ om het afdrukformaat te selecteren: (10x8cm, 13x9cm, 15x10cm, 18x13cm of 20x15cm). Druk op **OK**.

- 8 Druk op **Colour Start** om te beginnen met afdrukken.

PhotoCapture Center™ - afdrukinstellingen

Deze instellingen blijven van kracht totdat u ze weer wijzigt.

Afdruksnelheid en -kwaliteit

- 1 Druk op **Menu**, **4**, **1**.
- 2 Druk op **▲** of **▼** om *Norm of Foto* te selecteren.
Druk op **OK**.
- 3 Druk op **Stop/Exit**.

Papieropties

Papiersoort

- 1 Druk op **Menu**, **4**, **2**.
- 2 Druk op **▲** of **▼** om *Normaal papier*, *Inkjetpapier*, *Brother-fotopap.* of *Ander fotopapier* te selecteren.
Druk op **OK**.
- 3 Druk op **Stop/Exit**.

Papierformaat

- 1 Druk op **Menu**, **4**, **3**.
- 2 Druk op **▲** of **▼** om het gebruikte papierformaat te selecteren: *Letter*, *A4*, *10x15cm* of *13x18cm*.
Druk op **OK**.
- 3 Druk op **Stop/Exit**.

Afdrukformaat

Deze instelling is alleen beschikbaar wanneer u het papierformaat op *Letter* of *A4* hebt ingesteld.

- 1 Druk op **Menu**, **4**, **4**.
- 2 Druk op **▲** of **▼** om het gebruikte afdrukformaat te selecteren: *10x8cm*, *13x9cm*, *15x10cm*, *18x13cm* of *20x15cm*.
Druk op **OK**.
- 3 Druk op **Stop/Exit**.

Helderheid en contrast instellen

Helderheid

- 1 Druk op **Menu**, **4**, **5**.
- 2 Druk op **▲** of **▼** om de afdruk lichter of donkerder te maken.
Druk op **OK**.
- 3 Druk op **Stop/Exit**.

Contrast

U kunt de contrastinstelling wijzigen. Met meer contrast ziet een beeld er scherper en levendiger uit.

- 1 Druk op **Menu**, **4**, **6**.
- 2 Druk op **▲** of **▼** om het contrast te verhogen of te verlagen.
Druk op **OK**.
- 3 Druk op **Stop/Exit**.

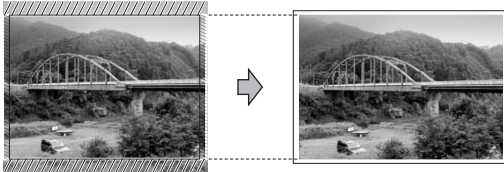
Trimmen

Wanneer uw foto te lang of te breed is voor de ruimte die u hebt geselecteerd, wordt er automatisch een gedeelte van de afbeelding afgesneden.

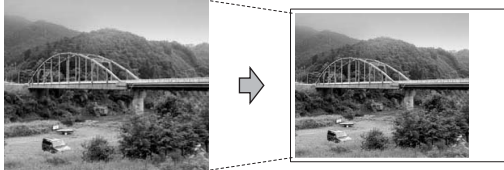
De standaardinstelling is **Aan**. Wanneer u de hele afbeelding wilt afdrucken, zet u deze instelling op **Uit**.

- 1 Druk op **Menu, 4, 7**.
- 2 Druk op **▲** of **▼** om **Uit** (of **Aan**) te selecteren.
Druk op **OK**.
- 3 Druk op **Stop/Exit**.

Bijsnijden: Aan



Bijsnijden: Uit



Afdrukken zonder marges

Met deze optie wordt het afdrukgebied uitgebreid naar de randen van het papier. Het afdrucken zal iets langer duren.

- 1 Druk op **Menu, 4, 8**.
- 2 Druk op **▲** of **▼** om **Uit** (of **Aan**) te selecteren.
Druk op **OK**.
- 3 Druk op **Stop/Exit**.

Uitleg bij de foutmeldingen

Als u eenmaal vertrouwd bent met de verschillende soorten fouten die kunnen optreden wanneer u met PhotoCapture Center™ werkt, kunt u problemen gemakkelijk identificeren en verhelpen.

■ Hub onbruikbaar.

Deze melding wordt weergegeven als een hub of een USB-flashstation met een hub in de USB Direct-interface is geplaatst.

■ Media fout

Deze melding verschijnt als u een geheugenkaart plaatst die defect of niet geformatteerd is, of als er iets niet in orde is met de mediasleuf. Verwijder de geheugenkaart om deze foutmelding te wissen.

■ Geen bestand

Deze melding wordt weergegeven als u probeert toegang te verkrijgen tot een geheugenkaart of USB-flashstation zonder JPG-bestanden.

■ Geheugen vol

Deze melding verschijnt als u werkt met beelden die te groot zijn voor het geheugen van de machine.

■ OnbruikbApparaat

Deze melding wordt weergegeven als een niet-ondersteund USB-apparaat of USB-flashstation op de USB Direct-interface is aangesloten. (Ga naar <http://solutions.brother.com> voor meer informatie.) De melding verschijnt ook als u een defect apparaat op de USB Direct-interface aansluit.

Foto's direct afdrukken vanaf een PictBridge-camera



Uw Brother-machine ondersteunt de PictBridge-standaard. Dit betekent dat u hem kunt aansluiten op iedere camera die compatibel is met PictBridge en rechtstreeks vanaf die camera kunt afdrukken.

U kunt foto's ook afdrukken vanaf een camera zonder PictBridge, mits deze compatibel is met de standaard USB Mass Storage (USB-massaopslag). Zie *Foto's direct afdrukken vanaf een digitale camera (zonder PictBridge)* op pagina 66.

Vereisten voor PictBridge

Houd onderstaande punten in gedachten om fouten te vermijden:

- De machine en de digitale camera moeten worden aangesloten met behulp van een geschikte USB-kabel.
- De extensie van het beeldbestand moet .JPG zijn. (Andere extensies voor beeldbestanden, zoals .JPEG, .TIF, .GIF etc., worden niet herkend.)
- Bewerkingen met PhotoCapture Center™ zijn niet beschikbaar tijdens het gebruik van de PictBridge-functie.

Uw digitale camera instellen

Controleer of uw camera zich in PictBridge-modus bevindt. De volgende PictBridge-instellingen zijn mogelijk beschikbaar via het LCD-scherm van uw PictBridge-compatibele camera.

Afhankelijk van uw camera zijn bepaalde instellingen wellicht niet beschikbaar.

Menuselecties Camera	Opties
Papierformaat	10×15 cm, Printerinstellingen (standaardinstelling) ²
Papiersoort	Normaal papier, Glanzend papier, Inkjetpapier, Printerinstellingen (standaardinstelling) ²
Layout	Zonder rand: Aan, Zonder rand: Uit, Printerinstellingen (standaardinstelling) ²
DPOF-instelling ¹	-
Afdrukkwaliteit	Normaal, Fijn, Printerinstellingen (standaardinstelling) ²

¹ Zie *Afdrukken in DPOF-formaat* op pagina 66 voor meer informatie.

² Als uw camera is ingesteld op Printerinstellingen (standaardinstelling), drukt de machine de foto af met de volgende instellingen.

Instellingen	Opties
Papierformaat	10×15 cm
Papiersoort	Glanzend papier
Layout	Zonder marges: Aan
Afdrukkwaliteit	Fijn

- Deze instelling wordt ook gebruikt als er geen menuopties beschikbaar zijn op uw camera.
- De naam en de beschikbaarheid van elke instelling zijn afhankelijk van de specificatie van de camera.

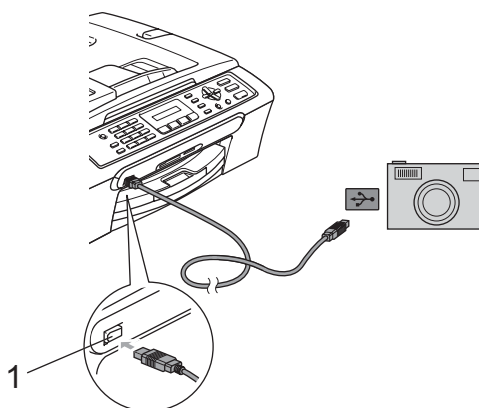
Raadpleeg de documentatie meegeleverd bij uw camera voor uitgebreidere informatie over het wijzigen van de PictBridge-instellingen.

Foto's afdrucken

Opmerking

Verwijder eventuele geheugenkaarten of het USB-flashstation uit de machine alvorens een digitale camera aan te sluiten.

- 1 Zorg dat uw camera uitstaat. Sluit uw camera aan op de USB Direct-interface (1) op de machine door middel van de USB-kabel.



1 USB Direct-interface

- 2 Zet de camera aan. Wanneer de machine de camera heeft herkend, ziet u de volgende melding op het LCD-scherm.

Camera aangesl.

- 3 Kies de foto die u wilt afdrucken volgens de aanwijzingen van uw camera. Wanneer de machine begint met het afdrucken van een foto, wordt op het LCD-scherm *Printen* weergegeven.



WAARSCHUWING

Om beschadiging van de machine te voorkomen dient u geen ander apparaat dan een digitale camera of USB-flashstation op de USB Direct-interface aan te sluiten.

Afdrukken in DPOF-formaat

DPOF betekent Digital Print Order Format.

Vooraanstaande producenten van digitale camera's (Canon Inc., Eastman Kodak Company, Fuji Photo Film Co. Ltd., Matsushita Electric Industrial Co. Ltd. en Sony Corporation) hebben deze standaard ontwikkeld om het afdrukken van beelden vanaf een digitale camera te vereenvoudigen.

Als uw digitale camera ondersteuning biedt voor afdrukken in DPOF-formaat, kunt u de beelden en het aantal exemplaren dat u wilt afdrukken, op het display van de digitale camera selecteren.

Foto's direct afdrukken vanaf een digitale camera (zonder PictBridge)

Als uw camera ondersteuning biedt voor de standaard USB Mass Storage (USB-massaopslag), kunt u uw camera verbinden in de opslagmodus. Vervolgens kunt u foto's vanaf uw camera afdrukken.

Zie *Foto's direct afdrukken vanaf een PictBridge-camera* op pagina 64 voor informatie over het afdrukken van foto's in de PictBridge-modus.



Opmerking

Namen, beschikbaarheid en werking verschillen per digitale camera. Raadpleeg de documentatie bij uw camera voor uitgebreide informatie, bijvoorbeeld over het omschakelen van PictBridge-modus naar USB-massaopslagmodus.

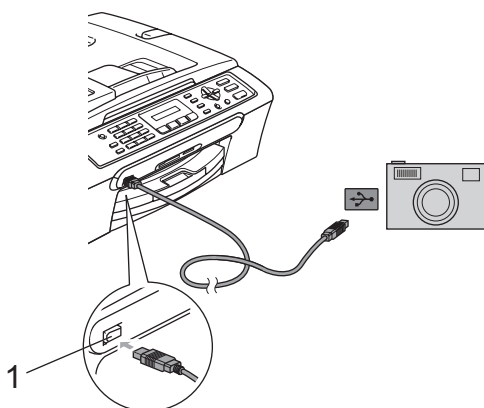
Foto's afdrucken



Opmerking

Verwijder eventuele geheugenkaarten of het USB-flashstation uit de machine alvorens een digitale camera aan te sluiten.

- 1 Zorg dat uw camera uitstaat. Sluit uw camera aan op de USB Direct-interface (1) op de machine door middel van de USB-kabel.



1 USB Direct-interface

- 2 Zet de camera aan.
- 3 Volg de stappen in *Foto's afdrucken* op pagina 60.



WAARSCHUWING

Om beschadiging van de machine te voorkomen dient u geen ander apparaat dan een digitale camera of USB-flashstation op de USB Direct-interface aan te sluiten.

Uitleg bij de foutmeldingen

Als u eenmaal vertrouwd bent met de verschillende soorten fouten die kunnen optreden tijdens het afdrucken vanaf een camera, kunt u problemen gemakkelijk identificeren en verhelpen.

■ Geheugen vol

Deze melding verschijnt als u werkt met beelden die te groot zijn voor het geheugen van de machine.

■ Onbruikbaar apparaat

Deze melding wordt weergegeven als u een camera aansluit die niet in de PictBridge-modus staat of de standaard USB Mass Storage (USB-massaopslag) ondersteunt. De melding kan ook verschijnen als u een defect apparaat op de USB Direct-interface aansluit.

Zie *Foutmeldingen* op pagina 87 voor meer gedetailleerde oplossingen.



Software

Softwarefuncties

70

13 Softwarefuncties

De cd-rom bevat de softwarehandleiding voor de functies die beschikbaar zijn bij aansluiting op een computer (bijvoorbeeld printen en scannen). De handleiding bevat eenvoudig te gebruiken koppelingen, die u rechtstreeks naar een bepaalde sectie leiden als u erop klikt.

U kunt informatie vinden over de volgende functies:

- Afdrukken
- Scannen
- ControlCenter3 (voor Windows®)
- ControlCenter2 (voor Macintosh®)
- Faxen vanaf de computer
- PhotoCapture Center™

De HTML-gebruikershandleiding lezen

Dit is een korte handleiding voor het gebruik van de HTML-gebruikershandleiding.

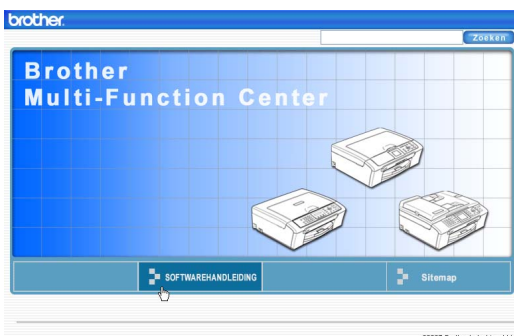
(Voor Windows®)



Opmerking

Zie *Documentatie bekijken* op pagina 2 als u de software niet hebt geïnstalleerd.

- 1 Zet in het menu **start** in Alle programma's de muisaanwijzer op **Brother, MFC-XXXX** (waarbij **XXXX** voor het serienummer van uw model staat) en klik op **Gebruikershandleiding in HTML-formaat**.
- 2 Klik op **SOFTWAREHANDLEIDING** in het hoofdmenu.



- 3 Klik op de titel die u wilt lezen in de lijst links van het venster.



(Voor Macintosh®)

- 1 Zorg dat uw Macintosh® aanstaat. Plaats de Brother-cd-rom in uw cd-romstation.
- 2 Dubbelklik op het pictogram **Documentation**.
- 3 Dubbelklik op uw taalmap en dubbelklik vervolgens op het bestand van het titelbeeld.
- 4 Klik op **SOFTWAREHANDLEIDING** in het hoofdmenu, en vervolgens in de lijst links van het venster op de titel die u wilt lezen.





Appendices

Veiligheid en wetgeving	72
Problemen oplossen en routineonderhoud	81
Menu en functies	105
Specificaties	115
Verklarende woordenlijst	127

A

Veiligheid en wetgeving

Een geschikte plaats kiezen

Zet de machine op een plat, stabiel oppervlak, bijvoorbeeld een bureau. Kies een trillingvrije plaats. Plaats de machine in de buurt van een telefoonaansluiting en een standaard geaard stopcontact. Kies een plaats uit waar de temperatuur constant tussen 10°C en 35°C ligt.

! VOORZICHTIG

- Zet uw machine niet op een plaats waar veel mensen heen en weer lopen.
- Plaats de machine niet op een tapijt.
- Plaats de machine NIET in de buurt van verwarmingstoestellen, airconditioners, koelkasten, medische apparatuur, chemicaliën of water.
- Zorg dat de machine NIET wordt blootgesteld aan direct zonlicht, overmatige warmte, vocht of stof.
- Sluit de machine NIET aan op een stopcontact dat is voorzien van een wandschakelaar of een automatische timer.
- Bij een stroomonderbreking kunnen de gegevens in het geheugen van de machine verloren gaan.
- Sluit de machine niet aan op een stopcontact dat op dezelfde stroomkring zit als grote apparaten of andere apparatuur die de stroomtoevoer kan verstoren.
- Vermijd bronnen die storingen kunnen veroorzaken, zoals luidsprekers of de basisstations van draadloze telefoons die niet van het merk Brother zijn.



Veilig gebruik van de machine

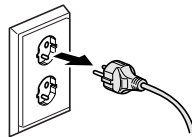
Bewaar deze voorschriften a.u.b., zodat u ze later kunt naslaan. Lees ze altijd voordat u onderhoud gaat verrichten.



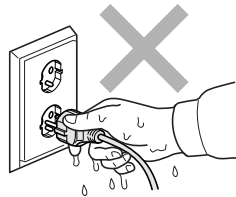
WAARSCHUWING



Binnen in de machine bevinden zich hoogspanningselektroden. Controleer voordat u de binnenkant van de machine reinigt of u het telefoonsnoer eerst hebt ontkoppeld en daarna het voedings snoer uit het stopcontact hebt verwijderd. Zo kunt u een elektrische schok voorkomen.



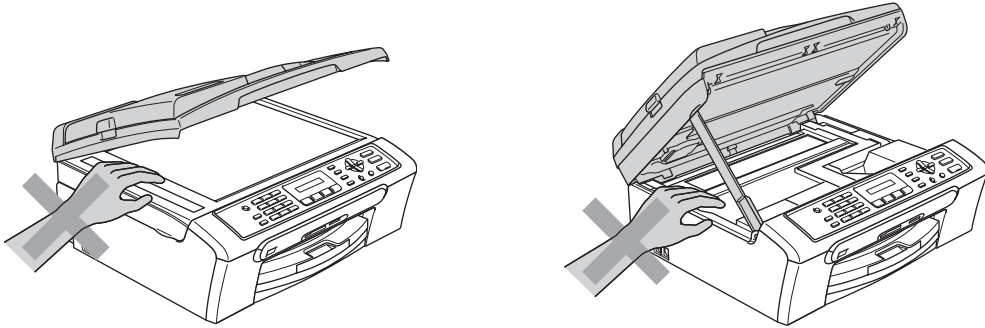
Raak de stekker **NOOIT** met natte handen aan. U kunt dan namelijk een elektrische schok krijgen.



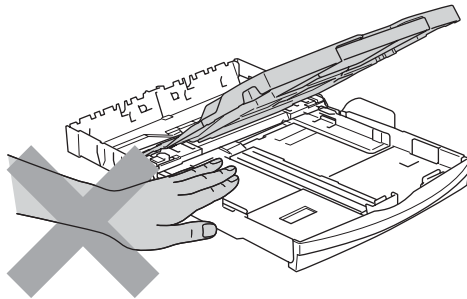
NIET in het midden aan het stroomsnoer trekken. U kunt dan namelijk een elektrische schok krijgen.



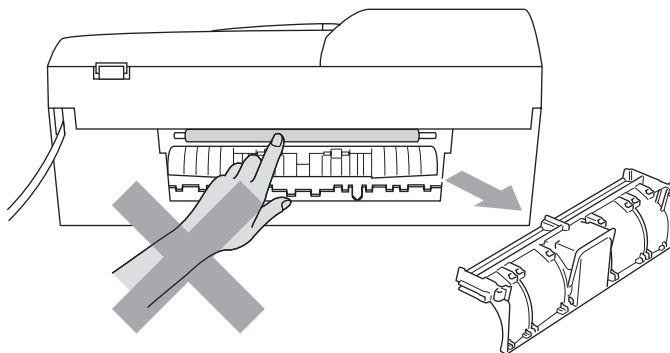
Plaats uw handen NIET op de rand van de machine onder het documentdeksel of onder het scannerdeksel. Hierdoor kunt u verwondingen oplopen.



Plaats uw handen NOOIT op de rand van de papierlade onder het deksel van de uitvoerlade. Hierdoor kunt u verwondingen oplopen.

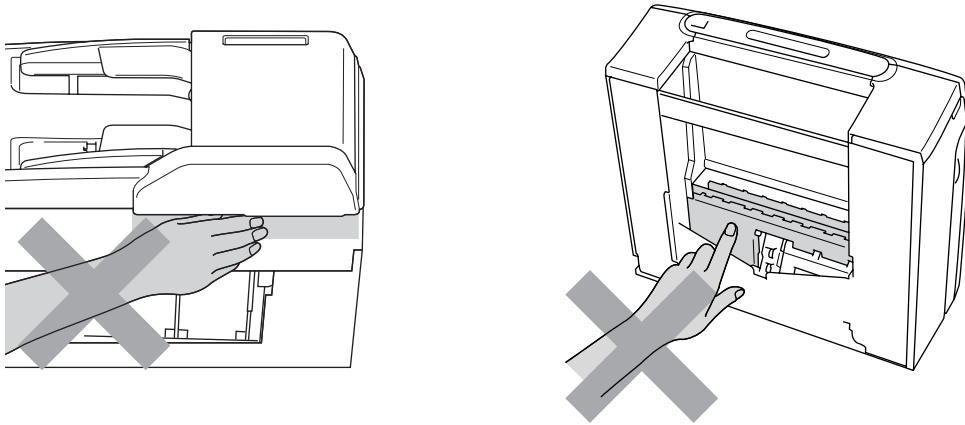


Raak de papierinvoerrol NIET aan. Hierdoor kunt u verwondingen oplopen.

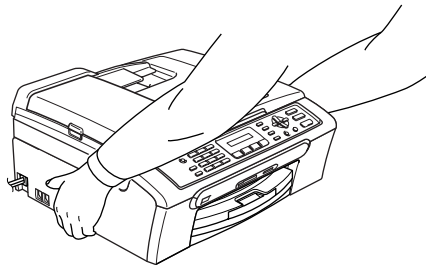




Raak de grijze zone in de onderstaande afbeelding NIET aan. Hierdoor kunt u verwondingen oplopen.



Wanneer u de machine verplaatst moet u deze van de basis optillen, door een hand aan iedere kant van het toestel te plaatsen (zie afbeelding). Draag de machine **NOOIT** door het scannerdeksel vast te houden.



Gebruik **NOOIT** ontvlambare vloeistoffen of spuitbussen om de binnen- of buitenkant van de machine te reinigen. Hierdoor kunt u brand veroorzaken of een elektrische schok oplopen.

Als de machine verhit raakt, rook afgeeft of een sterke geur verspreidt, onmiddellijk de stroomschakelaar afzetten en de stekker van de machine uit het stopcontact halen. Neem contact op met uw Brother-dealer of met de klantenservice van Brother.

Als er metalen voorwerpen, water of andere vloeistoffen in de machine terechtkomen, onmiddellijk de stroomschakelaar uitzetten en de stekker van de machine uit het stopcontact halen. Neem contact op met uw Brother-dealer of met de klantenservice van Brother.

WAARSCHUWING

- Ga bij het installeren of wijzigen van telefoonlijnen voorzichtig te werk. Raak niet-geïsoleerde telefoondraden of aansluitingen nooit aan, tenzij de telefoonlijn uit het stopcontact is getrokken. Installeer telefoonbedrading nooit tijdens onweer. Installeer een stopcontact voor een telefoon nooit op een vochtige plaats.
- Installeer dit product in de nabijheid van een goed bereikbaar stopcontact. In geval van nood moet u de stekker uit het stopcontact halen om de stroom volledig uit te schakelen.
- Controleer altijd of de stekker goed geplaatst is.

WAARSCHUWING

BELANGRIJKE VEILIGHEIDSVOORSCHRIFTEN

Volg bij het gebruiken van uw telefoonapparatuur belangrijke veiligheidsvoorschriften (bijvoorbeeld de volgende) altijd op, teneinde het risico van brand, stroomstoot of lichamelijk letsel te verminderen:

- 1 Gebruik dit product **NOOIT** in de buurt van water, bijvoorbeeld bij een badkuip, wasbak, aanrecht of wasmachine, in een vochtige kelder of in de buurt van een zwembad.
- 2 Gebruik dit product niet tijdens een storm. Bliksem kan mogelijk elektrische schokken veroorzaken.
- 3 Gebruik dit product **NIET** in de buurt van een gaslek om dit gaslek te melden.

Belangrijke veiligheidsinstructies

- 1 Lees alle instructies door.
- 2 Bewaar ze, zodat u ze later nog kunt naslaan.
- 3 Volg alle waarschuwingen en instructies die op het product worden aangegeven.
- 4 Haal de stekker van dit product uit het stopcontact alvorens u de binnenkant van de machine gaat reinigen. Gebruik **GEEN** vloeibare reinigingsmiddelen of spuitbussen. Gebruik een vochtige doek om het apparaat schoon te maken.
- 5 Gebruik dit product **NIET** in de buurt van water.
- 6 Zet dit product **NIET** op een wankel ondergrond, stelling of tafel. Het apparaat kan dan namelijk vallen en ernstig beschadigd raken.
- 7 Gleuven en openingen in de behuizing en de achter- of onderkant zijn voor de ventilatie. Om zeker te zijn van de betrouwbare werking van het apparaat en om het te beschermen tegen oververhitting, mogen deze openingen niet afgesloten of afgedekt worden. Deze openingen mogen ook nooit afgedekt worden door het apparaat op een bed, een bank, een kleed of soortgelijke ondergrond te zetten. Zet het apparaat nooit vlak naast of boven een radiator of verwarmingsapparatuur. Het apparaat mag nooit in een kast worden ingebouwd, tenzij adequate ventilatie aanwezig is.

- 8 Dit apparaat moet worden aangesloten op een spanningsbron zoals die op het etiket staat aangegeven. Als u niet zeker weet welke soort stroom geleverd wordt, neem dan contact op met uw leverancier of het plaatselijke elektriciteitsbedrijf.
- 9 Gebruik alleen het stroomsnoer dat bij de machine is geleverd.
- 10 Dit apparaat is voorzien van een 3-draads geaard snoer en een gearde stekker. Deze stekker past alleen in een geaard stopcontact. Dit is een veiligheidsmaatregel. Kan de stekker niet in uw stopcontact worden gebruikt, raadpleeg dan uw elektricien en vraag hem uw oude stopcontact te vervangen. Het is absoluut noodzakelijk dat een gearde stekker en een geaard stopcontact worden gebruikt.
- 11 Plaats NOOIT iets op het stroomsnoer. Zet het apparaat NIET op een plaats waar mensen over het snoer kunnen lopen.
- 12 Zorg dat de opening voor ontvangen faxen van de machine NIET wordt geblokkeerd. Plaats NOOIT een voorwerp in het pad van inkomende faxberichten.
- 13 Wacht totdat de machine de pagina's heeft uitgeworpen alvorens ze aan te raken.
- 14 Trek de stekker van dit product uit het stopcontact en neem altijd contact op met een bevoegde servicemonteur wanneer het volgende zich voordoet:
 - Wanneer het stroomsnoer defect of uitgerafeld is.
 - Wanneer vloeistof in het apparaat is gemorst.
 - Wanneer het apparaat is blootgesteld aan regen of water.
 - Wanneer het apparaat niet normaal functioneert, ondanks het naleven van de bedieningsinstructies, pas dan alleen de instellingen aan die zijn aangegeven in de bedieningshandleiding. Een onjuiste afstelling van andere functies kan leiden tot schade, waardoor vaak uitvoerige werkzaamheden door een erkende servicemonteur nodig zijn om het apparaat weer naar behoren te laten werken.
 - Als het apparaat is gevallen of als de behuizing is beschadigd.
 - Als het apparaat duidelijk anders gaat presteren, waarbij reparatie nodig blijkt.
- 15 Om uw apparaat te beveiligen tegen stroompieken en -schommelingen adviseren wij het gebruik van een overstroombeveiliging.
- 16 Lees aandachtig de volgende maatregelen om het risico op brand, stroomstoten of lichamelijk letsel te reduceren:
 - Gebruik dit product niet in de buurt van apparaten die water gebruiken, in de buurt van een zwembad of in een vochtige kelder.
 - Gebruik de machine nooit bij onweer (er is kans op elektrocutie) of om een gaslek te melden wanneer het apparaat in de buurt van het gaslek staat.

BELANGRIJK - Voor uw eigen veiligheid

Voor een veilige werking moet de meegeleverde gearde stekker in een normaal geaard stopcontact worden gestoken dat via het huishoudelijk net geaard is.

Het feit dat dit apparaat naar tevredenheid werkt, betekent niet per se dat de voeding geaard is en dat de installatie volkomen veilig is. Het is voor uw veiligheid van belang dat u in geval van twijfel omtrent de aarding een bevoegd elektricien raadpleegt.

Waarschuwing: deze machine moet worden geaard.

De kleurcodering van de draden in de hoofdleiding is als volgt:

- **Groen en geel: aarde**
- **Blauw: neutraal**
- **Bruin: onder stroom**

Wendt u in geval van twijfel tot een bevoegd elektricien.

EU-richtlijn 2002/96/EG en EN50419



Alleen voor de
Europese Gemeenschap

Dit apparaat is gemarkeerd met het bovenstaande recycle symbool. Het betekent dat u het apparaat, aan het eind van zijn levensduur, apart moet aanleveren bij een daarvoor bestemd verzamelpunt en niet bij het gewone huishoudelijke afval mag plaatsen. Dit zal het leefmilieu voor ons allemaal ten goede komen. (Alleen voor de Europese Gemeenschap)

Radiostoring

Dit product voldoet aan EN55022 (CISPR Publicatie 22) /Klasse B. Gebruik een USB-kabel van maximaal 2 meter om de machine op een computer aan te sluiten.

Wettelijke beperkingen voor kopiëren

Het maken van reproducties van bepaalde artikelen of documenten met frauduleuze bedoelingen is een strafbaar feit. Deze aantekening is meer bedoeld als richtlijn dan als een volledige opsomming. Wij raden u aan de betreffende instanties in uw eigen land te raadplegen met betrekking tot de wettigheid van een bepaald artikel of document waarover twijfel bestaat.

Hieronder staan een aantal voorbeelden van documenten die niet gekopieerd mogen worden:

- Geld
- Obligaties of andere schuldbewijzen
- Depositobewijzen
- Strijdmachts- of Dienstpapieren.
- Paspoorten
- Postzegels (al dan niet afgestempeld)
- Immigratiepapieren
- Bijstandsdocumenten
- Cheques of wissels getrokken door Overheidsinstanties
- Identificatiedocumenten, badges of insignes
- Rijbewijzen en eigendomspapieren voor motorvoertuigen

Werk dat auteursrechtelijk is beschermd, mag niet worden gekopieerd. Delen van een werk dat auteursrechtelijk is beschermd mogen echter wel voor 'eigen gebruik' worden gekopieerd. Meer kopieën duiden op ongepast gebruik.

Kunstwerken dienen te worden beschouwd als werk dat auteursrechtelijk is beschermd.

Rijbewijzen en eigendomsbewijzen van motorvoertuigen mogen volgens bepaalde plaatselijke wetten niet worden gekopieerd.

Handelsmerken

Het Brother-logo is een wettig gedeponoerd handelsmerk van Brother Industries, Ltd.

Brother is een wettig gedeponoerd handelsmerk van Brother Industries, Ltd.

Multi-Function Link is een wettig gedeponoerd handelsmerk van Brother International Corporation.

© 2007 Brother Industries, Ltd. Alle rechten voorbehouden.

Microsoft en Windows zijn wettig gedeponoerde handelsmerken van Microsoft Corporation in de V.S. en andere landen.

Windows Vista is een wettig gedeponoerd handelsmerk of handelsmerk van Microsoft Corporation in de Verenigde Staten en/of andere landen.

Macintosh en TrueType zijn wettig gedeponoerde handelsmerken van Apple Inc.

Nuance, het Nuance-logo, PaperPort en ScanSoft zijn handelsmerken of wettig gedeponoerde handelsmerken van Nuance Communications, Inc. of dochterbedrijven in de Verenigde Staten en/of andere landen.

Presto! PageManager is een wettig gedeponoerd handelsmerk van NewSoft Technology Corporation.

Microdrive is een handelsmerk van International Business Machine Corporation.

CompactFlash is een wettig gedeponoerd handelsmerk van SanDisk Corporation.

Memory Stick is een wettig gedeponoerd handelsmerk van Sony Corporation.

SecureDigital is een handelsmerk van Matsushita Electric Industrial Co. Ltd., SanDisk Corporation en Toshiba Corporation.

SanDisk is licentiehouder van de handelsmerken SD en miniSD.

MultiMediaCard is een handelsmerk van Infineon Technologies, met licentie aan de MultiMediaCard Association.

xD-Picture Card is een handelsmerk van Fujifilm Co. Ltd., Toshiba Corporation en Olympus Optical Co. Ltd.

PictBridge is een handelsmerk.

Memory Stick Pro, Memory Stick Pro Duo, Memory Stick Duo en MagicGate zijn handelsmerken van Sony Corporation.

FaceFilter Studio is een handelsmerk van Reallusion, Inc.

Elk bedrijf wiens software in deze handleiding wordt vermeld, heeft een softwarelicentieovereenkomst die specifiek bedoeld is voor de betreffende programma's.

Alle andere merknamen en productnamen die in deze gebruikershandleiding en de softwarehandleiding worden gebruikt, zijn wettig gedeponoerde handelsmerken van de betreffende bedrijven.

Problemen oplossen

Als u denkt dat er een probleem is met uw machine, kijk dan in onderstaande tabel en volg de tips voor het oplossen van problemen.

De meeste problemen kunt u zelf eenvoudig oplossen. Indien u extra hulp nodig hebt, biedt het Brother Solutions Center u de meest recente veelgestelde vragen en tips voor het oplossen van problemen. Ga naar <http://solutions.brother.com>.

Als u problemen met uw machine hebt

Afdrukken

Probleem	Suggesties
Geen print.	Controleer de interfacekabel tussen de machine en uw computer. (Zie de <i>Installatiehandleiding</i> .)
	Controleer of de stekker van de machine in het stopcontact zit en de machine niet in energiebesparende stand staat.
	Eén of meer inktcartridges zijn leeg. (Zie <i>De inktcartridges vervangen</i> op pagina 94.)
	Controleer of het LCD-scherm een foutmelding weergeeft. (Zie <i>Foutmeldingen</i> op pagina 87.)
	Controleer of de correcte printerdriver is geïnstalleerd en geselecteerd.
	Controleer of de machine online is. Klik op Start en vervolgens op Printers en faxapparaten . Klik met de rechtermuisknop en selecteer Brother MFC-XXXX (waarbij XXXX uw modelnaam is), en controleer of 'Printer offline gebruiken' uitgeschakeld is.
Slechte afdrukkwaliteit.	Controleer de afdrukkwaliteit. (Zie <i>De afdrukkwaliteit controleren</i> op pagina 100.)
	Zorg dat de instellingen voor de printerdriver of de papiersoort in het menu overeenkomen met het door u gebruikte type papier. (Zie 'Afdrukken' in de Softwarehandleiding op de cd-rom en <i>Papiersoort</i> op pagina 18.)
	Controleer de verloopdatum van uw inktcartridges. De inkt zou kunnen klonteren ten gevolge van: <ul style="list-style-type: none"> ■ De uiterste gebruiksdatum die op de cartridge staat, is verstreken. (Cartridges kunnen tot max. 2 jaar gebruikt worden, als zij in hun originele verpakking bewaard worden.) ■ De inktcartridge bevond zich al meer dan zes maanden in uw machine. ■ Het kan ook zijn dat de inktcartridge vóór gebruik niet goed opgeslagen was.
	Gebruik het aanbevolen type papier. (Zie <i>Acceptabel papier en andere media</i> op pagina 8.)
	De aanbevolen omgevingstemperatuur voor uw machine ligt tussen 20°C en 33°C.
Witte horizontale lijnen in tekst of grafische afbeeldingen.	De printkop reinigen (Zie <i>De printkop reinigen</i> op pagina 99.)
	Gebruik het aanbevolen type papier. (Zie <i>Acceptabel papier en andere media</i> op pagina 8.)

Afdrukken (Vervolg)

Probleem	Suggesties
De machine print blanco pagina's.	De printkop reinigen (Zie <i>De printkop reinigen</i> op pagina 99.)
Tekens en regels overlappen elkaar.	De uitlijning controleren. (Zie <i>De uitlijning controleren</i> op pagina 101.)
Afdrukte tekst of afbeeldingen staan scheef.	Zorg ervoor dat het papier correct in de papierlade geplaatst is en dat de papiergeleiders aan de zijkant goed staan afgesteld. (Zie <i>Papier en andere media laden</i> op pagina 12.)
	Controleer of de klep ter verwijdering van vastgelopen papier goed is geïnstalleerd.
Er staat een vlek midden boven op de afgedrukte pagina.	Controleer of het papier niet te dik is en niet krult. (Zie <i>Acceptabel papier en andere media</i> op pagina 8.)
Op de afdruk staan vlekken of het lijkt of de inkt vlekt.	Zorg dat u het aanbevolen type papier gebruikt. (Zie <i>Acceptabel papier en andere media</i> op pagina 8.) Raak het papier pas aan als de inkt droog is.
Er staan vlekken aan de achterkant of onder aan de pagina.	Controleer of er geen inkt op de geleiderol zit. (Zie <i>De geleiderol van de machine reinigen</i> op pagina 98.)
	Zorg dat de papiersteunklep wordt gebruikt. (Zie <i>Papier en andere media laden</i> op pagina 12.)
De machine drukt dichte lijnen af op de pagina.	Schakel Omgekeerde volgorde in op het tabblad Normaal van de printerdriver.
De afdrukken zijn gekreukeld.	Klik in het tabblad Normaal van de printerdriver op Instellingen en schakel Bi-directioneel printen uit.
Kan '2 op 1'- of '4 op 1'-afdrukken niet uitvoeren.	Controleer of de instellingen voor het papierformaat in de toepassing en in de printerdriver hetzelfde zijn.
Printsnelheid is te laag.	Wijzig de instelling van de printerdriver. De hoogste resolutie heeft meer tijd nodig om de gegevens te verwerken, te verzenden en te printen. Probeer de andere kwaliteitsinstellingen in het tabblad Normaal van de printerdriver. Klik ook op Instellingen en zorg dat Kleurverbetering uitgeschakeld is.
	Zet de optie Zonder marges uit. Printen zonder marges is langzamer dan normaal printen. (Zie <i>Afdrukken</i> voor Windows® of <i>Afdrukken en faxen</i> voor Macintosh® in de softwarehandleiding op de cd-rom.)
Kleurverbetering werkt niet goed.	Als de beeldgegevens in uw toepassing niet in kleurendruk zijn (zoals 256 kleuren), dan werkt Kleurverbetering niet. Gebruik voor de functie Kleurverbetering minstens 24-bits kleurgegevens.
De machine voert meerdere pagina's in.	Zorg dat het papier op de juiste wijze in de papierlade is geplaatst. (Zie <i>Papier en andere media laden</i> op pagina 12.)
	Controleer of er nooit meer dan twee papiersoorten tegelijk in de papierlade zijn geplaatst.
De afgedrukte pagina's zijn niet juist afgelegd.	Zorg dat de papiersteunklep wordt gebruikt. (Zie <i>Papier en andere media laden</i> op pagina 12.)
Afgedrukte pagina's worden opnieuw ingevoerd en veroorzaken het vastlopen van papier.	Trek de papiersteun uit tot u een klik hoort en vouw de papiersteunklep uit.
De machine print niet vanuit Paint Brush.	Stel het Beeldscherm in op '256 kleuren'.
De machine print niet vanuit Adobe Illustrator.	Verlaag de printresolutie. (Zie <i>Afdrukken</i> voor Windows® of <i>Afdrukken en faxen</i> voor Macintosh® in de softwarehandleiding op de cd-rom.)

Afdrukken (Vervolg)

Probleem	Suggesties
De machine kan geen volledige pagina's van een document afdrukken. Het bericht <i>Geheugen vol</i> wordt weergegeven.	Verlaag de printresolutie. (Zie <i>Afdrukken</i> voor Windows® of <i>Afdrukken en faxen</i> voor Macintosh® in de softwarehandleiding op de cd-rom.) Maak uw document minder complex en probeer opnieuw. Verlaag de grafische kwaliteit of verminder het aantal lettertypen in uw toepassing.

Ontvangen faxen afdrukken

Probleem	Suggesties
Tekst staat te dicht op elkaar en witte strepen op de pagina, of de boven- en onderkant van tekst ontbreken.	Mogelijk was de verbinding slecht, met statische elektriciteit of interferentie op de telefoonlijn. Vraag de andere partij om de fax opnieuw te verzenden.
Verticale zwarte lijnen bij ontvangst.	De scanner van de verzender kan verontreinigd zijn. Vraag de verzender om een kopie te maken om te zien of het probleem bij de verzendende machine ligt. Probeer een fax van een andere faxmachine te ontvangen.
Ontvangen kleurenfaxen worden alleen in zwart-wit geprint.	Vervang de kleuren cartridges die leeg of bijna leeg zijn, en vraag de andere persoon vervolgens de kleurenfax opnieuw te verzenden. (Zie <i>De inktcartridges vervangen</i> op pagina 94.)
De linker- en rechtermarges zijn afgesneden, of één enkele pagina is afgedrukt op twee pagina's.	Schakel Automatische Verkleining in. (Zie <i>Een verkleinde afdruk van een inkomend document maken</i> op pagina 33.)


Telefoonlijn of verbindingen

Probleem	Suggesties
Kiezen functioneert niet. (Geen kiestoon)	Controleer of de stekker van de machine in het stopcontact zit en of de machine is ingeschakeld.
	Controleer of het telefoonsnoer correct is aangesloten.
	Neem de hoorn van het externe toestel van de haak (of de hoorn van de machine of de draadloze telefoon, indien beschikbaar), en toets vervolgens het nummer in om handmatig een fax te versturen. Wacht tot u de faxontvangsttonen hoort en druk pas dan op Mono Start of Colour Start .
De machine neemt niet op wanneer een oproep wordt ontvangen.	Controleer of de machine in de juiste ontvangststand staat voor uw instelling. (Zie <i>Ontvangststanden</i> op pagina 30.) Controleer of er een kiestoon hoorbaar is. Bel, indien mogelijk, uw machine om te horen wat er gebeurt. Neemt uw faxmachine niet op, controleer dan de aansluiting van het telefoonsnoer. Klinkt het belsignaal niet wanneer u uw machine belt, vraag dan uw telefoonbedrijf om de lijn te controleren.

Faxen ontvangen

Probleem	Suggesties
Kan geen fax ontvangen.	Controleer of de machine in de juiste ontvangststand staat voor uw instelling. (Zie <i>Ontvangststanden</i> op pagina 30.)
	Als u vaak last hebt van interferentie op de telefoonlijn, kunt u proberen de menu-instelling <i>Compatibiliteit</i> op <i>Minimaal</i> te zetten. (Zie <i>Storing op de telefoonlijn</i> op pagina 94.)
	Als u uw machine aansluit op PBX of ISDN, moet u de menu-instelling voor Type telefoonlijn aan uw telefoon aanpassen. (Zie <i>Het type telefoonlijn instellen</i> op pagina 36.)

Faxen verzenden

Probleem	Suggesties
Kan geen fax versturen.	Controleer of de toets Fax  brandt. (Zie <i>Faxmodus activeren</i> op pagina 24.)
	Vraag de andere partij te controleren of de ontvangende machine over papier beschikt.
	Druk het verzendrapport af en controleer of er fouten worden gemeld. (Zie <i>Rapporten</i> op pagina 46.)
In het verzendrapport staat 'Result:NG' of 'Result:ERROR'.	Er is waarschijnlijk een tijdelijke storing of ruis op de lijn. Probeer de fax opnieuw te verzenden. Als u een bericht via PC-FAX zendt en op het Verzendrapport wordt 'Result:ERROR' aangegeven, dan beschikt uw machine waarschijnlijk niet meer over geheugen. Als het probleem nog niet is verholpen, vraag dan het telefoonbedrijf om uw telefoonlijn te controleren.
	Als u vaak foutmeldingen ontvangt door eventuele storing op de telefoonlijn, kunt u proberen de menu-instelling <i>Compatibiliteit</i> op <i>Minimaal</i> te zetten. (Zie <i>Storing op de telefoonlijn</i> op pagina 94.)
	Als u uw machine aansluit op PBX of ISDN, moet u de menu-instelling voor Type telefoonlijn aan uw telefoon aanpassen.
Slechte verzendkwaliteit faxen.	Wijzig de resolutie in <i>Fijn</i> of <i>Superfijn</i> . Maak een kopie om te controleren of de scanner van uw machine goed werkt. Wanneer de kwaliteit van de kopie niet goed is, dient u de scanner te reinigen. (Zie <i>De scanner reinigen</i> op pagina 97.)
Verticale zwarte lijnen bij het verzenden. (alleen MFC-260C)	Als de kopie die u hebt gemaakt hetzelfde probleem vertoont, reinig dan de scanner. (Zie <i>De scanner reinigen</i> op pagina 97.)


Inkomende oproepen afhandelen

Probleem	Suggesties
De machine registreert een spraakverbinding als faxtonen.	Als de functie Fax waarnemen op Aan staat, is uw machine gevoeliger voor geluiden. Uw machine heeft misschien per ongeluk stemmen of muziek op de lijn geïnterpreteerd als faxtonen en reageert dan met faxontvangsttonen. Deactiveer de machine door op Stop/Exit te drukken. Probeer dit probleem te vermijden door de functie Fax waarnemen uit te schakelen. (Zie <i>Fax waarnemen</i> op pagina 33.)
Een faxoproep naar de machine overzetten.	Als u een oproep op de machine hebt aangenomen, drukt u op Mono Start en hangt u direct op. Als u de oproep op een extern of tweede toestel hebt aangenomen, toetst u de code voor activeren op afstand in (de standaardinstelling is *51). Hang op zodra uw machine opneemt.
Speciale functies op een enkele lijn.	Als u 'Wisselgesprekken', 'Wisselgesprekken en/of nummerweergave', een alarmsysteem of andere speciale functies op een enkele telefoonlijn gebruikt, kan dit problemen opleveren bij het versturen of ontvangen van faxen. Bijvoorbeeld: als u zich abonneert op wisselgesprekken of bepaalde andere speciale diensten, en het signaal hiervan op de lijn binnenkomt terwijl uw machine een fax verzendt of ontvangt, kan dit signaal de faxen tijdelijk onderbreken of verstoren. De ECM-functie van Brother kan helpen om dit probleem te verhelpen. De oorzaak van dit probleem ligt op het vlak van telefoonsystemen, en komt veel voor bij apparaten die informatie verzenden en ontvangen over één lijn waarop ook speciale functies worden gebruikt. Als het voor uw bedrijf van essentieel belang is dat ook de kleinste onderbrekingen worden voorkomen, wordt een afzonderlijke telefoonlijn zonder speciale functies aanbevolen.

Problemen met menu-instellingen

Probleem	Suggesties
De machine produceert een geluidssignaal bij het openen van het menu Ontvangststand instellen.	Als de toets Fax  niet brandt, drukt u erop om de faxmodus te activeren. 'Ontvangststand instellen' is alleen beschikbaar wanneer de machine in de faxmodus staat.

Problemen met kopiëren

Probleem	Suggesties
Kan geen kopie maken.	Controleer of de toets Kopie  brandt. (Zie <i>Kopieermodus activeren</i> op pagina 48.)
Verticale strepen op kopieën.	Als u verticale strepen op de kopieën ziet, de scanner reinigen. (Zie <i>De scanner reinigen</i> op pagina 97.)
Slechte kopieerresultaten bij gebruik van de (alleen MFC-260C)	Gebruik de glasplaat. (Zie <i>De glasplaat gebruiken</i> op pagina 7.)
Verticale zwarte lijnen in kopieën (alleen MFC-260C)	Verticale zwarte lijnen zijn doorgaans te wijten aan vuil of correctievloeistof op de glazen strook. Reinig de glazen strook. (Zie <i>De scanner reinigen</i> op pagina 97.)

Problemen met scannen

Probleem	Suggesties
Tijdens het scannen verschijnen TWAIN/WIA-fouten.	Zorg dat de Brother TWAIN/WIA-driver als primaire bron is geselecteerd. Klik in PaperPort™ 11SE met OCR op Bestand, Scannen of foto ophalen en klik op Selecteren om de Brother TWAIN/WIA-driver te selecteren.
Slechte scanresultaten bij gebruik van de ADF. (alleen MFC-260C)	Gebruik de glasplaat. (Zie <i>De glasplaat gebruiken</i> op pagina 7.)

Problemen met software

Probleem	Suggesties
Onmogelijk software te installeren of te printen.	Het programma Repair MFL-Pro Suite op de cd-rom uitvoeren. Dit programma repareert en herinstalleert de software.
'Apparaat bezet'	Controleer of er op het LCD-scherm van de machine een foutmelding staat.
Kan geen afbeeldingen vanuit FaceFilter Studio afdrukken.	Als u FaceFilter Studio wilt gebruiken, moet u het programma FaceFilter Studio installeren vanaf de cd-rom die bij de machine is geleverd. Raadpleeg de <i>Installatiehandleiding</i> voor informatie over het installeren van FaceFilter Studio. Bovendien moet u zorgen dat uw Brother-machine is ingeschakeld en op de computer is aangesloten voordat u FaceFilter Studio voor het eerst start. Vervolgens kunt u alle functies van FaceFilter Studio gebruiken.

Problemen met PhotoCapture Center™

Probleem	Suggesties
Verwisselbare schijf werkt niet naar behoren.	<ol style="list-style-type: none"> 1 Hebt u de update voor Windows® 2000 geïnstalleerd? Als u dat niet hebt gedaan, gaat u als volgt te werk: <ol style="list-style-type: none"> 1) Koppel de USB-kabel los. 2) Installeer de update voor Windows® 2000 volgens een van de volgende methoden. <ul style="list-style-type: none"> ■ Installeer MFL-Pro Suite van de cd-rom. (Zie de <i>Installatiehandleiding</i>.) ■ Download het nieuwste servicepakket van de website van Microsoft. 3) Wacht ongeveer 1 minuut nadat de PC opnieuw is gestart en sluit daarna de USB-kabel aan. 2 Verwijder de geheugenkaart of het USB-flashstation en plaats de kaart of het station terug in de sleuf. 3 Als u 'Uitwerpen' hebt geprobeerd vanuit Windows®, moet u de geheugenkaart of het USB-flashstation verwijderen voordat u doorgaat. 4 Als er een foutmelding wordt weergegeven wanneer u de geheugenkaart of het USB-flashstation probeert uit te werpen, betekent dit dat de kaart of het station in gebruik was. Wacht even en probeer opnieuw. 5 Als niets van het bovenstaande werkt, uw PC en machine uitzetten en vervolgens opnieuw aanzetten. (U moet de stekker van de machine uit het stopcontact halen om de machine uit te zetten.)
Geen toegang tot verwisselbare schijf via bureaubladpictogram.	Controleer of u de geheugenkaart of het USB-flashstation correct in de machine hebt geplaatst.

Foutmeldingen

Zoals met alle verfijnde kantoorproducten, kunnen er fouten optreden. In dergelijke gevallen kan de machine de fout doorgaans zelf identificeren en wordt een foutmelding getoond. De onderstaande lijst geeft een overzicht van de meest voorkomende foutmeldingen.

De meeste fouten kunt u zelf corrigeren. Indien u extra hulp nodig hebt, biedt het Brother Solutions Center de meest recente veelgestelde vragen en tips voor het oplossen van problemen.

Ga naar <http://solutions.brother.com>.

Foutmelding	Oorzaak	Wat te doen
Afdruk onmog. XX	De machine heeft een mechanisch probleem. —OF— Er bevindt zich een voorwerp dat er niet hoort, zoals een paperclip of afgescheurd papier, in de machine.	Open het scannerdeksel en verwijder vreemde voorwerpen uit de machine. Als de foutmelding aanhoudt, raadpleegt u <i>Faxberichten of het faxjournaal overbrengen</i> op pagina 90 alvorens de machine te ontkoppelen, zodat u geen belangrijke berichten kwijtraakt. Onderbreek vervolgens gedurende enkele minuten de stroomtoevoer naar de machine en schakel deze dan weer in.
Communicatiefout	Er is een communicatiefout opgetreden wegens slechte verbinding.	Verzend het faxbericht nogmaals of sluit de machine op een andere telefoonlijn aan. Als het probleem nog niet is verholpen, vraag dan het telefoonbedrijf om uw telefoonlijn te controleren.
Deksel is open	Het scannerdeksel is niet goed gesloten.	Til het scannerdeksel op en sluit dit weer.
	Het deksel van de inktcartridge is niet volledig gesloten.	Sluit het deksel van de inktcartridge goed, totdat u een klik hoort.
Document nazien	Het document is niet goed geplaatst of het document dat via de ADF is gescand, was te lang.	Zie <i>De ADF gebruiken (alleen MFC-260C)</i> op pagina 6. Zie <i>Vastgelopen document (alleen MFC-260C)</i> op pagina 91.
Formaat nazien	De machine heeft geen papier meer of het papier is niet goed in de papierlade geplaatst.	Ga op een van de volgende manieren te werk: <ul style="list-style-type: none"> ■ Vul het papier in de papierlade aan en druk vervolgens op Mono Start of Colour Start. ■ Verwijder het papier, plaats het terug in de papierlade en druk op Mono Start of Colour Start.
	Het papier is vastgelopen in de machine.	Zie <i>Papier vastgelopen in de machine</i> op pagina 92.
Geen antw/Bezot	Het gebelde nummer antwoordt niet of is bezet.	Controleer het nummer en probeer opnieuw.
Geen beller ID	Er zijn geen inkomende gesprekken in het geheugen. U hebt geen gesprekken ontvangen, u hebt de functie nummerweergave niet op uw machine geactiveerd, of u bent niet geabonneerd op de service voor nummerweergave van uw telefoonbedrijf.	Als u de functie Nummerweergave wenst te gebruiken, dient u contact op te nemen met het telefoonbedrijf. (Zie <i>Beller ID</i> op pagina 36.)

Foutmelding	Oorzaak	Wat te doen
Geen bestand	De geheugenkaart of het USB-flashstation in de mediasleuf bevat geen JPG-bestand.	Steek de juiste geheugenkaart of het juiste USB-flashstation in de sleuf.
Geen cartridge	Een van de inktcartridges is niet goed geïnstalleerd.	Verwijder de inktcartridge en plaats deze terug. Zorg dat de cartridge goed vastzit. (Zie <i>De inktcartridges vervangen</i> op pagina 94.)
Geheugen vol	Het geheugen van de machine is vol.	Fax bezig met verzenden of kopiëren Druk op Stop/Exit en wacht tot de andere processen zijn afgerond en probeer opnieuw. Bezig met printen Verlaag de printresolutie. (Zie <i>Afdrukken</i> voor Windows [®] of <i>Afdrukken en faxen</i> voor Macintosh [®] in de softwarehandleiding op de cd-rom.)
Hub onbruikbaar.	Er is een hub of een USB-flashstation met een hub op de USB Direct-interface aangesloten.	Een hub of USB-flashstation met hub wordt niet ondersteund. Ontkoppel het apparaat van de USB Direct-interface.
Init. onmog. XX	De machine heeft een mechanisch probleem. —OF— Er bevindt zich een voorwerp dat er niet hoort, zoals een paperclip of afgescheurd papier, in de machine.	Open het scannerdeksel en verwijder vreemde voorwerpen uit de machine. Als de foutmelding aanhoudt, raadpleegt u <i>Faxberichten of het faxjournaal overbrengen</i> op pagina 90 alvorens de machine te ontkoppelen, zodat u geen belangrijke berichten kwijtraakt. Onderbreek vervolgens gedurende enkele minuten de stroomtoevoer naar de machine en schakel deze dan weer in.
Media fout	De geheugenkaart is defect, slecht geformatteerd of er is een probleem met de geheugenkaart.	Steek de kaart weer goed in de sleuf terug om er zeker van te zijn dat de kaart zich in de juiste positie bevindt. Als de fout aanhoudt, controleert u de mediasleuf van de machine door een andere geheugenkaart te plaatsen, waarvan u weet dat deze functioneert.
Meer gegevens	Er zitten nog afdrukgegevens in het geheugen van de machine. Er zitten nog afdrukgegevens in het geheugen van de machine. De USB-kabel werd losgekoppeld terwijl de computer gegevens naar de machine stuurde.	Hervat het printen vanaf uw computer. Druk op Stop/Exit . De machine annuleert de taak en verwijdert deze uit het geheugen. Probeer opnieuw te printen.
Niet opgeslagen	U hebt geprobeerd een snelkiesnummer te gebruiken dat niet is opgeslagen.	Stel het snelkiesnummer in. (Zie <i>Snelkiesnummers opslaan</i> op pagina 43.)
Onbruikb. app.	Er is een defect apparaat op de USB Direct-interface aangesloten.	Koppel het apparaat los van de USB Direct-interface en druk vervolgens op Power Save om de machine uit en vervolgens weer aan te zetten.
OnbruikbApparaat USB-apparaat loskoppelen.	Er is een niet-ondersteund USB-apparaat of USB-flashstation op de USB Direct-interface aangesloten. (Ga naar http://solutions.brother.com voor meer informatie.)	Ontkoppel het apparaat van de USB Direct-interface.

Foutmelding	Oorzaak	Wat te doen
Papier nazien	U gebruikt een verkeerd papierformaat.	Plaats papier van het juiste formaat (Letter, Legal of A4) en druk vervolgens op Mono Start of Colour Start .
Papierstoring	Papier is vastgelopen in de machine.	Verwijder de klep ter verwijdering van vastgelopen papier (op de achterkant van de machine) en trek het vastgelopen papier eruit. Zie <i>Papier vastgelopen in de machine</i> op pagina 92.
Reinig. onm. XX	De machine heeft een mechanisch probleem. —OF— Er bevindt zich een voorwerp dat er niet hoort, zoals een paperclip of afgescheurd papier, in de machine.	Open het scannerdeksel en verwijder vreemde voorwerpen uit de machine. Als de foutmelding aanhoudt, raadpleegt u <i>Faxberichten of het faxjournaal overbrengen</i> op pagina 90 alvorens de machine te ontkoppelen, zodat u geen belangrijke berichten kwijtraakt. Onderbreek vervolgens gedurende enkele minuten de stroomtoevoer naar de machine en schakel deze dan weer in.
Scannen onm. XX	De machine heeft een mechanisch probleem. —OF— Er bevindt zich een voorwerp dat er niet hoort, zoals een paperclip of afgescheurd papier, in de machine.	Open het scannerdeksel en verwijder vreemde voorwerpen uit de machine. Als de foutmelding aanhoudt, raadpleegt u <i>Faxberichten of het faxjournaal overbrengen</i> op pagina 90 alvorens de machine te ontkoppelen, zodat u geen belangrijke berichten kwijtraakt. Onderbreek vervolgens gedurende enkele minuten de stroomtoevoer naar de machine en schakel deze dan weer in.
Temperatuur hoog	De printkop is te warm.	Laat de machine afkoelen.
Temperatuur laag	De printkop is te koud.	Laat de machine opwarmen.
Verb. verbroken	De andere persoon of de faxmachine van de andere persoon heeft het gesprek beëindigd.	Probeer opnieuw te verzenden of te ontvangen.
Zwart bijna leeg Geel bijna leeg Cyaan bijna leeg Mgnta bijna leeg	De aangegeven inktcartridge is bijna leeg. Als een verzendende machine een kleurenfax heeft, zal de machine tijdens de 'aansluitbevestiging' vragen om de fax in zwart-wit te verzenden. Als de verzendende machine de fax kan converteren, zal de kleurenfax als een zwart-witfax in het geheugen worden ontvangen.	Bestel een nieuwe inktcartridge.

Foutmelding	Oorzaak	Wat te doen
Zwart leeg Geel leeg Cyaan leeg Magenta leeg	De aangegeven inktcartridge is leeg. De machine stopt alle printbewerkingen. Zolang er geheugen beschikbaar is, worden zwart-witfaxen in het geheugen opgeslagen. Als een verzendende machine een kleurenfax heeft, zal de machine tijdens de 'aansluitbevestiging' vragen om de fax in zwart-wit te verzenden. Als de verzendende machine de fax kan converteren, zal de kleurenfax als een zwart-witfax in het geheugen worden opgeslagen.	Vervang de lege inktcartridges. (Zie <i>De inktcartridges vervangen</i> op pagina 94.)

Faxberichten of het faxjournaal overbrengen

Het verdient aanbeveling uw faxen naar een andere faxmachine over te brengen als het volgende op het LCD-scherm wordt weergegeven:

Reinig. onm. XX
Init. onmog. XX
Afdruk onmog. XX
Scannen onm. XX

(Zie *Faxen naar een andere faxmachine versturen* op pagina 90.)

U kunt eveneens het faxjournaal overbrengen om na te gaan of er faxen zijn die u moet overbrengen. (Zie *Faxen naar een andere faxmachine versturen* op pagina 90.)



Opmerking

Als het LCD-scherm van de machine een foutmelding weergeeft nadat de faxen zijn overgebracht, haalt u de stekker van de machine enkele minuten uit het contact en doet u de stekker er daarna weer in.

Faxen naar een andere faxmachine versturen

Als u uw Stations-ID nog niet hebt ingesteld, kunt u de faxoverbrengingsstand niet gebruiken. (Zie de informatie over het Um Stations-ID instellen in de installatiehandleiding.)

- 1 Druk op **Menu, 9, 0, 1.**
- 2 Ga op een van de volgende manieren te werk:
 - Als op het LCD-scherm *Geen dataopslag wordt weergegeven*, bevinden er zich geen faxberichten meer in het geheugen van de machine.
Druk op **Stop/Exit.**
 - Als u *Geef faxnummer* op het LCD-scherm ziet, voert u het faxnummer in van het apparaat waarnaar de faxen moeten worden verzonden.
- 3 Druk op **Mono Start.**

Het faxjournaal naar een andere faxmachine overbrengen

Als u uw Stations-ID nog niet hebt ingesteld, kunt u de faxoverbrengingsstand niet gebruiken. (Zie de informatie over het Um Stations-ID instellen in de installatiehandleiding.)

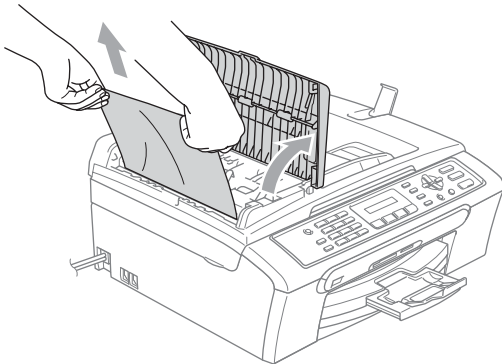
- 1 Druk op **Menu 9, 0, 2.**
- 2 Voer het faxnummer in voor het doorsturen van het faxjournaal.
- 3 Druk op **Mono Start.**

Vastgelopen document (alleen MFC-260C)

Documenten kunnen vastlopen in de ADF als ze niet correct zijn geplaatst of ingevoerd, of als ze te lang zijn. Ga als volgt te werk om vastgelopen papier te verwijderen.

Het document is boven in de ADF vastgelopen

- 1 Verwijder al het papier dat niet is vastgelopen uit de ADF.
- 2 Open het ADF-deksel.
- 3 Trek het vastgelopen document er naar boven en naar links uit.



- 4 Sluit het ADF-deksel.
- 5 Druk op **Stop/Exit**.

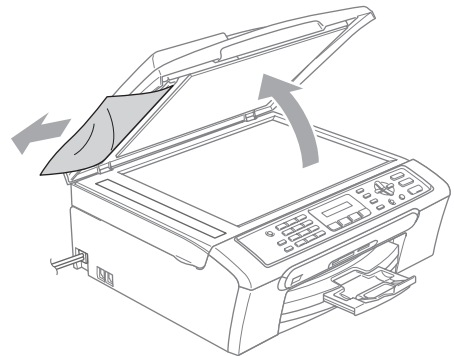


Opmerking

Om vastlopen van papier in de toekomst te vermijden, het ADF-deksel goed sluiten door er in het midden voorzichtig op te drukken.

Het document is in de ADF vastgelopen

- 1 Verwijder al het papier dat niet is vastgelopen uit de ADF.
- 2 Til het documentdeksel op.
- 3 Trek het vastgelopen document er naar links uit.

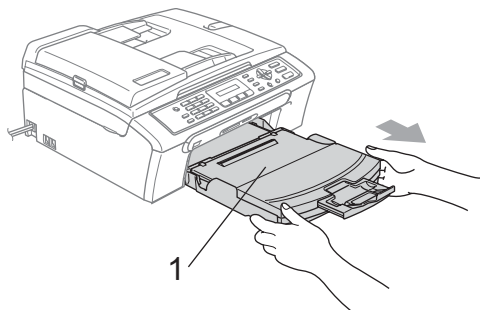


- 4 Sluit het documentdeksel.
- 5 Druk op **Stop/Exit**.

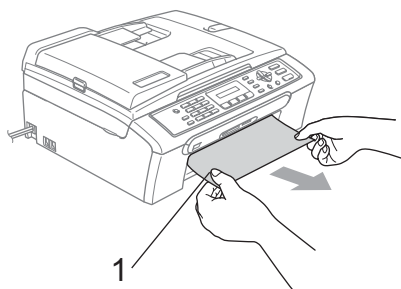
Papier vastgelopen in de machine

Verwijder het vastgelopen papier uit de plaats waar het in de machine is vastgelopen. Open en sluit het scannerdeksel om de fout te wissen.

- 1 Trek de papierlade (1) uit de machine.

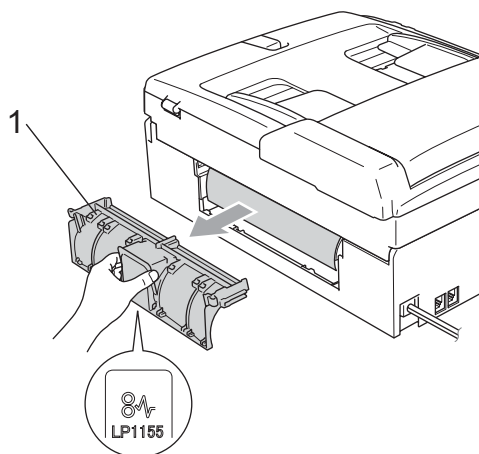


- 2 Trek het vastgelopen papier (1) eruit en druk op **Stop/Exit**.



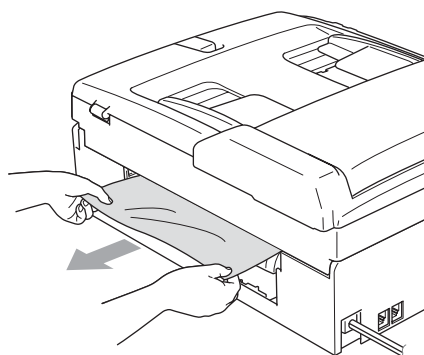
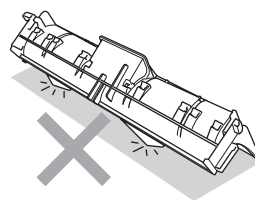
- Als u het vastgelopen papier niet vanaf de voorkant kunt verwijderen, of als de foutmelding op het LCD-scherm blijft verschijnen nadat u het vastgelopen papier verwijderd hebt, ga dan naar de volgende stap.

- 3 Verwijder de klep ter verwijdering van vastgelopen papier (1). Trek het vastgelopen papier uit de machine.

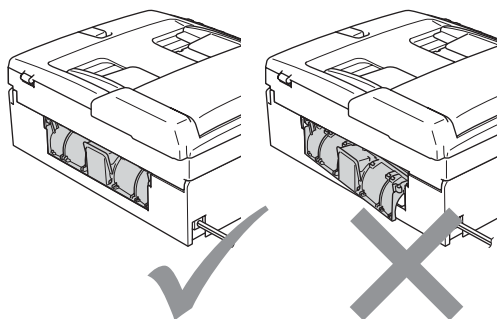


! VOORZICHTIG

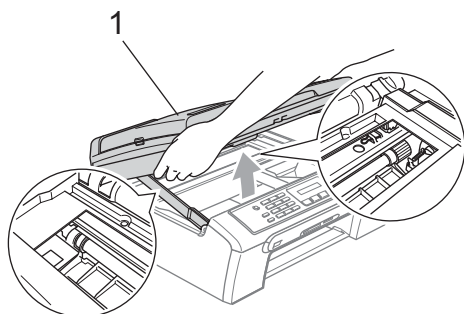
Leg de klep ter verwijdering van vastgelopen papier niet ondersteboven neer, zoals in de illustratie. De klep kan hierdoor beschadigd raken, waardoor het papier kan vastlopen.



- 4 Plaats de klep ter verwijdering van vastgelopen papier terug. Controleer of de klep goed is geïnstalleerd.



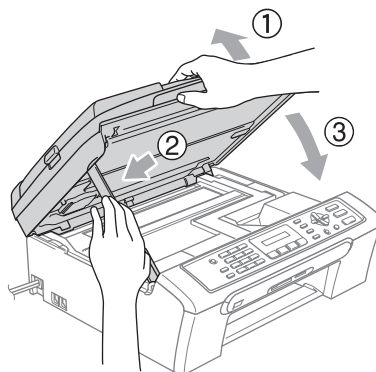
- 5 Til het scannerdeksel (1) op aan de voorkant van de machine, totdat deze in de open stand vergrendeld is. Zorg dat er geen vastgelopen papier in de machine achterblijft. Kijk beide kanten van de inktpatroonhouder na.



 **Opmerking**

Als het papier onder de printkop is vastgelopen, moet u de stekker van de machine uit het stopcontact trekken, en vervolgens de printkop bewegen om het papier te verwijderen.

- 6 Til het scannerdeksel op om de vergrendeling los te maken (1). Druk de steun van het scannerdeksel voorzichtig naar beneden (2) en sluit het scannerdeksel (3).

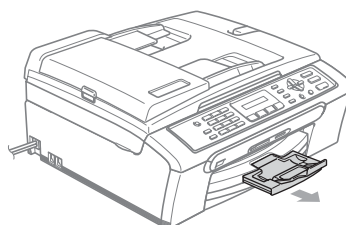


- 7 Duw de papierlade stevig terug in de machine. Terwijl u de papierlade vasthoudt, de papiersteun naar buiten trekken tot u een klik hoort en de papiersteunklep uitvouwen.



Opmerking

Trek de papiersteun uit tot u de klik hoort.



Kiestoondetectie

Wanneer u een fax automatisch verzendt, wacht uw machine standaard een bepaalde tijd, alvorens te beginnen met het kiezen van het nummer. Door de instelling van de kiestoon te wijzigen in **Detectie** kunt u uw machine laten kiezen zodra er een kiestoon wordt gevonden. Deze instelling kan wat tijd besparen bij het versturen van één fax naar een aantal verschillende nummers. Als u de instelling wijzigt en problemen krijgt met kiezen, moet u de standaardinstelling **GEEN detectie** herstellen.

- 1 Druk op **Menu, 0, 4**.
- 2 Druk op **▲** of **▼** om **Detectie** of **GEEN detectie** te selecteren. Druk op **OK**.
- 3 Druk op **Stop/Exit**.

Storing op de telefoonlijn

Als u problemen met het verzenden of ontvangen van een fax hebt door mogelijke storing op de telefoonlijn, raden wij u aan de synchronisatie voor compatibiliteit aan te passen om de modemsnelheid voor faxhandelingen te verlagen.

- 1 Druk op **Menu, 2, 0, 2**.
- 2 Druk op **▲** of **▼** om **Normaal** (of **Minimaal**) te selecteren.
 - **Minimaal** verlaagt de modemsnelheid naar 9.600 bps. Tenzij ruis op uw telefoonlijn een vaak voorkomend probleem is, kunt u er de voorkeur aan geven het alleen te gebruiken wanneer nodig.
 - **Normaal** stelt de modemsnelheid in op 14400 bps. (Standaardinstelling)Druk op **OK**.
- 3 Druk op **Stop/Exit**.



Opmerking

Wanneer u de compatibiliteit verandert in **Minimaal**, is de ECM-functie alleen beschikbaar voor het verzenden van kleurenfaxen.

Routineonderhoud

De inktcartridges vervangen

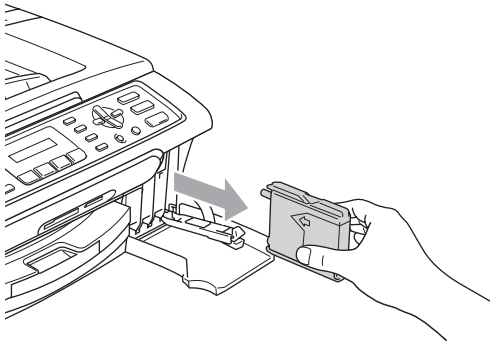
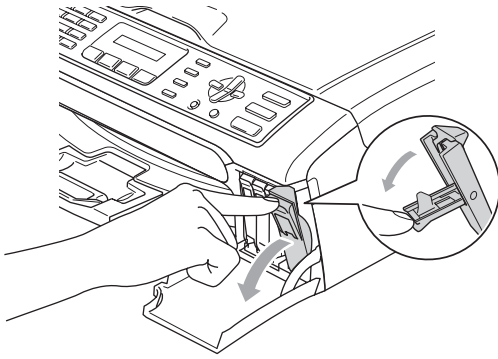
Uw machine is voorzien van een inktstippenteller. De inktstippenteller controleert automatisch het inktniveau in elk van de 4 cartridges. Als de machine ontdekt dat een inktcartridge bijna leeg is, zal de machine u waarschuwen door middel van een melding op het LCD-scherm.

Het LCD-scherm informeert u welke inktcartridge bijna leeg is of vervangen moet worden. Volg de aanwijzingen op het LCD-scherm om de inktcartridges in de juiste volgorde te vervangen.

Ook al informeert de machine u dat er een inktcartridge leeg is, zal er nog een kleine hoeveelheid inkt in de inktcartridge aanwezig zijn. Het is noodzakelijk dat er inkt in de inktcartridge aanwezig blijft om te voorkomen dat de lucht de printkopset uitdroogt en beschadigt.

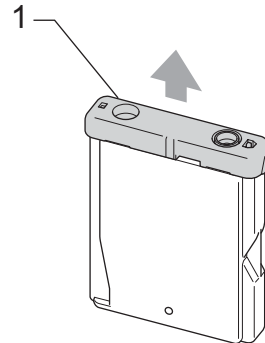
- 1 Open het deksel van de inktcartridge. Als een of meer inktpatronen leeg zijn, bijvoorbeeld **Zwart**, wordt op het LCD-scherm **Zwart leeg** en **Inkt vervangen weergegeven**.

- 2 Trek de ontgrendelingshendel naar beneden en verwijder de inktcartridge van de kleur die op het LCD-scherm getoond wordt.



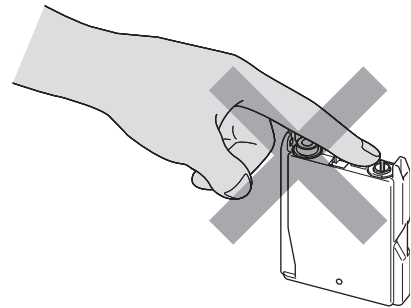
- 3 Open de verpakking met de nieuwe inktcartridge voor de kleur die op het LCD-scherm wordt getoond, en haal vervolgens de inktcartridge eruit.

- 4 Verwijder het gele beschermkapje (1).



⊘ Onjuiste configuratie

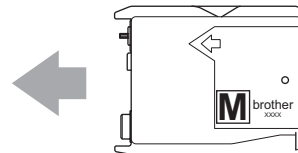
Raak het gebied uit de onderstaande afbeelding NIET aan.



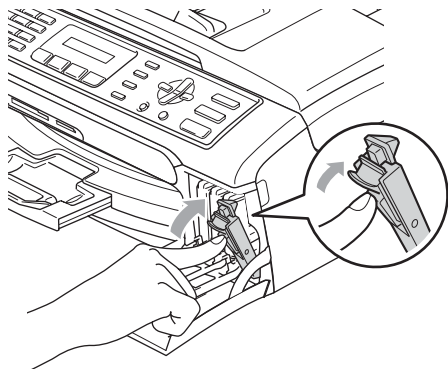
📄 Opmerking

Als het gele beschermkapje loskomt terwijl u de verpakking opent, zal de cartridge niet beschadigd worden.

- 5 Elke kleur heeft zijn eigen juiste positie. Plaats de inktcartridge in de richting van de pijl op het etiket.



- 6 Til elke ontgrendelingshendel op en duw erop tot u een klick hoort, en sluit vervolgens het deksel van de inktcartridge.



- 7 Er wordt automatisch een reset uitgevoerd voor de inktstippenteller.

Opmerking

- Als u een inktcartridge vervangt, bijvoorbeeld Zwart, voordat Zwart bijna leeg of Zwart leeg op het scherm wordt weergegeven, wordt u gevraagd te bevestigen dat dit een gloednieuwe cartridge is (Veranderd? Zwart?). Druk voor elke nieuwe door u geïnstalleerde cartridge op **1** (Ja) om de inktstippenteller voor de betreffende kleur automatisch te resetten. Als de inktcartridge die u hebt geïnstalleerd niet nieuw is, moet u op **2** (Nee) drukken.
- Als op het LCD-scherm de melding Geen cartridge wordt getoond nadat u de inktcartridges hebt geïnstalleerd, dient u te controleren of ze correct zijn geïnstalleerd.



WAARSCHUWING

Mocht u inkt in uw ogen krijgen, spoel ze dan onmiddellijk met water en raadpleeg een arts als u zich zorgen maakt.

VOORZICHTIG

Verwijder **GEEN** inktcartridges, als deze niet vervangen hoeven te worden. Als u dit toch doet, kan dit de hoeveelheid inkt verminderen en weet de machine niet hoeveel inkt er nog in de cartridge zit.

Raak de houders voor de cartridges **NIET** aan. Als u dat doet, kan de inkt vlekken op uw huid achterlaten.

Als de inkt vlekken op uw huid of kleding achterlaat, was deze dan onmiddellijk met zeep of een wasmiddel.

Als de kleuren gemengd zijn omdat u een inktcartridge in de verkeerde positie geïnstalleerd hebt, moet u nadat de cartridge op de juiste plaats geïnstalleerd is de printkop diverse keren reinigen.

Installeer een inktcartridge onmiddellijk na het openen in de machine en verbruik deze binnen zes maanden na de installatie. Gebruik ongeopende inktcartridges vóór de uiterste verbruiksdatum die op de cartridgeverpakking vermeld staat.

De inktcartridge **NIET** openmaken of ermee knoeien, want daardoor kan de cartridge inkt verliezen.

De multifunctionele machines van Brother zijn ontworpen om te werken met inkt van een bepaalde specificatie, en ze leveren optimale prestaties indien gebruikt met originele inktcartridges van Brother. Brother kan deze optimale prestaties niet garanderen indien inkt of inktcartridges van andere specificaties gebruikt worden. Het gebruik van cartridges anders dan originele cartridges van Brother of het gebruik van cartridges die met inkt van andere merken zijn gevuld, wordt door Brother afgeraden. Indien de printkop of andere delen van deze machine worden beschadigd als gevolg van het gebruik van incompatibele producten, worden hieruit voortvloeiende reparaties mogelijk niet gedekt door de garantie.

De buitenkant van de machine schoonmaken

! VOORZICHTIG

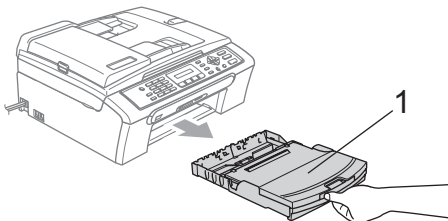
Gebruik neutrale schoonmaakmiddelen. Reiniging met vloeistoffen die vervliegen, zoals verdunner of benzine, beschadigt de buitenkant van de machine.

Gebruik GEEN schoonmaakmiddelen die ammoniak bevatten.

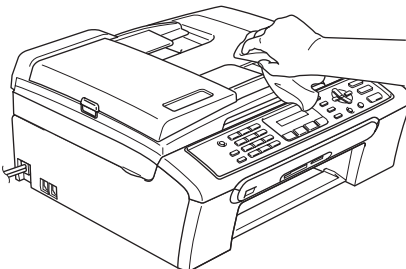
Gebruik GEEN isopropylalcohol om het bedieningspaneel schoon te maken. Het paneel kan barsten.

Maak de buitenkant van de machine als volgt schoon:

- 1 Trek de papierlade (1) volledig uit de machine.

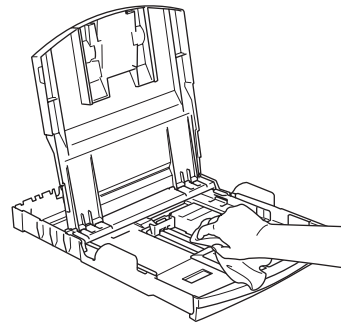


- 2 Reinig de buitenkant van de machine met een zachte doek om stof te verwijderen.



- 3 Til het deksel van de uitvoerpapierlade op en verwijder alles wat in de papierlade is vastgelopen.

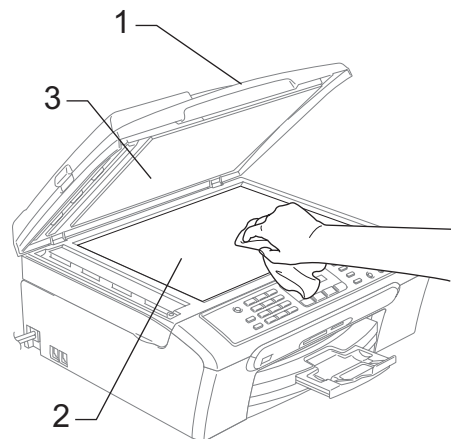
- 4 Stof de binnen- en buitenkant van de papierlade met een zachte doek af.



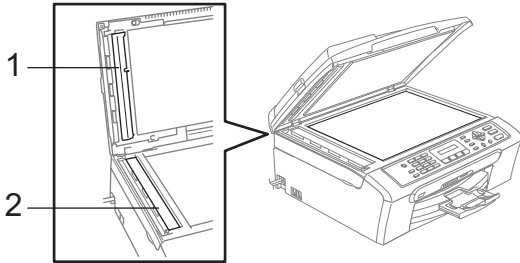
- 5 Sluit het deksel van de uitvoerpapierlade en plaats de papierlade stevig terug in de machine.

De scanner reinigen

- 1 Til het documentdeksel (1) op. Reinig de glasplaat (2) en het witte plastic (3) met een zachte, pluisvrije doek die is bevochtigd met een niet-ontvlambaar glasreinigingsmiddel.



- 2 (alleen MFC-260C)
Reinig op de ADF de witte balk (1) en de glazen strook (2) met een zachte, pluisvrije doek die is bevochtigd met een niet-ontvlambaar glasreinigingsmiddel.



Opmerking

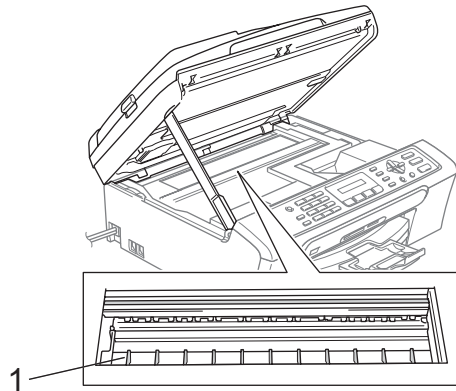
Nadat u de glazen strook volgens de instructies hebt gereinigd, veegt u er met uw vinger over om te controleren op oneffenheden. Als u stof of vuil voelt, maakt u de glazen strook nogmaals schoon, waarbij u vooral aandacht besteedt aan het betreffende gebied. U zult het reinigingsproces mogelijk drie of vier keer moeten herhalen. Maak na elke schoonmaakbeurt een kopie ter controle.

De geleiderol van de machine reinigen

WAARSCHUWING

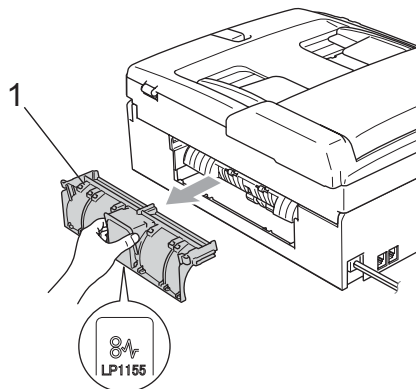
Haal het netsnoer van de machine uit het stopcontact voordat u de geleiderol (1) schoonmaakt.

- 1 Maak de geleiderol (1) en het gebied eromheen schoon door met een zachte, droge, pluisvrije doek de gemorste inkt op te vegen.



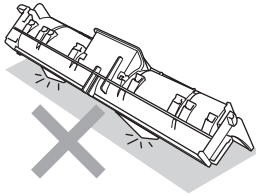
De invoerrol voor papier reinigen

- 1 Trek de papierlade volledig uit de machine.
- 2 Haal het netsnoer van de machine uit het stopcontact en verwijder de klep ter verwijdering van vastgelopen papier (1).

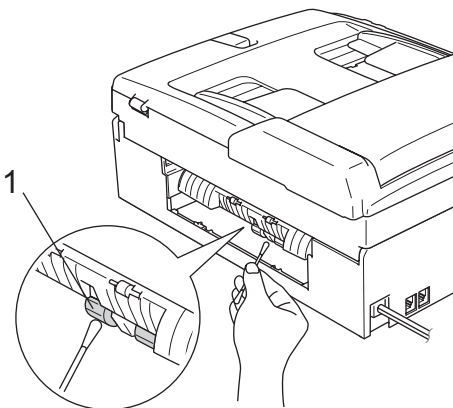


! VOORZICHTIG

Leg de klep ter verwijdering van vastgelopen papier niet ondersteboven neer, zoals in de illustratie. De klep kan hierdoor beschadigd raken, waardoor het papier kan vastlopen.



- 3 Reinig de invoerrol voor papier (1) met schoonmaakalcohol op een wattenstokje.



- 4 Plaats de klep ter verwijdering van vastgelopen papier terug. Controleer of de klep goed is geïnstalleerd.
- 5 Plaats de papierlade stevig terug in de machine.
- 6 Sluit het stroomsnoer weer aan.

De printkop reinigen

De printkop wordt automatisch gereinigd, zodat de afdrukkwaliteit optimaal blijft. Als de afdrukkwaliteit te wensen overlaat, kunt u het reinigingsproces handmatig starten.

Als er op de afgedrukte pagina's een horizontale streep door tekst of grafisch werk loopt, dient u de printkop en de inktcartridges te reinigen. U kunt alleen Zwart, drie kleuren tegelijk (Geel/Cyaan/Magenta), of alle vier kleuren tegelijk reinigen.

Bij het reinigen van de printkop wordt inkt verbruikt. Wanneer de kop te vaak wordt gereinigd, wordt er onnodig inkt verbruikt.

! VOORZICHTIG

Raak de printkop NIET aan. Als u de printkop aanraakt, kan hij blijvend worden beschadigd en kan de garantie erop vervallen.

- 1 Druk op **Ink Management**.
- 2 Druk op ▲ of ▼ om **Reinigen** te selecteren. Druk op **OK**.
- 3 Druk op ▲ of ▼ om **Zwarte inkt, Kleur** of **Allen** te selecteren. Druk op **OK**. De machine begint de printkop te reinigen. Nadat het reinigen is voltooid, zal de machine automatisch weer overschakelen op Stand-by.

**Opmerking**

Als u de printkop ten minste vijf keer hebt gereinigd en de kwaliteit niet is verbeterd, neem dan contact op met uw Brother-dealer.

De afdrukkwaliteit controleren

Als er fletse of gestreepte kleuren en tekst verschijnen op uw uitvoer, kunnen enkele spuitmondjes verstopt zijn. U kunt dit controleren door de Testpagina afdrukkwaliteit te printen en naar het patroon van de spuitmondjes te kijken.

- 1 Druk op **Ink Management**.
- 2 Druk op ▲ of ▼ om **Testafdruk te selecteren**.
Druk op **OK**.
- 3 Druk op ▲ of ▼ om **Printkwaliteit te selecteren**.
Druk op **OK**.
- 4 Druk op **Colour Start**.
De machine begint de Testpagina afdrukkwaliteit te printen.
- 5 Controleer de kwaliteit van de vier kleurenblokken op het vel.
- 6 Ga op een van de volgende manieren te werk:
 - Als alle lijnen zichtbaar en duidelijk zijn, drukt u op **1** om **Ja** te selecteren. Vervolgens gaat u verder met stap 10.
 - Als er zoals hieronder korte lijnen ontbreken, drukt u op **2** om **Nee** te selecteren.

OK



Niet OK



- 7 U wordt gevraagd of de afdrukkwaliteit voor zwart en drie kleuren in orde is.

Druk op **1** (Ja) of **2** (Nee).

- 8 U wordt gevraagd of u wilt beginnen met reinigen.

Druk op **1** (Ja).

De machine begint de printkop te reinigen.

- 9 Druk na het reinigen op **Colour Start**.
De machine zal nu de Testpagina afdrukkwaliteit nogmaals afdrucken en vervolgens terugkeren naar stap 5.

- 10 Druk op **Stop/Exit**.

Als u deze procedure minimaal vijf keer herhaalt, en de afdrukkwaliteit nog steeds slecht is, vervang dan de inktcartridge voor de geklonterde kleur. Na het vervangen van de inktcartridge, de afdrukkwaliteit controleren. Als het probleem niet is verholpen, moet u het reinigen van de printkop en de afdrukprocedures minimaal vijf keer herhalen voor de nieuwe inktcartridge. Als er nog inkt ontbreekt, neem dan contact op met uw Brother-dealer.

! VOORZICHTIG

Raak de printkop NIET aan. Als u de printkop aanraakt, kan hij blijvend worden beschadigd en kan de garantie erop vervallen.

Opmerking



Als een spuitmondje van een printkop verstopt is, ziet het geprinte voorbeeld er als volgt uit.



Nadat het spuitmondje van de printkop gereinigd is, zijn de horizontale strepen verdwenen.

De uitlijning controleren

Het kan zijn dat u de uitlijning moet afstellen, als na het transport van de machine de afgedrukte tekst vlekkelig is of de afbeeldingen flets zijn.

- 1 Druk op **Ink Management**.
- 2 Druk op ▲ of ▼ om **Testafdruk** te selecteren.
Druk op **OK**.
- 3 Druk op ▲ of ▼ om **Uitlijning** te selecteren.
Druk op **OK**.
- 4 Druk op **Mono Start** of **Colour Start**.
De machine begint de uitlijningscontrolepagina af te drukken.

Uitlijning OK?

1. Ja 2. Nee
- 5 Controleer de testafdrukken voor 600 dpi en 1200 dpi om te zien of nummer 5 het beste overeenkomt met nummer 0.
 - Als nummer 5 van beide testafdrukken (600 dpi en 1200 dpi) het nauwst overeenkomt met nummer 0, drukt u op **1 (Ja)** om de uitlijningscontrole te voltooien en gaat u naar stap 6.
 - Als een van de andere nummers van de testafdrukken beter overeenkomt voor 600 dpi of 1200 dpi, drukt u op **2 (Nee)** om dat nummer te kiezen.
- 6 Druk voor 600 dpi op het nummer (1-8) van de testafdruk die het nauwst overeenkomt met nummer 0.

600dpi aanpass.

Beste kiezen#5

- 7 Druk voor 1200 dpi op het nummer (1-8) van de testafdruk die het nauwst overeenkomt met nummer 0.

1200dpi aanpass.

Beste kiezen#5

- 8 Druk op **Stop/Exit**.

Het inktvolume controleren

U kunt controleren hoeveel inkt er nog in de cartridge aanwezig is.

- 1 Druk op **Ink Management**.
- 2 Druk op ▲ of ▼ om **Inktvolume** te selecteren.
Druk op **OK**.
Op het LCD-scherm wordt het inktvolume weergegeven.
- 3 Druk op ▲ of ▼ om de te controleren kleur te selecteren.
- 4 Druk op **Stop/Exit**.



Opmerking

U kunt het inktniveau vanaf uw computer controleren. (Zie *Afdrukken* voor Windows® of *Afdrukken en faxen* voor Macintosh® in de softwarehandleiding op de cd-rom.)

Informatie over de machine

Het serienummer controleren

U kunt het serienummer van de machine nakijken op het scherm.

- 1 Druk op **Menu, 6, 1.**

1. Serienummer

XXXXXXX

- 2 Druk op **Stop/Exit.**

De machine inpakken en vervoeren

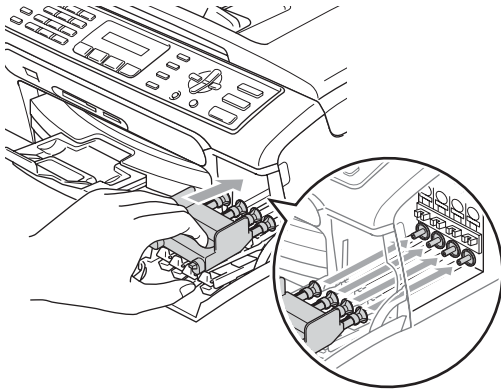
Wanneer u de machine transporteert, gebruik dan het oorspronkelijke verpakkingsmateriaal van de machine. Als u de machine niet goed inpakt, kan uw garantie vervallen.

! VOORZICHTIG

Het is belangrijk dat u de machine na een afdruktaak de printkop laat 'parkeren'. Luister goed naar de machine alvorens deze los te koppelen, om te controleren of alle mechanische geluiden zijn gestopt. Indien u de machine dit parkeerproces niet laat voltooien, kan dit leiden tot afdrukproblemen en mogelijke schade aan de printkop.

- 1 Open het deksel van de inktcartridge.
- 2 Duw de ontgrendelingen naar beneden en verwijder alle inktcartridges. (Zie *De inktcartridges vervangen* op pagina 94.)

- 3 Installeer de gele bescherming, til elke ontgrendelingshendel op en duw erop tot u een klik hoort; sluit vervolgens het kapje van de cartridge.

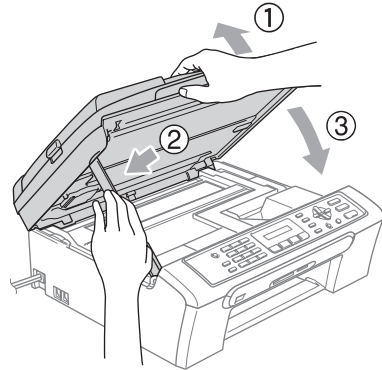


! VOORZICHTIG

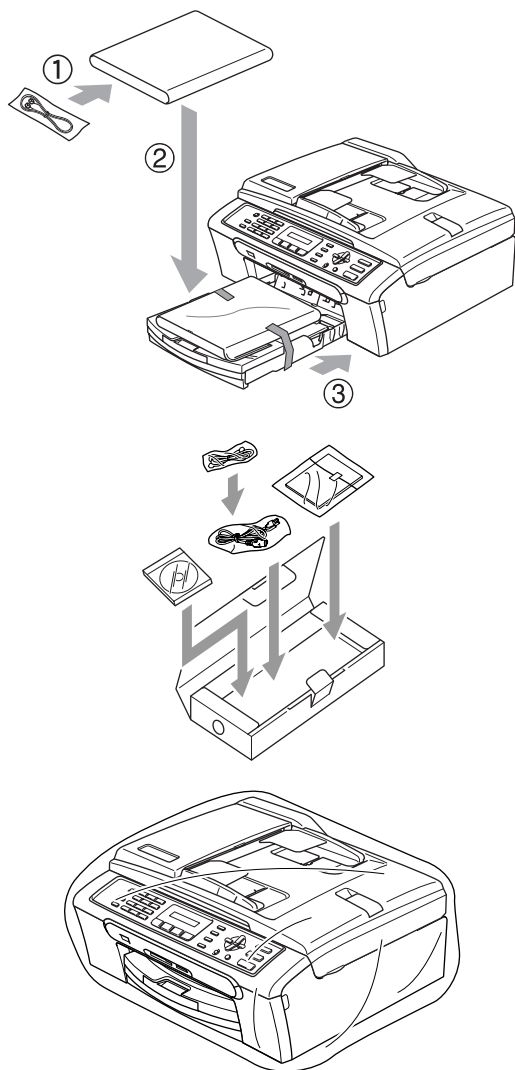
Als u de gele bescherming niet kunt vinden, mag u de inktcartridges NIET verwijderen als u de machine gaat vervoeren. Het is van essentieel belang dat tijdens het vervoeren van de machine de gele beschermingen zijn geplaatst of dat de inktcartridges op hun plaats zitten. Als u deze beschermingen niet kunt vinden en uw machine zonder de inktcartridges vervoert, kan de machine worden beschadigd en de garantie vervallen.

- 4 Haal de stekker van de machine uit het stopcontact en haal het telefoonsnoer uit de machine.
- 5 Haal het netsnoer van de machine uit het stopcontact.
- 6 Gebruik beide handen en de plastic lipjes aan beide zijden van de machine om het scannerdeksel op te tillen, totdat deze in de open stand vergrendeld is. Koppel vervolgens de interfacekabel los van de machine (indien aangesloten).

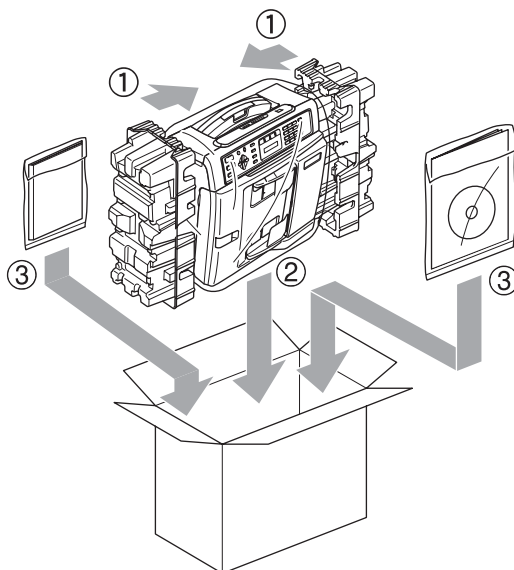
- 7 Til het scannerdeksel op om de vergrendeling (1) los te maken. Druk de steun van het scannerdeksel voorzichtig naar beneden (2) en sluit het scannerdeksel (3).



- 8 Verpak de machine in de plastic tas en doe deze in de originele doos met het originele verpakkingsmateriaal.



- 9 Verpak de afgedrukte materialen in de originele doos zoals hieronder aangegeven. Plaats de gebruikte inktcartridges niet in de doos.



- 10 Sluit de doos en maak deze dicht met verpakkingstape.

Programmeren op het scherm

Met behulp van de menu-toetsen kunt u eenvoudig programmeren op het LCD-scherm. Programmeren op het scherm is simpel en helpt u alle functies van uw machine optimaal te benutten.

Aangezien de programmering op het LCD-scherm plaatsvindt, hebben wij stap voor stap meldingen op het scherm gecreëerd om u te helpen uw machine te programmeren. U hoeft alleen de aanwijzingen op te volgen die u door de menuselecties en de programmeeropties leiden.

Menutabel

U kunt uw machine programmeren met behulp van de menutabel die begint op pagina 105. Op deze pagina's worden de menuselecties en -opties opgesomd.

Druk op **Menu** gevolgd door de menunummers om uw machine te programmeren.

Doe bijvoorbeeld het volgende om het volume van de waarschuwingstoon in te stellen op *Laag*.

- 1 Druk op **Menu**, **1**, **4**, **2**.
- 2 Druk op **▲** of **▼** om *Laag* te selecteren.
- 3 Druk op **OK**.
- 4 Druk op **Stop/Exit**.

Opslag in geheugen

Zelfs bij een stroomstoring zullen uw menu-instellingen niet verloren gaan, omdat deze permanent worden opgeslagen. Tijdelijke instellingen (zoals contrast, internationale modus, en dergelijke) gaan verloren. U zult misschien wel datum en tijd opnieuw moeten invoeren.

Menu-toetsen

	
Menu 	Het menu openen.
OK 	Naar volgend menuniveau. Optie accepteren.
Clear Back 	Terug naar het vorige menuniveau. Een incorrecte letter verwijderen bij het invoeren van tekst in de machine.
	Door het huidige menuniveau bladeren.
	Terug naar het vorige menuniveau.
Stop Exit 	Het menu afsluiten.

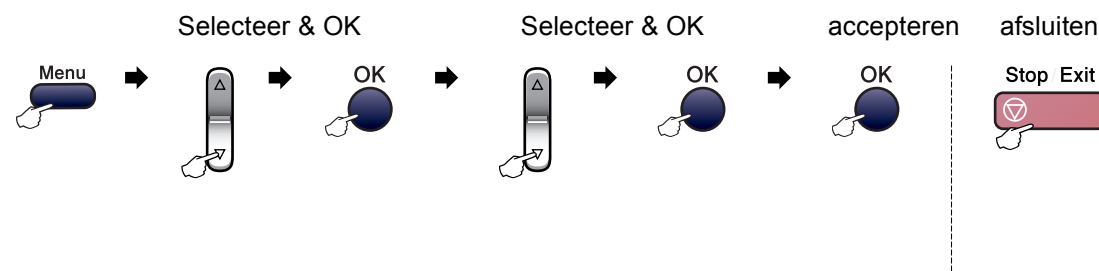
De programmeermodus openen:


- 1 Druk op **Menu**.
- 2 Kies een optie.
 - Druk op **1** voor het menu Standaardinst.
 - Druk op **2** voor het menu Fax.
 - Druk op **3** voor het menu Kopie.
 - ⋮
 - Druk op **0** voor Stand.instel.


U kunt sneller door ieder menuniveau bladeren door op ▲ of ▼ te drukken voor de gewenste richting.
- 3 Druk op **OK** wanneer die optie op het LCD-scherm verschijnt.
Op het LCD-scherm wordt vervolgens het volgende menuniveau weergegeven.
- 4 Druk op ▲ of ▼ om naar uw volgende menuselectie te bladeren.
- 5 Druk op **OK**.
Wanneer u klaar bent met het instellen van een optie, ziet u op het LCD-scherm Geaccepteerd.
- 6 Druk op **Stop/Exit**.

Menutabel

De menutabel helpt u de menuselecties en -opties te begrijpen die u in de programma's van de machine tegenkomt. De fabrieksinstellingen zijn vetgedrukt en met een sterretje weergegeven.




Hoofdmenu	Submenu	Menuselecties	Opties	Omschrijvingen	Pagina
1. Standaardinst.	1. Tijdklokstand	—	0 Sec. 30 Sec. 1 Min 2 Min.* 5 Min. Uit	Hiermee kunt u de tijd instellen om terug te keren naar de faxmodus.	18
	2. Papiersoort	—	Normaal papier* Inkjetpapier Brother-fotopap. Ander fotopapier Transparanten	Hiermee kunt u de papiersoort in de papierlade instellen.	18
	3. Papierformaat	—	Letter Legal A4* A5 10x15cm	Hiermee kunt u het papierformaat in de papierlade instellen.	18
 De fabrieksinstellingen zijn vetgedrukt en met een sterretje weergegeven.					


Hoofdmenu	Submenu	Menuselecties	Opties	Omschrijvingen	Pagina
1. Standaardinst. (Vervolg)	4. Volume	1. Belvolume	Uit Laag Half* Hoog	Hiermee kunt u het belvolume aanpassen.	19
		2. Waarsch. toon	Uit Laag* Half Hoog	Hiermee kunt u het volume van de waarschuwingston aanpassen.	19
		3. Luidspreker	Uit Laag Half* Hoog	Hiermee kunt u het volume van de luidspreker aanpassen.	19
	5. Aut. zomertijd	—	Aan* Uit	De zomertijd wordt automatisch ingesteld.	19
	6. Bespaarstand	—	Faxontvang. : Aan* Faxontvang. : Uit	Aanpassing van de toets Power Save om in de energiebesparende stand geen faxen te ontvangen.	17
	7. LCD Contrast	—	Licht Donker*	Hiermee stelt u het contrast van het LCD-scherm af.	19
2. Fax	1. Ontvangstmenu (alleen in de faxmodus)	1. Belvertraging	00 01 02* 03 04 05 06 07 08 09 10	De belvertraging bepaalt hoe vaak de telefoon overgaat voordat de machine opneemt in de stand Alleen Fax of Fax/Telefoon.	32
		2. F/T beltijd	20Sec. 30Sec.* 40Sec. 70Sec.	Instelling van het dubbele belsegnaal in de stand Fax/Telefoon, om een normaal telefoontje te signaleren.	32
		3. Fax waarnemen	Aan* Uit	Faxberichten worden ontvangen zonder op de toets Start te drukken.	33
 De fabrieksinstellingen zijn vetgedrukt en met een sterretje weergegeven.					


Hoofdmenu	Submenu	Menuselecties	Opties	Omschrijvingen	Pagina
2. Fax (Vervolg)	1. Ontvangstmenu (alleen in de faxmodus) (Vervolg)	4. Afstandscodes	Aan* (*51, #51) Uit	U kunt alle telefoontjes op een tweede of een extern toestel aannemen en deze codes gebruiken om de machine te activeren of deactiveren. U kunt deze codes wijzigen.	40
		5. Autoreductie	Aan* Uit	Verkleint het formaat van inkomende faxen.	33
		6. Geh. ontvangst	Aan* Uit	Hiermee worden alle inkomende faxen automatisch in het geheugen opgeslagen, als het papier op is.	34
	2. Verzendmenu (alleen in de faxmodus)	1. Contrast	Auto* Licht Donker	Hiermee kunt u de faxen die u verzendt, lichter of donkerder maken.	27
		2. Faxresolutie	Standaard* Fijn Superfijn Foto	Stelt de standaardresolutie voor uitgaande faxen in.	27
		3. Direct verzend	Alleen deze fax Uit* Aan	Hiermee wordt een fax verzonden zonder het geheugen te gebruiken.	28
		4. Internationaal	Aan Uit*	Als u problemen hebt met het internationaal verzenden van faxen, zet u dit op Aan.	28
		0. Afmeting scan	A4* Letter	Scangebied van de glasplaat aanpassen aan het documentformaat.	25
	3. Kies rapport	1. Verz. rapport	Aan Aan+Beeld Uit* Uit+Beeld	Begininstellingen voor het verzendrapport en het faxjournaal opgeven.	45
		2. Journaalper.	Uit Na 50 faxen* Om de 6 uur Om de 12 uur Om de 24 uur Om de 2 dagen Om de 7 dagen		45




De fabrieksinstellingen zijn vetgedrukt en met een sterretje weergegeven.

Hoofdmenu	Submenu	Menuselecties	Opties	Omschrijvingen	Pagina
2. Fax (Vervolg)	4. Rest. jobs	—	—	Hiermee kunt u controleren welke taken in het geheugen zitten en kunt u geselecteerde taken annuleren.	26
	0. Diversen	1. TX-slot	—	Hiermee wordt voorkomen dat onbevoegde gebruikers de huidige instellingen van de machine wijzigen.	20
		2. Compatibel	Normaal* Minimaal	Synchronisatie voor verzendproblemen aanpassen.	94
		3. Beller ID	Aan* Uit Toon telefoonnr's Print rapport	De laatste 30 bellers in Nummerweergave bekijken of afdrukken.	36
3. Kopie	1. Kwaliteit	—	Fijn Snel Norm*	Hiermee kunt u de kopieerresolutie voor uw type document selecteren.	50
	2. Helderheid	—	-□□□■+ -□□□■+ -□□■□+* -□■□□+ -■□□□+	Hiermee kunt de helderheid van kopieën aanpassen.	53
	3. Contrast	—	-□□□■+ -□□□■+ -□□■□+* -□■□□+ -■□□□+	Hiermee kunt u het contrast van kopieën aanpassen.	53
 De fabrieksinstellingen zijn vetgedrukt en met een sterretje weergegeven.					

Hoofdmenu	Submenu	Menuselecties	Opties	Omschrijvingen	Pagina
3. Kopie (Vervolg)	4. Pas kleur aan	1. Rood	R: - <input type="checkbox"/> <input type="checkbox"/> <input type="checkbox"/> <input type="checkbox"/> <input checked="" type="checkbox"/> + R: - <input type="checkbox"/> <input type="checkbox"/> <input checked="" type="checkbox"/> <input type="checkbox"/> + R: - <input type="checkbox"/> <input type="checkbox"/> <input type="checkbox"/> <input checked="" type="checkbox"/> +* R: - <input checked="" type="checkbox"/> <input type="checkbox"/> <input type="checkbox"/> <input type="checkbox"/> + R: - <input checked="" type="checkbox"/> <input type="checkbox"/> <input type="checkbox"/> <input type="checkbox"/> +	Hiermee kunt u de hoeveelheid rood in kopieën aanpassen.	53
		2. Groen	G: - <input type="checkbox"/> <input type="checkbox"/> <input type="checkbox"/> <input type="checkbox"/> <input checked="" type="checkbox"/> + G: - <input type="checkbox"/> <input type="checkbox"/> <input checked="" type="checkbox"/> <input type="checkbox"/> + G: - <input type="checkbox"/> <input type="checkbox"/> <input type="checkbox"/> <input checked="" type="checkbox"/> +* G: - <input checked="" type="checkbox"/> <input type="checkbox"/> <input type="checkbox"/> <input type="checkbox"/> + G: - <input checked="" type="checkbox"/> <input type="checkbox"/> <input type="checkbox"/> <input type="checkbox"/> +	Hiermee kunt u de hoeveelheid groen in kopieën aanpassen.	
		3. Blauw	B: - <input type="checkbox"/> <input type="checkbox"/> <input type="checkbox"/> <input type="checkbox"/> <input checked="" type="checkbox"/> + B: - <input type="checkbox"/> <input type="checkbox"/> <input checked="" type="checkbox"/> <input type="checkbox"/> + B: - <input type="checkbox"/> <input type="checkbox"/> <input type="checkbox"/> <input checked="" type="checkbox"/> +* B: - <input checked="" type="checkbox"/> <input type="checkbox"/> <input type="checkbox"/> <input type="checkbox"/> + B: - <input checked="" type="checkbox"/> <input type="checkbox"/> <input type="checkbox"/> <input type="checkbox"/> +	Hiermee kunt u de hoeveelheid blauw in kopieën aanpassen.	
4. Fotocapture	1. Printkwaliteit	—	Norm Foto*	Hiermee kunt u de afdrukkwaliteit instellen.	62
	2. Papiersoort	—	Normaal papier Inkjetpapier Brother-fotopap. Ander fotopapier*	Hiermee kunt u het papier- en afdrukformaat selecteren.	62
	3. Papierformaat	—	Letter A4 10x15cm* 13x18cm	Hiermee kunt u het papierformaat selecteren.	62
 De fabrieksinstellingen zijn vetgedrukt en met een sterretje weergegeven.					

Hoofdmenu	Submenu	Menuselecties	Opties	Omschrijvingen	Pagina
4. Fotocapture (Vervolg)	4.Afm. afdruk	—	10x8cm 13x9cm 15x10cm* 18x13cm 20x15cm	Hiermee kunt u het afdrukformaat selecteren. (Verschijnt wanneer A4 of Letter is geselecteerd in het menu Papierformaat.)	62
	5.Helderheid	—	- □□□■ + - □□■□ + - □□■□ +* - ■□□□ + - ■□□□ +	Hiermee kunt u de helderheid instellen.	62
	6.Contrast	—	- □□□■ + - □□■□ + - □□■□ +* - ■□□□ + - ■□□□ +	Hiermee kunt u het contrast instellen.	62
	7.Bijsnijd(crop)	—	Aan* Uit	Hiermee kunt u de afbeelding rond de marge trimmen ter aanpassing aan het papierformaat of het afdrukformaat. Zet deze functie uit wanneer u hele afbeeldingen wilt afdrukken of ongewenst trimmen wilt vermijden.	63
	8.Zonder rand	—	Aan* Uit	Hiermee wordt het afdrukgebied uitgebreid naar de zijden van het papier.	63
 De fabrieksinstellingen zijn vetgedrukt en met een sterretje weergegeven.					

Hoofdmenu	Submenu	Menuselecties	Opties	Omschrijvingen	Pagina
5. Print lijsten	1. Verzendrapport	—	—	Drukt een verzendrapport af van uw laatste transmissie.	46
	2. Helplijst	—	—	Hiermee wordt de helplijst afgedrukt, zodat u in een oogopslag kunt zien hoe u snel uw machine kunt programmeren.	46
	3. Kieslijst	—	—	Een lijst van namen en nummers die zijn opgeslagen in het snelkiesgeheugen. De nummers staan in numerieke volgorde in de lijst.	46
	4. Faxjournaal	—	—	In deze lijst staat informatie over de laatste ontvangen en verzonden faxen. (TX betekent verzonden.) (RX betekent ontvangen.)	46
	5. Gebruikersinst	—	—	Drukt een lijst met uw instellingen af.	46
6. Machine-info	1. Serienummer	—	—	Voor het controleren van het serienummer van uw machine.	102
0. Stand. instel.	1. Ontvangstmodus	—	Alleen fax* Fax/Telefoon Telefoon/Beantw. Handmatig	Kies de ontvangststand die het beste aan uw behoeften voldoet.	30
	2. Datum & tijd	—	—	De datum en de tijd komen op het LCD-scherm en op de kopteksten van de verzonden faxen te staan.	Zie de Installatiehandleiding
	3. Stations-ID	—	Fax: Naam:	Stel de naam en het faxnummer in die op elke faxpagina moeten worden afgedrukt.	
	4. Kiestoon	—	Detectie GEEN detectie*	Schakelt kiestoonherkenning in of uit.	94
	5. Tel lijn inst	—	Normaal* PBX ISDN	Kies het type telefoonlijn.	36
	0. Taalkeuze	—	Nederlands* Frans Engels	Hiermee kunt u de meldingen op het LCD-scherm in een andere taal weergeven.	Zie de Installatiehandleiding
 De fabrieksinstellingen zijn vetgedrukt en met een sterretje weergegeven.					

Tekst invoeren

Tijdens het instellen van bepaalde menuselecties, zoals de Stations-ID, moet u wellicht tekst in de machine invoeren. Op de meeste cijfertoetsen staan ook drie of vier letters. Op de toetsen **0**, **#** en ***** staan geen letters, omdat deze toetsen voor speciale tekens worden gebruikt.

U verkrijgt het gewenste teken door meermaals op de betreffende cijfertoets te drukken.

Druk op	eenmaal	tweemaal	driemaal	viermaal
2	A	B	C	2
3	D	E	F	3
4	G	H	I	4
5	J	K	L	5
6	M	N	O	6
7	P	Q	R	S
8	T	U	V	8
9	W	X	Y	Z

Spaties invoegen

Als u een spatie in een faxnummer wilt invoegen, drukt u één keer op ► tussen de cijfers. Om een spatie in een naam in te voegen, twee keer drukken op ► tussen de tekens.

Correcties aanbrengen

Als u een foute letter hebt ingevoerd en deze wilt corrigeren, druk dan op ◀ om de cursor onder het foute teken te zetten. Druk vervolgens op **Clear/Back**. U kunt nu het juiste teken invoeren. U kunt ook teruggaan en letters invoegen.

Letters herhalen

Als u een letter wilt invoeren die op dezelfde toets staat als de vorige letter, drukt u op ► om de cursor naar rechts te verplaatsen en drukt u daarna opnieuw op de toets.

Speciale tekens en symbolen

Druk op *****, **#** of **0** en vervolgens op ◀ of ► om de cursor onder het gewenste speciale teken of symbool te plaatsen. Druk vervolgens op **OK** om het teken of symbool te selecteren.

Druk op * voor (spatie) ! " # \$ % & ' () *
+ , - . / €

Druk op # voor ; < = > ? @ [] ^ _

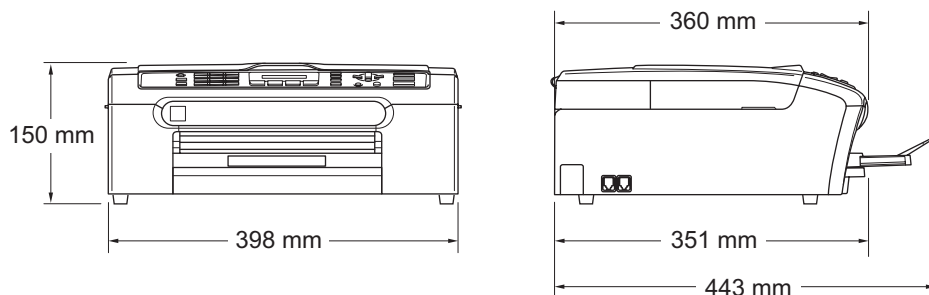
Druk op 0 voor Ä Æ Ö Ü À Ç È É 0

Algemeen

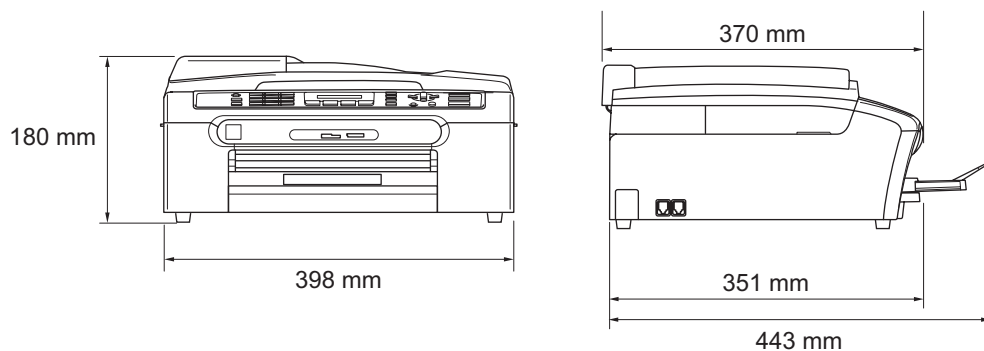
Geheugencapaciteit	16 MB
ADF (automatische documentinvoer)	Max. 10 pagina's (alleen MFC-260C) Aanbevolen omgeving voor optimale resultaten: Temperatuur: 20°C - 30°C Vochtigheid: 50% - 70%
Papierlade	Papier: [80 g/m ²] A4- of Letter-formaat 100 vel [80 g/m ²]
Printertype	Inkjet
Afdrukmethode	Mono: Piëzo met 94 x 1 spuitmondje Kleur: Piëzo met 94 x 3 spuitmondjes
LCD-scherm (liquid crystal display)	16 tekens × 1 regel
Stroombron	AC 220 tot 240 V 50/60Hz
Stroomverbruik	(MFC-235C) Energiebesparende stand: Gemiddeld 5 W Stand-by: Gemiddeld 7 W In bedrijf: Gemiddeld 21 W (MFC-260C) Energiebesparende stand: Gemiddeld 5 W Stand-by: Gemiddeld 8 W In bedrijf: Gemiddeld 32 W

Afmetingen

(MFC-235C)



(MFC-260C)



Gewicht

7,3 kg (MFC-235C)

8,0 kg (MFC-260C)

Geluidsemissie

In bedrijf:

50 dB of minder ¹

Temperatuur

In bedrijf:

10 tot 35°C

Beste afdrukkwaliteit:

20 tot 33°C

Vochtigheid

In bedrijf:

20 tot 80% (niet condenserend)

Beste afdrukkwaliteit:

20 tot 80% (niet condenserend)

¹ Dit is afhankelijk van de omstandigheden waarin wordt afgedrukt.

Afdrukmedia

Papierinvoer

Papierlade

■ Papiersoort:

Normaal papier, inkjetpapier (gecoat papier), glanzend papier², transparanten^{1 2} en enveloppen

■ Papierformaat:

Letter, Legal, Executive, A4, A5, A6, JIS_B5, enveloppen (commercial No.10, DL, C5, Monarch, JE4), Fotokaart, Indexkaart en Briefkaart³.

Breedte: 89 mm - 216 mm

Hoogte: 127 mm - 356 mm

Zie *Gewicht, dikte en capaciteit papier* op pagina 11 voor meer informatie.

■ Maximale capaciteit papierlade:

Circa 100 vel 80 g/m² normaal papier

Max. 50 vel normaal papier van A4-formaat (naar lade uitgevoerd met de bedrukte zijde naar boven)²

Papieruitvoer

¹ Gebruik alleen transparanten die worden aanbevolen voor inkjetprinters.

² Voor glanzend papier of transparanten raden wij u aan om de bedrukte pagina's direct nadat ze zijn uitgevoerd, uit de uitvoerpapierlade te nemen teneinde vlekken te voorkomen.

³ Zie *Type en formaat papier voor elke functie* op pagina 10.

Fax

Compatibiliteit	ITU-T groep 3
Coderingssysteem	MH/MR/MMR/JPEG
Modemsnelheid	Automatische terugval 14.400 bps
Documentgrootte	Breedte ADF: (MFC-260C) 148 mm tot 216 mm Hoogte ADF: (MFC-260C) 148 mm tot 355,6 mm Breedte glasplaat: max. 216 mm Hoogte glasplaat: max. 297 mm
Scanbreedte	208 mm
Afdrukbreedte	204 mm
Grijswaardenschaal	256 niveaus
Contrastregeling	Automatisch/Licht/Donker (handmatig instellen)
Resolutie	■ Horizontaal 8 dot/mm ■ Verticaal Standaard 3,85 lijnen/mm (monochroom) 7,7 lijnen/mm (kleur) Fijn 7,7 lijnen/mm (monochroom/kleur) Foto 7,7 lijnen/mm (monochroom) Superfijn 15,4 lijnen/mm (monochroom)
Snelkiezen	40 stations
Groepen	max. 6
Groepsverzenden ¹	90 stations
Automatisch opnieuw kiezen	3 keer met 5 minuten tussenpauze
Belvertraging	0, 1, 2, 3, 4, 5, 6, 7, 8, 9 of 10 belsignalen
Bron van communicatie	Openbaar telefoonnetwerk.
Verzenden vanuit het geheugen	Max. 200 ² /170 ³ pagina's
Ontvangst zonder papier (Geh.ontvangst)	Max. 200 ² /170 ³ pagina's

¹ Alleen zwart-wit

² "Pagina's" verwijst naar de "Brother Standard Chart No. 1" (een standaard zakenbrief, standaardresolutie, MMR-code). Specificaties en gedrukt materiaal kunnen zonder vooraankondiging worden gewijzigd.

³ "Pagina's" verwijst naar de "ITU-T Test Chart #1" (een standaard zakenbrief, standaardresolutie, MMR-code). Specificaties en gedrukt materiaal kunnen zonder vooraankondiging worden gewijzigd.

Kopiëren

Kleur/Monochroom	Ja/Ja
Documentgrootte	Breedte ADF: (MFC-260C) 148 mm tot 216 mm Hoogte ADF: (MFC-260C) 148 mm tot 355,6 mm Breedte glasplaat: max. 216 mm Hoogte glasplaat: max. 297 mm
Meerdere kopieën	Sets van max. 99 pagina's (alleen MFC-260C) Sorteert max. 99 pagina's (alleen monochroom)
Vergroten/ verkleinen	25% tot 400% (in stappen van 1%)
Resolutie	(Monochroom) <ul style="list-style-type: none">■ Kan max. 600×1200 dpi scannen■ Kan max. 1200×1200 dpi afdrukken (Kleur) <ul style="list-style-type: none">■ Kan max. 600×1200 dpi scannen■ Kan max. 600×1200 dpi afdrukken

PhotoCapture Center™



Opmerking

Alleen de MFC-235C biedt ondersteuning voor een USB-flashstation.

Beschikbare media ¹

CompactFlash®
(alleen type I)
(Microdrive™ is niet compatibel)
(Compacte I/O-kaarten zoals de Compact LAN-kaart en de Compact Modem-kaart worden niet ondersteund.)

Memory Stick®
Memory Stick Pro™
Memory Stick Duo™ met adapter

MultiMediaCard™
Secure Digital™
miniSD™ met adapter

xD-Picture Card™ ²

USB-flashstation ³
Max. 1200×2400 dpi

Resolutie

Bestandsextensie

(Mediaformaat)

(Beeldformaat)

DPOF, EXIF, DCF
Photo Print: JPEG ⁴

Aantal bestanden

Max. 999 bestanden

(met inbegrip van de map in een geheugenkaart of USB-flashstation)

Map

Het bestand moet zich op het 4e mapniveau van de geheugenkaart of het USB-flashstation bevinden.

Zonder marges

Letter, A4, Foto 10×15 cm, Foto 13×18 cm ⁵

¹ Bij de machine worden geen geheugenkaarten, adapters of USB-flashstation geleverd.

² xD-Picture Card™ Conventional Card van 16 MB tot 512 MB
xD-Picture Card™ Type M van 256 MB tot 2 GB
xD-Picture Card™ Type H van 256 MB tot 2 GB

³ USB 2.0 standaard
USB Mass Storage-klasse van 16 MB tot 8 GB
Ondersteund bestandssysteem: FAT 12/FAT16/FAT32

⁴ Progressief JPEG-formaat wordt niet ondersteund.

⁵ Zie *Type en formaat papier voor elke functie* op pagina 10.

PictBridge

Compatibiliteit

Ondersteunt de Camera & Imaging Products Association PictBridge standaard CIPA DC-001.

Ga naar <http://www.cipa.jp/pictbridge> voor meer informatie.

Interface

PictBridge (USB)-poort

Scanner

Kleur//Monochroom	Ja/Ja
TWAIN-compatibel	Ja (Windows® 2000 Professional/XP/XP Professional x64 Edition/Windows Vista™/Windows Vista™ x64 Edition) Mac OS® X 10.2.4 of recenter
WIA-compatibel	Ja (Windows® XP ¹ /Windows Vista™)
Kleurintensiteit	36-bits kleurverwerking (invoer) 24-bits kleurverwerking (uitvoer) (Werkelijke invoer: 30-bits kleur/Werkelijke uitvoer: 24-bits kleur)
Resolutie	Max. 19.200 x 19.200 dpi (geïnterpoleerd) ² Max. 600 x 2400 dpi (optisch)
Scansnelheid	Kleur: max. 6,02 sec. Mono: max. 3,82 sec. (A4-formaat in 100 x 100 dpi)
Documentgrootte	Breedte ADF(MFC-260C): 148 mm tot 216 mm Hoogte ADF(MFC-260C): 148 mm tot 355,6 mm Breedte glasplaat: max. 216 mm Hoogte glasplaat: max. 297 mm
Scanbreedte	210 mm
Grijswaardenschaal	256 niveaus

¹ In deze gebruikershandleiding duidt Windows® XP op de volgende besturingssystemen: Windows® XP Home Edition, Windows® XP Professional en Windows® XP Professional x64 Edition.

² Scannen met maximaal 1200 x 1200 dpi bij gebruik van de WIA-driver voor Windows® XP en Windows Vista™ (resolutie tot max. 19200 x 19200 dpi kan worden gekozen met het scannerhulpprogramma van Brother)

Printer

Printerdriver	Driver voor Windows® 2000 Professional/XP/XP Professional x64 Edition/Windows Vista™/Windows Vista™ x64 Edition ter ondersteuning van Brother Native Compression-modus
	Mac OS® X 10.2.4 of recenter: Brother-inktdriver
Resolutie	Max. 1200 × 6000 dpi 1200 × 2400 dpi 1200 × 1200 dpi 600 × 600 dpi 600 × 300 dpi 600 × 150 dpi
Afdruksnelheid	(MFC-235C) Mono: max. 25 pagina's/ minuut ¹ Kleur: max. 20 pagina's/ minuut ¹ (MFC-260C) Mono: max. 27 pagina's/ minuut ¹ Kleur: max. 22 pagina's/ minuut ¹
Afdrukbreedte	204 mm (210 mm) ² (A4-formaat)
Op schijf geladen lettertypen	35 TrueType (alleen Windows)
Zonder marges	Letter, A4, A6, Foto kaart, Indexkaart, Briefkaart ³

¹ Gebaseerd op het standaardpatroon van Brother.
A4-formaat in conceptmodus.

² Wanneer u de optie Zonder marges op Aan zet.

³ Zie *Type en formaat papier voor elke functie* op pagina 10.

Interfaces

USB

Een USB 2.0-interfacekabel die niet langer is dan 2,0 m. ^{1 2}

- ¹ Uw machine heeft een full-Speed USB 2.0-interfacekabel. Deze interface is compatibel met een Hi-Speed USB 2,0; de maximale gegevensoverdrachtsnelheid is echter 12 Mbits/sec. De machine kan ook worden verbonden met een computer die over een USB 1.1 interface beschikt.
- ² USB-poorten van andere merken worden niet ondersteund voor Macintosh®.

Vereisten voor de computer

ONDERSTEUNDE BESTURINGSSYSTEMEN EN SOFTWAREFUNCTIES						
Besturingssystemen		Ondersteunde functies	Interface	Processor (minimaal)	Aanbevolen hoeveelheid RAM	Vereiste hardeschijf ruimte
Windows® 1, 5	2000 Professional	Afdrukken, PC-Fax verzenden ⁴ Scannen, Verwisselbare schijf ³	USB	Intel® Pentium® II of gelijkwaardige AMD	256 MB	480 MB
	XP Home					
	XP Professional x64 Edition			AMD Opteron™ AMD Athlon™64	512 MB	
	Windows Vista™			Intel® Xeon™ met Intel® EM64T Intel® Pentium® 4 met Intel® EM64T	1 GB	1,1 GB
Mac® 6	OS X 10.2.4 of recenter	Afdrukken, PC-Fax verzenden ⁴ Scannen, Verwisselbare schijf ³	USB ²	PowerPC G4/G5, Intel® Core™ Solo/Duo PowerPC G3 350 MHz	256 MB	480 MB
Toelichting:						
<p>¹ Microsoft® Internet Explorer 5.5 of recenter</p> <p>² USB-poorten van andere merken worden niet ondersteund.</p> <p>³ Verwisselbare schijf is een functie van PhotoCapture Center™.</p> <p>⁴ PC-Fax ondersteunt alleen zwart-witfaxen.</p> <p>⁵ PaperPort™ 11SE ondersteunt Microsoft® SP4 of hoger voor Windows® 2000, en SP2 of hoger voor XP.</p> <p>⁶ Presto!® PageManager® op de cd-rom ondersteunt Mac OS X 10.3.9 of hoger. Voor Mac OS X 10.2.4-10.3.8 kan Presto!® PageManager® worden gedownload van het Brother Solutions Center.</p>				<p>Ga voor de nieuwste versies van drivers naar www.brother.com.</p> <p>Alle handelsmerken, merk- en productnamen zijn eigendom van de respectieve bedrijven.</p>		

Verbruiksartikelen

Inkt

De machine gebruikt aparte inktcartridges in Zwart, Geel, Cyaan en Magenta die los staan van de printkopset.

Gebruiksduur van inktcartridge

Vervanging inktcartridges

Wanneer u de eerste keer een set inktcartridges installeert, gebruikt de machine een hoeveelheid inkt om de inktleidingen te vullen voor afdrucken van hoge kwaliteit. Dit proces hoeft slechts één keer te worden uitgevoerd. Met alle daaropvolgende inktcartridges kunt u het gespecificeerde aantal pagina's afdrucken.

Zwart - Ca. 350 pagina's bij een bladvulling van 5%

Geel, Cyaan en Magenta - Ca. 300 pagina's bij een bladvulling van 5%

- Bovenstaande cijfers zijn gebaseerd op continu printen met een resolutie van 600 x 600 dpi in normaalstand na het installeren van een nieuwe inktcartridge.
- Het aantal pagina's dat een cartridge kan afdrucken, kan variëren afhankelijk van hoe vaak u de machine gebruikt en hoeveel pagina's u bij ieder gebruik afdrukt.
- De machine reinigt de printkopset automatisch en geregeld; voor dit proces is slechts een kleine hoeveelheid inkt nodig.
- Wanneer de machine een cartridge als 'leeg' identificeert, kan deze nog een kleine hoeveelheid inkt bevatten. Dit is noodzakelijk om te voorkomen dat de lucht de printkopset uitdroogt en beschadigt.

Verbruiksonderdelen vervangen

<Zwart> LC970BK, <Cyaan> LC970C, <Magenta>LC970M, <Geel> LC970Y

Wat is Innobella™?

Innobella™ is een assortiment verbruiksartikelen van Brother. De naam "Innobella™" is een samentrekking van de woorden "innovatie" en "bella" (het Italiaanse woord voor "mooi") en duidt op innovatieve Brother-technologie die u mooie en duurzame afdrukresultaten biedt.

Brother beveelt glanzend Innobella™-fotopapier (BP61GL-serie) aan voor het afdrucken van hoogwaardige foto's. Met Innobella™-inkt en -papier maakt u in een handomdraai prachtige afdrucken.



Dit is een uitvoerige lijst van functies en termen die voorkomen in Brotherhandleidingen. Beschikbaarheid van deze functies is afhankelijk van het model dat u heeft aangeschaft.

ADF (automatische documentinvoer)

Het document kan in de ADF worden geplaatst, waarbij iedere pagina om beurten automatisch wordt gescand.

Antw.app. (antwoordapparaat)

U kunt een extern antwoordapparaat op uw machine aansluiten.

Autom. verkleinen

Als deze functie is geactiveerd, wordt een inkomend faxbericht verkleind afgedrukt.

Automatisch een fax verzenden

Een fax verzenden zonder de hoorn van een externe telefoon op te nemen.

Automatisch opnieuw kiezen

Een functie waarmee uw machine het laatste faxnummer na vijf minuten opnieuw kan kiezen, als de fax niet kon worden verzonden omdat de lijn bezet was.

Belvertraging

Het aantal keren dat de machine overgaat vóór het beantwoorden in de stand `Alleen fax` en `Fax/Telefoon`.

Belvolume

Instelling van het volume voor het belsignaal van de machine.

CNG-tonen

De speciale tonen (geluidssignalen) die een faxmachine tijdens automatische transmissies uitzendt om de ontvangende machine te laten weten dat het een faxtransmissie betreft.

Code voor activeren op afstand

Toets deze code in (* 5 1) als u een faxoproep aanneemt op een extern of een tweede toestel.

Code voor deactiveren op afstand (alleen voor de stand Fax/Telefoon)

Wanneer de machine een normaal telefoontje aanneemt, wordt een dubbel belsignaal gegenereerd. U kunt het telefoontje aannemen op een tweede toestel door deze code in te toetsen (# 5 1).

Coderingsmethode

Methode voor het coderen van de informatie in een document. Alle faxmachines dienen de minimum standaard Modified Huffman (MH) te gebruiken. Uw machine is uitgerust met betere compressiemethodes, Modified Read (MR), Modified Modified Read (MMR) en JPEG, die werken als de ontvangende machine over dezelfde mogelijkheden beschikt.

Communicatiefout (Comm. fout)

Een fout tijdens het verzenden of ontvangen van een fax, meestal veroorzaakt door ruis of statische elektriciteit op de lijn.

Compatibiliteitsgroep

De mogelijkheid van een faxapparaat om met een ander faxapparaat te communiceren. Tussen de ITU-T-groepen is compatibiliteit verzekerd.

Contrast

Instelling om te compenseren voor donkere of lichte documenten. Faxen of kopieën van donkere documenten worden lichter en omgekeerd.

Direct verzenden

Als het geheugen vol is, kunt u faxberichten onmiddellijk verzenden.

ECM (Foutencorrectie)

Deze functie controleert tijdens een faxtransmissie of er fouten optreden en verzendt de pagina's met fouten opnieuw.

Extern toestel

Een antwoordapparaat of telefoontoestel dat op uw machine is aangesloten.

F/T-beltijd

Het aantal keren dat de Brother-machine overgaat om u te waarschuwen dat u een normaal telefoongesprek moet beantwoorden (wanneer de ontvangststand op Fax/Telefoon staat).

Fax waarnemen

Deze functie zorgt ervoor dat uw machine toch op faxtonen reageert, als u de telefoon aanneemt en het een faxoproep blijkt te zijn.

Fax/Telefoon

In deze stand kunt u faxen en telefoontjes ontvangen. Gebruik deze stand niet als u een antwoordapparaat hebt aangesloten.

Faxjournaal

In het journaal staat informatie over de laatste 200 faxberichten die zijn ontvangen en verzonden. TX betekent verzonden. RX betekent ontvangen.

Faxtonen

De tonen die tijdens het verzenden en ontvangen van faxen door de faxmachines worden uitgezonden.

Fijne resolutie

Dit is een resolutie van 203 x 196 dpi. Wordt gebruikt voor afdrukken met kleine lettertjes en diagrammen.

Fotoresolutie (alleen monochroom)

Een resolutie die verschillende grijs tinten gebruikt, zodat foto's optimaal worden gereproduceerd.

Gebruikersinstellingen

Een afgedrukt rapport met de huidige instellingen van de machine.

Grijswaardenschaal

De grijs tinten die voor het kopiëren, scannen en faxen van foto's worden gebruikt.

Groepsnummer

Een combinatie van snelkiesnummers die zijn opgeslagen onder snelkieslocaties en die worden gebruikt voor het rondsturen van faxen.

Groepsverzenden

Een en hetzelfde faxbericht naar meer locaties zenden.

Handmatig faxen verzenden

Als u de hoorn van het externe telefoontoestel opneemt, hoort u het ontvangende faxapparaat antwoorden voordat u op **Mono Start** of **Colour Start** drukt om met verzenden te beginnen.

Helderheid

Wijziging van de helderheid maakt de hele afbeelding lichter of donkerder.

Helplijst

Een afdruk van de complete menutabel, die u kunt gebruiken om uw machine te programmeren wanneer u de gebruikershandleiding niet bij de hand hebt.

Innobella™

Innobella™ is een assortiment verbruiksartikelen van Brother. Brother beveelt Innobella™-inkt en -papier aan voor optimale resultaten.

Internationale modus

In deze stand worden de faxtonen tijdelijk gewijzigd om ruis en statische elektriciteit op internationale telefoonlijnen te onderdrukken.

Journaaltijd

De vooraf geprogrammeerde regelmaat waarmee het faxjournaal automatisch wordt afgedrukt. U kunt het faxjournaal desgewenst ook op elk ander tijdstip printen, zonder deze instelling op te heffen.

LCD-scherm (liquid crystal display)

Dit is het schermje op uw machine waarop tijdens het programmeren meldingen verschijnen. Wanneer de machine inactief is, worden op dit schermje de datum en de tijd aangegeven.

Nummerweergave

Een service geleverd door het telefoonbedrijf, waarmee u het nummer (of de naam) ziet van degene door wie u gebeld wordt.

OCR (optical character recognition)

De ScanSoft™ PaperPort™ 11SE met OCR of Presto!® PageManager® softwaretoepassing zet een afbeelding van tekst om in tekst die u kunt bewerken.

Ontvangst zonder papier (Geh.ontvangst)

Als deze functie is geactiveerd en het papier in uw machine op is, worden ontvangen faxen in het geheugen van de machine opgeslagen.

Pauze

Hiermee kunt u een pauze van 3,5 seconde in een snelkiesnummer invoeren. Druk zo vaak op **Redial/Pause** als nodig is voor de door u gewenste duur van de pauze.

PhotoCapture Center™

Hiermee kunt u digitale foto's van uw digitale camera met een hoge resolutie afdrukken, voor een afdrukkwaliteit die gelijkstaat aan die van foto's.

PictBridge

Hiermee kunt u foto's van uw digitale camera rechtstreeks met een hoge resolutie afdrukken, voor een afdrukkwaliteit die gelijkstaat aan die van foto's.

Programmeermodus

De stand waarin u de instellingen van de machine kunt wijzigen.

Puls

Een kiesmethode voor een telefoonlijn (traditionele kiesschijf).

Reserveafdruk

De machine maakt een afdruk van alle faxen die zijn ontvangen en opgeslagen in het geheugen. Dit is een veiligheidsmaatregel zodat bij een stroomstoring geen faxberichten verloren gaan.

Resolutie

Het aantal verticale en horizontale lijnen per inch. Zie ook: Standaard, Fijn, Superfijn en Foto.

Resterende taken

U kunt controleren welke taken nog in het geheugen staan en deze taken afzonderlijk annuleren.

Scannen

De procedure waarmee een elektronische afbeelding van een papieren document naar uw computer wordt verzonden.

Snelkieslijst

Een lijst van namen en nummers die zijn opgeslagen in het geheugen voor snelkiesnummers. De nummers staan in numerieke volgorde in de lijst.

Snelkiesnummer

Een voorgeprogrammeerd nummer dat u snel kunt kiezen. U moet op **Speed Dial**, **#**, de tweecijferige code en op **Mono Start** of **Colour Start** drukken om het kiezen te starten.

Standaardresolutie

203 × 97 dpi. Wordt gebruikt voor tekst van normaal formaat en biedt de snelste transmissie.

Stations-ID

De opgeslagen informatie die boven aan gefaxte pagina's verschijnt. Het bevat de naam en het faxnummer van de verzender.

Superfijne resolutie (alleen monochroom)

392 × 203 dpi. Ideaal voor kleine afdrukken en lijntekeningen.

Tijdelijke instellingen

Voor elke faxtransmissie en kopie kunt u bepaalde opties selecteren zonder de standaardinstellingen te wijzigen.

Toon

Een kiesmethode die gebruikt wordt bij toetstelefoons.

Transmissie

Het vanaf uw machine over de telefoonlijn verzenden van faxen naar een andere faxmachine.

Tweede toestel

Een telefoontoestel dat gebruikmaakt van dezelfde telefoonlijn als de faxmachine maar op een aparte wandcontactdoos is aangesloten.

Tweevoudige werking

De machine kan uitgaande faxen of taken in het geheugen scannen en tegelijkertijd een fax verzenden, een fax ontvangen of een binnenkomende fax afdrukken.

Verzendrapport (controlerapport)

Dit is een lijst met een overzicht van al het uitgaande faxverkeer. In deze lijst staan gegevens zoals het nummer van de beller en de datum en tijd.

Volume van de waarschuwingstoon

Instelling van het volume van het waarschuwingssignaal van de machine.

Zoeken

Een elektronische lijst van snelkiesnummers en groepsnummers, gerangschikt in numerieke of alfabetische volgorde.

A

Aansluiten	
extern antwoordapparaat	38
extern toestel	39
Aansluiting op meerdere lijnen (PBX)	39
Aansluitingen	
EXT	
antwoordapparaat	38
extern toestel	38
ADF	
(automatische documentinvoer)	6, 24
Afdrukken	
drivers	123
foto's	60
gebied	16
kwaliteit verbeteren	99, 100
op klein papierformaat	15
problemen	81, 83
rapporten	46
resolutie	123
specificaties	123
vastgelopen papier	92
Zie Softwarehandleiding op de cd-rom.	
Annuleren	
taken die wachten op herhaald	
kiezen	29
Antwoordapparaat, extern	30, 38
aansluiten	38
ontvangststand	30
uitgaand bericht opnemen	38
Apple® Macintosh®	
Zie Softwarehandleiding op de cd-rom.	
Automatisch	
fax ontvangen	30
fax waarnemen	33

B

Bedieningspaneel, overzicht	4
Beller ID	36
lijst afdrukken	37
lijst bekijken	37
Belvertraging instellen	32

C

ControlCenter	
Zie Softwarehandleiding op de cd-rom. ...	

D

Direct afdrukken	
vanaf een niet-PictBridge-camera	66
vanaf een PictBridge-camera	64
Draadloze telefoon	40

E

Enveloppen	10, 11, 14
Extern toestel, aansluiten	39

F

Fax waarnemen	33
Fax, stand-alone	
ontvangen	30
aan einde van gesprek	31
belvertraging instellen	32
F/T-beltijd instellen	32
ontvangststand kiezen	30
problemen	81, 83
storing op de telefoonlijn	94
van een tweede toestel	39, 40
verkleinen om op papier te passen ...	33
verzenden	24
annuleren in het geheugen	29
contrast	27
direct verzenden	28
faxmodus activeren	24
groepsverzenden	25
handmatig	29
internationaal	28
resolutie	27
storing op de telefoonlijn	94
vanaf ADF (alleen MFC-260C)	24
vanuit geheugen	
(tweevoudige werking)	28
via de glasplaat	24

Fax/Telefoon, stand	
belvertraging	32
code voor aannemen van	
telefoon	39, 40
dubbel belsignaal	
(telefoongesprekken)	32
F/T-beltijd	32
Faxontvangstcode	39, 40
op tweede toestel aannemen	39, 40
Faxcodes	
code voor activeren op afstand	33, 39
code voor deactiveren	
op afstand	39, 40
wijzigen	40
Faxen, vanaf PC	
Zie Softwarehandleiding op de cd-rom.	
Foutmeldingen op LCD-scherm	87
Afdrukken Onm	87
Bijna leeg	89
Communicatie fout	87
De inkt is op	90
Geheugen vol	28, 88
Init. Onmog.	88
Niet toegewezen	41
Papier nazien	87
Scannen onm.	89

G

Geheugen vol, melding	28, 29, 88
Glasplaat	
gebruiken	7
reinigen	97
Grijswaardenschaal	118, 122
Groepen voor groepsverzenden	44
Groepsverzenden	25
groepen instellen voor	44

H

Handmatig	
kiezen	41
ontvangen	30
verzenden	29
Help	
LCD-meldingen	105
meldingen op LCD-scherm	
menutoetsen gebruiken	105
Menutabel	105, 107
Herkies/Pauze	42

I

Inktcartridges	
inktstippenteller	94
inktvolume controleren	101
vervangen	94
Innobella™	126
Inpakken, machine	102

K

Kiezen	
een pauze	42
groepen	25
handmatig	41
toegangscodes en	
creditcardnummers	43, 44
Kopie Opties, toets (kopiëren)	
papierformaat	54
papersoort	54
Kopiëren	
één	48
glasplaat gebruiken	7
kleur wijzigen	53
kopieermodus activeren	48
meerdere	48
papier	54
sorteren	52
tijdelijke instellingen	49
toets	49
vergroten/verkleinen	50
via de ADF	6

L

LCD (liquid crystal display)	105
LCD-scherm (liquid crystal display)	105
contrast	19
helplijst	46

M

Macintosh®	
Zie Softwarehandleiding op de cd-rom.	
Menutabel	105
Modus, activeren	
Fax	24
Kopiëren	48
PhotoCapture	4
scanmodus	4

O

Onderhoud, routine	94
inkcartridges vervangen	94
Ontvangststand	30
Alleen Fax	30
Fax/Telefoon	30
Handmatig	30
Telefoon/Beantw.	30
Opslag in geheugen	105

P

PaperPort™ 11SE met OCR	
Zie Softwarehandleiding op de cd-rom en Help in de toepassing PaperPort™ 11SE om toegang te krijgen tot de procedurehandleidingen.	
Papier	8, 117
capaciteit	11
documentgrootte	6, 24
formaat	10, 18
laden	12
soort	10, 18
PhotoCapture Center™	
afdrukinstellingen	
Helderheid	62
papiersoort en -formaat	62
afdrukken in DPOF-formaat	61
CompactFlash®	56
Memory Stick Pro™	56
Memory Stick®	56
MultiMediaCard™	56
SecureDigital™	56
specificaties	120
vanaf PC	
Zie Softwarehandleiding op de cd-rom.	
xD-Picture Card™	56
PictBridge	
afdrukken in DPOF-formaat	66
Problemen oplossen	81
afdrukkwaliteit	99, 100
als u problemen hebt met	
afdrukken	81
afdrukken van ontvangen faxen	83
inkomende oproepen	85
kopiëren	85
ontvangen van faxen	84

PhotoCapture Center™	86
scannen	86
software	86
telefoonlijn of verbindingen	83
verzenden van faxen	84
foutmeldingen op LCD-scherm	87
inktvolume controleren	101
vastgelopen document	91
vastgelopen papier	92
Programmeren van de machine	105

Q

Quick-Dial	
groepsnummers	
groepen voor groepsverzenden	
instellen	44
wijzigen	43
groepsverzenden	25
groepen gebruiken	25
snelkiezen	
gebruiken	41
nummers instellen	43
wijzigen	43
toegangscodes en creditcardnummers	44
zoeken	41

R

Rapporten	45
afdrukken	46
Beller ID-lijst	37
faxjournaal	46
journaaltijd	45
gebruikersinstellingen	46
helplijst	46
snelkieslijst	46
verzendrapport	45, 46
Reinigen	
geleiderol	98
invoerrol voor papier	98
printkop	99
scanner	97
Resolutie	
afdruk	123
fax	118
instellen voor volgende fax	27
kopiëren	119
scannen	122

S

Scannen	
Zie Softwarehandleiding op de cd-rom.	
Serienummer	
achterhalen	
Zie binnenkant frontdeksel	
Snelkiezen	
nummers instellen	43
wijzigen	43
Speciale telefoonfuncties op enkele lijn ...	85
Stroomstoring	105

T

Tekst invoeren	114
speciale tekens	114
Telefoonbeantwoorder	38
aansluiten	38
Telefoonlijn	
aansluitingen	38
meerdere lijnen (PBX)	39
problemen	83
storing	94
Tijdelijke kopieerinstellingen	49
Transparanten	8, 9, 11, 117
Tweede toestel gebruiken	40
Tweevoudige werking	28

V

Vastgelopen	
document	91
papier	92
Veiligheidsinstructies	76
Verbruiksartikelen	126
Verkleinen	
inkomende faxen	33
kopieën	50
Vervoeren, machine	102
Verzendslot	
in-/uitschakelen	21
Volume instellen	
beltoon	19
luidspreker	19
waarschuwingston	19

W

Windows®	
Zie Softwarehandleiding op de cd-rom.	

brother®

Bezoek ons op World Wide Web
<http://www.brother.com>

Deze machine is uitsluitend goedgekeurd voor gebruik in het land van aankoop. Lokale Brother-bedrijven of -leveranciers bieden alleen ondersteuning voor machines die in het land van vestiging zijn aangeschaft.

BEL-DUT