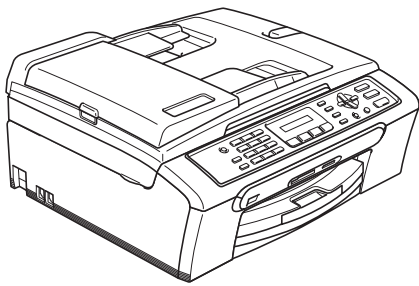


brother®

GUIDE DE L'UTILISATEUR



MFC-235C
MFC-260C

CE

Si vous devez appeler le service à la clientèle de Brother

Remplissez les informations suivantes à des fins de consultation ultérieure :

Numéro de modèle : MFC-235C et MFC-260C
(entourez votre numéro de modèle)

Numéro de série : ¹ _____

Date d'achat : _____

Lieu d'achat : _____

¹ Le numéro de série se trouve à l'arrière de l'appareil. Gardez ce guide de l'utilisateur avec votre reçu comme confirmation de la date d'achat de votre appareil en cas de vol, incendie ou service de garantie.

Enregistrez votre produit en ligne à l'adresse

<http://www.brother.com/registration/>

En enregistrant votre produit auprès de Brother, vous serez enregistré comme le premier propriétaire du produit. Votre enregistrement auprès de Brother :

- pourra servir de confirmation de la date d'achat de votre produit en cas de perte du reçu; et
- pourra appuyer une demande de réclamation auprès de l'assurance en cas de perte d'un produit couvert par une assurance.

Information d'approbation et avis de compilation et de publication

CET ÉQUIPEMENT A ÉTÉ CONÇU POUR FONCTIONNER AVEC UNE LIGNE RTPC ANALOGIQUE À DEUX FILS ÉQUIPÉE DU CONNECTEUR APPROPRIÉ.

INFORMATION D'APPROBATION

Brother signale qu'il est possible que ce produit ne fonctionne pas correctement dans un pays autre que celui où il a été acheté, et qu'aucune garantie n'est offerte dans le cas où ce produit serait utilisé sur les lignes de télécommunications publiques d'un autre pays.

Avis de compilation et de publication

Ce manuel a été rédigé et publié sous le contrôle de Brother Industries Ltd. Il couvre les dernières descriptions et spécifications du produit.

Le contenu de ce manuel et les spécifications de ce produit peuvent être modifiés sans préavis.

Brother se réserve le droit de modifier, sans préavis, les spécifications et les informations figurant dans le présent manuel et ne sera pas responsable des préjudices (y compris des préjudices indirects) résultant des informations présentées ici, entre autres, sans pour autant s'y limiter, des erreurs typographiques et d'autres erreurs concernant le manuel.

Déclaration de conformité CE conformément à la directive R & TTE



EC Declaration of Conformity

Manufacturer

Brother Industries, Ltd.
15-1, Naeshiro-cho, Mizuho-ku, Nagoya 467-8561, Japan

Plant

Brother Industries (Shen Zhen) Ltd
G02414-1, Bao Chang Li Bonded Transportation Industrial Park,
Bao Long Industrial Estate, Longgang, Shenzhen, China

Herewith declare that:

Products description : Facsimile Machine
Type : Group 3
Model Name : MFC-235C, MFC-260C

are in conformity with provisions of the R & TTE Directive (1999/5/EC) and we declare compliance with the following standards :

Standards applied :

Harmonized : Safety EN60950-1:2001+A11:2004

EMC EN55022: 1998 +A1: 2000 +A2: 2003 Class B
EN55024: 1998 +A1: 2001 +A2: 2003
EN61000-3-2: 2006
EN61000-3-3: 1995 +A1: 2001

Year in which CE marking was first affixed : 2007

Issued by : Brother Industries, Ltd.

Date : 28th April, 2007

Place : Nagoya, Japan

Signature :

Junji Shiota
General Manager
Quality Management Dept.
Printing & Solutions Company

Déclaration de conformité CE conformément à la directive R & TTE

Fabricant

Brother Industries, Ltd.
15-1, Naeshiro-cho, Mizuho-ku,
Nagoya 467-8561, Japon

Usine

Brother Industries (Shen Zhen) Ltd.
G02414-1, Bao Chang Li Bonded
Transportation Industrial Park,
Bao Long Industrial Estate,
Longgang, Shenzhen, Chine

Par la présente déclare que :

Caractéristiques de l'appareil : Télécopieur
Type : Groupe 3
Nom du modèle : MFC-235C / MFC-260C

est conforme aux dispositions de la directive R & TTE (1999/5/CE) et nous déclarons la conformité aux normes suivantes :

Standards appliqués:

Harmonisé

Sécurité : EN60950-1: 2001+A11: 2004
CEM : EN55022: 1998+A1: 2000 +A2: 2003 Classe B
EN55024: 1998+A1: 2001 +A2: 2003
EN61000-3-2: 2006
EN61000-3-3: 1995+A1: 2001

Première année de l'apposition du marquage CE : 2007

Délivré par : Brother Industries, Ltd.
Date : 28 Avril 2007
Lieu : Nagoya, Japon

Table des matières

Section I Généralités

1	Informations générales	2
	Comment utiliser la documentation	2
	Symboles et conventions utilisés dans la documentation	2
	Comment accéder au Guide utilisateur - Logiciel	2
	Comment consulter la documentation	2
	MFC-260C Vue d'ensemble du panneau de commande	4
2	Chargement des documents et du papier	6
	Chargement des documents	6
	Utilisation du chargeur ADF (MFC-260C uniquement)	6
	Utilisation de la vitre du scanner	7
	Zone numérisable	7
	Papier et autres supports acceptables	8
	Support recommandé	8
	Manipulation et utilisation des supports	8
	Sélection du support approprié	10
	Chargement du papier et autres supports	12
	Chargement d'enveloppes et de cartes postales	14
	Pour enlever les imprimés de petit format de l'appareil	15
	Zone imprimable	16
3	Configuration générale	17
	Mode d'économie d'énergie	17
	Comment placer l'appareil en mode d'économie d'énergie	17
	Comment désactiver le mode d'économie d'énergie	17
	Réglage économie d'énergie	17
	Temporisation de mode	18
	Réglages de papier	18
	Type de papier	18
	Format de papier	18
	Réglages de volume	19
	Volume de la sonnerie	19
	Volume du bip sonore	19
	Volume de haut-parleur	19
	Heure d'été automatique	19
	Écran LCD	19
	Contraste de l'écran LCD	19
4	Fonctions de sécurité	20
	Verrouillage TX	20
	Configuration et modification du mot de passe du verrouillage TX	20
	Activer/désactiver le verrouillage TX	20

Section II Fax

5 Envoi d'un fax 24

Entrer en mode fax	24
Envoi de fax depuis le chargeur ADF (MFC-260C uniquement)	24
Envoi d'un fax depuis la vitre du scanner	24
Envoi par fax de documents de format Letter à partir de la vitre du scanner.....	25
Envoi de fax couleur	25
Annulation d'un fax en cours d'exécution	25
Diffusion (Monochrome uniquement).....	25
Annulation d'une diffusion en cours d'exécution	26
Opérations d'envoi supplémentaires	26
Envoi de fax en utilisant différents réglages	26
Contraste	26
Modification de la résolution du fax	27
Multitâche (Monochrome uniquement)	28
Envoi en temps réel.....	28
Mode international	28
Vérification et annulation de tâches en attente.....	29
Envoi d'un fax manuellement	29
Message Mémoire saturée	29

6 Réception d'un fax 30

Modes Réception.....	30
Choisir le mode Réception	30
Utilisation des modes de réception.....	31
Fax uniquement.....	31
Fax/Tél.....	31
Manuel.....	31
Répondeur externe.....	31
Configurations du mode de réception.....	32
Longueur de sonnerie.....	32
Durée de sonnerie F/T (mode Fax/Tél uniquement)	32
Détection de fax.....	32
Opérations de réception supplémentaires.....	33
Impression d'un fax entrant réduit	33
Réception de fax en mémoire.....	33

7 Téléphone et périphériques externes 35

Opérations vocales	35
Numérotation par tonalité ou par impulsion	35
Mode Fax/Tél	35
Mode Fax/Tél en mode d'économie d'énergie	35
Services téléphoniques.....	36
Réglage du type de ligne téléphonique	36
Identification de l'appelant	36

Branchement d'un RÉP externe (répondeur automatique).....	38
Connexions.....	38
Enregistrement d'un message sortant (OGM) sur un répondeur externe.....	38
Branchements multilignes (PBX).....	39
Téléphones externes et supplémentaires.....	39
Branchement d'un téléphone externe ou supplémentaire.....	39
Fonctionnement avec des téléphones supplémentaires.....	39
Utilisation d'un téléphone sans fil externe.....	40
Utilisation des codes à distance.....	40

8 Numérotation et enregistrement des numéros 41

Comment composer un numéro.....	41
Numérotation manuelle.....	41
Numérotation abrégée.....	41
Recherche.....	41
Recomposition du numéro de fax.....	42
Enregistrement des numéros.....	42
Enregistrer une pause.....	42
Enregistrement de numéros abrégés.....	42
Modification de numéros abrégés.....	43
Configuration de groupes de diffusion.....	43
Combinaison de numéros abrégés.....	44

9 Impression de rapports 45

Rapports de fax.....	45
Rapport de vérification de l'envoi.....	45
Journal des fax (rapport d'activité).....	45
Rapports.....	46
Comment imprimer un rapport.....	46

Section III Copie

10 Copies de documents 48

Comment faire des copies.....	48
Entrer en mode Copie.....	48
Pour faire une copie simple.....	48
Pour faire plusieurs copies.....	48
Arrêter la copie.....	48
Options de copie.....	49
Modification de la vitesse et de la qualité de copie.....	50
Agrandissement ou réduction de l'image copiée.....	50
Copie N en 1 ou poster.....	51
Tri des copies à l'aide du chargeur (Monochrome uniquement) (MFC-260C uniquement).....	52
Réglage de la luminosité, du contraste et de la couleur.....	53
Options de papier.....	54

Section IV Impression directe de photos

11	Impression de photos depuis une carte mémoire ou un lecteur USB de mémoire Flash	56
	Fonctions du PhotoCapture Center™	56
	Impression depuis une carte mémoire ou un lecteur USB de mémoire Flash sans ordinateur	56
	Utilisation de PhotoCapture Center™ à partir de votre ordinateur	56
	Utilisation d'une carte mémoire ou d'un lecteur USB de mémoire Flash.....	56
	Structure de dossier des cartes mémoire ou des lecteurs USB de mémoire Flash.....	57
	Pour commencer	58
	Comment imprimer des photos depuis une carte mémoire ou un lecteur USB de mémoire Flash.....	59
	Imprimer l'index (miniatures)	59
	Impression d'images.....	60
	Impression DPOF	61
	Paramètres d'impression de PhotoCapture Center™	62
	Vitesse et qualité d'impression	62
	Options de papier	62
	Réglage de la luminosité et du contraste	62
	Recadrage	63
	Impression sans marge	63
	Comprendre les messages d'erreur	63
12	Imprimer des photos à partir d'un appareil photo	64
	Impression directe de photos à partir d'un appareil photo PictBridge	64
	Configuration de PictBridge	64
	Configuration de votre appareil photo numérique	64
	Impression d'images.....	65
	Impression DPOF	65
	Impression de photos directement à partir d'un appareil photo numérique (sans PictBridge)	66
	Impression d'images.....	66
	Comprendre les messages d'erreur	67

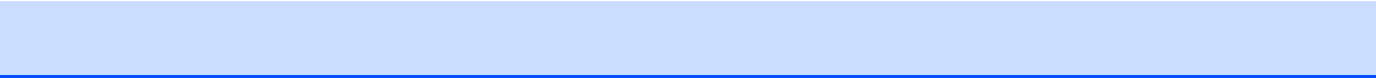
Section V Logiciel

13	Fonctions logicielles	70
-----------	------------------------------	-----------

Section VI Appendices

A	Sécurité et réglementation	72
	Choix d'un emplacement	72
	Utiliser l'appareil en toute sécurité	73
	Consignes de sécurité importantes	76
	IMPORTANT - Pour votre sécurité	78
	Directive 2002/96/CE de l'Union Européenne et norme EN50419	78
	Interférence radio	78
	Restrictions légales concernant la copie	79
	Marques commerciales.....	80
B	Dépistage des pannes et entretien courant	81
	Dépistage des pannes	81
	En cas de difficultés avec l'appareil.....	81
	Messages d'erreur	87
	Transfert des fax ou du rapport du journal des fax	90
	Bourrage de documents (MFC-260C uniquement)	91
	Bourrage dans l'imprimante ou bourrage de papier	91
	Détection de tonalité	93
	Parasites de ligne téléphonique	94
	Entretien courant	94
	Remplacement des cartouches d'encre	94
	Nettoyage de l'extérieur de l'appareil	96
	Nettoyage du scanner	97
	Nettoyage du cylindre de l'imprimante de l'appareil	98
	Nettoyage du Rouleau d'entraînement du papier	98
	Nettoyage de la tête d'impression	99
	Vérification de la qualité d'impression	99
	Vérification de l'alignement de l'impression	101
	Vérification du volume d'encre.....	101
	Informations sur l'appareil.....	102
	Vérification du numéro de série	102
	Emballage et transport de l'appareil	102
C	Menu et caractéristiques	105
	Programmation à l'écran.....	105
	Tableau des menus	105
	Mémoire permanente	105
	Touches de menu	106
	Tableau des menus	107
	Saisie de texte	114

D	Spécifications	115
	Généralités	115
	Support d'impression	117
	Fax.....	118
	Copie	120
	PhotoCapture Center™	121
	PictBridge	122
	Scanner	122
	Imprimante.....	123
	Interfaces.....	124
	Configuration de l'ordinateur.....	125
	Consommables.....	126
E	Glossaire	127
F	Index	131





Généralités

Informations générales	2
Chargement des documents et du papier	6
Configuration générale	17
Fonctions de sécurité	20

Comment utiliser la documentation

Nous vous remercions d'avoir acheté un appareil Brother ! La lecture de la documentation vous aidera à tirer le meilleur parti de votre appareil.

Symboles et conventions utilisés dans la documentation

Cet appareil utilise les symboles et conventions suivants dans l'ensemble de la documentation.

Caractères gras	Les caractères gras identifient des touches spécifiques du panneau de commande de l'appareil.
<i>Caractères en italique</i>	Les caractères en italique mettent l'accent sur un point important ou vous renvoient à un thème lié.
Courier New	La police de caractères Courier New est utilisée pour identifier les messages qui apparaissent sur l'écran LCD de l'appareil.



Les avertissements ont pour rôle de vous indiquer ce qu'il faut faire pour éviter de vous blesser.



Les icônes de risque électrique vous avertissent contre tout choc électrique possible.



Les avertissements "Attention" signalent les procédures à suivre ou à éviter pour ne pas endommager l'appareil ou autres objets.



Les remarques vous indiquent comment réagir face à une situation qui se présente ou vous donnent des conseils sur la façon dont l'opération se déroule avec d'autres fonctions.



Les icônes "mauvaise configuration" vous signalent les périphériques ou les opérations qui ne sont pas compatibles avec l'appareil.

Comment accéder au Guide utilisateur - Logiciel

Ce guide de l'utilisateur ne contient pas toutes les informations sur l'appareil, telles que la façon d'utiliser les fonctions de l'imprimante, du scanner et du PC-Fax. Lorsque vous êtes prêt à apprendre les informations détaillées sur ces opérations, lisez le **Guide utilisateur - Logiciel** inclus dans le CD-ROM.

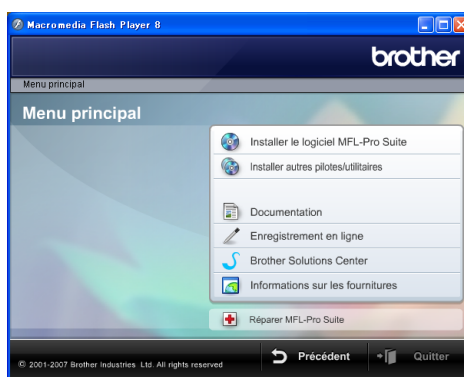
Comment consulter la documentation

Comment consulter la documentation (Pour Windows®)

Pour voir la documentation, dans le menu **Démarrer**, pointez sur **Brother, MFC-XXXX** (XXXX désignant le nom de votre modèle) à partir du groupe des programmes, puis sélectionnez **Guide de l'utilisateur au format HTML**.

Si vous n'avez pas installé le logiciel, vous pouvez trouver la documentation en suivant les instructions ci-dessous :

- 1 Allumez votre ordinateur. Insérez le CD-ROM Brother dans votre lecteur de CD-ROM.
- 2 Si l'écran du nom de modèle apparaît, cliquez sur le nom de votre modèle.
- 3 Si l'écran des langues s'affiche, cliquez sur votre langue. Le menu principal du CD-ROM s'affiche.



**Remarque**

Si cette fenêtre n'apparaît pas, utilisez Windows® Explorer pour exécuter le programme start.exe à partir du répertoire principal du CD-ROM Brother.

- 4 Cliquez sur **Documentation**.
- 5 Cliquez sur la documentation que vous voulez lire.

- **Documents HTML : Guide utilisateur - Logiciel** au format HTML.

Ce format est recommandé pour consultation sur ordinateur.

- **Documents PDF : Guide de l'utilisateur** pour les opérations autonomes, **Guide utilisateur - Logiciel** en format PDF.

Ce format est recommandé pour imprimer les manuels. Cliquez pour vous rendre au Brother Solution Center, où vous pourrez visionner ou télécharger les documents PDF. (Il est nécessaire de disposer d'un accès à Internet et d'un logiciel de lecture de PDF).

Comment trouver les instructions de numérisation

Il y a plusieurs façons de numériser des documents. Vous pouvez trouver les instructions comme suit :

Guide utilisateur - Logiciel

- *Numérisation* (Pour Windows® 2000 Professional / Windows® XP et Windows Vista™)
- *ControlCenter3* (Pour Windows® 2000 Professional / Windows® XP et Windows Vista™)

ScanSoft™ PaperPort™ 11SE avec OCR Guides Comment faire pour...?

- Le guide complet Comment faire pour...? de ScanSoft™ PaperPort™ 11SE avec OCR peut être affiché à partir de la sélection Aide dans l'application ScanSoft™ PaperPort™ 11SE avec OCR.

Comment consulter la documentation (Pour Macintosh®)

- 1 Allumez votre Macintosh®. Insérez le CD-ROM Brother dans votre lecteur de CD-ROM. La fenêtre suivante s'affiche.



- 2 Double-cliquez sur l'icône **Documentation**.
- 3 Double-cliquez sur le dossier de votre langue.
- 4 Double-cliquez sur le fichier de la page supérieure pour consulter le **Guide de l'utilisateur** au format HTML.
- 5 Cliquez sur la documentation que vous voulez lire.

- **Guide utilisateur - Logiciel**

Comment trouver les instructions de numérisation

Il y a plusieurs façons de numériser des documents. Vous pouvez trouver les instructions comme suit :

Guide utilisateur - Logiciel

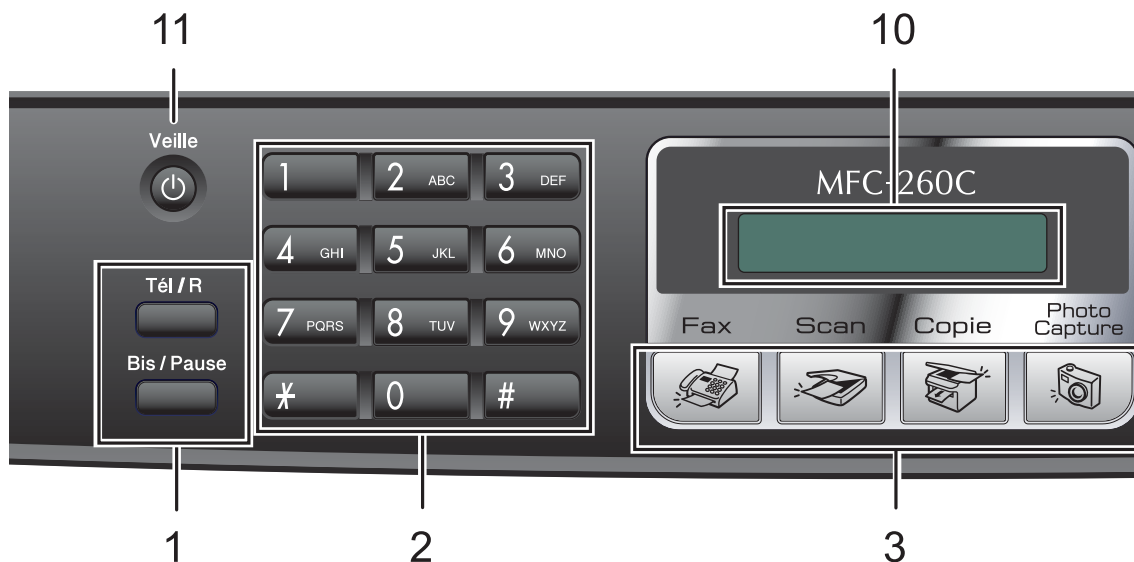
- *Numérisation* (Pour Mac OS® X 10.2.4 ou version plus récente)
- *ControlCenter2* (Pour Mac OS® X 10.2.4 ou version plus récente)

Guide de l'utilisateur de Presto!® PageManager®

- Instructions pour numériser directement à partir du logiciel Presto!® PageManager®. Le Guide de l'utilisateur complet de Presto!® PageManager® peut être consulté via la section Aide de l'application Presto!® PageManager®.

MFC-260C Vue d'ensemble du panneau de commande

Le MFC-235C et le MFC-260C possèdent les mêmes touches sur le panneau de commande.



Remarque

La plupart des illustrations dans ce guide de l'utilisateur montrent le MFC-260C.

1 Touches de fax

■ Bis/Pause

Permet de recomposer le dernier numéro appelé. Permet également d'insérer une pause pendant la programmation de numéros abrégés.

■ Tél/R

Cette touche sert à avoir une conversation téléphonique après avoir décroché le combiné externe pendant une pseudo-sonnerie F/T.

Vous pouvez aussi utiliser cette touche pour accéder à une ligne extérieur, ou transférer un appel vers un autre poste s'il est branché à un réseau PBX.

2 Pavé numérique

Ces touches servent à composer les numéros de téléphone et de fax et tiennent lieu de clavier pour taper des informations dans l'appareil.

La touche * vous permet de commuter provisoirement le mode de numérotation pendant un appel téléphonique, de la numérotation par impulsions à la numérotation par tonalité.

3 Touches de mode :



Fax

Permet d'accéder au mode Fax.



Scan

Permet d'accéder au mode Scan.



Copie

Permet d'accéder au mode Copie.



PhotoCapture

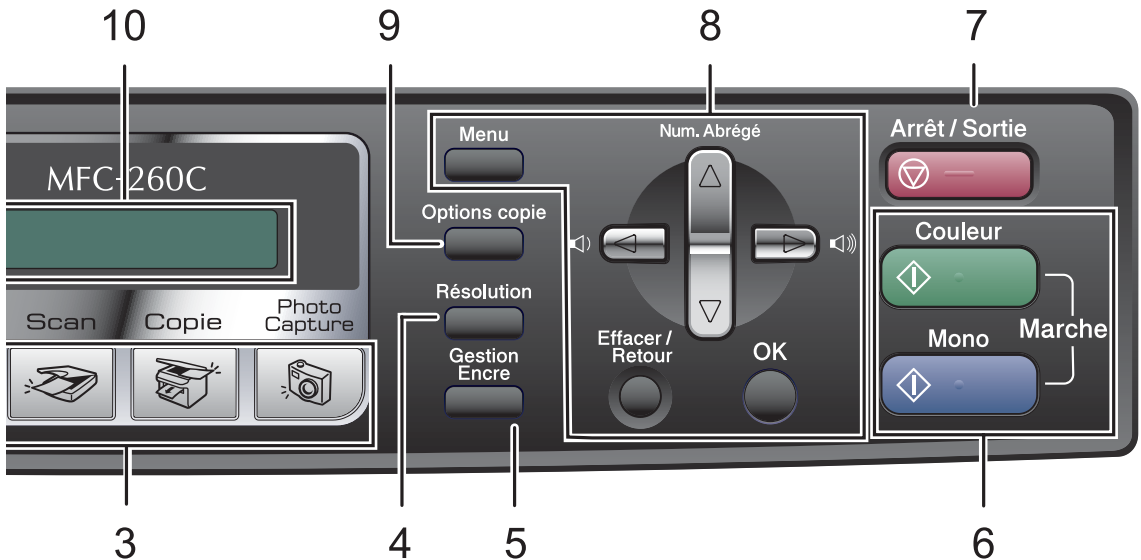
Permet d'accéder au mode PhotoCapture Center™.

4 Résolution



Vous permet de modifier provisoirement la résolution pour envoyer un fax.

5 Gestion Encre

Permet de nettoyer la tête d'impression, de vérifier la qualité d'impression et de vérifier le volume d'encre disponible.



6 Touches marche :

-  **Marche Couleur**
Permet d'envoyer des fax ou de faire des copies en couleur. Permet également de démarrer une opération de numérisation (en couleur ou en monochrome, selon le réglage de la numérisation dans le logiciel du ControlCenter).
-  **Marche Mono**
Permet d'envoyer des fax ou de faire des copies en monochrome. Permet également de démarrer une opération de numérisation (en couleur ou en monochrome, selon le réglage de la numérisation dans le logiciel du ControlCenter).

7 Arrêt/Sortie

Permet d'interrompre une opération ou de sortir du menu.

8 Touches de menu :

- **Menu**
Permet d'accéder au menu principal pour programmer l'appareil.
- **▲ Num.Abrégé**
Permet d'enregistrer, de consulter et de composer des numéros en mémoire.

■ Touches Volume



En mode fax, vous pouvez appuyer sur ces touches pour régler le volume de la sonnerie.



Appuyez sur cette touche pour un défilement arrière du menu.



Appuyez sur cette touche pour faire défiler les menus et les options.

■ Effacer/Retour

Appuyez sur cette touche pour annuler le réglage actuel.

■ OK

Permet de sélectionner un paramètre.

9 Options copie

Permet de modifier provisoirement les réglages de copie en mode Copie.

10 LCD (écran à cristaux liquides)

Affiche des messages à l'écran pour vous aider à configurer et à utiliser votre appareil.

11 Veille

Permet de mettre l'appareil en mode d'économie d'énergie.

2

Chargement des documents et du papier

Chargement des documents

Vous pouvez envoyer un fax, copier et numériser à partir du chargeur ADF (chargeur automatique de documents) et de la vitre du scanner.

Utilisation du chargeur ADF (MFC-260C uniquement)

Le chargeur ADF peut contenir jusqu'à 10 pages qu'il transmet une à la fois. Utilisez du papier standard 80 g/m² et effeuillez toujours les pages avant de les placer dans le chargeur ADF.

Environnement recommandé

Température :	Entre 20 et 30° C
Humidité :	50% à 70%
Papier :	80 g/m ² A4

Formats de document pris en charge

Longueur :	Entre 148 et 355,6 mm
Largeur :	Entre 148 et 215,9 mm
Poids :	Entre 64 et 90 g/m ²

Comment charger des documents

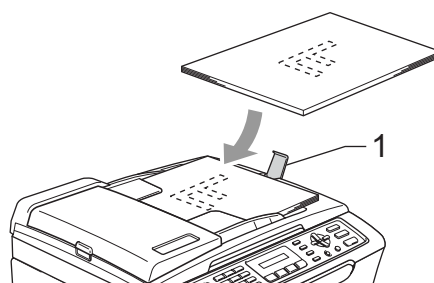
! ATTENTION

NE tirez PAS sur le document lorsqu'il est en cours d'entraînement.

N'utilisez PAS de papier gondolé, froissé, plié, déchiré, agrafé, garni de trombones, de collages ou de ruban adhésif.

N'utilisez ni carton, ni journal, ni tissu.

- Vérifiez que l'encre des documents est parfaitement sèche.
- 1 Ventilez bien les pages. Insérez les documents **face vers le bas, bord supérieur en premier**, dans le chargeur ADF jusqu'à ce qu'ils entrent en contact avec le rouleau d'alimentation.
- 2 Réglez les guides-papier en fonction de la largeur de vos documents.
- 3 Dépliez le volet support de sortie de document du chargeur (1).



! ATTENTION

NE laissez PAS des documents épais sur la vitre du scanner. Sinon, le chargeur peut se coincer.

Utilisation de la vitre du scanner

Vous pouvez utiliser la vitre du scanner pour envoyer des fax, copier ou numériser des pages d'un livre ou une page à la fois.

Formats de document pris en charge

Longueur :	Jusqu'à 297 mm
Largeur :	Jusqu'à 215,9 mm
Poids :	Jusqu'à 2 kg

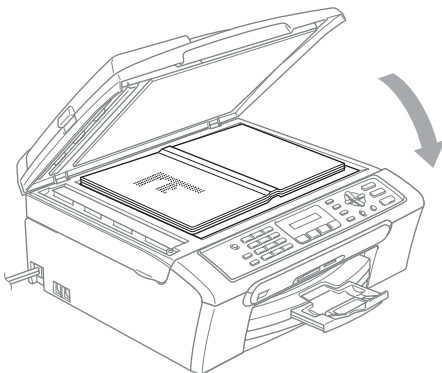
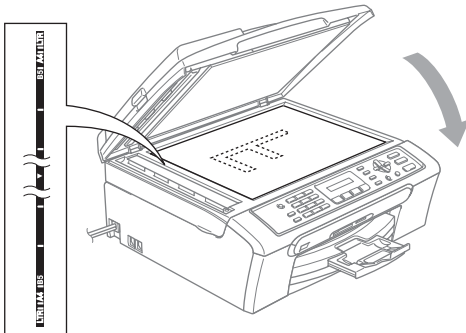
Comment charger des documents



Remarque

Pour pouvoir utiliser la vitre du scanner, le chargeur ADF doit être vide.

- 1 Soulevez le capot document.
- 2 A l'aide des lignes repères pour document situées sur la gauche, centrez le document face en bas sur la vitre du scanner.



- 3 Refermez le capot document.

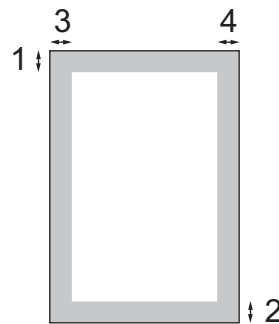
! ATTENTION

Si le document est un livre ou est épais, NE refermez PAS brusquement le capot et n'appuyez pas dessus.

2

Zone numérisable

La zone numérisable dépend des paramètres de l'application utilisée. Les figures ci-dessous montrent les surfaces non numérisables pour du papier de format Letter ou A4.



Utilisation	Format du document	Haut (1)	Gauche (3)
		Bas (2)	Droite (4)
Fax	Letter	3 mm	4 mm
	A4	3 mm	1 mm
Copie	Letter	3 mm	3 mm
	A4	3 mm	3 mm
Numérisation	Letter	3 mm	3 mm
	A4	3 mm	0 mm

Papier et autres supports acceptables

La qualité d'impression peut dépendre du type de papier utilisé dans l'appareil.

Pour obtenir la meilleure qualité d'impression en fonction des réglages choisis, il est essentiel que l'option Type de papier corresponde toujours au papier chargé.

Vous pouvez utiliser du papier ordinaire, du papier à jet d'encre (papier couché), du papier glacé, des transparents et des enveloppes.

Nous vous recommandons de tester plusieurs types de papier avant d'en acheter en grandes quantités.

Pour obtenir les meilleurs résultats, utilisez du papier Brother.

- Lorsque vous imprimez sur du papier à jet d'encre (papier couché), des transparents ou du papier photo, sélectionnez le support correct dans l'onglet "**Élémentaire**" du pilote d'imprimante ou dans la configuration du Type de papier du menu (voir *Type de papier* à la page 18).
- Lorsque vous imprimez sur du papier photo de Brother, chargez d'abord la feuille d'instructions incluse avec le papier photo dans le bac à papier, puis placez le papier photo sur la feuille d'instructions.
- Lorsque vous utilisez des transparents ou du papier photo, retirez immédiatement chaque feuille pour éviter le maculage ou les bourrages de papier.
- Ne touchez pas la face imprimée du papier immédiatement après son impression car il se peut que la surface ne soit pas tout à fait sèche et salisse vos doigts.

Support recommandé

Nous recommandons d'utiliser du papier Brother pour obtenir la meilleure qualité d'impression. (Voir le tableau ci-dessous).

Si le papier Brother n'est pas disponible dans votre pays, nous vous recommandons de tester plusieurs papiers avant d'en acheter de grandes quantités.

Pour l'impression sur transparents, nous recommandons les "3M Transparency Film".

Papier Brother

Type de papier	Article
Papier ordinaire A4	BP60PA
Photo glacé A4	BP61GLA
Papier à jet d'encre A4 (Matte)	BP60MA
Glacé 10 x 15 cm	BP61GLP

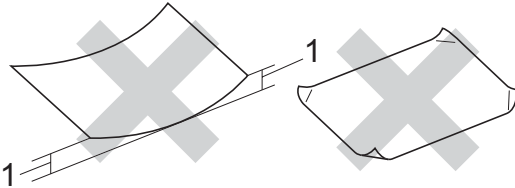
Manipulation et utilisation des supports

- Conservez le papier dans son emballage d'origine et gardez-le fermé. Conservez le papier à plat et à l'abri de l'humidité, de la lumière directe du soleil et de la chaleur.
- Le côté couché du papier photo est brillant. Évitez de toucher le côté brillant (couché). Chargez le papier photo face brillante vers le bas.
- Évitez de toucher les faces des transparents car elles absorbent facilement l'eau et la transpiration et ceci peut amoindrir la qualité de l'impression. Les transparents conçus pour les photocopieuses/imprimantes laser peuvent tacher le document suivant. N'utilisez que les transparents recommandés pour l'impression à jet d'encre.

⊘ Mauvaise configuration

N'utilisez PAS les types de papier suivants :

- Papier endommagé, gondolé, froissé ou de forme irrégulière.



1 2 mm ou plus long

- Du papier extrêmement brillant ou très texturé
- Du papier qui a déjà été imprimé par une imprimante
- Du papier qui ne s'empile pas avec régularité
- Du papier au grain court

Volume de papier dans le bac de sortie papier

Jusqu'à 50 feuilles de papier A4 de 80 g/m²
ou de papier Letter de 20 lbs.

- Les transparents et le papier photo doivent être retirés du bac de sortie une feuille à la fois pour éviter les traces de maculage.

Sélection du support approprié

Type de papier et format du papier pour chaque opération

Type de papier	Format du papier		Utilisation			
			Fax	Copie	Photo	Imprimante
Feuille individuelle	Letter	216 × 279 mm (8 1/2 × 11 po.)	Oui	Oui	Oui	Oui
	A4	210 × 297 mm (8,3 × 11,7 po.)	Oui	Oui	Oui	Oui
	Legal	216 × 356 mm (8 1/2 × 14 po.)	Oui	Oui	–	Oui
	Exécutif	184 × 267 mm (7 1/4 × 10 1/2 po.)	–	–	–	Oui
	JIS B5	182 × 257 mm (7,2 × 10,1 po.)	–	–	–	Oui
	A5	148 × 210 mm (5,8 × 8,3 po.)	–	Oui	–	Oui
	A6	105 × 148 mm (4,1 × 5,8 po.)	–	–	–	Oui
Papier-carton	Photo	10 × 15 cm (4 × 6 po.)	–	Oui	Oui	Oui
	Photo 2L	13 × 18 cm (5 × 7 po.)	–	–	Oui	Oui
	Fiche	127 × 203 mm (5 × 8 po.)	–	–	–	Oui
	Carte postale 1	100 × 148 mm (3,9 × 5,8 po.)	–	–	–	Oui
	Carte postale 2 (double)	148 × 200 mm (5,8 × 7,9 po.)	–	–	–	Oui
Enveloppes	Enveloppe C5	162 × 229 mm (6,4 × 9 po.)	–	–	–	Oui
	Enveloppe DL	110 × 220 mm (4,3 × 8,7 po.)	–	–	–	Oui
	COM-10	105 × 241 mm (4 1/8 × 9 1/2 po.)	–	–	–	Oui
	Monarch	98 × 191 mm (3 7/8 × 7 1/2 po.)	–	–	–	Oui
	Enveloppe JE4	105 × 235 mm (4,1 × 9,3 po.)	–	–	–	Oui
Transparents	Letter	216 × 279 mm (8 1/2 × 11 po.)	–	Oui	–	Oui
	A4	210 × 297 mm (8,3 × 11,7 po.)	–	Oui	–	Oui

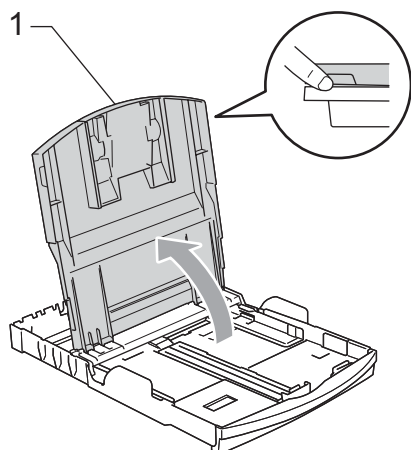
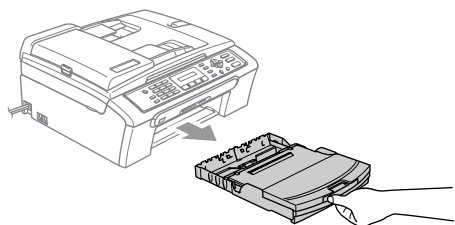
Poids, épaisseur et volume du papier

Type de papier		Poids	Épaisseur	Nombre de feuilles
Feuille individuelle	Papier ordinaire	64 à 120 g/m ² (17 à 32 lb)	0,08 à 0,15 mm (0,003 à 0,006 po.)	100 ¹
	Papier à jet d'encre	64 à 200 g/m ² (17 à 53 lb)	0,08 à 0,25 mm (0,003 à 0,01 po.)	20
	Papier glacé	Jusqu'à 220 g/m ² (jusqu'à 58 lb)	Jusqu'à 0,25 mm (jusqu'à 0,01 po.)	20
Papier-carton	Papier-carton pour photo	Jusqu'à 240 g/m ² (jusqu'à 64 lb)	Jusqu'à 0,28 mm (jusqu'à 0,01 po.)	20
	Fiche	Jusqu'à 120 g/m ² (jusqu'à 32 lb)	Jusqu'à 0,15 mm (jusqu'à 0,006 po.)	30
	Carte postale	Jusqu'à 200 g/m ² (jusqu'à 53 lb)	Jusqu'à 0,23 mm (jusqu'à 0,01 po.)	30
Enveloppes		75 à 95 g/m ² (20 à 25 lb)	Jusqu'à 0,52 mm (jusqu'à 0,02 po.)	10
Transparents		–	–	10

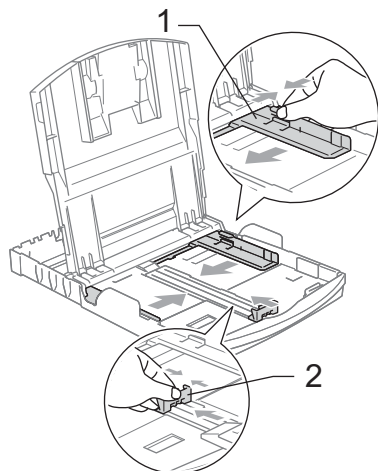
¹ Jusqu'à 50 feuilles pour papier de format Legal 80 g/m² (20 lb).
Jusqu'à 100 feuilles pour papier de 80 g/m² (20 lb).

Chargement du papier et autres supports

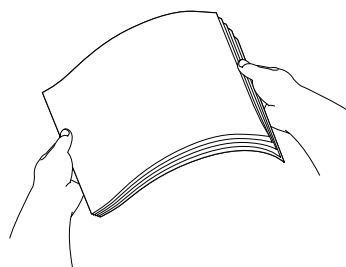
- 1 Si le volet du support papier est ouvert, refermez-le et retirez complètement le bac à papier de l'appareil. Soulevez le couvercle du bac de sortie papier (1).



- 2 Appuyez et faites coulisser les guide-papiers latéraux (1) et le guide de longueur papier (2) en fonction du format de papier.



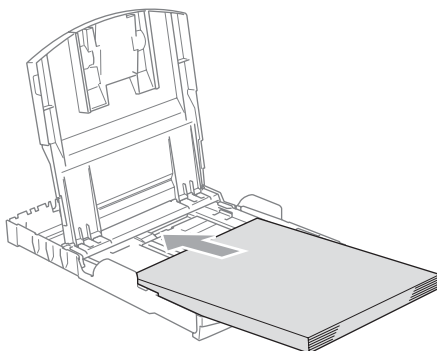
- 3 Séparez rapidement toutes les feuilles de la pile de papier pour éviter les bourrages et les problèmes d'entraînement.



Remarque

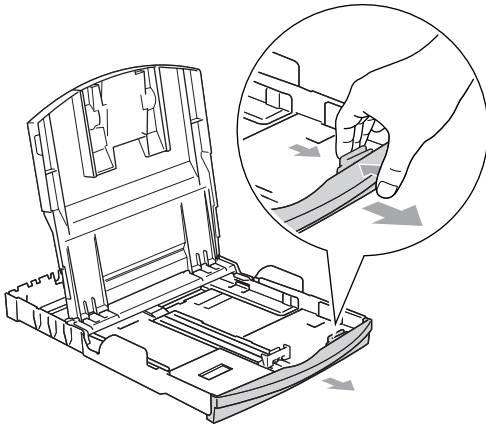
Veillez toujours à ce que le papier ne soit pas gondolé.

- 4 Sans forcer, insérez le papier dans le bac à papier avec la face d'impression en bas et le bord supérieur en premier. Vérifiez que le papier repose à plat dans le bac.

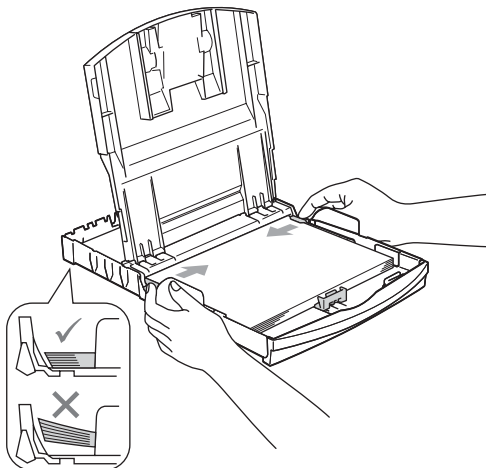


 **Remarque**

Pour le papier de format Legal, appuyez et maintenez enfoncé le bouton de libération du dispositif de guidage universel en faisant glisser la partie avant du bac à papier.



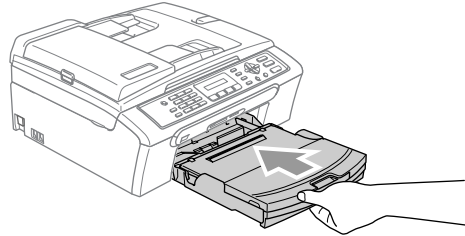
- 5 Sans forcer, ajustez les guides-papier latéraux avec les deux mains en fonction du format de papier. Vérifiez que les guide-papiers latéraux touchent les bords du papier.



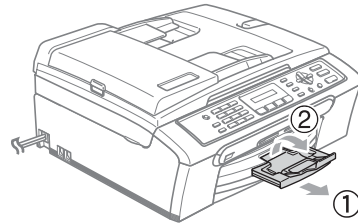
 **Remarque**

Prenez soin de ne pas pousser le papier trop loin; il pourrait remonter à l'arrière du bac et causer des problèmes d'entraînement du papier.

- 6 Fermez le couvercle du bac de sortie.
7 Poussez lentement le bac à papier entièrement dans l'appareil.



- 8 Tout en retenant le bac à papier, retirez le support papier (1) jusqu'à entendre le déclic et déployez le volet du support papier (2).



 **Remarque**

N'utilisez pas le volet du support papier pour le format Legal.

Chargement d'enveloppes et de cartes postales

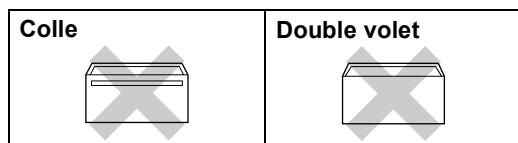
Chargement d'enveloppes

- Utilisez des enveloppes dont le poids est compris entre 75 et 95 g/m².
- Certaines enveloppes nécessitent les réglages de la marge dans l'application. Vérifiez que vous effectuez d'abord une impression d'essai.

! ATTENTION

N'utilisez pas les types suivants d'enveloppes car ils risquent de créer des problèmes d'entraînement du papier :

- Enveloppes à soufflets.
- Enveloppes embossées (qui comportent une écriture en relief).
- Enveloppes avec fermoirs ou agrafes.
- Enveloppes pré-imprimées à l'intérieur.



De temps en temps l'épaisseur, la taille et la forme du rabat des enveloppes utilisées risquent de créer des bourrages de papier.

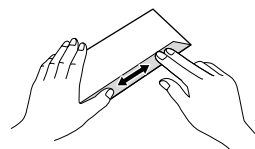
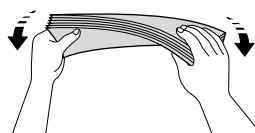
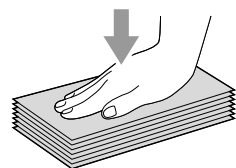
Comment charger les enveloppes et les cartes postales

- 1 Avant de les charger, appuyez sur les angles et les côtés des enveloppes ou des cartes postales pour les aplatir le plus possible.

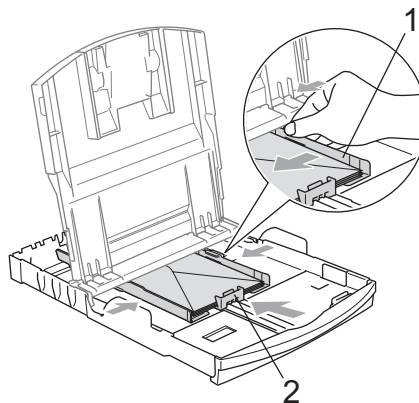


Remarque

Si les enveloppes ou les cartes postales entrent deux par deux dans l'appareil, placez une enveloppe ou carte postale à la fois dans le bac à papier.

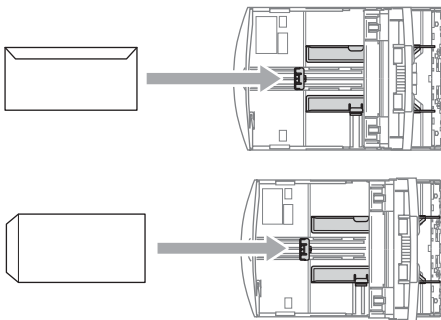


- 2 Insérez les enveloppes ou les cartes postales dans le bac à papier, côté adresse vers le bas et le bord avant en premier. Faites glisser les guide-papiers latéraux (1) et le guide de longueur papier (2) en fonction du format des enveloppes ou des cartes postales.



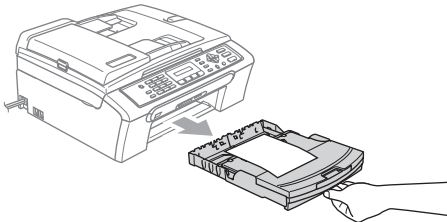
Si vous avez des problèmes lors de l'impression sur des enveloppes, essayez les suggestions suivantes :

- 1 Ouvrez le rabat de l'enveloppe.
- 2 Vérifiez que le rabat ouvert est sur le côté de l'enveloppe ou sur le bord arrière de l'enveloppe pendant l'impression.
- 3 Ajustez le format et la marge dans votre application.



Pour enlever les imprimés de petit format de l'appareil

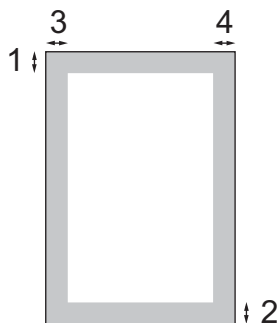
Lorsque l'appareil éjecte du papier de petit format dans le bac de sortie papier, il se peut que vous ne puissiez pas l'atteindre. Assurez-vous que l'impression est terminée avant de retirer le bac complètement de l'appareil.



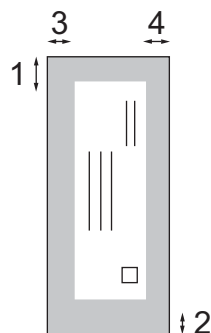
Zone imprimable

La zone imprimable dépend des paramètres réglés dans l'application utilisée. Les figures ci-dessous montrent les zones non imprimables sur les feuilles individuelles et sur les enveloppes. L'appareil ne peut imprimer que dans les parties sombres si la fonction d'impression sans marge est disponible et activée.

Feuille individuelle



Enveloppes



	Haut (1)	Bas (2)	Gauche (3)	Droite (4)
Feuille individuelle	3 mm	3 mm	3 mm	3 mm
Enveloppes	12 mm	24 mm	3 mm	3 mm



Remarque

La fonction Sans marge n'est pas disponible pour les enveloppes.

Mode d'économie d'énergie

Quand l'appareil ne travaille pas, vous pouvez le placer en mode d'économie d'énergie en appuyant sur la touche **Veille**. Vous pouvez recevoir des appels téléphoniques même si l'appareil est placé en mode d'économie d'énergie. Pour de plus amples informations concernant la réception de fax en mode d'économie d'énergie, reportez-vous au tableau page 17. Si vous voulez effectuer d'autres opérations, vous devez d'abord désactiver le mode d'économie d'énergie.



Remarque

Si vous avez branché un téléphone externe ou un répondeur, celui-ci est toujours disponible.

Comment placer l'appareil en mode d'économie d'énergie

- 1 Appuyez et maintenez la touche **Veille**. L'écran LCD affiche **Arrêt en cours**. L'écran LCD reste allumé pendant quelques secondes avant de s'éteindre.

Comment désactiver le mode d'économie d'énergie

- 1 Appuyez sur la touche **Veille**.



Remarque

- Même si vous avez activé le mode d'économie d'énergie, l'appareil nettoie périodiquement la tête d'impression pour préserver la qualité d'impression.
- Si vous débranchez le cordon d'alimentation CA, l'appareil ne pourra plus effectuer aucune opération.
- Vous pouvez personnaliser le mode d'économie d'énergie de sorte à désactiver toute autre opération à l'exception du nettoyage automatique de la tête d'impression. (Voir *Réglage économie d'énergie* à la page 17).

Réglage économie d'énergie

Vous pouvez personnaliser la touche **Veille** de l'appareil. Le mode par défaut est Récept. fax:Oui. Votre appareil peut recevoir des fax ou des appels même quand il est en mode d'économie d'énergie. Si vous souhaitez que votre appareil ne reçoive pas de fax ou d'appels, réglez ce paramètre sur Récept. fax:Non. (Voir *Mode d'économie d'énergie* à la page 17)

- 1 Appuyez sur **Menu, 1, 6**.
- 2 Appuyez sur **▲** ou sur **▼** pour sélectionner Récept. fax:Oui ou Récept. fax:Non. Appuyez sur **OK**.
- 3 Appuyez sur **Arrêt/Sortie**.

Réglage On/Off	Mode réception	Opérations possibles
Récept. fax: Oui ¹ (réglage par défaut)	Fax	Réception de fax
	Tel/Rep.Ext	Détection de fax
Récept. fax: Non	Manuel	Détection de fax
	Fax/Tél ²	Aucune autre opération ne sera possible à part le nettoyage de la tête d'impression.

¹ Vous ne pouvez pas recevoir de fax avec **Marche Mono** ou **Marche Couleur**.

² Vous ne pouvez pas recevoir de fax automatiquement si vous avez réglé le mode de réception sur Fax/Tél.

Temporisation de mode

L'appareil comprend quatre touches de mode provisoires sur le panneau de commande : **Fax**, **Scan**, **Copie** et **PhotoCapture**. Vous pouvez changer le délai d'attente après la dernière numérisation, la dernière copie ou la dernière opération PhotoCapture avant que l'appareil revienne en mode Fax. Si vous sélectionnez **Non**, l'appareil conserve le dernier mode utilisé.



- 1 Appuyez sur **Menu, 1, 1**.
- 2 Appuyez sur **▲** ou **▼** pour sélectionner 0 Sec, 30 Secs, 1 Min, 2 Mins, 5 Mins ou **Non**. Appuyez sur **OK**.
- 3 Appuyez sur **Arrêt/Sortie**.

Réglages de papier

Type de papier

Pour obtenir la meilleure qualité d'impression, réglez l'appareil suivant le type de papier que vous utilisez.

- 1 Appuyez sur **Menu, 1, 2**.
- 2 Appuyez sur **▲** ou **▼** pour sélectionner Papier ordin., Pap. jet d'encre, Photo Brother, Autre photo ou Transparent. Appuyez sur **OK**.
- 3 Appuyez sur **Arrêt/Sortie**.



Remarque

L'appareil éjecte le papier, face imprimée vers le haut, sur le bac à papier à l'avant de l'appareil. Lorsque vous utilisez des transparents ou du papier glacé, retirez immédiatement chaque feuille pour éviter le maculage ou les bourrages de papier.

Format de papier


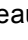
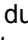
Vous pouvez utiliser cinq formats différents de papier pour l'impression de copies : Letter, Legal, A4, A5, et 10 × 15 cm et trois formats différents pour l'impression de fax : Letter, Legal et A4. Quand vous changez le format du papier chargé dans l'appareil, vous devez également changer le réglage de l'option Format de papier afin que votre appareil puisse adapter tout fax entrant à ce format.

- 1 Appuyez sur **Menu, 1, 3**.
- 2 Appuyez sur **▲** ou **▼** pour sélectionner Letter, Legal, A4, A5 ou 10x15cm. Appuyez sur **OK**.
- 3 Appuyez sur **Arrêt/Sortie**.

Réglages de volume

Volume de la sonnerie

Vous pouvez choisir l'un des niveaux du volume de la sonnerie compris entre **Haut** et **Non**.

En mode Fax , appuyez sur  ◀ ou sur ▶  pour régler le niveau du volume. L'écran LCD affiche le réglage actuel et à chaque pression de la touche le volume passe au niveau suivant. L'appareil garde le nouveau réglage jusqu'à la prochaine fois que vous le modifierez.

Vous pouvez aussi modifier le volume par le biais du menu, en suivant les instructions ci-dessous :

Réglage du volume de la sonnerie à partir du menu

- 1 Appuyez sur **Menu, 1, 4, 1**.
- 2 Appuyez sur ▲ ou ▼ pour sélectionner **Bas, Med, Haut** ou **Non**. Appuyez sur **OK**.
- 3 Appuyez sur **Arrêt/Sortie**.

Volume du bip sonore

Quand le bip sonore est activé, l'appareil émet un bip sonore à chaque pression d'une touche, en cas d'erreur et après l'envoi ou la réception d'un fax.

Vous pouvez choisir l'un des niveaux du volume compris entre **Haut** et **Non**.

- 1 Appuyez sur **Menu, 1, 4, 2**.
- 2 Appuyez sur ▲ ou sur ▼ pour sélectionner **Bas, Med, Haut** ou **Non**. Appuyez sur **OK**.
- 3 Appuyez sur **Arrêt/Sortie**.

Volume de haut-parleur

Vous pouvez choisir l'un des niveaux du volume de haut-parleur compris entre **Haut** et **Non**.

- 1 Appuyez sur **Menu, 1, 4, 3**.
- 2 Appuyez sur ▲ ou ▼ pour sélectionner **Bas, Med, Haut** ou **Non**. Appuyez sur **OK**.
- 3 Appuyez sur **Arrêt/Sortie**.

Heure d'été automatique

Vous avez la possibilité de configurer l'appareil de sorte qu'il passe automatiquement à l'heure d'été. Son horloge sera réinitialisée automatiquement de façon à avancer d'une heure au printemps et à revenir en arrière d'une heure en automne. Assurez-vous que vous avez réglé la date et l'heure exactes lors du réglage **Date & heure**.

- 1 Appuyez sur **Menu, 1, 5**.
- 2 Appuyez sur ▲ ou sur ▼ pour sélectionner **Oui** ou **Non**. Appuyez sur **OK**.
- 3 Appuyez sur **Arrêt/Sortie**.

Écran LCD

Contraste de l'écran LCD

Vous pouvez ajuster le contraste de l'écran LCD pour obtenir un affichage plus net et plus vif. Si vous avez des difficultés à lire l'écran LCD, essayez de changer les réglages de contraste.

- 1 Appuyez sur **Menu, 1, 7**.
- 2 Appuyez sur ▲ ou sur ▼ pour sélectionner **Clair** ou **Foncé**. Appuyez sur **OK**.
- 3 Appuyez sur **Arrêt/Sortie**.

Verrouillage TX

La fonction Verrouillage TX empêche tout accès non autorisé à l'appareil.

Lorsque la fonction Verrouillage TX est réglée sur On, les opérations suivantes sont disponibles :

- Réception de fax

Lorsque la fonction Verrouillage TX est réglée sur On, les opérations suivantes ne sont PAS disponibles :

- Envoi de fax
- Copie
- Impression depuis un ordinateur
- Numérisation
- PhotoCapture
- Opérations depuis le panneau de commande



Remarque

Si vous oubliez le mot de passe de Verrouillage TX, contactez votre revendeur Brother.

Configuration et modification du mot de passe du verrouillage TX



Remarque

Si vous avez déjà réglé le mot de passe, vous ne devez pas le régler de nouveau.

Configuration du mot de passe

- 1 Appuyez sur **Menu, 2, 0, 1**.
- 2 Saisissez un numéro à 4 chiffres pour le mot de passe.
Appuyez sur **OK**.

- 3 Quand l'écran LCD affiche *Vérif.:*, saisissez de nouveau le mot de passe.
Appuyez sur **OK**.

- 4 Appuyez sur **Arrêt/Sortie**.

Changement du mot de passe pour le Verrouillage TX

- 1 Appuyez sur **Menu, 2, 0, 1**.
- 2 Appuyez sur ▲ ou sur ▼ pour sélectionner *Entrer Mot Passe*.
Appuyez sur **OK**.
- 3 Saisissez le numéro à 4 chiffres du mot de passe actuel.
Appuyez sur **OK**.
- 4 Saisissez un numéro à 4 chiffres comme nouveau mot de passe.
Appuyez sur **OK**.
- 5 Quand l'écran LCD affiche *Vérif.:*, saisissez de nouveau le mot de passe.
Appuyez sur **OK**.
- 6 Appuyez sur **Arrêt/Sortie**.

Activer/désactiver le verrouillage TX

Activation du verrouillage TX

- 1 Appuyez sur **Menu, 2, 0, 1**.
- 2 Appuyez sur ▲ ou sur ▼ pour sélectionner *Verr. TX*.
Appuyez sur **OK**.
- 3 Saisissez le mot de passe à 4 chiffres que vous avez enregistré.
Appuyez sur **OK**.
L'appareil se met hors ligne et l'écran LCD affiche *Mode verr. TX*.

Désactivation du verrouillage TX

- 1 Appuyez sur **Menu**.
- 2 Saisissez le mot de passe à 4 chiffres que vous avez enregistré.
Appuyez sur **OK**.
Le verrouillage TX est désactivé automatiquement.



Remarque

Si vous tapez le mauvais mot de passe, l'écran LCD affiche `Erreur m.passe` et l'appareil reste hors ligne. L'appareil reste en mode Verrouillage TX jusqu'à la saisie du mot de passe enregistré.



Fax

Envoi d'un fax	24
Réception d'un fax	30
Téléphone et périphériques externes	35
Numérotation et enregistrement des numéros	41
Impression de rapports	45

5

Envoi d'un fax

Entrer en mode fax

Pour entrer en mode fax, appuyez sur



(**Fax**), et la touche s'allume d'une lumière verte.

Envoi de fax depuis le chargeur ADF (MFC-260C uniquement)

- 1 Vérifiez que vous soyez bien en mode Fax .
- 2 Insérez le document face vers le bas dans le chargeur ADF. (Voir *Chargement des documents* à la page 6).
- 3 Composez le numéro de fax à l'aide du pavé numérique.
- 4 Appuyez sur **Marche Mono** ou sur **Marche Couleur**. L'appareil se met à numériser le document.



Remarque

- Pour annuler, appuyez sur **Arrêt/Sortie**.
- Si vous envoyez un fax en noir et blanc alors que la mémoire est saturée, celui-ci sera envoyé en temps réel.

Envoi d'un fax depuis la vitre du scanner

Vous pouvez utiliser la vitre du scanner pour faxer les pages d'un livre une à la fois. Les documents peuvent être de format Letter ou A4 maximum.

Vous ne pouvez pas envoyer plusieurs pages pour les fax couleur.



Remarque


(MFC-260C uniquement)

Étant donné que vous pouvez seulement numériser une page à la fois, il est plus facile d'utiliser le chargeur ADF si vous envoyez un document de plusieurs pages.

- 1 Vérifiez que vous soyez bien en mode Fax .
- 2 Chargez votre document sur la vitre du scanner.
- 3 Composez le numéro de fax.
- 4 Appuyez sur **Marche Mono** ou sur **Marche Couleur**.
 - Si vous appuyez sur **Marche Mono**, l'appareil commence à numériser la première page. Passez à l'étape 5.
 - Si vous appuyez sur **Marche Couleur**, l'appareil commence à envoyer le document.
- 5 Effectuez l'une des actions suivantes :
 - Pour envoyer une seule page, appuyez sur **2** pour sélectionner **NON** (ou appuyez sur **Marche Mono** à nouveau).
L'appareil débute l'envoi du document.
 - Pour envoyer plus d'une page, appuyez sur **1** pour sélectionner **OUI** et passez à l'étape 6.
- 6 Placez la page suivante sur la vitre du scanner.
Appuyez sur **OK**.
L'appareil se met à numériser la page. (Recommencez les étapes 5 et 6 pour chaque page supplémentaire).

Envoi par fax de documents de format Letter à partir de la vitre du scanner

Quand les documents sont de format Letter, vous devez régler le format de numérisation sur Letter. Sinon, la partie latérale des fax sera manquante.

- 1 Vérifiez que vous soyez bien en mode Fax .
- 2 Appuyez sur **Menu, 2, 2, 0**.
- 3 Appuyez sur ▲ ou sur ▼ pour sélectionner **Letter**. Appuyez sur **OK**.
- 4 Appuyez sur **Arrêt/Sortie**.

Envoi de fax couleur

Votre appareil peut envoyer un fax couleur aux appareils qui prennent en charge cette fonction.

Toutefois, les fax couleur ne peuvent pas être enregistrés dans la mémoire. Lorsque vous envoyez un fax couleur, l'appareil le fait en temps réel (même si Tx Immédiat est réglé sur Non).


Annulation d'un fax en cours d'exécution

Si vous voulez annuler un fax, alors que l'appareil est en train de le numériser, de composer ou de transmettre, appuyez sur **Arrêt/Sortie**.

Diffusion (Monochrome uniquement)

La diffusion est l'envoi automatique d'un même fax à plusieurs numéros de fax. Dans la même diffusion, vous pouvez inclure des groupes, des numéros abrégés et jusqu'à 50 numéros composés manuellement.

Une fois la diffusion terminée, l'appareil imprime un rapport de diffusion.

- 1 Vérifiez que vous soyez bien en mode Fax .
- 2 Chargez votre document.
- 3 Saisissez un numéro. Appuyez sur **OK**. Vous pouvez choisir un numéro abrégé, un groupe ou un numéro saisi manuellement à l'aide du pavé numérique.
- 4 Répétez 3 jusqu'à avoir saisi tous les numéros de fax vers lesquels vous souhaitez diffuser.
- 5 Appuyez sur **Marche Mono**.



Remarque

- Si vous n'avez utilisé aucun des numéros de groupe, vous pouvez "diffuser" des fax vers un maximum de 90 numéros différents.
- La mémoire disponible varie en fonction des tâches dans la mémoire et du nombre d'emplacements utilisés pour la diffusion. Si vous diffusez vers le nombre maximum de numéros disponibles, vous ne pourrez pas utiliser la fonction multitâche.
- Si la mémoire est saturée, appuyez sur **Arrêt/Sortie** pour interrompre la tâche. S'il y a eu numérisation de plus d'une page, appuyez sur **Marche Mono** pour transmettre la partie se trouvant en mémoire.


Annulation d'une diffusion en cours d'exécution

- 1 Appuyez sur **Menu**, **2**, **4**.
L'écran LCD montre le numéro de fax en train d'être composé.
- 2 Appuyez sur **OK**.
L'écran LCD montre le numéro de tâche :
- 3 Appuyez sur **1** pour effacer.
L'écran LCD affiche alors le numéro de tâche de diffusion et
1. Annul 2. Quit..
- 4 Pour annuler la diffusion, appuyez sur **1**.
- 5 Appuyez sur **Arrêt/Sortie**.

Opérations d'envoi supplémentaires

Envoi de fax en utilisant différents réglages

Quand vous envoyez un fax, vous pouvez choisir n'importe laquelle des combinaisons de réglages suivantes : résolution, contraste, mode international et envoi en temps réel.

- 1 Vérifiez que vous soyez bien en mode Fax .
- 2 Chargez votre document.
- 3 Sélectionnez le paramètre que vous souhaitez modifier dans le menu de configuration de l'envoi (**Menu**, **2**, **2**). Appuyez sur **OK**.
- 4 Sélectionnez l'option que vous voulez configurer.
Appuyez sur **OK**.
- 5 Effectuez l'une des actions suivantes :


 - Appuyez sur **1** pour modifier un autre réglage.
 - Appuyez sur **2** une fois les réglages voulus terminés.
- 6 Envoyez le fax normalement.

Contraste

Si votre document est très clair ou très foncé, vous pouvez, si vous le souhaitez, changer le contraste. Pour la plupart des documents, le réglage par défaut **Auto** peut être utilisé. Il choisit automatiquement le contraste qui convient à votre document.

Utilisez **Clair** pour envoyer un document clair.

Utilisez **Foncé** pour envoyer un document foncé.

- 1 Vérifiez que vous soyez bien en mode Fax .
- 2 Chargez votre document.
- 3 Appuyez sur **Menu, 2, 2, 1**.
- 4 Appuyez sur ▲ ou sur ▼ pour sélectionner **Auto, Clair ou Foncé**. Appuyez sur **OK**.



Remarque


Même si vous choisissez **Clair** ou **Foncé**, l'appareil transmettra le fax en utilisant le réglage **Auto** dans les conditions suivantes :

- Quand vous envoyez un fax en couleur.
- Quand vous choisissez **Photo** comme Résolution de fax.


Modification de la résolution du fax

Vous pouvez améliorer la qualité d'un fax en modifiant la résolution de fax. La résolution peut être modifiée pour le fax suivant *ou* pour tous les fax.

Pour modifier la résolution du fax suivant

- 1 Vérifiez que vous soyez bien en mode Fax .
- 2 Chargez votre document.
- 3 Appuyez sur **Résolution**, puis sur ▲ ou ▼ pour choisir la résolution. Appuyez sur **OK**.

Pour modifier la résolution par défaut du fax

- 1 Vérifiez que vous soyez bien en mode Fax .
- 2 Appuyez sur **Menu, 2, 2, 2**.
- 3 Appuyez sur ▲ ou sur ▼ pour sélectionner la résolution souhaitée. Appuyez sur **OK**.



Remarque

Il y a quatre niveaux de réglage de résolution pour les fax en monochrome et deux niveaux pour la couleur.

Monochrome	
Standard	Convient pour la plupart des documents dactylographiés.
Fine	Bon pour les petits caractères et transmet un peu plus lentement qu'en résolution Standard.
S.Fine	Bon pour les petits caractères ou les dessins et transmet un peu plus lentement qu'en résolution Fin.
Photo	À utiliser quand le document présente différents niveaux de gris ou s'il s'agit d'une photographie. Il s'agit de la transmission la plus lente.

Couleur	
Standard	Convient pour la plupart des documents dactylographiés.
Fine	À utiliser lorsque le document est une photographie. La durée de transmission est plus lente que pour la résolution standard.

Si vous choisissez **S.Fine** ou **Photo**, puis utilisez la touche **Marche Couleur** pour envoyer un fax, l'appareil envoie le fax en utilisant le réglage **Fine**.

Multitâche (Monochrome uniquement)

Vous pouvez composer un numéro et commencer à numériser le fax dans la mémoire—même lorsque l'appareil est en cours d'envoi à partir de la mémoire, de réception d'un fax ou d'imprimer des données du PC. L'écran LCD affiche le nouveau numéro de tâche et la mémoire disponible.

Le nombre de pages que vous pouvez numériser dans la mémoire varie en fonction des données qu'elles contiennent.



Remarque

Si le message *Mémoire saturée* apparaît pendant la numérisation de documents, appuyez sur **Arrêt/Sortie** pour annuler ou sur **Marche Mono** pour envoyer les pages numérisées.

Envoi en temps réel

Lorsque vous envoyez un fax, l'appareil numérise d'abord les documents en mémoire avant d'envoyer. Ensuite, dès que la ligne téléphonique est libre, l'appareil commence à composer le numéro puis à envoyer.

Si la mémoire est saturée ou si vous envoyez un fax couleur, l'appareil envoie le document en temps réel (même si *Tx Immédiat* est réglé sur *Non*).

Il se peut parfois que vous souhaitiez envoyer un document important immédiatement sans avoir à attendre la transmission depuis la mémoire. Vous pouvez configurer *Tx Immédiat* sur *Oui* pour tous les documents ou *Fax suivant uniq* pour le fax suivant uniquement.



Remarque

En mode Envoi en temps réel, la fonction recomposition automatique ne fonctionne pas lors de l'utilisation de la vitre du scanner.

Envoi en temps réel pour tous les fax

- 1 Vérifiez que vous soyez bien en mode Fax .
- 2 Appuyez sur **Menu, 2, 2, 3**.
- 3 Appuyez sur **▲** ou sur **▼** pour sélectionner *Oui* (ou *Non*). Appuyez sur **OK**.

Envoi en temps réel pour le fax suivant uniquement

- 1 Vérifiez que vous soyez bien en mode Fax .
- 2 Appuyez sur **Menu, 2, 2, 3**.
- 3 Appuyez sur **▲** ou sur **▼** pour sélectionner *Fax suivant uniq*. Appuyez sur **OK**.
- 4 Appuyez sur **▲** ou sur **▼** pour sélectionner *Fax suivant:Non* ou *Fax suivant:Oui*.
- 5 Appuyez sur **OK**.




Remarque

En mode Envoi en temps réel, la fonction recomposition automatique ne fonctionne pas lors de l'utilisation de la vitre du scanner.

Mode international

Si vous avez des difficultés à envoyer un fax à l'étranger, par exemple à cause de perturbations sur la ligne téléphonique, nous vous recommandons d'activer le mode international. Après la transmission d'un fax en mode international, l'appareil désactive automatiquement la fonction.

- 1 Vérifiez que vous soyez bien en mode Fax .
- 2 Chargez votre document.
- 3 Appuyez sur **Menu, 2, 2, 4**.
- 4 Appuyez sur ▲ ou sur ▼ pour sélectionner **Oui** (ou **Non**). Appuyez sur **OK**.


Vérification et annulation de tâches en attente

Vous pouvez vérifier les tâches qui se trouvent toujours en attente d'envoi dans la mémoire et éventuellement annuler une tâche. (S'il n'y a pas de tâches en mémoire, l'écran LCD affiche 0 job EnAttente).

- 1 Appuyez sur **Menu, 2, 4**. Les tâches en attente s'affichent à l'écran LCD.
- 2 Effectuez l'une des actions suivantes :
 - Appuyez sur ▲ ou sur ▼ pour faire défiler les tâches et choisir la tâche que vous souhaitez annuler. Appuyez sur **OK** pour sélectionner une tâche, puis appuyez sur **1** pour l'annuler.
 - Appuyez sur **2** pour quitter sans annulation.
- 3 Une fois terminé, appuyez sur **Arrêt/Sortie**.

Envoi d'un fax manuellement

L'envoi manuel vous permet d'entendre la tonalité de numérotation, la sonnerie et la tonalité de réception de fax lorsque vous envoyez un fax.

- 1 Vérifiez que vous soyez bien en mode Fax .

- 2 Chargez votre document.
- 3 Débranchez le combiné d'un téléphone externe et attendez d'entendre la tonalité.
- 4 Composez le numéro du fax que vous souhaitez appeler.
- 5 Quand vous entendez la tonalité du fax, appuyez sur **Marche Mono** ou sur **Marche Couleur**.
 - Si vous chargez le document sur la vitre du scanner, appuyez sur **1** pour envoyer le fax.

1.Envoie2.Recoit

- 6 Raccrochez le combiné.

Message Mémoire saturée

Si le message **Mémoire saturée** s'affiche pendant la numérotation de la première page d'un fax, appuyez sur **Arrêt/Sortie** pour annuler le fax.

Si le message **Mémoire saturée** s'affiche pendant la numérotation d'une page suivante, vous aurez la possibilité d'appuyer sur **Marche Mono** pour envoyer les pages déjà numérotées, ou d'appuyer sur **Arrêt/Sortie** pour annuler l'opération.



Remarque

Si le message **Mémoire saturée** s'affiche pendant l'envoi du fax et vous ne voulez pas supprimer vos fax enregistrés pour vider la mémoire, vous pouvez envoyer le fax en temps réel. (Voir *Envoi en temps réel* à la page 28).

6

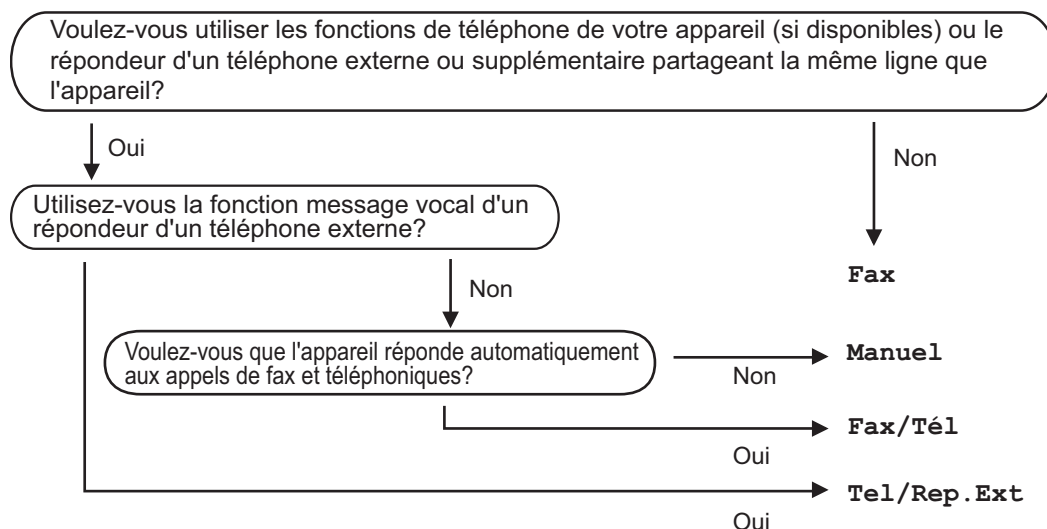
Réception d'un fax

Modes Réception

Vous devez choisir un mode de réception en fonction des périphériques externes et des services téléphoniques que vous avez sur votre ligne.

Choisir le mode Réception

Par défaut, votre appareil recevra automatiquement tous les fax qui lui sont envoyés. Le schéma suivant vous aidera à choisir le mode correct. Pour plus d'information concernant les modes de réception, voir *Utilisation des modes de réception* à la page 31 et *Configurations du mode de réception* à la page 32.



Suivez les instructions ci-dessous pour configurer un mode de réception.

- 1 Appuyez sur **Menu, 0, 1**.
- 2 Appuyez sur **▲** ou **▼** pour sélectionner **Fax**, **Fax/Tél**, **Tel/Rep.Ext** ou **Manuel**. Appuyez sur **OK**.
- 3 Appuyez sur **Arrêt/Sortie**.

L'écran LCD affiche le mode de réception actuel.

12/10 11:53 Fax

1

1 Mode de réception actuel

Fax : Fax uniquement

Utilisation des modes de réception

Certains modes de réception permettent de répondre automatiquement (Fax et Fax/Tél). Si vous voulez changer la longueur de sonnerie avant l'activation de ces modes, consultez *Longueur de sonnerie* à la page 32.

Fax uniquement

En mode Fax uniquement, l'appareil répond automatiquement à tous les appels. S'il s'agit d'un fax, l'appareil assure la réception.

Fax/Tél

Le mode Fax/Tél vous permet de gérer automatiquement des appels entrants, en reconnaissant lequel est un appel de fax et lequel est un appel vocal et en les traitant des façons suivantes :

- Les fax sont reçus automatiquement.
- Les appels vocaux démarrent la sonnerie de fax/téléphone pour que vous répondiez à l'appel. La sonnerie de fax/téléphone est une double sonnerie rapide émise par votre appareil.

Voir aussi *Durée de sonnerie F/T (mode Fax/Tél uniquement)* à la page 32 et *Longueur de sonnerie* à la page 32.

Manuel

Le mode manuel arrête toutes les fonctions de réponse automatique.

Pour recevoir un fax en mode manuel, soulevez le combiné d'un téléphone externe ou appuyez sur **Tel/R**. Quand vous entendez les tonalités de fax (bips sonores courts et répétés), appuyez sur **Marche Mono** ou sur **Marche Couleur**. Vous pouvez aussi utiliser la fonction Détection de fax pour recevoir des fax en décrochant un combiné sur la même ligne que l'appareil.

Voir aussi *Détection de fax* à la page 32.

Répondeur externe

Le mode Répondeur externe permet à un répondeur externe de gérer tous vos appels entrants. Les appels entrants sont traités des façons suivantes :

- Les fax sont reçus automatiquement.
- Les appelants vocaux peuvent enregistrer un message sur le répondeur externe.

Pour plus d'informations, voir *Branchement d'un RÉP externe (répondeur automatique)* à la page 38.

Configurations du mode de réception

Longueur de sonnerie

La fonction Longueur de sonnerie permet de déterminer le nombre de sonneries émises par l'appareil avant qu'il ne réponde en mode Fax ou en mode Fax/Tél. Si vous avez des téléphones supplémentaires et externes qui partagent la même ligne que l'appareil, sélectionnez le nombre maximum de sonneries.

(Voir *Fonctionnement avec des téléphones supplémentaires* à la page 39 et *Détection de fax* à la page 32).

- 1 Appuyez sur **Menu, 2, 1, 1**.
- 2 Appuyez sur ▲ ou ▼ pour sélectionner le nombre de sonneries de la ligne avant que l'appareil ne réponde (03-05). Appuyez sur **OK**.
- 3 Appuyez sur **Arrêt/Sortie**.

Durée de sonnerie F/T (mode Fax/Tél uniquement)

Si vous réglez le mode Réception sur Fax/Tél, il vous faut décider combien de temps l'appareil doit vous signaler l'arrivée d'un appel vocal entrant à l'aide de sa pseudo/double sonnerie spéciale. S'il s'agit d'un fax, l'appareil reçoit le fax.

Cette pseudo/double sonnerie intervient après la sonnerie initiale émise par la compagnie de téléphone. Seul l'appareil sonne et aucun autre téléphone sur la même ligne n'émet la pseudo/double sonnerie spéciale. Cependant, vous pouvez quand même répondre à l'appel sur n'importe quel téléphone qui se trouve sur la même ligne que l'appareil. (Voir *Fonctionnement avec des téléphones supplémentaires* à la page 39).

- 1 Appuyez sur **Menu, 2, 1, 2**.
- 2 Appuyez sur ▲ ou sur ▼ pour sélectionner la durée de la sonnerie de l'appareil vous signalant un appel vocal (20, 30, 40 ou 70 secondes). Appuyez sur **OK**.
- 3 Appuyez sur **Arrêt/Sortie**.



Remarque

Même si l'appelant raccroche pendant la pseudo/double sonnerie, l'appareil continue à sonner pendant le reste de la durée programmée.

Détection de fax

Si la détection de fax est réglée sur **Oui** :

L'appareil reçoit un appel de fax automatiquement, même si vous répondez à l'appel. Quand Réception s'affiche sur l'écran LCD ou quand vous entendez des "bips stridents" dans le combiné que vous utilisez, raccrochez simplement le combiné. L'appareil se charge du reste.

Si la détection de fax est réglée sur **Non** :

Si vous êtes près de l'appareil et que vous répondez à un appel de fax en décrochant le combiné, appuyez sur **Marche Mono** ou sur **Marche Couleur**, puis appuyez sur **2** pour recevoir le fax.

Si vous avez pris l'appel sur un téléphone supplémentaire, appuyez sur * **5 1**. (Voir *Fonctionnement avec des téléphones supplémentaires* à la page 39).

**Remarque**

- Si cette fonction est réglée sur *Oui* mais votre appareil ne prend pas un appel de fax lorsque vous soulevez le combiné d'un téléphone externe ou supplémentaire, tapez le code d'activation à distance * 5 1. Sur l'appareil, appuyez sur **Marche Mono** ou sur **Marche Couleur**.
- Si vous envoyez des fax à partir d'un ordinateur connecté sur la même ligne téléphonique et que l'appareil les intercepte, réglez la Détection de fax sur *Non*.


- 1 Appuyez sur **Menu, 2, 1, 3**.
- 2 Appuyez sur ▲ ou sur ▼ pour sélectionner *Oui* (ou *Non*). Appuyez sur **OK**.
- 3 Appuyez sur **Arrêt/Sortie**.

Opérations de réception supplémentaires

Impression d'un fax entrant réduit

Si vous sélectionnez *Oui*, l'appareil réduit automatiquement chaque page d'un fax entrant pour que celui-ci puisse tenir sur une feuille au format A4, Letter ou Legal.

L'appareil calcule le taux de réduction en se servant du format de page du fax et de votre réglage du format de papier (**Menu, 1, 3**).

- 1 Vérifiez que vous soyez bien en mode Fax .
- 2 Appuyez sur **Menu, 2, 1, 5**.
`5. Réduction auto`
- 3 Appuyez sur ▲ ou sur ▼ pour sélectionner *Oui* ou *Non*. Appuyez sur **OK**.
- 4 Appuyez sur **Arrêt/Sortie**.

Réception de fax en mémoire

Dès qu'il n'y a plus de papier dans le bac à papier pendant la réception d'un fax, l'écran affiche *Vérif. Papier*, vous demandant de rajouter du papier dans le bac. (Voir *Chargement du papier et autres supports* à la page 12). Si vous ne pouvez pas charger du papier dans le bac à papier, il se produira la chose suivante :

Si la fonction Réception en mémoire est activée :

L'appareil continue à recevoir le fax et stocke les pages restantes en mémoire, à condition que cette dernière ne soit pas saturée. Les autres fax entrants seront aussi enregistrés en mémoire jusqu'à ce que celle-ci se sature. Lorsque la mémoire est saturée, l'appareil s'arrêtera automatiquement de répondre aux appels. Pour imprimer les fax, placez du papier dans le bac.

Si la fonction Réception en mémoire est désactivée :

L'appareil continue à recevoir le fax et stocke les pages restantes en mémoire, à condition que cette dernière ne soit pas saturée. L'appareil s'arrête ensuite automatiquement de répondre aux appels jusqu'à ce que du papier soit rajouté dans le bac à papier. Pour imprimer le dernier fax que vous avez reçu, rajoutez du papier dans le bac à papier.

- 1 Vérifiez que vous soyez bien en mode Fax.
- 2 Appuyez sur **Menu, 2, 1, 6**.
- 3 Appuyez sur ▲ ou sur ▼ pour sélectionner **Oui** ou **Non**. Appuyez sur **OK**.
- 4 Appuyez sur **Arrêt/Sortie**.

Opérations vocales

Numérotation par tonalité ou par impulsion

Si vous utilisez un téléphone externe et que vous disposez d'un service de numérotation par impulsions, mais vous avez besoin d'envoyer des signaux de tonalité (par exemple pour les services bancaires téléphoniques), suivez les instructions ci-dessous. Si vous disposez d'un service Touch Tone, vous n'aurez pas besoin de cette fonction pour envoyer des signaux de tonalité.

- 1 Décrochez le combiné du téléphone externe.
- 2 Appuyez sur * sur le panneau de commande de l'appareil. Les chiffres composés après cela transmettent des signaux de tonalité.
Quand vous raccrochez, l'appareil se remet en service de numérotation par impulsions.

Mode Fax/Tél

Lorsque l'appareil est en mode Fax/Tél, il se sert de la durée de sonnerie F/T (pseudo/double sonnerie) pour vous signaler la présence d'un appel vocal.

Si vous êtes près d'un téléphone externe, décrochez le combiné du téléphone externe et appuyez ensuite sur **Tél/R** pour répondre.

Si vous êtes près d'un téléphone supplémentaire, décrochez le combiné pendant la durée de la sonnerie F/T puis tapez **#5 1** entre les pseudo/doubles sonneries. Si personne n'est en ligne, ou si quelqu'un veut vous envoyer un fax, renvoyez l'appel vers l'appareil en appuyant sur ***5 1**.

Mode Fax/Tél en mode d'économie d'énergie

Quand l'appareil est en mode d'économie d'énergie, vous pouvez recevoir des fax si le réglage de la fonction Économie d'énergie est sur Récept. fax:Oui. (Consultez la section Réglage d'économie d'énergie page 17.) Le mode Fax/Tél fonctionne des façons suivantes.

Le mode Fax/Tél ne fonctionne pas en mode d'économie d'énergie. L'appareil ne répond ni aux appels téléphoniques ni aux fax et continue de sonner. Si vous êtes près d'un téléphone externe ou supplémentaire, décrochez le combiné et parlez. Si vous entendez une tonalité de fax, gardez le combiné jusqu'à ce que la fonction Détection de fax mette en action votre appareil. Si votre correspondant dit qu'il veut vous envoyer un fax, activez l'appareil en appuyant sur *** 5 1**.

Services téléphoniques

Réglage du type de ligne téléphonique

Si vous branchez l'appareil sur une ligne avec PBX ou RNIS pour envoyer et recevoir des fax, vous devrez changer la configuration du type de ligne téléphonique en suivant la procédure suivante.

- 1 Appuyez sur **Menu, 0, 6**.

0.Param. système

6.Param. ligne

- 2 Appuyez sur ▲ ou sur ▼ pour sélectionner **PBX, ISDN (ou Normal)**. Appuyez sur **OK**.

- 3 Appuyez sur **Arrêt/Sortie**.

PBX et TRANSFERT

Au départ, l'appareil est réglé sur **Normal**, ce qui vous permet de brancher l'appareil à une ligne standard du RTPC (réseau téléphonique public commuté). De nombreux bureaux, cependant, utilisent un central téléphonique ou un autocommutateur privé (PBX - Private Branch Exchange). Votre appareil peut être branché sur la plupart des types de PBX. La fonction de rappel de l'appareil ne prend en charge que les appels de type pause minutée (TBR). La fonction TBR fonctionne avec la plupart des systèmes PBX et vous permet d'avoir accès à une ligne extérieure ou de transférer un appel vers un autre poste. Cette fonction se met en marche en appuyant sur **Tél/R**.



Remarque

Vous pouvez programmer une frappe de touche **Tél/R** dans le cadre d'un numéro abrégé mis en mémoire. Quand vous programmez le numéro abrégé, appuyez d'abord sur la touche **Tél/R** (l'écran affiche alors le signe "!"), puis saisissez le numéro de téléphone. Si vous procédez ainsi, vous n'avez pas besoin d'appuyer sur **Tél/R** à chaque fois que vous appelez un numéro abrégé. (Voir *Enregistrement de numéros abrégés* à la page 42). Par contre, si le PBX n'est pas sélectionné dans le paramètre Type de ligne téléphonique, vous ne pouvez pas utiliser le numéro abrégé programmé avec une pression de la touche **Tél/R**.

Identification de l'appelant

La fonction d'identification de l'appelant vous permet d'utiliser le service offert par de nombreuses compagnies de téléphone qui permet à l'abonné de voir le numéro de l'appelant. Pour plus d'informations, contactez votre compagnie de téléphone. Ce service affiche le numéro de téléphone, ou le nom s'il est disponible, de l'appelant quand la ligne sonne.

Après plusieurs sonneries, l'écran LCD affiche le numéro de téléphone (et le nom, s'il est disponible) de votre correspondant. Quand vous répondez à un appel, les informations d'identification de l'appelant disparaissent de l'écran LCD, mais les informations relatives à l'appel sont conservées dans la mémoire d'identification de l'appelant.

- Le numéro (ou le nom) apparaît sur l'écran LCD.
- Le message **ID inaccessible** signifie que l'appel provient d'un endroit situé à l'extérieur de la zone de votre service d'identification d'appelant.

- Le message ID non transmise signifie que l'appelant a délibérément bloqué la transmission de l'information.

Vous pouvez imprimer une liste des informations d'identification de l'appelant reçues par l'appareil. (Voir *Impression de la liste d'identification de l'appelant* à la page 37).



Remarque

Le service d'identification de l'appelant varie selon les sociétés de téléphone. Contactez votre compagnie de téléphone pour en savoir plus sur le type de service disponible dans votre région.

Pour activer la fonction d'identification de l'appelant

Si vous disposez de la fonction d'identification de l'appelant sur votre ligne, cette fonction doit alors être réglée sur *Oui* afin que le numéro de téléphone de l'appelant vienne s'afficher sur l'écran LCD quand le téléphone sonne.

- 1 Appuyez sur **Menu, 2, 0, 3**.
- 2 Appuyez sur **▲** ou sur **▼** pour sélectionner *Oui* (ou *Non*). Appuyez sur **OK**.
- 3 Appuyez sur **Arrêt/Sortie**.

Pour afficher la liste d'identification de l'appelant

Votre appareil enregistre les informations relatives au trente derniers appels dans la liste d'identification de l'appelant. Vous pouvez afficher ou imprimer cette liste. Lorsque l'appareil reçoit le 31ème appel, il remplace l'information du premier appel.

- 1 Appuyez sur **Menu, 2, 0, 3**.

- 2 Appuyez sur **▲** ou sur **▼** pour sélectionner *Afficher#*. Appuyez sur **OK**.
L'identification de l'appelant du dernier appel s'affiche sur l'écran. Si aucune identification n'a été enregistrée, un bip sonore retentit et l'écran affiche *Pas ID appelant*.
- 3 Appuyez sur **▲** ou **▼** pour faire défiler la mémoire d'identification de l'appelant et choisir l'identification de l'appelant que vous souhaitez consulter, puis appuyez sur **OK**.
L'écran LCD affiche le numéro ou le nom de l'appelant ainsi que la date et l'heure de l'appel.
- 4 Pour terminer la consultation, appuyez sur **Arrêt/Sortie**.

Impression de la liste d'identification de l'appelant

- 1 Appuyez sur **Menu, 2, 0, 3**.
- 2 Appuyez sur **▲** ou sur **▼** pour sélectionner *Imp. rapport*. Appuyez sur **OK**.
Si aucune identification n'a été enregistrée, un bip sonore retentit et l'écran LCD affiche *Pas ID appelant*.
- 3 Appuyez sur **Marche Mono** ou sur **Marche Couleur**.
- 4 Une fois l'impression terminée, appuyez sur **Arrêt/Sortie**.

Branchement d'un RÉP externe (répondeur automatique)

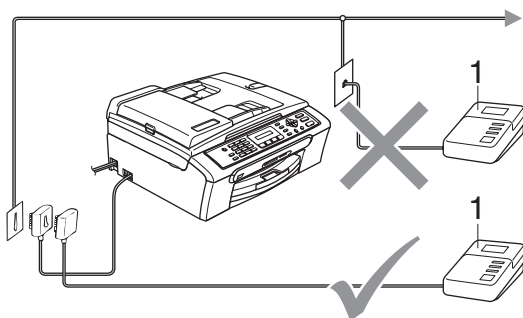
Vous pouvez, si vous le souhaitez, brancher un répondeur externe. Toutefois, quand un RÉP **externe** et l'appareil partagent la même ligne téléphonique, le répondeur répond à tous les appels et l'appareil essaie de "détecter" une tonalité d'appel de fax (CNG). Si une telle tonalité est détectée, l'appareil intercepte l'appel et reçoit le fax. En l'absence de tonalité CNG d'appel de fax, l'appareil laisse le répondeur continuer à émettre le message sortant afin que l'appelant puisse laisser un message vocal.

Le répondeur doit répondre au bout de quatre sonneries (toutefois, le réglage recommandé est de deux sonneries). L'appareil ne peut pas entendre la tonalité CNG tant que le répondeur n'intercepte pas l'appel, et avec quatre sonneries, il ne reste que 8 à 10 secondes d'émission de tonalité CNG pour la "prise de contact" entre les télécopieurs. Veuillez à bien suivre les consignes figurant dans ce guide pour l'enregistrement de votre message sortant. Nous ne recommandons pas l'utilisation de la fonction d'économiseur de taxe sur votre répondeur externe s'il y a plus de cinq sonneries.



Remarque

Si vous ne recevez pas tous vos fax, réduisez le réglage de la longueur de sonnerie sur votre répondeur externe.



1 RÉP

Quand le répondeur répond à un appel, l'écran LCD affiche **Téléphone**.

⊘ Mauvaise configuration

Ne branchez pas un répondeur ailleurs sur la même ligne téléphonique.

Connexions

Le répondeur externe doit être branché comme indiqué dans l'illustration précédente.

- 1 Réglez le répondeur externe pour qu'il réponde après une ou deux sonneries. (la fonction Long. sonnerie de l'appareil ne s'applique pas.)
- 2 Enregistrez le message sortant sur le répondeur externe.
- 3 Configurez le répondeur pour qu'il réponde aux appels.
- 4 Réglez le mode de service sur **Tel/Rep.Ext.** (Voir *Choisir le mode Réception* à la page 30).

Enregistrement d'un message sortant (OGM) sur un répondeur externe

Le respect d'un certain minutage est important pour l'enregistrement de ce message. Le message doit définir les procédures à suivre pour la réception manuelle et automatique des fax.

- 1 Enregistrez un silence de 5 secondes au début de votre message. (ceci permet à l'appareil de détecter la tonalité CNG d'appel de fax des transmissions automatiques avant qu'elle ne s'arrête).
- 2 Votre message parlé ne doit pas durer plus de 20 secondes.

**Remarque**

Nous vous recommandons de commencer votre message sortant par une période de silence de 5 secondes parce que l'appareil ne peut pas détecter la tonalité d'appel de fax au-dessus d'une voix forte. Vous pouvez essayer de ne pas insérer cette pause, mais en cas de problèmes de réception, vous devrez réenregistrer le message sortant avec la pause en question.

Branchements multilignes (PBX)

Nous vous recommandons de contacter la compagnie qui a installé votre PBX pour lui demander d'assurer le branchement de l'appareil. Si vous avez un système multilignes, nous vous conseillons de demander à l'installateur de brancher l'unité sur la dernière ligne du système. Cela permettra d'éviter que l'appareil ne s'enclenche chaque fois que le système reçoit des appels téléphoniques. Si tous les appels entrants sont pris en charge par un standardiste, il est conseillé de régler le mode de réception sur Manuel.

Nous ne pouvons pas garantir le bon fonctionnement de votre appareil dans toutes les circonstances s'il est relié à un PBX. Tous les problèmes liés à l'envoi ou à la réception de fax doivent être signalés en premier lieu à la compagnie qui s'occupe de votre PBX.

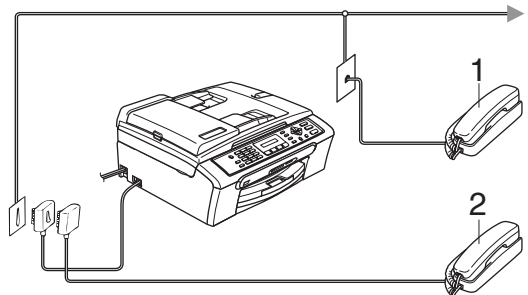
**Remarque**

Vérifiez que le réglage Type de ligne téléphonique soit bien réglé sur PBX. (Voir *Réglage du type de ligne téléphonique* à la page 36).

Téléphones externes et supplémentaires

Branchement d'un téléphone externe ou supplémentaire

Vous pouvez brancher un téléphone séparé comme illustré sur le schéma ci-dessous.



1 Téléphone supplémentaire

2 Téléphone externe

Quand vous utilisez un téléphone externe, l'écran LCD affiche *Téléphone*.

Fonctionnement avec des téléphones supplémentaires

Si vous répondez à un appel de fax sur un téléphone supplémentaire ou un téléphone externe branché sur la bonne prise de l'appareil, vous pouvez faire prendre l'appel par votre appareil en utilisant le code d'activation à distance. Lorsque vous appuyez sur le code d'activation à distance * **5 1**, l'appareil commence à recevoir le fax.

Si l'appareil répond à un appel vocal et émet une pseudo/double sonnerie pour que vous interceptiez l'appel, utilisez le code de désactivation à distance **# 5 1** pour faire passer l'appel à un téléphone supplémentaire. (Voir *Durée de sonnerie F/T (mode Fax/Tél uniquement)* à la page 32).

Si vous répondez à un appel et personne n'est en ligne :

Il s'agit sans doute d'un fax que vous êtes en train de recevoir manuellement.

Appuyez sur * **5 1** et attendez la tonalité stridente ou jusqu'à ce que l'écran LCD affiche *Réception*, puis raccrochez.



Remarque

Vous pouvez aussi utiliser la fonction Détection fax pour faire passer automatiquement l'appel à votre appareil. (Voir *Détection de fax* à la page 32)

Utilisation d'un téléphone sans fil externe

Une fois que l'unité de base du téléphone sans fil a été branchée à la même ligne téléphonique que l'appareil (voir *Téléphones externes et supplémentaires* à la page 39), il est plus facile de répondre aux appels avant l'expiration de la longueur de sonnerie programmée si vous vous déplacez avec le combiné sans fil sur vous.

Si vous laissez l'appareil répondre en premier, vous devrez vous rendre jusqu'à l'appareil afin de pouvoir appuyer sur **Tél/R** pour envoyer l'appel vers le combiné sans fil.

Utilisation des codes à distance

Code d'activation à distance

Si vous répondez à un appel de fax sur un téléphone supplémentaire ou externe, vous pouvez faire passer l'appel vers l'appareil en composant le Code d'activation à distance * **5 1**. Attendez la tonalité stridente, puis raccrochez le combiné. Voir *Détection de fax* à la page 32. Votre correspondant devra appuyer sur **Marche** pour envoyer le fax.

Code de désactivation à distance

Si vous recevez un appel vocal et l'appareil se trouve en mode F/T, il laissera retentir la (double) sonnerie de fax/téléphone après la longueur de sonnerie initiale. Si vous répondez à l'appel sur un téléphone supplémentaire, vous pouvez désactiver la sonnerie de fax/téléphone en appuyant sur # **5 1** (n'oubliez pas d'appuyer dessus *entre* les sonneries).

Changement des codes à distance

Si vous voulez utiliser la fonction Activation à distance, vous devez activer les codes à distance. Le Code d'activation à distance préprogrammé est * **5 1**. Le Code de désactivation à distance préprogrammé est # **5 1**. Si vous le souhaitez, vous pouvez les remplacer par vos propres codes.

- 1 Appuyez sur **Menu, 2, 1, 4**.
- 2 Appuyez sur ▲ ou sur ▼ pour sélectionner **Oui** (ou **Non**). Appuyez sur **OK**.
- 3 Saisissez le nouveau Code d'activation à distance. Appuyez sur **OK**.
- 4 Saisissez le nouveau Code de désactivation à distance. Appuyez sur **OK**.
- 5 Appuyez sur **Arrêt/Sortie**.



Remarque

- Si la communication est toujours coupée lorsque vous accédez à votre répondeur externe à distance, essayez de remplacer le Code d'activation à distance et le Code de désactivation à distance par un autre code à trois chiffres en utilisant les chiffres de **0-9, *, #**.
- Les codes à distance peuvent ne pas fonctionner avec certains systèmes téléphoniques.

Comment composer un numéro

Numérotation manuelle

Composez tous les chiffres du numéro de fax.



Numérotation abrégée

- 1 Appuyez sur **Num.Abrégé**.



- 2 Appuyez sur **OK** puis sur la touche **#** (dièse), puis saisissez les deux chiffres du numéro abrégé.



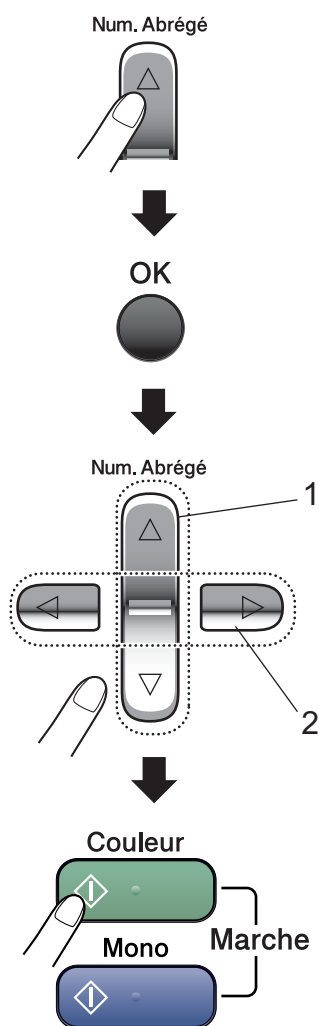
Remarque

Si l'écran LCD affiche **Non assigné** quand vous tapez un numéro abrégé, aucun numéro correspondant à ce code n'a été enregistré.

Recherche

Vous pouvez rechercher des noms enregistrés dans les mémoires de numéros abrégés.

Appuyez sur **Num.Abrégé**. Appuyez sur **OK** et sur les touches de navigation pour rechercher par numéro, ou utilisez le pavé numérique pour rechercher alphabétiquement.



- 1 Pour rechercher par numéro.
- 2 Pour rechercher alphabétiquement, vous pouvez utiliser le pavé numérique ou saisir la première lettre du nom que vous recherchez.

Recomposition du numéro de fax

Si vous envoyez un fax manuellement et la ligne est occupée, appuyez sur **Bis/Pause**, puis appuyez sur **Marche Mono** ou **Marche Couleur** pour réessayer. Si vous voulez appeler une nouvelle fois le dernier numéro composé, vous pouvez gagner du temps en appuyant sur **Bis/Pause** et **Marche Mono** ou **Marche Couleur**.

Bis/Pause fonctionne uniquement si vous avez composé à partir du panneau de commande.

Si vous envoyez un fax automatiquement et si la ligne est occupée, l'appareil recompose automatiquement le numéro jusqu'à trois fois et à cinq minutes d'intervalle.



Remarque

En mode Envoi en temps réel, la fonction de recomposition automatique ne fonctionne pas lors de l'utilisation de la vitre du scanner.

Enregistrement des numéros

Vous pouvez programmer votre appareil pour effectuer les types suivants de numérotation facile : Numéros abrégés et Groupes pour la diffusion de fax. Lorsque vous composez un numéro abrégé, l'écran LCD affiche le nom, s'il a été enregistré, ou le numéro.



Remarque

Même en cas de coupure de courant, les numéros abrégés qui sont enregistrés dans la mémoire seront conservés.

Enregistrer une pause

Appuyez sur **Bis/Pause** pour insérer une pause de 3,5 secondes entre les numéros. Si vous composez un numéro à l'étranger, vous pouvez appuyer autant de fois que nécessaire sur **Bis/Pause** pour augmenter la durée de la pause.

Enregistrement de numéros abrégés

Vous pouvez enregistrer jusqu'à 40 emplacements de numéro abrégé à 2 chiffres avec nom. Pour composer le numéro, il vous suffira d'appuyer sur quelques touches (par exemple : **Num.Abrégé**, **OK**, **#**, le numéro à 2 chiffres, et **Marche Mono** ou **Marche Couleur**).

- 1 Appuyez sur **Num.Abrégé** et ▲ ou ▼ pour sélectionner **Conf. NumAbrég.** Appuyez sur **OK**.
- 2 Utilisez le pavé numérique pour saisir un numéro d'emplacement à 2 chiffres d'un numéro abrégé (01-40). Appuyez sur **OK**.
- 3 Tapez le numéro de téléphone ou de fax (20 chiffres max.). Appuyez sur **OK**.

- 4 Effectuez l'une des actions suivantes :
 - Saisissez le nom à l'aide du pavé numérique (16 caractères max.).
Appuyez sur **OK**. (Pour vous faciliter la saisie des lettres, voir *Saisie de texte* à la page 114.)
 - Appuyez sur **OK** pour enregistrer le numéro sans l'associer à un nom.
- 5 Effectuez l'une des actions suivantes :
 - Pour enregistrer un autre numéro abrégé, passez à l'étape 2.
 - Pour terminer la configuration, appuyez sur **Arrêt/Sortie**.

Modification de numéros abrégés

Si vous tentez d'enregistrer un numéro abrégé là où un numéro a déjà été enregistré, l'écran LCD affiche le nom ou le numéro qui a déjà été enregistré à cet endroit et vous demande de suivre l'une des actions suivantes :

- Appuyez sur **1** pour modifier le numéro enregistré.

#05 : MIKE

1. Changez 2. Quit

- Appuyez sur **2** pour quitter sans effectuer aucune modification.

Si vous sélectionnez **1**, vous pourrez modifier le numéro enregistré et le nom, ou en saisir un nouveau. Veuillez suivre les instructions ci-dessous :

- 1 Saisissez un nouveau numéro. Appuyez sur **OK**.
- 2 Saisissez un nouveau nom. Appuyez sur **OK**.
 - Pour modifier un caractère, utilisez ◀ ou ▶ pour positionner le curseur en dessous du caractère que vous souhaitez modifier, puis appuyez sur **Effacer/Retour**. Re-saisissez ce caractère.
 - Pour terminer la configuration, appuyez sur **Arrêt/Sortie**.

Configuration de groupes de diffusion

Si vous voulez envoyer régulièrement le même message de fax à plusieurs numéros de fax, vous pouvez configurer un groupe. Les groupes sont enregistrés sous un numéro abrégé. Chaque groupe occupe un emplacement de numéro abrégé. Vous pouvez alors envoyer le message de fax à tous les numéros enregistrés dans ce groupe simplement en saisissant le numéro abrégé, puis en appuyant sur **Marche Mono**.

Avant de pouvoir ajouter des numéros dans un groupe, il vous faut les enregistrer sous forme de numéro abrégé. Vous pouvez créer jusqu'à six petits groupes, ou vous pouvez assigner jusqu'à 39 numéros à un seul grand groupe.

- 1 Appuyez sur **Num.Abrégé** et ▲ ou ▼ pour sélectionner **Groupement**. Appuyez sur **OK**.
- 2 Utilisez le pavé numérique pour saisir le numéro abrégé à deux chiffres à l'endroit où vous voulez enregistrer le groupe. Appuyez sur **OK**.
- 3 Utilisez le pavé numérique pour saisir un numéro de groupe (de 1 à 6). Appuyez sur **OK**.
Groupe No: G0_
- 4 Pour ajouter des numéros abrégés, veuillez suivre les instructions ci-dessous :
Par exemple, pour les numéros abrégés 05 et 09. Appuyez sur **Num.Abrégé, 05, Num.Abrégé, 09**.
L'écran LCD affiche : #05#09.
G01: #05#09
- 5 Appuyez sur **OK** quand vous avez terminé d'ajouter des numéros.

- 6 Utilisez le pavé numérique pour saisir un nom de groupe. Appuyez sur **OK**.



Remarque

Vous pouvez facilement imprimer une liste de tous vos numéros abrégés. Les numéros qui font partie d'un groupe sont marqués dans la colonne GROUPE. (Voir *Comment imprimer un rapport* à la page 46).

Combinaison de numéros abrégés

Vous pouvez combiner plus d'un seul numéro abrégé quand vous numérotez. Cette fonction peut être utile si vous avez besoin de composer un numéro d'accès pour un fournisseur téléphonique longue distance moins coûteux.

Par exemple, vous pouvez avoir enregistré "555" sur le numéro abrégé 03 et "7000" sur le numéro abrégé 02. Vous pouvez les utiliser tous les deux pour composer "555-7000" si vous appuyez sur les touches suivantes :

Num.Abrégé, OK, #03, Num.Abrégé, #02, et Marche.

Les numéros peuvent être ajoutés manuellement à l'aide du pavé numérique :

Num.Abrégé, OK, #03, 7, 0, 0, 1 (sur le pavé numérique), et **Marche.**

Ceci permettrait de composer le numéro "555-7001". Vous pouvez aussi ajouter une pause en appuyant sur la touche **Bis/Pause**.

Rapports de fax

Vous devez configurer le rapport de vérification de l'envoi et la périodicité du journal à l'aide de la touche **Menu**.

Rapport de vérification de l'envoi

Vous pouvez utiliser le rapport de vérification de l'envoi comme preuve d'envoi d'un fax. Ce rapport indique la date et l'heure de la transmission ainsi que le résultat de la transmission (OK). Pour imprimer un rapport pour chaque fax envoyé, sélectionnez **Oui** ou **Oui+Image**.

Si vous envoyez de nombreux fax au même endroit, peut-être que les numéros de tâche ne suffiront pas pour savoir quel fax il vous faut renvoyer. Sélectionnez **Oui+Image** ou **Non+Image** pour imprimer une partie de la première page du fax sur le rapport pour vous aider.

Si le rapport de vérification de l'envoi est réglé sur **Non** ou sur **Non+Image**, le rapport ne s'imprime que s'il y a une erreur de transmission, et la mention **ERROR** apparaît dans la colonne **RESULT**.

- 1 Appuyez sur **Menu, 2, 3, 1**.
- 2 Appuyez sur **▲** ou **▼** pour sélectionner **Non+Image, Oui, Oui+Image** ou **Non**. Appuyez sur **OK**.
- 3 Appuyez sur **Arrêt/Sortie**.

Journal des fax (rapport d'activité)

Vous pouvez régler l'appareil pour qu'il imprime un journal à des intervalles spécifiques (tous les 50 fax, toutes les 6, 12 ou 24 heures, tous les 2 ou 7 jours). Si vous réglez l'intervalle sur **Non**, vous pouvez toujours imprimer le rapport *Rapports* à la page 46. Le réglage par défaut est **Tous les 50 fax**.

- 1 Appuyez sur **Menu, 2, 3, 2**.
- 2 Appuyez sur **▲** ou sur **▼** pour sélectionner une périodicité. Appuyez sur **OK**.
(Si vous choisissez 7 jours, l'écran LCD vous invite à choisir le jour qui marquera le début du décompte des 7 jours.)
 - 6, 12, 24 heures, 2 ou 7 jours
L'appareil imprimera le rapport à l'heure sélectionnée et supprimera tous les travaux de sa mémoire. Si la mémoire de l'appareil sature avec 200 travaux avant l'heure sélectionnée, l'appareil imprimera le journal plus tôt et supprimera tous les travaux de la mémoire. Si vous souhaitez un rapport supplémentaire avant l'heure sélectionnée, vous pouvez l'imprimer sans suppression des travaux de la mémoire.
 - Tous les 50 fax
L'appareil imprimera le journal quand il aura enregistré 50 travaux.
- 3 Entrez l'heure de début d'impression au format 24 heures. Appuyez sur **OK**.
(Par exemple : tapez 19:45 pour 19h45.)
- 4 Appuyez sur **Arrêt/Sortie**.

Rapports

Les rapports suivants sont disponibles :

1. Rapp. Trans.

Permet d'imprimer un rapport de vérification de l'envoi à l'issue de chaque fax envoyé.

2. Aide

Une liste d'aide pour programmer rapidement l'appareil.

3. No. abrégés

Dresse la liste des noms et des numéros enregistrés dans la mémoire des numéros abrégés dans l'ordre numérique.

4. Journal Fax

Dresse la liste des informations sur les derniers fax entrants et sortants. (TX : Transmission). (RX : Réception).

5. Config. Util

Dresse la liste de vos réglages.

Comment imprimer un rapport

- 1 Appuyez sur **Menu**, **5**.
- 2 Effectuez l'une des actions suivantes :
 - Appuyez sur ▲ ou sur ▼ pour sélectionner le rapport souhaité. Appuyez sur **OK**.
 - Saisissez le numéro du rapport que vous souhaitez imprimer. Par exemple, appuyez sur **2** pour imprimer la liste d'aide.
- 3 Appuyez sur **Marche Mono**.
- 4 Appuyez sur **Arrêt/Sortie**.




Copie

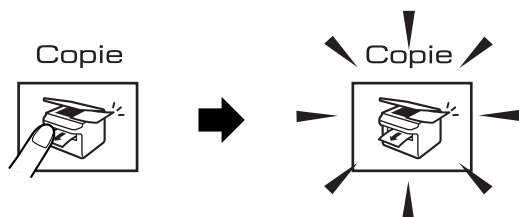
Copies de documents

48

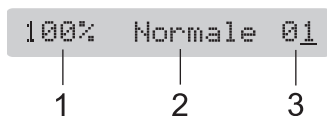
Comment faire des copies

Entrer en mode Copie

Appuyez sur  (**Copie**) pour entrer en mode Copie. Le réglage par défaut est Fax. Vous pouvez modifier le nombre de secondes ou de minutes pendant lequel l'appareil reste en mode Copie. (*Temporisation de mode* à la page 18.)




L'écran LCD montre le réglage de copie par défaut :




- 1 Rapport de copie
- 2 Qualité
- 3 Nombre de copies

Pour faire une copie simple

- 1 Vérifiez que vous soyez bien en mode Copie .
- 2 Chargez votre document. (Voir *Chargement des documents* à la page 6).
- 3 Appuyez sur **Marche Mono** ou sur **Marche Couleur**.

Pour faire plusieurs copies

Vous pouvez faire jusqu'à 99 copies.

- 1 Vérifiez que vous soyez bien en mode Copie .
- 2 Chargez votre document. (Voir *Chargement des documents* à la page 6).
- 3 Utilisez le pavé numérique pour saisir le nombre de copies (jusqu'à 99).
- 4 Appuyez sur **Marche Mono** ou sur **Marche Couleur**.



Remarque

(MFC-260C uniquement)

Pour trier vos copies, appuyez sur la touche **Options copie**. (Voir *Tri des copies à l'aide du chargeur (Monochrome uniquement) (MFC-260C uniquement)* à la page 52).

Arrêter la copie

Pour arrêter la copie, appuyez sur **Arrêt/Sortie**.


Options de copie

Quand vous voulez changer rapidement les paramètres de copie *provisoirement* pour la copie suivante, utilisez la touche **Options copie**.

Options copie



Les paramètres par défaut de l'appareil sont rétablis au bout de 1 minute après la fin de la copie ou si la fonction de temporisation de mode rétablit le mode Fax. Pour plus d'informations, voir *Temporisation de mode* à la page 18.

Appuyez sur	Choix du menu	Options	Page
Appuyez sur Options copie 	Qualité	Normale Rapide Meilleure	50
	Agrand. / Réduc.	50%/69%/78%/ 83%/93%/97%/100%/ 104%/142%/ 186%/198%/200%/ Manuel (25-400%)	50
	Type papier	Papier ordin. Pap. jet d'encre Photo Brother Autre photo Transparent	54
	Format papier	Letter Legal A4 A5 10(L) x 15(H)cm	54
	Luminosité	- □□■□□ +	53
	Empil. / Trier	Empil Trier	52
	Mise en page	Non (1 en 1) 2 en 1 (P) 2 en 1 (L) 4 en 1 (P) 4 en 1 (L) Poster (3 x 3)	51
	Nb. copies	Nb. copies: 01 (01 - 99)	




Remarque


Vous pouvez sauvegarder les paramètres de copie utilisés le plus souvent en les réglant par défaut. Pour cela, les instructions se trouvent dans la section correspondant à chaque fonction.

Modification de la vitesse et de la qualité de copie

Vous pouvez sélectionner parmi une gamme de réglages de qualité. Le réglage par défaut est **Normale**.

Pour modifier *provisoirement* le réglage de qualité, veuillez suivre les instructions ci-dessous :

Appuyez sur Options copie 	Normale	Le mode Normal est le réglage recommandé pour les épreuves ordinaires. Il offre une bonne qualité de copie à une vitesse de copie adéquate.
	Rapide	Vitesse de copie rapide et consommation d'encre la plus basse. Utilisez ce réglage pour gagner du temps (documents pour relecture, gros documents ou nombreuses copies).
	Meilleure	Utilisez ce réglage pour copier des images précises telles que des photos. Il fournit la résolution la plus élevée et la vitesse la plus basse.

- 1 Vérifiez que vous soyez bien en mode Copie .
- 2 Chargez votre document.
- 3 Utilisez le pavé numérique pour saisir le nombre de copies (jusqu'à 99).
- 4 Appuyez sur **Options copie** et ▲ ou ▼ pour sélectionner **Qualité**. Appuyez sur **OK**.
- 5 Appuyez sur ▲ ou ▼ pour sélectionner la qualité **Normale**, **Meilleure** ou **Rapide**. Appuyez sur **OK**.
- 6 Appuyez sur **Marche Mono** ou sur **Marche Couleur**.

Pour modifier le réglage par défaut, veuillez suivre les instructions ci-dessous :


- 1 Appuyez sur **Menu**, **3**, **1**.
- 2 Appuyez sur ▲ ou ▼ pour sélectionner la qualité **Normale**, **Meilleure** ou **Rapide**. Appuyez sur **OK**.
- 3 Appuyez sur **Arrêt/Sortie**.

Agrandissement ou réduction de l'image copiée


Vous pouvez choisir les facteurs d'agrandissement ou de réduction suivants :

Manuel (25-400%) permet de saisir un facteur compris entre 25% et 400%.

Configure l'appareil automatiquement pour que celui-ci calcule le facteur de réduction qui corresponde le mieux au format du papier.

Appuyez sur Options copie  puis sur ▲ ou ▼ pour sélectionner Agrand./Réduc.	Manuel (25-400%)
	200%
	198% 10x15cm→A4
	186%10x15cm→LTR
	142% A5→A4
	104% EXE→LTR
	100%
	97% LTR→A4
	93% A4→LTR
	83% LGL→A4
	78% LGL→LTR
	69% A4→A5
	50%

Pour agrandir ou réduire la copie suivante, veuillez suivre les instructions ci-dessous :

- 1 Vérifiez que vous soyez bien en mode Copie .
- 2 Chargez votre document.
- 3 Utilisez le pavé numérique pour saisir le nombre de copies (jusqu'à 99).
- 4 Appuyez sur **Options copie** et ▲ ou ▼ pour sélectionner **Agrand./Réduc.**. Appuyez sur **OK**.

5 Effectuez l'une des actions suivantes :

- Appuyez sur ▲ ou sur ▼ pour sélectionner le facteur d'agrandissement ou de réduction souhaité. Appuyez sur **OK**.
- Appuyez sur ▲ ou sur ▼ pour sélectionner **Manuel** (25-400%). Appuyez sur **OK**. Utilisez le pavé numérique pour saisir un facteur d'agrandissement ou de réduction compris entre 25% et 400%. (Par exemple, appuyez sur **5 3** pour entrer 53%). Appuyez sur **OK**.

6 Appuyez sur **Marche Mono** ou sur **Marche Couleur**.



Remarque

Les options de mise en page ne sont *pas* disponibles avec **Agrand./Réduc.**

Copie N en 1 ou poster

La fonction de copie N en 1 permet d'économiser du papier en copiant deux ou quatre pages sur une seule feuille.

Vous pouvez également créer un poster. Quand vous utilisez la fonction **Poster**, l'appareil divise le document en plusieurs sections, puis agrandit celles-ci pour que vous puissiez les assembler pour former un poster. Si vous voulez imprimer un poster, utilisez la vitre du scanner.

Important

- Veillez à ce que le format du papier soit réglé sur **Letter**, **Legal** ou **A4**.
- Vous ne pouvez pas utiliser le réglage **Agrand./Réduc.** avec les fonctions de copie N en 1 et **Poster**.
- La copie N en 1 en couleur n'est pas disponible.
- (P) signifie **Portrait** et (L) signifie **Paysage**.
- Vous ne pouvez réaliser qu'une seule copie poster à la fois.

1 Vérifiez que vous soyez bien en mode

Copie .

2 Chargez votre document.

3 Utilisez le pavé numérique pour saisir le nombre de copies (jusqu'à 99).

4 Appuyez sur **Options copie** et ▲ ou ▼ pour sélectionner **Mise en page**. Appuyez sur **OK**.

5 Appuyez sur ▲ ou ▼ pour sélectionner **Non** (1 en 1), **2 en 1 (P)**, **2 en 1 (L)**, **4 en 1 (P)**, **4 en 1 (L)** ou **Poster** (3 x 3). Appuyez sur **OK**.

6 Appuyez sur **Marche Mono** pour numériser le document. Vous pouvez aussi appuyer sur **Marche Couleur** si vous utilisez une mise en page **Poster**. Si vous réalisez un poster et si vous avez placé le document dans le chargeur, l'appareil numérise les pages et commence l'impression. **Si vous utilisez la vitre du scanner, passez à 7.**

7 Une fois que l'appareil à numérisé la page, appuyez sur **1** pour numériser la page suivante.

Page suivante?

1.Oui 2.Non

8 Placez le document suivant sur la vitre du scanner. Appuyez sur **OK**. Recommencez 7 et 8 pour chaque page de la mise en page.

Placez page suiv

Après app. sur OK

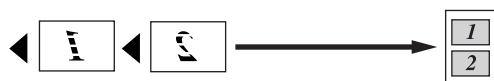
9 Une fois toutes les pages du document numérisées, appuyez sur **2** pour terminer.

Placez le document face en bas, dans le sens indiqué ci-dessous :

■ 2 en 1 (P)



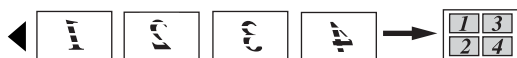
■ 2 en 1 (L)



■ 4 en 1 (P)

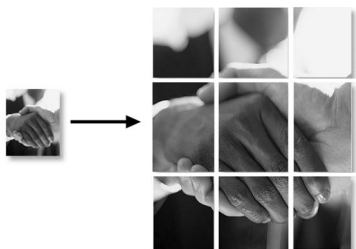


■ 4 en 1 (L)




■ **Poster (3x3)**

Vous pouvez faire une copie en format poster à partir d'une photo.



Tri des copies à l'aide du chargeur (Monochrome uniquement) (MFC-260C uniquement)

Vous pouvez trier les copies multiples. Les pages sont triées dans l'ordre 1 2 3, 1 2 3, 1 2 3, etc.

- 1 Vérifiez que vous soyez bien en mode Copie .
- 2 Chargez votre document.
- 3 Utilisez le pavé numérique pour saisir le nombre de copies (jusqu'à 99).
- 4 Appuyez sur **Options copie** et ▲ ou ▼ pour sélectionner *Empil./Trier*. Appuyez sur **OK**.
- 5 Appuyez sur ▲ ou sur ▼ pour sélectionner *Trier*. Appuyez sur **OK**.
- 6 Appuyez sur **Marche Mono**.





Remarque

Les options de mise en page ne sont *pas* disponibles avec *Empil./Trier*

Réglage de la luminosité, du contraste et de la couleur

Luminosité

Pour modifier provisoirement le réglage de luminosité, veuillez suivre les instructions ci-dessous :

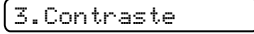
- 1 Vérifiez que vous soyez bien en mode Copie .
- 2 Chargez votre document.
- 3 Utilisez le pavé numérique pour saisir le nombre de copies (jusqu'à 99).
- 4 Appuyez sur **Options copie** et ▲ ou ▼ pour sélectionner **Luminosité**. Appuyez sur **OK**.

- 5 Appuyez sur ▲ ou sur ▼ pour éclaircir ou foncer la copie. Appuyez sur **OK**.
- 6 Appuyez sur **Marche Mono** ou sur **Marche Couleur**.

Pour modifier le réglage par défaut, veuillez suivre les instructions ci-dessous :

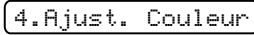
- 1 Appuyez sur **Menu, 3, 2**.
- 2 Appuyez sur ▲ ou sur ▼ pour éclaircir ou foncer la copie. Appuyez sur **OK**.
- 3 Appuyez sur **Arrêt/Sortie**.

Contraste

Vous pouvez régler le contraste pour rendre l'image plus nette et plus vive.

- 1 Appuyez sur **Menu, 3, 3**.

- 2 Appuyez sur ▲ ou ▼ pour modifier le contraste. Appuyez sur **OK**.
- 3 Appuyez sur **Arrêt/Sortie**.


Couleur saturation

- 1 Appuyez sur **Menu, 3, 4**.

- 2 Appuyez sur ▲ ou ▼ pour sélectionner 1. Rouge, 2. Vert ou 3. Bleu. Appuyez sur **OK**.
- 3 Appuyez sur ▲ ou sur ▼ pour modifier la saturation des couleurs. Appuyez sur **OK**.
- 4 Effectuez l'une des actions suivantes :
 - Retournez à ② pour sélectionner la couleur suivante.
 - Appuyez sur **Arrêt/Sortie**.

Options de papier

Type de papier

Si vous faites une copie sur du papier spécial, veillez à sélectionner le type de papier que vous utilisez pour obtenir la meilleure qualité d'impression.

- 1 Vérifiez que vous soyez bien en mode Copie .
- 2 Chargez votre document.
- 3 Utilisez le pavé numérique pour saisir le nombre de copies (jusqu'à 99).
- 4 Appuyez sur **Options copie** et ▲ ou ▼ pour sélectionner *Type papier*. Appuyez sur **OK**.
- 5 Appuyez sur ▲ ou ▼ pour sélectionner le type de papier que vous utilisez (Papier ordin., Pap.jet d'encre, Photo Brother, Autre photo ou Transparent). Appuyez sur **OK**.
- 6 Appuyez sur **Marche Mono** ou sur **Marche Couleur**.




Remarque

Pour modifier le type de papier par défaut, voir *Type de papier* à la page 18.

Format de papier

Si vous copiez sur du papier d'un format différent du A4, vous devrez changer le réglage du format de papier. Vous pouvez faire des copies sur du papier au format Letter, Legal, A4, A5 ou Photo [10 cm (L) x 15 cm (H)].

- 1 Vérifiez que vous soyez bien en mode Copie .
- 2 Chargez votre document.
- 3 Utilisez le pavé numérique pour saisir le nombre de copies (jusqu'à 99).
- 4 Appuyez sur **Options copie** et ▲ ou ▼ pour sélectionner *Format papier*. Appuyez sur **OK**.
- 5 Appuyez sur ▲ ou ▼ pour sélectionner le format de papier que vous utilisez (Letter, Legal, A4, A5 ou 10 (L) x 15 (H) cm). Appuyez sur **OK**.
- 6 Appuyez sur **Marche Mono** ou sur **Marche Couleur**.



Remarque

Pour modifier le paramètre de format de papier par défaut, reportez-vous à la section *Format de papier* à la page 18.



Impression directe de photos

Impression de photos depuis une carte mémoire ou un lecteur USB de mémoire Flash	56
Imprimer des photos à partir d'un appareil photo	64

Impression de photos depuis une carte mémoire ou un lecteur USB de mémoire Flash



Remarque

Seul le MFC-235C prend en charge le lecteur USB de mémoire Flash.

Fonctions du PhotoCapture Center™

Impression depuis une carte mémoire ou un lecteur USB de mémoire Flash sans ordinateur

Même si l'appareil n'est pas raccordé à un ordinateur, vous pouvez imprimer des photos directement à partir de la carte mémoire d'un appareil photo numérique ou d'un lecteur USB de mémoire Flash. (Voir *Comment imprimer des photos depuis une carte mémoire ou un lecteur USB de mémoire Flash* à la page 59).

Utilisation de PhotoCapture Center™ à partir de votre ordinateur

Vous pouvez accéder à une carte mémoire ou à un lecteur USB de mémoire Flash inséré(e) à l'avant de l'appareil à partir d'un ordinateur.

(Voir *PhotoCapture Center™* sous Windows® ou *Configuration à distance et PhotoCapture Center™* sous Macintosh® dans le Guide utilisateur - Logiciel du CD-ROM).

Utilisation d'une carte mémoire ou d'un lecteur USB de mémoire Flash

Votre appareil Brother possède des lecteurs de cartes (fentes) pour utiliser avec les supports pour appareils photo numériques les plus courants : CompactFlash®, Memory Stick®, Memory Stick Pro™, SecureDigital™, MultiMediaCard™, xD-Picture Card™ et un lecteur USB de mémoire Flash.



CompactFlash®



Memory Stick®
Memory Stick Pro™

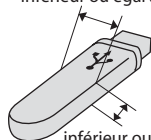


SecureDigital™
MultiMediaCard™



xD-Picture Card™

inférieur ou égal à 22 mm



inférieur ou égal à 11 mm

Lecteur USB de
mémoire Flash

- Les cartes miniSD™ sont utilisables avec un adaptateur miniSD™.
- Le support Memory Stick Duo™ est utilisable avec un adaptateur Memory Stick Duo™.
- Le support Memory Stick Pro Duo™ est utilisable avec un adaptateur Memory Stick Pro Duo™.
- Les adaptateurs ne sont pas fournis avec l'appareil. Prenez contact avec un fournisseur d'adaptateurs.

La fonction PhotoCapture Center™ permet d'imprimer des photos numériques à partir d'un appareil photo numérique à haute résolution pour une impression de qualité photo.

Structure de dossier des cartes mémoire ou des lecteurs USB de mémoire Flash

L'appareil est conçu pour être compatible avec les fichiers et cartes mémoire des appareils photo numériques modernes. Veuillez toutefois prendre en compte les points ci-dessous pour éviter les erreurs :

- L'extension du nom de fichier de l'image doit être .JPG (les autres extensions de nom de fichier d'image comme .JPEG, .TIF, .GIF etc., ne sont pas reconnues).
- L'impression PhotoCapture Center™ doit être effectuée séparément des opérations PhotoCapture Center™ effectuées au moyen de l'ordinateur. (Un fonctionnement simultané n'est pas possible).
- Le support IBM Microdrive™ n'est pas compatible avec l'appareil.
- L'appareil peut lire jusqu'à 999 fichiers sur une carte mémoire ou un lecteur USB de mémoire Flash.
- Les cartes CompactFlash® Type II ne sont pas prises en charge.
- La carte xD-Picture Card™ Type M / Type H est prise en charge par ce produit.
- Le fichier DPOF des cartes mémoire doit être d'un format valide. (Voir *Impression DPOF* à la page 61).

Veuillez prendre en compte le point suivant :

- Lors de l'impression de l'INDEX ou d'une IMAGE, PhotoCapture Center™ imprime toutes les images de type approprié, même si une image (ou plus) a été altérée. L'image altérée ne sera pas imprimée.

■ (utilisateurs de carte mémoire)

L'appareil a été conçu pour lire des cartes mémoire qui ont été formatées par un appareil photo numérique.

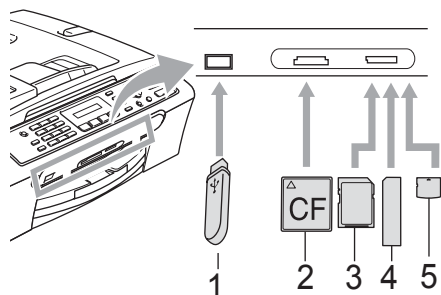
Lorsqu'un appareil photo numérique formate une carte mémoire, il crée un dossier spécial dans lequel il copie les données d'image. Si vous devez modifier avec un ordinateur les données d'image enregistrées sur une carte mémoire, nous vous conseillons de ne pas modifier la structure du dossier créée par l'appareil photo numérique. Lorsque vous enregistrez des fichiers d'image nouveaux ou modifiés sur la carte mémoire, nous vous conseillons aussi d'utiliser le même dossier que celui qui est utilisé par votre appareil photo numérique. Si les données ne sont pas enregistrées dans le même dossier, il se peut que l'appareil ne puisse pas lire le fichier ou imprimer l'image.

■ (Utilisateurs de lecteur USB de mémoire Flash)

Cet appareil accepte les lecteurs USB de mémoire Flash qui ont été formatés par Windows®.

Pour commencer

Insérez fermement une carte mémoire ou un lecteur USB de mémoire Flash dans la fente correcte.

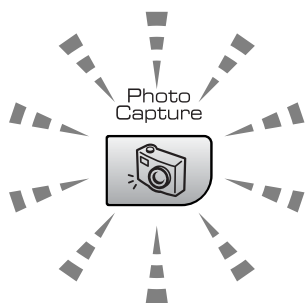


- 1 Lecteur USB de mémoire Flash
- 2 CompactFlash®
- 3 SecureDigital™, MultiMediaCard™
- 4 Memory Stick®, Memory Stick Pro™
- 5 xD-Picture Card™

! ATTENTION

L'interface USB directe n'accepte que les lecteurs USB de mémoire Flash, les appareils photo compatibles PictBridge ou les appareils photo qui utilisent la norme USB de stockage massif. Aucun autre périphérique USB n'est pris en charge.

Indications de la touche **PhotoCapture**



- **PhotoCapture** est allumé, la carte mémoire ou le lecteur USB de mémoire Flash est inséré(e) correctement.

- **PhotoCapture** est éteint, la carte mémoire ou le lecteur USB de mémoire Flash n'est pas inséré(e) correctement.
- **PhotoCapture** clignote, la carte mémoire ou le lecteur USB de mémoire Flash est en cours d'utilisation (lecture ou écriture).

! ATTENTION

Veillez à NE PAS débrancher le cordon d'alimentation ni retirer la carte mémoire ou le lecteur USB de mémoire Flash du lecteur de carte (fente) ou de l'interface USB directe lorsque l'appareil effectue une opération de lecture ou d'écriture sur cette carte mémoire ou sur ce lecteur USB de mémoire Flash (la touche **PhotoCapture** clignote). **Vous risquez de perdre vos données ou d'endommager la carte.**

L'appareil ne peut lire qu'un périphérique à la fois. Veillez à ne pas insérer plusieurs supports dans la fente.

Comment imprimer des photos depuis une carte mémoire ou un lecteur USB de mémoire Flash

Avant d'imprimer une photo, vous devez d'abord imprimer un index de miniatures pour choisir le numéro de la photo à imprimer. Veuillez suivre les instructions ci-dessous pour commencer l'impression directement à partir de votre carte mémoire ou de votre lecteur USB de mémoire Flash :

- 1 Veillez à bien placer la carte mémoire ou le lecteur USB de mémoire Flash dans la fente correcte. L'écran LCD affiche le message suivant :

C.Flash activé

Appuyez sur 1...

- 2 Appuyez sur **PhotoCapture**. Pour l'impression de DPOF, voir *Impression DPOF* à la page 61.
- 3 Appuyez sur ▲ ou sur ▼ pour sélectionner *Impr. index*. Appuyez sur **OK**.
- 4 Appuyez sur **Marche Couleur** pour démarrer l'impression de la page d'index. Prenez note du numéro de l'image que vous souhaitez imprimer. Voir *Imprimer l'index (miniatures)* à la page 59.
- 5 Appuyez sur ▲ ou ▼ pour sélectionner *Impr. images*, puis appuyez sur **OK**. Voir *Impression d'images* à la page 60.
- 6 Saisissez le numéro de l'image, et appuyez sur **OK**.
- 7 Appuyez sur **Marche Couleur** pour démarrer l'impression.

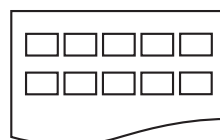
Imprimer l'index (miniatures)

PhotoCapture Center™ numérote les photos (N°1, N°2, N°3 et ainsi de suite).



→ No. 1
DEI.JPG 01.01.2008
100KB

PhotoCapture Center™ ne reconnaît aucun autre numéro ou nom de fichier utilisé par l'ordinateur ou l'appareil photo numérique pour identifier les photos. Vous pouvez imprimer une page de miniatures (page d'index avec 5 images par ligne). Ceci permet de visualiser toutes les images présentes sur la carte mémoire ou dans le lecteur USB de mémoire Flash.



Seuls les noms de fichiers long de 8 caractères ou moins seront imprimés correctement sur la page d'index.

- 1 Veillez à bien placer la carte mémoire ou le lecteur USB de mémoire Flash dans la fente correcte.
Appuyez sur  (**PhotoCapture**).
- 2 Appuyez sur ▲ ou sur ▼ pour sélectionner *Impr. index*. Appuyez sur **OK**.
- 3 Appuyez sur ▲ ou ▼ pour sélectionner le type de papier que vous utilisez, Papier ordin., Pap. jet d'encre, Photo Brother ou Autre photo. Appuyez sur **OK**.
- 4 Appuyez sur ▲ ou ▼ pour sélectionner le format de papier que vous utilisez, Letter ou A4. Appuyez sur **OK**.
- 5 Appuyez sur **Marche Couleur** pour imprimer.

Impression d'images

Avant de pouvoir imprimer une photo donnée, vous devez connaître son numéro.

- 1 Veillez à bien placer la carte mémoire ou le lecteur USB de mémoire Flash dans la fente correcte.
- 2 Imprimez d'abord l'index. (Voir *Imprimer l'index (miniatures)* à la page 59).
Appuyez sur  (**PhotoCapture**).
- 3 Appuyez sur ▲ ou sur ▼ pour sélectionner Impr. images. Appuyez sur **OK**.



Remarque

Si votre carte mémoire ou votre lecteur USB de mémoire Flash contient des informations DPOF valides, l'écran LCD affiche Imp. DPOF:Oui. Voir *Impression DPOF* à la page 61.

- 4 Saisissez le numéro de la photo que vous voulez imprimer indiqué sur la page d'index (miniatures).
Appuyez sur **OK**.

No. : 1, 3, 6

Plusieurs numéros peuvent être saisis grâce à la touche **OK** pour séparer les numéros. Par exemple, **1, OK, 3, OK, 6** permettrait d'imprimer les photos 1, 3 et 6.

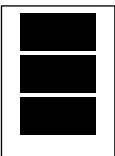
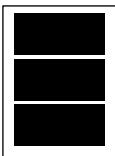
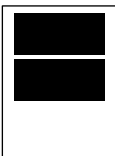
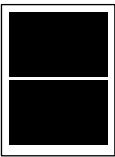

La touche **#** peut être utilisée pour imprimer une plage de numéros, par exemple **1, #, 5** permettrait d'imprimer toutes les photos de 1 à 5.

Vous pouvez saisir jusqu'à 12 caractères (y compris les virgules) pour les numéros d'image que vous voulez imprimer.

- 5 Une fois les photos choisies, appuyez sur **OK** pour sélectionner vos réglages. Si vous avez déjà choisi vos réglages, appuyez sur **Marche Couleur**.
- 6 Appuyez sur ▲ ou ▼ pour sélectionner le type de papier que vous utilisez, Papier ordin., Pap. jet d'encre, Photo Brother ou Autre photo. Appuyez sur **OK**.

- 7 Appuyez sur ▲ ou ▼ pour sélectionner le format de papier que vous utilisez, Letter, A4, 10x15cm ou 13x18cm.
 - Si vous sélectionnez Letter ou A4, passez à 8.
 - Si vous sélectionnez un autre format, passez à 9.
 - Si vous avez terminé de choisir vos réglages, appuyez sur **Marche Couleur**.
- 8 Appuyez sur ▲ ou ▼ pour sélectionner le format d'impression (10x8cm, 13x9cm, 15x10cm, 18x13cm ou 20x15cm). Appuyez sur **OK**.
- 9 Effectuez l'une des actions suivantes :
 - Pour choisir le nombre de copies, passez à 10.
 - Si vous avez terminé de choisir vos réglages, appuyez sur **Marche Couleur**.
- 10 Entrez le nombre d'exemplaires souhaité. Appuyez sur **OK**.
- 11 Appuyez sur **Marche Couleur** pour imprimer.

Les positions d'impression avec le format A4 sont indiquées ci-dessous.

1 10 x 8 cm	2 13 x 9 cm	3 15 x 10 cm
		
4 18 x 13 cm	5 20 x 15 cm	
		

Impression DPOF

DPOF est l'acronyme de l'anglais Digital Print Order Format (format de commande d'impression numérique).

Les grands fabricants d'appareils photo numériques (Canon Inc., Eastman Kodak Company, Fuji Photo Film Co., Ltd., Matsushita Electric Industrial Co., Ltd. et Sony Corporation) ont créé cette norme pour faciliter l'impression des images provenant d'un appareil photo numérique.

Si votre appareil photo numérique prend en charge l'impression DPOF, vous pourrez sélectionner les images sur l'écran de l'appareil photo ainsi que le nombre de copies que vous voulez imprimer.

Lorsque la carte mémoire (CompactFlash[®], Memory Stick[®], Memory Stick Pro[™], SecureDigital[™] MultiMediaCard[™] ou xD-Picture Card[™]) contenant des informations DPOF est insérée dans l'appareil, vous pouvez facilement imprimer les images sélectionnées.

Pour imprimer directement à partir d'une carte mémoire contenant des informations DPOF, veuillez suivre les instructions ci-dessous :

- 1 Insérez fermement les cartes mémoires dans le fente correcte.

C.Flash activé

Appuyez sur  (**PhotoCapture**).

- 2 Appuyez sur ▲ ou sur ▼ pour sélectionner Impr. images. Appuyez sur **OK**.

- 3 Si un fichier DPOF est présent sur la carte, l'écran LCD affiche :

Imp. DPOF:Oui

- 4 Appuyez sur ▲ ou sur ▼ pour sélectionner Imp. DPOF:Oui. Appuyez sur **OK**.

- 5 Appuyez sur ▲ ou ▼ pour sélectionner le type de papier que vous utilisez, Papier ordin., Pap. jet d'encre, Photo Brother ou Autre photo. Appuyez sur **OK**.

- 6 Appuyez sur ▲ ou ▼ pour sélectionner le format de papier que vous utilisez, Letter, A4, 10x15cm ou 13x18cm.
 - Si vous sélectionnez Letter ou A4, passez à 7.
 - Si vous sélectionnez un autre format, passez à 8.

- 7 Appuyez sur ▲ ou ▼ pour sélectionner le format d'impression (10x8cm, 13x9cm, 15x10cm, 18x13cm ou 20x15cm). Appuyez sur **OK**.

- 8 Appuyez sur **Marche Couleur** pour imprimer.

Paramètres d'impression de PhotoCapture Center™

Ces paramètres restent les mêmes tant qu'ils ne sont pas modifiés.

Vitesse et qualité d'impression

- 1 Appuyez sur **Menu, 4, 1.**
- 2 Appuyez sur ▲ ou sur ▼ pour sélectionner *Normale* ou *Photo*. Appuyez sur **OK.**
- 3 Appuyez sur **Arrêt/Sortie.**

Options de papier

Type de papier

- 1 Appuyez sur **Menu, 4, 2.**
- 2 Appuyez sur ▲ ou ▼ pour sélectionner *Papier ordin.*, *Pap. jet d'encre*, *Photo Brother* ou *Autre photo*. Appuyez sur **OK.**
- 3 Appuyez sur **Arrêt/Sortie.**

Format de papier

- 1 Appuyez sur **Menu, 4, 3.**
- 2 Appuyez sur ▲ ou ▼ pour sélectionner le format de papier que vous utilisez, *Letter*, *A4*, *10x15cm* ou *13x18cm*. Appuyez sur **OK.**
- 3 Appuyez sur **Arrêt/Sortie.**

Format d'impression

Ce paramètre n'est disponible que si vous sélectionnez *Letter* ou *A4* comme format de papier.

- 1 Appuyez sur **Menu, 4, 4.**
- 2 Appuyez sur ▲ ou ▼ pour sélectionner le format d'impression que vous utilisez, *10x8cm*, *13x9cm*, *15x10cm*, *18x13cm* ou *20x15cm*. Appuyez sur **OK.**
- 3 Appuyez sur **Arrêt/Sortie.**

Réglage de la luminosité et du contraste

Luminosité

- 1 Appuyez sur **Menu, 4, 5.**
- 2 Appuyez sur ▲ ou ▼ pour éclaircir ou foncer la copie. Appuyez sur **OK.**
- 3 Appuyez sur **Arrêt/Sortie.**

Contraste

Vous pouvez sélectionner le réglage du contraste. Un contraste plus important rend l'image plus nette et plus vive.

- 1 Appuyez sur **Menu, 4, 6.**
- 2 Appuyez sur ▲ ou sur ▼ pour augmenter ou diminuer le contraste. Appuyez sur **OK.**
- 3 Appuyez sur **Arrêt/Sortie.**

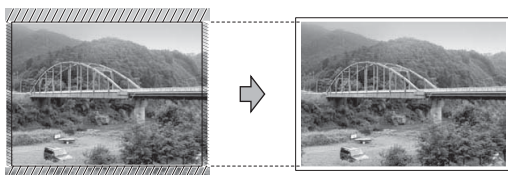
Recadrage

Si la photo est trop longue ou trop large pour tenir dans la mise en page choisie, une partie de l'image sera automatiquement tronquée et recadrée.

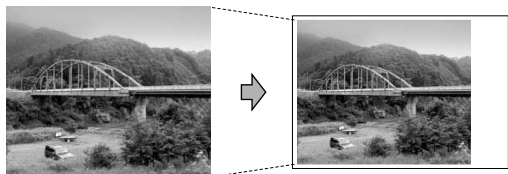
Le réglage par défaut est *Oui*. Si vous voulez imprimer toute la photo, réglez ce paramètre sur *Non*.

- 1 Appuyez sur **Menu, 4, 7**.
- 2 Appuyez sur **▲** ou sur **▼** pour sélectionner *Non* (ou *Oui*). Appuyez sur **OK**.
- 3 Appuyez sur **Arrêt/Sortie**.

Recadrer: *Oui*



Recadrer: *Non*



Impression sans marge

Cette fonction permet d'agrandir la zone imprimable jusqu'aux bords du papier. Le temps d'impression sera légèrement plus long.

- 1 Appuyez sur **Menu, 4, 8**.
- 2 Appuyez sur **▲** ou sur **▼** pour sélectionner *Non* (ou *Oui*). Appuyez sur **OK**.
- 3 Appuyez sur **Arrêt/Sortie**.

Comprendre les messages d'erreur

Une fois que vous serez familiarisé avec les types d'erreur qui peuvent se produire avec PhotoCapture Center™, vous pourrez facilement identifier les problèmes et y remédier.

■ Conc.inutilisab.

Ce message apparaît si un concentrateur ou un lecteur USB de mémoire Flash avec concentrateur est inséré dans l'interface USB directe.

■ Erreur média

Ce message s'affiche si vous insérez une carte mémoire soit mauvaise soit non-formatée ou s'il y a un problème au niveau du lecteur de carte. Pour supprimer cette erreur, retirez la carte mémoire.

■ Pas de fichier

Ce message s'affiche si vous essayez d'accéder à la carte mémoire ou au lecteur USB de mémoire Flash inséré(e) dans le lecteur de carte (fente) et qu'elle/il ne contient aucun fichier .JPG.

■ Mémoire saturée

Ce message s'affiche si vous travaillez avec des images trop volumineuses pour la mémoire de l'appareil.

■ Péri.inutilisab.

Ce message s'affiche si un périphérique USB ou un lecteur USB de mémoire Flash qui n'est pas pris en charge a été connecté à l'interface USB directe. (Pour de plus amples informations, visitez notre site à l'adresse <http://solutions.brother.com>). Ce message s'affiche aussi si vous raccordez un dispositif défectueux à l'interface USB directe.

Impression directe de photos à partir d'un appareil photo PictBridge



Votre appareil Brother prend en charge la norme PictBridge, ce qui vous permet de vous connecter à un appareil numérique compatible avec PictBridge et d'en imprimer les photos directement.

Si votre appareil photo utilise la norme USB de stockage massif, vous pouvez aussi imprimer les photos d'un appareil numérique sans PictBridge. Voir *Impression de photos directement à partir d'un appareil photo numérique (sans PictBridge)* à la page 66.

Configuration de PictBridge

Veillez prendre en compte les points suivants pour éviter des erreurs :

- L'appareil et l'appareil photo numérique doivent être connectés au moyen d'un câble USB approprié.
- L'extension du nom de fichier de l'image doit être .JPG (les autres extensions de nom de fichier d'image comme .JPEG, .TIF, .GIF etc., ne sont pas reconnues).
- Les opérations de PhotoCapture Center™ ne sont pas disponibles quand on utilise la fonction PictBridge.

Configuration de votre appareil photo numérique

Vérifiez que votre appareil photo se trouve en mode PictBridge. Les configurations PictBridge suivantes peuvent être disponibles depuis l'écran LCD de votre appareil photo compatible PictBridge.

Suivant l'appareil photo, certaines de ces configurations peuvent ne pas être disponibles.

Sélections de menu d'appareil photo	Options
Format du papier	10×15cm, Paramètres Imprimante (Paramètre par défaut) ²
Type de papier	Papier ordinaire, Papier glacé, Papier jet d'encre, Paramètres de l'imprimante (paramètre par défaut) ²
Mise en page	Sans marge : On, Sans marge : Off, Paramètres de l'imprimante (Paramètre par défaut) ²
Paramètres DPOF ¹	-
Qualité d'impression	Normale, Fine, Paramètres de l'imprimante (Paramètre par défaut) ²

¹ Voir *Impression DPOF* à la page 65 pour plus de détails.

² Si votre appareil photo est réglé sur Paramètres de l'imprimante (paramètre par défaut), l'appareil imprimera votre photo en utilisant les paramètres suivants.

Paramètres	Options
Format du papier	10×15cm
Type de papier	Papier glacé
Mise en page	Sans marge : On (activé)
Qualité d'impression	Fine

- Quand votre appareil photo n'a pas de sélection de menu, ce paramètre est aussi utilisé.
- Le nom et la disponibilité de chaque paramètre dépend des spécifications de votre appareil photo.

Consultez la documentation fournie avec votre appareil photo pour plus d'informations concernant le changement des paramètres PictBridge.

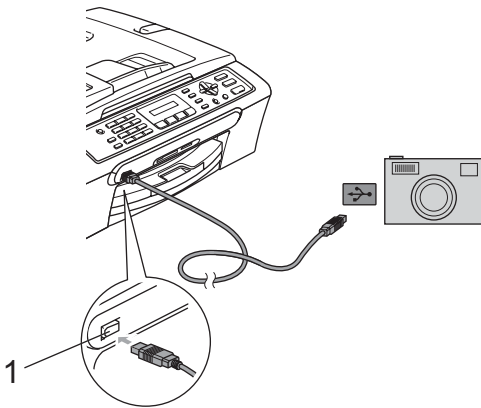
Impression d'images



Remarque

Retirez toute carte mémoire ou lecteur USB de mémoire Flash de l'appareil avant de brancher un appareil photo numérique.

- 1 Vérifiez que l'appareil photo est mis hors tension. Connectez l'appareil photo à l'interface USB directe (1) de l'appareil au moyen du câble USB.



1 Interface USB directe

- 2 Mettez l'appareil photo sous tension. Lorsque l'appareil a reconnu l'appareil photo, l'écran LCD affiche le message suivant :

A. photo branché

- 3 Sélectionnez la photo que vous souhaitez imprimer en suivant les instructions de votre appareil photo. Lorsque l'appareil commence à imprimer une photo, l'écran LCD affiche Imprime.



AVERTISSEMENT

Pour empêcher d'endommager votre appareil, ne raccordez aucun dispositif autre qu'un appareil photo numérique ou qu'un lecteur USB de mémoire Flash dans l'interface USB directe.

Impression DPOF

DPOF est l'acronyme de l'anglais Digital Print Order Format (format de commande d'impression numérique).

Les grands fabricants d'appareils photo numériques (Canon Inc., Eastman Kodak Company, Fuji Photo Film Co., Ltd. et Matsushita Electric Industrial Co., Ltd. et Sony Corporation) ont créé cette norme pour faciliter l'impression des images provenant d'un appareil photo numérique.

Si votre appareil photo numérique prend en charge l'impression DPOF, vous pourrez sélectionner les images sur l'écran de l'appareil photo ainsi que le nombre de copies que vous voulez imprimer.

Impression de photos directement à partir d'un appareil photo numérique (sans PictBridge)

Si votre appareil photo prend en charge la norme USB de stockage massif, vous pouvez connecter votre appareil photo en mode stockage. Ceci vous permet d'imprimer des photos à partir de votre appareil photo.

Si vous souhaitez imprimer des photos en mode PictBridge, voir *Impression directe de photos à partir d'un appareil photo PictBridge* à la page 64.



Remarque

Le nom, la disponibilité et le fonctionnement diffèrent selon l'appareil photo numérique. Veuillez vous reporter à la documentation fournie avec votre appareil photo pour des informations détaillées, comme par exemple la façon de passer du mode PictBridge au mode USB de stockage massif.

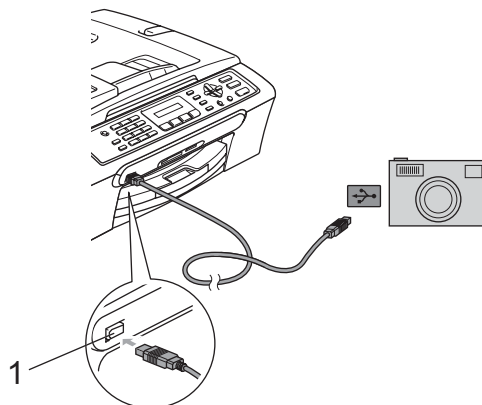
Impression d'images



Remarque

Retirez toute carte mémoire ou lecteur USB de mémoire Flash de l'appareil avant de brancher un appareil photo numérique.

- 1 Vérifiez que l'appareil photo est mis hors tension. Connectez l'appareil photo à l'interface USB directe (1) de l'appareil au moyen du câble USB.



1 Interface USB directe

- 2 Mettez l'appareil photo sous tension.
- 3 Suivez les étapes de la section *Impression d'images* à la page 60.



AVERTISSEMENT

Pour empêcher d'endommager votre appareil, ne raccordez aucun dispositif autre qu'un appareil photo numérique ou qu'un lecteur USB de mémoire Flash dans l'interface USB directe.

Comprendre les messages d'erreur

Une fois que vous serez familiarisé avec les types d'erreur qui peuvent se produire lorsque vous imprimez à partir de votre appareil photo, vous pourrez facilement identifier les problèmes et y remédier.

- **Mémoire saturée**

Ce message s'affiche si vous travaillez avec des images trop volumineuses pour la mémoire de l'appareil.

- **Péri.inutilisab.**

Ce message apparaît si vous connectez un appareil photo qui n'utilise pas le PictBridge, et qui n'utilise pas la norme USB de stockage massif non plus. Ce message peut aussi s'afficher si vous raccordez un dispositif défectueux à l'interface USB directe.

Pour plus des solutions plus détaillées, voir *Messages d'erreur* à la page 87.



Logiciel

Fonctions logicielles

70

13

Fonctions logicielles

Le CD-ROM comprend le Guide utilisateur - Logiciel pour les fonctions disponibles lors du raccordement à un ordinateur (par exemple, l'impression et la numérisation). Ce guide a des liens faciles à utiliser qui vous amèneront directement à une section particulière lorsque vous cliquez dessus.

Vous y trouverez des informations sur le fonctions suivantes :

- Impression
- Numérisation
- ControlCenter3 (sous Windows®)
- ControlCenter2 (sous Macintosh®)
- Envoi de fax à partir de l'ordinateur
- PhotoCapture Center™

Comment afficher le Guide de l'utilisateur au format HTML

Référence rapide pour le guide de l'utilisateur au format HTML.

(Pour Windows®)

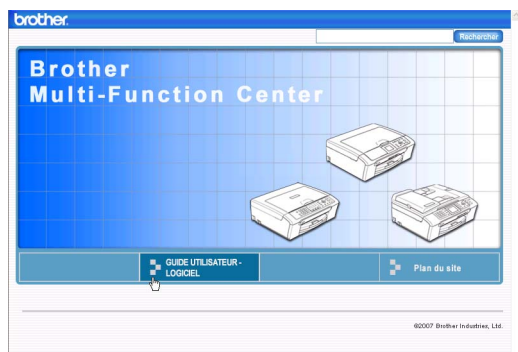


Remarque

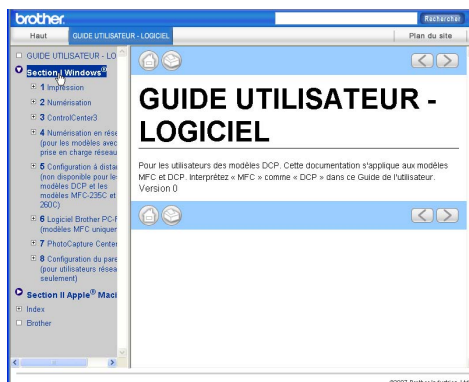
Si vous n'avez pas installé le logiciel, voir *Comment consulter la documentation* à la page 2.

1 À partir du menu **Démarrer**, pointez sur **Brother**, **MFC-XXXX** (XXXX représente le numéro de votre modèle) à partir du groupe des programmes, puis cliquez sur **Guide de l'utilisateur au format HTML**.

2 Cliquez sur **GUIDE UTILISATEUR - LOGICIEL** dans le menu supérieur.



3 Cliquez sur l'en-tête que vous voulez lire dans la liste du côté gauche de la fenêtre.



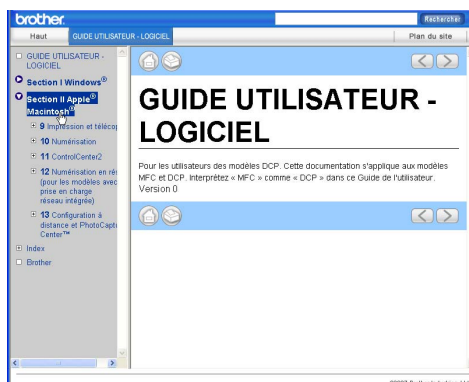
(Pour Macintosh®)

1 Vérifiez que votre Macintosh® est allumé. Insérez le CD-ROM Brother dans votre lecteur de CD-ROM.

2 Double-cliquez sur l'icône **Documentation**.

3 Double-cliquez sur le dossier correspondant à votre langue, puis sur le fichier en haut de la page.

4 Cliquez sur **GUIDE UTILISATEUR - LOGICIEL** dans le menu supérieur, puis cliquez sur l'en-tête que vous voulez lire dans la liste du côté gauche de la fenêtre.





Appendices

Sécurité et réglementation	72
Dépistage des pannes et entretien courant	81
Menu et caractéristiques	105
Spécifications	115
Glossaire	127

Choix d'un emplacement

Placez l'appareil sur une surface plane et stable, à l'abri des vibrations et des chocs, un bureau par exemple. Placez l'appareil à proximité d'une prise téléphonique et d'une prise de courant reliée à la terre standard. Choisissez un emplacement où la température reste entre 10° C et 35° C.

! ATTENTION

- Évitez de placer l'appareil dans un endroit très fréquenté.
- Évitez de placer l'appareil sur un tapis.
- Veillez à NE PAS installer l'appareil à proximité d'appareils de chauffage, de climatiseurs, de réfrigérateurs, d'appareils médicaux, de produits chimiques ou d'une arrivée d'eau.
- Veillez à NE PAS choisir un endroit où l'appareil serait exposé à un ensoleillement direct, à une chaleur excessive, à l'humidité ou à la poussière.
- Veillez à NE PAS brancher l'appareil sur une prise de courant contrôlée par des interrupteurs muraux ou des minuteries automatiques.
- Toute interruption du courant peut effacer les informations présentes dans la mémoire de l'appareil.
- Ne branchez pas l'appareil sur une prise de courant appartenant au même circuit que des appareils de forte puissance ou d'autres équipements susceptibles de perturber l'alimentation électrique.
- Évitez toute source d'interférence, comme des enceintes ou des unités de base de téléphones sans fil de marque autre que Brother.



Utiliser l'appareil en toute sécurité

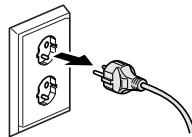
Veillez lire ces instructions avant de tenter toute opération de maintenance, et les conserver pour pouvoir vous y reporter en cas de besoin.



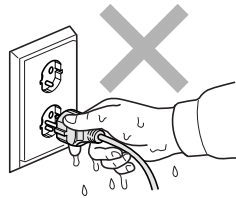
AVERTISSEMENT



Des électrodes sous haute tension se trouvent à l'intérieur de l'appareil. Avant de nettoyer l'intérieur de l'appareil, veillez à débrancher le cordon de ligne téléphonique en premier puis le cordon d'alimentation de la prise de courant. Vous éviterez ainsi le risque d'une électrocution.



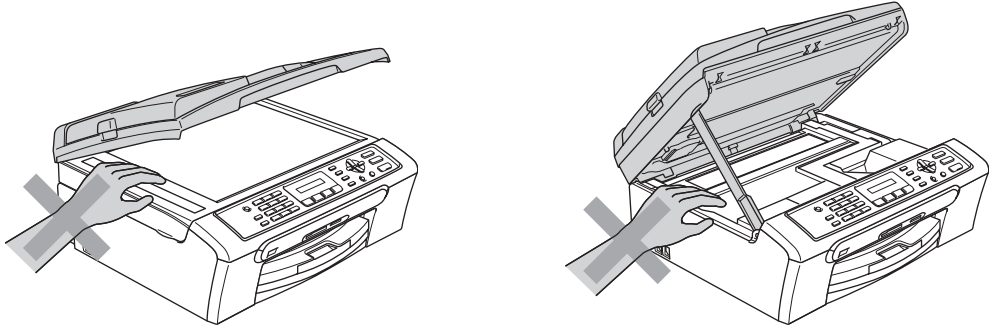
NE manipulez PAS la prise avec les mains mouillées. Vous pourriez vous électrocuter.



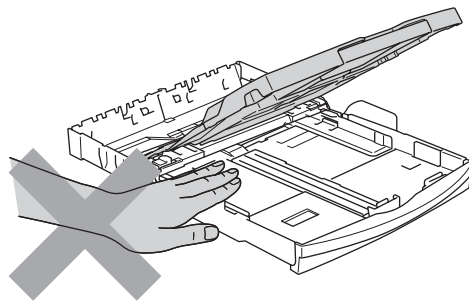
NE tirez PAS le cordon d'alimentation en courant alternatif par le milieu. Vous pourriez vous électrocuter.



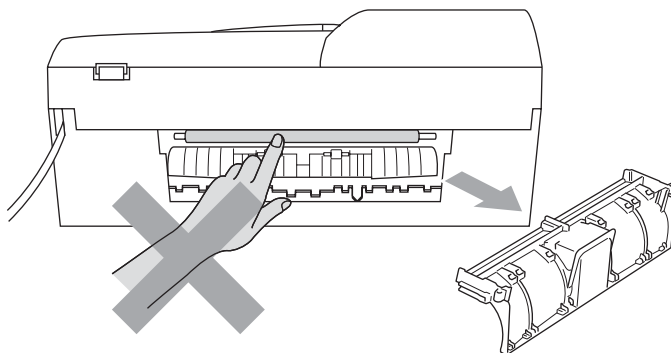
Prenez soin de NE PAS placer les mains sur le bord de l'appareil sous le capot de document ou le capot du scanner. Vous risqueriez de vous blesser.



Prenez soin de NE PAS placer vos mains sur le bord du bac à papier sous le capot du bac de sortie papier. Vous risqueriez de vous blesser.

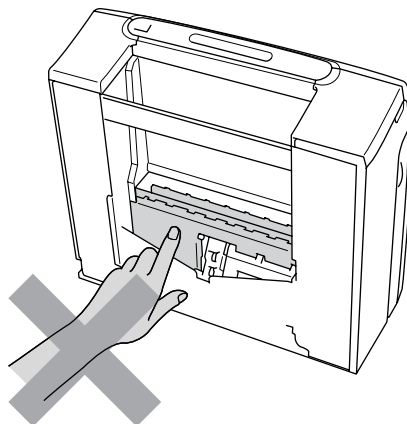
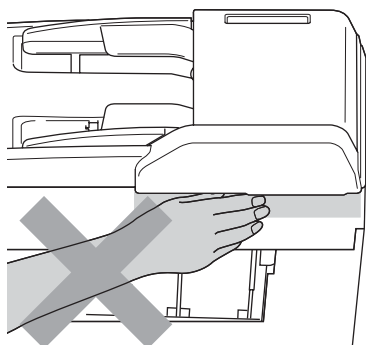


Veillez à NE PAS toucher le rouleau d'alimentation de papier. Vous risqueriez de vous blesser.

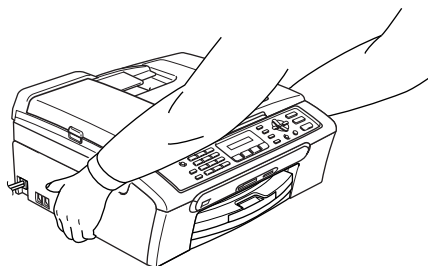




Veillez à NE PAS toucher la zone sombre sur l'illustration. Vous risqueriez de vous blesser.



Lorsque vous déplacez l'appareil, vous devez le soulever par la base, en plaçant une main de chaque côté, comme représenté sur l'illustration. Ne portez pas l'appareil en tenant le capot du scanner.



Veillez à NE PAS utiliser de substances inflammables ni aucune sorte de vaporisateur pour nettoyer l'intérieur ou l'extérieur de l'appareil. Vous pourriez provoquer un incendie ou un choc électrique.

Si l'appareil s'échauffe fortement ou produit de la fumée ou une odeur suspecte, éteignez immédiatement l'interrupteur d'alimentation et débranchez l'appareil de la prise de courant. Contactez votre revendeur Brother ou le service à la clientèle de Brother.

Si des objets métalliques, de l'eau ou d'autres liquides pénètrent à l'intérieur de l'appareil, éteignez immédiatement l'interrupteur d'alimentation et débranchez l'appareil de la prise de courant. Contactez votre revendeur Brother ou le service à la clientèle de Brother.



AVERTISSEMENT

- Faites attention lors de l'installation ou de la modification des lignes téléphoniques. Ne touchez jamais aux bornes ou fils téléphoniques non isolés à moins d'avoir débranché la ligne téléphonique de la prise téléphonique murale. N'effectuez jamais l'installation d'un câblage téléphonique pendant un orage. N'installez jamais une prise téléphonique murale dans un lieu humide.
- Cet appareil doit être installé près d'une prise de courant facilement accessible. En cas d'urgence, débranchez le cordon d'alimentation de la prise de courant afin de mettre l'appareil complètement hors tension.
- Vérifiez toujours que la prise est insérée complètement.



AVERTISSEMENT

CONSIGNES DE SÉCURITÉ IMPORTANTES

Lorsque vous utilisez votre équipement téléphonique, vous devez toujours suivre les consignes de sécurité élémentaires afin de minimiser les risques d'incendie, d'électrocution et de blessures, par exemple :

- 1 Veillez à NE PAS utiliser cet appareil à proximité de l'eau, par exemple, près d'une baignoire, d'un lavabo, d'un évier ou d'une machine à laver, dans un sous-sol humide ou près d'une piscine.
- 2 Évitez d'utiliser cet appareil pendant un orage. Il existe un risque de choc électrique provoqué par les éclairs.
- 3 Si vous souhaitez signaler une fuite de gaz, veillez à NE PAS utiliser ce produit à proximité de la fuite.

Consignes de sécurité importantes

- 1 Lisez toutes ces instructions.
- 2 Conservez-les pour référence ultérieure.
- 3 Respectez tous les avertissements et instructions figurant sur l'appareil.
- 4 Débranchez l'appareil de la prise murale avant de nettoyer ses parties internes. N'utilisez pas de produits nettoyants liquides ou en aérosol. Utilisez un chiffon humide pour le nettoyage.
- 5 Ne placez pas cet appareil à proximité de l'eau.
- 6 Ne placez pas cet appareil sur un chariot, un support ou une table instable. L'appareil pourrait tomber et s'endommager grièvement.

- 7 Les fentes et ouvertures du boîtier et l'arrière ou le fond sont destinés à la ventilation. Pour garantir un fonctionnement fiable du produit et le protéger des risques de surchauffe, ces ouvertures ne doivent pas être obstruées ni recouvertes. Pour éviter toute obturation de ces ouvertures, ne placez jamais l'appareil sur un lit, un canapé, un tapis ou toute autre surface similaire. Ne le placez jamais sur ou près d'un radiateur ou autre appareil de chauffage. N'encastrez jamais ce produit dans un cabinet sans prévoir tout d'abord une aération suffisante.
- 8 Cet appareil doit être branché sur une prise de courant dont les caractéristiques correspondent au type de source d'alimentation indiqué sur l'étiquette. En cas de doute, appelez votre revendeur ou la compagnie d'électricité de votre région.
- 9 N'utilisez que le cordon d'alimentation fourni avec cet appareil.
- 10 Ce produit est équipé d'une fiche électrique de mise à la terre à 3 fils, c'est-à-dire pourvue d'une troisième broche (terre). Cette fiche ne peut être insérée que dans une prise secteur reliée à la terre. Il s'agit là d'un dispositif de sécurité. Si vous ne pouvez pas insérer la fiche dans la prise de courant, appelez votre électricien pour qu'il remplace votre prise obsolète. Évitez tout expédient qui priverait l'appareil de la connexion à la terre.
- 11 Veillez à ne rien placer sur le cordon d'alimentation. Ne placez pas cet appareil dans un endroit où l'on risque de marcher/trébucher sur le cordon d'alimentation.
- 12 Ne placez rien qui puisse gêner la réception des fax devant l'appareil. Ne posez rien sur le plateau d'éjection des fax reçus.
- 13 Attendez que les pages soient sorties de l'appareil avant de les prendre.
- 14 Débranchez ce produit de la prise de courant et faites appel à un centre d'entretien agréé Brother dans les conditions suivantes :
 - Le cordon d'alimentation est abîmé ou effiloché.
 - Du liquide s'est répandu dans l'appareil.
 - L'appareil a été exposé à la pluie ou à de l'eau.
 - Si l'appareil ne fonctionne pas normalement lorsque vous suivez les instructions de fonctionnement, réglez uniquement les commandes décrites dans les instructions d'utilisation. Un mauvais réglage d'autres commandes peut endommager l'appareil et requiert souvent un travail de réparation très long de la part d'un technicien qualifié pour que le produit puisse à nouveau fonctionner normalement.
 - Si le produit est tombé ou le boîtier est endommagé.
 - Le comportement de l'appareil est sensiblement modifié, ce qui indique la nécessité d'une révision.
- 15 Pour protéger l'appareil contre les surtensions, nous recommandons l'utilisation d'un dispositif de protection de l'alimentation (parasurtenseur).
- 16 Pour réduire les risques d'incendie, d'électrocution et de blessure, prenez note des points suivants :
 - N'utilisez pas ce produit à proximité d'appareils utilisant de l'eau, d'une piscine ou dans un sous-sol humide.
 - N'utilisez pas l'appareil pendant un orage (il existe un risque lointain de choc électrique) ou pour signaler une fuite de gaz si l'appareil est à proximité de cette fuite.

IMPORTANT - Pour votre sécurité

Pour garantir une utilisation en toute sécurité, branchez la fiche à trois broches fournie uniquement dans une prise d'alimentation à trois broches standard correctement reliée à la terre par l'intermédiaire du circuit électrique domestique normal.

Le fait que l'équipement fonctionne correctement ne signifie pas que le circuit soit relié à la terre et ne prouve pas la sécurité de l'installation. Pour votre sécurité, en cas de doute concernant la mise à la terre de votre circuit électrique, consultez un électricien qualifié.

Avertissement - Cet appareil doit être relié à la terre.

Les fils du câble d'alimentation sont codés par couleur comme suit :

- **Vert et jaune : terre**
- **Bleu : neutre**
- **Marron : sous tension**

En cas de doute, appelez un électricien qualifié.

Directive 2002/96/CE de l'Union Européenne et norme EN50419



Union Européenne
seulement

Cet équipement est marqué par le symbole représenté ci dessus. Cela signifie, qu'en fin de vie, cet équipement ne doit pas être mélangé à vos ordures ménagères, mais doit être déposé dans un point de collecte prévu pour les déchets des équipements électriques et électroniques. Votre geste préservera l'environnement. (union européenne seulement)

Interférence radio

Ce produit est conforme à la norme EN55022 (publication 22 du CISPR) /Catégorie B. Lors du raccordement de cet appareil à un ordinateur, veuillez à utiliser un câble USB de longueur inférieure à 2,0 mètres.

Restrictions légales concernant la copie

Il est illégal de faire des reproductions de certains articles ou documents si l'intention est de caractère frauduleux. La liste suivante a été dressée pour servir de guide et non pas de description exhaustive. Nous vous conseillons de consulter les autorités légales concernées en cas de doute au sujet d'un élément ou document particulier.

Voici une liste d'exemples de documents qui ne doivent pas être copiés :

- Billets de banque
- Obligations et autres certificats d'endettement
- Certificats de dépôt
- Documents militaires et des forces armées.
- Passeports
- Timbres-poste (oblitérés ou non oblitérés)
- Documents d'immigration
- Documents d'aide sociale
- Chèques ou traites tirés par des organismes gouvernementaux
- Documents d'identification, badges ou insignes
- Permis et certificats de titre de véhicules motorisés

Les œuvres protégées par le droit d'auteur ne peuvent pas être copiées. Une œuvre protégée par droit d'auteur peut être reproduite en partie pour une "utilisation raisonnable". Des copies multiples représentent un usage abusif.

Les œuvres d'art doivent être considérées comme l'équivalent des œuvres protégées par le droit d'auteur.

Dans certains états et provinces, la réglementation interdit la reproduction des permis de conduire et des cartes grises des véhicules à moteur.

Marques commerciales

Le logo Brother est une marque déposée de Brother Industries, Ltd.

Brother est une marque déposée de Brother Industries, Ltd.

Multi-Function Link est une marque déposée de Brother International Corporation.

© 2007 Brother Industries, Ltd. Tous droits réservés.

Microsoft et Windows sont des marques déposées de Microsoft Corporation aux États-Unis et dans d'autres pays.

Windows Vista est soit une marque déposée, soit une marque de commerce de Microsoft Corporation aux États-Unis et/ou dans d'autres pays.

Macintosh et TrueType sont des marques déposées d'Apple Inc.

Nuance, le logo Nuance, PaperPort et ScanSoft sont des marques de commerce ou des marques déposées de Nuance Communications, Inc. ou de ses filiales aux États-Unis et/ou dans d'autres pays.

Presto! PageManager est une marque déposée de NewSoft Technology Corporation.

Microdrive est une marque commerciale d'International Business Machine Corporation.

CompactFlash est une marque déposée de SanDisk Corporation.

Memory Stick est une marque déposée de Sony Corporation.

SecureDigital est une marque commerciale de Matsushita Electric Industrial Co. Ltd., SanDisk Corporation et Toshiba Corporation.

SanDisk est détenteur d'une licence des marques commerciales SD et miniSD.

MultiMediaCard est une marque commerciale d'Infineon Technologies dont une licence est cédée à MultiMediaCard Association.

xD-Picture Card est une marque commerciale de Fujifilm Co. Ltd., Toshiba Corporation et Olympus Optical Co. Ltd.

PictBridge est une marque commerciale.

Memory Stick Pro, Memory Stick Pro Duo, Memory Stick Duo et MagicGate sont des marques commerciales de Sony Corporation.

FaceFilter Studio est une marque commerciale de Reallusion, Inc.

Chaque société dont le titre du logiciel est mentionné dans ce manuel dispose d'un accord de licence de logiciel spécifique pour ses programmes privés.

Tous les autres noms de marques et de produits mentionnés dans ce Guide de l'utilisateur et dans le Guide utilisateur - Logiciel sont des marques déposées de leurs sociétés respectives.

Dépistage des pannes

Si vous pensez qu'il y a un problème avec votre appareil, utilisez le tableau ci-dessous et suivez les conseils de dépistage des pannes.

Vous pouvez corriger la plupart des problèmes par vous-même. Si vous avez besoin d'une aide supplémentaire, le Brother Solutions Center vous propose de consulter les questions fréquemment posées (FAQ) et les conseils de dépistage des pannes les plus récents. Visitez notre site à l'adresse <http://solutions.brother.com>.

En cas de difficultés avec l'appareil

Impression

Problème	Suggestions
Pas d'épreuve imprimée.	Vérifiez la connexion du câble d'interface sur l'appareil et sur votre ordinateur. (Voir le <i>Guide d'installation rapide</i>).
	Vérifiez que l'appareil est bien branché et qu'il n'est pas en mode d'économie d'énergie.
	Une ou plusieurs cartouches d'encre sont vides. (Voir <i>Remplacement des cartouches d'encre</i> à la page 94).
	Regardez si l'écran LCD affiche un message d'erreur. (Voir <i>Messages d'erreur</i> à la page 87).
	Vérifiez que le pilote d'imprimante approprié a été installé et sélectionné.
Mauvaise qualité d'impression	Vérifiez la qualité d'impression. (Voir <i>Vérification de la qualité d'impression</i> à la page 99).
	Veillez à ce que le pilote d'imprimante ou le paramètre de type de papier dans le menu corresponde au type de papier que vous utilisez. (Voir la section Impression du Guide utilisateur - Logiciel sur le CD-ROM et <i>Type de papier</i> à la page 18).
	Vérifiez que les cartouches d'encre sont récentes. Dans les situations suivantes, il est possible que l'encre puisse colmater les buses : <ul style="list-style-type: none"> ■ La date d'expiration inscrite sur l'emballage de la cartouche est passée. (Les cartouches peuvent être conservées jusqu'à 2 ans dans leur emballage d'origine). ■ La cartouche d'encre est installée dans l'appareil depuis plus de 6 mois. ■ Il se peut également que l'encre ait été mal entreposée avant utilisation.
	Essayez d'utiliser les types de papier recommandés. (Voir <i>Papier et autres supports acceptables</i> à la page 8).
	La température ambiante recommandée pour votre appareil est entre 20° C et 33° C.
Des traits blancs horizontaux apparaissent dans le texte ou les graphiques.	Nettoyez la tête d'impression. (Voir <i>Nettoyage de la tête d'impression</i> à la page 99).
	Essayez d'utiliser les types de papier recommandés. (Voir <i>Papier et autres supports acceptables</i> à la page 8).
L'appareil imprime des pages vierges.	Nettoyez la tête d'impression. (Voir <i>Nettoyage de la tête d'impression</i> à la page 99).

Impression (Suite)

Problème	Suggestions
Les caractères et les lignes s'empilent.	Vérifiez l'alignement de l'impression. (Voir <i>Vérification de l'alignement de l'impression</i> à la page 101).
Le texte ou les photos s'impriment de travers.	Vérifiez que le papier est placé correctement dans le bac à papier et que le guide-papier latéral est ajusté correctement. (Voir <i>Chargement du papier et autres supports</i> à la page 12). Vérifiez que le couvercle d'élimination du bourrage est positionné correctement.
Des taches ont coulé en haut au centre de la page imprimée.	Veillez à ne pas utiliser un papier trop épais ou gondolé. (Voir <i>Papier et autres supports acceptables</i> à la page 8).
L'impression semble sale ou l'encre semble couler.	Assurez-vous que vous utilisez bien les types de papier recommandés. (Voir <i>Papier et autres supports acceptables</i> à la page 8). Ne manipulez pas le papier tant que l'encre n'est pas sèche.
Des taches apparaissent au verso ou en bas de page.	Veillez à ce que le cylindre de l'imprimante ne soit pas souillé d'encre. (Voir <i>Nettoyage du cylindre de l'imprimante de l'appareil</i> à la page 98). Veillez à utiliser le volet du support papier. (Voir <i>Chargement du papier et autres supports</i> à la page 12).
L'appareil imprime des lignes denses sur la page.	Cochez Ordre inversé dans l'onglet Elémentaire du pilote d'imprimante.
Les épreuves imprimées sont froissées.	Dans l'onglet Élémentaire du pilote d'imprimante, cliquez sur Paramètres , puis décochez Impression bidirectionnelle .
Impossible d'effectuer une impression de type "2 en 1 ou 4 en 1".	Vérifiez que le paramètre Format du papier est identique dans l'application et dans le pilote d'imprimante.
La vitesse d'impression est trop lente.	Essayez de modifier la configuration du pilote d'imprimante. Une plus haute résolution nécessite un temps plus important pour le traitement, la transmission et l'impression des données. Essayez les autres paramètres de qualité dans l'onglet Élémentaire du pilote d'imprimante. Cliquez aussi sur Paramètres , et veillez à décocher l'option Ajustement des couleurs . Désactivez la fonction Sans marge. L'impression sans marge est plus lente que l'impression normale. (Voir <i>Impression pour Windows®</i> ou <i>Impression et télécopie pour Macintosh®</i> dans le Guide utilisateur - Logiciel sur le CD-ROM).
Ajustement des couleurs ne fonctionne pas correctement.	Si la profondeur de couleur de l'image n'est pas complète dans votre application (comme par exemple 256 couleurs), la fonction Ajustement des couleurs ne fonctionne pas. Utilisez des données couleur d'au moins 24 bits avec la fonction Ajustement des couleurs.
L'appareil entraîne plusieurs pages à la fois	Vérifiez que le papier est chargé correctement dans le bac à papier. (Voir <i>Chargement du papier et autres supports</i> à la page 12). Vérifiez que pas plus de deux types de papier ne sont chargés à la fois dans le bac à papier.
Les pages imprimées ne sont pas nettement empilées.	Veillez à utiliser le volet du support papier. (Voir <i>Chargement du papier et autres supports</i> à la page 12).
Les pages imprimées sont ré-entraînées et créent un bourrage de papier.	Veillez à bien tirer le support papier jusqu'à entendre le déclic et dépliez le volet du support papier.
Impossible d'imprimer à partir de Paint Brush.	Essayez de régler l'affichage sur "256 couleurs".
Impossible d'imprimer à partir d'Adobe Illustrator.	Essayez de réduire la résolution d'impression. (Voir <i>Impression pour Windows®</i> ou <i>Impression et télécopie pour Macintosh®</i> dans le Guide utilisateur - Logiciel sur le CD-ROM).
L'appareil ne parvient pas à imprimer les pages entières d'un document.	Réduisez la résolution d'impression. (Voir <i>Impression pour Windows®</i> ou <i>Impression et télécopie pour Macintosh®</i> dans le Guide utilisateur - Logiciel sur le CD-ROM).
Le message <i>Mémoire saturée</i> apparaît.	Réduisez la complexité de votre document et réessayez. Réduisez la qualité graphique ou le nombre de tailles de polices dans votre application logicielle.

Impression des fax reçus

Problème	Suggestions
Impression condensée et stries blanches horizontales sur la page ou les parties inférieures/supérieures des caractères sont coupées.	La connexion était probablement mauvaise en raison de la présence d'électricité statique ou de parasites sur la ligne téléphonique. Demandez à votre correspondant de renvoyer le fax.
Stries verticales noires lors de la réception.	Le scanner de votre correspondant est peut-être sale. Demandez à votre correspondant de faire une copie pour voir si le problème vient de son télécopieur. Essayez de recevoir un fax en provenance d'un autre télécopieur.
Le fax couleur reçu ne s'imprime qu'en noir et blanc.	Remplacez les cartouches d'encre couleur qui sont vides ou presque vides puis demandez à votre correspondant de renvoyer le fax couleur. (Voir <i>Remplacement des cartouches d'encre</i> à la page 94).
Les marges gauche et droite sont coupées ou une seule page est imprimée sur deux pages.	Activez la fonction de réduction automatique. (Voir <i>Impression d'un fax entrant réduit</i> à la page 33).


Ligne téléphonique ou connexions

Problème	Suggestions
La numérotation ne fonctionne pas. (Pas de tonalité)	Vérifiez que l'appareil soit bien branché et mis sous tension.
	Vérifiez la connexion du cordon de ligne téléphonique.
	Modifiez le paramètre Tonalité/Impulsion. (Voir le <i>guide d'installation rapide</i>).
	Soulevez le combiné du téléphone externe (ou le combiné de l'appareil ou le combiné sans fil, si disponible) puis composez le numéro auquel vous voulez envoyer un fax manuellement. Attendez d'entendre la tonalité de réception du fax avant d'appuyer sur Marche Mono ou Marche Couleur .
L'appareil ne répond pas aux appels.	Vérifiez que le mode de réception de l'appareil est correctement configuré. (Voir <i>Modes Réception</i> à la page 30). Vérifiez la présence d'une tonalité. Si possible, appelez l'appareil pour vérifier si vous entendez la tonalité de réponse. S'il n'y a toujours pas de réponse, vérifiez la connexion du cordon de ligne téléphonique. S'il n'y a pas de sonnerie quand vous appelez l'appareil, contactez votre compagnie de téléphone pour faire vérifier la ligne.

Réception de fax

Problème	Suggestions
Impossible de recevoir un fax	Vérifiez que le mode de réception de l'appareil est correctement configuré. (Voir <i>Modes Réception</i> à la page 30).
	Si la ligne téléphonique est fréquemment affectée de parasites, essayez de modifier le paramètre du menu Compatibilité en sélectionnant <i>De base</i> . (Voir <i>Parasites de ligne téléphonique</i> à la page 94).
	Si vous connectez votre appareil à un système PBX ou RNIS, réglez le paramètre du menu Type de ligne téléphonique en fonction de votre type de téléphone. (Voir <i>Réglage du type de ligne téléphonique</i> à la page 36).


Envoi de fax

Problème	Suggestions
Impossible d'envoyer un fax	Vérifiez que la touche Fax  est allumée. (Voir <i>Entrer en mode fax</i> à la page 24).
	Demandez à votre correspondant de vérifier qu'il y a du papier dans le télécopieur qui reçoit.
	Imprimez le Rapport de vérification de l'envoi et vérifiez s'il y a une erreur. (Voir <i>Rapports</i> à la page 46).
Le rapport de vérification de l'envoi indique "Résultat : NG" ou "Résultat : ERREUR".	La ligne téléphonique est probablement affectée temporairement par des parasites ou de l'électricité statique. Réessayez d'envoyer le fax. Si vous envoyez un PC-FAX et que vous obtenez le message "Résultat : ERREUR" sur le rapport de vérification de l'envoi, il s'agit peut-être d'une saturation de la mémoire de l'appareil. Si le problème persiste, demandez à votre compagnie de téléphone de vérifier la ligne.
	S'il y a fréquemment des erreurs de transmission en raison de possibles parasites sur la ligne téléphonique, essayez de modifier le paramètre du menu Compatibilité en sélectionnant <i>De base</i> . (Voir <i>Parasites de ligne téléphonique</i> à la page 94).
	Si vous connectez votre appareil à un système PBX ou RNIS, réglez le paramètre du menu Type de ligne téléphonique en fonction de votre type de téléphone.
Mauvaise qualité des fax envoyés.	Essayez de changer la résolution à <i>Fine</i> ou <i>S. Fine</i> . Faites une copie pour vérifier le fonctionnement du scanner de l'appareil. Si la qualité de la copie n'est pas bonne, nettoyez le scanner. (Voir <i>Nettoyage du scanner</i> à la page 97).
Stries verticales noires lors de la transmission. (MFC-260C uniquement)	Si la copie que vous avez faite présente le même problème, nettoyez le scanner. (Voir <i>Nettoyage du scanner</i> à la page 97).


Gestion des appels entrants

Problème	Suggestions
L'appareil "interprète" une voix comme s'il s'agissait d'une tonalité de fax (CNG).	Si la fonction Détection de fax est activée, l'appareil est plus sensible aux sons. L'appareil peut ainsi interpréter, à tort, certaines voix ou musiques sur la ligne comme s'il s'agissait d'un appel provenant d'un télécopieur émetteur, et répondre avec une tonalité de réception de fax. Désactivez l'appareil en appuyant sur Arrêt/Sortie . Essayez d'éviter ce problème en désactivant la fonction Détection de fax. (Voir <i>Détection de fax</i> à la page 32.)
Envoi d'un appel fax vers l'appareil.	Si vous avez répondu sur l'appareil, appuyez sur Marche Mono et raccrochez tout de suite. Si vous avez répondu sur un téléphone externe ou sur un téléphone supplémentaire, saisissez votre Code d'activation à distance (par défaut, *51). Lorsque votre appareil répond, raccrochez.
Fonctions spécifiques sur une ligne unique.	Si vous avez des services téléphoniques spécifiques (ex. mise en attente des appels, mise en attente des appels/identification de l'appelant, un système d'alarme ou n'importe quel autre service spécifique) sur une ligne téléphonique unique sur l'appareil, cela peut créer un problème d'envoi ou de réception des fax. Par exemple : Si vous êtes abonné à un service de mise en attente des appels ou à d'autres services spécifiques et que le signal correspondant à ces services est présent sur la ligne lorsque l'appareil envoie ou reçoit un fax, le signal risque d'interrompre ou de perturber temporairement les opérations relatives aux fax. La fonction ECM de Brother doit permettre de surmonter ce problème. Cette condition est liée à l'industrie téléphonique et est commun à tous les dispositifs qui envoient et reçoivent des informations sur une ligne unique que se partagent plusieurs services spécifiques. S'il est essentiel pour votre entreprise d'éviter la moindre interruption, il est recommandé d'installer une ligne séparée sans service spécifique.

Problèmes de configuration du menu

Problème	Suggestions
L'appareil émet un bip sonore quand vous essayez d'accéder au menu de configuration de la réception.	Si la touche  du fax n'est pas allumée, appuyez dessus pour passer au mode Fax. L'option de configuration de la réception est disponible uniquement quand l'appareil est en mode Fax.

Problèmes pour copier

Problème	Suggestions
Impossible de faire une copie	Vérifiez que la touche  de copie est allumée. (Voir <i>Entrer en mode Copie</i> à la page 48).
Des stries verticales apparaissent sur les copies.	Si vous voyez des stries verticales sur les copies, nettoyez le scanner. (Voir <i>Nettoyage du scanner</i> à la page 97).
Mauvais résultats de copie lors de l'utilisation du chargeur automatique de documents (MFC-260C uniquement)	Essayez d'utiliser la vitre du scanner. (Voir <i>Utilisation de la vitre du scanner</i> à la page 7).
Une ligne verticale noire apparaît sur les copies (MFC-260C uniquement)	Les lignes verticales noires sur les copies sont généralement provoquées par de la poussière ou du liquide de correction sur la bande de verre. Nettoyez la bande de verre. (Voir <i>Nettoyage du scanner</i> à la page 97).

Problèmes de numérisation

Problème	Suggestions
Des erreurs TWAIN/WIA surviennent quand vous commencez la numérisation.	Vérifiez que le pilote TWAIN/WIA de Brother est sélectionné comme source principale. Dans PaperPort™ 11SE avec OCR, cliquez sur Fichier, Numériser ou importer une photo et cliquez sur Sélectionner pour sélectionner le pilote TWAIN/WIA de Brother.
Mauvais résultats de numérisation lors de l'utilisation du chargeur automatique de documents (MFC-260C uniquement)	Essayez d'utiliser la vitre du scanner. (Voir <i>Utilisation de la vitre du scanner</i> à la page 7).

Problèmes de logiciel

Problème	Suggestions
Impossible d'installer le logiciel ou d'imprimer	Exécutez le programme Réparez MFL-Pro Suite sur le CD-ROM. Ce programme sert à réparer et à réinstaller le logiciel.
"Périphérique occupé"	Vérifiez que l'appareil n'affiche aucun message d'erreur sur l'écran LCD.
Impossible d'imprimer des images de FaceFilter Studio.	Pour utiliser FaceFilter Studio, il vous faut installer l'application FaceFilter Studio qui se trouve sur le CD-ROM fourni avec l'appareil. Pour installer FaceFilter Studio, reportez-vous au <i>Guide d'installation rapide</i> . De plus, avant de démarrer FaceFilter Studio pour la première fois, vérifiez que votre appareil Brother soit bien sous tension et qu'il soit connecté à l'ordinateur. Ceci vous permettra d'accéder à toutes les fonctions de FaceFilter Studio.

Problèmes avec PhotoCapture Center™

Problème	Suggestions
Le disque amovible ne fonctionne pas correctement.	<ol style="list-style-type: none">1 Avez-vous installé la mise à jour de Windows® 2000? Si vous ne l'avez pas fait, suivez la procédure suivante :<ol style="list-style-type: none">1) Débranchez le câble USB.2) Installez la mise à jour de Windows® 2000 en utilisant une des méthodes suivantes.<ul style="list-style-type: none">■ Installez MFL-Pro Suite qui se trouve sur le CD-ROM. (Voir le <i>Guide d'installation rapide</i>).■ Téléchargez le dernier ensemble de modifications provisoires du site Web de Microsoft.3) Patientez 1 minute environ après le redémarrage de l'ordinateur puis connectez le câble USB.2 Enlevez la carte mémoire ou le lecteur USB de mémoire Flash et remettez-la/le en place.3 Si vous avez essayé la commande "Éjecter" à partir de Windows®, retirez la carte mémoire ou le lecteur USB de mémoire Flash avant de continuer.4 Si un message d'erreur s'affiche lors de la tentative d'éjection de la carte mémoire ou du lecteur USB de mémoire Flash, cela signifie qu'elle est active. Patientez un moment puis réessayez.5 Si la procédure ci-dessus ne fonctionne pas, mettez l'ordinateur et l'appareil hors tension puis de nouveau sous tension. (Pour mettre l'appareil hors tension, vous devez débrancher son cordon d'alimentation de la prise secteur).
Impossible d'accéder au disque amovible depuis l'icône du bureau.	Vérifiez que la carte mémoire ou le lecteur USB de mémoire Flash ait bien été inséré(e) correctement.

Messages d'erreur

Comme pour tout appareil de bureautique sophistiqué, des erreurs peuvent se produire. Si tel est le cas, votre appareil identifie le problème et affiche un message d'erreur. La liste ci-dessous explique les messages d'erreur les plus fréquents.

Vous pouvez corriger la plupart des problèmes par vous-même. Si vous avez besoin d'une aide supplémentaire, le Brother Solutions Center vous propose les FAQ et conseils de dépistage des pannes les plus récents.

Visitez notre site à l'adresse <http://solutions.brother.com>.

Message d'erreur	Cause	Action
Basse temp.	La tête d'impression est trop froide.	Laissez l'appareil monter en température.
Bourrage papier	Le papier est coincé dans l'appareil.	Enlevez le couvercle d'élimination du bourrage (à l'arrière de l'appareil) et tirez sur le papier coincé. Voir <i>Bourrage dans l'imprimante ou bourrage de papier</i> à la page 91.
Capot ouvert	Le capot du scanner n'est pas entièrement fermé.	Soulevez le capot du scanner et refermez-le.
	Le couvercle de la cartouche d'encre n'est pas complètement fermé.	Refermez bien le couvercle de la cartouche d'encre jusqu'à entendre un dé clic.
Cart.Noire vide Cart.Jaune vide Cart.Cyan vide Cart.Magen. vide	La cartouche d'encre indiquée est vide. L'appareil arrête toutes les opérations d'impression. Tant qu'il reste de la mémoire, les fax en noir et blanc y sont enregistrés. Si le télécopieur émetteur doit envoyer un fax couleur, le "protocole de prise de contact" de l'appareil lui demande d'envoyer le fax en noir et blanc. Si le télécopieur émetteur est en mesure de le convertir, le fax couleur sera reçu dans la mémoire en noir et blanc.	Remplacez les cartouches d'encre vides. (Voir <i>Remplacement des cartouches d'encre</i> à la page 94).
Conc.inutilisab.	Un concentrateur ou un lecteur USB de mémoire Flash a été connecté à l'interface USB directe.	Le concentrateur ou le lecteur USB de mémoire Flash avec concentrateur n'est pas pris en charge. Débranchez le dispositif de l'interface USB directe.
Déconnecté	L'appel a été interrompu par votre correspondant ou son télécopieur.	Essayez à nouveau d'envoyer ou de recevoir.
Données mém.	Il reste des données d'impression dans la mémoire de l'appareil.	Relancez l'impression à partir de votre ordinateur.
	Il reste des données d'impression dans la mémoire de l'appareil. Le câble USB a été débranché alors même que l'ordinateur envoyait les données vers l'appareil.	Appuyez sur Arrêt/Sortie . Le travail sera annulé et effacé de la mémoire de l'appareil. Essayez d'imprimer de nouveau.

Message d'erreur	Cause	Action
Erreur com.	Une ligne téléphonique de mauvaise qualité a provoqué une erreur de communication.	Essayez de renvoyer le fax ou de brancher l'appareil sur une autre ligne téléphonique. Si le problème persiste, appelez la compagnie de téléphone pour faire vérifier votre ligne.
Erreur média	La carte mémoire est altérée, incorrectement formatée ou présente un problème.	Réinsérez fermement la carte dans son emplacement pour vous assurer qu'elle est bien dans la bonne position. Si l'erreur persiste, vérifiez le lecteur de carte (fente) de l'appareil en insérant une autre carte mémoire dont le bon fonctionnement est avéré.
Haute temp.	La tête d'impression est trop chaude.	Laissez refroidir l'appareil.
Impr.imposs. XX	L'appareil présente un problème mécanique. —OU— Un corps étranger tel qu'un trombone ou du papier déchiré s'est logé dans l'appareil.	Ouvrez le capot du scanner et retirez le corps étranger qui est dans l'appareil. Si le message d'erreur persiste, consultez <i>Transfert des fax ou du rapport du journal des fax</i> à la page 90 avant de déconnecter l'appareil afin de ne pas perdre de messages importants. Ensuite, débranchez le cordon d'alimentation de l'appareil pendant plusieurs minutes puis rebranchez-le.
Init.imposs. XX	L'appareil présente un problème mécanique. —OU— Un corps étranger tel qu'un trombone ou du papier déchiré s'est logé dans l'appareil.	Ouvrez le capot du scanner et retirez le corps étranger qui est dans l'appareil. Si le message d'erreur persiste, consultez <i>Transfert des fax ou du rapport du journal des fax</i> à la page 90 avant de déconnecter l'appareil afin de ne pas perdre de messages importants. Ensuite, débranchez le cordon d'alimentation de l'appareil pendant plusieurs minutes puis rebranchez-le.
Mémoire saturée	La mémoire de l'appareil est pleine.	Envoi de fax ou copie en cours Appuyez sur Arrêt/Sortie et attendez que les autres opérations en cours se terminent, puis réessayez. Opération d'impression en cours Réduisez la résolution d'impression. (Pour plus d'informations, voir <i>Impression</i> pour Windows [®] ou <i>Impression et télécopie</i> pour Macintosh [®] dans le Guide utilisateur - Logiciel sur le CD-ROM).
Nett.imposs. XX	L'appareil présente un problème mécanique. —OU— Un corps étranger tel qu'un trombone ou du papier déchiré s'est logé dans l'appareil.	Ouvrez le capot du scanner et retirez le corps étranger qui est dans l'appareil. Si le message d'erreur persiste, consultez <i>Transfert des fax ou du rapport du journal des fax</i> à la page 90 avant de déconnecter l'appareil afin de ne pas perdre de messages importants. Ensuite, débranchez le cordon d'alimentation de l'appareil pendant plusieurs minutes puis rebranchez-le.

Message d'erreur	Cause	Action
Noir quasi vide Jaune Quasi vide Cyan quasi vide Magen.quasi vide	La cartouche d'encre indiquée est en train de tomber à court d'encre. Si le télécopieur émetteur doit envoyer un fax couleur, le "protocole de prise de contact" de l'appareil lui demande d'envoyer le fax en noir et blanc. Si le télécopieur émetteur est en mesure de le convertir, le fax couleur sera reçu dans la mémoire en noir et blanc.	Commandez une cartouche d'encre neuve.
Non assigné	Vous avez essayé d'accéder à un numéro abrégé qui n'est pas programmé.	Programmez le numéro abrégé. (Voir <i>Enregistrement de numéros abrégés</i> à la page 42).
Numér.imposs. XX	L'appareil présente un problème mécanique. —OU— Un corps étranger tel qu'un trombone ou du papier déchiré s'est logé dans l'appareil.	Ouvrez le capot du scanner et retirez le corps étranger qui est dans l'appareil. Si le message d'erreur persiste, consultez <i>Transfert des fax ou du rapport du journal des fax</i> à la page 90 avant de déconnecter l'appareil afin de ne pas perdre de messages importants. Ensuite, débranchez le cordon d'alimentation de l'appareil pendant plusieurs minutes puis rebranchez-le.
Pas de cartouche	Une cartouche d'encre est mal installée.	Sortez la cartouche d'encre et remettez-la en place en prenant soin de bien la réinstaller. (Voir <i>Remplacement des cartouches d'encre</i> à la page 94).
Pas de fichier	La carte mémoire ou le lecteur USB de mémoire Flash situé dans le lecteur de carte ne contient pas de fichier .JPG.	Placez à nouveau la carte mémoire correcte ou le lecteur USB de mémoire Flash correct dans la fente.
Pas ID appelant	Il n'y a pas d'historique d'appels entrants. Vous n'avez pas reçu d'appels, vous n'avez pas activé la fonction d'identification de l'appelant sur votre appareil ou vous n'êtes pas abonné au service d'identification de l'appelant de votre compagnie de téléphone.	Si vous souhaitez utiliser la fonction d'identification de l'appelant, contactez votre compagnie de téléphone. (Voir <i>Identification de l'appelant</i> à la page 36).
Pas Rép/Occupé	Le numéro que vous avez composé ne répond pas ou sonne occupé.	Vérifiez le numéro et réessayez.
Péri.inutilisab. Veuillez déconnecter le périphérique USB.	Un périphérique USB ou lecteur USB de mémoire Flash qui n'est pas pris en charge a été connecté à l'interface USB directe. (Pour de plus amples informations, visitez notre site à l'adresse http://solutions.brother.com).	Débranchez le dispositif de l'interface USB directe.

Message d'erreur	Cause	Action
Périph inutilis.	Un périphérique défectueux a été connecté à l'interface USB directe.	Déconnectez le périphérique de l'interface USB directe, puis appuyez sur Veille pour mettre l'appareil hors tension, puis de nouveau sous tension.
Vérif. document	Le document n'a pas été inséré ou entraîné correctement, ou le document numérisé provenant du chargeur était trop long.	Voir <i>Utilisation du chargeur ADF (MFC-260C uniquement)</i> à la page 6. Voir <i>Bourrage de documents (MFC-260C uniquement)</i> à la page 91.
Vérif. Papier	Il n'y a plus de papier ou le papier n'est pas correctement chargé dans le bac à papier.	Effectuez l'une des actions suivantes : <ul style="list-style-type: none"> ■ Placez du papier dans le bac, puis appuyez sur Marche Mono ou sur Marche Couleur. ■ Retirez le papier et rechargez-le, puis appuyez sur Marche Mono ou sur Marche Couleur.
	Le papier est coincé dans l'appareil.	Voir <i>Bourrage dans l'imprimante ou bourrage de papier</i> à la page 91.
Vérif. Taille	Le format du papier ne convient pas.	Chargez du papier de format approprié (Letter, Legal ou A4), puis appuyez sur Marche Mono ou sur Marche Couleur .

Transfert des fax ou du rapport du journal des fax

Si l'écran LCD indique :

Nett.imposs. XX

Init.imposs. XX

Impr.imposs. XX

Numér.imposs. XX

Nous vous recommandons de transférer vos fax vers un autre télécopieur. (Voir *Transfert des fax à un autre télécopieur* à la page 90).

Vous pouvez aussi transférer le rapport du journal des fax pour voir si d'autres fax doivent être transférés. (Voir *Transfert des fax à un autre télécopieur* à la page 90).



Remarque

Si un message d'erreur est affiché sur l'écran LCD de l'appareil, une fois les fax envoyés, débranchez l'alimentation électrique de l'appareil pendant plusieurs minutes, puis rebranchez-la.

Transfert des fax à un autre télécopieur

Si vous n'avez pas configuré votre ID de station, vous ne pouvez pas entrer en mode de transfert de fax. (Consultez la section *Configuration de votre ID station* dans le Guide d'installation rapide).

- 1 Appuyez sur **Menu, 9, 0, 1**.
- 2 Effectuez l'une des actions suivantes :
 - Si l'écran LCD affiche *Aucunes données*, il ne reste aucun fax dans la mémoire de l'appareil.
Appuyez sur **Arrêt/Sortie**.
 - Si l'écran LCD affiche *Entrez num. fax*, saisissez le numéro de fax vers lequel vos fax seront renvoyés.
- 3 Appuyez sur **Marche Mono**.

Transfert du journal des fax vers un autre télécopieur

Si vous n'avez pas configuré votre ID de station, vous ne pouvez pas entrer en mode de transfert de fax. (Consultez la section *Configuration de votre ID station* dans le Guide d'installation rapide).

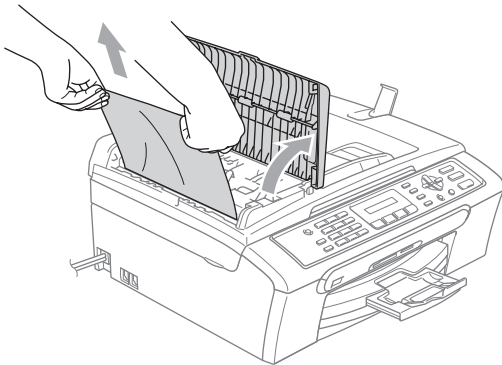
- 1 Appuyez sur **Menu 9, 0, 2**.
- 2 Saisissez le numéro de télécopieur vers lequel le rapport du journal des fax sera renvoyé.
- 3 Appuyez sur **Marche Mono**.

Bourrage de documents (MFC-260C uniquement)

Un document peut se coincer dans le chargeur s'il n'est pas inséré ou entraîné correctement, ou s'il est trop long. Pour remédier à un bourrage de document, procédez comme suit.

Le document est coincé dans le haut du chargeur

- 1 Retirez du chargeur tout papier qui n'est pas coincé.
- 2 Ouvrez le capot du chargeur.
- 3 Retirez le document coincé en tirant vers le haut et la gauche.



- 4 Fermez le capot du chargeur.
- 5 Appuyez sur **Arrêt/Sortie**.

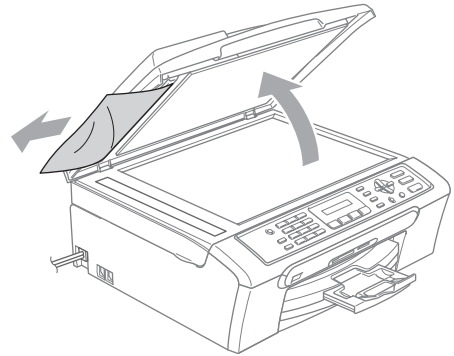


Remarque

Pour éviter tout bourrage à l'avenir, fermez correctement le capot du chargeur en appuyant dessus doucement sur sa partie du milieu.

Le document est coincé à l'intérieur du chargeur

- 1 Retirez du chargeur tout papier qui n'est pas coincé.
- 2 Soulevez le capot document.
- 3 Retirez le document coincé en tirant vers la gauche.

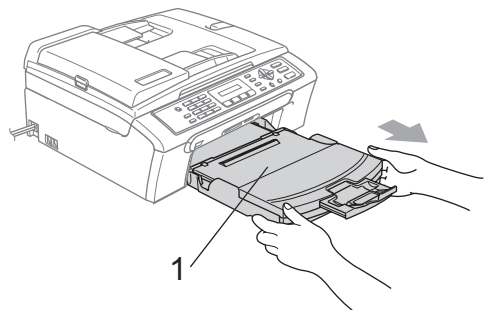


- 4 Refermez le capot document.
- 5 Appuyez sur **Arrêt/Sortie**.

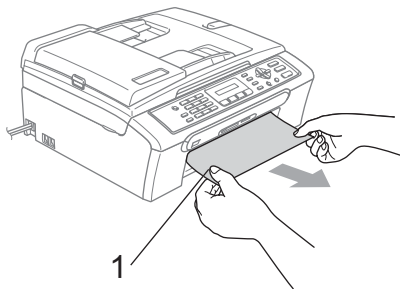
Bourrage dans l'imprimante ou bourrage de papier

Retirez le papier coincé en fonction de la position du bourrage dans l'appareil. Ouvrez puis fermez le capot du scanner pour éliminer l'erreur.

- 1 Retirez le bac à papier (1) de l'appareil.

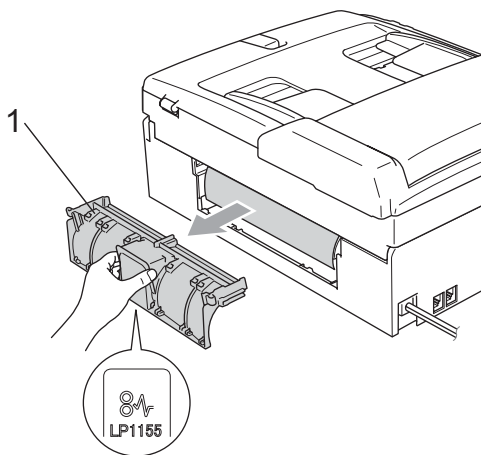


- 2 Tirez sur le papier coincé (1) et appuyez sur **Arrêt/Sortie**.



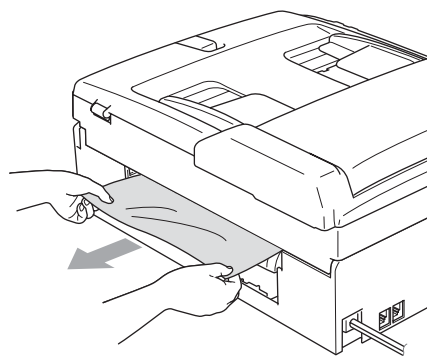
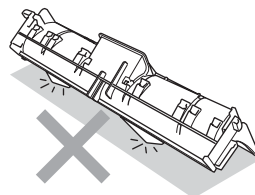
- Si vous ne pouvez pas retirer le papier coincé depuis l'avant de l'appareil, ou si le message d'erreur s'affiche encore sur l'écran LCD même après avoir retiré le papier coincé, allez à l'étape suivante.

- 3 Enlevez le couvercle d'élimination du bouchage (1). Retirez le papier coincé de l'appareil.

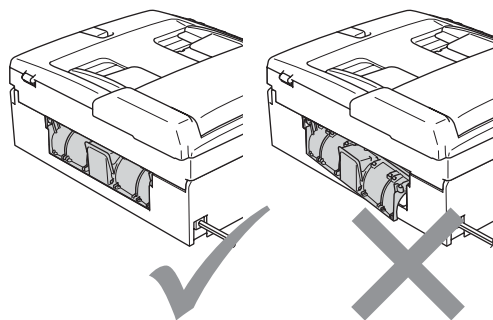


! ATTENTION

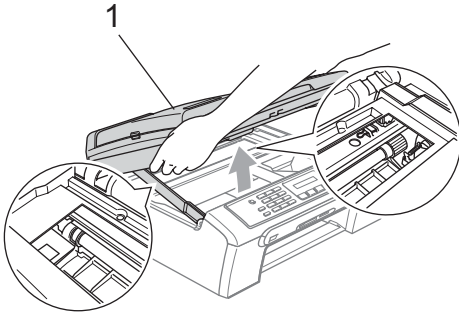
Ne placez pas le couvercle d'élimination du bouchage face en bas comme montré sur l'illustration. Vous pourriez endommager le couvercle et provoquer des bouchages de papier.



- 4 Remettez le couvercle d'élimination du bouchage. Vérifiez que le couvercle est positionné correctement.



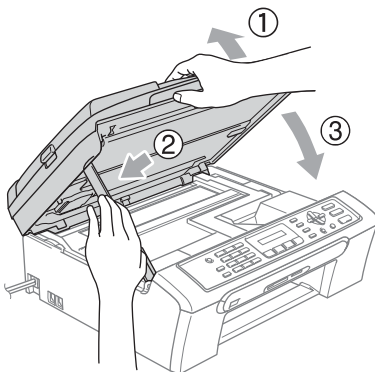
- 5 Soulevez le capot du scanner (1) depuis l'avant de l'appareil jusqu'à ce qu'il vienne de bloquer fermement en position ouverte. Assurez-vous qu'il ne reste plus de papier coincé à l'intérieur de l'appareil. Vérifiez les deux extrémités du chariot d'impression.



Remarque

Si le papier est coincé sous la tête d'impression, débranchez l'appareil de la source d'alimentation puis déplacez la tête d'impression pour retirer le papier.

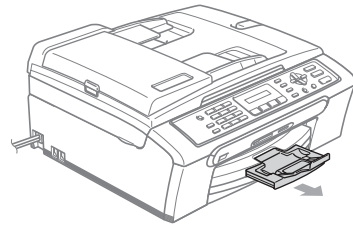
- 6 Soulevez le capot du scanner pour débloquer le verrou (1). Sans forcer, poussez le support de capot du scanner vers le bas (2) et refermez le capot du scanner (3).



- 7 Repoussez le bac à papier fermement dans l'appareil. Tout en retenant le bac à papier, retirez le support papier jusqu'à entendre le déclic et dépliez le volet du support papier.

Remarque

Veillez à bien tirer sur le support papier jusqu'à entendre le déclic.



Détection de tonalité

Lorsque vous envoyez un fax automatiquement, par défaut l'appareil attend un laps de temps prédéfini avant de composer le numéro. En réglant le paramètre Tonalité sur *Détection*, l'appareil peut composer le numéro dès qu'il détecte une tonalité. Ce réglage permet de gagner du temps lors de l'envoi d'un fax à plusieurs numéros différents. Si vous modifiez le réglage et que des problèmes commencent à survenir au niveau de la numérotation, vous devez rétablir le réglage par défaut Pas de détection.

- 1 Appuyez sur **Menu, 0, 5**.
- 2 Appuyez sur **▲** ou sur **▼** pour sélectionner *Détection* ou *Pas de détection*. Appuyez sur **OK**.
- 3 Appuyez sur **Arrêt/Sortie**.

Parasites de ligne téléphonique

Si vous éprouvez des difficultés à envoyer ou à recevoir un fax en raison de la présence éventuelle de parasites sur la ligne téléphonique, nous vous conseillons de régler l'égalisation de compatibilité afin de réduire la vitesse du modem pour les opérations de fax.

- 1 Appuyez sur **Menu, 2, 0, 2**.
- 2 Appuyez sur **▲** ou sur **▼** pour sélectionner **Normale** (ou **De base**).
 - **De base** réduit la vitesse du modem à 9600 bits/s. Sauf si le problème des parasites se produit fréquemment sur votre ligne téléphonique, vous pouvez ne vouloir l'utiliser qu'en cas de besoin.
 - **Normale** règle la vitesse du modem à 14 400 bits/s. (par défaut)

Appuyez sur **OK**.

- 3 Appuyez sur **Arrêt/Sortie**.



Remarque

Lorsque vous modifiez l'option de compatibilité en la configurant sur **De base**, la fonction de correction des erreurs (ECM) n'est disponible que pour l'envoi de fax couleur.

Entretien courant

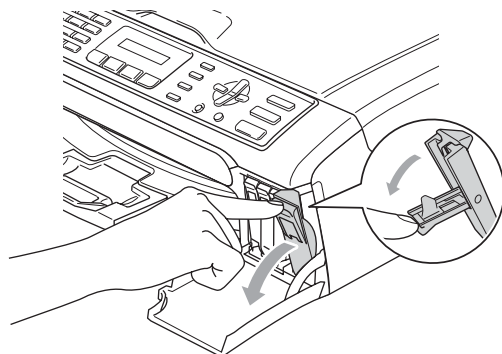
Remplacement des cartouches d'encre

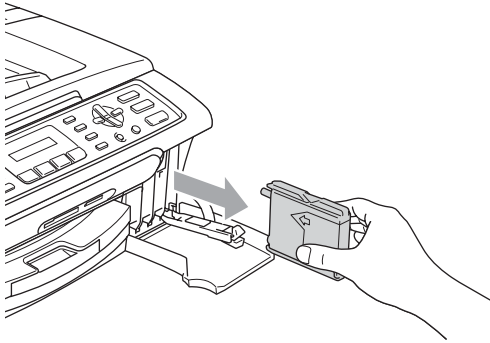
L'appareil est équipé d'un compteur de points d'encre. Le compteur de points d'encre contrôle automatiquement le niveau d'encre dans chacune des 4 cartouches. Lorsque l'appareil détecte qu'une cartouche d'encre est vide, un message s'affiche sur l'écran LCD.

Un message affiché sur l'écran LCD vous indique quelle cartouche d'encre est presque vide ou doit être remplacée. Prenez soin de suivre les invites affichées à l'écran LCD pour remplacer les cartouches d'encre dans le bon ordre.

Bien que le message vous informe qu'une cartouche d'encre est vide, celle-ci contient toujours une petite quantité d'encre. Il est nécessaire de laisser un peu d'encre dans la cartouche d'encre pour empêcher que l'air ne dessèche et endommage la tête d'impression.

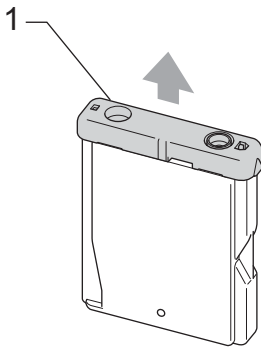
- 1 Ouvrez le couvercle de la cartouche d'encre.
Si une ou plusieurs cartouches d'encre sont vides, par exemple la noire, l'écran LCD affiche **Cart.Noire vide et Remplacer encre**.
- 2 Tirez le levier de déverrouillage vers le bas et retirez la cartouche d'encre correspondant à la couleur indiquée sur l'écran LCD.





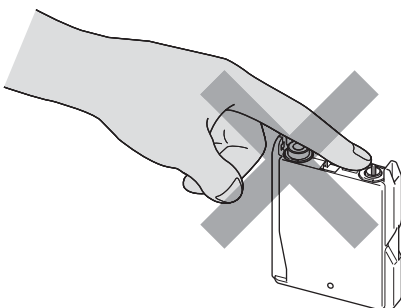
- 3 Ouvrez l'emballage de la cartouche d'encre neuve qui correspond à la couleur indiquée sur l'écran LCD, puis sortez la cartouche.

- 4 Enlevez le capuchon de protection jaune (1).



⊘ Mauvaise configuration

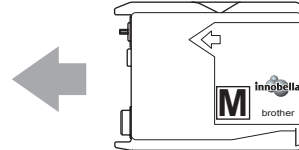
NE touchez PAS la zone indiquée sur l'illustration ci-dessous.



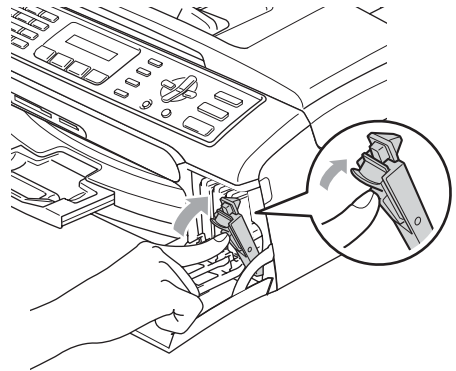
Remarque

Si le capuchon de protection jaune s'enlève lorsque vous ouvrez l'emballage, la cartouche ne sera pas endommagée.

- 5 Chaque couleur correspond à un emplacement déterminé. Insérez la cartouche d'encre dans le sens de la flèche indiquée sur l'étiquette.



- 6 Soulevez chaque levier de déverrouillage et poussez-le jusqu'au déclic, puis refermez le couvercle de la cartouche d'encre.



- 7 L'appareil réinitialise automatiquement le compteur de points d'encre.

Remarque

- Si vous avez remplacé une cartouche d'encre, la noire, par exemple, avant que l'écran LCD n'affiche **Noir quasi vide** ou **Cart.Noire vide**, l'écran LCD vous demande de vérifier qu'il s'agisse bien d'une cartouche neuve (*Avez-vous changé Noir?*). Pour chaque cartouche neuve installée, appuyez sur 1 (**Oui**) pour réinitialiser le compteur de points d'encre automatiquement pour cette couleur. Si la cartouche d'encre que vous avez installée n'est pas neuve, appuyez sur 2 (**Non**).
- Si l'écran LCD affiche **Pas de cartouche** après l'installation des cartouches d'encre, vérifiez que ces dernières sont correctement installées.



AVERTISSEMENT

En cas de projection d'encre dans les yeux, lavez-les immédiatement avec de l'eau et, en cas de doute, consultez un médecin.



ATTENTION

Veillez à NE PAS enlever les cartouches d'encre si vous n'avez pas besoin de les remplacer. Si vous le faites, ceci peut réduire la quantité d'encre et l'appareil ne connaîtra pas la quantité d'encre restante dans la cartouche.

Veillez à NE PAS toucher les logements d'insertion des cartouches. Sinon, l'encre risque de tacher votre peau.

En cas de taches d'encre sur la peau ou les vêtements, lavez immédiatement au savon ou au détergent.

Si vous mélangez les couleurs en installant une cartouche d'encre dans le mauvais emplacement, nettoyez plusieurs fois la tête d'impression après avoir corrigé l'installation de la cartouche.

Une fois que vous avez ouvert une cartouche d'encre, installez-la dans l'appareil et utilisez-la dans les six mois. Utilisez une cartouche d'encre non ouverte avant la date d'expiration qui figure sur l'emballage de la cartouche.

Veillez à NE PAS démonter ni modifier la cartouche d'encre, car cela pourrait provoquer une fuite d'encre.

Les appareils multifonction de Brother sont conçus pour fonctionner avec une encre dont les spécifications sont particulières. En outre, ils offrent un niveau optimal de performance lorsqu'ils sont utilisés avec des cartouches d'encre Brother d'origine. Brother ne peut pas garantir ces performances optimales si de l'encre ou des cartouches d'encre de spécifications différentes sont utilisées. Par conséquent, Brother déconseille l'utilisation de cartouches autres que les cartouches Brother d'origine, ainsi que le remplissage de cartouches vides avec de l'encre provenant d'autres sources. Si la tête d'impression ou d'autres pièces de cet appareil sont endommagées par suite de l'utilisation de produits incompatibles avec celui-ci, les réparations nécessaires risquent de ne pas être couvertes par la garantie.

Nettoyage de l'extérieur de l'appareil



ATTENTION

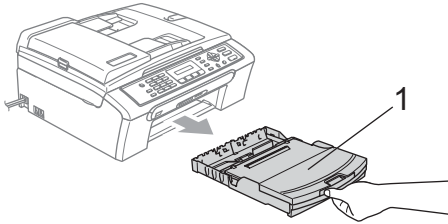
Utilisez des détergents neutres. Un nettoyage avec un liquide volatil tel qu'un diluant ou de la benzine endommagera la surface extérieure de l'appareil.

Veillez à NE PAS utiliser de produits de nettoyage contenant de l'ammoniaque.

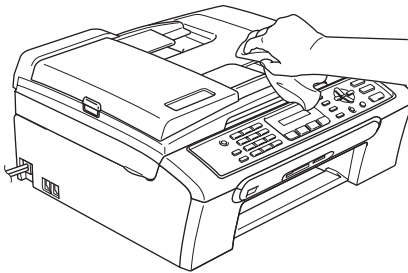
Veillez à NE PAS utiliser d'alcool isopropylique pour enlever la saleté du panneau de commande. Ceci pourrait provoquer des fissures sur le panneau.

Nettoyez l'extérieur de l'appareil comme suit :

- 1 Retirez complètement le bac à papier (1) de l'appareil.

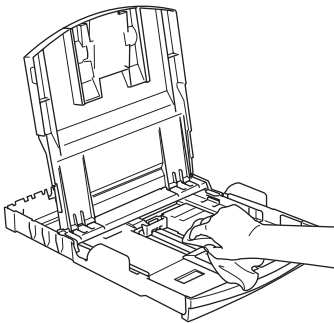


- 2 Essuyez l'extérieur de l'appareil avec un chiffon doux pour retirer la poussière.



- 3 Soulevez le couvercle du bac de sortie papier et enlevez tout papier coincé à l'intérieur du bac à papier.

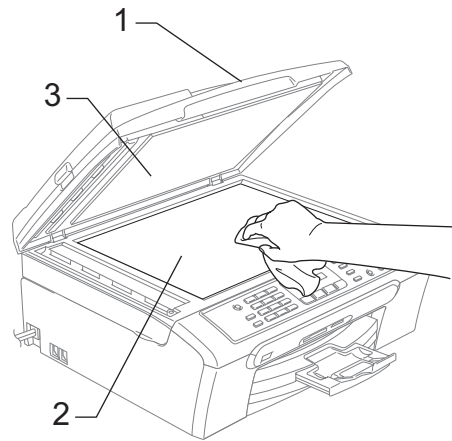
- 4 Essuyez l'intérieur et l'extérieur du bac à papier avec un chiffon doux pour retirer la poussière.



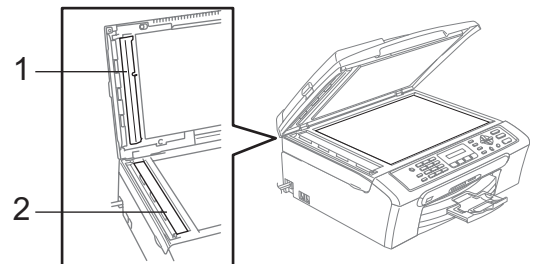
- 5 Refermez le couvercle du bac de sortie papier et replacez fermement le bac à papier dans l'appareil.

Nettoyage du scanner

- 1 Soulevez le capot document (1). Nettoyez la vitre du scanner (2) et le plastique blanc (3) à l'aide d'un chiffon doux et non-pelucheux imbibé d'un produit de nettoyage pour vitres non-inflammable.



- 2 (MFC-260C uniquement) Dans le chargeur, nettoyez la barre blanche (1) et la bande de verre (2) à l'aide d'un chiffon doux et non-pelucheux imbibé d'un produit de nettoyage pour vitres non-inflammable.



Remarque

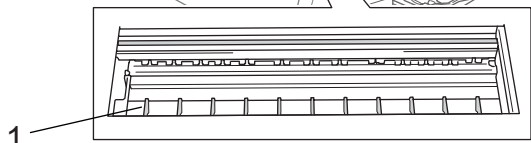
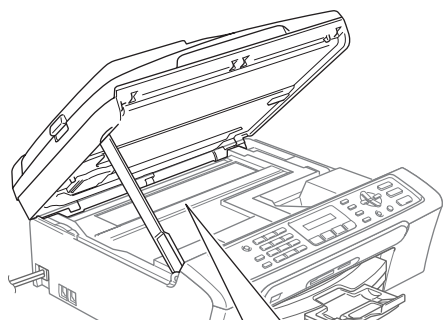
En plus du nettoyage de la bande de verre à l'aide d'un produit de nettoyage pour vitres non-inflammable, passez le bout de vos doigts le long de la bande de verre pour vérifier si vous y détectez la présence de saleté. Si vous ressentez la présence de saleté ou de débris, nettoyez la bande de verre à nouveau en concentrant vos efforts sur cette zone. Il est possible que vous deviez répéter la procédure de nettoyage trois ou quatre fois. Pour tester, imprimez une copie après chaque nettoyage.

Nettoyage du cylindre de l'imprimante de l'appareil

AVERTISSEMENT

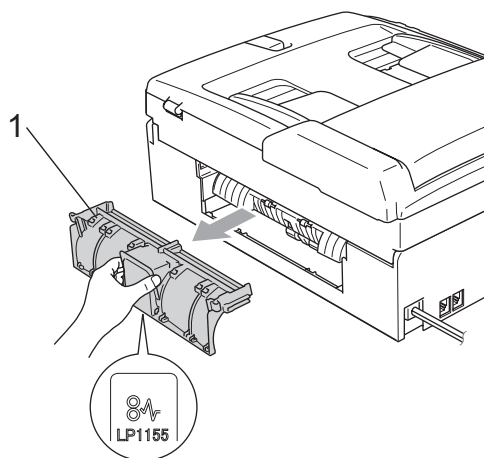
Débranchez l'appareil de la prise de courant avant de nettoyer le cylindre de l'imprimante (1).

- 1 Nettoyez le cylindre de l'imprimante (1) et la zone autour et éliminez toute trace d'encre avec un chiffon doux, sec et non-pelucheux.



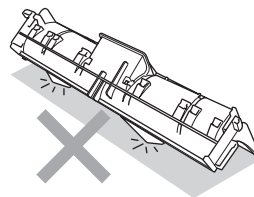
Nettoyage du Rouleau d'entraînement du papier.

- 1 Retirez complètement le bac à papier de l'appareil.
- 2 Débranchez l'appareil de la prise de courant et retirez le couvercle d'élimination du bouchage (1).

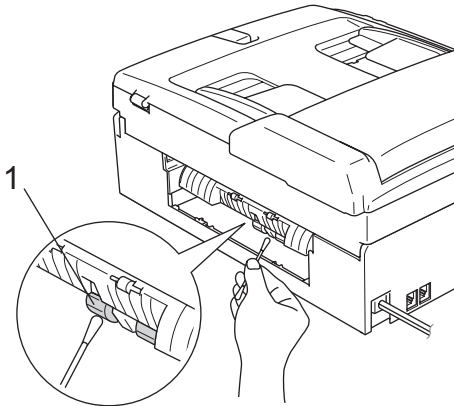


ATTENTION

Ne placez pas le couvercle d'élimination du bouchage face en bas comme montré sur l'illustration. Vous pourriez endommager le couvercle et provoquer des bouchages de papier.



- 3 Nettoyez le rouleau d'entraînement du papier (1) avec un coton-tige imbibé d'alcool isopropylique.



- 4 Remettez le couvercle d'élimination du bourrage. Vérifiez que le couvercle est positionné correctement.
- 5 Remettez le bac à papier fermement en place dans l'appareil.
- 6 Rebranchez le cordon d'alimentation.

Nettoyage de la tête d'impression

Pour garder la qualité de l'impression, l'appareil nettoie automatiquement la tête d'impression. Vous pouvez démarrer la procédure de nettoyage manuellement si un problème de qualité d'impression survient.

Nettoyez la tête d'impression et les cartouches d'encre si une ligne horizontale apparaît sur le texte ou les graphiques de vos pages imprimées. Vous pouvez nettoyer le noir seulement, trois couleurs à la fois (jaune/cyan/magenta) ou les 4 couleurs à la fois.

Le nettoyage de la tête d'impression entraîne une consommation d'encre. Un nettoyage trop fréquent entraîne une consommation d'encre inutile.

! ATTENTION

Veillez à NE PAS toucher la tête d'impression. Le fait de toucher la tête d'impression risque de la détériorer de façon permanente et d'invalider sa garantie.

- 1 Appuyez sur **Gestion Encre**.
- 2 Appuyez sur ▲ ou sur ▼ pour sélectionner **Nettoyage**. Appuyez sur **OK**.
- 3 Appuyez sur ▲ ou sur ▼ pour sélectionner **Noir, Couleur ou Tout**. Appuyez sur **OK**.
L'appareil nettoie la tête d'impression. Après le nettoyage, l'appareil repasse automatiquement en mode de veille.



Remarque

Si après au moins cinq nettoyages de la tête d'impression il n'y a aucune amélioration, demandez l'intervention de votre revendeur Brother.

Vérification de la qualité d'impression

Si les couleurs et le texte sont décolorés ou striés sur les tirages, il se peut que certaines buses soient colmatées. Vous pouvez le vérifier en imprimant la page de contrôle de la qualité d'impression et en contrôlant le quadrillage de la buse.

- 1 Appuyez sur **Gestion Encre**.
- 2 Appuyez sur ▲ ou sur ▼ pour sélectionner **Test imp..** Appuyez sur **OK**.
- 3 Appuyez sur ▲ ou sur ▼ pour sélectionner **Qual. impression**. Appuyez sur **OK**.

4 Appuyez sur **Marche Couleur**.
L'appareil commence à imprimer la page de contrôle de la qualité d'impression.

5 Vérifiez la qualité des quatre blocs de couleur sur la page.

Qualité ok?

1.Oui 2.Non

6 Effectuez l'une des actions suivantes :

- Si toutes les lignes sont claires et visibles, appuyez sur **1** pour sélectionner **Oui**, et allez à l'étape 10.
- Si vous remarquez qu'il manque des petites lignes, comme illustré ci-dessous, appuyez sur **2** pour sélectionner **Non**.

OK

Mauvaise qualité



7 Une invite sur l'écran LCD vous demande si la qualité d'impression est satisfaisante pour le noir et les 3 couleurs.

Noir OK?

1.Oui 2.Non

Appuyez sur **1** (Oui) ou sur **2** (Non).

8 Un message affiché sur l'écran LCD vous demande si vous voulez commencer le nettoyage.

Démar.nettoyage?

1.Oui 2.Non

Appuyez sur **1** (Oui).
L'appareil commence le nettoyage de la tête d'impression.

9 Une fois le nettoyage terminé, appuyez sur **Marche Couleur**.

L'appareil imprime de nouveau la page de contrôle de la qualité de l'impression et retourne à l'étape 5.

10 Appuyez sur **Arrêt/Sortie**.

Si vous répétez cette procédure au moins cinq fois sans constater d'amélioration de la qualité d'impression, remplacez la cartouche d'encre de couleur dont la buse est colmatée.

Après remplacement de la cartouche d'encre, vérifiez la qualité d'impression. Si le problème persiste, recommencez au moins cinq fois les procédures de nettoyage et d'essai d'impression avec la cartouche d'encre neuve. S'il manque toujours de l'encre, demandez l'intervention de votre revendeur Brother.

! ATTENTION

Veillez à NE PAS toucher la tête d'impression. Le fait de toucher la tête d'impression risque de la détériorer de façon permanente et d'invalider sa garantie.



Remarque



Lorsqu'une buse de tête d'impression est colmatée, voici à quoi ressemble l'échantillon imprimé.



Après le nettoyage de la buse de la tête d'impression, les lignes horizontales ont disparu.

Vérification de l'alignement de l'impression

Il se peut que vous ayez à ajuster l'alignement d'impression. Ce sera le cas si, après avoir transporté l'appareil, le texte imprimé devient flou ou les images sont décolorées.

- 1 Appuyez sur **Gestion Encre**.
- 2 Appuyez sur ▲ ou sur ▼ pour sélectionner `Test imp..`. Appuyez sur **OK**.
- 3 Appuyez sur ▲ ou sur ▼ pour sélectionner `Cadrage`. Appuyez sur **OK**.
- 4 Appuyez sur **Marche Mono** ou sur **Marche Couleur**. L'appareil commence à imprimer la page de contrôle de l'alignement.

Cadrage ok?

1.Oui 2.Non
- 5 Vérifiez les essais d'impression de 600 ppp et de 1200 ppp pour voir si le numéro 5 correspond le mieux au numéro 0.
 - Si les échantillons numéro 5 des tests d'impression à 600 ppp et à 1200 ppp correspondent le mieux, appuyez sur **1 (Oui)** pour terminer le contrôle de l'alignement et passez à l'étape 8.
 - Si un autre numéro de test d'impression correspond mieux pour 600 ppp ou pour 1200 ppp, appuyez sur **2 (Non)** pour le sélectionner.
- 6 Pour 600 ppp, appuyez sur le numéro du test d'impression qui correspond le mieux à l'échantillon numéro 0 (1-8).

Réglage 600 ppp

Choix meilleur#5

- 7 Pour 1200 ppp, appuyez sur le numéro du test d'impression qui correspond le mieux à l'échantillon numéro 0 (1-8).

Réglage 1200 ppp

Choix meilleur#5

- 8 Appuyez sur **Arrêt/Sortie**.

Vérification du volume d'encre

Vous pouvez vérifier la quantité d'encre restante dans la cartouche.

- 1 Appuyez sur **Gestion Encre**.
- 2 Appuyez sur ▲ ou sur ▼ pour sélectionner `Volume d'encre`. Appuyez sur **OK**. L'écran LCD affiche le volume d'encre.
- 3 Appuyez sur ▲ ou sur ▼ pour sélectionner la couleur que vous voulez vérifier.
- 4 Appuyez sur **Arrêt/Sortie**.



Remarque

Vous pouvez vérifier le volume d'encre à partir de votre ordinateur. (Voir *Impression* pour Windows® ou *Impression et télécopie* pour Macintosh® dans le Guide utilisateur - Logiciel sur le CD-ROM).

Informations sur l'appareil

Vérification du numéro de série

Vous pouvez afficher le numéro de série de l'appareil sur l'écran LCD.

- 1 Appuyez sur **Menu, 6, 1**.

1.No. de série

- 2 Appuyez sur **OK**.

XXXXXXXX

- 3 Appuyez sur **Arrêt/Sortie**.

Emballage et transport de l'appareil

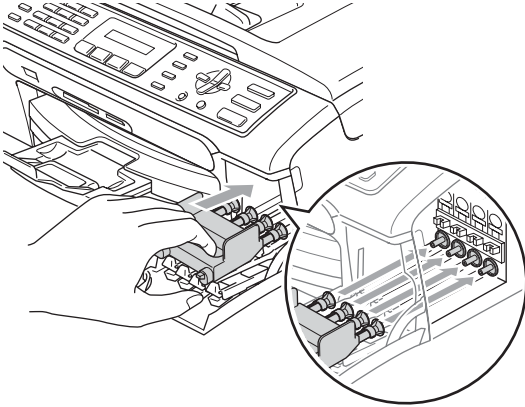
Quand vous devez déplacer l'appareil, utilisez son emballage d'origine. Si l'appareil est mal emballé, cela risque d'invalider la garantie.

! ATTENTION

Il est essentiel de laisser à l'appareil le temps de "ranger" la tête d'impression après un travail d'impression. Écoutez attentivement l'appareil avant de le débrancher pour vous assurer que tous les bruits mécaniques se sont arrêtés. Si on ne laisse pas l'appareil terminer ce processus de mise en sécurité de la tête, il risque d'y avoir des problèmes d'impression et éventuellement une détérioration de la tête d'impression.

- 1 Ouvrez le couvercle de la cartouche d'encre.
- 2 Tirez les leviers de déverrouillage vers le bas et retirez toutes les cartouches d'encre. (Voir *Remplacement des cartouches d'encre* à la page 94).

- 3 Installez l'élément de protection jaune, soulevez chaque levier de déverrouillage et poussez-les jusqu'au déclic, puis refermez le couvercle de la cartouche d'encre.

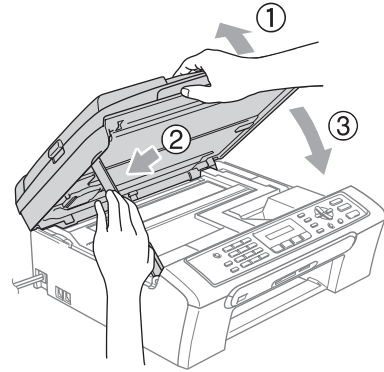


! ATTENTION

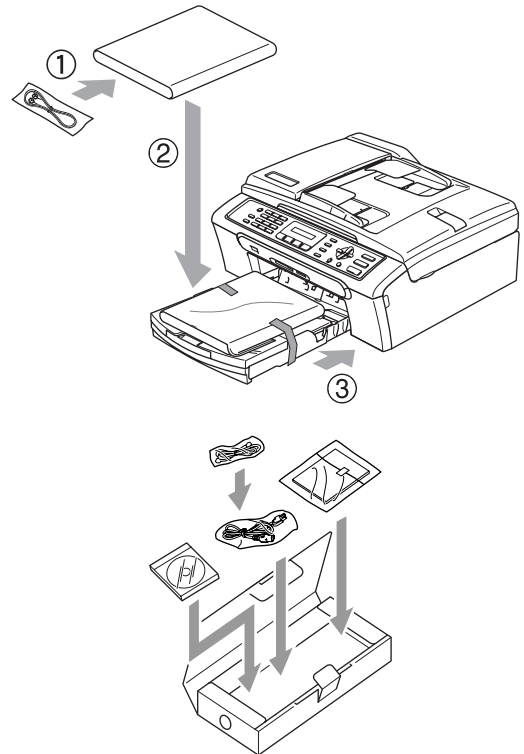
Si vous ne trouvez pas l'élément de protection jaune, NE retirez PAS les cartouches d'encre avant le transport. Lors du transport de l'appareil, il est indispensable que celui-ci soit équipé des éléments de protection jaunes ou que les cartouches d'encre soient en place. Si le transport s'effectue sans ces protections, l'appareil sera endommagé et ne sera plus couvert par la garantie.

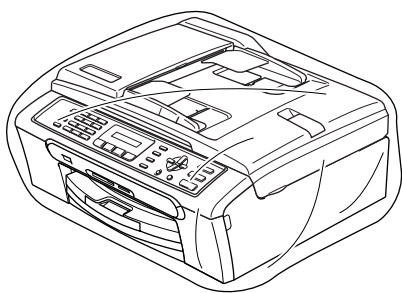
- 4 Débranchez l'appareil de la prise de téléphone murale et retirez le cordon téléphonique de l'appareil.
- 5 Débranchez l'appareil de la prise de courant.
- 6 Des deux mains, utilisez les pattes en plastique des deux côtés de l'appareil pour soulever le capot du scanner jusqu'à ce qu'il soit bloqué en position ouverte. Ensuite, si le câble d'interface est connecté à l'appareil, débranchez-le.

- 7 Soulevez le capot du scanner (1) pour le déverrouiller. Sans forcer, poussez le support de capot du scanner vers le bas (2) et refermez le capot du scanner (3).

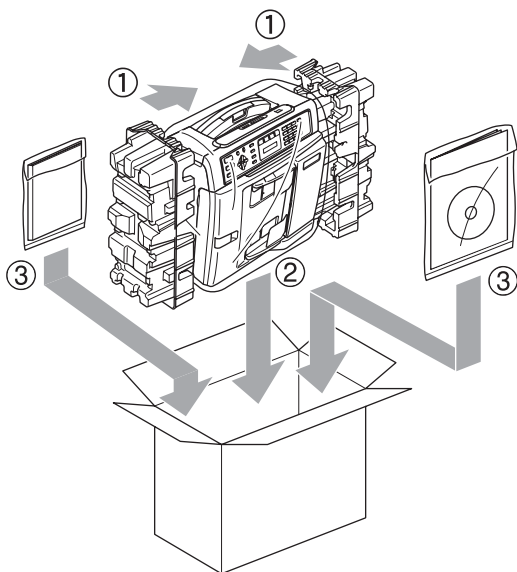


- 8 Emballez l'appareil dans le sac et placez-le dans son carton d'origine avec les matériaux d'emballage d'origine.





- 9 Placez les documents imprimés dans le carton d'origine comme indiqué ci-dessous. Ne placez pas les cartouches d'encre usagées dans le carton.



- 10 Fermez le carton à l'aide de ruban adhésif.

Programmation à l'écran

L'appareil a été conçu pour être facile à utiliser avec une programmation à l'écran LCD grâce aux touches de menu. La programmation conviviale vous aide à tirer pleinement parti de toutes les fonctionnalités de votre appareil.

Comme la programmation se fait sur l'écran LCD, nous avons créé des instructions progressives qui s'affichent à l'écran pour vous aider à programmer votre appareil. Il vous suffit donc de suivre les instructions qui s'affichent et qui vous guident dans le choix des menus et des options de programmation.

Tableau des menus

Vous pouvez programmer votre appareil en utilisant le tableau des menus qui commence page 105. Ces pages donnent la liste des sélections et des options possibles dans les menus.

Appuyez sur **Menu** suivi des numéros de menu pour programmer votre appareil.

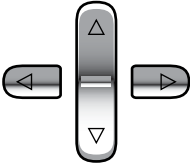






Par exemple, pour régler le volume du bip sonore sur *Bas*.

- 1 Appuyez sur **Menu**, **1**, **4**, **2**.
- 2 Appuyez sur ▲ ou sur ▼ pour sélectionner *Bas*.
- 3 Appuyez sur **OK**.
- 4 Appuyez sur **Arrêt/Sortie**

Mémoire permanente

Même en cas de panne de courant, vous ne perdrez aucune de vos configurations, car celles-ci sont enregistrées de manière permanente. Les réglages provisoires (comme le contraste, le mode international etc.) seront perdus. Il est possible que vous deviez régler à nouveau la date et l'heure.

Touches de menu

	
 Menu	Permet d'accéder au menu.
 OK	Permet d'aller au niveau de menu suivant. Permet d'accepter une option.
 Effacer / Retour	Permet de revenir au niveau de menu précédent. Permet de supprimer une lettre incorrecte lors d'une saisie de texte dans l'appareil.
	Permet de parcourir le niveau de menu affiché.
	Permet de revenir au niveau de menu précédent.
 Arrêt / Sortie	Permet de quitter le menu.

Pour accéder au mode menu :

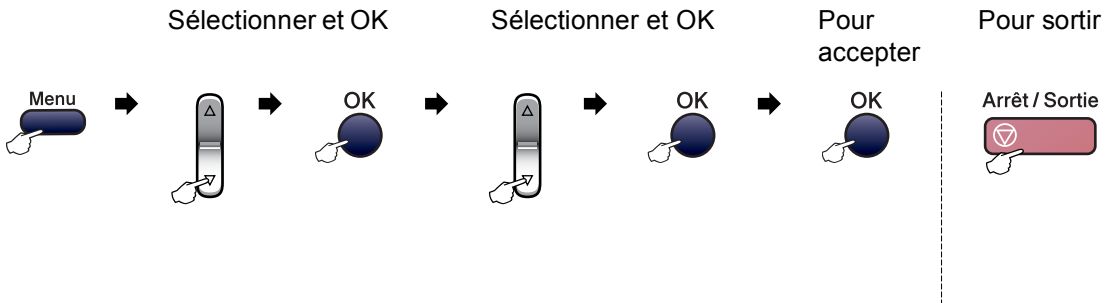
- 1 Appuyez sur **Menu**.
- 2 Choisissez une option.
 - Appuyez sur **1** pour le menu Param. général.
 - Appuyez sur **2** pour le menu Fax.
 - Appuyez sur **3** pour le menu Copie.
 - ⋮
 - Appuyez sur **0** pour Param. syst.


Vous pouvez faire défiler chaque niveau de menu plus rapidement en appuyant sur ▲ ou sur ▼ selon la direction souhaitée.


- 3 Appuyez sur **OK** quand cette option apparaît sur l'écran LCD. L'écran LCD affichera ensuite le niveau de menu suivant.
- 4 Appuyez sur ▲ ou sur ▼ pour remonter ou redescendre jusqu'à votre sélection suivante dans le menu.
- 5 Appuyez sur **OK**. Une fois le réglage de l'option terminé, l'écran LCD affiche *Confirmé*.
- 6 Appuyez sur **Arrêt/Sortie**

Tableau des menus

Le tableau des menus va vous aider à comprendre les sélections et les options de menu que vous pouvez trouver dans les programmes de l'appareil. Les réglages par défaut sont affichés en caractères gras avec un astérisque.




Menu principal	Sous-menu	Choix du menu	Options	Descriptions	Page
1. Param. général	1. Mode Chrono.	—	0 Sec 30 Secs 1 Min 2 Mins* 5 Mins Non	Permet de régler l'heure à laquelle repasser en mode Fax.	18
	2. Type papier	—	Papier ordin.* Pap.jet d'encre Photo Brother Autre photo Transparent	Permet de configurer le type de papier dans le bac à papier.	18
	3. Format papier	—	Letter Legal A4* A5 10x15cm	Permet de configurer le format de papier dans le bac à papier.	18
 Les réglages par défaut sont affichés en caractères gras avec un astérisque.					


Menu principal	Sous-menu	Choix du menu	Options	Descriptions	Page
1. Param. général (suite)	4. Volume	1. Sonnerie	Non Bas Med* Haut	Permet de régler le volume de la sonnerie.	19
		2. Bip sonore	Non Bas* Med Haut	Permet de régler le volume du bip sonore.	19
		3. Haut parleur	Non Bas Med* Haut	Permet de régler le volume du haut-parleur.	19
	5. Heure été auto	—	Oui* Non	Permet de changer automatiquement à l'heure d'été.	19
	6. P.enreg Config	—	Récept. fax:Oui* Récept. fax:Non	Permet de personnaliser la touche Veille pour ne pas recevoir de fax en mode d'économie d'énergie.	17
	7. Contraste LCD	—	Clair Foncé*	Permet d'ajuster le contraste de l'écran LCD.	19
2. Fax	1. Param. RC. (En mode Fax uniquement)	1. Long. sonnerie	03* 04 05	Permet de régler le nombre de sonneries avant que l'appareil ne prenne l'appel en mode Fax uniquement ou Fax/Tél.	32
		2. Durée son. F/T	20 Sec 30 Sec* 40 Sec 70 Sec	Permet de régler la durée de la pseudo/double sonnerie F/T en mode Fax/Tél.	32
		3. Détection fax	Oui* Non	Permet de recevoir des fax sans devoir appuyer sur Marche .	32
 Les réglages par défaut sont affichés en caractères gras avec un astérisque.					


Menu principal	Sous-menu	Choix du menu	Options	Descriptions	Page
2. Fax (suite)	1. Param. RC. (En mode Fax uniquement) (suite)	4. Code distance	Oui* (*51, #51) Non	Vous pouvez répondre à tous les appels à partir d'un téléphone supplémentaire ou externe et utiliser des codes pour activer ou désactiver l'appareil. Vous pouvez personnaliser ces codes.	40
		5. Réduction auto	Oui* Non		33
		6. Récep. en mém.	Oui* Non		33
	2. Param. TX. (En mode Fax uniquement)	1. Contraste	Auto* Clair Foncé	Permet de changer la clarté ou la noirceur d'un fax que vous transmettez.	26
		2. Résolution fax	Standard* Fine S.Fine Photo		27
		3. Tx Immédiat	Fax suivant uniq Non* Oui		28
		4. Mode internat.	Oui Non*		28
		0. Format numér.	A4* Letter		25
	3. Param. Rapport	1. Rap. transmis.	Oui Oui+Image Non* Non+Image	Permet de configurer les paramètres initiaux pour le rapport de vérification de l'envoi et le journal des fax.	45
		2. Périod. journal	Non Tous les 50 fax* Toutes les 6hrs Toutes les 12hrs Toutes les 24hrs Tous les 2 jours Tous les 7 jours		45
	4. Jobs EnAttente	—	—	Permet de vérifier quelles tâches se trouvent en mémoire et d'annuler les tâches choisies.	26




Les réglages par défaut sont affichés en caractères gras avec un astérisque.

Menu principal	Sous-menu	Choix du menu	Options	Descriptions	Page
2. Fax (suite)	0. Divers	1. Verr. TX	—	Permet d'empêcher les utilisateurs non autorisés de changer les configurations actuelles de l'appareil.	20
		2. Compatibilité	Normale* De base	Permet de régler l'égalisation pour les problèmes de transmission.	94
		3. ID appelant	Oui Non* Afficher# Imp. rapport	Permet d'afficher ou d'imprimer une liste des 30 dernières identifications de l'appelant enregistrées dans la mémoire.	36
3. Copie	1. Qualité	—	Meilleure Rapide Normale*	Permet de sélectionner la résolution de copie pour votre type de document.	50
	2. Luminosité	—	-□□□■+ -□□□■+ -□□■□+* -□■□□+ -■□□□+	Permet de régler la luminosité des copies.	53
	3. Contraste	—	-□□□■+ -□□□■+ -□□■□+* -□■□□+ -■□□□+	Permet de régler le contraste des copies.	53
 Les réglages par défaut sont affichés en caractères gras avec un astérisque.					

Menu principal	Sous-menu	Choix du menu	Options	Descriptions	Page
3. Copie (suite)	4. Ajust. Couleur	1. Rouge	R: - □□□□■ + R: - □□□■□ + R: - □□■□□ +* R: - □■□□□ + R: - ■□□□□ +	Permet de régler la quantité de rouge dans les copies.	53
		2. Vert	V: - □□□□■ + V: - □□□■□ + V: - □□■□□ +* V: - □■□□□ + V: - ■□□□□ +	Permet de régler la quantité de vert dans les copies.	
		3. Bleu	B: - □□□□■ + B: - □□□■□ + B: - □□■□□ +* B: - □■□□□ + B: - ■□□□□ +	Permet de régler la quantité de bleu dans les copies.	
4. Capture photo	1. Qualité impr.	—	Normale Photo*	Permet de sélectionner la qualité d'impression.	62
	2. Type papier	—	Papier ordin. Pap. jet d'encre Photo Brother Autre photo*	Permet de sélectionner le format d'impression et celui du papier.	62
	3. Format papier	—	Letter A4 10x15cm* 13x18cm	Permet de sélectionner le format du papier.	62
 Les réglages par défaut sont affichés en caractères gras avec un astérisque.					

Menu principal	Sous-menu	Choix du menu	Options	Descriptions	Page
4. Capture photo (suite)	4. Taille imp	—	10x8cm 13x9cm 15x10cm* 18x13cm 20x15cm	Permet de sélectionner le format d'impression. (Apparaît quand A4 ou Letter a été sélectionné dans le menu Format papier).	62
	5. Luminosité	—	- □□□■ + - □□■□ + - □□■□ +* - □■□□ + - ■□□□ +	Permet de régler la luminosité.	62
	6. Contraste	—	- □□□■ + - □□■□ + - □□■□ +* - □■□□ + - ■□□□ +	Permet de régler le contraste.	62
	7. Recadrer	—	Oui* Non	Tronque l'image autour de la marge pour l'adapter au format du papier ou au format d'impression. Désactivez cette fonction si vous voulez imprimer les images entières ou éviter tout retailage non désiré.	63
	8. Sans bordure	—	Oui* Non	Permet d'agrandir la zone imprimable en fonction des bords du papier.	63
5. Impr. rapports	1. Rapp. Trans.	—	—	Permet d'imprimer un rapport de vérification de l'envoi à l'issue de chaque fax envoyé.	46
	2. Aide	—	—	Permet d'imprimer la liste d'aide pour que vous puissiez voir d'un seul coup d'œil comment programmer rapidement votre appareil.	46
	3. No. abrégés	—	—	Dresse la liste des noms et des numéros enregistrés dans la mémoire des numéros abrégés dans l'ordre numérique.	46
	4. Journal Fax	—	—	Dresse la liste des informations sur les derniers fax entrants et sortants. (TX signifie Transmission). (RX signifie Réception).	46
	5. Config. Util	—	—	Dresse la liste de vos réglages.	46
 Les réglages par défaut sont affichés en caractères gras avec un astérisque.					

Menu principal	Sous-menu	Choix du menu	Options	Descriptions	Page
6. Info. appareil	1. No. de série	—	—	Permet de vérifier le numéro de série de votre appareil.	102
0. Param. système	1. Mode réponse	—	Fax* Fax/Tél Tel/Rep.Ext Manuel	Choisissez le mode de réception qui correspond le mieux à vos besoins.	30
	2. Date & heure	—	—	Permet de programmer la date et l'heure sur l'écran LCD et sur les en-têtes des fax que vous envoyez.	Voir le guide d'installation rapide
	3. ID station	—	Fax: Nom:	Permet de programmer votre nom et votre numéro de fax qui figureront sur chaque page transmise par fax.	
	4. Tonal/Impuls.	—	Tonal.* Impuls.	Permet de sélectionner le mode de numérotation.	Voir le guide d'installation rapide
	5. Tonalité	—	Détection Pas de détection*	Permet d'activer ou de désactiver la détection de tonalité.	93
	6. Param. ligne	—	Normal* PBX ISDN	Permet de sélectionner le type de ligne téléphonique.	36
 Les réglages par défaut sont affichés en caractères gras avec un astérisque.					

Saisie de texte

Quand vous configurez certaines sélections de menu comme l'ID de Station, il arrive qu'il faille saisir du texte dans l'appareil. La plupart des touches numérotées possèdent trois ou quatre lettres imprimées dessus. Les touches **0**, **#** et ***** n'ont pas de lettres car elles sont assignées à des caractères spéciaux.

Appuyez sur le numéro adéquat à plusieurs reprises pour obtenir le caractère voulu.

Appuyez sur la touche	une fois	deux fois	trois fois	quatre fois
2	A	B	C	2
3	D	E	F	3
4	G	H	I	4
5	J	K	L	5
6	M	N	O	6
7	P	Q	R	S
8	T	U	V	8
9	W	X	Y	Z

Insertion d'espaces

Pour insérer un espace dans un numéro de fax, appuyez une fois sur ► entre les chiffres. Pour insérer un espace dans le nom, appuyez deux fois sur ► entre les caractères.

Corrections

Pour corriger une lettre tapée par erreur, appuyez sur ◀ pour déplacer le curseur sous le caractère erroné. Ensuite, appuyez sur **Effacer/Retour**. Ressaisissez le caractère correct. Vous pouvez également revenir en arrière et insérer des lettres.

Répétition de lettres

Si vous devez saisir une lettre assignée à la même touche que la lettre précédente, appuyez sur ► pour déplacer le curseur vers la droite avant de ré-appuyer sur la touche en question.

Caractères spéciaux et symboles

Appuyez sur *****, **#** ou sur **0**, puis appuyez sur ◀ ou sur ► pour déplacer le curseur en dessous du caractère spécial ou du symbole voulu. Ensuite, appuyez sur **OK** pour le sélectionner.

Appuyez sur * pour (espace) ! " # \$ % & ' ()
sur * * + , - . / €

Appuyez sur # pour ; : < = > ? @ [] ^ _
sur #

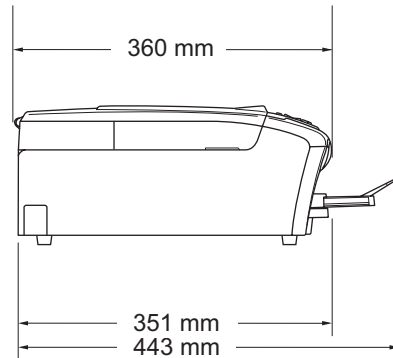
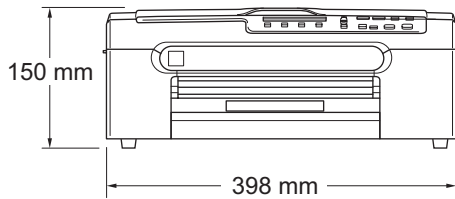
Appuyez sur 0 pour Ä Æ Ö Ü À Ç È É Ó
sur 0

Généralités

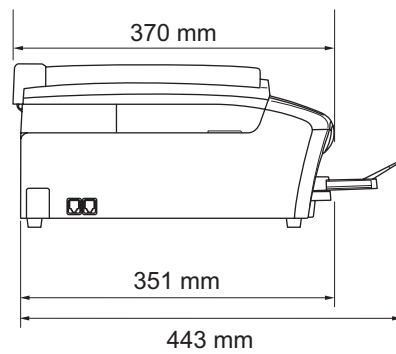
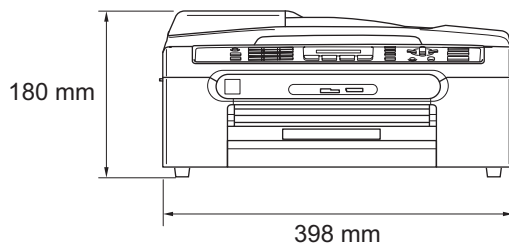
Volume de la mémoire	16 Mo
ADF (chargeur automatique de document)	Jusqu'à 10 pages (MFC-260C uniquement) Environnement recommandé pour de meilleurs résultats : Température : 20° C - 30° C Humidité : 50% - 70% Papier : [80 g/m ²] format A4 ou Letter
Bac à papier	100 feuilles de [80 g/m ²]
Type d'imprimante	Jet d'encre
Méthode d'impression	Mono : Piézo avec 94 × 1 buse Couleur : Piézo avec 94 × 3 buses
LCD (écran à cristaux liquides)	16 caractères × 1 ligne
Source d'alimentation	220 à 240 V de CA, 50/60 Hz
Consommation électrique	(MFC-235C) Mode d'économie d'énergie : 5 W en moyenne Attente : 7 W en moyenne Fonctionnement : 21 W en moyenne (MFC-260C) Mode d'économie d'énergie : 5 W en moyenne Attente : 8 W en moyenne Fonctionnement : 32 W en moyenne

Dimensions

(MFC-235C)



(MFC-260C)



Poids 7,3 kg (MFC-235C)

8 kg (MFC-260C)

Bruit Fonctionnement :

50 dB ou moins ¹

Température Fonctionnement :

Entre 10 et 35° C

Meilleure qualité
d'impression :

Entre 20 et 33° C

Humidité Fonctionnement :

20 à 80% (sans condensation)

Meilleure qualité
d'impression :

20 à 80% (sans condensation)

¹ Cela dépend des conditions d'impression.

Support d'impression

Entrée papier

Bac à papier

■ Type de papier :

Papier ordinaire, papier à jet d'encre (papier couché), papier glacé², transparents^{1 2} et enveloppes

■ Format du papier :

Letter, Legal, Executive, A4, A5, A6, JIS_B5, enveloppes (commercial N° 10, DL, C5, Monarch, JE4), Papier photo, Fiche et Carte postale³.

Largeur : 89 mm (3,5 po.) - 216 mm (8,5 po.)

Hauteur : 127 mm (5 po.) - 356 mm (14 po.)

Pour plus de détails, voir *Poids, épaisseur et volume du papier* à la page 11.

■ Capacité maximum du bac à papier : Environ 100 feuilles de 80 g/m² (20 lb) de papier ordinaire.

Sortie papier

Jusqu'à 50 feuilles de papier ordinaire A4 (Sortie face imprimée vers le haut dans le bac de sortie)²

¹ N'utilisez que les transparents recommandés pour l'impression à jet d'encre.

² Pour le papier glacé et les transparents, nous recommandons de retirer les pages imprimées du bac de sortie dès leur impression afin d'éviter les traces de maculage.

³ Voir *Type de papier et format du papier pour chaque opération* à la page 10.

Fax

Compatibilité	ITU-T Groupe 3
Système d'encodage	MH/MR/MMR/JPEG
Vitesse du modem	Repli automatique 14 400 bit/s
Format du document	Largeur du chargeur : (MFC-260C) 148 mm à 216 mm Hauteur du chargeur : (MFC-260C) 148 mm à 355.6 mm Largeur de la vitre du scanner : Max. 216 mm Hauteur de la vitre du scanner : Max. 297 mm
Largeur de numérisation	208 mm
Largeur d'impression	204 mm
Échelle desgris	256 niveaux
Réglage du contraste	Automatique/Clair/Foncé (réglage manuel)
Résolution	■ Horizontale 8 points/mm ■ Verticale Standard 3,85 lignes/mm (Mono) 7,7 lignes/mm (Couleur) Fin 7,7 lignes/mm (Mono/Couleur) Photo 7,7 lignes/mm (Mono) Super fin 15,4 lignes/mm (Mono)
Numéro abrégé	40 destinataires
Groupes	Jusqu'à 6
Diffusion ¹	90 destinataires
Recomposition automatique	3 fois à 5 minutes d'intervalle
Longueur de sonnerie	3, 4 ou 5 sonneries
Source de communication	Réseau téléphonique commuté public.

Transmission depuis la mémoire Jusqu'à 200 ²/170 ³ pages

Réception sans papier Jusqu'à 200 ²/170 ³ pages

- ¹ Noir et blanc uniquement
- ² "Pages" se réfère au "Tableau N° 1 standard Brother" (lettre commerciale typique, résolution standard, code MMR). Les spécifications et la documentation imprimée peuvent faire l'objet de changement sans préavis.
- ³ "Pages" se réfère au "Tableau d'essai N° 1 ITU-T" (lettre commerciale typique, résolution standard, code MMR). Les spécifications et la documentation imprimée peuvent faire l'objet de changement sans préavis.

Copie

Couleur/Monochrome	Oui/Oui
Format du document	Largeur du chargeur : (MFC-260C) 148 mm à 216 mm Hauteur du chargeur : (MFC-260C) 148 mm à 355.6 mm Largeur de la vitre du scanner : Max. 216 mm Hauteur de la vitre du scanner : Max. 297 mm (MFC-235C)
Vitesse de copie	Mono : Jusqu'à 18 pages/minute (papier A4) ¹ Couleur : Jusqu'à 16 pages/minute (papier A4) ¹ (MFC-260C) Mono : Jusqu'à 20 pages/minute (papier A4) ¹ Couleur : Jusqu'à 18 pages/minute (papier A4) ¹
Copies multiples	Empile jusqu'à 99 pages (MFC-260C uniquement) Trie jusqu'à 99 pages (Monochrome uniquement)
Agrandissement/ Réduction	25% à 400% (par incréments de 1%)
Résolution	(Monochrome) ■ Numérise jusqu'à 600×1200 ppp ■ Imprime jusqu'à 1200×1200 ppp (Couleur) ■ Numérise jusqu'à 600×1200 ppp ■ Imprime jusqu'à 600×1200 ppp

¹ En se basant sur le modèle standard de Brother (mode rapide/Copies empilées). La vitesse de copie varie selon la complexité du document.

PhotoCapture Center™



Remarque

Le MFC-235C ne prend en charge qu'un lecteur USB de mémoire Flash.

D

Support disponible ¹	CompactFlash® (Type I uniquement) (Microdrive™ n'est pas compatible) (Les cartes E/S compactes telles que les cartes Compact LAN et les cartes Compact Modem ne sont pas prises en charge). Memory Stick® Memory Stick Pro™ Memory Stick Duo™ avec adaptateur MultiMediaCard™ Secure Digital™ miniSD™ avec adaptateur xD-Picture Card™ ² Lecteur USB de mémoire Flash ³
Résolution	Jusqu'à 1200×2400 ppp
Extension de fichier	DPOF, EXIF, DCF
(Format du support)	
(Format de l'image)	Impression photo : JPEG ⁴
Nombre de fichiers	Jusqu'à 999 fichiers (Le dossier contenu dans une carte mémoire ou dans le lecteur USB de mémoire Flash est aussi pris en compte).
Dossier	Le fichier doit se trouver dans le 4e niveau de dossier de la carte mémoire ou du lecteur USB de mémoire Flash.
Sans marge	Letter, A4, Photo 10×15 cm, Photo 13×18 cm ⁵

¹ Les cartes mémoire, les adaptateurs et les lecteurs USB de mémoire Flash ne sont pas inclus.

² xD-Picture Card™ Carte classique de 16 Mo à 512 Mo
 xD-Picture Card™ Type M de 256 Mo à 2 Go
 xD-Picture Card™ Type H de 256 Mo à 2 Go

³ Norme USB 2.0
 Catégorie USB de stockage massif de 16 Mo à 8 Go
 Format pris en charge : FAT 12/FAT16/FAT32

⁴ Le format Progressive JPEG n'est pas pris en charge.

⁵ Voir *Type de papier et format du papier pour chaque opération* à la page 10.

PictBridge

Compatibilité	Prend en charge la norme PictBridge CIPA DC-001 de la Camera & Imaging Products Association. Consultez le site http://www.cipa.jp/pictbridge pour plus d'informations.
Interface	Port PictBridge (USB)

Scanner

Couleur/Monochrome	Oui/Oui
Compatibilité TWAIN	Oui (Windows® 2000 Professional / XP / XP Professional x64 Edition / Windows Vista™ / Windows Vista™ x64 Edition) Mac OS® X 10.2.4 ou version plus récente
Compatibilité WIA	Oui (Windows® XP ¹ / Windows Vista™)
Couleur Profondeur	Traitement de couleur 36 bits (Entrée) Traitement de couleur 24 bits (Sortie) (Entrée réelle : couleur 30 bits / Sortie réelle : couleur 24 bits)
Résolution	Jusqu'à 19 200 x 19 200 ppp (interpolé) ² Jusqu'à 600 x 2400 ppp (optique)
Vitesse de numérisation	Couleur : jusqu'à 6,02 secondes Mono : jusqu'à 3,82 secondes (Format A4 à 100 × 100 ppp)
Format du document	Largeur du chargeur (MFC-260C) : de 148 mm à 216 mm Hauteur du chargeur (MFC-260C) : de 148 mm à 355,6 mm Largeur de la vitre du scanner : Max. 216 mm Hauteur de la vitre du scanner : Max. 297 mm
Largeur de numérisation	210 mm
Échelle des gris	256 niveaux

¹ Windows® XP dans ce guide de l'utilisateur comprend Windows® XP Home Edition, Windows® XP Professional, et Windows® XP Professional x64 Edition.

² Numérisation à 1200 × 1200 ppp maximum avec le pilote WIA pour Windows® XP et Windows Vista™ (vous pouvez choisir une résolution allant jusqu'à 19 200 × 19 200 ppp grâce à l'utilitaire scanner de Brother)

Imprimante

Pilote d'imprimante	Pilote Windows® 2000 Professional / XP / XP Professional x64 Edition / Windows Vista™ / Windows Vista™ x64 Edition qui prend en charge le mode de compression natif Brother. Mac OS® X 10.2.4 ou version plus récente : Pilote d'imprimante à jet d'encre de Brother
Résolution	Jusqu'à 1200 x 6000 ppp 1200 x 2400 ppp 1200 x 1200 ppp 600 x 600 ppp 600 x 300 ppp 600 x 150 ppp
Vitesse d'impression	(MFC-235C) Mono : Jusqu'à 25 pages/minute ¹ Couleur : Jusqu'à 20 pages/minute ¹ (MFC-260C) Mono : Jusqu'à 27 pages/minute ¹ Couleur : Jusqu'à 22 pages/minute ¹
Largeur d'impression	204 mm (210 mm) ² (format A4)
Polices sur disque	35 TrueType (Windows uniquement)
Sans marge	Letter, A4, A6, Carte Photo, Fiche, Carte Postale ³

¹ Basé sur le modèle standard Brother.
Format A4 en mode brouillon.

² Quand la fonction sans marge est activée.

³ Voir *Type de papier et format du papier pour chaque opération* à la page 10.

Interfaces

USB

Un câble d'interface USB 2.0 ne mesurant pas plus de 2,0 m ¹ ²

- ¹ Votre appareil possède une interface full-speed USB 2.0. Cette interface est compatible avec Hi-Speed USB 2.0; toutefois, le taux maximum de transfert de données sera de 12 Mbits/s. L'appareil peut aussi être raccordée à un ordinateur muni d'une interface USB 1.1.
- ² Les ports USB d'autres fournisseurs ne sont pas pris en charge par Macintosh®.

Configuration de l'ordinateur

SYSTÈMES D'EXPLOITATION ET FONCTIONS LOGICIELLES PRIS EN CHARGE						
Systèmes d'exploitation		Fonctions prises en charge	Interface	Processeur minimum	Mémoire vive (RAM) recommandée	Espace de disque DUR disponible requis
Windows [®] 5	2000 Professionnel	Impression, Envoi de PC-FAX ⁴ Numérisation, disque amovible ³	USB ²	Intel [®] Pentium [®] II ou équivalent	256 Mo	480Mo
	XP Home					
	XP Professional					
	XP Professional x64 Edition					
	Windows Vista [™]			Processeur de 1 GHz à 32 bit (x86) ou à 64 bit (x64)	1GB	1.1GB
Mac [®] 6	OS X 10.2.4 ou plus récent	Impression, Envoi de PC-FAX ⁴ Numérisation, disque amovible ³		PowerPC G4/G5, Intel [®] Core [™] Solo/Duo PowerPC G3 350 MHz	256 Mo	480 Mo

Conditions:

- ¹ Microsoft[®] Internet Explorer 5.5 ou version plus récente.
- ² Les ports USB d'autres fournisseurs ne sont pas pris en charge.
- ³ Le disque amovible est une fonction de PhotoCapture Center[™].
- ⁴ PC-Fax prend en charge les fax en noir et blanc uniquement.
- ⁵ PaperPort[™] 11SE prend en charge Microsoft[®] SP4 ou version plus récente pour Windows[®] 2000 et SP2 ou version plus récente pour XP.
- ⁶ Presto![®] PageManager[®] sur le CD-ROM prend en charge Mac OS X 10.3.9 ou version plus récente. Pour Mac OS X 10.2.4-10.3.8, Presto![®] PageManager[®] peut être téléchargé du Brother Solutions Center

Pour les mises à jour les plus récentes de pilote, veuillez vous rendre sur www.brother.com. Toutes les marques commerciales, les marques de fabrique et les noms de produit sont la propriété de leurs sociétés respectives.

Consommables

Encre

L'appareil utilise des cartouches d'encre noire, jaune, cyan et magenta individuelles qui sont autonomes par rapport à l'ensemble de tête d'impression.

Durée de vie de la cartouche d'encre

Cartouches d'encre de rechange

La première fois que vous installez les cartouches d'encre, l'appareil utilise de l'encre supplémentaire pour remplir les tubes d'alimentation en encre. Cette procédure ne s'effectue qu'une seule fois et permet l'obtention d'une impression de haute qualité. Après cela, les cartouches d'encre de rechange pourront imprimer le nombre de pages spécifié par cartouche.

Noir - Environ 350 pages à 5% de couverture.

Jaune, Cyan et Magenta - Environ 300 pages à 5% de couverture.

- Les chiffres ci-dessus supposent une impression continue à une résolution de 600 x 600 ppp en mode normal après l'installation d'une cartouche d'encre neuve.
- Le nombre de pages pouvant être imprimées par une cartouche varie en fonction de la fréquence d'utilisation de l'appareil et du nombre de pages imprimées à la fois.
- L'appareil nettoie automatiquement et périodiquement la tête d'impression. Cette procédure consomme une petite quantité d'encre.
- Lorsque l'appareil identifie une cartouche comme étant vide, il peut y rester un peu d'encre. Ceci est nécessaire pour empêcher que l'air ne dessèche et endommage la tête d'impression.

Consommables

<Noir> LC970BK, <Cyan> LC970C, <Magenta>LC970M, <Jaune> LC970Y

Innobella™, qu'est-ce que c'est?

Innobella™ est une marque de consommables d'origine offerte par Brother. Le nom "Innobella™" est dérivé des mots "Innovation" et "Bella" (qui signifie "Belle" en Italien) et représente la technologie "innovante" qui vous offre une impression "belle" et "durable".

Pour imprimer des photos, Brother recommande l'utilisation du papier à photo glacé Innobella™ (série BP61GL) pour une très haute qualité. Rien de plus facile que d'obtenir des épreuves parfaites, grâce à l'encre et au papier Innobella™.



Voici une liste complète des caractéristiques et des termes qui apparaissent dans les manuels Brother. La disponibilité de ces caractéristiques dépend du modèle acheté.

ADF (chargeur automatique de document)

Le document peut être placé dans le chargeur ADF et numérisé automatiquement une page à la fois.

Code d'activation à distance

Tapez ce code (* 5 1) lorsque vous répondez à un appel de fax sur un téléphone supplémentaire ou externe.

Code de désactivation à distance (pour le mode Fax/Tél uniquement)

Lorsque l'appareil répond à un appel vocal, il émet des pseudo/doubles sonneries. Vous pouvez prendre l'appel sur un téléphone supplémentaire en tapant ce code (# 5 1).

Contraste

Réglage de compensation permettant d'obtenir des fax ou des copies plus clairs lorsque les documents sont foncés ou plus foncés lorsque les documents sont clairs.

Copie de sauvegarde

L'appareil imprime une copie de chaque fax qui est reçu et stocké en mémoire. Il s'agit d'une fonction de sécurité pour ne perdre aucun message en cas de panne de courant.

Détection de fax

Permet à l'appareil de répondre à des tonalités de fax (CNG) si vous interrompez un appel de fax en décrochant.

Diffusion

Capacité d'envoyer le même fax à plusieurs destinataires.

Durée de sonnerie F/T

Durée pendant laquelle l'appareil Brother sonne (lorsque le mode de réception est réglé sur Fax/Tél) afin de vous inviter à prendre un appel vocal reçu.

Échelle desgris

Tons de gris disponibles pour copier, numériser et faxer des photos.

ECM (Error Correction Mode) (Mode de correction des erreurs)

Détecte les erreurs qui surviennent en cours de transmission de fax et retransmet les pages affectées du fax.

Envoi automatique de fax

Envoi d'un fax sans décrocher le combiné d'un téléphone externe.

Envoi en temps réel

Lorsque la mémoire est saturée, vous pouvez envoyer les fax en temps réel.

Erreur de communication (Erreur com.)

Erreur en cours de transmission ou de réception de fax généralement causée par des parasites ou de l'électricité statique sur la ligne.

Fax manuel

Quand vous soulevez le combiné de votre téléphone externe, vous pouvez entendre la réponse du télécopieur récepteur avant d'appuyer sur **Mono** ou sur **Couleur** pour commencer à envoyer.

Fax/Tél

Vous pouvez recevoir des fax et des appels vocaux. N'utilisez pas ce mode si vous utilisez un répondeur automatique.

Groupe de compatibilité

Aptitude d'un télécopieur à communiquer avec un autre. La compatibilité est assurée entre les groupes ITU-T.

ID de station

Informations enregistrées qui figurent en haut des pages faxées. Elles comprennent le nom et le numéro de télécopieur de l'émetteur.

Identification (ID) de l'appelant

Un service offert par la compagnie de téléphone qui permet d'afficher le numéro (ou le nom) de l'appelant.

Impulsions

Forme de numérotation au cadran sur une ligne téléphonique.

Innobella™

Innobella™ est une marque de consommables d'origine offerte par Brother. Pour des résultats de première qualité, Brother recommande l'encre et le papier Innobella™.

Jobs en attente

Permet de vérifier les tâches en attente dans la mémoire et d'annuler des travaux individuellement.

Journal des fax

Dresse la liste des informations sur les 200 derniers fax reçus et transmis. TX signifie transmission. RX signifie réception.

LCD (Écran à cristaux liquides)

Écran de l'appareil qui affiche des messages interactifs au cours de la programmation à l'écran et qui affiche la date et l'heure lorsque l'appareil est en veille.

Liste d'aide

Tirage papier du tableau représentant l'ensemble des menus que vous pouvez utiliser pour programmer l'appareil quand vous n'avez pas le Guide de l'utilisateur sous la main.

Liste des numéros à composition rapide

Liste des noms et des numéros enregistrés dans l'ordre numérique dans la mémoire des numéros abrégés.

Longueur de sonnerie

Le nombre de sonnerie avant que l'appareil ne réponde en mode Fax et Fax/Tél.

Luminosité

Réglage de la luminosité permettant de rendre l'image plus claire ou plus foncée.

Méthode d'encodage

Méthode d'encodage des informations contenues dans le document. Tous les télécopieurs doivent utiliser au minimum la norme Huffman modifiée (MH). L'appareil peut utiliser des méthodes produisant une compression supérieure, à savoir MR (Modified Read), MMR (Modified Modified Read) et JPEG, si le télécopieur récepteur a la même capacité.

Mode international

Apporte des changements provisoires à la tonalité de fax pour tenir compte du bruit et des parasites sur les lignes téléphoniques à l'étranger.

Mode menu

Mode de programmation permettant de modifier la configuration de l'appareil.

Multitâche

L'appareil peut numériser des fax sortants ou des travaux pour les mettre en mémoire, tout en envoyant en même temps un fax présent en mémoire ou en recevant ou en imprimant un fax entrant.

Numérisation

Procédé qui consiste à envoyer une image électronique d'un document papier dans votre ordinateur.

Numéro abrégé

Numéro programmé pour une composition facile. Il vous faut appuyer sur **Num.Abrégé**, **#**, et saisir le code à deux chiffres, puis **Mono** ou **Couleur** pour démarrer la procédure de composition du numéro.

Numéro de groupe

Combinaison de numéros abrégés enregistrée dans un emplacement pour numéros abrégés à des fins de diffusion.

OCR (Optical character recognition) reconnaissance optique de caractères)

L'application logicielle fournie ScanSoft® PaperPort® 11SE avec OCR ou Presto!® PageManager® permet de convertir une image de texte en texte modifiable.

Paramètres utilisateur

Rapport imprimé indiquant les paramètres actuels de l'appareil.

Pause

Permet d'insérer une pause de 3,5 secondes dans la séquence de numérotation enregistrée dans les numéros abrégés. Pour des pauses plus longues, appuyez sur **Bis/Pause** autant de fois que nécessaire.

Périodicité du journal

Intervalle programmé entre l'impression automatique des rapports du journal des fax. Vous pouvez imprimer le journal des fax sur demande sans pour autant interrompre le cycle.

PhotoCapture Center™

Permet d'imprimer des photos issues d'un appareil photo numérique à une résolution élevée pour des tirages de qualité.

PictBridge

Permet d'imprimer des photos issues d'un appareil photo numérique à une résolution élevée pour des tirages de qualité.

Rapport de transmission (Rapport de vérification de l'envoi)

Liste qui indique la date, l'heure et le numéro composé pour chaque fax envoyé.

Réception sans papier

Réception des fax dans la mémoire de l'appareil quand ce dernier n'a plus de papier.

Rechercher

Liste électronique, numérique ou alphabétique, des numéros abrégés et des numéros de groupe enregistrés.

Recomposition automatique

Fonction qui permet à l'appareil de recomposer le dernier numéro de fax au bout de cinq minutes si le document n'a pas été transmis parce que la ligne du correspondant était occupée.

Réduction auto

Permet de réduire la taille des fax entrants.

Réglages provisoires

Vous pouvez choisir certaines options pour chaque transmission de fax et chaque opération de copie sans pour autant modifier les réglages par défaut.

RÉP (répondeur automatique)

Vous pouvez raccorder un répondeur externe à l'appareil.

Résolution

Le nombre de lignes verticales et horizontales par pouce. Voir : Standard, Fin, Super fin et Photo.

Résolution fine

La résolution est de 203 × 196 ppp. Elle est utilisée pour les petits caractères et les graphiques.

Résolution photo (Mono uniquement)

Réglage de résolution qui utilise différentes nuances de gris pour la meilleure représentation photographique.

Résolution standard

203 × 97 ppp. Elle est utilisée pour du texte de format standard et permet la transmission la plus rapide.

Résolution super fin (Mono uniquement)

392 × 203 ppp. Idéal pour l'impression de très petits caractères et le dessin au trait.

Téléphone externe

Un RÉP (répondeur automatique) ou téléphone raccordé à l'appareil.

Téléphone supplémentaire

Téléphone utilisant la même ligne que le fax mais branché sur une prise murale différente.

Tonalité

Forme de numérotation sur la ligne téléphonique pour les téléphones à touches.

Tonalités CNG

Tonalités spéciales (bips sonores) émises par les télécopieurs lors d'une transmission automatique pour indiquer à l'appareil récepteur que les signaux proviennent d'un télécopieur.

Tonalités de fax

Signaux émis par les télécopieurs émetteurs et récepteurs lorsqu'ils échangent des informations.

Transmission

Processus d'envoi de fax par le biais de lignes téléphoniques depuis votre appareil vers le télécopieur récepteur.

Volume de la sonnerie

Réglage du volume de la sonnerie de l'appareil.

Volume du bip sonore

Réglage du volume du bip sonore émis lors de l'appui sur une touche ou en cas d'erreur.

A

Aide	
Messages de l'écran LCD	105
utilisation des touches de menu	106
Tableau des menus	105, 107
Annulation	
tâches en attente de la recomposition	
du numéro	29
Apple® Macintosh®	
Voir le Guide utilisateur - Logiciel sur le	
CD-ROM.	
Automatique	
réception de fax	30
Détection de fax	32

B

Bis/Pause	42
Bourrages	
document	91
papier	91
Branchement	
RÉP externe	38
téléphone externe	39
Branchements multilignes (PBX)	39

C

Cartouches d'encre	
compteur de points d'encre	94
remplacement	94
vérification du volume d'encre	101
Chargeur ADF (chargeur automatique de	
documents)	6, 24
Codes de fax	
changement	40
Code d'activation à distance	32, 39
Code de désactivation à	
distance	39, 40
Composition rapide	
codes d'accès et numéros de carte de	
crédit	44
Diffusion	25
utilisation de groupes	25

Numéro abrégé	
configuration	42
modification	43
utilisation	41
Numérotation de groupe	
configuration de groupes de	
diffusion	43
modification	43
Recherche	41
Consignes de sécurité	76
Consommables	126
ControlCenter	
Voir le Guide utilisateur - Logiciel sur le	
CD-ROM.	
Copie	
Agrand./Réduc.	50
entrer en mode Copie	48
papier	54
paramètres provisoires	49
plusieurs	48
réglage de la couleur	53
simple	48
touche	49
tri	52
utilisation de la vitre du scanner	7
utilisation du chargeur ADF	6

D

Dépistage des pannes	81
bourrage de documents	91
bourrage de papier	91
messages d'erreur sur l'écran LCD	87
qualité d'impression	99
si vous avez des problèmes	
appels entrants	84
envoi de fax	84
impression	81
impression des fax reçus	83
ligne téléphonique ou connexions	83
logiciel	85
numérisation	85
PhotoCapture Center™	86
pour copier	85
réception de fax	83
vérification du volume d'encre	101
Détection de fax	32

Diffusion	25
configuration de groupes de	43

E

Échelle des gris	118, 122
Emballage de l'appareil	102
Entretien, courant	94
remplacement des cartouches d'encre	94
Enveloppes	10, 11, 14

F

Fax, autonome	
envoi	24
Annuler de la mémoire	29
contraste	26
depuis la mémoire (Multitâche)	28
depuis la vitre du scanner	24
depuis le chargeur ADF (MFC-260C uniquement)	24
Diffusion	25
entrer en mode fax	24
Envoi en temps réel	28
international	28
manuel	29
parasites de ligne téléphonique	94
Résolution	27
réception	30
à la fin de la conversation	31
avec le téléphone supplémentaire	39, 40
Durée de sonnerie F/T, réglage	32
Longueur de sonnerie, réglage	32
Mode Réception, choisir	30
parasites de ligne téléphonique	94
problèmes	81, 83
réduction au format de papier	33
Fax, depuis le PC	
Voir le Guide utilisateur - Logiciel sur le CD-ROM.	
Fonctions téléphoniques spécifiques sur une ligne unique	84

G

Groupes de diffusion	43
----------------------------	----

Identification de l'appelant	36
afficher la liste	37
imprimer la liste	37
Impression	
bourrages de papier	91
images	60
pilotes	123
pour améliorer la qualité	99
problèmes	81, 83
rapports	46
résolution	123
spécifications	123
sur du papier de petit format	15
Voir le Guide utilisateur - Logiciel sur le CD-ROM.	
zone	16
Impression directe	
à partir d'un appareil photo	
PictBridge	64
à partir d'un appareil photo sans PictBridge	66
Innobella™	126

L

LCD (écran à cristaux liquides)	105, 106
Contraste	19
Liste d'aide	46
Ligne téléphonique	
connexions	38
multiligne (PBX)	39
parasites	94
problèmes	83
Longueur de sonnerie, réglage	32

M

Macintosh®	
Voir le Guide utilisateur - Logiciel sur le CD-ROM.	
Manuel	
numérotation	41
réception	30
transmission	29
Mémoire permanente	105
Message Mémoire saturée	28, 29, 88

Messages d'erreur sur l'écran LCD	87
Encre vide	87
Erreur com.	88
Impr. imposs.	88
Init. imposs.	88
Mémoire saturée	28, 88
Non assigné	41
Numér. imposs.	89
Presque vide	89
Vérif. Papier	90
Mode Fax/Tél	
Code de réception de fax	39, 40
Code de réponse de téléphone	39, 40
double sonnerie (appels vocaux)	32
Durée de sonnerie F/T	32
Longueur de sonnerie	32
pour répondre à un téléphone	
supplémentaire	39, 40
Mode Réception	30
Fax uniquement	30
Fax/Tél	30
Manuel	30
Répondeur externe	30
Mode, entrer	
Copie	48
Fax	24
Numérisation	4
PhotoCapture	4
Multitâche	28

N

Nettoyage	
cylindre de l'imprimante	98
rouleau d'entraînement du papier	98
scanner	97
tête d'impression	99
Numérisation	
Voir le Guide utilisateur - Logiciel sur le	
CD-ROM.	
Numéro abrégé	
configuration	42
modification	43
Numéro de série	
comment trouver	
Voir à l'intérieur de la première page	
de couverture	
Numérotation	
codes d'accès et numéros de carte de	
crédit	43, 44

Groupes	25
manuelle	41
une pause	42

P

Panne de courant	105
PaperPort™ 11SE avec OCR	
Voir le Guide utilisateur - Logiciel sur le	
CD-ROM et la section d'aide de	
l'application PaperPort™ 11SE pour	
accéder aux guides pratiques.	
Papier	8, 117
chargement	12
format	10, 18
format du document	6, 24
type	10, 18
volume	11
Paramètres de copie provisoires	49
PhotoCapture Center™	
CompactFlash®	56
depuis le PC	
Voir le Guide utilisateur - Logiciel sur le	
CD-ROM.	
Impression DPOF	61
Memory Stick Pro™	56
Memory Stick®	56
MultiMediaCard™	56
Paramètres d'impression	
Luminosité	62
Type et format de papier	62
SecureDigital™	56
spécifications	121
xD-Picture Card™	56
PictBridge	
Impression DPOF	65
Prises	
EXT	
RÉP (répondeur automatique)	38
téléphone externe	38
Programmation de votre	
appareil	105, 106

R

Rapports	45
comment imprimer	46
Journal des fax	46
Périodicité du journal	45
Liste d'aide	46
Liste d'identification de l'appelant	37
Liste des numéros à composition rapide	46
Paramètres utilisateur	46
Vérification de l'envoi	45, 46
Réduction	
copies	50
fax entrants	33
RÉP (répondeur automatique),	
externe	30, 38
branchement	38
enregistrement du message sortant (OGM)	38
mode réception	30
Répondeur automatique (RÉP)	38
branchement	38
Résolution	
configuration pour fax suivant	27
copie	120
fax	118
impression	123
numérisation	122

T

Tableau des menus	105
Téléphone externe, branchement	39
Téléphone sans fil	40
Téléphone supplémentaire, utilisation	40
Texte, saisie	114
caractères spéciaux	114
Touche d'options de copie (copie)	
format de papier	54
type de papier	54
Transparents	8, 11, 117
Transport de l'appareil	102

V

Verrouillage TX	
activer/désactiver	20
Vitre du scanner	
nettoyage	97
utilisation	7
Volume, réglage	
bip sonore	19
haut-parleur	19
sonnerie	19
Vue d'ensemble du panneau de commande	4

W

Windows®	
Voir le Guide utilisateur - Logiciel sur le CD-ROM.	

brother®

Visitez notre site Internet
<http://www.brother.com>

L'appareil a été approuvé pour être utilisé dans le pays d'achat uniquement. Les compagnies Brother locales ou leurs revendeurs ne prendront en charge que les appareils qui ont été achetés dans leur pays.

FRE