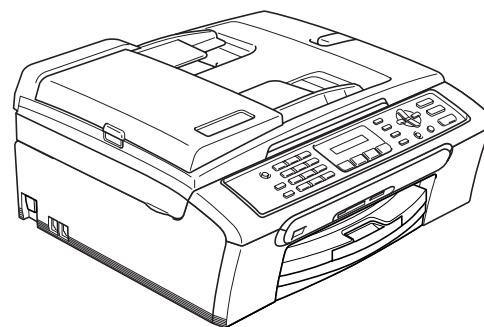


MFC-235C
MFC-260C



Преди да можете да използвате устройството, трябва да настроите хардуера и да инсталирате софтуера.
Моля, прочетете това Ръководство за бързо инсталиране за правилната процедура за настройка и инструкциите за инсталиране.

Стъпка 1

Инсталация на устройството



Стъпка 2

Инсталиране на драйверите и
софтуера

Инсталацията завърши!

Съхранявайте Ръководството за бързо инсталиране, Ръководството на потребителя и приложения компактдиск на подходящо място за бърза и лесна справка по всяко време.

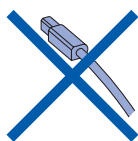


1 Отстраняване на предпазните елементи

- 1 Отстранете защитната лента и фолио, покриващи стъклото на скенера.
- 2 Извадете плика от пенопласт, в който са поставени мастилените касети, от горната част на тавата за хартия.

⊘ Неправилна инсталация

НЕ свързвайте USB кабела. Свързването на USB кабел става по време на инсталацията на софтуера.



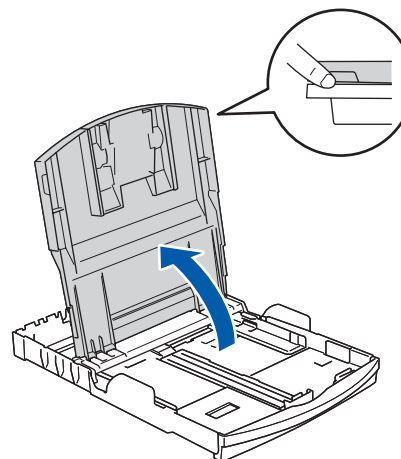
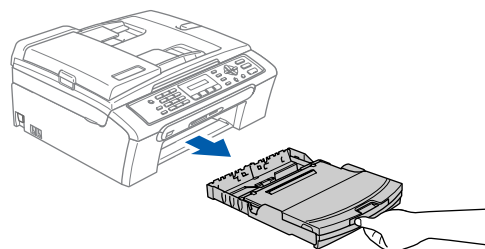
2 Зареждане на хартия



Можете да зарядите до 100 листа хартия 80 г/м².

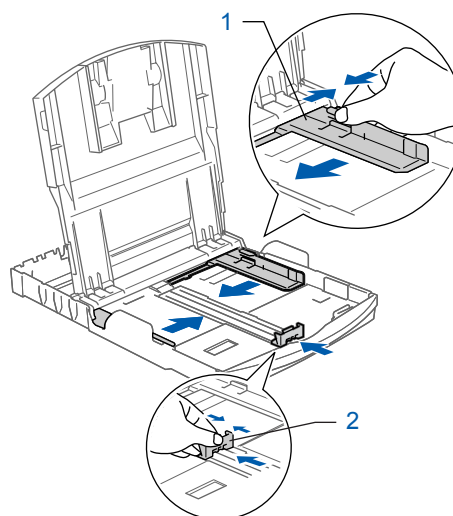
За повече подробности вижте Подходящи хартиени и други носители в глава 2 на Ръководството на потребителя.

1

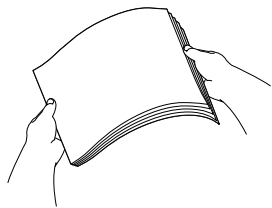


2

Натиснете и плъзнете страничните водачи на тавата за хартия (1) и водача за дължина на хартията (2), за да съвпаднат с размера на хартията.

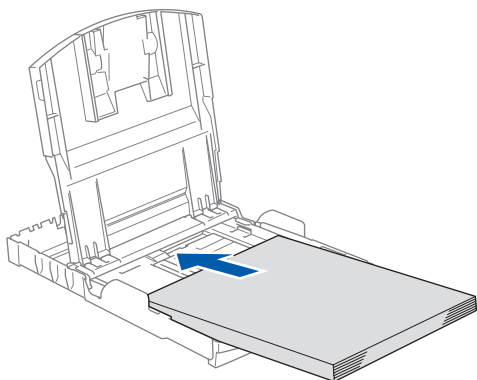


3



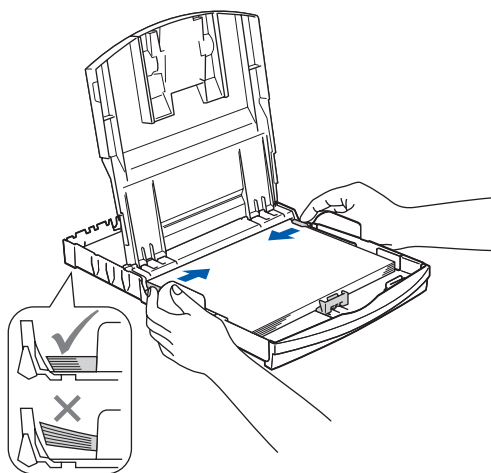
4

Проверете дали хартията е поставена равномерно в тавата.



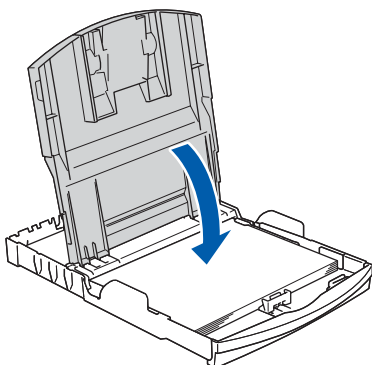
5

Внимателно регулирайте водачите за широчината и дължината на хартията с две ръце, за да наместите хартията.

**Забележка**

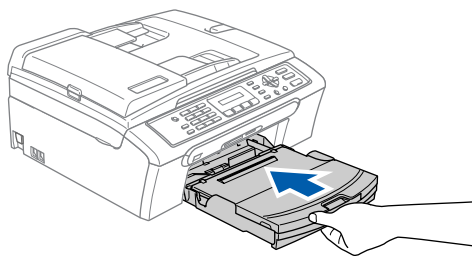
Внимавайте да не поставите хартията прекалено навътре, тъй като може да се повдигне в задната част на тавата и да причини проблеми при подаването.

6



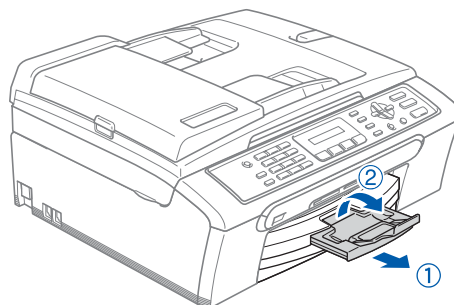
7

Бавно избутайте тавата за хартия така, че напълно да влезе в устройството.



8

Като придържате тавата за хартия на място, издърпайте подпората за хартия ① докато щракне и разгънете капака на подпората ②.



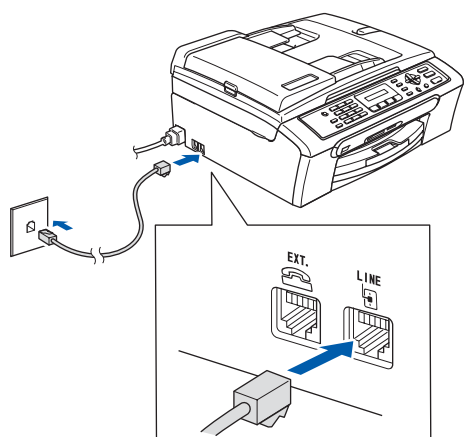
3 Свързване на кабела на захранването и телефонната линия

1 Свържете захранващия кабел.

⚠ ВНИМАНИЕ

Устройството трябва да бъде включено към заземен контакт.

2



⚠ ВНИМАНИЕ

Тъй като устройството е заземено чрез контакта на захранването, можете да се защитите от евентуални опасности от протичане на електрически ток по телефонната мрежа като оставите захранващия кабел включен в устройството, когато го свързвате към телефонната линия. Аналогично, можете да се защитите, когато желаете да преместите устройството, като първо изключите телефонната линия, а след това захранващия кабел.

4 Поставяне на мастилените касети

⚠ ВНИМАНИЕ

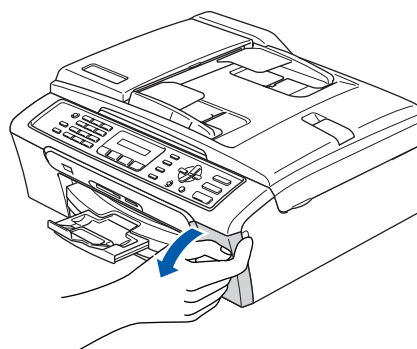
Ако в очите ви попадне мастило, веднага ги измийте с вода, а ако се появи дразнене, се консултирайте с лекар.

1

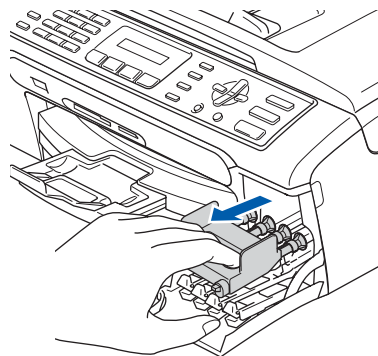
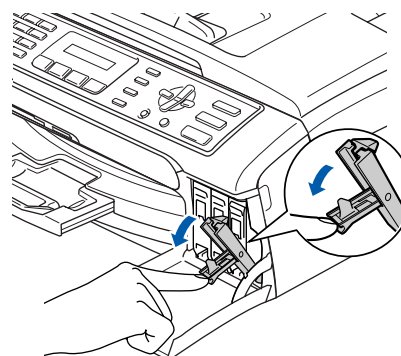
No Cartridge

(Няма Мастилница)

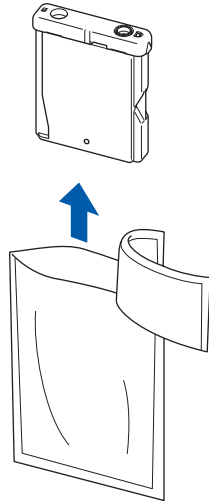
2



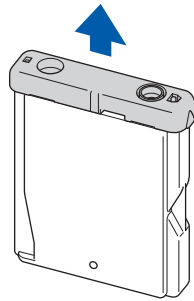
3



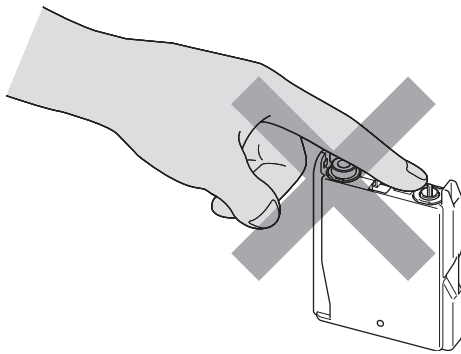
4



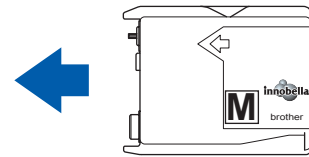
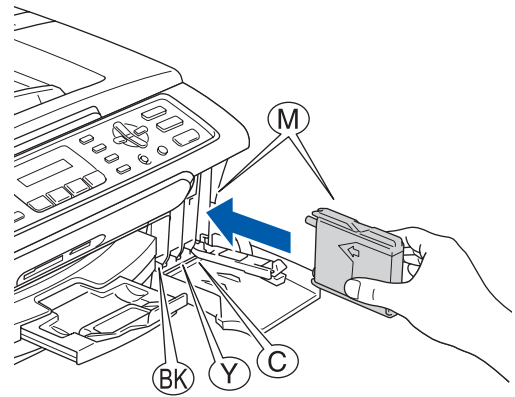
5



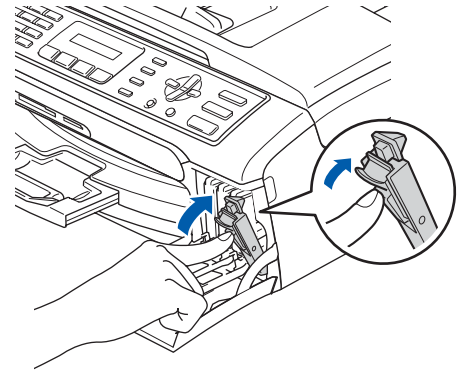
⊘ Неправилна инсталация



6



7



Preparing System

(Подгот. система)



Approx 4 Minutes

(Около 4 минути)

Cleaning

(Изчистване)



Please Wait

(Моля изчакай)

5 Проверка на качеството на печат

1

Set Paper and

(Нагласи хартия и)



Press Start

(Натисни Start)

2

Уверете се, че в тавата за хартия е заредена хартия с размер А4 "Letter" или "Legal".

Натиснете **Colour Start (Старт Цветно)**.

3

Проверете качеството на четирите цветни квадратчета на страницата. (черно/жълто/циан/магента)



4

Is Quality OK?

(Как е качест.?)



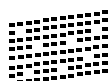
1.Yes 2.No

(1.Да 2.Не)

- Ако всички линии са ясни и видими, натиснете **1 (Да)** на клавиатурата за набиране, за да завършите проверката на качеството.
- Ако виждате липсващи къси линии, натиснете **2 (Не)** на клавиатурата за набиране, за да преминете към стъпка **5**.

ОК

Лошо



5

На дисплея ще се появи въпрос дали качеството на печата е подходящо за черното и цветни изображения. Натиснете **1 (Да)** или **2 (Не)** на клавиатурата за набиране.

Black OK?

(Черно ОК?)



1.Yes 2.No

(1.Да 2.Не)

Color OK?

(Цв. добър ли е?)



1.Yes 2.No

(1.Да 2.Не)

След като натиснете **1 (Да)** или **2 (Не)** за черно и цветно, дисплеят показва:

Start Cleaning?

(Започ. почист.?)



1.Yes 2.No

(1.Да 2.Не)

6

Натиснете **1 (Да)** и устройството започва процедура по изчистване на цветовете.

7

След завършване на изчистването, натиснете **Colour Start (Старт Цветно)**. Устройството разпечатва Страница за проверка на качеството и се връща към стъпка **3**.

6 Избор на желания език

- 1 Натиснете **Menu (Меню)**.
- 2 Натиснете **0**.
- 3 Натиснете **0**.
- 4 Натиснете **▲** или **▼**, за да изберете език и после натиснете **OK**.
- 5 Натиснете **Stop/Exit (Стоп/Излез)**.

7 Настройка на контраста на дисплея

- 1 Натиснете **Menu (Меню)**.
- 2 Натиснете **1**.
- 3 Натиснете **7**.
- 4 Натиснете **▲** или **▼**, за да изберете **Тъмен** или **Светъл**.
- 5 Натиснете **OK**.
- 6 Натиснете **Stop/Exit (Стоп/Излез)**.

8 Настройка на датата и часа

- 1 Натиснете **Menu (Меню)**.
- 2 Натиснете **0**.
- 3 Натиснете **2**.
- 4 Въведете последните две цифри на годината от клавиатурата за набиране и след това натиснете **OK**.

Година: 2007

(т.е. въведете **0 7** за 2007 г.)

- 5 Въведете двете цифри за месеца от клавиатурата за набиране и след това натиснете **OK**.

Месец: 03

(т.е. въведете **0 3** за м. март.)

- 6 Въведете двете цифри за ден от клавиатурата за набиране и след това натиснете **OK**.

Ден: 01

(Например въведете **0 1** за първия ден от месеца.)

- 7 Въведете времето в 24-часов формат от клавиатурата за набиране и след това натиснете **OK**.

Час: 15:25

(напр. въведете **1 5, 2 5** за 15:25.)

- 8 Натиснете **Stop/Exit (Стоп/Излез)**.

9 Задаване на ИД (идентификатор) на устройството

Необходимо е да запишете името и номера на факса, които желаете да бъдат добавяни към всички страници на факсовете, които изпращате.

1 Натиснете **Menu (Меню)**.

2 Натиснете **0**.

3 Натиснете **3**.




4 Въведете номера на факса (до 20 цифри) от клавиатурата за набиране и след това натиснете **OK**. За да въведете „+“ в международните кодове, натиснете *.
Например, за да въведете кода за избиране на Обединеното кралство, „+44“, натиснете *, **4, 4** и след това въведете останалата част от номера.

Факс : +44XXXXXXXX

5 Въведете името си (до 20 знака) с помощта на клавиатурата за набиране и след това натиснете **OK**.

Име : _

Забележка

- За въвеждане на името, вижте следната схема.
- Ако е необходимо да въведете знак, който е на същия клавиш като последни знак, натиснете , за да придвижите курсора надясно.
- Ако въведете буквата неправилно и желаете да я промените, натиснете  или , за да придвижите курсора до неправилния знак, и натиснете **Clear/Back (Изчисти)**.

Натиснет екран	един път	Два пъти	Три пъти	Четири пъти	пет пъти	шест пъти	седем пъти
2	A	B	C	Б	Г	Д	2
3	D	E	F	Ж	З	И	3
4	G	H	I	Й	Л	П	4
5	J	K	L	У	Ф	Ц	5
6	M	N	O	Ч	Ш	6	М
7	P	Q	R	S	Щ	Ъ	7
8	T	U	V	Ы	Ь	Э	8
9	W	X	Y	Z	Ю	Я	9

Поставяне на интервали

6 Натиснете **Stop/Exit (Стоп/Излез)**.

Забележка

Ако допуснете грешка и желаете да започнете отново, натиснете **Stop/Exit (Стоп/Излез)** и се върнете обратно на стъпка **1**.



За подробности, вижте Въвеждане на текст в Приложение С на Ръководството на потребителя.

10 Задаване на тонален или импулсен режим на избиране

1 Натиснете **Menu (Меню)**.

2 Натиснете **0**.

3 Натиснете **4**.

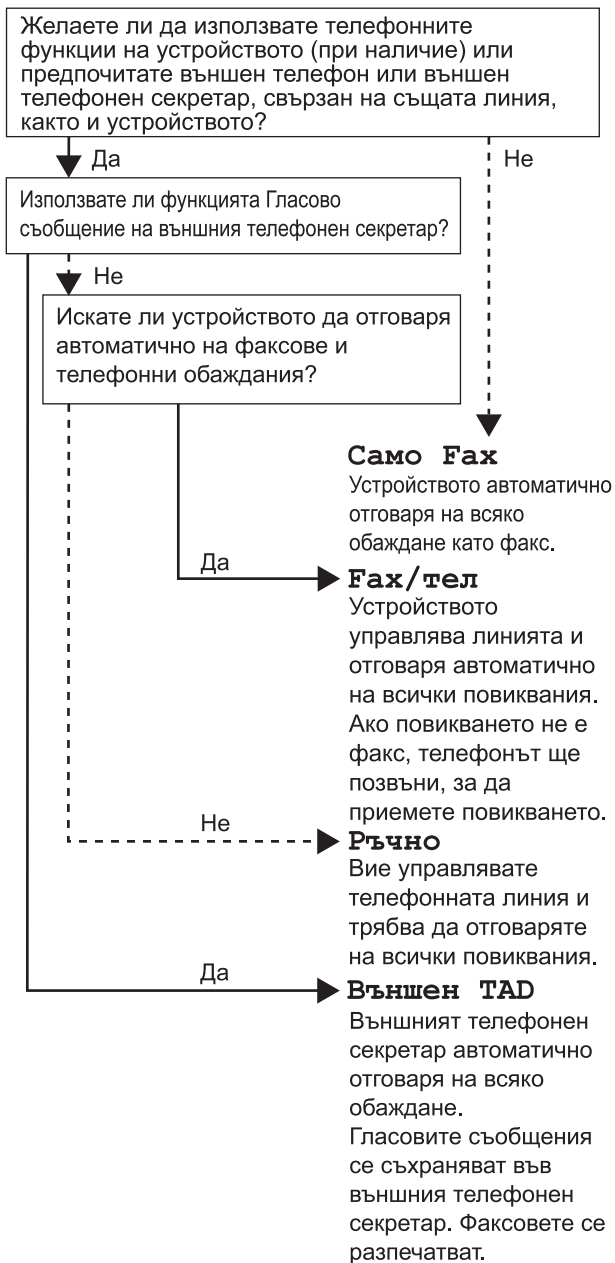
4 Натиснете **▲** или **▼**, за да изберете импулс (или ТОН).
Натиснете **OK**.

5 Натиснете **Stop/Exit (Стоп/Излез)**.

11 Задаване на типа на телефонната линия

- 1 Натиснете **Menu (Меню)**.
- 2 Натиснете **0**.
- 3 Натиснете **6**.
- 4 Натиснете **▲** или **▼**, за да изберете **PBX**, **ISDN (или Нормално)**.
Натиснете **OK**.
- 5 Натиснете **Stop/Exit (Стол/Излез)**.

12 Избор на режим на получаване



- 1 Натиснете **Menu (Меню)**.
- 2 Натиснете **0**.
- 3 Натиснете **1**.
- 4 Натиснете **▲** или **▼**, за да изберете режима.
Натиснете **OK**.
- 5 Натиснете **Stop/Exit (Стол/Излез)**.

Сега отидете

Следвайте инструкциите на тази страница за вашата операционна система и интерфейс.

За най-новите драйвери и за най-доброто решение на вашия проблем, посетете Brother Solutions Center директно от драйвера или на адрес <http://solutions.brother.com>.

Windows®



За потребителите на USB интерфейс
(за Windows® 2000 Professional/XP/
XP Professional x64 Edition/Windows Vista™) 10

Macintosh®



За потребители на USB интерфейс
(pd Mac OS® X 10.2.4 или по-нова версия) 12

Екраните за Windows® в това ръководство за бързо инсталиране са базирани на ОС Windows® XP.

Екраните за Mac OS® X в това ръководство за бързо инсталиране са базирани на ОС Mac OS® X 10.4.

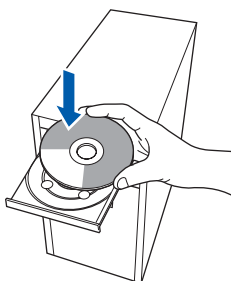
Показваните на различните компютри екрани могат да се различават, в зависимост от операционната система.

За потребителите на USB интерфейс (за Windows® 2000 Professional/XP/ XP Professional x64 Edition/Windows Vista™)

1 Изключете устройството от захранващия контакт и компютъра, ако вече сте свързали интерфейсия кабел.

2 Включете компютъра. Трябва да сте влезли с права на администратор.

3 Поставете доставения CD-ROM в CD-ROM устройството. Ако се появи екранът с имена на моделите, изберете устройство. Ако се появи екранът за избор на език, изберете желанния език.



4 Появява се главното меню на компактдиска. Щракнете върху **Инсталирай MFL-Pro Suite**.

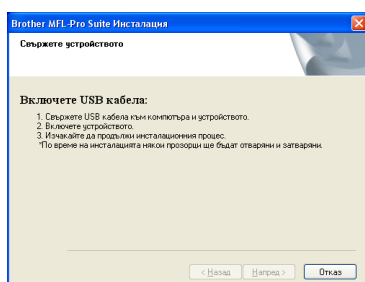
5 След като прочетете и приемете лицензионното споразумение за ScanSoft™ PaperPort™ 11SE, натиснете **Да**.

6 Инсталацията на ScanSoft™ PaperPort™ 11SE ще започне автоматично, последвана от инсталация на MFL-Pro Suite.

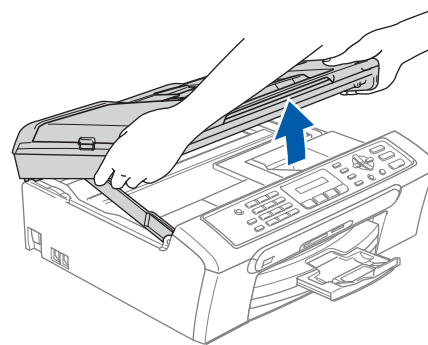
7 Когато се появи прозорецът с лицензионното споразумение на софтуера Brother MFL-Pro Suite, щракнете върху **Да**, ако сте съгласни с него.

8 Изберете **Стандартен** и след това щракнете върху **Напред**. Инсталацията продължава.

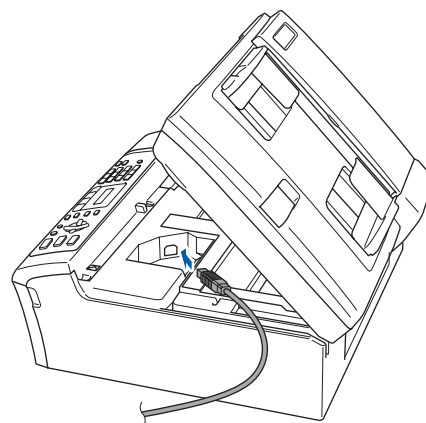
9 Когато се появи този екран, преминете към следващата стъпка.



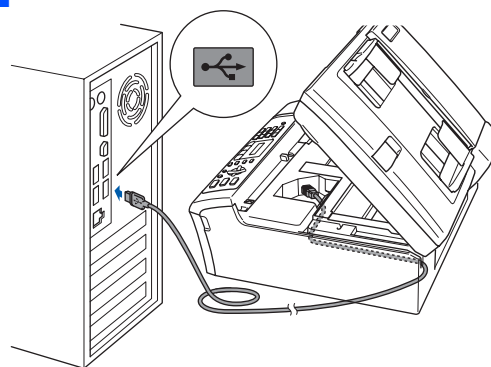
10



11



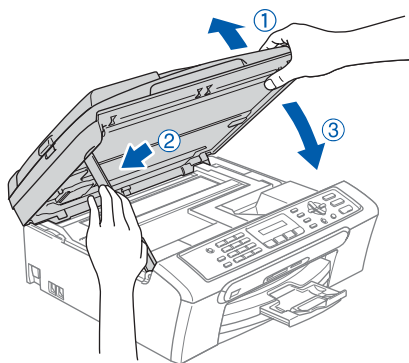
12



⊘ Неправилна инсталация

Уверете се, че кабелът не пречи на капака да се затвори, защото може да възникне грешка.

13



14 Включете устройството, като свържете захранващия кабел.
Инсталацията на Brother драйверите ще започне автоматично. Екраните на инсталацията се редуват един след друг.
Изчакайте няколко секунди да се появят всички екрани.

15 Когато се появи екранът за онлайн регистрация, направете своя избор и следвайте инструкциите на екрана.

16 Натиснете **Край**, за да рестартирате компютъра.
След рестартиране на компютъра трябва да влезете с права на администратор.

OK! С това инсталирането на MFL-Pro Suite е завършило успешно. Преминете към **Инсталиране на FaceFilter Studio** на стр. 11, за да инсталирате приложението **FaceFilter Studio**.

Инсталиране на FaceFilter Studio

17 Отворете отново основното меню, като извадите и пак поставите CD-ROM диска или щракнете двукратно върху програмата **start.exe** от основната папка.

18 Появява се главното меню на CD-ROM. Щракнете върху **Install Other Drivers or Utilities (Инсталиране на други драйвери или помощни програми)**.

19 Натиснете бутона **FaceFilter Studio**, за да инсталирате.

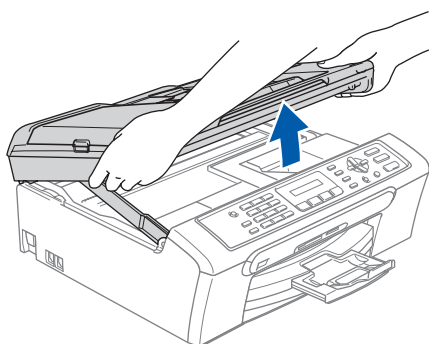
20 За по-подробна информация, инсталирайте **FaceFilter Studio Help**. Вижте **Инструкции за инсталиране на FaceFilter Studio Help (за потребителите на Windows®)** на стр. 14.

За потребители на USB интерфейс (pd Mac OS® X 10.2.4 или по-нова версия)

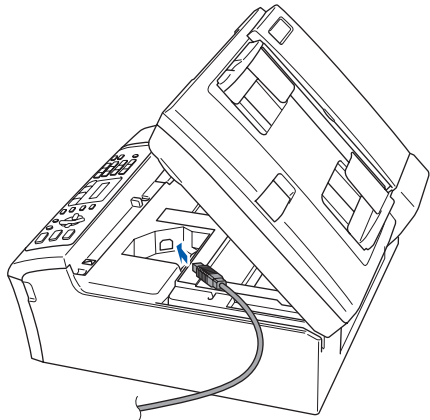
Забележка

- За потребители на Mac OS® X 10.2.0 до 10.2.3, актуализирайте до Mac OS® X 10.2.4 или по-нова версия. (За най-новата информация за Mac OS® X, посетете <http://solutions.brother.com>.)
- Уверете се, че картите памет и USB паметите са поставени на мястото си от предната част на устройството.

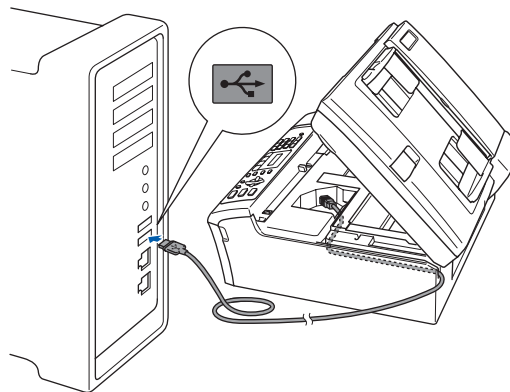
1



2



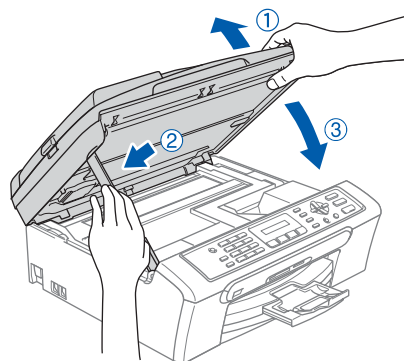
3



Неправилна инсталация

Уверете се, че кабелът не пречи на капака да се затвори, защото може да възникне грешка.

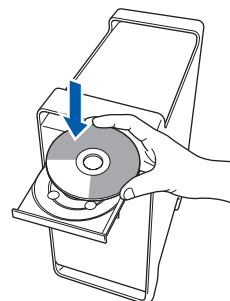
4



5

Включете своя Macintosh®.

6



7

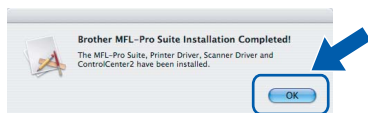
За да инсталирате -щракнете два пъти върху икона **Start Here OSX**. Следвайте инструкциите -на екрана.

Забележка

Изчакайте няколко секунди за инсталиране на софтуера. След инсталацията, щракнете **Restart (Рестартирай)** за да приключите инсталацията на софтуера.

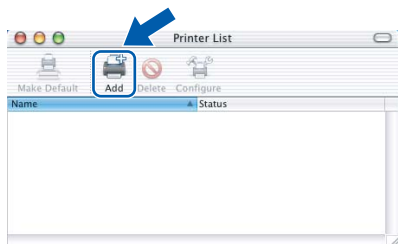
8 Софтуерът на Brother ще търси устройството на Brother. В този момент се показва следния екран.

9 При поява на този екран, щракнете върху **ОК**.



ОК! За потребители на Mac OS® X 10.3.x или следваща версия:
MFL-Pro Suite, драйверите за принтера, скенера и Brother ControlCenter2 са инсталирани и инсталацията е завършена.

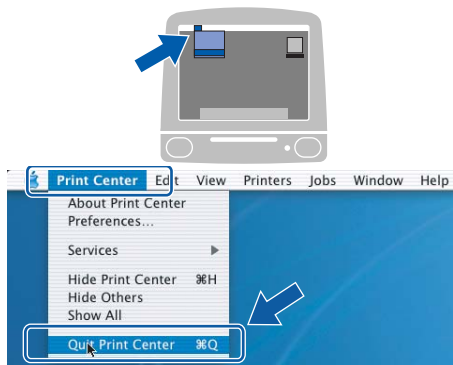
10 За потребители на Mac OS® X 10.2.4 до 10.2.8:
Щракнете върху **Add (Добави)**.



11 Изберете **USB**.

12 Изберете **MFC-XXXX** (където XXXX е името на модела) и след това щракнете върху **Add (Добави)**.


13 Щракнете върху **Print Center (Център за печат)**, а след това **Quit Print Center (Излез от център за печат)**.



ОК! **MFL-Pro Suite, драйверите за принтера, скенера и Brother ControlCenter2 са инсталирани и инсталацията е завършена.**

Инструкции за инсталиране на FaceFilter Studio Help (за потребителите на Windows®)

Инсталиране на FaceFilter Studio Help

- 1** За да пуснете FaceFilter Studio отидете в **Старт/Всички програми/FaceFilter Studio** в меню **Старт**.
- 2** Щракнете върху бутона  в горния десен ъгъл на екрана.
- 3** Щракнете върху **Check for updates (Провери за актуализации)**, за да отидете на уеб-страницата за актуализации на Reallusion.



- 4** Щракнете върху бутона **Download** и изберете папка, в която да запишете файла.
- 5** Изберете FaceFilter Studio, преди да стартирате инсталиращата програма за FaceFilter Studio Help. Щракнете двукратно - върху изтегления файл от указаната папка и следвайте инструкциите за инсталиране на екрана.



Забележка

За да видите пълната FaceFilter Studio Help, изберете **Старт/Всички програми/ FaceFilter Studio/ FaceFilter Studio Help** на компютъра.

Търговски марки

Графичният знак на Brother е регистрирана търговска марка на Brother Industries, Ltd.

Brother е регистрирана търговска марка на Brother Industries, Ltd.

Multi-Function Link е регистрирана търговска марка на Brother International Corporation.

Microsoft и Windows са регистрирани търговски марки на Microsoft Corporation в САЩ и/или други държави.

Windows Vista е или регистрирана търговска марка, или търговска марка на Microsoft Corporation в САЩ и/или други държави.

Macintosh и TrueType са регистрирани търговски марки на Apple Inc.

Nuance, графичният символ на Nuance, PaperPort и ScanSoft са търговски марки или регистрирани търговски марки на Nuance Communications, Inc. или свързаните с тях фирми в САЩ и/или други държави.

Presto! PageManager е регистрирана търговска марка на NewSoft Technology Corporation.

PictBridge е търговска марка.

FaceFilter Studio е търговска марка на Reallusion, Inc.

Всяка компания, чийто софтуер е споменат в това Ръководство, притежава Лицензно споразумение, специфично за собствените ѝ програми.

Всички марки и имена на продукти, споменати в това Ръководство, са търговски марки или регистрирани търговски марки на съответните компании.

Съставяне и публикуване

Това ръководство е съставено и публикувано под контрола на Brother Industries Ltd. на базата на най-новите описания и спецификации на продукта.

Съдържанието на ръководството и спецификациите на продукта могат да бъдат променени без предупреждение.

Brother си запазва правото да прави промени без предизвестие в спецификациите и съдържанието на тук материали и не носи отговорност за каквито и да е вреди (включително последващи), възникнали вследствие на използването на предоставените материали, включително, но без ограничение до печатни и други грешки, свързани с публикацията.

Авторски права и Лиценз

©2007 Brother Industries, Ltd.

brother®

BUL