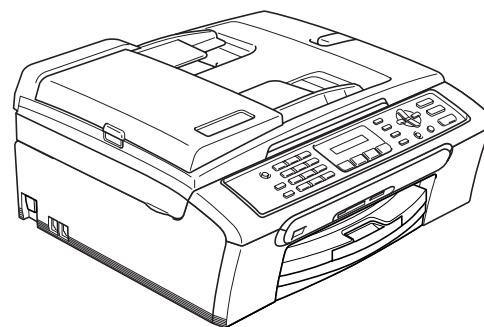


MFC-235C
MFC-260C



Stručný návod k obsluze

Před používáním tohoto přístroje je třeba nejdříve připravit samotné zařízení a nainstalovat programové vybavení.

Tento Stručný návod k obsluze obsahuje pokyny pro správnou přípravu a instalaci.

1. krok

Nastavení přístroje



2. krok

Instalace ovladačů a programů

Nastavování je skončeno!

Tento Stručný návod k obsluze, Příručku uživatele a dodaný disk CD-ROM uložte na dostupném místě.

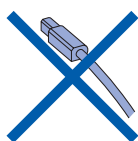


1 Odstranění ochranných obalů


- 1 Odstraňte ochrannou pásku a fólii, která zakrývá sklo skeneru.
- 2 Z horní části zásobníku papíru vyjměte pěnové pouzdro obsahující inkoustové kazety.

⊘ Nesprávné nastavení

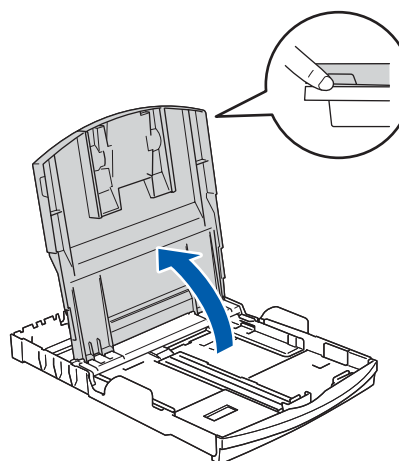
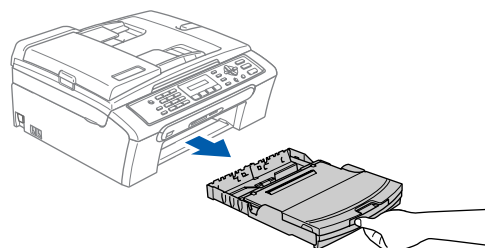
NEPŘIPOJUJTE USB kabel. Kabel rozhraní se připojuje během instalace programového vybavení.



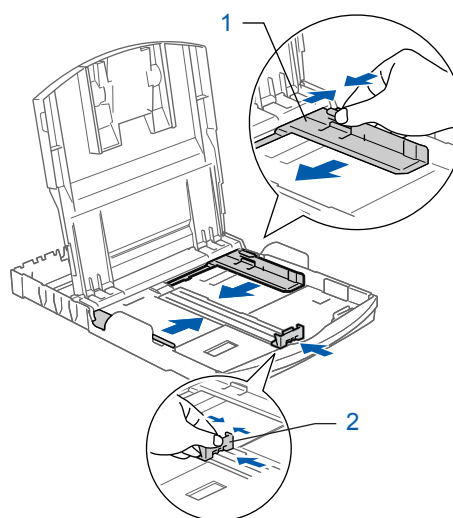
2 Vložení papíru

-  Vložit můžete až 100 listů papíru 80 g/m². Podrobnosti najdete v kapitole 2 Příručky uživatele - Vhodný papír a další média.

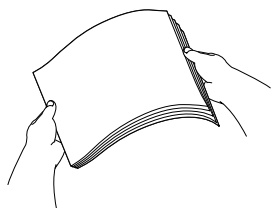
1



- 2 Stiskněte a posuňte boční vodítka papíru (1) a vodítko délky papíru (2), aby odpovídala velikosti papíru.

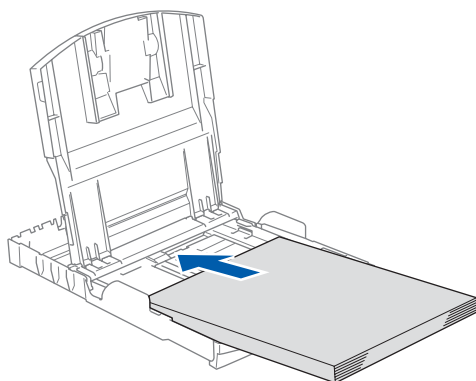


3



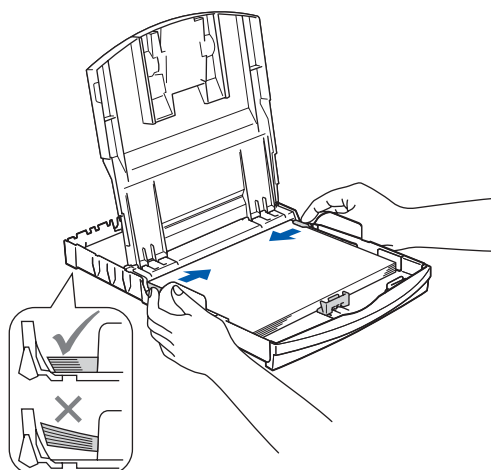
4

Zkontrolujte, zda papír leží v zásobníku naplocho.



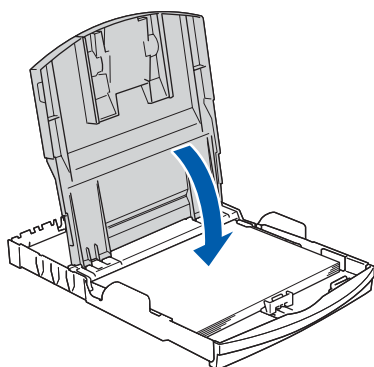
5

Oběma rukama opatrně nastavte boční vodítka papíru tak, aby odpovídala velikosti papíru.

**Poznámka**

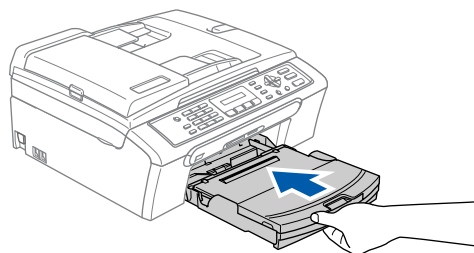
Nezasunujte papír příliš hluboko; mohl by se v zadní části zásobníku zvednout a způsobit problémy při podávání papíru.

6



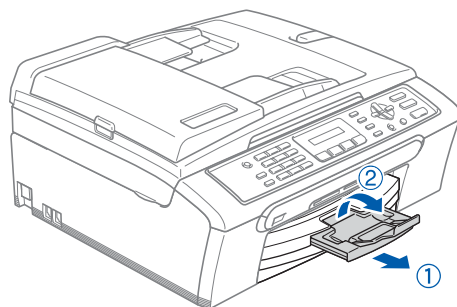
7

Pomalu zasuňte zásobník papíru zcela do zařízení.



8

Přidržte zásobník papíru na místě a zároveň vysuňte podpěru papíru ① tak, aby zaklapla, a rozložte prodloužení podpěry papíru ②.



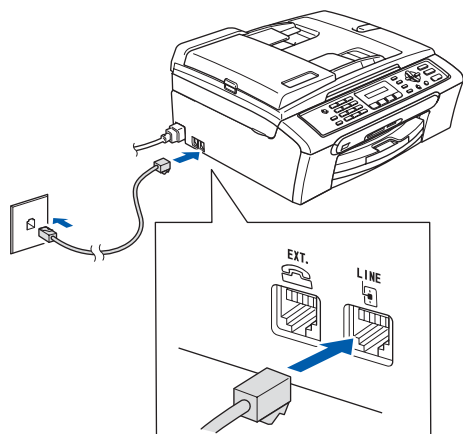
3 Připojení napájecího kabelu a telefonní linky

1 Připojte napájecí kabel.

! VAROVÁNÍ

Toto zařízení musí být připojeno k uzemněné zásuvce.

2



! VAROVÁNÍ

Protože je zařízení uzemněno prostřednictvím síťové zásuvky, můžete se chránit před případným nebezpečným napětím na telefonní síti tak, že při připojení telefonní linky ponecháte napájecí kabel připojen k zařízení. Stejně tak se můžete chránit při přesouvání zařízení - v takovém případě nejprve odpojte telefonní linku a teprve poté napájecí kabel.

4 Vložení inkoustových kazet

! VAROVÁNÍ

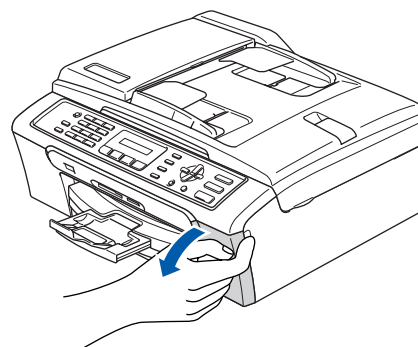
Dojde-li ke kontaktu inkoustu s očima, oči ihned vypláchněte vodou a v případě podráždění vyhledejte lékaře.

1

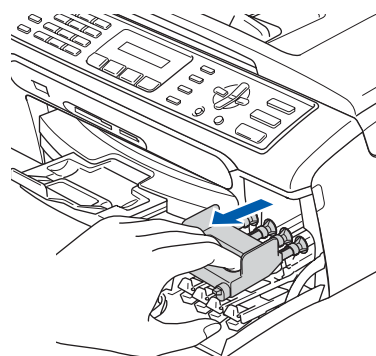
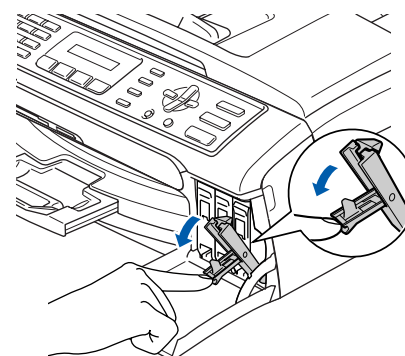
No Cartridge

(Neni patrona)

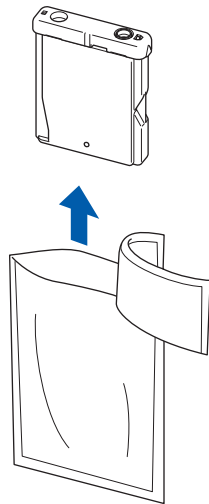
2



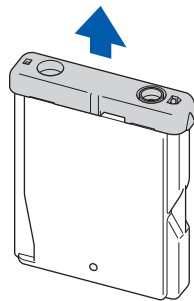
3



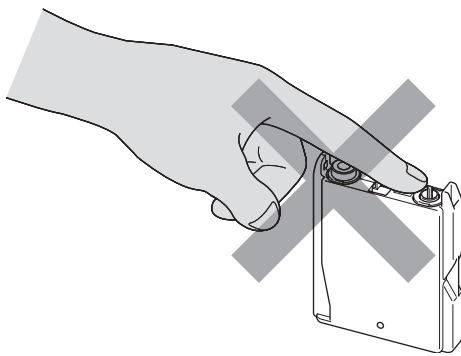
4



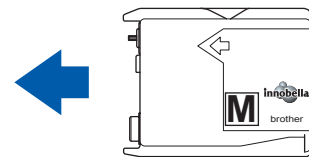
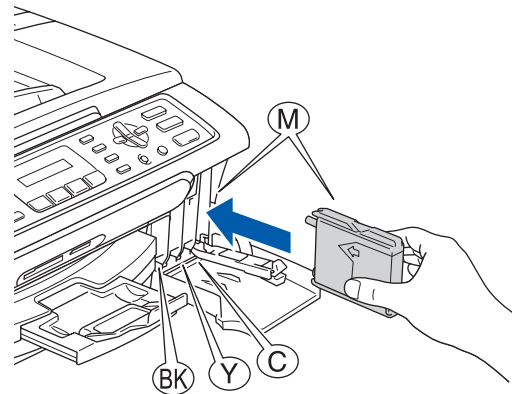
5



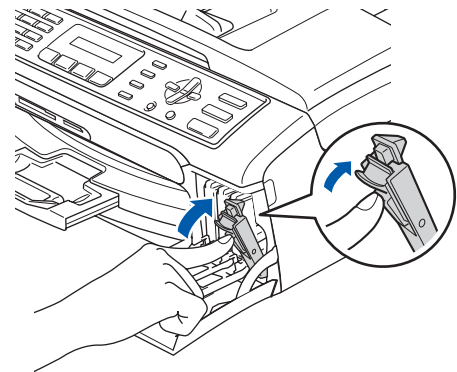
⊘ Nesprávné nastavení



6



7



Preparing System

(Příprava systému)



Approx 4 Minutes

(Přibližně 4 min.)

Cleaning

(Čištění)



Please Wait

(Čekaj)

5 Kontrola kvality tisku

1

Set Paper and

(Zaloz papir a)



Press Start

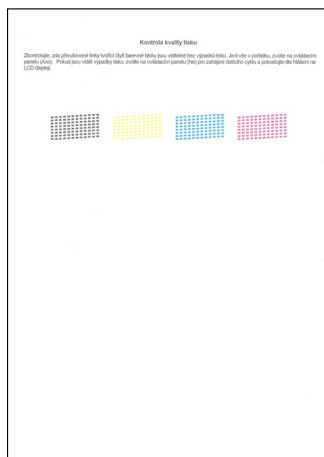
(Stiskni Start)

2

Ujistěte se, že je v zásobníku papíru vložen papír formátu A4, Letter nebo Legal. Stiskněte tlačítko **Colour Start (Start Barva)**.

3

Ve vzorku zkontrolujte kvalitu čtyř barevných bloků.
(černá/žlutá/azurová/purpurová)



4

Is Quality OK?

(Je kvalita ok?)



1.Yes 2.No

(1.Ano 2.Ne)

- Jsou-li všechny čáry jasné a viditelné, stiskněte na číselné klávesnici tlačítko **1 (Ano)**, čímž dokončíte kontrolu kvality.
- Pokud si všimnete, že krátké čáry chybí, stiskněte na číselné klávesnici tlačítko **2 (Ne)** a přejděte ke kroku **5**.

OK

Špatná kvalita



5

Na LCD displeji se zobrazí dotaz, zda je kvalita tisku černým inkoustem a barevnými inkousty v pořádku. Na číselné klávesnici stiskněte tlačítko **1 (Ano)** nebo **2 (Ne)**.

Black OK?

(K OK?)



1.Yes 2.No

(1.Ano 2.Ne)

Color OK?

(Je barva ok?)



1.Yes 2.No

(1.Ano 2.Ne)

Poté, co stisknete tlačítko **1 (Ano)** nebo **2 (Ne)** pro černý inkoust i barevné inkousty, na LCD displeji se zobrazí:

Start Cleaning?

(Vycistit?)



1.Yes 2.No

(1.Ano 2.Ne)

6

Stisknutím tlačítka **1 (Ano)** se zahájí čištění barevných inkoustů v zařízení.

7

Po dokončení čištění stiskněte tlačítko **Colour Start (Start Barva)**. Zařízení začne znovu tisknout kontrolní vzorek kvality tisku a potom se vrátí ke kroku **3**.

6 Výběr jazyka

- 1 Stiskněte tlačítko **Menu**.
- 2 Stiskněte tlačítko **0**.
- 3 Stiskněte tlačítko **0**.
- 4 Stisknutím tlačítka **▲** nebo **▼** zvolíte jazyk, poté stiskněte tlačítko **OK**.
- 5 Stiskněte tlačítko **Stop/Exit (Stop/Konec)**.

7 Nastavení kontrastu LCD displeje

- 1 Stiskněte tlačítko **Menu**.
- 2 Stiskněte tlačítko **1**.
- 3 Stiskněte tlačítko **7**.
- 4 Stisknutím tlačítka **▲** nebo **▼** zvolíte **Tmavý** nebo **Světlý**.
- 5 Stiskněte tlačítko **OK**.
- 6 Stiskněte tlačítko **Stop/Exit (Stop/Konec)**.

8 Nastavení data a času

- 1 Stiskněte tlačítko **Menu**.
- 2 Stiskněte tlačítko **0**.
- 3 Stiskněte tlačítko **2**.
- 4 Na číselné klávesnici zadejte poslední dvě číslice roku, a poté stiskněte tlačítko **OK**.

(např. pro rok 2007 zadejte **0 7**)
- 5 Na číselné klávesnici zadejte dvě číslice pro měsíc, a poté stiskněte tlačítko **OK**.

(např. pro březen zadejte **0 3**)
- 6 Na číselné klávesnici zadejte dvě číslice pro den, a poté stiskněte tlačítko **OK**.

(např. pro první den v měsíci zadejte **0 1**)
- 7 Na číselné klávesnici zadejte čas ve 24hodinovém formátu, a poté stiskněte tlačítko **OK**.

(např. pro 15:25 zadejte **1 5, 2 5**)
- 8 Stiskněte tlačítko **Stop/Exit (Stop/Konec)**.

9 Nastavení ID stanice

Měli byste uložit vaše jméno a číslo faxu, aby tyto údaje mohly být přidány na všechny stránky faxu, které odešlete.




- 1** Stiskněte tlačítko **Menu**.
- 2** Stiskněte tlačítko **0**.
- 3** Stiskněte tlačítko **3**.
- 4** Na číselné klávesnici zadejte vaše faxové číslo (až 20 číslic), a poté stiskněte tlačítko **OK**. Pro zadání symbolu “+” pro mezinárodní kód stiskněte *. Například pro zadání vytáčecího kódu Velké Británie “+44 ” stiskněte tlačítka *, **4**, **4**, a poté zbývající část čísla.

Fax : +44XXXXXXXXXX

- 5** Na číselné klávesnici zadejte vaše jméno (až 20 znaků), a poté stiskněte tlačítko **OK**.

Jmeno : _

Poznámka

- V následující tabulce jsou informace o zadávání jména.
- Pokud chcete zadat znak, který je na stejném tlačítku jako naposledy zadaný znak, stiskněte tlačítko , kterým posunete kurzor vpravo.
- Pokud jste písmeno zadali nesprávně a chcete jej změnit, stisknutím tlačítka  nebo  přesunete kurzor k nesprávnému znaku, poté stiskněte tlačítko **Clear/Back (Zrušit/Zpět)**.

| Stisknět e tlačítko | Jednou | Dvakrát | Třikrát | Čtyřikrát |
|---------------------|--------|---------|---------|-----------|
| 2 | A | B | C | 2 |
| 3 | D | E | F | 3 |
| 4 | G | H | I | 4 |
| 5 | J | K | L | 5 |
| 6 | M | N | O | 6 |
| 7 | P | Q | R | S |
| 8 | T | U | V | 8 |
| 9 | W | X | Y | Z |


- 6** Stiskněte tlačítko **Stop/Exit (Stop/Konec)**.

Poznámka

Pokud uděláte chybu a chcete začít znovu, stiskněte tlačítko **Stop/Exit (Stop/Konec)** a vraťte se ke kroku **1**.

10 Nastavení tónové nebo pulzní volby

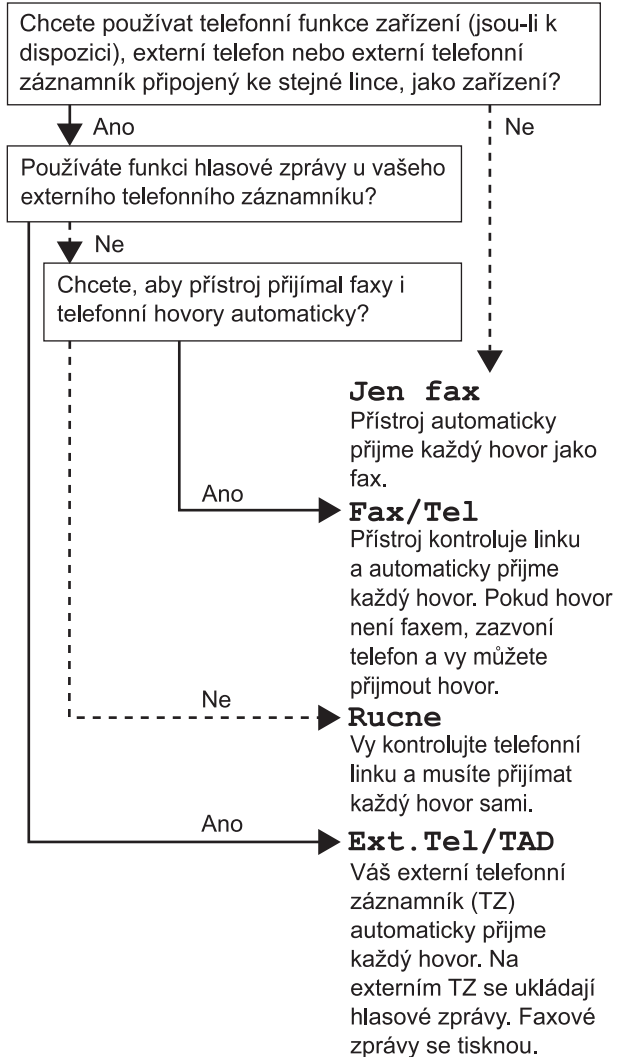
- 1** Stiskněte tlačítko **Menu**.
- 2** Stiskněte tlačítko **0**.
- 3** Stiskněte tlačítko **4**.
- 4** Stisknutím tlačítka **▲** nebo **▼** zvolíte **Pulsni** (nebo **Tonova**). Stiskněte tlačítko **OK**.
- 5** Stiskněte tlačítko **Stop/Exit (Stop/Konec)**.

 Podrobnosti najdete v části **Zadávání textu v Dodatku C** v uživatelské příručce.

11 Nastavení typu telefonní linky

- 1 Stiskněte tlačítko **Menu**.
- 2 Stiskněte tlačítko **0**.
- 3 Stiskněte tlačítko **6**.
- 4 Stisknutím tlačítka **▲** nebo **▼** zvolíte *Pub. ústředna, ISDN (nebo Standardni)*. Stiskněte tlačítko **OK**.
- 5 Stiskněte tlačítko **Stop/Exit (Stop/Konec)**.

12 Nastavení režimu příjmu



- 1 Stiskněte tlačítko **Menu**.
- 2 Stiskněte tlačítko **0**.
- 3 Stiskněte tlačítko **1**.
- 4 Stisknutím tlačítka **▲** nebo **▼** zvolíte režim. Stiskněte tlačítko **OK**.
- 5 Stiskněte tlačítko **Stop/Exit (Stop/Konec)**.

Nyní přejděte na

Postupujte podle pokynů na této stránce pro váš operační systém a rozhraní.

Pro nejnovější ovladače, dokumentaci a nalezení nejlepšího řešení vašeho problému se spojte s Brother Solutions Center přímo z ovladače nebo prostřednictvím <http://solutions.brother.com>.

Windows®



Uživatelé rozhraní USB

(operační systém Windows® 2000 Professional/XP/
XP Professional x64 Edition/Windows Vista™)

10

Macintosh®



Uživatelé rozhraní USB

(operační systém Mac OS® X 10.2.4 nebo vyšší)

12

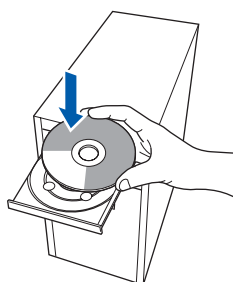
Obrazovky pro Windows® v tomto Stručném návodu k obsluze jsou použity na bázi Windows® XP.

Obrazovky pro Mac OS® X v tomto Stručném návodu k obsluze jsou použity na bázi Mac OS® X 10.4.

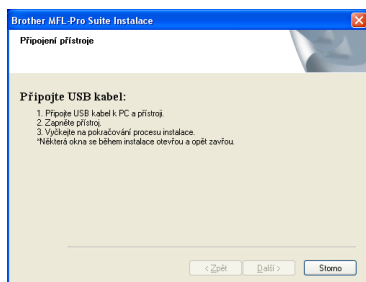
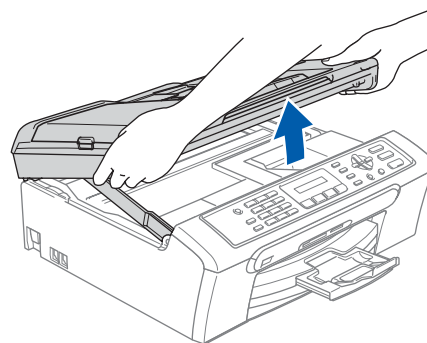
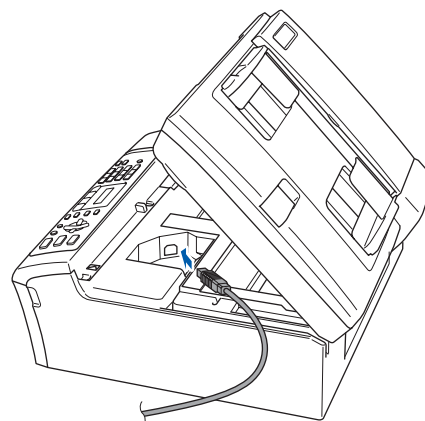
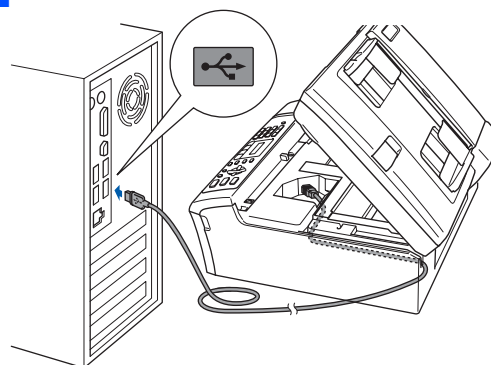
V závislosti na používaném operačním systému se obrazovky na vašem počítači mohou lišit.

Uživatelé rozhraní USB (operační systém Windows® 2000 Professional/XP/ XP Professional x64 Edition/Windows Vista™)

- 1** Pokud jste již připojili kabel rozhraní, odpojte zařízení od elektrické zásuvky a od počítače.
- 2** Zapněte počítač.
Musíte být přihlášení s oprávněními správce.
- 3** Vložte dodaný disk CD-ROM do mechaniky v počítači. Pokud se zobrazí okno s názvy modelů, zvolte vaše zařízení. Pokud se zobrazí okno pro výběr jazyka, zvolte požadovaný jazyk.



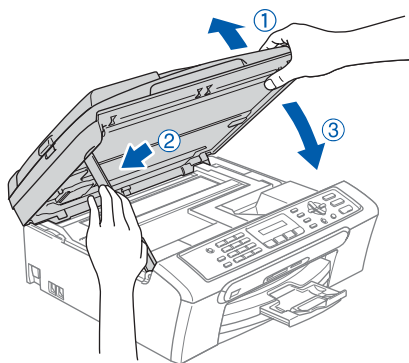
- 4** Zobrazí se hlavní nabídka disku CD-ROM. Klepněte na tlačítko **Instalujte MFL-Pro Suite**.
- 5** Přečtěte si znění licenční smlouvy ScanSoft™ PaperPort™ 11SE a klepnutím na tlačítko **Ano** potvrďte váš souhlas s podmínkami.
- 6** Automaticky se zahájí instalace aplikace ScanSoft™ PaperPort™ 11SE, po které bude nainstalována sada MFL-Pro Suite.
- 7** Po zobrazení okna s licenční smlouvou na program Brother MFL-Pro Suite klepnutím na tlačítko **Ano** potvrďte váš souhlas s podmínkami licenční smlouvy.
- 8** Zvolte **Standardní** a potom klepněte na **Další**. Instalace pokračuje.
- 9** Po zobrazení tohoto okna přejděte na další krok.

**10****11****12**

⊘ Nesprávné nastavení

Kabel nesmí bránit zavření krytu – v opačném případě může dojít k chybě.

13



14 Připojením napájecího kabelu zapnete zařízení.
Instalace ovladačů Brother bude automaticky zahájena. Postupně se objeví instalační obrazovky. **Vyčkejte prosím, než se během několika sekund objeví všechny obrazovky.**

15 Po zobrazení okna registrace on-line proveďte výběr a postupujte podle zobrazených pokynů.

16 Klepnutím na tlačítko **Dokončit** restartujte počítač.
Po restartování počítače se musíte přihlásit s oprávněními správce.

OK! Sada MFL-Pro Suite byla kompletně nainstalována. Pro nainstalování aplikace FaceFilter Studio přejděte k části *Instalace aplikace FaceFilter Studio* na straně 11.

Instalace aplikace FaceFilter Studio

17 Vyjmutím a opětovným vložením disku CD-ROM nebo poklepáním na program **start.exe** v kořenovém adresáři znovu otevřete hlavní nabídku.

18 Zobrazí se hlavní nabídka disku CD-ROM. Klepněte na **Install Other Drivers or Utilities (Instalovat další ovladače nebo nástroje)**.

19 Pro zahájení instalace klepněte na tlačítko **FaceFilter Studio**.

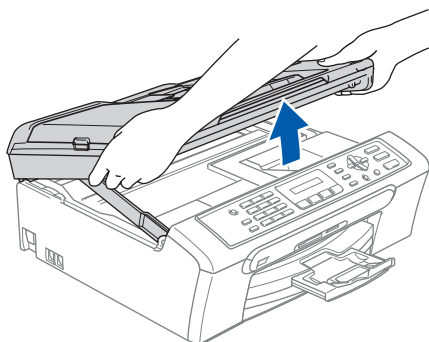
20 Podrobnější informace získáte nainstalováním nápovědy aplikace FaceFilter Studio. Viz *Pokyny pro instalaci nápovědy aplikace FaceFilter Studio (pro uživatele operačního systému Windows®)* na straně 14.

Uživatelé rozhraní USB (operační systém Mac OS® X 10.2.4 nebo vyšší)

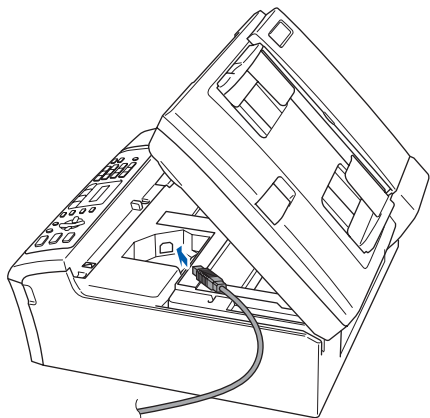
Poznámka

- Uživatelé operačního systému Mac OS® X 10.2.0 až 10.2.3 musí systém aktualizovat na verzi Mac OS® X 10.2.4 nebo vyšší. (nejnovější informace o operačním systému Mac OS® X jsou k dispozici na webových stránkách <http://solutions.brother.com>)
- Ujistěte se, že v jednotkách pro média ani v USB konektoru zepředu zařízení nejsou vloženy paměťové karty nebo USB flash disk.

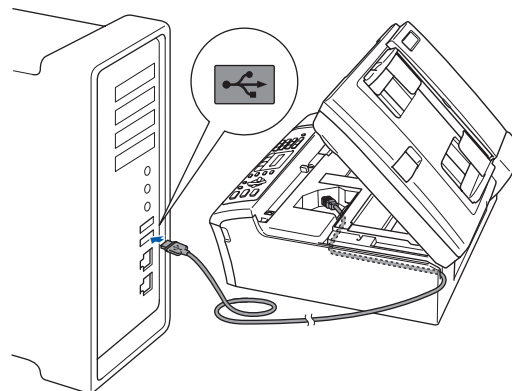
1



2



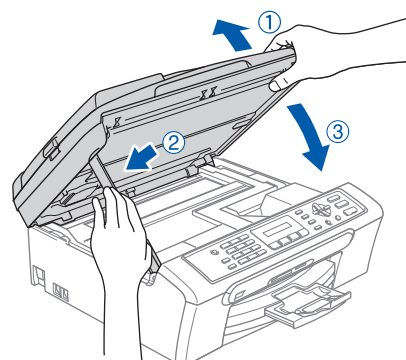
3



Nesprávné nastavení

Kabel nesmí bránit zavření krytu – v opačném případě může dojít k chybě.

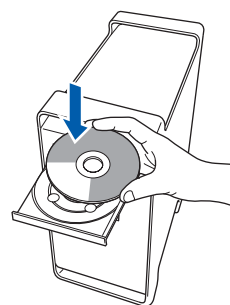
4



5

Zapněte počítač Macintosh®.

6



7

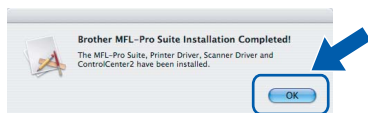
Poklepáním na ikonu **Start Here OSX (Začněte zde OSX)** spustíte instalaci. Postupujte podle zobrazených pokynů.

Poznámka

Vyčkejte prosím, než se během několika sekund nainstaluje programové vybavení. Po ukončení instalace klepnutím na tlačítko **Restart (Restartovat)** dokončete instalaci programového vybavení.

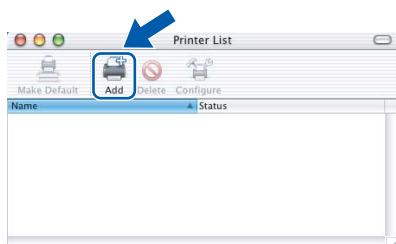
8 Programové vybavení Brother vyhledá zařízení Brother. Během této doby se zobrazí následující obrazovka.

9 Když se zobrazí toto okno, klepněte na tlačítko **OK**.



OK! Uživatelé operačního systému Mac OS® X 10.3.x nebo vyšší verze:
Sada MFL-Pro Suite, ovladač tiskárny Brother, ovladač skeneru a aplikace Brother ControlCenter2 jsou nainstalovány a instalace je dokončena.

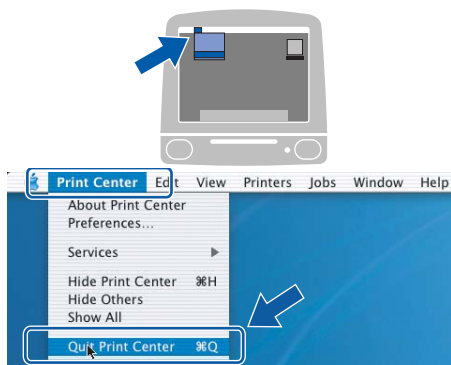
10 Uživatelé operačního systému Mac OS® X 10.2.4 až 10.2.8:
Klepněte na tlačítko **Add (Přidat)**.



11 Zvolte položku **USB**.

12 Zvolte položku **MFC-XXXX** (kde XXXX je název vašeho modelu) a potom klepněte na tlačítko **Add (Přidat)**.


13 Klepněte na tlačítko **Print Center (Tiskové centrum)** a potom na tlačítko **Quit Print Center (Ukončit tiskové centrum)**.



OK! Sada MFL-Pro Suite, ovladač tiskárny Brother, ovladač skeneru a aplikace Brother ControlCenter2 jsou nainstalovány a instalace je dokončena.

Pokyny pro instalaci nápovědy aplikace FaceFilter Studio (pro uživatele operačního systému Windows®)

Instalace nápovědy aplikace FaceFilter Studio

- 1 Chcete-li spustit aplikaci FaceFilter Studio, v nabídce **Start** otevřete **Start/Všechny programy/FaceFilter Studio**.
- 2 Klepněte na tlačítko  v pravém horním rohu obrazovky.
- 3 Klepněte na tlačítko **Check for updates (Vyhledat aktualizace)** - to vás přesměruje na webové stránky aktualizací společnosti Reallusion.



- 4 Klepněte na tlačítko **Download (Stáhnout)** a zvolte složku, kam se má soubor uložit.
- 5 Dříve než spustíte instalační program nápovědy aplikace FaceFilter Studio, aplikaci FaceFilter Studio ukončete. Ve složce, kterou jste zvolili, poklepejte na stažený soubor a při instalaci postupujte podle pokynů na obrazovce.



Poznámka

*Pro zobrazení úplné nápovědy aplikace FaceFilter Studio zvolte na počítači **Start/Všechny programy/FaceFilter Studio/FaceFilter Studio Help**.*

Ochranné známky

Logo Brother je registrovaná ochranná známka společnosti Brother Industries, Ltd.

Brother je registrovaná ochranná známka společnosti Brother Industries, Ltd.

Multi-Function Link je registrovaná ochranná známka společnosti Brother International Corporation.

Microsoft a Windows jsou registrované ochranné známky společnosti Microsoft Corporation v USA a/nebo dalších zemích.

Windows Vista je buď registrovanou ochrannou známkou nebo ochrannou známkou společnosti Microsoft Corporation v USA a/nebo dalších zemích.

Macintosh a TrueType jsou registrované ochranné známky společnosti Apple Inc.

Nuance, logo Nuance, PaperPort a ScanSoft jsou ochranné známky nebo registrované ochranné známky společnosti Nuance Communications, Inc. nebo jejích příčleněných organizací v USA a/nebo dalších zemích.

Presto! PageManager je registrovaná ochranná známka společnosti NewSoft Technology Corporation.

PictBridge je ochranná známka.

FaceFilter Studio je ochranná známka společnosti Reallusion, Inc.

Každá společnost, jejíž název programu je uveden v této příručce, má ve vztahu ke svým vlastním programům uzavřenou licenční smlouvu na program.

Všechny ostatní názvy značek a výrobků uvedené v této příručce jsou ochranné známky nebo registrované ochranné známky příslušných společností.

Sestavení a publikace

Tato příručka byla sestavena a vydána pod dozorem společnosti Brother Industries Ltd. tak, aby obsahovala nejaktuálnější údaje a specifikace výrobku.

Obsah této příručky a specifikace tohoto výrobku se mohou měnit bez předchozího upozornění.

Společnost Brother si vyhrazuje právo měnit specifikace a materiály uvedené v této příručce bez předchozího upozornění a vylučuje jakoukoli odpovědnost za veškeré škody (včetně následných) způsobené důvěrou v uvedené materiály, včetně, avšak ne výhradně, typografických a dalších chyb souvisejících s touto publikací.

Autorská práva a licence

©2007 Brother Industries, Ltd.

brother®