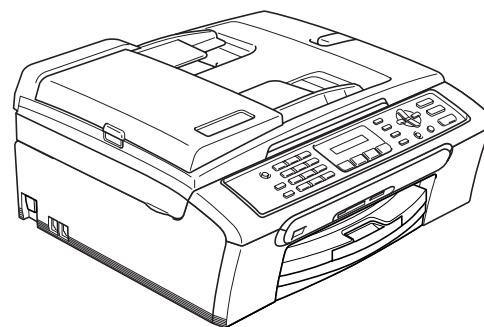


MFC-235C  
MFC-260C



Voordat u deze machine in gebruik kunt nemen, dient u eerst de hardware en de software te installeren. Lees deze installatiehandleiding voor instructies over de correcte opstelling en installatie van deze machine.

## Stap 1

De machine installeren



## Stap 2

Het stuurprogramma en software installeren

**De installatie is voltooid!**

Bewaar deze installatiehandleiding, de gebruikershandleiding en de meegeleverde cd-rom op een veilige plaats, zodat u ze altijd snel kunt raadplegen.



## De symbolen die worden gebruikt in deze handleiding

 Waarschuwing	 Voorzichtig	 Onjuiste configuratie
Waarschuwingen informeren u over de maatregelen die u moet treffen om te vermijden dat u letsel oploopt.	Deze waarschuwingen wijzen u op procedures die u moet volgen om te voorkomen dat de machine of andere voorwerpen worden beschadigd.	Het pictogram Onjuiste configuratie waarschuwt u voor apparaten en bewerkingen die niet compatibel zijn met de machine.
 Opmerking	 Gebruikershandleiding of softwarehandleiding	
Opmerkingen geven aan hoe u op een bepaalde situatie moet reageren, of hoe de huidige bewerking met andere functies werkt.	Verwijst naar de gebruikershandleiding of softwarehandleiding op de meegeleverde cd-rom.	

## Aan de slag

---

Onderdelen in de doos.....	2
Bedieningspaneel.....	3

## Stap 1 – De machine installeren

---

De beschermingen verwijderen.....	4
Papier plaatsen.....	4
Het stroomsnoer en de telefoonlijn aansluiten.....	6
De inktcartridges plaatsen.....	7
Afdrukkwaliteit controleren.....	9
Het contrast van het LCD-scherm instellen.....	10
De datum en tijd instellen.....	11
Uw Stations-ID instellen.....	11
Kiesmodus Toon of Puls instellen.....	12
Het type telefoonlijn instellen.....	12
De ontvangststand kiezen.....	13

## Stap 2 – Het stuurprogramma en software installeren

---

### Windows®

Voor gebruikers van de USB-interface (voor Windows® 2000 Professional/XP/XP Professional x64 Edition/Windows Vista™).....	16
FaceFilter Studio installeren.....	19

### Macintosh®

Bij gebruik van de USB-interface (voor Mac OS® X 10.2.4 of hoger).....	20
------------------------------------------------------------------------	----

## FaceFilter Studio Help installeren

---

Instructies voor het installeren van FaceFilter Studio Help (voor Windows®-gebruikers).....	23
FaceFilter Studio Help installeren.....	23

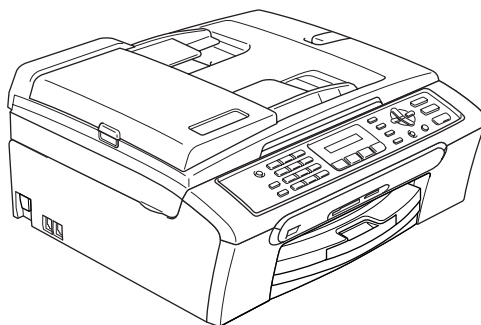
## Verbruiksonderdelen

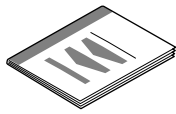

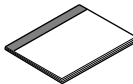


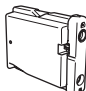


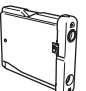
---

Vervanging verbruiksonderdelen.....	24
Inktcartridge.....	24

## Onderdelen in de doos

Welke onderdelen er worden geleverd, kan van land tot land verschillen.  
Bewaar al het verpakkingsmateriaal en de doos voor het geval u de machine ooit moet verzenden.

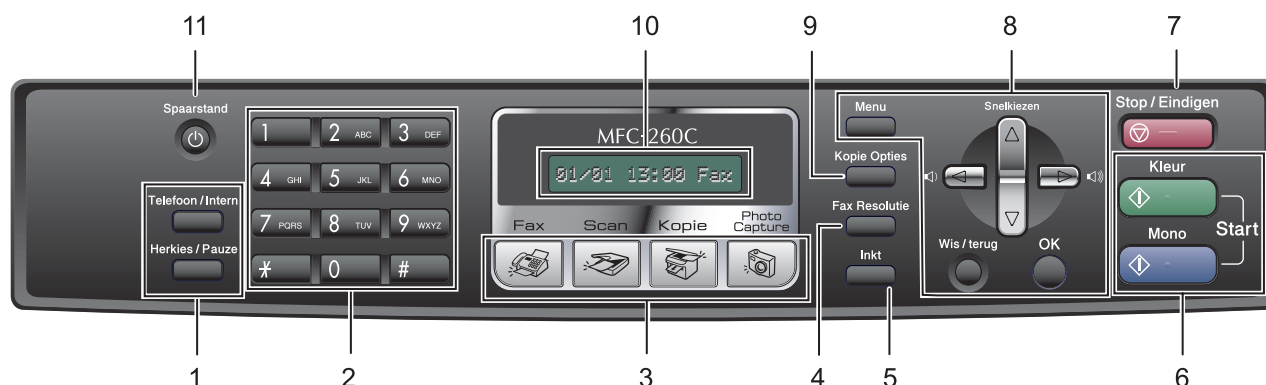


 <b>Installatiehandleiding</b>	 <b>Cd-rom</b>	 <b>Gebruikershandleiding</b>	
 <b>Telefoonsnoer</b>		 <b>Stroomsnoer</b>	
 <b>Zwart (LC970BK)</b>	 <b>Geel (LC970Y)</b>	 <b>Cyaan (LC970C)</b>	 <b>Magenta (LC970M)</b>
De inktcartridges bevinden zich op de papierlade. Zie <i>De beschermingen verwijderen</i> op pagina 4. <b>Inktcartridges</b>			


Een USB-interfacekabel wordt niet standaard meegeleverd.

- Gebruik in ieder geval een USB 2.0-kabel die niet langer is dan 2 meter.
- Uw machine beschikt over een USB-interface die compatibel is met de USB 2.0-specificatie.
- Sluit de interfacekabel **NOG NIET** aan.  
De interfacekabel wordt pas aangesloten wanneer de software wordt geïnstalleerd.

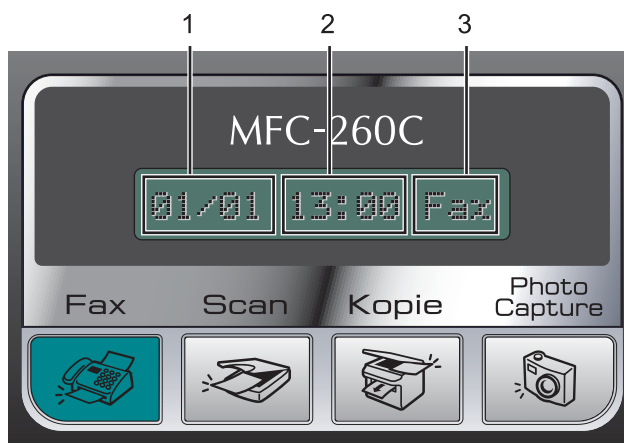
## Bedieningspaneel



- |                           |                                        |
|---------------------------|----------------------------------------|
| 1 Fax- en telefoontoetsen | 7 Stop/Eindigen-toets                  |
| 2 Kiestoetsen             | 8 Menutoetsen                          |
| 3 Modustoetsen            | 9 Toets kopieeropties                  |
| 4 Toets faxresolutie      | 10 LCD-scherm (Liquid Crystal Display) |
| 5 Toets inktbeheer        | 11 Toets energiebesparing              |
| 6 Starttoetsen            |                                        |

 Zie voor meer informatie over het bedieningspaneel *Overzicht bedieningspaneel* in hoofdstuk 1 van de gebruikershandleiding.

### Opmerking



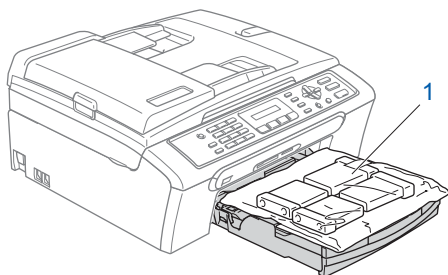
- 1 Datum
- 2 Tijd
- 3 Ontvangststand

Wanneer de machine inactief is (niet wordt gebruikt), keert deze terug naar het standaardscherm zoals hierboven getoond. Op het standaardscherm worden de datum, de tijd en de huidige ontvangststand weergegeven.

■ Illustraties in deze installatiehandleiding zijn gebaseerd op de MFC-260C.

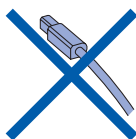
## 1 De beschermingen verwijderen

- 1 Verwijder de beschermtape en de film die de glasplaat bedekt.
- 2 Verwijder de beschermende zak (1) met de inktcartridges van de bovenkant van de papierlade.




### ⊘ Onjuiste configuratie

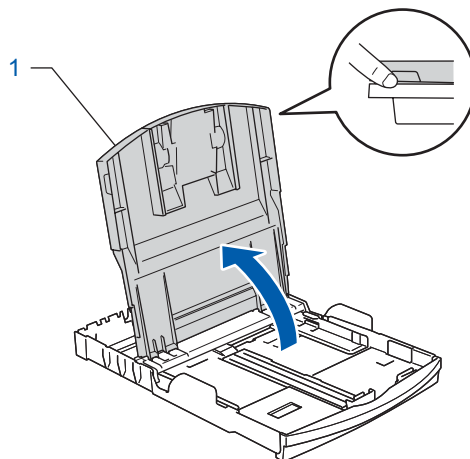
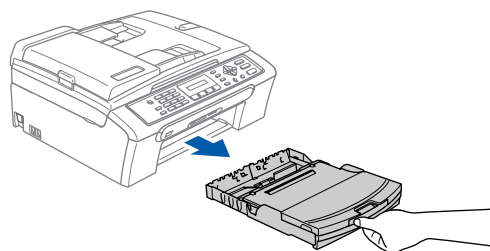
Sluit de interfacekabel **NOG NIET** aan. De interfacekabel wordt pas aangesloten tijdens de installatieprocedure van de software.



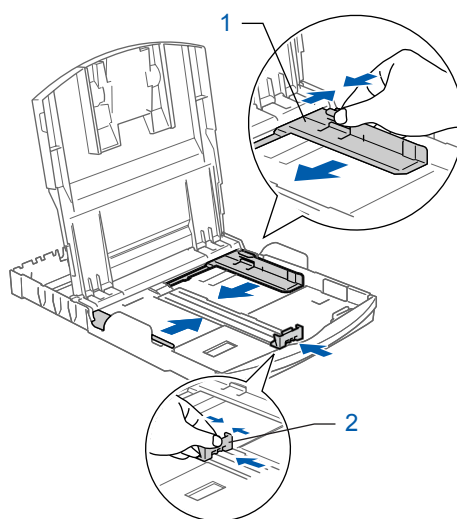
## 2 Papier plaatsen

-  *U kunt maximaal 100 vellen van 80 g/m<sup>2</sup> papier plaatsen.*  
*Zie voor meer informatie Acceptabel papier en andere media in hoofdstuk 2 van de gebruikershandleiding.*

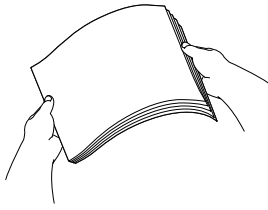
- 1 Trek de papierlade volledig uit de machine en til de uitvoerpapierlade op (1).



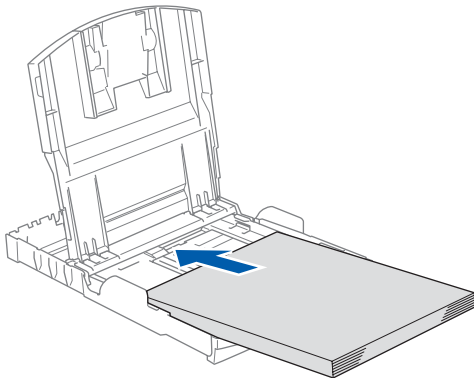
- 2 Houd de papiergeleiders voor de breedte (1) en de papiergeleider voor de lengte (2) ingedrukt en stel deze af op het papierformaat.



- 3** Blader de stapel papier goed door, om te voorkomen dat papier vastloopt of scheef wordt ingevoerd.

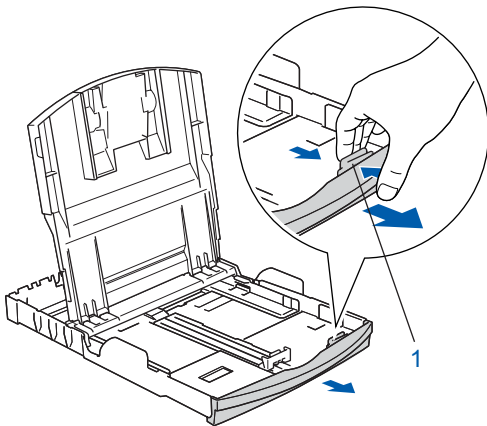


- 4** Plaats het papier voorzichtig in de papierlade met de afdrukszijde omlaag en de bovenste rand eerst. Controleer of het papier plat in de lade ligt.

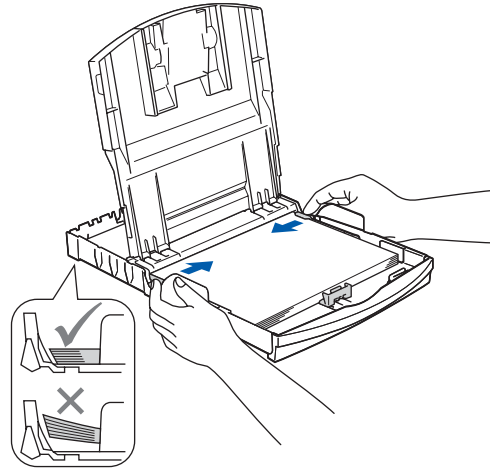


## **Opmerking**

Wanneer u het formaat Legal gebruikt, drukt u op de universele ontgrendeling (1) en houdt u deze ingedrukt, terwijl u aan de achterkant van de papierlade trekt.



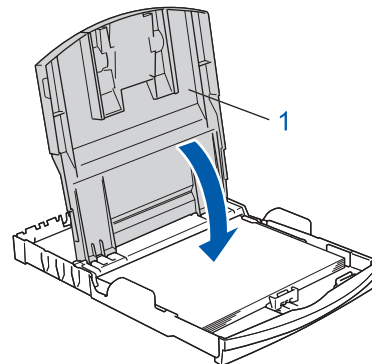
- 5** Pas de papiergeleiders voor de breedte met beide handen voorzichtig aan het papier aan. Controleer of de papiergeleiders de papierranden raken.



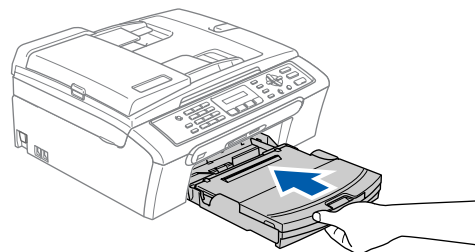
## **Opmerking**

Zorg ervoor dat u het papier er niet te ver in duwt; het kan aan de achterkant van de lade omhoog gaan staan en problemen veroorzaken bij de papierinvoer.

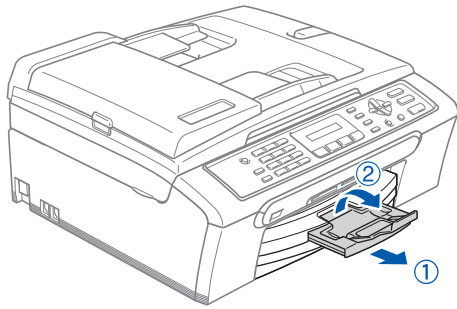
- 6** Sluit het deksel van de uitvoerlade (1).



- 7** Duw de papierlade langzaam volledig in de machine.



- 8** Terwijl u de papierlade vasthoudt, trekt u de papiersteun ① uit tot u een klik hoort. Vervolgens vouwt u de papiersteunklep ② uit.

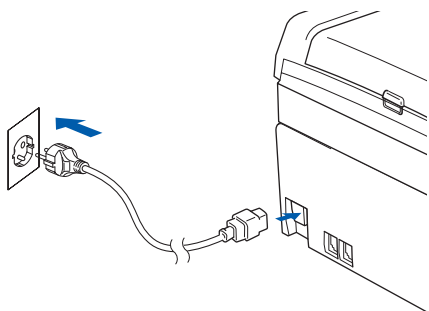


### Opmerking

Gebruik de papiersteunklep ② niet voor Legal-papier.

## 3 Het stroomsnoer en de telefoonlijn aansluiten

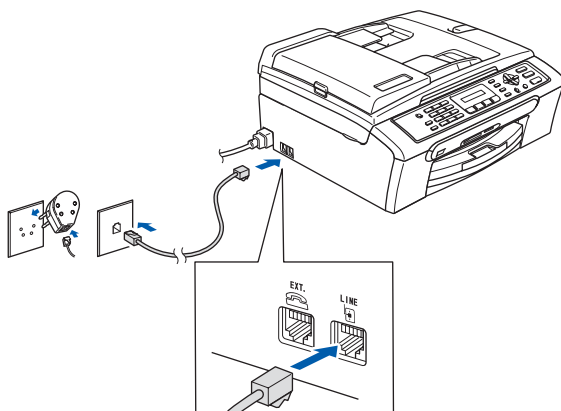
- 1** Sluit het stroomsnoer aan.



### ⚠ Waarschuwing

Deze machine moet zijn voorzien van een geaarde stekker.

- 2** Sluit het telefoonsnoer aan. Sluit het ene uiteinde van het telefoonsnoer aan op de ingang **LINE** van de machine, en het andere uiteinde op een modulaire wandstekker.



### ⊘ Onjuiste configuratie

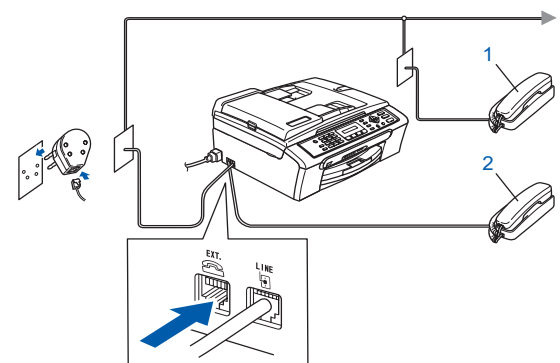
Sluit de interfacekabel **NOG NIET** aan. De interfacekabel wordt pas aangesloten tijdens de installatieprocedure van de software.

### ⚠ Waarschuwing

Aangezien de machine via het stopcontact is geaard, kunt u zichzelf tegen mogelijke elektrische gevaren op het telefoonnetwerk beschermen door het stroomsnoer op uw machine aangesloten te houden wanneer u de machine op een telefoonlijn aansluit. Wanneer de machine moet worden verplaatst, is het het veiligst om eerst de telefoonlijn af te sluiten en pas daarna de stekker uit het stopcontact te halen.

### Opmerking

Als u een telefoonlijn met een extern toestel deelt, moet u de aansluitingen zoals hieronder afgebeeld uitvoeren.

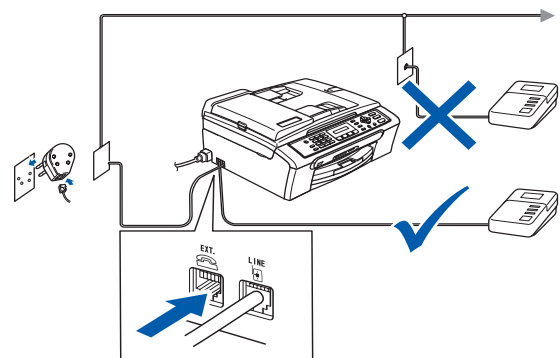


1 Tweede toestel

2 Extern toestel

### Opmerking

Als u een telefoonlijn met een extern antwoordapparaat deelt, moet u dit zoals hieronder afgebeeld aansluiten.



Stel de ontvangststand in op 'Telefoon/Beantw.' als u een extern antwoordapparaat gebruikt. Zie voor meer informatie Een extern ANTW.APP. (antwoordapparaat) aansluiten in hoofdstuk 7 van de gebruikershandleiding.



## 4 De inktcartridges plaatsen

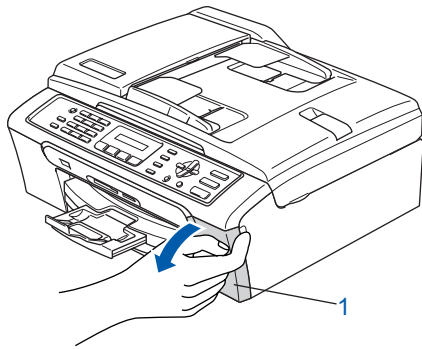
### ! Waarschuwing

Mocht u inkt in uw ogen krijgen, spoel ze dan onmiddellijk uit met water en raadpleeg een arts als uw ogen geïrriteerd raken.

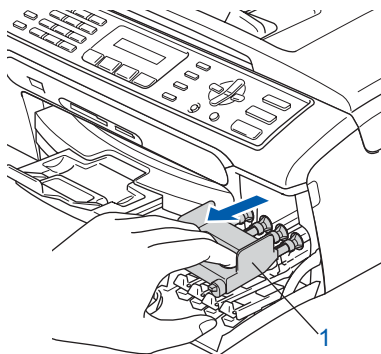
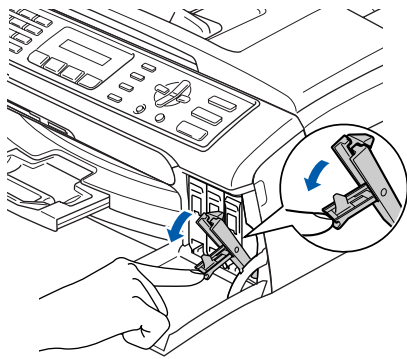
- 1 Zorg dat de machine aanstaat. Op het LCD-scherm wordt het volgende weergegeven:

Geen Cartridge

- 2 Open het deksel waar de inktcartridges zich achter bevinden (1).



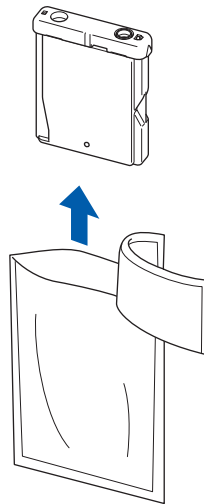
- 3 Trek alle ontgrendelingshendels naar beneden en verwijder de gele bescherming (1).



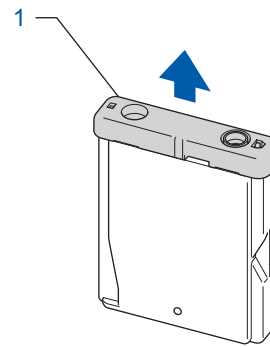
### Opmerking

Gooi de gele bescherming niet weg. U hebt deze nodig als u de machine moet vervoeren.

- 4 Verwijder de inktcartridge.

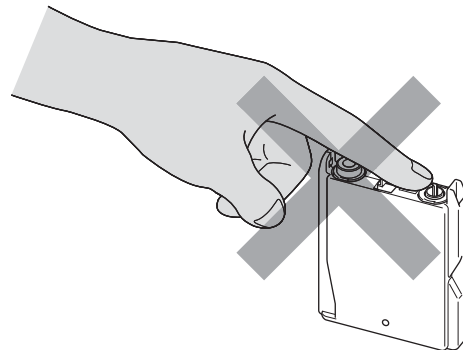


- 5 Verwijder voorzichtig het gele beschermkapje (1).



### ⊘ Onjuiste configuratie

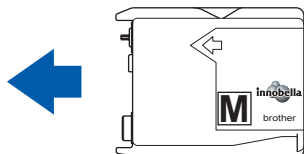
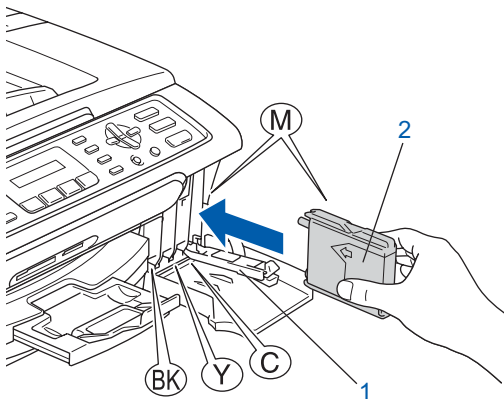
Raak het gebied uit de onderstaande afbeelding NIET aan.



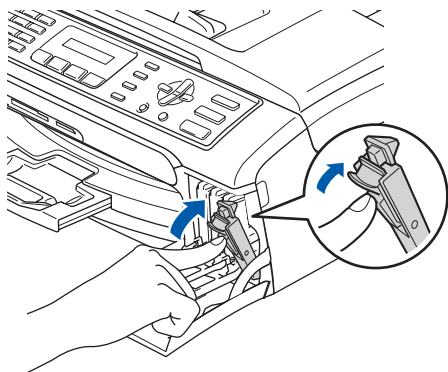
### Opmerking

Als het gele beschermkapje loskomt terwijl u de zak opent, zal de cartridge niet beschadigd raken.

- 6** Installeer elke inktcartridge in de richting van de pijl op het etiket. Zorg dat de kleur van de ontgrendelingshendel (1) dezelfde is als de kleur van de cartridge (2), zoals in onderstaande afbeelding.



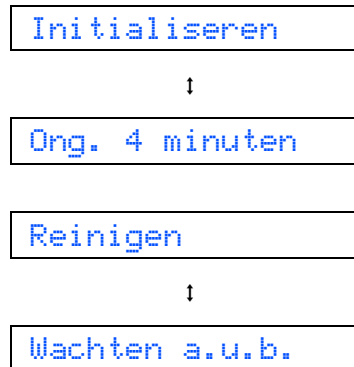
- 7** Til elke ontgrendelingshendel op en duw er zachtjes op tot u een klik hoort, en sluit vervolgens het deksel waar de inktcartridges zich achter bevinden.



### Opmerking

*Als op het LCD-scherm Installeer zwart, Installeer geel, Installeer cyaan of Installeer mgta wordt weergegeven nadat u de inktcartridges hebt geïnstalleerd, dient u te controleren of deze correct zijn geïnstalleerd.*

De machine zal het inktbuisensysteem reinigen wanneer de inktcartridges voor het eerst worden geïnstalleerd. Deze eerste reinigingsprocedure neemt meer tijd in beslag dan een normale reinigingsprocedure, maar deze wordt maar één keer uitgevoerd. Op het LCD-scherm wordt het volgende weergegeven:



## ! Voorzichtig

- Verwijder **GEEN** inktcartridges wanneer u ze niet hoeft te vervangen. Als u dit toch doet, kan dit de hoeveelheid inkt verminderen en weet de machine niet hoeveel inkt er nog in de cartridge zit.
- Schud de inktcartridges **NIET**. Als de inkt vlekken op uw huid of kleding achterlaat, was deze dan onmiddellijk met zeep of een wasmiddel.
- Het is **NIET** aan te bevelen de cartridges herhaaldelijk te verwijderen en terug te plaatsen. Er kan dan inkt uit de cartridge sijpelen.
- Als de kleuren zijn gemengd omdat u een inktcartridge in de verkeerde positie hebt geïnstalleerd, moet u nadat de cartridge op de juiste plaats geïnstalleerd is de printkop diverse keren reinigen. (Zie *De printkop reinigen in bijlage B van de gebruikershandleiding*.)
- Installeer een inktcartridge onmiddellijk na het openen in de machine en verbruik deze binnen zes maanden na de installatie. Gebruik ongeopende inktcartridges vóór de uiterste verbruiksdatum die op de cartridgeverpakking vermeld is.
- Maak de inktcartridge **NIET** open en knoei er niet mee, de cartridge kan inkt gaan lekken.
- De multifunctionele machines van Brother zijn ontworpen om te werken met inkt van een bepaalde specificatie en leveren optimale prestaties als ze worden gebruikt met originele inktcartridges van Brother. Brother kan deze optimale prestaties niet garanderen indien inkt of inktcartridges met andere specificaties gebruikt worden. Het gebruik van cartridges anders dan originele cartridges van Brother of het gebruik van cartridges die met inkt van andere merken zijn gevuld, wordt derhalve afgeraden op deze machine. Indien de printkop of andere delen van deze machine beschadigd raken als gevolg van het gebruik van incompatibele producten voor deze machine, dan worden eventuele reparaties die als gevolg daarvan nodig zijn mogelijk niet door de garantie gedekt.

## 5 Afdrukkwaliteit controleren

- 1 Nadat het reinigen voltooid is, wordt op het LCD-scherm het volgende weergegeven:

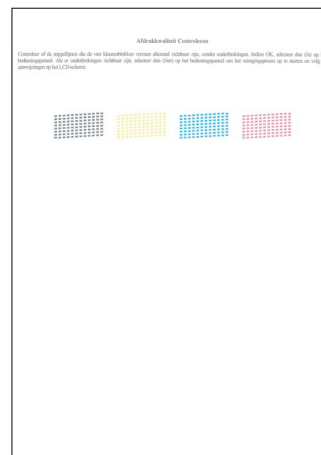
Plaats papier en

↑

Druk op Start

- 2 Zorg dat er A4-, Letter- of Legal-papier in de papierlade is geplaatst. Druk op **Kleur Start**. De machine begint de testpagina af te drukken (alleen wanneer de inktpatronen voor de eerste keer worden geïnstalleerd).

- 3 Controleer de kwaliteit van de vier kleurenblokken op de testpagina. (zwart/geel/cyaan/magenta)



### ⊘ Onjuiste configuratie

**Raak het afgedrukte oppervlak van het papier niet aan vlak na het afdrukken; de inkt kan nog nat zijn en op uw vingers vlekken.**

- 4** Op het LCD-scherm wordt het volgende weergegeven:

Kwaliteit OK?

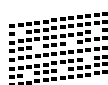
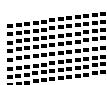
↑

1.Ja 2.Nee

- Als alle lijnen duidelijk en zichtbaar zijn, drukt u op **1 (Ja)** op het bedieningspaneel om de kwaliteitscontrole te voltooien.
- Als u ziet dat er korte lijnen ontbreken, drukt u op **2 (Nee)** op het bedieningspaneel en gaat u naar stap **5**.

OK

Slecht



- 5** U wordt gevraagd of de afdrukkwaliteit voor zwart en kleur in orde is. Druk op **1 (Ja)** of **2 (Nee)** op het bedieningspaneel.

Zwart OK?

↑

1.Ja 2.Nee

Kleur OK?

↑

1.Ja 2.Nee

Nadat u op **1 (Ja)** of **2 (Nee)** hebt gedrukt voor zowel zwart als kleur, wordt op het LCD-scherm het volgende weergegeven:

Reinigen starten

↑

1.Ja 2.Nee

- 6** Druk op **1 (Ja)** om de machine de kleuren te laten reinigen.

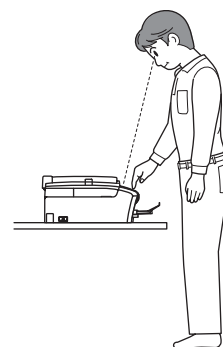
- 7** Nadat het reinigen is voltooid, drukt u op **Kleur Start**. De machine zal nu de testpagina nogmaals afdrucken en vervolgens terugkeren naar stap **3**.

## 6 Het contrast van het LCD-scherm instellen

U kunt het contrast van het LCD-scherm aanpassen, zodat de weergave duidelijker wordt. Als u het LCD-scherm niet goed kunt lezen vanaf de plaats waar u staat of zit, kunt u het contrast als volgt aanpassen:

- 1** Druk op **Menu**.
- 2** Druk op **1**.
- 3** Druk op **7**.
- 4** Druk op **▲** of **▼** om **Donker** of **Licht** te selecteren.

Contrast:Donker



Contrast:Licht



- 5** Druk op **OK**.
- 6** Druk op **Stop/Eindigen**.

## 7 De datum en tijd instellen

De machine geeft de datum en de tijd weer. Als u de Stations-ID instelt, worden deze gegevens aan elke door u verzonden fax toegevoegd.

**1** Druk op **Menu**.

**2** Druk op **0**.

**3** Druk op **2**.

**4** Toets de laatste twee cijfers van het jaar in op het bedieningspaneel en druk vervolgens op **OK**.

Jaar: 2007

(Voer bijvoorbeeld **0 7** in voor 2007.)

**5** Toets de laatste twee cijfers van de maand in op het bedieningspaneel en druk vervolgens op **OK**.

Maand: 03

(Voer bijvoorbeeld **0 3** in voor maart.)

**6** Toets de cijfers van de dag in op het bedieningspaneel en druk vervolgens op **OK**.

Dag: 01

(Voer bv. **0 1** in voor de eerste dag van de maand.)

**7** Voer op het bedieningspaneel de tijd in 24-uursformaat in en druk vervolgens op **OK**.

Tijd: 15:25

(Voer bijvoorbeeld **1 5, 2 5** in voor 15:25.)

**8** Druk op **Stop/Eindigen**.

## 8 Uw Stations-ID instellen

U kunt uw naam en faxnummer opslaan, zodat deze gegevens worden afgedrukt op alle faxpagina's die u verstuurt.

**1** Druk op **Menu**.

**2** Druk op **0**.

**3** Druk op **3**.




**4** Toets uw faxnummer in (max. 20 cijfers) op het bedieningspaneel en druk vervolgens op **OK**. Om een "+" in te voeren voor internationale codes, drukt u op \*. Om bijvoorbeeld de kiescode voor het Verenigd Koninkrijk "+44" in te voeren, drukt u op \*, **4, 4**, gevolgd door de rest van uw nummer.

Fax: +44XXXXXXXXXX

**5** Voer uw naam (max. 20 tekens) in met behulp van de toetsen op het bedieningspaneel en druk vervolgens op **OK**.

Naam: \_

### Opmerking

- Raadpleeg bij het invoeren van uw naam het onderstaande schema.
- Als u tweemaal achtereen dezelfde letter wilt invoeren, dan drukt u op  om de cursor een positie naar rechts te verplaatsen.
- Als u een verkeerde letter hebt ingevoerd en deze wilt wijzigen, drukt u op  of  om de cursor naar het verkeerde teken te verplaatsen en drukt u vervolgens op **Wis/terug**.

Druk op toets	Eén keer	Twee keer	Drie keer	Vier keer
<b>2</b>	A	B	C	2
<b>3</b>	D	E	F	3
<b>4</b>	G	H	I	4
<b>5</b>	J	K	L	5
<b>6</b>	M	N	O	6
<b>7</b>	P	Q	R	S
<b>8</b>	T	U	V	8
<b>9</b>	W	X	Y	Z

**6** Druk op **Stop/Eindigen**.

### Opmerking

Als u een fout maakt en opnieuw wilt beginnen, drukt u op **Stop/Eindigen** om terug te keren naar stap 1.



Zie voor meer informatie **Tekst invoeren in bijlage C** van de gebruikershandleiding.

## 9 Kiesmodus Toon of Puls instellen

Uw machine is bij levering ingesteld voor toonkiezen. Wanneer u een Pulskiezer hebt (kiesschijf), moet u de kiesmodus wijzigen.

- 1** Druk op **Menu**.
- 2** Druk op **0**.
- 3** Druk op **4**.
- 4** Druk op ▲ of ▼ om **Puls (of Toon)** te selecteren.  
Druk op **OK**.
- 5** Druk op **Stop/Eindigen**.

## 10 Het type telefoonlijn instellen

Als u de machine aansluit op een lijn met PBX of ISDN voor het verzenden en ontvangen van faxen, moet u het type telefoonlijn dienovereenkomstig wijzigen aan de hand van de volgende stappen.

- 1** Druk op **Menu**.
- 2** Druk op **0**.
- 3** Druk op **6**.
- 4** Druk op ▲ of ▼ om **PBX, ISDN (of Normaal)** te selecteren.  
Druk op **OK**.
- 5** Druk op **Stop/Eindigen**.

### PBX en DOORVERBINDEN

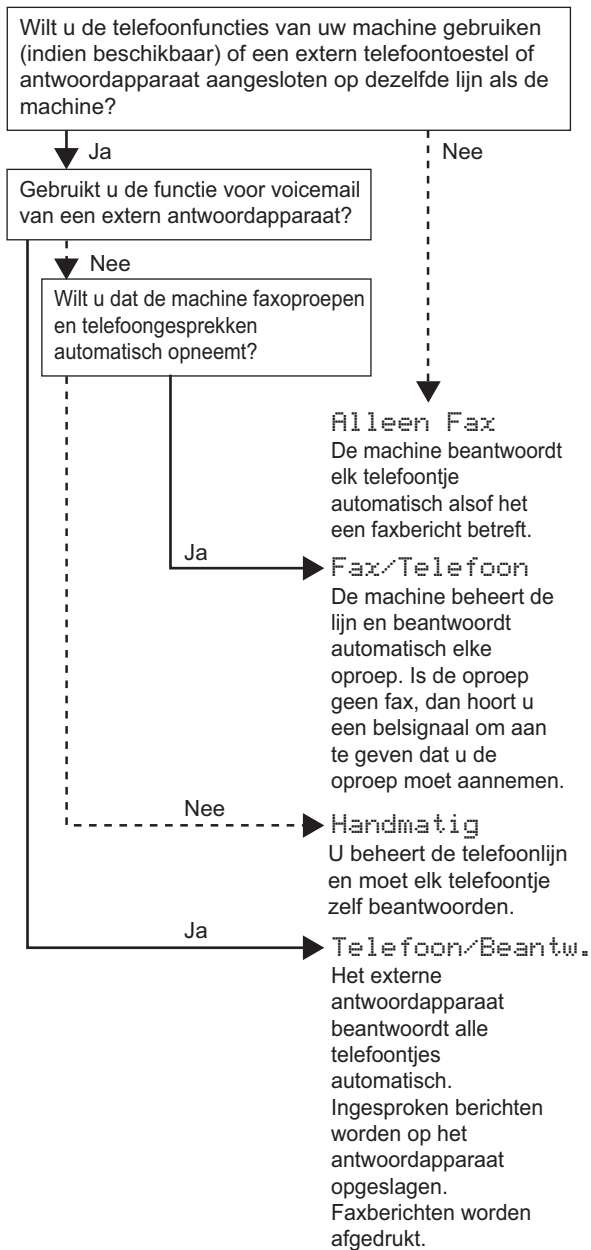
De machine is in eerste instantie ingesteld op Normaal, geschikt voor aansluiting op een standaard openbaar telefoonnetwerk (PSTN). De meeste kantoren gebruiken echter een centraal telefoonsysteem oftewel een Private Branch Exchange (PBX). Uw machine kan op de meeste PBX-telefoonsystemen worden aangesloten. De oproepfunctie van de machine ondersteunt alleen TBR (Timed Break Recall). TBR werkt met de meeste PBX-systemen, zodat u toegang krijgt tot een buitenlijn of gesprekken naar een andere lijn kunt doorsturen. U activeert deze functie door op de toets **Telefoon/Intern** te drukken.

## 11 De ontvangststand kiezen

Er zijn vier ontvangststanden: Alleen Fax, Fax/Telefoon, Handmatig en Telefoon/Beantw..

### Ga nu naar

Meegeleverde cd-rom 'MFL-Pro Suite' op de volgende pagina om de drivers te installeren.



- 1 Druk op **Menu**.
- 2 Druk op **0**.
- 3 Druk op **1**.
- 4 Druk op **▲** of **▼** om de modus te selecteren. Druk op **OK**.
- 5 Druk op **Stop/Eindigen**.



Zie voor meer informatie *Ontvangststanden gebruiken in hoofdstuk 6 van de gebruikershandleiding*.

## Meegeleverde CD-ROM 'MFL-Pro Suite'

### Windows®



#### MFL-Pro Suite installeren

U kunt de software voor MFL-Pro Suite en multifunctionele drivers installeren.

#### Andere drivers of programma's installeren

U kunt andere hulpprogramma's voor MFL-Pro Suite installeren, installeren zonder ScanSoft™ PaperPort™ 11SE met OCR van NUANCE™ of FaceFilter Studio installeren.

#### Documentatie

Bekijk de softwarehandleiding in HTML-indeling. U kunt de handleidingen ook bekijken in PDF-indeling via het Brother Solutions Center. De softwarehandleiding bevat instructies voor de functies die beschikbaar zijn wanneer de machine is aangesloten op een computer. (bv. afdrukken en scannen)

#### On line registratie

U kunt uw machine registreren via de registratiepagina voor Brother-producten.

#### Brother Solutions Center

Via het Brother Solutions Center hebt u toegang tot veelgestelde vragen, gebruikershandleidingen, driver-updates en tips voor het gebruik van uw machine. (Internettoegang vereist)

#### Informatie over supplies

Bezoek onze website voor originele Brother-verbruiksartikelen op <http://www.brother.com/original/>.

#### Repair MFL-Pro Suite

Als er zich tijdens de installatie van de MFL-Pro Suite een fout heeft voorgedaan, kunt u deze optie gebruiken om de MFL-Pro Suite automatisch te laten herstellen en opnieuw te installeren.

#### Opmerking

*MFL-Pro Suite bevat de printerdriver, scannerdriver, Brother ControlCenter3 en ScanSoft™ PaperPort™ 11SE. ScanSoft™ PaperPort™ 11SE is een documentbeheerprogramma voor het scannen en weergeven van documenten.*

### Macintosh®



#### Start Here OSX

U kunt de MFL-Pro Suite, inclusief de printerdriver, scannerdriver en het Brother ControlCenter2 voor Mac OS® X 10.2.4 of hoger installeren.

#### Presto! PageManager

U kunt ook Presto! PageManager® installeren om OCR-functionaliteit toe te voegen aan het Brother ControlCenter2 en eenvoudig foto's en documenten scannen, delen en beheren.

Gebruikers van Mac OS® X 10.3.9 of hoger kunnen de software rechtstreeks vanaf de meegeleverde CD-ROM installeren door de stappen te volgen die worden beschreven in Het stuurprogramma en software installeren.

Gebruikers van Mac OS® X 10.2.4 tot 10.3.8 moeten de software downloaden van de website van het Brother Solutions Center. Voor het downloaden volgt u de stappen in Het stuurprogramma en software installeren.

#### Documentation

Bekijk de softwarehandleiding in HTML-indeling. U kunt de handleidingen ook bekijken in PDF-indeling via het Brother Solutions Center. De softwarehandleiding bevat instructies voor de functies die beschikbaar zijn wanneer de machine is aangesloten op een computer. (bv. afdrukken en scannen)

#### Brother Solutions Center

Via het Brother Solutions Center hebt u toegang tot veelgestelde vragen, gebruikershandleidingen, driver-updates en tips voor het gebruik van uw machine. (Internettoegang vereist)

#### On-Line Registration

U kunt uw machine registreren via de registratiepagina voor Brother-producten.

#### Utilities

In deze map bevinden zich de volgende hulpprogramma's.

- Presto! PageManager® Uninstaller



Volg de instructies op deze pagina die betrekking hebben op uw besturingssysteem en uw aansluiting.  
Voor de nieuwste drivers en documentatie en voor de beste oplossing voor uw problemen heeft u vanaf uw cd-rom / driver direct toegang tot het Brother Solutions Center of ga naar de website <http://solutions.brother.com>.

## Windows®



Voor gebruikers van de USB-interface  
(voor Windows® 2000 Professional/XP/  
XP Professional x64 Edition/Windows Vista™) ..... 16

## Macintosh®



Bij gebruik van de USB-interface  
(voor Mac OS® X 10.2.4 of hoger)..... 20

De voorbeeldschermen voor Windows® in deze installatiehandleiding zijn gebaseerd op Windows® XP.  
De voorbeeldschermen voor Mac OS® X in deze installatiehandleiding zijn gebaseerd op Mac OS® X 10.4.

Welke schermen op uw computer worden weergegeven, is afhankelijk van uw besturingssysteem.

## Voor gebruikers van de USB-interface (voor Windows® 2000 Professional/XP/ XP Professional x64 Edition/Windows Vista™)

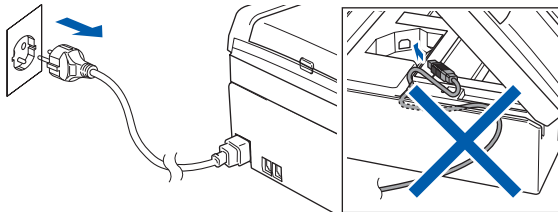
### Belangrijk

Zorg ervoor dat u de instructies van Stap 1 *De machine installeren* op pagina 4 tot en met 13 hebt voltooid.

### Opmerking

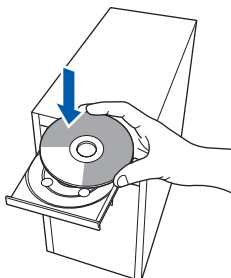
- De meegeleverde cd-rom bevat ScanSoft™ PaperPort™ 11SE. Deze software ondersteunt uitsluitend Windows® 2000 (SP4 of hoger), XP (SP2 of hoger), XP Professional x64 Edition en Windows Vista™. Werk uw computer bij met het meest recente Windows® Service Pack voordat u MFL-Pro Suite installeert.
- Sluit alle andere programma's voordat u MFL-Pro Suite installeert.
- Controleer of er geen geheugenkaarten of USB-flash-stations zijn geplaatst in de mediastations of USB-interface aan de voorkant van de machine.

- 1 Koppel de machine los van het stopcontact en uw computer, als u reeds een interfacekabel hebt aangesloten.



- 2 Zet de computer aan. U dient te zijn aangemeld met beheerdersrechten.

- 3 Plaats de meegeleverde cd-rom in uw cd-romstation. Als het scherm met de modelnaam wordt weergegeven, kiest u uw machine. Als het scherm met de taal verschijnt, kiest u uw taal.



- 4 Het hoofdmenu van de cd-rom wordt geopend. Klik op **MFL-Pro Suite installeren**.



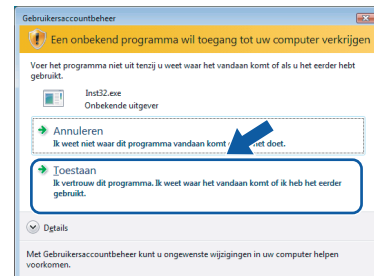
Als dit venster niet wordt geopend, kunt u Windows® Explorer gebruiken om het programma **start.exe** vanuit de hoofdmap van de cd-rom van Brother uit te voeren.

### Opmerking

- Wanneer dit scherm wordt weergegeven, klikt u op **OK** en start u de computer opnieuw op.



- Als de installatie niet automatisch wordt voortgezet, opent u het hoofdmenu opnieuw door de cd-rom uit te werpen en weer in te voeren of door in de hoofdmap op het programma **start.exe** te dubbelklikken, waarna u vanaf stap 4 verder gaat met het installeren van MFL-Pro Suite.
- Voor Windows Vista™: wanneer het scherm *Gebruikersaccountbeheer* wordt weergegeven, klikt u op **Toestaan**.



- 5** Als u de licentieovereenkomst van ScanSoft™ PaperPort™ 11SE hebt gelezen en geaccepteerd, klikt u op **Ja**.

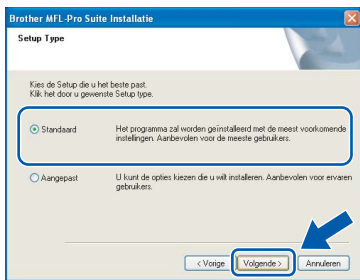


- 6** De installatie van ScanSoft™ PaperPort™ 11SE begint automatisch en daarna wordt MFL-Pro Suite geïnstalleerd.

- 7** Als het venster met de softwarelicentieovereenkomst van Brother MFL-Pro Suite wordt geopend, klikt u op **Ja** als u de voorwaarden van de softwarelicentieovereenkomst accepteert.

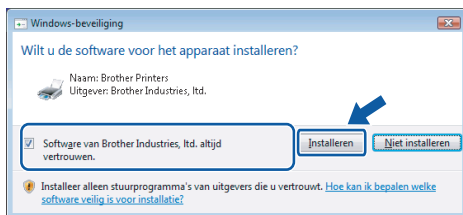


- 8** Selecteer **Standaard** en klik vervolgens op **Volgende**. De installatie wordt hervat.



**Opmerking**

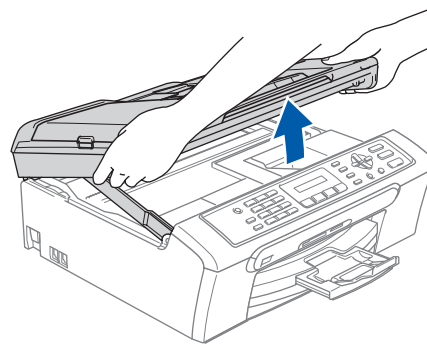
Voor Windows Vista™: wanneer dit scherm wordt weergegeven, klikt u op het selectievakje en klikt u op **Installeren** om de installatie te voltooien.



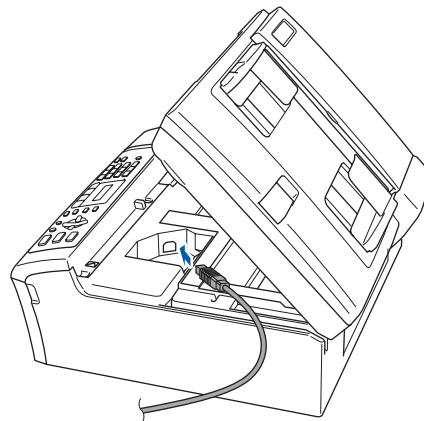
- 9** Wanneer dit scherm verschijnt, gaat u naar de volgende stap.



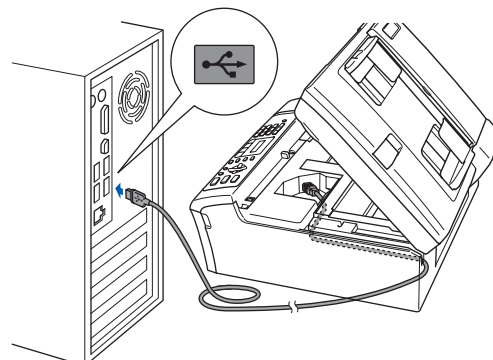
- 10** Gebruik beide handen en de plastic lipjes aan beide zijden van de machine om het scannerdeksel op te tillen, totdat dit in de open stand vergrendeld is.



- 11** Sluit de USB-kabel aan op de USB-contactdoos, gemarkeerd met een -symbool. Zie de onderstaande afbeelding voor de locatie van de USB-poort in de machine.



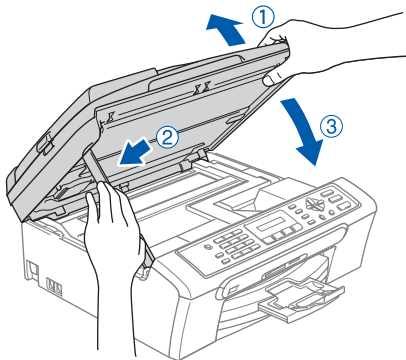
- 12** Leid de USB-kabel voorzichtig door de goot, zoals hieronder aangegeven, naar de achterkant van de machine. Sluit de kabel vervolgens aan op uw computer.



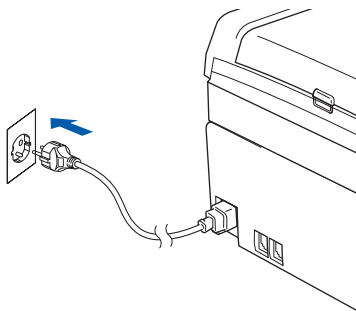
## ⊘ Onjuiste configuratie

- Sluit de machine **NIET** aan op een USB-poort op een toetsenbord of een USB-hub zonder voeding. Brother adviseert u de machine rechtstreeks op uw computer aan te sluiten.
- Zorg dat de kabel het sluiten van het deksel niet belemmert, anders zou er een fout kunnen optreden.
- Gebruik in ieder geval een USB 2.0-kabel die niet langer is dan 2 meter.

- 13** Til het scannerdeksel op om de vergrendeling los te maken ①. Druk de steun van het scannerdeksel voorzichtig naar beneden ② en sluit het scannerdeksel ③.



- 14** Zet de machine aan door het stroomsnoer aan te sluiten.

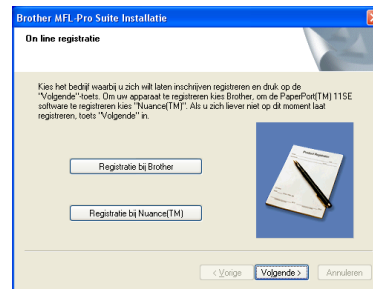


De installatie van de Brother-drivers start automatisch. De installatieschermen worden één voor één geopend. **U zult een paar seconden moeten wachten voordat alle schermen worden geopend.**

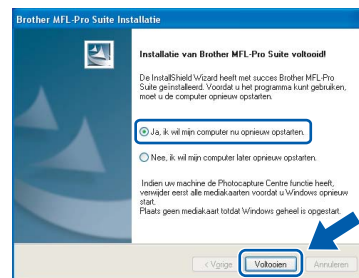
## ⊘ Onjuiste configuratie

Probeer **NIET** één van de schermen te annuleren tijdens de installatie.

- 15** Als het On line registratie verschijnt, selecteert u daar de gewenste optie en volgt u de instructies op het scherm.



- 16** Klik op **Voltoeien** om uw computer opnieuw te starten. Na het opnieuw opstarten van de computer dient u te zijn aangemeld met beheerdersrechten.



## 📝 Opmerking

Als de computer opnieuw is opgestart, wordt *Installation Diagnostics* automatisch uitgevoerd. Als de installatie is mislukt, ziet u de resultaten van de installatie op het venster. Als *Installation Diagnostics* een fout meldt, volg dan de instructies op het scherm of lees de onlinehulp en veelgestelde vragen in **Start/Alle programma's/ Brother/MFC-XXXX**.



**De MFL-Pro Suite is volledig geïnstalleerd. Ga verder met *FaceFilter Studio* installeren op pagina 19 om het programma *FaceFilter Studio* te installeren.**



## Opmerking

*MFL-Pro Suite* bevat de printerdriver, scannerdriver, *Brother ControlCenter3* en *ScanSoft™ PaperPort™ 11SE*. *ScanSoft™ PaperPort™ 11SE* is een documentbeheerprogramma voor het scannen en weergeven van documenten.

## FaceFilter Studio installeren

FaceFilter Studio is een gebruikersvriendelijk programma waarmee foto's randloos kunnen worden afgedrukt. Met FaceFilter Studio kunt u ook foto's bewerken en foto-effecten toevoegen, zoals het verminderen van rode ogen of het verbeteren van huidskleurtinten.

### Belangrijk

**Voordat u FaceFilter Studio voor de eerste keer start, dient u te controleren of MFL-Pro Suite is geïnstalleerd en of uw Brother-machine is ingeschakeld en is aangesloten op uw computer.**

- 17** Open het hoofdmenu opnieuw door de cd-rom uit te werpen en weer in te voeren of door in de hoofdmap op het programma **start.exe** te dubbelklikken.
- 18** Het hoofdmenu van de cd-rom wordt geopend. Klik op **Andere drivers of programma's installeren**.



- 19** Klik op de toets **FaceFilter Studio** om het programma te installeren.



- 20** Voor informatie over basisfuncties van FaceFilter Studio, zie *Foto's afdrukken met FaceFilter Studio van REALLUSION in de softwarehandleiding op de cd-rom*. Voor meer gedetailleerde informatie installeert u FaceFilter Studio Help. Zie *Instructies voor het installeren van FaceFilter Studio Help (voor Windows®-gebruikers)* op pagina 23.

## Bij gebruik van de USB-interface (voor Mac OS® X 10.2.4 of hoger)

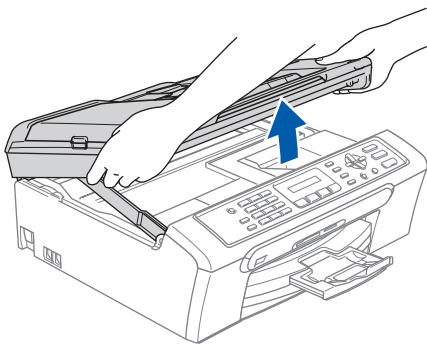
### Belangrijk

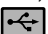
Zorg ervoor dat u de instructies van **Stap 1 De machine installeren** op pagina 4 tot en met 13 hebt voltooid.

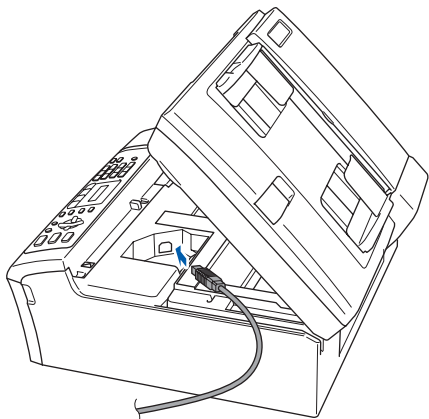
### Opmerking

- Als u Mac OS® X 10.2.0 tot en met 10.2.3 gebruikt, moet u upgraden naar Mac OS® X 10.2.4 of hoger. (Ga voor de meest recente informatie over Mac OS® X naar <http://solutions.brother.com>)
- Controleer of er geen geheugenkaarten of USB-flash-stations zijn geplaatst in de mediastations of USB-interface aan de voorkant van de machine.

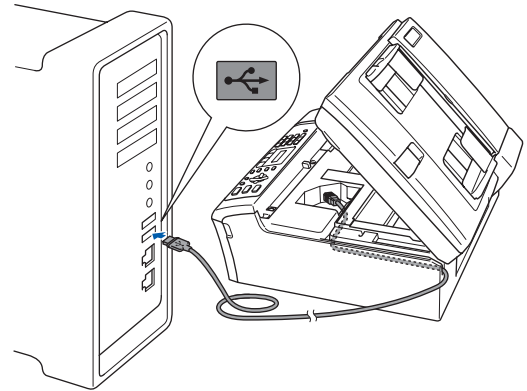
- 1 Gebruik beide handen en de plastic lipjes aan beide zijden van de machine om het scannerdeksel op te tillen, totdat deze in de open stand vergrendeld is.



- 2 Sluit de USB-kabel aan op de USB-contactdoos, gemarkeerd met het symbool . Zie de onderstaande afbeelding voor de locatie van de USB-poort in de machine.



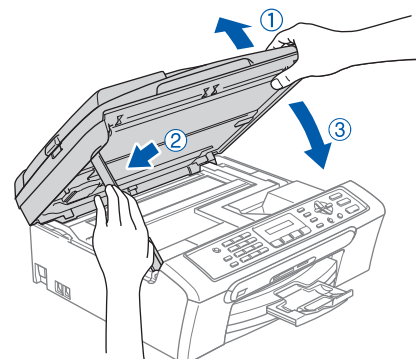
- 3 Leid de USB-kabel voorzichtig door de goot, zoals hieronder aangegeven, naar de achterkant van de machine. Sluit daarna de kabel op uw Macintosh® aan.



### ⊘ Onjuiste configuratie

- Sluit de machine **NIET** aan op een USB-poort op een toetsenbord of een USB-hub zonder voeding. Brother adviseert u de machine rechtstreeks op uw Macintosh® aan te sluiten.
- Zorg dat de kabel het sluiten van het deksel niet belemmert, anders zou er een fout kunnen optreden.
- Gebruik in ieder geval een USB 2.0-kabel die niet langer is dan 2 meter.

- 4 Til het scannerdeksel op om de vergrendeling los te maken ①. Druk de steun van het scannerdeksel voorzichtig naar beneden ② en sluit het scannerdeksel ③.

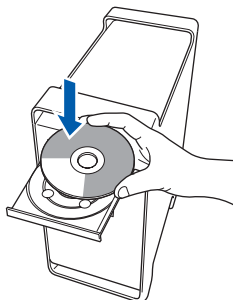


### Opmerking

Zorg dat de machine wordt aangezet door het stroomsnoer aan te sluiten.

**5** Zet uw Macintosh® aan.

**6** Plaats de meegeleverde cd-rom in uw cd-romstation.



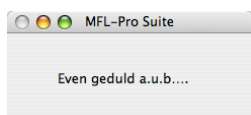
**7** Dubbelklik op het pictogram **Start Here OSX** om te installeren. Volg de instructies op uw scherm.



**Opmerking**

*U zult een paar seconden moeten wachten terwijl de software geïnstalleerd wordt. Klik na de installatie op **Herstart** om de installatie van de software te voltooien.*

**8** De Brother-software zoekt naar het Brother-apparaat. Tijdens het zoeken verschijnt het volgende scherm.

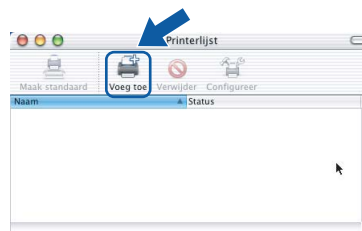


**9** Wanneer dit scherm wordt weergegeven, klikt u op **OK**.

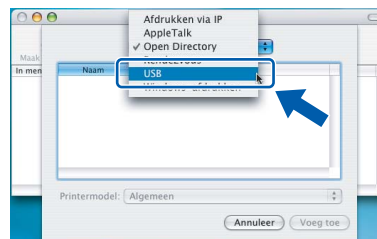


**OK!** Bij gebruik van Mac OS® X 10.3.x of hoger:  
De MFL-Pro Suite, de Brother-printerdriver, -scannerdriver en Brother ControlCenter2 zijn geïnstalleerd en de installatie is nu voltooid.  
Ga naar stap **14**.

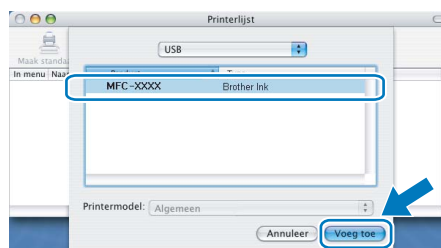
**10** Voor gebruikers van Mac OS® X 10.2.4 tot 10.2.8:  
Klik op **Voeg toe**.



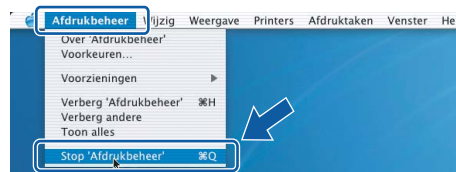
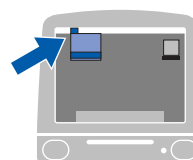
**11** Kies **USB**.



**12** Selecteer **MFC-XXXX** (waarbij XXXX uw modelnaam is) en klik vervolgens op **Voeg toe**.



**13** Klik op **Afdrukbeheer** en vervolgens op **Stop 'Afdrukbeheer'**.



**OK!** De MFL-Pro Suite, de Brother-printerdriver, -scannerdriver en Brother ControlCenter2 zijn geïnstalleerd en de installatie is nu voltooid.

Macintosh®  
USB

- 14** Dubbelklik voor de installatie van Presto!® PageManager® op het pictogram **Presto! PageManager** en volg de instructies op het scherm.



Bij gebruik van Mac OS®X 10.2.4 tot 10.3.8: Wanneer dit scherm wordt weergegeven, klikt u op **Naar website** om de software te downloaden van de website van het Brother Solutions Center.



### Opmerking

*Wanneer Presto!® PageManager® is geïnstalleerd, wordt er OCR-functionaliteit toegevoegd aan het Brother ControlCenter2. U kunt gemakkelijk foto's en documenten scannen, delen en beheren met behulp van Presto!® PageManager®.*




**Presto!® PageManager® is geïnstalleerd en de installatie is nu voltooid.**

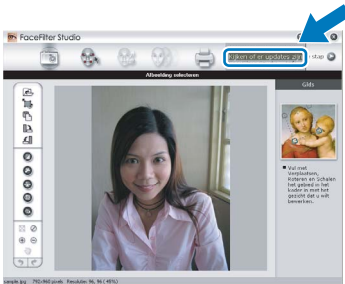


## Instructies voor het installeren van FaceFilter Studio Help (voor Windows®-gebruikers)

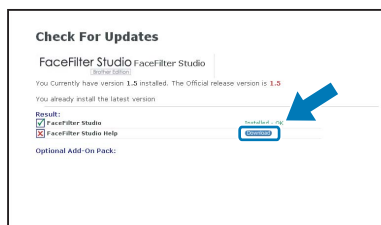
Voor instructies voor het gebruik van FaceFilter Studio downloadt en installeert u FaceFilter Studio Help. Uw computer moet verbonden zijn met het internet.

### FaceFilter Studio Help installeren

- 1 Om FaceFilter Studio uit te voeren, gaat u naar **Start/Alle Programma's/FaceFilter Studio** in het menu **Start**.
- 2 Klik op de toets  rechtsboven in het scherm.
- 3 Klik op **Kijken of er updates zijn** om naar de update-webpagina van Reallusion te gaan.



- 4 Klik op de toets **Download** en selecteer een map waarin het bestand moet worden opgeslagen.



- 5 Sluit FaceFilter Studio voordat u het installatieprogramma voor FaceFilter Studio Help start.  
Dubbelklik op het gedownloade bestand in de opgegeven map en volg verder de instructies op het scherm voor installatie.

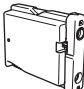



#### **Opmerking**

Om de complete FaceFilter Studio Help te bekijken, selecteert u **Start/Alle Programma's/FaceFilter Studio/FaceFilter Studio Help** op uw computer.

## Vervanging verbruiksonderdelen

Wanneer het nodig is om inktcartridges te vervangen, wordt er een foutmelding op het LCD-scherm weergegeven. Ga voor meer informatie over de inktcartridges voor uw machine naar <http://solutions.brother.com> of neem contact op met uw plaatselijke Brother-dealer.

### Inktcartridge

Zwart	Geel	Cyaan	Magenta
LC970BK	LC970Y	LC970C	LC970M
			

#### Wat is Innobella™?

Innobella™ is een assortiment verbruiksartikelen dat wordt aangeboden door Brother.

De naam "Innobella™" is afgeleid van de woorden "Innovatie" en "Bella" (wat "mooi" betekent in het Italiaans). Het verwijst naar de "innovatieve" technologie die voor mooie en duurzame afdrukresultaten zorgt.



### **Handelsmerken**

Het Brother-logo is een gedeponeerd handelsmerk van Brother Industries, Ltd.

Brother is een gedeponeerd handelsmerk van Brother Industries, Ltd.

Multi-Function Link is een gedeponeerd handelsmerk van Brother International Corporation.

Microsoft en Windows zijn gedeponeerde handelsmerken van Microsoft Corporation in de Verenigde Staten en/of andere landen.

Windows Vista is een handelsmerk of gedeponeerd handelsmerk van Microsoft Corporation in de Verenigde Staten en/of andere landen.

Macintosh en TrueType zijn gedeponeerde handelsmerken van Apple Inc.

Nuance, het Nuance-logo, PaperPort en ScanSoft zijn handelsmerken of gedeponeerde handelsmerken van Nuance Communications, Inc. of gelieerde bedrijven in de Verenigde Staten en/of andere landen.

Presto! PageManager is een gedeponeerd handelsmerk van NewSoft Technology Corporation.

PictBridge is een handelsmerk.

FaceFilter Studio is een handelsmerk van Reallusion, Inc.

Elk bedrijf wiens software in deze handleiding wordt vermeld, heeft een softwarelicentieovereenkomst die specifiek bedoeld is voor de betreffende programma's.

**Alle andere merknamen en productnamen die in deze handleiding worden gebruikt, zijn handelsmerken of wettig gedeponeerde handelsmerken van de desbetreffende bedrijven.**

### **Samenstelling en publicatie**

Deze handleiding is samengesteld en gepubliceerd onder supervisie van Brother Industries, Ltd. De nieuwste productgegevens en -specificaties zijn in deze handleiding verwerkt.

De inhoud van deze handleiding en de specificaties van dit product kunnen zonder voorafgaande kennisgeving worden gewijzigd.

Brother behoudt zich het recht voor om de specificaties en de inhoud van deze handleiding zonder voorafgaande kennisgeving te wijzigen. Brother is niet verantwoordelijk voor enige schade (met inbegrip van gevolgschade) voortvloeiend uit het gebruik van deze handleiding of de daarin beschreven producten, inclusief maar niet beperkt tot zetfouten en andere fouten in deze publicatie.

### **Copyright en licentie**

©2007 Brother Industries, Ltd.

**brother**®

DUT