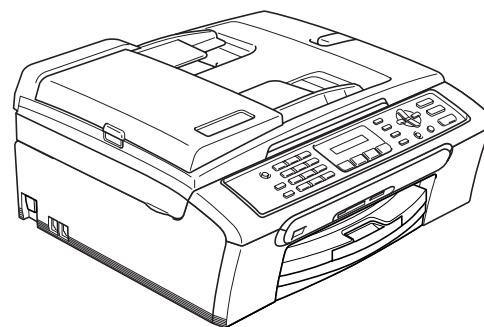


MFC-235C
MFC-260C



Pour utiliser l'appareil, vous devez configurer le matériel et installer le logiciel.
Lisez attentivement ce Guide d'installation rapide pour connaître la procédure de configuration et d'installation.

Étape 1

Installation de l'appareil



Étape 2






Installation des pilotes et logiciels

L'installation est terminée !

Conservez ce Guide d'installation rapide, le Guide de l'utilisateur et le CD-ROM fourni dans un endroit pratique afin de pouvoir les consulter facilement et rapidement à tout moment.



Symboles utilisés dans ce guide

 Avertissement	 Attention	 Mauvaise configuration
Les avertissements ont pour but de vous indiquer ce qu'il faut faire pour éviter de vous blesser.	Les symboles Attention signalent les procédures à suivre ou à éviter pour ne pas endommager l'appareil ou d'autres objets.	Les icônes de mauvaise configuration vous signalent les périphériques et les opérations qui ne sont pas compatibles avec l'appareil.
 Remarque	 Guide de l'utilisateur ou Guide utilisateur - Logiciel	
Les remarques vous indiquent comment réagir face à une situation qui se présente ou vous donnent des conseils sur la façon dont l'opération en cours se déroule avec d'autres fonctions.	Renvoie au Guide de l'utilisateur ou au Guide utilisateur - Logiciel présent sur le CD-ROM fourni.	

Pour commencer

Contenu de l'emballage	2
Panneau de commande	3

Étape 1 – Installation de l'appareil

Dépose des protections	4
Chargement du papier	4
Raccordement du cordon d'alimentation et du cordon de ligne téléphonique.....	6
Installation des cartouches d'encre	7
Contrôle de la qualité de l'impression	9
Réglage du contraste de l'écran LCD	10
Réglage de la date et de l'heure	11
Configuration de votre ID station.....	11
Réglage du mode de numérotation tonalité ou impulsion	12
Configuration du type de ligne téléphonique	12
Choix d'un mode de réception	13

Étape 2 – Installation des pilotes et logiciels

Windows®

Si vous utilisez une interface USB (Pour Windows® 2000 Professionnel/XP/XP Professionnel Edition x64/Windows Vista™)	16
Installation de FaceFilter Studio.....	19

Macintosh®

Pour les utilisateurs de l'interface USB (Pour Mac OS® X 10.2.4 ou plus récent)	20
--	----

Installation de l'Aide de FaceFilter Studio

Instructions sur l'installation de l'Aide de FaceFilter Studio (Pour les utilisateurs de Windows®)	23
Installation de l'Aide de FaceFilter Studio	23

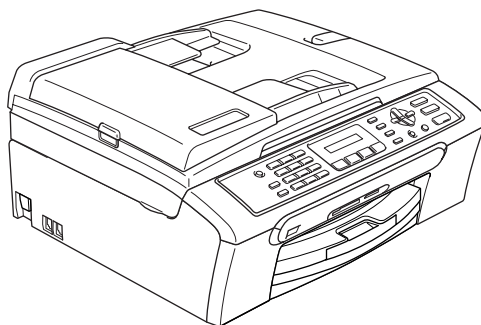
Consommables

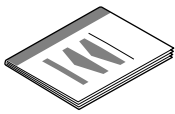

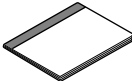



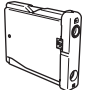
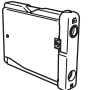

Remplacement des consommables	24
Cartouche d'encre	24

Contenu de l'emballage

Le contenu de l'emballage peut différer d'un pays à l'autre.

Conservez tous les matériaux d'emballage et l'emballage pour le cas où vous devriez transporter l'appareil.

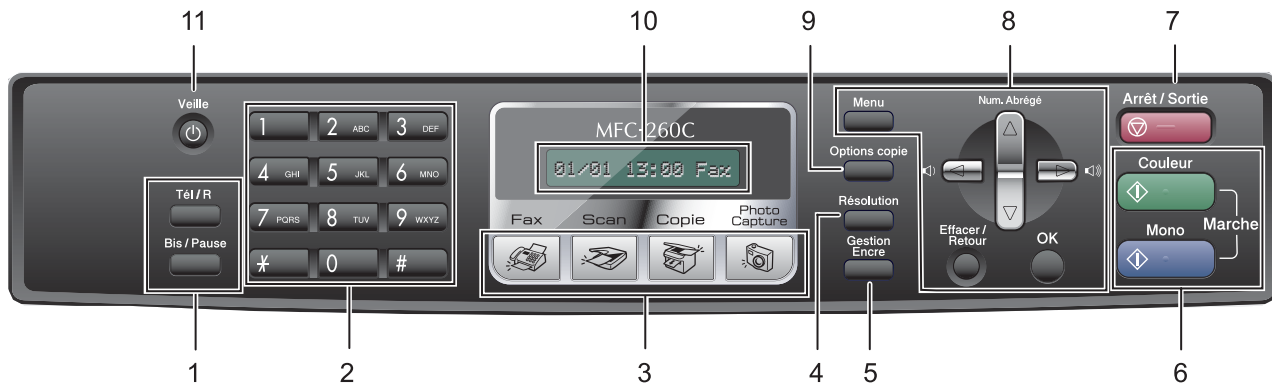


 Guide d'installation rapide	 CD-ROM	 Guide de l'utilisateur	
 Cordon de ligne téléphonique		 Cordon d'alimentation	
 Noir (LC970BK)	 Jaune (LC970Y)	 Cyan (LC970C)	 Magenta (LC970M)
Cartouches d'encre			


Le câble d'interface USB n'est pas un accessoire standard.

- Veillez à ne pas utiliser de câble USB 2.0 de plus de 2 mètres de long.
- Votre appareil est équipé d'une interface USB compatible avec les spécifications USB 2.0.
- Ne raccordez PAS le câble d'interface pour l'instant.
Le raccordement de ce câble se fera pendant le processus d'installation du logiciel.

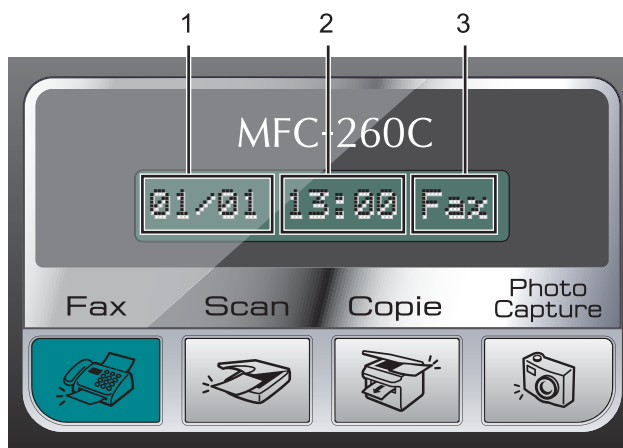
Panneau de commande



- | | |
|----------------------------|------------------------------------|
| 1 Touches fax et téléphone | 7 Touche Arrêt/Sortie |
| 2 Pavé numérique | 8 Touches Menu |
| 3 Touches de mode | 9 Touche Options copie |
| 4 Touche Résolution fax | 10 Écran à cristaux liquides (LCD) |
| 5 Touche Gestion Encre | 11 Touche Veille |
| 6 Touches Marche | |

 Pour plus de détails sur le panneau de commande, consultez la section Vue d'ensemble du panneau de commande au chapitre 1 du Guide de l'utilisateur.

Remarque



- 1 Date
- 2 Heure
- 3 Mode de réception

Lorsque l'appareil n'est pas utilisé, il affiche les valeurs par défaut illustrées ci-dessus, à savoir la date, l'heure et le mode de réception.

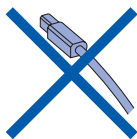
■ Dans ce Guide d'installation rapide, les illustrations correspondent à celles de l'appareil MFC-260C.

1 Dépose des protections

- 1 Retirez la bande et le film de protection de la vitre du scanner.
- 2 Retirez du bac à papier la pochette en plastique alvéolaire contenant les cartouches d'encre.

⊘ Mauvaise configuration

NE raccordez PAS le câble USB. Le raccordement du câble USB s'effectue pendant le processus d'installation du logiciel.

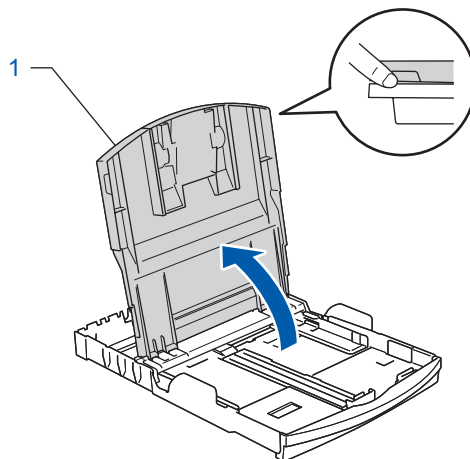
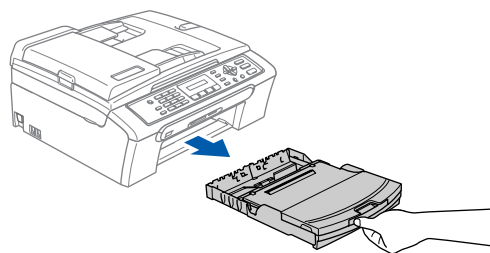


2 Chargement du papier

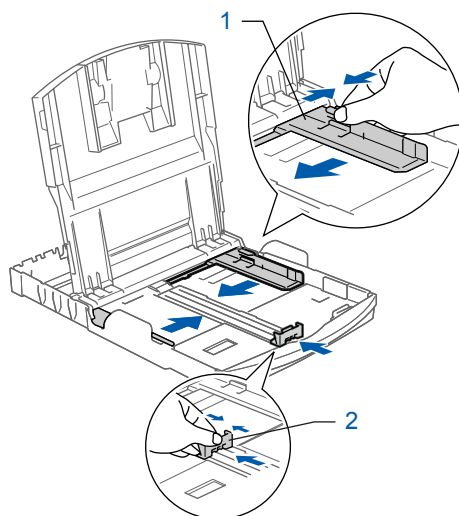


*Vous pouvez charger jusqu'à 100 feuilles de papier de 80 g/m².
Pour plus de détails, consultez la section Papier et autres supports acceptables au chapitre 2 du Guide de l'utilisateur.*

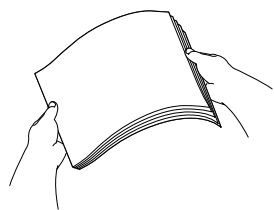
- 1 Retirez complètement le bac à papier de l'appareil et enlevez le couvercle du bac de sortie (1).



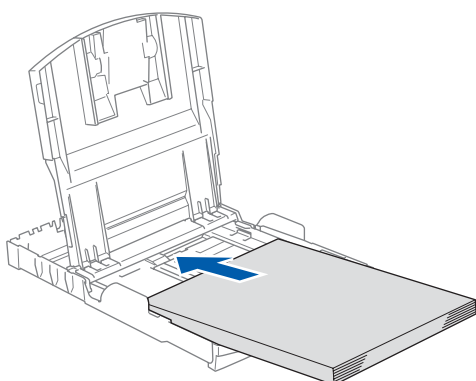
- 2 Appuyez sur les guide-papier latéraux (1) et sur le guide-papier longitudinal (2) et faites-les glisser pour les régler au format du papier.



- 3** Ventilez bien les feuilles pour éviter les bourrages et les mauvaises alimentations.

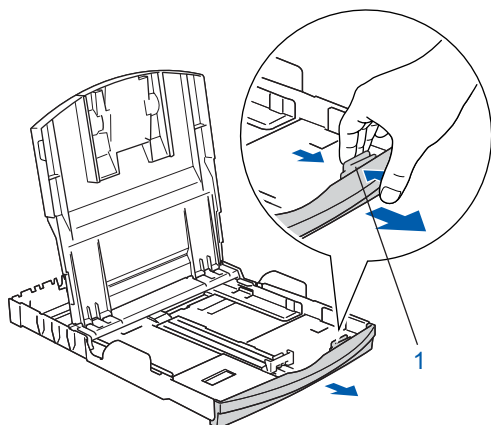


- 4** Placez le papier dans le bac à papier sans forcer, face imprimée vers le bas et haut de la page en premier. Le papier doit être bien à plat dans le bac.

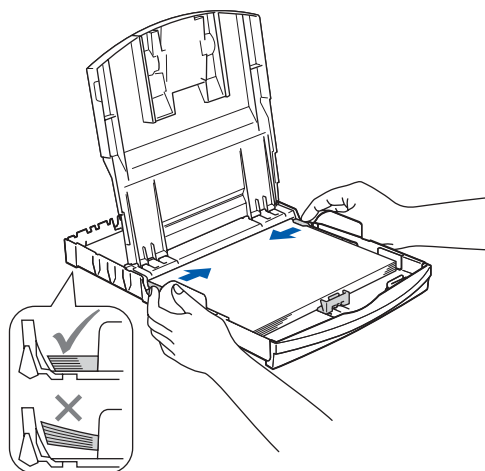


Remarque

Pour le papier de format Legal, appuyez et maintenez enfoncé le bouton de libération du dispositif de guidage universel (1) en faisant glisser la partie avant du bac à papier.



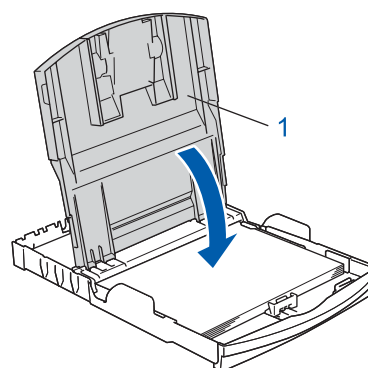
- 5** Ajustez délicatement les guide-papier latéraux avec les deux mains en fonction du format du papier. Les guide-papier doivent être en contact avec les bords du papier.



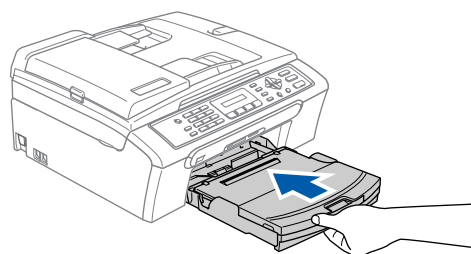
Remarque

Prenez soin de ne pas pousser le papier trop profondément car il pourrait se soulever à l'arrière du bac et entraîner des problèmes d'alimentation du papier.

- 6** Refermez le couvercle du bac de sortie (1).



- 7** Remplacez délicatement le bac à papier dans l'appareil.



- 8** Tout en retenant le bac à papier, tirez le support papier vers l'extérieur ① jusqu'à son encliquetage, puis dépliez le volet du support papier ②.

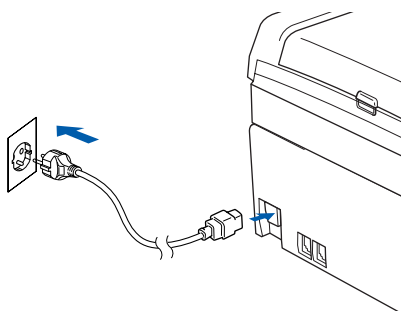


Remarque

N'utilisez pas le volet du support papier ② avec du papier au format Legal.

3 Raccordement du cordon d'alimentation et du cordon de ligne téléphonique

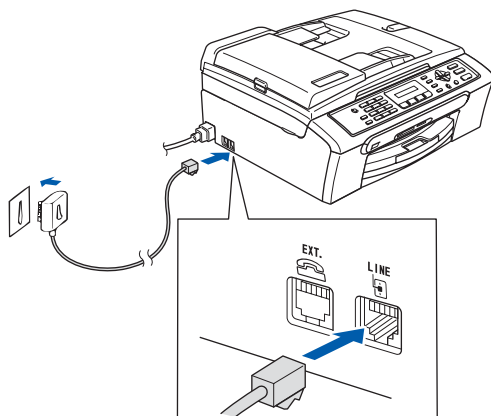
- 1** Raccordez le cordon d'alimentation.



Avertissement

L'appareil doit être équipé d'une prise raccordée à la terre.

- 2** Raccordez le cordon de ligne téléphonique. Branchez une extrémité du cordon de ligne téléphonique dans la prise de l'appareil marquée **LINE** et l'autre extrémité dans une prise téléphonique murale.



Mauvaise configuration

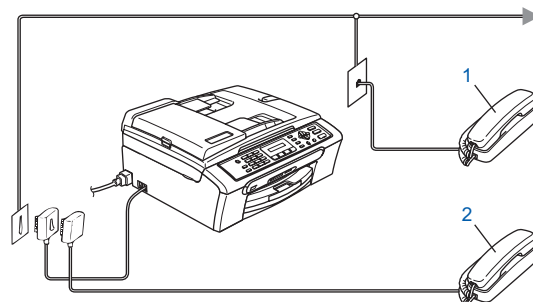
NE raccordez PAS le câble USB. Le raccordement du câble USB s'effectue pendant le processus d'installation du logiciel.

Avertissement

L'appareil étant mis à la terre par le biais de la prise électrique, vous pouvez vous protéger des risques électriques susceptibles d'être véhiculés par le réseau téléphonique en maintenant en permanence le cordon d'alimentation branché sur l'appareil lorsque vous raccordez ce dernier à une ligne téléphonique. De même, vous pouvez vous protéger lorsque vous déplacez l'appareil en débranchant d'abord le cordon de ligne téléphonique, puis le cordon d'alimentation.

Remarque

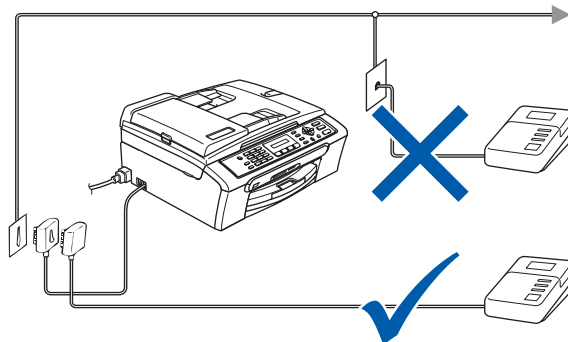
Si vous partagez une ligne téléphonique avec un téléphone externe, effectuez le raccordement comme représenté ci-dessous.



- 1 Poste téléphonique
2 Téléphone externe

Remarque

Si vous partagez une ligne téléphonique avec un répondeur de téléphone externe, effectuez le raccordement comme représenté ci-dessous.



Réglez le mode de réception sur 'Tel/Rep.Ext' si vous avez un répondeur externe. Pour plus de détails, consultez la section Branchement d'un RÉP externe (répondeur automatique) au chapitre 7 du Guide de l'utilisateur.

4 Installation des cartouches d'encre

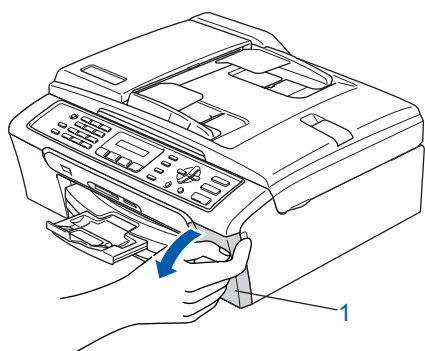
⚠ Avertissement

En cas de projection d'encre dans les yeux, lavez-les immédiatement avec de l'eau et, en cas d'irritation, consultez un médecin.

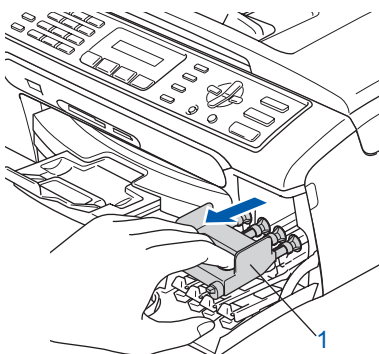
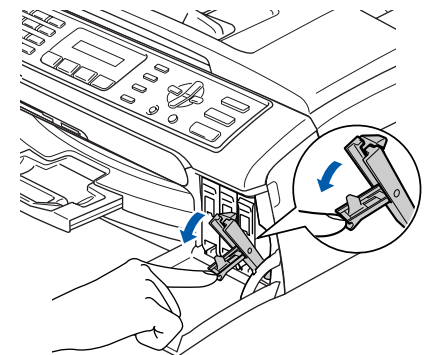
- 1 Vérifiez que l'appareil est sous tension. L'écran LCD affiche :

Pas de cartouche

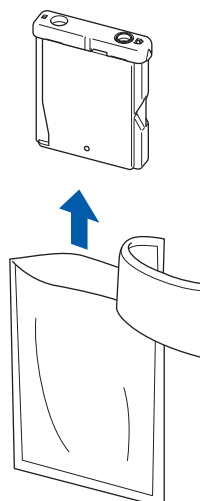
- 2 Soulevez le capot de la cartouche d'encre (1).



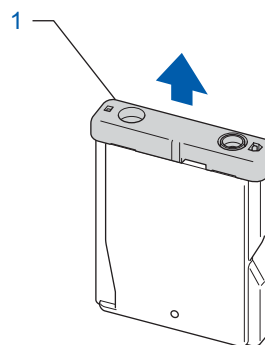
- 3 Abaissez tous les leviers de déverrouillage et retirez l'élément de protection jaune (1).



- 4 Enlevez la cartouche d'encre.

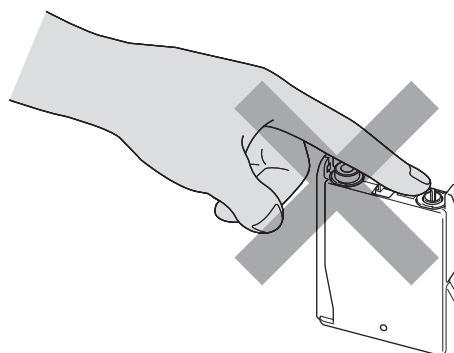


- 5 Enlevez avec précaution le capuchon de protection jaune (1).



⊘ Mauvaise configuration

NE touchez PAS la zone indiquée sur l'illustration ci-dessous.



📄 Remarque

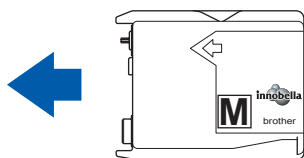
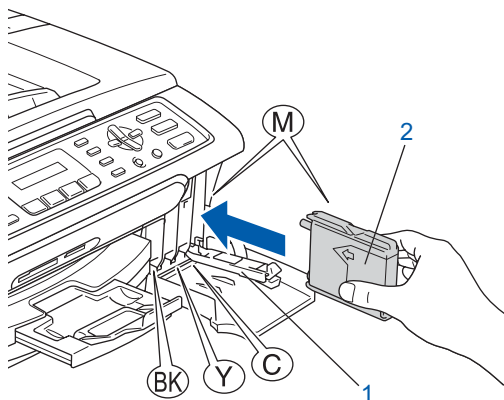
Si le capuchon de protection jaune s'enlève lorsque vous ouvrez l'emballage, la cartouche ne sera pas endommagée.

📄 Remarque

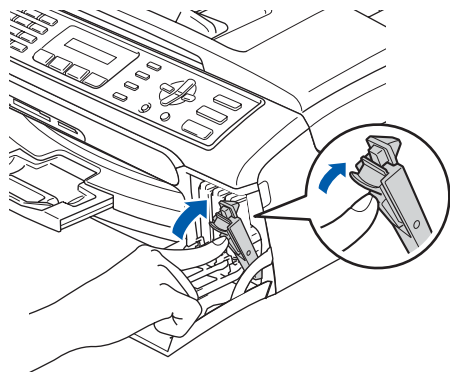
Ne jetez pas l'élément de protection jaune. Vous en aurez besoin pour transporter l'appareil.

Étape 1 Installation de l'appareil

- 6** Introduisez chaque cartouche d'encre dans le sens de la flèche indiquée sur l'étiquette. Vérifiez que la couleur du levier de déverrouillage (1) correspond à la couleur (2) de la cartouche, comme indiqué sur le schéma ci-dessous.



- 7** Relevez chaque levier de déverrouillage et poussez-le délicatement jusqu'au déclic, puis fermez le capot de la cartouche d'encre.



Remarque

Si l'écran LCD affiche Installer Noir, Installer Jaune, Installer Cyan ou Instal. Magenta après l'installation des cartouches d'encre, vérifiez leur mise en place.

Lors de la première installation des cartouches d'encre, l'appareil prépare et nettoie le circuit d'encre. Ce processus initial dure plus longtemps qu'un cycle de nettoyage normal, mais n'a lieu qu'une fois. L'écran LCD affiche :

Initialisation

↓

Approx 4 Minutes

Nettoyage

↓

Attendre SUP

! Attention

- NE retirez PAS les cartouches d'encre si elles n'ont pas besoin d'être remplacées, car la quantité d'encre pourrait diminuer et l'appareil ne connaîtrait pas la quantité d'encre restant dans la cartouche.
- NE secouez PAS les cartouches d'encre. En cas de taches d'encre sur la peau ou les vêtements, lavez immédiatement au savon ou au détergent.
- N'insérez PAS et NE retirez PAS trop fréquemment les cartouches, car cela pourrait entraîner des fuites d'encre.
- Si vous mélangez les couleurs en installant une cartouche d'encre dans le mauvais emplacement, nettoyez plusieurs fois la tête d'impression après avoir remédié à l'installation de la cartouche (consultez la section *Nettoyage de la tête d'impression dans l'annexe B du Guide de l'utilisateur*).
- Une fois que vous avez ouvert une cartouche d'encre, installez-la dans l'appareil et utilisez-la dans les six mois. Utilisez une cartouche d'encre non ouverte avant la date d'expiration qui figure sur l'emballage de la cartouche.
- NE démontez PAS ou NE modifiez PAS la cartouche d'encre, car l'encre risque de s'en échapper.
- Les appareils multifonction de Brother sont conçus pour fonctionner avec une encre dont les spécifications sont particulières. En outre, ils offrent un niveau optimal de performance lorsqu'ils sont utilisés avec des cartouches d'encre de marque Brother authentiques. Brother ne peut pas garantir ces performances optimales si de l'encre ou des cartouches d'encre de spécifications différentes sont utilisées. Par conséquent, Brother déconseille l'utilisation de cartouches autres que les cartouches de marque Brother authentiques avec cet appareil, ainsi que le remplissage de cartouches vides avec de l'encre provenant d'autres sources. Si la tête d'impression ou d'autres pièces de cet appareil sont endommagées par suite de l'utilisation de produits incompatibles avec celui-ci, les réparations nécessaires risquent de ne pas être couvertes par la garantie.

5 Contrôle de la qualité de l'impression

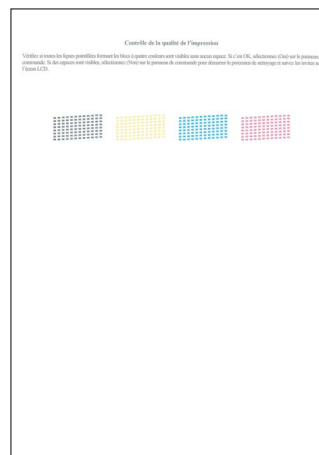
- 1 Une fois le cycle de nettoyage terminé, l'écran LCD indique :

Placer papier &



Appuyer Marche

- 2 Assurez-vous que du papier de format A4, Letter ou Legal est chargé dans le bac à papier. Appuyez sur **Marche Couleur**. L'appareil commence à imprimer la page de contrôle de la qualité de l'impression (uniquement lors de l'installation de la cartouche d'encre initiale).
- 3 Vérifiez la qualité des quatre blocs couleur sur la page. (noir/jaune/cyan/magenta).



⊘ Mauvaise configuration

Évitez de toucher la surface imprimée du papier immédiatement après l'impression, car il se peut que la surface ne soit pas tout à fait sèche et salisse vos doigts.

4 L'écran LCD affiche :

Qualité ok?

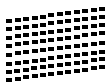
↓

1.Oui 2.Non

- Si toutes les lignes sont nettes et visibles, appuyez sur **1** (Oui) sur le pavé numérique pour terminer le contrôle de qualité.
- Si vous remarquez qu'il manque de courtes lignes, appuyez sur **2** (Non) sur le pavé numérique et passez à l'étape **5**.

Correct

Incorrect



5 L'écran LCD affiche un message vous invitant à indiquer si la qualité d'impression est correcte pour le noir et la couleur. Appuyez sur **1** (Oui) ou **2** (Non) sur le pavé numérique.

Noir OK?

↓

1.Oui 2.Non

Couleur ok?

↓

1.Oui 2.Non

Une fois que vous avez appuyé sur **1** (Oui) ou **2** (Non) pour le noir et la couleur, l'écran LCD affiche :

Démar.nettoyage?

↓

1.Oui 2.Non

6 Appuyez sur **1** (Oui) ; l'appareil commence le nettoyage des couleurs.

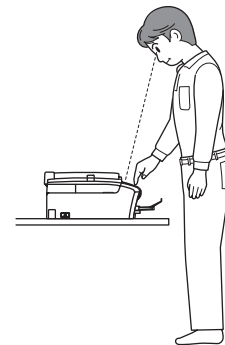
7 Une fois le nettoyage terminé, appuyez sur **Marche Couleur**. L'appareil imprime à nouveau la page de contrôle de la qualité de l'impression et retourne à l'étape **3**.

6 Réglage du contraste de l'écran LCD

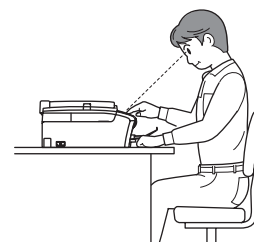
Vous pouvez régler le contraste de l'écran LCD pour obtenir un affichage plus net et plus lumineux. Si vous avez du mal à voir l'écran LCD de votre position, nous vous recommandons de modifier le réglage de contraste pour améliorer la lisibilité.

- 1** Appuyez sur **Menu**.
- 2** Appuyez sur **1**.
- 3** Appuyez sur **7**.
- 4** Appuyez sur **▲** ou **▼** pour choisir **Foncé** ou **Clair**.

Contraste:Foncé



Contraste:Clair



- 5** Appuyez sur **OK**.
- 6** Appuyez sur **Arrêt/Sortie**.

7 Réglage de la date et de l'heure

L'appareil affiche la date et l'heure, et les imprime sur chaque fax envoyé si vous configurez votre ID station.

- 1 Appuyez sur **Menu**.
- 2 Appuyez sur **0**.
- 3 Appuyez sur **2**.
- 4 Entrez les deux derniers chiffres de l'année sur le pavé numérique, puis appuyez sur **OK**.

Année: 2007

(Par exemple, entrez **0 7** pour 2007.)

- 5 Entrez les deux chiffres du mois sur le pavé numérique, puis appuyez sur **OK**.

Mois: 03

(Par exemple, entrez **0 3** pour mars.)

- 6 Entrez les deux chiffres du jour sur le pavé numérique, puis appuyez sur **OK**.

Jour: 01


(Par exemple, entrez **0 1** pour le premier jour du mois.)

- 7 Entrez l'heure au format 24 heures sur le pavé numérique, puis appuyez sur **OK**.

Heure: 15:25

(Par exemple, entrez **1 5, 2 5** pour 15:25.)

- 8 Appuyez sur **Arrêt/Sortie**.

 Pour confirmer la date et l'heure actuelles, imprimez le rapport des réglages utilisateur (voir Impression de rapports au chapitre 9 du Guide de l'utilisateur).

8 Configuration de votre ID station

Vous devez mémoriser le nom et le numéro de fax qui doivent être imprimés sur toutes les pages des fax que vous envoyez.



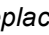
- 1 Appuyez sur **Menu**.
- 2 Appuyez sur **0**.
- 3 Appuyez sur **3**.
- 4 Entrez votre numéro de fax (jusqu'à 20 chiffres) sur le pavé numérique, puis appuyez sur **OK**. Pour saisir un « + » pour un indicatif international, appuyez sur *. Par exemple, pour saisir l'indicatif de pays du Royaume-Uni « +44 », appuyez sur *, **4, 4** et entrez le reste de votre numéro.

Fax: +44XXXXXXXXXX

- 5 Entrez votre nom (jusqu'à 20 caractères) sur le pavé numérique, puis appuyez sur **OK**.

Nom: _

Remarque


- Pour entrer votre nom, référez-vous au tableau suivant.
- Si vous devez entrer un caractère situé sur la même touche que le dernier caractère saisi, appuyez sur  pour déplacer le curseur vers la droite.
- Si vous avez entré une lettre incorrecte et que vous souhaitez la modifier, appuyez sur  ou  pour déplacer le curseur sur le caractère incorrect, puis appuyez sur **Effacer/Retour**.

Appuyez sur la touche	1 fois	2 fois	3 fois	4 fois
2	A	B	C	2
3	D	E	F	3
4	G	H	I	4
5	J	K	L	5
6	M	N	O	6
7	P	Q	R	S
8	T	U	V	8
9	W	X	Y	Z

- 6 Appuyez sur **Arrêt/Sortie**.

Remarque

Si vous commettez une erreur et que vous souhaitez recommencer, appuyez sur **Arrêt/Sortie** et revenez à l'étape **1**.

 Pour plus de détails, consultez la section Saisie de texte à l'annexe C du Guide de l'utilisateur.

9 Réglage du mode de numérotation tonalité ou impulsion

L'appareil est configuré pour une numérotation au clavier (tonalité). Si vous disposez d'un cadran de numérotation (impulsion), vous devez changer le mode de numérotation.

- 1** Appuyez sur **Menu**.
- 2** Appuyez sur **0**.
- 3** Appuyez sur **4**.
- 4** Appuyez sur **▲** ou **▼** pour choisir *Impuls.* (ou *Tonal.*).
Appuyez sur **OK**.
- 5** Appuyez sur **Arrêt/Sortie**.

10 Configuration du type de ligne téléphonique

Si vous branchez l'appareil sur une ligne RNIS ou dotée d'un autocommutateur privé pour envoyer ou recevoir des fax, vous devez changer le type de ligne téléphonique en conséquence, en procédant comme suit.

- 1** Appuyez sur **Menu**.
- 2** Appuyez sur **0**.
- 3** Appuyez sur **6**.
- 4** Appuyez sur **▲** ou **▼** pour choisir *PBX, ISDN* (ou *Normal*).
Appuyez sur **OK**.
- 5** Appuyez sur **Arrêt/Sortie**.

Autocommutateur privé et transfert

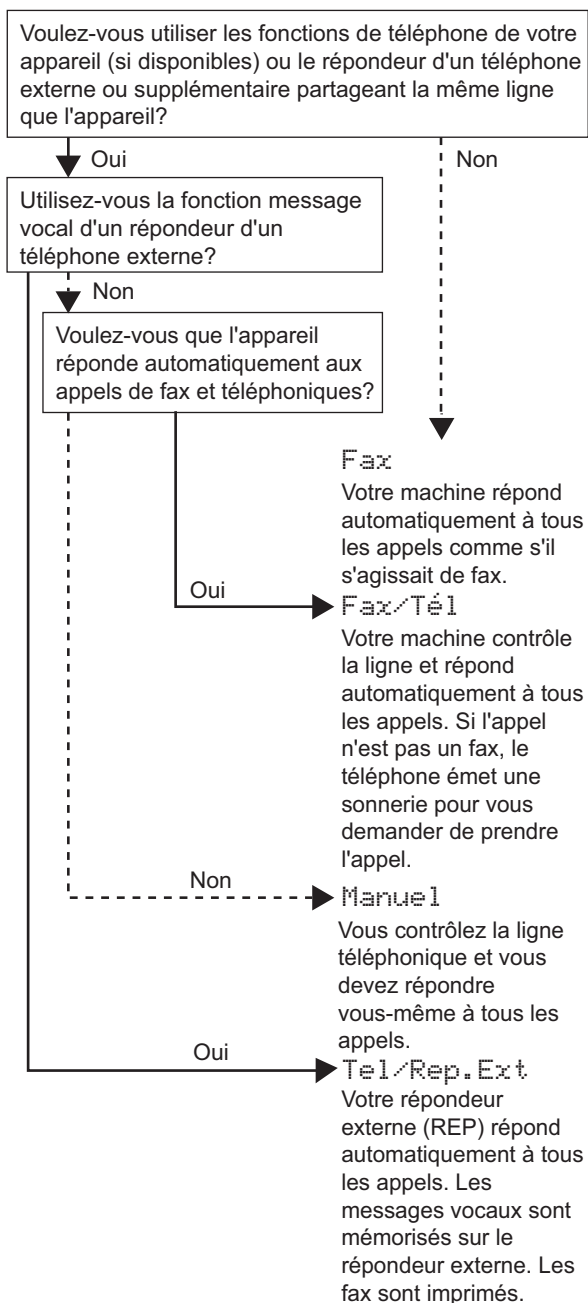
Au départ, l'appareil est paramétré sur *Normal*, ce qui permet de le brancher sur une ligne RTPC (réseau téléphonique public commuté) standard. De nombreux bureaux, cependant, utilisent un central téléphonique ou un autocommutateur privé. Vous pouvez relier votre appareil à la plupart des types d'autocommutateur privé. La fonction de rappel de l'appareil ne prend en charge que le rappel de type pause minutée. Le rappel de type pause minutée fonctionnera avec la plupart des autocommutateurs privés, vous permettant ainsi d'accéder à une ligne extérieure ou d'envoyer des appels vers un autre poste. La fonction est activée par pression sur la touche **Tél/R**.

11 Choix d'un mode de réception


Maintenant, allez à

CD-ROM MFL-Pro Suite fourni à la page suivante pour installer les pilotes.

Quatre modes de réception sont disponibles : Fax, Fax/Tél, Manuel et Tel/Rep. Ext.



- 1 Appuyez sur **Menu**.
- 2 Appuyez sur **0**.
- 3 Appuyez sur **1**.
- 4 Appuyez sur **▲** ou sur **▼** pour sélectionner le mode.
Appuyez sur **OK**.
- 5 Appuyez sur **Arrêt/Sortie**.

 Pour plus de détails, consultez la section *Utilisation des modes de réception* au chapitre 6 du Guide de l'utilisateur.

CD-ROM MFL-Pro Suite fourni

Windows®



Installer le logiciel MFL-Pro Suite

Vous pouvez installer le logiciel MFL-Pro Suite et les pilotes multifonctions.

Installer autres pilotes/utilitaires

Vous pouvez installer d'autres utilitaires du logiciel MFL-Pro Suite, installer sans ScanSoft™ PaperPort™ 11SE avec OCR de NUANCE™ ou installer FaceFilter Studio.

Documentation

Consultez le Guide utilisateur - Logiciel au format HTML. Vous pouvez également consulter les manuels au format PDF en accédant au site web du Brother Solutions Center. Le Guide utilisateur - Logiciel comprend les instructions d'utilisation des fonctions disponibles lors du raccordement à un ordinateur (par exemple, Impression et Numérisation).

Enregistrement en ligne

Enregistrez votre appareil depuis la page d'enregistrement des produits Brother.

Brother Solutions Center

Accédez au Centre de solutions pour prendre connaissance des FAQ, des Guides de l'utilisateur, des mises à jour de pilotes et des conseils d'utilisation de votre appareil (accès Internet requis).

Informations sur les fournitures

Visitez notre site web à l'adresse <http://www.brother.com/original/> pour vous procurer des fournitures Brother d'origine/authentiques.

Réparer MFL-Pro Suite

Si une erreur s'est produite lors de l'installation du logiciel MFL-Pro Suite, utilisez cette sélection pour réparer et réinstaller automatiquement MFL-Pro Suite.

Remarque

MFL-Pro Suite comprend le pilote d'imprimante, le pilote de scanner, Brother ControlCenter3 et ScanSoft™ PaperPort™ 11SE. ScanSoft™ PaperPort™ 11SE est une application de gestion de documents permettant de numériser et visualiser des documents.

Macintosh®



Start Here OSX

Vous pouvez installer le logiciel MFL-Pro Suite, qui comprend les pilotes d'imprimante et de scanner, ainsi que Brother ControlCenter2 pour Mac OS® X 10.2.4 ou plus récent.

Presto! PageManager

Vous pouvez également installer Presto!® PageManager® pour ajouter à Brother ControlCenter2 la capacité d'OCR et ainsi numériser, partager et organiser facilement vos photos et vos documents.

Les utilisateurs de Mac OS® X 10.3.9 ou plus récent peuvent installer directement le logiciel à partir du CD-ROM fourni en suivant les étapes indiquées dans Installation des pilotes et logiciels.

Les utilisateurs de Mac OS® X 10.2.4 à 10.3.8 doivent télécharger le logiciel depuis le site web du Brother Solutions Center. Pour le télécharger, suivez les étapes indiquées dans Installation des pilotes et logiciels.

Documentation

Consultez le Guide utilisateur - Logiciel au format HTML. Vous pouvez également consulter les manuels au format PDF en accédant au site web du Brother Solutions Center. Le Guide utilisateur - Logiciel comprend les instructions d'utilisation des fonctions disponibles lors du raccordement à un ordinateur (par exemple, Impression et Numérisation).

Brother Solutions Center

Accédez au Centre de solutions pour prendre connaissance des FAQ, des Guides de l'utilisateur, des mises à jour de pilotes et des conseils d'utilisation de votre appareil (accès Internet requis).

On-Line Registration

Enregistrez votre appareil depuis la page d'enregistrement des produits Brother.

Utilities

Vous pouvez trouver les utilitaires supplémentaires suivants dans ce dossier.

- Presto!® PageManager® Uninstaller

Suivez les instructions de cette page pour votre système d'exploitation et votre d'interface.

Pour obtenir les pilotes et documents les plus récents ou trouver la meilleure solution à un problème ou à une question, accédez directement au Brother Solutions Center depuis le pilote, ou connectez-vous au site <http://solutions.brother.com>.

Windows®



Si vous utilisez une interface USB

(Pour Windows® 2000 Professionnel/XP/

XP Professionnel Edition x64/Windows Vista™) 16

Macintosh®



Pour les utilisateurs de l'interface USB

(Pour Mac OS® X 10.2.4 ou plus récent) 20

Les écrans Windows® de ce Guide d'installation rapide proviennent de Windows® XP.

Les écrans Mac OS® X de ce Guide d'installation rapide proviennent de Mac OS® X 10.4.

Les écrans qui s'affichent sur votre ordinateur dépendent du système d'exploitation utilisé.

Si vous utilisez une interface USB (Pour Windows® 2000 Professionnel/XP/ XP Professionnel Edition x64/Windows Vista™)

Windows®
USB

Important

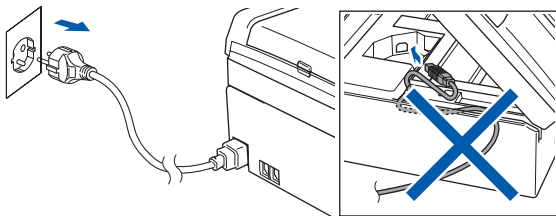
Assurez-vous que vous avez terminé les instructions de l'étape 1 *Installation de l'appareil* de la page 4 à 13.



Remarque

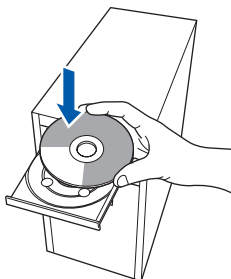
- Le CD-ROM fourni inclut ScanSoft™ PaperPort™ 11SE. Ce logiciel prend en charge Windows® 2000 (SP4 ou plus récent), XP (SP2 ou plus récent), XP Professionnel Edition x64 et Windows Vista™ uniquement. Veuillez télécharger le dernier Service Pack de Windows® avant d'installer MFL-Pro Suite.
- Veuillez fermer toutes les applications en cours d'utilisation avant d'installer MFL-Pro Suite.
- Assurez-vous qu'aucune carte mémoire ni lecteur USB de mémoire Flash n'est inséré dans les lecteurs ou l'interface directe USB à l'avant de l'appareil.

- 1 Débranchez l'appareil de la prise de courant et de votre ordinateur, si vous avez déjà relié ce dernier à un câble d'interface.



- 2 Mettez l'ordinateur sous tension. Vous devez être connecté avec des droits d'administrateur.

- 3 Insérez le CD-ROM fourni dans le lecteur correspondant. Si l'écran des noms de modèle s'affiche, sélectionnez votre appareil. Si l'écran des langues s'affiche, sélectionnez votre langue.



- 4 Le menu principal du CD-ROM s'affiche. Cliquez sur **Installer le logiciel MFL-Pro Suite**.

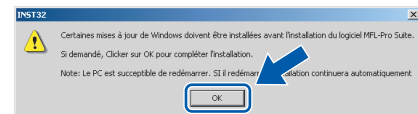


Si cette fenêtre ne s'affiche pas, utilisez l'Explorateur Windows® pour exécuter le programme **start.exe** à partir du dossier racine du CD-ROM Brother.

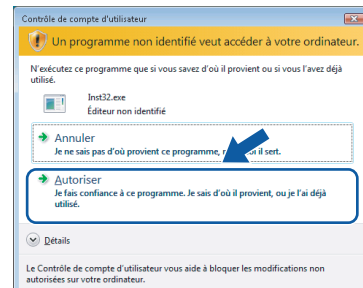


Remarque

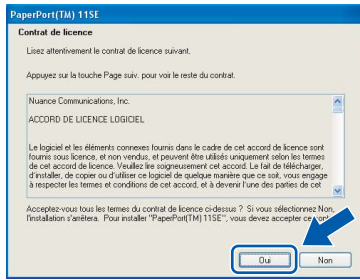
- Lorsque cet écran s'affiche, cliquez sur **OK** et redémarrez l'ordinateur.



- Si l'installation ne se poursuit pas automatiquement, ouvrez à nouveau le menu principal en éjectant puis en réinsérant le CD-ROM, ou double-cliquez sur le programme **start.exe** dans le dossier racine et continuez à partir de l'étape 4 pour installer MFL-Pro Suite.
- Pour Windows Vista™, cliquez sur **Autoriser** lorsque la fenêtre Contrôle de compte d'utilisateur s'affiche.

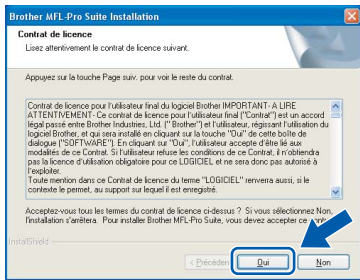


- 5** Après avoir lu et accepté le contrat de licence ScanSoft™ PaperPort™ 11SE, cliquez sur **Oui**.

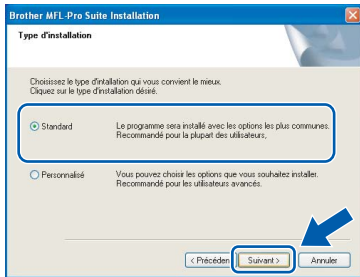


- 6** L'installation de ScanSoft™ PaperPort™ 11SE démarre automatiquement et se poursuit par l'installation de MFL-Pro Suite.

- 7** Lorsque la fenêtre Contrat de licence du logiciel Brother MFL-Pro Suite s'affiche, cliquez sur **Oui** si vous acceptez le contrat de licence du logiciel.

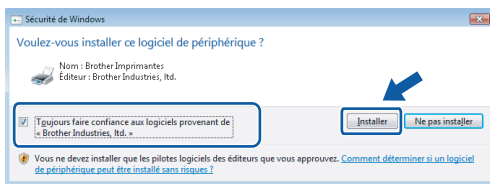


- 8** Sélectionnez **Standard**, puis cliquez sur **Suivant**. L'installation continue.

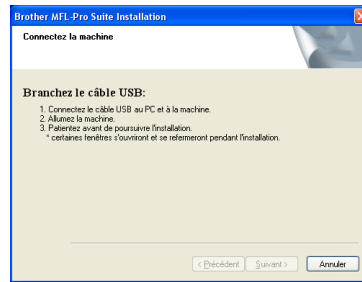


Remarque

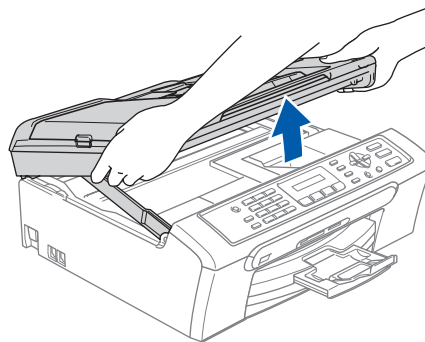
Pour Windows Vista™, lorsque cet écran apparaît, cochez l'option et cliquez sur **Installer** pour terminer correctement l'installation.




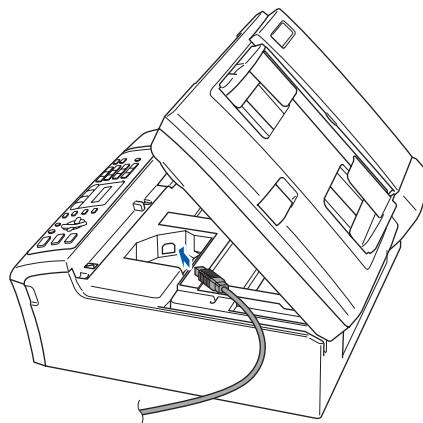
- 9** Quand cet écran s'affiche, passez à l'étape suivante.



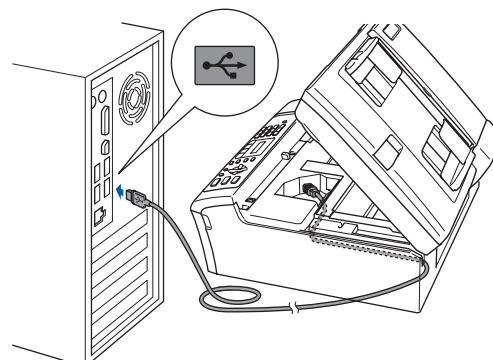
- 10** Des deux mains, utilisez les pattes en plastique des deux côtés de l'appareil pour soulever le capot du scanner jusqu'à ce qu'il soit bloqué en position ouverte.



- 11** Reliez le câble USB à la prise USB repérée par le symbole . La prise USB se trouve à l'intérieur de l'appareil, comme indiqué ci-dessous.



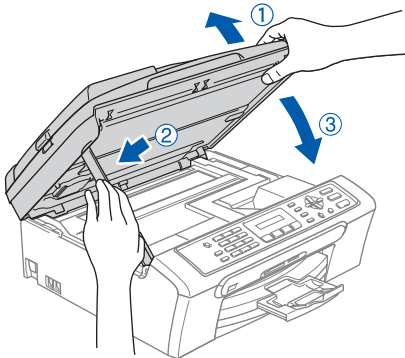
- 12** Guidez soigneusement le câble USB dans la rainure comme indiqué ci-dessous, en suivant celle-ci autour et vers l'arrière de l'appareil. Connectez ensuite le câble à l'ordinateur.



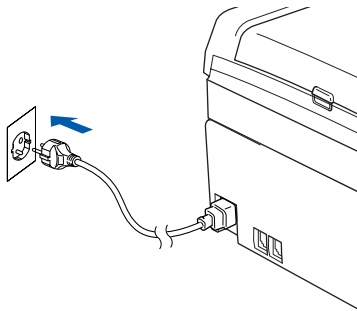
⊘ Mauvaise configuration

- Ne raccordez PAS l'appareil à un port USB de votre clavier ou d'un concentrateur USB non alimenté. Brother vous conseille de brancher l'appareil directement sur votre ordinateur.
- Vérifiez que le câble ne bloque pas la fermeture du capot. Dans le cas contraire, une erreur pourrait survenir.
- Veillez à ne pas utiliser de câble USB 2.0 de plus de 2 mètres de long.

- 13** Soulevez le capot du scanner pour le déverrouiller ①. Abaissez délicatement le support de capot du scanner ② et refermez le capot du scanner ③.



- 14** Mettez l'appareil sous tension en branchant le cordon d'alimentation.

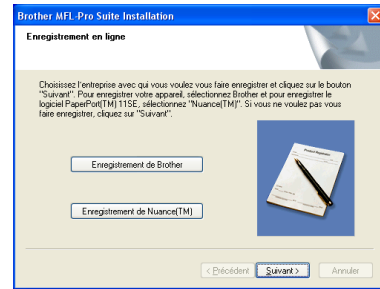


L'installation des pilotes Brother démarre automatiquement. Les écrans d'installation s'affichent les uns après les autres. **Veillez attendre quelques secondes pour que tous les écrans s'affichent.**

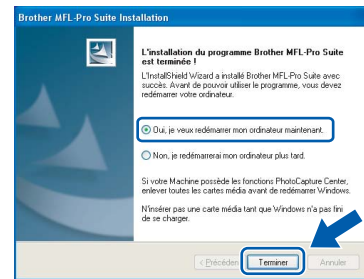
⊘ Mauvaise configuration

N'essayez PAS de clore l'un des écrans pendant cette installation.

- 15** Lorsque l'écran Enregistrement en ligne s'affiche, effectuez votre sélection et suivez les instructions qui s'affichent à l'écran.



- 16** Cliquez sur **Terminer** pour redémarrer l'ordinateur. Lorsque l'ordinateur a redémarré, vous devez vous connecter avec des droits d'administrateur.



📝 Remarque

Après le redémarrage de l'ordinateur, le programme de diagnostic d'installation s'exécute automatiquement. En cas d'échec de l'installation, la fenêtre de résultats de l'installation s'affiche. Si le programme de diagnostic montre une défaillance, veuillez suivre les instructions qui s'affichent à l'écran ou lire l'aide en ligne et les FAQ dans **démarrer/Tous les programmes/Brother/MFC-XXXX**.



Le logiciel MFL-Pro Suite a été installé correctement. Passez à *Installation de FaceFilter Studio* à la page 19 pour installer l'application FaceFilter Studio.



Remarque

MFL-Pro Suite comprend le pilote d'imprimante, le pilote de scanner, Brother ControlCenter3 et ScanSoft™ PaperPort™ 11SE. ScanSoft™ PaperPort™ 11SE est une application de gestion de documents permettant de numériser et visualiser des documents.

Installation de FaceFilter Studio

FaceFilter Studio est une application d'impression de photos sans bordure simple d'utilisation.

FaceFilter Studio vous permet également de modifier les données de vos photos et d'ajouter des effets à vos photos comme l'atténuation des yeux rouges ou l'amélioration du teint de la peau.

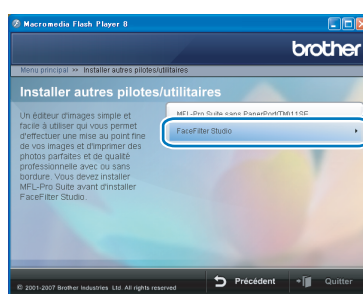
Important

Avant de lancer FaceFilter Studio pour la première fois, vous devez confirmer l'installation de MFL-Pro Suite, la mise sous tension de votre appareil Brother et la connexion à votre ordinateur.

- 17** Ouvrez à nouveau le menu principal en éjectant puis en réinsérant le CD-ROM ou en double-cliquant sur le programme **start.exe** dans le dossier racine.
- 18** Le menu principal du CD-ROM s'affiche. Cliquez sur **Installer autres pilotes/utilitaires**.



- 19** Cliquez sur le bouton **FaceFilter Studio** pour lancer l'installation.



- 20** Pour obtenir des informations sur les fonctions de base de FaceFilter Studio, consultez la section *Utilisation de FaceFilter Studio pour l'impression de photos par REALLUSION* dans le Guide utilisateur - Logiciel qui figure sur le CD-ROM.

Pour des informations plus détaillées, installez l'Aide de FaceFilter Studio. Voir *Instructions sur l'installation de l'Aide de FaceFilter Studio (Pour les utilisateurs de Windows®)* à la page 23.

Pour les utilisateurs de l'interface USB (Pour Mac OS® X 10.2.4 ou plus récent)

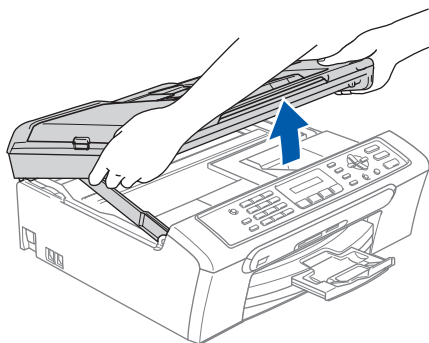
Important

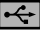
Assurez-vous que vous avez terminé les instructions de l'étape 1 *Installation de l'appareil* de la page 4 à 13.

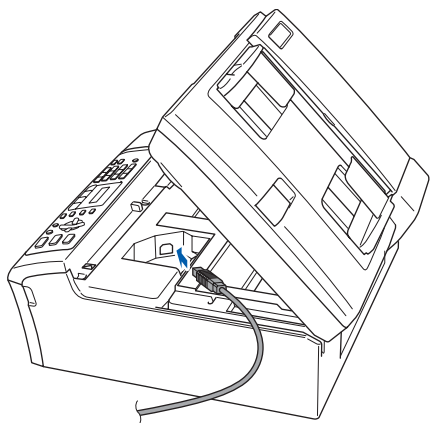
Remarque

- Si vous utilisez Mac OS® X 10.2.0 à 10.2.3, effectuez la mise à niveau vers Mac OS® X 10.2.4 ou plus récent (pour les dernières informations relatives à Mac OS® X, visitez le site web <http://solutions.brother.com>).
- Assurez-vous qu'aucune carte mémoire ni lecteur USB de mémoire Flash n'est inséré dans les lecteurs ou l'interface directe USB à l'avant de l'appareil.

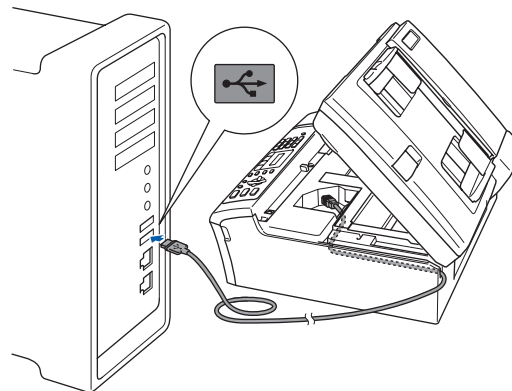
- 1 Des deux mains, utilisez les pattes en plastique des deux côtés de l'appareil pour soulever le capot du scanner jusqu'à ce qu'il soit bloqué en position ouverte.



- 2 Reliez le câble USB à la prise USB repérée par le symbole . La prise USB se trouve à l'intérieur de l'appareil, comme indiqué ci-dessous.



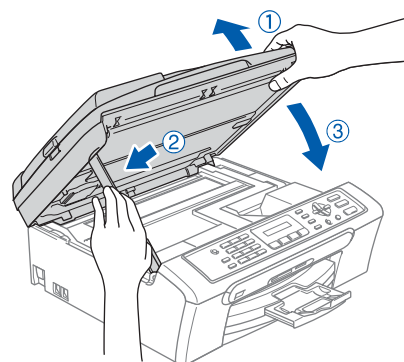
- 3 Guidez soigneusement le câble USB dans la rainure comme indiqué ci-dessous, en suivant celle-ci autour et vers l'arrière de l'appareil. Connectez ensuite le câble à votre Macintosh®.



⊘ Mauvaise configuration

- Ne raccordez PAS l'appareil à un port USB de votre clavier ou d'un concentrateur USB non alimenté. Brother vous conseille de brancher l'appareil directement sur votre Macintosh®.
- Vérifiez que le câble ne bloque pas la fermeture du capot. Dans le cas contraire, une erreur pourrait survenir.
- Veillez à ne pas utiliser de câble USB 2.0 de plus de 2 mètres de long.

- 4 Soulevez le capot du scanner pour le déverrouiller ①. Abaissez délicatement le support de capot du scanner ② et refermez le capot du scanner ③.

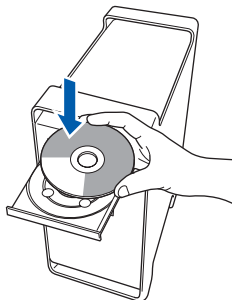


Remarque

Mettez l'appareil sous tension en branchant son cordon d'alimentation.

5 Mettez votre Macintosh® sous tension.

6 Insérez le CD-ROM fourni dans le lecteur correspondant.



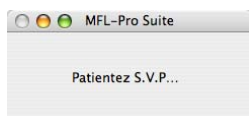
7 Double-cliquez sur l'icône **Start Here OSX** pour lancer l'installation. Suivez les instructions qui s'affichent à l'écran.



Remarque

*Veuillez attendre quelques secondes pour que le logiciel s'installe. Après l'installation, cliquez sur **Redémarrer** pour terminer l'installation du logiciel.*

8 Le logiciel Brother recherche le périphérique Brother. L'écran suivant s'affiche.

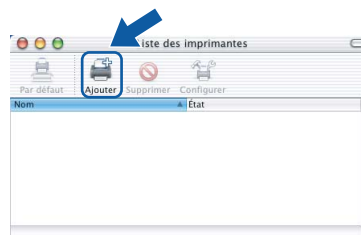


9 Lorsque cet écran s'affiche, cliquez sur **OK**.



OK! Pour Mac OS® X 10.3.x ou plus récent : Le logiciel MFL-Pro Suite, le pilote d'imprimante Brother, le pilote de scanner et Brother ControlCenter2 ont été installés. L'installation est maintenant terminée. **Passez à l'étape 14.**

10 Pour Mac OS® X 10.2.4 à 10.2.8 : Cliquez sur **Ajouter**.



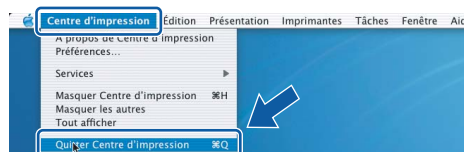
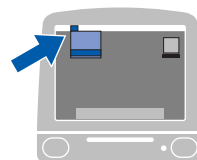
11 Sélectionnez **USB**.



12 Sélectionnez **MFC-XXXX** (XXXX étant le nom de votre modèle), puis cliquez sur **Ajouter**.



13 Cliquez sur **Centre d'impression**, puis sur **Quitter Centre d'impression**.



OK! Le logiciel MFL-Pro Suite, le pilote d'imprimante Brother, le pilote de scanner et Brother ControlCenter2 ont été installés. L'installation est maintenant terminée.

Macintosh®
USB

- 14** Pour installer Presto!® PageManager®, double-cliquez sur l'icône **Presto! PageManager** et suivez les instructions qui s'affichent à l'écran.



Pour Mac OS® X 10.2.4 à 10.3.8 :
Lorsque cet écran s'affiche, cliquez sur **Go** pour télécharger le logiciel depuis le site web du Brother Solutions Center.



Remarque

Lorsque Presto!® PageManager® est installé, la capacité d'OCR est ajoutée à Brother ControlCenter2. Vous pouvez facilement numériser, partager et organiser vos photos et vos documents à l'aide de Presto!® PageManager®.



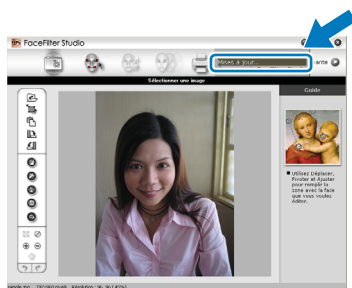
Presto!® PageManager® a été installé et l'installation est désormais terminée.

Instructions sur l'installation de l'Aide de FaceFilter Studio (Pour les utilisateurs de Windows®)

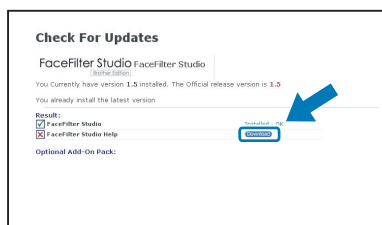
Pour obtenir des instructions sur l'utilisation de FaceFilter Studio, téléchargez et installez l'Aide de FaceFilter Studio. Votre ordinateur doit être connecté à Internet.

Installation de l'Aide de FaceFilter Studio

- 1 Pour exécuter FaceFilter Studio, sélectionnez **démarrer/Tous les programmes/FaceFilter Studio** dans le menu **démarrer**.
- 2 Cliquez sur le bouton  situé en bas à droite de l'écran.
- 3 Cliquez sur **Mises à jour...** pour ouvrir la page web de mise à jour de Reallusion.



- 4 Cliquez sur le bouton **Download** et choisissez un dossier dans lequel enregistrer le fichier.



- 5 Fermez FaceFilter Studio avant de lancer le programme d'installation de l'Aide de FaceFilter Studio.
Double-cliquez sur le fichier téléchargé dans le dossier spécifié et suivez les instructions d'installation qui s'affichent à l'écran.



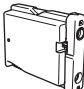



Remarque

Pour afficher l'intégralité de l'Aide de FaceFilter Studio, sélectionnez **démarrer/Tous les programmes/FaceFilter Studio/Aide de FaceFilter Studio** sur votre ordinateur.

Remplacement des consommables

Lorsqu'il est temps de remplacer des cartouches d'encre, un message d'erreur s'affiche sur l'écran LCD. Pour plus de détails sur les cartouches d'encre de votre appareil, visitez le site <http://solutions.brother.com> ou contactez votre revendeur Brother local.

Cartouche d'encre

Noir	Jaune	Cyan	Magenta
LC970BK	LC970Y	LC970C	LC970M
			

Innobella™, qu'est-ce que c'est?

Innobella™ est une marque de consommables d'origine offerte par Brother. Le nom "Innobella™" est dérivé des mots "Innovation" et "Bella" (qui signifie "Belle" en Italien) et représente la technologie "innovante" qui vous offre une impression "belle" et "durable".



Marques commerciales

Le logo Brother est une marque déposée de Brother Industries, Ltd.

Brother est une marque déposée de Brother Industries, Ltd.

Multi-Function Link est une marque déposée de Brother International Corporation.

Microsoft et Windows sont des marques déposées de Microsoft Corporation aux États-Unis et/ou dans d'autres pays.

Windows Vista est une marque déposée ou une marque commerciale de Microsoft Corporation aux États-Unis et/ou dans d'autres pays.

Macintosh et True Type sont des marques déposées de Apple Inc.

Nuance, le logo Nuance, PaperPort et ScanSoft sont des marques commerciales ou des marques déposées de Nuance Communications, Inc. ou de ses affiliés aux États-Unis et/ou dans d'autres pays.

Presto! PageManager est une marque déposée de NewSoft Technology Corporation.

PictBridge est une marque commerciale.

FaceFilter Studio est une marque commerciale de Reallusion, Inc.

Chaque société dont le titre du logiciel est mentionné dans ce manuel dispose d'un accord de licence de logiciel spécifique pour ses programmes privés.

Tous les autres noms de marques et de produits mentionnés dans ce manuel sont des marques commerciales ou déposées de leurs sociétés respectives.

Rédaction et publication

Ce manuel a été rédigé et publié sous le contrôle de Brother Industries Ltd. et il couvre les dernières descriptions et spécifications de produits.

Le contenu de ce manuel et les spécifications de ce produit peuvent être modifiés sans préavis.

Brother se réserve le droit de modifier, sans préavis, les spécifications et les informations figurant dans ce présent manuel et ne sera pas responsable des préjudices (y compris des préjudices indirects) résultant des informations présentées ici, entre autres, sans pour autant s'y limiter, des erreurs typographiques et d'autres erreurs concernant le manuel.

Copyright et licence d'utilisation

©2007 Brother Industries, Ltd.

brother®

FRE