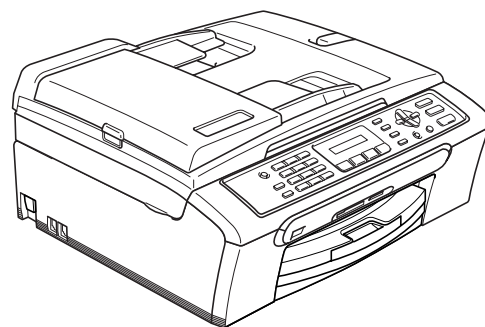


MFC-235C
MFC-260C



A készüléket csak akkor tudja használni, ha beállítja a hardver részét és telepíti a szoftverét. Kérjük, olvassa el ezt a „Gyors telepítési útmutatót”, amely a megfelelő beállításhoz és telepítéshez szükséges utasításokat tartalmazza.

1. lépés

A készülék telepítése



2. lépés

A Illesztőprogram és a Szoftver telepítése

A telepítés ezzel befejeződött!

Jó, ha ez a „Gyors telepítési útmutató”, a Használati útmutató és csomagban található CD-ROM lemez mindig kéznél van egy arra alkalmas helyen, hogy szükség esetén a segítségére legyen.

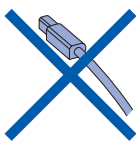


1 A védőcsomagolás eltávolítása

- 1 Távolítsa el a burkolószalagot és beolvasó üveget borító fóliát.
- 2 Távolítsa el a tintapatronokat tartalmazó zacskót a papírtálca tetejéről.

⊘ Helytelen Beállítás

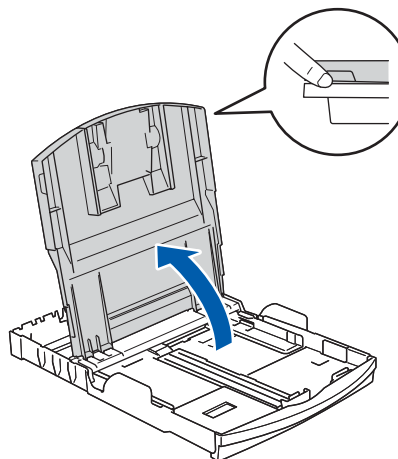
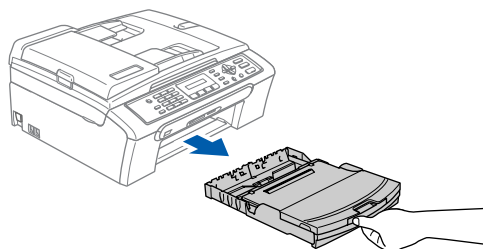
NE csatlakoztassa az USB kábelt. Az USB kábelt a szoftver telepítése során kell majd csatlakoztatnia.



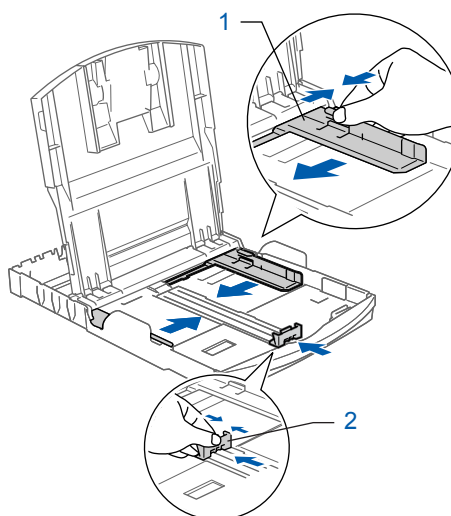
2 Papírlapok betöltése

- 🔍 Akár 100 db 80 g/m-es² lap betöltése is lehetséges.
Részletesen lásd: a "Használható papírok és más adathordozók" c. részt a Használati útmutató 2. fejezetében.

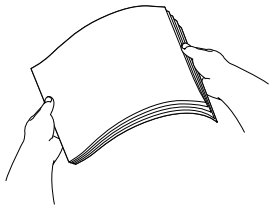
1



- 2 Nyomja le és állítsa be a papírszél (1) és hossz szabályzót (2) a papír méretéhez.

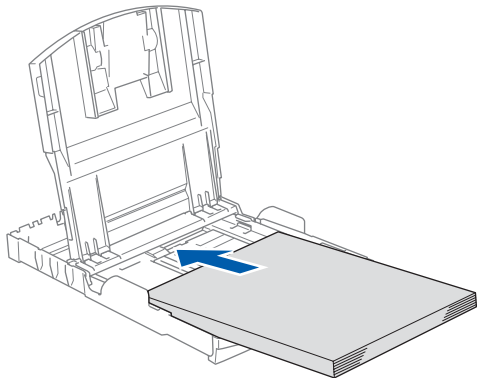


3



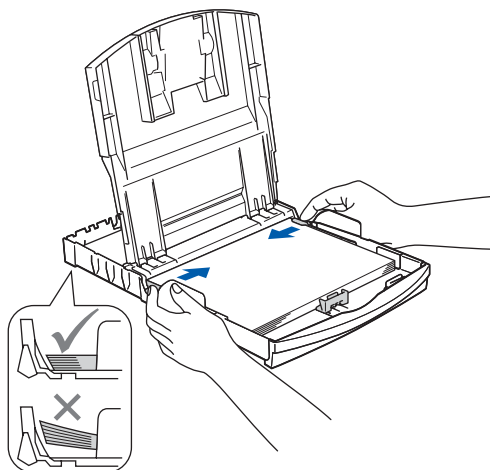
4

Győződjön meg arról, hogy az adagoló tálcában található papírlap sima.



5

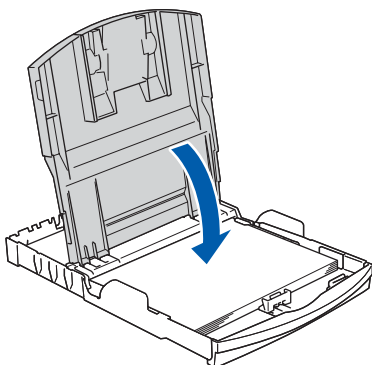
Két kézzel óvatosan igazítsa a papírszél szabályzókat a papírhoz.



Megjegyzés

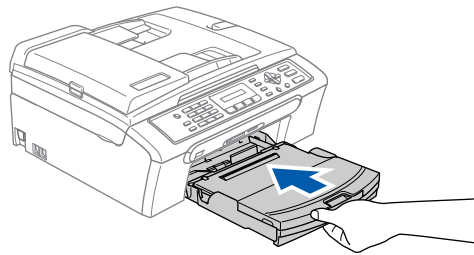
Ügyeljen rá, hogy a papírlapot ne csúsztassa be túlságosan, mivel a tálca másik végén levő éle megemelkedhet és betöltési gondokat okozhat.

6



7

Lassan nyomja be a papírtálcát ütközésig a készülékbe.



8

A papírtálcát helyén tartva addig húzza ki a papírtartót ①, amíg kattanást nem hall, majd nyissa le a papírtartó csappantyúját ②.



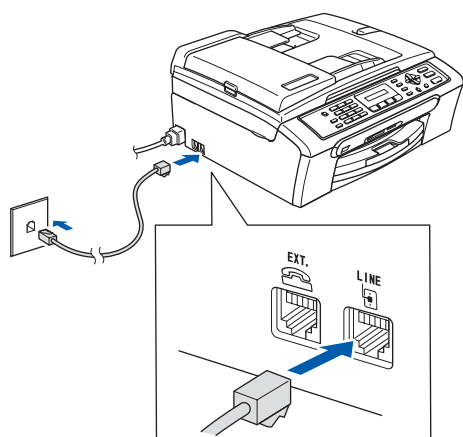
3 A telefonvezeték és a hálózati kábel csatlakoztatása

- 1 Csatlakoztassa a hálózati kábelt.

! FIGYELEM

A készüléknek földelt hálózati csatlakozóval kell rendelkeznie.

2



! FIGYELEM

Mivel a készülék a csatlakozóaljzaton keresztül földelt, Ön védekezhet a telefonhálózatban kialakuló esetleges elektromos veszélyek ellen, ha az elektromos hálózati kábelt bedugva tartja, amikor készülékét a telefonvonalhoz csatlakoztatja. Hasonló okokból: ha át akarja helyezni a készüléket, először a telefonvonalat húzza ki, csak azután a hálózati kábelt.

4 A tintapatronok beszerelése

! FIGYELEM

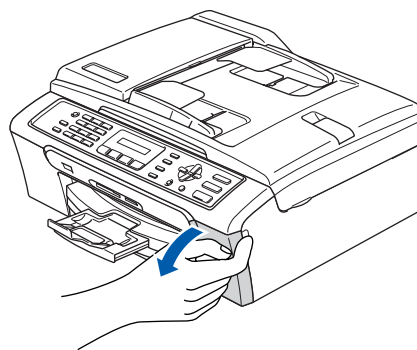
Ha tinta kerül a szemébe, azonnal mossa ki vízzel, további irritáció esetén forduljon orvoshoz.

1

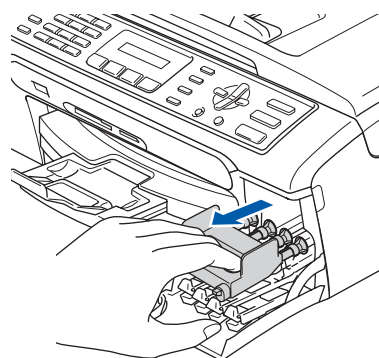
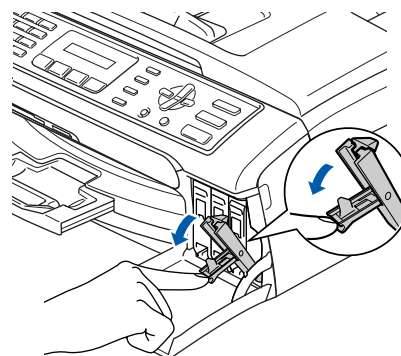
No Cartridge

(Nincs Patron)

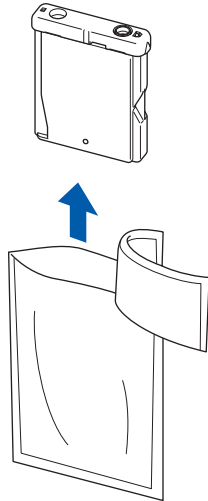
2



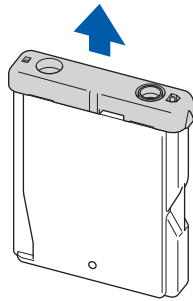
3



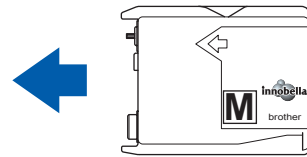
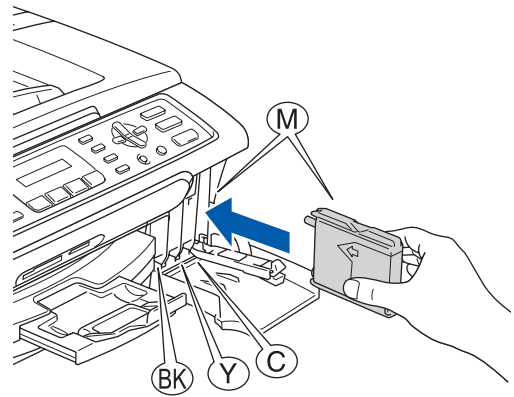
4



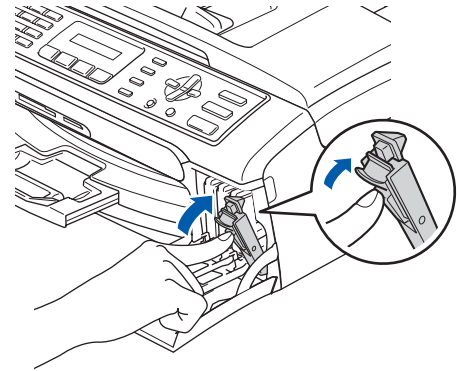
5



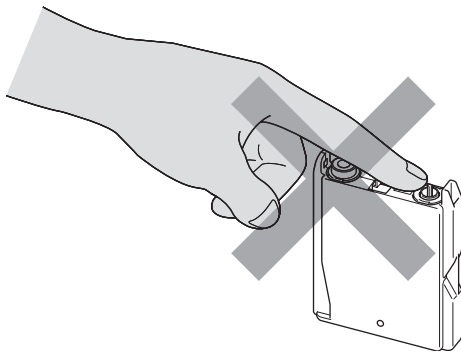
6



7



⊘ Helytelen Beállítás



Preparing System

(Előkészít Rend.)



Approx 4 Minutes

(Kb. 4 Perc)

Cleaning

(Tisztítás)



Please Wait

(Kérem várjon)

5 Nyomatási minőség ellenőrzése

1

Set Paper and

(Papírbeállítás)



Press Start

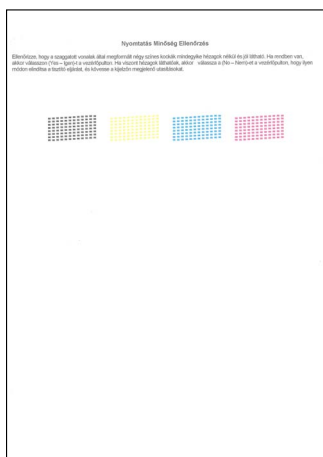
(Nyomjon Startot)

2

Győződjön meg róla, hogy A4, Levél vagy Hivatalos méretű papír van-e betöltve a papírtálcába. Nyomja meg a **Colour Start (Színes Start)** gombot.

3

Ellenőrizze a kinyomtatott oldalon található négy színes négyzet minőségét. (fekete/sárga/cián/magenta)



4

Is Quality OK?

(Minőség OK?)

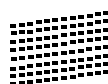


1.Yes 2.No

(1.Igen 2.Nem)

- Ha minden vonal elkülönül és tisztán látható, nyomja meg az **1** gombot (Igen) a tárcsázóbillentyűzeten minőségellenőrzés befejezéséhez.
- Ha hiányzó, rövid szakaszok láthatók, nyomja meg a **2** gombot (Nem) a tárcsázó billentyűzeten és lépjen tovább az **5** ponthoz.

Jó minőség



Gyenge minőség



5

Az LCD-kijelző megkérdezi, hogy megfelelő-e a fekete és a színes nyomatási minőség. Válasszon az **1** (Igen) vagy a **2** (Nem) gombok közül a tárcsázó billentyűzeten.

Black OK?

(Fekete OK?)



1.Yes 2.No

(1.Igen 2.Nem)

Color OK?

(Szín OK?)



1.Yes 2.No

(1.Igen 2.Nem)

Miután mind a fekete mind a színes nyomatásra vonatkozóan válaszolt az **1** (Igen) vagy a **2** (Nem) gombokkal, az LCD-n a következő üzenet jelenik meg:

Start Cleaning?

(Tisztítás indít?)



1.Yes 2.No

(1.Igen 2.Nem)

6

Nyomja meg az **1** gombot (Igen), és a készülék megkezdi a festéktisztítást.

7

Miután a tisztítási folyamat befejeződött, nyomja meg a **Colour Start (Színes Start)** gombot. A készülék újra kinyomtatja a Nyomatásminőség ellenőrző oldalt, és visszatér a **3** lépéshez.

6 Válassza ki a használni kívánt nyelvet

- 1 Nyomja meg a **Menu (Menü)** gombot.
- 2 Nyomja meg a **0** gombot.
- 3 Nyomja meg a **0** gombot.
- 4 Használja a **▲** vagy a **▼** gombot a használni kívánt nyelv kiválasztásához, és nyomja meg az **OK** gombot.
- 5 Nyomja meg a **Stop/Exit (Stop/Kilépés)** gombot.

7 Az LCD-kijelző kontrasztjának beállítása

- 1 Nyomja meg a **Menu (Menü)** gombot.
- 2 Nyomja meg az **1** gombot.
- 3 Nyomja meg a **7** gombot.
- 4 Nyomja meg a **▲** vagy a **▼** gombot a **Sötét** vagy **vil.** opció kiválasztásához.
- 5 Nyomja meg az **OK** gombot.
- 6 Nyomja meg a **Stop/Exit (Stop/Kilépés)** gombot.

8 Dátum és idő beállítása

- 1 Nyomja meg a **Menu (Menü)** gombot.
- 2 Nyomja meg a **0** gombot.
- 3 Nyomja meg a **2** gombot.
- 4 Adja meg az évszám utolsó két számjegyét a tárcsázó billentyűvel, majd nyomja meg az **OK** gombot.

Év: 2007

(2007 esetében a két szám például **0 7** lesz.)

- 5 Adja meg az hónapot jelölő két számjegyet a tárcsázó billentyűvel, majd nyomja meg az **OK** gombot.

Hónap: 03

(Március jelölése például **0 3**.)

- 6 Adja meg a napot jelölő 2 számjegyet a tárcsázó billentyűzeten, majd nyomja meg az **OK** gombot.

Nap: 01

(**0 1** például az adott hónap első napja.)

- 7 Adja meg az órát jelző 2 számjegyet (24 órás formátumban) a tárcsázó billentyűzeten, majd nyomja meg az **OK** gombot.

Idő: 15:25

(Adja be például a **1 5, 2 5** értéket, ha délután 3 óra 25 percet szeretne megadni.)

- 8 Nyomja meg a **Stop/Exit (Stop/Kilépés)** gombot.

9 Munkaállomás-azonosító beállítása

Célszerű az Ön nevének és faxszámának eltárolása, hogy azok minden elküldött faxoldalon megjelenjenek.

1 Nyomja meg a **Menu (Menü)** gombot.

2 Nyomja meg a **0** gombot.

3 Nyomja meg a **3** gombot.




4 Adja meg a faxszámát (maximum 20 számjegy) a tárcsázó billentyűzeten, majd nyomja meg az **OK** gombot. A nemzetközi számoknál használt "+" beütéséhez nyomja meg a * gombot. Például az Egyesült Királyság esetében (" +44 ") nyomja meg a következőket: *, **4, 4**, majd a szám többi részét.

Fax : +44XXXXXXXXXX

5 Adja meg a nevet (maximum 20 karakter) a tárcsázó billentyűzeten, majd nyomja meg az **OK** gombot.

Név: _

Megjegyzés

- Használja a következő táblázatot a név megadásához.
- Ha olyan karaktert kell megadnia, amely ugyanazzal a billentyűvel adható meg, mint az előző karakter, használja a  gombot, hogy a kurzort jobbra léptesse.
- Ha egy betűt hibásan adott meg és meg akarja azt változtatni, vigye a kurzort a  vagy a  gombbal a hibás karakterre és nyomja meg a **Clear/Back (Törlés/Vissza)** gombot.

Megnyomandó billentyű	egyszer	kétszer	háromszor	négyszer
2	A	B	C	2
3	D	E	F	3
4	G	H	I	4
5	J	K	L	5
6	M	N	O	6
7	P	Q	R	S
8	T	U	V	8
9	W	X	Y	Z

6 Nyomja meg a **Stop/Exit (Stop/Kilépés)** gombot.

Megjegyzés

Ha hibázott, és előlről szeretné kezdeni, nyomja meg a **Stop/Exit (Stop/Kilépés)** gombot és lépjen az **1** ponthoz.

10 A hang vagy impulzus üzemmód beállítása

1 Nyomja meg a **Menu (Menü)** gombot.

2 Nyomja meg a **0** gombot.

3 Nyomja meg a **4** gombot.

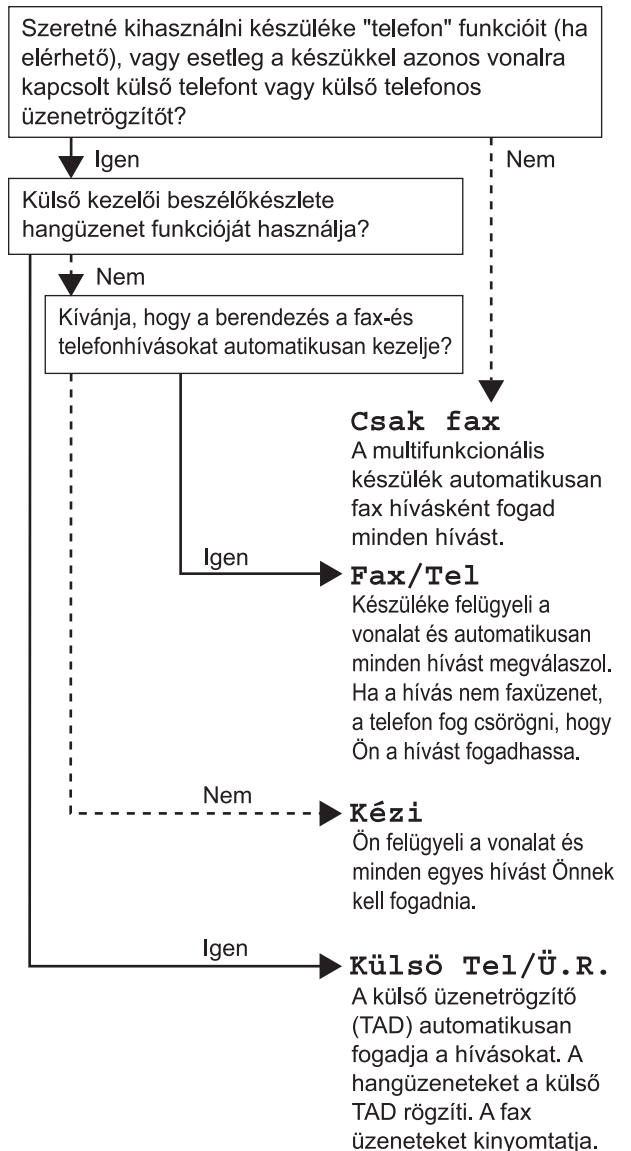
4 Használja a **▲** vagy a **▼** gombot a választáshoz: **impulzus (vagy Hang)**.
Nyomja meg az **OK** gombot.

5 Nyomja meg a **Stop/Exit (Stop/Kilépés)** gombot.

11 Telefonvonal-típus beállítása

- 1 Nyomja meg a **Menu (Menü)** gombot.
- 2 Nyomja meg a **0** gombot.
- 3 Nyomja meg a **6** gombot.
- 4 Használja a **▲** vagy a **▼** gombot a választáshoz: PBX, ISDN (vagy Normál).
Nyomja meg az **OK** gombot.
- 5 Nyomja meg a **Stop/Exit (Stop/Kilépés)** gombot.

12 Fogadási mód kiválasztása



- 1 Nyomja meg a **Menu (Menü)** gombot.
- 2 Nyomja meg a **0** gombot.
- 3 Nyomja meg az **1** gombot.
- 4 Használja a **▲** vagy a **▼** gombot az üzemmód kiválasztásához.
Nyomja meg az **OK** gombot.
- 5 Nyomja meg a **Stop/Exit (Stop/Kilépés)** gombot.

Most menjen

Kövesse az itt megadott utasításokat az operációs rendszerének és interfészének megfelelően.

A legújabb illesztőprogramok, dokumentációk letöltésére, valamint problémájára a legmegfelelőbb megoldás kiválasztása érdekében látogassa meg a Brother Solutions Center weboldalát (<http://solutions.brother.com>), amely akár közvetlenül is elérhető CD-ROM-ról / illesztőprogramból.

Windows®



USB interfészt használóknak (Windows® 2000 Professional/XP/
XP Professional x64 Edition/Windows Vista™) 10

Macintosh®



USB interfészt használóknak
(Mac OS® X 10.2.4 vagy újabb verziók)..... 12

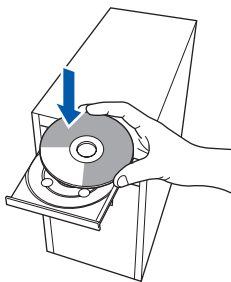
Ezen gyors telepítési útmutató Windows® képernyői a Windows® XP-n alapulnak.

Ezen gyors telepítési útmutató Mac OS® X képernyői a Mac OS® X 10.4-en alapulnak.

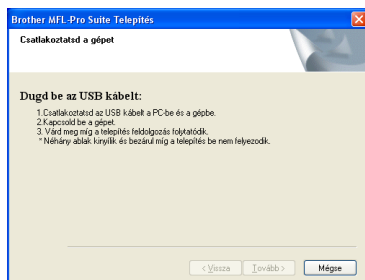
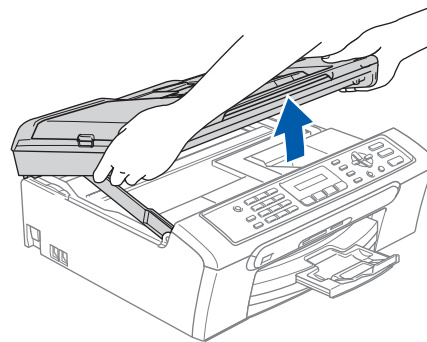
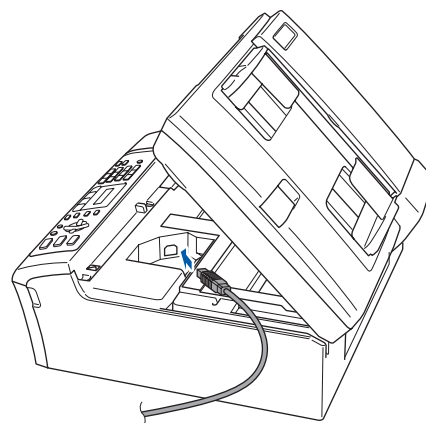
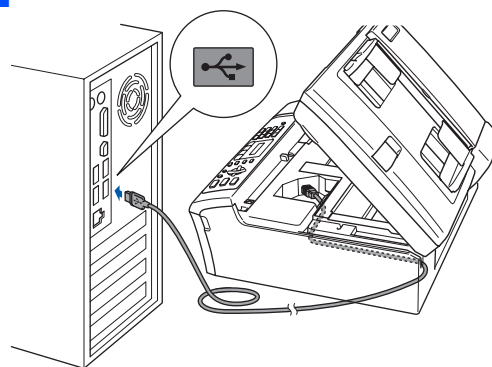
A számítógép monitor megjelenítés a használt operációs rendszer függvényében eltérő lehet.

USB interfészt használóknak (Windows® 2000 Professional/XP/ XP Professional x64 Edition/Windows Vista™)

- 1** Ha már csatlakoztatta a kábelt, húzza ki a készüléket az elektromos hálózathoz és a számítógépből is.
- 2** Kapcsolja be a számítógépet. Önnek rendszergazdai jogosultságokkal kell bejelentkeznie.
- 3** Helyezze be a csomagban található CD-ROM lemezt a gép CD-ROM meghajtójába. Ha megjelenik a modell nevét is tartalmazó ablak, válassza ki a készülék típusát, a megjelenik a nyelv kiválasztását lehetővé tevő ablak, válassza ki a kívánt nyelvet.



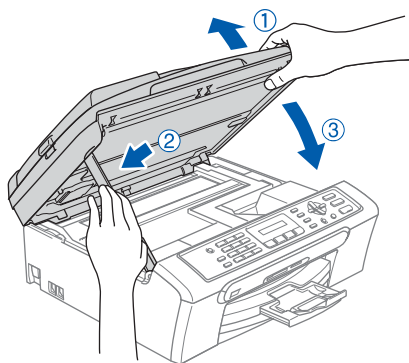
- 4** Megjelenik CD-ROM főmenü. Kattintson a **MFL-Pro Suite Telepítése** gombra.
- 5** A ScanSoft™ PaperPort™ 11SE licenyszerződés elolvasása és elfogadása után kattintson az **Igen** gombra.
- 6** A ScanSoft™ PaperPort™ 11SE telepítése automatikusan elindul, és az MFL-Pro Suite program telepítésével folytatódik.
- 7** A Brother MFL-Pro Suite szoftverlicenyszerződést tartalmazó ablak megjelenése után kattintson az **Igen** gombra, ha elfogadja a szoftverlicen-szerződést.
- 8** Válassza a **Standard** opciót, majd kattintson a **Tovább** gombra. A telepítés folytatódik.
- 9** Ha ez a kép megjelenik, lépjen tovább.

**10****11****12**

⊘ Helytelen Beállítás

Győződjön meg arról, hogy a fedél teljesen lecsukható, és nem ütközik a kábelbe, mivel ez hibákhoz vezethet.

13



- 14** Kapcsolja be a készüléket a hálózati kábel csatlakoztatásával.
A Brother illesztőprogramok telepítése automatikusan elindul. A képernyőn a telepítőablakok egymás után fognak megjelenni. **Kérjük, legyen türelmes, beletelhet néhány másodpercbe, amíg mindegyik ablak megjelenik a képernyőn.**

- 15** Ha az online regisztrációs ablak jelenik meg, válassza ki a kívánt elemeket, és kövesse a képernyőn megjelenő utasításokat.

- 16** A számítógép újraindításához kattintson a **Befejezés** gombra.
A számítógép újraindítása után is rendszergazdai jogosultságokkal kell bejelentkeznie.



Az MFL-Pro Suite tökéletesen telepítésre került. Lépjen tovább az A FaceFilter Studio telepítése című részt a(z) 11. oldalon! pontra a FaceFilter Studio alkalmazás telepítéséhez.

A FaceFilter Studio telepítése

- 17** Nyissa meg újra a főmenüt a CD-ROM lemez kivételével és visszahelyezésével vagy a **start.exe** programra történő kettős kattintással a gyökérkönyvtárban.

- 18** Megjelenik CD-ROM főmenü. Válassza ki az **Install Other Drivers or Utilities (Egyéb Segéd- és Illesztőprogramok telepítése)** opciót.

- 19** Kattintson a **FaceFilter Studio** gombra a telepítés megkezdéséhez.

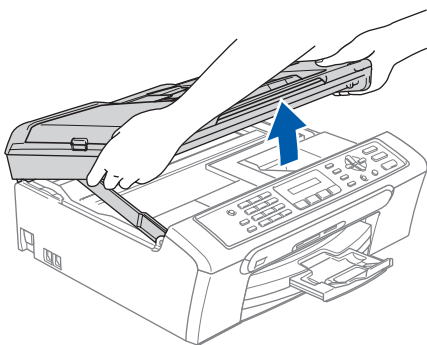
- 20** Ha részletesebb információkra van szüksége, telepítse a FaceFilter Studio Segítség programot. Lásd: *Utasítások a FaceFilter Studio Segítség telepítéséhez (Windows® felhasználók részére)* című részt a(z) 14. oldalon!

USB interfészt használóknak (Mac OS® X 10.2.4 vagy újabb verziók)

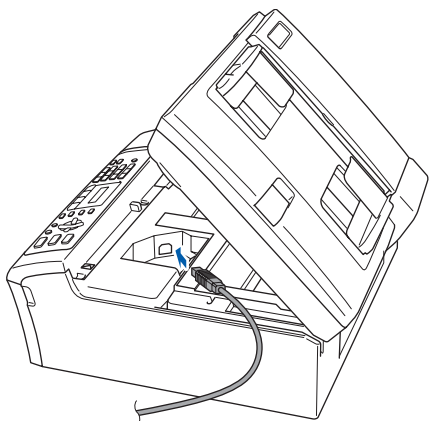
Megjegyzés

- Mac OS® X 10.2.0-tól 10.2.3-ig terjedő verziókat használóknak rendszerüket le kell cserélniük Mac OS® X 10.2.4-es vagy annál újabb verzióra. (Mac OS® X termékre vonatkozó naprakész információkat a <http://solutions.brother.com> weboldalon talál.)
- Ellenőrizze, hogy nincs-e memóriakártya vagy USB Flash memória meghajtó a kártyanyílások valamelyikében illetve a direkt interfészen a készülék elülső oldalán.

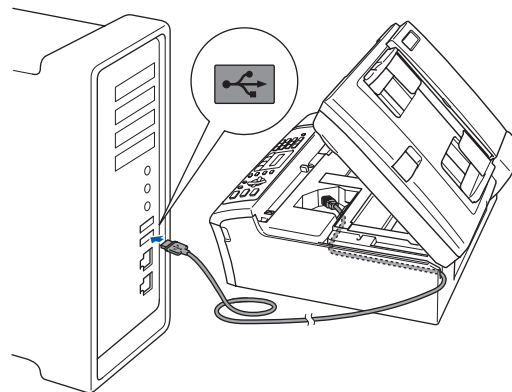
1



2



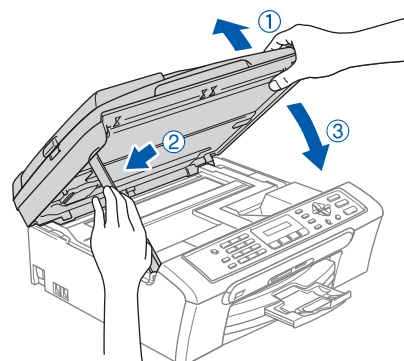
3



Helytelen Beállítás

Győződjön meg arról, hogy a fedél teljesen lecsukható, és nem ütközik a kábelbe, mivel ez hibákhoz vezethet.

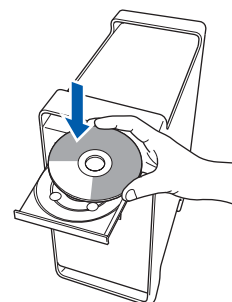
4



5

Kapcsolja be Macintosh® számítógépét.

6



7

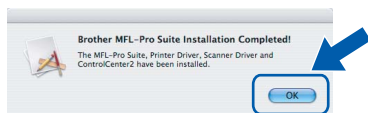
Kattintson duplán a **Start Here OSX** ikonra a telepítéshez.
Kövesse a képernyőn megjelenő utasításokat.

Megjegyzés

Kérjük, legyen türelmes, beletelhet néhány másodpercbe, amíg a szoftver telepítődik. A telepítés után a szoftver telepítésének befejezéséhez kattintson az **Restart (Újraindítás)** gombra.

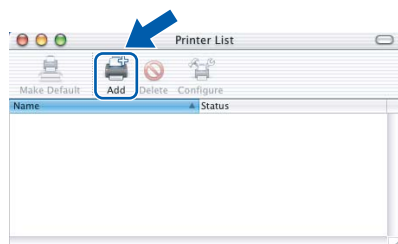
8 A Brother szoftver megkeresi a Brother készüléket. Ez alatt az idő alatt a monitoron a következő látható.

9 Ha ez a kép megjelenik, kattintson a **OK** gombra.



OK! **Mac OS® X 10.3.x-as vagy annál újabb verziókat használóknak:**
Az MFL-Pro Suite, Brother nyomtató és szkennelő meghajtó, valamint a Brother ControlCenter2 telepítése sikeresen befejeződött.

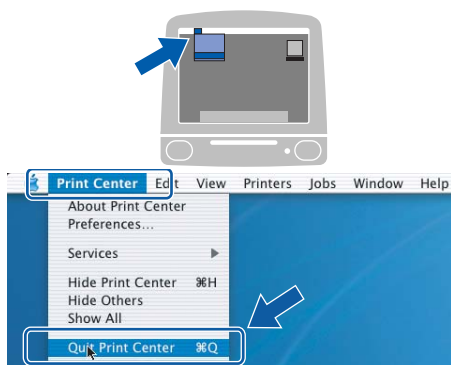
10 Mac OS® X 10.2.4-től 10.2.8-ig terjedő verziók használóinak:
Kattintson a **Add (Hozzáadás)** gombra.



11 Válassza az **USB** opciót.

12 Válassza ki: **MFC-XXXX** (ahol XXXX az ön által használt modell neve), majd kattintson a **Add (Hozzáadás)** opcióra.


13 Kattintson a **Print Center (Nyomtatási központ)**, majd a **Quit Print Center (Kilépés a nyomtatási központból)** opciókra.

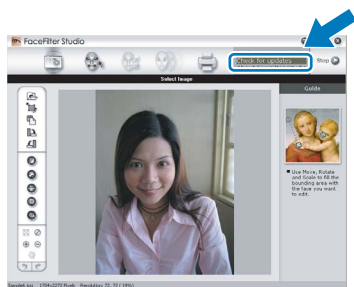


OK! Az MFL-Pro Suite, Brother nyomtató és szkennelő meghajtó, valamint a Brother ControlCenter2 telepítése sikeresen befejeződött.

Utasítások a FaceFilter Studio Segítség telepítéséhez (Windows® felhasználók részére)

A FaceFilter Studio Segítség telepítése

- 1** A FaceFilter Studio futtatásához, keresse a **Start/Minden Program/FaceFilter Studio** opciót a **Start** menüben.
- 2** Kattintson a képernyő jobb felső sarkában található  gombra.
- 3** Kattintson a **Check for updates (Frissítések keresése)** pontra, amely a Reallusion frissítések weboldalára vezet.



- 4** Kattintson a **Download (Letöltés)** gombra, és válassza ki a célmappát.
- 5** Zárja be a FaceFilter Studiot, mielőtt a FaceFilter Studio Segítség telepítőjét elindítja. Kattintson duplán a letöltött, Ön által kiválasztott mappában található fájlra, és kövesse a képernyőn megjelenő telepítési instrukciókat.



Megjegyzés

A teljes FaceFilter Studio Segítség megtekintéséhez válassza ki számítógépén a következőt:

Start/Minden Program/FaceFilter Studio/Face Filter Studio Segítség.

Védjegyek

A Brother logó a Brother Industries, Ltd. bejegyzett védjegye.

A Brother a Brother Industries, Ltd. bejegyzett védjegye.

A Multi-Function Link a Brother International Corporation bejegyzett védjegye.

A Microsoft és a Windows a Microsoft Corporation USA-ban és/vagy más országokban bejegyzett védjegyei.

A Windows Vista a Microsoft Corporation bejegyzett védjegye az USA-ban és/vagy más országokban.

A Macintosh és a TrueType az Apple Inc. bejegyzett védjegyei.

A Nuance, a Nuance logó, PaperPort és ScanSoft a Nuance Communications Inc. vagy leányvállalatainak USA-ban és/vagy más országokban bejegyzett védjegyei.

A Presto! PageManager a NewSoft Technology Corporation bejegyzett védjegye.

A PictBridge védjegy.

A FaceFilter Studio a Reallusion Inc. védjegye.

Mindazon cégek, amelyek szoftvereinek nevei szerepelnek a kézikönyvben, rendelkeznek a bejegyzett védjegyes programhoz tartozó szoftverlicenc-szerződéssel.

Minden más, a jelen kézikönyvben megemlített márka- és terméknév a nevet birtokló vállalat bejegyzett védjegye.

Szerkesztés és kiadás

Jelen kézikönyv a Brother Industries Ltd. felügyelete alatt készült és került kiadásra, és a legújabb termékleírásokat és műszaki adatokat tartalmazza.

A jelen kézikönyv tartalma és a termékek műszaki adatai előzetes bejelentés nélkül is megváltozhatnak.

A Brother fenntartja magának a jogot, hogy bejelentés nélkül módosítsa a kézikönyvben foglalt műszaki jellemzőket és

anyagokat, és nem vállal felelősséget az olyan (akár közvetett) károkért, amelyek a bemutatott anyagokba vetett bizalom miatt – beleértve, de nem kizárólag, a kiadvánnyal kapcsolatos nyomdai és egyéb hibákat – következnek be.

Szerzői jog és licenc

©2007 Brother Industries, Ltd.

brother®

HUN