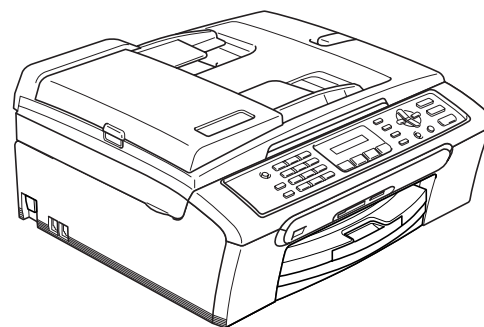


MFC-235C
MFC-260C



Prima di poter utilizzare l'apparecchio è necessario impostare l'hardware e installare il software. Leggere questa Guida di installazione rapida per la procedura di impostazione corretta e le istruzioni sull'installazione.

Punto 1

Installazione della macchina



Punto 2






Installazione driver e software

La procedura di installazione è terminata!

Tenere questa Guida di installazione rapida, la Guida dell'utente e il CD-ROM fornito in dotazione a portata di mano per poterli consultare rapidamente e con facilità in qualunque momento.



Simboli utilizzati in questa guida

 Avvertenza	 Attenzione	 Installazione errata
Le avvertenze indicano precauzioni da osservare per evitare possibili infortuni.	Procedure specifiche da seguire per evitare possibili danni all'apparecchio o ad altri oggetti.	Il simbolo di impostazione errata segnala dispositivi o operazioni non compatibili con l'apparecchio.
 Nota	 Guida dell'utente o Guida software dell'utente	
Le note forniscono istruzioni da eseguire in determinate situazioni o suggerimenti sul funzionamento dell'operazione corrente con altre funzionalità dell'apparecchio.	Indica un riferimento alla Guida dell'utente o alla Guida software dell'utente contenute nel CD-ROM in dotazione.	

Preparazione all'utilizzo dell'apparecchio

Componenti inclusi nella confezione	2
Pannello dei comandi	3

Punto 1 – Installazione della macchina

Rimozione delle parti protettive	4
Caricamento carta	4
Collegamento del cavo di alimentazione e della linea telefonica	6
Installazione delle cartucce d'inchiostro	7
Verifica della qualità di stampa	9
Impostazione del Contrasto a display	10
Impostazione data e ora	11
Impostazione dell'Identificativo	11
Impostazione della modalità di composizione a toni o a impulsi	12
Impostazione del tipo di linea telefonica	12
Selezione di una Modalità di ricezione	13

Punto 2 – Installazione driver e software

Windows®

Utenti con cavo di interfaccia USB (Windows® 2000 Professional/XP/XP Professional x64 Edition/Windows Vista™)	16
Installazione di FaceFilter Studio	19

Macintosh®

Utenti con cavo di interfaccia USB (Mac OS® X 10.2.4 o versione successiva)	20
--	----

Installazione della Guida dell'utente FaceFilterStudio

Istruzioni sull'installazione della Guida dell'utente FaceFilter Studio (per utenti Windows®)	23
Installazione della Guida dell'utente FaceFilterStudio	23

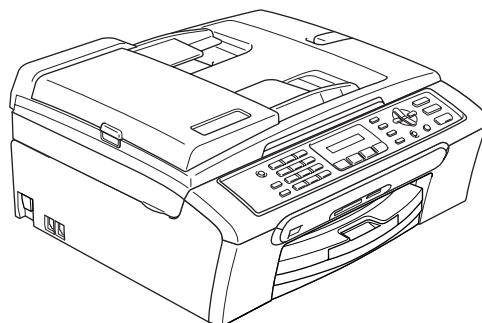
Materiali di consumo

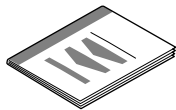

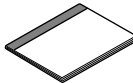


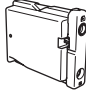


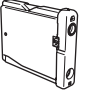
Materiali di consumo di ricambio	24
Cartucce d'inchiostro	24

Preparazione all'utilizzo dell'apparecchio

Componenti inclusi nella confezione

I componenti inclusi nella confezione possono variare da paese a paese.
Conservare tutti i materiali di imballaggio e la scatola nel caso di spedizione dell'apparecchio.

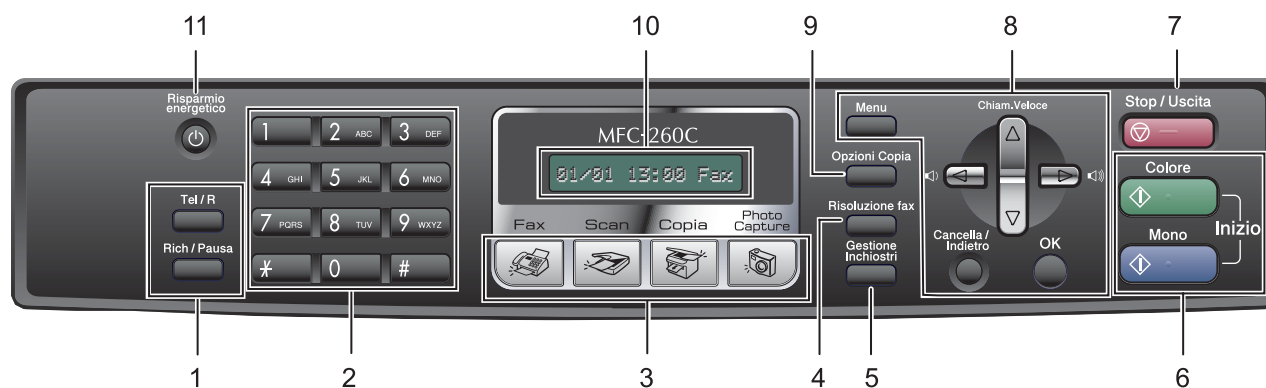


 Guida di installazione rapida	 CD-ROM	 Guida dell'utente	
 Cavo linea telefonica		 Cavo di alimentazione	
 Nero (LC970BK)	 Giallo (LC970Y)	 Ciano (LC970C)	 Magenta (LC970M)
Cartucce d'inchiostro			


Un cavo di interfaccia USB non è fornito in dotazione.

- Accertarsi di utilizzare un cavo USB 2.0 non più lungo di 2 metri.
- L'apparecchio presenta un'interfaccia USB compatibile con le specifiche USB 2.0.
- **NON** collegare il cavo di interfaccia ora.
Il collegamento del cavo di interfaccia viene eseguito durante il processo di installazione del software.

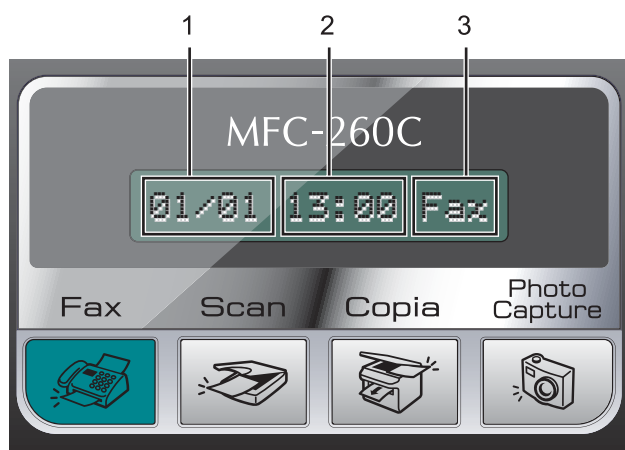
Pannello dei comandi



- | | |
|--------------------------------------|--------------------------------------|
| 1 Tasti funzionamento fax e telefono | 7 Tasto Stop/Uscita |
| 2 Tastiera | 8 Tasti di Menu |
| 3 Tasti modalità | 9 Tasto Opzioni Copia |
| 4 Tasto Risoluzione Fax | 10 LCD (Display a cristalli liquidi) |
| 5 Tasto Gestione Inchiostri | 11 Tasto Risparmio energetico |
| 6 Tasti di Inizio | |

 Per i dettagli sul pannello dei comandi, vedere Pannello dei comandi nel Capitolo 1 della Guida dell'utente.

Nota



- 1 Data
- 2 Ora
- 3 Modalità di ricezione

Quando l'apparecchio non è in uso, si riporterà alla schermata predefinita illustrata in precedenza. La schermata predefinita indica la data, l'ora e la modalità di ricezione corrente.

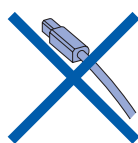
- Le illustrazioni in questa Guida di installazione rapida si riferiscono al MFC-260C.

1 Rimozione delle parti protettive

- 1 Rimuovere il nastro e la pellicola protettiva che ricoprono il piano dello scanner.
- 2 Rimuovere l'involucro in schiuma che contiene le cartucce di inchiostro dalla parte superiore del cassetto della carta.

⊘ Installazione errata

NON collegare il cavo interfaccia USB. Il collegamento del cavo USB viene eseguito durante l'installazione del software.

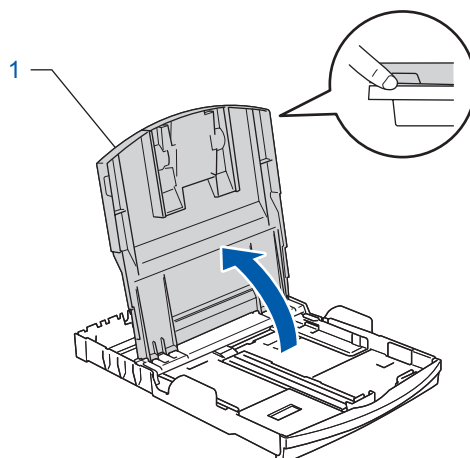
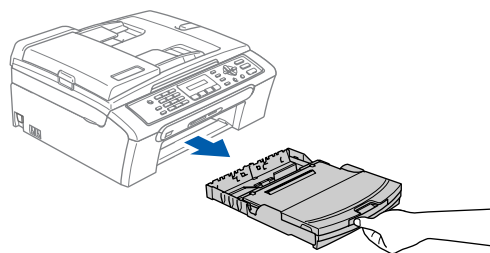


2 Caricamento carta

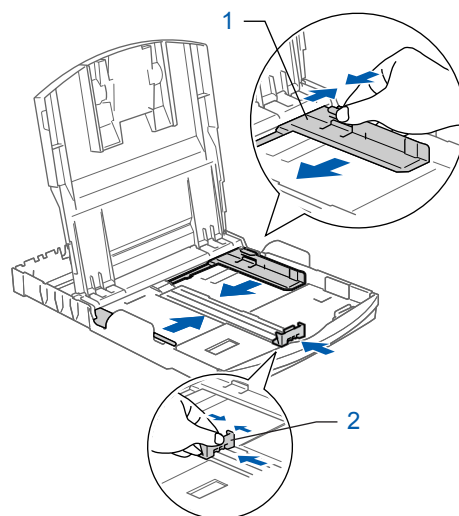


È possibile caricare un massimo di 100 fogli di carta da 80 g/m². Per maggiori dettagli, vedere Carta utilizzabile e altri supporti nel Capitolo 2 della Guida dell'utente.

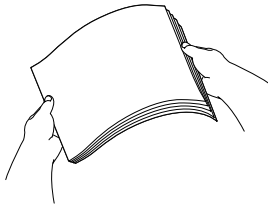
- 1 Estrarre completamente il vassoio carta dall'apparecchio e sollevare il coperchio del vassoio uscita carta (1).



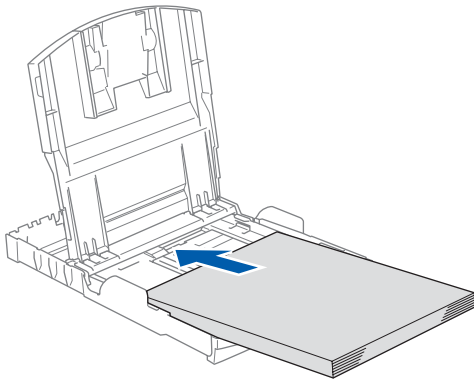
- 2 Premere e far scorrere le guide laterali (1) e la guida lunghezza carta (2) per adattarle al formato della carta.



- 3** Smazzare la risma di carta per evitare inceppamenti e problemi di alimentazione della carta.

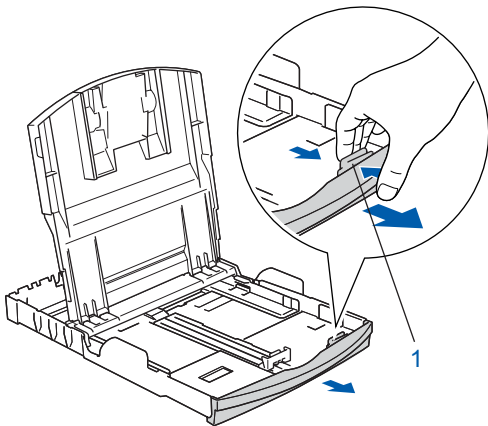


- 4** Collocare delicatamente la carta nel cassetto con il lato da stampare rivolto verso il basso, inserendo prima il bordo superiore. Accertarsi che la carta sia piana nel vassoio.

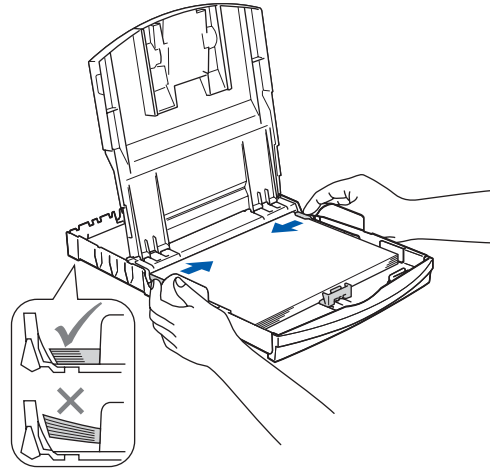


Nota

Quando si utilizza il formato carta Legal, premere e tenere premuto il pulsante di sblocco della guida universale (1) mentre si estrae il lato anteriore del vassoio carta.



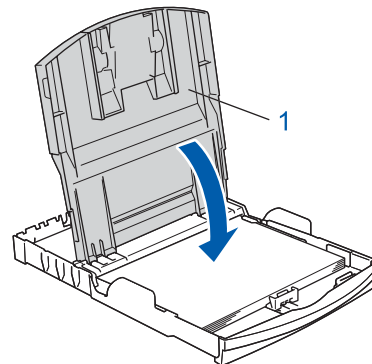
- 5** Regolare delicatamente le guide laterali con entrambe le mani per adattarle alla carta. Accertarsi che le guide laterali tocchino i margini della carta.



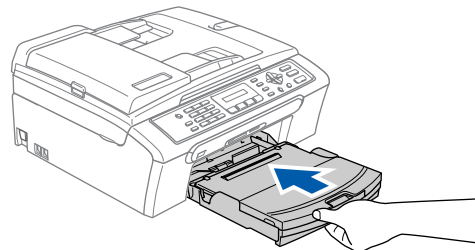
Nota

Fare attenzione a non spingere troppo la carta; potrebbe sollevarsi sul retro del cassetto e provocare problemi di alimentazione.

- 6** Chiudere il coperchio del vassoio uscita carta (1).



- 7** Reinserire lentamente il vassoio della carta nell'apparecchio fino in fondo.



- 8** Tenendo il vassoio carta in posizione, estrarre il supporto carta ① fino a farlo scattare in posizione e aprire il supporto ribaltabile carta ②.

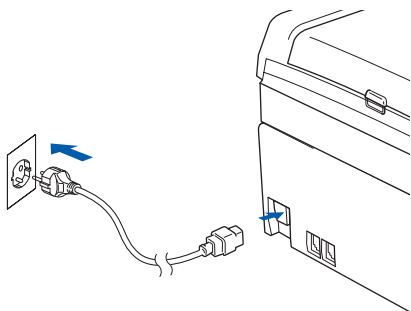


Nota

Non utilizzare il supporto ribaltabile carta ② per carta di formato Legal.

3 Collegamento del cavo di alimentazione e della linea telefonica

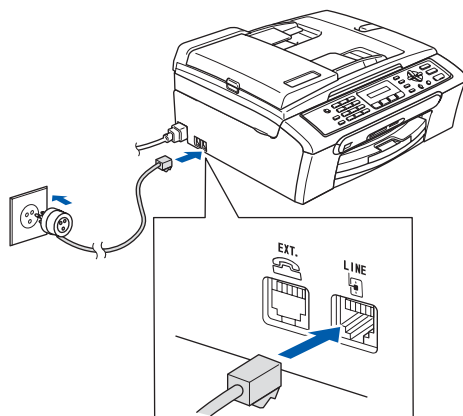
- 1** Collegare il cavo di alimentazione.



Avvertenza

L'apparecchio deve essere dotato di spina con messa a terra.

- 2** Collegare il cavo linea telefonica. Collegare un'estremità del cavo per la linea telefonica alla presa sull'apparecchio contrassegnata con **LINE** e l'altra estremità a una presa telefonica a muro.



Installazione errata

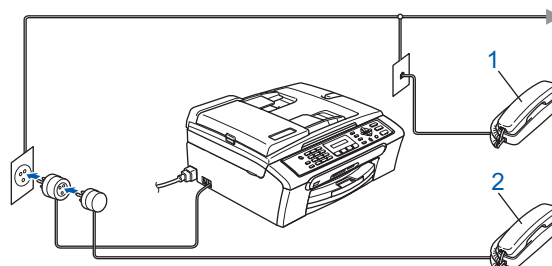
NON collegare il cavo interfaccia USB. Il collegamento del cavo USB viene eseguito durante l'installazione del software.

Avvertenza

L'apparecchio è collegato alla messa a terra tramite la presa di alimentazione. Pertanto, al momento di effettuare il collegamento dell'apparecchio alla linea telefonica, si raccomanda di tenere l'apparecchio collegato al cavo di alimentazione per proteggersi da eventuali correnti elettriche presenti nella rete telefonica. Allo stesso modo, per proteggersi quando si desidera spostare l'apparecchio, si consiglia di scollegare prima il cavo della linea telefonica e poi quello di alimentazione.

Nota

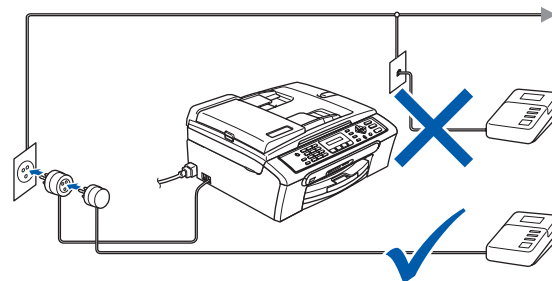
Se si usa un telefono esterno collegato alla stessa linea telefonica, collegarlo come indicato di seguito.



- 1 Telefono in derivazione
- 2 Telefono esterno

Nota

Se si usa una segreteria telefonica esterna collegata alla stessa linea telefonica, collegarla come indicato di seguito.



Se si ha una segreteria telefonica esterna, impostare la modalità di ricezione su 'Tel./Segr. Est.'. Per maggiori dettagli, vedere Collegamento di una segreteria telefonica (TAD) esterna nel Capitolo 7 della Guida dell'utente.

4 Installazione delle cartucce d'inchiostro

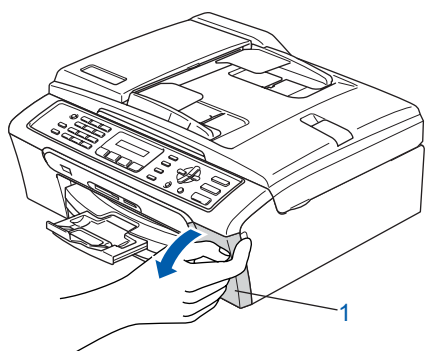
⚠ Avvertenza

Se l'inchiostro dovesse venire a contatto con gli occhi, sciacquarli immediatamente con acqua e consultare un medico in caso di irritazione.

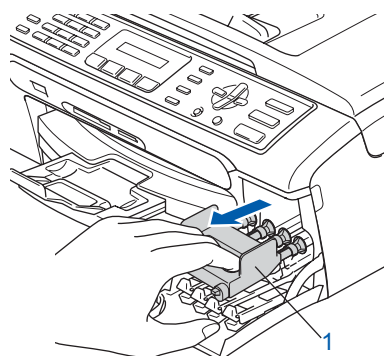
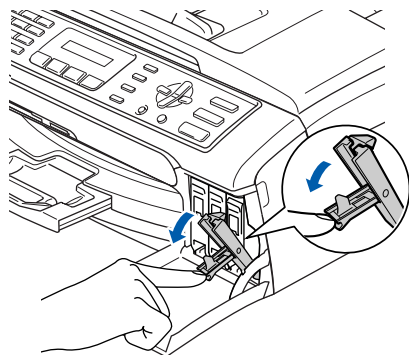
- 1 Verificare che l'apparecchio sia acceso. Il display LCD visualizza:

Ness. Cartuccia

- 2 Aprire il coperchio della cartuccia d'inchiostro (1).



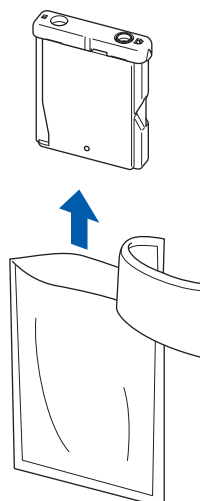
- 3 Abbassare tutte le leve di rilascio del blocco e rimuovere la parte protettiva gialla (1).



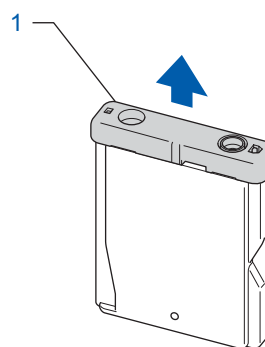
📝 Nota

Non gettare la parte protettiva gialla. Questa sarà necessaria in caso di trasporto dell'apparecchio.

- 4 Estrarre la cartuccia d'inchiostro.

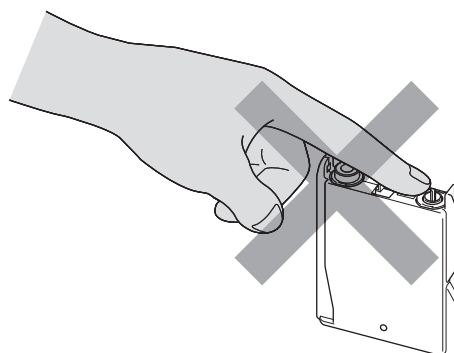


- 5 Rimuovere con cautela il coperchio di protezione giallo (1).



⊘ Installazione errata

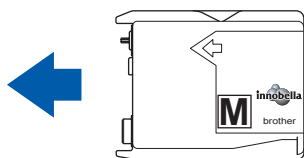
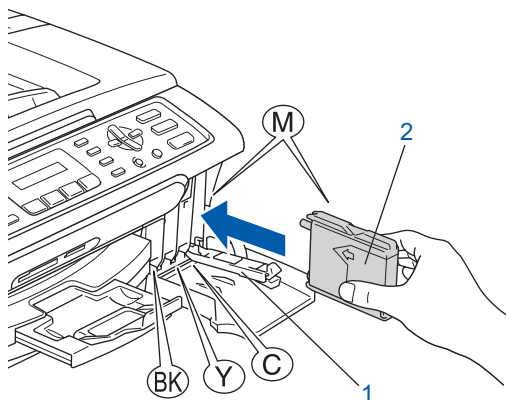
NON toccare l'area indicata nell'illustrazione che segue.



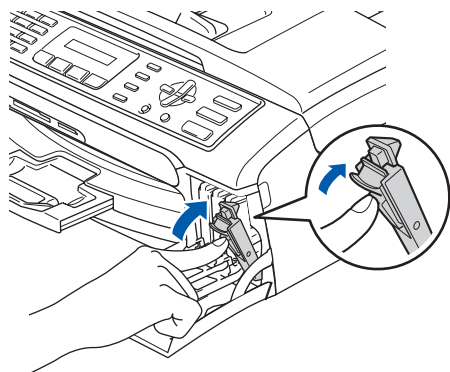
📝 Nota

Se il coperchio di protezione giallo si stacca quando si apre l'involucro, la cartuccia non verrà danneggiata.

- 6** Inserire ogni cartuccia d'inchiostro nella direzione indicata dalla freccia sull'etichetta. Attenzione a far corrispondere il colore della leva di rilascio del blocco (1) al colore della cartuccia (2), come illustrato nel diagramma qui di seguito.



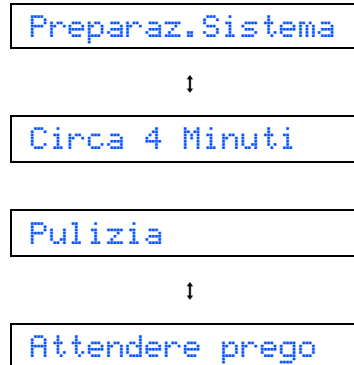
- 7** Sollevare ciascuna leva di rilascio del blocco e spingerla delicatamente fino ad avvertire uno scatto, quindi chiudere il coperchio delle cartucce d'inchiostro.



Nota

*Se il display LCD visualizza **Istalla nero**,
Istalla giallo, **Istalla ciano** o
Istalla magenta dopo l'installazione delle
cartucce d'inchiostro, verificare che le cartucce
siano installate correttamente.*

Alla prima installazione delle cartucce d'inchiostro, l'apparecchio prepara ed esegue la pulizia del sistema dei tubi dell'inchiostro. Questo procedimento preliminare richiederà un tempo maggiore rispetto ad un normale ciclo di pulizia ma avverrà una sola volta. Il display LCD visualizza:



! Attenzione

- NON estrarre le cartucce d'inchiostro se non è necessario sostituirle. In caso contrario, ciò può ridurre la quantità d'inchiostro e l'apparecchio non sarà più in grado di calcolare la quantità d'inchiostro rimanente nella cartuccia.
- NON agitare le cartucce d'inchiostro. In caso di macchie d'inchiostro sulla pelle o sugli indumenti, lavare immediatamente con sapone o detergente.
- NON inserire e rimuovere le cartucce ripetutamente. In caso contrario, ciò può provocare la fuoriuscita di inchiostro dalla cartuccia.
- Se si mischiano i colori installando una cartuccia di inchiostro nella posizione errata, pulire la testina di stampa varie volte dopo aver installato la cartuccia nella posizione corretta. (Vedere *Pulizia delle testine di stampa nell'Appendice B della Guida dell'utente.*)
- Una volta aperta, installare la cartuccia d'inchiostro nell'apparecchio e consumarla entro sei mesi dall'installazione. Utilizzare le cartucce non ancora aperte entro la data di scadenza indicata sulla confezione.
- NON smontare o manomettere la cartuccia d'inchiostro per evitare fuoriuscite di inchiostro.
- Gli apparecchi multifunzione Brother sono progettati per funzionare con inchiostro di una particolare specifica e forniscono prestazioni ottimali se utilizzati con cartucce d'inchiostro di marca Brother originali.
Brother non può garantire tali prestazioni ottimali se si utilizzano inchiostri o cartucce d'inchiostro aventi specifiche diverse. Per questo motivo, Brother consiglia di non utilizzare per questo apparecchio cartucce diverse dalle cartucce originali di marca Brother e di non rigenerare le cartucce vuote con inchiostro proveniente da altre fonti. Nel caso la testina di stampa o le altre parti dell'apparecchio risultassero danneggiate in seguito all'uso di prodotti non compatibili con questo apparecchio, le eventuali riparazioni necessarie non saranno coperte da garanzia.

5 Verifica della qualità di stampa

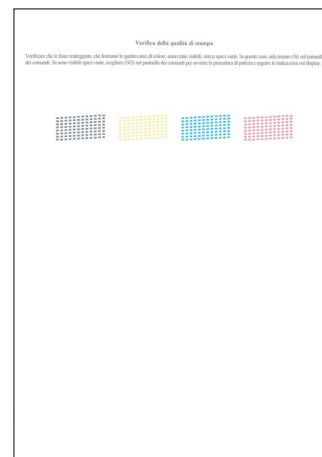
- 1 Al termine del ciclo di pulizia, il display LCD visualizza:

Inserire carta



Premere Inizio

- 2 Accertarsi che nel cassetto sia caricata della carta di formato A4, Letter o Legal. Premere **Inizio Colore**. L'apparecchio inizierà a stampare la pagina di verifica della qualità di stampa (solo durante l'installazione iniziale delle cartucce d'inchiostro).
- 3 Controllare la qualità dei quattro blocchi di colore stampati sul foglio. (nero/giallo/ciano/magenta)



⊘ Installazione errata

Evitare di toccare la superficie stampata della carta subito dopo la stampa per non macchiarsi in caso il foglio non sia completamente asciutto.

4 Il display LCD visualizza:

Qualità OK?

↑

1.Sì 2.No

- Se tutte le linee sono chiare e visibili, premere **1** (Sì) sulla tastiera per terminare la verifica della qualità di stampa.
- Se si notano alcune linee incomplete, premere **2** (No) sulla tastiera e passare al punto **5**.

OK

Scadente



5 Il messaggio sul display LCD chiede se la qualità di stampa è soddisfacente per il nero e il colore. Premere **1** (Sì) o **2** (No) sulla tastiera.

Nero OK?

↑

1.Sì 2.No

Colore OK?

↑

1.Sì 2.No

Dopo aver premuto **1** (Sì) o **2** (No) per il nero e il colore, il display LCD visualizza:

Inizio pulizia

↑

1.Sì 2.No

6 Premere **1** (Sì). L'apparecchio avvierà il ciclo di pulizia delle cartucce a colori.

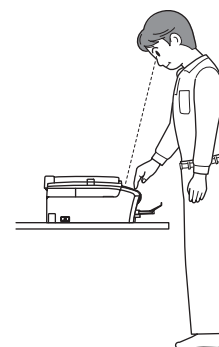
7 Al termine del ciclo di pulizia, premere **Inizio Colore**. L'apparecchio stamperà nuovamente la pagina di verifica della qualità di stampa e tornerà al punto **3**.

6 Impostazione del Contrasto a display

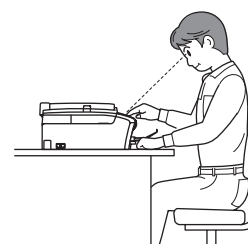
È possibile regolare il contrasto del display per rendere più nitide e chiare le visualizzazioni. In caso di difficoltà nella visualizzazione del display LCD dalla propria posizione, si raccomanda di cambiare l'impostazione del contrasto per ottimizzarla.

- 1** Premere **Menu**.
- 2** Premere **1**.
- 3** Premere **7**.
- 4** Premere **▲** o **▼** per selezionare **Scuro** o **Chiaro**.

Contrasto:Scuro



Contrasto:Chiaro



- 5** Premere **OK**.
- 6** Premere **Stop/Uscita**.

7 Impostazione data e ora

L'apparecchio visualizza la data e l'ora, e se viene impostato l'identificativo questo verrà aggiunto a ogni fax inviato.

- 1 Premere **Menu**.
- 2 Premere **0**.
- 3 Premere **2**.
- 4 Inserire le ultime due cifre dell'anno mediante la tastiera e quindi premere **OK**.

Anno: 2007

(ad esempio, specificare **0 7** per l'anno 2007).

- 5 Inserire le due cifre del mese mediante la tastiera, quindi premere **OK**.

Mese: 03

(ad esempio, specificare **0 3** per marzo).

- 6 Inserire le due cifre del giorno mediante la tastiera, quindi premere **OK**.

Giorno: 01


(ad esempio, digitare **0 1** per il primo giorno del mese).

- 7 Inserire l'ora nel formato 24 ore mediante la tastiera, quindi premere **OK**.

Ora: 15:25

(ad esempio, digitare 1 5, 2 5 per le 15.25).

- 8 Premere **Stop/Uscita**.

 Per confermare la data e l'ora corrente, stampare il rapporto *Impost. Utente*. (Vedere *Stampa di rapporti nel Capitolo 9 della Guida dell'utente*.)

8 Impostazione dell'Identificativo

È possibile memorizzare il proprio nome e numero fax per aggiungerli a tutte le pagine dei fax che si inviano.

- 1 Premere **Menu**.
- 2 Premere **0**.
- 3 Premere **3**.




- 4 Inserire il numero di fax (massimo 20 cifre) mediante la tastiera, quindi premere **OK**. Per inserire il segno "+" del codice internazionale, premere *. Ad esempio, per inserire il prefisso del Regno Unito "+44", premere *, **4, 4** e le altre cifre del numero.

Fax: +44XXXXXXXX

- 5 Inserire il proprio nome (massimo 20 caratteri) mediante la tastiera, quindi premere **OK**.

Nome: _

Nota


- Per inserire il nome, fare riferimento alla seguente tabella.
- Per digitare un carattere assegnato allo stesso tasto del carattere precedente, premere  per spostare il cursore verso destra.
- Per modificare una lettera inserita per errore, premere  o  per spostare il cursore sul carattere errato, quindi premere **Cancella/Indietro**.

Premere il tasto	Una volta	Due volte	Tre volte	Quattro volte
2	A	B	C	2
3	D	E	F	3
4	G	H	I	4
5	J	K	L	5
6	M	N	O	6
7	P	Q	R	S
8	T	U	V	8
9	W	X	Y	Z

- 6 Premere **Stop/Uscita**.

Nota

Se in caso di errore si desidera ricominciare la procedura dall'inizio, premere **Stop/Uscita** e ritornare al punto **1**.

 Per maggiori dettagli, vedere *Immissione di testo nell'Appendice C della Guida dell'utente*.

9 Impostazione della modalità di composizione a toni o a impulsi

L'apparecchio è impostato per un servizio di composizione a toni. In caso di servizio di composizione a impulsi (disco combinatore), è necessario modificare la modalità di composizione.

- 1 Premere **Menu**.
- 2 Premere **0**.
- 3 Premere **4**.
- 4 Premere **▲** o **▼** per selezionare *Impulsi* (o *Toni*).
Premere **OK**.
- 5 Premere **Stop/Uscita**.

10 Impostazione del tipo di linea telefonica

Se si esegue il collegamento dell'apparecchio a una linea dotata di PBX o ISDN per l'invio e la ricezione di fax, è necessario modificare di conseguenza il tipo di linea telefonica, completando la procedura seguente.

- 1 Premere **Menu**.
- 2 Premere **0**.
- 3 Premere **6**.
- 4 Premere **▲** o **▼** per selezionare PBX, ISDN (oppure *Normale*).
Premere **OK**.
- 5 Premere **Stop/Uscita**.

PBX e TRANSFER

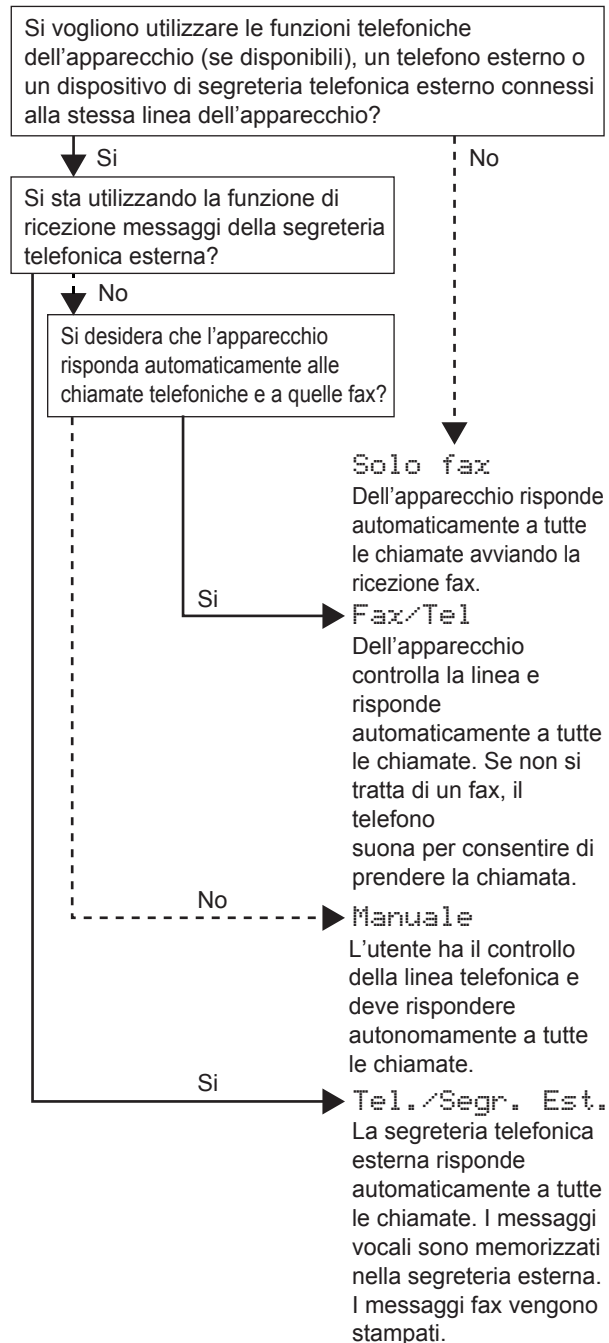
L'apparecchio è impostato inizialmente su Normale, ciò ne consente il collegamento a una linea PSTN (Rete linee telefoniche pubbliche) standard. Tuttavia, molti uffici utilizzano un centralino telefonico automatico privato o PBX. L'apparecchio può essere collegato alla maggior parte dei PBX in commercio. La funzione di richiamata dell'apparecchio supporta solo la ricomposizione del numero dopo un intervallo predefinito (TBR) La funzione TBR è attiva con la maggior parte dei sistemi PBX permettendo di accedere ad una linea esterna o di trasferire una chiamata ad un altro interno. Questa funzione è attiva solo premendo il tasto **Tel/R**.

11 Selezione di una Modalità di ricezione

Ci sono quattro modalità di ricezione possibili:

Solo fax, Fax/Tel, Manuale e

Tel./Segr. Est..



5 Premere **Stop/Uscita**.



Per maggiori dettagli, vedere *Utilizzo delle modalità di ricezione* nel *Capitolo 6 della Guida dell'utente*.

Andare a

CD-ROM in dotazione "MFL-Pro Suite" alla pagina seguente per l'installazione dei driver.

- 1 Premere **Menu**.
- 2 Premere **0**.
- 3 Premere **1**.
- 4 Premere **▲** o **▼** per selezionare la modalità. Premere **OK**.

CD-ROM in dotazione "MFL-Pro Suite"

Windows®



Installazione MFL-Pro Suite

Consente di installare il software MFL-Pro Suite e i driver multifunzione.

Installa altri driver o utilità

È possibile installare utilità software aggiuntive di MFL-Pro Suite, eseguire l'installazione senza ScanSoft™ PaperPort™ 11SE con OCR di NUANCE™, o installare FaceFilter Studio.

Documentazione

Visualizza la Guida software dell'utente in formato HTML. È anche possibile visualizzare i manuali in formato PDF accedendo a Brother Solutions Center. La Guida software dell'utente include istruzioni per le funzioni disponibili in caso di collegamento a un computer. (Ad es. i dettagli su stampa e scansione)

Registrazione in linea

Registrare l'apparecchio nella Pagina di registrazione prodotto Brother.

Brother Solutions Center

Visitare il Brother Solutions Center per le FAQ (domande più frequenti), Guide dell'utente, aggiornamenti dei driver e consigli per l'utilizzo dell'apparecchio (accesso a Internet richiesto).

Informazioni sui materiali di consumo

Per ottenere ricambi originali, visitare il sito web Brother all'indirizzo <http://www.brother.com/original/>.

Ripristina MFL-Pro Suite

Se si verificano errori durante l'installazione di MFL-Pro Suite, scegliere questa opzione per riparare e reinstallare automaticamente MFL-Pro Suite.

Nota

MFL-Pro Suite include il driver stampante, driver Scanner, Brother ControlCenter3, ScanSoft™ PaperPort™ 11SE.

ScanSoft™ PaperPort™ 11SE è un'applicazione di gestione documenti per la visualizzazione di documenti sottoposti a scansione.

Macintosh®



Start Here OSX

Consente di installare MFL-Pro Suite, comprendente il driver stampante, il driver scanner e Brother ControlCenter2 per Mac OS® X 10.2.4 o versione successiva.

Presto! PageManager

Consente inoltre di installare Presto!® PageManager® per aggiungere la funzionalità OCR a Brother ControlCenter2 e acquisire, condividere e organizzare facilmente foto e documenti. Per gli utenti Mac OS® X 10.3.9 o versioni successive, è possibile installare il software direttamente dal CD-ROM incluso; seguire la procedura in Installazione driver e software. Per gli utenti Mac OS® X 10.2.4 fino a 10.3.8, occorre scaricare il software dal sito web Brother Solutions Center. Per il download, seguire la procedura descritta in Installazione driver e software.

Documentation

Visualizza la Guida software dell'utente in formato HTML. È anche possibile visualizzare i manuali in formato PDF accedendo a Brother Solutions Center. La Guida software dell'utente include istruzioni per le funzioni disponibili in caso di collegamento a un computer. (Ad es. i dettagli su stampa e scansione)

Brother Solutions Center

Visitare il Brother Solutions Center per le FAQ (domande più frequenti), Guide dell'utente, aggiornamenti dei driver e consigli per l'utilizzo dell'apparecchio (accesso a Internet richiesto).

On-Line Registration

Registrare l'apparecchio nella Pagina di registrazione prodotto Brother.

Utilities

In questa cartella, è possibile visualizzare le seguenti Utilities aggiuntive.

- Presto!® PageManager® UnInstaller

Seguire le istruzioni in questa pagina a seconda del sistema operativo e dell' interfaccia usati.
Per i driver, i documenti più aggiornati e per le soluzioni ottimali ai Vostri problemi, accedere a Brother Solutions Center direttamente dal driver o visitare il sito <http://solutions.brother.com>.

Windows®



Utenti con cavo di interfaccia USB
(Windows® 2000 Professional/XP/
XP Professional x64 Edition/Windows Vista™) 16

Macintosh®



Utenti con cavo di interfaccia USB
(Mac OS® X 10.2.4 o versione successiva) 20

Le schermate relative a Windows® in questa Guida di installazione rapida sono tratte da Windows® XP.
Le schermate relative a Mac OS® X in questa Guida di installazione rapida sono tratte da Mac OS® X 10.4.

Le schermate visualizzate sul computer possono variare a seconda del sistema operativo usato.

Utenti con cavo di interfaccia USB (Windows® 2000 Professional/XP/ XP Professional x64 Edition/Windows Vista™)

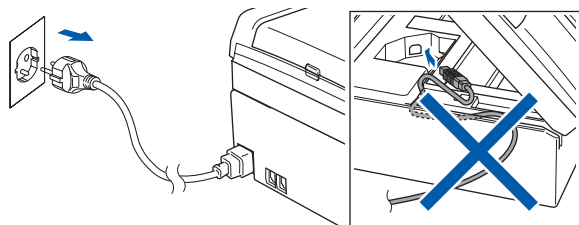
Importante

Accertarsi di aver completato le istruzioni riportate al Punto 1 *Installazione della macchina* da pagina 4 a 13.

Nota

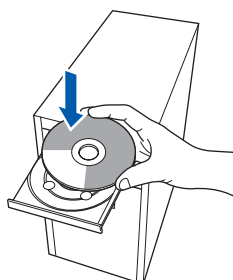
- Il CD-ROM fornito include ScanSoft™ PaperPort™ 11SE. Il software supporta solo Windows® 2000 (SP4 o versione successiva), XP (SP2 o versione successiva), XP Professional x64 Edition e Windows Vista™. Prima di installare MFL-Pro Suite, eseguire l'aggiornamento di Windows® con il più recente Service Pack.
- Chiudere tutte le applicazioni in esecuzione prima di installare il software MFL-Pro Suite.
- Verificare che nessuna scheda di memoria o unità di memoria Flash USB sia inserita nelle unità dell'apparecchio o nell'interfaccia diretta USB nella parte anteriore dell'apparecchio.

- 1 Scollegare l'apparecchio dalla presa elettrica e dal computer, se è stato già collegato un cavo di interfaccia.



- 2 Accendere il computer. È necessario eseguire l'accesso come amministratore.

- 3 Inserire il CD-ROM fornito in dotazione nell'unità CD-ROM. Se viene visualizzata una schermata di selezione del nome del modello, selezionare il proprio apparecchio. Se viene visualizzata una schermata di selezione della lingua, selezionare la lingua desiderata.



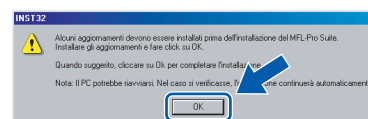
- 4 Verrà visualizzato il menu principale del CD-ROM. Fare clic su **Installazione MFL-Pro Suite**.



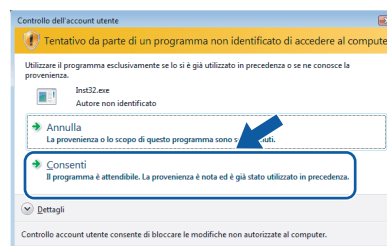
Se questa finestra non appare, utilizzare Esplora risorse di Windows® per eseguire il programma **start.exe** dalla cartella principale del CD-ROM Brother.

Nota

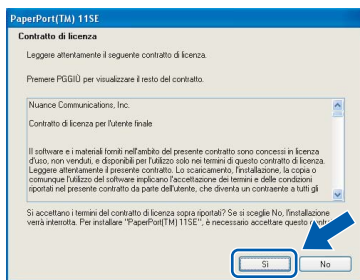
- Quando appare questa schermata, fare clic su **OK** e riavviare il computer.



- Se l'installazione non continua automaticamente, aprire nuovamente il menu principale, estraendo e poi reinserendo il CD-ROM oppure facendo doppio clic sul programma **start.exe** dalla directory principale, e continuare dal punto 4 per installare MFL-Pro Suite.
- Per Windows Vista™, quando appare la schermata **Controllo account utente**, fare clic su **Consenti**.

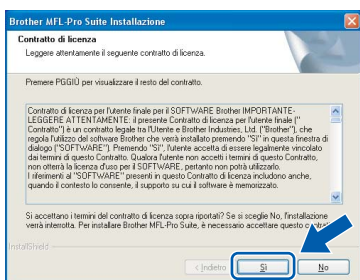


- 5** Dopo aver letto e accettato il Contratto di licenza dell'applicazione ScanSoft™ PaperPort™ 11SE, fare clic su **Sì**.

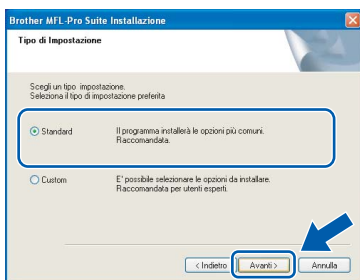


- 6** Verrà avviata automaticamente l'installazione di ScanSoft™ PaperPort™ 11SE, seguita dall'installazione di MFL-Pro Suite.

- 7** Quando appare la finestra del Contratto di licenza del software Brother MFL-Pro Suite, fare clic su **Sì** se si accettano i termini del Contratto di licenza software.

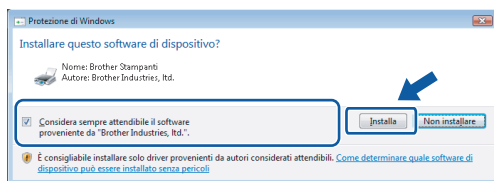


- 8** Selezionare **Standard**, quindi fare clic su **Avanti**. L'installazione continuerà.

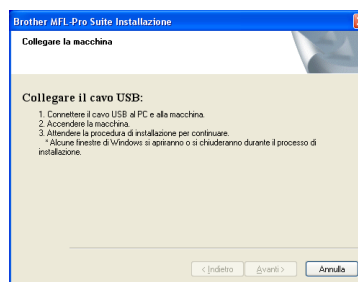


Nota

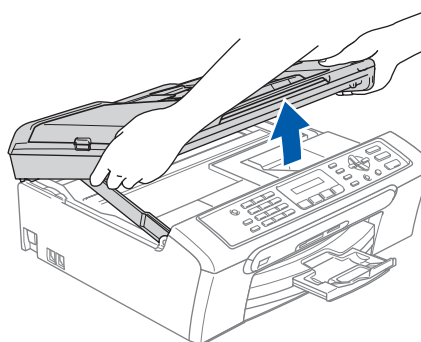
Per Windows Vista™, quando viene visualizzata questa schermata, fare clic sulla casella di spunta, quindi su **Installa** per completare correttamente l'installazione.



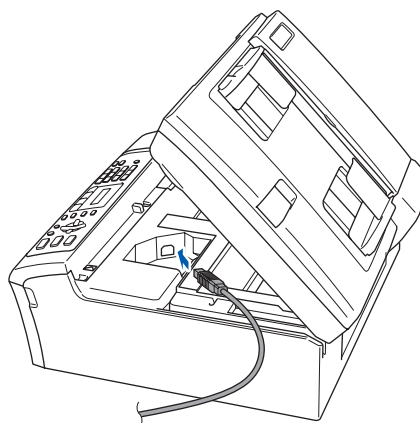
- 9** Quando viene visualizzata questa schermata, passare al punto successivo.



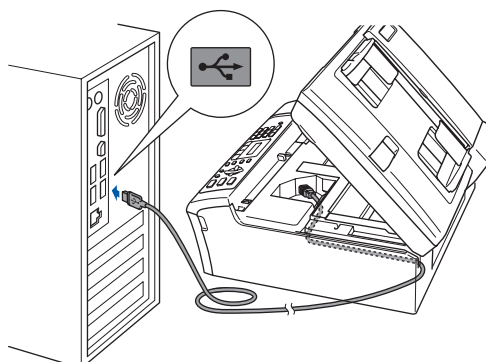
- 10** Con entrambe le mani, utilizzare le linguette in plastica poste ai lati dell'apparecchio per sollevare il coperchio dello scanner fino a farlo scattare nella posizione di apertura.



- 11** Collegare il cavo USB al connettore USB contrassegnato con il simbolo . Il connettore USB si trova all'interno dell'apparecchio, come illustrato qui di seguito.



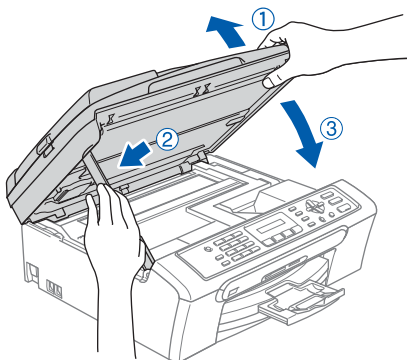
- 12** Inserire accuratamente il cavo USB nella canalina come mostrato di seguito, disponendo il cavo intorno e verso il lato posteriore dell'apparecchio. Quindi, collegare il cavo alla rete.



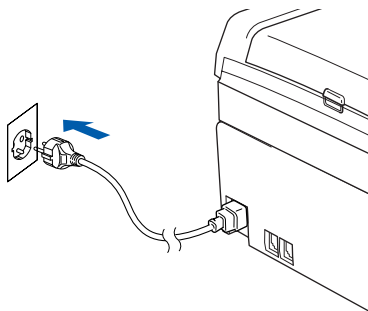
⊘ Installazione errata

- **NON** collegare l'apparecchio a una porta USB della tastiera o a un hub USB non alimentato. **Brother consiglia di collegare l'apparecchio direttamente al computer.**
- **Accertarsi che il cavo non impedisca al coperchio di chiudersi per evitare che si verifichino errori.**
- **Accertarsi di utilizzare un cavo USB 2.0 non più lungo di 2 metri.**

- 13** Sollevare il coperchio dello scanner per togliere il blocco ①. Spingere delicatamente il supporto del coperchio dello scanner ② e chiudere il coperchio ③.



- 14** Accendere l'apparecchio collegando il cavo di alimentazione alla presa elettrica.

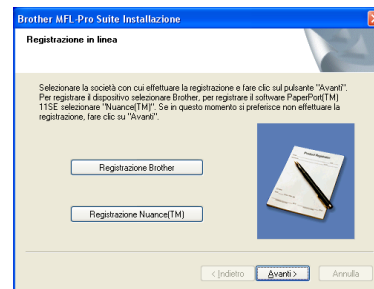


Verrà avviata automaticamente l'installazione dei driver Brother. Le schermate di installazione verranno visualizzate in sequenza. **Attendere alcuni secondi per la visualizzazione di tutte le schermate.**

⊘ Installazione errata

NON uscire da alcuna delle schermate durante la procedura di installazione.

- 15** Quando viene visualizzata la schermata Registrazione in linea, effettuare una selezione e seguire le istruzioni visualizzate sullo schermo.



- 16** Fare clic su **Fine** per riavviare il computer. Una volta riavviato il computer, è necessario eseguire l'accesso come amministratore.

**Nota**

*Dopo aver riavviato il computer, se l'installazione non è riuscita, verrà eseguito automaticamente il programma di diagnostica dell'installazione. Se l'installazione non è stata completata con successo, verrà visualizzata una finestra con i risultati dell'installazione. Se il Programma di verifica mostra un errore, seguire le istruzioni sullo schermo o leggere la guida on-line e le FAQ in **Start/Tutti i programmi/Brother/MFC-XXXX**.*



MFL-Pro Suite è stato installato completamente. Procedere con *Installazione di FaceFilter Studio* a pagina 19 l'installazione dell'applicazione FaceFilter Studio.

**Nota**

MFL-Pro Suite include il driver stampante, driver Scanner, Brother ControlCenter3, ScanSoft™ PaperPort™ 11SE. ScanSoft™ PaperPort™ 11SE è un'applicazione di gestione documenti per la visualizzazione di documenti sottoposti a scansione.

Installazione di FaceFilter Studio

FaceFilter Studio è un'applicazione di facile utilizzo per la stampa di foto senza bordi. FaceFilter Studio consente inoltre di modificare i dati delle foto e applicare effetti, quali ad esempio la riduzione degli occhi rossi e il miglioramento del colore della pelle.

Importante

Prima di avviare FaceFilter Studio per la prima volta, occorre confermare che MFL-Pro Suite sia installato e che l'apparecchio Brother sia impostato su ON e collegato al computer.

- 17** Aprire nuovamente il menu principale estraendo e reinserendo il CD-ROM oppure facendo doppio clic sul file **start.exe** dalla cartella principale.
- 18** Verrà visualizzato il menu principale del CD-ROM. Fare clic su **Installa altri driver o utilità**.



- 19** Fare clic sul pulsante **FaceFilter Studio** per avviare l'installazione.



- 20** Per informazioni sulle funzioni di base di FaceFilter Studio vedere *Utilizzo di FaceFilter Studio di REALLUSION per la stampa di foto* nella Guida software dell'utente sul CD-ROM. Per ulteriori informazioni, installare la Guida di FaceFilter Studio. Vedere *Istruzioni sull'installazione della Guida dell'utente FaceFilter Studio (per utenti Windows®)* a pagina 23.

Utenti con cavo di interfaccia USB (Mac OS® X 10.2.4 o versione successiva)

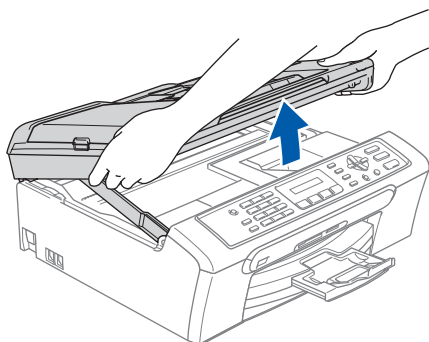
Importante


Accertarsi di aver completato le istruzioni riportate al Punto 1 *Installazione della macchina* da pagina 4 a 13.

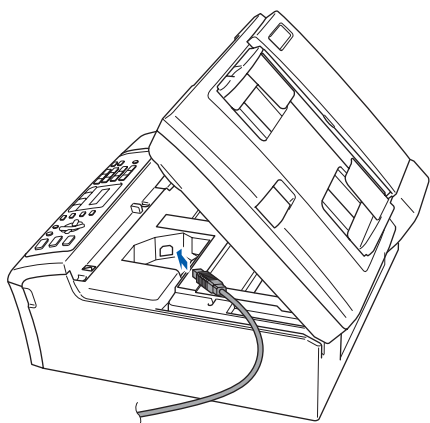
Nota

- Per gli utenti Mac OS® X da 10.2.0 a 10.2.3 è richiesto l'aggiornamento a Mac OS® X 10.2.4 o versione successiva (per informazioni più recenti su Mac OS® X, visitare il sito <http://solutions.brother.com>).
- Verificare che nessuna scheda di memoria o unità di memoria Flash USB sia inserita nelle unità dell'apparecchio o nell'interfaccia diretta USB nella parte anteriore dell'apparecchio.

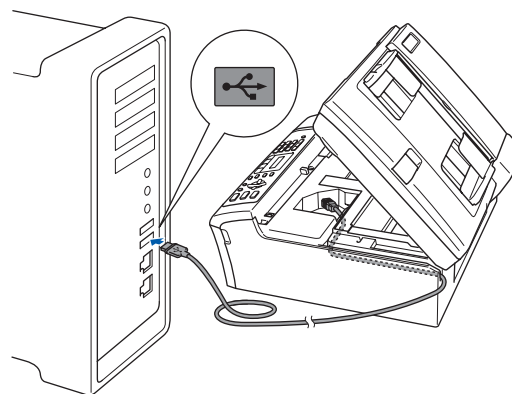
- 1 Con entrambe le mani, utilizzare le linguette in plastica poste ai lati dell'apparecchio per sollevare il coperchio dello scanner fino a farlo scattare nella posizione di apertura.



- 2 Collegare il cavo USB al connettore USB contrassegnato con il simbolo . Il connettore USB si trova all'interno dell'apparecchio, come illustrato qui di seguito.



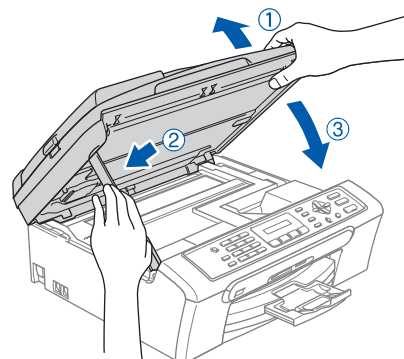
- 3 Inserire accuratamente il cavo USB nella canalina come mostrato di seguito, disponendo il cavo intorno e verso il lato posteriore dell'apparecchio. Quindi, collegare il cavo al proprio Macintosh®.



⊘ Installazione errata

- **NON** collegare l'apparecchio a una porta USB della tastiera o a un hub USB non alimentato. Brother consiglia di collegare l'apparecchio direttamente al Macintosh®.
- Accertarsi che il cavo non impedisca al coperchio di chiudersi per evitare che si verifichino errori.
- Accertarsi di utilizzare un cavo USB 2.0 non più lungo di 2 metri.

- 4 Sollevare il coperchio dello scanner per togliere il blocco ①. Spingere delicatamente il supporto del coperchio dello scanner ② e chiudere il coperchio ③.

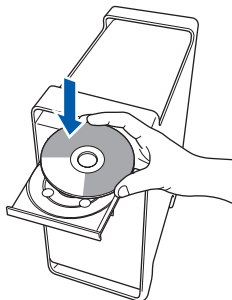


Nota

Verificare che l'apparecchio sia acceso collegando il cavo di alimentazione alla presa elettrica.

5 Accendere il Macintosh®.

6 Inserire il CD-ROM fornito in dotazione nell'unità CD-ROM.



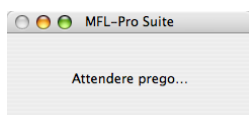
7 Per l'installazione, fare doppio clic sull'icona **Start Here OSX**.
Seguire le istruzioni visualizzate sullo schermo.



Nota

Attendere alcuni secondi per l'installazione del software. Successivamente all'installazione, fare clic su **Riavvia** per completare la procedura di installazione del software.

8 Il software Brother ricercherà il dispositivo Brother. Durante questo periodo appare la seguente schermata.

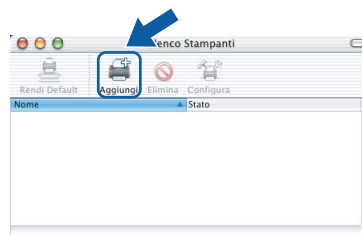


9 Quando appare questa schermata, fare clic su **OK**.

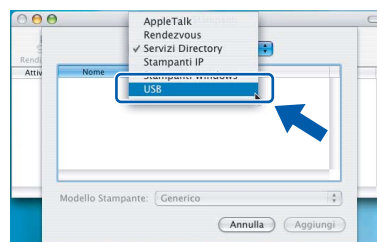


OK! Per Mac OS® X 10.3.x o versione successiva:
Il software MFL-Pro Suite, i driver della stampante e dello scanner Brother e Brother ControlCenter2 sono stati installati e la procedura di installazione è terminata.
Passare al punto **14**.

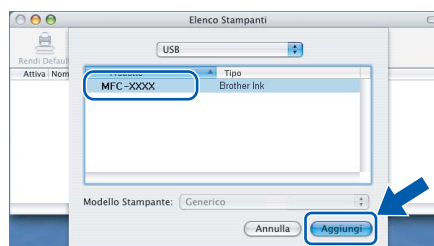
10 Per utenti Mac OS® X da 10.2.4 a 10.2.8:
Fare clic su **Aggiungi**.



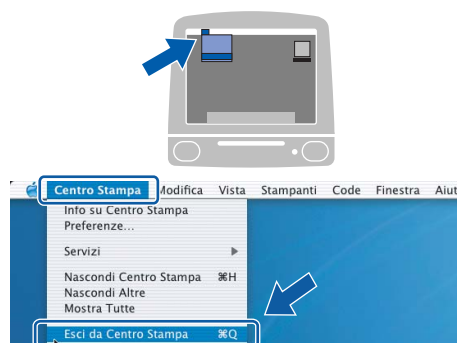
11 Scegliere **USB**.



12 Scegliere **MFC-XXXX** (dove XXXX è il nome del modello), quindi fare clic su **Aggiungi**.



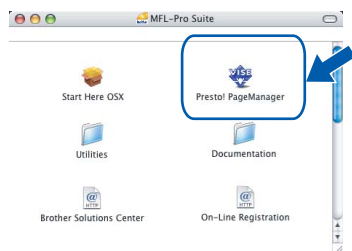
13 Fare clic su **Centro Stampa** e poi su **Esci da Centro Stampa**.



Il software MFL-Pro Suite, i driver della stampante e dello scanner Brother e Brother ControlCenter2 sono stati installati e la procedura di installazione è terminata.



- 14** Per installare il programma Presto!® PageManager®, fare doppio clic sull'icona **Presto! PageManager** e seguire le istruzioni sullo schermo.



Utenti Mac OS® X da 10.2.4 a 10.3.8:
Quando viene visualizzata questa schermata, fare clic su **Vai** per scaricare il software dal sito web Brother Solutions Center.



Nota

L'installazione di Presto!® PageManager® incrementa la capacità di riconoscimento ottico dei caratteri al Brother ControlCenter2. Presto!® PageManager® consente di acquisire, condividere e organizzare facilmente foto e documenti.



Presto!® PageManager® è stato installato e la procedura di installazione è terminata.

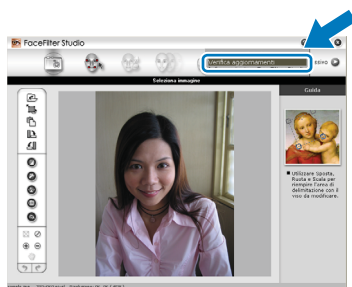
Istruzioni sull'installazione della Guida dell'utente FaceFilter Studio

(per utenti Windows®)

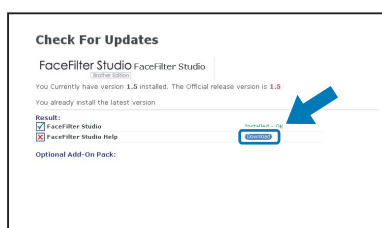
Per ottenere informazioni sull'utilizzo di FaceFilter Studio, scaricare e installare la Guida di FaceFilter Studio. Il computer deve essere collegato a Internet.

Installazione della Guida dell'utente FaceFilterStudio

- 1 Per eseguire FaceFilter Studio, andare su **Start/Tutti i programmi/FaceFilter Studio** dal menu **Start**.
- 2 Fare clic sul pulsante  nell'angolo in alto a destra dello schermo.
- 3 Fare clic su **Verifica aggiornamenti** per andare alla pagina Web degli aggiornamenti di Reallusion.



- 4 Fare clic sul pulsante **Download** e selezionare la cartella in cui si desidera salvare il file.



- 5 Uscire da FaceFilter Studio prima di avviare la procedura di installazione della Guida di FaceFilter Studio.
Fare doppio clic sul file scaricato dalla cartella designata e seguire le istruzioni visualizzate sullo schermo per l'installazione.

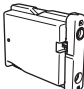



Nota

Per visualizzare la Guida di FaceFilter Studio completa, selezionare **Start/Tutti i programmi/FaceFilter Studio/Guida di FaceFilter Studio** nel computer.

Materiali di consumo di ricambio

Quando arriva il momento di sostituire le cartucce d'inchiostro, sul display LCD verrà visualizzato un messaggio di errore. Per ulteriori informazioni sulle cartucce d'inchiostro adatte al proprio apparecchio, visitare il sito <http://solutions.brother.com> o contattare il proprio rivenditore Brother locale.

Cartucce d'inchiostro

Nero	Giallo	Ciano	Magenta
LC970BK	LC970Y	LC970C	LC970M
			

Che cos'è Innobella™?

Innobella™ è una gamma di materiali di consumo originali fornita da Brother. Il nome "Innobella™" deriva dalle parole "Innovazione" e "Bella" e rappresenta una tecnologia innovativa che garantisce risultati di stampa belli e duraturi.



Marchi commerciali

Il logo Brother è un marchio commerciale registrato di Brother Industries, Ltd.

Brother è un marchio commerciale registrato di Brother Industries, Ltd.

Multi-Function Link è un marchio commerciale registrato di Brother International Corporation.

Microsoft e Windows sono marchi commerciali registrati di Microsoft Corporation negli Stati Uniti e / o negli altri paesi.

Windows Vista è un marchio commerciale registrato o un marchio commerciale di Microsoft Corporation negli Stati Uniti e / o negli altri paesi.

Macintosh e TrueType sono marchi commerciali registrati di Apple Inc.

Nuance, il logo Nuance, PaperPort e ScanSoft sono marchi commerciali o marchi commerciali registrati di Nuance Communications, Inc. o dei suoi affiliati negli Stati Uniti e/o negli altri paesi.

Presto! PageManager è un marchio commerciale registrato di NewSoft Technology Corporation.

PictBridge è un marchio commerciale.

FaceFilter Studio è un marchio commerciale di Reallusion, Inc.

Ciascuna azienda i cui programmi software sono citati nel presente manuale ha un contratto di licenza software specifico per i rispettivi programmi proprietari.

Tutti gli altri marchi e nomi di prodotti citati nel presente manuale sono marchi commerciali o marchi commerciali registrati delle rispettive società.

Redazione e pubblicazione

Il presente manuale è stato redatto e pubblicato sotto la supervisione di Brother Industries Ltd. e comprende la descrizione e le caratteristiche tecniche più aggiornate del prodotto.

Il contenuto del presente manuale e le caratteristiche tecniche del prodotto sono soggetti a modifiche senza preavviso.

Brother si riserva il diritto di apportare modifiche senza preavviso alle caratteristiche tecniche e ai materiali qui acclusi e declina qualunque responsabilità per eventuali danni (compresi danni indiretti) derivanti da errori o imprecisioni contenuti nei materiali presentati, compresi, in via esemplificativa, errori tipografici e di altro tipo relativi alla pubblicazione.

Copyright e Licenza

©2007 Brother Industries, Ltd.

brother®

ITA