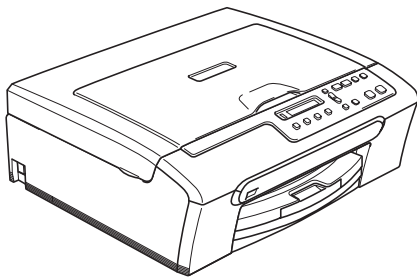


# BRUGSANVISNING

---



DCP-135C  
DCP-150C  
DCP-153C  
DCP-157C

## Hvis du har brug at kontakte kundeservice

Udfyld følgende oplysninger til senere brug:

Modelnummer: DCP-135C, DCP-150C, DCP-153C og  
DCP-157C (Tegn en ring omkring dit modelnummer)

Serienummer: <sup>1</sup> \_\_\_\_\_

Købsdato: \_\_\_\_\_

Købsdato: \_\_\_\_\_

<sup>1</sup> Serienummeret findes bag på enheden. Opbevar denne brugsanvisning sammen med kvitteringen, som et permanent købsbevis i tilfælde af tyveri, brand eller garantiservice.

Registrer dit produkt online på

<http://www.brother.com/registration/>

Ved at registrere dit produkt hos Brother vil du blive registreret som den originale ejer af produktet. Din registrering hos Brother:

- kan tjene som bekræftelse på produktets købsdato, hvis du skulle gå hen og miste din kvittering, og
- kan understøtte erstatningskrav fremsat af dig i tilfælde af produkttab, der er dækket af garantien.

# Bemærkning om kompilering og publikation

Denne brugsanvisning er kompileret og udgivet under tilsyn af Brother Industries Ltd., og den indeholder de nyeste produktbeskrivelser og specifikationer.

Indholdet af denne brugsanvisning og specifikationerne for dette produkt er underlagt ændringer uden varsel.

Brother forbeholder sig ret til at foretage ændringer uden varsel i specifikationerne og materialet indeholdt heri og vil ikke være ansvarlig for nogen skade (inklusive følgeskade) som følge af tillid til det præsenterede materiale, inklusive, men ikke begrænset til, typografiske fejl og andre fejl i forbindelse med publikationen.

# EU-overensstemmelseserklæring under R & TTE-direktivet



## EC Declaration of Conformity

### Manufacturer

Brother Industries, Ltd.  
15-1, Naeshiro-cho, Mizuho-ku, Nagoya 467-8561, Japan

### Plant

Brother Industries (Shen Zhen) Ltd  
G02414-1, Bao Chang Li Bonded Transportation Industrial Park,  
Bao Long Industrial Estate, Longgang, Shenzhen, China

Herewith declare that:

Products description : Copier Printer  
Model Name : DCP-135C, DCP-150C, DCP-153C, DCP-157C

are in conformity with provisions of the Directives applied : Low Voltage Directive 2006/95/EC and the Electromagnetic Compatibility Directive 89/336/EEC ( as amended by 91/263/EEC and 92/31/EEC and 93/68/EEC).

Standards applied :

Harmonized : Safety EN60950-1:2001+A11:2004

EMC EN55022: 1998 +A1: 2000 +A2: 2003 Class B  
EN55024: 1998 +A1: 2001 +A2: 2003  
EN61000-3-2: 2006  
EN61000-3-3: 1995 +A1: 2001

Year in which CE marking was first affixed : 2007

Issued by : Brother Industries, Ltd.

Date : 28th April, 2007

Place : Nagoya, Japan

Signature :

Junji Shiota  
General Manager  
Quality Management Dept.  
Printing & Solutions Company

## EU-overensstemmelseserklæring under R & TTE-direktivet

### Producent

Brother Industries Ltd.  
15-1, Naeshiro-cho, Mizuho-ku,  
Nagoya 467-8561, Japan

### Fabrik

Brother Industries (Shen Zhen) Ltd.  
G02414-1, Bao Chang Li Bonded Transportation Industrial Park,  
Bao Long Industrial Estate, Longgang, Shenzhen, Kina

Erklærer herved, at:

Produktbeskrivelse : Kopimaskine-printer  
Modelnavn : DCP-135C, DCP-150C, DCP-153C, DCP-157C

er i overensstemmelse med bestemmelserne i de gældende direktiver: Lavvoltsdirektiv 2006/95/EC og direktivet vedr. elektromagnetisk kompatibilitet 89/336/EEC (som ændret ved 91/263/EEC og 92/31/EEC og 93/68/EEC).

Gældende standarder:

Harmoniseret:	Sikkerhed	EN60950-1: 2001+A11: 2004
	EMC	EN55022: 1998 +A1: 2000 +A2: 2003 Klasse B EN55024: 1998 +A1: 2001 +A2: 2003 EN61000-3-2: 2006 EN61000-3-3: 1995 +A1: 2001

Det år, hvor CE-mærket første gang blev påsat: 2007

Udstedt af : Brother Industries, Ltd.  
Dato : 28. april 2007  
Sted : Nagoya, Japan

# Indholdsfortegnelse

## Afsnit I Generelt

<b>1</b>	<b>Generelle oplysninger</b>	<b>2</b>
	Brug af dokumentationen.....	2
	Symboler og regler, der bruges i dokumentationen.....	2
	Adgang til softwarebrugsanvisningen .....	3
	Sådan får du vist dokumentation .....	3
	Kontrolpaneloversigt .....	6
	Advarsels-LED indikatorer .....	8
	Udskrivning af rapporter .....	8
<b>2</b>	<b>Ilægning af dokumenter og papir</b>	<b>9</b>
	Ilægge dokumenter.....	9
	Brug af scannerglaspladen .....	9
	Scanningsområde.....	10
	Acceptabelt papir og andre medier.....	10
	Anbefalede medier .....	11
	Håndtere og bruge medier.....	11
	Valg af de rigtige medier.....	12
	Ilægning af papir og andre medier.....	14
	Sådan ilægges papir eller andre medier.....	14
	Ilægning af konvolutter og postkort .....	16
	Fjernelse af små udskrifter fra maskinen.....	17
	Printbart område .....	18

## Afsnit II Kopi

<b>3</b>	<b>Tage kopier</b>	<b>20</b>
	Hvordan man kopierer .....	20
	Tage en enkelt kopi .....	20
	Tage mange kopier.....	20
	Stop kopiering.....	20
	Kopifunktioner .....	20
	Ændring af kopihastighed og kvalitet.....	21
	Forstørrelse eller formindskelse af det kopierede billede .....	21
	Fremstilling af N i 1 kopi eller en plakat.....	22
	Justering af lysstyrke, kontrast og farve .....	23
	Papirindstillinger .....	24

## Afsnit III Direkte fotoudskrivning

<b>4</b>	<b>Udskrivning af foto fra et hukommelseskort eller USB flash-hukommelsesdrev</b>	<b>28</b>
	PhotoCapture Center™-funktioner .....	28
	Udskrivning fra et hukommelseskort eller USB flash-hukommelsesdrev uden en pc.....	28
	Scanning til et hukommelseskort eller USB flash-hukommelsesdrev uden en pc.....	28
	Brug af PhotoCapture Center™ fra din computer .....	28
	Brug af et hukommelseskort eller USB flash-hukommelsesdrev.....	28
	Hukommelseskort eller mappestruktur til USB flash-hukommelsesdrev .....	29
	Kom godt i gang .....	30
	Sådan udskrives fra et hukommelseskort eller USB flash-hukommelsesdrev.....	31
	Udskrivning af indeks (miniaturebilleder).....	31
	Udskrivning af billeder .....	32
	DPOF-udskrivning .....	33
	PhotoCapture Center™-udskrivningsindstillinger .....	34
	Udskriftskvalitet .....	34
	Papirindstillinger .....	34
	Justering af lysstyrke, kontrast og farve .....	35
	Beskæring .....	36
	Print til kant-udskrivning .....	36
	Scan til et hukommelseskort eller USB flash-hukommelsesdrev.....	37
	Ændring af billedkvaliteten .....	37
	Ændring af sort/hvid-filformat .....	38
	Ændring af farve-filformat .....	38
	Forstå fejlmeddelelserne .....	38
<b>5</b>	<b>Udskrivning af fotos fra et kamera</b>	<b>39</b>
	Udskrivning af fotos direkte fra et PictBridge-kamera.....	39
	PictBridge-krav .....	39
	Indstilling af dit digitalkamera .....	39
	Udskrivning af billeder .....	40
	DPOF-udskrivning .....	40
	Udskrivning af fotos direkte fra et digitalkamera (uden PictBridge).....	41
	Udskrivning af billeder .....	41
	Forstå fejlmeddelelserne .....	42

## Afsnit IV Software

<b>6</b>	<b>Softwarefunktioner</b>	<b>44</b>
----------	---------------------------	-----------

# Afsnit V    Appendiks

<b>A</b>	<b>Sikkerhed og lovmæssige oplysninger</b>	<b>46</b>
	Valg af placering .....	46
	Sådan bruges maskinen sikkert.....	47
	Vigtige sikkerhedsinstruktioner .....	50
	VIGTIGT – For din sikkerhed.....	51
	Radiointerferens .....	51
	EU-direktiv 2002/96/EØF og EN50419.....	52
	Lovmæssige begrænsninger for kopiering .....	53
	Varemærker .....	54
<b>B</b>	<b>Fejlfinding og regelmæssig vedligeholdelse</b>	<b>55</b>
	Fejlfinding .....	55
	Hvis du har problemer med maskinen .....	55
	Fejlmeddelelser .....	58
	Ændring af LCD-sprog.....	60
	Forbedring af LCD-kontrasten .....	60
	Printerstop eller papirstop .....	61
	Regelmæssig vedligeholdelse .....	63
	Udskiftning af blækpatroner.....	63
	Rengøring af maskinens overflade .....	65
	Rengøring af scanneren .....	66
	Rengøring af maskinens printerplade.....	67
	Rengøring af papiroptagningsrullen .....	67
	Rensning af printhovedet.....	68
	Kontrol af udskriftskvaliteten.....	69
	Kontrol af udskriftsjusteringen .....	70
	Kontrol af blækmængden .....	70
	Maskininformation.....	71
	Kontrol af serienummeret .....	71
	Pakning og forsendelse af maskinen .....	71
<b>C</b>	<b>Menu og funktioner</b>	<b>73</b>
	Programmering på skærmen .....	73
	Menutabel.....	73
	Menu og menutaster.....	73
	Menutabel .....	75



<b>D</b>	<b>Specifikationer</b>	<b>79</b>
	Generelt.....	79
	Udskriftsmedier.....	80
	Kopi .....	81
	PhotoCapture Center™ .....	82
	PictBridge .....	83
	Scanner .....	84
	Printer .....	85
	Interfaces.....	86
	Computerkrav .....	87
	Forbrugsstoffer .....	88
<b>E</b>	<b>Ordliste</b>	<b>89</b>
<b>F</b>	<b>Indeks</b>	<b>90</b>





## Generelt

---

<b>Generelle oplysninger</b>	<b>2</b>
<b>Ilægning af dokumenter og papir</b>	<b>9</b>

## Brug af dokumentationen

Tak for dit køb af en Brother-maskine! Læs dokumentationen for at få hjælp til at få det bedste ud af din maskine.

## Symboler og regler, der bruges i dokumentationen

De følgende symboler og regler bruges i hele dokumentationen.

<b>Fed</b>	Fed skrift identificerer bestemte taster på maskinens kontrolpanel.
<i>Kursiv</i>	Kursiv skrift fremhæver et vigtigt punkt eller henviser til et relateret emne.
Courier New	Skriftypen Courier New identificerer meddelelser på maskinens LCD-skærm.



Advarsler giver dig besked om, hvordan du undgår personskade.



Ikoner for elektrisk fare giver dig besked om, hvordan du undgår elektrisk stød.



Forsigtighedsforanstaltninger angiver procedurer, du skal følge eller undgå, for at forhindre eventuel beskadigelse af maskinen eller andre anordninger.



Bemærkninger fortæller, hvordan du skal reagere i en situation, der kan opstå, eller giver tip om, hvordan funktionen virker sammen med andre faciliteter.



Ikoner for forkert opsætning gør opmærksom på enheder og funktioner, der ikke er kompatible med maskinen.

## Adgang til softwarebrugsanvisningen

Denne brugsanvisning indeholder alle oplysningerne om maskinen, som f.eks. hvordan de avancerede funktioner i printeren og scanneren anvendes. Når du er parat til at lære detaljerede oplysninger om disse betjeninger, kan du læse softwarebrugsanvisningen, der findes på cd-rom'en.

### Sådan får du vist dokumentation

#### Sådan får du vist dokumentation (til Windows®)

For at få vist dokumentationen, skal du i menuen **Start** pege på **Brother, DCP-XXXX** (hvor XXXX er modelbetegnelse) fra programgruppen, og derefter vælge **Brugsanvisninger i HTML-format**.

Hvis ikke du har installeret softwaren, kan du finde dokumentationen ved at følge instruktionerne nedenfor:

- 1 Tænd pc'en. Indsæt Brother cd-rom'en i dit cd-rom-drev.
- 2 Hvis du får vist skærmbilledet med modelnavnet, skal du klikke på din modelbetegnelse.

- 3 Hvis du får vist sprogskræmbilledet, skal du klikke på dit sprog. Cd-rom'ens hovedmenu vises.



#### Bemærk!

Hvis ikke dette vindue vises, skal du bruge Windows® Stifinder til at køre programmet start.exe fra rodmappen på Brother cd-rom'en.

- 4 Klik på **Dokumentation** for at få vist **softwarebrugsanvisningen** i HTML-format.

## Sådan finder du scanningsinstruktioner

Der er adskillige måder, du kan scanne dokumenter på. Du kan finde instruktionerne på følgende måde:

### Softwarebrugsanvisning

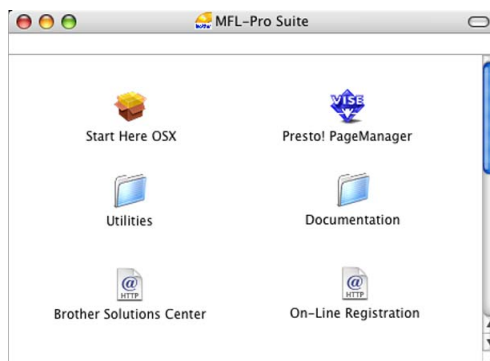
- *Scanning* (Til Windows® 2000 Professional/Windows® XP og Windows Vista™)
- *ControlCenter3* (Til Windows® 2000 Professional/Windows® XP og Windows Vista™)

### ScanSoft™ PaperPort™ 11SE med OCR How-to-Guide

- Den komplette ScanSoft™ PaperPort™ 11SE med anvisninger til at bruge OCR kan du få vist i Hjælp i ScanSoft™ PaperPort™ 11SE med OCR-program.

## Sådan får du vist dokumentation (Til Macintosh®)

- 1 Tænd for din Macintosh®. Sæt Brother cd-rom'en i dit cd-rom-drev. Følgende vindue vises.



- 2 Dobbeltklik på ikonet **Documentation**.
- 3 Dobbeltklik på mappen med det ønskede sprog.
- 4 Dobbeltklik på filen øverst på siden for at få vist **softwarebrugeranvisningen** i HTML-format.
- 5 Klik på den dokumentation, du vil læse.
  - **Softwarebrugsanvisning:** Softwarebrugsanvisning i HTML-format

## Sådan finder du scanningsinstruktioner

Der er adskillige måder, du kan scanne dokumenter på. Du kan finde instruktionerne på følgende måde:

### Softwarebrugsanvisning

- *Scanning*  
(Til Mac OS® X 10.2.4 eller nyere)
- *ControlCenter2*  
(Til Mac OS® X 10.2.4 eller nyere)

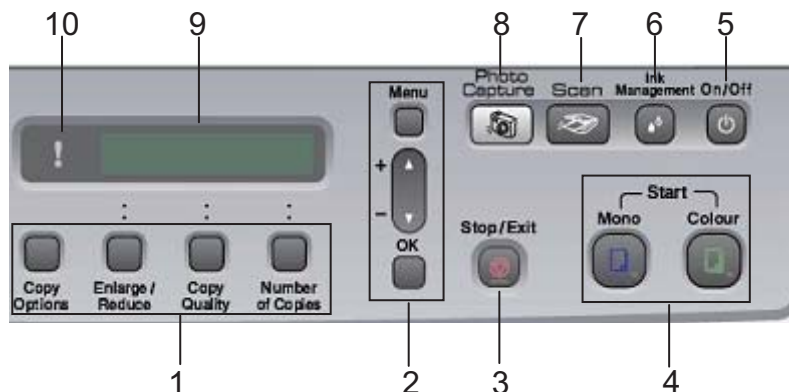
### Brugsanvisning til Presto!®

#### PageManager®

- Instruktioner til scanning direkte fra Presto!® PageManager®. Den komplette brugsanvisning til Presto!® PageManager® kan du få vist ved at klikke på ikonet Hjælp i Presto!® PageManager®-programmet.

# Kontrolpaneloversigt

DCP-135C, DCP-150C, DCP-153C og DCP-157 har samme kontrolpanelaster.



## 1 Kopitaster

Giver dig mulighed for midlertidigt af ændre kopiindstillingerne i kopitilstand.

### ■ Copy Options

Du kan hurtigt og nemt vælge midlertidige indstillinger til kopiering.

### ■ Enlarge/Reduce

Gør det muligt at forstørre eller formindske kopier afhængigt af det forhold, du vælger.

### ■ Copy Quality

Brug denne tast til midlertidigt at ændre kvaliteten af kopierne.

### ■ Number of Copies

Brug denne tast til at tage flere kopier.

## 2 Menutaster:

### ■ Menu

Giver adgang til hovedmenuen.

### ■ +▲ eller -▼

Tryk for at rulle gennem menuerne og indstillingerne.

### ■ OK

Gør det muligt at vælge en indstilling.

## 3 Stop/Exit

Stopper en funktion eller afslutter en menu.

## 4 Start-taster:

### ■ Mono Start

Gør det muligt at tage kopier i sort/hvid. Giver også mulighed for at starte en scanning (i farve eller sort/hvid, afhængigt af scanningsindstillingen i ControlCenter-softwaren).

### ■ Colour Start

Gør det muligt at tage kopier i fuld farve. Giver også mulighed for at starte en scanning (i farve eller sort/hvid, afhængigt af scanningsindstillingen i ControlCenter-softwaren).

## 5 On/Off

Du kan tænde og slukke maskinen. Hvis du slukker maskinen, renser den med mellemrum printhovedet for at opretholde udskriftskvaliteten.

## 6 Ink Management

Gør det muligt at rense printhovedet og kontrollere udskriftskvaliteten og den tilgængelige mængde blæk.



**7**  **Scan**

Giver adgang til scannetilstand.

**8**  **PhotoCapture**

Giver adgang til funktionen PhotoCapture Center™.

**9 LCD (Liquid Crystal Display)**

Viser meddelelser på skærmen som hjælp til opsætning og brug af maskinen.

**10**  **Advarsels-LED**

Bliver rød, når LCD'et viser en fejl eller en vigtig statusmeddelelse.

**Bemærk!**

- De fleste illustrationer i denne brugsanvisning viser DCP-135C.

## Advarsels-LED indikatorer

Status-LED (Light Emitting Diode) er en lampe, der viser DCP status. LCD'et viser den aktuelle maskinstatus, når maskinen er ledig.



LED	DCP-status	Beskrivelse
! (Fra)	Klar	DCP'en er klar til brug.
! (Rød)	Låg åben	Låget er åbent. Luk låget. (Se <i>Fejlmeddelelser</i> på side 58.)
	Blæk tom	Udskift blækpatronen med en ny. (Se <i>Udskiftning af blækpatroner</i> på side 63.)
	Papirfejl	Læg papir i bakken, eller udred papirstoppet. Check LCD-meddelelsen. (Se <i>Fejlfinding og regelmæssig vedligeholdelse</i> på side 55.)
	Andre meddelelser	Check LCD-meddelelsen. (Se <i>Fejlfinding og regelmæssig vedligeholdelse</i> på side 55.)

## Udskrivning af rapporter

Følgende rapporter er tilgængelige:

- **Hjælpe**liste  
En hjælpe
- **Bruger**indstil.  
Udskriver dine indstillinger

### Sådan udskrives en rapport

- 1 Tryk på **Menu**.
- 2 Tryk på ▲ eller ▼ for at vælge 3. Print rapport. Tryk på **OK**.
- 3 Tryk på ▲ eller ▼ for at vælge den rapport, du ønsker. Tryk på **OK**.
- 4 Tryk på **Mono Start**.
- 5 Tryk på **Stop/Exit**.

## Ilægge dokumenter

Du kan tage kopier og scanne fra scannerglaspladen.

### Brug af scannerglaspladen

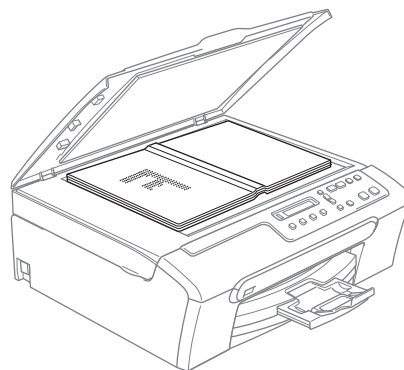
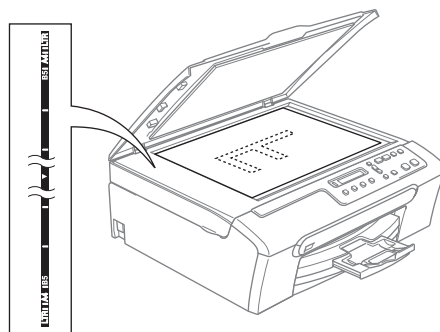
Du kan bruge scannerglaspladen til at sende en faxmeddelelse, kopiere eller scanne en eller flere sider i en bog.

#### Understøttede dokumentformater

- Størrelse: Op til A4-størrelse [215,9 til 297 mm]
- Vægt: Op til 2 kg

#### Sådan ilægges dokumenter

- 1 Løft dokumentlåget.
- 2 Centrér dokumentet med forsiden nedad på scannerglaspladen ved hjælp af dokumentstyrene til venstre.



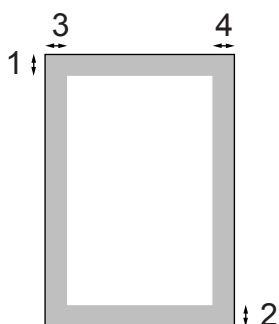
- 3 Luk dokumentlåget.

#### ! FORSIGTIG

Hvis du scanner en bog eller et tykt dokument, må du IKKE smække låget ned eller trykke på det.

## Scanningsområde

Scanningsområdet afhænger af indstillingerne i det program, du bruger. Nedenstående tal viser de områder, du ikke kan scanne på papir i Letter-format og A4-format.



Brug af	Dokumentformat	Top (1)	Venstre (3)
		Bund (2)	Højre (4)
Kopi	Letter	3 mm	3 mm
	A4	3 mm	3 mm
Scanning	Letter	3 mm	3 mm
	A4	3 mm	0 mm

## Acceptabelt papir og andre medier

Udskriftskvaliteten kan påvirkes af den type papir, du anvender i maskinen.

Du opnår den bedste udskriftskvalitet for de valgte indstillinger, hvis du altid indstiller papirtypen til at passe til den type papir, du lægger i.

Du kan bruge almindeligt papir, inkjet-papir (papir med belægning), glittet papir, transparenter og konvolutter.

Det anbefales at teste de forskellige papirtyper før indkøb af store mængder.

Brug Brother-papir for at opnå de bedste resultater.

- Når du udskriver på inkjet-papir (papir med belægning), transparenter og fotopapir, skal du sørge for at vælge det rigtige medie under fanen '**Grundlæggende**' i printerdriveren eller i indstillingen af papirtype.
- Når du udskriver på fotopapir fra Brother, skal arket med anvisningerne, der følger med fotopapiret, lægges i papirbakken først, og derefter placeres fotopapiret på arket med anvisninger.
- Når du bruger transparenter eller fotopapir, skal du fjerne hvert ark med det samme for at forhindre udtværing eller papirstop.
- Undgå at berøre den udskrevne overflade af papiret lige efter udskrivning. Overfladen kan stadig være fugtig, og du kan få blæk på fingrene.

## Anbefalede medier

For at få den bedste udskriftkvalitet, anbefaler vi, at du bruger papir fra Brother. (Se tabellen herunder.)

Hvis du ikke kan få Brother-papir i dit land, anbefaler vi, at du tester forskellige typer papir, før du køber større mængder.

Vi anbefaler brug af "3M Transparency Film", når du udskriver på transparenter.

### Brother-papir

Papirtype	Element
A4 almindeligt	BP60PA
A4 glittet foto	BP61GLA
A4 Inkjet (Matte)	BP60MA
10 x 15 cm glittet	BP61GLP

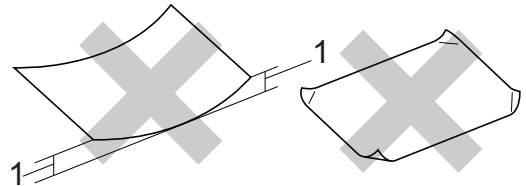
## Håndtere og bruge medier

- Opbevar papir i originalemballagen, og hold denne lukket. Opbevar papiret fladt og væk fra fugt, direkte sollys og varme.
- Den belagte side af fotopapiret er skinnende. Undgå at berøre den skinnende (belagte) side. Ilæg fotopapiret med den skinnende side nedad.
- Undgå at berøre begge sider af transparenter, da de let absorberer vand og sved, hvorved der kan forekomme forringet udskriftkvalitet. Transparenter designet til laserprintere/kopimaskiner kan plette dit næste dokument. Brug kun transparenter, der er anbefalet til inkjet-udskrivning.

## ⊘ Forkert opsætning

Brug IKKE følgende slags papir:

- Beskadiget, krøllet, rynket eller uregelmæssigt formet papir



### 1 2 mm eller længere

- Meget skinnende eller struktureret papir
- Papir, der allerede er udskrevet på en printer
- Papir, der ikke kan arrangeres ensartet ved stakning
- Papir, der er fremstillet med korte fibre

## Papirkapaciteten i udgangspapirmagasinet

Op til 50 ark Letter eller 80 g/m<sup>2</sup> A4-papir.

- Transparenter og fotopapir skal tages ud af udgangspapirmagasinet én side ad gangen for at undgå udtværing.

## Valg af de rigtige medier

### Papirtype og -størrelse for hver funktion

Papirtype	Papirstørrelse		Brug af		
			Kopi	PhotoCapture	Printer
Klip papirark	Letter	216 × 279 mm	Ja	Ja	Ja
	A4	210 × 297 mm	Ja	Ja	Ja
	Legal	216 × 356 mm	Ja	–	Ja
	Executive	184 × 267 mm	–	–	Ja
	JIS B5	182 × 257 mm	–	–	Ja
	A5	148 × 210 mm	Ja	–	Ja
	A6	105 × 148 mm	–	–	Ja
Kort	Foto	10 × 15 cm	Ja	Ja	Ja
	Photo 2L	13 × 18 cm	–	Ja	Ja
	Indekskort	127 × 203 mm	–	–	Ja
	Postkort 1	100 × 148 mm	–	–	Ja
	Postkort 2 (Dobbelt)	148 × 200 mm	–	–	Ja
Konvolutter	C5 Konvolut	162 × 229 mm	–	–	Ja
	DL Konvolut	110 × 220 mm	–	–	Ja
	COM-10	105 × 241 mm	–	–	Ja
	Monarch	98 × 191 mm	–	–	Ja
	JE4 Konvolut	105 × 235 mm	–	–	Ja
	Transparenter	Letter	216 × 279 mm	Ja	–
A4		210 × 297 mm	Ja	–	Ja

**Papirvægt, tykkelse og kapacitet**

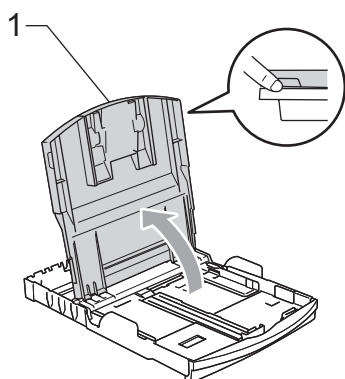
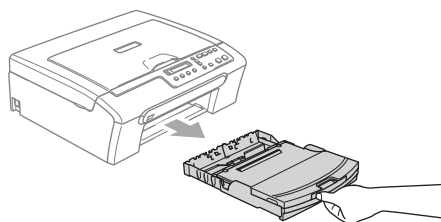
Papirtype		Vægt	Tykkelse	Antal ark
Klip papirark	Almindeligt papir	64 til 120 g/m <sup>2</sup>	0,08 til 0,15 mm	100 <sup>1</sup>
	Inkjet-papir	64 til 200 g/m <sup>2</sup>	0,08 til 0,25 mm	20
	Glittet papir	Op til 220 g/m <sup>2</sup>	Op til 0,25 mm	20
Kort	Fotokort	Op til 240 g/m <sup>2</sup>	Op til 0,28 mm	20
	Indekskort	Op til 120 g/m <sup>2</sup>	Op til 0,15 mm	30
	Postkort	Op til 200 g/m <sup>2</sup>	Op til 0,23 mm	30
Konvolutter		75 til 95 g/m <sup>2</sup>	Op til 0,52 mm	10
Transparenter		–	–	10

<sup>1</sup> Op til 50 ark for papir i Legal-format 80 g/m<sup>2</sup>.  
Du kan ilægge op til 100 ark af kvaliteten 80 g/m<sup>2</sup> papir.

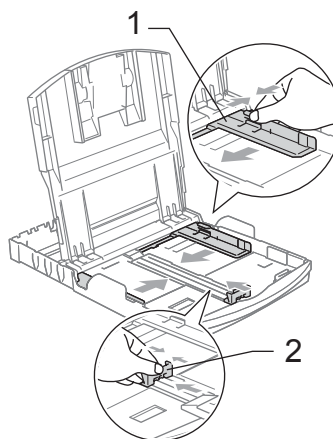
## Ilægning af papir og andre medier

### Sådan ilægges papir eller andre medier

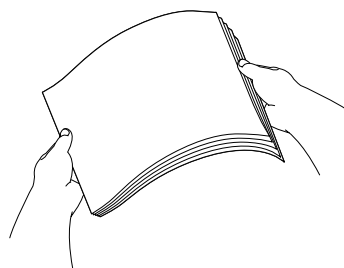
- 1 Tag papirbakken helt ud af maskinen. Luk udgangspapirmagasinet (1).



- 2 Tryk på og lad papirsidestyrene (1) og papirlængdestyrene (2) glide ind, så de passer til papirstørrelsen.



- 3 Luft papirstakken godt for at undgå papirstop og fremføringsfejl.

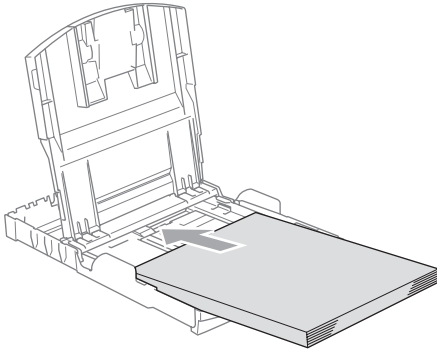


#### Bemærk!

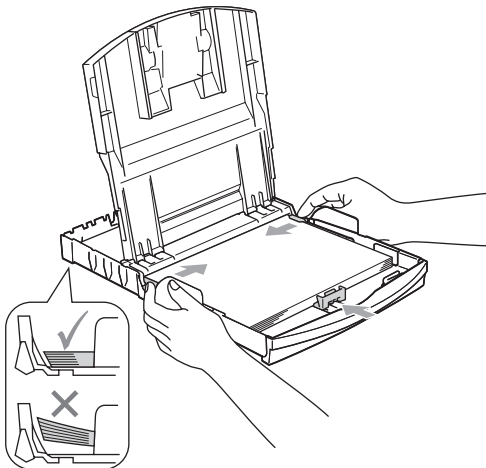
Sørg altid for, at papiret ikke er krøllet.



- 4 Sæt forsigtigt papiret i papirmagasinet med udskriftssiden nedad og overkanten først. Sørg for at papiret ligger fladt i magasinet.



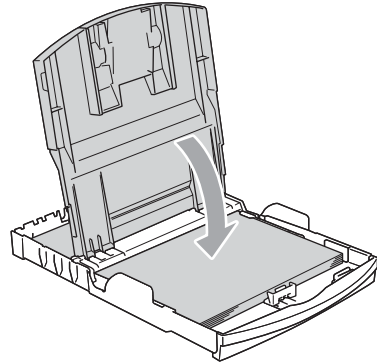
- 5 Juster forsigtigt papirsidestyrene med begge hænder, så de passer til papiret. Sørg for, at papirstyrene rører papirets sider.



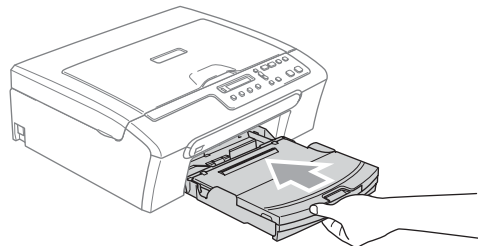
**Bemærk!**

Pas på ikke at skubbe papiret for langt ind, da det kan løfte sig bag i magasinet og medføre fremføringsproblemer.

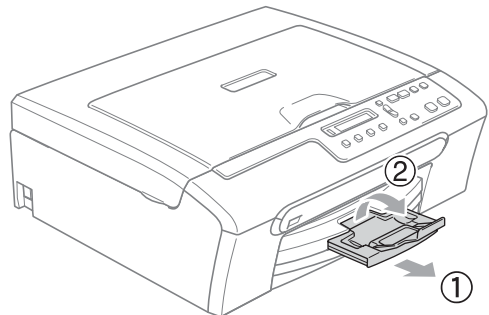
- 6 Luk udgangspapirmagasinet låg.



- 7 Skub langsomt papirmagasinet helt ind i maskinen.



- 8 Mens du holder papirmagasinet på plads, skal du trække papirstøtten (1) ud, indtil det siger klik og folde papirholderklappen (2) ud.



**Bemærk!**

Brug ikke papirstøtteklappen til Legal-papir.

## Ilægning af konvolutter og postkort

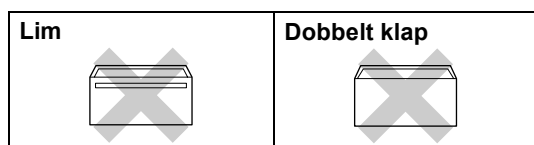
### Ilægning af konvolutter

- Brug konvolutter, der vejer fra 75 til 95 g/m<sup>2</sup>.
- Nogle konvolutter kræver marginindstillinger i programmet. Sørg for, at der først foretages en testudskrift.

#### ! FORSIGTIG

Du må IKKE bruge nogle af de følgende konvolutter, da de vil medføre fremføringsproblemer:

- Hvis de har en poset udformning.
- Hvis de er præget (er forsynet med hævet skrift).
- Hvis de har lukkeanordninger eller clips.
- Hvis de er fortrykte på indersiden.



Af og til kan det være, at du oplever fremføringsproblemer pga. tykkelse, størrelse og flapformen på de konvolutter, du bruger.

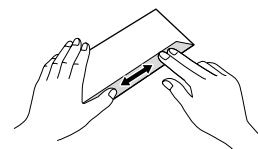
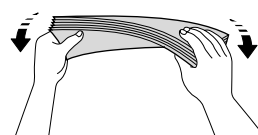
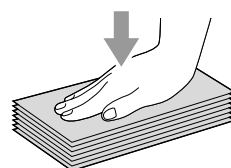
### Sådan ilægges konvolutter og postkort

- 1 Tryk konvolutternes eller postkortenes hjørner og sider sammen for at gøre dem så flade som muligt, før du lægger dem i.

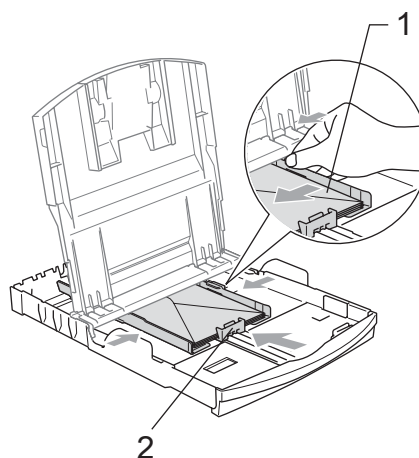


#### Bemærk!

Hvis konvolutterne eller postkortene 'fremføres dobbelt', skal du lægge én konvolut i papirmagasinet ad gangen.

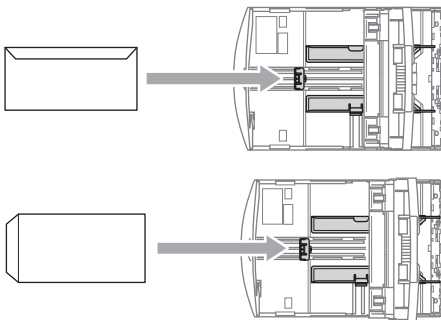


- 2 Læg forsigtigt konvolutterne eller postkortene i papirmagasinet med adressesiden nedad og overkanten (toppen af konvolutterne) først. Skyd papirstyrerne (1) og papirlængdestyrerne (2) så de passer til størrelsen af konvolutterne eller postkortene.



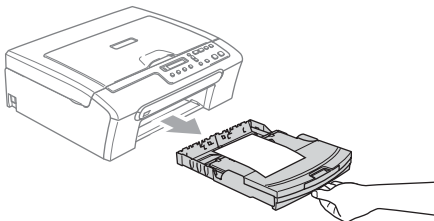
**Hvis der er problemer med udskrivning på konvolutter, kan du prøve følgende muligheder:**

- 1 Åbn konvoluttens flap.
- 2 Sørg for, at den åbne flap enten er i siden af konvolutten eller på konvoluttens bagkant, når der udskrives.
- 3 Juster størrelsen og marginen i dit program.



## Fjernelse af små udskrifter fra maskinen

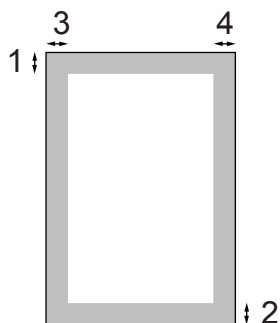
Når maskinen sender småt papir ud i udgangspapirbakken, er det muligt, du ikke kan nå det. Sørg for, at udskrivningen er afsluttet og træk derefter bakken helt ud af maskinen.



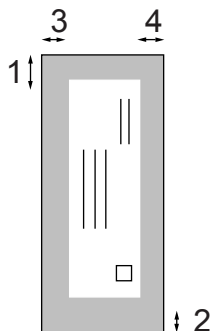
## Printbart område

Det printbare område afhænger af indstillingerne i det program, du bruger. Nedenstående tal viser områder på papirark og konvolutter, som der ikke kan skrives på. Maskinen kan kun udskrive i de skraverede områder, når funktionen til udskrivning uden kant er tilgængelig og slået til.

### Papirark



### Konvolutter



	Top (1)	Bund (2)	Venstre (3)	Højre (4)
Klip papirark	3 mm	3 mm	3 mm	3 mm
Konvolutter	12 mm	24 mm	3 mm	3 mm



### Bemærk!

Funktionen for kant til kant-udskrivning er ikke tilgængelig for konvolutter.



# Kopi

---

Tage kopier

20

# 3

## Tage kopier

### Hvordan man kopierer

Du kan bruge maskinen som en kopimaskine, der kan tage op til 99 kopier ad gangen.

#### Tage en enkelt kopi

---

- 1 Ilæg dokumentet.
- 2 Tryk på **Mono Start** eller **Colour Start**.

#### Tage mange kopier

---

Du kan tage op til 99 kopier.

- 1 Ilæg dokumentet.
- 2 Tryk på **Number of Copies** gentagne gange, indtil det ønskede antal kopier vises (op til 99).  
Eller tryk på ▲ eller ▼ for at ændre antallet af kopier.
- 3 Tryk på **Mono Start** eller **Colour Start**.

#### Stop kopiering

---

Tryk på **Stop/Exit** for at stoppe kopieringen.

### Kopifunktioner

Hvis du hurtigt vil ændre kopiindstillingerne midlertidigt for den næste kopi, skal du bruge de midlertidige kopi-taster. Du kan bruge forskellige kombinationer.



Copy  
Options



Enlarge/  
Reduce



Copy  
Quality



Number  
of Copies

Maskinen går tilbage til standardindstillingerne 1 minut efter, at den er færdig med at kopiere.



#### Bemærk!

---


Du kan gemme de kopiindstillinger, du bruger mest, ved at indstille dem som standard. Du kan finde instruktioner om, hvordan dette gøres i afsnittet for hver funktion.

---

## Ændring af kopihastighed og kvalitet

Du kan vælge fra en række af kvalitetsindstillinger. Standardindstillingen er Normal.

Følg instruktionen herunder for midlertidigt at ændre kvalitetsindstillingen:

Tryk på  Copy Quality	Normal	Normal er den anbefalede tilstand for ordinære udskrifter. Det giver en god kopikvalitet med en god kopihastighed.
	Hurtigst	Høj kopihastighed og mindste blækforbrug. Brug denne indstilling, for at spare tid, til de dokumenter, der skal læses korrekt på, store dokumenter eller mange kopier.
	Bedst	Brug den bedste tilstand til at kopiere præcise billeder, såsom fotografier. Dette giver den højeste opløsning og den laveste hastighed.

- 1 Ilæg dokumentet.
- 2 Tryk på **Copy Quality** gentagne gange for at vælge Hurtigst, Normal eller Bedst.
- 3 Tryk på **Mono Start** eller **Colour Start**.


Følg instruktionerne herunder for at ændre standardindstillingen:

- 1 Tryk på **Menu**.
- 2 Tryk på ▲ eller ▼ for at vælge 1. Kopi. Tryk på **OK**.
- 3 Tryk på ▲ eller ▼ for at vælge 3. Kvalitet. Tryk på **OK**.
- 4 Tryk på ▲ eller ▼ for at vælge Hurtig, Normal eller Bedste. Tryk på **OK**.
- 5 Tryk på **Stop/Exit**.

## Forstørrelse eller formindskelse af det kopierede billede

Du kan vælge følgende forhold til forstørrelse eller formindskelse:

Bruger (25-400%) giver mulighed for at indtaste et forhold fra 25% til 400%.

Tryk på  Enlarge / Reduce	Bruger (25-400%)
	200%
	198% 10x15cm→A4
	186%10x15cm→LTR
	142% A5→A4
	104% EXE→LTR
	100%
	97% LTR→A4
	93% A4→LTR
	83%
	78%
	69% A4→A5
50%	

Følg instruktionerne herunder for at forstørre eller formindske den næste kopi:

- 1 Ilæg dokumentet.
- 2 Tryk på **Enlarge/Reduce**.
- 3 Gør et af følgende:
  - Tryk på ▲ eller ▼ for at vælge den ønskede forstørrelse eller formindskelse. Tryk på **OK**.
  - Tryk på ▲ eller ▼ for at vælge *Bruger* (25-400%). Tryk på **OK**. Tryk på ▲ eller ▼ gentagne gange for at angive en forstørrelse eller formindskelse fra 25% til 400%. Tryk på **OK**.
- 4 Tryk på **Mono Start** eller **Colour Start**.



**Bemærk!**

Sidelayoutfunktioner 2 i 1 (P), 2 i 1 (L), 4 i 1 (P), 4 i 1 (L) eller Plakat (3 x 3) er *ikke* tilgængelige sammen med **Enlarge/Reduce**.


## Fremstilling af N i 1 kopi eller en plakat

Du kan reducere antallet af kopier ved at bruge N i 1 kopifunktion. Det giver dig mulighed for at kopiere to eller fire sider på én side, hvorved du sparer papir.

Du kan også fremstille en plakat. Når du bruger plakatfunktionen, deler maskinen dit dokument i dele, hvorefter delene forstørres, så du kan samle dem til en plakat.

### Vigtigt

- Sørg for, at papirstørrelse er indstillet til Letter, Legal eller A4.
- Du kan ikke bruge indstillingen Forstør/Formindsk med N i 1 og plakatfunktionerne.
- N i 1 farvekopier er ikke tilgængelig.
- (P) betyder Stående og (L) betyder Liggende.
- Du kan kun fremstille én plakat kopi ad gangen.

Tryk på  Copy Options og derefter på ▲ eller ▼ for at vælge Sidelayout	Fra (1 i 1)
	2 i 1 (P)
	2 i 1 (L)
	4 i 1 (P)
	4 i 1 (L)
	Plakat (3 x 3)

- 1 Ilæg dokumentet.
- 2 Tryk på **Copy Options** og ▲ eller ▼ for at vælge *Sidelayout*. Tryk på **OK**.
- 3 Tryk på ▲ eller ▼ for at vælge 2 i 1 (P), 2 i 1 (L), 4 i 1 (P), 4 i 1 (L), Plakat (3 x 3) eller Fra (1 i 1). Tryk på **OK**.
- 4 Tryk på **Mono Start** for at scanne dokumentet. Du kan også trykke på **Colour Start**, hvis du bruger plakat-layout.
- 5 Når maskinen scanner siden, skal du trykke på ▲ (Ja) for at scanne den næste side.

Næste side?

▲ Ja ▼ Nej



- 6 Læg det næste dokument på scannerglaspladen. Tryk på **OK**. Gentag 5 og 6 for hver side i layoutet.

Ilæg næste side

Tryk på **OK**

- 7 Når alle siderne er blevet scannet, skal du trykke på **▼** (Nej) for at afslutte.



### Bemærk!

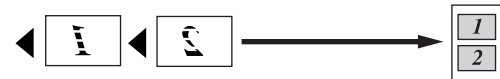
Hvis der er valgt fotopapir som indstilling for papirtype til N i 1 kopier, udskrives billederne, som hvis der var valgt almindeligt papir.

Anbring dokumentet med forsiden nedad i retningen som vist herunder:

#### ■ 2 i 1 (P)



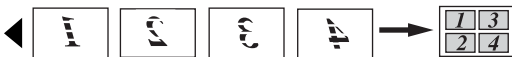
#### ■ 2 i 1 (L)



#### ■ 4 i 1 (P)

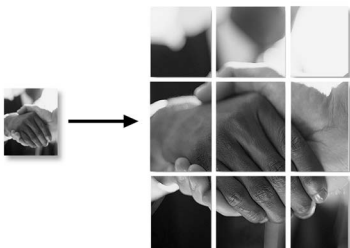


#### ■ 4 i 1 (L)



#### ■ Plakat (3x3)

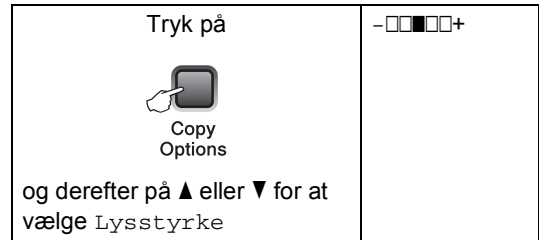
Du kan tage en kopi af et fotografi i plakatformat.



## Justering af lysstyrke, kontrast og farve

### Lysstyrke

Følg instruktionen herunder for midlertidigt at ændre lysstyrkeindstillingen:



- 1 Ilæg dokumentet.
- 2 Tryk på **Copy Options** og **▲** eller **▼** for at vælge **Lysstyrke**. Tryk på **OK**.
 

-□□□□+
- 3 Tryk på **▲** eller **▼** for at få en lysere eller mørkere kopi. Tryk på **OK**.
- 4 Tryk på **Mono Start** eller **Colour Start**. Følg instruktionerne herunder for at ændre standardindstillingen:
  - 1 Tryk på **Menu**.
  - 2 Tryk på **▲** eller **▼** for at vælge 1. Kopi. Tryk på **OK**.
  - 3 Tryk på **▲** eller **▼** for at vælge 4. Lysstyrke. Tryk på **OK**.
  - 4 Tryk på **▲** eller **▼** for at få en lysere eller mørkere kopi. Tryk på **OK**.
  - 5 Tryk på **Stop/Exit**.

## Kontrast

Juster kontrasten, så et billedet bliver skarpere eller mere klart.

- 1 Tryk på **Menu**.
- 2 Tryk på ▲ eller ▼ for at vælge 1. Kopi. Tryk på **OK**.
- 3 Tryk på ▲ eller ▼ for at vælge 5. Kontrast. Tryk på **OK**.
- 4 Tryk på ▲ eller ▼ for at forøge eller formindske kontrasten. Tryk på **OK**.
- 5 Tryk på **Stop/Exit**.


## Farvejustering

- 1 Tryk på **Menu**.
- 2 Tryk på ▲ eller ▼ for at vælge 1. Kopi. Tryk på **OK**.
- 3 Tryk på ▲ eller ▼ for at vælge 6. Farvejustering. Tryk på **OK**.
- 4 Tryk på ▲ eller ▼ for at vælge 1. Rød, 2. Grøn eller 3. Blå. Tryk på **OK**.
- 5 Tryk på ▲ eller ▼ for at ændre farvejusteringen. Tryk på **OK**.
- 6 Gør et af følgende:
  - Tilbage til 4 for at vælge den næste farve.
  - Tryk på **Stop/Exit**.

## Papirindstillinger

### Papirtype


Hvis du kopierer på specielt papir, skal du sørge for at vælge den papirtype, du bruger, så du får den bedste udskriftskvalitet.

Tryk på  Copy Options og derefter på ▲ eller ▼ for at vælge Papirtype	Alm. papir
	Inkjet papir
	Brother Foto
	Øvrige Foto
	Transparent

- 1 Ilæg dokumentet.
- 2 Tryk på **Copy Options** og ▲ eller ▼ for at vælge Papirtype. Tryk på **OK**.
- 3 Tryk på ▲ eller ▼ for at vælge den papirtype, du bruger. Tryk på **OK**.
- 4 Tryk på **Mono Start** eller **Colour Start**.  
Følg instruktionerne herunder for at ændre standardindstillingen:
  - 1 Tryk på **Menu**.
  - 2 Tryk på ▲ eller ▼ for at vælge 1. Kopi. Tryk på **OK**.
  - 3 Tryk på ▲ eller ▼ for at vælge 1. Papirtype. Tryk på **OK**.
  - 4 Tryk på ▲ eller ▼ for at vælge Alm. papir, Inkjet papir, Brother Foto, Øvrige Foto eller Transparent. Tryk på **OK**.
  - 5 Tryk på **Stop/Exit**.

## Papirstørrelse

Når der kopieres på andre papirstørrelser end A4, skal indstillingen af papirstørrelse ændres. Du kan kopiere på Letter, Legal, A4, A5 eller fotokort (10 × 15 cm) papir.

<p>Tryk på</p>  <p>Copy Options</p> <p>og derefter på ▲ eller ▼ for at vælge Papirstørrelse</p>	Letter
	Legal
	A4
	A5
	10 (B) x 15 (H) cm

- 1 Ilæg dokumentet.
- 2 Tryk på **Copy Options** og ▲ eller ▼ for at vælge Papirstørrelse.  
Tryk på **OK**.
- 3 Tryk på ▲ eller ▼ for at vælge den papirstørrelse, du bruger.  
Tryk på **OK**.
- 4 Tryk på **Mono Start** eller **Colour Start**.

Følg instruktionerne herunder for at ændre standardindstillingen:

- 1 Tryk på **Menu**.
- 2 Tryk på ▲ eller ▼ for at vælge 1. Kopi.  
Tryk på **OK**.
- 3 Tryk på ▲ eller ▼ for at vælge 2. Papirstørrelse.  
Tryk på **OK**.
- 4 Tryk på ▲ eller ▼ for at vælge den papirstørrelse, du bruger, Letter, Legal, A4, A5 eller 10x15cm.  
Tryk på **OK**.
- 5 Tryk på **Stop/Exit**.





# Direkte fotoudskrivning

---

<b>Udskrivning af foto fra et hukommelseskort eller USB flash-hukommelsesdrev</b>	<b>28</b>
<b>Udskrivning af fotos fra et kamera</b>	<b>39</b>

# Udskrivning af foto fra et hukommelseskort eller USB flash-hukommelsesdrev

## PhotoCapture Center™-funktioner



### Bemærk!

DCP-135C understøtter kun USB flash-hukommelsesdrev.

## Udskrivning fra et hukommelseskort eller USB flash-hukommelsesdrev uden en pc

Selvom maskinen ikke er tilsluttet computeren, kan du udskrive fotos direkte fra digitalkameramediet eller et USB flash-hukommelsesdrev. (Se *Sådan udskrives fra et hukommelseskort eller USB flash-hukommelsesdrev* på side 31.)

## Scanning til et hukommelseskort eller USB flash-hukommelsesdrev uden en pc

Du kan scanne dokumenter og gemme dem direkte til et hukommelseskort eller USB flash-hukommelsesdrev. (Se *Scan til et hukommelseskort eller USB flash-hukommelsesdrev* på side 37.)

## Brug af PhotoCapture Center™ fra din computer

Du kan få adgang til et hukommelseskort, som er sat i foran på maskinen, fra din pc.

(Se *PhotoCapture Center™* for Windows® eller *PhotoCapture Center™* for Macintosh® i softwarebrugsanvisninger på cd-rom'en.)

## Brug af et hukommelseskort eller USB flash-hukommelsesdrev

Din Brother-maskine har mediedrev (slots) til brug for de populære digitale kameramedier: CompactFlash®, Memory Stick®, Memory Stick Pro™, SecureDigital™, MultiMediaCard™, xD-Picture Card™ og USB flash-hukommelsesdrev.



CompactFlash®



Memory Stick®

Memory Stick Pro™

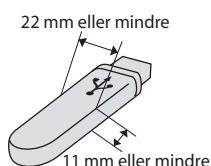


SecureDigital™

MultiMediaCard™



xD-Picture Card™



USB flash-hukommelsesdrev

- miniSD™ kan bruges med en miniSD™-adapter.
- Memory Stick Duo™ kan bruges med en Memory Stick Duo™-adapter.
- Memory Stick Pro Duo™ kan bruges med Memory Stick Pro Duo™-adapteren.
- Adapterne følger ikke med maskinen. Kontakt en leverandør af adaptere.

Med funktionen PhotoCapture Center™ kan du udskrive digitale fotografier fra dit digitalkamera ved høj opløsning for at få fotokvalitet.

## Hukommelseskort eller mapestruktur til USB flash-hukommelsesdrev

Din maskine er designet til at være kompatibel med moderne digitalkamerabilledfiler og hukommelseskort, men det anbefales at læse nedenstående punkter for at undgå fejl:

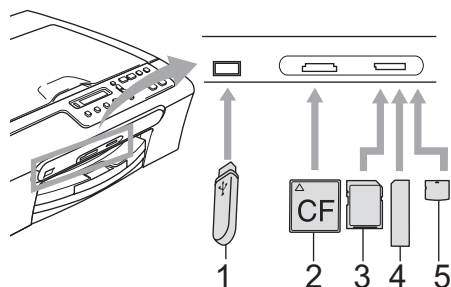
- Billedfilens filtype skal være .JPG (andre billedfiler som .JPEG, .TIF, .GIF osv. genkendes ikke).
- PhotoCapture Center™-udskrivning, uden brug af en pc, skal udføres separat fra PhotoCapture Center™-funktioner ved hjælp af pc'en. (Funktionerne kan ikke udføres samtidig.)
- IBM Microdrive™ er ikke kompatibel med maskinen.
- Maskinen kan læse op til 999 filer på et hukommelseskort.
- CompactFlash® Type II understøttes ikke.
- Dette produkt understøtter xD-Picture Card™ Type M/Type H.
- DPOF-filen på hukommelseskort eller USB flash-hukommelsesdrev skal have et gyldigt format. (Se *DPOF-udskrivning* på side 33.)

Vær opmærksom på følgende:

- Ved udskrivning af INDEKS eller BILLEDE udskriver PhotoCapture Center™ alle gyldige billeder, også selvom et eller flere af billederne er ødelagt. En del af det ødelagte billede kan muligvis udskrives. De ødelagte billeder slettes ikke.
- (Brugere af hukommelseskort)  
Din maskine er designet til at læse hukommelseskort, der er blevet formateret af et digitalkamera.  
Når et digitalkamera har formateret et hukommelseskort, opretter det en speciel mappe, hvortil det kopierer billeddata. Hvis du er nødt til at ændre billeddata, der er gemt i et hukommelseskort med din pc, anbefaler vi, at du ikke ændrer den mapestruktur, der er oprettet af digitalkameraet. Når du gemmer nye eller ændrede billedfiler til hukommelseskortet, anbefaler vi også, at du bruger den samme mappe, som dit digitalkamera bruger. Hvis ikke dataene er gemt i den samme mappe, kan maskinen ikke læse filen eller udskrive billedet.
- (brugere af USB flash-hukommelsesdrev)  
Denne maskine understøtter USB flash-hukommelsesdrev, som er formateret ved hjælp af Windows®.

## Kom godt i gang

Sæt et hukommelseskort eller USB flash-hukommelsesdrev i den rigtige slot.

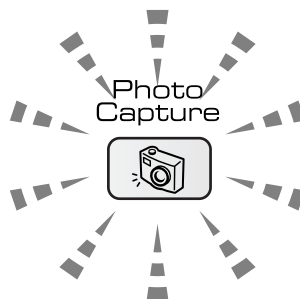


- 1 USB flash-hukommelsesdrev
- 2 CompactFlash®
- 3 SecureDigital™, MultiMediaCard™
- 4 Memory Stick®, Memory Stick Pro™
- 5 xD-Picture Card™

### ! FORSIGTIG

Det direkte USB-stik understøtter kun et USB flash-hukommelsesdrev, et PictBridge-kompatibelt kamera eller et digitalkamera, som bruger USB Mass Storage Standard. Andre USB-enheder understøttes ikke.

PhotoCapture-tast indikatorer:



- **PhotoCapture** lyset er tændt, hukommelseskortet eller USB flash-hukommelsesdrevet er sat rigtigt i.
- **PhotoCapture** lyset er slukket, hukommelseskortet eller USB flash-hukommelsesdrevet er ikke sat rigtigt i.
- **PhotoCapture** lyset blinker, der læses fra eller skrives til hukommelseskortet eller USB flash-hukommelsesdrevet.

### ! FORSIGTIG

Træk IKKE netledningen ud eller fjern ikke hukommelseskortet eller USB flash-hukommelsesdrevet fra mediedrevet (slot) eller det direkte USB-stik, mens maskinen læser eller skriver til hukommelseskortet eller USB flash-hukommelsesdrevet (**PhotoCapture**-tasten blinker). **Du mister data, eller kortet bliver beskadiget.**

Maskinen kan kun læse én enhed ad gangen, så isæt ikke mere end én enhed i slotten.



## Sådan udskrives fra et hukommelseskort eller USB flash-hukommelsesdrev

Før du udskriver et foto, skal du udskrive et miniatureindeks for at vælge det antal billeder, der skal udskrives. Følg instruktionerne nedenfor for at begynde af udskrive direkte fra dit hukommelseskort:

- 1 Kontroller, at du har sat hukommelseskortet eller USB flash-hukommelsesdrevet i det rigtige slot. LCD'et viser følgende meddelelse:
 

C.Flash Aktiv

Tryk på Photo...
- 2 Tryk på **PhotoCapture**. Se *DPOF-udskrivning* på side 33 angående DPOF-udskrivning.
- 3 Tryk på ▲ eller ▼ for at vælge Udskriv Index, og tryk derefter på **OK**.
- 4 Tryk på **Colour Start** for at begynde at udskrive indeksarket. Noter nummeret på det billede, du vil udskrive. Se *Udskrivning af indeks (miniaturebilleder)* på side 31.
- 5 Hvis du vil udskrive billeder, skal du trykke på ▲ eller ▼ for at vælge Udskriv Billede i ③, og derefter trykke på **OK**. Se *Udskrivning af billeder* på side 32.
- 6 Indtast nummeret på billedet, og tryk på **OK**.
- 7 Tryk på **Colour Start** for at starte udskrivningen.

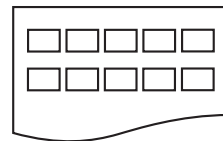
## Udskrivning af indeks (miniaturebilleder)

PhotoCapture Center™ tildeler numre til billeder (f.eks. Nr. 1, Nr. 2, Nr. 3 osv.).




→ No. 1  
01.01.2006  
01.JPG 100KB

PhotoCapture Center™ genkender ikke nogen af de numre eller filnavne, som dit digitalkamera eller din pc har brugt til at identificere billederne med. Du kan udskrive en side med miniaturebillede (indeksside med 5 billeder pr. linje). Det viser alle billederne på mediekortet eller USB flash-hukommelsesdrevet.




### Bemærk!

Kun filnavne på 8 tegn eller mindre udskrives rigtigt på indeksarket.

- 1 Sørg for, at du har sat hukommelseskortet i den rigtige slot. Tryk på  (**PhotoCapture**).
- 2 Tryk på ▲ eller ▼ for at vælge Udskriv Index. Tryk på **OK**.
- 3 Tryk på ▲ eller ▼ for at vælge den papirtype, du bruger, Alm. papir, Inkjet papir, Brother Foto eller Øvrige Foto. Tryk på **OK**.
- 4 Tryk på ▲ eller ▼ for at vælge den papirstørrelse, du bruger, Letter eller A4. Tryk på **OK**.
- 5 Tryk på **Colour Start** for at udskrive.

## Udskrivning af billeder

Før du kan udskrive et enkelt billede, skal du kende billednummeret.

- 1 Kontroller, at du har sat hukommelseskortet eller USB flash-hukommelsesdrevet i det rigtige slot.
- 2 Udskriv indekset først. (Se *Udskrivning af indeks (miniaturebilleder)* på side 31.) Tryk på  (**PhotoCapture**).
- 3 Tryk på ▲ eller ▼ for at vælge Udskriv Billede. Tryk på **OK**.



### Bemærk!

Hvis hukommelseskortet eller USB flash-hukommelsesdrevet indeholder gyldige DPOF-oplysninger, viser LCD'et DPOF Udskr.:Ja, se *DPOF-udskrivning* på side 33.

- 4 Tryk på ▲ gentagne gange for at indtaste nummeret på det billede, du vil udskrive, fra miniatureindekset. Tryk på **OK**.

Nr.: 1, 3, 6



### Bemærk!

- Tryk på ▼ for at reducere nummeret på billedet.
- Du kan indtaste en række af tal på én gang ved at bruge **Copy Options**-tasten for bindestreg. (Indtast f.eks. 1, **Copy Options**, 5 for at udskrive billede nr. 1 til nr. 5.)
- Du kan indtaste op til 12 tegn (inkl. kommaer) for numrene på de billeder, du vil udskrive.

- 5 Når du har valgt alle de ønskede billeder til udskrivning, skal du trykke på **OK** for at vælge dine indstillinger. Hvis du allerede har valgt dine indstillinger, skal du trykke på **Colour Start**.

- 6 Tryk på ▲ eller ▼ for at vælge den papirtype, du bruger, Alm. papir, Inkjet papir, Brother Foto eller Øvrige Foto. Tryk på **OK**.







- 7 Tryk på ▲ eller ▼ for at vælge den papirstørrelse, du bruger, Letter, A4, 10x15cm eller 13x18cm.
  - Hvis du vælger Letter eller A4, skal du gå til 8.
  - Hvis du vælger en anden størrelse, skal du gå til 9.
  - Tryk på **Colour Start**, når du er færdig med vælge indstillinger.

- 8 Tryk på ▲ eller ▼ for at vælge den udskrevne størrelse (10x8cm, 13x9cm, 15x10cm, 18x13cm, 20x15cm eller Max. størrelse). Tryk på **OK**.

- 9 Gør et af følgende:
  - Gå til 10 for at vælge antallet af kopier.
  - Tryk på **Colour Start**, når du er færdig med vælge indstillinger.

- 10 Tryk på ▲ eller ▼ for at indtaste det antal kopier, du vil have. Tryk på **OK**.

- 11 Tryk på **Colour Start** for at udskrive. Udskrivningspositionen, når du bruger A4, vises herunder.

1 10x8cm	2 13x9cm	3 15x10cm
		
4 18x13cm	5 20x15cm	6 Max. størrelse
		

## DPOF-udskrivning

DPOF betyder Digital Print Order Format.

Hovedproducenterne af digitalkameraer (Canon Inc., Eastman Kodak Company, Fuji Photo Film Co. Ltd., Matsushita Electric Industrial Co. Ltd. og Sony Corporation) har oprettet denne standard for at gøre det nemmere at udskrive billeder fra et digitalkamera.

Hvis dit digitalkamera understøtter DPOF-udskrivning, kan du på digitalkameraets display vælge de billeder og det antal kopier, du vil udskrive.

Når er hukommelseskort (CompactFlash<sup>®</sup>, Memory Stick<sup>®</sup>, Memory Stick Pro<sup>™</sup>, SecureDigital<sup>™</sup>, MultiMediaCard<sup>™</sup> eller xD-Picture Card<sup>™</sup>) indeholdende DPOF-oplysninger er sat ind i din maskine, kan du nemt udskrive det valgte billede.

Hvis du vil udskrive direkte fra et hukommelseskort eller USB flash-hukommelsesdrev indeholdende DPOF-oplysninger, skal du følge instruktionerne herunder:

- 1 Sæt omhyggeligt hukommelseskortet ind i den rigtige slot.  
  
Tryk på  (**PhotoCapture**).
- 2 Tryk på ▲ eller ▼ for at vælge Udskriv Billede. Tryk på **OK**.
- 3 Hvis der er en DPOF-fil på kortet, viser LCD'et:  
  
Tryk på ▲ eller ▼ for at vælge DPOF Udskr:Ja. Tryk på **OK**.
- 4 Tryk på ▲ eller ▼ for at vælge den papirtype, du bruger, Alm.papir, Inkjet papir, Brother Foto eller Øvrige Foto.  
Tryk på **OK**.

- 6 Tryk på ▲ eller ▼ for at vælge den papirstørrelse, du bruger, Letter, A4, 10x15cm eller 13x18cm.
  - Hvis du vælger Letter eller A4, skal du gå til 7.
  - Hvis du vælger en anden størrelse, skal du gå til 8.
  - Tryk på **Colour Start**, når du er færdig med vælge indstillinger.
- 7 Tryk på ▲ eller ▼ for at vælge den udskrevne størrelse (10x8cm, 13x9cm, 15x10cm, 18x13cm, 20x15cm eller Max. størrelse).  
Tryk på **OK**.
- 8 Tryk på **Colour Start** for at udskrive.

# PhotoCapture Center™ - udskrivningsindstillinger

Disse indstillinger bevares, indtil du ændrer dem igen.

## Udskriftskvalitet

- 1 Tryk på **Menu**.
- 2 Tryk på ▲ eller ▼ for at vælge 2. Photocapture.  
Tryk på **OK**.
- 3 Tryk på ▲ eller ▼ for at vælge 1. Print kvalitet.  
Tryk på **OK**.
- 4 Tryk på ▲ eller ▼ for at vælge Normal eller Foto.  
Tryk på **OK**.
- 5 Tryk på **Stop/Exit**.

## Papirindstillinger

### Papirtype

- 1 Tryk på **Menu**.
- 2 Tryk på ▲ eller ▼ for at vælge 2. Photocapture.  
Tryk på **OK**.
- 3 Tryk på ▲ eller ▼ for at vælge 2. Papirtype.  
Tryk på **OK**.
- 4 Tryk på ▲ eller ▼ for at vælge Alm. papir, Inkjet papir, Brother Foto eller Øvrige Foto.  
Tryk på **OK**.
- 5 Tryk på **Stop/Exit**.

### Papirstørrelse

- 1 Tryk på **Menu**.
- 2 Tryk på ▲ eller ▼ for at vælge 2. Photocapture.  
Tryk på **OK**.
- 3 Tryk på ▲ eller ▼ for at vælge 3. Papirstørrelse.  
Tryk på **OK**.
- 4 Tryk på ▲ eller ▼ for at vælge den papirstørrelse, du bruger, Letter, A4, 10x15cm eller 13x18cm..  
Tryk på **OK**.
- 5 Tryk på **Stop/Exit**.

### Udskriftsstørrelse

Indstillingen er kun tilgængelig, når du har valgt Letter eller A4 i indstillingen for papirstørrelse.

- 1 Tryk på **Menu**.
- 2 Tryk på ▲ eller ▼ for at vælge 2. Photocapture.  
Tryk på **OK**.
- 3 Tryk på ▲ eller ▼ for at vælge 4. Printstr.  
Tryk på **OK**.
- 4 Tryk på ▲ eller ▼ for at vælge den udskriftsstørrelse, du bruger, 10x8cm, 13x9cm, 15x10cm, 18x13cm, 20x15cm eller Max. størrelse.  
Tryk på **OK**.
- 5 Tryk på **Stop/Exit**.

## Justering af lysstyrke, kontrast og farve

---

### Lysstyrke

- 1 Tryk på **Menu**.
- 2 Tryk på ▲ eller ▼ for at vælge 2. Photocapture. Tryk på **OK**.
- 3 Tryk på ▲ eller ▼ for at vælge 5. Lysstyrke. Tryk på **OK**.
- 4 Tryk på ▲ eller ▼ for at få en lysere eller mørkere udskrift. Tryk på **OK**.
- 5 Tryk på **Stop/Exit**.

### Kontrast

Du kan vælge kontrastindstillingen. Mere kontrast vil få et billede til at se mere skarpt og livagtigt ud.

- 1 Tryk på **Menu**.
- 2 Tryk på ▲ eller ▼ for at vælge 2. Photocapture. Tryk på **OK**.
- 3 Tryk på ▲ eller ▼ for at vælge 6. Kontrast. Tryk på **OK**.
- 4 Tryk på ▲ eller ▼ for at forøge eller formindske kontrasten. Tryk på **OK**.
- 5 Tryk på **Stop/Exit**.

### Farveforbedring

Du kan slå farveforbedringsfunktionen til for at udskrive mere livagtige billeder. Udskrivningstiden vil være langsommere.

- 1 Tryk på **Menu**.
- 2 Tryk på ▲ eller ▼ for at vælge 2. Photocapture. Tryk på **OK**.

- 3 Tryk på ▲ eller ▼ for at vælge 7. Farvefremhæv. Tryk på **OK**.
- 4 Tryk på ▲ eller ▼ for at vælge Til (eller Fra). Tryk på **OK**.
  - Hvis du vælger Fra, skal du derefter gå til 7.
- 5 Tryk på ▲ eller ▼ for at vælge 1. Hvidbalance, 2. Skarphed eller 3. Farvetæthed. Tryk på **OK**.
- 6 Tryk på ▲ eller ▼ for at justere indstillingsgraden. Tryk på **OK**.
- 7 Tryk på **Stop/Exit**.



### Bemærk!

---

#### • Hvidbalance

Denne indstilling justerer nuancen på hvide områder i et billede. Belysning, kameraindstillinger og andet har indvirkning på den hvide farves udseende. De hvide områder på et billede kan være lettere pink, gule eller en anden farve. Ved at bruge indstillingen kan du korrigere denne effekt og få det hvide område tilbage til rent hvidt.

#### • Skarphed

Den fremhæver detaljerne i et billede, hvilket svarer til justering af finfokuseringen i et kamera. Hvis billedet ikke er helt i fokus, og du ikke kan se de fine detaljer i billedet, kan du justere skarpheden.

#### • Farvetæthed

Denne indstilling justerer den totale mængde af farve i billedet. Du kan forøge eller formindske mængden af farve i et billede for at forbedre et udvisket eller svagt billede.

---

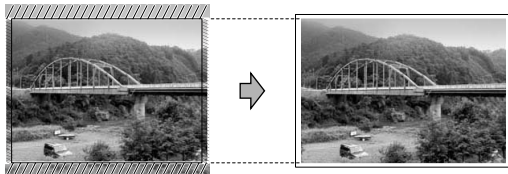
## Beskæring

Hvis fotoet er for langt eller bredt til at passe ind på den tilgængelige plads på det valgte layout, beskæres en del af billedet automatisk.

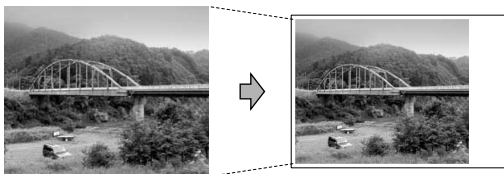
Standardindstillingen er **Til**. Hvis du vil udskrive hele billedet, skal denne indstilling sættes til **Fra**.

- 1 Tryk på **Menu**.
- 2 Tryk på ▲ eller ▼ for at vælge 2. Photocapture. Tryk på **OK**.
- 3 Tryk på ▲ eller ▼ for at vælge 8. Beskæring. Tryk på **OK**.
- 4 Tryk på ▲ eller ▼ for at vælge **Fra** (eller **Til**). Tryk på **OK**.
- 5 Tryk på **Stop/Exit**.

**Beskæring: Til**



**Beskæring: Fra**



## Print til kant-udskrivning

Denne funktion udvider det printbare område til papirets kant. Udskrivningstiden vil være lidt langsommere.

- 1 Tryk på **Menu**.
- 2 Tryk på ▲ eller ▼ for at vælge 2. Photocapture. Tryk på **OK**.
- 3 Tryk på ▲ eller ▼ for at vælge 9. Print til kant. Tryk på **OK**.
- 4 Tryk på ▲ eller ▼ for at vælge **Fra** (eller **Til**). Tryk på **OK**.
- 5 Tryk på **Stop/Exit**.

# Scan til et hukommelseskort eller USB flash-hukommelsesdrev

Du kan scanne sort/hvide- eller farvedokumenter ind i et hukommelseskort eller USB flash-hukommelsesdrev. Sort/hvide-dokumenter vil blive gemt i PDF- (\*.PDF) eller TIFF-filformater (\*.TIF). Farvedokumenter kan blive gemt i PDF- (\*.PDF) eller JPEG-filformater (\*.JPG). Standardindstillinger er Farve 150 dpi, og standardfilformater er PDF. Maskinen opretter automatisk filnavnene efter den aktuelle dato. (Se flere oplysninger i Hurtig installationsanvisning.) F.eks. vil det femte billede, der er scannet den 1. juni 2007, få navnet 01060705.PDF. Du kan ændre farven og kvaliteten.

Kvalitet	Valgbart filformat
Farve 150 dpi	JPEG / PDF
Farve 300 dpi	JPEG / PDF
Farve 600 dpi	JPEG / PDF
S/H 200x100 dpi	TIFF / PDF
S/H 200 dpi	TIFF / PDF

- 1 Indsæt et CompactFlash<sup>®</sup>, Memory Stick<sup>®</sup>, Memory Stick Pro<sup>™</sup>, SecureDigital<sup>™</sup>, MultiMediaCard<sup>™</sup>, xD-Picture Card<sup>™</sup> eller USB flash-hukommelsesdrev i maskinen.



## ADVARSEL

Tag IKKE mediekortet ud, mens **PhotoCapture** blinker, for ikke at ødelægge kortet eller de data, der gemmes på kortet.

- 2 Ilæg dokumentet.
- 3 Tryk på (Scan).
- 4 Tryk på ▲ eller ▼ for at vælge Scan til Medie, og gør et af følgende:
  - For at vælge kvaliteten, skal du trykke på **OK** og gå til trin 5.
  - For at begynde scanning, skal du trykke på **Mono Start** eller **Colour Start**.
- 5 Tryk på ▲ eller ▼ for at vælge kvaliteten, og tryk derefter på **OK**. Gør et af følgende.
  - For at ændre filtypen, skal du gå til trin 6.
  - For at begynde scanning, skal du trykke på **Mono Start** eller **Colour Start**.
- 6 Tryk på ▲ eller ▼ for at vælge filtypen, og tryk derefter på **OK**. Tryk på **Mono Start** eller **Colour Start**.

## Ændring af billedkvaliteten

- 1 Tryk på **Menu**.
- 2 Tryk på ▲ eller ▼ for at vælge 2. Photocapture. Tryk på **OK**.
- 3 Tryk på ▲ eller ▼ for at vælge 0. Scan til Medie. Tryk på **OK**.
- 4 Tryk på ▲ eller ▼ for at vælge 1. Kvalitet. Tryk på **OK**.
- 5 Tryk på ▲ eller ▼ for at vælge S/H 200x100 dpi, S/H 200 dpi, Farve 150 dpi, Farve 300 dpi eller Farve 600 dpi. Tryk på **OK**.
- 6 Tryk på **Stop/Exit**.

## Ændring af sort/hvid-filformat

- 1 Tryk på **Menu**.
- 2 Tryk på ▲ eller ▼ for at vælge 2.Photocapture.  
Tryk på **OK**.
- 3 Tryk på ▲ eller ▼ for at vælge 0.Scan til Medie.  
Tryk på **OK**.
- 4 Tryk på ▲ eller ▼ for at vælge 2.SH Filtype.  
Tryk på **OK**.
- 5 Tryk på ▲ eller ▼ for at vælge TIFF eller PDF.  
Tryk på **OK**.
- 6 Tryk på **Stop/Exit**.

## Ændring af farve-filformat

- 1 Tryk på **Menu**.
- 2 Tryk på ▲ eller ▼ for at vælge 2.Photocapture.  
Tryk på **OK**.
- 3 Tryk på ▲ eller ▼ for at vælge 0.Scan til Medie.  
Tryk på **OK**.
- 4 Tryk på ▲ eller ▼ for at vælge 3.FarveFiltype.  
Tryk på **OK**.
- 5 Tryk på ▲ eller ▼ for at vælge JPEG eller PDF.  
Tryk på **OK**.
- 6 Tryk på **Stop/Exit**.

## Forstå fejlmeddelelserne

Når du kender de fejltypen, der kan opstå, når du bruger PhotoCapture Center™, kan du nemt identificere og løse eventuelle problemer.

### ■ Hub er ubruglig.

Denne meddelelse vises, hvis en hub eller et USB flash-hukommelsesdrev med en hub er sat i det direkte USB-stik.

### ■ Medie fejl

Denne meddelelse vises, hvis du indsætter et hukommelseskort, der er defekt eller ikke formateret, eller hvis der er et problem med mediedrevet. Tag hukommelseskortet ud for at fjerne denne fejl.

### ■ Ingen fil

Denne meddelelse vises, hvis du prøver at få adgang til et hukommelseskort eller USB flash-hukommelsesdrev i drevet (slotten), der ikke indeholder en .JPG-fil.

### ■ Hukommelse fuld

Denne meddelelse vises, hvis du arbejder med billeder, der er for store til maskinens hukommelse.

Denne meddelelse vises også, når et hukommelseskort eller USB flash-hukommelsesdrev, du bruger, ikke har tilstrækkelig tilgængelig plads til at scanne dokumenterne.

### ■ Medie er fyldt.

Denne meddelelse vises, hvis du forsøger at gemme mere end 999 filer i hukommelseskortet eller USB flash-hukommelsesdrevet.

### ■ Ubruglig enhed

Denne meddelelse vises, hvis et USB-drev eller USB flash-hukommelsesdrev, som ikke understøttes, er blevet tilsluttet det direkte USB-stik (besøg os på <http://solutions.brother.com> for at få flere oplysninger). Denne meddelelse vises muligvis også, hvis du tilslutter en ødelagt enhed til det direkte USB-stik.



## Udskrivning af fotos direkte fra et PictBridge-kamera



Din Brother-maskine understøtter PictBridge-standarden og tillader dig at tilslutte den til og udskrive fotos direkte fra et PictBridge-kompatibelt digitalkamera.

Hvis dit kamera understøtter USB Mass Storage Standard, kan du også udskrive fotos fra et digitalkamera uden PictBridge. Se *Udskrivning af fotos direkte fra et digitalkamera (uden PictBridge)* på side 41.

### PictBridge-krav

For at undgå fejl, skal du huske følgende punkter:

- Maskinen og digitalkameraet skal tilsluttes med et egnet USB-kabel.
- Billedfilens filtype skal være .JPG (andre billedfiler som .JPEG, .TIF, .GIF osv. genkendes ikke).
- PhotoCapture Center™-funktioner er ikke tilgængelig, når du bruger PictBridge-funktionen.

### Indstilling af dit digitalkamera

Sørg for, at dit kamera er i PictBridge-tilstand. Nogle af indstillingerne herunder er måske ikke tilgængelige for dit PictBridge-kompatible digitalkamera.

Afhængigt af dit kamera, er nogle af disse indstillinger muligvis ikke tilgængelige.

Kameramenuvalg	Funktioner
Papirstørrelse	Letter, A4, 10 x 15 cm, printerindstillinger (standardindstilling) <sup>2</sup>
Papirtype	Almindeligt papir, glittet papir, inkjet-papir, printerindstillinger (standardindstilling) <sup>2</sup>
Layout	Til kant: Til, Til kant: Fra, printerindstillinger (standardindstilling) <sup>2</sup>
DPOF-indstilling <sup>1</sup>	-
Udskriftskvalitet	Normal, Fin, printerindstillinger (standardindstilling) <sup>2</sup>
Farveforbedring	Til, Fra, printerindstillinger (standardindstilling) <sup>2</sup>

<sup>1</sup> Se *DPOF-udskrivning* på side 40 for yderligere oplysninger.

<sup>2</sup> Hvis dit kamera er indstillet til at bruge printerindstillingerne (standardindstilling), vil maskinen udskrive dit foto med følgende indstillinger.

Indstillinger	Funktioner
Papirstørrelse	10 x 15 cm
Papirtype	Glittet papir
Layout	Til kant: Til
Udskriftskvalitet	Fin
Farveforbedring	Fra

- Når dit kamera ikke har nogen menuvalg, anvendes denne indstilling også.
- Navnene og tilgængeligheden af hver indstilling afhænger af kameraets specifikation.

Se den dokumentation, der følger med dit kamera, for yderligere oplysninger om, hvordan du ændrer PictBridge-indstillingerne.

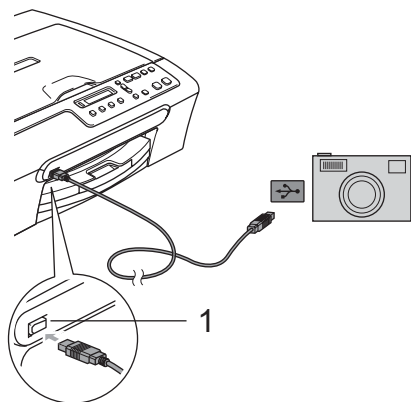
## Udskrivning af billeder



### Bemærk!

Fjern alle hukommelseskort og USB flash-hukommelsesdrev fra maskinen, før et digitalkamera tilsluttes.

- 1 Sørg for, at dit kamera er slukket. Tilslut dit kamera til det direkte USB-stik (1) på maskinen ved hjælp af USB-kablet.



#### 1 Direkte USB-stik

- 2 Tænd kameraet. Når maskinen har genkendt kameraet, viser LCD'et følgende meddelelse:

Kamera tilslutt.

- 3 Vælg det foto, du vil udskrive, ved at følge instruktionerne til dit kamera. Når maskinen starter udskrivning af et foto, viser LCD'et Udskriver.



### ADVARSEL

For ikke at beskadige maskinen, må du ikke tilslutte andre enheder end et digitale kamera eller USB flash-hukommelsesdrev til det direkte USB-stik.

## DPOF-udskrivning

DPOF betyder Digital Print Order Format.

Hovedproducenterne af digitalkameraer (Canon Inc., Eastman Kodak Company, Fuji Photo Film Co. Ltd., Matsushita Electric Industrial Co. Ltd. og Sony Corporation) har oprettet denne standard for at gøre det nemmere at udskrive billeder fra et digitalkamera.

Hvis dit digitalkamera understøtter DPOF-udskrivning, kan du på digitalkameraets display vælge de billeder og det antal kopier, du vil udskrive.

## Udskrivning af fotos direkte fra et digitalkamera (uden PictBridge)

Hvis dit kamera understøtter (og korrekt anvender) USB Mass Storage Standard, kan du tilslutte kameraet i Storage-tilstand. Det giver dig mulighed for at udskrive fotos fra dit kamera.

Se *Udskrivning af fotos direkte fra et PictBridge-kamera* på side 39, hvis du vil udskrive fotos i PictBridge-tilstand.



### Bemærk!

Navnet, tilgængeligheden og funktionerne kan afvige blandt digitale kameraer. Se den dokumentation, der følger med dit kamera, for yderligere oplysninger om, hvordan du f.eks. skifter fra PictBridge-tilstand til USB Mass Storage-tilstand.

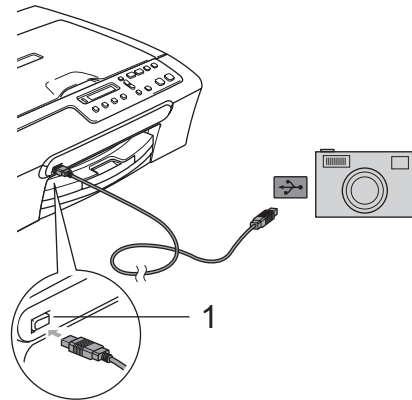
## Udskrivning af billeder



### Bemærk!

Fjern alle hukommelseskort og USB flash-hukommelsesdrev fra maskinen, før det digitale kamera tilsluttes.

- 1 Tilslut dit kamera til det direkte USB-stik (1) på maskinen ved hjælp af USB-kablet.



### 1 Direkte USB-stik

- 2 Tænd kameraet.
- 3 Følg trinnene i *Udskrivning af billeder* på side 32.



### ADVARSEL

For ikke at beskadige maskinen, må du ikke tilslutte andre enheder end et digitale kamera eller USB flash-hukommelsesdrev til det direkte USB-stik.

## Forstå fejlmeldelserne

Når du kender de fejltyper, der kan opstå, når du bruger PictBridge, kan du nemt identificere og løse eventuelle problemer.

### ■ Hukommelse fuld

Denne meddelelse vises, hvis du arbejder med billeder, der er for store til maskinens hukommelse.

### ■ Ubruglig enhed

Denne meddelelse vises, hvis du tilslutter et kamera, som ikke er i PictBridge-tilstand eller anvender USB Mass Storage Standard. Denne meddelelse vises muligvis også, hvis du tilslutter en ødelagt enhed til det direkte USB-stik.

Se *Fejlmeldelser* på side 58 for at få flere detaljerede løsninger.



# Software

---

Softwarefunktioner

44

# 6

## Softwarefunktioner

Cd-rom'en indeholder en softwarebrugsanvisning, der er tilgængelig, når man er tilsluttet en computer (f.eks. udskrivning og scanning). Brugsanvisningen har brugervenlige links, der, når du klikker på dem, fører dig direkte til et bestemt afsnit.

Du kan finde oplysninger om disse funktioner:

- Udskrivning
- Scanning
- ControlCenter3 (til Windows®)
- ControlCenter2 (til Macintosh®)
- PhotoCapture Center™

### Sådan læser du HTML-brugsanvisningen

Dette er en hurtig reference til brug af HTML-brugsanvisningen.

(Til Windows®)

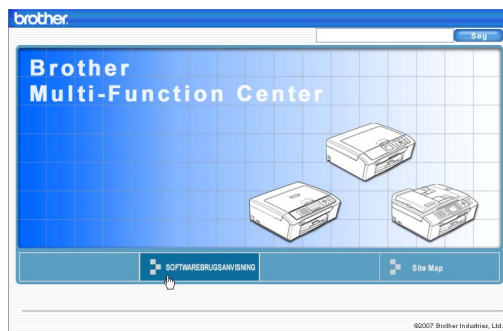


#### Bemærk!

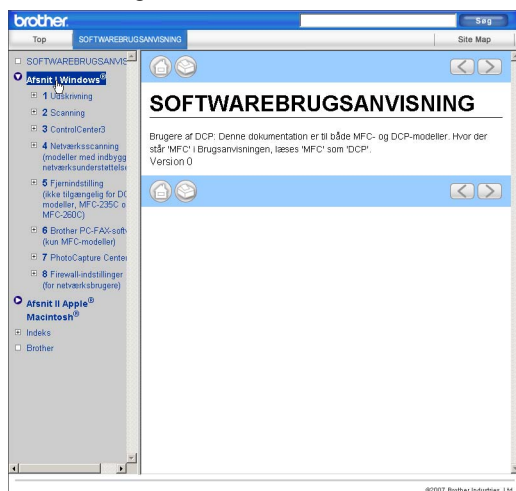
Hvis du ikke har installeret softwaren, se *Sådan får du vist dokumentation* på side 3.

1 Fra menuen **Start** skal du pege på **Brother**, **DCP-XXXX** (hvor **XXXX** er dit modelnummer) fra programgruppen, og derefter klikke på **Brugsanvisninger i HTML-format**.

2 Klik på **SOFTWAREBRUGSANVISNING** fra topmenuen.

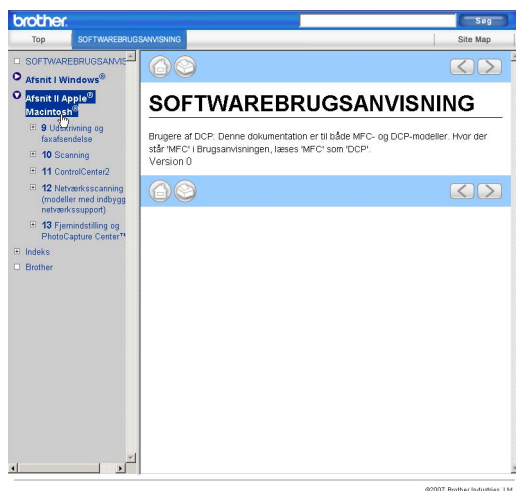


3 Klik på den overskrift, du vil læse fra oversigten til venstre i vinduet.



(Til Macintosh®)

- 1 Sørg for, at din Macintosh® er tændt. Indsæt Brother cd-rom'en i dit cd-rom-drev.
- 2 Dobbeltklik på ikonet **Documentation**.
- 3 Dobbeltklik på mappen med det ønskede sprog, og dobbeltklik derefter på filen øverst på siden.
- 4 Klik på **SOFTWAREBRUGSANVISNING** i topmenuen, og klik derefter på den overskrift, du ønsker at læse, fra listen til venstre for vinduet.





# Appendiks

---

<b>Sikkerhed og lovmæssige oplysninger</b>	46
<b>Fejlfinding og regelmæssig vedligeholdelse</b>	55
<b>Menu og funktioner</b>	73
<b>Specifikationer</b>	79
<b>Ordliste</b>	89

# A

## Sikkerhed og lovmæssige oplysninger

### Valg af placering

Sæt maskinen på en plan, stabil flade, der er fri for vibrationer og stød, f.eks. et skrivebord. Placer maskinen i nærheden af en almindelig, jordforbundet stikkontakt. Vælg en placering, hvor temperaturen forbliver mellem 10 °C og 35 °C.

#### ! FORSIGTIG

- Undgå at placere maskinen i et befærdet område.
- Undgå at placere maskinen på et gulvtæppe.
- **UNDGÅ** at placere maskinen i nærheden af klimaanlæg, køleskabe, medicinsk udstyr, kemikalier eller vand.
- **UNDGÅ** at udsætte maskinen for direkte sollys, stærk varme, fugt eller støj.
- **UNDGÅ** at tilslutte maskinen til stikkontakter, der styres af vægafbrydere eller automatiske timere.
- Afbrydelse af strømmen kan slette oplysningerne i maskinens hukommelse.
- Tilslut ikke maskinen til stikkontakter på samme kredsløb som store apparater eller andet udstyr, der kan forstyrre strømforsyningen.
- Undgå interferenskluder, som f.eks. højttalere eller basisenheder, der ikke er trådløse telefoner fra Brother.





## Sådan bruges maskinen sikkert

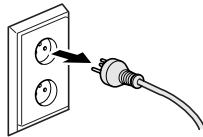
Opbevar disse instruktioner til senere brug og læs dem, inden du forsøger at udføre vedligeholdelse.



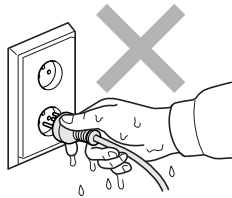
### ADVARSEL



Der findes højspændingselektroder indeni maskinen. Før du gør den indvendige side af maskinen ren, skal du sørge for, at netledningen er taget ud af stikkontakten. Dette kan forhindre elektrisk stød.



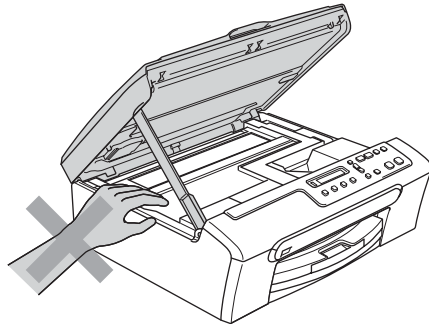
Rør IKKE ved stikket med våde hænder. Dette kan give elektrisk stød.



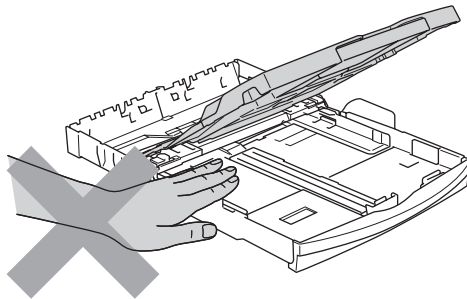
Træk IKKE midt på netledningen. Dette kan give elektrisk stød.



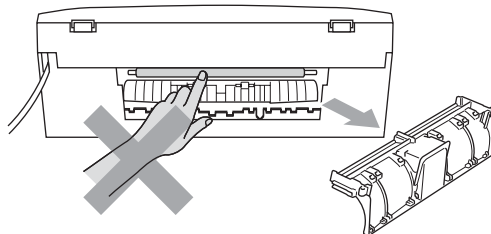
Anbring IKKE hænderne på kanten af maskinen under scannerlåget. Hvis du gør det, kan du komme til skade.



Anbring IKKE hænderne på kanten af papirbakken under udgangspapirbakkens låg. Hvis du gør det, kan du komme til skade.

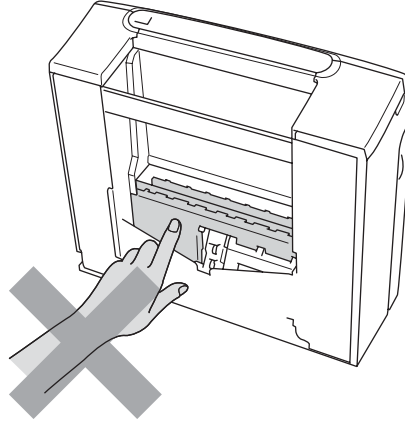


Rør IKKE ved papirfremføringsrullen. Hvis du gør det, kan du komme til skade.

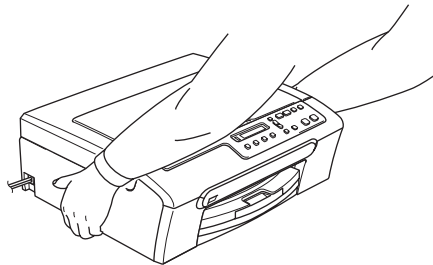




Rør IKKE ved det skraverede område på illustrationen. Hvis du gør det, kan du komme til skade.



Når du flytter maskinen, skal du løfte den op fra basisenheden ved at sætte en hånd på hver side af enheden som vist på illustrationen. Hold IKKE i scannerlåget, når du bærer maskinen.



Anvend IKKE brændbare substanser eller andre typer af spray til at rengøre maskinens indvendige dele eller overflade med. Dette kan forårsage brand eller elektrisk stød.

Hvis maskinen bliver varm, afgiver røg eller der genereres stærk lugt, skal du øjeblikkeligt slukke på maskinens afbryder og trække stikket ud af stikkontakten. Kontakt din Brother-forhandler eller Brother kundeservice.

Hvis metaldele, vand eller andre væsker kommer i maskinen, skal du øjeblikkeligt slukke maskinens afbryder og trække stikket ud af stikkontakten. Kontakt din Brother-forhandler eller Brother kundeservice.



## ADVARSEL

- Dette produkt skal installeres i nærheden af en stikkontakt med en nem adgang. Hvis der opstår en nødsituation, skal du trække netstikket ud af stikkontakten for at afbryde strømmen helt.
- Sørg altid for, at stikket er sat helt i.

## Vigtige sikkerhedsinstruktioner

---

- 1 Læs alle disse instruktioner.
- 2 Gem dem til senere brug.
- 3 Følg alle advarsler og instruktioner på produktet.
- 4 Tag netledningen ud af vægstikket inden rengøring af maskinens indvendige dele. Brug IKKE væske- eller aerosolrengøringsmidler. Brug en fugtig klud til rengøring.
- 5 Brug IKKE dette produkt i nærheden af vand.
- 6 Anbring IKKE dette produkt på en ustabil vogn eller på et ustabilt stativ eller bord. Produktet kan falde ned og blive alvorligt beskadiget.
- 7 Slots og åbninger i kabinettet og på bagsiden eller i bunden er beregnet til ventilation. For at produktet kan virke pålideligt, og for at det kan være beskyttet mod overopvarmning, må disse åbninger ikke blokeres eller dækkes til. Åbningerne må aldrig blokeres ved, at produktet anbringes på en seng, en sofa, et tæppe eller et tilsvarende underlag. Dette produkt må aldrig anbringes i nærheden af eller over en radiator eller et varmeapparat. Dette produkt må aldrig indbygges, medmindre der sørges for korrekt ventilation.
- 8 Dette produkt skal forsynes med strøm fra den type strømforsyning, der er angivet på mærkaten. Hvis du er i tvivl om typen af strøm, der er til rådighed, skal du kontakte forhandleren eller det lokale elselskab.
- 9 Brug kun den netledning, der følger med denne maskine.
- 10 Dette produkt er forsynet med et trebenet jordforbundet stik, hvor det tredje ben er forbundet til jord. Dette stik passer kun i en jordforbundet stikkontakt. Dette er en sikkerhedsfunktion. Hvis du ikke kan sætte stikket i stikkontakten, skal du tilkalde en elektriker for at få udskiftet din forældede stikkontakt. Formålet med det jordforbundne stik må IKKE omgås.
- 11 Lad IKKE noget hvile på netledningen. Anbring IKKE dette produkt, hvor man kan komme til at træde på ledningen.
- 12 Anbring IKKE noget foran maskinen, der kan blokere modtagne faxmeddelelser. Anbring IKKE noget, der kan blokere vejen for udskrivning.
- 13 Vent, indtil siderne er kommet ud af maskinen, før du samler dem op.

14 Træk stikket til dette produkt ud af stikkontakten, og overlad al vedligeholdelse til autoriseret Brother servicepersonale under følgende omstændigheder:

- Hvis netledningen er beskadiget eller flosset.
- Hvis der er spildt væske i produktet.
- Hvis produktet er blevet udsat for regn eller vand.
- Hvis produktet ikke fungerer normalt, når betjeningsanvisningerne følges, skal du kun justere de knapper, der er dækket af betjeningsanvisningerne. Forkert justering af andre kontrolfunktioner kan forårsage skader, og det vil ofte kræve omfattende arbejde af en kvalificeret tekniker at reetablere produktet til normal funktion.
- Hvis produktet er blevet tabt, eller kabinettet er blevet beskadiget.
- Hvis produktets ydelse ændres markant som tegn på, at det trænger til service.

15 Hvis du vil beskytte produktet mod overspænding, anbefaler vi brug af en enhed til overspændingsbeskyttelse.

16 Du skal være opmærksom på følgende for at reducere risikoen for brand, elektrisk stød og personskade:

- Brug IKKE dette produkt i nærheden af apparater, der bruger vand, i en swimmingpool eller i et vådt kælderrum.
- Brug IKKE maskinen i tordenvejr (der er en spinkel sandsynlighed for at få et elektrisk stød) eller til at rapportere en gaslækage i nærheden af lækagen.

A

## VIGTIGT – For din sikkerhed

For at garantere sikker funktion må det medfølgende trebenede stik kun sættes i et standard trebensstik, som er effektivt jordforbundet via det almindelige ledningsnet.

At maskinen fungerer korrekt, er ikke ensbetydende med, at den er tilsluttet til jord, og at installationen er forsvarlig. For din egen sikkerheds skyld bør du kontakte en kvalificeret elektriker, hvis du er i tvivl, om strømmen er effektivt jordforbundet.

### Advarsel - Denne maskine skal jordforbindes.

Lederne i ledningen er farvede i overensstemmelse med følgende kode:

- **Grøn og gul: Jord**
- **Blå: Neutral**
- **Brun: Spændingsførende**

I tvivlstilfælde bør du kontakte en kvalificeret elektriker.

## Radiointerferens

Dette produkt er i overensstemmelse med EN55022 (CISPR publikation 22)/Klasse B. Når maskinen tilsluttes en computer, skal du sørge for at bruge et USB-kabel, der ikke er længere end 2,0 m.

## EU-direktiv 2002/96/EØF og EN50419

---



Kun for EU

Dette udstyr er mærket med ovenstående genbrugssymbol. Det betyder at når produktet er udtjent, skal du bortskaffe det efter kommunens bestemmelser, f.eks. i dertil opstillet container på kommunens genbrugsplads. Dette vil være godt for miljøet. Du skal ikke bortskaffe den sammen med usorteret husholdningsaffald. (Kun for EU)

## Lovmæssige begrænsninger for kopiering

Det er en lovovertrædelse at fremstille kopier af bestemte emner eller dokumenter med kriminelle hensigter. Denne optegnelse er beregnet som en vejledning mere end en komplet liste.

Vi foreslår, at du taler med de pågældende myndigheder, hvis du er i tvivl om et særligt emne eller dokument.

Det følgende er eksempler på dokumenter, der ikke må kopieres:

- Penge
- Obligationer eller andre gældsbeviser
- Deponeringscertifikater
- Militærpapirer eller indkaldelsespapirer
- Pas
- Frimærker (gyldige eller ugyldige)
- Immigrationspapirer
- Sociale dokumenter
- Checks eller bankanvisninger fra myndigheder
- Identifikationsdokumenter, -skilte eller værdighedstegn
- Kørekort og registreringsattester til motorkøretøjer

Copyright-beskyttet materiale må ikke kopieres. Dele af copyright-beskyttet materiale kan kopieres til 'rimelig uddeling'. Mange kopier kunne indikere forkert brug.

Kunstværker betragtes på samme måde som copyright-beskyttet materiale.

I visse lande/områder er det ikke tilladt at kopiere kørekort og registreringsattester til motorkøretøjer.

## Varemærker

Brother-logoet er et registreret varemærke tilhørende Brother Industries, Ltd.

Brother er et registreret varemærke tilhørende Brother Industries, Ltd.

Multi-Function Link er et registreret varemærke tilhørende Brother International Corporation.

© 2007 Brother Industries, Ltd. Alle rettigheder forbeholdes.

Microsoft og Windows er registrerede varemærker tilhørende Microsoft Corporation i USA og andre lande.

Windows Vista er enten et registreret varemærke eller varemærke tilhørende Microsoft Corporation i USA og/eller andre lande.

Macintosh og True Type er registrerede varemærker tilhørende Apple Inc.

Nuance, Nuance-logoet, PaperPort og ScanSoft er varemærker eller registrerede varemærker tilhørende Nuance Communications, Inc. eller dets datterselskaber i USA og/eller andre lande.

PageManager er et registreret varemærke tilhørende NewSoft Technology Corporation.

Microdrive er et varemærke tilhørende International Business Machine Corporation.

CompactFlash er et registreret varemærke tilhørende ScanDisk Corporation.

Memory Stick er et registreret varemærke tilhørende Sony Corporation.

SecureDigital er et varemærke tilhørende Matsushita Electric Industrial Co. Ltd., SanDisk Corporation og Toshiba Corporation.

SanDisk er en licens af SD- og miniSD-varemærkerne.

MultiMediaCard er et varemærke tilhørende Infineon Technologies og givet i licens til MultiMediaCard Association.

xD-Picture Card er et varemærke tilhørende Fujifilm Co. Ltd., Toshiba Corporation og Olympus Optical Co.

Memory Stick Pro, Memory Stick Pro Duo, Memory Stick Duo og MagicGate er varemærker tilhørende Sony Corporation.

PictBridge er et varemærke.

De enkelte selskaber, hvis softwaretitler er nævnt i denne brugsanvisning, har en softwarelicensaftale specifikt for deres navnebeskyttede programmer.

FaceFilter Studio er et varemærke tilhørende Reallusion, Inc.

**Alle andre mærker og produktnavne, der er nævnt i denne brugsanvisning og softwarebrugsanvisning, er registrerede varemærker tilhørende deres respektive selskaber.**



## Fejlfinding

Hvis du mener, at der er et problem med din maskine, skal du kontrollere skemaet herunder og følge fejlfindingstipene.

De fleste problemer kan du selv løse. Hvis du har behov for yderligere hjælp, tilbyder Brother Solutions Center de seneste FAQ'er (ofte stillede spørgsmål) og tips til fejlfinding. Besøg os på <http://solutions.brother.com>.

## Hvis du har problemer med maskinen

### Udskrivning

Problemer	Forslag
Ingen udskrivning	Kontroller interfacekabelforbindelsen på både maskinen og computeren.
	Sørg for, at maskinen er tilsluttet og ikke er slukket.
	En eller flere blækpatroner er tomme. (Se <i>Udskiftning af blækpatroner</i> på side 63.)
	Kontroller, om LCD'et viser en fejlmeddelelse. (Se <i>Fejlmeddelelser</i> på side 58.)
	Kontroller, at den korrekte printerdriver er installeret og valgt.
	Sørg for, at maskinen er online. Klik på <b>Start</b> , og derefter på <b>Printer og faxmeddelelser</b> . Højreklik og vælg <b>Brother DCP-XXXX</b> (hvor XXXX er modelbetegnelsen), og sørg for, at 'Brug printer offline' ikke er markeret.
Dårlig udskriftskvalitet	Kontroller udskriftskvaliteten. (Se <i>Kontrol af udskriftskvaliteten</i> på side 69.)
	Sørg for, at indstillingen for printerdriveren og papirtypen i menuen svarer til den anvendte papirtype. (Se <i>Udskrivning</i> til Windows® eller <i>Udskrivning og faxafsendelse</i> til Macintosh® i softwarebrugsanvisningen på cd-rom'en.)
	Kontroller, at dine blækpatroner er friske. Følgende kan få blækket til at klumpe: <ul style="list-style-type: none"> <li>■ Udløbsdatoen på patronpakningen overskrides. (Patronerne kan bruges i op til to år, hvis de opbevares i den originale emballage.)</li> <li>■ Blækpatronerne har været i maskinen i mere end seks måneder.</li> <li>■ Blækpatronen har måske været opbevaret forkert før brug.</li> </ul>
	Prøv at bruge de anbefalede papirtyper. (Se <i>Acceptabelt papir og andre medier</i> på side 10.)
	Den anbefalede temperatur for maskinen ligger mellem 20° C til 33° C.
	Der er hvide vandrette linjer i tekst eller grafik.
Maskinen udskriver blanke sider.	Rens printhovedet. (Se <i>Rensning af printhovedet</i> på side 68.)
Tegn og linjer er stakket.	Kontroller udskriftsjusteringen. (Se <i>Kontrol af udskriftsjusteringen</i> på side 70.)
Udskrevet tekst eller billeder står på skrå.	Sørg for, at papiret er lagt rigtigt i papirbakken, og at papirstyrene er justeret korrekt. (Se <i>Sådan ilægges papir eller andre medier</i> på side 14.)
	Sørg for, at lågen til udredning af papirstop sidder ordentligt.

## Udskrivning (Fortsat)

Problemer	Forslag
Pletter øverst midt på den udskrevne side.	Kontroller, at papiret ikke er for tykt eller krøllet. (Se <i>Acceptabelt papir og andre medier</i> på side 10.)
Papiret virker snavset, eller blækket ser ud til at løbe.	Sørg for at bruge de anbefalede papirtyper. (Se <i>Acceptabelt papir og andre medier</i> på side 10.) Rør ikke ved papiret, før blækket er tørt.
Der er pletter på bagsiden eller nederst på siden.	Kontroller, at der ikke er blæk på printerpladen. (Se <i>Rengøring af maskinens printerplade</i> på side 67.)
	Sørg for at bruge papirholderklappen. (Se <i>Sådan ilægges papir eller andre medier</i> på side 14.)
Maskinen udskriver kompakte linjer på siden.	Kontroller <b>Omvendt orden</b> under fanen <b>Grundlæggende</b> i printerdriveren.
Udskriften er krøllete.	På printerdriver under fanen <b>Grundlæggende</b> , skal du klikke på <b>Indstillinger</b> og markere <b>Bi-direktional udskrift</b> .
"2 i 1" eller "4 i 1"-udskrivning kan ikke udføres.	Kontroller, at indstillingen for papirstørrelse i programmet og i printerdriveren er den samme.
Udskrivningshastigheden er for langsom.	Prøv at ændre printerdriverindstillingen. Højeste opløsning kræver længere databehandlings-, overførsels- og udskrivningstid. Prøv de andre kvalitetsindstillinger i printerdriveren under fanen <b>Grundlæggende</b> . Klik også på fanen <b>Indstillinger</b> , og sørg for, at fjerne markeringen <b>Farveforbedring</b> .
	Deaktivér funktionen Kant til kant. Udskrivning Kant til kant er langsommere end normal udskrivning. (Se <i>Udskrivning til Windows® eller Udskrivning og faxafsending til Macintosh® i softwarebrugsanvisningen på cd-rom'en</i> .)
Farveforbedring fungerer ikke korrekt.	Hvis billeddataene ikke er i fuld farve i dit program (f.eks. 256 farver), fungerer farveforbedring ikke. Brug mindst 24-bit farvedata til funktionen Farveforbedring.
Maskinen fremfører flere sider.	Kontroller, at papiret er lagt korrekt i papirbakken. (Se <i>Sådan ilægges papir eller andre medier</i> på side 14.)
	Kontroller, at der ikke er lagt mere end to papirtyper i papirbakken på én gang.
De udskrevne sider stables ikke ordentligt.	Sørg for at bruge papirholderklappen. (Se <i>Sådan ilægges papir eller andre medier</i> på side 14.)
Udskrevne sider fremføres igen og forårsager papirstop.	Sørg for, at du trækker papirunderstøttelsen ud, indtil det siger klik, og fold papirstøtteklappen ud.
Maskinen udskriver ikke fra Paint Brush.	Prøv at angive skærmindstillingen til '256 farver'.
Maskinen udskriver ikke fra Adobe Illustrator.	Prøv at reducere udskriftsopløsningen. (Se <i>Udskrivning til Windows® eller Udskrivning og faxafsending til Macintosh® i softwarebrugsanvisningen på cd-rom'en</i> .)
Maskinen kan ikke udskrive fulde sider i et dokument. Meddelelsen <i>Hukommelse fuld</i> vises.	Reducer udskriftsopløsningen. (Se <i>Udskrivning til Windows® eller Udskrivning og faxafsending til Macintosh® i softwarebrugsanvisningen på cd-rom'en</i> .)
	Reducer kompleksiteten af dit dokument, og forsøg igen. Reducer den grafiske kvalitet eller antallet af bogstavstørrelser i dit program.

## Problemer med kopiering

Problemer	Forslag
Der er lodrette striber på kopierne.	Hvis der er lodrette striber på kopierne, skal du rengøre scanneren. (Se <i>Rengøring af scanneren</i> på side 66.)

## Problemer med scanning

Problemer	Forslag
TWAIN/WIA-fejl vises, når scanningen starter.	Kontroller, at Brother TWAIN/WIA-driveren er valgt som primær kilde. I PaperPort™ 11SE med OCR: Klik på <b>Filer</b> , <b>Scan eller hent foto</b> , og klik derefter på <b>Vælg</b> for at vælge Brother TWAIN/WIA-driveren.

## Problemer med software

Problemer	Forslag
Kan ikke installere software eller udskrive.	Kør programmet <b>Reparer MFL-Pro Suite</b> på cd-rom'en. Dette program vil reparere og geninstallere softwaren.
'Enhed optaget'	Kontroller, at maskinen ikke viser en fejlmeddelelse på LCD'et.
Det er ikke muligt at udskrive billeder fra FaceFilter Studio.	Hvis du vil bruge FaceFilter Studio, skal du installere FaceFilter Studio-programmet fra cd-rom'en, der fulgte med din maskine. Se <i>Hurtig installationsanvisning</i> , hvis du vil installere FaceFilter Studio.  Før du starter FaceFilter Studio første gang, skal du også sørge for, at din Brother-maskine er tændt og tilsluttet din computer. Dette giver dig adgang til alle funktionerne i FaceFilter Studio.

## PhotoCapture Center™ Problemer

Problemer	Forslag
Ikke-permanent disk fungerer ikke korrekt.	<ol style="list-style-type: none"> <li>1 Har du installeret Windows® 2000-opdateringen? Hvis ikke, skal du gøre følgende:                     <ol style="list-style-type: none"> <li>1) Fjern USB-kablet.</li> <li>2) Installer opdateringen til Windows® 2000 ved hjælp af en af følgende metoder.                             <ul style="list-style-type: none"> <li>■ Installer MFL-Pro Suite fra cd-rom'en. (Se <i>Hurtig installationsanvisning</i>.)</li> <li>■ Download den nyeste service pack fra Microsoft's websted.</li> </ul> </li> <li>3) Vent ca. 1 minut efter genstarten af pc'en, og forbind derefter USB-kablet.</li> </ol> </li> <li>2 Tag hukommelseskortet ud, og sæt det i igen.</li> <li>3 Hvis du har foretaget 'Skub ud' fra Windows®, skal du tage mediekortet ud, før du fortsætter.</li> <li>4 Hvis der vises en fejlmeddelelse, når du prøver at skubbe mediekortet ud, betyder det, at kortet er i brug. Vent lidt, og prøv igen.</li> <li>5 Hvis intet af ovennævnte virker, skal du slukke din pc og maskinen og derefter tænde dem igen. (Du skal trække netstikket ud af maskinen for at slukke for den.)</li> </ol>
Kan ikke komme ind i den flytbare disk fra skrivebordsikonet.	Kontroller, at du har sat hukommelseskortet eller USB flash-hukommelsesdrevet korrekt i.

B

## Fejlmeddelelser

Som i ethvert avanceret kontorprodukt kan der opstå fejl. Hvis dette sker, identificerer din maskine fejlen og viser en fejlmeddelelse. De mest almindelige fejlmeddelelser er vist nedenfor.

Du kan selv afhjælpe de fleste fejl. Hvis du har behov for mere hjælp, tilbyder Brother Solutions Center de seneste FAQ'er (ofte stillede spørgsmål) og tips til fejlfinding.

Besøg os på <http://solutions.brother.com>.

Fejlmeddelelse	Årsag	Handling
Blæk tom Sort	Den angivne blækpatron er tom.	Udskift den blækpatron, der er angivet på displayet. (Se <i>Udskiftning af blækpatroner</i> på side 63.)
Blæk tom Gul	Maskinen stopper al udskrivning.	
Blæk tom Cyan		
Blæk tom Magenta		
Check Papirstørrelse	Papiret har ikke det korrekte format.	Ilæg den rigtige størrelse papir (Letter, Legal eller A4), og tryk derefter på <b>Mono Start</b> eller <b>Colour Start</b> .
Hub er ubrugelig.	En hub eller et USB flash-hukommelsesdrev med en hub er blevet tilsluttet det direkte USB-stik.	En hub eller et USB flash-hukommelsesdrev med en hub understøttes ikke. Tag stikket i enheden ud af det direkte USB-stik.
Hukommelse fuld	Maskinens hukommelse er fuld.	<p><b>Kopiering er i gang</b></p> <p>Tryk på <b>Stop/Exit</b>, vent, indtil de andre igangværende operationer er afsluttet, og prøv derefter igen.</p> <p><b>Udskrivning er i gang</b></p> <p>Reducer udskriftsopløsningen. (Se Udskrivning til Windows<sup>®</sup> eller Udskrivning og faxafsendelse til Macintosh<sup>®</sup> i softwarebrugsanvisningen på cd-rom'en.)</p>
	Hukommelseskortet (kun brugere af DCP-150C, 153C eller 157C) eller USB flash-hukommelsesdrevet, som du anvender, har ikke tilstrækkelig hukommelse til at scanne dokumentet.	Slet ubrugte filer fra hukommelseskortet (kun brugere af DCP-150C, 153C eller 157C) eller USB flash-hukommelsesdrevet for at få mere hukommelse, og prøv derefter igen.
Høj Temperatur	Printhovedet er for varmt.	Lad maskinen køle af.
Ingen blækpatron	En blækpatron er ikke sat korrekt i.	Tag blækpatronen ud, og sæt den korrekt i igen. (Se <i>Udskiftning af blækpatroner</i> på side 63.)
Ingen fil	Hukommelseskortet eller USB flash-hukommelsesdrevet i mediedrevet indeholder ikke en .JPG-fil.	Sæt det korrekte hukommelseskort eller USB flash-hukommelsesdrev i slotten igen.

Fejlmeddelelse	Årsag	Handling
Init umulig XX	Der er opstået et mekanisk problem i maskinen.  —ELLER— Der er fremmedlegemer som clips eller skævt papir i maskinen.	Åbn scannerlågetm og fjern eventuelle fremmedlegemer fra maskinens indvendige dele. Hvis fejlmeddelelsen fortsætter, skal du tage maskinens netstik ud af stikkontakten i flere minutter og derefter tænde den igen.
Lav Temperatur	Printhovedet er for koldt.	Lad maskinen varme op.
Låg er åbent	Scannerlåget er ikke helt lukket.	Løft scannerlåget, og luk det igen.
Medie er fyldt.	Det hukommelseskort eller USB flash-hukommelsesdrev, som du bruger, indeholder allerede 999 filer.	Maskinen kan kun gemme til hukommelseskortet eller USB flash-hukommelsesdrevet, hvis det indeholder mindre end 999 filer. Prøv at slette ubrugte filer for at frigive mere plads, og prøv igen.
Medie fejl	Hukommelseskortet er enten beskadiget, forkert formateret, eller der er et problem med hukommelseskortet.	Sæt kortet helt ind i sloten igen for at sikre korrekt placering. Hvis fejlen fortsætter, skal du kontrollere maskinens mediedrev (slot) ved at isætte et andet mediekort, som du ved fungerer.
Næsten tom Sort	Den angivne blækpatron er ved at løbe tør for blæk.	Bestil en ny blækpatron.
Næsten tom Gul		
Næsten tom Cyan		
Næsten tom Magen		
Papirstop	Der er papirstop i maskinen.	Fjern lågen til udredning af papirstop (bag på maskinen), og træk det fastsiddende papir ud. (Se <i>Printerstop eller papirstop</i> på side 61.)
Rest data	Udskriftsdata forbliver i maskinens hukommelse.	Start udskrivningen igen fra computeren.
	Udskriftsdata forbliver i maskinens hukommelse. USB-kablet var trukket ud, mens computeren sendte data til maskinen.	Tryk på <b>Stop/Exit</b> . Maskinen annullerer jobbet og rydder det fra hukommelsen. Prøv at udskrive igen.
Scan umulig XX	Der er opstået et mekanisk problem i maskinen.  —ELLER— Der er fremmedlegemer som clips eller skævt papir i maskinen.	Åbn scannerlågetm og fjern eventuelle fremmedlegemer fra maskinens indvendige dele. Hvis fejlmeddelelsen fortsætter, skal du tage maskinens netstik ud af stikkontakten i flere minutter og derefter tænde den igen.
Ubrugbar enhed	En ødelagt enhed er blevet tilsluttet det direkte USB-stik.	Tag stikket i enheden ud af det direkte USB-stik, og tryk derefter på <b>On/Off</b> for at slukke maskinen og derefter tænde den igen.
Ubruglig enhed Afbryd USB-enhed.	En USB-enhed eller et USB flash-hukommelsesdrev, der ikke understøttes, er blevet tilsluttet det direkte USB-stik.  Besøg os på <a href="http://solutions.brother.com">http://solutions.brother.com</a> for at få flere oplysninger.	Tag stikket i enheden ud af det direkte USB-stik.

Fejlmeddelelse	Årsag	Handling
Udskr. umulig XX	Der er opstået et mekanisk problem i maskinen.  —ELLER— Der er fremmedlegemer som clips eller skævt papir i maskinen.	Åbn scannerlågetm og fjern eventuelle fremmedlegemer fra maskinens indvendige dele. Hvis fejlmeddelelsen fortsætter, skal du tage maskinens netstik ud af stikkontakten i flere minutter og derefter tænde den igen.

## Ændring af LCD-sprog

Du kan ændre LCD-sproget.

- 1 Tryk på **Menu**.
- 2 Tryk på ▲ eller ▼ for at vælge 0.Grundindst..  
Tryk på **OK**.
- 3 Tryk på ▲ eller ▼ for at vælge 0.Lokalt sprog.  
Tryk på **OK**.
- 4 Tryk på ▲ eller ▼ for at vælge dit sprog.  
Tryk på **OK**.
- 5 Tryk på **Stop/Exit**.

## Forbedring af LCD-kontrasten

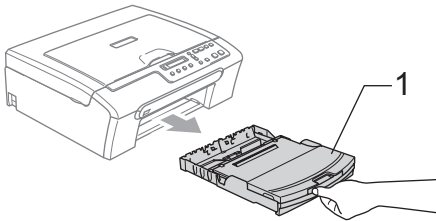
Du kan indstille LCD-kontrasten for at opnå en skarpere og mere klar visning. Hvis du har problemer med at læse LCD'et, kan du prøve at ændre kontrastindstillingen.

- 1 Tryk på **Menu**.
- 2 Tryk på ▲ eller ▼ for at vælge 0.Grundindst..  
Tryk på **OK**.
- 3 Tryk på ▲ eller ▼ for at vælge 2.LCD Kontrast.  
Tryk på **OK**.
- 4 Tryk på ▲ eller ▼ for at vælge Lys eller Mørk.  
Tryk på **OK**.
- 5 Tryk på **Stop/Exit**.

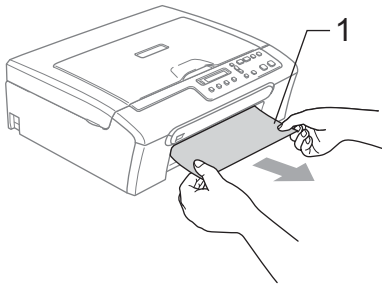
## Printerstop eller papirstop

Fjern det fastsiddende papir, afhængigt af hvor det sidder fast i maskinen. Åbn og luk scannerlåget for at afhjælpe fejlen.

- 1 Tag papirbakken (1) ud af maskinen.

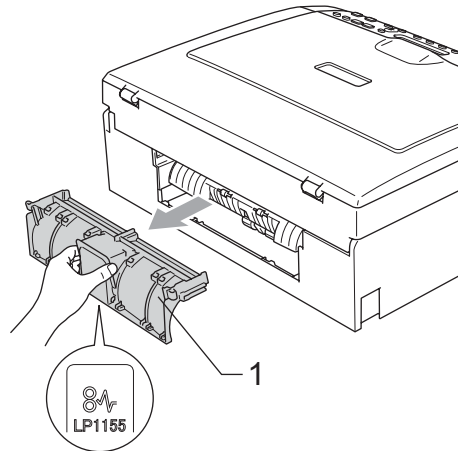


- 2 Træk det fastsiddende papir ud (1), og tryk på **Stop/Exit**.



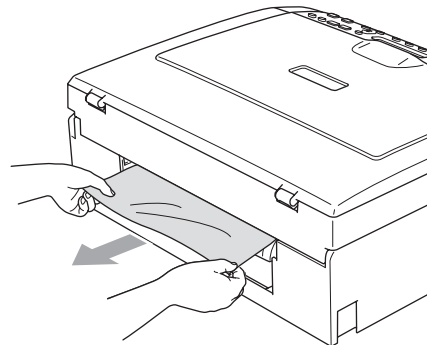
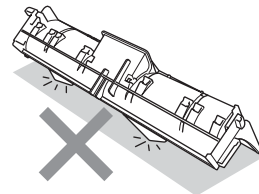
- Hvis du ikke kan fjerne det fastsiddende papir fra fronten eller fejlmeddelelsen stadig vises på LCD'et, når du har fjernet det fastsiddende papir, skal du gå til næste trin.

- 3 Fjern lågen til udredning af papirstop (1). Tag det fastsiddende papir ud af maskinen.

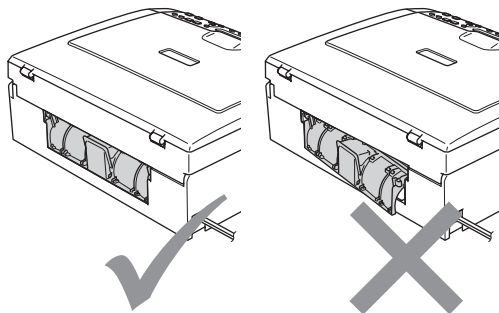


### ! FORSIGTIG

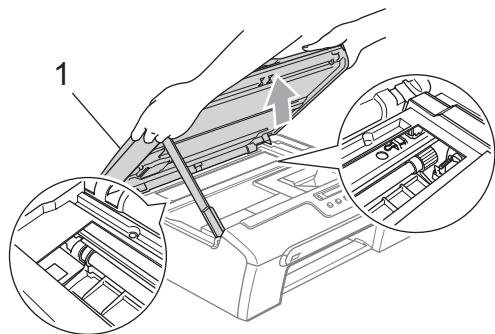
Anbring IKKE lågen til udredning af papirstop nedad, som vist på illustrationen. Du kan beskadige lågen og forårsage papirstop.



- 4 Sæt lågen til udredning af papirstop på igen.  
Sørg for, at lågen sidder ordentligt.



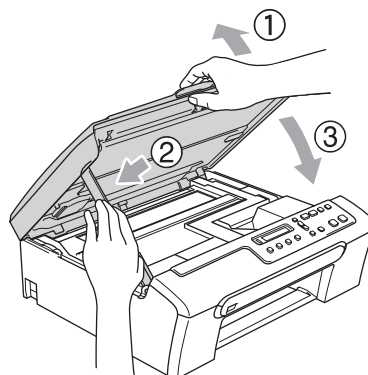
- 5 Løft scannerlåget (1) fra fronten af maskinen, indtil det låses sikkert fast i åben position.  
Sørg for, at der ikke er mere festsiddende papir i maskinen.  
Kontroller *begge* ender af udskriftsholderen.



 **Bemærk!**

Hvis papiret sidder fast under printhovedet, skal du trække maskinens netstik ud af strømkilden, og derefter flytte printhovedet for at tage papiret ud.

- 6 Løft scannerlåget for at frigøre låsen (1).  
Skub forsigtigt scannerlågsstøtten nedad (2), og luk scannerlåget (3).

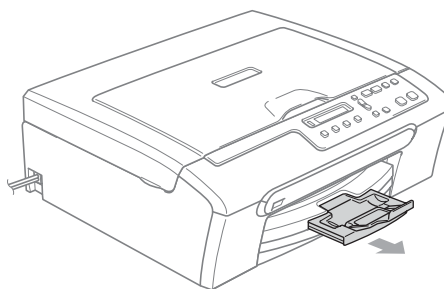


- 7 Skub langsomt papirmagasinet helt ind i maskinen.



**Bemærk!**

Sørg for, at du trækker papirstøtten ud, indtil det klikker.





# Regelmæssig vedligeholdelse

## Udskiftning af blækpatroner

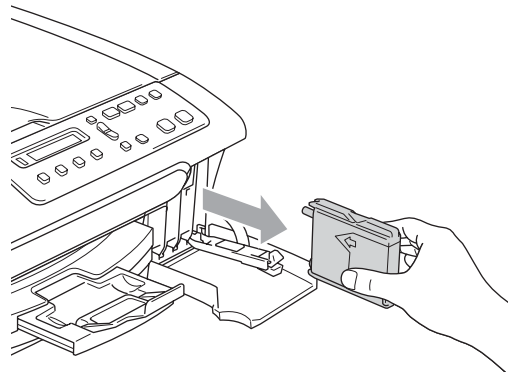
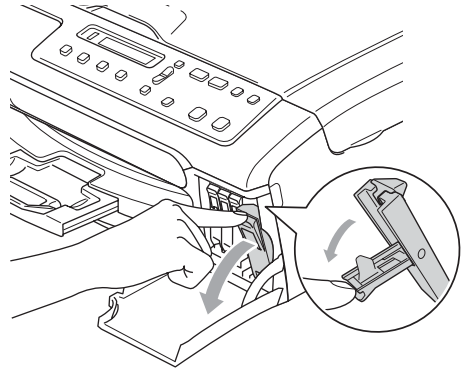
Din maskine er udstyret med en blækdråbetæller. Blækdråbetælleren overvåger blækniveauet i hver af de 4 patroner. Når maskinen registrerer en blækpatron, der er ved at løbe tør for blæk, giver maskinen besked med en meddelelse på LCD'et.

LCD'et giver besked om, hvilken blækpatron der er ved at løbe tør for blæk eller skal udskiftes. Sørg for at følge LCD-meddelelserne, så blækpatronerne udskiftes i den rigtige rækkefølge.

Selv når maskinen meddeler dig, at en blækpatron er tom, vil der være en lille smule blæk tilbage i blækpatronen. Det er nødvendigt at beholde en lille smule blæk i patronen for at undgå, at blækket tørrer ud og beskadiger printhovedet.

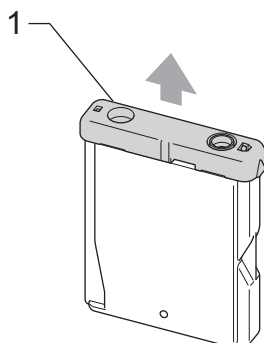
- 1 Åbn lågen til blækpatronen. Hvis en eller flere blækpatroner er tomme, f.eks. sort, viser LCD'et Blæk tom Sort og Udskift blæk.

- 2 Træk i håndtaget til frigørelse af låsen, og tag farveblækpatronen, som vist på LCD'et, ud.



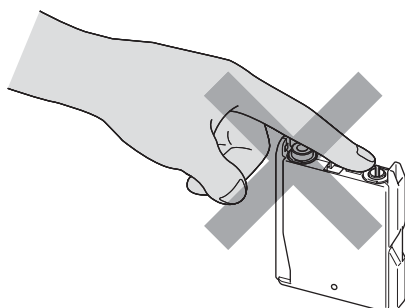
- 3 Åbn posen med den nye blækpatron for den farve, der vises på LCD'et, og tag blækpatronen ud.

- 4 Tag den gule beskyttelseshætte (1) ud.



### Forkert opsætning

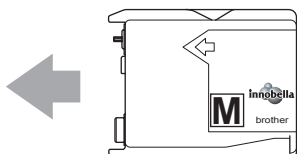
Rør IKKE ved det område, som er vist på illustrationen herunder.



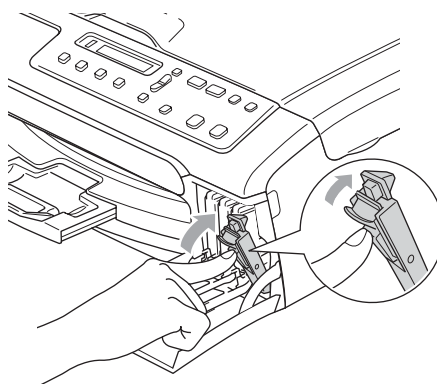
### Bemærk!

Hvis den gule beskyttelseshætte går af, når du åbner posen, bliver patronen ikke beskadiget.

- 5 Hver farve har sin egen præcise position. Installer blækpatronen i pilens retning på mærket.



- 6 Løft hvert håndtag for at frigøre låsen, og skub det, indtil det klikker på plads, og luk derefter lågen til blækpatronen.



- 7 Maskinen nulstiller automatisk blækdråbetælleren.

### Bemærk!

- Hvis du har udskiftet en blækpatron, f.eks. sort, før LCD'et viser Næsten tom Sort eller Blæk tom Sort, vil LCD'et bede dig om at kontrollere, at det var en helt ny patron (Udskiftede du Sort?). For hver ny patron, du installerer, skal du trykke på ▲ (Ja) for automatisk at nulstille blækdråbetælleren for netop den farve. Hvis den blækpatron, du har installeret, ikke er helt ny, skal du trykke på ▼ (Nej).
- Hvis LCD'et viser Ingen blækpatron, når du har installeret blækpatronen, skal du kontrollere, at blækpatronerne er installeret rigtigt.

### ADVARSEL

Hvis du får blæk i øjnene, skal du straks skylle dem med vand og om nødvendigt søge læge.

**! FORSIGTIG**

Fjern IKKE blækpatronerne, hvis du ikke behøver at udskifte dem. Hvis du gør dette, kan blækmængden blive reduceret, og maskinen ved da ikke, hvor meget blæk der er tilbage i patronen.

Rør IKKE ved blækpatronslots. Hvis du gør det, får du blækpletter på dig.

Hvis du får blæk på kroppen eller på tøjet, skal du straks vaske med sæbe eller vaskemiddel.

Hvis du blander farverne ved installation af en blækpatron på den forkerte farveposition, skal du rense printheadet flere gange, når du har korrigeret installationen.

Når du åbner en blækpatron, skal du installere den i maskinen og bruge den færdig inden for seks måneder efter installationen. Brug uåbnede blækpatroner i henhold til udløbsdatoen på patronpakningen.

Demonter og pil IKKE ved blækpatronen, da dette kan forårsage, at blækket løber ud af patronen.

Brother-multifunktionsmaskiner er designet til at arbejde med blæk efter specielle specifikationer og vil give en optimal ydelse med ægte Brother-blækpatroner. Brother kan ikke garantere denne optimale ydelse, hvis der anvendes blæk eller blækpatroner med andre specifikationer. Brother anbefaler derfor ikke brug af andre patroner end ægte Brother-patroner eller påfyldning af tomme patroner med blæk fra andre kilder. Hvis der opstår skader på printheadet eller andre dele af maskinen som følge af anvendelse af inkompatible produkter, vil ingen reparationer som følge heraf være dækket af garantien.

**Rengøring af maskinens overflade****! FORSIGTIG**

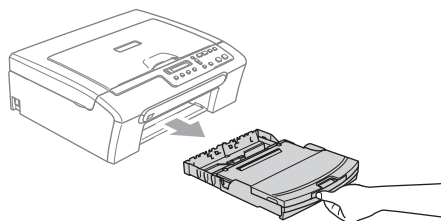
Brug neutrale rengøringsmidler. Rengøring med flygtige væsker som f.eks. fortynder eller rensebenzin beskadiger maskinens overflade.

Brug IKKE rengøringsmidler, der indeholder ammoniak.

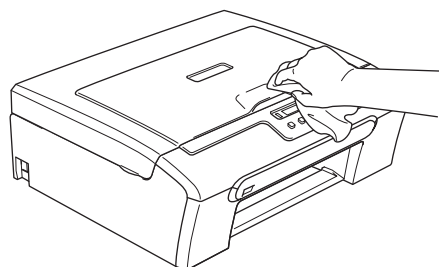
Brug IKKE isopropylalkohol til at fjerne snavs på kontrolpanelet. Det kan få panelet til at revne.

## Rengør maskinens overflade som følger:

- 1 Tag papirbakken helt ud af maskinen.

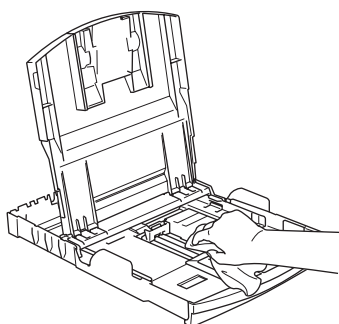


- 2 Tør maskinens overflade af med en blød klud for at fjerne støv.



- 3 Løft låget på udgangspapirbakken og fjern alt det, der kan sidde fast inde i papirbakken.

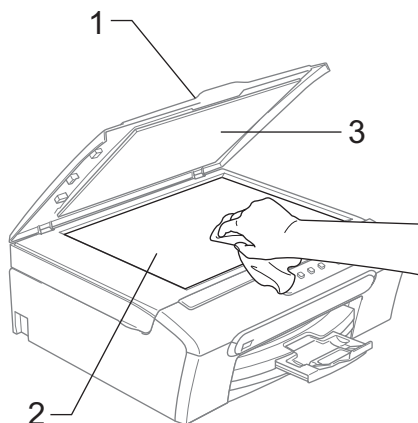
- 4 Tør papirbakken indvendig og udvendig med en blød klud for at fjerne støv.



- 5 Luk låget på udgangspapirbakken, og skub langsomt papirbakken helt tilbage i maskinen.

## Rengøring af scanneren

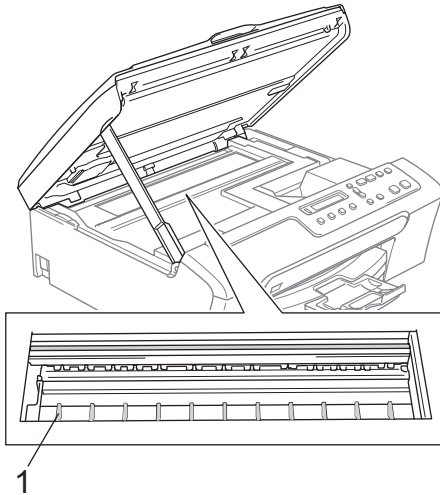
- 1 Løft dokumentlåget (1). Rengør scannerglasset (2) og det hvide plastik (3) med en blød fnugfri klud, der er fugtet med ikke-brændbart glasrens.



## Rengøring af maskinens printerplade

### ! ADVARSEL

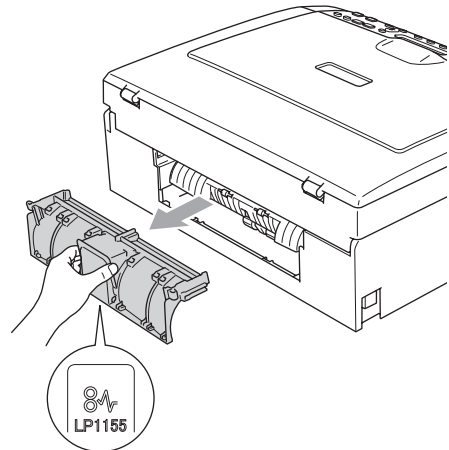
Træk stikket til maskinen ud af stikkontakten, før printerpladen rengøres (1).



- 1 Rengør maskinens printerplade (1) og området omkring den, tør eventuelt spildt blæk af med en blød, tør, fnugfri klud.

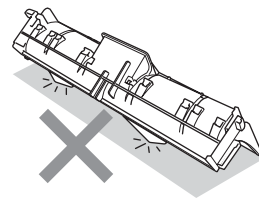
## Rengøring af papiroptagningsrullen

- 1 Tag papirbakken helt ud af maskinen.
- 2 Afbryd maskinen ved stikkontakten, og fjern lågen til udredning af papirstop.

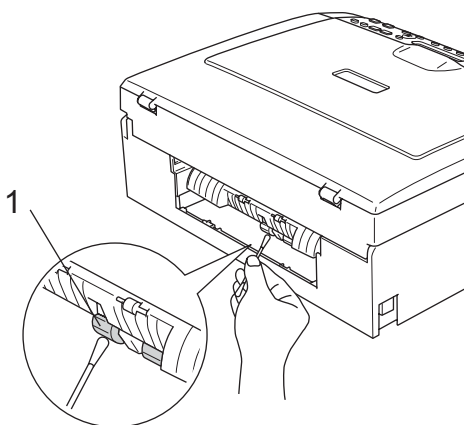


### ! FORSIGTIG

Anbring IKKE lågen til udredning af papirstop nedad, som vist på illustrationen. Du kan beskadige lågen og forårsage papirstop.



- 3 Rengør papiroptagningsrullen (1) med isopropylalkohol på en vatpind.



- 4 Sæt lågen til udredning af papirstop på igen.  
Sørg for, at lågen sidder ordentligt.
- 5 Tilslut netledningen igen.
- 6 Sæt papirbakken helt tilbage i maskinen.

## Rensning af printheadet

For at sikre god udskriftskvalitet, renser maskinen automatisk printheadet, når der er behov for det. Du kan starte rensningsprocessen manuelt, hvis der er et problem med udskriftskvaliteten.

Rens printheadet og blækpatronerne, hvis du får en vandret linje i teksten eller grafikken på de udskrevne sider. Du kan rense kun sort, tre farver ad gangen (cyan/gul/magenta) eller alle fire farver samtidig.

Rensning af printheadet bruger blæk. Alt for hyppig rensning bruger unødvendigt meget blæk.

### ! FORSIGTIG

Berør IKKE printheadet. Berøring af printheadet kan forårsage permanent skade og gøre garantien på printheadet ugyldig.

- 1 Tryk på **Ink Management**.
- 2 Tryk på ▲ eller ▼ for at vælge **Rensning**. Tryk på **OK**.
- 3 Tryk på ▲ eller ▼ for at vælge **Sort**, **Farve** eller **All**. Tryk på **OK**. Maskinen renser printheadet. Når rensningen er færdig, går maskinen automatisk tilbage til standby.



### Bemærk!

Hvis du har rensset printheadet mindst fem gange, og udskriften ikke er blevet bedre, skal du kontakte din Brother-forhandler.

## Kontrol af udskriftskvaliteten

Hvis farverne og teksten på udskriften er udviskede eller sribede, kan det skyldes, at nogle af dyserne er tilstoppede. Det kan du kontrollere ved at udskrive udskriftskvalitetskontrolarket og se dysekontrolmønsteret.

- 1 Tryk på **Ink Management**.
- 2 Tryk på ▲ eller ▼ for at vælge **Test udskrift**.  
Tryk på **OK**.
- 3 Tryk på ▲ eller ▼ for at vælge **Printkvalitet**.  
Tryk på **OK**.
- 4 Tryk på **Colour Start**.  
Maskinen begynder at udskrive udskriftskvalitetskontrolarket.
- 5 Kontroller kvaliteten af de fire farveblokke på arket.
- 6 Gør et af følgende:
  - Hvis alle linjer er klare og tydelige, skal du trykke på ▲ for at vælge **Ja** og fortsætte til trin 10.
  - Hvis du kan se manglende korte linjer, som vist nedenfor, skal du trykke på ▼ for at vælge **Nej**.

OK



Dårlig



- 7 LCD'et spørger dig, om udskriftskvaliteten er OK for sort og tre farver.

Tryk på ▲ (Ja) eller ▼ (Nej).

- 8 LCD'et spørger, om du ønsker at starte rensning.

Tryk på ▲ (Ja).

Maskinen renser printheadet.

- 9 Når rensningen er afsluttet, skal du trykke på **Colour Start**.  
Maskinen starter udskrivning af udskriftskvalitetskontrolarket igen og går derefter tilbage til trin 5.

- 10 Tryk på **Stop/Exit**.  
Hvis du gentager denne procedure mindst fem gange, og udskriftskvaliteten stadig er dårlig, skal du udskifte blækpatronen for den tilstoppede farve. Når blækpatronen er udskiftet, skal du kontrollere udskriftskvaliteten. Hvis problemet fortsat opstår, skal rensningen og testudskriften gentages mindst fem gange med den nye blækpatron. Hvis der stadig mangler blæk, skal du kontakte Brother-forhandleren.

### ! FORSIGTIG

Berør IKKE printheadet. Berøring af printheadet kan forårsage permanent skade og gøre garantien på printheadet ugyldig.



### Bemærk!



Når en printheadeddyse er tilstoppet, ser udskriftsprøven sådan ud.



Når printheadeddyser er rensede, er de vandrette linjer væk.

## Kontrol af udskriftsjusteringen

Du er muligvis nødt til at indstille udskriftsjusteringen. Hvis den udskrevne tekst bliver sløret eller billederne bliver udviskede, efter maskinen er blevet transporteret, er du muligvis nødt til at foretage justering.

- 1 Tryk på **Ink Management**.
- 2 Tryk på ▲ eller ▼ for at vælge **Test udskrift**.  
Tryk på **OK**.
- 3 Tryk på ▲ eller ▼ for at vælge **Justering**.  
Tryk på **OK**.
- 4 Tryk på **Mono Start** eller **Colour Start**.  
Maskinen begynder at udskrive justeringscheckarket.

Justering OK?

▲ Ja ▼ Nej

- 5 Kontroller testudskrifterne i 600 dpi og 1200 dpi for at afgøre, om nummer 5 passer bedst til nummer 0.
  - Hvis nummer 5 passer bedst til både 600 dpi- og 1200 dpi-testudskrifterne, skal du trykke på ▲ (Ja) for at afslutte justeringschecket og gå til trin 8.
  - Hvis et andet testnummer passer bedre til enten 600 dpi eller 1200 dpi, skal du trykke på ▼ (Nej) for at vælge det.

- 6 For 600 dpi skal du trykke på ▲ eller ▼ for at vælge nummeret på den testudskrift, som passer bedst til prøven 0 (1-8).

600dpi just

Vælg Bedste#5

Tryk på **OK**.

- 7 For 1200 dpi skal du trykke på ▲ eller ▼ for at vælge nummeret på den testudskrift, som passer bedst til prøven 0 (1-8).

1200dpi just

Vælg Bedste#5

Tryk på **OK**.

- 8 Tryk på **Stop/Exit**.

## Kontrol af blækmængden

Du kan kontrollere det blæk, der er tilbage i patronen.

- 1 Tryk på **Ink Management**.
- 2 Tryk på ▲ eller ▼ for at vælge **Blækvolume**.  
Tryk på **OK**.  
LCD'et viser blækmængden.
- 3 Tryk på ▲ eller ▼ for at vælge den farve, du vil kontrollere.
- 4 Tryk på **Stop/Exit**.



### Bemærk!

Du kan kontrollere blækmængden fra computeren. (Se *Udskrivning* til Windows® eller *Udskrivning og faxafsendelse* til Macintosh® i softwarebrugsanvisningen på cd-rom'en.)



## Maskininformation

### Kontrol af serienummeret

Du kan se maskinens serienummer på LCD'et.

- 1 Tryk på **Menu**.
- 2 Tryk på ▲ eller ▼ for at vælge 4.Maskin-info.  
Tryk på **OK**.
- 3 Tryk på ▲ eller ▼ for at vælge 1.Serienummer.  
Tryk på **OK**.

XXXXXXXX

- 4 Tryk på **Stop/Exit**.

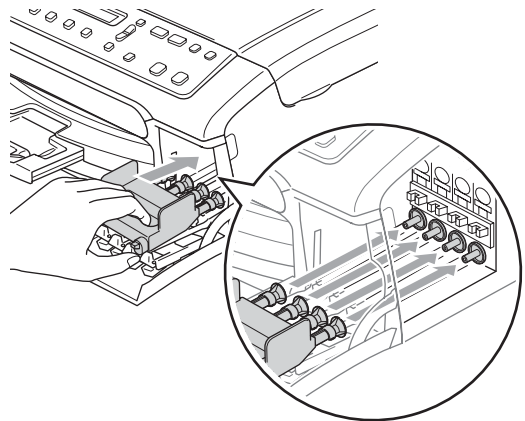
## Pakning og forsendelse af maskinen

Når du transporterer maskinen, skal du bruge den originale emballage, der fulgte med maskinen. Hvis du ikke pakker maskinen korrekt, kan garantien blive ugyldig.

### ! FORSIGTIG

Det er vigtigt at lade maskinen 'parkere' printhovedet efter et udskriftsjob. Lyt nøje til maskinen, før du trækker stikket ud for at sikre, at al mekanisk støj er stoppet. Hvis ikke maskinen får lov til at færdiggøre denne parkeringsproces, kan det medføre udskrivningsproblemer og mulig beskadigelse af printhovedet.

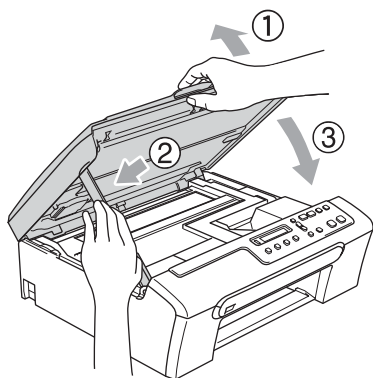
- 1 Åbn lågen til blækpatronen.
- 2 Træk håndtagene til frigørelse af låsen ned, og fjern alle blækpatronerne. (Se *Udskiftning af blækpatroner* på side 63.)
- 3 Installer den gule beskyttelsesdel, løft hvert håndtag til frigørelse af låsen, skub det, indtil det klikker på plads, og luk derefter lågen til blækpatronen.



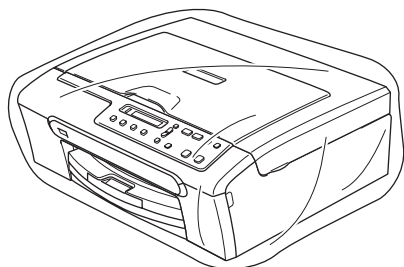
## ! FORSIGTIG

Hvis du ikke kan finde de gule beskyttelsesdele, må du IKKE fjerne blækpatronerne før forsendelsen. Det er vigtigt, at de gule beskyttelsesdele eller blækpatronerne er på plads under forsendelsen af maskinen. Forsendelse uden dem kan medføre beskadigelse af maskinen og ophævelse af garantien.

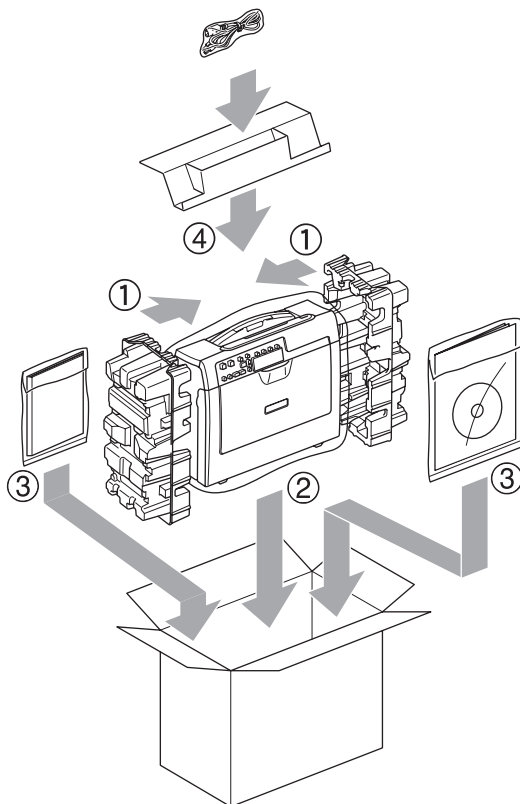
- 4 Træk stikket til maskinen ud af stikkontakten.
- 5 Med begge hænder kan du bruge plastiktappene på begge sider af maskinen til at løfte scannerlåget, indtil det lukkes sikkert fast i åben stilling. Træk derefter interfacekablet ud af maskinen, hvis det er sat i.
- 6 Løft scannerlåget (1) for at frigøre låsen. Skub forsigtigt scannerlågsskotten nedad (2) og luk scannerlåget (3).



- 7 Pak maskinen ind i posen, og anbring den i den originale kasse med den originale emballage.



- 8 Pak de udskrevne materialer i den originale emballage, som vist herunder. Pak ikke de brugte blækpatroner ned i emballagen.



- 9 Luk kassen med tape.

## Programmering på skærmen

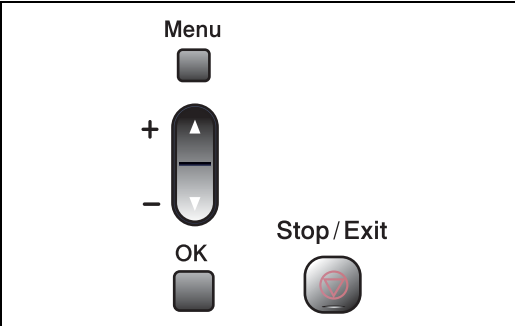




Din maskine er designet til at være brugervenlig med programmering på LCD'et ved hjælp af menutasterne. Den brugervenlige programmering hjælper dig med at få det fulde udbytte af alle de menuvalg, maskinen har.

Da programmeringen udføres på LCD'et, har vi fremstillet en trinvis vejledning på skærmen som hjælp til at programmere maskinen. Alt, hvad du behøver, er at følge vejledningen, da den fører dig gennem alle menuvalg og programmeringsmulighederne.

### Menutabel

Du kan programmere maskinen ved hjælp af menutabellen, der begynder på side 75. Disse sider viser menuvalg og funktioner.

## Menu og menutaster

	
<b>Menu</b> 	Adgang til menuen.
	Rul gennem det aktuelle menuniveau.
<b>OK</b> 	Gå til næste menuniveau. Accepter et valg.
<b>Stop/Exit</b> 	Afslut menuen.

Sådan får du adgang til menutilstanden:

- 1 Tryk på **Menu**.
- 2 Foretag et valg.  
Du kan rulle hurtigere gennem hvert menuniveau ved at trykke på ▲ eller ▼ for den ønskede retning.

1.Kopi

2.Photocapture

3.Print rapport

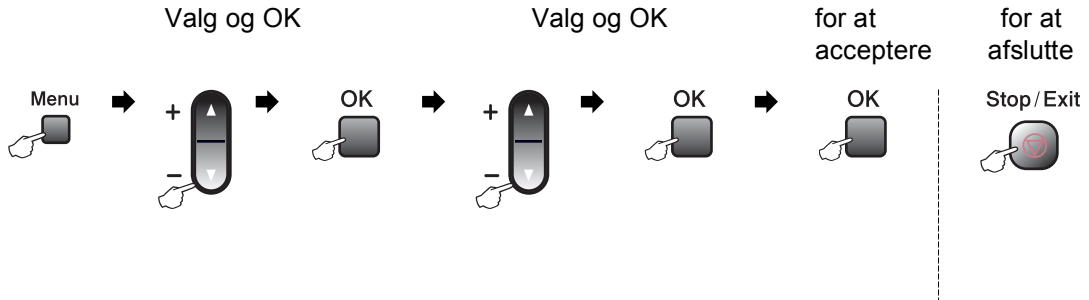
4.Maskin-info


Ø.Grundindst.


- 3 Tryk på **OK**, når dette valg vises på LCD'et.  
LCD'et viser derefter det næste menuniveau.
- 4 Tryk på ▲ eller ▼ for at rulle til det næste menuvalg.
- 5 Tryk på **OK**.  
Når har afsluttet indstillingen af et valg, viser LCD'et Accepteret.


# Menutabel

Ved hjælp af menutabellen kan du lettere forstå de menuvalg og funktioner, der ligger i maskinens programmer. Fabriksindstillingerne vises med fed skrift med en stjerne.




Hovedmenu	Undermenu	Menuvalg	Funktioner	Beskrivelser	Side
1. Kopi	1. Papirtype	—	<b>Alm. papir*</b> Inkjet papir Brother Foto Øvrige Foto Transparent	Indstiller papirtypen i papirbakken.	24
	2. Papirstørrelse	—	Letter Legal <b>A4*</b> A5 10x15cm	Indstiller papirstørrelsen i papirbakken.	25
	3. Kvalitet	—	Hurtig <b>Normal*</b> Bedste	Vælger kopiopløsningen for din dokumenttype.	21
	4. Lysstyrke	—	-□□□■+ -□□■□+ -□■□□+* -■□□□+ -■□□□+	Justerer lysstyrken for kopier.	23
	5. Kontrast	—	-□□□■+ -□□■□+ -□■□□+* -■□□□+ -■□□□+	Justerer kontrasten for kopier.	24
 Fabriksindstillingerne vises med fed skrift med en stjerne.					

Hovedmenu	Undermenu	Menuvalg	Funktioner	Beskrivelser	Side
1. Kopi (fortsat)	6. Farvejustering	1. Rød	R: -□□□■+ R: -□□■□+ <b>R: -□□■□+*</b> R: -□■□□+ R: -■□□□+	Justerer mængden af rødt på kopier.	24
		2. Grøn	G: -□□□■+ G: -□□■□+ <b>G: -□□■□+*</b> G: -□■□□+ G: -■□□□+	Justerer mængden af grønt på kopier.	
		3. Blå	B: -□□□■+ B: -□□■□+ <b>B: -□□■□+*</b> B: -□■□□+ B: -■□□□+	Justerer mængden af blåt på kopier.	
2. Photocapture	1. Print kvalitet	—	Normal <b>Foto*</b>	Vælger udskriftskvaliteten.	34
	2. Papirtype	—	Alm. papir Inkjet papir Brother Foto <b>Øvrige Foto*</b>	Vælger papirtypen.	34
	3. Papirstørrelse	—	Letter A4 <b>10x15cm*</b> 13x18cm	Vælger papirstørrelsen.	34
 Fabriksindstillingerne vises med fed skrift med en stjerne.					

Hovedmenu	Undermenu	Menuvalg	Funktioner	Beskrivelser	Side
2. Photocapture (fortsat)	4. Printstr	—	10x8cm 13x9cm 15x10cm 18x13cm 20x15cm <b>Max. størrelse*</b>	Vælger papirstørrelsen (Vises, når A4 eller Letter er valgt i menuen Papirstørrelse).	34
	5. Lysstyrke	—	-□□□■+ -□□□□+ -□□■□+* -□■□□+ -■□□□+	Justerer lysstyrken.	35
	6. Kontrast	—	-□□□■+ -□□□□+ -□□■□+* -□■□□+ -■□□□+	Justerer kontrasten.	35
	7. Farvefremhæv	Fremhævning: Til <b>Fremhævning: Fra*</b>	1. Hvidbalance -□□□■+ -□□□□+ -□□■□+* -□■□□+ -■□□□+ 2. Skarphed -□□□■+ -□□□□+ -□□■□+* -□■□□+ -■□□□+ 3. Farvetæthed -□□□■+ -□□□□+ -□□■□+* -□■□□+ -■□□□+	Justerer nuancen på hvide områder.  Forbedrer detaljerne i billedet.  Justerer den totale mængde farve i billedet.	35
 Fabriksindstillingerne vises med fed skrift med en stjerne.					

C

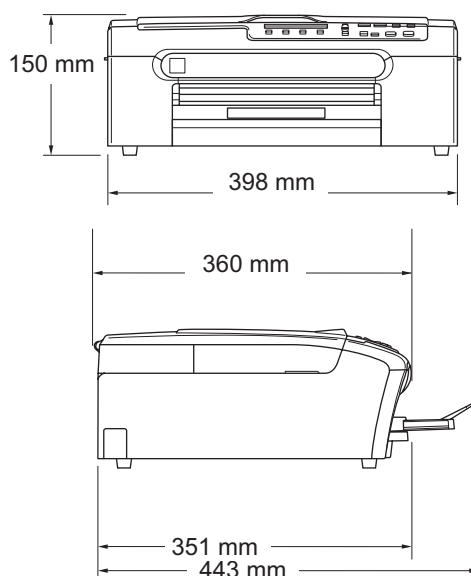
Hovedmenu	Undermenu	Menuvalg	Funktioner	Beskrivelser	Side	
2. Photocapture (fortsat)	8. Beskæring	—	<b>Til*</b> Fra	Beskærer billedet rundt om margenen, så det passer til papirstørrelsen eller udskriftstørrelsen. Slå denne funktion fra, hvis du vil udskrive hele billeder eller undgå utilsigtet beskæring.	36	
	9. Print til kant	—	<b>Til*</b> Fra	Udvider det printbare område, så det passer til papiret.	36	
	0. Scan til Medie (Når et hukommelseskort eller USB flash-hukommelsesdrev er sat i)	1. Kvalitet	—	S/H 200x100 dpi S/H 200 dpi <b>Farve 150 dpi*</b> Farve 300 dpi Farve 600 dpi	Vælger scanningsopløsningen for din dokumenttype.	Se <i>softwarebrugsanvisningen på cd-rom'en.</i>
2. SH Filtype				<b>TIFF*</b> PDF	Vælger standardfilformatet for sort/hvid scanning.	
3. FarveFiltype				<b>PDF*</b> JPEG	Vælger standardfilformatet for farvescanning.	
3. Print rapport	1. Hjælpeliste	—	—	Du kan udskrive disse lister og rapporter.	8	
	2. Brugerindstil.	—	—			
4. Maskin-info	1. Serienummer	—	—	Du kan kontrollere maskinens serienummer.	71	
0. Grundindst.	1. Dato&Klokkeslæt	—	—	Angiver datoen og klokkeslættet i din maskine.	Se <i>Hurtig installationsvejledning</i>	
	2. LCD Kontrast	—	Lys <b>Mørk*</b>	Justerer kontrasten på LCD'et.	60	
	0. Lokalt sprog	—	Norsk Svensk Dansk Finsk <b>Engelsk*</b>	Giver dig mulighed for at ændre LCD-sproget for dit land.	60	
 Fabriksindstillingerne vises med fed skrift med en stjerne.						



## Generelt

<b>Hukommelseskapacitet</b>	16 MB	
<b>Papirbakke</b>	100 ark	
<b>Printertype</b>	Inkjet	
<b>Printmetode</b>	Sort:	Piezo med 94 x 1 dyse
	Farve:	Piezo med 94 x 3 dyser
<b>LCD (Liquid Crystal Display)</b>	16 tegn x 1 linje	
<b>Strømkilde</b>	AC 220 til 240 V 50/60 Hz	
<b>Energiforbrug</b>	Strømsparetilstand:	Gennemsnitlig 4 W
	Standby:	Gennemsnitlig 6 W
	Drift:	Gennemsnitlig 20 W

## Dimensioner



<b>Vægt</b>	7,1 kg	
<b>Støj</b>	Drift:	50 dB eller derunder <sup>1</sup>
<b>Temperatur</b>	Drift:	10 til 35° C
	Bedste udskriftkvalitet:	20 til 33° C
<b>Fugtighed</b>	Drift:	20 til 80% (uden kondensering)
	Bedste udskriftkvalitet:	20 til 80% (uden kondensering)

<sup>1</sup> Dette afhænger af udskriftsforholdene.

# Udskriftsmedier

## Papirinput

## Papirbakke

### ■ Papirtype:

Almindeligt papir, inkjet-papir (papir med belægning), glittet papir<sup>2</sup>, transparenter<sup>1 2</sup> og konvolutter

### ■ Papirstørrelse:

Letter, Legal, Executive, A4, A5, A6, JIS B5, konvolutter (commercial No.10, DL, C5, Monarch, JE4), fotokort, indekskort og postkort<sup>3</sup>.

Bredde: 89 mm - 216 mm

Højde: 127 mm - 356 mm

Yderligere oplysninger finder du i *Papirvægt, tykkelse og kapacitet* på side 13.

### ■ Maks. papirbakkekapacitet: Ca. 100 ark af 80 g/m<sup>2</sup> almindeligt papir

Op til 50 ark af A4 almindeligt papir (forsiden opad ved levering i udgangspapirbakken)<sup>2</sup>

## Papiroutput

<sup>1</sup> Brug kun transparenter, der er anbefalet til inkjet-udskrivning.

<sup>2</sup> Ved udskrivning på glittet papir og transparenter anbefales det, at udskrevne sider straks fjernes fra udgangspapirbakken, når de kommer ud af maskinen, for at undgå udtværing.

<sup>3</sup> Se *Papirtype og -størrelse for hver funktion* på side 12.

# Kopi

<b>Farve/Sort/hvid</b>	Ja/Ja
<b>Dokumentformat</b>	Scannerglasplade - bredde: Maks. 216 mm Scannerglasplade - højde: Maks. 297 mm
<b>Kopihastighed</b>	(DCP-135C) Sort/hvid: Op til 5 sider/min (A4-papir) <sup>1</sup> Farve: Op til 5 sider/min (A4-papir) <sup>1</sup> (DCP-150C, DCP-153C, og DCP-157C) Sort/hvid: Op til 20 sider/min (A4-papir) <sup>1</sup> Farve: Op til 18 sider/min (A4-papir) <sup>1</sup>
<b>Flere kopier</b>	Stakker op til 99 sider
<b>Forstør/Reducer</b>	25% til 400% (i trin på 1%)
<b>Opløsning</b>	<b>(Sort/hvid)</b> ■ Scanner op til 600 × 1200 dpi ■ Udskriver op til 1200 × 1200 dpi <b>(Farve)</b> ■ Scanner op til 600 × 1200 dpi ■ Udskriver op til 600 × 1200 dpi

<sup>1</sup> Baseret på Brother-standardmønster (Hurtig udskrivning/Stak kopi). Kopieringshastigheden varierer med dokumentets kompleksitet.

# PhotoCapture Center™



## Bemærk!

DCP-135C understøtter kun USB flash-hukommelsesdrev.

### Tilgængelige medier <sup>1</sup>

CompactFlash® Version 1.0

(Kun Type I)

(Microdrive™ er ikke kompatibel)

(Compact I/O-kort som f.eks. Compact LAN-kort og Compact Modem-kort understøttes ikke.)

Memory Stick®

Memory Stick Pro™

(Ikke tilgængelig for musikdata med MagicGate™)

Memory Stick Duo™ med adapter

MultiMediaCard™

Secure Digital™

miniSD™ med adapter

xD-Picture Card™ <sup>2</sup>

USB flash-hukommelsesdrev <sup>3</sup>

### Opløsning

Op til 1200 × 2400 dpi

### Filtype

DPOF, EXIF, DCF

(Medieformat)

Fotoudskrivning: JPEG <sup>4</sup>

(Billedformat)

Scan til medie: JPEG, PDF (Farve)

TIFF, PDF (Sort/hvid)

### Antal filer

Op til 999 filer i hukommelseskortet

(mappen i et hukommelseskort eller USB flash-hukommelsesdrev er også talt med)

### Mappe

Filer skal være på det fjerde mappeniveau i hukommelseskortet eller USB flash-hukommelsesdrevet.

### Kant til kant

Letter, A4, fotokort <sup>5</sup>

<sup>1</sup> Hukommelseskort, adaptere og USB flash-hukommelseskort er ikke inkluderet.

<sup>2</sup> xD-Picture Card™ Conventional Card fra 16 MB til 512 MB  
xD-Picture Card™ Type M fra 256 MB til 2 GB  
xD-Picture Card™ Type H fra 256 MB til 2 GB

<sup>3</sup> USB 2.0-standard  
USB Mass Storage klasse fra 16 MB til 8 GB  
Supportformat: FAT12/FAT16/FAT32

<sup>4</sup> Progressivt JPEG-format understøttes ikke.

<sup>5</sup> Se *Papirtype og -størrelse for hver funktion* på side 12.

# PictBridge

## Kompatibilitet

Understøtter Camera & Imaging Products Association  
PictBridge-standarden CIPA DC-001 Besøg  
<http://www.cipa.jp/pictbridge> for at få yderligere oplysninger.

## Interface

PictBridge-port (USB)

# Scanner

<b>Farve/Sort/hvid</b>	Ja/Ja
<b>TWAIN-kompatibel</b>	Ja (Windows® 2000 Professional/XP/XP Professional x64 Edition/Windows Vista™) Mac OS® X 10.2.4 eller nyere
<b>WIA-kompatibel</b>	Ja (Windows® XP <sup>1</sup> /Windows Vista™)
<b>Farvedybde</b>	36 bit farvebehandling (input) 24 bit farvebehandling (output) (Aktuelt input: 30 bit farve/Aktuelt output: 24 bit farve)
<b>Opløsning</b>	Op til 19200 × 19200 dpi (interpoleret) <sup>2</sup> Op til 600 × 2400 dpi (optisk)
<b>Scanningshastighed</b>	Sort/hvid: Op til 3,82 sek. Farve: Op til 6,02 sek. (A4-størrelse ved 100 × 100 dpi)
<b>Dokumentformat</b>	Scannerglasplade - bredde: Maks. 215,9 mm Scannerglasplade - højde: Maks. 297 mm
<b>Scanningsbredde</b>	210 mm
<b>Gråskala</b>	256 niveauer

<sup>1</sup> Windows® XP i denne brugsanvisning inkluderer Windows® XP Home Edition, Windows® XP Professional og Windows® XP Professional x64 Edition.

<sup>2</sup> Maksimum 1200 × 1200 dpi scanning ved brug af WIA-driver til Windows® XP og Windows Vista™ (opløsning op til 19200 × 19200 dpi kan vælges ved hjælp af Brother-scannerhjælpeprogrammet)

# Printer

<b>Printerdriver</b>	Windows® 2000 Professional/XP/XP Professional x64 Edition/ Windows Vista™ driver understøtter Brother Native Compression Brother Ink Driver
<b>Opløsning</b>	For Mac OS® X 10.2.4 eller nyere Op til 1200 × 6000 dpi 1200 × 2400 dpi 1200 × 1200 dpi 600 × 600 dpi 600 × 300 dpi 600 × 150 dpi
<b>Udskrivningshastighed</b>	(DCP-135C) Sort/hvid: Op til 25 sider/min <sup>1</sup> Farve: Op til 20 sider/min <sup>1</sup> (DCP-150C, DCP-153C og DCP-157C) Sort/hvid: Op til 27 sider/min <sup>1</sup> Farve: Op til 22 sider/min <sup>1</sup>
<b>Udskriftbredde</b>	204 mm (210 mm) <sup>2</sup> (A4-størrelse)
<b>Diskbaserede skrifttyper</b>	35 TrueType (kun Windows®)
<b>Kant til kant</b>	Letter, A4, A6, fotokort, indekskort, postkort <sup>3</sup>

<sup>1</sup> Baseret på Brother-standardmønster.  
A4-format i kladdetilstand.

<sup>2</sup> Når du har slået funktionen Kant til kant On.

<sup>3</sup> Se *Papirtype og -størrelse for hver funktion* på side 12.

# Interfaces

## USB

Et USB 2.0-interfacekabel, der ikke er længere end 2,0 m. <sup>1</sup> <sup>2</sup>

- <sup>1</sup> Din maskine har et højhastigheds USB 2.0-interface. Dette interface er kompatibelt med HI-Speed USB 2.0, men den maksimale dataoverførselshastighed er 12 Mbits/sek. Maskinen kan også sluttes til en computer med et USB 1.1-interface.
- <sup>2</sup> Tredjeparts USB-porte understøttes ikke til Macintosh®.



# Computerkrav

UNDERSTØTTEDE OPERATIVSYSTEMER OG SOFTWAREFUNKTIONER						
Operativsystemer		Understøttede funktioner	Interface	Minimum processor	Anbefalet RAM	Krav til plads på harddisken
Windows® 1, 4	2000 Professional	Udskrivning, scanning, aftagelig disk <sup>3</sup>	USB	Intel® Pentium® II eller AMD tilsvarende	256MB	480MB
	XP Home XP Professional				AMD Opteron™ AMD Athlon™ 64 Intel® Xeon™ med Intel® EM64T Intel® Pentium® 4 med Intel® EM64T	
	XP Professional x64 Edition			1 GHz 32-bit (x86) eller 64-bit (x64) processor		
Windows Vista™						
Mac® 5	OS X 10.2.4 eller nyere	Udskrivning, scanning, aftagelig disk <sup>3</sup>	USB <sup>2</sup>	PowerPC G4/G5, Intel® Core™ Solo/Duo PowerPC G3 350 MHz	256MB	480MB
<b>Betingelser:</b>						
<ol style="list-style-type: none"> <li><sup>1</sup> Microsoft® Internet Explorer 5,5 eller nyere.</li> <li><sup>2</sup> Tredjepart USB-porte er ikke understøttet.</li> <li><sup>3</sup> Flytbar disk er en funktion i PhotoCapture Center™.</li> <li><sup>4</sup> PaperPort™ 11SE understøtter Microsoft® SP4 eller nyere for Windows® 2000 og SP2 eller nyere for XP.</li> <li><sup>5</sup> Presto!® PageManager® på cd-rom'en understøtter Mac OS X 10.3.9 eller nyere. For Mac OS X 10.2.4-10.3.8 er Presto!® PageManager® tilgængelig og kan hentes fra Brother Solutions Center.</li> </ol>				<p>Angående de nyeste driveropdateringer kan du besøge <a href="http://www.brother.com">www.brother.com</a>.                      Alle varemærker, mærke- og produktnavne tilhører deres respektive selskaber.</p>		



# Forbrugsstoffer

## Blæk

Maskinen bruger individuel sort, gul, cyan og magenta blækpatroner, der er adskilte fra printheadet.

## Blækpatroner til udskiftning

### Udskiftning af blækpatroner

Første gang du installerer blækpatroner, vil maskinen bruge ekstra blæk til at fylde blækforsyningsrørerne. Det er en engangsproces, der sikrer udskrivning i høj kvalitet. Udskiftning af blækpatroner vil bagefter udskrive det angivne antal sider.

Sort - Ca. 350 sider ved 5% dækning

Gul, cyan og magenta - Ca. 300 sider ved 5% dækning

- Ovenstående tal er baseret på en antagelse om kontinuerlig udskrivning med en opløsning på 600 x 600 dpi i normal tilstand efter installation af en ny blækpatron.
- Antallet af sider, som en blækpatronen kan udskrive, ændres muligvis afhængigt af, hvor ofte du bruger maskinen, og hvor mange sider du udskriver pr. gang.
- Maskinen renser automatisk printheadet regelmæssigt. Denne proces bruger en lille smule blæk.
- Når maskinen identificerer en blækpatron som tom, kan der være en lille smule blæk tilbage i den. Det er nødvendigt for at undgå, at luft udtørre og beskadiger printheadet.

## Forbrugsstoffer til udskiftning

<Sort> LC970BK, <Gul> LC970Y, <Cyan> LC970C,  
<Magenta> LC970M

## Hvad er Innobella™?

Innobella™ er en serie af ægte forbrugsstoffer, der tilbydes af Brother. Navnet "Innobella™" stammer fra ordene "Innovation" og "Bella" (hvilket betyder "smuk" på italiensk) og repræsenterer den "innovative" teknologi, der forsyner dig med "smukke" og "holdbare" udskrivningsresultater.

Når du udskriver fotobilleder, anbefaler Brother Innobella™ glittet fotopapir (BP61GL-serien) for at få høj kvalitet. Strålende udskrifter fremstilles lettere med blæk og papir fra Innobella™.



Dette er en omfattende liste over de funktioner og betegnelser, der forekommer i Brothers brugsanvisninger. Tilgængeligheden af disse funktioner afhænger af den model, du har købt.

### **Brugerindstillinger**

En udskrevet rapport, der viser maskinens aktuelle indstillinger.

### **Gråskala**

Gråtonerne er tilgængelige for kopiering og scanning.

### **Hjælpeliste**

En udskrift af en komplet menutabel, som du kan bruge til at programmere din maskine, når du ikke har brugsanvisningen med dig.

### **Innobella™**

Innobella™ er en serie af ægte forbrugsstoffer, der tilbydes af Brother. Brother anbefaler blæk og papir fra Innobella™ for at opnå de bedste udskrivningsresultater.

### **Kontrast**

Indstilling til at kompensere for mørke og lyse dokumenter ved at gøre faxmeddelelser eller kopier af mørke dokumenter lysere og lysere dokumenter mørkere.

### **LCD (Liquid Crystal Display)**

Displayskærmen på maskinen, der viser interaktive meddelelser under programmering på skærmen samt viser datoen og klokkeslættet for, hvornår maskinen er ledig.

### **Lysstyrke**

Ændring af Lysstyrken gør hele billedet lysere eller mørkere.

### **Menutilstand**

Programmeringstilstand til ændring af maskinens indstillinger.

### **Midlertidige indstillinger**

Du kan vælge bestemte indstillinger for hver kopi uden at ændre standardindstillingerne.

### **OCR (Optical Character Recognition)**

Den medfølgende ScanSoft™ PaperPort™ 11SE med OCR eller Presto!® PageManager® softwareprogram konverterer et billede med tekst til tekst, som du kan rette i.

### **PhotoCapture Center™**

Du kan udskrive digitale fotos fra dit digitalkamera ved høj opløsning til udskrivning i fotokvalitet.

### **PictBridge**

Du kan udskrive fotos direkte fra dit digitalkamera ved høj opløsning til udskrivning i fotokvalitet.

### **Scan til media**

Du kan scanne et sort/hvid- eller farvedokument ind i et hukommelseskort eller USB flash-hukommelsesdrev. Sort/hvide billeder vil være i TIFF eller PDF-filformat, og farvebilleder kan være i PDF- eller JPEG-filformat.

### **Scanning**

Processen med at sende et elektronisk billede af et papirdokument til din computer.

# F

# Indeks

<b>A</b>		<b>H</b>	
Apple® Macintosh®		Hjælp	
Se softwarebrugsanvisningen på		LCD-meddelelser .....	73
cd-rom'en. ....		bruge menutaster .....	73
		Menutabel .....	73
<b>B</b>		<b>I</b>	
Blækpatroner		Innobella™ .....	88
blækdråbetæller .....	63		
kontrollere blækmængde .....	70		
udskifte .....	63		
<b>C</b>		<b>K</b>	
ControlCenter		Kontrolpaneloversigt .....	6
Se softwarebrugsanvisninger på		Konvolutter .....	13, 16
cd-rom'en. ....		Kopi	
		bruge scannerglasplade .....	9
		enkelt .....	20
		farvejustere .....	24
		Forstør/Formindsk .....	21
		Kvalitet-tast .....	21
		mange .....	20
		midlertidige indstillinger .....	20
		papir .....	24
		tast .....	20
		Kopifunktionstast (kopiere)	
		Papirstørrelse .....	25
		Papirtype .....	24
		Kvalitet-tast (kopiering) .....	20
<b>F</b>		<b>L</b>	
Fejlfinding .....	55	LCD (Liquid Crystal Display) .....	73
fejlmmeddelelser på LCD .....	58	Hjælpeliste .....	8
hvis du har problemer		Kontrast .....	60
kopiere .....	57	Sprog .....	60
PhotoCapture Center™ .....	57		
scanne .....	57		
software .....	57		
udskrive .....	55		
kontrollere blækmængde .....	70		
papirstop .....	61		
udskriftskvalitet .....	68, 69		
Fejlmmeddelelse på LCD			
Hukommelse fuld .....	58		
Fejlmmeddelelser på LCD .....	58		
Init umuligt .....	59		
Scan umulig .....	59		
Udskr. umulig .....	60		
Forbrugsstoffer .....	88		
Formindske			
kopier .....	21		
<b>G</b>		<b>M</b>	
Gråskala .....	84	Macintosh®	
		Se softwarebrugsanvisningen på	
		cd-rom'en. ....	
		Meddelelsen Hukommelse fuld .....	58
		Menutabel .....	73
		Midlertidige kopiindstillinger .....	20

## O

Opløsning	
kopi .....	81
scanne .....	84
udskrive .....	85

## P

PaperPort™ 11SE med OCR	
Se softwarebrugsanvisningen på	
cd-rom'en og PaperPort™ 11SE med	
OCR How-to-Guides. ....	
Papir .....	10, 80
ilægge .....	14
kapacitet .....	13
størrelse .....	12
type .....	12
PhotoCapture Center™	
Beskære .....	36
CompactFlash® .....	28
DPOF-udskrivning .....	33
fra pc	
Se softwarebrugsanvisningen på	
cd-rom'en. ....	
Memory Stick Pro™ .....	28
Memory Stick® .....	28
MultiMediaCard™ .....	28
Print til kant .....	36
Scan til medie .....	37
SecureDigital™ .....	28
specifikationer .....	82
Udskriv billeder .....	32
Udskrive indeks .....	31
Udskrivningsindstillinger	
Farveforbedring .....	35
Kontrast .....	35
Kvalitet .....	34
Lysstyrke .....	35
Papirtype og -størrelse .....	34
Udskrivningshastighed og	
udskriftskvalitet .....	34
xD-Picture Card™ .....	28
PictBridge	
DPOF-udskrivning .....	40
Presto!® PageManager®	
Se Hjælp i Presto!® PageManager® .....	
Programmere din maskine .....	73

## R

Rapporter	
Brugerindstillinger .....	8
Hjælpeliste .....	8
sådan udskrives .....	8
Rengøre	
papiroptagningsrulle .....	67
printerpladen .....	67
printhead .....	68
scanner .....	66

## S

Scannerglas	
bruge .....	9
rengøre .....	66
Scanning	
Se softwarebrugsanvisningen på	
cd-rom'en. ....	
Sende maskinen .....	71
Serienummer	
sådan finder du ...Se frontlågens inderside	
Sikkerhedsinstruktioner .....	50
Stop	
papir .....	61

## T

Tilstand, indtaste	
PhotoCapture .....	7
Scanne .....	7
transparenter .....	80

## U

Udskriv	
drivere .....	85
forbedre kvalitet .....	68, 69
område .....	18
papirstop .....	61
problemer .....	55
rapporter .....	8
specifikationer .....	85
Udskrivnings	
opløsning .....	85

## V

---

Vedligeholdelse, rutine  
udskifte blækpatroner .....63

## W

---

Windows®  
Se softwarebrugsanvisningen på  
cd-rom'en. ....

# brother®

**Besøg os på internettet**  
**<http://www.brother.com>**

Denne maskine er kun godkendt til brug i det land, hvor den er købt. Lokale Brother-afdelinger eller deres forhandlere yder kun support til maskiner, der er købt i deres eget land.

DAN