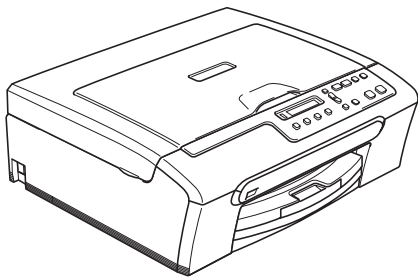


KÄYTTÖOPAS



DCP-135C
DCP-150C
DCP-153C
DCP-157C

Jos tarvitsee soittaa asiakaspalveluun

Täytä seuraavat tiedot tulevaa käyttöä varten:

**Mallinumero: DCP-135C, DCP-150C, DCP-153C ja
DCP-157C (ympyröi mallisi numero)**

Sarjanumero: ¹ _____

Ostopäivä: _____

Ostopaikka: _____

**¹ Sarjanumero on laitteen takana. Säilytä tämä
Käyttöopas ja ostokuitti todisteena ostoksesta
varkauden, tulipalon tai takuuhuollon varalta.**

Rekisteröi tuotteesi Internetissä osoitteessa

<http://www.brother.com/registration/>

Rekisteröimällä tuotteesi Brotherin sivustossa sinut kirjataan tuotteen alkuperäiseksi omistajaksi. Rekisteröinti Brotherin sivustossa:

- voi toimia todistuksena hankkimasi tuotteen ostopäivästä, jos kuitti vahingossa häviää ja
- voidaan liittää tarvittaessa vahinkoilmoitukseen, jos tuotteen rikkoutumista tai anastamista vastaan on otettu vakuutus.

Laadinta- ja julkaisutiedote

Tämä käyttöopas on laadittu ja julkaistu Brother Industries Ltd. -yhtiön valvonnassa käyttäen viimeisimpiä tuotekuvauksia ja teknisiä tietoja.

Pidätämme oikeuden muuttaa tämän oppaan sisältöä ja teknisiä tietoja ilman erillistä ilmoitusta.

Brother pidättää oikeuden tehdä muutoksia tässä esitettyihin teknisiin tietoihin ja aineistoon ilman erillistä ilmoitusta. Brother ei ole vastuussa mistään vahingoista (mukaan lukien välilliset vahingot), jotka johtuvat luottamuksesta esitettyyn aineistoon, mukaan lukien painovirheet tai muut julkaisuun liittyvät virheet, kuitenkin niihin rajoittumatta.

Radio- ja telepäätelaitedirektiivin EY-vaatimustenmukaisuusvakuutus



EC Declaration of Conformity

Manufacturer

Brother Industries, Ltd.
15-1, Naeshiro-cho, Mizuho-ku, Nagoya 467-8561, Japan

Plant

Brother Industries (Shen Zhen) Ltd
G02414-1, Bao Chang Li Bonded Transportation Industrial Park,
Bao Long Industrial Estate, Longgang, Shenzhen, China

Herewith declare that:

Products description : Copier Printer
Model Name : DCP-135C, DCP-150C, DCP-153C, DCP-157C

are in conformity with provisions of the Directives applied : Low Voltage Directive 2006/95/EC and the Electromagnetic Compatibility Directive 89/336/EEC (as amended by 91/263/EEC and 92/31/EEC and 93/68/EEC).

Standards applied :

Harmonized : Safety EN60950-1:2001+A11:2004

EMC EN55022: 1998 +A1: 2000 +A2: 2003 Class B
EN55024: 1998 +A1: 2001 +A2: 2003
EN61000-3-2: 2006
EN61000-3-3: 1995 +A1: 2001

Year in which CE marking was first affixed : 2007

Issued by : Brother Industries, Ltd.

Date : 28th April, 2007

Place : Nagoya, Japan

Signature :

Junji Shiota
General Manager
Quality Management Dept.
Printing & Solutions Company

Radio- ja telepäätelaitedirektiivin EY-vaatimustenmukaisuusvakuutus

Valmistaja

Brother Industries Ltd.
15-1, Naeshiro-cho, Mizuho-ku,
Nagoya 467-8561, Japani

Tehdas

Brother Industries (Shen Zhen) Ltd.
G02414-1, Bao Chang Li Bonded Transportation Industrial Park,
Bao Long Industrial Estate, Longgang, Shenzhen, Kiina

Täten vakuutamme, että:

Tuotekuvaus : Kopiokone ja tulostin
Mallin nimi : DCP-135C, DCP-150C, DCP-153C, DCP-157C

ovat sovellettujen direktiivien mukaisia: EU:n matalajännitedirektiivi 2006/95/EC ja EMC-direktiivi (sähkömagneettinen yhteensopivuus) 89/336/EEC (muutokset 91/263/EEC ja 92/31/EEC ja 93/68/EEC).

Sovelletut standardit:

Harmonisoitu:	Turvallisuus	EN60950-1: 2001+A11: 2004
	EMC	EN55022: 1998 +A1: 2000 +A2: 2003 luokka B EN55024: 1998 +A1: 2001 +A2: 2003 EN61000-3-2: 2006 EN61000-3-3: 1995 +A1: 2001

Vuosi, jolloin laite sai CE-merkinnän ensimmäisen kerran: 2007

Vakuutuksen antaja : Brother Industries, Ltd.
Päiväys : 28.4.2007
Paikka : Nagoya, Japani

Sisällysluettelo

Osa I Yleistä

1	Yleisiä tietoja	2
	Näiden ohjeiden käyttäminen	2
	Oppaassa käytetyt symbolit ja käytänteet	2
	Ohjelmiston käyttöoppaan käyttö	3
	Näin löydät ohjeet	3
	Ohjauspaneelin esittely	6
	Varoitusmerkkivalo	8
	Raporttien tulostaminen	8
2	Asiakirjojen ja paperin asettaminen	9
	Asiakirjojen asettaminen	9
	Valotustasoa käytettäessä	9
	Skannattava alue	10
	Hyväksyttävä paperi ja muu tulostusmateriaali	10
	Suositeltavat tulostusmateriaalit	11
	Tulostusmateriaalin käsittely ja käyttö	11
	Oikean tulostusmateriaalin valinta	12
	Paperin, kirjekuorien ja muun tulostusmateriaalin asettaminen	14
	Paperin ja muun tulostusmateriaalin asettaminen	14
	Kirjekuorien ja postikorttien asettaminen	16
	Pienten tulosteiden poistaminen laitteesta	17
	Tulostusalue	18

Osa II Kopiointi

3	Kopiointi	20
	Kopioiminen	20
	Yhden kopion ottaminen	20
	Useiden kopioiden ottaminen	20
	Kopioinnin lopettaminen	20
	Kopiointiasetukset	20
	Kopiointinopeuden ja laadun muuttaminen	21
	Kopioidun kuvan suurentaminen tai pienentäminen	21
	Useita sivuja yhdelle kopiointi tai julistekopiointi	22
	Kirkkauden, kontrastin ja värin säätäminen	23
	Paperiasetukset	24

Osa III Suora valokuvatulostus

4 Valokuvien tulostus muistikortilta tai USB Flash -muistitikulta 28

PhotoCapture Center™ -toiminnot	28
Valokuvien tulostus muistikortilta tai USB Flash -muistitikulta ilman tietokonetta	28
Skannaus muistikortille tai USB Flash -muistikkuun ilman tietokonetta	28
PhotoCapture Center™ -toiminnon käyttäminen tietokoneelta	28
Muistikortin tai USB Flash -muistitikon käyttäminen	28
Muistikorttien tai USB Flash -muistitikon kansiorakenne	29
Näin pääset alkuun	30
Tulostus muistikortilta tai USB Flash-muistitikulta	31
Kuvaluettelo (pikkukuvat)	31
Kuvien tulostus	32
DPOF-tulostus	33
PhotoCapture Center™ tulostusasetukset	34
Tulostuslaatu	34
Paperiasetukset	34
Kirkkauden, kontrastin ja värin säätäminen	35
Rajaus	36
Reunaton tulostus	36
Skannaus korttiin tai USB Flash -muistikkuun	37
Kuvan laadun muuttaminen	37
Mustavalkoisen tiedostomuodon muuttaminen	38
Värillisen tiedostomuodon muuttaminen	38
Virheviestien tulkinta	38

5 Valokuvien tulostaminen kamerasta 39

Valokuvien tulostaminen suoraan PictBridge-kamerasta	39
PictBridge-vaatimukset	39
Digitaalikameran asetukset	39
Kuvien tulostaminen	40
DPOF-tulostus	40
Valokuvien tulostus suoraan digitaalikamerasta (ilman PictBridgea)	41
Kuvien tulostaminen	41
Virheviestien tulkinta	42

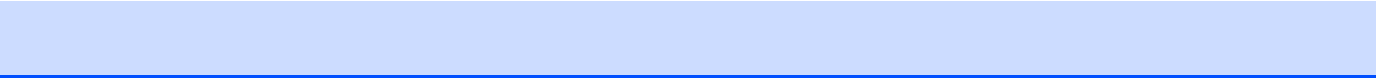
Osa IV Ohjelmisto

6 Ohjelmistotoiminnot 44

Osa V Liitteet

A	Turvallisuus ja rajoitukset	46
	Paikan valinta	46
	Laitteen turvallinen käyttö	47
	Tärkeitä turvaohjeita	50
	TÄRKEÄÄ - oman turvallisuutesi vuoksi	51
	Radiohäiriöt	51
	EU-direktiivi 2002/96/EY ja EN50419	52
	Värikopiointirajoitukset	53
	Tavaramerkit	54
B	Vianetsintä ja kunnossapito	55
	Vianetsintä	55
	Ongelmia laitteen toiminnassa	55
	Virheviestit	58
	Nestekidenäytön kielen vaihto	60
	Nestekidenäytön kontrastin parantaminen	60
	Tulostimen tukos tai paperitukos	60
	Säännöllinen kunnossapito	62
	Värikasettien vaihtaminen	62
	Laitteen puhdistaminen ulkopuolelta	64
	Skannerin puhdistus	65
	Laitteen tulostinalustan puhdistus	65
	Paperin syöttötelan puhdistus	66
	Tulostuspään puhdistus	67
	Tulostuslaadun tarkistus	67
	Tulostuksen kohdistuksen tarkistus	68
	Väriaineen määrän tarkistus	69
	Laitetiedot	69
	Sarjanumeron tarkistus	69
	Laitteen pakkaaminen ja lähettäminen	70
C	Valikko ja toiminnot	72
	Ohjelmointi näytöltä	72
	Valikkotaulukko	72
	Valikkonäppäimet	72
	Valikkotaulukko	74

D	Tekniset tiedot	78
	Yleistä	78
	Tulostusmateriaali	79
	Kopiointi	80
	PhotoCapture Center™	81
	PictBridge	82
	Skanneri	83
	Tulostin	84
	Liitännät	85
	Tietokoneelle asetetut vaatimukset	86
	Tarvikkeet	87
E	Sanasto	88
F	Hakemisto	89





Yleistä

Yleisiä tietoja	2
Asiakirjojen ja paperin asettaminen	9

Näiden ohjeiden käyttäminen

Kiitos Brother-laitteen hankinnasta!
Lukemalla ohjeet saat parhaan hyödyn laitteestasi.

Oppaassa käytetyt symbolit ja käytänteet

Ohjeissa käytetään seuraavia symboleja ja käytänteitä.

Lihavoitu teksti Lihavoitu fontti viittaa tiettyihin ohjauspaneelin näppäimiin.

Kursivoitu teksti Kursivoidulla fontilla on merkitty tärkeät kohdat tai sillä viitataan asiaan liittyvään toiseen aiheeseen.

Courier New Laitteen nestekidenäytön viestit tunnistetaan Courier New -fontista.



Varoitukset kertovat, miten mahdolliset henkilövahingot voidaan välttää.



Sähkövaaran kuvake varoittaa mahdollisesta sähköiskusta.



Huomautukset sisältävät varotoimenpiteitä, jotka täytyy huomioida, jotta vältytään mahdollisilta laitteelle tai muulle omaisuudelle aiheutuville vahingoilta.



Vinkit kertovat, miten eri tilanteissa voi toimia tai miten toimintoa voi käyttää muiden ominaisuuksien kanssa.



Sopimattoman asetuksen kuvakkeet varoittavat sellaisista laitteista ja toiminnoista, joita ei voi käyttää tämän laitteen kanssa.

Ohjelmiston käyttöoppaan käyttö

Tässä käyttöoppaassa ei ole kaikkia laitteen tietoja, kuten kuinka tulostimen ja skannerin lisätoimintoja käytetään. Kun haluat tutustua näihin toimintoihin, voit lukea CD-ROM-levyllä olevan Ohjelmiston käyttöoppaan.

Näin löydät ohjeet

Ohjeiden lukeminen (Windows®)

Näet ohjeet valitsemalla **Käynnistä**, Kaikki ohjelmat (Ohjelmat), **Brother**, **DCP-XXXX** (XXXX on mallisi mini) ja valitsemalla sitten **Käyttöoppaat** HTML-muodossa.

Jollet ole asentanut ohjelmistoa, löydät oppaan noudattamalla seuraavia ohjeita:

- 1 Käynnistä tietokone. Aseta Brother CD-ROM-levy CD-ROM-asemaan.
- 2 Jos näyttöön tulee ikkuna, jossa kysytään mallin nimeä, napsauta mallia.

- 3 Jos näyttöön tulee kielivalintaikkuna, napsauta Suomi. CD-ROM-levyn päävalikko tulee näyttöön.



Vinkki

Jos ikkuna ei avaudu, siirry Windows® Resurssienhallintaan ja avaa Brother CD-ROM-levyn juurihakemistosta start.exe-ohjelma.

- 4 Napsauta **Oppaat**.
- 5 Napsauta haluamaasi opasta.
 - **HTML-muodossa: Ohjelmiston käyttöopas ja Verkkokäyttäjän opas** HTML-muodossa.

Tätä muotoa suositellaan tietokoneen näytöllä tarkastelua varten.

- **PDF-muodossa: Käyttöopas** erilliskäyttöön, **Ohjelmiston käyttöopas ja Verkkokäyttäjän opas** PDF-muodossa.

Tätä muotoa suositellaan oppaiden tulostusta varten. Napsauttamalla pääset Brother Solutions Centeriin, jossa voit tarkastella ja ladata PDFasiakirjoja. (Tarvitaan Internetyhteys ja Adobe Reader -ohjelmisto.)

Skannausohjeet

Voit skannata asiakirjoja monella eri tavalla. Ohjeet löytyvät seuraavasti:

Ohjelmiston käyttöopas

- *Skannaus* (Windows® 2000 Professional/Windows® XP ja Windows Vista™)
- *ControlCenter3* (Windows® 2000 Professional/Windows® XP ja Windows Vista™)

Scansoft™ PaperPort™ 11SE ja tekstintunnistus -sovelluksen käyttöoppaat (engl.)

- ScanSoft™ PaperPort™ 11SE ja tekstintunnistus -sovelluksen täydellistä käyttöopasta voidaan lukea valitsemalla Help ScanSoft™ PaperPort™ 11SE ja tekstintunnistus -sovelluksessa.

Ohjeiden lukeminen (Macintosh®)

- 1 Käynnistä Macintosh®. Aseta Brother CD-ROM-levy tietokoneen CD-ROM-asemaan. Näyttöön tulee tämä ikkuna.



- 2 Kaksoisosoita **Documentation** (Oppaat) -kuvaketta.
- 3 Kaksoisosoita suomen kielen kansiota.
- 4 Kaksoisosoita tiedostoa, jonka tiedostonimessä on "fintop", jolloin näyttöön tulee **Ohjelmiston käyttöopas** HTML-muodossa.
- 5 Osoita haluamaasi opasta.
 - **Ohjelmiston käyttöopas:** Ohjelmiston käyttöopas HTML-muodossa

Skannausohjeet

Voit skannata asiakirjoja monella eri tavalla.
Ohjeet löytyvät seuraavasti:

Ohjelmiston käyttöopas

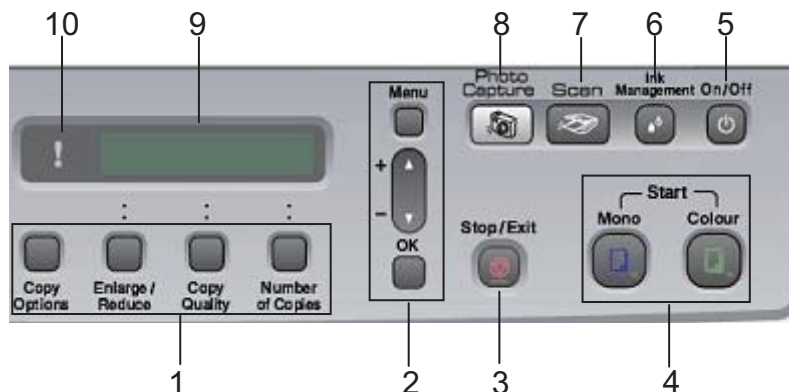
- *Skannaus*
(Mac OS® X 10.2.4 tai uudempi)
- *ControlCenter2*
(Mac OS® X 10.2.4 tai uudempi)

Presto!® PageManager® -käyttöopas (engl.)

- Ohjeet suoraan Presto!® PageManager®
-ohjelmistosta tapahtuvaa skannausta
varten. Täydellinen Presto!®
PageManager® -käyttöopas on nähtävillä
Presto!® PageManager® -sovelluksen
ohjeessa.

Ohjauspaneelin esittely

Malleilla **DCP-135C**, **DCP-150C**, **DCP-153C** ja **DCP-157** on samat ohjauspaneelin näppäimet.



1 Kopiointinäppäimet

Voit vaihtaa kopiointiasetuksia väliaikaisesti, kun olet kopiointitilassa.

■ Copy Options (Kopiointiasetukset)

Voit valita kopiointiin väliaikaisia asetuksia nopeasti ja helposti.

■ Enlarge/Reduce (Suurennä/Pienennä)

Voit pienentää tai suurentaa kopioita valitulla suhteella.

■ Copy Quality (Kopion laatu)

Käytä tätä näppäintä kopiolaadun väliaikaisiin muutoksiin.

■ Number of Copies (Kopiomäärä)

Käytä tätä näppäintä, kun haluat ottaa useita kopioita.

2 Valikkonäppäimet:

■ Menu (Valikko)

Voit mennä päävalikkoon.

■ +▲ tai -▼

Painamalla näitä voit selata valikkoa ja asetuksia.

■ OK

Voit valita asetuksen.

3 Stop/Exit (Lopeta/Poistu)

Keskeyttää toiminnon tai poistuu valikosta.

4 Käynnistysnäppäimet:

■ Mono Start (M/V käynnistys)

Voit käynnistää mustavalkoisen kopiointin. Voit myös aloittaa skannaustoiminnon (värillisenä tai mustavalkoisena riippuen ControlCenter-ohjelmiston skannausasetuksista).

■ Colour Start (Väri käynnistys)

Voit käynnistää värillisen kopiointin. Voit myös aloittaa skannaustoiminnon (värillisenä tai mustavalkoisena riippuen ControlCenter-ohjelmiston skannausasetuksista).

5 On/Off (Päälle/Pois päältä)

Voit kytkeä laitteen päälle ja pois päältä.

Jos kytket laitteen pois päältä, se puhdistaa tulostuspään säännöllisesti ja ylläpitää näin hyvän tulostuslaadun.

6 Ink Management (Musteen ylläpito)

Voit puhdistaa tulostuspään, tarkistaa tulostuslaadun ja tarkistaa musteen määrän.

7  **Scan (Skannaus)**

Voit siirtyä skannaustilaan.

8  **PhotoCapture (Valokuvansieppaus)**

Voit siirtyä PhotoCapture Center™ -tilaan.

9 **Nestekidenäyttö**

Näytön ohjeet auttavat laitteen asetusten määrittämisessä ja käytössä.

10  **Varoitusmerkkivalo**

Muuttuu punaiseksi, kun nestekidenäytössä on virheviesti tai tärkeä tilaviesti.

**Vinkki**

- Tämän Käyttöoppaan kuvissa näkyvä laite on useimmiten DCP-135C.

Varoitusmerkkivalo

Tilavalvo (valodiode eli LED (Light Emitting Diode)) osoittaa laitteen DCP tilaa. Nestekidenäytössä näkyy laitteen tila, kun laite ei ole käytössä.



LED	DCP:n tila	Kuvaus
! Pois päältä	Valmis	DCP on käyttövalmis.
! Punainen	Kansi auki	Kansi on auki. Sulje kansi. (Katso <i>Virheviestit</i> sivulla 58.)
	Muste loppu	Vaihda värikasetti uuteen. (Katso <i>Värikasettien vaihtaminen</i> sivulla 62.)
	Paperihäiriö	Aseta paperia kasettiin tai selvitä paperitukos. Tarkista nestekidenäytön viesti. (Katso <i>Vianetsintä ja kunnossapito</i> sivulla 55.)
	Muut viestit	Tarkista nestekidenäytön viesti. (Katso <i>Vianetsintä ja kunnossapito</i> sivulla 55.)

Raporttien tulostaminen

Voit tulostaa seuraavat raportit:

- Ohje
Ohje-luettelo antaa pikaohjeet laitteen ohjelmoimisen.
- Käytt. aset.
Tulostaa luettelon asetuksista.

Näin tulostat raportin

- 1 Paina **Menu**.
- 2 Valitse 3.Tulosta rap. painamalla ▲ tai ▼.
Paina **OK**.
- 3 Valitse haluamasi raportti painamalla ▲ tai ▼.
Paina **OK**.
- 4 Paina **Mono Start**.
- 5 Paina **Stop/Exit**.

Asiakirjojen asettaminen

Voit kopioida ja skannata valotustasolta.

Valotustasoa käytettäessä

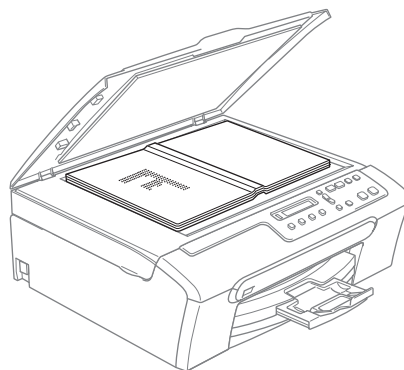
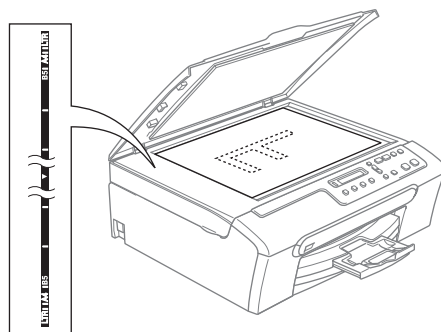
Valotustasolta voit kopioida tai skannata kirjan sivut tai yhden sivun kerrallaan.

Tuetut asiakirjakoot

- Koko: Korkeintaan A4-koko [216 - 297 mm]
- Paino: Korkeintaan 2 kg

Asiakirjojen asettaminen

- 1 Nosta valotustason kansi ylös.
- 2 Sijoita asiakirja tekstipuoli alaspäin valotustasolle vasempaan sivuun merkittyjen ohjeiden mukaan.



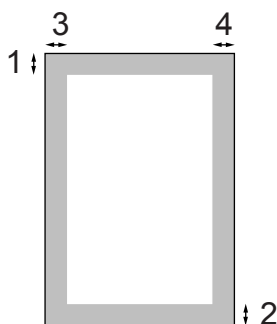
- 3 Laske valotustason kansi alas.

! HUOMAUTUS

Jos skannaat kirjaa tai paksua asiakirjaa, ÄLÄ ISKE kantta kiinni tai paina sitä.

Skannattava alue

Skannattava alue riippuu käytettävän sovelluksen asetuksista. Alla olevat luvut osoittavat alueet, joita et voi skannata A4- tai Letter-kokoisen paperin tapauksessa.



Käyttö	Asiakirjan koko	Yläosa (1)	Vasen (3)
		Alaosa (2)	Oikea (4)
Kopiointi	A4	3 mm	3 mm
	Letter	3 mm	3 mm
Skannaus	A4	3 mm	0 mm
	Letter	3 mm	3 mm

Hyväksyttävä paperi ja muu tulostusmateriaali

Laitteessa käytettävän paperin laatu voi vaikuttaa asiakirjan tulostuslaatuun.

Saat asetuksien mukaisen parhaan tulostuslaadun, kun varmistat aina, että tulostuspaperi vastaa laitteen paperityyppi-asetusta.

Voit käyttää tavallista paperia, mustesuihkupaperia (päällystettyä paperia), kiiltävää paperia, piirtoheitinkalvoja ja kirjekuoria.

Ennen suurien paperimäärien ostoa on suositeltavaa kokeilla eri paperilaatuja.

Saat parhaat tulokset käyttämällä Brother-paperia.

- Kun tulostat mustesuihkupaperille (päällystetylle paperille), piirtoheitinkalvoille ja valokuvapaperille, valitse oikea tulostusmateriaali tulostinohjaimen **'Perusasetukset'**-välilehdeltä tai valikon paperityyppi-asetuksista.
- Kun tulostat Brother-valokuvapaperille, laita paperikasettiin ensin valokuvapaperin mukana toimitettu ohjepaperi ja vasta sen päälle valokuvapaperi.
- Kun tulostat piirtoheitinkalvoille tai valokuvapaperille, poista jokainen arkki alustalta heti tulostuksen jälkeen. Näin vältät tekstin tahrantumisen ja paperitukokset.
- Vältä koskettamasta paperin tulostuspintaa välittömästi tulostamisen jälkeen, sillä se saattaa olla osin märkä ja tahrata sormesi.

Suosittelavat tulostusmateriaalit

Suosittelomme Brother-paperia, jotta saat parhaimman tulostuslaadun. (Katso alla olevasta taulukosta.)

Jos maassasi ei ole saatavana Brother-paperia, suosittelomme ensin kokeilemaan eri paperilaatuja ennen suurien määrien ostamista.

Piirtoheitinkalvoiksi suosittelomme 3M Transparency Film -kalvoja.

Brother-paperi

Paperityyppi	Nimike
Tavallinen A4	BP60PA
A4 kiiltävä valokuvapaperi	BP61GLA
Mustesuihku A4 (matta)	BP60MA
10 x 15 cm kiiltävä	BP61GLP

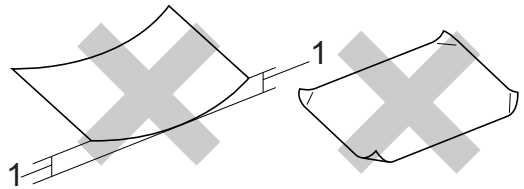
Tulostusmateriaalin käsittely ja käyttö

- Säilytä paperi alkuperäispakkauksessa ja pidä pakkaus suljettuna. Pidä paperi tasaisena ja kuivana sekä vältä sen altistamista suoralle auringonvalolle ja kuumuudelle.
- Valokuvapaperin päällystetty puoli hohtaa hieman. Älä kosketa kiiltävää (päällystettyä) puolta. Aseta valokuvapaperi hohtava puoli alaspäin.
- Älä kosketa piirtoheitinkalvojen kumpaakaan puolta, sillä kalvo imee herkästi vettä ja hikeä, mikä voi heikentää tulostuslaatua. Lasertulostimille/-kopiokoneille suunnitellut piirtoheitinkalvot voivat tahrata seuraavan tulostettavan asiakirjan. Käytä ainoastaan mustesuihkutulostukseen suositeltuja piirtoheitinkalvoja.

⊘ Sopimaton asetus

ÄLÄ KÄYTÄ seuraavanlaisia papereita:

- vahingoittuneita, käpristyneitä, rypistyneitä tai epäsäännöllisen muotoisia papereita



1 2 mm tai enemmän

- erittäin kiiltäviä tai hyvin karkeapintaisia papereita
- papereita, joille on jo tulostettu tulostimella
- papereita, joita ei voi asettaa yhtenäiseen pinnoon
- poikittaisarkeista tehtyjä papereita

Luovutusalustan kapasiteetti

Korkeintaan 80 g/m² A4-paperia.

- Piirtoheitinkalvot ja valokuvapaperi on poistettava yksi kerrallaan luovutusalustalta. Näin vältetään tulosteen tahraantuminen.

Oikean tulostusmateriaalin valinta

Paperityyppi ja -koko eri käyttötarkoituksiin

Paperityyppi	Paperikoko		Käyttö		
			Kopiointi	Photo Capture (Valokuva)	Tulostin
Irtoarkki	A4	210 × 297 mm	Kyllä	Kyllä	Kyllä
	Letter	216 × 279 mm	Kyllä	Kyllä	Kyllä
	Legal	216 × 356 mm	Kyllä	–	Kyllä
	Executive	184 × 267 mm	–	–	Kyllä
	JIS B5	182 × 257 mm	–	–	Kyllä
	A5	148 × 210 mm	Kyllä	–	Kyllä
	A6	105 × 148 mm	–	–	Kyllä
Kortit	Valokuva	100 × 150 mm	Kyllä	Kyllä	Kyllä
	Valokuva 2L	130 × 180 mm	–	Kyllä	Kyllä
	Index Card	127 × 203 mm	–	–	Kyllä
	Postikortti 1	100 × 148 mm	–	–	Kyllä
	Postikortti 2 (kaksios.)	148 × 200 mm	–	–	Kyllä
Kirjekuoret	C5-kirjekuoret	162 × 229 mm	–	–	Kyllä
	DL-kirjekuoret	110 × 220 mm	–	–	Kyllä
	COM-10	105 × 241 mm	–	–	Kyllä
	Monarch	98 × 191 mm	–	–	Kyllä
	JE4-kirjekuoret	105 × 235 mm	–	–	Kyllä
Piirtoheitinkalvot	A4	210 × 297 mm	Kyllä	–	Kyllä
	Letter	216 × 279 mm	Kyllä	–	Kyllä

Paperin paino, paksuus ja kapasiteetti

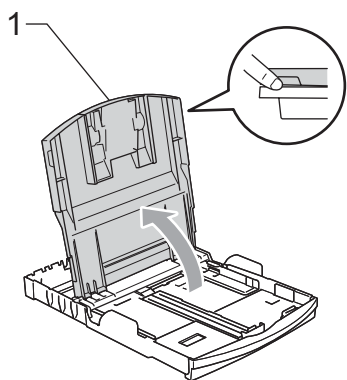
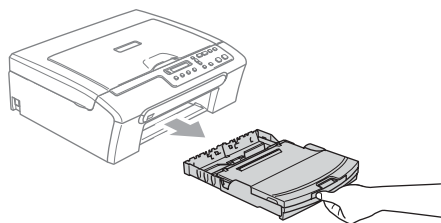
Paperityyppi		Paino	Paksuus	Arkkeja
Irtoarkki	Tavallinen paperi	64 - 120 g/m ²	0,08 - 0,15 mm	100 ¹
	Mustesuihkupaperi	64 - 200 g/m ²	0,08 - 0,25 mm	20
	Kiiltävä paperi	Korkeintaan 220 g/m ²	Korkeintaan 0,25 mm	20
Kortit	Valokuvakortti	Korkeintaan 240 g/m ²	Korkeintaan 0,28 mm	20
	Index Card	Korkeintaan 120 g/m ²	Korkeintaan 0,15 mm	30
	Postikortti	Korkeintaan 200 g/m ²	Korkeintaan 0,23 mm	30
Kirjekuoret		75 - 95 g/m ²	Korkeintaan 0,52 mm	10
Piirtoheitinkalvot		–	–	10

¹ Korkeintaan 50 arkkia Legal-kokoa 80 g/m².
Korkeintaan 100 arkkia 80 g/m² paperia.

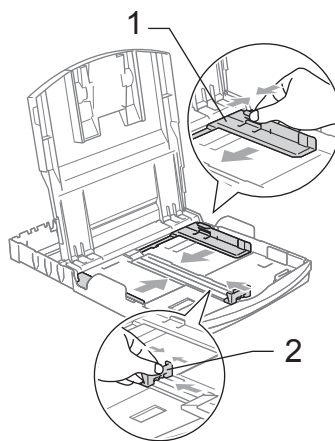
Paperin, kirjekuorien ja muun tulostusmateriaalin asettaminen

Paperin ja muun tulostusmateriaalin asettaminen

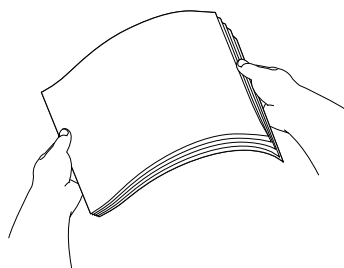
- 1 Vedä paperikasetti kokonaan ulos laitteesta. Nosta paperin luovutusalustan kantta(1).



- 2 Paina ja siirrä paperin sivuohjaimia (1) sekä paperin pituusohjainta (2), ja säädä ne paperin koon mukaan.



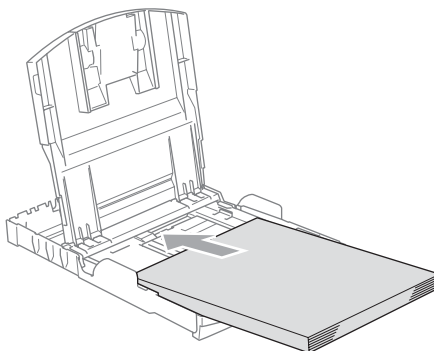
- 3 Vältä paperin juuttuminen ja syöttövirheet leyhyttämällä paperit.



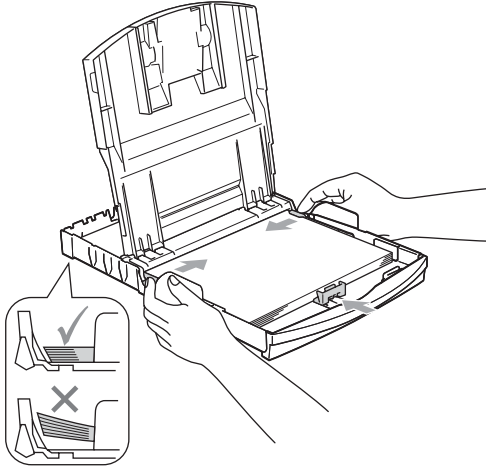
Vinkki

Varmista, että paperi ei ole taittunut.

- 4 Aseta paperit varovasti paperikasettiin tulostuspuoli alaspäin ja yläreuna ensin. Tarkista, että paperi on paperikasetissa tasaisesti.



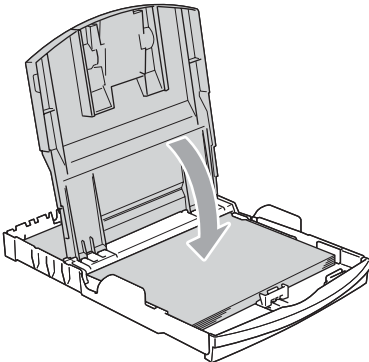
- 5 Säädä paperin sivuohjaimia paperia vasten varovasti molemmin käsin. Varmista, että sivuohjaimet koskettavat paperin reunoja.



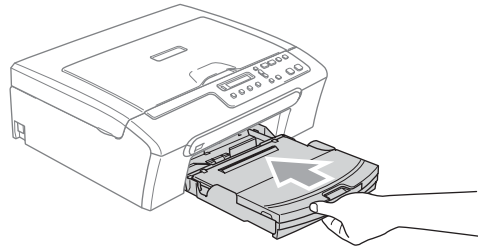
 **Vinkki**

Varo työntämästä paperia liian syväälle, sillä se saattaa taipua lokeron takaosassa ja aiheuttaa syöttöhäiriöitä.

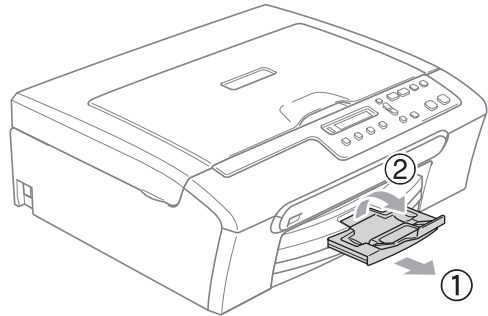
- 6 Sulje luovutusalustan kansi.



- 7 Työnnä paperikasetti hitaasti takaisin kokonaan laitteeseen.



- 8 Samalla, kun pidät paperikasettia paikoillaan, vedä paperituesta (1), kunnes se naksahtaa, ja avaa paperituen läppää (2).



 **Vinkki**

Älä käytä paperituen läppää Legal-koon paperin kanssa.

Kirjekuorien ja postikorttien asettaminen



Kirjekuorien asettaminen

- Käytä kirjekuoria, jotka painavat 75 - 95 g/m².
- Joidenkin kirjekuorien marginaalit on asetettava sovellusohjelmassa. Tee testitulostus ennen varsinaista tulostusta.

! HUOMAUTUS

Älä käytä mitään seuraavista kirjekuorityypeistä, sillä ne aiheuttavat paperin syöttöongelmia:

- pussikirjekuoria.
- kohokuvioisia kirjekuoria.
- kirjekuoria, joissa on liittimiä.
- kirjekuoria, joiden sisäpuolelle on painettu tekstiä tai kuvia.

<p>Liima</p> 	<p>Kaksinkertainen läppä</p> 
---	---

Joskus voi ilmetä paperinsyöttöongelmia käyttämiesi kirjekuorien paksuuden, koon tai läpän muodon vuoksi.

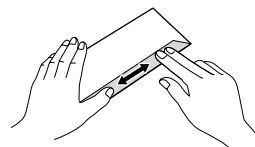
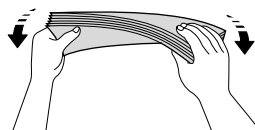
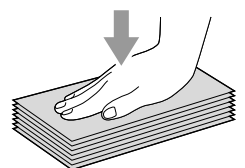
Kirjekuorien ja postikorttien asettaminen

- 1 Ennen kuin asetat kirjekuoret tai postikortit kasettiin, paina niiden kulmat ja sivut mahdollisimman litteiksi.

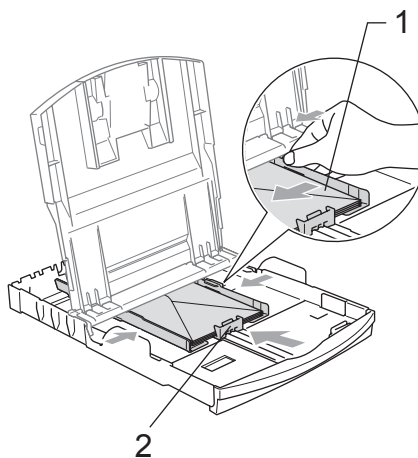


Vinkki

Jos useampi kirjekuori tai postikortti lähtee liikkeelle yhtä aikaa, yritä uudelleen asettamalla paperikasettiin yksi kirjekuori kerrallaan.

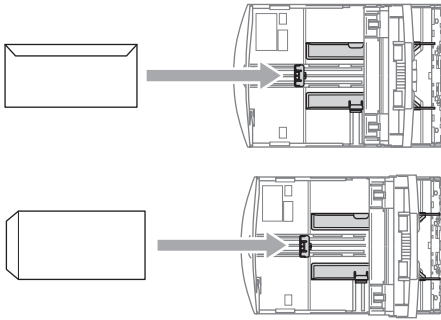


- 2 Aseta kirjekuoret tai postikortit paperikasettiin osoitepuoli alaspäin ja yläreuna edellä. Paina ja siirrä paperin sivuohjaimia (1) sekä paperin pituusohjainta (2) kirjekuorien tai postikorttien koon mukaan.



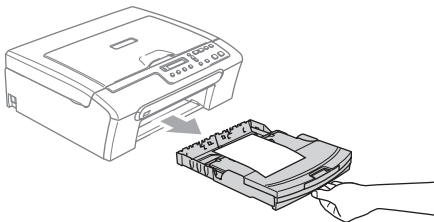
Jos kirjekuorille tulostamisessa on ongelmia, kokeile seuraavia toimenpiteitä:

- 1 Avaa kirjekuoren läppä.
- 2 Varmista, että avattu läppä on joko kirjekuoren sivulla tai takareunassa tulostuksen aikana.
- 3 Säädä paperikoko ja marginaalit käyttämässäsi sovellusohjelmassa.



Pienten tulosteiden poistaminen laitteesta

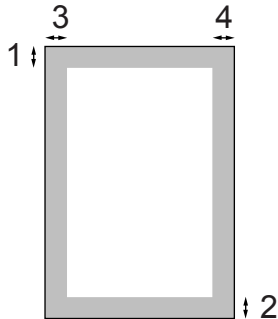
Kun laite tulostaa pienen paperin luovutusalustalle, et ehkä pääse siihen käsiksi. Varmista, että tulostus on valmis ja vedä paperikasetti kokonaan ulos laitteesta.



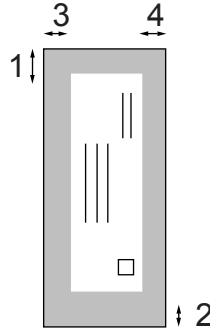
Tulostusalue

Tulostusalue riippuu käytettävän sovelluksen asetuksista. Alla olevat luvut osoittavat arkkien ja kirjekuorien tulostusalueen ulkopuoliset osat. Laitte voi tulostaa tummennetut alueet vain, kun reunaton tulostus on käytössä ja käytössä.

Irtoarkit



Kirjekuoret



	Yläosa (1)	Alaosa (2)	Vasen (3)	Oikea (4)
Irtoarkki	3 mm	3 mm	3 mm	3 mm
Kirjekuoret	12 mm	24 mm	3 mm	3 mm



Vinkki

Reunatonta tulostusta ei voida käyttää kirjekuorille.



Kopiointi

Kopiointi

20

3

Kopiointi

Kopioiminen

Voit käyttää laitetta kopiokoneena ja ottaa korkeintaan 99 kopiota kerrallaan.

Yhden kopion ottaminen

- 1 Aseta asiakirja.
- 2 Paina **Mono Start** tai **Colour Start** .

Useiden kopioiden ottaminen

Voit ottaa enintään 99 kopiota.

- 1 Aseta asiakirja.
- 2 Paina **Number of Copies** (Kopiomäärä) toistuvasti, kunnes näyttöön tulee haluamasi kopiomäärä (korkeintaan 99). Tai paina ▲ tai ▼ vaihtaaksesi kopiomäärän.
- 3 Paina **Mono Start** tai **Colour Start** .

Kopiointin lopettaminen

Lopeta kopiointi painamalla **Stop/Exit**.

Kopiointiasetukset

Kun haluat muuttaa kopiointiasetuksia väliaikaisesti seuraavaa kopiointia varten, käytä väliaikaisen kopiointinäppäintä. Voit käyttää eri asetusten yhdistelmiä.



Copy
Options



Enlarge/
Reduce



Copy
Quality



Number
of Copies

Laitte palaa oletusasetuksiin 1 minuutin kuluttua kopiointin lopetuksesta.




Vinkki

Voit tallentaa useimmin käyttämäsi kopiointiasetukset oletusasetuksiksi. Löydät asetusten ohjeet kunkin toiminnon osasta.

Kopiointinopeuden ja laadun muuttaminen

Voit valita erilaisista laatuasetuksista.
Oletusasetus on Normaaali.

Jos haluat vaihtaa laatuasetuksia
väliaikaisesti, noudata alla olevia ohjeita:

Paina  Copy Quality	Normaaali	Normaaaliasetusta suositellaan tavallisille tulosteille. Tuloksena on hyvä kopiointilaatu ja tarkoituksenmukainen kopiointinopeus.
	Nopea	Suuri kopiointinopeus ja pienin väriaineen kulutus. Sopii esimerkiksi oikoluettavien asiakirjojen, pitkien asiakirjojen tai suurien kopiomäärien tulostamiseen.
	Paras	Käytä parasta tilaa valokuvien ja muiden tarkkuutta vaativien kuvien kopiointiin. Tämä tuottaa parhaan erottelukyvyn ja hitaimman nopeuden.

- 1 Aseta asiakirja.
- 2 Paina **Copy Quality** toistuvasti ja valitse Nopea, Normaaali tai Paras.
- 3 Paina **Mono Start** tai **Colour Start**.


Jos haluat vaihtaa oletusasetusta, noudata alla olevia ohjeita:

- 1 Paina **Menu**.
- 2 Valitse 1.Kopio painamalla ▲ tai ▼. Paina **OK**.
- 3 Valitse 3.Laatu painamalla ▲ tai ▼. Paina **OK**.
- 4 Valitse Nopea, Normaaali tai Paras painamalla ▲ tai ▼. Paina **OK**.
- 5 Paina **Stop/Exit**.

Kopioidun kuvan suurentaminen tai pienentäminen

Voit valita seuraavat suurennus- tai pienennysuhteet:

Asetuksella Mukau. (25-400%) voit antaa suhteen 25 % - 400 %.

Paina  Enlarge/ Reduce	Mukau. (25-400%)
	200%
	198% 10x15cm→A4
	186%10x15cm→LTR
	142% A5→A4
	104% EXE→LTR
	100%
	97% LTR→A4
	93% A4→LTR
	83%
	78%
	69% A4→A5
50%	

Noudata alla olevaa ohjetta seuraavan kopion suurentamiseksi tai pienentämiseksi:

- 1 Aseta asiakirja.
- 2 Paina **Enlarge/Reduce**.
- 3 Tee jokin seuraavista:
 - Valitse haluamasi pienennys- tai suurenussuhde painamalla ▲ tai ▼. Paina **OK**.
 - Valitse Mukau. (25-400%) painamalla ▲ tai ▼. Paina **OK**. Toistuvasti ja anna pienennys- tai suurenussuhde väliltä 25% - 400% painamalla ▲ tai ▼. Paina **OK**.

- 4 Paina **Mono Start** tai **Colour Start**.



Vinkki

Sivunasetteluvaihtoehdot 2 in 1 (P), 2 in 1 (V), 4 in 1 (P), 4 in 1 (V) tai Juliste(3 x 3) *eivät* ole käytössä asetuksella **Enlarge/Reduce**.


Useita sivuja yhdelle kopiointi tai julistekopiointi

Voit pinenätä kopiomäärää käyttämällä Useita sivuja yhdelle -kopiointitoimintoa. Näin voit kopioida kaksi tai neljä sivua yhdelle arkille, mikä säästää paperia.

Voit tehdä myös julisteen. Kun käytät julistekokoa, laite jakaa asiakirjan moneen osaan ja suurentaa ne, jotta voit koota niistä julisteen.

Tärkeää

- Varmista, että paperikooksi on asetettu A4, Letter tai Legal.
- Et voi käyttää suurenus/pienennys-asetusta Useita sivuja yhdelle -kopiointissa tai julistetoimintojen kanssa.
- Värikopiointi ei ole käytettävissä Useita sivuja yhdelle -kopiointissa.
- (P) tarkoittaa pystysuuntaa ja (V) vaakasuuntaa.
- Voit tehdä kerrallaan vain yhden julistekopion.

Paina  Copy Options ja sitten ▲ tai ▼ ja valitse Sivun asettelu	Ei(1 in 1)
	2 in 1 (P)
	2 in 1 (V)
	4 in 1 (P)
	4 in 1 (V)
	Juliste(3 x 3)

- 1 Aseta asiakirja.
- 2 Paina **Copy Options** ja ▲ tai ▼ ja valitse Sivun asettelu. Paina **OK**.
- 3 Valitse 2 in 1 (P), 2 in 1 (V), 4 in 1 (P), 4 in 1 (V), Juliste(3 x 3) tai Ei(1 in 1) painamalla ▲ tai ▼. Paina **OK**.
- 4 Skannaa asiakirja painamalla **Mono Start**. Voit painaa myös **Colour Start**, jos valitset julistekopiointin.
- 5 Kun laite on skannannut sivun, paina ▲ (Kyllä) ja skannaa seuraava sivu.

Seuraava sivu?

▲ Kyllä ▼ Ei

- 6 Aseta seuraava asiakirja valotustasolle. Paina **OK**.
Toista kunkin sivun kohdalla 5 ja 6.

Aseta seur. sivu

Paina sitten OK

- 7 Kun kaikki sivut on skannattu, lopeta painamalla ▼ (Ei).



Vinkki

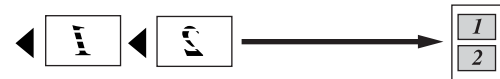
Vaikka olisit valinnut Useita sivuja yhdelle -kopiointin paperityyppiä valokuvapaperin, laite tulostaa kuvat tavallisen paperin asetusten mukaisesti.

Aseta asiakirja tekstipuoli alaspäin alla olevien kuvien suuntaisesti:

■ 2 in 1 (P)



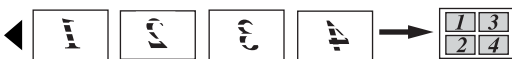
■ 2 in 1 (V)



■ 4 in 1 (P)

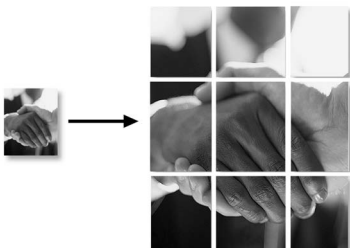


■ 4 in 1 (V)



■ Juliste (3x3)

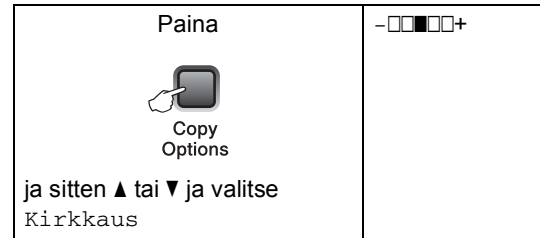
Voit tehdä valokuvasta julistekokoisen kopion.




Kirkkauden, kontrastin ja värin säätäminen

Kirkkaus

Jos haluat vaihtaa kirkkausasetuksia väliaikaisesti, noudata alla olevia ohjeita:



- 1 Aseta asiakirja.
- 2 Paina **Copy Options** valitse **Kirkkaus** painamalla ▲ tai ▼.
Paina **OK**.

- 3 Kopio vaalenee tai tummenee painamalla ▲ tai ▼.
Paina **OK**.
- 4 Paina **Mono Start** tai **Colour Start**.
Jos haluat vaihtaa oletusasetusta, noudata alla olevia ohjeita:
 - 1 Paina **Menu**.
 - 2 Valitse 1. **Kopio** painamalla ▲ tai ▼.
Paina **OK**.
 - 3 Valitse 4. **Kirkkaus** painamalla ▲ tai ▼.
Paina **OK**.
 - 4 Kopio vaalenee tai tummenee painamalla ▲ tai ▼.
Paina **OK**.
 - 5 Paina **Stop/Exit**.

Kontrasti

Voit parantaa kuvan tarkkuutta ja eloisuutta säätämällä kontrastia.

- 1 Paina **Menu**.
- 2 Valitse 1. Kopio painamalla ▲ tai ▼. Paina **OK**.
- 3 Valitse 5. Kontrasti painamalla ▲ tai ▼. Paina **OK**.
- 4 Suurennä tai pienennä kontrastia painamalla ▲ tai ▼. Paina **OK**.
- 5 Paina **Stop/Exit**.


Värikylläisyys

- 1 Paina **Menu**.
- 2 Valitse 1. Kopio painamalla ▲ tai ▼. Paina **OK**.
- 3 Valitse 6. Väriin säätö painamalla ▲ tai ▼. Paina **OK**.
- 4 Valitse 1. Punainen, 2. Vihreä tai 3. Sininen painamalla ▲ tai ▼. Paina **OK**.
- 5 Muuta värikylläisyyttä painamalla ▲ tai ▼. Paina **OK**.
- 6 Tee jokin seuraavista:
 - Palaa kohtaan 4 ja valitse seuraava väri.
 - Paina **Stop/Exit**.

Paperiasetukset

Paperityyppi


Jos kopioit erikoispaperille, valitse asetuksista kyseinen paperityyppi, jotta saat parhaan tulostuslaadun.

Paina  Copy Options ja sitten ▲ tai ▼ ja valitse Paperityyppi	Tavall. paperi
	Mustesuihkupap.
	Brother-valokuva
	Muu valokuva
	Kalvo

- 1 Aseta asiakirja.
- 2 Paina **Copy Options** valitse Paperityyppi painamalla ▲ tai ▼. Paina **OK**.
- 3 Valitse käyttämäsi paperityyppi painamalla ▲ tai ▼. Paina **OK**.
- 4 Paina **Mono Start** tai **Colour Start**.
Jos haluat vaihtaa oletusasetusta, noudata alla oleva ohjetta:
 - 1 Paina **Menu**.
 - 2 Valitse 1. Kopio painamalla ▲ tai ▼. Paina **OK**.
 - 3 Valitse 1. Paperityyppi painamalla ▲ tai ▼. Paina **OK**.
 - 4 Valitse Tavall. paperi, Mustesuihkupap., Brother-valokuva, Muu valokuva tai Kalvo painamalla ▲ tai ▼. Paina **OK**.
 - 5 Paina **Stop/Exit**.

Paperikoko

Jos kopioit muulle kuin A4-paperille, sinun on vaihdettava paperikoon asetukset. Voit kopioida A4-, Letter-, Legal-, A5- tai valokuvakokoiselle (100×150 mm) paperille.

<p>Paina</p>  <p>Copy Options</p> <p>ja sitten ▲ tai ▼ ja valitse Paperikoko</p>	A4
	Letter
	Legal
	A5
	100 (L) x150 (K) mm

- 1 Aseta asiakirja.
- 2 Paina **Copy Options** valitse Paperikoko painamalla ▲ tai ▼.
Paina **OK**.
- 3 Valitse käyttämäsi paperikoko painamalla ▲ tai ▼.
Paina **OK**.
- 4 Paina **Mono Start** tai **Colour Start**.

Jos haluat vaihtaa oletusasetusta, noudata alla oleva ohjetta:

- 1 Paina **Menu**.
- 2 Valitse 1.Kopio painamalla ▲ tai ▼.
Paina **OK**.
- 3 Valitse 2.Paperikoko painamalla ▲ tai ▼.
Paina **OK**.
- 4 Valitse käyttämäsi paperikoko painamalla ▲ tai ▼, A4, Letter, Legal, A5 tai 100x150mm.
Paina **OK**.
- 5 Paina **Stop/Exit**.



Suora valokuvatulostus

Valokuvien tulostus muistikortilta tai USB Flash -muistitikulta	28
Valokuvien tulostaminen kamerasta	39

4

Valokuvien tulostus muistikortilta tai USB Flash -muistitikulta

PhotoCapture Center™ -toiminnot



Vinkki

DCP-135C tukee vain USB Flash -muistitikkuja.

Valokuvien tulostus muistikortilta tai USB Flash -muistitikulta ilman tietokonetta

Voit tulostaa valokuvia suoraan digitaalikamerasta tai USB Flash -muistitikulta, vaikka laitetta ei olisi kytketty tietokoneeseen. (Katso *Tulostus muistikortilta tai USB Flash -muistitikulta* sivulla 31.)

Skannaus muistikortille tai USB Flash -muistikkuun ilman tietokonetta

Voit skannata asiakirjoja ja tallentaa ne suoraan muistikortille tai USB Flash -muistikkuun. (Katso *Skannaus korttiin tai USB Flash -muistikkuun* sivulla 37.)

PhotoCapture Center™ -toiminnon käyttäminen tietokoneelta

Voit käyttää laitteen etuosan korttipaikkaan asetettua muistikorttia tietokoneelta käsin.

(Katso *PhotoCapture Center™* (Windows®) tai *PhotoCapture Center™* (Macintosh®) CD-ROM-levyllä olevasta Ohjelmiston käyttöopasta.)

Muistikortin tai USB Flash -muistitikun käyttäminen

Brother-laitteessa on media-asetat (korttipaikat), jotka sopivat seuraaville yleisesti käytetyille digitaalikamerakorteille: CompactFlash®, Memory Stick® Memory Stick Pro™, SecureDigital™, MultiMediaCard™ ja xD-Picture Card™ ja USB Flash -muistitikut.



CompactFlash®



Memory Stick®

Memory Stick Pro™

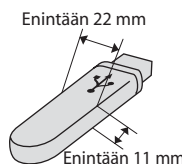


SecureDigital™

MultiMediaCard™



xD-Picture Card™



USB Flash -muistitikku

- miniSD™-kortteja voidaan käyttää miniSD™-sovittimen kanssa.
- Memory Stick Duo™ -korttia voidaan käyttää Memory Stick Duo™ -sovittimen kanssa.
- Memory Stick Pro Duo™ -korttia voidaan käyttää Memory Stick Pro Duo™ -sovittimen kanssa.
- Sovittimet eivät kuulu laitteen toimitukseen. Kysy sovittimia niitä myyvistä liikkeistä.

PhotoCapture Center™ -toiminnolla voit tulostaa valokuvia digitaalikamerasta laadukkaalla, valokuvatasoisella erottelutarkkuudella.

Muistikorttien tai USB Flash -muistitikun kansiorakenne

Laite on suunniteltu yhteensopivaksi nykyaikaisten digitaalikameroiden kuvatiedostojen ja muistikorttien kanssa. Lue kuitenkin alla olevat ohjeet virheiden välttämiseksi:

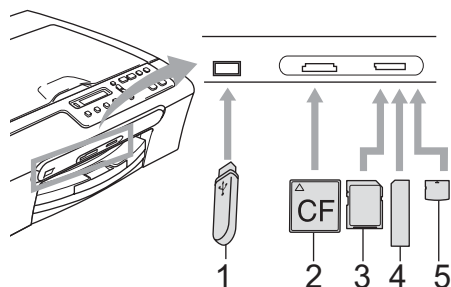
- Kuvatiedostotyyppin tunniste on oltava .JPG. (Muiden kuvatiedostotyyppien tunnisteita, kuten .JPEG, .TIF, .GIF jne. ei tunnisteta.)
- PhotoCapture Center™ -tulostus ilman tietokonetta on suoritettava erillään PhotoCapture Center™ -toiminnoista tietokonetta käyttäen. (Samanaikaista toimintaa ei tueta.)
- IBM Microdrive™ ei ole yhteensopiva laitteen kanssa.
- Laite voi lukea jopa 999 tiedostoa yhdeltä muistikortilta.
- Tyypin II CompactFlash® -kortteja ei tueta.
- Tämä laite tukee xD-Picture Card™ Type M/Type H -mediakorttia.
- Muistikorttien tai USB Flash -muistitikun DPOF-tiedoston on oltava oikeassa muodossa. (Katso *DPOF-tulostus* sivulla 33.)

Ota huomioon seuraavaa:

- KUALUETTELOA tai KUVAA tulostettaessa PhotoCapture Center™ tulostaa kaikki oikeantyyppiset kuvat, vaikka jokin niistä olisikin vahingoittunut. Vahingoittuneen kuvan osa saatetaan tulostaa. Vahingoittunutta kuvaa ei poisteta.
- (Muistikorttien käyttäjät)
Laitteesi on suunniteltu lukemaan digitaalikameran alustamia muistikortteja.
Kun digitaalikamera alustaa muistikortin, se luo sille erityisen kansion, johon se kopioi kuvatiedostot. Jos joudut muokkaamaan tietokoneella muistikorttiin tallennettuja kuvatiedostoja, suosittelemme, ettet muuta digitaalikameran luomaa kansiojärjestelmää. Kun tallennat uusia tai muutettuja kuvatiedostoja muistikortille, suosittelemme käyttämään samaa kansiota, johon digitaalikamerasikin tallentaa kuvat. Jollei tiedostoja tallenneta samaan kansioon, laite ei ehkä pysty lukemaan tiedostoa tai tulostamaan kuvaa.
- (USB Flash -muistitikun käyttäjät)
Tämä laite tukee USB Flash -muistitikkuja, jotka on alustettu Windows®-käyttöjärjestelmällä.

Näin pääset alkuun

Aseta muistikortti tai USB Flash -muistitikku oikeaan korttipaikkaan.

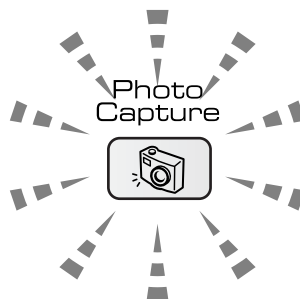


- 1 USB Flash -muistitikku
- 2 CompactFlash®
- 3 SecureDigital™, MultiMediaCard™
- 4 Memory Stick® ja Memory Stick Pro™
- 5 xD-Picture Card™

! HUOMAUTUS

USB-suoraliitäntä tukee vain USB Flash -muistitikkuja, Pict Bridge -yhteensopivaa kameraa tai digitaalikameraa, joka käyttää USB-massamuistilaitetta. Mitään muuta USB-laitetta ei tueta.

PhotoCapture -näppäimen merkkivalot:



- Kun **PhotoCapture**-merkkivalo palaa, muistikortti tai USB -muistitikku on asetettu asianmukaisesti.
- Kun **PhotoCapture**-merkkivalo on sammunut, muistikorttia tai USB -muistitikkuja ei ole asetettu asianmukaisesti.
- Kun **PhotoCapture**-merkkivalo vilkkuu, muistikortilta tai USB Flash -muistitikulta luetaan tai sille kirjoitetaan.

! HUOMAUTUS

ÄLÄ irrota virtajohtoa, muistikorttia tai USB Flash -muistitikkuja media-asemasta (korttipaikasta) tai USB-suoraliitännästä, kun laite lukee muistikortilta tai USB Flash -muistitikulta tai kirjoittaa sille (**PhotoCapture**-näppäin vilkkuu). **Tiedot saattavat kadota tai kortti vahingoittua.**

Laite pystyy lukemaan vain yhtä laitetta kerrallaan, joten älä käytä muita kortteja samanaikaisesti.

Tulostus muistikortilta tai USB Flash -muistitikulta

Ennen valokuvien tulostamista on ensin tulostettava pikkukuvien luettelo ja valittava valokuvan numero, joka halutaan tulostaa. Noudata alla olevia ohjeita, kun haluat tulostaa suoraan muistikortilta:

- 1 Varmista, että asetat muistikortin tai USB Flash -muistitikun oikeaan korttipaikkaan. Nestekidenäytössä näkyy seuraava viesti:

C.Flash käytössä

Paina Photo Capture...
- 2 Paina **PhotoCapture**. Katso lisätietoja DPOF-tulostuksesta kohdasta *DPOF-tulostus* sivulla 33.
- 3 Valitse Tul. sis.luett. painamalla ▲ tai ▼, ja paina sitten **OK**.
- 4 Aloita luettelon tulostaminen painamalla **Colour Start**. Tarkista sen kuvan numero, jonka haluat tulostaa. Katso *Kuvaluettelo (pikkukuvat)* sivulla 31.
- 5 Tulosta kuvia painamalla ▲ tai ▼ ja valitse Tulosta kuvia kohdassa ③ ja paina sitten **OK**. Katso *Kuvien tulostus* sivulla 32.
- 6 Anna kuvan numero ja paina **OK**.
- 7 Aloita tulostus painamalla **Colour Start**.

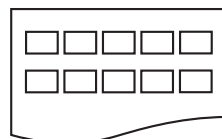
Kuvaluettelo (pikkukuvat)

PhotoCapture Center™ numeroi kuvat (esimerkiksi No.1, No.2, No.3 jne).




→ No. 1
DEI.JPG 01.01.2008
100KB

PhotoCapture Center™ ei tunnista muita digitaalikameran tai tietokoneen kuvien tunnistukseen antamia nimiä tai numeroita. Voit tulostaa pikkukuviasivun (kuvaluettelon, jossa kullakin rivillä on 5 kuvaa). Tämä toiminto näyttää kaikki muistikortille tai USB-muistitikkuun tallennetut kuvat.



Vinkki

Vain tiedostonimet, joissa on korkeintaan 8 merkkiä, tulostetaan oikein luetteloarkille.

- 1 Varmista, että olet asettanut muistikortin oikeaan korttipaikkaan.
Paina  (**PhotoCapture**).
- 2 Valitse Tul. sis.luett. painamalla ▲ tai ▼.
Paina **OK**.
- 3 Valitse käyttämäsi paperityyppi painamalla ▲ tai ▼, Tavall. paperi, Mustesuihkupap., Brother-valokuva tai Muu valokuva.
Paina **OK**.
- 4 Valitse käyttämäsi paperikoko painamalla ▲ tai ▼, A4 tai Letter.
Paina **OK**.
- 5 Tulosta painamalla **Colour Start**.

Kuvien tulostus

Ennen yksittäisen kuvan tulostamista sen numero on oltava tiedossa.

- 1 Varmista, että asetat muistikortin tai USB Flash -muistitikun oikeaan korttipaikkaan.
- 2 Tulosta ensin kuvaluettelo. (Katso *Kuvaluettelo (pikkukuvat)* sivulla 31.)
Paina  (**PhotoCapture**).
- 3 Valitse Tulosta kuvia painamalla ▲ tai ▼.
Paina **OK**.



Vinkki

Jos muistikortilla tai USB Flash -muistitikulla on voimassa olevat DPOF-tiedot, nestekidenäytössä on DPOF-tul: Kyllä, katso *DPOF-tulostus* sivulla 33.

- 4 Syötä tulostettavan kuvan numero kuvaluettelosta (pikkukuvista) painamalla ▲ toistuvasti.
Paina **OK**.

Nro: 1, 3, 6



Vinkki

- Pienennä kuvan numeroa painamalla ▼.
- Voit syöttää numerovälin samalla kertaa käyttämällä **Copy Options**-näppäintä väliviivana. (Esimerkiksi, anna **1, Copy Options, 5** tulostaaksesi kuvat väliltä 1 - 5.)
- Voit syöttää korkeintaan 12 merkkiä (mukaan lukien pilkut) niille kuvannumeroille, jotka haluat tulostaa.

- 5 Kun olet valinnut kaikki kuvat, jotka haluat tulostaa, valitse asetukset painamalla **OK**.
Kun olet valinnut asetukset, paina **Colour Start**.

- 6 Valitse käyttämäsi paperityyppi painamalla ▲ tai ▼, Tavall. paperi, Mustesuihkupap., Brother-valokuva tai Muu valokuva.
Paina **OK**.

- 7 Valitse käyttämäsi paperikoko painamalla ▲ tai ▼, A4, Letter, 100x150mm tai 130x180mm.
 - Jos valitset kooksi A4 tai Letter, mene kohtaan 8.
 - Jos valitset muun koon, mene kohtaan 9.
 - Kun olet valinnut asetukset, paina **Colour Start**.







- 8 Valitse tulostuskoko painamalla ▲ tai ▼ (100x80mm, 130x90mm, 150x100mm, 180x130mm, 200x150mm tai Maks. koko).
Paina **OK**.

- 9 Tee jokin seuraavista:
 - Valitse kopiomäärä menemällä kohtaan 10.
 - Kun olet valinnut asetukset, paina **Colour Start**.

- 10 Syötä haluamasi kopiomäärä painamalla ▲ tai ▼. Paina **OK**.

- 11 Tulosta painamalla **Colour Start**.

Alla on kuvattu tulostusasennot käytettäessä kokoa A4.

1 100x80mm	2 130x90mm	3 150x100mm
		
4 180x130mm	5 200x150mm	6 Maks. koko
		

DPOF-tulostus

DPOF on lyhenne englanninkielisistä sanoista Digital Print Order Format.

DPOF on digitaalinen tulostusstandardi, jolla helpotetaan kuvien tulostamista digitaalikameroista. Standardin ovat laatineet digitaalisten kameroiden suurimmat valmistajat (Canon Inc., Eastman Kodak Company, Fuji Photo Film Co. Ltd., Matsushita Electric Industrial Co. Ltd. ja Sony Corporation).


Jos digitaalikamerasi tukee DPOF-tulostusta, voit valita kameran näytöltä tulostettavat kuvat ja kopioiden lukumäärän.

Voit tulostaa valitut kuvat helposti asettamalla DPOF-tiedot sisältävä muistikortti (CompactFlash[®], Memory Stick[®], Memory Stick Pro[™], SecureDigital[™], MultiMediaCard[™] tai xDPicture Card[™]) laitteeseen.

Kun haluat tulostaa suoraan DPOF-tiedot sisältävältä muistikortilta tai USB Flash -muistitikulta, noudata seuraavia ohjeita:

- 1 Aseta muistikortit tukevasti oikeaan muistipaikkaan.

C.Flash käytössä

Paina  (PhotoCapture).

- 2 Valitse Tulosta kuvia painamalla ▲ tai ▼.
Paina OK.

- 3 Jos kortilla on DPOF-tiedosto, nestekidenäytöllä näkyy:

DPOF-tul:Kyllä ↕

- 4 Valitse DPOF-tul:Kyllä painamalla ▲ tai ▼.
Paina OK.

- 5 Valitse käyttämäsi paperityyppi painamalla ▲ tai ▼, Tavall. paperi, Mustesuihkupap., Brother-valokuva tai Muu valokuva.
Paina OK.

- 6 Valitse käyttämäsi paperikoko painamalla ▲ tai ▼, A4, Letter, 100x150mm tai 130x180mm.

- Jos valitset kooksi A4 tai Letter, mene 7.

- Jos valitset muun koon, mene 8.

- Kun olet valinnut asetukset, paina **Colour Start**.

- 7 Valitse tulostuskoko painamalla ▲ tai ▼ (100x80mm, 130x90mm, 150x100mm, 180x130mm, 200x150mm tai Maks. koko).
Paina OK.

- 8 Tulosta painamalla **Colour Start**.

PhotoCapture Center™ tulostusasetukset

Asetukset ovat voimassa, kunnes ne muutetaan uudelleen.

Tulostuslaatu

- 1 Paina **Menu**.
- 2 Valitse 2. PhotoCapture painamalla ▲ tai ▼.
Paina **OK**.
- 3 Valitse 1. Tulostuslaatu painamalla ▲ tai ▼.
Paina **OK**.
- 4 Valitse Normaali tai Valokuva painamalla ▲ tai ▼.
Paina **OK**.
- 5 Paina **Stop/Exit**.

Paperiasetukset

Paperityyppi

- 1 Paina **Menu**.
- 2 Valitse 2. PhotoCapture painamalla ▲ tai ▼.
Paina **OK**.
- 3 Valitse 2. Paperityyppi painamalla ▲ tai ▼.
Paina **OK**.
- 4 Valitse Tavall. paperi, Mustesuihkupap., Brother-valokuva tai Muu valokuva painamalla ▲ tai ▼.
Paina **OK**.
- 5 Paina **Stop/Exit**.

Paperikoko

- 1 Paina **Menu**.
- 2 Valitse 2. PhotoCapture painamalla ▲ tai ▼.
Paina **OK**.
- 3 Valitse 3. Paperikoko painamalla ▲ tai ▼.
Paina **OK**.
- 4 Valitse käyttämäsi paperikoko painamalla ▲ tai ▼, A4, Letter, 100x150mm tai 130x180mm.
Paina **OK**.
- 5 Paina **Stop/Exit**.

Tulostuskoko

Tämä asetus on käytössä vain, kun valitset paperikokoasetukseksi A4 tai Letter.

- 1 Paina **Menu**.
- 2 Valitse 2. PhotoCapture painamalla ▲ tai ▼.
Paina **OK**.
- 3 Valitse 4. Tulostuskoko painamalla ▲ tai ▼.
Paina **OK**.
- 4 Valitse käyttämäsi tulostuskoon painamalla ▲ tai ▼, 100x80mm, 130x90mm, 150x100mm, 180x130mm, 200x150mm tai Maks. koko.
Paina **OK**.
- 5 Paina **Stop/Exit**.

Kirkkauden, kontrastin ja värin säätäminen

Kirkkaus

- 1 Paina **Menu**.
- 2 Valitse 2.PhotoCapture painamalla ▲ tai ▼.
Paina **OK**.
- 3 Valitse 5.Kirkkaus painamalla ▲ tai ▼.
Paina **OK**.
- 4 Tuloste vaalenee tai tummenee painamalla ▲ tai ▼.
Paina **OK**.
- 5 Paina **Stop/Exit**.

Kontrasti

Voit valita kontrastin asetuksen. Suurempi kontrasti saa kuvan näyttämään terävämmältä ja eloisammalta.

- 1 Paina **Menu**.
- 2 Valitse 2.PhotoCapture painamalla ▲ tai ▼.
Paina **OK**.
- 3 Valitse 6.Kontrasti painamalla ▲ tai ▼.
Paina **OK**.
- 4 Suurena tai pienennä kontrastia painamalla ▲ tai ▼.
Paina **OK**.
- 5 Paina **Stop/Exit**.

Värin korostus

Voit käyttää värin korostus -ominaisuutta tulostamaan eloisampia kuvia. Tulostus on silloin hieman hitaampaa.

- 1 Paina **Menu**.

- 2 Valitse 2.PhotoCapture painamalla ▲ tai ▼.
Paina **OK**.
- 3 Valitse 7.Värin korostus painamalla ▲ tai ▼.
Paina **OK**.
- 4 Valitse **Kyllä (tai Ei)** painamalla ▲ tai ▼.
Paina **OK**.
 - Jos valinta on **Ei**, mene kohtaan 7.
- 5 Valitse 1.Valk. tasapai., 2.Terävyys tai 3.Väritiheys painamalla ▲ tai ▼.
Paina **OK**.
- 6 Säädät asetuksen voimakkuutta painamalla ▲ tai ▼.
Paina **OK**.
- 7 Paina **Stop/Exit**.



Vinkki

• Valkotasapaino

Tämä asetus säätää kuvan valkoisen alueen sävyjä. Valaistus, kameran asetukset ja muut seikat vaikuttavat valkoisen sävyihin. Kuvan valkoiset osat saattavat vaikuttaa hieman vaaleanpunaisilta, keltaisilta tai muun värisiltä. Käyttämällä tätä toimintoa voit korjata nämä muutokset ja saada valkoiset alueet näyttämään jälleen puhtaan valkoisilta.

• Terävyys

Tämä asetus terävöittää kuvan yksityiskohtia toimimalla samalla tavalla kuin kameran tarkennusalueen hienosäätö. Jos tarkennusalue on säädetty hiukan väärin, kuvan yksityiskohdat sumenevat ja terävyyttä on säädettävä.

• Värin tummuus

Tämä asetus säätää kuvan värin kokonaismäärää. Voit kasvattaa tai vähentää kuvan värin määrää parantaaksesi haaleaa ja liian vaaleaa kuvaa.

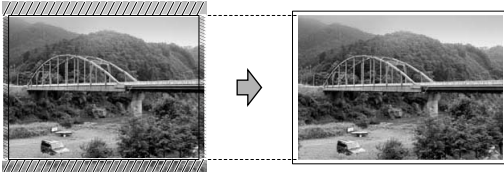
Rajaus

Jos valokuvasi on liian pitkä tai liian leveä eikä sovi valitsemaasi aseteluun, osa kuvasta rajataan automaattisesti pois.

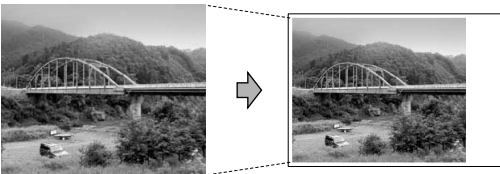
Oletusasetus on *Kyllä*. Jos haluat tulostaa koko kuvan, vaihda asetukseksi *Ei*.

- 1 Paina **Menu**.
- 2 Valitse 2. *PhotoCapture* painamalla ▲ tai ▼.
Paina **OK**.
- 3 Valitse 8. *Rajaus* painamalla ▲ tai ▼.
Paina **OK**.
- 4 Valitse *Ei* (tai *Kyllä*) painamalla ▲ tai ▼.
Paina **OK**.
- 5 Paina **Stop/Exit**.

Rajaus: *Kyllä*



Rajaus: *Ei*



Reunaton tulostus

Tällä toiminnolla laajennetaan tulostusaluetta paperin reunoihin saakka. Tulostus on silloin hieman hitaampaa.

- 1 Paina **Menu**.
- 2 Valitse 2. *PhotoCapture* painamalla ▲ tai ▼.
Paina **OK**.
- 3 Valitse 9. *Reunaton* painamalla ▲ tai ▼.
Paina **OK**.
- 4 Valitse *Ei* (tai *Kyllä*) painamalla ▲ tai ▼.
Paina **OK**.
- 5 Paina **Stop/Exit**.

Skannaus korttiin tai USB Flash -muistikkuun

Voit skannata mustavalkkeita ja värillisiä asiakirjoja ja tallentaa ne suoraan muistikortille tai USB Flash -muistikkuun. Mustavalkoiset asiakirjat tallennetaan PDF (*.PDF) - tai TIFF (*.TIF) -muodossa. Värilliset asiakirjat voidaan tallentaa PDF (*.PDF) - tai JPEG (*.JPG) -muodossa. Oletusasetus on Väri 150 dpi ja oletustiedostomuoto on PDF. Tämä laite luo tiedostonimet automaattisesti käyttäen lähtökohtana nykyistä päivämäärää. (Katso lisätietoja Pika-asennusoppaasta.) Esimerkiksi viidennen 1.7.2007 skannatun kuvan nimi on 01070705.PDF. Voit muuttaa väri- ja laatuasetuksia.


Laatu	Valittava tiedostomuoto
Väri 150 dpi	JPEG / PDF
Väri 300 dpi	JPEG / PDF
Väri 600 dpi	JPEG / PDF
M/V 200x100 dpi	TIFF / PDF
M/V 200 dpi	TIFF / PDF

- 1 Aseta laitteeseesi CompactFlash[®], Memory Stick[®], Memory Stick Pro[™], SecureDigital[™], MultiMediaCard[™], xD-Picture Card[™] tai USB Flash -muistitikku.



VAROITUS

ÄLÄ poista muistikorttia, kun **PhotoCapture** vilkkuu, jotta kortti tai sille tallennetut tiedot eivät vahingoitu.

- 2 Aseta asiakirja.
- 3 Paina  (Scan).

- 4 Valitse Skan. mediak. painamalla ▲ tai ▼, tee yksi seuraavista toimenpiteistä:
 - Vaihda laatu painamalla OK ja mene vaiheeseen 5.
 - Aloita skannaus painamalla **Mono Start** tai **Colour Start**.
- 5 Valitse laatu painamalla ▲ tai ▼, ja paina sitten OK. Tee jokin seuraavista.
 - Vaihda tiedostotyyppi menemällä kohtaan 6.
 - Aloita skannaus painamalla **Mono Start** tai **Colour Start**.
- 6 Valitse tiedostotyyppi painamalla ▲ tai ▼, ja paina sitten OK. Paina **Mono Start** tai **Colour Start**.

Kuvan laadun muuttaminen

- 1 Paina **Menu**.
- 2 Valitse 2.PhotoCapture painamalla ▲ tai ▼. Paina **OK**.
- 3 Valitse 0.Skan. mediak. painamalla ▲ tai ▼. Paina **OK**.
- 4 Valitse 1.Laatu painamalla ▲ tai ▼. Paina **OK**.
- 5 Valitse M/V 200x100 dpi, M/V 200 dpi, Väri 150 dpi, Väri 300 dpi tai Väri 600 dpi painamalla ▲ tai ▼. Paina **OK**.
- 6 Paina **Stop/Exit**.

Mustavalkoisen tiedostomuodon muuttaminen

- 1 Paina **Menu**.
- 2 Valitse 2.PhotoCapture painamalla ▲ tai ▼.
Paina **OK**.
- 3 Valitse 0.Skan. mediak. painamalla ▲ tai ▼.
Paina **OK**.
- 4 Valitse 2.M/V tied.tyyp. painamalla ▲ tai ▼.
Paina **OK**.
- 5 Valitse TIFF tai PDF painamalla ▲ tai ▼.
Paina **OK**.
- 6 Paina **Stop/Exit**.

Värillisen tiedostomuodon muuttaminen

- 1 Paina **Menu**.
- 2 Valitse 2.PhotoCapture painamalla ▲ tai ▼.
Paina **OK**.
- 3 Valitse 0.Skan. mediak. painamalla ▲ tai ▼.
Paina **OK**.
- 4 Valitse 3.Väri tie.tyyp. painamalla ▲ tai ▼.
Paina **OK**.
- 5 Valitse JPEG tai PDF painamalla ▲ tai ▼.
Paina **OK**.
- 6 Paina **Stop/Exit**.

Virheviestien tulkinta

Kun tutustut virheisiin, joita PhotoCapture Center™ -toiminnon käytössä voi esiintyä, voit tunnistaa ja korjata virheitä helposti.

■ Keskitin kelvot.

Tämä viesti tulee esiin, jos keskitin tai USB Flash -muistitikku, jossa on keskitin, on kytketty USB-suoraliitäntään.

■ Virheel. kortti

Tämä viesti tulee näyttöön, jos asetat korttipaikkaan virheellisen tai alustamattoman muistikortin tai jos korttipaikassa on ilmennyt ongelmia. Tyhjennä virheviesti poistamalla muistikortti korttipaikasta.

■ Ei tiedostoa

Tämä viesti tulee näyttöön, jos yrität käyttää korttipaikkaan asetettua muistikorttia tai USB Flash -muistitikkuun, johon ei ole tallennettu .JPG-tiedostoa.

■ Muisti täynnä

Tämä viesti tulee näyttöön, jos työstämäsi kuvat ylittävät laitteen muistikapasiteetin.

Tämä viesti tulee näyttöön, jos käyttämälläsi muistikortilla tai USB Flash -muistitikulla ei ole tarpeeksi tilaa asiakirjojen skannaamiseen.

■ Mediak. täynnä.

Tämä viesti tulee näyttöön, jos yrität tallentaa muistikortille tai USB Flash -muistitikkuun yli 999 tiedostoa.

■ Käyt.kelv.laite

Näyttöön tulee tämä viesti, jos USB-suoraliitäntään on kytketty USB-laite tai USB Flash -muistikortti, jota ei tueta (saat lisätietoja osoitteesta <http://solutions.brother.com>). Tämä viesti voi esiintyä myös, jos kytket viallisen laitteen USB-suoraliitäntään.

Valokuvien tulostaminen suoraan PictBridge-kamerasta



Brother-laitteesi tukee PictBridge-standardia, jonka avulla voit muodostaa yhteyden ja tulostaa valokuvia suoraan kaikista PictBridge-yhteensopivista digitaalikameroista.

Jos kamerasi tukee USB-massamuististandardia, voit tulostaa valokuvat digitaalikamerasta myös ilman PictBridge-toimintoa. Katso *Valokuvien tulostus suoraan digitaalikamerasta (ilman PictBridgea)* sivulla 41.

PictBridge-vaatimukset

Virheiden välttämiseksi muista seuraavat kohdat:

- Laite ja digitaalikamera on yhdistettävä sopivalla USB-kaapelilla.
- Kuvatiedostotyyppin tunniste on oltava .JPG. (Muiden kuvatiedostotyyppien tunnisteita, kuten .JPEG, .TIF, .GIF jne. ei tunnisteta.)
- PhotoCapture Center™ -toiminnot eivät ole käytettävissä, kun käytetään PictBridge-toimintoa.

Digitaalikameran asetukset

Varmista, että kamera on PictBridge-tilassa. PictBridge-yhteensopivassa kamerassasi ei ehkä ole saatavilla joitakin asetuksia.

Joitakin asetuksia ei ehkä ole käytössä kamerasta riippuen.

Kameravalikon valinnat	Asetukset
Paperikoko	A4, Letter, 10x15 cm, tulostusasetukset (oletusasetus) ²
Paperityyppi	Tavallinen paperi, kiiltävä paperi, mustesuihkupaperi, Tulostusasetukset (oletusasetus) ²
Asettelu	Reunaton: kyllä, Reunaton: ei, Tulostusasetukset (oletusasetus) ²
DPOF-asetus ¹	-
Tulostuslaatu	Normaali, Hieno, Tulostusasetukset (oletusasetus) ²
Värin korostus	Kyllä, Ei, Tulostusasetukset (oletusasetus) ²

¹ Katso lisätietoja kohdasta *DPOF-tulostus* sivulla 40.

² Jos kamera on asetettu käyttämään tulostusasetuksia (oletusasetus), laite tulostaa valokuvaksi seuraavia asetuksia käyttäen.

Asetukset	Asetukset
Paperikoko	10x15 cm
Paperityyppi	Kiiltävä paperi
Asettelu	Borderless: kyllä
Tulostuslaatu	Tarkka
Värin korostus	Ei

- Jos kamerassa ei ole mitään valikkotoimintoja, tätä asetusta käytetään.
- Kunkin asetuksen nimi ja saatavuus vaihtelevat kameran teknisten ominaisuuksien mukaan.

Katso yksityiskohtaisemmat ohjeet PictBridge-asetusten muuttamisesta kameran mukana toimitetusta oppaasta.

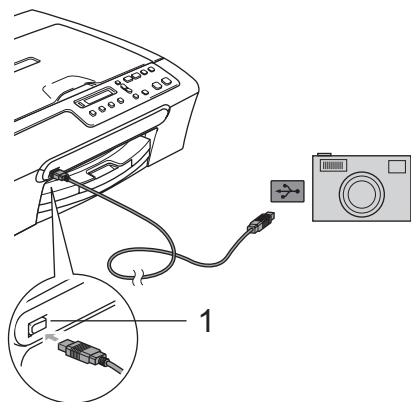
Kuvien tulostaminen



Vinkki

Poista kaikki muistikortit tai USB Flash -muistitikku laitteesta ennen digitaalikameran kytkemistä.

- 1 Varmista, että kamera on sammutettu. Kytke kamera laitteen USB-suoraliitintään (1) USB-kaapelilla.



1 USB-suoraliitäntä

- 2 Kytke kameraan virta. Kun laite on tunnistanut kamerasi, nestekidenäytössä on viesti:

Kamera yhdistet.
- 3 Valitse valokuva, jonka haluat tulostaa noudattamalla kamerasi ohjeita. Kun laite aloittaa valokuvan tulostamisen, nestekidenäytössä näkyy Tulostaa.



VAROITUS

Jotta vältät laitteen vahingoittumisen, älä kytke muuta laitetta kuin digitaalikamera tai USB Flash -muistitikku USB-suoraliitintään.

DPOF-tulostus

DPOF on lyhenne englanninkielisistä sanoista Digital Print Order Format.

DPOF on digitaalinen tulostusstandardi, jolla helpotetaan kuvien tulostamista digitaalikameroista. Standardin ovat laatineet digitaalisten kameroiden suurimmat valmistajat (Canon Inc., Eastman Kodak Company, Fuji Photo Film Co. Ltd., Matsushita Electric Industrial Co. Ltd. ja Sony Corporation).

Jos digitaalikamerasi tukee DPOF-tulostusta, voit valita kamerasi näytöltä tulostettavat kuvat ja kopioiden lukumäärän.

Valokuvien tulostus suoraan digitaalikamerasta (ilman PictBridgea)

Jos kamera tukee (ja käyttää tällä hetkellä) USB-massamuistia, voit kytkeä kameran tallennustilaan. Tämän avulla voit tulostaa valokuvia kamerastasi.

Jos haluat tulostaa valokuvia PictBridge-tilassa, katso kohta *Valokuvien tulostaminen suoraan PictBridge-kamerasta* sivulla 39.



Vinkki

Toiminnon nimi, saatavuus ja toiminta vaihtelee digitaalikameran mukaan. Katso kameran mukana toimitetuista ohjeista lisätietoja, kuten kuinka PictBridge-tilasta vaihdetaan USB-massamuistitilaan.

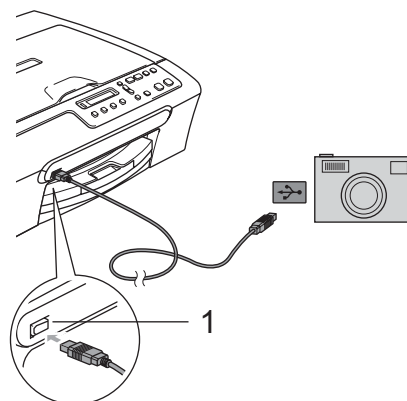
Kuvien tulostaminen



Vinkki

Poista kaikki muistikortit tai USB Flash -muistitikku laitteesta ennen digitaalikameran kytkemistä.

- 1 Kytke kamera laitteen USB-suoraliitántään (1) USB-kaapelilla.



1 USB-suoraliitántä

- 2 Kytke kameraan virta.
- 3 Noudata samoja ohjeita kuin kohdassa *Kuvien tulostus* sivulla 32.



VAROITUS

Jotta vältät laitteen vahingoittumisen, älä kytke muuta laitetta kuin digitaalikamera tai USB Flash -muistitikku USB-suoraliitántään.

Virheviestien tulkinta

Kun tutustut virheisiin, joita PictBridge-toiminnon käytössä voi esiintyä, voit tunnistaa ja korjata virheitä helposti.

- Muisti täynnä

Tämä viesti tulee näyttöön, jos työstämäsi kuvat ylittävät laitteen muistikapasiteetin.

- Käyt.kelv.laite

Tämä viesti tulee näyttöön, jos kytket kameran, joka ei ole PictBridge-tilassa eikä käytä USB-massamuistia. Tämä viesti voi esiintyä myös, jos kytket viallisen laitteen USB-suoraliitintään.

Katso lisätietoja ongelmien ratkaisuisista kohdassa *Virheviestit* sivulla 58.



Ohjelmisto

Ohjelmistotoiminnot

44

6

Ohjelmistotoiminnot

CD-ROM-levy sisältää Ohjelmiston käyttöoppaan. Siinä käsitellään ominaisuuksia, joita voidaan käyttää laitteen ollessa kytkettynä tietokoneeseen (esimerkiksi tulostus ja skannaus). Ooppaassa on helppokäyttöisiä linkkejä, joita napsauttamalla pääset tiettyyn osaan.

Löydät tietoja näistä ominaisuuksista:

- Tulostus
- Skannaus
- ControlCenter3 (Windows®)
- ControlCenter2 (Macintosh®)
- PhotoCapture Center™

Näin löydät käyttöoppaan HTML-muodossa.

Tämä pikaohje kertoo, kuinka HTML-muodossa olevaa käyttöopasta käytetään.

(Windows®)

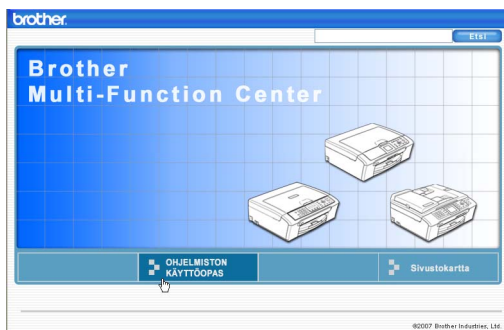


Vinkki

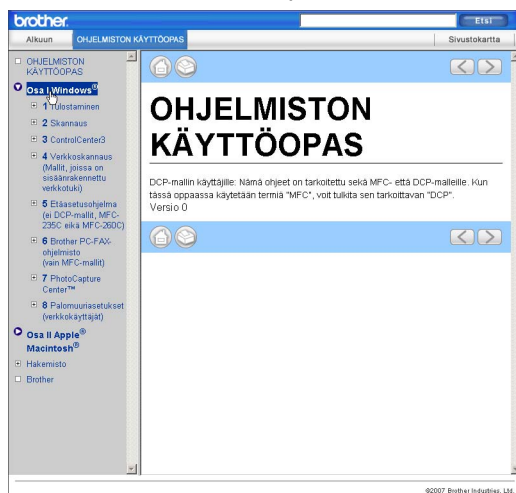
Jos et ole asentanut ohjelmistoa, katso kohtaa *Näin löydät ohjeet* sivulla 3.

1 Valitse **Käynnistä**-valikosta Kaikki ohjelmat (Ohjelmat), **Brother, DCP-XXXX** (XXXX on mallisi numero) ja napsauta sitten **Käyttöoppaat HTML-muodossa**.

2 Napsauta **Ohjelmiston käyttöopas** ylävalikosta.



3 Napsauta otsikkoa, jonka haluat lukea, ikkunan vasemman puoleisesta valikosta.



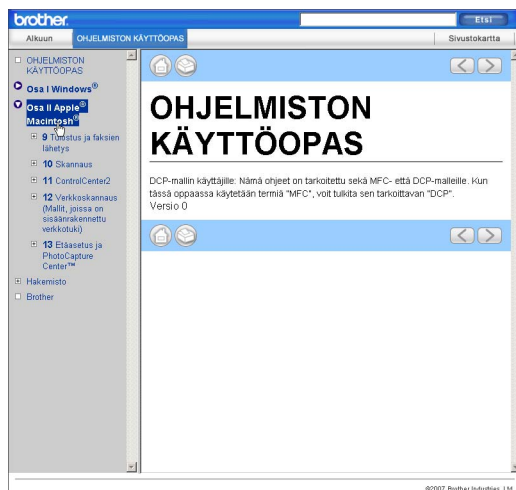
(Macintosh®)

1 Varmista, että Macintosh®-tietokoneesi on kytketty päälle. Aseta Brother CD-ROM-levy tietokoneen CD-ROM-asemaan.

2 Kaksoisosoita **Documentation** (Oppaat) -kuvaketta.

3 Kaksoisosoita suomen kielen kansiota ja kaksoisosoita sen jälkeen tiedostoa, jonka tiedostonimessä on "fintop".

4 Osoita päävalikossa **Ohjelmiston käyttöopas** ja osoita sitten ikkunan vasemman puoleisesta valikosta otsikkoa, jonka haluat lukea.





Liitteet

Turvallisuus ja rajoitukset	46
Vianetsintä ja kunnossapito	55
Valikko ja toiminnot	72
Tekniset tiedot	78
Sanasto	88

A

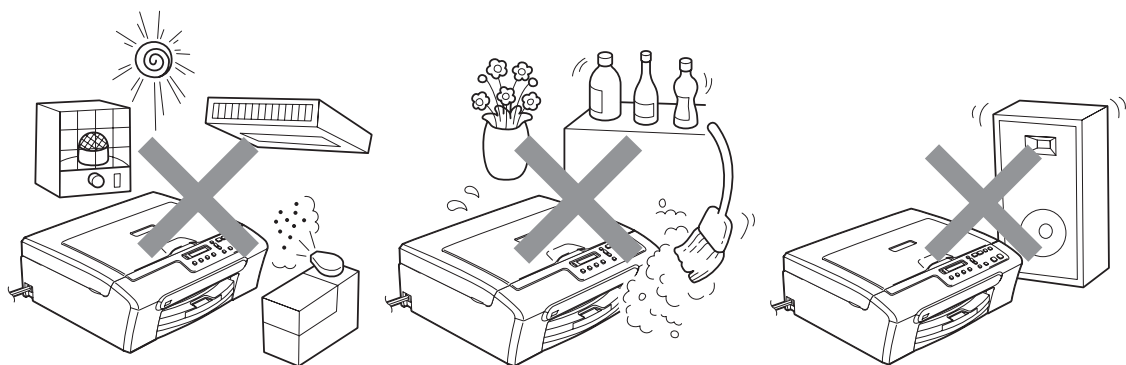
Turvallisuus ja rajoitukset

Paikan valinta

Aseta laite tasaiselle ja tukevalle alustalle, joka ei tärise ja johon ei kohdistu iskuja. Esimerkiksi kirjoituspöytä on sopiva paikka. Aseta laite lähelle tavallista, maadoitettua pistorasiaa. Valitse paikka, jossa lämpötila säilyy alueella 10 °C - 35 °C.

! HUOMAUTUS

- Älä sijoita laitetta sellaiseen paikkaan, jonka ympärillä on paljon liikettä.
- Älä sijoita laitetta matolle.
- ÄLÄ aseta laitetta lämmittimien, ilmanvaihtolaitteiden, veden, kemikaalien, lääkintälaitteiden tai kylmälaitteiden läheisyyteen.
- ÄLÄ altista laitetta suoralle auringonvalolle, liialliselle kuumuudelle, kosteudelle tai pölylle.
- ÄLÄ kytkä laitetta sellaisiin virtalähteisiin, joissa on seinäkatkaisin tai automaattinen ajastin.
- Häiriöt virransaannissa voivat pyyhkiä pois tietoa laitteen muistista.
- Älä kytkä laitetta pistorasiaan, joka muodostaa virtapiirin suurten sähkölaitteiden tai muiden sellaisten laitteiden kanssa, jotka saattavat aiheuttaa häiriöitä virransaannissa.
- Vältä häiriötekijöitä, kuten kaiuttimet tai muiden kuin Brotherin langattomien puhelinten tukiasemat.



Laitteen turvallinen käyttö

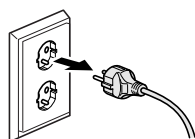
Säilytä nämä ohjeet myöhempää käyttöä varten ja lue ne huolellisesti ennen huoltotoimenpiteiden suorittamista.



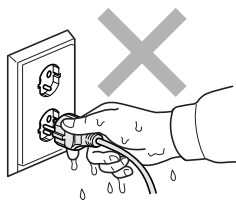
VAROITUS



Laitteen sisällä on verkkojännite. Ennen kuin ryhdyt puhdistamaan laitetta sisäpuolelta, varmista, että sähköjohto on irrotettu pistorasiasta. Tämä estää sähköiskun.



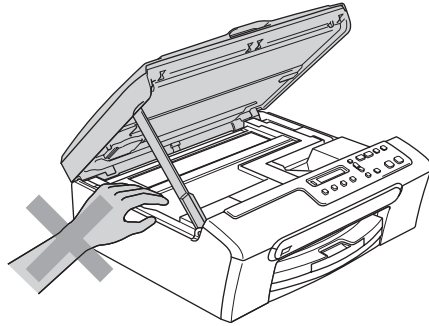
Sähköiskujen välttämiseksi pistorokkeeseen EI saa koskea märin käsin. Tästä voi seurata sähköisku.



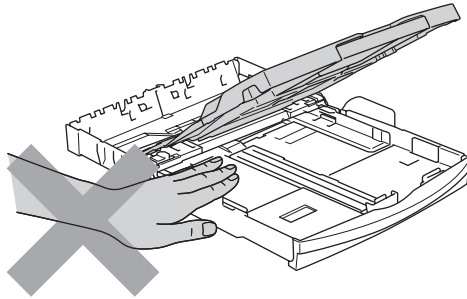
ÄLÄ vedä sähköjohdosta. Tästä voi seurata sähköisku.



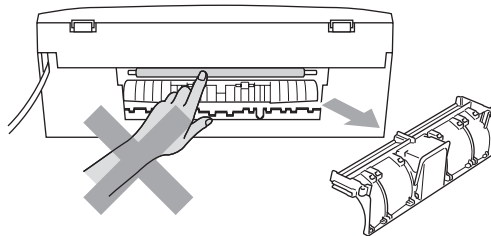
Käsiä EI saa laittaa laitteen reunalle valotustason kannen tai skannerin kannen alle. Se saattaa aiheuttaa loukkaantumisen.



Onnettomuuksien välttämiseksi käsiä EI saa laittaa paperikasetin reunalle luovutusalustan kannen alle. Se saattaa aiheuttaa loukkaantumisen.

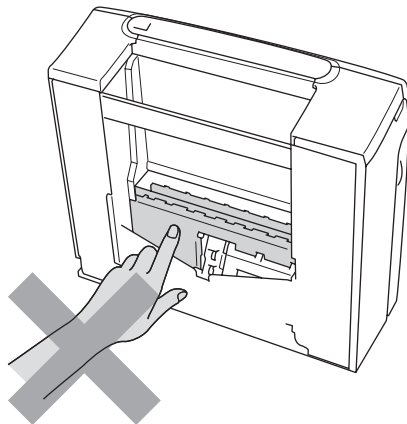


ÄLÄ kosketa paperinsyöttötelään. Se saattaa aiheuttaa loukkaantumisen.

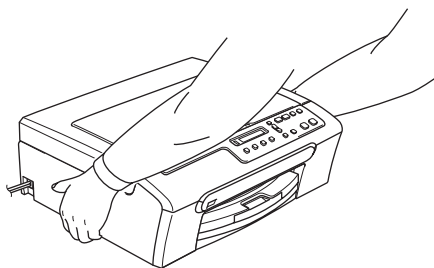




ÄLÄ koske alla olevassa kuvassa näkyvää aluetta. Se saattaa aiheuttaa loukkaantumisen.



Kun siirät laitetta, nosta sitä pohjasta laittamalla kädet sen kummallekin puolelle kuvan osoittamalla tavalla. Laitetta EI saa nostaa skannerin kannesta.



ÄLÄ KÄYTÄ helposti syttyviä aineita tai minkäänlaista suihketta laitteen ulkopuolen tai sisäpuolen puhdistukseen. Tämä voi aiheuttaa tulipalon tai sähköiskun.

Jos laite kuumenee, savuaa tai siitä tulee voimakasta hajua, katkaise virta välittömästi ja irrota laite pistorasiasta. Soita Brother-jälleenmyyjällesi tai Brotherin asiakaspalveluun.

Jos metalliesineitä, vettä tai muita nesteitä pääsee laitteen sisälle, katkaise virta välittömästi ja irrota laite pistorasiasta. Soita Brother-jälleenmyyjällesi tai Brotherin asiakaspalveluun.



VAROITUS

- Laite on asennettava lähelle pistorasiaa, johon on helppo päästä käsiksi. Häätapauksessa virtajohto on irrotettava pistorasiasta, jotta virta katkeaa kokonaan.
- Tarkista aina, että pistoke on täysin paikoillaan.

Tärkeitä turvaohjeita

- 1 Lue nämä ohjeet huolellisesti.
- 2 Säilytä ne myöhempää käyttöä varten.
- 3 Noudata kaikkia laitteeseen merkittyjä varoituksia ja ohjeita.
- 4 Irrota laite seinäpistorasiasta, ennen kuin ryhdyt puhdistamaan sitä sisäpuolelta. ÄLÄ käytä nestemäisiä tai aerosolipuhdistusaineita. Puhdista kostealla kankaalla.
- 5 ÄLÄ käytä laitetta veden lähistöllä.
- 6 ÄLÄ aseta laitetta epävakaan tason, telineen tai pöydän päälle. Laitteen putoaminen saattaa aiheuttaa laitteelle vakavia vaurioita.
- 7 Laitteen kotelossa ja takana tai alla olevat aukot ovat ilmastointia varten. Jotta laite toimisi asianmukaisesti ja jotta se ei kuumenisi liikaa, älä tuki tai peitä näitä aukkoja. Älä koskaan aseta laitetta sängyn, sohvan, ryyn tai muun vastaavan päälle, sillä tällöin aukot tukkeutuvat. Älä aseta laitetta minkäänlaisen lämmittimen viereen tai päälle. Laitetta ei tulisi koskaan asettaa kiinteän laitteiston sisään, ellei se ole asianmukaisesti ilmastoitu.
- 8 Tämä laite tulee liittää ainoastaan siinä olevassa tarrassa mainittuun virtalähteeseen. Jos et ole varma käytössä olevasta verkkojännitteestä, ota yhteyttä laitteen edustajaan tai paikalliseen sähkölaitokseen.
- 9 Käytä ainoastaan tämän laitteen mukana toimitettua sähköjohtoa.
- 10 Tässä laitteessa on maadoitettu pistoke, jossa on 3 johdinta. Pistokkeessa on kolmas (maadoitettu) johdin. Pistoke sopii ainoastaan maadoitettuun pistorasiaan. Tämä on turvallisuusominaisuus. Jos pistoke ei sovi seinäkoskettimeen, pyydä sähköasentajaa tekemään tarvittavat muutokset. ÄLÄ mitätöi maadoitetun pistokkeen tarkoitusta.
- 11 ÄLÄ aseta mitään sähköjohdon päälle. ÄLÄ aseta laitetta sellaiseen paikkaan, jossa ohikulkijat saattavat astua johdon päälle.
- 12 ÄLÄ aseta laitteen eteen mitään sellaista, joka voi estää tulostuksen. ÄLÄ aseta mitään tulosteiden eteen.
- 13 Älä koske paperiin tulostuksen aikana.

14 Irrota laite sähköpistorasiasta ja ota yhteyttä Brotherin valtuuttamaan korjaajaan seuraavissa tilanteissa:

- Jos sähköjohto on vahingoittunut tai kulunut.
- Jos laitteeseen on läikkynyt nestettä.
- Jos laite on ollut sateessa tai siihen on joutunut vettä.
- Jos laite ei toimi kunnolla, vaikka sitä käytetään annettujen ohjeiden mukaisesti, suorita vain käyttöohjeissa sallittuja säätöjä. Väärin suoritettavat säädöt saattavat vahingoittaa laitetta, jolloin pätevä teknikko joutuu usein tekemään suuria korjauksia palauttaakseen laitteen toimintakuntoon.
- Jos laite on pudonnut tai kotelo on vahingoittunut.
- Jos laitteen toiminnassa on selvä muutos, mikä viittaa huollon tarpeeseen.

15 Tuotteen suojaamiseksi ylijännitteeltä suosittelemme ylijännitesuojan käyttöä.

16 Tulipalo-, sähköisku- ja loukkaantumisvaaran välttämiseksi on otettava huomioon seuraavat seikat:

- ÄLÄ käytä tätä tuotetta vettä käyttävien laitteiden äärellä, uima-altaan lähellä tai märässä kellarissa.
- ÄLÄ käytä laitetta ukkosen aikana (on olemassa pieni sähköiskun vaara) tai kaasuvuodon lähellä, kun teet vuodosta ilmoitusta puhelimitse.

A

TÄRKEÄÄ - oman turvallisuutesi vuoksi

Turvallisen toiminnan varmistamiseksi laitteen mukana toimitettu sähköjohto tulee kytkeä ainoastaan tavalliseen maadoitettuun pistorasiaan.

Vaikka laite toimii kunnolla, se ei välttämättä ole merkki siitä, että pistoke on maadoitettu ja että asennus on täysin turvallinen. Jos olet epävarma laitteen maadoituksesta, ota oman turvallisuutesi vuoksi yhteyttä pätevään sähköasentajaan.

Varoitus - Tämä laite tulee maadoittaa.

Verkkojohdon johtimien värit on koodattu seuraavasti:

- **Vihreä ja keltainen: maa**
- **Sininen: neutraali**
- **Ruskea: jännitteinen**

Jos epäroit, ota yhteyttä pätevään sähköasentajaan.

Radiohäiriöt

Tämä tuote on standardin EN55022 (CISPR-julkaisu 22)/luokka B mukainen. Kun laite kytketään tietokoneeseen, on varmistettava, että käytetään USB-kaapelia, jonka pituus ei ylitä kahta metriä.

EU-direktiivi 2002/96/EY ja EN50419



Vain Euroopan Unioni

Tämä laite on varustettu yllä olevalla kierrätysmerkillä. Merkki kertoo, kun tämä laite on loppuun käytetty on se hävitettävä erillään talousjätteestä. Se on toimitettava lähimpään keräyspisteeseen jälleenkäsittelyä varten. Tämä toimenpide on hyödyksi meidän kaikkien ympäristölle.
(Vain Euroopan Unioni)

Värikopiointirajoitukset

Joidenkin asiakirjojen kopioiminen petostarkoituksessa on laitonta. Tämä muistio on vain ohjeellinen eikä sitä ole tarkoitettu täydelliseksi luetteloksi.

Suosittellemme, että tarkistat viranomaisilta, jos jokin kohta tai asiakirja on epäselvä.

Seuraavassa on esimerkkejä asiakirjoista, joiden kopiointi ei ole luvallista:

- seteliraha
- obligaatit ja muut velkakirjat
- talletustodistukset
- puolustusvoimien tai sen erityisosastojen asiakirjat.
- passit
- postimerkit (käytössä olevat tai vanhat)
- maahanmuuttoasiakirjat
- sosiaaliturvaan liittyvät asiakirjat
- viranomaisten kirjoittamat shekit tai asetteet
- henkilöllisyystodistukset ja -merkit sekä virkamerkit
- moottoriajoneuvojen rekisteriotteet ja omistajuutta osoittavat asiakirjat

Tekijänoikeudella suojattuja teoksia ei ole luvallista kopioida. Osia tekijänoikeudella suojatuista teoksista voidaan kuitenkin kopioida henkilökohtaiseen käyttöön. Useiden kopioiden ottaminen voidaan käsittää luvattomaksi käytöksi.

Taideteokset ovat tekijänoikeudella suojattuja teoksia.

Moottoriajoneuvojen rekisteriotteiden tai omistajuutta osoittavien asiakirjojen kopioiminen on kiellettyä joidenkin alueiden lakien mukaan.

Tavaramerkit

Brother-logo on Brother Industries Ltd:n rekisteröity tavaramerkki.

Brother on Brother Industries Ltd:n rekisteröity tavaramerkki.

Multi-Function Link on Brother International Corporationin rekisteröity tavaramerkki.

© 2007 Brother Industries Ltd. Kaikki oikeudet pidätetään.

Microsoft ja Windows ovat Microsoftin rekisteröityjä tavaramerkkejä Yhdysvalloissa ja muissa maissa.

Windows Vista on Microsoft Corporationin joko rekisteröity tavaramerkki tai tavaramerkki Yhdysvalloissa ja/tai muissa maissa.

Macintosh ja TrueType ovat Apple Inc:n rekisteröityjä tavaramerkkejä.

Nuance, Nuance-logo, PaperPort ja ScanSoft ovat Nuance Communications, Inc.:n tai sen tytäryhtiöiden tavaramerkkejä tai rekisteröityjä tavaramerkkejä Yhdysvalloissa ja/tai muissa maissa.

Presto! PageManager on NewSoft Technology Corporationin rekisteröity tavaramerkki.

Microdrive on International Business Machine Corporationin tavaramerkki.

CompactFlash on SanDisk Corporationin rekisteröity tavaramerkki.

Memory Stick on Sony Corporationin rekisteröity tavaramerkki.

SecureDigital on Matsushita Electric Industrial Co. Ltd.:n, SanDisk Corporationin ja Toshiba Corporationin tavaramerkki.

SanDiskillä on SD- ja miniSD-tavaramerkkien käyttöoikeus.

MultiMediaCard on Infineon Technologiesin tavaramerkki ja MultiMediaCard-korttien standardoinnista vastaavan MMCA-järjestön alainen.

xD-Picture Card on Fujifilm Co. Ltd:n, Toshiba Corporationin ja Olympus Optical Co. Ltd:n tavaramerkki.

Memory Stick Pro, Memory Stick Pro Duo, Memory Stick Duo ja MagicGate ovat Sony Corporationin tavaramerkkejä.

PictBridge on tavaramerkki.

Jokaisella yhtiöllä, jonka ohjelmiston nimi on mainittu tässä käyttöoppaassa, on erityinen ohjelmia koskeva ohjelmistolisenssisopimus.

FaceFilter Studio Reallusion, Inc.:n tavaramerkki.

Kaikki muut tässä Käyttöoppaassa ja Ohjelmiston käyttöoppaassa mainitut tuotemerkit ja tuotenimet ovat omistajiensa rekisteröityjä tavaramerkkejä.

Vianetsintä

Jos vaikuttaa siltä, että laitteessa on vikaa, tarkista seuraavat seikat ja seuraa vianetsintäohjeita.

Useimmat ongelmat on helppo ratkaista itse. Jos tarvitset lisäapua, Brother Solutions Center sisältää uusimmat usein esitetyt kysymykset ja vianetsintäohjeet. Vieraile sivustossamme osoitteessa <http://solutions.brother.com>.

Ongelmia laitteen toiminnassa

Tulostus

Ongelma	Toimenpiteet
Ei tulosta	Tarkista liitäntäkaapelin liitin sekä laitteessa että tietokoneessasi.
	Varmista, että laite on kytketty verkkovirtaan eikä virtaa ole sammutettu.
	Yksi tai useampi värikasetti on tyhjä. (Katso <i>Värikasettien vaihtaminen</i> sivulla 62.)
	Tarkista, näkyykö nestekidenäytöllä virheviesti. (Katso <i>Virheviestit</i> sivulla 58.)
	Tarkista, että oikea tulostinohjain on asennettu ja valittu.
	Varmista, että laite on valmis-tilassa. Napsauta Käynnistä ja sitten Tulostimet ja faksit . Napsauta hiiren kakkospainikkeella Brother DCP-XXXX (XXXX on mallisi nimi) ja varmista, ettei "Offline-tila" ole valittuna.
Huono tulostuslaatu	Tarkista tulostuslaatu. (Katso <i>Tulostuslaadun tarkistus</i> sivulla 67.)
	Varmista, että asetukset tulostinohjaimessa tai valikossa vastaavat käyttämäsi paperityyppiä. (Katso <i>Tulostaminen (Windows®)</i> tai <i>Tulostus ja faksien lähetykset (Macintosh®)</i> CD-ROM-levyllä olevasta Ohjelmiston käyttöoppaasta.)
	Varmista, että värikasetit ovat tuoreita. Musteen tukkeutumisen syynä voi olla jokin seuraavista: <ul style="list-style-type: none"> ■ Pakkaukseen painettu kasetin viimeinen käyttöpäivä on erääntynyt. (Kasetit säilyvät käyttökelpoisina jopa kaksi vuotta, jos ne pidetään alkuperäispakkauksissaan.) ■ Värikasetti oli koneessa yli kuuden kuukauden ajan. ■ Värikasettia ei ehkä ole säilytetty oikein ennen käyttöä.
	Pyri käyttämään suositeltuja paperilaatuja. (Katso <i>Hyväksyttävä paperi ja muu tulostusmateriaali</i> sivulla 10.)
	Suosittelun ympäristönlämpötila laitetta käytettäessä on 20° C - 33° C.
Tekstissä tai kuvissa on valkoisia vaakasuoria raitoja.	Puhdista tulostuspää. (Katso <i>Tulostuspään puhdistus</i> sivulla 67.)
	Pyri käyttämään suositeltuja paperilaatuja. (Katso <i>Hyväksyttävä paperi ja muu tulostusmateriaali</i> sivulla 10.)
Laite tulostaa tyhjiä sivuja.	Puhdista tulostuspää. (Katso <i>Tulostuspään puhdistus</i> sivulla 67.)
Merkit ja rivit menevät päällekkäin.	Tarkista tulostuksen kohdistus. (Katso <i>Tulostuksen kohdistuksen tarkistus</i> sivulla 68.)
Tulostettu teksti tai kuva on vinossa.	Varmista, että paperi on asetettu oikein paperikasettiin ja että paperiohjain on säädetty oikein. (Katso <i>Paperin ja muun tulostusmateriaalin asettaminen</i> sivulla 14.)
	Varmista, että paperitukosten selvittämiseen tarkoitettu kansi on oikein paikoillaan.

Tulostus (Jatkuu)

Ongelma	Toimenpiteet
Mustetahra tulostetun sivun yläosan keskellä.	Varmista, että paperi ei ole liian paksu tai käpristynyt. (Katso <i>Hyväksyttävä paperi ja muu tulostusmateriaali</i> sivulla 10.)
Tuloste näyttää likaiselta tai muste näyttää valuvan.	Varmista, että käytät suositeltua paperia. (Katso <i>Hyväksyttävä paperi ja muu tulostusmateriaali</i> sivulla 10.) Älä käsittele paperia, ennen kuin muste on kuivunut.
Tahroja arkin kääntöpuolella tai sivun alareunassa.	Varmista, että mustetta ei ole roiskunut tulostustasolle. (Katso <i>Laitteen tulostinalustan puhdistus</i> sivulla 65.) Varmista, että käytät paperituen läppää. (Katso <i>Paperin ja muun tulostusmateriaalin asettaminen</i> sivulla 14.)
Laite tulostaa voimakkaita viivoja paperille.	Valitse Käänteinen järjestys tulostinohjaimen Perusasetukset -välilehdellä.
Tulosteet ovat ryppyisiä.	Napsauta Asetukset tulostinohjaimen Perusasetukset -välilehdellä, poista valinta kohdasta Kaksisuuntainen tulostus .
'2 in 1' - tai '4 in 1' -tulostusta ei voi suorittaa.	Tarkista, että sovelluksessa ja tulostinohjaimessa on sama paperin kokoasetus.
Tulostusnopeus on liian hidas.	Vaihda tulostinohjaimen asetusta. Suurin erottelukyky vaatii enemmän aikaa tietojen käsittelyyn, lähettämiseen ja tulostamiseen. Kokeile tulostinohjaimen Perusasetukset -välilehden muita laatuasetuksia. Napsauta myös Asetukset -välilehteä ja varmista, ettei Värin korostus -kohtaa ole valittu. Poista reunaton tulostus käytöstä. Reunaton tulostus on hitaampaa kuin tavallinen. (Katso <i>Tulostaminen (Windows®) tai Tulostus ja faksien lähetykset (Macintosh®) CD-ROM-levyllä olevasta Ohjelmiston käyttöoppaasta</i> .)
Värin korostus ei toimi oikein.	Jollei sovelluksen kuva ole kokonaan värillinen (esim. 256 väriä), värin korostus ei toimi. Käytä vähintään 24-bittisiä väritietoja värin korostuksen kanssa.
Laite syöttää useita sivuja kerrallaan.	Varmista, että paperikasetissa on paperia ja että se on asetettu oikein. (Katso <i>Paperin ja muun tulostusmateriaalin asettaminen</i> sivulla 14.) Varmista, ettei paperikasetissa ole samaan aikaan useampaa kuin kahta eri paperityyppiä.
Tulostettujen sivujen pino on epäsiisti.	Varmista, että käytät paperituen läppää. (Katso <i>Paperin ja muun tulostusmateriaalin asettaminen</i> sivulla 14.)
Tulostetut sivut syötetään uudelleen, ja ne aiheuttavat paperitukoksen.	Varmista, että vedät paperitukea ulos, kunnes se naksahtaa ja että avaat paperituen läpän.
Laite ei tulosta Paint Brush -ohjelmasta.	Kokeile näytön väriasetusta '256 väriä'.
Laite ei tulosta Adobe Illustrator -ohjelmasta.	Kokeile tulostuksen erottelukyvyn pienentämistä. (Katso <i>Tulostaminen (Windows®) tai Tulostus ja faksien lähetykset (Macintosh®) CD-ROM-levyllä olevasta Ohjelmiston käyttöoppaasta</i> .)
Laite ei voi tulostaa asiakirjan sivuja kokonaisina. Näyttöön tulee viesti Muisti täynnä.	Pienennä tulostuksen erottelukykyä. (Katso <i>Tulostaminen (Windows®) tai Tulostus ja faksien lähetykset (Macintosh®) CD-ROM-levyllä olevasta Ohjelmiston käyttöoppaasta</i> .) Yksinkertaista asiakirjaa ja kokeile uudelleen. Vähennä grafiikan laatua tai sovellusohjelman eri fonttikokojen määrää.

Kopiointiongelmat

Ongelma	Toimenpiteet
Kopioissa näkyy pystysuuntaisia raitoja.	Jos kopioissa näkyy pystysuuntaisia raitoja, puhdista skanneri. (Katso <i>Skannerin puhdistus</i> sivulla 65.)

Skannausongelmat

Ongelma	Toimenpiteet
Skannauksen alussa esiintyy TWAIN/WIA-virheitä.	Varmista, että Brother TWAIN/WIA-ohjain on valittu ensisijaiseksi lähteeksi. PaperPort™ 11SE ja tekstintunnistus -sovelluksessa napsauta Tiedosto, Scan or Get Photo (Skanna tai hae kuva) ja napsauta Valitse ja valitse Brother TWAIN/WIA -ohjain.

Ohjelmisto-ongelmat

Ongelma	Toimenpiteet
Ohjelmiston asentaminen tai tulostaminen ei onnistu.	Käytä Korjaa MFL-Pro Suite -ohjelmaa CD-ROM-levyllä. Ohjelma korjaa ohjelmiston ja asentaa sen uudelleen.
"Laitte varattu"	Varmista, että laitteen näytössä ei ole virheviestiä.
Kuvia ei voi tulostaa FaceFilter Studiosta.	Kun haluat käyttää FaceFilter Studiota, sinun on asennettava FaceFilter Studio -sovellus laitteen mukana toimitetulta CD-ROM-levyltä. Katso lisätietoja FaceFilter Studion asentamisesta <i>Pika-asennusoppaasta</i> . Kun käynnistät FaceFilter Studion ensimmäisen kerran, varmista, että Brother-laite on päällä ja kytketty tietokoneeseen. Näin pääset käyttämään kaikkia FaceFilter Studion toimintoja.

PhotoCapture Center™ -ongelmat

Ongelma	Toimenpiteet
Siirrettävä levy ei toimi oikein.	<ol style="list-style-type: none"> Oletko asentanut Windows® 2000 -päivityksen? Jos et ole asentanut, tee seuraavaa: <ol style="list-style-type: none"> Irrota USB-kaapeli. Asenna Windows® 2000 -päivitys käyttämällä joitakin seuraavista menetelmistä. <ul style="list-style-type: none"> Asenna MFL-Pro Suite CD-ROM-levyltä. (Katso ohjeet <i>Pika-asennusoppaasta</i>.) Lataa viimeisin service pack Microsoftin Web-sivustosta. Odota käynnistämisen jälkeen noin minuutti ja kytkä sitten USB-kaapeli. Poista muistikortti ja aseta se sitten takaisin paikalleen. Jos olet yrittänyt käyttää Windows®-käyttöjärjestelmän Poista-toimintoa, poista muistikortti, ennen kuin suoritat muita toimintoja. Jos näyttöön tulee virheviesti, kun yrität poistaa muistikorttia, se on parhaillaan käytössä. Yritä hetken kuluttua uudelleen. Jos mikään yllä mainituista ei toimi, sammuta tietokone ja laite sekä käynnistä ne sitten uudelleen. (Laitte sammutetaan irrottamalla verkkojohto.)
Ei yhteyttä siirrettävään levyyn työpöydän kuvakkeesta.	Varmista, että USB Flash -muistitikku on työnnetty sisään oikein.

Virheviestit

Pitkälle kehitetyissä toimistolaitteissa esiintyy silloin tällöin virheitä. Laite pystyy yleensä tunnistamaan virheen ja näyttää virheviestin. Alla olevassa taulukossa on kuvattu useimmin esiintyvät virheviestit.

Voit korjata useimmat virheet itse. Jos tarvitset lisäapua, Brother Solutions Center sisältää uusimmat usein esitetyt kysymykset ja vianetsintäohjeet.

Vieraile sivustossamme osoitteessa <http://solutions.brother.com>.

Virheviesti	Syy	Toimenpide
Alustus ei omn. XX	Laitteessa on mekaaninen vika. —TAI— Laitteessa on vieras esine, esimerkiksi paperiliitin tai revennyt paperi.	Avaa skannerin kansi ja poista vieraat esineet laitteen sisältä. Jos virheviesti jatkuu, irrota laite virtalähteestä useaksi minuutiksi, ja kytke se sitten uudelleen.
Alh. lämpötila	Tulostuspään lämpötila on liian matala.	Anna laitteen lämmetä.
Dataa jäljellä	Tulostustiedot jäävät laitteen muistiin. Tulostustiedot jäävät laitteen muistiin. USB-kaapeli irrotettiin, kun tietokone lähetti tietoa laitteeseen.	Aloita tulostaminen tietokoneelta uudelleen. Paina Stop/Exit . Laite peruuttaa työn ja poistaa sen muistista. Yritä tulostaa uudelleen.
Ei tiedostoa	Media-aseman muistikortille tai USB Flash -muistikkoon ei ole tallennettu .JPG-tiedostoa.	Aseta oikea muistikortti tai USB Flash -muistitikku korttipaikkaan uudelleen.
Ei värikasettia	Värikasetti on asennettu väärin.	Poista värikasetti, ja aseta se sitten takaisin paikalleen asianmukaisesti. (Katso <i>Värikasettien vaihtaminen</i> sivulla 62.)
Kansi on auki	Skannerin kantta ei ole kokonaan suljettu.	Nosta skannerin kansi ja sulje se uudelleen.
Keskitin kelvot.	Keskitin tai USB Flash -muistitikku, jossa on keskitin, on kytketty USB-suoraliitintään.	Keskitintä tai USB Flash -muistitikkua, jossa on keskitin, ei tueta. Irrota laite USB-suoraliitännästä.
Korkea lämpötila	Tulostuspään lämpötila on liian korkea.	Anna laitteen viilentyä.
Käyt.kelv. laite	USB-suoraliitintään on kytketty viallinen laite.	Irrota laite USB-suoraliitännästä ja paina sitten On/Off sammuttaaksesi laitteen. Kytke sen jälkeen virta päälle uudelleen.
Käyt.kelv. laitekytki irti USB-laite.	USB-suoraliitintään on kytketty USB-laite tai USB Flash -muistitikku, jota ei tueta. Katso lisätietoja sivustostamme osoitteessa http://solutions.brother.com .	Irrota laite USB-suoraliitännästä.

Virheviesti	Syy	Toimenpide
Mediak. täynnä.	Käyttämälläsi muistikortilla tai USB Flash -muistitikulla on jo 999 tiedostoa.	Laitte voi tallentaa muistikortille tai USB flash -muistikkoon, jos siinä on vähemmän kuin 999 tiedostoa. Yritä poistaa käyttämättömiä tiedostoja vapauttaaksesi tilaa, ja yritä uudelleen.
Muisti täynnä	Laitteen muisti on täynnä.	Kopiointi käynnissä Paina Stop/Exit ja odota muiden käynnissä olevien toimintojen päättymistä. Yritä sitten uudelleen. Tulostus käynnissä Pienennä tulostuksen erottelukykyä. (Katso lisätietoja <i>kohdista Tulostaminen (Windows®)</i> tai <i>Tulostus ja faksien lähetys (Macintosh®)</i> CD-ROM-levyllä olevasta Ohjelmiston käyttöoppaasta.)
	Käyttämälläsi muistikortilla (vain DCP-150C-, 153C- tai 157C-käyttäjät) tai USB Flash -muistitikulla ei ole tarpeeksi vapaata tilaa asiakirjan skannaamiseen.	Poista käyttämättömiä tiedostoja muistikortilta (vain DCP-150C-, 153C- tai 157C-käyttäjät) tai USB Flash -muistitikulta vapauttaaksesi tilaa, ja yritä sitten uudelleen.
Musta pian loppu	Osoitetun värikasetin muste on loppumassa.	Tilaa uusi värikasetti.
Kelt. pian loppu		
Syaani pian lop.		
Mgnta pian loppu		
Musta väri loppu	Osoitettu värikasetti on tyhjä.	Vaihda näytön osoittama värikasetti. (Katso <i>Värikasettien vaihtaminen</i> sivulla 62.)
Kelt. väri loppu		
Syaani väri lop.		
Magen. väri lop.		
Paperitukos	Paperi on juuttunut laitteen sisälle.	Irrota paperitukosten selvittämiseen tarkoitettu kansi (laitteen takana) ja vedä juuttunut paperi ulos. (Katso <i>Tulostimen tukos tai paperitukos</i> sivulla 60.)
Skann. ei onn. XX	Laitteessa on mekaaninen vika. —TAI— Laitteessa on vieras esine, esimerkiksi paperiliitin tai revennyt paperi.	Avaa skannerin kansi ja poista vieraat esineet laitteen sisältä. Jos virheviesti jatkuu, irrota laite virtalähteestä useaksi minuutiksi, ja kytke se sitten uudelleen.
Tarkista paperi	Laitteen paperi on lopussa tai paperia ei ole asetettu oikein paperikasettiin.	Tee jokin seuraavista: ■ Täytä paperikasetti uudelleen ja paina sitten Mono Start tai Colour Start . ■ Poista paperi ja aseta se takaisin. Paina sen jälkeen Mono Start tai Colour Start .
	Paperi on juuttunut laitteeseen.	Katso <i>Tulostimen tukos tai paperitukos</i> sivulla 60.

Virheviesti	Syy	Toimenpide
Tulostus ei onn. XX	Laitteessa on mekaaninen vika. —TAI— Laitteessa on vieras esine, esimerkiksi paperiliitin tai revennyt paperi.	Avaa skannerin kansi ja poista vieraat esineet laitteen sisältä. Jos virheviesti jatkuu, irrota laite virtalähteestä useaksi minuutiksi, ja kytke se sitten uudelleen.
Virheel. kortti	Muistikortti on viallinen tai virheellisesti alustettu, tai muistikortissa on häiriö.	Aseta muistikortti uudelleen varmistaen, että se on oikeassa asennossa. Jollei virheviesti häviä, tarkasta media-asema (korttipaikka) käyttämällä muistikorttia, jonka tiedät toimivan.

Nestekidenäytön kielen vaihto

Voit muuttaa nestekidenäytön kielen.

- 1 Paina **Menu**.
- 2 Valitse 0. Perusasetukset painamalla ▲ tai ▼.
Paina **OK**.
- 3 Valitse 0. Kielivalinta painamalla ▲ tai ▼.
Paina **OK**.
- 4 Valitse kieli painamalla ▲ tai ▼.
Paina **OK**.
- 5 Paina **Stop/Exit**.

Nestekidenäytön kontrastin parantaminen

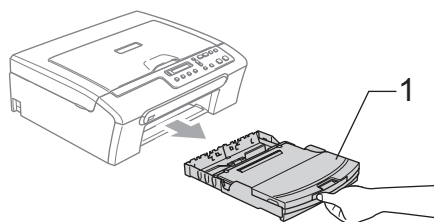
Voit parantaa näytön tarkkuutta ja eloisuutta säätämällä kontrastia. Jos nestekidenäytön teksti ei erotu kunnolla, kontrastia kannattaa muuttaa.

- 1 Paina **Menu**.
- 2 Valitse 0. Perusasetukset painamalla ▲ tai ▼.
Paina **OK**.
- 3 Valitse 2. Näytön kontr. painamalla ▲ tai ▼.
Paina **OK**.
- 4 Valitse Vaalea tai Tumma. painamalla ▲ tai ▼.
Paina **OK**.
- 5 Paina **Stop/Exit**.

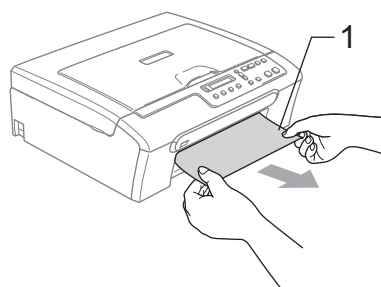
Tulostimen tukos tai paperitukos

Poista juuttunut paperi laitteesta. Poista virhe avaamalla skannerin kansi ja sulkemalla se uudelleen.

- 1 Vedä paperikasetti (1) ulos laitteesta.

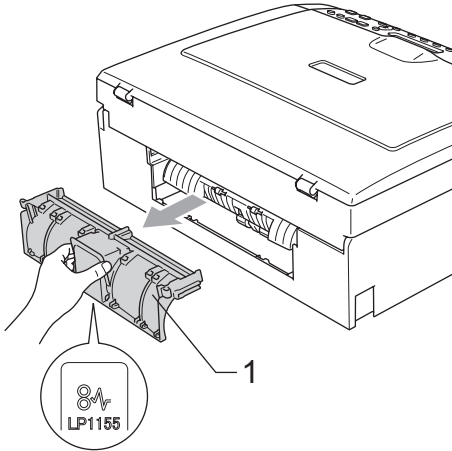


- 2 Vedä juuttunut paperi ulos (1) ja paina **Stop/Exit**.



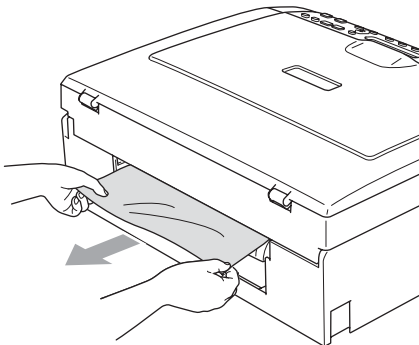
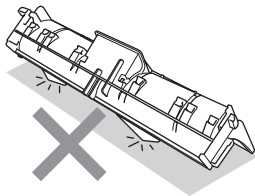
- Jollet pysty poistamaan juuttunutta paperia edestä tai virheviesti näkyy edelleen nestekidenäytöllä, kun olet poistanut paperitukoksen, siirry seuraavaan vaiheeseen.

- 3 Irrota paperitukosten selvittämiseen tarkoitettu kansi (1). Vedä juuttunut paperi ulos laitteesta.

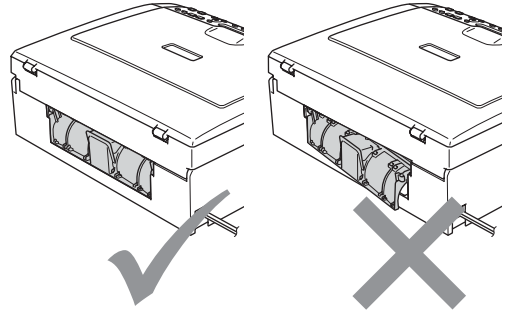


! HUOMAUTUS

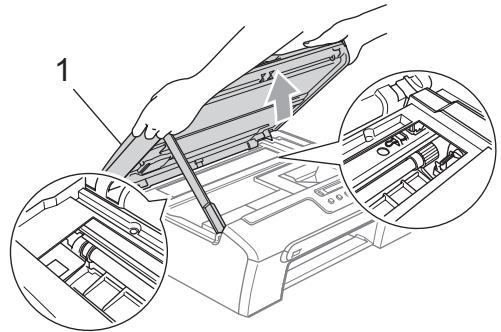
ÄLÄ aseta paperitukosten selvittämiseen tarkoitettua kantta ylösalaisin, kuten kuvassa on esitetty. Voit vioittaa kantta ja aiheuttaa paperitukoksia.



- 4 Aseta paperitukosten selvittämiseen tarkoitettu kansi takaisin paikalleen. Varmista, että kansi on oikein paikoillaan.



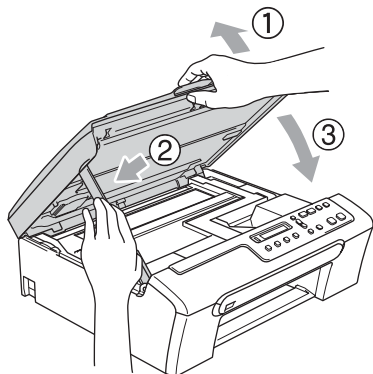
- 5 Nosta skannerin kantta (1) laitteen etupuolelta, kunnes se lukittuu vakaasti yläasentoon. Varmista, ettei laitteen sisään jää juuttuneita papereita. Tarkista tulostustelan *molemmat* päät.



Vinkki

Jos paperi on juuttunut tulostuspään alle, irrota laite verkkovirrasta, siirrä tulostuspäätä ja irrota paperi.

- 6 Nosta skannerin kantta, niin salpa (1) vapautuu. Työnnä varovasti skannerin kannen tukea alaspäin (2) ja sulje skannerin kansi (3).

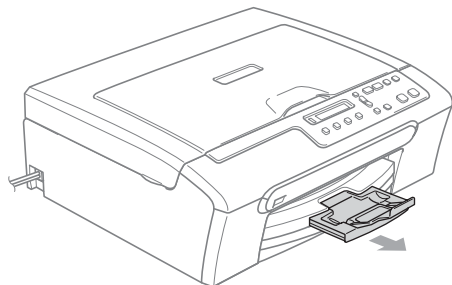


- 7 Työnnä paperikasetti hitaasti takaisin kokonaan laitteeseen.



Vinkki

Varmista, että vedät paperitukea ulospäin, kunnes se naksahtaa.



Säännöllinen kunnossapito

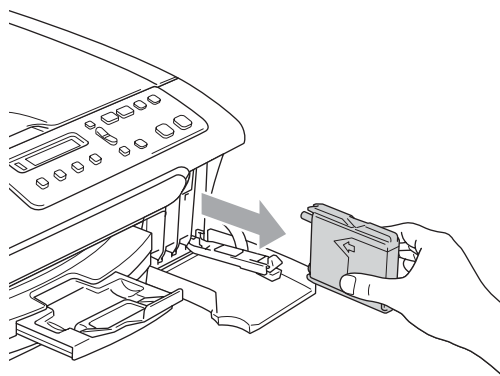
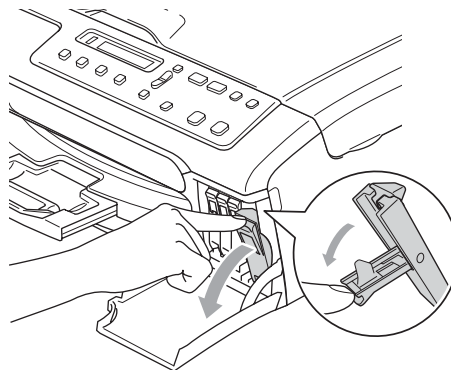
Värikasettien vaihtaminen

Laitteessa on värin pistelaskin. Värin pistelaskin seuraa automaattisesti kaikkien neljän värikasetin väriaineen määrää. Kun laite havaitsee, että väriaine alkaa loppua, laite ilmoittaa siitä nestekidenäyttöön tulevalla viestillä.

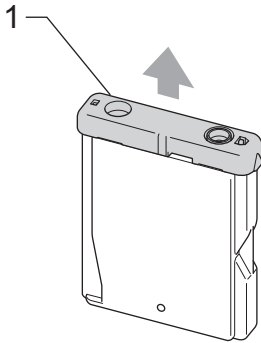
Nestekidenäyttö kertoo, minkä värikasetin väriaine on lopussa tai mikä kasetti tarvitsee vaihtaa. Vaihda värikasetit oikeassa järjestyksessä seuraamalla näytön ohjeita.

Vaikka laite ilmoittaa, että värikasetti on tyhjä, kasetissa on vielä vähän väriainetta. Kasetissa pitää olla vähän väriainetta, jotta ilma ei kuivata ja vahingoita tulostuspäätä.

- 1 Avaa värikasetin kansi.
Jos yksi tai useampi värikasetti on tyhjentynyt, esimerkiksi musta, näyttöön tulee viesti Musta väri loppu ja Vaih. värikasett..
- 2 Vedä lukon vipua ja ota nestekidenäytössä ilmoitetun värinen värikasetti ulos.

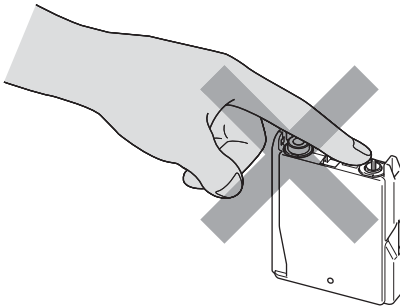


- 3 Avaa uusi, nestekidenäytöllä näkyvän värin pakkaus ja poista värikasetti pakkauksesta.
- 4 Poista keltainen suojus (1).



⊘ Sopimaton asetus

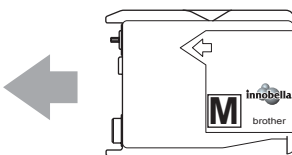
ÄLÄ koske alla olevassa kuvassa näkyvää aluetta.



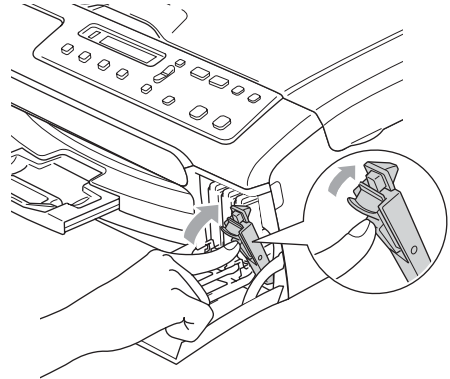
📝 Vinkki

Vaikka keltainen suojus irtoaisi pussin avaamisen yhteydessä, värikasetti ei vaurioidu.

- 5 Jokaisella värillä on oma oikea paikkansa. Aseta värikasetti etiketissä olevan nuolen suuntaisesti.



- 6 Nosta lukitusvipu ylös ja työnnä sitä kunnes kuuluu naksahdus, ja sulje sen jälkeen värikasetin kansi.



- 7 Laite nolaa värin pistelaskimen automaattisesti.

📝 Vinkki

- Jos vaihdot värikasetin, esimerkiksi mustan, ennen kuin nestekidenäytössä on Musta pian loppu tai Musta väri loppu, näytössä pyydetään varmistamaan, että kasetti on aivan uusi (Vaihdoitko Mu?). Painamalla ▲ (Kyllä) nollaat jokaisen uuden asennetun kasetin pistelaskimen automaattisesti kyseiselle värille. Jos asentamasi värikasetti ei ole aivan uusi, muista valita ▼ (Ei).
- Jos näytössä on värikasettien vaihtamisen jälkeen viesti Ei värikasettia, varmista, että kasetit on asennettu paikoilleen asianmukaisesti.

⚠️ VAROITUS

Jos väriainetta joutuu silmiin, huuhtelee silmät välittömästi vedellä ja pyydä tarvittaessa lääkärin apua.

! HUOMAUTUS

ÄLÄ IRROTA värikasetteja, jos et aio vaihtaa niitä. Jos poistat kasetit, niiden väriaineen määrä saattaa vähentyä, eikä laite tiedä jäljellä olevan väriaineen määrää.

ÄLÄ kosketa värikasettien sijoitusaukkoihin. Muuten väriaine voi tahria sinut.

Jos iholle tai vaatteille joutuu väriainetta, pese se välittömästi pois saippualla tai muulla puhdistusaineella.

Jos värikasetti asennetaan väärään paikkaan, väriaineiden värit sekoittuvat. Värikasetit on asennettava uudelleen oikeisiin paikkoihin, ja tulostuspää on puhdistettava useaan kertaan.

Kun olet avannut värikasetin, asenna se laitteeseen ja käytä loppuun kuuden kuukauden kuluessa asennuksesta. Käytä avaamattomat värikasetit pakkaukseen merkittyyn käyttöpäivään mennessä.

ÄLÄ yritä avata tai peukaloida värikasettia, koska muste voi valua ulos.

Brother-monitoimilaitteet on suunniteltu käytettäväksi tietyt laatuvaatimukset täyttävän väriaineen kanssa. Niiden suorituskyky on optimaalinen käytettäessä aitoja Brother-merkkisiä värikasetteja. Brother ei voi taata optimaalista suorituskykyä, jos laitteessa käytetään muiden valmistajien mustetta tai värikasetteja. Brother ei tästä johtuen suosittele muiden kuin aitojen Brother-merkkisten värikasettien käyttämistä eikä tyhjen kasettien täyttämistä muiden valmistajien musteella. Takuu ei kata tulostuspään tai muiden laitteen osien vaurioita tai tästä aiheutuvia korjaustöitä, jos laitteessa on käytetty muita kuin asianmukaisia tuotteita.

Laitteen puhdistaminen ulkopuolelta

! HUOMAUTUS

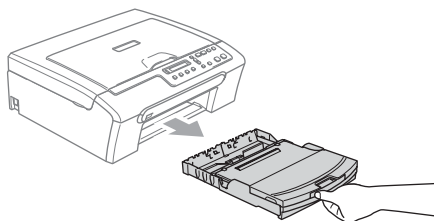
Käytä pH-arvoltaan neutraalia puhdistusainetta. Haihtuvilla liuottimilla, kuten tinnerillä tai bensiinillä, puhdistaminen voi vahingoittaa laitteen ulkopintaa.

ÄLÄ käytä ammoniakkia sisältäviä puhdistusaineita.

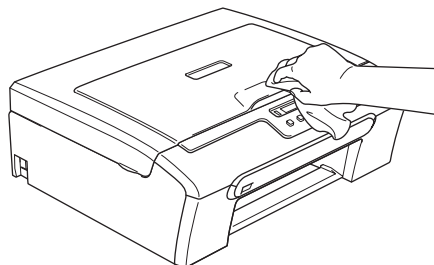
ÄLÄ käytä isopropyylialkoholia lian poistamiseen ohjauspaneelista. Se voi vaurioittaa paneelia.

Puhdista laite ulkopuolelta seuraavasti:

- 1 Vedä paperikasetti kokonaan ulos laitteesta.

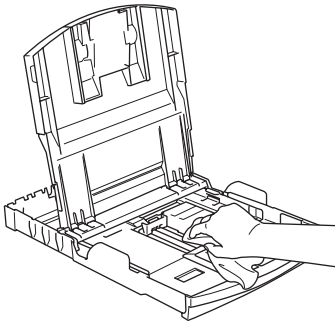


- 2 Pyyhi pölyt laitteen ulkopuolelta pehmeällä kankaalla.



- 3 Nosta luovutusalustan kansi ja poista tukokset paperikasetista.

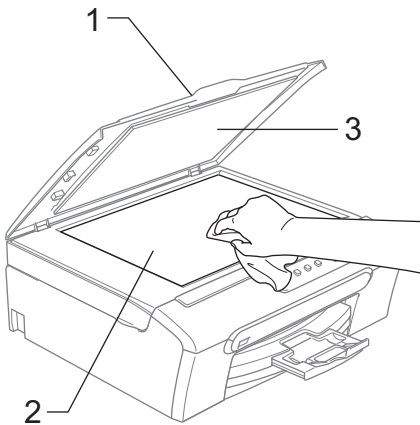
- 4 Pyyhi pölyt luovutusalustan sisä- ja ulkopuolelta pehmeällä kankaalla.



- 5 Sulje luovutusalustan kansi ja aseta alusta hitaasti täysin paikalleen laitteeseen.

Skannerin puhdistus

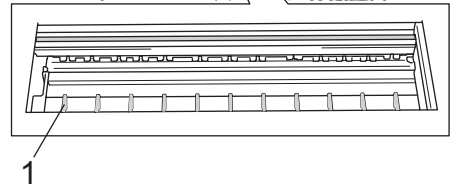
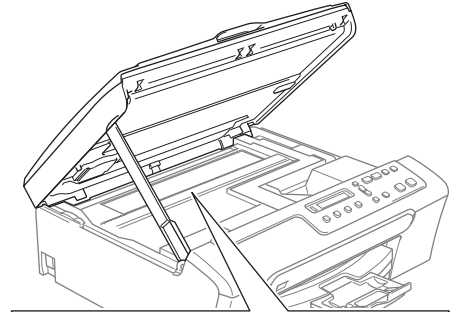
- 1 Nosta valotustason kansi ylös (1). Puhdista valotustaso (2) ja valkoinen muovi (3) pehmeällä, nukattomalla kankaalla, joka on kostutettu syttymättömällä lasinpuhdistusnesteellä.



Laitteen tulostinalustan puhdistus

VAROITUS

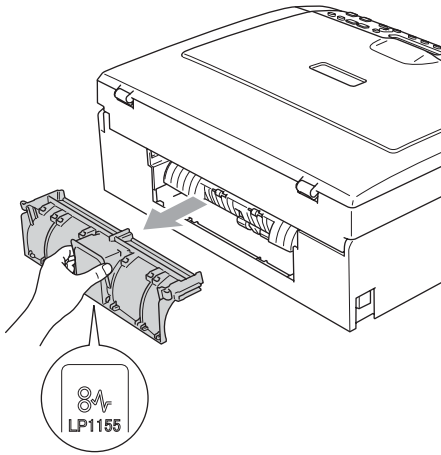
Irrota laite pistorasiasta ennen tulostinalustan puhdistamista (1).



- 1 Puhdista laitteen tulostinalusta (1) ja sitä ympäröivä alue pyyhkimällä mahdollisesti roiskunut väri pehmeällä, kuivalla, nukkaamattomalla kankaalla.

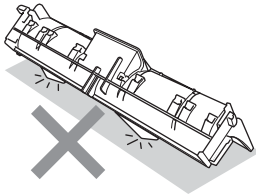
Paperin syöttötelan puhdistus

- 1 Vedä paperikasetti kokonaan ulos laitteesta.
- 2 Irrota laitteen virtajohto pistorasiasta ja irrota paperitukosten selvittämiseen tarkoitettu kansi.

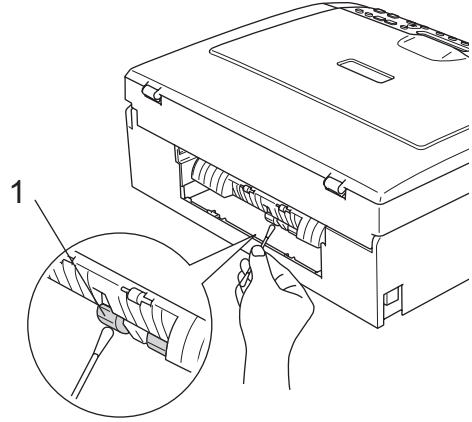


! HUOMAUTUS

ÄLÄ aseta paperitukosten selvittämiseen tarkoitettua kantta ylösalaisin, kuten kuvassa on esitetty. Voit vioittaa kantta ja aiheuttaa paperitukoksia.



- 3 Puhdista paperin syöttötela (1) isopropyylialkoholiin kastetulla pumpulipuikolla.



- 4 Aseta paperitukosten selvittämiseen tarkoitettu kansi takaisin paikalleen. Varmista, että kansi on oikein paikoillaan.
- 5 Kytke virtapistoke takaisin pistorasiaan.
- 6 Työnnä paperikasetti kokonaan takaisin laitteeseen.

Tulostuspään puhdistus

Hyvän tulostuslaadun säilyttämiseksi laite puhdistaa tulostuspään tarvittaessa automaattisesti. Voit käynnistää puhdistusprosessin manuaalisesti, jos tulostuslaadussa on ongelmia.

Puhdista tulostuspää ja värikasetit, jos laite tulostaa vaakasuoran viivan tekstiin tai kuviin. Voit puhdistaa kerrallaan joko mustan värin, kolme muuta väriä (syaani, keltainen ja magenta) tai kaikki neljä väriä samalla kertaa.

Tulostuspäiden puhdistaminen kuluttaa väriainetta. Väriainetta kuluu turhaan, jos puhdistat laitteen liian usein.

! HUOMAUTUS

ÄLÄ KOSKETA tulostuspäätä. Koskettaminen saattaa vahingoittaa tulostuspäätä pysyvästi ja mitätöidä tulostuspään takuun.

- 1 Paina **Ink Management**.
- 2 Valitse **Puhdistus** painamalla ▲ tai ▼. Paina **OK**.
- 3 Valitse **Musta, Väri tai Kaikki** painamalla ▲ tai ▼. Paina **OK**.
Laite puhdistaa tulostuspään. Kun puhdistus on suoritettu loppuun, laite palaa takaisin valmiustilaan automaattisesti.



Vinkki

Jos olet puhdistanut tulostuspään vähintään viisi kertaa eikä tulostus ole parantunut, soita Brother-jälleenmyyjälle.

Tulostuslaadun tarkistus

Jos tulosteen värit ja tekstit ovat haaleat tai raidalliset, osa suuttimista voi olla tukossa. Selvitä tilanne tulostamalla laaduntarkastussivu ja tarkastamalla siitä suutinten tilasta kertova kuvio.

- 1 Paina **Ink Management**.
- 2 Valitse **Testitulostus** painamalla ▲ tai ▼. Paina **OK**.
- 3 Valitse **Tulostuslaatu** painamalla ▲ tai ▼. Paina **OK**.
- 4 Paina **Colour Start**.
Laite tulostaa tulostuksen laaduntarkistussivun.
- 5 Tarkista sivulta neljän väripalkin laatu.
- 6 Tee jokin seuraavista:
 - Jos kaikki raidat ovat kirkaat ja näkyvät selvästi, valitse **Kyllä** painamalla ▲ ja etene vaiheeseen 10.
 - Jos kuvasta puuttuu lyhyitä viivoja kuten alla, valitse **Ei** painamalla ▼.

OK



Huono



- 7 Nestekidenäytössä kysytään, onko mustan ja kolmen värin tulostuslaatu hyvä.

Paina ▲ (Kyllä) tai ▼ (Ei).

- 8 Nestekidenäytössä kysytään, haluatko aloittaa puhdistuksen.

Aloita puhd.?

▲ Kyllä ▼ Ei

Paina ▲ (Kyllä).
Laitte aloittaa tulostuspään puhdistamisen.

- 9 Kun puhdistus on valmis, paina **Colour Start**.
Laitte aloittaa tulostuslaadun tarkastussivun tulostamisen uudelleen ja palaa sitten vaiheeseen 6.

- 10 Paina **Stop/Exit**.
Jos toistat toimenpiteen ainakin viisi kertaa ja tulostuslaatu on vielä heikko, vaihda tukkeutuneen värin kasetti. Tarkasta tulostuslaatu värikasetin vaihtamisen jälkeen. Jos ongelma esiintyy edelleen, toista puhdistus ja testitulostus uudella värikasetilla vähintään viisi kertaa. Jos väriainetta puuttuu edelleen, ota yhteys Brother-jälleenmyyjään.

! HUOMAUTUS

ÄLÄ KOSKETA tulostuspäätä.
Koskettaminen saattaa vahingoittaa tulostuspäätä pysyvästi ja mitätöidä tulostuspään takuun.

Vinkki



Kun tulostuspään suutin on tukkeutunut, tulos näyttää tältä.



Kun tulostuspään suutin on puhdistettu, vaakasuorat viivat ovat hävinneet.

Tulostuksen kohdistuksen tarkistus

Sinun on ehkä säädettävä tulostuksen kohdistusta. Tulostuksen kohdistuksen tarkistus saattaa olla tarpeen silloin, jos tulostettu teksti laitteen kuljetuksen jälkeen on epäselvä tai kuvat haaleita.

- 1 Paina **Ink Management**.
- 2 Valitse **Testitulostus** painamalla ▲ tai ▼.
Paina **OK**.
- 3 Valitse **Kohdistus** painamalla ▲ tai ▼.
Paina **OK**.
- 4 Paina **Mono Start** tai **Colour Start**.
Laitte aloittaa kohdistustestisivun tulostamisen.

Onko kohdis. OK?

▲ Kyllä ▼ Ei

- 5 Tarkista 600 dpi:n ja 1200 dpi:n testitulosteista, vastaako numero 5 tarkimmin numeroa 0.
 - Jos numeron 5 näytteet sekä 600 dpi:n ja 1200 dpi:n testitulosteille ovat parhaat, paina ▲ (Kyllä) lopettaaksesi kohdistustestin, ja mene vaiheeseen 8.
 - Jos joku toinen testinumero vastaa paremmin 600 dpi- tai 1200 dpi -testiä, valitse se painamalla ▼ (Ei)

- 6 600 dpi-testissä valitse testitulosteen numero painamalla ▲ tai ▼, joka vastaa parhaiten numeroa 0 (1-8).

600 dpi säätö

Valitse paras #5

Paina **OK**.

- 7 1200 dpi-testissä valitse testitulosteen numero painamalla ▲ tai ▼, joka vastaa parhaiten numeroa 0 (1-8).

1200 dpi säätö

Valitse paras #5

Paina **OK**.

- 8 Paina **Stop/Exit**.

Väriaineen määrän tarkistus

Voit tarkistaa värikasetissa jäljellä olevan väriaineen määrän.

- 1 Paina **Ink Management**.
- 2 Valitse **Mustetta jälj.** painamalla ▲ tai ▼.
Paina **OK**.
Näyttöön tulee väriaineen määrä.

Mu: -□□□□■□□+ ◆

- 3 Valitse väri, jonka määrän haluat tarkistaa painamalla ▲ tai ▼.
- 4 Paina **Stop/Exit**.



Vinkki

Voit tarkistaa väriaineen määrän tietokoneelta. (Katso *Tulostaminen* (Windows®) tai *Tulostus ja faksien lähetykset* (Macintosh®) CD-ROM-levyllä olevasta Ohjelmiston käyttöoppaasta.)

Laitetiedot

Sarjanumeron tarkistus

Voit nähdä laitteen sarjanumeron nestekidenäyttöllä.

- 1 Paina **Menu**.
- 2 Valitse **4.Laitetiedot** painamalla ▲ tai ▼.
Paina **OK**.
- 3 Valitse **1.Sarjanumero** painamalla ▲ tai ▼.
Paina **OK**.

XXXXXXXX

- 4 Paina **Stop/Exit**.

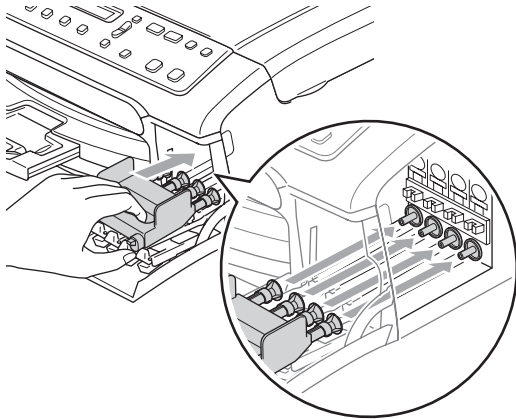
Laitteen pakkaaminen ja lähettäminen

Käytä laitteen kuljetuksessa aina laitteen alkuperäisiä pakkausmateriaaleja. Takuu saattaa mitätöityä, jos laitetta ei pakata oikein.

! HUOMAUTUS

On tärkeää, että annat koneen "pysäköidä" tulostuspään tulostustyön jälkeen. Kuuntele laitetta tarkasti, että mekaaninen ääni on lakannut, ennen kuin irrotat sähköjohdon. Jollet anna laitteen viedä pysäköintitoimintoa loppuun, tulostuspää voi vahingoittua ja tulostus vaikeutua jatkossa.

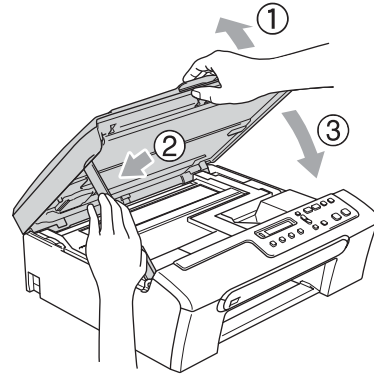
- 1 Avaa värikasetin kansi.
- 2 Vedä lukituksen vapautusvivut alas ja ota pois kaikki värikasetit. (Katso *Värikasettien vaihtaminen* sivulla 62.)
- 3 Aseta keltainen suojarahkaus paikoilleen, nosta lukitusvipu ylös ja paina sitä, kunnes kuuluu naksahdus, ja sulje sen jälkeen värikasetin kansi.



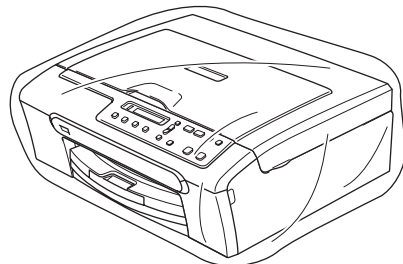
! HUOMAUTUS

Jos et löydä keltaisia keltaista suojaosaa, **ÄLÄ POISTA** värikasetteja ennen kuljetusta. On erittäin tärkeää, että joko keltainen suojaosa tai värikasetit ovat paikoillaan laitteen kuljetuksen aikana. Jos ne eivät ole paikoillaan, laite saattaa vahingoittua ja takuu mitätöityä.

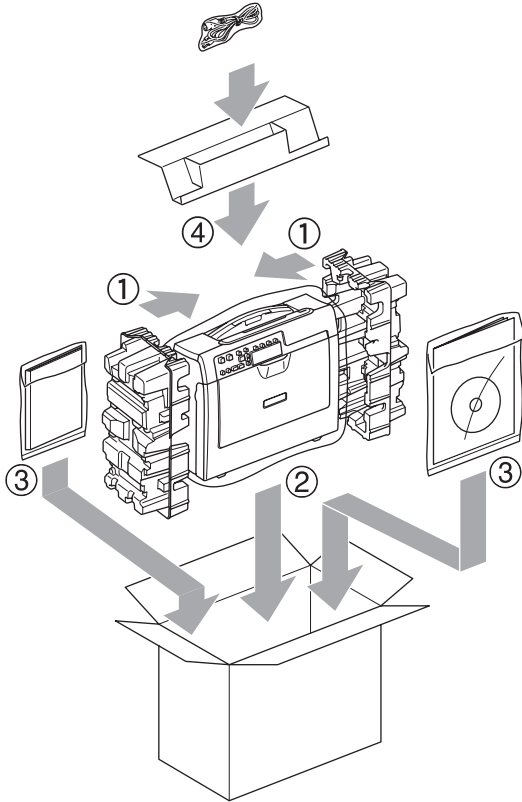
- 4 Irrota laite sähköpistorasiasta.
- 5 Nosta skannerin kantta laitteen molemmilla puolilla olevista muovisista ulokkeista molemmiin käsiin, kunnes kansi lukittuu vakaasti yläasentoon. Irrota sen jälkeen liitäntäkaapeli laitteesta, mikäli se on kytkettynä.
- 6 Nosta skannerin kantta ja vapauta salpa (1). Työnnä varovasti skannerin kannen tukea (2) alaspäin ja sulje skannerin kansi (3).



- 7 Kääri laite muovipussiin ja laita se alkuperäisten pakkausmateriaaliensa kanssa alkuperäiseen laatikkoonsa.



- 8 Pakkaa kirjallinen aineisto alkuperäiseen laatikkoon alla kuvatulla tavalla. Älä pakkaa laatikkoon käytettyjä värikasetteja.



- 9 Sulje laatikko ja teippaa se kiinni.

Ohjelmointi näytöltä









Käytön helpottamiseksi laitteen voi ohjelmoida näytöllä valikkonäppäimiä käyttämällä. Helppokäyttöisen ohjelmoinnin ansiosta laitteen kaikki asetusvaihtoehdot voi ottaa käyttöön vaivattomasti.

Koska laite ohjelmoidaan näytöllä, olemme laatineet yksityiskohtaiset, näytöllä esitettävät ohjelmointiohjeet. Voit vain seurata näytöllä valikon ja ohjelmointiasetusten vaiheiden läpi opastavia ohjeita.

Valikkotaulukko

Voit ohjelmoida laitteen käyttämällä valikkotaulukkoa, joka alkaa sivulta 74. Näillä sivuilla kuvataan valikon valinnat ja asetukset.

Valikkonäppäimet

 Menu  + -  OK  Stop/Exit	
 Menu	Valikon käyttö.
 + -	Selaa näytössä olevan valikon läpi.
 OK	Valikon seuraavalle tasolle siirtyminen. Asetuksen hyväksyminen.
 Stop/Exit	Poistu valikosta.

Valikkotilan käyttö:

- 1 Paina **Menu**.
- 2 Valitse toiminto.
Voit selata valikoita nopeammin painamalla ▲ tai ▼ haluamaasi suuntaan.

1.Kopio

2.PhotoCapture

3.Tulosta rap.

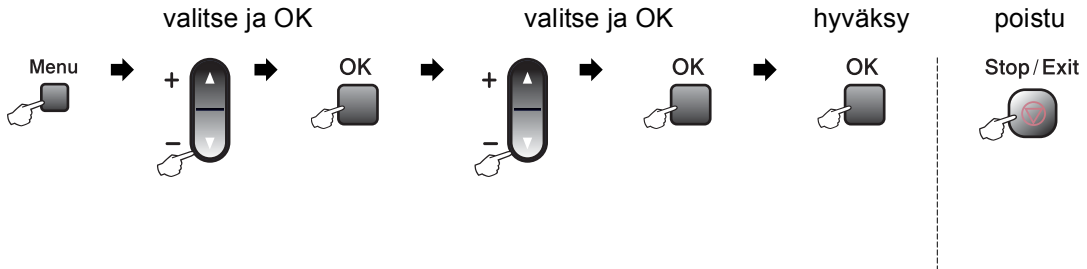
4.Laitetiedot


0.Perusasetukset


- 3 Paina **OK**, kun asetus tulee näyttöön.
Näyttöön tulee sitten seuraava valikon taso.
- 4 Siirtyäksesi valikon seuraavaan asetukseen painamalla ▲ tai ▼.
- 5 Paina **OK**.
Kun lopetat asetusten määrittämisen, näyttöön tulee Hyväksytty.


Valikkotaulukko


Valikkotaulukko helpottaa laitteen ohjelmien valikkoasetusten ja -vaihtoehtojen ymmärtämistä. Tehdasasetukset näkyvät lihavoituina ja tähdellä merkittyinä.



Päävalikko	Alivalikko	Valikon vaihtoehdot	Asetukset	Kuvaukset	Sivu
1. Kopio	1. Paperityyppi	—	Tavall. paperi* Mustesuihkupap. Brother-valokuva Muu valokuva Kalvo	Asettaa paperikasetin paperityypin.	24
	2. Paperikoko	—	A4* Letter Legal A5 100x150mm	Asettaa paperikasetin paperikoon.	25
	3. Laatu	—	Nopea Normaali* Paras	Valitsee asiakirjan tyyppiä vastaavan kopion erottelukyvyn.	21
	4. Kirkkaus	—	-□□□■+ -□□■□+ -□■□□+* -■□□□+ -■□□□+	Säätää kopioiden kirkkautta.	23
	5. Kontrasti	—	-□□□■+ -□□■□+ -□■□□+* -■□□□+ -■□□□+	Säätää kopioiden kontrastia.	24
 Tehdasasetukset näkyvät lihavoituina ja tähdellä merkittyinä.					

Päävalikko	Alivalikko	Valikon vaihtoehdot	Asetukset	Kuvaukset	Sivu
1. Kopio (Jatkuu)	6. Väriin säätö	1. Punainen	P: -□□□■+ P: -□□■□+ P: -□□■□+* P: -□■□□+ P: -■□□□+	Säätää kopion punaisen määrää.	24
		2. Vihreä	V: -□□□■+ V: -□□■□+ V: -□□■□+* V: -□■□□+ V: -■□□□+	Säätää kopion vihreän määrää.	
		3. Sininen	S: -□□□■+ S: -□□■□+ S: -□□■□+* S: -□■□□+ S: -■□□□+	Säätää kopion sinisen määrää.	
2. PhotoCapture	1. Tulostuslaatu	—	Normaali Valokuva*	Valitsee tulostuslaadun.	34
	2. Paperityyppi	—	Tavall. paperi Mustesuihkupap. Brother-valokuva Muu valokuva*	Valitsee paperityypin.	34
	3. Paperikoko	—	A4 Letter 100x150mm* 130x180mm	Valitsee paperikoon.	34
 Tehdasasetukset näkyvät lihavoituina ja tähdellä merkittyinä.					

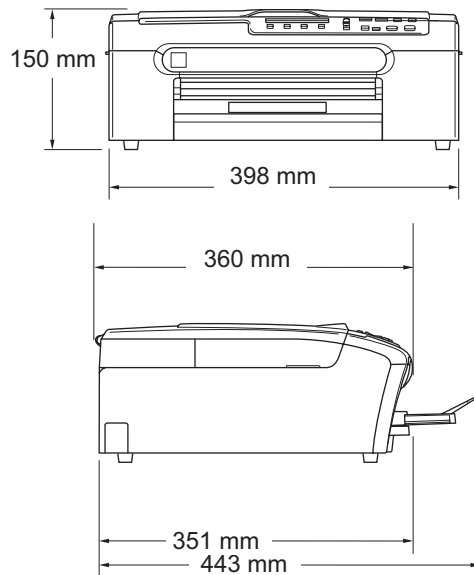
Päävalikko	Alivalikko	Valikon vaihtoehdot	Asetukset	Kuvaukset	Sivu
2. PhotoCapture (Jatkuu)	4. Tulostuskoko	—	100x80mm 130x90mm 150x100mm 180x130mm 200x150mm Maks. koko*	Valitsee tulostuskoon. (Näky, kun A4 tai Letter on valittu Paperikokovalikossa.)	34
	5. Kirkkaus	—	-□□□■+ -□□□□+ -□□■□+* -□■□□+ -■□□□+	Säätää kirkkautta.	35
	6. Kontrasti	—	-□□□■+ -□□□□+ -□□■□+* -□■□□+ -■□□□+	Säätää kontrastia.	35
	7. Värin korostus	Korostus:Kyllä Korostus: Ei*	1. Valk. tasapai. -□□□■+ -□□□□+ -□□■□+* -□■□□+ -■□□□+	Säätää valkoisen alueen sävyjä.	35
		2. Terävyys -□□□■+ -□□□□+ -□□■□+* -□■□□+ -■□□□+	Terävöittää kuvan yksityiskohtia.		
		3. Väritiheys -□□□■+ -□□□□+ -□□■□+* -□■□□+ -■□□□+	Säätää kuvan värin kokonaisuutta.		
 Tehdasasetukset näkyvät lihavoituina ja tähdellä merkittyinä.					

Päävalikko	Alivalikko	Valikon vaihtoehdot	Asetukset	Kuvaukset	Sivu
2. PhotoCapture (Jatkuu)	8. Rajaus	—	Kyllä* Ei	Rajaa kuvan marginaalia pitkin sen sovittamiseksi paperi- tai tulostuskokoon. Poista toiminto käytöstä, jos haluat tulostaa kuvat kokonaisina tai estää tahattoman rajauksen.	36
	9. Reunaton	—	Kyllä* Ei	Toiminnolla laajennetaan tulostusaluetta paperin reunoihin saakka.	36
	0. Skan. mediak. (Kun muistikortti tai USB Flash -muistiasema on asetettu paikoilleen.)	1. Laatu	M/V 200x100 dpi M/V 200 dpi Väri 150 dpi* Väri 300 dpi Väri 600 dpi	Valitsee asiakirjan tyyppiä vastaavan skannauksen erottelukyvyn.	Katso lisätietoja CD-ROM-levyllä olevasta Ohjelmiston käyttöoppaasta.
	2. M/V tied.tyyp.	TIFF* PDF	Valitsee oletustiedostomuodon mustavalkoiselle skannaukselle.		
	3. Väri tie.tyyp.	PDF* JPEG	Valitsee oletustiedostomuodon värilliselle skannaukselle.		
3. Tulosta rap.	1. Ohje	—	—	Voit tulostaa näitä luetteloita ja raportteja.	8
	2. Käytt. aset.	—	—		
4. Laitetiedot	1. Sarjanumero	—	—	Voit tarkistaa laitteen sarjanumeron.	69
0. Perusasetukset	1. Pvm&Aika	—	—	Asettaa laitteeseen päivämäärän ja kellonajan.	Katso Pika-asennusopasta
	2. Näytön kontr.	—	Vaalea Tumma*	Säätää näytön kontrastia.	60
	0. Kielivalinta	—	Suomi Englanti* Norja Ruotsi Tanska	Voit vaihtaa näytön kielen.	60
 Tehdasasetukset näkyvät lihavoituina ja tähdellä merkittyinä.					

Yleistä

Muistikapasiteetti	16 Mt
Paperikasetti	100 arkkia
Tulostintyyppi	Mustesuihku
Tulostusmenetelmä	Musta: Pietso, 94 × 1 suutinta Väri: Pietso, 94 × 3 suutinta
Nestekidenäyttö	16 merkkiä × 1 rivi
Virtalähde	AC 220 - 240 V 50/60 Hz
Tehonkulutus	Virransäästötila: Keskimäärin 4 W Valmiustila: Keskimäärin 6 W Toiminta: Keskimäärin 20 W

Mitat



Paino	7,1 kg
Melutaso	Toiminta: 50 dB tai vähemmän ¹
Lämpötila	Toiminta: 10 °C - 35 °C Paras tulostuslaatu: 20 °C - 33 °C
Kosteus	Toiminta: 20 - 80 % (ilman tiivistymistä) Paras tulostuslaatu: 20 - 80 % (ilman tiivistymistä)

¹ Riippuu tulostusolosuhteista.

Tulostusmateriaali

Paperin syöttö

Paperikasetti

■ Paperityyppi:

Tavallinen paperi, mustesuihkupaperi (päällystetty paperi), kiiltävä paperi², piirtoheitinkalvot^{1 2} ja kirjekuoret

■ Paperikoko:

A4, Letter, Legal, Executive, A5, A6, JIS B5, kirjekuoret (Nro 10, DL, C5, Monarch, JE4), valokuvakortti, arkistointikortti ja postikortti³.

Leveys: 89 mm - 216 mm

Korkeus: 127 mm - 356 mm

Katso lisätietoja kohdasta *Paperin paino, paksuus ja kapasiteetti* sivulla 13.

■ Paperikasetin kapasiteetti: Noin 100 arkkia 80 g/m² tavallista paperia

Paperin tulostus

Korkeintaan 50 A4- arkkia tavallista paperia (tekstipuoli ylöspäin luovutuslustralle)²

¹ Käytä ainoastaan mustesuihkutulostukseen suositeltuja piirtoheitinkalvoja.

² Käytettäessä kiiltävää paperia tai piirtoheitinkalvoja suosittelemme arkkien poistamista luovutuslustralta heti tulostuksen jälkeen tekstin tahraantumisen välttämiseksi.

³ Katso kunkin toiminnon *Paperityyppi ja -koko eri käyttötarkoituksiin* sivulla 12.

Kopiointi

Väri/Mustavalkoinen	Kyllä/kyllä
Asiakirjan koko	Valotustason leveys: kork. 216 mm Valotustason korkeus: kork. 297 mm
Kopiointinopeus	(DCP-135C) Mustavalkoinen: korkeintaan 5 sivua/min (A4-paperi) ¹ Värillinen: korkeintaan 5 sivua/min (A4-paperi) ¹ (DCP-150C, DCP-153C ja DCP-157C) Mustavalkoinen: korkeintaan 20 sivua/min (A4-paperi) ¹ Väri: korkeintaan 18 sivua/min (A4-paperi) ¹
Useita kopioita	Pinoa korkeintaan 99 sivua
Suurennus/pienennys	25 % - 400 % (1 prosentin välein)
Erottelukyky	(Mustavalkoinen) <ul style="list-style-type: none">■ Skannaa jopa 600 x 1200 dpi:n tarkkuudella■ Tulostaa jopa 1200 x 1200 dpi:n tarkkuudella (Väri) <ul style="list-style-type: none">■ Skannaa jopa 600 x 1200 dpi:n tarkkuudella■ Tulostaa jopa 600 x 1200 dpi:n tarkkuudella

¹ Perustuu Brotherin malliin (nopea tila/pinonta ja kopiointi). Kopiointinopeudet vaihtelevat asiakirjan monimutkaisuuden mukaan.

PhotoCapture Center™



Vinkki

DCP-135C tukee vain USB Flash -muistitikkua.

Käytettävät tietovälineet ¹

CompactFlash® Versio 1.0

(Vain tyyppi I)

(Microdrive™ ei ole yhteensopiva)

(Compact I/O -kortteja, kuten Compact LAN -lähiverkkokorttia ja Compact Modem -modeemikorttia, ei tueta.)

Memory Stick®

Memory Stick Pro™

(Ei käytössä MagicGate™ -musiikkitietojen kanssa)

Memory Stick Duo™ sovitimmella

MultiMediaCard™

Secure Digital™

miniSD™ sovitimmella

xD-Picture Card™ ²

USB Flash -muistitikku ³

Erottelukyky

Korkeintaan 1200×2400 dpi

Tiedostotunnus

DPOF, EXIF, DCF

(Tietomuoto)

Valokuvatulostus: JPEG ⁴

(Kuvamuoto)

Skannaus korttiin: JPEG, PDF (väri)

TIFF, PDF (mustavalkoinen)

Tiedostojen lukumäärä

Korkeintaan 999 tiedostoa muistikortilla.

(Muistikorttien tai USB Flash -muistitikon kansio lasketaan myös mukaan.)

Kansio

Tiedoston on oltava muistikortin tai USB Flash -muistitikon 4. kansiotasolla.

Reunaton

A4, Letter, valokuvakortti ⁵

¹ Muistikortit, sovitimet ja USB Flash -muistitikku eivät kuulu toimitukseen.

² xD-Picture Card™ tavallinen kortti 16 Mt - 512 Mt
xD-Picture Card™ tyyppi M 256 Mt - 2 Gt
xD-Picture Card™ tyyppi H 256 Mt - 2 Gt

³ USB 2.0 standardi
USB-massamuistiluokka 16 Mt - 8 Gt
Tuettu muoto: FAT12/FAT16/FAT32

⁴ Progressive JPEG -muoto ei ole käytettävissä.

⁵ Katso kunkin toiminnon *Paperityyppi ja -koko eri käyttötarkoituksiin* sivulla 12.

PictBridge

Yhteensopivuus

Tukee Camera & Imaging Products Associationin PictBridge -standardia CIPA DC001. Lisätietoja osoitteessa <http://www.cipa.jp/pictbridge>.

Liitäntä

PictBridge (USB) -portti

Skanneri

Väri/Mustavalkoinen	Kyllä/kyllä
TWAIN-yhteensopiva	Kyllä (Windows® 2000 Professional/XP/XP Professional x64 Edition/Windows Vista™) Mac OS® X 10.2.4 tai uudempi
WIA-yhteensopiva	Kyllä (Windows® XP ¹ /Windows Vista™)
Värin syvyys	36-bittinen värinkäsittely (syöttötiedot) 24-bittinen värinkäsittely (tulostiedot) (Todelliset syöttötiedot: 30-bittinen värillinen/todelliset tulostustiedot: 24-bittinen värillinen)
Erottelukyky	Korkeintaan 19200 × 19200 dpi (interpoloitu) ² Korkeintaan 600 × 2400 dpi (optinen)
Skannausnopeus	Mustavalkoinen: korkeintaan 3,82 sekuntia. Väri: korkeintaan 6,02 sekuntia. (A4-koko, 100 x 100 dpi)
Asiakirjan koko	Valotustason leveys: kork. 216 mm Valotustason korkeus: kork. 297 mm
Skannausleveys	210 mm
Harmaasävy	256 sävyä

¹ Windows® XP:llä viitataan tässä käyttöoppaassa seuraaviin:® XP Home Edition, Windows® XP Professional ja Windows® XP Professional x64 Edition.

² Korkeintaan 1 200 × 1 200 dpi:n skannaus käytettäessä WIA-ohjainta Windows® XP - ja Windows Vista™ - käyttöjärjestelmässä (erottelukyky korkeintaan 19 200 × 19 200 dpi valittavissa Brother-skannausapuohjelmasta)

Tulostin

Tulostinohjain	Windows® 2000 Professional/XP/XP Professional x64 Edition/ Windows Vista™ -ohjain, joka tukee Brother Native Compression -tilaa. Brother-musteohjain
Erottelukyky	Mac OS® X 10.2.4 tai uudempi Korkeintaan 1200 × 6000 dpi 1200 × 2400 dpi 1200 × 1200 dpi 600 × 600 dpi 600 × 300 dpi 600 × 150 dpi
Tulostusnopeus	(DCP-135C) Mustavalkoinen: korkeintaan 25 sivua/min ¹ Väri: korkeintaan 20 sivua/min ¹ (DCP-150C, DCP-153C ja DCP-157C) Mustavalkoinen: korkeintaan 27 sivua/min ¹ Väri: korkeintaan 22 sivua/min ¹
Tulostusleveys	204 mm (210 mm) ² (A4-koko)
Fontit levyllä	35 TrueType (vain Windows®)
Reunaton	A4, Letter, A6, valokuvakortti, arkistointikortti, postikortti ³

¹ Perustuu Brotherin malliin.
A4-koko luonnos-tilassa.

² Kun reunaton tulostus on käytössä.

³ Katso kunkin toiminnon *Paperityyppi ja -koko eri käyttötarkoituksiin* sivulla 12.

Liitännät

USB

USB 2.0 -liitäntäkaapeli, jonka pituus on korkeintaan 2 m. ¹ ²

- ¹ Laitteessa on full-speed USB 2.0 -liitäntä. Liitäntä on yhteensopiva Hi-Speed USB 2.0 -liitännän kanssa. Suurin tiedonsiirtonopeus on kuitenkin 12 megatavua/s. Laite voidaan liittää myös USB 1.1 -liitännällä varustettuun tietokoneeseen.
- ² Macintosh®-tietokoneen yhteydessä ei tueta muiden valmistajien USB-portteja.

Tietokoneelle asetetut vaatimukset

TUETUT KÄYTTÖJÄRJESTELMÄT JA OHJELMISTOTOIMINNOT						
Käyttöjärjestelmät		Tuetut toiminnot	Liitäntä	Suorittimen vähimmäisnopeus	Suosittelun RAM-muistin koko	Vaadittu kiintolevyn koko
Windows® 1, 4	2000 Professional	Tulostus, skannaus, siirrettävä levy ³	USB	Intel® Pentium® II tai AMD:tä vastaava	256 Mt	480 Mt
	XP Home XP Professional			AMD Opteron™ AMD Athlon™ 64 Intel® Xeon™ ja Intel® EM64T Intel® Pentium® 4 ja Intel® EM64T	512 Mt	
	XP Professional x64 Edition			1 GHz:n 32-bittinen (x86) tai 64-bittinen (x64) -suoritin	1 Gt	
	Windows Vista™					
Mac® 5	OS X 10.2.4 tai uudempi	Tulostus, skannaus, siirrettävä levy ³	USB ²	PowerPC G4/G5 Intel® Core™ Solo/Duo PowerPC G3 350MHz	256 Mt	480 Mt
Olosuhteet:				Saat uusimmat ohjainpäivitykset osoitteesta www.brother.com . Kaikki tavaramerkit ja tuotenimet ovat omistajiensa tavaramerkkejä tai rekisteröityjä tavaramerkkejä.		
<ol style="list-style-type: none"> 1 Microsoft® Internet Explorer 5,5 tai uudempi. 2 Muiden valmistajien USB-portteja ei tueta. 3 Siirrettävä levy on PhotoCapture Center™ -ohjelman toiminto. 4 PaperPort™ 11SE tukee Microsoft® SP4:ä tai tehokkaampaa Windows® 2000 -käyttöjärjestelmälle ja SP2:ta tai tehokkaampaa XP:lle. 5 Presto!® PageManager® CD-ROM-levyllä tukee Mac OS X 10.3.9 - tai tehokkaampaa käyttöjärjestelmää. Presto!® PageManager® on ladattavissa Brother Solutions Centeristä käyttöjärjestelmille Mac OS X 10.2.4 - 10.3.8. 						

Tarvikkeet

Muste

Laite käyttää erillisiä mustan, keltaisen, syaanin ja magentan värikasetteja, jotka ovat tulostuspäästä erillisiä.

Värikasetin käyttöikä

Vaihtovärikasetit

Kun värikasetit asennetaan ensimmäistä kertaa, hieman mustetta kuluu, kun laite täyttää musteensyöttöputket. Tämä tapahtuu vain kerran, ja sen tarkoituksena on varmistaa korkeatasoinen tulostus. Sitä seuraavilla värikaseteilla voit tulostaa määrätyn määrän sivuja.

Musta - noin 350 sivua 5 prosentin peitolla.

Keltainen, syaani ja magenta - noin 350 sivua 5 prosentin peitolla.

- Edellä mainitut luvut perustuvat jatkuvaan tulostukseen 600 x 600 dpi:n erottelutarkkuudella tavallisessa tilassa uuden värikasetin asennuksen jälkeen.
- Värikasetilla tulostettujen sivujen lukumäärä saattaa vaihdella sen mukaan, kuinka usein laitetta käytetään ja kuinka monta sivua tulostetaan kerralla.
- Laite puhdistaa automaattisesti ja säännöllisin väliajoin tulostuspään; tähän kuluu hieman mustetta.
- Kun laite ilmoittaa värikasetin tyhjäksi, kasettiin on saattanut jäädä pieni määrä mustetta. Tämä on tarpeellista, jotta ilma ei kuivata ja vahingoita tulostuspäätä.

Vaihdettavat tarvikkeet

<Musta LC970BK, <Keltainen> LC970Y, <Syaani> LC970C, <Magenta> LC970M

Mikä Innobella™ on?

Innobella™ on alkuperäisten Brother-tarvikkeiden tuotemerkki. Nimi "Innobella™" tulee sanoista "Innovation" (innovaatio) ja "Bella" (kaunis italiaksi). Se edustaa innovatiivista teknologiaa, joka tuottaa kauniita ja kestäviä tulosteita.

Kun tulostat valokuvia, Brother suosittelee kiiltävää Innobella™-valokuvapaperia (BP61GL-sarja) korkean laadun saavuttamiseksi. Innobella™-musteella ja -papereilla saadaan loistavia tulosteita.



Tämä on kattava luettelo Brother-käyttöoppaissa mainituista toiminnoista ja termeistä. Riippuu laitteesta, ovatko mainitut toiminnot käytettävissä.

Harmaasävy

Kopiointiin ja skannaukseen käytettävissä olevat harmaasävyt.

Innobella™

Innobella™ on alkuperäisten Brother-tarvikkeiden tuotemerkki. Brother suosittelee Innobella™ -väriainetta ja -paperia parhaiden tulosten saamiseksi.

Kirkkaus

Kirkkauden muutos tekee koko kuvasta vaaleamman tai tummemman.

Kontrasti

Asetus, joka kompensoi tummia tai vaaleita asiakirjoja tekemällä tummista koptioista tai fakseista vaaleampia ja vaaleista tummempia.

Käyttäjäasetukset

Tulostettu raportti, joka näyttää laitteen nykyiset asetukset.

Nestekidenäyttö (liquid crystal display (LCD))

Laitteen näyttöruutu, jossa viestit näkyvät ohjelmoinnin aikana. Laitteen ollessa valmiustilassa näytössä ovat päivämäärä ja kellonaika.

Optinen tekstintunnistus (OCR eli Optical character recognition)

Toimituksen mukana toimitettava ScanSoft™ PaperPort™ 11SE ja tekstintunnistus -ohjelmastosovellus tai Presto!® PageManager® -ohjelmastosovellus muuttaa kuvamuodossa olevan tekstin muokattavaksi tekstiksi.

Ohje-luettelo

Tuloste valikkotaulukosta, jota voidaan käyttää laitteen ohjelmoimiseen, jos Käyttöopas ei ole käytettävissä.

PhotoCapture Center™

Voit tulostaa digitaalivalokuvia digitaalikamerasta laadukkaalla, valokuvatasoisella erottelukyvyltä.

PictBridge

Voit tulostaa valokuvia digitaalikamerasta laadukkaalla, valokuvatasoisella erottelukyvyltä.

Skannaus

Paperille painetun asiakirjan lähettäminen sähköisenä kuvana tietokoneeseen.

Skannaus korttiin

Voit skannata mustavalkeita tai värillisiä asiakirjoja ja tallentaa ne suoraan muistikortille tai USB Flash -muistikkun. Mustavalkeat kuvat voivat olla joko TIFF- tai PDF-muodossa ja värikuvat PDF- tai JPEG-muodossa.

Tilapäiset asetukset

Voit valita tietyt asetukset yksittäiskopioille muuttamatta oletusasetuksia.

Valikkotila

Ohjelmointitila, jossa laitteen asetuksia muutetaan.

A

Apple® Macintosh® Katso Ohjelmiston käyttöopasta CD-ROM-levyllä.	
---	--

C

ControlCenter Katso Ohjelmiston käyttöopasta CD-ROM-levyllä.	
Copy Options -näppäin (Kopiointiasetukset) paperikoko	25

E

Erottelukyky kopio	80
skannaus	83
tulostus	84

H

Harmaasävy	83
------------------	----

I

Innobella™	87
------------------	----

K

Kirjekuoret	13, 16
Kopio paperi	24
värin säätö	24
Kopiointi näppäimet	20
Quality (Laatu)-näppäin	21
Suurena/pienennä	21
useat	20
valotustasolla	9
väliaikaiset asetukset	20
yksi	20
Kopiointiasetukset-näppäin (kopiointi) paperityyppi	24

L

Laitteen lähettäminen	70
Laitteen ohjelmointi	72

M

Macintosh® Katso Ohjelmiston käyttöopasta CD-ROM-levyllä.	
Muisti täynnä -viesti	59

N

Nestekidenäyttö	72
Kieli	60
Kontrasti	60
Ohje-luettelo	8
Nestekidenäytön virheviestit	58
Al. ei onnistu	58
Muisti täynnä	59
Muste loppu	59
Pian loppu	59
Skan. ei onn.	59
Tarkista paperi	59
Tul. ei onn.	60

O

Ohjauspaneelin esittely	6
Ohje Nestekidenäytön viestit	72
valikonäppäimien käyttö	72
Valikkotaulukko	72

P

Paperi	10, 79
koko	12
tyyppi	12
Paperin asettaminen	14
kapasiteetti	13

PaperPort™ 11SE - ja tekstintunnistus -sovellus	
Katso Ohjelmiston käyttöopasta CD-ROM-levyllä ja PaperPort™ 11SE ja tekstintunnistus -sovelluksen käyttöoppaita.	
PhotoCapture Center™	
CompactFlash®	28
DPOF-tulostus	33
Kuvaluettelon tulostaminen	31
Kuvien tulostus	32
Memory Stick Pro™	28
Memory Stick®	28
MultiMediaCard™	28
Rajaus	36
Reunaton	36
SecureDigital™	28
Skannaus korttiin	37
tekniset tiedot	81
tietokoneelta	
Katso Ohjelmiston käyttöopasta CD-ROM-levyllä.	
Tulostusasetukset	
Kirkkaus	35
Kontrasti	35
Laatu	34
Paperityyppi ja -koko	34
Tulostusnopeus ja laatu	34
Värin korostus	35
xD-Picture Card™	28
PictBridge	
DPOF-tulostus	40
Pienentäminen	
kopiot	21
Piirtoheitinkalvot	79
Presto!® PageManager®	
Katso Presto!® PageManager® -ohje	
Puhdistus	
paperin syöttötela	66
skanneri	65
tulostinalusta	65
tulostuspää	67

Q

Quality (Laatu)-näppäin (kopiointi)	20
---	----

R

Raportit	
kuinka tulostetaan	8
Käyttäjäasetukset	8
Ohje-luettelo	8

S

Sarjanumero	
mistä löytää Katso etukannen sisäosaa	
Skannaus	
Katso Ohjelmiston käyttöopasta CD-ROM-levyllä.	
Säännöllinen kunnossapito	
värikasettien vaihtaminen	62

T

Tarvikkeet	87
Tila, siirtyminen	
PhotoCapture	7
Skannaus	7
Tukokset	
paperi	60
Tulosta	
raportit	8
Tulostaminen	
pienelle paperille	17
Tulostus	
alue	18
erottelukyky	84
laadun parannus	67
ohjaimet	84
ongelmat	55
paperitukokset	60
tekniset tiedot	84
Turvaohjeet	50

V

Valikkotaulukko	72
Valotustaso	
puhdistus	65
Valotustasoa	
käyttämällä	9
Vianetsintä	55
jos sinulla on ongelmia	
kopiointissa	57
ohjelmistossa	57
PhotoCapture Center™	
-toiminnossa	57
skannauksessa	57
jos sinulla on tulostusvaikeuksia	
tulostus	55
Nestekidenäytön virheviestit	58
paperitukos	60
tulostuslaatu	67
väriaineen määrän tarkistus	69
Väliaikaiset kopiointiasetukset	20
Värikasetit	
vaihtaminen	62
väriaineen määrän tarkistus	69
värin pistelaskin	62

W

Windows®	
Katso Ohjelmiston käyttöopasta	
CD-ROM-levyllä.	

brother®

**Vieraile Brotherin [www-sivustossa](http://www.brother.com)
<http://www.brother.com>**

Tämän laitteen käyttö on sallittua vain siinä maassa, jossa se on ostettu. Paikalliset Brother-yhtiöt tai niiden jälleenmyyjät tukevat vain kyseisessä maassa ostettuja laitteita.