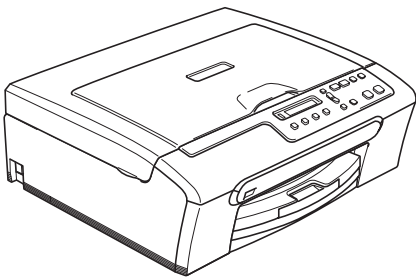


GUIDA DELL'UTENTE



DCP-135C
DCP-150C
DCP-153C
DCP-157C

Per chiamare il Servizio di assistenza clienti

Completare le seguenti informazioni a titolo di riferimento futuro:

Numero modello: DCP-135C, DCP-150C, DCP-153C e DCP-157C (cerchiare il numero del modello)

Numero seriale: ¹ _____

Data dell'acquisto: _____

Luogo dell'acquisto: _____

¹ Il numero seriale è situato sul retro dell'unità. Conservare la Guida dell'utente con la ricevuta della vendita quale documentazione permanente dell'acquisto, in caso di furti, incendi o servizi inerenti la garanzia.

Registrare il prodotto on-line all'indirizzo

<http://www.brother.com/registration/>

Registrando il prodotto con Brother, l'utente verrà registrato come proprietario originale del prodotto. La registrazione con Brother:

- può servire come conferma della data di acquisto del prodotto nel caso in cui la ricevuta venisse smarrita; e
- può sostenere una richiesta di risarcimento in caso di danneggiamento del prodotto coperto da assicurazione.

Avviso su redazione e pubblicazione

La presente guida è stata redatta e pubblicata sotto la supervisione di Brother Industries Ltd. e comprende la descrizione e le caratteristiche tecniche più aggiornate del prodotto.

Il contenuto della guida e le caratteristiche tecniche del prodotto sono soggetti a modifiche senza preavviso.

Brother si riserva il diritto di apportare modifiche senza preavviso alle caratteristiche e ai materiali qui acclusi e declina qualunque responsabilità per eventuali danni (compresi danni indiretti) derivanti da errori o imprecisioni contenuti nei materiali presentati, compresi, ma non limitati a errori tipografici e di altro tipo relativi alla pubblicazione.

Dichiarazione di conformità CEE in base alla Direttiva R e TTE



EC Declaration of Conformity

Manufacturer

Brother Industries, Ltd.
15-1, Naeshiro-cho, Mizuho-ku, Nagoya 467-8561, Japan

Plant

Brother Industries (Shen Zhen) Ltd
G02414-1, Bao Chang Li Bonded Transportation Industrial Park,
Bao Long Industrial Estate, Longgang, Shenzhen, China

Herewith declare that:

Products description : Copier Printer
Model Name : DCP-135C, DCP-150C, DCP-153C, DCP-157C

are in conformity with provisions of the Directives applied : Low Voltage Directive 2006/95/EC and the Electromagnetic Compatibility Directive 89/336/EEC (as amended by 91/263/EEC and 92/31/EEC and 93/68/EEC).

Standards applied :

Harmonized : Safety EN60950-1:2001+A11:2004

EMC EN55022: 1998 +A1: 2000 +A2: 2003 Class B
EN55024: 1998 +A1: 2001 +A2: 2003
EN61000-3-2: 2006
EN61000-3-3: 1995 +A1: 2001

Year in which CE marking was first affixed : 2007

Issued by : Brother Industries, Ltd.

Date : 28th April, 2007

Place : Nagoya, Japan

Signature :

Junji Shiota
General Manager
Quality Management Dept.
Printing & Solutions Company

Dichiarazione di conformità CEE in base alla Direttiva R e TTE

Produttore

Brother Industries Ltd.
15-1, Naeshiro-cho, Mizuho-ku, Nagoya 467-8561, Giappone

Stabilimento

Brother Industries (Shen Zhen) Ltd.
G02414-1, Bao Chang Li Bonded Transportation Industrial Park,
Bao Long Industrial Estate, Longgang, Shenzhen, Cina

Con la presente dichiara che:

Descrizione dei prodotti : Stampante Fotocopiatrice
Nome modello : DCP-135C, DCP-150C, DCP-153C, DCP-157C

sono conformi alle disposizioni contenute nella Direttiva sulla Bassa Tensione 2006/95/EC e nella Direttiva sulla Compatibilità Elettromagnetica 89/336/EEC (emendata da 91/263/EEC e 92/31/EEC e 93/68/EEC).

Standard applicati:

Armonizzati:	Sicurezza	EN60950-1: 2001+A11: 2004
	EMC	EN55022: 1998 +A1: 2000 +A2: 2003 Classe B EN55024: 1998 +A1: 2001 +A2: 2003 EN61000-3-2: 2006 EN61000-3-3: 1995 +A1: 2001

Anno di prima apposizione della marcatura CE: 2007

Rilasciato da : Brother Industries, Ltd.

Data : 28 aprile 2007

Luogo del rilascio : Nagoya, Giappone

Sommario

Sezione I Generale

1	Informazioni generali	2
	Utilizzo della documentazione	2
	Simboli e convenzioni utilizzati nella documentazione	2
	Accesso alla Guida software dell'utente	3
	Visualizzazione della documentazione	3
	Pannello dei comandi	6
	Indicazioni LED di avvertenza	8
	Stampa di rapporti	8
2	Caricamento di documenti e carta	9
	Caricamento di documenti	9
	Utilizzo del piano dello scanner	9
	Area di scansione	10
	Carta utilizzabile e altri supporti	10
	Supporti consigliati	11
	Manipolazione e utilizzo di supporti	11
	Scelta del supporto corretto	12
	Caricamento di carta, buste e altri supporti	14
	Caricamento di carta e altri supporti	14
	Caricamento di buste e cartoline	16
	Rimozione delle piccole stampe dall'apparecchio	17
	Area stampabile	18

Sezione II Copia

3	Esecuzione di copie	20
	Come effettuare le copie	20
	Esecuzione di una sola copia	20
	Esecuzione di copie multiple	20
	Interruzione copia	20
	Opzioni Copia	20
	Modifica velocità e qualità copia	21
	Ingrandimento o riduzione dell'immagine copiata	21
	Realizzazione di copie N in 1 o di poster	22
	Regolazione di luminosità, contrasto e colore	23
	Opzioni carta	24

Sezione III Stampa fotografica diretta

4	Stampa di foto da una scheda di memoria o da un'unità di memoria Flash USB	28
	Operazioni PhotoCapture Center™	28
	Stampa da una scheda di memoria o da un'unità di memoria Flash USB senza PC.....	28
	Scansione da una scheda di memoria o da un'unità di memoria Flash USB senza PC.....	28
	Utilizzo di PhotoCapture Center™ dal computer	28
	Utilizzo di una scheda di memoria o di un'unità di memoria Flash USB.....	28
	Struttura delle cartelle delle schede di memoria o dell'unità di memoria Flash USB	29
	Preparazione dell'apparecchio	30
	Come stampare da una scheda di memoria o da un'unità di memoria Flash USB	31
	Stampa dell'indice (miniature)	31
	Stampa di immagini	32
	Stampa DPOF	33
	PhotoCapture Center™ impostazioni di stampa.....	34
	Qualità di stampa.....	34
	Opzioni carta	34
	Regolazione di luminosità, contrasto e colore	35
	Ritaglio.....	36
	Stampa senza bordi.....	36
	Scansione su scheda di memoria o unità di memoria Flash USB	37
	Modifica della qualità dell'immagine	37
	Modifica del formato file in bianco e nero	38
	Modifica del formato file a colori	38
	Interpretazione dei messaggi di errore	38
5	Stampa di foto da una fotocamera	39
	Stampa di foto direttamente da una fotocamera PictBridge	39
	Requisiti PictBridge	39
	Impostazione della fotocamera digitale	39
	Stampa di immagini	40
	Stampa DPOF	40
	Stampa di foto direttamente da una fotocamera digitale (senza PictBridge).....	41
	Stampa di immagini	41
	Interpretazione dei messaggi di errore	42

Sezione IV Software

6	Funzioni software	44
----------	--------------------------	-----------

Sezione V Appendice

A	Sicurezza e restrizioni legali	46
	Scelta del luogo di installazione.....	46
	Utilizzo sicuro dell'apparecchio.....	47
	Istruzioni importanti per la sicurezza	50
	IMPORTANTE - Per la vostra sicurezza	51
	Interferenze radio	51
	Direttiva UE 2002/96/CE e EN50419	52
	Restrizioni legali per la copia	53
	Marchi di fabbrica	54
B	Risoluzione dei problemi e manutenzione ordinaria	55
	Risoluzione dei problemi	55
	In caso di problemi con l'apparecchio	55
	Messaggi di errore	58
	Modifica della lingua del display	61
	Miglioramento della visualizzazione a display	61
	Inceppamento stampante o inceppamento carta	61
	Manutenzione ordinaria	63
	Sostituzione delle cartucce di inchiostro.....	63
	Pulizia della parte esterna dell'apparecchio	66
	Pulizia dello scanner.....	67
	Pulizia della piastra della stampante dell'apparecchio	67
	Pulizia del rullo di scorrimento carta	68
	Pulizia delle testine di stampa	68
	Verifica della qualità di stampa	69
	Verifica dell'allineamento di stampa	70
	Controllo del livello di inchiostro	71
	Informazioni apparecchio.....	71
	Controllo del numero seriale.....	71
	Imballaggio e spedizione dell'apparecchio	72
C	Menu e funzioni	74
	Programmazione a schermo.....	74
	Tabella Menu.....	74
	Tasti del menu	74
	Tabella Menu	76

D	Specifiche tecniche	80
	Generale	80
	Supporti di stampa	81
	Copia	82
	PhotoCapture Center™	83
	PictBridge	84
	Scanner	85
	Stampante	86
	Interfacce	87
	Requisiti del computer	88
	Materiali di consumo	89
E	Glossario	90
F	Indice	91





Generale

Informazioni generali	2
Caricamento di documenti e carta	9

Utilizzo della documentazione

Vi ringraziamo per avere acquistato un apparecchio Brother. Consultando la documentazione è possibile trarre il massimo dal proprio apparecchio.

Simboli e convenzioni utilizzati nella documentazione

Nella documentazione sono utilizzati i simboli e le convenzioni che seguono.

- Grassetto** Il grassetto identifica tasti specifici sul pannello dei comandi dell'apparecchio.
- Corsivo* Il corsivo evidenzia un punto importante o rimanda a un argomento correlato.
- Courier New* Il testo in font di tipo Courier New identifica i messaggi che compaiono sul display dell'apparecchio.



Le avvertenze hanno lo scopo di informare sulle procedure da seguire per evitare possibili lesioni personali.



Le icone di Pericolo elettrico avvertono della possibilità che si verifichino scosse elettriche.



Procedure specifiche da seguire o da evitare per evitare possibili danni all'apparecchio o ad altri oggetti.



Le note forniscono istruzioni da eseguire in determinate situazioni o suggerimenti sulle operazioni con altre funzionalità dell'apparecchio.



Le icone di Impostazione errata informano sull'incompatibilità dell'apparecchio con alcuni dispositivi o alcune procedure.

Accesso alla Guida software dell'utente

Questa Guida dell'utente non contiene tutte le informazioni sull'apparecchio, come quelle sull'uso delle funzioni avanzate di Stampante e Scanner. Per ottenere informazioni dettagliate su tali operazioni, leggere la Guida software dell'utente inclusa nel CD-ROM.

Visualizzazione della documentazione

Visualizzazione della documentazione (per Windows®)

Per visualizzare la documentazione, dal menu **Start**, puntare su **Brother, DCP-XXXX** (dove XXXX è il nome del modello) dal gruppo programmi, quindi scegliere **Guida dell'utente in formato HTML**.

Se non è stato installato il software, è possibile trovare la documentazione seguendo le istruzioni che seguono:

- 1 Accendere il PC. Inserire il CD-ROM Brother nell'unità CD-ROM.
- 2 Se viene visualizzata la schermata con i nomi dei modelli, selezionare il nome del proprio modello.

- 3 Se appare una schermata per la scelta della lingua, selezionare la propria lingua. Verrà visualizzato il menu principale del CD-ROM.



Nota

Se questa finestra non appare, utilizzare Esplora risorse di Windows® per eseguire il programma start.exe dalla directory principale del CD-ROM Brother.

- 4 Fare clic su **Documentazione** per visualizzare la **Guida software dell'utente** in formato HTML.

Come trovare le istruzioni di scansione

Sono disponibili diversi metodi per eseguire la scansione dei documenti. È possibile trovare le istruzioni nel modo seguente:

Guida software dell'utente

- **Scansione** (per Windows® 2000 Professional/Windows® XP e Windows Vista™)
- **ControlCenter3** (per Windows® 2000 Professional/Windows® XP e Windows Vista™)

Guida dell'utente di ScanSoft™ PaperPort™ 11SE con OCR

- È possibile visualizzare la Guida dell'utente completa di ScanSoft™ PaperPort™ 11SE con OCR dal menu Guida dell'applicazione ScanSoft™ PaperPort™ 11SE con OCR.

Visualizzazione della documentazione (per Macintosh®)

- 1 Accendere il Macintosh®. Inserire il CD-ROM Brother nell'unità CD-ROM. Viene visualizzata la seguente finestra.



- 2 Fare doppio clic sull'icona **Documentation**.
- 3 Fare doppio clic sulla cartella della propria lingua.
- 4 Fare doppio clic sul file superiore della pagina per visualizzare la **Guida software dell'utente** in formato HTML.
- 5 Fare clic sulla documentazione che si vuole leggere.
 - **Guida software dell'utente:** Guida software dell'utente in formato HTML

Come trovare le istruzioni di scansione

Sono disponibili diversi metodi per eseguire la scansione dei documenti. È possibile trovare le istruzioni nel modo seguente:

Guida software dell'utente

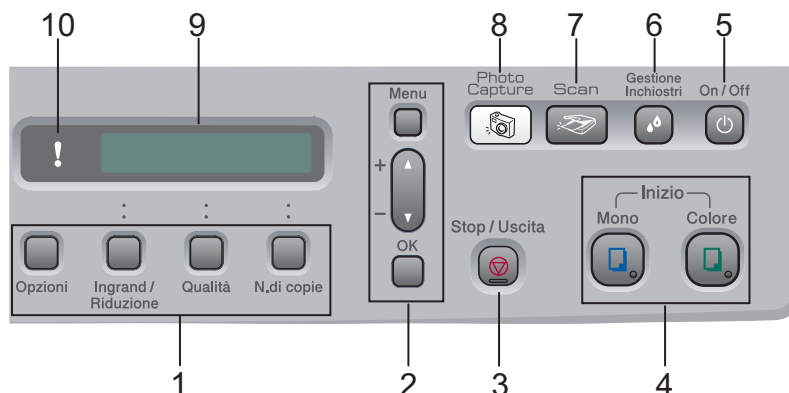
- *Scansione* (per Mac OS® X 10.2.4 o versione superiore)
- *ControlCenter2* (per Mac OS® X 10.2.4 o versione superiore)

Guida dell'utente di Presto!® PageManager®

- Istruzioni per la scansione diretta da Presto!® PageManager®. È possibile visualizzare la Guida dell'utente completa di Presto!® PageManager® dal menu Guida dell'applicazione Presto!® PageManager®.

Pannello dei comandi

I tasti del pannello comandi degli apparecchi **DCP-135C**, **DCP-150C**, **DCP-153C** e **DCP-157** sono uguali.



1 Tasti Copia

Consente di modificare temporaneamente le impostazioni di copia mentre è attiva la modalità Copia.

■ Opzioni

Consente di selezionare in modo semplice e intuitivo le impostazioni temporanee di copia.

■ Ingrand/Riduzione

Consente di ingrandire o ridurre le copie in base al rapporto selezionato.

■ Qualità

Premendo questo tasto è possibile modificare temporaneamente la qualità delle copie.

■ N.di copie

Premendo questo tasto è possibile eseguire copie multiple.

2 Tasti del menu:

■ Menu

Consente di accedere al menu principale.

■ +▲ o -▼

Premere questi tasti per scorrere menu e opzioni.

■ OK

Consente di scegliere un'impostazione.

3 Stop/Uscita

Consente di interrompere un'operazione o di uscire da un menu.

4 Tasti Avvia:

■ Inizio Mono

Consente di eseguire copie in bianco e nero. Inoltre, permette di avviare un'operazione di scansione (a colori o in bianco e nero, a seconda dell'impostazione di scansione del software ControlCenter).

■ Inizio Colore

Consente di eseguire copie a colori. Inoltre, permette di avviare un'operazione di scansione (a colori o in bianco e nero, a seconda dell'impostazione di scansione del software ControlCenter).

5 On/Off

È possibile accendere e spegnere l'apparecchio.

Quando si spegne l'apparecchio, viene eseguita periodicamente la pulizia delle testine in modo da mantenere una buona qualità di stampa.

6 Gestione Inchiostri

Consente di pulire le testine di stampa, controllare la qualità di stampa e verificare la quantità di inchiostro disponibile.

7  **Scan**

Per accedere alla modalità Scansione.

8  **PhotoCapture**

Per accedere alla modalità PhotoCapture Center™.

9 **LCD (display a cristalli liquidi)**

Questo tasto consente di visualizzare messaggi sullo schermo per semplificare l'impostazione e l'uso dell'apparecchio.

10  **LED di avvertenza**

È di colore rosso quando sul display viene visualizzato un errore o un messaggio importante relativo allo stato.

**Nota**

- La maggior parte delle illustrazioni di questa Guida dell'utente si riferiscono al modello DCP-135C.

Indicazioni LED di avvertenza

Il LED (Diodo ad emissione di luce) è una luce che indica lo stato DCP. Il display visualizza lo stato corrente dell'apparecchio quando questo non è in uso.



LED	Stato DCP	Descrizione
! (Spento)	Pronto	L'apparecchio DCP è pronto per l'uso.
! (Rosso)	Coperchio aperto	Il coperchio è aperto. Chiudere il coperchio. (Consultare <i>Messaggi di errore</i> a pagina 58.)
	Ink esaurito	Sostituire la cartuccia d'inchiostro con una nuova. (Consultare <i>Sostituzione delle cartucce di inchiostro</i> a pagina 63.)
	Errore carta	Aggiungere carta nel vassoio o rimuovere la carta inceppata. Controllare il messaggio sul display. (Consultare <i>Risoluzione dei problemi e manutenzione ordinaria</i> a pagina 55.)
	Altri messaggi	Controllare il messaggio sul display. (Consultare <i>Risoluzione dei problemi e manutenzione ordinaria</i> a pagina 55.)

Stampa di rapporti

Sono disponibili i seguenti tipi di rapporto:

- Aiuti
Si tratta di una lista di aiuto per la programmazione rapida dell'apparecchio.
- Impost. Utente
Elenca le impostazioni.

Come stampare un rapporto

- 1 Premere **Menu**.
- 2 Premere ▲ o ▼ per selezionare 3. Stamp rapporto. Premere **OK**.
- 3 Premere ▲ o ▼ per selezionare il rapporto desiderato. Premere **OK**.
- 4 Premere **Inizio Mono**.
- 5 Premere **Stop/Uscita**.

Caricamento di documenti

È possibile effettuare copie e scansioni dal piano dello scanner.

Utilizzo del piano dello scanner

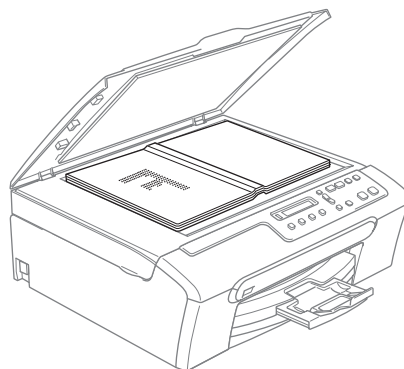
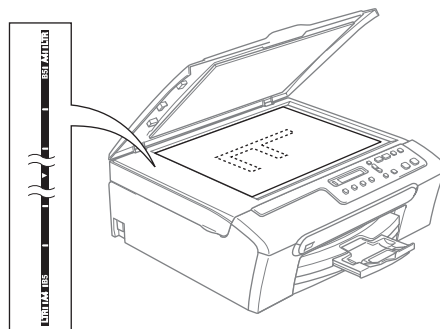
È possibile usare il piano dello scanner per copiare o eseguire la scansione di pagine di un libro o singole pagine.

Dimensioni del documento supportate

- Dimensioni: fino al formato A4 [da 215,9 a 297 mm]
- Peso: fino a 2 kg

Come caricare i documenti

- 1 Sollevare il coperchio documenti.
- 2 Usare le linee di riferimento a sinistra per posizionare il documento al centro del piano dello scanner, con la facciata stampata rivolta verso il basso.



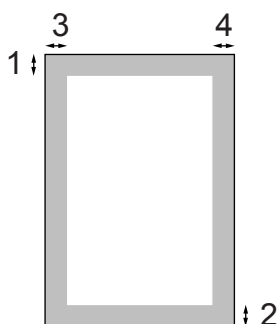
- 3 Chiudere il coperchio documenti.

! ATTENZIONE

Se si esegue la scansione di un libro o di un documento spesso, **NON** abbassare il coperchio con forza né tenerlo premuto.

Area di scansione

L'area di scansione dipende dalle impostazioni definite nell'applicazione utilizzata. I valori sottostanti indicano le aree di cui non è possibile eseguire la scansione su carta di formato Letter e A4.



Uso	Dimensioni documento	Margine superiore (1)	Margine sinistro (3)
		Margine inferiore (2)	Margine destro (4)
Copia	Letter	3 mm	3 mm
	A4	3 mm	3 mm
Scansione	Letter	3 mm	3 mm
	A4	3 mm	0 mm

Carta utilizzabile e altri supporti

La qualità di stampa può essere condizionata dal tipo di carta utilizzato nell'apparecchio.

Per ottenere la qualità di stampa migliore per le impostazioni selezionate, impostare sempre l'opzione Tipo carta in base al tipo di carta usato.

È possibile usare carta comune, carta per getto di inchiostro (carta patinata), carta lucida, lucidi e buste.

Si consiglia di provare vari tipi di carta prima di acquistarne in grandi quantità.

Per ottenere i risultati migliori, utilizzare carta Brother.

- Quando si stampa su carta per getto di inchiostro (carta patinata), lucidi e carta fotografica, accertarsi di avere selezionato il supporto di stampa corretto nella scheda **Di base** del driver di stampa o nell'impostazione Tipo carta del menu.
- Quando si stampa su carta fotografica Brother, caricare nel vassoio carta prima di tutto il foglio di istruzioni accluso con la carta fotografica, quindi collocare la carta fotografica al di sopra del foglio di istruzioni.
- Quando si utilizzano lucidi o carta fotografica, rimuovere subito ogni foglio per evitare sbavature di inchiostro o inceppamenti della carta.
- Evitare di toccare la superficie stampata della carta subito dopo la stampa per non macchiarsi nel caso in cui il foglio non sia completamente asciutto.

Supporti consigliati

Per ottenere la migliore qualità di stampa, è consigliabile utilizzare carta Brother. (Vedere la tabella seguente.)

Se la carta Brother non è disponibile nel proprio paese, è consigliabile provare diversi tipi di carta prima di acquistarne in grandi quantità.

Si consiglia di utilizzare 'Pellicola lucidi 3M' quando si stampa su lucidi.

Carta Brother

Tipo carta	Elemento
A4 normale	BP60PA
A4 carta fotografica lucida	BP61GLA
A4 getto di inchiostro (Matte)	BP60MA
Carta lucida 10 x 15 cm	BP61GLP

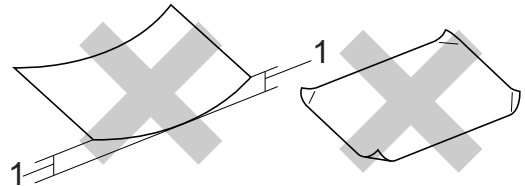
Manipolazione e utilizzo di supporti

- Conservare la carta nell'imballo originale tenendolo chiuso. Conservare la carta in orizzontale e lontano da umidità, luce solare diretta e calore.
- Il lato patinato della carta fotografica è lucido. Evitare di toccare il lato lucido (patinato). Caricare la carta fotografica con il lato lucido rivolto verso il basso.
- Evitare di toccare entrambi i lati dei lucidi perché questo supporto tende ad assorbire facilmente acqua e traspirazione, con conseguente riduzione della qualità della stampa. I lucidi per stampanti laser e fotocopiatrici possono macchiare il documento successivo. Utilizzare solo lucidi consigliati per la stampa a getto di inchiostro.

⊘ Installazione errata

NON utilizzare i seguenti tipi di carta:

- Carta danneggiata, arricciata, sgualcita o di forma irregolare



1 2 mm o più lunga

- Carta estremamente lucida o particolarmente lavorata
- Carta già stampata da una stampante
- Carta non impilabile in modo uniforme
- Carta prodotta con grana corta

Capacità del vassoio uscita carta

Fino a 50 fogli di carta formato Letter da 20 lb oppure carta formato A4 da 80 g/m².

- Per evitare sbavature di inchiostro, si consiglia di rimuovere i fogli di carta fotografica o i lucidi dal vassoio uscita carta uno per volta.

Scelta del supporto corretto

Tipo e formato carta per ciascuna funzione

Tipo carta	Formato carta		Uso		
			Copia	Photo Capture	Stampante
Foglio pretagliato	Letter	216 × 279 mm (8 1/2 × 11 pollici)	Sì	Sì	Sì
	A4	210 × 297 mm (8,3 × 11,7 pollici)	Sì	Sì	Sì
	Legal	216 × 356 mm (8 1/2 × 14 pollici)	Sì	–	Sì
	Executive	184 × 267 mm (7 1/4 × 10 1/2 pollici)	–	–	Sì
	JIS B5	182 × 257 mm (7,2 × 10,1 pollici)	–	–	Sì
	A5	148 × 210 mm (5,8 × 8,3 pollici)	Sì	–	Sì
	A6	105 × 148 mm (4,1 × 5,8 pollici)	–	–	Sì
Schede	Foto	10 × 15 cm (4 × 6 pollici)	Sì	Sì	Sì
	Foto 2L	13 × 18 cm (5 × 7 pollici)	–	Sì	Sì
	Foto 2	127 × 203 mm (5 × 8 pollici)	–	–	Sì
	Cartolina 1	100 × 148 mm (3,9 × 5,8 pollici)	–	–	Sì
	Cartolina 2 (Doppia)	148 × 200 mm (5,8 × 7,9 pollici)	–	–	Sì
Buste	Busta C5	162 × 229 mm (6,4 × 9 pollici)	–	–	Sì
	Busta DL	110 × 220 mm (4,3 × 8,7 pollici)	–	–	Sì
	COM-10	105 × 241 mm (4 1/8 × 9 1/2 pollici)	–	–	Sì
	Monarch	98 × 191 mm (3 7/8 × 7 1/2 pollici)	–	–	Sì
	Busta JE4	105 × 235 mm (4,1 × 9,3 pollici)	–	–	Sì
Lucidi	Letter	216 × 279 mm (8 1/2 × 11 pollici)	Sì	–	Sì
	A4	210 × 297 mm (8,3 × 11,7 pollici)	Sì	–	Sì

Grammatura, spessore e capacità carta

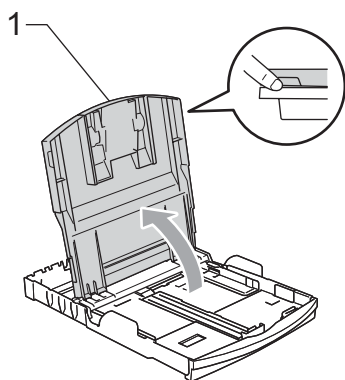
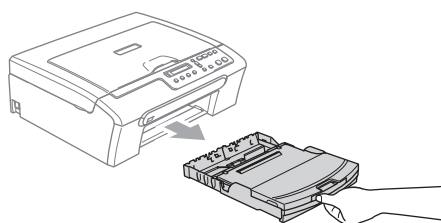
Tipo carta		Peso	Spessore	N. di fogli
Foglio pretagliato	Carta normale	da 64 a 120 g/m ² (da 17 a 32 lb)	da 0,08 a 0,15 mm (da 0,003 a 0,006 pollici)	100 ¹
	Carta per getto di inchiostro	da 64 a 200 g/m ² (da 17 a 53 lb)	da 0,08 a 0,25 mm (da 0,003 a 0,01 pollici)	20
	Carta lucida	Fino a 220 g/m ² (fino a 58 lb)	Fino a 0,25 mm (fino a 0,01 pollici)	20
Schede	Foto	Fino a 240 g/m ² (fino a 64 lb)	Fino a 0,28 mm (fino a 0,01 pollici)	20
	Foto 2	Fino a 120 g/m ² (fino a 32 lb)	Fino a 0,15 mm (fino a 0,006 pollici)	30
	Cartolina	Fino a 200 g/m ² (fino a 53 lb)	Fino a 0,23 mm (fino a 0,01 pollici)	30
Buste		Da 75 a 95 g/m ² (da 20 a 25 lb)	Fino a 0,52 mm (fino a 0,02 pollici)	10
Lucidi		–	–	10

¹ Fino ad un massimo di 50 fogli di carta di formato Legal da 80 g/m² (20 lb).
Fino ad un massimo di 100 fogli di carta da 80 g/m² (20 lb).

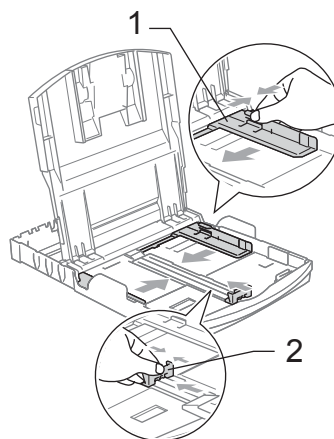
Caricamento di carta, buste e altri supporti

Caricamento di carta e altri supporti

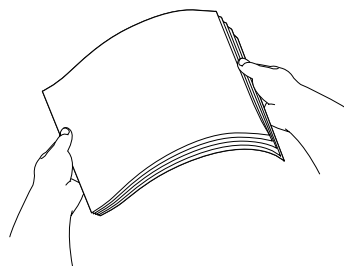
- 1 Estrarre il vassoio carta dall'apparecchio. Sollevare il coperchio del vassoio uscita carta (1).



- 2 Premere e far scorrere le guide laterali (1) e le guide lunghezza carta (2) per adattarle al formato della carta.



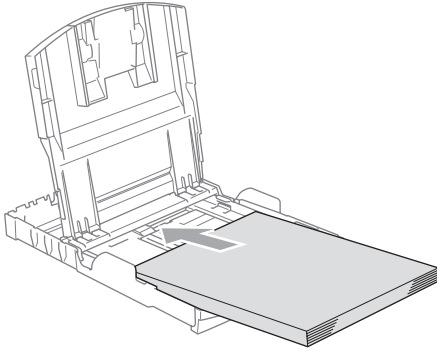
- 3 Smazzare la risma di carta per evitare inceppamenti e problemi di alimentazione della carta.



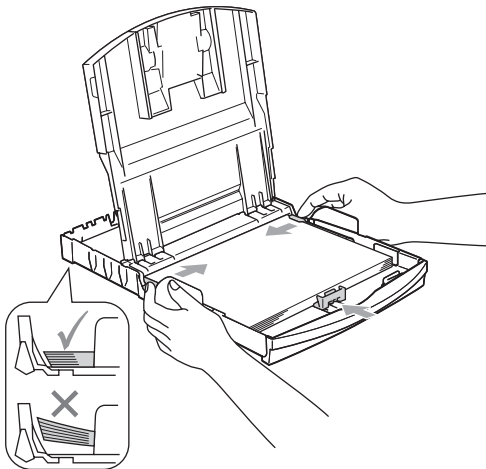
Nota

Verificare sempre che la carta non sia arricciata.

- 4 Posizionare delicatamente la carta nell'apposito vassoio, con la facciata da stampare rivolta verso il basso e inserendo prima il bordo superiore. Verificare che la carta sia piana nel vassoio.



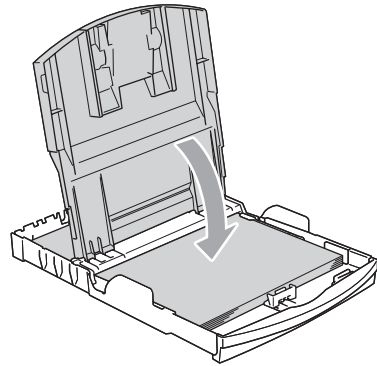
- 5 Regolare delicatamente le guide laterali con entrambe le mani per adattare alla carta. Accertarsi che le guide laterali tocchino i lati della carta.



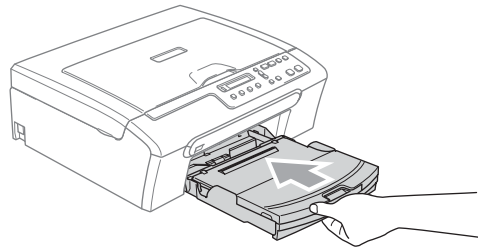
Nota

Fare attenzione a non spingere troppo oltre la carta; potrebbe sollevarsi sul retro del vassoio e causare problemi di alimentazione.

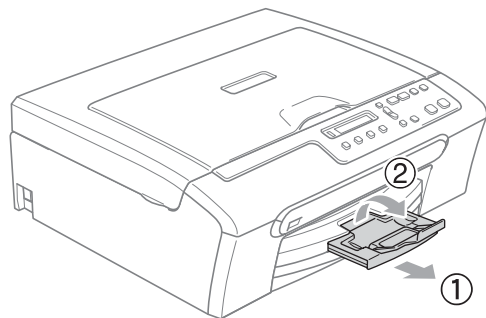
- 6 Chiudere il coperchio del vassoio uscita carta.



- 7 Con delicatezza, inserire il vassoio carta completamente nell'apparecchio.



- 8 Tenendo in posizione il vassoio carta, estrarre il supporto carta (1) fino a farlo scattare e aprire il supporto ribaltabile carta (2).



Nota

Non utilizzare il supporto ribaltabile carta per carta di formato Legal.

Caricamento di buste e cartoline

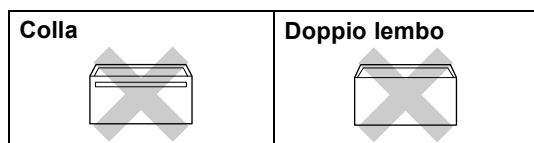
Caricamento di buste

- Utilizzare buste da 75 a 95 g/m².
- Alcune buste richiedono l'impostazione dei margini nell'applicazione. Accertarsi di eseguire prima di tutto una stampa di prova.

! ATTENZIONE

NON UTILIZZARE i seguenti tipi di busta per evitare problemi di alimentazione:

- Buste piuttosto slargate.
- Buste recanti caratteri in rilievo.
- Buste con fermagli o punti di cucitrice.
- Buste prestampate all'interno.



È possibile che si verifichino problemi di alimentazione dovuti alla grammatura, al formato e alla forma del lembo delle buste utilizzate.

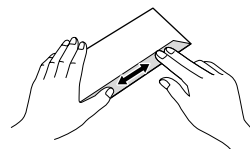
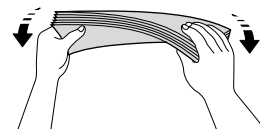
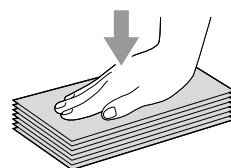
Come caricare buste e cartoline

- 1 Prima di caricare, premere gli angoli e i lati delle buste o delle cartoline per appiattirli il più possibile.

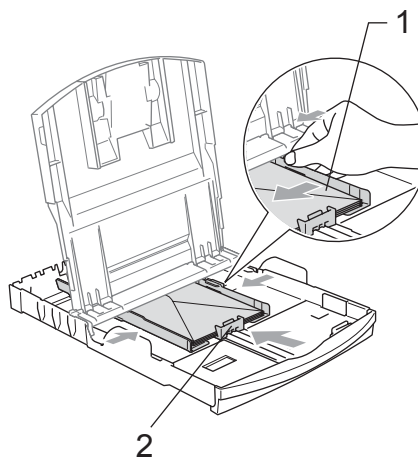


Nota

Se le buste o le cartoline entrano due alla volta, inserirle nel vassoio carta una alla volta.

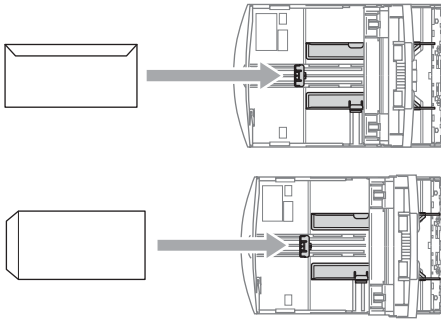


- 2 Inserire le buste o le cartoline nel vassoio carta con il lato sul quale verrà stampato l'indirizzo rivolto verso il basso, inserendo prima il bordo superiore, nel modo indicato in figura. Far scorrere le guide laterali (1) e la guida lunghezza carta (2) in modo che si adattino al formato delle buste o delle cartoline.



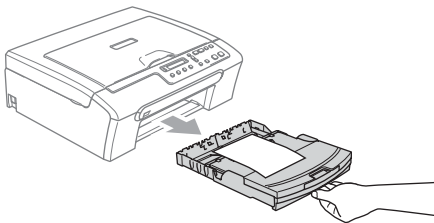
In caso di problemi quando si stampa su buste, provare con la seguente procedura:

- 1 Aprire il lembo della busta.
- 2 Quando si stampa, accertarsi che il lembo aperto sia laterale o nella direzione opposta a quella di stampa.
- 3 Regolare la dimensione e il margine nell'applicazione.



Rimozione delle piccole stampe dall'apparecchio

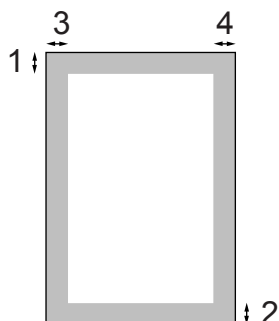
Quando l'apparecchio espelle carta di formato piccolo sul vassoio di uscita della carta, la carta potrebbe non essere raggiungibile. Accertarsi di aver terminato l'operazione di stampa ed estrarre completamente il vassoio dall'apparecchio.



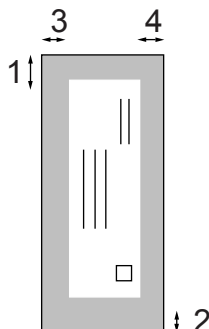
Area stampabile

L'area di stampa dipende dalle impostazioni definite nell'applicazione utilizzata. I valori riportati sotto indicano le aree non stampabili su fogli pretagliati e buste. L'apparecchio è in grado di stampare nelle aree ombreggiate solo se la funzione di stampa Senza bordi è disponibile e attiva.

Carta pretagliata



Buste



	Margine superiore (1)	Margine inferiore (2)	Margine sinistro (3)	Margine destro (4)
Foglio pretagliato	3 mm	3 mm	3 mm	3 mm
Buste	12 mm	24 mm	3 mm	3 mm



Nota

La funzione Senza bordi non è disponibile per le buste.



Copia

Esecuzione di copie

20

Come effettuare le copie

È possibile utilizzare l'apparecchio per effettuare fino a 99 copie per volta.

Esecuzione di una sola copia

- 1 Caricare il documento.
- 2 Premere **Inizio Mono** o **Inizio Colore**.

Esecuzione di copie multiple

È possibile effettuare fino a 99 copie.

- 1 Caricare il documento.
- 2 Premere **N. di copie** più volte fino a che non viene visualizzato il numero di copie desiderato (fino a 99).
Oppure, premere ▲ o ▼ per modificare il numero di copie.
- 3 Premere **Inizio Mono** o **Inizio Colore**.

Interruzione copia

Per interrompere l'operazione di copia, premere **Stop/Uscita**.

Opzioni Copia

Per modificare velocemente e temporaneamente le impostazioni per la copia successiva, usare i tasti Copia. È possibile usare combinazioni diverse.



L'apparecchio ritorna alle impostazioni predefinite 1 minuto dopo aver terminato la copia.




Nota

È possibile salvare le impostazioni di copia utilizzate più frequentemente impostandole come predefinite. Le istruzioni riguardanti tale operazione sono riportate nelle sezioni relative a ogni funzione.

Modifica velocità e qualità copia

È possibile scegliere tra una gamma di impostazioni di qualità. L'impostazione predefinita è **Normale**.

Per modificare temporaneamente l'impostazione di qualità, osservare le istruzioni riportate di seguito:

Premere  Qualità	Normale	La modalità Normale è consigliata per le normali operazioni di stampa. Produce una buona qualità di copia ad una velocità adeguata.
	Veloce	Copia rapida con il minimo utilizzo di inchiostro. Usare questa impostazione per risparmiare tempo, con documenti da correggere o voluminosi o nel caso di un grande numero di copie.
	Alta	Usare questa modalità per riprodurre immagini dettagliate, ad esempio fotografie. Fornisce la massima risoluzione e la velocità di copia minima.

- 1 Caricare il documento.
- 2 Premere **Qualità** più volte per selezionare **Veloce**, **Normale** o **Alta**.
- 3 Premere **Inizio Mono** o **Inizio Colore**.


Per modificare l'impostazione predefinita, osservare le istruzioni riportate di seguito:

- 1 Premere **Menu**.
- 2 Premere **▲** o **▼** per selezionare 1. **Copia**. Premere **OK**.
- 3 Premere **▲** o **▼** per selezionare 3. **Qualità**. Premere **OK**.
- 4 Premere **▲** o **▼** per selezionare **Veloce**, **Normale** o **Alta**. Premere **OK**.
- 5 Premere **Stop/Uscita**.

Ingrandimento o riduzione dell'immagine copiata

È possibile selezionare i seguenti rapporti di ingrandimento o riduzione:

Pers. (25%-400%) consente di specificare un rapporto compreso tra 25% e 400%.

Premere  Ingrand / Riduzione	Pers. (25%-400%)
	200%
	198% 10x15cm→A4
	186%10x15cm→LTR
	142% A5→A4
	104% EXE→LTR
	100%
	97% LTR→A4
	93% A4→LTR
	83%
	78%
	69% A4→A5
50%	

Per ingrandire o ridurre la copia successiva, osservare le istruzioni riportate di seguito.

- 1 Caricare il documento.
- 2 Premere **Ingrand/Riduzione**.
- 3 Effettuare una delle seguenti operazioni:
 - Premere ▲ o ▼ per selezionare il rapporto di ingrandimento o di riduzione desiderato. Premere **OK**.
 - Premere ▲ o ▼ per selezionare Pers. (25%-400%). Premere **OK**. Premere ▲ o ▼ più volte per modificare un rapporto di ingrandimento o riduzione da 25% a 400%. Premere **OK**.
- 4 Premere **Inizio Mono** o **Inizio Colore**.



Nota

Le opzioni di layout pagina 2 in 1 (P), 2 in 1 (L), 4 in 1 (P), 4 in 1 (L) o Poster *non* sono disponibili con **Ingrand/Riduzione**.

Realizzazione di copie N in 1 o di poster

È possibile ridurre il numero di copie utilizzando l'opzione di copia N in 1. Questa opzione consente di risparmiare carta copiando due o quattro pagine in una sola pagina.

Inoltre, è possibile effettuare una copia in formato poster. Quando si utilizza la funzione Poster, l'apparecchio divide il documento in sezioni e successivamente ingrandisce le sezioni in modo da assemblarle in un poster.

Importante

- Accertarsi che il formato carta sia impostato su Letter, Legal o A4.
- Non è possibile utilizzare l'impostazione Ingrandimento/Riduzione con le funzioni N in 1 e Poster.

- Le copie N in 1 a colori non sono disponibili.
- (P) indica Verticale e (L) indica Orizzontale.
- È possibile effettuare solo una copia in formato poster alla volta.

Premere Opzioni quindi premere ▲ o ▼ per selezionare Layout pagina	No(1 In 1)
	2 in 1 (P)
	2 in 1 (L)
	4 in 1 (P)
	4 in 1 (L)
	Poster(3 x 3)

- 1 Caricare il documento.
- 2 Premere **Opzioni** e ▲ o ▼ per selezionare Layout pagina. Premere **OK**.
- 3 Premere ▲ o ▼ per selezionare 2 in 1 (P), 2 in 1 (L), 4 in 1 (P), 4 in 1 (L), Poster(3 x 3) o No(1 In 1). Premere **OK**.
- 4 Premere **Inizio Mono** per eseguire la scansione del documento. È possibile premere anche **Inizio Colore** se si utilizza il layout Poster.
- 5 Una volta terminata la scansione della pagina, premere ▲ (SI) per eseguire la scansione della pagina successiva.

Pag.Successiva?

▲ Si ▼ No

- 6 Posizionare il documento successivo sul piano dello scanner. Premere **OK**. Ripetere i passaggi 5 e 6 per ciascuna pagina del layout.

Imp.Pag.Seguente

Poi premere OK

- 7 Dopo la scansione di tutte le pagine del documento, premere ▼ (NO) per terminare.



Nota

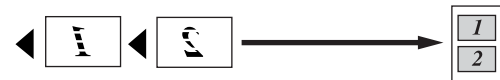
Se è stata selezionata la carta fotografica come tipo di carta per le copie N in 1, le immagini verranno stampate come se fosse stata selezionata la carta normale.

Posizionare il documento nella direzione indicata di seguito, con il lato stampato rivolto verso il basso.

■ 2 in 1 (P)



■ 2 in 1 (L)



■ 4 in 1 (P)

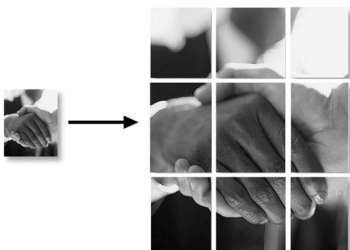


■ 4 in 1 (L)



■ Poster (3×3)

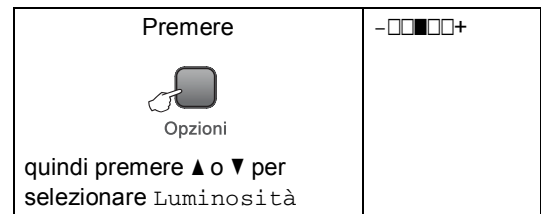
È possibile riprodurre una fotografia in formato poster.



Regolazione di luminosità, contrasto e colore

Luminosità

Per modificare temporaneamente l'impostazione di luminosità, osservare le istruzioni riportate di seguito:



- 1 Caricare il documento.
- 2 Premere **Opzioni** e ▲ o ▼ per selezionare Luminosità. Premere **OK**.
- 3 Premere ▲ o ▼ per eseguire una copia più chiara o più scura. Premere **OK**.
- 4 Premere **Inizio Mono** o **Inizio Colore**. Per modificare l'impostazione predefinita, osservare le istruzioni riportate di seguito.
 - 1 Premere **Menu**.
 - 2 Premere ▲ o ▼ per selezionare 1.Copia. Premere **OK**.
 - 3 Premere ▲ o ▼ per selezionare 4.Luminosità. Premere **OK**.
 - 4 Premere ▲ o ▼ per eseguire una copia più chiara o più scura. Premere **OK**.
 - 5 Premere **Stop/Uscita**.

Contrasto

È possibile regolare il contrasto per ottenere immagini più nitide e più vivaci.

- 1 Premere **Menu**.
- 2 Premere ▲ o ▼ per selezionare
1.Copia.
Premere **OK**.
- 3 Premere ▲ o ▼ per selezionare
5.Contrasto.
Premere **OK**.
- 4 Premere ▲ o ▼ per aumentare o ridurre il
contrasto.
Premere **OK**.
- 5 Premere **Stop/Uscita**.


Colore saturazione

- 1 Premere **Menu**.
- 2 Premere ▲ o ▼ per selezionare
1.Copia.
Premere **OK**.
- 3 Premere ▲ o ▼ per selezionare
6.Regola colore.
Premere **OK**.
- 4 Premere ▲ o ▼ per selezionare
1.Rosso, 2.Verde or 3.Blu.
Premere **OK**.
- 5 Premere ▲ o ▼ per modificare la
saturazione del colore.
Premere **OK**.
- 6 Effettuare una delle seguenti
operazioni:
 - Tornare al passaggio 4 per
selezionare il colore successivo.
 - Premere **Stop/Uscita**.

Opzioni carta

Tipo carta


Se si esegue la copia su carta speciale, accertarsi di selezionare il tipo di carta utilizzato così da ottenere la migliore qualità di stampa.

Premere  Opzioni quindi premere ▲ o ▼ per selezionare Tipo carta	Carta normale
	Carta ink jet
	Brother Photo
	Altra carta fot.
	Acetato

- 1 Caricare il documento.
- 2 Premere **Opzioni** e ▲ o ▼ per
selezionare Tipo carta.
Premere **OK**.
- 3 Premere ▲ o ▼ per selezionare il tipo di
carta utilizzato.
Premere **OK**.
- 4 Premere **Inizio Mono** o **Inizio Colore**.
Per modificare l'impostazione predefinita,
osservare le istruzioni riportate di seguito.
 - 1 Premere **Menu**.
 - 2 Premere ▲ o ▼ per selezionare
1.Copia.
Premere **OK**.
 - 3 Premere ▲ o ▼ per selezionare
1.Tipo carta.
Premere **OK**.
 - 4 Premere ▲ o ▼ per selezionare
Carta normale, Carta ink jet,
Brother Photo
Altra carta fot. o Acetato.
Premere **OK**.
 - 5 Premere **Stop/Uscita**.

Formato carta

Se si esegue la copia su carta con formato diverso dal formato A4, sarà necessario modificare l'impostazione del formato carta. È possibile effettuare copie su carta di formato Letter, Legal, A4, A5 o Foto (10×15 cm).

<p>Premere</p>  <p>Opzioni</p> <p>quindi premere ▲ o ▼ per selezionare Formato carta</p>	Letter
	Legal
	A4
	A5
	10 (W) x 15 (H) cm

- 1 Caricare il documento.
- 2 Premere **Opzioni** e ▲ o ▼ per selezionare *Formato carta*. Premere **OK**.
- 3 Premere ▲ o ▼ per selezionare il formato carta utilizzato. Premere **OK**.
- 4 Premere **Inizio Mono** o **Inizio Colore**.

Per modificare l'impostazione predefinita, osservare le istruzioni riportate di seguito.

- 1 Premere **Menu**.
- 2 Premere ▲ o ▼ per selezionare 1.Copia. Premere **OK**.
- 3 Premere ▲ o ▼ per selezionare 2.Formato carta. Premere **OK**.
- 4 Premere ▲ o ▼ per selezionare il formato carta utilizzato, Letter, Legal, A4, A5 o 10x15cm. Premere **OK**.
- 5 Premere **Stop/Uscita**.



Stampa fotografica diretta

Stampa di foto da una scheda di memoria o da un'unità di memoria Flash USB	28
Stampa di foto da una fotocamera	39

4

Stampa di foto da una scheda di memoria o da un'unità di memoria Flash USB

Operazioni PhotoCapture Center™



Nota

Il modello DCP-135C supporta solo unità di memoria Flash USB.

Stampa da una scheda di memoria o da un'unità di memoria Flash USB senza PC

Anche se l'apparecchio non è collegato al computer, è possibile stampare fotografie direttamente dal supporto della fotocamera digitale o dall'unità di memoria Flash USB. (Consultare *Come stampare da una scheda di memoria o da un'unità di memoria Flash USB* a pagina 31.)

Scansione da una scheda di memoria o da un'unità di memoria Flash USB senza PC

È possibile effettuare la scansione di documenti e salvarli direttamente su una scheda di memoria o un'unità di memoria Flash USB. (Consultare *Scansione su scheda di memoria o unità di memoria Flash USB* a pagina 37.)

Utilizzo di PhotoCapture Center™ dal computer

Dal PC è possibile accedere a una scheda di memoria inserita sul lato anteriore dell'apparecchio.

(Consultare *PhotoCapture Center™* per Windows® o *PhotoCapture Center™* per Macintosh® nella Guida software dell'utente su CD-ROM.)

Utilizzo di una scheda di memoria o di un'unità di memoria Flash USB

Questo apparecchio Brother include unità per supporti (slot) da utilizzare con i più diffusi supporti per fotocamere digitali: CompactFlash®, Memory Stick®, Memory Stick Pro™, SecureDigital™, MultiMediaCard™, xD-Picture Card™ e unità di memoria Flash USB.



CompactFlash®



Memory Stick®

Memory Stick Pro™

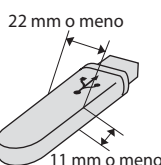


SecureDigital™



xD-Picture Card™

MultiMediaCard™



Unità di memoria Flash USB

- miniSD™ può essere utilizzato con un adattatore miniSD™.
- Memory Stick Duo™ può essere utilizzato con un adattatore Memory Stick Duo™.
- Memory Stick Pro Duo™ può essere utilizzato con un adattatore Memory Stick Pro Duo™.
- Gli adattatori non sono inclusi con l'apparecchio. Contattare un fornitore terzo per gli adattatori.

La funzione PhotoCapture Center™ consente di stampare fotografie scattate con la fotocamera digitale ad alta risoluzione per ottenere stampe di qualità.

Struttura delle cartelle delle schede di memoria o dell'unità di memoria Flash USB

L'apparecchio è progettato per essere compatibile con file di immagine e schede di memoria delle più moderne fotocamere digitali. Tuttavia, per evitare errori, leggere i seguenti punti:

- L'estensione del file di immagine deve essere .JPG (l'apparecchio non riconosce altre estensioni, quali .JPEG, .TIF, .GIF e così via).
- La stampa con PhotoCapture Center™ deve essere eseguita separatamente dalle operazioni PhotoCapture Center™ mediante l'uso del PC. (L'operazione simultanea non è disponibile.)
- IBM Microdrive™ non è compatibile con l'apparecchio.
- L'apparecchio è in grado di leggere fino a 999 file su una scheda di memoria.
- CompactFlash® Tipo II non è supportato.
- Il prodotto supporta xD-Picture Card™ Tipo M / Tipo H.
- Il file DPOF sulle schede di memoria o sull'unità di memoria Flash USB deve avere un formato valido. (Consultare *Stampa DPOF* a pagina 33.)

È importante tenere presente quanto segue:

- Quando si seleziona la stampa INDICE o IMMAGINE, PhotoCapture Center™ stampa tutte le immagini valide anche se una o più immagini risultano alterate. Parte dell'immagine alterata potrebbe essere stampata. L'immagine alterata non verrà eliminata.

■ (Utenti di schede di memoria)

L'apparecchio è progettato per leggere schede di memoria formattate da fotocamere digitali.

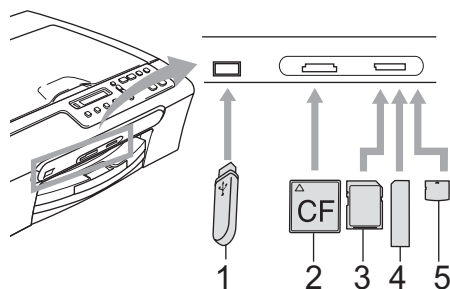
Quando una fotocamera digitale formatta una scheda di memoria, crea una cartella speciale nella quale copia i dati di immagine. Se si desidera modificare i dati di immagine memorizzati sulla scheda di memoria con il PC, si consiglia di non modificare la struttura delle cartelle creata con la fotocamera digitale. Quando si salvano file di immagine nuovi o modificati sulla scheda di memoria, si consiglia di utilizzare la stessa cartella utilizzata dalla propria fotocamera digitale. Se i dati non vengono salvati nella stessa cartella, l'apparecchio non sarà in grado di leggere il file o stampare l'immagine.

■ (utenti di unità di memoria Flash USB)

Questo apparecchio supporta unità di memoria Flash USB formattate tramite Windows®.

Preparazione dell'apparecchio

Introdurre a fondo la scheda di memoria o l'unità di memoria Flash USB nell'apposita fessura.

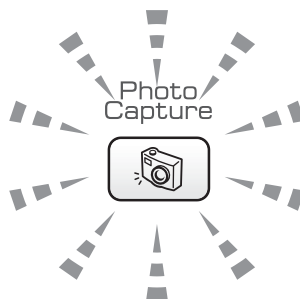


- 1 Unità di memoria Flash USB
- 2 CompactFlash®
- 3 SecureDigital™, MultiMediaCard™
- 4 Memory Stick®, Memory Stick Pro™
- 5 xD-Picture Card™

! ATTENZIONE

L'interfaccia diretta USB supporta solo unità di memoria Flash USB, fotocamere compatibili con PictBridge o fotocamere digitali che utilizzano lo standard Memorizzazione di massa USB. Gli altri dispositivi USB non sono supportati.

PhotoCapture indicazioni chiave:



- Se la spia **PhotoCapture** è accesa, la scheda di memoria o l'unità di memoria Flash USB è inserita correttamente.
- Se la spia **PhotoCapture** è spenta, la scheda di memoria o l'unità di memoria Flash USB non è inserita correttamente.
- Se la spia **PhotoCapture** lampeggia, è in corso la lettura o la scrittura della scheda di memoria o dell'unità di memoria Flash USB.

! ATTENZIONE

NON scollegare il cavo di alimentazione e non estrarre la scheda di memoria o l'unità di memoria Flash USB dall'apposita unità (slot) o interfaccia diretta USB mentre è in corso la lettura o la scrittura della scheda di memoria o dell'unità di memoria Flash USB (il tasto **PhotoCapture** lampeggia).
Altrimenti si può causare la perdita di dati o danneggiare la scheda.

L'apparecchio è in grado di leggere un solo dispositivo per volta. Pertanto evitare di inserire più dispositivi nell'apposita fessura (slot).

Come stampare da una scheda di memoria o da un'unità di memoria Flash USB

Prima di stampare una fotografia, è necessario stampare un indice miniature per selezionare il numero della fotografia da stampare. Osservare le istruzioni riportate di seguito per stampare direttamente dalla scheda di memoria:

- 1 Accertarsi di avere inserito la scheda di memoria o l'unità di memoria Flash USB nell'apposita fessura. Il display visualizzerà il messaggio seguente:

C.Flash Activo

Premere il ta...

- 2 Premere **PhotoCapture**. Per la stampa DPOF, consultare *Stampa DPOF* a pagina 33.

- 3 Premere ▲ o ▼ per selezionare *Indice stampa*, quindi premere **OK**.

- 4 Premere **Inizio Colore** per stampare l'indice. Prendere nota del numero dell'immagine da stampare. Consultare *Stampa dell'indice (miniature)* a pagina 31.

- 5 Per stampare immagini, premere ▲ o ▼ per selezionare *Stampa immagini* in ③ e quindi premere **OK**. Consultare *Stampa di immagini* a pagina 32.

- 6 Immettere il numero dell'immagine e premere **OK**.

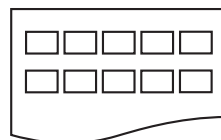
- 7 Premere **Inizio Colore** per iniziare a stampare.

Stampa dell'indice (miniature)

PhotoCapture Center™ assegna numeri alle immagini (ad esempio N.1, N.2, N.3 e così via).




PhotoCapture Center™ non riconosce altri numeri o nomi di file utilizzati dalla fotocamera digitale o dal PC per identificare le immagini (pagina di indice con 5 immagini per riga). Questa pagina mostra tutte le immagini presenti sulla scheda di memoria o sull'unità di memoria Flash USB.




Nota

Sull'indice verranno stampati correttamente solo nomi di file che non superino gli 8 caratteri.

- 1 Accertarsi di avere inserito la scheda di memoria nell'apposita fessura. Premere  (**PhotoCapture**).
- 2 Premere ▲ o ▼ per selezionare *Indice stampa*. Premere **OK**.
- 3 Premere ▲ o ▼ per selezionare il tipo di carta utilizzato, *Carta normale*, *Carta ink jet*, *Brother Photo 0* *Altra carta fot..* Premere **OK**.
- 4 Premere ▲ o ▼ per selezionare il formato carta utilizzato, *Letter* o *A4*. Premere **OK**.
- 5 Premere **Inizio Colore** per stampare.

Stampa di immagini

Prima di potere stampare un'immagine singola, occorre conoscere il numero assegnato a tale immagine.

- 1 Accertarsi di avere inserito la scheda di memoria o l'unità di memoria Flash USB nell'apposita fessura.
- 2 Stampare dapprima l'indice. (Consultare *Stampa dell'indice (miniature)* a pagina 31.)
Premere  (**PhotoCapture**).
- 3 Premere ▲ o ▼ per selezionare *Stampa immagini*. Premere **OK**.



Nota

Se la scheda di memoria o l'unità di memoria Flash USB contiene informazioni DPOF valide, sul display verrà visualizzato *Stampa Dpof: Si*, consultare *Stampa DPOF* a pagina 33.

- 4 Premere ▲ più volte per immettere il numero dell'immagine che si desidera stampare facendo riferimento al numero riportato nell'indice miniature.
Premere **OK**.

No.: 1, 3, 6



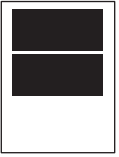





Nota

- Premere ▼ per assegnare un numero di immagine più basso.
- È possibile immettere un range di numeri in una sola volta, utilizzando il tasto **Opzioni** per inserire il trattino. (Ad esempio, inserire **1, Opzioni, 5** per stampare le immagini da N.1 a N.5).
- È possibile immettere fino a 12 caratteri (incluse le virgole) per i numeri delle immagini che si desidera stampare.

- 5 Dopo avere selezionato tutte le immagini che si desidera stampare, premere **OK** per selezionare le impostazioni.
Se le impostazioni sono già state selezionate, premere **Inizio Colore**.
- 6 Premere ▲ o ▼ per selezionare il tipo di carta utilizzato, *Carta normale*, *Carta ink jet*, *Brother Photo* o *Altra carta fot..*
Premere **OK**.
- 7 Premere ▲ o ▼ per selezionare il formato carta utilizzato, *Letter*, *A4 10x15cm* o *13x18cm*.
 - Se si seleziona *Letter* o *A4*, passare al punto 8.
 - Se si seleziona un altro formato, passare al punto 9.
 - Al termine della selezione delle impostazioni, premere **Inizio Colore**.
- 8 Premere ▲ o ▼ per selezionare il formato di stampa (*10x8cm*, *13x9cm*, *15x10cm*, *18x13cm*, *20x15cm* o *Dimensione max.*).
Premere **OK**.
- 9 Effettuare una delle seguenti operazioni:
 - Per selezionare il numero di copie, passare al punto 10.
 - Al termine della selezione delle impostazioni, premere **Inizio Colore**.
- 10 Premere ▲ o ▼ per inserire il numero di copie da effettuare. Premere **OK**.
- 11 Premere **Inizio Colore** per stampare.

Le posizioni di stampa per il formato A4 sono indicate di seguito.

1 10x8cm	2 13x9cm	3 15x10cm
		
4 18x13cm	5 20x15cm	6 Dimensione max.
		

Stampa DPOF

DPOF è l'acronimo di Digital Print Order Format (Formato ordine della stampa digitale).

I principali produttori di fotocamere digitali (Canon Inc., Eastman Kodak Company, Fuji Photo Film Co. Ltd., Matsushita Electric Industrial Co. Ltd. e Sony Corporation) hanno creato questo standard per semplificare la stampa delle fotografie da una fotocamera digitale.

Se la fotocamera digitale utilizzata supporta la stampa DPOF, è possibile selezionare le immagini e il numero di copie da stampare dal display della fotocamera.

Quando la scheda di memoria (CompactFlash[®], Memory Stick[®], Memory Stick Pro[™], SecureDigital[™] MultiMediaCard[™] o xD-Picture Card[™]) con le informazioni DPOF viene inserita nell'apparecchio, è possibile stampare facilmente l'immagine scelta.

Per stampare direttamente da una scheda di memoria o una memoria Flash USB contenente le informazioni DPOF, osservare le istruzioni riportate di seguito.

- 1 Introdurre a fondo la scheda di memoria nell'apposita fessura.

C.Flash Activo

Premere  (**PhotoCapture**).

- 2 Premere ▲ o ▼ per selezionare Stampa immagini. Premere **OK**.
- 3 Se sulla scheda è presente un file DPOF, sul display verrà visualizzato:

Stampa Dpof:Si ↓
- 4 Premere ▲ o ▼ per selezionare Stampa Dpof:Si. Premere **OK**.
- 5 Premere ▲ o ▼ per selezionare il tipo di carta utilizzato, Carta normale, Carta ink jet, Brother Photo o Altra carta fot.. Premere **OK**.
- 6 Premere ▲ o ▼ per selezionare il formato carta utilizzato, Letter, A4 10x15cm o 13x18cm.

- Se si seleziona Letter o A4, passare al punto 7.
- Se si seleziona un altro formato, passare al punto 8.
- Al termine della selezione delle impostazioni, premere **Inizio Colore**.

- 7 Premere ▲ o ▼ per selezionare il formato di stampa (10x8cm, 13x9cm, 15x10cm, 18x13cm, 20x15cm o Dimensione max.). Premere **OK**.
- 8 Premere **Inizio Colore** per stampare.

PhotoCapture Center™ impostazioni di stampa

Queste impostazioni permangono fino alla successiva modifica.

Qualità di stampa

- 1 Premere **Menu**.
- 2 Premere ▲ o ▼ per selezionare 2.PhotoCapture.
Premere **OK**.
- 3 Premere ▲ o ▼ per selezionare 1.Qualità stampa.
Premere **OK**.
- 4 Premere ▲ o ▼ per selezionare Normale o Foto.
Premere **OK**.
- 5 Premere **Stop/Uscita**.

Opzioni carta

Tipo carta

- 1 Premere **Menu**.
- 2 Premere ▲ o ▼ per selezionare 2.PhotoCapture.
Premere **OK**.
- 3 Premere ▲ o ▼ per selezionare 2.Tipo carta.
Premere **OK**.
- 4 Premere ▲ o ▼ per selezionare Carta normale, Carta ink jet, Brother Photo o Altra carta fot..
Premere **OK**.
- 5 Premere **Stop/Uscita**.

Formato carta

- 1 Premere **Menu**.
- 2 Premere ▲ o ▼ per selezionare 2.PhotoCapture.
Premere **OK**.
- 3 Premere ▲ o ▼ per selezionare 3.Formato carta.
Premere **OK**.
- 4 Premere ▲ o ▼ per selezionare il formato carta utilizzato, Letter, A4, 10x15cm o 13x18cm.
Premere **OK**.
- 5 Premere **Stop/Uscita**.

Formato stampa

Questa impostazione è disponibile solo se si seleziona Letter o A4 nelle impostazioni del formato carta.

- 1 Premere **Menu**.
- 2 Premere ▲ o ▼ per selezionare 2.PhotoCapture.
Premere **OK**.
- 3 Premere ▲ o ▼ per selezionare 4.Dim. stampa.
Premere **OK**.
- 4 Premere ▲ o ▼ per selezionare il formato di stampa utilizzato, 10x8cm, 13x9cm, 15x10cm, 18x13cm, 20x15cm o Dimensione max..
Premere **OK**.
- 5 Premere **Stop/Uscita**.

Regolazione di luminosità, contrasto e colore

Luminosità

- 1 Premere **Menu**.
- 2 Premere ▲ o ▼ per selezionare 2.PhotoCapture.
Premere **OK**.
- 3 Premere ▲ o ▼ per selezionare 5.Luminosità.
Premere **OK**.
- 4 Premere ▲ o ▼ per ottenere una stampa più chiara o più scura.
Premere **OK**.
- 5 Premere **Stop/Uscita**.

Contrasto

È possibile scegliere l'impostazione del contrasto. Aumentando il contrasto si ottengono immagini più nitide e più vivide.

- 1 Premere **Menu**.
- 2 Premere ▲ o ▼ per selezionare 2.PhotoCapture.
Premere **OK**.
- 3 Premere ▲ o ▼ per selezionare 6.Contrasto.
Premere **OK**.
- 4 Premere ▲ o ▼ per aumentare o ridurre il contrasto.
Premere **OK**.
- 5 Premere **Stop/Uscita**.

Colore Miglioramento

È possibile attivare la funzione di miglioramento del colore per stampare immagini più nitide. La stampa sarà più lenta.

- 1 Premere **Menu**.

- 2 Premere ▲ o ▼ per selezionare 2.PhotoCapture.
Premere **OK**.
- 3 Premere ▲ o ▼ per selezionare 7.Migl. colore.
Premere **OK**.
- 4 Premere ▲ o ▼ per selezionare Si (o No).
Premere **OK**.
 - Se si seleziona No, passare al punto 7.
- 5 Premere ▲ o ▼ per selezionare 1.Bilanc bianco, 2.Migl. qualità 0 3.Densità colore.
Premere **OK**.
- 6 Premere ▲ o ▼ per regolare il livello dell'impostazione.
Premere **OK**.
- 7 Premere **Stop/Uscita**.



Nota

• Bilanciamento del bianco

Questa impostazione regola la sfumatura delle aree bianche di un'immagine. La visione del bianco viene influenzata dalla luce, dalle impostazioni della fotocamera e da altri fattori. Le aree bianche di una foto potrebbero risultare leggermente rosa, gialle o di un altro colore. Con questa impostazione, è possibile correggere questo effetto e riportare le aree bianche al bianco puro.

• Nitidezza

Questa impostazione migliora il dettaglio di un'immagine. Se l'immagine non è proprio a fuoco e non è possibile vederne i dettagli, regolare la nitidezza.

• Densità colore

Questa impostazione regola la quantità totale di colore dell'immagine. È possibile aumentare o diminuire la quantità di colore di un'immagine per migliorare una fotografia sbiadita o poco nitida.

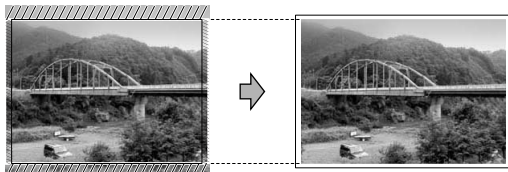
Ritaglio

Se la fotografia è troppo lunga o larga per adattarsi allo spazio disponibile del formato selezionato, parte dell'immagine verrà ritagliata automaticamente.

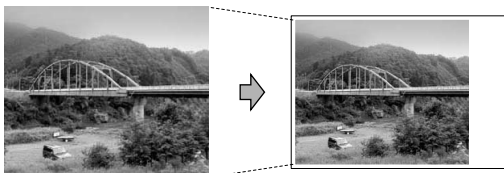
L'impostazione predefinita è *Si*. Se si desidera stampare l'intera immagine, regolare l'impostazione su *No*.

- 1 Premere **Menu**.
- 2 Premere ▲ o ▼ per selezionare 2.PhotoCapture.
Premere **OK**.
- 3 Premere ▲ o ▼ per selezionare 8.Proporzionare.
Premere **OK**.
- 4 Premere ▲ o ▼ per selezionare *No* (o *Si*).
Premere **OK**.
- 5 Premere **Stop/Uscita**.

Proporzionare: Si



Proporzionare: No



Stampa senza bordi

Questa funzione espande l'area di stampa fino ai bordi della carta. La stampa sarà leggermente più lenta.

- 1 Premere **Menu**.
- 2 Premere ▲ o ▼ per selezionare 2.PhotoCapture.
Premere **OK**.
- 3 Premere ▲ o ▼ per selezionare 9.Senza bordo.
Premere **OK**.
- 4 Premere ▲ o ▼ per selezionare *No* (o *Si*).
Premere **OK**.
- 5 Premere **Stop/Uscita**.

Scansione su scheda di memoria o unità di memoria Flash USB

È possibile effettuare la scansione di documenti in bianco e nero e a colori direttamente su una scheda di memoria o un'unità di memoria Flash USB. I documenti in bianco e nero saranno memorizzati in formato PDF (*.PDF) o TIFF (*.TIF). I documenti a colori possono essere memorizzati in formato PDF (*.PDF) o JPEG (*.JPG). L'impostazione predefinita è Colori 150 dpi e il formato di file predefinito è PDF. L'apparecchio crea automaticamente nomi di file basati sulla data corrente. (Per i dettagli, consultare la Guida di installazione rapida.) Ad esempio, la quinta immagine di cui è stata eseguita la scansione il 1° giugno 2007 sarà denominata 01060705.PDF. È possibile modificare il colore e la qualità.

Qualità	Formato file disponibile
Colori 150 dpi	JPEG / PDF
Colori 300 dpi	JPEG / PDF
Colori 600 dpi	JPEG / PDF
B/N 200x100 dpi	TIFF / PDF
B/N 200 dpi	TIFF / PDF

- 1 Inserire CompactFlash®, Memory Stick®, Memory Stick Pro™, SecureDigital™, MultiMediaCard™, xD-Picture Card™ o un'unità di memoria Flash USB nell'apparecchio.



AVVERTENZA

NON rimuovere una scheda di memoria mentre **PhotoCapture** sta lampeggiando per evitare di danneggiare la scheda o i dati in essa contenuti.

- 2 Caricare il documento.

- 3 Premere (Scan).
- 4 Premere ▲ o ▼ per selezionare Scan to card, effettuare una delle seguenti operazioni:
 - Per modificare la qualità premere **OK** e passare al punto 5.
 - Per avviare la scansione premere **Inizio Mono** o **Inizio Colore**.
- 5 Premere ▲ o ▼ per scegliere la qualità, quindi premere **OK**. Effettuare una delle seguenti operazioni:
 - Per modificare il tipo di file, passare al punto 6.
 - Per avviare la scansione premere **Inizio Mono** o **Inizio Colore**.
- 6 Premere ▲ o ▼ per scegliere il tipo di file, quindi premere **OK**. Premere **Inizio Mono** o **Inizio Colore**.

Modifica della qualità dell'immagine

- 1 Premere **Menu**.
- 2 Premere ▲ o ▼ per selezionare 2.PhotoCapture. Premere **OK**.
- 3 Premere ▲ o ▼ per selezionare 0.Scan to card. Premere **OK**.
- 4 Premere ▲ o ▼ per selezionare 1.Qualità. Premere **OK**.
- 5 Premere ▲ o ▼ per selezionare B/N 200x100 dpi, B/N 200 dpi, Colori 150 dpi, Colori 300 dpi o Colori 600 dpi. Premere **OK**.
- 6 Premere **Stop/Uscita**.

Modifica del formato file in bianco e nero

- 1 Premere **Menu**.
- 2 Premere ▲ o ▼ per selezionare 2.PhotoCapture.
Premere **OK**.
- 3 Premere ▲ o ▼ per selezionare 0.Scan to card.
Premere **OK**.
- 4 Premere ▲ o ▼ per selezionare 2.Tipo File B&N.
Premere **OK**.
- 5 Premere ▲ o ▼ per selezionare TIFF o PDF.
Premere **OK**.
- 6 Premere **Stop/Uscita**.

Modifica del formato file a colori

- 1 Premere **Menu**.
- 2 Premere ▲ o ▼ per selezionare 2.PhotoCapture.
Premere **OK**.
- 3 Premere ▲ o ▼ per selezionare 0.Scan to card.
Premere **OK**.
- 4 Premere ▲ o ▼ per selezionare 3.TipoFileColore.
Premere **OK**.
- 5 Premere ▲ o ▼ per selezionare JPEG o PDF.
Premere **OK**.
- 6 Premere **Stop/Uscita**.

Interpretazione dei messaggi di errore

Se si conoscono i tipi di errore che possono verificarsi durante l'utilizzo di PhotoCapture Center™, è possibile individuare e risolvere facilmente i problemi.

■ Hub inutiliz.

Questo messaggio appare se si inserisce un hub o un'unità di memoria Flash USB dotata di hub nell'interfaccia diretta USB.

■ Errore media

Questo messaggio appare se si inserisce una scheda di memoria danneggiata o non formattata o quando l'unità del supporto è difettosa. Per eliminare l'errore, estrarre la scheda di memoria.

■ No File

Questo messaggio appare se si cerca di accedere a una scheda di memoria o a un'unità di memoria Flash USB nell'unità (slot) che non contiene alcun file .JPG.

■ Memoria esaurita

Questo messaggio appare quando si lavora con immagini che richiedono una quantità di memoria superiore alla capacità dell'apparecchio.

Questo messaggio appare quando sulla scheda di memoria o sull'unità di memoria Flash USB utilizzata non vi è spazio disponibile sufficiente per eseguire la scansione dei documenti.

■ Memoria piena.

Questo messaggio appare se si sta tentando di salvare più di 999 file in una scheda di memoria o un'unità di memoria Flash USB.

■ Perif. inutiliz.

Questo messaggio appare se sono stati collegati all'interfaccia diretta USB un dispositivo USB o un'unità di memoria Flash USB non supportati (Per maggiori informazioni, visitare il sito web <http://solutions.brother.com>). Questo messaggio può apparire inoltre se si collega un dispositivo rotto all'interfaccia diretta USB.

Stampa di foto direttamente da una fotocamera PictBridge



Questo apparecchio Brother supporta lo standard PictBridge che permette di collegarsi e stampare foto direttamente da una fotocamera digitale compatibile con PictBridge.

Se la fotocamera supporta lo standard Memorizzazione di massa USB, è possibile inoltre stampare le foto da una fotocamera digitale senza PictBridge. Consultare *Stampa di foto direttamente da una fotocamera digitale (senza PictBridge)* a pagina 41.

Requisiti PictBridge

Per evitare di commettere errori, tenere presente quanto segue:

- L'apparecchio e la fotocamera digitale devono essere collegati con un cavo USB idoneo.
- L'estensione del file di immagine deve essere .JPG (l'apparecchio non riconosce altre estensioni, quali .JPEG, .TIF, .GIF e così via).
- Quando si utilizza la funzione PictBridge non sono disponibili operazioni PhotoCapture Center™.

Impostazione della fotocamera digitale

Accertarsi che la fotocamera sia in modalità PictBridge. Alcune delle impostazioni elencate di seguito potrebbero non essere disponibili per una fotocamera digitale PictBridge compatibile.

A seconda della fotocamera utilizzata, alcune di queste impostazioni potrebbero non essere disponibili.

Selezioni menu fotocamera	Opzioni
Formato carta	Letter, A4, 10x15 cm, Impostazioni stampante (impostazione predefinita) ²
Tipo carta	Carta normale, Carta lucida, Carta per getto d'inchiostro, Impostazioni stampante (impostazione predefinita) ²
Layout	Senza bordi: Sì, Senza bordi: No, Impostazioni stampante (impostazione predefinita) ²
Impostazione DPOF ¹	-
Qualità stampa	Normale, Fine, Impostazioni stampante (impostazione predefinita) ²
Miglioramento colore	Sì, No, Impostazioni stampante (impostazione predefinita) ²

¹ Per ulteriori informazioni, consultare *Stampa DPOF* a pagina 40.

² Se la fotocamera è impostata per l'utilizzo delle Impostazioni Stampante (Impostazione predefinita), l'apparecchio stamperà le foto utilizzando le impostazioni che seguono.

Impostazioni	Opzioni
Formato carta	10x15 cm
Tipo carta	Carta lucida
Layout	Senza bordi: Sì
Qualità stampa	Fine
Miglioramento colore	No

- Queste impostazioni vengono utilizzate anche quando la fotocamera non presenta selezioni di menu.
- Il nome e la disponibilità di ogni impostazione dipendono dalle specifiche tecniche della fotocamera.

Per informazioni dettagliate sulla modifica delle impostazioni PictBridge, fare riferimento alla documentazione fornita con la fotocamera.

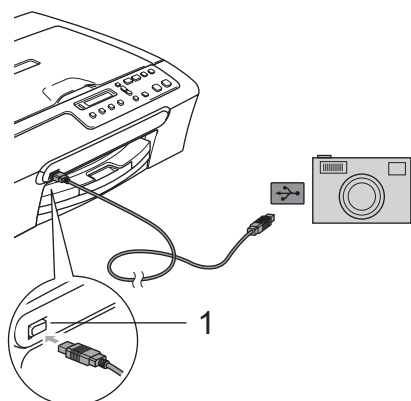
Stampa di immagini



Nota

Estrarre qualsiasi scheda di memoria o unità di memoria Flash USB dall'apparecchio prima di eseguire il collegamento della fotocamera digitale.

- 1 Accertarsi che la fotocamera sia spenta. Collegare la fotocamera all'interfaccia diretta USB (1) dell'apparecchio con il cavo USB.



1 Interfaccia diretta USB

- 2 Accendere la fotocamera. Quando l'apparecchio riconosce la fotocamera, il display visualizza il messaggio seguente:

Fotocam. conn.
- 3 Scegliere la foto che si desidera stampare attenendosi alle istruzioni fornite dalla fotocamera. Quando l'apparecchio avvia la stampa di una foto, il display visualizza
In stampa.



AVVERTENZA

Per non danneggiare l'apparecchio, non collegare dispositivi diversi da fotocamere digitali o unità di memoria Flash USB all'interfaccia diretta USB.

Stampa DPOF

DPOF è l'acronimo di Digital Print Order Format (Formato ordine della stampa digitale).

I principali produttori di fotocamere digitali (Canon Inc., Eastman Kodak Company, Fuji Photo Film Co. Ltd., Matsushita Electric Industrial Co. Ltd. e Sony Corporation) hanno creato questo standard per semplificare la stampa delle fotografie da una fotocamera digitale.

Se la fotocamera digitale utilizzata supporta la stampa DPOF, è possibile selezionare le immagini e il numero di copie da stampare dal display della fotocamera.

Stampa di foto direttamente da una fotocamera digitale (senza PictBridge)

Se la fotocamera supporta (e sta utilizzando) lo standard Memorizzazione di massa USB, sarà possibile collegare la fotocamera in modalità di memorizzazione. Ciò consente di stampare le foto dalla fotocamera.

Per stampare le foto in modalità PictBridge, consultare *Stampa di foto direttamente da una fotocamera PictBridge* a pagina 39.



Nota

Il nome, la disponibilità e il funzionamento variano in base alla fotocamera digitale. Per informazioni dettagliate, ad esempio sul passaggio dalla modalità PictBridge alla modalità di memorizzazione di massa USB, fare riferimento alla documentazione fornita con la fotocamera.

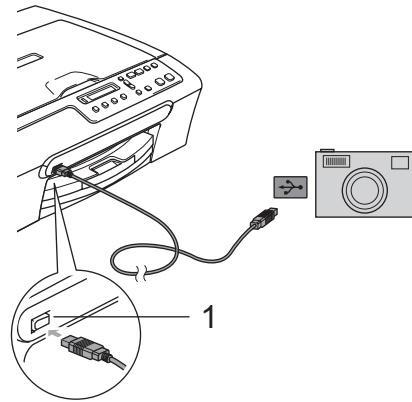
Stampa di immagini



Nota

Estrarre qualsiasi scheda di memoria o unità di memoria Flash USB dall'apparecchio prima di eseguire il collegamento della fotocamera digitale.

- 1 Collegare la fotocamera all'interfaccia diretta USB (1) dell'apparecchio con il cavo USB.



1 Interfaccia diretta USB

- 2 Accendere la fotocamera.
- 3 Osservare i passaggi riportati nella sezione *Stampa di immagini* a pagina 32.



AVVERTENZA

Per non danneggiare l'apparecchio, non collegare dispositivi diversi da fotocamere digitali o unità di memoria Flash USB all'interfaccia diretta USB.

Interpretazione dei messaggi di errore

Se si conoscono i tipi di errore che possono verificarsi durante l'utilizzo di PictBridge, è possibile individuare e risolvere facilmente i problemi.

■ Memoria esaurita

Questo messaggio appare quando si lavora con immagini che richiedono una quantità di memoria superiore alla capacità dell'apparecchio.

■ Perif. inutiliz.

Questo messaggio appare quando si collega una fotocamera che non è in modalità PictBridge e che non utilizza lo standard Memorizzazione di massa USB. Questo messaggio può apparire inoltre se si collega un dispositivo rotto all'interfaccia diretta USB.

Per informazioni più dettagliate, consultare *Messaggi di errore* a pagina 58.



Software

Funzioni software

44

6

Funzioni software

Il CD-ROM comprende la Guida software dell'utente per le funzioni disponibili quando l'apparecchio è collegato a un computer (ad esempio, stampa e scansione). La guida prevede collegamenti semplici da utilizzare che conducono direttamente a una sezione specifica.

Sono disponibili informazioni sulle seguenti funzioni:

- Stampa
- Scansione
- ControlCenter3 (per Windows®)
- ControlCenter2 (per Windows®)
- PhotoCapture Center™

Come consultare la Guida dell'utente in formato HTML

Si tratta di un riferimento rapido per l'utilizzo della Guida dell'utente in formato HTML.

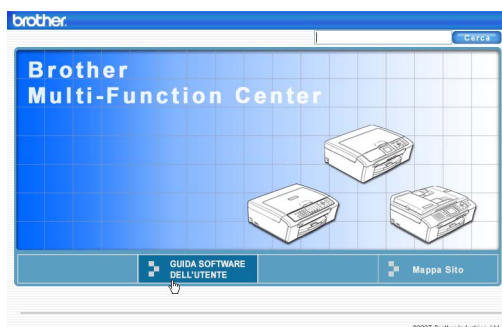
(Per Windows®)



Nota

Se non è stato installato il software, consultare *Visualizzazione della documentazione* a pagina 3.

- 1 Dal menu **Start**, puntare su **Brother**, **DCP-XXXX** (dove **XXXX** è il numero del modello) dal gruppo programmi, quindi selezionare **Guida dell'utente in formato HTML**.
- 2 Nel menu principale, fare clic su **GUIDA SOFTWARE DELL'UTENTE**.



- 3 Fare clic sul titolo che si desidera leggere nell'elenco nella parte sinistra della finestra.



(Per Macintosh®)

- 1 Accertarsi che il Macintosh® sia acceso. Inserire il CD-ROM Brother nell'unità CD-ROM.
- 2 Fare doppio clic sull'icona **Documentation**.
- 3 Fare doppio clic sulla cartella della lingua, quindi fare doppio clic sul file della pagina principale.
- 4 Nel menu principale, fare clic su **GUIDA SOFTWARE DELL'UTENTE**, quindi fare clic sul titolo che si desidera leggere nell'elenco nella parte sinistra della finestra.





Appendice

Sicurezza e restrizioni legali	46
Risoluzione dei problemi e manutenzione ordinaria	55
Menu e funzioni	74
Specifiche tecniche	80
Glossario	90

Scelta del luogo di installazione

Posizionare l'apparecchio su una superficie piana e stabile, ad esempio una scrivania. Scegliere un punto non soggetto a vibrazioni e urti. Collocare l'apparecchio vicino ad una presa elettrica dotata di messa a terra. Scegliere una posizione dove la temperatura resti compresa tra 10° C e 35° C.

! ATTENZIONE

- Evitare di installare l'apparecchio in punti molto trafficati.
- Evitare di posizionare l'apparecchio sulla moquette.
- NON posizionare l'apparecchio vicino a radiatori, condizionatori, refrigeratori, attrezzature mediche, sostanze chimiche o acqua.
- NON esporre l'apparecchio alla luce solare diretta e ad eccessivo calore, umidità o polvere.
- NON collegare l'apparecchio a prese elettriche azionate da temporizzatori automatici o interruttori a muro.
- In caso di discontinuità nell'erogazione di corrente, l'apparecchio può perdere tutti i dati contenuti in memoria.
- Non collegare l'apparecchio a prese elettriche collegate a un impianto condiviso con grosse apparecchiature elettriche o altri dispositivi che potrebbero determinare interruzioni dell'alimentazione elettrica.
- Evitare fonti di interferenza, come ad esempio diffusori o basi di telefoni senza fili non Brother.



Utilizzo sicuro dell'apparecchio

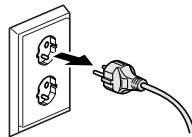
Conservare queste istruzioni per una consultazione futura e leggerle prima di procedere a qualsiasi intervento di manutenzione.



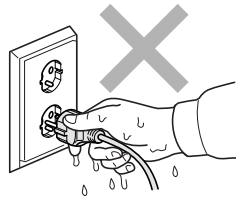
AVVERTENZA



L'apparecchio contiene elettrodi ad alta tensione. Prima di pulire l'interno dell'apparecchio, accertarsi di aver scollegato il cavo di alimentazione dalla presa elettrica. Questa procedura consente di prevenire scosse elettriche.



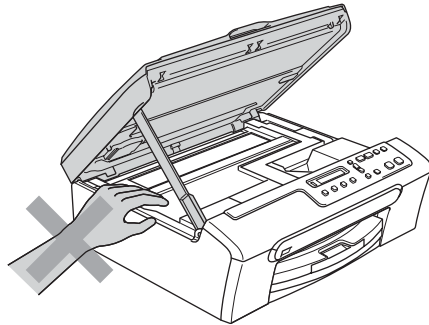
NON maneggiare la spina con le mani bagnate. Questo potrebbe causare una scossa elettrica.



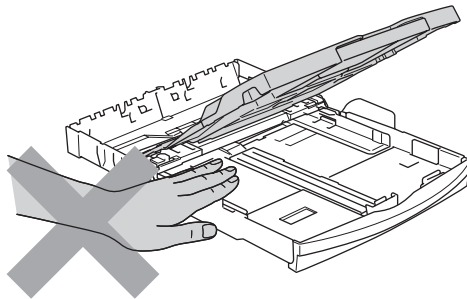
NON tirare il cavo di alimentazione dal centro. Questo potrebbe causare una scossa elettrica.



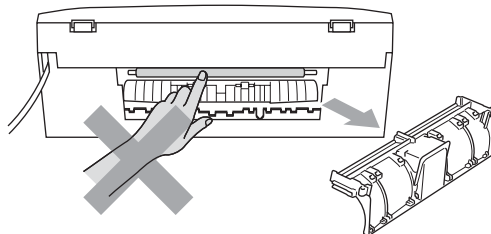
NON mettere le mani sul bordo dell'apparecchio sotto il coperchio dello scanner. Questo potrebbe provocare lesioni.



NON mettere le mani sul bordo del vassoio carta, sotto il coperchio del vassoio uscita carta. Questo potrebbe provocare lesioni.

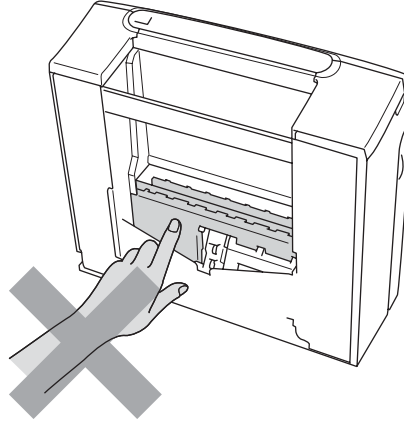


NON toccare il rullo di alimentazione carta. Questo potrebbe provocare lesioni.

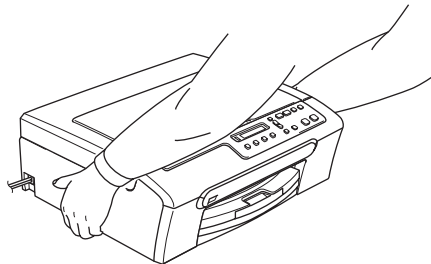




NON toccare l'area indicata nell'illustrazione. Questo potrebbe provocare lesioni.



Quando si sposta l'apparecchio, è necessario sollevarlo dalla base e sostenerlo da entrambi i lati, nel modo indicato in figura. **NON** trasportare l'apparecchio sostenendolo dal coperchio dello scanner.



NON utilizzare sostanze infiammabili o spray per pulire l'interno o l'esterno dell'apparecchio. Questo potrebbe causare incendi o scosse elettriche.

Se l'apparecchio si surriscalda, emette fumo o genera odori forti, disattivare immediatamente l'interruttore di alimentazione e scollegare l'apparecchio dalla presa elettrica. Contattare il rivenditore Brother o il Servizio di assistenza clienti Brother.

Se oggetti metallici, acqua o altri liquidi penetrano nell'apparecchio, disattivare immediatamente l'interruttore di alimentazione e scollegare l'apparecchio dalla presa elettrica. Contattare il rivenditore Brother o il Servizio di assistenza clienti Brother.



AVVERTENZA

- Questo prodotto deve essere installato nelle vicinanze di una presa elettrica facilmente accessibile. In caso di emergenza, scollegare il cavo di alimentazione dalla presa elettrica in modo da escludere completamente l'alimentazione.
- Accertarsi che la spina sia completamente inserita.

Istruzioni importanti per la sicurezza

- 1 Leggere le istruzioni complete.
- 2 Conservarle per successive consultazioni.
- 3 Seguire tutte le avvertenze e le istruzioni riportate sul prodotto.
- 4 Scollegare il prodotto dalla presa a muro prima di pulire l'interno dell'apparecchio. **NON** usare detergenti liquidi o spray. Pulire con un panno umido.
- 5 **NON** usare questo apparecchio vicino all'acqua.
- 6 **NON** collocare questo prodotto su un carrello, base o tavolo instabili. In caso di caduta accidentale, il prodotto potrebbe subire gravi danni.
- 7 Le fessure e le aperture presenti nel telaio, nonché sul retro o sul fondo dell'apparecchio, sono necessarie per la ventilazione. Per assicurare un funzionamento affidabile e proteggere l'apparecchio dal surriscaldamento, si raccomanda di non ostruire o coprire queste aperture. Non bloccare mai le aperture collocando l'apparecchio su un letto, divano, tappeto o altre superfici simili. Non collocare mai l'apparecchio vicino o sopra a radiatori o stufe. Non installare l'apparecchio a incasso, a meno che non si garantisca una ventilazione adeguata.
- 8 Questo prodotto deve essere collegato a una presa con alimentazione di rete conforme alle specifiche indicate sulla targhetta. In caso di dubbi sul tipo di elettricità erogata, rivolgersi al rivenditore Brother o alla società elettrica locale.
- 9 Usare solo il cavo di alimentazione fornito con l'apparecchio stesso.
- 10 Questo prodotto è dotato di una spina tripolare con messa a terra, ovvero una spina con un terzo polo per la messa a terra. Questa spina si inserisce solo in una presa dotata di messa a terra. Si tratta di una misura di sicurezza. Se la presa non è adatta alla spina, rivolgersi a un elettricista che possa sostituire la presa antiquata. **NON** ignorare mai la ragione per cui è necessaria una spina dotata di messa a terra.
- 11 **NON** posizionare oggetti sopra il cavo di alimentazione. **NON** collocare questo prodotto dove il cavo possa essere calpestato.
- 12 **NON** collocare nulla davanti all'apparecchio che possa bloccare la stampa. **NON** mettere nulla sul percorso delle stampe.
- 13 Attendere che le pagine siano uscite dall'apparecchio prima di raccoglierle.

14 Scollegare l'apparecchio dalla presa elettrica e rivolgersi al personale di assistenza autorizzato Brother qualora si verifichi una delle seguenti condizioni:

- Il cavo alimentazione è danneggiato o usurato.
- È penetrato liquido all'interno dell'apparecchio.
- L'apparecchio è stato esposto alla pioggia o all'acqua.
- Se l'apparecchio non funziona normalmente, pur avendo seguito le istruzioni per l'uso, intervenire solo sui comandi indicati nelle istruzioni per l'uso. L'intervento inadeguato su altri comandi potrebbe danneggiare l'apparecchio e richiedere interventi rilevanti da parte di personale tecnico qualificato per ripristinare l'apparecchio al suo normale utilizzo.
- Se l'apparecchio è caduto o il telaio mostra segni di danneggiamento.
- Se l'apparecchio mostra un evidente cambiamento nelle prestazioni, indicante la necessità di una revisione.

15 Per proteggere l'apparecchio dai picchi temporanei di tensione, si raccomanda l'uso di un apposito dispositivo di protezione.

16 Per ridurre il rischio di incendio, scosse elettriche e lesioni personali, seguire queste avvertenze:

- NON usare questo prodotto in prossimità di apparecchi che funzionano con acqua, in uno scantinato umido o vicino a una piscina.
- NON usare l'apparecchio durante i temporali (esiste la remota possibilità di una scossa elettrica) o per segnalare una perdita di gas nelle vicinanze della perdita stessa.

A

IMPORTANTE - Per la vostra sicurezza

Per assicurare un funzionamento sicuro, la spina elettrica tripolare in dotazione con l'apparecchio deve essere inserita esclusivamente in una presa di corrente adatta, dotata di messa a terra e collegata al normale impianto elettrico domestico.

Il fatto che l'apparecchio funzioni in maniera soddisfacente non implica che sia collegato alla messa a terra e che l'installazione sia del tutto sicura. Per ragioni di sicurezza, in caso di dubbi sull'effettiva messa a terra, si raccomanda di rivolgersi a un elettricista qualificato.

Avvertenza - Questo apparecchio deve essere dotato di messa a terra.

I conduttori del cavo di alimentazione rispettano il seguente codice dei colori:

- **Giallo-verde: messa a terra (conduttore di protezione)**
- **Blu: neutro**
- **Marrone: fase**

In caso di dubbi, rivolgersi a un elettricista qualificato.

Interferenze radio

Il prodotto è conforme alle disposizioni EN55022 (Pubblicazione CISPR 22)/Classe B. Quando si collega l'apparecchio ad un computer, accertarsi di utilizzare un cavo USB che non superi i 2,0 metri di lunghezza.

Direttiva UE 2002/96/CE e EN50419




Solo per Unione
Europea

Questa apparecchiatura riporta il seguente simbolo di riciclaggio. Esso significa che a fine vita questo prodotto dovrà essere smaltito separatamente in appropriati luoghi di raccolta e non insieme ai normali rifiuti domestici. Un beneficio per l'ambiente a vantaggio di tutti.
(Solo per Unione Europea)

Restrizioni legali per la copia

È reato eseguire riproduzioni di determinati oggetti o documenti con intento doloso. L'elenco riportato qui di seguito è fornito solo a titolo di riferimento e non è da intendersi come elenco esaustivo.

In caso di dubbio in merito alla legalità di riproduzione di un determinato oggetto o documento, si raccomanda di rivolgersi alle autorità competenti.

Gli esempi riportati qui di seguito elencano documenti la cui riproduzione è vietata dalla legge:

- Denaro
- Titoli o altri certificati di indebitamento
- Certificati di deposito
- Documenti di servizio o coscrizione nelle Forze Armate
- Passaporti
- Francobolli postali (utilizzati e non)
- Documenti di immigrazione
- Documenti di previdenza sociale
- Assegni o tratte emessi da enti statali
- Documenti di identificazione, distintivi o mostrine
- Patenti e libretti di immatricolazione di veicoli

Le opere coperte da diritto d'autore non possono essere copiate. È possibile copiare alcune sezioni di opere tutelate da diritto d'autore limitatamente all'uso consentito. La riproduzione in copie multiple costituirebbe pertanto un'infrazione.

Le opere d'arte sono protette dal diritto d'autore.

Patenti e libretti di immatricolazione di veicoli non possono essere riprodotti ai sensi di determinate leggi statali/provinciali.

Marchi di fabbrica

Il logo Brother è un marchio registrato di Brother Industries, Ltd.

Brother è un marchio registrato di Brother Industries, Ltd.

Multi-Function Link è un marchio registrato di Brother International Corporation.

© 2007 Brother Industries, Ltd. Tutti i diritti riservati.

Microsoft e Windows sono marchi registrati di Microsoft Corporation negli Stati Uniti e in altri paesi.

Windows Vista è un marchio registrato o un marchio di fabbrica di Microsoft Corporation negli Stati Uniti e/o in altri paesi.

Macintosh e TrueType sono marchi registrati di Apple Inc.

Nuance, il logo Nuance, PaperPort e ScanSoft sono marchi di fabbrica o marchi registrati di Nuance Communications, Inc. o delle sue società affiliate negli Stati Uniti e/o in altri paesi.

Presto! PageManager è un marchio registrato di NewSoft Technology Corporation.

Microdrive è un marchio di fabbrica di International Business Machine Corporation.

CompactFlash è un marchio registrato di SanDisk Corporation.

Memory Stick è un marchio registrato di Sony Corporation.

SecureDigital è un marchio di fabbrica di Matsushita Electric Industrial Co. Ltd., SanDisk Corporation e Toshiba Corporation.

SanDisk è concessionario della licenza dei marchi di fabbrica SD e miniSD.

MultiMediaCard è un marchio di fabbrica di Infineon Technologies, concesso in licenza a MultiMediaCard Association.

xD-Picture Card è un marchio di fabbrica di Fujifilm Co. Ltd., Toshiba Corporation e Olympus Optical Co. Ltd.

Memory Stick Pro, Memory Stick Pro Duo, Memory Stick Duo e MagicGate sono marchi di fabbrica di Sony Corporation.

PictBridge è un marchio di fabbrica.

Tutte le società i cui programmi software sono citati nel presente manuale hanno un contratto di licenza software specifico per i rispettivi programmi proprietari.

FaceFilter Studio è un marchio di fabbrica di Reallusion, Inc.

Tutti gli altri marchi e nomi di prodotti citati nella presente Guida dell'utente e nella Guida software dell'utente sono marchi registrati delle rispettive società.

Risoluzione dei problemi

In caso di difficoltà di funzionamento, fare riferimento alla tabella riportata di seguito per suggerimenti relativi alla risoluzione dei problemi.

È possibile eliminare la maggior parte degli inconvenienti da soli. Se si rende necessario un ulteriore aiuto, il Brother Solutions Center fornisce le FAQ (domande più frequenti) e i consigli per la risoluzione dei problemi. Visitare il sito Web all'indirizzo <http://solutions.brother.com>.

In caso di problemi con l'apparecchio

Stampa

Problema	Suggerimenti
Non viene eseguita la stampa.	Controllare il collegamento del cavo di interfaccia sull'apparecchio e sul computer.
	Accertarsi che l'apparecchio sia collegato alla presa elettrica e acceso.
	Una o più cartucce di inchiostro sono esaurite. (Consultare <i>Sostituzione delle cartucce di inchiostro</i> a pagina 63.)
	Controllare se sul display sono visualizzati messaggi di errore. (Consultare <i>Messaggi di errore</i> a pagina 58.)
	Controllare che sia installato e selezionato il driver di stampa corretto.
La stampa è di qualità scadente.	Accertarsi che l'apparecchio sia in linea. Fare clic su Start , quindi su Stampanti e fax . Fare clic con il pulsante destro del mouse e scegliere Brother DCP-XXXX (dove XXXX è il nome del modello) e accertarsi che l'opzione Usa stampante non in linea non sia selezionata.
	Verificare la qualità di stampa. (Consultare <i>Verifica della qualità di stampa</i> a pagina 69.)
	Assicurarsi che l'impostazione del driver di stampa o del tipo di carta nel menu corrisponda al tipo di carta utilizzato. (Consultare <i>Stampa per Windows®</i> o <i>Stampa e invio di fax per Macintosh®</i> nella Guida software dell'utente su CD-ROM.)
	Controllare che le cartucce di inchiostro non siano scadute. I seguenti fattori potrebbero causare l'ostruzione dell'inchiostro: <ul style="list-style-type: none"> ■ La data di scadenza riportata sulla confezione della cartuccia è trascorsa. (Il periodo di conservazione è di due anni se le cartucce sono conservate nella confezione originale.) ■ La cartuccia di inchiostro è rimasta nell'apparecchio per più di sei mesi. ■ È possibile che la cartuccia di inchiostro non sia stata conservata correttamente prima dell'uso.
	Provare a usare i tipi di carta consigliati. (Consultare <i>Carta utilizzabile e altri supporti</i> a pagina 10.)
Sul testo o sulle immagini compaiono righe bianche orizzontali.	L'ambiente consigliato per l'apparecchio è compreso tra 20° C e 33° C (68° F e 91° F).
	Eseguire la pulizia delle testine di stampa. (Consultare <i>Pulizia delle testine di stampa</i> a pagina 68.)
L'apparecchio stampa pagine bianche.	Provare a usare i tipi di carta consigliati. (Consultare <i>Carta utilizzabile e altri supporti</i> a pagina 10.)
	Eseguire la pulizia delle testine di stampa. (Consultare <i>Pulizia delle testine di stampa</i> a pagina 68.)
I caratteri e le righe sono sovrapposti.	Verificare l'allineamento di stampa. (Consultare <i>Verifica dell'allineamento di stampa</i> a pagina 70.)

Stampa (Continua)

Problema	Suggerimenti
Il testo o le immagini sono inclinati.	Accertarsi che la carta sia caricata correttamente nel vassoio e che la guida laterale carta sia regolata esattamente. (Consultare <i>Caricamento di carta e altri supporti</i> a pagina 14.)
	Accertarsi che l'impostazione Coperchio carta inceppata sia corretta.
La pagina stampata presenta chiazze e sbavature nella parte centrale superiore.	Accertarsi che la carta non sia troppo spessa o arricciata. (Consultare <i>Carta utilizzabile e altri supporti</i> a pagina 10.)
La stampa appare sporca o l'inchiostro sembra colare.	Verificare che la carta usata sia di un tipo consigliato. (Consultare <i>Carta utilizzabile e altri supporti</i> a pagina 10.) Attendere che l'inchiostro si asciughi prima di toccare i fogli.
A tergo o a piè di pagina compaiono delle macchie.	Verificare che la piastra della stampante non sia macchiata di inchiostro. (Consultare <i>Pulizia della piastra della stampante dell'apparecchio</i> a pagina 67.)
	Accertarsi di utilizzare il supporto ribaltabile carta. (Consultare <i>Caricamento di carta e altri supporti</i> a pagina 14.)
L'apparecchio stampa linee spesse sulla pagina.	Selezionare Ordine inverso nella scheda Di base del driver di stampa.
Le stampe sono spiegate.	Nella scheda Di base del driver di stampa, fare clic su Impostazioni e deselezionare Stampa bidirezionale .
Impossibile eseguire la stampa '2 in 1' o '4 in 1'.	Verificare che le impostazioni del formato carta nell'applicazione corrispondano a quelle del driver di stampa.
La velocità di stampa è troppo bassa.	Provare a modificare le impostazioni del driver di stampa. La risoluzione massima necessita di tempi di elaborazione, invio e stampa di dati più lunghi. Provare le altre impostazioni relative alla qualità nella scheda Di base del driver di stampa. Inoltre, fare clic sulla scheda Impostazioni e verificare che l'opzione Miglioramento colore sia deselezionata.
	Impostare la funzione Senza bordi su No. La stampa senza bordi è più lenta della stampa normale. (Consultare <i>Stampa per Windows® o Stampa e invio di fax per Macintosh® nella Guida software dell'utente su CD-ROM.</i>)
L'opzione Miglioramento colore non funziona correttamente.	Se i dati dell'immagine non dispongono dell'opzione di colori completi (ad esempio 256 colori) nell'applicazione, l'opzione Miglioramento colore non funziona. Occorre usare l'impostazione del colore almeno a 24 bit per poter utilizzare la funzione Miglioramento colore.
L'apparecchio alimenta più pagine.	Verificare che la carta sia caricata correttamente nel vassoio. (Consultare <i>Caricamento di carta e altri supporti</i> a pagina 14.)
	Verificare che non siano caricati più di due tipi di carta alla volta nel vassoio.
Le pagine stampate non sono sovrapposte in modo preciso.	Accertarsi di utilizzare il supporto ribaltabile carta. (Consultare <i>Caricamento di carta e altri supporti</i> a pagina 14.)
Le pagine stampate vengono reinserite causando l'inceppamento della carta.	Accertarsi di estrarre il supporto carta finché non scatta e di aprire il supporto ribaltabile carta.
Impossibile eseguire la stampa da Paint Brush.	Provare a impostare il display su 256 colori.
Impossibile eseguire la stampa da Adobe Illustrator.	Provare a ridurre la risoluzione di stampa. (Consultare <i>Stampa per Windows® o Stampa e invio di fax per Macintosh®</i> nella Guida software dell'utente su CD-ROM.)
L'apparecchio non stampa pagine intere di un documento. Memoria esaurita appare sul display.	Ridurre la risoluzione di stampa. (Consultare <i>Stampa per Windows® o Stampa e invio di fax per Macintosh®</i> nella Guida software dell'utente su CD-ROM.)
	Ridurre la complessità del documento e provare nuovamente. Ridurre la qualità grafica o il numero delle dimensioni dei caratteri nel software applicativo.

Problemi di copia

Problema	Suggerimenti
Sulle copie appaiono strisce verticali.	Se vi sono strisce verticali sulle copie, pulire lo scanner. (Consultare <i>Pulizia dello scanner</i> a pagina 67.)

Problemi di scansione

Problema	Suggerimenti
Quando si avvia la scansione, appaiono errori TWAIN/WIA.	Controllare che il driver TWAIN/WIA Brother sia selezionato come sorgente primaria. In PaperPort™ 11SE con OCR, fare clic su File, Digitalizza o ottieni foto e fare clic su Seleziona per selezionare il driver TWAIN/WIA Brother.

Problemi di software

Problema	Suggerimenti
Non è possibile installare il software o eseguire la stampa.	Eseguire il programma Ripristina MFL-Pro Suite su CD-ROM. Questo programma ripara e reinstalla il software.
Dispositivo occupato.	Verificare che sul display dell'apparecchio non siano visualizzati messaggi di errore.
Non è possibile stampare immagini da FaceFilter Studio.	Per utilizzare FaceFilter Studio, occorre installare l'applicazione FaceFilter Studio dal CD-ROM fornito con l'apparecchio. Per installare FaceFilter Studio consultare la <i>Guida di installazione rapida</i> . Inoltre, prima di installare FaceFilter Studio per la prima volta, accertarsi che l'apparecchio Brother sia acceso e collegato al computer. Questo consentirà l'accesso alle funzioni di FaceFilter Studio.

Problemi di PhotoCapture Center™

Problema	Suggerimenti
Il disco rimovibile non funziona correttamente.	<ol style="list-style-type: none"> È stato installato l'aggiornamento di Windows® 2000? Se non è stato installato, osservare la procedura seguente: <ol style="list-style-type: none"> Scollegare il cavo USB. Installare l'aggiornamento di Windows® 2000 utilizzando uno dei seguenti metodi. <ul style="list-style-type: none"> Installare MFL-Pro Suite dal CD-ROM. (Consultare la <i>Guida di installazione rapida</i>.) Scaricare il service pack più aggiornato dal sito Web di Microsoft. Una volta riavviato il PC, attendere circa 1 minuto e collegare il cavo USB. Estrarre e reinserire la scheda di memoria. Se si è selezionato Estrai da Windows®, estrarre la scheda di memoria prima di continuare. Se appare un messaggio di errore quando si cerca di estrarre la scheda di memoria, significa che l'apparecchio sta utilizzando la scheda. Attendere un po', quindi riprovare. Se nessuna di queste soluzioni funziona, spegnere il PC e l'apparecchio, quindi riaccenderli. (Per spegnere l'apparecchio è necessario scollegare il cavo di alimentazione.)
Non è possibile accedere al disco rimovibile dall'icona sul desktop.	Verificare che la scheda di memoria o l'unità di memoria Flash USB sia stata inserita correttamente.

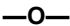
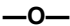
Messaggi di errore

Come ogni altro apparecchio da ufficio che si avvale di una tecnologia avanzata, questo prodotto potrebbe a volte presentare problemi di funzionamento. In tal caso, l'apparecchio individua l'errore e visualizza un messaggio di errore sul display. Di seguito sono riportati i messaggi di errore più comuni.

È possibile risolvere da soli la maggior parte dei problemi. Se si rende necessario un ulteriore aiuto, il Brother Solutions Center fornisce le FAQ (domande più frequenti) e i consigli per la risoluzione dei problemi.

Visitare il sito Web all'indirizzo <http://solutions.brother.com>.

Messaggio di errore	Causa	Azione correttiva
Controlla carta	L'apparecchio ha esaurito la carta o la carta non è caricata correttamente nel vassoio.	Effettuare una delle seguenti operazioni: <ul style="list-style-type: none"> ■ Aggiungere la carta nel vassoio, quindi premere Inizio Mono o Inizio Colore. ■ Rimuovere la carta e caricarla nuovamente, quindi premere Inizio Mono o Inizio Colore.
	La carta è inceppata nell'apparecchio.	Consultare <i>Inceppamento stampante o inceppamento carta</i> a pagina 61.
Coperch. aperto	Il coperchio dello scanner non è chiuso correttamente.	Sollevare il coperchio dello scanner, quindi richiuderlo.
Dati rimasti	I dati di stampa rimangono nella memoria dell'apparecchio.	Ricominciare a stampare dal computer.
	I dati di stampa rimangono nella memoria dell'apparecchio. Il cavo USB era scollegato mentre il computer inviava i dati all'apparecchio.	Premere Stop/Uscita . L'apparecchio annulla l'operazione e cancella i dati dalla memoria. Provare a eseguire una nuova stampa.
Disp. inutilizz.	Un dispositivo rotto è stato collegato all'interfaccia diretta USB.	Scollegare il dispositivo dall'interfaccia diretta USB, quindi premere On/Off per spegnere e accendere nuovamente l'apparecchio.
Errore media	La scheda di memoria è danneggiata o formattata in modo non corretto oppure si è verificato un problema della scheda di memoria.	Inserire nuovamente la scheda di memoria nell'apparecchio per assicurarsi che sia nella posizione corretta. Se l'errore persiste, controllare l'unità del supporto inserendo un'altra scheda di memoria funzionante.
Hub inutilizz.	Un hub o un'unità di memoria Flash USB con hub sono stati collegati all'interfaccia diretta USB.	Un hub o un'unità di memoria Flash USB con hub non sono supportati. Scollegare il dispositivo dall'interfaccia diretta USB.
Impos. Iniz. XX	L'apparecchio presenta un problema meccanico. —○— È entrato un corpo estraneo, come un fermaglio o della carta strappata, nell'apparecchio.	Aprire il coperchio dello scanner ed eliminare qualsiasi corpo estraneo all'interno dell'apparecchio. Se il messaggio di errore persiste, scollegare l'apparecchio dall'alimentazione per alcuni minuti e ricollegarlo.

Messaggio di errore	Causa	Azione correttiva
Impos. Scan. XX	L'apparecchio presenta un problema meccanico.  È entrato un corpo estraneo, come un fermaglio o della carta strappata, nell'apparecchio.	Aprire il coperchio dello scanner ed eliminare qualsiasi corpo estraneo all'interno dell'apparecchio. Se il messaggio di errore persiste, scollegare l'apparecchio dall'alimentazione per alcuni minuti e ricollegarlo.
Impos. stamp. XX	L'apparecchio presenta un problema meccanico.  È entrato un corpo estraneo, come un fermaglio o della carta strappata, nell'apparecchio.	Aprire il coperchio dello scanner ed eliminare qualsiasi corpo estraneo all'interno dell'apparecchio. Se il messaggio di errore persiste, scollegare l'apparecchio dall'alimentazione per alcuni minuti e ricollegarlo.
Inceppam. carta	La carta è inceppata nell'apparecchio.	Rimuovere il Coperchio carta inceppata (sul retro dell'apparecchio) ed estrarre la carta inceppata. (Consultare <i>Inceppamento stampante o inceppamento carta</i> a pagina 61.)
Memoria esaurita	La memoria dell'apparecchio è piena.	Operazione di copia in corso Premere Stop/Uscita e attendere finché le altre operazioni in corso sono terminate, quindi provare di nuovo. Operazione di stampa in corso Ridurre la risoluzione di stampa. (Per ulteriori informazioni, <i>consultare</i> Stampa per Windows® o Stampa e invio di fax per Macintosh® nella Guida software dell'utente su CD-ROM.)
	La scheda di memoria (solo per utenti DCP-150C, 153C o 157C) o l'unità di memoria Flash USB utilizzata non dispone di spazio libero sufficiente per la scansione del documento.	Eliminare i file non necessari dalla scheda di memoria (solo per utenti DCP-150C, 153C o 157C) o dall'unità di memoria Flash USB per liberare spazio, quindi riprovare.
Memoria piena.	La scheda di memoria o l'unità di memoria Flash USB utilizzata contiene già 999 file.	È possibile salvare dati sulla scheda di memoria o sull'unità di memoria Flash USB solo se contengono meno di 999 file. Eliminare i file inutilizzati per liberare dello spazio e riprovare.
Ness. Cartuccia	Una cartuccia di inchiostro non è installata correttamente.	Estrarre la cartuccia di inchiostro e ricollocarla in modo corretto. (Consultare <i>Sostituzione delle cartucce di inchiostro</i> a pagina 63.)
No File	La scheda di memoria o l'unità di memoria Flash USB presente nell'unità del supporto non contiene alcun file .JPG.	Reinserire la scheda di memoria o l'unità di memoria Flash USB corretta nell'apposita fessura.

Messaggio di errore	Causa	Azione correttiva
Nero esaurito	La cartuccia d'inchiostro indicata è vuota. L'apparecchio interrompe tutte le operazioni di stampa.	Sostituire la cartuccia d'inchiostro indicata sullo schermo. (Consultare <i>Sostituzione delle cartucce di inchiostro</i> a pagina 63.)
Giallo esaurito		
Ciano esaurito		
Magenta esaurito		
Nero in esaur	La cartuccia d'inchiostro indicata è quasi esaurita.	Ordinare una nuova cartuccia di inchiostro.
Giallo in esaur		
Ciano in esaur		
Magenta in esaur		
Perif. inutiliz.	Un dispositivo con protocollo USB o un'unità di memoria Flash USB non supportata è stata collegata all'interfaccia diretta USB. Per ulteriori informazioni, visitare il sito http://solutions.brother.com .	Scollegare il dispositivo dall'interfaccia diretta USB.
Temp. bassa	Le testine di stampa sono troppo fredde.	Attendere che l'apparecchio si riscaldi.
Temperatura alta	Le testine di stampa si sono surriscaldate.	Attendere che l'apparecchio si raffreddi.

Modifica della lingua del display

È possibile modificare la lingua del display.

- 1 Premere **Menu**.
- 2 Premere ▲ o ▼ per selezionare 0.Imp iniziale.
Premere **OK**.
- 3 Premere ▲ o ▼ per selezionare 0.Lingua locale.
Premere **OK**.
- 4 Premere ▲ o ▼ per selezionare la lingua desiderata.
Premere **OK**.
- 5 Premere **Stop/Uscita**.

Miglioramento della visualizzazione a display

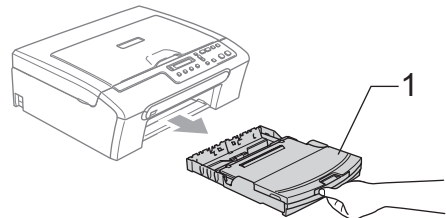
È possibile regolare il contrasto del display per rendere più nitide e chiare le visualizzazioni. Se si hanno difficoltà a leggere il display, modificare le impostazioni relative al contrasto.

- 1 Premere **Menu**.
- 2 Premere ▲ o ▼ per selezionare 0.Imp iniziale.
Premere **OK**.
- 3 Premere ▲ o ▼ per selezionare 2.Contrasto LCD.
Premere **OK**.
- 4 Premere ▲ o ▼ per selezionare Chiaro o Scuro.
Premere **OK**.
- 5 Premere **Stop/Uscita**.

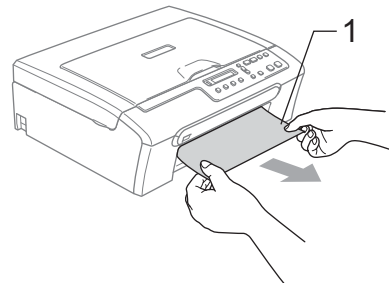
Inceppamento stampante o inceppamento carta

Rimuovere la carta inceppata come indicato in base al punto di inceppamento nell'apparecchio. Aprire e chiudere il coperchio dello scanner per eliminare l'errore.

- 1 Estrarre il vassoio carta (1) dall'apparecchio.

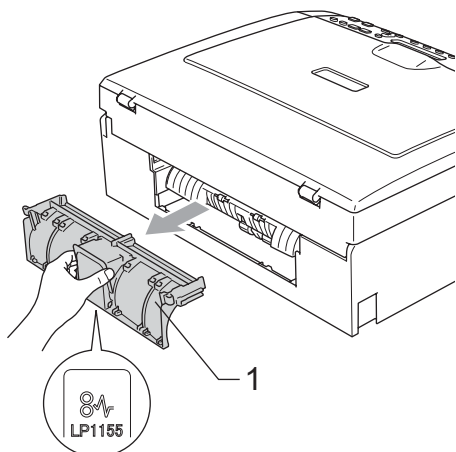


- 2 Rimuovere la carta inceppata (1) e premere **Stop/Uscita**.



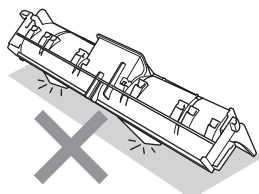
- Se non è possibile rimuovere la carta inceppata dal lato anteriore o il messaggio di errore viene ancora visualizzato sul display dopo avere eliminato la carta inceppata, passare al punto successivo.

- 3 Rimuovere il Coperchio carta inceppata (1). Estrarre la carta inceppata dall'apparecchio.

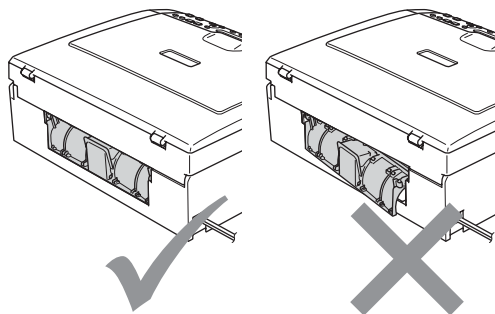


! ATTENZIONE

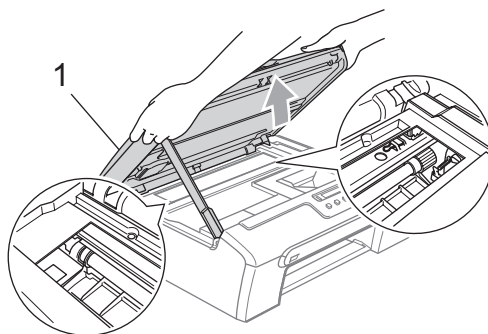
NON posizionare il coperchio carta inceppata rivolto verso il basso, nel modo indicato in figura. Il coperchio potrebbe subire danni e causare l'inceppamento della carta.



- 4 Ricollocare il Coperchio carta inceppata. Accertarsi che il coperchio sia posizionato correttamente.



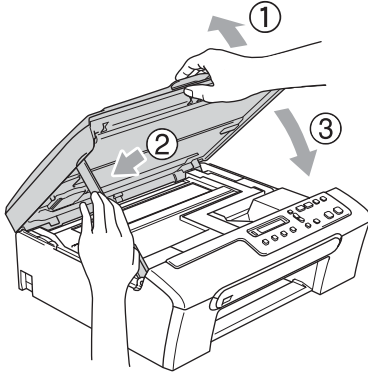
- 5 Sollevare il coperchio dello scanner (1) dal lato anteriore dell'apparecchio finché non scatta nella posizione di apertura. Verificare che non vi sia rimasta carta inceppata all'interno dell'apparecchio. Controllare *entrambe* le estremità del carrello di stampa.



Nota

Se la carta è inceppata sotto le testine di stampa, scollegare l'apparecchio dall'alimentazione, quindi spostare le testine di stampa per estrarre la carta.

- 6 Sollevare il coperchio dello scanner (1) per togliere il blocco. Spingere delicatamente il supporto del coperchio dello scanner (2) e chiudere il coperchio (3).

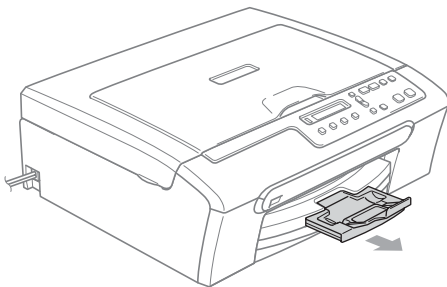


- 7 Con delicatezza, inserire il vassoio carta completamente nell'apparecchio.



Nota

Accertarsi di estrarre il supporto carta fino a farlo scattare in posizione.



Manutenzione ordinaria

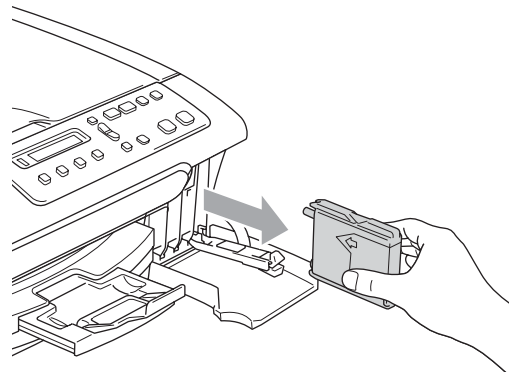
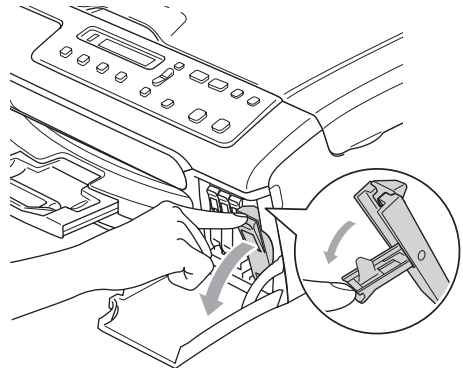
Sostituzione delle cartucce di inchiostro

L'apparecchio è dotato di un sensore ottico. Il sensore ottico verifica automaticamente il livello di inchiostro di ciascuna delle 4 cartucce. Quando l'apparecchio rileva che una cartuccia sta per esaurirsi, il display dell'apparecchio visualizza un messaggio di avviso.

Il display informa se l'inchiostro nella cartuccia sta per esaurirsi o se la cartuccia deve essere sostituita. Seguire le istruzioni sul display per sostituire le cartucce di inchiostro nell'ordine corretto.

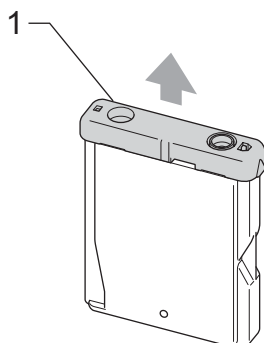
Sebbene l'apparecchio informi che la cartuccia di inchiostro è esaurita, rimane sempre una piccola quantità di inchiostro all'interno di essa. È necessario che vi sia dell'inchiostro nella cartuccia per evitare che l'aria si secchi e che il gruppo delle testine di stampa venga danneggiato.

- 1 Aprire il coperchio cartuccia. Se una o più cartucce sono esaurite, ad esempio quella del nero, il display visualizza **Nero esaurito** e **Sostituire ink**.
- 2 Spingere la leva di blocco ed estrarre la cartuccia di inchiostro del colore indicato sul display.



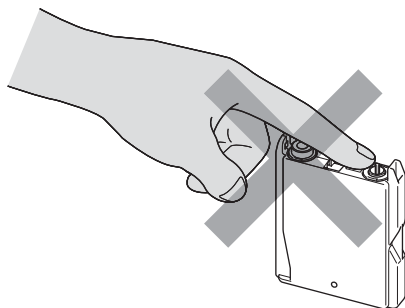
3 Aprire la busta contenente la nuova cartuccia di inchiostro del colore corrispondente a quello visualizzato sul display ed estrarre la cartuccia.

4 Rimuovere il coperchio di protezione giallo (1).



⊘ Installazione errata

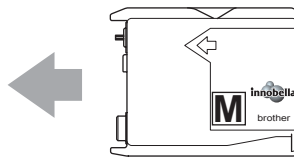
NON toccare la zona indicata nella figura seguente.



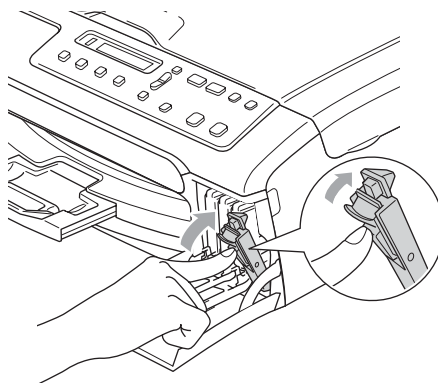
📄 Nota

Se il coperchio di protezione giallo si stacca quando si apre l'involucro, la cartuccia non verrà danneggiata.

5 A ogni colore è assegnata una posizione ben precisa. Inserire la cartuccia di inchiostro nella direzione indicata dalla freccia posta sull'etichetta.



6 Sollevare ogni leva di blocco e premerla finché non scatta in posizione, quindi chiudere il coperchio cartuccia.



7 L'apparecchio reimposta automaticamente il sensore ottico.

📄 Nota

- Se si sostituisce una cartuccia di inchiostro, ad esempio quella del nero, prima che sul display venga visualizzato il messaggio **Nero in esaurimento**, il display chiederà di verificare che la cartuccia sia effettivamente nuova (**Sostituito Nero?**). Per ogni nuova cartuccia installata, premere ▲ (SI) per reimpostare automaticamente il sensore ottico per quel colore. Se la cartuccia di inchiostro installata non è nuova, accertarsi di premere ▼ (NO).
- Se, dopo avere installato le cartucce di inchiostro, sul display viene visualizzato **Ness. Cartuccia**, controllare che le cartucce siano installate correttamente.



AVVERTENZA

Se l'inchiostro dovesse venire a contatto con gli occhi, lavarli immediatamente con acqua e, se necessario, chiamare un medico.



ATTENZIONE

NON rimuovere le cartucce di inchiostro se non si devono sostituire. Rimuovendole è possibile che si riduca la quantità di inchiostro e l'apparecchio non sarà più in grado di calcolare la quantità di inchiostro rimasta nella cartuccia.

NON toccare gli alloggiamenti per l'inserimento delle cartucce. In caso contrario, è possibile macchiarsi di inchiostro.

In caso di macchie di inchiostro sulla pelle o sugli indumenti, lavare immediatamente con sapone o detergente.

Se si mischiano i colori installando una cartuccia di inchiostro nella posizione errata, pulire la testina di stampa varie volte dopo avere installato la cartuccia nella posizione corretta.

Una volta aperta, installare la cartuccia di inchiostro nell'apparecchio e usarla entro sei mesi dall'installazione. Usare le cartucce non ancora aperte entro la data di scadenza indicata sull'involucro.

NON smontare o manomettere la cartuccia di inchiostro per evitare fuoriuscite di inchiostro.

Gli apparecchi multifunzione Brother sono studiati per funzionare con inchiostri di una particolare specifica e per fornire prestazioni ottimali quando utilizzati con cartucce di inchiostro Brother originali. Brother non può garantire tali prestazioni ottimali se vengono utilizzati inchiostri o cartucce di inchiostro di diversa specifica. Per questo motivo, Brother consiglia di non utilizzare per questo apparecchio cartucce diverse dalle originali Brother e di non rigenerare le cartucce vecchie con inchiostro proveniente da altre fonti. Nel caso in cui le testine di stampa o altre parti dell'apparecchio risultassero danneggiate dall'uso di prodotti incompatibili con questo apparecchio, qualsiasi riparazione necessaria non sarà coperta dalla garanzia.

Pulizia della parte esterna dell'apparecchio

! ATTENZIONE

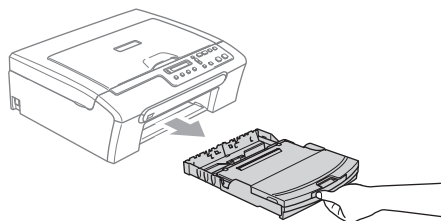
Utilizzare detergenti neutri. La pulizia con liquidi volatili, come ad esempio solvente o benzina, danneggerà la superficie esterna dell'apparecchio.

NON utilizzare prodotti detergenti contenenti ammoniaca.

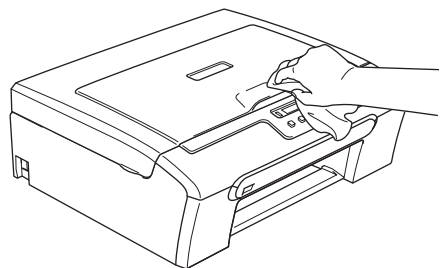
NON utilizzare alcol isopropilico per pulire il pannello dei comandi. Potrebbe provocare la rottura del pannello.

Pulire la parte esterna dell'apparecchio nel modo seguente:

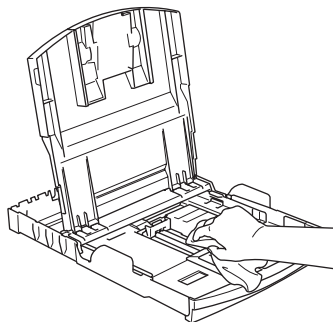
- 1 Estrarre il vassoio carta dall'apparecchio.



- 2 Utilizzare un panno morbido per rimuovere la polvere dalla parte esterna dell'apparecchio.



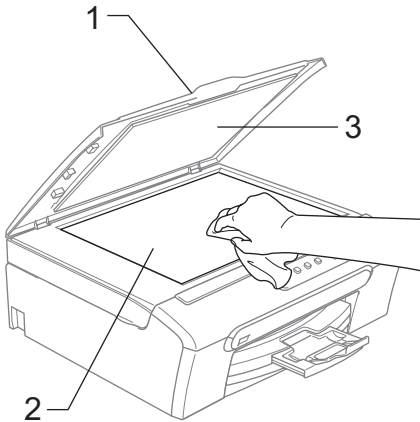
- 3 Sollevare il coperchio vassoio di uscita carta e rimuovere qualsiasi cosa rimasta impigliata all'interno del vassoio.
- 4 Utilizzare un panno morbido per rimuovere la polvere dalle parti interna ed esterna del vassoio carta.



- 5 Chiudere il coperchio del vassoio uscita carta e inserire completamente il vassoio carta nell'apparecchio.

Pulizia dello scanner

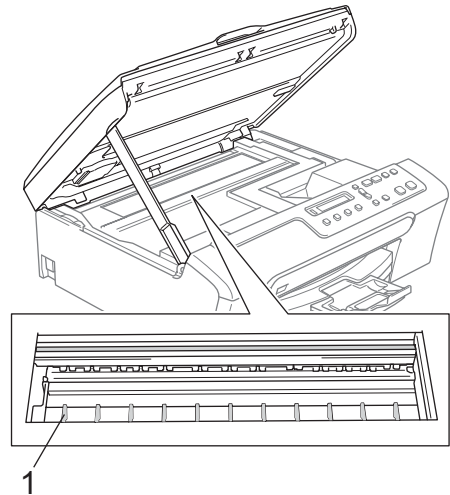
- 1 Sollevare il coperchio documenti (1). Pulire il piano dello scanner (2) e la plastica bianca (3) con un panno morbido privo di sfilacciature, inumidito con un detergente non infiammabile per vetro.



Pulizia della piastra della stampante dell'apparecchio

AVVERTENZA

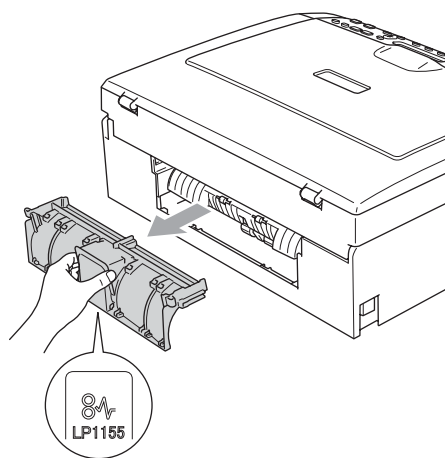
Scollegare l'apparecchio dalla presa elettrica prima di procedere alla pulizia della piastra della stampante (1).



- 1 Pulire la piastra della stampante dell'apparecchio (1) e la zona circostante, eliminando qualsiasi fuoriuscita di inchiostro con un panno morbido, asciutto e privo di sfilacciature.

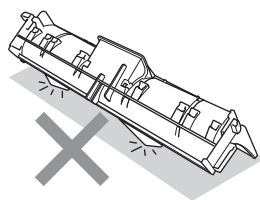
Pulizia del rullo di scorrimento carta

- 1 Estrarre il vassoio carta dall'apparecchio.
- 2 Scollegare l'apparecchio dalla presa elettrica e rimuovere il Coperchio carta inceppata.

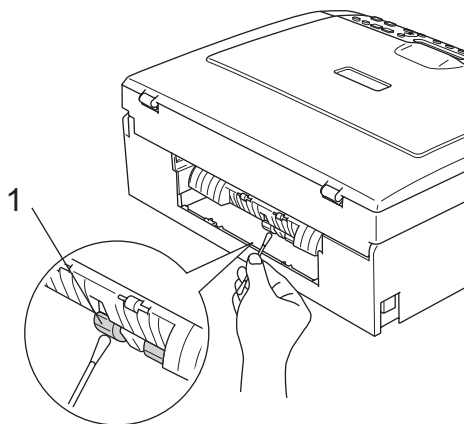


! ATTENZIONE

NON posizionare il coperchio carta inceppata rivolto verso il basso, nel modo indicato in figura. Il coperchio potrebbe subire danni e causare l'inceppamento della carta.



- 3 Pulire il rullo di scorrimento carta (1) con un batuffolo di cotone imbevuto di alcol isopropilico.



- 4 Ricollocare il Coperchio carta inceppata. Accertarsi che il coperchio sia posizionato correttamente.
- 5 Collegare nuovamente il cavo di alimentazione.
- 6 Inserire correttamente il vassoio carta nell'apparecchio.

Pulizia delle testine di stampa

Al fine di mantenere la qualità di stampa, l'apparecchio pulisce automaticamente le testine di stampa quando è necessario. Se si verifica un problema di qualità di stampa, è possibile avviare il processo di pulizia manualmente.

Pulire le testine di stampa e le cartucce di inchiostro se appare una riga orizzontale nel testo o sulle immagini delle pagine stampate. È possibile effettuare la pulizia solo del Nero, di tre colori alla volta (Ciano/Giallo/Magenta) o di tutti e quattro i colori contemporaneamente.

La pulizia delle testine di stampa consuma inchiostro. La pulizia troppo frequente costituisce uno spreco di inchiostro.

! ATTENZIONE

NON toccare le testine di stampa. Toccando le testine di stampa si rischia di danneggiarle in modo permanente e invalidarne la garanzia.

- 1 Premere **Gestione Inchiostri**.
- 2 Premere ▲ o ▼ per selezionare **Pulizia**. Premere **OK**.
- 3 Premere ▲ o ▼ per selezionare **Nero Colore** o **Tutto**. Premere **OK**. L'apparecchio esegue la pulizia delle testine di stampa. Al termine della pulizia, l'apparecchio torna automaticamente in modalità standby.



Nota

Se la qualità di stampa non migliora dopo avere effettuato cinque cicli di pulizia delle testine di stampa, rivolgersi al proprio rivenditore Brother.

Verifica della qualità di stampa

Se i colori e il testo della stampa appaiono sbiaditi o presentano strisce, è possibile che alcuni ugelli siano ostruiti. È possibile controllare lo schema di verifica ugelli stampando il foglio di verifica della qualità di stampa.

- 1 Premere **Gestione Inchiostri**.
- 2 Premere ▲ o ▼ per selezionare **Test di stampa**. Premere **OK**.
- 3 Premere ▲ o ▼ per selezionare **Qual.di stampa**. Premere **OK**.

- 4 Premere **Inizio Colore**. L'apparecchio inizia a stampare il foglio di verifica della qualità di stampa.
- 5 Controllare la qualità dei quattro blocchi di colore stampati sul foglio.

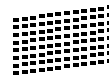
Qualità OK?

▲ Si ▼ No

- 6 Effettuare una delle seguenti operazioni:
 - Se tutte le linee sono chiare e visibili, premere ▲ per selezionare **SI**, quindi passare al punto 10.
 - Se si nota l'assenza di alcuni tratti, come illustrato di seguito, premere ▼ per selezionare **NO**.

OK

Scadente



- 7 Per il nero e per i tre colori, il messaggio sul display chiede di confermare se la qualità di stampa è soddisfacente.

Nero OK?

▲ Si ▼ No

Premere ▲ (SI) o ▼ (NO).

- 8 Il messaggio sul display chiede se si desidera eseguire la pulizia.

Inizio pulizia

▲ Si ▼ No

Premere ▲ (SI).

L'apparecchio esegue la pulizia delle testine di stampa.

- 9 Al termine della pulizia, premere **Inizio Colore**. L'apparecchio stampa nuovamente il foglio di verifica della qualità di stampa e poi torna al punto 5.

- 10 Premere **Stop/Uscita**.
Se si ripete questa procedura almeno cinque volte e la qualità di stampa continua a essere scadente, sostituire la cartuccia di inchiostro del colore che mostra problemi.
Una volta sostituita la cartuccia di inchiostro, controllare la qualità di stampa. Se il problema persiste, ripetere per almeno cinque volte le procedure di pulizia e di controllo stampa per la nuova cartuccia. Se continua a mancare inchiostro, contattare il proprio rivenditore Brother.

! ATTENZIONE

NON toccare le testine di stampa.
Toccando le testine di stampa si rischia di danneggiarle in modo permanente e invalidarne la garanzia.

Nota



In caso di ostruzione di un ugello delle testine di stampa, la prova di stampa avrà l'aspetto seguente.



Una volta effettuata la pulizia dell'ugello delle testine di stampa, la stampa non presenterà più righe orizzontali.

Verifica dell'allineamento di stampa

Potrebbe essere necessario regolare l'allineamento di stampa. Se, dopo avere trasportato l'apparecchio, il testo stampato appare sfocato o le immagini appaiono sbiadite, potrebbe essere necessario effettuare alcune regolazioni.

- 1 Premere **Gestione Inchiostri**.
- 2 Premere ▲ o ▼ per selezionare **Test di stampa**.
Premere **OK**.
- 3 Premere ▲ o ▼ per selezionare **Allineamento**.
Premere **OK**.
- 4 Premere **Inizio Mono** o **Inizio Colore**.
L'apparecchio inizia a stampare la pagina di verifica dell'allineamento.

Allineamento OK?

▲ Si ▼ No

- 5 Verificare le prove di stampa a 600 dpi e a 1200 dpi per vedere se il numero 5 corrisponde al numero 0.
 - Se gli esempi numero 5 delle prove di stampa a 600 dpi e a 1200 dpi indicano la corrispondenza migliore, premere ▲ (SI) per terminare la verifica dell'allineamento, quindi passare al punto 8.
 - Se un altro numero di prova di stampa risulta più simile per 600 dpi o 1200 dpi, premere ▼ (NO) per selezionarlo.

- 6 Per 600 dpi, premere ▲ o ▼ per selezionare il numero di prova di stampa più simile all'esempio numero 0 (1-8).

Regol. 600dpi

Selez. num. test5

Premere **OK**.

- 7 Per 1200 dpi, premere ▲ o ▼ per selezionare il numero di prova di stampa più simile all'esempio numero 0 (1-8).

Regol. 1200dpi

Selez. num. test5

Premere **OK**.

- 8 Premere **Stop/Uscita**.

Controllo del livello di inchiostro

È possibile verificare il livello di inchiostro rimasto nella cartuccia.

- 1 Premere **Gestione Inchiostri**.
- 2 Premere ▲ o ▼ per selezionare **Quantità ink**.
Premere **OK**.
Il display visualizza il livello di inchiostro.
- 3 Premere ▲ o ▼ per selezionare il colore da verificare.
- 4 Premere **Stop/Uscita**.



Nota

È possibile verificare il livello di inchiostro dal computer. (Consultare *Stampa* per Windows® o *Stampa e invio di fax* per Macintosh® nella Guida software dell'utente su CD-ROM.)

Informazioni apparecchio

Controllo del numero seriale

È possibile visualizzare sul display il numero seriale dell'apparecchio.

- 1 Premere **Menu**.
- 2 Premere ▲ o ▼ per selezionare **4.Info. macchina**.
Premere **OK**.
- 3 Premere ▲ o ▼ per selezionare **1.N. di Serie**.
Premere **OK**.
- 4 Premere **Stop/Uscita**.

XXXXXXXX

Imballaggio e spedizione dell'apparecchio

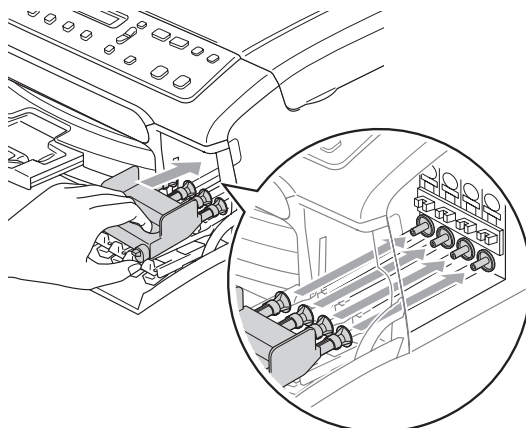
Ogni volta che si trasporta l'apparecchio, è essenziale riportarlo nell'imballaggio originale fornito con l'apparecchio stesso. Se l'apparecchio non viene correttamente imballato, è possibile che se ne invalidi la garanzia.

! ATTENZIONE

È importante permettere all'apparecchio di "parcheggiare" la testina dopo un lavoro di stampa. Prima di scollegare l'alimentazione, accertarsi che non si sentano rumori di tipo meccanico provenienti dall'apparecchio. Se non si permette all'apparecchio di completare questo processo di "parcheggio", è possibile che si verifichino problemi di stampa e danni alle testine.

- 1 Aprire il coperchio cartuccia.
- 2 Abbassare le leve di sblocco ed estrarre le cartucce di inchiostro. (Consultare *Sostituzione delle cartucce di inchiostro* a pagina 63.)

- 3 Installare la parte gialla di protezione, sollevare ogni leva di blocco e premerla finché non scatta in posizione, quindi chiudere il coperchio cartuccia.

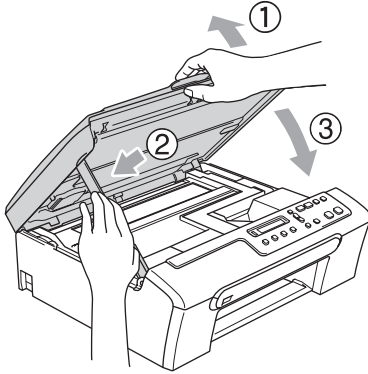


! ATTENZIONE

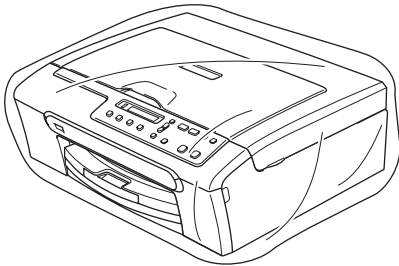
Se non si trovano le parti gialle di protezione, NON rimuovere le cartucce di inchiostro prima della spedizione. È essenziale spedire l'apparecchio con le parti gialle di protezione o con le cartucce di inchiostro già montate. Se si spedisce l'apparecchio senza proteggere le cartucce è possibile che lo si danneggi e se ne invalidi la garanzia.

- 4 Scollegare l'apparecchio dalla presa elettrica.
- 5 Con entrambe le mani, utilizzare le linguette in plastica, poste ai lati dell'apparecchio, per sollevare il coperchio dello scanner fino a farlo scattare nella posizione di apertura. Quindi, scollegare il cavo di interfaccia dall'apparecchio, se collegato.

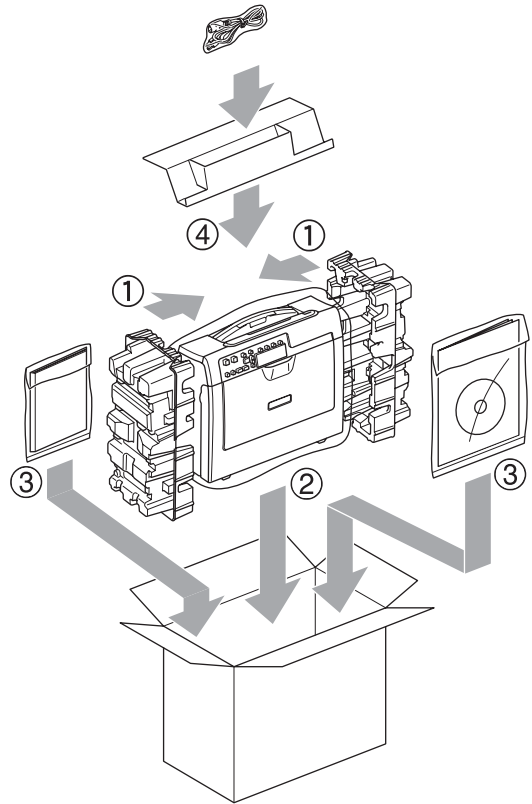
- 6 Sollevare il coperchio dello scanner (1) per togliere il blocco. Spingere delicatamente il supporto del coperchio dello scanner (2) e chiudere il coperchio (3).



- 7 Avvolgere l'apparecchio nell'involucro di plastica e confezionarlo nell'imballaggio originale.



- 8 Imballare i materiali stampati nella scatola originale come indicato di seguito. Non imballare le cartucce di inchiostro usate nella scatola.



- 9 Chiudere la scatola e sigillarla con nastro adesivo.

Programmazione a schermo

Questo apparecchio si avvale della programmazione a schermo e dei tasti del menu per garantire un utilizzo semplice. Questo tipo di programmazione risulta facile e intuitivo e consente all'utente di sfruttare al massimo le funzioni dell'apparecchio.

Poiché la programmazione avviene tramite il display, sono state create apposite istruzioni a schermo per guidare l'utente passo dopo passo nella programmazione dell'apparecchio. Basta seguire le istruzioni per la selezione dei menu e le opzioni di programmazione.

Tabella Menu

È possibile programmare l'apparecchio mediante la tabella menu che comincia a pagina 76. In queste pagine sono elencate le selezioni dei menu e le opzioni disponibili.

Tasti del menu

	Accede al menu.
	Scorre il livello corrente del menu.
	Passa al livello successivo del menu. Accetta un'opzione.
	Esce dal menu.

Per accedere alla modalità menu:

- 1 Premere **Menu**.
- 2 Scegliere un'opzione.
È possibile scorrere più velocemente ogni livello di menu premendo ▲ o ▼ in base alla direzione desiderata.

1.Copia

2.PhotoCapture

3.Stamp rapporto

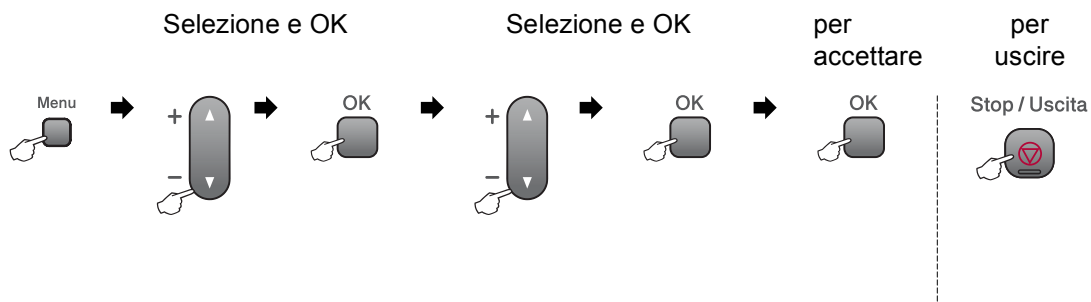
4.Info. macchina

0.Imp iniziale


- 3 Premere **OK** quando l'opzione desiderata appare sul display. Il display visualizzerà il livello successivo del menu.
- 4 Premere ▲ o ▼ per scorrere fino alla selezione successiva del menu.
- 5 Premere **OK**.
Al termine dell'impostazione di un'opzione, il display visualizza **Accettato**.


Tabella Menu

Queste pagine aiutano a comprendere le selezioni dei menu e le opzioni disponibili nei programmi dell'apparecchio. Le impostazioni di fabbrica sono riportate in grassetto con un asterisco.



Menu principale	Sottomenu	Selezioni menu	Opzioni	Descrizioni	Pagina
1. Copia	1. Tipo carta	—	Carta normale* Carta ink jet Brother Photo Altra carta fot. Acetato	Imposta il tipo di carta per il vassoio.	24
	2. Formato carta	—	Letter Legal A4* A5 10x15cm	Imposta il formato della carta per il vassoio.	25
	3. Qualità	—	Alta Normale* Veloce	Seleziona la risoluzione delle copie per il tipo di documento prescelto.	21
	4. Luminosità	—	-□□□■+ -□□■□+ -□■□□+* -■□□□+ -■□□□+	Regola la luminosità delle copie.	23
	5. Contrasto	—	-□□□■+ -□□■□+ -□■□□+* -■□□□+ -■□□□+	Regola il contrasto delle copie.	24


 Le impostazioni di fabbrica sono riportate in grassetto con un asterisco.

Menu principale	Sottomenu	Selezioni menu	Opzioni	Descrizioni	Pagina
1. Copia (Segue)	6. Regola colore	1. Rosso	R: -□□□■+ R: -□□■□+ R: -□□■□+* R: -□■□□+ R: -■□□□+	Regola la quantità di rosso nelle copie.	24
		2. Verde	V: -□□□■+ V: -□□■□+ V: -□□■□+* V: -□■□□+ V: -■□□□+	Regola la quantità di verde nelle copie.	
		3. Blu	B: -□□□■+ B: -□□■□+ B: -□□■□+* B: -□■□□+ B: -■□□□+	Regola la quantità di blu nelle copie.	
2. PhotoCapture	1. Qualità stampa	—	Normale Foto*	Seleziona la qualità di stampa.	34
	2. Tipo carta	—	Carta normale Carta ink jet Brother Photo Altra carta fot.*	Seleziona il tipo di carta.	34
	3. Formato carta	—	Letter A4 10x15cm* 13x18cm	Seleziona il formato della carta.	34
 Le impostazioni di fabbrica sono riportate in grassetto con un asterisco.					

Menu principale	Sottomenu	Selezioni menu	Opzioni	Descrizioni	Pagina
2.PhotoCapture (Segue)	4.Dim. stampa	—	10x8cm 13x9cm 15x10cm 18x13cm 20x15cm Dimensione max.*	Seleziona il formato di stampa. (Appare quando nel menu Formato carta è selezionato A4 o Letter.)	34
	5.Luminosità	—	-□□□■+ -□□□□+ -□□■□+* -□■□□+ -■□□□+	Regola la luminosità.	35
	6.Contrasto	—	-□□□■+ -□□□□+ -□□■□+* -□■□□+ -■□□□+	Regola il contrasto.	35
	7.Migl. colore	Miglioramento: Si Miglioramento: No*	1.Bilanc bianco -□□□■+ -□□□□+ -□□■□+* -□■□□+ -■□□□+	Regola la sfumatura delle aree bianche.	35
		2.Migl. qualità -□□□■+ -□□□□+ -□□■□+* -□■□□+ -■□□□+	Migliora il dettaglio dell'immagine.		
		3.Densità colore -□□□■+ -□□□□+ -□□■□+* -□■□□+ -■□□□+	Regola la quantità totale di colore dell'immagine.		



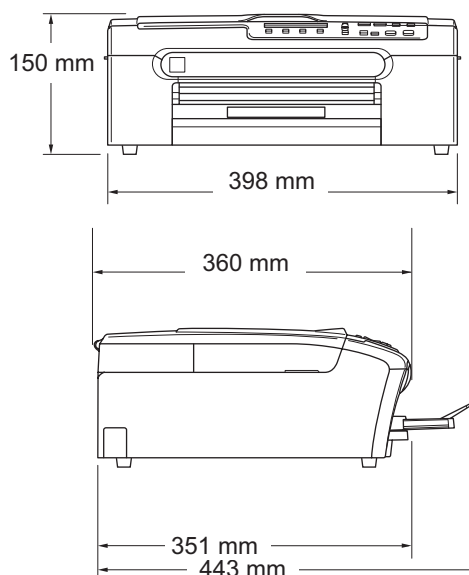
Le impostazioni di fabbrica sono riportate in grassetto con un asterisco.

Menu principale	Sottomenu	Selezioni menu	Opzioni	Descrizioni	Pagina	
2. PhotoCapture (Segue)	8. Proporzionare	—	Si* No	Ritaglia l'immagine attorno al margine per adattarla al formato della carta o alle dimensioni della stampa. Disattivare questa funzione se si desidera stampare immagini intere o per evitare che l'immagine venga ritagliata.	36	
	9. Senza bordo	—	Si* No	Espande l'area di stampa in modo che si adatti ai bordi della carta.	36	
	0. Scan to card (Quando viene inserita una scheda di memoria o un'unità di memoria Flash USB)	1. Qualità		B/N 200x100 dpi B/N 200 dpi Colori 150 dpi* Colori 300 dpi Colori 600 dpi	Seleziona la risoluzione di scansione per il tipo di documento prescelto.	Consultare la <i>Guida software dell'utente su CD-ROM.</i>
		2. Tipo File B&N		TIFF* PDF	Seleziona il formato di file predefinito per la scansione in bianco e nero.	
3. TipoFileColore			PDF* JPEG	Seleziona il formato di file predefinito per la scansione a colori.		
3. Stamp rapporto	1. Aiuti	—	—	È possibile stampare i seguenti elenchi e rapporti.	8	
	2. Impost. Utente	—	—			
4. Info. macchina	1. N. di Serie	—	—	Permette di verificare il numero seriale dell'apparecchio.	71	
0. Imp iniziale	1. Data&Ora	—	—	Imposta la data e l'ora dell'apparecchio.	Consultare la <i>Guida di installazione rapida</i>	
	2. Contrasto LCD	—	Chiaro Scuro*	Regola il contrasto del display.	61	
	0. Lingua locale	—	Italiano Spagnolo Portogh Inglese*	Consente di modificare la lingua del display per il proprio paese.	61	
 Le impostazioni di fabbrica sono riportate in grassetto con un asterisco.						

Generale

Capacità di memoria	16 MB	
Vassoio carta	100 fogli [80 g/m ² (20 lb)]	
Tipo di stampante	A getto di inchiostro	
Metodo di stampa	Nero:	Piezo con 94 × 1 ugello
	Colore:	Piezo con 94 × 3 ugelli
LCD (display a cristalli liquidi)	16 caratteri × 1 riga	
Alimentazione	CA da 220 a 240 V 50/60 Hz	
Consumo di energia	Risparmio energetico:	Media 4 W
	Standby:	Media 6 W
	In funzione:	Media 20 W

Dimensioni



Peso	7,1 kg	
Rumore	In funzione:	50 dB o meno ¹
Temperatura	In funzione:	da 10° C a 35° C
	Qualità di stampa ottimale:	da 20° C a 33° C
Umidità	In funzione:	da 20 a 80% (senza condensa)
	Qualità di stampa ottimale:	da 20 a 80% (senza condensa)

¹ Dipende dalle condizioni di stampa.

Supporti di stampa

Ingresso carta

Vassoio carta

■ Tipo carta:

Carta normale, carta per getto d'inchiostro (carta patinata), carta lucida², lucidi^{1 2} e buste

■ Formato carta:

Letter, Legal, Executive, A4, A5, A6, JIS B5, buste (commerciali N°.10, DL, C5, Monarch, JE4), Foto, Foto 2 e Cartolina³.

Larghezza: 89 mm (3,5 pollici) - 216 mm (8,5 pollici)

Altezza: 127 mm (5,0 pollici) - 356 mm (14,0 pollici)

Per ulteriori informazioni, consultare *Grammatura, spessore e capacità carta* a pagina 13.

■ Capacità massima vassoio carta: circa 100 fogli di carta normale da 80 g/m² (20 lb)

Uscita carta

Fino a 50 fogli di carta normale di formato A4 (emessi con la carta stampata verso l'alto nel vassoio di uscita carta)²

¹ Utilizzare solo lucidi consigliati per la stampa a getto di inchiostro.

² Per evitare sbavature di inchiostro, si consiglia di rimuovere i fogli di carta lucida e i lucidi dal vassoio di uscita carta non appena vengono espulsi dall'apparecchio.

³ Consultare Tipo e formato carta per ciascuna operazione a pagina 12.

Copia

Colore/Bianco e nero	Sì/Sì
Dimensioni documento	Larghezza piano scanner: max. 216 mm Altezza piano scanner: max. 297 mm
Velocità di copia	(DCP-135C) Bianco e nero: fino a 5 pagine/minuto (carta di formato A4) ¹ Colore: fino a 5 pagine/minuto (carta di formato A4) ¹ (DCP-150C, DCP-153C, e DCP-157C) Bianco e nero: fino a 20 pagine/minuto (carta di formato A4) ¹ Colore: fino a 18 pagine/minuto (carta di formato A4) ¹
Copie multiple	Impila fino a 99 pagine
Ingrandimento/Riduzione	da 25% a 400% (in incrementi dell'1%)
Risoluzione	(Bianco e nero) <ul style="list-style-type: none">■ Esegue la scansione fino a 600×1200 dpi■ Esegue la stampa fino a 1200×1200 dpi (Colore) <ul style="list-style-type: none">■ Esegue la scansione fino a 600×1200 dpi■ Esegue la stampa fino a 600×1200 dpi

¹ In base al modello standard Brother (Modalità veloce/Impila risma). La velocità di copia varia in base alla complessità del documento.

PhotoCapture Center™



Nota

Il modello DCP-135C supporta solo unità di memoria Flash USB.

Supporti disponibili ¹

CompactFlash® Versione 1.0

(Solo modello I)

(Microdrive™ non è compatibile)

(Le schede Compact I/O come la scheda Compact LAN e la scheda Compact Modem non sono supportate.)

Memory Stick®

Memory Stick Pro™

(Non disponibili per dati musicali con MagicGate™)

Memory Stick Duo™ con adattatore

MultiMediaCard™

Secure Digital™

miniSD™ con adattatore

xD-Picture Card™ ²

Unità di memoria Flash USB ³

Risoluzione

Fino a 1200×2400 dpi

Estensione del file

DPOF, EXIF, DCF

(Formato supporto)

Stampa di foto: JPEG ⁴

(Formato immagine)

Scansione su supporto: JPEG, PDF (colore)

TIFF, PDF (bianco e nero)

Numero di file

Fino a 999 file nella scheda di memoria

(viene considerata anche la cartella all'interno della scheda di memoria o dell'unità di memoria Flash USB)

Cartella

I file devono essere nel quarto livello di cartelle della scheda di memoria o dell'unità di memoria Flash USB.

Senza bordi

Letter, A4, Foto ⁵

¹ Schede di memoria, adattatori e unità di memoria Flash USB non sono inclusi.

² Scheda convenzionale xD-Picture Card™ da 16 MB a 512 MB
xD-Picture Card™ Tipo M da 256 MB a 2 GB
xD-Picture Card™ Tipo H da 256 MB a 2 GB

³ Standard USB 2.0
Classe Memorizzazione di massa USB da 16MB a 8GB
Formato supportato: FAT12/FAT16/FAT32

⁴ Il formato JPEG progressivo non è supportato.

⁵ Consultare Tipo e formato carta per ciascuna operazione a pagina 12.

PictBridge

Compatibilità

Supporta lo standard Camera & Imaging Products Association PictBridge CIPA DC-001. Per ulteriori informazioni, visitare il sito Web <http://www.cipa.jp/pictbridge>.

Interfaccia

Porta PictBridge (USB)

Scanner

Colore/Bianco e nero	Sì/Sì
Conformità TWAIN	Sì (Windows® 2000 Professional/XP/XP Professional x64 Edition/Windows Vista™) Mac OS® X 10.2.4 o versione successiva
Conformità WIA	Sì (Windows® XP ¹ /Windows Vista™)
Profondità colore	Elaborazione colore 36 bit (Ingresso) Elaborazione colore 24 bit (Uscita) (Ingresso effettivo: colore 30 bit/Uscita effettiva: colore 24 bit)
Risoluzione	Fino a 19200 × 19200 dpi (interpolata) ² Fino a 600 × 2400 dpi (ottica)
Velocità di scansione	Bianco e nero: fino a 3,82 sec. Colore: fino a 6,02 sec. (formato A4 a 100 × 100 dpi)
Dimensioni documento	Larghezza piano scanner: max. 215,9 mm Altezza piano scanner: max. 297 mm
Larghezza scansione	210 mm
Scala di grigi	256 livelli

¹ Windows® XP nella presente Guida dell'utente comprende Windows® XP Home Edition, Windows® XP Professional e Windows® XP Professional x64 Edition.

² Massimo 1200 × 1200 dpi per la scansione quando si utilizza il driver WIA per Windows® XP e Windows Vista™ (è possibile selezionare una risoluzione fino a 19200 × 19200 dpi utilizzando l'utilità Brother per scanner).

Stampante

Driver di stampa	Driver Windows® 2000 Professional/XP/XP Professional x64 Edition/Windows Vista™ in grado di supportare la modalità di compressione originale Brother Driver inchiostro Brother Per Mac OS® X 10.2.4 o versione successiva
Risoluzione	Fino a 1200 × 6000 dpi 1200 × 2400 dpi 1200 × 1200 dpi 600 × 600 dpi 600 × 300 dpi 600 × 150 dpi
Velocità di stampa	(DCP-135C) Bianco e nero: fino a 25 pagine/minuto ¹ Colore: fino a 20 pagine/minuto ¹ (DCP-150C, DCP-153C, e DCP-157C) Bianco e nero: fino a 27 pagine/minuto ¹ Colore: fino a 22 pagine/minuto ¹
Larghezza stampa	204 mm (210 mm) ² (formato A4)
Font su disco	35 TrueType (solo Windows®)
Senza bordi	Letter, A4, A6, Foto, Foto 2, Cartolina ³

¹ In base al modello standard Brother.
Formato A4 in modalità bozza.

² Quando si imposta la funzione Senza bordi su Sì.

³ Consultare Tipo e formato carta per ciascuna operazione a pagina 12.

Interfacce

USB

Un cavo di interfaccia USB 2.0 non più lungo di 2 metri. ¹ ²

- ¹ L'apparecchio dispone di un'interfaccia USB 2.0 ad alta velocità. L'interfaccia è compatibile con USB 2.0 ad alta velocità; tuttavia, la velocità massima di trasferimento dati è di 12 Mbit/s. È possibile inoltre collegare l'apparecchio a un computer con interfaccia USB 1.1.
- ² Le porte USB di fornitori terzi non sono supportate per Macintosh®.

Requisiti del computer

SISTEMI OPERATIVI E FUNZIONI SOFTWARE SUPPORTATE						
Sistemi operativi		Funzioni supportate	Interfaccia	Processore minimo	RAM consigliata	Spazio libero su disco rigido richiesto
Windows® 1, 4	2000 Professional	Stampa, Scansione, Disco rimovibile ³	USB	Intel® Pentium® II o AMD equivalente	256MB	480MB
	XP Home XP Professional				AMD Opteron™ AMD Athlon™64 Intel® Xeon™ con Intel® EM64T Intel® Pentium® 4 con Intel® EM64T	
	XP Professional x64 Edition			Processore 1 GHz 32-bit (x86) o 64-bit (x64)		1GB
	Windows Vista™					
Mac® 5	OS X 10.2.4 o versione superiore	Stampa, Scansione, Disco rimovibile ³	USB ²	PowerPC G4/G5, Intel® Core™ Solo/Duo PowerPC G3 350MHz	256MB	480MB

Condizioni:

- ¹ Microsoft® Internet Explorer 5,5 o versione successiva.
- ² Le porte USB di fornitori terzi non sono supportate.
- ³ Il disco rimovibile è una funzione di PhotoCapture Center™.
- ⁴ PaperPort™ 11SE supporta Microsoft® SP4 o versione superiore per Windows® 2000 e SP2 o versione superiore per XP.
- ⁵ Presto!® PageManager® su supporti CD-ROM supporta Mac OS X 10.3.9 o versioni superiori. Per Mac OS X 10.2.4-10.3.8 Presto!® PageManager® è disponibile come download dal Brother Solutions Center.

Per i più recenti aggiornamenti driver, visitare il sito www.brother.com.
Tutti i marchi commerciali e i nomi dei marchi e dei prodotti sono proprietà delle rispettive società.

Materiali di consumo

Inchiostro

L'apparecchio utilizza singole cartucce di inchiostro per Nero, Giallo, Ciano e Magenta, separate dal gruppo delle testine di stampa.

Durata delle cartucce di inchiostro

Cartucce di inchiostro di ricambio

La prima volta che si installano le cartucce di inchiostro, l'apparecchio utilizza inchiostro supplementare per riempire i tubi di trasferimento dell'inchiostro. Questa operazione viene eseguita una volta sola e serve a garantire stampe di alta qualità.

Successivamente, con le cartucce di inchiostro di ricambio sarà possibile stampare il numero specificato di pagine.

Nero - Circa 300 pagine con copertura del 5%

Giallo, Ciano e Magenta - Circa 300 pagine con copertura del 5%

- I suddetti dati si basano sulla presunzione di stampa continua a una risoluzione di 600 x 600 dpi in modalità normale dopo l'installazione di una nuova cartuccia di inchiostro.
- Il numero di pagine stampate con una cartuccia dipende dalla frequenza di utilizzo dell'apparecchio e dal numero di pagine stampate a ogni uso.
- L'apparecchio pulisce automaticamente e periodicamente il gruppo delle testine di stampa. Questo processo utilizza una piccola quantità di inchiostro.
- Una piccola quantità di inchiostro rimane nella cartuccia quando l'apparecchio la rileva come vuota. Questo è necessario per evitare che l'aria secchi e danneggi il gruppo delle testine di stampa.

Materiali di consumo di ricambio

<Nero> LC970BK, <Giallo> LC970Y, <Ciano> LC970C, <Magenta> LC970M

Che cos'è Innobella™?

Innobella™ è una gamma di materiali di consumo originali fornita da Brother. Il nome "Innobella™" deriva dalle parole "Innovazione" e "Bella" e rappresenta una tecnologia innovativa che garantisce risultati di stampa belli e duraturi.

Per la stampa di immagini fotografiche, Brother consiglia di utilizzare la carta fotografica lucida Innobella™ (serie BP61GL) per ottenere risultati di qualità elevata. L'inchiostro e la carta Innobella™ facilitano la creazione di stampe bellissime.



L'elenco riporta una lista completa di funzioni e termini che compaiono nei manuali Brother. La disponibilità di tali funzioni varia a seconda del modello acquistato.

Contrasto

Impostazione che compensa il chiaro e lo scuro dei documenti, schiarendo nei fax o nelle copie i documenti scuri e scurendo quelli chiari.

Impostazioni provvisorie

È possibile selezionare alcune opzioni per ciascuna copia senza modificare le impostazioni predefinite.

Impostazioni utente

Un rapporto stampato che mostra le impostazioni attuali dell'apparecchio.

Innobella™

Innobella™ è una gamma di materiali di consumo originali fornita da Brother. Per ottenere la qualità migliore, Brother consiglia di utilizzare inchiostro e carta Innobella™.

LCD (display a cristalli liquidi)

Lo schermo dell'apparecchio che mostra i messaggi interattivi durante la Programmazione su schermo e riporta la data e l'ora di quando l'apparecchio non è in uso.

Lista aiuti

Uno stampato della tabella completa dei Menu che si possono utilizzare per programmare l'apparecchio quando non si ha la Guida dell'utente a portata di mano.

Luminosità

Modificando la luminosità, l'intera immagine diventa più chiara o più scura.

Modalità menu

Modalità di programmazione per modificare le impostazioni dell'apparecchio.

OCR (riconoscimento ottico dei caratteri)

Il software applicativo ScanSoft™ PaperPort™ 11SE con OCR o Presto!® PageManager® in dotazione converte un'immagine di testo in testo modificabile.

PhotoCapture Center™

Consente di stampare fotografie digitali dalla fotocamera digitale ad alta risoluzione per una stampa di qualità.

PictBridge

Consente di stampare fotografie direttamente dalla fotocamera digitale ad alta risoluzione per una stampa di qualità.

Scala di grigi

Le sfumature di grigio disponibili per copiare ed eseguire la scansione.

Scansione

L'operazione di invio al computer dell'immagine elettronica di un documento cartaceo.

Scansione su supporto

È possibile effettuare la scansione di un documento in bianco e nero o a colori e salvarlo direttamente su una scheda di memoria. I formati di file supportati per le immagini in bianco e nero sono TIFF o PDF, mentre per le immagini a colori PDF o JPEG.

A

Aiuto	
messaggi sul display	74
utilizzo dei tasti del menu	74
Tabella Menu	74
Apple® Macintosh®	
Consultare la Guida software dell'utente su CD-ROM.	

B

Buste	13, 16
-------------	--------

C

Carta	10, 81
capacità	13
caricamento	14
formato	12
tipo	12
Cartucce di inchiostro	
controllo del livello di inchiostro	71
sensore ottico	63
sostituzione	63
ControlCenter	
Consultare la Guida software dell'utente su CD-ROM.	
Copia	
carta	24
impostazioni provvisorie	20
Ingrandimento/Riduzione	21
multiple	20
regolazione del colore	24
singola	20
tasti	20
Tasto Qualità	21
utilizzo del piano dello scanner	9

I

Impostazioni di copia provvisorie	20
Inceppamenti	
carta	61
Innobella™	89
Istruzioni per la sicurezza	50

L

LCD (display a cristalli liquidi)	74
Contrasto	61
Lingua	61
Lista aiuti	8
Lucidi	81

M

Macintosh®	
Consultare la Guida software dell'utente su CD-ROM.	
Manutenzione ordinaria	
sostituzione delle cartucce di inchiostro	63
Materiali di consumo	89
Messaggi di errore sul display	58
Controlla carta	58
Impos. Iniz.	58
Impos. Scan.	59
Impos. stamp.	59
Ink esaurito	60
Memoria esaurita	59
Quasi esaurito	60
Messaggio Memoria esaurita	59
Modalità, accesso	
PhotoCapture	7
Scansione	7

N

Numero seriale	
come cercare	Controllare il coperchio anteriore interno

P

Pannello dei comandi	6
PaperPort™ 11SE con OCR	
Consultare la Guida software dell'utente su CD-ROM e la Guida dell'utente di PaperPort™ 11SE con OCR.	

PhotoCapture Center™	
CompactFlash®	28
da PC	
Consultare la Guida software dell'utente su CD-ROM.	
Impostazioni di stampa	
Contrasto	35
Luminosità	35
Miglioramento colore	35
Qualità	34
Tipo e formato carta	34
Velocità e qualità di stampa	34
Memory Stick Pro™	28
Memory Stick®	28
MultiMediaCard™	28
Ritaglio	36
Scansione su supporto	37
SecureDigital™	28
Senza bordi	36
specifiche tecniche	83
Stampa dell'indice	31
Stampa di immagini	32
stampa DPOF	33
xD-Picture Card™	28
Piano dello scanner	
pulizia	67
utilizzo	9
PictBridge	
stampa DPOF	40
Presto!® PageManager®	
Consultare il menu Guida in Presto!® PageManager®	
Programmazione dell'apparecchio	74
Pulizia	
piastra della stampante	67
rullo di scorrimento carta	68
scanner	67
testine di stampa	68

R

Rapporti	
come effettuare la stampa	8
Impostazioni utente	8
Lista aiuti	8
Riduzione	
copie	21

Risoluzione	
copia	82
scansione	85
stampa	86
Risoluzione dei problemi	55
controllo del livello di inchiostro	71
in caso di difficoltà	
copia	57
PhotoCapture Center™	57
scansione	57
software	57
stampa	55
inceppamento carta	61
messaggi di errore sul display	58
qualità di stampa	68, 69

S

Scala di grigi	85
Scansione	
Consultare la Guida software dell'utente su CD-ROM.	
Spedizione dell'apparecchio	72
Stampa	
area	18
driver	86
inceppamenti carta	61
miglioramento della qualità	68, 69
problemi	55
rapporti	8
risoluzione	86
specifiche tecniche	86
su carta di formato piccolo	17

T

Tabella Menu	74
Tasto Opzioni copia (copia)	
Formato Carta	25
Tipo Carta	24
Tasto Qualità (copia)	20

W

Windows®	
Consultare la Guida software dell'utente su CD-ROM.	

brother®

**Visitate il nostro sito sul World Wide Web
all'indirizzo
<http://www.brother.com>**

Questo apparecchio è omologato per l'utilizzo esclusivo nel paese di acquisto. Le aziende Brother di zona o i rispettivi rivenditori supportano solo gli apparecchi acquistati nei rispettivi paesi.