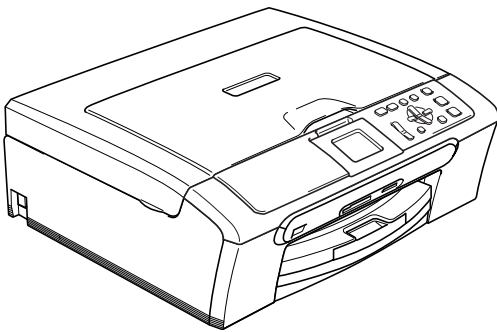


РЪКОВОДСТВО НА ПОТРЕБИТЕЛЯ



DCP-350C
DCP-353C
DCP-357C
DCP-560CN

Декларация за съответствие на Европейската комисия, съгласно директивата R & TTE



EC Declaration of Conformity

Manufacturer

Brother Industries, Ltd.
15-1, Naeshiro-cho, Mizuho-ku, Nagoya 467-8561, Japan

Plant

Brother Industries (Shen Zhen) Ltd
G02414-1, Bao Chang Li Bonded Transportation Industrial Park,
Bao Long Industrial Estate, Longgang, Shenzhen, China

Herewith declare that:

Products description : Copier Printer
Model Name : DCP-350C, DCP-560CN, DCP-353C, DCP-357C

are in conformity with provisions of the Directives applied : Low Voltage Directive
2006/95/EC and the Electromagnetic Compatibility Directive 89/336/EEC (as amended by
91/263/EEC and 92/31/EEC and 93/68/EEC).

Standards applied :

Harmonized : Safety EN60950-1:2001+A11:2004

EMC EN55022: 1998 +A1: 2000 +A2: 2003 Class B
EN55024: 1998 +A1: 2001 +A2: 2003
EN61000-3-2: 2006
EN61000-3-3: 1995 +A1: 2001

Year in which CE marking was first affixed : 2007

Issued by : Brother Industries, Ltd.

Date : 28th April, 2007

Place : Nagoya, Japan

Signature :

Junji Shiota
General Manager
Quality Management Dept.
Printing & Solutions Company

Декларация за съответствие на Европейската комисия, съгласно директивата R & TTE

Производител

Brother Industries, Ltd.
15-1, Naeshiro-cho, Mizuho-ku, Nagoya 467-8561, Japan

Завод

Brother Industries (Shen Zhen) Ltd.
G02414-1, Bao Chang Li Bonded Transportation Industrial Park,
Bao Long Industrial Estate, Longgang, Shenzhen, China

С настоящото
потвърждават, че:

Описание на продукта : Принтер-копир
Име на модела : DCP-350C, DCP-560CN, DCP-353C, DCP-357C

са в съответствие с разпоредбите на приложимите директиви: Директива за устройства с ниско напрежение 2006/95/ЕС и Директива за електромагнитна съвместимост 89/336/ЕЕС (изменена с директиви 91/263/ЕЕС и 92/31/ЕЕС и 93/68/ЕЕС).

Приложими стандарти:

Хармонизирани:	Безопасност	EN60950-1: 2001+A11: 2004
	EMC	EN55022: 1998 +A1: 2000 +A2: 2003 Class B EN55024: 1998 +A1: 2001 +A2: 2003 EN61000-3-2: 2006 EN61000-3-3: 1995 +A1: 2001

Година на първо придобиване на знака CE: 2007

Издаден от : Brother Industries, Ltd.
Дата : 28 април 2007 г.
Място на издаване : Нагоя, Япония

Съдържание

Раздел I Общо

1	Обща Информация	2
	Използване на документацията.....	2
	Символи и условности, използвани в документацията	2
	Преглед на контролен панел	3
	Предупредителни светодиодни индикатори	4
	Доклади печат	5
2	Зареждане на документи и хартия	6
	Зареждане на документи	6
	Използване на ADF (само DCP-560CN)	6
	Ползване на стъклото на скенера	7
	Зареждане на хартия, пликве и други носители	8
	Зареждане на фотохартия	10
3	Общи настройки	11
	Настройки на хартията	11
	Тип на хартията	11
	Размер на хартията	11
	LCD дисплей.....	12
	Контраст на LCD	12
	Задавяне на яркостта на фона	12
	Задаване на таймер за замъгляване за фоновото осветяване	12
	Настройка на таймера за изключване	12

Раздел II Копиране

4	Копиране	14
	Как се копира.....	14
	Правене на единично копие.....	14
	Правене на многобройни копия.....	14
	Опции за копиране.....	14

Раздел III Директно отпечатване на снимки

5 Печатане на снимки от карта с памет или USB флаш-памет 16

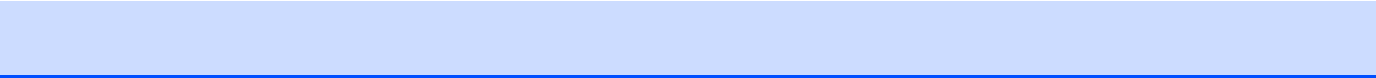
Операции с PhotoCapture Center™	16
Използване на карта с памет или USB флаш-памет	16
Как се започва	16
Отпечатване на изображения	17
Разглеждане на снимка(и)	17
Печат на индекс (миниатюри)	17
Печат на снимки	18
Фотоефекти	18
DPOF печат	19

6 Разпечатване на снимки от цифров фотоапарат 20

Директно отпечатване на снимки от фотоапарат с PictBridge	20
Изисквания за PictBridge	20
Разпечатване на изображения	20
Печат на снимки директно от цифров фотоапарат (без PictBridge)	21
Разпечатване на изображения	21

Раздел IV Приложения

A	Безопасност и стандарт	24
	Избор на местоположение	24
	Безопасна употреба на устройството	25
	Важни инструкции за безопасност	28
	ВАЖНО - За вашата безопасност	29
	Свързване към LAN (само DCP-560CN)	30
	Радио-смущения	30
	ЕС Директива 2002/96/ЕС и EN50419	30
	Търговски марки.....	31
B	Отстраняване на неизправности и текуща поддръжка	32
	Отстраняване на неизправности	32
	Ако имате затруднения с устройството си	32
	Съобщения за грешка	36
	Смяна на езика на дисплея	38
	Анимация на грешка	38
	Задръстване на документ (само DCP-560CN)	38
	Задръствания на принтер или задръствания на хартия	39
	Текуща поддръжка	40
	Смяна на мастилените касети	40
	Почистване на скенера	42
	Почистване на поемащата ролка за хартия	42
	Почистване на печатната глава	43
	Проверка на качеството на печат.....	43
	Проверка на подравняването на разпечатването	44
	Опаковане и транспортиране на устройството	44
C	Меню и Функции	46
	Програмиране от екрана	46
	Клавиши за режим и меню	46
D	Спецификации	47
	Общо	47
	Консумативи	49
E	Индекс	50





Общо

Обща Информация	2
Зареждане на документи и хартия	6
Общи настройки	11

Използване на документацията

Благодарим ви за закупуването на устройство Brother! Прочитането на документацията ще ви помогне да го използвате възможно най-ефективно.

Символи и условности, използвани в документацията

В документацията са използвани следните символи и условности.

Получер	Получерният шрифт идентифицира клавишите на контролния панел на устройството.
<i>Курсив</i>	Курсивният шрифт подчертава важна информация или насочва към свързана тема.
Courier New	Шрифтът Courier New идентифицира съобщенията, показвани на дисплея на устройството.



Предупрежденията ви казват как да се предпазите от евентуално нараняване.



Иконите за опасност от токов удар ви предупреждават за възможен токов удар.



Предупрежденията посочват процедури, които да следвате или да избягвате, за да не се стигне до повреда на принтера или други предмети.



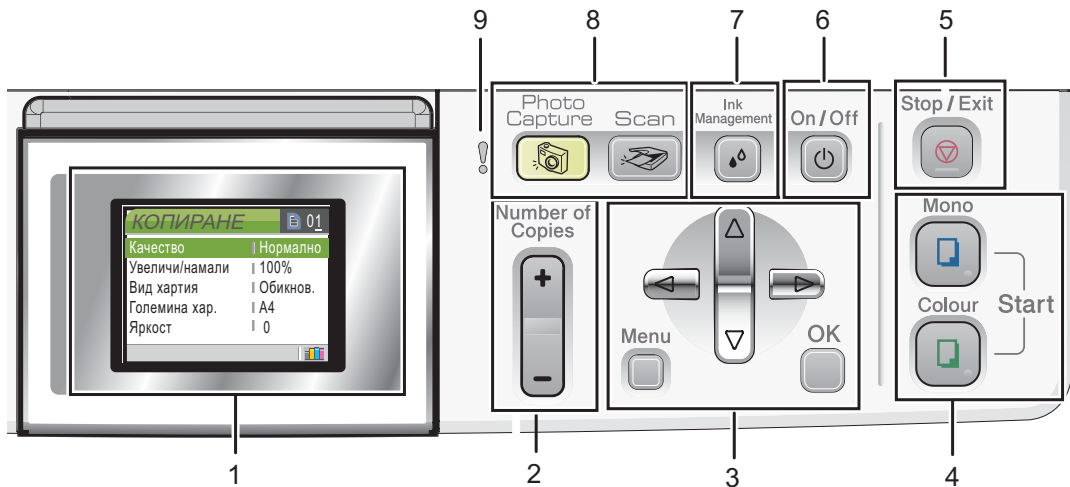
Забележките ви казват какво да направите в дадена ситуация или ви дават полезни съвети за това как съответната операция работи с други функции.



Иконите за неправилна инсталация ви предупреждават за устройства и операции, които са несъвместими с устройството.

Преглед на контролен панел

DCP-350C, DCP-353C, DCP-357C и DCP-560CN имат едни и същи клавиши на контролния панел.



1 LCD (дисплей от течни кристали)

Показва съобщения на екрана, за да ви помогне да настроите и използвате устройството си.

Можете още да регулирате ъгъла на дисплея, като го повдигнете.

2 Number of Copies (Брой копия)

Използвайте този клавиш, за да правите многобройни копия.

3 Клавиши на менюто:

- ◀ или ▶

Натиснете, за да се придвижите напред или назад за избор в менюто.

- ▲ или ▼

Натиснете, за да преминете през опциите и менютата.

- **Menu (Меню)**

Дава възможност за достъп до главното меню за програмиране на устройството.

- **OK**

Позволява да изберете настройка.

4 Клавиши за стартиране:

- **Colour Start (Старт Цветно)**

Позволява начало на пълноцветно копиране. Освен това позволява начало на сканиране (цветно или монохромно, в зависимост от настройката за сканиране в софтуера ControlCenter).

- **Mono Start (Старт черно-бяло)**

Позволява начало на монохромно копиране. Освен това позволява начало на сканиране (цветно или монохромно, в зависимост от настройката за сканиране в софтуера ControlCenter).

5 Stop/Exit (Стоп/Излез)

Прекъсва операцията или излиза от менюто.

6 On/Off (Вкл./Изкл.)

Можете да включите и изключите устройството.

Ако изключите устройството, то периодично ще почиства печатащата глава, за да поддържа качеството на печат.

7 Ink Management (Контрол на мастилата)

Дава възможност да почистите главата, да проверите качеството на печат и останалото количество мастило.

8 Клавиш за режим

Scan (Сканиране)

Дава възможност за достъп до режим Сканиране.

PhotoCapture (Картов център)

Позволява достъп до режим PhotoCapture Center™.

9 Предупредителен светодиод

Става червен, когато дисплеят показва грешка или важно съобщение за състоянието.



Забележка

На повечето илюстрации в това ръководство на потребителя е показан модел DCP-350C.

Предупредителни светодиодни индикатори

LED (светодиод) за състояние представлява светлинен индикатор, показващ състоянието на устройството, според указаното в таблицата.



Светодиод	DCP статус	Описание
 Изключен	Готов	DCP е готов за ползване.
 Червен	Отворен капак	Капакът е отворен. Затворете капака. (Вижте <i>Съобщения за грешка</i> на стр. 36.)
	Няма мастило	Заменете мастилената касета с нова. (Вижте <i>Смяна на мастилените касети</i> на стр. 40.)
	Грешка с хартията	Поставете хартия в тавата или изчистете задръстването с хартия. Проверете съобщението на дисплея. (Вижте <i>Съобщения за грешка</i> на стр. 36.)
	Други съобщения	Проверете съобщението на дисплея. (Вижте <i>Съобщения за грешка</i> на стр. 36.)

Доклади печат

Разполагате със следните доклади:

- Помощен лист
- Потреб. Настр.
- Мрежова конфигурация (само DCP-560CN)

Как да отпечатаме доклад

- 1 Натиснете **Menu (Меню)**.
- 2 Натиснете **▲** или **▼**, за да изберете Печатай доклад.
Натиснете **OK**.
- 3 Натиснете **▲** или **▼**, за да изберете желанния доклад.
Натиснете **OK**.
- 4 Натиснете **Mono Start (Старт черно-бяло)**.
- 5 Натиснете **Stop/Exit (Стоп/Излез)**.

Зареждане на документи

Използване на ADF (само DCP-560CN)

ADF може да съдържа до 10 страници и да зарежда всеки лист поотделно.

Използвайте стандартна 80 г/м² хартия и винаги разгъвайте листата, преди да ги поставите в ADF.

Препоръчителни условия на средата

Температура:	20 до 30°C
Влажност:	50% до 70%
Хартия:	80 г/м ² А4

Поддържани размери на документи

Дължина:	148 до 355,6 мм
Ширина:	148 до 215,9 мм
Тегло:	64 до 90 г/м ²

Как се зареждат документи

! ПРЕДУПРЕЖДЕНИЕ

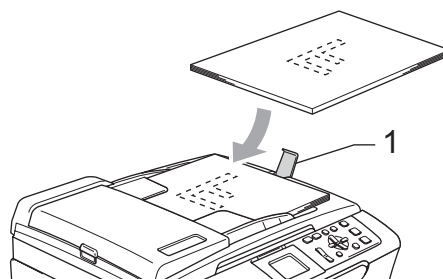
НЕ дърпайте документа по време на зареждане.

НЕ използвайте набръчкана, смачкана, сгъната и слепнала хартия, както и хартия с кламери, лепенки и колажи.

НЕ използвайте картон, вестник или плат.

- Уверете се, че писаните с мастило документи са напълно изсъхнали.

- 1 Разгънете листата добре. Уверете се, че поставяте документите с **лицето надолу, горния край отпред** в ADF докато почувствате, че се опират в поемащата ролка.
- 2 Регулирайте водачите на хартията така, че да съответстват на ширината на документите.
- 3 Изтеглете удължителя за подложката на изходния документ на ADF (1).



! ПРЕДУПРЕЖДЕНИЕ

НЕ оставяйте дебели документи върху стъклото на скенера. Ако го направите е възможно задръстване на ADF.

Ползване на стъклото на скенера

Можете да ползвате стъклото на скенера за копиране или сканиране на страници от книга или на отделна страница.

Поддържани размери на документи

Дължина:	До 297 мм
Ширина:	До 215,9 мм
Тегло:	До 2 кг

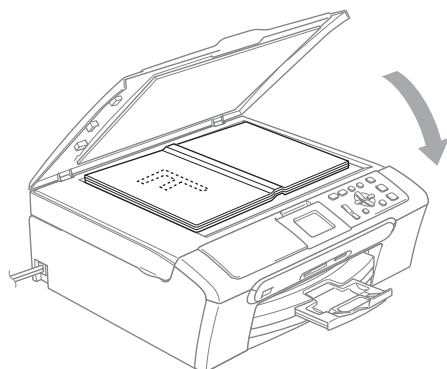
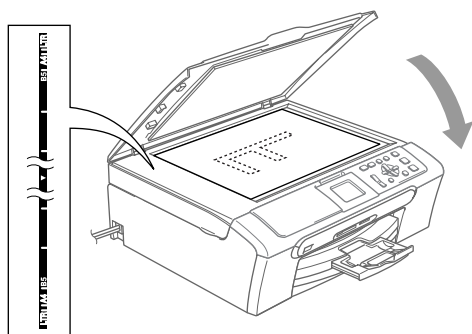
Начин на зареждане на документи



Забележка

За да използвате стъклото на скенера, ADF трябва да бъде празен.

- 1 Вдигнете капака за документи.
- 2 Ползвайте водещите линии за документи вляво, центрирайте документа с лице надолу върху стъклото на скенера.



- 3 Затворете капака за документи.



ПРЕДУПРЕЖДЕНИЕ

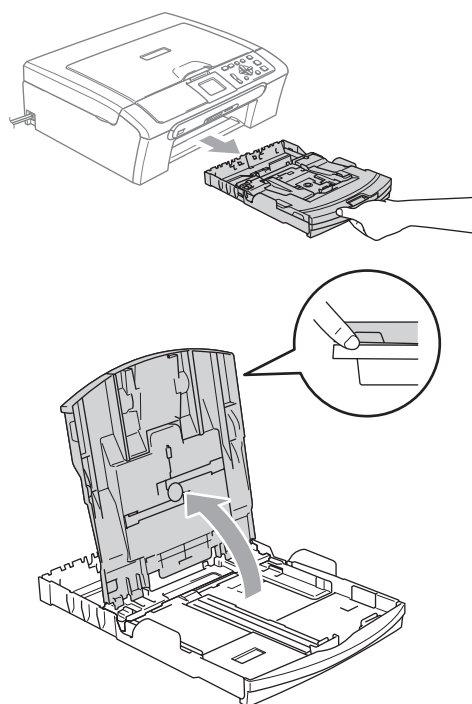
Ако сканирате книга или обемист документ, НЕ затваряйте капака със сила и не го натискайте.

Зареждане на хартия, пликосе и други носители

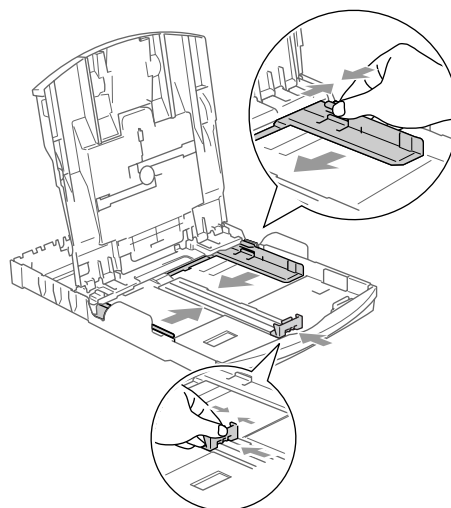
Забележка

За печат на хартия Photo L или 10 x 15 см е необходимо да използвате тава за фото хартия. (Вижте *Зареждане на фотохартия* на стр. 10.)

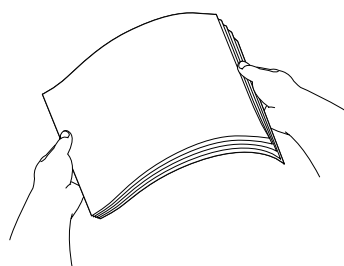
1



2

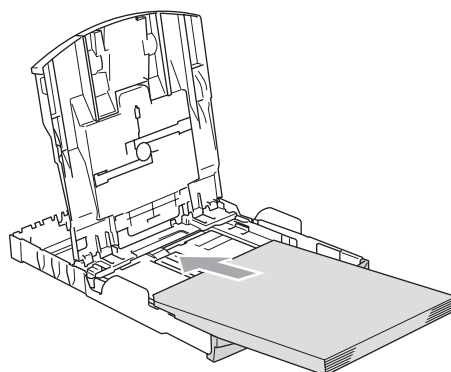


3

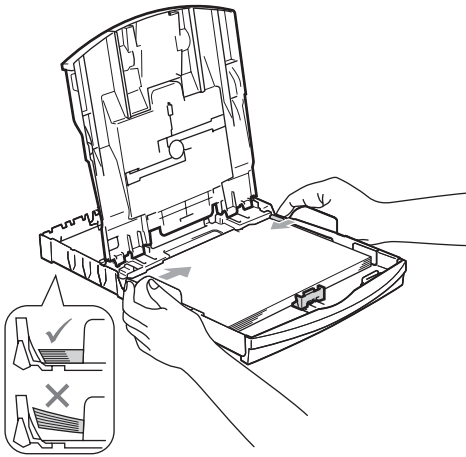


4

Проверете дали хартията е поставена плътно в тавата.



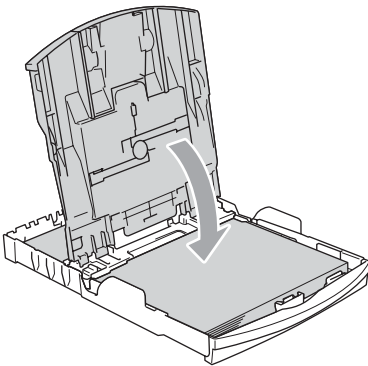
- 5 Внимателно регулирайте с две ръце страничните водачи към хартията.



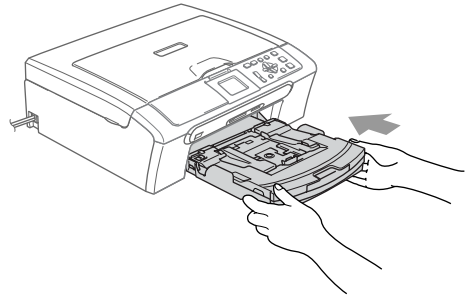
Забележка

Внимавайте да не поставите хартията прекалено навътре; тя може да се повдигне в задната част на тавата и да причини проблеми при подаването.

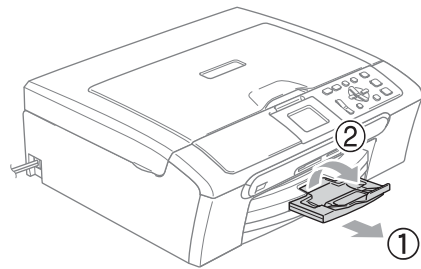
- 6



- 7



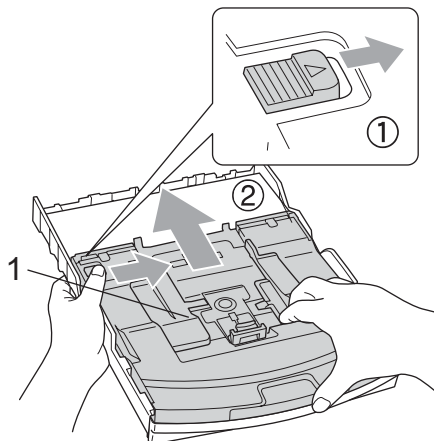
- 8



Зареждане на фотохартия

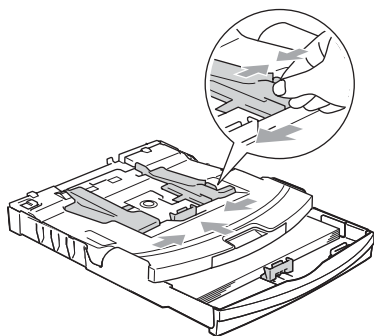
Използвайте тавата за фото хартия, сглобена в горната част на капака на изходната тавата за хартия за отпечатване на фотографии с размер 10 × 15 см и хартия с размер photo L.

1



1 Тавата за фото хартия

2

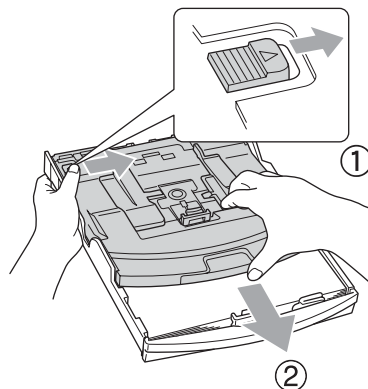


3

Поставете фотохартия в тавата за фотохартия и внимателно регулирайте страничните водачи към хартията. Уверете се, че страничните водачи докосват страните на хартията.

4

След като приключите с отпечатването на снимките, върнете тавата за фото хартия в нормално печатно положение.



Настройки на хартията

Тип на хартията

- 1 Натиснете **Menu (Меню)**.
- 2 Натиснете **▲** или **▼**, за да изберете **Общи настройки**.
Натиснете **OK**.
- 3 Натиснете **▲** или **▼**, за да изберете **Вид хартия**.
Натиснете **OK**.
- 4 Натиснете **▲** или **▼**, за да изберете **Обикн. Хартия, Inkjet Хартия, Brother Снимка, Друга Снимка** или **Прозрачност**.
Натиснете **OK**.
- 5 Натиснете **Stop/Exit (Стоп/Излез)**.



Забележка

При използване на прозрачно фолио или гланцова хартия, незабавно отстранявайте отделните листа, за да предотвратите изцапване или задръстване на хартия.

Размер на хартията

- 1 Натиснете **Menu (Меню)**.
- 2 Натиснете **▲** или **▼**, за да изберете **Общи настройки**.
Натиснете **OK**.
- 3 Натиснете **▲** или **▼**, за да изберете **Големина хар..**.
Натиснете **OK**.
- 4 Натиснете **▲** или **▼**, за да изберете **Letter, Legal, A4, A5** или **10x15cm**.
Натиснете **OK**.
- 5 Натиснете **Stop/Exit (Стоп/Излез)**.

LCD дисплей

Контраст на LCD

- 1 Натиснете **Menu (Меню)**.
- 2 Натиснете **▲** или **▼**, за да изберете **Общи настройки**.
Натиснете **OK**.
- 3 Натиснете **▲** или **▼**, за да изберете **LCD настройки**.
Натиснете **OK**.
- 4 Натиснете **▲** или **▼**, за да изберете **LCD Контраст**.
Натиснете **OK**.
- 5 Натиснете **▲** или **▼**, за да изберете **Светло, Средно или Тъмен**.
Натиснете **OK**.
- 6 Натиснете **Stop/Exit (Стоп/Излез)**.

Задаване на яркостта на фона.

- 1 Натиснете **Menu (Меню)**.
- 2 Натиснете **▲** или **▼**, за да изберете **Общи настройки**.
Натиснете **OK**.
- 3 Натиснете **▲** или **▼**, за да изберете **LCD настройки**.
Натиснете **OK**.
- 4 Натиснете **▲** или **▼**, за да изберете **Светлина**.
Натиснете **OK**.
- 5 Натиснете **▲** или **▼**, за да изберете **Светло или Тъмно**.
Натиснете **OK**.
- 6 Натиснете **Stop/Exit (Стоп/Излез)**.

Задаване на таймер за замъгляване за фоновото осветяване

- 1 Натиснете **Menu (Меню)**.
- 2 Натиснете **▲** или **▼**, за да изберете **Общи настройки**.
Натиснете **OK**.
- 3 Натиснете **▲** или **▼**, за да изберете **LCD настройки**.
Натиснете **OK**.
- 4 Натиснете **▲** или **▼**, за да изберете **Свет. Таймер**.
Натиснете **OK**.
- 5 Натиснете **▲** или **▼**, за да изберете **10 Сек., 20 Сек., 30 Сек. или Изкл.**.
Натиснете **OK**.
- 6 Натиснете **Stop/Exit (Стоп/Излез)**.

Настройка на таймера за изключване

- 1 Натиснете **Menu (Меню)**.
- 2 Натиснете **▲** или **▼**, за да изберете **Общи настройки**.
Натиснете **OK**.
- 3 Натиснете **▲** или **▼**, за да изберете **LCD настройки**.
Натиснете **OK**.
- 4 Натиснете **▲** или **▼**, за да изберете **Изкл. Таймер**.
Натиснете **OK**.
- 5 Натиснете **▲** или **▼**, за да изберете **1 Мин, 2 Мин., 3 Мин., 5 Мин., 10 Мин., 30 Мин. или Изкл.**.
Натиснете **OK**.
- 6 Натиснете **Stop/Exit (Стоп/Излез)**.



Копиране

Копиране

14

4

Копиране

Как се копира

Правене на единично копие

- 1 Заредете документа.
(Вижте *Зареждане на документи* на стр. 6.)
- 2 Натиснете **Mono Start (Старт черно-бяло)** или **Colour Start (Старт Цветно)**.

Правене на многобройни копия

Можете да направите до 99 копия.

- 1 Заредете документа.
(Вижте *Зареждане на документи* на стр. 6.)
- 2 Натискайте продължително **+** или **-** докато се покаже желания брой копия (до 99).
- 3 Натиснете **Mono Start (Старт черно-бяло)** или **Colour Start (Старт Цветно)**.

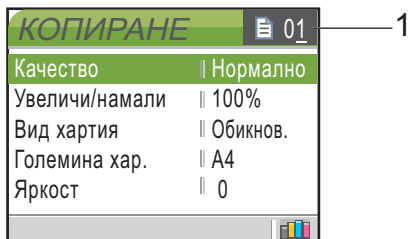


Забележка

За да сортирате копията, натиснете **▲** или **▼**, за да изберете Зареди/сортирай.

Опции за копиране

Можете да промените настройките за копиране от подразбиращия се дисплей. LCD показва:



1 Брой копия

Можете да въведете желания брой на копията, като натискате продължително **+** или **-**.

Натиснете **▲** или **▼**, за да се придвижите в менюто с опции за копиране.

При маркиране на желаната опция, натиснете **ОК**.

Устройството се връща към подразбиращите се настройки след 1 минута.



Директно отпечатване на снимки

Печатане на снимки от карта с памет или USB флаш-памет	16
Разпечатване на снимки от цифров фотоапарат	20

5

Печатане на снимки от карта с памет или USB флаш-памет

Операции с PhotoCapture Center™

Използване на карта с памет или USB флаш-памет



CompactFlash®



Memory Stick®
Memory Stick Pro™

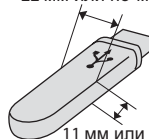


SecureDigital™
MultiMediaCard™



xD-Picture Card™

22 мм или по-малко



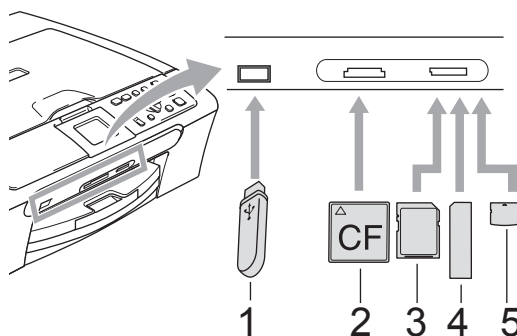
11 мм или по-малко

USB флаш-памет

- miniSD™ може да се използва с miniSD™ адаптер.
- Memory Stick Duo™ може да се използва с Memory Stick Duo™ адаптер.
- Memory Stick Pro Duo™ може да се използва с Memory Stick Pro Duo™ адаптер.
- Адаптерите не са в комплект с устройството. Потърсете адаптери при друг дистрибутор.

Как се започва

Поставете картата с памет или USB флаш-паметта в правилния слот.



- 1 USB флаш-памет
- 2 CompactFlash®
- 3 SecureDigital™, MultiMediaCard™
- 4 Memory Stick®, Memory Stick Pro™
- 5 xD-Picture Card™



ПРЕДУПРЕЖДЕНИЕ

Директният USB интерфейс поддържа само USB флаш-памет, цифров фотоапарат, съвместим с PictBridge или цифров фотоапарат, който ползва стандарта за USB масово съхранение. Всички други USB устройства не се поддържат.

PhotoCapture (Картов център) клавишни индикатори:



- **PhotoCapture (Картов център)** свети - картата с памет или USB флаш-памет е поставена правилно.
- **PhotoCapture (Картов център)** не свети - картата с памет или USB флаш-паметта не е поставена правилно.
- **PhotoCapture (Картов център)** примигва - картата с памет или USB флаш-памет се чете или върху нея се записва.

! ПРЕДУПРЕЖДЕНИЕ

НЕ изключвайте захранващия кабел и не вадете картата с памет или USB флаш-паметта от слота или от директния USB интерфейс, докато устройството чете или записва върху картата с памет или USB флаш-паметта (клавишът **PhotoCapture (Картов център)** примигва). **Ще загубите данните или картата ще се повреди.**

В даден момент устройството може да чете само от един източник, така че не поставяйте повече от един носител в слота.

Отпечатване на изображения

Разглеждане на снимка(и)

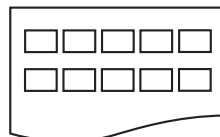
- 1 Уверете се, че сте поставили картата с памет или USB флаш-паметта в правилния слот. Натиснете  (**PhotoCapture (Картов център)**).
- 2 Натиснете **▲** или **▼**, за да изберете Разгл. снимки. Натиснете **OK**.
- 3 Натиснете **◀** или **▶**, за да изберете снимката.
- 4 Натискайте продължително **+** или **-**, за да въведете броя на желаните копия.
- 5 Повтаряйте стъпка 3 и стъпка 4, докато изберете всички снимки.
- 6 След като изберете всички снимки, направете едно от следните:
 - Натиснете **OK** и сменете настройките за печат.
 - Ако не жалете да промените настройките, натиснете **Colour Start (Старт Цветно)** за печат.

5

Печат на индекс (миниатюри)



→ No. 1
01.JPG 01.01.2008
100KB



- 1 Уверете се, че сте поставили картата с памет или USB флаш-паметта в правилния слот. Натиснете



(PhotoCapture (Картов център)).

- 2 Натиснете ▲ или ▼, за да изберете Отпеч. индекса. Натиснете ОК.
- 3 Натиснете ▲ или ▼, за да изберете настройки за хартия Вид хартия или Големина хар..
Направете едно от следните:
 - Ако изберете тип на хартията, натиснете ОК и натиснете ▲ или ▼, за да изберете типа на използваната хартия, Обикн. Хартия, Inkjet Хартия, Brother Снимка или Друга Снимка. Натиснете ОК.
 - Ако изберете размер на хартията, натиснете ОК и натиснете ▲ или ▼, за да изберете размера на използваната хартия, Letter или A4. Натиснете ОК.
 - Ако не жалете да променят настройките за хартия, преминете към 4.
- 4 Натиснете **Colour Start (Старт Цветно)** за печат.

Печат на снимки

Преди да разпечатате отделно изображение, трябва да знаете неговия номер.

- 1 Уверете се, че сте поставили картата с памет или USB флаш-паметта в правилния слот. Натиснете
-
- (PhotoCapture (Картов център)).
- 2 Отпечатайте индекса. (Вижте *Печат на индекс (миниатюри)* на стр. 17.)

- 3 Натиснете ▲ или ▼, за да изберете Отпечатай снимки. Натиснете ОК.
- 4 Натискайте продължително ▲, за да изберете броя на изображенията, които искате да отпечатате от индексната страница (миниатюри). Ако желаете да изберете двуцифрено число, натиснете ►, за да придвижите курсора на следващата цифра. (Например, въведете 1, ►, 6, за да отпечатате изображение No.16.) Натиснете ОК.
- 5 Повтаряйте стъпка 4 докато въведете всички номера на изображения, които желаете да отпечатате. (Например въведете 1, ОК, 3, ОК, 6, ОК, за да отпечатате изображения No.1, No.3 и No.6.)
- 6 След като изберете всички номера на изображения, натиснете отново ОК.
- 7 Натискайте продължително + или -, за да въведете броя на желаните копия.
- 8 Направете някои от следните неща:
 - Сменете настройките за печат.
 - Ако не желаете да сменят настройките, натиснете **Colour Start (Старт Цветно)** за печат.

Фотоефекти

Можете да редактирате и добавяте ефекти към снимките и да ги преглеждате на LCD преди отпечатване.




Забележка

Функцията за фотоефекти се поддържа от технологията на Reallusion,

Inc. 

Автоматично коригиране

За повечето снимки е възможно автоматично коригиране. Подходящият за снимката ефект се избира от устройството.

- 1 Уверете се, че сте поставили картата с памет или USB флаш-паметта в правилния слот.
Натиснете  (**PhotoCapture (Картов център)**).
- 2 Натиснете ▲ или ▼, за да изберете Фото ефекти.
Натиснете **ОК**.
- 3 Натиснете ◀ или ▶, за да изберете снимката.
Натиснете **ОК**.
- 4 Натиснете ▲ или ▼, за да изберете Автом. корекция.
Натиснете **ОК**.
- 5 Натискайте продължително + или -, за да въведете броя на желаните копия.
- 6 Направете едно от следните:
 - Натиснете **ОК** и сменете настройките за печат.
 - Ако не желаете да сменят настройките, натиснете **Colour Start (Старт Цветно)** за печат.


Премахване на червените очи

Устройството разпознава очите на снимките и премахва червените очи.

- 1 Уверете се, че сте поставили картата с памет или USB флаш-паметта в правилния слот.
Натиснете  (**PhotoCapture (Картов център)**).

- 2 Натиснете ▲ или ▼, за да изберете Фото ефекти.
Натиснете **ОК**.
- 3 Натиснете ◀ или ▶, за да изберете снимката.
Натиснете **ОК**.
- 4 Натиснете ▲ или ▼, за да изберете Кор. Червени очи.
Натиснете **ОК**.
 - Когато Кор. Червени очи завърши успешно, се показва снимката след прилагане на ефекта. Областта, към която е приложена настройката, се показва в червена рамка.
 - Когато Кор. Червени очи завърши неуспешно, се показва Невъзм. отстраняване.
- 5 Натискайте продължително + или -, за да въведете броя на желаните копия.
- 6 Направете едно от следните:
 - Натиснете **ОК** и сменете настройките за печат.
 - Ако не желаете да променят настройките, натиснете **Colour Start (Старт Цветно)** за печат.

DPOF печат

- 1 Уверете се, че сте поставили картата с памет в правилния слот.
Натиснете  (**PhotoCapture (Картов център)**).
Устройството ще попита дали желаете да използвате настройка DPOF.
- 2 Натиснете +, за да изберете Да.
- 3 Направете някое от следните неща:
 - Сменете настройките за печат.
 - Ако не желаете да променят настройките, натиснете **Colour Start (Старт Цветно)** за печат.

Директно отпечатване на снимки от фотоапарат с PictBridge



Изисквания за PictBridge

За да предотвратите евентуални грешки, помнете следното:

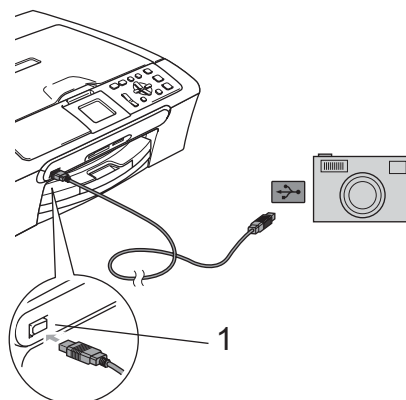
- Устройството и цифровият фотоапарат трябва да са свързани със съответния USB кабел.
- Разширението на файла с изображение трябва да бъде .JPG (други разширения като .JPEG, .TIF, .GIF и т.н. не се разпознават).
- PhotoCapture Center™ операциите не са достъпни, когато използвате функцията PictBridge.

Разпечатване на изображения

Забележка

Преди да свържете цифровия фотоапарат към устройството, извадете всички карти с памет или USB флаш памет.

- 1 Уверете се, че фотоапарата е изключен. Свържете го посредством порта (1) на директния USB интерфейс чрез USB кабела.



1 Директен USB интерфейс

- 2 Включете фотоапарата. Когато устройството разпознае фотоапарата, LCD показва *Свързана Камера*.
- 3 Изберете снимката, която желаете да отпечатате, като следвате инструкциите на фотоапарата. Когато устройството започне да отпечатва снимка, LCD показва *Отпечатване*.

Печат на снимки директно от цифров фотоапарат (без PictBridge)

Ако фотоапаратът поддържа USB стандарт за масово съхранение, можете да го свържете в режим на съхранение. Това ви позволява да разпечатвате снимки от фотоапарата.

Ако желаете да разпечатвате снимки в режим PictBridge, вижте *Директно отпечатване на снимки от фотоапарат с PictBridge* на стр. 20.

Забележка

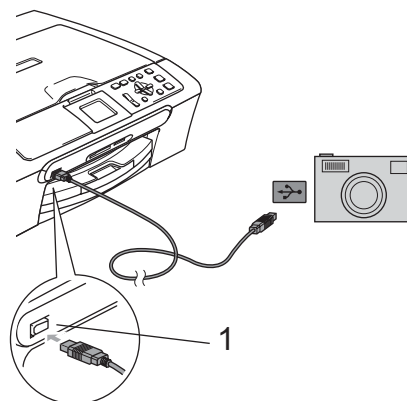
Името, наличието и функционалността са различни за различните цифрови фотоапарати. За подробна информация как да преминете от режим PictBridge в режим на съхранение, вижте документацията, доставена с фотоапарата.

Разпечатване на изображения

Забележка

Преди да свържете цифров фотоапарат към устройството, извадете всички карти с памет или USB флаш памет.

- 1 Уверете се, че фотоапарата е изключен. Свържете го посредством порта (1) на директния USB интерфейс чрез USB кабела.



1 Директен USB интерфейс

- 2 Включете фотоапарата.
- 3 Следвайте стъпките в *Отпечатване на изображения* на стр. 17.



Приложения

Безопасност и стандарт	24
Отстраняване на неизправности и текуща поддръжка	32
Меню и Функции	46
Спецификации	47

Избор на местоположение

Поставете устройството на равна, стабилна повърхност, без вибрации и трусове, като например бюро. Поставете устройството близо до стандартен, заземен електрически контакт. Изберете място с постоянна температура между 10° C и 35° C.

! ПРЕДУПРЕЖДЕНИЕ

- Не поставяйте устройството на място, където има голямо движение.
- Избягвайте да поставяте устройството върху килим.
- НЕ поставяйте устройството в близост до нагреватели, климатици, хладилници, медицинско оборудване, химикали или вода.
- НЕ излагайте устройството на пряка слънчева светлина, прекалена топлина, влага или прах.
- НЕ свързвайте устройството към електрически контакти, управлявани от стенини ключове или автоматични таймери.
- Прекъсване на захранването може да изтрие информацията в паметта на устройството.
- НЕ свързвайте устройството към електрически контакти от една и съща верига с големи консуматори, които биха могли да нарушат електрозахранването.
- Отстранете източниците на смущения, като високоговорители или бази на безжични телефони, които не са марка Brother.



Безопасна употреба на устройството

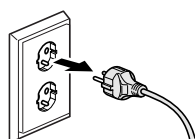
Моля, пазете тези инструкции за бъдеща справка и ги прочетете, преди да започнете техническо обслужване.



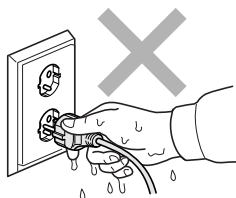
ВНИМАНИЕ



В устройството има електроди под високо напрежение. Преди да почистите устройството отвътре се уверете, че сте изключили захранващия кабел от електрическия контакт. Това ще предотврати евентуален токов удар.



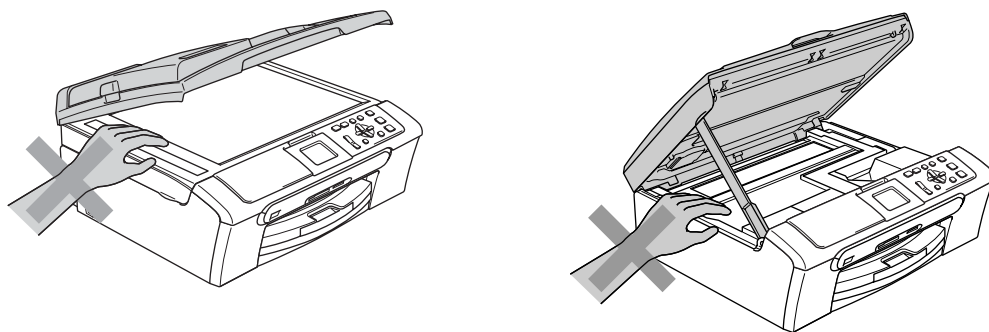
НЕ пипайте щепсела с мокри ръце. Това може да причини токов удар.



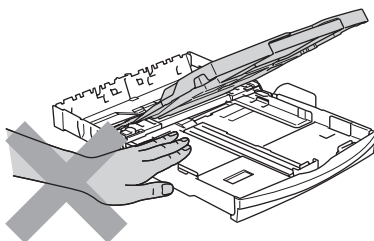
НЕ дърпайте захранващия електрически кабел, като го държите в средата. Това може да причини токов удар.



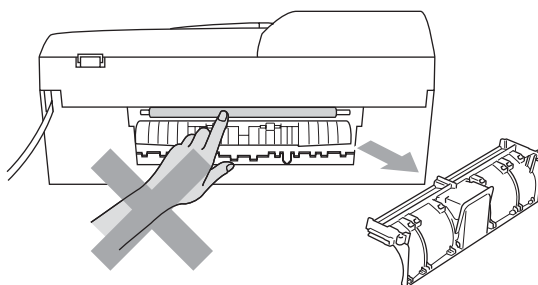
НЕ поставяйте ръцете си на ръба на машината под капака за документи или капака на скенера. Това може да доведе до нараняване.



НЕ поставяйте ръцете си в края на тавата за хартия под капака на тавата за излизащата хартия. Това може да доведе до нараняване.

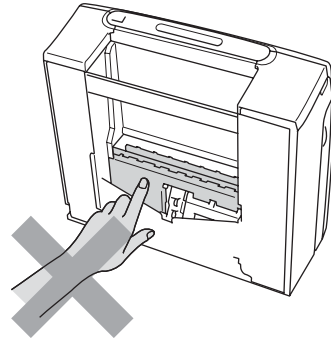
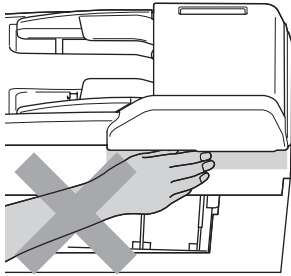


НЕ пипайте захранващата ролка за хартия. Това може да доведе до нараняване.

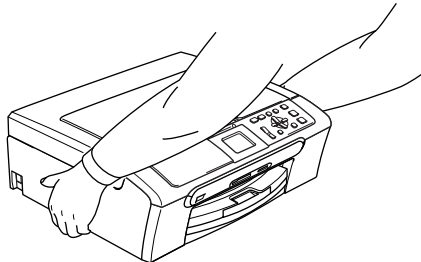




НЕ пипайте потъмнената зона, показана на илюстрацията по-долу. Това може да доведе до нараняване.



Когато премествате устройството, то трябва да го повдигате, хващайки основата от двете страни, както е показано на илюстрацията. НЕ дръжте устройството за капака на скенера, когато го пренасяте.



НЕ използвайте запалими вещества или какъвто и да е тип спрей за почистване на устройството отвътре или отвън. Това може да предизвика пожар или токов удар.

Ако устройството се нагорещи, изпуска дим или силна миризма, незабавно изключете захранването и изключете устройството от електрическия контакт. Обадете се на дилъра на Brother или отдела за обслужване на клиенти на Brother.

Ако в устройството проникнат метални предмети, вода или други течности, незабавно изключете захранването и изключете устройството от електрическия контакт. Обадете се на дилъра на Brother или на отдела за обслужване на клиенти на Brother.



ВНИМАНИЕ

- Продуктът не трябва да бъде инсталиран в близост до лесно достъпен електрически контакт. В спешни случаи трябва да изключите кабела на захранването от електрическия контакт, за да прекъснете напълно захранването.
- Винаги проверявайте дали щепселът е пъхнат докрай.

Важни инструкции за безопасност

- 1 Прочетете всички инструкции.
- 2 Запазете ги за бъдеща справка.
- 3 Следвайте всички предупреждения и маркирани на продукта инструкции.
- 4 Изключете продукта от стенния контакт, преди да почистите устройството отвътре. НЕ използвайте течни или аерозолни почистващи препарати. За почистване използвайте влажна кърпа.
- 5 НЕ ползвайте този продукт в близост до вода.
- 6 НЕ поставяйте устройството върху нестабилна количка, щендер или маса. Устройството може да падне и да се повреди тежко.
- 7 Слотове и отворите в корпуса и от задната и долна част на устройството служат за вентилация. За да се осигури надеждна работа на устройството и за да се предпази от пренагряване, тези отвори не трябва да се запушват или покриват. Отворите не трябва никога да се запушват - не поставяйте устройството на легло, диван, килим или друга подобна повърхност. Устройството не трябва никога да се поставя близо до или върху радиатор или нагревател. Продуктът никога не трябва да бъде вграждан, освен ако не е осигурена подходяща вентилация.
- 8 Този продукт трябва да работи с ел. захранване, посочено на етикета. Ако не сте сигурни за типа ел. захранване, моля свържете се с вашия дилър или с местната електроснабдителна компания.
- 9 Използвайте само ел. кабел, предоставен с устройството.
- 10 Този продукт е снабден с 3-жичен заземен щепсел, с 3-ти (заземен) щифт. Този щепсел е подходящ само за заземен електрически контакт. Това е мярка за безопасност. Ако не можете да поставите щепсела в контакта, обадете се на електротехник, за да замени контакта. НЕ обезсмисляйте предназначението на заземен щепсел.
- 11 Не поставяйте нищо върху кабела. НЕ поставяйте устройството така, че върху кабела да стъпват хора.
- 12 НЕ поставяйте нищо пред предната част на устройството, което да попречи на печатането. НЕ поставяйте нищо по пътя на печатния процес.
- 13 Изчакайте, докато страниците сами излязат от устройството, преди да ги вземете.

14 Изключете продукта от електрическия контакт и поверете цялото обслужване на упълномощен сервизен персонал на Brother при следните условия:

- Когато ел. кабел е повреден или оголен.
- Ако в устройството е разлята течност.
- Ако устройството е било изложено на дъжд или вода.
- Ако продуктът не работи нормално, въпреки че се спазват всички инструкции, регулирайте само онези настройки, които са описани в ръководството за употреба. Неправилното регулиране на другите настройки може да доведе до повреда и ще налага чести, продължителни ремонти от квалифициран електротехник, за да може продуктът да възстанови нормалното си функциониране.
- При изпускане на продукта или повреда на корпуса.
- Ако устройството показва значителна промяна в работата си и нужда от сервизно обслужване.

15 За да защитите устройството си от свръхнапрежение, препоръчваме да използвате устройство за електрическа защита (Предпазител от свръхнапрежение).

16 За да намалите риска от пожар, токов удар или нараняване на хора, имайте предвид следното:

- НЕ използвайте устройството близо до уреди, използващи вода, плавни басейни или в мокри сутерени.
- НЕ използвайте устройството по време на буря (съществува потенциален риск от токов удар) или в непосредствена близост до изтичане на газ.

ВАЖНО - За вашата безопасност

За да се гарантира безопасна работа, тройният щепсел трябва да се поставя в стандартен троен контакт, който е правилно заземен в рамките на нормалното домашно окабеляване.

Фактът, че оборудването работи удовлетворително, не означава, че токът е заземен и че инсталацията е напълно безопасна. В името на своята безопасност, свържете се с квалифициран електротехник, ако имате и най-малко съмнение, че заземяването на електричеството е неправилно.

Свързване към LAN (само DCP-560CN)

ПРЕДУПРЕЖДЕНИЕ

НЕ свързвайте продукта към LAN връзка, подложена на свръхнапрежения.

Радио-смущения

Този продукт съответства на EN55022 (CISPR издание 22)/клас В. При свързване на устройството с компютър, се уверете, че ползвате USB кабел, чиято дължина не надвишава 2,0 метра.

ЕС Директива 2002/96/ЕС и EN50419




Само Европейски Съюз

Оборудването е означено с този символ за рециклиране. Това означава, че след приключване на експлоатационния цикъл на оборудването, трябва да го предадете на съответния пункт за вторични суровини, а не да го оставите на обикновено място за изхвърляне на домакински отпадъци. Това ще е от полза за околната среда и за всички. (Само Европейски Съюз)

Търговски марки

Логото на Brother е регистрирана търговска марка на Brother Industries, Ltd.

Brother е регистрирана търговска марка на Brother Industries, Ltd.

Multi-Function Link е регистрирана търговска марка на Brother International Corporation.

© 2007 Brother Industries, Ltd. Всички права запазени.

Microsoft и Windows са регистрирани търговски марки на Microsoft Corporation в САЩ и в други страни.

Windows Vista е регистрирана търговска марка на Microsoft Corporation в САЩ и/или други страни.

Macintosh и TrueType са регистрирани търговски марки на Apple Inc.

Nuance, логото на Nuance, PaperPort и ScanSoft са търговски марки или регистрирани търговски марки на Nuance Communications, Inc. или нейни дъщерни фирми в САЩ и/или други страни.

Presto! PageManager е регистрирана търговска марка на NewSoft Technology Corporation.

Microdrive е търговска марка на International Business Machine Corporation.

CompactFlash е регистрирана търговска марка на SanDisk Corporation.

Memory Stick е регистрирана търговска марка на Sony Corporation.

SecureDigital е търговска марка на Matsushita Electric Industrial Co. Ltd., SanDisk Corporation и Toshiba Corporation.

SanDisk е лицензиант на търговските марки SD и miniSD.

MultiMediaCard е търговска марка на Infineon Technologies и е лицензирана към MultiMediaCard Association.

xD-Picture Card е търговска марка на Fujifilm Co. Ltd., Toshiba Corporation и Olympus Optical Co. Ltd.

PictBridge е търговска марка.

Memory Stick Pro, Memory Stick Pro Duo, Memory Stick Duo и MagicGate са търговски марки на Sony Corporation.

FaceFilter Studio е търговска марка на Reallusion, Inc.

Всяка компания, чийто софтуер е споменат в това Ръководство, притежава Лицензно споразумение, специфично за собствените ѝ програми.

Всички останали търговски марки и продукти, споменати в Ръководството на потребителя и в Ръководството за използване на софтуера от потребителя и Ръководството за използване на мрежата от потребителя (само за DCP-560CN) са регистрирани търговски марки на съответните фирми.

В

Отстраняване на неизправности и текуща поддръжка

Отстраняване на неизправности

Ако имате затруднения с устройството си

Печатане

Затруднение	Предложения
Няма разпечатка	Проверете интерфейсия кабел както на устройството, така и на компютъра. (Вижте <i>Ръководството за бързо инсталиране.</i>)
	Уверете се, че щепселът на устройството е поставен в контакта и устройството не е изключено.
	Една или повече касети с мастило са празни. (Вижте <i>Смяна на мастилените касети</i> на стр. 40.)
	Проверете дали дисплея показва съобщение за грешка. (Вижте <i>Съобщения за грешка</i> на стр. 36.)
	Проверете дали е избран и инсталиран правилния драйвер за принтера.
	Уверете се, че устройството е в режим за директен достъп (онлайн). Щракнете Старт , след което Принтери и факсове . Щракнете с десен бутон и изберете Brother DCP-XXXX (където XXXX е името на модела) и се уверете, че е отстранена отметката от Use Printer Offline (Ползване на принтер офлайн) .
Лошо качество на разпечатване	Проверете качеството на разпечатване. (Вижте <i>Проверка на качеството на печат</i> на стр. 43.)
	Уверете се, че настройката "Тип носител" в драйвера на принтера и настройката за тип на хартията в менюто на устройството съвпада с типа на използваната хартия.
	Уверете се, че касетите с мастило са нови. Следното може да причини сгъстяване на мастилото: <ul style="list-style-type: none"> ■ Срокът на годност, посочен на опаковката на касетата пълнител, е изтекъл. (При съхранение в оригиналните опаковки, касетите са годни за използване до две години.) ■ Касетата с мастило е била в устройството повече от шест месеца. ■ Касетата с мастило може да не е била съхранявана правилно.
	Опитайте се да използвате препоръчания тип хартия.
	Препоръчителната околна температура за устройството е между 20° C и 33° C.

Печатане (Продължение)

Затруднение	Предложения
В текста или графиката се появяват бели хоризонтални линии.	Почистете печатащата глава. (Вижте <i>Почистване на печатната глава</i> на стр. 43.)
	Опитайте се да използвате препоръчания тип хартия.
	Ако желаете да печатате върху хартия с формат Photo L или 10 × 15 см, се уверете, че използвате тава за фото хартия. (Вижте <i>Зареждане на фотохартия</i> на стр. 10.)
Устройството разпечатва празни страници.	Почистете печатащата глава. (Вижте <i>Почистване на печатната глава</i> на стр. 43.)
Символите и редовете се наслагат.	Проверете подравняването на разпечатването. (Вижте <i>Проверка на подравняването на разпечатването</i> на стр. 44.)
Разпечатаните изображения или текст са изкривени.	Проверете дали хартията е заредена правилно в тавата за хартия и дали страничните водачи на хартията са регулирани правилно. (Вижте <i>Зареждане на хартия, пликосе и други носители</i> на стр. 8.)
	Уверете се, че капакът за отстраняване на задръствания е поставен правилно.
В горната средна част на разпечатаната страница се появява размазано петно.	Проверете дали хартията не е прекалено дебела или намакчана.
Разпечатването е замърсено или има изтичане на мастило.	Уверете се, че използвате препоръчаните типове хартия. Не пипайте хартията, докато мастилото не изсъхне.
Появяват се петна на задната страна или в долната част на страницата.	Проверете дали валика на принтера не е замърсен с мастило.
	Уверете се, че използвате удължителя на подложката за документи. (Вижте <i>Зареждане на хартия, пликосе и други носители</i> на стр. 8.)
Устройството разпечатва дебели линии на страницата.	Вижте Обратен Ред в раздел Основни на драйвера на принтера.
Разпечатките са набръчкани.	В раздел Основни на драйвера на принтера, кликнете Настройки и махнете отметката от Двупосочен печат .
Не може да се изпълни разпечатване '2 в 1' или '4 в 1'.	Проверете дали настройките на размера на хартията в програмата и тези на драйвера на принтера са еднакви.
Скоростта на разпечатване е много ниска.	Променете настройките на драйвера на принтера. Високата разделителна способност се нуждае от по-дълго време за обработка, изпращане и разпечатване. Опитайте друга настройка на качеството в раздел Основни на драйвера на принтера. Освен това, щракнете върху Settings (Настройки) и се уверете, че сте отстранили отметката от Colour Enhancement (Засилване на цветовете) .
	Изключете функцията за печат без рамкиране. Разпечатването без рамкиране е по-бавно от нормалното.
Colour Enhancement (Засилване на цветовете) не работи правилно.	Ако данните на изображението не включват пълен цвят в приложението (например 256 цвята), функцията Colour Enhancement (Засилване на цветовете) няма да работи. Използвайте най-малко 24-битови данни за цвят с функцията Colour Enhancement (Засилване на цветовете).
Устройството подава по няколко страници наведнъж.	Уверете се, че тавата за хартия е заредена правилно. (Вижте <i>Зареждане на хартия, пликосе и други носители</i> на стр. 8.)
	Проверете дали в тавата за хартия не са заредени повече от два типа хартия наведнъж.

Печатане (Продължение)

Затруднение	Предложения
Разпечатаните страници не се подреждат добре.	Уверете се, че използвате удължителя на подложката за документи. (Вижте <i>Зареждане на хартия, плिकове и други носители</i> на стр. 8.)
Отпечатаните страници се подават отново и причиняват задръстване с хартия.	Уверете се, че сте издърпали удължителя на подложката докато прищрака.
Устройството не разпечатва от Paint Brush.	Опитайте се да регулирате настройките на дисплея на '256 цвята.'
Устройството не разпечатва от Adobe Illustrator.	Опитайте се да намалите резолюцията на разпечатване.
Устройството не може да разпечата пълни страници от документа. Появява се съобщението Няма памет.	Намалете резолюцията на разпечатване. Намалете сложността на документа си и опитайте отново. Намалете качеството на графиката или броя шрифтове в програмата ви.

Затруднения при копиране

Затруднение	Предложения
Поява на вертикални линии върху копията.	Ако на копията се появяват вертикални линии, почистете скенера. (Вижте <i>Почистване на скенера</i> на стр. 42.)
Лоши резултати от копиране при използване на ADF. (само DCP-560CN)	Опитайте да използвате стъклото на скенера. (Вижте <i>Ползване на стъклото на скенера</i> на стр. 7.)
Поява на вертикални черни линии върху копията. (Само DCP-560CN)	Вертикалните черни линии върху копията обикновено се причиняват от замърсявания или корекционна течност върху стъклената лента. Почистете стъклената лента. (Вижте <i>Почистване на скенера</i> на стр. 42.)

Затруднения при сканиране

Затруднение	Предложения
При започване на сканиране се появяват грешки в TWAIN/WIA.	Уверете се, че като главен източник е избран TWAIN/WIA драйвера на Brother. В PaperPort™ 11SE с OCR, кликнете Файл, Сканиране или получаване на снимка и кликнете Избор , за да изберете TWAIN/WIA драйвера на Brother.
Лоши резултати от сканиране при използване на ADF. (Само DCP-560CN)	Опитайте да използвате стъклото на скенера. (Вижте <i>Ползване на стъклото на скенера</i> на стр. 7.)

Софтуерни затруднения

Затруднение	Предложения
Невъзможност за инсталиране на софтуера или за печат.	Стартирайте програмата Repair MFL-Pro Suite от компакт диска. Програмата ще поправи и преинсталира софтуера.
'Заето устройство'	Проверете дали устройството не показва съобщение за грешка на дисплея.
Не могат да се отпечатват изображения от FaceFilter Studio.	За да използвате FaceFilter Studio, трябва да инсталирате приложението FaceFilter Studio от компакт-диска, доставен с устройството. За инсталиране на FaceFilter Studio, вижте <i>Ръководство за бързо инсталиране</i> . Също така, преди да използвате FaceFilter Studio за първи път, се уверете, че устройството Brother е включено и свързано с вашия компютър. Това ще ви позволи достъп до всички функции на FaceFilter Studio.

PhotoCapture Center™ Затруднения

Затруднение	Предложения
Сменяемият диск не работи правилно.	<ol style="list-style-type: none"> 1 Инсталирали ли сте актуализацията на Windows® 2000? Ако не сте, направете следното: <ol style="list-style-type: none"> 1) Извадете USB кабела. 2) Инсталирайте актуализацията за Windows® 2000, като използвате един от следните методи. <ul style="list-style-type: none"> ■ Инсталирайте MFL-Pro Suite от компакт-диска. (Вижте <i>Ръководството за бързо инсталиране.</i>) ■ Изтеглете последния пакет за обновяване от уебсайта на Microsoft. 3) След рестартиране изчакайте около 1 минута, а после свържете USB кабела. 2 Извадете картата с памет или USB флаш-паметта и след това отново я поставете. 3 Ако сте подали команда "Eject" (Извади) от Windows®, извадете картата с памет или USB флаш-паметта преди да продължите. 4 Ако се появи съобщение за грешка при опит за изваждане на картата-памет или USB флаш-паметта, това означава, че картата се използва. Изчакайте малко и опитайте отново. 5 Ако всичко споменато досега не реши проблема, изключете компютъра и устройството, след което ги включите отново. (Ще трябва да изключите захранващия кабел на устройството.)
Няма достъп до Сменяемия диск от иконата на десктопа.	Проверете дали сте поставили правилно памет картата или USB флаш паметта.

Мрежови затруднения

Затруднение	Предложения
Невъзможност за печат през мрежата.	<p>Уверете се, че устройството има захранване и е онлайн и в режим на готовност. Отпечатайте списък на мрежовата конфигурация (вижте <i>Документи за печат</i> на стр. 5) и проверете отпечатаните в списъка текущи мрежови настройки. Свържете отново LAN кабела към концентратора, за да проверите дали кабелите и мрежовите връзки работят изправно. Ако е възможно, опитайте да свържете устройството с друг кабел на друг порт на концентратора. Ако връзките са добри, устройството показва LAN активен за 2 секунди.</p> <p>(Ако използвате и имате мрежови проблеми, вижте за повече информация <i>Ръководството за използване на мрежата от потребителя</i> на CD-ROM.)</p>
Функцията за мрежово сканиране не работи.	(Само за потребителите на Windows®) Настройките на защитната стена на компютъра е възможно да отхвърлят необходимата мрежова връзка. За конфигуриране на защитната стена, следвайте дадените по-долу инструкции. Ако използвате софтуер за лична защитна стена, вижте Ръководството на потребителя на софтуера или се свържете с производителя на софтуера.
Компютърът не може да намери устройството.	<p><потребители на Windows®></p> <p>Настройките за защитната стена на компютъра е възможно да отхвърлят необходимата мрежова връзка. За подробности вижте горните инструкции.</p> <p><за потребителите на Macintosh®></p> <p>Изберете повторно устройството в приложението Device Selector, намиращо се в Macintosh HD/Library/Printers/Brother/Utilities/DeviceSelector или от моделите в ControlCenter2.</p>

Съобщения за грешка

Съобщение за грешка	Причина	Действие
Висока темп.	Печатащата глава е прекалено топла.	Оставете устройството да се охлади.
Грешка медия	Картата с памет е повредена, неправилно форматирана или има някакъв проблем.	Поставете отново плътно картата в слота и се уверете, че е в правилна позиция. Ако съобщението за грешка не изчезне, проверете устройството на носителя (слота), като поставите друга карта, за която знаете, че работи.
Задръстен док.	Документът не е поставен или подаден правилно или сканираният през ADF документ е твърде дълъг.	Вижте <i>Използване на ADF (само DCP-560CN)</i> на стр. 6. Вижте <i>Задръстване на документ (само DCP-560CN)</i> на стр. 38.
Капака е отворен	Капакът на скенера не е напълно затворен.	Повдигнете капака на скенера и след това отново го затворете.
	Капакът на мастилената касета не е напълно затворен.	Затворете плътно капака на мастилената касета, докато прищрака.
Картата е пълна	Картата с памет или USB флаш-паметта, която използвате, вече съдържа 999 файла.	Устройството може да записва в карта с памет или USB флаш-памет, само ако тя съдържа по-малко от 999 файла. Опитайте се да изтриете някои ненужни файлове, за да освободите пространство, и опитайте отново.
Не може да изч. XX Не може да иниц. XX Не може да отпеч XX Не може да скан. XX	Устройството има механичен проблем.	Изключете устройството от електрозахранването за няколко минути и го включете отново.
Неизполз. у-во Изключете у-вото от предния куплунг и го изключете и включете.	С директния USB интерфейс е било свързано повредено устройство.	Изключете устройството от директния USB интерфейс, след това натиснете On/Off (Вкл./Изкл.) , за да изключите и включите устройството отново.
Неразпознат хъб	Свързване към директния USB интерфейс на концентратор или USB флаш-памет с концентратор.	Неподдържан концентратор или USB флаш-памет с концентратор. Изключете устройството от директния USB интерфейс.
Неизполз. у-во Моля отстранете USB устройството.	Неподдържано USB устройство или USB флаш-памет е било свързано с директния USB интерфейс. За повече информация ни посетете на http://solutions.brother.com .	Изключете устройството от директния USB интерфейс.

Съобщение за грешка	Причина	Действие
Ниска темп.	Печатащата глава е прекалено студена.	Оставете устройството да загрее.
Няма мастило	Една или повече мастиленни касети са празни. Устройството ще спре всички разпечатвания.	Сменете празните мастиленни касети (Вижте <i>Смяна на мастилените касети</i> на стр. 40.)
Няма памет	Паметта на устройството е пълна.	Протича операция по копиране Натиснете Stop/Exit (Стоп/Излез) и изчакайте текущите операции да приключат, след което опитайте отново. Текущо разпечатване Намалете резолюцията на разпечатване.
	Картата с памет или USB флаш-паметта няма достатъчно свободно място за сканиране на документите.	Изтрийте неизползваните файлове от картата с памет или USB флаш-паметта, за да освободите място и опитайте отново.
Няма пълнител	Касетата с мастило не е инсталирана правилно.	Извадете касетата с мастило и я поставете, като я наместите правилно. (Вижте <i>Смяна на мастилените касети</i> на стр. 40.)
Няма файл	Картата с памет или USB флаш-паметта в устройството на носителя не съдържа .JPG файл.	Поставете отново правилната карта с памет или USB флаш-памет в слота.
Няма хартия	В устройството няма хартия или хартията не е заредена правилно в тавата.	Направете някои от следните неща: <ul style="list-style-type: none"> ■ Поставете отново хартия в тавата за хартия и след това натиснете Mono Start (Старт черно-бяло) или Colour Start (Старт Цветно). ■ Извадете хартията, заредете я отново и след това натиснете Mono Start (Старт черно-бяло) или Colour Start (Старт Цветно).
	Хартията се е задръстила вътре в устройството.	Вижте <i>Задръствания на принтер или задръствания на хартия</i> на стр. 39.
Оставащи данни	Разпечатаните данни остават в паметта на устройството.	Рестартирайте разпечатването от компютъра си.
	Разпечатаните данни остават в паметта на устройството. USB кабелът е бил изключен, докато компютърът е изпращал данни към устройството.	Натиснете Stop/Exit (Стоп/Излез) . Устройството ще отмени задачата и ще я изчисти от паметта. Опитайте се да разпечатате отново.

Съобщение за грешка	Причина	Действие
Почти празно	Масилото свършва в една или повече мастиленни касети.	Поръчайте си нова касета с мастило.
Смачкана хартия	Хартията се е задръстила вътре в устройството.	Свалете капака за почистване на задръствания (в задната част на устройството) и издърпайте заседналата хартия. Вижте <i>Задръствания на принтер или задръствания на хартия</i> на стр. 39.
Твърде голяма снимка	Пропорциите на снимката са неправилни и ефектите не могат да бъдат добавени.	Изберете изображение с правилни пропорции.
Твърде малка снимка	Размерът на снимката е твърде малък за изрязване.	Изберете по-голямо изображение.

Смяна на езика на дисплея

- 1 Натиснете **Menu (Меню)**.
- 2 Натиснете **▲** или **▼**, за да изберете *Инициал. настр.*
Натиснете **OK**.
- 3 Натиснете **▲** или **▼**, за да изберете *Локален език.*
Натиснете **OK**.
- 4 Натиснете **▲** или **▼** за избор на език.
Натиснете **OK**.
- 5 Натиснете **Stop/Exit (Стоп/Излез)**.

Анимация на грешка

Анимацията на грешка показва поетапни инструкции при задръстване на хартия или изпразване на мастилена касета. Можете да прочетете стъпките, като натиснете **▶**, за да видите следващата стъпка и **◀**, за да се върнете на предишната. Ако не натиснете клавиш, след 1 минута анимацията се включва автоматично.



Забележка

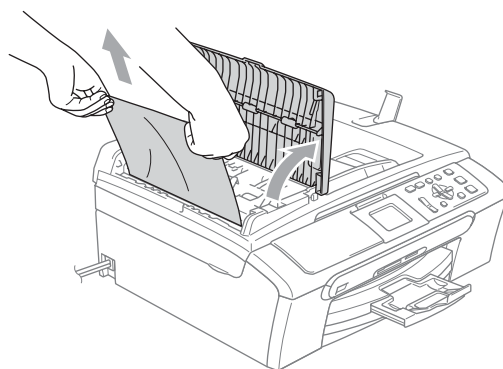
Можете да натиснете **▶**, **◀** или **OK**, за да направите пауза в автоматичната анимация и да се върнете назад в поетапен режим.

Задръстване на документ (само DCP-560CN)

Задръстен документ в горната част на модула ADF

- 1 Извадете от ADF незадръстената хартия.
- 2 Отворете капака на ADF.

3



- 4 Затворете капака на ADF.
- 5 Натиснете **Stop/Exit (Стоп/Излез)**.

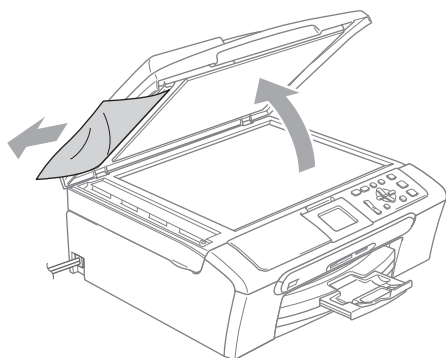


Забележка

За да избегнете бъдещи задръствания на документи, затворете правилно капака на ADF, като го натиснете внимателно в средата.

Задръстен документ в модула ADF

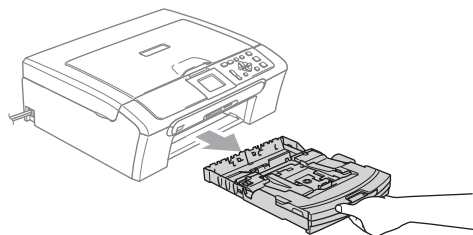
- 1 Извадете от ADF незадръстената хартия.
- 2 Вдигнете капака за документи.
- 3



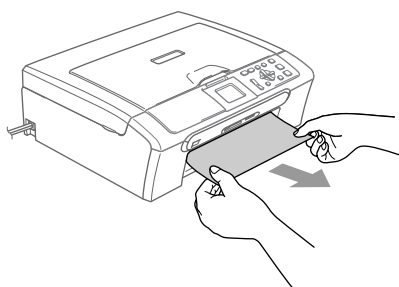
- 4 Затворете капака за документи.
- 5 Натиснете **Stop/Exit (Стоп/Излез)**.

Задръствания на принтер или задръствания на хартия

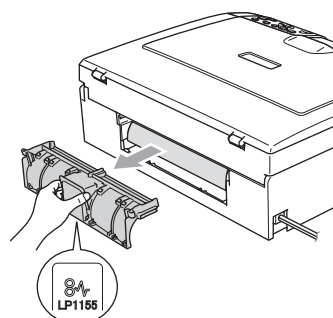
1



2

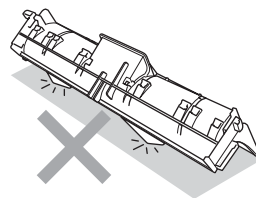


3



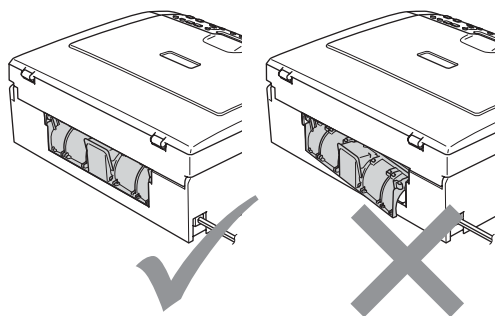
! ПРЕДУПРЕЖДЕНИЕ

НЕ поставяйте капака за почистване на задръствания с лицевата страна надолу, както е показано на илюстрацията. Може да повредите капака и да предизвикате задръстване с хартия.

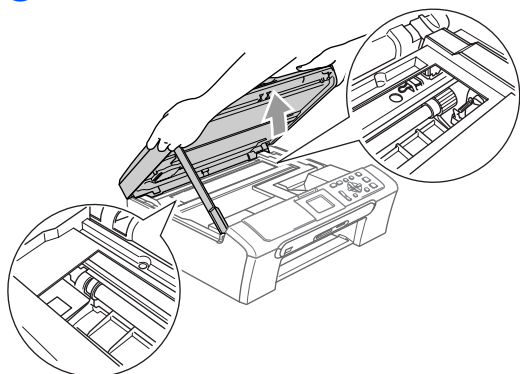


B

4



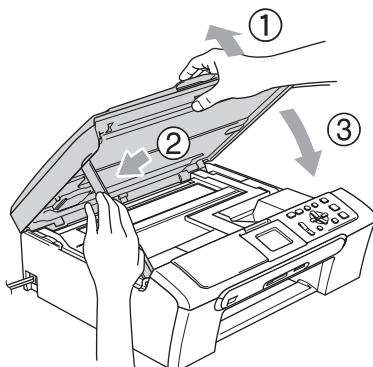
5



Забележка

Ако хартията е задръстена под печатната глава, изключете устройството от захранването и придвижете печатната глава, за да извадите хартията.

6



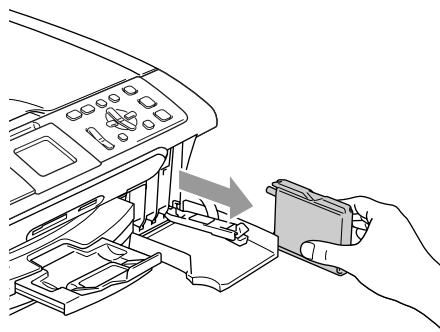
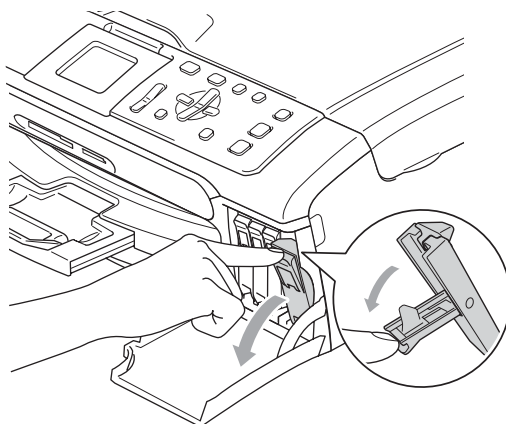
7 Натиснете силно тавата за хартия обратно в устройството. Придържайки хартиената тава на място, издърпайте подложката за хартия докато щракне и разгънете удължителя на подложката.

Текуща поддръжка

Смяна на мастилените касети

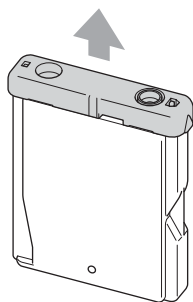
1 Отворете капака на касетата.

2

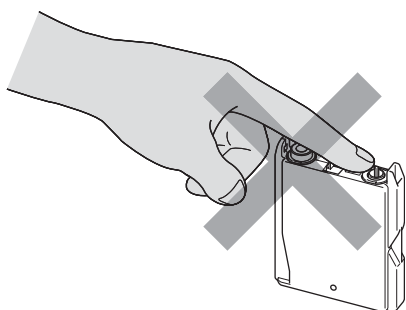


3 Отворете плик на новата мастилена касета за показвания на дисплея цвят и извадете мастилената касета.

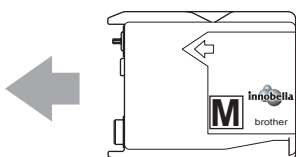
4



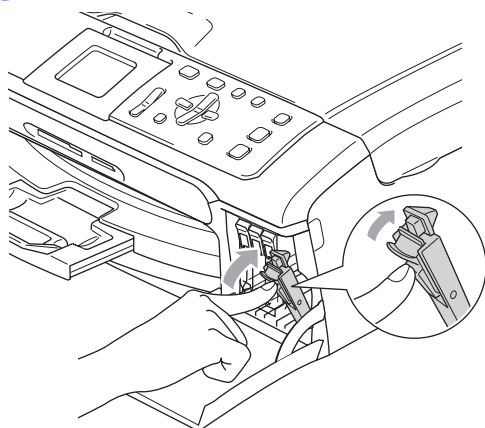
⊘ Неправилна инсталация



5



6



7

Устройството ще нулира автоматично брояча за мастило.

⚠ ВНИМАНИЕ

Ако в очите ви попадне мастило, незабавно ги измийте с вода и се свържете с лекар, ако прецените, че е необходимо.

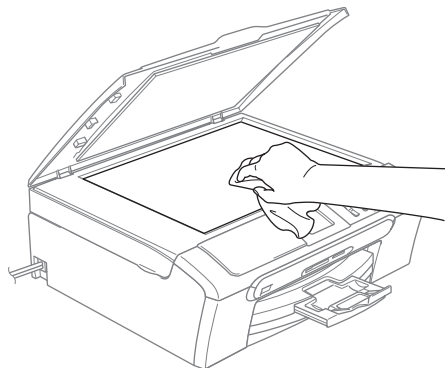
⚠ ПРЕДУПРЕЖДЕНИЕ

Мултифункционалните устройства на Brother са създадени да работят с мастило с определени спецификации и ще работят оптимално, когато се зареждат с оригиналните касети с мастило на Brother. Brother не може да гарантира тази оптимална ефективност, ако се използват касети с мастило с други спецификации. Brother не препоръчва използване на касети, различни от оригиналните касети с марка Brother, нито пълнене на празни касети с мастило от други източници. Ако главата или друга част на устройството се повреди поради несъвместимост на тези продукти с устройството, то гаранцията няма да покрива евентуалните необходими поправки на устройството.

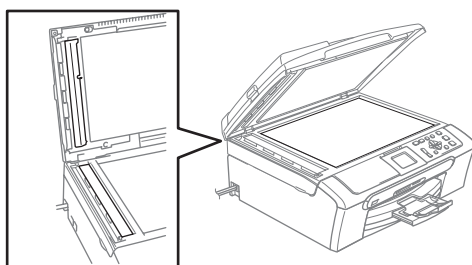
B

Почистване на скенера

1

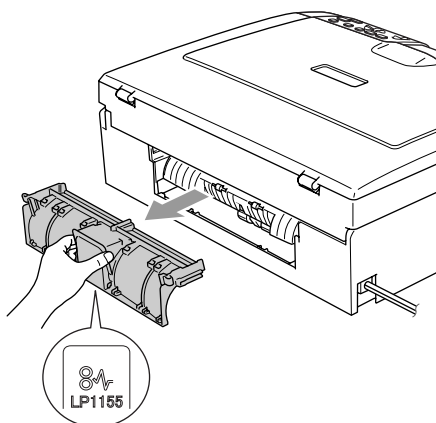


2 (Само DCP-560CN)

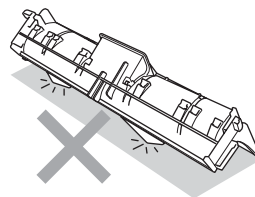


Почистване на поемащата ролка за хартия

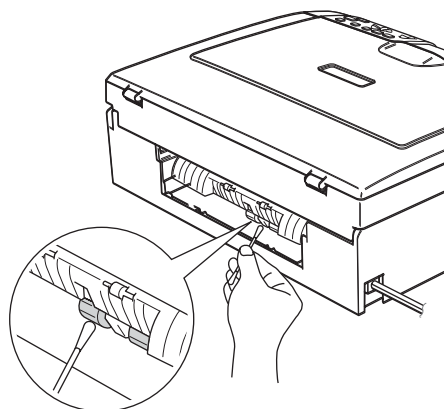
1



! ПРЕДУПРЕЖДЕНИЕ



2



Почистване на печатната глава

- 1 Натиснете **Ink Management (Контрол на мастилата)**.
- 2 Натиснете ▲ или ▼, за да изберете **Изчистване**. Натиснете **ОК**.
- 3 Натиснете ▲ или ▼, за да изберете **Черно, Цвят или Всичко**. Натиснете **ОК**.
Устройството почиства печатащата глава. Когато почистването приключи, устройството автоматично ще се върне в режим на готовност.



Забележка

Ако сте почистили печатната глава поне пет пъти и качеството на печата не се е подобрило, повикайте дилъра на Brother.

Проверка на качеството на печат

- 1 Натиснете **Ink Management (Контрол на мастилата)**.
- 2 Натиснете ▲ или ▼, за да изберете **Пробен печат**. Натиснете **ОК**.
- 3 Натиснете ▲ или ▼, за да изберете **Качест на печат**. Натиснете **ОК**.
- 4 Натиснете **Colour Start (Старт Цветно)**.
Устройството започва да разпечатва Страницата за проверка на качеството на печат.
- 5 Проверете качеството на четирите цветни квадратчета на листа.
- 6 Направете някое от следните неща:
 - Ако линиите са чисти и видими, натиснете +, за да изберете **Да** и преминете към стъпка 10.
 - Ако виждате липсващи къси линии, както е показано по-долу, натиснете -, за да изберете **Не**.

ОК



Лошо



- 7 Дисплеят пита дали качеството е добро за черния и останалите три цвята.
Натиснете + (Да) или - (Не).
- 8 Дисплеят ви пита дали искате да започне почистване.
Натиснете + (Да).
Устройството започва да почиства печатащата глава.
- 9 След приключване на почистването натиснете **Colour Start (Старт Цветно)**.
Устройството отново започва да разпечатва Страница за проверка на качеството и след това се връща към стъпка 5.
- 10 Натиснете **Stop/Exit (Стоп/Излез)**.
Ако повторите процедурата поне пет пъти и качеството на печата все още е лошо, сменете мастилената касета за некачествения цвят.
След подмяна на касетата с мастило, проверете качеството на разпечатване. Ако проблемът още е налице, повторете поне пет пъти процедурите по почистване и проверка с новата касета с мастило. Ако мастилото продължава да липсва, се обадете на дилъра на Brother.



ПРЕДУПРЕЖДЕНИЕ

НЕ пипайте печатащата глава. Пипането на печатащата глава може да я повреди трайно и да анулира нейната гаранция.



Забележка



Когато е запушена дюза на печатащата глава, разпечатаният образец изглежда така.



След почистване на дюзата на печатащата глава, хоризонталните линии изчезват.

Проверка на подравняването на разпечатването

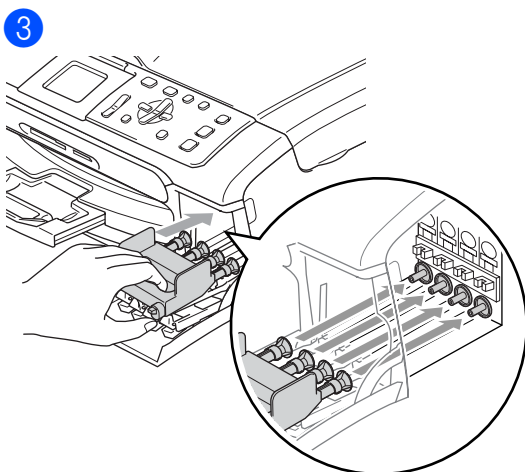
- 1 Натиснете **Ink Management (Контрол на мастилата)**.
- 2 Натиснете ▲ или ▼, за да изберете **Пробен печат**.
Натиснете **ОК**.
- 3 Натиснете ▲ или ▼, за да изберете **Подредба**.
Натиснете **ОК**.
- 4 Натиснете **Mono Start (Старт черно-бяло)** или **Colour Start (Старт Цветно)**.
Устройството разпечатва Страницата за проверка на подравняването.
- 5 Маркирайте 600 dpi и 1200 dpi тестови разпечатки, за да видите дали номер 5 е най-близо до номер 0.
 - Ако образци номер 5 от пробните разпечатки на 600 dpi и 1200 dpi са най-добри, натиснете + (Да), за да приключите Проверката на подравняването и преминете към стъпка 8.
 - Ако друг номер на пробна разпечатка с 600 dpi или 1200 dpi е по-добър, натиснете - (Не), за да го изберете.
- 6 За 600 dpi натиснете ◀ или ▶, за да изберете номера на пробната разпечатка, която е най-близо до образец номер 0 (1-8).
Натиснете **ОК**.
- 7 За 1200 dpi натиснете ◀ или ▶, за да изберете номера на пробната разпечатка, която е най-близо до образец номер 0 (1-8).
Натиснете **ОК**.
- 8 Натиснете **Stop/Exit (Стоп/Излез)**.

Опаковане и транспортиране на устройството

! ПРЕДУПРЕЖДЕНИЕ

Важно е устройството да 'паркира' печатащата глава след приключване на задача за разпечатване. Слушайте внимателно устройството, преди да го изключите, и се уверете, че механичният шум е спрял. Ако не оставите устройството да приключи процеса по паркиране на печатащата глава, може да предизвикате проблеми с печата и повреда на главата.

- 1 Отворете капака на касетата.
- 2 Издърпайте заключващите фиксатори надолу и извадете всички касети с мастило.

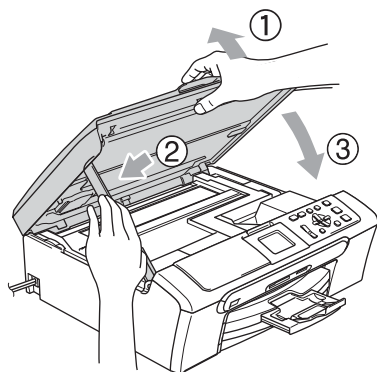


! ПРЕДУПРЕЖДЕНИЕ

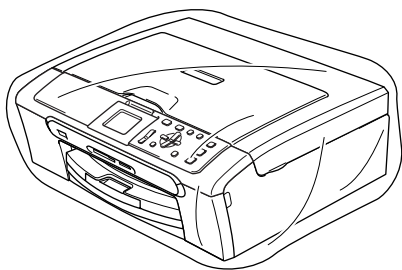
Ако не можете да намерите жълтите предпазни части, НЕ изваждайте мастилените касети преди транспортиране. Много е важно устройството да бъде транспортирано или с поставени жълти предпазни части, или с позиционирани мастилни касети. Транспортирането без тях ще повреди устройството и може да анулира гаранцията.

- 4 Изключете кабела на машината от електрическия контакт.
- 5 С две ръце хванате пластмасовите държачи от двете страни на устройството, за да вдигнете капака на скенера, докато се застопори стабилно в отворено положение. Извадете интерфейсия кабел от устройството, ако е включен.

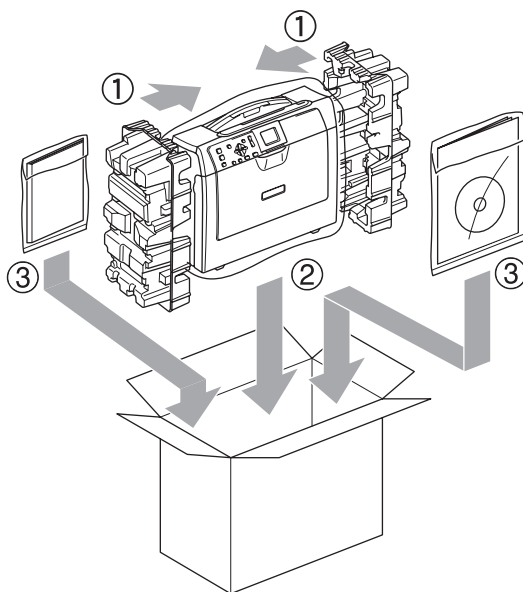
6



7



8



9






- Затворете кашона и го облепете с тиксо.

Програмиране от екрана

Устройството е разработено така, че да се използва лесно чрез програмиране от дисплея посредством клавишите на менюто. Удобното програмиране ви помага да извлечете максималното от всички опции на менюто, които устройството предлага.

Тъй като програмирането се извършва на дисплея, ние написахме подробни поетапни инструкции, за да ви помогнем да програмирате устройството. Необходимо е само да следвате инструкциите, тъй като те ви насочват към опциите за избор на меню и за програмиране.

Клавиши за режим и меню

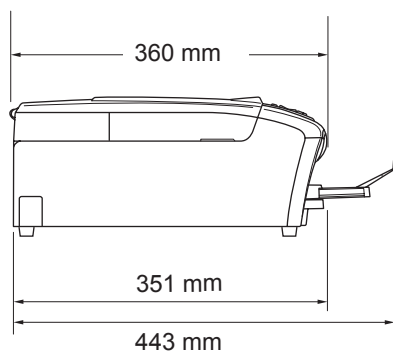
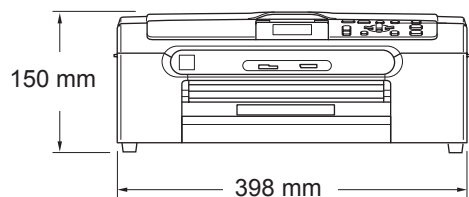
  Photo Capture Scan  Menu	Достъп до основното меню, менюто PhotoCapture или менюто за сканиране.
▲ ▼	Преминете през настоящото ниво на менюто.
◀	Върнете се на предишното ниво на менюто.
▶	Отидете на следващото ниво на менюто.
OK 	<ul style="list-style-type: none"> ■ Отидете на следващото ниво на менюто. ■ Приемете опция.
Stop / Exit 	Спрете текущата операция.

Общо

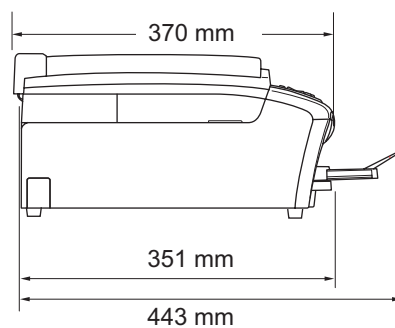
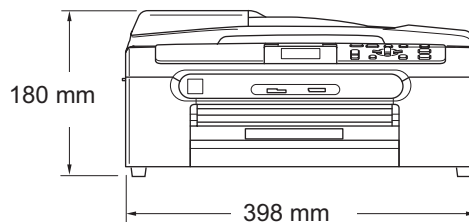
Капацитет на паметта	32 MB
ADF (устройство за автоматично подаване на документите)	(само DCP-560CN) До 10 страници Препоръчителни условия на средата за постигане на най-добри резултати: Температура: 20°C – 30°C Влажност: 50% – 70% Хартия: [80 г/м ²] размер А4 или Letter
Тава за хартия	100 листа [80 г/м ²]
Тип на принтера	Мастиленоструен
Метод на печат	Черно: Пиезо с 94 × 1 дюзи Цветно: Пиезо с 94 × 3 дюзи
LCD (дисплей от течни кристали)	50,8 мм Цветен LCD
Източник на ел.захранване	AC 220 до 240V 50/60Hz
Консумация на електроенергия	(DCP-350C, DCP-353C и DCP-357C) Изкл.: Средно 5,5 W Режим на готовност: Средно 7 W При работа: Средно 21 W (DCP-560CN) Изкл.: Средно 4 W Режим на готовност: Средно 8 W При работа: Средно 35 W

Размери

(DCP-350C, DCP-353C и DCP-357C)



(DCP-560CN)



Тегло

(DCP-350C, DCP-353C и DCP-357C)

7,3 кг

(DCP-560CN)

8,2 кг

Шум

При работа: 50 dB или по-малко ¹

Температура

При работа: 10 до 35°C

Най-добро
качество на
печат: 20 до 33°C

Влажност

При работа: 20 до 80% (без кондензация)

Най-добро
качество на
печат: 20 до 80% (без кондензация)

¹ Това зависи от условията на разпечатване.

Консумативи

Мастило

Устройството използва отделни Black, Yellow, Cyan и Magenta касети с мастило, които са отделени от печатащата глава.

Живот на касетата с мастило

Смяна на мастилените касети

Когато за първи път инсталирате мастилените касети, устройството ще използва допълнително количество мастило за зареждане на подаващите тръбички. Това е еднократен процес, който позволява висококачествен печат. След това, сменените мастилените касети ще разпечатват определен брой страници.

Черно – около 500 страници при 5% покритие
жълто, циан, магента – около 400 страници при 5% покритие

- Горепосочените цифри се отнасят за продължително разпечатване с резолюция 600 x 600 dpi в нормален режим след поставяне на нова касета с мастило.
- Броят разпечатани страници на касета може да се промени в зависимост от това колко често използвате устройството и по колко страници разпечатвате наведнъж.
- Устройството автоматично и периодически почиства главата на принтера, процес, който употребява малко количество мастило.
- Когато устройството посочи, че касетата е празна, в нея може да е останало малко количество мастило. Това е необходимо, за да се предотврати изсушаването и повреждането на главата.

Консумативи за подмяна

<Черно> LC1000BK, <Жълто> LC1000Y, <Циан> LC1000C,
<Магента> LC1000M

A		Д	
ADF (устройство за автоматично зареждане на документи)	6	Директен печат	
L		от фотоапарат без-PictBridge	21
LCD (дисплей с течни кристали)	46	от фотоапарат с PictBridge	20
Език	38	Доклади	
Контраст	12	как да отпечатаме	5
Помощен списък	5	Помощен списък	5
Таймер за замъгляване	12	Потребителски настройки	5
Таймер за изключване	12	Документ	
Яркост	12	зареждане	6, 7
P		З	
PhotoCapture Center™		Задръствания	
CompactFlash®	16	документ	38
DPOF печат	19	хартия	39
Memory Stick Pro™	16	Зареждане на	
Memory Stick®	16	хартия	8
MultiMediaCard™	16	И	
SecureDigital™	16	Инструкции за безопасност	28
xD-Picture Card™	16	К	
Добавяне на ефект	18	Клавиш за брой на копията	3
Преглед на снимки	17	Клавиш за вкл./изкл.	4
Разпечатване		Клавиш за мастило	4
индекс	17	Консумативи	49
снимки	18	Копиране	
Фотоэффекти		единично	14
Автоматично коригиране	19	многобройно	14
Премахване на червените очи	19	при използване на ADF	6
B		чрез стъклото на скенера	7
Въвеждане на режим		М	
PhotoCapture	4	Мастилени касети	
Сканиране	4	брояч на мастилени капки	40
		смяна	40

О

Отстраняване на неизправности	32
ако имате затруднение	
PhotoCapture Center™	35
копиране	34
Мрежа	35
печатане	32
сканиране	34
софтуера	34
задръстване на документ	38
задръстване на хартия	39
качество на печат	43
съобщения за грешка на дисплея	36

П

Печат	
доклади	5
задръствания на хартия	39
затруднения	32
подобряване на качеството	43
Пликове	10
Поддръжка, текуща	
смяна на мастилените касети	40
Помощ	
Съобщения на дисплея	46
използване клавишите на	
менюто	46
Почистване	
печатна глава	43
поемащата ролка за хартия	42
скенер	42
Преглед на контролен панел	3
Програмиране на устройството	46

С

Съкло на скенера	
ползване	7
почистване	42
Съобщение Няма памет	37
Съобщения за грешка на дисплея	36
Невъзможност за изтриване	36
Невъзможност за инициализация	36
Невъзможност за печат	36
Невъзможност за сканиране	36
няма мастило	37
Няма памет	37
Няма подадена хартия	37
Почти празна	38

Т

Тава за фотохартия	10
Транспортиране на устройството	44

Х

Хартия	
зареждане	10
размер	11
размер на документ	6
тип	11

brother®

Посетете ни в Световната Мрежа
<http://www.brother.com>

Този продукт е одобрен за употреба само в държавата, в която е закупен.
Местните Brother компании или техните дилъри ще поддържат само устройства,
закупени в държавата им.

BUL