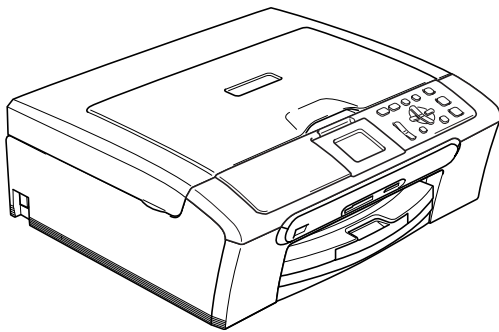


HASZNÁLATI ÚTMUTATÓ



DCP-350C
DCP-353C
DCP-357C
DCP-560CN

Ha az ügyfélszolgálatot kell hívnia

Kérjük, töltsse ki az alábbi adatokat későbbi referencia céljára:

Modell száma: DCP-350C, DCP-353C, DCP-357C és
DCP-560CN (Karikázza be az Ön modelljének számát.)

Gyári szám: ¹ _____

Vásárlás dátuma: _____

Vásárlás helye: _____

¹ A gyári számot a készülék hátulján találja meg. Őrizze meg ezt a használati útmutatót a számlával együtt, mellyel a vásárlást tudja igazolni lopás, tűz vagy garancia esetére.

Összeállítási és kiadási értesítés

A kézikönyv összeállítása és kiadása a Brother Industries Ltd. felügyelete mellett történt a termék legfrissebb leírásai és specifikációi alapján.

A kézikönyv tartalma és a termék specifikációi előzetes értesítés nélkül módosulhatnak.

A Brother fenntartja a jogot arra, hogy az itt megadott specifikációkat és anyagokat értesítés nélkül módosítsa, és semmilyen felelősséget nem vállal az itt szereplő anyagokra hagyatkozás miatt bekövetkező (akár közvetett) károkért, egyebek mellett ideértve a nyomdai és a kiadvánnyal kapcsolatos egyéb hibákat.

R & TTE Irányelvre vonatkozó EK Megfelelőségi nyilatkozat



EC Declaration of Conformity

Manufacturer

Brother Industries, Ltd.
15-1, Naeshiro-cho, Mizuho-ku, Nagoya 467-8561, Japan

Plant

Brother Industries (Shen Zhen) Ltd
G02414-1, Bao Chang Li Bonded Transportation Industrial Park,
Bao Long Industrial Estate, Longgang, Shenzhen, China

Herewith declare that:

Products description : Copier Printer
Model Name : DCP-350C, DCP-560CN, DCP-353C, DCP-357C

are in conformity with provisions of the Directives applied : Low Voltage Directive 2006/95/EC and the Electromagnetic Compatibility Directive 89/336/EEC (as amended by 91/263/EEC and 92/31/EEC and 93/68/EEC).

Standards applied :

Harmonized : Safety EN60950-1:2001+A11:2004

EMC EN55022: 1998 +A1: 2000 +A2: 2003 Class B
EN55024: 1998 +A1: 2001 +A2: 2003
EN61000-3-2: 2006
EN61000-3-3: 1995 +A1: 2001

Year in which CE marking was first affixed : 2007

Issued by : Brother Industries, Ltd.

Date : 28th April, 2007

Place : Nagoya, Japan

Signature :

Junji Shiota
General Manager
Quality Management Dept.
Printing & Solutions Company

R & TTE Irányelvre vonatkozó EK Megfelelőségi nyilatkozat

Gyártó

Brother Industries Ltd.
15-1, Naeshiro-cho, Mizuho-ku, Nagoya 467-8561, Japán

Gyártelep

Brother Industries (Shen Zhen) Ltd.
G02414-1, Bao Chang Li Bonded Szállítási ipari park,
Bao Long iparterület, Longgang, Shenzhen, Kína

Ezennel kijelentjük:

Termék leírása : Másolós nyomtató
Modell neve : DCP-350C, DCP-560CN, DCP-353C, DCP-357C

megfelel a vonatkozó Irányelveknek: 2006/95/EC Kisfeszültség Irányelv és 89/336/EEC Elektromágneses Összeférhetőségi Irányelv (a 91/263/EEC, a 92/31/EEC és a 93/68/EEC módosítást beleértve).

Alkalmazott szabványok:

Összhangban:	Biztonság	EN60950-1: 2001+A11: 2004
	EMC	EN55022: 1998 +A1: 2000 +A2: 2003 Class B EN55024: 1998 +A1: 2001 +A2: 2003 EN61000-3-2: 2006 EN61000-3-3: 1995 +A1: 2001

A CE megjelölés alkalmazásának legelső éve: 2007

Kiállító : Brother Industries, Ltd.
Dátum : 2007 április 28
Kiállítás helye : Nagoya, Japán

Tartalomjegyzék

I. bekezdés Általános

1	Általános tudnivalók	2
	A dokumentáció használata.....	2
	A dokumentációban használt szimbólumok és egyezményes jelek	2
	A szoftver használati útmutatójának és a hálózati használati útmutatónak az elérése	3
	A dokumentáció megtekintése	3
	Vezérlőpult áttekintése	6
	Az LCD-kijelzőn megjelenő információk	8
	Alapműveletek	8
	Figyelmeztető LED-jelzések	9
	Nyomtatási jelentések	9
2	Papír és dokumentumok adagolása	10
	Dokumentumok adagolása	10
	Az ADF használata (csak DCP-560CN)	10
	A szkennер üveg használata	11
	Szkennelhető terület	11
	Használható papír és más adathordozók	12
	Javasolt hordozók	12
	Az adathordozók kezelése és használata	13
	A megfelelő adathordozó kiválasztása	14
	Papír és más adathordozó adagolása	16
	Borítékok és levelezőlapok betöltése	18
	Fotópapír betöltése	20
	Kisméretű nyomatok eltávolítása a készülékből	21
	Nyomtatási tartomány	22
3	Általános beállítások	23
	Papírbeállítások	23
	Papírtípus	23
	Papírméret	23
	LCD-kijelző	24
	LCD kontraszt	24
	Háttérfényerő beállítása	24
	A háttérfény elsötétítés időzítőjének beállítása	25
	Kikapcsolás időzítő beállítása	25

II. bekezdés Másolás

4	Másolatok készítése	28
	Másolás	28
	Egyetlen másolat készítése	28
	Többszörös másolat készítése	28
	Másolás leállítása	28
	Másolási opciók	28
	Másolási sebesség és minőség módosítása	29
	Lemásolt kép nagyítása vagy kicsinyítése	29
	N az 1-ben másolat vagy plakát készítése (oldalelrendezés)	30
	Másolatok szétválogatása az ADF használatával (csak DCP-560CN)	31
	Fényerő, kontraszt és szín beállítása	31
	Papírral kapcsolatos lehetőségek	32
	Módosítások megadása új alapbeállításként	32
	Minden beállítás visszaállítása alapértelmezett beállításra	33

III. bekezdés Közvetlen fotónyomtatás

5	Fényképek nyomtatása memóriakártyáról vagy USB Flash memória meghajtóról	36
	PhotoCapture Center™ műveletek	36
	Nyomtatás számítógép nélkül memóriakártyáról vagy USB Flash memóriameghajtóról	36
	Szkenelés számítógép nélkül memóriakártyára vagy USB Flash memóriameghajtóra	36
	A PhotoCapture Center™ használata számítógépről	36
	Memóriakártya vagy USB Flash memória meghajtó használata	36
	A memóriakártyák vagy egy USB Flash memória-meghajtó mappájának a szerkezete	37
	Kezdeti lépések	38
	Belépés PhotoCapture üzemmódba	39
	Képek nyomtatása	39
	Fotó(k) megtekintése	39
	Indekkép (Miniatűr képek) nyomtatása	39
	Fotók nyomtatása	40
	Fotóeffektusok	41
	Keresés dátum szerint	43
	Az összes fénykép nyomtatása	44
	Diavetítés	44
	Levágás	45
	DPOF-nyomtatás	45

PhotoCapture Center™ nyomtatási beállításai.....	46
Nyomtatás Sebesség és Minőség	47
Papírral kapcsolatos lehetőségek	47
Fényerő, kontraszt és szín beállítása	48
Körülvágás.....	49
Szegély nélküli nyomtatás	49
Módosítások megadása új alapbeállításként.....	49
Minden beállítás visszaállítása gyári alapbeállításra	49
Szkennelés memóriakártyára vagy USB Flash memória-meghajtóra	50
Belépés szkennelési üzemmódba	50
Hogyan szkenneljünk memóriakártyára vagy USB Flash memória-meghajtóra	50
A hibaüzenetek jelentése.....	51

6 Fotók nyomtatása fényképezőgépről 52

Fotók nyomtatása közvetlenül PictBridge fényképezőgépről	52
PictBridge követelmények	52
A digitális fényképezőgép beállítása	52
Képek nyomtatása	53
DPOF-nyomtatás	53
Fotók nyomtatása közvetlenül digitális fényképezőgépről (PictBridge nélkül).....	54
Képek nyomtatása	54
A hibaüzenetek jelentése.....	55

IV. bekezdés Szoftver

7 Szoftverrel és hálózattal kapcsolatos funkciók 58

V. bekezdés Függelékek

A Biztonsági és Jogi előírások 60

A készülék megfelelő elhelyezése	60
A készülék biztonságos használata	61
Fontos biztonsági utasítások	64
FONTOS – Az Ön biztonsága érdekében	65
LAN csatlakozás (csak DCP-560CN)	65
Rádióinterferencia	65
EU 2002/96/EC és EN50419 irányelvek.....	66
A másolás jogi korlátai.....	67
Védjegyek.....	68

B	Hibaelhárítás és szokásos karbantartás	69
	Hibaelhárítás	69
	Ha további problémája van a készülékkel	69
	Hibaüzenetek	73
	Az LCD nyelvének módosítása	75
	Hibaelhárítási animáció	75
	Dokumentum elakadás (csak DCP-560CN)	75
	Nyomtató- vagy papír elakadás	76
	Szokásos karbantartás	78
	Tintapatronok cseréje	78
	A készülék külső részének megtisztítása	80
	A szkennertisztítás	81
	A készülék nyomtatóhengerének tisztítása	82
	A papírfelvevő henger tisztítása	82
	A nyomtatófej tisztítása	83
	A nyomtatási minőség ellenőrzése	83
	A nyomtatás igazításának ellenőrzése	84
	A tintamennyiség ellenőrzése	84
	Gépre vonatkozó adatok	85
	A gyári szám ellenőrzése	85
	A készülék csomagolása és szállítása	85
C	Menü és funkciók	87
	Képernyőn történő programozás	87
	Menüábrák	87
	Üzem mód és menü gombok	87
	Menüábrák	88
D	Műszaki adatok	96
	Általános	96
	Nyomtatási adathordozók	98
	Másolat	99
	PhotoCapture Center™	100
	PictBridge	101
	Szkennert	102
	Nyomtató	103
	Interfészek	104
	Számítógéppel szembeni követelmények	105
	Fogyóeszközök	106
	Hálózat (LAN) (csak DCP-560CN)	107
E	Fogalomtár	108
F	Index	109





Általános

Általános tudnivalók	2
Papír és dokumentumok adagolása	10
Általános beállítások	23

A dokumentáció használata

Köszönjük Önnek, hogy Brother terméket vásárolt! Ez a dokumentáció segít Önnek abban, hogy a lehető legtöbbet hozza ki az Ön által megvásárolt termékéből.

A dokumentációban használt szimbólumok és egyezményes jelek

A dokumentációban a következő szimbólumok és egyezményes jelek szerepelnek.

Félkövér A félkövér betűstílus a készülék vezérlőpultján lévő specifikus gombok azonosítására szolgál.

Dőlt betű A dőlt betűstílus fontos információk kiemelésére szolgál, vagy kapcsolódó témákhoz irányítja a felhasználót.

Courier New A Courier New betűtípus a készülék LCD-kijelzőjén megjelenő üzeneteket jelöli.



A figyelmeztetések a lehetséges személyi sérülések elkerüléséhez nyújtanak útbaigazítást.



Az Áramütés veszély ikonok lehetséges áramütésre figyelmeztetnek.



Az elővigyázatosságra intő jelzések olyan eljárásokat jelölnek, amelyeket Önnek követnie vagy kerülnie kell ahhoz, hogy a gép vagy más tárgyak károsodását elkerülhesse.



A megjegyzésekben arra vonatkozó utasításokat talál, hogy mit kell tennie különböző felmerülő helyzetekben, illetve tippeket kap arra nézve, hogyan működik az aktuális művelet más technikai jellemzőkkel.



A Helytelen beállítás ikon a készülékkel nem kompatibilis berendezésekre és műveletekre figyelmeztet.

A szoftver használati útmutatójának és a hálózati használati útmutatónak az elérése

Ez a használati útmutató nem tartalmazza a készülékkel kapcsolatos összes információt, ideértve a nyomtató, a szkennert és a hálózat funkcióinak részletes leírását (csak DCP-560CN). Ha szívesen tudna meg többet ezekről a műveletekről, olvassa el a **Szoftverhasználati útmutatót** és a **Hálózathasználati útmutatót**.

A dokumentáció megtekintése

A dokumentáció megtekintése (Windows® esetén)

A dokumentáció megtekintéséhez a **Start** menüben a programcsoportból válassza ki a **Brother, DCP-XXXX** pontot (ahol az XXXX a modell neve), majd válassza ki a **Használati útmutatók** HTML-formátumban lehetőséget.

Ha még nem telepítette a szoftvert, az alábbi utasítások alapján található meg a dokumentációt:

- 1 Kapcsolja be a számítógépet. Helyezze be a Brother CD-ROM lemezt a CD-ROM meghajtóba.
- 2 Ha megjelenik a modellnevet tartalmazó képernyő, kattintson a modell nevére.

- 3 Ha megjelenik a nyelvi képernyő, kattintson a nyelvre. Ekkor megjelenik a CD-ROM főmenüje.



Megjegyzés

Ha nem jelenik meg ez az ablak, a Windows® Explorerrel indítsa el a start.exe programot a Brother CD-ROM gyökérműkönytárból.

- 4 Kattintson a **Dokumentáció** pontra.
- 5 Kattintson az olvasni kívánt dokumentációra.
 - **HTML-dokumentumok: A szoftver használati útmutatója és a Hálózati használati útmutató** HTML-formátumban.

Számítógépen való megtekintéshez ezt a formátumot ajánljuk.

- **PDF-dokumentumok: Használati útmutató** az önállóan végzendő műveletekhez, **A szoftver használati útmutatója és a Hálózati használati útmutató** PDF-formátumban.

A kézikönyvek kinyomtatásához ezt a formátumot ajánljuk. Kattintson a Brother Solutions Center pontra, ahol megtekintheti és letöltheti a PDF-dokumentumokat. (Ehhez internetes hozzáférés és PDF-olvasó szoftver szükséges.)

Hogy találja meg a szkennelési utasításokat

Dokumentumok szkenneléséhez több lehetőség közül választhat. Az utasításokat az alábbiak szerint keresheti elő:

Szoftverhasználati útmutató

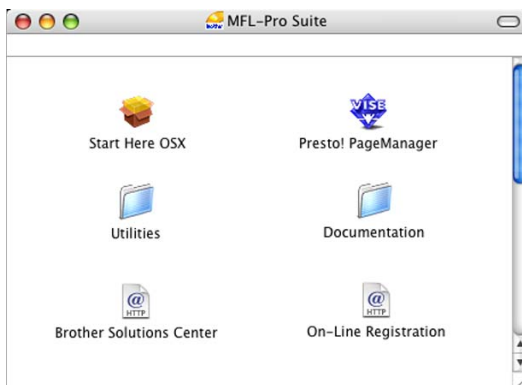
- **Szkennelés**
(Windows® 2000 Professional/Windows® XP és Windows Vista™ esetén)
- **ControlCenter3**
(Windows® 2000 Professional/Windows® XP és Windows Vista™ esetén)
- **Hálózati szkennelés**
(csak DCP-560CN)

Scansoft™ PaperPort™ 11SE OCR-ismertetővel

- A teljes ScanSoft™ PaperPort™ 11SE OCR-ismertetővel együtt megtekinthető az OCR-alkalmazással együtt szállított ScanSoft™ PaperPort™ 11SE súgójának a kiválasztásával.

A dokumentáció megtekintése (Macintosh® esetén)

- 1 Kapcsolja be a Macintosh® számítógépet. Helyezze be a Brother CD-ROM-ot a CD-ROM-meghajtóba. Megjelenik a következő ablak.



- 2 Kattintson kétszer a **Documentation** ikonra.
- 3 Kattintson kétszer a nyelvi mappára.
- 4 Kattintson kétszer a legfelső fájlra a **Szoftverhasználati útmutató** és a **Hálózathasználati útmutató** HTML-formátumban való megtekintéséhez.
- 5 Kattintson az olvasni kívánt dokumentációra.
 - **Szoftverhasználati útmutató**
 - **Hálózathasználati útmutató** (csak DCP-560CN)

Hogy találja meg a szkennelési utasításokat

Dokumentumok szkenneléséhez több lehetőség közül választhat. Az utasításokat az alábbiak szerint keresheti elő:

Szoftverhasználati útmutató

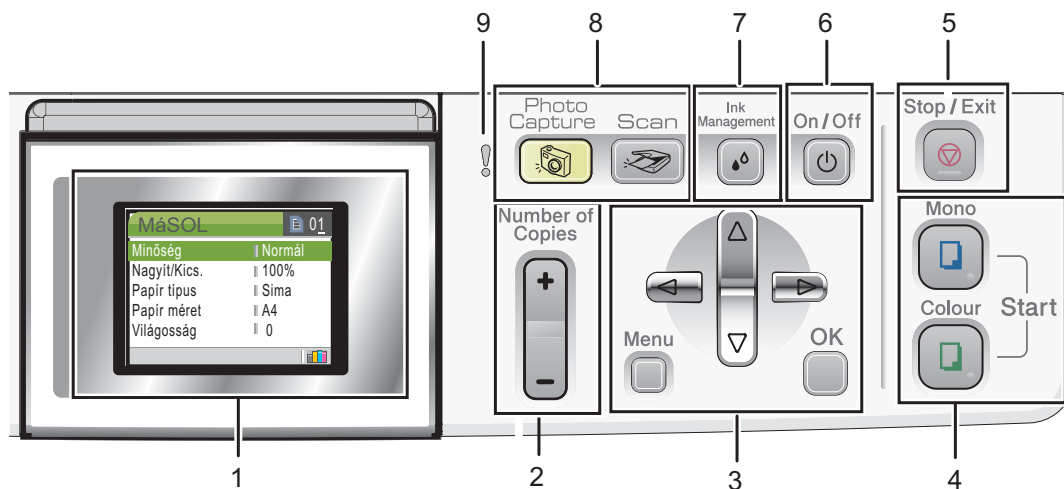
- *Szkennelés*
(Mac OS® X 10.2.4 vagy későbbi verziók)
- *ControlCenter2*
(Mac OS® X 10.2.4 vagy későbbi verziók)
- *Hálózati szkennelés*
(Mac OS® X 10.2.4 és újabb verziók)
(csak DCP-560CN)

Presto!® PageManager® használati útmutató

- A teljes Presto!® PageManager® használati útmutató megtekinthető a Presto!® PageManager® alkalmazásban a súgó kiválasztásával.

Vezérlőpult áttekintése

A **DCP-350C**, **DCP-353C**, **DCP-357C** és **DCP-560CN** típusok azonos vezérlőpult billentyűkkel rendelkeznek.



1 LCD (folyadékkristályos kijelző)

A képernyőn kijelzett üzenetek segítenek Önnek, hogy beállítsa és használja a készülékét.

Továbbá, Ön módosíthatja az LCD kijelző szögét, ha megemeli azt.

2 Number of Copies (Másolatok száma)

Ezzel a billentyűvel beállítható, hogy egyszerre több másolat készüljön.

3 Menügombok:

- ◀ vagy ▶

Használja ezeket a gombokat előre és hátragörgetéshez menüválasztás során.

- ▲ vagy ▼

Nyomja meg, hogy a menük és opciók között mozoghasson.

- **Menu (Menü)**

Hozzáférést biztosít a Főmenühöz, azaz a készülék programozásához.

- **OK**

Egy adott beállítás kiválasztására szolgál.

4 Indítógombok:

- **Colour Start (Színes Start)**

Lehetővé teszi színes másolatok készítését. Szkennelést kezdeményezhet (színes vagy mono módban a ControlCenter szoftver szkennelési beállításaitól függően).

- **Mono Start**

Lehetővé teszi monokróm (szürkeárnyaltos) másolatok készítését. Szkennelést kezdeményezhet (színes vagy mono módban a ControlCenter szoftver szkennelési beállításaitól függően).

5  **Stop/Exit (Stop/Kilépés)**

Egy adott művelet leállítására vagy egy menüből való kilépésre szolgál.

6 **On/Off (Be/Ki)**

A készülék be- és kikapcsolására szolgál.

Ha a készüléket kikapcsolja, az a nyomtatási minőség fenntartása érdekében időszakosan megtisztítja majd a nyomtatófejet.

7 **Ink Management (Tinta vezérlő)**

Lehetővé teszi a nyomtatófej megtisztítását, a nyomtatás minőségének és a rendelkezésre álló tinta mennyiségének az ellenőrzését.

8 **Üzem mód billentyűk****■**  **Scan (Szkennel)**

Lehetővé teszi a Szkennelés üzemmódba való belépést.

■  **PhotoCapture**

Megnyomásával a PhotoCapture Center™ üzemmódba léphet be.

9  **Figyelmeztető LED**

Pirosra vált, ha az LCD hibát jelez, vagy fontos állapotról való jelzést küld.

**Megjegyzés**

A Használati útmutató illusztrációi általában a DCP-350C típust mutatják be.

Az LCD-kijelzőn megjelenő információk

Az LCD-kijelző mutatja az aktuális üzemmódot, az aktuális beállításokat és a használható tinta mennyiségét.



1

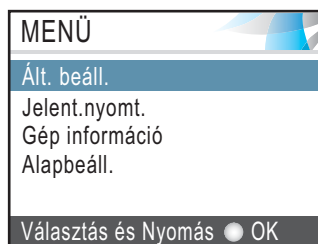
1 Tintajelző

Kijelzi a felhasználható tinta mennyiségét.

Alapműveletek

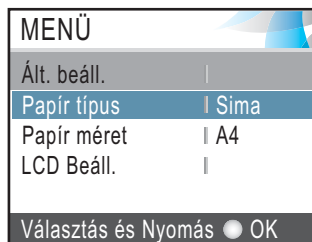
Az alábbi lépésekkel módosíthatja a készülék beállításait. Ebben a példában a Papírtípus beállítása Sima Papír-ról Tintasu. Papír-ra módosul.

- 1 Nyomja meg a **Menu (Menü)** gombot.
- 2 Használja a ▲ vagy a ▼ gombot az Ált. beáll. opció kiválasztásához.



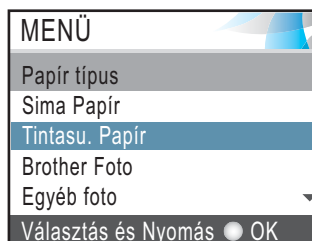
Nyomja meg az **OK** gombot.

- 3 Használja a ▲ vagy a ▼ gombot a Papír típus opció kiválasztásához.



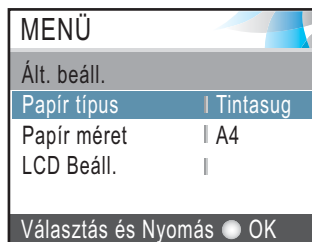
Nyomja meg az **OK** gombot.

- 4 Használja a ▲ vagy a ▼ gombot a Tintasu. Papír opció kiválasztásához.



Nyomja meg az **OK** gombot.

A pillanatnyi beállítás az LCD-n látható:





- 5 Nyomja meg a **Stop/Exit (Stop/Kilépés)** gombot.

Figyelmeztető LED-jelzések

Az állapotkijelző LED (fénykibocsátó dióda) egy, a készülék munkaállapotát mutató lámpa. Jelzései a következők.



LED	DCP-állapot	Leírás
 Ki	Kész	A készülék használatra kész.
 Piros	A fedél nyitva van	A fedél nyitva van. Zárja a fedelet. (Lásd: <i>Hibaüzenetek</i> című részt a(z) 73. oldalon!.)
	Kiürült a tinta	Cserélje ki a tintapatront egy újra. (Lásd: <i>Tintapatronok cseréje</i> című részt a(z) 78. oldalon!.)
	Papírkezelési hiba	Töltse fel papírral a tálcát, vagy szüntesse meg a papírelakadást. Ellenőrizze az LCD-üzenetet. (Lásd: <i>Hibaüzenetek</i> című részt a(z) 73. oldalon!.)
	Egyéb üzenetek	Ellenőrizze az LCD-üzenetet. (Lásd: <i>Hibaüzenetek</i> című részt a(z) 73. oldalon!.)

Nyomtatási jelentések

Lekérhető jelentések:

- Segítség
Súgólista a készülék gyors programozásával kapcsolatosan.
- Felhasz. Beáll.
Felsorolja a beállításait.
- Hálózat Beáll. (csak DCP-560CN)
Felsorolja a hálózati beállításait.

Jelentés nyomtatása

- 1 Nyomja meg a **Menu (Menü)** gombot.
- 2 Használja a **▲** vagy a **▼** gombot a *Jelent.nyomt.* opció kiválasztásához. Nyomja meg az **OK** gombot.
- 3 A jelentést a **▲** vagy a **▼** gomb megnyomásával választhatja ki. Nyomja meg az **OK** gombot.
- 4 Nyomja meg a **Mono Start** gombot.
- 5 Nyomja meg a **Stop/Exit (Stop/Kilépés)** gombot.

Dokumentumok adagolása

Az automatikus dokumentum-adagolóról (ADF) vagy a szkennelőről másolatot készíthet és szkennelhet.

Az ADF használata (csak DCP-560CN)

Az ADF akár 10 lap tárolására is képes, amelyeket egyénileg adagol a készülékbe. Használjon szabványos 80 g/m²-es papírt és mindig pörgesse át a lapokat, hogy különváljanak, mielőtt az ADF-be helyezné őket.

Ajánlott működési környezet

Hőmérséklet:	20 - 30°C
Páratartalom:	50 - 70%
Papír:	80 g/m ² A4-es

Támogatott dokumentumméretek

Hosszúság:	148 - 355,6 mm
Szélesség:	148 - 215,9 mm
Súly:	64 - 90 g/m ²

Dokumentumok betöltése

! VIGYÁZAT

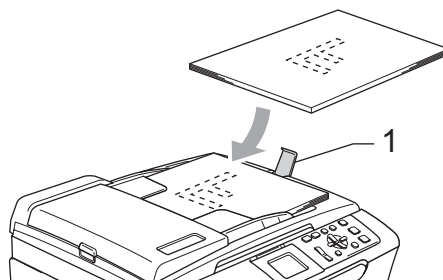
NE húzza a papírt miközben az betöltésre kerül.

NE használjon felpödrödött, gyűrött, hajtogatott, beszakadozott, összekapcsolott, összecsíptetett, maszatos, ragasztófoltos vagy ragasztószalaggal ellátott papírt.

NE használjon kartonpapírt, újságpapírt vagy szövetet.

- Bizonyosodjon meg róla, hogy a betöltött, tintával írt lapokon már megszáradt a tinta.

- 1 Pörgesse át az összefogott lapokat. Ügyeljen rá, hogy a lapokat **lefelé fordítva, felső szélükkel előre** helyezze az ADF-be, és addig tolja be őket, amíg nem érzi, hogy elérték az adagoló hengert.
- 2 Igazítsa a papírvezetőt a használt dokumentumok szélességéhez.
- 3 Hajtsa ki az ADF dokumentumkiadó egységének támaszlemezjét (1).



! VIGYÁZAT

NE hagyjon vastag dokumentumokat a szkennelőről. Ha ezt teszi, elakadást okozhat az ADF-ben.

A szkennер üvege használata

A szkennер üveget egy-egy oldal illetve könyvek lapjainak fénymásolására és szkennelésére használhatja.

Támogatott dokumentumméreték

Hosszúság:	Maximum 297 mm
Szélesség:	Maximum 215,9 mm
Súly:	Maximum 2 kg

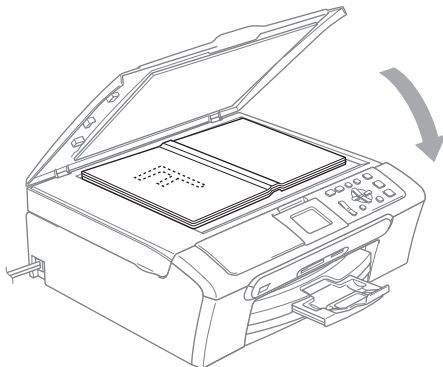
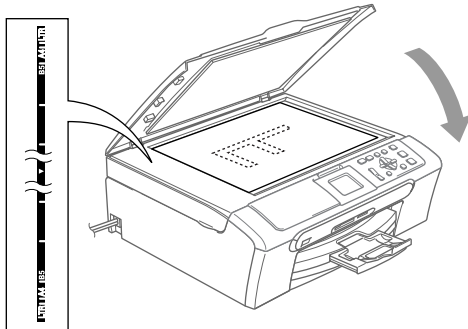
Dokumentumok adagolása



Megjegyzés

Ha a szkennер üvegét használni kívánja, az ADF-nek üresnek kell lennie.

- 1 Emelje fel a fedelet.
- 2 A bal oldalon található sorvezetőt használva helyezze középre a dokumentumot a szkennер üvegen, a szkennelés/másolás kívánt felületével lefelé.



- 3 Zárja vissza a fedelet.

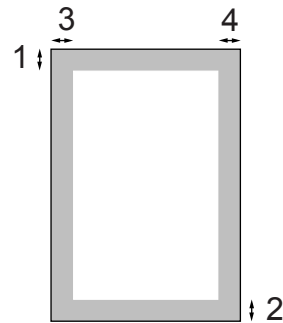
! VIGYÁZAT

Ha könyvet vagy vastagabb dokumentumot másol, NE csapja le a fedelet, és NE nehezedjen rá.

2

Szkennelhető terület

A szkennelhető terület a használt alkalmazás beállításától függ. Az alábbi ábrán az A4-es vagy Letter méretű papír nem szkennelhető területei láthatók.



Használat	Dokumentum mérete	Fent (1) Lent (2)	Balra (3) Jobbra (4)
Másolás	Letter	3 mm	3 mm
	A4	3 mm	3 mm
Szkennelés	Letter	3 mm	3 mm
	A4	3 mm	0 mm

Használható papír és más adathordozók

A nyomtatási minőséget befolyásolja, hogy milyen papírfajtát használ a készülékben.

A megadott beállítások melletti legjobb nyomtatási minőség érdekében mindig a betöltendő papírnak megfelelő papírfajtát állítsa be.

Használhat sima papírt, tintasugaras papírt (bevonattal ellátott papírt), fényezett papírt, fóliát és borítékot.

Javasoljuk, hogy nagyobb mennyiség beszerzése előtt próbálja ki a különféle papírfajtákat.

A legjobb eredmény érdekében használjon Brother papírt.

- Ha tintasugaras papírt (bevonattal ellátott papírt), fóliát vagy fotópapírt használ, ügyeljen arra, hogy a megfelelő hordozót válassza ki a nyomtatómeghajtó '**Alapok**' fülén vagy a menün a papírtípus beállításából (Lásd: *Papírtípus* című részt a(z) 32. oldalon!).
- Ha Brother fotópapírra nyomtat, először a fotópapírral szállított vezetőlapot helyezze a papírtálcába, majd helyezze a fotópapírt a vezetőlap tetejére.
- Ha fóliát vagy fotópapírt használ, minden lapot azonnal távolítson el az árnyékolódás vagy a papírelakadás elkerülése érdekében.
- Közvetlenül a nyomtatás után ne érjen a nyomtatott felülethez, mert előfordulhat, hogy az nem teljesen száraz és beszennyezi vele az ujját.

Javasolt hordozók

A legjobb nyomtatási eredmény érdekében használjon Brother papírt. (Lásd az alábbi táblázatot.)

Ha országában nem kapható Brother papír, javasoljuk, hogy nagyobb mennyiség beszerzése előtt próbáljon ki különféle papírfajtákat.

Fóliára nyomtatáshoz javasoljuk a '3M Transparency Film' használatát.

Brother papír

Papírtípus	Tétel
Sima A4-es	BP60PA
Fényes A4-es fotó	BP61GLA
A4-es tintasugaras (matt)	BP60MA
10 x 15 cm-es fényes	BP61GLP

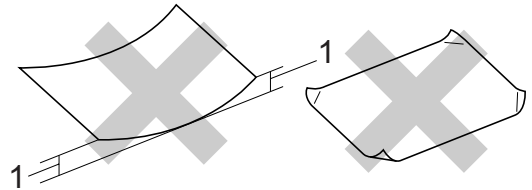
Az adathordozók kezelése és használata

- A papírt tárolja eredeti csomagolásában, lezárt állapotban. A papírt tartsa sík felületen és nedvességtől, közvetlen napsütéstől és hőforrástól távol.
- A fotópapír bevonatos oldala fényes. Kerülje a fényes (bevont) oldal megérintését. A fotópapírt fényes oldalával lefelé helyezze be.
- Kerülje a fólia bármelyik oldalának a megérintését, mert az könnyen felszívja a vizet és az izzadságot, ami ronthatja a nyomtatás minőségét. A lézernyomtatókhoz/fénymásolókhöz gyártott fólia nyomot hagyhat a következő nyomatón. Csakis tintasugaras nyomtatáshoz ajánlott fóliát használjon.

Helytelen beállítás

Az alábbi papírfajtákat NE használja:

- Sérült, felpördült, hullámos vagy szabálytalan alakú papír



1 2 mm vagy hosszabb

- Különösen fényes vagy finomszálú papír
- Olyan papír, amelyre már nyomtattak nyomtatóval
- Olyan papír, amelyet egymásra helyezéskor nem lehet egyenletesen elrendezni
- Rövid rostszálú papír

A kimeneti papírtálca papírkapacitása

Legfeljebb 50 db 20 lb Letter típusú vagy 80 g/m² A4-es papírlap.

- Ha fóliát vagy fotópapírt használ, minden egyes lapot azonnal távolítsa el a kimeneti papírtálcáról az árnyékolódás elkerülése érdekében.

A megfelelő adathordozó kiválasztása

A papír típusa és mérete a felhasználás szerint

Papírtípus	Papírméret		Használat		
			Másolás	Fényképfelvétel	Nyomtató
Vágott papír	Letter	216 × 279 mm (8 1/2 × 11")	Igen	Igen	Igen
	A4	210 × 297 mm (8,3 × 11,7")	Igen	Igen	Igen
	Legal	216 × 356 mm (8 1/2 × 14")	Igen	–	Igen
	Executive	184 × 267 mm (7 1/4 × 10 1/2")	–	–	Igen
	JIS B5	182 × 257 mm (7,2 × 10,1")	–	–	Igen
	A5	148 × 210 mm (5,8 × 8,3")	Igen	–	Igen
	A6	105 × 148 mm (4,1 × 5,8")	–	–	Igen
Kártya	Fotó	10 × 15 cm (4 × 6")	Igen	Igen	Igen
	Photo L	89 × 127 mm (3 1/2 × 5")	–	–	Igen
	Photo 2L	13 × 18 cm (5 × 7")	–	Igen	Igen
	Kartoték	127 × 203 mm (5 × 8")	–	–	Igen
	Levelezőlap 1	100 × 148 mm (3,9 × 5,8")	–	–	Igen
	Levelezőlap 2 (dupla)	148 × 200 mm (5,8 × 7,9")	–	–	Igen
Borítékok	C5-ös boríték	162 × 229 mm (6,4 × 9")	–	–	Igen
	DL boríték	110 × 220 mm (4,3 × 8,7")	–	–	Igen
	COM-10	105 × 241 mm (4 1/8 × 9 1/2")	–	–	Igen
	Monarch	98 × 191 mm (3 7/8 × 7 1/2")	–	–	Igen
	JE4 boríték	105 × 235 mm (4,1 × 9,3")	–	–	Igen
Fóliák	Letter	216 × 279 mm (8 1/2 × 11")	Igen	–	Igen
	A4	210 × 297 mm (8,3 × 11,7")	Igen	–	Igen

Papír súlya, vastagsága és papírkapacitás

Papírtípus		Súly	Vastagság	Lapok száma
Vágott papír	Sima papír	64 - 120 g/m ² (17 - 32 lb)	0,08 - 0,15 mm (0,003 - 0,006")	100 ¹
	Tintasugaras papír	64 - 200 g/m ² (17 - 53 lb)	0,08 - 0,25 mm (0,003 - 0,01")	20
	Fényes papír	Maximum 220 g/m ² (Max. 58 lb)	Maximum 0,25 mm (Max. 0,01")	20 ²
Kártya	Fénykép	Maximum 220 g/m ² (Max. 64 lb)	Maximum 0,28 mm (Max. 0,01")	20 ²
	Kartoték	Maximum 120 g/m ² (Max. 32 lb)	Maximum 0,15 mm (Max. 0,006")	30
	Képeslap	Maximum 200 g/m ² (Max. 53 lb)	Maximum 0,23 mm (Max. 0,01")	30
Borítékok		75 - 95 g/m ² (20 - 25 lb)	Maximum 0,52 mm (Max. 0,02")	10
Fóliák		–	–	10

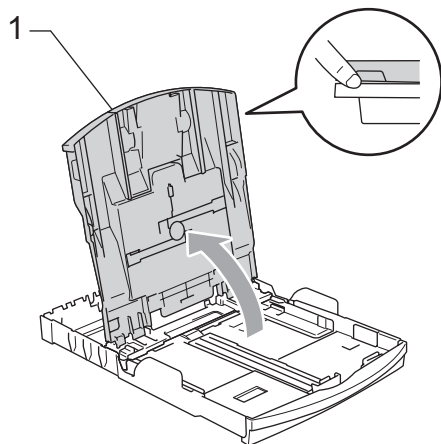
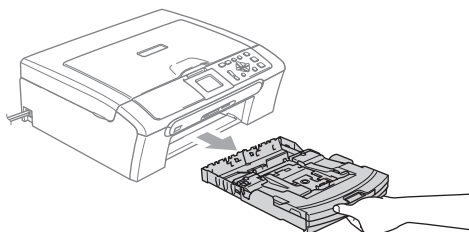
- ¹ Legfeljebb 50 db Legal méretű 80 g/m²-es (20 lb) papír.
Legfeljebb 100 db A4-es méretű 80 g/m²-es (20 lb) papír.
- ² Photo 10×15cm és Photo L papírhoz használja a fotópapírtálcát. (Lásd: *Fotópapír betöltése* című részt a(z) 20. oldalon!.)

Papír és más adathordozó adagolása

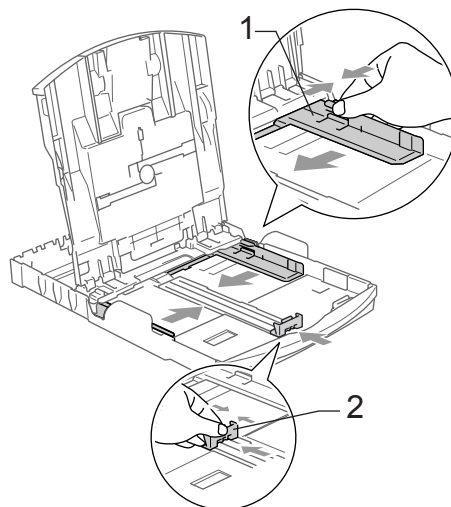
Megjegyzés

L vagy 10 x 15 cm méretű fotópapírra való nyomtatáshoz a fotópapír tálcát kell használnia. (Lásd: *Fotópapír betöltése* című részt a(z) 20. oldalon!.)

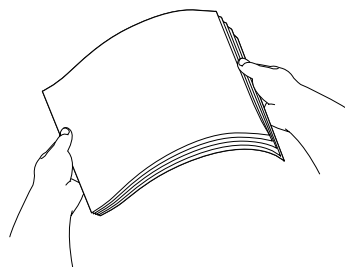
- 1 Ha a papírrögzítő fül nyitva van, zárja le, majd teljesen vegye ki a készülékből a papírtálcát. Emelje fel a kimeneti papírtálca fedelét (1).



- 2 Nyomja le és csúsztassa az oldalsó papírvezetőket (1) és a hosszanti papírvezetőket (2) a papír méretének megfelelően.



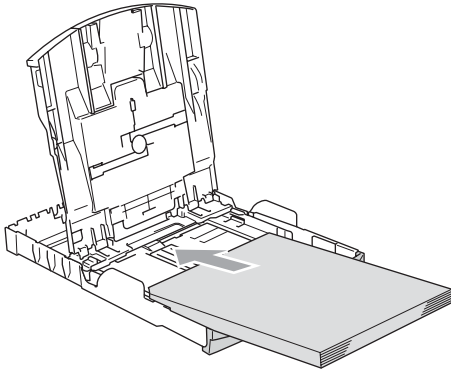
- 3 A papírelakadás és a félreadagolás elkerülése érdekében alaposan pörgesse át a papírköteget.



Megjegyzés

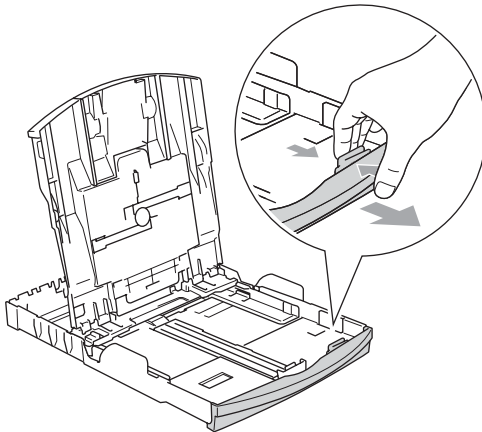
Mindig ügyeljen arra, hogy a papír ne perdüljön vissza.

- 4 Óvatosan helyezze a papírt a papírtálcába, a nyomtatási oldalával lefelé, a felső szélével előre. Győződjön meg róla, hogy a papíradagoló tálcában található papír sima.

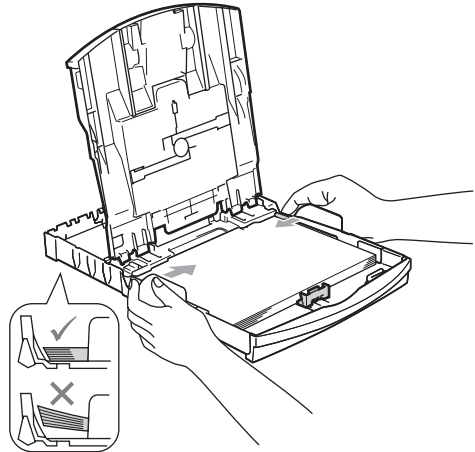


Megjegyzés

Legal papírméret használata esetén az általános vezető felengedő gombját nyomja le és tartsa lenyomva, miközben a papírtálca elejét kicsúsztatja.



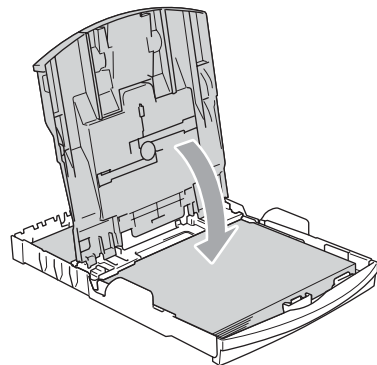
- 5 Két kézzel igazítsa finoman a papírhoz a papírszél szabályzókat. Bizonyosodjon meg róla, hogy a papírszél szabályzók érintik a papír széleit.



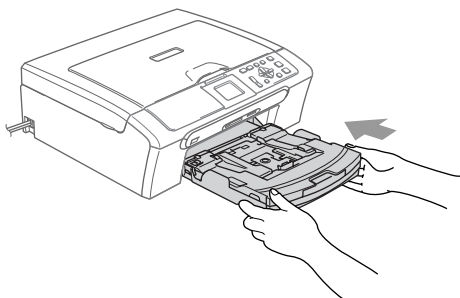
Megjegyzés

Ügyeljen rá, hogy a papírlapot ne csúsztassa be túlságosan, mivel a tálca másik végén levő éle megemelkedhet, és adagolási problémákat okozhat.

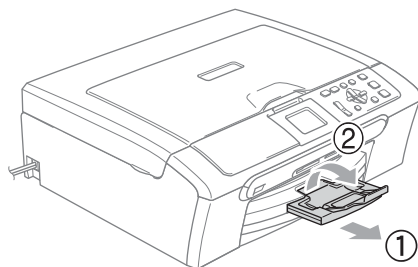
- 6 Zárja le a kimeneti papírtálca fedelét.



- 7 Lassan nyomja vissza a papírtálcát a készülékbe.



- 8 A papírtálcát a helyén tartva húzza ki a papírtámaszt (1) és hajtsa ki a papírrögzítő fület (2).



Megjegyzés

Legal típusú papír esetén ne használja a papírrögzítő fület.

Borítékok és levelezőlapok betöltése

A borítékokról

- 75 - 95 g/m² súlyú borítékokat használjon.
- Egyes borítékok esetén a programban be kell állítani a margókat. Először végezzen próbanyomtatást.

VIGYÁZAT

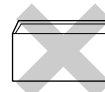
Az alábbi típusú borítékokat **NE** használja, mert azok esetén gondok lesznek a papír adagolásával:

- Amelyek kidudorodóak.
- Amelyek dombornyomásúak (kiemelkedő írás van rajtuk).
- Amelyek kapcsosak vagy tűzöttek.
- Amelyek belseje előnyomott.

Ragasztó



Dupla fül



Esetenként gondot okozhat a papíradagolás, melynek oka a használt boríték vastagsága, mérete vagy a visszahajtás alakja.

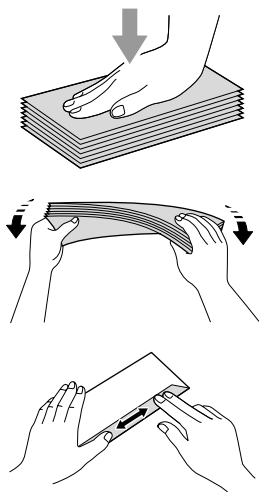
Borítékok és levelezőlapok adagolása

- 1 A borítékok vagy levelezőlapok sarkait és oldalait adagolás előtt próbálja meg teljesen kisimítani.

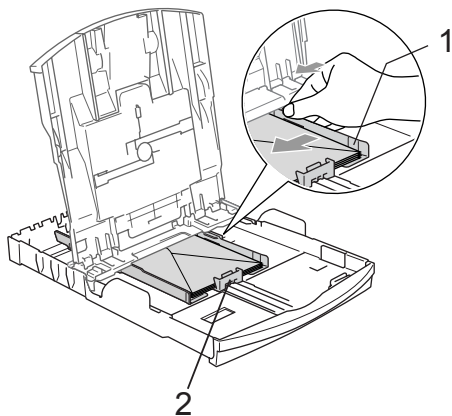


Megjegyzés

Ha a borítékokból vagy levelezőlapokból többet húz be a készülék, egyszerre csak egy borítékot vagy levelezőlapot helyezzen a papírtálcára.

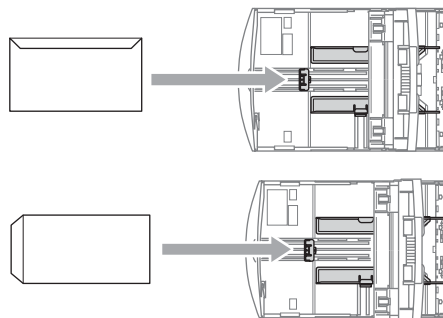


- 2 A borítékot vagy levelezőlapot a címzéses oldalával lefelé és a felső szélével előre helyezze a papírtálcába, ahogy az illusztráción látható. Csúsztassa el az oldalsó papírvezetőket (1) és a hosszanti papírvezetőket (2) a boríték vagy levelezőlap méretének megfelelően.



Ha gondja támadt a borítékok nyomtatásával, próbálkozzék az alábbi ötletekkel:

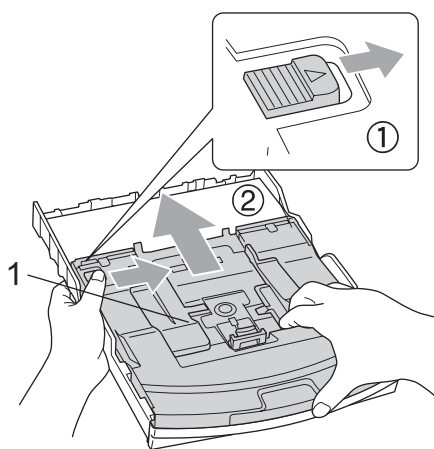
- 1 Nyissa fel a borítékrögzítőt.
- 2 A felflytott rögzítő nyomtatás közben vagy a boríték oldala, vagy a hátsó széle felé nézzen.
- 3 A programban állítsa be a méretet és a margót.



Fotópapír betöltése

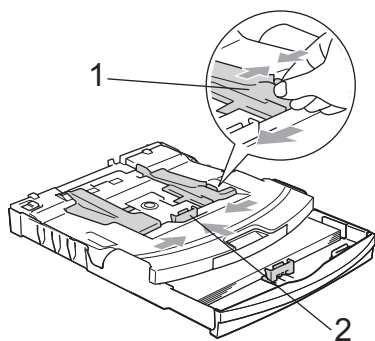
Használja a fotópapír tálcát (a papírkiadó tálca tetején) 10 × 15 cm-es fotópapírra és L méretű fotópapírra történő nyomtatáskor. A fotópapírtálca használatához nem szükséges kivenni az alatta lévő tálcából a papírt.

- 1 Bal hüvelykujjával nyomja meg a fotópapírtálca kioldó gombját és kattanásig tolja hátrafelé a fotópapírtálcát fotónyomtatási helyzetbe.



1 Fotópapír tálca

- 2 Nyomja le és csúsztassa az oldalsó papírvezetőket (1) és a hosszanti papírvezetőket (2) a papír méretének megfelelően.



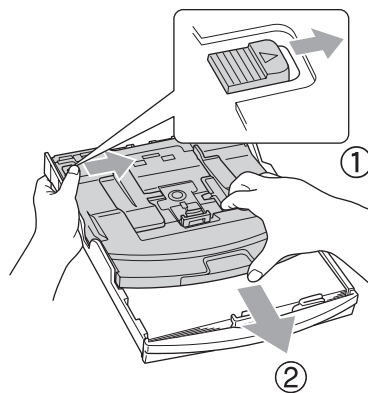
- 3 Helyezze a fotópapírt a fotópapír tálcába és óvatosan igazítsa a papírszél szabályzókat a papír méretéhez. Bizonyosodjon meg róla, hogy a papírszél szabályzók érintik a papír széleit.



Megjegyzés

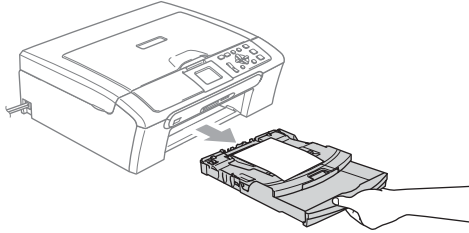
- Ügyeljen rá, hogy a papírlapot ne csúsztassa be túlságosan, mivel a tálca másik végén levő éle megemelkedhet, és adagolási problémákat okozhat.
- Mindig figyeljen arra, hogy a papír ne perdüljön vissza.

- 4 Ha végezt a fotók kinyomtatásával, helyezze vissza a fotópapír tálcát normál helyzetébe. Bal hüvelykujjával nyomja meg a fotópapírtálca kioldó gombját és kattanásig húzza előre a fotópapírtálcát.



Kisméretű nyomatok eltávolítása a készülékből

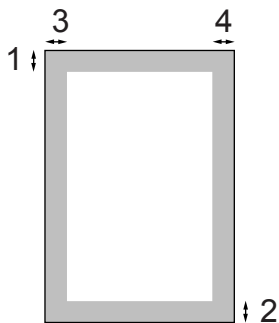
Ha a készülék kisméretű papírt ad ki a kimeneti papírtálcára, előfordulhat, hogy nem éri el. Ha a nyomtatás befejeződött, húzza ki a tálcát teljesen a készülékből.



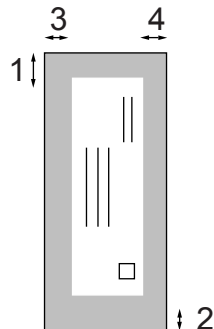
Nyomatási tartomány

A nyomtatási terület az éppen használt programtól függ. Az alábbi ábrán lévő számok a vágott lapokon és borítékokon lévő nem nyomtatható területeket mutatják. A készülék csak a besatírozott területen belül tud nyomtatni, ha a programban beállítható és be van kapcsolva a szegély nélküli nyomtatás.

Vágott papírlap



Borítékok



	Fent (1)	Lent (2)	Balra (3)	Jobbra (4)
Vágott papír	3 mm	3 mm	3 mm	3 mm
Borítékok	12 mm	24 mm	3 mm	3 mm



Megjegyzés

Boríték esetén nem alkalmazható szegély nélküli nyomtatás.

Papírbeállítások

Papírtípus

A legjobb nyomtatási minőséghez állítsa be a készüléket az adott papírtípusnak megfelelően.

- 1 Nyomja meg a **Menu (Menü)** gombot.
- 2 Használja a ▲ vagy a ▼ gombot az **Ált. beáll.** kiválasztásához. Nyomja meg az **OK** gombot.
- 3 Használja a ▲ vagy a ▼ gombot a **Papír típus** kiválasztásához. Nyomja meg az **OK** gombot.
- 4 Nyomja meg a ▲ vagy a ▼ gombot a **Sima Papír, Tintasú. Papír, Brother Foto, Egyéb foto vagy Átlátszó** választáshoz. Nyomja meg az **OK** gombot.
- 5 Nyomja meg a **Stop/Exit (Stop/Kilépés)** gombot.



Megjegyzés

A készülék a papírt nyomtatott oldalával felfelé dobja ki a készülék elején lévő papírtálcára. Ha fóliát vagy fényezett papírt használ, kinyomtatásuk után azonnal távolítsa el őket, hogy a papírelakadást és az elkenődést elkerülje.

Papírméret

Másolatok nyomtatásához 5 különböző papírméretet használhat: Letter, Legal, A4, A5 és 10 × 15 cm. Ha más méretű papírt tölt a készülékbe, a papírméret beállítás módosítására is szükség lesz.

- 1 Nyomja meg a **Menu (Menü)** gombot.
- 2 Használja a ▲ vagy a ▼ gombot az **Ált. beáll.** kiválasztásához. Nyomja meg az **OK** gombot.
- 3 Használja a ▲ vagy a ▼ gombot a **Papír méret** kiválasztásához. Nyomja meg az **OK** gombot.
- 4 Használja a ▲ vagy a ▼ gombot a **Letter, Legal, A4, A5 vagy 10x15cm** választáshoz. Nyomja meg az **OK** gombot.
- 5 Nyomja meg a **Stop/Exit (Stop/Kilépés)** gombot.

LCD-kijelző

LCD kontraszt

Az LCD kontrasztját beállíthatja élesebb kijelzésre. Ha gondot okoz az LCD kijelzésének elolvasása, próbálja meg átállítani a kontrasztot.

- 1 Nyomja meg a **Menu (Menü)** gombot.
- 2 Használja a ▲ vagy a ▼ gombot az Ált. beáll. kiválasztásához. Nyomja meg az **OK** gombot.
- 3 Használja a ▲ vagy a ▼ gombot az LCD Beáll. kiválasztásához. Nyomja meg az **OK** gombot.
- 4 Használja a ▲ vagy a ▼ gombot az LCD Kontraszt kiválasztásához. Nyomja meg az **OK** gombot.
- 5 Használja a ▲ vagy a ▼ gombot a Világos, Közép vagy a Sötét opció kiválasztásához. Nyomja meg az **OK** gombot.
- 6 Nyomja meg a **Stop/Exit (Stop/Kilépés)** gombot.

Háttérfényerő beállítása

Ha gondot okoz az LCD kijelzésének elolvasása, próbálja meg átállítani a fényerőt.

- 1 Nyomja meg a **Menu (Menü)** gombot.
- 2 Használja a ▲ vagy a ▼ gombot az Ált. beáll. kiválasztásához. Nyomja meg az **OK** gombot.
- 3 Használja a ▲ vagy a ▼ gombot az LCD Beáll. kiválasztásához. Nyomja meg az **OK** gombot.
- 4 Használja a ▲ vagy a ▼ gombot a Hátsóvilágítás opció kiválasztásához. Nyomja meg az **OK** gombot.
- 5 Használja a ▲ vagy a ▼ gombot a Világos vagy a Sötét opció kiválasztásához. Nyomja meg az **OK** gombot.
- 6 Nyomja meg a **Stop/Exit (Stop/Kilépés)** gombot.

A háttérfény elsötétítés időzítőjének beállítása

Beállíthatja, hogy mennyi ideig legyen bekapcsolva az LCD háttérvilágítása az utolsó gombnyomástól számítva.

- 1 Nyomja meg a **Menu (Menü)** gombot.
- 2 Használja a **▲** vagy a **▼** gombot az Ált. beáll. kiválasztásához. Nyomja meg az **OK** gombot.
- 3 Használja a **▲** vagy a **▼** gombot az LCD Beáll. kiválasztásához. Nyomja meg az **OK** gombot.
- 4 Használja a **▲** vagy a **▼** gombot a Dim Időzítő opció kiválasztásához. Nyomja meg az **OK** gombot.
- 5 Használja a **▲** vagy a **▼** gombot a 10 Mp., 20 Mp., 30 Mp. vagy Ki választáshoz. Nyomja meg az **OK** gombot.
- 6 Nyomja meg a **Stop/Exit (Stop/Kilépés)** gombot.

Kikapcsolás időzítő beállítása

Beállíthatja, hogy az utolsó gombnyomástól számítva mennyi ideig legyen bekapcsolva az LCD. Ezzel energiát takarít meg. Készüléke nyomtatni és szkennelni is tud számítógépéről ha az LCD kikapcsolt állapotban van.

- 1 Nyomja meg a **Menu (Menü)** gombot.
- 2 Használja a **▲** vagy a **▼** gombot az Ált. beáll. kiválasztásához. Nyomja meg az **OK** gombot.
- 3 Használja a **▲** vagy a **▼** gombot az LCD Beáll. kiválasztásához. Nyomja meg az **OK** gombot.
- 4 Használja a **▲** vagy a **▼** gombot a Kikap. Időzítő opció kiválasztásához. Nyomja meg az **OK** gombot.
- 5 Használja a **▲** vagy a **▼** gombot a 1 Min, 2 Perc, 3 Perc, 5 Perc, 10 Perc, 30 Perc vagy Ki választáshoz. Nyomja meg az **OK** gombot.
- 6 Nyomja meg a **Stop/Exit (Stop/Kilépés)** gombot.



Megjegyzés

Ha a kijelző kikapcsol, bármely gomb megnyomásával visszakapcsolhatja.



Másolás

Másolatok készítése

28

Másolás

Egyetlen másolat készítése

- 1 Helyezze be a dokumentumot.
(Lásd: *Dokumentumok adagolása* című részt a(z) 10. oldalon!.)
- 2 Nyomja meg a **Mono Start** vagy a **Colour Start (Színes Start)** gombot.

Többszörös másolat készítése

Egyszerre akár 99 másolatot készíthet.

- 1 Helyezze be a dokumentumot.
(Lásd: *Dokumentumok adagolása* című részt a(z) 10. oldalon!.)
- 2 Ismételten nyomja meg a **+** vagy a **-** gombot egészen addig, amíg a másolni kívánt példányszám (maximum 99) meg nem jelenik.
- 3 Nyomja meg a **Mono Start** vagy a **Colour Start (Színes Start)** gombot.



Megjegyzés

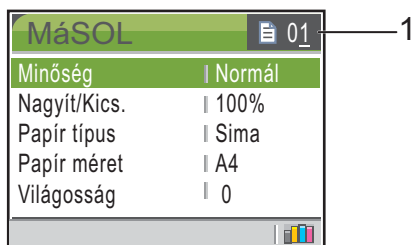
A másolatok rendezéséhez nyomja meg a **▲** vagy a **▼** gombot a **Gyűjt/rendez** funkció kiválasztásához. (Lásd: *Másolatok szétválogatása az ADF használatával (csak DCP-560CN)* című részt a(z) 31. oldalon!.)

Másolás leállítása

Másolás leállításához nyomja meg a **Stop/Exit (Stop/Kilépés)** gombot.

Másolási opciók

A kijelzőn megjelenített alapértelmezett másolási beállításoktól eltérőeket is megadhat. Az LCD üzenete:



1 Másolatok száma

Megadhatja a másolni kívánt példányszámot a **+** vagy **-** gombok ismételt megnyomásával.

Használja a **▲** vagy a **▼** gombot a másolási opciók menüben történő lapozáshoz.

- Minőség (Lásd: 29 oldal.)
- Nagyít/Kics. (Lásd: 29 oldal.)
- Papír típus (Lásd: 32 oldal.)
- Papír méret (Lásd: 32 oldal.)
- Világosság (Lásd: 31 oldal.)
- Kontraszt (Lásd: 31 oldal.)
- Színbeállítás (Lásd: 31 oldal.)
- Gyűjt/rendez (csak DCP-560CN) (Lásd: 31 oldal.)
- Oldal beáll. (Lásd: 30 oldal.)
- Új alapért.áll. (Lásd: 32 oldal.)
- Gyári visszaáll. (Lásd: 33 oldal.)

Ha kiemelésre kerül az Ön által választani kívánt opció, nyomja meg az **OK** gombot.

A másolási beállításokat módosíthatja a következő másoláshoz.

A készülék 1 perccel a feladat befejezését követően visszatér az alapbeállításokhoz.

Ha befejezte a beállítások kiválasztását, nyomja meg a **Mono Start** vagy a **Colour Start (Színes Start)** gombot.

Ha további beállításokat kíván kiválasztani, nyomja meg a **▲** vagy a **▼** gombot.



Megjegyzés

A leggyakrabban használt beállítások némelyikét elmentheti, ha beállítja alapbeállításként. Ezek a beállítások mindaddig megmaradnak, amíg nem módosítja őket ismét. (Lásd: *Módosítások megadása új alapbeállításként* című részt a(z) 32. oldalon!.)

Másolásisebesség és minőség módosítása

Megválaszthatja a másolási minőséget. A gyári beállítás **Normál**.

Gyors	Gyors másolási sebesség és a legcsekélyebb felhasznált festék. Használja ezt a beállítást, ha időt akar megtakarítani (ellenőrizendő, nagyméretű dokumentumok vagy sok példány).
Normál	Ajánlott beállítás mindennapos nyomatokhoz. Jó másolási minőség ennek megfelelő másolási sebességgel.
Legjobb	Használja ezt a beállítást pontosságot igénylő másolásnál, például fényképek esetében. A legmagasabb felbontás a legalacsonyabb sebesség mellett.

- 1 Helyezze be a dokumentumot.
- 2 Adja meg a kívánt példányszámot.
- 3 Használja a ▲ vagy a ▼ gombot a **Minőség** opció kiválasztásához. Nyomja meg az **OK** gombot.
- 4 Használja a ▲ vagy a ▼ gombot a **Gyors**, **Normál** vagy **Legjobb** választáshoz. Nyomja meg az **OK** gombot.
- 5 Ha nem kíván további beállításokat módosítani, nyomja meg a **Mono Start** vagy a **Colour Start (Színes Start)** gombot.

Lemásolt kép nagyítása vagy kicsinyítése

Kiválaszthat egy nagyítási vagy kicsinyítési arányt.

- 1 Helyezze be a dokumentumot.
- 2 Adja meg a kívánt példányszámot.
- 3 Használja a ▲ vagy a ▼ gombot a **Nagyít/Kics.** opció kiválasztásához. Nyomja meg az **OK** gombot.

50%
69% A4→A5
78% (DCP-350C, DCP-353C, DCP-357C)
78% LGL→LTR (DCP-560CN)
83% (DCP-350C, DCP-353C, DCP-357C)
83% LGL→A4 (DCP-560CN)
93% A4→LTR
97% LTR→A4
100%*
104% EXE→LTR
142% A5→A4
186% 10x15cm→LTR
198% 10x15cm→A4
200%
Egyéni (25-400%)

- 4 Válasszon az alábbi lehetőségek közül.
 - A ▲ vagy a ▼ gomb megnyomásával válassza ki a nagyítási vagy kicsinyítési arányt. Nyomja meg az **OK** gombot.
 - Használja a ▲ vagy a ▼ gombot az **Egyéni (25-400%)** opció kiválasztásához. Nyomja meg a **+** vagy **-** gombot a 25% és 400% közötti nagyítási/kicsinyítési arányszám megadásához. Nyomja meg az **OK** gombot.
- 5 Ha nem kíván további beállításokat módosítani, nyomja meg a **Mono Start** vagy a **Colour Start (Színes Start)** gombot.

**Megjegyzés**

Oldalelrendezési lehetőségeket Nagyít/Kics. beállításokkal nem használhat.

N az 1-ben másolat vagy plakát készítése (oldalelrendezés)

Az N az 1-ben másolással papírt takaríthat meg azáltal, hogy egy nyomtatott lapra két vagy négy oldalt nyomtat.

Készíthet plakátot is. Ha a plakátfunkciót használja, a készülék a dokumentumot részekre osztja, majd felnagyítja őket, így plakátot alakíthat ki belőlük. Ha plakátot kíván nyomtatni, használja a szkennerrüveget.

Fontos

- Ellenőrizze, hogy a papír mérete Letter, Legal vagy A4.-e.
- A Nagyít/Kics. beállítás N az 1-ben és Poszter funkcióval nem használható.
- Ha több színes másolatot készít, nem használhatja az N az 1-ben funkciót.
- (Á) jelentése álló, (F) jelentése fekvő kép.
- Egyszerre csak egy plakátot másolhat.

- 1 Helyezze be a dokumentumot.
- 2 Adja meg a kívánt példányszámot.
- 3 Használja a ▲ vagy a ▼ gombot az Oldal beáll. opció kiválasztásához. Nyomja meg az OK gombot.
- 4 Használja a ▲ vagy a ▼ gombot a Ki (1az1), 2az1 (Á), 2az1 (F), 4az1 (Á), 4az1 (F) vagy Poszt. (3x3) választáshoz. Nyomja meg az OK gombot.

- 5 Ha nem kíván további beállításokat módosítani, nyomja meg a **Mono Start** vagy a **Colour Start (Színes Start)** pontot az oldal szkenneléséhez. Ha plakátot készít vagy a dokumentumot az ADF-be tette, a készülék beolvassa az oldalt és elkezd kinyomtatni. **Ha a szkennerrüveget használja, térjen át a 6 lépésre.**

- 6 Ha a készülék beolvasta a lapot, a következő beolvasásához nyomja meg: + (Igen).
- 7 Helyezze a következő lapot a szkennerrüvegre. Nyomja meg az **OK** gombot. Ismétlje meg a 6 és a 7 lépést az elrendezés minden oldalával.

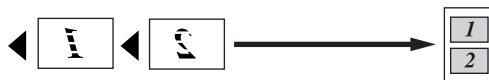
- 8 Miután megtörtént minden oldal szkennelése, a befejezéshez nyomja meg: - (Nem).

Az alább jelzett irányban helyezze be a dokumentumot nyomott oldalával lefelé.

■ 2 az 1 (Á)



■ 2 az 1 (F)



■ 4 az 1 (Á)

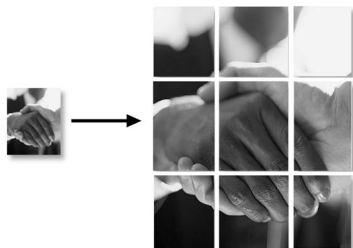


■ 4 az 1 (F)



■ Poszter (3 x 3)

Egy fényképről készíthet plakátméretű másolatot.



Másolatok szétválogatása az ADF használatával (csak DCP-560CN)

Lehetősége van több másolat szétválogatására. Az oldalak fordított sorrendben kerülnek szétválogatásra.

- 1 Helyezze be a dokumentumot.
- 2 Adja meg a kívánt példányszámot.
- 3 Használja a ▲ vagy a ▼ gombot a Gyűjt/rendez opció kiválasztásához. Nyomja meg az **OK** gombot.
- 4 Használja a ▲ vagy a ▼ gombot a Rendez opció kiválasztásához. Nyomja meg az **OK** gombot.
- 5 Ha nem kíván további beállításokat módosítani, nyomja meg a **Mono Start** vagy a **Colour Start (Színes Start)** gombot.



Megjegyzés

Oldal beáll. opciók nem használhatók Rendez beállításnál.

Fényerő, kontraszt és szín beállítása

Fényerő

A másolatok sötétítéséhez vagy világosításához beállíthatja a másolás fényerejét.

- 1 Helyezze be a dokumentumot.
- 2 Adja meg a kívánt példányszámot.
- 3 Használja a ▲ vagy a ▼ gombot a Világosság opció kiválasztásához. Nyomja meg az **OK** gombot.
- 4 A ▲ vagy a ▼ megnyomásával világosítsa vagy sötétítse a másolatot. Nyomja meg az **OK** gombot.
- 5 Ha nem kíván további beállításokat módosítani, nyomja meg a **Mono Start** vagy a **Colour Start (Színes Start)** gombot.

Kontraszt

Egy kép élesebbé és életszerűbbé tételéhez beállíthatja a másolat kontrasztját.

- 1 Helyezze be a dokumentumot.
- 2 Adja meg a kívánt példányszámot.
- 3 Használja a ▲ vagy a ▼ gombot a Kontraszt opció kiválasztásához. Nyomja meg az **OK** gombot.
- 4 A ▲ vagy a ▼ megnyomásával növelje vagy csökkentse a kontrasztot. Nyomja meg az **OK** gombot.
- 5 Ha nem kíván további beállításokat módosítani, nyomja meg a **Mono Start** vagy a **Colour Start (Színes Start)** gombot.

Szín Telítettség

- 1 Helyezze be a dokumentumot.
- 2 Adja meg a kívánt példányszámot.
- 3 Használja a ▲ vagy a ▼ gombot a Színbeállítás opció kiválasztásához. Nyomja meg az **OK** gombot.
- 4 Használja a ▲ vagy a ▼ gombot a Vörös, Zöld vagy Kék választáshoz. Nyomja meg az **OK** gombot.
- 5 A ▲ vagy a ▼ megnyomásával módosítsa a színtelítettséget. Nyomja meg az **OK** gombot.

- 6 Válasszon az alábbi lehetőségek közül.
- Ha egy másik szín telítettségét is módosítani szeretné, térjen át az 4 lépésre.
 - Ha további beállításokat kíván módosítani, nyomja meg a ▲ vagy a ▼ gombot a **Kilép** kiválasztásához. Nyomja meg az **OK** gombot.
 - Ha nem kíván további beállításokat módosítani, nyomja meg a **Mono Start** vagy a **Colour Start (Színes Start)** gombot.

Papírral kapcsolatos lehetőségek

Papírtípus

Ha különleges papírra másol, a legjobb nyomtatási minőséghez állítsa be a készüléket az adott papírtípusnak megfelelően.

- 1 Helyezze be a dokumentumot.
- 2 Adja meg a kívánt példányszámot.
- 3 Használja a ▲ vagy a ▼ gombot a **Papír típus** opció kiválasztásához. Nyomja meg az **OK** gombot.
- 4 Használja a ▲ vagy a ▼ gombot a **Sima Papír, Tintásu. Papír, Brother Foto, Egyéb foto vagy Átlátszó** választáshoz. Nyomja meg az **OK** gombot.
- 5 Ha nem kíván további beállításokat módosítani, nyomja meg a **Mono Start** vagy a **Colour Start (Színes Start)** gombot.

Papírméret

Ha nem A4 méretű papírra másol, módosítania kell a papírméret beállítását.

Csak Letter, Legal, A4, A5 vagy Fotó [10 cm (SZ) × 15 cm (M)] papírra másolhat.

- 1 Helyezze be a dokumentumot.
- 2 Adja meg a kívánt példányszámot.
- 3 Használja a ▲ vagy a ▼ gombot a **Papír méret** opció kiválasztásához. Nyomja meg az **OK** gombot.
- 4 Használja a ▲ vagy a ▼ gombot a **Letter, Legal, A4, A5 vagy 10x15cm** választáshoz. Nyomja meg az **OK** gombot.
- 5 Ha nem kíván további beállításokat módosítani, nyomja meg a **Mono Start** vagy a **Colour Start (Színes Start)** gombot.

Módosítások megadása új alapbeállításként

A Minőség, Papír típus, Világosság, Kontraszt és Színbeállítás leggyakrabban használt beállításait elmentheti alapbeállításként. Ezek a beállítások mindaddig megmaradnak, amíg nem módosítja őket ismét.

- 1 Használja a ▲ vagy a ▼ gombot az új beállítás kiválasztásához. Nyomja meg az **OK** gombot. A lépést minden egyes módosítani kívánt beállítással hajtsa végre.
- 2 Az utolsó beállítás módosítását követően nyomja meg a ▲ vagy a ▼ gombot a **Új alapért.áll.** kiválasztásához. Nyomja meg az **OK** gombot.
- 3 Nyomja meg a **+** gombot az **Igen** válaszhoz.
- 4 Nyomja meg az **Stop/Exit (Stop/Kilépés)** gombot.

Minden beállítás visszaállítása alapértelmezett beállításra

Minden módosított beállítást visszaállíthat gyári alapbeállításra. Ezek a beállítások mindaddig megmaradnak, amíg nem módosítja őket ismét.

- 1 Használja a ▲ vagy a ▼ gombot a Gyári visszaáll. opció kiválasztásához.
Nyomja meg az **OK** gombot.
- 2 Nyomja meg a + gombot az Igen válaszhoz.
- 3 Nyomja meg az **Stop/Exit (Stop/Kilépés)** gombot.



Közvetlen fotónyomtatás

Fényképek nyomtatása memóriakártyáról vagy USB Flash memória meghajtóról	36
Fotók nyomtatása fényképezőgépről	52

Fényképek nyomtatása memóriakártyáról vagy USB Flash memória meghajtóról

PhotoCapture Center™ műveletek

Nyomtatás számítógép nélkül memóriakártyáról vagy USB Flash memória meghajtóról

Ha készüléke nem csatlakozik számítógéphez, akkor is tud digitális fényképezőgépről vagy USB Flash memóriameghajtóról közvetlenül nyomtatni fényképeket. (Lásd: *Képek nyomtatása* című részt a(z) 39. oldalon!.)

Szkennelés számítógép nélkül memóriakártyára vagy USB Flash memória meghajtóra

Dokumentumait közvetlenül memóriakártyára vagy USB Flash memóriameghajtóra szkennelheti és mentheti. (Lásd: *Szkennelés memóriakártyára vagy USB Flash memóriameghajtóra* című részt a(z) 50. oldalon!.)

A PhotoCapture Center™ használata számítógépről

Számítógépről elérheti a készülék elülső részébe behelyezett memóriakártyát vagy USB Flash memória-meghajtót.

Memóriakártya vagy USB Flash memória meghajtó használata

Brother készülékében adathordozó-meghajtók (nyílások) vannak az elterjedt digitális fényképezőgépek adathordozóihoz, ezek a CompactFlash®, Memory Stick®, Memory Stick Pro™, SecureDigital™, MultiMediaCard™, xD-Picture Card™ és az USB Flash memória-meghajtók.



CompactFlash®



Memory Stick®

Memory Stick Pro™



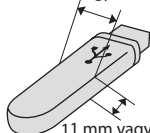
SecureDigital™

MultiMediaCard™



xD-Picture Card™

22 mm vagy kevesebb



11 mm vagy kevesebb

USB Flash memória meghajtó

- A miniSD™ miniSD™ adapterrel használható.
- A Memory Stick Duo™ Memory Stick Duo™ adapterrel használható.
- A Memory Stick Pro Duo™ Memory Stick Pro Duo™ adapterrel használható.
- Az adapterek nem a készülék tartozékai. Adapterek más szolgáltatóktól szerezhetők be.

A PhotoCapture Center™ funkcióval digitális fényképeket nyomtathat nagy felbontásban a digitális fényképezőgépről, így fotóminőségű nyomtatokat készíthet.

A memóriakártyák vagy egy USB Flash memória-meghajtó mappájának a szerkezete

Készüléke kompatibilis a modern digitális fényképezőgépek képformátumaival és a memóriakártyákkal, a hibák elkerülése végett azonban olvassa el az alábbi pontokat:

- A fájlformátum kizárólag .JPG lehet (más fájlformátumokat, mint pl. .JPEG, .TIF, .GIF stb. a készülék nem ismer fel).
- A PhotoCapture Center™ alatti nyomtatást külön kell elvégezni a számítógéppel végrehajtott PhotoCapture Center™ műveletektől. (Egyidejű működtetés nem lehetséges.)
- Az IBM Microdrive™ a készüléken nem használható.
- A készülék legfeljebb 999 memóriakártyára vagy USB Flash memória-meghajtóra rögzített fájlt képes beolvasni.
- A CompactFlash® Type II használatát nem támogatja.
- Ez a termék az xD-Picture Card™ Type M / Type H használatát támogatja.
- A memóriakártyákon lévő DPOF-fájlnak érvényes formátumúnak kell lenni. (Lásd: *DPOF-nyomtatás* című részt a(z) 45. oldalon!.)

Ne feledje a következőket:

- Az INDEXKÉP vagy a KÉP nyomtatása során a PhotoCapture Center™ minden érvényes képet kinyomtat, akkor is, ha egy vagy több kép hibás. A hibás képet nem nyomtatja ki.

- (memóriakártyát használóknak)

A készülék digitális fényképezőgéppel formázott memóriakártyák használatát támogatja.

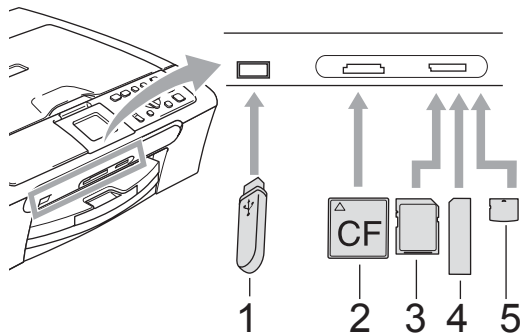
Ha egy digitális fényképezőgép megformáz egy memóriakártyát, létrehoz egy speciális mappát, amelybe a képadatokat másolja. Ha számítógéppel módosítania kell a memóriakártyán tárolt képeket, ne módosítsa a digitális fényképezőgép által létrehozott könyvtárszerkezetet. Ajánlatos továbbá új vagy módosított képek memóriakártyára mentése során ugyanazt a mappát használni, mint amelyet a digitális fényképezőgép használ. Ha az adatokat nem ugyanabba a mappába menti, előfordulhat, hogy a készülék nem fogja tudni beolvasni a fájlt vagy kinyomtatni a képet.

- (USB Flash memória-meghajtót használóknak)

Ez a készülék Windows® által formázott USB Flash memória-meghajtók használatát támogatja.

Kezdeti lépések

Határozottan illessze be a memóriakártyát vagy USB Flash memória meghajtót a megfelelő nyílásba.

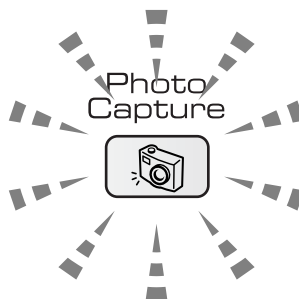


- 1 USB Flash memória meghajtó
- 2 CompactFlash®
- 3 SecureDigital™, MultiMediaCard™
- 4 Memory Stick®, Memory Stick Pro™
- 5 xD-Picture Card™

! VIGYÁZAT

Az USB közvetlen interfész csak USB Flash memória meghajtót illetve PictBridge kompatibilis fényképezőgépet támogat, vagy olyan digitális kamerát, amely USB szabványt használ. Más USB perifériák nem támogatottak.

PhotoCapture gomb jelzései:




- **PhotoCapture** világít: a memóriakártya vagy az USB Flash memória meghajtó megfelelően van beillesztve.
- **PhotoCapture** nem világít: a memóriakártya vagy az USB Flash memória meghajtó nincs megfelelően beillesztve.
- **PhotoCapture** villog: a rendszer a memóriakártyáról vagy az USB Flash memória meghajtóról olvas illetve arra ír.

! VIGYÁZAT

NE húzza ki a hálózati kábelt, és NE húzza ki a memóriakártyát vagy USB Flash memória meghajtót miközben a készülék arról olvas vagy arra ír (a **PhotoCapture** jelzés villog). **Ez adatvesztéshez és/vagy a kártya károsodásához vezet.**

A készülék egyszerre csak egy eszközzel képes olvasni, ezért ne helyezzen be egynél több eszközt.

Belépés PhotoCapture üzemmódba

Miután behelyezte a memóriakártyát vagy az USB Flash memória-meghajtót, nyomja meg a  (**PhotoCapture**) gombot, amely ennek hatására zölden világít és az LCD-n kijelzi a PhotoCapture használatának lehetőségeit.

Az LCD üzenete:



Nyomja meg a **▲** vagy a **▼** gombot és nézze végig a PhotoCapture gombhoz tartozó lehetőségeket.

- Nézze a fotót. (Lásd: 39 oldal.)
- Index nyomtat (Lásd: 39 oldal.)
- Nyomt.ki a fotót (Lásd: 40 oldal.)
- Fotó Effektek (Lásd: 41 oldal.)
- Dátumról keres (Lásd: 43 oldal.)
- Össz.fotó nyomt. (Lásd: 44 oldal.)
- Bemutató (Lásd: 44 oldal.)
- Vágás (Lásd: 45 oldal.)



Megjegyzés


Ha digitális fényképezőgépe támogatja a DPOF-nyomtatást, lásd: *DPOF-nyomtatás* című részt a(z) 45. oldalon!

Ha kiemelésre kerül az Ön által választani kívánt opció, nyomja meg az **OK** gombot.

Képek nyomtatása

Fotó(k) megtekintése

Nyomtatás előtt megtekintheti a fotók nyomtatási képét az LCD-n. Ha fotói nagy fájlok, eltarthat egy ideig, amíg a kép megjelenik az LCD-n.

- 1 Ellenőrizze, hogy a memóriakártyát vagy USB Flash memória meghajtót a megfelelő nyílásba illesztette-e be.
Nyomja meg a  (**PhotoCapture**) gombot.
- 2 Használja a **▲** vagy a **▼** gombot a *Nézze a fotót.* opció kiválasztásához. Nyomja meg az **OK** gombot.
- 3 Használja a **◀** vagy a **▶** gombot a kívánt fotó kiválasztásához.
- 4 Nyomja meg ismételten a **+** vagy a **-** billentyűt a másolatok kívánt számának megadásához.
- 5 A 3 és 4 lépést addig ismételje, amíg minden fotót ki nem választott.
- 6 Miután az összes kívánt fotót kiválasztotta, tegye a következők egyikét:
 - Nyomja meg az **OK** gombot, és módosítsa igény szerint a beállításokat. (Lásd: 46 oldal.)
 - Ha nem kíván a beállításokon módosítani, nyomja meg a **Colour Start (Színes Start)** gombot a nyomtatás megkezdéséhez.

Indexkép (Miniatűr képek) nyomtatása

A PhotoCapture Center™ számokat rendel a képekhez (pl. 1., 2., 3. stb.).



→ No. 1
01.JPG


01_01_2006
100KB

A PhotoCapture Center™ ezekkel a számokkal azonosítja az egyes képeket. Kinyomtathat egy miniatűr képekkel teli (soronként 5 képből álló jegyzéket tartalmazó) oldalt. Ez mutatja majd az összes memóriakártyán vagy USB Flash memóriameghajtón található képet.




Megjegyzés

A jegyzékoldalon csak a 8 karakteres vagy annál rövidebb fájlnevek jelennek meg helyesen.

- 1 Ellenőrizze, hogy a memóriakártyát vagy USB Flash memória meghajtót a megfelelő nyílásba illesztette-e be.
Nyomja meg a  (**PhotoCapture**) gombot.
- 2 Használja a ▲ vagy a ▼ gombot a Index nyomtat opció kiválasztásához.
Nyomja meg az **OK** gombot.
- 3 Használja a ▲ vagy a ▼ gombot a papírbeállítás menük közötti választáshoz: Papír típus vagy Papír méret.
Válasszon az alábbi lehetőségek közül.
 - A Papírtípus kiválasztását követően nyomja meg az **OK** gombot, majd használja a ▲ vagy a ▼ gombot a kívánt papírtípus kiválasztásához: Sima Papír, Tintasu. Papír, Brother Foto vagy Egyéb foto.
Nyomja meg az **OK** gombot.
 - A Papírméret kiválasztását követően nyomja meg az **OK** gombot, majd használja a ▲ vagy a ▼ gombot a kívánt papírméret kiválasztásához: Letter vagy A4.
Nyomja meg az **OK** gombot.
 - Ha nem kívánja módosítani a papírbeállításokat, térjen át a 4 lépésre.
- 4 Nyomja meg a **Colour Start (Színes Start)** gombot a nyomtatás megkezdéséhez.

Fotók nyomtatása

Ahhoz, hogy egy adott képet ki tudjon nyomtatni, ismernie kell az adott kép számát.

- 1 Ellenőrizze, hogy a memóriakártyát vagy USB Flash memória meghajtót a megfelelő nyílásba illesztette-e be.
Nyomja meg a  (**PhotoCapture**) gombot.
- 2 Nyomtassa ki az indexképet. (Lásd: *Indexkép (Miniatűr képek) nyomtatása* című részt a(z) 39. oldalon!.)
- 3 Használja a ▲ vagy a ▼ gombot a Nyomt.ki a fotót opció kiválasztásához.
Nyomja meg az **OK** gombot.
- 4 Ismételten nyomja meg a ▲ gombot a nyomtatni kívánt kép indexképen (miniatűrök) szereplő számának kiválasztásához.
Ha kétszámjegyű számot kíván kiválasztani, nyomja meg a ► gombot a kurzor következő helyiértékre történő mozgatásához.
(Például a 16. számú kép nyomtatásához adja be: 1, ►, 6)
Nyomja meg az **OK** gombot.



Megjegyzés

Nyomja meg a ▼ gombot a képszám csökkentéséhez.

- 5 Ismétlje a 4 lépést mindaddig, amíg az összes nyomtatni kívánt kép számát meg nem adta. (Például az 1., 3. és 6. számú kép nyomtatásához adja be: **1, OK, 3, OK, 6, OK**)



Megjegyzés

A nyomtatandó képszám megadásához (vesszőkkel együtt) legfeljebb 12 karaktert adhat meg.

- 6 Ha kiválasztotta az összes nyomtatni kívánt kép számát, nyomja meg újra az **OK** gombot.
- 7 Nyomja meg ismételten a + vagy a - billentyűt a másolatok kívánt számának megadásához.
- 8 Válasszon az alábbi lehetőségek közül.
 - Módosítsa a nyomtatás beállításait igényei szerint.
(Lásd: 46 oldal.)

- Ha nem kíván a beállításokon módosítani, nyomja meg a **Colour Start (Színes Start)** gombot a nyomtatás megkezdéséhez.

Fotóeffektusok

Fotóihoz effektusokat adhat illetve azokat szerkesztheti és megtekintheti az eredményt az LCD-n, mielőtt nyomtatna.



Megjegyzés

- Az egyes effektusok hozzáadása után a **Ink Management (Tinta vezérlő)** megnyomásával felnagyíthatja a fotó képét. Az eredeti méret visszaállításához nyomja meg ismét a **Ink Management (Tinta vezérlő)** gombot.
- A Fotóeffektusok funkciót a

Reallusion, Inc.  által biztosított technológia támogatja.

Automatikus javítás

Az Automata javítás a legtöbb fotó esetében lehetséges. A készülék választja ki a fotó számára legmegfelelőbb effektust.

- 1 Ellenőrizze, hogy a memóriakártyát vagy USB Flash memória meghajtót a megfelelő nyílásba illesztette-e be.
Nyomja meg a  (**PhotoCapture**) gombot.
- 2 Használja a ▲ vagy a ▼ gombot a **Fotó Effektek** opció kiválasztásához.
Nyomja meg az **OK** gombot.
- 3 Használja a ◀ vagy a ▶ gombot a kívánt fotó kiválasztásához.
Nyomja meg az **OK** gombot.
- 4 Használja a ▲ vagy a ▼ gombot az **Automata Javítás** opció kiválasztásához.
Nyomja meg az **OK** gombot.
- 5 Nyomja meg ismételten a + vagy a - billentyűt a másolatok kívánt számának megadásához.
- 6 Válasszon az alábbi lehetőségek közül.
 - Nyomja meg az **OK** gombot, és módosítsa igény szerint a beállításokat. (Lásd: 46 oldal.)

- Ha nem kíván a beállításokon módosítani, nyomja meg a **Colour Start (Színes Start)** gombot a nyomtatás megkezdéséhez.




Megjegyzés

Ha a **Piros szem csökk.** üzenet jelenik meg az LCD-n, a ▲ megnyomásával távolítsa el a vörösszemhatást a fényképről.


Valóság-hű bőrszín

A valóság-hű bőrszínhatás leginkább arcképes fényképek módosítására használandó. Észleli a fényképen az emberi bőr színét és módosítja a képet.

- 1 Ellenőrizze, hogy a memóriakártyát vagy USB Flash memória meghajtót a megfelelő nyílásba illesztette-e be.
Nyomja meg a  (**PhotoCapture**) gombot.
- 2 Használja a ▲ vagy a ▼ gombot a **Fotó Effektek** opció kiválasztásához.
Nyomja meg az **OK** gombot.
- 3 Használja a ◀ vagy a ▶ gombot a kívánt fotó kiválasztásához.
Nyomja meg az **OK** gombot.
- 4 Használja a ▲ vagy a ▼ gombot a **Felület-szín fokoz** opció kiválasztásához.
Nyomja meg az **OK** gombot.
- 5 Válasszon az alábbi lehetőségek közül.
 - Nyomja meg a **OK** gombot, ha nem kívánja módosítani a beállításokat.
 - Az effektus kézi beállításához nyomja meg a ▲ vagy a ▼ gombot. Ha elkészült, nyomja meg az **OK** gombot.
- 6 Nyomja meg ismételten a + vagy a - billentyűt a másolatok kívánt számának megadásához.
- 7 Válasszon az alábbi lehetőségek közül.
 - Nyomja meg az **OK** gombot, és módosítsa igény szerint a beállításokat. (Lásd: 46 oldal.)
 - Ha nem kíván a beállításokon módosítani, nyomja meg a **Colour Start (Színes Start)** gombot a nyomtatás megkezdéséhez.

Tájkép javítása

A tájkép javítása leginkább természeti felvételek módosítására használandó. A fényképen a zöld és kék színű területeket emeli ki, így a tájkép élesebbnek és élénkebbnek látszik.

- 1 Ellenőrizze, hogy a memóriakártyát vagy USB Flash memória meghajtót a megfelelő nyílásba illesztette-e be.
Nyomja meg a  (**PhotoCapture**) gombot.
- 2 Használja a ▲ vagy a ▼ gombot a *Fotó Effektek* opció kiválasztásához.
Nyomja meg az **OK** gombot.
- 3 Használja a ◀ vagy a ▶ gombot a kívánt fotó kiválasztásához.
Nyomja meg az **OK** gombot.
- 4 Használja a ▲ vagy a ▼ gombot a *Látvány fokozás* opció kiválasztásához.
Nyomja meg az **OK** gombot.
- 5 Válasszon az alábbi lehetőségek közül.
 - Nyomja meg a **OK** gombot, ha nem kívánja módosítani a beállításokat.
 - Az effektus kézi beállításához nyomja meg a ▲ vagy a ▼ gombot. Ha elkészült, nyomja meg az **OK** gombot.
- 6 Nyomja meg ismételten a + vagy a - billentyűt a másolatok kívánt számának megadásához.
- 7 Válasszon az alábbi lehetőségek közül.
 - Nyomja meg az **OK** gombot, és módosítsa igény szerint a beállításokat. (Lásd: 46 oldal.)
 - Ha nem kíván a beállításokon módosítani, nyomja meg a **Colour Start (Színes Start)** gombot a nyomtatás megkezdéséhez.

Vörösszemhatás eltávolítása

A készülék észleli a fotón a szemet és csökkenti, eltávolítja a vaku által okozott "piros szem effektust".



Megjegyzés

Bizonyos esetekben a vörösszemhatást nem lehet eltávolítani.

- Ha az arc túl kicsi.
- Ha az arc túlságos elfordul felfelé, lefelé, balra vagy jobbra.

- 1 Ellenőrizze, hogy a memóriakártyát vagy USB Flash memória meghajtót a megfelelő nyílásba illesztette-e be.
Nyomja meg a  (**PhotoCapture**) gombot.
- 2 Használja a ▲ vagy a ▼ gombot a *Fotó Effektek* opció kiválasztásához.
Nyomja meg az **OK** gombot.
- 3 Használja a ◀ vagy a ▶ gombot a kívánt fotó kiválasztásához.
Nyomja meg az **OK** gombot.
- 4 Használja a ▲ vagy a ▼ gombot a *Piros szem csökk.* opció kiválasztásához.
Nyomja meg az **OK** gombot.
 - Ha a *Piros szem csökk.* sikeres, az effektussal módosított fotó lesz látható. A módosított terület piros keretben látható.
 - Ha a *Piros szem csökk.* nem járt sikerrel, a *Nem lehet azonosítani* üzenet jelenik meg.



Megjegyzés

Nyomja meg ▲ gombot a *Piros szem csökk.* művelet újbóli megpróbálásához.


- Ha a *Piros szem csökk.* sikeres, az effektussal módosított fotó lesz látható. A módosított terület piros keretben látható.
- Ha a *Piros szem csökk.* nem járt sikerrel, a *Nem lehet azonosítani* üzenet jelenik meg.

- 5 Nyomja meg ismételten a + vagy a - billentyűt a másolatok kívánt számának megadásához.

- 6 Válasszon az alábbi lehetőségek közül.
 - Nyomja meg az **OK** gombot, és módosítsa igény szerint a beállításokat. (Lásd: 46 oldal.)
 - Ha nem kíván a beállításokon módosítani, nyomja meg a **Colour Start (Színes Start)** gombot a nyomtatás megkezdéséhez.

Egyszínű

Fényképét átalakíthatja egyszínűvé.

- 1 Ellenőrizze, hogy a memóriakártyát vagy USB Flash memória meghajtót a megfelelő nyílásba illesztette-e be.
Nyomja meg a  (**PhotoCapture**) gombot.
- 2 Használja a ▲ vagy a ▼ gombot a *Fotó Effektek* opció kiválasztásához.
Nyomja meg az **OK** gombot.
- 3 Használja a ◀ vagy a ▶ gombot a kívánt fotó kiválasztásához.
Nyomja meg az **OK** gombot.
- 4 Használja a ▲ vagy a ▼ gombot a *Fekete-fehér* opció kiválasztásához.
Nyomja meg az **OK** gombot.
- 5 Nyomja meg ismételten a + vagy a - billentyűt a másolatok kívánt számának megadásához.
- 6 Válasszon az alábbi lehetőségek közül.
 - Nyomja meg az **OK** gombot, és módosítsa igény szerint a beállításokat. (Lásd: 46 oldal.)
 - Ha nem kíván a beállításokon módosítani, nyomja meg a **Colour Start (Színes Start)** gombot a nyomtatás megkezdéséhez.

Szépia


Fényképe színét átalakíthatja szépiára.

- 1 Ellenőrizze, hogy a memóriakártyát vagy USB Flash memória meghajtót a megfelelő nyílásba illesztette-e be.
Nyomja meg a  (**PhotoCapture**) gombot.
- 2 Használja a ▲ vagy a ▼ gombot a *Fotó Effektek* opció kiválasztásához.
Nyomja meg az **OK** gombot.

- 3 Használja a ◀ vagy a ▶ gombot a kívánt fotó kiválasztásához.
Nyomja meg az **OK** gombot.
- 4 Használja a ▲ vagy a ▼ gombot a *Szépia* opció kiválasztásához.
Nyomja meg az **OK** gombot.
- 5 Nyomja meg ismételten a + vagy a - billentyűt a másolatok kívánt számának megadásához.
- 6 Válasszon az alábbi lehetőségek közül.
 - Nyomja meg az **OK** gombot, és módosítsa igény szerint a beállításokat. (Lásd: 46 oldal.)
 - Ha nem kíván a beállításokon módosítani, nyomja meg a **Colour Start (Színes Start)** gombot a nyomtatás megkezdéséhez.

Keresés dátum szerint

Fényképeit megtalálhatja dátum alapján.

- 1 Ellenőrizze, hogy a memóriakártyát vagy USB Flash memória meghajtót a megfelelő nyílásba illesztette-e be.
Nyomja meg a  (**PhotoCapture**) gombot.
- 2 Használja a ▲ vagy a ▼ gombot a *Dátumról keres* opció kiválasztásához.
Nyomja meg az **OK** gombot.
- 3 A kikeresendő dátumot a ▲ vagy a ▼ megnyomásával választhatja ki.
Nyomja meg az **OK** gombot.
- 4 Használja a ◀ vagy a ▶ gombot a kívánt fotó kiválasztásához.



Megjegyzés


Egyéb dátumokkal rögzített fényképeit megtekintheti a ◀ vagy a ▶ folyamatos lenyomásával. A ◀ megnyomásával egy régebbi, a ▶ megnyomásával egy újabb fényképet nézhet meg.

- 5 Nyomja meg ismételten a + vagy a - billentyűt a másolatok kívánt számának megadásához.
- 6 A 4 és 5 lépést addig ismételje, amíg minden fényképet ki nem választott.

- 7 Ha kiválasztotta az összes fényképet, folytassa az alábbiak valamelyikével:
- Nyomja meg az **OK** gombot, és módosítsa igény szerint a beállításokat. (Lásd: 46 oldal.)
 - Ha nem kíván a beállításokon módosítani, nyomja meg a **Colour Start (Színes Start)** gombot a nyomtatás megkezdéséhez.

Az összes fénykép nyomtatása

A memóriakártyán lévő összes fényképet kinyomtathatja.

- 1 Ellenőrizze, hogy a memóriakártyát vagy USB Flash memória meghajtót a megfelelő nyílásba illesztette-e be.
Nyomja meg a  (**PhotoCapture**) gombot.
- 2 Használja a ▲ vagy a ▼ gombot az *Össz.fotó nyomt.* opció kiválasztásához.
Nyomja meg az **OK** gombot.
- 3 Nyomja meg ismételten a + vagy a - billentyűt a másolatok kívánt számának megadásához.
- 4 Válasszon az alábbi lehetőségek közül.
 - Módosítsa a nyomtatás beállításait igényei szerint. (Lásd: 46 oldal.)
 - Ha nem kíván a beállításokon módosítani, nyomja meg a **Colour Start (Színes Start)** gombot a nyomtatás megkezdéséhez.

Diavetítés

A diavetítés használatával minden fényképet megnézheti az LCD-n. Eközben ki is választhat egy fényképet.

- 1 Ellenőrizze, hogy a memóriakártyát vagy USB Flash memória meghajtót a megfelelő nyílásba illesztette-e be.
Nyomja meg a  (**PhotoCapture**) gombot.
- 2 Használja a ▲ vagy a ▼ gombot a *Bemutató* kiválasztásához.
Nyomja meg az **OK** gombot.
- 3 A **Stop/Exit (Stop/Kilépés)** megnyomásával fejezze be a diavetítést.

Fénykép kinyomtatása diavetítés közben

- 1 A **OK** megnyomásával diavetítés közben megállhat egy képnél.
- 2 Nyomja meg ismételten a + vagy a - billentyűt a másolatok kívánt számának megadásához.
- 3 Válasszon az alábbi lehetőségek közül.
 - Nyomja meg az **OK** gombot, és módosítsa igény szerint a beállításokat. (Lásd: 46 oldal.)
 - Ha nem kíván a beállításokon módosítani, nyomja meg a **Colour Start (Színes Start)** gombot a nyomtatás megkezdéséhez.


Levágás

Fényképéből levághat egy darabot és kinyomtathatja a kép adott részét.



Megjegyzés

Ha a fénykép túlságosan kicsi vagy szabálytalan alakú, előfordulhat, hogy a levágás nem hajtható végre. Az LCD-n
Kép túl kicsi vagy
Kép túl hosszú. látható.

- 1 Ellenőrizze, hogy a memóriakártyát vagy USB Flash memória meghajtót a megfelelő nyílásba illesztette-e be.
Nyomja meg a  (**PhotoCapture**) gombot.
- 2 Használja a ▲ vagy a ▼ gombot a Vágás opció kiválasztásához.
Nyomja meg az **OK** gombot.
- 3 Használja a ◀ vagy a ▶ gombot a kívánt fotó kiválasztásához.
Nyomja meg az **OK** gombot.
- 4 A piros keret beállítása a fényképen.
A piros kereten belüli rész nyomtatódik ki.
 - A keret méretének növeléséhez vagy csökkentéséhez nyomja meg a + vagy - gombot.
 - A nyilak megnyomásával módosítsa a keret helyzetét.
 - Nyomja meg a **Ink Management (Tinta vezérlő)** gombot a keret elforgatásához.
 - A keret beállítása után nyomja meg az **OK** gombot.
- 5 Nyomja meg ismételten a + vagy a - billentyűt a másolatok kívánt számának megadásához.
- 6 Válasszon az alábbi lehetőségek közül.
 - Nyomja meg az **OK** gombot, és módosítsa igény szerint a beállításokat. (Lásd: 46 oldal.)
 - Ha nem kíván a beállításokon módosítani, nyomja meg a **Colour Start (Színes Start)** gombot a nyomtatás megkezdéséhez.


DPOF-nyomtatás

A DPOF jelentése "digitális nyomtatási elrendezés formátuma".

A digitális fényképezőgépek főbb gyártói (Canon Inc., Eastman Kodak Company, Fuji Photo Film Co. Ltd., Matsushita Electric Industrial Co. Ltd. és Sony Corporation) ezt a szabványt képek digitális fényképezőgépekről való nyomtatásának az elősegítésére dolgozták ki.

Ha digitális fényképezőgépe támogatja a DPOF-nyomtatást, akkor a digitális fényképezőgép kijelzőjén kiválaszthatja a képeket és megadhatja, hány példányt kíván nyomtatni.

Ha a DPOF-adatokat tartalmazó (CompactFlash[®], Memory Stick[®], Memory Stick Pro[™], SecureDigital[™], MultiMediaCard[™] vagy xD-Picture Card[™]) memóriakártyát a készülékbe helyezi, a kiválasztott képet egyszerűen kinyomtathatja.

- 1 Ellenőrizze, hogy a memóriakártyát a megfelelő nyílásba illesztette-e be.
Nyomja meg a  (**PhotoCapture**) gombot. A készülék rákérdez, hogy DPOF beállítást kíván-e alkalmazni.
- 2 Nyomja meg a + gombot az Igen válaszhoz.
- 3 Válasszon az alábbi lehetőségek közül.
 - Módosítsa a nyomtatás beállításait igényei szerint. (Lásd: 46 oldal.)
 - Ha nem kíván a beállításokon módosítani, nyomja meg a **Colour Start (Színes Start)** gombot a nyomtatás megkezdéséhez.

PhotoCapture Center™ nyomtatási beállításai

A nyomtatási beállításokat módosíthatja a következő másoláshoz.

A készülék 3 perccel a feladat befejezését követően visszatér az alapbeállításokhoz.



Megjegyzés

A leggyakrabban használt nyomtatási beállításokat elmentheti, ha beállítja alapbeállításként. (Lásd: *Módosítások megadása új alapbeállításként* című részt a(z) 49. oldalon!.)



1 Nyomatok száma

(Fénykép(ek) megtekintése, keresés dátum szerint, diavetítés esetén)

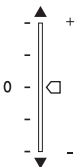
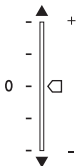
Megtekintheti az összes kinyomandó fénykép számát.

(Az összes fénykép nyomtatása, fényképek nyomtatása, fotóeffektusok, levágás esetén)

Megtekintheti az összes kinyomandó fénykép számát.

(DPOF-nyomtatás esetén) Ez nem jelenik meg.

Menüválasztás	1. lehetőség	2. lehetőség	Oldal
Nyomt. Minőség (DPOF-nyomtatás esetén nem jelenik meg)	Normál/Fotó		47
Papír típus	Sima Papír/Tintasú. Papír/ Brother Foto/Egyéb foto		47
Papír méret	Letter/A4/10x15cm/13x18cm	(A4 vagy Letter választásakor) 10x8cm 13x9cm 15x10cm 18x13cm 20x15cm Max. méret	47
Világosság (Nem jelenik meg Fotó Effektek választásakor.)			48

Menüválasztás	1. lehetőség	2. lehetőség	Oldal
Kontraszt (Nem jelenik meg Fotó Effektek választásakor.)			48
Színfokozás (Nem jelenik meg Fotó Effektek választásakor.)	Be/Ki Fehéregyensúly / Élesség / Színsűrűség / Kilép		48
Levágás	Be/Ki		49
Szegély nélkül	Be/Ki		49
Új alapért.áll.	Igen/Nem		49
Gyári visszaáll.	Igen/Nem		49

Nyomtatás Sebesség és Minőség

- 1 Használja a ▲ vagy a ▼ gombot a Nyomt. Minőség opció kiválasztásához. Nyomja meg az OK gombot.
- 2 Használja a ▲ vagy a ▼ gombot a választáshoz: Normál vagy Fotó. Nyomja meg az OK gombot.
- 3 Ha nem kíván módosítani egyéb beállításokat, nyomja meg a nyomtatáshoz a **Colour Start (Színes Start)** gombot.

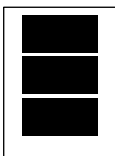
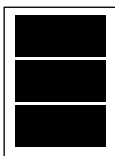
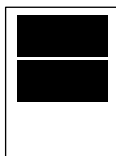
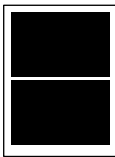


Papírral kapcsolatos lehetőségek

Papírtípus

- 1 Használja a ▲ vagy a ▼ gombot a Papír típus opció kiválasztásához. Nyomja meg az OK gombot.
- 2 Használja a ▲ vagy a ▼ gombot a használt papírtípus Sima Papír, Tintasu. Papír, Brother Foto vagy Egyéb foto kiválasztásához. Nyomja meg az OK gombot.
- 3 Ha nem kíván módosítani egyéb beállításokat, nyomja meg a nyomtatáshoz a **Colour Start (Színes Start)** gombot.

Papír- és nyomtatási méret

- 1 Használja a ▲ vagy a ▼ gombot a Papír méret opció kiválasztásához. Nyomja meg az OK gombot.
- 2 Használja a ▲ vagy a ▼ gombot a használni kívánt papír méretének a kiválasztásához: Letter, 10x15cm, 13x18cm vagy A4. Nyomja meg az OK gombot.
- 3 Letter vagy A4 választása esetén a ▲ vagy a ▼ megnyomásával választhat nyomtatási méretet. Nyomja meg az OK gombot.

Példa: Nyomtatási helyzet A4-es papír esetén		
1 10x8cm	2 13x9cm	3 15x10cm
		
4 18x13cm	5 20x15cm	6 Max. méret
		

- 4 Ha nem kíván módosítani egyéb beállításokat, nyomja meg a nyomtatáshoz a **Colour Start (Színes Start)** gombot.

Fényerő, kontraszt és szín beállítása

Fényerő

- 1 Használja a ▲ vagy a ▼ gombot a Világosság opció kiválasztásához. Nyomja meg az OK gombot.
- 2 Használja a ▲ gombot a világosításhoz, a ▼ gombot a sötétítéshez. Nyomja meg az OK gombot.
- 3 Ha nem kíván módosítani egyéb beállításokat, nyomja meg a nyomtatáshoz a Colour Start (Színes Start) gombot.

Kontraszt

Megválaszthatja a kontraszt beállítását. A kontraszt növelésével a kép élesebbnek és élénkebbnek látszik.

- 1 Használja a ▲ vagy a ▼ gombot a Kontraszt opció kiválasztásához. Nyomja meg az OK gombot.
- 2 Használja a ▲ gombot a kontraszt növeléséhez, a ▼ gombot a kontraszt csökkentéséhez. Nyomja meg az OK gombot.
- 3 Ha nem kíván módosítani egyéb beállításokat, nyomja meg a nyomtatáshoz a Colour Start (Színes Start) gombot.

Szín Fokozás

Élénkebb képek nyomtatásához bekapcsolhatja a színmélység fokozása funkciót. A nyomtatási idő megnő.

- 1 Használja a ▲ vagy a ▼ gombot a Színfokozás opció kiválasztásához. Nyomja meg az OK gombot.
- 2 Válasszon az alábbi lehetőségek közül.
 - Ha módosítani kíván a fehér egyensúlyon, az élességen vagy a szín mélységén, a ◀ vagy a ▶ megnyomásával válassza az Be-t és térjen át a 3 lépésre.
 - Ha további beállításokat nem kíván módosítani, nyomja meg a ◀ vagy a ▶ gombot a Ki kiválasztásához. Nyomja meg az OK gombot majd ugorjon a 6 lépéshez.

- 3 Használja a ▲ vagy a ▼ gombot a Fehéregyensúly, Élesség vagy Színsűrűség gombot. Nyomja meg az OK gombot.
- 4 A beállítás mértékét módosítsa a ▲ vagy a ▼ megnyomásával. Nyomja meg az OK gombot.
- 5 Válasszon az alábbi lehetőségek közül.
 - Ha egy másik szín mélységét szeretné módosítani, a ▲ vagy a ▼ megnyomásával választhat egy másik lehetőséget.
 - Ha további beállításokat kíván módosítani, nyomja meg a ▲ vagy a ▼ gombot a Kilépkiválasztásához, majd nyomja meg az OK-t.
- 6 Ha nem kíván módosítani egyéb beállításokat, nyomja meg a nyomtatáshoz a Colour Start (Színes Start) gombot.



Megjegyzés

• Fehér egyensúly

Ezzel állíthatja a kép fehér területeinek az árnyalatait. A megvilágítás, a fényképezőgép beállításai és más hatások befolyásolják a fehér megjelenését. A kép fehér részei lehetnek enyhén rózsaszínűek, sárgások és más színűek. Ezzel a beállítással javíthatja ezt az effektust és a fehér területeket tiszta fehérré változtathatja.

• Élesség

Ezzel a beállítással a kép részleteit emelheti ki, hasonlóan ahhoz, mint amikor a fényképezőgép finom fókuszát állítja. Ha a kép nincs teljesen fókuszban és nem látja annak finom részleteit, állítson az élességén.

• Szín Mélység

Ezzel állíthatja be a képen lévő szín teljes mennyiségét. A szín mennyiségének növelésével vagy csökkentésével javíthat egy elmosódott vagy gyengén látszó képet.

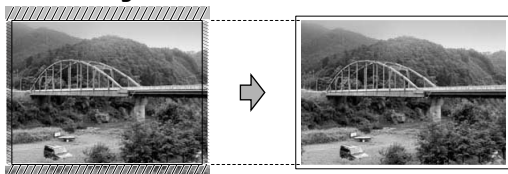
Körülvágás

Ha a fénykép túl hosszú vagy széles ahhoz, hogy elférjen a kiválasztott elrendezésben, a kép egy részét a rendszer automatikusan körülvágja.

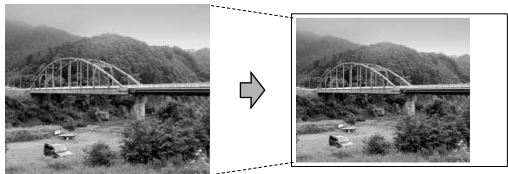
A gyári beállítás **Be**. Ha az egész képet ki szeretné nyomtatni, állítsa ezt a beállítást **Ki**-ra.

- 1 Használja a ▲ vagy a ▼ gombot a **Levágás** opció kiválasztásához. Nyomja meg az **OK** gombot.
- 2 Használja a ▲ vagy a ▼ gombot a **Ki** (vagy **Be**) választáshoz. Nyomja meg az **OK** gombot.
- 3 Ha nem kíván módosítani egyéb beállításokat, nyomja meg a nyomtatáshoz a **Colour Start (Színes Start)** gombot.

Levágás: **Be**



Levágás: **Ki**



Szegély nélküli nyomtatás

Ez a funkció a nyomtatható terület megnöveli a papír széléig. A nyomtatási idő valamivel megnő.

- 1 Használja a ▲ vagy a ▼ gombot a **Szegély nélkül** opció kiválasztásához. Nyomja meg az **OK** gombot.
- 2 Használja a ▲ vagy a ▼ gombot a **Ki** (vagy **Be**) választáshoz. Nyomja meg az **OK** gombot.
- 3 Ha nem kíván módosítani egyéb beállításokat, nyomja meg a nyomtatáshoz a **Colour Start (Színes Start)** gombot.

Módosítások megadása új alapbeállításként

A leggyakrabban használt nyomtatási beállításokat elmentheti, ha beállítja őket alapbeállításként. Ezek a beállítások mindaddig megmaradnak, amíg nem módosítja őket ismét.

- 1 Használja a ▲ vagy a ▼ gombot az új beállítás kiválasztásához. Nyomja meg az **OK** gombot. A lépést minden egyes módosítani kívánt beállítással hajtsa végre.
- 2 Az utolsó beállítás módosítását követően nyomja meg a ▲ vagy a ▼ gombot a **Új alapért.áll.** kiválasztásához. Nyomja meg az **OK** gombot.
- 3 Nyomja meg a + gombot az **Igen** válaszhoz.
- 4 Nyomja meg a **Stop/Exit (Stop/Kilépés)** gombot.

Minden beállítás visszaállítása gyári alapbeállításra

Minden módosított beállítást visszaállíthat gyári alapbeállításra. Ezek a beállítások mindaddig megmaradnak, amíg nem módosítja őket ismét.

- 1 Használja a ▲ vagy a ▼ gombot a **Gyári visszaáll. opció** kiválasztásához. Nyomja meg az **OK** gombot.
- 2 Nyomja meg a + gombot az **Igen** válaszhoz.
- 3 Nyomja meg a **Stop/Exit (Stop/Kilépés)** gombot.

Szkennelés memóriakártyára vagy USB Flash memória- meghajtóra

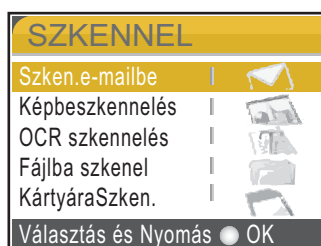
Belépés szkennelési üzemmódba

Ha memóriakártyára vagy USB Flash memória-meghajtóra kíván szkennelni, nyomja meg a



(**Scan (Szkennel)**) gombot.

Az LCD üzenete:



Használja a ▲ vagy a ▼ gombot a KártyáraSzken. opció kiválasztásához.

Nyomja meg az OK gombot.

Ha nem csatlakozik a számítógépéhez, akkor az LCD-n csak a szkennelés adathordozóra választás jelenik meg.

Hogyan szkenneljünk memóriakártyára vagy USB Flash memória-meghajtóra

Egyszínű és színes dokumentumait memóriakártyára vagy USB Flash memória-meghajtóra szkennelheti. Egyszínű dokumentumokat PDF (*.PDF) vagy TIFF (*.TIF) formátumban tárolhat. Színes dokumentumokat PDF (*.PDF) vagy JPEG (*.JPG) formátumban rögzíthet. A gyári alapbeállítás 150dpi Szín és az alapértelmezett fájlformátum a PDF. A készülék automatikusan létrehozza a fájlok nevét az adott dátum alapján. (A részleteket lásd a Gyors telepítési útmutatóban.) Például a 2007. június 1-jén szkennelt 5. kép neve 01060705.PDF lesz. Módosíthatja a szint és a minőséget.


Minőség	Kiválasztható fájlformátum
150dpi Szín	JPEG formátum / PDF formátum
300dpi Szín	JPEG formátum / PDF formátum
600dpi Szín	JPEG formátum / PDF formátum
200x100dpi FF	TIFF / PDF formátum
200dpi FF	TIFF / PDF formátum

- Helyezzen be egy CompactFlash®, Memory Stick®, Memory Stick Pro™, SecureDigital™, MultiMediaCard™, xD-Picture Card™ kártyát vagy USB Flash memória-meghajtót a készülékbe.



FIGYELEM

Ne vegye ki a memóriakártyát miközben **PhotoCapture** villog, hogy elkerülje a kártya, az USB Flash memória-meghajtó károsodását és az adatvesztést.

- 2 Helyezze be a dokumentumot.
- 3 Nyomja meg a  (**Scan (Szkenel)**) gombot.
- 4 Használja a ▲ vagy a ▼ gombot a KártyáraSzken. opció kiválasztásához. Nyomja meg az **OK** gombot.
- 5 Válasszon az alábbi lehetőségek közül.
 - A minőség módosításához térjen át a 6 lépéshez.
 - További beállítások módosítása nélküli szkenneléshez nyomja meg a **Mono Start** vagy a **Colour Start (Színes Start)** gombot.
- 6 A ▲ vagy a ▼ megnyomásával válassza a 150dpi Szín, 300dpi Szín, 600dpi Szín, 200x100dpi FF vagy a 200dpi FF pontot. Nyomja meg az **OK** gombot.
- 7 Válasszon az alábbi lehetőségek közül.
 - A fájltypus módosításához térjen át a 8 lépésre.
 - További beállítások módosítása nélküli szkenneléshez nyomja meg a **Mono Start** vagy a **Colour Start (Színes Start)** gombot.
- 8 Használja a ▲ vagy a ▼ gombot a JPEG formátum, PDF formátum vagy TIFF választáshoz. Nyomja meg az **OK** gombot.



Megjegyzés

- Ha a színes beállítást választotta a képfelbontás megadásánál, nem választhatja a TIFF opciót.
- Ha az egyszínű beállítást választotta a képfelbontás megadásánál, nem választhatja a JPEG formátum opciót.

- 9 Nyomja meg a **Mono Start** vagy a **Colour Start (Színes Start)** gombot.

A hibaüzenetek jelentése

Ha ismeri a PhotoCapture Center™ használata során előforduló hibákat, könnyen észlelheti és elháríthatja őket.

■ A HUB használhatatlan

Ez az üzenet akkor jelenik meg, ha az USB közvetlen interfészébe elosztót vagy elosztóval ellátott USB Flash memória-meghajtót helyezett.

■ Média hiba

Ez az üzenet akkor jelenik meg, ha a behelyezett memóriakártya rossz vagy nincs megformázva, illetve ha az adathordozó meghajtójával gond támadt. A hiba elhárításához vegye ki a memóriakártyát.

■ Nincs fájl

Ez az üzenet akkor jelenik meg, ha olyan memóriakártyát vagy USB Flash memória-meghajtót próbál elérni a meghajtóból (nyílásból), amelyen nincs .JPG fájl.

■ Memória megtelt

Ez az üzenet akkor jelenik meg, ha a készülék memóriájához túl nagy képekkel dolgozik. Ez az üzenet akkor is megjelenik, ha a használatos memóriakártyán vagy USB Flash memória-meghajtón nincs elég hely a szkennelt dokumentum számára.

■ Kártya tele

Ez az üzenet akkor jelenik meg, ha 999-nél több fájl próbál memóriakártyára vagy USB Flash memória-meghajtóra menteni.

■ Nem használható

Ez az üzenet akkor jelenik meg, ha nem támogatott USB-eszközt vagy USB Flash memória-meghajtót csatlakoztatott a közvetlen USB-interfészhez. (Bővebb információkért látogasson el weboldalunkra: <http://solutions.brother.com>.)

Ez az üzenet akkor jelenik meg, ha sérült eszközt csatlakoztat a közvetlen USB-interfészhez.

Fotók nyomtatása közvetlenül PictBridge fényképezőgépről



Brother készüléke támogatja a PictBridge szabványt, így bármely PictBridge-kompatibilis digitális fényképezőgépre rácsatlakozhat és arról közvetlenül nyomtathat fényképeket.

Ha fényképezőgépe támogatja az USB Mass Storage szabványt, PictBridge nélkül is nyomtathat fényképeket egy digitális fényképezőgépről. Lásd: *Fotók nyomtatása közvetlenül digitális fényképezőgépről (PictBridge nélkül)* című részt a(z) 54. oldalon!

PictBridge követelmények

A hibák elkerülése érdekében figyeljen az alábbiakra:

- A készülékhez a digitális fényképezőgépet a megfelelő USB kábellel csatlakoztassa.
- A fájlformátum kizárólag .JPG lehet (más fájlformátumokat, mint pl. .JPEG, .TIF, .GIF stb. a készülék nem ismer fel).
- A PhotoCapture Center™ műveletek nem használhatók a PictBridge funkcióval egyszerre.

A digitális fényképezőgép beállítása

Ellenőrizze, hogy fényképezőgépe PictBridge üzemmódban van-e. Az alábbi PictBridge beállításokat érheti el PictBridge-kompatibilis fényképezőgépe LCD-jéről.

Fényképezőgépétől függően egyes beállítások esetleg hiányozhatnak.

A fényképezőgép menüválasztéka	Lehetőségek
Papírméret	Letter, A4, 10x15 cm, nyomtatóbeállítások (alapbeállítás) ²
Papírtípus	Sima papír, fényes papír, tintasugaras papír, nyomtatóbeállítások (alapbeállítás) ²
Elrendezés	Szegély nélküli: Be, Szegély nélküli: Ki, Nyomtatóbeállítások (Alapértelmezett beállítás) ²
DPOF-beállítás ¹	-
Nyomtatási minőség	Normál, finom, nyomtatóbeállítások (alapbeállítás) ²
Színmélység fokozása	Be, Ki, nyomtatóbeállítások (alapbeállítás) ²

¹ A további részleteket lásd: *DPOF-nyomtatás* című részt a(z) 53. oldalon!

² Ha fényképezőgépe a nyomtatóbeállítások (alapbeállítás) használatára van beállítva, a készülék a fényképet az alábbi beállítások szerint nyomtatja ki.

Beállítások	Lehetőségek
Papírméret	10x15 cm
Papírtípus	Fényes papír
Elrendezés	Szegély nélküli: Be
Nyomtatási minőség	Finom
Színmélység fokozása	Ki

- Ha fényképezőgépén nincsenek menüválasztási lehetőségek, akkor ez a beállítás használatos.
- Az egyes beállítások neve és használhatósága a fényképezőgép specifikációjától függ.

A PictBridge beállítások módosításának további részleteit lásd a fényképezőgéphez adott dokumentációban.

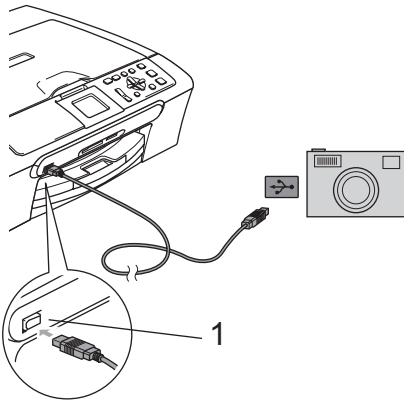
Képek nyomtatása



Megjegyzés

Távolítson el minden memóriakártyát vagy USB Flash memória meghajtót a készülékből, mielőtt a digitális fényképezőgépet csatlakoztatja.

- 1 Bizonyosodjon meg, hogy a fényképezőgép ki van kapcsolva. Csatlakoztassa a fényképezőgépet a készüléken található USB direkt interfész porthoz (1) az USB kábelt használva.



1 USB direkt interfész

- 2 Kapcsolja be a fényképezőgépet. Ha a készülék felismerte a fényképezőgépet, az LCD-n a következő üzenet jelenik meg: *Gép Csatlakozott.*
- 3 A fényképezőgép utasításait követve válassza ki a nyomtatni kívánt fotót. Ha a készülék megkezdi a fotó nyomtatását, az LCD-n a következő üzenet jelenik meg: *Nyomtatás.*



FIGYELEM

A készülék megsérülésének megelőzése érdekében csakis digitális fényképezőgépet vagy USB Flash memóriameghajtót csatlakoztasson a közvetlen USB-interfészhez.

DPOF-nyomtatás

A DPOF jelentése "digitális nyomtatási elrendezés formátuma".

A digitális fényképezőgépek főbb gyártói (Canon Inc., Eastman Kodak Company, Fuji Photo Film Co. Ltd., Matsushita Electric Industrial Co. Ltd. és Sony Corporation) ezt a szabványt képek digitális fényképezőgépekről való nyomtatásának az elősegítésére dolgozták ki.

Ha digitális fényképezőgépe támogatja a DPOF-nyomtatást, akkor a digitális fényképezőgép kijelzőjén kiválaszthatja a képeket és megadhatja, hány példányt kíván nyomtatni.

Fotók nyomtatása közvetlenül digitális fényképezőgépről (PictBridge nélkül)

Ha fényképezőgépe támogatja az USB háttértár szabványt, Ön háttértár üzemmódban csatlakoztathatja gépét. Ez lehetővé teszi a fotók nyomtatását a fényképezőgépről.

Fotók PictBridge üzemmódban való nyomtatásához lásd: *Fotók nyomtatása közvetlenül PictBridge fényképezőgépről* című részt a(z) 52. oldalon!

Megjegyzés

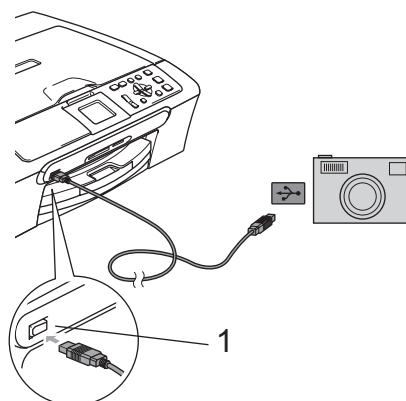
A megnevezések, a hozzáférhetőség és a műveletek digitális fényképezőnként eltérhetnek. Részletes információkért kérjük, olvassa el a fényképezőgéphez mellékelt ismertetőt, pl. arra vonatkozóan hogyan lehet PictBridge üzemmódból háttértár üzemmódba váltani.

Képek nyomtatása

Megjegyzés

Távolítson el minden memóriakártyát vagy USB Flash memória meghajtót a készülékből, mielőtt a digitális fényképezőgépet csatlakoztatja.

- 1 Bizonyosodjon meg, hogy a fényképezőgép ki van kapcsolva. Csatlakoztassa a fényképezőgépet a készüléken található USB direkt interfész porthoz (1) az USB kábelt használva.



1 USB direkt interfész

- 2 Kapcsolja be a fényképezőgépet.
- 3 Kövesse a *Képek nyomtatása* című részt a(z) 39. oldalon! részben található lépéseket.

FIGYELEM

A készülék megsérülésének megelőzése érdekében csakis digitális fényképezőgépet vagy USB Flash memóriameghajtót csatlakoztasson a közvetlen USB-interfészhez.

A hibaüzenetek jelentése

Ha már ismeri a PictBridge használata során előforduló hibákat, könnyen azonosíthatja és elháríthatja azokat.

■ **Memória megtelt**

Ez az üzenet akkor jelenik meg, ha a készülék memóriájához túl nagy képekkel dolgozik.

■ **Nem használható**

Ez az üzenet akkor jelenik meg, ha egy nem PictBridge üzemmódban működő és az USB Mass Storage szabványt sem használó fényképezőgépet csatlakoztat. Ez az üzenet akkor is megjelenhet, ha hibás eszközt csatlakoztat az USB direkt interfészhez.

További részletes információkat lásd: *Hibaüzenetek* című részt a(z) 73. oldalon!.



Szoftver

Szoftverrel és hálózattal kapcsolatos funkciók

58

7

Szoftverrel és hálózattal kapcsolatos funkciók

A CD-ROM lemezen megtalálja a Szoftverhasználati útmutatót és a Hálózathasználati útmutatót (csak DCP-560CN), melyekből megtudhatja, mely funkciókat használhat, ha számítógépre csatlakozik (például nyomtatás vagy szkennelés).

Hogyan olvashatja el a HTML-formátumú Használati útmutatót

Alább egy rövid ismertetőt talál a HTML-formátumú használati útmutató használatáról.

(Windows® esetén)



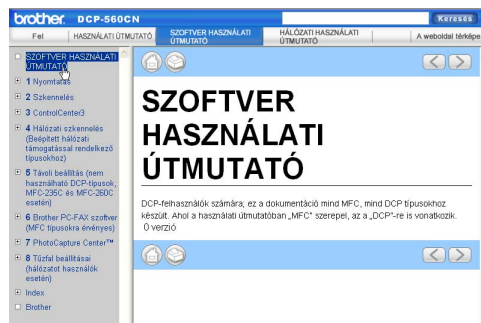
Megjegyzés

Ha még nem telepítette a szoftvert, lásd: *A dokumentáció megtekintése* című részt a(z) 3. oldalon!

- 1 A **Start** menüből a programcsoportból válassza ki a **Brother**, DCP-XXXX pontot (ahol az XXXX a modell száma), majd válassza ki a **Használati útmutatók** HTML-formátumban pontot.
- 2 A felső menüből kattintson a **SZOFTVER HASZNÁLATI ÚTMUTATÓ** (vagy a **HÁLÓZATI HASZNÁLATI ÚTMUTATÓ**) pontra.

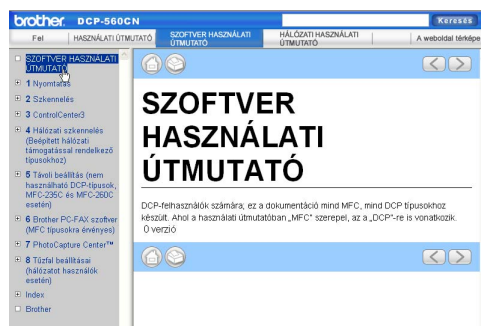


- 3 Kattintson az ablak bal oldalán lévő listán a megtekinteni kívánt címsorra.



(Macintosh® esetén)

- 1 Ellenőrizze, be van-e kapcsolva a Macintosh®. Helyezze be a Brother CD-ROM-ot a CD-ROM-meghajtóba.
- 2 Kattintson kétszer a **Documentation** ikonra.
- 3 Kattintson kétszer a nyelvi mappára, majd kétszer az oldal felső fájljára.
- 4 Kattintson a felső menüben a **SZOFTVER HASZNÁLATI ÚTMUTATÓ** (vagy a **HÁLÓZATI HASZNÁLATI ÚTMUTATÓ**) pontra, majd kattintson az ablak bal oldalán lévő listában a megtekinteni kívánt címsorra.





Függelékek

Biztonsági és Jogi előírások	60
Hibaelhárítás és szokásos karbantartás	69
Menü és funkciók	87
Műszaki adatok	96
Fogalomtár	108

A készülék megfelelő elhelyezése

Helyezze el készülékét egy vízszintes, stabil felületen, amely rezgéstől és rázkódtástól mentes (pl. egy asztalon). Helyezze a készüléket szabványos, földelt konnektor közelébe. Olyan helyet válasszon, ahol a hőmérséklet 10°C és 35°C között van.

! VIGYÁZAT

- Kerülje a készülék forgalmas zónába helyezését.
- Ne helyezze a készüléket szőnyegre.
- NE helyezze a készüléket radiátor vagy más hőkibocsátó eszköz, légkondicionáló, hűtőszekrény, egészségügyi berendezés, víz vagy kémiai anyagok közelébe.
- NE tegye ki a készüléket közvetlen napfénynek, túlzott hőnek, párának vagy pornak.
- NE csatlakoztassa készülékét olyan konnektorba, amely fali kapcsoló vagy automata időzítő által vezérelt.
- Áramszünet esetén az információk törölhetnek a készülék memóriájából.
- NE csatlakoztassa készülékét olyan konnektorba, ahol ugyanazon az áramkörön nagy gép vagy más eszköz van, ami áramkimaradást okozhat.
- Kerülje az interferenciát okozó forrásokat, például a hangszórókat vagy a nem Brother típusú vezeték nélküli telefonok alapegységeit.



A készülék biztonságos használata

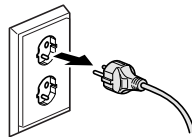
Kérjük, tartsa meg ezeket az utasításokat későbbi hivatkozásra, és mindig olvassa át őket, mielőtt bármilyen karbantartással próbálkozik.



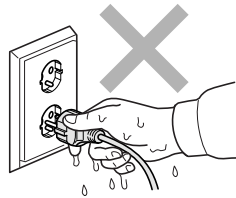
FIGYELEM



A készülékben nagyfeszültségű elektródák találhatók. Mindig ellenőrizze, hogy áramtalanította-e a készüléket (azaz kihúzta-e a konnektorból), mielőtt a belsejében bármilyen tisztítást végezne. Ezzel elkerülhető az áramütés.



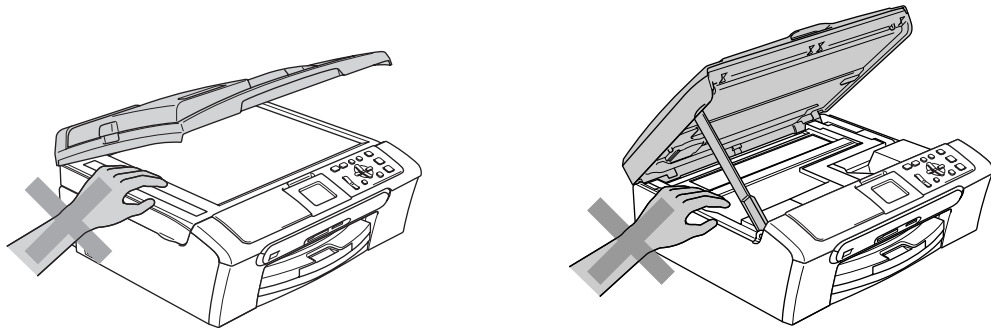
NE érjen a csatlakozódugóhoz vizes kézzel. Ez áramütést okozhat.



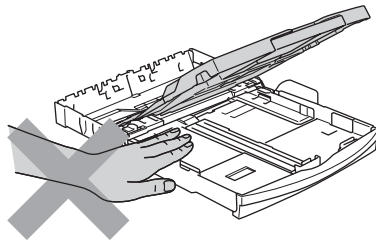
NE húzza meg a hálózati kábelt a közepénél fogva. Ez áramütést okozhat.



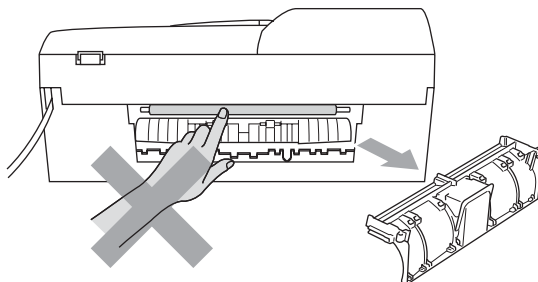
NE tegye a kezét a készülék szélére a szkennер üveg fedele vagy a felnyitott szkenneregység alá. Ez sérülést okozhat.



Ne tegye a kezét a papírtálca szélére, a kimeneti papírtálca alá. Ez sérülést okozhat.

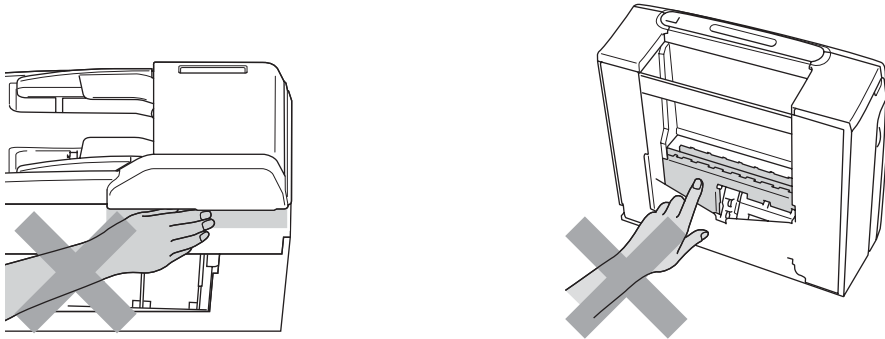


NE érintse meg a papíradagoló kereket. Ez sérülést okozhat.

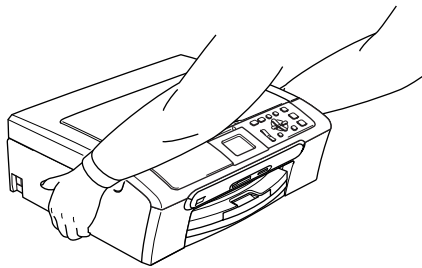




Az ábrán szürkében feltüntetett felületeket **NE** érintse meg. Ez sérülést okozhat.



Áthelyezéskor a készüléket az aljánál fogva kell elmozdítani a készülék mindkét oldalát megragadva, az ábrán bemutatott módon. Áthelyezéskor a készüléket **NE** a szkennelő fedelénél fogva tartsa.



NE használjon gyúlékony anyagokat vagy bármilyen spray-t a készülék belsejének vagy külsejének tisztításához. Ez tüzet és/vagy áramütést okozhat.

Ha a készülék felforrósodik, füstöl vagy bármilyen erős szagot áraszt, azonnal kapcsolja le, és húzza ki a konnektorból. Kérje Brother viszonteladója vagy a Brother ügyfélszolgálat segítségét.

Ha fémtárgyak, víz vagy más folyadék kerül a készülékbe, azonnal kapcsolja le és húzza ki a készüléket a konnektorból. Kérje Brother viszonteladója vagy a Brother ügyfélszolgálat segítségét.



FIGYELEM

- Ezt a terméket könnyen hozzáférhető konnektor közelében kell elhelyezni. Vészhelyzet esetén húzza ki a hálózati kábelt a konnektorból, hogy teljesen áramtalanítsa a készüléket.
- Minden esetben ellenőrizze, hogy a csatlakozódugó teljesen be van-e nyomva.

Fontos biztonsági utasítások

- 1 Olvassa el valamennyi utasítást.
- 2 Őrizze meg őket.
- 3 Vegye figyelembe a készüléken található összes figyelmeztető jelzést és instrukciót.
- 4 A gép belsejének tisztítása előtt húzza ki a termék kábelét a fali csatlakozóaljzatból. NE használjon folyékony vagy aeroszolos tisztítószeret. Használjon a tisztításhoz nedves ruhát.
- 5 Víz közelében NE használja a készüléket.
- 6 NE helyezze a gépet nem teljesen stabil görgős tartóra, konzolra vagy asztalra. A készülék leeshet, és súlyosan megrongálódhat.
- 7 A készülékházon, annak hátoldalán vagy alján található nyílások a szellőzést segítik elő. A készülék megfelelő működésének biztosítása érdekében és a túlhevülés elkerülésére ezeket a nyílásokat ne takarja el. A nyílások akkor is elzáródnak, ha a készüléket ágyra, kanapéra, takaróra vagy egyéb hasonló felületre helyezi. Soha ne tegye a készüléket radiátorra vagy fűtőtestre, illetve annak közelébe. Soha ne helyezze beépített rendszerbe a készüléket, csak akkor, ha a megfelelő szellőzés biztosított.
- 8 A terméket csak a címkén jelzett áramforrás típusról szabad üzemeltetni. Ha nem biztos abban, hogy az elérhető áramforrás megfelelő-e, keresse fel a készülék forgalmazóját vagy a helyi áramszolgáltatót.
- 9 Csak a készülékhez tartozó hálózati csatlakozó kábelt használja.
- 10 Ez a termék háromvezetékes földelt csatlakozódugóval van ellátva, azaz a dugó egy harmadik (földelt) érintkezéssel rendelkezik. Ez a csatlakozódugó csak földelt hálózati csatlakozóaljzatba illik. Ez a jellemző biztonsági célokat szolgál. Ha nem tudja a csatlakozót az aljzatba dugni, keressen fel egy villanyszerelőt, aki kicseréli a nem megfelelő konnektort. TARTSA BE a földelt csatlakozóra vonatkozó biztonsági előírásokat.
- 11 NE tegyen semmit a hálózati kábelre. NE helyezze a készüléket olyan helyre, ahol valaki rálephet a kábelre vagy azon áteshet.
- 12 NE helyezzen semmit a készülék elé, ami akadályozhatná a nyomtatást. NE helyezzen semmit a nyomtatás útvonalába.
- 13 Várja meg, amíg a készülék teljesen kiadja a papírt, mielőtt azokat kivenné.

14 Húzza ki a hálózati kábelt a csatlakozóaljzathból, és kérje a Brother cég által elismert szakképzett szerelő segítségét az alábbi esetekben:

- Ha a hálózati kábel megrongálódott vagy megkopott (valószínűleg nem szigetel).
- Ha folyadék ömlött a termékbe.
- Ha eső vagy víz érte a készüléket.
- Ha a termék nem működik megfelelően a használati útmutatóban leírt utasítások és feltételek mellett, kizárólag a használati útmutatóban bemutatott szabályzókon próbáljon állítani. Az Ön által ismeretlen szabályzókon történő nem megfelelő módosítások következtében a gép megrongálódhat, és sokszor egy szakképzett műszerész számára is nehéz feladat a készüléket visszaállítani a normális működésre.
- Ha a termék leesett vagy a készülékház megrongálódott.
- Ha jelentősen megváltozik a készülék teljesítménye, ami szakképzett karbantartás szükségességét jelzi.

15 Az áramingadozás elleni védelem érdekében használjon áramvédelmi eszközt (túlfeszültségvédőt).

16 Tűz, áramütés, és személyi sérülés veszélyének elkerülése érdekében tartsa be az alábbi utasításokat:

- NE használja ezt a terméket vízzel működő készülékek, úszómedence közelében vagy nedves alagsorban.
- Vihar idején ne használja a készüléket (kis mértékben ugyan, de fennáll az áramütés veszélye). Gázszivárgás közelében se használja a terméket (semmilyen elektromos terméket). Azonnal jelentse, ha gázszivárgást tapasztal.

A

FONTOS – Az Ön biztonsága érdekében

A biztonságos üzemeltetés érdekében a mellékelt 3 csatlakozótűs dugót a szabványos, megfelelően földelt 3 tűs csatlakozóaljzathoz kell csatlakoztatni.

A gép megfelelő működése nem biztosíték a megfelelő földelés meglétére, továbbá arra sem, hogy a gépet biztonságosan összeszerelték. A saját biztonsága érdekében, ha bármilyen kétsége van az áramkör megfelelő földelésével kapcsolatban, hívjon villanyszerelőt.

LAN csatlakozás (csak DCP-560CN)

VIGYÁZAT

NE csatlakoztassa ezt a készüléket olyan LAN-ra, amelyen túlfeszültség keletkezhet.

Rádióinterferencia

Ez a termék eleget tesz az EN55022 (CISPR 22)/ B Osztály előírásainak. Amikor a készüléket a számítógéphez csatlakoztatja, olyan USB kábelt használjon, amely nem hosszabb 2 méternél.

EU 2002/96/EC és EN50419 irányelvek



Csak Európai Unió

A készülék a fenti újrafelhasználási szimbólummal van megjelölve. Ez azt jelenti, hogy a készüléket a élettartama végén külön kell a megfelelő gyűjtőponton elhelyezni nem pedig a normál háztartási hulladékkal együtt. Ez mindnyájunk környezetének a javára válik.
(Csak Európai Unió)

A másolás jogi korlátai

Bizonyos iratok és dokumentumok csalási szándékkal végrehajtott lemásolása büntettnek minősül. A jelen tájékoztatót útmutatónak, nem pedig teljes felsorolásnak szánjuk. Ha valamely irat vagy dokumentum kapcsán kételye támad, javasoljuk, kérje ki az illetékes jogi hatóság véleményét.

Például az alábbiakban felsorolt dokumentumokat tilos másolni:

- Bankjegy
- Kötvények és egyéb adósságot igazoló iratok
- Letétigazolások
- Fegyveres testületek szolgálati iratai és tervdokumentumai.
- Útlevelek
- Postai bélyegek (akár érvénytelenítve vannak, akár nem)
- Bevándorlási iratok
- Szociális juttatások dokumentumai
- Állami szervek csekkjei és váltói
- Azonosító okiratok, jelvények és emblémák
- Engedélyek és gépjárműtulajdon-igazolások

Tilos szerzői jogvédelem alatt álló műveket másolni. Szerzői jogvédelem alatt álló művekből részeket 'méltányos okból' lehet másolni. A több példányban való lemásolás helytelen felhasználásra utal.

A művészeti alkotások a szerzői jogvédelem alatt álló művekkel azonos elbírálás alá esnek.

Egyes állami/tartományi törvények tiltják engedélyek és gépjárműtulajdon-igazolások lemásolását.

Védjegyek

A Brother logó a Brother Industries Ltd. bejegyzett védjegye.

A Brother a Brother Industries Ltd. bejegyzett védjegye.

A Multi-Function Link a Brother International Corporation bejegyzett védjegye.

© 2007 Brother Industries Ltd. Minden jog fenntartva.

A Microsoft és a Windows a Microsoft Corporation bejegyzett védjegyei az Egyesült Államokban és más országokban.

A Windows Vista a Microsoft Corporation (bejegyzett) védjegye az Egyesült Államokban és/vagy más országokban.

A Macintosh és a TrueType az Apple Inc bejegyzett védjegyei.

A Nuance, a Nuance logó, PaperPort és ScanSoft a Nuance Communications Inc.-nek vagy annak leányvállalatainak (bejegyzett) védjegyei az Egyesült Államokban és/vagy más országokban.

A Presto! PageManager a NewSoft Technology Corporation bejegyzett védjegye.

A Microdrive az International Business Machine Corporation védjegye.

A CompactFlash a SanDisk Corporation bejegyzett védjegye.

A Memory Stick a Sony Corporation bejegyzett védjegye.

A SecureDigital a Matsushita Electric Industrial Co. Ltd., a SanDisk Corporation és a Toshiba Corporation védjegye.

A SanDisk az SD és a miniSD védjegyek licenc alá tartozik.

A MultiMediaCard az Infineon Technologies védjegye és a MultiMediaCard Association licencével rendelkezik.

Az xD-Picture Card a Fujifilm Co. Ltd., a Toshiba Corporation és Olympus Optical Co. Ltd. védjegye.

A PictBridge védjegy.

A Memory Stick Pro, Memory Stick Pro Duo, Memory Stick Duo és a MagicGate a Sony Corporation védjegyei.

A FaceFilter Studio a Reallusion Inc. védjegye.

Mindazon cégek, amelyek szoftverei szerepelnek a kézikönyvben, rendelkeznek a bejegyzett programhoz tartozó szoftverlicenc szerződéssel.

Minden más a jelen Használati útmutatóban, a Szoftverhasználati útmutatóban és a Hálózathasználati útmutatóban (csak DCP-560CN esetében) szereplő márka- és terméknév az adott cég, vállalat bejegyzett védjegye.

Hibaelhárítás

Ha úgy véli, gond van a készülékkel, olvassa el az alábbi táblázatot és kövesse a hibaelhárítási ötleteket.

A legtöbb problémát egyedül is könnyen elháríthatja. Ha egyéb segítségre van szüksége, a Brother Solutions Center honlapon megtalálja a legfrissebb gyakran feltett kérdéseket és hibaelhárítási ötleteket. Látogasson el a <http://solutions.brother.com> honlapra.

Ha további problémája van a készülékkel

Nyomatás

Probléma	Javaslatok
A készülék nem nyomtat	Ellenőrizze a csatlakozókábeleket a készüléken és a számítógépen. (Lásd: <i>Gyors telepítési útmutató</i> .)
	Ellenőrizze, hogy a készülék be van-e dugva, és hogy nincs-e kikapcsolva.
	Az egyik vagy több tintapatron kifogyott. (Lásd: <i>Tintapatronok cseréje</i> című részt a(z) 78. oldalon!.)
	Nézze meg, hogy az LCD-kijelzőn nem jelent-e meg hibaüzenet. (Lásd: <i>Hibaüzenetek</i> című részt a(z) 73. oldalon!.)
	Ellenőrizze, hogy a megfelelő nyomtatómeghajtó van-e telepítve és kiválasztva.
	Bizonyosodjon meg, hogy a készülék elérhető a hálózaton. Kattintson a Start , majd a Nyomatók és Faxok opcióra. Kattintson a jobb egérgombbal és válassza Brother DCP-XXXX (ahol XXXX az Ön által használt modell neve), és bizonyosodjon meg, hogy a Hálózat nélküli üzemmód nincs bejelölve.
Gyenge a nyomtatás minősége	Ellenőrizze a nyomtatás minőségét. (Lásd: <i>A nyomtatási minőség ellenőrzése</i> című részt a(z) 83. oldalon!.)
	Ellenőrizze, hogy a nyomtatómeghajtó Adathordozó beállításai illetve a Papírtípus beállításai a készülék menüjében megfelel-e az Ön által használt adathordozónak.
	Bizonyosodjon meg róla, hogy a tintapatronok nem használtak-e. A tinta az alábbi okok miatt összecsomósodhat: <ul style="list-style-type: none"> ■ A patron dobozán feltüntetett érvényességi idő lejárt. (A patronok eredeti csomagolásukban történő tárolás esetén akár két évig is felhasználhatóak maradnak.) ■ A patron már több mint 6 hónapja a készülékben van. ■ A patron használat előtt nem megfelelően tárolták.
	Ha lehetséges, használja az ajánlott típusú papírokat. (Lásd: <i>Használható papír és más adathordozók</i> című részt a(z) 12. oldalon!.)
	A készülék számára javasolt hőmérsékleti környezet 20 - 33°C.
Fehér vízszintes vonalak jelennek meg a szövegben vagy a képi elemeken.	Tisztítsa meg a nyomtatófejet. (Lásd: <i>A nyomtatófej tisztítása</i> című részt a(z) 83. oldalon!.)
	Ha lehetséges, használja az ajánlott típusú papírokat. (Lásd: <i>Használható papír és más adathordozók</i> című részt a(z) 12. oldalon!.)
	Ha Photo L vagy 10 × 15 cm típusú papírra szeretne nyomtatni, használja a fotópapírtálcát. (Lásd: <i>Fotópapír betöltése</i> című részt a(z) 20. oldalon!.)
A készülék üres lapokat nyomtat.	Tisztítsa meg a nyomtatófejet. (Lásd: <i>A nyomtatófej tisztítása</i> című részt a(z) 83. oldalon!.)

Nyomatás (folytatás)

Probléma	Javaslatok
A betűk és sorok egymásra íródnak.	Ellenőrizze a nyomtatás igazítását. (Lásd: <i>A nyomtatás igazításának ellenőrzése</i> című részt a(z) 84. oldalon!.)
A nyomtatott szöveg vagy képek ferdek.	Ellenőrizze, hogy a papír megfelelően legyen betöltve és a papírszél szabályzó helyesen legyen beállítva. (Lásd: <i>Papír és más adathordozó adagolása</i> című részt a(z) 16. oldalon!.) Ellenőrizze, hogy a papírelakadás elhárítására szolgáló fedőlap megfelelően van-e helyére illesztve.
Tintafolt a nyomtatott oldal felső részének közepén.	Győződjön meg róla, hogy a papír nem túl vastag-e, vagy nem gyűrődött-e fel. (Lásd: <i>Használható papír és más adathordozók</i> című részt a(z) 12. oldalon!.)
A nyomtatás maszatosnak tűnik, vagy úgy tűnik, hogy folyik a tinta.	Ügyeljen rá, hogy az ajánlott papírtípusokat használja. (Lásd: <i>Használható papír és más adathordozók</i> című részt a(z) 12. oldalon!.) Ne érjen a papírhoz, amíg a tinta meg nem szárad.
Folt jelenik meg a hátsó oldalon vagy az oldal alján.	Győződjön meg róla, hogy a nyomtatóhenger nem tintafoltos-e. (Lásd: <i>A készülék nyomtatóhengerének tisztítása</i> című részt a(z) 82. oldalon!.) Használja a papírtartó csappantyúját. (Lásd: <i>Papír és más adathordozó adagolása</i> című részt a(z) 16. oldalon!.)
A készülék sűrű sorokat nyomtat az oldalra.	Ellenőrizze a Fordított sorrend pontot a nyomtató illesztőprogramjának Alapok fülén.
A nyomtatott oldalak gyűrtek.	A nyomtató illesztőprogramjában az Alapok fülön kattintson a Beállítások -ra, és szüntesse meg a Kétirányú nyomtatás -t.
Nem használható a „2 az 1-ben” vagy a „4 az 1-ben” nyomtatásforma.	Ellenőrizze, hogy az alkalmazásban és a nyomtató programjában azonos papírméret van-e beállítva.
A nyomtatási sebesség túl lassú.	Próbálja meg módosítani a nyomtató programjának beállításait. A nagyobb felbontás hosszabb adatfeldolgozási, küldési és nyomtatási időt vesz igénybe. Próbálkozzon a nyomtató programjának Alapok menüjében más minőség beállításával. Továbbá kattintson a Beállítások menüre, és vegye ki a Színmélység fokozása bejelölését. Kapcsolja ki a keretmentes nyomtatás beállítást. A keretmentes nyomtatás általában lassabb a normál nyomtatásnál.
A Színmélység fokozása funkció nem megfelelően működik.	Ha a képadatok nem színesek az Ön alkalmazásában (mint pl. 256 szín), a Színmélység fokozása nem fog működni. Használjon legalább 24 bites színes adatokat a Színmélység fokozása funkcióhoz.
A készülék egyszerre több oldalt vesz fel.	Győződjön meg róla, hogy a papír megfelelően van-e elhelyezve az adagoló tálcában. (Lásd: <i>Papír és más adathordozó adagolása</i> című részt a(z) 16. oldalon!.) Ellenőrizze, hogy ne legyen egyszerre két különböző típusú papír a tálcán.
A kinyomtatott lapok nem kerülnek szépen egymás fölé.	Használja a papírtartó csappantyúját. (Lásd: <i>Papír és más adathordozó adagolása</i> című részt a(z) 16. oldalon!.)
A készülék által kiadott kész oldalak visszatöltődnek, és papírelakadást okoznak.	Ügyeljen rá, hogy a papírtartót kattanásig húzza ki.
A készülék nem nyomtat a Paint Brush programból.	Próbálja meg a Megjelenítés beállításait '256 szín'-re állítani.
A készülék nem nyomtat az Adobe Illustrator programból.	Próbálja meg csökkenteni a nyomtatási felbontást.
A gép nem tud teljes dokumentum-oldalakat nyomtatni.	Csökkentse a nyomtatás felbontását. Csökkentse a dokumentum összetettségi fokát, majd próbálja meg újra kinyomtatni. A szoftveralkalmazáson belül csökkentse a grafikai minőséget vagy a betűméretek számát.
A Memória megtelt üzenet jelenik meg.	

Másolási problémák

Probléma	Javaslatok
Függőleges csíkok jelennek meg a másolatokon.	Ha függőleges csíkok jelennek meg a másolatokon, tisztítsa meg a szkennert. (Lásd: <i>A szkennertisztítása</i> című részt a(z) 81. oldalon!.)
Gyenge a másolatok minősége ADF használata esetén. (csak DCP-560CN)	Próbálja meg a szkennertüveg használatát. (Lásd: <i>A szkennertüveg használata</i> című részt a(z) 11. oldalon!.)
Függőleges fekete csík jelenik meg a másolatokon. (csak DCP-560CN)	A másolatokon megjelenő függőleges fekete csíkok jellemzően az üvegsávon található piszok vagy hibajavító folyadék által okozott "tünetek". Tisztítsa meg az üveget. (Lásd: <i>A szkennertisztítása</i> című részt a(z) 81. oldalon!.)

Szkennelési problémák

Probléma	Javaslatok
TWAIN/WIA hibaüzenetek szkennelés megkezdésekor.	Elsődleges forrásként a Brother TWAIN/WIA meghajtót válassza. OCR-es PaperPort™ 11SE-ben kattintson a Fájl, Szkennelés vagy kép beszerzése majd Kiválasztás opciókra a Brother TWAIN/WIA meghajtó kiválasztásához.
Gyenge szkennelési eredmény ADF használatakor. (csak DCP-560CN)	Próbálja meg a szkennertüveg használatát. (Lásd: <i>A szkennertüveg használata</i> című részt a(z) 11. oldalon!.)

Szoftverproblémák

Probléma	Javaslatok
Nem lehet telepíteni a szoftvert vagy nem lehet nyomtatni.	Futtassa le a MFL-Pro Suite javítása helyreállító programot a CD-ROM-ról. Ez a program helyreállítja, és újratelepíti a szoftvert.
„Az eszköz foglalt”	Ellenőrizze, hogy nincs-e hibaüzenet az LCD kijelzőn.
Nem lehet képeket nyomtatni a FaceFilter Studio programmal.	A FaceFilter Studio használatához az alkalmazást telepíteni kell a készülékhez adott CD-ROM lemezről. A FaceFilter Studio telepítéséhez lásd: <i>Gyors telepítési útmutató</i> . Továbbá, mielőtt legelőször elkezdené használni a FaceFilter Studio programot, meg kell bizonyosodnia, hogy Brother készüléke be van kapcsolva és össze van kötve a számítógéppel. Ez lehetővé teszi Önnek a FaceFilter Studio minden funkciójához történő hozzáférést.

A PhotoCapture Center™ problémák

Probléma	Javaslatok
A kivehető merevlemez nem működik megfelelően.	<ol style="list-style-type: none"> 1 Telepítette a Windows® 2000 frissítést? Ha nem, tegye a következőket: <ol style="list-style-type: none"> 1) Húzza ki az USB kábelt. 2) Telepítse a Windows® 2000 frissítést a következő eljárások valamelyikével. <ul style="list-style-type: none"> ■ Telepítse az MFL-Pro Suite-ot a CD-ROM lemezről. (Lásd: <i>Gyors telepítési útmutató.</i>) ■ Töltse le a legfrissebb szolgáltatáscsomagot a Microsoft weboldalról. 3) A számítógép újraindítása után várjon körülbelül 1 percet, majd csatlakoztassa az USB kábelt. 2 Vegye ki a memóriakártyát vagy az USB Flash memória meghajtót, majd tegye vissza. 3 Ha próbálta az 'Eject' (Kiadás) parancsot Windows®-ban, vegye ki a memóriakártyát vagy az USB Flash memória meghajtót, mielőtt folytatná. 4 Ha hibaüzenet jelentkezik, amikor ki próbálja venni a memóriakártyát vagy az USB Flash memória meghajtót, akkor a kártya még használatban van. Várjon egy keveset, majd próbálja újra. 5 Ha a fentiek közül egyik sem működik, kapcsolja ki a számítógépet és a készüléket, majd indítsa újra őket. (A készülék kikapcsolásához ki kell húznia a hálózati kábelt.)
A kivehető merevlemez nem elérhető az asztalon lévő ikonról.	Ellenőrizze, hogy megfelelően helyezte-e be a memória kártyát vagy az USB Flash memória meghajtóját.

Hálózati problémák

Probléma	Javaslatok
Nem lehetséges Hálózatból nyomtatni.	<p>Győződjön meg róla, hogy készüléke be van kapcsolva, elérhető a hálózaton és üzemkész. Nyomtasson egy Hálózati konfigurációs listát (lásd: <i>Nyomtatási jelentések</i> című részt a(z) 9. oldalon!) és ellenőrizze a listán található aktuális hálózati beállításokat. Csatlakoztassa újra a LAN kábelt a hubra, így ellenőrizheti, hogy a vezetékvezetés és a hálózati kapcsolatok megfelelőek-e. Ha lehetséges, próbálja a készüléket a hubon egy másik porthoz csatlakoztatni, egy másik kábelt használva. Ha a kapcsolat jó, a készülék 2 másodpercig a LAN Aktív üzenetet jeleníti meg.</p> <p>(Ha hálózati problémája adódik, bővebb információkért nézze meg a <i>Hálózathasználati útmutatót</i> a CD-ROM-on.)</p>
A hálózati szkennelés funkció nem működik.	(Csak Windows® felhasználóknak) Számítógépe Tűzfal beállításai esetleg szükséges hálózati kapcsolatokat blokkolnak, utasítanak vissza. Kövesse az alábbi utasításokat a Tűzfal konfigurálásához. Ha egyéni Tűzfal szoftvert használ, nézze meg a szoftver Használati útmutatóját vagy lépjen kapcsolatba a gyártóval.
A számítógép nem érzékeli a készüléket.	<p><Windows® felhasználók> Számítógépe Tűzfal beállításai esetleg szükséges hálózati kapcsolatokat blokkolnak, utasítanak vissza. Részletekért olvassa el a fenti utasítást.</p> <p><Macintosh® felhasználók> Válassza ki újra a készüléket az Eszköz kiválasztás alkalmazásban (helye: Macintosh HD/Könyvtár/Nyomtatók/Brother/Segédprogramok/EszközKiválasztás vagy a ControlCenter2 modell).</p>

Hibaüzenetek

Mint minden bonyolult irodai termék esetén, előfordulhatnak hibák. Ilyen esetben a készülék észleli a hibát és egy hibaüzenetet jelenít meg. A leggyakrabban előforduló hibákat lásd alább.

A legtöbb problémát egyedül is elháríthatja. Ha egyéb segítségre van szüksége, a Brother Solutions Center honlapon megtalálja a legfrissebb gyakran feltett kérdéseket és hibaelhárítási ötleteket.

Látogasson el a <http://solutions.brother.com> honlapra.

Hibaüzenet	Ok	Ajánlott intézkedés
A HUB használhatatlan	Egy Hubot vagy Hubbal kapcsolódó USB Flash memória meghajtót csatlakoztattak az USB dírekt interfészhez.	Hubot vagy Hubbal kapcsolódó USB Flash memória meghajtót a rendszer nem támogat. Húzza le az eszközt az USB direkt interfészről.
A tető nyitva.	Nem záródott megfelelően a szkener fedőlapja.	Nyissa fel a szkener fedelét majd zárja vissza.
	Nem záródott megfelelően a tintapatrontartó fedele.	Határozottan nyomja be kattanásig a tintapatrontartó fedelét.
Adatmaradék	Nyomatási adatok maradtak a készülék memóriájában.	Indítsa újra a nyomtatást a számítógépről.
	Nyomatási adatok maradtak a készülék memóriájában. Adatátvitel közben a gépek közötti USB kábel kapcsolat megszakadt.	Nyomja meg a Stop/Exit (Stop/Kilépés) gombot. A készülék törli az aktuális feladatot, és törli az adatokat a memóriából. Próbálja meg újra a nyomtatást.
Alacsony hőmérs.	A nyomtatófej túl hideg.	Várjon, amíg a készülék felmelegszik.
Kártya tele	A használt memóriakártya vagy USB Flash memória meghajtó már 999 fájl tartalmaz.	Készüléke csak akkor tud a memóriakártyára vagy az USB Flash memória meghajtóra menteni, ha az kevesebb mint 999 fájl tartalmaz. Próbálkozzon a nem használt elemek törlésével, és próbálja újra.
Kép túl hosszú.	A nyomtatni kívánt fotó arányai nem szabályosak, így nem adhatók hozzá hatások.	Válasszon ki szabályos arányokkal rendelkező képet.
Kép túl kicsi	A kiválasztott fotó túl kicsi a szegélyek levágásához.	Válasszon nagyobb képet.
Lap beszorulás	A papír a gép belsejében akadt el.	Távolítsa el a papírelakadás elhárítására szolgáló fedőlapot (a készülék hátoldalán), és húzza ki az elakadt papírt. Lásd: <i>Nyomtató- vagy papír elakadás</i> című részt a(z) 76. oldalon!.
Magas a hőm.	A nyomtatófej túlhevült.	Várjon, amíg a készülék lehül.
Majdnem üres	Egy vagy több tintapatron hamarosan ki fog ürülni.	Rendeljen/készítsen elő egy új tintapatront.
Média hiba	A memória kártya meghibásodott, nincs helyesen formátálva, vagy egyéb probléma áll fenn a kártyával kapcsolatban.	Helyezze vissza a kártyát a nyílásba, úgy, hogy az a megfelelő pozícióban legyen. Ha a hiba továbbra is fennáll, ellenőrizze a médiameghajtót (nyílást) egy olyan memóriakártya behelyezésével, amelyről tudja, hogy működik.

Hibaüzenet	Ok	Ajánlott intézkedés
Memória megtelt	A gép memóriája megtelt.	Másolás folyamatban Nyomja meg a Stop/Exit (Stop/Kilépés) és várjon, amíg az egyéb műveletek befejeződnek, majd próbálja újra. Nyomatás folyamatban Csökkentse a nyomtatás felbontását.
	A használt memóriakártyán vagy USB Flash memória meghajtón már nincs elegendő szabad hely a dokumentumok szkenneléséhez.	Törölje a nem használt fájlokat a memóriakártyáról vagy USB Flash memória meghajtóról, hogy helyet szabadítson fel, majd próbálja újra.
Nem használható Húzza le a készüléket az elülső dugóról, és kapcs. a gépet ki/be.	Hibás eszközt csatlakoztattak az USB direkt interfészhez.	Húzza le az eszközt az USB direkt interfészről, majd nyomja meg az On/Off (Be/Ki) gombot a készülék ki- majd újbóli bekapcsolásához.
Nincs fájl	A memória kártya vagy USB Flash memória meghajtó nem tartalmaz .JPG fájlt.	Helyezze újra a nyílásba a megfelelő memóriakártyát vagy USB Flash memória meghajtót.
Nem használható Kérem csatolja le az USB egységet	Nem támogatott, USB-n csatlakozó eszközt vagy USB Flash memória meghajtót csatlakoztattak az USB direkt interfészhez. Bővebb információkért látogasson el weboldalunkra: http://solutions.brother.com .	Húzza le az eszközt az USB direkt interfészről.
Nincs kazetta	A tintapatron nem megfelelően van behelyezve.	Vegye ki a tintapatront, és helyezze megfelelően a helyére. (Lásd: <i>Tintapatronok cseréje</i> című részt a(z) 78. oldalon!.)
Nincs papír	Kifogyott a gépből a papír, vagy rosszul lett a tálcába töltve.	Válasszon az alábbi lehetőségek közül. ■ Töltsön be papírt, majd nyomja meg a Mono Start vagy a Colour Start (Színes Start) gombot. ■ Vegye ki a papírt, tölts be újat, majd nyomja meg a Mono Start vagy a Colour Start (Színes Start) gombot.
	Papírelakadás a gép belsejében.	Lásd: <i>Nyomató- vagy papír elakadás</i> című részt a(z) 76. oldalon!.
Papírelakadás	A dokumentum helytelenül lett behelyezve, vagy a gép rosszul adagolta azt, vagy az automatikus lapadagoló (ADF) szkennelt dokumentum túl hosszú.	Lásd: <i>Az ADF használata (csak DCP-560CN)</i> című részt a(z) 10. oldalon!. Lásd: <i>Dokumentum elakadás (csak DCP-560CN)</i> című részt a(z) 75. oldalon!.
Tinta kif.	Egy vagy több tintapatron kiürült. A készülék leállítja a nyomtatást.	Cserélje ki a kiürült tintapatronokat. (Lásd: <i>Tintapatronok cseréje</i> című részt a(z) 78. oldalon!.)
Tiszt lehetetlen XX Nem lehet inic. XX Nem lehet nyom. XX Nem lehet szken. XX	Mechanikai hiba áll fenn.	Jó néhány percre húzza ki a készüléket az elektromos hálózathoz, majd csatlakoztassa újra.

Az LCD nyelvének módosítása

Az LCD által használt nyelv megváltoztatható.

- 1 Nyomja meg a **Menu (Menü)** gombot.
- 2 Használja a ▲ vagy a ▼ gombot a **Alapbeáll.** opció kiválasztásához. Nyomja meg az **OK** gombot.
- 3 Használja a ▲ vagy a ▼ gombot a **Nyelv** opció kiválasztásához. Nyomja meg az **OK** gombot.
- 4 Használja a ▲ vagy a ▼ gombot a kívánt nyelv kiválasztásához. Nyomja meg az **OK** gombot.
- 5 Nyomja meg a **Stop/Exit (Stop/Kilépés)** gombot.

Hibaelhárítási animáció

A Hibaelhárítási animáció lépésről lépésre kijelzi az instrukciókat abban az esetben, ha beszorul a papír vagy kiürülnek a tintapatronok. Az egyes lépéseket Ön a saját ritmusában olvashatja végig, a ► gomb megnyomásával előre, a ◀ gomb megnyomásával visszafelé lapozva. Ha 1 percig nem nyom meg gombot, az animáció újra automatikusan fut.



Megjegyzés

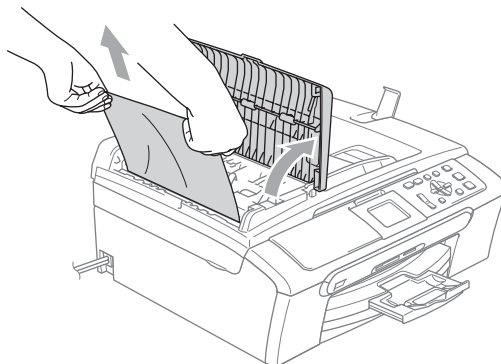
A ►, ◀ vagy **OK** gomb megnyomásával Ön megállíthatja az automatikus animációt, és visszatérhet a lépésről-lépésre üzemmódba.

Dokumentum elakadás (csak DCP-560CN)

A dokumentum elakadhat az ADF-ben, ha nincs megfelelően behelyezve vagy adagolva, illetve ha túl hosszú. Az alábbi lépések végrehajtásával hárítsa el a dokumentum-elakadást.

Dokumentum szorult be az ADF egység felső részébe

- 1 Vegyen ki minden olyan papírt az ADF-ből, ami nincs beszorulva.
- 2 Nyissa az ADF fedelét.
- 3 Húzza az elakadt dokumentumot felfelé és balra.



- 4 Zárja az ADF fedelét.
- 5 Nyomja meg a **Stop/Exit (Stop/Kilépés)** gombot.



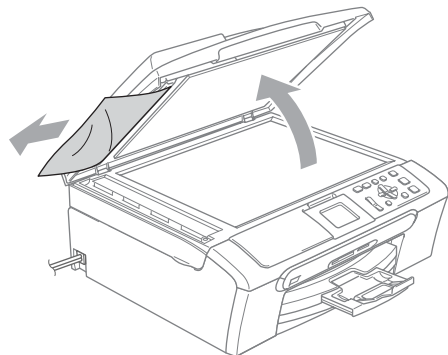
Megjegyzés

További papírelakadást elkerülendő, zárja helyesen az ADF fedelét: nyomja meg óvatosan a közepén.

Dokumentum szorult az ADF egység belsejébe

- 1 Vegyen ki minden olyan papírt az ADF-ből, ami nincs beszorulva.
- 2 Emelje fel a fedelet.

- 3 Húzza az elakadt dokumentumot kifelé és balra.



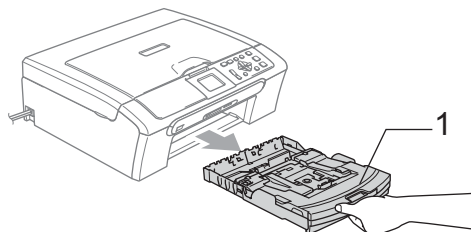
- 4 Zárja vissza a fedelet.

- 5 Nyomja meg a **Stop/Exit (Stop/Kilépés)** gombot.

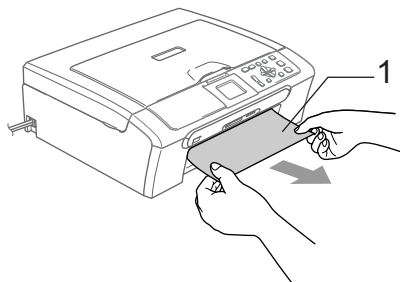
Nyomtató- vagy papír elakadás

A beszorulás helyétől függően távolítsa el az elakadt papírt a készülékből. A szkener fedelének felnyitásával és lezárásával hárítsa el a hibát.

- 1 Húzza ki a papírtálcát (1) a készülékből.

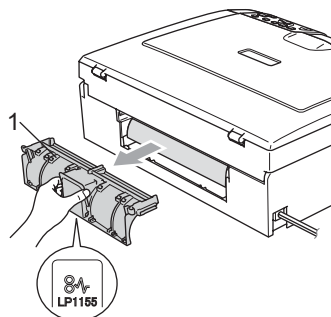


- 2 Húzza ki az elakadt papírt (1).



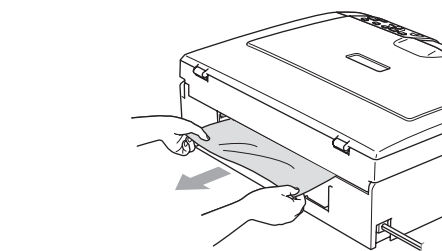
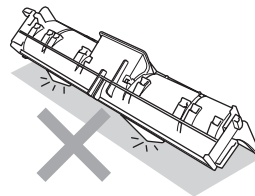
- Ha nem tudja előlről eltávolítani az elakadt papírt, vagy ha a hibajelzés az elakadt papír eltávolítása után is látszik az LCD-n, térjen át a következő lépésre.

- 3 Távolítsa el a papírelakadás-elhárító fedelet (1). Húzza ki a készülékből az elakadt papírt.

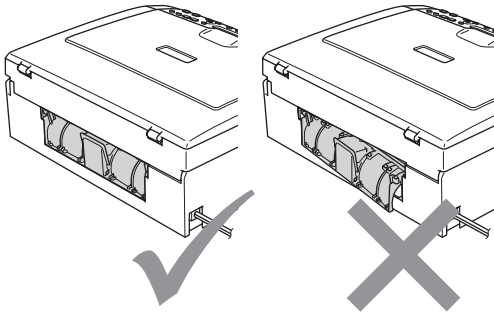


! VIGYÁZAT

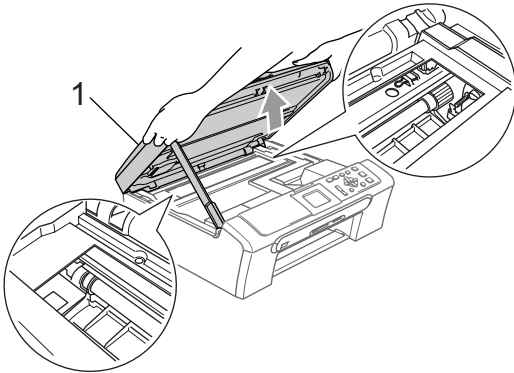
A papírelakadás megszüntetésére szolgáló kivehető elemet semmiképpen **NE** a mellékelt ábrán látható módon tegye le. Az alkatrész tönkremehet, és papírelakadást okozhat.



- 4 Tegye vissza a papírelakadás tisztító fedelet. Ellenőrizze, hogy megfelelően helyezte-e vissza a fedelet.



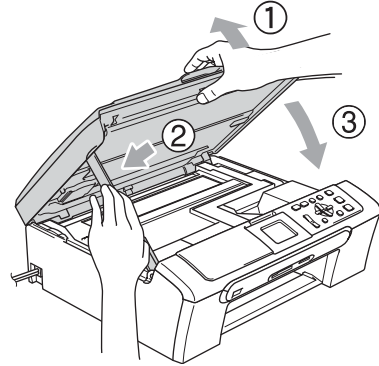
- 5 A készülék elülső oldalánál állva emelje fel a szkennert fedelét (1) mindaddig, amíg az biztonságosan teljesen nyitott állapotba nem kattán. Ellenőrizze, hogy nem maradt-e beszorult papír a készülékben. Ellenőrizze a tintapatron *mindkét* végét.



 **Megjegyzés**

Ha a papír a nyomtatófej alá szorult be, húzza ki a készüléket az elektromos hálózathoz, és csak azután mozgassa a nyomtatófejet, hogy a beszorult papírdarab kiszabaduljon.

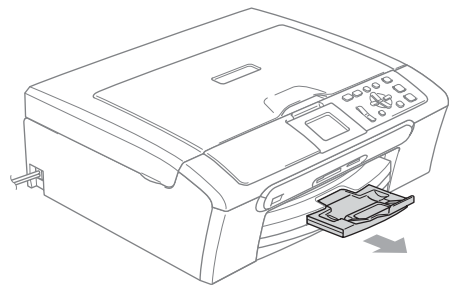
- 6 Emelje fel a szkennert fedelét (1) a zár kioldásához. Óvatosan nyomja lefelé a szkennert fedél-támaszt (2) és zárja a szkennert fedelét (3).



- 7 Nyomja vissza határozottan a papírtálcát a készülékbe. Miközben a papírtálcát a helyén tartja, húzza ki a papírtartót egészen addig, amíg kattánást nem hall, majd hajtsa ki a papírtartó csappantyút.

 **Megjegyzés**

Ügyeljen rá, hogy a papírtartót kattánásig húzza ki.



Szokásos karbantartás

Tintapatronok cseréje

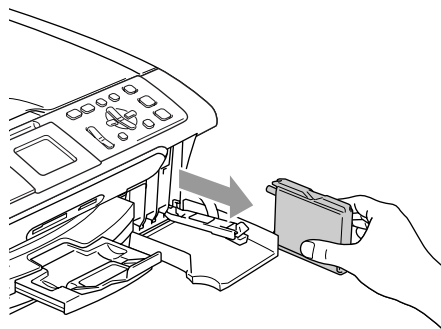
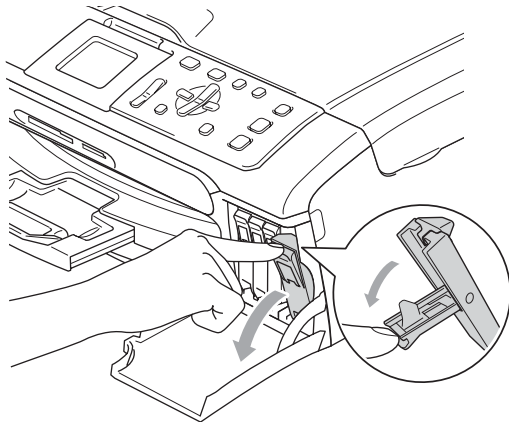
A készülék nyomtatópont-számlálóval rendelkezik. A nyomtatópont-számláló automatikusan figyeli a tinta szintjét mind a 4 patronban. Ha a készülék azt észleli, hogy valamelyik tintapatron kifogyóban van, erről az LCD-n megjelenő üzenetben ad tájékoztatást.

Az LCD-ről kiderül, melyik tintapatron van kifogyóban, illetve szorul cserére. Kövesse az LCD üzeneteit a tintapatronok megfelelő sorrendben való cseréjéhez.

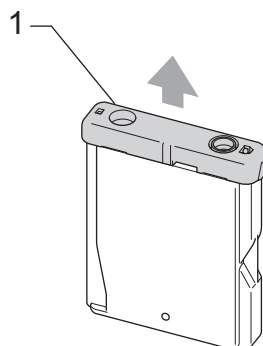
Amikor a készülék jelzi, hogy egy tintapatron kiürült, valamennyi tinta még marad a patronban. Valamennyi tintát hagyni kell a patronban ahhoz, hogy a kiszáradás miatt a nyomtatófej meg ne sérüljön.

- 1 Nyissa ki a tintapatrontartó fedelét. Ha kiürül egy vagy több tintapatron, például a fekete, akkor az LCD-n Tinta kif. és **BK** Fekete jelenik meg.

- 2 Húzza lefelé a zárkioldó kart és vegye ki az LCD-n jelzett színnek megfelelő tintapatront.

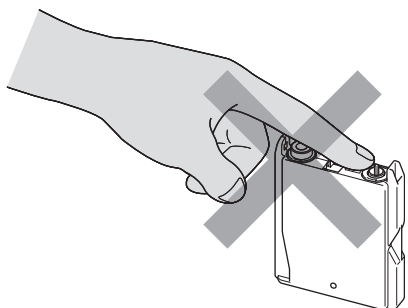


- 3 Nyissa ki az LCD-kijelzőn megjelölt színű patron tartóját, majd vegye ki a patron a készülékből.
- 4 Vegye le a sárga védőkupakot (1).



⊘ Helytelen beállítás

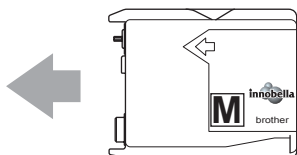
Az ábrán feltüntetett felületet **NE** érintse meg.



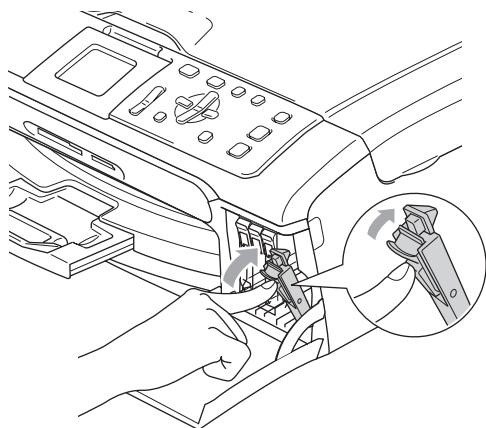
📄 Megjegyzés

Ha a tartó kinyitása közben lejön a sárga védőkupak, attól a patron nem sérül meg.

- 5 Minden színnek megvan a maga megfelelő helyzete. Helyezze be a tintapatront a címkén látható nyíl irányába.



- 6 Emelje fel a zárkioldó kart és tolja kattanásig, majd zárja le a tintapatron fedelét.



- 7 A készülék automatikusan visszaállítja a nyomtatópont-számlálót.

📄 Megjegyzés

- Ha kicserélt egy tintapatront, az LCD arra kéri, ellenőrizze, hogy új-e a patron. (Például: Kicserélte? BK Fekete) Minden egyes behelyezett új patron esetén nyomja meg a + (Igen) gombot a nyomtatópont-számláló lenullázásához az adott színre vonatkozóan. Ha a beszerelt tintapatron nem teljesen új, ügyeljen rá, hogy a - (Nem) gombot nyomja meg.
- Ha az LCD-n *Nincs kazetta* látszik a tintapatronok beszerelése után, ellenőrizze, hogy megfelelően tette-e be őket.

⚠ FIGYELEM

Ha tinta kerül a szemébe, azonnal mossa ki vízzel, és ha további gond merülne fel, forduljon orvoshoz.

! VIGYÁZAT

NE vegye ki a tintapatronokat, ha nem kell őket cserélni. Ellenkező esetben csökkenhet a tinta mennyisége és a készülék nem fogja tudni, mennyi tinta maradt a patronban.

NE nyúljon a patron behelyező nyílásaihoz. Ellenkező esetben a tinta beszennyezheti a bőrt.

Ha a bőrére vagy a ruhájára tinta kerül, szappannal vagy mosószerrel azonnal mossa le.

Ha felcseréli a színeket a tintapatron rossz helyre szerelése következtében, a helyes beszerelés után néhányszor tisztítsa meg a nyomtatófejet.

Ha kinyitotta a tintapatront, szerelje be a készülékbe, és ezt követően hat hónapon belül használja el. A felnyitlan tintapatronokat a csomagoláson feltüntetett lejáratidőn belül használja fel.

NE szerelje szét vagy bontsa fel a tintapatront, mert az a tinta patronból való kiömlésével járhat.

A Brother többfunkciós készülékek speciális tintával működnek, és akkor nyújtják a legoptimálisabb teljesítményt, ha eredeti Brother tintapatronnal használják őket. A Brother nem tudja garantálni a tinta vagy a patron optimális teljesítményét, ha Ön más márkájú tintapatront használ. Éppen ezért a Brother cég nem ajánlja más, az eredeti Brother márkától eltérő márkájú patronok használatát vagy a kiürült patronok más forrásból történő újratöltését. A garancia nem vonatkozik a nyomtatófej vagy egyéb alkatrészek olyan hibáinak javítására, amely a készülékkel nem kompatibilis eszközök használata miatt következett be.

A készülék külső részének megtisztítása

! VIGYÁZAT

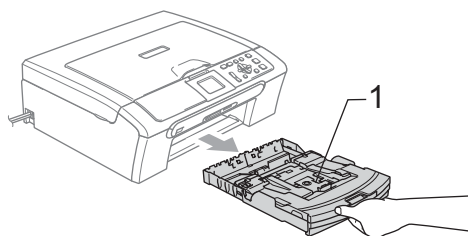
Használjon semleges tisztítószeret. Az illékony folyadékokkal, például hígítóval vagy benzinnel végzett tisztítás károsítja a készülék külső felszínét.

NE használjon ammóniát tartalmazó tisztítószeret.

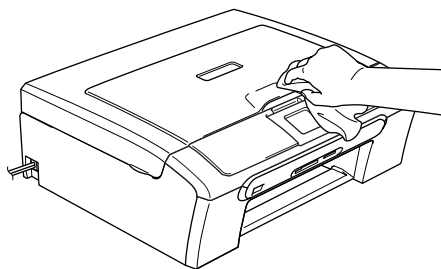
A vezérlőpulton lévő szennyeződés eltávolítására NE használjon izopropil-alkoholt. A szertől a panel elrepedhet.

A készülék külsejét az alábbiak szerint tisztítsa meg:

- 1 Teljesen húzza ki a papírtálcát (1) a készülékből.

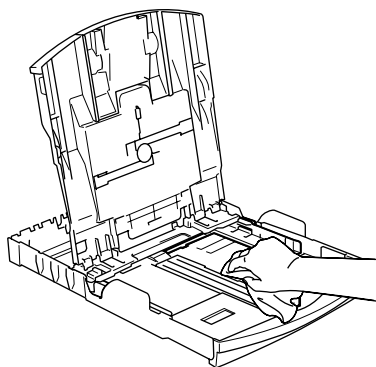


- 2 A készülék külsejét puha ruhával tisztítsa meg a portól.



- 3 Emelje fel a kimeneti papírtálca fedelét és távolítsa el mindent, ami a tálca belsejébe szorult.

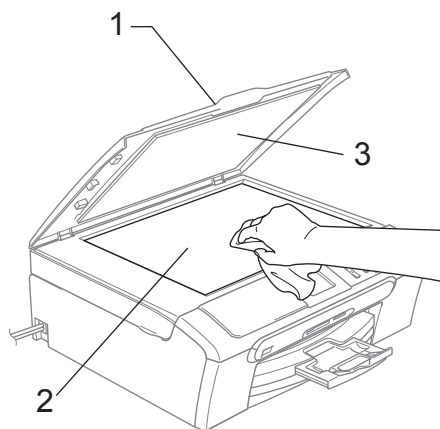
- 4 A papírtálca belsejét és külsőjét puha ruhával tisztítsa meg a portól.



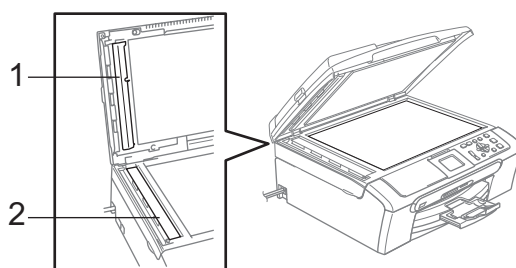
- 5 Zárja a kimeneti papírtálca fedelét és teljesen tolja vissza a papírtálcát a készülékbe.

A szkennertisztítása

- 1 Emelje fel a dokumentumfedelelet. (1). A szkennerrüveget (2) és a fehér műanyagot (3) tisztítsa meg szőszmentes puha, nem gyúlékony üvegtisztítóval átitatott ruhával.



- 2 (csak DCP-560CN) Az ADF-egységben a fehér rudat (1) és az üvegcsíkot (2) szőszmentes, puha, nem gyúlékony üvegtisztítóval átitatott ruhával tisztítsa meg.



Megjegyzés

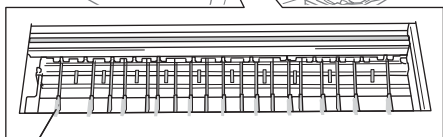
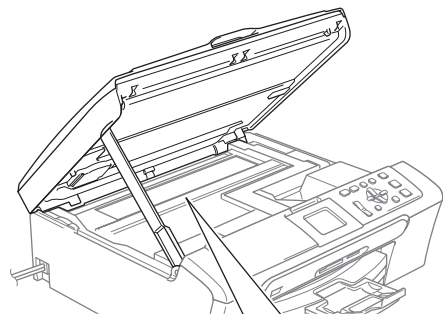
Az üveg nem gyúlékony üvegtisztítóval való megtisztításán túl ujjával tapogassa végig az üveg felületét, nem érez-e rajta valamit. Ha szennyeződést vagy törmelékét érez rajta, az adott területre koncentrálni ismét tisztítsa meg az üveget. A tisztítási műveletet adott esetben háromszor-négyszer kell elvégezni. Ellenőrzésként az egyes tisztítások után készítsen egy másolatot.

A készülék nyomtatóhengerének tisztítása

FIGYELEM

A nyomtatóhenger (1) tisztítása előtt mindig húzza ki a készüléket az elektromos hálózatról.

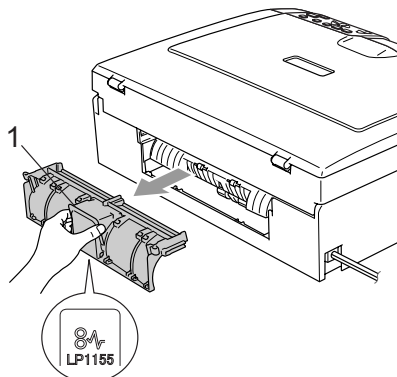
- 1 Két kézzel, a készülék két oldalán található műanyagpántokat használva, emelje fel a szkennert fedelét, amíg az biztonságosan nyitott pozícióba nem jut.
- 2 Tisztítsa meg a készülék nyomtatóhengerét (1) és annak környezetét, letörölve minden szétkenődött tintafoltot egy puha, száraz, szőszmentes ruhával.



1

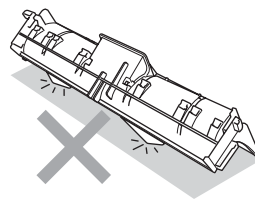
A papírfellevő henger tisztítása

- 1 Teljesen húzza ki a papírtálcát a készülékből.
- 2 A készüléket húzza ki az elektromos aljzatból és távolítsa el a papírelakadás-elhárító fedelet (1).

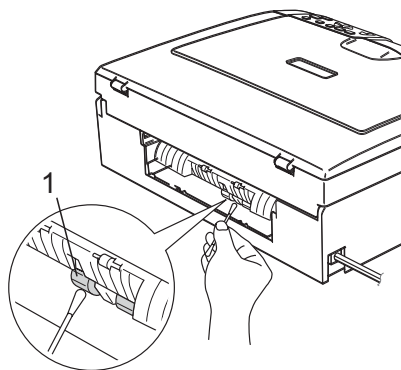


VIGYÁZAT

A papírelakadás megszüntetésére szolgáló kivethető elemet semmiképpen NE a mellékelt ábrán látható módon tegye le. Az alkatrész tönkremehet, és papírelakadást okozhat.



- 3 A papírfellevő hengert (1) pamut törlőruhára felvitt izopropil-alkohol oldattal tisztítsa meg.



- 4 Tegye vissza a papírelakadás tisztító fedelet.
Ellenőrizze, hogy megfelelően helyezte-e vissza a fedelet.
- 5 Dugja vissza a hálózati kábelt.
- 6 Lassan nyomja vissza teljesen a papírtálcát a készülékbe.

A nyomtatófej tisztítása

A nyomtatási minőség fenntartása érdekében a készülék automatikusan meg fogja tisztítani nyomtatófejet, ha szükséges. A tisztítási műveletet Ön is elindíthatja kézi úton, ha probléma adódik a nyomtatási minőséggel.

Tisztítsa meg a nyomtatófejet és a tintapatronokat, ha a nyomatokon, a szövegben vagy a képen, vízszintes vonal látszik. Egyszerre vagy csak a fekete szín, vagy a három szín (Sárga/Cián/Magenta) vagy mind a négy szín tisztítható.

A nyomtatófej tisztítása során tinta használódik el. A túl gyakori tisztítás a tinta szükségtelen felhasználásával jár.

! VIGYÁZAT

NE érintse meg a nyomtatófejet. A nyomtatófej megérintése maradandó károsodást okozhat, és semmissé teheti a nyomtatófej szavatosságát.

- 1 Nyomja meg a **Ink Management (Tinta vezérlő)** gombot.
- 2 Használja a ▲ vagy a ▼ gombot a **Tisztítás** opció kiválasztásához. Nyomja meg az **OK** gombot.
- 3 Használja a ▲ vagy a ▼ gombot a **Fekete, Színes vagy Összes** opció kiválasztásához. Nyomja meg az **OK** gombot. A készülék megtisztítja a nyomtatófejet. A tisztítás befejezése után a készülék automatikusan a készenléti üzemmódba tér vissza.



Megjegyzés

Ha a nyomtatófej legalább ötszöri megtisztítása után sem javul a nyomtatás minősége, keresse fel Brother kereskedőjét.

A nyomtatási minőség ellenőrzése

Ha a nyomaton halvány vagy csíkos színek és szöveg látható, a fúvókák némelyike eltömődhetett. Erről meggyőződhet, ha kinyomtatja a nyomtatás minőségét ellenőrző lapot és megnézi a fúvóka ellenőrző mintázatát.

- 1 Nyomja meg a **Ink Management (Tinta vezérlő)** gombot.
- 2 Használja a ▲ vagy a ▼ gombot a **Tesztnyomtatás** opció kiválasztásához. Nyomja meg az **OK** gombot.
- 3 Használja a ▲ vagy a ▼ gombot a **Nyomtatási minőség** opció kiválasztásához. Nyomja meg az **OK** gombot.
- 4 Nyomja meg a **Colour Start (Színes Start)** gombot. A készülék elkezd nyomtatni a **Nyomtatási minőség ellenőrző** oldalt.
- 5 Ellenőrizze a kinyomtatott oldalon található négy színes négyzet minőségét.
- 6 Válasszon az alábbi lehetőségek közül.
 - Ha minden vonal elkülönül és tisztán látható, nyomja meg a + gombot az **Igen** válaszhoz, és lépjen a 10 ponthoz.
 - Ha az oldalon az alábbi képhez hasonló módon hiányzó rövid sorok láthatók, nyomja meg a - gombot a **Nem** válaszhoz.

OK



Gyenge minőség



- 7 A kijelző megkérdezi, hogy a fekete, valamint a további három szín minősége megfelelő-e. Válasszon a + (Igen) vagy - (Nem) gombbal.
- 8 Az LCD-kijelző megkérdezi, hogy el szeretné-e indítani a tisztítást. Nyomja meg a + (Igen) gombot. A készülék megtisztítja a nyomtatófejet.

- 9 Miután befejeződött a tisztítás, nyomja meg a **Colour Start (Színes Start)** gombot.
A készülék újra kinyomtatja a Nyomtatási minőség ellenőrző oldalt, és visszatér a 5 lépéshez.

- 10 Nyomja meg a **Stop/Exit (Stop/Kilépés)** gombot.
Ha a folyamat ötszöri megismétlése után a nyomtatási minőség továbbra is gyenge, cserélje ki az eltömődött szín patronját.
A patron cseréje után ellenőrizze újra a minőséget. Ha a probléma továbbra is fennáll, ismételje meg az új tintapatronnal a tisztítási és tesztelési műveleteket legalább ötször. Ha a tinta továbbra is hiányosan jut a papírra, hívja Brother kereskedőjét.

! VIGYÁZAT

NE érintse meg a nyomtatófejet. A nyomtatófej megérintése maradandó károsodást okozhat, és semmissé teheti a nyomtatófej szavatosságát.



Megjegyzés



Ha a nyomtatófej szórófeje beszáradt, a kinyomtatott minta hasonlóképpen néz ki.



A nyomtatófej szórófejének megtisztítása után eltűnnek a vízszintes vonalak.

A nyomtatás igazításának ellenőrzése

Előfordulhat, hogy a készülék szállítása után módosítania kell a nyomtatás beállításait, ha a nyomtatott szöveg elmosódottá válik vagy a képek homályosakká válnak.

- 1 Nyomja meg a **Ink Management (Tinta vezérlő)** gombot.
- 2 Használja a ▲ vagy a ▼ gombot a **Tesztnyomtatás** opció kiválasztásához.
Nyomja meg az **OK** gombot.

- 3 Használja a ▲ vagy a ▼ gombot az **Oldal igazítás** opció kiválasztásához.
Nyomja meg az **OK** gombot.

- 4 Nyomja meg a **Mono Start** vagy a **Colour Start (Színes Start)** gombot.
A készülék kinyomtatja a nyomtatás igazítását ellenőrző oldalt.

- 5 Ellenőrizze a 600 dpi és 1200 dpi próbanyomtatáson, hogy az 5-ös szám valóban a 0-hoz legközelebbi-e.

- Ha az 5. számú minták mind a 600 dpi-s mind az 1200 dpi-s tesztnyomtatokon a legjobbak, nyomja meg a **+** (**Igen**) gombot a nyomtatás igazításának befejezéséhez és ugorjon a 6 lépéshez.
- Ha egy másik számú tesztnyomtatás jobb akár 600 dpi akár 1200 dpi esetében, nyomja meg a **-** (**Nem**) gombot annak kiválasztásához.

- 6 600 dpi esetében használja a ◀ vagy a ▶ gombot azon tesztnyomtat számának kiválasztásához, amely legközelebb van a 0-s teszthez (1–8).
Nyomja meg az **OK** gombot.

- 7 1200 dpi esetében használja a ◀ vagy a ▶ gombot azon tesztnyomtat számának kiválasztásához, amely legközelebb van a 0-s teszthez (1–8).
Nyomja meg az **OK** gombot.

- 8 Nyomja meg a **Stop/Exit (Stop/Kilépés)** gombot.

A tintamennyiség ellenőrzése

Ellenőrizhető a patronban levő tinta mennyisége.

- 1 Nyomja meg a **Ink Management (Tinta vezérlő)** gombot.
- 2 Használja a ▲ vagy a ▼ gombot a **Tinta mennyis.** opció kiválasztásához.
Nyomja meg az **OK** gombot.
Az LCD-n megjelenik a tintamennyiség.
- 3 Nyomja meg a **Stop/Exit (Stop/Kilépés)** gombot.



Megjegyzés

A tinta mennyiségét ellenőrizheti a számítógépről.

Gépre vonatkozó adatok

A gyári szám ellenőrzése

A készülék gyári számát az LCD-n látja.

- 1 Nyomja meg a **Menu (Menü)** gombot.
- 2 Használja a **▲** vagy a **▼** gombot a *Gép információ* opció kiválasztásához. Nyomja meg az **OK** gombot.
- 3 Használja a **▲** vagy a **▼** gombot a *Gyári szám* kiválasztásához. Nyomja meg az **OK** gombot.
- 4 Nyomja meg a **Stop/Exit (Stop/Kilépés)** gombot.

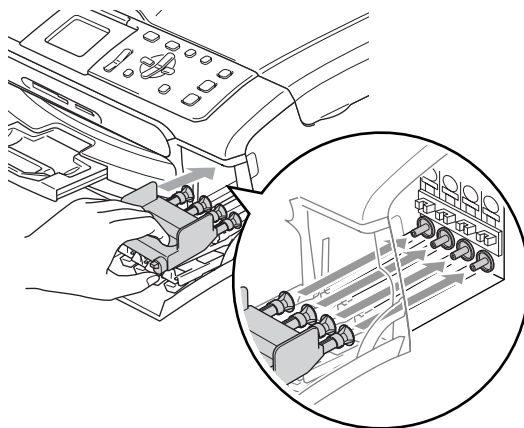
A készülék csomagolása és szállítása

A készülék szállítása során használja a hozzá kapott csomagolóanyagokat. Ha nem helyesen csomagolja be a készüléket, elveszítheti a jótállást.

! VIGYÁZAT

Fontos, hogy a készülék nyomtatófejét hagyja teljesen „leállni” nyomtatás után. Figyeljen, hogy minden mechanikai zaj megszűnt-e, mielőtt kikapcsolná a készüléket. Ha nem hagy időt a teljes leálláshoz, az nyomtatási problémákat eredményezhet, és károsíthatja a nyomtatófejet.

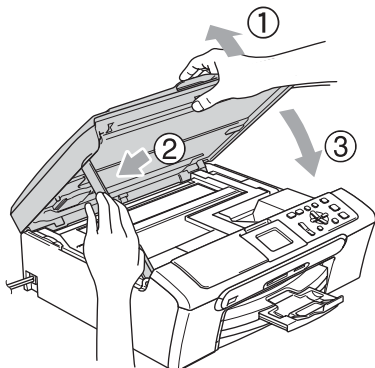
- 1 Nyissa ki a tintapatrontartó fedelét.
- 2 Húzza le a zár nyitófogantyúit, és vegye ki az összes tintapatront. (Lásd: *Tintapatronok cseréje* című részt a(z) 78. oldalon!.)
- 3 Helyezze be a sárga védőelemet, emeljen fel minden egyes zárkioldó kart, és tolja azokat kattanásig, majd zárja le a tintapatrontartó fedelét.



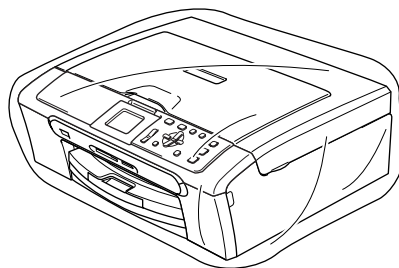
! VIGYÁZAT

Ha nem sikerül a sárga védőalkatrészt megtalálnia, NE távolítsa el a patronokat szállítás előtt. Fontos, hogy a készüléket kizárólag úgy szállítsák, hogy vagy a sárga védőalkatrész, vagy a tintapatronok a helyükön vannak. Ettől eltérő szállítás kárt tehet a készülékben, és semmissé teheti a jótállást.

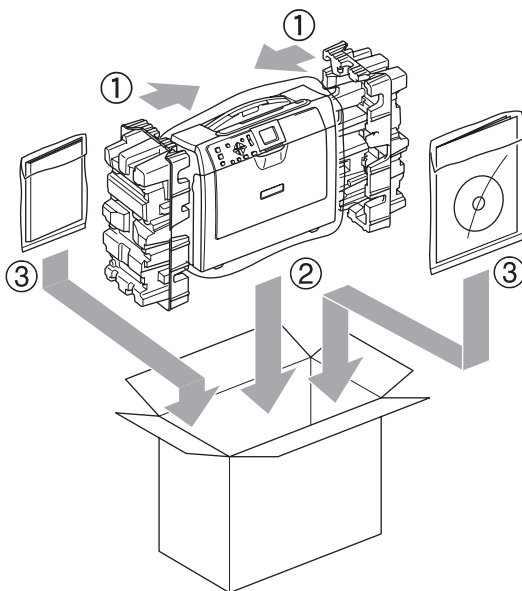
- 4 Húzza ki a készüléket az elektromos csatlakozójából.
- 5 Két kézzel, a készülék két oldalán található műanyagpántokat használva, emelje fel a szkennert fedelét, amíg az biztonságosan nyitott pozícióba nem jut. Majd húzza ki az interfész kábelt, ha van ilyen.
- 6 Emelje fel a szkennert fedelét a zár (1) kioldásához. Óvatosan nyomja lefelé a szkennert fedél-támaszt (2) és zárja a szkennert fedelét (3).



- 7 A készüléket csomagolja be a zsákba és az eredeti csomagolóanyagokkal helyezze az eredeti dobozába.



- 8 A nyomtatott anyagokat az alább látható módon helyezze az eredeti dobozba. Ne helyezze a használt tintapatronokat a dobozba.



- 9 Csukja vissza dobozt, és zárja le.

Képernyőn történő programozás






A készüléket úgy alakították ki, hogy Ön könnyen programozhassa azt az LCD-kijelző és a menügombok segítségével. A felhasználóbarát programozás lehetővé teszi Önnek, hogy készüléke minden egyes menüopcióját a lehető legteljesebb mértékben kihasználhassa.

Mivel a programozás az LCD-kijelzőn történik, olyan, LCD-kijelzőn megjelenített instrukciókat alkottunk meg Önnek, amelyeket Ön lépésről lépésre követve használhat a készülék programozásához. Semmi mást nem kell tennie, mint követnie az utasításokat, amelyek végigvezetik Önt a menüpontokon és a programozási opciókon.

Menütáblázat

A készüléket programozhatja a 88 oldalon kezdődő menütáblázat segítségével. Az alábbi oldalakon a menüválasztási lehetőségek láthatók.

Üzem mód és menügombok

Photo Capture  Scan  Menu 	Hozzáférés a főmenühöz, a PhotoCapture menühöz és a Szkenelés menühöz.
▲ ▼	Böngészés az aktuális menüképernyőn.
◀	Visszalépés az előző menü szintjére.
▶	Átlépés a következő menüpontra.
OK 	<ul style="list-style-type: none"> ■ Átlépés a következő menüpontra. ■ Az adott opció elfogadása.
Stop/Exit 	Az aktuális művelet leállítása.

Menüábrázolás


A menüábrázolásból áttekintheti a készülék programjaiból elérhető menüválasztásokat és lehetőségeket. A gyári beállítások vastag betűvel és csillaggal vannak szedve.


Menu
Menu (Menü) ()

1. szint	2. szint	3. szint	Lehetőségek	Leírások	Oldal	
Ált. beáll.	Papír típus	—	Sima Papír* Tintasu. Papír Brother Foto Egyéb foto Átlátszó	Beállítja a papírtálcán a papír típusát.	23	
	Papír méret	—	Letter Legal A4* A5 10x15cm	Beállítja a papírtálcán a papír méretét.	23	
	LCD Beáll.	LCD Kontraszt	Világos Közép* Sötét	Beállítja az LCD kontrasztját.	24	
			Hátsóvilágítás	Világos* Sötét	Beállíthatja az LCD háttérvilágításának a fényerejét.	24
			Dim Időzítő	Ki 10 Mp. 20 Mp. 30 Mp.*	Beállíthatja, hogy az utolsó gombnyomástól számítva mennyi ideig legyen bekapcsolva az LCD háttérvilágítása.	25
			Kikap. Időzítő	Ki* 1 Min 2 Perc 3 Perc 5 Perc 10 Perc 30 Perc	Beállíthatja, hogy az utolsó gombnyomástól számítva mennyi ideig legyen bekapcsolva az LCD.	25

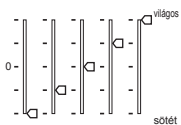




A gyári beállítások vastag betűvel és csillaggal vannak szedve.

1. szint	2. szint	3. szint	Lehetőségek	Leírások	Oldal
LAN (csak DCP-560CN)	TCP/IP	Bootolás módja	Auto* Statikus RARP BOOTP DHCP	Kiválasztja az igényeinek leginkább megfelelő BOOT-módszert.	Lásd: <i>Hálózati használati útmutató</i> a CD-ROM-on
		IP cím	[000-255]. [000-255]. [000-255]. [000-255]	Adja meg az IP-címet.	
		Alhálózat.maszok	[000-255]. [000-255]. [000-255]. [000-255]	Adja meg az alhálózati maszkot.	
		Gateway	[000-255]. [000-255]. [000-255]. [000-255]	Adja meg az átjáró címét.	
		Csomópont név	BRN_XXXXXX	Láthatja az aktuális csomópont nevét.	
		Wins beállítás	Auto* Static	Kiválasztja a WINS-konfigurációs módot.	
		Wins szerver	(Elsődleges) 000.000.000.000 (Másodlagos) 000.000.000.000	Megadja az elsődleges és másodlagos szerver IP-címét.	
		Dns szerver	(Elsődleges) 000.000.000.000 (Másodlagos) 000.000.000.000	Megadja az elsődleges és másodlagos szerver IP-címét.	
	APIPA	Be* Ki	Automatikusan hozzárendeli az IP-címet a kapcsolt helyi címtartományból.		
	Egyéb beállítás.	Ethernet	Auto* 100B-FD 100B-HD 10B-FD 10B-HD	Kiválasztja az Ethernet kapcsolási módot.	Lásd: <i>Hálózati használati útmutató</i> a CD-ROM-on
	Gyári reset	—	Igen Nem	Minden hálózati beállítást visszaállít gyári alapbeállításra.	
 A gyári beállítások vastag betűvel és csillaggal vannak szedve.					


1. szint	2. szint	3. szint	Lehetőségek	Leírások	Oldal
Jelent.nyomt.	Segítség	—	—	Kinyomtatja ezeket a listákat és jelentéseket.	9
	Felhasz. Beáll.	—	—		
	Hálózat Beáll. (csak DCP-560CN)	—	—		
Gép információ	Gyári szám	—	—	Lehetővé teszi a készülék gyári számának ellenőrzését.	85
Alapbeáll.	Idő&dátum	—	—	Dátum és idő megadása a készüléknek.	Lásd: <i>Gyors telepítési útmutató</i>
	Nyelv	—	Angol* Cseh Magyar Lengyel Bolgár Román Szlovák	Lehetővé teszi az LCD nyelvének országa szerinti módosítását.	75
 A gyári beállítások vastag betűvel és csillaggal vannak szedve.					

Másolás (Alapértelmezett megjelenés)

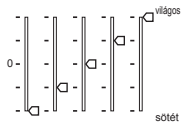
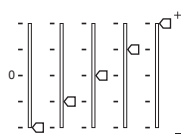
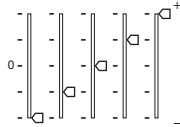
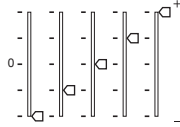
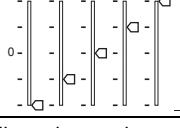

1. szint	2. szint	3. szint	Lehetőségek	Leírások	Oldal
Minőség	—	—	Gyors Normál* Legjobb	Válassza ki a másolat felbontását a dokumentuma típusához.	29
Nagyít/Kics.	—	—	50% 69% A4→A5 78% (DCP-350C/353C/357C) 78% LGL→LTR (DCP-560CN) 83% (DCP-350C/353C/357C) 83% LGL→A4 (DCP-560CN) 93% A4→LTR 97% LTR→A4 100%* 104% EXE→LTR 142% A5→A4 186% 10x15cm→LTR 198% 10x15cm→A4 200% Egyéni (25-400%)	Kiválaszthatja a dokumentuma típusához a nagyítási vagy kicsinyítési arányt.	29
Papír típus	—	—	Sima Papír* Tintasu. Papír Brother Foto Egyéb foto Átlátszó	Válassza ki a tálcán lévő papírhoz illő papírtípust.	32
Papír méret	—	—	Letter Legal A4* A5 10x15cm	Válassza ki a tálcán lévő papírhoz illő papírméretet.	32
Világosság	—	—		Beállítja a másolat fényerejét.	31
 A gyári beállítások vastag betűvel és csillaggal vannak szedve.					


1. szint	2. szint	3. szint	Lehetőségek	Leírások	Oldal
Kontraszt	—	—		Beállítja a másolat kontrasztját.	31
Színbeállítás	Vörös	—		Beállítja a másolaton a piros arányát.	31
	Zöld	—		Beállítja a másolaton a zöld arányát.	
	Kék	—		Beállítja a másolaton a kék arányát.	
Gyűjt/rendez (csak DCP-560CN)	—	—	Gyűjt* Rendez	Választhat több példány egymásra rakása vagy szétválogatása közül.	31
Oldal beáll.	—	—	Ki (1az1)* 2az1 (Á) 2az1 (F) 4az1 (Á) 4az1 (F) Poszt. (3x3)	Készíthet N az 1-ben másolatot vagy plakátot.	30
Új alapért.áll.	—	—	Igen Nem	Elmentheti másolási beállításait.	32
Gyári visszaáll.	—	—	Igen Nem	Az összes beállítást visszaállíthatja gyári alapértékekre.	33
 A gyári beállítások vastag betűvel és csillaggal vannak szedve.					

PhotoCapture 


1. szint	2. szint	3. szint	Lehetőségek	Leírások	Oldal
Nézze a fotót.	—	—	Lásd a nyomtatási beállításokat a következő táblázatban.	Megtekintheti a fényképek nyomtatási képét az LCD-n.	39
Index nyomtat	Papír típus	—	Sima Papír* Tintasu. Papír Brother Foto Egyéb foto	Nyomtathat miniatűr képeket tartalmazó oldalt.	39
	Papír méret	—	Letter A4*		
Nyomt.ki a fotót	—	—	Lásd a nyomtatási beállításokat a következő táblázatban.	Egyedi képet nyomtathat.	40
Fotó Effektek	Automata Javítás Felület-szín fokoz Látvány fokozás Piros szem csökk. Fekete-fehér Szépia	—	Lásd a nyomtatási beállításokat a következő táblázatban.	Beállíthatja fényképeit ezekkel a beállításokkal.	41
Dátumról keres	—	—	—	Fényképeit kikeresheti dátum szerint.	43
Össz. fotó nyomt.	—	—	Lásd a nyomtatási beállításokat a következő táblázatban.	Az összes a memóriakártyán vagy az USB Flash memória-meghajtón lévő fényképet kinyomtathatja.	44
Bemutató	—	—	—	A készülék elkezdí fényképeinek diavetítését.	44
Vágás	—	—	—	Fényképéből levághat egy darabot és kinyomtathatja a kép adott részét.	45
 A gyári beállítások vastag betűvel és csillaggal vannak szedve.					

Nyomtatási beállítások

1. opció	2. opció	3. opció	4. opció	Leírások	Oldal
Nyomt. Minőség (DPOF-nyomtatás esetén nem jelenik meg)	Normál Fotó*	—	—	Válassza ki a nyomtatás minőségét.	47
Papír típus	Sima Papír Tintasu. Papír Brother Foto Egyéb foto*	—	—	Válassza ki a papírtípust.	47
Papír méret	Letter A4 10x15cm* 13x18cm	(A4 vagy Letter választásakor) 10x8cm 13x9cm 15x10cm 18x13cm 20x15cm Max. méret*	—	Válassza ki a papírméretet és a nyomtatási méretet.	47
Világosság (Nem jelenik meg, ha a Fotó Effektek lehetőséget választotta ki.)		—	—	Beállítja a fényerőt.	48
Kontraszt (Nem jelenik meg, ha a Fotó Effektek lehetőséget választotta ki.)		—	—	Beállítja a kontrasztot.	48
Színfokozás (Nem jelenik meg, ha a Fotó Effektek lehetőséget választotta ki.)	Be Ki*	Fehéregyensúly		Beállítja a fehér területek árnyalatait.	48
		Élesség		Felerősíti a kép részleteit.	
		Színsűrűség		Beállítja a kép összes színmennyiségét.	
 A gyári beállítások vastag betűvel és csillaggal vannak szedve.					

1. opció	2. opció	3. opció	4. opció	Leírások	Oldal
Levágás	Be* Ki	—	—	Körbevágja a szélén a képet, hogy megfeleljen a papírméretnek és a nyomtatási méretnek. Ha az egész képet ki akarja nyomtatni, vagy ha nem szeretne levágást, kapcsolja ki ezt a funkciót.	49
Szegély nélkül	Be* Ki	—	—	A nyomtatható területet megnöveli a papír széléig.	49
Új alapért.áll.	Igen Nem	—	—	Elmentheti nyomtatási beállításait.	49
Gyári visszaáll.	Igen Nem	—	—	Az összes beállítást visszaállíthatja gyári alapértékekre.	49
 A gyári beállítások vastag betűvel és csillaggal vannak szedve.					

Szkennelés

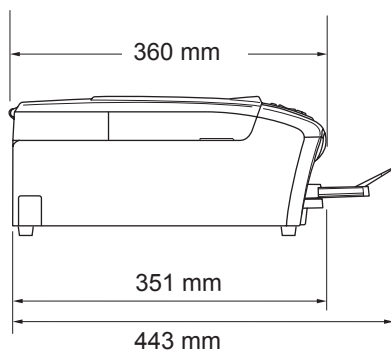
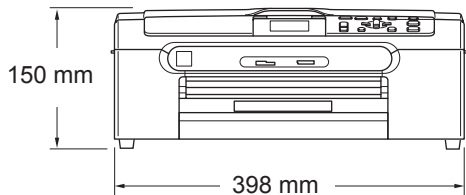
1. szint	1. opció	2. opció	3. opció	Leírások	Oldal
Szken.e-mailbe	—	—	—	Egy egyszínű vagy egy színes dokumentumot levelező programjába szkennelhet.	Lásd: <i>Szoftver használati útmutató, a CD-ROM-on</i>
Képeszkennelés	—	—	—	Egy színes képet grafikai programjába szkennelhet.	
OCR szkennelés	—	—	—	A szöveget átalakíthatja szerkeszthető szöveges állománnyá.	
Fájlba szkennel	—	—	—	Egy egyszínű vagy egy színes dokumentumot a számítógépére szkennelhet.	
KártyáraSzken. (Ha memóriakártya vagy USB Flash memória-meghajtó van behelyezve)	150dpi Szín* 300dpi Szín 600dpi Szín 200x100dpi FF 200dpi FF	PDF formátum* /JPEG formátum PDF formátum* /JPEG formátum PDF formátum* /JPEG formátum TIFF*/PDF formátum TIFF*/PDF formátum	—	Kiválaszthatja dokumentuma szkennelés felbontását és fájlformátumát.	50
 A gyári beállítások vastag betűvel és csillaggal vannak szedve.					

Általános

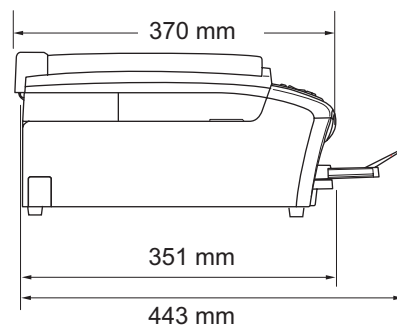
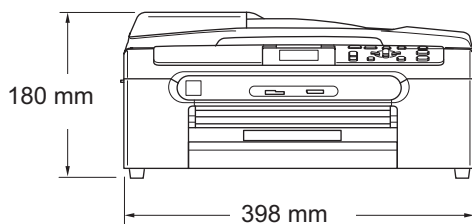
Memóriakapacitás	32 MB
ADF (automatikus lapadagoló)	(csak DCP-560CN) akár 10 oldal A legjobb eredmény érdekében ajánlott működési környezet: Hőmérséklet: 20 - 30°C Páratartalom: 50% - 70%
Papírtálca	Papír: [80 g/m ²] A4-es vagy Letter méretű 100 lap [80 g/m ²]
Nyomtató típusa	Tintasugaras
Nyomatási mód	Fekete: Piezo, 94 × 1 szórófejjel Színes: Piezo, 94 × 3 szórófejjel
LCD (folyadékkristályos kijelző)	50,8 mm-es Színes LCD
Áramforrás	220 - 240 V-os váltóáram, 50/60Hz-en
Energiafogyasztás	(DCP-350C, DCP-353C és DCP-357C) Ki: Átlagosan 5,5 W Készenlét: Átlagosan 7 W Működés közben: Átlagosan 21 W (DCP-560CN) Ki: Átlagosan 4 W Készenlét: Átlagosan 8 W Működés közben: Átlagosan 35 W

Méreték

(DCP-350C, DCP-353C és DCP-357C)



(DCP-560CN)



Súly

(DCP-350C, DCP-353C és DCP-357C)

7,3 kg

(DCP-560CN)

8,2 kg

Zaj

Működés közben:

legfeljebb ¹ 50dB

Hőmérséklet

Működés közben:

10 - 35°C

Legjobb nyomtatási minőség:

20 - 33°C

Páratartalom

Működés közben:

20 - 80% (kondenzáció nélkül)

Legjobb nyomtatási minőség:

20 - 80% (kondenzáció nélkül)

¹ A nyomtatási feltételektől függ.



Nyomtatási adathordozók

Papíradagolás

Papírtálca

- Papírtípus:
Sima papír, tintasugaras papír (bevonattal ellátott papír), fényezett papír², írásvetítő fólia^{1 2} és borítékok
- Papírméret:
Letter, Legal, Executive, A4, A5, A6, JIS B5, borítékok (10. számú, DL, C5, Monarch, JE4), Photo 2L, kartoték és levelezőlap³.
Szélesség: 89 mm (3,5") - 216 mm (8,5")
Magasság: 127 mm (5,0") - 356 mm (14,0")
További információkat lásd: *Papír súlya, vastagsága és papírkapacitás* című részt a(z) 15. oldalon!
- Maximális papírtálca-kapacitás: kb. 100 lap 80 g/m²-es (20 lb) sima papírból

Fotópapírtálca

- Papírtípus:
Sima papír, tintasugaras papír (bevonattal ellátott papír) és fényezett papír²
- Papírméret:
Fotó 10×15cm és Fotó L.
Szélesség: 89 mm (3,5") - 101,6 mm (4,0 ")
Magasság: 127 mm (5,0") - 152,4 mm (6,0")
- Maximális papírtálca-kapacitás:
kb. 20 lap

Papírkimenet

Max. 50 lap A4-es sima papír (nyomott oldalával felfelé kerül a kimeneti tálcára)²

¹ Csakis tintasugaras nyomtatáshoz ajánlott fóliát használjon.

² Fényes papír és fólia esetén ajánlott a nyomatot a gépből kilépés után azonnal eltávolítani az árnyékolódás elkerülése érdekében.

³ Lásd: *A papír típusa és mérete a felhasználás szerint* című részt a(z) 14. oldalon!.

Másolat

Színes/Monokróm	Igen/Igen
Dokumentum mérete	ADF Szélesség (DCP-560CN): 148 - 215,9 mm ADF Magasság (DCP-560CN): 148 - 355,6 mm Szkennerveg szélessége: Max. 215,9 mm Szkennerveg magassága: Max. 297 mm Másolási szélesség: Max. 210 mm
Másolási sebesség	Egyszínű: legfeljebb 22 oldal/perc (A4-es papír) ¹ Színes: legfeljebb 20 oldal/perc (A4-es papír) ¹
Többszörös másolat	Akár 99 lapot is képes egymásra helyezni Akár 99 lapot is képes leválogatni (csak DCP-560CN)
Nagyítás/kicsinyítés	25% - 400% között (1%-os lépésközzel)
Felbontás	(Monokróm) <ul style="list-style-type: none"> ■ Szkennelés Max. 600×1200 dpi ■ Nyomtatás Max. 1200×1200 dpi (Színes) <ul style="list-style-type: none"> ■ Szkennelés Max. 600×1200 dpi ■ Nyomtatás Max. 600×1200 dpi

¹ A Brother szabványrendszere alapozva (Gyors üzemmód/Másolatok egymásra gyűjtése). A másolási sebesség a dokumentum összetettségétől függ.

PhotoCapture Center™

Kompatibilis hordozók ¹

CompactFlash®

(csak I típus)

(A Microdrive™ nem kompatibilis)

(Nem támogatja a kompakt I/O-kártyákat, így pl. Compact LAN-kártyát és a Compact Modem-kártyát.)

Memory Stick®

Memory Stick Pro™

Memory Stick Duo™ adapterrel

MultiMediaCard™

Secure Digital™

miniSD™ adapterrel

xD-Picture Card™ ²

USB Flash memória-meghajtó ³

Legfeljebb 1200× 2400 dpi

DPOF, EXIF, DCF

Fotónyomtatás: JPEG ⁴

Szkennelés hordozóra: JPEG, PDF (színes)

TIFF, PDF (fekete)

Felbontás

Fájl kiterjesztése

(Hordozó formátuma)

(Kép formátuma)

Fájlok száma

Max. 999 fájl

(A memóriakártyán vagy USB Flash memória-meghajtón belüli mappák száma is beleszámít)

Mappa

A fájlokat a memóriakártya vagy USB Flash memória-meghajtó 4. mappájában kell tárolni.

Szegély nélküli

Letter, A4, Fotó 10×15 cm Fotó 13×18 cm ⁵

¹ A memóriakártyák, adapterek és USB Flash memória-meghajtók nem tartozékok.

² xD-Picture Card™ szokásos kártya 16 MB - 512 MB
xD-Picture Card™ M típusú 256 MB - 2 GB
xD-Picture Card™ H típusú 256 MB - 2 GB

³ USB 2.0 szabvány
USB Mass Storage standard 16 MB - 8 GB
Támogatott formátum: FAT12/FAT16/FAT32

⁴ A progresszív JPEG-formátumot nem támogatja.

⁵ Lásd: *A papír típusa és mérete a felhasználás szerint* című részt a(z) 14. oldalon!

PictBridge

Kompatibilitás

Támogatja a Camera & Imaging Products Association PictBridge CIPA DC-001 szabványt. További információkért látogasson el a <http://www.cipa.jp/pictbridge> portálra.

Interfész

USB direkt interfész

Szkenner

Színes/Monokróm	Igen/Igen
TWAIN-kompatibilis	Igen (Windows® 2000 Professional/XP/XP Professional x64 Edition/Windows Vista™) Mac OS® X 10.2.4 vagy későbbi verzió
WIA-kompatibilis	Igen (Windows® XP ¹ /Windows Vista™)
Színmélység	36 bit szín feldolgozás (bemenet) 24 bit szín feldolgozás (bemenet) (Tényleges bemenet: 30 bit színes/Tényleges kimenet: 24 bit színes)
Felbontás	Max. 19200 × 19200 dpi (interpolált) ² Max. 600 × 2400 dpi (optikai)
Szkennelési sebesség	Színes: Max. 6,02 mp Egyszínű: Max. 3,82 mp (A4 méret 100 × 100 dpi esetén)
Dokumentum mérete	ADF Szélesség (DCP-560CN): 148 - 215,9 mm ADF Magasság (DCP-560CN): 148 - 355,6 mm Szkennерüveg szélessége: Max. 215,9 mm Szkennерüveg magassága: Max. 297 mm
Szkennelési szélesség	210 mm
Szürkeárnyaltos	256 szint

¹ A Windows® XP ebben a használati útmutatóban magában foglalja a Windows® XP Home Edition, Windows® XP Professional és a Windows® XP Professional x64 Edition változatokat.

² Maximum 1200 × 1200 dpi-s szkennelés WIA Driverrel Windows® XP és Windows Vista™ használata esetén (de akár 19200 × 19200 dpi-es felbontást is választhat a Brother szkennelő segédprogrammal)

Nyomtató

Nyomtatómeghajtó	Windows® 2000 Professional/XP/XP Professional x64 Edition/Windows Vista™ meghajtó, mely támogatja a Brother saját tömörítési üzemmódját
Felbontás	Mac OS® X 10.2.4 vagy későbbi verzió: Brother Ink Driver Legfeljebb 1200× 6000 dpi 1200 × 2400 dpi 1200 × 1200 dpi 600 × 600 dpi 600 × 300 dpi 600 × 150 dpi
Nyomatási sebesség	Monokróm: Maximum 30 oldal/perc ¹ Színes: Maximum 25 oldal/perc ¹
Nyomatási szélesség	204 mm (210 mm) ²
Lemez szerinti betűtípusok	35 TrueType (csak Windows®)
Szegély nélküli	Letter, A4, A6, Fotó 10×15 cm Index Card, Fotó L, Fotó 2L, Levelezőlap ³

¹ A Brother standard mintája alapján.
A4-es méret vázlat üzemmódban.

² A szegély nélküli funkció bekapcsolásakor.

³ Lásd: *A papír típusa és mérete a felhasználás szerint* című részt a(z) 14. oldalon!.

Interfészek

USB Legfeljebb 2,0 m hosszú USB 2.0 interfészkábel. ^{1 2}

LAN kábel ³ (csak **DCP-560CN**) Ethernet UTP 5. kategóriás vagy későbbi kábel.

- ¹ Készüléke teljes sebességű USB 2.0 interfésszel rendelkezik. Az interfész kompatibilis a Hi-Speed USB 2.0-val; a maximális adatátviteli sebesség azonban 12 Mbit/s lesz. A készülék csatlakoztatható USB 1.1 interfésszel szerelt számítógépre is.
- ² Külső beszállítók USB-portjait a Macintosh® nem támogatja.
- ³ Lásd: *Hálózathasználati útmutató* a CD-ROM-on, részletes hálózati specifikációval.

Számítógéppel szembeni követelmények

TÁMOGATOTT OPERÁCIÓS RENDSZEREK ÉS SZOFTVERFUNKCIÓK							
Operációs rendszerek		Támogatott funkciók	Interfész	Minimális processzor	Ajánlott RAM	Szükséges merevlemez tárhely	
Windows® 1, 4	2000 Professional	Nyomtatás Szkenelés, kivehető lemez ³	USB 10/100 BASE-TX (csak DCP560 CN)	Intel® Pentium® II-vel vagy AMDvel ekvivalens	256MB	480MB	
	XP Home XP Professional			AMD Opteron™ AMD Athlon™ 64 Intel® Xeon™ Intel® EM64T-vel Intel® Pentium® 4 Intel® EM64T-tel	512MB		
	XP Professional x64 Edition				1 GB 32-bit (x86) vagy 64-bit (x64) processzor		1GB
	Windows Vista™						
Mac® 5	OS® X 10.2.4 vagy későbbi verzió	Nyomtatás Szkenelés, kivehető lemez ³	USB ² 10/100 BASE-TX (csak DCP560CN)	PowerPC G4/G5, Intel® Core™ Solo/Duo PowerPC G3 350MHz	256MB	480MB	
Feltételek:							
<p>¹ Microsoft® Internet Explorer 5.5 vagy későbbi verzió.</p> <p>² Külső beszállítók USB-portjait nem támogatja.</p> <p>³ A kivehető lemez a PhotoCapture Center™ által támogatott funkció.</p> <p>⁴ A PaperPort™ 11SE támogatja a Microsoft® SP4 vagy későbbi verziót a Windows® 2000 és SP2 vagy későbbi XP verzióhoz.</p> <p>⁵ A CD-ROM-on lévő Presto!® PageManager® a Mac OS X 10.3.9 vagy későbbi verziót támogatja. Mac OS X 10.2.4-10.3.8 változathoz a Presto!® PageManager® letölthető a Brother Solutions Center portálról.</p>				<p>A legfrissebb meghajtókért látogasson el a www.brother.com portálra.</p> <p>Minden kereskedelmi védjegy, márkanév és terméknév az adott vállalat tulajdona.</p>			

Fogyóeszközök

Tinta

A készülék Fekete, Sárga, Ciánkék és Magenta tintapatronokkal működik, amelyek a nyomtatófejtől elkülönülő elemek.

A tintapatron élettartama

Tintapatronok cseréje

Első alkalommal a készülék kezdetben több tintát vesz fel, mert feltölti a tintaszállító csövecskéket. Ez egyszeri folyamat, ami a jó minőségű nyomtatáshoz szükséges. Ezt követően a további, új tintapatronok már egy meghatározott oldalszám kinyomtatását teszik lehetővé.

Fekete - Körülbelül 500 oldal 5%-os lefedettség mellett
Sárga, Cián és Magenta - Körülbelül 400 oldal 5%-os lefedettség mellett

- A fenti adatok folyamatos, 600 × 600 dpi felbontású, normál üzemmódú nyomtatásra érvényesek, új tintapatron behelyezését követően.
- A patronnal kinyomtatható oldalak száma változhat, attól függően, hogy milyen gyakran használja a készüléket, és egy használat során hány oldalt nyomtat.
- A készülék időnként automatikusan megtisztítja a nyomtatófejet; ez a folyamat kis mennyiségű tintát is felhasznál.
- Ha a készülék üresnek érzékeli a tintapatront, lehetséges, hogy még maradt egy kevés tinta a patronban. Ez a kiszáradás és a nyomtatófej sérülésének elkerülése érdekében szükséges.

Fogyóeszközök pótlása

<Fekete> LC1000BK, <Sárga> LC1000Y, <Cián> LC1000C, <Magenta> LC1000M

Mi az Innobella™?

Az Innobella™ a Brother által kínált eredeti fogyókészletek termékcsaládja. Az "Innobella™" az "Innováció" és a "Bella" (olasz nyelven "szép") szavakból származik és "újító" jellegű technológiát képvisel, amely "szép" és "tartós" nyomtatási eredményt biztosít.

Fényképek nyomtatása során a Brother a kiváló minőség érdekében az Innobella™ fényes fotópapírt ajánlja (BP61GL gyártmánysorozat). A ragyogó nyomatok elkészítése egyszerű Innobella™ tinta és papír felhasználásával.



Hálózat (LAN) (csak DCP-560CN)

LAN	Hálózatra csatlakoztatja készülékét, hogy Hálózati nyomtatást vagy Hálózati szkennelést végezzen. Tartozék a Brother BRAdmin Light ¹ hálózatkezelő szoftver is.
Támogatás	Windows® 2000 Professional/XP/XP Professional x64 Edition/Windows Vista™ Mac OS® X 10.2.4 vagy későbbi verzió Ethernet 10/100 BASE-TX Auto Negotiation (automata egyeztetés) (Huzalozott LAN)
Protokollok	TCP/IP ARP, RARP, BOOTP, DHCP, APIPA (Auto IP), NetBIOS-névfeloldás, WINS DNS Resolver, LPR/LPD, Custom Raw Port/Port9100, FTP Szolgáltató, mDNS, TELNET, SNMP, TFTP

¹ Ha különleges nyomtatókezelésre van szüksége, használja a legfrissebb Brother BRAdmin Professional segédeszközt, melyet letölthet a <http://solutions.brother.com> portálról.

Ez a jellemzők és kifejezések egy minden részletre kiterjedő listája, ami Brother kézikönyvekben található. Ezen tulajdonságok érvényessége a vásárolt modell fajtájától függ.

ADF (automatikus dokumentum-adagoló)

A dokumentumot az ADF-be helyezheti és egymás után automatikusan szkennelheti az oldalakat.

Felhasználói beállítások

Nyomatott jelentés a készülék pillanatnyi beállításairól.

Fényerő

A fényerő megváltoztatásával az egész kép világosítható vagy sötétíthető.

Ideiglenes beállítások

Bizonyos lehetőségeket az egyes dokumentumok másolásakor kiválaszthat anélkül, hogy az alapértelmezett beállítások módosulnának.

Innobella™

Az Innobella™ a Brother által kínált eredeti fogyókészletek termékcsaládja. A legjobb minőségű eredményhez a Brother az Innobella™ tintát és papírt ajánlja.

Kontraszt

Sötét vagy világos dokumentumok kiegyenlítését szolgáló beállítás, melynek eredményeként a sötét dokumentumokról készült másolat világosabb, a világos dokumentumoké pedig sötétebb lesz.

LCD (folyadékkristályos kijelző)

A készülék kijelző képernyője, amely képernyőn keresztüli programozás során interaktív (párbeszédés) üzeneteket jelez ki.

Menü üzemmód

A készülék beállításainak módosítására való programozási üzemmód.

OCR (optikai karakterfelismerés)

A ScanSoft™ PaperPort™ 11SE az OCR-rel, vagy a Presto!® PageManager® szoftver átalakítja a kép szövegét oly módon, hogy az szerkeszthető legyen.

PhotoCapture Center™

Lehetővé teszi digitális fényképek nagy felbontásban való nyomtatását digitális fényképezőgépről fotóminőségű nyomtatok készítéséhez.

PictBridge

Lehetővé teszi digitális fényképek nagy felbontásban való közvetlen nyomtatását digitális fényképezőgépről fotóminőségű nyomtatok készítéséhez.

Súgólista

A komplett menütablázat kinyomtatása, melyet a készülék programozására használhat, ha nincs Önnél a használati útmutató.

Színmélység fokozása

A jobb nyomtatási minőség érdekében beállítja a kép színét, javítva annak élességét, fehér egyensúlyát és színmélységét.

Szkennelés

Papír alapú dokumentum elektronikus kép formájában való számítógépre küldésének a folyamata.

Szkennelés adathordozóra

Egyszínű vagy színes dokumentumát memóriakártyára vagy USB Flash memóriameghajtóra szkennelheti. Az Monokróm képek fájlformátuma lehet TIFF vagy PDF, a színes képeké pedig lehet PDF vagy JPEG.

Szürke árnyalat

A másoláshoz és szkenneléshez rendelkezésre álló szürkeárnyalatok.

A

A készülék programozása	87
A készülék szállítása	85
ADF (automatikus dokumentum adagoló)	10

B

Be/Ki kapcsológomb	7
Biztonsági utasítások	64
Borítékok	14, 18, 19, 20

D

Dokumentum adagolás	10, 11
------------------------------	--------

E

Elakadás dokumentum	75
papír	76

F

Felbontás másolat	99
nyomat	103
szkennelés	102
Fogyóeszközök	106
Fotópapír tálca	20
Fóliák	12, 13, 15, 98

GY

Gyári szám hol található Lásd a belső elülső borítót	
--	--

H

Hibaelhárítás	69
dokumentum elakadás	75
ha problémája van Hálózat	72
másolás	71

nyomtatás	69
PhotoCapture Center™	72
szkennelés	71
szoftver	71
hibaüzenetek az LCD kijelzőn	73
nyomtatási minőség	83
papír elakadás	76
tintamennyiség ellenőrzése	84
Hibaüzenetek az LCD kijelzőn	73
Memória megtelt	74
Nem lehet inic.	74
Nem lehet nyomtatni	74
Nem lehet szkennelni	74
Nincs Papír	74
Tinta kevés	73
Tinta kifogyott	74
Tisztítás lehetetlen	74

I

Innobella™	106
------------------	-----

J

Jelentések Felhasználói beállítások	9
hogyan nyomtassunk	9
Segítség lista	9

K

Karbantartás, szokásos tintapatronok cseréje	78
Kicsinyítés	29
Közvetlen fotónyomtatás nem-PictBridge fényképezőgépről	54
PictBridge fényképezőgépről	52

L

LCD (folyadékkristályos kijelző)	87
Elsötétítés időzítő	25
Fényerő	24
Kikapcsolás időzítő	25
Kontraszt	24
Nyelv	75
Segítség lista	9

M

Másolat	
kontraszt	31
Másolatok száma billentyű	6
Másolás	
a szkennelő üveg használata	11
Alapbeállítás visszaállítása	33
az ADF használata	10
egyetlen	28
fényerő	31
minőség	29
nagyítás/kicsinyítés	29
oldalelrendezés (N az 1-ben, plakát)	30
papírméret	32
papírtípus	32
szétválogatás (csak ADF)	31
színtelítettség	31
többszörös	28
új alapbeállítás megadása	32
Memória megtelt hibaüzenet	74
Menü táblázat	87

NY

Nyomatás	
felbontás	103
jelentések	9
kisméretű papírra	21
meghajtók	103
minőségjavítás	83
papír elakadás	76
problémák	69
specifikációk	103
területe	22

P

Papír	12, 98
adagolás	16, 18, 20
dokumentumméret	10
kapacitás	15
méret	14, 23
nyomatási tartomány	22
típus	14, 23
PhotoCapture Center™	
CompactFlash®	36
Diavetítés	44
DPOF-nyomatás	45

Effektus hozzáadása	41
Fotóeffektusok	
Automatikus javítás	41
Egyszínű	43
Szépítő	43
Tájkép javítása	42
Valóság-hű bőrszín	41
Vörösszemhatás eltávolítása	42
Fotók nyomtatási képe	39
Keresés dátumtól	43
Körülvágás	49
Levágás	45
Memory Stick Pro™	36
Memory Stick®	36
MultiMediaCard™	36
Nyomatás	
fotók	40
indexkép	39
összes fénykép	44
Nyomatási beállítások	
Fényerő	48
gyári alapbeállítás visszaállítása	49
Kontraszt	48
Minőség	46, 47
Papírtípus és -méret	47
Színmélység fokozása	48
Új alapbeállítás	49
SecureDigital™	36
specifikációk	100
Szegély nélküli	49
Szkennelés memóriakártyára	50
Szkennelés USB Flash memória- meghajtóra	50
xD-Picture Card™	36
PictBridge	
DPOF-nyomatás	53

S

Segítség	
Üzenetek az LCD kijelzőn	87
a menü gombok használata	87
Súgó	
Menü táblázat	87, 88

SZ

Szkennelhető terület	11
Szkenner üveg	
használat	11
tisztítás	81
Szürkeárnyalatos	102

T

Tinta billentyű	7
Tintapatronok	
csere	78
nyomtatási pont számláló	78
tintamennyiség ellenőrzése	84
Tisztítás	
nyomtatófej	83
nyomtatóhenger	82
papírfelvevő henger	82
szkenner	81

Ü

Üzem mód, belépés	
Szkennelés	7
PhotoCapture	7

V

Vezérlőpult áttekintése	6
-------------------------------	---

brother®

Látogasson meg bennünket a világhálón
<http://www.brother.com>

E készülék használata kizárólag abban az országban jóváhagyott, ahol megvásárolták. Helyi Brother vállalatok vagy viszonteladók kizárólag az adott országban megvásárolt készülékekhez nyújtanak műszaki szolgáltatást.

HUN