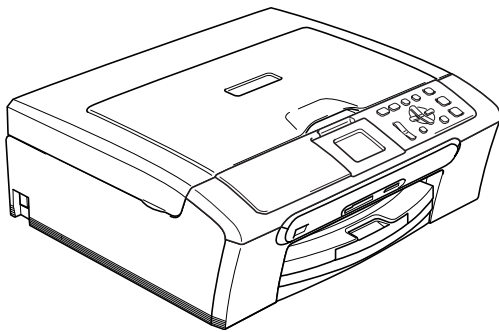


# GUIDA DELL'UTENTE



DCP-350C  
DCP-353C  
DCP-357C  
DCP-560CN

## Per chiamare il Servizio di assistenza clienti

Completare le seguenti informazioni a titolo di riferimento futuro:

Numero modello: DCP-350C, DCP-353C, DCP-357C e DCP-560CN (Cerchiare il numero del modello)

Numero seriale: <sup>1</sup> \_\_\_\_\_

Data dell'acquisto: \_\_\_\_\_

Luogo dell'acquisto: \_\_\_\_\_

<sup>1</sup> Il numero seriale è sul retro dell'unità. Conservare la Guida dell'utente con la ricevuta della vendita quale documentazione permanente dell'acquisto, in caso di furti, incendi o servizi inerenti la garanzia.

**Registrare il prodotto on-line all'indirizzo**

**<http://www.brother.com/registration/>**

Registrando il prodotto con Brother, l'utente verrà registrato come proprietario originale del prodotto. La registrazione con Brother:

- può servire come conferma della data di acquisto del prodotto nel caso in cui la ricevuta venisse smarrita; e
- può sostenere una richiesta di risarcimento in caso di danneggiamento del prodotto coperto da assicurazione.

# Informazioni sulla validità e avviso su redazione e pubblicazione

La presente guida è stata redatta e pubblicata sotto la supervisione di Brother Industries Ltd. e comprende la descrizione e le caratteristiche tecniche più aggiornate del prodotto.

Il contenuto della guida e le caratteristiche tecniche del prodotto sono soggetti a modifiche senza preavviso.

Brother si riserva il diritto di apportare modifiche senza preavviso alle caratteristiche e ai materiali qui acclusi e declina qualunque responsabilità per eventuali danni (compresi danni indiretti) derivanti da imprecisioni contenute nei materiali presentati compresi, senza limitazione alcuna, errori tipografici e di altro tipo relativi alla pubblicazione.

# Dichiarazione di conformità CE in base alla Direttiva R&TTE



## EC Declaration of Conformity

### Manufacturer

Brother Industries, Ltd.  
15-1, Naeshiro-cho, Mizuho-ku, Nagoya 467-8561, Japan

### Plant

Brother Industries (Shen Zhen) Ltd  
G02414-1, Bao Chang Li Bonded Transportation Industrial Park,  
Bao Long Industrial Estate, Longgang, Shenzhen, China

Herewith declare that:

Products description : Copier Printer  
Model Name : DCP-350C, DCP-560CN, DCP-353C, DCP-357C

are in conformity with provisions of the Directives applied : Low Voltage Directive 2006/95/EC and the Electromagnetic Compatibility Directive 89/336/EEC ( as amended by 91/263/EEC and 92/31/EEC and 93/68/EEC).

Standards applied :

Harmonized : Safety EN60950-1:2001+A11:2004

EMC EN55022: 1998 +A1: 2000 +A2: 2003 Class B  
EN55024: 1998 +A1: 2001 +A2: 2003  
EN61000-3-2: 2006  
EN61000-3-3: 1995 +A1: 2001

Year in which CE marking was first affixed : 2007

Issued by : Brother Industries, Ltd.

Date : 28th April, 2007

Place : Nagoya, Japan

Signature :

Junji Shiota  
General Manager  
Quality Management Dept.  
Printing & Solutions Company

## Dichiarazione di conformità CE in base alla Direttiva R&TTE

### Produttore

Brother Industries Ltd.  
15-1, Naeshiro-cho, Mizuho-ku,  
Nagoya 467-8561, Giappone

### Stabilimento

Brother Industries (Shen Zhen) Ltd.  
G02414-1, Bao Chang Li Bonded Transportation Industrial Park,  
Bao Long Industrial Estate, Longgang, Shenzhen, Cina

Con la presente dichiara che:

Descrizione dei prodotti : Copiatrice/Stampante

Nome del modello : DCP-350C/DCP-560CN/DCP-353C/DCP-357C

è conforme alle disposizioni contenute nelle direttive applicate: Direttiva Bassa Tensione CE/2006/95 e Direttiva Compatibilità Elettromagnetica CEE 89/336 (con le modifiche apportate dalle direttive CEE 91/263, CEE 92/31 e CEE 93/68).

Standard applicati:

Armonizzati:	Sicurezza	EN60950-1: 2001+A11: 2004
	EMC	EN55022: 1998 +A1: 2000 +A2: 2003 Classe B EN55024: 1998 +A1: 2001 +A2: 2003 EN61000-3-2: 2006 EN61000-3-3: 1995 +A1: 2001

Anno di prima apposizione della marcatura CE: 2007

Rilasciato da : Brother Industries, Ltd.

Data : 28 aprile 2007

Luogo del rilascio : Nagoya, Giappone

# Sommario

## Sezione I Generale

<b>1</b>	<b>Informazioni generali</b>	<b>2</b>
	Utilizzo della documentazione .....	2
	Simboli e convenzioni utilizzati nella documentazione .....	2
	Accesso alla Guida software dell'utente e alla Guida dell'utente in rete.....	3
	Visualizzazione della documentazione .....	3
	Pannello dei comandi .....	6
	Indicazioni del display.....	8
	Operazioni base .....	8
	Indicazioni LED di segnalazione.....	9
	Stampa dei rapporti .....	9
<b>2</b>	<b>Caricamento di documenti e carta</b>	<b>10</b>
	Caricamento di documenti .....	10
	Utilizzo dell'alimentatore ADF (solo per il modello DCP-560CN) .....	10
	Utilizzo del piano dello scanner .....	11
	Area di scansione .....	11
	Carta utilizzabile e altri supporti .....	12
	Supporti consigliati .....	12
	Manipolazione e utilizzo dei supporti .....	12
	Scelta del supporto corretto.....	14
	Caricamento di carta e altri supporti .....	16
	Caricamento di buste e cartoline .....	18
	Caricamento della carta fotografica .....	20
	Rimozione delle piccole stampe dall'apparecchio .....	21
	Area di stampa .....	22
<b>3</b>	<b>Impostazione generale</b>	<b>23</b>
	Impostazioni carta.....	23
	Tipo carta.....	23
	Formato carta .....	23
	Display .....	24
	Contrasto del display .....	24
	Impostazione della luminosità dello sfondo .....	24
	Impostazione attesa della sfondo .....	25
	Impostazione della funzione Spegni monitor .....	25

## Sezione II Copia

<b>4</b>	<b>Esecuzione di copie</b>	<b>28</b>
	Come effettuare le copie.....	28
	Esecuzione di una sola copia .....	28
	Esecuzione di copie multiple .....	28
	Interruzione della copia .....	28
	Opzioni di copia .....	28
	Modifica della velocità e della qualità della copia .....	29
	Ingrandimento o riduzione dell'immagine copiata.....	29
	Realizzazione di copie N in 1 o di poster (layout pagina) .....	30
	Ordinamento delle copie mediante l'alimentatore automatico (solo per il modello DCP-560CN) .....	31
	Regolazione di luminosità, contrasto e colore .....	32
	Opzioni carta .....	33
	Impostazione delle modifiche come una nuova impostazione predefinita.....	34
	Ripristino di tutte le impostazioni predefinite .....	34

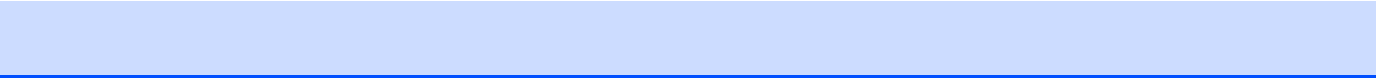
## Sezione III Stampa fotografica diretta

<b>5</b>	<b>Stampa di foto da una scheda di memoria o da un'unità di memoria Flash USB</b>	<b>36</b>
	Operazioni PhotoCapture Center™ .....	36
	Stampa da una scheda di memoria o da un'unità di memoria Flash USB senza PC.....	36
	Scansione in una scheda di memoria o in un'unità di memoria Flash USB senza PC.....	36
	Utilizzo di PhotoCapture Center™ dal computer .....	36
	Utilizzo di una scheda di memoria o di un'unità di memoria Flash USB.....	36
	Struttura delle cartelle delle schede di memoria o dell'unità di memoria Flash USB .....	37
	Preparazione dell'apparecchio .....	38
	Accesso alla modalità PhotoCapture.....	39
	Stampa di immagini .....	39
	Visualizzazione delle foto .....	39
	Stampa dell'indice (miniature) .....	40
	Stampa di foto .....	40
	Effetti fotografici.....	41
	Ricerca per data .....	45
	Stampa tutte le foto .....	45
	Mostra Slide.....	46
	Ridimensionamento .....	46
	Stampa DPOF .....	47





<b>B</b>	<b>Risoluzione dei problemi e manutenzione ordinaria</b>	<b>71</b>
	Risoluzione dei problemi .....	71
	In caso di problemi con l'apparecchio .....	71
	Messaggi di errore .....	76
	Modifica della lingua a display .....	78
	Animazione degli errori .....	78
	Inceppamento carta (solo per il modello DCP-560CN) .....	79
	Inceppamento stampante o inceppamento carta .....	80
	Manutenzione ordinaria .....	82
	Sostituzione delle cartucce di inchiostro .....	82
	Pulizia della parte esterna dell'apparecchio .....	84
	Pulizia dello scanner .....	85
	Pulizia piastra stampante dell'apparecchio .....	86
	Pulizia del rullo di scorrimento carta .....	86
	Pulizia delle testine di stampa .....	87
	Verifica della qualità di stampa .....	88
	Verifica dell'allineamento di stampa .....	89
	Controllo del livello di inchiostro .....	89
	Informazioni sull'apparecchio .....	90
	Controllo del numero seriale .....	90
	Imballaggio e spedizione dell'apparecchio .....	90
<b>C</b>	<b>Menu e funzioni</b>	<b>93</b>
	Programmazione a schermo .....	93
	Tabella Menu .....	93
	Modalità e tasti del menu .....	93
	Tabella Menu .....	94
<b>D</b>	<b>Specifiche tecniche</b>	<b>102</b>
	Generale .....	102
	Supporti di stampa .....	104
	Copia .....	105
	PhotoCapture Center™ .....	106
	PictBridge .....	107
	Scanner .....	107
	Stampante .....	108
	Interfacce .....	109
	Requisiti del computer .....	110
	Materiali di consumo .....	111
	Rete (LAN) (solo per il modello DCP-560CN) .....	112
<b>E</b>	<b>Glossario</b>	<b>113</b>
<b>F</b>	<b>Indice</b>	<b>114</b>





# Generale

---

<b>Informazioni generali</b>	<b>2</b>
<b>Caricamento di documenti e carta</b>	<b>10</b>
<b>Impostazione generale</b>	<b>23</b>

## Utilizzo della documentazione

Vi ringraziamo per avere acquistato un apparecchio Brother. Consultando la documentazione è possibile trarre il massimo dal proprio apparecchio.

## Simboli e convenzioni utilizzati nella documentazione

Nella documentazione sono utilizzati i simboli e le convenzioni che seguono.

<b>Grassetto</b>	Il grassetto identifica tasti speciali sul pannello dei comandi dell'apparecchio.
<i>Corsivo</i>	Il corsivo evidenzia un punto importante o rimanda a un argomento correlato.
Courier New	Il testo in font di tipo Courier New identifica i messaggi che compaiono sul display dell'apparecchio.



Le avvertenze hanno lo scopo di informare sulle procedure da seguire per evitare possibili lesioni personali.



Le icone di Pericolo elettrico avvertono della possibilità che si verifichino scosse elettriche.



I simboli di attenzione indicano procedure specifiche da seguire o da evitare per evitare possibili danni all'apparecchio o ad altri oggetti.



Le note forniscono istruzioni da eseguire in determinate situazioni o suggerimenti sulle operazioni con altre funzionalità dell'apparecchio.



Le icone di Impostazione errata informano sull'incompatibilità dell'apparecchio con alcuni dispositivi o alcune procedure.

## Accesso alla Guida software dell'utente e alla Guida dell'utente in rete

Questa Guida dell'utente non contiene tutte le informazioni sull'apparecchio, come quelle sull'uso delle funzioni avanzate di Stampante, Scanner e Rete (solo per il modello DCP-560CN). Per ottenere informazioni dettagliate su tali operazioni, leggere la **Guida software dell'utente** e la **Guida dell'utente in rete**.

## Visualizzazione della documentazione

### Visualizzazione della documentazione (per Windows®)

Per visualizzare la documentazione, dal menu **Start**, puntare su **Brother, DCP-XXXX** (dove XXXX è il nome del modello) dal gruppo programmi, quindi scegliere **Guida dell'utente** in formato HTML.

Se non è stato installato il software, è possibile trovare la documentazione osservando le istruzioni che seguono:

- 1 Accendere il PC. Inserire il CD-ROM Brother nell'unità CD-ROM.
- 2 Se viene visualizzata la schermata con i nomi dei modelli, selezionare il nome del proprio modello.

- 3 Se appare una schermata per la scelta della lingua, selezionare la propria lingua. Verrà visualizzato il menu principale del CD-ROM.



### Nota

Se questa finestra non appare, utilizzare l'applicazione Esplora risorse di Windows® per eseguire il programma start.exe dalla directory principale del CD-ROM Brother.

- 4 Fare clic su **Documentazione**.
- 5 Fare clic sulla documentazione che si vuole leggere.
  - **Documenti HTML: Guida software dell'utente e Guida dell'utente in rete** in formato HTML.  
Questo formato è consigliato per la visualizzazione sul computer.
  - **Documenti PDF: Guida dell'utente per operazioni indipendenti, Guida software dell'utente e Guida dell'utente in rete** in formato PDF.  
Questo formato è consigliato per la stampa dei manuali. Fare clic per accedere al Brother Solutions Center, dove è possibile visualizzare o scaricare i documenti PDF. (Sono necessari l'accesso a Internet e il software PDF Reader.)

## Come trovare le istruzioni di scansione

Sono disponibili diversi metodi per eseguire la scansione dei documenti. È possibile trovare le istruzioni nel modo seguente:

### Guida software dell'utente

- **Scansione** (per Windows® 2000 Professional/Windows® XP e Windows Vista™)
- **ControlCenter3** (per Windows® 2000 Professional/Windows® XP e Windows Vista™)
- **Scansione in rete** (solo per il modello DCP-560CN)

### Guida dell'utente di Scansoft™ PaperPort™ 11SE con OCR

- È possibile visualizzare la Guida dell'utente completa di ScanSoft™ PaperPort™ 11SE con OCR dal menu Guida dell'applicazione ScanSoft™ PaperPort™ 11SE con OCR.

## Visualizzazione della documentazione (per Macintosh®)

- 1 Accendere il Macintosh®. Inserire il CD-ROM Brother nell'unità CD-ROM. Viene visualizzata la seguente finestra.



- 2 Fare doppio clic sull'icona **Documentation**.
- 3 Fare doppio clic sulla cartella della lingua.
- 4 Fare doppio clic sul file superiore della pagina per visualizzare la **Guida software dell'utente** e la **Guida dell'utente in rete** in formato HTML.
- 5 Fare clic sulla documentazione che si vuole leggere.
  - **Guida software dell'utente**
  - **Guida dell'utente in rete** (solo per il modello DCP-560CN)

## Come trovare le istruzioni di scansione

Sono disponibili diversi metodi per eseguire la scansione dei documenti. È possibile trovare le istruzioni nel modo seguente:

### Guida software dell'utente

- *Scansione* (per Mac OS® X 10.2.4 o versione successiva)
- *ControlCenter2* (per Mac OS® X 10.2.4 o versione successiva)
- *Scansione in rete* (per Mac OS® X 10.2.4 o versione successiva)  
(solo per il modello DCP-560CN)

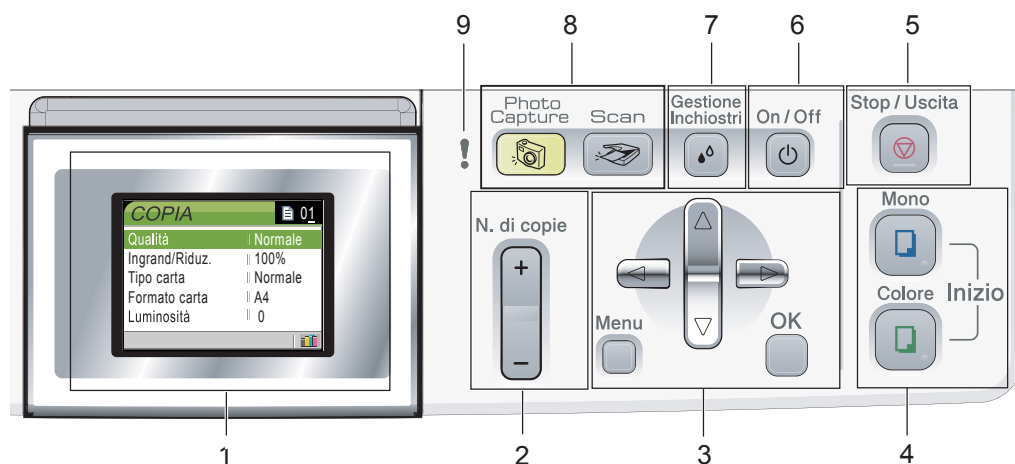
### Guida dell'utente di Presto!®

#### PageManager®

- È possibile visualizzare la Guida dell'utente completa di Presto!® PageManager® dal menu Guida dell'applicazione Presto!® PageManager®.

## Pannello dei comandi

I tasti del pannello dei comandi degli apparecchi **DCP-350C, DCP-353C, DCP-357C e DCP-560CN** sono uguali.



### 1 LCD (display a cristalli liquidi)

Questo tasto consente di visualizzare messaggi sullo schermo per semplificare l'impostazione e l'uso dell'apparecchio.

Inoltre, è possibile regolare l'angolazione del display sollevandolo.

### 2 N.di copie

Utilizzare questo tasto per eseguire copie multiple.

### 3 Tasti Menu:

- ◀ ▶

Premere per scorrere indietro o avanti le opzioni dei menu.

- ▲ ▼

Premere per scorrere menu e opzioni.

- **Menu**

Consente di accedere al menu principale per programmare l'apparecchio.

- **OK**

Consente di scegliere un'impostazione.

### 4 Tasti di avvio:

- **Inizio Colore**

Permette di avviare l'esecuzione di copie a colori. Inoltre, permette di avviare un'operazione di scansione (a colori o in bianco e nero, a seconda dell'impostazione di scansione del software ControlCenter).

- **Inizio Mono**

Permette di avviare l'esecuzione di copie in bianco e nero. Inoltre, permette di avviare un'operazione di scansione (a colori o in bianco e nero, a seconda dell'impostazione di scansione del software ControlCenter).



## 5 Stop/Uscita

Consente di interrompere un'operazione o di uscire da un menu.

## 6 On/Off

Consente di accendere e spegnere l'apparecchio.

Anche quando è spento, l'apparecchio pulisce periodicamente le testine di stampa per mantenere la qualità di stampa.

## 7 Gestione Inchiostri

Questo tasto consente di pulire le testine di stampa, controllare la qualità di stampa e verificare la quantità di inchiostro disponibile.

## 8 Tasti modalità

### ■ Scan

Per accedere alla modalità Scansione.

### ■ PhotoCapture

Per accedere alla modalità PhotoCapture Center™.

## 9 LED di avvertenza

Diventa rosso quando il display visualizza un errore o un importante messaggio di stato.



## Nota

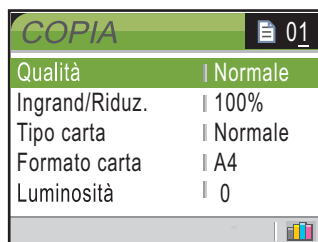
---

La maggior parte delle figure presenti in questa Guida dell'utente si riferisce al modello DCP-350C.

---

## Indicazioni del display

Lo schermo del display indica la modalità corrente dell'apparecchio, le impostazioni correnti e la quantità di inchiostro disponibile.



1

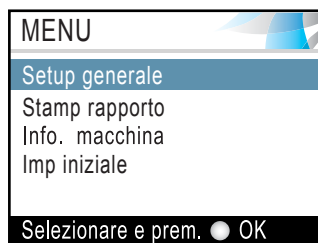
### 1 Indicatore inchiostro

Consente di visualizzare la quantità di inchiostro disponibile.

## Operazioni base

Le fasi che seguono indicano la procedura di modifica di un'impostazione nell'apparecchio. Nell'esempio, l'impostazione Tipo carta viene modificata da Carta normale a Carta get. Inch.

- 1 Premere **Menu**.
- 2 Premere ▲ o ▼ per selezionare Setup generale.



Premere **OK**.

- 3 Premere ▲ o ▼ per selezionare Tipo carta.



Premere **OK**.

- 4 Premere ▲ o ▼ per selezionare Carta get. Inch.



Premere **OK**.

È possibile visualizzare le impostazioni correnti sul display.



- 5 Premere **Stop/Uscita**.

## Indicazioni LED di segnalazione

Il LED (diodo ad emissione di luce) dello stato è una spia luminosa che indica lo stato dell'apparecchio, come illustrato nella tabella.



LED	Stato DCP	Descrizione
No !	Pronto	Il DCP è pronto per essere utilizzato.
Rosso !	Coperchio aperto	Il coperchio è aperto. Chiudere il coperchio. (Consultare <i>Messaggi di errore</i> a pagina 76.)
	Inchiostro esaurito	Sostituire la cartuccia di inchiostro con una cartuccia nuova. (Consultare <i>Sostituzione delle cartucce di inchiostro</i> a pagina 82.)
	Errore carta	Inserire carta nel vassoio o eliminare l'inceppamento carta. Verificare il messaggio del display. (Consultare <i>Messaggi di errore</i> a pagina 76.)
	Altri messaggi	Verificare il messaggio del display. (Consultare <i>Messaggi di errore</i> a pagina 76.)

## Stampa dei rapporti

Sono disponibili i seguenti tipi di rapporto:

- **Aiuti**  
Si tratta di una lista di aiuto per la programmazione rapida dell'apparecchio.
- **Impost. Utente**  
Elenca le impostazioni.
- **Config. Rete**  
(solo per il modello DCP-560CN)  
Elenca le impostazioni di rete.

### Come stampare un rapporto

- 1 Premere **Menu**.
- 2 Premere **▲** o **▼** per selezionare **Stamp rapporto**. Premere **OK**.
- 3 Premere **▲** o **▼** per selezionare il rapporto desiderato. Premere **OK**.
- 4 Premere **Inizio Mono**.
- 5 Premere **Stop/Uscita**.

## Caricamento di documenti

È possibile effettuare copie e scansioni utilizzando il dispositivo ADF (alimentatore automatico documenti) e il piano dello scanner.

### Utilizzo dell'alimentatore ADF (solo per il modello DCP-560CN)

L'ADF può contenere fino a 10 pagine e alimenta automaticamente i fogli nell'apparecchio uno ad uno. Utilizzare carta standard da 80 g/m<sup>2</sup> e smazzare sempre le pagine prima di introdurle nell'alimentatore automatico.

### Ambiente consigliato

Temperatura:	da 20 a 30° C
Umidità:	da 50% a 70%
Carta:	80 g/m <sup>2</sup> A4

### Dimensioni del documento supportate

Lunghezza:	da 148 a 355.6 mm
Larghezza:	da 148 a 215,9 mm
Peso:	da 64 a 90 g/m <sup>2</sup>

### Come caricare i documenti

#### ! ATTENZIONE

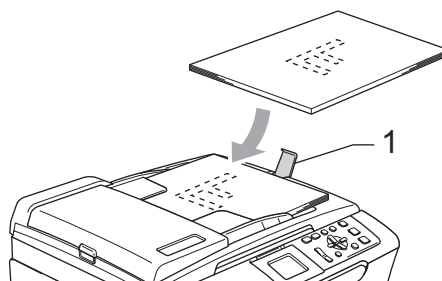
NON tirare il documento durante la sua alimentazione.

NON utilizzare fogli arricciati, stropicciati, piegati, strappati, con colla, nastro adesivo, punti di cucitrice o fermagli.

NON introdurre cartone, fogli di giornale o stoffa.

- Accertarsi che l'inchiostro dei documenti stampati sia completamente asciutto.

- 1 Smazzare bene le pagine. Introdurre i documenti nell'ADF **inserendoli dal margine superiore e con la facciata stampata rivolta verso il basso** fino a toccare il rullo di alimentazione.
- 2 Regolare le guide carta in base alla larghezza dei documenti.
- 3 Aprire il supporto ribaltabile uscita documenti dell'alimentatore automatico (1).



#### ! ATTENZIONE

NON lasciare documenti spessi sul piano dello scanner. Altrimenti l'alimentatore automatico potrebbe incepparsi.

## Utilizzo del piano dello scanner

È possibile usare il piano dello scanner per copiare o eseguire la scansione di pagine di un libro o singole pagine.

### Dimensioni del documento supportate

Lunghezza:	fino a 297 mm
Larghezza:	fino a 215,9mm
Peso:	fino a 2 kg

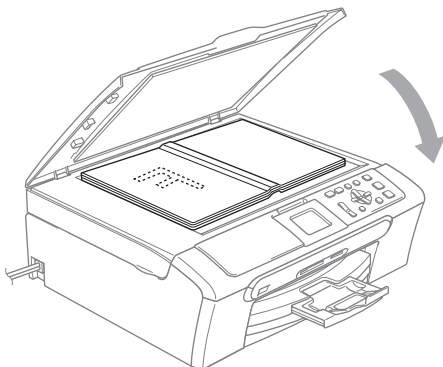
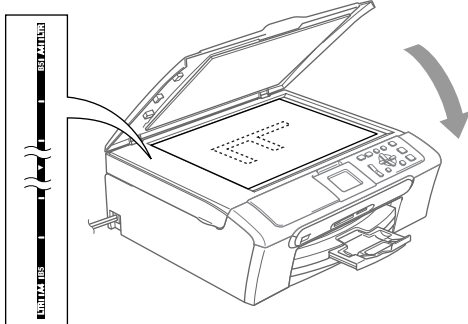
### Come caricare i documenti



#### Nota

Per utilizzare il piano dello scanner l'alimentatore automatico deve essere vuoto.

- 1 Sollevare il coperchio documenti.
- 2 Usare le linee di riferimento a sinistra per posizionare il documento al centro del piano dello scanner, con il lato di stampa rivolto verso il basso.



- 3 Chiudere il coperchio documenti.



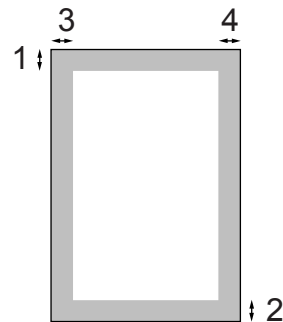
#### ATTENZIONE

Se si esegue la scansione di un libro o di un documento spesso, **NON** abbassare il coperchio con forza né tenerlo premuto.

2

## Area di scansione

L'area di scansione dipende dalle impostazioni definite nell'applicazione utilizzata. I valori sottostanti indicano le aree di cui non è possibile eseguire la scansione su carta di formato A4 e Letter.



Uso	Dimensioni documento	Margine superiore (1) Margine inferiore (2)	Sinistro (3) Destro (4)
Copia	Letter	3 mm	3 mm
	A4	3 mm	3 mm
Scansione	Letter	3 mm	3 mm
	A4	3 mm	0 mm

## Carta utilizzabile e altri supporti

La qualità di stampa può essere condizionata dal tipo di carta utilizzato nell'apparecchio.

Per ottenere la qualità di stampa migliore per le impostazioni selezionate, impostare sempre l'opzione Tipo carta in base al tipo di carta usato.

È possibile usare carta comune, carta per getto di inchiostro (carta patinata), carta lucida, lucidi e buste.

Si consiglia di provare vari tipi di carta prima di acquistarne in grandi quantità.

Per ottenere i risultati migliori, utilizzare carta Brother.

- Quando si stampa su carta per getto di inchiostro (carta patinata), lucidi e carta fotografica, accertarsi di avere selezionato il supporto di stampa corretto nella scheda **Di base** del driver di stampa o nell'impostazione Tipo carta del menu (consultare *Tipo di carta* a pagina 33).
- Quando si stampa su carta fotografica Brother, caricare nel vassoio carta prima di tutto il foglio di istruzioni accluso con la carta fotografica, quindi collocare la carta fotografica al di sopra del foglio di istruzioni.
- Quando si utilizzano lucidi o carta fotografica, rimuovere subito ogni foglio per evitare sbavature di inchiostro o inceppamenti della carta.
- Evitare di toccare la superficie stampata della carta subito dopo la stampa per non macchiarsi nel caso in cui il foglio non sia completamente asciutto.

## Supporti consigliati

Per ottenere la migliore qualità di stampa, è consigliabile utilizzare carta Brother. (Vedere la tabella seguente.)

Se la carta Brother non è disponibile nel proprio paese, è consigliabile provare vari tipi di carta prima di acquistarne in grandi quantità.

Si consiglia di utilizzare Pellicola lucidi 3M quando si stampa su lucidi.

### Carta Brother

Tipo carta	Elemento
A4 normale	BP60PA
A4 carta fotografica lucida	BP61GLA
A4 getto di inchiostro (Matte)	BP60MA
Carta lucida 10x15 cm	BP61GLP

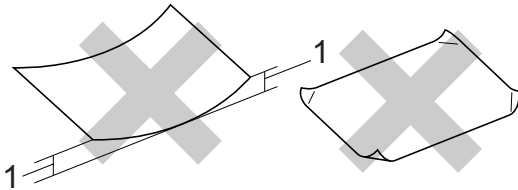
## Manipolazione e utilizzo dei supporti

- Conservare la carta nell'imballo originale tenendolo chiuso. Conservare la carta in orizzontale e lontano da umidità, luce solare diretta e calore.
- Il lato patinato della carta fotografica è lucido. Evitare di toccare il lato lucido (patinato). Caricare la carta fotografica con il lato lucido rivolto verso il basso.
- Evitare di toccare entrambi i lati dei lucidi perché questo supporto tende ad assorbire facilmente acqua e traspirazione con conseguente riduzione della qualità della stampa. I lucidi per stampanti laser e fotocopiatrici possono macchiare il documento successivo. Utilizzare solo lucidi consigliati per la stampa a getto di inchiostro.

## ❌ Installazione errata

NON utilizzare i seguenti tipi di carta:

- Carta danneggiata, arricciata, sgualcita o di forma irregolare



### 1 2 mm o più lunga

- Carta estremamente lucida o particolarmente lavorata
- Carta già stampata da una stampante
- Carta non impilabile in modo uniforme
- Carta prodotta con grana corta

## Capacità del vassoio uscita carta

Fino a 50 fogli di carta da 20 libbre di formato Letter o da 80 g/m<sup>2</sup> di formato A4.

- Per evitare sbavature di inchiostro, si consiglia di rimuovere i fogli di carta fotografica o i lucidi dal vassoio uscita carta uno per volta.

## Scelta del supporto corretto

### Tipo e formato carta per ciascuna funzione

Tipo carta	Formato carta		Uso		
			Copia	PhotoCapture	Stampante
Foglio pretagliato	Letter	216 × 279 mm (8 1/2 × 11 pollici)	Sì	Sì	Sì
	A4	210 × 297 mm (8,3 × 11,7 pollici)	Sì	Sì	Sì
	Legal	216 × 356 mm (8 1/2 × 14 pollici)	Sì	–	Sì
	Executive	184 × 267 mm (7 1/4 × 10 1/2 pollici)	–	–	Sì
	JIS B5	182 × 257 mm (7,2 × 10,1 pollici)	–	–	Sì
	A5	148 × 210 mm (5,8 × 8,3 pollici)	Sì	–	Sì
	A6	105 × 148 mm (4,1 × 5,8 pollici)	–	–	Sì
Schede	Foto	10 × 15 cm (4 × 6 pollici)	Sì	Sì	Sì
	Foto L	89 × 127 mm (3 1/2 × 5 pollici)	–	–	Sì
	Foto 2L	13 × 18 cm (5 × 7 pollici)	–	Sì	Sì
	Foto 2	127 × 203 mm (5 × 8 pollici)	–	–	Sì
	Cartolina 1	100 × 148 mm (3,9 × 5,8 pollici)	–	–	Sì
	Cartolina 2 (doppia)	148 × 200 mm (5,8 × 7,9 pollici)	–	–	Sì
Buste	Busta C5	162 × 229 mm (6,4 × 9 pollici)	–	–	Sì
	Busta DL	110 × 220 mm (4,3 × 8,7 pollici)	–	–	Sì
	COM-10	105 × 241 mm (4 1/8 × 9 1/2 pollici)	–	–	Sì
	Monarch	98 × 191 mm (3 7/8 × 7 1/2 pollici)	–	–	Sì
	Busta JE4	105 × 235 mm (4,1 × 9,3 pollici)	–	–	Sì
Lucidi	Letter	216 × 279 mm (8 1/2 × 11 pollici)	Sì	–	Sì
	A4	210 × 297 mm (8,3 × 11,7 pollici)	Sì	–	Sì



## Grammatura, spessore e capacità carta

Tipo carta		Peso	Spessore	N. di fogli
Foglio pretagliato	Carta normale	da 64 a 120 g/m <sup>2</sup> (da 17 a 32 libbre)	da 0,08 a 0,15 mm (da 0,003 a 0,006 pollici)	100 <sup>1</sup>
	Carta per getto di inchiostro	da 64 a 200 g/m <sup>2</sup> (da 17 a 53 libbre)	da 0,08 a 0,25 mm (da 0,003 a 0,01 pollici)	20
	Carta lucida	fino a 220 g/m <sup>2</sup> (fino a 58 libbre)	fino a 0,25 mm (fino a 0,01 pollici)	20 <sup>2</sup>
Schede	Carta fotografica	fino a 220 g/m <sup>2</sup> (fino a 64 libbre)	fino a 0,28 mm (fino a 0,01 pollici)	20 <sup>2</sup>
	Foto 2	fino a 120 g/m <sup>2</sup> (fino a 32 libbre)	fino a 0,15 mm (fino a 0,006 pollici)	30
	Cartolina	fino a 200 g/m <sup>2</sup> (fino a 53 libbre)	fino a 0,23 mm (fino a 0,01 pollici)	30
Buste		da 75 a 95 g/m <sup>2</sup> (da 20 a 25 libbre)	fino a 0,52 mm (fino a 0,02 pollici)	10
Lucidi		–	–	10

<sup>1</sup> Fino ad un massimo di 50 fogli di carta di formato Legal da 80 g/m<sup>2</sup> (20 libbre).  
Fino ad un massimo di 100 fogli di carta A4 da 80 g/m<sup>2</sup> (20 libbre).

<sup>2</sup> Per carta fotografica da 10×15 cm e Foto L, utilizzare il vassoio carta fotografica. (Consultare *Caricamento della carta fotografica* a pagina 20.)

## Caricamento di carta e altri supporti

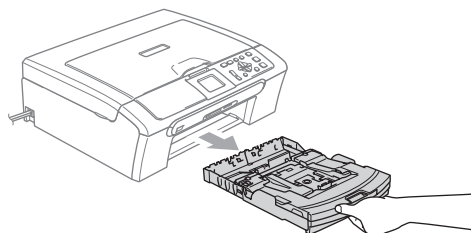


### Nota

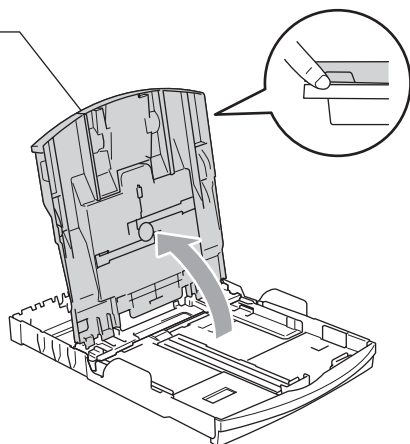
Per stampare su carta Foto L o di formato 10x15 cm, è necessario utilizzare il vassoio carta fotografica. (Consultare *Caricamento della carta fotografica* a pagina 20.)

1

Se il supporto ribaltabile carta è aperto, chiuderlo ed estrarre completamente il vassoio carta dall'apparecchio. Sollevare il coperchio del vassoio uscita carta (1).

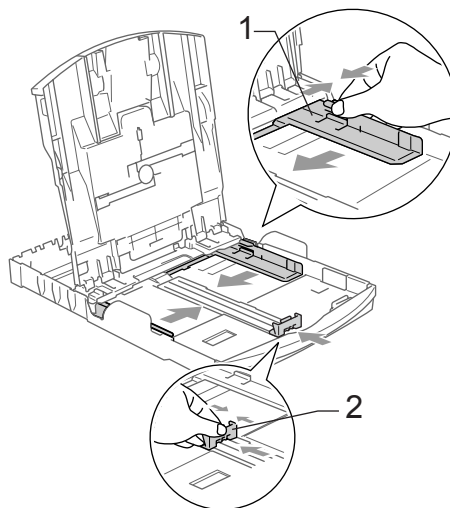


1



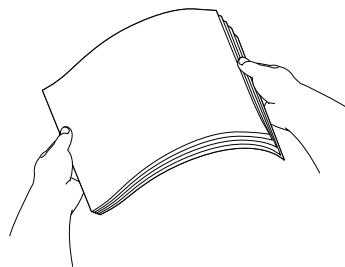
2

Premere e fare scorrere le guide laterali (1) e la guida lunghezza carta (2) per adattarle al formato carta.



3

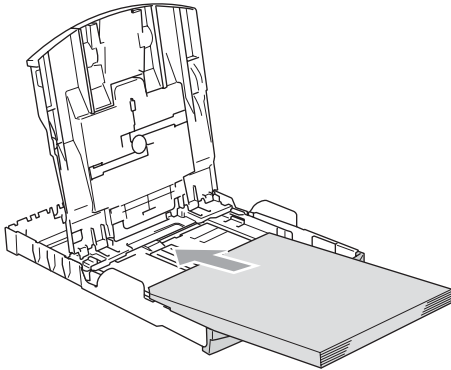
Smazzare la risma di carta per evitare inceppamenti e problemi di alimentazione della carta.



### Nota

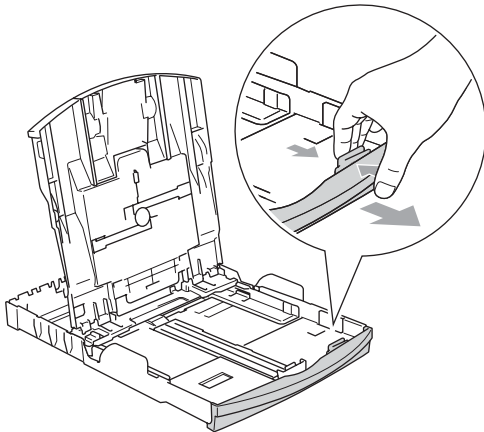
Verificare sempre che la carta non sia arricciata.

- 4 Posizionare delicatamente la carta nell'apposito vassoio, con la facciata da stampare rivolta verso il basso e inserendo prima il bordo superiore. Verificare che la carta sia piana nel vassoio.

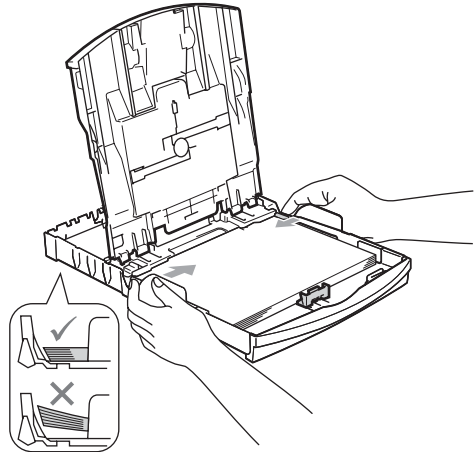


**Nota**

Quando si utilizza carta di formato Legal, premere e tenere premuto il pulsante di sblocco della guida universale mentre si estrae il lato anteriore del vassoio carta.



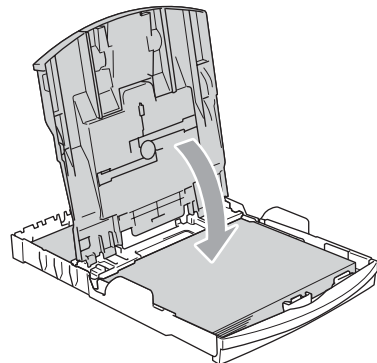
- 5 Regolare delicatamente le guide laterali con entrambe le mani per adattarle alla carta. Accertarsi che le guide laterali tocchino i lati della carta.



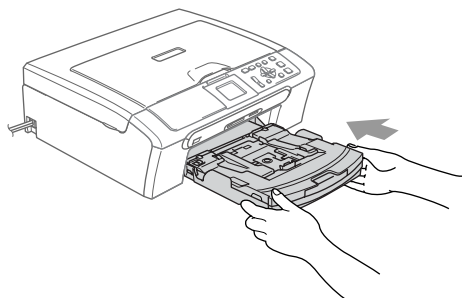
**Nota**

Fare attenzione a non spingere troppo oltre la carta; potrebbe sollevarsi sul retro del vassoio e causare problemi di alimentazione.

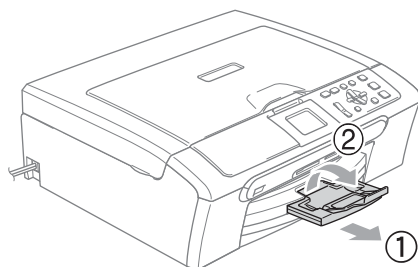
- 6 Chiudere il coperchio del vassoio uscita carta.



- 7 Con delicatezza, inserire il vassoio carta completamente nell'apparecchio.



- 8 Tenendo il vassoio carta in posizione, estrarre il supporto carta (1) fino a farlo scattare e aprire il supporto ribaltabile carta (2).



### Nota

Non utilizzare il supporto ribaltabile carta per carta di formato Legal.

## Caricamento di buste e cartoline

### Informazioni sulle buste

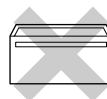
- Utilizzare buste da 75 a 95 g/m<sup>2</sup>.
- Per alcune buste è necessario impostare i margini nell'applicazione. Accertarsi di eseguire prima di tutto una stampa di prova.

### ! ATTENZIONE

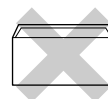
NON utilizzare i seguenti tipi di buste per evitare problemi di alimentazione:

- Buste con forma bombata
- Buste recanti caratteri in rilievo
- Buste con fermagli o punti di cucitrice
- Buste prestampate all'interno

Colla



Doppio lembo



È possibile che di tanto in tanto si verifichino problemi di alimentazione carta causati dallo spessore, dal formato e dalla forma del lembo delle buste utilizzate.

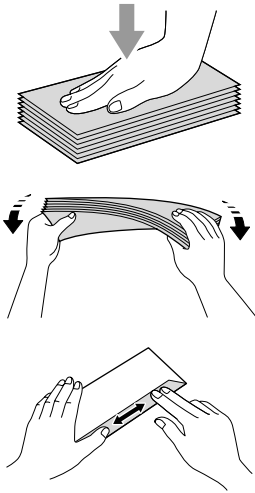
## Come caricare buste e cartoline

- 1 Prima di caricare, premere gli angoli e i lati delle buste o delle cartoline per appiattirli il più possibile.

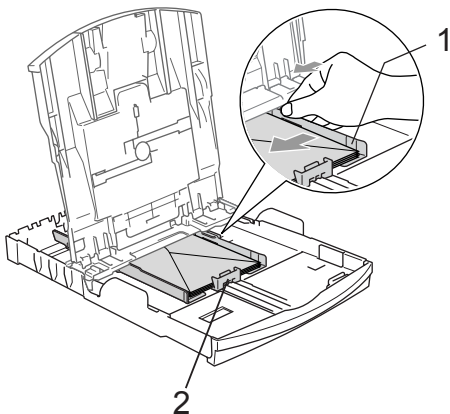


### Nota

Se le buste o le cartoline entrano due alla volta, metterle nel vassoio carta una alla volta.

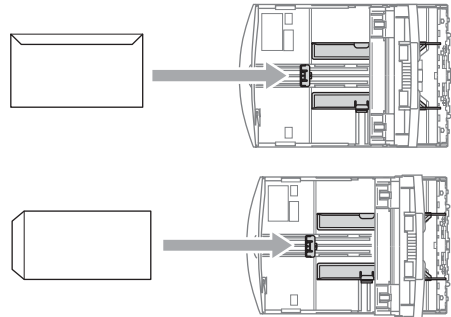


- 2 Inserire le buste o le cartoline nel vassoio carta con il lato sul quale verrà stampato l'indirizzo rivolto verso il basso, inserendo prima il bordo superiore, nel modo indicato in figura. Far scorrere le guide laterali (1) e la guida lunghezza carta (2) per adattarle al formato di buste o cartoline.



## Se si verificano problemi quando si stampa su buste, provare con la seguente procedura:

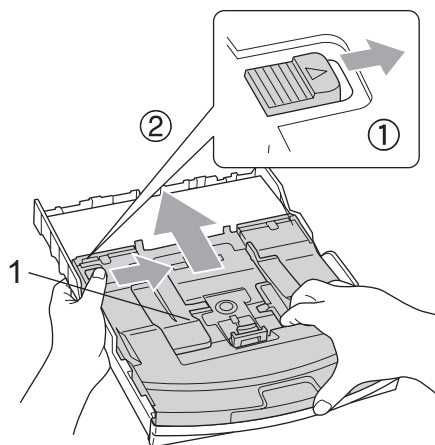
- 1 Aprire il lembo della busta.
- 2 Quando si stampa, accertarsi che il lembo aperto sia laterale o nella direzione opposta a quella di stampa.
- 3 Regolare il formato e il margine nell'applicazione.



## Caricamento della carta fotografica

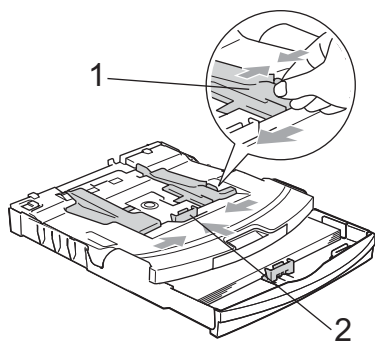
Utilizzare il vassoio carta fotografica montato sul coperchio del vassoio uscita carta per stampare su carta fotografica di formato 10×15 cm e Foto L. Quando si utilizza il vassoio carta fotografica, non è necessario estrarre la carta presente nel vassoio sottostante.

- 1 Premere il tasto di sblocco del vassoio carta fotografica con il pollice sinistro e reinserire il vassoio carta fotografica finché non scatta nella posizione di stampa foto.



### 1 Vassoio carta fotografica

- 2 Premere e fare scorrere le guide laterali (1) e la guida lunghezza carta (2) per adattarle al formato carta.



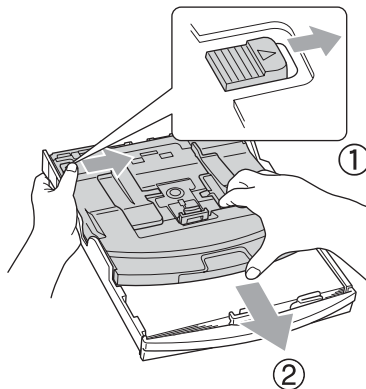
- 3 Inserire la carta fotografica nel vassoio carta fotografica e regolare delicatamente le guide laterali in base al formato della carta. Accertarsi che le guide laterali tocchino i lati della carta.



### Nota

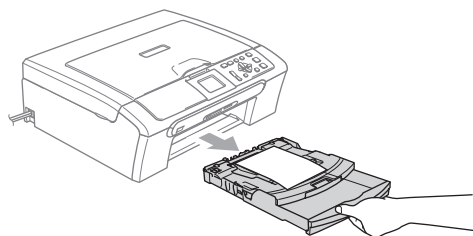
- Fare attenzione a non spingere troppo oltre la carta; potrebbe sollevarsi sul retro del vassoio e causare problemi di alimentazione.
- Verificare sempre che la carta non sia arricciata.

- 4 Una volta ultimata la stampa delle foto, riportare il vassoio carta fotografica nella normale posizione di stampa. Premere il tasto di sblocco del vassoio carta fotografica con il pollice sinistro e tirare il vassoio carta fotografica in avanti finché non scatta in posizione.



## Rimozione delle piccole stampe dall'apparecchio

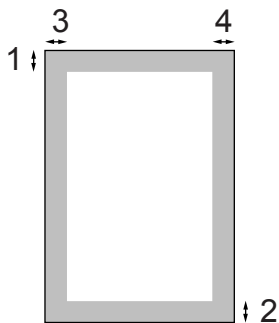
Quando l'apparecchio espelle carta di formato piccolo sul vassoio di uscita carta, la carta potrebbe non essere raggiungibile. Accertarsi che l'operazione di stampa sia terminata, quindi estrarre completamente il vassoio dall'apparecchio.



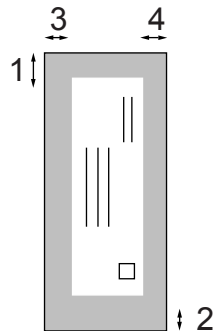
## Area di stampa

L'area di stampa dipende dalle impostazioni definite nell'applicazione utilizzata. Le illustrazioni sotto riportate mostrano le aree non stampabili su fogli pretagliati e buste. L'apparecchio è in grado di stampare nelle aree ombreggiate solo se la funzione di stampa Senza bordi è disponibile e attiva.

### Carta pretagliata



### Buste



	Margine superiore (1)	Margine inferiore (2)	Sinistro (3)	Destro (4)
Foglio pretagliato	3 mm	3 mm	3 mm	3 mm
Buste	12 mm	24 mm	3 mm	3 mm



### Nota

La funzione Senza bordi non è disponibile per le buste.



## Impostazioni carta

### Tipo carta

---

Per ottenere la migliore qualità di stampa, impostare l'apparecchio per il tipo di carta utilizzato.

- 1 Premere **Menu**.
- 2 Premere ▲ o ▼ per selezionare **Setup generale**.  
Premere **OK**.
- 3 Premere ▲ o ▼ per selezionare **Tipo carta**.  
Premere **OK**.
- 4 Premere ▲ o ▼ per selezionare **Carta normale, Carta get. Inch, Brother Photo, Altra carta fot. o Acetato**.  
Premere **OK**.
- 5 Premere **Stop/Uscita**.



#### Nota

---

L'apparecchio espelle la carta nell'apposito vassoio anteriore con la facciata stampata rivolta verso l'alto. Quando si utilizzano lucidi o carta lucida, rimuovere subito ogni foglio per evitare sbavature di inchiostro o inceppamenti della carta.

---

### Formato carta

---

Per la stampa di copie, è possibile utilizzare cinque formati di carta: Letter, Legal, A4, A5 e 10×15 cm. Quando si cambia il formato della carta caricata nell'apparecchio, è necessario modificare contemporaneamente l'impostazione del formato carta.

- 1 Premere **Menu**.
- 2 Premere ▲ o ▼ per selezionare **Setup generale**.  
Premere **OK**.
- 3 Premere ▲ o ▼ per selezionare **Formato carta**.  
Premere **OK**.
- 4 Premere ▲ o ▼ per selezionare **Letter, Legal, A4, A5 o 10x15cm**.  
Premere **OK**.
- 5 Premere **Stop/Uscita**.

# Display

## Contrasto del display

È possibile regolare il contrasto del display per rendere più nitide e chiare le visualizzazioni. Se si hanno difficoltà a leggere il display, modificare le impostazioni relative al contrasto.

- 1 Premere **Menu**.
- 2 Premere ▲ o ▼ per selezionare *Setup generale*.  
Premere **OK**.
- 3 Premere ▲ o ▼ per selezionare *Imp. Display*.  
Premere **OK**.
- 4 Premere ▲ o ▼ per selezionare *Contrasto LCD*.  
Premere **OK**.
- 5 Premere ▲ o ▼ per selezionare *Chiaro* o *Scuro*.  
Premere **OK**.
- 6 Premere **Stop/Uscita**.

## Impostazione della luminosità dello sfondo

Se si hanno difficoltà a leggere il display, modificare le impostazioni relative alla luminosità.

- 1 Premere **Menu**.
- 2 Premere ▲ o ▼ per selezionare *Setup generale*.  
Premere **OK**.
- 3 Premere ▲ o ▼ per selezionare *Imp. Display*.  
Premere **OK**.
- 4 Premere ▲ o ▼ per selezionare *Sfondo*.  
Premere **OK**.
- 5 Premere ▲ o ▼ per selezionare *Chiaro* o *Scuro*.  
Premere **OK**.
- 6 Premere **Stop/Uscita**.

## Impostazione attesa della sfondo

È possibile impostare l'intervallo di tempo durante il quale lo sfondo del display deve rimanere acceso dopo avere premuto l'ultimo tasto.

- 1 Premere **Menu**.
- 2 Premere ▲ o ▼ per selezionare **Setup generale**.  
Premere **OK**.
- 3 Premere ▲ o ▼ per selezionare **Imp. Display**.  
Premere **OK**.
- 4 Premere ▲ o ▼ per selezionare **Attesa**.  
Premere **OK**.
- 5 Premere ▲ o ▼ per selezionare **10 Sec., 20 Sec., 30 Sec. o No.**  
Premere **OK**.
- 6 Premere **Stop/Uscita**.

## Impostazione della funzione Spegni monitor

È possibile impostare l'intervallo di tempo durante il quale il display deve rimanere acceso dopo avere premuto l'ultimo tasto. Si tratta di una funzione di risparmio energetico. L'apparecchio è in grado di stampare ed eseguire la scansione dal computer quando il display è spento.

- 1 Premere **Menu**.
- 2 Premere ▲ o ▼ per selezionare **Setup generale**.  
Premere **OK**.
- 3 Premere ▲ o ▼ per selezionare **Imp. Display**.  
Premere **OK**.
- 4 Premere ▲ o ▼ per selezionare **Spegni monitor**.  
Premere **OK**.
- 5 Premere ▲ o ▼ per selezionare **1 Min., 2 Min., 3 Min., 5 Min., 10 Min., 30 Min. o No.**  
Premere **OK**.
- 6 Premere **Stop/Uscita**.



### Nota

Quando il display è spento premere un tasto qualsiasi per riaccenderlo.





# Copia

---

Esecuzione di copie

28

# 4

## Esecuzione di copie

### Come effettuare le copie

#### Esecuzione di una sola copia

- 1 Caricare il documento.  
(Consultare *Caricamento di documenti* a pagina 10.)
- 2 Premere **Inizio Mono** o **Inizio Colore**.

#### Esecuzione di copie multiple

È possibile effettuare fino a 99 copie.

- 1 Caricare il documento.  
(Consultare *Caricamento di documenti* a pagina 10.)
- 2 Premere **+ o -** ripetutamente fino a visualizzare il numero di copie desiderato (fino a 99).
- 3 Premere **Inizio Mono** o **Inizio Colore**.



#### Nota

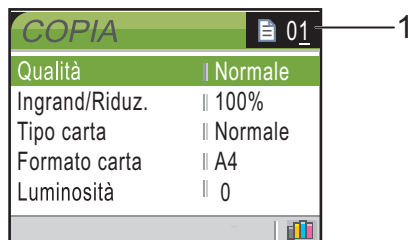
Per ordinare le copie, premere **▲** o **▼** per selezionare **Impila/Ordina**.  
(Consultare *Ordinamento delle copie mediante l'alimentatore automatico* (solo per il modello DCP-560CN) a pagina 31.)

#### Interruzione della copia

Per interrompere la copia, premere **Stop/Uscita**.

### Opzioni di copia

È possibile modificare le impostazioni di copia dal display predefinito. Il display visualizza:



#### 1 N. di copie

È possibile inserire il numero di copie desiderato premendo ripetutamente **+ o -**.

Premere **▲** o **▼** per scorrere il menu delle opzioni di copia.

- Qualità (Consultare pagina 29.)
- Ingrand/Riduz. (Consultare pagina 29.)
- Tipo carta (Consultare pagina 33.)
- Formato carta (Consultare pagina 33.)
- Luminosità (Consultare pagina 32.)
- Contrasto (Consultare pagina 32.)
- Regola colore (Consultare pagina 32.)
- Impila/Ordina (solo per il modello DCP-560CN) (Consultare pagina 31.)
- Layout pagina (Consultare pagina 30.)
- Imp. nuovo pred. (Consultare pagina 34.)
- Ripristina pred. (Consultare pagina 34.)

Quando si accende la spia dell'opzione desiderata, premere **OK**.

È possibile modificare temporaneamente le impostazioni di copia per la copia successiva.

L'apparecchio ripristina le impostazioni predefinite dopo 1 minuto.

Una volta terminata la selezione delle impostazioni, premere **Inizio Mono** o **Inizio Colore**.

Per selezionare altre impostazioni, premere ▲ o ▼.



### Nota

È possibile salvare alcune delle impostazioni che si utilizzano più frequentemente impostandole come predefinite. Queste impostazioni permangono fino alla successiva modifica. (Consultare *Impostazione delle modifiche come una nuova impostazione predefinita* a pagina 34.)

## Modifica della velocità e della qualità della copia

È possibile selezionare la qualità della copia. L'impostazione predefinita è *Normale*.

Veloce	Copia rapida con il minimo utilizzo di inchiostro. Usare questa impostazione per risparmiare tempo (per documenti da correggere o voluminosi o nel caso di un elevato numero di copie).
Normale	Impostazione consigliata per le normali operazioni di stampa. Buona qualità di copia a una velocità adeguata.
Alta	Usare questa modalità per riprodurre immagini dettagliate, ad esempio fotografie. Massima risoluzione e velocità di copia minima.

- 1 Caricare il documento.
- 2 Inserire il numero di copie da effettuare.
- 3 Premere ▲ o ▼ per selezionare *Qualità*. Premere **OK**.
- 4 Premere ▲ o ▼ per selezionare *Veloce*, *Normale* o *Alta*. Premere **OK**.
- 5 Se non si desidera modificare altre impostazioni, premere **Inizio Mono** o **Inizio Colore**.

## Ingrandimento o riduzione dell'immagine copiata

È possibile selezionare un rapporto di ingrandimento o riduzione.

- 1 Caricare il documento.
- 2 Inserire il numero di copie da effettuare.
- 3 Premere ▲ o ▼ per selezionare *Ingrand/Riduz..*. Premere **OK**.

50%
69% A4→A5
78% (DCP-350C,DCP-353C e DCP-357C)
78% LGL→LTR (DCP-560CN)
83% (DCP-350C,DCP-353C e DCP-357C)
83% LGL→A4 (DCP-560CN)
93% A4→LTR
97% LTR→A4
<b>100%*</b>
104% EXE→LTR
142% A5→A4
186% 10x15cm→LTR
198% 10x15cm→A4
200%
100% Pers. (25%-400%)

- 4 Effettuare una delle seguenti operazioni:
  - Premere ▲ o ▼ per selezionare la percentuale di ingrandimento o di riduzione desiderata. Premere **OK**.
  - Premere ▲ o ▼ per selezionare *Pers. (25%-400%)*. Premere + o - per inserire una percentuale di ingrandimento o riduzione da 25% a 400%. Premere **OK**.
- 5 Se non si desidera modificare altre impostazioni, premere **Inizio Mono** o **Inizio Colore**.



### Nota

Le opzioni del layout pagina non sono disponibili con le impostazioni *Ingrand/Riduz..*

## Realizzazione di copie N in 1 o di poster (layout pagina)

La funzione di copia N in 1 consente di risparmiare carta mediante la copia di due o quattro pagine su una sola pagina stampata.

Inoltre, è possibile effettuare una copia in formato poster. Quando si utilizza la funzione Poster, l'apparecchio divide il documento in sezioni e successivamente ingrandisce le sezioni in modo da assemblerle in un poster. Se si desidera stampare un poster, utilizzare il piano dello scanner.

### Importante

- Accertarsi che il formato carta sia impostato su Letter, Legal o A4.
- Non è possibile usare l'impostazione Ingrand/Riduz. con le funzioni N in 1 e Poster.
- Se si producono copie multiple a colori, l'opzione di copia N in 1 non è disponibile.
- (P) significa Verticale e (L) significa Orizzontale.
- Inoltre, è possibile effettuare solo una copia in formato poster alla volta.

- 1 Caricare il documento.
- 2 Inserire il numero di copie da effettuare.
- 3 Premere ▲ o ▼ per selezionare Layout pagina.  
Premere **OK**.
- 4 Premere ▲ o ▼ per selezionare No (1in1), 2in1 (P), 2in1 (L), 4in1 (P), 4in1 (L) o Poster (3x3).  
Premere **OK**.

- 5 Se non si desidera modificare altre impostazioni, premere **Inizio Mono** o **Inizio Colore** per eseguire la scansione della pagina.  
Se si realizza un poster o il documento è posizionato nell'alimentatore automatico, l'apparecchio esegue la scansione delle pagine e inizia la stampa.  
**Se si utilizza il piano dello scanner, passare a 6.**
- 6 Quando l'apparecchio esegue la scansione della pagina, premere **+** (Si) per eseguire la scansione della pagina successiva.
- 7 Posizionare la pagina successiva sul piano dello scanner.  
Premere **OK**.  
Ripetere i punti 6 e 7 per ciascuna pagina del layout.
- 8 Dopo avere eseguito la scansione di tutte le pagine, premere **-** (No) per completare l'operazione.

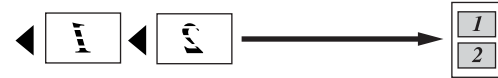


Posizionare il documento nella direzione indicata di seguito, con il lato stampato rivolto verso il basso.

■ 2 in 1 (P)



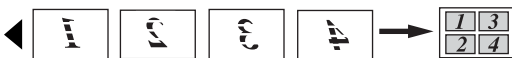
■ 2 in 1 (L)



■ 4 in 1 (P)

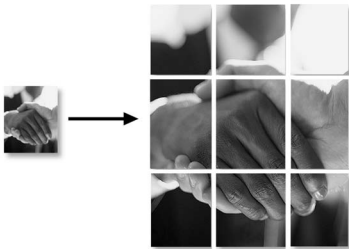


■ 4 in 1 (L)



■ Poster (3 x 3)

È possibile riprodurre una fotografia in formato poster.



## Ordinamento delle copie mediante l'alimentatore automatico (solo per il modello DCP-560CN)

È possibile ordinare copie multiple. Le pagine verranno ordinate in ordine inverso.

- 1 Caricare il documento.
- 2 Inserire il numero di copie da effettuare.
- 3 Premere ▲ o ▼ per selezionare Impila/Ordina.  
Premere OK.
- 4 Premere ▲ o ▼ per selezionare Ordina.  
Premere OK.
- 5 Se non si desidera modificare altre impostazioni, premere **Inizio Mono** o **Inizio Colore**.



### Nota

Le opzioni *Layout pagina* non sono disponibili con le impostazioni *Ordina*.

## Regolazione di luminosità, contrasto e colore

### Luminosità

È possibile regolare la luminosità per schiarire o scurire le copie.

- 1 Caricare il documento.
- 2 Inserire il numero di copie da effettuare.
- 3 Premere ▲ o ▼ per selezionare *Luminosità*.  
Premere **OK**.
- 4 Premere ▲ o ▼ per eseguire una copia più chiara o più scura.  
Premere **OK**.
- 5 Se non si desidera modificare altre impostazioni, premere **Inizio Mono** o **Inizio Colore**.

### Contrasto

È possibile regolare il contrasto per ottenere immagini più nitide e più vivaci.

- 1 Caricare il documento.
- 2 Inserire il numero di copie da effettuare.
- 3 Premere ▲ o ▼ per selezionare *Contrasto*.  
Premere **OK**.
- 4 Premere ▲ o ▼ per aumentare o ridurre il contrasto.  
Premere **OK**.
- 5 Se non si desidera modificare altre impostazioni, premere **Inizio Mono** o **Inizio Colore**.

### Saturazione del colore

- 1 Caricare il documento.
- 2 Inserire il numero di copie da effettuare.
- 3 Premere ▲ o ▼ per selezionare *Regola colore*.  
Premere **OK**.
- 4 Premere ▲ o ▼ per selezionare *Rosso*, *Verde* o *Blu*.  
Premere **OK**.
- 5 Premere ▲ o ▼ per modificare la saturazione del colore.  
Premere **OK**.
- 6 Effettuare una delle seguenti operazioni:
  - Per modificare la saturazione di un altro colore, passare al punto 4.
  - Per modificare altre impostazioni, premere ▲ o ▼ per selezionare *Uscita*.  
Premere **OK**.
  - Se non si desidera modificare altre impostazioni, premere **Inizio Mono** o **Inizio Colore**.

## Opzioni carta

### Tipo di carta

Se si copia su carta speciale, impostare l'apparecchio per il tipo di carta utilizzato per ottenere la migliore qualità di stampa.

- 1 Caricare il documento.
- 2 Inserire il numero di copie da effettuare.
- 3 Premere ▲ o ▼ per selezionare Tipo carta.  
Premere **OK**.
- 4 Premere ▲ o ▼ per selezionare Carta normale, Carta get. Inch, Brother Photo, Altra carta fot. o Acetato.  
Premere **OK**.
- 5 Se non si desidera modificare altre impostazioni, premere **Inizio Mono** o **Inizio Colore**.

### Formato carta

Se si effettua la copia su carta con formato diverso da quello A4, sarà necessario modificare le impostazioni del formato carta.

È possibile effettuare copie solo su carta di formato Letter, Legal, A4, A5 o Carta fotografica [10 cm (L) × 15 cm (A)].

- 1 Caricare il documento.
- 2 Inserire il numero di copie da effettuare.
- 3 Premere ▲ o ▼ per selezionare Formato carta.  
Premere **OK**.
- 4 Premere ▲ o ▼ per selezionare Letter, Legal, A4 A5 o 10x15cm.  
Premere **OK**.
- 5 Se non si desidera modificare altre impostazioni, premere **Inizio Mono** o **Inizio Colore**.

## Impostazione delle modifiche come una nuova impostazione predefinita

---

È possibile salvare le impostazioni di copia *Qualità*, *Tipo carta*, *Luminosità*, *Contrasto* e *Regola colore* utilizzate più frequentemente impostandole come predefinite. Queste impostazioni permangono fino alla successiva modifica.

- 1 Premere ▲ o ▼ per selezionare la nuova impostazione.  
Premere **OK**.  
Ripetere questa procedura per ogni impostazione che si desidera modificare.
- 2 Dopo avere modificato l'ultima impostazione, premere ▲ o ▼ per selezionare *Imp. nuovo pred..*  
Premere **OK**.
- 3 Premere + per selezionare *SI*.
- 4 Premere **Stop/Uscita**.

## Ripristino di tutte le impostazioni predefinite

---

È possibile ripristinare tutte le impostazioni modificate in base alle impostazioni di fabbrica. Queste impostazioni permangono fino alla successiva modifica.

- 1 Premere ▲ o ▼ per selezionare *Ripristina pred..*  
Premere **OK**.
- 2 Premere + per selezionare *SI*.
- 3 Premere **Stop/Uscita**.



# Stampa fotografica diretta

---

<b>Stampa di foto da una scheda di memoria o da un'unità di memoria Flash USB</b>	<b>36</b>
<b>Stampa di foto da una fotocamera</b>	<b>55</b>

# Stampa di foto da una scheda di memoria o da un'unità di memoria Flash USB

## Operazioni PhotoCapture Center™

### Stampa da una scheda di memoria o da un'unità di memoria Flash USB senza PC

Anche se l'apparecchio non è collegato al computer, è possibile stampare fotografie direttamente dal supporto della fotocamera digitale o da un'unità di memoria Flash USB. (Consultare *Stampa di immagini* a pagina 39.)

### Scansione in una scheda di memoria o in un'unità di memoria Flash USB senza PC

È possibile eseguire la scansione di documenti e salvarli direttamente in una scheda di memoria o in un'unità di memoria Flash USB. (Consultare *Scansione in una scheda di memoria o in un'unità di memoria Flash USB* a pagina 53.)

### Utilizzo di PhotoCapture Center™ dal computer

È possibile accedere alla scheda di memoria o all'unità di memoria Flash USB, inserita nella parte anteriore dell'apparecchio, dal PC. (Consultare *PhotoCapture Center™* per Windows® o *Impostazione remota e PhotoCapture Center™* per Macintosh® nella Guida software dell'utente su CD-ROM.)

## Utilizzo di una scheda di memoria o di un'unità di memoria Flash USB

Questo apparecchio Brother include unità per supporti (slot) da utilizzare con i più diffusi supporti per fotocamere digitali: CompactFlash®, Memory Stick®, Memory Stick Pro™, SecureDigital™, MultiMediaCard™, xD-Picture Card™ e unità di memoria Flash USB.



CompactFlash®



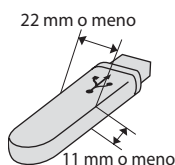
Memory Stick®  
Memory Stick Pro™



SecureDigital™  
MultiMediaCard™



xD-Picture Card™



Unità di memoria Flash  
USB

- miniSD™ può essere utilizzato con l'adattatore miniSD™.
- Memory Stick Duo™ può essere utilizzato con l'adattatore Memory Stick Duo™.
- Memory Stick Pro Duo™ può essere utilizzato con l'adattatore Memory Stick Pro Duo™.
- Gli adattatori non sono inclusi con l'apparecchio. Contattare un fornitore terzo per gli adattatori.

La funzione PhotoCapture Center™ consente di stampare fotografie digitali dalla fotocamera digitale ad alta risoluzione per una stampa di qualità.

## Struttura delle cartelle delle schede di memoria o dell'unità di memoria Flash USB

---

L'apparecchio è progettato per essere compatibile con file di immagine e schede di memoria delle più moderne fotocamere digitali. Tuttavia, per evitare errori, leggere i seguenti punti:

- L'estensione del file di immagine deve essere .JPG (l'apparecchio non riconosce altre estensioni, quali .JPEG, .TIF, .GIF).
- La stampa PhotoCapture Center™ deve essere eseguita separatamente dalle operazioni PhotoCapture Center™ con l'utilizzo del PC. (L'operazione simultanea non è disponibile.)
- IBM Microdrive™ non è compatibile con l'apparecchio.
- L'apparecchio è in grado di leggere fino a 999 file su una scheda di memoria o su un'unità di memoria Flash USB.
- CompactFlash®, Tipo II non è supportato.
- Il prodotto supporta xD-Picture Card™ Tipo M / Tipo H.
- Il file DPOF sulle schede di memoria deve avere un formato valido. (Consultare *Stampa DPOF* a pagina 47.)

È importante tenere presente quanto segue:

- Quando si seleziona la stampa INDICE o IMMAGINE, PhotoCapture Center™ stampa tutte le immagini valide anche se una o più immagini risultano alterate. L'immagine alterata non verrà stampata.

- (utenti di schede di memoria)

L'apparecchio è progettato per leggere schede di memoria formattate da fotocamere digitali.

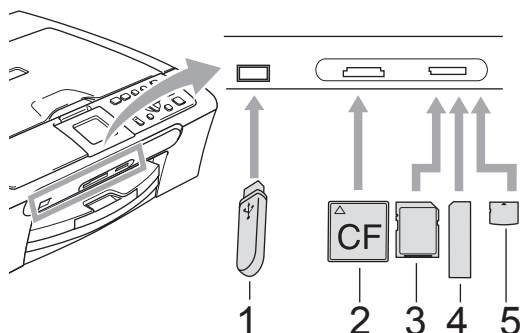
Quando una fotocamera digitale formatta una scheda di memoria, crea una cartella speciale nella quale copia i dati dell'immagine. Se si desidera modificare i dati di immagine memorizzati sulla scheda di memoria con il PC, si consiglia di non modificare la struttura delle cartelle creata con la fotocamera digitale. Quando si salvano file di immagine nuovi o modificati sulla scheda di memoria, si consiglia di utilizzare la stessa cartella utilizzata dalla propria fotocamera digitale. Se i dati non vengono salvati nella stessa cartella, l'apparecchio non sarà in grado di leggere il file o stampare l'immagine.

- (utenti di unità di memoria Flash USB)

Questo apparecchio supporta unità di memoria Flash USB formattate tramite Windows®.

## Preparazione dell'apparecchio

Introdurre a fondo la scheda di memoria o l'unità di memoria Flash USB nell'apposita fessura.

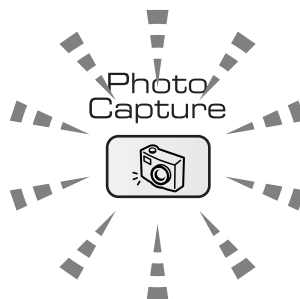


- 1 Unità di memoria Flash USB
- 2 CompactFlash®
- 3 SecureDigital™, MultiMediaCard™
- 4 Memory Stick®, Memory Stick Pro™
- 5 xD-Picture Card™

### ! ATTENZIONE

L'interfaccia diretta USB supporta solo un'unità di memoria Flash USB, una fotocamera compatibile con PictBridge o una fotocamera digitale che utilizza lo standard Memorizzazione di massa USB. Gli altri dispositivi USB non sono supportati.

Indicazioni chiave **PhotoCapture**:



- Se la spia **PhotoCapture** è accesa, la scheda di memoria o l'unità di memoria Flash USB è inserita correttamente.
- Se la spia **PhotoCapture** è spenta, la scheda di memoria o l'unità di memoria Flash USB non è inserita correttamente.
- Se la spia **PhotoCapture** lampeggia, è in corso la lettura o la scrittura della scheda di memoria o dell'unità di memoria Flash USB.

### ! ATTENZIONE

NON scollegare il cavo di alimentazione e non estrarre la scheda di memoria o l'unità di memoria Flash USB dall'apposita unità (slot) o dall'interfaccia diretta USB mentre è in corso la lettura o la scrittura della scheda di memoria o dell'unità di memoria Flash USB (il tasto **PhotoCapture** lampeggia). **Altrimenti è possibile che si verifichi la perdita di dati o si danneggi la scheda.**

L'apparecchio è in grado di leggere un solo dispositivo per volta. Pertanto evitare di inserire più di un dispositivo nell'apposita fessura.



## Accesso alla modalità PhotoCapture

Dopo avere inserito la scheda di memoria o l'unità di memoria Flash USB, premere il tasto



**(PhotoCapture)** per accendere la spia verde e visualizzare le opzioni PhotoCapture sul display.

Il display visualizza:



Premere **▲** o **▼** per scorrere le opzioni del tasto PhotoCapture.

- Vista fotografie (Consultare pagina 39.)
- Indice stampa (Consultare pagina 40.)
- Stampa foto (Consultare pagina 40.)
- Effetti foto. (Consultare pagina 41.)
- Ricerca per data (Consultare pagina 45.)
- Stamp.tutte Foto (Consultare pagina 45.)
- Mostra Slide (Consultare pagina 46.)
- Ridimensionare (Consultare pagina 46.)



### Nota


Se la propria fotocamera digitale supporta la stampa DPOF, consultare *Stampa DPOF* a pagina 47.

Quando si accende la spia dell'opzione desiderata, premere **OK**.

## Stampa di immagini

### Visualizzazione delle foto

È possibile visualizzare in anteprima le foto sul display prima di stamparle. Se le foto sono file di grandi dimensioni si dovrà attendere qualche secondo prima di poterle visualizzare sul display.

- 1 Accertarsi di avere inserito una scheda di memoria o un'unità di memoria Flash USB nell'apposita fessura.  
Premere  **(PhotoCapture)**.
- 2 Premere **▲** o **▼** per selezionare *Vista fotografie*.  
Premere **OK**.
- 3 Premere **◀** o **▶** per scegliere la fotografia.
- 4 Premere **+** o **-** più volte per inserire il numero di copie da effettuare.
- 5 Ripetere il punto 3 e il punto 4 finché tutte le foto sono state selezionate.
- 6 Una volta selezionate tutte le foto, effettuare una delle seguenti operazioni:
  - Premere **OK** e modificare le impostazioni di stampa. (Consultare pagina 48.)
  - Se non si desidera modificare le impostazioni, premere **Inizio Colore** per stampare.

## Stampa dell'indice (miniature)

PhotoCapture Center™ assegna numeri alle immagini (ad esempio N.1, N.2, N.3 e così via).




PhotoCapture Center™ utilizza questi numeri per identificare le immagini. È possibile stampare una pagina delle miniature (pagina indice con 5 immagini per riga). Questa pagina mostra tutte le immagini presenti sulla scheda di memoria o sull'unità di memoria Flash USB.



### Nota

Risulteranno stampati correttamente sul foglio dell'indice solo i nomi di file composti da un massimo di 8 caratteri.

- 1 Accertarsi di avere inserito la scheda di memoria o l'unità di memoria Flash USB nell'apposita fessura.  
Premere  (**PhotoCapture**).
- 2 Premere ▲ o ▼ per selezionare *Indice stampa*.  
Premere **OK**.
- 3 Premere ▲ o ▼ per selezionare le impostazioni della carta, *Tipo carta* o *Formato carta*.  
Effettuare una delle seguenti operazioni:

- Se è stato selezionato *Tipo carta*, premere **OK**, quindi premere ▲ o ▼ per selezionare il tipo di carta utilizzato: *Carta normale*, *Carta get. Inch*, *Brother Photo* o *Altra carta fot..*

Premere **OK**.

- Se è stato selezionato *Formato carta*, premere **OK**, quindi premere ▲ o ▼ per selezionare il formato carta utilizzato: *Letter* o *A4*.


Premere **OK**.

- Se non si desidera modificare le impostazioni della carta, passare al punto 4

- 4 Premere **Inizio Colore** per stampare.

## Stampa di foto

Prima di potere stampare un'immagine singola occorre conoscere il numero assegnato all'immagine che si desidera stampare.

- 1 Accertarsi di avere inserito una scheda di memoria o un'unità di memoria Flash USB nell'apposita fessura.  
Premere  (**PhotoCapture**).
- 2 Stampare l'Indice. (Consultare *Stampa dell'indice (miniature)* a pagina 40.)
- 3 Premere ▲ o ▼ per selezionare *Stampa foto*.  
Premere **OK**.
- 4 Premere ▲ più volte per selezionare il numero dell'immagine che si desidera stampare dalla pagina dell'indice (miniature). Se si desidera scegliere un numero a due cifre, premere ► per spostare il cursore sulla cifra successiva. (Ad esempio, inserire 1, ►, 6 per stampare l'immagine N.16.)  
Premere **OK**.



### Nota

Premere ▼ per ridurre il numero dell'immagine.

- 5 Ripetere il punto 4 per inserire tutti i numeri delle immagini che si desidera stampare. (Ad esempio, inserire **1, OK, 3, OK, 6, OK** per stampare le immagini N.1, N.3 e N.6.)



### Nota

È possibile inserire fino a 12 caratteri (incluse le virgole) per i numeri delle immagini che si desidera stampare.

- 6 Dopo avere selezionato tutti i numeri delle immagini, premere nuovamente **OK**.
- 7 Premere + o - più volte per inserire il numero di copie da effettuare.
- 8 Effettuare una delle seguenti operazioni:
  - Modificare le impostazioni di stampa. (Consultare pagina 48.)
  - Se non si desidera modificare le impostazioni, premere **Inizio Colore** per stampare.

## Effetti fotografici

È possibile modificare le foto e aggiungervi effetti, quindi visualizzare le foto sul display prima di stamparle.




### Nota

- Dopo avere aggiunto ogni effetto, è possibile ingrandire la vista dell'immagine premendo **Gestione Inchiostri**. Per ripristinare le dimensioni originali, premere nuovamente **Gestione Inchiostri**.
- La funzione Effetti foto. è supportata dalla tecnologia di Reallusion, Inc.



## Correzione automatica

La correzione automatica è disponibile per la maggior parte delle foto. L'apparecchio determina l'effetto adatto per la foto.

- 1 Accertarsi di avere inserito una scheda di memoria o un'unità di memoria Flash USB nell'apposita fessura.  
Premere  (**PhotoCapture**).
- 2 Premere ▲ o ▼ per selezionare **Effetti foto..**  
Premere **OK**.
- 3 Premere ◀ o ▶ per scegliere la fotografia.  
Premere **OK**.
- 4 Premere ▲ o ▼ per selezionare **Correz. Auto..**  
Premere **OK**.
- 5 Premere + o - più volte per inserire il numero di copie da effettuare.  
Premere **OK**.
- 6 Effettuare una delle seguenti operazioni:
  - Premere **OK** e modificare le impostazioni di stampa. (Consultare pagina 48.)
  - Se non si desidera modificare le impostazioni, premere **Inizio Colore** per stampare.



### Nota

Se sul display appare il messaggio **Elim. occhi rossi**, premere ▲ per eliminare gli occhi rossi dalla foto.

## Migliora tonalità pelle

La funzione di miglioramento della tonalità della pelle è particolarmente utile per perfezionare i ritratti fotografici. Evidenzia i toni verdi e blu delle foto, per rendere il paesaggio più nitido e vivido.

- 1 Accertarsi di avere inserito una scheda di memoria o un'unità di memoria Flash USB nell'apposita fessura.

Premere  (**PhotoCapture**).

- 2 Premere ▲ o ▼ per selezionare *Effetti foto..*  
Premere **OK**.

- 3 Premere ◀ o ▶ per scegliere la fotografia.  
Premere **OK**.

- 4 Premere ▲ o ▼ per selezionare *Migliora ton.pelle*.  
Premere **OK**.

- 5 Effettuare una delle seguenti operazioni:
  - Premere **OK** se non si desidera modificare le impostazioni.
  - Premere ▲ o ▼ per regolare il livello dell'effetto manualmente. Al termine dell'operazione, premere **OK**.

- 6 Premere + o - più volte per inserire il numero di copie da effettuare.

- 7 Effettuare una delle seguenti operazioni:
  - Premere **OK** e modificare le impostazioni di stampa. (Consultare pagina 48.)
  - Se non si desidera modificare le impostazioni, premere **Inizio Colore** per stampare.

## Migliora paesaggio

La funzione di miglioramento del paesaggio è particolarmente utile per perfezionare le foto che ritraggono paesaggi. Evidenzia i toni verdi e blu delle foto, per rendere il paesaggio più nitido e vivido.

- 1 Accertarsi di avere inserito la scheda di memoria o l'unità di memoria Flash USB nell'apposita fessura.

Premere  (**PhotoCapture**).

- 2 Premere ▲ o ▼ per selezionare *Effetti foto..*  
Premere **OK**.

- 3 Premere ◀ o ▶ per scegliere la fotografia.  
Premere **OK**.

- 4 Premere ▲ o ▼ per selezionare *Migliora paesaggio*.  
Premere **OK**.

- 5 Effettuare una delle seguenti operazioni:
  - Premere **OK** se non si desidera modificare le impostazioni.
  - Premere ▲ o ▼ per regolare il livello dell'effetto manualmente. Al termine dell'operazione, premere **OK**.

- 6 Premere + o - più volte per inserire il numero di copie da effettuare.

- 7 Effettuare una delle seguenti operazioni:
  - Premere **OK** e modificare le impostazioni di stampa. (Consultare pagina 48.)
  - Se non si desidera modificare le impostazioni, premere **Inizio Colore** per stampare.

## Elimina occhi rossi

L'apparecchio rileva gli occhi nelle foto ed elimina gli occhi rossi.



### Nota

Nei seguenti casi non è possibile eliminare gli occhi rossi:

- Quando il viso è troppo piccolo.
- Quando il viso è voltato eccessivamente verso l'alto, verso il basso, verso sinistra o verso destra.

- 1 Accertarsi di avere inserito una scheda di memoria o un'unità di memoria Flash USB nell'apposita fessura.

Premere  (**PhotoCapture**).

- 2 Premere ▲ o ▼ per selezionare **Effetti foto..**  
Premere **OK**.

- 3 Premere ◀ o ▶ per scegliere la fotografia.  
Premere **OK**.

- 4 Premere ▲ o ▼ per selezionare **Elim. occhi rossi**.  
Premere **OK**.

- Se la funzione **Elim. occhi rossi** viene eseguita correttamente, viene visualizzato l'effetto ottenuto. La parte corretta viene visualizzata in un riquadro rosso.
- Se la funzione **Elim. occhi rossi** non viene eseguita correttamente, viene visualizzato il messaggio **Impossibile rilevam.**




### Nota

Premere ▲ per provare a eseguire nuovamente la funzione **Elim. occhi rossi**.

- Se la funzione **Elim. occhi rossi** viene eseguita correttamente, viene visualizzato l'effetto ottenuto. La parte corretta viene visualizzata in un riquadro rosso.
  - Se la funzione **Elim. occhi rossi** non viene eseguita correttamente, viene visualizzato il messaggio **Impossibile rilevam.**
- 5 Premere + o - più volte per inserire il numero di copie da effettuare.
  - 6 Effettuare una delle seguenti operazioni:
    - Premere **OK** e modificare le impostazioni di stampa. (Consultare pagina 48.)
    - Se non si desidera modificare le impostazioni, premere **Inizio Colore** per stampare.


## Bianco e nero

È possibile convertire la foto in bianco e nero.

- 1 Accertarsi di avere inserito una scheda di memoria o un'unità di memoria Flash USB nell'apposita fessura.  
Premere  (**PhotoCapture**).
- 2 Premere ▲ o ▼ per selezionare *Effetti foto..*  
Premere **OK**.
- 3 Premere ◀ o ▶ per scegliere la fotografia.  
Premere **OK**.
- 4 Premere ▲ o ▼ per selezionare *Bianco e nero*.  
Premere **OK**.
- 5 Premere + o - più volte per inserire il numero di copie da effettuare.
- 6 Effettuare una delle seguenti operazioni:
  - Premere **OK** e modificare le impostazioni di stampa. (Consultare pagina 48.)
  - Se non si desidera modificare le impostazioni, premere **Inizio Colore** per stampare.


## Seppia

È possibile convertire il colore della foto in seppia.

- 1 Accertarsi di avere inserito una scheda di memoria o un'unità di memoria Flash USB nell'apposita fessura.  
Premere  (**PhotoCapture**).
- 2 Premere ▲ o ▼ per selezionare *Effetti foto..*  
Premere **OK**.
- 3 Premere ◀ o ▶ per scegliere la fotografia.  
Premere **OK**.
- 4 Premere ▲ o ▼ per selezionare *Seppia*.  
Premere **OK**.
- 5 Premere + o - più volte per inserire il numero di copie da effettuare.
- 6 Effettuare una delle seguenti operazioni:
  - Premere **OK** e modificare le impostazioni di stampa. (Consultare pagina 48.)
  - Se non si desidera modificare le impostazioni, premere **Inizio Colore** per stampare.

## Ricerca per data

È possibile cercare le foto in base alla data.

- 1 Accertarsi di avere inserito una scheda di memoria o un'unità di memoria Flash USB nell'apposita fessura.  
Premere  (**PhotoCapture**).
- 2 Premere ▲ o ▼ per selezionare Ricerca per data.  
Premere **OK**.
- 3 Premere ▲ o ▼ per selezionare la data in base alla quale si desidera effettuare la ricerca.  
Premere **OK**.
- 4 Premere ◀ o ▶ per scegliere la fotografia.




### Nota

È possibile visualizzare foto con altre date premendo ripetutamente ◀ o ▶. Premere ◀ per visualizzare una foto meno recente o ▶ per visualizzare una foto più recente.

- 5 Premere + o - più volte per inserire il numero di copie da effettuare.
- 6 Ripetere il punto 4 e il punto 5 finché tutte le foto sono state selezionate.
- 7 Una volta selezionate tutte le foto, effettuare una delle seguenti operazioni:
  - Premere **OK** e modificare le impostazioni di stampa. (Consultare pagina 48.)
  - Se non si desidera modificare le impostazioni, premere **Inizio Colore** per stampare.


## Stampa tutte le foto

È possibile stampare tutte le foto contenute nella scheda di memoria.

- 1 Accertarsi di avere inserito una scheda di memoria o un'unità di memoria Flash USB nell'apposita fessura.  
Premere  (**PhotoCapture**).
- 2 Premere ▲ o ▼ per selezionare Stamp. tutte Foto.  
Premere **OK**.
- 3 Premere + o - più volte per inserire il numero di copie da effettuare.
- 4 Effettuare una delle seguenti operazioni:
  - Modificare le impostazioni di stampa. (Consultare pagina 48.)
  - Se non si desidera modificare le impostazioni, premere **Inizio Colore** per stampare.

## Mostra Slide

È possibile visualizzare tutte le foto sul display mediante la funzione Mostra Slide. È possibile inoltre selezionare una foto durante l'operazione.

- 1 Accertarsi di avere inserito una scheda di memoria o un'unità di memoria Flash USB nell'apposita fessura.  
Premere  (**PhotoCapture**).
- 2 Premere ▲ o ▼ per selezionare Mostra Slide.  
Premere **OK**.
- 3 Premere **Stop/Uscita** per terminare la funzione Mostra Slide.

### Stampa di una foto durante Mostra Slide

- 1 Premere **OK** per fermarsi in corrispondenza di una determinata immagine mentre è attiva la funzione Mostra Slide.
- 2 Premere + o - più volte per inserire il numero di copie da effettuare.
- 3 Effettuare una delle seguenti operazioni:
  - Premere **OK** e modificare le impostazioni di stampa. (Consultare pagina 48.)
  - Se non si desidera modificare le impostazioni, premere **Inizio Colore** per stampare.


## Ridimensionamento

È possibile ridimensionare la foto e stampare una parte dell'immagine.



### Nota

Se la foto è molto piccola o con proporzioni irregolari, potrebbe non essere possibile ridimensionarla. In tal caso, sul display appare  
Imm. troppo piccola o  
Immagine troppo grande.

- 1 Accertarsi di avere inserito una scheda di memoria o un'unità di memoria Flash USB nell'apposita fessura.  
Premere  (**PhotoCapture**).
- 2 Premere ▲ o ▼ per selezionare Ridimensionare.  
Premere **OK**.
- 3 Premere ◀ o ▶ per scegliere la fotografia.  
Premere **OK**.
- 4 Regolare il riquadro rosso nella foto. La parte all'interno del riquadro rosso verrà stampata.
  - Premere + o - per ingrandire o ridurre le dimensioni del riquadro.
  - Premere i tasti freccia per spostare il riquadro.
  - Premere **Gestione Inchiostri** per ruotare il riquadro.
  - Premere **OK** una volta terminata l'impostazione del riquadro.
- 5 Premere + o - più volte per inserire il numero di copie da effettuare.
- 6 Effettuare una delle seguenti operazioni:
  - Premere **OK** e modificare le impostazioni di stampa. (Consultare pagina 48.)
  - Se non si desidera modificare le impostazioni, premere **Inizio Colore** per stampare.




## Stampa DPOF

DPOF è l'acronimo di Digital Print Order Format (Formato ordine della stampa digitale).

I principali produttori di fotocamere digitali (Canon Inc., Eastman Kodak Company, Fuji Photo Film Co. Ltd., Matsushita Electric Industrial Co. Ltd. e Sony Corporation) hanno creato questo standard per semplificare la stampa delle fotografie da una fotocamera digitale.

Se la fotocamera digitale utilizzata supporta la stampa DPOF, è possibile selezionare le immagini e il numero di copie da stampare dal display della fotocamera.

Quando la scheda di memoria (CompactFlash<sup>®</sup>, Memory Stick<sup>®</sup>, Memory Stick Pro<sup>™</sup>, SecureDigital<sup>™</sup> MultiMediaCard<sup>™</sup> o xD-Picture Card<sup>™</sup>) con le informazioni DPOF viene inserita nell'apparecchio, è possibile stampare facilmente l'immagine selezionata.

- 1 Accertarsi di avere inserito una scheda di memoria nell'apposita fessura.  
Premere  (**PhotoCapture**).  
L'apparecchio chiede se si desidera utilizzare le impostazioni DPOF.
- 2 Premere **+** per selezionare **SI**.
- 3 Effettuare una delle seguenti operazioni:
  - Modificare le impostazioni di stampa. (Consultare pagina 48.)
  - Se non si desidera modificare le impostazioni, premere **Inizio Colore** per stampare.

# Impostazioni di stampa PhotoCapture Center™

È possibile modificare temporaneamente le impostazioni di stampa per la stampa successiva.

L'apparecchio ripristina le impostazioni predefinite dopo 3 minuti.



## Nota

È possibile salvare le impostazioni di stampa che si utilizzano più frequentemente impostandole come predefinite. (Consultare *Impostazione delle modifiche come una nuova impostazione predefinita* a pagina 52.)



## 1 N. di stampe

(Per Vista fotografie, Ricerca per data, Mostra Slide)

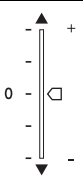
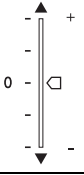
È possibile visualizzare il numero complessivo di foto che verranno stampate.

(Per Stamp.tutte Foto, Stampa foto, Effetti foto., Ridimensionare)

È possibile visualizzare il numero di copie che verranno stampate per ogni foto.

(Per la stampa DPOF) Non appare.

Selezioni menu	Opzioni 1	Opzioni 2	Pagina
Qualità stampa (Non appare per la stampa DPOF.)	Normale/Foto		49
Tipo carta	Carta normale/Carta get. Inch/ Brother Photo/Altra carta fot.		49
Formato carta	Letter/A4/10x15cm/13x18cm	(Quando si seleziona A4 o Letter) 10x8cm 13x9cm 15x10cm 18x13cm 20x15cm Dimensione max.	50
Luminosità (Non appare quando si seleziona Effetti foto..)			50

Selezioni menu	Opzioni 1	Opzioni 2	Pagina
Contrasto (Non appare quando si seleziona Effetti foto..)			50
Migl. colore (Non appare quando si seleziona Effetti foto..)	Si/No Bilanc bianco / Migl. qualità / Densità colore /Uscita		51
Proporzionare	Si/No		52
Senza bordo	Si/No		52
Imp. nuovo pred.	Si/No		52
Ripristina pred.	Si/No		52

## Velocità e qualità di stampa

- 1 Premere ▲ o ▼ per selezionare Qualità stampa.  
Premere **OK**.
- 2 Premere ▲ o ▼ per selezionare Normale o Foto.  
Premere **OK**.
- 3 Se non si desidera modificare altre impostazioni, premere **Inizio Colore** per stampare.

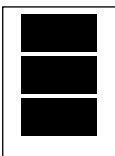
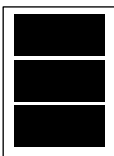
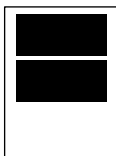
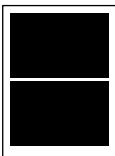


## Opzioni carta

### Tipo carta

- 1 Premere ▲ o ▼ per selezionare Tipo carta.  
Premere **OK**.
- 2 Premere ▲ o ▼ per selezionare il tipo di carta utilizzato: Carta normale, Carta get. Inch, Brother Photo o Altra carta fot..  
Premere **OK**.
- 3 Se non si desidera modificare altre impostazioni, premere **Inizio Colore** per stampare.

## Formato carta e stampa

- 1 Premere ▲ o ▼ per selezionare Formato carta.  
Premere **OK**.
- 2 Premere ▲ o ▼ per selezionare il formato carta utilizzato: Letter, 10x15cm, 13x18cm o A4.  
Premere **OK**.
- 3 Se si sceglie Letter o A4, premere ▲ o ▼ per selezionare il formato di stampa.  
Premere **OK**.

Esempio: posizione di stampa per carta di formato A4		
1 10x8cm	2 13x9cm	3 15x10cm
		
4 18x13cm	5 20x15cm	6 Dimensione max.
		

- 4 Se non si desidera modificare altre impostazioni, premere **Inizio Colore** per stampare.

## Regolazione di luminosità, contrasto e colore

### Luminosità

- 1 Premere ▲ o ▼ per selezionare Luminosità.  
Premere **OK**.
- 2 Premere ▲ per eseguire una stampa più chiara o premere ▼ per eseguire una stampa più scura.  
Premere **OK**.
- 3 Se non si desidera modificare altre impostazioni, premere **Inizio Colore** per stampare.

### Contrasto

È possibile scegliere l'impostazione del contrasto. Aumentando il contrasto si ottengono immagini più nitide e più vivide.

- 1 Premere ▲ o ▼ per selezionare Contrasto.  
Premere **OK**.
- 2 Premere ▲ per aumentare il contrasto o premere ▼ per ridurre il contrasto.  
Premere **OK**.
- 3 Se non si desidera modificare altre impostazioni, premere **Inizio Colore** per stampare.

## Miglioramento colore

È possibile attivare la funzione Miglioramento colore per stampare immagini più vivide. La stampa sarà più lenta.

- 1 Premere ▲ o ▼ per selezionare Migl. colore.  
Premere **OK**.
- 2 Effettuare una delle seguenti operazioni:
  - Se si desidera personalizzare il bilanciamento del bianco, la nitidezza o la densità del colore, premere ◀ o ▶ per selezionare **Si**, quindi passare al punto 3.
  - Se non si desidera eseguire la personalizzazione, premere ◀ o ▶ per selezionare **No**.  
Premere **OK** quindi passare al punto 6.
- 3 Premere ▲ o ▼ per selezionare Bilanc. bianco, Migl. qualità o Densità colore.  
Premere **OK**.
- 4 Premere ▲ o ▼ per regolare il grado di impostazione.  
Premere **OK**.
- 5 Effettuare una delle seguenti operazioni:
  - Se si desidera personalizzare un'altra opzione di miglioramento colore, premere ▲ o ▼ per scegliere un'altra opzione.
  - Per modificare altre impostazioni, premere ▲ o ▼ per selezionare **Uscita**, quindi premere **OK**.
- 6 Se non si desidera modificare altre impostazioni, premere **Inizio Colore** per stampare.



## Nota

### • Bilanciamento bianco

Questa impostazione regola la tonalità delle zone bianche di un'immagine. L'illuminazione, le impostazioni della fotocamera e altri fattori influenzeranno l'aspetto del bianco. Le aree bianche possono ad esempio apparire leggermente rosa, gialle o di qualche altro colore. Usando questa regolazione, è possibile correggere il problema e ripristinare la corretta tonalità di bianco.

### • Nitidezza

Questa impostazione aumenta il livello di dettaglio delle immagini, analoga alla perfetta messa a fuoco della macchina fotografica. Se l'immagine non è perfettamente a fuoco non è possibile apprezzarne i dettagli più minuti. In tal caso si consiglia di regolare la nitidezza.

### • Densità colore

Questa impostazione consente di regolare la quantità totale del colore nell'immagine. È possibile aumentare o diminuire la quantità di colore in un'immagine per migliorare un'immagine scolorita o sbiadita.

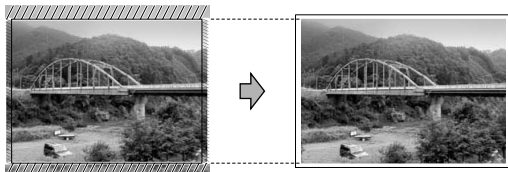
## Proporzionare

Se la fotografia è troppo lunga o larga per adattarsi allo spazio disponibile del formato selezionato, parte dell'immagine verrà ritagliata automaticamente.

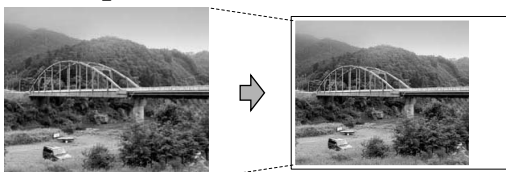
L'impostazione predefinita è **Si**. Se si desidera stampare l'intera immagine, regolare l'impostazione su **No**.

- 1 Premere ▲ o ▼ per selezionare **Proporzionare**. Premere **OK**.
- 2 Premere ▲ o ▼ per selezionare **No** (o **Si**). Premere **OK**.
- 3 Se non si desidera modificare altre impostazioni, premere **Inizio Colore** per stampare.

**Proporzionare: Si**



**Proporzionare: No**



## Stampa senza bordo

Questa funzione espande l'area di stampa fino ai bordi della carta. La stampa sarà leggermente più lenta.

- 1 Premere ▲ o ▼ per selezionare **Senza bordo**. Premere **OK**.
- 2 Premere ▲ o ▼ per selezionare **No** (o **Si**). Premere **OK**.
- 3 Se non si desidera modificare altre impostazioni, premere **Inizio Colore** per stampare.

## Impostazione delle modifiche come una nuova impostazione predefinita

È possibile salvare le impostazioni di stampa che si utilizzano più frequentemente impostandole come predefinite. Queste impostazioni permangono fino alla successiva modifica.

- 1 Premere ▲ o ▼ per selezionare la nuova impostazione. Premere **OK**. Ripetere questa procedura per ogni impostazione che si desidera modificare.
- 2 Dopo avere modificato l'ultima impostazione, premere ▲ o ▼ per selezionare **Imp. nuovo pred..** Premere **OK**.
- 3 Premere **+** per selezionare **SI**.
- 4 Premere **Stop/Uscita**.


## Ripristino di tutte le impostazioni predefinite

È possibile ripristinare tutte le impostazioni modificate in base alle impostazioni di fabbrica. Queste impostazioni permangono fino alla successiva modifica.

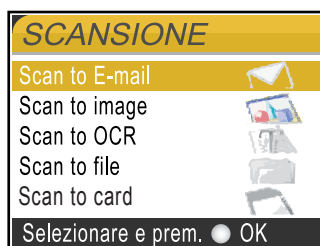
- 1 Premere ▲ o ▼ per selezionare **Ripristina pred..** Premere **OK**.
- 2 Premere **+** per selezionare **SI**.
- 3 Premere **Stop/Uscita**.

## Scansione in una scheda di memoria o in un'unità di memoria Flash USB

### Accesso alla modalità Scansione

Per eseguire la scansione in una scheda di memoria o in un'unità di memoria Flash USB, premere  (**Scan**).

Il display visualizza:



Premere ▲ o ▼ per selezionare Scan to card.

Premere **OK**.

Se non si è collegati al computer, sul display sarà visualizzata solo la selezione Scansione su supporto.

(Per informazioni sulle altre opzioni di menu, consultare *Scansione per Windows*® o *Macintosh*® nella Guida software dell'utente su CD-ROM.)

## Come eseguire la scansione in una scheda di memoria o in un'unità di memoria Flash USB


È possibile eseguire la scansione di documenti in bianco e nero e a colori in una scheda di memoria o in un'unità di memoria Flash USB. I documenti in bianco e nero verranno memorizzati in formato PDF (\*.PDF) o TIFF (\*.TIF). I documenti a colori possono essere memorizzati in formato PDF (\*.PDF) o JPEG (\*.JPG). L'impostazione di fabbrica è 150dpi Colore e il formato di file predefinito è PDF. L'apparecchio crea automaticamente nomi di file in base alla data corrente. (Per ulteriori informazioni, consultare la Guida di installazione rapida.) Ad esempio, la quinta immagine acquisita il 1 giugno 2007 verrebbe salvata con il nome 01060705.PDF. È possibile modificare il colore e la qualità.

Qualità	Formato file selezionabile
150dpi Colore	JPEG / PDF
300dpi Colore	JPEG / PDF
600dpi Colore	JPEG / PDF
200x100dpi B/N	TIFF / PDF
200dpi B/N	TIFF / PDF

- 1 Inserire una scheda CompactFlash®, Memory Stick®, Memory Stick Pro™, SecureDigital™, MultiMediaCard™, xD-Picture Card™ o un'unità di memoria Flash USB nell'apparecchio.

### AVVERTENZA

Non estrarre la scheda di memoria mentre **PhotoCapture** lampeggia per evitare di danneggiare la scheda, l'unità di memoria Flash USB o i dati memorizzati nel dispositivo che si sta utilizzando.

- 2 Caricare il documento.
- 3 Premere  (Scan).
- 4 Premere ▲ o ▼ per selezionare Scan to card.  
Premere **OK**.
- 5 Effettuare una delle seguenti operazioni:
  - Per modificare la qualità, passare al punto 6.
  - Premere **Inizio Mono** o **Inizio Colore** per eseguire la scansione senza modificare altre impostazioni.
- 6 Premere ▲ o ▼ per selezionare 150dpi Colore, 300dpi Colore, 600dpi Colore, 200x100dpi B/N o 200dpi B/N.  
Premere **OK**.
- 7 Effettuare una delle seguenti operazioni:
  - Per modificare il tipo di file, passare al punto 8.
  - Premere **Inizio Mono** o **Inizio Colore** per eseguire la scansione senza modificare altre impostazioni.
- 8 Premere ▲ o ▼ per selezionare JPEG, PDF o TIFF.  
Premere **OK**.



### Nota

- Se è stato selezionato colore nelle impostazioni della risoluzione, non sarà possibile selezionare TIFF.
- Se è stato selezionato bianco e nero nelle impostazioni della risoluzione, non sarà possibile selezionare JPEG.

- 9 Premere **Inizio Mono** o **Inizio Colore**.

## Interpretazione dei messaggi di errore

Se si conoscono i tipi di errore che possono verificarsi durante l'utilizzo di PhotoCapture Center™, è possibile individuare e risolvere facilmente i problemi.

### ■ Hub inutilizzabile.

Questo messaggio appare se si inserisce un hub o un'unità di memoria Flash USB dotata di hub nell'interfaccia diretta USB.

### ■ Errore media

Questo messaggio appare se si inserisce una scheda di memoria danneggiata o non formattata o quando l'unità del supporto è difettosa. Per eliminare l'errore, estrarre la scheda di memoria.

### ■ No File

Questo messaggio appare se si cerca di accedere a una scheda di memoria o a un'unità di memoria Flash USB nell'unità (slot) che non contiene alcun file .JPG.

### ■ Memoria esaurita

Questo messaggio appare quando si lavora con immagini che richiedono una quantità di memoria superiore alla capacità dell'apparecchio. Questo messaggio appare inoltre quando la scheda di memoria o l'unità di memoria Flash USB utilizzata non dispone di spazio sufficiente per il documento acquisito.

### ■ Memoria piena.

Questo messaggio appare quando si tenta di salvare più di 999 file in una scheda di memoria o in un'unità di memoria Flash USB.

### ■ Disp. inutilizz.

Questo messaggio appare se si collega un dispositivo USB o un'unità di memoria Flash USB non supportati all'interfaccia diretta USB. (Per maggiori informazioni, visitare il sito Web

<http://solutions.brother.com>.)

Questo messaggio appare inoltre se si collega un dispositivo rotto all'interfaccia diretta USB.



## Stampa di foto direttamente da una fotocamera PictBridge



L'apparecchio supporta lo standard PictBridge che permette di collegarsi e stampare foto direttamente da una fotocamera digitale compatibile con PictBridge.

Se la fotocamera utilizza lo standard Memorizzazione di massa USB, è possibile inoltre stampare le foto da una fotocamera digitale senza PictBridge. Consultare *Stampa di foto direttamente da una fotocamera digitale (senza PictBridge)* a pagina 57.

### Requisiti PictBridge

Per evitare di commettere errori, tenere presente quanto segue:

- L'apparecchio e la fotocamera digitale devono essere collegati con un cavo USB idoneo.
- L'estensione del file di immagine deve essere .JPG (l'apparecchio non riconosce altre estensioni, quali .JPEG, .TIF, .GIF).
- Non sono disponibili funzioni di PhotoCapture Center™ quando si utilizza la funzione PictBridge.

## Impostazione della fotocamera digitale

Accertarsi che la fotocamera sia in modalità PictBridge. Le seguenti impostazioni PictBridge potrebbero essere disponibili sul display della fotocamera compatibile con PictBridge.

A seconda della fotocamera utilizzata, alcune di queste impostazioni potrebbero non essere disponibili.

Selezioni menu fotocamera	Opzioni
Formato carta	Letter, A4, 10x15 cm, Impostazioni Stampante (Impostazione predefinita) <sup>2</sup>
Tipo carta	Carta normale, Carta lucida, Carta per getto di inchiostro, Impostazioni Stampante (Impostazione predefinita) <sup>2</sup>
Layout	Senza bordi: Sì, Senza bordi: No, Impostazioni Stampante (Impostazione predefinita) <sup>2</sup>
Impostazione DPOF <sup>1</sup>	-
Qualità di stampa	Normale, Fine, Impostazioni Stampante (Impostazione predefinita) <sup>2</sup>
Miglioramento colore	Sì, No, Impostazioni Stampante (Impostazione predefinita) <sup>2</sup>

<sup>1</sup> Per ulteriori dettagli, consultare *Stampa DPOF* a pagina 56.

<sup>2</sup> Se la fotocamera è impostata per l'utilizzo delle Impostazioni Stampante (Impostazione predefinita), l'apparecchio stamperà le foto utilizzando le impostazioni che seguono.

Impostazioni	Opzioni
Formato carta	10x15 cm
Tipo carta	Carta lucida
Layout	Senza bordi: Sì
Qualità di stampa	Fine
Miglioramento colore	No

- Queste impostazioni vengono utilizzate anche quando la fotocamera non presenta selezioni di menu.
- Il nome e la disponibilità di ogni impostazione dipendono dalle specifiche tecniche della fotocamera.

Per informazioni dettagliate sulla modifica delle impostazioni PictBridge, fare riferimento alla documentazione fornita con la fotocamera.

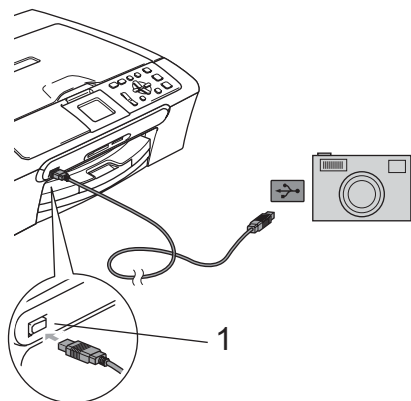
## Stampa di immagini



### Nota

Estrarre qualsiasi scheda di memoria o unità di memoria Flash USB dall'apparecchio prima di collegare la fotocamera digitale.

- 1 Accertarsi che la fotocamera sia spenta. Collegare la fotocamera all'interfaccia diretta USB (1) sull'apparecchio mediante un cavo USB.



1 Interfaccia diretta USB

- 2 Accendere la fotocamera. Quando l'apparecchio riconosce la fotocamera, il display visualizza: `Fotocam. conn..`
- 3 Scegliere la foto che si desidera stampare attenendosi alle istruzioni fornite dalla fotocamera. Quando l'apparecchio avvia la stampa di una foto, il display visualizza `In stampa.`



### AVVERTENZA

Per evitare di danneggiare l'apparecchio, non collegare dispositivi diversi da fotocamere digitali o unità di memoria Flash USB all'interfaccia diretta USB.

## Stampa DPOF

DPOF è l'acronimo di Digital Print Order Format (Formato ordine della stampa digitale).

I principali produttori di fotocamere digitali (Canon Inc., Eastman Kodak Company, Fuji Photo Film Co. Ltd., Matsushita Electric Industrial Co. Ltd. e Sony Corporation) hanno creato questo standard per semplificare la stampa delle fotografie da una fotocamera digitale.

Se la fotocamera digitale utilizzata supporta la stampa DPOF, è possibile selezionare le immagini e il numero di copie da stampare dal display della fotocamera.

## Stampa di foto direttamente da una fotocamera digitale (senza PictBridge)

Se la fotocamera supporta lo standard Memorizzazione di massa USB, sarà possibile collegare la fotocamera in modalità di memorizzazione. Ciò consente di stampare le foto dalla fotocamera.

Per stampare le foto in modalità PictBridge, consultare *Stampa di foto direttamente da una fotocamera PictBridge* a pagina 55.



### Nota

Il nome, la disponibilità e il funzionamento variano in base alla fotocamera digitale. Per informazioni dettagliate, ad esempio sul passaggio dalla modalità PictBridge alla modalità di memorizzazione di massa, fare riferimento alla documentazione fornita con la fotocamera.

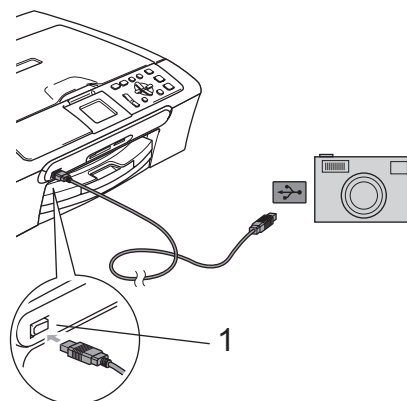
## Stampa di immagini



### Nota

Estrarre qualsiasi scheda di memoria o unità di memoria Flash USB dall'apparecchio prima di collegare la fotocamera digitale.

- 1 Accertarsi che la fotocamera sia spenta. Collegare la fotocamera all'interfaccia diretta USB (1) sull'apparecchio mediante un cavo USB.



#### 1 Interfaccia diretta USB

- 2 Accendere la fotocamera.
- 3 Osservare i passaggi riportati nella sezione *Stampa di immagini* a pagina 39.



### AVVERTENZA

Per evitare di danneggiare l'apparecchio, non collegare dispositivi diversi da fotocamere digitali o unità di memoria Flash USB all'interfaccia diretta USB.

## Interpretazione dei messaggi di errore

Se si conoscono i tipi di errore che possono verificarsi durante l'utilizzo di PictBridge, è possibile individuare e risolvere facilmente i problemi.

### ■ Memoria esaurita

Questo messaggio appare quando si lavora con immagini che richiedono una quantità di memoria superiore alla capacità dell'apparecchio.

### ■ Disp. inutilizz.

Questo messaggio appare quando si collega una fotocamera che non è in modalità PictBridge e che non utilizza lo standard Memorizzazione di massa USB. Questo messaggio può apparire inoltre se si collega un dispositivo rotto all'interfaccia diretta USB.

Per informazioni più dettagliate, consultare *Messaggi di errore* a pagina 76.



# Software

---

Funzioni software e di rete

60

# 7

## Funzioni software e di rete

Il CD-ROM comprende la Guida software dell'utente e la Guida dell'utente in rete (solo per il modello DCP-560CN) per le funzioni disponibili quando l'apparecchio è collegato a un computer (ad esempio, la stampa e la scansione). La guida contiene collegamenti semplici da utilizzare che conducono direttamente a una sezione specifica.

Sono disponibili informazioni sulle seguenti funzioni:

- Stampa
- Scansione
- ControlCenter3 (per Windows®)
- ControlCenter2 (per Macintosh®)
- PhotoCapture Center®
- Stampa in rete (solo per il modello DCP-560CN)
- Scansione in rete (solo per il modello DCP-560CN)

### Come consultare la Guida dell'utente in formato HTML

Si tratta di un riferimento rapido per l'utilizzo della Guida dell'utente in formato HTML.

(Per Windows®)

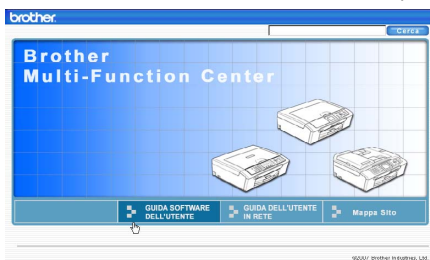


#### Nota

Se non è stato installato il software, consultare *Visualizzazione della documentazione* a pagina 3.

1 Dal menu **Start**, puntare su **Brother**, DCP-XXXX (dove **XXXX** è il numero del modello) dal gruppo programmi, quindi scegliere **Guida dell'utente** in formato HTML.

2 Nel menu principale, fare clic su **GUIDA SOFTWARE DELL'UTENTE** (o su **GUIDA DELL'UTENTE IN RETE**).



3 Fare clic sul titolo che si desidera leggere nell'elenco nella parte sinistra della finestra.



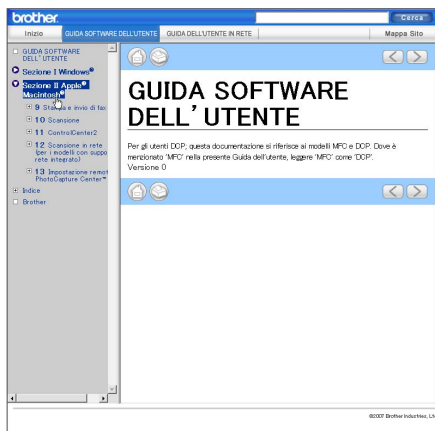
(Per Macintosh®)

1 Accertarsi che il Macintosh® sia acceso. Inserire il CD-ROM Brother nell'unità CD-ROM.

2 Fare doppio clic sull'icona **Documentation**.

3 Fare doppio clic sulla cartella della lingua, quindi doppio clic sul file superiore della pagina.

4 Fare clic su **GUIDA SOFTWARE DELL'UTENTE** (o su **GUIDA DELL'UTENTE IN RETE**) nel menu principale, quindi fare clic sul titolo che si desidera leggere nell'elenco nella parte sinistra della finestra.





# Appendice

---

<b>Norme legali e di sicurezza</b>	62
<b>Risoluzione dei problemi e manutenzione ordinaria</b>	71
<b>Menu e funzioni</b>	93
<b>Specifiche tecniche</b>	102
<b>Glossario</b>	113

## Scelta del luogo di installazione

Posizionare l'apparecchio su una superficie piana e stabile, ad esempio una scrivania. Selezionare un punto non soggetto a vibrazioni e urti. Collocare l'apparecchio vicino a una presa elettrica standard, dotata di messa a terra. Scegliere una posizione dove la temperatura resti compresa tra 10° C e 35° C.

### ! ATTENZIONE

- Evitare di installare l'apparecchio in punti molto trafficati.
- Evitare di posizionare l'apparecchio sulla moquette.
- NON posizionare l'apparecchio vicino a radiatori, condizionatori, refrigeratori, attrezzature mediche, sostanze chimiche o acqua.
- NON esporre l'apparecchio alla luce solare diretta, a calore eccessivo, umidità o polvere.
- NON collegare l'apparecchio a prese elettriche azionate da interruttori a muro o temporizzatori automatici.
- In caso di interruzione dell'erogazione di corrente, i dati presenti nella memoria dell'apparecchio potrebbero essere cancellati.
- NON collegare l'apparecchio a prese elettriche sullo stesso circuito condiviso con grandi elettrodomestici o altri dispositivi che possano determinare interruzioni dell'alimentazione elettrica.
- Evitare fonti di interferenza, quali diffusori o unità base di telefoni senza fili non Brother.





## Come utilizzare l'apparecchio in modo sicuro

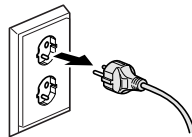
Conservare queste istruzioni per una consultazione futura e leggerle prima di procedere a qualsiasi intervento di manutenzione.



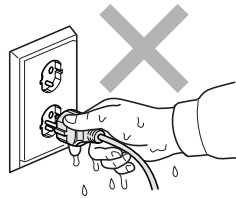
### AVVERTENZA



L'apparecchio contiene elettrodi ad alta tensione. Prima di procedere alla pulizia della parte interna dell'apparecchio, accertarsi di aver scollegato il cavo di alimentazione dalla presa elettrica. Questa procedura previene scosse elettriche.



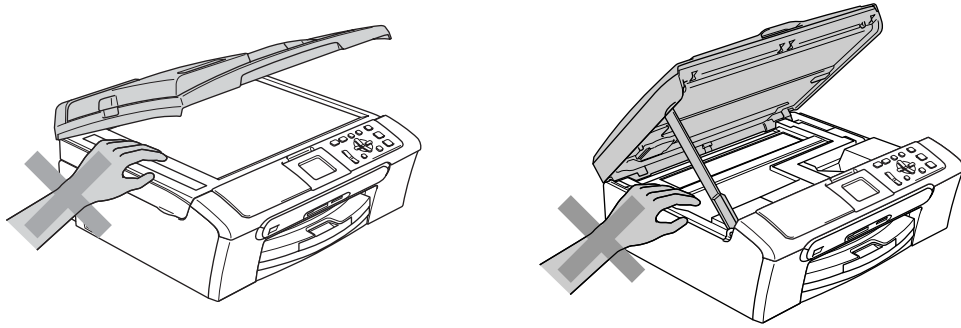
NON maneggiare la spina con le mani bagnate. Questo potrebbe causare una scossa elettrica.



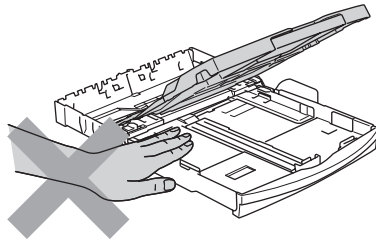
NON tirare il cavo di alimentazione CA dal centro. Questo potrebbe causare una scossa elettrica.



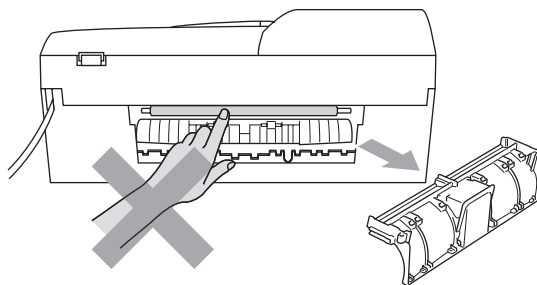
NON mettere le mani sul bordo dell'apparecchio, sotto il coperchio documenti o il coperchio dello scanner. Questo potrebbe provocare lesioni personali.



NON mettere le mani sul bordo del vassoio carta, sotto il coperchio del vassoio uscita carta. Questo potrebbe provocare lesioni personali.

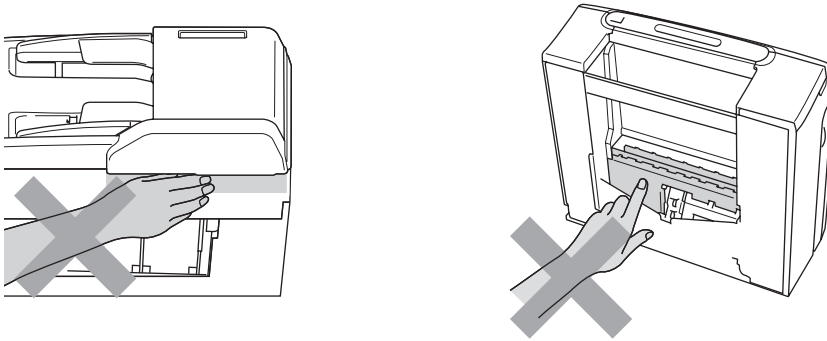


NON toccare il rullo di alimentazione carta. Questo potrebbe provocare lesioni personali.

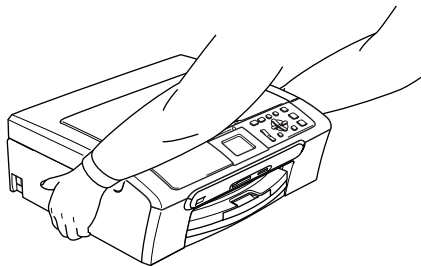




**NON** toccare l'area indicata nella figura. Questo potrebbe provocare lesioni personali.



Quando si sposta l'apparecchio, occorre sollevarlo dalla base tenendolo con le mani da entrambi i lati come illustrato nella figura. **NON** trasportare l'apparecchio sostenendolo dal coperchio dello scanner.



**NON** usare sostanze infiammabili o qualsiasi tipo di spray per pulire le parti interne o esterne dell'apparecchio. Questo potrebbe causare un incendio o una scosse elettriche.

Se l'apparecchio si surriscalda, emette fumo o genera odori forti, disattivare immediatamente l'interruttore di alimentazione e scollegare l'apparecchio dalla presa elettrica. Contattare il rivenditore Brother o il Servizio di assistenza clienti Brother.

Se oggetti metallici, acqua o altri liquidi penetrano nell'apparecchio, disattivare immediatamente l'interruttore di alimentazione e scollegare l'apparecchio dalla presa elettrica. Contattare il rivenditore Brother o il Servizio di assistenza clienti Brother.



## AVVERTENZA

- Questo prodotto deve essere installato vicino a una presa elettrica facilmente accessibile. In caso di emergenza, occorre scollegare il cavo di alimentazione dalla presa elettrica in modo da escludere completamente l'alimentazione.
- Accertarsi che la spina sia completamente inserita.

## Istruzioni importanti per la sicurezza

---

- 1 Leggere le istruzioni complete.
- 2 Conservarle per successive consultazioni.
- 3 Seguire tutte le avvertenze e le istruzioni riportate sul prodotto.
- 4 Scollegare il prodotto dalla presa a muro prima di pulire l'interno dell'apparecchio. **NON** usare detergenti liquidi o spray. Pulire con un panno umido.
- 5 **NON** usare questo prodotto vicino all'acqua.
- 6 **NON** collocare questo prodotto su un carrello, base o tavolo instabili. In caso di caduta accidentale, il prodotto potrebbe subire gravi danni.
- 7 Le fessure e le aperture presenti nel telaio, nonché sul retro o sul fondo dell'apparecchio, sono necessarie per la ventilazione. Per garantire che l'apparecchio funzioni in modo affidabile e per evitare che si surriscaldi, tali aperture non devono essere ostruite o coperte. Non bloccare mai le aperture collocando l'apparecchio su un letto, divano, tappeto o altre superfici simili. Non collocare mai l'apparecchio vicino o sopra radiatori o caloriferi. Non installare l'apparecchio a incasso, a meno che non si garantisca una ventilazione adeguata.
- 8 Questo prodotto deve essere collegato a una fonte di alimentazione conforme alle specifiche indicate sulla targhetta. In caso di dubbi sul tipo di alimentazione erogata, rivolgersi al rivenditore Brother o alla società elettrica locale.
- 9 Usare solo il cavo di alimentazione fornito con l'apparecchio.
- 10 Questo prodotto è dotato di una spina tripolare con messa a terra, ovvero una spina con un terzo polo per la messa a terra. Questa spina si inserisce solo in una presa dotata di messa a terra. Si tratta di una misura di sicurezza. Se la presa non è adatta alla spina, rivolgersi a un elettricista che possa sostituire la presa obsoleta. **NON** sottovalutare la ragione per cui è necessaria una spina dotata di messa a terra.
- 11 Evitare di posizionare oggetti sopra il cavo di alimentazione. **NON** collocare questo prodotto dove il cavo possa essere calpestato.
- 12 **NON** collocare nulla davanti all'apparecchio che possa bloccare la stampa. **NON** mettere nulla sul percorso di stampa.
- 13 Attendere che le pagine siano uscite dall'apparecchio prima di raccoglierle.

14 Scollegare l'apparecchio dalla presa elettrica e rivolgersi al personale di assistenza autorizzato Brother qualora si verifichi una delle seguenti condizioni:

- Il cavo alimentazione è danneggiato o usurato.
- È penetrato liquido all'interno dell'apparecchio.
- L'apparecchio è stato esposto alla pioggia o all'acqua.
- Se l'apparecchio non funziona normalmente, pur avendo seguito le istruzioni per l'uso, intervenire solo sui comandi indicati nelle istruzioni per l'uso. L'intervento inadeguato su altri comandi potrebbe danneggiare l'apparecchio e richiedere interventi rilevanti da parte di personale tecnico qualificato per ripristinare l'apparecchio al suo normale utilizzo.
- L'apparecchio è caduto o il telaio è stato danneggiato.
- L'apparecchio mostra un evidente cambiamento nelle prestazioni, indicante la necessità di una revisione.

15 Per proteggere l'apparecchio dai picchi temporanei di tensione si raccomanda l'uso di un apposito dispositivo di protezione.

16 Per ridurre il rischio di incendi, scosse elettriche e lesioni personali, osservare le seguenti istruzioni:

- NON utilizzare l'apparecchio nelle vicinanze di elettrodomestici che usano acqua, vicino a una piscina o in uno scantinato umido.
- NON utilizzare l'apparecchio durante un temporale (vi è la remota possibilità di scosse elettriche) o per comunicare la presenza di una perdita di gas nelle vicinanze della perdita stessa.

A

## IMPORTANTE - Per la vostra sicurezza

Per garantire un funzionamento sicuro, la spina elettrica tripolare in dotazione con l'apparecchio deve essere inserita esclusivamente in una presa di corrente adatta, dotata di messa a terra e collegata al normale impianto elettrico domestico.

Il fatto che l'apparecchio funzioni in maniera soddisfacente non implica che sia collegato alla messa a terra e che l'installazione sia del tutto sicura. Per ragioni di sicurezza, in caso di dubbi sull'effettiva messa a terra, si raccomanda di rivolgersi ad un elettricista qualificato.

### **Avvertenza - Questo apparecchio deve essere dotato di messa a terra.**

I conduttori del cavo di alimentazione rispettano il seguente codice dei colori:

- **Giallo-verde: messa a terra (conduttore di protezione)**
- **Blu: neutro**
- **Marrone: fase**

In caso di dubbi, rivolgersi a un elettricista qualificato.

## Connessione LAN (solo per il modello DCP-560CN)

---

### ATTENZIONE

NON collegare questo prodotto a una rete LAN soggetta a sovratensioni.

---

## Interferenze radio

---

Il prodotto è conforme alle disposizioni EN55022 (Pubblicazione CISPR 22)/Classe B. Quando si collega l'apparecchio ad un computer, accertarsi di utilizzare un cavo USB di lunghezza non superiore a 2,0 metri.

## Direttiva UE 2002/96/CE e EN50419

---



  
Solo per Unione  
Europea

Questa apparecchiatura riporta il seguente simbolo di riciclaggio. Esso significa che a fine vita questo prodotto dovrà essere smaltito separatamente in appropriati luoghi di raccolta e non insieme ai normali rifiuti domestici. Un beneficio per l'ambiente a vantaggio di tutti.  
(Solo per Unione Europea)

## Restrizioni legali per la copia

È reato eseguire riproduzioni di alcuni elementi o documenti con intento doloso. L'elenco riportato qui di seguito è fornito solo a titolo di riferimento e non è da intendersi come elenco completo dei limiti previsti dalla legge. In caso di dubbio in merito alla legalità di riproduzione di un documento si raccomanda di rivolgersi alle autorità competenti.

Gli esempi riportati qui di seguito elencano documenti la cui riproduzione è vietata dalla legge:

- Denaro
- Titoli o altri certificati di indebitamento
- Certificati di deposito
- Documenti di servizio o coscrizione nelle Forze Armate
- Passaporti
- Francobolli postali (utilizzati e non)
- Documenti di immigrazione
- Documenti di previdenza sociale
- Assegni o tratte emessi da enti statali
- Documenti di identificazione, distintivi o mostrine
- Patenti e libretti di immatricolazione di veicoli

Le opere coperte da diritto d'autore non possono essere copiate. Si possono copiare alcune sezioni di un'opera coperta da diritto d'autore per l'uso consentito. La riproduzione in più copie costituirebbe pertanto un'infrazione.

Le opere d'arte sono protette dal diritto d'autore.

Patenti e libretti di immatricolazione di veicoli non possono essere riprodotti ai sensi di alcune leggi statali/provinciali.

## Marchi di fabbrica

Il logo Brother è un marchio registrato di Brother Industries, Ltd.

Brother è un marchio registrato di Brother Industries, Ltd.

Multi-Function Link è un marchio registrato di Brother International Corporation.

© 2007 Brother Industries, Ltd. Tutti i diritti riservati.

Microsoft e Windows sono marchi registrati di Microsoft negli Stati Uniti e in altri paesi.

Windows Vista è un marchio registrato o un marchio di fabbrica di Microsoft Corporation negli Stati Uniti e/o in altri paesi.

Macintosh e TrueType sono marchi registrati di Apple Inc.

Nuance, il logo Nuance, PaperPort e ScanSoft sono marchi di fabbrica o marchi registrati di Nuance Communications, Inc. o delle sue società affiliate negli Stati Uniti e/o in altri paesi.

Presto! PageManager è un marchio registrato di NewSoft Technology Corporation.

Microdrive è un marchio di fabbrica di International Business Machine Corporation.

CompactFlash è un marchio registrato di SanDisk Corporation.

Memory Stick è un marchio registrato di Sony Corporation.

SecureDigital è un marchio di fabbrica di Matsushita Electric Industrial Co. Ltd., SanDisk Corporation e Toshiba Corporation.

SanDisk è concessionario della licenza dei marchi di fabbrica SD e miniSD.

MultiMediaCard è un marchio di fabbrica di Infineon Technologies, concesso in licenza a MultiMediaCard Association.

xD-Picture Card è un marchio di fabbrica di Fujifilm Co. Ltd., Toshiba Corporation e Olympus Optical Co. Ltd.

PictBridge è un marchio di fabbrica.

Memory Stick Pro, Memory Stick Pro Duo, Memory Stick Duo e MagicGate sono marchi di fabbrica di Sony Corporation.

FaceFilter Studio è un marchio di fabbrica di Reallusion, Inc.

Tutte le società i cui programmi software sono citati nel presente manuale hanno un contratto di licenza software specifico per i rispettivi programmi proprietari.

**Tutti gli altri marchi e nomi di prodotti citati nella presente Guida dell'utente, nella Guida software dell'utente e nella Guida dell'utente in rete (solo per il modello DCP-560CN ) sono marchi registrati delle rispettive società.**



## Risoluzione dei problemi

In caso di difficoltà di funzionamento, fare riferimento alla tabella riportata di seguito per suggerimenti relativi alla risoluzione dei problemi.

È possibile risolvere la maggior parte dei problemi da soli. Se si rende necessario un ulteriore aiuto, il Brother Solutions Center fornisce le FAQ (domande più frequenti) e i consigli per la risoluzione dei problemi. Visitare il sito all'indirizzo <http://solutions.brother.com>.

### In caso di problemi con l'apparecchio

#### Stampa

Problema	Suggerimenti
Non viene eseguita la stampa.	Controllare il cavo di interfaccia sull'apparecchio e sul computer. (Consultare la <i>Guida di impostazione rapida</i> .)
	Verificare che l'apparecchio sia collegato e che non sia spento.
	Una o più cartucce di inchiostro sono esaurite. (Consultare <i>Sostituzione delle cartucce di inchiostro</i> a pagina 82.)
	Controllare se il display mostra messaggi di errore. (Consultare <i>Messaggi di errore</i> a pagina 76.)
	Controllare che sia installato e selezionato il driver di stampa corretto.
	Accertarsi che l'apparecchio sia in linea. Fare clic su <b>Start</b> e quindi su <b>Stampanti e fax</b> . Fare clic con il pulsante destro del mouse e scegliere <b>Brother DCP-XXXX</b> (dove XXXX è il nome del modello) e accertarsi che l'opzione <b>Usa stampante non in linea</b> non sia selezionata.
La stampa è di qualità scadente.	Verificare la qualità di stampa. (Consultare <i>Verifica della qualità di stampa</i> a pagina 88.)
	Assicurarsi che l'impostazione Tipo di supporto nel driver di stampa o Tipo carta nel menu dell'apparecchio corrisponda al tipo di carta utilizzato. (Consultare <i>Stampa per Windows</i> ® o <i>Stampa e Invio di fax per Macintosh</i> ® nella Guida software dell'utente inclusa nel CD-ROM.)
	Controllare che le cartucce di inchiostro non siano scadute. I seguenti fattori possono causare l'ostruzione dell'inchiostro: <ul style="list-style-type: none"> <li>■ La data di scadenza riportata sulla confezione della cartuccia è trascorsa. (Il periodo di conservazione è di due anni se le cartucce sono conservate nella confezione originale.)</li> <li>■ La cartuccia di inchiostro è rimasta nell'apparecchio per più di sei mesi.</li> <li>■ È possibile che la cartuccia di inchiostro non sia stata conservata correttamente prima dell'uso.</li> </ul>
	Provare a usare i tipi di carta consigliati. (Consultare <i>Carta utilizzabile e altri supporti</i> a pagina 12.)
	L'ambiente consigliato per l'apparecchio è compreso tra 20° C e 33° C.

## Stampa (Continua)

Problema	Suggerimenti
Sul testo o sulle immagini compaiono righe bianche orizzontali.	Eseguire la pulizia delle testine di stampa. (Consultare <i>Pulizia delle testine di stampa</i> a pagina 87.)
	Provare a usare i tipi di carta consigliati. (Consultare <i>Carta utilizzabile e altri supporti</i> a pagina 12.)
	Se si desidera stampare su carta di formato Foto L o 10 x 15 cm, accertarsi di utilizzare il vassoio carta fotografica. (Consultare <i>Caricamento della carta fotografica</i> a pagina 20.)
L'apparecchio stampa pagine bianche.	Eseguire la pulizia delle testine di stampa. (Consultare <i>Pulizia delle testine di stampa</i> a pagina 87.)
I caratteri e le righe sono sovrapposti.	Verificare l'allineamento di stampa. (Consultare <i>Verifica dell'allineamento di stampa</i> a pagina 89.)
Il testo o le immagini sono inclinati.	Accertarsi che la carta sia caricata correttamente nel vassoio e che la guida laterale carta sia regolata esattamente. (Consultare <i>Caricamento di carta e altri supporti</i> a pagina 16.)
	Accertarsi che l'impostazione Coperchio carta inceppata sia corretta.
La pagina stampata presenta chiazze e sbavature nel margine centrale superiore.	Accertarsi che la carta non sia troppo spessa o arricciata. (Consultare <i>Carta utilizzabile e altri supporti</i> a pagina 12.)
La stampa appare sporca o l'inchiostro sembra colare.	Verificare che la carta usata sia del tipo consigliato. (Consultare <i>Carta utilizzabile e altri supporti</i> a pagina 12.) Attendere che l'inchiostro si asciughi prima di toccare i fogli.
A tergo o a piè di pagina compaiono delle macchie.	Verificare che la piastra della stampante non sia sporca di inchiostro. (Consultare <i>Pulizia piastra stampante dell'apparecchio</i> a pagina 86.)
	Accertarsi di utilizzare il supporto ribaltabile carta. (Consultare <i>Caricamento di carta e altri supporti</i> a pagina 16.)
L'apparecchio stampa linee spesse sulla pagina.	Selezionare <b>Ordine inverso</b> nella scheda <b>Di base</b> del driver di stampa.
Le stampe sono spiegazzate.	Nella scheda <b>Di base</b> del driver di stampa, fare clic su <b>Impostazioni</b> e deselezionare <b>Stampa bidirezionale</b> .
Impossibile eseguire la stampa 2 in 1 o 4 in 1.	Verificare che le impostazioni del formato carta nell'applicazione corrispondano a quelle del driver di stampa.
La velocità di stampa è troppo bassa.	Provare a modificare le impostazioni del driver di stampa. La risoluzione massima necessita di tempi di elaborazione, invio e stampa di dati più lunghi. Provare le altre impostazioni relative alla qualità nella scheda <b>Di base</b> del driver di stampa. Inoltre, fare clic sulla scheda <b>Impostazioni</b> e verificare che l'opzione <b>Miglioramento colore</b> sia deselezionata.
	Impostare la funzione Senza bordi su No. La stampa senza bordi è più lenta della stampa normale. (Consultare <i>Stampa per Windows®</i> o <i>Stampa e Invio di fax per Macintosh®</i> nella Guida software dell'utente su CD-ROM.)
L'opzione Miglioramento colore non funziona correttamente.	Se i dati dell'immagine non sono a colori nell'applicazione (ad esempio 256 colori), l'opzione Miglioramento colore non funziona. Occorre usare dati a colori almeno a 24 bit per poter utilizzare la funzione Miglioramento colore.
L'apparecchio alimenta più pagine.	Verificare che la carta sia caricata correttamente nel vassoio. (Consultare <i>Caricamento di carta e altri supporti</i> a pagina 16.)
	Verificare che non siano caricati più di due tipi di carta alla volta nel vassoio.
Le pagine stampate non vengono impilate in modo preciso.	Accertarsi di utilizzare il supporto ribaltabile carta. (Consultare <i>Caricamento di carta e altri supporti</i> a pagina 16.)

## Stampa (Continua)

Problema	Suggerimenti
Le pagine stampate vengono reinserite causando l'inceppamento della carta.	Accertarsi di avere estratto il supporto carta fino a farlo scattare in posizione.
Impossibile eseguire la stampa quando si usa Paint Brush.	Provare a impostare il display su 256 colori.
Impossibile eseguire la stampa quando si usa Adobe Illustrator.	Provare a ridurre la risoluzione di stampa. (Consultare <i>Stampa per Windows</i> ® o <i>Stampa e Invio di fax per Macintosh</i> ® nella Guida software dell'utente su CD-ROM.)
L'apparecchio non stampa pagine intere di un documento.  Memoria esaurita appare sul display.	Ridurre la risoluzione di stampa. (Consultare <i>Stampa per Windows</i> ® o <i>Stampa e Invio di fax per Macintosh</i> ® nella Guida software dell'utente inclusa nel CD-ROM.)  Ridurre la complessità del documento e provare nuovamente. Ridurre la qualità grafica o il numero delle dimensioni dei caratteri nel software applicativo.

## Problemi di copia

Problema	Suggerimenti
Sulle copie appaiono strisce verticali.	Se vi sono strisce verticali sulle copie, pulire lo scanner. (Consultare <i>Pulizia dello scanner</i> a pagina 85.)
Si ottengono risultati di copia scadenti quando si utilizza l'ADF (solo per il modello DCP-560CN).	Provare a utilizzare il piano dello scanner. (Consultare <i>Utilizzo del piano dello scanner</i> a pagina 11.)
Sulle copie appaiono strisce nere verticali. (solo per il modello DCP-560CN)	Solitamente le strisce nere verticali sulle copie sono dovute a sporcizia o a liquido correttivo sulla striscia di vetro. Pulire la striscia di vetro. (Consultare <i>Pulizia dello scanner</i> a pagina 85.)

## Problemi di scansione

Problema	Suggerimenti
Quando si avvia la scansione, appaiono errori TWAIN/WIA.	Controllare che il driver TWAIN/WIA Brother sia selezionato come sorgente primaria. In PaperPort™ 11SE con OCR, fare clic su <b>File, Scan o Ottieni foto</b> e fare clic su <b>Seleziona</b> per selezionare il driver TWAIN/WIA Brother.
Risultati di scansione scadenti quando si utilizza l'alimentatore ADF. (solo per il modello DCP-560CN)	Provare a utilizzare il piano dello scanner. (Consultare <i>Utilizzo del piano dello scanner</i> a pagina 11.)

## Problemi di software

Problema	Suggerimenti
Non è possibile installare il software o eseguire la stampa.	Eseguire il programma <b>Ripristina MFL-Pro Suite</b> su CD ROM. Questo programma ripara e reinstalla il software.
Non è possibile installare il software o eseguire la stampa.	Eseguire il programma <b>Ripristina MFL-Pro Suite</b> su CD ROM. Questo programma ripara e reinstalla il software.
Dispositivo occupato	Controllare che il display dell'apparecchio non visualizzi messaggi di errore.
Non è possibile stampare le immagini da FaceFilter Studio.	Per utilizzare FaceFilter Studio, è necessario installare l'applicazione FaceFilter Studio dal CD-ROM fornito con l'apparecchio. Per installare FaceFilter Studio, consultare la <i>Guida di installazione rapida</i> .  Inoltre, prima di avviare FaceFilter Studio per la prima volta, accertarsi che l'apparecchio Brother sia acceso e collegato al computer. In tal modo sarà possibile accedere a tutte le funzioni di FaceFilter Studio.

## Problemi di PhotoCapture Center™

Problema	Suggerimenti
Il disco rimovibile non funziona correttamente.	<ol style="list-style-type: none"> <li>1 È stato installato l'aggiornamento di Windows® 2000? In caso contrario, osservare la procedura seguente:               <ol style="list-style-type: none"> <li>1) Scollegare il cavo USB.</li> <li>2) Installare l'aggiornamento Windows® 2000 utilizzando una delle procedure seguenti.                   <ul style="list-style-type: none"> <li>■ Installare MFL-Pro Suite dal CD-ROM. (Consultare la <i>Guida di impostazione rapida</i>.)</li> <li>■ Scaricare il service pack più recente dal sito Web di Microsoft.</li> </ul> </li> <li>3) Una volta riavviato il PC, attendere circa 1 minuto e collegare il cavo USB.</li> </ol> </li> <li>2 Estrarre la scheda di memoria o l'unità di memoria Flash USB e inserirla nuovamente.</li> <li>3 Se si è selezionato Estrai da Windows®, estrarre la scheda di memoria o l'unità di memoria Flash USB prima di continuare.</li> <li>4 Se appare un messaggio di errore quando si cerca di estrarre la scheda di memoria o l'unità di memoria Flash USB, significa che l'apparecchio sta utilizzando la scheda. Attendere un po', quindi riprovare.</li> <li>5 Se nessuna di queste soluzioni funziona, spegnere il PC e l'apparecchio, quindi riaccenderli. (Per spegnere l'apparecchio è necessario scollegare il cavo di alimentazione.)</li> </ol>
Non è possibile accedere al disco rimovibile dall'icona sul desktop.	Verificare che la scheda di memoria o l'unità di memoria Flash USB sia stata inserita correttamente.

## Problemi di rete

Problema	Suggerimenti
Non è possibile stampare in rete.	<p>Accertarsi che l'apparecchio sia acceso, in linea e in modalità Ready. Stampare l'elenco della configurazione di rete (consultare <i>Stampa dei rapporti</i> a pagina 9) e verificare le impostazioni correnti di rete stampate nell'elenco. Ricollegare il cavo LAN all'hub per verificare che il cablaggio e i collegamenti di rete siano corretti. Se possibile, collegare l'apparecchio a una porta diversa dell'hub utilizzando un altro cavo. Se i collegamenti sono corretti, sull'apparecchio viene visualizzato il messaggio LAN Attiva per 2 secondi.</p> <p>(Se si verificano problemi di rete, consultare la <i>Guida dell'utente in rete</i> su CD-ROM per maggiori informazioni.)</p>
La funzionalità di scansione in rete non funziona.	<p>(Solo per utenti Windows®) Le impostazioni del firewall sul PC potrebbero rifiutare la connessione di rete necessaria. Per configurare il firewall, seguire le istruzioni riportate di seguito. Se si utilizza un software firewall personale, fare riferimento alla Guida dell'utente del software in dotazione o contattare il produttore del software.</p> <p>Per gli utenti di Windows® XP SP2 e Windows Vista™: consultare <i>Impostazioni firewall</i> nella Guida software dell'utente su CD-ROM.</p> <p>Per gli utenti di Windows® XP SP1: visitare il Brother Solutions Center.</p>
Il computer non trova l'apparecchio.	<p>&lt;Utenti Windows®&gt; Le impostazioni del firewall sul PC potrebbero rifiutare la connessione di rete necessaria. Per ulteriori informazioni, vedere le istruzioni riportate in precedenza.</p> <p>&lt;Utenti Macintosh®&gt; Selezionare nuovamente l'apparecchio nell'applicazione di selezione dispositivo che si trova in Macintosh HD/Library/Stampanti/Brother/Utility/DeviceSelector o dal modello di ControlCenter2.</p>

## Messaggi di errore

Come ogni altro apparecchio da ufficio che si avvale di una tecnologia avanzata, questo prodotto potrebbe a volte presentare problemi di funzionamento. In tal caso, l'apparecchio individua l'errore e visualizza un messaggio di errore sul display. Di seguito sono riportati i messaggi di errore più comuni.

È possibile risolvere da soli la maggior parte dei problemi. Se si rende necessario un ulteriore aiuto, il Brother Solutions Center fornisce le FAQ (domande più frequenti) e i consigli per la risoluzione dei problemi.

Visitare il sito all'indirizzo <http://solutions.brother.com>.

Messaggio di errore	Causa	Azione correttiva
Controlla carta	L'apparecchio ha esaurito la carta o la carta non è caricata correttamente nel vassoio.	Effettuare una delle seguenti operazioni: <ul style="list-style-type: none"> <li>■ Aggiungere la carta nel vassoio, quindi premere <b>Inizio Mono</b> o <b>Inizio Colore</b>.</li> <li>■ Rimuovere la carta e caricarla nuovamente, quindi premere <b>Inizio Mono</b> o <b>Inizio Colore</b>.</li> </ul>
	La carta è inceppata nell'apparecchio.	Consultare <i>Inceppamento stampante o inceppamento carta</i> a pagina 80.
Controlla doc	Il documento non era stato inserito in modo appropriato o il documento per la scansione con l'alimentatore ADF era troppo lungo.	Consultare <i>Utilizzo dell'alimentatore ADF (solo per il modello DCP-560CN)</i> a pagina 10. Consultare <i>Inceppamento carta (solo per il modello DCP-560CN)</i> a pagina 79.
Coperchio aperto	Il coperchio dello scanner non è chiuso correttamente.	Solleverare il coperchio dello scanner, quindi richiuderlo.
	Il coperchio della cartuccia di inchiostro non è completamente chiuso.	Chiudere completamente il coperchio della cartuccia di inchiostro fino allo scatto.
Dati rimasti	I dati di stampa rimangono nella memoria dell'apparecchio.	Riavviare la stampa dal computer.
	I dati di stampa rimangono nella memoria dell'apparecchio. Il cavo USB era scollegato mentre il computer inviava i dati all'apparecchio.	Premere <b>Stop/Uscita</b> . L'apparecchio annulla l'operazione e cancella i dati dalla memoria. Provare a eseguire una nuova stampa.
Disp. inutilizz. Disconnettere disp. da connettore anteriore & spegn. e acc. l'app.	Un dispositivo rotto è stato collegato all'interfaccia diretta USB.	Scollegare il dispositivo dall'interfaccia diretta USB, quindi premere <b>On/Off</b> per spegnere e accendere nuovamente l'apparecchio.

Messaggio di errore	Causa	Azione correttiva
Errore media	La scheda di memoria è danneggiata o formattata in modo non corretto oppure presenta un problema.	Inserire nuovamente la scheda di memoria per assicurarsi che sia nella posizione corretta. Se l'errore persiste, controllare l'unità del supporto (slot) dell'apparecchio inserendo un'altra scheda di memoria funzionante.
Hub inutilizzabile.	Un hub o un'unità di memoria Flash USB con hub sono stati collegati all'interfaccia diretta USB.	Un hub o un'unità di memoria Flash USB non sono supportati. Scollegare il dispositivo dall'interfaccia diretta USB.
Immagine troppo grande	La foto presenta proporzioni irregolari e non è possibile aggiungere effetti.	Selezionare un'immagine con proporzioni regolari.
Imm. troppo piccola	La foto è troppo piccola per poter eseguire il ritaglio.	Scegliere un'immagine più grande.
Inceppam.cartà	La carta è inceppata nell'apparecchio.	Rimuovere il coperchio carta inceppata (sul retro dell'apparecchio) ed estrarre la carta inceppata. Consultare <i>Inceppamento stampante o inceppamento carta</i> a pagina 80.
Ink esaurito	Una o più cartucce di inchiostro sono esaurite. L'apparecchio interrompe tutte le operazioni di stampa.	Sostituire le cartucce di inchiostro vuote. (Consultare <i>Sostituzione delle cartucce di inchiostro</i> a pagina 82.)
Memoria esaurita	La memoria dell'apparecchio è piena.	<p><b>Operazione di copia in corso</b></p> <p>Premere <b>Stop/Uscita</b> e attendere finché le altre operazioni in corso non sono terminate, quindi provare di nuovo.</p> <p><b>Operazione di stampa in corso</b></p> <p>Ridurre la risoluzione di stampa. (Per ulteriori informazioni, consultare <i>Stampa per Windows®</i> o <i>Stampa e Invio di fax per Macintosh®</i> nella Guida software dell'utente su CD-ROM.)</p>
	La scheda di memoria o l'unità di memoria Flash USB utilizzata non dispone di spazio libero sufficiente per la scansione dei documenti.	Eliminare i file non necessari dalla scheda di memoria o dall'unità di memoria Flash USB per liberare spazio, quindi riprovare.
Memoria piena.	La scheda di memoria o l'unità di memoria Flash USB utilizzata contiene già 999 file.	È possibile eseguire il salvataggio nella scheda di memoria o nell'unità di memoria Flash USB solo se tale supporto contiene meno di 999 file. Eliminare i file non necessari per liberare spazio, quindi riprovare.

Messaggio di errore	Causa	Azione correttiva
Ness. Cartuccia	Una cartuccia di inchiostro non è installata correttamente.	Estrarre la cartuccia di inchiostro e reinserirla correttamente. (Consultare <i>Sostituzione delle cartucce di inchiostro</i> a pagina 82.)
No File	La scheda di memoria o l'unità di memoria Flash USB presente nell'unità del supporto non contiene alcun file .JPG.	Reinserire la scheda di memoria o l'unità di memoria Flash USB corretta nell'apposita fessura.
Disp. inutilizz. Scollegare periferica USB	Un dispositivo USB o un'unità di memoria Flash USB non supportati sono stati collegati all'interfaccia diretta USB. Per maggiori informazioni, visitare il sito Web <a href="http://solutions.brother.com">http://solutions.brother.com</a> .	Scollegare il dispositivo dall'interfaccia diretta USB.
Pulizia imposs. XX Imposs. iniziare XX Imposs. stampare XX Scan. imposs. XX	L'apparecchio presenta un problema meccanico.	Scollegare l'apparecchio dall'alimentazione per diversi minuti, quindi ricollegarlo.
Quasi esaurito	Una o più cartucce di inchiostro sono quasi esaurite.	Ordinare una nuova cartuccia di inchiostro.
Temp. bassa	Le testine di stampa sono troppo fredde.	Attendere che l'apparecchio si riscaldi.
Temperatura alta	Le testine di stampa si sono surriscaldate.	Attendere che l'apparecchio si raffreddi.

## Modifica della lingua a display

È possibile modificare la lingua del display.

- 1 Premere **Menu**.
- 2 Premere ▲ o ▼ per selezionare Imp iniziale.  
Premere **OK**.
- 3 Premere ▲ o ▼ per selezionare Lingua locale.  
Premere **OK**.
- 4 Premere ▲ o ▼ per selezionare la lingua.  
Premere **OK**.
- 5 Premere **Stop/Uscita**.

## Animazione degli errori

L'animazione degli errori visualizza istruzioni dettagliate in caso di inceppamento della carta o cartucce di inchiostro esaurite. È possibile leggere le istruzioni alla velocità desiderata, premendo ► per visualizzare il passaggio successivo o ◀ per tornare indietro. Se non si preme alcun tasto per 1 minuto, la riproduzione dell'animazione viene riavviata automaticamente.



### Nota

È possibile premere ►, ◀ o **OK** per interrompere l'animazione automatica e ripristinare la modalità manuale.

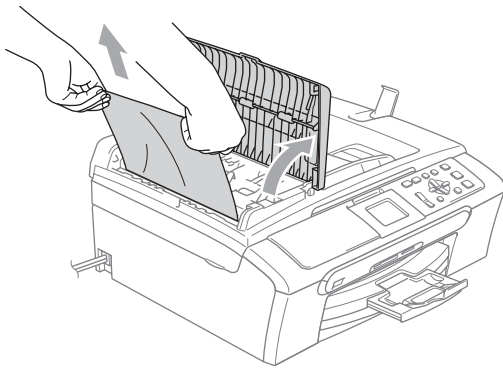


## Inceppamento carta (solo per il modello DCP-560CN)

I documenti si possono inceppare nell'alimentatore automatico se non sono inseriti o caricati correttamente, oppure se sono troppo lunghi. Procedere nel modo seguente per eliminare l'inceppamento della carta.

### Documento inceppato nella parte superiore dell'alimentatore automatico

- 1 Rimuovere prima la carta non inceppata dall'alimentatore ADF.
- 2 Aprire il coperchio dell'alimentatore ADF.
- 3 Tirare il documento inceppato verso l'alto e verso sinistra.



- 4 Chiudere il coperchio dell'alimentatore ADF.
- 5 Premere **Stop/Uscita**.

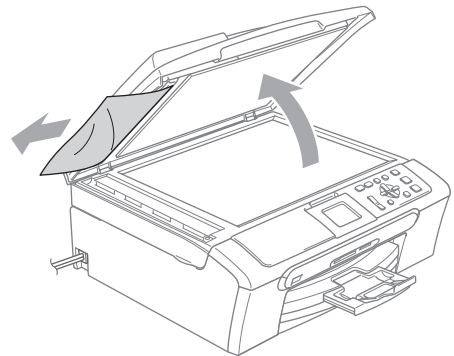


#### Nota

Per evitare inceppamenti futuri, chiudere correttamente il coperchio dell'alimentatore ADF spingendolo delicatamente nella parte centrale.

### Documento inceppato all'interno dell'alimentatore ADF

- 1 Rimuovere prima la carta non inceppata dall'alimentatore ADF.
- 2 Sollevare il coperchio documenti.
- 3 Estrarre il documento inceppato tirandolo verso sinistra.

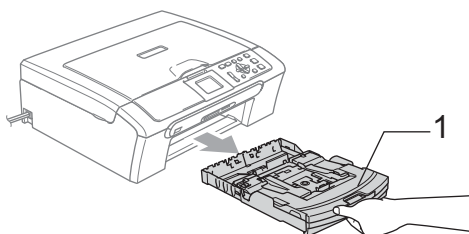


- 4 Chiudere il coperchio documenti.
- 5 Premere **Stop/Uscita**.

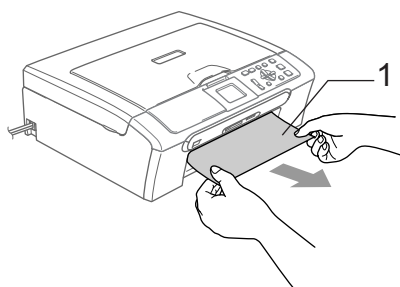
## Inceppamento stampante o inceppamento carta

Rimuovere la carta inceppata in base al punto di inceppamento nell'apparecchio. Aprire e chiudere il coperchio dello scanner per eliminare l'errore.

- 1 Estrarre il vassoio carta (1) dall'apparecchio.

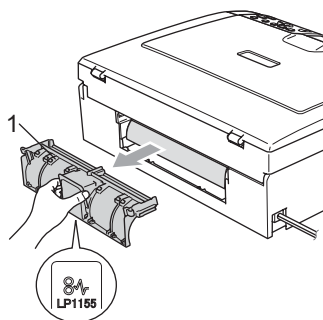


- 2 Estrarre la carta inceppata (1).



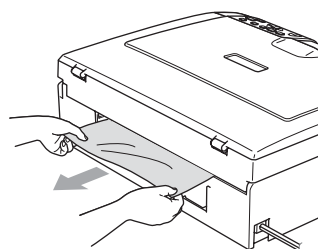
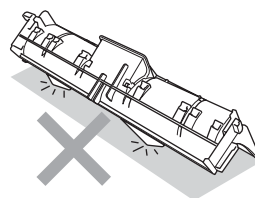
- Se non è possibile rimuovere la carta inceppata dalla parte anteriore o il messaggio di errore viene ancora visualizzato sul display dopo avere tolto la carta inceppata, passare al punto successivo.

- 3 Rimuovere il coperchio carta inceppata (1). Estrarre la carta inceppata dall'apparecchio.

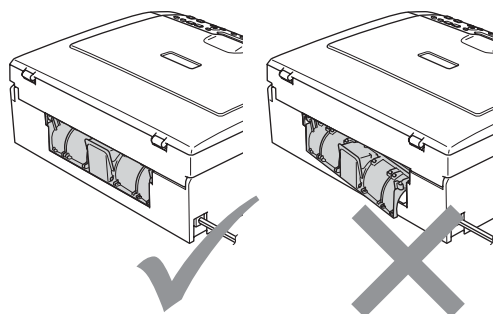


### ! ATTENZIONE

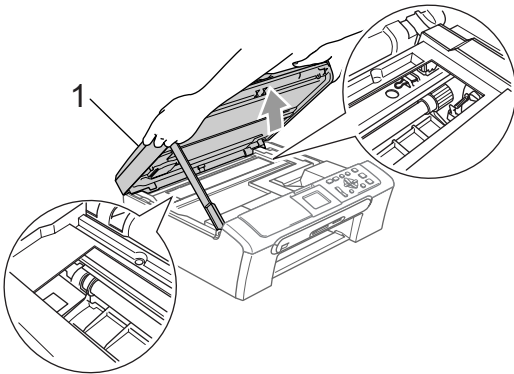
NON posizionare il coperchio carta inceppata rivolto verso il basso come illustrato in figura. Il coperchio potrebbe venire danneggiato e potrebbe verificarsi l'inceppamento della carta.



- 4 Ricollocare il coperchio carta inceppata. Accertarsi che il coperchio sia posizionato correttamente.



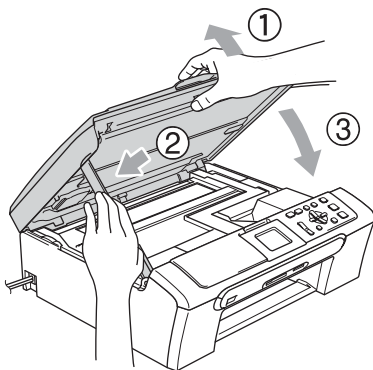
- 5 Sollevare il coperchio dello scanner (1) dalla parte anteriore dell'apparecchio fino farlo scattare nella posizione di apertura. Verificare che non sia rimasta carta inceppata all'interno dell'apparecchio. Controllare *entrambe* le estremità del carrello di stampa.



**Nota**

Se la carta è inceppata sotto le testine di stampa, scollegare l'apparecchio dall'alimentazione, quindi spostare le testine di stampa per estrarre la carta.

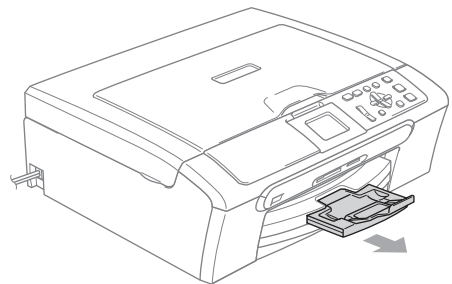
- 6 Sollevare il coperchio dello scanner (1) per togliere il blocco. Spingere delicatamente il supporto del coperchio dello scanner (2) e chiudere il coperchio (3).



- 7 Inserire il vassoio carta completamente nell'apparecchio. Tenendo in posizione il vassoio carta, estrarre il supporto carta fino a farlo scattare e aprire il supporto ribaltabile carta.

**Nota**

Accertarsi di avere estratto il supporto carta fino a farlo scattare in posizione.



# Manutenzione ordinaria

## Sostituzione delle cartucce di inchiostro

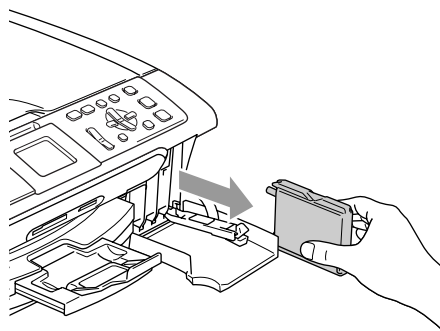
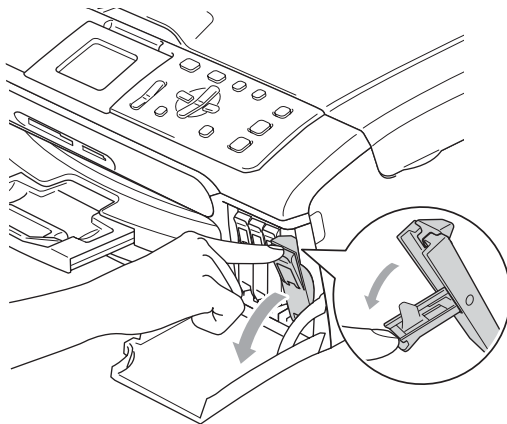
L'apparecchio è dotato di un sensore ottico. Il sensore ottico verifica automaticamente il livello di inchiostro di ciascuna delle 4 cartucce. Quando l'apparecchio rileva che una cartuccia sta per esaurirsi, il display dell'apparecchio visualizza un messaggio di avviso.

Il display informa se l'inchiostro nella cartuccia sta per esaurirsi o se la cartuccia deve essere sostituita. Seguire le istruzioni sul display per sostituire le cartucce di inchiostro nell'ordine corretto.

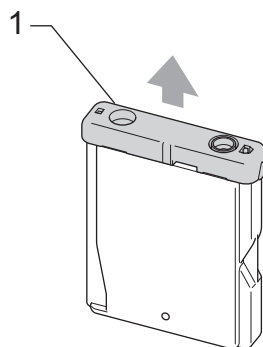
Sebbene l'apparecchio informi che la cartuccia di inchiostro è esaurita, rimane sempre una piccola quantità di inchiostro all'interno di essa. È necessario che vi sia dell'inchiostro nella cartuccia per evitare che l'aria si secchi e che il gruppo delle testine di stampa venga danneggiato.

- 1 Aprire il coperchio della cartuccia di inchiostro.  
Se una o più cartucce sono esaurite, ad esempio quella del nero, il display visualizza **Ink esaurito e BK Nero**.

- 2 Spingere la leva di blocco ed estrarre la cartuccia di inchiostro del colore indicato sul display.

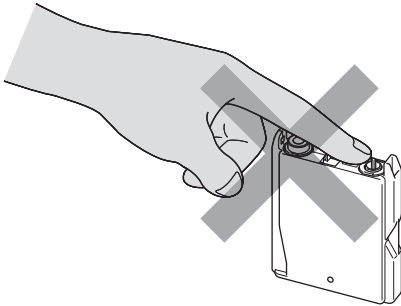


- 3 Aprire la busta contenente la nuova cartuccia di inchiostro del colore corrispondente a quello visualizzato sul display ed estrarre la cartuccia.
- 4 Rimuovere il coperchio di protezione giallo (1).



### Installazione errata

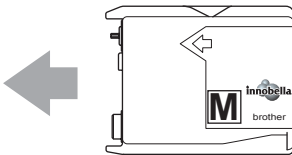
NON toccare la zona indicata nella figura seguente.



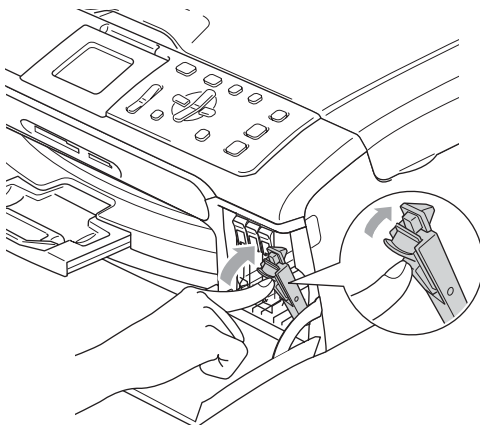
### Nota

Se il coperchio di protezione giallo si stacca quando si apre l'involucro, la cartuccia non verrà danneggiata.

- 5 A ogni colore è assegnata una posizione ben precisa. Inserire la cartuccia di inchiostro nella direzione indicata dalla freccia posta sull'etichetta.



- 6 Sollevare la leva di sblocco e spingerla fino a farla scattare in posizione, quindi chiudere il coperchio cartuccia.



- 7 L'apparecchio reimposta automaticamente il sensore ottico.

### Nota

- Se è stata sostituita una cartuccia di inchiostro, il display richiederà di verificare che la cartuccia sia completamente nuova. (Ad esempio, Sostituito **BK** Nero) Per ogni nuova cartuccia installata, premere + (SI) per reimpostare automaticamente il sensore ottico per quel colore. Se la cartuccia di inchiostro installata non è nuova, accertarsi di premere - (NO).
- Se, dopo avere installato le cartucce di inchiostro, sul display viene visualizzato Ness. Cartuccia, controllare che le cartucce siano installate correttamente.

### AVVERTENZA

Se l'inchiostro dovesse venire a contatto con gli occhi, lavarli immediatamente con acqua e, se necessario, chiamare un medico.

## ! ATTENZIONE

NON rimuovere le cartucce di inchiostro se non è necessario sostituirle. Rimuovendole è possibile che si riduca la quantità di inchiostro e l'apparecchio non sarà più in grado di calcolare la quantità di inchiostro rimasta nella cartuccia.

NON toccare gli alloggiamenti per l'inserimento delle cartucce. In caso contrario, è possibile macchiarsi di inchiostro.

In caso di macchie di inchiostro sulla pelle o sugli indumenti, lavare immediatamente con sapone o detergente.

Se si mischiano i colori installando una cartuccia di inchiostro nella posizione errata, pulire le testine di stampa diverse volte dopo avere installato la cartuccia nella posizione corretta.

Una volta aperta, installare la cartuccia di inchiostro nell'apparecchio e usarla entro sei mesi dall'installazione. Usare le cartucce non ancora aperte entro la data di scadenza indicata sull'involucro.

NON smontare o manomettere la cartuccia per evitare fuoriuscite di inchiostro.

Gli apparecchi multifunzione Brother sono studiati per funzionare con inchiostri di una particolare specifica e per fornire prestazioni ottimali quando utilizzati con cartucce di inchiostro Brother originali. Brother non può garantire tali prestazioni ottimali se vengono utilizzati inchiostri o cartucce di inchiostro di diversa specifica. Per tale motivo, Brother consiglia di non utilizzare per questo apparecchio cartucce diverse da quelle originali Brother e di non rigenerare le cartucce vecchie con inchiostro proveniente da altre fonti. Nel caso in cui le testine di stampa o altre parti dell'apparecchio risultassero danneggiate dall'uso di prodotti incompatibili con questo apparecchio, qualsiasi riparazione necessaria potrebbe non essere coperta dalla garanzia.

## Pulizia della parte esterna dell'apparecchio

### ! ATTENZIONE

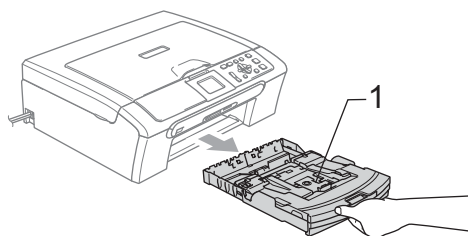
Utilizzare detergenti neutri. La pulizia con liquidi volatili, come ad esempio solvente o benzina, danneggerà la superficie esterna dell'apparecchio.

NON utilizzare prodotti detergenti contenenti ammoniaca.

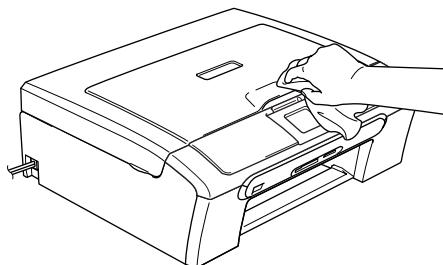
NON utilizzare alcol isopropilico per pulire il pannello dei comandi. Potrebbe provocare la rottura del pannello.

### Pulire la parte esterna dell'apparecchio nel modo seguente:

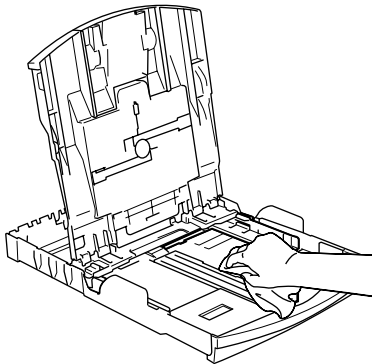
- 1 Estrarre completamente il vassoio carta (1) dall'apparecchio.



- 2 Utilizzare un panno morbido per rimuovere la polvere dalla parte esterna dell'apparecchio.



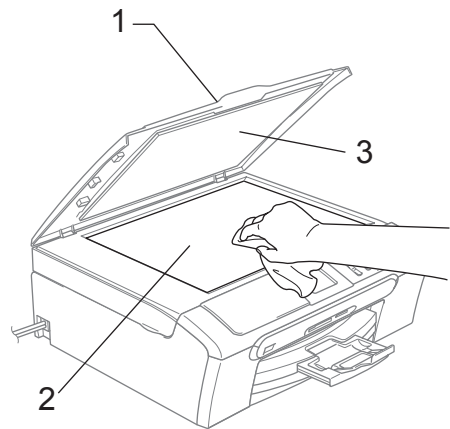
- 3 Sollevare il coperchio del vassoio uscita carta e rimuovere qualsiasi cosa rimasta impigliata all'interno del vassoio.
- 4 Pulire l'interno e l'esterno del vassoio carta con un panno morbido ed eliminare la polvere.



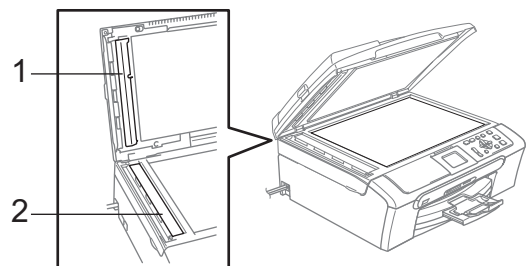
- 5 Chiudere il coperchio del vassoio uscita carta e inserire correttamente il vassoio carta nell'apparecchio.

## Pulizia dello scanner

- 1 Sollevare il coperchio documenti (1). Pulire il piano dello scanner (2) e la plastica bianca (3) con un panno morbido privo di sfilacciate, inumidito con un detergente non infiammabile per vetro.



- 2 (Solo per il modello DCP-560CN) Nell'alimentatore automatico, pulire la pellicola bianca (1) e la striscia di vetro (2) con un panno morbido privo di sfilacciate, inumidito con un detergente non infiammabile per vetro.



### Nota

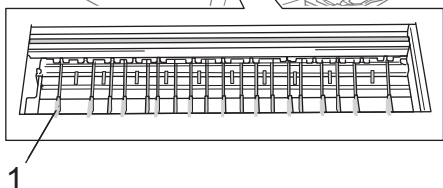
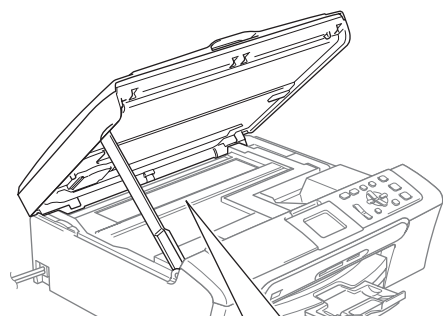
Oltre a pulire la striscia di vetro con un detergente non infiammabile per vetro, fare scorrere la punta delle dita sulla striscia di vetro per verificare che non ci siano residui di sporco. Se si percepisce la presenza di sporcizia o residui, pulire di nuovo la striscia di vetro concentrandosi su tale area. Potrebbe essere necessario ripetere la pulizia tre o quattro volte. Per verificare il grado di pulizia, effettuare una copia dopo ogni passaggio.

## Pulizia piastra stampante dell'apparecchio

### AVVERTENZA

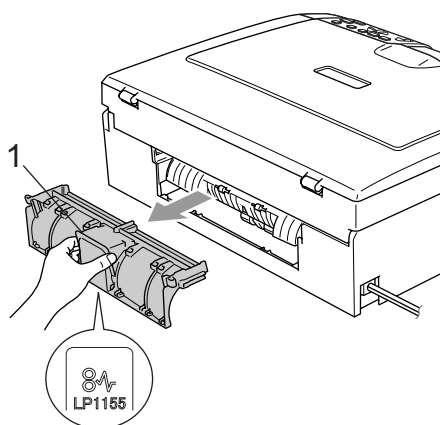
Prima di pulire la piastra della stampante, scollegare l'apparecchio dalla presa elettrica (1).

- 1 Con entrambe le mani, utilizzare le linguette in plastica, poste ai lati dell'apparecchio, per sollevare il coperchio dello scanner fino a farlo scattare nella posizione di apertura.
- 2 Pulire la piastra stampante dell'apparecchio (1) e la zona circostante, eliminando qualsiasi resto di inchiostro con un panno morbido, asciutto e privo di sfilacciate.



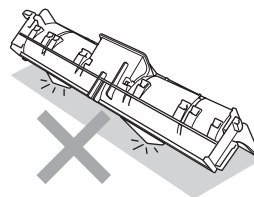
## Pulizia del rullo di scorrimento carta

- 1 Estrarre completamente il vassoio carta dall'apparecchio.
- 2 Scollegare l'apparecchio dalla presa di alimentazione e rimuovere il coperchio carta inceppata (1).



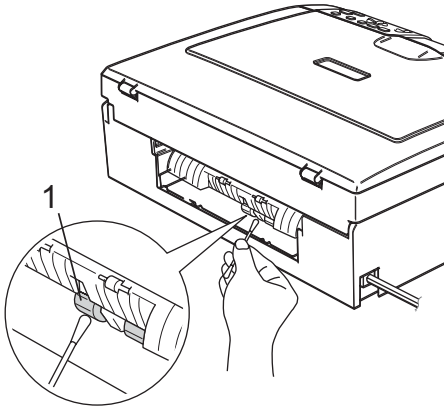
### ATTENZIONE

NON posizionare il coperchio carta inceppata rivolto verso il basso come illustrato in figura. Il coperchio potrebbe venire danneggiato e potrebbe verificarsi l'inceppamento della carta.





- 3 Pulire il rullo di scorrimento carta (1) con un batuffolo di cotone imbevuto di alcol isopropilico.



- 4 Ricollocare il coperchio carta inceppata. Accertarsi che il coperchio sia posizionato correttamente.
- 5 Collegare nuovamente il cavo di alimentazione.
- 6 Inserire delicatamente il vassoio carta completamente nell'apparecchio.

## Pulizia delle testine di stampa

Al fine di mantenere la qualità di stampa, l'apparecchio pulisce automaticamente le testine di stampa quando è necessario. Se si verifica un problema di qualità di stampa, è possibile avviare il processo di pulizia manualmente.

Pulire le testine di stampa e le cartucce di inchiostro se appare una riga orizzontale nel testo o sulle immagini delle pagine stampate. È possibile effettuare la pulizia solo del Nero, di tre colori alla volta (Giallo/Ciano/Magenta) o di tutti e quattro i colori contemporaneamente.

La pulizia delle testine di stampa consuma inchiostro. La pulizia troppo frequente costituisce uno spreco di inchiostro.

### ! ATTENZIONE

NON toccare le testine di stampa. Toccando le testine di stampa si rischia di danneggiarle in modo permanente e invalidarne la garanzia.

- 1 Premere **Gestione Inchiostri**.
- 2 Premere ▲ o ▼ per selezionare **Pulizia**. Premere **OK**.
- 3 Premere ▲ o ▼ per selezionare **Nero, Colore o Tutti**. Premere **OK**. L'apparecchio esegue la pulizia delle testine di stampa. Al termine della pulizia, l'apparecchio torna automaticamente in modalità standby.



### Nota

Se la qualità di stampa non migliora dopo avere effettuato cinque cicli di pulizia delle testine di stampa, rivolgersi al proprio rivenditore Brother.

## Verifica della qualità di stampa

Se i colori e il testo della stampa appaiono sbiaditi o presentano strisce, è possibile che alcuni ugelli siano ostruiti. È possibile controllare lo schema di verifica ugelli stampando il foglio di verifica della qualità di stampa.

- 1 Premere **Gestione Inchiostri**.
- 2 Premere ▲ o ▼ per selezionare **Test di stampa**. Premere **OK**.
- 3 Premere ▲ o ▼ per selezionare **Qual. di stampa**. Premere **OK**.
- 4 Premere **Inizio Colore**. L'apparecchio inizia a stampare il foglio di verifica della qualità di stampa.
- 5 Controllare la qualità dei quattro blocchi di colore stampati sul foglio.
- 6 Effettuare una delle seguenti operazioni:
  - Se tutte le linee sono chiare e visibili, premere + per selezionare **SI**, quindi passare al punto 10.
  - Se si nota l'assenza di alcuni tratti, come illustrato di seguito, premere - per selezionare **NO**.

OK



Scadente



- 7 Per il nero e per i tre colori, il messaggio sul display chiede di confermare se la qualità di stampa è soddisfacente. Premere + (SI) o - (NO).
- 8 Il messaggio sul display chiede se si desidera eseguire la pulizia. Premere + (SI). L'apparecchio esegue la pulizia delle testine di stampa.

- 9 Al termine della pulizia, premere **Inizio Colore**. L'apparecchio stampa nuovamente il foglio di verifica della qualità di stampa e poi torna al punto 5.
- 10 Premere **Stop/Uscita**. Se si ripete questa procedura almeno cinque volte e la qualità di stampa continua a essere scadente, sostituire la cartuccia di inchiostro del colore che mostra problemi. Una volta sostituita la cartuccia di inchiostro, controllare la qualità di stampa. Se il problema persiste, ripetere per almeno cinque volte le procedure di pulizia e di controllo stampa per la nuova cartuccia. Se continua a mancare inchiostro, contattare il proprio rivenditore Brother.

### ! ATTENZIONE

**NON** toccare le testine di stampa. Toccando le testine di stampa si rischia di danneggiarle in modo permanente e invalidarne la garanzia.

### Nota



In caso di ostruzione di un ugello delle testine di stampa, la prova di stampa appare in questo modo.



Una volta effettuata la pulizia dell'ugello delle testine di stampa, la stampa non presenta più righe orizzontali.

## Verifica dell'allineamento di stampa

Potrebbe essere necessario regolare l'allineamento di stampa dopo avere trasportato l'apparecchio se il testo stampato appare sfocato o le immagini appaiono sbiadite.

- 1 Premere **Gestione Inchiostri**.
- 2 Premere ▲ o ▼ per selezionare **Test di stampa**.  
Premere **OK**.
- 3 Premere ▲ o ▼ per selezionare **Allineamento**.  
Premere **OK**.
- 4 Premere **Inizio Mono** o **Inizio Colore**.  
L'apparecchio inizia a stampare la pagina di verifica dell'allineamento.
- 5 Verificare le prove di stampa a 600 dpi e a 1200 dpi per vedere se il numero 5 corrisponde al numero 0.
  - Se gli esempi numero 5 delle prove di stampa a 600 dpi e 1200 dpi indicano la corrispondenza migliore, premere + (SI) per terminare la verifica dell'allineamento, quindi passare al punto 8.
  - Se un altro numero di prova di stampa risulta più simile per 600 dpi o 1200 dpi, premere - (NO) per selezionarlo.
- 6 Per 600 dpi, premere ◀ o ▶ per selezionare il numero di prova di stampa più simile all'esempio numero 0 (1-8).  
Premere **OK**.
- 7 Per 1200 dpi, premere ◀ o ▶ per selezionare il numero di prova di stampa più simile all'esempio numero 0 (1-8).  
Premere **OK**.
- 8 Premere **Stop/Uscita**.

## Controllo del livello di inchiostro

È possibile verificare la quantità di inchiostro rimasta nella cartuccia.

- 1 Premere **Gestione Inchiostri**.
- 2 Premere ▲ o ▼ per selezionare **Quantità ink**.  
Premere **OK**.  
Il display visualizza il livello di inchiostro.
- 3 Premere **Stop/Uscita**.



### Nota

È possibile verificare il livello di inchiostro dal computer. (Consultare *Stampa* per Windows® o *Stampa e Invio di fax* per Macintosh® nella Guida software dell'utente su CD-ROM.)

# Informazioni sull'apparecchio

## Controllo del numero seriale

È possibile visualizzare sul display il numero seriale dell'apparecchio.

- 1 Premere **Menu**.
- 2 Premere ▲ o ▼ per selezionare **Info. macchina**.  
Premere **OK**.
- 3 Premere ▲ o ▼ per selezionare **N. di Serie**.  
Premere **OK**.
- 4 Premere **Stop/Uscita**.

# Imballaggio e spedizione dell'apparecchio

Ogni volta che si trasporta l'apparecchio, è essenziale riportarlo nell'imballaggio originale fornito con l'apparecchio stesso.

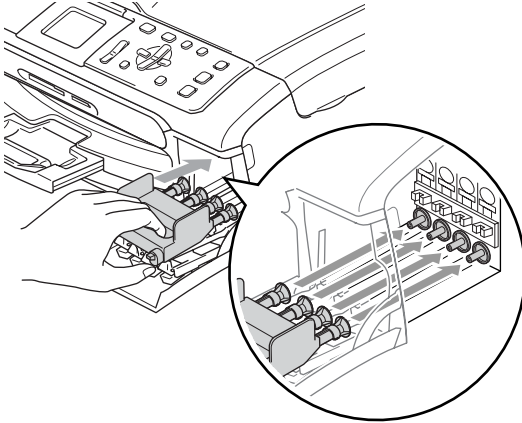
Se l'apparecchio non viene correttamente imballato è possibile che se ne invalidi la garanzia.

## ! ATTENZIONE

È importante permettere all'apparecchio di "parcheggiare" le testine dopo un lavoro di stampa. Prima di scollegare l'alimentazione, accertarsi che non si sentano rumori di tipo meccanico provenienti dall'apparecchio. Se non si permette all'apparecchio di completare questo processo di "parcheggio", è possibile che si verifichino problemi di stampa e danni alle testine.

- 1 Aprire il coperchio della cartuccia di inchiostro.
- 2 Abbassare le leve di sblocco ed estrarre tutte le cartucce di inchiostro.  
(Consultare *Sostituzione delle cartucce di inchiostro* a pagina 82.)

- 3 Installare la parte gialla di protezione, sollevare ciascuna leva di sblocco e spingerla fino a farla scattare in posizione, quindi chiudere il coperchio cartuccia.

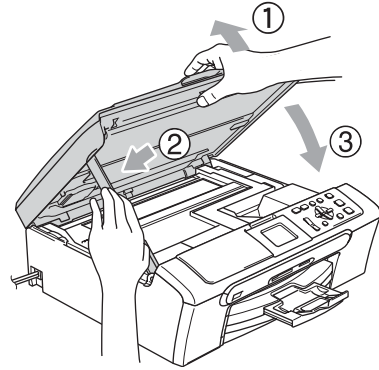


**! ATTENZIONE**

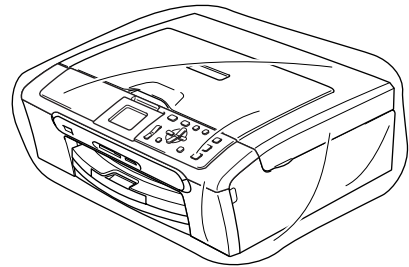
Se non si trova la parte gialla di protezione, NON rimuovere le cartucce di inchiostro prima della spedizione. È essenziale spedire l'apparecchio con la parte gialla di protezione o con le cartucce di inchiostro già montate. Se si spedisce l'apparecchio senza proteggere le cartucce è possibile che lo si danneggi e se ne invalidi la garanzia.

- 4 Scollegare l'apparecchio dalla presa elettrica.
- 5 Con entrambe le mani, utilizzare le linguette in plastica, poste ai lati dell'apparecchio, per sollevare il coperchio dello scanner fino a farlo scattare nella posizione di apertura. Quindi, scollegare il cavo di interfaccia dall'apparecchio, se collegato.

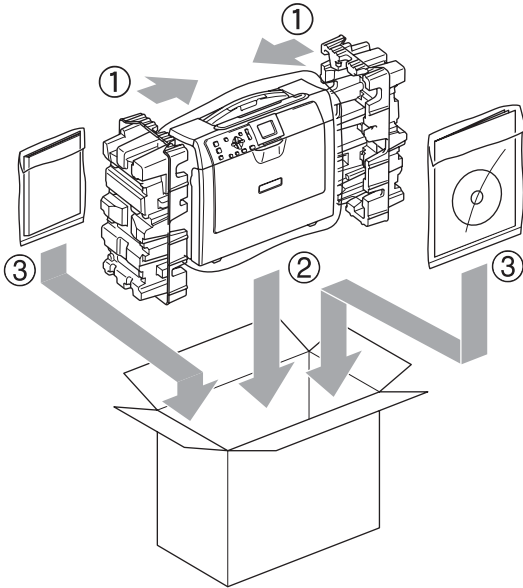
- 6 Sollevare il coperchio dello scanner (1) per togliere il blocco. Spingere delicatamente il supporto del coperchio dello scanner (2) e chiudere il coperchio (3).



- 7 Avvolgere l'apparecchio nell'involucro di plastica e confezionarlo nell'imballaggio originale.



- 8 Imballare i materiali stampati nella scatola originale come indicato di seguito. Non imballare le cartucce di inchiostro usate nella scatola.



- 9 Chiudere la scatola e sigillarla con nastro adesivo.

## Programmazione a schermo






Questo apparecchio è stato progettato per garantire un utilizzo semplice delle sue funzioni grazie alla programmazione a schermo attraverso i tasti del menu. Questo tipo di programmazione risulta facile e intuitiva e consente all'utente di sfruttare al massimo tutte le possibilità dell'apparecchio.

Poiché la programmazione avviene tramite il display, sono state create apposite istruzioni a schermo per guidare l'utente passo dopo passo nella programmazione dell'apparecchio. Basta seguire le istruzioni per la selezione dei menu e le opzioni di programmazione.

### Tabella Menu

È possibile programmare l'apparecchio utilizzando la tabella Menu che inizia a pagina 94. Queste pagine elencano le selezioni e le opzioni di menu.

## Modalità e tasti del menu

Photo Capture Scan   Menu 	Accedere al menu principale, al menu PhotoCapture o al menu Scansione.
▲ ▼	Scorrere il livello corrente del menu.
◀	Tornare al livello precedente del menu.
▶	Andare al livello successivo del menu.
OK 	<ul style="list-style-type: none"> <li>■ Andare al livello successivo del menu.</li> <li>■ Accettare un'opzione.</li> </ul>
Stop/Uscita 	Interrompere l'operazione corrente.

## Tabella Menu

Queste pagine aiutano a comprendere le selezioni dei menu e le opzioni disponibili nei programmi dell'apparecchio. Le impostazioni di fabbrica sono riportate in grassetto con un asterisco.


Menu 


Livello 1	Livello 2	Livello 3	Opzioni	Descrizioni	Pagina
Setup generale	Tipo carta	—	<b>Carta normale*</b> Carta get. Inch Brother Photo Altra carta fot. Acetato	Imposta il tipo di carta per il vassoio.	23
	Formato carta	—	Letter Legal <b>A4*</b> A5 10x15cm	Imposta il formato della carta per il vassoio.	23
	Imp. Display	Contrasto LCD	Chiaro <b>Medio*</b> Scuro	Regola il contrasto del display.	24
			Sfondo	<b>Chiaro*</b> Scuro	È possibile regolare la luminosità dello sfondo del display.
		Attesa	No 10 Sec. 20 Sec. <b>30 Sec.*</b>	È possibile impostare per quanto tempo lo sfondo del display deve rimanere acceso dopo aver premuto l'ultimo tasto.	25
		Spegni monitor	<b>No*</b> 1 Min. 2 Min. 3 Min. 5 Min. 10 Min. 30 Min.	È possibile impostare per quanto tempo il display deve rimanere acceso dopo aver premuto l'ultimo tasto.	25



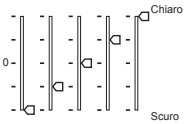

Le impostazioni di fabbrica sono riportate in grassetto con un asterisco.

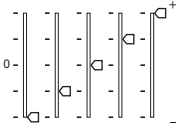
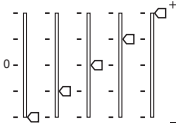
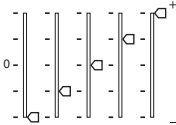
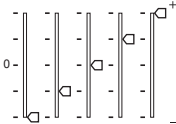



Livello 1	Livello 2	Livello 3	Opzioni	Descrizioni	Pagina
<b>LAN</b> (solo per il modello DCP-560CN)	<b>TCP/IP</b>	<b>Metodo avvio</b>	<b>Auto*</b>  Statico  RARP  BOOTP  DHCP	Sceglie il metodo di AVVIO più adatto alle proprie esigenze.	Consultare la Guida dell'utente in rete inclusa nel CD-ROM.
		<b>Indirizzo IP</b>	[000-255]. [000-255]. [000-255]. [000-255]	Inserire l'indirizzo IP.	
		<b>Subnet mask</b>	[000-255]. [000-255]. [000-255]. [000-255]	Inserire la Subnet mask.	
		<b>Gateway</b>	[000-255]. [000-255]. [000-255]. [000-255]	Inserire l'indirizzo del Gateway.	
		<b>Nome nodo</b>	BRN_XXXXXX	È possibile vedere il Nome nodo corrente.	
		<b>Config WINS</b>	<b>Auto*</b>  Statico	Sceglie la modalità di configurazione WINS.	
		<b>WINS Server</b>	(Primario) 000.000.000.000  (Secondario) 000.000.000.000	Specifica l'indirizzo IP del server primario o secondario.	
		<b>Server DNS</b>	(Primario) 000.000.000.000  (Secondario) 000.000.000.000	Specifica l'indirizzo IP del server primario o secondario.	
		<b>APIPA</b>	<b>Si*</b>  No	Configura automaticamente l'indirizzo IP dalla gamma di indirizzi IP riservati.	
 Le impostazioni di fabbrica sono riportate in grassetto con un asterisco.					

Livello 1	Livello 2	Livello 3	Opzioni	Descrizioni	Pagina
<b>LAN</b> (solo per il modello DCP-560CN) (Segue)	<b>Impost.varie</b>	<b>Ethernet</b>	<b>Auto*</b> 100B-FD 100B-HD 10B-FD 10B-HD	Sceglie la modalità di collegamento Ethernet.	Consultare la <i>Guida dell'utente in rete</i> inclusa nel CD-ROM.
	<b>Ripr.predefin.</b>	—	SI NO	Ripristina tutte le impostazioni di rete in base alle impostazioni di fabbrica.	
<b>Stamp rapporto</b>	<b>Aiuti</b>	—	—	Stampa le liste e i rapporti.	9
	<b>Impost.Utente</b>	—	—		
	<b>Config.Rete</b> (solo per il modello DCP-560CN)	—	—		
<b>Info. macchina</b>	<b>N. di Serie</b>	—	—	Permette di verificare il numero seriale dell'apparecchio.	90
<b>Imp iniziale</b>	<b>Data&amp;Ora</b>	—	—	Inserisce la data e l'ora nell'apparecchio.	Consultare la <i>Guida di installazione rapida</i>
	<b>Lingua locale</b>	—	<b>Inglese*</b> Italiano Spagnol Portoghese	Permette di modificare la lingua del display per il proprio paese.	78
 Le impostazioni di fabbrica sono riportate in grassetto con un asterisco.					


## Copia (visualizzazione predefinita)

Livello 1	Livello 2	Livello 3	Opzioni	Descrizioni	Pagina
Qualità	—	—	Veloce <b>Normale*</b> Alta	Selezionare la risoluzione delle copie per il tipo di documento prescelto.	29
Ingrand/Riduz.	—	—	50% 69% A4→A5 78% (DCP-350C) 78% LGL→LTR (DCP-560CN) 83% (DCP-350C) 83% LGL→A4 (DCP-560CN) 93% A4→LTR 97% LTR→A4 <b>100%*</b> 104% EXE→LTR 142% A5→A4 186% 10x15cm→LTR 198% 10x15cm→A4 200% Pers. (25%-400%)	È possibile selezionare un rapporto di ingrandimento o riduzione per il proprio tipo di documento.	29
Tipo carta	—	—	<b>Carta normale*</b> Carta get. Inch Brother Photo Altra carta fot. Acetato	Scegliere il tipo carta corrispondente alla carta nel vassoio.	33
Formato carta	—	—	Letter Legal <b>A4*</b> A5 10x15cm	Scegliere il formato carta corrispondente alla carta nel vassoio.	33
Luminosità	—	—		Regola la luminosità delle copie.	32
 Le impostazioni di fabbrica sono riportate in grassetto con un asterisco.					

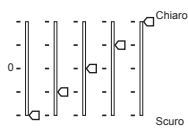
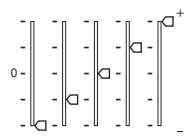
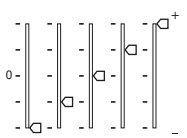
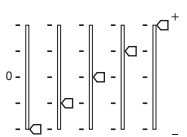
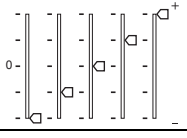

Livello 1	Livello 2	Livello 3	Opzioni	Descrizioni	Pagina
<b>Contrasto</b>	—	—		Regola il contrasto delle copie.	32
<b>Regola colore</b>	<b>Rosso</b>	—		Regola la quantità di rosso nelle copie.	32
	<b>Verde</b>	—		Regola la quantità di verde nelle copie.	
	<b>Blu</b>	—		Regola la quantità di blu nelle copie.	
<b>Impila/Ordina</b> (solo per il modello DCP-560CN)	—	—	<b>Cumul.*</b> Ordina	È possibile scegliere copie multiple impilate o ordinate.	31
<b>Layout pagina</b>	—	—	<b>No*</b> 2in1 (P) 2in1 (L) 4in1 (P) 4in1 (L) Poster (3x3)	È possibile utilizzare la funzione di copia N in 1 o Poster.	30
<b>Imp. nuovo pred.</b>	—	—	SI NO	È possibile salvare le impostazioni di copia.	34
<b>Ripristina pred.</b>	—	—	SI NO	È possibile ripristinare tutte le impostazioni di fabbrica.	34
 Le impostazioni di fabbrica sono riportate in grassetto con un asterisco.					


PhotoCapture 

Livello 1	Livello 2	Livello 3	Opzioni	Descrizioni	Pagina
Vista fotografie	—	—	Vedere le impostazioni di stampa nella tabella seguente.	È possibile visualizzare in anteprima le foto sul display.	39
Indice stampa	Tipo carta	—	<b>Carta normale*</b> Carta get. Inch Brother Photo Altra carta fot.	È possibile stampare una pagina delle miniature.	40
	Formato carta	—	Letter <b>A4*</b>		
Stampa foto	—	—	Vedere le impostazioni di stampa nella tabella seguente.	È possibile stampare una sola immagine.	40
Effetti foto.	Correz. Auto. Migliora ton. pelle Migliora paesaggio Elim. occhi rossi Bianco e nero Seppia	—	Vedere le impostazioni di stampa nella tabella seguente.	È possibile regolare le foto con queste impostazioni.	41
Ricerca per data	—	—	—	È possibile cercare le foto in base alla data.	45
Stamp. tutte Foto	—	—	Vedere le impostazioni di stampa nella tabella seguente.	È possibile stampare tutte le foto presenti nella scheda di memoria o nell'unità di memoria Flash USB.	45
Mostra Slide	—	—	—	Viene avviata la funzione Mostra Slide per la visualizzazione delle foto.	46
Ridimensionare	—	—	—	È possibile ridimensionare la foto e stampare una parte dell'immagine.	46


 Le impostazioni di fabbrica sono riportate in grassetto con un asterisco.

## Impostazioni di stampa

Opzione 1	Opzione 2	Opzione 3	Opzione 4	Descrizioni	Pagina
<b>Qualità stampa</b> (Non appare per la stampa DPOF.)	Normale <b>Foto*</b>	—	—	Selezionare la qualità di stampa.	49
<b>Tipo carta</b>	Carta normale Carta get. Inch Brother Photo <b>Altra carta fot.*</b>	—	—	Selezionare il tipo carta.	49
<b>Formato carta</b>	Letter A4 <b>10x15cm*</b> 13x18cm	(Quando si seleziona A4 o Letter) 10x8cm 13x9cm 15x10cm 18x13cm 20x15cm <b>Dimensione max.*</b>	—	Selezionare il formato della carta e le dimensioni della stampa.	50
<b>Luminosità</b> (Non appare quando si seleziona Effetti foto..)	 Chiario 0- - Scuri	—	—	Regola la luminosità.	50
<b>Contrasto</b> (Non appare quando si seleziona Effetti foto..)	 0- - +	—	—	Regola il contrasto.	50
<b>Migl. colore</b> (Non appare quando si seleziona Effetti foto..)	Si <b>No*</b>	Bilanc bianco	 0- - +	Regola la tonalità delle zone bianche.	51
		Migl. qualità	 0- - +	Aumenta la precisione dei dettagli dell'immagine.	
		Densità colore	 0- - +	Regola la quantità totale di colore nell'immagine.	
 Le impostazioni di fabbrica sono riportate in grassetto con un asterisco.					

Opzione 1	Opzione 2	Opzione 3	Opzione 4	Descrizioni	Pagina
<b>Proporzionare</b>	<b>SI*</b> No	—	—	Ritaglia l'immagine attorno al margine per adattarla al formato della carta o alle dimensioni della stampa. Disattivare questa funzione se si desidera stampare immagini intere o per evitare che l'immagine venga ritagliata.	52
<b>Senza bordo</b>	<b>SI*</b> No	—	—	Espande l'area di stampa in modo che si adatti ai bordi della carta.	52
<b>Imp. nuovo pred.</b>	SI NO	—	—	È possibile salvare le impostazioni di stampa.	52
<b>Ripristina pred.</b>	SI NO	—	—	È possibile ripristinare tutte le impostazioni di fabbrica.	52
 Le impostazioni di fabbrica sono riportate in grassetto con un asterisco.					

## Scan

Livello 1	Opzione 1	Opzione 2	Opzione 3	Descrizioni	Pagina
<b>Scan To E-Mail</b>	—	—	—	È possibile eseguire la scansione di un documento in bianco e nero o a colori nell'applicazione di posta elettronica.	Consultare la Guida software dell'utente inclusa nel CD-ROM
<b>Scan to image</b>	—	—	—	È possibile eseguire la scansione di un'immagine a colori nell'applicazione grafica.	
<b>Scan to OCR</b>	—	—	—	È possibile convertire un documento di testo in un file di testo modificabile.	
<b>Scan to file</b>	—	—	—	È possibile eseguire la scansione di un documento in bianco e nero o a colori nel computer.	
<b>Scan to card</b> (Quando viene inserita una scheda di memoria o un'unità di memoria Flash USB)	<b>150dpi Colore*</b> 300dpi Colore 600dpi Colore 200x100dpi B/N 200dpi B/N	<b>PDF*/JPEG</b> <b>PDF*/JPEG</b> <b>PDF*/JPEG</b> <b>TIFF*/PDF</b> <b>TIFF*/PDF</b>	—	È possibile selezionare la risoluzione di scansione e il formato di file per il proprio documento.	53
 Le impostazioni di fabbrica sono riportate in grassetto con un asterisco.					

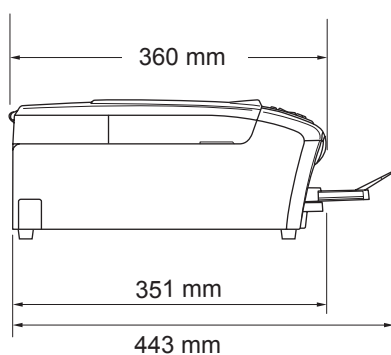
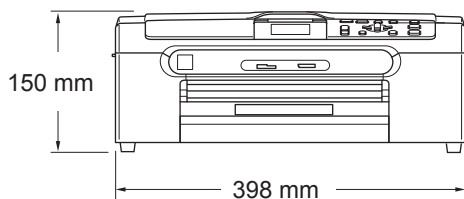
## Generale

<b>Capacità di memoria</b>	32 MB
<b>ADF (alimentatore automatico documenti)</b>	(solo per il modello DCP-560CN) Fino a 10 pagine Ambiente consigliato per i migliori risultati: Temperatura: 20° C - 30° C Umidità: 50% - 70% Carta: [80 g/m <sup>2</sup> ] formato A4 o Letter
<b>Vassoio carta</b>	100 fogli [80 g/m <sup>2</sup> ]
<b>Tipo di stampante</b>	A getto di inchiostro
<b>Metodo di stampa</b>	Nero: Piezo con 94 × 1 ugello Colori: Piezo con 94 × 3 ugelli
<b>LCD (display a cristalli liquidi)</b>	Display a colori da 50,8 mm
<b>Alimentazione</b>	CA da 220 a 240 V 50/60 Hz
<b>Consumo di energia</b>	(DCP-350C, DCP-353C e DCP-357C) Spento: In media 5,5 W Standby: In media 7 W In funzione: In media 21 W (DCP-560CN) Spento: In media 4 W Standby: In media 8 W In funzione: In media 35 W

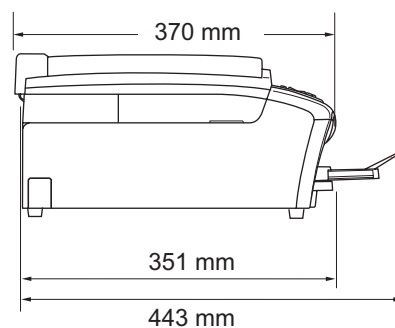
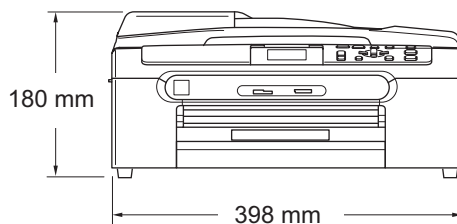


## Dimensioni

(DCP-350C, DCP-353C e DCP-357C)



(DCP-560CN)



## Peso

(DCP-350C, DCP-353C e DCP-357C)

7.3 kg

(DCP-560CN)

8.2 kg

## Rumore

In funzione: 50 dB o meno <sup>1</sup>

## Temperatura

In funzione: da 10° C a 35° C

Qualità di stampa ottimale: da 20 a 33° C

## Umidità

In funzione: da 20 a 80% (senza condensa)

Qualità di stampa ottimale: da 20 a 80% (senza condensa)

<sup>1</sup> Dipende dalle condizioni di stampa.

# Supporti di stampa

## Ingresso carta

### Vassoio carta

#### ■ Tipo carta:

Carta normale, carta per getto d'inchiostro (carta patinata), carta lucida<sup>2</sup>, lucidi<sup>1 2</sup> e buste

#### ■ Formato carta:

Letter, Legal, Executive, A4, A5, A6, JIS B5, buste (commerciali N.10, DL, C5, Monarch, JE4), Foto 2L, Foto 2 e Cartolina<sup>3</sup>

Larghezza: 89 mm (3,5 pollici) - 216 mm (8,5 pollici)

Altezza: 127 mm (5,0 pollici) - 356 mm (14,0 pollici)

Per ulteriori informazioni, vedere *Grammatura, spessore e capacità carta* a pagina 15.

#### ■ Capacità massima vassoio carta: circa 100 fogli di carta normale da 80 g/m<sup>2</sup> (20 lb)

### Vassoio carta fotografica

#### ■ Tipo carta:

Carta normale, carta per getto d'inchiostro (carta patinata) e carta lucida<sup>2</sup>

#### ■ Formato carta:

Foto 10×15 cm e Foto L.

Larghezza: 89 mm (3,5 pollici) - 101,6 mm (4,0 pollici)

Altezza: 127 mm (5,0 pollici) - 152,4 mm (6,0 pollici)

#### ■ Capacità massima vassoio carta:

Circa 20 fogli

## Uscita carta

Fino a 50 fogli di carta normale di formato A4 (emessi con la facciata stampata rivolta verso l'alto sul vassoio uscita carta)<sup>2</sup>

<sup>1</sup> Utilizzare solo lucidi consigliati per la stampa a getto di inchiostro.

<sup>2</sup> Per evitare sbavature di inchiostro, si consiglia di rimuovere i fogli di carta lucida e i lucidi dal vassoio di uscita carta non appena vengono espulsi dall'apparecchio.

<sup>3</sup> Consultare *Tipo e formato carta per ciascuna funzione* a pagina 14.

# Copia

<b>Colore/Bianco e nero</b>	Sì/Sì
<b>Dimensioni documento</b>	<p>Larghezza ADF (DCP-560CN): da 148 mm a 215,9 mm</p> <p>Altezza ADF (DCP-560CN): da 148 mm a 355.6 mm</p> <p>Larghezza piano scanner: max. 215,9 mm</p> <p>Altezza piano scanner: max. 297 mm</p> <p>Larghezza copia: max. 210 mm</p>
<b>Velocità di copia</b>	<p>Bianco e nero: fino a 22 pagine/minuto (formato A4) <sup>1</sup></p> <p>Colore: fino a 20 pagine/minuto (formato A4) <sup>1</sup></p>
<b>Copie multiple</b>	<p>Fino a 99 pagine impilate</p> <p>Fino a 99 pagine ordinate (solo per il modello DCP-560CN)</p>
<b>Ingrandimento/Riduzione</b>	25% - 400% (in incrementi dell'1%)
<b>Risoluzione</b>	<p>(Bianco e nero)</p> <ul style="list-style-type: none"> <li>■ Scansione: fino a 600×1200 dpi</li> <li>■ Stampa: fino a 1200×1200 dpi</li> </ul> <p>(Colore)</p> <ul style="list-style-type: none"> <li>■ Scansione: fino a 600×1200 dpi</li> <li>■ Stampa: fino a 600×1200 dpi</li> </ul>

<sup>1</sup> In base al modello standard Brother (Modalità veloce/Impila risma). La velocità di copia varia in base alla complessità del documento.

# PhotoCapture Center™

## Supporti compatibili <sup>1</sup>

CompactFlash®  
(Solo modello I)  
(Microdrive™ non è compatibile)  
(Le schede Compact I/O, come ad esempio la scheda Compact LAN e la scheda Compact Modem, non sono supportate.)

Memory Stick®  
Memory Stick Pro™  
Memory Stick Duo™ con adattatore  
MultiMediaCard™  
Secure Digital™  
miniSD™ con adattatore  
xD-Picture Card™ <sup>2</sup>

Unità di memoria Flash USB <sup>3</sup>

## Risoluzione

Fino a 1200 × 2400 dpi

## Estensione del file

DPOF, EXIF, DCF

(Formato supporto)

Photo Print: JPEG <sup>4</sup>

(Formato immagine)

Scansione su supporto: JPEG, PDF (colore)

TIFF, PDF (nero)

## Numero di file

Fino a 999 file

(Viene considerata anche la cartella all'interno della scheda di memoria o dell'unità di memoria Flash USB.)

## Cartella

I file devono essere memorizzati nel quarto livello di cartelle della scheda di memoria o dell'unità di memoria Flash USB.

## Senza bordi

Letter, A4, Foto 10×15 cm, Foto 13×18 cm <sup>5</sup>

<sup>1</sup> Schede di memoria, adattatori e unità di memoria Flash USB non sono inclusi.

<sup>2</sup> xD-Picture Card™ Scheda convenzionale da 16 MB a 512 MB  
xD-Picture Card™ Modello M da 256 MB a 2 GB  
xD-Picture Card™ Modello H da 256 MB a 2 GB

<sup>3</sup> Standard USB 2.0  
Standard Memorizzazione di massa USB da 16 MB a 8 GB  
Formato supportato: FAT12/FAT16/FAT32

<sup>4</sup> Il formato JPEG progressivo non è supportato.

<sup>5</sup> Consultare *Tipo e formato carta per ciascuna funzione* a pagina 14.

## PictBridge

<b>Compatibilità</b>	Supporta lo standard Camera & Imaging Products Association PictBridge CIPA DC-001. Per ulteriori informazioni, visitare il sito <a href="http://www.cipa.jp/pictbridge">http://www.cipa.jp/pictbridge</a> .
<b>Interfaccia</b>	Interfaccia diretta USB

## Scanner

<b>Colore/Bianco e nero</b>	Sì/Sì
<b>Conformità TWAIN</b>	Sì (Windows® 2000 Professional/XP/XP Professional x64 Edition/Windows Vista™) Mac OS® X 10.2.4 o versione successiva
<b>Conformità WIA</b>	Sì (Windows® XP <sup>1</sup> /Windows Vista™)
<b>Profondità colore</b>	Elaborazione colore 36 bit (ingresso) Elaborazione colore 24 bit (uscita) (Ingresso effettivo: colore 30 bit/Uscita effettiva: colore 24 bit)
<b>Risoluzione</b>	Fino a 19200 × 19200 dpi (interpolata) <sup>2</sup> Fino a 600 × 2400 dpi (ottica)
<b>Velocità di scansione</b>	Colore: fino a 6,02 sec. Bianco e nero: fino a 3,82 sec. (formato A4 a 100 × 100 dpi)
<b>Dimensioni documento</b>	Larghezza ADF (DCP-560CN): da 148 mm a 215.9 mm Altezza ADF (DCP-560CN): da 148 mm a 355.6 mm Larghezza piano scanner: max. 215.9 mm Altezza piano scanner: max. 297 mm
<b>Larghezza scansione</b>	210 mm
<b>Scala di grigi</b>	256 livelli

<sup>1</sup> Windows® XP nella Guida dell'utente include Windows® XP Home Edition, Windows® XP Professional e Windows® XP Professional x64 Edition.

<sup>2</sup> Massimo 1200 × 1200 dpi per la scansione quando si utilizza il driver WIA per Windows® XP e Windows Vista™ (è possibile selezionare una risoluzione fino a 19200 × 19200 dpi utilizzando l'utilità Brother per scanner).

# Stampante

<b>Driver di stampa</b>	Driver Windows® 2000 Professional/XP/XP Professional x64 Edition/Windows Vista™ in grado di supportare la modalità di compressione originale Brother  Mac OS® X 10.2.4 o versione successiva: driver inchiostro Brother
<b>Risoluzione</b>	Fino a 1200 × 6000 dpi 1200 × 2400 dpi 1200 × 1200 dpi 600 × 600 dpi 600 × 300 dpi 600 × 150 dpi
<b>Velocità di stampa</b>	Bianco e nero: fino a 30 pagine/minuto <sup>1</sup>  Colore: fino a 25 pagine/minuto <sup>1</sup>
<b>Larghezza di stampa</b>	204 mm (210 mm) <sup>2</sup>
<b>Font su disco</b>	35 TrueType (solo per Windows®)
<b>Senza bordi</b>	Letter, A4, A6, Foto 10×15 cm, Foto 2, Foto L, Foto 2L, Cartolina <sup>3</sup>

<sup>1</sup> In base al modello standard Brother.  
Formato A4 in modalità bozza.

<sup>2</sup> Quando si imposta la funzione Senza bordi su Sì.

<sup>3</sup> Consultare *Tipo e formato carta per ciascuna funzione* a pagina 14.

# Interfacce

<b>USB</b>	Un cavo di interfaccia USB 2.0 non più lungo di 2,0 metri (6 piedi). <sup>1 2</sup>
<b>Cavo LAN <sup>3</sup> (solo per il modello DCP-560CN )</b>	Cavo UTP Ethernet categoria 5 o superiore.

- <sup>1</sup> L'apparecchio dispone di un'interfaccia USB 2.0 ad alta velocità. L'interfaccia è compatibile con USB 2.0 ad alta velocità; tuttavia, la velocità massima di trasferimento dati sarà 12 Mbit/s. È possibile collegare l'apparecchio anche a un computer con interfaccia USB 1.1.
- <sup>2</sup> Le porte USB di fornitori terzi non sono supportate per Macintosh®.
- <sup>3</sup> Per informazioni dettagliate sulle specifiche tecniche di rete, consultare la *Guida dell'utente in rete* su CD-ROM.

# Requisiti del computer

SISTEMI OPERATIVI E FUNZIONI SOFTWARE SUPPORTATI						
Sistemi operativi		Funzioni supportate	Interfaccia	Versione minima processore	RAM consigliata	Spazio su disco RIGIDO necessario
Windows® 1, 4	2000 Professional	Stampa Scansione, disco rimovibile <sup>3</sup>	USB 10/100 BASE-TX (solo per il modello DCP560CN)	Intel® Pentium® II o AMD equivalente	256 MB	480 MB
	XP Home XP Professional			AMD Opteron™ AMD Athlon™ 64 Intel® Xeon™ con Intel® EM64T Intel® Pentium® 4 con Intel® EM64T	512 MB	
	XP Professional x64 Edition			Processore da 1 GHz a 32-bit (x86) o a 64-bit (x64)	1 GB	
Windows Vista™						
Mac® 5	OS X 10.2.4 o versione superiore	Stampa Scansione, disco rimovibile <sup>3</sup>	USB <sup>2</sup> 10/100 BASE-TX (solo per il modello DCP560CN)	PowerPC G4/G5, Intel® Core™ Solo/Duo PowerPC G3 350 MHz	256 MB	480 MB
<p><b>Condizioni:</b></p> <p>1 Microsoft® Internet Explorer 5,5 o versione superiore.</p> <p>2 Le porte USB di fornitori terzi non sono supportate.</p> <p>3 Il disco rimovibile è una funzione di PhotoCapture Center™.</p> <p>4 PaperPort™ 11SE supporta Microsoft® SP4 o versioni successive per Windows® 2000 e SP2 o versioni successive per XP.</p> <p>5 Presto!® PageManager® su CD-ROM supporta Mac OS X 10.3.9 o versioni successive. Per Mac OS X 10.2.4-10.3.8 è possibile scaricare Presto!® PageManager® dal Brother Solutions Center.</p>						
				<p>Per gli aggiornamenti dei driver più recenti, visitare il sito <a href="http://www.brother.com">www.brother.com</a>. Tutti i marchi registrati, i marchi e i nomi dei prodotti sono di proprietà delle rispettive società.</p>		



## Materiali di consumo

### Inchiostro

L'apparecchio utilizza singole cartucce di inchiostro per Nero, Giallo, Ciano e Magenta, separate dal gruppo delle testine di stampa.

### Durata delle cartucce di inchiostro

#### Cartucce di inchiostro di ricambio

La prima volta che si installano le cartucce di inchiostro, l'apparecchio utilizza inchiostro aggiuntivo per riempire i tubi di trasferimento inchiostro. Questa operazione viene eseguita una volta sola e consente di ottenere stampe di qualità elevata. Con le cartucce di inchiostro successive sarà possibile stampare il numero specificato di pagine.

Nero: circa 500 pagine con copertura del 5%; Giallo, Ciano e Magenta: circa 400 pagine con copertura del 5%

- I suddetti dati si basano sulla presunzione di stampa continua a una risoluzione di 600 x 600 dpi in modalità normale dopo l'installazione di una nuova cartuccia di inchiostro.
- Il numero di pagine stampate con una cartuccia dipende dalla frequenza di utilizzo dell'apparecchio e dal numero di pagine stampate a ogni uso.
- L'apparecchio pulisce automaticamente e periodicamente il gruppo delle testine di stampa. Questo processo richiede una piccola quantità di inchiostro.
- Una piccola quantità di inchiostro rimane nella cartuccia quando l'apparecchio la rileva come vuota. Questo è necessario per evitare che l'aria si secchi e danneggi il gruppo delle testine di stampa.

### Materiali di consumo di ricambio

<Nero> LC1000BK, <Giallo> LC1000Y, <Ciano> LC1000C, <Magenta> LC1000M

### Che cos'è Innobella™?

Innobella™ è una gamma di materiali di consumo originali fornita da Brother. Il nome "Innobella™" deriva dalle parole "Innovazione" e "Bella" e rappresenta una tecnologia innovativa che garantisce risultati di stampa belli e duraturi.

Per la stampa di immagini fotografiche, Brother consiglia di utilizzare la carta fotografica lucida Innobella™ (serie BP61GL) per ottenere risultati di qualità elevata. L'inchiostro e la carta Innobella™ facilitano la creazione di stampe bellissime.



## Rete (LAN) (solo per il modello DCP-560CN)

<b>LAN</b>	È possibile collegare l'apparecchio in rete per la stampa in rete e la scansione in rete. È incluso inoltre il software Brother BRAdmin Light <sup>1</sup> per la gestione in rete.
<b>Supporto per</b>	Windows® 2000 Professional/XP/XP Professional x64 Edition/Windows Vista™ Mac OS® X 10.2.4 o versione successiva Ethernet 10/100 BASE-TX Auto Negotiation (LAN cablata)
<b>Protocolli</b>	TCP/IP ARP, RARP, BOOTP, DHCP, APIPA (Auto IP), NetBIOS Name Resolution, WINS DNS Resolver, LPR/LPD, Custom Raw Port/Port9100, FTP Server, mDNS, TELNET, SNMP, TFTP

<sup>1</sup> Se sono necessarie funzioni più avanzate per la gestione della stampante, utilizzare la versione più recente dell'utilità Brother BRAdmin Professional, scaricabile da <http://solutions.brother.com>.

L'elenco riporta una lista completa di funzioni e termini che compaiono nei manuali Brother. La disponibilità di tali funzioni varia a seconda del modello acquistato.

**ADF (alimentatore automatico documenti)**

Il documento può essere collocato nell'ADF e la scansione viene eseguita automaticamente una pagina alla volta.

**Contrasto**

Impostazione che compensa il chiaro e lo scuro dei documenti, schiarendo nelle copie i documenti scuri e scurendo quelli chiari.

**Impostazioni provvisorie**

È possibile selezionare alcune opzioni per ciascuna copia senza modificare le impostazioni predefinite.

**Impostazioni utente**

Un rapporto stampato che mostra le impostazioni attuali dell'apparecchio.

**Innobella™**

Innobella™ è una nuovissima gamma di materiali di consumo originali fornita da Brother. Per ottenere la qualità migliore, Brother consiglia di utilizzare inchiostro e carta Innobella™.

**LCD (display a cristalli liquidi)**

Lo schermo dell'apparecchio che mostra i messaggi interattivi durante la Programmazione a schermo.

**Lista aiuti**

Uno stampato della tabella completa dei Menu che si possono utilizzare per programmare l'apparecchio quando non si ha la Guida dell'utente a portata di mano.

**Luminosità**

Modificando la luminosità, l'intera immagine diventa più chiara o più scura.

**Miglioramento colore**

Regola il colore dell'immagine per migliorare la qualità di stampa, perfezionando la nitidezza, il bilanciamento del bianco e la densità del colore.

**Modalità menu**

Modalità di programmazione per modificare le impostazioni dell'apparecchio.

**OCR (riconoscimento ottico dei caratteri)**

Il software applicativo in dotazione, ScanSoft™ PaperPort™ 11SE con OCR o Presto!® PageManager®, converte un'immagine di testo in testo modificabile.

**PhotoCapture Center™**

Consente di stampare fotografie digitali dalla fotocamera digitale ad alta risoluzione per una stampa di qualità.

**PictBridge**

Consente di stampare fotografie direttamente dalla fotocamera digitale ad alta risoluzione per una stampa di qualità.

**Scala di grigi**

Le sfumature di grigio disponibili per copiare ed eseguire una scansione.

**Scansione**

L'operazione di invio al computer dell'immagine elettronica di un documento cartaceo.

**Scansione su supporto**

È possibile eseguire la scansione di un documento in bianco e nero o a colori in una scheda di memoria o in un'unità di memoria Flash USB. Le immagini in bianco e nero possono essere in formato TIFF o PDF e le immagini a colori possono essere in formato PDF o JPEG.

<b>A</b>	
ADF (alimentatore automatico documenti) .....	10
Aiuto	
messaggi sul display .....	93
utilizzo dei tasti del menu .....	93
tabella Menu .....	93, 94
Apple® Macintosh®	
Consultare la Guida software dell'utente su CD-ROM. ....	
Area di scansione .....	11
<b>B</b>	
Buste .....	14, 18, 19, 20
<b>C</b>	
Carta .....	12, 104
area di stampa .....	22
capacità .....	15
caricamento .....	16, 18, 20
dimensioni del documento .....	10
formato .....	14, 23
tipo .....	14, 23
Cartucce di inchiostro	
controllo del livello di inchiostro .....	89
sensore ottico .....	82
sostituzione .....	82
ControlCenter	
Consultare la Guida software dell'utente su CD-ROM. ....	
Copia	
con il piano dello scanner .....	11
contrasto .....	32
formato carta .....	33
ingrandimento/riduzione .....	29
layout pagina (N in 1, poster) .....	30
luminosità .....	32
multiple .....	28
nuove impostazioni predefinite .....	34
ordinamento (solo ADF) .....	31
qualità .....	29
ripristino delle impostazioni predefinite .....	34
saturazione del colore .....	32
singola .....	28
tipo di carta .....	33
utilizzando l'ADF .....	10
<b>D</b>	
Documento	
caricamento .....	10, 11
<b>I</b>	
Inceppamenti	
carta .....	80
documento .....	79
Innobella™ .....	111
Istruzioni per la sicurezza .....	66
<b>L</b>	
LCD (display a cristalli liquidi) .....	93
Attesa .....	25
Contrasto .....	24
lingua .....	78
Lista aiuti .....	9
Luminosità .....	24
Spegni monitor .....	25
Lucidi .....	12, 15, 104
<b>M</b>	
Macintosh®	
Consultare la Guida software dell'utente su CD-ROM. ....	
Manutenzione ordinaria	
sostituzione delle cartucce di inchiostro .....	82
Materiali di consumo .....	111
Messaggi di errore sul display .....	76
Controlla carta .....	76
Impos. Sost. ....	78
Imposs.iniziare .....	78
Imposs.stampare .....	78
Ink esaurito .....	77
Memoria esaurita .....	77
Pulizia imposs. ....	78
Quasi esaurito .....	78
Scan. imposs. ....	78

Messaggio Memoria esaurita .....	77
Modalità, accesso	
PhotoCapture .....	7
Scansione .....	7

## N

Numero seriale	
come trovare	
Controllare il coperchio anteriore	
interno .....	

## P

Pannello dei comandi .....	6
PaperPort™ 11SE con OCR	
Consultare la Guida software	
dell'utente su CD-ROM e la Guida	
dell'applicazione PaperPort™ 11SE	
per accedere alle Guide dell'utente. ....	
PhotoCapture Center™	
aggiunta di effetti .....	41
anteprima delle foto .....	39
CompactFlash® .....	36
da PC	
Consultare la Guida software	
dell'utente su CD-ROM. ....	
Effetti foto.	
Bianco e nero .....	44
Correz. Auto. ....	41
Elim. occhi rossi .....	43
Migliora paesaggio .....	42
Migliora ton.pelle .....	42
Seppia .....	44
Impostazioni di stampa	
Contrasto .....	50
Luminosità .....	50
Miglioramento colore .....	51
Nuove impostazioni predefinite .....	52
Ripristino delle impostazioni	
predefinite .....	52
Tipo e formato carta .....	49, 50
impostazioni di stampa	
qualità .....	48, 49
Memory Stick Pro™ .....	36
Memory Stick® .....	36
Mostra Slide .....	46
MultiMediaCard™ .....	36
Proporzionare .....	52
Ricerca per data .....	45

ridimensionamento .....	46
Scansione in un'unità di	
memoria Flash USB .....	53
Scansione in una scheda di	
memoria .....	53
SecureDigital™ .....	36
Senza bordo .....	52
specifiche tecniche .....	106
stampa	
foto .....	40
indice .....	40
tutte le foto .....	45
Stampa DPOF .....	47
xD-Picture Card™ .....	36
Piano dello scanner	
pulizia .....	85
utilizzo .....	11
PictBridge	
stampa DPOF .....	56
Presto!® PageManager®	
Consultare la Guida di Presto!®	
PageManager® .....	
Programmazione dell'apparecchio .....	93
Pulizia	
piastra della stampante .....	86
rullo di scorrimento carta .....	86
scanner .....	85
testine di stampa .....	87

## R

Rapporti	
come stampare .....	9
Impostazioni utente .....	9
Lista aiuti .....	9
Rete	
scansione	
Consultare la Guida software	
dell'utente su CD-ROM. ....	
stampa	
Consultare la Guida software	
dell'utente su CD-ROM. ....	
Riduzione delle copie .....	29
Risoluzione	
copia .....	105
scansione .....	107
stampa .....	108

Risoluzione dei problemi .....	71
controllo del livello di inchiostro .....	89
in caso di difficoltà	
copia .....	73
PhotoCapture Center™ .....	74
rete .....	75
scansione .....	73
software .....	74
stampa .....	71
inceppamento carta .....	80
messaggi di errore sul display .....	76
qualità di stampa .....	88

## S

---

Scala di grigi .....	107
Scansione	
Consultare la Guida software dell'utente su CD-ROM. ....	
Spedizione dell'apparecchio .....	90
Stampa	
area .....	22
driver .....	108
inceppamenti carta .....	80
miglioramento della qualità .....	88
problemi .....	71
rapporti .....	9
risoluzione .....	108
specifiche tecniche .....	108
su carta di formato piccolo .....	21
Stampa diretta	
da una fotocamera PictBridge .....	55
da una fotocamera senza PictBridge ....	57

## T

---

Tabella Menu .....	93
Tasto Gestione Inchiostri .....	7
Tasto N. di copie .....	6
Tasto On/Off .....	7

## V

---

Vassoio carta fotografica .....	20
---------------------------------	----

## W

---

Windows®	
Consultare la Guida software dell'utente su CD-ROM. ....	

# brother®

**Visitate il nostro sito sul World Wide Web  
all'indirizzo  
<http://www.brother.com>**

Questo apparecchio è omologato per l'utilizzo esclusivo nel paese di acquisto. Le aziende Brother di zona o i rispettivi rivenditori supportano solo gli apparecchi acquistati nei rispettivi paesi.