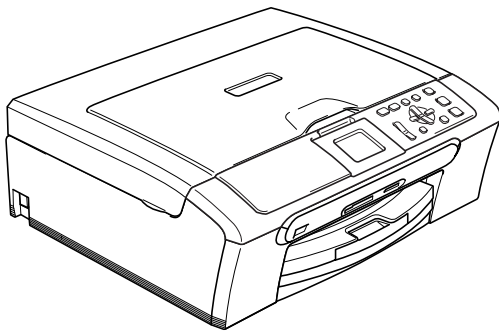


brother®

# MANUALUL UTILIZATORULUI



DCP-350C  
DCP-353C  
DCP-357C  
DCP-560CN

CE

# Declarația de conformitate CE conform Directivei R & TTE



## EC Declaration of Conformity

### Manufacturer

Brother Industries, Ltd.  
15-1, Naeshiro-cho, Mizuho-ku, Nagoya 467-8561, Japan

### Plant

Brother Industries (Shen Zhen) Ltd  
G02414-1, Bao Chang Li Bonded Transportation Industrial Park,  
Bao Long Industrial Estate, Longgang, Shenzhen, China

Herewith declare that:

Products description : Copier Printer  
Model Name : DCP-350C, DCP-560CN, DCP-353C, DCP-357C

are in conformity with provisions of the Directives applied : Low Voltage Directive 2006/95/EC and the Electromagnetic Compatibility Directive 89/336/EEC ( as amended by 91/263/EEC and 92/31/EEC and 93/68/EEC).

Standards applied :

Harmonized : Safety EN60950-1:2001+A11:2004  
EMC EN55022: 1998 +A1: 2000 +A2: 2003 Class B  
EN55024: 1998 +A1: 2001 +A2: 2003  
EN61000-3-2: 2006  
EN61000-3-3: 1995 +A1: 2001

Year in which CE marking was first affixed : 2007

Issued by : Brother Industries, Ltd.

Date : 28th April, 2007

Place : Nagoya, Japan

Signature :

Junji Shiota  
General Manager  
Quality Management Dept.  
Printing & Solutions Company

## Declarația de conformitate CE conform Directivei R & TTE

### Producător

Brother Industries Ltd.  
15-1, Naeshiro-cho, Mizuho-ku, Nagoya 467-8561, Japonia

### Fabrica

Brother Industries (Shen Zhen) Ltd.  
G02414-1, Bao Chang Li Bonded Transportation Industrial Park,  
Bao Long Industrial Estate, Longgang, Shenzhen, China

Declară prin prezenta că:

Descrierea produselor : Imprimantă cu copiator inclus  
Nume model : DCP-350C, DCP-560CN, DCP-353C, DCP-357C

este în conformitate cu prevederile Directivelor aplicate: Directiva pentru joasă tensiune 2006/95/CE și Directiva pentru compatibilitate electromagnetică 89/336/CEE (modificată prin 91/263/CEE, 92/31/CEE și 93/68/CEE).

Standarde aplicate:

Armonizate:	Siguranță	EN60950-1: 2001+A11: 2004
	Compatibilitate electromagnetică	EN55022: 1998 +A1: 2000 +A2: 2003 Clasa B EN55024: 1998 +A1: 2001 +A2: 2003 EN61000-3-2: 2006 EN61000-3-3: 1995 +A1: 2001

Anul în care s-a aplicat prima dată marcajul CE: 2007

Emis de : Brother Industries, Ltd.

Data : 28 aprilie 2007

Locul : Nagoya, Japonia

# Cuprins

## Secțiune I Informații generale

<b>1</b>	<b>Informații generale</b>	<b>2</b>
	Utilizarea documentației .....	2
	Simbolurile și convențiile folosite în documentație .....	2
	Prezentarea panoului de control.....	3
	Indicațiile LED-ului de avertizare .....	4
	Imprimarea rapoartelor .....	5
<b>2</b>	<b>Încărcarea documentelor și a hârtiei</b>	<b>6</b>
	Încărcarea documentelor.....	6
	Utilizarea ADF-ului (numai modelul DCP-560CN).....	6
	Utilizarea sticlei scannerului .....	7
	Încărcarea hârtiei și a altor suporturi de imprimare .....	8
	Încărcarea hârtiei fotografice .....	10
<b>3</b>	<b>Setările generale</b>	<b>11</b>
	Setarea hârtiei .....	11
	Tipul de hârtie .....	11
	Dimensiunea hârtiei.....	11
	Ecranul LCD .....	12
	Contrastul LCD-ului .....	12
	Setarea luminozității din fundal.....	12
	Setarea opțiunii Dim Timer pentru fundal .....	12
	Setarea opțiunii Off Timer.....	12

## Secțiune II Copierea

<b>4</b>	<b>Efectuarea copiilor</b>	<b>14</b>
	Modul de copiere .....	14
	Efectuarea unei singure copii .....	14
	Efectuarea mai multor copii .....	14
	Opțiunile de copiere.....	14

## Secțiune III Imprimarea foto directă

### **5 Imprimarea fotografiilor de pe un card de memorie sau de pe un suport de memorie USB Flash 16**

---

Operațiile cu PhotoCapture Center™ .....	16
Utilizarea cardurilor de memorie sau a suporturilor de memorie USB Flash .....	16
Operațiunile de bază .....	16
Imprimarea imaginilor .....	17
Vizualizarea fotografiilor .....	17
Imprimarea indexului (miniaturi) .....	17
Imprimarea fotografiilor .....	18
Efectele foto .....	19
Imprimarea DPOF .....	20

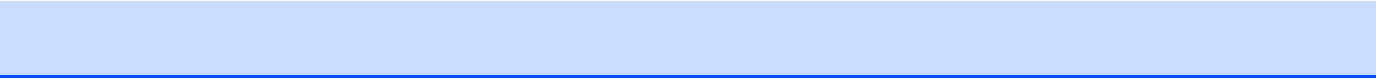
### **6 Imprimarea fotografiilor de pe o cameră digitală 21**

---

Imprimarea fotografiilor direct de pe o cameră PictBridge .....	21
Cerințele PictBridge .....	21
Imprimarea imaginilor .....	21
Imprimarea fotografiilor direct de pe o cameră digitală (fără PictBridge) .....	22
Imprimarea imaginilor .....	22

# Secțiune IV Anexe

<b>A</b>	<b>Siguranța și conformitatea</b>	<b>24</b>
	Alegerea unei locații .....	24
	Pentru a utiliza aparatul în condiții de siguranță .....	25
	Instrucțiuni importante de siguranță .....	28
	<b>IMPORTANT</b> - Pentru siguranța dumneavoastră .....	29
	Conexiunea LAN (numai modelele DCP-560CN) .....	30
	Interferențele radio .....	30
	Directivile UE 2002/96/CE și EN50419 .....	30
	Mărci comerciale.....	31
<b>B</b>	<b>Depanarea și operațiunile regulate de întreținere</b>	<b>32</b>
	Depanarea .....	32
	Dacă aveți probleme cu aparatul dumneavoastră .....	32
	Mesajele de eroare .....	36
	Modificarea limbii de afișare pentru LCD.....	38
	Prezentarea animată pentru rezolvarea erorilor .....	38
	Blocarea documentului (numai modelul DCP-560CN) .....	38
	Blocarea imprimantei sau a hârtiei .....	39
	Operațiuni regulate de întreținere.....	40
	Înlocuirea cartușelor de cerneală .....	40
	Curățarea scannerului .....	42
	Curățarea rolei de preluare a hârtiei.....	42
	Curățarea capului de imprimare .....	43
	Verificarea calității imprimării.....	43
	Verificarea alinierii imprimării.....	44
	Ambalarea și expedierea aparatului .....	45
<b>C</b>	<b>Meniul și funcțiile</b>	<b>47</b>
	Programarea pe ecran.....	47
	Butoanele de mod și de meniu .....	47
<b>D</b>	<b>Specificații</b>	<b>48</b>
	Informații generale .....	48
	Consumabile.....	50
<b>E</b>	<b>Index</b>	<b>51</b>





## Informații generale

---

<b>Informații generale</b>	2
<b>Încărcarea documentelor și a hârtiei</b>	6
<b>Setările generale</b>	11



## Utilizarea documentației

Vă mulțumim pentru achiziționarea unui aparat Brother! Citiți cu atenție documentația pentru a putea utiliza acest aparat într-o manieră optimă.

## Simbolurile și convențiile folosite în documentație

Următoarele simboluri și convenții sunt folosite în această documentație.

<b>Caractere aldine</b>	Textele tipărite în caractere aldine indică butoanele de pe panoul de control al aparatului.
<i>Caractere cursive</i>	Caracterele cursive indică un punct important sau fac referință la un subiect înrudit.
Caractere Courier New	Caracterele Courier New identifică mesajele afișate pe ecranul LCD al aparatului.



Avertizările indică măsurile de prevenire a eventualelor leziuni corporale.



Pictogramele Pericol de electrocutare vă avertizează împotriva pericolului de șoc electric.



Atenționările specifică proceduri care trebuie urmate sau evitate pentru a preveni posibila deteriorare a aparatului sau a altor obiecte.



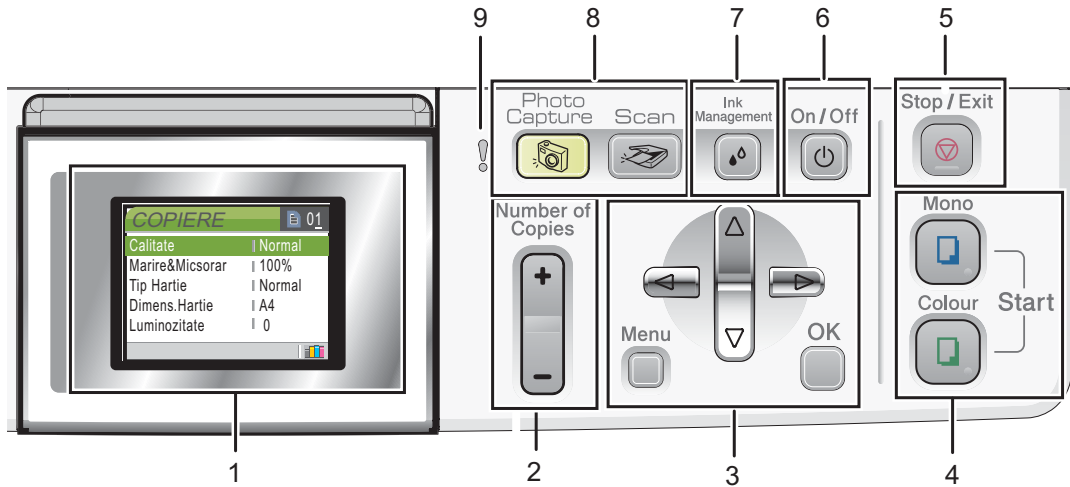
Observațiile vă informează asupra măsurilor ce trebuie adoptate în anumite situații și vă oferă indicații asupra modului în care aparatul funcționează la selectarea altor opțiuni.



Pictogramele Setare neadecvată vă avertizează asupra dispozitivelor și operațiunilor incompatibile cu aparatul.

# Prezentarea panoului de control

Modelele **DCP-350C**, **DCP-353C**, **DCP-357C** și **DCP-560CN** au aceleași butoane pe panoul de control.



## 1 LCD-ul (ecran cu cristale lichide)

Afișează mesaje pentru a facilita setarea și utilizarea aparatului.

De asemenea, puteți regla unghiul de înclinare a ecranului LCD prin ridicarea acestuia.

## 2 Number of Copies (Număr de copii)

Utilizați acest buton pentru a efectua mai multe copii.

## 3 Butoanele meniului:

- ◀ sau ▶

Apăsați pentru a naviga înainte sau înapoi spre o selecție de meniu.

- ▲ sau ▼

Apăsați pentru a naviga prin meniuri și opțiuni.

- **Menu (Meniu)**

Permite accesarea meniului principal pentru programarea aparatului.

- **OK**

Permite alegerea unei setări.

## 4 Butoanele de inițializare:

-  **Colour Start (Start Color)**

Permite efectuarea de copii color. De asemenea, permite inițierea unei operațiuni de scanare (color sau alb-negru, în funcție de setările de scanare din software-ul ControlCenter).

-  **Mono Start (Start Mono)**

Permite efectuarea de copii alb-negru. De asemenea, permite inițierea unei operațiuni de scanare (color sau alb-negru, în funcție de setările de scanare din software-ul ControlCenter).

**5**  **Stop/Exit (Stop/Ieșire)**

Anulează o operațiune sau iese dintr-un meniu.

**6** **On/Off (Pornit/Oprit)**

Permite oprirea sau pornirea aparatului. Dacă opriți aparatul, acesta va efectua totuși periodic o curățare a capului de imprimare pentru a menține calitatea imprimării.

**7** **Ink Management (Management Cerneală)**

Permite curățarea capului de imprimare și verificarea calității imprimării și a cantității de cerneală rămasă.

**8** **Butoanele de mod**

■  **Scan (Scanare)**

Permite accesarea modului Scanare.

■  **PhotoCapture (Captură Foto)**

Permite accesarea modului PhotoCapture Center™.

**9**  **LED-ul de avertizare**

Acest LED luminează în culoarea roșie atunci când ecranul LCD afișează o eroare sau un mesaj important de stare.



 **Nota**

Majoritatea imaginilor din acest Ghid al utilizatorului ilustrează modelul DCP-350C.

## Indicațiile LED-ului de avertizare

LED-ul (diodă emițătoare de lumină) de stare este o lumină care arată starea aparatului, după cum se arată în tabel.



LED	Stare DCP	Descriere
 Oprit	Pregătit	Aparatul DCP este pregătit pentru utilizare.
 Roșu	Capac deschis	Capacul este deschis. Închideți capacul. (Consultați <i>Mesajele de eroare</i> la pagina 36.)
	Cartuș gol	Înlocuiți cartușul de cerneală cu unul nou. (Consultați <i>Înlocuirea cartușelor de cerneală</i> la pagina 40.)
	Eroare hârtie	Umpleți tava cu hârtie sau eliminați blocajul de hârtie. Verificați mesajul de pe LCD. (Consultați <i>Mesajele de eroare</i> la pagina 36.)
	Alte mesaje	Verificați mesajul de pe LCD. (Consultați <i>Mesajele de eroare</i> la pagina 36.)

## Imprimarea rapoartelor

---

Sunt disponibile următoarele rapoarte:

- Lista Ajutor
- Setari Utiliz.
- Config.retea  
(numai modelele DCP-560CN)

### Modul de imprimare a rapoartelor

- 1 Apăsați **Menu (Meniu)**.
- 2 Apăsați ▲ sau ▼ pentru a alege `Print Rapoarte`.  
Apăsați **OK**.
- 3 Apăsați ▲ sau ▼ pentru a alege raportul dorit.  
Apăsați **OK**.
- 4 Apăsați **Mono Start (Start Mono)**.
- 5 Apăsați **Stop/Exit (Stop/leșire)**.

## Încărcarea documentelor

### Utilizarea ADF-ului (numai modelul DCP-560CN)

Dispozitivul ADF poate stoca până la 10 pagini, care sunt apoi încărcate individual. Utilizați hârtie standard 80 g/m<sup>2</sup> și aranjați întotdeauna paginile înainte de a le așeza în ADF.

#### Mediul recomandat

Temperatura:	20 - 30°C
Umiditatea:	50% - 70%
Hârtia:	80 g/m <sup>2</sup> A4

#### Dimensiunile admise ale documentelor

Lungime:	148 - 355,6 mm
Lățime:	148 - 215,9 mm
Masa:	64 - 90 g/m <sup>2</sup>

### Modul de încărcare a documentelor

#### ! ATENȚIE

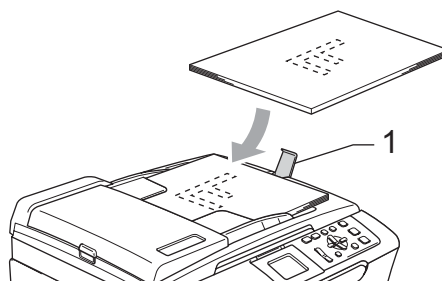
NU trageți de document în timp ce acesta se încarcă.

NU utilizați hârtie șifonată, încrețită, împăturită, ruptă, hârtie cu agrafe, cu capse, cu lipici sau bandă adezivă.

NU utilizați carton, ziare sau material textil.

- Asigurați-vă că documentele scrise cu cerneală sunt complet uscate.

- 1 Aranjați bine paginile. Verificați că ați pus documentele **cu fața în jos, imaginea superioară mai întâi** în ADF, până simțiți că ating rola de alimentare.
- 2 Reglați ghidajele pentru hârtie conform lățimii documentelor.
- 3 Depliați clipsul suportului pentru ieșirea documentelor de la ADF (1).



#### ! ATENȚIE

NU lăsați documente groase pe sticla scannerului. Dacă procedați astfel, ADF-ul se poate bloca.

## Utilizarea sticlei scannerului

Puteți folosi sticla scannerului pentru a copia sau pentru a scana paginile unei cărți, sau o singură pagină la un moment dat.

### Dimensiunile admise ale documentelor

Lungime:	Până la 297 mm
Lățime:	Până la 215,9 mm
Masa:	Până la 2 kg

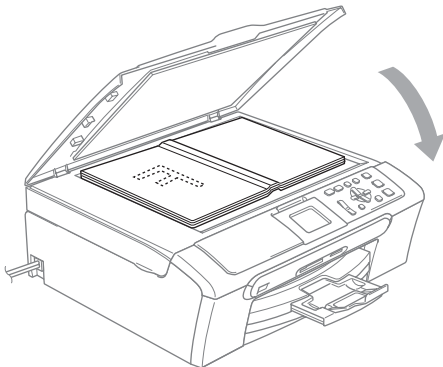
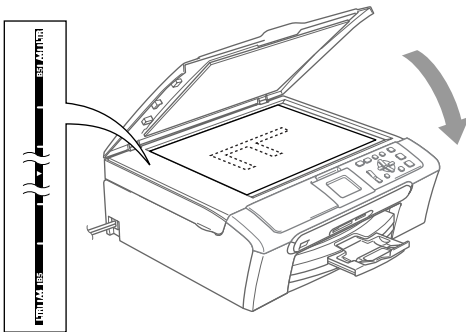
### Modul de încărcare a documentelor



#### Nota

Pentru a utiliza sticla scannerului, ADF-ul trebuie să fie gol.

- 1 Ridicați capacul.
- 2 Folosind liniile de ghidaj pentru documente din stânga, centrați documentul cu fața în jos pe sticla scannerului.



- 3 Închideți capacul.



#### ATENȚIE

Dacă scanați o carte sau un document gros, NU trântiți și NU apăsați capacul pe acesta.

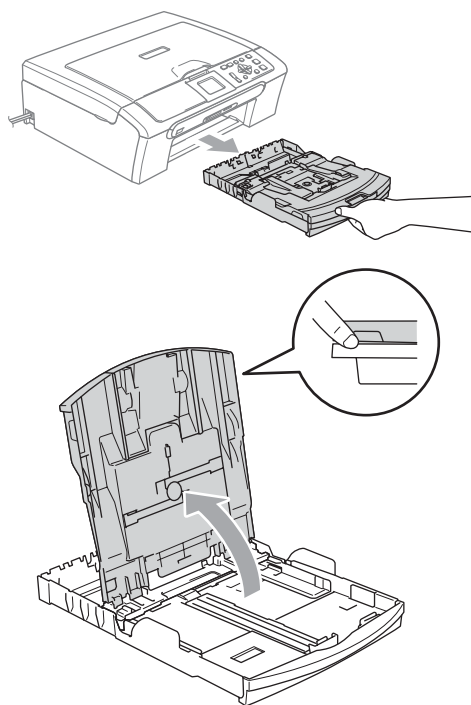
# Încărcarea hârtiei și a altor suporturi de imprimare



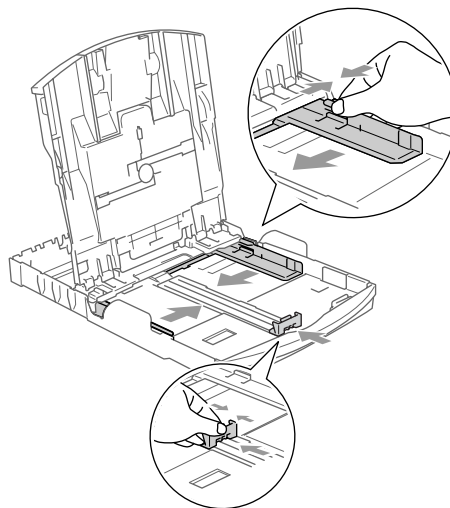
## Nota

Pentru a imprima pe hârtie Foto L sau 10 x 15 cm, trebuie să utilizați tava de hârtie fotografică. (Consultați *Încărcarea hârtiei fotografice* la pagina 10.)

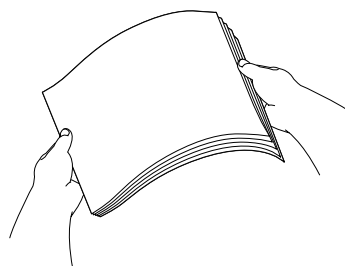
1



2

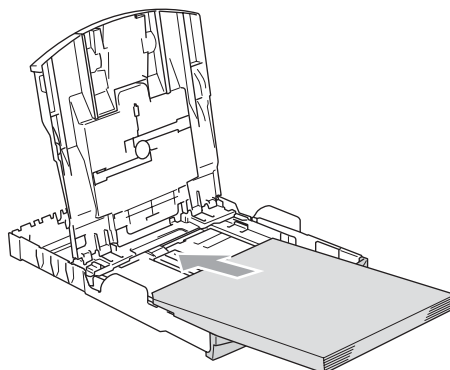


3

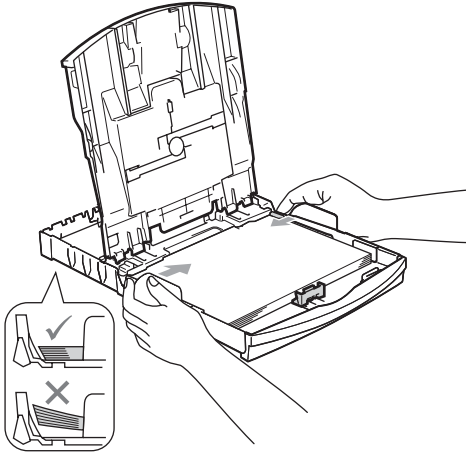


4

Verificați dacă hârtia este amplasată orizontal pe tavă.



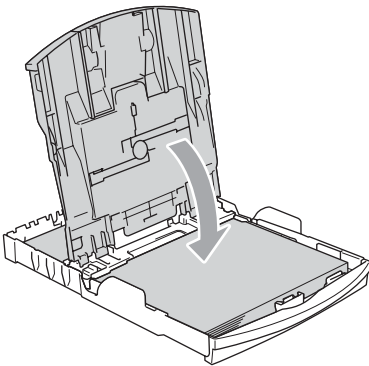
- 5 Trageți ușor, cu ambele mâini, ghidajele laterale pentru hârtie spre topul de hârtie.



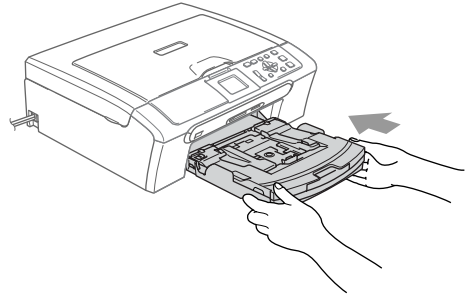
**Nota**

Nu împingeți hârtia prea tare în interior; aceasta se poate ridica în partea din spate a tăvii, cauzând probleme de alimentare.

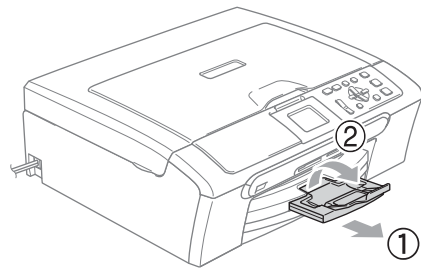
6



7



8

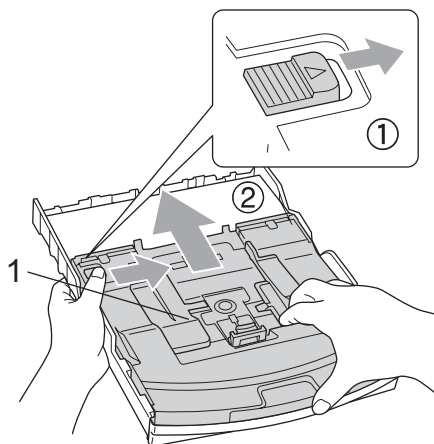




## Încărcarea hârtiei fotografice

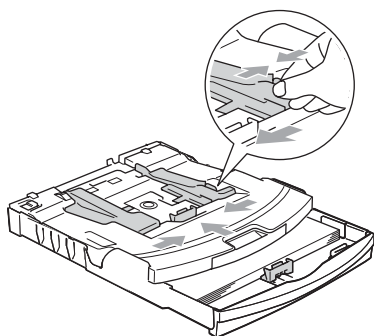
Utilizați tava de hârtie fotografică ce a fost amplasată în partea superioară a capacului tăvii de ieșire a hârtiei pentru dimensiunile de hârtie fotografică 10 × 15 cm și foto L.

1



1 Tava de hârtie foto

2



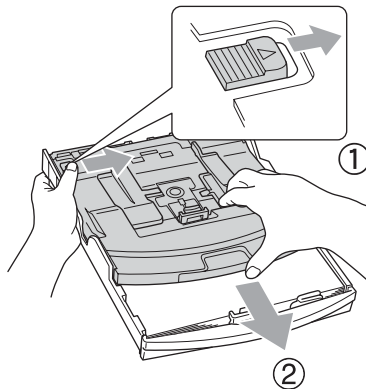
3

Așezați hârtia foto în tava de hârtie foto și reglați ușor ghidajele laterale lângă hârtie.

Asigurați-vă că ghidajele laterale ating marginile laterale ale hârtiei.

4

După ce ați terminat imprimarea fotografiilor, readuceți tava de hârtie foto în poziția normală de imprimare.



## Setarea hârtiei

### Tipul de hârtie

---

- 1 Apăsați **Menu (Meniu)**.
- 2 Apăsați ▲ sau ▼ pentru a alege **Setare Gener..**  
Apăsați **OK**.
- 3 Apăsați ▲ sau ▼ pentru a alege **Tip Hartie**.  
Apăsați **OK**.
- 4 Apăsați ▲ sau ▼ pentru a alege **Hartie Simpla, Hartie Inkjet, Brother Foto, Alta Foto sau Hartie Transpar.**  
Apăsați **OK**.
- 5 Apăsați **Stop/Exit (Stop/leșire)**.



#### Nota

---

Dacă folosiți hârtie transparentă sau lucioasă, scoateți fiecare coală imediat pentru a preveni pătarea sau blocările de hârtie.

---

## Dimensiunea hârtiei

---

- 1 Apăsați **Menu (Meniu)**.
- 2 Apăsați ▲ sau ▼ pentru a alege **Setare Gener..**  
Apăsați **OK**.
- 3 Apăsați ▲ sau ▼ pentru a alege **Dimens.Hartie**.  
Apăsați **OK**.
- 4 Apăsați ▲ sau ▼ pentru a alege **Letter, Legal, A4, A5 sau 10x15cm**.  
Apăsați **OK**.
- 5 Apăsați **Stop/Exit (Stop/leșire)**.

## Ecranul LCD

### Contrastul LCD-ului

---

- 1 Apăsați **Menu (Meniu)**.
- 2 Apăsați ▲ sau ▼ pentru a alege *Setare Gener..*  
Apăsați **OK**.
- 3 Apăsați ▲ sau ▼ pentru a alege *Setari LCD*.  
Apăsați **OK**.
- 4 Apăsați ▲ sau ▼ pentru a alege *Contrast LCD*.  
Apăsați **OK**.
- 5 Apăsați ▲ sau ▼ pentru a alege *Deschis, Mediu sau Inchis*.  
Apăsați **OK**.
- 6 Apăsați **Stop/Exit (Stop/leșire)**.

### Setarea luminozității din fundal

---

- 1 Apăsați **Menu (Meniu)**.
- 2 Apăsați ▲ sau ▼ pentru a alege *Setare Gener..*  
Apăsați **OK**.
- 3 Apăsați ▲ sau ▼ pentru a alege *Setari LCD*.  
Apăsați **OK**.
- 4 Apăsați ▲ sau ▼ pentru a alege *Backlight*.  
Apăsați **OK**.
- 5 Apăsați ▲ sau ▼ pentru a alege *Luminos sau Intunecos*.  
Apăsați **OK**.
- 6 Apăsați **Stop/Exit (Stop/leșire)**.

### Setarea opțiunii Dim Timer pentru fundal

---

- 1 Apăsați **Menu (Meniu)**.
- 2 Apăsați ▲ sau ▼ pentru a alege *Setare Gener..*  
Apăsați **OK**.
- 3 Apăsați ▲ sau ▼ pentru a alege *Setari LCD*.  
Apăsați **OK**.
- 4 Apăsați ▲ sau ▼ pentru a alege *Dim Timer*.  
Apăsați **OK**.
- 5 Apăsați ▲ sau ▼ pentru a alege *10 Sec., 20 Sec., 30 Sec. sau Oprit*.  
Apăsați **OK**.
- 6 Apăsați **Stop/Exit (Stop/leșire)**.

### Setarea opțiunii Off Timer

---

- 1 Apăsați **Menu (Meniu)**.
- 2 Apăsați ▲ sau ▼ pentru a alege *Setare Gener..*  
Apăsați **OK**.
- 3 Apăsați ▲ sau ▼ pentru a alege *Setari LCD*.  
Apăsați **OK**.
- 4 Apăsați ▲ sau ▼ pentru a alege *Off Timer*.  
Apăsați **OK**.
- 5 Apăsați ▲ sau ▼ pentru a alege *1 Min, 2 Min., 3 Min., 5 Min., 10 Min., 30 Min. sau Oprit*.  
Apăsați **OK**.
- 6 Apăsați **Stop/Exit (Stop/leșire)**.



# Copierea

---

Efectuarea copiilor

14

## Modul de copiere

### Efectuarea unei singure copii

- 1 Încărcați documentul.  
(Consultați *Încărcarea documentelor* la pagina 6.)
- 2 Apăsați **Mono Start (Start Mono)** sau **Colour Start (Start Color)**.

### Efectuarea mai multor copii

Puteți efectua până la 99 de copii.

- 1 Încărcați documentul.  
(Consultați *Încărcarea documentelor* la pagina 6.)
- 2 Apăsați **+** sau **-** în mod repetat, până ce apare numărul de copii dorit (până la 99).
- 3 Apăsați **Mono Start (Start Mono)** sau **Colour Start (Start Color)**.

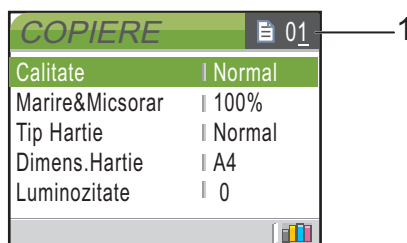


#### Nota

Pentru a sorta copiile, apăsați **▲** sau **▼** pentru a alege `Nesort./Sort..`

## Opțiunile de copiere

Puteți modifica opțiunile de copiere din afișajul implicit. Ecranul LCD afișează:



#### 1 Numărul de copii

Puteți introduce numărul de copii dorite apăsând **+** or **-** în mod repetat.

Apăsați **▲** sau **▼** pentru a defila prin opțiunile meniului de copiere.

Când opțiunea dorită este selectată, apăsați **OK**.

Aparatul revine la setările sale implicite după 1 minut.



# Imprimarea foto directă

---

<b>Imprimarea fotografiilor de pe un card de memorie sau de pe un suport de memorie USB Flash</b>	<b>16</b>
<b>Imprimarea fotografiilor de pe o cameră digitală</b>	<b>21</b>

# 5

## Imprimarea fotografiilor de pe un card de memorie sau de pe un suport de memorie USB Flash

### Operațiile cu PhotoCapture Center™

#### Utilizarea cardurilor de memorie sau a suporturilor de memorie USB Flash



CompactFlash®



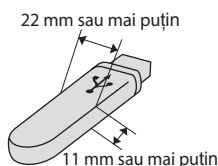
Memory Stick®  
Memory Stick Pro™



SecureDigital™  
MultiMediaCard™



xD-Picture Card™

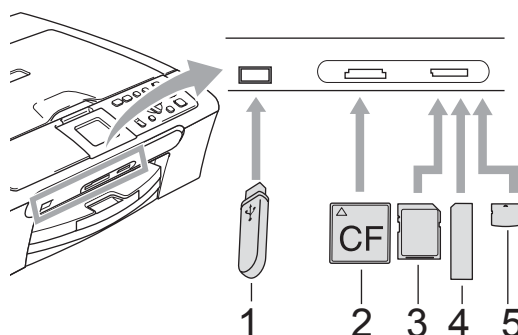


Suport de memorie  
USB Flash

- miniSD™ poate fi folosit cu un adaptor miniSD™.
- Memory Stick Duo™ poate fi folosit cu un adaptor Memory Stick Duo™.
- Memory Stick Pro Duo™ poate fi folosit cu un adaptor Memory Stick Pro Duo™.
- Adaptoarele nu sunt incluse. Pentru a achiziționa adaptoarele, contactați un distribuitor de astfel de echipamente.

### Operațiunile de bază

Introduceți ferm un card de memorie sau un suport de memorie USB Flash în slotul corect.



- 1 Suport de memorie USB Flash
- 2 CompactFlash®
- 3 SecureDigital™, MultiMediaCard™
- 4 Memory Stick®, Memory Stick Pro™
- 5 xD-Picture Card™

#### ! ATENȚIE

Interfața directă USB poate fi utilizată numai pentru un suport de memorie USB Flash, o cameră compatibilă cu PictBridge sau o cameră digitală care folosește un suport de stocare USB standard. Această interfață nu oferă suport pentru alte dispozitive USB.

Indicațiile butonului

**PhotoCapture (Captură Foto):**



- Lumina **PhotoCapture (Captură Foto)** este aprinsă, cardul de memorie sau suportul de memorie USB Flash este corect introdus.
- Lumina **PhotoCapture (Captură Foto)** este stinsă, cardul de memorie sau suportul de memorie USB Flash nu este corect introdus.
- Lumina **PhotoCapture (Captură Foto)** luminează intermitent, se scrie sau se citește pe/de pe cardul de memorie sau suportul de memorie USB Flash.

### ! ATENȚIE

NU deconectați cablul de alimentare, cardul de memorie sau suportul de memorie USB Flash din unitatea de citire (slot) sau din interfața directă USB în timp ce aparatul citește sau scrie de pe/pe cardul de memorie sau suportul de memorie USB Flash (butonul

**PhotoCapture (Captură Foto)** luminează intermitent). **În caz contrar, puteți pierde date sau cauza deteriorarea cardului.**

Aparatul poate citi un singur dispozitiv la un moment dat; nu introduceți în slot mai multe dispozitive simultan.

## Imprimarea imaginilor

### Vizualizarea fotografiilor

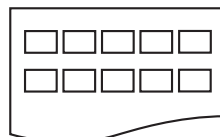
- 1 Asigurați-vă că ați introdus cardul de memorie sau suportul de memorie USB Flash în slotul corect.  
Apăsați  (**PhotoCapture (Captură Foto)**).
- 2 Apăsați ▲ sau ▼ pentru a alege **Vizualiz. Foto**.  
Apăsați **OK**.
- 3 Apăsați ◀ sau ▶ pentru a alege fotografia.
- 4 Apăsați repetat + sau - pentru a introduce numărul de copii dorit.
- 5 Repetați pasul 3 și pasul 4 până ce ați ales toate fotografiile.
- 6 După ce ați ales toate fotografiile, procedați conform uneia dintre metodele de mai jos:
  - Apăsați **OK** și modificați setările de imprimare.
  - Dacă nu doriți să modificați nicio setare, apăsați **Colour Start (Start Color)** pentru a imprima.

5

### Imprimarea indexului (miniaturi)



→ No. 1  
DEI.JPG 01.01.2006  
100KB





- 1 Asigurați-vă că ați introdus cardul de memorie sau suportul de memorie USB Flash în slotul corect.  
Apăsați




**(PhotoCapture (Captură Foto)).**

- 2 Apăsați ▲ sau ▼ pentru a alege Index Imprimare.  
Apăsați **OK**.
- 3 Apăsați ▲ sau ▼ pentru a alege setările hârtiei, Tip Hartie sau Dimens. Hartie.  
Procedați conform uneia dintre metodele de mai jos.
  - Dacă alegeți Paper Type (Tip hârtie), apăsați **OK** și apăsați ▲ sau ▼ pentru a alege tipul de hârtie pe care-l utilizați, Hartie Simplă, Hartie Inkjet, Brother Foto sau Alta Foto.  
Apăsați **OK**.
  - Dacă alegeți Paper Size (Dimens. hârtie), apăsați **OK** și apăsați ▲ sau ▼ pentru a alege dimensiunea hârtiei pe care o folosiți, Letter sau A4.  
Apăsați **OK**.
  - Dacă nu doriți să modificați setările hârtiei, mergeți la pasul 4.
- 4 Apăsați **Colour Start (Start Color)** pentru a imprima.

## Imprimarea fotografiilor

Înainte de a putea imprima o anumită imagine, este necesar să știți numărul imaginii.

- 1 Asigurați-vă că ați introdus cardul de memorie sau suportul de memorie USB Flash în slotul corect.  
Apăsați
  -  **(PhotoCapture (Captură Foto)).**
- 2 Imprimați indexul. (Consultați *Imprimarea indexului (miniaturi)* la pagina 17.)
- 3 Apăsați ▲ sau ▼ pentru a alege Imprim. Foto.  
Apăsați **OK**.
- 4 Apăsați în mod repetat ▲ pentru a alege numărul imaginii pe care doriți s-o imprimați din indexul de miniaturi. Dacă doriți să alegeți un număr format din două cifre, apăsați ► pentru a muta cursorul la următoarea cifră. (De exemplu, introduceți 1, ►, 6 pentru a imprima imaginea nr. 16.)  
Apăsați **OK**.
- 5 Repetați pasul 4 până ce ați introdus numerele tuturor imaginilor pe care doriți să le imprimați. (De exemplu, introduceți 1, **OK**, 3, **OK**, 6, **OK** pentru a imprima imaginile nr. 1, 3 și 6.)
- 6 După ce ați ales toate numerele imaginilor, apăsați din nou **OK**.
- 7 Apăsați repetat + sau - pentru a introduce numărul de copii dorit.
- 8 Procedați conform uneia dintre metodele de mai jos:
  - Modificați setările de imprimare.
  - Dacă nu doriți să modificați nicio setare, apăsați **Colour Start (Start Color)** pentru a imprima.


## Efectele foto

Puteți edita și adăuga efecte fotografiilor dumneavoastră și puteți să le vizualizați pe ecranul LCD înainte de imprimare.




### Nota

Caracteristica Photo Effects (Efecte foto) este suportată de tehnologia de la

Reallusion, Inc. 


## Corectarea automată

Opțiunea Auto Correct (Corectare automată) este disponibilă pentru majoritatea fotografiilor. Aparatul decide efectul potrivit fotografiei dumneavoastră.

- 1 Asigurați-vă că ați introdus cardul de memorie sau suportul de memorie USB Flash în slotul corect.  
Apăsați  (**PhotoCapture (Captură Foto)**).
- 2 Apăsați ▲ sau ▼ pentru a alege *Efecte Foto*.  
Apăsați **OK**.
- 3 Apăsați ◀ sau ▶ pentru a alege fotografia.  
Apăsați **OK**.
- 4 Apăsați ▲ sau ▼ pentru a alege *Corectare Automata*.  
Apăsați **OK**.
- 5 Apăsați repetat + sau - pentru a introduce numărul de copii dorit.
- 6 Procedați conform uneia dintre metodele de mai jos.
  - Apăsați **OK** și modificați setările de imprimare.
  - Dacă nu doriți să modificați nicio setare, apăsați **Colour Start (Start Color)** pentru a imprima.

## Scoaterea efectului de ochi roșii (Red-Eye)

Aparatul detectează ochii în fotografiile dumneavoastră și va scoate efectul de ochi roșii din fotografia dumneavoastră.

- 1 Asigurați-vă că ați introdus cardul de memorie sau suportul de memorie USB Flash în slotul corect.  
Apăsați  (**PhotoCapture (Captură Foto)**).
- 2 Apăsați ▲ sau ▼ pentru a alege *Efecte Foto*.  
Apăsați **OK**.
- 3 Apăsați ◀ sau ▶ pentru a alege fotografia.  
Apăsați **OK**.
- 4 Apăsați ▲ sau ▼ pentru a alege *Scoatere Red-Eye*.  
Apăsați **OK**.
  - Dacă *Scoatere Red-Eye* este realizată cu succes, este arătată fotografia după aplicarea efectului. Zona ajustată este afișată într-un chenar roșu.
  - Dacă *Scoatere Red-Eye* nu a avut succes, este afișat mesajul Nu se detectează.
- 5 Apăsați repetat + sau - pentru a introduce numărul de copii dorit.
- 6 Procedați conform uneia dintre metodele de mai jos.
  - Apăsați **OK** și modificați setările de imprimare.
  - Dacă nu doriți să modificați nicio setare, apăsați **Colour Start (Start Color)** pentru a imprima.

## Imprimarea DPOF

---

- 1 Asigurați-vă că ați amplasat cardul de memorie în slotul adecvat.

Apăsați



**(PhotoCapture (Captură Foto))**.

Aparatul vă va întreba dacă doriți să folosiți setările DPOF.

- 2 Apăsați **+** pentru a alege **Da**.

- 3 Procedați conform uneia dintre metodele de mai jos:

- Modificați setările de imprimare.
- Dacă nu doriți să modificați nicio setare, apăsați **Colour Start (Start Color)** pentru a imprima.

# Imprimarea fotografiilor de pe o cameră digitală

## Imprimarea fotografiilor direct de pe o cameră PictBridge



### Cerințele PictBridge

Pentru a evita erorile, rețineți următoarele aspecte:

- Aparatul dumneavoastră și camera digitală trebuie conectate folosind un cablu USB adecvat.
- Extensia fișierului imagine trebuie să fie .JPG (alte extensii de fișiere imagine, ca de exemplu .JPEG, .TIF, .GIF etc. nu vor fi recunoscute).
- Folosirea PhotoCapture Center™ nu este posibilă atunci când folosiți funcția PictBridge.

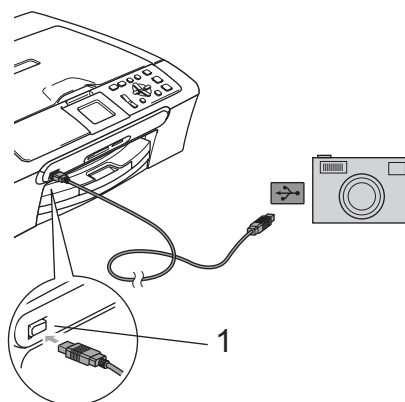
### Imprimarea imaginilor



#### Nota

Deconectați orice carduri de memorie sau suporturi de memorie USB Flash de la aparat înainte de a conecta o cameră digitală.

- 1 Înainte de conectare, camera digitală trebuie să fie oprită. Conectați camera la interfața directă USB (1) de la aparat folosind cablul USB.



#### 1 Interfața directă USB

- 2 Porniți camera. După ce aparatul a recunoscut camera, ecranul LCD afișează Camera Conectata.
- 3 Alegeți fotografia pe care doriți s-o imprimați urmând instrucțiunile camerei dumneavoastră. Când aparatul începe imprimarea unei fotografii, ecranul LCD va afișa Imprimare.

## Imprimarea fotografiilor direct de pe o cameră digitală (fără PictBridge)

Atunci când camera dumneavoastră digitală suportă standardul USB Mass Storage, puteți conecta camera în modul stocare. Acest lucru permite imprimarea fotografiilor din camera dumneavoastră.

Dacă doriți să imprimați fotografiile în modul PictBridge, consultați *Imprimarea fotografiilor direct de pe o cameră PictBridge* la pagina 21.



### Nota

Numele, disponibilitatea și modul de utilizare diferă de la o cameră digitală la alta. Pentru informații mai detaliate, cum ar fi modul de comutare între modurile PictBridge și modul de stocare, consultați documentația livrată împreună cu camera.

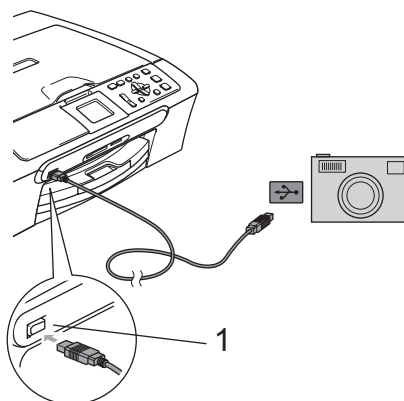
## Imprimarea imaginilor



### Nota

Deconectați orice carduri de memorie sau suporturi de memorie USB Flash de la aparat înainte de a conecta o cameră digitală.

- 1 Înainte de conectare, camera digitală trebuie să fie oprită. Conectați camera la interfața directă USB (1) de la aparat folosind cablul USB.



**1 Interfața directă USB**

- 2 Porniți camera.
- 3 Urmați pașii din *Imprimarea imaginilor* la pagina 17.



# Anexe

---

<b>Siguranța și conformitatea</b>	24
<b>Depanarea și operațiunile regulate de întreținere</b>	32
<b>Meniul și funcțiile</b>	47
<b>Specificații</b>	48

## Alegerea unei locații

Amplasați aparatul pe o suprafață orizontală, stabilă, care nu este expusă șocurilor și vibrațiilor, ca de exemplu un birou. Amplasați aparatul în apropierea unei prize electrice standard, cu împământare. Alegeți o locație unde temperatura se încadrează permanent în limitele 10°C – 35°C.

### ! ATENȚIE

- Nu amplasați aparatul într-un loc cu circulație intensă.
- Nu amplasați aparatul pe un covor.
- NU amplasați aparatul în apropierea caloriferelor sau sistemelor de încălzire, a aparatelor de aer condiționat, radiatoarelor, echipamentelor medicale, substanțelor chimice sau apei.
- NU expuneți aparatul direct la radiațiile solare, la căldură excesivă, umiditate sau praf.
- NU conectați aparatul la prize electrice controlate de către întrerupătoare de perete sau programatoare automate.
- În urma căderilor de tensiune, informațiile din memoria aparatului pot fi șterse.
- NU conectați aparatul la prize electrice pe același circuit cu dispozitive cu consum ridicat de energie sau alte echipamente care ar putea provoca întreruperea alimentării la priză.
- Evitați sursele de interferențe, ca de exemplu boxele sau bazele telefoanelor fixe fără fir care nu sunt produse de Brother.



## Pentru a utiliza aparatul în condiții de siguranță

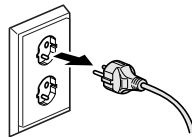
Citiți aceste instrucțiuni înainte de a efectua orice operațiuni de întreținere și păstrați-le în vederea consultării ulterioare.



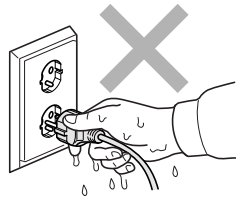
### AVERTIZARE



În interiorul aparatului există electrozi de înaltă tensiune. Înainte de a curăța interiorul aparatului, asigurați-vă că ați deconectat cablul de alimentare de la priza electrică. Astfel, veți elimina pericolul producerii unui șoc electric.



NU manipulați ștecherul cu mâinile ude. În caz contrar, vă puteți electrocuta.

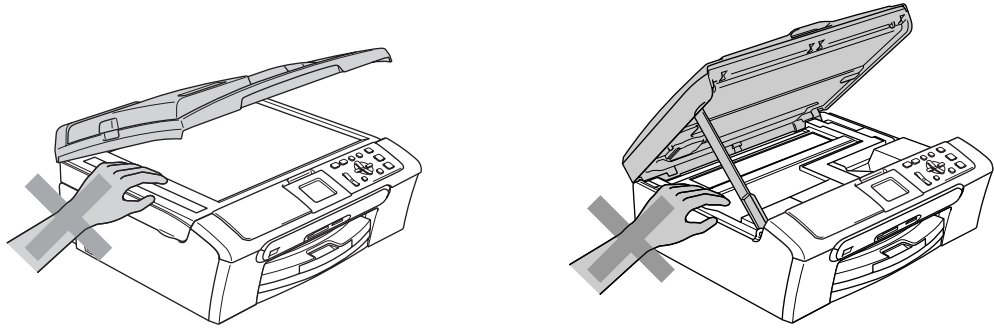


NU trageți de cablul electric prinzând partea din mijloc a acestuia. În caz contrar, vă puteți electrocuta.

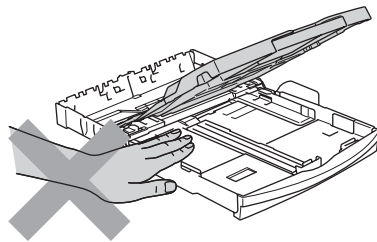




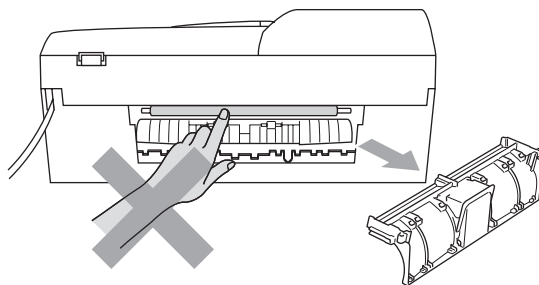
NU vă puneți mâinile pe marginea aparatului sub capacul de documente sau sub capacul scannerului. În caz contrar, puteți suferi leziuni.



NU atingeți marginea tăvii de hârtie de sub capacul tăvii de ieșire pentru hârtie. În caz contrar, puteți suferi leziuni.

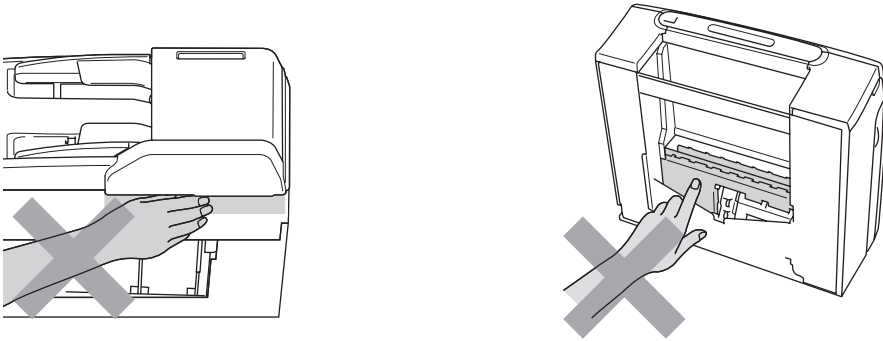


NU atingeți rola de alimentare cu hârtie. În caz contrar, puteți suferi leziuni.

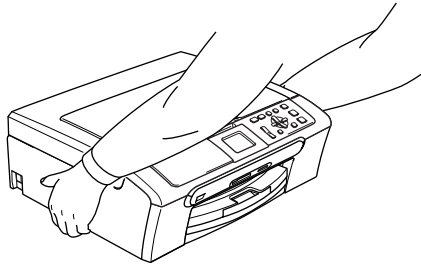




NU atingeți zona gri din ilustrație. În caz contrar, puteți suferi leziuni.



Atunci când mutați aparatul, prindeți-l de partea de jos, ținându-l de ambele părți laterale, conform indicațiilor din ilustrație. NU transportați aparatul prinzându-l de capacul scannerului.



NU folosiți substanțe inflamabile sau orice tip de pulverizatoare pentru a curăța interiorul sau exteriorul aparatului. În caz contrar, puteți provoca un incendiu sau un șoc electric.

Dacă aparatul devine fierbinte, degajă fum sau generează un miros puternic, opriți imediat alimentarea și deconectați aparatul de la priza electrică. Contactați distribuitorul dumneavoastră Brother sau Centrul de Servicii Clienți Brother.

Dacă obiecte metalice, apă sau alte lichide pătrund în interiorul aparatului, opriți imediat alimentarea cu curent electric și deconectați aparatul de la priza electrică. Contactați distribuitorul dumneavoastră Brother sau Centrul de Servicii Clienți Brother.



## AVERTIZARE

- Acest produs trebuie instalat în apropierea unei prize electrice ușor accesibile. În caz de urgență, trebuie să deconectați cablul de alimentare de la priza electrică pentru a opri complet alimentarea.
- Asigurați-vă întotdeauna că ștecherul este introdus complet în priză.

## Instrucțiuni importante de siguranță

- 1 Citiți toate aceste instrucțiuni.
- 2 Păstrați-le pentru consultare ulterioară.
- 3 Urmați cu atenție toate instrucțiunile și rețineți avertismentele legate de acest produs.
- 4 Deconectați produsul de la priza electrică înainte de a curăța interiorul aparatului. NU folosiți soluții de curățare lichide sau cu aerosoli. Pentru curățare, utilizați o lavetă umezită.
- 5 NU folosiți acest produs în apropierea apei.
- 6 NU amplasați acest produs pe un suport, un stand sau o masă instabile. Produsul poate cădea, suferind deteriorări grave.
- 7 Sloturile și orificiile din carcasă, din spatele și partea inferioară a produsului sunt destinate ventilației. Pentru a asigura o funcționare adecvată a produsului și pentru a îl proteja împotriva supraîncălzirii, evitați blocarea sau acoperirea acestor sloturi și orificii. Acestea nu trebuie blocate sau acoperite prin instalarea produsului pe un pat, o canapea, un covor sau o altă suprafață similară. Nu amplasați niciodată produsul în apropierea unui radiator sau a unei alte surse de căldură. Acest produs nu trebuie amplasat într-un spațiu semi-închis al mobilierului, cu excepția cazurilor în care ventilația necesară poate fi asigurată.
- 8 Acest produs trebuie alimentat cu tipul de curent electric indicat pe etichetă. Dacă nu sunteți sigur în privința tipului de curent electric de care dispuneți, contactați distribuitorul sau compania locală de energie electrică.
- 9 Folosiți doar cablurile livrate împreună cu aparatul.
- 10 Acest produs este echipat cu un ștecher cu 3 fire, cu împământare. Conectați acest aparat doar la o priză electrică cu împământare. Aceasta este o măsură de siguranță. Dacă nu puteți introduce ștecherul în priză, apelați la un electrician pentru a înlocui priza cu un model mai nou. NU întrerupeți circuitul de împământare al prizei.
- 11 NU amplasați niciun obiect pe cablul de tensiune. NU amplasați produsul în locații în care cablul de alimentare este expus.
- 12 NU așezați în fața aparatului nici un obiect care poate împiedica desfășurarea corectă a imprimării. NU amplasați nici un obiect în apropierea tăvii de ieșire a hârtiei.
- 13 Colectați paginile imprimate numai după ce acestea au ieșit complet din aparat.

14 În situațiile descrise mai jos, deconectați produsul de la priza electrică și contactați personalul autorizat de service Brother:

- Atunci când cablul de alimentare este avariat sau uzat.
- În cazul în care un lichid a fost vărsat pe produs.
- Dacă produsul a fost expus la contactul cu ploaia sau apa.
- Dacă produsul nu funcționează normal atunci când sunt urmate instrucțiunile de utilizare, modificați doar setările descrise în instrucțiunile de utilizare. Reglarea incorectă a altor comenzi poate cauza deteriorarea produsului, și va necesita un efort sporit din partea unui tehnician calificat pentru a repune produsul în funcțiune.
- Dacă produsul a fost scăpat sau carcasa acestuia a fost avariată.
- Dacă produsul își schimbă modul de funcționare, indicând necesitatea unei reparații.

15 Pentru a proteja produsul împotriva supratensiunii, recomandăm utilizarea unui dispozitiv de protecție a alimentării (împotriva supratensiunii).

16 Pentru a reduce riscul de incendiu, de electrocutare sau de rănire, rețineți următoarele aspecte:

- NU folosiți acest produs în apropierea aparatelor care utilizează apă, a piscinelor sau într-un subsol umed.
- NU folosiți aparatul în timpul unei furtuni cu descărcări electrice (deși improbabilă, producerea unui șoc electric în aceste condiții este totuși posibilă) sau în cazul unei scurgeri de gaze în apropierea aparatului.

A

## **IMPORTANT - Pentru siguranța dumneavoastră**

Pentru a asigura o funcționare sigură, ștecherul tripolar trebuie introdus doar într-o priză electrică standard, cu trei borne, împământată adecvat prin cablajul normal al clădirii.

Faptul că aparatul funcționează satisfăcător nu indică în mod necesar faptul că împământarea este efectuată corect și că instalația este complet sigură. În cazul în care există dubii în privința împământării, consultați, pentru siguranța dumneavoastră, un electrician calificat.

## Conexiunea LAN (numai modelele DCP-560CN)

---

### ATENȚIE

NU conectați acest produs la o conexiunea LAN care poate fi supusă la supra-tensiuni.

---

## Interferențele radio

---

Acest produs respectă cerințele EN55022 (CISPR Publicația 22)/Clasa B. La conectarea aparatului la un calculator, asigurați-vă că folosiți un cablu USB cu o lungime ce nu depășește 2 metri.

## Directivile UE 2002/96/CE și EN50419

---



  
Numai Uniunea Europeană

Acest echipament este marcat cu simbolul de reciclare de mai sus. Aceasta înseamnă că, la sfârșitul duratei de viață acestui echipament, acesta trebuie îndepărtat separat, la un centru adecvat de colectare și nu împreună cu deșeurile menajere obișnuite. Astfel, veți contribui la protecția mediului. (Numai Uniunea Europeană)

## Mărci comerciale

Logo-ul Brother este marcă înregistrată a companiei Brother Industries, Ltd.

Brother este marcă înregistrată a companiei Brother Industries, Ltd.

Multi-Function Link este marcă înregistrată a Brother International Corporation.

© 2007 Brother Industries, Ltd. Toate drepturile rezervate.

Microsoft și Windows sunt mărci înregistrate ale Microsoft Corporation în S.U.A. și în alte țări.

Windows Vista este marcă înregistrată sau marcă comercială a Microsoft Corporation în Statele Unite și/sau în alte țări.

Macintosh și TrueType sunt mărci înregistrate ale Apple Inc.

Nuance, logo-ul Nuance, PaperPort și ScanSoft sunt mărci înregistrate sau mărci comerciale ale Nuance Communications, Inc. sau companiilor afiliate acestora în Statele Unite și/sau în alte țări.

Presto! PageManager este marcă înregistrată a NewSoft Technology Corporation.

Microdrive este marcă comercială a Business Machine Corporation.

CompactFlash este marcă înregistrată a SanDisk Corporation.

Memory Stick este marcă înregistrată a Sony Corporation.

SecureDigital este marcă comercială a Matsushita Electric Industrial Co. Ltd., SanDisk Corporation și a Toshiba Corporation.

SanDisk este o licență a mărcilor comerciale SD și miniSD.

MultiMediaCard este marcă comercială a Infineon Technologies și este licențiată către MultiMediaCard Association.

xD-Picture Card este o marcă comercială a Fujifilm Co. Ltd., Toshiba Corporation și Olympus Optical Co. Ltd.

PictBridge este o marcă comercială.

Memory Stick Pro, Memory Stick Pro Duo, Memory Stick Duo și MagicGate sunt mărci comerciale ale Sony Corporation.

FaceFilter Studio este marcă comercială a Reallusion, Inc.

Fiecare companie care are un software menționat în acest manual are un Acord de licență software pentru fiecare din programele sale brevetate.

**Toate celelalte mărci și nume de produse menționate în acest Manual al utilizatorului, Ghidul utilizatorului de software (numai modelele DCP-560CN) sunt mărci înregistrate ale respectivelor companii.**

## Depanarea

### Dacă aveți probleme cu aparatul dumneavoastră

#### Imprimarea

Probleme	Recomandări
Nu se imprimă	Verificați cablul de interfață atât la aparat cât și la calculator. (Consultați <i>Ghidul de instalare rapidă</i> .)
	Verificați dacă aparatul este conectat la priză și dacă nu cumva este oprit.
	Unul sau mai multe cartușe de cerneală sunt goale. (Consultați <i>Înlocuirea cartușelor de cerneală</i> la pagina 40.)
	Verificați dacă un mesaj de eroare este afișat pe ecranul LCD. (Consultați <i>Mesajele de eroare</i> la pagina 36.)
	Verificați dacă a fost ales și instalat driverul corespunzător.
	Asigurați-vă că aparatul este conectat. Executați clic pe <b>Start (Pornire)</b> și apoi pe <b>Printers and Faxes (Imprimante și faxuri)</b> . Executați clic dreapta și alegeți <b>Brother DCP-XXXX</b> (unde XXXX este numele modelului dumneavoastră) și asigurați-vă că opțiunea <b>Use Printer Offline (Utilizare imprimantă offline)</b> nu este bifată.
Calitate slabă a imprimării	Verificați calitatea imprimării. (Consultați <i>Verificarea calității imprimării</i> la pagina 43.)
	Asigurați-vă că setarea tipului de media a driverului de imprimantă sau setarea tipului de hârtie din meniul aparatului corespunde cu tipul de hârtie utilizat.
	Verificați cartușele cu cerneală pentru a determina dacă acestea nu sunt prea vechi. Următorii factori pot cauza blocarea cernelii: <ul style="list-style-type: none"> <li>■ Expirarea termenului de valabilitate înscris pe ambalajul cartușului. (Cartușele pot fi folosite pe o perioadă de până la doi ani dacă sunt păstrate în ambalajul original.)</li> <li>■ Cartușul de cerneală este instalat în aparat de peste șase luni.</li> <li>■ Cartușul de cerneală nu a fost depozitat în mod adecvat înainte de a fi utilizat.</li> </ul>
	Încercați să folosiți tipurile recomandate de hârtie.
	Temperatura ambiantă recomandată pentru aparatul dumneavoastră este de 20° C - 33° C.
Pe paginile cu text sau grafică apar linii orizontale.	Curățați capul de imprimare. (Consultați <i>Curățarea capului de imprimare</i> la pagina 43.)
	Încercați să folosiți tipurile recomandate de hârtie.
	Dacă doriți să imprimați pe hârtie Foto L sau 10 x 15 cm, trebuie să utilizați tava de hârtie fotografică. (Consultați <i>Încărcarea hârtiei fotografice</i> la pagina 10.)
Aparatul imprimă pagini albe.	Curățați capul de imprimare. (Consultați <i>Curățarea capului de imprimare</i> la pagina 43.)
Caracterele și liniile se suprapun.	Verificați alinierea imprimării. (Consultați <i>Verificarea alinierii imprimării</i> la pagina 44.)
Textul sau grafica imprimate sunt înclinate.	Asigurați-vă că hârtia este încărcată corect în tava de hârtie și că ghidajul lateral este reglat corect. (Consultați <i>Încărcarea hârtiei și a altor suporturi de imprimare</i> la pagina 8.)
	Verificați capacul de deblocare a hârtiei pentru a determina dacă acesta este amplasat corect.
Pete de cerneală în centrul părții superioare a paginii imprimate.	Asigurați-vă că hârtia nu este prea groasă sau șifonată.

## Imprimarea (Continuare)

Probleme	Recomandări
Paginile imprimate par murdare sau cerneala pare să se șteargă.	Asigurați-vă că utilizați tipurile recomandate de hârtie. Nu atingeți hârtia înainte de uscarea cernelii.
Pe verso-ul colii sau în partea de jos a paginii apar pete.	Asigurați-vă că rola de imprimare nu este murdară de cerneală. Asigurați-vă că utilizați clipsul suportului pentru hârtie. (Consultați <i>Încărcarea hârtiei și a altor suporturi de imprimare</i> la pagina 8.)
Aparatul imprimă linii dense pe pagină.	Bifați <b>Ordine inversă</b> în tabulatorul <b>Setări principale</b> al driverului imprimantei.
Paginile imprimate sunt șifonate.	În tabulatorul <b>Setări principale</b> al driverului imprimantei, executați clic pe <b>Setări</b> și debifați <b>Imprimare bidirecțională</b> .
Nu se poate imprima „2 în 1” sau „4 în 1”.	Verificați dacă setările de dimensiune a hârtiei din aplicație și din imprimantă sunt identice.
Viteza de imprimare este prea mică.	Încercați să schimbați setările driverului imprimantei. Pentru a imprima la rezoluție maximă, informațiile au nevoie de mai mult timp pentru a fi procesate, trimise și imprimate. Încercați alte setări de calitate din tabulatorul <b>Setări principale</b> al driverului imprimantei. De asemenea, executați clic pe tabulatorul <b>Settings (Setări)</b> și asigurați-vă că ați debifat <b>Colour Enhancement (Intensificare culoare)</b> . Dezactivați opțiunea de imprimare fără chenar. Imprimarea fără chenar este mai lentă decât imprimarea obișnuită.
Funcția Intensificare culoare nu funcționează corect.	Dacă imaginea din aplicația dumneavoastră nu este în întregime color (cum ar fi 256 culori), funcția Intensificare culoare nu va funcționa. Atunci când opțiunea Intensificarea culorii este activată, utilizați date cu adâncimea de culoare de cel puțin 24 biți.
Aparatul încarcă mai multe pagini.	Asigurați-vă că hârtia este corect încărcată în tava pentru hârtie. (Consultați <i>Încărcarea hârtiei și a altor suporturi de imprimare</i> la pagina 8.) Asigurați-vă că în tava de hârtie nu se află mai mult de două tipuri de hârtie în același timp.
Paginile imprimate nu sunt aranjate corect la ieșirea din aparat.	Asigurați-vă că utilizați clipsul suportului pentru hârtie. (Consultați <i>Încărcarea hârtiei și a altor suporturi de imprimare</i> la pagina 8.)
Paginile imprimate sunt reîncărcate și provoacă blocarea hârtiei.	Asigurați-vă că ați tras suportul pentru hârtie până ce face clic.
Aparatul nu imprimă din aplicația Paint Brush.	Încercați setarea opțiunii de afișare la „256 colours” (256 de culori).
Aparatul nu imprimă din aplicația Adobe Illustrator.	Încercați să reduceți rezoluția de imprimare.
Aparatul nu poate imprima pagini întregi dintr-un document. Apare mesajul <i>Memorie Plina</i> .	Reduceți rezoluția de imprimare. Reduceți complexitatea documentului și încercați din nou. Reduceți, în aplicația dumneavoastră, calitatea grafică sau numărul de dimensiuni diferite ale caracterelor.

## Probleme la copiere

Probleme	Recomandări
Apar dungii verticale pe copiile efectuate.	Dacă observați linii verticale pe copii, curățați scannerul. (Consultați <i>Curățarea scannerului</i> la pagina 42.)
Rezultate slabe la copiere la folosirea dispozitivului ADF. (numai modelul DCP-560CN)	Încercați să utilizați sticla scannerului. (Consultați <i>Utilizarea sticlei scannerului</i> la pagina 7.)
Pe copii apar linii verticale negre. (numai modelul DCP-560CN)	Liniiile verticale negre de pe copii sunt cauzate în mod obișnuit de murdăria sau fluidul de corecție de pe banda sticlei. Curățați banda sticlei. (Consultați <i>Curățarea scannerului</i> la pagina 42.)



## Probleme la scanare

Probleme	Recomandări
La pornirea scannerului apar erori TWAIN/WIA.	Asigurați-vă că ați instalat un driver Brother TWAIN/WIA ca sursă primară. În PaperPort™ 11SE cu OCR, executați clic pe <b>File (Fișier), Scan or Get Photo (Scanare sau obținere imagine)</b> și apoi pe <b>Select (Selectare)</b> pentru a alege driverul Brother TWAIN/WIA.
Rezultate slabe la scanare când utilizați ADF-ul. (numai modelul DCP-560CN)	Încercați să utilizați sticla scannerului. (Consultați <i>Utilizarea sticlei scannerului</i> la pagina 7.)

## Probleme legate de software

Probleme	Recomandări
Software-ul nu poate fi instalat sau nu se poate imprima.	Rulați programul <b>Repair MFL-Pro Suite</b> de pe CD-ROM. Acest program va repara și va reinstala software-ul.
„Dispozitiv ocupat”	Asigurați-vă că aparatul nu afișează un mesaj de eroare pe ecranul LCD.
Nu pot fi imprimate imagini din aplicația FaceFilter Studio.	Pentru a utiliza FaceFilter Studio, trebuie să instalați aplicația FaceFilter Studio de pe CD-ROM-ul livrat împreună cu aparatul. Pentru a instala FaceFilter Studio, consultați <i>Ghidul de instalare rapidă</i> .  De asemenea, înainte de a porni FaceFilter Studio pentru prima oară, verificați dacă aparatul Brother este pornit și conectat la calculator. Acest lucru vă va permite să accesați toate funcțiile disponibile în FaceFilter Studio.

## Problemele legate de PhotoCapture Center™

Probleme	Recomandări
Discul amovibil nu funcționează corect.	<ol style="list-style-type: none"> <li>Ați instalat actualizările Windows® 2000? Dacă nu, efectuați următoarele operațiuni: <ol style="list-style-type: none"> <li>Deconectați cablul USB.</li> <li>Instalați actualizările Windows® 2000 folosind una din următoarele metode. <ul style="list-style-type: none"> <li>Instalați MFL-Pro Suite de pe CD-ROM. (Consultați <i>Ghidul de instalare rapidă</i>.)</li> <li>Descărcați cel mai recent service pack de pe site-ul Microsoft.</li> </ul> </li> <li>Așteptați aproximativ un minut după repornirea calculatorului, apoi conectați cablul USB.</li> </ol> </li> <li>Scoateți cardul de memorie sau suportul de memorie USB Flash și puneți-l înapoi.</li> <li>Dacă ați încercat „Eject (Ejectare)” din Windows®, scoateți cardul de memorie sau suportul de memorie USB Flash înainte de a continua.</li> <li>Dacă apare un mesaj de eroare când încercați să scoateți cardul de memorie sau suportul de memorie USB Flash, înseamnă că respectivul card este accesat în acel moment. Așteptați un moment și încercați din nou.</li> <li>Dacă niciuna dintre soluțiile de mai sus nu funcționează, opriți calculatorul și aparatul și porniți-le din nou. (Va trebui să deconectați cablul de alimentare al aparatului pentru a îl opri.)</li> </ol>
Discul amovibil nu poate fi accesat prin intermediul pictogramei de pe desktop.	Asigurați-vă că ați introdus corect cardul de memorie sau suportul de memorie USB Flash.

## Probleme cu rețeaua

Probleme	Recomandări
Nu se poate tipări prin rețea.	<p>Asigurați-vă că aparatul este alimentat, se află online și este pregătit pentru utilizare. Imprimați o listă cu configurația rețelei (consultați <i>Imprimarea rapoartelor</i> la pagina 5) și verificați setările curente de rețea din această listă. Reconectați cablul LAN la hub pentru a verifica dacă conexiunile de rețea și cablajul sunt bune. Dacă este posibil, încercați conectarea aparatului la un port diferit al hubului, utilizând un cablu diferit. Dacă conexiunea este bună, aparatul afișează LAN Activ pentru 2 secunde.</p> <p>(Dacă aveți probleme de rețea, consultați <i>Ghidul utilizatorului de rețea</i> de pe CD-ROM pentru mai multe informații.)</p>
Funcția de scanare prin rețea nu funcționează.	<p>(Numai pentru utilizatorii Windows® ) Setările protecției Firewall de pe calculatorul dumneavoastră pot respinge conexiunea de rețea necesară. Urmăriți instrucțiunile de mai jos pentru a configura protecția Firewall. Dacă utilizați o protecție Firewall personală, consultați ghidul de utilizare pentru software-ul dumneavoastră sau contactați producătorul software-ului.</p>
Calculatorul dumneavoastră nu poate găsi aparatul.	<p>&lt;Utilizatori Windows®&gt;</p> <p>Setările protecției Firewall de pe calculatorul dumneavoastră poate respinge conexiunea necesară de rețea. Pentru detalii, consultați instrucțiunile de mai sus.</p> <p>&lt;Utilizatori Macintosh®&gt;</p> <p>Realegeți aparatul dumneavoastră din aplicația Device Selector localizată în Macintosh HD/Library/Printers/Brother/Utilities/DeviceSelector sau din modulul ControlCenter2.</p>

## Mesajele de eroare

Mesaj de eroare	Cauză	Acțiune
Aparat inutiliz. Deconect.aparat de la conector fata & opriti aparat & apoi porniti	Un dispozitiv defect a fost conectat la interfața directă USB.	Deconectați dispozitivul de la interfața directă USB, apoi apăsați <b>On/Off (Pornit/Oprit)</b> pentru a opri și reporni aparatul.
Aparat inutiliz. Deconectati dispozitivul USB	Un dispozitiv USB sau un suport de memorie USB Flash care nu este suportat a fost conectat la interfața directă USB. Pentru mai multe informații, vizitați-ne la <a href="http://solutions.brother.com">http://solutions.brother.com</a> .	Deconectați dispozitivul de la interfața directă USB.
Aproape Gol	Unul sau mai multe cartușe de cerneală sunt aproape goale.	Comandați un nou cartuș.
Capac deschis.	Capacul scannerului nu este închis complet.	Ridicați capacul scannerului și închideți-l din nou.
	Capacul cartușului de cerneală nu este complet închis.	Apăsați ferm capacul de la cartușele de cerneală până se aude un clic.
Curat. Imposib. XX Init. Imposibila XX Imprim. Imposib. XX Scan. Imposibil XX	Aparatul are o problemă mecanică.	Deconectați alimentarea de la aparat timp de câteva minute, apoi reconectați-o din nou.
Date Ramase	În memoria aparatului au rămas date de imprimat.	Reinițiați imprimarea de la calculator.
	În memoria aparatului au rămas date de imprimat. Cablul USB a fost deconectat în timp ce calculatorul trimitea informații către aparat.	Apăsați <b>Stop/Exit (Stop/leșire)</b> . Aparatul va anula lucrarea de imprimare și o va șterge din memorie. Încercați să reinițiați imprimarea.
Document Blocat	Documentul nu a fost introdus sau alimentat corect, sau documentul scanat din ADF a fost prea lung.	Consultați <i>Utilizarea ADF-ului (numai modelul DCP-560CN)</i> la pagina 6. Consultați <i>Blocarea documentului (numai modelul DCP-560CN)</i> la pagina 38.
Eroare Media	Cardul de memorie este fie corupt, incorect formatat sau există o problemă cu cardul de memorie.	Introduceți cardul ferm înapoi în slot și asigurați-vă că acesta se află în poziția corectă. Dacă eroarea persistă, verificați unitatea (slotul) aparatului introducând un alt card de memorie despre care sunteți sigur că funcționează.
Fara cartus	Un cartuș de cerneală nu este corect instalat.	Scoateți cartușul de cerneală și introduceți-l din nou în poziția corectă. (Consultați <i>Înlocuirea cartușelor de cerneală</i> la pagina 40.)
Fara Cerneala	Unul sau mai multe cartușe de cerneală sunt goale. Aparatul va opri toate operațiunile de imprimare.	Înlocuiți cartușele de cerneală goale. (Consultați <i>Înlocuirea cartușelor de cerneală</i> la pagina 40.)

Mesaj de eroare	Cauză	Acțiune
Fara Hartie	Aparatul a rămas fără hârtie sau hârtia nu este încărcată corect în tava de hârtie.	Procedați conform uneia dintre metodele de mai jos: <ul style="list-style-type: none"> <li>■ Reumpleți cu hârtie tava de hârtie, apoi apăsați <b>Mono Start (Start Mono)</b> sau <b>Colour Start (Start Color)</b>.</li> <li>■ Scoateți hârtia și încărcăți-o din nou, apoi apăsați <b>Mono Start (Start Mono)</b> sau <b>Colour Start (Start Color)</b>.</li> </ul>
	Hârtia este blocată în interiorul aparatului.	Consultați <i>Blocarea imprimantei sau a hârtiei</i> la pagina 39.
Fisier Inexist.	Cardul de memorie sau suportul de memorie USB Flash din unitatea de citire nu conține niciun fișier .JPG.	Introduceți cardul de memorie corect sau suportul de memorie USB Flash corect din nou în slot.
Hartie blocata	Hârtia este blocată în interiorul aparatului.	Scoateți capacul de deblocare a hârtiei (din partea din spate a aparatului) și îndepărtați hârtia blocată din aparat. Consultați <i>Blocarea imprimantei sau a hârtiei</i> la pagina 39.
Hub neutilizabil	Un hub sau un suport de memorie USB Flash cu hub a fost conectat la interfața directă USB.	Aparatul nu suportă hub-uri sau suporturi de memorie USB Flash cu hub. Deconectați dispozitivul de la interfața directă USB.
Imagine prea mare	Proporțiile fotografiei nu sunt regulate, astfel încât nu pot fi adăugate efecte vizuale.	Alegeți o imagine proporționată corect.
Imagine prea mica	Mărimea fotografiei este prea mică pentru prelucrare.	Alegeți o imagine mai mare.
Media este plina	Cardul de memorie sau suportul de memorie USB Flash pe care îl folosiți conține deja 999 fișiere.	Aparatul dumneavoastră poate salva informații pe cardul de memorie sau pe suportul de memorie USB Flash numai dacă acesta conține mai puțin de 999 fișiere. Încercați să ștergeți fișierele nefolosite pentru a elibera spațiu și apoi încercați din nou.
Memorie Plina	Memoria aparatului este plină.	<b>Operațiune de copiere în derulare</b> Apăsați <b>Stop/Exit (Stop/leșire)</b> și așteptați finalizarea operațiunilor curente, apoi încercați din nou. <b>Operațiune de imprimare în derulare</b> Reduceți rezoluția de imprimare.
	Cardul de memorie sau suportul de memorie USB Flash pe care îl utilizați nu are suficient spațiu liber pentru a scana documentele.	Ștergeți fișierele nefolosite de pe cardul de memorie sau suportul de memorie USB Flash pentru a elibera ceva spațiu și încercați din nou.
Temperat. Inalta	Capul de imprimare este prea fierbinte.	Permiteți aparatului să se răcească.
Temperat. Joasa	Capul de imprimare este prea rece.	Permiteți aparatului să se încălzească.

## Modificarea limbii de afișare pentru LCD

---

- 1 Apăsați **Menu (Meniu)**.
- 2 Apăsați ▲ sau ▼ pentru a alege **Setare Initial**. Apăsați **OK**.
- 3 Apăsați ▲ sau ▼ pentru a alege **Limba Locala**. Apăsați **OK**.
- 4 Apăsați ▲ sau ▼ pentru a alege limba preferată. Apăsați **OK**.
- 5 Apăsați **Stop/Exit (Stop/leșire)**.

## Prezentarea animată pentru rezolvarea erorilor

---

Prezentarea animată pentru rezolvarea erorilor afișează instrucțiuni pas cu pas legate de blocarea hârtiei sau situația în care cartușele de cerneală sunt goale. Puteți citi acești pași în ritmul propriu, apăsând ► pentru a trece la următorul pas și ◀ pentru a vă întoarce. Dacă nu apăsați nicio tastă, după 1 minut prezentarea animată pornește din nou automat.



### Nota

---

Puteți apăsa ►, ◀ sau **OK** pentru a opri derularea automată și pentru a reveni la modul pas cu pas.

---

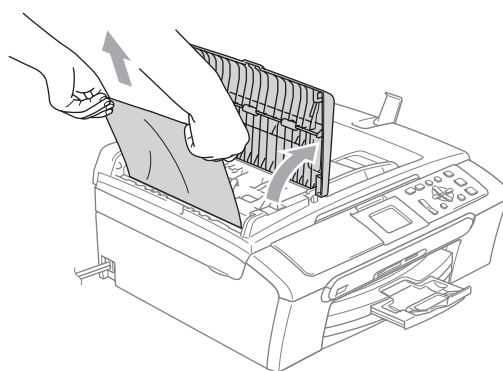
## Blocarea documentului (numai modelul DCP-560CN)

---

### Documentul este blocat în partea superioară a unității ADF

- 1 Scoateți din ADF hârtia care nu este blocată.
- 2 Deschideți capacul unității ADF.

3



- 4 Închideți capacul unității ADF.
- 5 Apăsați **Stop/Exit (Stop/leșire)**.



### Nota

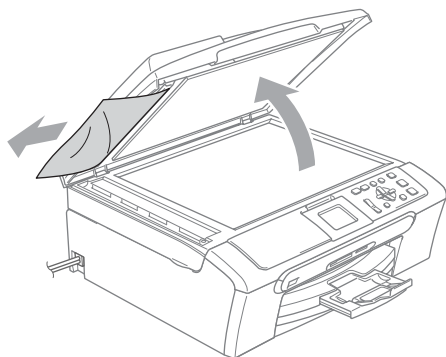
---

Pentru a evita viitoare blocări de documente închideți corect capacul unității ADF apăsându-l ușor pe mijloc.

---

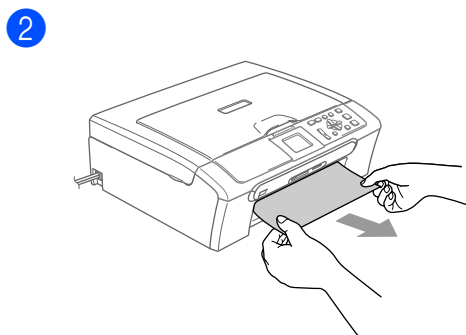
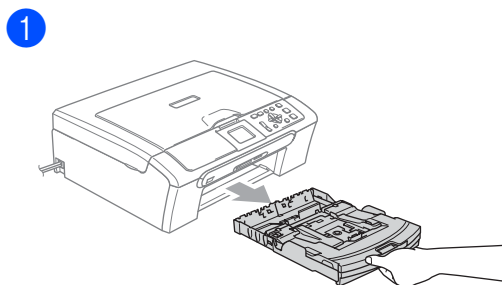
## Documentul este blocat în interiorul unității ADF

- 1 Scoateți din ADF hârtia care nu este blocată.
- 2 Ridicați capacul.
- 3

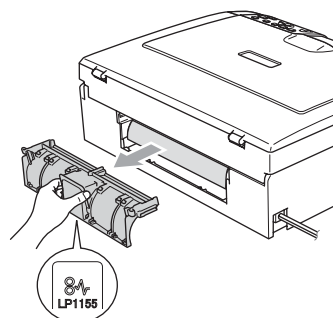


- 4 Închideți capacul.
- 5 Apăsați **Stop/Exit (Stop/leșire)**.

## Blocarea imprimantei sau a hârtiei

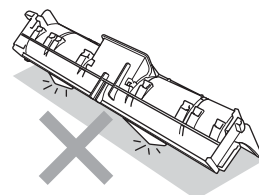


3



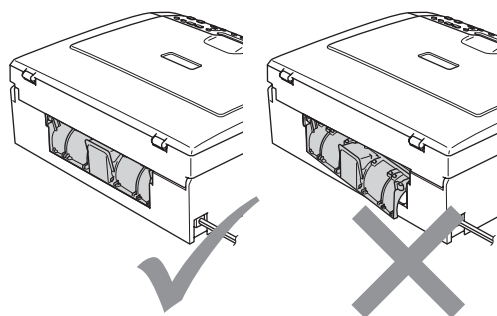
### ! ATENȚIE

NU așezați capacul de deblocare a hârtiei cu fața în jos, în modul indicat în ilustrație. În caz contrar, puteți deteriora capacul sau puteți provoca blocarea hârtiei.

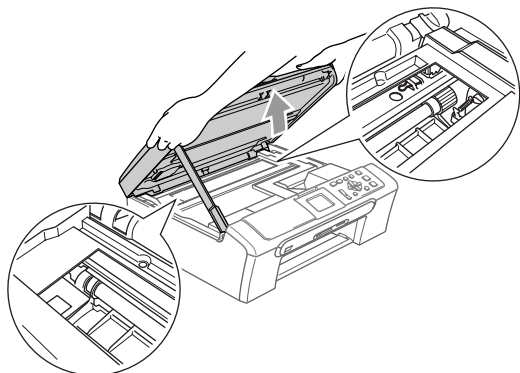


B

4



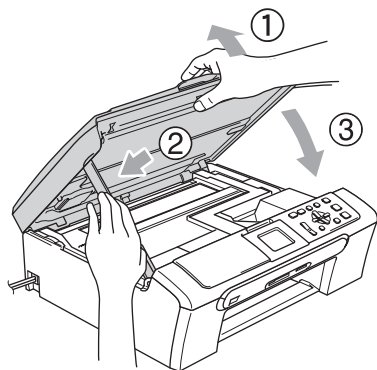
5



### Nota

Dacă hârtia este blocată sub capul de imprimare, deconectați aparatul de la sursa de energie, și apoi mutați capul de imprimare pentru a scoate hârtia.

6



7

Împingeți ferm tava pentru hârtie înapoi în aparat. În timp ce mențineți tava de hârtie pe loc, extrageți suportul de hârtie până ce face clic și depliați clipsul suportului pentru hârtie.

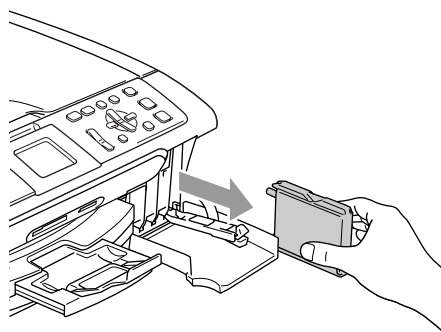
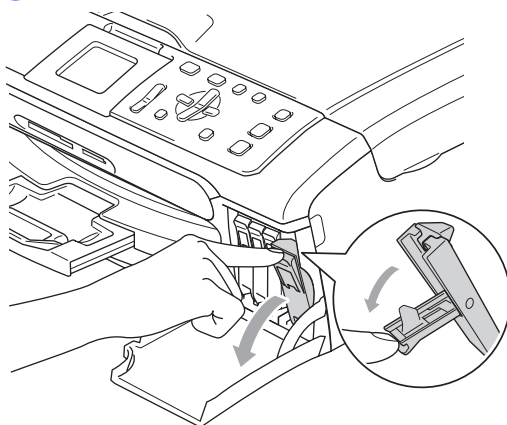
## Operațiuni regulate de întreținere

### Înlocuirea cartușelor de cerneală

1

Deschideți capacul cartușului de cerneală.

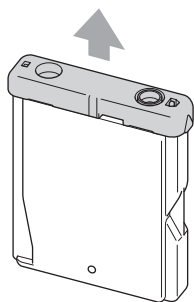
2



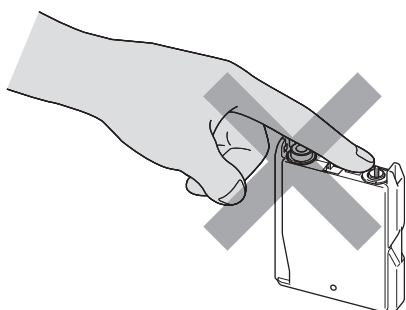
3

Deschideți ambalajul noului cartuș ce conține cerneală de culoarea indicată pe ecranul LCD și apoi scoateți cartușul de cerneală.

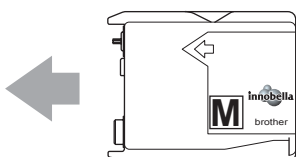
4



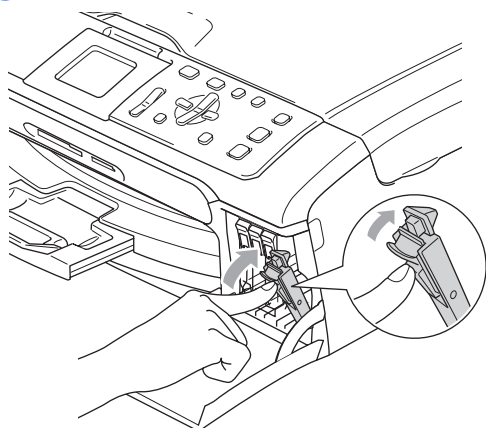
**⊘ Setare neadecvată**



5



6



7 Aparatul va reseta automat contorul de cerneală.

**! AVERTIZARE**

Dacă cerneala intră în contact cu ochii, spălați imediat cu apă și contactați un medic dacă este necesar.

**! ATENȚIE**

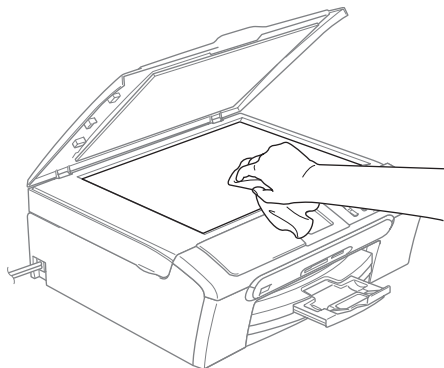
Aparatele multifuncționale Brother sunt proiectate pentru utilizarea unui anumit tip de cerneală și vor oferi o calitate optimă atunci când sunt utilizate cartușe originale Brother. Brother nu poate garanta performanțe optime dacă veți folosi cerneală sau cartușe de cerneală cu alte specificații. De aceea, Brother nu recomandă utilizarea altor cartușe în afara celor originale Brother, nici reumplerea cartușelor goale cu cerneală din alte surse. Atunci când capul de imprimare sau alte componente ale aparatului sunt deteriorate ca urmare a utilizării unor produse neadecvate, este posibil ca reparațiile necesare ca urmare a acestui fapt să nu fie acoperite de garanție.

B

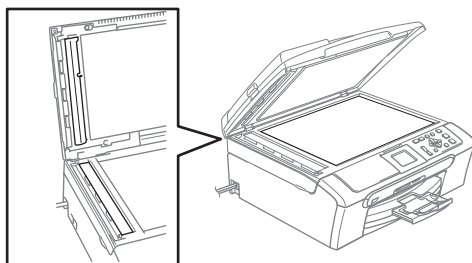


## Curățarea scannerului

1

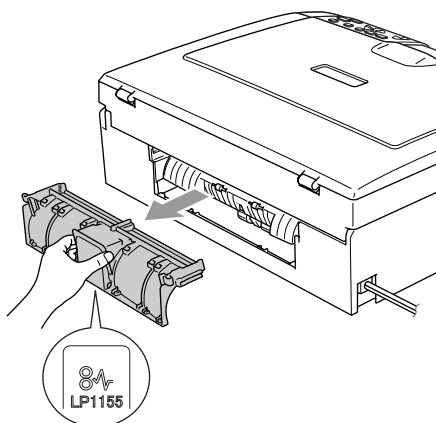


2 (numai modelul DCP-560CN)

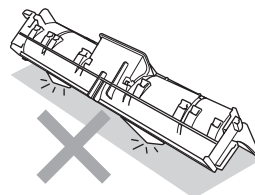


## Curățarea rolei de preluare a hârtiei

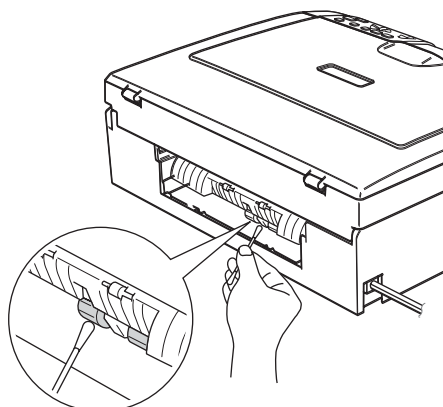
1



**!** ATENȚIE



2



## Curățarea capului de imprimare

- 1 Apăsați **Ink Management (Management Cernelă)**.
- 2 Apăsați ▲ sau ▼ pentru a alege **Curatare**.  
Apăsați **OK**.
- 3 Apăsați ▲ sau ▼ pentru a alege **Black, Culoare sau Toate**.  
Apăsați **OK**.  
Aparatul curăță capul de imprimare.  
După terminarea curățării, aparatul va trece automat înapoi în modul de așteptare.



### Nota

În cazul în care curățați capul de imprimare de cel puțin cinci ori fără a obține o calitate superioară a imprimării, contactați dealerul dumneavoastră Brother.

## Verificarea calității imprimării

- 1 Apăsați **Ink Management (Management Cernelă)**.
- 2 Apăsați ▲ sau ▼ pentru a alege **Printeaza Test**.  
Apăsați **OK**.
- 3 Apăsați ▲ sau ▼ pentru a alege **Calit. Imprim.**.  
Apăsați **OK**.
- 4 Apăsați **Colour Start (Start Color)**.  
Aparatul începe imprimarea colii de verificare a calității imprimării.
- 5 Verificați calitatea celor patru blocuri de culoare de pe coală.

- 6 Procedați conform uneia dintre metodele de mai jos:
  - Dacă toate liniile sunt clare și vizibile, apăsați + pentru a alege **Da** și mergeți la pasul 10.
  - Dacă puteți vedea linii scurte lipsă, similare celor din imaginea de mai jos, apăsați - pentru a alege **Nu**.

OK



Calitate slabă



- 7 Ecranul LCD solicită o confirmare a calității de imprimare pentru negru și cele trei culori.  
Apăsați + (Da) sau - (Nu).
- 8 Ecranul LCD vă întreabă dacă doriți să începeți curățarea.  
Apăsați + (Da).  
Aparatul începe curățarea capului de imprimare.
- 9 După finalizarea operațiunii de curățare, apăsați **Colour Start (Start Color)**.  
Aparatul inițiază imprimarea colii de verificare a calității imprimării și revine la pasul 5.

- 10 Apăsați **Stop/Exit (Stop/leșire)**. Dacă ați repetat procedura de cel puțin cinci ori fără a obține o calitate satisfăcătoare a imprimării, înlocuiți cartușul de cerneală pentru culoarea ce prezintă probleme. După înlocuirea cartușului de cerneală, verificați calitatea imprimării. Dacă problema persistă, repetați curățarea și procedurile de verificare de cel puțin 5 ori pentru noul cartuș de cerneală. Dacă cerneala încă lipsește, contactați dealerul dumneavoastră Brother.

### ! ATENȚIE

NU atingeți capul de imprimare. Atingerea capului de imprimare poate cauza pagube permanente și poate anula garanția acestuia.

### Nota



Atunci când o duză a capului de imprimare este blocată, coala de verificare va arăta astfel.



După curățarea duzei capului de imprimare, liniile orizontale dispar.

## Verificarea alinierii imprimării

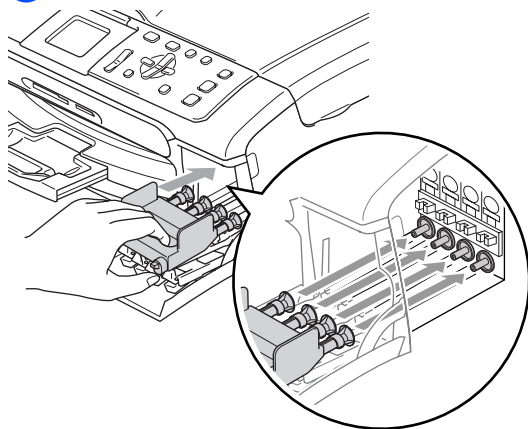
- 1 Apăsați **Ink Management (Management Cern eală)**.
- 2 Apăsați ▲ sau ▼ pentru a alege *Printeaza Test*. Apăsați **OK**.
- 3 Apăsați ▲ sau ▼ pentru a alege *Aliniament*. Apăsați **OK**.
- 4 Apăsați **Mono Start (Start Mono)** sau **Colour Start (Start Color)**. Aparatul inițiază imprimarea colii de verificare a alinierii.
- 5 Verificați testele de 600 dpi și 1200 dpi pentru a stabili dacă numărul 5 este corespunzător numărului 0.
  - În cazul în care probele numărul 5 la testele de 600 dpi și 1200 dpi corespund în cea mai mare măsură, apăsați + (Da) pentru a încheia verificarea alinierii și mergeți la pasul 8.
  - Dacă un test de imprimare cu alt număr oferă un grad mai înalt de corespondență pentru testul de 600 dpi sau 1200 dpi, apăsați - (Nu) pentru a alege numărul respectiv.
- 6 Pentru 600 dpi, apăsați ◀ sau ▶ pentru a selecta numărul testului de imprimare ce se apropie cel mai mult de proba numărul 0 (1-8). Apăsați **OK**.
- 7 Pentru 1200 dpi, apăsați ◀ sau ▶ pentru a selecta numărul testului de imprimare ce se apropie cel mai mult de proba numărul 0 (1-8). Apăsați **OK**.
- 8 Apăsați **Stop/Exit (Stop/leșire)**.

## Ambalarea și expedierea aparatului

### ! ATENȚIE

Este important să permiteți capului de imprimare al aparatului să treacă în poziția de „parcare” după efectuarea unei operațiuni de imprimare. Ascultați cu atenție aparatul și asigurați-vă că orice sunete mecanice au încetat înainte de a deconecta aparatul de la priza electrică. Permiteți aparatului să încheie procesul de parcare; în caz contrar, puteți întâmpina probleme la imprimare și chiar provoca deteriorarea capului de imprimare.

- 1 Deschideți capacul cartușului de cerneală.
- 2 Trageți pârghiile de deblocare și scoateți toate cartușele de cerneală.
- 3

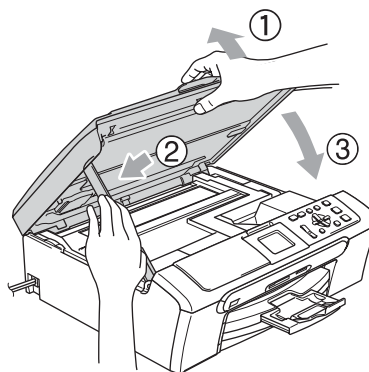


### ! ATENȚIE

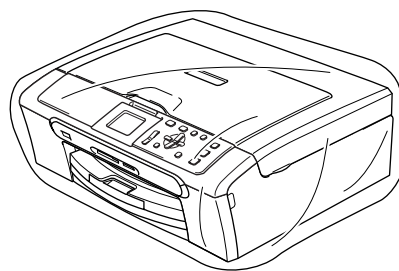
Dacă nu găsiți componentele de protecție de culoare galbenă, NU scoateți cartușele înainte de expediere. Este important ca aparatul să fie expedit fie cu componentele de protecție de culoare galbenă, fie cu cartușele de cerneală amplasate în locația respectivă. Expedierea aparatului fără aceste componente poate duce la deteriorarea aparatului și anularea garanției.

- 4 Deconectați aparatul de la priza electrică.
- 5 Folosind ambele mâini, prindeți aripioarele de plastic de pe ambele părți ale aparatului și ridicați capacul scannerului până ce acesta se blochează în poziția deschisă. Apoi, deconectați cablul de interfață al aparatului, dacă acesta este conectat.

6

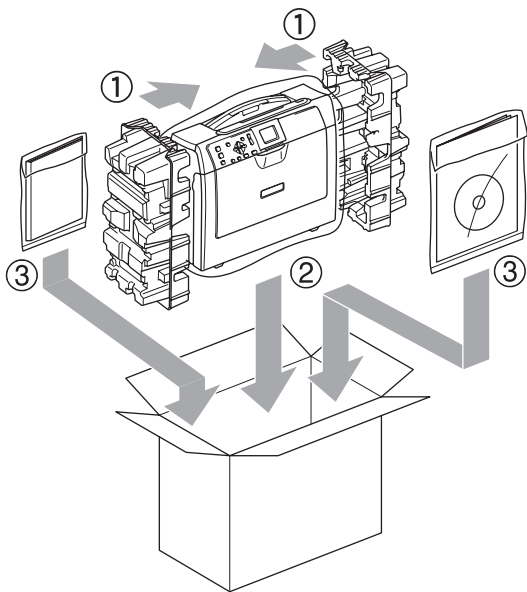


7



B

8








9 Închideți cutia de carton și lipiți-o cu bandă adezivă.

## Programarea pe ecran

Aparatul este conceput pentru o utilizare facilă prin programarea pe ecranul LCD, folosind butoanele meniului. Programarea facilă vă ajută să beneficiați de toate opțiunile oferite de meniul aparatului.

Deoarece programarea este efectuată pe ecranul LCD, am creat instrucțiuni pas cu pas, afișate pe ecran, pentru a vă ajuta să programați aparatul. Nu trebuie decât să urmați instrucțiunile, pe măsură ce acestea vă ghidează prin meniuri și opțiunile de programare.

## Butoanele de mod și de meniu

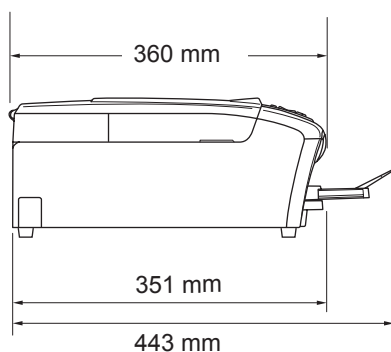
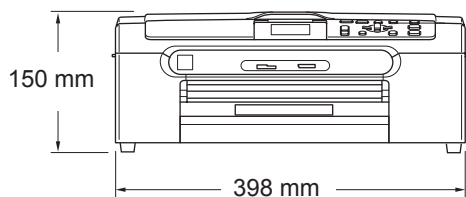
Photo Capture  Scan  Menu 	Accesați meniul principal, meniul PhotoCapture sau meniul Scanare.
▲ ▼	Navigați în nivelul curent selectat al meniului.
◀	Mergeți la nivel anterior al meniului.
▶	Mergeți la următorul nivel al meniului.
OK 	<ul style="list-style-type: none"> <li>■ Mergeți la următorul nivel al meniului.</li> <li>■ Acceptați o opțiune.</li> </ul>
Stop/Exit 	Opriți operația curentă.

## Informații generale

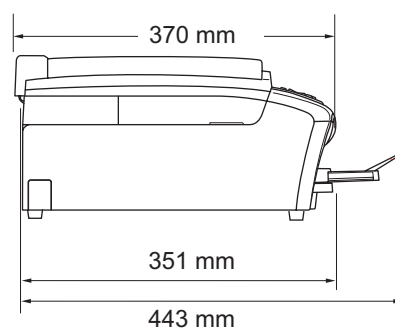
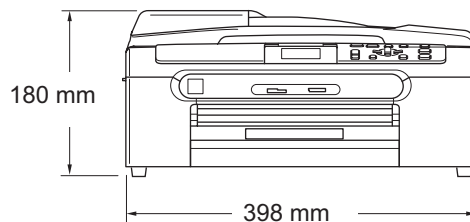
<b>Capacitatea memoriei</b>	32 MB
<b>ADF (încărcător automat de documente)</b>	(numai modelul DCP-560CN) Până la 10 pagini Mediul recomandat pentru cele mai bune rezultate: Temperatură: 20°C - 30°C Umiditate: 50% - 70% Hârtie: [80 g/m <sup>2</sup> ] dimensiune A4 sau Letter
<b>Tava de hârtie</b>	100 de coli [80 g/m <sup>2</sup> ]
<b>Tipul Imprimantei</b>	Cu jet de cerneală
<b>Metoda de imprimare</b>	Negru: Piezo cu 94 × 1 duze Color: Piezo cu 94 × 3 duze
<b>LCD-ul (ecran cu cristale lichide)</b>	50,8 mm LCD color
<b>Sursa de alimentare</b>	220 - 240 V c.a. 50/60 Hz
<b>Consumul de energie</b>	(DCP-350C, DCP-353C și DCP-357C) Oprit: Medie 5,5 W Așteptare: Medie 7 W Funcționare: Medie 21 W (DCP-560CN) Oprit: Mediu 4 W Așteptare: Medie 8 W Funcționare: Medie 35 W

## Dimensiuni

(DCP-350C, DCP-353C și DCP-357C)



(DCP-560CN)



## Masă

(DCP-350C, DCP-353C și DCP-357C)

7,3 kg

(DCP-560CN)

8,2 kg

## Zgomot

Funcționare: 50 dB sau mai puțin <sup>1</sup>

## Temperatura

Funcționare: 10 – 35°C

Cea mai bună calitate a imprimării: 20 – 33°C

## Umiditate

Funcționare: 20 – 80% (fără condensare)

Cea mai bună calitate a imprimării: 20 – 80% (fără condensare)

<sup>1</sup> Aceasta depinde de condițiile de imprimare.



# Consumabile

## Cerneală

Aparatul folosește cartușe individuale de negru, galben, cyan și magenta, separate de ansamblul capului de imprimare.

## Durata de viață a cartușului de cerneală

### Înlocuirea cartușelor de cerneală

La prima instalare a cartușelor de cerneală, aparatul va folosi o cantitate suplimentară de cerneală pentru a umple tuburile de alimentare. Acest proces are loc o singură dată și permite o imprimare de înaltă calitate. Cartușele de cerneală instalate ulterior vor imprima numărul specificat de pagini.

Negru - Aproximativ 500 pagini la 5% acoperire

Galben, cyan și magenta - Aproximativ 400 pagini la 5% acoperire

- Cifrele de mai sus presupun o imprimare continuă la o rezoluție de 600 × 600 dpi în modul normal, după instalarea unui nou cartuș de cerneală.
- Numărul de pagini pe care un cartuș îl va imprima poate varia în funcție de cât de des folosiți aparatul și câte pagini imprimați la fiecare utilizare.
- Aparatul va curăța periodic, automat, capul de imprimare; acest proces folosește o cantitate mică de cerneală.
- Când aparatul vă informează că un cartuș este gol, este posibil ca o cantitate mică de cerneală să fi rămas în acesta. Acest lucru este necesar pentru a nu permite ca aerul să usuce, ducând la deteriorarea capului de imprimare.

## Consumabile pentru înlocuire

<Negru> LC1000BK, <Galben> LC1000Y, <Cyan> LC1000C, <Magenta> LC1000M

# E

# Index

## A

ADF-ul (încărcător automat de documente) .....	6
Asistența	
Mesajele afișate pe LCD .....	47
utilizarea butoanelor meniului .....	47

## B

Blocajele	
documentul .....	38
hârtia .....	39
Butonul Ink (Cerneală) .....	4
Butonul Număr de copii .....	3
Butonul On/Off (Pornit/Oprit) .....	4

## C

Cartușele de cerneală	
contorul de cerneală .....	40
înlocuirea .....	40
Consumabile .....	50
Copierea	
multiplă .....	14
o singură copie .....	14
utilizarea ADF .....	6
utilizarea sticlei scannerului .....	7
Curățarea	
capul de imprimare .....	43
rola de preluare a hârtiei .....	42
scannerul .....	42

## D

Depanarea .....	32
blocarea documentului .....	38
blocarea hârtiei .....	39
calitatea imprimării .....	43
dacă întâmpinați probleme	
copierea .....	33
imprimarea .....	32
PhotoCapture Center™ .....	34
Rețeaua .....	35
scanare .....	34
software-ul .....	34
mesajele de eroare afișate pe LCD .....	36

Documentul	
încărcarea .....	6, 7

## E

Expedierea aparatului .....	45
-----------------------------	----

## H

Hârtia	
dimensiunea .....	11
dimensiunea documentului .....	6
încărcarea .....	8, 10
tipul .....	11

## I

Imprimarea	
blocajele hârtiei .....	39
îmbunătățirea calității .....	43
problemele .....	32
rapoartele .....	5
Imprimarea directă	
de pe o cameră fără PictBridge .....	22
de pe o cameră PictBridge .....	21
Instrucțiuni de siguranță .....	28

## Î

Întreținerea, regulată	
înlocuirea cartușelor de cerneală .....	40

## L

LCD-ul (ecran cu cristale lichide) .....	47
Contrastul .....	12
Dim Timer .....	12
Limba .....	38
Lista de asistență .....	5
Luminozitatea .....	12
Off Timer .....	12

## M

---

Mesajele de eroare afișate pe LCD .....	36
Aroape gol .....	36
Cartuș gol .....	36
Curățare imposibilă .....	36
Imprimare imposibilă .....	36
Init. imposibilă .....	36
Memorie plină .....	37
Nealim. cu Hârtie .....	37
Scanare imposibilă .....	36
Mesajul Memorie plină .....	37
Moduri, intrare	
PhotoCapture (Captură Foto) .....	4
Scanare .....	4

## P

---

PhotoCapture Center™	
Adăugarea efectelor .....	19
CompactFlash® .....	16
Efectele foto	
Corectarea automată .....	19
Scoaterea efectului de ochi roșii (Red-Eye) .....	19
Imprimare DPOF .....	20
Imprimarea	
fotografiile .....	18
indexul .....	17
Memory Stick Pro™ .....	16
Memory Stick® .....	16
MultiMediaCard™ .....	16
Previzualizarea fotografiilor .....	17
SecureDigital™ .....	16
xD-Picture Card™ .....	16
Plicurile .....	10
Prezentarea panoului de control .....	3
Programarea aparatului .....	47

## R

---

Rapoartele	
Lista de asistență .....	5
mod imprimare .....	5
Setările utilizatorului .....	5

## S

---

Sticla scannerului	
curățarea .....	42
utilizare .....	7

## T

---

Tava de hârtie fotografică .....	10
----------------------------------	----

# brother®

**Vizitați-ne pe Internet**  
**<http://www.brother.com>**

Acest aparat este aprobat pentru utilizare exclusiv în țara în care a fost achiziționat.  
Comaniile Brother locale sau distribuitorii acestora pot efectua operațiuni de întreținere  
și reparații doar pentru aparatele achiziționate în propriile țări.

ROM