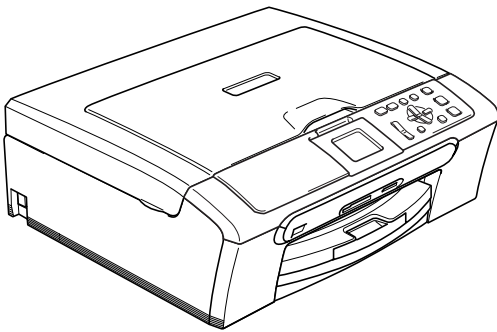


# РУКОВОДСТВО ПОЛЬЗОВАТЕЛЯ

---



DCP-350C  
DCP-353C  
DCP-357C  
DCP-560CN

## Для обращения в службу поддержки заказчиков

Запишите и используйте для справки следующие  
данные:

Модель: DCP-350C, DCP-353C, DCP-357C и  
DCP-560CN (обведите вашу модель)

Серийный номер: <sup>1</sup> \_\_\_\_\_

Дата приобретения: \_\_\_\_\_

Место приобретения: \_\_\_\_\_

<sup>1</sup> Серийный номер обозначен на задней панели  
устройства. Сохраните данное Руководство  
пользователя и товарный чек в качестве  
свидетельства о приобретении на случай кражи,  
пожара или гарантийного обслуживания.

Зарегистрируйте свой аппарат на сайте

<http://www.brother.com/registration/>

При регистрации устройства на сайте Brother вы будете оформлены  
как первоначальный владелец данного устройства. Ваша  
регистрация в компании Brother:

- может служить подтверждением покупки изделия в случае  
утраты чека; и
- может подкрепить страховое требование в случае утраты  
изделия, покрываемом страховкой.

# Ограничения использования устройства и примечания о составлении и издании

Данное руководство составлено и опубликовано под контролем компании Brother Industries Ltd. и включает в себя последние описания и технические характеристики изделия.

Содержание данного руководства и характеристики данного изделия могут быть изменены без предварительного уведомления.

Компания Brother сохраняет за собой право на внесение изменений в содержащиеся в руководстве характеристики и материалы без предварительного уведомления и не несет ответственности за ущерб (в том числе косвенный), происшедший в связи с использованием представленных материалов, включая опечатки и прочие ошибки, связанные с публикацией, но не ограничиваясь ими.

# Содержание

## Раздел I Общая информация

|          |   |           |
|----------|---|-----------|
| <b>1</b> | <b>Общая информация</b>   | <b>2</b>  |
|          | Как пользоваться этим документом .....  | 2         |
|          | Обозначения, принятые в данном документе .....  | 2         |
|          | Доступ к Руководству пользователя по программному обеспечению и<br>Руководству пользователя по работе в сети..... | 3         |
|          | Просмотр документации .....   | 3         |
|          | Обзор панели управления.....  | 6         |
|          | Индикация на ЖК-дисплее .....   | 8         |
|          | Основные операции.....  | 8         |
|          | Отображение предупреждений на индикаторах .....   | 9         |
|          | Печать отчетов.....   | 9         |
| <b>2</b> | <b>Загрузка документов и бумаги</b>   | <b>10</b> |
|          | Загрузка документов .....   | 10        |
|          | Использование автоподатчика документов (АПД)<br>(только для DCP-560CN) .....                                      | 10        |
|          | Использование стекла сканера .....  | 11        |
|          | Область сканирования .....  | 11        |
|          | Допустимая бумага и другие носители .....   | 12        |
|          | Рекомендуемые носители .....  | 12        |
|          | Использование и хранение печатных носителей.....  | 13        |
|          | Правильный выбор печатного носителя .....   | 14        |
|          | Загрузка бумаги и других носителей .....  | 16        |
|          | Загрузка конвертов и открыток .....   | 18        |
|          | Загрузка фотобумаги.....  | 20        |
|          | Снятие небольших распечаток с устройства .....  | 21        |
|          | Область печати .....  | 22        |
| <b>3</b> | <b>Общая настройка</b>  | <b>23</b> |
|          | Настройка бумаги .....  | 23        |
|          | Тип бумаги.....   | 23        |
|          | Размер бумаги .....   | 23        |
|          | ЖК-дисплей .....  | 24        |
|          | Контрастность ЖК-дисплея.....   | 24        |
|          | Настройка яркости ЖК-дисплея.....   | 24        |
|          | Настройка таймера выключения подсветки дисплея .....  | 25        |
|          | Настройка таймера отключения .....  | 25        |

## Раздел II Копирование

|          |   |           |
|----------|---|-----------|
| <b>4</b> | <b>Копирование</b>  | <b>28</b> |
|          | Порядок копирования .....                                   | 28        |
|          | Изготовление одной копии .....                              | 28        |
|          | Тиражирование .....   | 28        |
|          | Остановка копирования .....                                 | 28        |
|          | Параметры копирования .....                                 | 28        |
|          | Изменение скорости и качества копирования .....             | 29        |
|          | Увеличение или уменьшение копируемого изображения .....     | 29        |
|          | Создание копий "N в 1" и плакатов (макет страницы) .....    | 30        |
|          | Сортировка копий с помощью АПД (только для DCP-560CN) ..... | 31        |
|          | Регулирование яркости, контраста и цвета .....              | 31        |
|          | Параметры бумаги .....                                      | 32        |
|          | Задание новых настроек по умолчанию .....                   | 32        |
|          | Восстановление заводских значений для всех параметров ..... | 32        |

## Раздел III Прямая печать фотографий

|          |  |           |
|----------|--|-----------|
| <b>5</b> | <b>Печать фотографий с карты памяти или флэш-накопителя USB</b>    | <b>34</b> |
|          | Операции с Центром PhotoCapture™ .....                             | 34        |
|          | Печать с карты памяти или флэш-накопителя USB без компьютера ..... | 34        |
|          | Печать с карты памяти или флэш-накопителя USB без компьютера ..... | 34        |
|          | Использование Центра PhotoCapture™ с компьютера .....              | 34        |
|          | Использование карты памяти или флэш-накопителя USB .....           | 34        |
|          | Структура папок карты памяти или флэш-накопителя USB .....         | 35        |
|          | Перед началом работы .....   | 36        |
|          | Переключение в режим PhotoCapture .....                            | 37        |
|          | Печать снимков .....   | 37        |
|          | Просмотр фотографий .....  | 37        |
|          | Печать индексной страницы (миниатюр) .....                         | 37        |
|          | Печать фотографий .....  | 38        |
|          | Фотоэффекты .....  | 39        |
|          | Поиск по дате .....  | 42        |
|          | Печать всех фотографий .....                                       | 43        |
|          | Показ слайдов .....  | 43        |
|          | Печать фрагмента снимка .....                                      | 43        |
|          | Печать DPOF .....  | 44        |
|          | Настройки печати Центра PhotoCapture™ .....                        | 45        |
|          | Скорость печати и качество .....                                   | 46        |
|          | Параметры бумаги .....   | 46        |
|          | Регулирование яркости, контраста и цвета .....                     | 47        |
|          | Обрезка .....  | 49        |
|          | Печать без полей .....   | 49        |
|          | Задание новых настроек по умолчанию .....                          | 49        |
|          | Восстановление заводских настроек для всех параметров .....        | 49        |

|  |    |
|--|----|
| Сканирование на карту памяти или флэш-накопитель USB .....               | 50 |
| Переключение в режим сканирования .....                                  | 50 |
| Выполнение сканирования на карту памяти или флэш-накопитель<br>USB ..... | 50 |
| Пояснения к сообщениям об ошибках .....                                  | 51 |

---

## **6 Печать фотографий с фотоаппарата 52**

|   |    |
|---|----|
| Печать фотографий с PictBridge-совместимого фотоаппарата .....                        | 52 |
| Требования PictBridge .....   | 52 |
| Настройка цифрового фотоаппарата .....  | 52 |
| Печать снимков .....  | 53 |
| Печать DPOF .....   | 53 |
| Прямая печать фотографий с цифрового фотоаппарата<br>(без поддержки PictBridge) ..... | 54 |
| Печать снимков .....  | 54 |
| Пояснения к сообщениям об ошибках .....   | 55 |

# Раздел IV Программное обеспечение

---

## **7 Программные и сетевые функции 58**

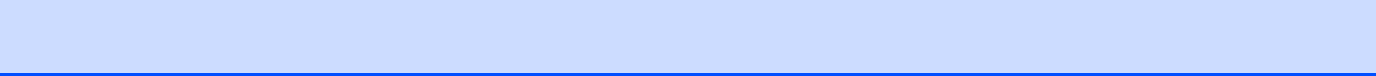
# Раздел V Приложения

---

## **A Безопасность и правовые вопросы 60**

|  |    |
|--|----|
| Выбор места установки .....                                      | 60 |
| Правила безопасной эксплуатации устройства .....                 | 61 |
| Важные инструкции по технике безопасности .....                  | 64 |
| <b>ВАЖНО: для вашей безопасности!</b> .....                      | 65 |
| Подключение по локальной сети (ЛВС) (только для DCP-560CN) ..... | 66 |
| Законодательные ограничения по копированию .....                 | 67 |
| Торговые марки .....   | 68 |

|          |  |            |
|----------|--|------------|
| <b>B</b> | <b>Устранение неисправностей и текущее обслуживание</b>      | <b>69</b>  |
|          | Устранение неисправностей .....                              | 69         |
|          | Если возникли проблемы с устройством .....                   | 69         |
|          | Сообщения об ошибках.....                                    | 74         |
|          | Изменение языка сообщений на ЖК-дисплее.....                 | 77         |
|          | Визуальные инструкции при возникновении неисправностей ..... | 77         |
|          | Замятие документов (только для DCP-560CN) .....              | 77         |
|          | Сбой принтера или замятие бумаги.....                        | 78         |
|          | Текущее обслуживание .....                                   | 80         |
|          | Замена чернильных картриджей .....                           | 80         |
|          | Чистка устройства снаружи.....                               | 82         |
|          | Очистка сканера.....   | 83         |
|          | Очистка валика принтера.....                                 | 84         |
|          | Очистка ролика подачи бумаги.....                            | 84         |
|          | Очистка печатающей головки.....                              | 85         |
|          | Проверка качества печати .....                               | 86         |
|          | Проверка калибровки печати.....                              | 87         |
|          | Проверка уровня чернил .....                                 | 87         |
|          | Информация об устройстве .....                               | 88         |
|          | Проверка серийного номера .....                              | 88         |
|          | Упаковка и транспортировка устройства .....                  | 88         |
| <b>C</b> | <b>Меню и функции</b>  | <b>90</b>  |
|          | Инструкции на экране.....                                    | 90         |
|          | Таблица меню .....   | 90         |
|          | Кнопки режима и меню .....                                   | 90         |
|          | Таблица меню .....   | 91         |
| <b>D</b> | <b>Технические характеристики</b>                            | <b>100</b> |
|          | Общая информация .....                                       | 100        |
|          | Печатные носители .....                                      | 102        |
|          | Копир.....   | 103        |
|          | Центр PhotoCapture™ .....                                    | 104        |
|          | PictBridge .....   | 105        |
|          | Сканер.....  | 106        |
|          | Принтер .....  | 107        |
|          | Интерфейсы .....   | 108        |
|          | Требования к компьютеру .....                                | 109        |
|          | Расходные материалы .....                                    | 110        |
|          | Сеть (ЛВС) (только для DCP-560CN) .....                      | 111        |
| <b>E</b> | <b>Глоссарий</b>   | <b>112</b> |
| <b>F</b> | <b>Указатель</b>   | <b>114</b> |







# Общая информация

---

|                              |    |
|------------------------------|----|
| Общая информация             | 2  |
| Загрузка документов и бумаги | 10 |
| Общая настройка              | 23 |

## Как пользоваться этим документом

Благодарим Вас за покупку устройства Brother! Материалы, приведенные в этом документе, помогут полностью использовать все функции устройства.

### Обозначения, принятые в данном документе

В данном документе используются следующие обозначения.

|                     |   |
|---------------------|---|
| <b>Жирный шрифт</b> | Жирный шрифт используется для обозначения кнопок, расположенных на панели управления. |
| <i>Курсив</i>       | Курсивом выделяются важные пункты или ссылки на разделы, связанные с данным разделом. |
| Courier New         | Шрифтом Courier New выделены сообщения, которые отображаются на ЖК-дисплее.           |



Предупреждения содержат инструкции, которые необходимо выполнять во избежание возможных травм.



Таким символом обозначены предупреждения об опасности поражения током.



Таким символом обозначены процедуры, которым необходимо следовать или которых необходимо избегать во избежание повреждений устройства или других предметов.



В примечаниях содержатся инструкции на случай возникновения определенных ситуаций и советы о выполнении данной операции с другими параметрами.



Этим значком обозначаются устройства и операции, несовместимые с данным устройством.

# Доступ к Руководству пользователя по программному обеспечению и Руководству пользователя по работе в сети

В данном Руководстве пользователя содержится не вся информация об устройстве (например, здесь нет инструкций по использованию дополнительных функций принтера, сканера и работе в сети) (только для DCP-560CN). Когда необходимы подробные инструкции, касающиеся этих функций, обратитесь к **Руководству пользователя по программному обеспечению и Руководству пользователя по работе в сети**.

## Просмотр документации

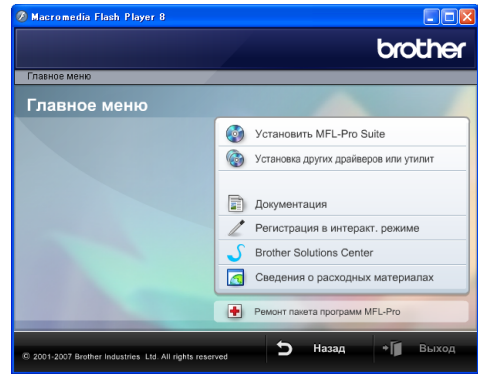
### Просмотр документации (для Windows®)

Чтобы просмотреть документацию, в меню **Пуск** в подменю "Программы" выберите пункт **Brother, DCP-XXXX** (где XXXX – наименование вашей модели) и выберите **Руководства пользователя** в формате HTML.

Если программное обеспечение не установлено, просмотреть документацию можно следующим образом:

- 1 Включите компьютер. Вставьте компакт-диск Brother в дисковод для компакт-дисков.
- 2 После появления окна с названиями моделей щелкните на названии своей модели.

- 3 После появления окна выбора языка щелкните на нужном языке. Появится главное меню компакт-диска.



### Примечание

Если это окно не открывается, с помощью проводника Windows® запустите программу start.exe из корневого каталога компакт-диска Brother.

- 4 Щелкните **Документация**.

- 5 Выберите нужное руководство.

- **Документация в формате HTML: Руководство по использованию программного обеспечения и Руководство пользователя по работе в сети** в формате HTML.

Этот формат предназначен для просмотра документации на компьютере.

- **Документация в формате PDF: Руководство пользователя для операций в автономном режиме, Руководство по использованию программного обеспечения и Руководство пользователя по работе в сети** в формате PDF.

Этот формат рекомендуется для распечатки руководств. Щелчком мыши можно перейти на веб-сайт Brother Solution Center (Центр решений Brother), где можно просмотреть или загрузить документацию в виде PDF-файлов. (Для этого требуется доступ к Интернету и программа чтения PDF-файлов.)

## Где найти инструкции по сканированию

Существует несколько способов сканирования документов. Соответствующие инструкции можно найти в следующих источниках:

### Руководство по использованию программного обеспечения

- *Сканирование*  
(для Windows® 2000 Professional/Windows® XP и Windows Vista™)
- *ControlCenter3*  
(для Windows® 2000 Professional/Windows® XP и Windows Vista™)
- *Сканирование по сети*  
(только для DCP-560CN)

### Справочные руководства Scansoft™ PaperPort™ 11SE с OCR

- Полное руководство для ScanSoft™ PaperPort™ 11SE с оптическим распознаванием текста (OCR) можно просмотреть в разделе "Справка" программы ScanSoft™ PaperPort™ 11SE с оптическим распознаванием текста (OCR).

## Просмотр документации (для Macintosh®)

- 1 Включите компьютер Macintosh®. Вставьте компакт-диск Brother в дисковод для компакт-дисков. Появится следующее окно.



- 2 Дважды щелкните по значку **Documentation**.
- 3 Дважды щелкните на папке соответствующего языка.
- 4 Дважды щелкните самый верхний файл на странице для просмотра **Руководства пользователя по программному обеспечению и Руководства пользователя по работе в сети** в формате HTML.
- 5 Выберите нужное руководство.
  - **Руководство по использованию программного обеспечения**
  - **Руководство пользователя по программному обеспечению** (только для DCP-560CN)

## Где найти инструкции по сканированию

Существует несколько способов сканирования документов. Соответствующие инструкции можно найти в следующих источниках:

### Руководство по использованию программного обеспечения

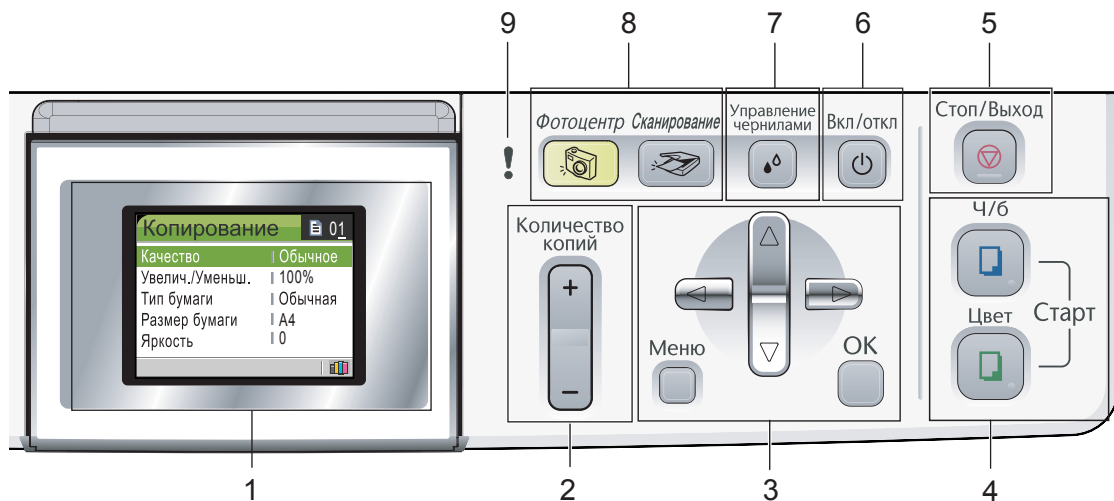
- *Сканирование*  
(для Mac OS® X 10.2.4 и выше)
- *ControlCenter2*  
(для Mac OS® X 10.2.4 и выше)
- *Сканирование по сети*  
(для Mac OS® X 10.2.4 и выше)  
(только для DCP-560CN)

### Руководство пользователя Presto!® PageManager®

- Полную версию руководства пользователя Presto!® PageManager® можно просмотреть, выбрав пункт "Help" (Справка) в программе Presto!® PageManager®.

# Обзор панели управления

Модели **DCP-350C**, **DCP-353C**, **DCP-357C** и **DCP-560CN** имеют одинаковые элементы на панели управления.



## 1 ЖКД (жидкокристаллический дисплей)

Отображение сообщений с инструкциями по настройке и эксплуатации устройства. Кроме того, можно настроить угол ЖК-дисплея, приподняв дисплей.

## 2 Количество копий

Эта кнопка используется при изготовлении нескольких копий.

## 3 Кнопки “Меню”:

### ■ ◀ или ▶

Прокрутка назад к предыдущему пункту меню или вперед к следующему пункту меню.

### ■ ▲ или ▼

Прокрутка меню и настроек.

### ■ Меню

Доступ к главному меню для программирования устройства.

### ■ ОК

Выбор настройки.

## 4 Кнопки “Пуск”:

### ■ Цвет Старт

Начало изготовления полноцветных копий. С помощью этой же кнопки запускается сканирование (цветное или черно-белое в зависимости от настройки сканирования в программе ControlCenter).

### ■ Ч/Б Старт

Начало изготовления черно-белых копий. С помощью этой же кнопки запускается сканирование (цветное или черно-белое в зависимости от настройки сканирования в программе ControlCenter).

**5**  **Стоп/Выход**

Остановка операции или выход из меню.

**6** **Вкл/откл**

Включение и выключение устройства.

Если устройство выключено, оно будет периодически очищать печатающую головку для поддержания высокого качества печати.

**7** **Управление чернилами**

Очистка печатающей головки, проверка качества печати и количества оставшихся чернил.

**8** **Кнопки переключения режимов****■ Сканирование**

Переключение в режим “Сканирование”.

**■ Фотоцентр**

Переключение в режим Центра PhotoCapture™.

**9**  **Индикатор предупреждения**

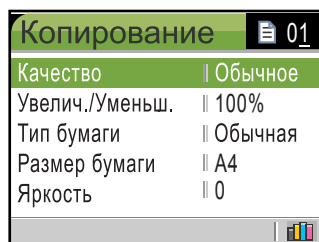
Загорается красным цветом, когда на ЖК-дисплее отображается сообщение об ошибке или важное сообщение о состоянии устройства.

**Примечание**

На большинстве иллюстраций в данном руководстве показана модель DCP-350C.

## Индикация на ЖК-дисплее

На ЖК-дисплее устройства отображается текущий режим устройства, текущие настройки и имеющийся уровень чернил в картриджах.



1

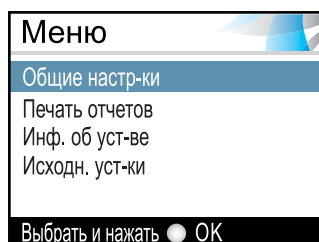
### 1 Индикатор уровня чернил

Отображение имеющегося уровня чернил в картриджах.

## Основные операции

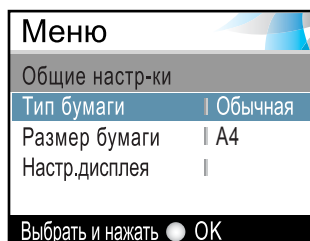
Ниже описана последовательность действий при изменении настройки устройства. В описываемом примере значение параметра "Тип бумаги" меняется с Обычная бумага на Для струйн.печ..

- 1 Нажмите **Меню**.
- 2 Нажмите **▲** или **▼**, чтобы выбрать Общие настр-ки.



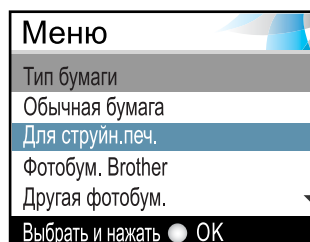
Нажмите **OK**.

- 3 Нажмите **▲** или **▼**, чтобы выбрать Тип бумаги.



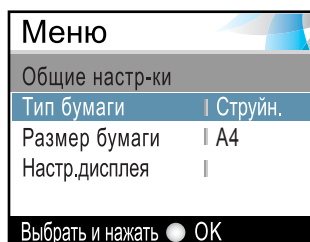
Нажмите **OK**.

- 4 Нажмите **▲** или **▼**, чтобы выбрать Для струйн.печ..



Нажмите **OK**.

Можно отобразить текущую настройку на ЖК-дисплее:

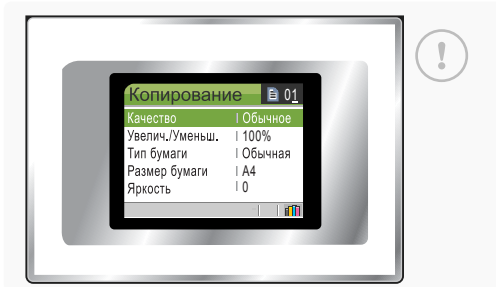


- 5 Нажмите **Стоп/Выход**.



## Отображение предупреждений на индикаторах

Индикатор состояния — это световой индикатор, который отображает текущее состояние устройства как показано в приведенной ниже таблице.



| Состояние индикатора | Состояние DCP    | Описание  |
|----------------------|------------------|---|
| !<br>Выкл.           | Готово           | Устройство DCP готово к работе.   |
| !<br>Горит красным   | Крышка открыта   | Крышка открыта. Закройте крышку. (См. <i>Сообщения об ошибках</i> на стр. 74.)  |
|                      | Нет чернил       | Замените чернильный картридж на новый. (См. <i>Замена чернильных картриджей</i> на стр. 80.)  |
|                      | Ошибка бумаги    | Загрузите бумагу в лоток или устраните замятие бумаги. Проверьте сообщение на ЖК-дисплее. (См. <i>Сообщения об ошибках</i> на стр. 74.) |
|                      | Другие сообщения | Проверьте сообщение на ЖК-дисплее. (См. <i>Сообщения об ошибках</i> на стр. 74.)  |

## Печать отчетов

Предусмотрены следующие отчеты:

- Справка  
Памятка по настройке для быстрого программирования устройства.
- Уст-ки ползвгл  
Перечень текущих настроек.
- Сетев. конфиг. (только для DCP-560CN)  
Информация о сетевых настройках.

### Печать отчета

- 1 Нажмите **Меню**.
- 2 Нажмите **▲** или **▼**, чтобы выбрать **Печать отчетов**.  
Нажмите **ОК**.
- 3 С помощью **▲** или **▼** выберите необходимый отчет.  
Нажмите **ОК**.
- 4 Нажмите **Ч/Б Старт**.
- 5 Нажмите **Стоп/Выход**.

# 2

## Загрузка документов и бумаги

### Загрузка документов

Делать копии и сканировать можно как из автоподатчика документов (АПД), так и со стекла сканера.

### Использование автоподатчика документов (АПД) (только для DCP-560CN)

АПД может вмещать до 10 листов и подает каждый лист отдельно. Используйте стандартную бумагу 80 г/м<sup>2</sup>; перед загрузкой пачки бумаги в АПД обязательно "распушите" ее.

#### Рекомендуемая среда

|              |                        |
|--------------|------------------------|
| Температура: | 20–30 °C               |
| Влажность:   | 50–70 %                |
| Бумага:      | 80 г/м <sup>2</sup> А4 |

#### Поддерживаемые форматы документов

|         |                        |
|---------|------------------------|
| Длина:  | 148–355,6 мм           |
| Ширина: | 148–215,9 мм           |
| Масса:  | 64–90 г/м <sup>2</sup> |

### Загрузка документов

#### ! ОСТОРОЖНО

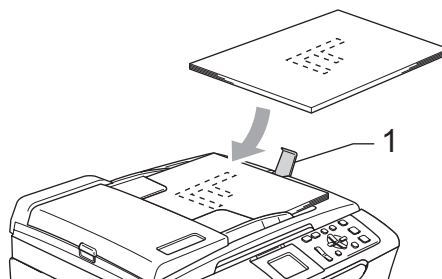
Не тяните документ в момент подачи.

Не загружайте скрученные, деформированные, сложенные, рваные, сшитые, скрепленные, склеенные или связанные листы.

Не загружайте картон, газетную бумагу или ткань.

- Перед загрузкой рукописных документов убедитесь, что чернила полностью высохли.

- 1 Загружаемую стопку тщательно "распушите". Документы нужно подавать в АПД **лицевой стороной вниз, верхним краем вперед** до упора в подающий ролик.
- 2 Отрегулируйте направляющие бумаги по ширине документов.
- 3 Отогните выходной откидной щиток АПД (1).



#### ! ОСТОРОЖНО

Не оставляйте толстые документы на стекле сканера. Это может привести к замятию в автоподатчике.

## Использование стекла сканера

Стекло сканера используется для копирования и сканирования страниц книг или отдельных листов.

### Поддерживаемые форматы документов

|         |             |
|---------|-------------|
| Длина:  | до 297 мм   |
| Ширина: | до 215,9 мм |
| Масса:  | до 2 кг     |

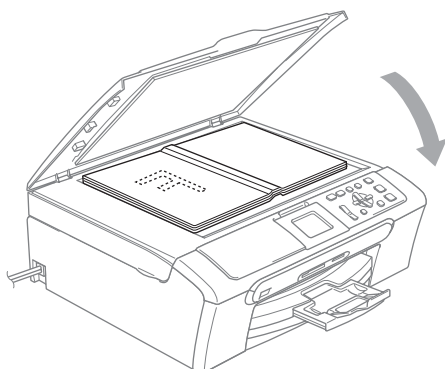
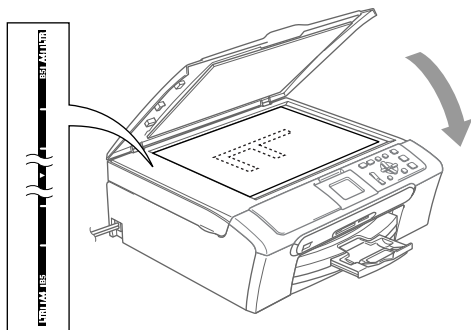
### Загрузка документов



#### Примечание

Чтобы можно было использовать стекло сканера, АПД должен быть пустым.

- 1 Поднимите крышку сканера.
- 2 Положите документ на стекло сканера лицевой стороной вниз и выровняйте его по указателям с левой стороны.



- 3 Закройте крышку для документа.

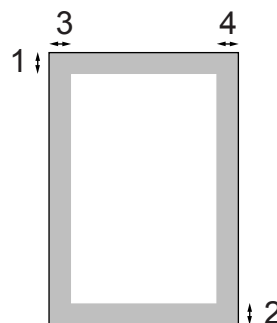
## ! ОСТОРОЖНО

При сканировании книги или большого многостраничного документа НЕ БРОСАЙТЕ крышку и НЕ НАЖИМАЙТЕ на нее.

2

## Область сканирования

Область сканирования зависит от настроек в используемой вами программе. На рисунках ниже показаны области, которые не могут быть отсканированы на бумаге формата Letter и A4.



| Назначение   | Формат документа | Вверху (1) | Слева (3)  |
|--------------|------------------|------------|------------|
|              |                  | Внизу (2)  | Справа (4) |
| Копирование  | Letter           | 3 мм       | 3 мм       |
|              | A4               | 3 мм       | 3 мм       |
| Сканирование | Letter           | 3 мм       | 3 мм       |
|              | A4               | 3 мм       | 0 мм       |

## Допустимая бумага и другие носители

Качество печати зависит от типа бумаги, используемой в устройстве.

Для обеспечения наилучшего качества печати для выбранных настроек обязательно задавайте тип бумаги, соответствующий типу загружаемой бумаги.

Можно использовать обычную бумагу, бумагу для струйных принтеров (на бумаге с покрытием), глянцевую бумагу, прозрачные пленки и конверты.

Перед покупкой партии бумаги рекомендуем опробовать ее различные типы.

Для обеспечения наилучших результатов используйте бумагу Brother.

- При печати на бумаге для струйных принтеров (на бумаге с покрытием), прозрачных пленках или фотобумаге убедитесь, что выбран правильный носитель на вкладке **"Общие"** драйвера принтера или в меню настройки типа бумаги (см. *Тип бумаги* на стр. 32).
- При печати на фотобумаге Brother сначала загрузите в лоток для бумаги прилагающийся лист с инструкциями, а фотобумагу положите на этот лист.
- При использовании прозрачных пленок или фотобумаги каждую готовую копию сразу снимайте, чтобы избежать замятия бумаги или смазывания.
- Не прикасайтесь к свежееотпечатанной поверхности, она может оказаться еще не полностью высохшей и оставить пятна на пальцах.

## Рекомендуемые носители

Для обеспечения наилучшего качества печати рекомендуем использовать бумагу Brother. (См. таблицу ниже.)

При отсутствии в продаже бумаги Brother рекомендуется перед закупкой большого количества бумаги выполнить пробную печать на бумаге разных типов.

Для печати на пленке мы советуем использовать прозрачные пленки 3M.

### Бумага Brother

| Тип бумаги                          | Код     |
|-------------------------------------|---------|
| A4 обычная                          | BP60PA  |
| A4 глянцевая фотобумага             | BP61GLA |
| A4 для струйных принтеров (матовая) | BP60MA  |
| 10 x 15 см глянцевая                | BP61GLP |

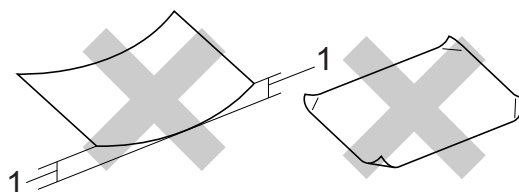
## Использование и хранение печатных носителей

- Храните бумагу в оригинальной запечатанной упаковке. Бумага должна храниться на ровной поверхности вдали от источников влаги, прямого солнечного света и высоких температур.
- Сторона фотобумаги, на которую нанесено покрытие, блестит. Не прикасайтесь к блестящей стороне (с покрытием). Загружайте фотобумагу блестящей стороной вниз.
- Не прикасайтесь ни к одной из сторон прозрачных пленок, так как они легко поглощают влагу и пот, что может привести к снижению качества печати. Прозрачные пленки, предназначенные для лазерных принтеров/копировальных устройств, могут вызвать появление пятен на вашем следующем документе. Используйте только пленки, рекомендованные для печати на струйных принтерах.

### ⊘ Неправильная установка

Не используйте бумагу следующих типов:

- Поврежденную, закрученную, сморщенную бумагу или бумагу неправильной формы



#### 1 2 мм или длиннее

- Очень блестящую бумагу и бумагу с ярко выраженной текстурой
- Бумагу, на которой уже выполнялась печать на принтере
- Бумагу, которая не может быть уложена в ровную пачку
- Бумагу, изготовленную из коротких волокон

### Емкость выходного лотка

До 50 листов бумаги формата Letter (20 фунтов) или формата A4 (80 г/м<sup>2</sup>).

- Во избежание смазывания пленки и фотобумага должны забираться из выходного лотка по одному листу.

## Правильный выбор печатного носителя

### Тип и формат бумаги для каждой операции

| Тип бумаги        | Формат бумаги        |                                      | Назначение  |              |         |
|-------------------|----------------------|--------------------------------------|-------------|--------------|---------|
|                   |                      |                                      | Копирование | PhotoCapture | Принтер |
| Формат-ный лист   | Letter               | 216 x 279 мм (8 1/2 x 11 дюймов)     | Да          | Да           | Да      |
|                   | A4                   | 210 x 297 мм (8,3 x 11,7 дюймов)     | Да          | Да           | Да      |
|                   | Legal                | 216 x 356 мм (8 1/2 x 14 дюймов)     | Да          | –            | Да      |
|                   | Executive            | 184 x 267 мм (7 1/4 x 10 1/2 дюймов) | –           | –            | Да      |
|                   | JIS B5               | 182 x 257 мм (7,2 x 10,1 дюймов)     | –           | –            | Да      |
|                   | A5                   | 148 x 210 мм (5,8 x 8,3 дюймов)      | Да          | –            | Да      |
|                   | A6                   | 105 x 148 мм (4,1 x 5,8 дюймов)      | –           | –            | Да      |
| Карточки          | Фото                 | 10 x 15 см (4 x 6 дюймов)            | Да          | Да           | Да      |
|                   | Фото L               | 89 x 127 мм (3 1/2 x 5 дюймов)       | –           | –            | Да      |
|                   | Фото 2L              | 13 x 18 см (5 x 7 дюймов)            | –           | Да           | Да      |
|                   | Каталожная карточка  | 127 x 203 мм (5 x 8 дюймов)          | –           | –            | Да      |
|                   | Открытка 1           | 100 x 148 мм (3,9 x 5,8 дюймов)      | –           | –            | Да      |
|                   | Открытка 2 (двойная) | 148 x 200 мм (5,8 x 7,9 дюймов)      | –           | –            | Да      |
| Конверты          | Конверт C5           | 162 x 229 мм (6,4 x 9 дюймов)        | –           | –            | Да      |
|                   | Конверт DL           | 110 x 220 мм (4,3 x 8,7 дюймов)      | –           | –            | Да      |
|                   | COM-10               | 105 x 241 мм (4 1/8 x 9 1/2 дюймов)  | –           | –            | Да      |
|                   | Monarch              | 98 x 191 мм (3 7/8 x 7 1/2 дюймов)   | –           | –            | Да      |
|                   | Конверт JE4          | 105 x 235 мм (4,1 x 9,3 дюймов)      | –           | –            | Да      |
| Прозрачные пленки | Letter               | 216 x 279 мм (8 1/2 x 11 дюймов)     | Да          | –            | Да      |
|                   | A4                   | 210 x 297 мм (8,3 x 11,7 дюймов)     | Да          | –            | Да      |

## Плотность и толщина бумаги, объем загрузки

| Тип бумаги        |                               | Плотность   | Толщина  | Количество листов |
|-------------------|-------------------------------|---|--|-------------------|
| Форматный лист    | Обычная бумага                | От 64 до 120 г/м <sup>2</sup><br>(от 17 до 32 фунтов) | 0,08–0,15 мм<br>(0,003–0,006 дюймов)           | 100 <sup>1</sup>  |
|                   | Бумага для струйных принтеров | От 64 до 200 г/м <sup>2</sup><br>(от 17 до 53 фунтов) | От 0,08 до 0,25 мм<br>(от 0,003 до 0,01 дюйма) | 20                |
|                   | Глянцевая бумага              | До 220 г/м <sup>2</sup><br>(до 58 фунтов)             | До 0,25 мм (до 0,01 дюйма)                     | 20 <sup>2</sup>   |
| Карточки          | Фотокарточки                  | До 220 г/м <sup>2</sup><br>(до 64 фунтов)             | До 0,28 мм (до 0,01 дюйма)                     | 20 <sup>2</sup>   |
|                   | Каталожная карточка           | До 120 г/м <sup>2</sup><br>(до 32 фунтов)             | До 0,15 мм (до 0,006 дюйма)                    | 30                |
|                   | Открытка                      | До 200 г/м <sup>2</sup><br>(до 53 фунтов)             | До 0,23 мм (до 0,01 дюйма)                     | 30                |
| Конверты          |                               | 75–95 г/м <sup>2</sup><br>(20–25 фунтов)              | До 0,52 мм (до 0,02 дюйма)                     | 10                |
| Прозрачные пленки |                               | –   | –  | 10                |

<sup>1</sup> До 50 листов бумаги формата Legal 80 г/м<sup>2</sup> (20 фунтов).

До 100 листов бумаги A4 80 г/м<sup>2</sup> (20 фунтов).

<sup>2</sup> Фотобумагу 10×15 см и Фото L загружайте в лоток для фотобумаги. (См. *Загрузка фотобумаги* на стр. 20.)

## Загрузка бумаги и других носителей

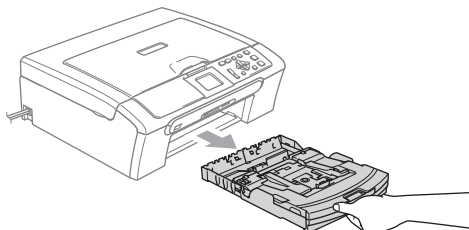


### Примечание

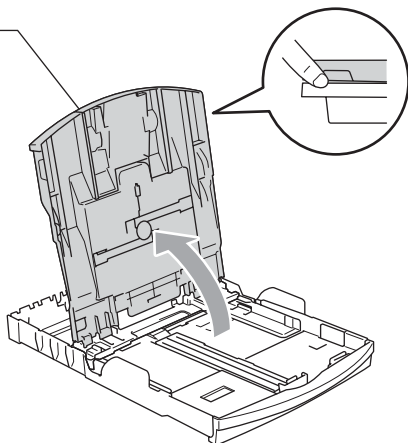
Для печати на фотобумаге Фото L или 10 x 15 см следует использовать лоток для фотобумаги. (См. *Загрузка фотобумаги* на стр. 20.)

1

Если откинут опорный щиток, закройте его и затем вытяните лоток полностью из устройства. Поднимите крышку выходного лотка (1).

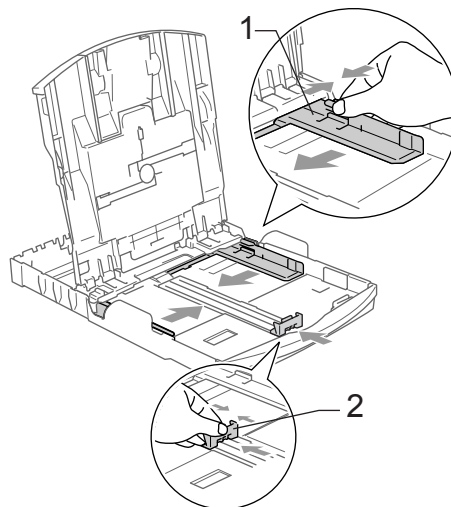


1



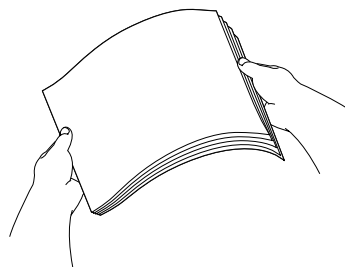
2

Прижмите и сдвиньте боковые направляющие бумаги (1) и верхний ограничитель (2) соответственно формату бумаги.



3

Хорошо "распушите" пачку бумаги во избежание замятия и сбоя подачи бумаги.

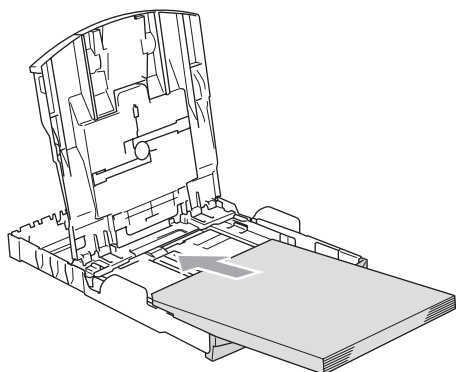


### Примечание

Обязательно проверяйте, что бумага не закручена.

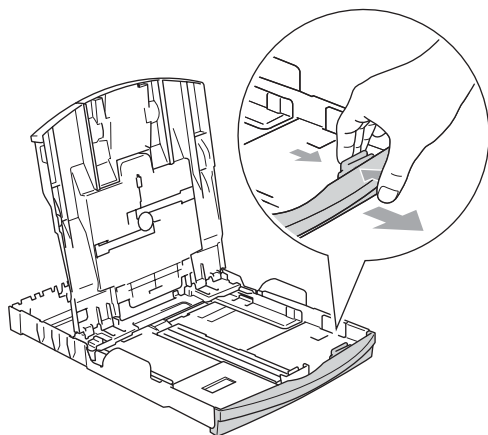


- 4 Осторожно положите бумагу в лоток лицевой стороной вниз верхним краем вперед. Проверьте, что бумага в лотке лежит ровно.

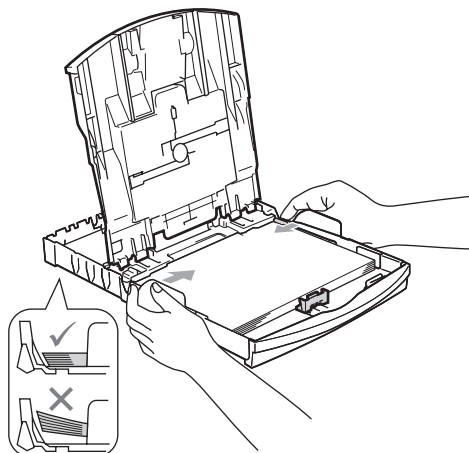


**Примечание**

При использовании бумаги формата Legal нажмите и удерживайте кнопку разблокирования универсальной направляющей при выдвигении передней части лотка.



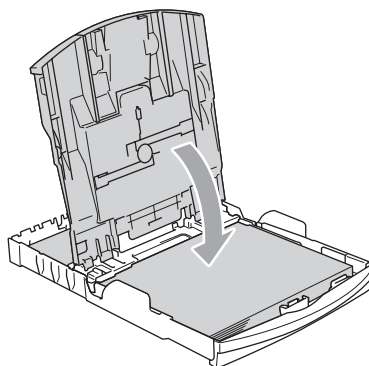
- 5 Аккуратно двумя руками отрегулируйте положение боковых направляющих по размеру бумаги. Проверьте, что боковые направляющие упираются в края пачки.



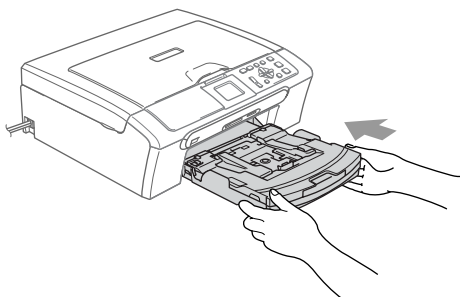
**Примечание**

Следите за тем, чтобы не заталкивать бумагу слишком далеко, так как она может подняться в задней части лотка и вызвать проблемы с подачей.

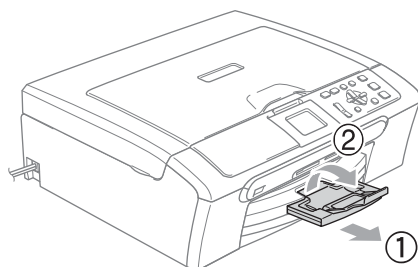
- 6 Закройте крышку выходного лотка.



- 7 Медленно вставьте лоток для бумаги до конца в устройство.



- 8 Удерживая лоток, выдвиньте основной опорный щиток (1) до щелчка и откиньте опорный щиток (2).



### Примечание

Не используйте опорный щиток для бумаги формата Legal.

## Загрузка конвертов и открыток

### Общие инструкции по использованию конвертов

- Используйте конверты плотностью от 75 до 95 г/м<sup>2</sup>.
- Для некоторых конвертов в программе необходимо задать параметры полей. Вначале обязательно выполните пробную печать.

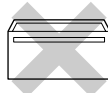


### ОСТОРОЖНО

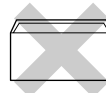
Не используйте следующие типы конвертов, так как они приводят к возникновению проблем при подаче бумаги:

- Конверты объемного типа.
- Тисненные конверты (с выдавленным текстом).
- Конверты с застежками или скрепками.
- Конверты с печатным текстом на внутренней стороне.

Клей



Двойной клапан



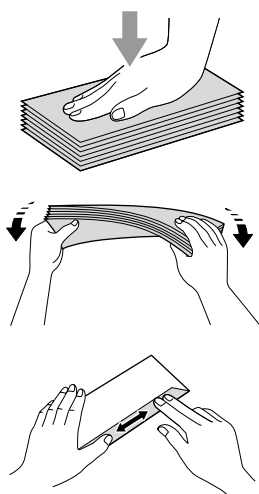
Иногда могут возникать проблемы с подачей бумаги, обусловленные толщиной, форматом и формой клапана используемых конвертов.

**Порядок загрузки конвертов и открыток**

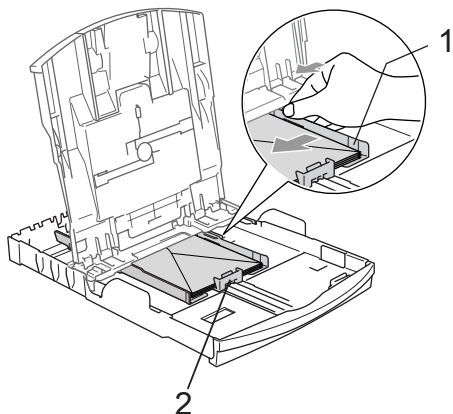
- 1 Перед загрузкой прижмите углы и стороны конвертов или открыток с тем, чтобы сделать их как можно более плоскими.

**Примечание**

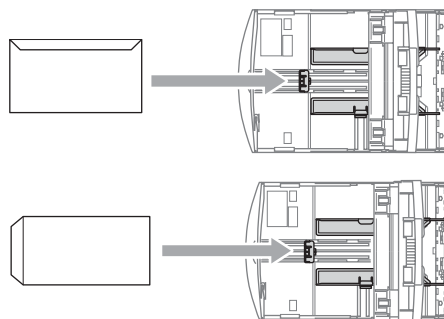
Если устройство берет из лотка сразу два конверта или открытки, загружайте их по одному.



- 2 Кладите конверты и открытки в лоток стороной для адреса вниз и правым краем вперед (см. рис.). Сдвиньте боковые направляющие бумаги (1) и верхний ограничитель (2) соответственно формату конвертов или открыток.

**При возникновении проблем при печати на конвертах попробуйте следующее:**

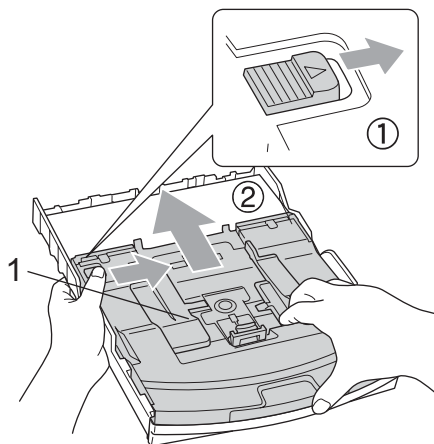
- 1 Откройте клапан конверта.
- 2 При печати открытый боковой клапан конверта должен располагаться сзади, а верхний клапан должен быть закрыт.
- 3 Настройте формат и поля в программе.



## Загрузка фотобумаги

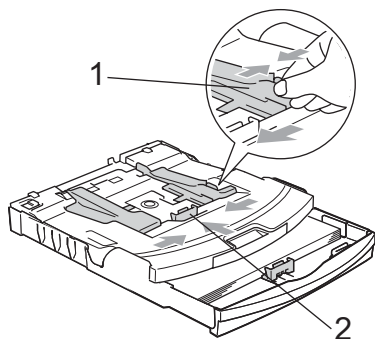
При печати на фотобумаге формата 10 × 15 см или Фото L используйте лоток для фотобумаги, установленный на крышке выходного лотка. При использовании лотка для фотобумаги нет необходимости вынимать бумагу, находящуюся в лотке под ним.

- 1 Большим пальцем левой руки нажмите кнопку разблокирования лотка для фотобумаги и сдвиньте лоток для фотобумаги назад так, чтобы он со щелчком зафиксировался в положении для печати.



1 Лоток для фотобумаги

- 2 Прижмите и сдвиньте боковые направляющие бумаги (1) и верхний ограничитель (2) соответственно формату бумаги.



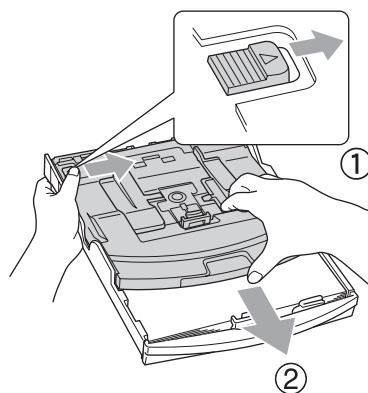
- 3 Загрузите фотобумагу в лоток для фотобумаги и аккуратно сдвиньте боковые направляющие по формату бумаги. Проверьте, что боковые направляющие упираются в края пачки.



### Примечание

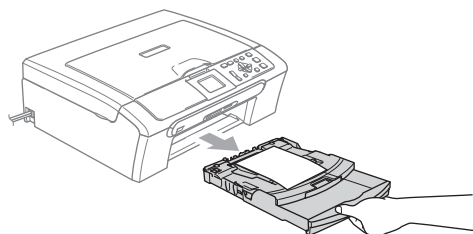
- Следите за тем, чтобы не заталкивать бумагу слишком далеко, так как она может подняться в задней части лотка и вызвать проблемы с подачей.
- Обязательно проверяйте, что бумага не закручена.

- 4 После окончания печати фотографий установите лоток для фотобумаги в обычное положение. Большим пальцем левой руки нажмите кнопку разблокирования лотка для фотобумаги и сдвиньте лоток для фотобумаги вперед до щелчка.



## Снятие небольших распечаток с устройства

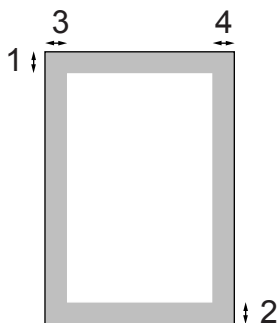
Когда в выходной лоток выдается бумага малого формата, ее бывает трудно достать. Убедитесь, что печать завершена, и полностью выдвиньте лоток.



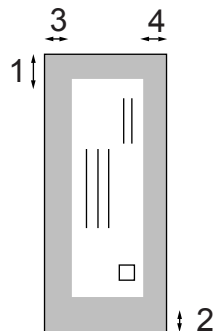
## Область печати

Область печати зависит от настроек в используемой программе. На рисунках внизу показана недоступная для печати зона на листах бумаги и конвертах. В зонах, отмеченных на рисунках ниже серым цветом, печать может выполняться, только если параметр печати без полей имеется и включен.

### Форматная бумага



### Конверты



|                | Вверху (1) | Внизу (2) | Слева (3) | Справа (4) |
|----------------|------------|-----------|-----------|------------|
| Форматный лист | 3 мм       | 3 мм      | 3 мм      | 3 мм       |
| Конверты       | 12 мм      | 24 мм     | 3 мм      | 3 мм       |



### Примечание

Функция печати без полей для конвертов не предусмотрена.

## Настройка бумаги

### Тип бумаги

---

Для достижения оптимального качества печати установите тип используемой бумаги.

- 1 Нажмите **Меню**.
- 2 Нажмите **▲** или **▼**, чтобы выбрать **Общие настр-ки**.  
Нажмите **ОК**.
- 3 Нажмите **▲** или **▼**, чтобы выбрать **Тип бумаги**.  
Нажмите **ОК**.
- 4 Нажмите **▲** или **▼**, чтобы выбрать **Обычная бумага, Для струйн. печ., Фотобум. Brother, Другая фотобум. или Пленки**.  
Нажмите **ОК**.
- 5 Нажмите **Стоп/Выход**.



#### Примечание

---

Устройство выдает бумагу отпечатанной стороной вверх на лоток в передней части устройства. При использовании прозрачных пленок или глянцевой бумаги каждую готовую копию сразу снимайте, чтобы избежать замятия бумаги или смазывания.

---

## Размер бумаги

---

Для печати копий можно использовать бумагу пяти разных форматов: Letter, Legal, A4, A5 и 10 × 15 см. Если формат бумаги, загружаемой в устройство, отличается от прежнего, потребуется изменить и настройку формата бумаги.

- 1 Нажмите **Меню**.
- 2 Нажмите **▲** или **▼**, чтобы выбрать **Общие настр-ки**.  
Нажмите **ОК**.
- 3 Нажмите **▲** или **▼**, чтобы выбрать **Размер бумаги**.  
Нажмите **ОК**.
- 4 Нажмите **▲** или **▼**, чтобы выбрать **Letter, Legal, A4, A5 или 10x15см**.  
Нажмите **ОК**.
- 5 Нажмите **Стоп/Выход**.

## ЖК-дисплей

### Контрастность ЖК-дисплея

Для увеличения резкости и четкости изображения можно изменить контрастность ЖКД. Если Вам трудно читать сообщения на ЖК-дисплее устройства, попробуйте изменить настройку контраста.

- 1 Нажмите **Меню**.
- 2 Нажмите **▲** или **▼**, чтобы выбрать **Общие настр-ки**.  
Нажмите **ОК**.
- 3 Нажмите **▲** или **▼**, чтобы выбрать **Настр. дисплея**.  
Нажмите **ОК**.
- 4 Нажмите **▲** или **▼**, чтобы выбрать **Контраст ЖКД**.  
Нажмите **ОК**.
- 5 Нажмите **▲** или **▼**, чтобы выбрать **Светлый, Средняя или Темный**.  
Нажмите **ОК**.
- 6 Нажмите **Стоп/Выход**.

### Настройка яркости ЖК-дисплея

Если вам трудно читать сообщения на ЖК-дисплее устройства, попробуйте изменить настройку контраста.

- 1 Нажмите **Меню**.
- 2 Нажмите **▲** или **▼**, чтобы выбрать **Общие настр-ки**.  
Нажмите **ОК**.
- 3 Нажмите **▲** или **▼**, чтобы выбрать **Настр. дисплея**.  
Нажмите **ОК**.
- 4 Нажмите **▲** или **▼**, чтобы выбрать **Подсветка**.  
Нажмите **ОК**.
- 5 Нажмите **▲** или **▼**, чтобы выбрать **Светлая или Темная**.  
Нажмите **ОК**.
- 6 Нажмите **Стоп/Выход**.



## Настройка таймера выключения подсветки дисплея

---

Можно настроить время, в течение которого подсветка дисплея остается включенной после последнего нажатия кнопки.

- 1 Нажмите **Меню**.
- 2 Нажмите ▲ или ▼, чтобы выбрать **Общие настр-ки**.  
Нажмите **ОК**.
- 3 Нажмите ▲ или ▼, чтобы выбрать **Настр. дисплея**.  
Нажмите **ОК**.
- 4 Нажмите ▲ или ▼, чтобы выбрать **Таймер затемн..**.  
Нажмите **ОК**.
- 5 С помощью ▲ или ▼ выберите **10 Сек., 20 Сек., 30 Сек. или Выкл..**  
Нажмите **ОК**.
- 6 Нажмите **Стоп/Выход**.

## Настройка таймера отключения

---

Можно настроить время, в течение которого ЖК-дисплей остается включенным после последнего нажатия кнопки. Это настройка режима энергосбережения. Когда ЖК-дисплей выключен, устройство может выполнять печать и сканирование с компьютера.

- 1 Нажмите **Меню**.
- 2 Нажмите ▲ или ▼, чтобы выбрать **Общие настр-ки**.  
Нажмите **ОК**.
- 3 Нажмите ▲ или ▼, чтобы выбрать **Настр. дисплея**.  
Нажмите **ОК**.
- 4 Нажмите ▲ или ▼, чтобы выбрать **Таймер отключ..**  
Нажмите **ОК**.
- 5 С помощью ▲ или ▼ выберите **1 Мин, 2 Мин., 3 Мин., 5 Мин., 10 Мин., 30 Мин. или Выкл..**  
Нажмите **ОК**.
- 6 Нажмите **Стоп/Выход**.



### Примечание

---

Если дисплей выключен, для его включения достаточно нажать любую кнопку.

---





# Копирование

---

Копирование

28

## Порядок копирования

### Изготовление одной копии

- 1 Вставьте документ.  
(См. *Загрузка документов* на стр. 10.)
- 2 Нажмите **Ч/Б Старт** или **Цвет Старт**.

### Тиражирование

Можно делать до 99 копий одного документа.

- 1 Вставьте документ.  
(См. *Загрузка документов* на стр. 10.)
- 2 Нажмите **+** или **-** нужное количество раз, пока не отобразится нужное количество копий (до 99).
- 3 Нажмите **Ч/Б Старт** или **Цвет Старт**.



#### Примечание

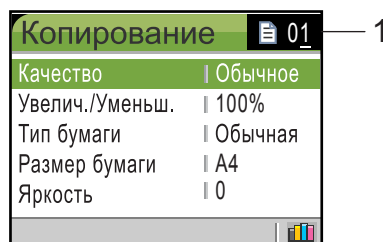
Для сортировки копий нажмите **▲** или **▼**, чтобы выбрать *Стопка/Сорт..* (См. *Сортировка копий с помощью АПД (только для DCP-560CN)* на стр. 31.)

### Остановка копирования

Для остановки копирования нажмите **Стоп/Выход**.

## Параметры копирования

Можно изменить параметры копирования из экрана по умолчанию. Параметры на ЖК-дисплее имеют такой вид:



#### 1 Количество экземпляров

Можно ввести требуемое количество копий, нажав **+** или **-** несколько раз.

Нажмите **▲** или **▼** для прокрутки меню параметров копирования.

- Качество (см. стр. 29.)
- Увелич./Уменьш. (см. стр. 29.)
- Тип бумаги (см. стр. 32.)
- Размер бумаги (см. стр. 32.)
- Яркость (см. стр. 31.)
- Контрастность (см. стр. 31.)
- Регул. цвета (см. стр. 31.)
- Стопка/Сорт.  
(только для DCP-560CN) (см. стр. 31.)
- Макет страницы (см. стр. 30.)
- Задать нов. умлч. (см. стр. 32.)
- Завод. настройки (см. стр. 32.)

Когда нужный параметр подсвечен, нажмите кнопку **ОК**.

Параметры копирования можно временно изменить для следующей копии.

Через 1 минуту устройство восстановит настройки по умолчанию.

После завершения настройки параметров нажмите **Ч/Б Старт** или **Цвет Старт**.

Если нужно настроить другие параметры, нажмите **▲** или **▼**.



### Примечание

Можно сохранить некоторые наиболее часто используемые настройки, сделав их настройками по умолчанию. Эти настройки сохраняются до их следующего изменения.  
(См. *Задание новых настроек по умолчанию* на стр. 32.)

## Изменение скорости и качества копирования

Можно выбрать качество копирования.  
Заводская настройка: *Обычное*.

|         |   |
|---------|---|
| Быстр.  | Самая высокая скорость, наименьшее количество чернил. Эта настройка используется для экономии времени (например при печати черновой версии документа, печати больших документов или большого количества копий). |
| Обычное | Рекомендуемая настройка для обычной распечатки. Хорошее качество копий при достаточной скорости копирования.  |
| Лучшее  | Эта настройка используется для копирования четких изображений (например фотографий). Самое высокое разрешение, наименьшая скорость.   |

- 1 Вставьте документ.
- 2 Введите требуемое количество копий.
- 3 Нажмите ▲ или ▼, чтобы выбрать *Качество*.  
Нажмите **ОК**.
- 4 Нажмите ▲ или ▼, чтобы выбрать *Быстрее*, *Обычное* или *Качественнее*.  
Нажмите **ОК**.
- 5 Если не нужно менять никакие дополнительные настройки, нажмите **Ч/Б Старт** или **Цвет Старт**.

## Увеличение или уменьшение копируемого изображения

Можно выбрать коэффициент масштабирования.

- 1 Вставьте документ.
- 2 Введите требуемое количество копий.
- 3 Нажмите ▲ или ▼, чтобы выбрать *Увелич.* / *Уменьш.*.  
Нажмите **ОК**.

|  |
|--|
| 50%                                    |
| 69% A4→A5                              |
| 78% (для DCP-350C, DCP-353C, DCP-357C) |
| 78% LGL→LTR (DCP-560CN)                |
| 83% (для DCP-350C, DCP-353C, DCP-357C) |
| 83% LGL→A4 (DCP-560CN)                 |
| 93% A4→LTR                             |
| 97% LTR→A4                             |
| <b>100%*</b>                           |
| 104% EXE→LTR                           |
| 142% A5→A4                             |
| 186% 10x15cm→LTR                       |
| 198% 10x15cm→A4                        |
| 200%                                   |
| Собств (25–400%)                       |

- 4 Выполните одну из следующих операций:
  - С помощью ▲ или ▼ выберите нужный коэффициент масштабирования. Нажмите **ОК**.
  - Нажмите ▲ или ▼, чтобы выбрать *Собств (25–400%)*. Нажмите + или -, чтобы ввести коэффициент масштабирования от 25% до 400%.  
Нажмите **ОК**.
- 5 Если не нужно менять никакие дополнительные настройки, нажмите **Ч/Б Старт** или **Цвет Старт**.



### Примечание

Параметры макета страницы недоступны для настроек *Увелич.* / *Уменьш.*

## Создание копий "N в 1" и плакатов (макет страницы)

Функция копирования "N в 1" позволяет копировать две или четыре страницы на одну страницу и тем самым экономить бумагу.

Можно также изготовить плакат. При использовании функции создания плаката устройство делит документ на части, которые можно собрать в плакат. Если нужно напечатать плакат, используйте стекло сканера.

### Внимание!

- Проверьте, что задан формат бумаги Letter, Legal или A4.
- При использовании функции "N в 1" и плаката использовать параметр Увелич./Уменьш. невозможно.
- Если изготавливаются несколько цветных копий, функция "N в 1" недоступна.
- (портр) означает "Портрет" (книжная страница), а (пейз.) — "Пейзаж" (альбомная страница).
- За один прием можно изготовить только одну копию плаката.

- 1 Вставьте документ.
- 2 Введите требуемое количество копий.
- 3 Нажмите ▲ или ▼, чтобы выбрать Макет страницы. Нажмите ОК.
- 4 Нажмите ▲ или ▼, чтобы выбрать Выкл. (1в1), 2в1 (портр), 2в1 (пейз.), 4в1 (портр), 4в1 (пейз.) или Плакат (3x3). Нажмите ОК.
- 5 Если не нужно менять никакие дополнительные настройки, нажмите Ч/Б Старт или Цвет Старт для сканирования страницы. При изготовлении плаката или загрузке документа в АПД устройство сканирует страницы и начинает печатать. Если используется стекло сканера, перейдите к 6.

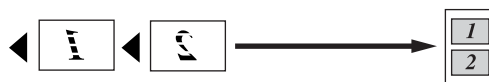
- 6 После окончания сканирования текущей страницы нажмите + (Да) для сканирования следующей страницы.
- 7 Положите следующую страницу на стекло сканера. Нажмите ОК. Повторяйте 6 и 7 для каждой страницы макета.
- 8 После завершения сканирования всех страниц нажмите - (Нет) для завершения операции.

Кладите документ лицевой стороной вниз в направлении, показанном ниже:

#### ■ 2 в 1 (портр)



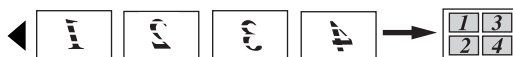
#### ■ 2 в 1 (пейз.)



#### ■ 4 в 1 (портр)

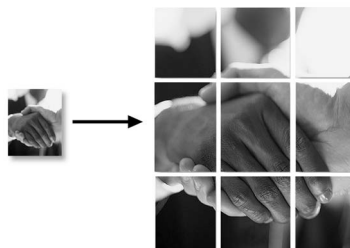


#### ■ 4 в 1 (пейз.)



#### ■ Плакат (3 x 3)

Для фотографии можно изготовить копию плакатного формата.



## Сортировка копий с помощью АПД (только для DCP-560CN)

Готовые копии устройство может сортировать. Страницы будут отсортированы в обратном порядке.

- 1 Вставьте документ.
- 2 Введите требуемое количество копий.
- 3 Нажмите ▲ или ▼, чтобы выбрать Стопка/Сорт...  
Нажмите ОК.
- 4 Нажмите ▲ или ▼, чтобы выбрать Сортировка.  
Нажмите ОК.
- 5 Если не нужно менять никакие дополнительные настройки, нажмите Ч/Б Старт или Цвет Старт.



### Примечание

Параметры Макет страницы недоступны для настроек Сортировка.

## Регулирование яркости, контраста и цвета

### Яркость

Можно регулировать яркость копирования, чтобы сделать копии темнее или светлее.

- 1 Вставьте документ.
- 2 Введите требуемое количество копий.
- 3 Нажмите ▲ или ▼, чтобы выбрать Яркость.  
Нажмите ОК.
- 4 Нажмите ▲ или ▼, чтобы сделать копию светлее или темнее.  
Нажмите ОК.
- 5 Если не нужно менять никакие дополнительные настройки, нажмите Ч/Б Старт или Цвет Старт.

### Контраст

Можно регулировать контрастность копий, делая их более контрастными и четкими.

- 1 Вставьте документ.
- 2 Введите требуемое количество копий.
- 3 Нажмите ▲ или ▼, чтобы выбрать Контрастность.  
Нажмите ОК.
- 4 Для увеличения или уменьшения контрастности нажмите ▲ или ▼.  
Нажмите ОК.
- 5 Если не нужно менять никакие дополнительные настройки, нажмите Ч/Б Старт или Цвет Старт.

### Насыщенность цвета

- 1 Вставьте документ.
- 2 Введите требуемое количество копий.
- 3 Нажмите ▲ или ▼, чтобы выбрать Регул. цвета.  
Нажмите ОК.
- 4 Нажмите ▲ или ▼, чтобы выбрать Красный, Зеленый или Синий.  
Нажмите ОК.
- 5 Нажмите ▲ или ▼ для изменения насыщенности цвета.  
Нажмите ОК.
- 6 Выполните одну из следующих операций:
  - Если нужно изменить насыщенность для другого цвета, перейдите к пункту 4.
  - Если нужно изменить другие настройки, нажмите ▲ или ▼, чтобы выбрать Выход.  
Нажмите ОК.
  - Если не нужно менять никакие дополнительные настройки, нажмите Ч/Б Старт или Цвет Старт.

## Параметры бумаги

---

### Тип бумаги

При копировании на специальной бумаге для получения максимального качества печати правильно устанавливайте в настройках тип используемой бумаги.

- 1 Вставьте документ.
- 2 Введите требуемое количество копий.
- 3 Нажмите ▲ или ▼, чтобы выбрать Тип бумаги.  
Нажмите **ОК**.
- 4 Нажмите ▲ или ▼, чтобы выбрать Обычная бумага, Для струйн. печ., Фотобум. Brother, Другая фотобум. или Пленки.  
Нажмите **ОК**.
- 5 Если не нужно менять никакие дополнительные настройки, нажмите **Ч/Б Старт** или **Цвет Старт**.

### Формат бумаги

Если копирование выполняется на бумаге формата не А4, необходимо изменить настройку формата бумаги.

Копирование можно выполнять на бумаге формата Letter, Legal, А4, А5 или фотобумаге [10 см (Ш) × 15 см (В)].

- 1 Вставьте документ.
- 2 Введите требуемое количество копий.
- 3 Нажмите ▲ или ▼, чтобы выбрать Размер бумаги.  
Нажмите **ОК**.
- 4 Нажмите ▲ или ▼, чтобы выбрать Letter, Legal, А4, А5 или 10x15см.  
Нажмите **ОК**.
- 5 Если не нужно менять никакие дополнительные настройки, нажмите **Ч/Б Старт** или **Цвет Старт**.

## Задание новых настроек по умолчанию

---

Можно сохранить чаще всего используемые настройки копирования для Качество, Тип бумаги, Яркость, Контрастность и Регул. цвета, сохранив их как настройки по умолчанию. Эти настройки сохраняются до их следующего изменения.

- 1 Нажмите ▲ или ▼, чтобы выбрать новое значение.  
Нажмите **ОК**.  
Повторите эту операцию для каждого параметра, который нужно изменить.
- 2 После завершения изменения всех параметров нажмите ▲ или ▼, чтобы выбрать Задать нов. умлч..  
Нажмите **ОК**.
- 3 Нажмите +, чтобы выбрать Да.
- 4 Нажмите **Стоп/Выход**.

## Восстановление заводских значений для всех параметров

---

Можно восстановить заводские настройки по умолчанию для всех измененных параметров. Эти настройки сохраняются до их следующего изменения.

- 1 Нажмите ▲ или ▼, чтобы выбрать Завод. настройки.  
Нажмите **ОК**.
- 2 Нажмите +, чтобы выбрать Да.
- 3 Нажмите **Стоп/Выход**.





# Прямая печать фотографий

---

|   |    |
|---|----|
| Печать фотографий с карты памяти или<br>флэш-накопителя USB | 34 |
| Печать фотографий с фотоаппарата                            | 52 |

# Печать фотографий с карты памяти или флэш-накопителя USB

## Операции с Центром PhotoCapture™

### Печать с карты памяти или флэш-накопителя USB без компьютера

Даже если устройство не подсоединено к компьютеру, можно печатать фотографии прямо с карты памяти цифрового фотоаппарата или флэш-накопителя USB. (См. *Печать снимков* на стр. 37.)

### Печать с карты памяти или флэш-накопителя USB без компьютера

Можно сканировать документы и сохранять их непосредственно на карту памяти или флэш-накопитель USB. (См. *Сканирование на карту памяти или флэш-накопитель USB* на стр. 50.)

## Использование Центра PhotoCapture™ с компьютера

С компьютера можно получить доступ к карте памяти или флэш-накопителю USB, вставленному в разъем на передней панели устройства.

(См. разделы *Центр PhotoCapture™* для Windows® или *Удаленная настройка и Центр PhotoCapture™* для Macintosh® в Руководстве пользователя по программному обеспечению на компакт-диске.)

## Использование карты памяти или флэш-накопителя USB

Ваше устройство Brother оборудовано кардридерами (гнездами), позволяющими считывать карты памяти наиболее распространенных форматов: CompactFlash®, Memory Stick®, Memory Stick Pro™, SecureDigital™, MultiMediaCard™, xD-Picture Card™, а также флэш-накопители USB.



CompactFlash®



Memory Stick®

Memory Stick Pro™



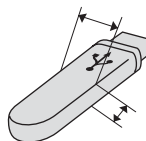
SecureDigital™



xD-Picture Card™

MultiMediaCard™

22 мм и ниже



11 мм и ниже

Флэш-накопитель USB

- MiniSD™ может использоваться с адаптером MiniSD™.
- Memory Stick Duo™ может использоваться с адаптером Memory Stick Duo™.
- Memory Stick Pro Duo™ может использоваться с адаптером Memory Stick Pro Duo™.
- Адаптеры в комплект поставки не входят. По вопросу приобретения адаптеров обращайтесь к другим поставщикам.

Функция Центр PhotoCapture™ позволяет печатать качественные цифровые фотографии с высоким разрешением.

## Структура папок карты памяти или флэш-накопителя USB

Устройство совместимо с файлами изображений и картами памяти современных цифровых фотоаппаратов, однако во избежание ошибок обратите внимание на следующее:

- Графический файл должен иметь расширение JPG (другие расширения графических файлов JPEG, TIF, GIF и т. д. не распознаются).
- Печать в Центре PhotoCapture™ должна выполняться отдельно от других операций Центра PhotoCapture™, при которых используется компьютер. (Одновременное выполнение этих операций невозможно.)
- IBM Microdrive™ несовместим с данным устройством.
- Устройство может считывать до 999 файлов с карты памяти или флэш-накопителя USB.
- CompactFlash® типа II не поддерживается.
- Данное устройство поддерживает карты памяти xD-Picture Card™ типа М/типа Н.
- Файл DPOF на карте памяти должен иметь действительный формат. (См. *Печать DPOF* на стр. 44.)

Обратите внимание на следующее:

- При печати индексной страницы или снимка Центр PhotoCapture™ будет печатать все действительные изображения, даже если некоторые снимки повреждены. Поврежденные изображения не печатаются.

- (При использовании карт памяти)

Устройство предназначено для чтения карт памяти, отформатированных цифровым фотоаппаратом.

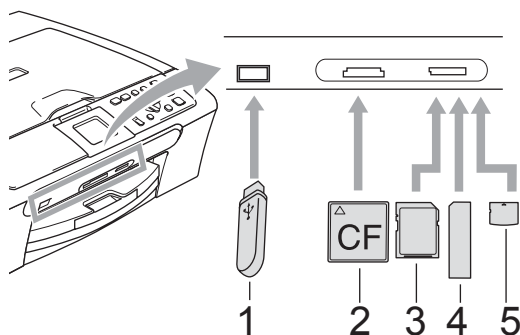
При форматировании карты памяти цифровым фотоаппаратом создается специальная папка, в которую копируются данные снимков. Если нужно отредактировать графические файлы на карте памяти через компьютер, рекомендуется не изменять структуру папок, созданных цифровым фотоаппаратом. Кроме того, при сохранении нового или отредактированного графического файла на карте памяти мы советуем использовать ту же папку, которую использует фотоаппарат. Если сохранить его в другой папке, то устройство, возможно, не найдет и не распечатает этот графический файл.

- (При использовании флэш-накопителя USB)

Данное устройство поддерживает флэш-накопители USB, отформатированные в Windows®.

## Перед началом работы

Надежно вставьте карту памяти или флэш-накопитель USB в соответствующее гнездо.



- 1 Флэш-накопитель USB
- 2 CompactFlash®
- 3 SecureDigital™, MultiMediaCard™
- 4 Memory Stick®, Memory Stick Pro™
- 5 xD-Picture Card™

### ! ОСТОРОЖНО

Разъем USB совместим только с флэш-накопителями USB, с PictBridge-совместимыми фотоаппаратами или цифровыми фотоаппаратами, использующими стандарт USB. Все остальные устройства не поддерживаются.

Индикация кнопки **Фотоцентр**:




- **Фотоцентр** горит непрерывно: карта памяти (или флэш-накопитель USB) вставлена правильно.
- **Фотоцентр** не горит: карта памяти (или флэш-накопитель USB) вставлена неправильно.
- **Фотоцентр** мигает: производится считывание с карты памяти (или флэш-накопителя USB) или запись на нее.

### ! ОСТОРОЖНО

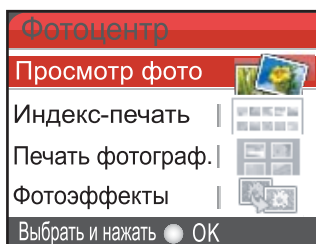
Не отсоединяйте кабель питания и не вынимайте карту памяти или флэш-накопитель USB из кард-ридера (гнезда) или разъема USB во время считывания (или записи) данных с карты памяти или флэш-накопителя USB (в это время кнопка **Фотоцентр** мигает). **Это приведет к потере данных или повреждению карты.**

Поскольку могут считываться данные только с одного запоминающего устройства одновременно, не вставляйте в кард-ридер более одного устройства.

## Переключение в режим PhotoCapture

После того, как вставлена карта памяти или флэш-накопитель USB, нажмите кнопку  (**Фотоцентр**). При этом кнопка подсветится зеленым цветом, а на ЖК-дисплее отобразятся параметры PhotoCapture.

Параметры на ЖК-дисплее имеют такой вид:



Используйте ▲ или ▼ для прокрутки списка параметров PhotoCapture.

- Просмотр фото (см. стр. 37.)
- Индекс-печать (см. стр. 37.)
- Печать фотограф. (см. стр. 38.)
- Фотоэффекты (см. стр. 39.)
- Поиск по дате (см. стр. 42.)
- Печать всех фот. (см. стр. 43.)
- Показ слайдов (см. стр. 43.)
- Обрезка (см. стр. 43.)



### Примечание


Если ваш фотоаппарат поддерживает печать DPOF, см. раздел *Печать DPOF* на стр. 44.

Когда нужный параметр подсвечен, нажмите кнопку **OK**.

## Печать снимков

### Просмотр фотографий

Перед печатью фотографий их можно предварительно просмотреть на ЖК-дисплее. Если размер фотографий большой, то их отображение на ЖК-дисплее может происходить с некоторой задержкой.

- 1 Проверьте, что карта памяти (или флэш-накопитель USB) вставлена в соответствующее гнездо.  
Нажмите  (**Фотоцентр**).
- 2 Нажмите ▲ или ▼, чтобы выбрать **Просмотр фото**.  
Нажмите **OK**.
- 3 Нажмите ◀ или ▶, чтобы выбрать нужный снимок.
- 4 Нажмите + или - несколько раз, чтобы ввести нужное количество экземпляров отпечатка.
- 5 Повторяйте этап 3 и этап 4 до тех пор, пока не будут выбраны все фотографии.
- 6 После того, как будут выбраны все нужные фотографии, выполните одно из следующих действий:
  - Нажмите **OK** и измените настройки печати. (См. стр. 45.)
  - Если изменять настройки не нужно, нажмите **Цвет Старт** для начала печати.

### Печать индексной страницы (миниатюр)

Центр PhotoCapture™ присваивает номера снимкам (например: № 1, № 2, № 3 и т. д.).



→ No. 1  
DEI.JPG


01.01.2006  
100KB

Центр PhotoCapture™ использует эти номера для идентификации изображений. Можно распечатать страницу миниатюр (индексную страницу с 5 снимками в ряд). На этой странице будут показаны все снимки, хранящиеся на карте памяти или флэш-накопителе USB.




### Примечание

На индексной странице будут правильно напечатаны только имена файлов, содержащие не более 8 символов.

- 1 Проверьте, что карта памяти (или флэш-накопитель USB) вставлена в соответствующее гнездо.  
Нажмите  (**Фотоцентр**).
- 2 Нажмите **▲** или **▼**, чтобы выбрать **Индекс-печать**.  
Нажмите **ОК**.
- 3 Нажмите **▲** или **▼**, чтобы выбрать настройку бумаги: **Тип бумаги** или **Размер бумаги**.  
Выполните одну из следующих операций:
  - Если выбран параметр "Тип бумаги", нажмите **ОК** и затем нажмите **▲** или **▼** для выбора используемого типа бумаги:  
Обычная бумага,  
Для струйн.печ.,  
Фотобум. Brother или  
Другая фотобум..  
Нажмите **ОК**.
  - Если выбран параметр "Формат бумаги", нажмите **ОК** и затем нажмите **▲** или **▼** для выбора используемого формата бумаги:  
Letter или A4.  
Нажмите **ОК**.
  - Если параметры бумаги изменять не нужно, перейдите к пункту 4.
- 4 Для начала печати нажмите **Цвет Старт**.

## Печать фотографий

Чтобы распечатать конкретный снимок, нужно знать его номер.

- 1 Проверьте, что карта памяти (или флэш-накопитель USB) вставлена в соответствующее гнездо.  
Нажмите  (**Фотоцентр**).
- 2 Напечатайте индексную страницу. (См. *Печать индексной страницы (миниатюр)* на стр. 37.)
- 3 Нажмите **▲** или **▼**, чтобы выбрать **Печать фотография..**  
Нажмите **ОК**.
- 4 Нажмите **▲** несколько раз, чтобы ввести номер нужного снимка, обозначенный на индексной странице (миниатюр).  
Если нужно ввести двузначный номер, нажмите **▶** для перемещения курсора к следующему символу. (Например, для печати снимка под номером 16 введите 1, **▶**, 6.)  
Нажмите **ОК**.



### Примечание

Для уменьшения номера снимка нажмите **▼**.

- 5 Повторяйте этап 4, пока не будут введены номера всех снимков, которые нужно напечатать. (Например, чтобы напечатать снимки под номерами 1, 3 и 6, введите **1, ОК, 3, ОК, 6, ОК**.)



### Примечание

При вводе номеров снимков, которые нужно напечатать, можно ввести до 12 символов (включая запятые).


- 6 После того, как введены номера всех нужных снимков, еще раз нажмите **ОК**.
- 7 Нажмите **+** или **-** несколько раз, чтобы ввести нужное количество экземпляров отпечатка.
- 8 Выполните одну из следующих операций:
  - Измените настройки печати. (См. стр. 45.)
  - Если изменять настройки не нужно, нажмите **Цвет Старт** для начала печати.

## Фотоэффекты

Можно добавить или изменить эффекты на фотографиях и просмотреть их на ЖК-дисплее перед печатью.




### Примечание

- После добавления каждого эффекта можно увеличить изображение, нажав кнопку **Управление чернилами**. Чтобы вернуться к исходному размеру, нажмите **Управление чернилами** еще раз.
- Функция фотоэффектов реализована на основе технологии, разработанной компанией Reallusion, Inc. 

## Автоматическая коррекция

Функция автоматической коррекции доступна для большинства фотографий. Устройство само выбирает подходящий эффект для данного снимка.

- 1 Проверьте, что карта памяти (или флэш-накопитель USB) вставлена в соответствующее гнездо.  
Нажмите  (**Фотоцентр**).
- 2 Нажмите **▲** или **▼**, чтобы выбрать фотоэффекты.  
Нажмите **ОК**.
- 3 Нажмите **◀** или **▶**, чтобы выбрать нужный снимок.  
Нажмите **ОК**.
- 4 Нажмите **▲** или **▼**, чтобы выбрать Автокоррекция.  
Нажмите **ОК**.
- 5 Нажмите **+** или **-** несколько раз, чтобы ввести нужное количество экземпляров отпечатка.  
Нажмите **ОК**.
- 6 Выполните одну из следующих операций:
  - Нажмите **ОК** и измените настройки печати. (См. стр. 45.)
  - Если изменять настройки не нужно, нажмите **Цвет Старт** для начала печати.



### Примечание

Если на ЖК-дисплее появляется сообщение **Убрать крас. глаза**, нажмите **▲** для удаления эффекта "красных глаз".

## Коррекция цвета кожи

Функция коррекции цвета кожи предназначена главным образом для коррекции портретных фотографий. Она определяет телесный цвет кожи на фотографиях и корректирует изображение.

- 1 Проверьте, что карта памяти (или флэш-накопитель USB) вставлена в соответствующее гнездо.

Нажмите  (Фотоцентр).

- 2 Нажмите ▲ или ▼, чтобы выбрать Фотозффекты.  
Нажмите **ОК**.

- 3 Нажмите ◀ или ▶, чтобы выбрать нужный снимок.  
Нажмите **ОК**.

- 4 Нажмите ▲ или ▼, чтобы выбрать Улучш-ие тона кожи.  
Нажмите **ОК**.

- 5 Выполните одну из следующих операций:
  - Если никакие настройки менять не нужно, нажмите **ОК**.
  - Чтобы настроить уровень для этого эффекта вручную, нажмите ▲ или ▼. После завершения операции нажмите **ОК**.

- 6 Нажмите + или - несколько раз, чтобы ввести нужное количество экземпляров отпечатка.

- 7 Выполните одну из следующих операций:
  - Нажмите **ОК** и измените настройки печати. (См. стр. 45.)
  - Если изменять настройки не нужно, нажмите **Цвет Старт** для начала печати.

## Коррекция цветов пейзажа

Функция коррекции цветов пейзажа предназначена главным образом для коррекции пейзажных фотографий. Она усиливает цвет зеленых и синих областей на фотографии, чтобы пейзаж смотрелся ярче и отчетливее.

- 1 Проверьте, что карта памяти (или флэш-накопитель USB) вставлена в соответствующее гнездо.

Нажмите  (Фотоцентр).

- 2 Нажмите ▲ или ▼, чтобы выбрать Фотозффекты.  
Нажмите **ОК**.

- 3 Нажмите ◀ или ▶, чтобы выбрать нужный снимок.  
Нажмите **ОК**.

- 4 Нажмите ▲ или ▼, чтобы выбрать Улучшение пейзажа.  
Нажмите **ОК**.

- 5 Выполните одну из следующих операций:
  - Если никакие настройки менять не нужно, нажмите **ОК**.
  - Чтобы настроить уровень для этого эффекта вручную, нажмите ▲ или ▼. После завершения операции нажмите **ОК**.

- 6 Нажмите + или - несколько раз, чтобы ввести нужное количество экземпляров отпечатка.

- 7 Выполните одну из следующих операций:
  - Нажмите **ОК** и измените настройки печати. (См. стр. 45.)
  - Если изменять настройки не нужно, нажмите **Цвет Старт** для начала печати.



## Устранение эффекта "красных глаз"

Устройство автоматически определяет глаза на снимке и устраняет эффект "красных глаз".



### Примечание

Возможны случаи, когда эффект "красных глаз" устранить невозможно:

- когда размер лица на фотографии слишком мал;
- когда лицо повернуто слишком сильно вверх, вниз, вправо или влево.

- 1 Проверьте, что карта памяти (или флэш-накопитель USB) вставлена в соответствующее гнездо.

Нажмите  (**Фотоцентр**).

- 2 Нажмите **▲** или **▼**, чтобы выбрать фотоэффекты.  
Нажмите **ОК**.

- 3 Нажмите **◀** или **▶**, чтобы выбрать нужный снимок.  
Нажмите **ОК**.

- 4 Нажмите **▲** или **▼**, чтобы выбрать **Убрать крас. глаза**.  
Нажмите **ОК**.
  - Если операция **Убрать крас. глаза** выполнена успешно, показывается снимок после коррекции.  
Скорректированная часть снимка выделяется красной рамкой.
  - Если операция **Убрать крас. глаза** не выполнена успешно, то появляется сообщение **Невозможно определить..**



### Примечание

Нажмите **▲**, чтобы попытаться выполнить операцию **Убрать крас. глаза** еще раз.


- Если операция **Убрать крас. глаза** выполнена успешно, показывается снимок после коррекции.  
Скорректированная часть снимка выделяется красной рамкой.
- Если операция **Убрать крас. глаза** не выполнена успешно, то появляется сообщение **Невозможно определить..**

- 5 Нажмите **+** или **-** несколько раз, чтобы ввести нужное количество экземпляров отпечатка.

- 6 Выполните одну из следующих операций:
  - Нажмите **ОК** и измените настройки печати. (См. стр. 45.)
  - Если изменять настройки не нужно, нажмите **Цвет Старт** для начала печати.

## Преобразование в черно-белую фотографию


Можно преобразовать фотографию в черно-белую.

- 1 Проверьте, что карта памяти (или флэш-накопитель USB) вставлена в соответствующее гнездо.  
Нажмите  (**Фотоцентр**).
- 2 Нажмите **▲** или **▼**, чтобы выбрать фотоэффекты.  
Нажмите **ОК**.
- 3 Нажмите **◀** или **▶**, чтобы выбрать нужный снимок.  
Нажмите **ОК**.

- 4 Нажмите ▲ или ▼, чтобы выбрать Ч/Б. Нажмите **ОК**.
- 5 Нажмите + или - несколько раз, чтобы ввести нужное количество экземпляров отпечатка.
- 6 Выполните одну из следующих операций:
  - Нажмите **ОК** и измените настройки печати. (См. стр. 45.)
  - Если изменять настройки не нужно, нажмите **Цвет Старт** для начала печати.


### Преобразование в сепию

Можно преобразовать цветную фотографию в сепию.

- 1 Проверьте, что карта памяти (или флэш-накопитель USB) вставлена в соответствующее гнездо.  
Нажмите  (**Фотоцентр**).
- 2 Нажмите ▲ или ▼, чтобы выбрать **Фотоэффекты**.  
Нажмите **ОК**.
- 3 Нажмите ◀ или ▶, чтобы выбрать нужный снимок.  
Нажмите **ОК**.
- 4 Нажмите ▲ или ▼, чтобы выбрать **Ярко-коричневый**.  
Нажмите **ОК**.
- 5 Нажмите + или - несколько раз, чтобы ввести нужное количество экземпляров отпечатка.
- 6 Выполните одну из следующих операций:
  - Нажмите **ОК** и измените настройки печати. (См. стр. 45.)
  - Если изменять настройки не нужно, нажмите **Цвет Старт** для начала печати.

### Поиск по дате

Можно выполнить поиск фотографий по дате.

- 1 Проверьте, что карта памяти (или флэш-накопитель USB) вставлена в соответствующее гнездо.  
Нажмите  (**Фотоцентр**).
- 2 Нажмите ▲ или ▼, чтобы выбрать **Поиск по дате**.  
Нажмите **ОК**.
- 3 Нажмите ▲ или ▼, чтобы выбрать дату, по которой нужно выполнить поиск.  
Нажмите **ОК**.
- 4 Нажмите ◀ или ▶, чтобы выбрать нужный снимок.




#### Примечание

Снимки с другими датами можно просмотреть, непрерывно нажимая ◀ или ▶. Нажмите ◀, чтобы просмотреть более старый снимок, или ▶, чтобы просмотреть более недавний снимок.

- 5 Нажмите + или - несколько раз, чтобы ввести нужное количество экземпляров отпечатка.
- 6 Повторяйте этап 4 и этап 5 до тех пор, пока не будут выбраны все фотографии.
- 7 После того, как будут выбраны все нужные фотографии, выполните одно из следующих действий:
  - Нажмите **ОК** и измените настройки печати. (См. стр. 45.)
  - Если изменять настройки не нужно, нажмите **Цвет Старт** для начала печати.


## Печать всех фотографий

Можно напечатать все снимки, имеющиеся на карте памяти.

- 1 Проверьте, что карта памяти (или флэш-накопитель USB) вставлена в соответствующее гнездо.  
Нажмите  (**Фотоцентр**).
- 2 Нажмите **▲** или **▼**, чтобы выбрать **Печать всех фот..**  
Нажмите **ОК**.
- 3 Нажмите **+** или **-** несколько раз, чтобы ввести нужное количество экземпляров отпечатка.
- 4 Выполните одну из следующих операций:
  - Измените настройки печати. (См. стр. 45.)
  - Если изменять настройки не нужно, нажмите **Цвет Старт** для начала печати.

## Показ слайдов

С помощью функции показа слайдов можно просмотреть все снимки на ЖК-дисплее. Во время этой операции можно также выбрать определенный снимок.

- 1 Проверьте, что карта памяти (или флэш-накопитель USB) вставлена в соответствующее гнездо.  
Нажмите  (**Фотоцентр**).
- 2 Нажмите **▲** или **▼**, чтобы выбрать **Показ слайдов**.  
Нажмите **ОК**.
- 3 Нажмите **Стоп/Выход** для завершения показа слайдов.

## Печать снимка во время показа слайдов

- 1 Нажмите **ОК**, чтобы остановить показ слайдов на определенном снимке.
- 2 Нажмите **+** или **-** несколько раз, чтобы ввести нужное количество экземпляров отпечатка.
- 3 Выполните одну из следующих операций:
  - Нажмите **ОК** и измените настройки печати. (См. стр. 45.)
  - Если изменять настройки не нужно, нажмите **Цвет Старт** для начала печати.

## Печать фрагмента снимка


Можно обрезать снимок и напечатать только часть изображения.



### Примечание

Выбор фрагмента снимка может оказаться невозможным, если снимок слишком маленький или имеет неправильную форму. На ЖК-дисплее появится сообщение

Изоб.слишком маленькое или  
Изоб.слишком большое.

- 1 Проверьте, что карта памяти (или флэш-накопитель USB) вставлена в соответствующее гнездо.  
Нажмите  (**Фотоцентр**).
- 2 Нажмите **▲** или **▼**, чтобы выбрать **Обрезка**.  
Нажмите **ОК**.
- 3 Нажмите **◀** или **▶**, чтобы выбрать нужный снимок.  
Нажмите **ОК**.

- 4 Настройте красную рамку на снимке. Будет напечатана та часть изображения, которая находится внутри рамки.
  - Нажмите + или -, чтобы увеличить или уменьшить размер рамки.
  - Чтобы изменить позицию рамки, нажмите на кнопки со стрелками.
  - Нажмите **Управление чернилами**, чтобы повернуть рамку.
  - После завершения настройки рамки нажмите **ОК**.
- 5 Нажмите + или - несколько раз, чтобы ввести нужное количество экземпляров отпечатка.
- 6 Выполните одну из следующих операций:
  - Нажмите **ОК** и измените настройки печати. (См. стр. 45.)
  - Если изменять настройки не нужно, нажмите **Цвет Старт** для начала печати.

## Печать DPOF

DPOF означает "Digital Print Order Format" (формат цифровой печати).

Основные производители цифровых фотоаппаратов (Canon Inc., Eastman Kodak Company, Fuji Photo Film Co. Ltd., Matsushita Electric Industrial Co. Ltd. и Sony Corporation) создали этот стандарт для облегчения печати изображений с цифровых фотоаппаратов.

Если Ваш фотоаппарат поддерживает печать DPOF, на дисплее фотоаппарата можно выбрать конкретные снимки и количество копий для печати.

Если установить в устройство карту памяти (CompactFlash®, Memory Stick®, Memory Stick Pro™, SecureDigital™ MultiMediaCard™ или xD-Picture Card™) с информацией DPOF, можно легко распечатать выбранный снимок.

- 1 Проверьте, что карта памяти вставлена в соответствующее гнездо.

Нажмите  (**Фотоцентр**).

Появится запрос подтверждения использования параметра DPOF.

- 2 Нажмите +, чтобы выбрать да.
- 3 Выполните одну из следующих операций:
  - Измените настройки печати. (См. стр. 45.)
  - Если изменять настройки не нужно, нажмите **Цвет Старт** для начала печати.

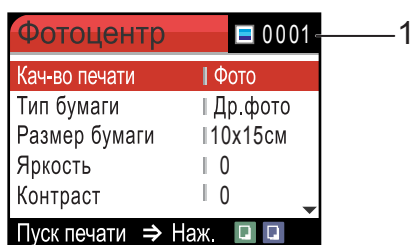
## Настройки печати Центра PhotoCapture™

Можно временно изменить настройки печати только для следующего печатаемого снимка. Через 3 минуты устройство восстановит настройки по умолчанию.



### Примечание

Можно сохранить чаще всего используемые настройки печати, сохранив их как настройки по умолчанию. (См. *Задание новых настроек по умолчанию* на стр. 49.)



### 1 Количество отпечатков


(Для режима просмотра снимков, поиска по дате, просмотра слайдов)


Можно отобразить общее количество снимков, которые будут напечатаны.

(Для печати всех снимков, печати снимков, фотоэффектов, печати фрагмента снимка)

Можно отобразить количество экземпляров каждого снимка, который будет напечатан.

(Для печати DPOF) Данный параметр не отображается.

| Позиции меню  | Значения 1  | Значения 2   | Страница |
|---|---|--|----------|
| Кач-во печати<br>(Не отображается для печати DPOF.)               | Обычное/Фото  |  | 46       |
| Тип бумаги  | Обычная бумага/Для струйн. печ./<br>Фотобум. Brother/Другая фотобум.                |  | 46       |
| Размер бумаги   | Letter/A4/10x15см/13x18см   | (Если выбран формат<br>A4 или Letter)<br><br>10x8см<br>13x9см<br>15x10см<br>18x13см<br>20x15см<br>Макс. размер | 47       |
| Яркость<br>(Не отображается, если выбрана настройка Фотоэффекты.) |  |  | 47       |

| Позиции меню   | Значения 1  | Значения 2  | Страница |
|--|---|---|----------|
| Контрастность<br>(Не отображается,<br>если выбрана<br>настройка<br>Фотоэффекты.)   |  |   | 47       |
| Улучшение цвета<br>(Не отображается,<br>если выбрана<br>настройка<br>Фотоэффекты.) | Вкл./Выкл.<br>Баланс белого / Резкость изобр /<br>Плотность цвета / Выход         |  | 48       |
| Масштабир.   | Вкл./Выкл.  |   | 49       |
| Без полей  | Вкл./Выкл.  |   | 49       |
| Задать нов.умлч.   | Да/Нет  |   | 49       |
| Завод.настройки  | Да/Нет  |   | 49       |

## Скорость печати и качество

- 1 Нажмите ▲ или ▼, чтобы выбрать Кач-во печати.  
Нажмите ОК.
- 2 Нажмите ▲ или ▼, чтобы выбрать Обычное или Фото.  
Нажмите ОК.
- 3 Если не нужно менять никакие дополнительные настройки, нажмите **Цвет Старт** для начала печати.

## Параметры бумаги

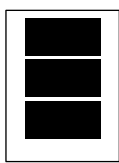
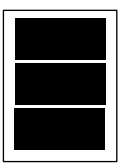
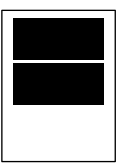
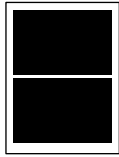
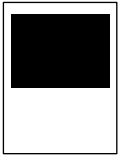

### Тип бумаги

- 1 Нажмите ▲ или ▼, чтобы выбрать Тип бумаги.  
Нажмите ОК.
- 2 Нажмите ▲ или ▼, чтобы выбрать тип используемой бумаги:  
Обычная бумага,  
Для струйн.печ.,  
Фотобум. Brother или  
Другая фотобум..  
Нажмите ОК.
- 3 Если не нужно менять никакие дополнительные настройки, нажмите **Цвет Старт** для начала печати.

## Формат бумаги и размер печати

- 1 Нажмите ▲ или ▼, чтобы выбрать Размер бумаги. Нажмите **ОК**.
- 2 Нажмите ▲ или ▼, чтобы выбрать используемый формат бумаги: Letter, 10x15см, 13x18см или А4. Нажмите **ОК**.
- 3 Если выбран формат Letter или А4, нажмите ▲ или ▼, чтобы выбрать размер печати. Нажмите **ОК**.

**Пример:** расположение снимков на листе формата А4

|   |   |   |
|---|---|---|
| 1<br>10x8см   | 2<br>13x9см   | 3<br>15x10см  |
|    |    |    |
| 4<br>18x13см  | 5<br>20x15см  | 6<br>Макс. размер   |
|  |  |  |

- 4 Если не нужно менять никакие дополнительные настройки, нажмите **Цвет Старт** для начала печати.

## Регулирование яркости, контраста и цвета

### Яркость

- 1 Нажмите ▲ или ▼, чтобы выбрать Яркость. Нажмите **ОК**.
- 2 Нажмите ▲, чтобы сделать снимок светлее, или ▼, чтобы сделать снимок темнее. Нажмите **ОК**.
- 3 Если не нужно менять никакие дополнительные настройки, нажмите **Цвет Старт** для начала печати.

### Контрастность

Можно регулировать уровень контрастности. Высокая контрастность сделает отпечаток более резким и четким.

- 1 Нажмите ▲ или ▼, чтобы выбрать Контрастность. Нажмите **ОК**.
- 2 Нажмите ▲ для увеличения контрастности или ▼ для уменьшения контрастности. Нажмите **ОК**.
- 3 Если не нужно менять никакие дополнительные настройки, нажмите **Цвет Старт** для начала печати.

## Усиление цвета

Чтобы сделать снимки более яркими, можно включить функцию усиления цвета. При этом время печати увеличится.

- 1 Нажмите ▲ или ▼, чтобы выбрать Улучшен. цвета.  
Нажмите ОК.
- 2 Выполните одну из следующих операций:
  - Если нужно настроить баланс белого, резкость изображения или плотность цвета, нажмите ◀ или ▶, чтобы выбрать Вкл., и перейдите к пункту 3.
  - Если настройка не требуется, нажмите ◀ или ▶, чтобы выбрать Выкл..  
Нажмите ОК и затем перейдите к пункту 6.
- 3 Нажмите ▲ или ▼, чтобы выбрать Баланс белого, Резкость изобр или Плотность цвета.  
Нажмите ОК.
- 4 Нажмите ▲ или ▼, чтобы настроить уровень параметра.  
Нажмите ОК.
- 5 Выполните одну из следующих операций:
  - Если нужно настроить другой параметр усиления цвета, нажмите ▲ или ▼, чтобы выбрать другой параметр.
  - Если нужно изменить другие параметры, нажмите ▲ или ▼, чтобы выбрать Выход, и затем нажмите ОК.
- 6 Если не нужно менять никакие дополнительные настройки, нажмите Цвет Старт для начала печати.



## Примечание

### • Баланс белого

Этот параметр позволяет настроить оттенок областей белого цвета на изображении. На оттенок белого на снимке влияют вспышка, настройки фотоаппарата и прочие факторы. Может оказаться, что области белого на снимке имеют слегка розовый, желтый или другой оттенок. Использование этого параметра позволяет скорректировать этот эффект и придать областям белого цвета белый цвет.

### • Резкость

Этот параметр позволяет усилить четкость деталей изображения, подобно настройке фокусировки фотоаппарата. Используйте настройку резкости, если снимок сделан не в фокусе и мелкие детали на нем не видны.

### • Плотность цвета

Этот параметр позволяет настроить общее количество цвета в изображении. Можно увеличить или уменьшить количество цвета в изображении, чтобы улучшить блеклое или нечеткое изображение.



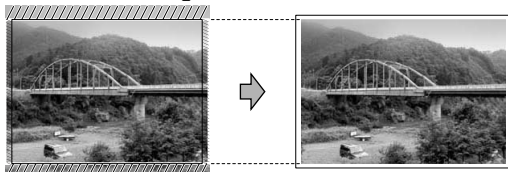
## Обрезка

Если снимок не вписывается в выбранный размер печати по ширине или длине, часть его будет автоматически обрезана.

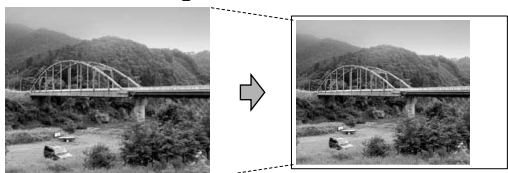
Заводская настройка: Вкл. . Если снимок нужно напечатать полностью, выберите для этого параметра значение Выкл. .

- 1 Нажмите ▲ или ▼, чтобы выбрать Масштабир. .  
Нажмите ОК.
- 2 Нажмите ▲ или ▼, чтобы выбрать Выкл. (или Вкл. ).  
Нажмите ОК.
- 3 Если не нужно менять никакие дополнительные настройки, нажмите **Цвет Старт** для начала печати.

Масштабир. : Вкл. .



Масштабир. : Выкл. .



## Печать без полей

Эта функция расширяет область печати до краев страницы. Время печати немного увеличивается.

- 1 Нажмите ▲ или ▼, чтобы выбрать Без полей.  
Нажмите ОК.
- 2 Нажмите ▲ или ▼, чтобы выбрать Выкл. (или Вкл. ).  
Нажмите ОК.
- 3 Если не нужно менять никакие дополнительные настройки, нажмите **Цвет Старт** для начала печати.

## Задание новых настроек по умолчанию

Можно сохранить чаще всего используемые настройки печати, сохранив их как настройки по умолчанию. Эти настройки сохраняются до их следующего изменения.

- 1 Нажмите ▲ или ▼, чтобы выбрать новое значение.  
Нажмите ОК.  
Повторите эту операцию для каждого параметра, который нужно изменить.
- 2 После завершения изменения всех параметров нажмите ▲ или ▼, чтобы выбрать Задать нов.умлч. .  
Нажмите ОК.
- 3 Нажмите +, чтобы выбрать Да.
- 4 Нажмите **Стоп/Выход**.


## Восстановление заводских настроек для всех параметров

Можно восстановить заводские настройки по умолчанию для всех измененных параметров. Эти настройки сохраняются до их следующего изменения.

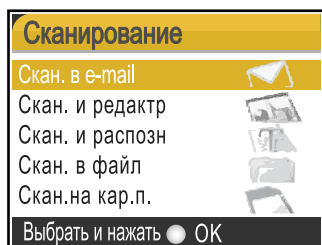
- 1 Нажмите ▲ или ▼, чтобы выбрать Завод. настройки.  
Нажмите ОК.
- 2 Нажмите +, чтобы выбрать Да.
- 3 Нажмите **Стоп/Выход**.

# Сканирование на карту памяти или флэш-накопитель USB

## Переключение в режим сканирования

Если нужно выполнить сканирование на карту памяти или флэш-накопитель USB, нажмите  (**Сканирование**).

Параметры на ЖК-дисплее имеют такой вид:



Нажмите **▲** или **▼**, чтобы выбрать Скан.на кар.п..

Нажмите **OK**.

Если устройство не подключено к компьютеру, в списке параметров на ЖК-дисплее появится только пункт "Сканирование на носитель".

(Подробное описание других пунктов меню см. в разделе *Сканирование* для Windows® или Macintosh® в Руководстве пользователя по программному обеспечению на компакт-диске.)

## Выполнение сканирования на карту памяти или флэш-накопитель USB

Можно сканировать черно-белые и цветные документы на карту памяти или флэш-накопитель USB. Черно-белые документы сохраняются в виде файлов PDF (\*.PDF) или TIFF (\*.TIF). Цветные документы можно сохранить в формате PDF (\*.PDF) или JPEG (\*.JPG). Заводская настройка: 150 т/д Цвет, формат файлов по умолчанию: PDF. Устройство автоматически создает имена файлов на основе текущей даты. (Подробнее см. Руководство по быстрой установке.) Например, пятый документ, отсканированный 1 июня 2007 г., будет назван 01060705.PDF. Можно изменить цвет и качество.



| Качество        | Возможные форматы файлов |
|-----------------|--------------------------|
| 150 т/д Цвет    | JPEG / PDF               |
| 300 т/д Цвет    | JPEG / PDF               |
| 600 т/д Цвет    | JPEG / PDF               |
| 200x100 т/д Ч/Б | TIFF / PDF               |
| 200 т/д Ч/Б     | TIFF / PDF               |

- 1 Вставьте в устройство карту CompactFlash®, Memory Stick®, Memory Stick Pro™, SecureDigital™, MultiMediaCard™, xD-Picture Card™ или флэш-накопитель USB.



### ПРЕДУПРЕЖДЕНИЕ

Не вынимайте карту памяти, пока мигает индикатор **Фотоцентр**, во избежание повреждения карты, флэш-накопителя USB или данных, сохраненных в устройстве.

- 2 Вставьте документ.
  - 3 Нажмите  (Сканирование).
  - 4 Нажмите ▲ или ▼, чтобы выбрать Скан. на кар. п...  
Нажмите **ОК**.
  - 5 Выполните одну из следующих операций:
    - Чтобы изменить качество, перейдите к пункту 6.
    - Нажмите **Ч/Б Старт** или **Цвет Старт**, чтобы начать сканирование без изменения дополнительных настроек.
  - 6 Нажмите ▲ или ▼, чтобы выбрать 150 т/д Цвет, 300 т/д Цвет, 600 т/д Цвет, 200x100 т/д Ч/Б или 200 т/д Ч/Б.  
Нажмите **ОК**.
  - 7 Выполните одну из следующих операций:
    - Чтобы изменить тип файла, перейдите к пункту 8.
    - Нажмите **Ч/Б Старт** или **Цвет Старт**, чтобы начать сканирование без изменения дополнительных настроек.
  - 8 Нажмите ▲ или ▼, чтобы выбрать JPEG, PDF или TIFF.  
Нажмите **ОК**.
- 
-  **Примечание**
- Если в настройке разрешения выбран "Цвет", то параметр TIFF выбрать нельзя.
  - Если в настройке разрешения выбран "Ч/Б", то параметр JPEG выбрать нельзя.
- 
- 9 Нажмите **Ч/Б Старт** или **Цвет Старт**.

## Пояснения к сообщениям об ошибках

После того, как вы ознакомитесь с типами ошибок, которые могут возникнуть при использовании Центра PhotoCapture™, вы сможете легко установить и устранить причину неполадки.

- Концентр. не пригод.

Это сообщение появляется, если в прямой интерфейс USB вставлен хаб или флэш-накопитель USB с хабом.

- Ошибка карты пам

Это сообщение появляется, если вставленная карта памяти повреждена или неотформатирована или если неисправен кард-ридер. Для устранения этой ошибки выньте карту памяти.

- Нет файла

Это сообщение появляется при попытке доступа к вставленной в кард-ридер карте памяти или флэш-накопителю USB, на которых нет JPG-файлов.

- Мало памяти

Это сообщение появляется в случае, когда файлы слишком велики для памяти устройства. Это сообщение также появляется, если на карте памяти или флэш-накопителе USB недостаточно места для сканирования данного документа.

- Карта заполнена

Это сообщение появляется при попытке сохранения на карту памяти или флэш-накопителе USB более 999 файлов.

- Недоступн. устр.

Это сообщение появляется, если к разъему USB подключен несовместимый флэш-накопитель USB или устройство USB.  
(Подробнее см. на нашем веб-сайте <http://solutions.brother.com>.)

Это сообщение может также появляться, если к разъему USB подключено неисправное устройство.

## Печать фотографий с PictBridge-совместимого фотоаппарата



Ваше устройство Brother поддерживает стандарт PictBridge, позволяющий выполнять подключение и распечатывать фотографии непосредственно с любого PictBridge-совместимого цифрового фотоаппарата.

Если фотоаппарат поддерживает стандарт USB, то можно печатать фотографии и с цифрового фотоаппарата, не совместимого с PictBridge. См. *Прямая печать фотографий с цифрового фотоаппарата (без поддержки PictBridge)* на стр. 54.

### Требования PictBridge

Во избежание ошибок помните следующее:

- Устройство Brother и цифровой фотоаппарат должны быть соединены соответствующим кабелем USB.
- Графический файл должен иметь расширение JPG (другие расширения графических файлов, например JPEG, TIF, GIF и т. д., не распознаются).
- Операции Центра PhotoCapture™ при использовании функции PictBridge невозможны.

## Настройка цифрового фотоаппарата

Убедитесь, что фотоаппарат переключен в режим PictBridge. На ЖК-дисплее PictBridge-совместимого фотоаппарата могут отображаться следующие параметры PictBridge.

В зависимости от модели фотоаппарата некоторые из этих параметров могут отсутствовать.

| Пункты меню фотоаппарата    | Значения   |
|-----------------------------|--|
| Формат бумаги               | Letter, A4, 10x15 см, Настройки принтера (значение по умолчанию) <sup>2</sup>  |
| Тип бумаги                  | Обычная бумага, Глянцевая бумага, Бумага для струйных принтеров, Настройки принтера (значение по умолчанию) <sup>2</sup> |
| Расположение                | Без полей: Вкл., Без полей: Выкл., Настройки принтера (значение по умолчанию) <sup>2</sup>                               |
| Настройка DPOF <sup>1</sup> | -  |
| Качество печати             | Нормальное, Высокое, Настройки принтера (значение по умолчанию) <sup>2</sup>   |
| Усиление цвета              | Вкл., Выкл., Настройки принтера (значение по умолчанию) <sup>2</sup>   |

<sup>1</sup> Подробнее см. *Печать DPOF* на стр. 53.

<sup>2</sup> Если на фотоаппарате задано использование настроек принтера (установка по умолчанию), то устройство будет печатать фотографии с перечисленными ниже параметрами.

| Параметр        | Значения         |
|-----------------|------------------|
| Формат бумаги   | 10x15 см         |
| Тип бумаги      | Глянцевая бумага |
| Расположение    | Без полей: Вкл.  |
| Качество печати | Высокое          |
| Усиление цвета  | Выкл.            |

- Если в фотоаппарате нет выбора пунктов меню, также используется этот параметр.
- Точное наименование и расположение каждого параметра зависит от конкретной модели фотоаппарата.

Более подробную информацию об изменении настроек PictBridge см. в документации к фотоаппарату.

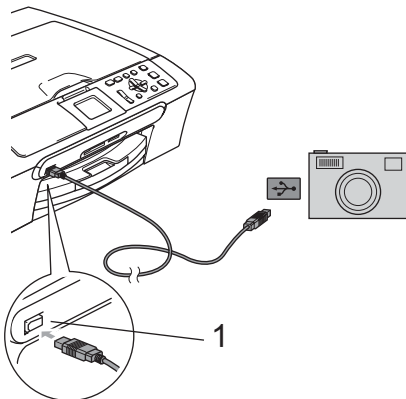
## Печать снимков



### Примечание

Перед подсоединением цифрового фотоаппарата извлеките из устройства карту памяти или флэш-накопитель USB.

- 1 Убедитесь, что фотоаппарат выключен. Подключите фотоаппарат к разъему USB (1) на устройстве с помощью кабеля USB.



1 Разъем USB

- 2 Включите фотоаппарат. После того, как устройство распознает фотоаппарат, на ЖК-дисплее отобразится сообщение Камера подключ..
- 3 Выберите снимок, который нужно напечатать, согласно инструкциям в руководстве фотоаппарата. Когда устройство начнет печатать фотографию, на ЖК-дисплее отобразится сообщение Печатает.



### ПРЕДУПРЕЖДЕНИЕ

Во избежание повреждения устройства подключайте к прямому интерфейсу USB только цифровой фотоаппарат или флэш-накопитель USB.

## Печать DPOF

DPOF означает "Digital Print Order Format" (формат цифровой печати).

Основные производители цифровых фотоаппаратов (Canon Inc., Eastman Kodak Company, Fuji Photo Film Co. Ltd., Matsushita Electric Industrial Co. Ltd. и Sony Corporation) создали этот стандарт для облегчения печати изображений с цифровых фотоаппаратов.

Если Ваш фотоаппарат поддерживает печать DPOF, на дисплее фотоаппарата можно выбрать конкретные снимки и количество копий для печати.

## Прямая печать фотографий с цифрового фотоаппарата (без поддержки PictBridge)

Если Ваш фотоаппарат поддерживает стандарт USB Mass Storage, можно подключить фотоаппарат в режиме сохранения. Это позволяет печатать снимки непосредственно с фотоаппарата.

Если нужно напечатать снимки в режиме PictBridge, см. *Печать фотографий с PictBridge-совместимого фотоаппарата* на стр. 52.



### Примечание

Наличие функции прямой печати, а также ее название и принцип действия может отличаться в зависимости от марки фотоаппарата. Подробные инструкции (в частности, переключение из режима PictBridge в режим запоминающего устройства USB) см. в документации к фотоаппарату.

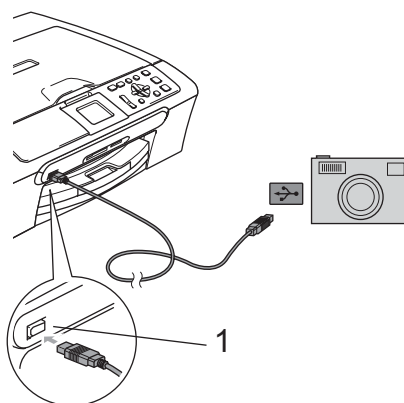
## Печать снимков



### Примечание

Перед подсоединением цифрового фотоаппарата извлеките из устройства карту памяти или флэш-накопитель USB.

- 1 Убедитесь, что фотоаппарат выключен. Подключите фотоаппарат к разъему USB (1) на устройстве с помощью кабеля USB.



1 Разъем USB

- 2 Включите фотоаппарат.
- 3 Выполните инструкции, описанные в разделе *Печать снимков* на стр. 37.



### ПРЕДУПРЕЖДЕНИЕ

Во избежание повреждения устройства подключайте к прямому интерфейсу USB только цифровой фотоаппарат или флэш-накопитель USB.

## Пояснения к сообщениям об ошибках

Ознакомившись с различными типами ошибок, которые могут возникнуть при использовании PictBridge, вы сможете легко установить и устранить причину неполадок.

■ Мало памяти

Это сообщение появляется в случае, когда файлы слишком велики для памяти устройства.

■ Недоступн. устр.

Это сообщение появляется в случае, если подключен фотоаппарат, не поддерживающий режим PictBridge и стандарт USB. Это сообщение может также появляться, если к разъему USB подключено неисправное устройство.

Более подробное описание см. в разделе *Сообщения об ошибках* на стр. 74.







# Программное обеспечение

---

Программные и сетевые функции

58

На компакт-диске записаны Руководство пользователя для программного обеспечения и Руководство пользователя по работе в сети (только для DCP-560CN), в которых описаны функции, доступные при подключении к компьютеру (например, при печати и сканировании). В этих руководствах имеются простые в использовании ссылки, на которых можно щелкнуть для перехода непосредственно к соответствующему разделу.

Имеется информация по следующим функциям:

- Печать
- Сканирование
- ControlCenter3 (для Windows®)
- ControlCenter2 (для Macintosh®)
- Центр PhotoCapture™ (Фотоцентр)
- Печать по сети (только для DCP-560CN)
- Сканирование по сети (только для DCP-560CN)

## Руководство пользователя в формате HTML

Ниже приведены краткие указания по использованию Руководства пользователя в формате HTML.

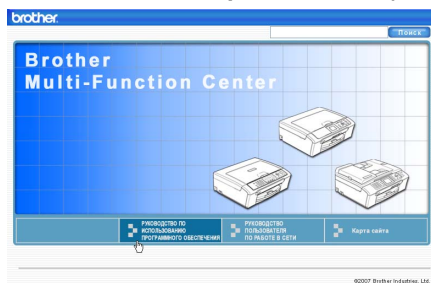
(Для Windows®)



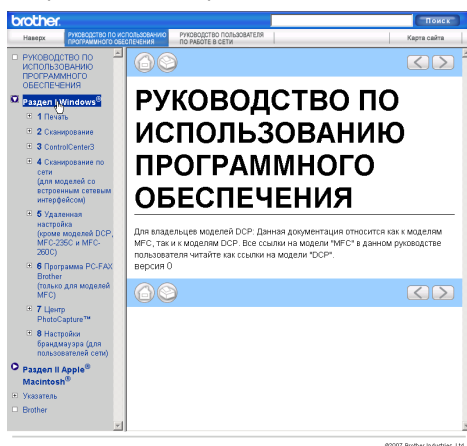
### Примечание

Если программное обеспечение не установлено, см. раздел *Просмотр документации* на стр. 3.

- 1 В меню **Пуск** выберите пункт **Brother**, DCP-XXXX (где XXXX — номер модели) в пункте "Программы" и щелкните **Руководство пользователя в формате HTML**.
- 2 В верхнем меню выберите пункт **SOFTWARE USER'S GUIDE (Руководство по использованию программного обеспечения)** или **NETWORK USER'S GUIDE (Руководство пользователя по работе в сети)**.

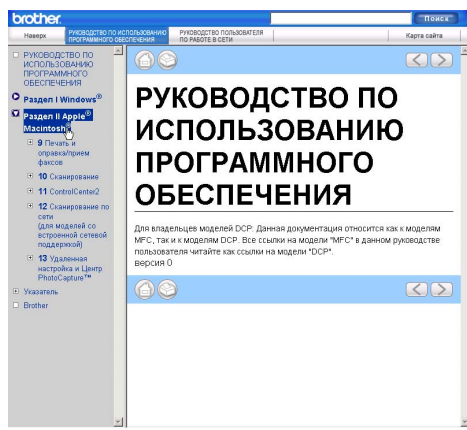


- 3 Щелкните заголовок раздела, который нужно прочитать, из перечня в левой части окна.



(Для Macintosh®)

- 1 Убедитесь, что компьютер Macintosh® включен. Вставьте компакт-диск Brother в дисковод для компакт-дисков.
- 2 Дважды щелкните по значку **Documentation**.
- 3 Два раза щелкните на папке нужного языка, а затем дважды щелкните на самом верхнем файле на странице.
- 4 В верхнем меню выберите пункт **SOFTWARE USER'S GUIDE (Руководство по использованию программного обеспечения)** или **NETWORK USER'S GUIDE (Руководство пользователя по работе в сети)**, а затем щелкните заголовок раздела, который нужно прочитать, в списке в левой части окна.





# Приложения

---

|   |            |
|---|------------|
| <b>Безопасность и правовые вопросы</b>                  | <b>60</b>  |
| <b>Устранение неисправностей и текущее обслуживание</b> | <b>69</b>  |
| <b>Меню и функции</b>                                   | <b>90</b>  |
| <b>Технические характеристики</b>                       | <b>100</b> |
| <b>Глоссарий</b>  | <b>112</b> |

## Выбор места установки

Устанавливайте устройство на плоской ровной поверхности, не подверженной вибрации и ударной нагрузке, например на рабочем столе. Расположите устройство рядом со стандартной заземленной электрической розеткой. Выбирайте для установки помещение, в котором температура остается в пределах от 10 °С до 35 °С.

### ! ОСТОРОЖНО

- Старайтесь не размещать устройство в многолюдном месте.
- Старайтесь не устанавливать устройство на ковер.
- НЕ устанавливайте устройство рядом с обогревателями, кондиционерами, холодильниками, медицинским оборудованием, химикатами и водой.
- НЕ допускайте воздействия на устройство прямых солнечных лучей, повышенных температур, влаги и пыли.
- НЕ подсоединяйте устройство к электрической розетке, подключенной к электросети через настенный выключатель или автоматический таймер.
- Отключение электропитания может привести к стиранию информации в памяти устройства.
- НЕ подсоединяйте устройство к электрической розетке в одной цепи с мощными электроприборами или иным оборудованием, способным вызвать нарушение электропитания.
- Следите, чтобы рядом не было источников помех, например, динамиков или базовых блоков беспроводных телефонов других производителей (т. е. произведенных не компанией Brother).



# Правила безопасной эксплуатации устройства

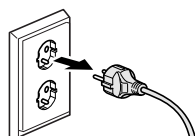
Сохраните эти инструкции для справок в будущем и изучите их, прежде чем проводить какое-либо обслуживание.



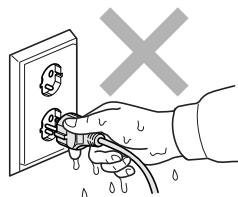
## ПРЕДУПРЕЖДЕНИЕ



Внутри устройства расположены высоковольтные электроды. Перед очисткой внутренней поверхности устройства проверьте, что вилка кабеля питания вынута из розетки. Это позволит избежать поражения электрическим током.



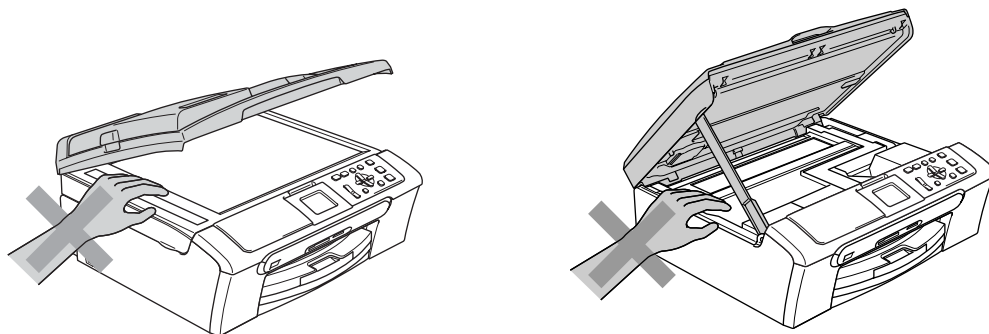
НЕ прикасайтесь к вилке кабеля питания мокрыми руками. Это может привести к поражению электрическим током.



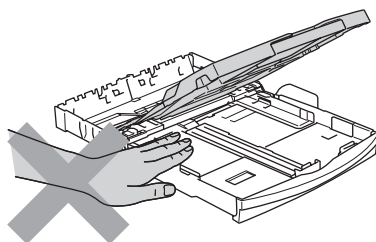
НЕ тяните кабель питания за середину. Это может привести к поражению электрическим током.



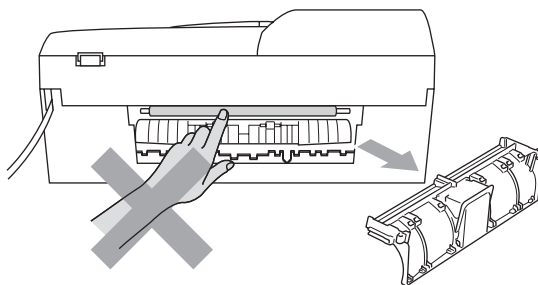
НЕ кладите руки на край устройства под крышку для документа или крышку сканера. Это может привести к травме.



НЕ кладите руки на край лотка, чтобы не защемить их крышкой выходного лотка. Это может привести к травме.

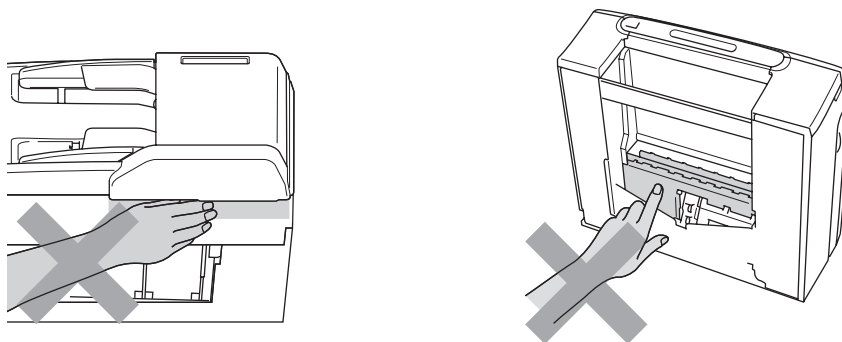


НЕ прикасайтесь к ролику подачи бумаги. Это может привести к травме.

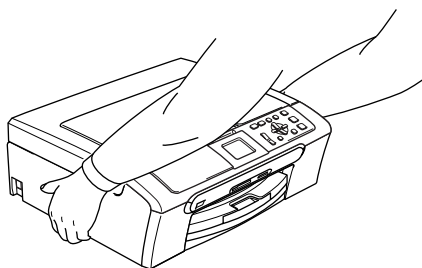




НЕ прикасайтесь к области, выделенной на рисунке серым цветом. Это может привести к травме.



При перемещении устройства его необходимо поднимать снизу, помещая руки по бокам, как показано на рисунке. НЕ переносите устройство, держа его за крышку сканера.



НЕ используйте воспламеняющиеся вещества или спреи любого типа для очистки внутренних или внешних частей устройства. Это может привести к возгоранию или поражению электрическим током.

При перегреве устройства, появлении дыма или сильного запаха немедленно выключите устройство, нажав на кнопку питания, и отключите устройство от электрической розетки. Обратитесь к дилеру Brother или в Сервисную службу Brother.

При попадании внутрь устройства металлических предметов, воды или других жидкостей немедленно выключите устройство, нажав на кнопку питания, и отключите устройство от электрической розетки. Обратитесь к дилеру Brother или в Сервисную службу Brother.

A



## ПРЕДУПРЕЖДЕНИЕ

- Данный аппарат должен устанавливаться рядом с легкодоступной электрической розеткой. В экстренном случае необходимо вынуть вилку питания из розетки, чтобы полностью выключить питание.
- Всегда проверяйте, что вилка полностью вставлена.

## Важные инструкции по технике безопасности

- 1 Изучите все эти инструкции.
- 2 Сохраните их для дальнейшего использования.
- 3 Соблюдайте все предупреждения и инструкции на табличках, установленных на устройстве.
- 4 Перед очисткой внутренних частей устройства отключайте его от сети питания. НЕ используйте жидкие или аэрозольные чистящие средства. Используйте для чистки влажную ткань.
- 5 НЕ используйте данное устройство рядом с водой.
- 6 НЕ устанавливайте устройство на неустойчивую поверхность, подставку или стол. Падение устройства может привести к серьезным повреждениям.
- 7 Щели и отверстия в задней или нижней части корпуса предназначены для вентиляции. Для обеспечения надежной работы устройства и его защиты от перегрева нужно следить, чтобы эти отверстия не забивались и не были закрыты. Эти отверстия всегда должны быть свободны, поэтому не устанавливайте устройство на кровати, диване, ковре или иной подобной поверхности. Запрещается устанавливать устройство рядом с батареей/обогревателем или над ними. Запрещается устанавливать устройство в ниши, если при этом не обеспечивается соответствующая вентиляция.
- 8 Тип и параметры электросети должны соответствовать данным заводской таблички. В случае сомнений относительно типа и параметров электросети, обратитесь к дилеру или в местную энергетическую компанию.
- 9 Используйте только кабель питания, входящий в комплект поставки.
- 10 Данное изделие снабжено 3-полюсной заземленной вилкой питания (с третьим контактом для заземления). Такая вилка подходит только к розеткам с заземлением. Это необходимо для вашей безопасности. Если вилка в розетку не вставляется, вызовите электрика для замены устаревшей розетки. НЕ пренебрегайте защитным заземлением вилки кабеля питания.
- 11 НЕ ставьте никакие предметы на кабель питания. НЕ устанавливайте устройство в таких местах, где на кабель питания можно случайно наступить.
- 12 НЕ ставьте перед устройством предметы, блокирующие выход напечатанных листов. НЕ загромождайте пространство для выхода напечатанных листов.
- 13 Прежде чем забирать страницы, дождитесь, пока они полностью выйдут из устройства.



14 В следующих случаях необходимо отсоединить сетевой кабель от розетки и обратиться в авторизованный сервисный центр Brother:

- Если кабель питания поврежден или изношен.
- Если на устройство была пролита жидкость.
- Если устройство попало под дождь или брызги воды.
- Если при соблюдении инструкций по эксплуатации данное устройство не функционирует должным образом, выполняйте только те настройки, которые описаны в инструкциях по эксплуатации. Неправильная установка других функций может привести к повреждению устройства. Для восстановления его нормальной работы может потребоваться серьезный ремонт с привлечением квалифицированного специалиста.
- Если устройство падало или его корпус был поврежден.
- Если обнаружено явное изменение рабочих характеристик, указывающее на необходимость проведения ремонта.

15 Для защиты устройства от перепадов напряжения рекомендуем использовать специальное защитное устройство (сетевой фильтр).

16 Для уменьшения риска пожара, поражения током и получения травм обратите внимание на следующее:

- НЕ эксплуатируйте данное изделие рядом с устройствами, в которых используется вода, рядом с бассейном или в сыром подвальном помещении.
- НЕ эксплуатируйте устройство во время грозы (существует возможность поражения током). Не используйте устройство для сообщения об утечке газа рядом с местом утечки.

А

## **ВАЖНО: для вашей безопасности!**

В целях безопасной работы устройства вилку прилагаемого сетевого кабеля подключайте только к стандартной розетке с третьим (заземляющим) контактом, обеспечивающей эффективное заземление через обычную бытовую проводку.

Удовлетворительная работа оборудования не является показателем того, что заземление обеспечено и подключение абсолютно безопасно. В случае сомнений относительно эффективности заземления вызовите квалифицированного электрика.

### **Внимание! Данное устройство должно быть заземлено!**

Провода кабеля питания имеют следующую цветовую маркировку:

- **Зеленый и желтый:** заземление
- **Синий:** нейтраль
- **Коричневый:** фаза

В случае затруднения обратитесь к квалифицированному электрику.

## Подключение по локальной сети (ЛВС) (только для DCP-560CN)

---

### ОСТОРОЖНО

При подключении данного устройства к локальной сети должна быть исключена возможность скачков напряжения.

---

## Законодательные ограничения по копированию

Воспроизведение определенных элементов или документов с намерением совершить мошенничество является правонарушением. Данное напоминание содержит общие рекомендации и не является исчерпывающим списком. В случае сомнений относительно правомерности копирования определенного документа рекомендуется обратиться в соответствующее контролирующее учреждение.

Ниже приведены примеры документов, которые не разрешается копировать:

- Банкноты
- Облигации и другие долговые обязательства
- Депозитные сертификаты
- Служебные документы вооруженных сил и документы по призыву
- Паспорта
- Почтовые марки (гашеные и негашеные)
- Иммиграционные документы
- Документы на получение пособия
- Чеки и векселя государственных учреждений
- Удостоверения личности, идентификационные жетоны и знаки различия
- Лицензии и сертификаты собственности на транспортные средства

Нельзя также копировать произведения, защищенные законом об авторских правах. Фрагменты произведений, защищенных авторскими правами, могут копироваться в рамках "добросовестного поведения". Копирование в нескольких экземплярах является свидетельством ненадлежащего использования.

Произведения искусства приравниваются к произведениям, защищенным законом об авторских правах.

Законы некоторых государств (регионов) запрещают копирование прав и документов, удостоверяющих права собственности на автотранспортное средство.

## Торговые марки

Логотип Brother является зарегистрированной торговой маркой компании Brother Industries, Ltd.

Brother является зарегистрированной торговой маркой компании Brother Industries, Ltd.

Multi-Function Link является зарегистрированной торговой маркой корпорации Brother International Corporation.

© 2007, Brother Industries, Ltd. Все права защищены.

Microsoft и Windows являются зарегистрированными торговыми марками корпорации Майкрософт (Microsoft Corporation) в США и других странах.

Windows Vista является зарегистрированной торговой маркой или торговой маркой корпорации Майкрософт (Microsoft Corporation) в США и/или других странах.

Macintosh и TrueType являются зарегистрированными торговыми марками корпорации Apple Inc.

Nuance, логотип Nuance, PaperPort и ScanSoft являются зарегистрированными торговыми марками компании Nuance Communications, Inc. или ее дочерних компаний в США и/или других странах.

Presto! PageManager является зарегистрированной торговой маркой корпорации NewSoft Technology Corporation.

Microdrive является зарегистрированной торговой маркой компании International Business Machine Corporation.

CompactFlash является зарегистрированной торговой маркой компании SanDisk Corporation.

Memory Stick является зарегистрированной торговой маркой компании Sony Corporation.

SecureDigital является торговой маркой компаний Matsushita Electric Industrial Co. Ltd., SanDisk Corporation и Toshiba Corporation.

SanDisk является обладателем лицензии на торговые марки SD и MiniSD.

MultiMediaCard является торговой маркой компании Infineon Technologies и передана по лицензии MultiMediaCard Association.

xD-Picture Card является торговой маркой компаний Fujifilm Co. Ltd., Toshiba Corporation и Olympus Optical Co. Ltd.

PictBridge является торговой маркой.

Memory Stick Pro, Memory Stick Pro Duo, Memory Stick Duo и MagicGate являются торговыми марками компании Sony Corporation.

FaceFilter Studio является торговой маркой компании Reallusion, Inc.

Все компании, программное обеспечение которых упомянуто в данном руководстве, имеют особые лицензионные соглашения для выпускаемых ими программных продуктов.

**Все прочие марки и наименования изделий, упоминающиеся в данном Руководстве пользователя, Руководстве пользователя по программному обеспечению и Руководстве пользователя по работе в сети (только для DCP-560CN), являются зарегистрированными торговыми марками соответствующих компаний.**

## Устранение неисправностей

Если при работе с устройством возникают проблемы, воспользуйтесь этой таблицей и следуйте рекомендациям.

Большую часть проблем можно легко решить самостоятельно. Если требуется дополнительная помощь, в Центре решений Brother (Brother Solutions Center) можно получить ответы на часто задаваемые вопросы и рекомендации по устранению неисправностей. Посетите наш сайт <http://solutions.brother.com>.

## Если возникли проблемы с устройством

### Печать

| Неисправность          | Рекомендации   |
|------------------------|--|
| Печать не выполняется  | Проверьте подключение соединительного кабеля к устройству и компьютеру. (См. <i>Руководство по быстрой установке</i> .)  |
|                        | Убедитесь, что устройство подключено к электросети и не выключено.   |
|                        | Чернила в одном или нескольких картриджах закончились. (См. <i>Замена чернильных картриджей</i> на стр. 80.)   |
|                        | Убедитесь, что на дисплее нет сообщения об ошибке. (См. <i>Сообщения об ошибках</i> на стр. 74.)   |
|                        | Проверьте, что установлен и выбран правильный драйвер принтера.  |
| Низкое качество печати | Проверьте, что устройство работает в оперативном режиме. Щелкните <b>Пуск</b> , а затем - <b>Принтеры и факсы</b> . Щелкните правой кнопкой мыши и выберите <b>Brother DCP-XXXX</b> (где XXXX — название соответствующей модели). Проверьте, что не установлен флажок <b>Использование принтера в автономном режиме</b> .  |
|                        | Проверьте настройки качества печати. (См. <i>Проверка качества печати</i> на стр. 86.)   |
|                        | Проверьте, что установленные значения для типа носителя в драйвере принтера и для типа бумаги в меню устройства соответствуют используемой бумаге. (См. <i>Печать для Windows®</i> или <i>Печать и прием/отправка факсов для Macintosh®</i> в Руководстве пользователя по программному обеспечению на компакт-диске.)  |
|                        | Убедитесь, что срок годности чернильных картриджей не истек. К засорению картриджей могут привести следующие причины: <ul style="list-style-type: none"> <li>■ Истечение срока годности, указанного на упаковке картриджа. (Картриджи при хранении в заводской упаковке пригодны для применения в течение двух лет.)</li> <li>■ Чернильный картридж установлен в устройстве более шести месяцев.</li> <li>■ Возможно, были нарушены условия хранения картриджа до начала использования.</li> </ul> |
|                        | Загрузите бумагу рекомендованного типа. (См. <i>Допустимая бумага и другие носители</i> на стр. 12.)   |
|                        | Данное устройство рекомендуется использовать при температуре от 20 до 33 °C.   |

## Печать (Продолжение)

| Неисправность  | Рекомендации  |
|--|---|
| На тексте или изображении появляются белые горизонтальные полосы.      | Очистите печатающую головку. (См. <i>Очистка печатающей головки</i> на стр. 85.)  |
|  | Загрузите бумагу рекомендованного типа. (См. <i>Допустимая бумага и другие носители</i> на стр. 12.)  |
|  | Если нужно напечатать фотографии на бумаге Фото L или 10 × 15 см, проверьте, что используется лоток для фотобумаги. (См. <i>Загрузка фотобумаги</i> на стр. 20.)  |
| Устройство печатает пустые копии.                                      | Очистите печатающую головку. (См. <i>Очистка печатающей головки</i> на стр. 85.)  |
| Наложение символов и строк.  | Проверьте калибровку печати. (См. <i>Проверка калибровки печати</i> на стр. 87.)  |
| Перекося текст или изображений на печати.                              | Проверьте правильность загрузки бумаги в лоток и правильность регулировки направляющих. (См. <i>Загрузка бумаги и других носителей</i> на стр. 16.)   |
|  | Проверьте, что сервисная крышка установлена правильно.  |
| Смазанное пятно в центре страницы.                                     | Убедитесь, что бумага не слишком толстая или не деформирована. (См. <i>Допустимая бумага и другие носители</i> на стр. 12.)   |
| Грязная печать или чернильные пятна.                                   | Проверьте, что используются рекомендованные типы бумаги. (См. <i>Допустимая бумага и другие носители</i> на стр. 12.) Не берите копии до полного высыхания чернил.  |
| На обратной стороне или внизу страницы появляются пятна.               | Убедитесь, что бумагоопорный валик не загрязнен чернилами. (См. <i>Очистка валика принтера</i> на стр. 84.)   |
|  | Убедитесь, что откидной щиток находится в рабочем положении. (См. <i>Загрузка бумаги и других носителей</i> на стр. 16.)  |
| На отпечатанных копиях между некоторыми строками уменьшенный интервал. | Установите флажок в поле <b>Обратный порядок</b> на вкладке <b>Общие</b> драйвера принтера.   |
| Смятые копии.  | На вкладке <b>Общие</b> драйвера принтера щелкните <b>Параметры</b> и снимите флажок в поле <b>Двусторонняя печать</b> .  |
| Не выполняется печать "2 в 1" или "4 в 1".                             | Убедитесь, что настройки формата бумаги в приложении и в драйвере принтера совпадают.   |
| Слишком низкая скорость печати.  | Попробуйте изменить настройку драйвера принтера. В режиме максимального разрешения требуется больше времени для обработки, отправки факсов и печати. Измените настройки качества печати в вкладке <b>Общие</b> драйвера принтера. Щелкните <b>Параметры</b> и снимите флажок в поле <b>Усиление цвета</b> . |
|  | Отключите функцию печати без полей. Печать без полей выполняется медленнее обычной печати. (См. <i>Печать для Windows®</i> или <i>Печать и прием/отправка факсов для Macintosh®</i> в Руководстве пользователя по программному обеспечению на компакт-диске.)   |
| Функция усиления цвета работает неправильно.                           | Если данные изображения в приложении не полноцветные (256 цветов), функция усиления цвета работать не будет. При использовании функции усиления цвета используйте данные с не менее, чем 24-битовым цветом.   |
| Устройство подает несколько листов сразу.                              | Убедитесь, что бумага правильно загружена в лоток. (См. <i>Загрузка бумаги и других носителей</i> на стр. 16.)  |
|  | Убедитесь, что в лоток не загружена бумага сразу двух типов.  |
| Готовые копии складываются неаккуратно.                                | Убедитесь, что откидной щиток находится в рабочем положении. (См. <i>Загрузка бумаги и других носителей</i> на стр. 16.)  |

## Печать (Продолжение)

| Неисправность   | Рекомендации  |
|---|---|
| Напечатанные страницы снова подаются в принтер и вызывают замятие бумаги.                           | Обязательно выдвигайте откидной щиток до щелчка.  |
| Устройство не печатает из Paint Brush.  | Настройте параметр "Display" (Отображение) на "256 colours" (256 цветов).   |
| Устройство не печатает из Adobe Illustrator.  | Уменьшите разрешение печати. (См. <i>Печать</i> для Windows® или <i>Печать и прием/отправка факсов</i> для Macintosh® в Руководстве пользователя по программному обеспечению на компакт-диске.)   |
| Устройство не может печатать полные страницы документа.<br><br>Появляется сообщение<br>Мало памяти. | Уменьшите разрешение печати. (См. "Печать для Windows®" или "Печать и прием/отправка факсов для Macintosh®" в Руководстве пользователя по программному обеспечению на компакт-диске.)<br><br>Уменьшите сложность документа и попробуйте снова. Уменьшите качество графики или размер шрифта в приложении. |

## Проблемы при копировании

| Неисправность  | Рекомендации  |
|--|---|
| Вертикальные полосы на копиях.   | Если появляются вертикальные полосы на копиях, очистите сканер. (См. <i>Очистка сканера</i> на стр. 83.)  |
| Низкое качество копий при подаче через АПД (только для DCP-560CN).     | Попробуйте использовать стекло сканера. (См. <i>Использование стекла сканера</i> на стр. 11.)   |
| На копиях появляется вертикальная черная полоса (Только для DCP-560CN) | Обычно вертикальные черные полосы на копиях появляются из-за грязи или капель корректора на стеклянной полоске. Очистите стеклянную полоску. (См. <i>Очистка сканера</i> на стр. 83.) |

## Проблемы при сканировании

| Неисправность   | Рекомендации   |
|---|--|
| При начале сканирования появляются ошибки TWAIN/WIA.                                | Убедитесь, что драйвер TWAIN/WIA компании Brother выбран в качестве основного источника. В программе PaperPort™ 11SE с OCR в меню <b>Файл</b> выберите пункт <b>Сканировать или получить фотографию</b> и щелкните <b>Выбор</b> для выбора драйвера Brother TWAIN/WIA. |
| Плохое качество сканирования при использовании автоподатчика (Только для DCP-560CN) | Попробуйте использовать стекло сканера. (См. <i>Использование стекла сканера</i> на стр. 11.)  |

## Проблемы при работе с программным обеспечением

| Неисправность  | Рекомендации   |
|--|--|
| Не устанавливается программное обеспечение, или невозможна печать. | Запустите программу <b>Восстановление пакета программ MFL-Pro</b> с компакт-диска. Эта программа восстановит и переустановит программное обеспечение.  |
| "Устройство занято"  | Убедитесь, что на ЖК-дисплее устройства нет сообщений об ошибках.  |
| Невозможна печать фотографий из FaceFilter Studio.                 | Чтобы использовать FaceFilter Studio, необходимо установить приложение FaceFilter Studio с компакт-диска, прилагаемого к устройству. Инструкции по установке FaceFilter Studio см. в <i>Руководстве по быстрой установке</i> .<br><br>Кроме того, перед первым запуском FaceFilter Studio необходимо проверить, что устройство Brother включено и подключено к компьютеру. Это позволяет получить доступ ко всем функциям FaceFilter Studio. |

## Проблемы с Центром PhotoCapture™

| Неисправность  | Рекомендации   |
|--|--|
| Съемный диск не работает должным образом.                    | <ol style="list-style-type: none"> <li>1 Установлено ли обновление Windows® 2000? Если нет, выполните следующие действия: <ol style="list-style-type: none"> <li>1) Отсоедините кабель USB.</li> <li>2) Установите обновление Windows® 2000 одним из следующих способов. <ul style="list-style-type: none"> <li>■ Установите пакет MFL-Pro Suite с компакт-диска. (См. <i>Руководство по быстрой установке</i>.)</li> <li>■ Загрузите последний пакет обновления с веб-сайта корпорации Майкрософт.</li> </ul> </li> <li>3) После перезагрузки ПК подождите около 1 минуты, а затем подключите кабель USB.</li> </ol> </li> <li>2 Выньте и вставьте обратно карту памяти или флэш-накопитель USB.</li> <li>3 Если вы попытались извлечь карту памяти (или флэш-накопитель USB) с помощью Windows®, выньте карту (или накопитель).</li> <li>4 Если при попытке извлечь карту памяти или флэш-накопитель USB появляется сообщение об ошибке, то это значит, что она в данный момент используется. Подождите некоторое время и повторите попытку.</li> <li>5 Если все приведенные выше операции не дают результата, выключите компьютер и устройство и снова включите их. (Для выключения потребуется отсоединить кабель питания устройства от розетки электросети.)</li> </ol> |
| Нет доступа к карте памяти через значок на рабочем столе ПК. | Проверьте, что карта памяти или флэш-накопитель USB вставлены правильно.   |



## Проблемы при работе в сети

| Неисправность                        | Рекомендации   |
|--------------------------------------|--|
| Не работает печать по сети.          | <p>Убедитесь, что устройство подключено к сети питания и находится в оперативном режиме. Напечатайте список настроек конфигурации сети (см. раздел <i>Печать отчетов</i> на стр. 9) и проверьте текущие настройки сети, напечатанные в этом списке. Еще раз подключите кабель для локальной сети к хабу, чтобы проверить сетевое подключение и исправность кабеля. По возможности попытайтесь подключить устройство через другой порт хаба и с помощью другого кабеля. Если подключение выполнено, то на дисплее устройства в течение 2 секунд отображается сообщение <i>Сеть работает</i>.</p> <p>(Если обнаружены проблемы с сетью, см. подробные инструкции в <i>Руководстве пользователя по работе в сети</i> на компакт-диске.)</p> |
| Не выполняется сканирование по сети. | <p>(Только для Windows®) Возможно, брандмауэр настроен так, что необходимое подключение отклоняется. Для настройки брандмауэра выполните действия, описанные ниже. Если брандмауэр локальный, см. инструкции в руководстве пользователя соответствующей программы или обратитесь к ее разработчику.</p> <p>Для Windows® XP SP2 и Windows Vista™: см. раздел <i>Настройка брандмауэра</i> в Руководстве пользователя по программному обеспечению на компакт-диске.</p> <p>Для Windows® XP SP1: см. инструкции на веб-сайте Центра решений Brother (Brother Solutions Center).</p>   |
| Компьютер не находит устройство.     | <p>&lt;Для Windows®&gt;<br/>Возможно, брандмауэр настроен так, что необходимое подключение отклоняется. Подробнее см. инструкции выше.</p> <p>&lt;Для Macintosh®&gt;<br/>Повторно выберите свое устройство в приложении DeviceSelector (находится: Macintosh HD/Library/Printers/Brother/Utilities) или из списка моделей в ControlCenter2.</p>  |

## Сообщения об ошибках

Как в любой сложной оргтехнике, в работе данного устройства не исключены ошибки. При их возникновении устройство определяет причину, и на дисплей выводится сообщение. Наиболее часто встречающиеся сообщения об ошибках приводятся ниже.

Большую часть проблем можно решить самостоятельно. Если требуется дополнительная помощь, в Центре решений Brother (Brother Solutions Center) можно получить ответы на часто задаваемые вопросы и рекомендации по устранению неисправностей.

Посетите наш сайт <http://solutions.brother.com>.

| Сообщение об ошибке    | Причина   | Способ устранения   |
|------------------------|---|---|
| Высокая темп-ра.       | Перегрев печатающей головки.  | Подождите, чтобы устройство остыло.   |
| Документ застрял       | Документ был неправильно вставлен или подан, либо отсканированный из АПД документ оказался слишком длинным. | См. <i>Использование автоподатчика документов (АПД) (только для DCP-560CN)</i> на стр. 10.<br>См. <i>Замятие документов (только для DCP-560CN)</i> на стр. 77.                    |
| Застряла бумага.       | Замятие бумаги в устройстве.  | Снимите крышку для устранения замятия бумаги (на задней панели устройства) и выньте замятую бумагу.<br>См. <i>Сбой принтера или замятие бумаги</i> на стр. 78.                    |
| Изоб.слишком большое   | Пропорции снимка нестандартные, поэтому нельзя добавить эффекты.  | Выберите изображение со стандартными пропорциями.   |
| Изоб.слишком маленькое | Размер фотографии слишком мал для обрезки.  | Выберите изображение большего размера.  |
| Карта заполнена        | На используемой карте памяти или флэш-накопителе USB уже имеется 999 файлов.                                | Сохранение на карту памяти или флэш-накопитель USB возможно, только если на них имеется не более 999 файлов. Удалите ненужные файлы, чтобы освободить место, и повторите попытку. |
| Концентр.не пригод.    | К прямому USB-интерфейсу подключен хаб или флэш-накопитель USB с хабом.                                     | Хаб или флэш-накопитель USB с хабом не поддерживаются. Отсоедините устройство от USB-разъема.   |

| Сообщение об ошибке  | Причина  | Способ устранения  |
|--|--|--|
| Мало памяти  | Память устройства заполнена.   | <b>Выполняется операция копирования</b><br>Нажмите <b>Стоп/Выход</b> , дождитесь завершения других операций и повторите попытку.<br><b>Выполняется распечатывание документа</b><br>Уменьшите разрешение печати.<br>(Более подробно см. "Печать для Windows <sup>®</sup> " или "Печать и прием/отправка факсов для Macintosh <sup>®</sup> " в Руководстве пользователя по программному обеспечению на компакт-диске.) |
|  | На используемой карте памяти или флэш-накопителе USB недостаточно места для сканирования документов.   | Удалите с карты памяти или флэш-накопителя USB ненужные файлы, чтобы освободить место, и повторите попытку.  |
| Недоступн. устр.<br>Откл. устр-во от перед. разъема и выключите и снова включ. аппарат | К прямому USB-интерфейсу подключено неисправное устройство.  | Выньте устройство из USB-разъема и нажмите <b>Вкл/откл.</b> , чтобы выключить и затем снова включить принтер.  |
| Недоступн. устр.<br>Отключите устройство USB.  | К USB-разъему подключено несовместимое устройство USB или флэш-накопитель USB.<br><br>Более подробная информация приведена на нашем веб-сайте<br><a href="http://solutions.brother.com">http://solutions.brother.com</a> . | Отсоедините устройство от USB-разъема.   |
| Нет бумаги   | В устройстве закончилась бумага, или она неправильно загружена в лоток.  | Выполните одну из следующих операций:<br><br>■ Загрузите бумагу в лоток, а затем нажмите <b>Ч/Б Старт</b> или <b>Цвет Старт</b> .<br><br>■ Выньте бумагу, затем снова загрузите ее и нажмите <b>Ч/Б Старт</b> или <b>Цвет Старт</b>  |
|  | Замятие бумаги в устройстве.   | См. <i>Сбой принтера или замятие бумаги</i> на стр. 78.  |
| Нет картриджа.   | Неправильно установлен картридж.   | Выньте картридж и установите его правильно. (См. <i>Замена чернильных картриджей</i> на стр. 80.)  |
| Нет файла  | Отсутствуют JPG-файлы на карте памяти или флэш-накопителе USB в кард-ридере.   | Вставьте нужную карту памяти или флэш-накопитель USB в кард-ридер.   |

| Сообщение об ошибке  | Причина  | Способ устранения  |
|--|--|--|
| Нет чернил   | Чернила в одном или нескольких картриджах закончились. Устройство прервет все операции печати.                             | Замените пустые картриджи.<br>(См. <i>Замена чернильных картриджей</i> на стр. 80.)  |
| Низкая темп-ра.  | Печатающая головка недостаточно нагрета.   | Подождите, чтобы устройство нагрелось.   |
| Остались данные  | В памяти устройства остались данные печати.  | Перезапустите печать с компьютера.   |
|  | В памяти устройства остались данные печати. Кабель USB был отсоединен во время передачи данных с компьютера на устройство. | Нажмите <b>Стоп/Выход</b> . Устройство отменит задание и удалит его из памяти. Попробуйте напечатать снова.  |
| Открыта крышка.  | Не до конца опущена крышка сканера.  | Поднимите крышку сканера и опустите ее до конца.   |
|  | Неплотно закрыта крышка картриджа.   | Закройте крышку картриджа так, чтобы был слышен щелчок.  |
| Очистка невозм. XX<br>Иниц. невозможна. XX<br>Печать невозмож. XX<br>Скан-ние невозм. XX | В устройстве имеется механическая неисправность.   | Отключите устройство от электросети на несколько минут и затем снова подключите его.   |
| Ошибка карты пам   | Карта памяти повреждена, неправильно отформатирована или имеется неисправность карты памяти.                               | Выньте и снова установите карту памяти в кард-ридер в правильном положении. Если это сообщение не исчезает, проверьте кард-ридер, вставляя в него другую карту памяти, о которой известно, что она исправна. |
| Почти пуст.  | Чернила в одном или нескольких картриджах заканчиваются.   | Приобретите новый картридж.  |

## Изменение языка сообщений на ЖК-дисплее

Язык дисплейных сообщений можно изменить.

- 1 Нажмите **Меню**.
- 2 С помощью ▲ или ▼ выберите *Исходн. уст-ки*.  
Нажмите **ОК**.
- 3 С помощью ▲ или ▼ выберите *Местный язык*.  
Нажмите **ОК**.
- 4 Нажмите ▲ или ▼, чтобы выбрать нужный язык.  
Нажмите **ОК**.
- 5 Нажмите **Стоп/Выход**.

## Визуальные инструкции при возникновении неисправностей

Если возникает замятие бумаги или в картридже заканчиваются чернила, на дисплее автоматически отображаются необходимые пошаговые инструкции. Можно переходить от одной инструкции к другой вручную. Для этого нажмите ► для отображения следующей инструкции или ◀ для возвращения к предыдущей инструкции. Если никакая кнопка не нажимается в течение 1 минуты, возобновляется автоматическое отображение инструкций на дисплее.



### Примечание

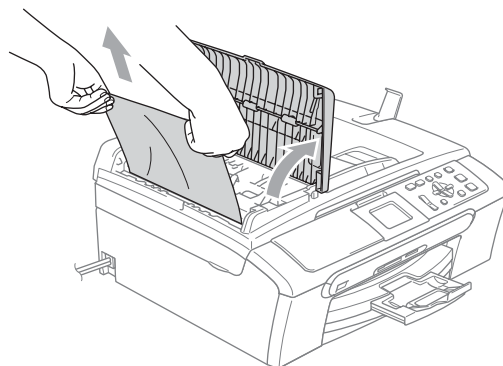
Чтобы приостановить автоматическое отображение инструкций и вернуться в ручной режим отображения инструкций, нажмите ►, ◀ или **ОК**.

## Замятие документов (только для DCP-560CN)

Замятие документов может происходить при их неправильном вводе или подаче или при их слишком большой длине. Для устранения замятия документа выполните описанные ниже операции.

### Замятие документа в верхней части блока АПД

- 1 Выньте из АПД все незамятые документы.
- 2 Откройте крышку АПД.
- 3 Вытяните замятый документ вверх влево.



- 4 Закройте крышку АПД.
- 5 Нажмите **Стоп/Выход**.

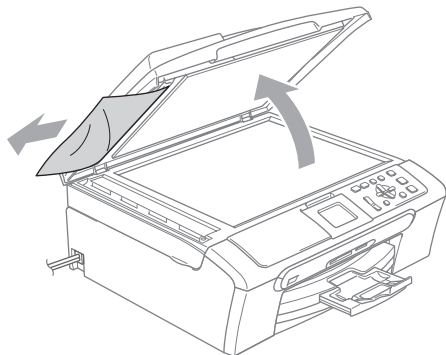


### Примечание

Во избежание нового замятия бумаги плотно закройте крышку автоподатчика документов, слегка прижав ее в середине.

## Документ застрял внутри блока АПД

- 1 Выньте из АПД все незамятые документы.
- 2 Поднимите крышку сканера.
- 3 Вытяните замятый документ влево.

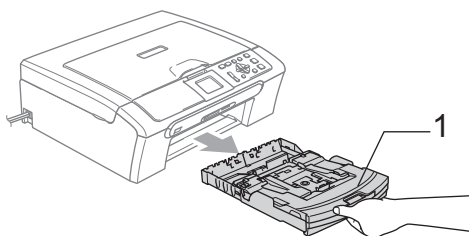


- 4 Закройте крышку для документа.
- 5 Нажмите **Стоп/Выход**.

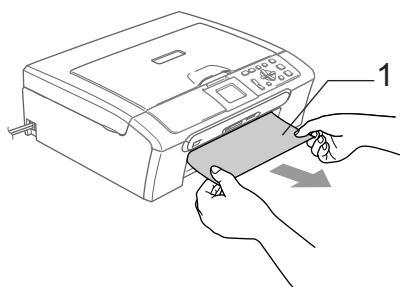
## Сбой принтера или замятие бумаги

Порядок извлечения замятой бумаги зависит от места ее застревания в устройстве. Для стирания ошибки откройте и закройте крышку сканера.

- 1 Выдвиньте лоток (1) из устройства.

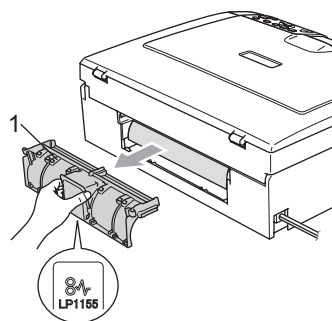


- 2 Извлеките замятую бумагу (1).



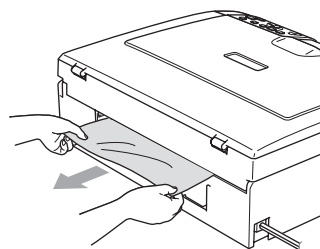
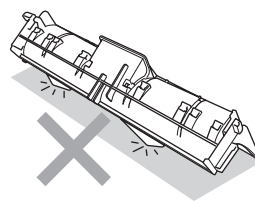
- Если не удастся вынуть замятую бумагу с передней панели или если сообщение об ошибке не исчезает с ЖК-дисплея после устранения замятой бумаги, перейдите к следующему пункту.

- 3 Снимите крышку для устранения замятия бумаги (1). Извлеките замятую бумагу из устройства.

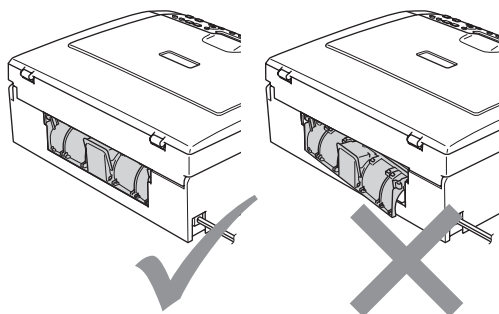


### ! ОСТОРОЖНО

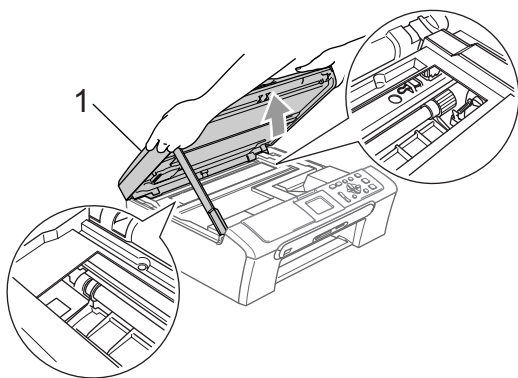
НЕ устанавливайте крышку для устранения замятия бумаги нижней стороной вверх (см. пример на рисунке). Это может привести к повреждению крышки и замятию бумаги.



- 4 Установите крышку для устранения замятия бумаги на место. Проверьте правильность установки крышки.



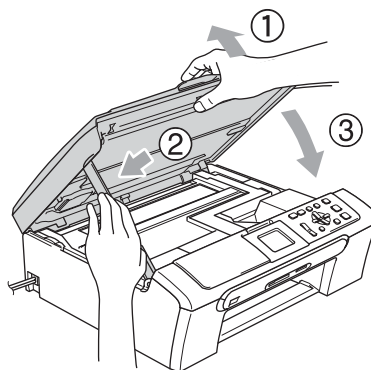
- 5 Поднимите крышку сканера (1) спереди устройства так, чтобы она надежно защелкнулась в открытом положении. Проверьте, что в устройстве не осталось замятой бумаги. Проверьте оба конца проводки бумаги.



 **Примечание**

Если замятие бумаги произошло под печатающей головкой, отключите устройство от электросети. Когда печатающая головка отойдет, извлеките замятую бумагу.

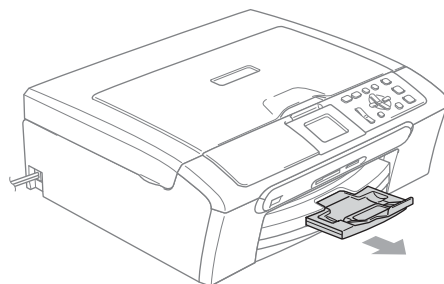
- 6 Для разблокирования фиксатора поднимите крышку сканера (1). Слегка нажмите на опору крышки сканера (2) и опустите крышку сканера (3).



- 7 Установите лоток в устройство до упора. Придерживая лоток, выдвиньте откидной щиток до щелчка и откиньте щиток.

 **Примечание**

Обязательно выдвигайте откидной щиток до щелчка.



# Текущее обслуживание

## Замена чернильных картриджей

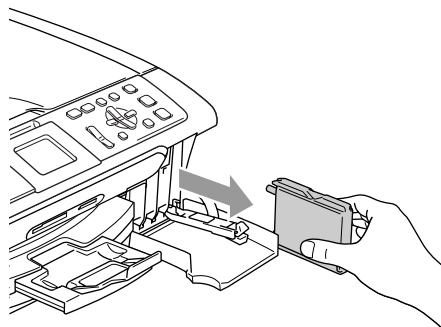
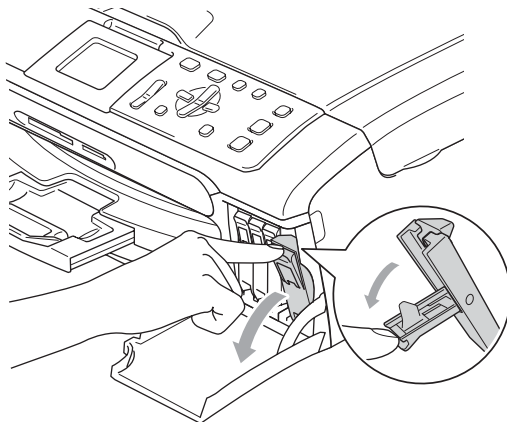
Ваше устройство оснащено счетчиком расхода чернил. Счетчик расхода чернил автоматически контролирует уровень чернил в каждом из 4 картриджей. Когда устройство обнаруживает, что в каком-либо картридже кончаются чернила, на ЖК-дисплей выводится сообщение.

В сообщении указывается, какой именно картридж требует замены. Для правильной замены картриджей следуйте инструкциям на дисплее.

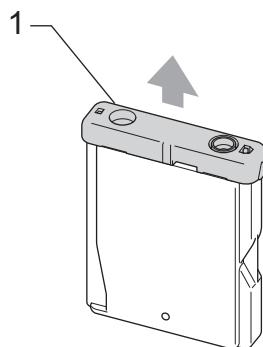
Даже если устройство сообщает, что какой-либо картридж пуст, в нем еще остается небольшое количество чернил. Это необходимо для того, чтобы избежать полного высыхания картриджа и повреждения узла печатающей головки.

- 1 Откройте крышку картриджей. Если чернила в одном или нескольких картриджах (например, в черном) закончились, на дисплей выводится сообщение **Нет чернил** и **ВК Черный**.

- 2 Нажмите на рычаг разблокировки и выньте картридж того цвета, который указан на ЖК-дисплее.



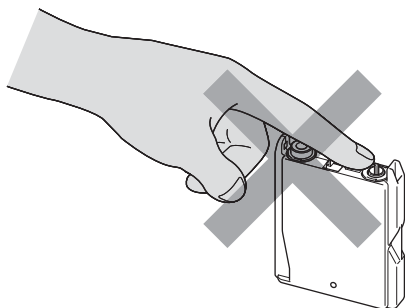
- 3 Вскройте упаковку нового картриджа такого же цвета и выньте картридж из упаковки.
- 4 Снимите защитный желтый колпачок (1).





### **Неправильная установка**

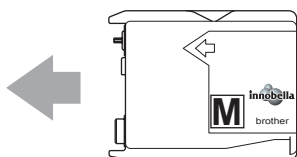
Не дотрагивайтесь до места, показанного на рисунке ниже.



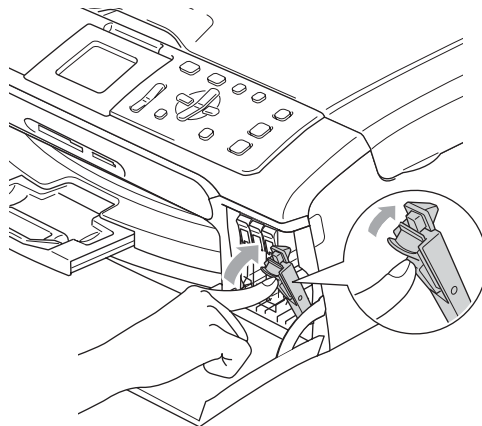
### **Примечание**

Если желтый защитный колпачок при открывании пакета снимется, картридж при этом не будет поврежден.

- 5** Картридж каждого цвета устанавливается только на свое место. Установите картридж в направлении, показанном стрелкой на наклейке.



- 6** Поднимите рычаг разблокировки и нажмите на него до щелчка, а затем закройте крышку картриджей.



- 7** Устройство автоматически сбрасывает показания счетчика расхода чернил.

### **Примечание**

- После замены картриджа на дисплее появится запрос подтверждения того, что установленный картридж новый. (Например: Вы поменяли? **ВК** Черный) После установки каждого нового картриджа нажмите **+** (Да), чтобы автоматически сбросить счетчик расхода чернил для картриджа данного цвета. Если установлен не новый картридж, обязательно нажмите **-** (Нет).
- Если сообщение Нет картриджа. появляется на ЖК-дисплее после установки картриджа, проверьте, что картриджи установлены правильно.

### **ПРЕДУПРЕЖДЕНИЕ**

При попадании чернил в глаза немедленно промойте глаза водой и обратитесь к врачу.

## ОСТОРОЖНО

Не вынимайте картриджи, если нет необходимости в их замене. В противном случае возможно уменьшение объема чернил в картриджах, и устройство не сможет корректно определить оставшийся объем чернил в картридже.

---

Не прикасайтесь к гнездам для установки картриджей. В этом случае можно испачкать руки чернилами.

---

При попадании чернил на кожу или одежду сразу же смойте чернила мылом или моющим средством.

---

В случае смешения цветов из-за установки картриджа не в свое гнездо несколько раз протрите печатающую головку после установки картриджа в нужное гнездо.

---

После вскрытия упаковки картриджа установите его в устройство и используйте его в течение шести месяцев с момента установки. Неоткрытые чернильные картриджи следует использовать до даты, указанной на упаковке.

---

Не разбирайте и не вскрывайте чернильные картриджи! Это может привести к вытеканию чернил из картриджа.

---

Многофункциональные устройства Brother предназначены для работы с чернилами определенного типа и будут работать с оптимальной производительностью при использовании оригинальных чернильных картриджей Brother. Компания Brother не может гарантировать оптимальную производительность при использовании чернил или чернильных картриджей других спецификаций. Поэтому компания Brother не рекомендует использовать картриджи других производителей или заправлять использованные картриджи чернилами из других источников. В случае повреждения печатающей головки или других деталей устройства в результате использования продуктов, не совместимых с данным устройством, стоимость ремонта не покрывается гарантией.

## Чистка устройства снаружи

---

### ОСТОРОЖНО

Используйте нейтральные моющие средства. Чистка с применением летучих жидкостей, таких как растворители или бензин, повредит внешнюю поверхность устройства.

---

Не используйте моющие средства, содержащие аммиак.

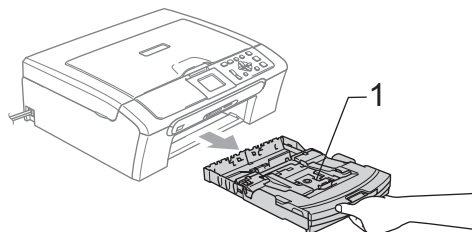
---

Для очистки панели управления не используйте изопропиловый спирт. Панель управления может потрескаться.

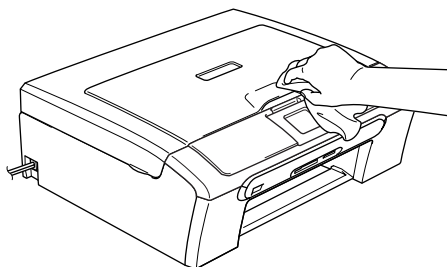
---

**Чистку внешней поверхности устройства следует проводить в следующем порядке:**

- 1 Полностью выдвиньте лоток (1) из устройства.

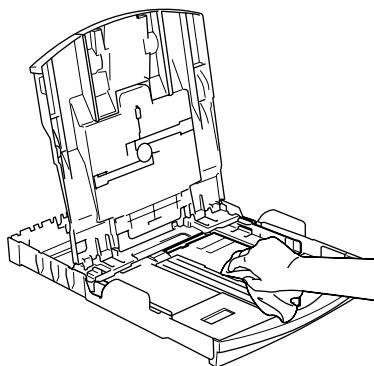


- 2 Вытрите пыль с внешней поверхности устройства мягкой тканью.



- 3 Поднимите крышку выходного лотка и удалите из лотка все посторонние предметы.

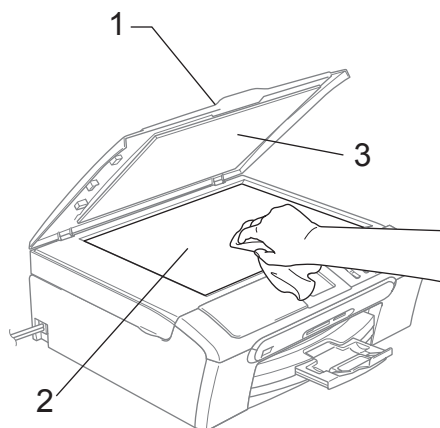
- 4 Вытрите внутреннюю и наружную часть лотка мягкой тряпкой, удаляя пыль.



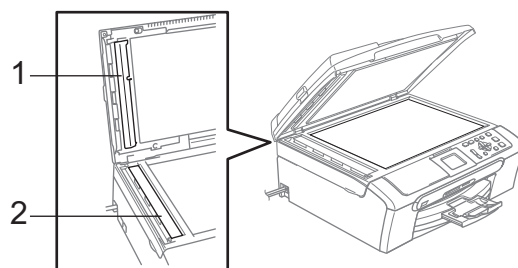
- 5 Закройте крышку выходного лотка и снова вставьте лоток в устройство до упора.

## Очистка сканера

- 1 Поднимите крышку для документа (1). Мягкой неворсистой тканью, смоченной негорючим очистителем для стекол, протрите стекло сканера (2) и белую пластиковую панель (3).



- 2 (Только для DCP-560CN) В блоке АПД очистите белую пластиковую полосу (1) и расположенную под ней полосу стекла сканера (2) мягкой неворсистой тканью, смоченной негорючим очистителем для стекол.



### Примечание

После очистки полосы стекла сканера очистителем проведите по ней пальцем, чтобы проверить, не осталось ли на ней грязи или мусора. Если на ней осталась грязь или мусор, то очистите загрязненную зону еще раз. Возможно, такой процесс очистки потребует повторить три-четыре раза. Для проверки делайте контрольную копию после каждой очистки.

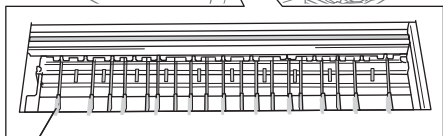
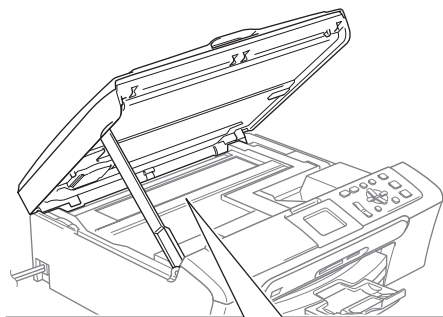
## Очистка валика принтера



### ПРЕДУПРЕЖДЕНИЕ

Перед очисткой валика принтера (1) выньте вилку кабеля питания из электрической розетки.

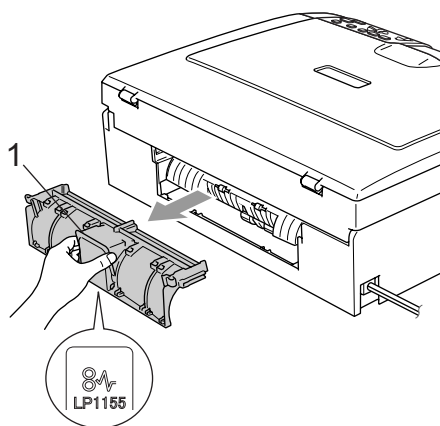
- 1 Обеими руками при помощи пластиковых язычков с обеих сторон устройства поднимите крышку сканера до надежной фиксации ее в открытом положении.
- 2 Очистите валик принтера (1) и удалите капли чернил в области вокруг него мягкой сухой неворсистой тканью.



1

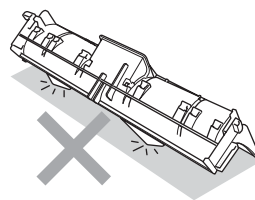
## Очистка ролика подачи бумаги

- 1 Полностью выдвиньте лоток из устройства.
- 2 Выньте вилку кабеля питания из электрической розетки и снимите крышку для устранения замятия бумаги (1).

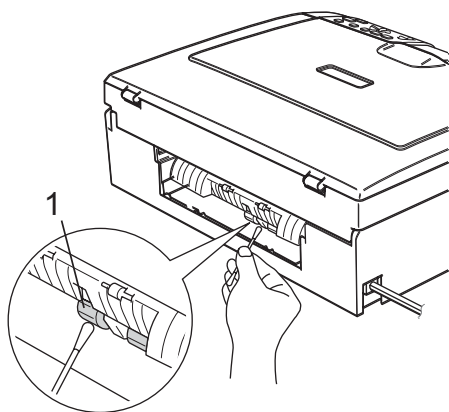


### ОСТОРОЖНО

НЕ устанавливайте крышку для устранения замятия бумаги нижней стороной вверх (см. пример на рисунке). Это может привести к повреждению крышки и замятию бумаги.



- 3 Очистите ролик подачи бумаги (1) ватной палочкой, смоченной изопропиловым спиртом.



- 4 Установите крышку для устранения замятия бумаги на место. Проверьте правильность установки крышки.
- 5 Снова подключите кабель питания.
- 6 Медленно вставьте лоток для бумаги до конца в устройство.

## Очистка печатающей головки

Для поддержания высокого качества печати устройство при необходимости автоматически выполняет очистку печатающей головки. При возникновении проблем с качеством печати процесс очистки можно запустить вручную.

Очищайте печатающую головку и картриджи, если на копиях появляются горизонтальные полосы. За один раз можно очистить либо черный картридж, либо три цветных (Голубой/Желтый/Пурпурный), либо все четыре картриджа одновременно.

При очистке печатающей головки расходуются чернила. Слишком частая очистка ведет к неэкономному расходу чернил.

### ! ОСТОРОЖНО

Не прикасайтесь к печатающей головке. Прикосновение к печатающей головке может привести к ее выходу из строя, причем в этом случае гарантийные обязательства на печатающую головку будут аннулированы.

- 1 Нажмите **Управление чернилами**.
- 2 С помощью ▲ или ▼ выберите **Очистка**. Нажмите **ОК**.
- 3 С помощью ▲ или ▼ выберите **Черный, Цвет или Все**. Нажмите **ОК**. Устройство начнет очистку печатающей головки. После завершения очистки устройство автоматически вернется в режим ожидания.



### Примечание

Если очистка головки выполнена по меньшей мере пять раз, но качество печати не повысилось, обратитесь к дилеру Brother.

## Проверка качества печати

Если изображения и текст на копиях получаются блеклыми или с полосками, то возможно, что некоторые сопла забиты. Это можно проверить по образцам работы сопел, распечатав контрольный лист.

- 1 Нажмите **Управление чернилами**.
- 2 С помощью ▲ или ▼ выберите **Печать теста**.  
Нажмите **ОК**.
- 3 С помощью ▲ или ▼ выберите **Качество печати**.  
Нажмите **ОК**.
- 4 Нажмите **Цвет Старт**.  
Устройство начинает печатать контрольную страницу качества печати.
- 5 Проверьте качество всех четырех цветных блоков на распечатанном листе.
- 6 Выполните одну из следующих операций:
  - Если все линии четкие и видимые, нажмите + для выбора **Да** и перейдите к пункту 10.
  - Если заметны пропуски штрихов, как показано ниже, нажмите - для выбора **Нет**.

Хорошее качество      Плохое качество



- 7 На ЖК-дисплее появится запрос о качестве печати черного и трех цветов.  
Нажмите + (Да) или - (Нет).
- 8 На ЖК-дисплее появляется запрос на начало очистки.  
Нажмите + (Да).  
Устройство начнет очистку печатающей головки.

- 9 После завершения очистки нажмите **Цвет Старт**.  
Устройство снова начнет распечатывать контрольную страницу качества печати и вернется к пункту 5.
- 10 Нажмите **Стоп/Выход**.  
Если после выполнения этой процедуры по меньшей мере пять раз качество печати остается неудовлетворительным, замените картридж соответствующего цвета. После замены этого картриджа проверьте качество печати. Если проблема остается, повторите процедуру очистки и проверки качества печати для нового картриджа не менее пяти раз. Если и после этого чернила не подаются, обратитесь к дилеру Brother.

### ! ОСТОРОЖНО

Не прикасайтесь к печатающей головке. Прикосновение к печатающей головке может привести к ее выходу из строя, причем в этом случае гарантийные обязательства на печатающую головку будут аннулированы.

### Примечание



Так выглядит копия при засорении одного из сопел печатающей головки.



После прочистки этого сопла горизонтальные линии исчезают.

## Проверка калибровки печати

После транспортировки устройства может возникнуть необходимость отрегулировать калибровку печати, если печатный текст становится расплывчатым, а изображения — блеклыми.

- 1 Нажмите **Управление чернилами**.
- 2 С помощью ▲ или ▼ выберите **Печать теста**.  
Нажмите **ОК**.
- 3 Нажмите ▲ или ▼, чтобы выбрать **Выравнивание**.  
Нажмите **ОК**.
- 4 Нажмите **Ч/Б Старт** или **Цвет Старт**.  
Устройство начинает печатать страницу проверки калибровки.
- 5 По тестовым отпечаткам с разрешением 600 т/д и 1200 т/д проверьте, насколько совпадают образцы № 5 и № 0.
  - Если образец № 5 на отпечатках 600 т/д и 1200 т/д имеет наибольшее совпадение с образцом № 0, закончите проверку калибровки, нажав + (Да) и перейдите к пункту 6.
  - Если на тестовых отпечатках 600 т/д или 1200 т/д какой-либо другой образец наиболее совпадает с образцом № 0, нажмите - (Нет), чтобы выбрать именно этот образец.
- 6 Для тестовых отпечатков с разрешением 600 т/д нажмите ◀ или ▶, чтобы выбрать номер образца (1-8), который наиболее совпадает с образцом № 0.  
Нажмите **ОК**.

- 7 Для тестовых отпечатков с разрешением 1200 т/д нажмите ◀ или ▶, чтобы выбрать номер образца (1-8), который наиболее совпадает с образцом № 0.  
Нажмите **ОК**.

- 8 Нажмите **Стоп/Выход**.

## Проверка уровня чернил

Количество чернил, оставшееся в картриджах, можно проверить.

- 1 Нажмите **Управление чернилами**.
- 2 Нажмите ▲ или ▼, чтобы выбрать **Объем чернил**.  
Нажмите **ОК**.  
На дисплее отображается уровень чернил в данном картридже.
- 3 Нажмите **Стоп/Выход**.



### Примечание

Уровень чернил в картриджах можно проверить с компьютера. (См. *Печать для Windows®* или *Печать и прием/отправка факсов для Macintosh®* в Руководстве по использованию программного обеспечения на компакт-диске.)

# Информация об устройстве

## Проверка серийного номера

Можно посмотреть серийный номер устройства на ЖК-дисплее.

- 1 Нажмите **Меню**.
- 2 Нажмите **▲** или **▼**, чтобы выбрать **Инф. об уст-ве**.  
Нажмите **ОК**.
- 3 Нажмите **▲** или **▼**, чтобы выбрать **Серийный номер**.  
Нажмите **ОК**.
- 4 Нажмите **Стоп/Выход**.

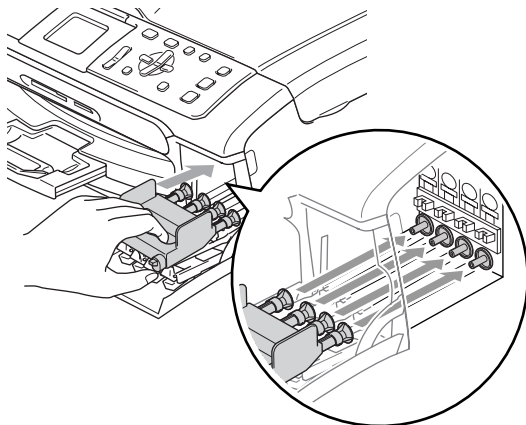
# Упаковка и транспортировка устройства

При транспортировке устройства используйте оригинальную упаковку. Неправильная упаковка устройства может привести к аннулированию гарантии.

## ! ОСТОРОЖНО

После выполнения задания печати устройство должно обязательно установить печатающую головку в "положение парковки". Перед отключением устройства от электросети внимательно прислушайтесь и убедитесь, что все механические шумы прекратились. Если не дать устройству закончить процесс парковки, это может привести к проблемам при печати и к повреждению печатающей головки.

- 1 Откройте крышку отсека с картриджами.
- 2 Нажмите на рычаги разблокировки и выньте все чернильные картриджи. (См. *Замена чернильных картриджей* на стр. 80.)
- 3 Установите желтый защитный колпачок, поднимите каждый рычаг разблокировки и нажмите на него до щелчка, а затем закройте крышку картриджей.

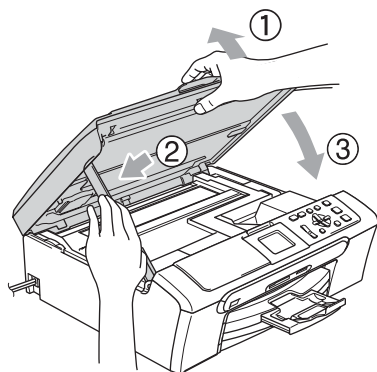




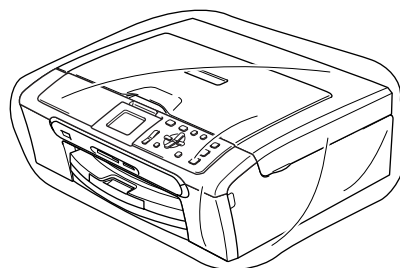
**! ОСТОРОЖНО**

Если желтые защитные колпачки потеряны, то перед транспортировкой устройства НЕ СНИМАЙТЕ картриджи. Важно, чтобы при транспортировке устройства картриджи были закрыты желтыми защитными колпачками или оставались на своих местах. Транспортировка без них может привести к повреждению устройства и аннулированию гарантии.

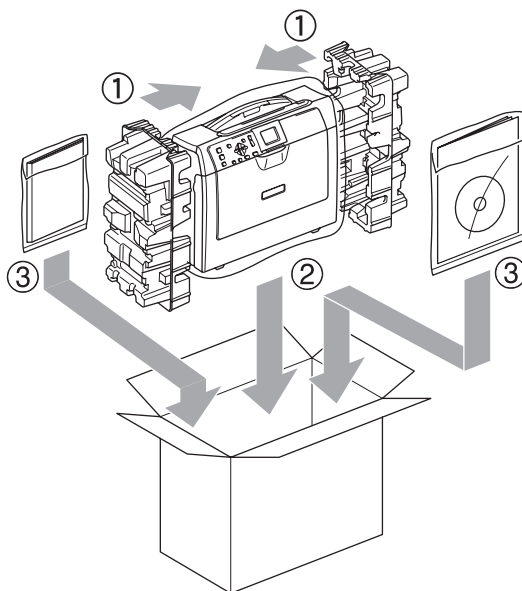
- 4 Отключите устройство от розетки электросети.
- 5 Обеими руками при помощи пластиковых язычков с обеих сторон устройства поднимите крышку сканера до надежной фиксации ее в открытом положении. Затем отсоедините от устройства соединительный кабель (если он подключен).
- 6 Поднимите крышку сканера для разблокировки фиксатора (1). Слегка нажмите на опору крышки сканера (2) и опустите крышку сканера (3).



- 7 Уложите устройство в пластиковый пакет и положите в оригинальную упаковку с оригинальным упаковочным материалом.



- 8 Упакуйте в заводскую коробку расходные материалы, как показано ниже. Не кладите в коробку использованные чернильные картриджи.



- 9 Закройте коробку и надежно заклейте ее скотчем.

## Инструкции на экране






Для упрощения работы с устройством предусмотрено использование инструкций на ЖК-дисплее с помощью кнопок меню. Удобная процедура программирования поможет правильно использовать все функциональные возможности устройства.

Поскольку эта процедура выполняется в диалоговом режиме, мы разработали пошаговые дисплейные инструкции, которые помогут запрограммировать устройство. Вам остается лишь следовать этим инструкциям, которые проведут Вас через различные пункты меню и параметры.

## Таблица меню

Устройство можно запрограммировать при помощи таблицы меню, которая начинается на стр. 91. На этих страницах приводятся пункты меню и значения параметров.


## Кнопки режима и меню

|   |  |
|---|--|
| <p>Фотоцентр Сканирование</p>   <p>Меню</p>  | <p>Доступ к главному меню, меню PhotoCapture и меню "Сканирование".</p>  |
| <p>▲</p> <p>▼</p>   | <p>Прокрутка текущего уровня меню.</p>   |
| <p>◀</p>  | <p>Возврат на предыдущий уровень меню.</p>   |
| <p>▶</p>  | <p>Переход на следующий уровень меню.</p>  |
| <p>OK</p>    | <ul style="list-style-type: none"> <li>■ Переход на следующий уровень меню.</li> <li>■ Подтверждение настройки.</li> </ul> |
| <p>Стоп/Выход</p>    | <p>Прекращение текущей операции.</p>   |

## Таблица меню

Таблица поможет разобраться в имеющихся пунктах меню и значениях параметров устройства. Заводские настройки выделены жирным шрифтом и отмечены звездочкой.


Меню (  )

| Уровень 1      | Уровень 2  | Уровень 3      | Значения   | Описание   | Страница   |    |
|----------------|--|----------------|--|--|--|----|
| Общие настр-ки | Тип бумаги   | —              | <b>Обычная бумага*</b><br>Для струйн.печ.<br>фотобум. Brother<br>Другая фотобум.<br>Пленки | Выбор типа бумаги в лотке.   | 23   |    |
|                | Размер бумаги  | —              | Letter<br>Legal<br><b>A4*</b><br>A5<br>10x15cm   | Выбор формата бумаги в лотке.  | 23   |    |
|                | Настр. дисплея   | Контраст ЖКД   |  | Светлый<br><b>Средняя*</b><br>Темный                                       | Настройка контрастности ЖК-дисплея.  | 24 |
|                |  | Подсветка      |  | <b>Светлая*</b><br>Темная  | Настройка яркости подсветки ЖК-дисплея.  | 24 |
|                |  | Таймер затемн. |  | Выкл.<br>10 Сек.<br>20 Сек.<br><b>30 Сек.*</b>                             | Настройка времени, в течение которого подсветка дисплея остается включенной после последнего нажатия кнопки. | 25 |
|                |  | Таймер отключ. |  | <b>Выкл.*</b><br>1 Мин<br>2 Мин.<br>3 Мин.<br>5 Мин.<br>10 Мин.<br>30 Мин. | Настройка времени, в течение которого ЖК-дисплей остается включенным после последнего нажатия кнопки.        | 25 |
|                |  Заводские настройки выделены жирным шрифтом и отмечены звездочкой. |                |  |  |  |    |

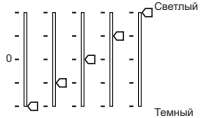

| Уровень 1                                | Уровень 2 | Уровень 3     | Значения   | Описание  | Страница  |
|--|-----------|---------------|--|---|---|
| Локальная сеть<br>(только для DCP-560CN) | TCP/IP    | Способ загр.  | <b>Авто*</b><br>Статический<br>RARP<br>BOOTP<br>DHCP             | Выбор наиболее подходящего способа загрузки.                        | См. Руководство пользователя по работе в сети на компакт-диске. |
|  |           | IP-адрес      | [000-255].<br>[000-255].<br>[000-255].<br>[000-255]              | Ввод IP-адреса.   |   |
|  |           | Маска подсети | [000-255].<br>[000-255].<br>[000-255].<br>[000-255]              | Ввод маски подсети.   |   |
|  |           | Шлюз          | [000-255].<br>[000-255].<br>[000-255].<br>[000-255]              | Ввод адреса шлюза.  |   |
|  |           | Имя хоста     | BRN_XXXXXX   | Отображение текущего имени хоста.                                   |   |
|  |           | Конфиг. WINS  | <b>Авто*</b><br>Статический                                      | Выбор режима конфигурации WINS.                                     |   |
|  |           | Сервер WINS   | (Первичный)<br>000.000.000.000<br>(Вторичный)<br>000.000.000.000 | Указание IP-адреса основного или дополнительного сервера.           |   |
|  |           | Сервер DNS    | (Первичный)<br>000.000.000.000<br>(Вторичный)<br>000.000.000.000 | Указание IP-адреса основного или дополнительного сервера.           |   |
|  |           | APIPA         | <b>Вкл.*</b><br>Выкл.  | Автоматическое назначение IP-адреса из диапазона локальных адресов. |   |




Заводские настройки выделены жирным шрифтом и отмечены звездочкой.

| Уровень 1  | Уровень 2                                | Уровень 3       | Значения   | Описание   | Страница   |
|--|--|-----------------|--|--|--|
| Локальная сеть<br>(только для DCP-560CN)<br>(продолжение)  | Прочие уст-ки                            | <b>Ethernet</b> | <b>Авто*</b><br>100В-FD<br>100В-HD<br>10В-FD<br>10В-HD | Выбор режима подключения Ethernet.                                       | См. <i>Руководство пользователя по работе в сети</i> на компакт-диске. |
|  | <b>Завод. настр.</b>                     | —               | Да<br>Нет  | Восстановление заводских значений по умолчанию для всех параметров сети. |  |
| Печать отчетов   | Справка                                  | —               | —  | Печать этих списков и отчетов.   | 9  |
|  | Уст-ки ползвгл                           | —               | —  |  |  |
|  | Сетев. конфиг.<br>(только для DCP-560CN) | —               | —  |  |  |
| Инф. об уст-ве   | <b>Серийный номер</b>                    | —               | —  | Просмотр серийного номера устройства.                                    | 88   |
| Исходн. уст-ки   | Дата и время                             | —               | —  | Задание даты и времени для устройства.                                   | См. <i>Руководство по быстрой установке</i>                            |
|  | <b>Местный язык</b>                      | —               | <b>Русский*</b><br>Английский                          | Изменение языка сообщений на ЖКД.  | 77   |
|  Заводские настройки выделены жирным шрифтом и отмечены звездочкой. |  |                 |  |  |  |

## Копирование (экран по умолчанию)

| Уровень 1  | Уровень 2 | Уровень 3 | Значения   | Описание   | Страница |
|--|-----------|-----------|--|--|----------|
| Качество   | —         | —         | Быстр.<br><b>Обычное*</b><br>Лучшее  | Выбор разрешения для копирования документа данного типа.               | 29       |
| Увелич./Уменьш.  | —         | —         | 50%<br>69% A4→A5<br>78%<br>(DCP-350C/353C/357C)<br>78% LGL→LTR<br>(DCP-560CN)<br>83%<br>(DCP-350C/353C/357C)<br>83% LGL→A4<br>(DCP-560CN)<br>93% A4→LTR<br>97% LTR→A4<br><b>100%*</b><br>104% EXE→LTR<br>142% A5→A4<br>186% 10x15см→LTR<br>198% 10x15см→A4<br>200%<br>Собств (25-400%) | Выбор нужного коэффициента масштабирования для данного типа документа. | 29       |
| Тип бумаги   | —         | —         | <b>Обычная бумага*</b><br>Для струйн.печ.<br>Фотобум. Brother<br>Другая фотобум.<br>Пленки   | Выбор типа бумаги, соответствующего бумаге в лотке.                    | 32       |
| Размер бумаги  | —         | —         | Letter<br>Legal<br><b>A4*</b><br>A5<br>10x15см   | Выбор размера бумаги, соответствующего бумаге в лотке.                 | 32       |
| Яркость  | —         | —         |  Светлый<br>Темный  | Настройка яркости копий.   | 31       |
|  Заводские настройки выделены жирным шрифтом и отмечены звездочкой. |           |           |  |  |          |

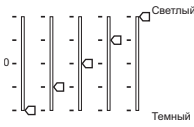
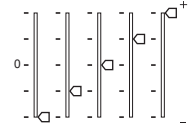

| Уровень 1  | Уровень 2      | Уровень 3 | Значения  | Описание  | Страница |
|--|----------------|-----------|---|---|----------|
| <b>Контрастность</b>   | —              | —         |   | Настройка контрастности копий.                                      | 31       |
| <b>Регул. цвета</b>  | <b>Красный</b> | —         |   | Настройка уровня красного цвета на копиях.                          | 31       |
|  | <b>Зеленый</b> | —         |   | Настройка количества зеленого цвета на копиях.                      |          |
|  | <b>Синий</b>   | —         |   | Настройка количества синего цвета на копиях.                        |          |
| <b>Стопка/Сорт.</b><br>(только для DCP-560CN)  | —              | —         | <b>Стопка*</b><br>Сортировка  | Выбор раскладки в стопку или сортировки копий.                      | 31       |
| <b>Макет страницы</b>  | —              | —         | <b>Выкл. (1в1)*</b><br>2в1 (портр)<br>2в1 (пейз.)<br>4в1 (портр)<br>4в1 (пейз.)<br>Плакат (3x3) | Выбор печати "N в 1" или изготовления плаката.                      | 30       |
| <b>Задать нов. умлч.</b>   | —              | —         | Да<br>Нет   | Сохранение настроек копирования.                                    | 32       |
| <b>Завод. настройки</b>  | —              | —         | Да<br>Нет   | Восстановление заводских настроек по умолчанию для всех параметров. | 32       |
|  Заводские настройки выделены жирным шрифтом и отмечены звездочкой. |                |           |   |   |          |

## PhotoCapture

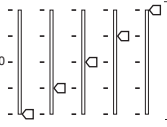
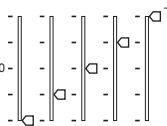
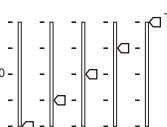

| Уровень 1  | Уровень 2   | Уровень 3 | Значения  | Описание   | Страница |
|--|---|-----------|---|--|----------|
| Просмотр фото  | —   | —         | См. настройки печати в следующей таблице.   | Предварительный просмотр снимков на ЖК-дисплее.                    | 37       |
| Индекс-печать  | <b>Тип бумаги</b>   | —         | <b>Обычная бумага*</b><br>Для струйн. печ.<br>Фотобум. Brother<br>Другая фотобум. | Печать индексной страницы (миниатюр).                              | 37       |
|  | <b>Размер бумаги</b>  | —         | Letter<br><b>A4*</b>  |  |          |
| Печать фотограф.   | —   | —         | См. настройки печати в следующей таблице.   | Печать отдельного снимка.  | 38       |
| <b>Фотоэффекты</b>   | <b>Автокоррекция</b><br>Улучш-ие тона кожи<br>Улучшение пейзажа<br>Убрать крас. глаза<br>Ч/Б<br>Ярко-коричневый | —         | См. настройки печати в следующей таблице.   | Настройка печати фотографий с этими параметрами.                   | 39       |
| Поиск по дате  | —   | —         | —   | Поиск снимков по дате.   | 42       |
| Печать всех фот.   | —   | —         | См. настройки печати в следующей таблице.   | Печать всех снимков с карты памяти или флэш-накопителя USB.        | 43       |
| Показ слайдов  | —   | —         | —   | Устройство начинает показ фотографий в виде слайдов на ЖК-дисплее. | 43       |
| Обрезка  | —   | —         | —   | Можно обрезать снимок и напечатать только часть изображения.       | 43       |
|  Заводские настройки выделены жирным шрифтом и отмечены звездочкой. |   |           |   |  |          |




## Настройки печати

| Параметр 1   | Параметр 2  | Параметр 3  | Параметр 4 | Описание                       | Страница |
|--|---|---|------------|--------------------------------|----------|
| <b>Кач-во печати</b><br>(Не отображается для печати DPOF.)   | Обычное<br><b>фото*</b>   | —   | —          | Выбор качества печати          | 46       |
| <b>Тип бумаги</b>  | Обычная бумага<br>Для струйн.печ.<br>фотобум. Brother<br><b>Другая фотобум.*</b>    | —   | —          | Выбор типа бумаги.             | 46       |
| <b>Размер бумаги</b>   | Letter<br>A4<br><b>10x15см*</b><br>13x18см  | (Если выбран формат A4 или Letter)<br>10x8см<br>13x9см<br>15x10см<br>18x13см<br>20x15см<br><b>Макс. размер*</b> | —          | Выбор формата бумаги и печати. | 46       |
| <b>Яркость</b><br>(Не отображается, если выбрана настройка фотоэффекты.)   |  | —   | —          | Настройка яркости.             | 47       |
| <b>Контрастность</b><br>(Не отображается, если выбрана настройка фотоэффекты.)   |  | —   | —          | Настройка контрастности.       | 47       |
|  Заводские настройки выделены жирным шрифтом и отмечены звездочкой. |   |   |            |                                |          |

C

| Параметр 1   | Параметр 2                      | Параметр 3      | Параметр 4  | Описание  | Страница |
|--|---------------------------------|-----------------|---|---|----------|
| <b>Улучшен. цвета</b><br>(Не отображается, если выбрана настройка Фотозффекты.)  | <b>Вкл. *</b><br><b>Выкл. *</b> | Баланс белого   |  | Настройка оттенка областей белого.  | 48       |
|  |                                 | Резкость изобр  |  | Усиление четкости деталей изображения.  |          |
|  |                                 | Плотность цвета |  | Настройка общего количества цвета в изображении.  |          |
| <b>Масштабир.</b>  | <b>Вкл. *</b><br>Выкл.          | —               | —   | Обрезка снимка по периметру в соответствии с форматом бумаги или зоной печати. Если снимок нужно печатать полностью, отключите эту функцию. | 49       |
| <b>Без полей</b>   | <b>Вкл. *</b><br>Выкл.          | —               | —   | Расширение зоны печати до краев страницы.   | 49       |
| <b>Задать нов. умлч.</b>   | Да<br>Нет                       | —               | —   | Сохранение настроек печати.   | 49       |
| <b>Завод. настройки</b>  | Да<br>Нет                       | —               | —   | Восстановление заводских настроек по умолчанию для всех параметров.   | 49       |
|  Заводские настройки выделены жирным шрифтом и отмечены звездочкой. |                                 |                 |   |   |          |

Сканирование (  )

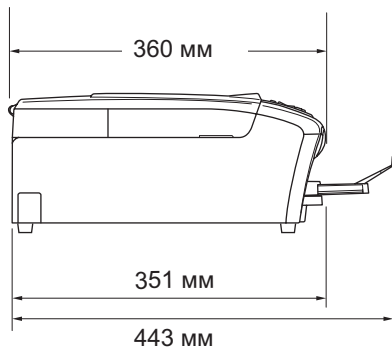
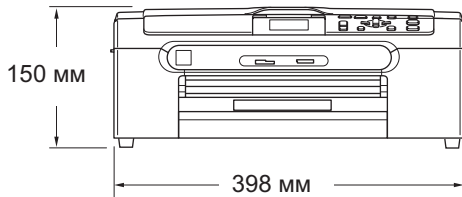
| Уровень 1   | Параметр 1   | Параметр 2   | Параметр 3 | Описание   | Страница   |
|---|--|--|------------|--|--|
| Скан. в e-mail  | —  | —  | —          | Сканирование черно-белого или цветного документа в приложение электронной почты. | См. <i>Руководство по использованию программного обеспечения на компакт-диске.</i> |
| Скан. и редактр   | —  | —  | —          | Сканирование цветного изображения в графическое приложение.                      |  |
| Скан. и распозн   | —  | —  | —          | Преобразование текстового документа в редактируемый текстовый файл.              |  |
| Скан. в файл  | —  | —  | —          | Сканирование черно-белого или цветного документа на компьютер.                   |  |
| Скан. на кар. п.<br>(Если подключена карта памяти или флэш-накопитель USB.)   | <b>150 т/д Цвет*</b><br>300 т/д Цвет<br>600 т/д Цвет<br>200x100 т/д Ч/Б<br>200 т/д Ч/Б | <b>PDF*/JPEG</b><br><b>PDF*/JPEG</b><br><b>PDF*/JPEG</b><br><b>TIFF*/PDF</b><br><b>TIFF*/PDF</b> | —          | Выбор разрешения сканирования и формата файла для документа.                     | 50   |
|  Заводские настройки выделены жирным шрифтом и отмечены звездочкой. |  |  |            |  |  |

## Общая информация

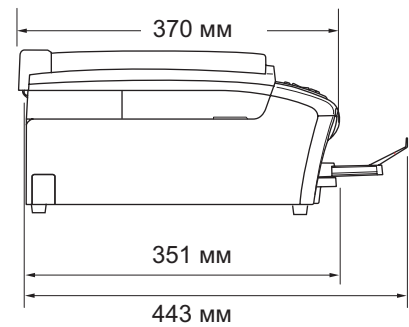
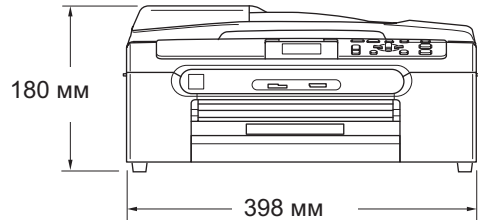
|   |   |
|---|---|
| <b>Объем памяти</b>                       | 32 МБ   |
| <b>АПД (автоподатчик документов)</b>      | (Только для DCP-560CN)<br>До 10 страниц<br>Рекомендуемые условия окружающей среды:<br>Температура: 20–30 °С<br>Влажность: 50–70 %<br>Бумага: [80 г/м <sup>2</sup> ] формата А4 или Letter   |
| <b>Лоток</b>                              | 100 листов [80 г/м <sup>2</sup> ]   |
| <b>Тип принтера</b>                       | Струйный  |
| <b>Метод печати</b>                       | Черно-белая: Пьезопечать с 94 x 1 соплами<br>Цветная: Пьезопечать с 94 x 3 соплами  |
| <b>ЖКД (жидкокристаллический дисплей)</b> | 50,8 мм цветной ЖК-дисплей  |
| <b>Источник питания</b>                   | Переменный ток 220-240 В 50/60 Гц   |
| <b>Потребление мощности</b>               | (DCP-350C, DCP-353C и DCP-357C)<br>Выкл.: В среднем 5,5 Вт<br>Режим ожидания: В среднем 7 Вт<br>Рабочий режим: В среднем 21 Вт (DCP-560CN)<br>Выкл.: В среднем 4 Вт<br>Режим ожидания: В среднем 8 Вт<br>Рабочий режим: В среднем 35 Вт |

**Размеры**

**(DCP-350C)**



**(DCP-560CN)**



**Масса**

(DCP-350C, DCP-353C и DCP-357C)

7,3 кг

(DCP-560CN)

8,2 кг

**Уровень шума**

Рабочий режим: 50 дБ или ниже <sup>1</sup>

**Температура**

Рабочий режим: 10–35 °C

Макс. качество печати: 20–33 °C

**Влажность**

Рабочий режим: от 20 до 80% (без конденсации)

Макс. качество печати: от 20 до 80% (без конденсации)

<sup>1</sup> В зависимости от условий печати

# Печатные носители

## Подача бумаги

### Лоток

#### ■ Тип бумаги:

Обычная бумага, бумага для струйных принтеров (с покрытием), глянцевая бумага <sup>2</sup>, прозрачные пленки <sup>1 2</sup> и конверты

#### ■ Формат бумаги:

Letter, Legal, Executive, A4, A5, A6, JIS\_B5, конверты (№ 10, DL, C5, Monarch, JE4), Photo 2L, учетная карточка и открытка <sup>3</sup>.

Ширина: 89 мм (3,5 дюйма) - 216 мм (8,5 дюйма)

Высота: 127 мм (5,0 дюйма) - 356 мм (14,0 дюймов)

Подробнее см. *Плотность и толщина бумаги, объем загрузки* на стр. 15.

#### ■ Макс. емкость лотка: около 100 листов обычной бумаги 80 г/м<sup>2</sup> (20 фунтов)

### Лоток для фотобумаги

#### ■ Тип бумаги:

Обычная бумага, бумага для струйных принтеров (с покрытием) и глянцевая бумага <sup>2</sup>

#### ■ Формат бумаги:

Фотобумага 10x15 см и Фото L.

Ширина: 89 мм (3,5 дюйма) - 101,6 мм (4,0 дюйма)

Высота: 127 мм (5,0 дюймов) - 152,4 мм (6,0 дюймов)

#### ■ Макс. емкость лотка для бумаги:

Примерно 20 листов

## Выход копий

До 50 листов обычной бумаги A4 (копии поступают в выходной лоток печатной стороной вверх) <sup>2</sup>

<sup>1</sup> Используйте только пленки, рекомендованные для печати на струйных принтерах.

<sup>2</sup> Во избежание смазывания копий на пленках и глянцевой бумаге рекомендуется сразу вынимать их из выходного лотка.

<sup>3</sup> См. *Тип и формат бумаги для каждой операции* на стр. 14.

# Копир

|                             |  |
|-----------------------------|--|
| <b>Цветное/Черно-белое</b>  | Да/Да  |
| <b>Формат документа</b>     | <p>Ширина АПД (DCP-560CN):<br/>148 x 215,9 мм</p> <p>Высота АПД (DCP-560CN):<br/>148 x 355,6 мм</p> <p>Ширина стекла сканера: макс. 215,9 мм</p> <p>Высота стекла сканера: макс. 297 мм</p> <p>Ширина копии: макс. 210 мм</p>  |
| <b>Скорость копирования</b> | <p>Черно-белое: до 22 страниц/минута (бумага А4) <sup>1</sup></p> <p>Цветное: до 20 страниц/минута (бумага А4) <sup>1</sup></p>  |
| <b>Тиражирование</b>        | <p>Стопки до 99 страниц</p> <p>Сортировка до 99 страниц (только для DCP-560CN)</p>   |
| <b>Масштаб копирования</b>  | От 25% до 400% (с шагом 1%)  |
| <b>Разрешение</b>           | <p>(черно-белое)</p> <ul style="list-style-type: none"> <li>■ Отсканированные изображения до 600x1200 т/д</li> <li>■ Печать до 1200x1200 т/д</li> </ul> <p>(Цветное)</p> <ul style="list-style-type: none"> <li>■ Отсканированные изображения до 600x1200 т/д</li> <li>■ Распечатки до 600x1200 т/д</li> </ul> |

<sup>1</sup> По таблице стандартных показателей Brother (быстрый режим/копирование). Скорость копирования зависит от сложности документа.

# Центр PhotoCapture™

|  |  |
|--|--|
| <b>Совместимые носители</b> <sup>1</sup> | CompactFlash®<br>(Только тип I)<br>(Microdrive™ не поддерживается)<br>(Карты формата Compact I/O, такие как сетевая карта Compact LAN и модемная карта Compact Modem, не поддерживаются.)<br>Memory Stick®<br>Memory Stick Pro™<br>Memory Stick Duo™ с адаптером<br>MultiMediaCard™<br>Secure Digital™<br>MiniSD™ с адаптером<br>xD-Picture Card™ <sup>2</sup><br>Флэш-накопитель USB <sup>3</sup> |
| <b>Разрешение</b>                        | До 1200x2400 т/д   |
| <b>Допустимые расширения файлов</b>      | DPOF, EXIF, DCF  |
| (Формат носителя)                        | Печать фотографий: JPEG <sup>4</sup>   |
| (Формат изображения)                     | Сканирование на носитель: JPEG, PDF (цветное)<br>TIFF, PDF (черно-белое)   |
| <b>Количество файлов</b>                 | До 999 файлов<br>(Считая файлы в папке на карте памяти или флэш-накопителя USB.)   |
| <b>Папка</b>                             | Файл должен находиться на четвертом уровне папок карты памяти или флэш-накопителя USB.   |
| <b>Печать без полей</b>                  | Letter, A4, фотобумага 10x15 см, фотобумага 13x18 см <sup>5</sup>  |

<sup>1</sup> Карты памяти, адаптеры и флэш-накопители USB в комплект поставки не входят.

<sup>2</sup> Обычная карта xD-Picture Card™ от 16 до 512 МБ  
xD-Picture Card™ Тип М от 256 МБ до 2 ГБ  
xD-Picture Card™ Тип Н от 256 МБ до 2 ГБ

<sup>3</sup> Стандарт USB 2.0  
Стандарт USB Mass Storage от 16 МБ до 8 ГБ  
Поддерживаемый формат: FAT12/FAT16/FAT32

<sup>4</sup> Формат Progressive JPEG не поддерживается.

<sup>5</sup> См. *Тип и формат бумаги для каждой операции* на стр. 14.



# PictBridge

## Совместимость

Поддерживается стандарт PictBridge CIPA DC-001 Ассоциации производителей фототехники (Camera & Imaging Products Association) Более подробную информацию см. на сайте <http://www.cipa.jp/pictbridge>.

## Интерфейс

Разъем USB

# Сканер

|                              |  |
|------------------------------|--|
| <b>Цветное/Черно-белое</b>   | Да/Да  |
| <b>Совместимость TWAIN</b>   | Да (Windows® 2000 Professional/XP/XP Professional x64 Edition/Windows Vista™)<br>Mac OS® X 10.2.4 или выше   |
| <b>Совместимость WIA</b>     | Да (Windows® XP <sup>1</sup> /Windows Vista™)  |
| <b>Глубина цвета</b>         | 36-битовая обработка цвета (вход)<br>24-битовая обработка цвета (выход)<br>(Фактический вход: 30-битовый цвет/Фактический выход: 24-битовый цвет)                        |
| <b>Разрешение</b>            | До 19200 x 19200 т/д (интерполированное) <sup>2</sup><br>До 600 x 2400 т/д (оптическое)  |
| <b>Скорость сканирования</b> | Цветное: до 6,02 секунд.<br>Черно-белое: до 3,82 секунд.<br>(Формат А4 при разрешении 100 x 100 т/д)   |
| <b>Формат документа</b>      | Ширина АПД (DCP-560CN):<br>от 148 до 215,9 мм<br>Высота АПД (DCP-560CN):<br>148–355,6 мм<br>Ширина стекла сканера: макс. 215,9 мм<br>Высота стекла сканера: макс. 297 мм |
| <b>Ширина сканирования</b>   | 210 мм   |
| <b>Шкала уровней серого</b>  | 256 оттенок  |

<sup>1</sup> Обозначение "Windows® XP" в данном Руководстве пользователя включает выпуски Windows® XP Home Edition, Windows® XP Professional и Windows® XP Professional x64 Edition.

<sup>2</sup> Сканирование макс. 1200x1200 т/д при использовании драйвера WIA для Windows® XP (разрешение до 19200 x 19200 т/д может выбираться при помощи утилиты сканера Brother)

# Принтер

|  |  |
|--|--|
| <b>Драйвер принтера</b>                      | Драйвер Windows® 2000 Professional/XP/XP Professional x64 Edition/Windows Vista™ с поддержкой режима сжатия Brother Native |
|  | Mac OS® X 10.2.4 или выше: драйвер чернил Brother  |
| <b>Разрешение</b>                            | До 1200 x 6000 т/д   |
|  | 1200 x 2400 т/д  |
|  | 1200 x 1200 т/д  |
|  | 600 x 600 т/д  |
|  | 600 x 300 т/д  |
|  | 600 x 150 т/д  |
| <b>Скорость печати</b>                       | Черно-белая: до 30 страниц/мин <sup>1</sup>  |
|  | Цветная: до 25 страниц/мин <sup>1</sup>  |
| <b>Ширина печати</b>                         | 204 мм (210 мм) <sup>2</sup>   |
| <b>Шрифты, поставляемые на компакт-диске</b> | 35 шрифтов TrueType (только для Windows®)  |
| <b>Печать без полей</b>                      | Letter, A4, A6, фотобумага 10x15 см, учетная карточка, Фото L, Фото 2L, открытка <sup>3</sup>                              |

<sup>1</sup> По таблице стандартных показателей Brother. Формат А4 в режиме черновой печати.

<sup>2</sup> Если включена функция печати без полей.

<sup>3</sup> См. *Тип и формат бумаги для каждой операции* на стр. 14.

# Интерфейсы

## USB

Соединительный кабель USB 2.0 длиной не более 2,0 м. <sup>1 2</sup>

## Кабель для локальной сети <sup>3</sup> (только DCP-560CN )

Кабель Ethernet UTP категории 5 или выше.

- <sup>1</sup> Устройство имеет полноскоростной интерфейс USB 2.0. Этот интерфейс совместим с высокоскоростным USB 2.0, но максимальная скорость передачи данных составляет 12 Мбит/с. Это устройство может также подключаться к компьютеру с интерфейсом USB 1.1.
- <sup>2</sup> Порты USB сторонних производителей не поддерживаются для Macintosh®.
- <sup>3</sup> Подробные характеристики сети см. в *Руководстве пользователя по работе в сети* на компакт-диске.

# Требования к компьютеру

| ПОДДЕРЖИВАЕМЫЕ ОПЕРАЦИОННЫЕ СИСТЕМЫ И ФУНКЦИИ   |                               |  |  |   |                         |                                  |
|---|-------------------------------|--|--|---|-------------------------|----------------------------------|
| Операционные системы  |                               | Поддерживаемые функции                               | Интерфейс  | Минимально необходимый процессор  | Рекомендуемый объем ОЗУ | Требуемое место на жестком диске |
| Windows® 1, 4   | 2000 Professional             | Печать<br>Сканирование,<br>съёмный диск <sup>3</sup> | USB<br>10/100<br>BASE-TX<br>(только для<br>DCP-560CN)              | Intel®<br>Pentium® II или<br>эквивалентный<br>AMD   | 256 МБ                  | 480 МБ                           |
|   | XP Home<br>XP Professional    |  |  | AMD Opteron™<br>AMD Athlon™ 64<br>Intel® Xeon™ с<br>Intel® EM64T<br>Intel® Pentium® 4<br>с Intel® EM64T   | 512 МБ                  |                                  |
|   | XPProfessional<br>x64 Edition |  |  |   |                         |                                  |
|   | Windows<br>Vista™             |  |  | 32-разрядный<br>(x86) или<br>64-разрядный<br>(x64) процессор<br>1 ГГц   | 1 ГБ                    |                                  |
| Mac® 5  | OS X 10.2.4<br>или выше       | Печать<br>Сканирование,<br>съёмный диск <sup>3</sup> | USB <sup>2</sup><br>10/100<br>BASE-TX<br>(только для<br>DCP-560CN) | PowerPC<br>G4/G5, Intel®<br>Core™<br>Solo/Duo<br>PowerPC G3<br>350 МГц  | 256 МБ                  | 480 МБ                           |
| Необходимые условия:  |                               |  |  |   |                         |                                  |
| <ol style="list-style-type: none"> <li>1 Microsoft® Internet Explorer 5,5 или выше.</li> <li>2 Порты USB сторонних производителей не поддерживаются.</li> <li>3 Съёмный диск работает с Центром PhotoCapture™ (Фотоцентр).</li> <li>4 PaperPort™ 11SE поддерживает Microsoft® Windows® 2000 с пакетом обновления 4 (SP4) или более поздних версий и Windows® XP с пакетом обновления 2 (SP2) или более поздних версий.</li> <li>5 Программа Presto!® PageManager®, записанная на компакт-диске, поддерживает Mac OS X 10.3.9 или выше. Для Mac OS X 10.2.4-10.3.8: версию программы Presto!® PageManager® можно загрузить с веб-сайта Центра решений Brother (Brother Solutions Center).</li> </ol> |                               |  |  | <p>Последние обновления драйверов можно получить на веб-сайте <a href="http://www.brother.com">www.brother.com</a>. Все упоминаемые торговые марки и наименования изделий являются собственностью соответствующих компаний.</p> |                         |                                  |

# Расходные материалы

## Чернила

В устройстве используются отдельные картриджи черных, желтых, голубых и пурпурных чернил, установленные отдельно от узла печатающей головки.

## Срок службы картриджей

### Запасные чернильные картриджи

При первой установке картриджей некоторое количество чернил уходит на заполнение трубок подачи чернил. Этот процесс выполняется один раз и предназначен для обеспечения высокого качества печати. При каждой последующей замене картриджей ресурс картриджа соответствует указанному.

Черный: около 500 страниц при заполнении страницы 5%.  
Желтый, голубой и пурпурный: около 400 страниц при заполнении страницы 5%.

- Указанные значения соответствуют непрерывной печати с разрешением 600 x 600 т/д в нормальном режиме после установки нового чернильного картриджа.
- Ресурс каждого картриджа зависит от того, как часто устройство используется, и от количества страниц, получаемых при каждом использовании.
- Устройство периодически выполняет чистку печатающей головки, при этом расходуется небольшое количество чернил.
- Когда устройство сообщает, что картридж пуст, в нем еще может оставаться небольшое количество чернил. Это необходимо для того, чтобы избежать полного высыхания картриджа и повреждения узла печатающей головки.

## Заказ расходных материалов

<Черный> LC1000BK, <Желтый> LC1000Y,  
<Голубой> LC1000C, <Пурпурный> LC1000M

## Что такое Innobella™?

Innobella™ — это новая серия оригинальных расходных материалов, предлагаемых компанией Brother. Название "Innobella™" составлено из слов "Innovation" ("инновация") и "Bella" ("прекрасная" по-итальянски) и символизирует инновационную технологию, призванную обеспечить прекрасное качество и высокую долговечность печати.

Для обеспечения высокого качества при печати фотографий компания Brother рекомендует глянцевую фотобумагу Innobella™ (серия BP61GL). Чернила и бумага Innobella™ позволяют легко получить фотографии великолепного качества.



## Сеть (ЛВС) (только для DCP-560CN)

|                  |   |
|------------------|---|
| <b>ЛВС</b>       | Можно подключить устройство к сети для выполнения печати или сканирования по сети. В комплект поставки также входит программа управления сетью Brother BRAdmin Light <sup>1</sup> . |
| <b>Поддержка</b> | Windows® 2000 Professional/XP/XP Professional x64 Edition/Windows Vista™<br>Mac OS® X 10.2.4 или выше<br>Ethernet 10/100 BASE-TX Auto Negotiation (проводная ЛВС)                   |
| <b>Протоколы</b> | TCP/IP<br>ARP, RARP, BOOTP, DHCP, APIPA (Auto IP), разрешение имен NetBIOS, распознаватель WINS DNS, LPR/LPD, Custom Raw Port/Port9100, FTP-сервер, mDNS, TELNET, SNMP, TFTP        |

<sup>1</sup> Если требуются расширенные функции управления принтером, используйте последнюю версию утилиты Brother BRAdmin Professional, доступную для загрузки на сайте <http://solutions.brother.com>.

Это полный список функций и терминов, присутствующих в руководствах Brother. Наличие этих функций зависит от модели, которую Вы приобрели.

## **Innobella™**

Innobella™ — это серия оригинальных расходных материалов, предлагаемых компанией Brother. Для получения оптимальных результатов печати компания Brother рекомендует чернила и бумагу Innobella™.

## **PictBridge**

Позволяет печатать фотографии непосредственно с цифрового фотоаппарата с высоким разрешением для высококачественной печати для фотографий.

## **АПД (автоподатчик документов)**

В АПД можно загрузить стопку документов, он сам подаст на сканер все листы по очереди.

## **Временные настройки**

Можно установить определенные параметры для отдельной копии, не меняя настройки по умолчанию.

## **ЖКД (жидкокристаллический дисплей)**

Дисплей на панели управления устройства, на котором во время настройки устройства отображаются сообщения с инструкциями.

## **Контраст**

Настройка для компенсации темных или светлых документов, при которой копии темных документов становятся светлее, а светлых документов — темнее.

## **Оптическое распознавание символов (OCR)**

Комплект программного приложения ScanSoft™ PaperPort™ 11SE с оптическим распознаванием текста (OCR) или Presto!® PageManager® преобразует изображение текста в текст, который можно редактировать.

## **Шкала уровней серого**

Шкала оттенков серого цвета для копирования и сканирования.

## **Памятка по настройке**

Распечатка полной таблицы меню, которую можно использовать для программирования устройства на случай отсутствия Руководства пользователя.

## **Пользовательские настройки**

Распечатываемый отчет о текущих настройках устройства.

## **Режим “Меню”**

Режим программирования для изменения настроек устройства.

## **Сканирование**

Процесс передачи электронного изображения бумажного документа в компьютер.

## **Сканирование на носитель**

Настройка, позволяющая сканировать черно-белый или цветной документ на карту памяти или флэш-накопитель USB. Черно-белые изображения могут быть сохранены в формате TIFF или PDF, а цветные изображения — в формате PDF или JPEG.



**Усиление цвета**

Цветовая коррекция изображения для повышения качества печати (настройка резкости, баланса белого и плотности цвета).

**Центр PhotoCapture™ (Фотоцентр)**

Позволяет печатать цифровые фотографии с цифрового фотоаппарата с высоким разрешением для высококачественной печати для фотографий.

**Яркость**

При изменении яркости все изображение становится светлее или темнее.

# F

# Указатель

## A

Apple® Macintosh®  
см. Руководство пользователя по  
программному обеспечению на  
компакт-диске .....

## C

ControlCenter  
см. Руководство пользователя по  
программному обеспечению на  
компакт-диске .....

## I

Innobella™ ..... 110

## M

Macintosh®  
см. Руководство пользователя по  
программному обеспечению на  
компакт-диске .....

## P

PaperPort™ 11SE с OCR  
см. Руководство пользователя по  
программному обеспечению на  
компакт-диске и раздел о доступе к  
справочным руководствам в справке  
PaperPort™ 11SE .....

PictBridge  
печать DPOF ..... 53

Presto!® PageManager®  
для доступа к руководству  
пользователя см. справку Presto!® .....

## W

Windows®  
см. Руководство пользователя по  
программному обеспечению на  
компакт-диске .....

## A

АПД (автоподатчик документов) ..... 10

## Б

Бумага ..... 12, 102  
емкость ..... 15  
загрузка ..... 16, 18, 20  
область печати ..... 22  
тип ..... 14, 23  
формат ..... 14, 23  
формат документов ..... 10

## Д

Документы  
загрузка ..... 10, 11

## Ж

ЖКД  
(жидкокристаллический дисплей) ..... 90  
контрастность ..... 24  
памятка по настройке ..... 9  
таймер выключения подсветки  
дисплея ..... 25  
таймер отключения ..... 25  
язык ..... 77  
яркость ..... 24

## З

Замятие  
для бумаги ..... 78  
документов ..... 77

## И

Инструкции по технике  
безопасности ..... 64

## К

Кнопка "Вкл./Выкл." ..... 7  
Кнопка "Количество экземпляров" ..... 6  
Кнопка "Чернила" ..... 7

|                                      |                |
|--------------------------------------|----------------|
| Конверты .....                       | 14, 18, 19, 20 |
| Копирование                          |                |
| восстановление значений по           |                |
| умолчанию .....                      | 32             |
| задание новых настроек по            |                |
| умолчанию .....                      | 32             |
| использование АПД .....              | 10             |
| использование стекла сканера .....   | 11             |
| качество .....                       | 29             |
| контраст .....                       | 31             |
| макет страницы (N в 1, плакат) ..... | 30             |
| насыщенность цвета .....             | 31             |
| одна копия .....                     | 28             |
| сортировка                           |                |
| (только с помощью АПД) .....         | 31             |
| тип бумаги .....                     | 32             |
| тиражирование .....                  | 28             |
| увеличение/уменьшение .....          | 29             |
| формат бумаги .....                  | 32             |
| яркость .....                        | 31             |

## Л

|                            |    |
|----------------------------|----|
| Лоток для фотобумаги ..... | 20 |
|----------------------------|----|

## О

|                                    |    |
|------------------------------------|----|
| Обзор панели управления .....      | 6  |
| Область сканирования .....         | 11 |
| Обслуживание, текущее              |    |
| замена чернильных картриджей ..... | 80 |
| Отчеты                             |    |
| памятка по настройке .....         | 9  |
| печать .....                       | 9  |
| пользовательские настройки .....   | 9  |
| Очистка                            |    |
| валика принтера .....              | 84 |
| печатающей головки .....           | 85 |
| ролика подачи бумаги .....         | 84 |
| сканера .....                      | 83 |

## П

|                                |     |
|--------------------------------|-----|
| Печать                         |     |
| драйверы .....                 | 107 |
| замытие бумаги .....           | 78  |
| на бумаге малого формата ..... | 21  |
| область .....                  | 22  |
| отчеты .....                   | 9   |
| проблемы .....                 | 69  |

|                                   |                 |
|-----------------------------------|-----------------|
| разрешение .....                  | 107             |
| технические данные .....          | 107             |
| улучшение качества .....          | 86              |
| Программирование устройства ..... | 90              |
| Прозрачные пленки .....           | 12, 13, 15, 102 |
| Прямая печать                     |                 |
| с PictBridge-совместимого         |                 |
| фотоаппарата .....                | 52              |
| с фотоаппарата без поддержки      |                 |
| PictBridge .....                  | 54              |

## Р

|                           |     |
|---------------------------|-----|
| Разрешение                |     |
| копирование .....         | 103 |
| печать .....              | 107 |
| сканирование .....        | 106 |
| Расходные материалы ..... | 110 |
| Режим, активация          |     |
| PhotoCapture .....        | 7   |
| сканирование .....        | 7   |

## С

|                                      |    |
|--------------------------------------|----|
| Серийный номер                       |    |
| как найти                            |    |
| см. на обороте обложки .....         |    |
| Сеть                                 |    |
| печать                               |    |
| см. Руководство пользователя по      |    |
| работе в сети на компакт-диске ..... |    |
| сканирование                         |    |
| см. Руководство пользователя по      |    |
| программному обеспечению на          |    |
| компакт-диске .....                  |    |
| Сканирование                         |    |
| см. Руководство пользователя по      |    |
| программному обеспечению на          |    |
| компакт-диске .....                  |    |
| Сообщение "Мало памяти" .....        | 75 |
| Сообщения об ошибках на ЖКД .....    | 74 |
| "Бумага не загружена" .....          | 75 |
| "Инициализация невозможна" .....     | 76 |
| "Мало памяти" .....                  | 75 |
| "Нет чернил" .....                   | 76 |
| "Очистка невозможно" .....           | 76 |
| "Печать невозможно" .....            | 76 |
| "Почти пуст" .....                   | 76 |
| "Сканирование невозможно" .....      | 76 |

|                           |        |
|---------------------------|--------|
| Справка                   |        |
| сообщения на ЖКД          | 90     |
| использование кнопок меню | 90     |
| таблица меню              | 90, 91 |
| Стекло сканера            |        |
| использование             | 11     |
| очистка                   | 83     |

## Т

|                            |    |
|----------------------------|----|
| Таблица меню               | 90 |
| Транспортировка устройства | 88 |

## У

|                             |    |
|-----------------------------|----|
| Уменьшение при копировании  | 29 |
| Устранение неисправностей   | 69 |
| если возникли проблемы      |    |
| копирование                 | 71 |
| печать                      | 69 |
| программное обеспечение     | 72 |
| сеть                        | 73 |
| сканирование                | 71 |
| Центр PhotoCapture™         | 72 |
| замытие бумаги              | 78 |
| замытие документов          | 77 |
| качество печати             | 86 |
| проверка уровня чернил      | 87 |
| сообщения об ошибках на ЖКД | 74 |

## Ц

|                           |        |
|---------------------------|--------|
| Центр PhotoCapture™       |        |
| CompactFlash®             | 34     |
| Memory Stick Pro™         | 34     |
| Memory Stick®             | 34     |
| MultiMediaCard™           | 34     |
| SecureDigital™            | 34     |
| xD-Picture Card™          | 34     |
| добавление эффектов       | 39     |
| настройки печати          |        |
| восстановление заводских  |        |
| настроек                  | 49     |
| задание новых настроек по |        |
| умолчанию                 | 49     |
| качество                  | 45, 46 |
| контраст                  | 47     |
| тип и формат бумаги       | 46, 47 |
| усиление цвета            | 48     |
| яркость                   | 47     |

|                                 |     |
|---------------------------------|-----|
| обрезка                         | 49  |
| печать                          |     |
| все фотографии                  | 43  |
| индексная страница              | 37  |
| фотографии                      | 38  |
| печать DPOF                     | 44  |
| печать без полей                | 49  |
| печать фрагмента снимка         | 43  |
| поиск по дате                   | 42  |
| показ слайдов                   | 43  |
| предварительный просмотр        |     |
| фотографий                      | 37  |
| с ПК                            |     |
| см. Руководство пользователя по |     |
| программному обеспечению на     |     |
| компакт-диске                   |     |
| сканирование на карту памяти    | 50  |
| сканирование на флэш-накопитель |     |
| USB                             | 50  |
| фотоэффекты                     |     |
| автоматическая коррекция        | 39  |
| коррекции цвета кожи            | 40  |
| преобразование в сепию          | 42  |
| преобразование в черно-белую    |     |
| фотографию                      | 41  |
| усиление цветов пейзажа         | 40  |
| устранение эффекта              |     |
| "красных глаз"                  | 41  |
| характеристики                  | 104 |

## Ч

|                        |    |
|------------------------|----|
| Чернильные картриджи   |    |
| замена                 | 80 |
| проверка уровня чернил | 87 |
| счетчик расхода чернил | 80 |

## Ш

|                      |     |
|----------------------|-----|
| Шкала уровней серого | 106 |
|----------------------|-----|

# brother®

Посетите наш сайт в Интернете  
<http://www.brother.com>

Данное устройство одобрено для использования только в стране приобретения. Региональные представительства Brother или их дилеры обеспечивают техническую поддержку только для устройств, приобретенных в соответствующей стране.