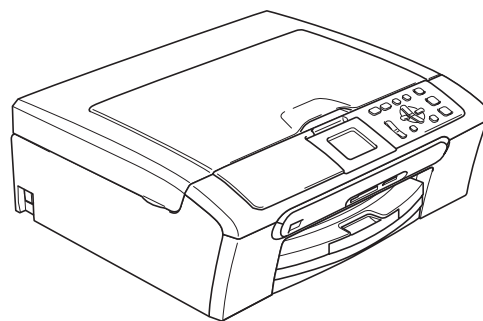


DCP-350C  
DCP-353C  
DCP-357C  
DCP-560CN



# Stručný návod k obsluze

Před používáním tohoto přístroje je třeba nejdříve připravit samotné zařízení a nainstalovat programové vybavení.

Tento Stručný návod k obsluze obsahuje pokyny pro správnou přípravu a instalaci.

## 1. krok

Nastavení přístroje



## 2. krok

Instalace ovladačů a programů

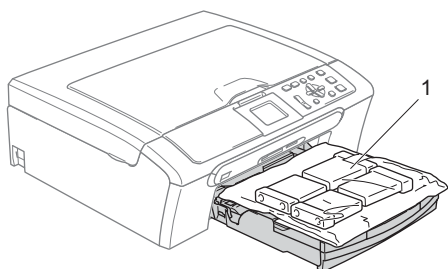
**Nastavování je skončeno!**

Tento Stručný návod k obsluze, Příručku uživatele a dodaný disk CD-ROM uložte na dostupném místě.



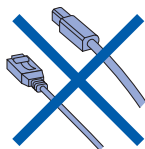
## 1 Odstranění ochranných obalů

- 1 Odstraňte ochrannou pásku a fólii, která zakrývá sklo skeneru.
- 2 Z horní části zásobníku papíru vyjměte pěnové pouzdro (1) obsahující inkoustové kazety.




### ⊘ Nesprávné nastavení

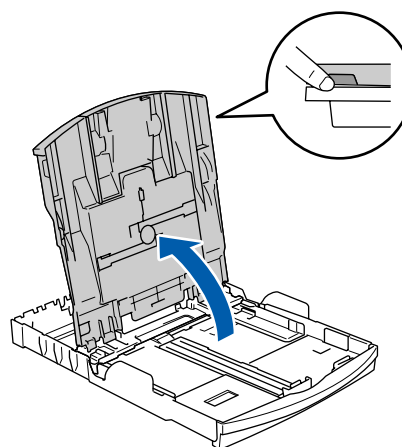
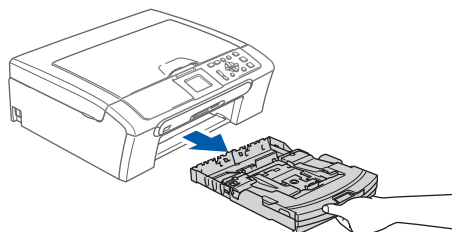
**NEPŘIPOJUJTE** kabel rozhraní. Kabel rozhraní se připojuje během instalace programového vybavení.



## 2 Vložení papíru

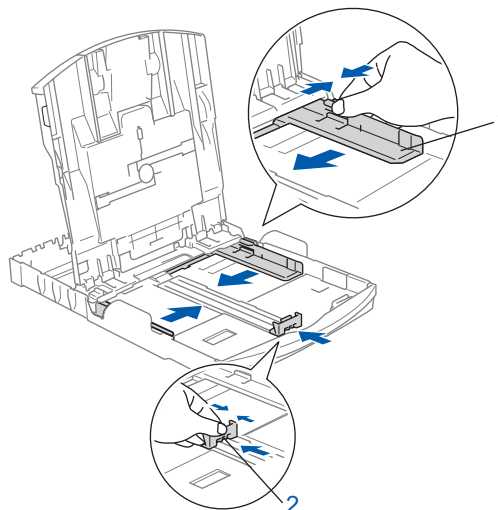
-  Vložit můžete až 100 listů papíru 80 g/m<sup>2</sup>. Podrobnosti najdete v kapitole 2 Příručky uživatele - Vhodný papír a další média.

1

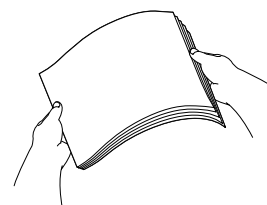


2

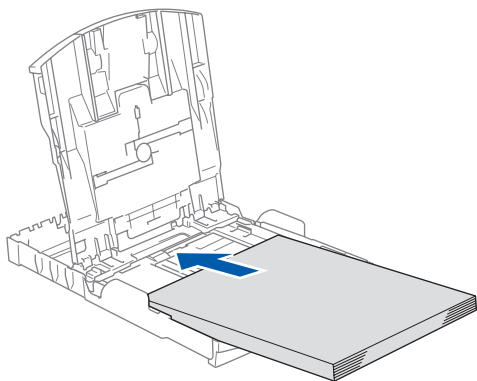
Stiskněte a posuňte boční vodítka papíru (1) a vodítko délky papíru (2), aby odpovídala velikosti papíru.



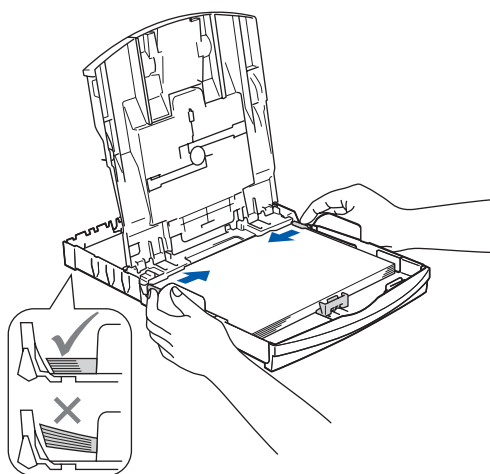
3



- 4** Zkontrolujte, zda papír leží v zásobníku naplocho.



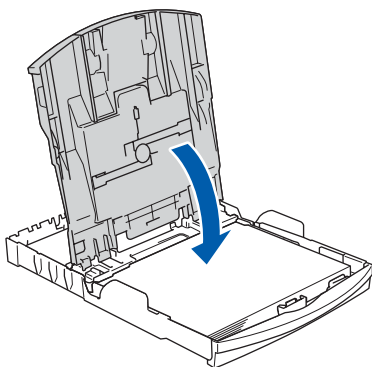
- 5** Oběma rukama opatrně nastavte boční vodítka papíru tak, aby odpovídala velikosti papíru.



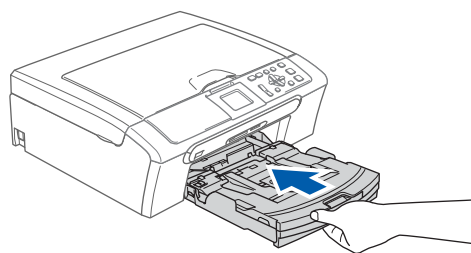
#### Poznámka

Nezasunujte papír příliš hluboko; mohl by se v zadní části zásobníku zvednout a způsobit problémy při podávání papíru.

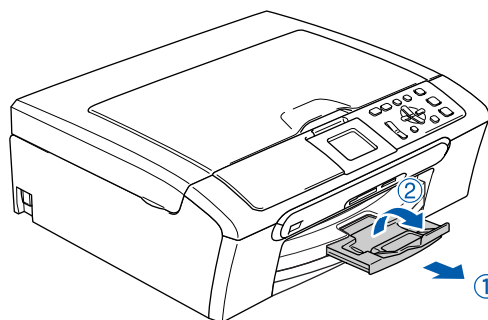
**6**



- 7** Pomalu zasuňte zásobník papíru zcela do zařízení.



- 8** Přidržte zásobník papíru na místě a zároveň vysuňte podpěru papíru ① tak, aby zaklapla, a rozložte prodloužení podpěry papíru ②.



## 3 Připojení napájecího kabelu

- 1 Připojte napájecí kabel.

### ⊘ Nesprávné nastavení

**NEPŘIPOJUJTE** kabel rozhraní. Kabel rozhraní se připojuje během instalace programového vybavení.

### ⚠ VAROVÁNÍ

Toto zařízení musí být připojeno k uzemněné zásuvce.

### 📝 Poznámka

Varovná kontrolka LED na ovládacím panelu zůstane rozsvícená dokud nevložíte inkoustové kazety.

## 4 Výběr jazyka

- 1 Po připojení napájecího kabelu se na LCD displeji zobrazí:

Select Language  
English  
Cesky  
Magyar  
POLSKI  
Български

Stisknutím tlačítka ▲ nebo ▼ zvolíte jazyk, poté stiskněte tlačítko **OK**.

- 2 Zvolte Yes (Ano) nebo NO (Ne) a stiskněte tlačítko **OK**.

Cesky  
Yes  
No

## 5 Vložení inkoustových kazet

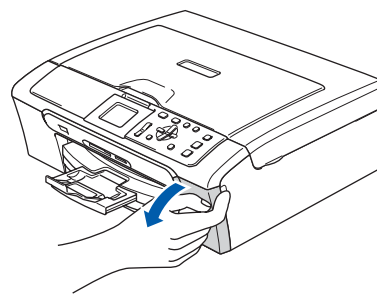
### ⚠ VAROVÁNÍ

Dojde-li ke kontaktu inkoustu s očima, oči ihned vypláchněte vodou a v případě podráždění vyhledejte lékaře.

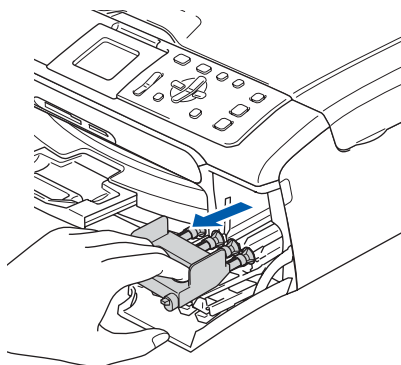
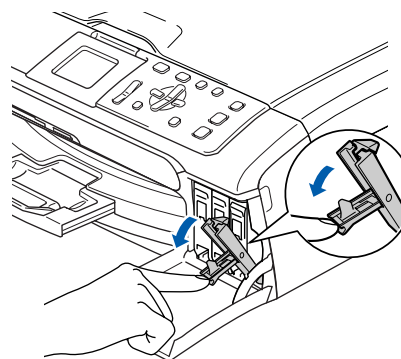
- 1 Ujistěte se, že je napájení zapnuto. Na LCD displeji se zobrazí:

Chybi patrona  
K  
Y  
C  
M

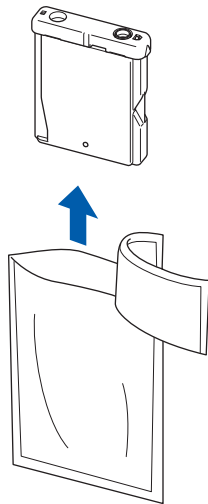
- 2



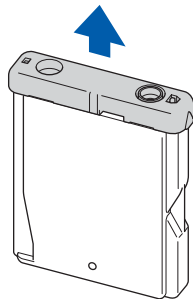
- 3



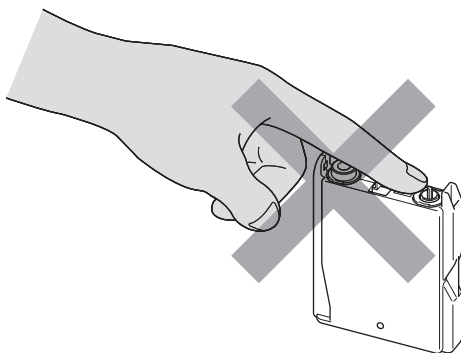
4



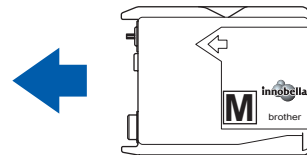
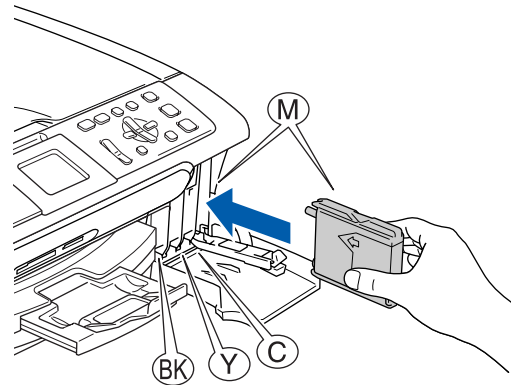
5



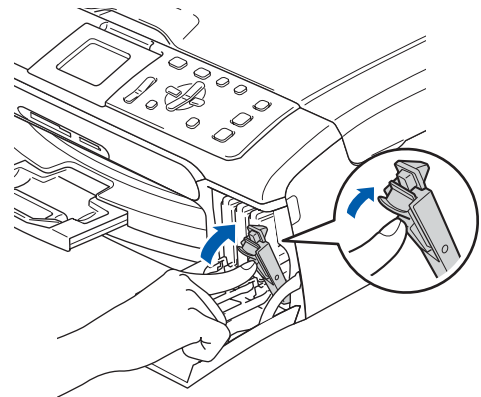
⊘ Nesprávné nastavení



6



7



Cistení



Připrava systému

Přibližně 4 min.

## 6 Kontrola kvality tisku

1

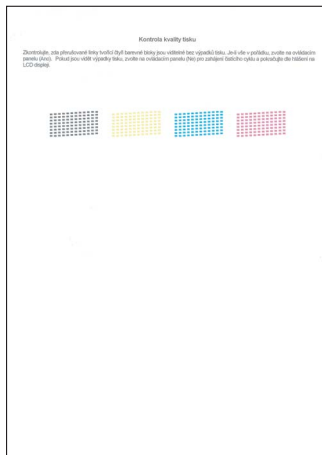
Zaloz papir a Stiskni  
Start

2

Ujistěte se, že je v zásobníku papíru vložen papír formátu A4, Letter nebo Legal. Stiskněte tlačítko **Colour Start (Start Barva)**.

3

Ve vzorku zkontrolujte kvalitu čtyř barevných bloků.  
(černá/žlutá/azurová/purpurová)



4

Je kvalita ok?

Ano → stisk.  +  
Ne → stisk.  -

- Jsou-li všechny čáry jasné a viditelné, stiskněte tlačítko  + (Ano), čímž dokončíte kontrolu kvality.
- Pokud si všimnete, že krátké čáry chybí, stiskněte tlačítko  - (Ne) a přejděte ke kroku 5.

OK



Špatná kvalita



5

Na LCD displeji se zobrazí dotaz, zda je kvalita tisku černým inkoustem a barevnými inkousty v pořádku. Stiskněte tlačítko  + (Ano) nebo  - (Ne).

K OK?

Ano → stisk.  +  
Ne → stisk.  -

Je barva ok?

Ano → stisk.  +  
Ne → stisk.  -

Poté, co stisknete tlačítko  + (Ano) nebo  - (Ne) pro černý inkoust i barevné inkousty, na LCD displeji se zobrazí:

Vycistit?

Ano → stisk.  +  
Ne → stisk.  -

6

Stisknutím tlačítka  + (Ano) se zahájí čištění barevných inkoustů v zařízení.

7

Po dokončení čištění stiskněte tlačítko **Colour Start (Start Barva)**. Zařízení začne znovu tisknout kontrolní vzorek kvality tisku a potom se vrátí ke kroku 3.

## 7 Nastavení kontrastu LCD displeje

- 1 Stiskněte tlačítko **Menu**.
- 2 Stisknutím tlačítka ▲ nebo ▼ zvolíte *Zaklad.nastav..*  
Stiskněte tlačítko **OK**.
- 3 Stisknutím tlačítka ▲ nebo ▼ zvolíte *Nastaveni LCD.*  
Stiskněte tlačítko **OK**.
- 4 Stisknutím tlačítka ▲ nebo ▼ zvolíte *LCD Kontrast.*  
Stiskněte tlačítko **OK**.
- 5 Stisknutím tlačítka ▲ nebo ▼ zvolíte *Svetly, Stred nebo Tmavy.* Stiskněte tlačítko **OK**.
- 6 Stiskněte tlačítko **Stop/Exit (Stop/Konec)**.



### Poznámka

*Zvednutím můžete také upravit úhel LCD displeje.*

## 8 Nastavení data a času

- 1 Stiskněte tlačítko **Menu**.
- 2 Stisknutím tlačítka ▲ nebo ▼ zvolíte *Zaklad.nastav..*, poté stiskněte tlačítko **OK**.
- 3 Stisknutím tlačítka ▲ nebo ▼ zvolíte *Datum a cas,* poté stiskněte tlačítko **OK**.
- 4 Pro zadání posledních dvou číslic roku stiskněte tlačítko ▲ nebo ▼, poté stiskněte tlačítko **OK**.

```
Datum a cas
Rok:20
07
```

(např. pro rok 2007 zadejte **0 7**)

- 5 Pro zadání dvou číslic měsíce opakovaně stiskněte tlačítko ▲ nebo ▼, poté stiskněte tlačítko **OK**.

```
Datum a cas
Mesic:
03
```

(např. pro březen zadejte **0 3**)


6

Pro zadání dvou číslic dne opakovaně stiskněte tlačítko ▲ nebo ▼, poté stiskněte tlačítko **OK**.

```
Datum a cas
Den:
01
```

(např. pro první den v měsíci zadejte **0 1**)

7

Pro zadání dvou číslic hodin ve 24hodinovém formátu stiskněte tlačítko ▲ nebo ▼, poté stiskněte tlačítko .

```
Datum a cas
Cas:
15:00
```

(např. pro 15:00 zadejte **1 5**)

8

Pro zadání dvou číslic minut opakovaně stiskněte tlačítko ▲ nebo ▼, poté stiskněte tlačítko **OK**.

```
Datum a cas
Cas:
15:25
```

(např. pro 15:25 zadejte **1 5, 2 5**)

9

Stiskněte tlačítko **Stop/Exit (Stop/Konec)**.

**Nyní přejděte na**

Postupujte podle pokynů na této stránce pro váš operační systém a rozhraní.

Pro nejnovější ovladače, dokumentaci a nalezení nejlepšího řešení vašeho problému se spojte s Brother Solutions Center přímo z ovladače nebo prostřednictvím <http://solutions.brother.com>.

## Windows®



**Uživatelé rozhraní USB**  
(operační systém Windows® 2000 Professional/XP/  
XP Professional x64 Edition/Windows Vista™) ..... 8



**Uživatelé síťového rozhraní (pouze model DCP-560CN)**  
(operační systém Windows® 2000 Professional/XP/  
XP Professional x64 Edition/Windows Vista™) ..... 10

## Macintosh®



**Uživatelé rozhraní USB**  
(operační systém Mac OS® X 10.2.4 nebo vyšší) ..... 12



**Uživatelé síťového rozhraní USB (pouze model DCP-560CN)**  
(operační systém Mac OS® X 10.2.4 nebo vyšší) ..... 14

Obrazovky pro Windows® v tomto Stručném návodu k obsluze jsou použity na bázi Windows® XP.

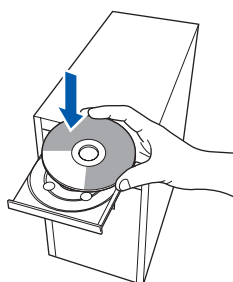
Obrazovky pro Mac OS® X v tomto Stručném návodu k obsluze jsou použity na bázi Mac OS® X 10.4.

V závislosti na používaném operačním systému se obrazovky na vašem počítači mohou lišit.

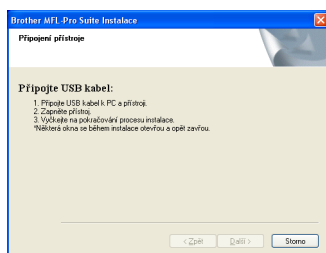
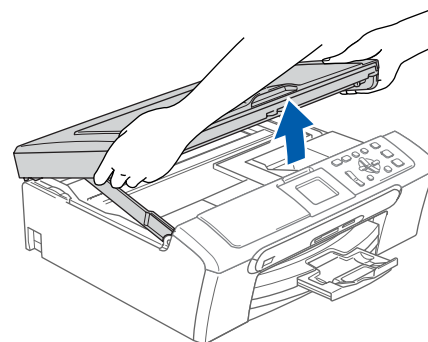
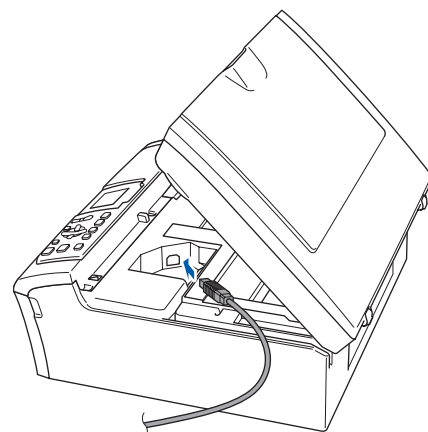
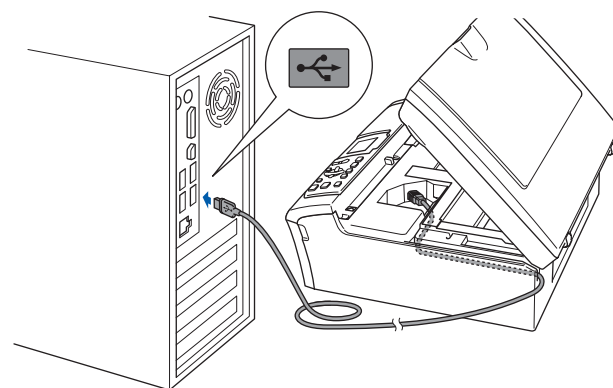


## Uživatelé rozhraní USB (operační systém Windows® 2000 Professional/XP/ XP Professional x64 Edition/Windows Vista™)

- 1** Pokud jste již připojili kabel rozhraní, odpojte zařízení od elektrické zásuvky a od počítače.
- 2** Zapněte počítač.  
Musíte být přihlášení s oprávněními správce.
- 3** Vložte dodaný disk CD-ROM do mechaniky v počítači. Pokud se zobrazí okno s názvy modelů, zvolte vaše zařízení. Pokud se zobrazí okno pro výběr jazyka, zvolte požadovaný jazyk.



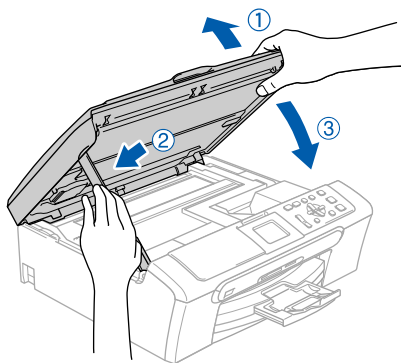
- 4** Zobrazí se hlavní nabídka disku CD-ROM. Klepněte na tlačítko **Instalujte MFL-Pro Suite**.
- 5** Přečtěte si znění licenční smlouvy ScanSoft™ PaperPort™ 11SE a klepnutím na tlačítko **Ano** potvrďte váš souhlas s podmínkami.
- 6** Automaticky se zahájí instalace aplikace ScanSoft™ PaperPort™ 11SE, po které bude nainstalována sada MFL-Pro Suite.
- 7** Po zobrazení okna s licenční smlouvou na program Brother MFL-Pro Suite klepnutím na tlačítko **Ano** potvrďte váš souhlas s podmínkami licenční smlouvy.
- 8** Zvolte **Standardní (DCP-350C)** nebo **Místní připojení (DCP-560CN)**, a poté klepněte na **Další**. Instalace pokračuje.
- 9** Po zobrazení tohoto okna přejděte na další krok.

**10****11****12**

### ⊘ Nesprávné nastavení

Kabel nesmí bránit zavření krytu – v opačném případě může dojít k chybě.

13



**14** Připojením napájecího kabelu zapnete zařízení. Instalace ovladačů Brother bude automaticky zahájena. Postupně se objeví instalační obrazovky. **Vyčkejte prosím, než se během několika sekund objeví všechny obrazovky.**

**15** Po zobrazení okna registrace on-line proveďte výběr a postupujte podle zobrazených pokynů.

**16** Klepnutím na tlačítko **Dokončit** restartujte počítač. Po restartování počítače se musíte přihlásit s oprávněními správce.

**OK!** Sada MFL-Pro Suite byla kompletně nainstalována. Pro nainstalování aplikace **FaceFilter Studio** přejděte k části **Instalace aplikace FaceFilter Studio** na straně 9.

## Instalace aplikace FaceFilter Studio

**17** Vyjmutím a opětovným vložením disku CD-ROM nebo poklepáním na program **start.exe** v kořenovém adresáři znovu otevřete hlavní nabídku.

**18** Zobrazí se hlavní nabídka disku CD-ROM. Klepněte na **Install Other Drivers or Utilities (Instalovat další ovladače nebo nástroje)**.

**19** Pro zahájení instalace klepněte na tlačítko **FaceFilter Studio**.

**20** Podrobnější informace získáte nainstalováním nápovědy aplikace FaceFilter Studio. Viz *Pokyny pro instalaci nápovědy aplikace FaceFilter Studio (pro uživatele operačního systému Windows®)* na straně 16.

## Uživatelé síťového rozhraní (pouze model DCP-560CN) (operační systém Windows® 2000 Professional/XP/ XP Professional x64 Edition/Windows Vista™)

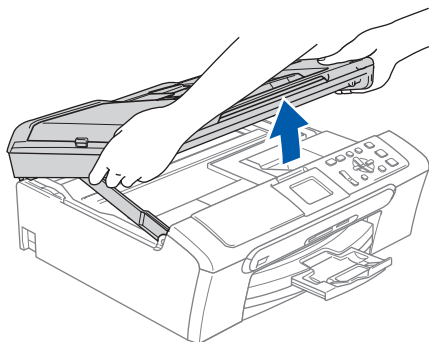


### Poznámka

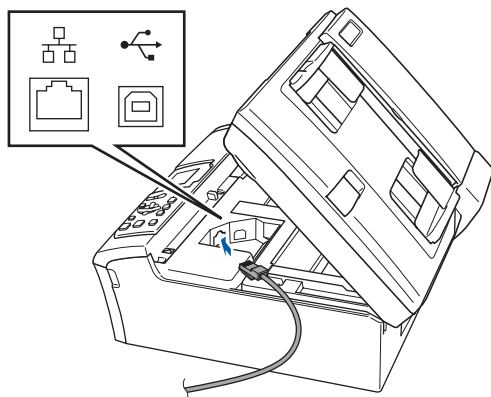
Na dodaném disku CD-ROM najdete aplikaci ScanSoft™ PaperPort™ 11SE. Tato aplikace podporuje pouze operační systémy Windows® 2000 (SP4 nebo vyšší), XP (SP2 nebo vyšší), XP Professional x64 Edition a Windows Vista™. Před instalací programu MFL-Pro Suite proveďte, prosím, aktualizaci na nejnovější Windows® Service Pack.

**1** Odpojte zařízení od síťové zásuvky.

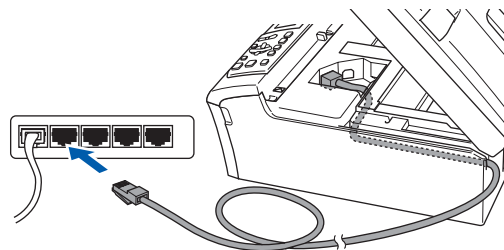
**2**



**3**



**4**



### ⊘ Nesprávné nastavení

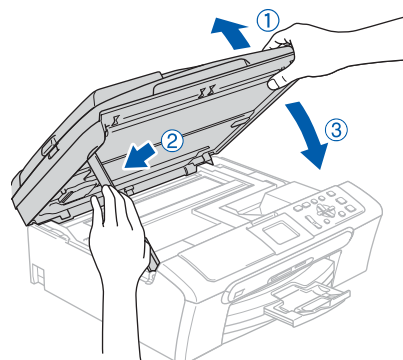
Kabel nesmí bránit zavření krytu – v opačném případě může dojít k chybě.



### Poznámka

Pokud používáte kabel USB i LAN ved'te oba kabely společně nad sebou.

**5**



**6** Připojením napájecího kabelu zapněte zařízení.

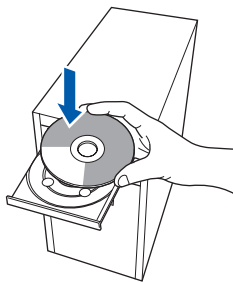
**7** Zapněte počítač.  
Musíte být přihlášení s oprávněními správce.  
Před instalací programu MFL-Pro Suite zavřete veškeré spuštěné aplikace.



### Poznámka

Pokud používáte osobní bránu firewall, před instalací ji vypněte. Po instalaci osobní bránu firewall opět zapněte.

- 8** Vložte dodaný disk CD-ROM do mechaniky v počítači. Pokud se zobrazí okno s názvy modelů, zvolte vaše zařízení. Pokud se zobrazí okno pro výběr jazyka, zvolte požadovaný jazyk.



- 9** Zobrazí se hlavní nabídka disku CD-ROM. Klepněte na tlačítko **Instalujte MFL-Pro Suite**.

- 10** Přečtěte si znění licenční smlouvy ScanSoft™ PaperPort™ 11SE a klepnutím na tlačítko **Ano** potvrďte váš souhlas s podmínkami.

- 11** Automaticky se zahájí instalace aplikace ScanSoft™ PaperPort™ 11SE, po které bude nainstalována sada MFL-Pro Suite.

- 12** Po zobrazení okna s licenční smlouvou na program Brother MFL-Pro Suite klepnutím na tlačítko **Ano** potvrďte váš souhlas s podmínkami licenční smlouvy.

- 13** Zvolte **Síťová připojení** a potom klepněte na **Další**.

- 14** Uživatelé systému Windows® XP SP2/ Windows® Vista™: pokud se objeví tato obrazovka, zvolte **Změnit nastavení portu brány firewall pro povolení síťového připojení a pokračovat v instalaci (doporučeno)** a klepněte na **Další**. Pokud nepoužíváte bránu firewall systému Windows®, nahlédněte do uživatelské příručky vašeho softwaru, kde najdete informace o způsobu přidání následujících síťových portů.
- Pro síťové skenování přidejte port UDP 54925.
  - Pokud máte se síťovým připojením potíže i nadále, přidejte port UDP 137.

## Poznámka

- Pokud je zařízení nakonfigurováno pro vaši síť, zvolte zařízení v seznamu a poté klepněte na **Další**.  
Pokud zařízení zobrazuje v poli **Adresa IP** možnost **APIPA**, klepněte na **Konfigurace adresy IP** a zadejte adresu IP zařízení, která je vhodná pro vaši síť.
- Pokud zařízení pro funkci v síti zatím nakonfigurováno není, na obrazovce se objeví výzva, abyste klepli na tlačítko **OK**, a poté se objeví okno **Konfigurace adresy IP**. Podle pokynů na obrazovce zadejte adresu IP vašeho zařízení, která je vhodná pro vaši síť.

- 15** Instalace ovladačů Brother bude automaticky zahájena. Postupně se objeví instalační obrazovky. **Vyčkejte prosím, než se během několika sekund objeví všechny obrazovky.**

- 16** Po zobrazení okna on-line registrace Brother a ScanSoft proveďte výběr a postupujte podle zobrazených pokynů.

- 17** Klepnutím na tlačítko **Dokončit** restartujte počítač. Po restartování počítače se musíte přihlásit s oprávněními správce.



**Sada MFL-Pro Suite byla kompletně nainstalována. Pro nainstalování aplikace FaceFilter Studio přejděte k části Instalace aplikace FaceFilter Studio na straně 11.**

## Instalace aplikace FaceFilter Studio

- 18** Vyjmutím a opětovným vložením disku CD-ROM nebo poklepáním na program **start.exe** v kořenovém adresáři znovu otevřete hlavní nabídku.

- 19** Zobrazí se hlavní nabídka disku CD-ROM. Klepněte na **Install Other Drivers or Utilities (Instalovat další ovladače nebo nástroje)**.

- 20** Pro zahájení instalace klepněte na tlačítko **FaceFilter Studio**.

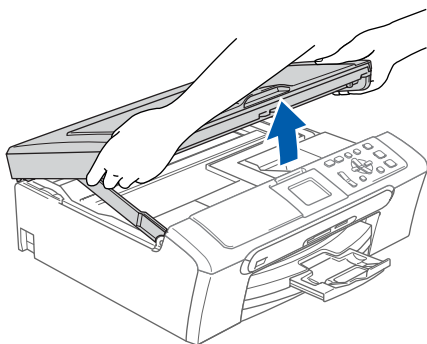
- 21** Podrobnější informace získáte nainstalováním nápovědy aplikace FaceFilter Studio. Viz *Pokyny pro instalaci nápovědy aplikace FaceFilter Studio (pro uživatele operačního systému Windows®)* na straně 16.

## Uživatelé rozhraní USB (operační systém Mac OS® X 10.2.4 nebo vyšší)

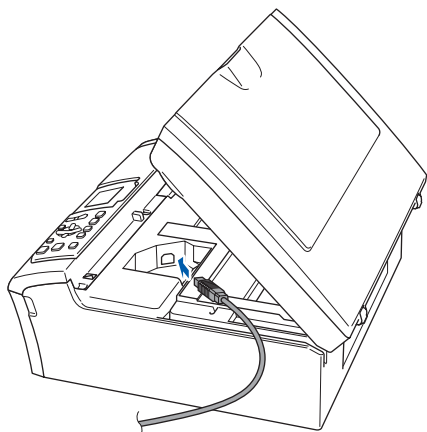
### Poznámka

- Uživatelé operačního systému Mac OS® X 10.2.0 až 10.2.3 musí systém aktualizovat na verzi Mac OS® X 10.2.4 nebo vyšší. (nejnovější informace o operačním systému Mac OS® X jsou k dispozici na webových stránkách <http://solutions.brother.com>)
- Ujistěte se, že v jednotkách pro média ani v USB konektoru zepředu zařízení nejsou vloženy paměťové karty nebo USB flash disk.

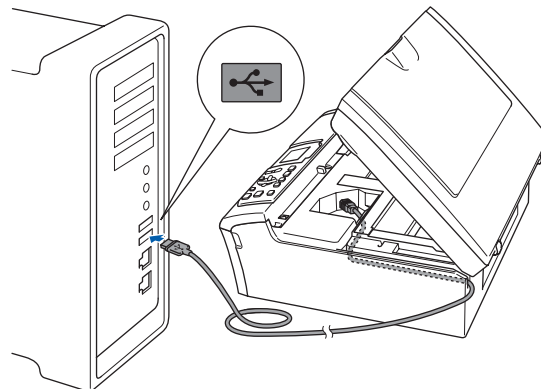
1



2



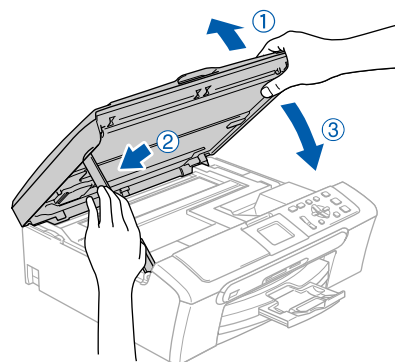
3



### Nesprávné nastavení

Kabel nesmí bránit zavření krytu – v opačném případě může dojít k chybě.

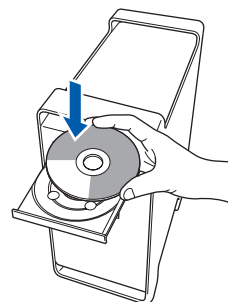
4



5

Zapněte počítač Macintosh®.

6



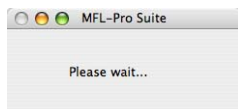
7

Poklepáním na ikonu **Start Here OSX (Začněte zde OSX)** spustíte instalaci. Postupujte podle zobrazených pokynů.

### Poznámka

Vyčkejte prosím, než se během několika sekund nainstaluje programové vybavení. Po ukončení instalace klepnutím na tlačítko **Restart (Restartovat)** dokončete instalaci programového vybavení.

- 8** Programové vybavení Brother vyhledá zařízení Brother. Během této doby se zobrazí následující obrazovka.

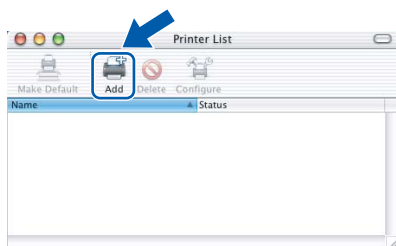


- 9** Když se zobrazí toto okno, klepněte na tlačítko **OK**.



- OK!** Uživatelé operačního systému Mac OS® X 10.3.x nebo vyšší verze:  
Sada MFL-Pro Suite, ovladač tiskárny Brother, ovladač skeneru a aplikace Brother ControlCenter2 jsou nainstalovány a instalace je dokončena.

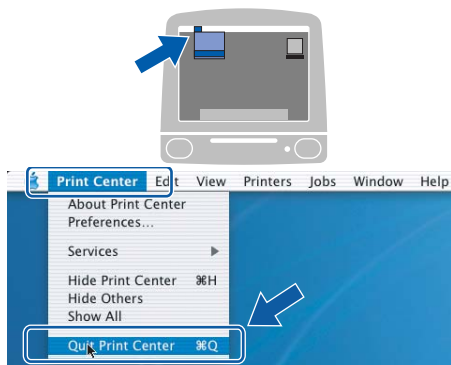
- 10** Uživatelé operačního systému Mac OS® X 10.2.4 až 10.2.8:  
Klepněte na tlačítko **Add (Přidat)**.



- 11** Zvolte položku **USB**.

- 12** Zvolte položku **DCP-XXXX** (kde XXXX je název vašeho modelu) a potom klepněte na tlačítko **Add (Přidat)**.

- 13** Klepněte na tlačítko **Print Center (Tiskové centrum)** a potom na tlačítko **Quit Print Center (Ukončit tiskové centrum)**.



- OK!** Sada MFL-Pro Suite, ovladač tiskárny Brother, ovladač skeneru a aplikace Brother ControlCenter2 jsou nainstalovány a instalace je dokončena.

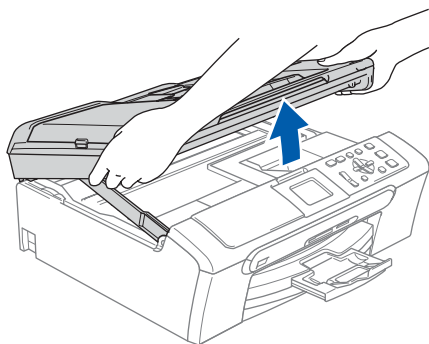


## Uživatelé síťového rozhraní USB (pouze model DCP-560CN) (operační systém Mac OS® X 10.2.4 nebo vyšší)

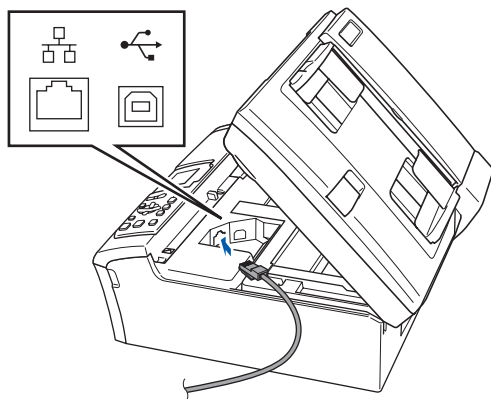
### Poznámka

- Uživatelé operačního systému Mac OS® X 10.2.0 až 10.2.3 musí systém aktualizovat na verzi Mac OS® X 10.2.4 nebo vyšší. (nejnovější informace o operačním systému Mac OS® X jsou k dispozici na webových stránkách <http://solutions.brother.com>)
- Ujistěte se, že v jednotkách pro média ani v USB konektoru zepředu zařízení nejsou vloženy paměťové karty nebo USB flash disk.

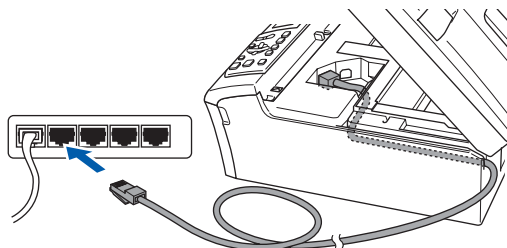
1



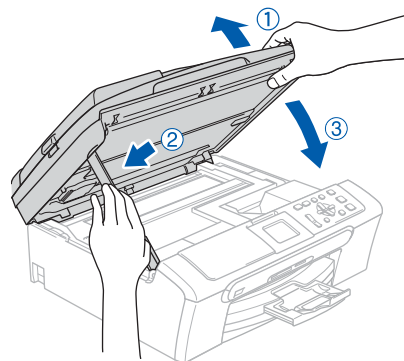
2



3



4



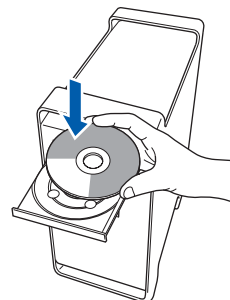
### Poznámka

Ujistěte se, že je zařízení připojeno k síti pomocí napájecího kabelu.

5

Zapněte počítač Macintosh®.

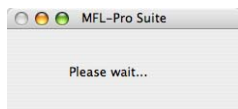
6



7

Poklepáním na ikonu **Start Here OSX (Začněte zde OSX)** spusťte instalaci. Postupujte podle zobrazených pokynů. Vyčkejte prosím, než se během několika sekund nainstaluje programové vybavení. Po ukončení instalace klepnutím na tlačítko **Restart (Restartovat)** dokončete instalaci programového vybavení.

- 8** Programové vybavení Brother vyhledá zařízení Brother. Během této doby se zobrazí následující obrazovka.



**Poznámka**

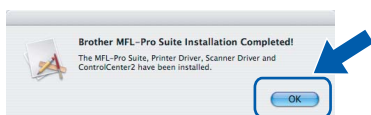
- Pokud je zařízení nakonfigurováno pro vaši síť, zvolte zařízení v seznamu a poté klepněte na **OK**. Toto okno se nezobrazí, pokud je v síti připojeno pouze jedno zařízení - to bude zvoleno automaticky. Přejděte ke kroku **9**.
- Pokud se zobrazí toto okno, klepněte na tlačítko **OK**.



V poli **Display Name** (Zobrazený název) zadejte název pro Macintosh® (maximálně 15 znaků) a klepněte na **OK**. Přejděte ke kroku **9**.

- Pokud chcete na zařízení použít tlačítko **Skenování pro skenování přes síť**, musíte zaškrtnout políčko **Register your computer with the "Scan To" function on the machine** (Zaregistrovat počítač k funkci "Skenovat do" na zařízení).
- Název, který zadáte, se po stisknutí tlačítka **Scan (Sken)** a zvolení možnosti skenování zobrazí na LCD displeji zařízení. (Pro více informací si přečtěte kapitulu **Síťové skenování** v Příručce uživatele programů na disku CD-ROM.)

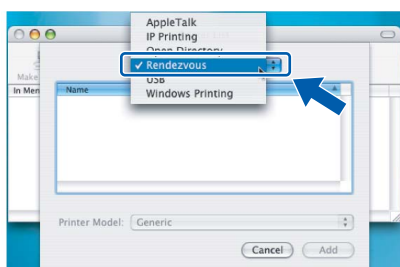
- 9** Když se zobrazí toto okno, klepněte na tlačítko **OK**.



- OK!** **Uživatelé operačního systému Mac OS® X 10.3.x nebo vyšší verze:**  
Sada MFL-Pro Suite, ovladač tiskárny Brother, ovladač skeneru a aplikace Brother ControlCenter2 jsou nainstalovány a instalace je dokončena.

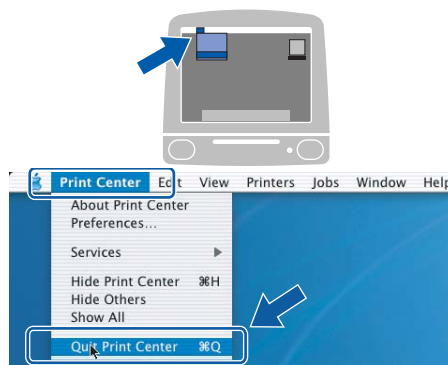
- 10** Uživatelé operačního systému Mac OS® X 10.2.4 až 10.2.8:  
Klepněte na tlačítko **Add (Přidat)**.

- 11** Proveďte následující volbu.



- 12** Zvolte položku **DCP-XXXX** (kde XXXX je název vašeho modelu) a potom klepněte na tlačítko **Add (Přidat)**.

- 13** Klepněte na tlačítko **Print Center (Tiskové centrum)** a potom na tlačítko **Quit Print Center (Ukončit tiskové centrum)**.




- OK!** Sada MFL-Pro Suite, ovladač tiskárny Brother, ovladač skeneru a aplikace Brother ControlCenter2 jsou nainstalovány a instalace je dokončena.



## Pokyny pro instalaci nápovědy aplikace FaceFilter Studio (pro uživatele operačního systému Windows®)

### Instalace nápovědy aplikace FaceFilter Studio

- 1** Chcete-li spustit aplikaci FaceFilter Studio, v nabídce **Start** otevřete **Start/Všechny programy/FaceFilter Studio**.
- 2** Klepněte na tlačítko  v pravém horním rohu obrazovky.
- 3** Klepněte na tlačítko **Check for updates (Vyhledat aktualizace)** - to vás přesměruje na webové stránky aktualizací společnosti Reallusion.



- 4** Klepněte na tlačítko **Download (Stáhnout)** a zvolte složku, kam se má soubor uložit.
- 5** Dříve než spustíte instalační program nápovědy aplikace FaceFilter Studio, aplikaci FaceFilter Studio ukončete. Ve složce, kterou jste zvolili, poklepejte na stažený soubor a při instalaci postupujte podle pokynů na obrazovce.



#### **Poznámka**

*Pro zobrazení úplné nápovědy aplikace FaceFilter Studio zvolte na počítači **Start/Všechny programy/FaceFilter Studio/FaceFilter Studio Help**.*

### **Ochranné známky**

Logo Brother je registrovaná ochranná známka společnosti Brother Industries, Ltd.

Brother je registrovaná ochranná známka společnosti Brother Industries, Ltd.

Multi-Function Link je registrovaná ochranná známka společnosti Brother International Corporation.

Microsoft a Windows jsou registrované ochranné známky společnosti Microsoft Corporation v USA a/nebo dalších zemích.

Windows Vista je buď registrovanou ochrannou známkou nebo ochrannou známkou společnosti Microsoft Corporation v USA a/nebo dalších zemích.

Macintosh a TrueType jsou registrované ochranné známky společnosti Apple Inc.

Nuance, logo Nuance, PaperPort a ScanSoft jsou ochranné známky nebo registrované ochranné známky společnosti Nuance Communications, Inc. nebo jejích příčleněných organizací v USA a/nebo dalších zemích.

Presto! PageManager je registrovaná ochranná známka společnosti NewSoft Technology Corporation.

PictBridge je ochranná známka.

FaceFilter Studio je ochranná známka společnosti Reallusion, Inc.

Každá společnost, jejíž název programu je uveden v této příručce, má ve vztahu ke svým vlastním programům uzavřenou licenční smlouvu na program.

**Všechny ostatní názvy značek a výrobků uvedené v této příručce jsou ochranné známky nebo registrované ochranné známky příslušných společností.**

### **Sestavení a publikace**

Tato příručka byla sestavena a vydána pod dozorem společnosti Brother Industries Ltd. tak, aby obsahovala nejaktuálnější údaje a specifikace výrobku.

Obsah této příručky a specifikace tohoto výrobku se mohou měnit bez předchozího upozornění.

Společnost Brother si vyhrazuje právo měnit specifikace a materiály uvedené v této příručce bez předchozího upozornění a vylučuje jakoukoli odpovědnost za veškeré škody (včetně následných) způsobené důvěrou v uvedené materiály, včetně, avšak ne výhradně, typografických a dalších chyb souvisejících s touto publikací.

### **Autorská práva a licence**

©2007 Brother Industries, Ltd.

Tento produkt obsahuje software, který vyvinuli následující dodavatelé.

©1998-2007 TROY Group, Inc.

©1983-2007 PACIFIC SOFTWARES, INC.

**brother**®