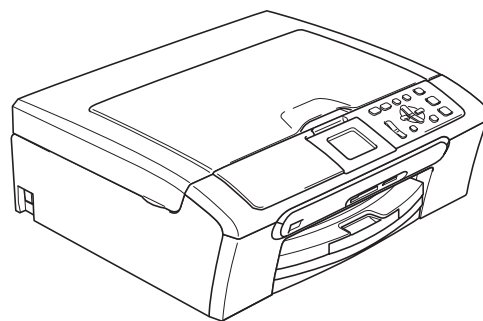


DCP-350C
DCP-353C
DCP-357C
DCP-560CN



Vor der Verwendung muss das Gerät richtig eingerichtet und die Software installiert werden. Bitte lesen Sie diese Installationsanleitung und führen Sie die folgenden Schritte wie beschrieben aus, um das Gerät, die Software und die Treiber richtig zu installieren.

Schritt 1

Inbetriebnahme des Gerätes



Schritt 2






Treiber und Software installieren

Installation abgeschlossen!

Bewahren Sie die Installationsanleitung, das Benutzerhandbuch und die mitgelieferte CD-ROM griffbereit auf, damit Sie jederzeit schnell alle Informationen und Dokumentationen nutzen können.



Verwendete Symbole und Formatierungen

 Warnung	 Vorsicht	 Nicht möglich
Warnungen, die beachtet werden müssen, um Verletzungen zu vermeiden.	Vorsichtsmaßnahmen, die beachtet werden müssen, um Schäden am Gerät oder an anderen Gegenständen zu vermeiden.	Geräte und Verwendungsweisen, die nicht kompatibel mit Ihrem Gerät sind.
 Hinweis	 Benutzerhandbuch, Software-Handbuch oder Netzwerkhandbuch	
Hinweise, wie auf eine bestimmte Situation reagiert werden sollte, und hilfreiche Tipps zur beschriebenen Funktion.	Verweise auf das Benutzerhandbuch, Software-Handbuch oder Netzwerkhandbuch, das Sie auf der beiliegenden CD-ROM finden.	

Allgemeines

Lieferumfang	2
Funktionstastenfeld	3

Schritt 1 – Inbetriebnahme des Gerätes

Versandschutz entfernen	4
Funktionstasten-Beschriftung befestigen (nur für die Schweiz)	4
Papier einlegen	4
Stromanschluss	6
Sprache wählen	7
Tintenpatronen installieren	7
Druckqualität überprüfen	9
LCD-Kontrast einstellen	10
Datum und Uhrzeit einstellen	11

Schritt 2 – Treiber und Software installieren

Windows®

USB-Anschluss (Windows® 2000 Professional/XP/XP Professional x64 Edition/Windows Vista™)	14
FaceFilter Studio installieren	17
Netzwerk-Anschluss (nur DCP-560CN) (Windows® 2000 Professional/XP/XP Professional x64 Edition/Windows Vista™)	18
FaceFilter Studio installieren	21

Macintosh®

USB-Anschluss (Mac OS® X 10.2.4 oder höher)	22
Netzwerkanschluss (nur DCP-560CN) (Mac OS® X 10.2.4 oder höher)	25

Für Netzwerkbenutzer

Konfigurationsprogramm BRAdmin Light (für Windows®)	28
BRAdmin Light installieren	28
IP-Adresse, Subnetzmaske und Gateway mit BRAdmin Light einstellen	28
Konfigurationsprogramm BRAdmin Light (für Mac OS® X)	29
IP-Adresse, Subnetzmaske und Gateway mit BRAdmin Light einstellen	29

FaceFilter Studio Hilfe installieren

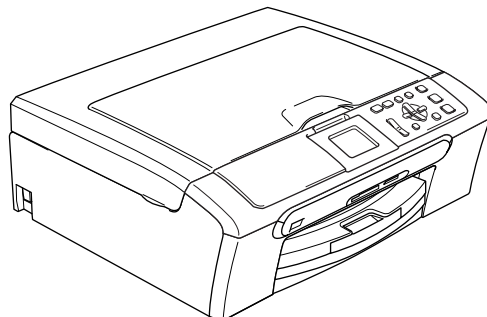
FaceFilter Studio Hilfe installieren (für Windows®)	30
FaceFilter Studio Hilfe installieren	30

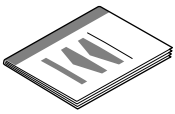

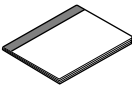


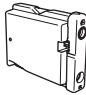

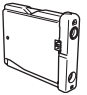
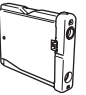
Verbrauchsmaterialien

Verbrauchsmaterialien	31
Tintenpatronen	31

Lieferumfang

Der Lieferumfang kann in den verschiedenen Ländern unterschiedlich sein. Bewahren Sie alle Verpackungsmaterialien auf, damit Sie das Gerät später für einen Transport wieder sicher verpacken können.



 Installationsanleitung	 CD-ROM	 Benutzerhandbuch	 Für Deutschland und Österreich Für die Schweiz Netzwerkabel
 Funktionstastenfeld (nur für die Schweiz)			
 Schwarz (LC1000BK)	 Gelb (LC1000Y)	 Cyan (LC1000C)	 Magenta (LC1000M)
Die Tintenpatronen befinden sich auf der Abdeckung der Papierzufuhr. Siehe <i>Versandenschutz entfernen</i> auf Seite 4. Tintenpatronen			

Das Datenkabel ist kein standardmäßiges Zubehör. Bitte kaufen Sie ein geeignetes USB 2.0-Kabel oder Netzwerkkabel.

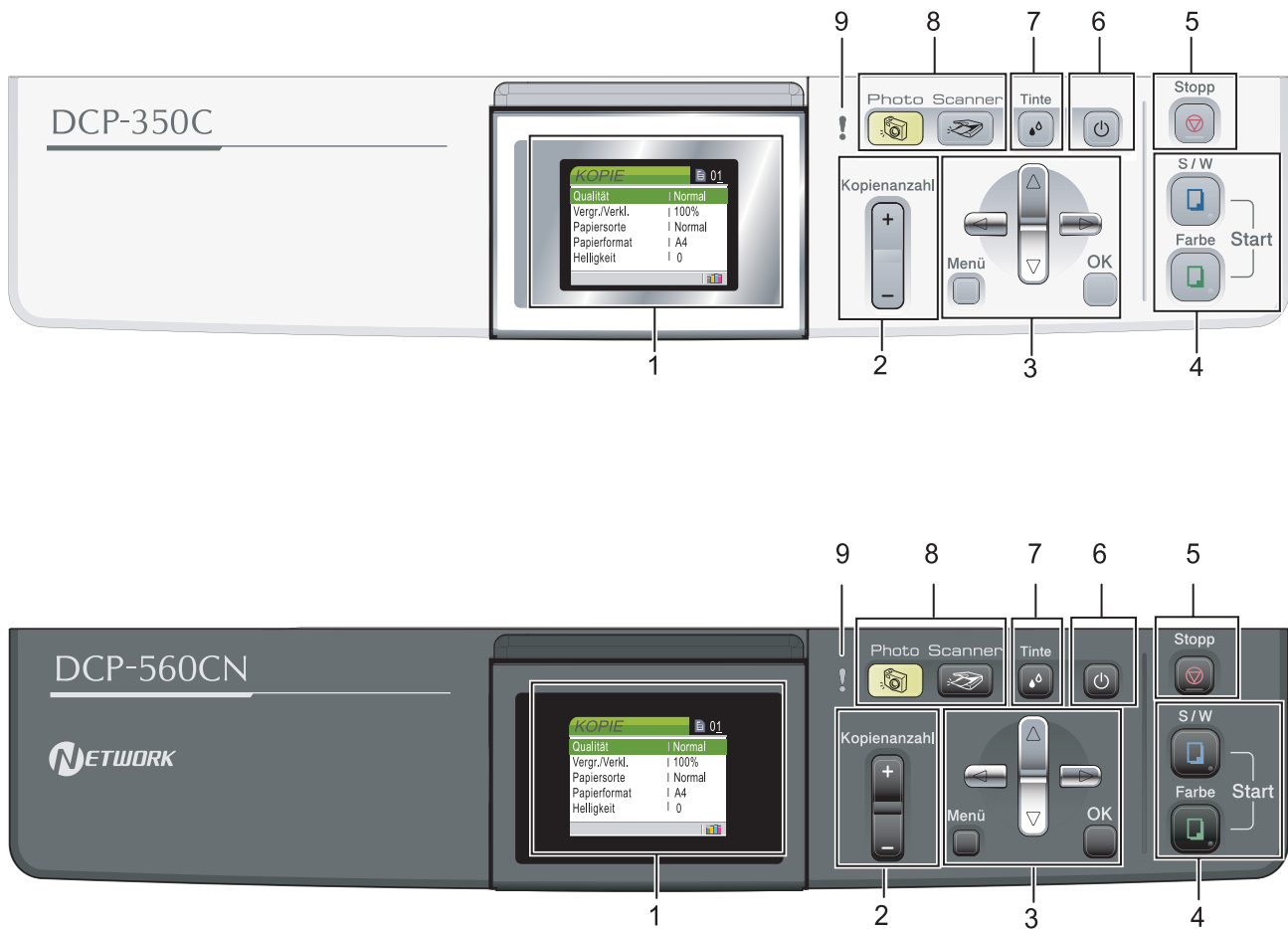
USB-Kabel

- Benutzen Sie nur ein USB 2.0-Kabel, das nicht länger als zwei Meter ist.
- Das Gerät hat einen USB-Anschluss, der mit der USB 2.0-Spezifikation kompatibel ist.
- Schließen Sie das Datenkabel noch NICHT an.
Das Datenkabel wird erst während der Software-Installation angeschlossen.


Netzwerkanschluss (nur DCP-560CN)

- Verwenden Sie ein Netzwerkkabel für ein 10/100BASE-TX Fast Ethernet-Netzwerk (Straight-through Kategorie 5 (oder höher), twisted pair).

Funktionstastenfeld



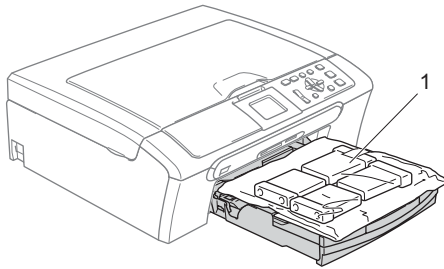
- | | |
|--------------------------|------------------------|
| 1 Display | 6 Ein/Aus-Taste |
| 2 Taste für Kopienanzahl | 7 Tinte-Taste |
| 3 Menü-Tasten | 8 Betriebsarten-Tasten |
| 4 Start-Tasten | 9 Warn-LED |
| 5 Stopp-Taste | |

 Weitere Informationen erhalten Sie unter „Tasten und ihre Funktionen“ in Kapitel 1 des Benutzerhandbuchs.

■ Die Abbildungen in dieser Installationsanleitung zeigen das DCP-350C.

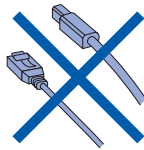
1 Versandschutz entfernen

- 1 Entfernen Sie das Klebeband und ziehen Sie die Folie vom Vorlagenglas ab.
- 2 Nehmen Sie den Schaumstoff-Beutel (1), der die Tintenpatronen enthält, von der Papierzufuhr-Abdeckung ab.



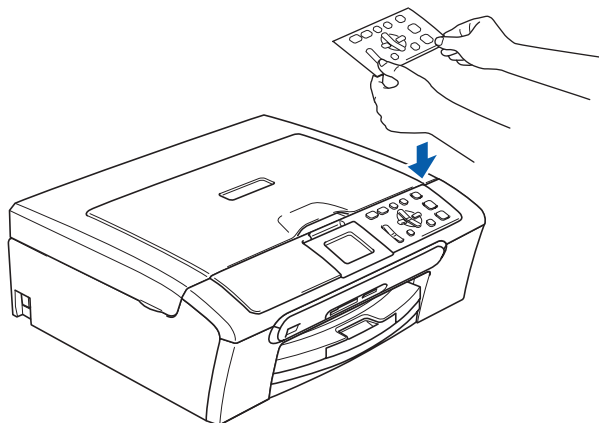
⊘ Nicht möglich

Schließen Sie **NICHT** das Datenkabel an. Es wird erst bei der Software-Installation angeschlossen.



2 Funktionstasten-Beschriftung befestigen (nur für die Schweiz)

- 1 Befestigen Sie die Funktionstasten-Beschriftung am Gerät.

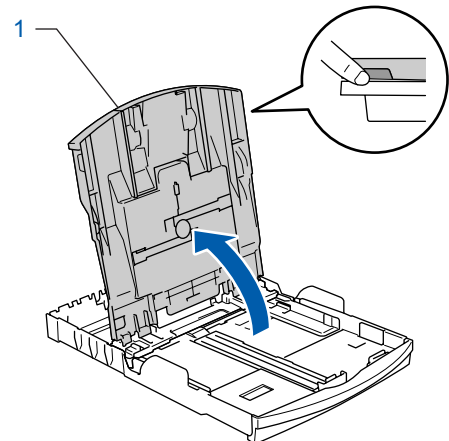
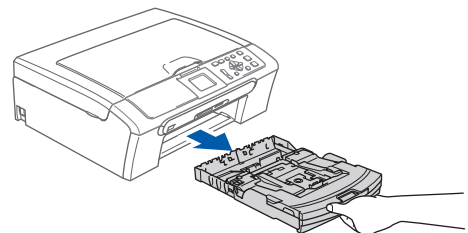


3 Papier einlegen

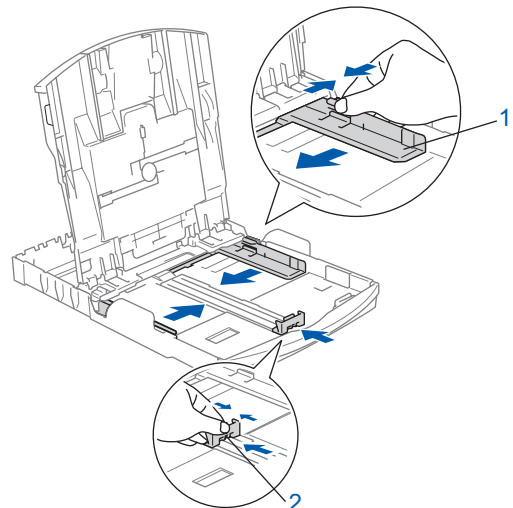


Sie können bis zu 100 Blatt Normalpapier (80 g/m²) einlegen. Ausführliche Informationen dazu finden Sie unter „Verwendbare Papiersorten und Druckmedien“ in Kapitel 2 des Benutzerhandbuchs.

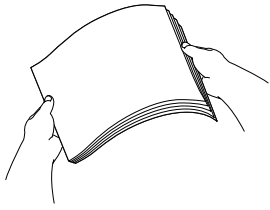
- 1 Ziehen Sie die Papierkassette ganz aus dem Gerät heraus und klappen Sie die Abdeckung (1) auf.



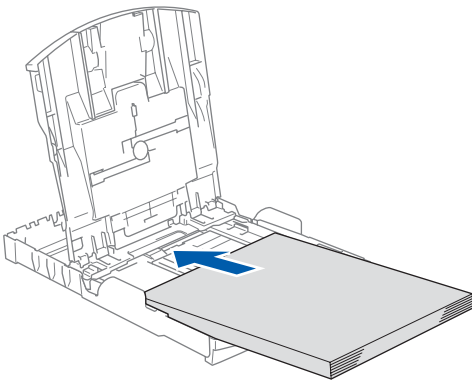
- 2 Stellen Sie die seitlichen Papierführungen (1) und die Papierlängen-Führung (2) entsprechend der Papiergröße ein. Halten Sie dazu den Hebel der jeweiligen Papierführung gedrückt, während Sie die Führung verschieben.



- 3** Fächern Sie das Papier gut auf, um Papierstaus und Fehler beim Einzug zu vermeiden.

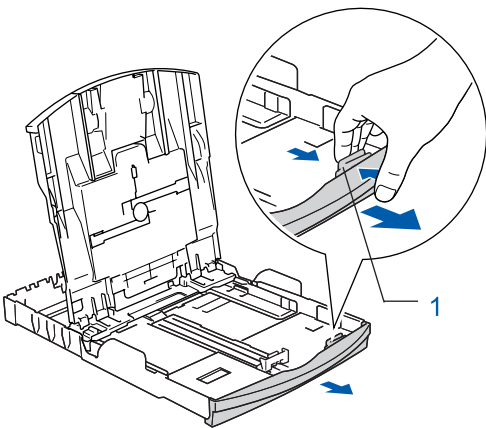


- 4** Legen Sie das Papier vorsichtig mit der Oberkante zuerst und mit der zu bedruckenden Seite nach unten ein. Achten Sie darauf, dass das Papier flach in der Kassette liegt.

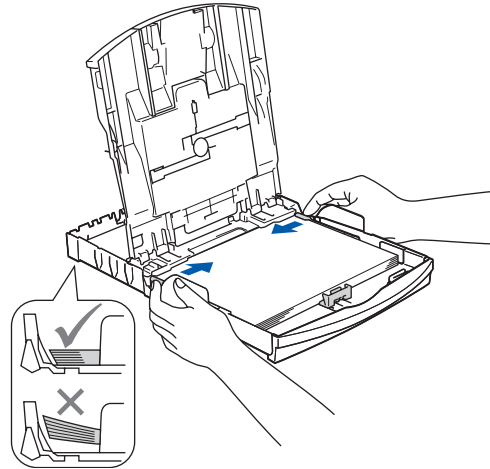


Hinweis

Zur Verwendung von Überformaten (Legal-Papier) halten Sie die Taste zum Lösen der Universalführung (1) gedrückt, während Sie die Verlängerung der Kassette ausziehen.



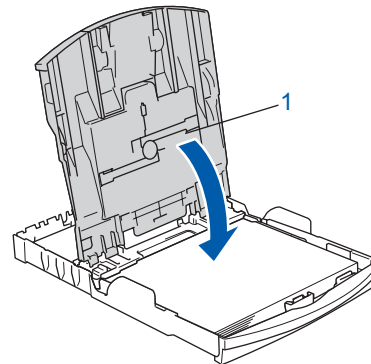
- 5** Schieben Sie vorsichtig mit beiden Händen die seitlichen Papierführungen bis an die Papierkanten. Vergewissern Sie sich, dass die Papierführungen die Papierkanten leicht berühren.



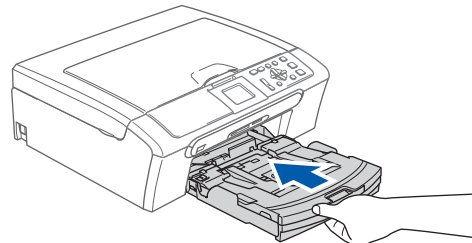
Hinweis

Schieben Sie das Papier nicht zu weit vor, weil es sich sonst am hinteren Ende der Kassette anhebt und dadurch Probleme beim Einzug entstehen können.

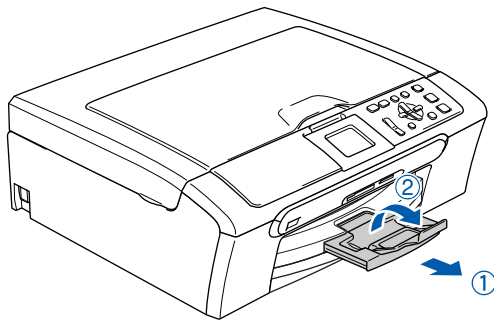
- 6** Schließen Sie die Abdeckung der Papierkassette (1).



- 7** Schieben Sie die Papierkassette langsam vollständig in das Gerät.



- 8** Halten Sie die Papierkassette fest und ziehen Sie die Papierablage ① heraus, bis sie hörbar einrastet. Klappen Sie die Papierstütze ② aus.

**Hinweis**

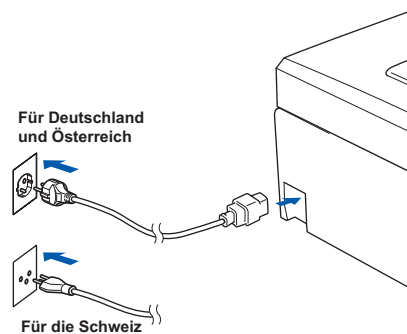
Verwenden Sie die Papierstütze ② nicht für Überformate (Legal-Papier).

**Hinweis**

Auf der Abdeckung der Papierkassette befindet sich eine Fotopapier-Zufuhr, die Sie zum Bedrucken der kleinen Papierformate (10×15 cm und Photo L) verwenden können. Weitere Informationen dazu finden Sie unter „Fotopapier einlegen“ in Kapitel 2 des Benutzerhandbuchs.

4**Stromanschluss****1**

Schließen Sie das Netzkabel an.

**Nicht möglich**

Schließen Sie **NICHT** das Datenkabel an. Es wird erst bei der Software-Installation angeschlossen.

**Warnung**

Das Gerät muss an eine geerdete, jederzeit leicht zugängliche Netzsteckdose angeschlossen werden.

**Hinweis**

Die Warn-LED am Funktionstastenfeld leuchtet, bis alle Tintenpatronen installiert wurden.

5 Sprache wählen

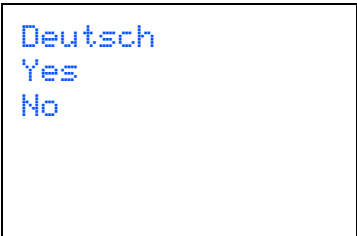
- 1 Nach Anschluss des Netzkabels zeigt das Display:




Select Language
Deutsch
Français
Deutsch
Nederlands
Italiano

Drücken Sie ▲ oder ▼, um Ihre Sprache zu wählen. Drücken Sie dann **OK**.

- 2 Wählen Sie **Yes** (Ja) oder **No** (Nein) und drücken Sie **OK**.



Deutsch
Yes
No

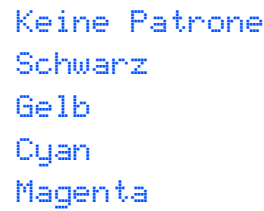
 Falls Sie versehentlich die falsche Sprache gewählt haben, können Sie diese wieder ändern, nachdem Sie Datum und Uhrzeit eingestellt haben. (Siehe „Displaysprache ändern“ in Anhang B des Benutzerhandbuchs.)

6 Tintenpatronen installieren

Warnung

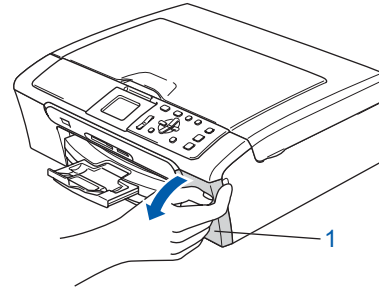
Falls Tinte in Ihre Augen gelangt, waschen Sie sie sofort mit Wasser aus und suchen Sie wenn nötig einen Arzt auf.

- 1 Vergewissern Sie sich, dass das Gerät mit Strom versorgt ist. Das Display zeigt:

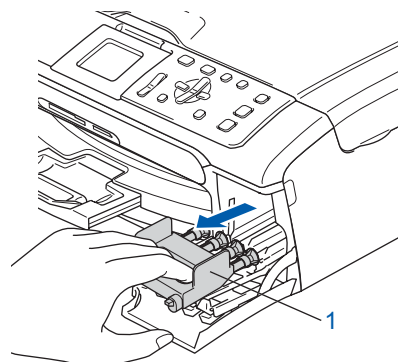
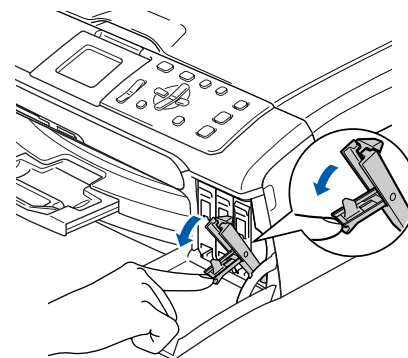


Keine Patrone
Schwarz
Gelb
Cyan
Magenta

- 2 Öffnen Sie die Tintenpatronen-Abdeckung (1).



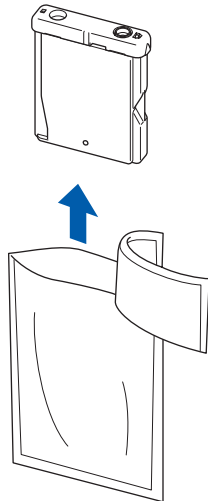
- 3 Klappen Sie alle Befestigungshebel herunter und entfernen Sie den gelben Transportschutz (1).



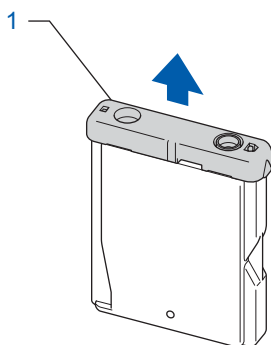
**Hinweis**

Werfen Sie den gelben Transportschutz nicht weg. Sie benötigen ihn für einen Transport des Gerätes.

- 4** Packen Sie die Tintenpatrone aus.

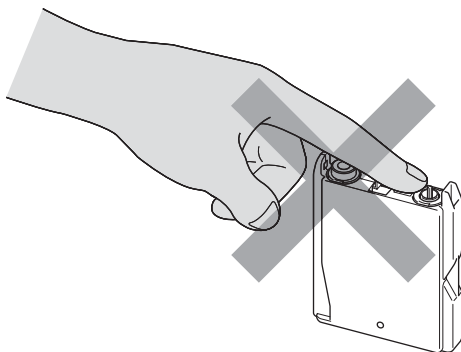


- 5** Entfernen Sie vorsichtig den gelben Verschluss der Tintenpatrone (1).



⊘ Nicht möglich

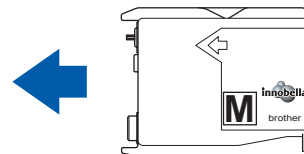
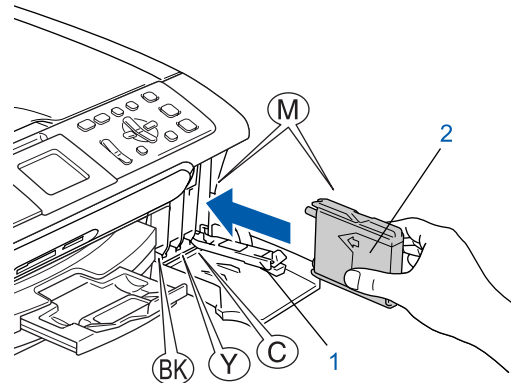
Berühren Sie NICHT den in der Abbildung unten gezeigten Bereich.

**Hinweis**

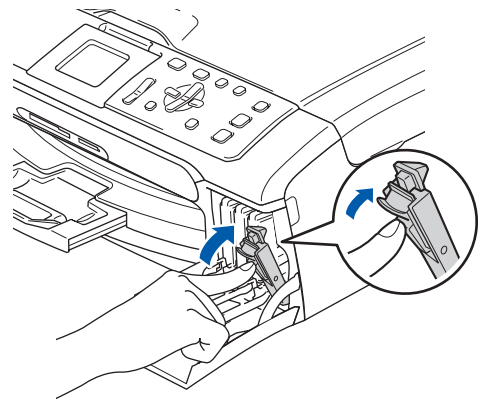
Auch wenn sich beim Öffnen des Beutels der gelbe Verschluss der Tintenpatrone gelöst hat, ist die Patrone nicht beschädigt.

6

Setzen Sie jede Patrone entsprechend der Pfeilrichtung auf dem Aufkleber ein. Achten Sie darauf, dass die Farben von Befestigungshebel (1) und Patrone (2) übereinstimmen, wie in der Abbildung unten gezeigt.

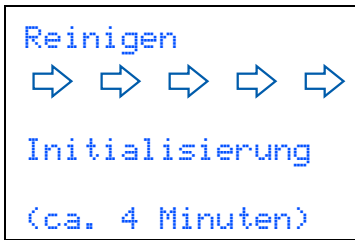
**7**

Klappen Sie die Befestigungshebel wieder hoch und drücken Sie jeden Hebel vorsichtig fest, bis er hörbar einrastet. Schließen Sie dann die Tintenpatronen-Abdeckung.

**Hinweis**

Wenn nach der Installation von Tintenpatronen im Display die Meldung erscheint, dass eine Tintenpatrone eingesetzt werden soll, überprüfen Sie, ob alle Patronen richtig eingesetzt sind.

Bei der Erstinbetriebnahme der Tintenpatronen, beginnt das Gerät, das Tintenleitungssystem zu reinigen. Dieser einmalige Prozess dauert länger als die normale Reinigung. Das Display zeigt:



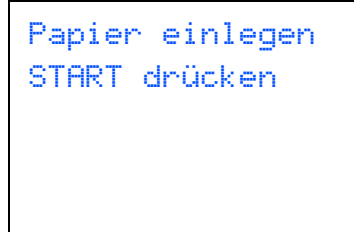
! Vorsicht

- Nehmen Sie die Tintenpatronen nur heraus, wenn sie gewechselt werden müssen. Andernfalls kann sich die Tintenmenge verringern und das Gerät kann den Tintenvorrat nicht mehr richtig erkennen.
- Schütteln Sie die Tintenpatronen nicht. Falls Tinte auf Haut oder Kleidung gelangt, waschen Sie diese sofort mit Seife oder einem Waschmittel ab.
- Die Tintenpatronen sollten nicht mehrmals herausgenommen und wieder eingesetzt werden. Dadurch könnte Tinte auslaufen.
- Falls sich die Farben vermischt haben, weil Sie eine Patrone an der falschen Position eingesetzt haben, müssen Sie den Druckkopf mehrmals reinigen, nachdem Sie die Patronen richtig eingesetzt haben. Lesen Sie dazu „*Druckkopf reinigen*“ in Anhang B des Benutzerhandbuchs.
- Setzen Sie eine neue Patrone direkt nach dem Öffnen in das Gerät ein und verbrauchen Sie sie innerhalb von 6 Monaten. Für ungeöffnete Patronen beachten Sie bitte das Mindesthaltbarkeitsdatum.
- Nehmen Sie Tintenpatronen NICHT auseinander und nehmen Sie keine Veränderungen an ihnen vor. Dadurch könnte Tinte auslaufen.
- Verwenden Sie nur original Brother Tintenpatronen.

Versuchen Sie nicht, leere Tintenpatronen wieder aufzufüllen, und verwenden Sie keine wieder aufgefüllten Tintenpatronen. Die Verwendung von Verbrauchsmaterial, das nicht den Spezifikationen von Brother entspricht und/oder nicht von gleicher Qualität und Eignung wie das von Brother gelieferte oder freigegebene ist, kann zu Schäden am Gerät und zum Verlust von Gewährleistungsansprüchen führen.

7 Druckqualität überprüfen

- 1 Nach Beendigung des Reinigungsvorganges zeigt das Display:



- 2 Vergewissern Sie sich, dass sich A4-, Letter- oder Legal-Papier in der Papierzufuhr befindet. Drücken Sie **Start Farbe**.

Das Gerät druckt eine Testseite zur Überprüfung der Druckqualität aus (nur bei der Erstinbetriebnahme der Tintenpatronen).

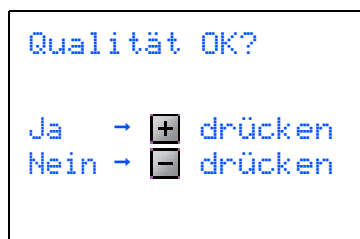
- 3 Prüfen Sie die Druckqualität der vier Farbböcke auf der Testseite. (schwarz/gelb/cyan/magenta)



⊘ Nicht möglich

Berühren Sie den Ausdruck nicht unmittelbar nach dem Druckvorgang. Warten Sie, bis die Tinte ganz getrocknet ist, um Tintenflecken auf der Haut zu vermeiden.

4 Das Display zeigt:



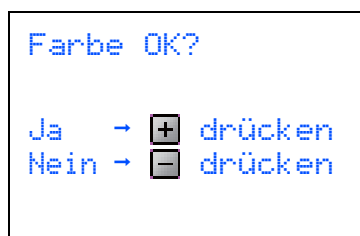
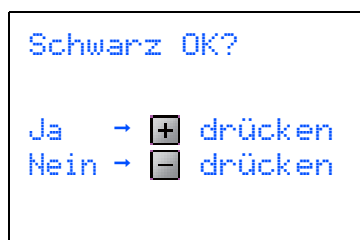
- Wenn alle kurzen, gestrichelten Linien klar und deutlich zu sehen sind, drücken Sie **+** (Ja), um die Druckqualitätsprüfung zu beenden.
- Falls einige Striche fehlen, drücken Sie **-** (Nein) und gehen Sie zu Schritt 5.

OK

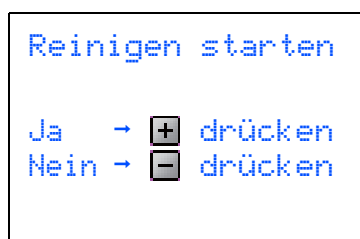
Schlecht



5 Sie werden nacheinander gefragt, ob die Druckqualität des schwarzen und der farbigen Blöcke gut ist. Drücken Sie **+** (Ja) oder **-** (Nein).



Nachdem Sie **+** (Ja) oder **-** (Nein) für Schwarz und Farbe gedrückt haben, zeigt das Display:



6 Drücken Sie **+** (Ja), um den Reinigungsvorgang zu starten.

7 Nachdem der Reinigungsvorgang abgeschlossen ist, drücken Sie **Start Farbe**. Das Gerät druckt nochmals die Testseite aus. Gehen Sie wieder wie ab Schritt 3 beschrieben vor.

8 LCD-Kontrast einstellen

Durch die Veränderung des Kontrastes können die Anzeigen im Display klarer und mit schärferen Konturen dargestellt werden. Wenn Sie die Anzeigen im Display nicht gut lesen können, sollten Sie die Kontrasteinstellung ändern.

- 1 Drücken Sie **Menü**.
- 2 Drücken Sie **▲** oder **▼**, um **Geräteeinstell** zu wählen. Drücken Sie **OK**.
- 3 Drücken Sie **▲** oder **▼**, um **LCD-Einstell.** zu wählen. Drücken Sie **OK**.
- 4 Drücken Sie **▲** oder **▼**, um **LCD-Kontrast** zu wählen. Drücken Sie **OK**.
- 5 Drücken Sie **▲** oder **▼**, um **Hell, Normal** oder **Dunkel** zu wählen. Drücken Sie **OK**.
- 6 Drücken Sie **Stopp**.



Hinweis

Sie können den Winkel des Displays verstellen, indem Sie es anheben.

9 Datum und Uhrzeit einstellen

Stellen Sie Datum und Uhrzeit ein, damit das Gerät regelmäßig den Druckkopf reinigen und so die optimale Druckqualität erhalten kann. Außerdem erhalten dann Dateien, die mit der Funktion Scan-to-Medium erstellt wurden, Namen mit dem jeweils aktuellen Datum.

- 1 Drücken Sie **Menü**.
- 2 Drücken Sie **▲** oder **▼**, um **Inbetriebnahme** zu wählen. Drücken Sie dann **OK**.
- 3 Drücken Sie **▲** oder **▼**, um **Datum/Uhrzeit** zu wählen. Drücken Sie dann **OK**.
- 4 Drücken Sie **▲** oder **▼**, um das Jahr (zweistellig) zu wählen. Drücken Sie dann **OK**.

```
Datum/Uhrzeit
Jahr: 20
07
```

(Zum Beispiel: **0 7** für 2007)

- 5 Drücken Sie **▲** oder **▼**, um den Monat (zweistellig) zu wählen. Drücken Sie dann **OK**.

```
Datum/Uhrzeit
Monat:
03
```

(Zum Beispiel: **0 3** für März)

- 6 Drücken Sie **▲** oder **▼**, um das Tagesdatum (zweistellig) zu wählen. Drücken Sie dann **OK**.

```
Datum/Uhrzeit
Tag:
01
```

(Zum Beispiel: **0 1** für den ersten Tag des Monats)

- 7 Drücken Sie mehrmals **▲** oder **▼**, um die Stunde im 24 Stunden-Format (zweistellig) zu wählen. Drücken Sie dann **▶**, um die Minuten einzugeben.

```
Datum/Uhrzeit
Uhrzeit:
15:00
```

(Zum Beispiel: **1 5** für 15:00 Uhr)

- 8 Drücken Sie **▲** oder **▼**, um die Minuten (zweistellig) zu wählen. Drücken Sie dann **OK**.

```
Datum/Uhrzeit
Uhrzeit:
15:25
```

(Zum Beispiel: **1 5, 2 5** für 15:25)



Hinweis

Zum schnellen Bewegen durch die Zahlen halten Sie **▲** oder **▼** gedrückt.

- 9 Drücken Sie **Stopp**.



Hinweis

Im Falle einer Fehleingabe drücken Sie **Stopp**, um zu Schritt **1** zurückzukehren.



Sie können überprüfen, ob Datum und Uhrzeit richtig eingestellt sind, indem Sie die Geräteeinstellungen ausdrucken. (Siehe „Berichte und Listen ausdrucken“ in Kapitel 1 des Benutzerhandbuchs.)

Gehen Sie jetzt zu

Mitgelieferte CD-ROM „MFL-Pro Suite“ auf der nächsten Seite, um die Treiber zu installieren.

Mitgelieferte CD-ROM „MFL-Pro Suite“

Windows®



MFL-Pro Suite installieren

Zur Installation der MFL-Pro Suite und der Multifunktionsstreiber.

Andere Treiber/Programme installieren

Hier können Sie zusätzliche MFL-Pro Suite Dienstprogramme installieren, die Installation ohne ScanSoft™ PaperPort™ 11SE mit OCR von NUANCE™ durchführen, nur den Druckertreiber (nur DCP-560CN) oder nur FaceFilter Studio installieren.

Dokumentation

Zur Ansicht des Benutzer-, Software- und Netzwerkhandbuchs (nur DCP-560CN) im HTML-Format. Sie finden diese auch im PDF-Format im Brother Solutions Center. Im Software- und Netzwerkhandbuch sind die Funktionen beschrieben, die nach Anschluss an einen Computer zur Verfügung stehen (z. B. Drucken, Scannen und Netzwerkfunktionen).

Online-Registrierung

Zur einfachen und schnellen Registrierung des Gerätes auf der Brother Website.

Brother Solutions Center

Hier finden Sie Informationen zu Ihrem Brother-Gerät, wie FAQs, Handbücher, Treiber-Updates und Tipps zu vielen Funktionen (Internetzugang erforderlich).

Information zum Gerät

Besuchen Sie unsere Website zum Brother Verbrauchsmaterial: <http://www.brother.com/original/>.

MFL-Pro Suite reparieren (nur USB)

Zum automatischen Reparieren und Neuinstallieren der MFL-Pro Suite, falls die Installation nicht erfolgreich durchgeführt werden konnte.

Hinweis

Die MFL-Pro Suite enthält Drucker- und Scanner-treiber, das Brother ControlCenter3 und die Anwendung ScanSoft™ PaperPort™ 11SE. ScanSoft™ PaperPort™ 11SE ist ein Dokumenten-Management-Programm zum Scannen und zur Ansicht von Dokumenten.

Macintosh®



Start Here OSX

Zur Installation der MFL-Pro Suite, die Drucker- und Scannertreiber, das Brother ControlCenter2 und BRAdmin Light (nur DCP-560CN) für Mac OS® X 10.2.4 oder höher enthält.

Presto! PageManager

Sie können Presto!® PageManager® installieren, mit dem die Scan-to-Text-Funktion des Brother ControlCenter2 verwendet und Fotos sowie Dokumente einfach gescannt und verwaltet werden können.

Wenn Sie Mac OS® X 10.3.9 oder höher benutzen, können Sie die Software direkt von der beiliegenden CD-ROM installieren, indem Sie den Anweisungen in „Treiber und Software installieren“ folgen. Unter Mac OS® X 10.2.4 bis 10.3.8 sollten Sie die Software von der Brother Solutions Center Website herunterladen. Folgen Sie dazu den Anweisungen in „Treiber und Software installieren“.

Documentation

Zur Ansicht des Benutzer-, Software- und Netzwerkhandbuchs (nur DCP-560CN) im HTML-Format. Sie finden diese auch im PDF-Format im Brother Solutions Center. Im Software- und Netzwerkhandbuch sind die Funktionen beschrieben, die nach Anschluss an einen Computer zur Verfügung stehen (z. B. Drucken, Scannen und Netzwerkfunktionen).

Brother Solutions Center

Hier finden Sie Informationen zu Ihrem Brother-Gerät, wie FAQs, Handbücher, Treiber-Updates und Tipps zu vielen Funktionen (Internetzugang erforderlich).

On-Line Registration

Zur einfachen und schnellen Registrierung des Gerätes auf der Brother Website.

Utilities

Dieser Ordner enthält die folgenden zusätzlichen Dienstprogramme:

- Presto!® PageManager® Uninstaller
- BRAdmin Light (nur DCP-560CN)

Folgen Sie der Installationsbeschreibung für das von Ihnen verwendete Betriebssystem und den verwendeten Anschluss. Die aktuellsten Treiber und Handbücher sowie Tipps und Hilfen für eventuell auftretende Probleme finden Sie im Brother Solutions Center, das Sie direkt aus dem Treiber oder über <http://solutions.brother.com> aufrufen können.

Windows®



USB-Anschluss
(Windows® 2000 Professional/XP/
XP Professional x64 Edition/Windows Vista™) 14



Netzwerk-Anschluss (nur DCP-560CN)
(Windows® 2000 Professional/XP/
XP Professional x64 Edition/Windows Vista™) 18

Macintosh®



USB-Anschluss
(Mac OS® X 10.2.4 oder höher) 22



Netzwerkanschluss (nur DCP-560CN)
(Mac OS® X 10.2.4 oder höher) 25

Die in dieser Installationsanleitung gezeigten Bildschirm-Abbildungen für Windows® wurden unter Windows® XP erstellt.
Die in dieser Installationsanleitung gezeigten Bildschirm-Abbildungen für Mac OS® X wurden unter Mac OS® X 10.4 erstellt.

Die an Ihrem Computer gezeigten Bildschirme können je nach Betriebssystem davon abweichen.

USB-Anschluss (Windows® 2000 Professional/XP/ XP Professional x64 Edition/Windows Vista™)

Wichtig

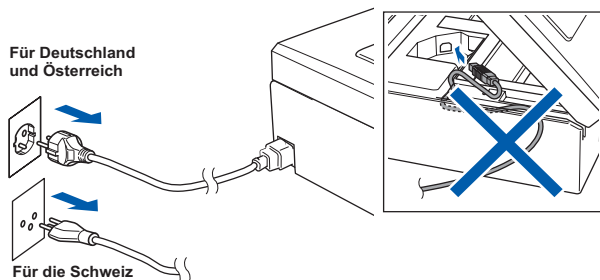
Vergewissern Sie sich, dass das Gerät wie in Schritt 1 *Inbetriebnahme des Gerätes* auf den Seiten 4 bis 11 beschrieben vorbereitet wurde.



Hinweis

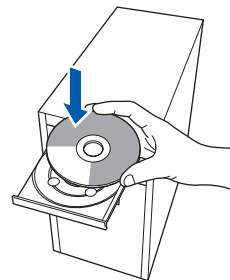
- Die mitgelieferte CD-ROM enthält die Anwendung ScanSoft™ PaperPort™ 11SE. Diese Anwendung unterstützt Windows® 2000 (SP4 oder höher), XP (SP2 oder höher), XP Professional x64 Edition und Windows Vista™. Führen Sie ein Update mit dem neusten Windows® Service Pack durch, bevor Sie die MFL-Pro Suite installieren.
- Schließen Sie alle Anwendungen, bevor Sie die Installation der MFL-Pro Suite starten.
- Vergewissern Sie sich, dass sich keine Speicherkarte und kein USB-Stick (USB-Flash-Speicher) in den Einschüben bzw. im USB-Direktanschluss an der Vorderseite des Gerätes befinden.

- 1 Ziehen Sie den Netzstecker des Gerätes aus der Steckdose. Falls das Gerät bereits mit einem Datenkabel an den Computer angeschlossen ist, ziehen Sie dieses nun ab.



- 2 Schalten Sie den PC ein. Sie müssen sich mit Administratorrechten anmelden.

- 3 Legen Sie die mitgelieferte CD-ROM in das CD-ROM-Laufwerk. Wenn das Dialogfeld zur Auswahl des Modells erscheint, wählen Sie Ihr Modell. Wenn das Dialogfeld zur Auswahl der Sprache erscheint, wählen Sie Deutsch.



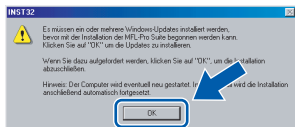
- 4 Das Hauptmenü der CD-ROM erscheint. Klicken Sie auf **MFL-Pro Suite installieren**.



Falls dieses Fenster nicht automatisch erscheint, doppelklicken Sie im Windows®-Explorer auf die Datei **start.exe** im Hauptverzeichnis der Brother CD-ROM.

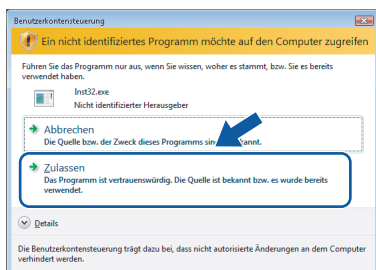
Hinweis

- Wenn dieses Fenster erscheint, klicken Sie auf **OK** und starten Sie Ihren Computer erneut.

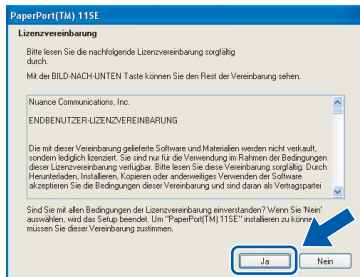


- Falls die Installation nicht automatisch fortgesetzt wird, öffnen Sie das Hauptmenü erneut, indem Sie das CD-ROM-Laufwerk öffnen und wieder schließen oder indem Sie auf die Datei **start.exe** im Hauptverzeichnis der CD-ROM doppelklicken. Fahren Sie dann mit Schritt 4 fort, um die MFL-Pro Suite zu installieren.

- Wenn unter Windows Vista™ die Benutzerkontensteuerung angezeigt wird, klicken Sie auf **Zulassen**.

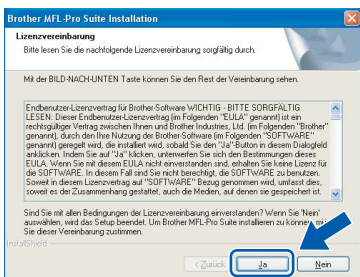


- 5** Nachdem Sie die Lizenzvereinbarung für ScanSoft™ PaperPort™ 11SE gelesen und akzeptiert haben, klicken Sie auf **Ja**.

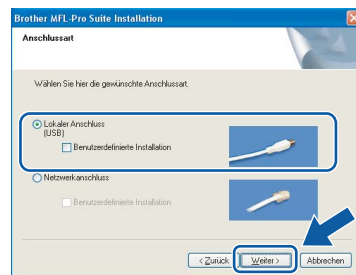
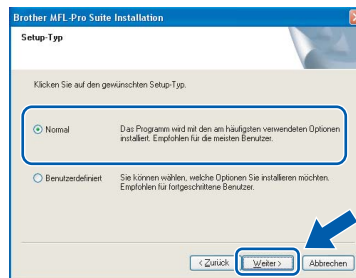


- 6** Die Installation von ScanSoft™ PaperPort™ 11SE wird nun automatisch gestartet. Danach beginnt die Installation der MFL-Pro Suite.

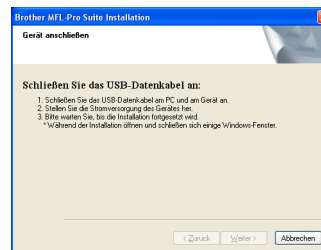
- 7** Wenn die Lizenzvereinbarung für die Brother MFL-Pro Suite erscheint, klicken Sie auf **Ja**, wenn Sie die Vereinbarung akzeptieren.



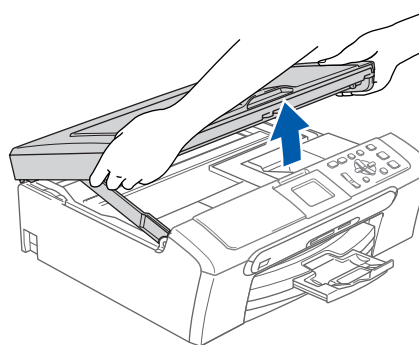
- 8** Wählen Sie **Normal (DCP-350C)** oder **Lokaler Anschluss (DCP-560CN)** und klicken Sie auf **Weiter**. Die Installation wird fortgesetzt.



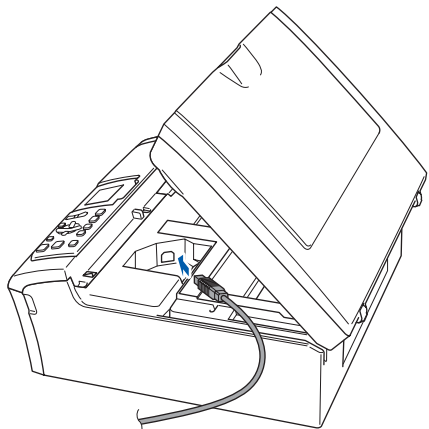
- 9** Wenn der folgende Bildschirm erscheint, gehen Sie zum nächsten Schritt.



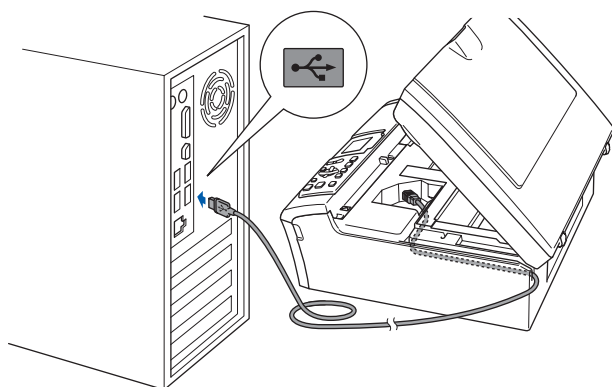
- 10** Heben Sie den Gehäusedeckel mit beiden Händen vorn an den beiden seitlichen Griffflächen an und klappen Sie ihn auf, bis er sicher einrastet.



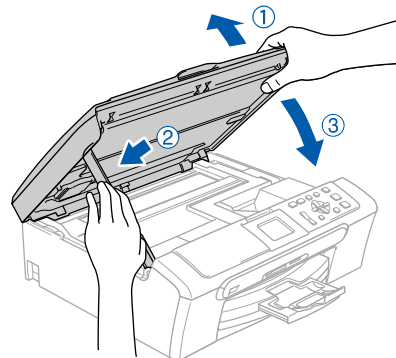
- 11** Schließen Sie das USB-Kabel am USB-Anschluss (🔌) des Gerätes an. Der USB-Anschluss befindet sich wie unten gezeigt im Inneren des Gerätes.



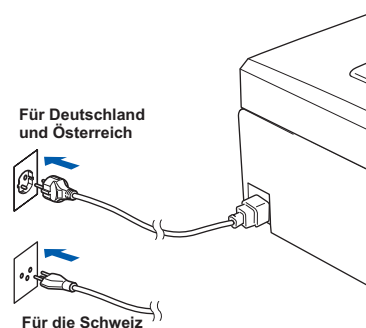
- 12** Führen Sie das USB-Kabel vorsichtig - wie gezeigt - durch die Vertiefung zur Rückseite des Gerätes. Schließen Sie es dann am Computer an.



- 13** Heben Sie den Gehäusedeckel an, um die Stütze zu lösen ①. Drücken Sie die Stütze vorsichtig nach unten ② und schließen Sie den Gehäusedeckel ③.



- 14** Schalten Sie das Gerät durch Anschließen des Netzsteckers ein.



Die Installation der Brother-Treiber startet automatisch. Die einzelnen Installationsbildschirme erscheinen nacheinander. **Warten Sie ein wenig, es kann einige Sekunden dauern, bis alle Bildschirme angezeigt wurden.**

⊘ Nicht möglich

- Schließen Sie das Gerät nicht am USB-Anschluss einer Tastatur oder an einem passiven USB-Hub an. Brother empfiehlt, das Gerät direkt an den Computer anzuschließen.
- Vergewissern Sie sich, dass das Kabel das Schließen des Gehäusedeckels nicht behindert, sonst kann ein Fehler auftreten.
- Benutzen Sie nur ein USB 2.0-Kabel, das nicht länger als zwei Meter ist.

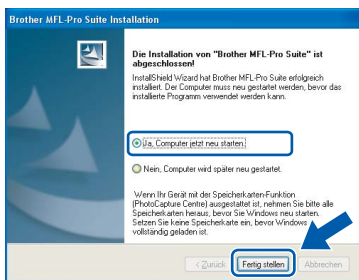
⊘ Nicht möglich

Versuchen Sie auf keinem der Bildschirme, die Installation abzubrechen.

- 15** Wenn das Fenster zur Online-Registrierung erscheint, wählen Sie die gewünschte Option und folgen Sie den Anweisungen auf dem Bildschirm.



- 16** Klicken Sie auf **Fertig stellen**, um den Computer neu zu starten.
Nach dem Neustart müssen Sie sich mit Administratorrechten anmelden.



Hinweis

Nach dem Neustart wird automatisch die Installationsprüfung gestartet. Falls die Installationsprüfung einen Fehler zeigt, folgen Sie den Anweisungen auf dem Bildschirm oder lesen Sie die Online-Hilfe und FAQs unter **Start/Alle Programme/Brother/DCP-XXXX**.



Die MFL-Pro Suite ist nun vollständig installiert. Fahren Sie mit FaceFilter Studio installieren auf Seite 17 fort, um das FaceFilter Studio zu installieren.

Hinweis

Die MFL-Pro Suite enthält Drucker- und Scanner-treiber, das Brother ControlCenter3 und die Anwendung ScanSoft™ PaperPort™ 11SE. ScanSoft™ PaperPort™ 11SE ist ein Dokumenten-Management-Programm zum Scannen und zur Ansicht von Dokumenten.

FaceFilter Studio installieren

FaceFilter Studio ist eine einfach zu verwendende Anwendung zum randlosen Drucken von Fotos. Außerdem können Sie mit dem FaceFilter Studio Ihre Fotos bearbeiten. Sie können Fotoeffekte, wie das Entfernen von roten Augen oder die Verbesserung von Hauttönen, verwenden.

Wichtig

Bevor Sie das FaceFilter Studio zum ersten Mal starten, sollten Sie sich vergewissern, dass die MFL-Pro Suite installiert, das Brother-Gerät eingeschaltet und an den Computer angeschlossen ist.

- 17** Öffnen Sie das Hauptmenü erneut, indem Sie das CD-ROM-Laufwerk öffnen und wieder schließen, oder indem Sie auf die Datei **start.exe** im Hauptverzeichnis der CD-ROM doppelklicken.
- 18** Das Hauptmenü der CD-ROM erscheint. Klicken Sie auf **Andere Treiber/Programme installieren**.



- 19** Klicken Sie auf **FaceFilter Studio**, um es zu installieren.



- 20** Weitere Informationen über grundlegende Funktionen des FaceFilter Studio finden Sie im Software-Handbuch auf der CD-ROM unter **FaceFilter Studio von REALLUSION zum Drucken von Fotos verwenden**. Für ausführliche Informationen installieren Sie die FaceFilter Studio Hilfe. Siehe auch **FaceFilter Studio Hilfe installieren (für Windows®)** auf Seite 30.



Netzwerk-Anschluss (nur DCP-560CN) (Windows® 2000 Professional/XP/ XP Professional x64 Edition/Windows Vista™)

Wichtig

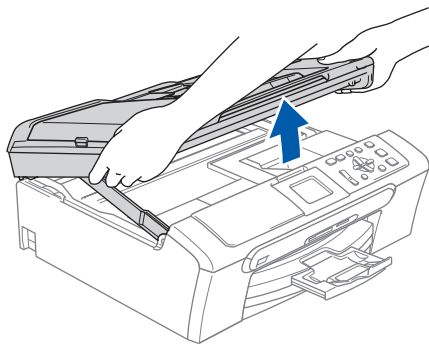
Vergewissern Sie sich, dass das Gerät wie in Schritt 1 *Inbetriebnahme des Gerätes* auf den Seiten 4 bis 11 beschrieben vorbereitet wurde.

Hinweis

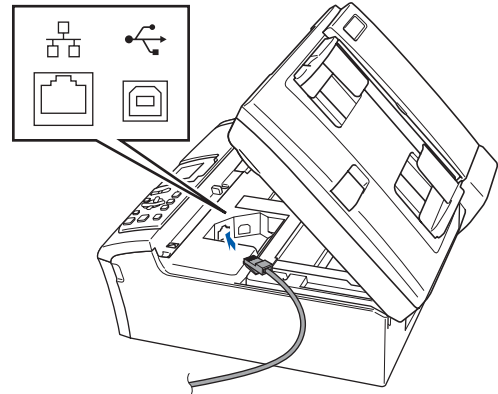
- Die mitgelieferte CD-ROM enthält die Anwendung ScanSoft™ PaperPort™ 11SE. Diese Anwendung unterstützt Windows® 2000 (SP4 oder höher), XP (SP2 oder höher), XP Professional x64 Edition und Windows Vista™. Führen Sie ein Update mit dem neusten Windows® Service Pack durch, bevor Sie die MFL-Pro Suite installieren.
- Schließen Sie alle Anwendungen, bevor Sie die Installation der MFL-Pro Suite starten.
- Vergewissern Sie sich, dass sich keine Speicherkarte und kein USB-Stick (USB-Flash-Speicher) in den Einschüben bzw. im USB-Direktanschluss an der Vorderseite des Gerätes befinden.

1 Ziehen Sie den Netzstecker des Gerätes aus der Steckdose.

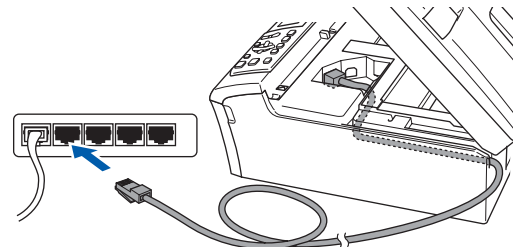
2 Heben Sie den Gehäusedeckel mit beiden Händen vorn an den beiden seitlichen Griffflächen an und klappen Sie ihn auf, bis er sicher einrastet.



3 Schließen Sie das Netzkabel am LAN-Anschluss (📶) des Gerätes an. Der LAN-Anschluss befindet sich wie unten gezeigt im Inneren des Gerätes.



4 Führen Sie das Kabel - wie gezeigt - vorsichtig durch die Vertiefung zur Rückseite des Gerätes. Schließen Sie das Kabel dann an Ihrem Netzwerk an.



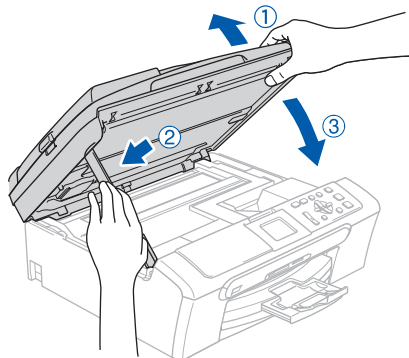
⊘ Nicht möglich

Vergewissern Sie sich, dass das Kabel das Schließen des Gehäusedeckels nicht behindert, sonst kann ein Fehler auftreten.

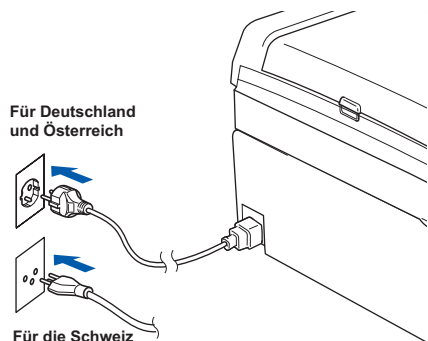
Hinweis

Wenn Sie sowohl ein USB-Kabel als auch ein Netzkabel anschließen, führen Sie beide Kabel übereinander durch die Vertiefung.

- 5** Heben Sie den Gehäusedeckel an, um die Stütze zu lösen ①. Drücken Sie die Stütze vorsichtig nach unten ② und schließen Sie den Gehäusedeckel ③.



- 6** Schalten Sie das Gerät durch Anschließen des Netzsteckers ein.

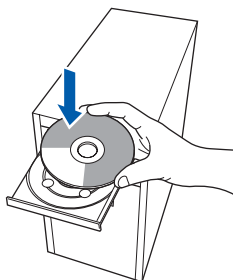


- 7** Schalten Sie den Computer ein. Sie müssen sich mit Administratorrechten anmelden. Schließen Sie alle Anwendungen, bevor Sie die Installation der MFL-Pro Suite starten.

Hinweis

Wenn Sie eine Personal Firewall verwenden, müssen Sie diese vor Beginn der Installation deaktivieren. Nach der Installation starten Sie dann die Firewall-Software neu.

- 8** Legen Sie die mitgelieferte CD-ROM in das CD-ROM-Laufwerk. Wenn das Dialogfeld zur Auswahl des Modells erscheint, wählen Sie Ihr Modell. Wenn das Dialogfeld zur Auswahl der Sprache erscheint, wählen Sie Deutsch.



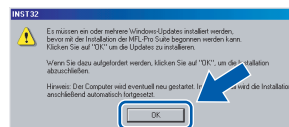
- 9** Das Hauptmenü der CD-ROM erscheint. Klicken Sie auf **MFL-Pro Suite installieren**.



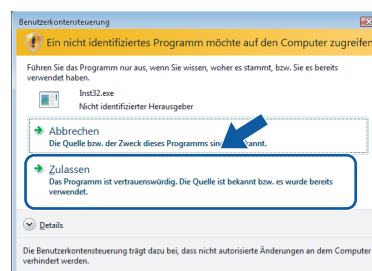
Falls dieses Fenster nicht automatisch erscheint, doppelklicken Sie im Windows®-Explorer auf die Datei **start.exe** im Hauptverzeichnis der Brother CD-ROM.

Hinweis

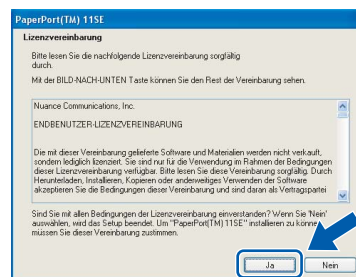
- Wenn dieses Fenster erscheint, klicken Sie auf **OK** und starten Sie Ihren Computer erneut.



- Falls die Installation nicht automatisch fortgesetzt wird, öffnen Sie das Hauptmenü erneut, indem Sie das CD-ROM-Laufwerk öffnen und wieder schließen oder indem Sie auf die Datei **start.exe** im Hauptverzeichnis der CD-ROM doppelklicken. Fahren Sie dann mit Schritt **9** fort, um die MFL-Pro Suite zu installieren.
- Wenn unter Windows Vista™ die Benutzerkontensteuerung angezeigt wird, klicken Sie auf **Zulassen**.

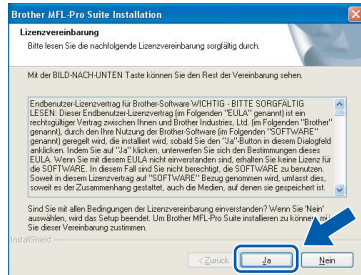


- 10** Nachdem Sie die Lizenzvereinbarung für ScanSoft™ PaperPort™ 11SE gelesen und akzeptiert haben, klicken Sie auf **Ja**.

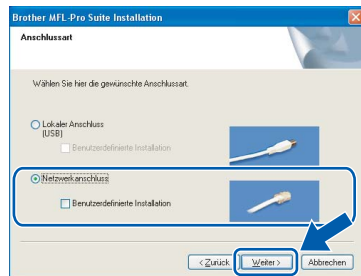


11 Die Installation von ScanSoft™ PaperPort™ 11SE wird nun automatisch gestartet. Danach beginnt die Installation der MFL-Pro Suite.

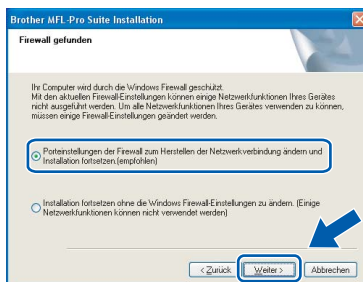
12 Wenn die Lizenzvereinbarung für die Brother MFL-Pro Suite erscheint, klicken Sie auf **Ja**, wenn Sie die Vereinbarung akzeptieren.



13 Wählen Sie **Netzwerkanschluss** und klicken Sie dann auf **Weiter**.



14 Unter Windows® XP SP2/Windows Vista™: Wenn dieses Fenster erscheint, wählen Sie **Porteinstellungen der Firewall zum Herstellen der Netzwerkverbindung ändern und Installation fortsetzen.(empfohlen)** und klicken Sie auf **Weiter**.

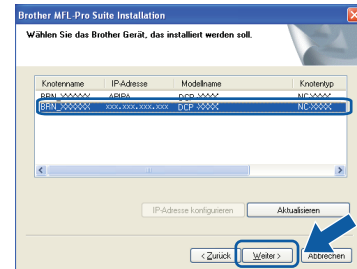


Wenn Sie nicht die Windows® Firewall verwenden, suchen Sie im Benutzerhandbuch Ihrer Software nach weiteren Informationen, wie Sie die folgenden Netzwerk-Ports hinzufügen können.

- Zum Scannen im Netzwerk fügen Sie den UDP-Port 54925 hinzu.
- Wenn weiterhin Probleme im Netzwerk auftreten, fügen Sie den UDP-Port 137 hinzu.

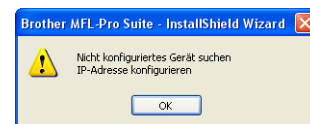
Hinweis

- Falls Ihr Gerät für das Netzwerk konfiguriert ist, wählen Sie es in der Liste aus und klicken Sie auf **Weiter**. Wenn nur ein Gerät im Netzwerk angeschlossen ist, wird es automatisch ausgewählt und dieses Fenster erscheint nicht.



Falls für Ihr Gerät **APIPA** im Feld **IP-Adresse** angezeigt wird, klicken Sie auf **IP-Adresse konfigurieren** und geben Sie eine im Netzwerk gültige IP-Adresse für Ihr Gerät ein.

- Falls Ihr Gerät noch nicht für das Netzwerk konfiguriert ist, erscheint die Meldung:



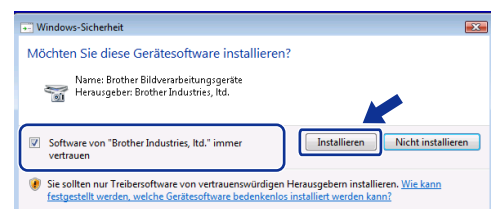
Klicken Sie auf **OK**.

Das Dialogfeld zum Konfigurieren der IP-Adresse erscheint. Geben Sie mit Hilfe der Anweisungen auf dem Bildschirm die Informationen für die IP-Adresse entsprechend Ihrem Netzwerk ein.

15 Die Installation der Brother-Treiber startet automatisch. Die einzelnen Installationsbildschirme erscheinen nacheinander. **Warten Sie ein wenig, es kann einige Sekunden dauern, bis alle Bildschirme angezeigt wurden.**

Hinweis

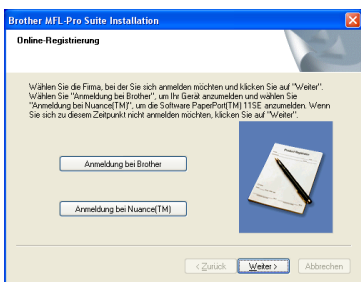
Wenn unter Windows Vista™ der folgende Bildschirm erscheint, aktivieren Sie das Kontrollkästchen und klicken Sie auf **Installieren**, um die Installation vollständig abzuschließen.



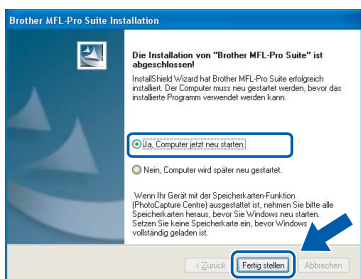
Nicht möglich

Versuchen Sie auf keinem der Bildschirme, die Installation abzubrechen.

- 16** Wenn das Fenster zur Online-Registrierung erscheint, wählen Sie die gewünschte Option und folgen Sie den Anweisungen auf dem Bildschirm.



- 17** Klicken Sie auf **Fertig stellen**, um den Computer neu zu starten. Nach dem Neustart müssen Sie sich mit Administratorrechten anmelden.



Hinweis

Nach dem Neustart wird automatisch die Installationsprüfung gestartet. Falls die Installationsprüfung einen Fehler zeigt, folgen Sie den Anweisungen auf dem Bildschirm oder lesen Sie die Online-Hilfe und FAQs unter **Start/Alle Programme/Brother/DCP-XXXX**.

- OK!** Die MFL-Pro Suite ist nun vollständig installiert. Fahren Sie mit **FaceFilter Studio installieren** auf Seite 21 fort, um das FaceFilter Studio zu installieren.

Hinweis

Die MFL-Pro Suite enthält Drucker- und Scannertreiber für das Netzwerk, das Brother ControlCenter3 und die Anwendung ScanSoft™ PaperPort™ 11SE. ScanSoft™ PaperPort™ 11SE ist ein Dokumenten-Management-Programm zum Scannen und zur Ansicht von Dokumenten.

FaceFilter Studio installieren

FaceFilter Studio ist eine einfach zu verwendende Anwendung zum randlosen Drucken von Fotos. Außerdem können Sie mit dem FaceFilter Studio Ihre Fotos bearbeiten. Sie können Fotoeffekte, wie das Entfernen von roten Augen oder die Verbesserung von Hauttönen, verwenden.

Wichtig

Bevor Sie das FaceFilter Studio zum ersten Mal starten, sollten Sie sich vergewissern, dass die MFL-Pro Suite installiert, das Brother-Gerät eingeschaltet und an das Netzwerk angeschlossen ist.

- 18** Öffnen Sie das Hauptmenü erneut, indem Sie das CD-ROM-Laufwerk öffnen und wieder schließen, oder indem Sie auf die Datei **start.exe** im Hauptverzeichnis der CD-ROM doppelklicken.

- 19** Das Hauptmenü der CD-ROM erscheint. Klicken Sie auf **Andere Treiber/Programme installieren**.



- 20** Klicken Sie auf **FaceFilter Studio**, um es zu installieren.



- 21** Weitere Informationen über grundlegende Funktionen des FaceFilter Studio finden Sie im Software-Handbuch auf der CD-ROM unter **FaceFilter Studio von REALLUSION zum Drucken von Fotos verwenden**. Für ausführliche Informationen installieren Sie die FaceFilter Studio Hilfe. Siehe auch **FaceFilter Studio Hilfe installieren (für Windows®)** auf Seite 30.

USB-Anschluss (Mac OS® X 10.2.4 oder höher)

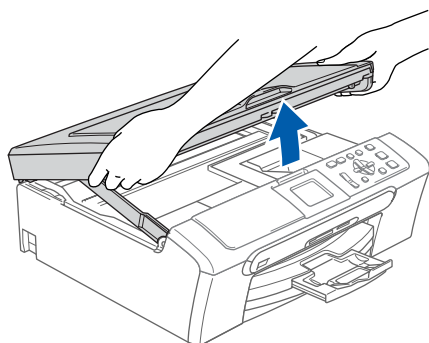
Wichtig

Vergewissern Sie sich, dass das Gerät wie in Schritt 1 *Inbetriebnahme des Gerätes* auf den Seiten 4 bis 11 beschrieben vorbereitet wurde.

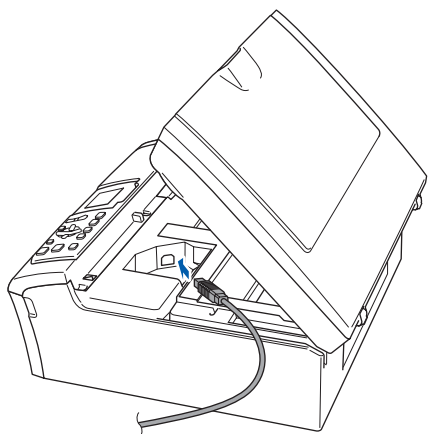
Hinweis

- Wenn Sie Mac OS® X 10.2.0 bis 10.2.3 benutzen, sollten Sie Ihr System auf Mac OS® X 10.2.4 oder höher aktualisieren. (Neueste Informationen zu Mac OS® X finden Sie unter <http://solutions.brother.com>.)
- Vergewissern Sie sich, dass sich keine Speicherkarte und kein USB-Stick (USB-Flash-Speicher) in den Einschüben bzw. im USB-Direktanschluss an der Vorderseite des Gerätes befinden.

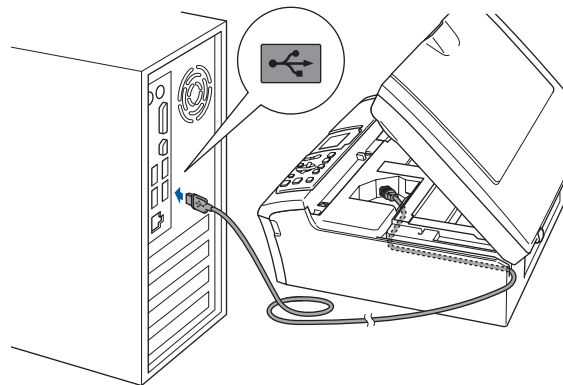
- 1 Heben Sie den Gehäusedeckel mit beiden Händen vorn an den beiden seitlichen Griffflächen an und klappen Sie ihn auf, bis er sicher einrastet.



- 2 Schließen Sie das USB-Kabel am USB-Anschluss (🔌) des Gerätes an. Der USB-Anschluss befindet sich wie unten gezeigt im Inneren des Gerätes.



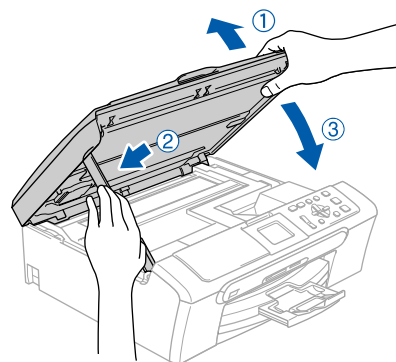
- 3 Führen Sie das USB-Kabel wie gezeigt vorsichtig durch die Vertiefung zur Rückseite des Gerätes. Schließen Sie es dann am Macintosh® an.



⊘ Nicht möglich

- Schließen Sie das Gerät nicht am USB-Anschluss einer Tastatur oder an einem passiven USB-Hub an. Brother empfiehlt, das Gerät direkt an den Macintosh® anzuschließen.
- Vergewissern Sie sich, dass das Kabel das Schließen des Gehäusedeckels nicht behindert, sonst kann ein Fehler auftreten.
- Benutzen Sie nur ein USB 2.0-Kabel, das nicht länger als zwei Meter ist.

- 4 Heben Sie den Gehäusedeckel an, um die Stütze zu lösen ①. Drücken Sie die Stütze vorsichtig nach unten ② und schließen Sie den Gehäusedeckel ③.

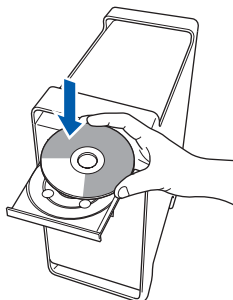


Hinweis

Vergewissern Sie sich, dass das Gerät durch Anschließen des Netzsteckers eingeschaltet ist.

5 Schalten Sie den Macintosh® ein.

6 Legen Sie die mitgelieferte CD-ROM in das CD-ROM-Laufwerk ein.



7 Doppelklicken Sie auf **Start Here OSX**, um mit der Installation zu beginnen. Folgen Sie den Anweisungen auf dem Bildschirm.



Hinweis

Bitte warten Sie, das Installieren der Software dauert einige Sekunden. Nach der Installation klicken Sie auf **Neustart**, um die Installation abzuschließen.

8 Die Brother-Software sucht nach dem Brother-Gerät. Währenddessen wird das folgende Fenster angezeigt:

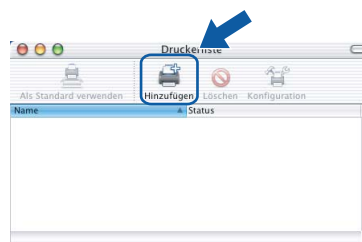


9 Wenn dieses Fenster erscheint, klicken Sie auf **OK**.

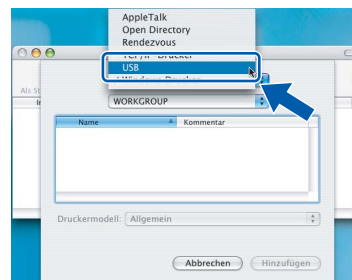


OK! Unter Mac OS® X 10.3.x oder höher: Die MFL-Pro Suite, die Brother Drucker- und Scannertreiber sowie das Brother ControlCenter2 sind nun installiert und die Installation ist abgeschlossen. Lesen Sie bei Schritt **14** weiter.

10 Unter Mac OS® X 10.2.4 bis 10.2.8: Klicken Sie auf **Hinzufügen**.



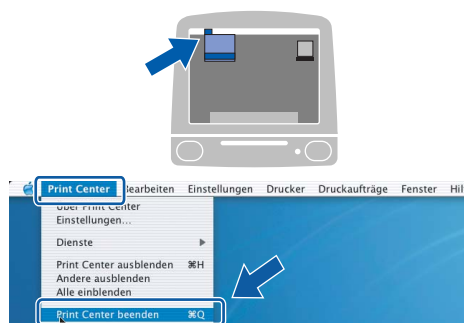
11 Wählen Sie **USB**.



12 Wählen Sie **DCP-XXXX** (XXXX steht für den Namen Ihres Modells) und klicken Sie dann auf **Hinzufügen**.



13 Klicken Sie auf **Print Center** und dann auf **Print Center beenden**.



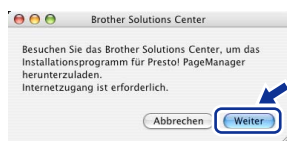
OK! Die MFL-Pro Suite, die Brother Drucker- und Scannertreiber sowie das Brother ControlCenter2 sind nun installiert und die Installation ist abgeschlossen.

Macintosh®
USB

- 14** Um den Presto!® PageManager® zu installieren, doppelklicken Sie auf das Symbol **Presto! PageManager** und folgen Sie den Anweisungen auf dem Bildschirm.



Unter Mac OS® X 10.2.4 bis 10.3.8:
Wenn dieser Bildschirm erscheint, klicken Sie auf **Weiter**, um die Software von der Brother Solutions Center Website herunterzuladen.



Hinweis

Presto!® PageManager® enthält ein Texterkennungsprogramm, mit dem Sie die Scan-to-Text-Funktion des Brother ControlCenter2 verwenden können. Sie können mit dem Presto!® PageManager® auch Fotos und Dokumente einfach einscannen und verwalten.



Presto!® PageManager® ist nun installiert und die Installation ist abgeschlossen.

Netzwerkanschluss (nur DCP-560CN) (Mac OS® X 10.2.4 oder höher)

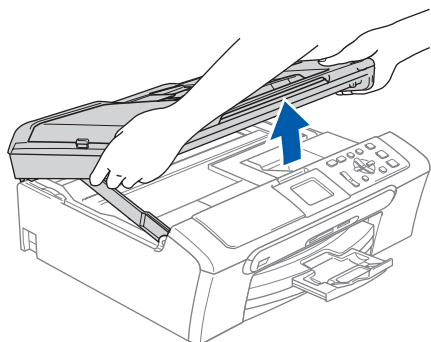
Wichtig

Vergewissern Sie sich, dass das Gerät wie in Schritt 1 *Inbetriebnahme des Gerätes* auf den Seiten 4 bis 11 beschrieben vorbereitet wurde.

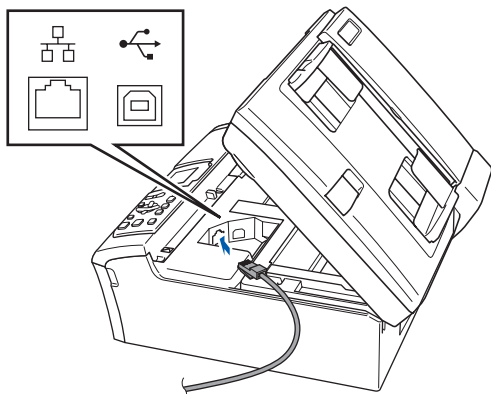
Hinweis

- Wenn Sie Mac OS® X 10.2.0 bis 10.2.3 benutzen, sollten Sie Ihr System auf Mac OS® X 10.2.4 oder höher aktualisieren. (Neueste Informationen zu Mac OS® X finden Sie unter <http://solutions.brother.com>.)
- Vergewissern Sie sich, dass sich keine Speicherkarte und kein USB-Stick (USB-Flash-Speicher) in den Einschüben bzw. im USB-Direktanschluss an der Vorderseite des Gerätes befinden.

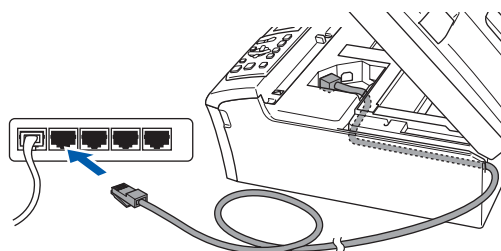
- 1 Heben Sie den Gehäusedeckel mit beiden Händen vorn an den beiden seitlichen Griffflächen an und klappen Sie ihn auf, bis er sicher einrastet.



- 2 Schließen Sie das Netzkabel am LAN-Anschluss (☐) des Gerätes an. Der LAN-Anschluss befindet sich wie unten gezeigt im Inneren des Gerätes.



- 3 Führen Sie das Kabel - wie gezeigt - vorsichtig durch die Vertiefung zur Rückseite des Gerätes. Schließen Sie das Kabel dann an Ihrem Netzwerk an.



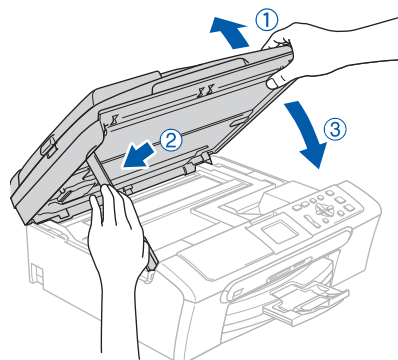
⊘ Nicht möglich

Vergewissern Sie sich, dass das Kabel das Schließen des Gehäusedeckels nicht behindert, sonst kann ein Fehler auftreten.

Hinweis

Wenn Sie sowohl ein USB-Kabel als auch ein Netzkabel anschließen, führen Sie beide Kabel übereinander durch die Vertiefung.

- 4 Heben Sie den Gehäusedeckel an, um die Stütze zu lösen ①. Drücken Sie die Stütze vorsichtig nach unten ② und schließen Sie den Gehäusedeckel ③.

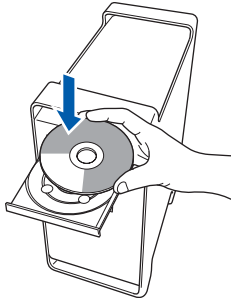


Hinweis

Vergewissern Sie sich, dass das Gerät durch Anschließen des Netzsteckers eingeschaltet ist.

- 5 Schalten Sie den Macintosh® ein.

- 6** Legen Sie die mitgelieferte CD-ROM in das CD-ROM-Laufwerk ein.



- 7** Doppelklicken Sie auf **Start Here OSX**, um mit der Installation zu beginnen. Folgen Sie den Anweisungen auf dem Bildschirm.



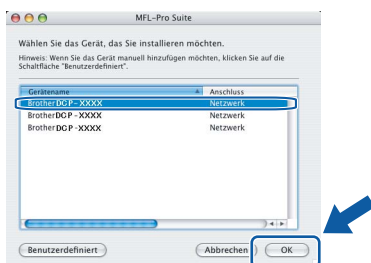
Bitte warten Sie, das Installieren der Software dauert einige Sekunden. Nach der Installation klicken Sie auf **Neustart**, um die Installation abzuschließen.

- 8** Die Brother-Software sucht nach dem Brother-Gerät. Währenddessen wird das folgende Fenster angezeigt.



Hinweis

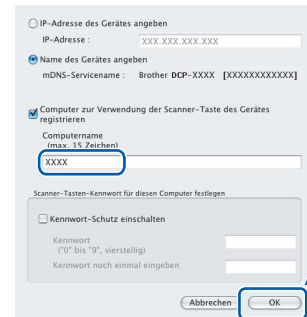
- Falls Ihr Gerät für das Netzwerk konfiguriert ist, wählen Sie es in der Liste aus und klicken Sie dann auf **OK**. Wenn nur ein Gerät im Netzwerk angeschlossen ist, wird es automatisch ausgewählt und dieses Fenster erscheint nicht. Gehen Sie zu **Schritt 9**.



- Wenn dieses Fenster erscheint, klicken Sie auf **OK**.



- Geben Sie für Ihren Macintosh® unter **Computername** einen Namen von bis zu 15 Zeichen Länge ein und klicken Sie auf **OK**. Gehen Sie dann zu **Schritt 9**.



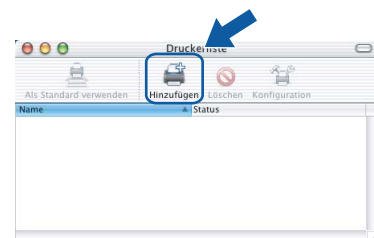
- Um die Scanner-Taste im Netzwerk zu verwenden, müssen Sie **Computer zur Verwendung der Scanner-Taste des Gerätes registrieren** aktivieren.
- Der von Ihnen eingegebene Name wird nach Drücken der **Scanner-Taste** und Auswahl einer Scanner-Funktion im Display des Gerätes angezeigt. (Mehr Informationen zum Scannen im Netzwerk finden Sie im Software-Handbuch auf der CD-ROM.)

- 9** Wenn dieses Fenster erscheint, klicken Sie auf **OK**.



- OK!** Unter Mac OS® X 10.3.x oder höher: Die MFL-Pro Suite, die Brother Drucker- und Scannertreiber sowie das Brother ControlCenter2 sind nun installiert und die Installation ist abgeschlossen. Lesen Sie bei **Schritt 14** weiter.

- 10** Unter Mac OS® X 10.2.4 bis 10.2.8: Klicken Sie auf **Hinzufügen**.



- 11** Wählen Sie die unten gezeigte Option.



- 12** Wählen Sie **DCP-XXXX** (XXXX steht für den Namen Ihres Modells) und klicken Sie dann auf **Hinzufügen**.



- 13** Klicken Sie auf **Print Center** und dann auf **Print Center beenden**.

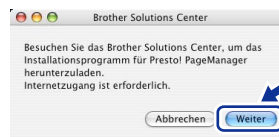


- OK!** Die MFL-Pro Suite, die Brother Drucker- und Scannertreiber sowie das Brother ControlCenter2 sind nun installiert und die Installation ist abgeschlossen.

- 14** Um den Presto!® PageManager® zu installieren, doppelklicken Sie auf das Symbol **Presto! PageManager** und folgen Sie den Anweisungen auf dem Bildschirm.



Unter Mac OS® X 10.2.4 bis 10.3.8:
Wenn dieser Bildschirm erscheint, klicken Sie auf **Weiter**, um die Software von der Brother Solutions Center Website herunterzuladen.



Hinweis

Presto!® PageManager® enthält ein Texterkennungsprogramm, mit dem Sie die Scan-to-Text-Funktion des Brother ControlCenter2 verwenden können. Sie können mit dem Presto!® PageManager® auch Fotos und Dokumente einfach einscannen und verwalten.

- OK!** Presto!® PageManager® ist nun installiert und die Installation ist abgeschlossen.

Konfigurationsprogramm BRAdmin Light (für Windows®)

BRAdmin Light ist ein Dienstprogramm für die Erstinstallation von netzwerkfähigen Brother-Geräten. Mit diesem Programm können Sie auch nach Brother-Geräten im Netzwerk suchen, deren Status anzeigen und grundlegende Netzwerkeinstellungen, wie die IP-Adresse, konfigurieren.

Weitere Informationen über BRAdmin Light erhalten Sie unter <http://solutions.brother.com>.

Hinweis

Wenn Sie ein erweitertes Druckerverwaltungsprogramm benötigen, sollten Sie die neueste Version von Brother BRAdmin Professional verwenden. Sie können diese von <http://solutions.brother.com> herunterladen.

BRAdmin Light installieren

- 1 Klicken Sie im Hauptmenü auf **Andere Treiber/Programme installieren**.



- 2 Klicken Sie auf **BRAdmin Light** und folgen Sie den Anweisungen auf dem Bildschirm.

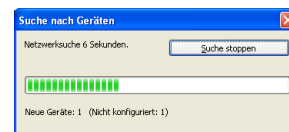


IP-Adresse, Subnetzmaske und Gateway mit BRAdmin Light einstellen

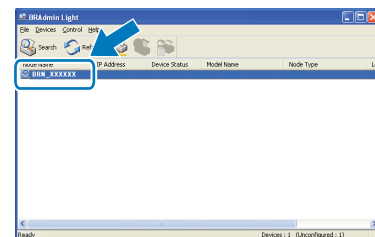
Hinweis

Wenn ein DHCP/BOOTP/RARP-Server in Ihrem Netzwerk vorhanden ist, müssen Sie die folgenden Schritte nicht ausführen. Das Gerät erhält in diesem Fall seine IP-Adresse automatisch.

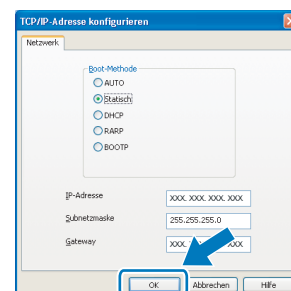
- 1 Starten Sie BRAdmin Light. BRAdmin Light sucht automatisch nach neuen Geräten.



- 2 Doppelklicken Sie auf das noch nicht konfigurierte Gerät.



- 3 Wählen Sie **Statisch** als **Boot-Methode**. Geben Sie die **IP-Adresse**, die **Subnetzmaske** und das **Gateway** ein und klicken Sie dann auf **OK**.



- 4 Die Angaben werden im Gerät gespeichert.

Konfigurationsprogramm BRAdmin Light (für Mac OS® X)

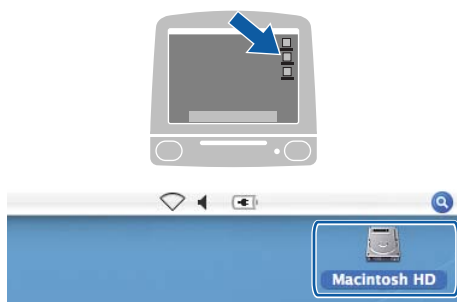
BRAdmin Light ist ein Dienstprogramm für die Erstinstallation von netzwerkfähigen Brother-Geräten. Sie können mit diesem Programm unter Mac OS® X 10.2.4 oder höher auch nach Brother-Geräten im Netzwerk suchen, deren Status anzeigen und die grundlegenden Netzwerkeinstellungen, wie die IP-Adresse, konfigurieren. BRAdmin Light wird automatisch mit dem Druckertreiber installiert. Wenn Sie den Druckertreiber bereits installiert haben, müssen Sie ihn nicht erneut installieren. Weitere Informationen über BRAdmin Light finden Sie unter <http://solutions.brother.com>.

IP-Adresse, Subnetzmaske und Gateway mit BRAdmin Light einstellen

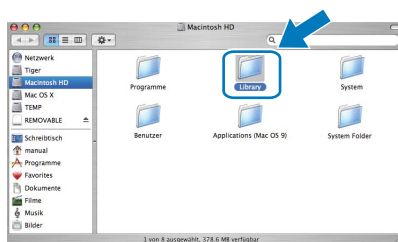
Hinweis

- Wenn ein DHCP/BOOTP/RARP-Server in Ihrem Netzwerk vorhanden ist, müssen Sie die folgenden Schritte nicht ausführen. Das Gerät erhält in diesem Fall seine IP-Adresse automatisch.
- Vergewissern Sie sich, dass die Java™-Client-Version 1.4.1_07 oder höher auf Ihrem Computer installiert ist.

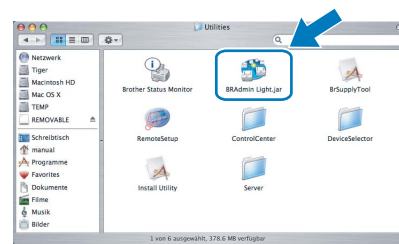
- 1 Doppelklicken Sie auf Ihrem Desktop auf das Symbol **Macintosh HD**.



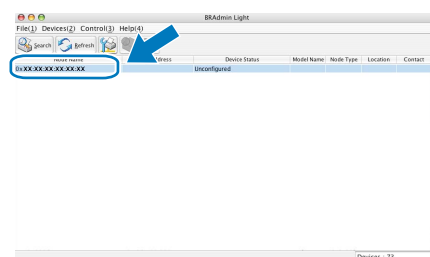
- 2 Wählen Sie **Library**, **Printers**, **Brother** und dann **Utilities**.



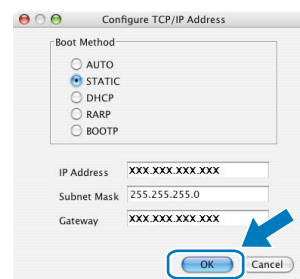
- 3 Doppelklicken Sie auf die Datei **BRAdmin Light.jar**, um die Software zu starten. BRAdmin Light sucht automatisch nach neuen Geräten.



- 4 Doppelklicken Sie auf das noch nicht konfigurierte Gerät.



- 5 Wählen Sie **STATIC** als **Boot Method**. Geben Sie **IP Address**, **Subnet Mask** und **Gateway** ein und klicken Sie dann auf **OK**.



- 6 Die Angaben werden im Gerät gespeichert.

FaceFilter Studio Hilfe installieren (für Windows®)

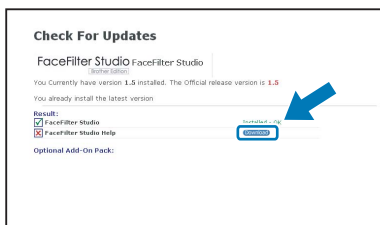
Für Anweisungen zur Verwendung von FaceFilter Studio, downloaden und installieren Sie die FaceFilter Studio Hilfe. Dazu muss Ihr Computer mit dem Internet verbunden sein.

FaceFilter Studio Hilfe installieren

- 1 Um das FaceFilter Studio zu starten, wählen Sie **Start/Alle Programme/FaceFilter Studio**.
- 2 Klicken Sie auf  in der oberen rechten Ecke des Bildschirms.
- 3 Klicken Sie auf **Nach Updates suchen**, um auf der Website von Reallusion nach Updates zu suchen.



- 4 Klicken Sie auf die Schaltfläche **Download** und wählen Sie das Verzeichnis, in dem Sie die Datei speichern wollen.



- 5 Schließen Sie das FaceFilter Studio bevor Sie das Installationsprogramm für die FaceFilter Studio Hilfe starten. Doppelklicken Sie auf die heruntergeladene Datei in dem von Ihnen angegebenen Verzeichnis und folgen Sie den Installationsanweisungen auf Ihrem Bildschirm.





Hinweis

Zur Ansicht der vollständigen FaceFilter Studio Hilfe wählen Sie **Start/Alle Programme/FaceFilter Studio/FaceFilter Studio Hilfe** auf Ihrem Computer.

Verbrauchsmaterialien

Wenn eine Tintenpatrone ersetzt werden muss, erscheint im Display eine entsprechende Meldung. Weitere Informationen zu den Verbrauchsmaterialien finden Sie bei dem Brother-Vertriebspartner, bei dem Sie das Gerät gekauft haben, oder unter <http://solutions.brother.com>.

Tintenpatronen

Schwarz	Gelb	Cyan	Magenta
LC1000BK	LC1000Y	LC1000C	LC1000M
			

Was ist Innobella™?

Innobella™ ist eine neue Reihe von Verbrauchsmaterialien, die von Brother angeboten werden.

Der Name „Innobella™“ leitet sich von den Begriffen „Innovation“ und „Bella“ (was auf italienisch „schön“ bedeutet) ab und repräsentiert eine „innovative“ Technologie, die den Brother-Kunden „schöne“ und „langlebige“ Druckergebnisse liefert.



Warenzeichen

Das Brother Logo ist ein eingetragenes Warenzeichen von Brother Industries, Ltd.

Brother ist ein eingetragenes Warenzeichen von Brother Industries, Ltd.

Multi-Function Link ist ein eingetragenes Warenzeichen der Brother International Corporation.

Microsoft und Windows sind eingetragene Warenzeichen der Microsoft Corporation in den USA und/oder anderen Ländern.

Windows Vista ist entweder ein eingetragenes Warenzeichen oder ein Warenzeichen der Microsoft Corporation in den USA und/oder anderen Ländern.

Macintosh und TrueType sind eingetragene Warenzeichen von Apple Inc.

Nuance, das Nuance Logo, PaperPort und ScanSoft sind Warenzeichen bzw. eingetragene Warenzeichen der Nuance Communications, Inc. bzw. angeschlossener Gesellschaften in den USA und/oder anderen Ländern.

Presto! PageManager ist ein eingetragenes Warenzeichen der NewSoft Technology Corporation.

PictBridge ist ein Warenzeichen.

FaceFilter Studio ist ein Warenzeichen von Reallusion, Inc.

Alle Firmen, deren Programmnamen in diesem Handbuch erwähnt sind, haben spezielle Lizenzvereinbarungen für die zu ihrem Eigentum gehörenden Programme.

Alle anderen in diesem Handbuch erwähnten Produktnamen und Produktbezeichnungen sind Warenzeichen oder eingetragene Warenzeichen der betreffenden Firmen.

Zu dieser Installationsanleitung

Dieses Handbuch wurde unter der Aufsicht von Brother Industries Ltd. erstellt und veröffentlicht. Es enthält die technischen Angaben und Produktinformationen entsprechend dem aktuellen Stand vor der Veröffentlichung.

Der Inhalt des Handbuches und die technischen Daten des Produktes können ohne vorherige Ankündigung geändert werden.

Die Firma Brother behält sich das Recht vor, Änderungen bzgl. der technischen Daten und der hierin enthaltenen Materialien ohne vorherige Ankündigung vorzunehmen. Brother übernimmt keine Haftung bei offensichtlichen Druck- und Satzfehlern.

Copyright und Lizenz

©2007 Brother Industries, Ltd.

Dieses Produkt enthält Software, die von den folgenden Anbietern entwickelt wurde.

©1998-2007 TROY Group, Inc.

©1983-2007 PACIFIC SOFTWARES, INC.

brother®