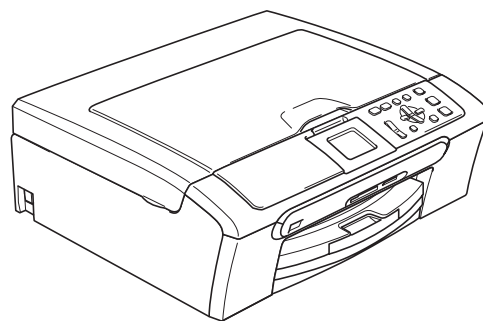


DCP-350C
DCP-353C
DCP-357C
DCP-560CN



Gyors telepítési útmutató

A készüléket csak akkor tudja használni, ha beállítja a hardver részét és telepíti a szoftverét. Kérjük, olvassa el ezt a „Gyors telepítési útmutatót”, amely a megfelelő beállításhoz és telepítéshez szükséges utasításokat tartalmazza.

1. lépés

A készülék telepítése



2. lépés

A Illesztőprogram és a Szoftver telepítése

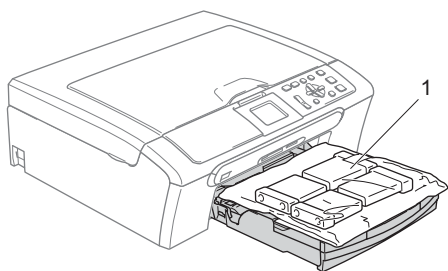
A telepítés ezzel befejeződött!

Jó, ha ez a „Gyors telepítési útmutató”, a Használati útmutató és csomagban található CD-ROM lemez mindig kéznél van egy arra alkalmas helyen, hogy szükség esetén a segítségére legyen.



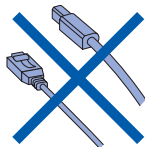
1 A védőcsomagolás eltávolítása

- 1 Távolítsa el a burkolószalagot és beolvasó üveget borító fóliát.
- 2 Távolítsa el a tintapatronokat tartalmazó zacskót (1) a papírtálca tetejéről.




⊘ Helytelen Beállítás

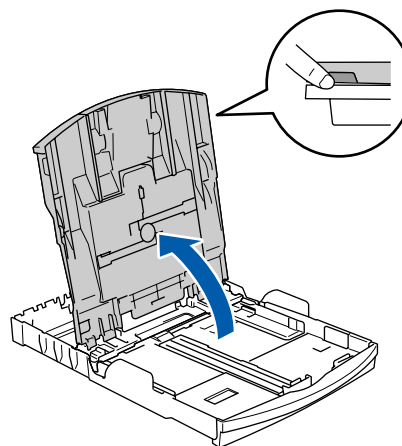
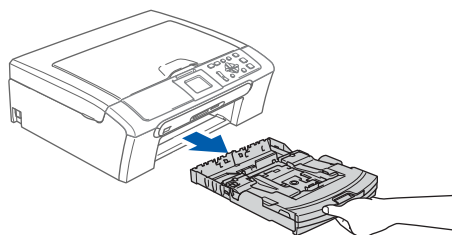
NE csatlakoztassa az interfészkábelt. Az interfészkábelt a szoftver telepítése során kell majd csatlakoztatnia.



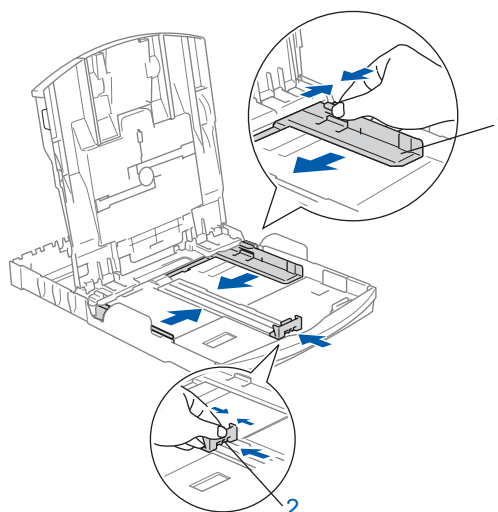
2 Papírlapok betöltése

-  Akár 100 db 80 g/m²-es lap betöltése is lehetséges.
Részletesen lásd: a "Használható papírok és más adathordozók" c. részt a Használati útmutató 2. fejezetében.

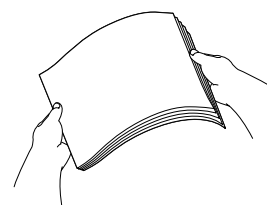
1



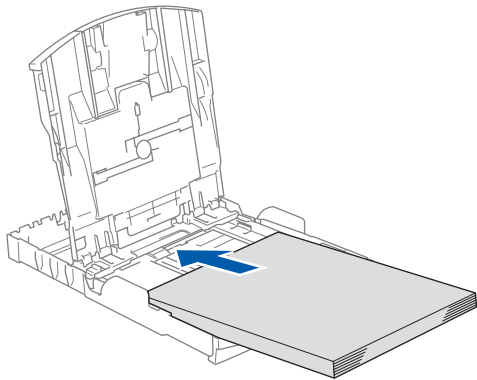
- 2 Nyomja le és állítsa be a papírszél (1) és hossz szabályzót (2) a papír méretéhez.



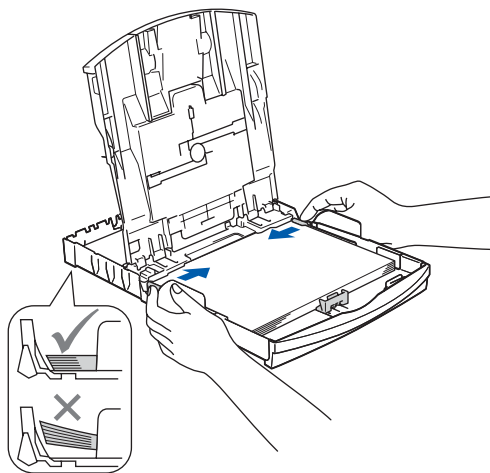
3



- 4** Győződjön meg arról, hogy az adagoló tálcában található papírlap sima.



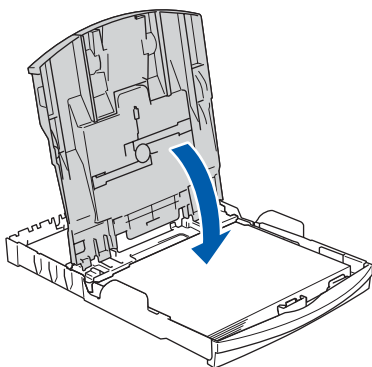
- 5** Két kézzel óvatosan igazítsa a papírszél szabályzókat a papírhoz.



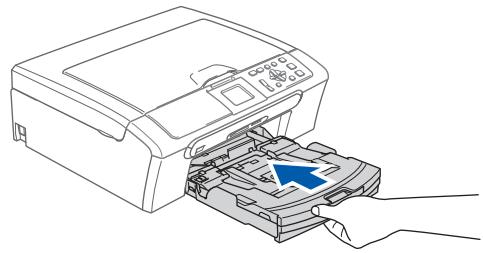
Megjegyzés

Ügyeljen rá, hogy a papírlapot ne csúsztassa be túlságosan, mivel a tálca másik végén levő éle megemelkedhet és betöltési gondokat okozhat.

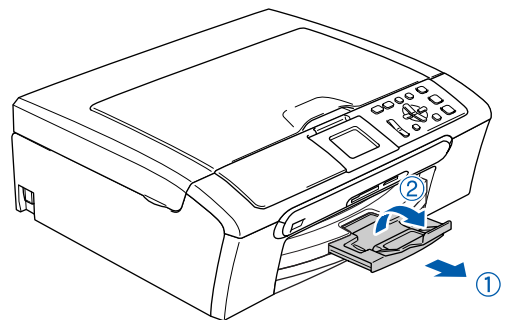
6



- 7** Lassan nyomja be a papírtálcát ütközésig a készülékbe.



- 8** A papírtálcát helyén tartva addig húzza ki a papírtartót ①, amíg kattanást nem hall, majd nyissa le a papírtartó csappantyúját ②.



3 A hálózati kábel csatlakoztatása

- 1 Csatlakoztassa a hálózati kábelt.

⊘ Helytelen Beállítás

NE csatlakoztassa az interfészkábelt. Az interfészkábelt a szoftver telepítése során kell majd csatlakoztatnia.

! FIGYELEM

A készüléknek földelt hálózati csatlakozóval kell rendelkeznie.

📝 Megjegyzés

A vezérlőpult figyelmeztető LED-je egészen a tintapatronok telepítéséig fog világítani.

4 Válassza ki a használni kívánt nyelvet

- 1 A hálózati kábel csatlakoztatása után az LCD-n a következő üzenet jelenik meg:

```
Select Language  
English  
Cesky  
Magyar  
POLSKI  
Български
```

Használja a ▲ vagy a ▼ gombot a használni kívánt nyelv kiválasztásához, és nyomja meg az OK gombot.

- 2 Válasszon Yes (Igen) és No (Nem) közül, majd nyomja meg az OK gombot.

```
Magyar  
Yes  
No
```

5 A tintapatronok beszerelése

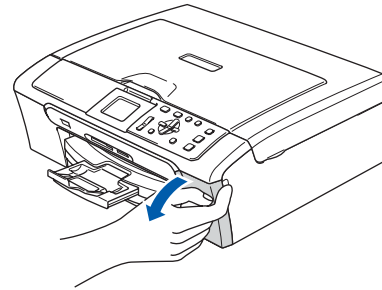
! FIGYELEM

Ha tinta kerül a szemébe, azonnal mossa ki vízzel, további irritáció esetén forduljon orvoshoz.

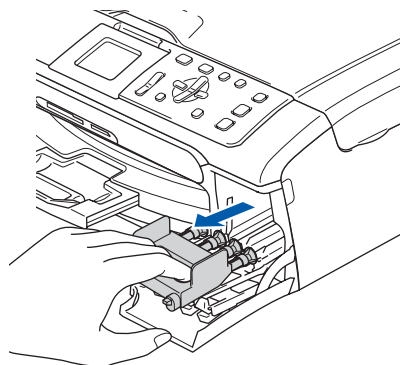
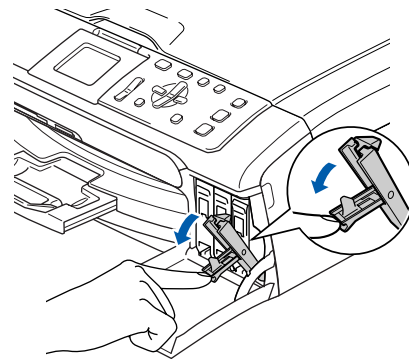
- 1 Ellenőrizze, hogy a készülék áram alatt van. Az LCD-n a következő üzenet látható:

```
Nincs kazetta  
Fekete  
Sárga  
Cián  
Bíbor
```

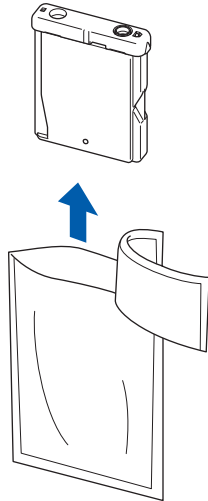
- 2



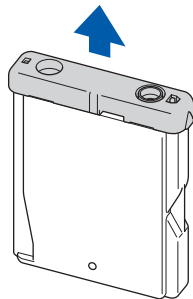
- 3



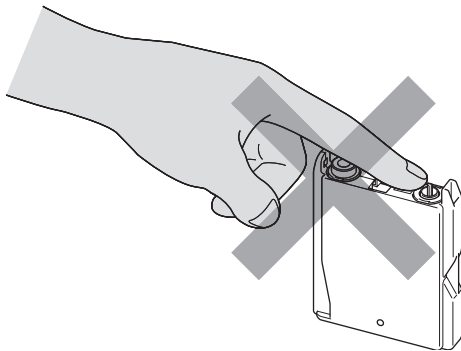
4



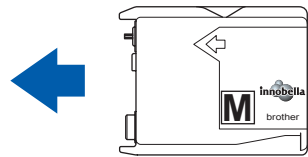
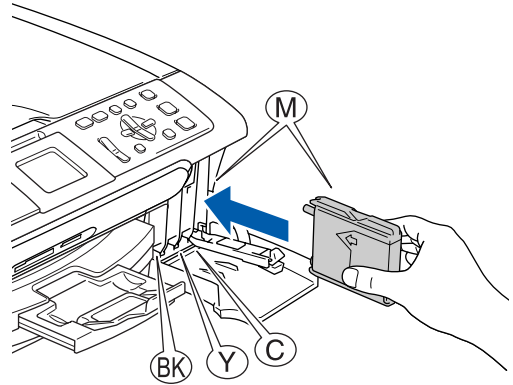
5



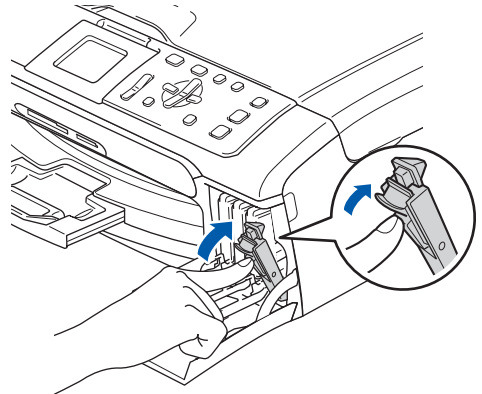
⊘ Helytelen Beállítás



6



7



Tisztítás

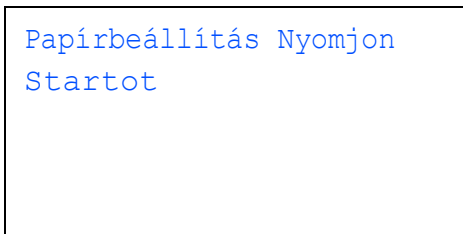


Előkészít Rend.

Kb. 4 Perc

6 Nyomtatási minőség ellenőrzése

1



2

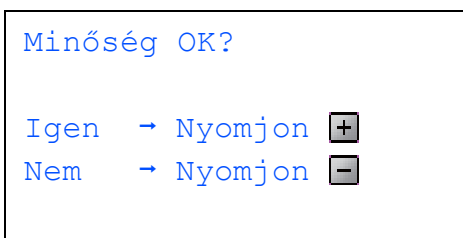
Győződjön meg róla, hogy A4, Levél vagy Hivatalos méretű papír van-e betöltve a papírtálcába. Nyomja meg a **Colour Start (Színes Start)** gombot.

3

Ellenőrizze a kinyomtatott oldalon található négy színes négyzet minőségét. (fekete/sárga/cián/magenta)



4



- Ha minden vonal elkülönül és tisztán látható, nyomja meg a **+** gombot (Igen) a nyomtatási minőség ellenőrzésének befejezéséhez.
- Ha hiányzó, rövid szakaszok láthatók, nyomja meg a **-** gombot (Nem) és térjen át a **5** pontra.

Jó minőség

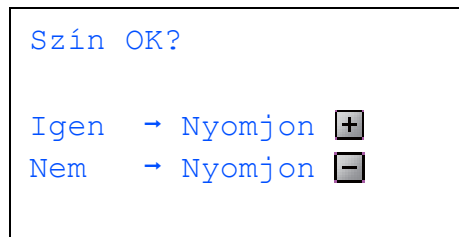
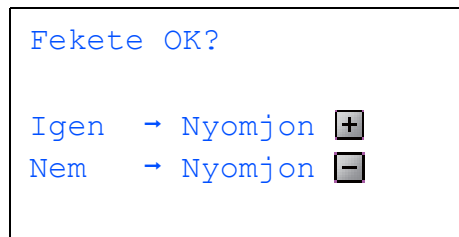


Gyenge minőség

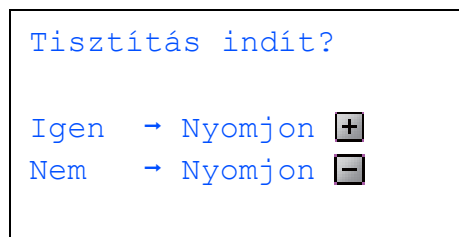


5

Az LCD-kijelző megkérdezi, hogy megfelelő-e a fekete és a színes nyomtatási minőség. Nyomja meg a **+** gombot (Igen), ha igen vagy a **-** gombot (Nem), ha nem.



Miután mind a fekete mind a színes nyomtatásra vonatkozóan választott a **+** (Igen) vagy a **-** (Nem) gombokkal, az LCD-n a következő üzenet jelenik meg:



6

Nyomja meg a **+** (Igen) gombot és a készülék megkezdí a szinttisztítást.

7

Miután a tisztítási folyamat befejeződött, nyomja meg a **Colour Start (Színes Start)** gombot. A készülék újra kinyomtatja a Nyomtatásminőség ellenőrző oldalt, és visszatér a **3** lépéshez.

7 Az LCD-kijelző kontrasztjának beállítása

- 1 Nyomja meg a **Menu (Menü)** gombot.
- 2 Használja a **▲** vagy a **▼** gombot az **Ált. beáll.** menü kiválasztásához. Nyomja meg az **OK** gombot.
- 3 Használja a **▲** vagy a **▼** gombot az **LCD Beáll.** menü kiválasztásához. Nyomja meg az **OK** gombot.
- 4 Használja a **▲** vagy a **▼** gombot az **LCD Kontraszt** menü kiválasztásához. Nyomja meg az **OK** gombot.
- 5 Használja a **▲** vagy a **▼** gombot, és válassza a **Világos**, **Közép** vagy **Sötét** beállítást. Nyomja meg az **OK** gombot.
- 6 Nyomja meg a **Stop/Exit (Stop/Kilépés)** gombot.



Megjegyzés

Az LCD kiemelések módosíthatja annak szögét.

8 Dátum és idő beállítása

- 1 Nyomja meg a **Menu (Menü)** gombot.
- 2 Használja a **▲** vagy a **▼** gombot az **Alapbeáll.** menü kiválasztásához, majd nyomja meg az **OK** gombot.
- 3 Használja a **▲** vagy a **▼** gombot a **Idő&dátum** opció kiválasztásához, majd nyomja meg az **OK** gombot.
- 4 Nyomja meg a **▲** vagy a **▼** gombot az évszám utolsó két számjegyének megadásához és nyomja meg az **OK** gombot.

Idő&dátum
Év: 20
07

(2007 esetében a két szám például **0 7** lesz.)

- 5 Használja a **▲** vagy a **▼** gombot a hónapot jelző 2 szám megadásához, majd nyomja meg az **OK** gombot.


Idő&dátum
Hónap:
03

(Március jelölése például **0 3**.)

- 6 Használja a **▲** vagy a **▼** gombot a napot jelző 2 szám megadásához, majd nyomja meg az **OK** gombot.

Idő&dátum
Nap:
01

(**0 1** például az adott hónap első napja.)

- 7 Használja a **▲** vagy a **▼** gombot az órát jelző 2 szám megadásához (24 órás formátumban), majd nyomja meg a  gombot a percek megadásához.

Idő&dátum
Idő:
15:00

(**1 5** például délután 3 órát jelöl.)

- 8 Használja a **▲** vagy a **▼** gombot a percet jelző 2 szám megadásához, majd nyomja meg az **OK** gombot.

Idő&dátum
Idő:
15:25

(Adja be például a **1 5**, **2 5** értéket, ha délután 3 óra 25 percet szeretne megadni.)

- 9 Nyomja meg a **Stop/Exit (Stop/Kilépés)** gombot.

Most menjen

Kövesse az itt megadott utasításokat az operációs rendszerének és interfészének megfelelően.

A legújabb illesztőprogramok, dokumentációk letöltésére, valamint problémájára a legmegfelelőbb megoldás kiválasztása érdekében látogassa meg a Brother Solutions Center weboldalát (<http://solutions.brother.com>), amely akár közvetlenül is elérhető CD-ROM-ról / illesztőprogramból.

Windows®



USB interfészt használóknak
(Windows® 2000 Professional/XP/
XP Professional x64 Edition/Windows Vista™ esetében) 8



Hálózati interfészt használóknak (csak DCP-560CN)
(Windows® 2000 Professional/XP/
XP Professional x64 Edition/Windows Vista™ esetében) 10

Macintosh®



USB interfészt használóknak
(Mac OS® X 10.2.4 vagy újabb verziók)..... 12



Hálózati interfészt használóknak (csak DCP-560CN)
(Mac OS® X 10.2.4 vagy újabb verziók esetében) 14

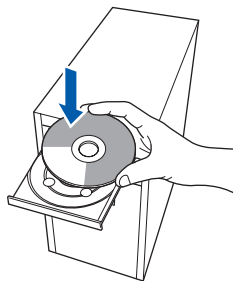
Ezen gyors telepítési útmutató Windows® képernyői a Windows® XP-n alapulnak.

Ezen gyors telepítési útmutató Mac OS® X képernyői a Mac OS® X 10.4-en alapulnak.

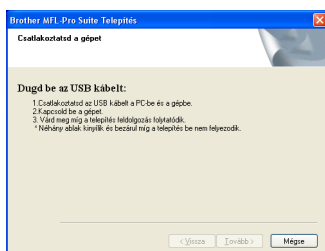
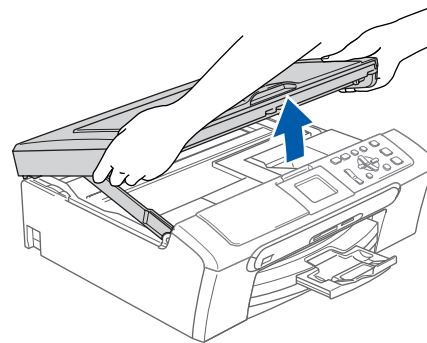
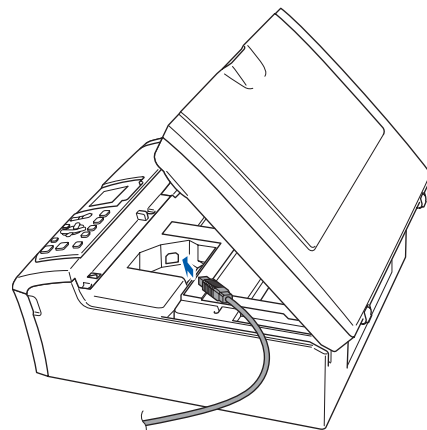
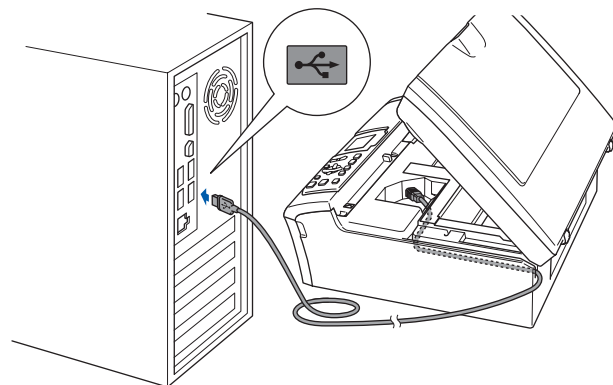
A számítógép monitor megjelenítés a használt operációs rendszer függvényében eltérő lehet.

USB interfészt használóknak (Windows® 2000 Professional/XP/ XP Professional x64 Edition/Windows Vista™ esetében)

- 1** Ha már csatlakoztatta a kábelt, húzza ki a készüléket az elektromos hálózathoz és a számítógépből is.
- 2** Kapcsolja be a számítógépet. Önnek rendszergazdai jogosultságokkal kell bejelentkeznie.
- 3** Helyezze be a csomagban található CD-ROM lemezt a gép CD-ROM meghajtójába. Ha megjelenik a modell nevét is tartalmazó ablak, válassza ki a készülék típusát. Ha megjelenik a nyelv kiválasztását lehetővé tevő ablak, válassza ki a kívánt nyelvet.



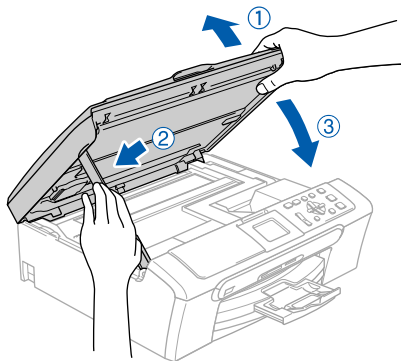
- 4** Megjelenik a CD-ROM főmenü. Kattintson az **MFL-Pro Suite Telepítés** gombra.
- 5** A ScanSoft™ PaperPort™ 11SE licenyszerződés elolvasása és elfogadása után kattintson az **Igen** gombra.
- 6** A ScanSoft™ PaperPort™ 11SE telepítése automatikusan elindul, és az MFL-Pro Suite program telepítésével folytatódik.
- 7** A Brother MFL-Pro Suite szoftverlicenyszerződést tartalmazó ablak megjelenése után kattintson az **Igen** gombra, ha elfogadja a szoftverlicenyszerződést.
- 8** Válassza a **Standard** (DCP-350C) vagy **Helyi csatlakozás** (DCP-560CN) lehetőséget, majd kattintson a **Tovább** gombra. A telepítés folytatódik.
- 9** Ha ez a kép megjelenik, lépjen tovább.

**10****11****12**

⊘ Helytelen Beállítás

Győződjön meg arról, hogy a fedél teljesen lecsukható, és nem ütközik a kábelbe, mivel ez hibákhoz vezethet.

13



14 Kapcsolja be a készüléket a hálózati kábel csatlakoztatásával.
A Brother illesztőprogramok telepítése automatikusan elindul. A képernyőn a telepítőablakok egymás után fognak megjelenni. **Kérjük, legyen türelmes, beletelhet néhány másodpercbe, amíg mindegyik ablak megjelenik a képernyőn.**

15 Ha az online regisztrációs ablak megjelenik, válassza ki a kívánt elemeket, és kövesse a képernyőn megjelenő utasításokat.

16 A számítógép újraindításához kattintson a **Befejezés** gombra.
A számítógép újraindítása után is rendszergazdai jogokkal kell bejelentkeznie.

OK! Az MFL-Pro Suite sikeresen telepítésre került. Lépjen tovább az *FaceFilter Studio telepítése* című részt a(z) 9. oldalon! pontra a FaceFilter Studio alkalmazás telepítéséhez.

FaceFilter Studio telepítése

17 Nyissa meg újra a főmenüt a CD-ROM lemez kivételével, majd újbóli behelyezésével, vagy a **start.exe** programra történő kettős kattintással a gyökérkönyvtárban.

18 Megjelenik CD-ROM főmenü. Válassza ki az **Install Other Drivers or Utilities (Egyéb Segéd- és Illesztőprogramok telepítése)** opciót.

19 Kattintson a **FaceFilter Studio** gombra a telepítés megkezdéséhez.

20 Ha részletesebb információkra van szüksége, telepítse a FaceFilter Studio Súgó programot. Lásd: *Utasítások a FaceFilter Studio Segítség telepítéséhez (Windows® felhasználók részére)* című részt a(z) 16. oldalon!.

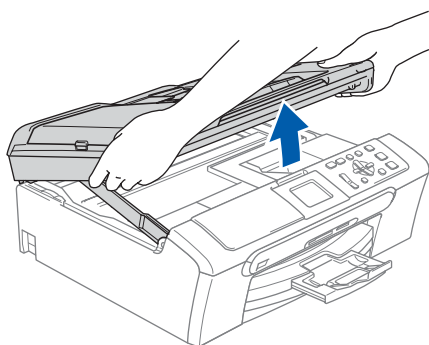
Hálózati interfészt használóknak (csak DCP-560CN) (Windows® 2000 Professional/XP/ XP Professional x64 Edition/Windows Vista™ esetében)

Megjegyzés

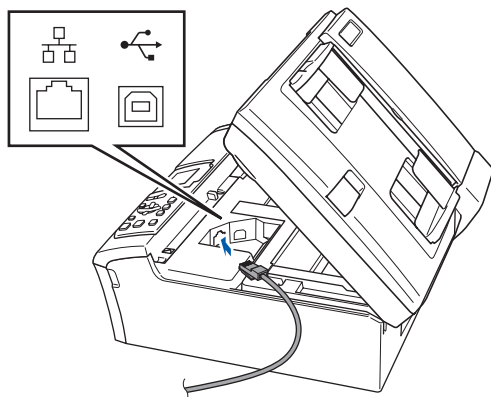
A csomagban található CD-ROM tartalmazza a ScanSoft™ PaperPort™ 11SE programot. Ez a szoftver csak a következőket támogatja: Windows® 2000 (SP4 vagy nagyobb), XP (SP2 vagy nagyobb), XP Professional x64 Edition és Windows Vista™. Kérjük frissítsen a legújabb Windows® Javítócsomaggal mielőtt telepítené az MFL-Pro Suite-ot.

1 Húzza ki a készüléket a hálózati aljzataból.

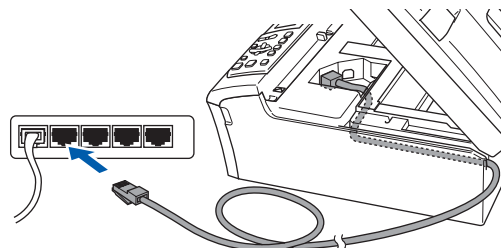
2



3



4



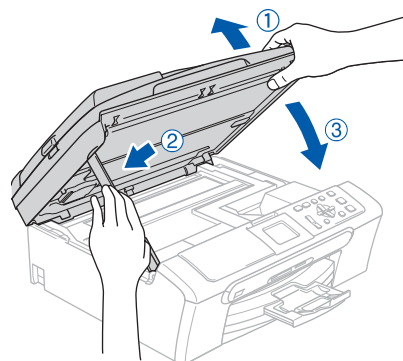
Helytelen Beállítás

Győződjön meg arról, hogy a fedél teljesen lecsukható, és nem ütközik a kábelbe, mivel ez hibákhoz vezethet.

Megjegyzés

Ha mind az USB mind a LAN kábel használatban van, vezesse a kábeleket a kábelvezető vájatban, mégpedig egyiket a másik felett.

5



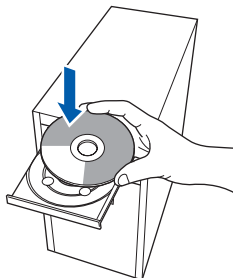
6 Kapcsolja be a készüléket a hálózati kábel csatlakoztatásával.

7 Kapcsolja be a számítógépet. Önnek rendszergazdai jogosultságokkal kell bejelentkeznie. Zárjon be minden futó alkalmazást az MFL-Pro Suite telepítése előtt.

Megjegyzés

A telepítés megkezdése előtt, ha egyéni tűzfalat használ, tiltsa azt le. A telepítés után indítsa újra egyéni tűzfalát.

- 8** Helyezze be a csomagban található CD-ROM lemezt a gép CD-ROM meghajtójába. Ha megjelenik a modell nevét is tartalmazó ablak, válassza ki a készülék típusát. Ha megjelenik a nyelv kiválasztását lehetővé tevő ablak, válassza ki a kívánt nyelvet.



- 9** Megjelenik CD-ROM főmenü. Kattintson az **MFL-Pro Suite Telepítés** gombra.
- 10** A ScanSoft™ PaperPort™ 11SE licen szerződés elolvasása és elfogadása után kattintson az **Igen** gombra.
- 11** A ScanSoft™ PaperPort™ 11SE telepítése automatikusan elindul, és az MFL-Pro Suite program telepítésével folytatódik.
- 12** A Brother MFL-Pro Suite szoftverlicen szerződést tartalmazó ablak megjelenése után kattintson az **Igen** gombra, ha elfogadja a szoftverlicen szerződést.
- 13** Válassza a **Hálózati csatlakozás** opciót, majd kattintson a **Tovább** gombra.
- 14** Windows® XP SP2/Windows® Vista™ felhasználók, ha ez a képernyő megjelenik, válasszák a **Tűzfal port beállítások módosítása lehetőséget a hálózati kapcsolat létrehozásához és a telepítés folytatásához. (Ajánlott)** majd kattintsanak a **Tovább** gombra. Ha nem Windows® Firewall tűzfalat használ, nézzen utána az Ön szoftvere Használati utasításában a következő hálózati portok hozzáadásának.
- Hálózati szkenneléshez adja meg az UDP 54925 portot.
 - Ha továbbra is problémái adódnak a hálózati kapcsolattal, adja hozzá az UDP 137 portot.



Megjegyzés

- Ha készülékét konfigurálta a hálózathoz, válassza ki azt a listából majd kattintson a **Tovább** gombra. Ha a készülék **APIPA** üzenete jelenik meg az **IP-cím** mezőben, kattintson az **Állítsa be az IP címet** opcióra és adjon meg készülékének egy olyan **IP-címet**, amely megfelelő a hálózathoz.
- Ha a készüléket még nem konfigurálta a hálózati használathoz, a képernyő felszólítja Önt az **OK** gomb megnyomására, majd megjelenik az **Állítsa be az IP címet** ablak. A képernyőn megjelenő utasításokat követve adjon meg készülékének egy olyan **IP-címet**, amely megfelelő a hálózathoz.

- 15** A Brother illesztőprogramok telepítése automatikusan elindul. A képernyőn a telepítőablakok egymás után fognak megjelenni. **Kérjük, legyen türelmes, beletelhet néhány másodpercbe, amíg mindegyik ablak megjelenik a képernyőn.**

- 16** Ha a Brother és ScanSoft online regisztrációs ablak megjelenik, válassza ki a kívánt elemeket, és kövesse a képernyőn megjelenő utasításokat.

- 17** A számítógép újraindításához kattintson a **Befejezés** gombra. A számítógép újraindítása után is rendszergazdai jogokkal kell bejelentkeznie.



Az MFL-Pro Suite sikeresen telepítésre került. Lépjen tovább az *FaceFilter Studio telepítése* című részt a(z) 11. oldalon! pontra a FaceFilter Studio alkalmazás telepítéséhez.

FaceFilter Studio telepítése

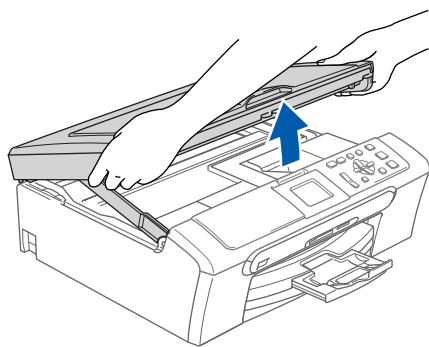
- 18** Nyissa meg újra a főmenüt a CD-ROM lemez kivételével, majd újbóli behelyezésével, vagy a **start.exe** programra történő kettős kattintással a gyökérfiókban.
- 19** Megjelenik CD-ROM főmenü. Válassza ki az **Install Other Drivers or Utilities (Egyéb Segéd- és Illesztőprogramok telepítése)** opciót.
- 20** Kattintson a **FaceFilter Studio** gombra a telepítés megkezdéséhez.
- 21** Ha részletesebb információkra van szüksége, telepítse a FaceFilter Studio Súgó programot. Lásd: *Utasítások a FaceFilter Studio Segítség telepítéséhez (Windows® felhasználók részére)* című részt a(z) 16. oldalon!.

USB interfészt használóknak (Mac OS® X 10.2.4 vagy újabb verziók)

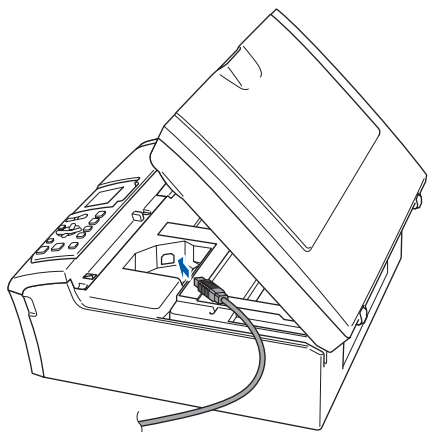
Megjegyzés

- Mac OS® X 10.2.0-tól 10.2.3-ig terjedő verziókat használóknak rendszerüket le kell cserélniük Mac OS® X 10.2.4-es vagy annál újabb verzióra. (Mac OS® X termékre vonatkozó naprakész információkat a <http://solutions.brother.com> weboldalon talál.)
- Ellenőrizze, hogy nincs-e memóriakártya vagy USB Flash memória meghajtó a kártyanyílások valamelyikében illetve a direkt interfészen a készülék elülső oldalán.

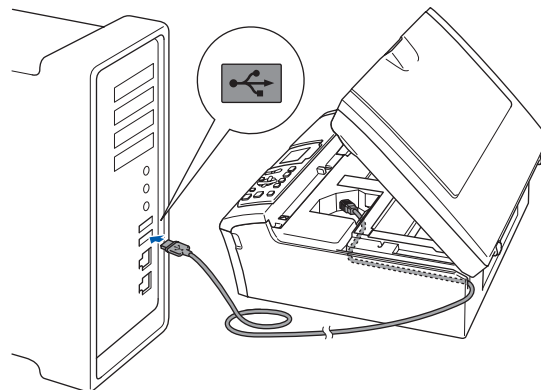
1



2



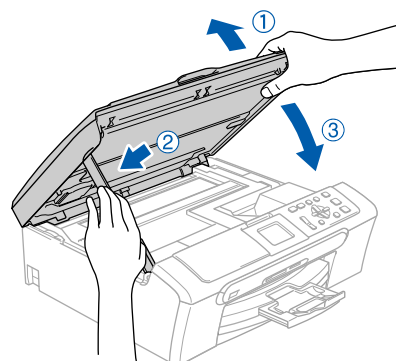
3



Helytelen Beállítás

Győződjön meg arról, hogy a fedél teljesen lecsukható, és nem ütközik a kábelbe, mivel ez hibákhoz vezethet.

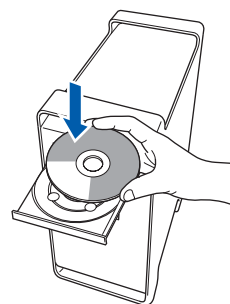
4



5

Kapcsolja be Macintosh® számítógépét.

6



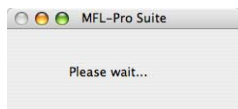
7

Kattintson duplán a **Start Here OSX (OSX kezdje itt)** ikonra a telepítéshez. Kövesse a képernyőn megjelenő utasításokat.

Megjegyzés

Kérjük, legyen türelmes, beletelhet néhány másodpercbe, amíg a szoftver telepítődik. A telepítés után a szoftver telepítésének befejezéséhez kattintson az **Restart (Újraindítás)** gombra.

- 8** A Brother szoftver megkeresi a Brother készüléket. Ez alatt az idő alatt a monitoron a következő látható.

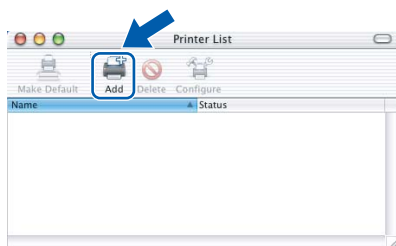


- 9** Amikor ez a képernyő megjelenik, kattintson az **OK** gombra.



- OK!** **Mac OS® X 10.3.x-as vagy annál újabb verziókat használóknak:**
Az **MFL-Pro Suite, Brother nyomtató és szkennelő meghajtó, valamint a Brother ControlCenter2** telepítése sikeresen befejeződött.

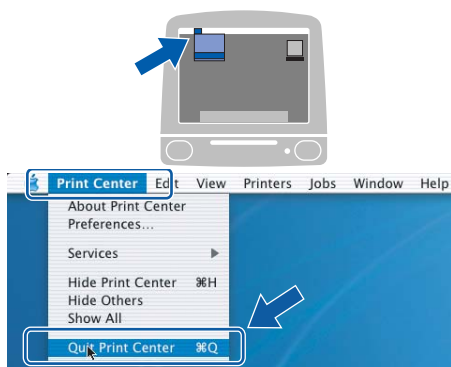
- 10** Mac OS® X 10.2.4-től 10.2.8-ig terjedő verziók használóinak:
Kattintson a **Add (Hozzáadás)** gombra.



- 11** Válassza az **USB** opciót.

- 12** Válassza ki a **DCP-XXXX** (ahol XXXX az ön által használt modell neve), majd kattintson a **Add (Hozzáadás)** opcióra.

- 13** Kattintson a **Print Center (Nyomtatási központ)**, majd a **Quit Print Center (Kilépés a nyomtatási központból)** opcióra.



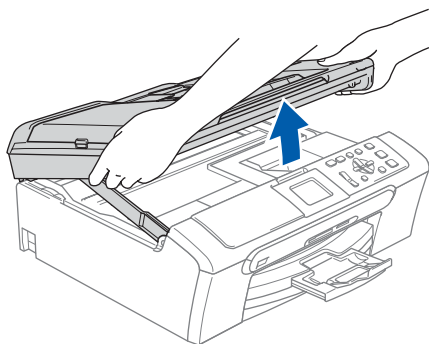
- OK!** Az **MFL-Pro Suite, Brother nyomtató és szkennelő meghajtó, valamint a Brother ControlCenter2** telepítése sikeresen befejeződött.

Hálózati interfészt használóknak (csak DCP-560CN) (Mac OS® X 10.2.4 vagy újabb verziók esetében)

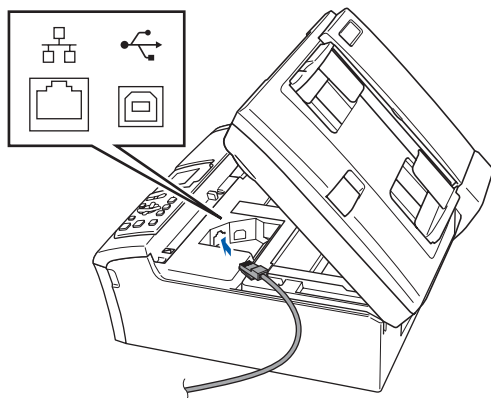
Megjegyzés

- Mac OS® X 10.2.0-tól 10.2.3-ig terjedő verziókat használóknak rendszerüket le kell cserélniük Mac OS® X 10.2.4-es vagy annál újabb verzióra. (Mac OS® X termékre vonatkozó naprakész információkat a <http://solutions.brother.com> weboldalon talál.)
- Ellenőrizze, hogy nincs-e memóriakártya vagy USB Flash memória meghajtó a kártyanyílások valamelyikében illetve a direkt interfészen a készülék elülső oldalán.

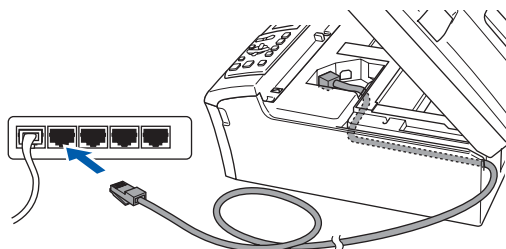
1



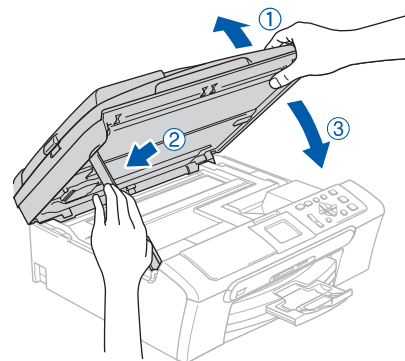
2



3



4



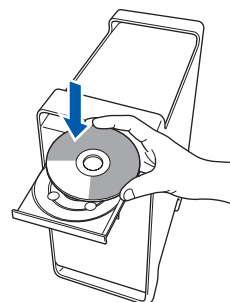
Megjegyzés

Győződjön meg arról, hogy bekapcsolta készülékét a tápkábel csatlakoztatásával.

5

Kapcsolja be Macintosh® számítógépét.

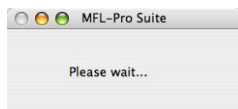
6



7

Kattintson duplán a **Start Here OSX (OSX kezdje itt)** ikonra a telepítéshez. Kövesse a képernyőn megjelenő utasításokat. Kérjük, legyen türelmes, beletelhet néhány másodpercbe, amíg a szoftver telepítődik. A telepítés után a szoftver telepítésének befejezéséhez kattintson az **Restart (Újraindítás)** gombra.

- 8** A Brother szoftver megkeresi a Brother készüléket. Ez alatt az idő alatt a monitoron a következő látható.



Megjegyzés

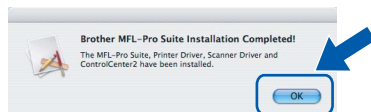
- Ha készülékét konfigurálta a hálózathoz, válassza ki azt a listából majd kattintson az **OK** gombra. Nem jelenik meg ez az ablak, ha csak egy készülék van csatlakoztatva a hálózathoz, mert akkor a készülék automatikusan kiválasztásra kerül. Ugorjon a **9** lépéshez.
- Amikor ez a képernyő megjelenik, kattintson az **OK** gombra.



Adjon meg egy nevet Macintosh®-a számára a **Display Name (Megjelenítendő név)** mezőben (max. 15 karakter), majd kattintson az **OK** gombra. Ugorjon a **9** lépéshez.

- Ha készüléke szkennelési billentyűjét kívánja használni a hálózaton keresztüli beolvasáshoz, be kell jelölnie a **Register your computer with the "Scan To" function on the machine (Regisztrálja számítógépét "Szkennelés" funkcióval a készüléken)** opciót.
- Az Ön által megadott név megjelenik a készülék LCD-jén, ha megnyomja a **Scan (Szkennel)** gombot és kiválaszt egy beolvasási opciót. (Bővebb információkért lásd: Hálózati Szkennelés a szoftver Használati útmutatójában, a CD-ROM-on.)

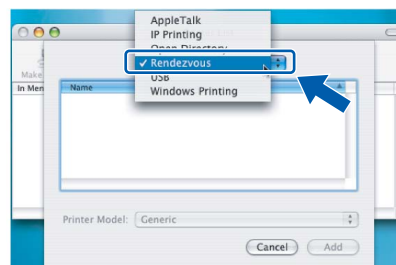
- 9** Amikor ez a képernyő megjelenik, kattintson az **OK** gombra.



- OK!** Mac OS® X 10.3.x-as vagy annál újabb verziókat használóknak:
Az MFL-Pro Suite, Brother nyomtató és szkennelők meghajtó, valamint a Brother ControlCenter2 telepítése sikeresen befejeződött.

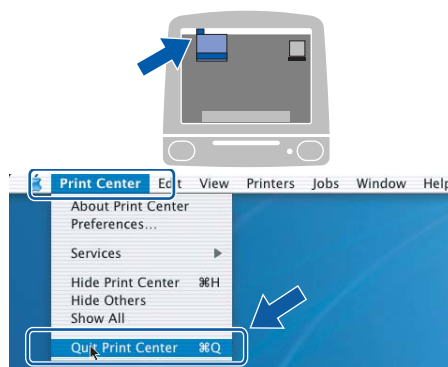
- 10** Mac OS® X 10.2.4-től 10.2.8-ig terjedő verziók használóinak:
Kattintson a **Add (Hozzáadás)** gombra.

- 11** Válasszon az alábbiak szerint:



- 12** Válassza ki a **DCP-XXXX** (ahol XXXX az ön által használt modell neve), majd kattintson a **Add (Hozzáadás)** opcióra.


- 13** Kattintson a **Print Center (Nyomtatási központ)**, majd a **Quit Print Center (Kilépés a nyomtatási központból)** opcióra.



- OK!** Az MFL-Pro Suite, Brother nyomtató és szkennelők meghajtó, valamint a Brother ControlCenter2 telepítése sikeresen befejeződött.

Utasítások a FaceFilter Studio Segítség telepítéséhez (Windows® felhasználók részére)

A FaceFilter Studio Segítség telepítése

- 1** A FaceFilter Studio futtatásához, keresse a **Start/Minden Program/FaceFilter Studio** opciót a **Start** menüben.
- 2** Kattintson a képernyő jobb felső sarkában található  gombra.
- 3** Kattintson a **Check for updates (frissítések keresése)** pontra, amely a Reallusion frissítések weboldalára vezet.



- 4** Kattintson a **Download (Letöltés)** gombra, és válassza ki a célmappát.
- 5** Zárja be a FaceFilter Studio-t, mielőtt a FaceFilter Studio Súgójának telepítőjét elindítja.
Kattintson duplán a letöltött, Ön által meghatározott mappában található fájlra, és kövesse a képernyőn megjelenő telepítési instrukciókat.



Megjegyzés

A teljes FaceFilter Studio Súgó megtekintéséhez válassza ki számítógépén a következőt:
**Start/Minden Program/FaceFilter Studio/
FaceFilter Studio Help.**

Védjegyek

A Brother logó a Brother Industries, Ltd. bejegyzett védjegye.

A Brother a Brother Industries, Ltd. bejegyzett védjegye.

A Multi-Function Link a Brother International Corporation bejegyzett védjegye.

A Microsoft és a Windows a Microsoft Corporation USA-ban és/vagy más országokban bejegyzett védjegyei.

A Windows Vista a Microsoft Corporation bejegyzett védjegye az USA-ban és/vagy más országokban.

A Macintosh és a TrueType az Apple Inc. bejegyzett védjegyei.

A Nuance, a Nuance logó, PaperPort és ScanSoft a Nuance Communications Inc. vagy leányvállalatának USA-ban és/vagy más országokban bejegyzett védjegyei.

A Presto! PageManager a NewSoft Technology Corporation bejegyzett védjegye.

A PictBridge védjegy.

A FaceFilter Studio a Reallusion Inc. védjegye.

Mindazon cégek, amelyek szoftvereinek nevei szerepelnek a kézikönyvben, rendelkeznek a bejegyzett védjegyes programhoz tartozó szoftverlicenc-szerződéssel.

Minden más, a jelen kézikönyvben megemlített márka- és terméknév a nevet birtokló vállalat bejegyzett védjegye.

Szerkesztés és kiadás

Jelen kézikönyv a Brother Industries Ltd. felügyelete alatt készült és került kiadásra, és a legújabb termékleírásokat és műszaki adatokat tartalmazza.

A jelen kézikönyv tartalma és a termékek műszaki adatai előzetes bejelentés nélkül is megváltozhatnak.

A Brother fenntartja magának a jogot, hogy bejelentés nélkül módosítsa a kézikönyvben foglalt műszaki jellemzőket és anyagokat, és nem vállal felelősséget az olyan (akár közvetett) károkért, amelyek a bemutatott anyagokba vetett bizalom miatt – beleértve, de nem kizárólag, a kiadvánnyal kapcsolatos nyomdai és egyéb hibákat – következnek be.

Szerzői jog és licenc

©2007 Brother Industries, Ltd.

Ez a termék a következő eladók által kifejlesztett szoftvert tartalmazza.

©1998-2007 TROY Group, Inc.

©1983-2007 PACIFIC SOFTWARES, INC.

brother®

HUN