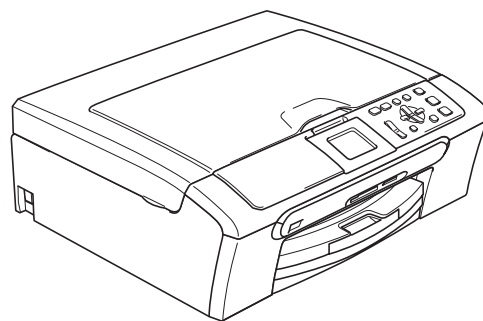


DCP-350C  
DCP-353C  
DCP-357C  
DCP-560CN



Prima di poter utilizzare l'apparecchio è necessario impostare l'hardware e installare il software. Leggere questa Guida di installazione rapida per la procedura di impostazione corretta e le istruzioni sull'installazione.

## Punto 1

Installazione della macchina



## Punto 2






Installazione driver e software

**La procedura di installazione è terminata!**

Tenere questa Guida di installazione rapida, la Guida dell'utente e il CD-ROM fornito in dotazione a portata di mano per poterli consultare rapidamente e con facilità in qualunque momento.



## Simboli utilizzati in questa guida

 Avvertenza	 Attenzione	 Installazione errata
Le avvertenze indicano precauzioni da osservare per evitare possibili infortuni.	Procedure specifiche da seguire per evitare possibili danni all'apparecchio o ad altri oggetti.	Il simbolo di impostazione errata segnala dispositivi o operazioni non compatibili con l'apparecchio.
 Nota	 Guida dell'utente, Guida software dell'utente o Guida dell'utente in rete	
Le note forniscono istruzioni da eseguire in determinate situazioni o suggerimenti sul funzionamento dell'operazione corrente con altre funzionalità dell'apparecchio.	Indica un riferimento alla Guida dell'utente, alla Guida software dell'utente o alla Guida dell'utente in rete sul CD-ROM in dotazione.	

## Preparazione dell'apparecchio

---

Componenti inclusi nella confezione .....	2
Pannello dei comandi .....	3

## Punto 1 – Installazione della macchina

---

Rimozione delle parti protettive .....	4
Caricamento carta .....	4
Collegamento del cavo di alimentazione .....	6
Selezione della lingua .....	6
Installazione delle cartucce d'inchiostro .....	7
Verifica della qualità di stampa .....	9
Impostazione del Contrasto a display .....	10
Impostazione data e ora .....	10

## Punto 2 – Installazione driver e software

---

### Windows®

Utenti con interfaccia USB (Windows® 2000 Professional/XP/XP Professional x64 Edition/Windows Vista™) .....	14
Installazione di FaceFilter Studio .....	17
Utenti con interfaccia di rete (solo per il modello DCP-560CN) (Per Windows® 2000 Professional/XP/XP Professional x64 Edition/Windows Vista™) .....	18
Installazione di FaceFilter Studio .....	21

### Macintosh®

Utenti con interfaccia USB (Mac OS® X 10.2.4 o versione successiva) .....	22
Utenti con interfaccia di rete (solo per il modello DCP-560CN) (Per Mac OS® X 10.2.4 o versioni successive) .....	25

## Per utenti in rete

---

Utilità BRAdmin Light (Per utenti Windows®) .....	28
Installazione dell'utilità di configurazione BRAdmin Light .....	28
Impostazione Indirizzo IP, Subnet Mask e Gateway con BRAdmin Light .....	28
Utilità BRAdmin Light (Per utenti Mac OS® X) .....	29
Impostazione Indirizzo IP, Subnet Mask e Gateway con BRAdmin Light .....	29

## Installazione della Guida di FaceFilterStudio

---

Istruzioni sull'installazione della Guida di FaceFilter Studio (per utenti Windows®) .....	30
Installazione della Guida di FaceFilterStudio .....	30

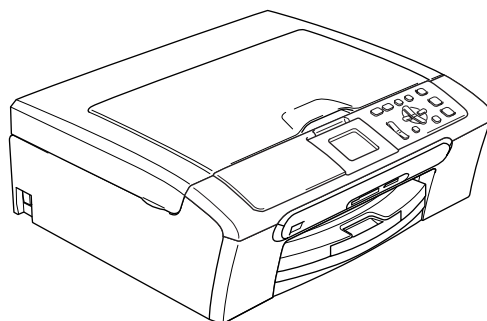
## Materiali di consumo



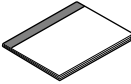

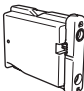


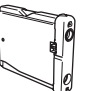
---

Materiali di consumo di ricambio .....	31
Cartucce d'inchiostro .....	31

## Componenti inclusi nella confezione

I componenti inclusi nella confezione possono variare a seconda del paese.  
Conservare tutti i materiali di imballaggio e la scatola nel caso di spedizione dell'apparecchio.



 <b>Guida di installazione rapida</b>	 <b>CD-ROM</b>	 <b>Guida dell'utente</b>	 <b>Cavo di alimentazione</b>
 <b>Nero (LC1000BK)</b>	 <b>Giallo (LC1000Y)</b>	 <b>Ciano (LC1000C)</b>	 <b>Magenta (LC1000M)</b>
Le cartucce di inchiostro sono sulla parte superiore del vassoio carta. Vedere <i>Rimozione delle parti protettive</i> a pagina 4. <b>Cartucce d'inchiostro</b>			

Il cavo di interfaccia non è fornito in dotazione. È necessario acquistare un idoneo cavo interfaccia USB 2.0 o un cavo di rete.

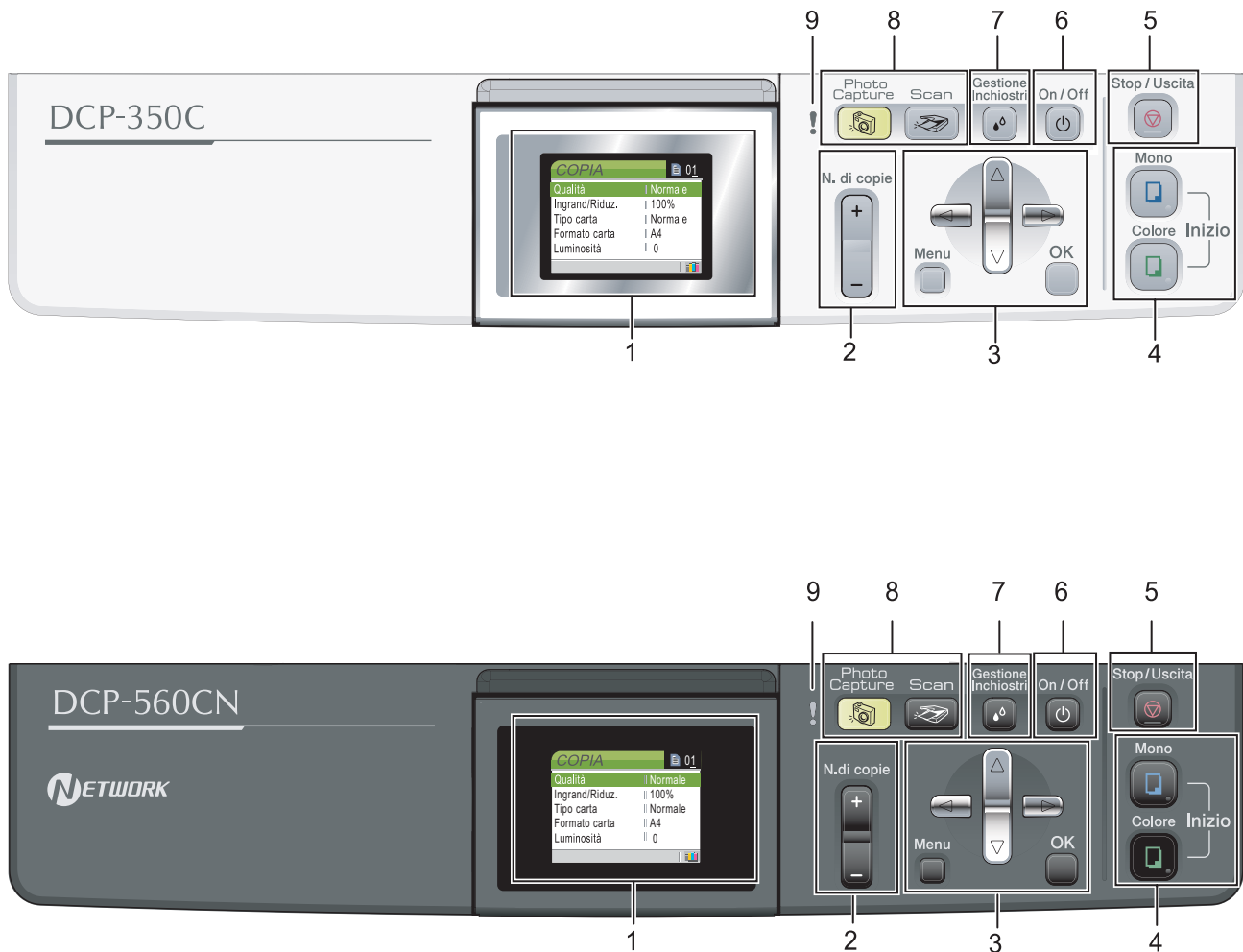
### Cavo USB

- Accertarsi di utilizzare un cavo USB 2.0 non più lungo di 2 metri.
- L'apparecchio presenta un'interfaccia USB compatibile con le specifiche USB 2.0.
- NON collegare il cavo di interfaccia ora.  
Il collegamento del cavo di interfaccia viene eseguito durante il processo di installazione del software.

### Cavo di rete (solo DCP-560CN)

- Utilizzare un cavo doppino diritto di categoria 5 (o superiore) per la rete Fast Ethernet 10BASE-T o 100BASE-TX.

## Pannello dei comandi



- |                                     |                             |
|-------------------------------------|-----------------------------|
| 1 LCD (Display a cristalli liquidi) | 6 Tasto On/Off              |
| 2 Tasto Numero di copie             | 7 Tasto Gestione Inchiostri |
| 3 Tasti Menu                        | 8 Tasti Modalità            |
| 4 Tasti Avvia                       | 9 LED di avvertenza         |
| 5 Tasto Stop/Uscita                 |                             |

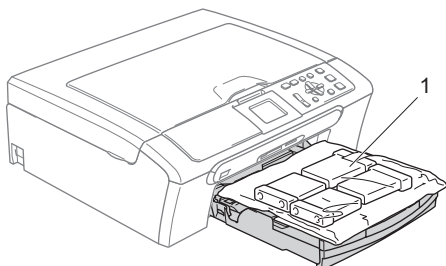


Per i dettagli sul pannello dei comandi, vedere Pannello dei comandi nel Capitolo 1 della Guida dell'utente.

■ Le illustrazioni in questa Guida di installazione rapida si riferiscono al DCP-350C.

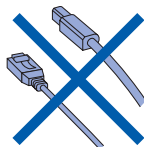
## 1 Rimozione delle parti protettive

- 1 Rimuovere il nastro e la pellicola protettiva che ricoprono il piano dello scanner.
- 2 Rimuovere l'involucro in schiuma (1) che contiene le cartucce di inchiostro dalla parte superiore del vassoio carta.



### ⊘ Installazione errata

**NON** collegare il cavo interfaccia. Il collegamento del cavo interfaccia viene eseguito durante l'installazione del software.

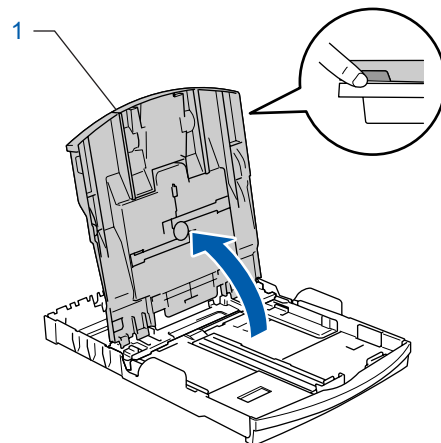
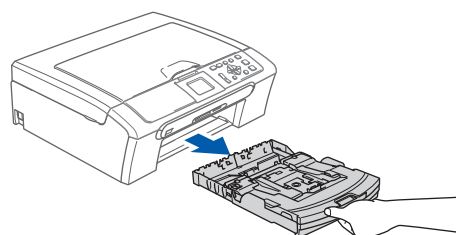


## 2 Caricamento carta

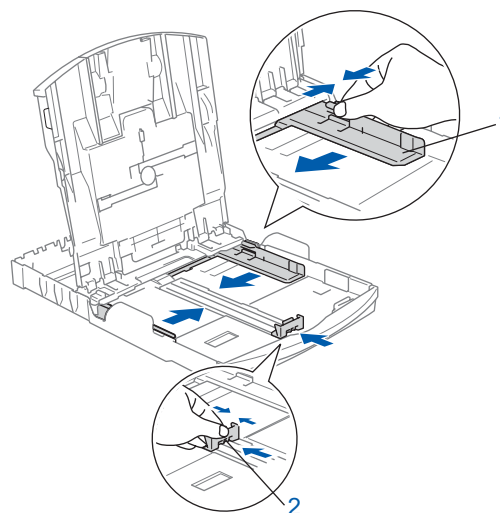


*È possibile caricare un massimo di 100 fogli di carta da 80 g/m<sup>2</sup>. Per maggiori dettagli, vedere Carta utilizzabile e altri supporti nel Capitolo 2 della Guida dell'utente.*

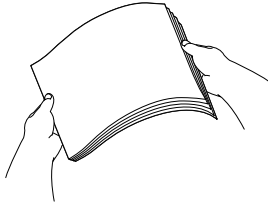
- 1 Estrarre completamente il vassoio carta dall'apparecchio e sollevare il coperchio del vassoio uscita carta (1).



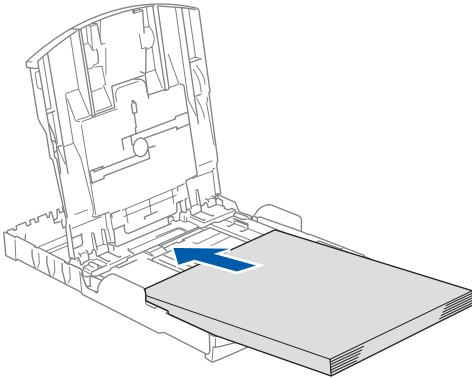
- 2 Premere e far scorrere le guide laterali (1) e la guida lunghezza carta (2) per adattare al formato della carta.



- 3** Smuovere la risma di carta per evitare inceppamenti e problemi di alimentazione della carta.

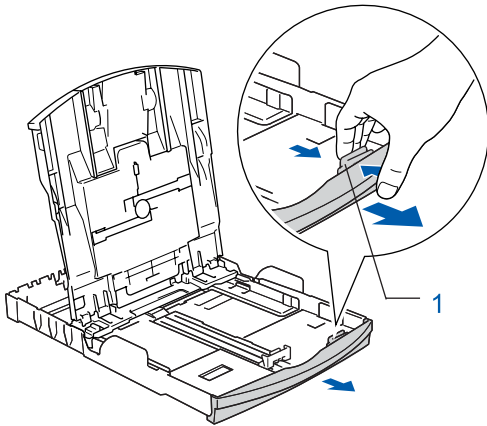


- 4** Collocare delicatamente la carta nel cassetto con il lato da stampare rivolto verso il basso, inserendo prima il bordo superiore. Accertarsi che la carta sia piana nel vassoio.

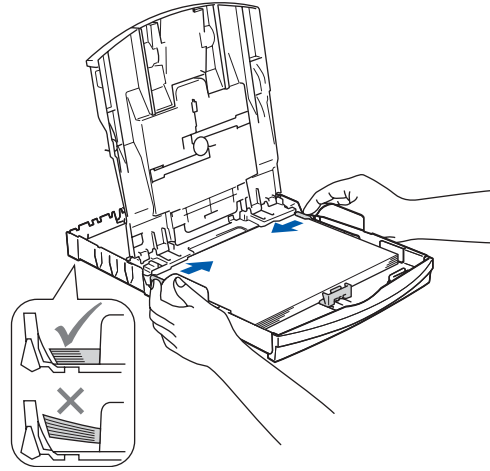


## Nota

Quando si utilizza il formato carta Legal, premere e tenere premuto il pulsante di sblocco della guida universale (1) mentre si estrae il lato anteriore del vassoio carta.



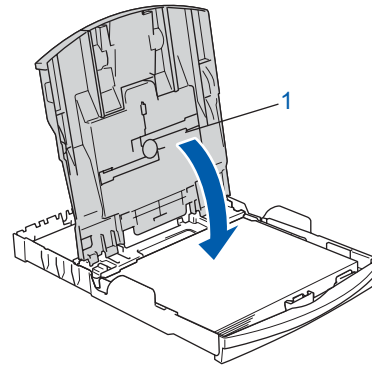
- 5** Regolare delicatamente le guide laterali con entrambe le mani per adattarle alla carta. Accertarsi che le guide laterali tocchino i margini della carta.



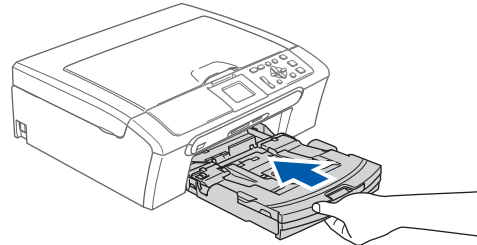
## Nota

Fare attenzione a non spingere troppo la carta; potrebbe sollevarsi sul retro del cassetto e provocare problemi di alimentazione.

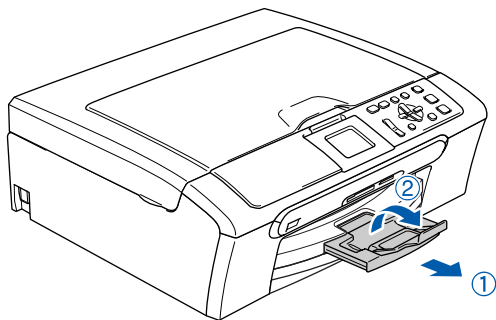
- 6** Chiudere il coperchio del vassoio uscita carta (1).



- 7** Reinserire lentamente il vassoio della carta nell'apparecchio fino in fondo.



- 8** Tenendo il vassoio carta in posizione, estrarre il supporto carta ① fino a farlo scattare in posizione e aprire il supporto ribaltabile carta ②.



**Nota**

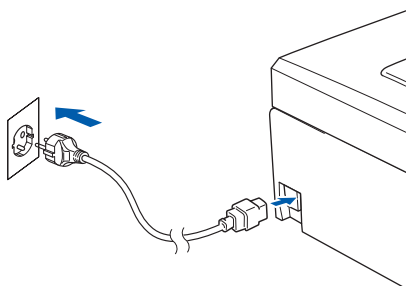
Non utilizzare il supporto ribaltabile carta ② per carta di formato Legal.

**Nota**

È possibile utilizzare il vassoio per carta fotografica montato sulla parte superiore del vassoio della carta, per stampare su carta fotografica di formato 10×15 cm e formato foto L. Per maggiori dettagli, vedere Caricamento di carta fotografica nel Capitolo 2 della Guida dell'Utente.

### 3 Collegamento del cavo di alimentazione.

- 1** Collegare il cavo di alimentazione.



**⊘ Installazione errata**

**NON** collegare il cavo interfaccia. Il collegamento del cavo interfaccia viene eseguito durante l'installazione del software.

**⚠ Avvertenza**

L'apparecchio deve essere dotato di spina con messa a terra.

**Nota**

Il LED di avvertenza del pannello dei comandi resta acceso fino a quando non vengono installate le cartucce di inchiostro.

### 4 Selezione della lingua

- 1** Dopo il collegamento del cavo di alimentazione, il display LCD visualizza:

```
Select Language
Español
Português
English
Italiano
```

Premere ▲ o ▼ per selezionare la lingua e premere OK.

- 2** Scegliere Yes (Sì) o No (No) e premere OK.

```
Italiano
Yes
No
```



Se viene impostata la lingua errata, è possibile modificarla dopo l'impostazione di data e ora. (Per maggiori dettagli, vedere Modifica della lingua del display LCD nell'Appendice B della Guida dell'utente).



## 5 Installazione delle cartucce d'inchiostro

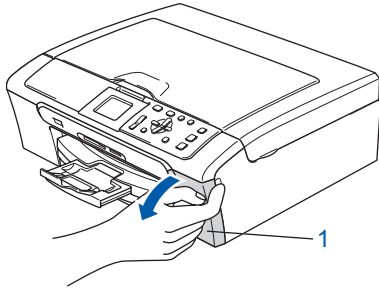
### ! Avvertenza

Se l'inchiostro dovesse venire a contatto con gli occhi, sciacquarli immediatamente con acqua e consultare un medico in caso di irritazione.

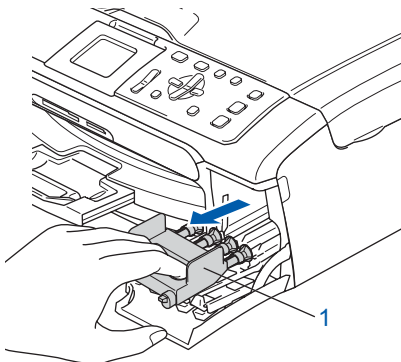
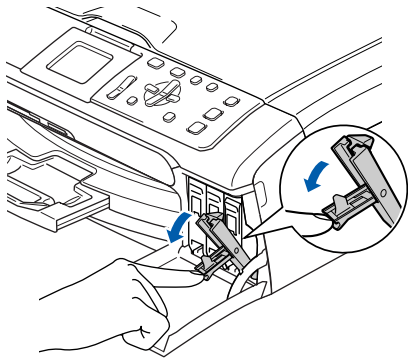
- 1 Verificare che l'apparecchio sia acceso. Il display LCD visualizza:

```
Ness. Cartuccia  
Nero  
Giallo  
Ciano  
Magenta
```

- 2 Aprire il coperchio della cartuccia d'inchiostro (1).



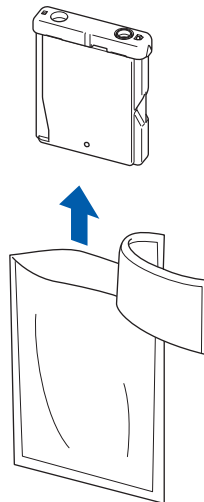
- 3 Abbassare tutte le leve di rilascio del blocco e rimuovere la parte protettiva gialla (1).



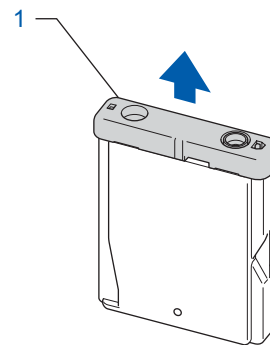
### Nota

Non gettare la parte protettiva gialla. Questa sarà necessaria in caso di trasporto dell'apparecchio.

- 4 Estrarre la cartuccia d'inchiostro.

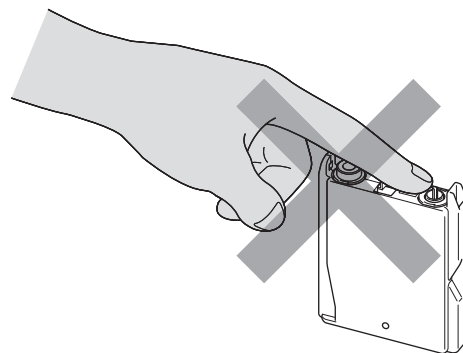


- 5 Rimuovere con cautela il coperchio di protezione giallo (1).



### ⊘ Installazione errata

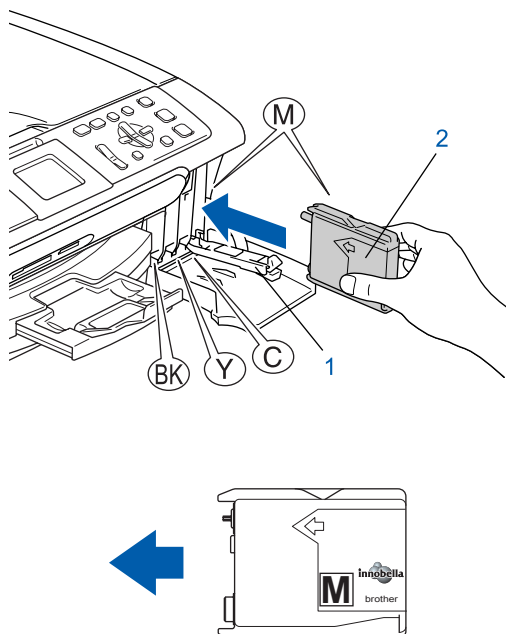
NON toccare l'area indicata nell'illustrazione che segue.



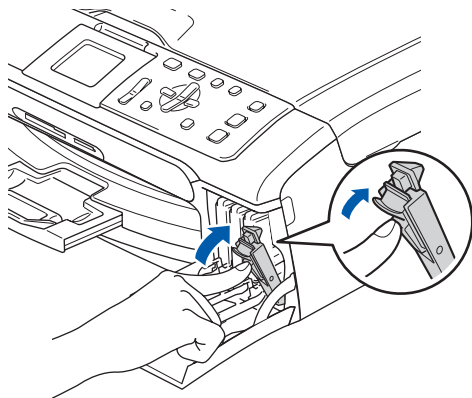
### Nota

Se il coperchio di protezione giallo si stacca quando si apre l'involucro, la cartuccia non verrà danneggiata.

- 6** Inserire ogni cartuccia d'inchiostro nella direzione indicata dalla freccia sull'etichetta. Attenzione a far corrispondere il colore della leva di rilascio del blocco (1) al colore della cartuccia (2), come illustrato nel diagramma qui di seguito.



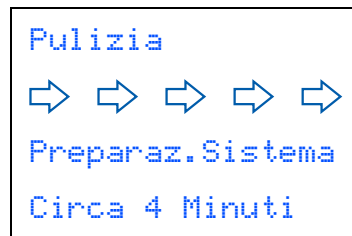
- 7** Sollevare ciascuna leva di rilascio del blocco e spingerla delicatamente fino ad avvertire uno scatto, quindi chiudere il coperchio delle cartucce d'inchiostro.



#### Nota

Se il display LCD segnala di reinserire correttamente la cartuccia di inchiostro, dopo l'installazione delle cartucce d'inchiostro, verificare che le cartucce siano installate correttamente.

Alla prima installazione delle cartucce d'inchiostro, l'apparecchio prepara ed esegue la pulizia del sistema dei tubi dell'inchiostro. Questo procedimento preliminare richiederà un tempo maggiore rispetto ad un normale ciclo di pulizia ma avverrà una sola volta. Il display LCD visualizza:



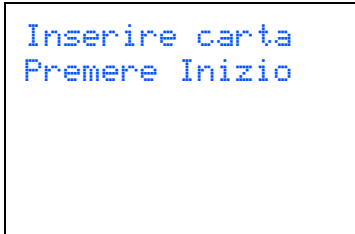
#### Attenzione

- NON estrarre le cartucce d'inchiostro se non è necessario sostituirle. In caso contrario, ciò può ridurre la quantità d'inchiostro e l'apparecchio non sarà più in grado di calcolare la quantità d'inchiostro rimanente nella cartuccia.
- NON agitare le cartucce d'inchiostro. In caso di macchie d'inchiostro sulla pelle o sugli indumenti, lavare immediatamente con sapone o detergente.
- NON inserire e rimuovere le cartucce ripetutamente. In caso contrario, ciò può provocare la fuoriuscita di inchiostro dalla cartuccia.
- Se si mischiano i colori installando una cartuccia di inchiostro nella posizione errata, pulire la testina di stampa varie volte dopo aver installato la cartuccia nella posizione corretta. (Vedere *Pulizia delle testine di stampa nell'Appendice B della Guida dell'utente.*)
- Una volta aperta, installare la cartuccia d'inchiostro nell'apparecchio e consumarla entro sei mesi dall'installazione. Utilizzare le cartucce non ancora aperte entro la data di scadenza indicata sulla confezione.
- NON smontare o manomettere la cartuccia d'inchiostro per evitare fuoriuscite di inchiostro.
- Gli apparecchi multifunzione Brother sono progettati per funzionare con inchiostro di una particolare specifica e forniscono prestazioni ottimali se utilizzati con cartucce d'inchiostro di marca Brother originali.

Brother non può garantire tali prestazioni ottimali se si utilizzano inchiostri o cartucce d'inchiostro aventi specifiche diverse. Per questo motivo, Brother consiglia di non utilizzare per questo apparecchio cartucce diverse dalle cartucce originali di marca Brother e di non rigenerare le cartucce vuote con inchiostro proveniente da altre fonti. Nel caso la testina di stampa o le altre parti dell'apparecchio risultassero danneggiate in seguito all'uso di prodotti non compatibili con questo apparecchio, le eventuali riparazioni necessarie non saranno coperte da garanzia.

## 6 Verifica della qualità di stampa

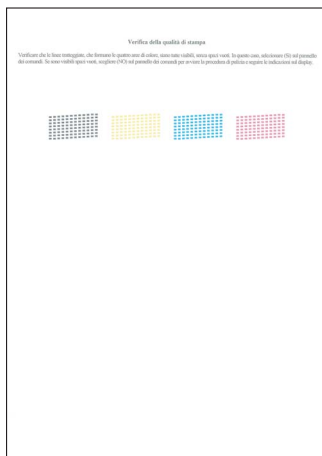
- 1 Al termine del ciclo di pulizia, il display LCD visualizza:



Inserire carta  
Premere Inizio

- 2 Accertarsi che nel cassetto sia caricata della carta di formato A4, Letter o Legal. Premere **Inizio colore**. L'apparecchio inizierà a stampare la pagina di verifica della qualità di stampa (solo durante l'installazione iniziale delle cartucce d'inchiostro).

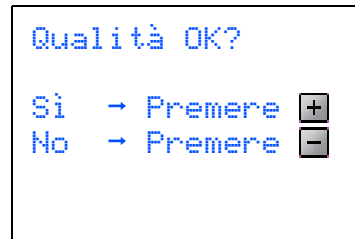
- 3 Controllare la qualità dei quattro blocchi di colore stampati sul foglio. (nero/giallo/ciano/magenta)



### ⊘ Installazione errata

Evitare di toccare la superficie stampata della carta subito dopo la stampa per non macchiarsi in caso il foglio non sia completamente asciutto.

- 4 Il display LCD visualizza:

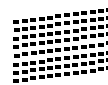


Qualità OK?  
Sì → Premere   
No → Premere

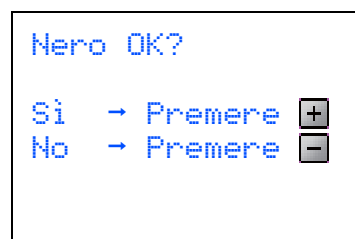
- Se tutte le linee sono chiare e visibili, premere  (Sì) per terminare la verifica della qualità di stampa.
- Se si notano brevi linee mancanti, premere  (No) e passare al punto 5.

OK

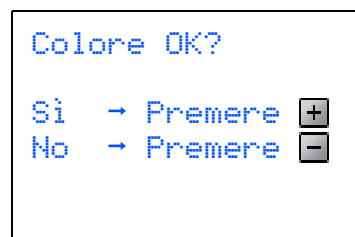
Scadente



- 5 Il messaggio sul display LCD chiede se la qualità di stampa è soddisfacente per il nero e il colore. Premere  (Sì) o  (No).

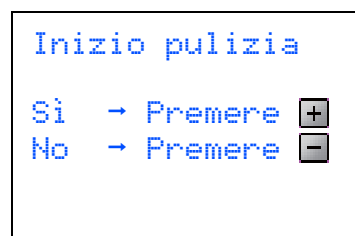


Nero OK?  
Sì → Premere   
No → Premere



Colore OK?  
Sì → Premere   
No → Premere

Dopo aver premuto  (Sì) o  (No) per il nero e il colore, il display LCD visualizza:



Inizio pulizia  
Sì → Premere   
No → Premere

- 6 Premere  (Sì), l'apparecchio avvierà il ciclo di pulizia della cartuccia a colori.

- 7 Al termine del ciclo di pulizia, premere **Inizio colore**. L'apparecchio stamperà nuovamente la pagina di verifica della qualità di stampa e tornerà al punto 3.

## 7 Impostazione del Contrasto a display

È possibile regolare il contrasto del display per rendere più nitide e chiare le visualizzazioni. In caso di difficoltà nel leggere il display, cercare di modificare l'impostazione del contrasto.

- 1 Premere **Menu**.
- 2 Premere ▲ o ▼ per scegliere **Setup generale**. Premere **OK**.
- 3 Premere ▲ o ▼ per scegliere **Imp. Display**. Premere **OK**.
- 4 Premere ▲ o ▼ per scegliere **Contrasto LCD**. Premere **OK**.
- 5 Premere ▲ o ▼ per scegliere **Chiaro, Medio o Scuro**. Premere **OK**.
- 6 Premere **Stop/Uscita**.



### Nota

È possibile anche regolare l'inclinazione del display spostandolo verso l'alto.

## 8 Impostazione data e ora

L'impostazione della data e dell'ora consente all'apparecchio di pulire regolarmente la testina di stampa e di mantenere la qualità di stampa ottimale. Consente inoltre all'apparecchio di nominare i file creati quando si utilizza la funzione Scansione a supporto.

- 1 Premere **Menu**.
- 2 Premere ▲ o ▼ per scegliere **Imp iniziale**, quindi premere **OK**.
- 3 Premere ▲ o ▼ per scegliere **Data&Ora**, quindi premere **OK**.
- 4 Premere ▲ o ▼ per inserire le ultime due cifre dell'anno, quindi premere **OK**.

```
Data&Ora
Anno:20
07
```

(ad esempio, inserire **07** per l'anno 2007).

- 5 Premere ▲ o ▼ per inserire le due cifre del mese, quindi premere **OK**.


```
Data&Ora
Mese:
03
```

(ad esempio, inserire **03** per marzo).

- 6 Premere ▲ o ▼ per inserire le due cifre del giorno, quindi premere **OK**.

```
Data&Ora
Giorno:
01
```

(ad esempio, inserire **01** per il primo giorno del mese).

- 7** Premere ▲ o ▼ per inserire le due cifre per l'ora nel formato a 24-ore, quindi premere  per inserire i minuti.

```
Data&Ora
Ora:
15:00
```

(ad esempio, inserire **1 5** per le 15:00).

- 8** Premere ▲ o ▼ per inserire le due cifre per i minuti, quindi premere **OK**.

```
Data&Ora
Ora:
15:25
```

(ad esempio, inserire **1 5, 2 5** per le 15:25).



## Nota

È possibile aumentare o diminuire il numero rapidamente tenendo premuto il tasto ▲ o ▼.

- 9** Premere **Stop/Uscita**.



## Nota

Se in caso di errore si desidera ricominciare la procedura dall'inizio, premere **Stop/Uscita** per ritornare al punto **1**.



Per confermare la data e l'ora corrente, stampare il rapporto *Impost. Utente*. (Vedere *Stampa dei rapporti nel Capitolo 1 della Guida dell'utente*).

## Andare a

CD-ROM in dotazione "MFL-Pro Suite" alla pagina seguente per l'installazione dei driver.

## CD-ROM in dotazione "MFL-Pro Suite"

### Windows®



#### **Installazione MFL-Pro Suite**

Consente di installare il software MFL-Pro Suite e i driver multifunzione.

#### **Installa altri driver o utilità**

È possibile installare utilità software aggiuntive di MFL-Pro Suite, eseguire l'installazione senza ScanSoft™ PaperPort™ 11SE con OCR di NUANCE™, installare solo il driver della stampante (solo per il modello DCP-560CN) o installare FaceFilter Studio.

#### **Documentazione**

Visualizza la Guida software dell'utente e la Guida dell'utente in rete (solo DCP-560CN) in formato HTML. È anche possibile visualizzare i manuali in formato PDF accedendo a Brother Solutions Center. La Guida software dell'utente e la Guida dell'utente in rete includono istruzioni per funzioni disponibili quando è presente un collegamento a un computer. (ad es. stampa, scansione e dettagli sul collegamento in rete)

#### **Registrazione in linea**

Registrare l'apparecchio nella Pagina di registrazione prodotto Brother.

#### **Brother Solutions Center**

Visitare il Brother Solutions Center per le FAQ (domande più frequenti), Guide dell'utente, aggiornamenti dei driver e consigli per l'utilizzo dell'apparecchio. (Viene richiesto l'accesso a Internet.)

#### **Informazioni sui materiali di consumo**

Per ottenere ricambi originali, visitare il sito web Brother all'indirizzo <http://www.brother.com/original/>.

#### **Ripristina MFL-Pro Suite (solo USB)**

Se si è verificato un errore durante l'installazione di MFL-Pro Suite, utilizzare questa selezione per riparare automaticamente e reinstallare MFL-Pro Suite.

#### **Nota**

*MFL-Pro Suite include il driver stampante, driver Scanner, Brother ControlCenter3, ScanSoft™ PaperPort™ 11SE.*

*ScanSoft™ PaperPort™ 11SE è un'applicazione di gestione documenti per la visualizzazione di documenti sottoposti a scansione.*

### Macintosh®



#### **Start Here OSX**

Consente di installare MFL-Pro Suite, comprendente il driver stampante, il driver scanner, Brother ControlCenter2 e BRAdmin Light (solo DCP-560CN) per Mac OS® X 10.2.4 o versione successiva.

#### **Presto! PageManager**

Consente inoltre di installare Presto!® PageManager® per aggiungere la funzionalità OCR a Brother ControlCenter2 e acquisire, condividere e organizzare facilmente foto e documenti. Per utenti Mac OS® X 10.3.9 o versione successiva, è possibile installare direttamente il software dal CD-ROM incluso; seguire la procedura in Installazione driver e software. Per gli utenti Mac OS® X 10.2.4 fino a 10.3.8, occorre scaricare il software dal sito web Brother Solutions Center. Per il download, seguire la procedura descritta in Installazione driver e software.

#### **Documentation**

Visualizza la Guida software dell'utente e la Guida dell'utente in rete (solo DCP-560CN) in formato HTML. È anche possibile visualizzare i manuali in formato PDF accedendo a Brother Solutions Center. La Guida software dell'utente e la Guida dell'utente in rete includono istruzioni per funzioni disponibili quando è presente un collegamento a un computer. (ad es. stampa, scansione e dettagli sul collegamento in rete)

#### **Brother Solutions Center**

Visitare il Brother Solutions Center per le FAQ (domande più frequenti), Guide dell'utente, aggiornamenti dei driver e consigli per l'utilizzo dell'apparecchio (Viene richiesto l'accesso a Internet).

#### **On-Line Registration**

Registrare l'apparecchio nella Pagina di registrazione prodotto Brother.

#### **Utilities**

In questa cartella è possibile trovare le seguenti Utilità supplementari.

- Presto!® PageManager® Uninstaller
- BRAdmin Light (solo DCP-560CN)

Seguire le istruzioni in questa pagina a seconda del sistema operativo e dell' interfaccia usati.  
Per i driver, i documenti più aggiornati e per le soluzioni ottimali ai Vostri problemi, accedere a Brother Solutions Center direttamente dal driver o visitare il sito <http://solutions.brother.com>.

## Windows®



**Utenti con interfaccia USB**  
(Windows® 2000 Professional/XP/  
XP Professional x64 Edition/Windows Vista™) ..... 14



**Utenti con interfaccia di rete (solo per il modello DCP-560CN)**  
(Per Windows® 2000 Professional/XP/  
XP Professional x64 Edition/Windows Vista™) ..... 18

## Macintosh®



**Utenti con interfaccia USB**  
(Mac OS® X 10.2.4 o versione successiva) ..... 22



**Utenti con interfaccia di rete (solo per il modello DCP-560CN)**  
(Per Mac OS® X 10.2.4 o versioni successive)..... 25

Le schermate relative a Windows® in questa Guida di installazione rapida sono tratte da Windows® XP.  
Le schermate relative a Mac OS® X in questa Guida di installazione rapida sono tratte da Mac OS® X 10.4.

Le schermate visualizzate sul computer possono variare a seconda del sistema operativo usato.

## Utenti con interfaccia USB (Windows® 2000 Professional/XP/ XP Professional x64 Edition/Windows Vista™)

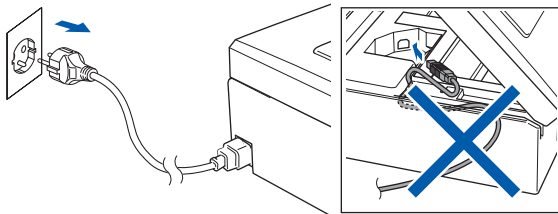
### Importante

Accertarsi di aver completato le istruzioni riportate a partire dal Punto 1 *Installazione della macchina* da pagina 4 a 11.

### Nota

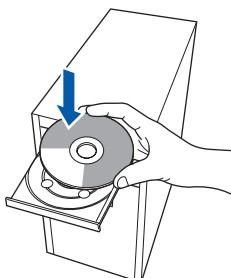
- Il CD-ROM fornito include ScanSoft™ PaperPort™ 11SE. Il software supporta solo Windows® 2000 (SP4 o versione successiva), XP (SP2 o versione successiva), XP Professional x64 Edition e Windows Vista™. Prima di installare MFL-Pro Suite, eseguire l'aggiornamento di Windows® con il più recente Service Pack.
- Chiudere tutte le applicazioni in esecuzione prima di installare il software MFL-Pro Suite.
- Verificare che nessuna scheda di memoria o unità di memoria Flash USB sia inserita nelle unità dell'apparecchio o nell'interfaccia diretta USB nella parte anteriore dell'apparecchio.

- 1 Scollegare l'apparecchio dalla presa elettrica e dal computer, se è stato già collegato un cavo di interfaccia.



- 2 Accendere il computer. È necessario eseguire l'accesso come amministratore.

- 3 Inserire il CD-ROM fornito in dotazione nell'unità CD-ROM. Se viene visualizzata una schermata con il nome del modello, selezionare il proprio apparecchio. Se viene visualizzata una schermata di selezione della lingua, selezionare la lingua desiderata.



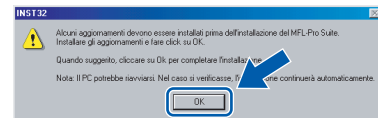
- 4 Verrà visualizzato il menu principale del CD-ROM. Fare clic su **Installazione MFL-Pro Suite**.



Se questa finestra non appare, utilizzare Esplora risorse di Windows® per eseguire il programma **start.exe** dalla cartella principale del CD-ROM Brother.

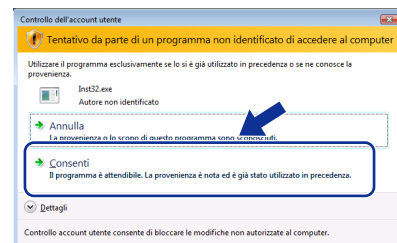
### Nota

- Se appare questa schermata, fare clic su **OK** e riavviare il computer.



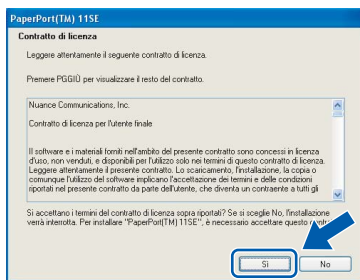
- Se l'installazione non continua automaticamente, aprire nuovamente il menu principale, estraendo e poi reinserendo il CD-ROM oppure facendo doppio clic sul programma **start.exe** dalla directory principale, e continuare dal punto 4 per installare MFL-Pro Suite.

- Per Windows Vista™, quando appare la schermata **Controllo dell'account utente**, fare clic su **Consenti**.



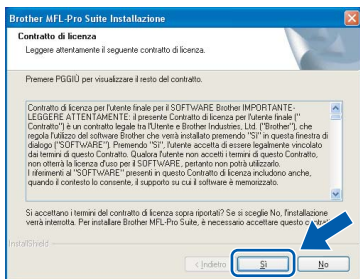


- 5** Dopo aver letto e accettato il Contratto di licenza dell'applicazione ScanSoft™ PaperPort™ 11SE, fare clic su **Si**.

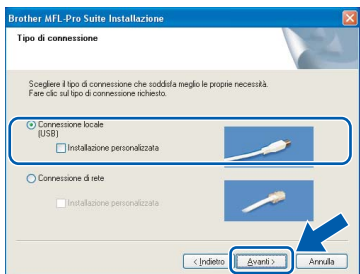
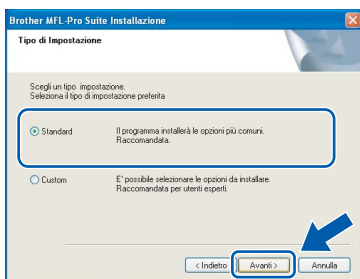


- 6** Verrà avviata automaticamente l'installazione di ScanSoft™ PaperPort™ 11SE, seguita dall'installazione di MFL-Pro Suite.

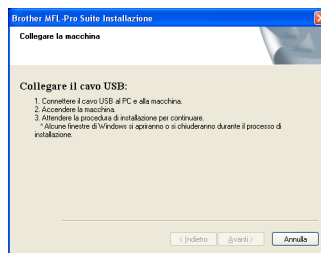
- 7** Quando viene visualizzata la finestra del Contratto di licenza software di Brother MFL-Pro Suite, fare clic su **Si** per accettare i termini del Contratto di licenza software.



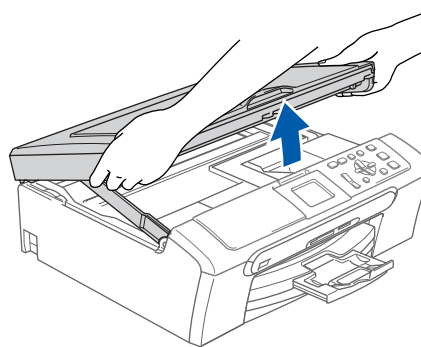
- 8** Scegliere **Standard (DCP-350C)** o **Connessione locale (DCP-560CN)**, quindi fare clic su **Avanti**. L'installazione continuerà.



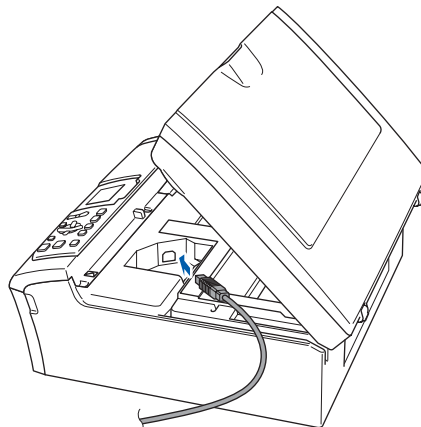
- 9** Quando viene visualizzata questa schermata, passare al punto successivo.



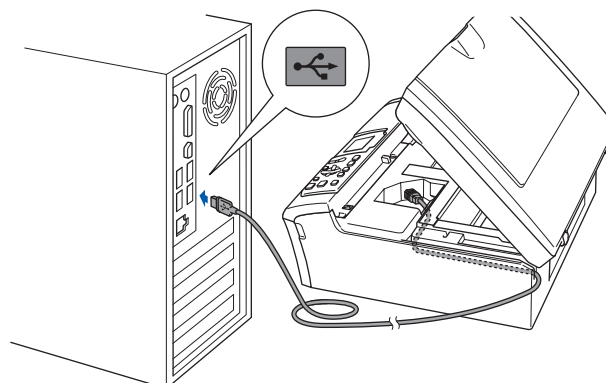
- 10** Con entrambe le mani, utilizzare le linguette in plastica poste ai lati dell'apparecchio per sollevare il coperchio dello scanner fino a farlo scattare nella posizione di apertura.



- 11** Collegare il cavo USB al connettore USB contrassegnato con il simbolo . Il connettore USB si trova all'interno dell'apparecchio, come illustrato qui di seguito.



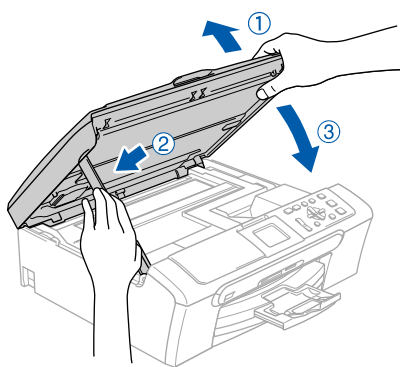
- 12** Inserire accuratamente il cavo USB nella canalina come mostrato di seguito, disponendo il cavo intorno e verso il lato posteriore dell'apparecchio. Quindi, collegare il cavo alla rete.



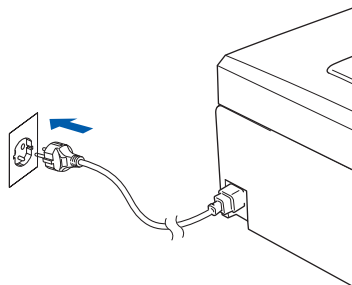
⊘ **Installazione errata**

- **NON** collegare l'apparecchio a una porta USB della tastiera o a un hub USB non alimentato. **Brother consiglia di collegare l'apparecchio direttamente al computer.**
- **Accertarsi che il cavo non impedisca al coperchio di chiudersi per evitare che si verifichino errori.**
- **Accertarsi di utilizzare un cavo USB 2.0 non più lungo di 2 metri.**

- 13** Sollevare il coperchio dello scanner per togliere il blocco ①. Spingere delicatamente il supporto del coperchio dello scanner ② e chiudere il coperchio ③.



- 14** Accendere l'apparecchio collegando il cavo di alimentazione alla presa elettrica.

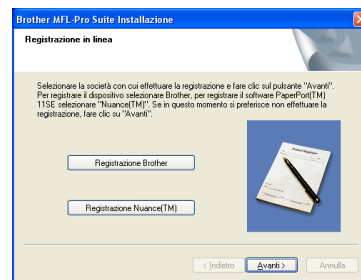


Verrà avviata automaticamente l'installazione dei driver Brother. Le schermate di installazione verranno visualizzate in sequenza. **Attendere alcuni secondi per la visualizzazione di tutte le schermate.**

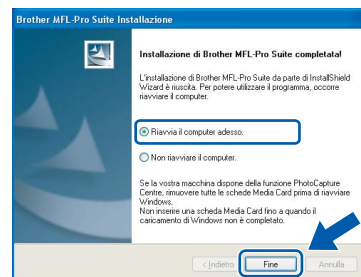
⊘ **Installazione errata**

**NON** cercare di cancellare nessuna delle schermate durante l'installazione.

- 15** Quando viene visualizzata la schermata Registrazione in linea, scegliere un'opzione e seguire le istruzioni visualizzate sullo schermo.



- 16** Fare clic su **Fine** per riavviare il computer. Una volta riavviato il computer, è necessario eseguire l'accesso come amministratore.



**Nota**

*Dopo aver riavviato il computer, se l'installazione non è riuscita, verrà eseguito automaticamente il programma di diagnostica dell'installazione e verrà visualizzata una finestra con i risultati dell'installazione. Se il Programma di verifica mostra un errore, seguire le istruzioni sullo schermo o leggere la guida on-line e le FAQ in **Start/Tutti i programmi/Brother/DCP-XXXX**.*



**MFL-Pro Suite è stato installato completamente. Procedere con *Installazione di FaceFilter Studio* a pagina 17 per installare l'applicazione FaceFilter Studio.**



**Nota**

*MFL-Pro Suite include il driver stampante, driver Scanner, Brother ControlCenter3, ScanSoft™ PaperPort™ 11SE. ScanSoft™ PaperPort™ 11SE è un'applicazione di gestione documenti per la visualizzazione di documenti sottoposti a scansione.*

## Installazione di FaceFilter Studio

FaceFilter Studio è un'applicazione di facile utilizzo per la stampa di foto senza bordi. FaceFilter Studio consente inoltre di modificare i dati delle foto e applicare effetti, quali ad esempio la riduzione degli occhi rossi e il miglioramento del colore della pelle.

### Importante

**Prima di avviare FaceFilter Studio per la prima volta, occorre confermare che MFL-Pro Suite sia installato e che l'apparecchio Brother sia acceso e collegato al computer.**

- 17** Aprire nuovamente il menu principale estraendo e reinserendo il CD-ROM oppure facendo doppio clic sul file **start.exe** dalla cartella principale.
- 18** Verrà visualizzato il menu principale del CD-ROM. Fare clic su **Installa altri driver o utilità**.



- 19** Fare clic sul pulsante **FaceFilter Studio** per avviare l'installazione.



- 20** Per informazioni sulle funzioni di base di FaceFilter Studio vedere *Utilizzo di FaceFilter Studio di REALLUSION per la stampa di foto nella Guida software dell'utente sul CD-ROM*. Per ulteriori informazioni, installare la Guida di FaceFilter Studio. Vedere *Istruzioni sull'installazione della Guida di FaceFilter Studio (per utenti Windows®)* a pagina 30.

## Utenti con interfaccia di rete (solo per il modello DCP-560CN) (Per Windows® 2000 Professional/XP/ XP Professional x64 Edition/Windows Vista™)

### Importante

Accertarsi di aver completato le istruzioni riportate a partire dal Punto 1 *Installazione della macchina* da pagina 4 a 11.

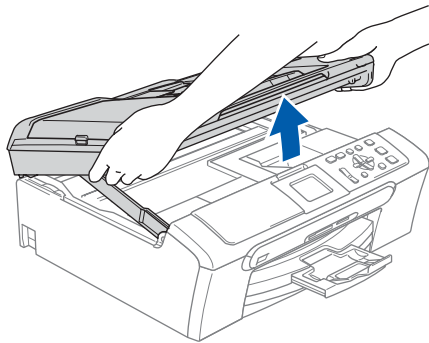
### Nota

- Il CD-ROM fornito include ScanSoft™ PaperPort™ 11SE. Il software supporta solo Windows® 2000 (SP4 o versione successiva), XP (SP2 o versione successiva), XP Professional x64 Edition e Windows Vista™. Prima di installare MFL-Pro Suite, eseguire l'aggiornamento di Windows® con il più recente Service Pack.
- Chiudere tutte le applicazioni in esecuzione prima di installare il software MFL-Pro Suite.
- Verificare che nessuna scheda di memoria o unità di memoria Flash USB sia inserita nelle unità dell'apparecchio o nell'interfaccia diretta USB nella parte anteriore dell'apparecchio.


1  
2

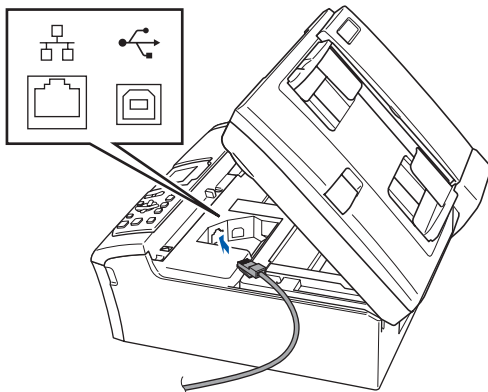
Scollegare l'apparecchio dalla presa elettrica.

Con entrambe le mani, utilizzare le linguette in plastica poste ai lati dell'apparecchio per sollevare il coperchio dello scanner fino a farlo scattare nella posizione di apertura.



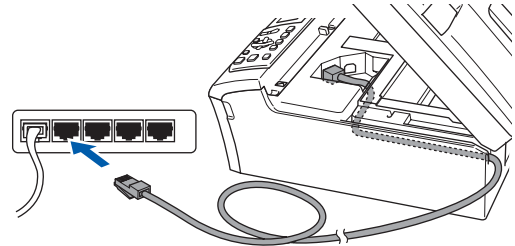
3

Collegare il cavo di rete al connettore LAN contrassegnato con il simbolo . Il connettore LAN si trova all'interno dell'apparecchio sulla sinistra, come illustrato qui di seguito.



4

Inserire accuratamente il cavo di rete nella canalina come mostrato di seguito, disponendo il cavo intorno e verso il lato posteriore dell'apparecchio. Quindi, collegare il cavo alla rete.



### Installazione errata

Accertarsi che il cavo non impedisca al coperchio di chiudersi per evitare che si verifichino errori.

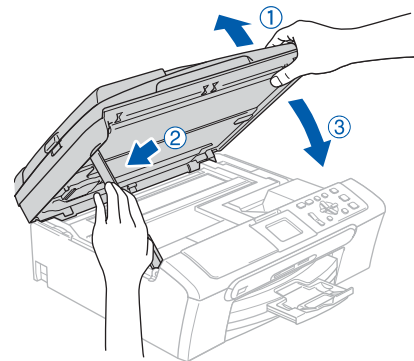


### Nota

Se si utilizzano sia il cavo USB che il cavo di rete, disporre entrambi i cavi nella canalina, uno sopra l'altro.

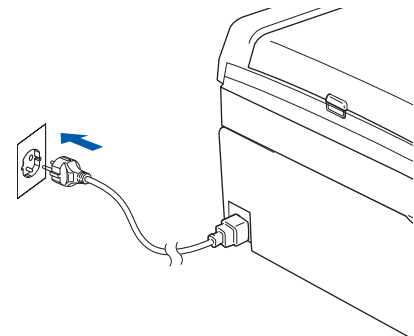
5

Sollevare il coperchio dello scanner per togliere il blocco ①. Spingere delicatamente il supporto del coperchio dello scanner ② e chiudere il coperchio ③.



6

Accendere l'apparecchio collegando il cavo di alimentazione alla presa elettrica.



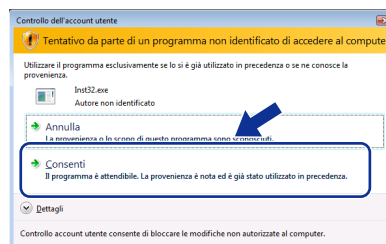
- 7** Accendere il computer.  
È necessario eseguire l'accesso come amministratore.  
Chiudere tutte le applicazioni in esecuzione prima di installare il programma MFL-Pro Suite.



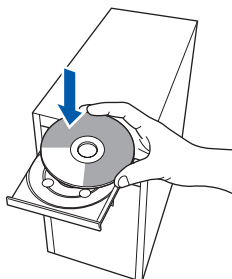
## Nota

Prima di procedere con l'installazione, se si utilizza un Personal firewall, disattivarlo. Dopo l'installazione, riavviare il software del Personal firewall.

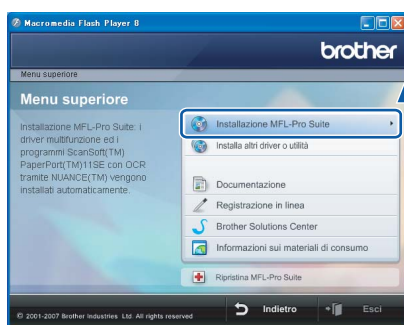
- Per Windows Vista™, quando appare la schermata Controllo dell'account utente, fare clic su **Consenti**.



- 8** Inserire il CD-ROM fornito in dotazione nell'unità CD-ROM. Se viene visualizzata una schermata con il nome del modello, selezionare il proprio apparecchio. Se viene visualizzata una schermata di selezione della lingua, selezionare la lingua desiderata.



- 9** Verrà visualizzato il menu principale del CD-ROM. Fare clic su **Installazione MFL-Pro Suite**.

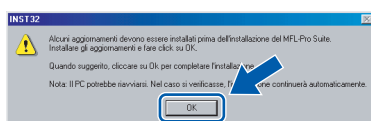


Se questa finestra non appare, utilizzare Esplora risorse di Windows® per eseguire il programma **start.exe** dalla cartella principale del CD-ROM Brother.



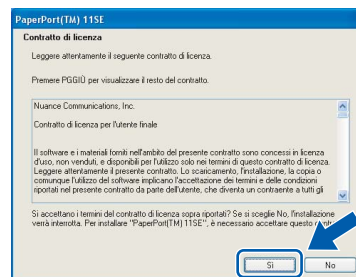
## Nota

- Se appare questa schermata, fare clic su **OK** e riavviare il computer.



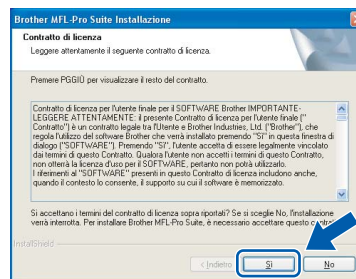
- Se l'installazione non continua automaticamente, aprire nuovamente il menu principale, estraendo e poi reinserendo il CD-ROM oppure facendo doppio clic sul programma **start.exe** dalla directory principale, e continuare dal punto 9 per installare MFL-Pro Suite.

- 10** Dopo aver letto e accettato il Contratto di licenza dell'applicazione ScanSoft™ PaperPort™ 11SE, fare clic su **Sì**.

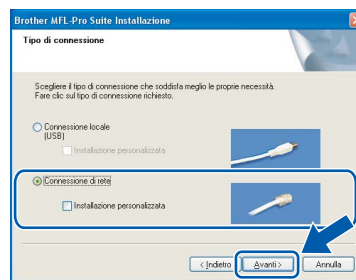


- 11** Verrà avviata automaticamente l'installazione di ScanSoft™ PaperPort™ 11SE, seguita dall'installazione di MFL-Pro Suite.

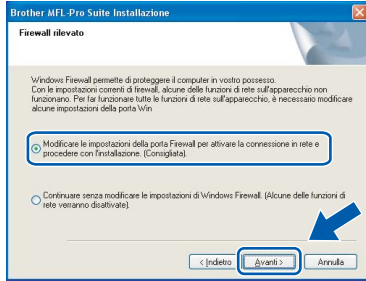
- 12** Quando viene visualizzata la finestra del Contratto di licenza software di Brother MFL-Pro Suite, fare clic su **Sì** per accettare i termini del Contratto di licenza software.



- 13** Scegliere **Connessione di rete**, quindi fare clic su **Avanti**.



- 14** Per utenti Windows® XP SP2/Windows Vista™, quando appare questa schermata, scegliere **Modificare le impostazioni della porta Firewall per attivare la connessione in rete e procedere con l'installazione. (Consigliata)** e fare clic su **Avanti**.



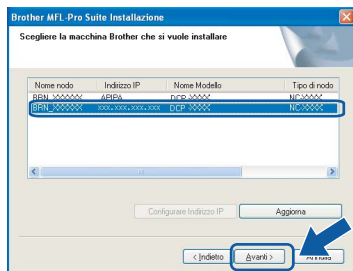
Se non si utilizza il Firewall Windows®, fare riferimento alla Guida dell'utente di quel software specifico per ottenere informazioni su come aggiungere le seguenti porte di rete.

- Per la scansione in rete, aggiungere la porta UDP 54925.
- Se sussistono ancora problemi con i collegamenti di rete, aggiungere la porta UDP 137.

**Nota**

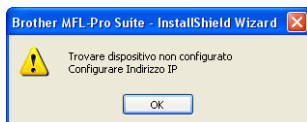
- Se l'apparecchio è configurato per la rete, scegliere l'apparecchio dall'elenco, quindi fare clic su **Avanti**.

Questa finestra non verrà visualizzata se alla rete è collegato solo un apparecchio, che verrà quindi selezionato automaticamente.



Se appare **APIPA** nel campo **Indirizzo IP**, fare clic su **Configurare Indirizzo IP** e immettere un indirizzo IP per l'apparecchio valido per la rete.

- Se l'apparecchio non è ancora configurato per l'utilizzo in rete, verrà visualizzata la seguente schermata.



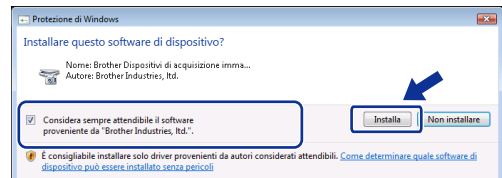
Fare clic su **OK**.

Appare la finestra **Configurare Indirizzo IP**. Immettere un indirizzo IP per l'apparecchio valido per la rete seguendo le istruzioni visualizzate sullo schermo.

- 15** Verrà avviata automaticamente l'installazione dei driver Brother. Le schermate di installazione verranno visualizzate in sequenza. **Attendere alcuni secondi per la visualizzazione di tutte le schermate.**

**Nota**

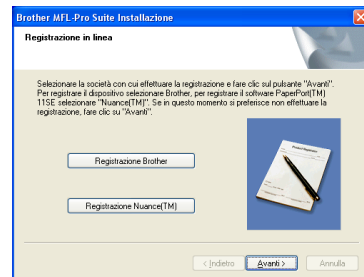
Per Windows Vista™, quando appare questa schermata, fare clic sulla casella di spunta e quindi su **Installa** per completare correttamente l'installazione.



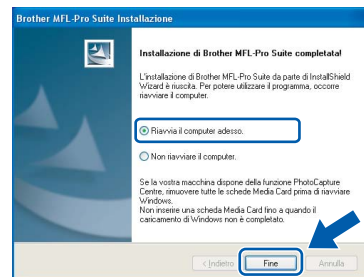
**⊘ Installazione errata**

**NON cercare di cancellare nessuna delle schermate durante l'installazione.**

- 16** Quando viene visualizzata la schermata **Registrazione in linea**, scegliere un'opzione e seguire le istruzioni visualizzate sullo schermo.



- 17** Fare clic su **Fine** per riavviare il computer. Una volta riavviato il computer, è necessario eseguire l'accesso come amministratore.



**Nota**

Dopo aver riavviato il computer, se l'installazione non è riuscita, verrà eseguito automaticamente il programma di diagnostica dell'installazione e verrà visualizzata una finestra con i risultati dell'installazione. Se il Programma di verifica mostra un errore, seguire le istruzioni sullo schermo o leggere la guida on-line e le **FAQ in Start/Tutti i programmi/Brother/DCP-XXXX**.



**MFL-Pro Suite è stato installato completamente. Procedere con *Installazione di FaceFilter Studio* a pagina 21 per installare l'applicazione FaceFilter Studio.**



## Nota

*MFL-Pro Suite include il driver stampante di rete, driver Scanner di rete, Brother ControlCenter3, ScanSoft™ PaperPort™ 11SE. ScanSoft™ PaperPort™ 11SE è un'applicazione di gestione documenti per la visualizzazione di documenti sottoposti a scansione.*

## Installazione di FaceFilter Studio

FaceFilter Studio è un'applicazione di facile utilizzo per la stampa di foto senza bordi. FaceFilter Studio consente inoltre di modificare i dati delle foto e applicare effetti, quali ad esempio la riduzione degli occhi rossi e il miglioramento del colore della pelle.

### Importante

**Prima di avviare FaceFilter Studio per la prima volta, occorre verificare che MFL-Pro Suite sia installato e che l'apparecchio Brother sia acceso e collegato alla rete.**

- 18** Aprire nuovamente il menu principale estraendo e reinserendo il CD-ROM oppure facendo doppio clic sul file **start.exe** dalla cartella principale.
- 19** Verrà visualizzato il menu principale del CD-ROM. Fare clic su **Installa altri driver o utilità**.



- 20** Fare clic sul pulsante **FaceFilter Studio** per avviare l'installazione.



- 21** Per informazioni sulle funzioni di base di FaceFilter Studio vedere *Utilizzo di FaceFilter Studio di REALLUSION per la stampa di foto nella Guida software dell'utente sul CD-ROM*. Per ulteriori informazioni, installare la Guida di FaceFilter Studio. Vedere *Istruzioni sull'installazione della Guida di FaceFilter Studio (per utenti Windows®)* a pagina 30.



## Utenti con interfaccia USB (Mac OS® X 10.2.4 o versione successiva)

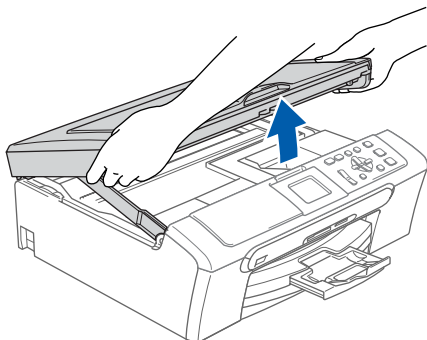
### Importante


Accertarsi di aver completato le istruzioni riportate a partire dal Punto 1 *Installazione della macchina* da pagina 4 a 11.

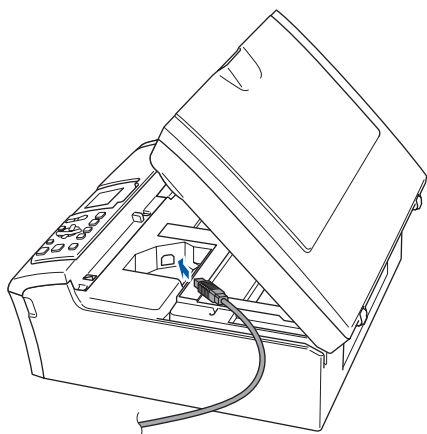
### Nota

- Per gli utenti Mac OS® X da 10.2.0 a 10.2.3 è richiesto l'aggiornamento a Mac OS® X 10.2.4 o versione successiva (per informazioni più recenti su Mac OS® X, visitare il sito <http://solutions.brother.com>).
- Verificare che nessuna scheda di memoria o unità di memoria Flash USB sia inserita nelle unità dell'apparecchio o nell'interfaccia diretta USB nella parte anteriore dell'apparecchio.

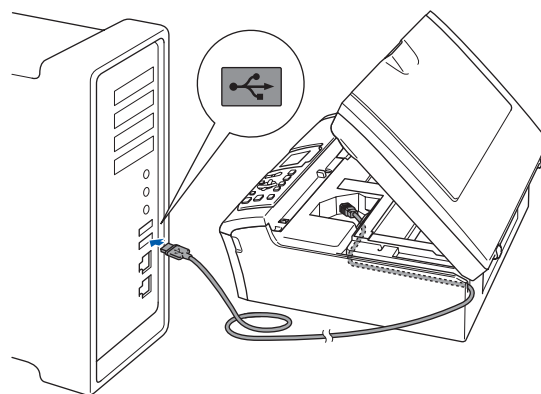
- 1 Con entrambe le mani, utilizzare le linguette in plastica poste ai lati dell'apparecchio per sollevare il coperchio dello scanner fino a farlo scattare nella posizione di apertura.



- 2 Collegare il cavo USB al connettore USB contrassegnato con il simbolo . Il connettore USB si trova all'interno dell'apparecchio, come illustrato qui di seguito.



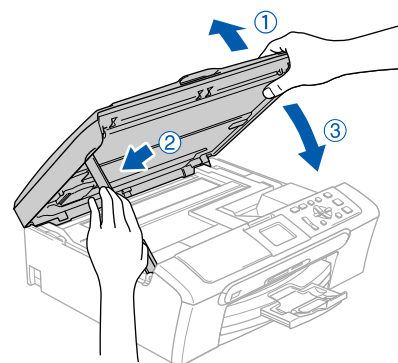
- 3 Inserire accuratamente il cavo USB nella canalina come mostrato di seguito, disponendo il cavo intorno e verso il lato posteriore dell'apparecchio. Quindi, collegare il cavo al proprio Macintosh®.



### ⊘ Installazione errata

- **NON** collegare l'apparecchio a una porta USB della tastiera o a un hub USB non alimentato. Brother consiglia di collegare l'apparecchio direttamente al Macintosh®.
- Accertarsi che il cavo non impedisca al coperchio di chiudersi per evitare che si verifichino errori.
- Accertarsi di utilizzare un cavo USB 2.0 non più lungo di 2 metri.

- 4 Sollevare il coperchio dello scanner per togliere il blocco ①. Spingere delicatamente il supporto del coperchio dello scanner ② e chiudere il coperchio ③.



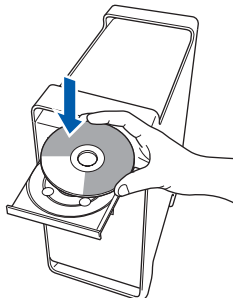
### Nota

Verificare che l'apparecchio sia acceso collegando il cavo di alimentazione alla presa elettrica.



**5** Accendere il Macintosh®.

**6** Inserire il CD-ROM fornito in dotazione nell'unità CD-ROM.



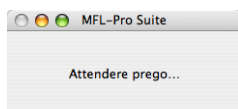
**7** Per l'installazione, fare doppio clic sull'icona **Start Here OSX**. Seguire le istruzioni visualizzate sullo schermo.



**Nota**

Attendere alcuni secondi per l'installazione del software. Dopo l'installazione, fare clic su **Riavvia** per terminare l'installazione del software.

**8** Il software Brother ricercherà il dispositivo Brother. Durante questo periodo appare la seguente schermata.

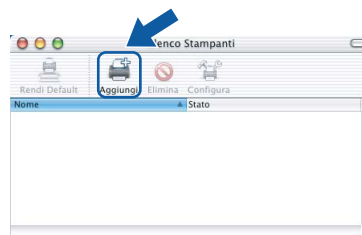


**9** Se appare questa schermata, fare clic su **OK**.



**Per Mac OS® X 10.3.x o versione successiva:**  
**Il software MFL-Pro Suite, i driver della stampante e dello scanner Brother e Brother ControlCenter2 sono stati installati e la procedura di installazione è terminata.**  
**Passare al punto 14.**

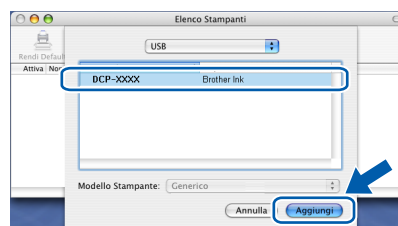
**10** Per utenti Mac OS® X da 10.2.4 a 10.2.8: Fare clic su **Aggiungi**.



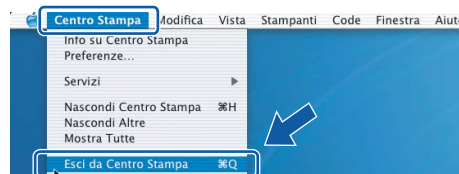
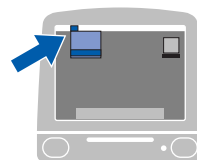
**11** Scegliere **USB**.



**12** Scegliere **DCP-XXXX** (dove XXXX è il nome del modello), quindi fare clic su **Aggiungi**.



**13** Fare clic su **Centro Stampa**, quindi su **Esci da Centro Stampa**.



**Il software MFL-Pro Suite, i driver della stampante e dello scanner Brother e Brother ControlCenter2 sono stati installati e la procedura di installazione è terminata.**

Macintosh®  
USB

- 14** Per installare il programma Presto!® PageManager®, fare doppio clic sull'icona **Presto! PageManager** e seguire le istruzioni sullo schermo.



Utenti Mac OS® X da 10.2.4 a 10.3.8:  
Quando viene visualizzata questa schermata, fare clic su **Vai** per scaricare il software dal sito web Brother Solutions Center.



#### Nota

*L'installazione di Presto!® PageManager® incrementa la capacità di riconoscimento ottico dei caratteri al Brother ControlCenter2. Presto!® PageManager® consente di acquisire, condividere e organizzare facilmente foto e documenti.*



**Presto!® PageManager® è stato installato e la procedura di installazione è terminata.**

## Utenti con interfaccia di rete (solo per il modello DCP-560CN) (Per Mac OS® X 10.2.4 o versioni successive)

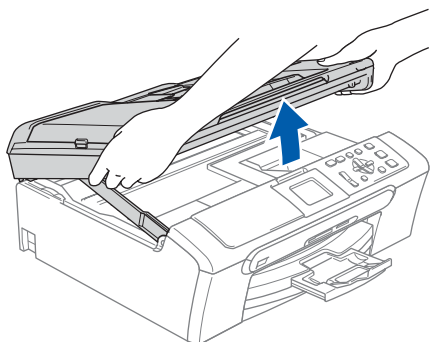
### Importante


**Accertarsi di aver completato le istruzioni riportate a partire dal Punto 1 *Installazione della macchina* da pagina 4 a 11.**

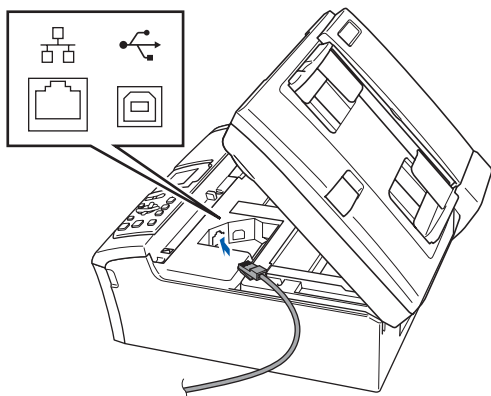
### Nota

- Per gli utenti Mac OS® X da 10.2.0 a 10.2.3 è richiesto l'aggiornamento a Mac OS® X 10.2.4 o versione successiva (per informazioni più recenti su Mac OS® X, visitare il sito <http://solutions.brother.com>).
- Verificare che nessuna scheda di memoria o unità di memoria Flash USB sia inserita nelle unità dell'apparecchio o nell'interfaccia diretta USB nella parte anteriore dell'apparecchio.

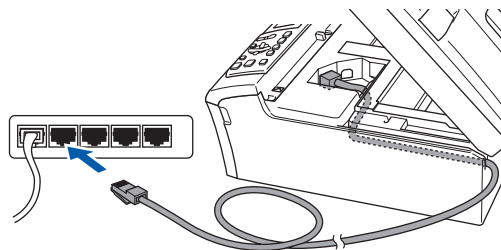
- 1 Con entrambe le mani, utilizzare le linguette in plastica poste ai lati dell'apparecchio per sollevare il coperchio dello scanner fino a farlo scattare nella posizione di apertura.



- 2 Collegare il cavo di rete al connettore LAN contrassegnato con il simbolo . Il connettore LAN si trova all'interno dell'apparecchio sulla sinistra, come illustrato qui di seguito.



- 3 Inserire accuratamente il cavo di rete nella canalina come mostrato di seguito, disponendo il cavo intorno e verso il lato posteriore dell'apparecchio. Quindi, collegare il cavo alla rete.



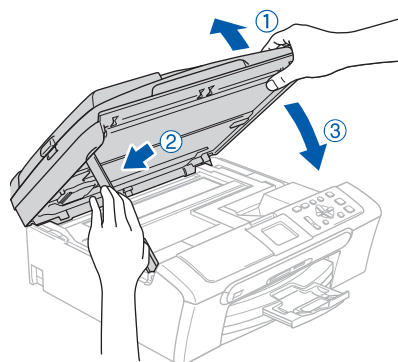
### ⚠ Installazione errata

**Accertarsi che il cavo non impedisca al coperchio di chiudersi per evitare che si verifichino errori.**

### Nota

Se si utilizzano sia il cavo USB che il cavo di rete, disporre entrambi i cavi nella canalina, uno sopra l'altro.

- 4 Sollevare il coperchio dello scanner per togliere il blocco ①. Spingere delicatamente il supporto del coperchio dello scanner ② e chiudere il coperchio ③.

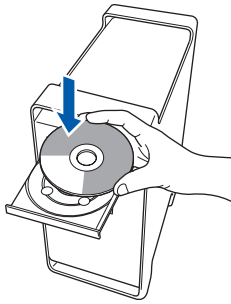


### Nota

Verificare che l'apparecchio sia acceso collegando il cavo di alimentazione alla presa elettrica.

- 5 Accendere il Macintosh®.

- 6 Inserire il CD-ROM fornito in dotazione nell'unità CD-ROM.

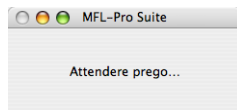


- 7 Per l'installazione, fare doppio clic sull'icona **Start Here OSX**.  
Seguire le istruzioni visualizzate sullo schermo.



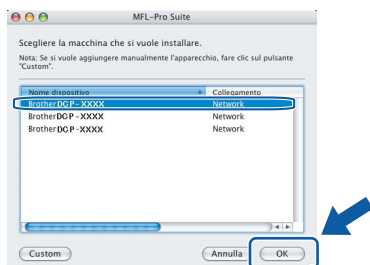
Attendere alcuni secondi per l'installazione del software. Dopo l'installazione, fare clic su **Riavvia** per terminare l'installazione del software.

- 8 Il software Brother ricercherà il dispositivo Brother. Durante questo periodo appare la seguente schermata.



**Nota**

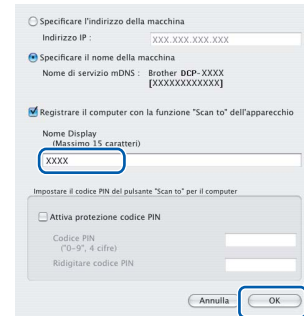
- Se l'apparecchio è configurato per la rete, scegliere l'apparecchio dall'elenco, quindi fare clic su **OK**. Questa finestra non verrà visualizzata se alla rete è collegato solo un apparecchio, che verrà quindi selezionato automaticamente. Passare al punto 9.



- Se appare questa schermata, fare clic su **OK**.



Immettere un nome per il Macintosh® in **Nome Display** lungo fino a 15 caratteri e fare clic su **OK**.  
Passare al punto 9.



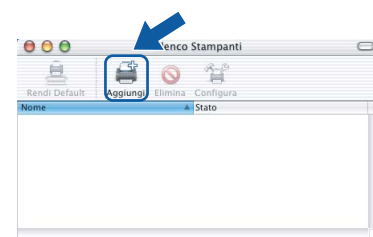
- Se si desidera utilizzare il tasto **Scan** dell'apparecchio per eseguire la scansione in rete, selezionare la casella **Registrare il computer con la funzione "Scan To" dell'apparecchio**.
- Il nome immesso apparirà sul display LCD dell'apparecchio quando si preme il tasto **Scan** e si sceglie un'opzione di scansione. (Per ulteriori informazioni, vedere Scansione in rete nella Guida software dell'utente sul CD-ROM.)

- 9 Se appare questa schermata, fare clic su **OK**.

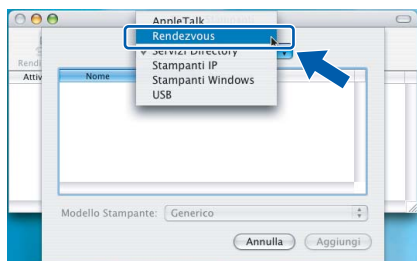


**Per Mac OS® X 10.3.x o versione successiva:**  
Il software MFL-Pro Suite, i driver della stampante e dello scanner Brother e Brother ControlCenter2 sono stati installati e la procedura di installazione è terminata.  
Passare al punto 14.

- 10 Per utenti Mac OS® X da 10.2.4 a 10.2.8:  
Fare clic su **Aggiungi**.



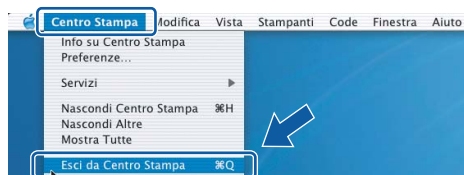
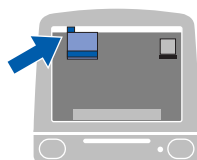
**11** Effettuare la selezione indicata di seguito.



**12** Scegliere **DCP-XXXX** (dove XXXX è il nome del modello), quindi fare clic su **Aggiungi**.

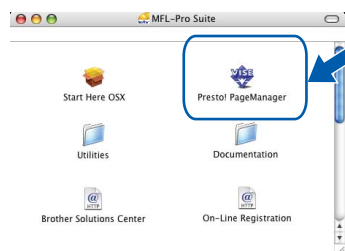


**13** Fare clic su **Centro Stampa**, quindi su **Esci da Centro Stampa**.



**OK!** Il software MFL-Pro Suite, i driver della stampante e dello scanner Brother e Brother ControlCenter2 sono stati installati e la procedura di installazione è terminata.

**14** Per installare il programma Presto!® PageManager®, fare doppio clic sull'icona **Presto! PageManager** e seguire le istruzioni sullo schermo.



Utenti Mac OS® X da 10.2.4 a 10.3.8:  
Quando viene visualizzata questa schermata, fare clic su **Vai** per scaricare il software dal sito web Brother Solutions Center.



**Nota**

L'installazione di Presto!® PageManager® incrementa la capacità di riconoscimento ottico dei caratteri al Brother ControlCenter2. Presto!® PageManager® consente di acquisire, condividere e organizzare facilmente foto e documenti.

**OK!** Presto!® PageManager® è stato installato e la procedura di installazione è terminata.

## Utilità BRAdmin Light (Per utenti Windows®)

BRAdmin Light è un programma di utilità per l'impostazione iniziale dei dispositivi Brother collegati in rete. Il programma è anche in grado di cercare prodotti Brother presenti sulla rete, visualizzarne lo stato e configurarne le impostazioni di rete di base, quali l'indirizzo IP.

Per ulteriori informazioni su BRAdmin Light, visitare il sito <http://solutions.brother.com>.

### Nota

Se si desidera una gestione più avanzata della stampante, utilizzare la versione più recente dell'utilità BRAdmin Professional di Brother, scaricabile dal sito internet <http://solutions.brother.com>.

## Installazione dell'utilità di configurazione BRAdmin Light

- 1 Fare clic su **Installa altri driver o utilità** nella schermata del menu.



- 2 Fare clic su **BRAdmin Light** e seguire le istruzioni visualizzate sullo schermo.

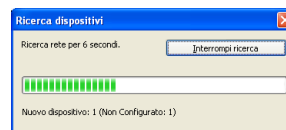


## Impostazione Indirizzo IP, Subnet Mask e Gateway con BRAdmin Light

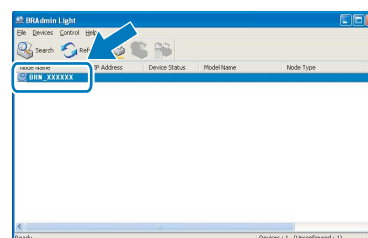
### Nota

Se nella propria rete è presente un server DHCP/BOOTP/RARP, non eseguire la seguente operazione. Il server di stampa ricava automaticamente il proprio indirizzo IP.

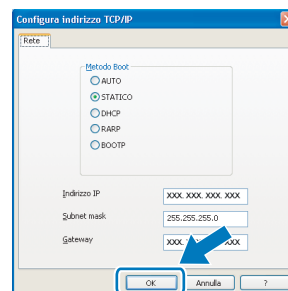
- 1 Avviare BRAdmin Light. Il programma cerca automaticamente le nuove periferiche.



- 2 Fare doppio clic sulla periferica non configurata.



- 3 Scegliere **STATICO** per il Metodo Boot. Immettere **Indirizzo IP**, **Subnet mask** e **Gateway**, quindi fare clic **OK**.



- 4 Le informazioni degli indirizzi verranno salvate nell'apparecchio.

## Utilità BRAdmin Light (Per utenti Mac OS® X)

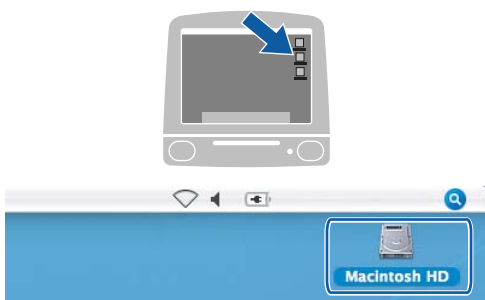
BRAdmin Light è un programma di utilità per l'impostazione iniziale dei dispositivi Brother collegati in rete. Il programma è anche in grado di cercare prodotti Brother presenti sulla rete, visualizzarne lo stato e configurarne le impostazioni di rete di base, quali l'indirizzo IP, da un computer con Mac OS® X 10.2.4 o versione superiore. Il software BRAdmin Light si installerà automaticamente durante l'installazione del driver della stampante. Se il driver della stampante è già installato, non è necessario installarlo nuovamente. Per ulteriori informazioni su BRAdmin Light, visitare il sito <http://solutions.brother.com>.

### Impostazione Indirizzo IP, Subnet Mask e Gateway con BRAdmin Light

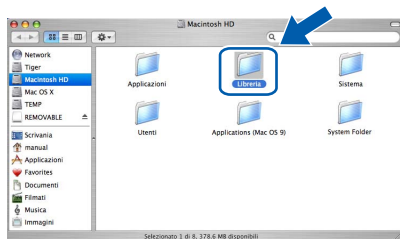
#### Nota

- Se nella propria rete è presente un server DHCP/BOOTP/RARP, non eseguire la seguente operazione. Il server di stampa otterrà automaticamente il suo indirizzo IP.
- Accertarsi che sul computer sia installato il software client Java™ versione 1.4.1\_07 o successiva.

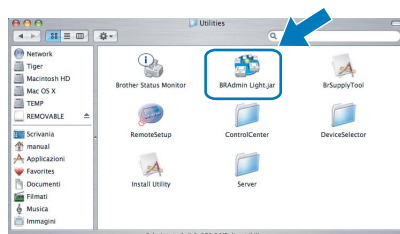
- 1 Fare doppio clic sull'icona **Macintosh HD** presente sul desktop.



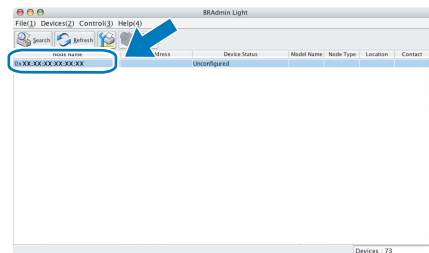
- 2 Scegliere **Libreria, Printers, Brother** e quindi **Utilities**.



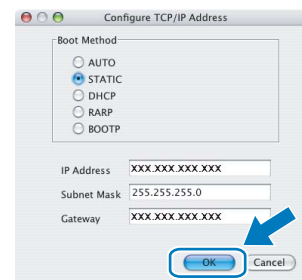
- 3 Fare doppio clic sul file **BRAdmin Light.jar** e far partire il software. BRAdmin Light cercherà automaticamente le nuove periferiche.



- 4 Fare doppio clic sulla periferica non configurata.



- 5 Scegliere **STATIC** per il **Boot Method**. Immettere **IP Address, Subnet Mask e Gateway**, quindi fare clic **OK**.



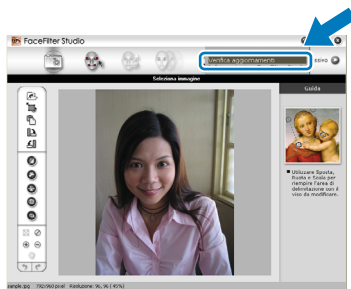
- 6 Le informazioni degli indirizzi verranno salvate nell'apparecchio.

## Istruzioni sull'installazione della Guida di FaceFilter Studio (per utenti Windows®)

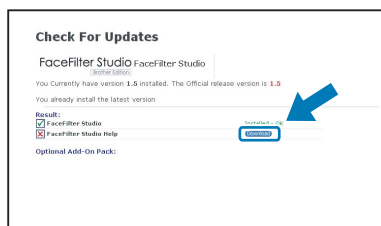
Per ottenere informazioni sull'utilizzo di FaceFilter Studio, scaricare e installare la Guida di FaceFilter Studio. Il computer deve essere collegato a Internet.

### Installazione della Guida di FaceFilterStudio

- 1** Per eseguire FaceFilter Studio, andare su **Start/Tutti i programmi/FaceFilter Studio** dal menu **Start**.
- 2** Fare clic sul pulsante  nell'angolo in alto a destra dello schermo.
- 3** Fare clic su **Verifica aggiornamenti** per andare alla pagina Web degli aggiornamenti di Reallusion.



- 4** Fare clic sul pulsante **Download** e selezionare la cartella in cui si desidera salvare il file.



- 5** Uscire da FaceFilter Studio prima di avviare la procedura di installazione della Guida di FaceFilter Studio.  
Fare doppio clic sul file scaricato dalla cartella designata e seguire le istruzioni visualizzate sullo schermo per l'installazione.

#### **Nota**

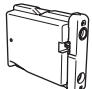
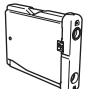


Per visualizzare la Guida di FaceFilter Studio completa, selezionare **Start/Tutti i programmi/FaceFilter Studio/Guida di FaceFilter Studio** nel computer.



## Materiali di consumo di ricambio

Quando arriva il momento di sostituire le cartucce d'inchiostro, sul display LCD verrà visualizzato un messaggio di errore. Per ulteriori informazioni sulle cartucce d'inchiostro adatte al proprio apparecchio, visitare il sito <http://solutions.brother.com> o contattare il proprio rivenditore Brother locale.

### Cartucce d'inchiostro

Nero	Giallo	Ciano	Magenta
LC1000BK	LC1000Y	LC1000C	LC1000M
			

#### Che cos'è Innobella™?

Innobella™ è una gamma di materiali di consumo originali fornita da Brother. Il nome "Innobella™" deriva dalle parole "Innovazione" e "Bella" e rappresenta una tecnologia innovativa che garantisce risultati di stampa belli e duraturi.



### **Marchi commerciali**

Il logo Brother è un marchio commerciale registrato di Brother Industries, Ltd.

Brother è un marchio commerciale registrato di Brother Industries, Ltd.

Multi-Function Link è un marchio commerciale registrato di Brother International Corporation.

Microsoft e Windows sono marchi commerciali registrati di Microsoft Corporation negli Stati Uniti e / o negli altri paesi.

Windows Vista è un marchio commerciale registrato o un marchio commerciale di Microsoft Corporation negli Stati Uniti e / o negli altri paesi.

Macintosh e TrueType sono marchi commerciali registrati di Apple Inc.

Nuance, il logo Nuance, PaperPort e ScanSoft sono marchi commerciali o marchi commerciali registrati di Nuance Communications, Inc. o sue affiliate negli Stati Uniti e/o negli altri Paesi.

Presto! PageManager è un marchio commerciale registrato di NewSoft Technology Corporation.

PictBridge è un marchio commerciale.

FaceFilter Studio è un marchio commerciale di Reallusion, Inc.

Ciascuna azienda i cui programmi software sono citati nel presente manuale ha un contratto di licenza software specifico per i rispettivi programmi proprietari.

**Tutti gli altri marchi e nomi di prodotti citati nel presente manuale sono marchi commerciali o marchi commerciali registrati delle rispettive società.**

### **Redazione e pubblicazione**

Il presente manuale è stato redatto e pubblicato sotto la supervisione di Brother Industries Ltd. e comprende la descrizione e le caratteristiche tecniche più aggiornate del prodotto.

Il contenuto del presente manuale e le caratteristiche tecniche del prodotto sono soggetti a modifiche senza preavviso.

Brother si riserva il diritto di apportare modifiche senza preavviso alle caratteristiche tecniche e ai materiali qui acclusi e declina qualunque responsabilità per eventuali danni (compresi danni indiretti) derivanti da errori o imprecisioni contenuti nei materiali presentati, compresi, in via esemplificativa, errori tipografici e di altro tipo relativi alla pubblicazione.

### **Copyright e Licenza**

©2007 Brother Industries, Ltd.

Questo prodotto include software sviluppato dalle seguenti aziende.

©1998-2007 TROY Group, Inc.

©1983-2007 PACIFIC SOFTWARES, INC.

**brother**®