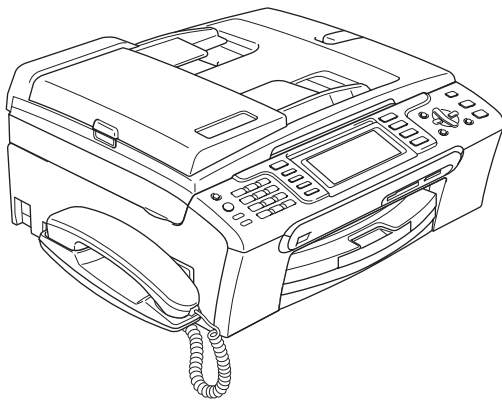


brother®

# GEBRUIKERSHANDLEIDING



MFC-680CN  
MFC-885CW



## Als u de klantenservice moet bellen

A.u.b. de volgende gegevens invullen voor toekomstige referentie:

Modelnummer: MFC-680CN en MFC-885CW (omcirkel uw modelnummer)

Serienummer: <sup>1</sup> \_\_\_\_\_

Aankoopdatum: \_\_\_\_\_

Plaats van aankoop: \_\_\_\_\_

<sup>1</sup> Het serienummer staat op de achterkant van het apparaat. Bewaar deze gebruikershandleiding samen met uw kassabon als aankoopbewijs in geval van diefstal of brand of voor service die onder de garantie valt.

Registreer uw product online op

<http://www.brother.com/registration/>

Door uw product bij Brother te registreren, wordt u geregistreerd als de originele eigenaar van het product. Uw registratie bij Brother:

- kan eventueel als bevestiging van de aankoopdatum van uw product dienen, mocht u uw kassabon verliezen; en
- kan eventueel een verzekeringsclaim van u ondersteunen, in geval het product verloren gaat en dit gedekt is door de verzekering.

# Informatie over goedkeuring en mededeling aangaande samenstelling en publicatie

DEZE APPARATUUR IS ONTWORPEN VOOR GEBRUIK MET EEN DUBBELDRAADS  
ANALOG PSTN-SNOER, VOORZIEN VAN DE PASSENDE CONNECTOR.

## INFORMATIE OVER GOEDKEURING

---

Brother wijst erop dat dit product mogelijk niet goed functioneert in een ander land dan dat waarin het oorspronkelijk werd aangekocht, en biedt geen garantie indien dit product wordt gebruikt op openbare telecommunicatielijnen in een ander land.

## Samenstelling en publicatie

---

Deze handleiding is samengesteld en gepubliceerd onder supervisie van Brother Industries, Ltd. De nieuwste productgegevens en -specificaties zijn in deze handleiding verwerkt.

De inhoud van deze handleiding en de specificaties van dit product kunnen zonder voorafgaande kennisgeving worden gewijzigd.

Brother behoudt zich het recht voor om de specificaties en de inhoud van deze handleiding zonder voorafgaande kennisgeving te wijzigen. Brother is niet verantwoordelijk voor enige schade (met inbegrip van gevolgschade) voortvloeiend uit het gebruik van deze handleiding of de daarin beschreven producten, inclusief maar niet beperkt tot zetfouten en andere fouten in deze publicatie.

# EG-conformiteitsverklaring onder de richtlijn R & TTE



## EC Declaration of Conformity

### Manufacturer

Brother Industries, Ltd.  
15-1, Naeshiro-cho, Mizuho-ku, Nagoya 467-8561, Japan

### Plant

Brother Industries (Shen Zhen) Ltd  
G02414-1, Bao Chang Li Bonded Transportation Industrial Park,  
Bao Long Industrial Estate, Longgang, Shenzhen, China

Herewith declare that:

Products description : Facsimile Machine  
Type : Group 3  
Model Name : MFC-680CN, MFC-885CW

are in conformity with provisions of the R & TTE Directive (1999/5/EC) and we declare compliance with the following standards :

Standards applied :

**Harmonized :** Safety EN60950-1:2001+A11:2004

EMC EN55022: 1998 +A1: 2000 +A2: 2003 Class B  
EN55024: 1998 +A1: 2001 +A2: 2003  
EN61000-3-2: 2006  
EN61000-3-3: 1995 +A1: 2001

Radio EN301 489-1 V1.6.1  
EN301 489-17 V1.2.1  
EN300 328 V1.6.1  
EN301 406 V1.5.1  
EN301 489-6 V1.2.1

※ Radio applies to MFC-885CW only.

Year in which CE marking was first affixed : 2007

Issued by : Brother Industries, Ltd.

Date : 28th April, 2007

Place : Nagoya, Japan

Signature :

Junji Shiota  
General Manager  
Quality Management Dept.  
Printing & Solutions Company

## EG-conformiteitsverklaring onder de richtlijn R & TTE

### Producent

Brother Industries, Ltd.  
15-1, Naeshiro-cho, Mizuho-ku, Nagoya 467-8561, Japan

### Fabriek

Brother Industries (Shen Zhen) Ltd.  
G02414-1, Bao Chang Li Bonded Transportation Industrial Park,  
Bao Long Industrial Estate, Longgang, Shenzhen, China

Verklaren hierbij dat:

Productomschrijving : Faxmachine  
Type : Groep 3  
Modelnaam : MFC-680CN, MFC-885CW

voldoet aan de voorschriften van de richtlijn R & TTE (1999/5/EG), en we verklaren dat het aan de volgende standaards voldoet.

Toegepaste standaarden:

Geharmonieerd:	Veiligheid	EN60950-1: 2001+A11: 2004
	EMC	EN55022: 1998+A1: 2000+A2: 2003 Klasse B EN55024: 1998+A1: 2001+A2: 2003 EN61000-3-2: 2006 EN61000-3-3: 1995+A1: 2001
	Radio	EN301 489-1 V1.6.1 EN301 489-17 V1.2.1 EN300 328 V1.6.1 EN301 406 V1.5.1 EN301 489-6 V1.2.1

\* Radio is alleen van toepassing op MFC-885CW.

Jaar waarin het CE-keurmerk voor het eerst werd toegekend: 2007

Uitgegeven door : Brother Industries, Ltd.  
Datum : 28 april 2007  
Plaats : Nagoya, Japan

# Inhoudsopgave

## Paragraaf I Algemeen

<b>1</b>	<b>Algemene informatie</b>	<b>2</b>
	Gebruik van de documentatie.....	2
	Symbolen en conventies die in de documentatie gebruikt worden.....	2
	Toegang krijgen tot de softwarehandleiding en de netwerkhandleiding .....	3
	Documentatie bekijken .....	3
	Overzicht van het bedieningspaneel.....	6
	Indicaties op het LCD-scherm .....	8
	Normale handelingen .....	9
<b>2</b>	<b>Documenten en papier laden</b>	<b>10</b>
	Documenten laden.....	10
	De ADF gebruiken .....	10
	De glasplaat gebruiken.....	11
	Scangedeelte.....	11
	Acceptabel papier en andere media .....	12
	Aanbevolen media .....	12
	Omgaan met en gebruik van media .....	12
	De juiste papiersoort selecteren .....	13
	Papier en andere media laden.....	15
	Enveloppen en briefkaarten laden .....	17
	Fotopapier laden.....	18
	Kleine afdrukken uit de machine verwijderen .....	19
	Afdrukgebied .....	20
<b>3</b>	<b>Algemene instellingen</b>	<b>21</b>
	Energiebesparende stand.....	21
	De machine in de energiebesparende stand zetten .....	21
	De machine uit de energiebesparende stand halen .....	21
	Energiebesparende stand instellen .....	21
	Tijd klokstand .....	22
	Papierinstellingen .....	23
	Papiersoort .....	23
	Papierformaat .....	23
	Instellingen volume .....	24
	Belvolume .....	24
	Volume waarschuwingston .....	24
	Luidsprekervolume .....	24
	Automatische zomer-/ wintertijd.....	25
	LCD-scherm.....	25
	LCD-contrast .....	25
	De helderheid van de achtergrondverlichting instellen .....	25
	De lichtdimtimer voor de achtergrondverlichting instellen .....	26
	De uitschakelklok instellen .....	26
	De achtergrond instellen.....	27

---

## **4 Beveiligingsfuncties** **28**

---

Geheugenbeveiliging .....	28
Het wachtwoord voor de geheugenbeveiliging instellen en wijzigen .....	28
De geheugenbeveiliging in- of uitschakelen .....	29

## **Paragraaf II Fax**

---

### **5 Een fax verzenden** **32**

---

Faxmodus activeren .....	32
Faxen verzenden vanaf de ADF .....	32
Faxen verzenden via de glasplaat.....	33
Documenten in Letter-formaat verzenden via de glasplaat .....	33
Een fax in kleur verzenden .....	33
Een actieve fax annuleren .....	33
Groepsverzenden (alleen monochroom) .....	34
Een actieve groepsverzending annuleren .....	34
Aanvullende verzendopties.....	35
Faxen met meer instellingen verzenden.....	35
Contrast .....	35
Faxresolutie wijzigen .....	36
Tweevoudige werking (alleen monochroom).....	36
Direct verzenden .....	36
Internationale modus .....	37
Uitgesteld faxen (alleen monochroom).....	37
Uitgestelde groepsverzending (alleenmonochroom) .....	37
Taken in de wachtrij controleren en annuleren.....	37
Uw wijzigingen instellen als nieuwe standaardinstellingen.....	38
Alle instellingen terugzetten naar de fabrieksinstellingen .....	38
Een fax handmatig verzenden .....	38
Een fax verzenden aan het einde van een gesprek .....	38
De melding 'Geheugen vol'.....	38

---

### **6 Een fax ontvangen** **39**

---

Ontvangststanden .....	39
De ontvangststand kiezen .....	39
Ontvangststanden gebruiken.....	40
Alleen Fax.....	40
Fax/Telefoon.....	40
Handmatig .....	40
Antw.app.....	40
Instellingen ontvangststand .....	41
Belvertraging .....	41
F/T-beltijd (alleen in Fax/Telefoon-stand).....	41
Fax waarnemen.....	42
Aanvullende ontvangsthandelingen.....	43
Een verkleinde afdruk van een inkomend document maken .....	43
Faxen in het geheugen ontvangen (alleen monochroom) .....	43
Een fax ontvangen aan het einde van een gesprek .....	44
Een fax afdrukken vanuit het geheugen .....	44





---

**10 Geavanceerde faxfuncties (alleen monochroom) 63**

---

Fax doorzenden.....	63
Fax opslag .....	64
Fax voorbeeld.....	64
Een voorbeeld bekijken van een ontvangen fax.....	64
Een voorbeeld bekijken van een uitgaande fax.....	66
Ontvangen via PC-FAX .....	66
De doel-pc wijzigen .....	67
Geavanceerde faxfuncties uitschakelen.....	68
Geavanceerde faxfuncties wijzigen .....	68
Afstandsbediening .....	69
Een code voor toegang op afstand instellen .....	69
Uw code voor toegang op afstand gebruiken .....	69
Opdrachten voor afstandsbediening.....	70
Faxberichten ophalen .....	71
Het nummer voor Fax doorzenden wijzigen .....	71

---

**11 Rapporten afdrukken 72**

---

Faxrapporten .....	72
Verzendrapport.....	72
Faxjournaal (activiteitenrapport).....	72
Rapporten.....	73
Een rapport afdrukken .....	73

---

**12 Polling 74**

---

Polling - overzicht .....	74
Ontvangspolling.....	74
Ontvangspolling instellen.....	74
Ontvangspolling instellen met een beveiligingscode .....	74
Uitgestelde ontvangspolling instellen .....	75
Opeenvolgend pollen (alleen monochroom).....	75
Verzendpolling (alleen monochroom).....	76
Verzendpolling instellen.....	76
Verzendpolling instellen met een beveiligingscode .....	76

## Paragraaf III Kopiëren

---

**13 Kopiëren 78**

---

Kopiëren .....	78
Kopieermodus activeren.....	78
Eén kopie maken.....	78
Meerdere kopieën maken.....	78
Kopiëren onderbreken .....	78

Kopieerinstellingen .....	79
De kopieersnelheid en -kwaliteit wijzigen .....	79
De gekopieerde afbeelding vergroten of verkleinen .....	79
N op 1 kopieën of een poster maken (paginalay-out) .....	80
Kopieën sorteren met gebruik van de ADF .....	81
Helderheid, contrast en kleur instellen .....	81
Papieropties .....	82
Uw wijzigingen instellen als nieuwe standaardinstellingen .....	83
Alle instellingen terugzetten naar de fabrieksinstellingen .....	83
De melding 'Geheugen vol' .....	83

## Paragraaf IV Direct foto's printen

### 14 Foto's afdrukken vanaf een geheugenkaart of USB-flash-station

86

---

Werken met PhotoCapture Center™ .....	86
Afdrukken vanaf een geheugenkaart of USB-flash-station zonder een pc....	86
Scannen naar een geheugenkaart of een USB-Flash-geheugenstation zonder een pc te gebruiken .....	86
PhotoCapture Center™ vanaf uw computer gebruiken .....	86
Een geheugenkaart of USB-flash-station gebruiken .....	86
Mapstructuur van geheugenkaarten of een USB-flash-station .....	87
Aan de slag .....	88
De modus PhotoCapture activeren .....	89
Beelden afdrukken .....	89
Foto's bekijken .....	89
Index afdrukken (miniaturen) .....	90
Foto's afdrukken .....	90
Foto-effecten .....	91
Zoeken op Datum .....	93
Alle foto's afdrukken .....	94
Slideshow .....	94
Trimming .....	95
Afdrukken in DPOF-formaat .....	95
PhotoCapture Center™-printinstellingen .....	96
Afdruksnelheid en -kwaliteit .....	97
Papieropties .....	97
Helderheid, contrast en kleur instellen .....	98
Bijsnijden (crop) .....	99
Afdrukken zonder rand .....	99
Uw wijzigingen instellen als nieuwe standaardinstellingen .....	99
Alle instellingen terugzetten naar de fabrieksinstellingen .....	99
Scannen naar geheugenkaarten of USB-Flash-geheugenstations .....	100
De scanmodus activeren .....	100
Scannen naar een geheugenkaart of een USB-Flash-geheugenstation ....	100
Uitleg bij de foutmeldingen .....	101

---

**15 Foto's afdrukken vanaf een camera 102**

---

Foto's direct afdrukken vanaf een PictBridge-camera .....	102
Vereisten voor PictBridge .....	102
Uw digitale camera instellen .....	102
Foto's afdrukken .....	103
Afdrukken in DPOF-formaat .....	103
Foto's direct afdrukken vanaf een digitale camera (zonder PictBridge) .....	104
Foto's afdrukken .....	104
Uitleg bij de foutmeldingen .....	105

## Paragraaf V Software

---

**16 Software- en netwerkfuncties 108**

---

## Paragraaf VI Appendixen

---

**A Veiligheid en wetgeving 110**

---

Een geschikte plaats kiezen .....	110
Veilig gebruik van de machine.....	111
Belangrijke veiligheidsinstructies.....	114
BELANGRIJK - Voor uw eigen veiligheid .....	115
LAN-verbinding .....	116
Radiostoring .....	116
EU-richtlijn 2002/96/EG en EN50419 .....	116
Wettelijke beperkingen voor kopiëren.....	117
Handelsmerken.....	118

---

**B Problemen oplossen en routineonderhoud 119**

---

Problemen oplossen .....	119
Als u problemen met uw machine hebt .....	119
Foutmeldingen .....	125
Foutanimatie.....	129
Faxberichten of het faxjournaal overbrengen .....	129
Vastgelopen document .....	130
Papier vastgelopen in de machine .....	131
Kiestoondetectie .....	133
Storing op de telefoonlijn .....	133

Routineonderhoud .....	134
De inktcartridges vervangen .....	134
De buitenkant van de machine schoonmaken .....	136
De scanner reinigen .....	137
De geleiderol van de machine reinigen .....	137
De invoerrol voor papier reinigen .....	138
De printkop reinigen .....	138
De afdrukwaliteit controleren .....	139
De uitlijning controleren .....	140
Het inktvolume controleren .....	140
De hoorn en de houder installeren of verwijderen (alleen MFC-680CN).....	141
Informatie over de machine .....	142
Het serienummer controleren .....	142
De machine inpakken en vervoeren .....	142
<b>C Menu en functies</b>	<b>145</b>
Programmeren op het scherm .....	145
Menutabel .....	145
Opslag in geheugen .....	145
Modus- en menu-toetsen gebruiken .....	145
Menutabel .....	146
Tekst invoeren .....	163
<b>D Specificaties</b>	<b>164</b>
Algemeen.....	164
Afdrukmedia.....	166
Fax.....	167
Digitaal antwoordapparaat.....	168
Digitale draadloze telefoon (alleen MFC-885CW) .....	169
Draadloze telefoon (BCL-D20) .....	169
Batterij .....	169
Kopiëren .....	170
PhotoCapture Center™ .....	171
PictBridge .....	172
Scanner .....	172
Printer .....	173
Interfaces .....	174
Vereisten voor de computer.....	175
Verbruiksartikelen .....	176
Netwerk (LAN) .....	177
<b>E Verklarende woordenlijst</b>	<b>178</b>
<b>F Index</b>	<b>182</b>



## Algemeen

---

<b>Algemene informatie</b>	2
<b>Documenten en papier laden</b>	10
<b>Algemene instellingen</b>	21
<b>Beveiligingsfuncties</b>	28

## Gebruik van de documentatie

Dank u voor de aanschaf van een Brother-machine! Het lezen van de documentatie helpt u bij het optimaal benutten van uw machine.

### Symbolen en conventies die in de documentatie gebruikt worden

---

De volgende symbolen en conventies worden in de documentatie gebruikt.

<b>Vet</b>	Vetgedrukte tekst verwijst naar specifieke toetsen op het bedieningspaneel van de machine.
<i>Cursief</i>	Cursief gedrukte tekst benadrukt een belangrijk punt of verwijst u naar een verwant onderwerp.
Courier New	Het lettertype Courier New verwijst naar meldingen die worden weergegeven op het LCD-scherm van de machine.



Waarschuwingen informeren u over de maatregelen die u moet treffen om te vermijden dat u letsel oploopt.



Het pictogram Elektrisch gevaar waarschuwt u voor mogelijke elektrische schokken.



Deze waarschuwingen wijzen u op procedures die u moet volgen om te voorkomen dat de machine of andere voorwerpen worden beschadigd.



Opmerkingen leggen uit wat u in een bepaalde situatie moet doen of hoe de bewerking met andere functies werkt.



Het pictogram Onjuiste configuratie waarschuwt u voor apparaten en bewerkingen die niet compatibel zijn met de machine.

# Toegang krijgen tot de softwarehandleiding en de netwerkhandleiding

Deze gebruikershandleiding bevat niet alle informatie over de machine, zoals het gebruik van de geavanceerde functies van de printer, de scanner, PC-Fax en het netwerk. Raadpleeg de **softwarehandleiding** en de **netwerkhandleiding** op de cd-rom voor gedetailleerde informatie hierover.

## Documentatie bekijken

### Documentatie bekijken (voor Windows®)

Als u de documentatie wilt bekijken, klikt u op het menu **Start**, wijst u vanuit de programmagroep **Brother, MFC-XXXX** aan (waarbij XXXX uw modelnaam is) en selecteert u vervolgens **Gebruikershandleidingen in HTML-formaat**.

Als u de software niet hebt geïnstalleerd, kunt u de documentatie vinden door onderstaande instructies op te volgen:

- 1 Zet uw pc aan. Plaats de Brother cd-rom in uw cd-rom-station.
- 2 Als het scherm met de modelnaam verschijnt, klikt u op de naam van uw model.

- 3 Als het scherm met de taal verschijnt, klikt u op de gewenste taal. Het hoofdmenu van de cd-rom wordt geopend.



### Opmerking

Als dit venster niet wordt geopend, kunt u Windows® Verkenner gebruiken om het programma start.exe uit te voeren vanuit de hoofdmap van de Brother-cd-rom.

- 4 Klik op **Documentatie**.
- 5 Klik op de documentatie die u wilt lezen.

■ **HTML-documenten:**  
**Softwarehandleiding** en **Netwerkhandleiding** in HTML-formaat.

Dit formaat wordt aanbevolen voor het lezen van documentatie op de computer.

■ **PDF-documenten:**  
**Gebruikershandleiding** voor gebruik als zelfstandig apparaat, **Softwarehandleiding** en **Netwerkhandleiding** in PDF-formaat.

Dit formaat wordt aanbevolen voor het afdrucken van de handleidingen. Klik op de koppeling om naar het Brother Solutions Center te gaan, waar u de PDF-documenten kunt weergeven of downloaden. (Hiervoor hebt u internettoegang en PDF Reader-software nodig.)

## Instructies voor het scannen opzoeken

Er zijn verscheidene manieren waarop u documenten kunt scannen. U kunt de instructies als volgt vinden:

### Softwarehandleiding

- *Scannen* (voor Windows® 2000 Professional/Windows® XP en Windows Vista™)
- *ControlCenter3* (voor Windows® 2000 Professional/Windows® XP en Windows Vista™)
- *Netwerkscannen*

### Scansoft™ PaperPort™ 11SE met OCR-procedurehandleidingen

- U kunt de volledige procedurehandleidingen voor ScanSoft™ PaperPort™ 11SE met OCR weergeven via het menu Help in de toepassing ScanSoft™ PaperPort™ 11SE met OCR.

## Instructies voor netwerkinstellingen opzoeken (alleen MFC-885CW)

Uw machine kan worden aangesloten op een draadloos of bekabeld netwerk. U kunt belangrijke instructies voor instellingen opzoeken in de installatiehandleiding. Raadpleeg de netwerkhandleiding voor meer informatie of om te achterhalen of uw toegangspunt SecureEasySetup™ of AOSS™ ondersteunt.

## Documentatie bekijken (voor Macintosh®)

- 1 Zet uw Macintosh® aan. Plaats de Brother-cd-rom in het cd-rom-station. Het volgende venster wordt weergegeven.



- 2 Dubbelklik op het pictogram **Documentatie**.
- 3 Dubbelklik op uw taalmap.
- 4 Dubbelklik op het bestand van het titelbeeld om de **softwarehandleiding** en de **netwerkhandleiding** weer te geven in HTML-formaat.
- 5 Klik op de documentatie die u wilt lezen:
  - **Softwarehandleiding**
  - **Netwerkhandleiding**



## Instructies voor het scannen opzoeken

Er zijn verscheidene manieren waarop u documenten kunt scannen. U kunt de instructies als volgt vinden:

### Softwarehandleiding

- *Scannen* (voor Mac OS® X 10.2.4 of recenter)
- *ControlCenter2* (voor Mac OS® X 10.2.4 of recenter)
- *Netwerkscannen* (voor Mac OS® X 10.2.4 of recenter)

### Presto!® PageManager® Gebruikershandleiding

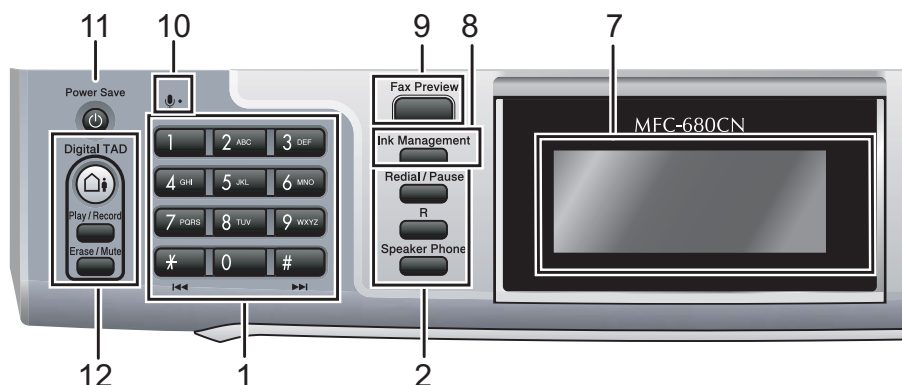
- U kunt de volledige gebruikershandleiding voor Presto!® PageManager® weergeven via het menu Help in de toepassing Presto!® PageManager®.

## Instructies voor netwerkinstellingen opzoeken (alleen MFC-885CW)

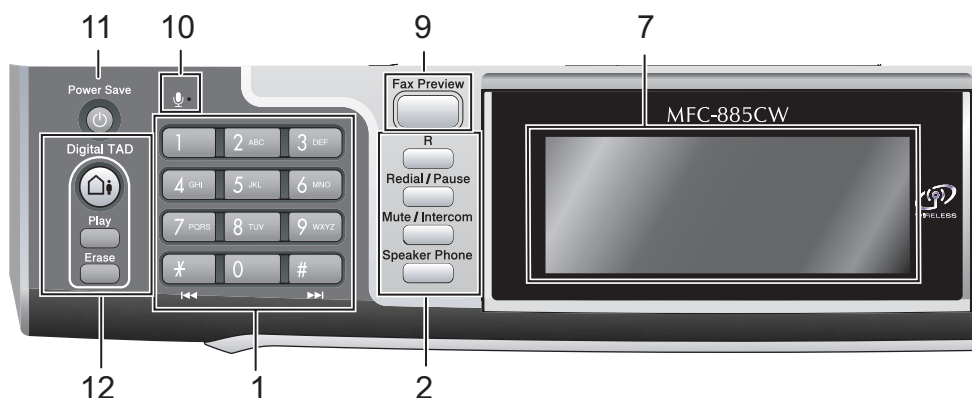
Uw machine kan worden aangesloten op een draadloos of bekabeld netwerk. U kunt belangrijke instructies voor instellingen opzoeken in de installatiehandleiding. Raadpleeg de netwerkhandleiding voor meer informatie of om te achterhalen of uw toegangspunt SecureEasySetup™ of AOSS™ ondersteunt.

# Overzicht van het bedieningspaneel

## MFC-680CN



## MFC-885CW



### Opmerking

In de meeste illustraties in deze gebruikershandleiding wordt de MFC-680CN weergegeven.

#### 1 Kiestoetsen

Gebruik deze toetsen om telefoon- en faxnummers te kiezen. Deze toetsen worden tevens gebruikt als toetsenbord om informatie in de machine in te voeren.

#### 2 Fax- en telefoontoetsen

##### ■ Redial/Pause

Met deze toets kunt u de 30 laatst gekozen nummers opnieuw bellen. U kunt hem ook gebruiken voor het invoegen van een pauze wanneer u snelkiesnummers programmeert.

##### ■ R

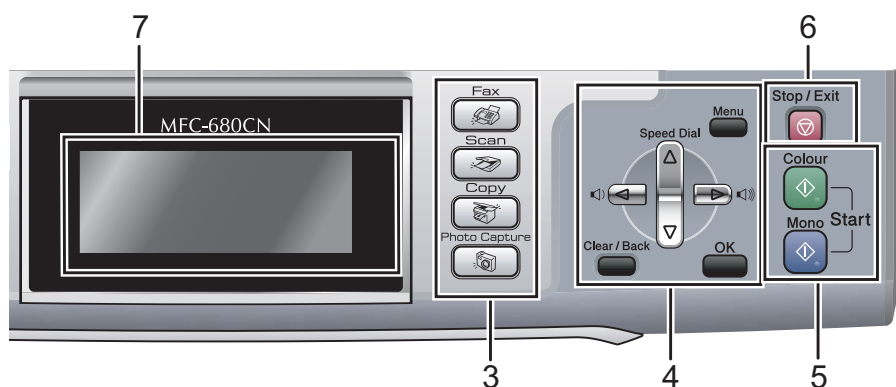
Deze toets gebruikt u om toegang te krijgen tot een buitenlijn of om een telefoontje over te zetten naar een ander toestel dat ook op een PBX is aangesloten.

##### ■ Mute/Intercom (alleen MFC-885CW)

Hiermee plaatst u het huidige telefoongesprek in de wachtstand. U kunt deze toets ook gebruiken om via de intercom te spreken of om een inkomend gesprek over te zetten naar de draadloze telefoon.

##### ■ Speaker Phone

Hiermee kunt u met iemand anders praten zonder de hoorn op te nemen.



### 3 Modustoetsen:

-  **Fax**  
Voor het faxen van documenten.
-  **Scan**  
Geeft toegang tot scanmodus.
-  **Copy**  
Voor het kopiëren van documenten.
-  **PhotoCapture**  
Geeft toegang tot de modus PhotoCapture Center™.

### 4 Menu-toetsen:

- **Volumetoetsen**  
  
In de faxmodus kunt u het belvolume afstellen door op deze toetsen te drukken.

### ■ ▲ Speed Dial

Hiermee kunt u nummers die in het geheugen zijn opgeslagen, opzoeken en kiezen.

### ■ ◀ of ▶

Druk hierop om achteruit of vooruit door de menuopties te bladeren.

Bovendien kunt u hierop drukken om opties te kiezen.

### ■ ▲ of ▼

Druk op deze toets om door de menu's en opties te bladeren.

### ■ Menu

Hiermee opent u het hoofdmenu.

### ■ OK

Hiermee kiest u een instelling.

### ■ Clear/Back

Hiermee annuleert u de huidige instelling.

## 5 Starttoetsen:

### ■ Colour Start

Met deze toets start u het faxen, of maakt u kopieën in kleur. Hiermee kunt u ook een scanbewerking uitvoeren (in kleur of mono, afhankelijk van de scaninstelling in de ControlCenter-software).

### ■ Mono Start

Met deze toets start u het faxen, of maakt u monochrome kopieën. Hiermee kunt u ook een scanbewerking uitvoeren (in kleur of mono, afhankelijk van de scaninstelling in de ControlCenter-software).

## 6 Stop/Exit

Met een druk op deze toets wordt een bewerking gestopt of een menu verlaten.

## 7 LCD (liquid crystal display)

Op het LCD-scherm verschijnen prompts die u helpen bij het instellen en gebruiken van uw machine.

U kunt de helling van het LCD-scherm instellen door dit op te tillen.

## 8 Ink Management (alleen MFC-680CN)

Met deze toets kunt u de printkop reinigen, de afdrukkwaliteit en de hoeveelheid inkt controleren.

## 9 Fax Preview

Hiermee kunt u een voorbeeld van inkomende en uitgaande faxen bekijken op het LCD-scherm.

## 10 Microfoon

Hiermee wordt uw stemgeluid overgebracht wanneer u via de **Speaker Phone** met iemand praat.

## 11 Power Save

Met deze toets zet u de machine in de energiebesparende stand.

## 12 Antwoordapparaattoetsen:

### ■ Digital TAD

Hiermee schakelt u het antwoordapparaat in of uit. Deze toets knippert als u nieuwe berichten hebt ontvangen.

### ■ Play/Record (alleen MFC-680CN)

Hiermee worden gesproken berichten afgespeeld die in het geheugen zijn opgeslagen. Bovendien kunt u hiermee telefoongesprekken opnemen.

### ■ Play (alleen MFC-885CW)

Hiermee worden gesproken berichten, die in het geheugen zijn opgeslagen, afgespeeld.

### ■ Erase/Mute (alleen MFC-680CN)

Hiermee plaatst u het huidige telefoongesprek in de wachtstand. Bovendien kunt u hiermee gesproken berichten verwijderen.

### ■ Erase (alleen MFC-885CW)

Hiermee kunt u gesproken berichten verwijderen.

## Indicaties op het LCD-scherm

Op het LCD-scherm wordt de huidige status van de machine weergegeven wanneer deze niet wordt gebruikt.



### 1 Status van draadloos netwerk

Een indicator met vier niveaus geeft de huidige signaalsterkte van het draadloze netwerk weer wanneer u gebruik maakt van een draadloze verbinding.



### 2 Geheugenstatus

Hiermee wordt het beschikbare geheugen in de machine aangegeven.

### 3 Inktindicator

Toont u de beschikbare hoeveelheid inkt.

### 4 Huidige ontvangststand

Hiermee wordt de huidige ontvangstmodus aangegeven.

- Fax (alleen Fax)
- F/T (Fax/Telefoon)
- ANT (Berichtencentrum)
- Hnd (Handmatig)

### 5 Gesproken berichten in het geheugen van de machine.

Hiermee wordt aangegeven hoeveel gesproken berichten zich in het geheugen bevinden.

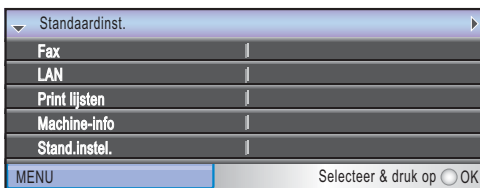
### 6 Faxen in geheugen

Hiermee wordt aangegeven hoeveel ontvangen faxen zich in het geheugen bevinden.

## Normale handelingen

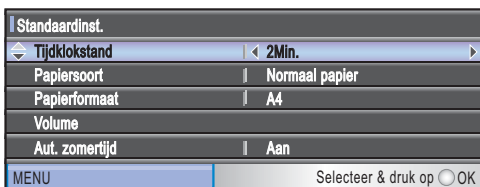
In de volgende stappen wordt beschreven hoe u een instelling in de machine wijzigt. In dit voorbeeld wordt de instelling van de tijd klokstand gewijzigd van 2 minuten in 30 seconden.

- 1 Druk op **Menu**.
- 2 Druk op **▲** of **▼** om **Standaardinst.** te kiezen.

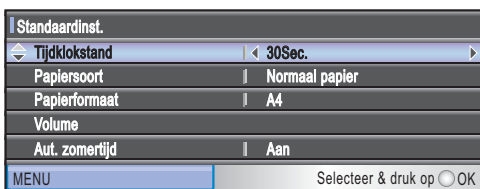


Druk op **OK**.

- 3 Druk op **▲** of **▼** om **Tijd klokstand** te kiezen.

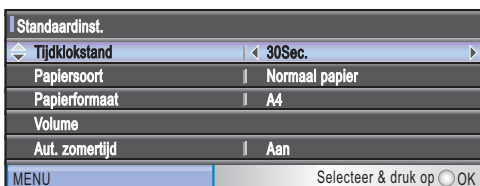


- 4 Druk op **◀** of **▶** om **30Sec.** te kiezen.



Druk op **OK**.

U kunt de huidige instelling op het LCD-scherm zien:



- 5 Druk op **Stop/Exit**.

# 2

## Documenten en papier laden

### Documenten laden

U kunt een fax verzenden, kopiëren en scannen vanuit de ADF (automatische documentinvoer) en vanaf de glasplaat.

### De ADF gebruiken

De ADF heeft een capaciteit van maximaal 10 vellen en voert het papier vel voor vel in. Gebruik standaardpapier van het type 80 g/m<sup>2</sup> en waaier de stapel altijd los alvorens het papier in de ADF te plaatsen.

### Aanbevolen omgeving

Temperatuur:	20° C tot 30° C
Vochtigheid:	50% tot 70%
Papier:	80 g/m <sup>2</sup> A4

### Ondersteunde documentformaten

Lengte:	148 tot 355,6 mm
Breedte:	148 tot 215,9 mm
Gewicht:	64 tot 90 g/m <sup>2</sup>

### Documenten laden

#### ! VOORZICHTIG

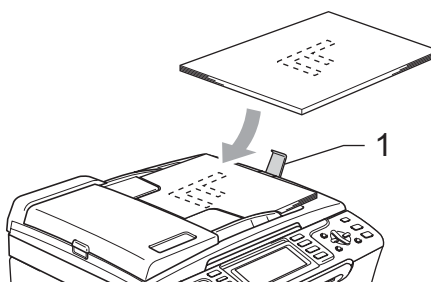
Trek NIET aan het document terwijl het doorschuift.

GEBRUIK GEEN omgekruld, verkreukeld, gevouwen, gescheurd of geniet papier, en ook geen papier met paperclips, lijm of plakband.

Gebruik GEEN karton, krantenpapier of stof.

- Zorg dat in inkt geschreven documenten helemaal droog zijn.

- 1 Blader de stapel goed door. Leg uw documenten met de **bedrukte zijde naar beneden en de bovenrand eerst** in de ADF totdat u voelt dat ze de papierinvoerrol raken.
- 2 Stel de papiergeleiders in op de breedte van uw documenten.
- 3 Vouw de ADF-documentsteunklep (1) uit.



#### ! VOORZICHTIG

LAAT GEEN dikke documenten achter op de glasplaat. Als u dat doet, kan de ADF vastlopen.

## De glasplaat gebruiken

U kunt de glasplaat gebruiken om vel voor vel te faxen, kopiëren of scannen, of bijvoorbeeld bladzijden uit een boek.

### Ondersteunde documentformaten

Lengte:	max. 297 mm
Breedte:	max. 215,9 mm
Gewicht:	max. 2 kg

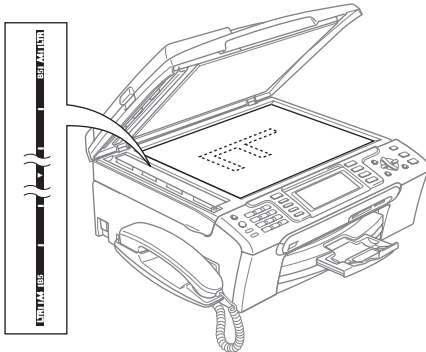
### Een document laden



#### Opmerking

Als u de glasplaat wilt gebruiken, moet de ADF leeg zijn.

- 1 Til het documentdeksel op.
- 2 Gebruik de documentgeleiders aan de linkerkant om het document in het midden van de glasplaat te leggen, met de bedrukte zijde naar beneden.



- 3 Sluit het documentdeksel.



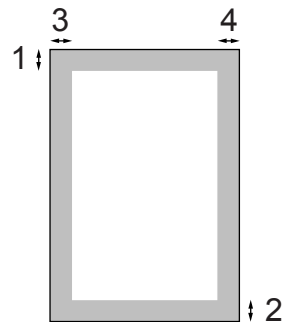
#### VOORZICHTIG

Als u bezig bent een boek of een lijvig document te scannen, laat het deksel dan NIET dichtvallen en druk er niet op.

2

## Scangedeelte

De grootte van het scangebied is afhankelijk van de instellingen in de door u gebruikte toepassing. De onderstaande afbeeldingen tonen de gedeelten die u niet op papier kunt scannen.



Gebruik	Document grootte	Boven (1) Onder (2)	Links (3) Rechts (4)
Fax	Letter	3 mm	4 mm
	A4	3 mm	1 mm
Kopiëren	Letter	3 mm	3 mm
	A4	3 mm	3 mm
Scannen	Letter	3 mm	3 mm
	A4	3 mm	0 mm

## Acceptabel papier en andere media

De afdrukkwaliteit kan worden beïnvloed door het soort papier dat u in de machine gebruikt.

Om de beste afdrukkwaliteit te krijgen voor de instellingen die u hebt gekozen, moet u de papiersoort altijd instellen op het type papier dat u plaatst.

U kunt normaal papier, inkjetpapier (gecoat papier), glanzend papier, transparanten en enveloppen gebruiken.

Wij raden u aan om verschillende soorten papier te testen, alvorens een grote hoeveelheid aan te schaffen.

Gebruik voor optimale resultaten Brother-papier.

- Wanneer u afdrukt op inkjetpapier (gecoat papier), transparanten en fotopapier, moet op het tabblad '**Normaal**' van de printerdriver of voor de instelling Papiersoort in het menu altijd het juiste type papier zijn geselecteerd. (Zie *Papiersoort* op pagina 23.)
- Wanneer u op Brother-fotopapier afdrukt, plaats dan eerst het instructieblad dat met het fotopapier wordt geleverd in de papierlade, en plaats vervolgens het fotopapier boven op het instructieblad.
- Als u transparanten of fotopapier gebruikt, dient u elk vel onmiddellijk te verwijderen; dit om te voorkomen dat de vellen aan elkaar plakken of verstopt raken.
- Raak het afgedrukte oppervlak van het papier niet aan vlak na het afdrucken; de inkt kan nog nat zijn en op uw vingers vlekken.

## Aanbevolen media

Om de beste afdrukkwaliteit te verkrijgen raden wij u aan Brother-papier te gebruiken. (Zie onderstaande tabel.)

Als er in uw land geen Brother-papier beschikbaar is, raden wij u aan verschillende soorten papier te testen voor u grote hoeveelheden papier koopt.

Wij adviseren '3M Transparency Film' te gebruiken wanneer u op transparanten afdrukt.

## Brother-papier

Papiersoort	Item
A4 Normaal	BP60PA
A4 Glanzend Foto	BP61GLA
A4 Inkjet (Mat)	BP60MA
10 x 15 cm Glanzend Foto	BP61GLP

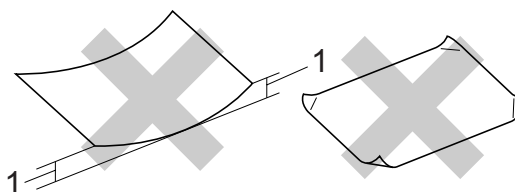
## Omgaan met en gebruik van media

- Bewaar papier in de originele verpakking en zorg dat deze gesloten blijft. Bewaar het papier plat en verwijderd van vocht, direct zonlicht en warmte.
- De gecoate zijde van fotopapier glimt. Zorg dat u de glimmende (gecoate) zijde niet aanraakt. Plaats fotopapier met de glimmende zijde naar beneden toe.
- Raak de voor- of achterkant van transparanten niet aan, daar deze gemakkelijk water en transpiratie absorberen, wat afbreuk doet aan de afdrukkwaliteit. Transparanten die voor laserprinters en -kopieerapparaten ontworpen zijn, kunnen het volgende document bevlekken. Gebruik alleen transparanten die worden aanbevolen voor inkjetprinters.

### Onjuiste configuratie

Gebruik de volgende soorten papier NIET:

- papier dat beschadigd, gekruld of gekreukt is of een onregelmatige vorm heeft



### 1 2 mm of meer

- hoogglanzend of erg gestructureerd papier
- papier waarop reeds met een printer is afgedrukt
- papier dat niet netjes kan worden gestapeld
- papier vervaardigd uit kortlopend papier



## Papiercapaciteit in de uitvoerpapierlade

Max. 50 vel van 20 lb Letter- of 80 g/m<sup>2</sup> A4-papier.

- Om vlekken te voorkomen moeten transparanten of fotopapier vel voor vel uit de uitvoerpapierlade worden genomen.

## De juiste papiersoort selecteren

### Type en formaat papier voor elke functie

Papiersoort	Papierformaat		Gebruik			
			Fax	Kopiëren	Photo Capture	Printer
Losse vellen	Letter	216 × 279 mm	Ja	Ja	Ja	Ja
	A4	210 × 297 mm	Ja	Ja	Ja	Ja
	Legal	216 × 356 mm	Ja	Ja	–	Ja
	Executive	184 × 267 mm	–	–	–	Ja
	JIS B5	182 × 257 mm	–	–	–	Ja
	A5	148 × 210 mm	–	Ja	–	Ja
	A6	105 × 148 mm	–	–	–	Ja
Kaarten	Foto	10 × 15 cm	–	Ja	Ja	Ja
	Foto L	89 × 127 mm	–	–	–	Ja
	Foto 2L	13 × 18 cm	–	–	Ja	Ja
	Indexkaart	127 × 203 mm	–	–	–	Ja
	Briefkaart 1	100 × 148 mm	–	–	–	Ja
	Briefkaart 2 (Dubbel)	148 × 200 mm	–	–	–	Ja
Enveloppen	C5-Envelop	162 × 229 mm	–	–	–	Ja
	DL-Envelop	110 × 220 mm	–	–	–	Ja
	COM-10	105 × 241 mm	–	–	–	Ja
	Monarch	98 × 191 mm	–	–	–	Ja
	JE4-Envelop	105 × 235 mm	–	–	–	Ja
Transparanten	Letter	216 × 279 mm	–	Ja	–	Ja
	A4	210 × 297 mm	–	Ja	–	Ja

**Gewicht, dikte en capaciteit papier**

Papiersoort		Gewicht	Dikte	Aantal vellen
Losse vellen	Normaal papier	64 tot 120 g/m <sup>2</sup>	0,08 tot 0,15 mm	100 <sup>1</sup>
	Inkjetpapier	64 tot 200 g/m <sup>2</sup>	0,08 tot 0,25 mm	20
	Glanzend papier	Max. 220 g/m <sup>2</sup>	Max. 0,25 mm	20 <sup>2</sup>
Kaarten	Fotokaart	Max. 220 g/m <sup>2</sup>	Max. 0,25 mm	20 <sup>2</sup>
	Indexkaart	Max. 120 g/m <sup>2</sup>	Max. 0,15 mm	30
	Briefkaart	Max. 200 g/m <sup>2</sup>	Max. 0,23 mm	30
Enveloppen		75 tot 95 g/m <sup>2</sup>	Max. 0,52 mm	10
Transparanten		–	–	10

<sup>1</sup> Max. 50 vellen voor papier van formaat Legal 80 g/m<sup>2</sup>.  
Max. 100 vellen voor papier van A4-formaat 80 g/m<sup>2</sup>.

<sup>2</sup> Gebruik de fotopapierlade voor de papierformaten Foto 10 × 15cm en Foto L. (Zie *Fotopapier laden* op pagina 18.)

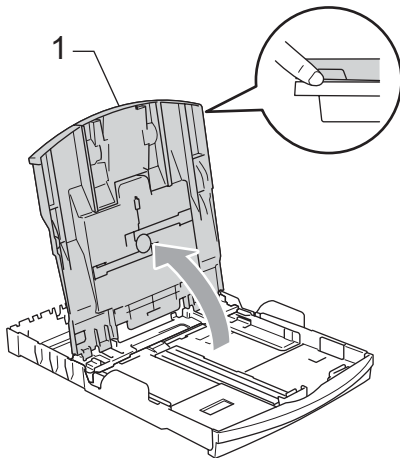
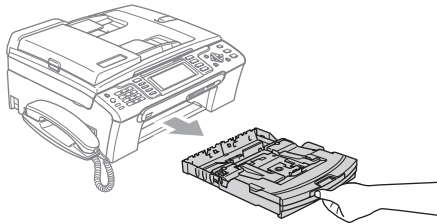
# Papier en andere media laden



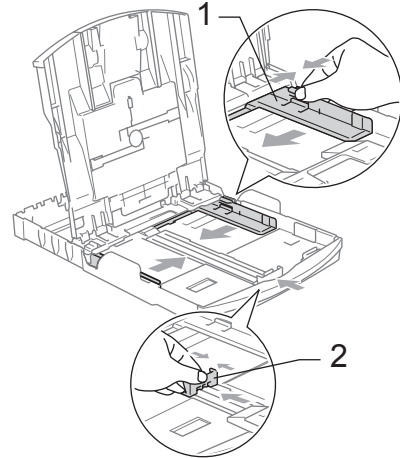
## Opmerking

Zie *Fotopapier laden* op pagina 18 als u wilt afdrukken op papier met het formaat Foto L of Foto 10 x 15 cm.

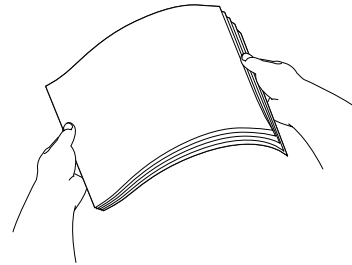
- 1 Als de papiersteunklep open is, deze sluiten en vervolgens de papierlade volledig uit de machine trekken. Til het deksel van de uitvoerpapierlade (1) op.



- 2 Houd de papiergeleiders voor de breedte (1) en de papiergeleider voor de lengte (2) ingedrukt en stel deze af op het papierformaat.



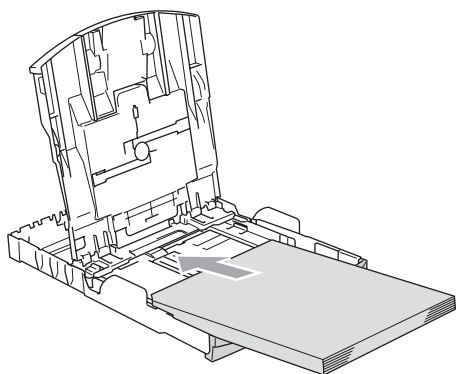
- 3 Blader de stapel papier goed door, om te voorkomen dat papier vastloopt of scheef wordt ingevoerd.



## Opmerking

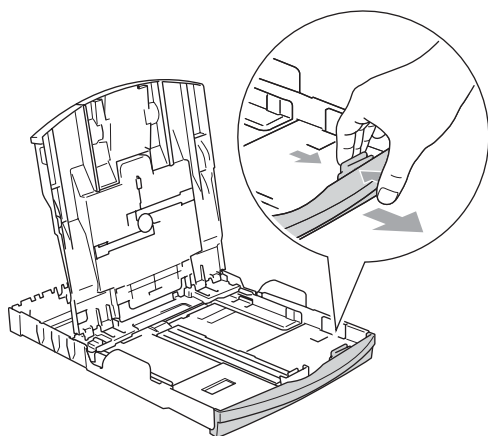
Draag er steeds zorg voor dat het papier niet omkruilt.

- 4 Plaats het papier voorzichtig in de papierlade met de afdrukzijde omlaag en de bovenste rand eerst. Controleer of het papier vlak in de lade ligt.

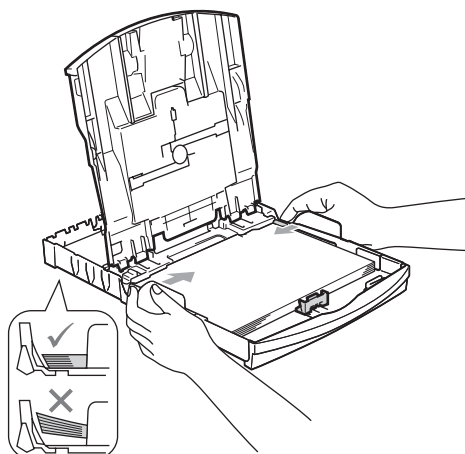


 **Opmerking**

Wanneer u Legal-papier gebruikt, drukt u op de universele ontgrendeling en trekt u aan de achterkant van de papierlade.



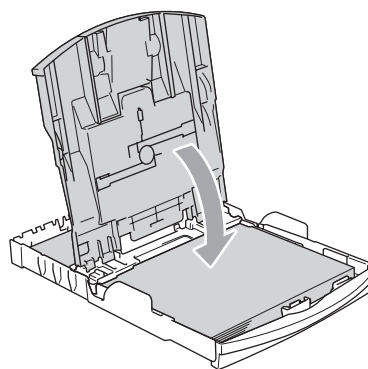
- 5 Pas de papiergeleiders voor de breedte voorzichtig met beide handen aan het papier aan. Zorg dat de papiergeleiders aan de zijkant de randen van het papier aanraken.



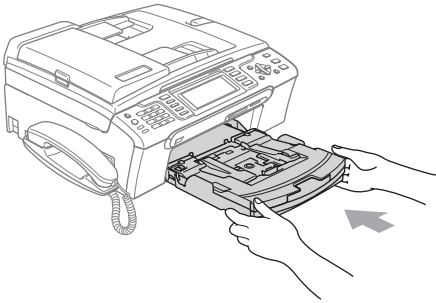
 **Opmerking**

Zorg ervoor dat u het papier er niet te ver in duwt; het kan aan de achterkant van de lade omhoog gaan staan en problemen veroorzaken bij de invoer.

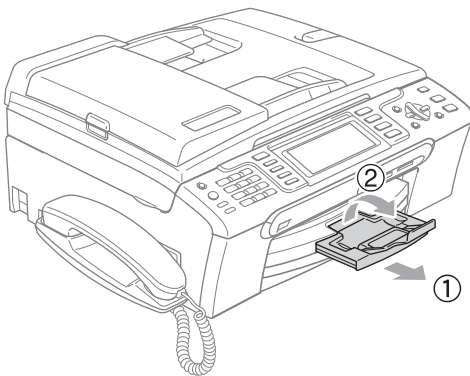
- 6 Sluit het deksel van de uitvoerpapierlade.



- 7 Duw de papierlade langzaam volledig in de machine.



- 8 Terwijl u de papierlade vasthoudt, de papiersteun (1) naar buiten trekken tot u een klik hoort en de papiersteunklep (2) uitvouwen.



### Opmerking

De papiersteunklep niet gebruiken voor Legal-papier.

## Enveloppen en briefkaarten laden

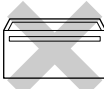

### Informatie over enveloppen

- Gebruik enveloppen met een gewicht van 75 tot 95 g/m<sup>2</sup>.
- Voor sommige enveloppen is het nodig de marge in te stellen in de toepassing. Zorg ervoor dat u eerst een testafdruk maakt.

### ! VOORZICHTIG

Gebruik **NOOIT** de volgende soorten enveloppen, aangezien deze problemen veroorzaken bij de papierinvoer:

- Zakachtige enveloppen.
- Enveloppen met reliëf (met verhoogd opschrift).
- Enveloppen met sluitstukken of nietjes.
- Enveloppen die aan de binnenkant zijn voorbedrukt.

Lijm	Dubbele omslag
	

Het kan zijn dat u af en toe problemen ondervindt bij de papierinvoer vanwege de dikte, het formaat en de vorm van de omslag van de enveloppen die u gebruikt.

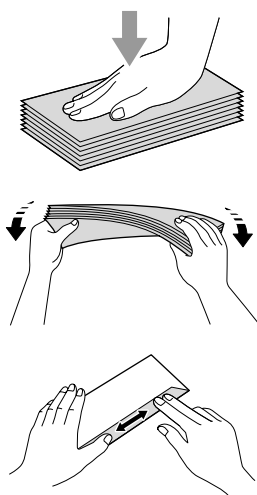
## Enveloppen en briefkaarten laden

- 1 Druk de hoeken en zijkanten van de enveloppen of briefkaarten zo plat mogelijk alvorens deze te plaatsen.

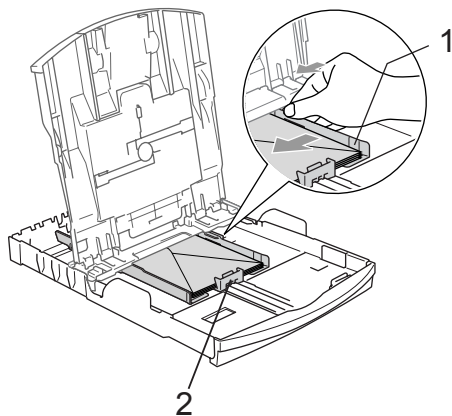


### Opmerking

Plaats de enveloppen of briefkaarten één voor één in de papierlade als er verschillende enveloppen of briefkaarten tegelijk naar binnen worden getrokken.

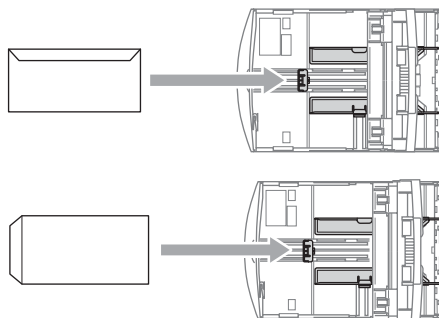


- 2 Leg de enveloppen of briefkaarten in de papierlade met de adreszijde naar beneden en de invoerkant (bovenkant van de enveloppen) eerst. Stel de papiergeleiders voor de breedte (1) en de papiergeleider voor de lengte (2) af op het formaat van de enveloppen of briefkaarten.



## Als u problemen hebt bij het afdrucken op enveloppen, volg dan de volgende suggesties op:

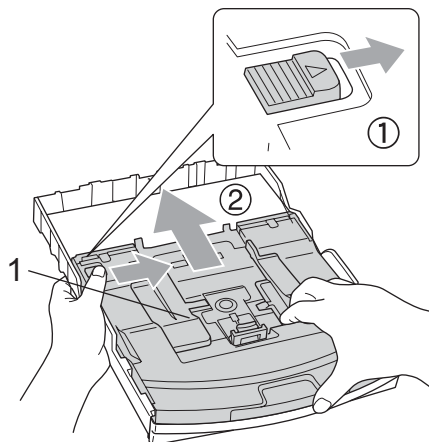
- 1 Open de omslag van de envelop.
- 2 Zorg ervoor dat de open omslag zich aan de zijkant of aan de achterkant van de envelop bevindt tijdens het afdrucken.
- 3 Stel de maat en marge in bij uw toepassing.



## Fotopapier laden

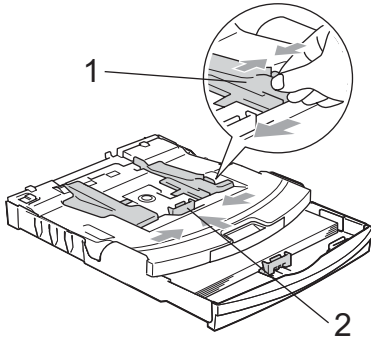
Gebruik de fotopapierlade boven op het deksel van de uitvoerpapierlade om af te drukken op papier met het formaat Foto 10 × 15cm en Foto L. Wanneer u de fotopapierlade gebruikt, hoeft u het papier uit de lade eronder niet te verwijderen.

- 1 Druk met uw linkerduim op de ontgrendeling van de fotopapierlade en duw de fotopapierlade naar achteren totdat deze in de juiste positie klikt voor het afdrucken van foto's.

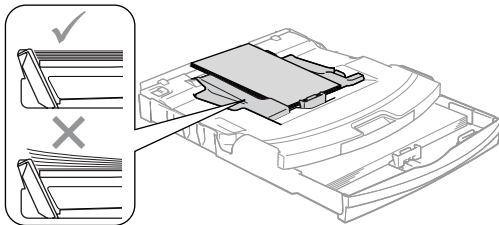


1 Fotopapierlade

- 2 Houd de papiergeleiders voor de breedte (1) en de papiergeleider voor de lengte (2) ingedrukt en verschuif ze om ze aan het papierformaat aan te passen.



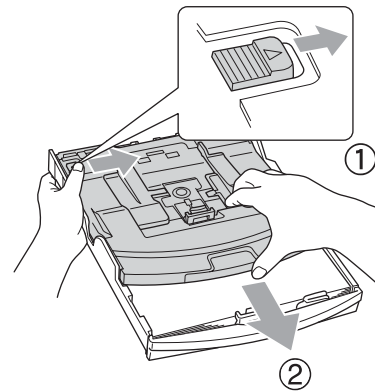
- 3 Plaats het fotopapier in de fotopapierlade en pas de papiergeleiders voor de breedte voorzichtig aan het papier aan. Zorg dat de papiergeleiders aan de zijkant de randen van het papier aanraken.



### **Opmerking**

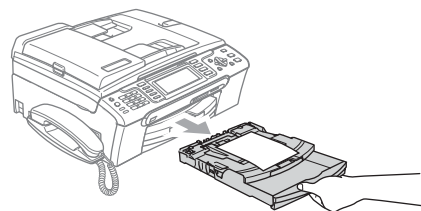
- Zorg ervoor dat u het papier er niet te ver in duwt; het kan aan de achterkant van de lade omhoog gaan staan en problemen veroorzaken bij de invoer.
- Draag er steeds zorg voor dat het papier niet omkruilt.

- 4 Zet de fotopapierlade in de normale afdrukpositie terug wanneer u klaar bent met het afdrucken van foto's. Druk met uw linkerduim op de ontgrendeling van de fotopapierlade en trek de fotopapierlade naar voren totdat deze klikt.



## Kleine afdrucken uit de machine verwijderen

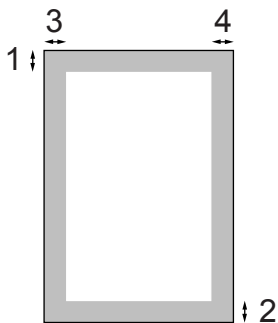
Wanneer de machine kleine stukjes papier uitwerpt op de uitvoerpapierlade, kunt u deze misschien niet bereiken. Zorg dat het afdrucken is voltooid, en trek vervolgens de lade volledig uit de machine.



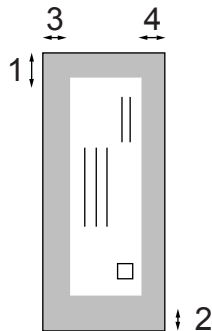
## Afdrukgebied

Hoe groot het afdrukgebied is, is afhankelijk van de instellingen binnen de door u gebruikte toepassing. De onderstaande afbeeldingen tonen de onbedrukbare gedeelten op losse vellen papier en enveloppen. De machine kan alleen afdrucken in de grijze gedeelten, wanneer de afdrukfunctie Zonder marges beschikbaar is en aanstaat.

### Losse vellen



### Enveloppen



	Bovenkant (1)	Onderkant (2)	Links (3)	Rechts (4)
Losse vellen	3 mm	3 mm	3 mm	3 mm
Enveloppen	12 mm	24 mm	3 mm	3 mm



### Opmerking

De functie Zonder marges is niet beschikbaar voor enveloppen.



## Energiebesparende stand

Wanneer de machine inactief is, kunt u hem in de energiebesparende stand zetten door op de **Power Save**-toets te drukken. U kunt in de energiebesparende stand nog altijd telefoongesprekken ontvangen. Voor verdere informatie over het ontvangen van faxen in de energiebesparende stand, raadpleegt u de tabel op pagina 22. De uitgestelde faxen die zijn ingesteld, worden verzonden. U kunt zelfs faxen ophalen met Afstandsbediening als u zich niet bij de machine bevindt. Voor andere opdrachten moet u de machine wel uit de energiebesparende stand halen.



### Opmerking

Als u een extern telefoontoestel of antwoordapparaat hebt aangesloten, blijft dat steeds beschikbaar.

## De machine in de energiebesparende stand zetten

- 1 Houd de toets **Power Save** ingedrukt totdat **Afsluiten** wordt weergegeven op het LCD-scherm. Het LCD-scherm blijft nog enkele seconden ingeschakeld en wordt dan uitgeschakeld.

## De machine uit de energiebesparende stand halen

- 1 Druk op de toets **Power Save**. Op het LCD-scherm worden de datum en de tijd weergegeven.



### Opmerking

- Zelfs als u de machine in de energiebesparende stand hebt gezet, zal de machine de printkop toch regelmatig reinigen om de afdrukwaliteit te handhaven.
- Als u de stekker uit het stopcontact hebt gehaald, is de machine volledig uitgeschakeld.
- U kunt de energiebesparende stand zo aanpassen dat er, behalve de automatische reiniging van de printkop, geen andere opdrachten beschikbaar blijven. (Zie *Energiebesparende stand instellen* op pagina 21.)

## Energiebesparende stand instellen

U kunt de toets **Power Save** van de machine aanpassen. De fabrieksinstelling is **Faxontvang. : Aan**. De machine kan ook faxberichten of telefoongesprekken ontvangen wanneer deze in de energiebesparende modus staat. Wanneer u wilt dat uw machine geen faxberichten of oproepen ontvangt, moet u deze instelling op **Faxontvang. : Uit zetten**.

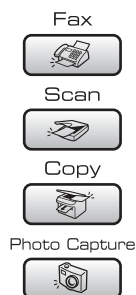
- 1 Druk op **Menu**.
- 2 Druk op **▲** of **▼** om **Standaardinst.** te kiezen. Druk op **OK**.
- 3 Druk op **▲** of **▼** om **Bespaarstand** te kiezen.
- 4 Druk op **◀** of **▶** om **Faxontvang. : Uit** (of **Faxontvang. : Aan**) te kiezen. Druk op **OK**.
- 5 Druk op **Stop/Exit**.

Aan/Uit-instellingen	Ontvangst stand	Beschikbare opdrachten
Faxontvang.: Aan <sup>1 2</sup>  (fabrieks- instelling)	Alleen fax  Fax/Telefoon  Handmatig <sup>3</sup>	Fax ontvangen Fax waarnemen Uitgestelde fax <sup>4</sup> Fax doorzenden <sup>4</sup> Fax opslaan <sup>4</sup> Fax voorbeeld <sup>4</sup> PC-Fax ontvangen <sup>4</sup> Afstandsbediening <sup>4</sup>
	ANT	Fax ontvangen Inkomend bericht opnemen Fax waarnemen Uitgestelde fax <sup>4</sup> Fax doorzenden <sup>4</sup> Fax opslaan <sup>4</sup> Fax voorbeeld <sup>4</sup> PC-Fax ontvangen <sup>4</sup> Afstandsbediening <sup>4</sup>
Faxontvang.: Uit	—	Behalve het reinigen van de printkop zijn er geen bewerkingen mogelijk.

- <sup>1</sup> U kunt geen fax ontvangen met **Mono Start** of **Colour Start**.
- <sup>2</sup> U kunt telefoongesprekken aannemen door de hoorn op te nemen (MFC-680CN) of door de draadloze telefoon te gebruiken (MFC-885CW).
- <sup>3</sup> Wanneer een extern antwoordapparaat is aangesloten en Fax waarnemen is ingeschakeld.
- <sup>4</sup> Instellen voordat u de machine uitschakelt.

## Tijd klokstand

De machine heeft op het bedieningspaneel vier tijdelijke modustoetsen: **Fax**, **Scan**, **Copy** en **PhotoCapture**. U kunt de tijdsduur wijzigen waarna de machine, na de laatste scan, kopieer- of PhotoCapture-bewerking, terugkeert naar de Faxmodus. Als u **Uit** selecteert, blijft de machine in de laatstgebruikte modus.



- 1** Druk op **Menu**.
- 2** Druk op **▲** of **▼** om **Standaardinst.** te kiezen.  
Druk op **OK**.
- 3** Druk op **▲** of **▼** om **Tijd klokstand** te kiezen.
- 4** Druk op **◀** of **▶** om **0Sec.**, **30Sec.**, **1Min.**, **2Min.**, **5Min.** of **Uit** te kiezen.  
Druk op **OK**.
- 5** Druk op **Stop/Exit**.

# Papierinstellingen

## Papiersoort

Voor de beste afdrukkwaliteit dient u de machine in te stellen op het type papier dat u gebruikt.

- 1 Druk op **Menu**.
- 2 Druk op ▲ of ▼ om **Standaardinst.** te kiezen.  
Druk op **OK**.
- 3 Druk op ▲ of ▼ om **Papiersoort** te kiezen.
- 4 Druk op ◀ of ▶ om **Normaal papier, Inkjetpapier, Brother-fotopap., Ander fotopapier of Transparanten** te kiezen.  
Druk op **OK**.
- 5 Druk op **Stop/Exit**.



### Opmerking

Het papier wordt met de bedrukte zijde naar boven op de uitvoerlade aan de voorkant van de machine uitgeworpen. Als u transparanten of glanzend papier gebruikt, dient u elk vel onmiddellijk te verwijderen; dit om te voorkomen dat de vellen aan elkaar plakken of een papierstoring veroorzaken.

## Papierformaat





U kunt vijf papierformaten voor het afdrucken van uw kopieën gebruiken: Letter, Legal, A4, A5 en 10 × 15 cm (4 × 6 in.). Voor het afdrucken van faxen hebt u de keuze uit drie formaten: Letter, Legal en A4. Wanneer u een ander papierformaat in de machine laadt, moet u ook de instelling voor het Papierformaat veranderen, zodat uw machine een binnenkomende fax op het blad kan inpassen.

- 1 Druk op **Menu**.
- 2 Druk op ▲ of ▼ om **Standaardinst.** te kiezen.  
Druk op **OK**.
- 3 Druk op ▲ of ▼ om **Papierformaat** te kiezen.
- 4 Druk op ◀ of ▶ om **Letter, Legal, A4, A5 of 10x15cm** te kiezen.  
Druk op **OK**.
- 5 Druk op **Stop/Exit**.


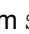






## Instellingen volume

### Belvolume

U kunt kiezen uit een serie volumeniveaus voor de beltoon, van Hoog tot Uit.

Druk in de faxmodus  op  of  of  om het volume aan te passen. Op het LCD-scherm wordt de huidige instelling weergegeven, en telkens wanneer u op deze toets drukt wordt het volume aan het volgende niveau aangepast. De nieuwe instelling blijft van kracht totdat u deze wijzigt. U kunt het volume ook als volgt via het menu wijzigen:


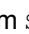
#### Het belvolume instellen via het menu

- 1 Druk op **Menu**.
- 2 Druk op  of  om **Standaardinst.** te kiezen.  
Druk op **OK**.
- 3 Druk op  of  om **Volume** te kiezen.  
Druk op **OK**.
- 4 Druk op  of  om **Belvolume** te kiezen.
- 5 Druk op  of  om **Laag, Half, Hoog of Uit** te kiezen.  
Druk op **OK**.
- 6 Druk op **Stop/Exit**.

### Volume waarschuwingston

Wanneer de waarschuwingston aanstaat, zal de machine een geluidssignaal geven wanneer u een toets indrukt, een vergissing maakt of een fax verzendt of ontvangt.

U kunt kiezen uit een serie volumeniveaus, van Hoog tot Uit.

- 1 Druk op **Menu**.
- 2 Druk op  of  om **Standaardinst.** te kiezen.  
Druk op **OK**.

- 3 Druk op  of  om **Volume** te kiezen.  
Druk op **OK**.
- 4 Druk op  of  om **Waarsch. toon** te kiezen.
- 5 Druk op  of  om **Laag, Half, Hoog of Uit** te kiezen.  
Druk op **OK**.
- 6 Druk op **Stop/Exit**.







### Luidsprekervolume

U kunt kiezen uit een serie volumeniveaus voor de luidspreker, van Hoog tot Uit.

- 1 Druk op **Menu**.
- 2 Druk op  of  om **Standaardinst.** te kiezen.  
Druk op **OK**.
- 3 Druk op  of  om **Volume** te kiezen.  
Druk op **OK**.
- 4 Druk op  of  om **Luidspreker** te kiezen.
- 5 Druk op  of  om **Laag, Half, Hoog of Uit** te kiezen.  
Druk op **OK**.
- 6 Druk op **Stop/Exit**.



#### Opmerking

- Tijdens het beluisteren van uw uitgaande en inkomende berichten kunt u het luidsprekervolume aanpassen door op   of  te drukken.
- Als u Luidspreker voor inkomende berichten uitschakelt, wordt de luidspreker voor het registreren van berichten uitgeschakeld en kunt u berichten van bellers niet horen terwijl deze worden ingesproken. U kunt het volume voor andere bewerkingen dan nog steeds regelen met   of .

## Automatische zomer-/wintertijd

U kunt de machine zo instellen dat de zomer-/wintertijd automatisch wordt gewijzigd. De machine zal in de lente automatisch een uur vooruit worden gezet en één uur terug in de herfst. Zorg dat u de juiste datum en tijd hebt ingevoerd in de instelling *Datum & tijd*.

- 1 Druk op **Menu**.
- 2 Druk op ▲ of ▼ om *Standaardinst.* te kiezen.  
Druk op **OK**.
- 3 Druk op ▲ of ▼ om *Aut. zomertijd* te kiezen.
- 4 Druk op ◀ of ▶ om *Uit (of Aan)* te kiezen.  
Druk op **OK**.
- 5 Druk op **Stop/Exit**.

## LCD-scherm

### LCD-contrast

U kunt het contrast van het LCD-scherm aanpassen, zodat de weergave duidelijker wordt. Als u het LCD-scherm niet goed kunt lezen, kunt u proberen de contrastinstelling te wijzigen.

- 1 Druk op **Menu**.
- 2 Druk op ▲ of ▼ om *Standaardinst.* te kiezen.  
Druk op **OK**.
- 3 Druk op ▲ of ▼ om *LCD-instell.* te kiezen.  
Druk op **OK**.
- 4 Druk op ▲ of ▼ om *LCD Contrast* te kiezen.
- 5 Druk op ◀ of ▶ om *Licht, Half of Donker* te kiezen.  
Druk op **OK**.
- 6 Druk op **Stop/Exit**.

### De helderheid van de achtergrondverlichting instellen

Als u het LCD-scherm niet goed kunt lezen, kunt u de instelling van de helderheid wijzigen.

- 1 Druk op **Menu**.
- 2 Druk op ▲ of ▼ om *Standaardinst.* te kiezen.  
Druk op **OK**.
- 3 Druk op ▲ of ▼ om *LCD-instell.* te kiezen.  
Druk op **OK**.
- 4 Druk op ▲ of ▼ om *Schermverlicht* te kiezen.
- 5 Druk op ◀ of ▶ om *Licht of Donker* te kiezen.  
Druk op **OK**.
- 6 Druk op **Stop/Exit**.

## De lichtdimtimer voor de achtergrondverlichting instellen

---

U kunt instellen hoe lang de achtergrondverlichting van het LCD-scherm blijft branden na de laatste druk op een toets.

- 1 Druk op **Menu**.
- 2 Druk op ▲ of ▼ om **Standaardinst.** te kiezen.  
Druk op **OK**.
- 3 Druk op ▲ of ▼ om **LCD-instell.** te kiezen.  
Druk op **OK**.
- 4 Druk op ▲ of ▼ om **Lichtdim-timer** te kiezen.
- 5 Druk op ◀ of ▶ om **10Sec.**, **20Sec.**, **30Sec.** of **Uit** te kiezen.  
Druk op **OK**.
- 6 Druk op **Stop/Exit**.

## De uitschakelklok instellen

---

U kunt instellen hoe lang het LCD-scherm ingeschakeld blijft na de laatste druk op een toets. Dit is een energiebesparende functie. De machine kan vanaf uw computer afdrukken en scannen, en faxen en telefoongesprekken ontvangen terwijl het LCD-scherm uitgeschakeld is.

- 1 Druk op **Menu**.
- 2 Druk op ▲ of ▼ om **Standaardinst.** te kiezen.  
Druk op **OK**.
- 3 Druk op ▲ of ▼ om **LCD-instell.** te kiezen.  
Druk op **OK**.
- 4 Druk op ▲ of ▼ om **Uitschakelklok** te kiezen.
- 5 Druk op ◀ of ▶ om **1Min**, **2Min.**, **3Min.**, **5Min.**, **10Min.**, **30Min.** of **Uit** te kiezen.  
Druk op **OK**.
- 6 Druk op **Stop/Exit**.



### Opmerking

---

Wanneer het scherm uitstaat, kunt u het weer aanzetten door op een willekeurige toets te drukken.

---

## De achtergrond instellen

---

U kunt de achtergrond wijzigen.

- 1 Druk op **Menu**.
- 2 Druk op ▲ of ▼ om **Standaardinst.** te kiezen.  
Druk op **OK**.
- 3 Druk op ▲ of ▼ om **LCD-instell.** te kiezen.  
Druk op **OK**.
- 4 Druk op ▲ of ▼ om **Wallpaper** te kiezen.  
Druk op **OK**.
- 5 Druk op ▲ of ▼ om een achtergrond te kiezen.  
Druk op **OK**.
- 6 Druk op **Stop/Exit**.

## Geheugenbeveiliging

Met Geheugenbeveiliging voorkomt u dat onbevoegden toegang krijgen tot de machine. Als deze functie ingeschakeld is, kunt u geen uitgestelde faxen of pollingtaken meer plannen. Uitgestelde faxen die vooraf zijn gepland, worden echter toch verzonden wanneer u Geheugenbeveiliging inschakelt; deze gaan niet verloren.

Wanneer Geheugenbeveiliging is ingeschakeld, zijn de volgende functies beschikbaar:

- Faxen ontvangen in het geheugen (beperkt door de geheugencapaciteit)
- Fax doorzenden (als Fax doorzenden al ingeschakeld was)
- Afstandsbediening (als Fax opslaan al ingeschakeld was)
- Draadloze telefoon (alleen MFC-885CW)
  - Bellen
  - Gebeld worden
  - Nummerweergave (met abonnement)

Wanneer Geheugenbeveiliging is ingeschakeld, zijn de volgende functies NIET beschikbaar:

- Ontvangen faxen afdrukken
- Fax verzenden
- Kopiëren
- pc-printen
- Scannen
- PhotoCapture
- PC-Fax ontvangen
- Draadloze telefoon (alleen MFC-885CW)
  - Intercom
  - Een gesprek overzetten
  - Draadloze telefoon registreren
- Bediening via bedieningspaneel



### Opmerking

- Schakel Geheugenbeveiliging uit als u de faxen in het geheugen wilt afdrukken.
- U moet PC-Fax ontvangen uitschakelen voordat u Geheugenbeveiliging kunt inschakelen. (Zie *Geavanceerde faxfuncties uitschakelen* op pagina 68.)
- Als u het wachtwoord voor Geheugenbeveiliging bent vergeten, neemt u contact op met uw Brother-dealer.

## Het wachtwoord voor de geheugenbeveiliging instellen en wijzigen



### Opmerking

Als u het wachtwoord reeds hebt ingesteld, hoeft u dit niet opnieuw in te stellen.

## De eerste keer een wachtwoord instellen

- 1 Druk op **Menu**.
- 2 Druk op **▲** of **▼** om **Fax** te kiezen. Druk op **OK**.
- 3 Druk op **▲** of **▼** om **Diversen** te kiezen. Druk op **OK**.
- 4 Druk op **▲** of **▼** om **Beveiligd geh.** te kiezen. Druk op **OK**.
- 5 Toets een viercijferig nummer in voor het wachtwoord. Druk op **OK**.
- 6 Als op het LCD-scherm **Nogmaals:** verschijnt, voert u het wachtwoord opnieuw in. Druk op **OK**.
- 7 Druk op **Stop/Exit**.



## Het wachtwoord voor de geheugenbeveiliging wijzigen

- 1 Druk op **Menu**.
- 2 Druk op **▲** of **▼** om **Fax** te kiezen.  
Druk op **OK**.
- 3 Druk op **▲** of **▼** om **Diversen** te kiezen.  
Druk op **OK**.
- 4 Druk op **▲** of **▼** om **Beveiligd geh.** te kiezen.  
Druk op **OK**.
- 5 Druk op **▲** of **▼** om **Wachtwoord** te kiezen.  
Druk op **OK**.
- 6 Toets het geregistreerde viercijferige nummer van het huidige wachtwoord in.  
Druk op **OK**.
- 7 Voer een ander viercijferig nummer als nieuw wachtwoord in.  
Druk op **OK**.
- 8 Voer het nieuwe wachtwoord opnieuw in als **Nogmaals**: wordt weergegeven op het LCD-scherm.  
Druk op **OK**.
- 9 Druk op **Stop/Exit**.

## De geheugenbeveiliging in- of uitschakelen

### De geheugenbeveiliging inschakelen

- 1 Druk op **Menu**.
- 2 Druk op **▲** of **▼** om **Fax** te kiezen.  
Druk op **OK**.
- 3 Druk op **▲** of **▼** om **Diversen** te kiezen.  
Druk op **OK**.
- 4 Druk op **▲** of **▼** om **Beveiligd geh.** te kiezen.  
Druk op **OK**.
- 5 Druk op **▲** of **▼** om **Instel beveilig** te kiezen.  
Druk op **OK**.
- 6 Voer het viercijferige wachtwoord in.  
Druk op **OK**.  
De machine gaat offline en op het LCD-scherm verschijnt **Beveiligingsmode**.



### Opmerking

Als de stroom uitvalt, blijven de gegevens in het geheugen ongeveer 24 uur behouden.

### De geheugenbeveiliging uitschakelen

- 1 Druk op **Menu**.
- 2 Voer het viercijferige wachtwoord in.  
Druk op **OK**.  
De geheugenbeveiliging wordt automatisch uitgeschakeld.



### Opmerking

Als u een verkeerd wachtwoord invoert, wordt **Fout wachtwoord** op het LCD-scherm weergegeven en blijft de machine offline. De machine blijft in de beveiligde modus totdat het geregistreerde wachtwoord is ingevoerd.






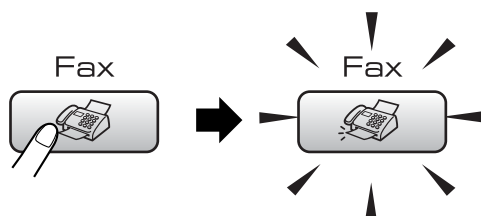
# Fax

---

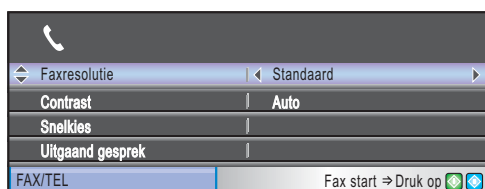
<b>Een fax verzenden</b>	32
<b>Een fax ontvangen</b>	39
<b>Telefoontoestellen en externe apparaten</b>	45
<b>Nummers kiezen en opslaan</b>	52
<b>Digitaal antwoordapparaat</b>	59
<b>Geavanceerde faxfuncties (alleen monochroom)</b>	63
<b>Rapporten afdrukken</b>	72
<b>Polling</b>	74

## Faxmodus activeren

Als u een fax wilt verzenden of de instellingen voor het verzenden of ontvangen van faxen wilt wijzigen, drukt u op de toets  (Fax) zodat deze groen oplicht.



Op het LCD-scherm wordt het volgende weergegeven:




Druk op ▲ of ▼ om door de opties van de Fax-toets te bladeren. Sommige functies zijn alleen beschikbaar voor het verzenden van monochrome faxen.

- Faxresolutie (Zie pagina 36.)
- Contrast (Zie pagina 35.)
- Snelkies (Zie pagina 52.)
- Uitgaand gesprek (Zie pagina 53.)
- Overzicht beller (Zie pagina 53.)
- Rondsturen (Zie pagina 34.)
- Tijd klok (Zie pagina 37.)
- Verzamelen (Zie pagina 37.)
- Direct verzend (Zie pagina 36.)
- Verzend Pollen (Zie pagina 76.)
- Ontvang Pollen (Zie pagina 74.)
- Internationaal (Zie pagina 37.)
- Afmeting scan (Zie pagina 33.)
- Nieuwe standaard (Zie pagina 38.)
- Fabrieksinstell. (Zie pagina 38.)

Druk op **OK** wanneer de gewenste optie is gemarkeerd.

## Faxen verzenden vanaf de ADF

- 1 Druk op  (Fax).
- 2 Plaats het document met de bedrukte zijde naar beneden in de ADF. Toets het gewenste faxnummer in. (Zie *De ADF gebruiken* op pagina 10.)
- 3 Voer het faxnummer in met de kiestoetsen of een snelkiesnummer.



### Opmerking

Als u een voorbeeld van het faxbericht wilt bekijken voordat u de fax verzendt, drukt u op **Fax Preview**.  
(Zie *Een voorbeeld bekijken van een uitgaande fax* op pagina 66.)

- 4 Druk op **Mono Start** of **Colour Start**. De machine begint het document te scannen.



### Opmerking

- Druk op **Stop/Exit** om de verzending te annuleren.
- Als u een zwart-witfax verstuurt terwijl het geheugen vol is, wordt deze onmiddellijk verzonden.

## Faxen verzenden via de glasplaat


U kunt de glasplaat gebruiken om pagina's van een boek door te faxen. U kunt documenten van max. Letter of A4-formaat gebruiken.

Bij kleurenfaxen kunt u niet meer dan één pagina per keer verzenden.



### Opmerking

Aangezien u slechts één pagina tegelijk kunt scannen, is het eenvoudiger om de ADF te gebruiken als u een document van meerdere pagina's verzendt.

- 1 Druk op  (**Fax**).
- 2 Leg uw document met de bedrukte zijde naar beneden op de glasplaat. (Zie *De glasplaat gebruiken* op pagina 11.)
- 3 Voer het faxnummer in met de kiestoetsen of een snelkiesnummer.




### Opmerking

Als u een voorbeeld van het faxbericht wilt bekijken voordat u de fax verzendt, drukt u op **Fax Preview**. Zie *Een voorbeeld bekijken van een uitgaande fax* op pagina 66 voor meer informatie.

- 4 Druk op **Mono Start** of **Colour Start**.
  - Als u op **Mono Start** drukt, begint de machine de eerste pagina te scannen. Ga naar stap 5.
  - Als u op **Colour Start** drukt, begint de machine met verzenden.
- 5 Ga op een van de volgende manieren te werk:
  - Als u slechts één pagina wilt verzenden, drukt u op **2** om **Nee** te kiezen (of drukt u nogmaals op **Mono Start**).  
De machine begint het document te verzenden.
  - Als u meer dan een pagina wilt verzenden, drukt u op **1** om **Ja** te kiezen en gaat u naar stap 6.
- 6 Leg de volgende pagina op de glasplaat. Druk op **OK**.  
De machine begint de pagina te scannen. (Herhaal stap 5 en 6 voor elke volgende pagina.)

## Documenten in Letter-formaat verzenden via de glasplaat

Voor documenten van het formaat Letter moet u de scangrootte op Letter instellen. Als u dit niet doet, gaat de zijkant van de faxen verloren.

- 1 Druk op  (**Fax**).
- 2 Druk op **▲** of **▼** om **Afmeting scan** te kiezen.
- 3 Druk op **◀** of **▶** om **Letter** te kiezen.



### Opmerking

U kunt de instelling die u het meest gebruikt opslaan door deze als standaard in te stellen. (Zie pagina 38.)

## Een fax in kleur verzenden

Uw machine kan een fax in kleur verzenden naar machines die deze functie ondersteunen.

Faxen in kleur kunnen niet in het geheugen worden opgeslagen. Als u een fax in kleur verzendt, wordt deze direct verzonden (zelfs wanneer **Direct verzend** is ingesteld op **Uit**).


## Een actieve fax annuleren

Als u een fax wilt annuleren terwijl de machine bezig is met scannen, kiezen of verzenden, drukt u op **Stop/Exit**.

## Groepsverzenden (alleen monochroom)

Groepsverzending is het automatisch verzenden van één faxbericht naar meerdere faxnummers. U kunt een fax tegelijkertijd naar groepen, snelkiesnummers en maximaal 50 handmatig gekozen nummers sturen.

Na voltooiing van de groepsverzending wordt een verzendrapport afgedrukt.

- 1 Druk op  (**Fax**).
- 2 Laad uw document.
- 3 Druk op ▲ of ▼ om **Rondsturen** te kiezen.  
Druk op **OK**.
- 4 Ga op een van de volgende manieren te werk:
  - Druk op ▲ of ▼ om **Nummer toevoegen** te kiezen en voer een nummer in met de kiestoetsen. Druk op **OK**.
  - Druk op ▲ of ▼ om **Snelkies** of **OK** te kiezen. Druk op ▲ of ▼ om **Alfabetische volgorde** of **Nummervolgorde** en **OK** te kiezen. Druk op ▲ of ▼ om een nummer en **OK** te selecteren.
- 5 Nadat u alle faxnummers hebt ingevoerd door stap 4 te herhalen, drukt u op ▲ of ▼ om **Voltooien** te kiezen.  
Druk op **OK**.
- 6 Druk op **Mono Start**.



### Opmerking

- Als u geen groepsnummers hebt gebruikt, kunt u naar maximaal 210 (MFC-680CN) of 250 (MFC-885CW) verschillende nummers faxen.
- Hoeveel geheugen er beschikbaar is, hangt af van het type taken die in het geheugen zijn opgeslagen en van het aantal nummers waarnaar u de fax verzendt. Als u de fax naar het maximale aantal nummers probeert te verzenden, kunt u geen gebruik maken van de tweevoudige werking en uitgestelde faxen.
- Als het geheugen vol is, drukt u op **Stop/Exit** om de opdracht af te breken. Als reeds meerdere pagina's zijn gescand, drukt u op **Mono Start** om het gedeelte dat in het geheugen zit te verzenden.


## Een actieve groepsverzending annuleren

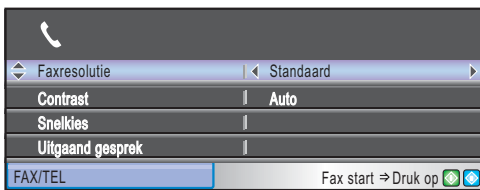
- 1 Druk op **Menu**.
- 2 Druk op ▲ of ▼ om **Fax** te kiezen.  
Druk op **OK**.
- 3 Druk op ▲ of ▼ om **Rest. jobs** te kiezen.  
Druk op **OK**.  
Op het LCD-scherm ziet u het faxnummer dat wordt gekozen en het taaknummer van de groepsverzending.
- 4 Druk op **OK**.  
Op het LCD-scherm wordt de volgende vraag weergegeven:  
Taak annuleren?  
Ja → Druk op 1  
Nee → Druk op 2
- 5 Druk op **1** als u het nummer dat wordt gekozen, wilt wissen.  
Op het LCD-scherm verschijnt vervolgens het taaknummer van de groepsverzending.
- 6 Druk op **OK**.  
Op het LCD-scherm wordt de volgende vraag weergegeven:  
Taak annuleren?  
Ja → Druk op 1  
Nee → Druk op 2
- 7 Druk op **1** om de groepsverzending te annuleren.
- 8 Druk op **Stop/Exit**.

# Aanvullende verzendopties

## Faxen met meer instellingen verzenden

Wanneer u een fax verzendt, kunt u een combinatie van de volgende instellingen kiezen: resolutie, contrast, internationale modus, tijd klok voor uitgestelde fax, verzenden via pollen en direct verzenden.

- 1 Druk op  (Fax).  
Op het LCD-scherm wordt het volgende weergegeven:



- 2 Druk op ▲ of ▼ om een instelling te kiezen die u wilt wijzigen.
- 3 Druk op ◀ of ▶ om een optie te kiezen.
- 4 Ga terug naar ❷ als u meer instellingen wilt veranderen.



### Opmerking


- De meeste instellingen zijn tijdelijk. Nadat u een fax hebt verzonden, worden de standaardinstellingen opnieuw ingesteld.
- U kunt bepaalde instellingen die u het vaakst gebruikt opslaan door ze als standaard in te stellen. Deze instellingen blijven van kracht totdat u ze weer wijzigt. (Zie *Uw wijzigingen instellen als nieuwe standaardinstellingen* op pagina 38.)

## Contrast

Als uw document erg licht of erg donker is, wilt u het contrast wellicht wijzigen. Voor de meeste documenten kan de fabrieksinstelling **Auto** worden gebruikt. Hiermee wordt automatisch het geschikte contrast voor uw document geselecteerd.

Gebruik **Licht** wanneer u een licht document verzendt.

Gebruik **Donker** wanneer u een donker document verzendt.

- 1 Druk op  (Fax).
- 2 Druk op ▲ of ▼ om **Contrast** te kiezen.
- 3 Druk op ◀ of ▶ om **Auto**, **Licht** of **Donker** te kiezen.




### Opmerking

Ook als u **Licht** of **Donker** hebt gekozen, zal de machine de fax in de volgende gevallen toch verzenden met de instelling **Auto**:

- Wanneer u een kleurenfax verzendt.
- Wanneer u **Foto** kiest als faxresolutie.

## Faxresolutie wijzigen

De kwaliteit van een fax kan worden verbeterd door de faxresolutie te wijzigen.

- 1 Druk op  (**Fax**).
- 2 Druk op ▲ of ▼ om Faxresolutie te kiezen.
- 3 Druk op ◀ of ▶ om de gewenste resolutie te kiezen.



### Opmerking

U kunt vier verschillende instellingen kiezen voor de resolutie van monochrome faxen en twee voor kleuren.

Monochroom	
Standaard	Geschikt voor de meeste getypte documenten.
Fijn	Geschikt voor documenten met een klein lettertype. De transmissiesnelheid is iets lager dan bij de standaardresolutie.
Superfijn	Geschikt voor kleine lettertjes of artwork. De transmissiesnelheid is lager dan bij de fijne resolutie.
Foto	Te gebruiken wanneer het document verschillende tinten grijs bevat of een foto is. Hiermee verzenden duurt het langst.

Kleur	
Standaard	Geschikt voor de meeste getypte documenten.
Fijn	Gebruiken wanneer het document een foto is. De transmissiesnelheid is lager dan bij de standaardresolutie.

Als u Superfijn of Foto kiest en vervolgens op de toets **Colour Start** drukt om een fax te verzenden, wordt de fax verzonden met de instelling Fijn.

## Tweevoudige werking (alleen monochroom)

U kunt een nummer kiezen en de fax in het geheugen inlezen—zelfs wanneer de machine een fax vanuit het geheugen verzendt, faxen ontvangt of gegevens vanuit de pc afdrukt. Het LCD-scherm toont het nieuwe taaknummer en het beschikbare geheugen.

Hoeveel pagina's u in het geheugen kunt inlezen, is afhankelijk van de gegevens die erop zijn afgedrukt.



### Opmerking


Als het bericht Geheugen vol wordt weergegeven tijdens het scannen van documenten, drukt u op **Stop/Exit** om te annuleren of op **Mono Start** om de gescande pagina's te verzenden.

## Direct verzenden

Als u een fax gaat verzenden, zal de machine de documenten eerst in het geheugen scannen alvorens deze te verzenden. Vervolgens begint de machine zodra de telefoonlijn vrij is met kiezen en verzenden.

Als het geheugen vol is of als u een fax in kleur verzendt, wordt het document direct verzonden (ook als Direct verzend is ingesteld op Uit).

Soms wilt u een belangrijk document onmiddellijk verzenden, zonder te wachten totdat het vanuit het geheugen wordt verzonden. U kunt dan Direct verzend inschakelen.

- 1 Druk op  (**Fax**).
- 2 Druk op ▲ of ▼ om Direct verzend te kiezen.
- 3 Druk op ◀ of ▶ om Aan te kiezen. Druk op **OK**.



### Opmerking

Bij direct verzenden werkt de functie voor opnieuw kiezen niet wanneer u de glasplaat gebruikt.




## Internationale modus

Als u problemen hebt met het internationaal verzenden van een fax, bijvoorbeeld vanwege ruis op de lijn, raden wij u aan om de internationale modus te activeren. Nadat u een fax in deze modus hebt verzonden, wordt deze functie vanzelf weer uitgeschakeld.

- 1 Druk op  (Fax).
- 2 Laad uw document.
- 3 Druk op ▲ of ▼ om Internationaal te kiezen.
- 4 Druk op ◀ of ▶ om Aan (of Uit) te kiezen.  
Druk op OK.

## Uitgesteld faxen (alleen monochroom)

U kunt in de loop van de dag tot maximaal 50 faxen in het geheugen opslaan die binnen 24 uur moeten worden verzonden. Deze faxen worden verzonden op het tijdstip dat u instelt in stap 5.

- 1 Druk op  (Fax).
- 2 Laad uw document.
- 3 Druk op ▲ of ▼ om Tijdklok te kiezen.
- 4 Druk op ◀ of ▶ om Aan te kiezen.  
Druk op OK.
- 5 Voer het tijdstip in waarop de fax moet worden verzonden (in de 24-uursnotatie).  
(Voor kwart voor acht 's avonds voert u bijvoorbeeld 19:45 in.)  
Druk op OK.




### Opmerking

Hoeveel pagina's u in het geheugen kunt inlezen, is afhankelijk van de hoeveelheid gegevens die op elke pagina is afgedrukt.

## Uitgestelde groepsverzending (alleenmonochroom)

Voordat u de uitgestelde faxen verzendt, kunt u alle faxen in het geheugen sorteren op bestemming en geplande tijd. Alle uitgestelde faxen die op hetzelfde tijdstip moeten worden verzonden, worden als één fax verzonden om transmissietijd te besparen.

- 1 Druk op  (Fax).
- 2 Druk op ▲ of ▼ om Verzamelen te kiezen.
- 3 Druk op ◀ of ▶ om Aan te kiezen.  
Druk op OK.
- 4 Druk op Stop/Exit.


## Taken in de wachtrij controleren en annuleren

U kunt controleren welke taken in het geheugen nog op verzending wachten en een taak annuleren. (Als er geen taken zijn, wordt de melding Geen opdrachten op het LCD-scherm weergegeven.)

- 1 Druk op Menu.
- 2 Druk op ▲ of ▼ om Fax te kiezen.  
Druk op OK.
- 3 Druk op ▲ of ▼ om Rest. jobs te kiezen.  
Druk op OK.  
De taken in de wachtrij verschijnen op het LCD-scherm.
- 4 Druk op ▲ of ▼ om door de taken te bladeren en kies de taak die u wilt annuleren.  
Druk op OK.
- 5 Ga op een van de volgende manieren te werk:
  - Als u wilt annuleren, drukt u op 1 om Ja te kiezen.  
Als u nog een taak wilt annuleren, gaat u naar stap 4.
  - Als u wilt afsluiten zonder te annuleren, drukt u op 2 om Nee te kiezen.
- 6 Druk op Stop/Exit wanneer u klaar bent.

## Uw wijzigingen instellen als nieuwe standaardinstellingen

U kunt de faxinstellingen voor Faxresolutie, Contrast, Direct verzenden en Afmeting scan die u het vaakst gebruikt, opslaan door ze als standaard in te stellen. Deze instellingen blijven van kracht totdat u ze weer wijzigt.

- 1 Druk op  (Fax).
- 2 Druk op ▲ of ▼ om uw nieuwe instelling te selecteren.  
Druk op OK.  
Herhaal deze stap voor iedere instelling die u wilt wijzigen.
- 3 Druk nadat u de laatste instelling hebt gewijzigd op ▲ of ▼ om Nieuwe standaard te kiezen.  
Druk op OK.
- 4 Druk op 1 om Ja te kiezen.
- 5 Druk op Stop/Exit.

## Alle instellingen terugzetten naar de fabrieksinstellingen

U kunt alle door u gewijzigde instellingen terugzetten naar de fabrieksinstellingen. Deze instellingen blijven van kracht totdat u ze weer wijzigt.

- 1 Druk op  (Fax).
- 2 Druk op ▲ of ▼ om Fabrieksinstell. te kiezen.  
Druk op OK.
- 3 Druk op 1 om Ja te kiezen.
- 4 Druk op Stop/Exit.

## Een fax handmatig verzenden

Bij handmatige verzending van een fax hoort u de kiestoon, de beltonen en de faxontvangsttonen.

- 1 Druk op  (Fax).
- 2 Laad uw document.

- 3 Om de kiestoon te horen drukt u op **Speaker Phone** of neemt u de hoorn op.
  - (MFC-885CW) Druk op **Speaker Phone** op de machine of druk op  op de draadloze telefoon.
- 4 Kies het faxnummer.
- 5 Druk op **Mono Start** of **Colour Start** zodra u de faxtoon hoort.  
Als u de glasplaat gebruikt, drukt u op 1 op de machine om een fax te verzenden.
- 6 Als u de hoorn hebt opgenomen, legt u deze weer op de haak.

## Een fax verzenden aan het einde van een gesprek

U kunt aan het einde van een telefoongesprek een fax naar de andere partij verzenden voordat u allebei ophangt.

- 1 Vraag de andere partij op de faxtonen (pieptonen) te wachten en vervolgens op de toets Start of Verzenden te drukken alvorens op te hangen.
- 2 Laad uw document.
- 3 Druk op **Mono Start** of **Colour Start**.
  - Als u de glasplaat gebruikt, drukt u op 1 om een fax te verzenden.
- 4 Leg de hoorn weer op de haak.

## De melding 'Geheugen vol'

Als u tijdens het scannen van de eerste pagina van een fax de melding **Geheugen vol** ziet, drukt u op **Stop/Exit** om de fax te annuleren.

Als de melding **Geheugen vol** wordt weergegeven tijdens het scannen van een volgende pagina, kunt u ofwel op **Mono Start** drukken om de tot dusver gescande pagina's te versturen, of op **Stop/Exit** om de bewerking te annuleren.



### Opmerking

Als de melding **Geheugen vol** tijdens het faxen wordt weergegeven en u de in het geheugen opgeslagen faxen niet wilt verwijderen om het geheugen te wissen, kunt u de fax direct verzenden. (Zie *Direct verzenden* op pagina 36.)

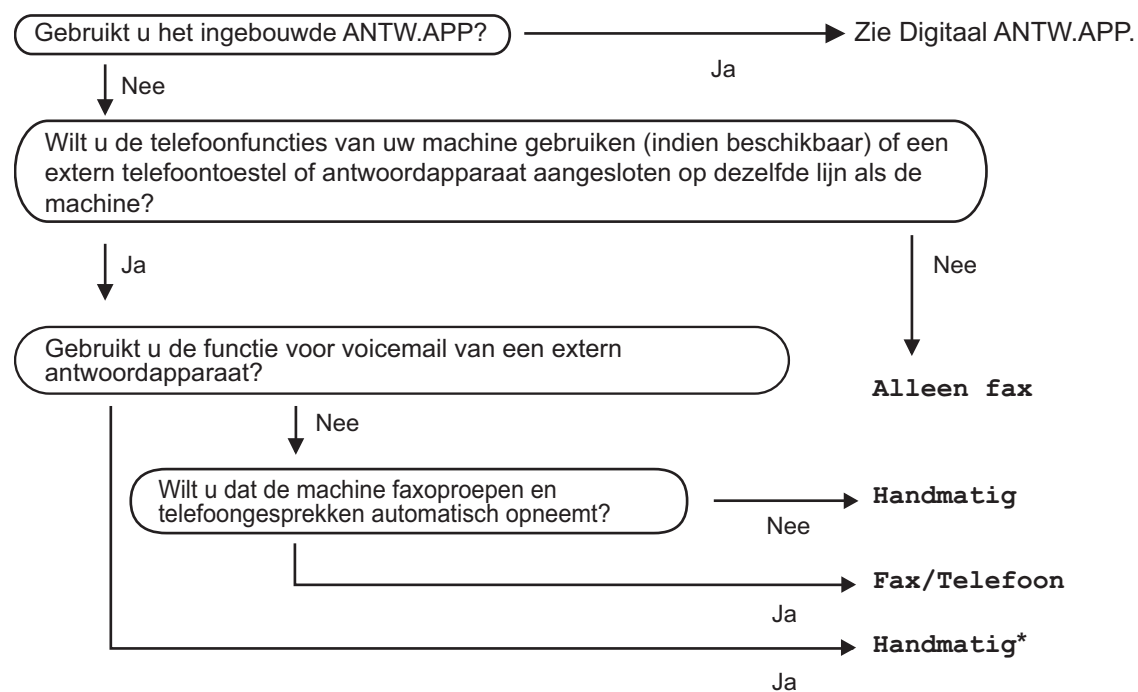
## Ontvangststanden

U dient een ontvangststand te kiezen afhankelijk van de externe apparaten en telefoondiensten die op uw lijn aanwezig zijn.

### De ontvangststand kiezen

Standaard ontvangt uw machine automatisch alle faxen die ernaartoe verzonden worden. Met behulp van onderstaande afbeelding kunt u de juiste stand kiezen.

Zie *Ontvangststanden gebruiken* op pagina 40 voor meer informatie over de ontvangststanden.



\* Wij raden u aan **Fax waarnemen op Aan te zetten**.

Volg onderstaande instructies om een ontvangststand in te stellen.

- 1 Druk op **Menu**.
- 2 Druk op **▲** of **▼** om **Stand.instel.** te kiezen.  
Druk op **OK**.
- 3 Druk op **▲** of **▼** om **Ontvangstmodus** te kiezen.
- 4 Druk op **◀** of **▶** om **Alleen fax**, **Fax/Telefoon** of **Handmatig** te kiezen.  
Druk op **OK**.
- 5 Druk op **Stop/Exit**.

Op het LCD-scherm wordt de huidige ontvangststand weergegeven.

## Ontvangststanden gebruiken

Sommige ontvangststanden antwoorden automatisch (Alleen fax en Fax/Telefoon). Misschien wilt u de belvertraging wijzigen alvorens deze standen te gebruiken. Zie *Belvertraging* op pagina 41.

### Alleen Fax

In de stand Alleen Fax wordt elke oproep automatisch als een faxoproep beantwoord.

### Fax/Telefoon

De stand Fax/Telefoon helpt u om inkomende oproepen automatisch af te handelen, doordat wordt herkend of het een fax of een telefoongesprek betreft, en die als volgt worden afgehandeld:

- Faxen worden automatisch ontvangen.
- Een telefoongesprek activeert het F/T-belsignaal om aan te geven dat u de oproep moet aannemen. Het F/T-belsignaal is een snel dubbel belsignaal afkomstig van uw machine.

Zie ook *F/T-beltijd (alleen in Fax/Telefoonstand)* op pagina 41 en *Belvertraging* op pagina 41.

### Handmatig

In de stand Handmatig worden alle automatische antwoordfuncties uitgeschakeld, tenzij u een extern antwoordapparaat gebruikt.

Als u in de handmatige stand een fax wilt ontvangen, drukt u op **Speaker Phone** of neemt u de hoorn van de machine op. Wanneer u faxtonen (korte herhaalde pieptonen) hoort, drukt u op **Mono Start** of **Colour Start**. U kunt ook de functie Fax waarnemen gebruiken om faxen te ontvangen door de hoorn op te nemen van een toestel op dezelfde lijn als die van de machine.

Zie ook *Fax waarnemen* op pagina 42.

## Antw.app.

De stand Antw.app. helpt u om inkomende oproepen automatisch af te handelen, doordat wordt herkend of het een fax of een telefoongesprek betreft, en die als volgt worden afgehandeld:

- Faxen worden automatisch ontvangen.
- Bellers kunnen een bericht inspreken.

Zie pagina 59 voor informatie over het instellen van de stand Antw.app.

	<p>Als de stand Antw.app. is ingeschakeld, heeft deze voorrang op uw instelling van de ontvangststand. Op het scherm wordt <b>ANT</b> weergegeven.</p>
	<p>Als de stand Antw.app. wordt uitgeschakeld, krijgt de ontvangststand weer de oorspronkelijke instelling. (Zie <i>De stand Antw.app. voor het interne antwoordapparaat</i> op pagina 59.)</p>

# Instellingen ontvangststand

## Belvertraging

De functie Belvertraging bepaalt hoe vaak de machine in de stand *Alleen fax* of *Fax/Telefoon* overgaat voordat de oproep wordt beantwoord. Als u externe of tweede toestellen op dezelfde lijn als de machine gebruikt, kiest u het maximaal aantal belseignalen.

(Zie *Werken met een tweede toestel* op pagina 50 en *Fax waarnemen* op pagina 42.)

Als de bespaarstand is ingesteld op *Aan*, heeft de instelling voor de belvertraging geen effect. Zie *De bespaarstand instellen* op pagina 62.

- 1 Druk op **Menu**.
- 2 Druk op ▲ of ▼ om *Fax* te kiezen. Druk op **OK**.
- 3 Druk op ▲ of ▼ om *Ontvangstmenu* te kiezen. Druk op **OK**.
- 4 Druk op ▲ of ▼ om *Belvertraging* te kiezen. Druk op **OK**.
- 5 Druk op ◀ of ▶ om te kiezen hoe vaak het belseignaal moet overgaan voordat de machine de oproep beantwoordt (0-10). Druk op **OK**.  
Als u 0 kiest, wordt er helemaal geen belseignaal gegeven.
- 6 Druk op **Stop/Exit**.

## F/T-beltijd (alleen in Fax/Telefoon-stand)

Als u de ontvangststand instelt op *Fax/Telefoon*, dient u op te geven hoe lang de machine met een dubbele bel moet overgaan om u te laten weten dat er een inkomend telefoongesprek is. Als het een fax is, zal de machine de fax ontvangen.

Dit dubbele belseignaal hoort u na het eerste signaal van het telefoonbedrijf. U hoort alleen een belseignaal van de machine. De andere toestellen op dezelfde lijn gaan niet met het dubbele belseignaal over. U kunt de oproep echter op elk telefoontoestel beantwoorden.

- 1 Druk op **Menu**.
- 2 Druk op ▲ of ▼ om *Fax* te kiezen. Druk op **OK**.
- 3 Druk op ▲ of ▼ om *Ontvangstmenu* te kiezen. Druk op **OK**.
- 4 Druk op ▲ of ▼ om *F/T beltijd* te kiezen.
- 5 Druk op ◀ of ▶ om te kiezen hoe lang (20, 30, 40 of 70 seconden) de machine een belseignaal moet geven om u op een gewoon telefoongesprek te attenderen. Druk op **OK**.
- 6 Druk op **Stop/Exit**.



### Opmerking

Als de beller tijdens het dubbele belseignaal ophangt, zal de machine dit signaal toch gedurende het aantal ingestelde seconden blijven geven.

## Fax waarnemen

---

### Als Fax waarnemen is ingesteld op

#### Aan:

De machine ontvangt faxberichten automatisch, ook al beantwoordt u het telefoontje. Zodra op het LCD-scherm **Ontvangst** wordt weergegeven of wanneer u 'tjirpende' geluiden hoort via de hoorn die u gebruikt, legt u gewoon de hoorn op de haak. Uw machine doet de rest.

### Als Fax waarnemen is ingesteld op

#### Half:

De machine ontvangt een fax alleen automatisch als u de oproep hebt beantwoordt via de hoorn van de machine, de draadloze telefoon of de luidspreker. Als u de oproep hebt beantwoordt vanaf een tweede toestel, drukt u op \* 5 1. (Zie *Werken met een tweede toestel* op pagina 50.)

### Als Fax waarnemen is ingesteld op

#### Uit:

Wanneer u bij de machine in de buurt bent en een faxoproep beantwoordt door de hoorn op te pakken, drukt u op **Mono Start** of **Colour Start**, en drukt u vervolgens op **2** om de fax te ontvangen.

Als u de oproep hebt beantwoordt vanaf een tweede toestel, drukt u op \* 5 1. (Zie *Werken met een tweede toestel* op pagina 50.)



#### Opmerking

---

- Als deze functie is ingesteld op **Aan** maar uw machine de faxoproep niet overneemt wanneer u de hoorn van een tweede of extern toestel opneemt, moet u de code voor activeren op afstand intoetsen: \* 5 1.
- Als u faxen verzendt vanaf een computer op dezelfde telefoonlijn en de machine onderschept de faxen, moet u Fax waarnemen op **Uit** instellen.
- (MFC-885CW) Wanneer u doorgaans de draadloze telefoon meeneemt naar een andere locatie, adviseren wij u Fax waarnemen in te schakelen. Wanneer Fax waarnemen is uitgeschakeld en u een faxoproep aanneemt, moet u naar de machine gaan en op **Mono Start** of **Colour Start** drukken.

- 1 Druk op **Menu**.
- 2 Druk op ▲ of ▼ om **Fax** te kiezen. Druk op **OK**.
- 3 Druk op ▲ of ▼ om **Ontvangstmenu** te kiezen. Druk op **OK**.
- 4 Druk op ▲ of ▼ om **Fax waarnemen** te kiezen.
- 5 Druk op ◀ of ▶ om **Aan, Half (of Uit)** te kiezen. Druk op **OK**.
- 6 Druk op **Stop/Exit**.

## Aanvullende ontvangsthandelingen

### Een verkleinde afdruk van een inkomend document maken

Als u **Aan** kiest, verkleint de machine automatisch een binnenkomende fax zodat deze op een pagina van het formaat A4, Letter of Legal past. De machine berekent het verkleiningspercentage aan de hand van het papierformaat van de fax en uw instelling voor het papierformaat. (Zie *Papierformaat* op pagina 23.)

- 1 Druk op **Menu**.
- 2 Druk op ▲ of ▼ om **Fax** te kiezen. Druk op **OK**.
- 3 Druk op ▲ of ▼ om **Ontvangstmenu** te kiezen. Druk op **OK**.
- 4 Druk op ▲ of ▼ om **Autoreductie** te kiezen.
- 5 Druk op ◀ of ▶ om **Aan** (of **Uit**) te kiezen. Druk op **OK**.
- 6 Druk op **Stop/Exit**.

### Faxen in het geheugen ontvangen (alleen monochroom)

Als de papierlade leegraakt tijdens het ontvangen van een fax, wordt **Papier nazien** weergegeven op het LCD-scherm. Plaats dan papier in de papierlade. (Zie *Papier en andere media laden* op pagina 15.) Als u geen papier in de papierlade kunt plaatsen, gebeurt het volgende:

#### Als **Geh.** ontvangst is ingesteld op **Aan**:

De machine gaat door met het ontvangen van de fax en de overige pagina's worden in het geheugen opgeslagen, als er voldoende geheugen beschikbaar is. Verdere inkomende faxen worden ook in het geheugen opgeslagen totdat het geheugen vol is. Wanneer het geheugen vol is, houdt de machine automatisch op met het beantwoorden van oproepen. Plaats papier in de lade om de faxen af te drukken.

#### Als **Geh.** ontvangst is ingesteld op **Uit**:

De machine gaat door met het ontvangen van de fax en de overige pagina's worden in het geheugen opgeslagen, als er voldoende geheugen beschikbaar is. De machine stopt vervolgens met het automatisch beantwoorden van oproepen, totdat er papier in de papierlade is geplaatst. Plaats papier in de lade om de laatst ontvangen fax af te drukken.

- 1 Druk op **Menu**.
- 2 Druk op ▲ of ▼ om **Fax** te kiezen. Druk op **OK**.
- 3 Druk op ▲ of ▼ om **Ontvangstmenu** te kiezen. Druk op **OK**.
- 4 Druk op ▲ of ▼ om **Geh. ontvangst** te kiezen.
- 5 Druk op ◀ of ▶ om **Aan** (of **Uit**) te kiezen. Druk op **OK**.
- 6 Druk op **Stop/Exit**.

## Een fax ontvangen aan het einde van een gesprek

---

U kunt aan het einde van een telefoongesprek de andere partij vragen u een fax te sturen voordat u allebei ophangt.

- 1 Vraag de andere partij het document in de machine te plaatsen en op de toets **Start** of **Verzenden** te drukken.
- 2 Wanneer u de faxtonen (langzaam herhaalde pieptonen) van de andere machine hoort, drukt u op **Mono Start** of **Colour Start**.
- 3 Druk op **2** om de fax te ontvangen.
- 4 Leg de hoorn weer op de haak.

## Een fax afdrucken vanuit het geheugen

---

Als u Fax opslag hebt gekozen, kunt u een fax toch vanuit het geheugen afdrucken wanneer u zich bij de machine bevindt. (Zie *Fax voorbeeld* op pagina 64 als u Fax voorbeeld hebt gekozen.)

- 1 Druk op **Menu**.
- 2 Druk op **▲** of **▼** om **Fax** te kiezen. Druk op **OK**.
- 3 Druk op **▲** of **▼** om **Geavanceerde faxfuncties** te kiezen. Druk op **OK**.
- 4 Druk op **▲** of **▼** om **Print document** te kiezen. Druk op **OK**.
- 5 Druk op **Mono Start**.



### Opmerking

---

Wanneer u een fax vanuit het geheugen afdrukt, worden de faxgegevens gewist.

---



## Werking als telefoon

U kunt telefoongesprekken voeren met de hoorn, de draadloze telefoon (alleen MFC-885CW), de luidspreker, een tweede of extern toestel, door handmatig een nummer te kiezen of door snelkiesnummers te gebruiken.



### Opmerking

Raadpleeg ook de gebruikershandleiding voor de DECT™ Handset BCL-D20 als u een MFC-885CW hebt.

## Bellen

- 1 U kunt op een van de volgende manieren een telefoongesprek beginnen:
  - Neem de hoorn op. (alleen MFC-680CN)
  - Druk op **Speaker Phone**.
- 2 Wacht op de kiestoon en voer het nummer in via de kiestoetsen, een snelkiesnummer of Zoeken.
- 3 Als u op **Speaker Phone** hebt gedrukt, spreekt u duidelijk in de richting van de microfoon .
- 4 U kunt op een van de volgende manieren ophangen:
  - Leg de hoorn weer op de haak. (alleen MFC-680CN)
  - Druk op **Speaker Phone**.

## Oproepen beantwoorden met de luidspreker

Druk wanneer het belsignaal van de machine overgaat op **Speaker Phone** op de machine in plaats van de hoorn op te nemen. Spreek duidelijk in de richting van de microfoon . Druk op **Speaker Phone** om het gesprek te beëindigen.



### Opmerking

Als de verbinding slecht is, hoort de beller mogelijk een echo van uw stem tijdens het gesprek. Neem in dat geval de hoorn op of hang op en probeer het opnieuw.

## Wachtstand

### Voor MFC-680CN

- 1 Druk op **Erase/Mute** om een gesprek in de wachtstand te zetten. U kunt de hoorn dan op de haak leggen zonder dat de verbinding wordt verbroken.
- 2 Neem de hoorn van de machine op of druk op **Speaker Phone** om een gesprek uit de wachtstand te halen.



### Opmerking

U kunt de hoorn van een tweede toestel opnemen en doorgaan met spreken zonder het gesprek op de machine uit de wachtstand te halen.

### Voor MFC-885CW

- 1 Als u de oproep hebt beantwoord door op de machine op **Speaker Phone** te drukken, drukt u op **Mute/Intercom** op de machine om een gesprek in de wachtstand te zetten.
- 2 Als u het gesprek uit de wachtstand wilt halen, drukt u op **Speaker Phone** op de machine.



### Opmerking

U kunt de hoorn van een tweede toestel opnemen en doorgaan met spreken zonder het gesprek op de machine uit de wachtstand te halen.

## Fax/Telefoon-stand

Als de machine in de stand Fax/Telefoon staat, wordt het dubbele belsignaal gebruikt om aan te geven dat het een normaal telefoontje betreft.

Als u zich bij de machine bevindt, kunt u de hoorn opnemen of op **Speaker Phone** drukken om de oproep te beantwoorden.

Als u zich bij een tweede toestel bevindt, moet u de hoorn tijdens het overgaan van het dubbele signaal opnemen en vervolgens op **# 5 1** drukken tussen de twee dubbele belsignalen. Als er niemand aan de lijn is of wanneer iemand u een fax wil zenden, stuurt u de oproep terug naar de machine door op **\* 5 1** te drukken.

## Fax/Telefoon-stand in de energiebesparende stand

Wanneer de machine in de energiebesparende stand staat, kunt u faxberichten ontvangen als 'P.Bewaar inst.' op *Faxontvang.* : Aan is ingesteld. (Zie *Energiebesparende stand instellen* op pagina 21.)

Als de machine in de stand Fax/Telefoon staat en het dubbele belsignaal wordt gegeven om aan te geven dat er een normale telefoonoproep binnenkomt, kunt u die oproep alleen beantwoorden door de hoorn van de machine of de draadloze telefoon op te nemen.

Als u de oproep beantwoordt voordat de machine het dubbele belsignaal geeft, kunt u ook een extern of tweede toestel gebruiken.

## Telefoondiensten

Uw machine biedt ondersteuning voor de dienst Nummerweergave die door bepaalde telefoonbedrijven wordt aangeboden.

Functies zoals Voice Mail, wisselgesprekken, wisselgesprekken/nummerweergave, antwoorddiensten, alarmsystemen of andere aangepaste functies op dezelfde telefoonlijn, kunnen leiden tot problemen met de werking van uw machine.

## Nummerweergave

Met de functie Nummerweergave kunt u gebruikmaken van de dienst Nummerweergave die door vele plaatselijke telefoonbedrijven wordt aangeboden. Neem voor meer informatie contact op met uw telefoonbedrijf. Bij gebruik van deze dienst ziet u het telefoonnummer of, indien beschikbaar, de naam van de beller.

U kunt een nummer in het Nummerweergave-geheugen gebruiken om iemand te bellen of een fax te verzenden. U kunt het nummer ook toevoegen als snelkiesnummer of verwijderen uit het geheugen. (Zie *Nummerweergave-geheugen* op pagina 53.)

Na enkele belsignalen wordt op het LCD-scherm het telefoonnummer (en eventueel de naam) van uw beller weergegeven. Zodra u een telefoontje aanneemt, verdwijnt de nummerweergave-informatie van het LCD-scherm. De oproepgegevens blijven echter opgeslagen in het geheugen.

- Van het nummer (of de naam) worden de eerste 18 tekens getoond.
- Het bericht *ID onbekend* betekent dat de oproep afkomstig is van buiten het gebied van de dienst Nummerweergave.
- Het bericht *Privénummer* betekent dat de beller met opzet de informatie verborgen houdt.

U kunt de ontvangen informatie uit Nummerweergave in een lijst afdrukken. (Zie *De nummerweergave-lijst afdrukken* op pagina 47.)



### Opmerking

De dienst Nummerweergave is afhankelijk van de dienstverlener. Neem contact op met uw plaatselijke telefoonbedrijf voor meer informatie over welke diensten er in uw gebied beschikbaar zijn.

## Nummerweergave inschakelen

Als u beschikt over Nummerweergave op de lijn, dient u deze functie in te stellen op **Aan** om het telefoonnummer van de beller op het LCD-scherm weer te geven terwijl de telefoon overgaat.

- 1 Druk op **Menu**.
- 2 Druk op **▲** of **▼** om **Fax** te kiezen. Druk op **OK**.
- 3 Druk op **▲** of **▼** om **Diversen** te kiezen. Druk op **OK**.
- 4 Druk op **▲** of **▼** om **Beller ID** te kiezen. Druk op **OK**.
- 5 Druk op **▲** of **▼** om **Aan** (of **Uit**) te kiezen. Druk op **OK**.
- 6 Druk op **Stop/Exit**.

## De Nummerweergave-lijst bekijken

Als Nummerweergave is ingeschakeld, worden de gegevens voor de laatste dertig oproepen opgeslagen in de Nummerweergave-lijst van de machine. U kunt deze lijst bekijken of afdrukken. Bij de eenendertigste oproep wordt de informatie over de eerste oproep door de nieuwe vervangen.

- 1 Druk op **Menu**.
- 2 Druk op **▲** of **▼** om **Fax** te kiezen. Druk op **OK**.
- 3 Druk op **▲** of **▼** om **Diversen** te kiezen. Druk op **OK**.

- 4 Druk op **▲** of **▼** om **Beller ID** te kiezen. Druk op **OK**.
- 5 Druk op **▲** of **▼** om **Toon telefoonnr's** te kiezen. Druk op **OK**.  
De Nummerweergave-lijst wordt weergegeven op het scherm. Als er geen nummers zijn opgeslagen, klinkt er een waarschuwingstoon en wordt de melding **Geen beller ID** op het LCD-scherm weergegeven.
- 6 Druk op **▲** of **▼** om door het Nummerweergave-geheugen te bladeren en de gegevens te bekijken. Het LCD-scherm toont het nummer (of de naam, indien beschikbaar) van de beller en de datum en tijd van de oproep.
- 7 Druk op **Stop/Exit** om de weergave te beëindigen.



### Opmerking

U kunt de Nummerweergave-lijst ook weergeven door op  (**Fax**) te drukken. (Zie *Nummerweergave-geheugen* op pagina 53.)

## De nummerweergave-lijst afdrukken

- 1 Druk op **Menu**.
- 2 Druk op **▲** of **▼** om **Fax** te kiezen. Druk op **OK**.
- 3 Druk op **▲** of **▼** om **Diversen** te kiezen. Druk op **OK**.
- 4 Druk op **▲** of **▼** om **Beller ID** te kiezen. Druk op **OK**.
- 5 Druk op **▲** of **▼** om **Print rapport** te kiezen. Druk op **OK**.  
Als er geen nummers zijn opgeslagen, klinkt er een waarschuwingstoon en wordt de melding **Geen beller ID** op het scherm weergegeven.
- 6 Druk op **Mono Start** of **Colour Start**.
- 7 Druk na het afdrukken op **Stop/Exit**.

## Het type telefoonlijn instellen

Als u de machine aansluit op een lijn met PBX of ISDN voor het verzenden en ontvangen van faxen, moet u het type telefoonlijn dienovereenkomstig wijzigen aan de hand van de volgende stappen.

- 1 Druk op **Menu**.
- 2 Druk op ▲ of ▼ om `Stand.instel.` te kiezen.  
Druk op **OK**.
- 3 Druk op ▲ of ▼ om `Tel lijn inst` te kiezen.
- 4 Druk op ◀ of ▶ om `PBX, ISDN (of Normaal)` te kiezen.  
Druk op **OK**.
- 5 Druk op **Stop/Exit**.

### PBX en DOORVERBINDEN

De machine is in eerste instantie ingesteld op `Normaal`, om te worden aangesloten op een standaard openbaar telefoonnetwerk (PSTN). De meeste kantoren gebruiken echter een centraal telefoonsysteem oftewel een Private Branch Exchange (PBX). Uw machine kan op de meeste PBX-telefoonsystemen worden aangesloten. De oproepfunctie van de machine ondersteunt alleen TBR (Timed Break Recall). TBR werkt met de meeste PBX-systemen, zodat u toegang krijgt tot een buitenlijn of gesprekken naar een andere lijn kunt doorverbinden. De functie treedt in werking wanneer u op **R** drukt.

### Opmerking

U kunt een druk op de toets **R** programmeren als onderdeel van een nummer dat als snelkiesnummer is opgeslagen. Hiertoe drukt u tijdens het programmeren van het snelkiesnummer eerst op **R** (op het LCD-scherm verschijnt '!'), waarna u het telefoonnummer intoetst. Als u dit doet, hoeft u niet meer eerst op **R** te drukken wanneer u een snelkiesnummer gebruikt. (Zie *Nummers opslaan* op pagina 54.) Als PBX echter niet is geselecteerd voor het type telefoonlijn, kunt u geen snelkiesnummer gebruiken waarin een druk op **R** is geprogrammeerd.

## Een extern antwoordapparaat aansluiten

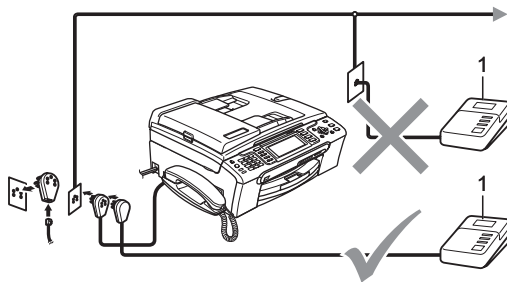
U wilt misschien een extern antwoordapparaat aansluiten. Als u echter een **extern** antwoordapparaat aansluit op dezelfde lijn als de machine, worden alle gesprekken beantwoord door het antwoordapparaat, en 'luistert' de machine naar faxtonen. Als er faxtonen klinken, neemt de machine de oproep over en wordt de fax ontvangen. Als geen faxtonen hoorbaar zijn, laat de machine het uitgaande bericht afspelen door het antwoordapparaat, zodat degene die u belt een bericht kan inspreken.

Het antwoordapparaat moet binnen vier belsignalen antwoorden (de aanbevolen instelling is twee belsignalen). De machine kan de faxtonen pas opvangen, als het antwoordapparaat de oproep heeft beantwoord. Met vier belsignalen blijven er slechts 8 tot 10 seconden van faxtonen over voor de aansluitbevestiging. Volg de instructies in dit handboek voor het opnemen van uw uitgaande bericht nauwkeurig op. Wij raden af om op uw extern antwoordapparaat de functie bespaarstand te gebruiken, als het meer dan vijf keer overgaat.



### Opmerking

Als u niet al uw faxen ontvangt, dient u de instelling voor belvertraging op uw externe antwoordapparaat te verkorten.



#### 1 Antw.app.

Als het antwoordapparaat een oproep beantwoordt, verschijnt op het scherm Ext.tel in gebr..

### ⊘ Onjuiste configuratie

U mag geen antwoordapparaat op een andere plaats op dezelfde telefoonlijn aansluiten.

## Aansluitingen

Het externe antwoordapparaat moet zijn aangesloten zoals aangegeven in de vorige afbeelding.

- 1 Stel uw externe antwoordapparaat in op één of twee belsignalen. (De instelling voor de belvertraging van de machine is niet van toepassing.)
- 2 Het uitgaande bericht op uw externe antwoordapparaat opnemen.
- 3 Activeer het antwoordapparaat.
- 4 Stel de ontvangstand in op *Handmatig* en schakel *Fax* waarnemen in. (Zie *De ontvangstand kiezen* op pagina 39.)

7

## Een uitgaand bericht opnemen op een extern antwoordapparaat

Tijdsplanning is van essentieel belang wanneer u dit bericht opneemt. Het bericht bepaalt de wijze waarop de handmatige en automatische faxontvangst verloopt.

- 1 Neem 5 seconden stilte op aan het begin van uw bericht. (Dit geeft uw machine de gelegenheid om bij automatische faxtransmissies de faxtonen te horen voordat deze stoppen.)
- 2 Wij adviseren u het bericht te beperken tot 20 seconden.

**Opmerking**

Wij raden u aan om aan het begin van uw uitgaande bericht eerst een stilte van 5 seconden op te nemen, omdat de machine geen faxtonen kan horen over een resonerende of luide stem. U kunt proberen om deze pauze weg te laten, maar als uw machine problemen heeft met de ontvangst, dient u het uitgaande bericht opnieuw op te nemen en deze pauze in te lassen.

**Aansluiting op meerdere lijnen (PBX)**

Wij raden u aan contact op te nemen met het bedrijf dat uw PBX geïnstalleerd heeft om uw machine aan te sluiten. Als u beschikt over een systeem met meerdere lijnen, vraagt u uw installateur om de machine op de laatste lijn in het systeem aan te sluiten. Zo voorkomt u dat de machine wordt geactiveerd telkens wanneer er telefoongesprekken worden ontvangen door het systeem. Als alle inkomende telefoontjes door een telefonist(e) worden beantwoord, adviseren wij u om de ontvangststand in te stellen op *Handmatig*.

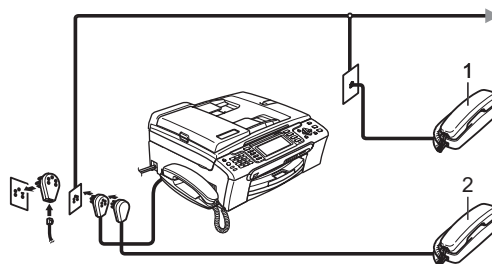
Wij kunnen niet garanderen dat uw machine onder alle omstandigheden naar behoren werkt bij aansluiting op een PBX. Neem bij problemen met het verzenden of ontvangen van faxen in eerste instantie contact op met het bedrijf dat uw centrale verzorgt.

**Opmerking**

Controleer of het type telefoonlijn is ingesteld op PBX. (Zie *Het type telefoonlijn instellen* op pagina 48.)

**Externe en tweede toestellen****Een extern of tweede toestel aansluiten**

U kunt een apart telefoontoestel aansluiten op uw machine, zoals in de volgende afbeelding.



**1 Tweede toestel**

**2 Extern toestel**

Als u een extern of tweede telefoontoestel gebruikt, verschijnt op het scherm `Ext.tel in gebr..`

**Werken met een tweede toestel**

Als u een faxoproep aanneemt op een tweede of een extern toestel, kunt u de oproep door uw machine laten ontvangen door de code voor activeren op afstand te gebruiken. Als u de code voor activeren op afstand \* **5 1** intoetst, zal de fax op de machine worden ontvangen.

Als de machine een normaal telefoontje aanneemt en het dubbele belsignaal geeft, toetst u de code voor deactiveren op afstand **# 5 1** in om het telefoontje op een tweede toestel aan te nemen. (Zie *F/T-beltijd (alleen in Fax/Telefoon-stand)* op pagina 41.)

## Als u een telefoontje aanneemt en er is niemand aan de lijn:

Waarschijnlijk gaat het om het ontvangen van een handmatige fax.

Druk op \* 5 1 en wacht tot u het tjrpende geluid hoort of totdat het LCD-scherm *Ontvangst* weergeeft, pas dan mag u ophangen.



### Opmerking

U kunt ook de functie Fax waarnemen gebruiken om uw machine het telefoontje automatisch te laten aannemen. (Zie *Fax waarnemen* op pagina 42.)

## Een draadloze externe telefoon gebruiken (alleen MFC-680CN)

Als uw draadloze telefoon is aangesloten op de aansluiting van het telefoonsnoer (zie *Externe en tweede toestellen* op pagina 50) en u de draadloze telefoon meestal meeneemt naar een andere locatie, is het eenvoudiger om oproepen te beantwoorden tijdens de belvertraging.

Als u de machine eerst laat aannemen, moet u naar de machine lopen en op **Speaker Phone** drukken om het telefoontje op het draadloze toestel aan te nemen.

## Codes voor afstandsbediening gebruiken

### Code voor activeren op afstand

Als u een faxoproep aanneemt op een tweede toestel of een extern toestel, kunt u de oproep doorverbinden naar de machine door het intoetsen van de code voor activeren op afstand \* 5 1. Wacht op de tjrpende geluiden en leg vervolgens de hoorn op de haak. Zie *Fax waarnemen* op pagina 42. Degene die u opbelt, moet op zijn of haar machine op **Start** drukken om de fax te verzenden.

### Code voor deactiveren op afstand

Als u een normaal telefoontje ontvangt en de machine in de stand F/T staat, wordt het dubbele belsignaal gebruikt na de aanvankelijke belvertraging. Als u het telefoontje op een tweede toestel aanneemt, kunt u het dubbele belsignaal uitschakelen door *tussen* de belsignalen in op # 5 1 te drukken.

## De codes voor afstandsbediening wijzigen

Als u activeren op afstand wilt gebruiken, moet u de vereiste codes inschakelen. De voorgeprogrammeerde code voor activeren op afstand is \* 5 1. De voorgeprogrammeerde code voor deactiveren op afstand is # 5 1. U kunt deze desgewenst vervangen door uw eigen codes.

- 1 Druk op **Menu**.
- 2 Druk op ▲ of ▼ om *Fax* te kiezen. Druk op **OK**.
- 3 Druk op ▲ of ▼ om *Ontvangstmenu* te kiezen. Druk op **OK**.
- 4 Druk op ▲ of ▼ om *Afstandscode* te kiezen.
- 5 Druk op ◀ of ▶ om *Aan* te kiezen. Druk op **OK**.
- 6 Ga op een van de volgende manieren te werk:
  - Als u de code voor activeren op afstand wilt wijzigen, drukt u op ▲ of ▼ om *Afstandscode:* te kiezen. Voer een nieuwe code in. Druk op **OK**.
  - Als u de code voor deactiveren op afstand wilt wijzigen, drukt u op ▲ of ▼ om *Desact. code:* te kiezen. Voer een nieuwe code in. Druk op **OK**.
- 7 Druk op **Stop/Exit**.



### Opmerking

- Als de verbinding telkens wordt verbroken wanneer u probeert om vanaf een ander toestel toegang te krijgen tot uw externe antwoordapparaat, is het raadzaam de code voor activeren op afstand en de code voor deactiveren op afstand te wijzigen in een andere driecijferige code met de cijfers 0-9, \*, #.
- Het is mogelijk dat de codes voor afstandsbediening met bepaalde telefoonsystemen niet werken.

## Nummers kiezen

### Handmatig kiezen

Toets alle cijfers van het fax- of telefoonnummer in.



### Snelkiezen

- 1 Druk op **Speed Dial**.

Speed Dial



U kunt ook **Snelkies** kiezen door op



**(Fax)** te drukken.

- 2 Druk op ▲ of ▼ om **Zoeken** te kiezen. Druk op **OK**.
- 3 Toets het tweecijferige snelkiesnummer in. (Zie *Snelkiesnummers opslaan* op pagina 54.)
- 4 Als de locatie twee nummers bevat, drukt u op ▲ of ▼ om het gewenste nummer te kiezen. Druk op **OK**.




#### Opmerking

Als op het scherm **Niet opgeslagen** wordt weergegeven wanneer u een snelkiesnummer invoert, is er op deze locatie geen nummer opgeslagen.

## Zoeken

U kunt zoeken naar namen die in het snelkiesgeheugen zijn opgeslagen.

- 1 Druk op **Speed Dial**.  
U kunt ook **Snelkies** kiezen door op  **(Fax)** te drukken.
- 2 Druk op ▲ of ▼ om **Zoeken** te kiezen. Druk op **OK**.
- 3 Druk op ▲ of ▼ om **Alfabetische volgorde** of **Nummervolgorde** te kiezen. Druk op **OK**.



#### Opmerking

- Druk op \* om de lettergrootte op het LCD-scherm groter te maken.
  - Druk op # om de lettergrootte op het LCD-scherm kleiner te maken.
- 4 Als u **Alfabetische volgorde** hebt gekozen in stap 3, gebruikt u de kiestoetsen om de eerste letter van de naam in te voeren en drukt u vervolgens op ▲ of ▼ om de naam en het nummer te kiezen dat u wilt bellen. Druk op **OK**.



## Faxnummer opnieuw kiezen

Als u handmatig een fax verzendt en de lijn bezet is, drukt u op **Redial/Pause** en vervolgens op **Mono Start** of **Colour Start** om het opnieuw te proberen. Als u een tweede nummer wilt kiezen en u dat nummer onlangs nog hebt gekozen, kunt u op **Redial/Pause** drukken en een van de laatste 30 nummers kiezen uit de lijst met uitgaande oproepen.

**Redial/Pause** werkt alleen als u het nummer via het bedieningspaneel hebt gekozen. *Als u een fax automatisch wilt verzenden* en de lijn bezet is, wordt het nummer automatisch maximaal drie keer met tussenpozen van vijf minuten opnieuw geprobeerd.

- 1 Druk op **Redial/Pause**.
- 2 Druk op **▲** of **▼** om het nummer te selecteren dat u opnieuw wilt kiezen. Druk op **OK**.
- 3 Druk op **▲** of **▼** om **Fax versturen** te kiezen. Druk op **OK**.
- 4 Druk op **Mono Start** of **Colour Start**.



### Opmerking

Bij direct verzenden werkt de functie voor opnieuw kiezen niet wanneer u de glasplaat gebruikt.

## Uitgaande oproep

De laatste 30 nummers die u hebt gebeld of waaraan u een fax hebt gestuurd, worden opgeslagen in het geheugen van uitgaande oproepen. U kunt een van deze nummers kiezen om te bellen of een fax te verzenden. Bovendien kunt u deze nummers toevoegen als snelkiesnummer of verwijderen uit het geheugen.

- 1 Druk op **Redial/Pause**.  
U kunt ook **Uitgaand gesprek** kiezen door op  (**Fax**) te drukken.
- 2 Druk op **▲** of **▼** om het nummer te selecteren dat u wilt kiezen. Druk op **OK**.

- 3 Ga op een van de volgende manieren te werk:

- Als u wilt bellen, drukt u op **▲** of **▼** om **Telefoneren** te kiezen.

Druk op **OK**.

- Als u een fax wilt verzenden, drukt u op **▲** of **▼** om **Fax versturen** te kiezen.

Druk op **OK**, of

druk op **Mono Start** of **Colour Start**.

- Als u het nummer wilt opslaan, drukt u op **▲** of **▼** om **Toevoegen snelkiesnr's** te kiezen.

Druk op **OK**.

(Zie *Snelkiesnummers opslaan op basis van uitgaande oproepen* op pagina 55.)

- Druk op **▲** of **▼** om **Verwijder** te kiezen.

Druk op **OK**.


Druk op **1** om te bevestigen.

- 4 Druk op **Stop/Exit**.

## Nummerweergave-geheugen

Voor deze functie moet u een abonnement hebben op de dienst Nummerweergave die door veel lokale telefoonbedrijven wordt aangeboden. (Zie *Nummerweergave* op pagina 46.)

De laatste 30 nummers van telefoonoproepen of faxen die u hebt ontvangen, worden opgeslagen in het Nummerweergave-geheugen. U kunt een van deze nummers kiezen om te bellen of een fax te verzenden. Bovendien kunt u deze nummers toevoegen als snelkiesnummer of verwijderen uit het geheugen.

- 1 Druk op  (**Fax**).
- 2 Druk op **▲** of **▼** om **Overzicht beller** te kiezen. Druk op **OK**.

- 3 Druk op ▲ of ▼ om het nummer te selecteren dat u wilt kiezen.  
Druk op **OK**.
- 4 Ga op een van de volgende manieren te werk:
  - Als u wilt bellen, drukt u op ▲ of ▼ om *Telefoneren* te kiezen.  
Druk op **OK**.
  - Als u een fax wilt verzenden, drukt u op ▲ of ▼ om *Fax verzenden* te kiezen.  
Druk op **OK**, of  
druk op **Mono Start** of **Colour Start**.
  - Als u het nummer wilt opslaan, drukt u op ▲ of ▼ om *Toevoegen snelkiesnr's* te kiezen.  
Druk op **OK**.  
(Zie *Snelkiesnummers opslaan op basis van uitgaande oproepen* op pagina 55.)
  - Druk op ▲ of ▼ om *Verwijder* te kiezen.  
Druk op **OK**.  
Druk op **1** om te bevestigen.

- 5 Druk op **Stop/Exit**.



### Opmerking

U kunt de Nummerweergave-lijst ook afdrukken. (Zie *De nummerweergave-lijst afdrukken* op pagina 47.)

## Nummers opslaan

U kunt uw machine instellen om op de volgende manieren snel te kiezen: met snelkiesnummers en groepen voor groepsverzending van faxberichten. Wanneer u op een snelkiestoets drukt, geeft het LCD-scherm de naam (indien u deze hebt opgeslagen) of het nummer weer.



### Opmerking

De snelkiesnummers die in het geheugen zijn opgeslagen, gaan niet verloren als de stroom uitvalt.

## Een pauze opslaan

Druk op **Redial/Pause** om een pauze van 3,5 seconden tussen de cijfers van een nummer in te lassen. Als u internationaal belt, kunt u zo vaak als nodig op **Redial/Pause** drukken om de pauze langer te maken.

## Snelkiesnummers opslaan

U kunt maximaal 80 (MFC-680CN) of 100 (MFC-885CW) tweecijferige snelkieslocaties opslaan met een naam. Elke naam kan twee nummers hebben. Voor het kiezen van een nummer hoeft u dan slechts op een paar toetsen te drukken (bijvoorbeeld: **Speed Dial**, *Zoeken*, **OK**, het tweecijferige nummer, en **Mono Start** of **Colour Start**).

- 1 Druk op **Speed Dial**.
- 2 Druk op ▲ of ▼ om *Snelkiezen instellen* te kiezen.  
Druk op **OK**.
- 3 Druk op ▲ of ▼ om de snelkieslocatie te kiezen waaronder u het nummer wilt opslaan.  
Druk op **OK**.

- 4 Ga op een van de volgende manieren te werk:
  - Voer de naam in met behulp van de kiestoetsen (max. 16 tekens).  
Druk op **OK**.  
(Zie *Tekst invoeren* op pagina 163 voor informatie over het invoeren van letters.)
  - Om het nummer zonder naam op te slaan, drukt u op **OK**.
- 5 Voer het telefoon- of faxnummer in (max. 20 cijfers).  
Druk op **OK**.
- 6 Ga op een van de volgende manieren te werk:
  - Voer het tweede telefoon- of faxnummer in (max. 20 cijfers).  
Druk op **OK**.
  - Als u geen tweede nummer wilt opslaan, drukt u op **OK**.
- 7 Drukt u op ▲ of ▼ om **Voltoeien** te kiezen.  
Druk op **OK**.  
Ga naar stap 3 om nog een snelkiesnummer op te slaan.
- 8 Druk op **Stop/Exit**.

### Snelkiesnummers opslaan op basis van uitgaande oproepen


U kunt ook snelkiesnummers opslaan vanuit het geheugen van uitgaande oproepen.

- 1 Druk op **Redial/Pause**.  
U kunt ook **Uitgaand gesprek** kiezen door op  (**Fax**) te drukken.
- 2 Druk op ▲ of ▼ om de naam of het nummer te kiezen dat u wilt opslaan.  
Druk op **OK**.
- 3 Druk op ▲ of ▼ om **Toevoegen snelkiesnrns** te kiezen.  
Druk op **OK**.
- 4 Druk op ▲ of ▼ om de snelkieslocatie te kiezen waaronder u het nummer wilt opslaan.  
Druk op **OK**.

- 5 Ga op een van de volgende manieren te werk:
  - Voer de naam in met behulp van de kiestoetsen (max. 16 tekens).  
Druk op **OK**.  
(Zie *Tekst invoeren* op pagina 163 voor informatie over het invoeren van letters.)
  - Om het nummer zonder naam op te slaan, drukt u op **OK**.
- 6 Druk op **OK** om het fax- of telefoonnummer te bevestigen.
- 7 Ga op een van de volgende manieren te werk:
  - Voer het tweede telefoon- of faxnummer in (max. 20 cijfers).  
Druk op **OK**.
  - Als u geen tweede nummer wilt opslaan, drukt u op **OK**.
- 8 Druk op ▲ of ▼ om **Voltoeien** te kiezen.  
Druk op **OK**.
- 9 Druk op **Stop/Exit**.

### Snelkiesnummers opslaan op basis van het Nummerweergave-geheugen

Als u een abonnement hebt op de dienst Nummerweergave van uw telefoonbedrijf, kunt u ook snelkiesnummers opslaan vanuit het Nummerweergave-geheugen met inkomende oproepen. (Zie *Nummerweergave* op pagina 46.)

- 1 Druk op  (**Fax**).
- 2 Druk op ▲ of ▼ om **Overzicht beller** te kiezen.  
Druk op **OK**.
- 3 Druk op ▲ of ▼ om het nummer te selecteren dat u wilt opslaan.  
Druk op **OK**.

- 4 Druk op ▲ of ▼ om *Toevoegen snelkiesnr's* te kiezen. Druk op **OK**.
- 5 Druk op ▲ of ▼ om de tweecijferige snelkieslocatie te kiezen waaronder u het nummer wilt opslaan. Druk op **OK**.
- 6 Ga op een van de volgende manieren te werk:
  - Voer de naam in met behulp van de kiestoetsen (max. 16 tekens).  
Druk op **OK**.  
(Zie *Tekst invoeren* op pagina 163 voor informatie over het invoeren van letters.)
  - Om het nummer zonder naam op te slaan, drukt u op **OK**.
- 7 Druk op **OK** om het fax- of telefoonnummer te bevestigen.
- 8 Ga op een van de volgende manieren te werk:
  - Voer het tweede telefoon- of faxnummer in (max. 20 cijfers).  
Druk op **OK**.
  - Als u geen tweede nummer wilt opslaan, drukt u op **OK**.
- 9 Druk op ▲ of ▼ om *Voltooien* te kiezen. Druk op **OK**.
- 10 Druk op **Stop/Exit**.

## Snelkiesnamen of -nummers wijzigen

U kunt een snelkiesnaam of -nummer dat al is opgeslagen, wijzigen.

- 1 Druk op **Speed Dial**.
- 2 Druk op ▲ of ▼ om *Snelkiezen instellen* te kiezen. Druk op **OK**.

- 3 Druk op ▲ of ▼ om de tweecijferige snelkieslocatie te kiezen die u wilt wijzigen. Druk op **OK**.
- 4 Ga op een van de volgende manieren te werk:
  - Druk op ▲ of ▼ om *Wijzig instell* te kiezen. Druk op **OK**.
  - Druk op ▲ of ▼ om *Verwijder* te kiezen. Druk op **OK**.  
Druk op **1** om te bevestigen.  
Ga naar stap 8.
- 5 Druk op ▲ of ▼ om *Naam, Fax/Tel1: of Fax/Tel2: te kiezen*. Druk op **OK**.
- 6 Ga op een van de volgende manieren te werk:
  - Als u *Naam* hebt gekozen, voert u de nieuwe naam in met behulp van de kiestoetsen (max. 16 tekens).  
Druk op **OK**.  
(Zie *Tekst invoeren* op pagina 163.)
  - Als u *Fax/Tel1: of Fax/Tel2:* hebt gekozen, voert u het nieuwe nummer in.  
Druk op **OK**.



### Opmerking

*De opgeslagen naam of het opgeslagen nummer wijzigen:*

Als u een teken wilt wijzigen, drukt u op ◀ of ▶ om de cursor onder het teken te plaatsen dat u wilt wijzigen en drukt u vervolgens op **Clear/Back**. Voer het nieuwe teken in.

- 7 Ga op een van de volgende manieren te werk:
  - Ga naar stap x als u meer details wilt wijzigen.
  - Druk op ▲ of ▼ om *Voltooien* te kiezen. Druk op **OK**.
- 8 Druk op **Stop/Exit**.

## Groepen voor groepsverzenden instellen

Met behulp van groepen, die kunnen worden opgeslagen onder een snelkieslocatie, kunt u hetzelfde faxbericht naar een groot aantal faxnummers tegelijk sturen. U hoeft dan alleen op **Speed Dial**, **Zoeken**, **OK**, de tweecijferige locatie en **Mono Start** te drukken. Eerst moet u elk faxnummer opslaan onder een snelkieslocatie. Vervolgens kunt u deze als nummers in de groep opnemen. Elke groep heeft een eigen snelkieslocatie. U kunt maximaal zes groepen instellen, of u kunt maximaal 158 nummers (MFC-680CN) of 198 nummers (MFC-885CW) aan een grote groep toewijzen als elke locatie 2 nummers bevat.

(Zie *Snelkiesnummers opslaan* op pagina 54 en *Groepsverzenden (alleen monochroom)* op pagina 34.)

- 1 Druk op **Speed Dial**.
- 2 Druk op ▲ of ▼ om **Groepsinstell.** te kiezen.  
Druk op **OK**.
- 3 Druk op ▲ of ▼ om **GROEP1**, **GROEP2**, **GROEP3**, **GROEP4**, **GROEP5** of **GROEP6** te kiezen als groepsnaam waaronder u de faxnummers wilt opslaan.  
Druk op **OK**.
- 4 Druk op ▲ of ▼ om de tweecijferige locatie te kiezen waaronder u de groep wilt toevoegen.  
Druk op **OK**.
- 5 Druk op ▲ of ▼ om **Nummer toevoegen** te kiezen.  
Druk op **OK**.
- 6 Druk op ▲ of ▼ om het nummer te kiezen dat u wilt toevoegen.  
Druk op **OK**.  
(Zie *Zoeken* op pagina 52.)
- 7 Nadat u alle nummers hebt toegevoegd door stap 5 en 6 te herhalen, drukt u op ▲ of ▼ om **Voltooien** te kiezen.  
Druk op **OK**.
- 8 Druk op **Stop/Exit**.



### Opmerking

U kunt een lijst afdrukken met alle snelkiesnummers. Groepsnummers worden gemarkeerd in de kolom **GROEP**. (Zie *Rapporten* op pagina 73.)

### De naam van een groep wijzigen

- 1 Druk op **Speed Dial**.
- 2 Druk op ▲ of ▼ om **Groepsinstell.** te kiezen.  
Druk op **OK**.
- 3 Druk op ▲ of ▼ om de groepsnaam te kiezen die u wilt wijzigen.  
Druk op **OK**.
- 4 Druk op ▲ of ▼ om **Groepsnaam wijzigen** te kiezen.  
Druk op **OK**.



### Opmerking

*De opgeslagen naam of het opgeslagen nummer wijzigen:*

Als u een teken wilt wijzigen, drukt u op ◀ of ▶ om de cursor onder het teken te plaatsen dat u wilt wijzigen en drukt u vervolgens op **Clear/Back**. Voer het nieuwe teken in.

- 5 Voer de nieuwe naam in met behulp van de kiestoetsen (max. 16 tekens).  
Druk op **OK**.  
(Zie *Tekst invoeren* op pagina 163. Typ bijvoorbeeld **NIEUWE KLANTEN**.)
- 6 Druk op ▲ of ▼ om **Voltooien** te kiezen.  
Druk op **OK**.
- 7 Druk op **Stop/Exit**.

## Een groep verwijderen

- 1 Druk op **Speed Dial**.
- 2 Druk op ▲ of ▼ om **Groepsinstell.** te kiezen.  
Druk op **OK**.
- 3 Druk op ▲ of ▼ om de groep te kiezen die u wilt verwijderen.  
Druk op **OK**.
- 4 Druk op ▲ of ▼ om **Verwijder** te kiezen.  
Druk op **OK**.  
Druk op **1** om te bevestigen.
- 5 Druk op **Stop/Exit**.

## Een nummer verwijderen uit een groep

- 1 Druk op **Speed Dial**.
- 2 Druk op ▲ of ▼ om **Groepsinstell.** te kiezen.  
Druk op **OK**.
- 3 Druk op ▲ of ▼ om de groep te kiezen die u wilt wijzigen.  
Druk op **OK**.
- 4 Druk op ▲ of ▼ om het nummer te kiezen dat u wilt verwijderen.  
Druk op **OK**.  
Druk op **1** om te bevestigen.
- 5 Druk op ▲ of ▼ om **Voltooien** te kiezen.  
Druk op **OK**.
- 6 Druk op **Stop/Exit**.

## Snelkiesnummers combineren

In sommige gevallen wilt u een keuze maken uit verschillende interlokale providers wanneer u belt. Tarieven kunnen afhankelijk zijn van de tijd en de bestemming. Om te profiteren van lage tarieven kunt u de toegangscodes van interlokale providers en creditcardnummers opslaan als snelkiesnummers. Deze lange kiesreeksen kunt u opslaan door de reeksen op te splitsen en ze als afzonderlijke snelkiesnummers in de gewenste combinatie in te stellen. U kunt hierin zelfs handmatig kiezen met de kiestoetsen opnemen. (Zie *Snelkiesnummers opslaan* op pagina 54.)

Stel bijvoorbeeld dat u '555' hebt opgeslagen onder snelkiesnummer 03 en '7000' onder snelkiesnummer 02. U kunt dan beide snelkiesnummers gebruiken om '555-7000' te kiezen, als u op de volgende toetsen drukt:

- 1 Druk op **Speed Dial**.
- 2 Druk op ▲ of ▼ om **Zoeken** te kiezen.  
Druk op **OK**.
- 3 Voer **03** in.



### Opmerking

Als u 2 nummers hebt opgeslagen onder dezelfde snelkieslocatie, wordt u gevraagd welk nummer u wilt gebruiken.

- 4 Druk op ▲ of ▼ om **Snelkies** te kiezen.  
Druk op **OK**.
- 5 Druk op ▲ of ▼ om **Zoeken** te kiezen.  
Druk op **OK**.
- 6 Voer **02** in.
- 7 Druk op **Mono Start** of **Colour Start**.  
U kiest nu '555-7000'.

Als u een nummer tijdelijk wilt wijzigen, kunt u een gedeelte van het nummer vervangen door handmatig kiezen met de kiestoetsen. Als u het nummer bijvoorbeeld wilt wijzigen in 555-7001, drukt u op **Speed Dial**, kiest u **Zoeken**, drukt u op **03** en drukt u vervolgens op **7001** met de kiestoetsen.



### Opmerking

Als u op een bepaald punt in de kiesreeks moet wachten op een kiestoon of een ander signaal, voegt u een pauze in het nummer toe door op **Redial/Pause** te drukken. Met elke druk op de toets wordt een pauze van 3,5 seconden ingelast.

## De stand Antw.app. voor het interne antwoordapparaat

Met de functie Antw.app. kunnen maximaal 99 inkomende berichten worden opgeslagen. De berichten worden opgeslagen in de volgorde waarin ze zijn ontvangen.


Gesproken berichten kunnen maximaal 3 minuten lang zijn en kunnen ook vanaf een ander toestel worden beluisterd (zie *Uw code voor toegang op afstand gebruiken* op pagina 69). Het aantal berichten dat daadwerkelijk kan worden opgeslagen, is afhankelijk van de hoeveelheid geheugen die door andere functies wordt gebruikt (bijvoorbeeld door uitgestelde en opgeslagen faxen).

Als de stroom uitvalt, blijven berichten in het geheugen van de machine ongeveer 24 uur behouden.

## Het antwoordapparaat instellen

Voordat u de functie Antw.app. kunt gebruiken, moet u eerst het uitgaande bericht (*Beantw. bericht*) voor het antwoordapparaat opnemen.

Voer de volgende stappen uit om de stand Antw.app. te activeren:

- 1 Neem het uitgaande bericht voor het antwoordapparaat (*Beantw. bericht*) op.
- 2 Druk op  om het antwoordapparaat te activeren.

## Uitgaand bericht

### Een uitgaand bericht opnemen

U kunt twee verschillende typen uitgaande berichten opnemen:


#### ■ Beantw. bericht

Dit bericht wordt afgespeeld wanneer een oproep wordt ontvangen. De beller kan dan een gesproken bericht of een faxbericht achterlaten.



#### ■ F/T bericht

Dit bericht wordt afgespeeld wanneer een oproep wordt ontvangen terwijl de machine in de stand Fax/Telefoon staat. De beller kan dan geen bericht achterlaten. Zie *Uitgaand bericht voor Fax/Telefoon-stand (bericht)* op pagina 60.

Het uitgaande bericht moet korter zijn dan 20 seconden.

- 1 Druk op **Menu**.
- 2 Druk op **▲** of **▼** om *Fax* te kiezen. Druk op **OK**.
- 3 Druk op **▲** of **▼** om *Inst. beantw. te kiezen*. Druk op **OK**.
- 4 Druk op **▲** of **▼** om *Uitg. bericht te kiezen*. Druk op **OK**.  
Op het LCD-scherm verschijnt een aanwijzing om een uitgaand bericht te kiezen.
- 5 Druk op **▲** of **▼** om *Beantw. bericht of F/T bericht te kiezen* en druk vervolgens op **OK**.
- 6 Druk op **▲** of **▼** om *Boodschap opn. te kiezen*. Druk op **OK**.
- 7 Gebruik een van de volgende opties om het bericht in te spreken:
  - (alleen MFC-680CN)  
Neem de hoorn op, spreek het bericht in en leg de hoorn weer op de haak als u klaar bent.
  - (alleen MFC-885CW)  
Gebruik de geïntegreerde microfoon  om het bericht in te spreken. Druk op **Stop/Exit** als u klaar bent.
- 8 Druk op **Stop/Exit**.

## Uw uitgaande bericht beluisteren

- 1 Druk op **Menu**.
- 2 Druk op ▲ of ▼ om **Fax** te kiezen.  
Druk op **OK**.
- 3 Druk op ▲ of ▼ om **Inst. beantw. te kiezen**.  
Druk op **OK**.
- 4 Druk op ▲ of ▼ om **Uitg. bericht te kiezen**.  
Druk op **OK**.
- 5 Druk op ▲ of ▼ om **Beantw. bericht of F/T bericht te kiezen**.  
Druk op **OK**.
- 6 Druk op ▲ of ▼ om **Speel uitg. ber. te kiezen**.  
Druk op **OK**.  
Pas het volume aan door op **Volume**  ◀ of ▶  te drukken.
- 7 Druk op **Stop/Exit**.

## Uw uitgaande bericht wissen

- 1 Druk op **Menu**.
- 2 Druk op ▲ of ▼ om **Fax** te kiezen.  
Druk op **OK**.
- 3 Druk op ▲ of ▼ om **Inst. beantw. te kiezen**.  
Druk op **OK**.
- 4 Druk op ▲ of ▼ om **Uitg. bericht te kiezen**.  
Druk op **OK**.
- 5 Druk op ▲ of ▼ om **Beantw. bericht of F/T bericht te kiezen**.  
Druk op **OK**.
- 6 Druk op ▲ of ▼ om **Wis boodschap te kiezen**. Druk op **OK**.
- 7 Ga op een van de volgende manieren te werk:
  - Druk op **1** om het uitgaande bericht te wissen.
  - Druk op **2** om af te sluiten zonder het bericht te wissen.
- 8 Druk op **Stop/Exit**.



## Uitgaand bericht voor Fax/Telefoon-stand (bericht)

Als uw machine is ingesteld op de ontvangststand Fax/Telefoon, wordt dit bericht door uw Brother-machine afgespeeld als iemand belt. In tegenstelling tot bij het uitgaande bericht voor het antwoordapparaat kan de beller *geen* bericht achterlaten.

Volg de instructies in *Uitgaand bericht* op pagina 59 om het uitgaande bericht voor de Fax/Telefoon-stand op te nemen.

Zie *Ontvangststanden* op pagina 39 voor informatie over het instellen van de stand Fax/Telefoon.


## De stand Antw.app. activeren

De stand Antw.app. is actief wanneer het lampje  oplicht. Druk op  om de stand Antw.app. in te stellen.



## Uw berichten beheren

### Berichtindicator

Het lampje  knippert als er nieuwe berichten voor u zijn achtergelaten.

Op het LCD-scherm wordt het totale aantal gesproken en faxberichten weergegeven dat is opgeslagen in het antwoordapparaatgeheugen.



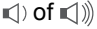

Faxberichten worden alleen opgeslagen wanneer Fax opslag of Fax voorbeeld is ingeschakeld. Zie *Geavanceerde faxfuncties (alleen monochroom)* op pagina 63.

### Gesproken berichten afspelen

Alle berichten worden afgespeeld in de volgorde waarin ze zijn opgenomen. Op het LCD-scherm ziet u het nummer van het huidige bericht, het totale aantal berichten en de tijd en datum waarop het bericht is opgenomen.

Voer de volgende stappen uit om de gesproken berichten te beluisteren:

- 1 Druk op **Play/Record** of **Play**. Tijdens het afspelen van berichten zijn de volgende opdrachten beschikbaar:

* 	Hiermee wordt een bericht herhaald.
# 	Hiermee gaat u meteen naar het volgende bericht.
 of 	Hiermee kunt u het volume aanpassen.

- 2 Druk op **Stop/Exit**.

## Ontvangen berichten wissen

### Gesproken berichten afzonderlijk wissen

- 1 Druk op **Play/Record** of **Play**. De machine geeft een pieptoon van twee seconden en begint met het afspelen van de berichten. Elk bericht wordt voorafgegaan door één lange pieptoon en wordt gevolgd door twee korte pieptonen.
- 2 Als u een bepaald bericht wilt wissen, drukt u meteen na de twee korte pieptonen of tijdens het afspelen van het bericht op **Erase/Mute** of **Erase**.
- 3 Ga op een van de volgende manieren te werk:
  - Druk op **1** om het bericht te wissen.
  - Druk op **2** om te annuleren.

### Alle berichten wissen

- 1 Druk op **Erase/Mute** of **Erase**.
- 2 Ga op een van de volgende manieren te werk:
  - Druk op **1** om alle gesproken berichten te wissen.
  - Druk op **2** om te annuleren.

## Aanvullende functies voor het antwoordapparaat

### De maximumtijd voor inkomende berichten instellen

Met de standaardinstelling worden inkomende berichten met een maximale lengte van 30 seconden opgeslagen. Deze instelling kunt u als volgt wijzigen:

- 1 Druk op **Menu**.
- 2 Druk op ▲ of ▼ om **Fax** te kiezen. Druk op **OK**.
- 3 Druk op ▲ of ▼ om **Inst. beantw.** te kiezen. Druk op **OK**.
- 4 Druk op ▲ of ▼ om **Max. ber. Tijd** te kiezen.
- 5 Druk op ◀ of ▶ om de maximale lengte van inkomende berichten in te stellen (30, 60, 120 of 180 seconden). Druk op **OK**.
- 6 Druk op **Stop/Exit**.

### De bespaarstand instellen

Als de bespaarstand is ingeschakeld, antwoordt de machine na twee belsignalen als er gesproken of faxberichten zijn, en na vier belsignalen als er geen berichten zijn.

Als u de machine dan vanaf een ander toestel belt om uw berichten op te halen en de machine drie keer overgaat, betekent dit dat er geen berichten zijn en kunt u ophangen, zodat u geen telefoonkosten hoeft te betalen.

De bespaarstand is alleen beschikbaar wanneer de stand **Antw.app.** is ingeschakeld. Wanneer de bespaarstand is ingesteld op **Aan**, heeft deze voorrang op uw instelling voor de belvertraging.

- 1 Druk op **Menu**.
- 2 Druk op ▲ of ▼ om **Fax** te kiezen. Druk op **OK**.

- 3 Druk op ▲ of ▼ om **Ontvangstmenu** te kiezen. Druk op **OK**.
- 4 Druk op ▲ of ▼ om **Belvertraging** te kiezen. Druk op **OK**.
- 5 Druk op ▲ of ▼ om **Bespaarstand** te kiezen.
- 6 Druk op ◀ of ▶ om **Aan (of Uit)** te kiezen. Druk op **OK**.
- 7 Druk op **Stop/Exit**.

### Luidspreker voor inkomende berichten

Hiermee kunt u het luidsprekervolume voor gesproken berichten instellen op **Aan** of **Uit**. Als u deze functie instelt op **Uit**, kunt u inkomende berichten niet horen terwijl deze worden ingesproken.

- 1 Druk op **Menu**.
- 2 Druk op ▲ of ▼ om **Fax** te kiezen. Druk op **OK**.
- 3 Druk op ▲ of ▼ om **Inst. beantw.** te kiezen. Druk op **OK**.
- 4 Druk op ▲ of ▼ om **IGB volume** te kiezen.
- 5 Druk op ◀ of ▶ om **Uit** of **Aan** te kiezen. Druk op **OK**.
- 6 Druk op **Stop/Exit**.

### Een gesprek opnemen (alleen MFC-680CN)

Als u de hoorn gebruikt om te bellen, kunt u een telefoongesprek opnemen door tijdens het gesprek op **Play/Record** te drukken. De opname kan net zo lang zijn als de maximale tijd voor een inkomend bericht (maximaal 3 minuten). De andere partij hoort tijdens de opname een onderbroken pieptoon. Druk op **Stop/Exit** om het opnemen te stoppen.

**U kunt slechts één geavanceerde faxfunctie tegelijk gebruiken:**

- Fax doorzenden
- Fax opslag
- Fax voorbeeld
- Ontvangen via PC-FAX
- Uit

U kunt uw keuze op elk gewenst moment wijzigen. Als er nog ontvangen faxen in het geheugen van de machine staan wanneer u de geavanceerde faxfuncties wijzigt, verschijnt er een vraag op het LCD-scherm. (Zie *Geavanceerde faxfuncties wijzigen* op pagina 68.)

## Fax doorzenden

Wanneer u Fax doorzenden kiest, wordt de ontvangen fax in het geheugen van de machine opgeslagen. Vervolgens wordt automatisch het door u geprogrammeerde faxnummer gekozen en wordt het faxbericht doorgezonden.

- 1 Druk op **Menu**.
- 2 Druk op **▲** of **▼** om **Fax** te kiezen.  
Druk op **OK**.
- 3 Druk op **▲** of **▼** om **Geavanc. faxfuncties** te kiezen.  
Druk op **OK**.
- 4 Druk op **▲** of **▼** om **Drzenden/Opsln** te kiezen.  
Druk op **OK**.
- 5 Druk op **▲** of **▼** om **Fax doorzenden** te kiezen.  
Druk op **OK**.
- 6 Voer het nummer in waar de fax naartoe moet worden gestuurd (max. 20 cijfers).  
Druk op **OK**.

- 7 Druk op **▲** of **▼** om **Backup print:Aan** of **Backup print:Uit** te kiezen.  
Druk op **OK**.



### Opmerking

- Als u **Backup print:Aan** kiest, wordt de fax ook op de machine afgedrukt, zodat u zelf een kopie hebt. Dit is een veiligheidsmaatregel voor het geval de stroom uitvalt voordat de fax wordt doorgezonden of er een probleem is met de ontvangende machine.
- Als de stroom uitvalt, blijven faxen ongeveer 24 uur behouden in het geheugen van de machine.
- Wanneer Fax doorzenden is ingeschakeld, worden alleen monochrome faxen in het geheugen van de machine ontvangen. Faxen in kleur worden niet ontvangen, tenzij deze door de verzendende machine vóór de verzending worden geconverteerd naar monochroom.

- 8 Druk op **Stop/Exit**.

## Fax opslag

Wanneer u Fax opslag kiest, wordt de ontvangen fax in het geheugen van de machine opgeslagen. U kunt faxberichten vanaf een andere locatie ophalen met de opdrachten voor afstandsbediening.

Als u Fax opslag hebt ingesteld, wordt automatisch een reservekopie afgedrukt op de machine.

- 1 Druk op **Menu**.
- 2 Druk op **▲** of **▼** om **Fax** te kiezen.  
Druk op **OK**.
- 3 Druk op **▲** of **▼** om  
**Geavanc. faxfuncties** te kiezen.  
Druk op **OK**.
- 4 Druk op **▲** of **▼** om **Drzenden/Opsln** te kiezen.  
Druk op **OK**.
- 5 Druk op **▲** of **▼** om **Fax opslaan** te kiezen.  
Druk op **OK**.
- 6 Druk op **Stop/Exit**.



### Opmerking

Als Fax opslag is ingeschakeld, kan uw machine geen fax in kleur ontvangen, tenzij deze door de verzendende machine is geconverteerd naar monochroom.

## Fax voorbeeld

### Een voorbeeld bekijken van een ontvangen fax

Als u Fax voorbeeld kiest, kunt u een voorbeeld van ontvangen faxen op het LCD-scherm bekijken door op de toets **Fax Preview** te drukken. Wanneer de machine in de stand **Gereed** is, wordt op het LCD-scherm een pop-upbericht weergegeven om u te laten weten dat er nieuwe faxen zijn binnengekomen. U kunt dan gewoon doorwerken.

### Fax voorbeeld instellen

- 1 Druk op **Menu**.
- 2 Druk op **▲** of **▼** om **Fax** te kiezen.  
Druk op **OK**.
- 3 Druk op **▲** of **▼** om  
**Geavanc. faxfuncties** te kiezen.  
Druk op **OK**.
- 4 Druk op **▲** of **▼** om **Drzenden/Opsln** te kiezen.  
Druk op **OK**.
- 5 Druk op **▲** of **▼** om **Faxweergave** te kiezen.  
Druk op **OK**.
- 6 Druk op **Stop/Exit**.



### Opmerking

Wanneer Fax voorbeeld is ingeschakeld, kunnen de faxen in kleur die worden ontvangen alleen worden afgedrukt. Deze kunnen niet in het geheugen worden opgeslagen.

## Een voorbeeld van een fax bekijken

Wanneer u een fax ontvangt, verschijnt het pop-upbericht op het LCD-scherm.  
(Bijvoorbeeld: Nieuwe fax:02)

- 1 Druk op **Fax Preview**.  
De lijst met nieuwe faxen wordt weergegeven.



### Opmerking

U kunt ook een lijst met oude faxen weergeven door op \* te drukken. Druk op # om terug te keren naar de lijst met nieuwe faxen.

- 2 Druk op ▲ of ▼ om de fax te kiezen die u wilt bekijken.  
Druk op **OK**.



### Opmerking

- Als de fax erg groot is, kan het even duren voordat deze op het LCD-scherm wordt weergegeven.
- Op het LCD-scherm worden het nummer van de huidige pagina en het totale aantal pagina's van het faxbericht weergegeven. Als het faxbericht meer dan 99 pagina's bevat, wordt het totale aantal pagina's weergegeven als "XX".

- 3 Druk op **Stop/Exit**.

Wanneer een fax geopend is, werken de toetsen op het bedieningspaneel als volgt:

Toets	Omschrijving
	De fax vergroten
	De fax verkleinen
▲ of ▼	Verticaal schuiven
◀ of ▶	Horizontaal schuiven
	De fax met de klok mee draaien
	De fax verwijderen Druk op <b>1</b> om te bevestigen.
	Terug naar de vorige pagina
	Naar de volgende pagina
	Naar de volgende stap (Afdrukken, Terug en Afsluiten zijn beschikbaar.)
	Terug naar de lijst met faxen
 <b>Mono Start</b>	De fax afdrukken Druk op <b>1</b> om het hele bericht af te drukken of op <b>2</b> om alleen de huidige pagina af te drukken. (Nadat de fax is afgedrukt, kunt u opgeven of u de fax wilt verwijderen of wilt bewaren.)

## Alle faxen in de lijst verwijderen


- 1 Druk op **Fax Preview**.
- 2 Druk op ▲ of ▼ om **Alles wissen** te kiezen.  
Druk op **OK**.  
Bevestig de verwijdering vervolgens door op **1** te drukken.






## Alle faxen in de lijst afdrukken

- 1 Druk op **Fax Preview**.
- 2 Druk op ▲ of ▼ om **Alles afdr.** te kiezen.  
Druk op **OK**.

## Een voorbeeld bekijken van een uitgaande fax

U kunt een voorbeeld van een faxbericht bekijken voordat u de fax verzendt. Voordat u deze functie gebruikt, moet u Direct verzenden en Ontvang Pollen uitschakelen.

- 1 Druk op  (**Fax**).
- 2 Laad het document.
- 3 Voer het faxnummer in met de kiestoetsen of een snelkiesnummer.
- 4 Druk op **Fax Preview**.  
Het document wordt gescand en de uitgaande fax wordt weergegeven op het LCD-scherm. Wanneer de fax geopend is, werken de toetsen op het bedieningspaneel als volgt:

Toets	Omschrijving
	De fax vergroten
	De fax verkleinen
▲ of ▼	Verticaal schuiven
◀ of ▶	Horizontaal schuiven
	De fax met de klok mee draaien
	Terug naar de vorige pagina
	Naar de volgende pagina

- 5 Druk op **Mono Start**.



### Opmerking

Het faxbericht in het geheugen wordt verzonden en vervolgens gewist wanneer u drukt op **Mono Start**.

## Ontvangen via PC-FAX

Als u de functie PC-Fax ontvangen inschakelt, worden ontvangen faxen in het geheugen opgeslagen en automatisch naar uw pc gestuurd. Vervolgens kunt u deze faxen op uw pc bekijken en opslaan.

Ook als u de pc hebt uitgeschakeld (bijvoorbeeld 's nachts of tijdens het weekend), worden faxen in het geheugen van de machine ontvangen en opgeslagen. Het aantal ontvangen faxen dat in het geheugen is opgeslagen, wordt links onder aan het LCD-scherm weergegeven.

De faxen worden automatisch door de machine naar de pc overgedragen wanneer u de pc start en de software PC-FAX Ontvangen wordt uitgevoerd.

De software PC-FAX Ontvangen moet op uw pc worden uitgevoerd om de ontvangen faxen te kunnen overdragen naar de pc. (Zie *Ontvangen via PC-FAX* in de softwarehandleiding op de cd-rom voor meer informatie.)

Als u `Backup print:Aan` kiest, wordt de fax ook afgedrukt.

- 1 Druk op **Menu**.
- 2 Druk op ▲ of ▼ om `Fax` te kiezen. Druk op **OK**.
- 3 Druk op ▲ of ▼ om `Geavanceerde faxfuncties` te kiezen. Druk op **OK**.
- 4 Druk op ▲ of ▼ om `Drzenden/Opsln` te kiezen. Druk op **OK**.
- 5 Druk op ▲ of ▼ om `PC-Fax ontv.` te kiezen. Druk op **OK**.
- 6 Druk op ▲ of ▼ om `<USB>` te kiezen of de pc waarop u de faxen wilt ontvangen. Druk op **OK**.

7 Druk op ▲ of ▼ om Backup print:Aan of Backup print:Uit te kiezen. Druk op **OK**.

8 Druk op **Stop/Exit**.



### Opmerking

- PC-Fax ontvangen wordt niet ondersteund door Mac OS®.
- Voordat u Ontvangen via PC-FAX kunt instellen, moet u de software MFL-Pro Suite op uw pc installeren. Zorg ervoor dat de pc is aangesloten en is ingeschakeld. (Zie *Ontvangen via PC-FAX* in de softwarehandleiding op de cd-rom voor meer informatie.)
- Als de stroom uitvalt, blijven faxen in het geheugen van de machine ongeveer 24 uur behouden. Als u echter Backup print:Aan kiest, wordt de fax ook afgedrukt, zodat u over een kopie beschikt als de stroom uitvalt voordat de fax naar de pc is verzonden.
- Als er een foutbericht wordt weergegeven en de faxen in het geheugen van de machine niet kunnen worden afgedrukt, kunt u deze instelling gebruiken om de faxen naar uw pc over te brengen. (Zie *Foutmeldingen* op pagina 125 voor meer informatie.)
- Wanneer PC-Fax ontvangen ingeschakeld is, kunnen alleen monochrome faxen in het geheugen worden ontvangen en naar de pc worden verzonden. Faxen in kleur worden direct ontvangen en in kleur afgedrukt.

## De doel-pc wijzigen

- 1 Druk op **Menu**.
- 2 Druk op ▲ of ▼ om Fax te kiezen. Druk op **OK**.
- 3 Druk op ▲ of ▼ om Geavanc. faxfuncties te kiezen. Druk op **OK**.
- 4 Druk op ▲ of ▼ om Drzenden/Opsln te kiezen. Druk op **OK**.
- 5 Druk op ▲ of ▼ om PC-Fax ontv. te kiezen. Druk op **OK**.
- 6 Druk op ▲ of ▼ om Wijzig instell te kiezen. Druk op **OK**.
- 7 Druk op ▲ of ▼ om <USB> te kiezen of de pc waarop u de faxen wilt ontvangen. Druk op **OK**.
- 8 Druk op ▲ of ▼ om Backup print:Aan of Backup print:Uit te kiezen. Druk op **OK**.
- 9 Druk op **Stop/Exit**.

## Geavanceerde faxfuncties uitschakelen

- 1 Druk op **Menu**.
- 2 Druk op **▲** of **▼** om **Fax** te kiezen.  
Druk op **OK**.
- 3 Druk op **▲** of **▼** om **Geavanc. faxfuncties** te kiezen.  
Druk op **OK**.
- 4 Druk op **▲** of **▼** om **Drzenden/Opsln** te kiezen.  
Druk op **OK**.
- 5 Druk op **▲** of **▼** om **Uit** te kiezen.  
Druk op **OK**.
- 6 Druk op **Stop/Exit**.



### Opmerking

Op het LCD-scherm worden meer opties weergegeven als er zich nog ontvangen faxen in het geheugen van de machine bevinden. (Zie *Geavanceerde faxfuncties wijzigen* op pagina 68.)

## Geavanceerde faxfuncties wijzigen

Als er zich nog ontvangen faxen in het geheugen van de machine bevinden wanneer u de geavanceerde faxfuncties wijzigt, verschijnt een van de volgende vragen op het LCD-scherm:

■ Wis alle faxen?

Ja → Druk op 1

Nee → Druk op 2

■ Print alle fax?

Ja → Druk op 1

Nee → Druk op 2

- Als u op **1** drukt, worden de faxen in het geheugen gewist of afgedrukt voordat de instelling wordt gewijzigd. Als er al een reservekopie is afgedrukt, wordt die niet opnieuw afgedrukt.
- Als u op **2** drukt, worden de faxen in het geheugen niet gewist of afgedrukt, en wordt de instelling niet gewijzigd.

Als er zich nog ontvangen faxen in het geheugen van de machine bevinden wanneer u vanuit een andere optie [Fax doorzenden, Fax opslaan of Faxweergave] overschakelt op PC-Fax ontv., drukt u op **▲** of **▼** om de pc te kiezen.

Op het LCD-scherm wordt de volgende vraag weergegeven:

■ Fax → PC zenden?

Ja → Druk op 1

Nee → Druk op 2

- Als u op **1** drukt, worden de faxen in het geheugen naar uw pc gezonden voordat de instelling wordt gewijzigd. Vervolgens wordt u gevraagd of u een reservekopie wilt afdrucken. (Zie *Ontvangen via PC-FAX* op pagina 66 voor meer informatie.)
- Als u op **2** drukt, worden de faxen in het geheugen niet gewist of naar de pc overgebracht, en wordt de instelling niet gewijzigd.



## Afstandsbediening

U kunt uw machine bellen vanaf elke telefoon met druktoetsen of een faxapparaat, en vervolgens de code voor toegang op afstand en de opdrachten voor afstandsbediening gebruiken om faxberichten op te halen.

### Een code voor toegang op afstand instellen

Met de code voor toegang op afstand krijgt u toegang tot de functies voor afstandsbediening wanneer u niet in de buurt van de machine bent. Voordat u toegang op afstand en de functies voor afstandsbediening kunt gebruiken, moet u uw eigen code instellen. De standaardcode die in de fabriek is ingesteld, is een inactieve code (---\*).

- 1 Druk op **Menu**.
- 2 Druk op **▲** of **▼** om **Fax** te kiezen. Druk op **OK**.
- 3 Druk op **▲** of **▼** om **Geavanc. faxfuncties** te kiezen. Druk op **OK**.
- 4 Druk op **▲** of **▼** om **Afst. bediening** te kiezen.
- 5 Voer een code van drie tekens in met de cijfers **0-9**, **\*** of **#**. Druk op **OK**. (Het vooraf ingestelde \* kan niet worden gewijzigd.)



#### Opmerking

Gebruik niet dezelfde code als de code voor activeren op afstand (\* **5 1**) of de code voor deactiveren op afstand (**# 5 1**). (Zie *Werken met een tweede toestel* op pagina 50.)

- 6 Druk op **Stop/Exit**.



#### Opmerking

U kunt uw code op elk gewenst moment wijzigen door een nieuwe code in te voeren. Als u uw code inactief wilt maken, drukt u in stap 5 op **Clear/Back** om de inactieve instelling (---\*) te herstellen en drukt u vervolgens op **OK**.

## Uw code voor toegang op afstand gebruiken

- 1 Kies uw faxnummer op een telefoontoestel met druktoetsen of een ander faxapparaat.
- 2 Voer uw code voor toegang op afstand (3 cijfers gevolgd door \*) direct in zodra uw machine antwoordt.
- 3 De machine geeft aan of er berichten zijn ontvangen:
  - 1 lange pieptoon — Faxberichten
  - 2 lange pieptonen — Gesproken berichten
  - 3 lange pieptonen — Faxberichten en gesproken berichten
  - Geen pieptonen — Geen berichten
- 4 Voer een opdracht in wanneer de machine twee korte pieptonen geeft. Als u langer dan 30 seconden wacht voordat u een opdracht invoert, verbreekt de machine de verbinding. Als u een ongeldige opdracht hebt ingevoerd, geeft de machine drie pieptonen.
- 5 Druk op **9 0** om de toegang op afstand af te sluiten als u klaar bent.
- 6 Hang op.



#### Opmerking

Als de machine is ingesteld op de stand **Handmatig** en u de functies voor afstandsbediening wilt gebruiken, wacht u ongeveer 2 minuten als de machine overgaat en voert u vervolgens binnen 30 seconden de code voor toegang op afstand in.

## Opdrachten voor afstandsbediening

Gebruik de volgende opdrachten om toegang te krijgen tot functies op de machine als u zich op een andere locatie bevindt. Wanneer u uw machine belt en vervolgens uw code voor toegang op afstand invoert (3 cijfers gevolgd door \*), geeft het systeem twee korte pieptonen en moet u een opdracht voor afstandsbediening invoeren.

Opdrachten voor afstandsbediening		Werking	
91	<b>Gesproken berichten afspelen</b>	Na één lange pieptoon worden de ingekomen berichten afgespeeld.	
	1 Herhalen of Vorig bericht	Druk op <b>1</b> tijdens het beluisteren van een ingekomen bericht om het bericht te herhalen. Als u vóór een bericht op <b>1</b> drukt, hoort u het vorige bericht.	
	2 Volgend bericht	U kunt tijdens het afspelen van een ingekomen bericht direct naar het volgende bericht gaan.	
	9 Afspelen stoppen	Het afspelen van de ingekomen berichten wordt gestopt.	
93	<b>Alle ingekomen berichten wissen</b>	Als u één lange pieptoon hoort, is de wisopdracht geaccepteerd. Als u drie korte pieptonen hoort, kunt u niet wissen omdat nog niet alle gesproken berichten zijn afgespeeld of omdat er geen gesproken berichten zijn. *Met deze code worden alle opgenomen berichten gewist, niet één voor één.	
94	<b>Uitgaand bericht in geheugen afspelen en opnemen</b>		
	1 Afspelen	1 Bericht voor antwoordapparaat	Het geselecteerde uitgaande bericht wordt afgespeeld. U kunt op <b>9</b> drukken om het afspelen van uitgaande berichten te stoppen.
		2 Bericht voor Fax/Telefoon	
	2 Opnemen	1 Bericht voor antwoordapparaat	Na één lange pieptoon kunt u het geselecteerde uitgaande bericht opnemen. Het bericht wordt eenmaal afgespeeld. U kunt op <b>9</b> drukken om het opnemen van het bericht te stoppen.
2 Bericht voor Fax/Telefoon			
95	<b>De instellingen voor Fax doorzenden of Fax opslag wijzigen</b>		
	1 UIT	U kunt <b>UIT</b> kiezen nadat u alle berichten hebt opgehaald of gewist.	
	2 Fax doorzenden	Eén lange pieptoon geeft aan dat de wijziging is geaccepteerd. Als u drie korte pieptonen hoort, kan de wijziging niet worden uitgevoerd omdat er een instelling ontbreekt (er is bijvoorbeeld geen nummer ingevoerd voor Fax doorzenden). U kunt het nummer voor Fax doorzenden invoeren door op <b>4</b> te drukken. (Zie <i>Het nummer voor Fax doorzenden wijzigen</i> op pagina 71.) Nadat u het nummer hebt opgegeven, werkt de functie Fax doorzenden.	
	4 Nummer voor Fax doorzenden		
	6 Fax opslag		
96	<b>Een fax ophalen</b>		
	2 Alle faxen ophalen	Voer het nummer van het externe faxapparaat in om opgeslagen faxberichten te ontvangen. (Zie <i>Faxberichten ophalen</i> op pagina 71.)	
	3 Faxen uit het geheugen wissen	Als u één lange pieptoon hoort, zijn de faxberichten uit het geheugen gewist.	

Opdrachten voor afstandsbediening		Werking
97	<b>De ontvangststatus controleren</b>	
	1 Fax 2 Gesproken bericht	U kunt controleren of uw machine faxen of gesproken berichten heeft ontvangen. Als dat het geval is, hoort u één lange pieptoon. Als er geen faxen of berichten zijn, hoort u drie korte pieptonen.
98	<b>De ontvangststand wijzigen</b>	
	1 Antw.app.	Als u één lange pieptoon hoort, is de wijziging geaccepteerd.
	2 Fax/Telefoon	
3 Alleen Fax		
90	<b>Afsluiten</b>	Als u op <b>9 0</b> drukt, wordt de afstandsbediening afgesloten. Wacht totdat u de lange pieptoon hoort en leg vervolgens de hoorn op de haak.

## Faxberichten ophalen

U kunt uw machine bellen vanaf elke telefoon met druktoetsen en uw faxberichten naar een ander faxapparaat laten sturen. U moet Fax opslag inschakelen voordat u deze functie kunt gebruiken.

- 1 Kies uw faxnummer.
- 2 Voer uw code voor toegang op afstand (3 cijfers gevolgd door \*) direct in zodra uw machine antwoordt. Als u één lange pieptoon hoort, betekent dit dat er nieuwe berichten zijn.
- 3 Als u twee korte pieptonen hoort, drukt u op **9 6 2**.
- 4 Wacht totdat u de lange pieptoon hoort, voer met behulp van de kiestoetsen het nummer in van het faxapparaat waar u de faxberichten naartoe wilt sturen (maximaal 20 tekens) en druk vervolgens op **# #**.



### Opmerking

U kunt \* en # niet als kiesnummers gebruiken. U kunt echter wel op # drukken om een pauze in te lassen.

- 5 Hang op als u de pieptoon van uw machine hoort. Uw machine belt dan het andere faxapparaat, waarop uw faxberichten vervolgens worden afgedrukt.

## Het nummer voor Fax doorzenden wijzigen

U kunt de standaardinstelling van het nummer voor Fax doorzenden wijzigen vanaf een andere telefoon met druktoetsen of een ander faxapparaat.

- 1 Kies uw faxnummer.
- 2 Voer uw code voor toegang op afstand (3 cijfers gevolgd door \*) direct in zodra uw machine antwoordt. Als u één lange pieptoon hoort, betekent dit dat er nieuwe berichten zijn.
- 3 Als u twee korte pieptonen hoort, drukt u op **9 5 4**.
- 4 Wacht totdat u de lange pieptoon hoort, voer met behulp van de kiestoetsen het nieuwe nummer in van het faxapparaat waar u de faxberichten naartoe wilt sturen (maximaal 20 tekens) en druk vervolgens op **# #**.



### Opmerking

U kunt \* en # niet als kiesnummers gebruiken. U kunt echter wel op # drukken om een pauze in te lassen.

- 5 Druk op **9 0** als u klaar bent.
- 6 Hang op als u de pieptoon van uw machine hoort.

## Faxrapporten

U dient het verzendrapport en de journaaltijd in te stellen met de toets **Menu**.

### Verzendrapport

U kunt het verzendrapport gebruiken als bewijs dat u een fax hebt verzonden. In dit rapport staan de datum en de tijd waarop het bericht werd verzonden, en wordt tevens aangegeven of de transmissie geslaagd was (OK). Als u **Aan** of **Aan+Beeld** kiest, wordt dit rapport afgedrukt voor elke fax die u verzendt.

Als u veel faxen naar hetzelfde nummer stuurt, hebt u waarschijnlijk meer nodig dan alleen de taaknummers om te weten welke faxen u opnieuw moet verzenden. Als u **Aan+Beeld** of **Uit+Beeld** kiest, wordt in het rapport een deel van de eerste pagina van het faxbericht afgedrukt om u te helpen herinneren wat er in de fax stond.

Wanneer het verzendrapport op **Uit** of **Uit+Beeld** staat, wordt het alleen afgedrukt als er een fout is opgetreden tijdens het verzenden en staat er **ERROR** in de kolom **RESULT**.

- 1 Druk op **Menu**.
- 2 Druk op **▲** of **▼** om **Fax** te kiezen. Druk op **OK**.
- 3 Druk op **▲** of **▼** om **Kies rapport te kiezen**. Druk op **OK**.
- 4 Druk op **▲** of **▼** om **Verz. rapport te kiezen**.
- 5 Druk op **◀** of **▶** om **Aan**, **Aan+Beeld**, **Uit** of **Uit+Beeld** te kiezen. Druk op **OK**.
- 6 Druk op **Stop/Exit**.

## Faxjournaal (activiteitenrapport)

U kunt de machine zodanig instellen, dat er op vaste tijden een journaal wordt afgedrukt (elke 50 faxen, elke 6, 12 of 24 uur, elke 2 of 7 dagen). Als u het interval op **Uit** instelt, kunt u het rapport toch afdrukken door de stappen in *Een rapport afdrukken* op pagina 73 uit te voeren. De fabrieksinstelling is Na 50 faxen.

- 1 Druk op **Menu**.
- 2 Druk op **▲** of **▼** om **Fax** te kiezen. Druk op **OK**.
- 3 Druk op **▲** of **▼** om **Kies rapport te kiezen**. Druk op **OK**.
- 4 Druk op **▲** of **▼** om **Journaalper. te kiezen**.
- 5 Druk op **◀** of **▶** om een interval te kiezen. Druk op **OK**.  
(Als u 7 dagen kiest, wordt u gevraagd de eerste dag van de 7-daagse periode te kiezen.)
  - 6, 12, 24 uur, 2 of 7 dagen  
De machine zal op het gekozen tijdstip het rapport afdrukken en vervolgens alle taken wissen. Als het geheugen van de machine vol is omdat er 200 taken in zitten en de door u gekozen tijd nog niet verstreken is, zal de machine het journaal voortijdig afdrukken en alle taken uit het geheugen wissen. Als u een extra rapport wilt voordat het tijd is om dit automatisch af te drukken, kunt u er één afdrukken zonder dat de taken worden gewist.
  - Elke 50 faxen  
De machine zal het journaal afdrukken zodra er 50 taken opgeslagen zijn.
- 6 Voer in 24-uursformaat het tijdstip in waarop het journaal moet worden afgedrukt. Druk op **OK**.  
(Voor kwart voor acht 's avonds voert u bijvoorbeeld 19:45 in.)
- 7 Druk op **Stop/Exit**.

# Rapporten

De volgende rapporten zijn beschikbaar:

- **Verzendrapport**  
Drukt een verzendrapport af van uw laatste transmissie.
- **Helplijst**  
Een helplijst over u hoe u de machine snel kunt programmeren.
- **Kieslijst**  
Een lijst van namen en nummers die zijn opgeslagen in het snelkiesgeheugen. De nummers staan in alfabetische of numerieke volgorde in de lijst.
- **Faxjournaal**  
In deze lijst staat informatie over de laatste ontvangen en verzonden faxen. (TX: verzenden.) (RX: ontvangen.)
- **Gebruikersinst**  
Drukt een lijst met uw instellingen af.
- **Netwerkconfig.**  
Een lijst met uw netwerkinstellingen.

## Een rapport afdrukken

---

- 1 Druk op **Menu**.
- 2 Druk op **▲** of **▼** om **Print lijsten** te kiezen.  
Druk op **OK**.
- 3 Druk op **▲** of **▼** om het gewenste rapport te selecteren.  
Druk op **OK**.
- 4 Druk op **Mono Start**.
- 5 Druk op **Stop/Exit**.


## Polling - overzicht

Met behulp van polling kunt u de machine zo instellen dat andere mensen faxen van u kunnen ontvangen, maar hiervoor zelf de telefoonkosten moeten betalen. Omgekeerd kunt u hiermee ook het faxapparaat van iemand anders bellen en een fax van dit apparaat ontvangen terwijl u de kosten betaalt. Dit werkt alleen als de pollingfunctie op beide machines is ingesteld. Polling wordt niet door alle faxapparaten ondersteund.

## Ontvangstpolling

Met ontvangstpolling kunt u een ander faxapparaat bellen om een fax te ontvangen.


### Ontvangstpolling instellen

- 1 Druk op  (Fax).
- 2 Druk op ▲ of ▼ om `Ontvang Pollen` te kiezen.
- 3 Druk op ◀ of ▶ om `Stand.` te kiezen. Druk op **OK**.
- 4 Voer het faxnummer in waarvoor u polling wilt gebruiken.
- 5 Druk op **Mono Start** of **Colour Start**.

### Ontvangstpolling instellen met een beveiligingscode


U kunt de pollingprocedure beveiligen om te beperken wie de documenten waarvoor u polling hebt ingesteld, kunnen ontvangen.

Polling met beveiliging werkt alleen met faxapparaten van Brother. Als u een fax wilt ontvangen van een beveiligde Brother-machine, moet u de beveiligingscode invoeren.

- 1 Druk op  (Fax).
- 2 Druk op ▲ of ▼ om `Ontvang Pollen` te kiezen.
- 3 Druk op ◀ of ▶ om `Beveilig` te kiezen. Druk op **OK**.
- 4 Voer de beveiligingscode van vier cijfers in. Deze is hetzelfde als de beveiligingscode van het andere faxapparaat. Druk op **OK**.
- 5 Voer het faxnummer in waarvoor u polling wilt gebruiken.
- 6 Druk op **Mono Start** of **Colour Start**.


## Uitgestelde ontvangstpolling instellen

Met uitgestelde polling kunt u instellen dat de polling op een later tijdstip wordt gestart. U kunt slechts *een* uitgestelde pollingbewerking instellen.

- 1 Druk op  (**Fax**).
- 2 Druk op ▲ of ▼ om *Ontvang Pollen* te kiezen.
- 3 Druk op ◀ of ▶ om *Tijdklok* te kiezen. Druk op **OK**.
- 4 Voer het tijdstip in waarop de polling moet beginnen (in de 24-uursnotatie). Voor kwart voor tien 's avonds voert u bijvoorbeeld 21:45 in. Druk op **OK**.
- 5 Voer het faxnummer in waarvoor u polling wilt gebruiken.
- 6 Druk op **Mono Start** of **Colour Start**. De pollingoproep wordt op het opgegeven tijdstip automatisch gestart.

## Opeenvolgend pollen (alleen monochroom)

U kunt ook in één bewerking documenten van verschillende faxapparaten opvragen.

- 1 Druk op  (**Fax**).
- 2 Druk op ▲ of ▼ om *Ontvang Pollen* te kiezen.
- 3 Druk op ◀ of ▶ om *Stand.*, *Beveilig* of *Tijdklok* te kiezen. Druk op **OK**.
- 4 Ga op een van de volgende manieren te werk:
  - Als u *Stand.* hebt gekozen, gaat u naar stap 5.
  - Als u *Beveilig* hebt gekozen, voert u een code van vier cijfers in, drukt u op **OK** en gaat u naar stap 5.
  - Als u *Tijdklok* hebt gekozen, voert u het tijdstip in waarop de polling moet starten (in 24-uursnotatie), drukt u op **OK** en gaat u naar stap 5.
- 5 Druk op ▲ of ▼ om *Rondsturen* te kiezen. Druk op **OK**.
- 6 Ga op een van de volgende manieren te werk:
  - Druk op ▲ of ▼ om *Nummer toevoegen* te kiezen en voer een nummer in met de kiestoetsen. Druk op **OK**.
  - Druk op ▲ of ▼ om *Snelkies* of **OK** te kiezen. Druk op ▲ of ▼ om *Alfabetische volgorde* of *Nummervolgorde* en **OK** te kiezen. Druk op ▲ of ▼ om een nummer en **OK** te selecteren.
- 7 Herhaal stap 6 voor alle faxnummers waarvoor u polling wilt gebruiken en druk vervolgens op ▲ of ▼ om *Voltooien* te kiezen. Druk op **OK**.
- 8 Druk op **Mono Start**. Van elk nummer of elke groep wordt nu één voor één een document opgevraagd.

Druk op **Stop/Exit** terwijl de machine bezig is met kiezen als u het pollingproces wilt annuleren.


Zie *Taken in de wachtrij controleren en annuleren* op pagina 37 als u alle taken voor opeenvolgende ontvangstpolling wilt annuleren.

## Verzendpolling (alleen monochroom)

Met verzendpolling kunt u instellen dat uw machine wacht met de verzending van een document totdat een ander faxapparaat belt om het document op te halen.

Het document wordt opgeslagen en kan door elk faxapparaat worden opgehaald totdat u het uit het geheugen verwijdert. (Zie *Taken in de wachtrij controleren en annuleren* op pagina 37.)


### Verzendpolling instellen

- 1 Druk op  (Fax).
- 2 Laad uw document.
- 3 Druk op ▲ of ▼ om `Verzend Pollen` te kiezen.
- 4 Druk op ◀ of ▶ om `Stand.` te kiezen. Druk op **OK**.
- 5 Druk op ▲ of ▼ om instellingen te kiezen die u wilt wijzigen. Druk op **OK**. Nadat een instelling is geaccepteerd, kunt u nog meer instellingen wijzigen.
- 6 Druk op **Mono Start**.

## Verzendpolling instellen met een beveiligingscode

U kunt de pollingprocedure beveiligen om te beperken wie de documenten waarvoor u polling hebt ingesteld, kunnen ontvangen.

Polling met beveiliging werkt alleen met faxapparaten van Brother. Als iemand een fax van uw machine wil ophalen, moet deze persoon de beveiligingscode invoeren.

- 1 Druk op  (Fax).
- 2 Laad uw document.
- 3 Druk op ▲ of ▼ om `Verzend Pollen` te kiezen.
- 4 Druk op ◀ of ▶ om `Beveilig` te kiezen. Druk op **OK**.
- 5 Voer een code van vier cijfers in. Druk op **OK**.
- 6 Druk op ▲ of ▼ om instellingen te kiezen die u wilt wijzigen. Druk op **OK**. Nadat een instelling is geaccepteerd, kunt u nog meer instellingen wijzigen.
- 7 Druk op **Mono Start**.





# Kopiëren

---


Kopiëren

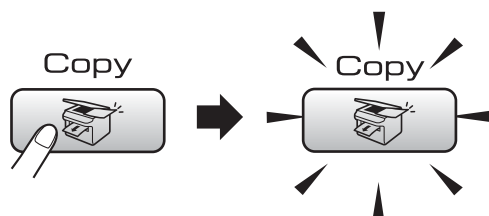
78

## Kopiëren

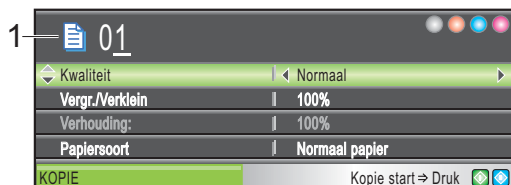
### Kopieermodus activeren

Als u een kopie wilt maken, drukt u op

 (**Copy**) zodat deze toets groen oplicht.



Op het LCD-scherm wordt het volgende weergegeven:



#### 1 Aantal kopieën

Gebruik de kiestoetsen om het gewenste aantal kopieën in te voeren.

Druk op ▲ of ▼ om door de opties van de **Copy**-toets te bladeren.


- Kwaliteit (Zie pagina 79.)
- Vergr./Verklein (Zie pagina 79.)
- Papiersoort (Zie pagina 82.)
- Papierformaat (Zie pagina 82.)
- Helderheid (Zie pagina 81.)
- Contrast (Zie pagina 82.)
- ROOD aanpassen (Zie pagina 82.)
- GROEN aanpassen (Zie pagina 82.)
- BLAUW aanpassen (Zie pagina 82.)
- Stapel/Sorteer (Zie pagina 81.)
- Pagina lay-out (Zie pagina 80.)
- Nieuwe standaard (Zie pagina 83.)
- Fabrieksinstell. (Zie pagina 83.)

Druk op **OK** wanneer de gewenste optie is gemarkeerd.

#### **Opmerking**


De standaardinstelling is de faxmodus. U kunt de tijd wijzigen die de machine in de kopieermodus blijft na de laatste kopieerbewerking. (Zie *Tijdklokstand* op pagina 22.)

### Eén kopie maken

- 1 Druk op  (**Copy**).
- 2 Laad uw document.  
(Zie *Documenten laden* op pagina 10.)
- 3 Druk op **Mono Start** of **Colour Start**.

### Meerdere kopieën maken

U kunt max. 99 kopieën maken.

- 1 Druk op  (**Copy**).
- 2 Laad uw document.  
(Zie *Documenten laden* op pagina 10.)
- 3 Toets in hoeveel kopieën u wilt maken.
- 4 Druk op **Mono Start** of **Colour Start**.

#### **Opmerking**

Als u de kopieën wilt sorteren, drukt u op ▲ of ▼ om **Stapel/Sorteer** te kiezen.  
(Zie *Kopieën sorteren met gebruik van de ADF* op pagina 81.)

### Kopiëren onderbreken

Druk op **Stop/Exit** om het kopiëren te stoppen.

## Kopieerinstellingen

U kunt de kopieerinstellingen tijdelijk wijzigen voor de volgende kopie.

De machine keert na 1 minuut terug naar de standaardinstelling, of als de tijd klokstand ervoor zorgt dat de machine terugkeert naar de faxmodus. (Zie *Tijd klokstand* op pagina 22.)

Als u klaar bent met het kiezen van instellingen, drukt u op **Mono Start** of **Colour Start**.

Als u nog meer instellingen wilt selecteren, drukt u op ▲ of ▼.



### Opmerking

U kunt bepaalde instellingen die u het vaakst gebruikt opslaan door ze als standaard in te stellen. Deze instellingen blijven van kracht totdat u ze weer wijzigt. (Zie *Uw wijzigingen instellen als nieuwe standaardinstellingen* op pagina 83.)

## De kopieersnelheid en -kwaliteit wijzigen

U kunt kiezen uit een reeks kwaliteitsinstellingen. De fabrieksinstelling is Normaal.

### ■ Snel


Hoge kopieersnelheid en laagste inktverbruik. Om tijd te besparen bij het afdrucken van documenten die u wilt proeflezen, grote documenten of een groot aantal kopieën.

### ■ Normaal

Normaal is de aanbevolen stand voor gewone afdrucken. Dit zorgt voor goede kopieerkwaliteit met goede kopieersnelheid.


### ■ Fijn

Gebruik deze modus voor het kopiëren van precieze beelden, zoals foto's. Deze modus levert de hoogste resolutie en de laagste snelheid.

- 1 Druk op  (**Copy**).
- 2 Laad uw document.
- 3 Toets in hoeveel kopieën u wilt maken.
- 4 Druk op ▲ of ▼ om **Kwaliteit** te kiezen.
- 5 Druk op ◀ of ▶ om **Snel**, **Normaal** of **Fijn** te kiezen. Druk op **OK**.
- 6 Als u geen andere instellingen wilt wijzigen, drukt u op **Mono Start** of **Colour Start**.

## De gekopieerde afbeelding vergroten of verkleinen

U kunt een vergrotings- of verkleiningspercentage kiezen.

- 1 Druk op  (**Copy**).
- 2 Laad uw document.
- 3 Toets in hoeveel kopieën u wilt maken.
- 4 Druk op ▲ of ▼ om **Vergr./Verklein** te kiezen.
- 5 Ga op een van de volgende manieren te werk:
  - Druk op ◀ of ▶ om het gewenste vergrotings- of verkleiningspercentage te kiezen. Druk op **OK**.
  - Druk op ◀ of ▶ om **Custom (25-400%)** te kiezen. Druk op **OK** en voer vervolgens een vergrotings- of verkleiningspercentage in van 25% tot en met 400%. Druk op **OK**.  
(Druk bijvoorbeeld op **5 3** om 53% in te voeren.)

50%
69% A4→A5
78% LGL→LTR
83% LGL→A4
93% A4→LTR
97% LTR→A4
100%
104% EXE→LTR
142% A5→A4
186% 10x15cm→LTR
198% 10x15cm→A4
200%
Custom (25-400%)

- 6 Als u geen andere instellingen wilt wijzigen, drukt u op **Mono Start** of **Colour Start**.



#### Opmerking

Opties voor paginalayout zijn niet beschikbaar bij *Vergr./Verklein*.

## N op 1 kopieën of een poster maken (paginalay-out)


Met de kopieerfunctie N op 1 kunt u twee of vier pagina's op één pagina afdrucken. Dit is handig om papier te besparen.

U kunt ook een poster creëren. Wanneer u de posteroptie gebruikt, wordt uw document in delen opgesplitst. Deze delen worden vervolgens vergroot, zodat u ze kunt samenvoegen tot een poster. Als u een poster wilt afdrucken, moet u de glasplaat gebruiken.

### Belangrijk

- Zorg ervoor dat het papierformaat is ingesteld op *Letter* of *A4*.
- U kunt de instelling *Vergroot/Verklein* niet gebruiken voor de functies N op 1 en *Poster*.

- Als u meerdere kleurenkopieën maakt, is N op 1 kopiëren niet beschikbaar.
- P betekent *Portret* (staand) en L betekent *Landschap* (liggend).
- U kunt slechts één poster tegelijkertijd maken.

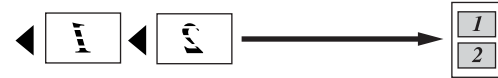
- 1 Druk op  (**Copy**).
- 2 Laad uw document.
- 3 Toets in hoeveel kopieën u wilt maken.
- 4 Druk op ▲ of ▼ om *Pagina lay-out* te kiezen.
- 5 Druk op ◀ of ▶ om *Uit (1 in 1)*, *2 op 1 P*, *2 op 1 L*, *4 op 1 P*, *4 op 1 L* of *Poster (3 x 3)* te kiezen. Druk op **OK**.
- 6 Als u geen andere instellingen wilt wijzigen, drukt u op **Mono Start** of **Colour Start** om de pagina te scannen. Als u een poster aan het maken bent of het document in de ADF geplaatst hebt, scant de machine de pagina's en start met printen. **Als u de glasplaat gebruikt, gaat u naar stap 7.**
- 7 Nadat de machine de pagina gescand heeft, drukt u op 1 om de volgende pagina te scannen.
- 8 Leg de volgende pagina op de glasplaat. Druk op **OK**. Herhaal stap 7 en 8 voor elke pagina van de layout.
- 9 Druk op 2 om te stoppen, wanneer alle pagina's zijn gescand.

Plaats uw document met de bedrukte zijde naar beneden zoals hieronder aangegeven.

#### ■ 2 op 1 (P)



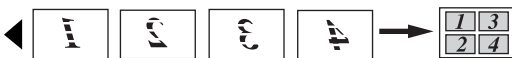
#### ■ 2 op 1 (L)



#### ■ 4 op 1 (P)

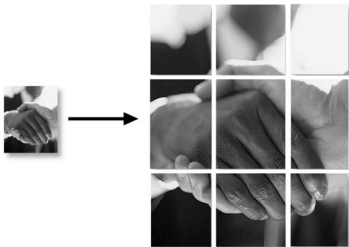


#### ■ 4 op 1 (L)




#### ■ Poster (3 x 3)

U kunt van een foto een kopie op posterformaat maken.



## Kopieën sorteren met gebruik van de ADF

U kunt meerdere kopieën sorteren. Pagina's worden gestapeld in de volgorde 123, 123, 123, enzovoort.

- 1 Druk op  (**Copy**).
- 2 Laad uw document.
- 3 Toets in hoeveel kopieën u wilt maken.
- 4 Druk op ▲ of ▼ om Stapel/Sorteer te kiezen.
- 5 Druk op ◀ of ▶ om Sorteren te kiezen. Druk op **OK**.
- 6 Als u geen andere instellingen wilt wijzigen, drukt u op **Mono Start** of **Colour Start**.



### Opmerking

Opties voor Pagina lay-out zijn niet beschikbaar bij Sorteren.

## Helderheid, contrast en kleur instellen


### Helderheid

U kunt de helderheid aanpassen om kopieën donkerder of lichter te maken.


- 1 Druk op  (**Copy**).
- 2 Laad uw document.
- 3 Toets in hoeveel kopieën u wilt maken.
- 4 Druk op ▲ of ▼ om Helderheid te kiezen.
- 5 Druk op ◀ of ▶ om een donkerdere of lichtere kopie te maken. Druk op **OK**.
- 6 Als u geen andere instellingen wilt wijzigen, drukt u op **Mono Start** of **Colour Start**.

## Contrast

U kunt het contrast wijzigen om een beeld er scherper en levendiger te laten uitzien.

- 1 Druk op  (**Copy**).
- 2 Laad uw document.
- 3 Toets in hoeveel kopieën u wilt maken.
- 4 Druk op ▲ of ▼ om **Contrast** te kiezen.
- 5 Druk op ◀ of ▶ om het contrast te wijzigen.  
Druk op **OK**.
- 6 Als u geen andere instellingen wilt wijzigen, drukt u op **Mono Start** of **Colour Start**.


## Kleurverzadiging

- 1 Druk op  (**Copy**).
- 2 Laad uw document.
- 3 Toets in hoeveel kopieën u wilt maken.
- 4 Druk op ▲ of ▼ om **ROOD** aanpassen, **GROEN** aanpassen of **BLAUW** aanpassen te kiezen.
- 5 Druk op ◀ of ▶ om de kleurverzadiging te wijzigen.  
Druk op **OK**.
- 6 Ga op een van de volgende manieren te werk:
  - Als u de verzadiging voor een andere kleur wilt wijzigen, gaat u naar stap 4.
  - Als u geen andere instellingen wilt wijzigen, drukt u op **Mono Start** of **Colour Start**.

## Papieropties


### Papiersoort

Als u op speciaal papier kopieert, stel dan de machine in op het type papier dat u gebruikt om de beste afdrukkwaliteit te verkrijgen.

- 1 Druk op  (**Copy**).
- 2 Laad uw document.
- 3 Toets in hoeveel kopieën u wilt maken.
- 4 Druk op ▲ of ▼ om **Papiersoort** te kiezen.
- 5 Druk op ◀ of ▶ om **Normaal papier**, **Inkjetpapier**, **Brother-fotopap.**, **Ander fotopapier** of **Transparanten** te kiezen.  
Druk op **OK**.
- 6 Als u geen andere instellingen wilt wijzigen, drukt u op **Mono Start** of **Colour Start**.

### Papierformaat

U moet de instelling voor het papierformaat wijzigen indien u op een ander formaat dan A4 kopieert. U kunt uitsluitend kopiëren op de papierformaten Letter, Legal, A4, A5 of Foto [10 cm (B) × 15 cm (H)].

- 1 Druk op  (**Copy**).
- 2 Laad uw document.
- 3 Toets in hoeveel kopieën u wilt maken.
- 4 Druk op ▲ of ▼ om **Papierformaat** te kiezen.
- 5 Druk op ◀ of ▶ om **Letter**, **Legal**, **A4**, **A5** of **10x15cm** te kiezen.  
Druk op **OK**.
- 6 Als u geen andere instellingen wilt wijzigen, drukt u op **Mono Start** of **Colour Start**.


## Uw wijzigingen instellen als nieuwe standaardinstellingen

U kunt de kopieerinstellingen voor Kwaliteit, Papiersoort, Helderheid, Contrast en ROOD aanpassen, GROEN aanpassen of BLAUW aanpassen die u het vaakst gebruikt, opslaan door deze als standaardinstellingen in te stellen. Deze instellingen blijven van kracht totdat u ze weer wijzigt.

- 1 Druk op  (Copy).
- 2 Druk op ▲ of ▼ om uw nieuwe instelling te selecteren.  
Druk op **OK**.  
Herhaal deze stap voor iedere instelling die u wilt wijzigen.
- 3 Druk nadat u de laatste instelling hebt gewijzigd op ▲ of ▼ om Nieuwe standaard te kiezen.  
Druk op **OK**.
- 4 Druk op 1 om Ja te kiezen.
- 5 Druk op **Stop/Exit**.

## Alle instellingen terugzetten naar de fabrieksinstellingen

U kunt alle door u gewijzigde instellingen terugzetten naar de fabrieksinstellingen. Deze instellingen blijven van kracht totdat u ze weer wijzigt.

- 1 Druk op  (Copy).
- 2 Druk op ▲ of ▼ om Fabrieksinstell. te kiezen.  
Druk op **OK**.
- 3 Druk op 1 om Ja te kiezen.
- 4 Druk op **Stop/Exit**.

## De melding 'Geheugen vol'

Als het bericht *Geheugen vol* wordt weergegeven tijdens het scannen van documenten, drukt u op **Stop/Exit** om te annuleren of op **Mono Start** of **Colour Start** om de gescande pagina's te kopiëren.

U moet enkele taken uit het geheugen verwijderen voordat u kunt doorgaan.

Ga als volgt te werk om extra geheugen vrij te maken:

- Schakel geavanceerde faxfuncties uit.  
(Zie *Geavanceerde faxfuncties uitschakelen* op pagina 68.)
- Druk de faxen af die zich in het geheugen bevinden. (Zie *Een fax afdrukken vanuit het geheugen* op pagina 44.)

Wanneer de melding *Geheugen vol* wordt weergegeven, kunt u mogelijk wel kopieën maken als u eerst de ingekomen faxen in het geheugen afdrukt om het geheugen vrij te maken.







# Direct foto's printen

---

<b>Foto's afdrukken vanaf een geheugenkaart of USB-flash-station</b>	<b>86</b>
<b>Foto's afdrukken vanaf een camera</b>	<b>102</b>

# Foto's afdrukken vanaf een geheugenkaart of USB-flash-station

## Werken met PhotoCapture Center™

### Afdrukken vanaf een geheugenkaart of USB-flash-station zonder een pc

Ook wanneer de machine niet is aangesloten op uw computer, kunt u foto's rechtstreeks vanaf digitale cameramedia of een USB-Flash-geheugenstation afdrukken. (Zie *Beelden afdrukken* op pagina 89.)

### Scannen naar een geheugenkaart of een USB-Flash-geheugenstation zonder een pc te gebruiken

U kunt documenten scannen en deze rechtstreeks naar een geheugenkaart of een USB-Flash-geheugenstation opslaan. (Zie *Scannen naar geheugenkaarten of USB-Flash-geheugenstations* op pagina 100.)

### PhotoCapture Center™ vanaf uw computer gebruiken

U hebt vanaf uw pc toegang tot een geheugenkaart of USB-Flash-geheugenstation dat aan de voorkant van de machine is geplaatst.

(Zie *PhotoCapture Center™* voor Windows® of *Remote Setup & PhotoCapture Center™* voor Macintosh® in de softwarehandleiding op de cd-rom.)

## Een geheugenkaart of USB-flash-station gebruiken

Uw Brother-machine beschikt over mediastations (sleuven) voor populaire digitale cameramedia: CompactFlash®, Memory Stick®, Memory Stick Pro™, SecureDigital, MultiMediaCard™, xD-Picture Card™ en USB-Flash-geheugenstations.



CompactFlash®



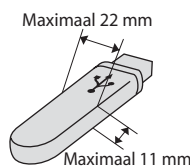
Memory Stick®  
Memory Stick Pro™



SecureDigital  
MultiMediaCard™



xD-Picture Card™



USB-flash-station

- miniSD™ kan worden gebruikt met een miniSD™ adapter.
- Memory Stick Duo™ kan worden gebruikt met een Memory Stick Duo™ adapter.
- Memory Stick Pro Duo™ kan worden gebruikt met een Memory Stick Pro Duo™ adapter.
- Bij de machine worden geen adapters geleverd. Neem contact op met een leverancier van adapters.

De functie PhotoCapture Center™ stelt u in staat om digitale foto's van uw digitale camera met een hoge resolutie af te drukken, met een afdrukkwaliteit die gelijkstaat aan de kwaliteit van foto's.

## Mapstructuur van geheugenkaarten of een USB-flash-station

Uw machine is ontworpen om compatibel te zijn met beeldbestanden van moderne digitale camera's en geheugenkaarten; lees echter onderstaande punten om fouten te vermijden:

- De extensie van het beeldbestand moet .JPG zijn. (Andere extensies voor beeldbestanden, zoals .JPEG, .TIF, .GIF etc., worden niet herkend.)
- Afdrukbewerkingen via PhotoCapture Center™ en bewerkingen via PhotoCapture Center™ waarbij een pc wordt gebruikt, moeten apart worden uitgevoerd. (Het is niet mogelijk om deze bewerkingen gelijktijdig uit te voeren.)
- IBM Microdrive™ is niet compatibel met de machine.
- De machine kan maximaal 999 bestanden op een geheugenkaart of USB-flash-station lezen.
- CompactFlash® Type II wordt niet ondersteund.
- Dit product ondersteunt xD-Picture Card™ type M / type H.
- Dit product ondersteunt Secure Digital High Capacity.
- Het DPOF-bestand op de geheugenkaarten moet een geldig formaat hebben. (Zie *Afdrukken in DPOF-formaat* op pagina 95.)

Let op het volgende:

- Wanneer u de INDEX of AFBEELDING afdrukt, worden door PhotoCapture Center™ alle geldige afbeeldingen afgedrukt, ook als een of meer afbeeldingen beschadigd zijn. Beschadigde afbeeldingen worden niet afgedrukt.

- (gebruikers van geheugenkaarten)

Uw machine is ontworpen voor het lezen van geheugenkaarten die door een digitale camera zijn geformatteerd.

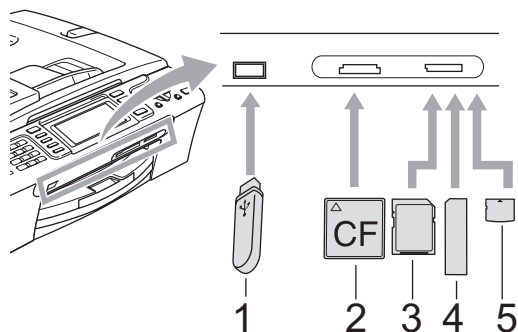
Als een digitale camera een geheugenkaart formatteert, maakt de camera een speciale map waar de beeldgegevens naartoe worden gekopieerd. Als u de beeldgegevens op een geheugenkaart met uw pc wilt aanpassen, raden wij u aan de mapstructuur die door de digitale camera is aangemaakt niet te wijzigen. Als u nieuwe of gewijzigde beeldbestanden op de geheugenkaart opslaat, raden wij u ook aan dezelfde map te gebruiken die uw digitale camera gebruikt. Als de gegevens niet in dezelfde map worden opgeslagen, kan de machine het bestand misschien niet lezen of het beeld niet afdrukken.

- (gebruikers van een USB-flash-station)

Deze machine ondersteunt USB-Flash-geheugenstations die zijn geformatteerd door Windows®.

## Aan de slag

Steek de kaart of het USB-flash-station correct in de juiste sleuf.

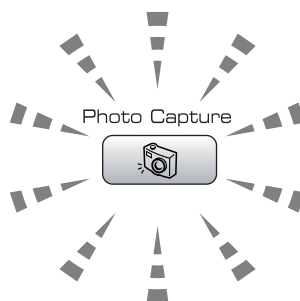


- 1 USB-flash-station
- 2 CompactFlash®
- 3 SecureDigital, MultiMediaCard™
- 4 Memory Stick®, Memory Stick Pro™
- 5 xD-Picture Card™

### ! VOORZICHTIG

De USB-Direct-interface biedt alleen ondersteuning voor een USB-Flash-geheugenstation, een met PictBridge-compatibele camera of een digitale camera die gebruikmaakt van de standaard voor USB-massaopslag. Andere USB-apparaten worden niet ondersteund.

Indicaties van de **PhotoCapture**-toets:



- **PhotoCapture**-licht is aan: de geheugenkaart of het USB-flash-station is correct geplaatst.
- **PhotoCapture**-licht is uit: de geheugenkaart of het USB-flash-station is niet correct geplaatst.
- **PhotoCapture**-licht knippert: de geheugenkaart of het USB-flash-station wordt gelezen of beschreven.

### ! VOORZICHTIG

Wanneer de machine het medium leest of ernaar schrijft (de toets **PhotoCapture** knippert), mag u de stekker NIET uit het stopcontact halen of het medium uit de mediasleuf of de USB-Direct-interface verwijderen. **Doet u dit toch, dan gaan de gegevens op de kaart verloren of wordt de kaart beschadigd.**

Er kan slechts één kaart of apparaat tegelijk worden gelezen. Plaats daarom niet meer dan één medium in de sleuf.

## De modus PhotoCapture activeren

Druk nadat u de geheugenkaart of het USB-Flash-geheugenstation hebt geplaatst op de toets  (**PhotoCapture**). Deze licht groen op en op het LCD-scherm worden de PhotoCapture-opties weergegeven.

Op het LCD-scherm wordt het volgende weergegeven:



Druk op **▲** of **▼** om door de opties van PhotoCapture te bladeren.

- Foto's kijken (Zie pagina 89.)
- Print index (Zie pagina 90.)
- Foto's afdrucken (Zie pagina 90.)
- Foto-effecten (Zie pagina 91.)
- Zoek op datum (Zie pagina 93.)
- Alle foto's afdr (Zie pagina 94.)
- Slideshow (Zie pagina 94.)
- Trimming (Zie pagina 95.)



### Opmerking

Zie *Afdrukken in DPOF-formaat* op pagina 95 als uw digitale camera DPOF-afdrucken ondersteunt.

Druk op **OK** wanneer de gewenste optie is gemarkeerd.

## Beelden afdrucken

### Foto's bekijken

U kunt uw foto's van tevoren op het LCD-scherm bekijken, voordat u ze afdrukt. Als uw foto's grote bestanden zijn, kan het zijn dat er enige tijd verstrijkt tussen het weergeven van iedere foto op het LCD-scherm.

- 1 Zorg ervoor dat er een geheugenkaart of een USB-Flash-geheugenstation in de juiste sleuf is geplaatst.  
Druk op  (**PhotoCapture**).
- 2 Druk op **▲** of **▼** om Foto's kijken te kiezen.  
Druk op **OK**.
- 3 Druk op **◀** of **▶** om uw foto te selecteren.



### Opmerking

In plaats van door de foto's te bladeren, kunt u ook het nummer van de foto op de indexpagina invoeren met de kiestoetsen. (Zie *Index afdrucken (miniaturen)* op pagina 90.)

- 4 Druk op **▲** of **▼** om het aantal kopieën te verhogen of te verlagen.
- 5 Herhaal stap 3 en stap 4 totdat u alle foto's hebt geselecteerd.



### Opmerking

Druk op **Clear/Back** om terug te keren naar het vorige niveau.

- 6 Nadat u alle foto's hebt geselecteerd, gaat u op één van de volgende manieren te werk:
  - Druk op **OK** en wijzig de printinstellingen. (Zie pagina 96.)
  - Als u geen instellingen wilt wijzigen, drukt u op **Colour Start** om af te drukken.

## Index afdrukken (miniaturen)

Het PhotoCapture Center™ wijst aan de afbeeldingen nummers toe (bijvoorbeeld nr.1, nr. 2, nr. 3, enz.).



→ No. 1  
DEI.JPG      01.01.2003  
100KB

Deze nummers worden door PhotoCapture Center™ ter identificatie van de foto's gebruikt. U kunt een pagina met miniaturen afdrukken (indexpagina met 5 beelden per regel). Hierop worden alle foto's op de geheugenkaart weergegeven.



### Opmerking

Alleen bestandsnamen van 8 tekens of minder worden correct op de indexpagina afgedrukt.

- 1 Controleer of u de geheugenkaart of het USB-flash-station in de juiste sleuf hebt geplaatst.

Druk op  (**PhotoCapture**).

- 2 Druk op ▲ of ▼ om **Print index** te kiezen.  
Druk op **OK**.

- 3 Druk op ▲ of ▼ om de papierinstellingen, **Papiersoort** of **Papierformaat** te kiezen.

Ga op een van de volgende manieren te werk:

- Als u **Papiersoort** hebt gekozen, en vervolgens op ◀ of ▶ om de papiersoort te kiezen die u gebruikt: Normaal papier, Inkjetpapier, Brother-fotopap. of Ander fotopapier.  
Druk op **OK**.

- Als u **Papierformaat** hebt gekozen, en vervolgens op ◀ of ▶ om het papierformaat te kiezen dat u gebruikt: Letter of A4.


Druk op **OK**.

- Ga naar 4 als u de papierinstellingen niet wilt wijzigen.

- 4 Druk op **Colour Start** om te beginnen met afdrukken.

## Foto's afdrukken

U dient eerst het nummer van een beeld te weten, pas dan kunt u het afdrukken.

- 1 Zorg ervoor dat er een geheugenkaart of een USB-Flash-geheugenstation in de juiste sleuf is geplaatst.  
Druk op  (**PhotoCapture**).
- 2 Druk de index af. (Zie *Index afdrukken (miniaturen)* op pagina 90.)
- 3 Druk op ▲ of ▼ om Foto's afdrukken te kiezen.  
Druk op **OK**.
- 4 Voer het nummer van de gewenste foto in aan de hand van de indexpagina (miniaturen).  
Druk op **OK**.
- 5 Herhaal stap 4 totdat u de nummers van de af te drukken beelden hebt ingevoerd.



### Opmerking

- U kunt de nummers tegelijk invoeren als u \* gebruikt voor een komma of # voor een streepje. Voer bijvoorbeeld 1, \*, 3, \*, 6 in om de afbeeldingen Nr.1, Nr.3 en Nr.6 af te drukken. Voer 1, #, 5 in om de afbeeldingen Nr.1 tot en met Nr.5 af te drukken.
- U kunt maximaal 12 tekens (inclusief komma's) invoeren om op te geven welke foto's u wilt afdrukken.

- 6 Nadat u de nummers hebt geselecteerd, drukt u opnieuw op **OK**.

- 7 Gebruik de kiestoetsen om het gewenste aantal kopieën in te voeren.
- 8 Ga op een van de volgende manieren te werk:
  - Wijzig de printinstellingen. (Zie pagina 96.)
  - Als u geen instellingen wilt wijzigen, drukt u op **Colour Start** om af te drukken.

## Foto-effecten

U kunt uw foto's bewerken en er effecten aan toevoegen. Bovendien kunt u de foto's op het LCD-scherm bekijken voordat u ze afdrukt.




### Opmerking

- Nadat u een effect hebt toegevoegd, kunt u de weergave van het beeld vergroten door op \* te drukken. Als u wilt terugkeren naar de oorspronkelijke grootte, drukt u opnieuw op \*.
- De foto-effecten worden ondersteund door technologie van Reallusion,



## Auto Correct

Auto Correct is beschikbaar voor de meeste foto's. Hiermee wordt door de machine bepaald welk effect geschikt is voor uw foto.

- 1 Zorg ervoor dat er een geheugenkaart of een USB-Flash-geheugenstation in de juiste sleuf is geplaatst.  
Druk op  (**PhotoCapture**).
- 2 Druk op ▲ of ▼ om Foto-effecten te kiezen.  
Druk op **OK**.
- 3 Druk op ◀ of ▶ om uw foto te selecteren.  
Druk op **OK**.
- 4 Druk op ▲ of ▼ om Autocorrectie te kiezen.  
Druk op **OK**.
- 5 Druk op **OK** en ▲ of ▼ om het aantal kopieën te verhogen of te verlagen.

- 6 Ga op een van de volgende manieren te werk:
  - Druk op **OK** en wijzig de printinstellingen. (Zie pagina 96.)
  - Als u geen instellingen wilt wijzigen, drukt u op **Colour Start** om af te drukken.




### Opmerking

Als Rode ogen wegn. wordt weergegeven op het LCD-scherm, drukt u op # om rode ogen uit de foto te verwijderen.


## Verbeter Huid-Toon

Verbeter Huid-Toon is met name bedoeld om portretfoto's aan te passen. Hiermee wordt de huidskleur van personen in uw foto's gedetecteerd en wordt het beeld aangepast.

- 1 Zorg ervoor dat er een geheugenkaart of een USB-Flash-geheugenstation in de juiste sleuf is geplaatst.  
Druk op  (**PhotoCapture**).
- 2 Druk op ▲ of ▼ om Foto-effecten te kiezen.  
Druk op **OK**.
- 3 Druk op ◀ of ▶ om uw foto te selecteren.  
Druk op **OK**.
- 4 Druk op ▲ of ▼ om Verbeter Huid-toon te kiezen.  
Druk op **OK**.
- 5 Ga op een van de volgende manieren te werk:
  - Druk op **OK** als u geen instellingen wilt wijzigen.
  - Druk op ▲ of ▼ om het effect handmatig aan te passen.  
Druk op **OK** als u klaar bent.
- 6 Druk op ▲ of ▼ om het aantal kopieën te verhogen of te verlagen.
- 7 Ga op een van de volgende manieren te werk:
  - Druk op **OK** en wijzig de printinstellingen. (Zie pagina 96.)
  - Als u geen instellingen wilt wijzigen, drukt u op **Colour Start** om af te drukken.

## Verbeter Landschap

Verbeter Landschap is met name bedoeld om foto's van landschappen aan te passen. Hiermee worden groene en blauwe vlakken in de foto opgelicht, zodat het landschap scherper en levendiger wordt.

- 1 Controleer of u de geheugenkaart of het USB-flash-station in de juiste sleuf hebt geplaatst.  
Druk op  (**PhotoCapture**).
- 2 Druk op ▲ of ▼ om Foto-effecten te kiezen.  
Druk op **OK**.
- 3 Druk op ◀ of ▶ om uw foto te selecteren.  
Druk op **OK**.
- 4 Druk op ▲ of ▼ om **Verbeter Landschap** te kiezen.  
Druk op **OK**.
- 5 Ga op een van de volgende manieren te werk:
  - Druk op **OK** als u geen instellingen wilt wijzigen.
  - Druk op ▲ of ▼ om het effect handmatig aan te passen.  
Druk op **OK** als u klaar bent.
- 6 Druk op ▲ of ▼ om het aantal kopieën te verhogen of te verlagen.
- 7 Ga op een van de volgende manieren te werk:
  - Druk op **OK** en wijzig de printinstellingen. (Zie pagina 96.)
  - Als u geen instellingen wilt wijzigen, drukt u op **Colour Start** om af te drukken.

## Rood-oog Verw.

Hiermee worden ogen in uw foto's automatisch gedetecteerd en worden rode ogen verwijderd.

### **Opmerking**

In sommige gevallen worden rode ogen mogelijk niet verwijderd.

- Als het gezicht te klein is binnen de afbeelding.
- Als het gezicht te ver naar boven, naar beneden, naar links of naar rechts is gedraaid.

- 1 Zorg ervoor dat er een geheugenkaart of een USB-Flash-geheugenstation in de juiste sleuf is geplaatst.  
Druk op  (**PhotoCapture**).
  - 2 Druk op ▲ of ▼ om Foto-effecten te kiezen.  
Druk op **OK**.
  - 3 Druk op ◀ of ▶ om uw foto te selecteren.  
Druk op **OK**.
  - 4 Druk op ▲ of ▼ om **Rode ogen verwijd.** te kiezen.  
Druk op **OK**.
    - Wanneer **Rode ogen verwijd.** is geslaagd, wordt de foto met het toegepaste effect weergegeven. Het aangepaste gedeelte wordt in een rood kader weergegeven.
    - Wanneer **Rode ogen verwijd.** niet is geslaagd, wordt **Waarnemen onmogelijk weergegeven.**
- Druk op **OK** om terug te keren naar het vorige niveau.

### **Opmerking**

Druk op # om opnieuw te proberen **Rode ogen verwijd.** uit te voeren.

- 5 Druk op **OK** en ▲ of ▼ om het aantal kopieën te verhogen of te verlagen.
- 6 Ga op een van de volgende manieren te werk:
  - Druk op **OK** en wijzig de printinstellingen. (Zie pagina 96.)
  - Als u geen instellingen wilt wijzigen, drukt u op **Colour Start** om af te drukken.




## Monochroom

U kunt een foto converteren naar een monochrome foto.

- 1 Zorg ervoor dat er een geheugenkaart of een USB-Flash-geheugenstation in de juiste sleuf is geplaatst.  
Druk op  (**PhotoCapture**).
- 2 Druk op ▲ of ▼ om Foto-effecten te kiezen.  
Druk op **OK**.
- 3 Druk op ◀ of ▶ om uw foto te selecteren.  
Druk op **OK**.
- 4 Druk op ▲ of ▼ om Monochroom te kiezen.  
Druk op **OK**.
- 5 Druk op **OK** en ▲ of ▼ om het aantal kopieën te verhogen of te verlagen.
- 6 Ga op een van de volgende manieren te werk:
  - Druk op **OK** en wijzig de printinstellingen. (Zie pagina 96.)
  - Als u geen instellingen wilt wijzigen, drukt u op **Colour Start** om af te drukken.


## Sepia

U kunt de kleur van een foto converteren naar sepia.

- 1 Zorg ervoor dat er een geheugenkaart of een USB-Flash-geheugenstation in de juiste sleuf is geplaatst.  
Druk op  (**PhotoCapture**).
- 2 Druk op ▲ of ▼ om Foto-effecten te kiezen.  
Druk op **OK**.
- 3 Druk op ◀ of ▶ om uw foto te selecteren.  
Druk op **OK**.
- 4 Druk op ▲ of ▼ om Sepia te kiezen.  
Druk op **OK**.
- 5 Druk op **OK** en ▲ of ▼ om het aantal kopieën te verhogen of te verlagen.
- 6 Ga op een van de volgende manieren te werk:
  - Druk op **OK** en wijzig de printinstellingen. (Zie pagina 96.)
  - Als u geen instellingen wilt wijzigen, drukt u op **Colour Start** om af te drukken.

## Zoeken op Datum

U kunt foto's zoeken op basis van de datum.

- 1 Zorg ervoor dat er een geheugenkaart of een USB-Flash-geheugenstation in de juiste sleuf is geplaatst.  
Druk op  (**PhotoCapture**).
- 2 Druk op ▲ of ▼ om Zoek op datum te kiezen.  
Druk op **OK**.
- 3 Druk op ▲ of ▼ om de datum te kiezen vanwaaraf u wilt zoeken.  
Druk op **OK**.
- 4 Druk op ◀ of ▶ om uw foto te selecteren.




### Opmerking

U kunt foto's met een andere datum weergeven door herhaaldelijk op ◀ of ▶ te drukken. Druk op ◀ om een oudere foto weer te geven en op ▶ om een meer recente foto weer te geven.

- 5 Druk op ▲ of ▼ om het aantal kopieën te verhogen of te verlagen.
- 6 Herhaal stap 4 en stap 5 totdat u alle foto's hebt geselecteerd.
- 7 Nadat u alle foto's hebt geselecteerd, gaat u op één van de volgende manieren te werk:
  - Druk op **OK** en wijzig de printinstellingen. (Zie pagina 96.)
  - Als u geen instellingen wilt wijzigen, drukt u op **Colour Start** om af te drukken.

## Alle foto's afdrukken

U kunt alle foto's op uw geheugenkaart afdrukken.

- 1 Zorg ervoor dat er een geheugenkaart of een USB-Flash-geheugenstation in de juiste sleuf is geplaatst.  
Druk op  (**PhotoCapture**).
- 2 Druk op ▲ of ▼ om *Alle foto's afdr* te kiezen.  
Druk op **OK**.
- 3 Gebruik de kiestoetsen om het gewenste aantal kopieën in te voeren.
- 4 Ga op een van de volgende manieren te werk:
  - Wijzig de printinstellingen. (Zie pagina 96.)
  - Als u geen instellingen wilt wijzigen, drukt u op **Colour Start** om af te drukken.

## Slideshow

Met Slideshow kunt u al uw foto's op het LCD-scherm weergeven. U kunt ook een foto kiezen tijdens de bewerking.

- 1 Zorg ervoor dat er een geheugenkaart of een USB-Flash-geheugenstation in de juiste sleuf is geplaatst.  
Druk op  (**PhotoCapture**).
- 2 Druk op ▲ of ▼ om *Slideshow* te kiezen.  
Druk op **OK**.
- 3 Druk op **Stop/Exit** om Slideshow af te sluiten.

### Een foto afdrukken tijdens een slideshow

- 1 Zorg ervoor dat er een geheugenkaart of een USB-Flash-geheugenstation in de juiste sleuf is geplaatst.  
Druk op  (**PhotoCapture**).
- 2 Druk op ▲ of ▼ om *Slideshow* te kiezen.  
Druk op **OK**.
- 3 Druk tijdens de uitvoering van Slideshow op **OK** om bij een bepaalde foto te stoppen.
- 4 Druk op ▲ of ▼ om het aantal kopieën te verhogen of te verlagen.
- 5 Ga op een van de volgende manieren te werk:
  - Druk op **OK** en wijzig de printinstellingen. (Zie pagina 96.)
  - Als u geen instellingen wilt wijzigen, drukt u op **Colour Start** om af te drukken.


## Trimming

U kunt een foto bijsnijden en een deel van het beeld afdrucken.



### Opmerking

Als een foto erg klein is of onregelmatig van vorm is, kunt u deze mogelijk niet bijsnijden. Op het LCD-scherm wordt  
Beeld te klein. of  
Beeld te lang. weergegeven.


- 1 Zorg ervoor dat er een geheugenkaart of een USB-Flash-geheugenstation in de juiste sleuf is geplaatst.  
Druk op  (**PhotoCapture**).
- 2 Druk op ▲ of ▼ om **Trimming** te kiezen.  
Druk op **OK**.
- 3 Druk op ◀ of ▶ om uw foto te selecteren.  
Druk op **OK**.
- 4 Pas het rode kader op de foto aan.  
Het gedeelte binnen het rode kader wordt afgedrukt.
  - Druk op \* of # om het kader groter of kleiner te maken.
  - Druk op elke pijltoets om het kader te verplaatsen.
  - Druk op 0 om het kader te draaien.
  - Druk op **OK** als u klaar bent met het instellen van het kader.
- 5 Druk op ▲ of ▼ om het aantal kopieën te verhogen of te verlagen.
- 6 Ga op een van de volgende manieren te werk:
  - Druk op **OK** en wijzig de printinstellingen. (Zie pagina 96.)
  - Als u geen instellingen wilt wijzigen, drukt u op **Colour Start** om af te drukken.

## Afdrukken in DPOF-formaat

DPOF betekent Digital Print Order Format. Vooraanstaande producenten van digitale camera's (Canon Inc., Eastman Kodak Company, Fuji Photo Film Co. Ltd., Matsushita Electric Industrial Co. Ltd. en Sony Corporation) hebben deze standaard ontwikkeld om het afdrucken van beelden vanaf een digitale camera te vereenvoudigen.

Als uw digitale camera ondersteuning biedt voor afdrucken in DPOF-formaat, kunt u de beelden en het aantal exemplaren dat u wilt afdrucken, op het display van de digitale camera selecteren.

Als de geheugenkaart (CompactFlash<sup>®</sup>, Memory Stick<sup>®</sup>, Memory Stick Pro<sup>™</sup>, SecureDigital) met daarop DPOF-informatie in de machine wordt geplaatst, kunt u de geselecteerde afbeelding op eenvoudige wijze afdrucken.

- 1 Zorg ervoor dat er een geheugenkaart in de juiste sleuf is geplaatst.  
Druk op  (**PhotoCapture**). U wordt gevraagd of u de DPOF-instelling wilt gebruiken.
- 2 Druk op 1 om **Ja** te kiezen.
- 3 Ga op een van de volgende manieren te werk:
  - Wijzig de printinstellingen. (Zie pagina 96.)
  - Als u geen instellingen wilt wijzigen, drukt u op **Colour Start** om af te drukken.

# PhotoCapture Center™-printinstellingen

U kunt de printinstellingen tijdelijk wijzigen voor de volgende afdruk.

De machine keert na 3 minuten terug naar de standaardinstelling, of als de tijd klokstand ervoor zorgt dat de machine terugkeert naar de faxmodus. (Zie *Tijd klokstand* op pagina 22.)



## Opmerking

U kunt de printinstellingen die u het vaakst gebruikt, opslaan door ze als standaard in te stellen. (Zie *Uw wijzigingen instellen als nieuwe standaardinstellingen* op pagina 99.)



### 1 Aantal afdrucken

(Voor Foto(s) bekijken, Zoeken op Datum, Slideshow)

Hier ziet u het totale aantal foto's dat wordt afgedrukt.

(Voor Alle foto's afdrucken, Foto's afdrucken, Foto-effecten, Trimming)

Hier ziet u het aantal exemplaren dat van iedere foto wordt afgedrukt.

(Voor afdrucken met DPOF) Dit wordt niet weergegeven.

Menuselecties	Opties 1	Opties 2	Pagina
Printkwaliteit (Wordt niet weergegeven voor afdrucken met DPOF)	Normaal/Foto	—	97
Papiersoort	Normaal papier/Inkjetpapier/ Brother-fotopap./ Ander fotopapier	—	97
Papierformaat	Letter/A4/10x15cm/13x18cm	(wanneer A4 of Letter geselecteerd is)  10x8cm/13x9cm/15x10cm/ 18x13cm/20x15cm/ Max. afmetingen	97
Helderheid (Wordt niet weergegeven wanneer Foto-effecten geselecteerd is.)	◀ 0 Donker ————— Licht ▶	—	98
Contrast (Wordt niet weergegeven wanneer Foto-effecten geselecteerd is.)	◀ 0 ————— ▶	—	98

Menuselecties	Opties 1	Opties 2	Pagina
Kleur aanpass. (Wordt niet weergegeven wanneer Foto-effecten geselecteerd is.)	Aan/Uit Witbalans ◀0— — ▶ Scherppte ◀0— — ▶ Kleurdensiteit ◀0— — ▶ Stop wijziging	—	98
Bijsnijd (crop)	Aan/Uit	—	99
Zonder rand	Aan/Uit	—	99
Nieuwe standaard	Ja/Nee	—	99
Fabrieksinstell.	Ja/Nee	—	99

## Afdruksnelheid en -kwaliteit

- 1 Druk op ▲ of ▼ om Printkwaliteit te kiezen.
- 2 Druk op ◀ of ▶ om Normaal of Foto te kiezen.  
Druk op **OK**.
- 3 Als u geen andere instellingen wilt wijzigen, drukt u op **Colour Start** om af te drukken.

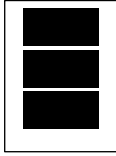
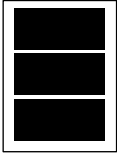
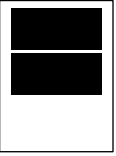
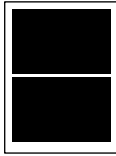
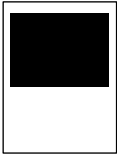

## Papieropties

### Papiersoort

- 1 Druk op ▲ of ▼ om Papiersoort te kiezen.
- 2 Druk op ◀ of op ▶ om het gebruikte papier type te selecteren:  
Normaal papier, Inkjetpapier, Brother-fotopap. of Ander fotopapier.  
Druk op **OK**.
- 3 Als u geen andere instellingen wilt wijzigen, drukt u op **Colour Start** om af te drukken.

### Papier- en afdrukformaat

- 1 Druk op ▲ of ▼ om Papierformaat te kiezen.
- 2 Druk op ◀ of ▶ om het papierformaat te kiezen dat u gebruikt: Letter, 10x15cm, 13x18cm of A4.  
Druk op **OK**.
- 3 Als u Letter of A4 hebt geselecteerd, drukt u op ◀ of ▶ om het afdrukformaat te selecteren.  
Druk op **OK**.

Voorbeeld: Afdrukpositie voor A4-papier		
1 10x8cm	2 13x9cm	3 15x10cm
		
4 18x13cm	5 20x15cm	6 Max. afmetingen
		

- 4 Is u geen andere instellingen wilt wijzigen, drukt u op **Colour Start** om af te drukken.

## Helderheid, contrast en kleur instellen

### Helderheid

- 1 Druk op ▲ of ▼ om **Helderheid** te kiezen.
- 2 Druk op ◀ of ▶ om de afdruk donkerder of lichter te maken. Druk op **OK**.
- 3 Als u geen andere instellingen wilt wijzigen, drukt u op **Colour Start** om af te drukken.

### Contrast

U kunt de contrastinstelling wijzigen. Met meer contrast ziet een beeld er scherper en levendiger uit.

- 1 Druk op ▲ of ▼ om **Contrast** te kiezen.
- 2 Druk op ◀ of ▶ om het contrast te wijzigen. Druk op **OK**.
- 3 Als u geen andere instellingen wilt wijzigen, drukt u op **Colour Start** om af te drukken.

### Kleurverbetering

U kunt de functie voor kleurverbetering inschakelen om afdrukken levendiger te maken. Het afdrukken zal dan langer duren.

- 1 Druk op ▲ of ▼ om **Kleur aanpass.** te kiezen. Druk op **OK**.
- 2 Ga op een van de volgende manieren te werk:
  - Als u de witbalans, scherpte of kleurdichtheid wilt aanpassen, drukt u op ◀ of ▶ om **Aan** te selecteren, en gaat u vervolgens naar stap 3.
  - Als u niets wilt aanpassen, drukt u op ◀ of ▶ om **Uit** te selecteren. Druk op **OK** en ga vervolgens naar stap 6.

- 3 Druk op ▲ of ▼ om **Witbalans**, **Scherpte** of **Kleurdensiteit** te kiezen.
- 4 Druk op ◀ of ▶ om de mate van de instelling aan te passen. Druk op **OK**.
- 5 Ga op een van de volgende manieren te werk:
  - Als u meer instellingen voor kleurverbetering wilt aanpassen, drukt u op ▲ of ▼ om een andere optie te selecteren.
  - Als u andere instellingen wilt wijzigen, drukt u op ▲ of ▼ om **Stop wijziging** te kiezen en drukt u vervolgens op **OK**.
- 6 Als u geen andere instellingen wilt wijzigen, drukt u op **Colour Start** om af te drukken.



### Opmerking

#### • Witbalans

Met deze instelling bepaalt u de tint van de witte vlakken in een beeld. Het licht, de instellingen van de camera en andere zaken bepalen de tint wit. De witte vlakken van een foto kunnen er een beetje roze of geelachtig uitzien, of naar een andere kleur neigen. Met deze instelling kunt u dat effect corrigeren en de witte vlakken weer zuiver wit maken.

#### • Scherpte

Met deze instelling wordt het detail van een beeld verbeterd, zoals bij het scherpstellen van een camera. Als het beeld niet goed scherp is en u de fijne details van het beeld niet kunt zien, kunt u de scherpte aanpassen.

#### • Kleurdichtheid

Met deze instelling kunt u de totale hoeveelheid kleur in het beeld bijstellen. U kunt de hoeveelheid kleur in een beeld verhogen of verlagen om een vaag of vaal beeld te verbeteren.

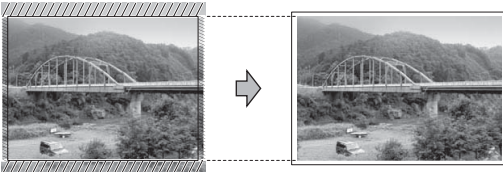
## Bijsnijden (crop)

Wanneer uw foto te lang of te breed is voor de ruimte die u hebt geselecteerd, wordt er automatisch een gedeelte van de afbeelding afgesneden.

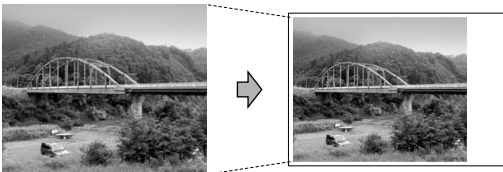
De fabrieksinstelling is **Aan**. Wanneer u de hele afbeelding wilt afdrukken, zet u deze instelling op **Uit**.

- 1 Druk op **▲** of **▼** om **Bijsnijd (crop)** te kiezen.
- 2 Druk op **◀** of **▶** om **Uit** (of **Aan**) te kiezen.  
Druk op **OK**.
- 3 Als u geen andere instellingen wilt wijzigen, drukt u op **Colour Start** om af te drukken.

**Bijsnijd (crop) : Aan**



**Bijsnijd (crop) : Uit**



## Afdrukken zonder rand

Met deze optie wordt het afdrukgebied uitgebreid naar de randen van het papier. Het afdrukken zal iets langer duren.

- 1 Druk op **▲** of **▼** om **Zonder rand** te kiezen.
- 2 Druk op **◀** of **▶** om **Uit** (of **Aan**) te kiezen.  
Druk op **OK**.
- 3 Als u geen andere instellingen wilt wijzigen, drukt u op **Colour Start** om af te drukken.

## Uw wijzigingen instellen als nieuwe standaardinstellingen

U kunt de printinstellingen die u het vaakst gebruikt opslaan door deze als standaardinstellingen in te stellen. Deze instellingen blijven van kracht totdat u ze weer wijzigt.

- 1 Druk op **▲** of **▼** om uw nieuwe instelling te selecteren.  
Druk op **OK**.  
Herhaal deze stap voor iedere instelling die u wilt wijzigen.
- 2 Druk nadat u de laatste instelling hebt gewijzigd op **▲** of **▼** om **Nieuwe standaard** te kiezen.  
Druk op **OK**.
- 3 Druk op **1** om **Ja** te kiezen.
- 4 Druk op **Stop/Exit**.

## Alle instellingen terugzetten naar de fabrieksinstellingen

U kunt alle door u gewijzigde instellingen terugzetten naar de fabrieksinstellingen. Deze instellingen blijven van kracht totdat u ze weer wijzigt.

- 1 Druk op **▲** of **▼** om **Fabrieksinstell.** te kiezen.  
Druk op **OK**.
- 2 Druk op **1** om **Ja** te kiezen.
- 3 Druk op **Stop/Exit**.

# Scannen naar geheugenkaarten of USB-Flash-geheugenstations

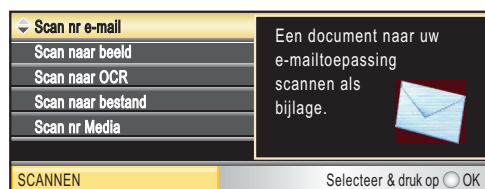
## De scanmodus activeren

Als u wilt scannen naar een geheugenkaart of een USB-Flash-geheugenstation, drukt u op



**(Scan).**

Op het LCD-scherm wordt het volgende weergegeven:



Druk op ▲ of ▼ om *Scan nr Media* te kiezen. Druk op **OK**.

Als u niet bent aangesloten op uw computer, verschijnt alleen de selectie *Scan naar Media* op het LCD-scherm.

(Zie *Scannen* voor Windows® of Macintosh® in de softwarehandleiding op de cd-rom voor informatie over de andere menu-opties.)

## Scannen naar een geheugenkaart of een USB-Flash-geheugenstation

U kunt monochrome documenten en documenten in kleur naar een geheugenkaart of een USB-Flash-geheugenstation scannen. Monochrome documenten worden opgeslagen in de bestandsformaten PDF (\*.PDF) of TIFF (\*.TIF). Documenten in kleur kunnen in de bestandsformaten PDF (\*.PDF) of JPEG (\*.JPG) worden opgeslagen. De fabrieksinstelling is 150 dpi kleur en het standaardbestandsformaat is PDF. Bestandsnamen worden automatisch gemaakt op basis van de huidige datum. (Zie de installatiehandleiding voor details.) Zo krijgt het vijfde beeld dat u op 1 juli 2007 scant de naam 01070705.PDF. U kunt de kleur en de kwaliteit wijzigen.

Kwaliteit	Bestandsformaat dat u kunt selecteren
150 dpi kleur	JPEG / PDF
300 dpi kleur	JPEG / PDF
600 dpi kleur	JPEG / PDF
200x100 dpi z/w	TIFF / PDF
200 dpi z/w	TIFF / PDF

- 1 Plaats een CompactFlash®, Memory Stick®, Memory Stick Pro™, SecureDigital, MultiMediaCard™, xD-Picture Card™ of USB-Flash-geheugenstation in de machine.



### WAARSCHUWING

Verwijder de geheugenkaart **NIET** als **PhotoCapture** knippert. Doet u dat wel, dan kunnen de kaart of de gegevens erop beschadigd raken.

- 2 Laad uw document.
- 3 Druk op **(Scan)**.
- 4 Druk op ▲ of ▼ om *Scan nr Media* te kiezen. Druk op **OK**.
- 5 Ga op een van de volgende manieren te werk:
  - Ga naar stap 6 als u de kwaliteit wilt wijzigen.
  - Druk op **Mono Start** of **Colour Start** om te beginnen met scannen zonder nog meer instellingen te wijzigen.
- 6 Druk op ▲ of ▼ om 150 dpi kleur, 300 dpi kleur, 600 dpi kleur, 200x100 dpi z/w of 200 dpi z/w te kiezen. Druk op **OK**.



7 Ga op een van de volgende manieren te werk:

- Ga naar stap 6 als u het bestandstype wilt wijzigen.
- Druk op **Mono Start** of **Colour Start** om te beginnen met scannen zonder nog meer instellingen te wijzigen.

8 Druk op ▲ of ▼ om JPEG, PDF of TIFF te kiezen.  
Druk op **OK**.



### Opmerking

- Als u kleur kiest bij de instelling voor de resolutie, kunt u TIFF niet kiezen.
- Als u monochroom kiest bij de instelling voor de resolutie, kunt u JPEG niet kiezen.

9 Ga op een van de volgende manieren te werk:

- Ga naar stap 10 als u de bestandsnaam wilt wijzigen.
- Druk op **Mono Start** of **Colour Start** om te beginnen met scannen zonder nog meer instellingen te wijzigen.

10 De bestandsnaam wordt automatisch ingesteld, maar u kunt een andere naam invoeren met behulp van de kiestoetsen. U kunt alleen de eerste zes tekens wijzigen.  
Druk op **OK**.



### Opmerking

Druk op **Clear/Back** om de huidige naam te verwijderen.

11 Druk op **Mono Start** of **Colour Start**.

## Uitleg bij de foutmeldingen

Als u eenmaal vertrouwd bent met de verschillende soorten fouten die kunnen optreden wanneer u met PhotoCapture Center™ werkt, kunt u problemen gemakkelijk identificeren en verhelpen.

- Hub is onbruikbaar.

Deze melding wordt weergegeven als een hub of een USB-flash-station met een hub in de USB-Direct-interface is geplaatst.

- Media fout

Deze melding verschijnt als u een geheugenkaart plaatst die defect of niet geformatteerd is, of als er iets niet in orde is met de mediasleuf. Verwijder de geheugenkaart om deze foutmelding te wissen.

- Geen bestand

Deze melding wordt weergegeven als u probeert toegang te verkrijgen tot een geheugenkaart of USB-flash-station zonder JPG-bestanden.

- Geheugen vol

Deze melding verschijnt als u werkt met beelden die te groot zijn voor het geheugen van de machine. Bovendien verschijnt deze melding als er op de geheugenkaart of het USB-Flash-geheugenstation dat u gebruikt, onvoldoende ruimte beschikbaar is voor het gescande document.

- Media is vol.

Deze melding verschijnt als u probeert meer dan 999 bestanden op te slaan op een geheugenkaart of een USB-Flash-geheugenstation.

- Onbruikb. app.

Deze melding verschijnt als er een USB-apparaat of USB-Flash-geheugenstation dat niet wordt ondersteund, is aangesloten op de USB-Direct-interface. Ga naar <http://solutions.brother.com> voor meer informatie. De melding verschijnt ook als u een defect apparaat op de USB-Direct-interface aansluit.

## Foto's direct afdrukken vanaf een PictBridge-camera



Uw Brother-machine ondersteunt de PictBridge-standaard. Dit betekent dat u hem kunt aansluiten op iedere camera die compatibel is met PictBridge en rechtstreeks vanaf die camera kunt afdrukken.

U kunt foto's ook afdrukken vanaf een camera zonder PictBridge, mits deze compatibel is met de standaard USB Mass Storage (USB-massaopslag). Zie *Foto's direct afdrukken vanaf een digitale camera (zonder PictBridge)* op pagina 104.

### Vereisten voor PictBridge

Houd onderstaande punten in gedachten om fouten te vermijden:

- De machine en de digitale camera moeten worden aangesloten met behulp van een geschikte USB-kabel.
- De extensie van het beeldbestand moet .JPG zijn (andere extensies voor beeldbestanden, zoals .JPEG, .TIF, .GIF etc., worden niet herkend).
- Bewerkingen met PhotoCapture Center™ zijn niet beschikbaar tijdens het gebruik van de PictBridge-functie.

### Uw digitale camera instellen

Controleer of uw camera zich in PictBridge-modus bevindt. De volgende PictBridge-instellingen zijn mogelijk beschikbaar via het LCD-scherm van uw PictBridge-compatibele camera.

Afhankelijk van uw camera zijn bepaalde instellingen wellicht niet beschikbaar.

Menuselecties Camera	Opties
Papierformaat	Letter, A4, 10x15cm, Printer Instellingen (Standaardinstelling) <sup>2</sup>
Papiersoort	Normaal papier, Glanzend papier, Inkjetpapier, Printer Instellingen (Standaardinstelling) <sup>2</sup>
Layout	Zonder marges: Aan, Zonder marges: Uit, Printer Instellingen (Standaardinstelling) <sup>2</sup>
DPOF-instelling <sup>1</sup>	-
Afdrukkwaliteit	Normaal, Fijn, Printer Instellingen (Standaardinstelling) <sup>2</sup>
Kleurverbetering	Aan, Uit, Printer Instellingen (Standaardinstelling) <sup>2</sup>

<sup>1</sup> Zie *Afdrukken in DPOF-formaat* op pagina 103 voor meer informatie.

<sup>2</sup> Als uw camera is ingesteld op gebruik van de Printer Instellingen (Standaardinstelling), drukt de machine de foto af met de volgende instellingen:

Instellingen	Opties
Papierformaat	10x15cm
Papiersoort	Glanzend papier
Layout	Zonder marges: Aan
Afdrukkwaliteit	Fijn
Kleurverbetering	Uit

- Deze instelling wordt ook gebruikt als er geen menuopties beschikbaar zijn op uw camera.
- De naam en de beschikbaarheid van elke instelling zijn afhankelijk van de specificatie van de camera.

Raadpleeg de documentatie meegeleverd bij uw camera voor uitgebreidere informatie over het wijzigen van de PictBridge-instellingen.

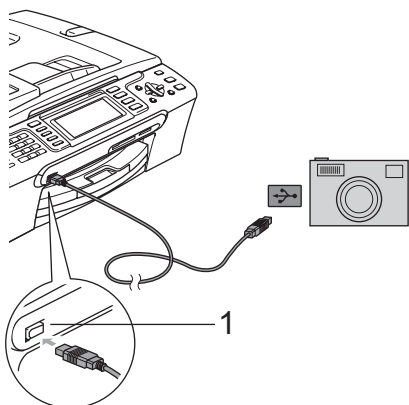
## Foto's afdrucken



### Opmerking

Verwijder geheugenkaarten of een USB-Flash-geheugenstation uit de machine voordat u een digitale camera aansluit.

- 1 Zorg dat uw camera uitstaat. Sluit uw camera aan op de USB-Direct-interface (1) op de machine door middel van de USB-kabel.



#### 1 USB-Direct-interface

- 2 Zet de camera aan. Wanneer de machine de camera heeft herkend, wordt *Camera aangesl.* weergegeven op het LCD-scherm.
- 3 Kies de foto die u wilt afdrucken volgens de aanwijzingen van uw camera. Wanneer de machine begint met het afdrucken van een foto, wordt op het LCD-scherm *Printen* weergegeven.



### WAARSCHUWING

Om beschadiging van de machine te voorkomen dient u geen ander apparaat dan een digitale camera of USB-flash-station op de USB-Direct-interface aan te sluiten.

## Afdrukken in DPOF-formaat

DPOF betekent Digital Print Order Format.

Vooraanstaande producenten van digitale camera's (Canon Inc., Eastman Kodak Company, Fuji Photo Film Co. Ltd., Matsushita Electric Industrial Co. Ltd. en Sony Corporation) hebben deze standaard ontwikkeld om het afdrucken van beelden vanaf een digitale camera te vereenvoudigen.

Als uw digitale camera ondersteuning biedt voor afdrucken in DPOF-formaat, kunt u de beelden en het aantal exemplaren dat u wilt afdrucken, op het display van de digitale camera selecteren.

## Foto's direct afdrukken vanaf een digitale camera (zonder PictBridge)

Als uw camera ondersteuning biedt voor de standaard USB Mass Storage (USB-massaopslag), kunt u uw camera verbinden in de opslagmodus. Vervolgens kunt u foto's vanaf uw camera afdrukken.

Zie *Foto's direct afdrukken vanaf een PictBridge-camera* op pagina 102 als u foto's wilt afdrukken in de PictBridge-modus.



### Opmerking

Namen, beschikbaarheid en werking verschillen per digitale camera. Raadpleeg de documentatie bij uw camera voor uitgebreide informatie, bijvoorbeeld over het omschakelen van de PictBridge-modus naar de modus voor USB-massaopslag.

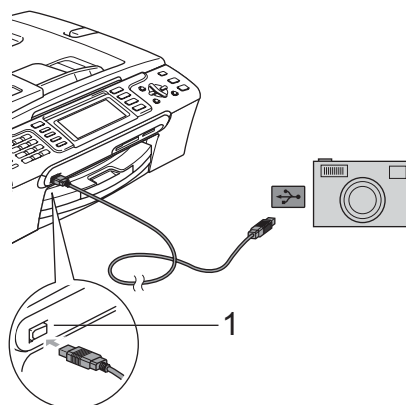
## Foto's afdrukken



### Opmerking

Verwijder geheugenkaarten of een USB-Flash-geheugenstation uit de machine voordat u een digitale camera aansluit.

- 1 Zorg dat uw camera uitstaat. Sluit uw camera aan op de USB-Direct-interface (1) op de machine door middel van de USB-kabel.



### 1 USB-Direct-interface

- 2 Zet de camera aan. Zie *Beelden afdrukken* op pagina 89 voor printinstellingen.
- 3 Volg de stappen in *Beelden afdrukken* op pagina 89.



### WAARSCHUWING

Om beschadiging van de machine te voorkomen dient u geen ander apparaat dan een digitale camera of USB-flashstation op de USB-Direct-interface aan te sluiten.

## Uitleg bij de foutmeldingen

Als u eenmaal vertrouwd bent met de verschillende soorten fouten die kunnen optreden wanneer u vanaf een camera afdruckt, kunt u problemen gemakkelijk identificeren en verhelpen.

- Geheugen vol

Deze melding verschijnt als u werkt met beelden die te groot zijn voor het geheugen van de machine.

- Onbruikb. app.

Deze melding wordt weergegeven als u een camera aansluit die niet in de PictBridge-modus staat of de standaard USB Mass Storage (USB-massaopslag) ondersteunt. De melding verschijnt ook als u een defect apparaat op de USB-Direct-interface aansluit.

Zie *Foutmeldingen* op pagina 125 voor meer gedetailleerde oplossingen.





# Software

---

Software- en netwerkfuncties

108

De cd-rom bevat de softwarehandleiding en de netwerkhandleiding voor de functies die beschikbaar zijn bij aansluiting op een computer (bijvoorbeeld printen en scannen). Deze handleidingen bevatten eenvoudig te gebruiken koppelingen, die u rechtstreeks naar een bepaalde sectie leiden als u erop klikt. U kunt informatie vinden over de volgende functies:

- Afdrukken
- Scannen
- ControlCenter3 (voor Windows®)
- ControlCenter2 (voor Macintosh®)
- Remote Setup
- Faxen vanaf de computer
- PhotoCapture Center™
- Afdrukken via het netwerk
- Netwerkscannen
- Gebruikers van een draadloos netwerk (alleen MFC-885CW)

### De HTML-gebruikershandleiding lezen

Hier wordt in het kort beschreven hoe u de HTML-gebruikershandleiding gebruikt.

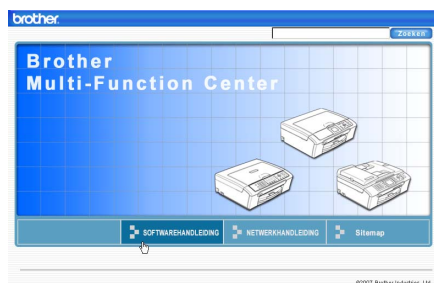
(Voor Windows®)



### Opmerking

Zie *Documentatie bekijken* op pagina 3 als u de software niet hebt geïnstalleerd.

- 1 Klik op het menu **Start**, wijs vanuit de programmagroep **Brother**, MFC-XXXX aan (waarbij **XXXX** uw modelnummer is) en klik vervolgens op **Gebruikershandleiding in HTML-formaat**.
- 2 Klik op **SOFTWAREHANDLEIDING** (of **NETWERKHANDLEIDING**) in het menu.



- 3 Klik op de titel die u wilt bekijken in de lijst links van het venster.



(Voor Macintosh®)

- 1 Zorg dat uw Macintosh® aanstaat. Plaats de Brother-cd-rom in het cd-rom-station.
- 2 Dubbelklik op het pictogram **Documentatie**.
- 3 Dubbelklik op uw taalmap, en dubbelklik vervolgens op het bestand van het titelbeeld.
- 4 Klik op **SOFTWAREHANDLEIDING** (of **NETWERKHANDLEIDING**) in het menu en klik vervolgens op de titel van het onderwerp dat u zou willen lezen in de lijst aan de linkerkant.







# Appendixen

---

<b>Veiligheid en wetgeving</b>	110
<b>Problemen oplossen en routineonderhoud</b>	119
<b>Menu en functies</b>	145
<b>Specificaties</b>	164
<b>Verklarende woordenlijst</b>	178

## Een geschikte plaats kiezen

Zet de machine op een plat, stabiel oppervlak, bijvoorbeeld een bureau. Kies een trillingvrije plaats. Plaats de machine in de buurt van een telefoonaansluiting en een standaard geaard stopcontact. Kies een plaats waar de temperatuur tussen de 10° C en 35° C blijft.

### ! VOORZICHTIG

- Zet uw machine niet op een plaats waar veel mensen heen en weer lopen.
- Plaats de machine niet op een tapijt.
- Plaats de machine NIET in de buurt van verwarmingstoestellen, airconditioners, koelkasten, medische apparatuur, chemicaliën of water.
- Zorg dat de machine NIET wordt blootgesteld aan direct zonlicht, overmatige warmte, vocht of stof.
- Sluit de machine NIET aan op een stopcontact dat is voorzien van een wandschakelaar of een automatische timer.
- Bij een stroomonderbreking kunnen de gegevens in het geheugen van de machine verloren gaan.
- Sluit de machine NIET aan op een stopcontact dat op dezelfde stroomkring zit als grote apparaten of andere apparatuur die de stroomtoevoer kan verstoren.
- Vermijd bronnen die storingen kunnen veroorzaken, zoals andere draadloze telefoonsystemen of luidsprekers.
- Plaats de MFC-885CW en de draadloze telefoon NIET in de buurt van medisch-elektronische apparatuur.



## Veilig gebruik van de machine

Bewaar deze voorschriften a.u.b., zodat u ze later kunt naslaan. Lees ze altijd voordat u onderhoud wilt verrichten.



### Opmerking

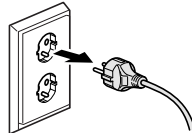
Als er zich faxen in het geheugen van de machine bevinden, moet u deze afdrukken of opslaan voordat u de stekker van de machine voor een langere periode dan 24 uur uit het stopcontact haalt. (Zie *Een fax afdrukken vanuit het geheugen* op pagina 44 als u de faxen in het geheugen wilt afdrukken. Zie *Faxen naar een andere faxmachine versturen* op pagina 129 of *Faxen overbrengen naar uw pc* op pagina 130 als u de faxen in het geheugen wilt opslaan.)



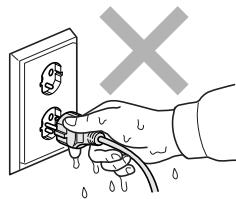
### WAARSCHUWING



Binnen in de machine bevinden zich hoogspanningselektroden. Controleer voordat u de binnenkant van de machine reinigt of u het telefoonsnoer eerst hebt ontkoppeld en daarna het voedings snoer uit het stopcontact hebt verwijderd. Zo kunt u een elektrische schok voorkomen.



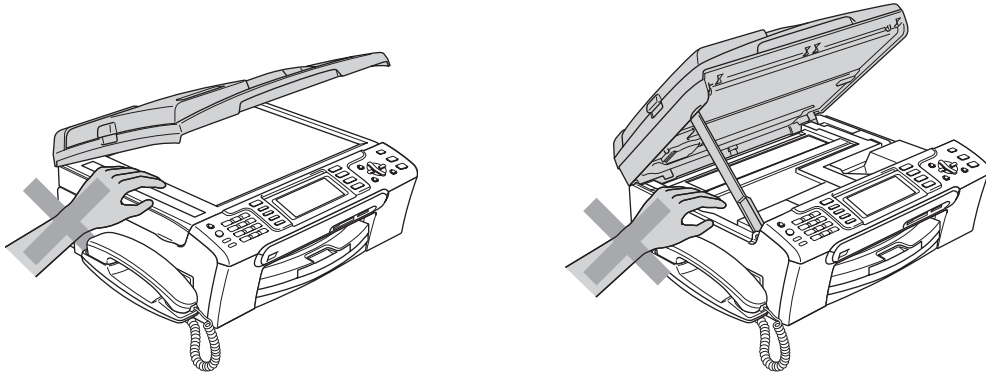
Raak de stekker NOOIT met natte handen aan. U kunt dan namelijk een elektrische schok krijgen.



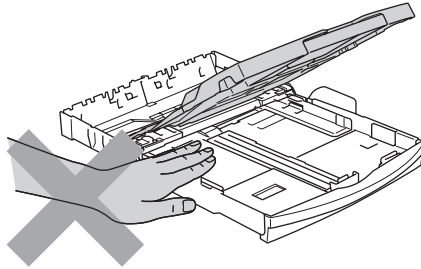
Trek NIET in het midden aan het stroomsnoer. U kunt dan namelijk een elektrische schok krijgen.



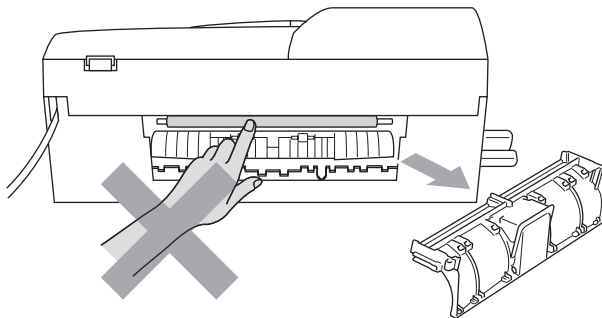
Plaats uw handen NIET op de rand van de machine onder het documentdeksel of onder het scannerdeksel. Hierdoor kunt u verwondingen oplopen.



Plaats uw handen NOOIT op de rand van de papierlade onder het deksel van de uitvoerlade. Hierdoor kunt u verwondingen oplopen.

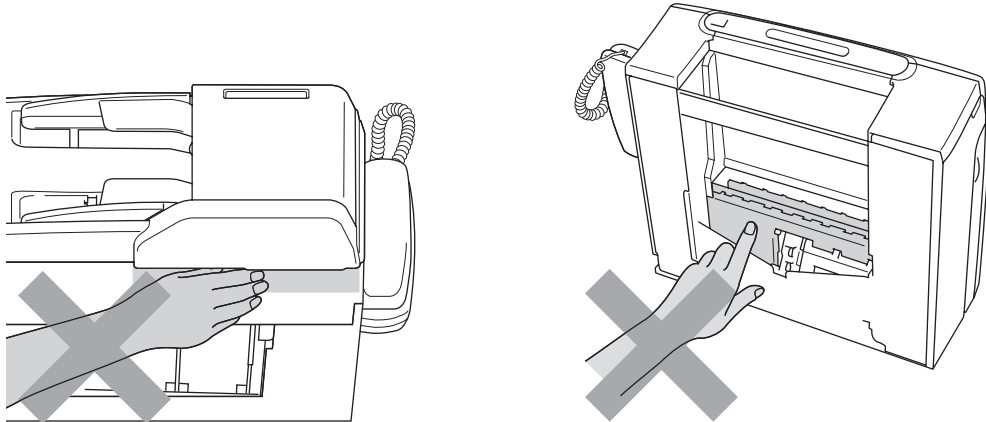


Raak de papierinvoerrol NIET aan. Hierdoor kunt u verwondingen oplopen.





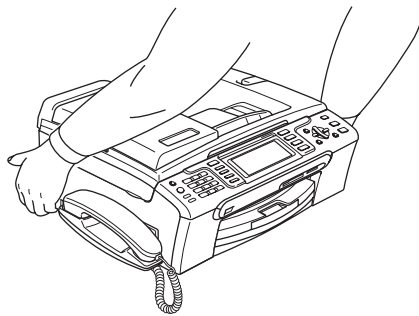
Raak de grijze zone in de onderstaande afbeelding NIET aan. Hierdoor kunt u verwondingen oplopen.



A



Wanneer u de machine verplaatst moet u deze van de basis optillen, door een hand aan iedere kant van het toestel te plaatsen (zie afbeelding). Draag de machine **NOOIT** door het scannerdeksel vast te houden.



Gebruik **GEEN** ontvlambare stoffen en geen spray om de binnenkant of de buitenkant van de machine schoon te maken. Dit kan brand veroorzaken of u kunt hierdoor een elektrische schok krijgen.

Als de machine verhit raakt, rook afgeeft of een sterke geur verspreidt, onmiddellijk de stekker van de machine uit het stopcontact halen. Neem contact op met uw Brother-dealer of met de klantenservice van Brother.

Als er metalen voorwerpen, water of andere vloeistoffen in de machine terechtkomen, onmiddellijk de stekker van de machine uit het stopcontact halen. Neem contact op met uw Brother-dealer of met de klantenservice van Brother.

## WAARSCHUWING

- Ga bij het installeren of wijzigen van telefoonlijnen voorzichtig te werk. Raak niet-geïsoleerde telefoondraden of aansluitingen nooit aan, tenzij de telefoonlijn uit het stopcontact is getrokken. Installeer telefoonbedrading nooit tijdens onweer. Installeer een stopcontact voor een telefoon nooit op een vochtige plaats.
- Installeer dit product in de nabijheid van een goed bereikbaar stopcontact. In geval van nood moet u de stekker uit het stopcontact halen om de stroom volledig uit te schakelen.
- Controleer altijd of de stekker goed geplaatst is.

## WAARSCHUWING

### **BELANGRIJKE VEILIGHEIDSVOORSCHRIFTEN**

Volg bij het gebruiken van uw telefoonapparatuur belangrijke veiligheidsvoorschriften (bijvoorbeeld de volgende) altijd op, teneinde het risico van brand, stroomstoot of lichamelijk letsel te verminderen:

- 1 Gebruik dit product **NOOIT** in de buurt van water, bijvoorbeeld bij een badkuip, wasbak, aanrecht of wasmachine, in een vochtige kelder of in de buurt van een zwembad.
- 2 Gebruik dit product niet tijdens een storm. Bliksem kan mogelijk elektrische schokken veroorzaken.
- 3 Gebruik dit product **NIET** in de buurt van een gaslek om dit gaslek te melden.

## **Belangrijke veiligheidsinstructies**

- 1 Lees alle instructies door.
- 2 Bewaar ze, zodat u ze later nog kunt naslaan.
- 3 Volg alle waarschuwingen en instructies die op het product worden aangegeven.
- 4 Haal de stekker van dit product uit het stopcontact alvorens u de binnenkant van de machine gaat reinigen. Gebruik **GEEN** vloeibare reinigingsmiddelen of aërosols. Gebruik een vochtige doek om het apparaat schoon te maken.
- 5 Gebruik dit product **NIET** in de buurt van water.
- 6 Zet dit product **NIET** op een onstabiele ondergrond, stelling of tafel. Het apparaat kan dan namelijk vallen en ernstig beschadigd raken.
- 7 Gleuven en openingen in de behuizing en de achter- of onderkant zijn voor de ventilatie. Om zeker te zijn van de betrouwbare werking van het apparaat en om het te beschermen tegen oververhitting, mogen deze openingen niet afgesloten of afgedekt worden. Deze openingen mogen ook nooit afgedekt worden door het apparaat op een bed, een bank, een kleed of soortgelijke ondergrond te zetten. Zet het apparaat nooit vlak naast of boven een radiator of verwarmingsapparatuur. Het apparaat mag nooit in een kast worden ingebouwd, tenzij voldoende ventilatie aanwezig is.

- 8 Dit apparaat moet worden aangesloten op een spanningsbron zoals die op het etiket staat aangegeven. Als u niet zeker weet welke soort stroom geleverd wordt, neem dan contact op met uw leverancier of het plaatselijke elektriciteitsbedrijf.
- 9 Gebruik alleen het stroomsnoer dat bij de machine is geleverd.
- 10 Dit product is voorzien van een 3-draads geaard snoer en een geaarde stekker. Deze stekker past alleen in een geaard stopcontact. Dit is een veiligheidsmaatregel. Kan de stekker niet in uw stopcontact worden gebruikt, raadpleeg dan uw elektricien en vraag hem uw oude stopcontact te vervangen. Het is absoluut noodzakelijk dat een geaarde stekker en een geaard stopcontact worden gebruikt.
- 11 Plaats NOOIT iets op het stroomsnoer. Zet het apparaat NIET op een plaats waar mensen over het snoer kunnen lopen.
- 12 Zorg dat de opening voor ontvangen faxen van de machine NIET wordt geblokkeerd. Plaats NOOIT een voorwerp in het pad van inkomende faxberichten.
- 13 Wacht totdat de machine de pagina's heeft uitgeworpen alvorens ze aan te raken.
- 14 Trek de stekker van dit product uit het stopcontact en neem altijd contact op met een bevoegde servicemonteur wanneer het volgende zich voordoet:
  - Wanneer het stroomsnoer defect of uitgerafeld is.
  - Wanneer vloeistof in het apparaat is gemorst.
  - Wanneer het apparaat is blootgesteld aan regen of water.
  - Wanneer het apparaat niet normaal functioneert, ondanks het naleven van de bedieningsinstructies, pas dan alleen de instellingen aan die zijn aangegeven in de bedieningshandleiding. Een onjuiste afstelling van andere functies kan leiden tot schade, waardoor vaak uitvoerige werkzaamheden door een erkende servicemonteur nodig zijn om het apparaat weer naar behoren te laten werken.
  - Als het apparaat is gevallen of als de behuizing is beschadigd.
  - Als het apparaat duidelijk anders gaat presteren, waarbij reparatie nodig blijkt.
- 15 Om uw apparaat te beveiligen tegen stroompieken en -schommelingen adviseren wij het gebruik van een overstroombeveiliging.
- 16 Lees aandachtig de volgende maatregelen om het risico op brand, stroomstoten of lichamelijk letsel te reduceren:
  - Gebruik dit product NIET in de buurt van apparaten die water gebruiken, in de buurt van een zwembad of in een vochtige kelder.
  - Gebruik de machine NOOIT bij onweer (er is kans op elektrocutie) of om een gaslek te melden wanneer het apparaat in de buurt van het gaslek staat.

## **BELANGRIJK - Voor uw eigen veiligheid**

Voor een veilige werking moet de meegeleverde geaarde stekker in een normaal geaard stopcontact worden gestoken dat via het huishoudelijk net geaard is.

Het feit dat dit apparaat naar tevredenheid werkt, betekent niet per se dat de voeding geaard is en dat de installatie volkomen veilig is. Het is voor uw veiligheid van belang dat u in geval van twijfel omtrent de aarding een bevoegd elektricien raadpleegt.

## Waarschuwing: deze machine moet worden geaard.

De kleurcodering van de draden in de hoofdleiding is als volgt:

- Groen en geel: aarde
- Blauw: neutraal
- Bruin: onder stroom

Wend u in geval van twijfel tot een bevoegd elektricien.

## LAN-verbinding

### ! VOORZICHTIG

Sluit dit apparaat NIET aan op een LAN-verbinding die kan blootstaan aan overspanningen.

## Radiostoring

Dit product voldoet aan EN55022 (CISPR Publication 22)/Klasse B. Gebruik een USB-kabel van maximaal 2 meter om de machine op een computer aan te sluiten.

## EU-richtlijn 2002/96/EG en EN50419



Alleen voor de  
Europese Gemeenschap

Dit apparaat is gemarkeerd met het bovenstaande recycle symbool. Het betekent dat u het apparaat, aan het eind van zijn levensduur, apart moet aanleveren bij een daarvoor bestemd verzamelpunt en niet bij het gewone huishoudelijke afval mag plaatsen. Dit zal het leefmilieu voor ons allemaal ten goede komen. (Alleen voor de Europese Gemeenschap)



## Wettelijke beperkingen voor kopiëren

Het maken van reproducties van bepaalde artikelen of documenten met frauduleuze bedoelingen is een strafbaar feit. Deze aantekening is meer bedoeld als richtlijn dan als een volledige opsomming van elk mogelijk verbod. Daar waar twijfel bestaat, raden wij u aan de betreffende instanties in uw eigen land te raadplegen met betrekking tot de wettigheid van documenten waar twijfel over bestaat.

Hieronder staan een aantal voorbeelden van documenten die niet gekopieerd mogen worden:

- Geld
- Obligaties of andere schuldbewijzen
- Depositobewijzen
- Strijdmachts- of Dienstpapieren.
- Paspoorten
- Postzegels (al dan niet afgestempeld)
- Immigratiepapieren
- Bijstandsdocumenten
- Cheques of wissels getrokken door Overheidsinstanties
- Identificatiedocumenten, badges of insignes
- Rijbewijzen en eigendomspapieren voor motorvoertuigen

Werk dat auteursrechtelijk is beschermd, mag niet worden gekopieerd. Delen van werk dat auteursrechtelijk is beschermd, mogen echter wel voor 'eerlijke handel' worden gekopieerd. Meer kopieën duiden op ongepast gebruik.

Kunstwerken dienen te worden beschouwd als werk dat auteursrechtelijk is beschermd.

Rijbewijzen en eigendomsbewijzen van motorvoertuigen mogen volgens bepaalde plaatselijke wetten niet worden gekopieerd.

# Handelsmerken

Het Brother-logo is een wettig gedeponieerd handelsmerk van Brother Industries, Ltd.

Brother is een wettig gedeponieerd handelsmerk van Brother Industries, Ltd.

Multi-Function Link is een wettig gedeponieerd handelsmerk van Brother International Corporation.

© 2007 Brother Industries, Ltd. Alle rechten voorbehouden.

Microsoft en Windows zijn wettig gedeponieerde handelsmerken van Microsoft Corporation in de V.S. en andere landen.

Windows Vista is een handelsmerk of wettig gedeponieerd handelsmerk van Microsoft Corporation in de Verenigde Staten en/of andere landen.

Macintosh en TrueType zijn wettig gedeponieerde handelsmerken van Apple Inc.

Nuance, het Nuance-logo, PaperPort en ScanSoft zijn handelsmerken of wettig gedeponieerde handelsmerken van Nuance Communications, Inc. of dochterbedrijven in de Verenigde Staten en/of andere landen.

Presto! PageManager is een wettig gedeponieerd handelsmerk van NewSoft Technology Corporation.

Microdrive is een handelsmerk van International Business Machine Corporation.

CompactFlash is een wettig gedeponieerd handelsmerk van SanDisk Corporation.

Memory Stick is een wettig gedeponieerd handelsmerk van Sony Corporation.

SanDisk is licentiehouder van de handelsmerken SD en miniSD.

MultiMediaCard is een handelsmerk van Infineon Technologies, met licentie aan de MultiMediaCard Association.

xD-Picture Card is een handelsmerk van Fujifilm Co. Ltd., Toshiba Corporation en Olympus Optical Co. Ltd.

PictBridge is een handelsmerk.

Memory Stick Pro, Memory Stick Pro Duo, Memory Stick Duo en MagicGate zijn handelsmerken van Sony Corporation.

BROADCOM, SecureEasySetup en het SecureEasySetup-logo zijn handelsmerken of wettig gedeponieerde handelsmerken van Broadcom Corporation in de Verenigde Staten en/of andere landen.

AOSS is een handelsmerk van Buffalo Inc.

FaceFilter Studio is een handelsmerk van Reallusion, Inc.

DECT is een handelsmerk van ETSI.

Elk bedrijf wiens software in deze handleiding wordt vermeld, heeft een softwarelicentieovereenkomst die specifiek bedoeld is voor de betreffende programma's.

**Alle overige merk- en productnamen die zijn vermeld in deze gebruikershandleiding, de softwarehandleiding en de netwerkhandleiding zijn wettig gedeponieerde handelsmerken van de desbetreffende bedrijven.**

## Problemen oplossen

Als u denkt dat er een probleem is met uw machine, kijk dan in onderstaande tabel en volg de tips voor het oplossen van problemen.

De meeste problemen kunt u zelf eenvoudig oplossen. Indien u extra hulp nodig hebt, biedt het Brother Solutions Center u de meest recente veelgestelde vragen en tips voor het oplossen van problemen. Ga naar <http://solutions.brother.com>.

## Als u problemen met uw machine hebt

### Afdrukken

Probleem	Suggesties
Geen print.	<p>Controleer de interfacekabel of draadloze verbinding (alleen MFC-885CW) tussen de machine en uw computer. (Zie de <i>Installatiehandleiding</i>.)</p> <p>Controleer of de stekker van de machine in het stopcontact zit en de machine niet in energiebesparende stand staat.</p> <p>Eén of meer inktcartridges zijn leeg. (Zie <i>De inktcartridges vervangen</i> op pagina 134.)</p> <p>Controleer of het LCD-scherm een foutmelding weergeeft. (Zie <i>Foutmeldingen</i> op pagina 125.)</p> <p>Controleer of de correcte printerdriver is geïnstalleerd en geselecteerd.</p> <p>Controleer of de machine online is. Klik op <b>Start</b> en vervolgens op <b>Printers en faxapparaten</b>. Klik met de rechtermuisknop en selecteer <b>Brother MFC-XXXX</b> (waarbij XXXX uw modelnaam is), en controleer of <b>Printer offline gebruiken</b> niet is aangevinkt.</p>
Slechte afdrukkwaliteit.	<p>Controleer de afdrukkwaliteit. (Zie <i>De afdrukkwaliteit controleren</i> op pagina 139.)</p> <p>Zorg dat de instelling voor het mediatype in de printerdriver of de papiersoort in het menu overeenkomen met het door u gebruikte type papier. (Zie <i>Afdrukken</i> voor Windows® of <i>Afdrukken en faxen</i> voor Macintosh® in de softwarehandleiding op de cd-rom en <i>Papiersoort</i> op pagina 23.)</p> <p>Controleer de verloopdatum van uw inktcartridges. De inkt zou kunnen klonteren ten gevolge van:</p> <ul style="list-style-type: none"> <li>■ De uiterste gebruiksdatum die op de cartridge staat, is verstreken. (Cartridges kunnen tot max. 2 jaar gebruikt worden, als zij in hun originele verpakking bewaard worden.)</li> <li>■ De inktcartridge bevond zich al meer dan zes maanden in uw machine.</li> <li>■ Het kan ook zijn dat de inktcartridge vóór gebruik niet goed opgeslagen was.</li> </ul> <p>Gebruik het aanbevolen type papier. (Zie <i>Acceptabel papier en andere media</i> op pagina 12.)</p> <p>De aanbevolen omgevingstemperatuur voor uw machine is tussen 20° C en 33° C.</p>
Witte horizontale lijnen in tekst of grafische afbeeldingen.	<p>De printkop reinigen (Zie <i>De printkop reinigen</i> op pagina 138.)</p> <p>Gebruik het aanbevolen type papier. (Zie <i>Acceptabel papier en andere media</i> op pagina 12.)</p> <p>Gebruik de fotopapierlade als u wilt afdrukken op papier met het formaat Foto L of 10 × 15 cm. (Zie <i>Fotopapier laden</i> op pagina 18.)</p>
De machine print blanco pagina's.	De printkop reinigen (Zie <i>De printkop reinigen</i> op pagina 138.)
Tekens en regels overlappen elkaar.	De uitlijning controleren. (Zie <i>De uitlijning controleren</i> op pagina 140.)

## Afdrukken (Vervolg)

Probleem	Suggesties
Afdrukte tekst of afbeeldingen staan scheef.	Zorg ervoor dat het papier correct in de papierlade geplaatst is en dat de papiergeleiders aan de zijkant goed staan afgesteld. (Zie <i>Papier en andere media laden</i> op pagina 15.) Controleer of de klep ter verwijdering van vastgelopen papier goed is geïnstalleerd.
Er staat een vlek midden boven op de afgedrukte pagina.	Controleer of het papier niet te dik is en niet krult. (Zie <i>Acceptabel papier en andere media</i> op pagina 12.)
Op de afdruk staan vlekken of het lijkt of de inkt vlekt.	Zorg dat u het aanbevolen type papier gebruikt. (Zie <i>Acceptabel papier en andere media</i> op pagina 12.) Raak het papier pas aan als de inkt droog is. Stel het juiste papieroort in als u fotopapier gebruikt. Als u een foto afdrukt vanaf de PC, stelt u <b>Media type</b> in op het tabblad <b>Normaal</b> van de printerdriver.
Er staan vlekken aan de achterkant of onder aan de pagina.	Controleer of er geen inkt op de geleiderol zit. (Zie <i>De geleiderol van de machine reinigen</i> op pagina 137.) Zorg dat de papiersteunklep wordt gebruikt. (Zie <i>Papier en andere media laden</i> op pagina 15.)
De machine drukt dichte lijnen af op de pagina.	Schakel <b>Omgekeerde volgorde</b> in op het tabblad <b>Normaal</b> van de printerdriver.
De afdrukken zijn gekreukeld.	Klik op het tabblad <b>Normaal</b> van de printerdriver op <b>Instellingen</b> en schakel <b>Printkop heen en weer</b> uit.
Kan '2 op 1'- of '4 op 1'-afdrukken niet uitvoeren.	Controleer of de instellingen voor het papierformaat in de toepassing en in de printerdriver hetzelfde zijn.
Printsnelheid is te laag.	Wijzig de instelling van de printerdriver. De hoogste resolutie heeft meer tijd nodig om de gegevens te verwerken, te verzenden en te printen. Probeer de andere kwaliteitsinstellingen in het tabblad <b>Normaal</b> van de printerdriver. Klik ook op <b>Instellingen</b> en schakel <b>Kleurverbetering</b> uit. Zet de optie <b>Zonder marges</b> uit. Printen zonder marges is langzamer dan normaal printen. (Zie <i>Afdrukken</i> voor Windows <sup>®</sup> of <i>Afdrukken en faxen</i> voor Macintosh <sup>®</sup> in de softwarehandleiding op de cd-rom.)
Kleurverbetering werkt niet goed.	Als de beeldgegevens in uw toepassing niet in kleurendruk zijn (zoals 256 kleuren), dan werkt <b>Kleurverbetering</b> niet. Gebruik voor de functie <b>Kleurverbetering</b> minstens 24-bits kleurgegevens.
Fotopapier wordt niet goed ingevoerd.	Wanneer u op Brother-fotopapier afdrukt, plaats dan eerst het instructieblad dat met het fotopapier wordt geleverd in de papierlade, en plaats vervolgens het fotopapier boven op het instructieblad. Maak de invoerrol voor het papier schoon. (Zie <i>De invoerrol voor papier reinigen</i> op pagina 138.)
De machine voert meerdere pagina's in.	Zorg dat het papier op de juiste wijze in de papierlade is geplaatst. (Zie <i>Papier en andere media laden</i> op pagina 15.) Controleer of er nooit meer dan twee papiersoorten tegelijk in de papierlade zijn geplaatst.
De afgedrukte pagina's zijn niet juist afgelegd.	Zorg dat de papiersteunklep wordt gebruikt. (Zie <i>Papier en andere media laden</i> op pagina 15.)
Afdrukte pagina's worden opnieuw ingevoerd en veroorzaken het vastlopen van papier.	Trek de papiersteun uit tot u een klik hoort en vouw de papiersteunklep uit.
De machine print niet vanuit Paint Brush.	Stel het Beeldscherm in op '256 kleuren'.
De machine print niet vanuit Adobe Illustrator.	Verlaag de printresolutie. (Zie <i>Afdrukken</i> voor Windows <sup>®</sup> of <i>Afdrukken en faxen</i> voor Macintosh <sup>®</sup> in de softwarehandleiding op de cd-rom.)

## Ontvangen faxen afdrukken

Probleem	Suggesties
Tekst staat te dicht op elkaar en witte strepen op de pagina, of de boven- en onderkant van tekst ontbreken.	Mogelijk was de verbinding slecht, met statische elektriciteit of interferentie op de telefoonlijn. Vraag de andere partij om de fax opnieuw te verzenden.
Verticale zwarte lijnen bij ontvangst.	De scanner van de verzender kan verontreinigd zijn. Vraag de verzender om een kopie te maken om te zien of het probleem bij de verzendende machine ligt. Probeer een fax van een andere faxmachine te ontvangen.
Ontvangen kleurenfaxen worden alleen in zwart-wit geprint.	Vervang de kleuren cartridges die leeg of bijna leeg zijn, en vraag de andere persoon vervolgens de kleurenfax opnieuw te verzenden. (Zie <i>De inktcartridges vervangen</i> op pagina 134.) Controleer of geavanceerde faxfuncties zijn uitgeschakeld. (Zie <i>Geavanceerde faxfuncties uitschakelen</i> op pagina 68.)
De linker- en rechtermarges zijn afgesneden, of één enkele pagina is afgedrukt op twee pagina's.	Schakel Automatische Verkleining in. (Zie <i>Een verkleinde afdruk van een inkomend document maken</i> op pagina 43.)


## Telefoonlijn of verbindingen

Probleem	Suggesties
Kiezen functioneert niet. (Geen kiestoon)	Controleer of de stekker van de machine in het stopcontact zit en de machine niet in energiebesparende stand staat.
	Controleer of het telefoonsnoer overal goed is aangesloten.
	Neem de hoorn van het externe toestel van de haak (of de hoorn van de machine of de draadloze telefoon, indien beschikbaar), en toets vervolgens het nummer in om handmatig een fax te versturen. Wacht tot u de faxontvangsttonen hoort en druk pas dan op <b>Mono Start</b> of <b>Colour Start</b> .
De machine neemt niet op wanneer een oproep wordt ontvangen.	Controleer of de machine in de juiste ontvangststand staat voor uw instelling. (Zie <i>De ontvangststand kiezen</i> op pagina 39.) Controleer of er een kiestoon hoorbaar is. Bel, indien mogelijk, uw machine om te horen wat er gebeurt. Neemt uw faxmachine niet op, controleer dan de aansluiting van het telefoonsnoer. Klinkt het belsegnaal niet wanneer u uw machine belt, vraag dan uw telefoonbedrijf om de lijn te controleren.

## Faxen ontvangen

Probleem	Suggesties
Kan geen fax ontvangen.	Controleer of het telefoonsnoer overal goed is aangesloten.
	Controleer of de machine in de juiste ontvangststand staat voor uw instelling. (Zie <i>Instellingen ontvangststand</i> op pagina 41.)
	Als u vaak last hebt van interferentie op de telefoonlijn, kunt u proberen de menu-instelling <i>Compatibiliteit</i> op <i>Minimaal</i> te zetten. (Zie <i>Storing op de telefoonlijn</i> op pagina 133.)
	Als u uw machine aansluit op PBX of ISDN, moet u de menu-instelling voor Type telefoonlijn aan uw telefoon aanpassen. (Zie <i>Het type telefoonlijn instellen</i> op pagina 48.)


## Faxen verzenden

Probleem	Suggesties
Kan geen fax versturen.	Controleer of het telefoonsnoer overal goed is aangesloten.
	Controleer of de toets Fax  brandt. (Zie <i>Faxmodus activeren</i> op pagina 32.)
	Vraag de andere partij te controleren of de ontvangende machine over papier beschikt.
	Druk het verzendrapport af en controleer of er fouten worden gemeld. (Zie <i>Rapporten</i> op pagina 73.)
In het verzendrapport staat 'Result:ERROR'.	Er is waarschijnlijk een tijdelijke storing of ruis op de lijn. Probeer de fax opnieuw te verzenden. Als u een bericht via PC-FAX verzendt en in het verzendrapport 'Result:ERROR' wordt aangegeven, is er mogelijk onvoldoende geheugen beschikbaar in uw machine. U kunt geheugen vrijmaken door de geavanceerde faxfuncties uit te schakelen (zie <i>Geavanceerde faxfuncties uitschakelen</i> op pagina 68), de faxberichten in het geheugen af te drukken (zie <i>Een fax afdrukken vanuit het geheugen</i> op pagina 44) of een uitgestelde fax- of pollingtaak te annuleren (zie <i>Een actieve fax annuleren</i> op pagina 33 of <i>Taken in de wachtrij controleren en annuleren</i> op pagina 37). Als het probleem nog niet is verholpen, vraag dan het telefoonbedrijf om uw telefoonlijn te controleren.
	Als u vaak foutmeldingen ontvangt door eventuele storing op de telefoonlijn, kunt u proberen de menu-instelling Compatibiliteit op <i>Minimaal</i> te zetten. (Zie <i>Storing op de telefoonlijn</i> op pagina 133.)
	Als u uw machine aansluit op PBX of ISDN, moet u de menu-instelling voor Type telefoonlijn aan uw telefoon aanpassen. (Zie <i>Het type telefoonlijn instellen</i> op pagina 48.)
Slechte verzendkwaliteit faxen.	Wijzig de resolutie in <i>Fijn</i> of <i>Superfijn</i> . Maak een kopie om te controleren of de scanner van uw machine goed werkt. Wanneer de kwaliteit van de kopie niet goed is, dient u de scanner te reinigen. (Zie <i>De scanner reinigen</i> op pagina 137.)
Verticale zwarte lijnen bij het verzenden.	Verticale zwarte lijnen op faxen die u verzendt, zijn doorgaans te wijten aan vuil of correctievloeistof op de glazen strook. Reinig de glazen strook. (Zie <i>De scanner reinigen</i> op pagina 137.)

## Inkomende oproepen afhandelen

Probleem	Suggesties
De machine registreert een spraakverbinding als faxtonen.	Als de functie Fax waarnemen op Aan staat, is uw machine gevoeliger voor geluiden. Uw machine heeft misschien per ongeluk stemmen of muziek op de lijn geïnterpreteerd als faxtonen en reageert dan met faxontvangstonen. Deactiveer de machine door op <b>Stop/Exit</b> te drukken. Probeer dit probleem te vermijden door de functie Fax waarnemen uit te schakelen. (Zie <i>Fax waarnemen</i> op pagina 42.)
Een faxoproep naar de machine overzetten.	Als u de oproep op een extern of tweede toestel hebt aangenomen, toetst u uw code voor activeren op afstand in (de standaardinstelling is * 5 1). Hang op zodra uw machine opneemt.
Speciale functies op een enkele lijn.	Als u functies zoals wisselgesprekken, wisselgesprekken/nummerweergave, een alarmsysteem of andere speciale functies op dezelfde telefoonlijn als de machine gebruikt, kan dit problemen opleveren bij het versturen of ontvangen van faxen.  <b>Bijvoorbeeld:</b> als u zich abonneert op wisselgesprekken of bepaalde andere speciale diensten, en het signaal hiervan op de lijn binnenkomt terwijl uw machine een fax verzendt of ontvangt, kan dit signaal de faxen tijdelijk onderbreken of verstoren. De ECM-functie van Brother kan helpen om dit probleem te verhelpen. De oorzaak van dit probleem ligt op het vlak van telefoonsystemen, en komt veel voor bij apparaten die informatie verzenden en ontvangen over één lijn waarop ook speciale functies worden gebruikt. Als het voor uw bedrijf van essentieel belang is dat ook de kleinste onderbrekingen worden voorkomen, wordt een afzonderlijke telefoonlijn zonder speciale functies aanbevolen.

## Problemen met kopiëren

Probleem	Suggesties
Kan geen kopie maken.	Controleer of de toets Kopie  brandt. (Zie <i>Kopieermodus activeren</i> op pagina 78.)
Er verschijnen verticale strepen op de kopieën.	Als u verticale strepen op de kopieën ziet, de scanner reinigen. (Zie <i>De scanner reinigen</i> op pagina 137.)
Slechte kopieerresultaten bij gebruik van de ADF.	Gebruik de glasplaat. (Zie <i>De glasplaat gebruiken</i> op pagina 11.)
Er verschijnt een verticale zwarte lijn op de kopieën.	Verticale zwarte lijnen zijn doorgaans te wijten aan vuil of correctievloeistof op de glazen strook. Reinig de glazen strook. (Zie <i>De scanner reinigen</i> op pagina 137.)

## Problemen met scannen

Probleem	Suggesties
Tijdens het scannen verschijnen TWAIN/WIA-fouten.	Zorg dat de Brother TWAIN/WIA-driver als primaire bron is geselecteerd. Klik in PaperPort™ 11SE met OCR op <b>Bestand, Scannen of foto ophalen</b> en vervolgens op <b>Selecteren</b> om de Brother TWAIN/WIA-driver te kiezen.
Slechte scanresultaten bij gebruik van de ADF.	Gebruik de glasplaat. (Zie <i>De glasplaat gebruiken</i> op pagina 11.)

## Problemen met software

Probleem	Suggesties
Onmogelijk software te installeren of te printen.	Voer het programma <b>Repair MFL-Pro Suite</b> op de cd-rom uit. Dit programma repareert en herinstalleert de software.
'Apparaat bezet'	Controleer of er op het LCD-scherf van de machine een foutmelding staat.
Afdrukken van afbeeldingen vanuit FaceFilter Studio onmogelijk.	Als u FaceFilter Studio wilt gebruiken, moet u de toepassing FaceFilter Studio installeren vanaf de cd-rom die met uw machine is meegeleverd. Zie de <i>installatiehandleiding</i> als u FaceFilter Studio wilt installeren.  Controleer voordat u FaceFilter Studio de eerste keer start of uw Brother-machine is ingeschakeld en is aangesloten op uw computer. U hebt dan toegang tot alle functies van FaceFilter Studio.

## Problemen met PhotoCapture Center™

Probleem	Suggesties
Verwisselbare schijf werkt niet naar behoren.	<ol style="list-style-type: none"> <li>1 Hebt u de update voor Windows® 2000 geïnstalleerd? Ga als volgt te werk als dat niet zo is:               <ol style="list-style-type: none"> <li>1) Koppel de USB-kabel los.</li> <li>2) Installeer de update voor Windows® 2000 op een van de volgende manieren.                   <ul style="list-style-type: none"> <li>■ Installeer MFL-Pro Suite vanaf de cd-rom. (Zie de <i>Installatiehandleiding</i>.)</li> <li>■ Download het meest recente servicepack van de Microsoft-website.</li> </ul> </li> <li>3) Wacht ongeveer 1 minuut nadat de pc opnieuw is gestart en sluit daarna de USB-kabel aan.</li> </ol> </li> <li>2 Verwijder de geheugenkaart en plaats deze weer terug.</li> <li>3 Als u 'Uitwerpen' hebt geprobeerd vanuit Windows®, moet u de geheugenkaart verwijderen voordat u doorgaat.</li> <li>4 Als er een foutmelding wordt weergegeven wanneer u de geheugenkaart probeert uit te werpen, betekent dit dat de kaart in gebruik was. Wacht even en probeer opnieuw.</li> <li>5 Als niets van het bovenstaande werkt, uw pc en machine uitzetten en vervolgens opnieuw aanzetten. (U moet de stekker van de machine uit het stopcontact halen om de machine uit te zetten.)</li> </ol>
Geen toegang tot Verwisselbare schijf via bureaubladpictogram.	Controleer of de geheugenkaart of het USB-Flash-geheugenstation op de juiste wijze is geplaatst.

## Netwerkproblemen

Probleem	Suggesties
Afdrukken via het netwerk onmogelijk.	<p>Controleer of uw machine aanstaat, online is en klaar is om af te drukken. Druk de netwerkconfiguratielijst af (zie <i>Rapporten</i> op pagina 73) en controleer de huidige netwerkinstellingen in deze lijst. Sluit de LAN-kabel weer aan op de hub om te controleren of de kabels en de netwerkaansluitingen in orde zijn. Probeer, indien mogelijk, de machine aan te sluiten op een andere poort van uw hub en gebruik een andere kabel. Als de aansluitingen goed zijn, wordt op de machine twee seconden lang LAN actief weergegeven.</p> <p>(Wanneer u gebruik maakt van een draadloze verbinding (alleen MFC-885CW) of wanneer u netwerkproblemen hebt, kunt u de netwerkhandleiding raadplegen voor meer informatie.)</p>
De functie netwerkscannen werkt niet.	<p>(Alleen bij gebruik van Windows®) De vereiste netwerkverbinding kan worden geblokkeerd door instellingen van de firewall op uw pc. Volg onderstaande instructies om de firewall te configureren. Als u eigen firewall-software gebruikt, raadpleegt u de gebruikershandleiding voor uw software of neemt u contact op met de softwarefabrikant.</p> <p>Bij gebruik van Windows® XP SP2 en Windows Vista™: zie <i>Firewall-instellingen</i> in de softwarehandleiding op de cd-rom.</p> <p>Bij gebruik van Windows® XP SP1: ga naar het Brother Solutions Center.</p>
De netwerkfunctie PC-Fax ontvangen werkt niet.	
Uw computer kan de machine niet vinden.	<p>&lt;Windows®-gebruikers&gt;</p> <p>De vereiste netwerkverbinding kan worden geblokkeerd door instellingen van de firewall op uw pc. Zie bovenstaande instructies voor meer informatie.</p> <p>&lt;Macintosh®-gebruikers&gt;</p> <p>Selecteer uw machine opnieuw in de toepassing DeviceSelector in Macintosh HD/Bibliotheek/Printers/Brother/Utilities of in de modellijst in ControlCenter2.</p>



## Foutmeldingen

Zoals met alle verfijnde kantoorproducten, kunnen er fouten optreden. In dergelijke gevallen kan de machine de fout doorgaans zelf identificeren en wordt een foutmelding getoond. De onderstaande lijst geeft een overzicht van de meest voorkomende foutmeldingen.

De meeste fouten kunt u zelf corrigeren. Indien u extra hulp nodig hebt, biedt het Brother Solutions Center de meest recente veelgestelde vragen en tips voor het oplossen van problemen.

Ga naar <http://solutions.brother.com>.

B

Foutmelding	Oorzaak	Wat te doen
Beeld te klein.	Het formaat van de foto is te klein om deze bij te snijden.	Kies een grotere afbeelding.
Beeld te lang.	Uw foto is onregelmatig van vorm, zodat geen effecten kunnen worden toegevoegd.	Kies een foto die regelmatig van vorm is.
Bijna leeg	Eén of meer inktcartridges zijn bijna leeg. Als een verzendende machine een kleurenfax heeft, zal de machine tijdens de 'aansluitbevestiging' vragen om de fax in zwart-wit te verzenden. Als de verzendende machine de fax kan converteren, zal de kleurenfax als een zwart-witfax in het geheugen worden ontvangen.	Bestel een nieuwe inktcartridge.
Communicatiefout	Er is een communicatiefout opgetreden wegens slechte verbinding.	Als het probleem nog niet is verholpen, vraag dan het telefoonbedrijf om uw telefoonlijn te controleren.
Deksel is open.	Het scannerdeksel is niet goed gesloten.	Til het scannerdeksel op en sluit dit weer.
	Het deksel van de inktcartridge is niet volledig gesloten.	Sluit het deksel van de inktcartridge goed, totdat u een klik hoort.
Document nazien	Het document is niet goed geplaatst of het document dat via de ADF is gescand, was te lang.	Zie <i>De ADF gebruiken</i> op pagina 10. Zie <i>Vastgelopen document</i> op pagina 130.
Formaat nazien	U gebruikt een verkeerd papierformaat.	Plaats papier van het juiste formaat (Letter, Legal of A4) en druk vervolgens op <b>Mono Start</b> of <b>Colour Start</b> .
Gebruik tel. onmog. XX	De machine heeft een mechanisch probleem. —OF— Er bevindt zich in de machine een voorwerp dat er niet hoort, zoals een paperclip of afgescheurd papier.	Open het scannerdeksel en verwijder vreemde voorwerpen uit de machine. Als de foutmelding nog steeds wordt weergegeven, gaat u als volgt te werk: <ul style="list-style-type: none"> <li>■ Haal de stekker van de machine enkele minuten uit het contact en sluit hem daarna weer aan. (De machine kan ongeveer 24 uur uitgeschakeld zijn zonder dat de faxen in het geheugen verloren gaan. Zie <i>Faxberichten of het faxjournaal overbrengen</i> op pagina 129.)</li> </ul>
Geen antw/Bezetting	Het nummer dat u hebt gekozen, antwoordt niet of is bezet.	Controleer het nummer en probeer opnieuw.

Foutmelding	Oorzaak	Wat te doen
Geen beller ID	Er zijn geen inkomende gesprekken in het geheugen. U hebt geen oproepen ontvangen of u hebt geen abonnement op de dienst Nummerweergave van uw telefoonbedrijf.	Als u de functie Nummerweergave wenst te gebruiken, dient u contact op te nemen met het telefoonbedrijf. (Zie <i>Nummerweergave</i> op pagina 46.)
Geen bestand	De geheugenkaart of het USB-flash-station in de mediasleuf bevat geen JPG-bestand.	Steek de juiste geheugenkaart of het juiste USB-flash-station in de sleuf.
Geen contact	U hebt geprobeerd de pollingfunctie te gebruiken bij een faxapparaat dat niet in de wachtstand voor polling staat.	Controleer de pollinginstellingen van het andere faxapparaat.
Geen patroon	Een van de inktcartridges is niet goed geïnstalleerd.	Installeer de inktcartridge opnieuw. (Zie <i>De inktcartridges vervangen</i> op pagina 134.)
Geheugen vol	Het geheugen van de machine is vol.	<p><b>Fax bezig met verzenden of kopiëren</b></p> <p>Ga op een van de volgende manieren te werk:</p> <ul style="list-style-type: none"> <li>■ Druk op <b>Stop/Exit</b> en wacht tot de andere processen zijn afgerond en probeer opnieuw.</li> <li>■ Wis de gegevens in het geheugen. U kunt ook de geavanceerde faxfuncties uitschakelen om extra geheugen vrij te maken. (Zie <i>Geavanceerde faxfuncties uitschakelen</i> op pagina 68.)</li> <li>■ Druk de faxen af die zich in het geheugen bevinden. (Zie <i>Een fax afdrukken vanuit het geheugen</i> op pagina 44.)</li> </ul>
	Op de geheugenkaart of het USB-Flash-geheugenstation waarmee u werkt, is onvoldoende vrije ruimte beschikbaar om het document te scannen.	Verwijder bestanden die u niet gebruikt van de geheugenkaart of het USB-Flash-geheugenstation om ruimte vrij te maken en probeer het vervolgens opnieuw.
Hub is onbruikbaar.	Er is een hub of een USB-flash-station met een hub op de USB-Direct-interface aangesloten.	Een hub of USB-flash-station met hub wordt niet ondersteund. Ontkoppel het apparaat van de USB-Direct-interface.
Inkt leeg	Een of meer inktcartridges zijn leeg. De machine stopt alle printbewerkingen. Zolang er geheugen beschikbaar is, worden zwart-witfaxen in het geheugen opgeslagen. Als een verzendende machine een kleurenfax heeft, zal de machine tijdens de 'aansluitbevestiging' vragen om de fax in zwart-wit te verzenden. Als de verzendende machine de fax kan converteren, zal de kleurenfax als een zwart-witfax in het geheugen worden opgeslagen.	Vervang de lege inktcartridges. (Zie <i>De inktcartridges vervangen</i> op pagina 134.)
Media fout	De geheugenkaart is beschadigd, niet goed geformatteerd of er is een probleem met de geheugenkaart.	Steek de kaart weer goed in de sleuf terug om er zeker van te zijn dat de kaart zich in de juiste positie bevindt. Indien de fout blijft bestaan, controleert u het mediastation (de sleuf) door een andere geheugenkaart te plaatsen waarvan u weet dat deze werkt.

Foutmelding	Oorzaak	Wat te doen
Media is vol.	De geheugenkaart of het USB-Flash-geheugenstation bevat al 999 bestanden.	De machine kan alleen naar een geheugenkaart of USB-Flash-geheugenstation opslaan als zich hierop minder dan 999 bestanden bevinden. Verwijder bestanden die u niet gebruikt om ruimte vrij te maken en probeer het opnieuw.
Meer gegevens	Er zitten nog afdrukgegevens in het geheugen van de machine.	Druk op <b>Stop/Exit</b> . De machine annuleert de taak en verwijdert deze uit het geheugen. Probeer opnieuw te printen.
Niet opgeslagen	U hebt geprobeerd een snelkiesnummer te gebruiken dat niet is opgeslagen.	Stel het snelkiesnummer in. (Zie <i>Snelkiesnummers opslaan</i> op pagina 54.)
Onbruikb. app. Appar. loskoppelen van frontconnector & zet machine uit & weer aan	Er is een defect apparaat op de USB-Direct-interface aangesloten.	Koppel het apparaat los van de USB-Direct-interface en druk vervolgens op <b>Power Save</b> om de machine uit en vervolgens weer aan te zetten.
Onbruikb. app. USB-apparaat loskoppelen.	Er is een USB-apparaat of USB-Flash-geheugenstation dat niet wordt ondersteund, aangesloten op de USB-Direct-interface. Ga naar <a href="http://solutions.brother.com">http://solutions.brother.com</a> voor meer informatie.	Ontkoppel het apparaat van de USB-Direct-interface.
Opstartprobleem XX	De machine heeft een mechanisch probleem. —OF— Er bevindt zich in de machine een voorwerp dat er niet hoort, zoals een paperclip of afgescheurd papier.	Open het scannerdeksel en verwijder vreemde voorwerpen uit de machine. Als de foutmelding nog steeds wordt weergegeven, gaat u als volgt te werk: <ul style="list-style-type: none"> <li>■ Haal de stekker van de machine enkele minuten uit het contact en sluit hem daarna weer aan. (De machine kan ongeveer 24 uur uitgeschakeld zijn zonder dat de faxen in het geheugen verloren gaan. Zie <i>Faxberichten of het faxjournaal overbrengen</i> op pagina 129.)</li> </ul>
Papier nazien	De machine heeft geen papier meer of het papier is niet goed in de papierlade geplaatst.	Ga op een van de volgende manieren te werk: <ul style="list-style-type: none"> <li>■ Vul het papier in de papierlade aan en druk vervolgens op <b>Mono Start</b> of <b>Colour Start</b>.</li> <li>■ Verwijder het papier, plaats het terug in de papierlade en druk op <b>Mono Start</b> of <b>Colour Start</b>.</li> </ul>
	Het papier is vastgelopen in de machine.	Zie <i>Papier vastgelopen in de machine</i> op pagina 131.
Papierstoring	Papier is vastgelopen in de machine.	Open de klep ter verwijdering van vastgelopen papier (aan de achterkant van de machine) en verwijder het vastgelopen papier. (Zie <i>Papier vastgelopen in de machine</i> op pagina 131.)

Foutmelding	Oorzaak	Wat te doen
Print onmogelijk XX	De machine heeft een mechanisch probleem. —OF— Er bevindt zich in de machine een voorwerp dat er niet hoort, zoals een paperclip of afgescheurd papier.	Open het scannerdeksel en verwijder vreemde voorwerpen uit de machine. Als de foutmelding nog steeds wordt weergegeven, gaat u als volgt te werk: ■ Haal de stekker van de machine enkele minuten uit het contact en sluit hem daarna weer aan. (De machine kan ongeveer 24 uur uitgeschakeld zijn zonder dat de faxen in het geheugen verloren gaan. Zie <i>Faxberichten of het faxjournaal overbrengen</i> op pagina 129.)
Reinigen onmog. XX	De machine heeft een mechanisch probleem. —OF— Er bevindt zich in de machine een voorwerp dat er niet hoort, zoals een paperclip of afgescheurd papier.	Open het scannerdeksel en verwijder vreemde voorwerpen uit de machine. Als de foutmelding nog steeds wordt weergegeven, gaat u als volgt te werk: ■ Haal de stekker van de machine enkele minuten uit het contact en sluit hem daarna weer aan. (De machine kan ongeveer 24 uur uitgeschakeld zijn zonder dat de faxen in het geheugen verloren gaan. Zie <i>Faxberichten of het faxjournaal overbrengen</i> op pagina 129.)
Scan onmogelijk XX	De machine heeft een mechanisch probleem. —OF— Er bevindt zich in de machine een voorwerp dat er niet hoort, zoals een paperclip of afgescheurd papier.	Open het scannerdeksel en verwijder vreemde voorwerpen uit de machine. Als de foutmelding nog steeds wordt weergegeven, gaat u als volgt te werk: ■ Haal de stekker van de machine enkele minuten uit het contact en sluit hem daarna weer aan. (De machine kan ongeveer 24 uur uitgeschakeld zijn zonder dat de faxen in het geheugen verloren gaan. Zie <i>Faxberichten of het faxjournaal overbrengen</i> op pagina 129.)
Temperatuur hoog	De printkop is te warm.	Laat de machine afkoelen.
Temperatuur laag	De printkop is te koud.	Laat de machine opwarmen.
Verb. verbroken	De andere persoon of de faxmachine van de andere persoon heeft het gesprek beëindigd.	Probeer opnieuw te verzenden of te ontvangen.

## Foutanimatie

Met foutanimatie worden stapsgewijze instructies weergegeven wanneer het papier is vastgelopen of inktcartridges leeg zijn. U kunt de stappen in uw eigen tempo lezen door op ► te drukken om de volgende stap weer te geven en op ◀ te drukken om terug te gaan. Als u niet binnen 1 minuut op een toets drukt, wordt de animatie weer automatisch uitgevoerd.



### Opmerking

U kunt op ◀, ► of **OK** drukken om de automatische animatie te onderbreken en terug te keren naar de stapsgewijze modus.

## Faxberichten of het faxjournaal overbrengen

Op het LCD-scherm kunnen de volgende meldingen worden weergegeven:

- Reinigen onmog. XX
- Opstartprobleem XX
- Print onmogelijk XX
- Scan onmogelijk XX
- Gebruik tel. onmog. XX

In dat geval raden we u aan uw faxen over te brengen naar een ander faxapparaat of naar uw pc. (Zie *Faxen naar een andere faxmachine versturen* op pagina 129 of *Faxen overbrengen naar uw pc* op pagina 130.)

U kunt eveneens het faxjournaal overbrengen om na te gaan of er faxen zijn die u moet overbrengen. (Zie *Het faxjournaal naar een ander faxapparaat overbrengen* op pagina 130.)



### Opmerking

Als het LCD-scherm van de machine een foutmelding weergeeft nadat de faxen zijn overgebracht, haalt u de stekker van de machine enkele minuten uit het contact en doet u de stekker er daarna weer in.

## Faxen naar een andere faxmachine versturen

Als u uw Stations-ID nog niet hebt ingesteld, kunt u de faxoverbrengingsstand niet gebruiken. (Zie 'Uw stations-ID instellen' in de installatiehandleiding.)

- 1 Druk op **Stop/Exit** om de fout tijdelijk te onderbreken.
- 2 Druk op **Menu**.
- 3 Druk op ▲ of ▼ om *Service* te kiezen. Druk op **OK**.
- 4 Druk op ▲ of ▼ om *Dataoverdracht* te kiezen. Druk op **OK**.
- 5 Druk op ▲ of ▼ om *Faxoverdracht* te kiezen. Druk op **OK**.
- 6 Ga op een van de volgende manieren te werk:
  - Als op het LCD-scherm *Geen dataopslag wordt weergegeven*, bevinden er zich geen faxberichten meer in het geheugen van de machine. Druk op **Stop/Exit**.
  - Voer het faxnummer in waarnaar de faxen moeten worden doorgestuurd.
- 7 Druk op **Mono Start**.

## Faxen overbrengen naar uw pc

U kunt de faxen vanuit het geheugen van uw machine overbrengen naar uw pc.

- 1 Druk op **Stop/Exit** om de fout tijdelijk te onderbreken.
- 2 Zorg ervoor dat **MFL-Pro Suite** op uw pc is geïnstalleerd en schakel vervolgens **PC-FAX Ontvangen** in op de pc. (Zie Ontvangen via PC-FAX voor Windows® in de softwarehandleiding op de cd-rom voor meer informatie.)
- 3 Zorg ervoor dat PC-Fax ontvangen op de machine is ingesteld. (zie *Ontvangen via PC-FAX* op pagina 66.)  
Als er zich faxen in het geheugen van de machine bevinden wanneer u PC-Fax ontvangen instelt, wordt op het LCD-scherm gevraagd of u de faxen wilt overbrengen naar uw pc.
- 4 Ga op een van de volgende manieren te werk:
  - Druk op **1** als u alle faxen wilt overbrengen naar uw pc. U wordt gevraagd of u een reservekopie wilt afdrukken.
  - Druk op **2** als u wilt afsluiten en de faxen in het geheugen wilt laten.
- 5 Druk op **Stop/Exit**.

## Het faxjournaal naar een ander faxapparaat overbrengen

Als u uw Stations-ID nog niet hebt ingesteld, kunt u de faxoverbrengingsstand niet gebruiken. (Zie 'Uw stations-ID instellen' in de installatiehandleiding.)

- 1 Druk op **Stop/Exit** om de fout tijdelijk te onderbreken.
- 2 Druk op **Menu**.
- 3 Druk op **▲** of **▼** om *Service* te kiezen. Druk op **OK**.
- 4 Druk op **▲** of **▼** om *Dataoverdracht* te kiezen. Druk op **OK**.

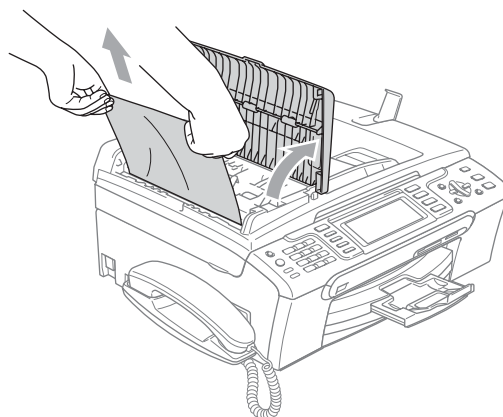
- 5 Druk op **▲** of **▼** om *Rapportoverdr.* te kiezen. Druk op **OK**.
- 6 Voer het faxnummer in voor het doorsturen van het faxjournaal.
- 7 Druk op **Mono Start**.

## Vastgelopen document

Documenten kunnen vastlopen in de ADF als ze niet correct zijn geplaatst of ingevoerd, of als ze te lang zijn. Ga als volgt te werk om vastgelopen papier te verwijderen.

### Het document is boven in de ADF vastgelopen

- 1 Verwijder al het papier dat niet is vastgelopen uit de ADF.
- 2 Open het ADF-deksel.
- 3 Trek het vastgelopen document er naar boven en naar links uit.



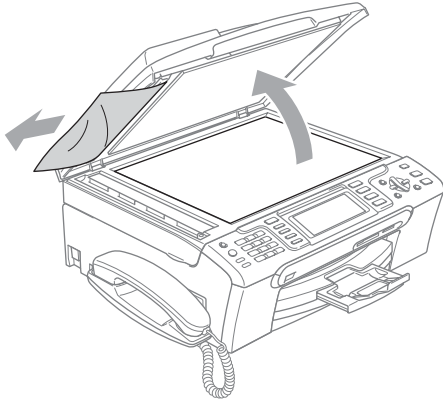
- 4 Sluit het ADF-deksel.
- 5 Druk op **Stop/Exit**.

### **Opmerking**

Sluit het ADF-deksel goed door er in het midden op te drukken om het vastlopen van papier in de toekomst te voorkomen.

## Het document is in de ADF vastgelopen

- 1 Verwijder al het papier dat niet is vastgelopen uit de ADF.
- 2 Til het documentdeksel op.
- 3 Trek het vastgelopen document er naar links uit.

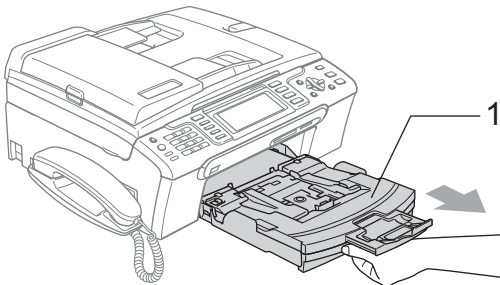


- 4 Sluit het documentdeksel.
- 5 Druk op **Stop/Exit**.

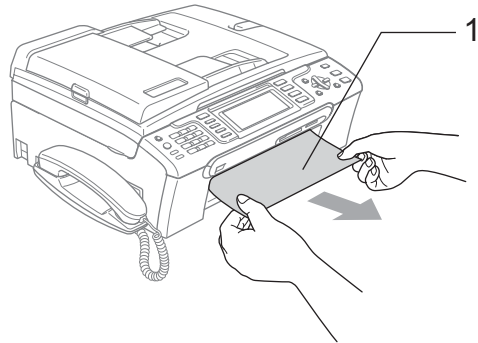
## Papier vastgelopen in de machine

Verwijder het vastgelopen papier uit de plaats waar het in de machine is vastgelopen. Open en sluit het scannerdeksel om de fout te wissen.

- 1 Trek de papierlade (1) uit de machine.

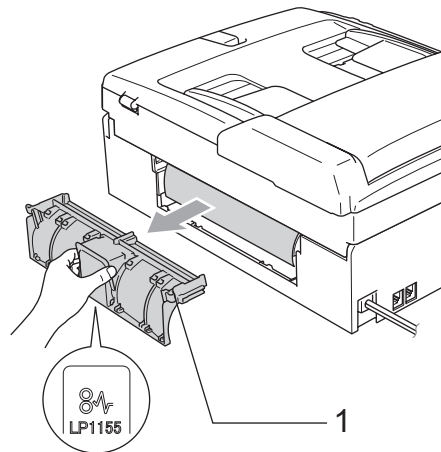


- 2 Trek het vastgelopen papier (1) eruit en druk op **Stop/Exit**.



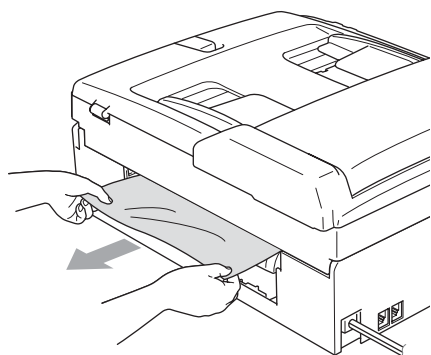
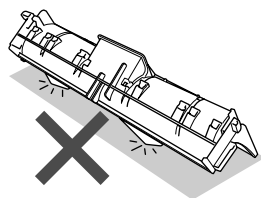
- Als u het vastgelopen papier niet vanaf de voorkant kunt verwijderen, of als de foutmelding op het LCD-scherm blijft verschijnen nadat u het vastgelopen papier verwijderd hebt, ga dan naar de volgende stap.

- 3 Verwijder de klep ter verwijdering van vastgelopen papier (1) aan de achterkant van de machine. Trek het vastgelopen papier uit de machine.

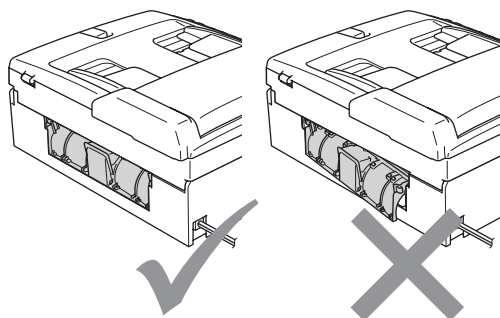


## ! VOORZICHTIG

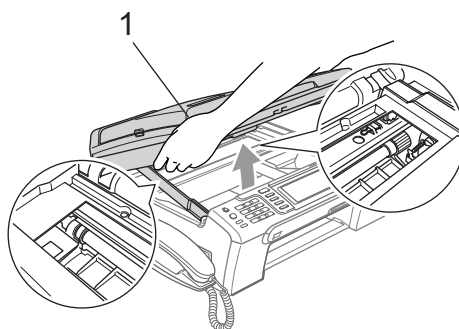
Leg de klep verwijdering vastgelopen papier NIET ondersteboven neer, zoals in de illustratie. Als u dat wel doet, kan de klep beschadigd raken, waardoor het papier kan vastlopen.



- 4 Plaats de klep ter verwijdering van vastgelopen papier terug. Controleer of de klep goed is geïnstalleerd.



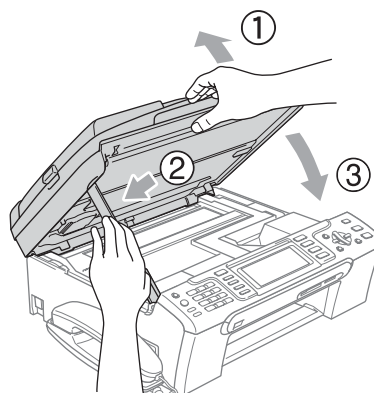
- 5 Gebruik beide handen en de plastic lipjes aan beide zijden van de machine om het scannerdeksel (1) op te tillen, totdat deze in de open stand vergrendeld is. Zorg dat er geen vastgelopen papier in de hoeken van de machine achterblijft.



## Opmerking

Als het papier onder de printkop is vastgelopen, moet u de stekker van de machine uit het stopcontact trekken, en vervolgens de printkop bewegen om het papier te verwijderen.

- 6 Til het scannerdeksel op om de vergrendeling los te maken (1). Druk de steun van het scannerdeksel voorzichtig naar beneden (2) en sluit het scannerdeksel (3).



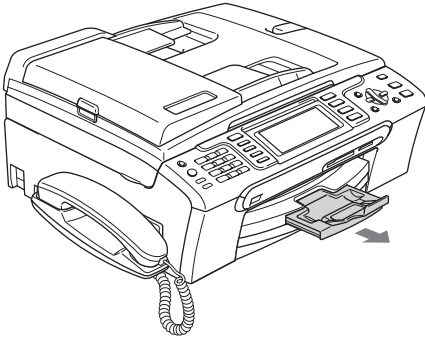


- 7 Duw de papierlade stevig terug in de machine.



### Opmerking

Trek de papiersteun uit tot u de klik hoort.



## Kiestoondetectie

Wanneer u een fax automatisch verzendt, wacht uw machine standaard een bepaalde tijd, alvorens te beginnen met het kiezen van het nummer. Door de instelling van de kiestoon te wijzigen in *Detectie* kunt u uw machine laten kiezen zodra er een kiestoon wordt gevonden. Deze instelling kan wat tijd besparen bij het versturen van één fax naar een aantal verschillende nummers. Als u de instelling wijzigt en problemen krijgt met kiezen, moet u de fabrieksinstelling **GEEN detectie** opnieuw instellen.

- 1 Druk op **Menu**.
- 2 Druk op ▲ of ▼ om *Stand. instel.* te kiezen.  
Druk op **OK**.
- 3 Druk op ▲ of ▼ om *Kiestoon* te kiezen.
- 4 Druk op ◀ of ▶ om *Detectie* of *GEEN detectie* te kiezen.  
Druk op **OK**.
- 5 Druk op **Stop/Exit**.

## Storing op de telefoonlijn

Als u problemen hebt met het verzenden of ontvangen van een fax, bijvoorbeeld vanwege ruis op de telefoonlijn, wijzigt u de compatibiliteitsinstelling, waardoor ter voorkoming van fouten de modemsnelheid wordt verminderd.

- 1 Druk op **Menu**.
- 2 Druk op ▲ of ▼ om *Fax* te kiezen.  
Druk op **OK**.
- 3 Druk op ▲ of ▼ om *Diversen* te kiezen.  
Druk op **OK**.
- 4 Druk op ▲ of ▼ om *Compatibel* te kiezen.
- 5 Druk op ◀ of ▶ om *Normaal* (of *Minimaal*) te kiezen.
  - *Minimaal* verlaagt de modemsnelheid naar 9.600 bps. Tenzij ruis op uw telefoonlijn een vaak voorkomend probleem is, kunt u er de voorkeur aan geven het alleen te gebruiken wanneer nodig.
  - *Normaal* stelt de modemsnelheid in op 14.400 bps. (fabrieksinstelling)
 Druk op **OK**.
- 6 Druk op **Stop/Exit**.



### Opmerking

Wanneer u de compatibiliteit verandert in *Minimaal*, is de ECM-functie alleen beschikbaar voor het verzenden van kleurenfaxen.

# Routineonderhoud

## De inktcartridges vervangen

Uw machine is voorzien van een inktstippenteller. De inktstippenteller controleert automatisch het inkniveau in elk van de 4 cartridges. Als de machine ontdekt dat een inktcartridge bijna leeg is, zal de machine u waarschuwen door middel van een melding op het LCD-scherm.

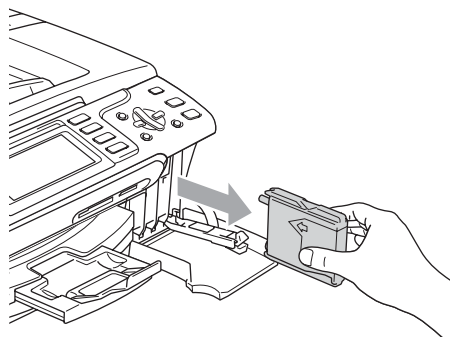
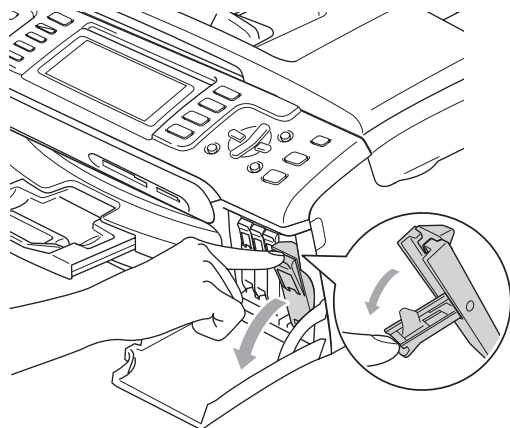
Het LCD-scherm informeert u welke inktcartridge bijna leeg is of vervangen moet worden. Volg de aanwijzingen op het LCD-scherm om de inktcartridges in de juiste volgorde te vervangen.

Ook al informeert de machine u dat er een inktcartridge leeg is, zal er nog een kleine hoeveelheid inkt in de inktcartridge aanwezig zijn. Het is noodzakelijk dat er inkt in de inktcartridge aanwezig blijft om te voorkomen dat de lucht de printkopset uitdroogt en beschadigt.

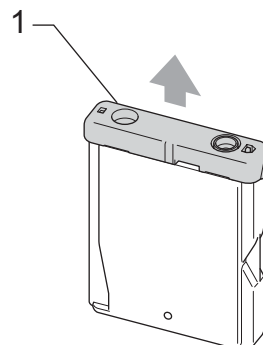
- 1 Open het deksel van de inktcartridge. Als een of meer inktcartridges leeg zijn, bijvoorbeeld Zwart, wordt op het LCD-scherm **Inkt leeg en**

**BK** Zwarte inkt weergegeven.

- 2 Trek de ontgrendelingshendel naar beneden en verwijder de inktcartridge van de kleur die op het LCD-scherm getoond wordt.

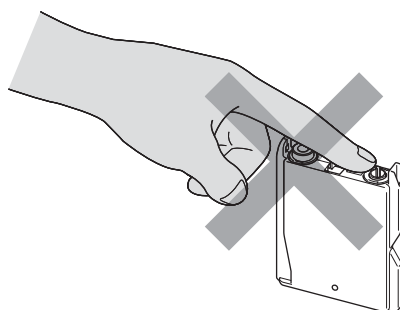


- 3 Open de verpakking met de nieuwe inktcartridge voor de kleur die op het LCD-scherm wordt getoond, en haal vervolgens de inktcartridge eruit.
- 4 Verwijder het gele beschermkapje (1).



### Onjuiste configuratie

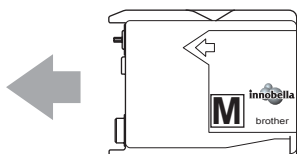
Raak het gebied uit de onderstaande afbeelding NIET aan.



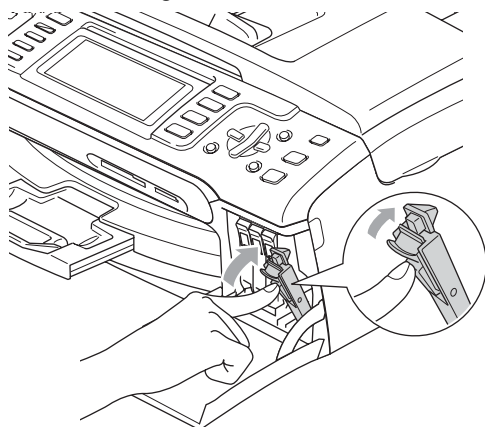
 **Opmerking**

Als het gele beschermkapje loskomt terwijl u de verpakking opent, zal de cartridge niet beschadigd worden.

- 5 Elke kleur heeft zijn eigen juiste positie. Plaats de inktcartridge in de richting van de pijl op het etiket.



- 6 Til de ongrendelingshendel op en duw erop tot u een klik hoort, en sluit vervolgens het deksel van de inktcartridge.



- 7 Er wordt automatisch een reset uitgevoerd voor de inktstippenteller.

 **Opmerking**

- Als u een inktcartridge hebt vervangen, wordt u gevraagd te bevestigen dat dit een nieuwe cartridge was. (Bijvoorbeeld Veranderd? **BK** Zwarte inkt) Druk voor elke nieuwe cartridge die u hebt geïnstalleerd op **1** (Ja) om de inktstippenteller voor die kleur automatisch te resetten. Als de inktcartridge die u hebt geïnstalleerd niet nieuw is, moet u op **2** (Nee) drukken.
- Als op het LCD-scherm de melding *Geen patroon* wordt getoond nadat u de inktcartridges hebt geïnstalleerd, dient u te controleren of ze op de juiste wijze zijn geïnstalleerd.

 **WAARSCHUWING**

Mocht u inkt in uw ogen krijgen, spoel ze dan onmiddellijk met water en raadpleeg een arts als u zich zorgen maakt.

 **VOORZICHTIG**

Verwijder **GEEN** inktcartridges, als deze niet vervangen hoeven te worden. Als u dit toch doet, kan dit de hoeveelheid inkt verminderen en weet de machine niet hoeveel inkt er nog in de cartridge zit.

Raak de houders voor de cartridges **NIET** aan. Als u dat doet, kan de inkt vlekken op uw huid achterlaten.

Als de inkt vlekken op uw huid of kleding achterlaat, was deze dan onmiddellijk met zeep of een wasmiddel.

Als de kleuren gemengd zijn omdat u een inktcartridge in de verkeerde positie geïnstalleerd hebt, moet u nadat de cartridge op de juiste plaats geïnstalleerd is de printkop diverse keren reinigen.

Installeer een inktcartridge onmiddellijk na het openen in de machine en verbruik deze binnen zes maanden na de installatie. Gebruik ongeopende inktcartridges vóór de uiterste verbruiksdatum die op de cartridgeverpakking vermeld staat.

De inktcartridge **NIET** openmaken of ermee knoeien, want daardoor kan de cartridge inkt verliezen.

De multifunctionele machines van Brother zijn ontworpen om te werken met inkt van een bepaalde specificatie, en ze leveren optimale prestaties indien gebruikt met originele inktcartridges van Brother. Brother kan deze optimale prestaties niet garanderen indien inkt of inktcartridges van andere specificaties gebruikt worden. Het gebruik van cartridges anders dan originele cartridges van Brother of het gebruik van cartridges die met inkt van andere merken zijn gevuld, wordt door Brother afgeraden. Indien de printkop of andere delen van deze machine worden beschadigd als gevolg van het gebruik van incompatibele producten, worden hieruit voortvloeiende reparaties mogelijk niet gedekt door de garantie.

## De buitenkant van de machine schoonmaken

### ! VOORZICHTIG

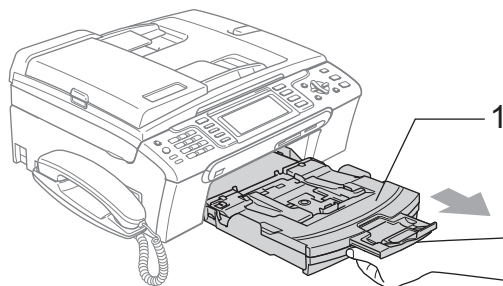
Gebruik neutrale schoonmaakmiddelen. Reiniging met vloeistoffen die vervliegen, zoals verdunner of benzine, beschadigt de buitenkant van de machine.

Gebruik GEEN schoonmaakmiddelen die ammoniak bevatten.

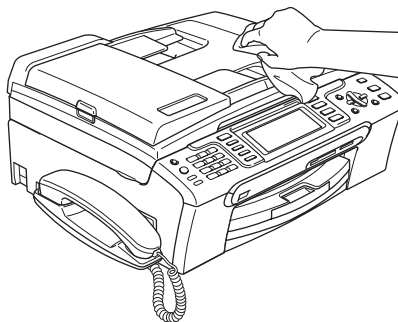
Gebruik GEEN isopropylalcohol om het bedieningspaneel schoon te maken. Het paneel kan barsten.

## Maak de buitenkant van de machine als volgt schoon:

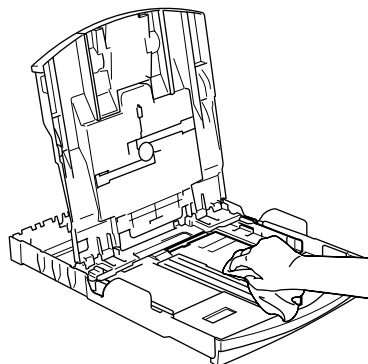
- 1 Trek de papierlade (1) volledig uit de machine.



- 2 Reinig de buitenkant van de machine met een zachte doek om stof te verwijderen.



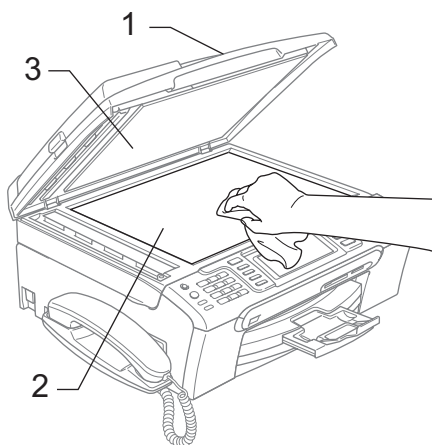
- 3 Verwijder alles dat zich aan de binnenkant van de papierlade bevindt.
- 4 Gebruik een zachte doek om stof uit de papierlade te verwijderen.



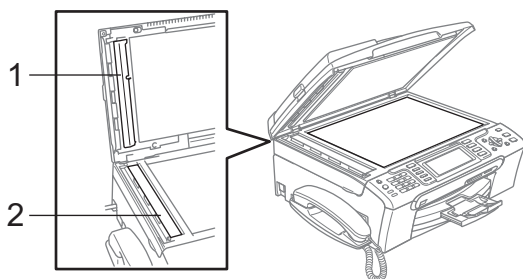
- 5 Plaats de papierlade stevig terug in de machine.

## De scanner reinigen

- 1 Til het documentdeksel (1) op. Reinig de glasplaat (2) en het witte plastic (3) met een zachte, pluisvrije doek die is bevochtigd met een niet-brandbare glasreiniger.



- 2 Reinig op de ADF de witte balk (1) en de glazen strook (2) met een pluisvrije doek die is bevochtigd met een niet-brandbare glasreiniger.



### Opmerking

Nadat u de glazen strook volgens de instructies hebt gereinigd, veegt u er met uw vinger over om te controleren op oneffenheden. Als u stof of vuil voelt, maakt u de glazen strook nogmaals schoon, waarbij u vooral aandacht besteedt aan het betreffende gebied. U zult het reinigingsproces mogelijk drie of vier keer moeten herhalen. Maak na elke schoonmaakbeurt een kopie ter controle.

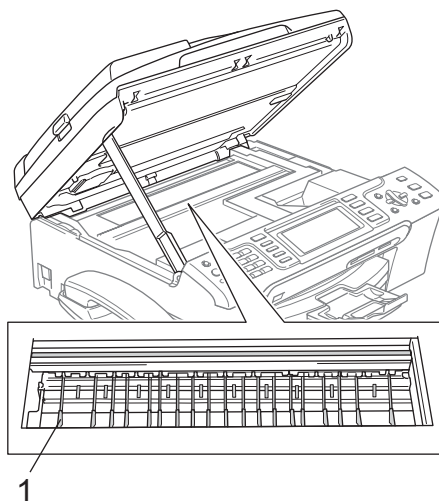
## De geleiderol van de machine reinigen

### WAARSCHUWING

Haal altijd het netsnoer van de machine uit het stopcontact voordat u de geleiderol (1) schoonmaakt.

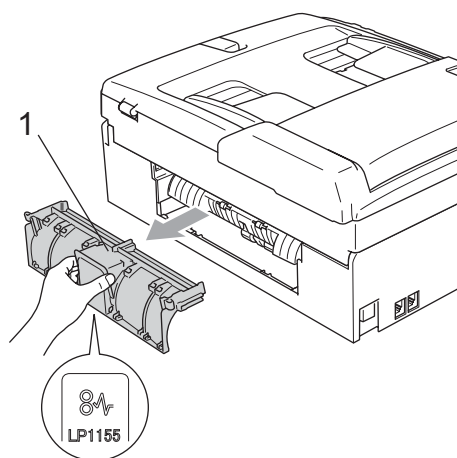
Als er zich op of rond de geleiderol inkt bevindt, veegt u die weg met een zachte, *droge*, pluisvrije doek.

- 1 Gebruik beide handen en de plastic lipjes aan beide zijden van de machine om het scannerdeksel op te tillen, totdat deze in de open stand vergrendeld is.
- 2 Maak de geleiderol (1) van de machine schoon.



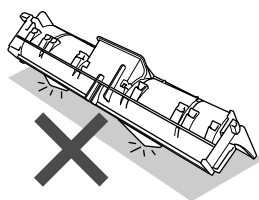
## De invoerrol voor papier reinigen

- 1 Trek de papierlade volledig uit de machine.
- 2 Haal het netsnoer van de machine uit het stopcontact en verwijder de klep ter verwijdering van vastgelopen papier (1).

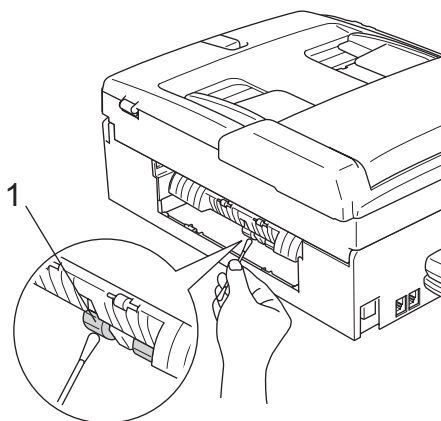


### ! VOORZICHTIG

Leg de klep verwijdering vastgelopen papier NIET ondersteboven neer, zoals in de illustratie. Als u dat wel doet, kan de klep beschadigd raken, waardoor het papier kan vastlopen.



- 3 Reinig de invoerrol voor papier (1) met schoonmaakalcohol op een wattenstaafje.



- 4 Plaats de klep ter verwijdering van vastgelopen papier terug. Controleer of de klep goed is geïnstalleerd.
- 5 Plaats de papierlade stevig terug in de machine.
- 6 Sluit het stroomsnoer weer aan.

## De printkop reinigen

De printkop wordt automatisch gereinigd, zodat de afdrukkwaliteit optimaal blijft. Als de afdrukkwaliteit te wensen overlaat, kunt u het reinigingsproces handmatig starten.

Als er op de afgedrukte pagina's een horizontale streep door tekst of grafisch werk loopt, dient u de printkop en de inktcartridges te reinigen. U kunt alleen Zwart, drie kleuren tegelijk (Cyaan/Geel/Magenta), of alle vier kleuren tegelijk reinigen.

Bij het reinigen van de printkop wordt inkt verbruikt. Wanneer de kop te vaak wordt gereinigd, wordt er onnodig inkt verbruikt.

### ! VOORZICHTIG

Raak de printkop NIET aan. Als u de printkop aanraakt, kan hij blijvend worden beschadigd en kan de garantie erop vervallen.

- 1 Ga op een van de volgende manieren te werk:
  - (MFC-680CN)  
Druk op **Ink Management**.
  - (MFC-885CW)  
Druk op **Menu** en vervolgens op **▲** of **▼** om **Inkt** te kiezen.  
Druk op **OK**.
- 2 Druk op **▲** of **▼** om **Reinigen** te kiezen.  
Druk op **OK**.
- 3 Druk op **▲** of **▼** om **Zwarte inkt**, **Kleur** of **Alle inkt** te kiezen.  
Druk op **OK**.  
De machine begint de printkop te reinigen. Nadat het reinigen is voltooid, zal de machine automatisch weer overschakelen op Stand-by.



### Opmerking

Als u de printkop ten minste vijf keer hebt gereinigd en de kwaliteit niet is verbeterd, kunt u contact opnemen met uw Brother-dealer.

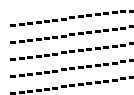
## De afdrukkwaliteit controleren

Als er fletse of gestreepte kleuren en tekst verschijnen op uw uitvoer, kunnen enkele spuitmondjes verstopt zijn. U kunt dit controleren door de Testpagina afdrukkwaliteit te printen en naar het patroon van de spuitmondjes te kijken.

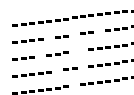
- 1 Ga op een van de volgende manieren te werk:
  - (MFC-680CN)  
Druk op **Ink Management**.
  - (MFC-885CW)  
Druk op **Menu** en vervolgens op **▲** of **▼** om **Inkt** te kiezen.  
Druk op **OK**.
- 2 Druk op **▲** of **▼** om **Testafdruk** te kiezen.  
Druk op **OK**.
- 3 Druk op **▲** of **▼** om **Printkwaliteit** te kiezen.  
Druk op **OK**.

- 4 Druk op **Colour Start**.  
De machine begint de Testpagina afdrukkwaliteit te printen.
- 5 Controleer de kwaliteit van de vier kleurenblokken op het vel.
- 6 Op het LCD-scherm wordt gevraagd of de afdrukkwaliteit in orde is.  
Ga op een van de volgende manieren te werk:
  - Druk, als alle lijnen duidelijk en zichtbaar zijn, op **1 (Ja)** om te **Afdrukkwaliteitstest** te voltooien en ga naar stap 10.
  - Als er zoals hieronder korte lijnen ontbreken, drukt u op **2** om **Nee** te selecteren.

OK



Niet OK



- 7 U wordt gevraagd of de afdrukkwaliteit voor zwart en drie kleuren in orde is.  
Druk op **1 (Ja)** of **2 (Nee)**.
- 8 U wordt gevraagd of u wilt beginnen met reinigen.  
Druk op **1 (Ja)**.  
De machine begint de printkop te reinigen.
- 9 Druk na het reinigen op **Colour Start**.  
De machine zal nu de Testpagina afdrukkwaliteit nogmaals afdrukken en vervolgens terugkeren naar stap 5.
- 10 Druk op **Stop/Exit**.  
Als u deze procedure minimaal vijf keer herhaalt, en de afdrukkwaliteit nog steeds slecht is, vervang dan de inktcartridge voor de geklonterde kleur. Na het vervangen van de inktcartridge, de afdrukkwaliteit controleren. Als het probleem niet is verholpen, moet u het reinigen van de printkop en de afdrukprocedures minimaal vijf keer herhalen voor de nieuwe inktcartridge. Als er dan nog inkt ontbreekt, neemt u contact op met uw Brother-dealer.

## ! VOORZICHTIG

Raak de printkop NIET aan. Als u de printkop aanraakt, kan hij blijvend worden beschadigd en kan de garantie erop vervallen.

### Opmerking



Als een spuitmondje van een printkop verstopt is, ziet het geprinte voorbeeld er als volgt uit.



Nadat het spuitmondje van de printkop gereinigd is, zijn de horizontale strepen verdwenen.

## De uitlijning controleren

Het kan zijn dat u de uitlijning moet afstellen, als na het transport van de machine de afgedrukte tekst vlekkelig is of de afbeeldingen flets zijn.

- 1 Ga op een van de volgende manieren te werk:
  - (MFC-680CN)  
Druk op **Ink Management**.
  - (MFC-885CW)  
Druk op **Menu** en vervolgens op **▲** of **▼** om **Inkt** te kiezen.  
Druk op **OK**.
- 2 Druk op **▲** of **▼** om **Testafdruk** te kiezen.  
Druk op **OK**.
- 3 Druk op **▲** of **▼** om **Uitlijning** te kiezen.  
Druk op **OK**.

- 4 Druk op **Mono Start** of **Colour Start**.  
De machine begint de Uitlijningscontrolepagina af te drukken.
- 5 Controleer de testafdrukken voor 600 dpi en 1200 dpi om te zien of nummer 5 het beste overeenkomt met nummer 0.
- 6 Ga op een van de volgende manieren te werk:
  - Als nummer 5 van beide testafdrukken (600 dpi en 1200 dpi) het meest overeenkomt met nummer 0, drukt u op **1** (**Ja**) om de uitlijningscontrole te voltooien en gaat u naar stap 9.
  - Als een van de andere nummers van de testafdrukken beter overeenkomt voor 600 dpi of 1200 dpi, drukt u op **2** (**Nee**) om dat nummer te kiezen.
- 7 Druk voor 600 dpi op het nummer (1-8) van de testafdruk die het meest overeenkomt met nummer 0.
- 8 Druk voor 1200 dpi op het nummer (1-8) van de testafdruk die het meest overeenkomt met nummer 0.
- 9 Druk op **Stop/Exit**.

## Het inktvolume controleren

Op het LCD-scherm wordt een pictogram weergegeven dat het inktvolume aangeeft, maar u kunt ook op de toets **Ink Management** of op de toets **Menu**, **▲** of **▼** drukken om een groot diagram weer te geven dat laat zien hoeveel inkt zich nog in elke cartridge bevindt.

- 1 Ga op een van de volgende manieren te werk:
  - (MFC-680CN)  
Druk op **Ink Management**.
  - (MFC-885CW)  
Druk op **Menu** en vervolgens op **▲** of **▼** om **Inkt** te kiezen.  
Druk op **OK**.
- 2 Druk op **▲** of **▼** om **Inktvolume** te kiezen.  
Druk op **OK**.  
Op het LCD-scherm wordt het inktvolume weergegeven.



- 3 Druk op **Stop/Exit**.

 **Opmerking**

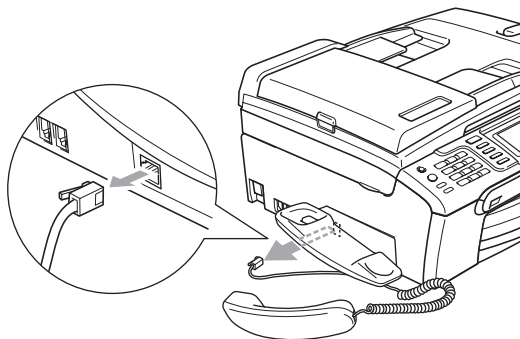
U kunt het inktniveau vanaf uw computer controleren. (Zie *Afdrukken* voor Windows® of *Afdrukken en faxen* voor Macintosh® in de softwarehandleiding op de cd-rom.)

## De hoorn en de houder installeren of verwijderen (alleen MFC-680CN)

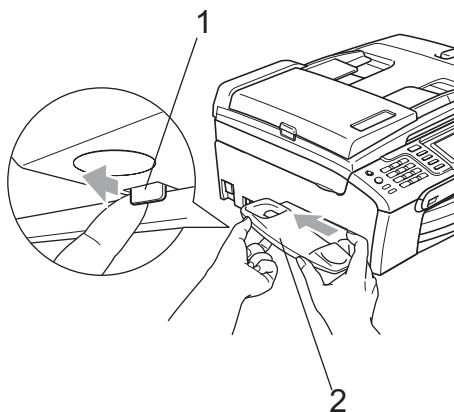
Als u de hoorn niet gebruikt, kunt u de hoorn en de bijbehorende houder verwijderen.

### De hoorn en de houder verwijderen

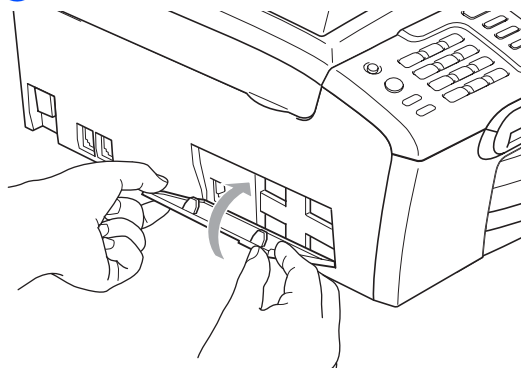
- 1 Koppel het gedraaide snoer van de hoorn los van de machine.



- 2 Trek het lipje (1) naar achteren en houd het vast terwijl u de houder (2) naar de achterkant van de machine duwt.

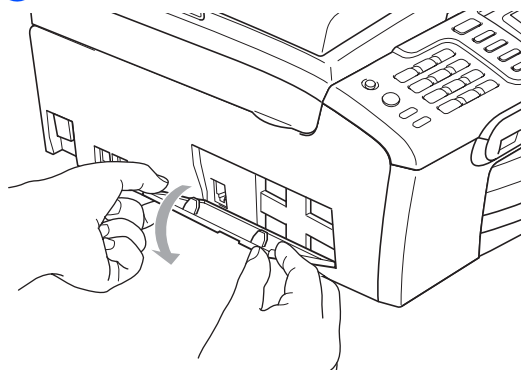


- 3 Plaats het zijklepje terug.



### De hoorn en de houder installeren

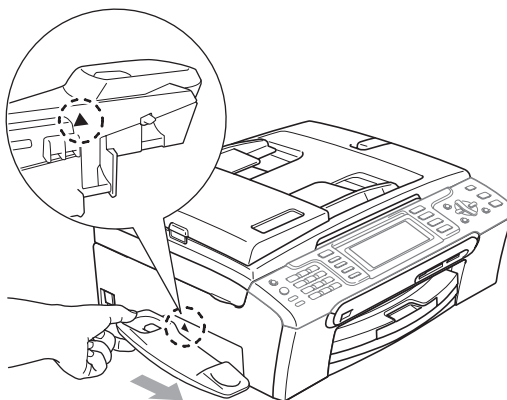
- 1 Verwijder het zijklepje.



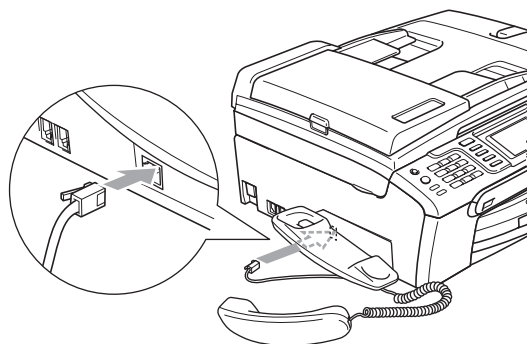
 **Opmerking**

Gebruik een muntje als u het klepje niet met de hand kunt openen.

- 2 Zorg dat de pijltjes op de houder zich op één lijn bevinden met die op de machine en schuif de houder naar de voorkant van de machine totdat deze op zijn plaats klikt.



- 3 Sluit het gedraaide snoer van de hoorn aan op de machine.



## Informatie over de machine

### Het serienummer controleren

U kunt het serienummer van de machine nakijken op het scherm.

- 1 Druk op **Menu**.
- 2 Druk op ▲ of ▼ om *Machine-info* te kiezen.  
Druk op **OK**.
- 3 Druk op ▲ of ▼ om *Serienummer* te kiezen.  
Druk op **OK**.
- 4 Druk op **Stop/Exit**.

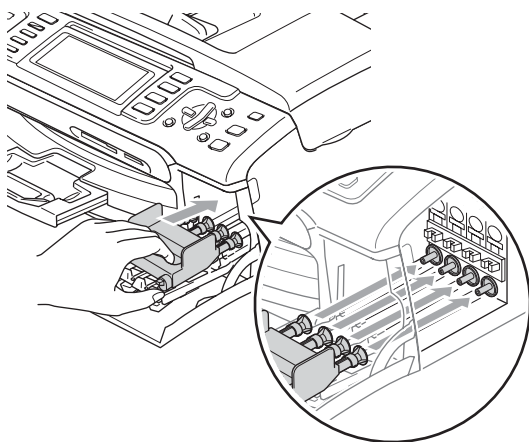
## De machine inpakken en vervoeren

Wanneer u de machine transporteert, gebruik dan het oorspronkelijke verpakkingsmateriaal van de machine. Als u de machine niet goed inpakt, kan uw garantie vervallen.

### ! VOORZICHTIG

Het is belangrijk dat u de machine na een afdruktaak de printkop laat 'parkeren'. Luister goed naar de machine alvorens deze los te koppelen, om te controleren of alle mechanische geluiden zijn gestopt. Indien u de machine dit parkeerproces niet laat voltooien, kan dit leiden tot afdrukproblemen en mogelijke schade aan de printkop.

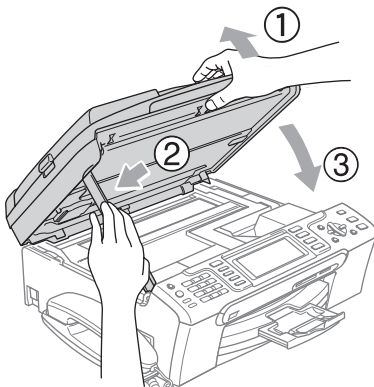
- 1 Open het deksel van de inktcartridge.
- 2 Duw de ontgrendelingen naar beneden en verwijder alle inktcartridges. (Zie *De inktcartridges vervangen* op pagina 134.)
- 3 Installeer de gele bescherming, til elke ontgrendelingshendel op en duw erop tot u een klik hoort; sluit vervolgens het kapje van de cartridge.



**! VOORZICHTIG**

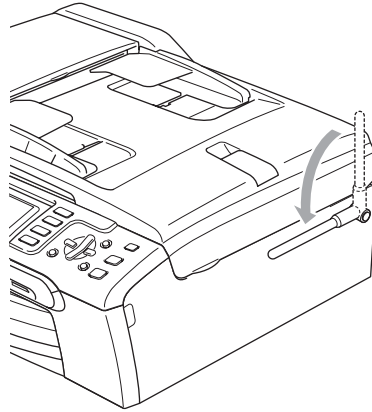
Als u de gele bescherming niet kunt vinden, mag u de inktcartridges NIET verwijderen als u de machine gaat vervoeren. Het is van essentieel belang dat tijdens het vervoeren van de machine de gele bescherming is geplaatst of de inktcartridges op hun plaats zitten. Als u het deksel niet kunt vinden en uw machine zonder de inktcartridges vervoert, kan de machine worden beschadigd en de garantie vervallen.

- 4 Haal de stekker van de machine uit het stopcontact en haal het telefoonsnoer uit de machine.
- 5 Haal het netsnoer van de machine uit het stopcontact en uit de machine.
- 6 Gebruik beide handen en de plastic lipjes aan beide zijden van de machine om het scannerdeksel op te tillen, totdat deze in de open stand vergrendeld is. Koppel vervolgens de interfacekabel los van de machine (indien aangesloten).
- 7 Til het scannerdeksel op om de vergrendeling (1) los te maken. Druk de steun van het scannerdeksel voorzichtig naar beneden (2) en sluit het scannerdeksel (3).

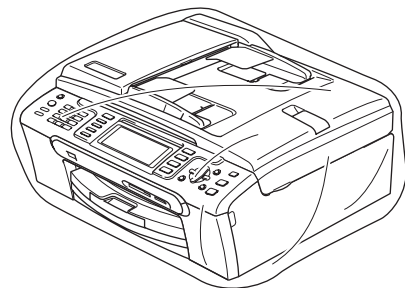
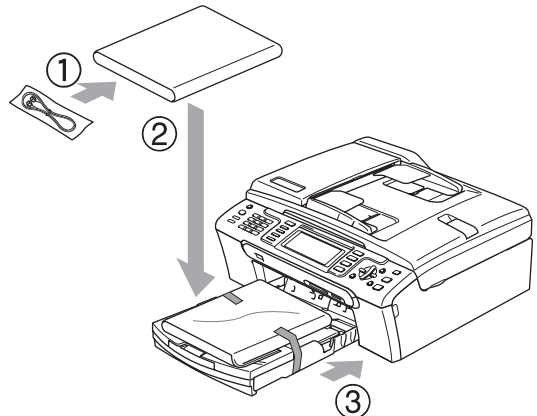


- 8 Als uw machine over een hoorn beschikt, verwijdert u de hoorn en het gedraaide snoer van de hoorn.

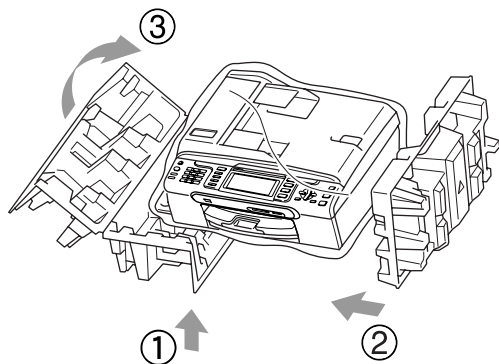
- 9 (MFC-885CW) Draai de antenne van de machine naar beneden.



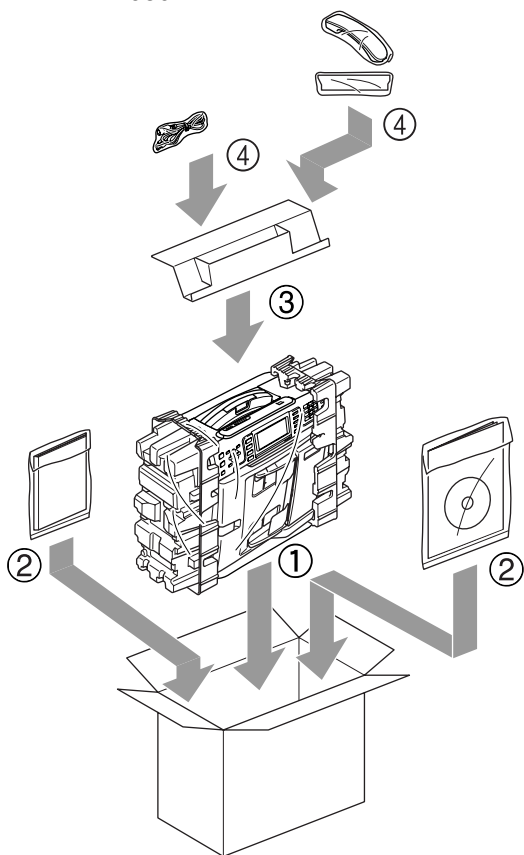
- 10 Verpak de machine in de plastic tas en doe deze in de originele doos met het originele verpakkingsmateriaal.



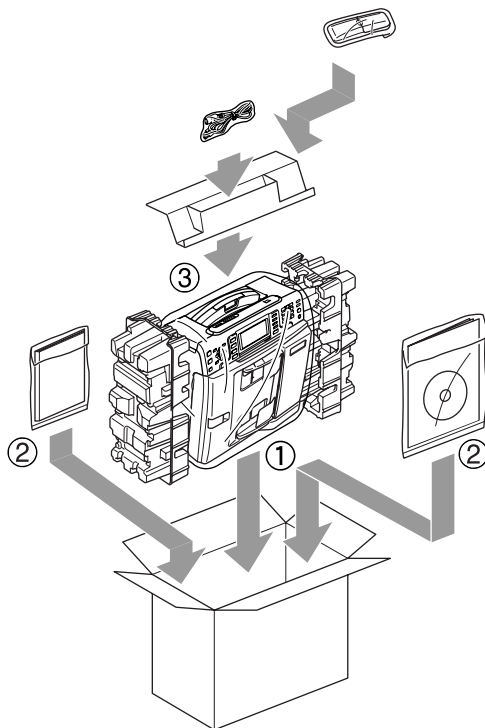
- 11 Verpak de gedrukte materialen in de originele doos zoals in de illustratie. Plaats de gebruikte inktcartridges niet in de doos.



**MFC-680CN**



**MFC-885CW**



- 12 Sluit de doos en maak deze dicht met verpakkingstape.

## Programmeren op het scherm

Uw machine is zodanig ontworpen dat deze eenvoudig via het LCD-scherm kan worden geprogrammeerd met behulp van de menu-toetsen. Programmeren via het scherm is uiterst eenvoudig en helpt u alle functies van uw machine optimaal te benutten.

Op het scherm worden stapsgewijze aanwijzingen weergegeven om u te helpen uw machine te programmeren. U hoeft alleen de aanwijzingen op te volgen die u door de menuselecties en de programmeeropties leiden.

### Menutabel

U kunt uw machine programmeren aan de hand van de menutabel die begint op pagina 146. Op deze pagina's worden de menuselecties en -opties opgesomd.

### Opslag in geheugen









Zelfs bij een stroomstoring zullen de instellingen die u hebt gekozen via de Menu-toets niet verloren gaan, omdat deze permanent worden opgeslagen. Instellingen via de modustoets PhotoCapture, Fax en Kopieer blijven ook behouden als u Nieuwe standaard hebt gekozen. U zult misschien wel datum en tijd opnieuw moeten invoeren.



#### Opmerking


Als de stroom uitvalt, blijven berichten in het geheugen van de machine ongeveer 24 uur behouden.


## Modus- en menu-toetsen gebruiken


	Het hoofdmenu openen.
Fax  Scan  Copy  Photo Capture 	Het bijbehorende menu met tijdelijke instellingen openen.
▲ ▼	Door het huidige menuniveau bladeren.
◀	Terug naar het vorige menuniveau.
▶	Naar volgend menuniveau.
OK 	<ul style="list-style-type: none"> <li>■ Naar volgend menuniveau.</li> <li>■ Optie accepteren.</li> </ul>
Clear / Back 	<ul style="list-style-type: none"> <li>■ De huidige bewerking annuleren.</li> <li>■ Terug naar het vorige menuniveau.</li> </ul>
Stop / Exit 	<ul style="list-style-type: none"> <li>■ De huidige bewerking stoppen.</li> </ul>

## Menutabel

De menutabel helpt u de menuselecties en -opties te begrijpen die u in de programma's van de machine tegenkomt. De fabrieksinstellingen zijn vetgedrukt en met een sterretje weergegeven.

Menu 

Niveau1	Niveau2	Niveau3	Opties	Omschrijvingen	Pagina	
Standaardinst.	Tijdklokstand	—	Uit 0Sec. 30Sec. 1Min <b>2Min.*</b> 5Min.	Hiermee kunt u de tijd instellen om terug te keren naar de faxmodus.	22	
	Papiersoort	—	<b>Normaal papier*</b> Inkjetpapier Brother-fotopap. Ander fotopapier Transparanten	Hiermee kunt u de papiersoort in de papierlade instellen.	23	
	Papierformaat	—	Letter Legal <b>A4*</b> A5 10x15cm	Hiermee kunt u het papierformaat in de papierlade instellen.	23	
	Volume	Belvolume	Uit Laag <b>Half*</b> Hoog	Hiermee kunt u het belvolume aanpassen.	24	
			Waarsch. toon	Uit <b>Laag*</b> Half Hoog	Hiermee kunt u het volume van de waarschuwingston aanpassen.	24
			Luidspreker	Uit Laag <b>Half*</b> Hoog	Hiermee kunt u het volume van de luidspreker aanpassen.	24
Aut. zomertijd	—	<b>Aan*</b> Uit	De zomertijd wordt automatisch ingesteld.	25		
 De fabrieksinstellingen zijn vetgedrukt en met een sterretje weergegeven.						


Niveau1	Niveau2	Niveau3	Opties	Omschrijvingen	Pagina
Standaardinst. (Vervolg)	Bespaarstand	—	Faxontvang.:Aan* Faxontvang.:Uit	Aanpassing van de toets <b>Power Save</b> om in de energiebesparende stand geen faxen te ontvangen.	21
	LCD-instell.	LCD Contrast	Licht Half* Donker	Hiermee stelt u het contrast van het LCD-scherm af.	25
		Schermerlicht	Licht* Donker	Hiermee kunt u de helderheid van de achtergrondverlichting van het LCD-scherm aanpassen.	25
		Lichtdim-timer	Uit 10Sec. 20Sec. 30Sec.*	U kunt instellen hoe lang de achtergrondverlichting van het LCD-scherm blijft branden na de laatste druk op een toets.	26
		Uitschakelklok	Uit* 1Min. 2Min. 3Min. 5Min. 10Min. 30Min.	U kunt instellen hoe lang het LCD-scherm ingeschakeld blijft na de laatste druk op een toets.	26
		Wallpaper	—	U kunt de achtergrond van het LCD-scherm kiezen.	27
	Echo controle (alleen MFC-885CW)	—	niveau 1* niveau 2 niveau 3 niveau 4	Hiermee kunt u het niveau voor de echoregeling aanpassen.	Zie de <i>gebruiker-shandleiding voor de DECT™ Handset BCL-D20</i>
Inkt (alleen MFC-885CW)	Testafdruk	—	Printkwaliteit Uitlijning	Hiermee controleert u de afdrukkwaliteit en de uitlijning.	139
	Reinigen	—	Zwarte inkt Kleur Alle inkt	Hiermee kunt u de printkop reinigen.	138
	Inktvolume	—	—	Hiermee kunt u de beschikbare hoeveelheid inkt controleren.	140
 De fabrieksinstellingen zijn vetgedrukt en met een sterretje weergegeven.					


Niveau1	Niveau2	Niveau3	Opties	Omschrijvingen	Pagina	
Fax	Ontvangstmenu	Belvertraging	<b>Belvertraging</b>	De belvertraging bepaalt hoe vaak de telefoon overgaat voordat de machine opneemt in de stand Alleen Fax of Fax/Telefoon.	41	
			0 1 <b>2*</b> 3 4 5 7 8 9 10			
			<b>Bespaarstand</b>	Dit is een kostenbesparende functie: de machine gaat 2 keer over als er berichten zijn en gaat 4 keer over als er geen berichten zijn. U kunt dan tijdig ophangen zodat u geen telefoonkosten hoeft te betalen.	62	
			Aan <b>Uit*</b>			
	Ontvangstmenu (Vervolg)		<b>F/T beltijd</b>	20Sec. <b>30Sec.*</b> 40Sec. 70Sec.	Hiermee stelt u het dubbele belsegnaal in de stand Fax/Telefoon in.	41
			<b>Fax waarnemen</b>	<b>Aan*</b> Half Uit	Hiermee worden faxberichten ontvangen zonder dat u op de toets <b>Mono Start</b> of <b>Colour Start</b> hoeft te drukken.	42
			<b>Afstandscodes</b>	<b>Aan*</b> (*51, #51) Uit	U kunt alle telefoontjes op een tweede of een extern toestel aannemen en deze codes gebruiken om de machine te activeren of deactiveren. U kunt deze codes wijzigen.	51
			<b>Autoreductie</b>	<b>Aan*</b> Uit	Hiermee wordt het formaat van inkomende faxen verkleind.	43
			<b>Geh. ontvangst</b>	<b>Aan*</b> Uit	Hiermee worden alle inkomende faxen automatisch in het geheugen opgeslagen, als het papier op is.	43




De fabrieksinstellingen zijn vetgedrukt en met een sterretje weergegeven.





Niveau1	Niveau2	Niveau3	Opties	Omschrijvingen	Pagina
Fax (Vervolg)	Kies rapport	Verz.rapport	Aan Aan+Beeld Uit* Uit+Beeld	Begininstellingen voor het verzendrapport en het faxjournaal.	72
		Journaalper.	Uit <b>Na 50 faxen*</b> Om de 6 uur Om de 12 uur Om de 24 uur Om de 2 dagen Om de 7 dagen		72
	Geavanc. faxfuncties	Drzenden/Opsln	Uit* Fax doorzenden Fax opslaan Faxweergave PC-Fax ontv.	Hiermee wordt de machine ingesteld op het doorzenden van faxberichten of het opslaan van inkomende faxen in het geheugen (zodat u deze kunt ophalen als u zich niet in de buurt van de machine bevindt) om een voorbeeld weer te geven of om faxen naar uw pc te sturen.	63
		Afst.bediening	---*	Hiermee stelt u uw persoonlijke code voor Afstandsbediening in.	69
		Print document	—	Hiermee worden inkomende faxen die in het geheugen zijn opgeslagen, afgedrukt.	44
	Rest. jobs	—	—	Hiermee kunt u controleren welke taken zich in het geheugen bevinden en kunt u geselecteerde taken annuleren.	37
	 De fabrieksinstellingen zijn vetgedrukt en met een sterretje weergegeven.				


Niveau1	Niveau2	Niveau3	Opties	Omschrijvingen	Pagina
<b>Fax</b> (Vervolg)	<b>Inst. beantw.</b>	<b>Uitg. bericht</b>	Beantw. bericht F/T bericht	Hiermee kunt u het uitgaande bericht afspelen, opnemen of wissen.	59
		<b>Max. ber. Tijd</b>	<b>30Sec.*</b> 60Sec. 120Sec. 180Sec.	Hiermee kiest u de maximumduur van inkomende berichten.	62
		<b>IGB volume</b>	<b>Aan*</b> Uit	Hiermee kunt u het luidsprekervolume voor gesproken berichten in- of uitschakelen voor het moment waarop de berichten worden ingesproken.	62
	<b>Diversen</b>	<b>Beveiligd geh.</b>	—	Hiermee zijn de meeste functies, behalve het ontvangen van faxen in het geheugen, vergrendeld.	28
		<b>Compatibel</b>	<b>Normaal*</b> Minimaal	Regelt de modemsnelheid om verzendproblemen te verhelpen.	133
		<b>Beller ID</b>	<b>Aan*</b> Uit Toon telefoonnr's Print rapport	De laatste 30 bellers in Nummerweergave bekijken of afdrukken.	46
<b>LAN</b>	Zie de volgende tabel				
 De fabrieksinstellingen zijn vetgedrukt en met een sterretje weergegeven.					


## LAN-menu

Niveau1	Niveau2	Niveau3	Niveau4	Opties	Omschrijvingen
<b>LAN</b> (alleen MFC-680CN)	<b>TCP/IP</b>	<b>BOOT Method</b>	—	<b>Autom.*</b>  Statisch RARP BOOTP DHCP	Selecteert de opstartmethode die het beste aan uw eisen voldoet.
		<b>IP Address</b>	—	[000-255]. [000-255]. [000-255]. [000-255]	Voer het IP-adres in.
Zie de <i>netwerkhandleiding op de cd-rom</i>					
 De fabrieksinstellingen zijn vetgedrukt en met een sterretje weergegeven.					


Niveau1	Niveau2	Niveau3	Niveau4	Opties	Omschrijvingen
LAN (alleen MFC-680CN) (Vervolg)		Subnet Mask	—	[000-255]. [000-255]. [000-255]. [000-255]	Voer het subnetmasker in.
		Gateway	—	[000-255]. [000-255]. [000-255]. [000-255]	Voer het adres van de gateway in.
		Node naam	—	BRNXXXXXXXXXXXX	Voer de naam van het knooppunt in.
		WINS Config	—	Autom.* Statisch	Selecteert de WINS-configuratiemodus.
		WINS Server	—	(Primary) 000.000.000.000 (Secondary) 000.000.000.000	Specificeert het IP-adres van de primaire of secundaire server.
		DNS Server	—	(Primary) 000.000.000.000 (Secondary) 000.000.000.000	Specificeert het IP-adres van de primaire of secundaire server.
		APIPA	—	Aan* Uit	Wijst automatisch het IP-adres toe van het link-local adresbereik.
	Setup Misc.	Ethernet	—	Auto* 100B-FD 100B-HD 10B-FD 10B-HD	Selecteert de Ethernet-linkmodus.
Fabrieksinst.	—	—	Ja Nee	Stelt alle netwerkinstelling en weer op de fabrieksinstelling in.	
Zie de <i>netwerkhandleiding</i> op de cd-rom					
 De fabrieksinstellingen zijn vetgedrukt en met een sterretje weergegeven.					

Niveau1	Niveau2	Niveau3	Niveau4	Opties	Omschrijvingen
LAN (alleen MFC-885CW)	LAN met kabel	TCP/IP	BOOT Method	Autom.* Statisch RARP BOOTP DHCP	Selecteert de opstartmethode die het beste aan uw eisen voldoet.
			IP Address	[000-255]. [000-255]. [000-255]. [000-255]	Voer het IP-adres in.
			Subnet Mask	[000-255]. [000-255]. [000-255]. [000-255]	Voer het subnetmasker in.
			Gateway	[000-255]. [000-255]. [000-255]. [000-255]	Voer het adres van de gateway in.
			Node naam	BRNXXXXXXXXXXXX	Voer de naam van het knooppunt in.
			WINS Config	Autom.* Statisch	Selecteert de WINS-configuratiemodus.
			WINS Server	(Primary) 000.000.000.000 (Secondary) 000.000.000.000	Specificeert het IP-adres van de primaire of secundaire server.
			DNS Server	(Primary) 000.000.000.000 (Secondary) 000.000.000.000	Specificeert het IP-adres van de primaire of secundaire server.
			APIPA	Aan* Uit	Wijst automatisch het IP-adres toe van het link-local adresbereik.
			Ethernet		Auto* 100B-FD 100B-HD 10B-FD 10B-HD
Zie de <i>netwerkhandleiding</i> op de cd-rom					
 De fabrieksinstellingen zijn vetgedrukt en met een sterretje weergegeven.					

Niveau1	Niveau2	Niveau3	Niveau4	Opties	Omschrijvingen
LAN (alleen MFC-885CW) (Vervolg)	WLAN	TCP/IP	BOOT Method	Autom.* Statisch RARP BOOTP DHCP	Selecteert de opstartmethode die het beste aan uw eisen voldoet.
			IP Address	[000-255]. [000-255]. [000-255]. [000-255]	Voer het IP-adres in.
			Subnet Mask	[000-255]. [000-255]. [000-255]. [000-255]	Voer het subnetmasker in.
			Gateway	[000-255]. [000-255]. [000-255]. [000-255]	Voer het adres van de gateway in.
			Node naam	BRWXXXXXXXXXXXXX	Voer de naam van het knooppunt in.
			WINS Config	Autom.* Statisch	Selecteert de WINS-configuratiemodus.
			WINS Server	(Primary) 000.000.000.000 (Secondary) 000.000.000.000	Specificeert het IP-adres van de primaire of secundaire server.
			DNS Server	(Primary) 000.000.000.000 (Secondary) 000.000.000.000	Specificeert het IP-adres van de primaire of secundaire server.
			APIPA	Aan* Uit	Wijst automatisch het IP-adres toe van het link-local adresbereik.
<i>Zie de netwerkhandleiding op de cd-rom</i>					
 De fabrieksinstellingen zijn vetgedrukt en met een sterretje weergegeven.					

Niveau1	Niveau2	Niveau3	Niveau4	Opties	Omschrijvingen
LAN (alleen MFC-885CW) (Vervolg)	WLAN (Vervolg)	Inst. Wizard		—	U kunt uw printserver configureren.
		SecureEasySetup		—	U kunt het draadloze netwerk eenvoudig configureren.
		AOSS		—	U kunt het draadloze netwerk eenvoudig configureren.
		Status WLAN	Status	—	U kunt de huidige status van het draadloze netwerk raadplegen.
			Signaal	—	U kunt de huidige signaalsterkte van het draadloze netwerk raadplegen.
			SSID	—	U kunt de huidige SSID raadplegen.
			Comm. modus	—	U kunt de huidige communicatiemodus raadplegen.
	Netwerk I/F		—	LAN met kabel* WLAN	U kunt het type netwerkverbinding kiezen.
	Fabrieksinst.		—	Ja Nee	Hiermee kunt u alle bekabelde en draadloze netwerkinstelling en terugzetten naar de fabrieksinstellingen.
	Zie de <i>netwerkhandleiding op de cd-rom</i>				
	De fabrieksinstellingen zijn vetgedrukt en met een sterretje weergegeven.				


Menu (  ) (vervolg)

Niveau1	Niveau2	Niveau3	Opties	Omschrijvingen	Pagina
Print lijsten	Verzendrapport	—	—	Hiermee drukt u deze lijsten en rapporten af.	73
	Helplijst	—	—		
	Kieslijst	—	—		
	Faxjournaal	—	—		
	Gebruikersinst	—	—		
	Netwerkconfig.	—	—		
Machine-info	Serienummer	—	—	Voor het controleren van het serienummer van uw machine.	142
Stand.instel.	Ontvangstmodus (alleen MFC-680CN)	—	Alleen fax* Fax/Telefoon Handmatig	Kies de ontvangststand die het beste aan uw behoeften voldoet.	39
	Ontvangstmodus (alleen MFC-885CW)	—	Alleen fax Fax/Telefoon* Handmatig	Kies de ontvangststand die het beste aan uw behoeften voldoet.	39
	Datum & tijd	—	—	De datum en de tijd komen op het LCD-scherm en op de kopteksten van de verzonden faxen te staan.	Raadpleeg de <i>installatie handleiding</i>
	Stations-ID	—	Stations-ID Fax: Stations-ID Naam:	Stel de naam en het faxnummer in die op elke faxpagina moeten worden afgedrukt.	
	Kiestoon	—	Detectie GEEN detectie*	Schakelt kiestoonherkenning in of uit.	133
	Tel lijn inst	—	Normaal* PBX ISDN	Kies het type telefoonlijn.	48
	Hoorn registreren (alleen MFC-885CW)	—	—	Hiermee registreert de machine de draadloze telefoon.	Zie de <i>gebruiker-handleiding voor de DECT™ Handset BCL-D20</i>
	Taalkeuze	—	Nederlands* Frans Engels	Hiermee kunt u de meldingen op het LCD scherm in een andere taal weergeven.	Raadpleeg de <i>installatie handleiding</i>
 De fabrieksinstellingen zijn vetgedrukt en met een sterretje weergegeven.					


## Fax

Niveau1	Niveau2	Niveau3	Opties	Omschrijvingen	Pagina
Faxresolutie	—	—	<b>Standaard*</b> Fijn Superfijn Foto	Hiermee stelt u de resolutie voor uitgaande faxen in.	36
Contrast	—	—	<b>Auto*</b> Licht Donker	Hiermee kunt u de faxen die u verzendt, lichter of donkerder maken.	35
Snelkies	<b>Zoeken</b>	—	Alfabetische volgorde Nummervolgorde	Hiermee kunt u een nummer kiezen met een paar toetsaanslagen (plus Start).	52
	<b>Snelkiezen instellen</b>	—	—	Hiermee worden snelkiesnummers opgeslagen, zodat u nummers kunt kiezen met een paar toetsaanslagen (plus Start).	54
	<b>Groepsinstell.</b>	—	—	Hiermee stelt u een groepsnummer voor groepsverzending in.	57
Uitgaand gesprek	<b>Telefoneren</b> <b>Fax versturen</b> <b>Toevoegen snelkiesnr's</b> <b>Verwijder</b>	—	—	U kunt een nummer kiezen uit het geheugen van uitgaande oproepen en dit nummer vervolgens kiezen, een fax sturen, toevoegen als snelkiesnummer of verwijderen.	53
Overzicht beller	<b>Telefoneren</b> <b>Fax versturen</b> <b>Toevoegen snelkiesnr's</b> <b>Verwijder</b>	—	—	U kunt een nummer kiezen uit het Nummerweergavegeheugen en dit nummer vervolgens kiezen, een fax sturen, toevoegen als snelkiesnummer of verwijderen.	53
Rondsturen	<b>Nummer toevoegen</b> <b>Snelkies</b> <b>Voltooien</b>	—	—	U kunt hetzelfde faxbericht aan meerdere faxnummers sturen.	34
Tijdklok	—	—	Aan <b>Uit*</b>	Hiermee stelt u het tijdstip (in 24-uursnotatie) in waarop de uitgestelde faxen moeten worden verzonden.	37
Verzamelen	—	—	Aan <b>Uit*</b>	Hiermee worden uitgestelde faxen aan hetzelfde faxnummer die op hetzelfde tijdstip moeten worden verzonden, gecombineerd in één verzending.	37
Direct verzend	—	—	Aan <b>Uit*</b>	U kunt een fax verzenden zonder het geheugen te gebruiken.	36
 De fabrieksinstellingen zijn vetgedrukt en met een sterretje weergegeven.					










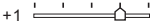
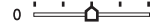


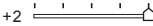
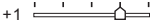
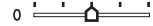








Niveau1	Niveau2	Niveau3	Opties	Omschrijvingen	Pagina
Verzend Pollen	—	—	Stand. Beveilig <b>Uit*</b>	Hiermee stelt u het document op uw machine zo in dat het kan worden opgehaald door een ander faxapparaat.	76
Ontvang Pollen	—	—	Stand. Beveilig Tijdklok <b>Uit*</b>	Hiermee wordt uw machine ingesteld voor polling met een ander faxapparaat.	74
Internationaal	—	—	Aan <b>Uit*</b>	Als u problemen hebt met het internationaal verzenden van faxen, zet u dit op Aan.	37
Afmeting scan	—	—	<b>A4*</b> Letter	Hiermee past u het scangebied van de glasplaat aan het documentformaat aan.	33
Nieuwe standaard	—	—	Ja Nee	U kunt uw faxinstellingen opslaan.	38
Fabrieksinstell.	—	—	Ja Nee	U kunt alle instellingen terugzetten naar de fabrieksinstellingen.	38
 De fabrieksinstellingen zijn vetgedrukt en met een sterretje weergegeven.					

## Scan


Niveau1	Optie1	Optie2	Optie3	Omschrijvingen	Pagina
Scan nr e-mail	—	—	—	U kunt een monochroom document of een document in kleur naar uw e-mailtoepassing scannen.	Zie de software handleiding op de cd-rom
Scan naar beeld	—	—	—	U kunt een afbeelding in kleur naar uw grafische toepassing scannen.	
Scan naar OCR	—	—	—	U kunt een tekstdocument converteren naar een bewerkbaar tekstbestand.	
Scan nr bestand	—	—	—	U kunt een monochroom document of een document in kleur naar uw computer scannen.	
Scan nr Media (wanneer een geheugenkaart of USB-Flash-geheugenstation is geplaatst)	150 dpi kleur 300 dpi kleur 600 dpi kleur 200x100 dpi z/w 200 dpi z/w	<b>PDF*/JPEG</b> <b>PDF*/JPEG</b> <b>PDF*/JPEG</b> <b>TIFF*/PDF</b> <b>TIFF*/PDF</b>	(Bestandsnaam) XXXXXX	U kunt de scanresolutie en het bestandsformaat kiezen en een bestandsnaam voor het document opgeven.	100
 De fabrieksinstellingen zijn vetgedrukt en met een sterretje weergegeven.					

## Copy


Niveau1	Niveau2	Niveau3	Opties	Omschrijvingen	Pagina
Kwaliteit	—	—	Snel <b>Normaal*</b> Fijn	Hiermee kunt u de kopieerresolutie voor uw type document selecteren.	79
Vergr./Verklein	—	—	50% 69% A4→A5 78% LGL→LTR 83% LGL→A4 93% A4→LTR 97% LTR→A4 <b>100%*</b> 104% EXE→LTR 142% A5→A4 186%10x15cm→LTR 198% 10x15cm→A4 200% Custom(25-400%)	U kunt het vergrotings- of verkleiningspercentage voor uw type document selecteren.	79
Papiersoort	—	—	<b>Normaal papier*</b> Inkjetpapier Brother-fotopap. Ander fotopapier Transparanten	Selecteer de papiersoort die overeenkomt met het papier in de lade.	82
Papierformaat	—	—	Letter Legal <b>A4*</b> A5 10x15cm	Selecteer het papierformaat dat overeenkomt met het papier in de lade.	82
Helderheid	—	—	Licht +2 +1 0 -1 -2 Donker	Hiermee kunt de helderheid van kopieën aanpassen.	81
 De fabrieksinstellingen zijn vetgedrukt en met een sterretje weergegeven.					

Niveau1	Niveau2	Niveau3	Opties	Omschrijvingen	Pagina
Contrast	—	—	+2  +1  0  -1  -2 	Hiermee kunt het contrast van kopieën aanpassen.	82
ROOD aanpassen	—	—	+2  +1  0  -1  -2 	Hiermee kunt u de hoeveelheid rood in kopieën aanpassen.	82
GROEN aanpassen	—	—	+2  +1  0  -1  -2 	Hiermee kunt u de hoeveelheid groen in kopieën aanpassen.	
BLAUW aanpassen	—	—	+2  +1  0  -1  -2 	Hiermee kunt u de hoeveelheid blauw in kopieën aanpassen.	
Stapel/Sorteer	—	—	<b>Stapelen*</b> Sorteren	U kunt meerdere kopieën stapelen of sorteren.	81
Pagina lay-out	—	—	<b>Uit (1 in 1)*</b> 2 op 1 P 2 op 1 L 4 op 1 P 4 op 1 L Poster (3 x 3)	U kunt N op 1- of posterkopieën maken.	80
Nieuwe standaard	—	—	Ja Nee	U kunt uw kopieerinstellingen opslaan.	83
Fabrieksinstell.	—	—	Ja Nee	U kunt alle instellingen terugzetten naar de fabrieksinstellingen.	83
 De fabrieksinstellingen zijn vetgedrukt en met een sterretje weergegeven.					

## PhotoCapture

Niveau1	Niveau2	Niveau3	Opties	Omschrijvingen	Pagina
Foto's kijken	—	—	Zie de printinstellingen in de volgende tabel.	U kunt uw foto's van tevoren op het LCD-scherm bekijken.	89
Print index	Papierssoort	—	Normaal papier* Inkjetpapier Brother-fotopap. Ander fotopapier	U kunt een pagina met miniaturen afdrukken.	90
	Papierformaat	—	Letter A4*		
Foto's afdrukken	—	—	Zie de printinstellingen in de volgende tabel.	U kunt een afzonderlijk beeld afdrukken.	90
Foto-effecten	Autocorrectie Verbeter Huid-toon Verbeter Landschap Rode ogen verwijd. Monochroom Sepia	—		U kunt uw foto's aanpassen met deze instellingen.	91
Zoek op datum	—	—	—	U kunt foto's zoeken op datum.	93
Alle foto's afdr	—	—	Zie de printinstellingen in de volgende tabel.	U kunt alle foto's op uw geheugenkaart of USB-Flash-geheugenstation afdrukken.	94
Slideshow	—	—	—	De machine start een diavoorstelling met uw foto's.	94
Trimming	—	—	—	U kunt een foto bijsnijden en een deel van het beeld afdrukken.	95
 De fabrieksinstellingen zijn vetgedrukt en met een sterretje weergegeven.					

## Printinstellingen

Optie1	Optie2	Optie3	Optie4	Omschrijvingen	Pagina
<b>Printkwaliteit</b>	Normaal <b>Foto*</b>	—	—	Hiermee kunt u de afdrukkwaliteit instellen.	97
<b>Papiersoort</b>	Normaal papier Inkjetpapier Brother-fotopap. <b>Ander fotopapier*</b>	—	—	Hiermee kunt u de papiersoort selecteren.	97
<b>Papierformaat</b>	A4 <b>10x15cm*</b> 13x18cm Letter	(wanneer A4 of Letter geselecteerd is) 10x8cm 13x9cm 15x10cm 18x13cm 20x15cm <b>Max. afmetingen*</b>	—	Hiermee kunt u het papier- en afdrukformaat selecteren.	97
<b>Helderheid</b> (Wordt niet weergegeven wanneer Foto-effecten geselecteerd is.)	Licht +2 +1 0 -1 -2 Donker	—	—	Hiermee kunt u de helderheid instellen.	98
<b>Contrast</b> (Wordt niet weergegeven wanneer Foto-effecten geselecteerd is.)	+2 +1 0 -1 -2	—	—	Hiermee kunt u het contrast instellen.	98
 De fabrieksinstellingen zijn vetgedrukt en met een sterretje weergegeven.					

Optie1	Optie2	Optie3	Optie4	Omschrijvingen	Pagina
<b>Kleur aanpass.</b> (Wordt niet weergegeven wanneer Foto-effecten geselecteerd is.)	<b>Aan</b>  <b>Uit*</b>	<b>Witbalans</b>	+2  +1  0  -1  -2 	Hiermee kunt u de tint van witte vlakken aanpassen.	98
		<b>Scherpte</b>	+2  +1  0  -1  -2 	Hiermee kunt u het detail van de afbeelding verbeteren.	
		<b>Kleurdensiteit</b>	+2  +1  0  -1  -2 	Hiermee kunt u de totale hoeveelheid kleur in de afbeelding aanpassen.	
<b>Bijsnijd(crop)</b>	<b>Aan*</b>  <b>Uit</b>	—	—	Hiermee kunt u de afbeelding rond de marge trimmen ter aanpassing aan het papierformaat of het afdrukformaat. Zet deze functie uit wanneer u hele afbeeldingen wilt afdrukken of ongewenst trimmen wilt vermijden.	99
<b>Zonder rand</b>	<b>Aan*</b>  <b>Uit</b>	—	—	Hiermee wordt het afdrukgebied uitgebreid naar de zijden van het papier.	99
<b>Nieuwe standaard</b>	<b>Ja</b>  <b>Nee</b>	—	—	U kunt uw printinstellingen opslaan.	99
<b>Fabrieksinstell.</b>	<b>Ja</b>  <b>Nee</b>	—	—	U kunt alle instellingen terugzetten naar de fabrieksinstellingen.	99
 De fabrieksinstellingen zijn vetgedrukt en met een sterretje weergegeven.					

## Tekst invoeren

Tijdens het instellen van bepaalde menuselecties, zoals de Stations-ID, moet u wellicht tekst in de machine invoeren. Op de meeste kiestoetsen staan ook drie of vier letters. Op de toetsen **0**, **#** en **\*** staan geen letters, omdat deze toetsen voor speciale tekens worden gebruikt.

U krijgt het gewenste teken door meermaals op de juiste kiestoets te drukken.

Druk op toets	eenmaal	tweemaal	driemaal	viermaal
<b>2</b>	A	B	C	2
<b>3</b>	D	E	F	3
<b>4</b>	G	H	I	4
<b>5</b>	J	K	L	5
<b>6</b>	M	N	O	6
<b>7</b>	P	Q	R	S
<b>8</b>	T	U	V	8
<b>9</b>	W	X	Y	Z

## Spaties invoegen

Als u een spatie in een faxnummer wilt invoegen, drukt u één keer op ► tussen de cijfers. Om een spatie in een naam in te voegen, twee keer drukken op ► tussen de tekens.

## Correcties aanbrengen

Als u een foute letter hebt ingevoerd en deze wilt corrigeren, druk dan op ◀ om de cursor onder het foute teken te zetten. Druk vervolgens op **Clear/Back**. Voer nu het juiste teken in. U kunt ook teruggaan en letters invoegen.

## Letters herhalen

Als u een letter wilt invoeren die op dezelfde toets staat als de vorige letter, drukt u op ► om de cursor naar rechts te verplaatsen en drukt u daarna opnieuw op de toets.

## Speciale tekens en symbolen

Druk net zolang op **\***, **#** of **0** totdat het gewenste speciale teken of symbool wordt weergegeven.

Druk op **\*** voor (spatie)!"#\$%&'()\*  
+,-./€

Druk op **#** voor :;<=>?@[ ]^\_

Druk op **0** voor Ä Ë Ö Ü À Ç È É 0

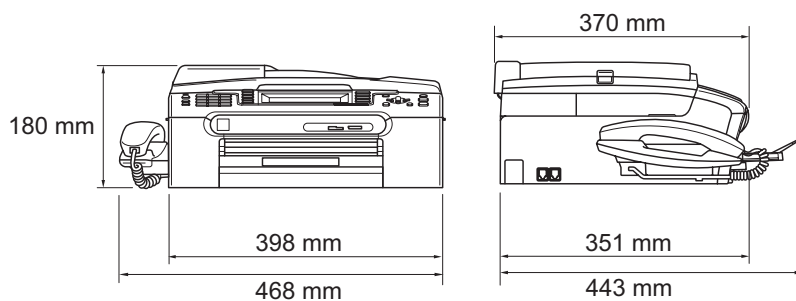
## Algemeen

<b>Geheugencapaciteit</b>	32 MB	
<b>ADF (automatische documentinvoer)</b>	Aanbevolen omgeving voor optimale resultaten: Max. 10 pagina's Temperatuur: 20° C - 30° C Vochtigheid: 50% - 70% Papier: [80 g/m <sup>2</sup> ] A4- of Letter-formaat	
<b>Papierlade</b>	100 vel [80 g/m <sup>2</sup> ]	
<b>Printertype</b>	Inkjet	
<b>Afdrukmethode</b>	Mono:	Piëzo met 94 x 1 spuitmondje
	Kleur:	Piëzo met 94 x 3 spuitmondjes
<b>LCD (liquid crystal display)</b>	(MFC-680CN) 3,3 inch (83,8 mm) LCD-kleurenscherm (MFC-885CW) 4,2 inch (106,7 mm) LCD-kleurenscherm	
<b>Stroombron</b>	AC 220 tot 240 V 50/60Hz	
<b>Stroomverbruik</b>	(MFC-680CN)	
	Energiebesparende stand:	Gemiddeld 5 W
	Stand-by:	Gemiddeld 8 W
	In bedrijf:	Gemiddeld 33 W
	(MFC-885CW)	
	Energiebesparende stand:	Gemiddeld 8,5 W
	Stand-by:	Gemiddeld 11 W
	In bedrijf:	Gemiddeld 38 W

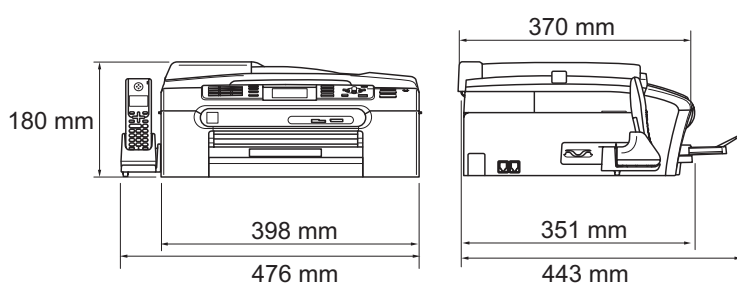


**Afmetingen**

**(MFC-680CN)**



**(MFC-885CW)**



<b>Gewicht</b>	(MFC-680CN)	8,5 kg
	(MFC-885CW)	8,6 kg
<b>Geluidsemissie</b>	In bedrijf:	50 dB of minder <sup>1</sup>
<b>Temperatuur</b>	In bedrijf:	10 tot 35° C
	Beste afdrukwaliteit:	20 tot 33° C
<b>Vochtigheid</b>	In bedrijf:	20 tot 80% (niet condenserend)
	Beste afdrukwaliteit:	20 tot 80% (niet condenserend)

<sup>1</sup> Dit is afhankelijk van de omstandigheden waarin wordt afgedrukt.

# Afdrukmedia

## Papierinvoer

## Papierlade

### ■ Papiersoort:

Normaal papier, inkjetpapier (gecoat papier), glanzend papier<sup>2</sup>, transparanten<sup>1 2</sup> en enveloppen

### ■ Papierformaat:

Letter, Legal, Executive, A4, A5, A6, JIS B5, enveloppen (Commercial Nr.10, DL, C5, Monarch, JE4), Foto 2L, Indexkaart en Briefkaart<sup>3</sup>.

Breedte: 89 mm - 216 mm

Hoogte: 127 mm - 356 mm

Zie *Gewicht, dikte en capaciteit papier* op pagina 14 voor meer informatie.

### ■ Maximale capaciteit papierlade: Circa 100 vel 80 g/m<sup>2</sup> normaal papier

## Fotopapierlade

### ■ Papiersoort:

Normaal papier, inkjetpapier (gecoat papier) en glanzend papier<sup>2</sup>

### ■ Papierformaat:

Foto 10 × 15 cm en Foto L

Breedte: 89 mm - 101,6 mm

Hoogte: 127 mm - 152,4 mm

### ■ Maximale capaciteit papierlade: ca. 20 vel

Max. 50 vel normaal papier van A4-formaat (naar lade uitgevoerd met de bedrukte zijde naar boven)<sup>2</sup>

## Papieruitvoer

<sup>1</sup> Gebruik alleen transparanten die worden aanbevolen voor inkjetprinters.

<sup>2</sup> Voor glanzend papier of transparanten raden wij u aan om de bedrukte pagina's direct nadat ze zijn uitgevoerd, uit de uitvoerpapierlade te nemen teneinde vlekken te voorkomen.

<sup>3</sup> Zie *Type en formaat papier voor elke functie* op pagina 13.

# Fax

<b>Compatibiliteit</b>	ITU-T groep 3
<b>Coderingssysteem</b>	MH/MR/MMR/JPEG
<b>Modemsnelheid</b>	Automatische terugval 14400 bps
<b>Documentgrootte</b>	Breedte ADF: 148 mm tot 215,9 mm Hoogte ADF: 148 mm tot 355,6 mm Breedte glasplaat: max. 215,9 mm Hoogte glasplaat: max. 297 mm
<b>Scanbreedte</b>	208 mm
<b>Afdrukbreedte</b>	204 mm
<b>Grijsstinten</b>	256 niveaus
<b>Typen polling</b>	Standaard, Beveiligd, Opeenvolgend met tijd klok: (alleen monochroom)
<b>Contrastregeling</b>	Automatisch/Licht/Donker (handmatig instellen)
<b>Resolutie</b>	<ul style="list-style-type: none"> <li>■ Horizontaal 8 dots/mm</li> <li>■ Verticaal           <ul style="list-style-type: none"> <li>Standaard</li> <li>3,85 lijnen/mm (Mono)</li> <li>7,7 lijnen/mm (Kleur)</li> <li>Fijn</li> <li>7,7 lijnen/mm (Mono/Kleur)</li> <li>Foto</li> <li>7,7 lijnen/mm (Mono)</li> <li>Superfijn</li> <li>15,4 lijnen/mm (Mono)</li> </ul> </li> </ul>
<b>Snelkiesnummer</b>	MFC-680CN 80 stations × 2 nummers MFC-885CW 100 stations × 2 nummers
<b>Groepen</b>	Maximaal 6
<b>Groepsverzenden</b> <sup>1</sup>	MFC-680CN 210 stations MFC-885CW 250 stations
<b>Automatisch opnieuw kiezen</b>	3 keer met 5 minuten tussenpauze
<b>Belvertraging</b>	0, 1, 2, 3, 4, 5, 6, 7, 8, 9 of 10 belsignalen
<b>Bron van communicatie</b>	Openbaar telefoonnetwerk.
<b>Verzenden vanuit het geheugen</b>	Max. 480 <sup>2</sup> /400 <sup>3</sup> pagina's
<b>Ontvangst zonder papier (Geh.ontvangst)</b>	Max. 480 <sup>2</sup> /400 <sup>3</sup> pagina's

<sup>1</sup> Alleen zwart/wit

<sup>2</sup> "Pagina's" verwijst naar de "Brother Standard Chart No. 1" (een standaard zakenbrief, standaardresolutie, MMR-code). Specificaties en gedrukt materiaal kunnen zonder voor aankondiging worden gewijzigd.

<sup>3</sup> "Pagina's" verwijst naar de "ITU-T Test Chart #1" (een standaard zakenbrief, standaardresolutie, MMR-code). Specificaties en gedrukt materiaal kunnen zonder voor aankondiging worden gewijzigd.

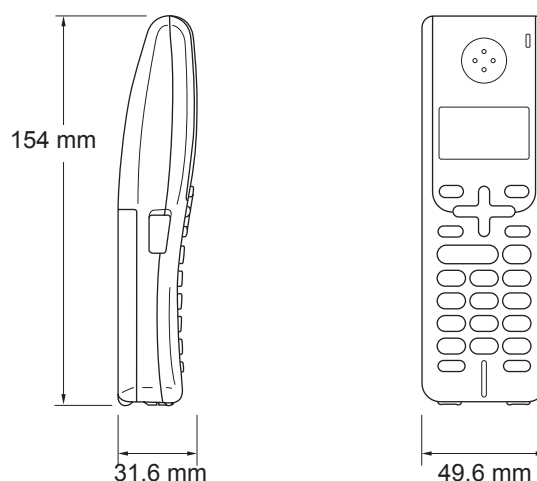
# Digitaal antwoordapparaat

<b>Antw.app.</b>	Ja
<b>Opnametijd inkomend bericht</b>	Max. 29 minuten / Max. 99 berichten (Max.180 sec / 1 bericht)
<b>Bespaarstand</b>	Ja
<b>Gesprek opnemen</b> (alleen MFC-680CN)	Ja
<b>Uitgaand bericht</b>	Ja
<b>Opnametijd uitgaand bericht</b>	20 sec

# Digitale draadloze telefoon (alleen MFC-885CW)

## Draadloze telefoon (BCL-D20)

<b>Frequentie</b>	1,9 GHz
<b>Standaard</b>	DECT™
<b>Meerdere handsets mogelijk</b>	Maximaal 4 handsets
<b>Afmetingen</b>	



D

<b>Gewicht (inclusief batterij)</b>	149 g
<b>LCD (liquid crystal display)</b>	16 tekens, 3 regels (+1 regel voor pictogrammen), achtergrondverlichting (oranje)
<b>Laadindicator</b>	Ja (LED)
<b>Volledige oplaadtijd</b>	12 uur
<b>In gebruik</b>	10 uur
<b>Niet in gebruik (Stand-by)</b>	200 uur

## Batterij

<b>Type</b>	BCL-BT20
<b>Specificatie</b>	Ni-MH 3,6 V 730 mAh

# Kopiëren

## **Kleur/Monochroom**

Ja/Ja

## **Documentgrootte**

Breedte ADF: 148 mm tot 215,9 mm

Hoogte ADF: 148 mm tot 355,6 mm

Breedte glasplaat: max. 215,9 mm

Hoogte glasplaat: max. 297 mm

Breedte kopie: max. 210 mm

## **Meerdere kopieën**

Sets van max. 99 pagina's

## **Vergroten/ verkleinen**

25% tot 400% (in stappen van 1%)

## **Resolutie**

(Monochroom)

- Kan max. 600 × 1200 dpi scannen
- Kan max. 1200 × 1200 dpi afdrukken

(Kleur)

- Kan max. 600 × 1200 dpi scannen
- Kan max. 600 × 1200 dpi afdrukken

# PhotoCapture Center™

<b>Compatibele media</b> <sup>1</sup>	CompactFlash® (alleen Type I) (Microdrive™ is niet compatibel) (Compact I/O-kaarten zoals Compact LAN-kaart en Compact Modem-kaart worden niet ondersteund.)  Memory Stick® Memory Stick Pro™ Memory Stick Duo™ met adapter MultiMediaCard™ SecureDigital <sup>2</sup> miniSD™ met adapter xD-Picture Card™ <sup>3</sup> USB-Flash-geheugenstation <sup>4</sup>
<b>Resolutie</b>	Max. 1200 × 2400 dpi
<b>Bestandsextensie</b> (Mediaformaat) (Beeldformaat)	DPOF, EXIF, DCF  Foto's afdrukken: JPEG <sup>5</sup> Scannen naar media: JPEG, PDF (kleur) TIFF, PDF (Zwart)
<b>Aantal bestanden</b>	Max. 999 bestanden (De map op geheugenkaarten of USB-Flash-geheugenstations wordt ook meegeteld.)
<b>Map</b>	Het bestand moet op het 4e mapniveau van de geheugenkaart of het USB-Flash-geheugenstation zijn opgeslagen.
<b>Zonder marges</b>	Letter, A4, Foto (10×15 cm), Foto 2L (13×18 cm) <sup>6</sup>

<sup>1</sup> Bij de machine worden geen geheugenkaarten, adapters of USB-flash-station geleverd.

<sup>2</sup> SecureDigital (SD&MMC) : 16MB tot 2GB  
 SecureDigital High Capacity (SDHC) : 4GB tot 8GB

<sup>3</sup> xD-Picture Card™ Conventional Card van 16 MB tot 512 MB  
 xD-Picture Card™ Type M van 256 MB tot 2 GB  
 xD-Picture Card™ Type H van 256 MB tot 2 GB

<sup>4</sup> USB 2.0 standaard  
 USB-massaopslag van 16 MB tot 8 GB  
 Ondersteunde indeling: FAT12/FAT16/FAT32

<sup>5</sup> Progressief JPEG-formaat wordt niet ondersteund.

<sup>6</sup> Zie *Type en formaat papier voor elke functie* op pagina 13.

# PictBridge

<b>Compatibiliteit</b>	Ondersteunt de PictBridge-norm CIPA DC-001 van de Camera & Imaging Products Association. Ga naar <a href="http://www.cipa.jp/pictbridge">http://www.cipa.jp/pictbridge</a> voor meer informatie.
<b>Interface</b>	USB-Direct-interface

# Scanner

<b>Kleur/Monochroom</b>	Ja/Ja
<b>TWAIN-compatibel</b>	Ja (Windows® 2000 Professional/XP/XP Professional x64 Edition/Windows Vista™) Mac OS® X 10.2.4 of recenter
<b>WIA-compatibel</b>	Ja (Windows® XP <sup>1</sup> /Windows Vista™)
<b>Kleurintensiteit</b>	36-bits kleurverwerking (invoer) 24-bits kleurverwerking (uitvoer) (Werkelijke invoer: 30-bits kleur/Werkelijke uitvoer: 24-bits kleur)
<b>Resolutie</b>	Max. 19.200 × 19.200 dpi (geïnterpoleerd) <sup>2</sup> Max. 600 × 2400 dpi (optisch)
<b>Scansnelheid</b>	Kleur: max. 6,02 sec. Monochroom: max. 3,82 sec. (A4-formaat in 100 × 100 dpi)
<b>Documentgrootte</b>	Breedte ADF: 148 mm tot 215,9 mm Hoogte ADF: 148 mm tot 355,6 mm Breedte glasplaat: max. 215,9 mm Hoogte glasplaat: max. 297 mm
<b>Scanbreedte</b>	210 mm
<b>Grijstinten</b>	256 niveaus

<sup>1</sup> In deze gebruikershandleiding duidt Windows® XP op de volgende besturingssystemen: Windows® XP Home Edition, Windows® XP Professional en Windows® XP Professional x64 Edition.

<sup>2</sup> Scannen met maximaal 1200 × 1200 dpi bij gebruik van de WIA-driver voor Windows® XP en Windows Vista™ (resolutie tot max. 19.200 × 19.200 dpi kan worden geselecteerd met het scannerhulpprogramma van Brother)



# Printer

<b>Printerdriver</b>	Windows® 2000 Professional/XP/XP Professional x64 Edition/Windows Vista™-driver met ondersteuning voor Brother Native Compression-modus
	Mac OS® X 10.2.4 of recenter: Brother-inktdriver
<b>Resolutie</b>	Max. 1200 × 6000 dpi
	1200 × 2400 dpi
	1200 × 1200 dpi
	600 × 600 dpi
	600 × 300 dpi
	600 × 150 dpi
<b>Afdruksnelheid</b>	Max. 30 pagina's/minuut (monochroom) <sup>1</sup>
	Max. 25 pagina's/minuut (kleur) <sup>1</sup>
<b>Afdrukbreedte</b>	204 mm (210 mm) <sup>2</sup>
<b>Op schijf geladen lettertypen</b>	35 TrueType (alleen Windows®)
<b>Zonder marges</b>	Letter, A4, A6, Foto (10×15 cm), Indexkaart, Foto L (89×127 mm), Foto 2L (13×18 cm), Briefkaart <sup>3</sup>

<sup>1</sup> Gebaseerd op het standaardpatroon van Brother. A4-formaat in conceptmodus.

<sup>2</sup> Wanneer u de optie Zonder marges op Aan zet.

<sup>3</sup> Zie *Type en formaat papier voor elke functie* op pagina 13.

# Interfaces

<b>USB</b>	Een USB 2.0-interfacekabel die niet langer is dan 2 m. <sup>1 2</sup>
<b>LAN-kabel</b> <sup>3</sup>	Ethernet UTP-kabel van categorie 5 of hoger.
<b>Draadloos LAN-netwerk</b> (alleen MFC-885CW)	Uw machine ondersteunt draadloze IEEE 802.11b/g-communicatie met uw draadloze LAN-netwerk. Hierbij wordt gebruik gemaakt van infrastructuurmodus of een peer-to-peerverbinding in ad-hocmodus.

<sup>1</sup> Uw machine heeft een full-Speed USB 2.0-interfacekabel. Deze interface is compatibel met Hi-Speed USB 2.0; de maximale gegevensoverdrachtsnelheid zal echter 12 Mbits/sec. bedragen. De machine kan ook worden verbonden met een computer die over een USB 1.1-interface beschikt.

<sup>2</sup> USB-poorten van andere merken worden niet ondersteund voor Macintosh®.

<sup>3</sup> Zie de *netwerkhandleiding* voor gedetailleerde netwerkspecificaties.

## Vereisten voor de computer

ONDERSTEUNDE BESTURINGSSYSTEMEN EN SOFTWAREFUNCTIES						
Besturingssystemen		Ondersteunde functies	Interface	Processor (minimaal)	Aanbevolen hoeveelheid RAM	Vereiste ruimte op de harde schijf
Windows <sup>®</sup> 1, 5	2000 Professional	Afdrukken, PC-FAX <sup>4</sup> Scannen, Verwisselbare schijf <sup>3</sup>	USB 10/100 BASE-TX Draadloos 802.11 b/g (alleen MFC-885CW)	Intel <sup>®</sup> Pentium <sup>®</sup> II of AMD-equivalent	256 MB	480 MB
	XP Home XP Professional			AMD Opteron <sup>™</sup> AMD Athlon <sup>™</sup> 64 Intel <sup>®</sup> Xeon <sup>™</sup> met Intel <sup>®</sup> EM64T Intel <sup>®</sup> Pentium <sup>®</sup> 4 met Intel <sup>®</sup> EM64T	512 MB	
	XP Professional x64 Edition				1 GHz 32-bits (x86) of 64-bits (x64) processor	1 GB
	Windows Vista <sup>™</sup>					
Mac <sup>®</sup> 6	OS X 10.2.4 of recenter	Afdrukken, PC-FAX verzenden <sup>4</sup> Scannen, Verwisselbare schijf <sup>3</sup>	USB <sup>2</sup> 10/100 BASE-TX Draadloos 802.11 b/g (alleen MFC-885CW)	PowerPC G4/G5, Intel <sup>®</sup> Core <sup>™</sup> Solo/Duo PowerPC G3 350 MHz	256 MB	480 MB
<p><b>Toelichting:</b></p> <p>1 Microsoft<sup>®</sup> Internet Explorer 5,5 of recenter</p> <p>2 USB-poorten van andere merken worden niet ondersteund.</p> <p>3 Verwisselbare schijf is een functie van PhotoCapture Center<sup>™</sup>.</p> <p>4 PC-Fax ondersteunt alleen zwart-witfaxen.</p> <p>5 PaperPort<sup>™</sup> 11SE ondersteunt Microsoft<sup>®</sup> SP4 of hoger voor Windows<sup>®</sup> 2000, en SP2 of hoger voor XP.</p> <p>6 Presto!<sup>®</sup> PageManager<sup>®</sup> op de cd-rom ondersteunt Mac OS X 10.3.9 of hoger. Voor Mac OS X 10.2.4-10.3.8 kan Presto!<sup>®</sup> PageManager<sup>®</sup> worden gedownload van het Brother Solutions Center.</p> <p>Ga voor de nieuwste versies van drivers naar <a href="http://www.brother.com">www.brother.com</a>. Alle handelsmerken, merk- en productnamen zijn eigendom van de respectieve bedrijven.</p>						

# Verbruiksartikelen

## Inkt

De machine gebruikt aparte inktcartridges in Zwart, Geel, Cyaan en Magenta die los staan van de printkopset.

## Gebruiksduur van inktcartridge

### Vervanging inktcartridges

De eerste keer dat u een set inktcartridges installeert, gebruikt de machine een hoeveelheid inkt om de inkleidingen te vullen voor afdrukken van hoge kwaliteit. Dit is eenmalig en zorgt voor een hoge kwaliteit van de afdrukken. Met alle daaropvolgende inktcartridges kunt u het gespecificeerde aantal pagina's afdrukken.

Zwart - Ca. 500 pagina's bij een bladvulling van 5%

Geel, Cyaan en Magenta - Ca. 400 pagina's bij een bladvulling van 5%

- Bovenstaande cijfers zijn gebaseerd op continu afdrukken met een resolutie van 600 x 600 dpi in de normale modus na het installeren van een nieuwe inktcartridge.
- Het aantal pagina's dat een cartridge kan afdrukken, kan variëren afhankelijk van hoe vaak u de machine gebruikt en hoeveel pagina's u bij ieder gebruik afdrukt.
- De machine reinigt de printkopset automatisch en geregeld; voor dit proces is slechts een kleine hoeveelheid inkt nodig.
- Wanneer de machine een cartridge als 'leeg' identificeert, kan deze nog een kleine hoeveelheid inkt bevatten. Dit is noodzakelijk om te voorkomen dat de lucht de printkopset uitdroogt en beschadigt.

## Verbruiksonderdelen vervangen

<Zwart> LC1000BK, <Cyaan> LC1000C  
<Magenta>LC1000M, <Geel> LC1000Y

## Wat is Innobella™?

Innobella™ is een assortiment verbruiksartikelen van Brother. De naam "Innobella™" is een samentrekking van de woorden "innovatie" en "bella" (het Italiaanse woord voor "mooi") en duidt op innovatieve Brother-technologie die u mooie en duurzame afdrukresultaten biedt.

Brother beveelt glanzend Innobella™-fotopapier (BP61GL-serie) aan voor het afdrukken van hoogwaardige foto's. Met Innobella™-inkt en -papier maakt u in een handomdraai prachtige afdrukken.



## Netwerk (LAN)

<b>LAN</b>	U kunt uw machine op een netwerk aansluiten om via het netwerk af te drukken en te scannen, en om PC-Fax verzenden en PC-Fax ontvangen te gebruiken <sup>1</sup> (alleen Windows®). De netwerkbeheerssoftware Brother BRAdmin Light <sup>2</sup> wordt meegeleverd.
<b>Ondersteuning van</b>	Windows® 2000 Professional/XP/XP Professional x64 Edition/Windows Vista™  Mac OS® X 10.2.4 of recenter  Ethernet 10/100 BASE-TX Auto Negotiation (bekabeld LAN-netwerk)  IEEE 802.11 b/g (draadloos LAN-netwerk) (alleen MFC-885CW)
<b>Protocollen</b>	TCP/IP  ARP, RARP, BOOTP, DHCP, APIPA (Auto IP), NetBIOS Name Resolution, WINS DNS Resolver, LPR/LPD, Custom Raw Port/Port9100, FTP Server, mDNS, Web Services, TELNET, SNMP, TFTP, LLTD
<b>Netwerkbeveiliging</b> (alleen MFC-885CW)	SSID/ESSID, 128 (104) / 64 (40) -bits WEP, WPA/WPA2-PSK (TKIP/AES)
<b>SecureEasySetup™</b> (alleen MFC-885CW)	Ja (eenvoudig instellen met uw toegangspunt/router die is uitgerust met SecureEasySetup™)
<b>AOSS</b> (alleen MFC-885CW)	Ja (eenvoudig instellen met uw toegangspunt/router die is uitgerust met AOSS™)

<sup>1</sup> Zie het overzicht van computervereisten op pagina 175.

<sup>2</sup> Als u meer geavanceerde printerbeheerssoftware nodig hebt, gebruikt u de meest recente versie van het hulpprogramma Brother BRAdmin Professional, die u kunt downloaden vanaf <http://solutions.brother.com>.

Dit is een uitvoerige lijst van functies en termen die voorkomen in Brother-handleidingen. Beschikbaarheid van deze functies is afhankelijk van het model dat u heeft aangeschaft.

## **ADF (automatische documentinvoer)**

Het document kan in de ADF worden geplaatst, waarbij iedere pagina om beurten automatisch wordt gescand.

## **Antw.app. (antwoordapparaat)**

U kunt een extern antwoordapparaat op uw machine aansluiten.

## **Autom. verkleinen**

Als deze functie is geactiveerd, wordt een inkomend faxbericht verkleind afgedrukt.

## **Automatisch een fax verzenden**

Een fax verzenden zonder de hoorn van een externe telefoon op te nemen.

## **Automatisch opnieuw kiezen**

Een functie waarmee uw machine het laatste faxnummer na vijf minuten opnieuw kan kiezen, als de fax niet kon worden verzonden omdat de lijn bezet was.

## **Belvertraging**

Het aantal keren dat de machine overgaat vóór het beantwoorden in de stand `Alleen fax` en `Fax/Telefoon`.

## **Belvolume**

Instelling van het volume voor het belsignaal van de machine.

## **CNG-tonen**

De speciale tonen (geluidssignalen) die een faxmachine tijdens automatische transmissies uitzendt om de ontvangende machine te laten weten dat het een faxtransmissie betreft.

## **Code voor activeren op afstand**

Toets deze code in (\* 5 1) als u een faxoproep aanneemt op een extern of een tweede toestel.

## **Code voor deactiveren op afstand (alleen voor de stand Fax/Telefoon)**

Wanneer de machine een normaal telefoontje ontvangt, wordt een dubbel belsignaal gegenereerd. U kunt het telefoontje aannemen op een tweede toestel door deze code in te toetsen (# 5 1).

## **Code voor toegang op afstand**

Een persoonlijke code van vier tekens (---\*) waarmee u vanaf een externe locatie toegang kunt krijgen tot uw machine.

## **Coderingsmethode**

Methode voor het coderen van de informatie in een document. Alle faxmachines dienen de minimum standaard Modified Huffman (MH) te gebruiken. Uw machine is uitgerust met betere compressiemethodes, Modified Read (MR), Modified Modified Read (MMR) en JPEG, die werken als de ontvangende machine over dezelfde mogelijkheden beschikt.

## **Communicatiefout (Comm. fout)**

Een fout tijdens het verzenden of ontvangen van een fax, meestal veroorzaakt door ruis of statische elektriciteit op de lijn.

## **Compatibiliteitsgroep**

De mogelijkheid van een faxapparaat om met een ander faxapparaat te communiceren. Tussen de ITU-T-groepen is compatibiliteit verzekerd.

## **Contrast**

Instelling om te compenseren voor donkere of lichte documenten. Faxen of kopieën van donkere documenten worden lichter en omgekeerd.

**Direct verzenden**

Als het geheugen vol is, kunt u faxberichten onmiddellijk verzenden.

**ECM (Foutencorrectie)**

Deze functie controleert tijdens een faxtransmissie of er fouten optreden en verzendt de pagina's met fouten opnieuw.

**Extern toestel**

Een antwoordapparaat of telefoontoestel dat op uw machine is aangesloten.

**F/T-beltijd**

Het aantal keren dat de Brother-machine overgaat om u te waarschuwen dat u een normaal telefoongesprek moet beantwoorden (wanneer de ontvangststand op Fax/Telefoon staat).

**Fax doorzenden**

Hiermee wordt een fax die in het geheugen is ontvangen, doorgestuurd naar een ander faxnummer dat reeds is voorgeprogrammeerd.

**Fax opslag**

Hiermee kunt u ontvangen faxen in het geheugen opslaan.

**Fax waarnemen**

Deze functie zorgt ervoor dat uw machine toch op faxtonen reageert, als u de telefoon aanneemt en het een faxoproep blijkt te zijn.

**Fax/Telefoon**

In deze stand kunt u faxen en telefoontjes ontvangen. Gebruik deze stand niet als u een antwoordapparaat hebt aangesloten.

**Faxjournaal**

In het journaal staat informatie over de laatste 200 faxberichten die zijn ontvangen en verzonden. TX betekent verzonden. RX betekent ontvangen.

**Faxtonen**

De tonen die tijdens het verzenden en ontvangen van faxen door de faxmachines worden uitgezonden.

**Fijne resolutie**

Dit is een resolutie van 203 x 196 dpi. Wordt gebruikt voor afdrukken met kleine lettertjes en diagrammen.

**Fotoresolutie (alleen Mono)**

Een resolutie die verschillende grijstinten gebruikt, zodat foto's optimaal worden gereproduceerd.

**Gebruikersinstellingen**

Een afgedrukt rapport met de huidige instellingen van de machine.

**Grijstinten**

De grijstinten die voor het kopiëren, scannen en faxen van foto's worden gebruikt.

**Groepsnummer**

Een combinatie van snelkiesnummers die zijn opgeslagen onder snelkieslocaties en die gebruikt worden voor het groepsverzenden.

**Groepsverzenden**

Een en hetzelfde faxbericht naar meer locaties zenden.

**Groepsverzending**

(Alleen zwart-witfaxen) Om kosten te besparen kunnen alle uitgestelde faxen naar hetzelfde nummer als één zending worden gestuurd.

**Handmatig faxen verzenden**

Op sommige modellen kunt u een faxnummer kiezen en wachten totdat u hoort dat het ontvangende faxapparaat uw oproep beantwoordt voordat u op **Mono Start** of **Colour Start** drukt om de verzending van de fax te starten.

**Helderheid**

Wijziging van de helderheid maakt de hele afbeelding lichter of donkerder.

**Helplijst**

Een afdruk van de complete menutabel, die u kunt gebruiken om uw machine te programmeren wanneer u de gebruikershandleiding niet bij de hand hebt.

### **Innobella™**

Innobella™ is een serie originele verbruiksartikelen van Brother. Voor resultaten van de hoogste kwaliteit wordt door Brother het gebruik van Innobella™-inkt en -papier aangeraden.

### **Internationale modus**

In deze stand worden de faxtonen tijdelijk gewijzigd om ruis en statische elektriciteit op internationale telefoonlijnen te onderdrukken.

### **Journaltijd**

De vooraf geprogrammeerde regelmaat waarmee het faxjournaal automatisch wordt afgedrukt. U kunt het faxjournaal desgewenst ook op elk ander tijdstip printen, zonder deze instelling op te heffen.

### **Kleurverbetering**

Hiermee wordt de kleur in de afbeelding aangepast. De afdrukkwaliteit wordt verhoogd door de scherpste, witbalans en kleurdichtheid te verbeteren.

### **LCD-scherm (liquid crystal display)**

Het schermje op uw machine waarop tijdens het programmeren meldingen verschijnen. Wanneer de machine inactief is, worden op dit schermje de datum en de tijd aangegeven.

### **Nummerweergave**

Een service geleverd door het telefoonbedrijf, waarmee u het nummer (of de naam) ziet van degene door wie u gebeld wordt.

### **OCR (optical character recognition)**

De meegeleverde softwaretoepassing ScanSoft™ PaperPort™ 11SE met OCR of Presto!® PageManager® zet een afbeelding van tekst om in tekst die u kunt bewerken.

### **Ontvangst zonder papier (Geh.ontvangst)**

Als deze functie is geactiveerd en het papier in uw machine op is, worden ontvangen faxen in het geheugen van de machine opgeslagen.

### **Pauze**

Hiermee kunt u een pauze van 3,5 seconden in een snelkiesnummer invoeren. Druk zo vaak op **Redial/Pauze** als nodig is voor de door u gewenste duur van de pauze.

### **PhotoCapture Center™**

Hiermee kunt u digitale foto's van uw digitale camera met een hoge resolutie afdrucken, voor een afdrukkwaliteit die gelijkstaat aan die van foto's.

### **PictBridge**

Hiermee kunt u foto's van uw digitale camera rechtstreeks met een hoge resolutie afdrucken, voor een afdrukkwaliteit die gelijkstaat aan die van foto's.

### **Polling**

Een functie waarmee een faxapparaat een ander faxapparaat belt om wachtende faxberichten op te halen.

### **Programmeermodus**

De stand waarin u de instellingen van de machine kunt wijzigen.

### **Puls**

Een kiesmethode voor een telefoonlijn (traditionele kiesschijf).

### **Reserveafdruk**

De machine maakt een afdruk van alle faxen die zijn ontvangen en opgeslagen in het geheugen. Dit is een veiligheidsmaatregel zodat bij een stroomstoring geen faxberichten verloren gaan.

### **Resolutie**

Het aantal verticale en horizontale lijnen per inch. Zie ook: Standaard, Fijn, Superfijn en Foto.

### **Resterende taken**

U kunt controleren welke taken nog in het geheugen staan en deze taken afzonderlijk annuleren.



**Scannen**

De procedure waarmee een elektronische afbeelding van een papieren document naar uw computer wordt verzonden.

**Scannen naar media**

U kunt monochrome documenten en documenten in kleur naar een geheugenkaart of een USB-Flash-geheugenstation scannen. Monochrome afbeeldingen hebben het TIFF- of PDF-bestandsformaat en afbeeldingen in kleur kunnen het PDF- of JPEG-bestandsformaat hebben.

**Snelkieslijst**

Een lijst van namen en nummers die zijn opgeslagen in het geheugen voor snelkiesnummers. De nummers staan in numerieke volgorde in de lijst.

**Snelkiesnummer**

Een voorgeprogrammeerd nummer dat u snel kunt kiezen. U moet op **Speed Dial** drukken, de tweecijferige code intoetsen en op **Mono Start** of **Colour Start** drukken om het kiezen te starten.

**Standaardresolutie**

203 × 97 dpi. Wordt gebruikt voor tekst van normaal formaat en biedt de snelste transmissie.

**Stations-ID**

De opgeslagen informatie die boven aan gefaxte pagina's verschijnt. Het bevat de naam en het faxnummer van de verzender.

**Superfijne resolutie (alleen Mono)**

392 × 203 dpi. Ideaal voor kleine afdrukken en lijntekeningen.

**Tijdelijke instellingen**

Voor elke faxtransmissie en kopie kunt u bepaalde opties selecteren zonder de standaardinstellingen te wijzigen.

**Toegang via afstandsbediening**

De mogelijkheid om vanaf afstand toegang tot uw machine te krijgen via een telefoon met druktoetsen.

**Toon**

Een kiesmethode die gebruikt wordt bij toetstelefoons.

**Transmissie**

Het vanaf uw machine over de telefoonlijn verzenden van faxen naar een andere faxmachine.

**Tweede toestel**

Een telefoontoestel dat gebruikmaakt van dezelfde telefoonlijn als de faxmachine maar op een aparte wandcontactdoos is aangesloten.

**Tweevoudige werking**

De machine kan uitgaande faxen of taken in het geheugen scannen en tegelijkertijd een fax verzenden, een fax ontvangen of een binnenkomende fax afdrukken.

**Uitgestelde fax**

Hiermee wordt een fax later verzonden, op een tijdstip dat u zelf hebt ingevoerd.

**Verzendrapport (controlerapport)**

Dit is een lijst met een overzicht van al het uitgaande faxverkeer. In deze lijst staan gegevens zoals het nummer van de beller en de datum en tijd.

**Volume van de waarschuwingstoon**

Instelling van het volume van het waarschuwingssignaal van de machine.

**Zoeken**

Een elektronische lijst van snelkiesnummers en groepsnummers, gerangschikt in numerieke of alfabetische volgorde.

- A**
- 
- Aansluiten
    - extern antwoordapparaat .....49
    - extern toestel .....50
  - Aansluiting op meerdere lijnen (PBX) .....50
  - ADF  
(automatische documentinvoer) ..... 10, 32
  - Afdrukken
    - fax vanuit geheugen .....44
    - op klein papierformaat ..... 19
    - problemen ..... 119, 121
    - rapport .....73
    - resolutie .....173
    - vastgelopen papier .....131
    - Zie softwarehandleiding op de cd-rom. ....
  - Afstandsbediening .....69
    - opdrachten .....70
    - toegangscode .....69
    - uw faxen ophalen .....71
  - Annuleren
    - Fax doorzenden .....70
    - taken die wachten op herhaald kiezen .....37
  - Antwoordapparaat .....49
  - Antwoordapparaat, extern ..... 39, 49
    - aansluiten .....49
    - ontvangststand .....39
    - uitgaand bericht opnemen .....49
  - Antwoordapparaat, stand
    - Fax/Telefoon-stand, uitgaand bericht .....60
    - telefoongesprek
      - berichten wissen .....61
      - bespaarstand instellen .....62
      - gesprek opnemen .....62
      - gesproken berichten afspelen .....61
      - instellen ..... 59, 60
      - uitgaand bericht ..... 59, 62
  - Apple® Macintosh®
    - Zie softwarehandleiding op de cd-rom. ....
  - Automatisch
    - fax ontvangen .....39
    - Fax waarnemen .....42
- B**
- 
- Bedieningspaneel, overzicht ..... 6
  - Belvertraging instellen ..... 41
- C**
- 
- Codes voor deactiveren op afstand ..... 51
  - ControlCenter
    - Zie softwarehandleiding op de cd-rom. ....
- D**
- 
- Direct afdrukken
    - vanaf een niet-PictBridge-camera ..... 104
    - vanaf een PictBridge-camera ..... 102
  - Document
    - laden ..... 10, 11
  - Draadloos Netwerk
    - Zie installatiehandleiding en netwerkhandleiding op de CD-ROM. ....
  - Draadloze telefoon ..... 6, 51
  - Draadloze telefoon (alleen MFC-885CW)
    - Zie gebruikershandleiding voor de DECT™ Handset BCL-D20 .....
- E**
- 
- Enveloppen ..... 13, 14, 17, 18
  - Enveloppen en briefkaarten laden ..... 17
  - Extern toestel, aansluiten ..... 50
- F**
- 
- Fax doorzenden
    - nummer programmeren ..... 63
    - wijzigen op afstand ..... 70, 71
  - Fax opslag ..... 64
    - afdrukken vanuit geheugen ..... 44
    - inschakelen ..... 64
    - uitschakelen ..... 68
  - Fax waarnemen ..... 42
  - Fax, stand-alone
    - ontvangen ..... 39
      - aan einde van gesprek ..... 40, 44
      - afdrukken vanuit geheugen ..... 44
      - belvertraging instellen ..... 41



## K

Kiezen	
een pauze .....	54
groepen .....	34
handmatig .....	52
Nummerweergave-geheugen .....	53
snelkiezen .....	52
toegangscodes en creditcardnummers .....	56
uitgaande oproep .....	53
Kopiëren	
contrast .....	82
één .....	78
geheugen vol .....	83
helderheid .....	81
kleurverzadiging .....	82
kopieermodus activeren .....	78
kwaliteit .....	79
meerdere .....	78
met de glasplaat .....	11
nieuwe standaardinstellingen opgeven .....	83
paginalay-out (N op 1) .....	80
papierformaat .....	82
papersoort .....	82
sorteren (alleen ADF) .....	81
terugkeren naar standaardinstellingen .....	83
vergroten/verkleinen .....	79
via de ADF .....	81

## L

LCD (liquid crystal display) .....	145
contrast .....	25
Helderheid .....	25, 27
Helplijst .....	73
Lichtdimtimer .....	26
Uitschakelklok .....	26

## M

Macintosh®	
Zie softwarehandleiding op de cd-rom. ....	
Menutabel .....	145

Modus, activeren	
Fax .....	32
Kopiëren .....	78
PhotoCapture .....	7
scanmodus .....	7

## N

Netwerk	
afdrukken	
Zie netwerkhandleiding op de cd-rom. ....	
scannen	
Zie softwarehandleiding op de cd-rom. ....	
Nummerweergave .....	46
lijst afdrukken .....	47
lijst bekijken .....	47

## O

Onderhoud, routine	
inkcartridges vervangen .....	134
Ontvangststand .....	39
Alleen Fax .....	39
Fax/Telefoon .....	39
Handmatig .....	39
Telefoon/Beantw. ....	39
Opslag in geheugen .....	145

## P

PaperPort™ 11SE met OCR	
Zie de softwarehandleiding op de cd-rom en de Help in PaperPort™ 11SE om toegang te krijgen tot procedurehandleidingen. ....	
Papier .....	12, 17, 166
afdrukgebied .....	20
capaciteit .....	14
documentformaat .....	10
formaat .....	23
laden .....	15, 17, 18
soort .....	13, 23
Papier laden .....	15
PhotoCapture Center™	
Afdrukken	
alle foto's .....	94
foto's .....	90
index .....	90
afdrukken in DPOF-formaat .....	95
Bijsnijden (crop) .....	99

CompactFlash®	86
Effecten toevoegen	91
Foto-effecten	
Auto Correct	91
Monochroom	93
Rood-oog Verw.	92
Sepia	93
Verbeter Huid-Toon	91
Verbeter Landschap	92
Memory Stick Pro™	86
Memory Stick®	86
MultiMediaCard™	86
Printinstellingen	
Contrast	98
Helderheid	98
Kleurverbetering	98
Kwaliteit	96, 97
Nieuwe standaardinstellingen opgeven	99
Papiersoort en -formaat	97
Terugkeren naar fabrieksinstelling	99
Scannen naar geheugenkaart	100
Scannen naar	
USB-Flash-geheugen	100
SecureDigital	86
Slideshow	94
specificaties	171
Trimming	95
vanaf pc	
Zie softwarehandleiding op de cd-rom.	....
Voorbeeld van foto's	89
xD-Picture Card™	86
zoeken op datum	93
Zonder rand	99
PictBridge	
afdrukken in DPOF-formaat	103
Presto!® PageManager®	
Zie de Help in Presto!® PageManager®	...
Printer	
drivers	173
specificaties	173
Problemen oplossen	119
als u problemen heeft met	
afdrukken	119
afdrukken van ontvangen faxen	121
inkomende oproepen	122
kopiëren	123
netwerk	124
ontvangen van faxen	121

PhotoCapture Center™	124
scannen	123
software	123
telefoonlijn of verbindingen	121
vastgelopen document	130
Foutmeldingen op LCD-scherm	125
inktvolume controleren	140
vastgelopen document	130
vastgelopen papier	131
Programmeren van de machine	145

## Q

Quick Dial	
groepsnummers	
groepen voor groepsverzenden	
instellen	57
wijzigen	55, 56
groepsverzenden	34
groepen gebruiken	34
snelkiezen	
gebruiken	52
instellen met tweecijferige nummers	54
instellen via Nummerweergave- geheugen	55
instellen via uitgaande oproepen	55
wijzigen	55, 56
zoeken	52

## R

Rapporten	72
afdrukken	73
faxjournaal	73
journaaltijd	72
gebruikersinstellingen	73
helplijst	73
netwerkconfiguratielijst	73
Nummerweergave-lijst	47
snelkieslijst	73
verzendrapport	72, 73
Reinigen	
geleiderol	137
invoerrol voor papier	138
printkop	138
scanner	137
Remote Setup	
Zie softwarehandleiding op de cd-rom.	....

Resolutie	
afdruk .....	173
fax .....	167
instellen voor volgende fax .....	36
kopiëren .....	170
scannen .....	172

## S

Scangedeelte .....	11
Scannen	
Zie softwarehandleiding op de cd-rom. ....	
Serienummer	
achterhalen .....	
Zie binnenkant frontdeksel	
Snelkiezen	
kiezen .....	52
opslaan .....	54
wijzigen .....	56
Speciale telefoonfuncties op enkele	
lijn .....	122
Stroomstoring .....	145

## T

Tekst invoeren .....	163
speciale tekens .....	163
Telefoonbeantwoorder	
aansluiten .....	49
Telefoonlijn	
aansluitingen .....	49
meerdere lijnen (PBX) .....	50
problemen .....	121
storing .....	133
type .....	48
Toegangscodes opslaan en kiezen .....	58
Transparanten .....	12, 14, 166
Tweede toestel gebruiken .....	51
Tweevoudige werking .....	36

## U

Uitgaand bericht (Berichtencentrum) .....	59
---	----

## V

Vastgelopen	
document .....	130
papier .....	130
Veiligheidsinstructies .....	111, 114

Verbruiksartikelen .....	176
Verkleinen	
inkomende faxen .....	43
kopieën .....	79
Vervoeren, machine .....	142
Volume instellen	
beltoon .....	24
luidspreker .....	24
waarschuwingston .....	24

# brother®

**Bezoek ons op World Wide Web**  
**<http://www.brother.com>**

Deze machine is uitsluitend goedgekeurd voor gebruik in het land van aankoop. Lokale Brother-bedrijven of -leveranciers bieden alleen ondersteuning voor machines die in het land van vestiging zijn aangeschaft.

BEL-DUT