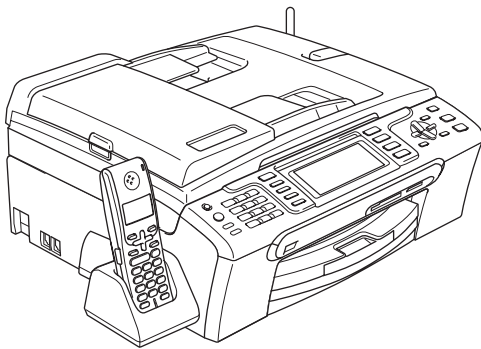


brother®

BRUGSANVISNING



MFC-680CN
MFC-885CW



Hvis du har brug for at kontakte kundeservice

Udfyld følgende oplysninger til senere brug:

Modelnummer: MFC-680CN og MFC-885CW (Sæt ring omkring dit modelnummer)

Serienummer: ¹ _____

Købsdato: _____

Købsdato: _____

¹ Serienummeret findes bag på enheden. Opbevar denne brugsanvisning sammen med kvitteringen, som et permanent købsbevis i tilfælde af tyveri, brand eller garantiservice.

Registrer dit produkt online på

<http://www.brother.com/registration/>

Ved at registrere dit produkt hos Brother vil du blive registreret som den originale ejer af produktet. Din registrering hos Brother:

- kan tjene som bekræftelse på produktets købsdato, hvis du skulle gå hen og miste din kvittering, og
- kan understøtte erstatningskrav fremsat af dig i tilfælde af produkttab, der er dækket af garantien.

Bemærkning om godkendelsesoplysninger, kompilering og publikation

DETTE Udstyr er designet til at fungere med en totåret analog telefonledning monteret i et passende stik.

GODKENDELSESOPPLYSNINGER

Brother meddeler, at dette produkt muligvis ikke vil fungere korrekt i andre lande end det, produktet oprindeligt er købt i, og der gives ikke nogen garanti i tilfælde af, at dette produkt anvendes til offentlige telefonlinjer i et andet land.

Bemærkning om kompilering og publikation

Denne brugsanvisning er kompileret og udgivet under tilsyn af Brother Industries Ltd., og den indeholder de nyeste produktbeskrivelser og specifikationer.

Indholdet af denne brugsanvisning og specifikationerne for dette produkt er underlagt ændringer uden varsel.

Brother forbeholder sig ret til at foretage ændringer uden varsel i specifikationerne og materialet indeholdt heri og vil ikke være ansvarlig for nogen skade (inklusive følgeskade) som følge af tillid til det præsenterede materiale, inklusive, men ikke begrænset til, typografiske fejl og andre fejl i forbindelse med publikationen.

EU-overensstemmelseserklæring under R & TTE-direktivet



EC Declaration of Conformity

Manufacturer

Brother Industries, Ltd.
15-1, Naeshiro-cho, Mizuho-ku, Nagoya 467-8561, Japan

Plant

Brother Industries (Shen Zhen) Ltd
G02414-1, Bao Chang Li Bonded Transportation Industrial Park,
Bao Long Industrial Estate, Longgang, Shenzhen, China

Herewith declare that:

Products description : Facsimile Machine
Type : Group 3
Model Name : MFC-680CN, MFC-885CW

are in conformity with provisions of the R & TTE Directive (1999/5/EC) and we declare compliance with the following standards :

Standards applied :

Harmonized : Safety EN60950-1:2001+A11:2004

EMC EN55022: 1998 +A1: 2000 +A2: 2003 Class B
EN55024: 1998 +A1: 2001 +A2: 2003
EN61000-3-2: 2006
EN61000-3-3: 1995 +A1: 2001

Radio EN301 489-1 V1.6.1
EN301 489-17 V1.2.1
EN300 328 V1.6.1
EN301 406 V1.5.1
EN301 489-6 V1.2.1

※ Radio applies to MFC-885CW only.

Year in which CE marking was first affixed : 2007

Issued by : Brother Industries, Ltd.
Date : 28th April, 2007
Place : Nagoya, Japan
Signature :

Junji Shiota
General Manager
Quality Management Dept.
Printing & Solutions Company

EU-overensstemmelseserklæring under R & TTE-direktivet

Producent

Brother Industries Ltd.
15-1, Naeshiro-cho, Mizuho-ku, Nagoya 467-8561, Japan

Fabrik

Brother Industries (Shen Zhen) Ltd.
G02414-1, Bao Chang Li Bonded Transportation Industrial Park,
Bao Long Industrial Estate, Longgang, Shenzhen, Kina

Erklærer herved, at:

Produktbeskrivelse : Faxmaskine
Type : Gruppe3
Modelnavn : MFC-680CN, MFC-885CW

er i overensstemmelse med bestemmelserne i R & TTE-direktivet (1999/5/EU), og vi erklærer overensstemmelse med følgende standarder:

Anvendte standarder:

Harmoniseret	:	Sikkerhed	EN60950-1: 2001+A11: 2004
		EMC	EN55022: 1998+A1: 2000+A2: 2003 Klasse B EN55024: 1998+A1: 2001+A2: 2003 EN61000-3-2: 2006 EN61000-3-3: 1995+A1: 2001
		Radio	EN301 489-1 V1.6.1 EN301 489-17 V1.2.1 EN300 328 V1.6.1 EN301 406 V1.5.1 EN301 489-6 V1.2.1

*Radio anvendes kun til MFC-885CW.

Det år, hvor CE-mærket første gang blev påsat: 2007

Udstedt af : Brother Industries, Ltd.
Dato : 28. april 2007
Sted : Nagoya, Japan

Indholdsfortegnelse

Afsnit I Generelt

1	Generelle oplysninger	2
	Brug af dokumentationen.....	2
	Symboler og regler, der bruges i dokumentationen.....	2
	Adgang til softwarebrugsanvisningen og netværksbrugsanvisningen.....	3
	Sådan får du vist dokumentation.....	3
	Kontrolpaneloversigt.....	6
	LCD-skærmindikationer.....	9
	Grundlæggende funktioner.....	9
2	Ilægning af dokumenter og papir	10
	Ilægning af dokumenter.....	10
	Brug af ADF.....	10
	Brug af scannerglaspladen.....	11
	Scanningsområde.....	11
	Anbefalet papir og andre medier.....	12
	Anbefalede medier.....	12
	Håndtering og brug af medier.....	12
	Valg af det rigtige medie.....	13
	Ilægning af papir og andre medier.....	15
	Ilægning af konvolutter og postkort.....	17
	Ilægning af fotopapir.....	18
	Fjernelse af små udskrifter fra maskinen.....	19
	Printbart område.....	20
3	Generel opsætning	21
	Strømsparetilstand.....	21
	Sæt din maskine i strømsparetilstand.....	21
	Sæt din maskine ud af strømsparetilstand.....	21
	Strømspareindstilling.....	21
	Mode timer.....	22
	Papirindstillinger.....	23
	Papirtype.....	23
	Papirstørrelse.....	23
	Lydstyrkeindstillinger.....	24
	Ringelydstyrke.....	24
	Bipperlydstyrke.....	24
	Højttalerlydstyrke.....	24
	Automatisk ændring til sommertid.....	25
	LCD-skærm.....	25
	LCD-kontrast.....	25
	Indstilling af baggrundsbelysningens lysstyrke.....	25
	Indstilling af dæmpningstimer for baggrundsbelysning.....	26
	Indstilling af Timer Fra.....	26
	Indstilling af tapetet.....	27

4 Sikkerhedsfunktioner 28

Hukommelsessikkerhed.....	28
Opsætning og ændring af adgangskoden til hukommelsessikkerhed	28
Slå hukommelsessikkerheden til/fra	29

Afsnit II Fax

5 Afsendelse af en faxmeddelelse 32

Indtastning af faxfunktion.....	32
Afsendelse af faxmeddelelse fra ADF'en	32
Afsendelse af faxmeddelelse fra scannerglaspladen	33
Sådan faxer du dokumenter i Letter-format fra scannerglaspladen	33
Farve faxtransmission	33
Annullering af en fax, der er i gang.....	33
Rundsendelse (kun sort-hvid).....	34
Annullering af en rundsendelse, der er i gang.....	34
Ekstra afsendelsesfunktioner.....	35
Afsendelse af faxmeddelelser ved hjælp af flere indstillinger	35
Kontrast	35
Ændring af faxopløsningen.....	36
Dobbelt adgang (kun sort/hvid)	36
Realtidstransmission	36
Oversøisk	37
Forsinket faxmeddelelse (kun sort-hvid).....	37
Forsinket batchafsendelse (kunsort-hvid).....	37
Kontrol og annullering af ventende jobs	37
Indstilling af dine ændringer som en ny standard.....	38
Nulstilling af alle indstillinger til fabriksindstilling.....	38
Manuel afsendelse af faxmeddelelse	38
Afsendelse af en faxmeddelelse ved slutningen af en samtale.....	38
Hukommelse fuld-meddelelse	38

6 Modtagelse af en faxmeddelelse 39

Modtagetilstande	39
Valg af modtagetilstand	39
Brug af modtagetilstande.....	40
Kun fax	40
Fax/Tlf.....	40
Manuel.....	40
TAD	40
Indstillinger i modtage-tilstand	41
Forsinket opkald	41
F/T ringetid (kun Fax/Tlf-tilstand).....	41
Faxregistrering.....	42
Ekstra modtagefunktioner.....	43
Udskrivning af en reduceret indgående faxmeddelelse.....	43
Modtagelse af faxmeddelelser i hukommelsen (kun sort-hvid)	43
Modtagelse af en faxmeddelelse ved slutningen af en samtale	44
Udskrivning af en faxmeddelelse fra hukommelsen	44

7 Telefon og eksterne enheder 45

Stemmemfunktioner.....	45
Foretage et telefonopkald	45
Besvarelse af opkald med højttalertelefonen	45
Mute.....	45
Fax/Tlf-tilstand	46
Fax/Tlf-tilstand i Strømsparetilstand	46
Telefontjenester	46
Opkalds-ID (nummervisning).....	46
Indstilling af telefonlinjetype.....	48
Indstille Funktionen Nummerbestemt Ringning	48
Sluk for nummerbestemt ringning.....	49
Tilslutning af en ekstern TAD (Telephone Answering Device)	49
Tilslutninger	50
Indspilning af udgående besked (OGM) på en ekstern TAD	50
Multi-linjetilslutninger (PBX).....	50
Eksterne telefoner og ekstratelefoner	51
Tilslutning af en ekstern telefon eller ekstratelefon	51
Betjening fra ekstratelefoner.....	51
Brug af en trådløs ekstern telefon (kun MFC-680CN)	51
Brug af fjernkoder	51

8 Opkald til og lagring af numre 53

Sådan kalder du op.....	53
Manuelt opkald	53
Hurtigopkald	53
Søg	53
Faxgenopkald	54
Udgående opkald	54
Samtalehistorik	54
Lagring af numre.....	55
Lagring af en pause.....	55
Lagring af hurtigopkaldsnumre	55
Ændring af hurtigopkaldsnavne eller -numre.....	57
Indstilling af grupper til rundsending	58
Kombinering af hurtigopkaldsnumre	59

9 Digital TAD 60

TAD-tilstand for intern TAD.....	60
Opsætning af TAD	60
Udgående besked (OGM)	60
Fax/Tlf OGM (Meddelelse)	61
Aktivering af TAD-tilstand	61
Administration af dine meddelelser.....	62
Meddelelsesindikator	62
Afspilning af talebeskeder	62
Sletning af indgående meddelelser	62
Ekstra TAD-betjening	63
Indstilling af maksimum tid for indgående meddelelser	63
Indstilling af takstbesparelse	63
ICM Recording Monitor.....	63
Optagelse af en samtale (kun MFC-680CN)	63

10	Avancerede faxbetjeninger (kun sort-hvid)	64
	Fax-videresendelse	64
	Faxlager.....	65
	Fax Prævisning.....	65
	Hvordan prævises en modtaget faxmeddelelse	65
	Hvordan prævises en udgående faxmeddelelse	67
	PC Fax-modtagelse	67
	Ændring af destinations-pc'en	68
	Slå de avancerede faxbetjeninger fra	69
	Ændring af avancerede faxbetjeninger.....	69
	Fjernmodtagelse	70
	Indstilling af en fjernadgangskode	70
	Brug af din fjernadgangskode.....	70
	Fjernkommandoer til fax	71
	Modtagelse af faxmeddelelser.....	72
	Ændring af dit faxvideresendelsesnummer	72
11	Udskrivning af rapporter	73
	Faxrapporter	73
	Transmissionsbekræftelsesrapport	73
	Faxjournal (aktivitetsrapport)	73
	Rapporter.....	74
	Sådan udskrives en rapport.....	74
12	Polling	75
	Pollingoversigt	75
	Pollingmodtagelse	75
	Indstille til at modtage polling	75
	Indstille til at modtage polling med sikkerhedskode	75
	Indstille til at modtage forsinket polling.....	76
	Sekventiel polling (kun Sort/hvid)	76
	Pollingafsendelse (kun sort-hvid).....	77
	Indstille til pollingafsendelse	77
	Indstille til pollingafsendelse med sikkerhedskode	77

Afsnit III Kopi

13	Tage kopier	80
	Hvordan man kopierer	80
	Indtastning af kopifunktion	80
	Tage en enkelt kopi	80
	Tage mange kopier.....	80
	Stop kopiering.....	80

Kopiindstillinger.....	81
Ændring af kopieringshastighed og kopikvalitet	81
Forstørrelse eller formindskelse af det kopierede billede	81
Tage N i 1 kopier eller en plakat (sidelayou)	82
Sortering af kopier ved hjælp af ADF'en	83
Justering af lysstyrke, kontrast og farve	83
Paparindstillinger	84
Indstilling af ændringer som en ny standard	85
Gendannelse af alle indstillinger til fabriksindstillinger	85
'Hukommelse fuld'-meddelelse	85

Afsnit IV Direkte fotoudskrivning

14	Udskrivning af foto fra et hukommelseskort eller USB flash-hukommelsesdrev	88
	PhotoCapture Center™-funktioner	88
	Udskrivning fra et hukommelseskort eller USB flash-hukommelsesdrev uden en pc	88
	Scanning til et hukommelseskort eller USB flash-hukommelsesdrev uden en pc	88
	Brug af PhotoCapture Center™ fra din computer	88
	Brug af et hukommelseskort eller USB flash-hukommelsesdrev	88
	Hukommelseskort eller mappestruktur til et USB flash-hukommelsesdrev ...	89
	Kom godt i gang	90
	Gå til PhotoCapture-tilstand	91
	Udskrivning af billeder	91
	Se foto(s)	91
	Udskrivning af index (miniaturebilleder)	92
	Udskrivning af fotos	92
	Fotoeffekter	93
	Søgning efter dato	95
	Udskrivning af alle fotos	96
	Dias-show	96
	Beskæring	97
	DPOF-udskrivning	97
	PhotoCapture Center™-udskriftsindstillinger	98
	Udskrivningshastighed og udskriftskvalitet	99
	Paparindstillinger	99
	Justering af lysstyrke, kontrast og farve	100
	Beskæring	101
	Print til kant	101
	Indstilling af dine ændringer som en ny standard	101
	Nulstilling af alle indstillinger til fabriksindstilling	101
	Scan til et hukommelseskort eller USB flash-hukommelsesdrev	102
	Gå til scannetilstand	102
	Sådan scannes til et hukommelseskort eller USB flash-hukommelsesdrev	102
	Forstå fejlmeddelelserne	103

15 Udskrivning af fotos fra et kamera 104

Udskrivning af fotos direkte fra et PictBridge-kamera.....	104
PictBridge-krav	104
Indstilling af dit digitalkamera	104
Udskrivning af billeder	105
DPOF-udskrivning	105
Udskrivning af fotos direkte fra et digitalkamera (uden PictBridge).....	106
Udskrivning af billeder	106
Forstå fejlmeddelelserne	107

Afsnit V Software

16 Software- og netværksfunktioner 110

Afsnit VI Appendiks

A Sikkerhed og lovmæssige oplysninger 112

Valg af placering	112
Sådan bruges maskinen sikkert.....	113
Vigtige sikkerhedsinstruktioner	116
VIGTIGT – For din sikkerhed.....	118
LAN-tilslutning	118
Radiointerferens	118
EU-direktiv 2002/96/EØF og EN50419.....	118
Lovmæssige begrænsninger for kopiering	119
Varemærker.....	120

B Fejlfinding og regelmæssig vedligeholdelse 121

Fejlfinding	121
Hvis du har problemer med maskinen	121
Fejlmeddelelser	128
Fejlanimation	132
Overførsel af dine faxmeddelelser eller fax-journalrapport.....	132
Dokumentstop	133
Printerstop eller papirstop.....	134
Opkaldstone registrering	136
Telefonlinjeinterferens	136

Regelmæssig vedligeholdelse	137
Udskiftning af blækpatronerne	137
Rengøring af maskinens overflade	139
Rengøring af scanneren	140
Rengøring af maskinens printerplade	140
Rengøring af papiroptagningsrullen	141
Rensning af printhovedet	141
Kontrol af udskriftskvaliteten	142
Kontrol af udskriftsjusteringen	143
Kontrol af blækmængden	144
Afinstallation og installation af hovedsættet og håndsætholderen (kun MFC-680CN)	144
Maskininformation	146
Kontrol af serienummeret	146
Pakning og forsendelse af maskinen	146
C	
Menu og funktioner	149
Programmering på skærmen	149
Menutabel	149
Hukommelseslagring	149
Funktions- og menutaster	149
Menutabel	150
Indtastning af tekst	166
D	
Specifikationer	167
Generelt	167
Udskriftsmedier	169
Fax	170
Digital TAD	171
Digitalt trådløst håndsæt (kun MFC-885CW)	172
Trådløst håndsæt (BCL-D20)	172
Batteri	172
Kopi	173
PhotoCapture Center™	174
PictBridge	175
Scanner	176
Printer	177
Interfaces	178
Computerkrav	179
Forbrugsstoffer	180
Netværk (LAN)	181
E	
Ordliste	182
F	
Indeks	186



Generelt

Generelle oplysninger	2
Ilægning af dokumenter og papir	10
Generel opsætning	21
Sikkerhedsfunktioner	28

Brug af dokumentationen

Tak for dit køb af en Brother-maskine! Læs dokumentationen for at få hjælp til at få det bedste ud af din maskine.

Symboler og regler, der bruges i dokumentationen

De følgende symboler og regler bruges i hele dokumentationen.

Fed	Fed skrift identificerer bestemte taster på maskinens kontrolpanel.
<i>Kursiv</i>	Kursiv skrift fremhæver et vigtigt punkt eller henviser til et relateret emne.
Courier New	Skrifttypen Courier New identificerer meddelelser på maskinens LCD-skærm.



Advarsler giver dig besked om, hvordan du undgår personskade.



Ikoner for elektrisk fare giver dig besked om, hvordan du undgår elektrisk stød.



Forsigtighedsforanstaltninger angiver procedurer, du skal følge eller undgå, for at forhindre eventuel beskadigelse af maskinen eller andre anordninger.



Bemærkninger fortæller, hvordan du skal reagere i en situation, der kan opstå, eller giver tip om, hvordan funktionen virker sammen med andre faciliteter.



Ikoner for forkert opsætning gør opmærksom på enheder og funktioner, der ikke er kompatible med maskinen.

Adgang til softwarebrugsanvisningen og netværksbrugsanvisningen

Denne brugsanvisning indeholder ikke alle oplysninger om maskinen, såsom brug af de avancerede funktioner til printer, scanner, PC Fax og netværk. Når du er parat til at lære de detaljerede oplysninger om disse funktioner, kan du gennemlæse **softwarebrugsanvisningen og netværksbrugsanvisningen**.

Sådan får du vist dokumentation

Sådan får du vist dokumentation (til Windows®)

For at få vist dokumentationen skal du i menuen **Start** pege på **Brother, MFC-XXXX** (hvor XXXX er modelnavnet) fra programgruppen og derefter vælge **brugsanvisninger i HTML-format**.

Hvis ikke du har installeret softwaren, kan du finde dokumentationen ved at følge instruktionerne nedenfor:

- 1 Tænd pc'en. Indsæt Brother cd-rom'en i dit cd-rom-drev.
- 2 Hvis du får vist skærmbilledet med modelnavnet, skal du klikke på din modelbetegnelse.

- 3 Hvis du får vist sprogskræmbilledet, skal du klikke på dit sprog. Cd-rom'ens hovedmenu vises.



Bemærk!

Hvis ikke dette vindue vises, skal du bruge Windows® Stifinder til at køre programmet start.exe fra rodmappen på Brother cd-rom'en.

- 4 Klik på **Dokumentation**.
- 5 Klik på den dokumentation, du vil læse.

■ **HTML-dokumenter: softwarebrugsanvisning og netværksbrugsanvisning** i HTML-format.

Dette format anbefales til visning på din pc.

■ **PDF-dokumenter: brugsanvisning til stand-alone-betjening, softwarebrugsanvisning og netværksbrugsanvisning** i PDF-format.

Dette format anbefales til udskrivning af brugsanvisningerne. Klik for at gå til Brother Solutions Center, hvor du kan få vist eller indlæst PDF-dokumenterne. (Internetadgang og PDF Reader-software er et krav.)

Sådan finder du scanningsinstruktioner

Der er adskillige måder, du kan scanne dokumenter på. Du kan finde instruktionerne på følgende måde:

Softwarebrugsanvisning

- *Scanning* (Til Windows® 2000 Professional/Windows® XP og Windows Vista™)
- *ControlCenter3* (Til Windows® 2000 Professional/Windows® XP og Windows Vista™)
- *Netværksscanning*

Scansoft™ PaperPort™ 11SE med OCR How-to-Guides

- Den komplette ScanSoft™ PaperPort™ 11SE med anvisninger til at bruge OCR kan du få vist i Hjælp i ScanSoft™ PaperPort™ 11SE med OCR-program.

Sådan finder du instruktioner til netværksopsætning (kun MFC-885CW)

Din maskine kan tilsluttes et trådløst eller kabelført netværk. Du finder de grundlæggende opsætningsinstruktioner i Hurtig installationsanvisning. Yderligere oplysninger, eller hvis dit adgangspunkt understøtter SecureEasySetup™ eller AOSS™, kan du se i netværksbrugsanvisningen.

Sådan får du vist dokumentation (Til Macintosh®)

- 1 Tænd for din Macintosh®. Sæt Brother cd-rom'en i cd-rom-drevet. Følgende vindue vises.



- 2 Dobbeltklik på ikonet **Documentation**.
- 3 Dobbeltklik på mappen med det ønskede sprog.
- 4 Dobbeltklik på filen øverst på siden for at få vist **softwarebrugsanvisningen** og **netværksbrugsanvisningen** i HTML-format.
- 5 Klik på den dokumentation, du vil læse:
 - **Softwarebrugsanvisning**
 - **Netværksbrugsanvisning**

Sådan finder du scanningsinstruktioner

Der er adskillige måder, du kan scanne dokumenter på. Du kan finde instruktionerne på følgende måde:

Softwarebrugsanvisning

- *Scanning* (Til Mac OS® X 10.2.4 eller nyere)
- *ControlCenter2* (Til Mac OS® X 10.2.4 eller nyere)
- *Netværksscanning* (Til Mac OS® X 10.2.4 eller nyere)

Brugsanvisning til Presto!®

PageManager®

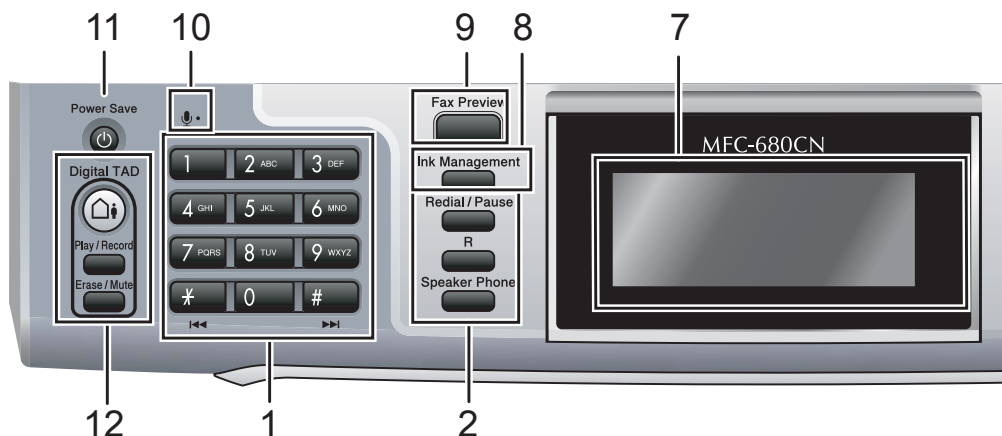
- Den komplette Presto!® PageManager® brugsanvisning kan ses fra Hjælp-valget i Presto!® PageManager®-programmet.

Sådan finder du instruktioner til netværksopsætning (kun MFC-885CW)

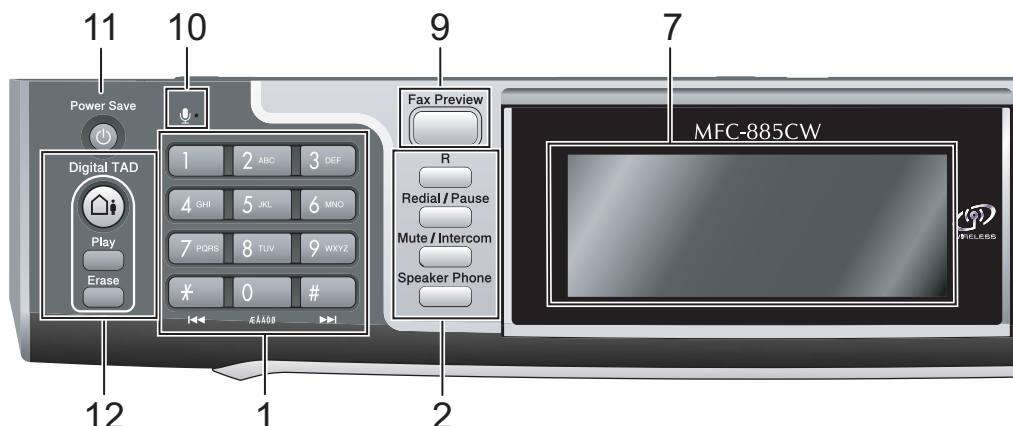
Din maskine kan tilsluttes et trådløst eller kabelført netværk. Du finder de grundlæggende opsætningsinstruktioner i Hurtig installationsanvisning. Yderligere oplysninger, eller hvis dit adgangspunkt understøtter SecureEasySetup™ eller AOSS™, kan du se i netværksbrugsanvisningen.

Kontrolpaneloversigt

MFC-680CN



MFC-885CW



Bemærk!

De fleste illustrationer i denne brugsanvisning viser MFC-680CN.

1 Opkaldstastatur

Brug disse taster til opkald til telefon- og faxnumre og som tastatur til indtastning af information i maskinen.

2 Fax- og telefontaster

■ Redial/Pause

Foretager genopkald til de sidste 30 opkaldte numre. Den indsætter også en pause, når du programmerer hurtigopkaldsnumre.

■ R

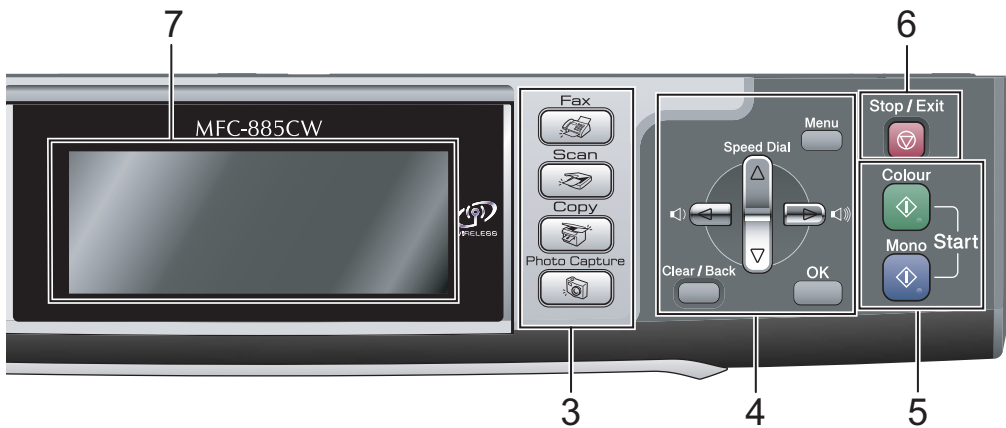
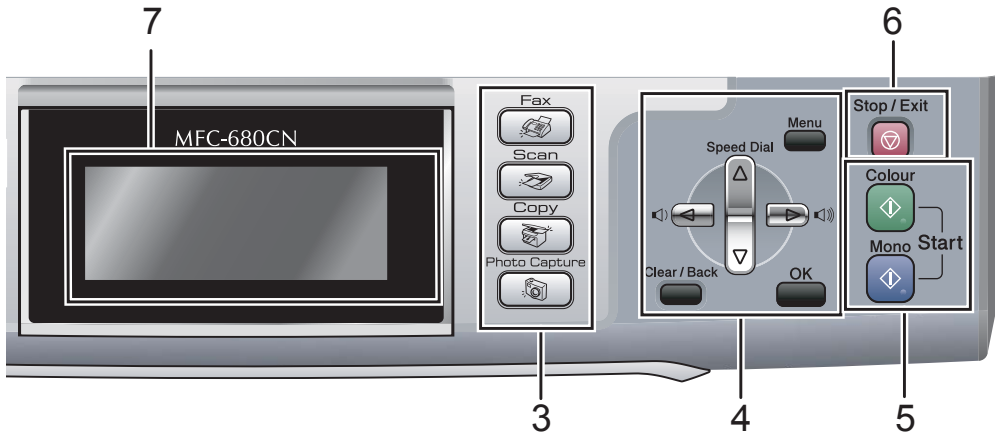
Brug denne tast til at opnå forbindelse til en bylinje eller viderestille et opkald til en anden ekstratelefon, hvis der er forbindelse til en PBX.

■ Mute/Intercom (kun MFC-885CW)

Sætter det aktuelle telefonopkald på hold. Tryk også på denne tast for at tale på samtaleanlægget eller for at overføre et indgående opkald til det trådløse håndsæt.

■ Speaker Phone


Du kan tale med en anden person uden at løfte håndsættet.



3 Tilstandstaster:

-  **Fax**
Giver adgang til faxfunktion.
-  **Scan**
Giver adgang til scannetilstand.
-  **Copy**
Giver adgang til kopitilstand.
-  **PhotoCapture**
Du kan få adgang til PhotoCapture Center™-tilstanden.

4 Menutaster:

- **Lydstyrketast**

Du kan trykke på disse taster i faxfunktion for at justere ringelydstyrken.

■ ▲ Speed Dial

Gør det muligt at søge og kalde op til numre, der er gemt i hukommelsen.

■ ◀ eller ▶

Tryk for at rulle tilbage eller frem til et menuvalg.

Du kan også trykke for at vælge indstillingerne.

■ ▲ eller ▼

Tryk for at rulle gennem menuerne og indstillingerne.

■ Menu

Åben hovedmenuen.



■ OK

Vælg en indstilling.

■ Clear/Back

Tryk for at annullere den aktuelle indstilling.

5 Start-taster:

-  **Colour Start**
Giver dig mulighed for at sende faxmeddelelser eller lave farvekopier. Giver også mulighed for at starte en scanning (i farve eller sort/hvid, afhængigt af scanningsindstillingen i ControlCenter-softwaren).
-  **Mono Start**
Giver dig mulighed for at begynde at sende faxmeddelelser eller tage kopier i sort/hvid. Giver også mulighed for at starte en scanning (i farve eller sort/hvid, afhængigt af scanningsindstillingen i ControlCenter-softwaren).

6 Stop/Exit

Stopper en funktion eller afslutter en menu.

7 LCD (Liquid Crystal Display)

Viser meddelelser på skærmen som hjælp til opsætning og brug af maskinen.

Du kan desuden indstille vinklen på LCD-skærmen ved at løfte den.

8 Ink Management (kun MFC-680CN)

Gør det muligt at rense printhovedet og kontrollere udskriftskvaliteten og den tilgængelige mængde blæk.

9 Fax Preview

Du kan se indgående og udgående faxmeddelelser på LCD'et.


10 Mikrofon

Svarer på din samtale, når du taler med en anden person ved hjælp af **Speaker Phone**.

11 Power Save

Du kan indstille maskinen til strømsparetilstand.

12 TAD-taster:

-  **Digital TAD**
Slår telefonsvarerenheden (TAD) til eller fra. Blinker også, hvis du har nye meddelelser.
- **Play/Record** (kun MFC-680CN)
Afspiller talebeskeder, der er gemt i hukommelsen. Du kan også optage telefonopkald.
- **Play** (kun MFC-885CW)
Afspiller talebeskeder, der er gemt i hukommelsen.
- **Erase/Mute** (kun MFC-680CN)
Sætter det aktuelle telefonopkald på hold. Sletter også talebeskeder.
- **Erase** (kun MFC-885CW)
Sletter talebeskeder.

LCD-skærmindikationer

LCD'et viser den aktuelle maskinstatus, når maskinen er ledig.



1 Trådløs status

Et fjerde niveau viser den aktuelle trådløse signalstyrke, hvis du bruger en trådløs forbindelse.



2 Hukommelsesstatus

Du kan se den tilgængelige hukommelse i maskinen.

3 Blækindikator

Du kan se den aktuelle mængde blæk.

4 Aktuel modtagetilstand

Du kan se den aktuelle modtagetilstand.

- Fax (kun Fax)
- F/T (Fax/Tlf)
- Tad (telefonsvarer)
- Man (Manuel)

5 Talebeskeder i maskinens hukommelse.

Viser, hvor mange modtagne talebeskeder der er i hukommelsen.

6 Faxmeddelelser i hukommelsen

Viser hvor mange modtagne faxmeddelelser, der findes i hukommelsen.

Grundlæggende funktioner

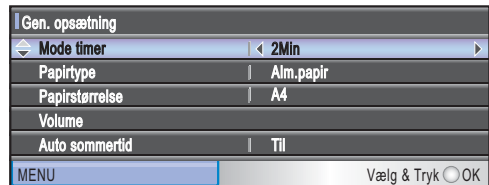
De følgende trin viser, hvordan du kan ændre en indstilling i maskinen. I dette eksempel er Mode timer-indstillingen ændret fra 2 minutter til 30 sekunder.

- 1 Tryk på **Menu**.
- 2 Tryk på ▲ eller ▼ for at vælge Gen. opsætning.



Tryk på **OK**.

- 3 Tryk på ▲ eller ▼ for at vælge Mode timer.



- 4 Tryk på ◀ eller ▶ for at vælge 30Sek.



Tryk på **OK**.

Du kan se den nuværende indstilling på LCD'et:



- 5 Tryk på **Stop/Exit**.

2

Ilægning af dokumenter og papir

Ilægning af dokumenter

Du kan sende en fax, kopiere og scanne fra ADF'en (automatisk dokumentfremfører) og fra scannerglaspladen.

Brug af ADF

ADF'en kan indeholde op til 10 sider og fremfører hvert ark enkeltvis. Brug standard 80 g/m² papir, og luft altid siderne, før du lægger dem i ADF'en.

Anbefalet miljø

Temperatur:	20° C til 30° C
Fugtighed:	50% til 70%
Papir:	80 g/m ² A4

Understøttede dokumentformater

Højde:	148 til 355,6 mm
Bredde:	148 til 215,9 mm
Vægt:	64 til 90 g/m ²

Sådan ilægges dokumenter

! FORSIGTIG

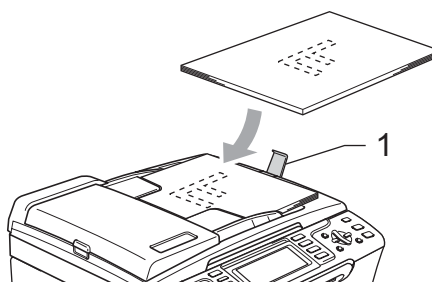
Træk IKKE i dokumentet, mens det fremføres.

Brug IKKE papir, der er krøllet, rynket, foldet, skævt, hæftet, forsynet med papirclips, sammenklistret eller forsynet med tape.

Brug IKKE karton, avispapir eller stof.

- Sørg for, at dokumenter, der er skrevet med blæk, er helt tørre.

- 1 Luft siderne godt. Sørg for at anbringe dokumenterne **med forsiden nedad og øverste kant forrest** i ADF'en, indtil du kan mærke, at de berører fremføringsrullen.
- 2 Indstil papirstyrene, indtil de passer til dokumenternes bredde.
- 3 Fold ADF-outputstøtteklappen ud (1).



! FORSIGTIG

Lad IKKE tykke dokumenter ligge på scannerglaspladen. Hvis du gør det, kan ADF'en blokere.

Brug af scannerglaspladen

Du kan bruge scannerglaspladen til at sende en faxmeddelelse, kopiere eller scanne en eller flere sider i en bog.

Understøttede dokumentformater

Højde:	Op til 297 mm
Bredde:	Op til 215,9 mm
Vægt:	Op til 2 kg

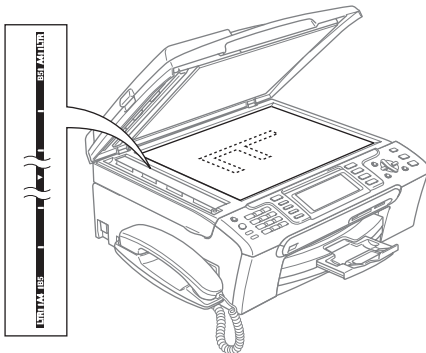
Sådan ilægger du dokumenter



Bemærk!

Når scannerglaspladen skal anvendes, skal ADF'en være tom.

- 1 Løft dokumentlåget.
- 2 Centrér dokumentet med forsiden nedad på scannerglaspladen ved hjælp af dokumentstyrene til venstre.



- 3 Luk dokumentlåget.

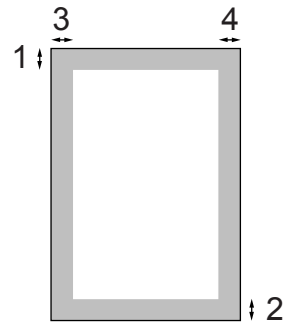
! FORSIGTIG

Hvis du scanner en bog eller et tykt dokument, må du IKKE smække låget ned eller trykke på det.

2

Scanningsområde

Scanningsområdet afhænger af indstillingerne i det program, du bruger. Nedenstående tal viser de områder, du ikke kan scanne på papir.



Brug af	Dokumentformat	Top (1) Bund (2)	Venstre (3) Højre (4)
Fax	Letter	3 mm	4 mm
	A4	3 mm	1 mm
Kopi	Letter	3 mm	3 mm
	A4	3 mm	3 mm
Scanning	Letter	3 mm	3 mm
	A4	3 mm	0 mm

Anbefalet papir og andre medier

Udskriftskvaliteten kan påvirkes af den type papir, du anvender i maskinen.

Du opnår den bedste udskriftskvalitet for de valgte indstillinger, hvis du altid indstiller papirtypen til at passe til den type papir, du lægger i.

Du kan bruge almindeligt papir, inkjet-papir (papir med belægning), glittet papir, transparenter og konvolutter.

Det anbefales at teste de forskellige papirtyper før indkøb af store mængder.

De bedste resultater opnås ved at brug papir fra Brother.

- Når du udskriver på inkjetpapir (papir med belægning), transparenter og fotopapir, skal du sørge for at vælge det rigtige medie under fanen 'Grundlæggende' i printerdriveren eller i menuen til indstillingen af papirtype. (Se *Papirtype* på side 23.)
- Når du udskriver på Brother-fotopapir, skal arket med instruktionerne, der følger med fotopapiret, lægges i papirmagasinet først, og derefter placeres fotopapiret oven på arket med instruktioner.
- Når du bruger transparenter eller fotopapir, skal du fjerne hvert ark med det samme for at forhindre udtværing eller papirstop.
- Undgå at berøre den udskrevne overflade af papiret lige efter udskrivning. Overfladen kan stadig være fugtig, og du kan få blæk på fingrene.

Anbefalede medier

For at få den bedste udskriftskvalitet, anbefaler vi, at du bruger papir fra Brother. (Se tabellen herunder.)

Hvis du ikke kan få Brother-papir i dit land, anbefaler vi, at du tester forskellige typer papir, før du køber større mængder.

Vi anbefaler brug af "3M Transparency Film", når du udskriver på transparenter.

Brother-papir

Papirtype	Element
A4 almindeligt	BP60PA
A4 glittet foto	BP61GLA
A4 Inkjet (Matte)	BP60MA
10 × 15 cm glittet foto	BP61GLP

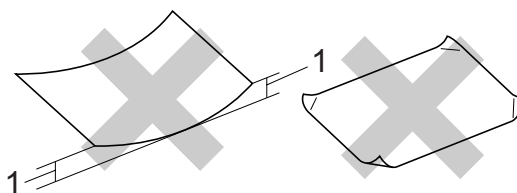
Håndtering og brug af medier

- Opbevar papir i originalemballagen, og hold denne lukket. Opbevar papiret fladt og væk fra fugt, direkte sollys og varme.
- Den belagte side af fotopapiret er skinnende. Undgå at berøre den skinnende (belagte) side. Ilæg fotopapiret med den skinnende side nedad.
- Undgå at berøre begge sider af transparenter, da de let absorberer vand og sved, hvorved der kan forekomme forringet udskriftskvalitet. Transparenter designet til laserprintere/kopimaskiner kan plette dit næste dokument. Brug kun transparenter, der er anbefalet til inkjet-udskrivning.

Forkert opsætning

Brug IKKE følgende slags papir:

- Beskadiget, krøllet, rynket eller uregelmæssigt formet papir



1 2 mm eller længere

- Meget skinnende eller struktureret papir
- Papir, der allerede er udskrevet på en printer
- Papir, der ikke kan arrangeres ensartet ved stakning
- Papir, der er fremstillet med korte fibre

Papirkapaciteten i udgangspapirmagasinet

Op til 50 ark Letter eller 80 g/m² A4-papir.

- Transparenter og fotopapir skal tages ud af udgangspapirmagasinet én side ad gangen for at undgå udtværing.

Valg af det rigtige medie

2

Papirtype og -størrelse for hver funktion

Papirtype	Papirstørrelse		Brug af			
			Fax	Kopi	Photo Capture	Printer
Klip papirark	Letter	216 × 279 mm	Ja	Ja	Ja	Ja
	A4	210 × 297 mm	Ja	Ja	Ja	Ja
	Legal	216 × 356 mm	Ja	Ja	–	Ja
	Executive	184 × 267 mm	–	–	–	Ja
	JIS B5	182 × 257 mm	–	–	–	Ja
	A5	148 × 210 mm	–	Ja	–	Ja
	A6	105 × 148 mm	–	–	–	Ja
Kort	Foto	10 × 15 cm (4 × 6 tommer)	–	Ja	Ja	Ja
	Foto L	89 × 127 mm (3 1/2 × 5 tommer)	–	–	–	Ja
	Photo 2L	13 × 18 cm (5 × 7 tommer)	–	–	Ja	Ja
	Indekskort	127 × 203 mm (5 × 8 tommer)	–	–	–	Ja
	Postkort 1	100 × 148 mm	–	–	–	Ja
	Postkort 2 (Dobbelt)	148 × 200 mm (5,8 × 7,9 tommer)	–	–	–	Ja
Konvolutter	C5 Konvolut	162 × 229 mm (6,4 × 9 tommer)	–	–	–	Ja
	DL Konvolut	110 × 220 mm (4,3 × 87.7 tommer)	–	–	–	Ja
	COM-10	105 × 241 mm	–	–	–	Ja
	Monarch	98 × 191 mm	–	–	–	Ja
	JE4 Konvolut	105 × 235 mm (4,1 × 9,3 tommer)	–	–	–	Ja
	Transparenter	Letter	216 × 279 mm	–	Ja	–
A4		210 × 297 mm	–	Ja	–	Ja

Papirvægt, tykkelse og kapacitet

Papirtype		Vægt	Tykkelse	Antal ark
Klip papirark	Almindeligt papir	64 til 120 g/m ²	0,08 til 0,15 mm	100 ¹
	Inkjet-papir	64 til 200 g/m ²	0,08 til 0,25 mm	20
	Glittet papir	64 til 220 g/m ²	Op til 0,25 mm	20 ²
Kort	Fotokort	64 til 220 g/m ²	Op til 0,25 mm	20 ²
	Indekskort	64 til 120 g/m ²	Op til 0,15 mm	30
	Postkort	64 til 200 g/m ²	Op til 0,23 mm	30
Konvolutter		75 til 95 g/m ²	Op til 0,52 mm	10
Transparenter		–	–	10

¹ Op til 50 ark for papir i Legal-format 80 g/m².
Op til 100 ark for papir i A4-format 80 g/m².

² Til foto 10 × 15 cm og Foto L papir, brug fotopapirmagasinet. (Se *Ilægning af fotopapir* på side 18.)

Ilægning af papir og andre medier

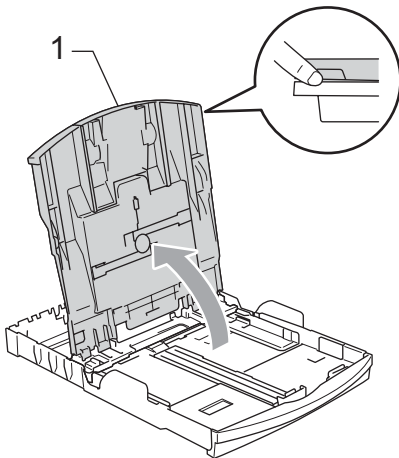
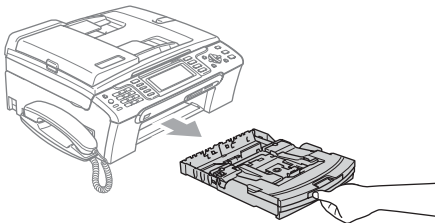


Bemærk!

Se *Ilægning af fotopapir* på side 18 for at udskrive på Foto L eller 10 × 15 cm papir.

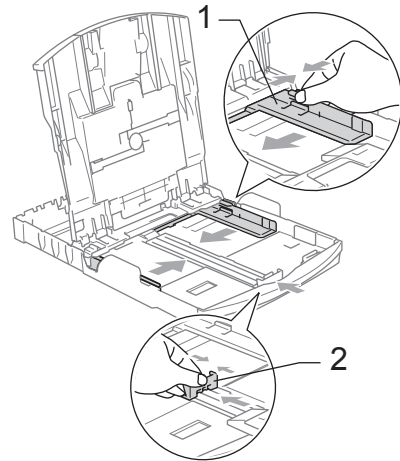
1

Hvis papirholderklappen er åben, lukkes den, og derefter trækkes papirmagasinet helt ud af maskinen. Luk udgangspapirmagasinet låg (1).



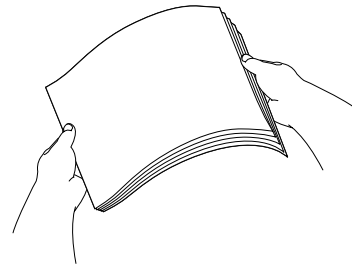
2

Tryk på og og lad papirstyrerne (1) og papirlængdestyret (2) glide ind, så de passer til papirstørrelsen.



3

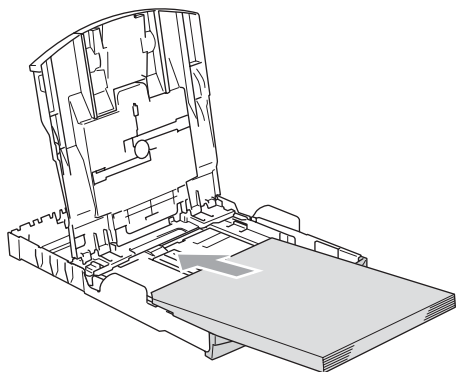
Luft papirstakken godt for at undgå papirstop og fremføringsfejl.



Bemærk!

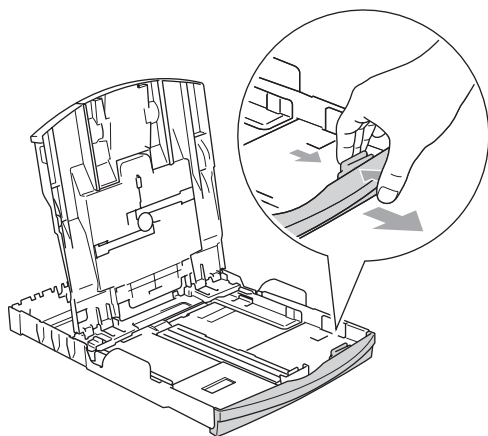
Sørg altid for, at papiret ikke er krøllet.

- 4 Sæt forsigtigt papiret i papirmagasinet med udskriftssiden nedad og overkanten først. Sørg for at papiret ligger fladt i magasinet.

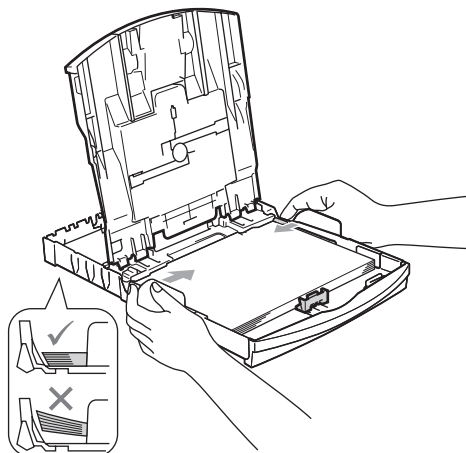


 **Bemærk!**

Når du bruger papir i Legal-format, skal du trykke på udløserknappen til universalstyret og holde den nede, mens papirmagasinet front glider ud.



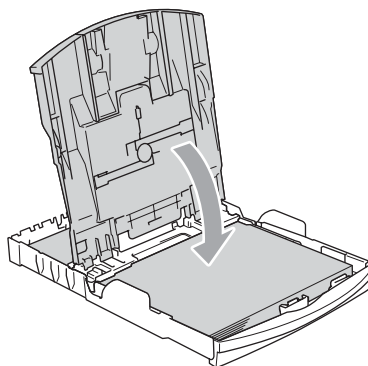
- 5 Juster forsigtigt papirsidestyrene med begge hænder, så de passer til papiret. Sørg for, at papirstyrene rører papirets sider.



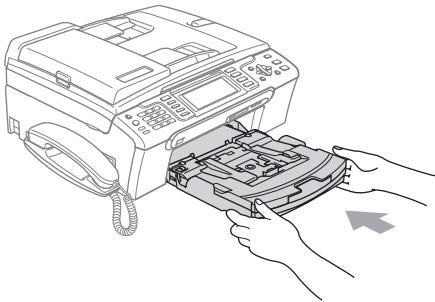
 **Bemærk!**

Pas på ikke at skubbe papiret for langt ind; da det kan løfte sig bag i magasinet og medføre fremføringsproblemer.

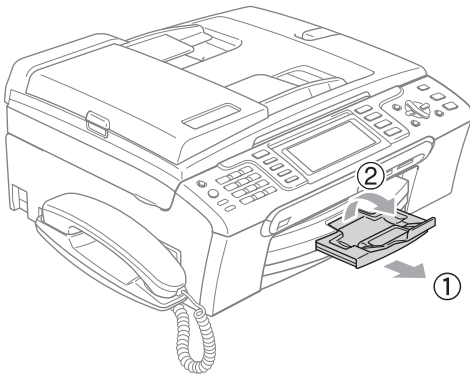
- 6 Luk udgangspapirmagasinet låg.



- 7 Skub langsomt papirmagasinet helt ind i maskinen.



- 8 Mens du holder papirmagasinet på plads, skal du trække papirstøtten ud (1), indtil det siger klik og folde papirholderklappen (2).



Bemærk!

Brug ikke papirstøtteklappen til Legal-papir.

Ilægning af konvolutter og postkort

Konvolutter

- Brug konvolutter, der vejer fra 75 til 95 g/m².
- Nogle konvolutter kræver margenindstillinger i programmet. Sørg for, at der først foretages en testudskrift.

! FORSIGTIG

Du må IKKE bruge nogle af de følgende konvoluttyper, da de kan medføre fremføringsproblemer:

- Hvis de har en poset udformning.
- Hvis de er præget (er forsynet med hævet skrift).
- Hvis de har lukkeanordninger eller clips.
- Der er fortrykte på indersiden.

Lim	Dobbelt klap

Af og til kan det være, at du oplever fremføringsproblemer pga. tykkelse, størrelse og flapformen på de konvolutter, du bruger.

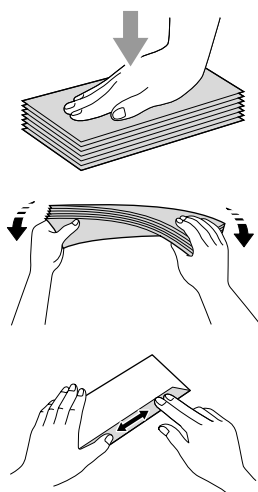
Sådan ilægges konvolutter og postkort

- 1 Tryk konvolutternes eller postkortenes hjørner og sider sammen for at gøre dem så flade som muligt, før du lægger dem i.

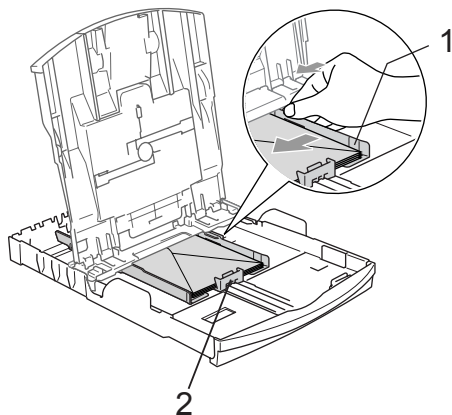


Bemærk!

Hvis konvolutterne eller postkortene fremføres dobbelt, skal du lægge én konvolut i papirbakken ad gangen.

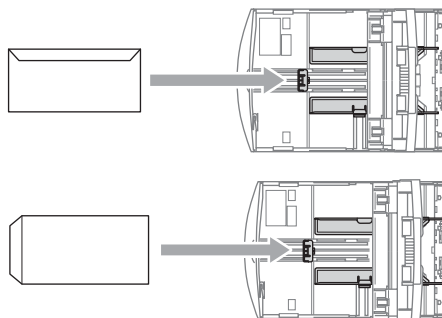


- 2 Læg forsigtigt konvolutterne eller postkortene i papirbakken med adressesiden nedad og overkanten (toppen af konvolutterne) først. Skyd papirstyrerne (1) og papirlængdestyrerne (2) så de passer til størrelsen af konvolutterne eller postkortene.



Hvis der er problemer med udskrivning på konvolutter, kan du prøve følgende muligheder:

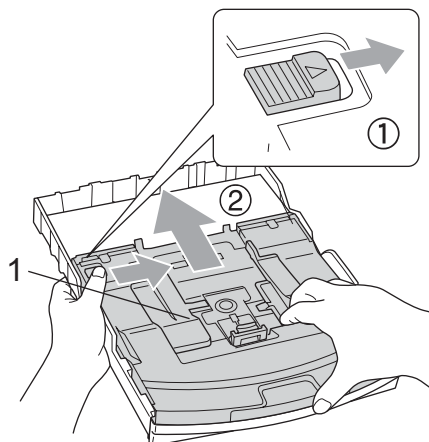
- 1 Åbn konvoluttens flap.
- 2 Sørg for, at den åbne flap enten er i siden af konvolutten eller på konvoluttens bagkant, når der udskrives.
- 3 Juster størrelsen og marginen i dit program.



Ilægning af fotopapir

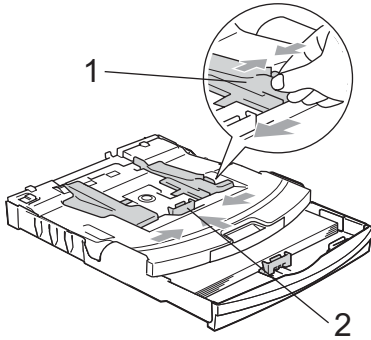
Brug fotopapirbakken, der er monteret oven på låget til udgangspapirbakken til at udskrive foto 10 × 15 cm og foto L-papirformat. Når du bruger fotopapirmagasinet, behøver du ikke at tage det papir ud, som ligger i magasinet nedenunder.

- 1 Tryk på udløserknappen til fotopapirmagasinet med venstre tommelfinger, og skub fotopapirmagasinet tilbage til fotoudskrivningspositionen.

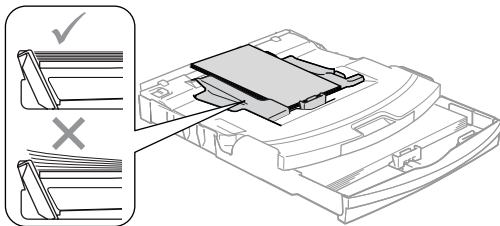


1 Foto Papir Bakke

- 2 Tryk, og lad papirsidestyrene (1) og papirlængdestyrene (2) glide ind, så de passer til papirstørrelsen.



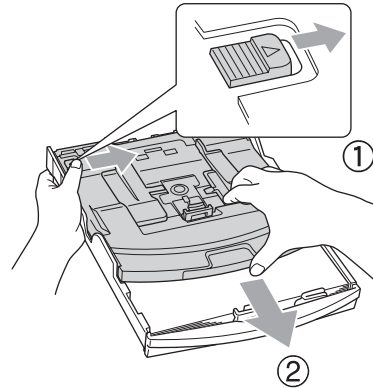
- 3 Læg fotopapiret i fotopapirmagasinet, og juster forsigtigt papirstyrene efter papiret. Sørg for, at papirstyrene rører papirets sider.



Bemærk!

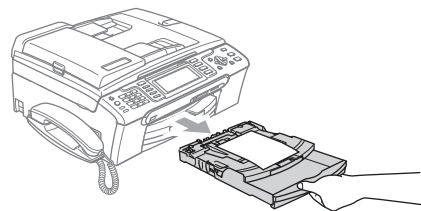
- Pas på ikke at skubbe papiret for langt ind, da det kan løfte sig bag i magasinet og medføre fremføringsproblemer.
- Sørg altid for, at papiret ikke er krøllet.

- 4 Når du har afsluttet udskrivningen af fotos, sættes fotopapirmagasinet tilbage til den normale udskrivningsposition. Tryk på udløserknappen til fotopapirmagasinet med venstre tommelfinger, og skub fotopapirmagasinet fremad, indtil det siger klik.



Fjernelse af små udskrifter fra maskinen

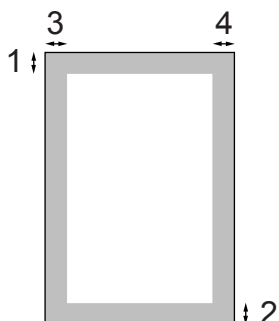
Når maskinen sender småt papir ud i udgangspapirbakken, er det muligt, du ikke kan nå det. Sørg for, at udskrivningen er afsluttet og træk derefter bakken helt ud af maskinen.



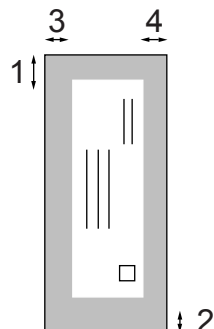
Printbart område

Det printbare område afhænger af indstillingerne i det program, du bruger. Nedenstående tal viser områder på papirark og konvolutter, som der ikke kan skrives på. Maskinen kan kun udskrive i de skraverede områder, når funktionen til udskrivning uden kant er tilgængelig og slået til.

Papirark



Konvolutter



	Top (1)	Bund (2)	Venstre (3)	Højre (4)
Enkeltark	3 mm)	3 mm	3 mm	3 mm
Konvolutter	12 mm	24 mm	3 mm	3 mm



Bemærk!

Funktionen for kant til kant-udskrivning er ikke tilgængelig for konvolutter.

Strømsparetilstand

Når maskinen er ledig, kan du indstille den til strømsparetilstand ved at trykke på tasten **Power Save**. Du kan fortsat modtage telefonopkald i strømsparetilstanden. Se tabellen på side 22 for at få yderligere oplysninger om modtagelse af faxmeddelelser i strømsparetilstand. De forsinkede faxmeddelelser, der er blevet indstillet, sendes. Du kan også modtage faxmeddelelser ved hjælp af fjernmodtagelse, hvis du ikke er ved din maskine. Hvis du vil udføre andre funktioner, skal du tage maskinen ud af strømsparetilstand.



Bemærk!

Hvis du har tilsluttet en ekstratelefon eller TAD, er den altid tilgængelig.

Sæt din maskine i strømsparetilstand

- 1 Tryk på tasten **Power Save**, og hold den nede, indtil LCD'et viser `Lukker ned`. LCD'et forbliver tændt i nogle få sekunder, før det slukker.

Sæt din maskine ud af strømsparetilstand

- 1 Tryk på tasten **Power Save**. LCD'et viser dato og klokkeslæt.



Bemærk!

- Selvom du har sat maskinen til strømsparetilstand, vil den med jævne mellemrum rense printhovedet for at bevare udskriftskvaliteten.
- Hvis du trækker netstikket ud, kan maskinens funktioner ikke benyttes.
- Du kan brugertilpasse strømsparetilstand således, at ingen af maskinfunktionerne er tilgængelige, bortset fra den automatiske rensning af printhovedet. (Se *Strømspareindstilling* på side 21.)

Strømspareindstilling

Du kan tilpasse maskinens **Power Save**-tast. Fabriksindstillingen er `Faxmodt:Til`. Maskinen kan modtage faxmeddelelser eller opkald, selvom den er i strømsparetilstand. Hvis du ikke ønsker, at maskinen skal modtage faxmeddelelser eller opkald, skal du sætte denne indstilling til `Faxmodt:Fra`.

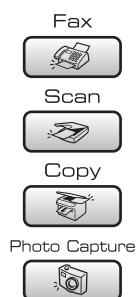
- 1 Tryk på **Menu**.
- 2 Tryk på **▲** eller **▼** for at vælge `Gen. opsætning`. Tryk på **OK**.
- 3 Tryk på **▲** eller **▼** for at vælge `P. Gem Indstl..`
- 4 Tryk på **◀** eller **▶** for at vælge `Faxmodt:Fra` (eller `Faxmodt:Til`). Tryk på **OK**.
- 5 Tryk på **Stop/Exit**.

Til/Fra-indstilling	Modtagetilstand	Tilgængelige funktioner
Faxmodt :Til ^{1 2} (fabriksindstilling)	Kun fax Fax/Tlf Manuel ³	Faxmodtagelse Faxregistrering Forsinket fax ⁴ Faxvideresendelse ⁴ Faxlager ⁴ Fax Prævisning ⁴ PC Fax-modtagelse ⁴ Fjernmodtagelse ⁴
	Tad	Faxmodtagelse Optagelse af indgående meddelelser Faxregistrering Forsinket fax ⁴ Faxvideresendelse ⁴ Faxlager ⁴ Fax Prævisning ⁴ PC Fax-modtagelse ⁴ Fjernmodtagelse ⁴
Faxmodt :Fra	—	Der er ikke andre tilgængelige maskinfunktioner end rensning af printheadet.

- ¹ Du kan ikke modtage en faxmeddelelse med **Mono Start** eller **Colour Start**.
- ² Du kan modtage telefonopkald ved at løfte telefonrøret (MFC-680CN) eller ved at bruge det trådløse håndsæt (MFC-885CW).
- ³ Når en ekstern TAD er tilsluttet og Faxregistrering er slået til.
- ⁴ Indstilles før du slukker for maskinen.

Mode timer

Maskinen har fire midlertidige tilstandstaster på kontrolpanelet: **Fax**, **Scan**, **Copy** og **PhotoCapture**. Du kan ændre den tid, maskinen skal bruge efter den sidste scanning-, kopi- eller PhotoCapture-funktion, før den går tilbage til faxfunktion. Hvis du vælger *Fra*, forbliver maskinen i den sidst anvendte tilstand.



- 1** Tryk på **Menu**.
- 2** Tryk på **▲** eller **▼** for at vælge Gen. opsætning. Tryk på **OK**.
- 3** Tryk på **▲** eller **▼** for at vælge Mode timer.
- 4** Tryk på **◀** eller **▶** for at vælge 0Sek, 30Sek, 1Min, 2Min, 5Min eller *Fra*. Tryk på **OK**.
- 5** Tryk på **Stop/Exit**.

Papirindstillinger

Papirtype

Indstil maskinen til den type papir, du bruger, for at opnå den bedste udskriftskvalitet.

- 1 Tryk på **Menu**.
- 2 Tryk på ▲ eller ▼ for at vælge Gen. opsætning.
Tryk på **OK**.
- 3 Tryk på ▲ eller ▼ for at vælge Papirtype.
- 4 Tryk på ◀ eller ▶ for at vælge Alm.papir, Inkjet papir, Brother Photo, Øvrige Foto eller Transparent.
Tryk på **OK**.
- 5 Tryk på **Stop/Exit**.



Bemærk!

Maskinen sender papiret ud med udskriftssiden opad i papirbakken foran på maskinen. Når du bruger transparente eller glittet papir, skal du fjerne hvert ark med det samme for at forhindre udtværing eller papirstop.

Papirstørrelse



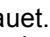
Du kan bruge fire papirstørrelser til udskrivning af kopier: Letter, Legal, A4, A5 og 10 × 15 cm (4 × 6 tommer), og disse størrelser til udskrivning af faxmeddelelser: Letter, Legal og A4. Når du ændrer størrelsen på det papir, du lægger i maskinen, skal du samtidigt ændre indstillingen af papirstørrelse, så din maskine kan tilpasse sig en indkommende faxmeddelelse på siden.

- 1 Tryk på **Menu**.
- 2 Tryk på ▲ eller ▼ for at vælge Gen. opsætning.
Tryk på **OK**.
- 3 Tryk på ▲ eller ▼ for at vælge Papirstørrelse.
- 4 Tryk på ◀ eller ▶ for at vælge Letter, Legal, A4, A5 eller 10x15cm.
Tryk på **OK**.
- 5 Tryk på **Stop/Exit**.









Lydstyrkeindstillinger

Ringelydstyrke

Du kan vælge en række ringelydstyrkeniveauer fra Høj til Fra.

I faxfunktion  skal du trykke på  eller  for at justere lydstyrkeniveauet. LCD'et viser den aktuelle indstilling, og hvert tryk på tasten vil ændre lydstyrken til det næste niveau. Maskinen beholder den nye indstilling, indtil du ændrer den. Du kan også ændre lydstyrken via menuen ved at følge nedenstående vejledning:



Sådan indstilles ringelydstyrken fra menuen





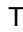

- 1 Tryk på **Menu**.
- 2 Tryk på  eller  for at vælge Gen. opsætning.
Tryk på **OK**.
- 3 Tryk på  eller  for at vælge Volume.
Tryk på **OK**.
- 4 Tryk på  eller  for at vælge Ring.
- 5 Tryk på  eller  for at vælge Lav, Med, Høj eller Fra.
Tryk på **OK**.
- 6 Tryk på **Stop/Exit**.

Bipperlydstyrke

Når bipperen er slået til, bipper maskinen, når du trykker på en tast eller begår en fejl, eller når du sender eller modtager en faxmeddelelse.

Du kan vælge en række lydstyrkeniveauer fra Høj til Fra.

- 1 Tryk på **Menu**.
- 2 Tryk på  eller  for at vælge Gen. opsætning.
Tryk på **OK**.

- 3 Tryk på  eller  for at vælge Volume.
Tryk på **OK**.
- 4 Tryk på  eller  for at vælge Bipper.
- 5 Tryk på  eller  for at vælge Lav, Med, Høj eller Fra.
Tryk på **OK**.
- 6 Tryk på **Stop/Exit**.









Højtalerlydstyrke

Du kan vælge en række højtalerlydstyrkeniveauer fra Høj til Fra.

- 1 Tryk på **Menu**.
- 2 Tryk på  eller  for at vælge Gen. opsætning.
Tryk på **OK**.
- 3 Tryk på  eller  for at vælge Volume.
Tryk på **OK**.
- 4 Tryk på  eller  for at vælge Højtaler.
- 5 Tryk på  eller  for at vælge Lav, Med, Høj eller Fra.
Tryk på **OK**.
- 6 Tryk på **Stop/Exit**.



Bemærk!

- Du kan justere højtalerstyrken, mens du lytter til dine udgående meddelelser (OGM) og indgående meddelelser (ICM'er) ved at trykke på   eller  .
- Hvis du slår Incoming Recording Monitor fra, vil højtaleren til screening af opkald blive deaktiveret, og du vil ikke høre, at dem, der kaldte op, lægger en meddelelse. Styrken for andre betjening kan fortsat styres ved hjælp af   eller  .

Automatisk ændring til sommertid

Du kan indstille maskinen til automatisk at skifte til sommertid. Maskinen stiller selv uret én time frem om foråret og én time tilbage om efteråret. Sørg for, at du har indstillet den korrekte dato og klokkeslæt i indstillingen Dato&Klokkeslæt.

- 1 Tryk på **Menu**.
- 2 Tryk på ▲ eller ▼ for at vælge Gen. opsætning.
Tryk på **OK**.
- 3 Tryk på ▲ eller ▼ for at vælge Auto sommertid.
- 4 Tryk på ◀ eller ▶ for at vælge Fra (eller Til).
Tryk på **OK**.
- 5 Tryk på **Stop/Exit**.

LCD-skærm

LCD-kontrast

Du kan indstille LCD-kontrasten for at opnå en skarpere og mere klar visning. Hvis du har problemer med at læse LCD'et, kan du prøve at ændre kontrastindstillingen.

- 1 Tryk på **Menu**.
- 2 Tryk på ▲ eller ▼ for at vælge Gen. opsætning.
Tryk på **OK**.
- 3 Tryk på ▲ eller ▼ for at vælge LCD-indstill..
Tryk på **OK**.
- 4 Tryk på ▲ eller ▼ for at vælge LCD Kontrast.
- 5 Tryk på ◀ eller ▶ for at vælge Lys, Med eller Mørk.
Tryk på **OK**.
- 6 Tryk på **Stop/Exit**.

Indstilling af baggrundsbelysningens lysstyrke

Hvis du har problemer med at læse LCD'et, kan du prøve at ændre lysstyrkeindstillingen.

- 1 Tryk på **Menu**.
- 2 Tryk på ▲ eller ▼ for at vælge Gen. opsætning.
Tryk på **OK**.
- 3 Tryk på ▲ eller ▼ for at vælge LCD-indstill..
Tryk på **OK**.
- 4 Tryk på ▲ eller ▼ for at vælge Baggrundsls.
- 5 Tryk på ◀ eller ▶ for at vælge Lys eller Mørk.
Tryk på **OK**.
- 6 Tryk på **Stop/Exit**.

Indstilling af dæmpningstimer for baggrundsbelysning

Du kan fastlægge, hvor længe LCD-baggrundsliset skal være tændt efter det sidste tastetryk.

- 1 Tryk på **Menu**.
- 2 Tryk på ▲ eller ▼ for at vælge Gen. opsætning.
Tryk på **OK**.
- 3 Tryk på ▲ eller ▼ for at vælge LCD-indstill..
Tryk på **OK**.
- 4 Tryk på ▲ eller ▼ for at vælge Dæmp Timer.
- 5 Tryk på ◀ eller ▶ for at vælge 10Sek, 20Sek, 30Sek eller Fra.
Tryk på **OK**.
- 6 Tryk på **Stop/Exit**.

Indstilling af Timer Fra

Du kan fastlægge, hvor lang tid LCD'et skal være tændt efter sidste tastetryk. Dette er en strømsparefunktion. Maskinen kan udskrive og scanne fra computeren og modtage faxmeddelelser og samtaleopkald, når LCD'et er slukket.

- 1 Tryk på **Menu**.
- 2 Tryk på ▲ eller ▼ for at vælge Gen. opsætning.
Tryk på **OK**.
- 3 Tryk på ▲ eller ▼ for at vælge LCD-indstill..
Tryk på **OK**.
- 4 Tryk på ▲ eller ▼ for at vælge Timer Fra.
- 5 Tryk på ◀ eller ▶ for at vælge 1Min, 2Min, 3Min, 5Min, 10Min, 30Min eller Fra.
Tryk på **OK**.
- 6 Tryk på **Stop/Exit**.



Bemærk!

Når skærmen er slukket, kan du trykke på en hvilken som helst tast for at tænde den igen.

Indstilling af tapetet

Du kan ændre tapetet.

- 1 Tryk på **Menu**.
- 2 Tryk på ▲ eller ▼ for at vælge Gen. opsætning.
Tryk på **OK**.
- 3 Tryk på ▲ eller ▼ for at vælge LCD-indstill..
Tryk på **OK**.
- 4 Tryk på ▲ eller ▼ for at vælge Baggrund.
Tryk på **OK**.
- 5 Tryk på ▲ eller ▼ for at vælge et tapet.
Tryk på **OK**.
- 6 Tryk på **Stop/Exit**.

Hukommelsessikkerhed

Hukommelsessikkerhed gør det muligt at forhindre uautoriseret adgang til maskinen. Du vil ikke kunne fortsætte med at planlægge forsinkede faxmeddelelser eller polling af job. Imidlertid sendes alle forudplanlagte forsinkede faxmeddelelser, selv om du slår Hukommelsessikkerhed til, så de ikke går tabt.

Når Hukommelsessikkerhed er slået til, er følgende betjeninger tilgængelige:

- Modtagelse af faxmeddelelser i hukommelsen (begrænset af kapaciteten i hukommelsen)
- Fax-videresendelse (hvis Fax-modtagelse allerede er slået til)
- Fjernmodtagelse (hvis Faxlager allerede er slået til)
- Trådløst håndsæt (kun MFC-885CW)
 - Foretage et opkald
 - Modtage et opkald
 - Se nummervisning (med abonnementservice)

Når Hukommelsessikkerhed er slået til, er følgende betjeninger IKKE tilgængelige:

- Udskrivning af modtagne faxmeddelelser
- Afsendelse af faxmeddelelser
- Kopiering
- Pc-udskrivning
- Scanning
- PhotoCapture
- PC Fax-modtagelse
- Trådløst håndsæt (kun MFC-885CW)
 - Samtaleanlæg
 - Overførsel af et opkald
 - Registrering af trådløst håndsæt
- Betjening fra kontrolpanelet



Bemærk!

- Slå Hukommelsessikkerhed fra, hvis du vil udskrive faxmeddelelserne i hukommelsen.
- Du skal slå PC Fax-modtagelse fra, før du kan slå Hukommelsessikkerhed til. (Se *Slå de avancerede faxbetjeninger fra* på side 69.)
- Hvis du glemmer adgangskoden til Hukommelsessikkerhed, skal du kontakte Brother-forhandleren for at få assistance.

Opsætning og ændring af adgangskoden til hukommelsessikkerhed



Bemærk!

Hvis du allerede har angivet adgangskoden, behøver du ikke angive den igen.

Opsætning af en adgangskode første gang

- 1 Tryk på **Menu**.
- 2 Tryk på ▲ eller ▼ for at vælge **Fax**. Tryk på **OK**.
- 3 Tryk på ▲ eller ▼ for at vælge **Diverse**. Tryk på **OK**.
- 4 Tryk på ▲ eller ▼ for at vælge **Huk sikkerh.** Tryk på **OK**.
- 5 Indtast et firecifret tal som adgangskode. Tryk på **OK**.
- 6 Når LCD'et viser **Bekræft.**, skal du indtaste adgangskoden igen. Tryk på **OK**.
- 7 Tryk på **Stop/Exit**.

Ændring af adgangskoden til hukommelsessikkerhed

- 1 Tryk på **Menu**.
- 2 Tryk på ▲ eller ▼ for at vælge **Fax**.
Tryk på **OK**.
- 3 Tryk på ▲ eller ▼ for at vælge **Diverse**.
Tryk på **OK**.
- 4 Tryk på ▲ eller ▼ for at vælge **Huk sikkerh.**
Tryk på **OK**.
- 5 Tryk på ▲ eller ▼ for at vælge **Sæt passwd.**
Tryk på **OK**.
- 6 Indtast det registrerede firecifrede tal som den aktuelle adgangskode.
Tryk på **OK**.
- 7 Indtast et firecifret tal som en ny adgangskode.
Tryk på **OK**.
- 8 Når LCD'et viser **Bekræft:**, skal du indtaste adgangskoden igen.
Tryk på **OK**.
- 9 Tryk på **Stop/Exit**.

Slå hukommelsessikkerheden til/fra

Slå låsen til hukommelsessikkerhed til

- 1 Tryk på **Menu**.
- 2 Tryk på ▲ eller ▼ for at vælge **Fax**.
Tryk på **OK**.
- 3 Tryk på ▲ eller ▼ for at vælge **Diverse**.
Tryk på **OK**.
- 4 Tryk på ▲ eller ▼ for at vælge **Huk sikkerh.**
Tryk på **OK**.
- 5 Tryk på ▲ eller ▼ for at vælge **Sæt sikkerh.**
Tryk på **OK**.
- 6 Indtast den registrerede firecifrede adgangskode.
Tryk på **OK**.
Maskinen går offline, og LCD'et viser **Sikker mode**.



Bemærk!

Hvis der sker et strømsvigt, forbliver dataene i hukommelsen i ca. 24 timer.

Slå hukommelsessikkerheden fra

- 1 Tryk på **Menu**.
- 2 Indtast den registrerede firecifrede adgangskode.
Tryk på **OK**.
Hukommelsessikkerhed er automatisk slået fra.



Bemærk!

Hvis du indtaster den forkerte adgangskode, viser LCD'et **Forkert password**, og forbliver offline. Maskinen forbliver i sikker tilstand, indtil den registrerede adgangskode indtastes.




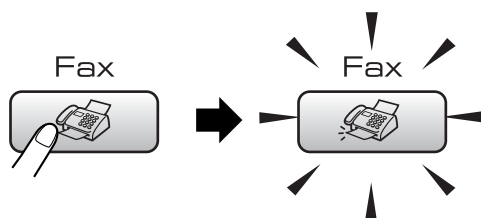
Fax

Afsendelse af en faxmeddelelse	32
Modtagelse af en faxmeddelelse	39
Telefon og eksterne enheder	45
Opkald til og lagring af numre	53
Digital TAD	60
Avancerede faxbetjeninger (kun sort-hvid)	64
Udskrivning af rapporter	73
Polling	75

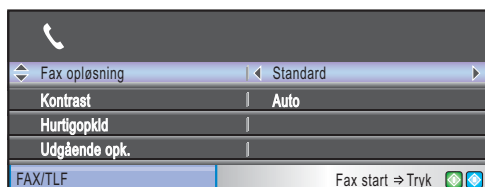
Indtastning af faxfunktion

Når du vil sende en faxmeddelelse eller ændre indstillingerne for faxafsendelse og -modtagelse, skal du trykke på tasten

 (**Fax**) for at få den til at lyse grønt.



LCD'et viser:




Tryk på ▲ eller ▼ for at rulle gennem **Fax**-tastefunktionerne. Nogle funktioner er kun tilgængelige ved afsendelse af faxmeddelelser i sort-hvid.

- Fax opløsning (Se side 36.)
- Kontrast (Se side 35.)
- Hurtigopkld (Se side 53.)
- Udgående opk. (Se side 54.)
- Samtale historik (Se side 54.)
- Rundsending (Se side 34.)
- Forsinket fax (Se side 37.)
- Batch afs (Se side 37.)
- Realtid TX (Se side 36.)
- Polling Afs. (Se side 77.)
- Polling Modt. (Se side 75.)
- Oversøisk fax (Se side 37.)
- Scannermål (Se side 33.)
- Indst. ny std. (Se side 38.)
- Fabrik.nulst. (Se side 38.)

Når den ønskede funktion fremhæves, skal du trykke på **OK**.

Afsendelse af faxmeddelelse fra ADF'en

- 1 Tryk på  (**Fax**).
- 2 Læg dokumentet i ADF'en med forsiden nedad. (Se *Brug af ADF* på side 10.)
- 3 Indtast faxnummeret ved hjælp af opkaldstastaturet eller tasten til hurtigopkald.



Bemærk!

Du kan se en faxmeddelelse før afsendelse ved at trykke på **Fax Preview**. (Se *Hvordan præserves en udgående faxmeddelelse* på side 67.)

- 4 Tryk på **Mono Start** eller **Colour Start** Maskinen påbegynder scanning af dokumentet.



Bemærk!

- Tryk på **Stop/Exit** for at annullere.
- Hvis du sender en faxmeddelelse i sort-hvid, når hukommelsen er fuld, sendes den i realtid.

Afsendelse af faxmeddelelse fra scannerglaspladen


Du kan bruge scannerglaspladen til at faxe sider i en bog eller én side ad gangen. Dokumenterne kan være op til Letter- eller A4-format.

Du kan ikke afsende flere sider ved faxmeddelelser i farver.



Bemærk!

Da du kun kan scanne én side ad gangen, er det nemmere at bruge ADF'en, hvis du sender et dokument på flere sider.

- 1 Tryk på  (**Fax**).
- 2 Læg dokumentet med forsiden nedad på scannerglaspladen. (Se *Brug af scannerglaspladen* på side 11.)
- 3 Indtast faxnummeret ved hjælp af opkaldstastaturet eller tasten til hurtigopkald.




Bemærk!

Du kan se en faxmeddelelse før afsendelse ved at trykke på **Fax Preview**. (Angående oplysninger, kan du se *Hvordan præserves en udgående faxmeddelelse* på side 67.)

- 4 Tryk på **Mono Start** eller **Colour Start**
 - Hvis du trykker på **Mono Start**, begynder maskinen at scanne den første side. Gå til trin 5.
 - Hvis du trykker på **Colour Start**, begynder maskinen at sende dokumentet.
- 5 Gør et af følgende:
 - Hvis du vil sende en enkelt side skal du trykke på **2** for at vælge **Nej** (eller trykke på **Mono Start** igen).
Maskinen påbegynder afsendelse af dokumentet.
 - Hvis du vil sende mere end én side: Tryk på **1** for at vælge **Ja**, og fortsæt til trin 6.
- 6 Læg den næste side på scannerglaspladen.
Tryk på **OK**.
Maskinen begynder scanning af siden. (Gentag trin 5 og 6 for hver ekstra side.)

Sådan faxer du dokumenter i Letter-format fra scannerglaspladen

Når dokumenter er i Letter-format, skal du sætte scanningsformatet til Letter. Hvis du ikke gør det, vil der mangle noget i siden af faxmeddelelserne.

- 1 Tryk på  (**Fax**).
- 2 Tryk på **▲** eller **▼** for at vælge **Scannermål**.
- 3 Tryk på **◀** eller **▶** for at vælge **Letter**.



Bemærk!

Du kan gemme den indstilling, du bruger mest, ved at indstille den som standard. (Se side 38.)

Farve faxtransmission

Din maskine kan sende en farvefaxmeddelelse til maskiner, der understøtter denne funktion.

Farvefaxmeddelelser kan ikke gemmes i hukommelsen. Når du sender en farvefaxmeddelelse, sender maskinen den i realtid (selvom **Realtid TX** er indstillet til **Fra**).


annullering af en fax, der er i gang

Hvis du vil annullere en fax, mens maskinen scanner, kalder op eller sender, skal du trykke på **Stop/Exit**.

Rundsendelse (kun sort-hvid)

Rundsendelse betyder, at den samme faxmeddelelse automatisk sendes til mere end ét faxnummer. Du kan medtage grupper, hurtigopkaldsnumre og op til 50 manuelt opkaldte numre i samme rundsendelse.

Når rundsendelsen er afsluttet, udskrives en rundsendelsesrapport.

- 1 Tryk på  (**Fax**).
- 2 Ilæg dokumentet.
- 3 Tryk på ▲ eller ▼ for at vælge Rundsending.
Tryk på **OK**.
- 4 Gør et af følgende:
 - Tryk på ▲ eller ▼ for at vælge Tilføj nummer, og indtast et nummer ved hjælp af et opkaldstastatur. Tryk på **OK**.
 - Tryk på ▲ eller ▼ for at vælge Hurtigopkald og **OK**. Tryk på ▲ eller ▼ for at vælge Alfabetisk orden eller Numerisk orden og **OK**. Tryk på ▲ eller ▼ for at vælge et nummer og **OK**.
- 5 Når du har indtastet alle faxnumrene ved at gentage trin 4, skal du trykke på ▲ eller ▼ for at vælge Komplet.
Tryk på **OK**.
- 6 Tryk på **Mono Start**.



Bemærk!

- Hvis du ikke brugte nogen af numrene for grupper, kan du 'rundsende' faxmeddelelser til 210 (MFC-680CN) eller 250 (MFC-885CW) forskellige numre.
- Den tilgængelige hukommelse vil variere afhængigt af den type job, der er i hukommelsen, og det antal modtagere, du rundersender til. Hvis du rundersender til det maksimale antal tilgængelige numre, vil du ikke være i stand til at bruge dobbelt adgang og forsinket faxmeddelelse.
- Hvis hukommelsen er fuld, skal du trykke på **Stop/Exit** for at stoppe jobbet. Hvis mere end én side er blevet scannet, skal du trykke på **Mono Start** for at sende den del, som er i hukommelsen.

annullering af en rundsendelse, der er i gang

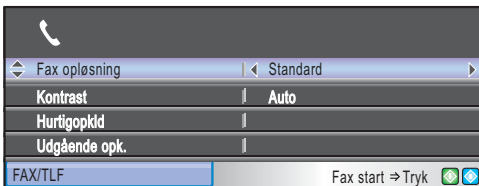
- 1 Tryk på **Menu**.
- 2 Tryk på ▲ eller ▼ for at vælge Fax.
Tryk på **OK**.
- 3 Tryk på ▲ eller ▼ for at vælge Mgl. jobs.
Tryk på **OK**.
LCD'et viser det faxnummer, der kaldes op til, og rundsendelsens jobnummer.
- 4 Tryk på **OK**.
LCD'et stiller dig følgende spørgsmål:
Annuller Job?
Ja → Tryk 1
Nej → Tryk 2
- 5 Tryk på **1** for at annullere det nummer, der kaldes op til.
LCD'et viser derefter rundsendelsens jobnummer.
- 6 Tryk på **OK**.
LCD'et stiller dig følgende spørgsmål:
Annuller Job?
Ja → Tryk 1
Nej → Tryk 2
- 7 Tryk på **1** for at annullere rundsendelsen.
- 8 Tryk på **Stop/Exit**.

Ekstra afsendelsesfunktioner

Afsendelse af faxmeddelelser ved hjælp af flere indstillinger

Når du sender en faxmeddelelse, kan du vælge en kombination af disse indstillinger: opløsning, kontrast, oversøisk, forsinket fax timer, pollingtransmission og realtidstransmission.

- 1 Tryk på  (**Fax**).
LCD'et viser:



- 2 Tryk på ▲ eller ▼ for at vælge de indstillinger, du vil ændre.
- 3 Tryk på ◀ eller ▶ for at vælge en indstilling.
- 4 Gå tilbage til ② for at ændre flere indstillinger.

Bemærk!


- De fleste indstillinger er midlertidige, og maskinen vender tilbage til standardindstillingerne, når du har sendt en faxmeddelelse.
- Du kan gemme nogle af de indstillinger, du bruger mest, ved at indstille dem som standard. Disse indstillinger bevares, indtil du ændrer dem igen. (Se *Indstilling af dine ændringer som en ny standard* på side 38.)

Kontrast

Hvis dokumentet er meget lyst eller meget mørkt, ønsker du måske at ændre kontrasten. Til de fleste dokumenter kan fabriksindstillingen *Auto* anvendes. Maskinen vælger automatisk den relevante kontrast til dokumentet.

Brug *Lys*, når du sender et lyst dokument.

Brug *Mørk*, når du sender et mørkt dokument.

- 1 Tryk på  (**Fax**).
- 2 Tryk på ▲ eller ▼ for at vælge *Kontrast*.
- 3 Tryk på ◀ eller ▶ for at vælge *Auto*, *Lys* eller *Mørk*.


Bemærk!

Selvom du vælger *Lys* eller *Mørk*, sender maskinen faxmeddelelsen ved hjælp af indstillingen *Auto* i enhver af følgende situationer:

- Når du afsender en farvefaxmeddelelse.
- Når du vælger *Foto* som faxopløsning.

Ændring af faxopløsningen

Du kan forbedre kvaliteten i en fax ved at ændre faxopløsningen.

- 1 Tryk på  (**Fax**).
- 2 Tryk på ▲ eller ▼ for at vælge Fax opløsning.
- 3 Tryk på ◀ eller ▶ for at vælge den opløsning du ønsker.



Bemærk!

Du kan vælge fire forskellige opløsningsindstillinger for sort/hvide-faxmeddelelser og to for farve.

Sort/hvid	
Standard	Egnet til de fleste maskinskrevne dokumenter.
Fin	God til lille skrift og transmitterer lidt langsommere end Standard-opløsningen.
S.Fin	God til lille skrift eller stregtegning og transmitterer lidt langsommere end Fin-opløsningen.
Foto	Bruges, når dokumentet har varierede gråtoner, eller hvis det er et fotografi. Den har den længste transmissionstid.

Farve	
Standard	Egnet til de fleste maskinskrevne dokumenter.
Fin	Bruges, når dokumentet er et fotografi. Transmissionstiden er længere end ved standardopløsningen.

Hvis du vælger *S.Fin* eller *Foto* og derefter bruger tasten **Colour Start** til at sende en faxmeddelelse, sender maskinen faxmeddelelsen ved hjælp af indstillingen *Fin*.

Dobbelt adgang (kun sort/hvid)

Du kan kalde op til et nummer og begynde at scanne faxmeddelelsen ind i hukommelsen - også selvom maskinen sender fra hukommelsen, modtager faxmeddelelser eller udskriver pc-data. LCD'en viser det nye jobnummer og den tilgængelige hukommelse.

Det antal sider, du kan scanne ind i hukommelsen, vil variere afhængigt af de data, som er trykt på dem.



Bemærk!


Hvis meddelelsen *Hukommelse fuld* vises, mens et sort-hvidt dokument scannes, skal du trykke på **Stop/Exit** for at annullere eller **Mono Start** for sende de scannede sider.

Realtidstransmission

Når du sender en faxmeddelelse, scanner maskinen dokumenterne ind i hukommelsen, før den sender dem. Derefter starter maskinen opkald og afsendelse, så snart telefonlinjen er ledig.

Hvis hukommelsen er fuld, eller du sender en farvefaxmeddelelse, sender maskinen dokumentet i realtid (selvom *Realtid TX* er indstillet til *Fra*).

Sommetider ønsker du måske at sende et vigtigt dokument med det samme uden at vente på transmission fra hukommelsen. Du kan slå *Realtid TX* til.

- 1 Tryk på  (**Fax**).
- 2 Tryk på ▲ eller ▼ for at vælge *Realtid TX*.
- 3 Tryk på ◀ eller ▶ for at vælge *Til*. Tryk på **OK**.




Bemærk!

I realtidstransmission virker den automatiske genopkaldsfunktion ikke i forbindelse med brug af scannerglaspladen.


Oversøisk

Hvis du har problemer med at sende en faxmeddelelse til en oversøisk destination på grund af mulig interferens på telefonlinjen, anbefaler vi, at du slår Oversøisk tilstand til. Når du sender en faxmeddelelse ved hjælp af denne funktion, slår den selv fra.

- 1 Tryk på  (**Fax**).
- 2 Ilæg dokumentet.
- 3 Tryk på ▲ eller ▼ for at vælge Oversøisk fax.
- 4 Tryk på ◀ eller ▶ for at vælge Til (eller Fra).
Tryk på **OK**.

Forsinket faxmeddelelse (kun sort-hvid)

I løbet af dagen kan du gemme op til 50 faxmeddelelser i hukommelsen, der skal sendes inden for 24 timer. Disse faxmeddelelser vil blive sendt på det tidspunkt på dagen, som du indtastede i trin 5.

- 1 Tryk på  (**Fax**).
- 2 Ilæg dokumentet.
- 3 Tryk på ▲ eller ▼ for at vælge Forsinket fax.
- 4 Tryk på ◀ eller ▶ for at vælge Til.
Tryk på **OK**.
- 5 Indtast det klokkeslæt (i 24-timers format), hvor faxmeddelelsen skal sendes.
(Indtast f.eks. 19:45 for 7:45 PM.)
Tryk på **OK**.




Bemærk!

Det antal sider, du kan scanne ind i hukommelsen, afhænger af mængden af data, som er trykt på hver side.

Forsinket batchafsendelse (kunsort-hvid)

Før du sender forsinkede faxmeddelelser, vil din maskine forsøge at spare ved at sortere alle faxmeddelelserne i hukommelsen efter modtager og planlagt tid. Alle forsinkede faxmeddelelser, som er til det samme faxnummer på det samme tidspunkt, sendes som én transmission for at spare transmissionstid.

- 1 Tryk på  (**Fax**).
- 2 Tryk på ▲ eller ▼ for at vælge Batch afs.
- 3 Tryk på ◀ eller ▶ for at vælge Til.
Tryk på **OK**.
- 4 Tryk på **Stop/Exit**.


Kontrol og annullering af ventende jobs

Du kan checke, hvilke job der fortsat venter i hukommelsen på at blive sendt, og annullere et job. (Hvis der ingen jobs er, viser LCD'er Ingen jobkø.)

- 1 Tryk på **Menu**.
- 2 Tryk på ▲ eller ▼ for at vælge Fax.
Tryk på **OK**.
- 3 Tryk på ▲ eller ▼ for at vælge Mgl. jobs.
Tryk på **OK**.
Alle ventende jobs vises på LCD'et.
- 4 Tryk på ▲ eller ▼ for at rulle gennem jobbene, og vælg det job, du ønsker at annullere.
Tryk på **OK**.
- 5 Gør et af følgende:
 - Hvis du vil annullere, skal du trykke på **1** for at vælge Ja.
Hvis du vil annullere et andet job, skal du gå til trin 4.
 - Hvis du vil afslutte uden at annullere, skal du trykke på **2** for at vælge Nej.
- 6 Når du er færdig, skal du trykke på **Stop/Exit**.

Indstilling af dine ændringer som en ny standard.

Du kan gemme de faxindstillinger for Fax opløsning, Kontrast, Realtid TX og Scannermål, du bruger mest, ved at indstille dem som standard. Disse indstillinger bevares, indtil du ændrer dem igen.

- 1 Tryk på  (Fax).
- 2 Tryk på ▲ eller ▼ for at vælge din nye indstilling. Tryk på **OK**.
Gentag dette trin for hver indstilling, du vil ændre.
- 3 Når du har ændret den sidste indstilling, skal du trykke på ▲ eller ▼ for at vælge `Indst. ny std..`. Tryk på **OK**.
- 4 Tryk på **1** for at vælge `Ja`.
- 5 Tryk på **Stop/Exit**.

Nulstilling af alle indstillinger til fabriksindstilling


Du kan sætte alle de indstillinger, du har ændret, tilbage til fabriksindstillingerne. Disse indstillinger bevares, indtil du ændrer dem igen.

- 1 Tryk på  (Fax).
- 2 Tryk på ▲ eller ▼ for at vælge `Fabrik.nulst..`. Tryk på **OK**.
- 3 Tryk på **1** for at vælge `Ja`.
- 4 Tryk på **Stop/Exit**.

Manuel afsendelse af faxmeddelelse

Manuel transmission gør det muligt at høre opkald, ringning og faxmodtagelsestoner under afsendelse af en faxmeddelelse.

- 1 Tryk på  (Fax).
- 2 Ilæg dokumentet.

- 3 Hvis du vil lytte efter en opkaldstone, skal du trykke på **Speaker Phone** eller løfte telefonrøret.
 - (MFC-885CW) Tryk på **Speaker Phone** på maskinen, eller tryk på  på det trådløse håndsæt.
- 4 Kald op til faxnummeret.
- 5 Når du hører faxtonen, skal du trykke på **Mono Start** eller **Colour Start**. Hvis du bruger scannerpladen, skal du trykke på **1** på maskinen for at sende en faxmeddelelse.
- 6 Hvis du løftede røret, skal du lægge det på igen.

Afsendelse af en faxmeddelelse ved slutningen af en samtale

Ved slutningen af en samtale, kan du sende en faxmeddelelse til den anden person, før begge parter lægger røret på.

- 1 Bed den anden person om at vente på faxtoner (bip) og derefter trykke på tasten **Start** eller **Send**, før røret lægges på.
- 2 Ilæg dokumentet.
- 3 Tryk på **Mono Start** eller **Colour Start**.
 - Hvis du bruger scannerpladen, skal du trykke på **1** for at sende en faxmeddelelse.
- 4 Læg telefonrøret på igen.

Hukommelse fuld-meddelelse

Hvis du får en meddelelse

Hukommelse fuld, under scanning af den første side i faxmeddelelsen, skal du trykke på **Stop/Exit** for at annullere faxmeddelelsen.

Hvis du får en meddelelse

Hukommelse fuld, under scanning af en efterfølgende side skal du trykke på **Mono Start** for at sende de sider, der er scannet indtil nu, eller trykke på **Stop/Exit** for at annullere operationen.



Bemærk!

Hvis du får en meddelelse

Hukommelse fuld under faxafsendelse og ikke ønsker at slette dine gemte faxmeddelelser for at rydde hukommelsen, kan du sende faxmeddelelsen i realtid. (Se *Realtidstransmission* på side 36.)

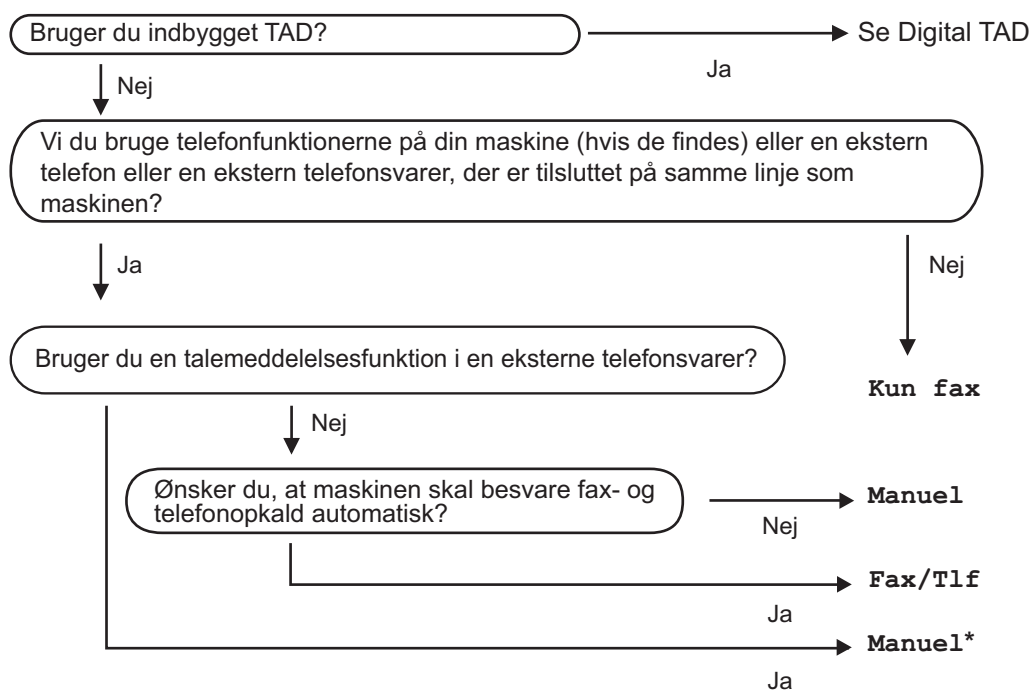
Modtagetilstande

Du skal vælge en modtagetilstand afhængigt af den eksterne enhed og den telefontjeneste, du har på linjen.

Valg af modtagetilstand

Som standard vil din maskine automatisk modtage enhver faxmeddelelse, der sendes til den. Diagrammet herunder vil hjælpe dig med at vælge den korrekte tilstand.

Se *Brug af modtagetilstande* på side 40 for at få flere oplysninger om modtagetilstandene.



* Vi anbefaler at du **Fax detekt** på **Til**.

Følg instruktionerne herunder for at indstille modtagetilstand.

- 1 Tryk på **Menu**.
- 2 Tryk på ▲ eller ▼ for at vælge Grundindst..
Tryk på **OK**.
- 3 Tryk på ▲ eller ▼ for at vælge Svar mode.
- 4 Tryk på ◀ eller ▶ for at vælge Kun fax, Fax/Tlf eller Manuel.
Tryk på **OK**.
- 5 Tryk på **Stop/Exit**.

LCD'et viser den aktuelle modtagetilstand.

Brug af modtagetilstande

Nogle modtagetilstande svarer automatisk (Kun fax og Fax/Tlf). Hvis du kunne tænke dig at ændre det udskudte opkald, før du bruger disse tilstande. Se *Forsinket opkald* på side 41.

Kun fax

Kun fax-tilstand svarer automatisk alle opkald som faxopkald.

Fax/Tlf

Fax/Tlf-tilstand hjælper dig med automatisk at håndtere indgående opkald ved at genkende, om de er faxmeddelelser eller samtaleopkald og håndterer dem på en af følgende måder:

- Faxmeddelelser bliver modtaget automatisk.
- Samtaleopkald vil starte F/T-ringningen for at fortælle, at du skal svare på opkaldet. F/T-ringning er en hurtig dobbeltringning, foretaget af din maskine.

Se også *F/T ringetid (kun Fax/Tlf-tilstand)* på side 41 og *Forsinket opkald* på side 41.

Manuel

Manuel tilstand slår alle automatiske svarfunktioner fra, medmindre du anvender en ekstern telefonsvarer.

Hvis du vil modtage en faxmeddelelse i manuel tilstand, skal du trykke på **Speaker Phone** eller løfte maskinens telefonrør. Når du hører faxtoner (korte gentagne bip), skal du trykke på **Mono Start** eller **Colour Start**. Du kan også bruge funktionen Faxregistrering til at modtage faxmeddelelser ved at løfte telefonrøret på samme linje som maskinen.



Se også *Faxregistrering* på side 42.

TAD

TAD (telefonsvareren) hjælper dig med automatisk at håndtere indgående opkald ved at genkende, om de er faxmeddelelser eller samtaleopkald og håndterer dem på en af følgende måder:

- Faxmeddelelser bliver modtaget automatisk.
- Samtalepartnere kan optage en meddelelse.

Hvis du vil opsætte TAD-tilstanden, se side 60.

	<p>Hvis TAD-tilstanden er slået til, vil den tilsidesætte din indstilling for modtagetilstand. Skærmen viser TAD.</p>
	<p>Hvis TAD-tilstand er slået fra, vil modtagetilstanden gå tilbage til den oprindelige indstilling. (Se <i>TAD-tilstand for intern TAD</i> på side 60.)</p>

Indstillinger i modtagetilstand

Forsinket opkald

Forsinket opkald indstiller antallet af gange, som maskinen ringer, før den svarer i tilstanden *Kun fax* eller *Fax/Tlf.* Hvis du har eksterne telefoner eller ekstratelefoner på samme linje som maskinen, skal du vælge det maksimale antal ringninger.

(Se *Betjening fra ekstratelefoner* på side 51 og *Faxregistrering* på side 42.)

Hvis takstbesparelse er *Til*, har indstillingen for forsinket opkald ingen indvirkning. Se *Indstilling af takstbesparelse* på side 63.

- 1 Tryk på **Menu**.
- 2 Tryk på ▲ eller ▼ for at vælge *Fax*. Tryk på **OK**.
- 3 Tryk på ▲ eller ▼ for at vælge *Modtageindst..* Tryk på **OK**.
- 4 Tryk på ▲ eller ▼ for at vælge *Fors. opk..* Tryk på **OK**.
- 5 Tryk på ◀ eller ▶ for at vælge, hvor mange gange linjen, der skal ringe, før maskinen svarer (0-5). Tryk på **OK**. Hvis du vælger 0, ringer linjen overhovedet ikke.
- 6 Tryk på **Stop/Exit**.

F/T ringetid (kun Fax/Tlf-tilstand)

Hvis du indstiller modtagetilstand til *Fax/Tlf*, skal du beslutte, hvor længe maskinen skal give signal med den specielle pseudo-/dobbeltringning, når der kommer et samtaleopkald. Hvis opkaldet er en faxmeddelelse, modtager maskinen faxmeddelelsen.

Denne pseudo-/dobbeltringning forekommer efter den første ringning fra telefonselskabet. Det er kun maskinen, der ringer, og ingen andre telefoner på den samme linje ringer med den specielle pseudo-/dobbeltringning. Men du kan fortsat besvare telefonopkaldet på en vilkårlig telefon.

- 1 Tryk på **Menu**.
- 2 Tryk på ▲ eller ▼ for at vælge *Fax*. Tryk på **OK**.
- 3 Tryk på ▲ eller ▼ for at vælge *Modtageindst..* Tryk på **OK**.
- 4 Tryk på ▲ eller ▼ for at vælge *F/T ringetid*.
- 5 Tryk på ◀ eller ▶ for at vælge, hvor længe maskinen ringer for at gøre dig opmærksom på, at du har et samtaleopkald (20, 30, 40 eller 70 sekunder). Tryk på **OK**.
- 6 Tryk på **Stop/Exit**.



Bemærk!

Selvom den, der kalder op, lægger på under en pseudo-/dobbeltringning, fortsætter maskinen med at ringe i det angivne tidsrum.

Faxregistrering

Hvis Faxregistrering er **Til**:

Maskinen modtager automatisk et faxopkald, selvom du besvarer opkaldet. Når du ser **Modtager** på LCD'et, eller når du hører "hyletoner" i det telefonrør, du bruger, skal du bare udskifte telefonrøret. Maskinen gør resten.

Hvis Faxregistrering er **Semi**:

Maskinen vil kun modtage et faxopkald automatisk, hvis du besvarede opkaldet ved hjælp af maskinens håndsæt, trådløse håndsæt eller medhøret. Hvis du svarede på en ekstratelefon, skal du trykke på * **5 1**. (Se *Betjening fra ekstratelefoner* på side 51.)

Hvis Faxregistrering er **Fra**:

Hvis du er ved maskinen og svarer et faxopkald ved at løfte telefonrøret, skal du trykke på **Mono Start** eller **Colour Start** og derefter trykke på **2** for at modtage faxmeddelelsen.

Hvis du svarede på en ekstratelefon, skal du trykke på * **5 1**. (Se *Betjening fra ekstratelefoner* på side 51.)



Bemærk!

- Hvis denne funktion er sat til **Til**, men maskinen ikke modtager et faxopkald, når du løfter røret på en ekstratelefon eller en ekstern telefon, skal du taste fjernkoden * **5 1**.
- Hvis du sender faxmeddelelser fra en computer på den samme telefonlinje, og maskinen opfanger dem, skal du sætte faxregistreringen til **Fra**.
- (MFC-885CW) Hvis du normalt tager det trådløse telefonhåndsæt væk fra maskinen, anbefaler vi, at du tænder for Faxregistrering. Hvis Faxregistrering er slukket, og du besvarer et faxopkald, er du nødt til at gå hen til maskinen og trykke på **Mono Start** eller **Colour Start**.

- 1 Tryk på **Menu**.
- 2 Tryk på ▲ eller ▼ for at vælge **Fax**. Tryk på **OK**.
- 3 Tryk på ▲ eller ▼ for at vælge **Modtageindst..** Tryk på **OK**.
- 4 Tryk på ▲ eller ▼ for at vælge **Fax detekt.**
- 5 Tryk på ◀ eller ▶ for at vælge **Til**, **Semi** (eller **Fra**). Tryk på **OK**.
- 6 Tryk på **Stop/Exit**.

Ekstra modtagefunktioner

Udskrivning af en reduceret indgående faxmeddelelse

Hvis du vælger **Til**, reducerer maskinen automatisk hver side på en indgående faxmeddelelse, så den passer på en side på et ark i A4-, Letter- eller Legal-format. Maskinen beregner reduktionsforholdet ved hjælp af faxmeddelelsens papirstørrelse og din indstilling af Papirstørrelse. (Se *Papirstørrelse* på side 23.)

- 1 Tryk på **Menu**.
- 2 Tryk på ▲ eller ▼ for at vælge **Fax**. Tryk på **OK**.
- 3 Tryk på ▲ eller ▼ for at vælge **Modtageindst..** Tryk på **OK**.
- 4 Tryk på ▲ eller ▼ for at vælge **Auto reduktion**.
- 5 Tryk på ◀ eller ▶ for at vælge **Til** (eller **Fra**). Tryk på **OK**.
- 6 Tryk på **Stop/Exit**.

Modtagelse af faxmeddelelser i hukommelsen (kun sort-hvid)

Så snart papirbakken bliver tom under faxmodtagelse, viser LCD'et **Check papir** og beder dig om at lægge papir i papirbakken. (Se *Ilægning af papir og andre medier* på side 15.) Hvis ikke du er i stand til at lægge papir i papirbakken, sker følgende:

Hvis Huk.modtagelse er Til:

Maskinen vil fortsætte med at modtage faxmeddelelsen med de resterende sider gemt i hukommelsen, hvis der er tilstrækkeligt med hukommelse. Yderligere indgående faxmeddelelser vil også blive gemt i hukommelsen, indtil denne er fuld. Når hukommelsen er fuld, stopper maskinen automatisk med at besvare opkald. Læg papir i bakken for at udskrive faxmeddelelser.

Hvis Huk.modtagelse er Fra:

Maskinen vil fortsætte med at modtage faxmeddelelsen med de resterende sider gemt i hukommelsen, hvis der er tilstrækkeligt med hukommelse. Maskinen stopper derefter automatisk med at besvare opkald, indtil der lægges papir i papirbakken. Læg papir i bakken for at udskrive den sidste faxmeddelelse.

- 1 Tryk på **Menu**.
- 2 Tryk på ▲ eller ▼ for at vælge **Fax**. Tryk på **OK**.
- 3 Tryk på ▲ eller ▼ for at vælge **Modtageindst..** Tryk på **OK**.
- 4 Tryk på ▲ eller ▼ for at vælge **Huk.modtagelse**.
- 5 Tryk på ◀ eller ▶ for at vælge **Til** (eller **Fra**). Tryk på **OK**.
- 6 Tryk på **Stop/Exit**.

Modtagelse af en faxmeddelelse ved slutningen af en samtale

Ved slutningen af en samtale, kan du bede den anden person om at sende en faxmeddelelse, før begge parter lægger røret på.

- 1 Bed den anden person om at anbringe dokumentet i deres maskine og trykke på tasten **Start** eller **Send**.
- 2 Når du hører maskinens CNG-toner (langsomt gentagne bip), skal du trykke på **Mono Start** eller **Colour Start**.
- 3 Tryk på **2** for at modtage en faxmeddelelse.
- 4 Læg telefonrøret på igen.

Udskrivning af en faxmeddelelse fra hukommelsen

Hvis du har valgt faxlager, kan du fortsat udskrive en faxmeddelelse fra hukommelsen, når du er ved maskinen. (Hvis du har valgt Fax Prævisning, se *Fax Prævisning* på side 65.)

- 1 Tryk på **Menu**.
- 2 Tryk på ▲ eller ▼ for at vælge **Fax**. Tryk på **OK**.
- 3 Tryk på ▲ eller ▼ for at vælge **Avanc. faxbetj..** Tryk på **OK**.
- 4 Tryk på ▲ eller ▼ for at vælge **Print dokument**. Tryk på **OK**.
- 5 Tryk på **Mono Start**.



Bemærk!

Når du udskriver en faxmeddelelse fra hukommelsen, slettes faxdataene.

Stemmefunktioner


Samtaleopkald kan foretages enten med håndsættet, det trådløse håndsæt (kun MFC-885CW), højttalertelefonen, en ekstratelefon eller ekstern telefon, ved at manuelt opkald eller ved at bruge hurtigopkaldsnumre.




Bemærk!

Hvis du har en MFC-885CW, bedes du se DECT™ Håndsæt BCL-D20 Brugsanvisning.

Foretage et telefonopkald

- 1 Hvis du vil begynde et samtaleopkald, skal du gøre et af følgende:
 - Løft telefonrøret. (kun MFC-680CN)
 - Tryk på **Speaker Phone**.
- 2 Når du hører opkaldstonen, skal du indtaste et nummer ved hjælp af hurtigopkald eller Søg.
- 3 Hvis du trykkede på **Speaker Phone**, skal du tale tydeligt ind i mikrofonen .
- 4 Hvis du vil lægge røret på, skal du gøre et af følgende:
 - Læg telefonrøret på igen. (kun MFC-680CN)
 - Tryk på **Speaker Phone**.

Besvarelse af opkald med højttalertelefonen

Når maskinen ringer, skal du trykke på **Speaker Phone** på maskinen i stedet for at løfte håndsættet. Tal tydeligt ind i mikrofonen . Tryk på **Speaker Phone** for at afslutte opkaldet.



Bemærk!

Hvis du har en dårlig forbindelse, hører den, der kaldte op, muligvis din stemme som ekko under samtalen. Hvis du får dette problem, skal du løfte telefonrøret eller lægge det på og prøve at kalde op igen.

Mute

For MFC-680CN

- 1 Tryk på **Erase/Mute** for at sætte opkaldet på Hold. Du kan lægge røret på igen uden at afbryde opkaldet.
- 2 Tag maskinens telefonrør, eller tryk på **Speaker Phone** for at frigøre opkaldet fra Hold.



Bemærk!

Du kan tage en ekstratelefon og forsætte med at tale uden at frigøre opkaldet fra Hold på maskinen.

For MFC-885CW

- 1 Hvis du besvarede ved at trykke på **Speaker Phone** på maskinen, skal du trykke på **Mute/Intercom** på maskinen for at sætte et opkald på Hold.
- 2 Tryk på **Speaker Phone** på maskinen for at frigøre opkaldet fra Hold.



Bemærk!

Du kan tage en ekstratelefon og forsætte med at tale uden at frigøre opkaldet fra Hold på maskinen.

Fax/Tlf-tilstand

Når maskinen er i Fax/Tlf-tilstand, bruger den F/T ringetid (pseudo-/dobbeltringning) til at advare dig om, at du skal løfte røret for et samtaleopkald.

Hvis du befinder dig ved maskinen, kan du løfte håndsættet eller trykke på **Speaker Phone** for at svare.

Hvis du befinder dig ved en ekstratelefon, skal du løfte røret under F/T ringningen og derefter trykke på **# 5 1** mellem pseudo-dobbeltringningerne. Hvis der ikke er nogen på linjen, eller hvis nogen ønsker at sende en faxmeddelelse til dig, skal du sende opkaldet tilbage til maskinen ved at trykke på * **5 1**.

Fax/Tlf-tilstand i Strømsparetilstand

Når maskinen er i strømsparetilstand, kan du modtage faxmeddelelser, hvis strømspareindstillinger er `Faxmodt:Til`. (Se *Strømspareindstilling* på side 21.)

Når maskinen er i Fax/Tlf-tilstand og F/T ringer for at fortælle dig, at du skal besvare et samtaleopkald, kan du kun besvare ved at løfte maskinens telefonrør eller det trådløse håndsæt.

Hvis du svarer, før maskinens F/T ringer, kan du også tage opkaldet ved en ekstern eller ekstratelefon.

Telefontjenester

Din maskine understøtter den nummervisningstjeneste, som nogle telefonselskaber tilbyder.

Funktioner som talebesked, banke på, banke på/nummervisning, telefonsvarertjeneste, alarmsystemer eller en anden tilpasset funktion på en enkelt telefonlinje kan give problemer med betjeningen af din maskine.

Opkalds-ID (nummervisning)

Med nummervisningsfunktionen kan du bruge den nummervisningstjeneste, som du kan abonnere på hos dit telefonselskab. Kontakt dit telefonselskab for yderligere oplysninger. Denne tjeneste viser telefonnummeret eller navnet, hvis det er tilgængeligt på den, der kalder op.

Du kan bruge et nummer i samtalehistorikken til at foretage et telefonopkald, sende en faxmeddelelse, tilføje det til Hurtigopkald eller slette det fra historikken. (Se *Samtalehistorik* på side 54.)

Efter et par ringninger, viser LCD'et telefonnummeret på den, der kalder op (og navn, hvis det er tilgængeligt). Når du besvarer et opkald, forsvinder opkalds-id (nummervisningsoplysningerne) fra LCD-skærmen, men de bliver lagret i nummervisningsshukommelsen.

- Du kan se de første 18 tegn i nummeret (eller navnet).
- Meddelelsen `ID Ukendt` betyder, at opkaldet kommer fra et område udenfor dit nummervisningsområde.
- `Skjult nr.`-meddelelsen betyder, at den, der kalder op, med vilje har blokeret informationsoverførselen.

Du kan udskrive en oversigt over de opkalds-id (nummervisningsoplysninger), der er modtaget af din maskine. (Se *Udskrivning af nummervisningsliste (opkalds-id)* på side 47.)



Bemærk!

Nummervisningstjenesten varierer for de forskellige udbydere. Kontakt dit lokale telefonselskab for at finde ud af den tilgængelige tjenestetype i dit område.

Indstilling af nummervisningen til Til

Hvis du har nummervisning på linjen, bør denne funktion indstilles til **Til** for at vise opkaldersens telefonnummer på LCD'et, når telefonen ringer.

- 1 Tryk på **Menu**.
- 2 Tryk på ▲ eller ▼ for at vælge **Fax**. Tryk på **OK**.
- 3 Tryk på ▲ eller ▼ for at vælge **Diverse**. Tryk på **OK**.
- 4 Tryk på ▲ eller ▼ for at vælge **Opkalds-ID**. Tryk på **OK**.
- 5 Tryk på ▲ eller ▼ for at vælge **Til** (eller **Fra**). Tryk på **OK**.
- 6 Tryk på **Stop/Exit**.

Visning af opkalds-id (nummervisningsliste)


Hvis nummervisningen er sat til **Til**, gemmer maskinen oplysninger for de seneste tre opkald i nummervisningslisten. Du kan få vist eller udskrive denne liste. Når opkald nummer 31 kommer ind i maskinen, erstatter det oplysningerne til det første opkald.

- 1 Tryk på **Menu**.
- 2 Tryk på ▲ eller ▼ for at vælge **Fax**. Tryk på **OK**.
- 3 Tryk på ▲ eller ▼ for at vælge **Diverse**. Tryk på **OK**.

- 4 Tryk på ▲ eller ▼ for at vælge **Opkalds-ID**. Tryk på **OK**.
- 5 Tryk på ▲ eller ▼ for at vælge **Vis ID**. Tryk på **OK**.
Nummervisningslisten vises på displayet. Hvis der ikke gemmes nogen ID, afgiver den et bip og Ingen opkalds-ID vises på skærmen.
- 6 Tryk på ▲ eller ▼ for at rulle gennem nummervisningshukommelsen for at få vist nummervisningsoplysningen. LCD'et viser nummeret (eller navnet, hvis det findes) på den, der kalder op, samt dato og klokkeslæt for opkaldet.
- 7 Tryk på **Stop/Exit** for at få afslutte visningen.



Bemærk!

Du kan også se nummervisningslisten ved at trykke på  (**Fax**). (Se *Samtalehistorik* på side 54.)

Udskrivning af nummervisningsliste (opkalds-id)

- 1 Tryk på **Menu**.
- 2 Tryk på ▲ eller ▼ for at vælge **Fax**. Tryk på **OK**.
- 3 Tryk på ▲ eller ▼ for at vælge **Diverse**. Tryk på **OK**.
- 4 Tryk på ▲ eller ▼ for at vælge **Opkalds-ID**. Tryk på **OK**.
- 5 Tryk på ▲ eller ▼ for at vælge **Udskriv rapport**. Tryk på **OK**.
Hvis der ikke gemmes nogen ID, afgiver den et bip, og Ingen opkalds-ID vises på LCD'et.
- 6 Tryk på **Mono Start** eller **Colour Start**.
- 7 Tryk på **Stop/Exit**, når udskrivningen er afsluttet.

Indstilling af telefonlinjetype

Hvis du tilslutter maskinen til en linje med PBX eller ISDN for at sende og modtage faxmeddelelser, er det nødvendigt at ændre telefonlinjetyper derefter ved at udføre følgende trin.

- 1 Tryk på **Menu**.
- 2 Tryk på ▲ eller ▼ for at vælge Grundindst..
Tryk på **OK**.
- 3 Tryk på ▲ eller ▼ for at vælge Linie Indstil..
- 4 Tryk på ◀ eller ▶ for at vælge PBX, ISDN (eller Normal).
Tryk på **OK**.
- 5 Tryk på **Stop/Exit**.

PBX og viderestilling

Maskinen er oprindeligt indstillet til *Normal*, hvilket gør den i stand til at oprette forbindelse til en standard PSTN-linje (Public Switched Telephone Network). Mange kontorer anvender imidlertid en telefoncentral eller PBX (Private Branch Exchange). Maskinen kan tilsluttes de fleste typer PBX. Maskinens genopkaldsfunktion understøtter kun TBR (Timed Break Recall – tidsindstillet afbrydelse-genopkald). TBR fungerer med de fleste PBX-systemer, der tillader dig at få adgang til en bylinie eller overføre opkald til en anden linje. Funktionen virker, når der er trykket på **R**.



Bemærk!

Du kan programmere en **R**-tast ved at trykke en del af et nummer, der er gemt i en hurtigopkaldsdestination. Når du programmerer hurtigopkaldsnummeret, skal du først trykke på **R** (LCD'et viser "R") og derefter indtaste telefonnummeret. Hvis du gør dette, behøver du ikke at trykke på **R** hver gang, før du kalder op ved hjælp af en hurtigopkaldsdestination. (Se *Lagring af numre* på side 55.) Hvis PBX imidlertid ikke er valgt i indstillingen for telefonlinjetype, kan du ikke bruge hurtigopkaldsnummeret, som et tryk på **R** er programmeret under.

Indstille Funktionen Nummerbestemt Ringning

Denne funktion er en engangsprocedure, hvor du indstiller Nummerbestemt ringning samt Ringemønster 1 eller Ringemønster 2 på din maskine. Maskinen vil besvare det specielle nummerbestemte ringesignal og påbegynde faxmodtagelse.

Man skal kun slå Nummerbestemt Ringning til, hvis man abonnerer på Nummerbestemt Ringning hos et teleselskab (Nummerbestemt Ringning findes kun på det analoge telefonnet, det kan ikke benyttes i forbindelse med ISDN).

Når Nummerbestemt Ringning er slået *Set*, vises *Fra* som modtagetilstand i LCD'et.

- 1 Tryk på **Menu**.
- 2 Tryk på ▲ eller ▼ for at vælge Fax.
Tryk på **OK**.
- 3 Tryk på ▲ eller ▼ for at vælge Diverse.
Tryk på **OK**.

- 4 Tryk på ▲ eller ▼ for at vælge Nummerbestemt.
Tryk på **OK**.
- 5 Tryk på ▲ eller ▼ for at vælge Set.
Tryk på **OK**.
- 6 Tryk på ▲ eller ▼ for at vælge Ringemønster 1 eller Ringemønster 2.
Tryk på **OK**.
- 7 Tryk på **Stop/Exit** for at gå ud.

Sluk for nummerbestemt ringning

- 1 Tryk på **Menu**.
- 2 Tryk på ▲ eller ▼ for at vælge Fax.
Tryk på **OK**.
- 3 Tryk på ▲ eller ▼ for at vælge Diverse.
Tryk på **OK**.
- 4 Tryk på ▲ eller ▼ for at vælge Nummerbestemt.
Tryk på **OK**.
- 5 Tryk på ▲ eller ▼ for at vælge Fra.
Tryk på **OK**.
- 6 Tryk på **Stop/Exit**.



Bemærk!

Hvis du slukker for Nummerbestemt ringning, vil maskine blive i Manuel modtagetilstand. Du er nødt til at indstille modtagetilstanden igen. (Se *Modtagetilstande* på side 39.)

Tilslutning af en ekstern TAD (Telephone Answering Device)

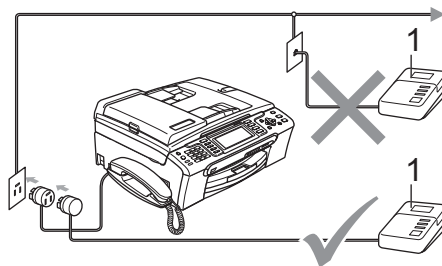
Du kan vælge at tilslutte en ekstern telefonsvarer. Når du har en **ekstern TAD** på den samme telefonlinje som maskinen, besvarer TAD'en imidlertid alle opkald, og maskinen "lytter" efter faxopkaldstøner (CNG-toner). Hvis den hører dem, overtager maskinen opkaldet og modtager faxmeddelelsen. Hvis den ikke hører CNG-toner, lader maskinen TAD'en fortsætte med at afspille din udgående besked, så den, der ringer op, kan lægge en talebesked.

TAD'en skal svare inden for fire ringninger (den anbefalede indstilling er to ringninger). Maskinen kan ikke høre CNG-toner, før TAD'en har besvaret opkaldet, og med fire ringninger er der kun 8 til 10 sekunder CNG-toner tilbage til faxens "handshake". Sørg for omhyggeligt at følge instruktionerne i denne vejledning til optagelse af den udgående besked. Vi kan ikke anbefale brug af den takstbesparende funktion på den eksterne telefonsvarer, hvis den overstiger fem ringninger.



Bemærk!

Hvis du ikke modtager alle dine faxmeddelelser, skal du reducere indstillingen Forsinket opkald på din eksterne TAD.



1 TAD

Når TAD'en besvarer et opkald, viser LCD'et Ekst. tlf i brug.



Forkert opsætning

Tilslut IKKE en TAD et andet sted på den samme telefonlinje.

Tilslutninger

Den eksterne TAD skal tilsluttes som vist i den forrige illustration.

- 1 Indstil din eksterne TAD til en eller to ringringer. (Maskinens Forsinket opkald-indstilling er ikke relevant.)
- 2 Optag den udgående besked i din eksterne TAD.
- 3 Indstil TAD'en til at besvare opkald.
- 4 Indstil modtagetilstanden til *Manuel*, og slå Faxregistrering til.
(Se *Valg af modtagetilstand* på side 39.)

Indspilning af udgående besked (OGM) på en ekstern TAD

Timing er vigtigt ved optagelse af denne meddelelse. Meddelelsen indstiller den måde, som både manuel og automatisk faxmodtagelse foregår på.

- 1 Optag 5 sekunders stilhed i begyndelsen af din meddelelse. (Dette gør det muligt for maskinen at lytte til fax-CNG-tonerne ved automatiske transmissioner, før de stopper.)
- 2 Begræns din tale til 20 sekunder.



Bemærk!

Vi anbefaler, at du begynder din OGM med 5 sekunders tavshed, da maskinen ikke kan høre faxtoner samtidig med en stemme med genlyd eller en høj stemme. Du kan forsøge at udelade denne pause, men hvis maskinen har besvær med at modtage, skal du genindspille din OGM med denne pause.

Multi-linjetilslutninger (PBX)

Vi foreslår, at du beder det selskab, der installerer din PBX, om at tilslutte din maskine. Hvis du har et multi-linjesystem, foreslår vi, at du beder installatøren om at tilslutte enheden til den sidste linje på systemet. Det forhindrer maskinen i at blive aktiveret, hver gang systemet modtager telefonopkald. Hvis alle indgående opkald besvares af en telefontilstand, anbefales det, at du indstiller modtagetilstanden til *Manuel*.

Vi kan ikke garantere, at din maskine vil fungere ordentligt under alle omstændigheder, når den er tilsluttet til en PBX. Problemer med at sende og modtage faxmeddelelser skal først rapporteres til det selskab, der håndterer din PBX.



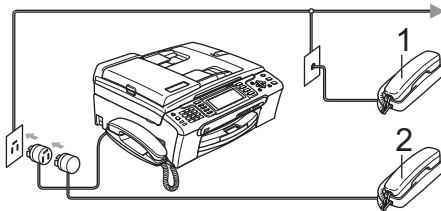
Bemærk!

Kontroller, at telefonlinjetypen er indstillet til PBX. (Se *Indstilling af telefonlinjetype* på side 48.)

Eksterne telefoner og ekstratelefoner

Tilslutning af en ekstern telefon eller ekstratelefon

Du kan tilslutte en separat telefon direkte til maskinen som vist i nedenstående diagram.



1 Ekstratelefon

2 Ekstern telefon

Når du bruger en ekstern telefon eller ekstratelefon, viser LCD'et Ekst. tlf i brug.

Betjening fra ekstratelefoner

Hvis du besvarer et faxopkald på en ekstratelefon eller ekstern telefon, kan du lade din maskine tage opkaldet ved hjælp af fjernaktiveringskoden. Når du trykker på Fjernkode * 5 1, begynder maskinen at modtage faxmeddelelsen.

Hvis maskinen besvarer et samtaleopkald og udsender pseudo-/dobbeltringninger, fordi du skal overtage opkaldet, skal du bruge Fjerndeaktiveringskode # 5 1 for at modtage opkaldet ved en ekstratelefon. (Se *F/T ringetid (kun Fax/Tlf-tilstand)* på side 41.)

Hvis du besvarer et opkald, og der ikke er nogen på linjen:

Du kan antage, at du modtager en manuel faxmeddelelse.

Tryk på * 5 1, og vent på hyletonen, eller vent, indtil LCD-skærmen viser *Modtager*, og læg derefter røret på.



Bemærk!

Du kan også bruge faxregistreringsfunktionen med henblik på at få maskinen til automatisk at modtage opkaldet. (Se *Faxregistrering* på side 42.)

Brug af en trådløs ekstern telefon (kun MFC-680CN)

Hvis din trådløse telefon er tilsluttet telefonledningen (se *Eksterne telefoner og ekstratelefoner* på side 51), og du normalt tager det trådløse telefonrør med et andet sted hen, er det nemmere at besvare opkald under Forsinket opkald.

Hvis du lader maskinen svare først, skal du gå hen til maskinen, så du kan trykke på **Speaker Phone** for at sende opkaldet til det trådløse telefonrør.

Brug af fjernkoder

Fjernaktiveringskode

Hvis du besvarer et faxopkald på en ekstratelefon eller en ekstern telefon, kan du bede din maskine modtage den ved at kalde op til Fjernkode * 5 1. Efter hyletonerne kan du lægge røret på igen. Se *Faxregistrering* på side 42. Den, der kalder op, skal trykke på **Start** for at sende faxmeddelelsen.

Fjerndeaktiveringskode

Hvis du modtager et samtaleopkald, og maskinen er i F/T-tilstand, vil den starte med at afgive F/T (dobbelt) ringning efter det indledende forsinkede opkald. Hvis du tager opkaldet på en ekstratelefon, kan du afbryde F/T ringningen ved at trykke på # 5 1 (sørg for, at du trykker på denne *mellem* ringningerne).

Ændring af fjernkoderne

Hvis du vil bruge funktionen Fjernaktivering, skal du aktivere fjernkoderne. Den forudindstillede Fjernkode er * 5 1. Den forudindstillede Fjerndeaktiveringskode er # 5 1. Hvis du ønsker det, kan du udskifte dem med dine egne koder.

- 1 Tryk på **Menu**.
- 2 Tryk på ▲ eller ▼ for at vælge Fax.
Tryk på **OK**.
- 3 Tryk på ▲ eller ▼ for at vælge Modtageindst..
Tryk på **OK**.
- 4 Tryk på ▲ eller ▼ for at vælge Fjernkode.
- 5 Tryk på ◀ eller ▶ for at vælge Til.
Tryk på **OK**.
- 6 Gør et af følgende:
 - Hvis du vil ændre fjernaktiveringskoden, skal du trykke på ▲ eller ▼ for at vælge Aktiver kode:.
Indtast en ny Fjernaktiveringskode.
Tryk på **OK**.
 - Hvis du vil ændre fjerndeaktiveringskoden, skal du trykke på ▲ eller ▼ for at vælge Fra kode:.
Indtast en ny fjerndeaktiveringskode.
Tryk på **OK**.
- 7 Tryk på **Stop/Exit**.



Bemærk!

- Hvis forbindelsen altid bliver afbrudt, når du har fjernadgang til din eksterne TAD, kan du prøve at ændre fjernkoden og fjerndeaktiveringskoden til en anden trecifret kode via numrene 0-9, *, #.
- Fjernkoder virker muligvis ikke sammen med visse telefonsystemer.

Sådan kalder du op

Manuelt opkald

Tryk alle cifrene i fax- eller telefonnummeret.



Hurtigopkald

- 1 Tryk på **Speed Dial**.



Du kan også vælge Hurtigopkald ved at trykke på  (**Fax**).

- 2 Tryk på ▲ eller ▼ for at vælge Søg. Tryk på **OK**.
- 3 Tryk på det tocifrede hurtigopkaldsnummer. (Se *Lagring af hurtigopkaldsnumre* på side 55.)
- 4 Hvis du har to numre i destinationen, skal du trykke på ▲ eller ▼ for at vælge det nummer, du vil kalde op til. Tryk på **OK**.




Bemærk!

Hvis LCD'et viser Ikke registr., når du indtaster et hurtigopkaldsnummer, er nummeret ikke blevet gemt på dette sted.

Søg

Du kan søge efter navne, der er gemt i hukommelserne med hurtigopkaldsnumre.

- 1 Tryk på **Speed Dial**. Du kan også vælge Hurtigopkald ved at trykke på  (**Fax**).
- 2 Tryk på ▲ eller ▼ for at vælge Søg. Tryk på **OK**.
- 3 Tryk på ▲ eller ▼ for at vælge Alfabetisk orden eller Numerisk orden. Tryk på **OK**.



Bemærk!

- Tryk på * for at gøre LCD'ets skrifttype større.
 - Tryk på # for at gøre LCD'ets skrifttype mindre.
- 4 Hvis du vælger Alfabetisk orden i trin 3, skal du bruge opkaldstastaturet til at indtaste det første bogstav i navnet og derefter trykke på ▲ eller ▼ for at vælge det navn og nummer, du vil kalde op til. Tryk på **OK**.

Faxgenopkald

Hvis du sender en faxmeddelelse manuelt, og linjen er optaget, skal du trykke på **Redial/Pause** og derefter trykke på **Mono Start** eller **Colour Start** for at prøve igen. Hvis du vil foretage endnu et opkald til et nummer, som du for nyligt har kaldt op til, skal du trykke på **Redial/Pause** og vælge ét af de sidste 30 numre fra den udgående opkaldshistorik.

Redial/Pause virker kun, hvis du har kaldt op fra kontrolpanelet. *Hvis du sender en faxmeddelelse automatisk*, og linjen er optaget, kalder maskinen automatisk op igen tre gange med fem minutters intervaller.

- 1 Tryk på **Redial/Pause**.
- 2 Tryk på ▲ eller ▼ for at vælge det nummer, du vil kalde op til igen. Tryk på **OK**.
- 3 Tryk på ▲ eller ▼ for at vælge `Send fax`. Tryk på **OK**.
- 4 Tryk på **Mono Start** eller **Colour Start**.




Bemærk!

I realtidstransmission virker den automatiske genopkaldsfunktion ikke i forbindelse med brug af scannerpladen.

Udgående opkald

De sidste 30 numre, du ringede eller sendte en faxmeddelelse til, gemmes i udgående opkaldshistorik. Du kan vælge ét af disse numre til at ringe, til at sende faxmeddelelse til, tilføje til hurtigopkald eller slette fra historikken.

- 1 Tryk på **Redial/Pause**. Du kan også vælge `Udgående opk.` ved at trykke på  (**Fax**).
- 2 Tryk på ▲ eller ▼ for at vælge det nummer, du vil kalde op til. Tryk på **OK**.

3 Gør et af følgende:

- Hvis du vil foretage et telefonopkald, skal du trykke på ▲ eller ▼ for at vælge `Foretag opk..`

Tryk på **OK**.

- Hvis du vil sende en faxmeddelelse, skal du trykke på ▲ eller ▼ for at vælge `Send fax`.

Tryk på **OK**.

Tryk på **Mono Start** eller **Colour Start**.

- Hvis du vil gemme nummeret, skal du trykke på ▲ eller ▼ for at vælge `Tilf. til totastopk..`

Tryk på **OK**.

(Se *Lagring af hurtigopkaldsnumre fra udgående opkald* på side 56.)

- Tryk på ▲ eller ▼ for at vælge `Slet`.

Tryk på **OK**.


Tryk på **1** for at bekræfte.

4 Tryk på **Stop/Exit**.

Samtalehistorik

Funktionen kræver en nummervisningstjeneste, som du kan abonnere på hos mange telefonselskaber. (Se *Opkalds-ID (nummervisning)* på side 46.)

De sidste 30 telefonopkaldsnumre eller faxmeddelelser, som du modtog, gemmes i samtalehistorikken. Du kan vælge ét af disse numre at sende faxmeddelelse til, tilføje til hurtigopkald eller slette fra historikken.

- 1 Tryk på  (**Fax**).
- 2 Tryk på ▲ eller ▼ for at vælge `Samtale historik`. Tryk på **OK**.
- 3 Tryk på ▲ eller ▼ for at vælge det nummer, du vil kalde op til. Tryk på **OK**.

4 Gør et af følgende:

- Hvis du vil foretage et telefonopkald, skal du trykke på ▲ eller ▼ for at vælge **Foretag opk..**

Tryk på **OK**.

- Hvis du vil sende en faxmeddelelse, skal du trykke på ▲ eller ▼ for at vælge **Send fax.**

Tryk på **OK**.

Tryk på **Mono Start** eller **Colour Start**.

- Hvis du vil gemme nummeret, skal du trykke på ▲ eller ▼ for at vælge **Tilf. til totastopk..**

Tryk på **OK**.

(Se *Lagring af hurtigopkaldsnumre fra udgående opkald* på side 56.)

- Tryk på ▲ eller ▼ for at vælge **Slet.**

Tryk på **OK**.

Tryk på **1** for at bekræfte.

5 Tryk på **Stop/Exit**.



Bemærk!

Du kan udskrive nummervisningslisten. (Se *Udskrivning af nummervisningsliste (opkalds-id)* på side 47.)

Lagring af numre

Du kan indstille din maskine til følgende typer af nemme opkald: Hurtigopkald og Grupper til rundsending af faxmeddelelser. Når du taster et hurtigopkaldsnummer, viser LCD'en navnet, hvis du har gemt det, eller nummeret.



Bemærk!

Hvis der sker en strømafbrydelse, går hurtigopkaldsnumrene i hukommelsen ikke tabt.

Lagring af en pause

Tryk på **Redial/Pause** for at indsætte en pause på 3,5 sekunder mellem numrene. Hvis du kalder op til et oversøisk nummer, kan du trykke på **Redial/Pause** så mange gange, det er nødvendigt, for at forlænge pausen.

Lagring af hurtigopkaldsnumre


Du kan gemme op til 80 (MFC-680CN) eller 100 (MFC-885CW) 2-cifrede hurtigopkaldsdestinationer med et navn, og hvert navn kan have to numre. Når du ringer op, skal du kun trykke på nogle få taster (f.eks.: **Speed Dial**, **Søg**, **OK**, det tocifrede nummer og **Mono Start** eller **Colour Start**).

- 1 Tryk på **Speed Dial**.
- 2 Tryk på ▲ eller ▼ for at vælge **Indstil Hurtigopkald**.
Tryk på **OK**.
- 3 Tryk på ▲ eller ▼ for at vælge den hurtigopkaldsdestination, hvor du vil lagre nummeret.
Tryk på **OK**.

- 4 Gør et af følgende:
 - Indtast navnet (op til 16 tegn) ved hjælp af opkaldstastaturet.
Tryk på **OK**.
(Hjælp til indtastning af bogstaver: se *Indtastning af tekst* på side 166.)
 - Tryk på **OK**, for at gemme nummeret uden et navn.
- 5 Indtast fax- eller telefonnummeret (op til 20 cifre).
Tryk på **OK**.
- 6 Gør et af følgende:
 - Indtast det andet fax- eller telefonnummer (op til 20 cifre).
Tryk på **OK**.
 - Hvis du ikke vil lagre et andet nummer, skal du trykke på **OK**.
- 7 Tryk på ▲ eller ▼ for at vælge *Komplet*.
Tryk på **OK**.
Gå til trin 3, for at gemme et andet hurtigopkaldsnummer.
- 8 Tryk på **Stop/Exit**.

Lagring af hurtigopkaldsnumre fra udgående opkald


Du kan også lagre hurtigopkaldsnumre fra den udgående opkaldshistorik.

- 1 Tryk på **Redial/Pause**.
Du kan også vælge *Udgående opk.* ved at trykke på  (**Fax**).
- 2 Tryk på ▲ eller ▼ for at vælge det navn eller nummer, du vil lagre.
Tryk på **OK**.
- 3 Tryk på ▲ eller ▼ for at vælge *Tilf. til totastopk..*
Tryk på **OK**.
- 4 Tryk på ▲ eller ▼ for at vælge den hurtigopkaldsdestination, hvor du vil lagre nummeret.
Tryk på **OK**.

- 5 Gør et af følgende:
 - Indtast navnet (op til 16 tegn) ved hjælp af opkaldstastaturet.
Tryk på **OK**.
(Hjælp til indtastning af bogstaver: se *Indtastning af tekst* på side 166.)
 - Tryk på **OK**, for at gemme nummeret uden et navn.
- 6 Tryk på **OK** for at bekræfte fax- og telefonnummeret.
- 7 Gør et af følgende:
 - Indtast det andet fax- eller telefonnummer (op til 20 cifre).
Tryk på **OK**.
 - Hvis du ikke vil lagre et andet nummer, skal du trykke på **OK**.
- 8 Tryk på ▲ eller ▼ for at vælge *Komplet*.
Tryk på **OK**.
- 9 Tryk på **Stop/Exit**.

Lagring af hurtigopkaldsnumre fra samtalehistorikken

Hvis du har abonneret på nummervisningstjenesten hos dit telefonselskab, kan du også lagre hurtigopkaldsnumre fra indgående opkald i samtalehistorikken. (Se *Opkalds-ID (nummervisning)* på side 46.)

- 1 Tryk på  (**Fax**).
- 2 Tryk på ▲ eller ▼ for at vælge *Samtale historik*.
Tryk på **OK**.
- 3 Tryk på ▲ eller ▼ for at vælge det nummer, du vil lagre.
Tryk på **OK**.
- 4 Tryk på ▲ eller ▼ for at vælge *Tilf. til totastopk..*
Tryk på **OK**.

- 5 Tryk på ▲ eller ▼ for at vælge den tocifrede hurtigopkaldsdestination, hvor du vil lagre nummeret.
Tryk på **OK**.
- 6 Gør et af følgende:
 - Indtast navnet (op til 16 tegn) ved hjælp af opkaldstastaturet.
Tryk på **OK**.
(Hjælp til indtastning af bogstaver: se *Indtastning af tekst* på side 166.)
 - Tryk på **OK**, for at gemme nummeret uden et navn.
- 7 Tryk på **OK** for at bekræfte fax- og telefonnummeret.
- 8 Gør et af følgende:
 - Indtast det andet fax- eller telefonnummer (op til 20 cifre).
Tryk på **OK**.
 - Hvis du ikke vil lagre et andet nummer, skal du trykke på **OK**.
- 9 Tryk på ▲ eller ▼ for at vælge *Komplet*.
Tryk på **OK**.
- 10 Tryk på **Stop/Exit**.

Ændring af hurtigopkaldsnavne eller -numre

Du kan ændre et hurtigopkaldsnavn eller -nummer, der allerede er lagret.

- 1 Tryk på **Speed Dial**.
- 2 Tryk på ▲ eller ▼ for at vælge *Indstil Hurtigopkald*.
Tryk på **OK**.
- 3 Tryk på ▲ eller ▼ for at vælge den tocifrede hurtigopkaldsdestination, du vil ændre.
Tryk på **OK**.

- 4 Gør et af følgende:
 - Tryk på ▲ eller ▼ for at vælge *Ændr*.
Tryk på **OK**.
 - Tryk på ▲ eller ▼ for at vælge *Slet*.
Tryk på **OK**.
Tryk på **1** for at bekræfte.
Gå til trin 8.
- 5 Tryk på ▲ eller ▼ for at vælge *Navn*, *Fax/Tlf1:* eller *Fax/Tlf2:*.
Tryk på **OK**.
- 6 Gør et af følgende:
 - Hvis du vælger *Navn*, skal du indtaste det nye navn (op til 16 tegn) ved hjælp af opkaldstastaturet.
Tryk på **OK**.
(Se *Indtastning af tekst* på side 166.)
 - Hvis du vælger *Fax/Tlf1:* eller *Fax/Tlf2:*, skal du indtaste det nye nummer.
Tryk på **OK**.



Bemærk!

Sådan ændrer du det lagrede navn eller nummer:

Hvis du vil ændre et tegn, skal du trykke på ◀ eller ▶ for at anbringe markøren under det tegn, du vil ændre, og derefter trykke på **Clear/Back**. Indtast tegnet igen.

- 7 Gør et af følgende:
 - Gå til trin 5 for at ændre flere oplysninger.
 - Tryk på ▲ eller ▼ for at vælge *Komplet*.
Tryk på **OK**.
- 8 Tryk på **Stop/Exit**.

Indstilling af grupper til rundsendelse

Med grupper, der kan lagres i en hurtigopkaldsdestination, har du mulighed for at sende samme faxmeddelelse til mange faxnumre ved kun at trykke på **Speed Dial**, *Søg*, **OK**, den tocifrede destination og **Mono Start**. Først skal du lagre hvert faxnummer i en hurtigopkaldsdestination. Derefter kan du inkludere dem som numre i gruppen. Hver gruppe anvender en hurtigopkaldsdestination. Du kan have op til seks grupper, eller du kan knytte op til 158 numre (MFC-680CN) eller 198 numre (MFC-885CW) til en stor gruppe, hvis du har 2 numre i hver destination.

(Se *Lagring af hurtigopkaldsnumre* på side 55 og *Rundsendelse (kun sort-hvid)* på side 34.)

- 1 Tryk på **Speed Dial**.
- 2 Tryk på ▲ eller ▼ for at vælge *Indst. Grupper*. Tryk på **OK**.
- 3 Tryk på ▲ eller ▼ for at vælge GRUPPE1, GRUPPE2, GRUPPE3, GRUPPE4, GRUPPE5 eller GRUPPE6 til det gruppenavn, hvor du vil lagre faxnumrene. Tryk på **OK**.
- 4 Tryk på ▲ eller ▼ for at vælge den tocifrede destination, hvor du vil tilføje gruppen. Tryk på **OK**.
- 5 Tryk på ▲ eller ▼ for at vælge *Tilføj nummer*. Tryk på **OK**.
- 6 Tryk på ▲ eller ▼ for at vælge det nummer, du vil tilføje. Tryk på **OK**. (Se *Søg* på side 53.)
- 7 Når du er færdig med at tilføje numre ved at gentage trin 5 og 6, skal du trykke på ▲ eller ▼ for at vælge *Komplet*. Tryk på **OK**.
- 8 Tryk på **Stop/Exit**.



Bemærk!

Du kan udskrive en liste med alle hurtigopkaldsnumrene. Gruppernumre markeres i GRUPPE-kolonnen. (Se *Rapporter* på side 74.)

Ændring af gruppenavn

- 1 Tryk på **Speed Dial**.
- 2 Tryk på ▲ eller ▼ for at vælge *Indst. Grupper*. Tryk på **OK**.
- 3 Tryk på ▲ eller ▼ for at vælge det gruppenavn, du vil ændre. Tryk på **OK**.
- 4 Tryk på ▲ eller ▼ for at vælge *Skift gruppenavn*. Tryk på **OK**.



Bemærk!

Sådan ændrer du det lagrede navn eller nummer:

Hvis du vil ændre et tegn, skal du trykke på ◀ eller ▶ for at anbringe markøren under det tegn, du vil ændre, og derefter trykke på **Clear/Back**. Indtast tegnet igen.

- 5 Indtast det nye navn (op til 16 tegn) ved hjælp af opkaldstastaturet. Tryk på **OK**. (Se *Indtastning af tekst* på side 166, Skriv f.eks. NYE KUNDER.)
- 6 Tryk på ▲ eller ▼ for at vælge *Komplet*. Tryk på **OK**.
- 7 Tryk på **Stop/Exit**.

Sletning af en gruppe

- 1 Tryk på **Speed Dial**.
- 2 Tryk på ▲ eller ▼ for at vælge *Indst. Grupper*. Tryk på **OK**.

- 3 Tryk på ▲ eller ▼ for at vælge den gruppe, du vil slette.
Tryk på **OK**.
- 4 Tryk på ▲ eller ▼ for at vælge Slet.
Tryk på **OK**.
Tryk på **1** for at bekræfte.
- 5 Tryk på **Stop/Exit**.

Sletning af et nummer i gruppen

- 1 Tryk på **Speed Dial**.
- 2 Tryk på ▲ eller ▼ for at vælge Indst. Grupper.
Tryk på **OK**.
- 3 Tryk på ▲ eller ▼ for at vælge den gruppe, du vil ændre.
Tryk på **OK**.
- 4 Tryk på ▲ eller ▼ for at vælge det nummer, du vil slette.
Tryk på **OK**.
Tryk på **1** for at bekræfte.
- 5 Tryk på ▲ eller ▼ for at vælge Komplet.
Tryk på **OK**.
- 6 Tryk på **Stop/Exit**.

Kombinering af hurtigopkaldsnumre

Nogle gange ønsker du måske at vælge mellem flere teleoperatører af langdistanceopkald, når du vil foretage et opkald. Taksterne kan variere, afhængigt af tid og destination. Hvis du vil have fordel af de lave takster, kan du lagre adgangskoderne til teleoperatør af langdistanceopkald og kreditnumre som hurtigopkaldsnumre. Du kan lagre disse langeopkaldssekvenser ved at dele dem og opsætte dem som separate hurtigopkaldsnumre i en kombination. Du kan også inkludere manuelt opkald ved hjælp af opkaldstastaturet. (Se *Lagring af hurtigopkaldsnumre* på side 55.)

Du har f.eks. gemt '555' på hurtigopkaldstasten: 03 og '7000' på hurtigopkaldstasten: 02. Du kan bruge dem begge til at trykke '555-7000', hvis du trykker på følgende taster:

- 1 Tryk på **Speed Dial**.
- 2 Tryk på ▲ eller ▼ for at vælge Søg.
Tryk på **OK**.
- 3 Indtast **03**.



Bemærk!

Hvis du lagrede to numre i én hurtigopkaldsdestination, vil du blive spurgt om, hvilket nummer du vil sende til.

- 4 Tryk på ▲ eller ▼ for at vælge Hurtigopkald.
Tryk på **OK**.
- 5 Tryk på ▲ eller ▼ for at vælge Søg.
Tryk på **OK**.
- 6 Indtast **02**.
- 7 Tryk på **Mono Start** eller **Colour Start**.
Du vil kalde op til '555-7000'.

Hvis du midlertidigt vil ændre et nummer, kan du erstatte en del af nummeret med manuelt opkald ved hjælp af opkaldstastaturet. F.eks. for at ændre nummeret til 555-7001, kunne du trykke på **Speed Dial**, vælge Søg, trykke på **03** og derefter trykke på **7001** ved hjælp af opkaldstastaturet.



Bemærk!

Hvis du skal vente på en anden opkaldstone eller signal på noget tidspunkt i opkaldssekvensen, kan du oprette en pause i nummeret ved at trykke på **Redial/Pause**. Hvert tastetryk tilføjer en 3,5-sekunders forsinkelse.

TAD-tilstand for intern TAD

TAD-funktionen lagrer op til 99 indgående meddelelser. Meddelelserne lagres i den rækkefølge, hvor de er modtaget.


Talebeskeder kan være op til 3 minutter lange og kan også besvares eksternt (se *Brug af din fjernadgangskode* på side 70). Antallet af meddelelser, som du kan lagre, afhænger af, hvor meget hukommelse der forbruges af andre funktioner (f.eks. forsinkede og lagrede faxmeddelelser).

Hvis der skulle ske et strømsvigt, vil maskinen opbevare de meddelelser, der er i hukommelsen, i ca. 24 timer.

Opsætning af TAD

Optagelse af TAD udgående besked (Tad Besked) er det første trin, du skal følge, før du kan anvende TAD-funktionen (telefonsvarer).

Følg nedenstående trin for at gå i TAD-tilstand:

- 1 Optag din TAD OGM (Tad Besked).
- 2 Tryk på  for at aktivere TAD.

Udgående besked (OGM)

Optagelse af din udgående meddelelse

Du kan optage følgende to typer af OGM:


■ Tad Besked

Denne meddelelse vil blive afspillet, når der modtages et opkald. Den, der kalder op, kan afgive en talebesked eller en faxmeddelelse.



■ F/T Besked

Denne meddelelse afspilles, når der modtages et opkald og din maskine er indstillet til Fax/Tif-tilstand. Den, der kalder op, vil ikke kunne lægge en besked. Se *Fax/Tif OGM (Meddelelse)* på side 61.

Din udgående meddelelse må ikke være længere end 20 sekunder.

- 1 Tryk på **Menu**.
- 2 Tryk på **▲** eller **▼** for at vælge Fax. Tryk på **OK**.
- 3 Tryk på **▲** eller **▼** for at vælge Indstil Tad. Tryk på **OK**.
- 4 Tryk på **▲** eller **▼** for at vælge Udg. besked. Tryk på **OK**. LCD 'et beder dig om at vælge en OGM.
- 5 Tryk på **▲** eller **▼** for at vælge enten Tad Besked eller F/T Besked, og tryk derefter på **OK**.
- 6 Tryk på **▲** eller **▼** for at vælge Optag Bsk. Tryk på **OK**.
- 7 Optag din meddelelse ved hjælp af en af nedenstående muligheder:
 - (kun MFC-680CN)
Løft telefonrøret, optag din meddelelse og læg røret på igen, når du er færdig.
 - (kun MFC-885CW)
Brug den indbyggede mikrofon  til at optage din meddelelse med. Tryk på **Stop/Exit**, når du er færdig.
- 8 Tryk på **Stop/Exit**.

Lytte til din udgående besked

- 1 Tryk på **Menu**.
- 2 Tryk på ▲ eller ▼ for at vælge Fax.
Tryk på **OK**.
- 3 Tryk på ▲ eller ▼ for at vælge Indstil Tad.
Tryk på **OK**.
- 4 Tryk på ▲ eller ▼ for at vælge Udg. besked.
Tryk på **OK**.
- 5 Tryk på ▲ eller ▼ for at vælge Tad Besked eller F/T Besked.
Tryk på **OK**.
- 6 Tryk på ▲ eller ▼ for at vælge Afspil Udg.Bsk.
Tryk på **OK**.
Juster lydstyrken ved at trykke på Lydstyrke  ◀ eller ▶ .
- 7 Tryk på **Stop/Exit**.

Slette din udgående besked

- 1 Tryk på **Menu**.
- 2 Tryk på ▲ eller ▼ for at vælge Fax.
Tryk på **OK**.
- 3 Tryk på ▲ eller ▼ for at vælge Indstil Tad.
Tryk på **OK**.
- 4 Tryk på ▲ eller ▼ for at vælge Udg. besked.
Tryk på **OK**.
- 5 Tryk på ▲ eller ▼ for at vælge enten Tad Besked eller F/T Besked.
Tryk på **OK**.
- 6 Tryk på ▲ eller ▼ for at vælge Slet Bsk.
Tryk på **OK**.
- 7 Gør et af følgende:
 - Tryk på 1 for at slette den udgående besked.
 - Tryk på 2 for at afslutte uden af slette.
- 8 Tryk på **Stop/Exit**.



Fax/Tlf OGM (Meddelelse)

Hvis din maskine er indstillet Fax/Tlf modtagetilstand, bliver denne meddelelse afspillet af din Brother-maskine for en, der kalder op. I modsætning til TAD OGM, *vil den, der kalder op, ikke* kunne lægge en besked.

Følg instruktionerne på *Udgående besked (OGM)* på side 60 for at optage din Fax/Tlf udgående besked.


Hvis du er nødt til at gennemgå trinnene for opsætning af Fax/Tlf modtagetilstand, se *Modtagetilstande* på side 39.

Aktivering af TAD-tilstand

Når  lyser, er TAD-tilstanden aktiv. Tryk på  for at indstille TAD-tilstand.

Administration af dine meddelelser

Meddelelsesindikator

 blinker, hvis nye meddelelser venter på dig.

LCD'et viser det samlede antal talebeskeder og faxmeddelelser, der er lagret i TAD-hukommelsen.

Faxmeddelelser lagres kun, når Faxlager eller Fax Prævisning er slået til. Se *Avancerede faxbetjeninge (kun sort-hvid)* på side 64.

Afspilning af talebeskeder

Alle meddelelser afspilles i den rækkefølge, de er optaget. LCD'et viser antallet af aktuelle meddelelser, samlet antal af meddelelser og tid og dato for, hvornår meddelelsen blev optaget.

Følg trinnene nedenfor for at lytte til dine talebeskeder:

- 1 Tryk på **Play/Record** eller **Play**. Følgende kommandoer er tilgængelige ved afspilning af beskeder:

* ◀◀ (RWD)	Gentager en besked.
# ▶▶ (FWD)	Springer til den næste besked.
🔊 eller 🔊)	Justerer lydstyrken.

- 2 Tryk på **Stop/Exit**.

Sletning af indgående meddelelser

Sådan slettes talebeskeder individuelt

- 1 Tryk på **Play/Record** eller **Play**. Maskinen udsender et bip på af to sekunders varighed og begynder afspilning af meddelelsen. Hver meddelelse starter med ét langt bip og efterfølges af to korte bip.
- 2 Hvis du vil slette en bestemt meddelelse, skal du straks trykke på **Erase/Mute** eller **Erase** efter de to korte bip eller mens meddelelsen afspilles.
- 3 Gør et af følgende:
 - Tryk på **1** for at slette meddelelsen.
 - Tryk på **2** for at annullere.

Sådan slettes alle dine meddelelser

- 1 Tryk på **Erase/Mute** eller **Erase**.
- 2 Gør et af følgende:
 - Tryk på **1** for at slette alle dine talebeskeder.
 - Tryk på **2** for at annullere.

Ekstra TAD- betjeninger

Indstilling af maksimum tid for indgående meddelelser

Maskinens standardindstilling gemmer indgående meddelelser, der er op til 30 sekunder lange. Hvis du vil ændre denne indstilling, skal du følge trinnene nedenfor:

- 1 Tryk på **Menu**.
- 2 Tryk på ▲ eller ▼ for at vælge **Fax**. Tryk på **OK**.
- 3 Tryk på ▲ eller ▼ for at vælge **Indstil TAd**. Tryk på **OK**.
- 4 Tryk på ▲ eller ▼ for at vælge **Max tid i.Besk.**
- 5 Tryk på ◀ eller ▶ for at vælge den maksimale tidsindstilling for indgående meddelelser (30, 60, 120 eller 180 sekunder). Tryk på **OK**.
- 6 Tryk på **Stop/Exit**.

Indstilling af takstbesparelse

Når takstbesparelsesfunktioner er aktiveret, svarer maskinen efter to ring, hvis du har talebeskeder eller faxmeddelelser, og efter fire ring, hvis du ikke har nogen meddelelser.

Derfor har du, når du ringer op til din maskine for fjermodtagelse, og hvis den ringer tre gange, ingen meddelelser og kan lægge på for at undgå en takstafgift.

Takstbesparelsesfunktionen er kun tilgængelig, når TAD-tilstanden er slået til. Når takstbesparelsen er **Til**, tilsidesætter den din indstilling for forsinket opkald.

- 1 Tryk på **Menu**.
- 2 Tryk på ▲ eller ▼ for at vælge **Fax**. Tryk på **OK**.

- 3 Tryk på ▲ eller ▼ for at vælge **Modtageindst..** Tryk på **OK**.
- 4 Tryk på ▲ eller ▼ for at vælge **Fors. opk..** Tryk på **OK**.
- 5 Tryk på ▲ eller ▼ for at vælge **Gebyrspare**.
- 6 Tryk på ◀ eller ▶ for at vælge **Til** (eller **Fra**). Tryk på **OK**.
- 7 Tryk på **Stop/Exit**.

ICM Recording Monitor

Med denne funktion kan du slå højttalerstyrken for talebeskeder **Til** eller **Fra**. Når du slår monitoren **Fra**, hører du ikke beskederne, efterhånden som de kommer ind.

- 1 Tryk på **Menu**.
- 2 Tryk på ▲ eller ▼ for at vælge **Fax**. Tryk på **OK**.
- 3 Tryk på ▲ eller ▼ for at vælge **Indstil TAd**. Tryk på **OK**.
- 4 Tryk på ▲ eller ▼ for at vælge **Ikb.bsk.monitr.**
- 5 Brug ◀ eller ▶ for at vælge **Fra** eller **Til**. Tryk på **OK**.
- 6 Tryk på **Stop/Exit**.

Optagelse af en samtale (kun MFC-680CN)

Hvis du anvender håndsættet, kan du optage en telefonsamtale ved at trykke på **Play/Record** under samtalen. Din optagelse kan være lige så lang som den indgående meddelelses maksimale tid (op til 3 minutter). Den anden person hører et periodisk bip under optagelsen. Tryk på **Stop/Exit** for at stoppe kopieringen.

10

Avancerede faxbetjeninger (kun sort-hvid)

Du kan kun bruge én avanceret faxbetjening ad gangen:

- Fax-videresendelse
- Faxlager
- Fax Prævisning
- PC Fax-modtagelse
- Fra

Du kan til enhver tid ændre det valg. Hvis modtagne faxmeddelelser fortsat findes i maskinens hukommelse, når du ændre de avancerede faxbetjeninger, vises et spørgsmål på LCD'et. (Se *Ændring af avancerede faxbetjeninger* på side 69.)

Fax-videresendelse

Når du vælger faxvideresendelse, gemmer maskinen de modtagne faxmeddelelser i hukommelsen. Maskinen vil derefter kalde det faxnummer op, som du har programmeret, og videresende faxmeddelelsen.

- 1 Tryk på **Menu**.
- 2 Tryk på ▲ eller ▼ for at vælge Fax. Tryk på **OK**.
- 3 Tryk på ▲ eller ▼ for at vælge Avanc. faxbetj.. Tryk på **OK**.
- 4 Tryk på ▲ eller ▼ for at vælge Videresend/Gem. Tryk på **OK**.
- 5 Tryk på ▲ eller ▼ for at vælge Send fax. Tryk på **OK**.
- 6 Indtast nummeret til videresendelse (op til 20 cifre). Tryk på **OK**.

- 7 Tryk på ▲ eller ▼ for at vælge Backup udsk.:Til eller Backup udsk.:Fra. Tryk på **OK**.



Bemærk!

- Hvis vælger Backup udsk.:Til, udskriver maskinen også faxmeddelelsen på din maskine, så du har en kopi. Dette er sikkerhedsfunktionen i tilfælde af strømsvigt, inden faxmeddelelsen er videresendt, eller hvis der er et problem med den modtagende maskine.
- Maskinen kan lagre faxmeddelelser i ca. 24 timer, hvis der opstår strømsvigt.
- Når faxvideresendelsen er slået til, modtager maskinen kun sort-hvide faxmeddelelser i hukommelsen. Farvefaxmeddelelser modtages ikke, medmindre den maskine, der sender faxmeddelelserne konverterer dem til sort-hvid før afsendelsen.

- 8 Tryk på **Stop/Exit**.

Faxlager

Hvis du vælger faxlager, gemmer maskinen de modtagne faxmeddelelser i hukommelsen. Du vil kunne hente faxmeddelelser fra andre destinationer ved hjælp af fjernmodtagelseskommandoerne.

Hvis du har indstillet Faxlager, udskriver maskinen automatisk en backupudskrift.

- 1 Tryk på **Menu**.
- 2 Tryk på ▲ eller ▼ for at vælge Fax. Tryk på **OK**.
- 3 Tryk på ▲ eller ▼ for at vælge Avanc. faxbetj.. Tryk på **OK**.
- 4 Tryk på ▲ eller ▼ for at vælge Videre-send/Gem. Tryk på **OK**.
- 5 Tryk på ▲ eller ▼ for at vælge Fax lager. Tryk på **OK**.
- 6 Tryk på **Stop/Exit**.



Bemærk!

Hvis faxlager er slået fra, kan din maskine ikke modtage en farvefaxmeddelelse, medmindre den maskine, der sender, konverterer den til sort-hvid.

Fax Prævisning

Hvordan prævises en modtaget faxmeddelelse

Hvis du vælger Fax Prævisning, kan du se modtagne faxmeddelelser på LCD'et ved at trykke på tasten **Fax Preview**. Når maskinen er i klartilstand, vises en popop-meddelelse på LCD'et, for at gøre dig opmærksom på, at der er nye faxmeddelelser. Du kan fortsætte alle betjeninger.

Indstilling af Fax Prævisning

- 1 Tryk på **Menu**.
- 2 Tryk på ▲ eller ▼ for at vælge Fax. Tryk på **OK**.
- 3 Tryk på ▲ eller ▼ for at vælge Avanc. faxbetj.. Tryk på **OK**.
- 4 Tryk på ▲ eller ▼ for at vælge Videre-send/Gem. Tryk på **OK**.
- 5 Tryk på ▲ eller ▼ for at vælge Fax Prævisning. Tryk på **OK**.
- 6 Tryk på **Stop/Exit**.



Bemærk!

Når Fax Prævisning er slået til på din maskine, kan den kun udskrive de farvefaxmeddelelser, den modtager. Den kan ikke lagre dem i hukommelsen.

Brug af Fax Prævisning

Når du modtager en faxmeddelelse, vil du se popop-meddelelsen på LCD'et. (F.eks.:

Nye fax.: 02)

- 1 Tryk på **Fax Preview**.
Du kan se den nye faxliste.



Bemærk!

Du kan også se din gamle faxliste ved at trykke på *. Tryk på # for at gå tilbage til din nye faxliste.

- 2 Tryk på ▲ eller ▼ for at vælge det nummer, du vil kalde op til igen.
Tryk på **OK**.



Bemærk!

- Hvis din faxmeddelelse er længere, kan der forekomme en forsinkelse, før den vises på LCD'et.
- LCD'et viser det aktuelle sidenummer og faxmeddelelsens totale antal sider. Hvis din faxmeddelelse er mere end 99 sider, vises det samlede antal sider som "XX".

- 3 Tryk på **Stop/Exit**.

Når en faxmeddelelse er åben udfører tasterne på betjeningspanelet de funktioner, der er vist nedenfor.

Tast	Beskrivelse
	Forstørrer faxmeddelelsen.
	Reducerer faxmeddelelsen.
▲ eller ▼	Ruller lodret.
◀ eller ▶	Ruller vandret.
	Roterer faxmeddelelsen med uret.
	Sletter faxmeddelelsen. Tryk på 1 for at bekræfte.
	Går tilbage til den forrige side.
	Går til den næste side.
OK 	Går til det næste trin. (Udskriv, Tilbage og Afslut er tilgængelig.)
Clear / Back 	Går tilbage til faxlisten.
 Mono Start	Udskriver faxmeddelelsen. Tryk på 1 for at udskrive hele meddelelsen eller 2 for kun at udskrive den aktuelle side. (Efter udskrivning kan du vælge at slette eller beholde faxmeddelelsen.)

Hvordan slettes alle faxmeddelelser på listen


- 1 Tryk på **Fax Preview**.
- 2 Tryk på ▲ eller ▼ for at vælge Slet Alt.
Tryk på **OK**.
Bekræft derefter sletningen ved at trykke på **1**.

Hvordan udskrives alle faxmeddelelser på listen

- 1 Tryk på **Fax Preview**.
- 2 Tryk på ▲ eller ▼ for at vælge Udskriv Alle.
Tryk på **OK**.

Hvordan præsives en udgående faxmeddelelse

Du kan prævise en faxmeddelelse, før du sender den. Du skal slå realtidstransmissionen og Polling RX fra, før du kan bruge denne funktion.

- 1 Tryk på  (**Fax**).
- 2 Læg dokumentet i.
- 3 Indtast faxnummeret ved hjælp af opkaldstastaturet eller tasten til hurtigopkald.
- 4 Tryk på **Fax Preview**. Maskinen starter scanning af dokumentet, og den udgående faxmeddelelse vises på LCD'et. Når faxmeddelelsen er åben udfører tasterne på betjeningspanelet de funktioner, der er vist nedenfor.

Tast	Beskrivelse
	Forstørrer faxmeddelelsen.
	Reducerer faxmeddelelsen.
▲ eller ▼	Ruller lodret.
◀ eller ▶	Ruller vandret.
	Roterer faxmeddelelsen med uret.
	Går tilbage til den forrige side.
	Går til den næste side.

- 5 Tryk på **Mono Start**.



Bemærk!

Faxmeddelelsen i hukommelsen sendes, og slettes derefter, når du trykker på **Mono Start**.

PC Fax-modtagelse

Hvis du slår PC Fax-modtagelsesfunktionen til, vil maskinen gemme modtagne faxmeddelelser i hukommelsen og automatisk sende med til din pc. Derefter kan du bruge din pc til at se og gemme disse faxmeddelelser.

Selv om du har slået din pc fra (f.eks. om natten eller i weekenden), modtager din maskine faxmeddelelser og gemmer dem i sin hukommelse. Antallet af modtagne faxmeddelelser, der gemmes i hukommelsen, vises nederst til venstre på LCD'et.

Når du starter pc'en, og PC FAX-modtagelsessoftwaren kører, overfører din maskine automatisk faxmeddelelserne til pc'en.

Hvis du vil overføre de modtagne faxmeddelelser til pc'en, skal du have PC FAX-modtagelsessoftware kørende på din pc. (Angående oplysninger kan du se *PC-FAX-modtagelse* i softwarebrugsanvisningen på cd-rom'en.)

Hvis du vælger Backup udsk.:Til udskriver maskinen også faxmeddelelsen.

- 1 Tryk på **Menu**.
- 2 Tryk på ▲ eller ▼ for at vælge Fax. Tryk på **OK**.
- 3 Tryk på ▲ eller ▼ for at vælge Avanc. faxbetj.. Tryk på **OK**.
- 4 Tryk på ▲ eller ▼ for at vælge Videresend/Gem. Tryk på **OK**.
- 5 Tryk på ▲ eller ▼ for at vælge PC fax modtag. Tryk på **OK**.
- 6 Tryk på ▲ eller ▼ for at vælge <USB> eller den pc, der skal modtage. Tryk på **OK**.

- 7 Tryk på ▲ eller ▼ for at vælge Backup udsk.:Til eller Backup udsk.:Fra.
Tryk på **OK**.

- 8 Tryk på **Stop/Exit**.



Bemærk!

- PC Fax-modtagelses understøttes ikke i Mac OS®.
- Før du kan indstille PC Fax-modtagelse, skal du installere MFL-Pro Suite-softwaren på din pc. Kontroller, at din pc er tilsluttet og tændt. (Angående oplysninger kan du se *PC-FAX-modtagelse* i softwarebrugsanvisningen på cd-rom'en.)
- Hvis der skulle ske et strømsvigt, lagrer maskinen dine faxmeddelelser i hukommelsen i ca. 24 timer. Hvis du imidlertid vælger Backup udsk.:Til, udskriver maskinen faxmeddelelsen, så du har en kopi, hvis der opstår et strømsvigt, før den sendes til pc'en.
- Hvis du får en fejlmeddelelse, og maskinen ikke kan udskrive faxmeddelelserne i hukommelsen, kan du bruge denne indstilling til at overføre faxmeddelelserne til din pc. (Angående oplysninger, kan du se *Fejlmeddelelser* på side 128.)
- Når PC Fax-modtagelse er aktiveret, kan kun sort-hvide faxmeddelelser modtages i hukommelsen og sendes til pc'en. Farvefaxmeddelelser modtages i realtid og udskrives i farver.

Ændring af destinationspc'en

- 1 Tryk på **Menu**.
- 2 Tryk på ▲ eller ▼ for at vælge Fax.
Tryk på **OK**.
- 3 Tryk på ▲ eller ▼ for at vælge Avanc. faxbetj..
Tryk på **OK**.
- 4 Tryk på ▲ eller ▼ for at vælge Videresend/Gem.
Tryk på **OK**.
- 5 Tryk på ▲ eller ▼ for at vælge PC fax modtag.
Tryk på **OK**.
- 6 Tryk på ▲ eller ▼ for at vælge Ændr.
Tryk på **OK**.
- 7 Tryk på ▲ eller ▼ for at vælge <USB> eller den pc, der skal modtage.
Tryk på **OK**.
- 8 Tryk på ▲ eller ▼ for at vælge Backup udsk.:Til eller Backup udsk.:Fra.
Tryk på **OK**.
- 9 Tryk på **Stop/Exit**.

Slå de avancerede faxbetjeninger fra

- 1 Tryk på **Menu**.
- 2 Tryk på ▲ eller ▼ for at vælge Fax. Tryk på **OK**.
- 3 Tryk på ▲ eller ▼ for at vælge Avanc. faxbetj.. Tryk på **OK**.
- 4 Tryk på ▲ eller ▼ for at vælge Videre-send/Gem. Tryk på **OK**.
- 5 Tryk på ▲ eller ▼ for at vælge Fra. Tryk på **OK**.
- 6 Tryk på **Stop/Exit**.



Bemærk!

LCD'et giver dig flere betjeningsmuligheder, hvis der fortsat er modtagne faxmeddelelser i maskinens hukommelse. (Se *Ændring af avancerede faxbetjeninger* på side 69.)

Ændring af avancerede faxbetjeninger

Hvis der er modtagne faxmeddelelser tilbage i maskinens hukommelse, når du ændrer de avancerede faxbetjeninger, vil LCD'et stille dig ét af følgende spørgsmål:

■ Slet alle dok?

Ja → Tryk 1

Nej → Tryk 2

■ Print alle fax?

Ja → Tryk 1

Nej → Tryk 2

- Hvis du trykker på **1**, slettes faxmeddelelser i hukommelsen eller udskrives, før indstillingen ændres. Hvis der allerede er udskrevet en sikkerhedskopi, udskrives den ikke igen.
- Hvis du trykker på **2**, vil faxmeddelelserne i hukommelsen ikke blive slettet eller udskrevet, og indstillingen vil være uændret.

Hvis der er modtagne faxmeddelelser tilbage i maskinens hukommelse, når du skifter til PC fax modtag fra et andet valg [Send fax, Fax lager eller Fax Prævisning], skal du trykke på ▲ eller ▼ for at vælge pc'en.

LCD'et stiller dig følgende spørgsmål:

■ Send fax til PC?

Ja → Tryk 1

Nej → Tryk 2

- Hvis du trykker på **1**, bliver faxmeddelelser i hukommelsen sendt til din pc, inden indstillingen ændres. Du vil blive spurgt, om du ønsker sikkerhedsudskrivning. (Angående oplysninger, kan du se *PC Fax-modtagelse* på side 67.)
- Hvis du trykker på **2**, vil faxmeddelelser i hukommelsen ikke blive slettet eller overført til din pc, og indstillingen vil være uforandret.

Fjernmodtagelse

Du kan kalde op til maskinen fra enhver telefon eller faxmaskine med trykknaptonesystem og derefter bruge fjernadgangskoden og fjernkommandoer til at hente dine faxmeddelelser.

Indstilling af en fjernadgangskode

Fjernadgangskoden giver dig adgang til fjernmodtagelsesfunktionerne, når du er væk fra maskinen. Før du kan bruge fjernadgangs- og modtagelsesfunktionerne, skal du have indstillet din egen kode. Fabriksstandardkoden er en inaktiv kode (---*).

- 1 Tryk på **Menu**.
- 2 Tryk på ▲ eller ▼ for at vælge **Fax**. Tryk på **OK**.
- 3 Tryk på ▲ eller ▼ for at vælge **Avanc. faxbetj..** Tryk på **OK**.
- 4 Tryk på ▲ eller ▼ for at vælge **Fjernkontrol**.
- 5 Indtast en trecifret kode ved hjælp af tallene **0-9**, * eller #. Tryk på **OK**. (Den forudindstillede '*' kan ikke ændres.)



Bemærk!

Brug ikke samme kode som din Fjernaktiveringskode (* 5 1) eller fjerndeaktiveringskode (# 5 1). (Se *Betjening fra ekstratelefoner* på side 51.)

- 6 Tryk på **Stop/Exit**.



Bemærk!

Du kan ændre din kode når som helst ved at indtaste en ny. Hvis du vil gøre din kode inaktiv, skal du trykke på **Clear/Back** i trin 5 for at gendanne den inaktive indstilling (---*) og derefter trykke på **OK**.

Brug af din fjernadgangskode

- 1 Kald op til dit faxnummer fra en telefon eller en anden faxmaskine med trykknaptonesystem.
- 2 Når maskinen svarer, skal du straks indtaste din fjernadgangskode (3 cifre efterfulgt af *).
- 3 Maskinen signalerer, om den har modtaget faxmeddelelser:
 - 1 langt bip — Faxmeddelelser
 - 2 lange bip — Talebeskeder
 - 3 lange bip — Faxmeddelelser og talebeskeder
 - Ingen bip — Ingen faxmeddelelser
- 4 Når maskinen giver to korte bip, skal du indtaste en kommando. Maskinen lægger på, hvis du ikke indtaster en kommando, inden der er gået 30 sekunder. Maskinen bipper tre gange, hvis du indtaster en ugyldig kommando.
- 5 Tryk på **9 0** for at stoppe fjernadgang, når du er færdig.



Læg på.



Bemærk!

Hvis maskinen er indstillet til funktionen **Manuel**, og du vil bruge fjernmodtagelsesfunktionerne, skal du vente i ca. 2 minutter, efter at den begynder at ringe og derefter indtaste fjernadgangskoden inden for 30 sekunder.

Fjernkommandoer til fax

Følg nedenstående kommandoer for at få adgang til funktioner, når du er væk fra maskinen. Når du kalder op til maskinen og indtaster fjernadgangskoden (3 cifre efterfulgt af *), giver systemet to korte bip, hvorefter du skal indtaste en fjernkommando.

Fjernkommandoer		Betjeningsoplysninger	
91	Afspilning af talebeskeder	Efter ét langt bip, afspiller maskinen ICM'en.	
	1 Gentag eller Gå tilbage	Tryk på 1 , mens du lytter til en ICM for at gentage den. Hvis du trykker på 1 før en meddelelse, hører du den tidligere meddelelse.	
	2 Gå frem	Mens du afspiller ICM'en, kan du gå til den næste meddelelse.	
	9 STOP afspilning	Stop afspilning af ICM'en.	
93	Slet alle ICM'er	Hvis du hører ét langt bip, er sletningen accepteret. Hvis du hører tre korte bip, kan du ikke slette, da alle talebeskederne ikke er afspillet, eller der er ingen talebeskeder at slette. *Denne kode sletter alle optagne meddelelser, ikke en ad gangen.	
94	Afspil og optag udgående meddelelse i hukommelsen		
	1 Afspil	1 TAD-meddelelse	Maskinen afspiller de valgte udgående meddelelser. Du kan stoppe afspilningen af udgående meddelelser ved at trykke på 9 .
		2 F/T-meddelelse	
	2 Optag	1 TAD-meddelelse	Efter ét langt bip, kan du optage den valgte udgående meddelelse. Du hører meddelelsen afspillet én gang. Du kan stoppe afspilning af meddelelsen ved at trykke på 9 .
2 F/T-meddelelse			
95	Ret indstillingerne til faxvideresendelse eller faxlager		
	1 FRA	Du kan vælge Fra , når du har hentet eller slettet alle meddelelserne.	
	2 Faxvideresendelse	Et langt bip betyder, at ændringen er accepteret. Hvis du hører tre korte bip, kan du ikke foretage en ændring, fordi noget ikke er indstillet (f.eks. er et faxvideresendelsesnummer ikke blevet registreret). Du kan registrere dit faxvideresendelsesnummer ved at indtaste 4 . (Se <i>Ændring af dit faxvideresendelsesnummer</i> på side 72.) Når du har registreret nummeret, vil faxvideresendelse fungere.	
	4 Faxvideresendelsesnummer		
	6 Faxlager		
96	Hente en faxmeddelelse		
	2 Hente alle faxmeddelelser	Indtast nummeret på den eksterne faxmaskine, der skal modtage den eller de gemte faxmeddelelser. (Se <i>Modtagelse af faxmeddelelser</i> på side 72.)	
	3 Slette faxmeddelelser fra hukommelsen	Hvis du hører et langt bip, er faxmeddelelserne blevet slettet fra hukommelsen.	
97	Kontroller modtagestatus		
	1 Fax	Du kan kontrollere, om din maskine har modtaget nogen faxmeddelelser eller talebeskeder. Hvis den har, hører du ét langt bip. Hvis den ikke har, hører du tre korte bip.	
	2 Tale		

Fjernkommandoer		Betjeningsoplysninger
98	Ret modtagefunktion	
	1 TAD	Hvis du hører ét langt bip, er ændringen accepteret.
	2 Fax/Tif	
	3 Kun Fax	
90	Afslut	Ved at trykke på 9, 0 har du mulighed for at afslutte fjernmodtagelsen. Vent på det lange bip, og læg derefter telefonrøret på plads.

Modtagelse af faxmeddelelser

Du kan kalde op til maskinen fra enhver telefon, og få dine faxmeddelelser sendt til en maskine. Før du anvender denne funktion, skal du slå faxlæseren fra.

- 1 Kald op til dit faxnummer.
- 2 Når maskinen svarer, skal du straks indtaste din fjernadgangskode (3 cifre efterfulgt af *). Hvis du hører ét langt bip, har du meddelelser.
- 3 Når du hører to korte bip, skal du trykke på **9 6 2**.
- 4 Vent på det lange bip, indtast nummeret (op til 20 cifre) på den eksterne faxmaskine, som du vil sende dine faxmeddelelser til ved hjælp af opkaldstastaturet, og indtast derefter **#**.



Bemærk!

Du kan ikke bruge * og # som opkaldsnumre. Imidlertid kan du trykke på #, hvis du ønsker at oprette en pause.

- 5 Læg på, når du hører maskinen bippe. Maskinen kalder op til den anden faxmaskine, som derefter udskriver dine faxmeddelelser.

Ændring af dit faxvideresendelsesnummer

Du kan ændre standardindstillingen af dit faxvideresendelsesnummer fra en anden telefon eller faxmaskine ved hjælp af et trykknappesystem.

- 1 Kald op til dit faxnummer.
- 2 Når maskinen svarer, skal du straks indtaste din fjernadgangskode (3 cifre efterfulgt af *). Hvis du hører ét langt bip, har du meddelelser.
- 3 Når du hører to korte bip, skal du trykke på **9 5 4**.
- 4 Vent på det lange bip, indtast det nye nummer (op til 20 cifre) på den eksterne faxmaskine, som du vil videresende dine faxmeddelelser til ved hjælp af opkaldstastaturet, og indtast derefter **#**.



Bemærk!

Du kan ikke bruge * og # som opkaldsnumre. Imidlertid kan du trykke på #, hvis du ønsker at oprette en pause.

- 5 Tryk på **9 0**, når du er færdig.
- 6 Læg på, når du hører maskinen bippe.

Faxrapporter

Du er nødt til at opsætte transmissionsbekræftelsesrapporten og journalperioden ved hjælp af **Menu**-tasterne.

Transmissionsbekræftelsesrapport

Du kan bruge transmissionsbekræftelsesrapporten som bevis på, at du har sendt en faxmeddelelse. Denne rapport viser klokkeslæt og dato for transmissionen og om transmissionen lykkedes (OK). Hvis du vælger **Til** eller **Til+Image**, udskrives rapporten for alle de faxmeddelelser, du sender.

Hvis du sender mange faxmeddelelser til den samme modtager, kan det være nødvendigt at kende andet end jobnumrene for at finde ud af, hvilke faxmeddelelser der skal sendes igen. Hvis du vælger **Til+Image** eller **Fra+Image**, udskrives en del af faxmeddelelsens første side i rapporten, så du kan huske den.

Hvis transmissionsbekræftelsesrapporten er indstillet til **Fra** eller **Fra+Image**, udskrives rapporten kun, hvis der er en transmissionsfejl med ERROR i kolonnen RESULT.

- 1 Tryk på **Menu**.
- 2 Tryk på ▲ eller ▼ for at vælge **Fax**. Tryk på **OK**.
- 3 Tryk på ▲ eller ▼ for at vælge **Rapportindst..** Tryk på **OK**.
- 4 Tryk på ▲ eller ▼ for at vælge **Bekræftelse**.
- 5 Tryk på ◀ eller ▶ for at vælge **Til**, **Til+Image**, **Fra** eller **Fra+Image**. Tryk på **OK**.
- 6 Tryk på **Stop/Exit**.

Faxjournal (aktivitetsrapport)

Du kan indstille maskinen til at udskrive en journal med bestemte intervaller (for hver 50 faxmeddelelser, 6, 12 eller 24 timer, 2 eller 7 dage). Hvis du har indstillet intervallet til **Fra**, kan du stadig udskrive rapporten ved at følge trinene på *Sådan udskrives en rapport* på side 74. Fabriksindstillingen er **For hver 50 fax**.

- 1 Tryk på **Menu**.
- 2 Tryk på ▲ eller ▼ for at vælge **Fax**. Tryk på **OK**.
- 3 Tryk på ▲ eller ▼ for at vælge **Rapportindst..** Tryk på **OK**.
- 4 Tryk på ▲ eller ▼ for at vælge **Journal Interv.**
- 5 Tryk på ◀ eller ▶ for at vælge et interval. Tryk på **OK**.
(Hvis du vælger 7 dage, anmoder LCD'et dig om at vælge den første dag i 7-dages nedtællingen.)
 - 6, 12, 24 timer, 2 eller 7 dage

Maskinen vil udskrive rapporten på det valgte tidspunkt og derefter slette alle jobs fra hukommelsen. Hvis maskinens hukommelse fyldes op med 200 jobs, før det valgte tidsrum er forløbet, udskriver maskinen journalen tidligere, og derefter slettes alle job fra hukommelsen. Hvis du vil udskrive en ekstra rapport før tiden, kan du udskrive den uden at slette job i hukommelsen.

 - For hver 50 faxmeddelelser

Maskinen udskriver journalen, når den har gemt 50 job.
- 6 Indtast klokkeslættet for start på udskrivningen i 24-timers format. Tryk på **OK**.
(Indtast f.eks. 19:45 for 7:45 PM.)
- 7 Tryk på **Stop/Exit**.

Rapporter

Følgende rapporter er tilgængelige:

- **Afs bekræft**
Udskriver en transmissionsbekræftelsesrapport for den sidste transmission.
- **Hjælpe**liste
En hjælpe
liste om, hvordan du hurtigt programmerer din maskine.- **Hurtigopkald**
Giver en oversigt over de navne og numre, der er gemt i hurtigopkaldshukommelsen, i alfabetisk rækkefølge.
- **Fax Journal**
Giver oplysninger om de sidst indgående og udgående faxmeddelelser. (TX: Transmit.) (RX: Receive.)
- **Brugerindstil.**
Udskriver dine indstillinger
- **Netværkskonfig**
Viser dine netværksindstillinger.

Sådan udskrives en rapport

- 1 Tryk på **Menu**.
- 2 Tryk på ▲ eller ▼ for at vælge **Print rapport**.
Tryk på **OK**.
- 3 Tryk på ▲ eller ▼ for at vælge den ønskede rapport.
Tryk på **OK**.
- 4 Tryk på **Mono Start**.
- 5 Tryk på **Stop/Exit**.

12 Polling


Pollingoversigt

Polling giver dig mulighed for at indstille din maskine, så andre personer kan modtage faxmeddelelser fra dig, men de betaler for opkaldet. Den giver dig også mulighed for at kalde op til en anden persons faxmaskine og modtage en faxmeddelelse fra den, så du betaler for opkaldet. Pollingfunktionen skal indstilles på begge maskiner for at dette fungerer. Polling understøttes ikke af alle maskiner.

Pollingmodtagelse

Med pollingmodtagelse kan du kalde op til en anden faxmaskine for at hente en fax.

Indstille til at modtage polling

- 1 Tryk på  (**Fax**).
- 2 Tryk på ▲ eller ▼ for at vælge **Polling Modt..**
- 3 Tryk på ◀ eller ▶ for at vælge **Standard**. Tryk på **OK**.
- 4 Indtast det faxnummer, du vil polle.
- 5 Tryk på **Mono Start** eller **Colour Start**.

Indstille til at modtage polling med sikkerhedskode

Sikker polling giver dig mulighed for at begrænse, hvem der kan få de dokumenter, du har indstillet til polling.

Sikker polling fungerer kun med Brother-faxmaskiner. Hvis du vil modtage en faxmeddelelse fra en sikret Brother-maskine, skal du indtaste sikkerhedskoden.

- 1 Tryk på  (**Fax**).
- 2 Tryk på ▲ eller ▼ for at vælge **Polling Modt..**
- 3 Tryk på ◀ eller ▶ for at vælge **Sikker**. Tryk på **OK**.
- 4 Indtast en firecifret sikkerhedskode. Dette er det samme som sikkerhedskoden for den faxmaskine, du vil polle. Tryk på **OK**.
- 5 Indtast det faxnummer, du vil polle.
- 6 Tryk på **Mono Start** eller **Colour Start**.


Indstille til at modtage forsinket polling

Med forsinket polling kan du indstille maskinen til at begynde pollingmodtagelse på et senere tidspunkt. Du kan kun indstille én forsinket polling.

- 1 Tryk på  (**Fax**).
- 2 Tryk på ▲ eller ▼ for at vælge *Polling Modt..*
- 3 Tryk på ◀ eller ▶ for at vælge *Timer*. Tryk på **OK**.
- 4 Indtast det klokkeslæt (i 24-timers format), hvor du vil begynde polling. Indtast f.eks. 21:45 for 9:45 PM. Tryk på **OK**.
- 5 Indtast det faxnummer, du vil polle.
- 6 Tryk på **Mono Start** eller **Colour Start**. Maskinen foretager pollingopkaldet på det tidspunkt, du har indtastet.

Sekventiel polling (kun Sort/hvid)

Sekventiel polling giver dig mulighed for at anmode om dokumenter fra adskillige faxmaskiner på én gang.

- 1 Tryk på  (**Fax**).
- 2 Tryk på ▲ eller ▼ for at vælge *Polling Modt..*
- 3 Tryk på ◀ eller ▶ for at vælge *Standard*, *Sikker* eller *Timer*. Tryk på **OK**.
- 4 Gør et af følgende:
 - Hvis du vælger *Standard*, gå til 5.
 - Hvis du vælger *Sikker*, skal du indtaste et firecifret nummer, trykke på **OK** og gå til trin 5.
 - Hvis du vælger *Timer*, skal du indtaste det klokkeslæt (24-timers format), hvor du vil begynde polling, trykke på **OK** og derefter gå til trin 5.
- 5 Tryk på ▲ eller ▼ for at vælge *Rundsending*. Tryk på **OK**.
- 6 Gør et af følgende:
 - Tryk på ▲ eller ▼ for at vælge *Tilføj nummer*, og indtast et nummer ved hjælp af et opkaldstatur. Tryk på **OK**.
 - Tryk på ▲ eller ▼ for at vælge *Hurtigopkl.* og **OK**. Tryk på ▲ eller ▼ for at vælge *Alfabetisk orden* eller *Numerisk orden* og **OK**. Tryk på ▲ eller ▼ for at vælge et nummer og **OK**.
- 7 Gentag trin 6 for alle de faxnumre, som du vil polle, og tryk derefter på ▲ eller ▼ for at vælge *Komplet*. Tryk på **OK**.
- 8 Tryk på **Mono Start**. Maskinen poller hvert nummer eller hver gruppe efter tur for et dokument.

Tryk på **Stop/Exit**, mens maskinen kalder op, for at annullere polling.


Der henvises til *Kontrol og annullering af ventende jobs* på side 37, hvis du vil annullere alle sekventielle pollingmodtagelsesjob.

Pollingafsendelse (kun sort-hvid)

Med pollingafsendelse kan du indstille maskinen til at vente med et dokument, så en anden faxmaskine kan kalde op og hente det.

Dokumentet gemmes og kan hentes af enhver faxmaskine, indtil du sletter faxmeddelelsen i hukommelsen. (Se *Kontrol og annullering af ventende jobs* på side 37.)


Indstille til pollingafsendelse

- 1 Tryk på  (**Fax**).
- 2 Ilæg dokumentet.
- 3 Tryk på ▲ eller ▼ for at vælge **Polling Afs..**
- 4 Tryk på ◀ eller ▶ for at vælge **Standard**. Tryk på **OK**.
- 5 Tryk på ▲ eller ▼ for at vælge de indstillinger, du vil ændre. Tryk på **OK**.
Når alle indstillinger er accepteret, kan du fortsætte med at ændre flere indstillinger.
- 6 Tryk på **Mono Start**.

Indstille til pollingafsendelse med sikkerhedskode

Sikker polling giver dig mulighed for at begrænse, hvem der kan få de dokumenter, du har indstillet til polling.

Sikker polling fungerer kun med Brother-faxmaskiner. Hvis en anden person vil hente en faxmeddelelse fra din maskine, vil de skulle indtaste sikkerhedskoden.

- 1 Tryk på  (**Fax**).
- 2 Ilæg dokumentet.
- 3 Tryk på ▲ eller ▼ for at vælge **Polling Afs..**
- 4 Tryk på ◀ eller ▶ for at vælge **Sikker**. Tryk på **OK**.
- 5 Indtast et firecifret nummer. Tryk på **OK**.
- 6 Tryk på ▲ eller ▼ for at vælge de indstillinger, du vil ændre. Tryk på **OK**.
Når alle indstillinger er accepteret, kan du fortsætte med at ændre flere indstillinger.
- 7 Tryk på **Mono Start**.



Kopi


Tage kopier

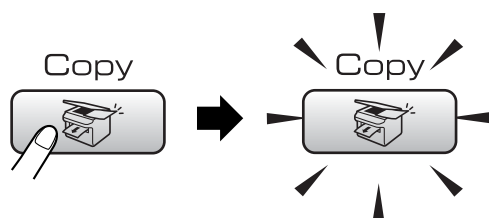
80

13 Tage kopier

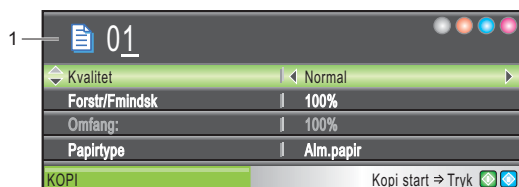
Hvordan man kopierer

Indtastning af kopifunktion

Når du ønsker at tage en kopi, skal du trykke på  (**Copy**) for at få den til at lyse grønt.



LCD'et viser:



1 Antal kopier

Du kan indtaste det ønskede antal kopier ved hjælp af opkaldstastaturet.

Tryk på ▲ eller ▼ for at rulle gennem Copy-tastefunktionerne.


- Kvalitet (Se side 81.)
- Forstr/Fmindsk (Se side 81.)
- Papirtype (Se side 84.)
- Papirstørrelse (Se side 84.)
- Lysstyrke (Se side 83.)
- Kontrast (Se side 84.)
- Juster RØD (Se side 84.)
- Juster GRØN (Se side 84.)
- Juster BLÅ (Se side 84.)
- Stak/Sortér (Se side 83.)
- Sidelayout (Se side 82.)
- Indst. ny std. (Se side 85.)
- Fabrik.nulst. (Se side 85.)

Når den ønskede funktion fremhæves, skal du trykke på **OK**.

Bemærk!


Standardindstillingen er faxfunktion. Du kan ændre det antal gange, som maskinen forbliver i kopifunktionen efter den sidste kopiering. (Se *Mode timer* på side 22.)

Tage en enkelt kopi

- 1 Tryk på  (**Copy**).
- 2 Ilæg dokumentet.
(Se *Ilægning af dokumenter* på side 10.)
- 3 Tryk på **Mono Start** eller **Colour Start**

Tage mange kopier

Du kan tage op til 99 kopier.

- 1 Tryk på  (**Copy**).
- 2 Ilæg dokumentet.
(Se *Ilægning af dokumenter* på side 10.)
- 3 Indtast det antal kopier, du vil have.
- 4 Tryk på **Mono Start** eller **Colour Start**

Bemærk!

Hvis du vil sortere kopierne, skal du trykke på ▲ eller ▼ for at vælge *Stak/Sortér*. (Se *Sortering af kopier ved hjælp af ADF'en* på side 83.)

Stop kopiering

Tryk på **Stop/Exit** for at stoppe kopieringen.

Kopiindstillinger

Du kan ændre kopiindstillingerne midlertidigt udelukkende for den næste kopi.

Maskinen vender tilbage til standardindstillingerne efter 1 minut, eller hvis Mode timeren returnerer maskinen til faxfunktionen. (Se *Mode timer* på side 22.)

Tryk på **Mono Start** eller **Colour Start**, når du er færdig med at vælge indstillinger.

Hvis du vil vælge flere indstillinger, skal du trykke på ▲ eller ▼.



Bemærk!

Du kan gemme nogle af de indstillinger, du bruger mest, ved at indstille dem som standard. Disse indstillinger bevares, indtil du ændrer dem igen. (Se *Indstilling af ændringer som en ny standard* på side 85.)

Ændring af kopieringshastighed og kopikvalitet

Du kan vælge en række af kvalitetsindstillinger. Fabriksindstillingen er *Normal*.

■ Hurtig


Hurtig kopihastighed med det laveste blækforbrug. Brug denne indstilling for at spare tid til dokumenter, der skal læses korrektur på, store dokumenter eller mange kopier.

■ Normal

Normal er den anbefalede tilstand for ordinære udskrifter. Det giver en god kopikvalitet med en god kopihastighed.


■ Bedste

Brug den bedste tilstand til at kopiere præcise billeder, såsom fotografier. Dette giver den højeste opløsning og den laveste hastighed.

- 1 Tryk på  (**Copy**).
- 2 Ilæg dokumentet.
- 3 Indtast det antal kopier, du vil have.
- 4 Tryk på ▲ eller ▼ for at vælge *Kvalitet*.
- 5 Tryk på ◀ eller ▶ for at vælge *Hurtig*, *Normal* eller *Bedste*. Tryk på **OK**.
- 6 Hvis du ikke ønsker at ændre flere indstillinger, skal du trykke på **Mono Start** eller **Colour Start**.

Forstørrelse eller formindskelse af det kopierede billede

Du kan vælge et forstørrelses- eller formindskelsesforhold.

- 1 Tryk på  (**Copy**).
- 2 Ilæg dokumentet.
- 3 Indtast det antal kopier, du vil have.
- 4 Tryk på ▲ eller ▼ for at vælge *Forstr/Fmindsk*.

5 Gør et af følgende:

- Tryk på ◀ eller ▶ for at vælge den ønskede forstørrelse eller formindskelse. Tryk på **OK**.
- Tryk på ◀ eller ▶ for at vælge *Bruger* (25–400%). Tryk på **OK**, og indtast derefter en forstørrelse eller formindskelse fra 25% til 400%. Tryk på **OK**.

(Tryk f.eks. på **5 3** for at indtaste 53%.)

50%
69% A4→A5
78% LGL→LTR
83% LGL→A4
93% A4→LTR
97% LTR→A4
100%
104% EXE→LTR
142% A5→A4
186% 10x15cm→LTR
198% 10x15cm→A4
200%
Bruger (25–400%)

- 6 Hvis du ikke ønsker at ændre flere indstillinger, skal du trykke på **Mono Start** eller **Colour Start**.



Bemærk!

Sidelayoutfunktioner er ikke tilgængelige med *Forstr/Fmindsk*


Tage N i 1 kopier eller en plakat (sidelayout)

N i 1-kopifunktionen kan hjælpe dig til at spare papir ved at lade dig kopiere to eller fire sider på én udskrevet side.

Du kan også fremstille en plakat. Når du bruger plakatfunktionen, deler maskinen dit dokument i dele, hvorefter delene forstørres, så du kan samle dem til en plakat. Hvis du vil udskrive en plakat, skal du bruge scannerglaspladen.

Vigtigt

- Sørg for, at papirstørrelse er indstillet til *Letter* eller *A4*.
- Du kan ikke bruge indstillingen *Forstør/Formindsk* med N i 1 og plakatfunktionerne.
- Hvis du tager flere farvekopier, er N i 1 kopi ikke tilgængelig.
- (P) betyder *Stående* og (L) betyder *Liggende*.
- Du kan kun fremstille én plakat kopi ad gangen.

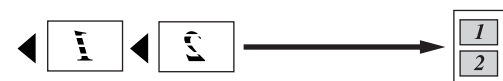
- 1 Tryk på  (**Copy**).
- 2 Ilæg dokumentet.
- 3 Indtast det ønskede antal kopier.
- 4 Tryk på ▲ eller ▼ for at vælge *Sidelayout*.
- 5 Tryk på ◀ eller ▶ for at vælge *Fra* (1 i 1), 2 i 1 (P), 2 i 1 (L), 4 i 1 (P), 4 i 1 (L) eller *Plakat* (3 x 3). Tryk på **OK**.
- 6 Hvis du ikke ønsker at ændre flere indstillinger, skal du trykke på **Mono Start** eller **Colour Start** for at scanne siden. Hvis du fremstiller en plakat eller har anbragt dokumentet i ADF'en, scanner maskinen siderne og begynder at udskrive. **Hvis du bruger scannerglaspladen, skal du gå til trin 7.**
- 7 Når maskinen scanner siden, skal du trykke på **1** for at scanne den næste side.
- 8 Læg den næste side på scannerglaspladen. Tryk på **OK**. Gentag trin 7 og 8 for hver side i layoutet.
- 9 Når alle siderne i dokumentet er blevet scannet, skal du trykke på **2** for at afslutte.

Anbring dokumentet med forsiden nedad i retningen som vist herunder.

■ 2 i 1 (P)



■ 2 i 1 (L)



■ 4 i 1 (P)

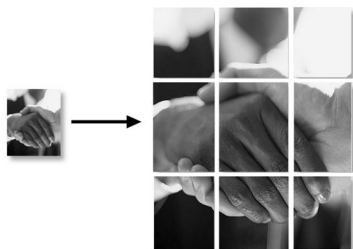


■ 4 i 1 (L)




■ Plakat (3 x 3)

Du kan tage en kopi af et fotografi i plakatformat.



Sortering af kopier ved hjælp af ADF'en

Du kan sortere flere kopier. Siderne stakkes i rækkefølgen 123, 123, 123 osv.

- 1 Tryk på  (**Copy**).
- 2 Ilæg dokumentet.
- 3 Indtast det ønskede antal kopier.
- 4 Tryk på ▲ eller ▼ for at vælge Stak/Sortér.
- 5 Tryk på ◀ eller ▶ for at vælge Sorter. Tryk på **OK**.
- 6 Hvis du ikke ønsker at ændre flere indstillinger, skal du trykke på **Mono Start** eller **Colour Start**.




Bemærk!

Indstillingerne *Sidelayout* er ikke tilgængelige med *Sorter*.

Justering af lysstyrke, kontrast og farve


Lysstyrke

Du kan justere lysstyrken ved kopiering for at gøre kopier mørkere eller lysere.


- 1 Tryk på  (**Copy**).
- 2 Ilæg dokumentet.
- 3 Indtast det antal kopier, du vil have.
- 4 Tryk på ▲ eller ▼ for at vælge Lysstyrke.
- 5 Tryk på ◀ eller ▶ for at få en mørkere eller lysere kopi. Tryk på **OK**.
- 6 Hvis du ikke ønsker at ændre flere indstillinger, skal du trykke på **Mono Start** eller **Colour Start**.

Kontrast

Du kan justere kopikontrasten for at få et billede til at se mere skarpt og livagtigt ud.

- 1 Tryk på  (**Copy**).
- 2 Ilæg dokumentet.
- 3 Indtast det antal kopier, du vil have.
- 4 Tryk på ▲ eller ▼ for at vælge **Kontrast**.
- 5 Tryk på ◀ eller ▶ for at ændre kontrasten. Tryk på **OK**.
- 6 Hvis du ikke ønsker at ændre flere indstillinger, skal du trykke på **Mono Start** eller **Colour Start**.


Farvemætning

- 1 Tryk på  (**Copy**).
- 2 Ilæg dokumentet.
- 3 Indtast det antal kopier, du vil have.
- 4 Tryk på ▲ eller ▼ for at vælge **Juster RØD**, **Juster GRØN** eller **Juster BLÅ**.
- 5 Tryk på ◀ eller ▶ for at ændre farvejusteringen. Tryk på **OK**.
- 6 Gør et af følgende:
 - Hvis du vil ændre mætningen til en anden farve, skal du gå til trin 4.
 - Hvis du ikke ønsker at ændre flere indstillinger, skal du trykke på **Mono Start** eller **Colour Start**.

Papirindstillinger


Papirtype

Hvis du kopierer på specielt papir, skal du sætte maskinen til den papirtype, der giver den bedste udskriftskvalitet.

- 1 Tryk på  (**Copy**).
- 2 Ilæg dokumentet.
- 3 Indtast det antal kopier, du vil have.
- 4 Tryk på ▲ eller ▼ for at vælge **Papirtype**.
- 5 Tryk på ◀ eller ▶ for at vælge **Alm.papir**, **Inkjet papir**, **Brother Photo**, **Øvrige Foto** eller **Transparent**. Tryk på **OK**.
- 6 Hvis du ikke ønsker at ændre flere indstillinger, skal du trykke på **Mono Start** eller **Colour Start**.


Papirstørrelse

Når der kopieres på andre papirstørrelser end A4, skal indstillingen af papirstørrelse ændres. Du kan kun kopiere på papirformaterne Letter, Legal, A4, A5 eller Foto [10 cm (B) × 15 cm (H)].

- 1 Tryk på  (**Copy**).
- 2 Ilæg dokumentet.
- 3 Indtast det antal kopier, du vil have.
- 4 Tryk på ▲ eller ▼ for at vælge **Papirstørrelse**.
- 5 Tryk på ◀ eller ▶ for at vælge **Letter**, **Legal**, **A4**, **A5** eller **10x15cm**. Tryk på **OK**.
- 6 Hvis du ikke ønsker at ændre flere indstillinger, skal du trykke på **Mono Start** eller **Colour Start**.

Indstilling af ændringer som en ny standard

Du kan gemme de kopiindstillinger for Kvalitet, Papirtype, Lysstyrke, Kontrast og Juster RØD, Juster GRØN eller Juster BLÅ, som du bruger mest, ved at indstille dem som standardindstillinger. Disse indstillinger bevares, indtil du ændrer dem igen.

- 1 Tryk på  (**Copy**).
- 2 Tryk på ▲ eller ▼ for at vælge din nye indstilling.
Tryk på **OK**.
Gentag dette trin for hver indstilling, du vil ændre.
- 3 Når du har ændret den sidste indstilling, skal du trykke på ▲ eller ▼ for at vælge Indst. ny std..
Tryk på **OK**.
- 4 Tryk på **1** for at vælge Ja.
- 5 Tryk på **Stop/Exit**.

Gendannelse af alle indstillinger til fabriksindstillinger

Du kan sætte alle de indstillinger, du har ændret, tilbage til fabriksindstillingerne. Disse indstillinger bevares, indtil du ændrer dem igen.

- 1 Tryk på  (**Copy**).
- 2 Tryk på ▲ eller ▼ for at vælge Fabrik.nulst..
Tryk på **OK**.
- 3 Tryk på **1** for at vælge Ja.
- 4 Tryk på **Stop/Exit**.

‘Hukommelse fuld’-meddelelse

Hvis meddelelsen Hukommelse fuld vises, mens dokumenter scannes, skal du trykke på **Stop/Exit** for at annullere eller **Mono Start** eller **Colour Start** for at kopiere de scannede sider.

Du er nødt til at annullere nogle jobs i hukommelsen, før du kan fortsætte.

Hvis du vil skaffe ekstra hukommelse, skal du gøre følgende:

- Slå den avancerede faxbetjening fra. (Se *Slå de avancerede faxbetjening fra* på side 69.)
- Udskriv de faxmeddelelser, der findes i hukommelsen. (Se *Udskrivning af en faxmeddelelse fra hukommelsen* på side 44.)

Når du får meddelelsen Hukommelse fuld, kan du tage kopier, hvis du først udskriver indgående faxmeddelelser i hukommelsen for at gendanne hukommelsen til 100%.



Direkte fotoudskrivning

Udskrivning af foto fra et hukommelseskort eller USB flash-hukommelsesdrev	88
Udskrivning af fotos fra et kamera	104

Udskrivning af foto fra et hukommelseskort eller USB flash-hukommelsesdrev

PhotoCapture Center™-funktioner

Udskrivning fra et hukommelseskort eller USB flash-hukommelsesdrev uden en pc

Selvom maskinen ikke er tilsluttet computeren, kan du udskrive fotos direkte fra digitalkameramediet eller et USB flash-hukommelsesdrev. (Se *Udskrivning af billeder* på side 91.)

Scanning til et hukommelseskort eller USB flash-hukommelsesdrev uden en pc

Du kan scanne dokumenter og gemme dem direkte til et hukommelseskort eller USB flash-hukommelsesdrev. (Se *Scan til et hukommelseskort eller USB flash-hukommelsesdrev* på side 102.)

Brug af PhotoCapture Center™ fra din computer

Du kan få adgang til et hukommelseskort eller USB flash-hukommelsesdrev, der er sat i foran på maskinen, fra din pc.

(Se *PhotoCapture Center™* til Windows® eller *Fjernindstilling & PhotoCapture Center™* til Macintosh® i softwarebrugsanvisningen på cd-rom'en.)

Brug af et hukommelseskort eller USB flash-hukommelsesdrev

Din Brother-maskine har mediedrev (slots) til brug for de populære digitale kameramedier: CompactFlash®, Memory Stick®, Memory Stick Pro™, SecureDigital, MultiMediaCard™, xDPicture Card™ og USB flash-hukommelsesdrev.



CompactFlash®



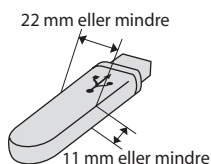
Memory Stick®
Memory Stick Pro™



SecureDigital
MultiMediaCard™



xD-Picture Card™



USB flash-
hukommelsesdrev

- miniSD™ kan bruges med en miniSD™-adapter.
- Memory Stick Duo™ kan bruges med en Memory Stick Duo™-adapter.
- Memory Stick Pro Duo™ kan bruges med Memory Stick Pro Duo™-adapteren.
- Adapterne følger ikke med maskinen. Kontakt en leverandør af adaptere.

Med funktionen PhotoCapture Center™ kan du udskrive digitale fotografier fra dit digitalkamera ved høj opløsning for at få fotokvalitet.

Hukommelseskort eller mappestruktur til et USB flash-hukommelsesdrev

Din maskine er designet til at være kompatibel med moderne digitalkamerabilledfiler og hukommelseskort, men det anbefales at læse nedenstående punkter for at undgå fejl:

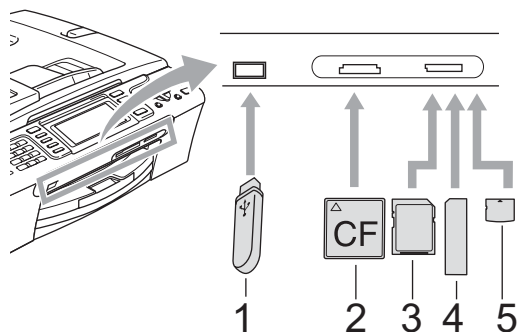
- Billedfilens filtype skal være .JPG (andre billedfiler som .JPEG, .TIF, .GIF osv. genkendes ikke).
- PhotoCapture Center™-udskrivning skal udføres separat fra PhotoCapture Center™-funktioner ved hjælp af pc'en. (Funktionerne kan ikke udføres samtidig.)
- IBM Microdrive™ er ikke kompatibel med maskinen.
- Maskinen kan læse op til 999 filer på et hukommelseskort eller USB flash-hukommelsesdrev.
- CompactFlash® Type II understøttes ikke.
- Dette produkt understøtter xD-Picture Card™ Type M / Type H.
- Dette produkt understøtter Secure Digital High Capacity (SDHC).
- DPOF-filen på hukommelseskortet skal have et gyldigt format. (Se *DPOF-udskrivning* på side 97.)

Vær opmærksom på følgende:

- Ved udskrivning af INDEKS eller BILLEDE udskriver PhotoCapture Center™ alle gyldige billeder, også selvom et eller flere af billederne er ødelagt. De ødelagte billeder udskrives ikke.
- (brugere af hukommelseskort)
Din maskine er designet til at læse hukommelseskort, der er blevet formateret af et digitalkamera.
Når et digitalkamera har formateret et hukommelseskort, opretter det en speciel mappe, hvortil det kopierer billeddata. Hvis du er nødt til at ændre billeddata, der er gemt i et hukommelseskort med din pc, anbefaler vi, at du ikke ændrer den mappestruktur, der er oprettet af digitalkameraet. Når du gemmer nye eller ændrede billedfiler til hukommelseskortet, anbefaler vi også, at du bruger den samme mappe, som dit digitalkamera bruger. Hvis ikke dataene er gemt i den samme mappe, kan maskinen ikke læse filen eller udskrive billedet.
- (brugere af USB flash-hukommelsesdrev)
Denne maskine understøtter USB flash-hukommelsesdrev, som er formateret ved hjælp af Windows®.

Kom godt i gang

Sæt et hukommelseskort eller USB flash-hukommelsesdrev i det rigtige slot.

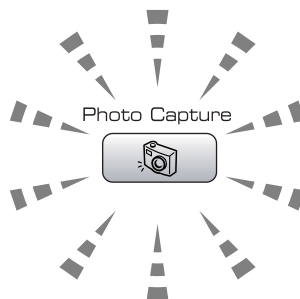


- 1 USB flash-hukommelsesdrev
- 2 CompactFlash®
- 3 SecureDigital™, MultiMediaCard™
- 4 Memory Stick®, Memory Stick Pro™
- 5 xD-Picture Card™

! FORSIGTIG

Det direkte USB-stik understøtter kun et USB flash-hukommelsesdrev, et PictBridge-kompatibelt kamera eller et digitalkamera, som bruger USB Mass Storage Standard. Andre USB-enheder understøttes ikke.

PhotoCapture-tastindikationer



- **PhotoCapture** lyset er tændt, hukommelseskortet eller USB flash-hukommelsesdrevet er sat rigtigt i.
- **PhotoCapture** lyset er slukket, hukommelseskortet eller USB flash-hukommelsesdrevet er ikke sat rigtigt i.
- **PhotoCapture** lyset blinker, der læses fra eller skrives til hukommelseskort eller USB flash-hukommelsesdrev.

! FORSIGTIG

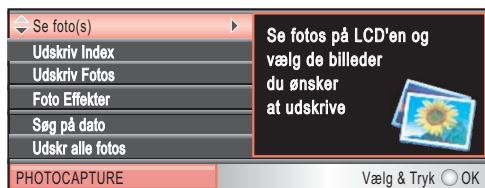
UNDGÅ at trække netledningen ud eller fjerne mediet fra mediedrevet (slot) eller det direkte USB-interface, mens maskinen læser eller skriver til mediet (tasten **PhotoCapture** blinker). **Du mister data, eller kortet bliver beskadiget.**

Maskinen kan kun læse én enhed ad gangen, så sæt ikke mere end ét medie i slotten.

Gå til PhotoCapture-tilstand

Når du har sat mediekortet eller USB flash-hukommelsesdrevet i, skal du trykke på tasten  (**PhotoCapture**) for at få den til at lyse grønt og vise PhotoCapture-funktionerne på LCD'et.

LCD'et viser:



Tryk gentagne gange på ▲ eller ▼ for at rulle gennem tastefunktionerne i PhotoCapture.

- Se foto(s) (Se side 91.)
- Udskriv Index (Se side 92.)
- Udskriv Fotos (Se side 92.)
- Foto Effekter (Se side 93.)
- Søg på dato (Se side 95.)
- Udskriv alle fotos (Se side 96.)
- Dias-show (Se side 96.)
- Beskæring (Se side 97.)



Bemærk!


Hvis dit digitalkamera understøtter udskrivning med DPOF, henvises der til *DPOF-udskrivning* på side 97.

Når den ønskede funktion fremhæves, skal du trykke på **OK**.

Udskrivning af billeder

Se foto(s)

Du kan se dine fotos på LCD'et, før du udskriver dem. Hvis dine fotos er store filer, kan der forekomme en forsinkelse, før hvert foto vises på LCD'et.

- 1 Kontroller, at du har sat hukommelseskortet eller USB flash-hukommelsesdrevet i den rigtige slot. Tryk på  (**PhotoCapture**).
- 2 Tryk på ▲ eller ▼ for at vælge Se foto(s). Tryk på **OK**.
- 3 Tryk gentagne gange på ◀ eller ▶ for at vælge dit foto.



Bemærk!

I stedet for at rulle gennem dine fotos, kan du bruge opkaldstastaturet til at indtaste billedets nummer fra indexsiden. (Se *Udskrivning af index (miniaturebilleder)* på side 92.)

- 4 Tryk på ▲ eller ▼ for at forøge eller formindske antallet af kopier.
- 5 Gentag trin 3 og trin 4, indtil du har valgt alle fotografierne.



Bemærk!

Tryk på **Clear/Back** for at gå tilbage til forrige niveau.

- 6 Når du har valgt alle fotografierne, skal du gøre et af følgende:
 - Tryk **OK** og ret udskriftsindstillingerne. (Se side 98.)
 - Hvis du ikke ønsker at ændre indstillinger, skal du trykke på **Colour Start** for at udskrive.

Udskrivning af index (miniaturebilleder)

PhotoCapture Center™ tildeler numre til billeder (f.eks. Nr. 1, Nr. 2, Nr. 3 osv.).




→ No. 1
DEI.JPG 01.01.2003
100KB

PhotoCapture Center™ anvender disse numre til at identificere hvert billede. Du kan udskrive en side med miniaturebilleder (indeksside med 5 billeder pr. linje). Herved vises alle billederne på hukommelseskortet.



Bemærk!

Kun filnavne, der har 8 tegn eller mindre udskrives rigtigt på indexarket.

- 1 Kontroller, at du har sat hukommelseskortet eller USB flash-hukommelsesdrevet i det rigtige slot. Tryk på  (**PhotoCapture**).
- 2 Tryk på ▲ eller ▼ for at vælge Udskriv Index. Tryk på **OK**.
- 3 Tryk på ▲ eller ▼ for at vælge papirindstillingerne: Papirtype eller Papirstørrelse. Gør et af følgende:
 - Hvis du vælger Papirtype, skal du trykke på **OK** og trykke på ◀ eller ▶ for at vælge den type papir, du bruger, Alm. papir, Inkjet papir, Brother Foto eller Øvrige Foto.
 Tryk på **OK**.

- Hvis du vælger Papirstørrelse og trykker på ◀ eller ▶ for at vælge den størrelse papir, du bruger, Letter eller A4.


Tryk på **OK**.

- Hvis du ikke ønsker at ændre papirindstillingerne, skal du gå til 4.

- 4 Tryk på **Colour Start** for at udskrive.

Udskrivning af fotos

Før du kan udskrive et enkelt billede, skal du kende billednummeret.

- 1 Kontroller, at du har sat hukommelseskortet eller USB flash-hukommelsesdrevet i den rigtige slot. Tryk på  (**PhotoCapture**).
- 2 Udskriv index'et. (Se *Udskrivning af index (miniaturebilleder)* på side 92.)
- 3 Tryk på ▲ eller ▼ for at vælge Udskriv Fotos. Tryk på **OK**.
- 4 Indtast nummeret på det billede, du vil udskrive, fra indersiden (miniaturebilleder). Tryk på **OK**.
- 5 Gentag trin 4, indtil du har indtastet numrene på de billeder, du vil udskrive.



Bemærk!

- Du kan indtaste numrene på én gang ved at bruge *-tasten til et komma eller #-tasten til en tankestreg. Indtast f.eks. 1, *, 3, *, 6 for at udskrive billede nr. 1, nr. 3 og nr. 6. Indtast 1, #, 5 for at udskrive billeder fra nr. 1 til nr. 5.
- Du kan indtaste op til 12 tegn (inkl. kommaer) for de billednumre, som du vil udskrive.

- 6 Når du har valgt billednumrene, skal du trykke på **OK** igen.
- 7 Indtast det ønskede antal kopier ved hjælp af opkaldstastaturet.

- 8 Gør et af følgende:
- Ændring af udskriftsindstillingerne: (Se side 98.)
 - Hvis du ikke ønsker at ændre indstillinger, skal du trykke på **Colour Start** for at udskrive.

Fotoeffekter

Du kan redigere og tilføje effekter til dine fotos og få dem vist på LCD'et, før de udskrives.



Bemærk!

- Når du har tilføjet hver effekt, kan du forstørre visningen af billedet ved at trykke på *. For at gå tilbage til den oprindelige størrelse, skal du trykke på * igen.
- Funktionen Fotoeffekter understøttes af teknologi fra Reallusion, Inc.



Auto justering

Auto justering er tilgængelige for de fleste fotos. Maskinen bestemmer den passende effekt til dit foto.

- 1 Kontroller, at du har sat hukommelseskortet eller USB flash-hukommelsesdrevet i den rigtige slot. Tryk på  (**PhotoCapture**).
- 2 Tryk på ▲ eller ▼ for at vælge Foto Effekter. Tryk på **OK**.
- 3 Tryk gentagne gange på ◀ eller ▶ for at vælge dit foto. Tryk på **OK**.
- 4 Tryk på ▲ eller ▼ for at vælge Auto justering. Tryk på **OK**.
- 5 Tryk på **OK** og ▲ eller ▼ for at forøge eller formindske antallet af kopier.
- 6 Gør et af følgende:
 - Tryk **OK** og ret udskriftsindstillingerne. (Se side 98.)
 - Hvis du ikke ønsker at ændre indstillinger, skal du trykke på **Colour Start** for at udskrive.




Bemærk!

Hvis Fjern Rød-øje vises på LCD'et, skal du trykke på # for at fjerne røde øjne fra dit foto.


Forbedring af hudtoner

Forbedre hudtoner anvendes bedst til justering af portrætfotos. Det registrerer personens hudtoner i dit fotos og justerer billedet.

- 1 Kontroller, at du har sat hukommelseskortet eller USB flash-hukommelsesdrevet i den rigtige slot. Tryk på  (**PhotoCapture**).
- 2 Tryk på ▲ eller ▼ for at vælge Foto Effekter. Tryk på **OK**.
- 3 Tryk gentagne gange på ◀ eller ▶ for at vælge dit foto. Tryk på **OK**.
- 4 Tryk på ▲ eller ▼ for at vælge Forbedre hudtoner. Tryk på **OK**.
- 5 Gør et af følgende:
 - Tryk på **OK**, hvis du ikke ønsker at ændre indstillingerne.
 - Tryk på ▲ eller ▼ for at justere effektniveauet manuelt. Tryk på **OK**, når du er færdig.
- 6 Tryk på ▲ eller ▼ for at forøge eller formindske antallet af kopier.
- 7 Gør et af følgende:
 - Tryk **OK** og ret udskriftsindstillingerne. (Se side 98.)
 - Hvis du ikke ønsker at ændre indstillinger, skal du trykke på **Colour Start** for at udskrive.

Forbedring af omgivelser

Forbedre omgivelser anvendes bedst til justering af landskabsfotos. Det fremhæver de grønne og blå områder i dit foto, så landskabet ser mere skarpt og livagtigt ud.

- 1 Kontroller, at du har sat hukommelseskortet eller USB flash-hukommelsesdrevet i det rigtige slot. Tryk på  (**PhotoCapture**).
- 2 Tryk på ▲ eller ▼ for at vælge Foto Effekter. Tryk på **OK**.
- 3 Tryk gentagne gange på ◀ eller ▶ for at vælge dit foto. Tryk på **OK**.
- 4 Tryk på ▲ eller ▼ for at vælge Forbedre omgivelser. Tryk på **OK**.
- 5 Gør et af følgende:
 - Tryk på **OK**, hvis du ikke ønsker at ændre indstillingerne.
 - Tryk på ▲ eller ▼ for at justere effektniveauet manuelt. Tryk på **OK**, når du er færdig.
- 6 Tryk på ▲ eller ▼ for at forøge eller formindske antallet af kopier.
- 7 Gør et af følgende:
 - Tryk **OK** og ret udskriftsindstillingerne. (Se side 98.)
 - Hvis du ikke ønsker at ændre indstillinger, skal du trykke på **Colour Start** for at udskrive.

Fjernelse af Rød-øje


Maskinen registrerer øjnene i dine fotos og fjerner røde øjne fra dit foto.



Bemærk!

Der er visse tilfælde, hvor røde øjne ikke kan fjernes.

- Når ansigtet er for lille i billedet.
- Når ansigtet vender for meget op, ned, mod venstre eller mod højre.

- 1 Kontroller, at du har sat hukommelseskortet eller USB flash-hukommelsesdrevet i den rigtige slot. Tryk på  (**PhotoCapture**).
- 2 Tryk på ▲ eller ▼ for at vælge Foto Effekter. Tryk på **OK**.
- 3 Tryk gentagne gange på ◀ eller ▶ for at vælge dit foto. Tryk på **OK**.
- 4 Tryk på ▲ eller ▼ for at vælge Fjern Rød-øje. Tryk på **OK**.
 - Når Fjern Rød-øje er lykkedes, vises fotoet efter, at funktionen er blevet anvendt. Den justerede del vises i en rød ramme.
 - Når Fjern Rød-øje ikke er lykkedes, vises Kan ikke registrere.. Tryk på **OK** for at gå tilbage til forrige niveau.




Bemærk!

Tryk på # for at prøve Fjern Rød-øje en gang til.

- 5 Tryk på **OK** og ▲ eller ▼ for at forøge eller formindske antallet af kopier.
- 6 Gør et af følgende:
 - Tryk **OK** og ret udskriftsindstillingerne. (Se side 98.)
 - Hvis du ikke ønsker at ændre indstillinger, skal du trykke på **Colour Start** for at udskrive.


Sort-hvid

Du kan konvertere dit foto til sort-hvid.

- 1 Kontroller, at du har sat hukommelseskortet eller USB flash-hukommelsesdrevet i den rigtige slot. Tryk på  (**PhotoCapture**).
- 2 Tryk på ▲ eller ▼ for at vælge Foto Effekter. Tryk på **OK**.
- 3 Tryk gentagne gange på ◀ eller ▶ for at vælge dit foto. Tryk på **OK**.
- 4 Tryk på ▲ eller ▼ for at vælge Sort-hvid. Tryk på **OK**.
- 5 Tryk på **OK** og ▲ eller ▼ for at forøge eller formindske antallet af kopier.
- 6 Gør et af følgende:
 - Tryk **OK** og ret udskriftsindstillingerne. (Se side 98.)
 - Hvis du ikke ønsker at ændre indstillinger, skal du trykke på **Colour Start** for at udskrive.

Sepia


Du kan konvertere farven i dit foto til sepia.

- 1 Kontroller, at du har sat hukommelseskortet eller USB flash-hukommelsesdrevet i den rigtige slot. Tryk på  (**PhotoCapture**).
- 2 Tryk på ▲ eller ▼ for at vælge Foto Effekter. Tryk på **OK**.
- 3 Tryk gentagne gange på ◀ eller ▶ for at vælge dit foto. Tryk på **OK**.
- 4 Tryk på ▲ eller ▼ for at vælge Sepia. Tryk på **OK**.
- 5 Tryk på **OK** og ▲ eller ▼ for at forøge eller formindske antallet af kopier.

- 6 Gør et af følgende:
 - Tryk **OK** og ret udskriftsindstillingerne. (Se side 98.)
 - Hvis du ikke ønsker at ændre indstillinger, skal du trykke på **Colour Start** for at udskrive.

Søgning efter dato

Du kan finde dine fotos baseret på dato.

- 1 Kontroller, at du har sat hukommelseskortet eller USB flash-hukommelsesdrevet i den rigtige slot. Tryk på  (**PhotoCapture**).
- 2 Tryk på ▲ eller ▼ for at vælge Søg på dato. Tryk på **OK**.
- 3 Tryk på ▲ eller ▼ for at vælge den dato, hvor du vil søge fra. Tryk på **OK**.
- 4 Tryk gentagne gange på ◀ eller ▶ for at vælge dit foto.




Bemærk!

Du kan se fotos med andre datoer ved gentagne gange at trykke på ◀ eller ▶. Tryk på ◀ for at få vist et ældre foto og ▶ for at få vist et nyere foto.

- 5 Tryk på ▲ eller ▼ for at forøge eller formindske antallet af kopier.
- 6 Gentag trin 4 og trin 5, indtil du har valgt alle fotografierne.
- 7 Når du har valgt alle fotografierne, skal du gøre et af følgende:
 - Tryk **OK** og ret udskriftsindstillingerne. (Se side 98.)
 - Hvis du ikke ønsker at ændre indstillinger, skal du trykke på **Colour Start** for at udskrive.

Udskrivning af alle fotos

Du kan udskrive alle fotos på dit hukommelseskort.


- 1 Kontroller, at du har sat hukommelseskortet eller USB flash-hukommelsesdrevet i den rigtige slot. Tryk på  (**PhotoCapture**).
- 2 Tryk på ▲ eller ▼ for at vælge Udskriv alle fotos. Tryk på **OK**.
- 3 Indtast det ønskede antal kopier ved hjælp af opkaldstastaturet.
- 4 Gør et af følgende:
 - Ændring af udskriftsindstillingerne: (Se side 98.)
 - Hvis du ikke ønsker at ændre indstillinger, skal du trykke på **Colour Start** for at udskrive.

Dias-show

Du kan få vist alle dine fotos på LCD'et vha. dias-show. Du kan også vælge et foto under funktionen.

- 1 Kontroller, at du har sat hukommelseskortet eller USB flash-hukommelsesdrevet i den rigtige slot. Tryk på  (**PhotoCapture**).
- 2 Tryk på ▲ eller ▼ for at vælge Dias-show. Tryk på **OK**.
- 3 Tryk på **Stop/Exit** for at afslutte Dias-show.

Udskrivning af et foto under et dias-show

- 1 Kontroller, at du har sat hukommelseskortet eller USB flash-hukommelsesdrevet i den rigtige slot. Tryk på  (**PhotoCapture**).
- 2 Tryk på ▲ eller ▼ for at vælge Dias-show. Tryk på **OK**.
- 3 Tryk på **OK** for at stoppe ved et billede under Dias-show-funktionen.
- 4 Tryk på ▲ eller ▼ for at forøge eller formindske antallet af kopier.
- 5 Gør et af følgende:
 - Tryk **OK** og ret udskriftsindstillingerne. (Se side 98.)
 - Hvis du ikke ønsker at ændre indstillinger, skal du trykke på **Colour Start** for at udskrive.


Beskæring

Du kan beskære dit foto og udskrive en del af billedet.



Bemærk!

Hvis dit foto er meget lille eller har uregelmæssige proportioner, kan du ikke beskære fotoet. LCD'et viser
Billede for lille. eller
Billede for langt.

- 1 Kontroller, at du har sat hukommelseskortet eller USB flash-hukommelsesdrevet i den rigtige slot. Tryk på  (**PhotoCapture**).
- 2 Tryk på ▲ eller ▼ for at vælge *Beskæring*. Tryk på **OK**.
- 3 Tryk gentagne gange på ◀ eller ▶ for at vælge dit foto. Tryk på **OK**.
- 4 Juster den røde ramme på dit foto. Den indvendige del af den røde ramme udskrives.
 - Tryk på * eller # for at forstørre eller formindske rammestørrelsen.
 - Tryk på hver pile tast for at flytte placeringen af rammen.
 - Tryk på 0 for at rotere rammen.
 - Tryk på **OK**, når du har afsluttet rammeindstillingen.
- 5 Tryk på ▲ eller ▼ for at forøge eller formindske antallet af kopier.
- 6 Gør et af følgende:
 - Tryk **OK** og ret udskriftsindstillingerne. (Se side 98.)
 - Hvis du ikke ønsker at ændre indstillinger, skal du trykke på **Colour Start** for at udskrive.


DPOF-udskrivning

DPOF betyder Digital Print Order Format.

Hovedproducenterne af digitalkameraer (Canon Inc., Eastman Kodak Company, Fuji Photo Film Co. Ltd., Matsushita Electric Industrial Co. Ltd. og Sony Corporation) har oprettet denne standard for at gøre det nemmere at udskrive billeder fra et digitalkamera.

Hvis dit digitalkamera understøtter DPOF-udskrivning, kan du på digitalkameraets display vælge de billeder og det antal kopier, du vil udskrive.

Når hukommelseskortet (CompactFlash®, Memory Stick®, Memory Stick Pro™, SecureDigital) med DPOF-oplysninger er sat i maskinen, kan du nemt udskrive det valgte billede.

- 1 Kontroller, at du har sat hukommelseskortet i den rigtige slot. Tryk på  (**PhotoCapture**). Maskinen spørger, om du ønsker at benytte DPOF-indstilling.
- 2 Tryk på 1 for at vælge *Ja*.
- 3 Gør et af følgende:
 - Ændring af udskriftsindstillingerne. (Se side 98.)
 - Hvis du ikke ønsker at ændre indstillinger, skal du trykke på **Colour Start** for at udskrive.

PhotoCapture Center™-udskriftsindstillinger

Du kan ændre udskriftsindstillingerne midlertidigt for den næste udskrift.

Maskinen vender tilbage til standardindstillingerne efter 3 minutter, eller hvis Mode timeren returnerer maskinen til faxfunktionen. (Se *Mode timer* på side 22.)



Bemærk!

Du kan gemme de udskriftsindstillinger, du bruger mest, ved at indstille dem som standard. (Se *Indstilling af dine ændringer som en ny standard* på side 101.)



1 Antal udskrifter

(For Se foto(s), Søg på dato, Dias-show)

Du kan se det samlede antal fotos, der bliver udskrevet.

(For Udskriv alle fotos, Udskriv fotos, Fotoeffekter, Beskæring)

Du kan se antallet af kopier, der bliver udskrevet for hvert foto.

(For DPOF-udskrivning.) Dette vises ikke.

Menuvalg	Funktioner 1	Funktioner 2	Side
Print kvalitet (Vises ikke for DPOF-udskrivning)	Normal/Foto	—	99
Papirtype	Alm.papir/Inkjet papir/ Brother Foto/Øvrige Foto	—	99
Papirstørrelse	Letter/A4/10x15cm/13x18cm	(Når A4 eller Letter vises) 10x8cm/13x9cm/15x10cm/ 18x13cm/20x15cm/ Max. størrelse	99
Lysstyrke (Vises ikke, når Foto Effekter vælges.)	◀Mørk ———— ———— Lys ▶	—	100
Kontrast (Vises ikke, når Foto Effekter vælges.)	◀0 ———— ———— ▶	—	100

Menuvalg	Funktioner 1	Funktioner 2	Side
Farvefremhæv (Vises ikke, når Foto Effekter vælges.)	Til/Fra Hvidbalance ◀0- ----- ----- ----- +▶ Skarphed ◀0- ----- ----- ----- +▶ Farvetæthed ◀0- ----- ----- ----- +▶ Exit	—	100
Beskæring	Til/Fra	—	101
Print til kant	Til/Fra	—	101
Indst. ny std.	Ja/Nej	—	101
Fabrik.nulst.	Ja/Nej	—	101

Udskrivningshastighed og udskriftskvalitet

- 1 Tryk på ▲ eller ▼ for at vælge Print kvalitet.
- 2 Tryk på ◀ eller ▶ for at vælge Normal eller Foto.
Tryk på **OK**.
- 3 Hvis du ikke ønsker at ændre yderligere indstillinger, skal du trykke på **Colour Start** for at udskrive.

Papirindstillinger

Papirtype

- 1 Tryk på ▲ eller ▼ for at vælge Papirtype.
- 2 Tryk på ◀ eller ▶ for at vælge den papirtype, du bruger, Alm.papir, Inkjet papir, Brother Foto eller Øvrige Foto.
Tryk på **OK**.
- 3 Hvis du ikke ønsker at ændre yderligere indstillinger, skal du trykke på **Colour Start** for at udskrive.

Papir- og udskriftsstørrelse

- 1 Tryk på ▲ eller ▼ for at vælge Papirstørrelse.
- 2 Tryk på ◀ eller ▶ for at vælge den papirstørrelse, du bruger, Letter, 10x15cm, 13x18cm eller A4.
Tryk på **OK**.
- 3 Hvis du vælger Letter eller A4, skal du trykke på ◀ eller ▶ for at vælge udskriftsstørrelsen.
Tryk på **OK**.

1	2	3
10x8cm	13x9cm	15x10cm
4	5	6
18x13cm	20x15cm	Max. størrelse

- 4 Hvis du ikke ønsker at ændre yderligere indstillinger, skal du trykke på **Colour Start** for at udskrive.

Justering af lysstyrke, kontrast og farve

Lysstyrke

- 1 Tryk på ▲ eller ▼ for at vælge **Lysstyrke**.
- 2 Tryk på ◀ eller ▶ for at få en mørkere eller lysere kopi. Tryk på **OK**.
- 3 Hvis du ikke ønsker at ændre yderligere indstillinger, skal du trykke på **Colour Start** for at udskrive.

Kontrast

Du kan vælge kontrastindstillingen. Mere kontrast vil få et billede til at se mere skarpt og livagtigt ud.

- 1 Tryk på ▲ eller ▼ for at vælge **Kontrast**.
- 2 Tryk på ◀ eller ▶ for at ændre kontrasten. Tryk på **OK**.
- 3 Hvis du ikke ønsker at ændre yderligere indstillinger, skal du trykke på **Colour Start** for at udskrive.

Farveforbedring

Du kan slå farveforbedringsfunktionen til for at udskrive mere livagtige billeder. Udskrivningstiden vil være langsommere.

- 1 Tryk på ▲ eller ▼ for at vælge **Farvefremhæv**. Tryk på **OK**.
- 2 Gør et af følgende:
 - Hvis du vil tilpasse **Hvidbalance**, **Skarphed** eller **Farvetæthed**, skal du trykke på ◀ eller ▶ for at vælge **Til** og derefter gå til trin 3.
 - Hvis du ikke vil tilpasse, skal du trykke på ◀ eller ▶ for at vælge **Fra**. Tryk på **OK**, og gå til trin 6.

- 3 Tryk på ▲ eller ▼ for at vælge **Hvidbalance**, **Skarphed** eller **Farvetæthed**.
- 4 Tryk på ◀ eller ▶ for at justere indstillingsgraden. Tryk på **OK**.
- 5 Gør et af følgende:
 - Hvis du vil tilpasse andre farvefremhævninger, skal du trykke på ▲ eller ▼ for at vælge en anden funktion.
 - Hvis du vil ændre andre indstillinger, skal du trykke på ▲ eller ▼ for at vælge **Exit** og derefter trykke på **OK**.
- 6 Hvis du ikke ønsker at ændre yderligere indstillinger, skal du trykke på **Colour Start** for at udskrive.



Bemærk!

• Hvidbalance

Denne indstilling justerer nuancen på hvide områder i et billede. Belysning, kameraindstillinger og andet har indvirkning på den hvide farves udseende. De hvide områder på et billede kan være lettere pink, gule eller en anden farve. Ved at bruge denne indstilling kan du korrigere denne effekt og få de hvide områder tilbage til rent hvidt.

• Skarphed

Den fremhæver detaljerne i et billede, hvilket svarer til justering af finfokuseringen i et kamera. Hvis billedet ikke er helt i fokus, og du ikke kan se de finere detaljer i billedet, skal du justere skarpheden.

• Farvetæthed

Denne indstilling justerer den totale mængde af farve i billedet. Du kan forøge eller formindske mængden af farve i et billede for at forbedre et udvisket eller svagt billede.

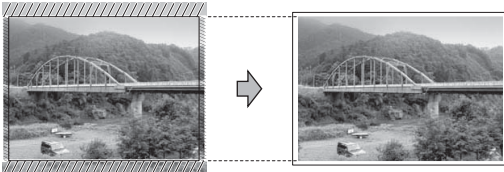
Beskæring

Hvis fotoet er for langt eller bredt til at passe ind på den tilgængelige plads på det valgte layout, beskæres en del af billedet automatisk.

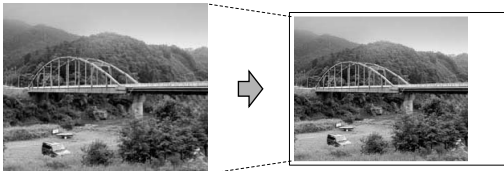
Fabriksindstillingen er **Til**. Hvis du vil udskrive hele billedet, skal denne indstilling sættes til **Fra**.

- 1 Tryk på ▲ eller ▼ for at vælge **Beskæring**.
- 2 Tryk på ◀ eller ▶ for at vælge **Fra** (eller **Til**).
Tryk på **OK**.
- 3 Hvis du ikke ønsker at ændre yderligere indstillinger, skal du trykke på **Colour Start** for at udskrive.

Beskæring: Til



Beskæring: Fra



Print til kant

Denne funktion udvider det printbare område til papirets kant. Udskrivningstiden vil være lidt langsommere.

- 1 Tryk på ▲ eller ▼ for at vælge **Print til kant**.
- 2 Tryk på ◀ eller ▶ for at vælge **Fra** (eller **Til**).
Tryk på **OK**.
- 3 Hvis du ikke ønsker at ændre yderligere indstillinger, skal du trykke på **Colour Start** for at udskrive.

Indstilling af dine ændringer som en ny standard

Du kan gemme de udskriftsindstillinger, du bruger mest, ved at indstille dem som standard. Disse indstillinger bevares, indtil du ændrer dem igen.

- 1 Tryk på ▲ eller ▼ for at vælge din nye indstilling.
Tryk på **OK**.
Gentag dette trin for hver indstilling, du vil ændre.
- 2 Når du har ændret den sidste indstilling, skal du trykke på ▲ eller ▼ for at vælge **Indst. ny std..**
Tryk på **OK**.
- 3 Tryk på **1** for at vælge **Ja**.
- 4 Tryk på **Stop/Exit**.


Nulstilling af alle indstillinger til fabriksindstilling

Du kan sætte alle de indstillinger, du har ændret, tilbage til fabriksindstillingerne. Disse indstillinger bevares, indtil du ændrer dem igen.

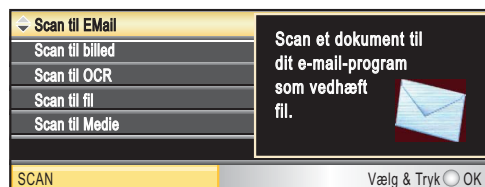
- 1 Tryk på ▲ eller ▼ for at vælge **Fabrik.nulst..**
Tryk på **OK**.
- 2 Tryk på **1** for at vælge **Ja**.
- 3 Tryk på **Stop/Exit**.

Scan til et hukommelseskort eller USB flash-hukommelsesdrev

Gå til scannetilstand

Når du vil scanne et hukommelseskort eller USB flash-hukommelsesdrev, skal du trykke på  (**Scan**).

LCD'et viser:



Tryk på ▲ eller ▼ for at vælge Scan til Medie.

Tryk på **OK**.

Hvis maskinen ikke er tilsluttet din computer, vises kun Scan til medie på LCD'et.

(Se *Scanning* til Windows® eller Macintosh® i softwarebrugsanvisningen på cd-rom'en angående oplysninger om andre menuindstillinger.)

Sådan scannes til et hukommelseskort eller USB flash-hukommelsesdrev


Du kan scanne sort/hvide- eller farvedokumenter til et hukommelseskort eller USB flash-hukommelsesdrev. Sort/hvide dokumenter gemmes i PDF-filformater (*.PDF) eller TIFF-filformater (*.TIF). Sort/hvide dokumenter gemmes i PDF-(*.PDF) eller TIFF-format (*.TIF). Fabriksindstillingen er Farve 150 dpi, og standardfilformater er PDF. Maskinen opretter automatisk filnavne baseret på den aktuelle dato. (Angående oplysninger, se Hurtig installationsanvisning.) F.eks. vil det femte billede, der er scannet den 1. juni 2007, få navnet 01070705.PDF. Du kan ændre farven og kvaliteten.

Kvalitet	Valgbart filformat
Farve 150 dpi	JPEG / PDF
Farve 300 dpi	JPEG / PDF
Farve 600 dpi	JPEG / PDF
S/H 200x100 dpi	TIFF / PDF
S/H 200 dpi	TIFF / PDF

- 1 Indsæt et CompactFlash®, Memory Stick®, Memory Stick Pro™, SecureDigital, MultiMediaCard™, xD-Picture Card™ eller USB flash-hukommelsesdrev i maskinen.

ADVARSEL

UNDGÅ at tage hukommelseskortet ud, mens **PhotoCapture** blinker for at undgå at beskadige kortet og de data, der er lagret på kortet.

- 2 Ilæg dokumentet.
- 3 Tryk på  (**Scan**).
- 4 Tryk på ▲ eller ▼ for at vælge Scan til Medie. Tryk på **OK**.
- 5 Gør et af følgende:
 - Gå til trin 6 for at ændre kvaliteten.
 - Tryk på **Mono Start** eller **Colour Start** for at starte scanning uden at ændre yderligere indstillinger.
- 6 Tryk på ▲ eller ▼ for at vælge Farve 150 dpi, Farve 300 dpi, Farve 600 dpi, S/H 200x100 dpi eller S/H 200 dpi. Tryk på **OK**.

- 7** Gør et af følgende:
- Gå til **6** for at ændre filtypen.
 - Tryk på **Mono Start** eller **Colour Start** for at starte scanning uden at ændre yderligere indstillinger.
- 8** Tryk på **▲** eller **▼** for at vælge **JPEG**, **PDF** eller **TIFF**.
Tryk på **OK**.



Bemærk!

- Hvis du vælger farve i opløsningsindstillingen, kan du ikke vælge **TIFF**.
- Hvis du vælger sort-hvid i opløsningsindstillingen, kan du ikke vælge **JPEG**.

- 9** Gør et af følgende:
- Gå til trin **10** for at ændre filnavnet.
 - Tryk på **Mono Start** eller **Colour Start** for at starte scanning uden at ændre yderligere indstillinger.
- 10** Filnavnet angives automatisk, men du kan dog angive et navn efter eget valg ved hjælp af opkaldstastaturet. Du kan kun ændre de første 6 cifre.
Tryk på **OK**.



Bemærk!

Tryk på **Clear/Back** for at slette det aktuelle navn.

- 11** Tryk på **Mono Start** eller **Colour Start**.

Forstå fejlmeddelelserne

Når du kender de fejltypen, der kan opstå, når du bruger PhotoCapture Center™, kan du nemt identificere og løse eventuelle problemer.

- **Hub er ubruglig.**

Denne meddelelse vises, hvis en hub eller et USB flash-hukommelsedrev med en hub er sat i det direkte USB-stik.

- **Medie fejl**

Denne meddelelse vises, hvis du indsætter et hukommelseskort, der er defekt eller ikke formateret, eller hvis der er et problem med mediedrevet. Tag hukommelseskortet ud for at fjerne denne fejl.

- **Ingen fil**

Denne meddelelse vises, hvis du prøver at få adgang til et hukommelseskort eller USB flash-hukommelsedrev i drevet (slotten), der ikke indeholder en **.JPG**-fil.

- **Hukommelse fuld**

Denne meddelelse vises, hvis du arbejder med billeder, der er for store til maskinens hukommelse. Denne meddelelse vises også, når det hukommelseskort eller USB flash-hukommelsedrev, du bruger, ikke har nok ledig plads til det scannede dokument.

- **Medie er fyldt.**

Denne meddelelse vises, hvis du forsøger at gemme mere end 999 filer i et hukommelseskort eller USB flash-hukommelsedrev.

- **Ubrugbar enhed**

Denne meddelelse vises, hvis en USB-enhed eller USB flash-hukommelsedrev, som ikke understøttes, er tilsluttet det direkte USB-stik. Besøg os på <http://solutions.brother.com> for at få flere oplysninger. Denne meddelelse vises muligvis også, hvis du tilslutter en ødelagt enhed til det direkte USB-stik.

Udskrivning af fotos direkte fra et PictBridge-kamera



Din Brother-maskine understøtter PictBridge-standarden og tillader dig at tilslutte den til og udskrive fotos direkte fra et PictBridge-kompatibelt digitalkamera.

Hvis dit kamera bruger USB Mass Storage Standard, kan du også udskrive fotos fra et digitalkamera uden PictBridge. Se *Udskrivning af fotos direkte fra et digitalkamera (uden PictBridge)* på side 106.

PictBridge-krav

For at undgå fejl, skal du huske følgende punkter:

- Maskinen og digitalkameraet skal tilsluttes med et egnet USB-kabel.
- Billedfiltypen skal være .JPG (andre billedfiler som .JPEG, .TIF, .GIF osv. genkendes ikke).
- PhotoCapture Center™-funktioner er ikke tilgængelig, når du bruger PictBridge-funktionen.

Indstilling af dit digitalkamera

Sørg for, at dit kamera er i PictBridge-tilstand. Følgende PictBridge-indstillinger kan være tilgængelige fra LCD'et i det PictBridge-kompatible kamera.

Afhængigt af dit kamera, er nogle af disse indstillinger muligvis ikke tilgængelige.

Kameramenuvalg	Funktioner
Papirstørrelse	Letter, A4, 10 x 15 cm, printerindstillinger (standardindstilling) ²
Papirtype	Almindeligt papir, glittet papir, inkjetpapir, printerindstillinger (standardindstilling) ²
Layout	Kant til kant: Til, Kant til kant: Fra, printerindstillinger (standardindstilling) ²
DPOF-indstilling ¹	-
Udskriftskvalitet	Normal, Fin, printerindstillinger (standardindstilling) ²
Farvefremhævning	Til, Fra, printerindstillinger (standardindstilling) ²

¹ Se *DPOF-udskrivning* på side 105 for yderligere oplysninger.

² Hvis dit kamera er indstillet til at bruge printerindstillinger (standardindstilling), vil maskinen udskrive dit foto med følgende indstillinger:

Indstillinger	Funktioner
Papirstørrelse	10 x 15 cm
Papirtype	Glittet papir
Layout	Til kant: Til
Udskriftskvalitet	Fin
Farvefremhævning	Fra

- Når dit kamera ikke har nogen menuvalg, anvendes denne indstilling også.
- Navnene og tilgængeligheden af hver indstilling afhænger af kameraets specifikation.

Se den dokumentation, der følger med dit kamera, for yderligere oplysninger om, hvordan du ændrer PictBridge-indstillingerne.

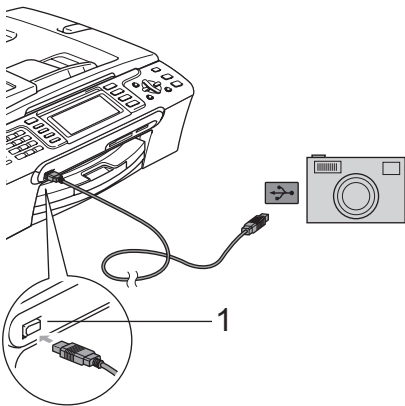
Udskrivning af billeder



Bemærk!

Fjern ethvert hukommelseskort eller USB flash-hukommelsesdrev fra maskinen, før der tilsluttes et digitalt kamera.

- 1 Sørg for, at dit kamera er slukket. Tilslut dit kamera til det direkte USB-stik (1) på maskinen ved hjælp af USB-kablet.



1 Direkte USB-stik

- 2 Tænd kameraet.
Når maskinen har genkendt kameraet, viser LCD'et *Kamera tilslutt..*
- 3 Vælg det foto, som du vil udskrive ved at følge instruktionerne fra dit kamera.
Når maskinen starter udskrivningen af et foto, viser LCD'et *Udskriver.*



ADVARSEL

For ikke at beskadige maskinen, må du ikke tilslutte andre enheder end et digitale kamera eller USB flash-hukommelsesdrev til det direkte USB-stik.

DPOF-udskrivning

DPOF betyder Digital Print Order Format.

Hovedproducenterne af digitalkameraer (Canon Inc., Eastman Kodak Company, Fuji Photo Film Co. Ltd., Matsushita Electric Industrial Co. Ltd. og Sony Corporation) har oprettet denne standard for at gøre det nemmere at udskrive billeder fra et digitalkamera.

Hvis dit digitalkamera understøtter DPOF-udskrivning, kan du på digitalkameraets display vælge de billeder og det antal kopier, du vil udskrive.

Udskrivning af fotos direkte fra et digitalkamera (uden PictBridge)

Hvis dit kamera understøtter USB Mass Storage Standard, kan du ikke tilslutte kameraet i Storage-tilstand. Det giver dig mulighed for at udskrive fotos fra dit kamera.

Se *Udskrivning af fotos direkte fra et PictBridge-kamera* på side 104, hvis du vil udskrive fotos i PictBridge-tilstand.



Bemærk!

Navnet, tilgængeligheden og funktionerne kan afvige blandt digitale kameraer. Se den dokumentation, der fulgte med dit kamera, hvis du ønsker yderligere oplysninger om at skifte fra PictBridge-tilstand til USB-tilstand.

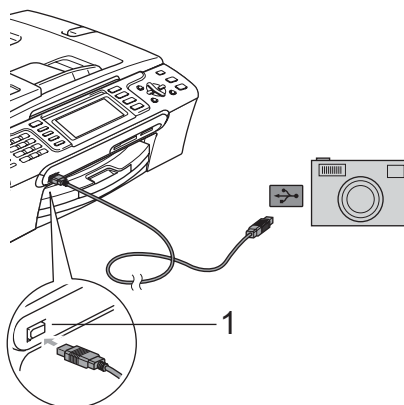
Udskrivning af billeder



Bemærk!

Fjern ethvert hukommelseskort eller USB flash-hukommelsesdrev fra maskinen, før der tilsluttes et digitalt kamera.

- 1 Sørg for, at dit kamera er slukket. Tilslut dit kamera til det direkte USB-stik (1) på maskinen ved hjælp af USB-kablet.



1 Direkte USB-stik

- 2 Tænd kameraet. Angående udskrivningsindstillinger, se *Udskrivning af billeder* på side 91.
- 3 Følg trinnene i *Udskrivning af billeder* på side 91.



ADVARSEL

For ikke at beskadige maskinen, må du ikke tilslutte andre enheder end et digitale kamera eller USB flash-hukommelsesdrev til det direkte USB-stik.

Forstå fejlmeddelelserne

Når du kender de fejltyper, der kan opstå, når du udskriver fra et kamera, kan du nemt identificere og løse eventuelle problemer.

■ Hukommelse fuld

Denne meddelelse vises, hvis du arbejder med billeder, der er for store til maskinens hukommelse.

■ Ubrugbar enhed

Denne meddelelse vises, hvis du tilslutter et kamera, som ikke er i PictBridge-tilstand eller anvender USB Mass Storage Standard. Denne meddelelse vises muligvis også, hvis du tilslutter en ødelagt enhed til det direkte USB-stik.

Se *Fejlmeddelelser* på side 128 for at få flere detaljerede løsninger.



Software

Software- og netværksfunktioner

110

16

Software- og netværksfunktioner

Cd-rom'en indeholder softwarebrugsanvisningen og netværksbrugsanvisningen for funktioner, der er tilgængelige, når den tilsluttes en computer (f.eks. udskrivning og scanning). Disse brugsanvisninger har let anvendelige links, der ved aktivering bringer dig direkte til et bestemt afsnit.

Du kan finde oplysninger om disse funktioner:

- Udskrivning
- Scanning
- ControlCenter3 (til Windows®)
- ControlCenter2 (til Macintosh®)
- Fjerninstallation
- Afsendelse af faxmeddelelse fra computeren
- PhotoCapture Center™
- Netværksudskrivning
- Netværksscanning
- Brugere af trådløst netværk (kun MFC-885CW)

Sådan læser du HTML-brugsanvisningen

Dette er en hurtig vejledning i brug af HTML-brugsanvisningen.

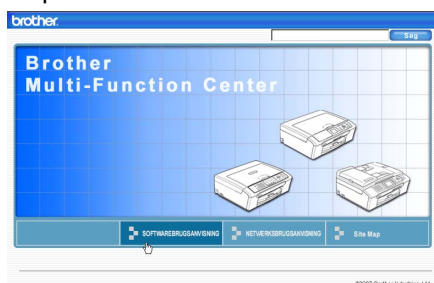
(Til Windows®)



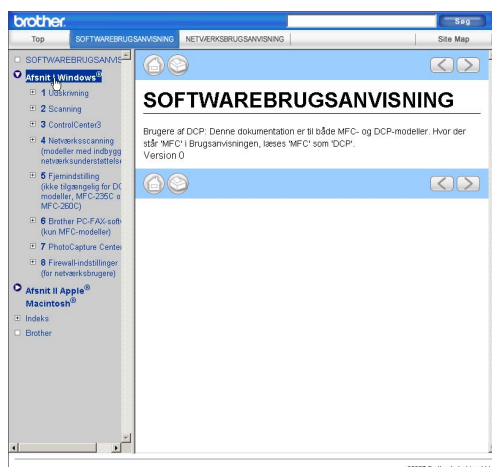
Bemærk!

Hvis du ikke har installeret softwaren, se *Sådan får du vist dokumentation* på side 3.

- 1 Fra menuen **Start**, skal du pege på **Brother, MFC-XXXX** (hvor XXXX er modelnummeret) fra programgruppen og derefter klikke på **BRUGSANVISNING in HTML format**.
- 2 Klik på **SOFTWAREBRUGSANVISNING** (eller **NETVÆRKSBRUGSANVISNING**) fra topmenuen.

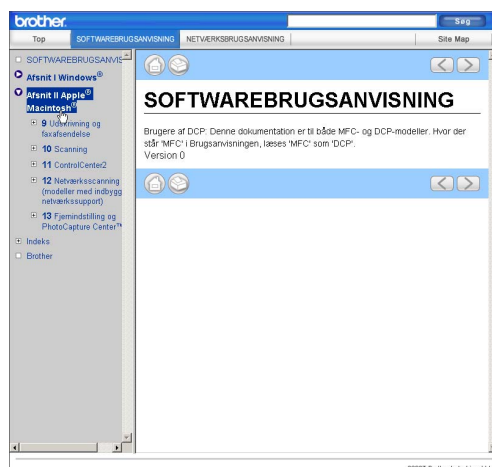


- 3 Klik på den overskrift, du vil se, i listen til venstre for vinduet.



(Til Macintosh®)

- 1 Sørg for, at din Macintosh® er tændt. Sæt Brother cd-rom'en i cd-rom-drevet.
- 2 Dobbeltklik på ikonet **Documentation**.
- 3 Dobbeltklik på sprogmappen, og dobbeltklik derefter på den øverste fil på siden.
- 4 Klik på **SOFTWAREBRUGSANVISNING** (eller **NETVÆRKSBRUGSANVISNING**) fra topmenuen, og klik derefter på den overskrift, du ønsker at læse, i listen til venstre i vinduet.





Appendiks

Sikkerhed og lovmæssige oplysninger	112
Fejlfinding og regelmæssig vedligeholdelse	121
Menu og funktioner	149
Specifikationer	167
Ordliste	182

A

Sikkerhed og lovmæssige oplysninger

Valg af placering

Sæt maskinen på en plan, stabil flade, der er fri for vibrationer og stød, f.eks. et skrivebord. Anbring maskinen i nærheden af et telefonstik og en almindelig jordforbundet stikkontakt. Vælg en placering, hvor temperaturen forbliver mellem 10 °C og 35 °C.

! FORSIGTIG

- Undgå at placere maskinen i et befærdet område.
- Undgå at placere maskinen på et gulvtæppe.
- **UNDGÅ** at placere maskinen i nærheden af klimaanlæg, køleskabe, medicinsk udstyr, kemikalier eller vand.
- **UNDGÅ** at udsætte maskinen for direkte sollys, stærk varme, fugt eller støv.
- **UNDGÅ** at tilslutte maskinen til stikkontakter, der styres af vægafbrydere eller automatiske timere.
- Afbrydelse af strømmen kan slette oplysningerne i maskinens hukommelse.
- Tilslut **IKKE** maskinen til stikkontakter på samme kredsløb som store apparater eller andet udstyr, der kan forstyrre strømforsyningen.
- Undgå interferenskluder, som f.eks. trådløse telefonsystemer eller højttalere.
- **UNDGÅ** at anbringe MFC-885CW og det trådløse håndsat i nærheden af elektromekanisk udstyr.



Sådan bruges maskinen sikkert

Opbevar disse instruktioner til senere brug og læs dem, inden du forsøger at udføre vedligeholdelse.



Bemærk!

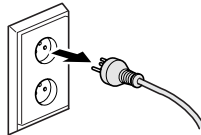
Hvis der er faxmeddelelser i maskinens hukommelse, skal du udskrive dem eller gemme dem, før du tager stikket til maskinen ud af stikkontakten i mere end 24 timer. (Hvis du vil udskrive faxerne i hukommelsen, se *Udskrivning af en faxmeddelelse fra hukommelsen* på side 44. Hvis du vil gemme faxerne i hukommelse, se *Overførsel af faxmeddelelser til en anden faxmaskine* på side 132 eller *Overførsel af faxmeddelelser til din pc* på side 133.)



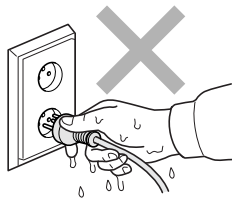
ADVARSEL



Der findes højspændingselektroder indeni maskinen. Inden du renser maskinens indvendige dele, skal du sørge for, at telefonledningen først er taget ud af telefonstikket og derefter tage netledningen ud af stikkontakten. Dette kan forhindre elektrisk stød.



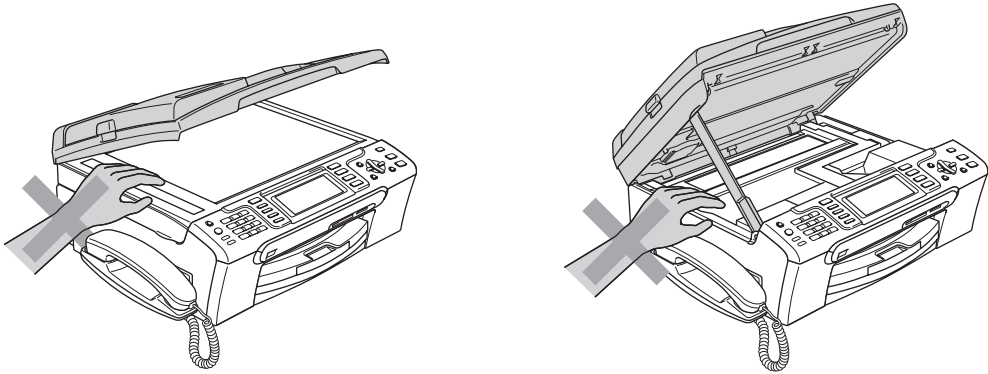
Rør IKKE ved stikket med våde hænder. Dette kan give elektrisk stød.



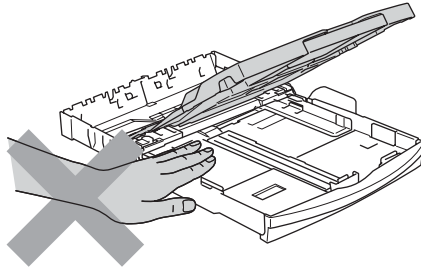
Træk IKKE midt på netledningen. Dette kan give elektrisk stød.



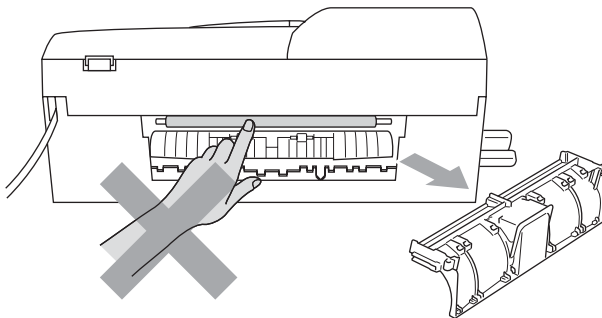
Anbring IKKE hænderne på kanten af maskinen under dokumentlåget eller scannerlåget. Hvis du gør det, kan du komme til skade.



Anbring IKKE hænderne på kanten af papirbakken under udgangspapirbakkens låg. Hvis du gør det, kan du komme til skade.

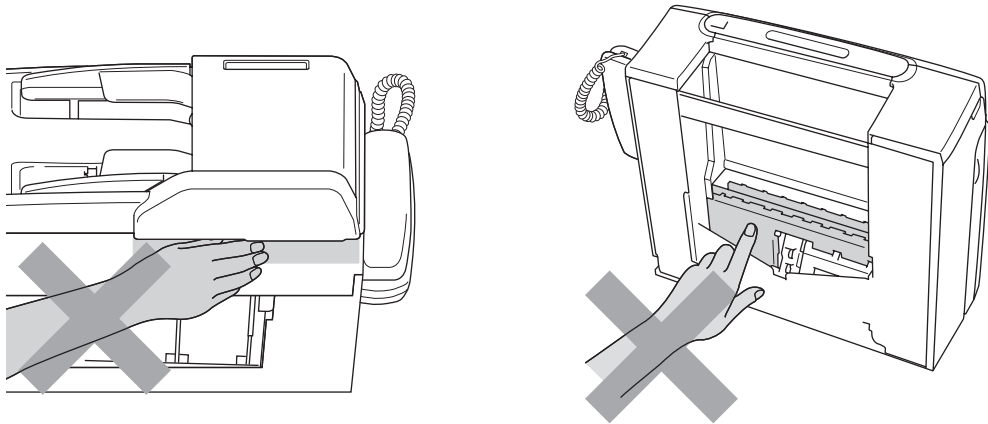


Rør IKKE ved papirfremføringsrullen. Hvis du gør det, kan du komme til skade.





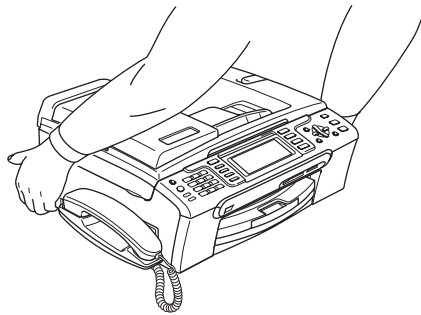
Rør IKKE ved det skraverede område på illustrationen. Hvis du gør det, kan du komme til skade.



A



Når du flytter maskinen, skal du løfte den op fra basisenheden ved at sætte en hånd på hver side af enheden som vist på illustrationen. Hold IKKE i scannerlåget, når du bærer maskinen.



Brug IKKE brændbare stoffer eller nogen spraytype til rensning af indersiden eller ydersiden af maskinen. Dette kan forårsage brand eller elektrisk stød.

Hvis maskinen bliver varm, afgiver røg eller der genereres stærk lugt, skal du øjeblikkeligt trække stikket ud af stikkontakten. Kontakt din Brother-forhandler eller Brother kundeservice.

Hvis metaldele, vand eller andre væsker kommer i maskinen, skal du øjeblikkeligt trække stikket ud af stikkontakten. Kontakt din Brother-forhandler eller Brother kundeservice.

ADVARSEL

- Vær forsigtig ved installation eller ændring af telefonlinjer. Berør aldrig telefonledninger eller -stik, der ikke er isolerede, medmindre telefonlinjen er afbrudt ved vægstikket. Installer aldrig telefonledninger i tordennejr. Installer aldrig et telefonstik i væggen et vådt sted.
- Dette produkt skal installeres i nærheden af en stikkontakt med en nem adgang. Hvis der opstår en nødsituation, skal du trække netstikket ud af stikkontakten for at afbryde strømmen helt.
- Sørg altid for, at stikket er sat helt i.

ADVARSEL

VIGTIGE SIKKERHEDSINSTRUKTIONER

Når du anvender telefonudstyret, skal du altid følge de grundlæggende sikkerhedsforanstaltninger for at reducere risikoen for brand, elektrisk stød og personskade, herunder følgende:

- 1 Brug IKKE produktet i nærheden af vand, f.eks. i nærheden af et badekar, en vaskebalje, en køkkenvask eller en vaskemaskine, i en fugtig kælder eller i nærheden af en swimmingpool.
- 2 Undgå at bruge dette produkt i tordennejr. Der kan være en lille risiko for elektrisk stød ved lynnedslag.
- 3 Brug IKKE dette produkt til at rapportere en gaslækage i nærheden af lækagen.

Vigtige sikkerhedsinstruktioner

- 1 Læs alle disse instruktioner.
- 2 Gem dem til senere brug.
- 3 Følg alle advarsler og instruktioner på produktet.
- 4 Tag netledningen ud af vægstikket inden rengøring af maskinens indvendige dele. Brug IKKE væske- eller aerosolrengøringsmidler. Brug en fugtig klud til rengøring.
- 5 Brug IKKE dette produkt i nærheden af vand.
- 6 Anbring IKKE dette produkt på en ustabil vogn eller på et ustabilt stativ eller bord. Produktet kan falde ned og blive alvorligt beskadiget.
- 7 Slots og åbninger i kabinettet og på bagsiden eller i bunden er beregnet til ventilation. For at produktet kan virke pålideligt, og for at det kan være beskyttet mod overopvarmning, må disse åbninger ikke blokeres eller dækkes til. Åbningerne må aldrig blokeres ved, at produktet anbringes på en seng, en sofa, et tæppe eller et tilsvarende underlag. Dette produkt må aldrig anbringes i nærheden af eller over en radiator eller et varmeapparat. Produktet må aldrig indbygges, medmindre der sørges for korrekt ventilation.

- 8 Dette produkt skal forsynes med strøm fra den type strømforsyning, der er angivet på mærkaten. Hvis du er i tvivl om typen af strøm, der er til rådighed, skal du kontakte forhandleren eller det lokale elselskab.
- 9 Brug kun den netledning, der følger med denne maskine.
- 10 Dette produkt er forsynet med et trebenet jordforbundet stik, hvor det tredje ben er forbundet til jord. Dette stik passer kun i en jordforbundet stikkontakt. Dette er en sikkerhedsfunktion. Hvis du ikke kan sætte stikket i stikkontakten, skal du tilkalde en elektriker for at få udskiftet din forældede stikkontakt. Formålet med det jordforbundne stik må IKKE omgås.
- 11 Lad IKKE noget hvile på netledningen. Anbring IKKE dette produkt, hvor man kan komme til at træde på ledningen.
- 12 Anbring IKKE noget foran maskinen, der kan blokere modtagne faxmeddelelser. Anbring IKKE noget, der hvor de modtagne faxmeddelelser kommer ud.
- 13 Vent, indtil siderne er kommet ud af maskinen, før du samler dem op.
- 14 Træk stikket til dette produkt ud af stikkontakten, og overlad al vedligeholdelse til autoriseret Brother servicepersonale under følgende omstændigheder:
 - Hvis netledningen er beskadiget eller flosset.
 - Hvis der er spildt væske i produktet.
 - Hvis produktet er blevet udsat for regn eller vand.
 - Hvis produktet ikke fungerer normalt, når betjeningsanvisningerne følges, skal du kun justere de knapper, der er dækket af betjeningsanvisningerne. Forkert justering af andre kontrolfunktioner kan forårsage skader, og det vil ofte kræve omfattende arbejde af en kvalificeret tekniker at reetablere produktet til normal funktion.
 - Hvis produktet er blevet tabt, eller kabinettet er blevet beskadiget.
 - Hvis produktets ydelse ændres markant som tegn på, at det trænger til service.
- 15 Hvis du vil beskytte produktet mod overspænding, anbefaler vi brug af en enhed til overspændingsbeskyttelse.
- 16 Du skal være opmærksom på følgende for at reducere risikoen for brand, elektrisk stød og personskade:
 - Brug IKKE dette produkt i nærheden af apparater, der bruger vand, i en swimmingpool eller i et vådt kælderrum.
 - Brug IKKE maskinen i tordenvejr (der er en spinkel sandsynlighed for at få et elektrisk stød) eller til at rapportere en gaslækage i nærheden af lækagen.

VIGTIGT – For din sikkerhed

For at garantere sikker funktion må det medfølgende trebenede stik kun sættes i en standard trebensstikdåse, som er effektivt jordforbundet via det almindelige ledningsnet.

At maskinen fungerer korrekt, er ikke ensbetydende med, at den er tilsluttet til jord, og at installationen er forsvarlig. For din egen sikkerheds skyld bør du kontakte en kvalificeret elektriker, hvis du er i tvivl, om strømmen er effektivt jordforbundet.

Advarsel - Denne maskine skal jordforbindes.

Lederne i ledningen er farvede i overensstemmelse med følgende kode:

- **Grøn og gul: Jord**
- **Blå: Neutral**
- **Brun: Spændingsførende**

I tvivlstilfælde bør du kontakte en kvalificeret elektriker.

LAN-tilslutning

! FORSIGTIG

Slut IKKE dette produkt til en LAN-forbindelse, der bliver udsat for overspænding.

Radiointerferens

Dette produkt overholder EN55022 (CISPR Publikation 22)/klasse B. Inden maskinen tilsluttes en computer, skal du sikre dig, at du bruger et USB-kabel, som ikke må være længere end 2 m.

EU-direktiv 2002/96/EØF og EN50419



Kun for EU

Dette udstyr er mærket med ovenstående genbrugssymbol. Det betyder at når produktet er udtjent, skal du bortskaffe det efter kommunens bestemmelser, f.eks. i dertil opstillet container på kommunens genbrugsplads. Dette vil være godt for miljøet. Du skal ikke bortskaffe den sammen med usorteret husholdningsaffald. (Kun for EU)

Lovmæssige begrænsninger for kopiering

Det er en lovovertrædelse at fremstille kopier af bestemte emner eller dokumenter med kriminelle hensigter. Denne optegnelse er beregnet som en vejledning mere end en komplet liste. Vi foreslår, at du taler med de relevante myndigheder, hvis du er i tvivl om et særligt emne eller dokument.

Følgende er eksempler på dokumenter, der ikke må kopieres:

- Penge
- Obligationer eller andre gældsbeviser
- Deponeringscertifikater
- Militærpapirer eller indkaldelsespapirer
- Pas
- Frimærker (gyldige eller ugyldige)
- Immigrationspapirer
- Sociale dokumenter
- Checks eller bankanvisninger fra myndigheder
- Identifikationsdokumenter, -skilte eller værdighedstegn
- Kørekort og registreringsattester til motorkøretøjer

Copyright-beskyttet materiale må ikke kopieres. Dele af copyright-beskyttet materiale kan kopieres til 'rimelig fordeling'. Mange kopier kunne indikere forkert brug.

Kunstværker betragtes på samme måde som copyright-beskyttet materiale.

I visse lande/områder er det ikke tilladt at kopiere kørekort og registreringsattester til motorkøretøjer.

Varemærker

Brother-logoet er et registreret varemærke tilhørende Brother Industries, Ltd.

Brother er et registreret varemærke tilhørende Brother Industries, Ltd.

Multi-Function Link er et registreret varemærke tilhørende Brother International Corporation.

© 2007 Brother Industries, Ltd. Alle rettigheder forbeholdes.

Microsoft og Windows er registrerede varemærker tilhørende Microsoft Corporation i USA og andre lande.

Windows Vista er enten et registreret varemærke eller varemærke tilhørende Microsoft Corporation i USA og/eller andre lande.

Macintosh og True Type er registrerede varemærker tilhørende Apple Inc.

Nuance, Nuance-logoet, PaperPort og ScanSoft er varemærker eller registrerede varemærker tilhørende Nuance Communications, Inc. eller dets datterselskaber i USA og/eller andre lande.

PageManager er et registreret varemærke tilhørende NewSoft Technology Corporation.

Microdrive er et varemærke tilhørende International Business Machine Corporation.

CompactFlash er et registreret varemærke tilhørende ScanDisk Corporation.

Memory Stick er et registreret varemærke tilhørende Sony Corporation.

SanDisk er en licens af SD- og miniSD-varemærkerne.

MultiMediaCard er et varemærke tilhørende Infineon Technologies og givet i licens til MultiMediaCard Association.

xD-Picture Card er et varemærke tilhørende Fujifilm Co. Ltd., Toshiba Corporation og Olympus Optical Co.

PictBridge er et varemærke.

Memory Stick Pro, Memory Stick Pro Duo, Memory Stick Duo og MagicGate er varemærker tilhørende Sony Corporation.

BROADCOM, SecureEasySetup og SecureEasySetup-logoet er varemærker eller registrerede varemærker tilhørende Broadcom Corporation i USA og/eller andre lande.

AOSS er et varemærke tilhørende Buffalo Inc.

FaceFilter Studio er et varemærke tilhørende Reallusion, Inc.

DECT er et varemærke tilhørende ETSI.

De enkelte selskaber, hvis softwaretitler er nævnt i denne brugsanvisning, har en softwarelicensaftale specifikt for deres navnebeskyttede programmer.

Alle andre varemærker og produktnavne, der er nævnt i denne brugsanvisning, softwarebrugsanvisning og netværksbrugsanvisning, er registrerede varemærker, der ejes af deres respektive selskaber.

Fejlfinding

Hvis du mener, at der er et problem med din maskine, skal du kontrollere skemaet herunder og følge fejlfindingstipene.

De fleste problemer kan du selv løse. Hvis du har behov for yderligere hjælp, tilbyder Brother Solutions Center de seneste FAQ'er (ofte stillede spørgsmål) og tips til fejlfinding. Besøg os på <http://solutions.brother.com>.

Hvis du har problemer med maskinen

Udskrivning

Problemer	Forslag
Ingen udskrivning	Kontroller interfacekablet eller den trådløse forbindelse (kun MFC-885CW) på begge maskiner og din computer. (Se <i>Hurtig Installationsvejledning</i> .)
	Kontroller, at maskinen er tilsluttet og ikke er i strømsparetilstand.
	En eller flere blækpatroner er tomme. (Se <i>Udskiftning af blækpatronerne</i> på side 137.)
	Kontroller, om LCD'et viser en fejlmeddelelse. (Se <i>Fejlmeddelelser</i> på side 128.)
	Kontroller, at den korrekte printerdriver er installeret og valgt.
	Sørg for, at maskinen er online. Klik på Start , og derefter på Printer og faxmeddelelser . Højreklik og vælg Brother MFC-XXXX (hvor XXXX er modelnavnet), og sørg for, at Brug printer offline ikke er markeret.
Dårlig udskriftskvalitet	Kontroller udskriftskvaliteten. (Se <i>Kontrol af udskriftskvaliteten</i> på side 142.)
	Sørg for, at indstillingen Papirtype i printerdriveren eller Papirtype i maskinens menu matcher til den type papir, du bruger. (Se <i>Udskrivning</i> til Windows® eller <i>Udskrivning og faxafsendelse</i> til Macintosh® i softwarebrugsanvisningen på cd-rom'en og <i>Papirtype</i> på side 23.)
	Kontroller, at dine blækpatroner er friske. Følgende kan få blækket til at klumpe: <ul style="list-style-type: none"> ■ Udløbsdatoen på patronpakningen overskrides. (Patronerne kan bruges i op til to år, hvis de opbevares i den originale emballage.) ■ Blækpatronerne har været i maskinen i mere end seks måneder. ■ Blækpatronen har måske været opbevaret forkert før brug.
	Prøv at bruge de anbefalede papirtyper. (Se <i>Anbefalet papir og andre medier</i> på side 12.)
	Det anbefalede miljø til din maskine er mellem 20° C til 33° C.
	Der er hvide vandrette linjer i tekst eller grafik.
	Prøv at bruge de anbefalede papirtyper. (Se <i>Anbefalet papir og andre medier</i> på side 12.)
	Hvis du vil udskrive på Foto L eller 10 x 15 cm papir, skal du sørge for, at du bruger fotopapirbakken. (Se <i>Ilægning af fotopapir</i> på side 18.)
Maskinen udskriver blanke sider.	Rens printhovedet. (Se <i>Rensning af printhovedet</i> på side 141.)
Tegn og linjer er stakket.	Kontroller udskriftsjusteringen. (Se <i>Kontrol af udskriftsjusteringen</i> på side 143.)

Udskrivning (Fortsat)

Problemer	Forslag
Udskrevet tekst eller billeder står på skrå.	Sørg for, at papiret er lagt rigtigt i papirbakken, og at papirstyrene er justeret korrekt. (Se <i>Ilægning af papir og andre medier</i> på side 15.) Sørg for, at lågen til udredning af papirstop sidder ordentligt.
Pletter øverst midt på den udskrevne side.	Kontroller, at papiret ikke er for tykt eller krøllet. (Se <i>Anbefalet papir og andre medier</i> på side 12.)
Papiret virker snavset, eller blækket ser ud til at løbe.	Sørg for at bruge de anbefalede papirtyper. (Se <i>Anbefalet papir og andre medier</i> på side 12.) Rør ikke ved papiret, før blækket er tørt. Hvis du bruger fotopapir, skal du kontrollere, at du har indstillet den rigtige papirtype. Hvis du udskriver et foto fra din pc, skal du indstille Papirtype under fanen Grundlæggende i printerdriveren.
Der er pletter på bagsiden eller nederst på siden.	Kontroller, at der ikke er blæk på printerpladen. (Se <i>Rengøring af maskinens printerplade</i> på side 140.) Sørg for at bruge papirholderklappen. (Se <i>Ilægning af papir og andre medier</i> på side 15.)
Maskinen udskriver kompakte linjer på siden.	Kontroller Omvendt orden under fanen Grundlæggende i printerdriveren.
Udskriften er krøllet.	Under printerdriverens fane Grundlæggende skal du klikke på Indstillinger og fjerne markeringen Bi-direktional udskrift .
Det er ikke muligt at foretage en '2 i 1'- eller '4 i 1'-udskrivning.	Kontroller, at indstillingen for papirstørrelse i programmet og i printerdriveren er den samme.
Udskrivningshastigheden er for langsom.	Prøv at ændre printerdriverindstillingen. Højeste opløsning kræver længere databehandlings-, overførsels- og udskrivningstid. Prøv de andre kvalitetsindstillinger i printerdriveren under fanen Grundlæggende . Klik også på Indstillinger , og sørg for at fjerne markeringen Farveforbedring . Deaktiver funktionen Kant til kant. Udskrivning Kant til kant er langsommere end normal udskrivning. (Se <i>Udskrivning</i> til Windows® eller <i>Udskrivning og faxafsendelse</i> til Macintosh® i softwarebrugsanvisningen på cd-rom'en.)
Farveforbedring fungerer ikke korrekt.	Hvis billeddataene ikke er i fuld farve i dit program (f.eks. 256 farver), fungerer Farveforbedring ikke. Brug mindst 24-bit farvedata til funktionen Farveforbedring.
Fotopapir fremføres ikke korrekt.	Når du udskriver på Brother-fotopapir, skal arket med instruktionerne, der følger med fotopapiret, lægges i papirmagasinet først, og derefter placeres fotopapiret oven på arket med instruktioner. Rengør papiroptagningsrullen. (Se <i>Rengøring af papiroptagningsrullen</i> på side 141.)
Maskinen fremfører flere sider.	Kontroller, at papiret er lagt korrekt i papirbakken. (Se <i>Ilægning af papir og andre medier</i> på side 15.) Kontroller, at der ikke er lagt mere end to papirtyper i papirbakken på én gang.
De udskrevne sider stables ikke ordentligt.	Sørg for at bruge papirholderklappen. (Se <i>Ilægning af papir og andre medier</i> på side 15.)
Udskrevne sider fremføres igen og forårsager papirstop.	Sørg for, at du trækker papirunderstøttelsen ud, indtil det siger klik, og fold papirstøtteklappen ud.
Maskinen udskriver ikke fra Paint Brush.	Prøv at angive skærmindstillingen til '256 farver'.
Maskinen udskriver ikke fra Adobe Illustrator.	Prøv at reducere udskriftsopløsningen. (Se <i>Udskrivning</i> til Windows® eller <i>Udskrivning og faxafsendelse</i> til Macintosh® i softwarebrugsanvisningen på cd-rom'en.)

Udskrivning af modtagne faxmeddelelser

Problemer	Forslag
Sammentrukket udskrift og hvide striber tværs over siden, eller sætningerne foroven og forneden er afskåret.	Du har sandsynligvis en dårlig forbindelse med statisk støj eller interferens på telefonlinjen. Anmod den anden part om at sende faxmeddelelsen igen.
Lodrette sorte linjer ved modtagelse.	Afsenderens scanner kan være snavset. Anmod afsenderen om at tage en kopi for at se, om problemet findes på den maskine, der sender. Prøv at modtage fra en anden faxmaskine.
Modtaget farvefaxmeddelelse udskrives kun i sort/hvid.	Udskift de farveblækpatroner, der er tomme eller næsten tomme, og anmod modparten om at sende farvefaxmeddelelsen igen. (Se <i>Udskiftning af blækpatronerne</i> på side 137.) Kontroller, at den avancerede faxfunktion er slået fra. (Se <i>Slå de avancerede faxbetjeninger fra</i> på side 69.)
Venstre og højre margen skæres af, eller en enkelt side udskrives på to stykker papir.	Slå Autoreduktion til. (Se <i>Udskrivning af en reduceret indgående faxmeddelelse</i> på side 43.)


Telefonlinje eller forbindelser

Problemer	Forslag
Opkald virker ikke. (Ingen opkaldstone)	Kontroller, at maskinen er tilsluttet og ikke er i strømsparetilstand.
	Kontroller alle ledningsforbindelser.
	Løft telefonrøret på den eksterne telefon, (eller maskinens telefonrør eller det trådløse telefonrør), og tast derefter det nummer, du vil sende en manuel faxmeddelelse til. Vent til du hører faxmodtagetonen, før du trykker på Mono Start eller Colour Start .
Maskinen svarer ikke, når der kaldes op til den.	Sørg for, at maskinen er i den rigtige modtagetilstand til din opsætning. (Se <i>Valg af modtagetilstand</i> på side 39.) Kontroller, at der er opkaldstone. Ring op til maskinen for at høre, at den svarer, hvis det er muligt. Hvis der stadigvæk ikke er noget svar, skal du kontrollere telefonens ledningsforbindelse. Hvis der ikke er nogen ringning, når du kalder op til maskinen, skal du anmode telefonselskabet om at kontrollere linjen.

Modtagelse af faxmeddelelser

Problemer	Forslag
Det er ikke muligt at modtage en faxmeddelelse.	Kontroller alle ledningsforbindelser.
	Sørg for, at maskinen er i den rigtige modtagetilstand til din opsætning. (Se <i>Indstillinger i modtage-tilstand</i> på side 41.)
	Hvis du ofte oplever interferens på telefonlinjen, skal du prøve at ændre menuindstillingen Kompatibilitet til <i>Grundlæggende</i> . (Se <i>Telefonlinjeinterferens</i> på side 136.)
	Hvis du tilslutter din maskine til PBX eller ISDN, skal du sætte menuindstillingen Telefonlinjetype til din telefontype. (Se <i>Indstilling af telefonlinjetype</i> på side 48.)


Afsendelse af faxmeddelelser

Problemer	Forslag
Det er ikke muligt at sende en faxmeddelelse.	Kontroller alle ledningsforbindelser.
	Sørg for, at faxtasten  lyser. (Se <i>Indtastning af faxfunktion</i> på side 32.)
	Bed modparten kontrollere, at der er papir i den modtagende maskine.
	Udskriv transmissionsbekræftelsesrapporten, og kontroller for fejl. (Se <i>Rapporter</i> på side 74.)
Transmissionsbekræftelsesrapport en siger 'Result:ERROR'.	Der er sandsynligvis midlertidig støj eller statisk elektricitet på linjen. Prøv at sende faxmeddelelsen igen. Hvis du sender en PC-FAX-meddelelse og får "Result:ERROR" i transmissionsbekræftelsesrapporten, mangler maskinen muligvis hukommelse. Hvis du vil skaffe ekstra hukommelse, kan du slå den avancerede faxfunktion fra (se <i>Slå de avancerede faxbetjeninger fra</i> på side 69), udskrive faxmeddelelser i hukommelsen (se <i>Udskrivning af en faxmeddelelse fra hukommelsen</i> på side 44) eller annullere en forsinket fax eller pollingjob (se <i>Annullering af en fax, der er i gang</i> på side 33 eller <i>Kontrol og annullering af ventende jobs</i> på side 37). Hvis problemet fortsætter, skal du kontakte telefonselskabet og bede dem om at kontrollere din telefonlinje.
	Hvis du ofte er udsat for transmissionsfejl pga. mulig interferens på telefonlinjen, skal du prøve at ændre kompatibilitetsindstillingen til Grundlæggende. (Se <i>Telefonlinjeinterferens</i> på side 136.)
	Hvis du tilslutter din maskine til PBX eller ISDN, skal du sætte menuindstillingen Telefonlinjetype til din telefontype. (Se <i>Indstilling af telefonlinjetype</i> på side 48.)
Dårlig faxafsendelses kvalitet.	Prøv at ændre din opløsning til Fin eller S.Fin. Tag en kopi for at kontrollere maskinens scanningsfunktion. Hvis kopikvaliteten ikke er god, skal du rengøre scanneren. (Se <i>Rengøring af scanneren</i> på side 140.)
Lodrette sorte linjer ved afsendelse.	Sorte lodrette linjer på kopier skyldes hovedsageligt snavs eller rettellesblæk på glasstrimlen. Rengør glasstrimlen. (Se <i>Rengøring af scanneren</i> på side 140.)

Håndtering af indgående opkald

Problemer	Forslag
Maskinen 'hører' tale som en CNG-tone.	Hvis Faxregistrering er slået til, er maskinen mere følsom over for lyde. Maskinen kan fejlagtigt fortolke visse stemmer eller musik på linjen som en opkaldende faxmaskine og svare med faxmodtagetoner. Deaktiver maskinen ved at trykke på Stop/Exit . Hvis du vil undgå dette problem, skal du slå Faxregistrering fra. (Se <i>Faxregistrering</i> på side 42.)
Afsendelse af et faxopkald til maskinen.	Hvis du svarede på en ekstern telefon eller ekstratelefon, skal du trykke din Fjernkode (fabriksindstillingen er * 5 1). Når maskinen svarer, skal du lægge på.
Brugerdefinerede funktioner på en enkelt linje.	Hvis du har Ventende opkald, Ventende opkald/Opkalds-ID (nummervisning), et alarmsystem eller en anden brugerdefineret funktion på en enkelt telefonlinje sammen med maskinen, kan du få problemer med at sende eller modtage faxmeddelelser. F.eks.: Hvis du abonnerer på Ventende opkald eller en anden brugertilpasset service, og signalet kommer igennem på linjen, mens maskinen sender eller modtager en fax, kan signalet afbryde eller ødelægge faxmeddelelserne midlertidigt. Brothers ECM-funktion kan hjælpe med at løse dette problem. Denne tilstand har relation til telefonsystemindustrien og er ens for alle enheder, som sender og modtager data på en enkelt fælleslinje med brugerdefinerede funktioner. Hvis det er afgørende for din virksomhed at undgå selv en mindre afbrydelse, anbefaler vi en separat telefonlinje uden brugerdefinerede funktioner.

Problemer med kopiering

Problemer	Forslag
Det er ikke muligt at tage en kopi.	Sørg for, at kopitasten  lyser. (Se <i>Indtastning af kopifunktion</i> på side 80.)
Der er lodrette striber på kopierne.	Hvis der er lodrette striber på kopierne, skal du rengøre scanneren. (Se <i>Rengøring af scanneren</i> på side 140.)
Dårlige scanningsresultater ved brug af ADF'en.	Prøv at bruge scannerglaspladen. (Se <i>Brug af scannerglaspladen</i> på side 11.)
Der kommer lodrette sorte linjer på kopierne.	Sorte lodrette linjer på kopier skyldes hovedsageligt snavs eller rettellesblæk på glasstrimlen. Rengør glasstrimlen. (Se <i>Rengøring af scanneren</i> på side 140.)

B

Problemer med scanning

Problemer	Forslag
TWAIN/WIA-fejl vises, når scanningen starter.	Kontroller, at Brother TWAIN/WIA-driveren er valgt som primær kilde. I PaperPort® 11SE med OCR, skal du klikke på File, Scan eller Get Photo , og klikke på Select for at vælge Brother TWAIN/WIA-driveren.
Dårlige scanningsresultater ved brug af ADF'en.	Prøv at bruge scannerglaspladen. (Se <i>Brug af scannerglaspladen</i> på side 11.)

Problemer med software

Problemer	Forslag
Det er ikke muligt at installere software eller udskrive.	Kør programmet Reparer MFL-Pro Suite på cd-rom'en. Dette program vil reparere og geninstallere softwaren.
'Enhed optaget'	Kontroller, at maskinen ikke viser en fejlmeddelelse på LCD'et.
Det er ikke muligt at udskrive billeder fra FaceFilter Studio.	Hvis du vil bruge FaceFilter Studio, skal du installere FaceFilter Studio-programmet fra cd-rom'en, der fulgte med din maskine. Se i <i>Hurtig installationsanvisning</i> for at installere FaceFilter Studio. Før du starter FaceFilter Studio første gang, skal du også kontrollere, at din Brother-maskine er tændt og tilslutte din computer. Dette giver dig mulighed for at få adgang til alle funktionerne i FaceFilter Studio.

PhotoCapture Center™ problemer

Problemer	Forslag
Ikke-permanent disk fungerer ikke korrekt.	<ol style="list-style-type: none"> Har du installeret Windows® 2000-opdateringen? Hvis ikke, skal du gøre følgende: <ol style="list-style-type: none"> Fjern USB-kablet. Installer opdateringen til Windows® 2000 ved hjælp af en af følgende metoder. <ul style="list-style-type: none"> Installer MFL-Pro Suite fra cd-rom'en. (Se <i>Hurtig Installationsvejledning</i>.) Indlæs den nyeste service pack fra Microsoft's websted. Vent ca. 1 minut efter genstarten af pc'en, og forbind derefter USB-kablet. Tag hukommelseskortet ud, og sæt det i igen. Hvis du har foretaget 'Skub ud' fra Windows®, skal du tage hukommelseskortet ud, før du fortsætter. Hvis der vises en fejlmeddelelse, når du prøver at skubbe hukommelseskortet ud, betyder det, at kortet er i brug. Vent lidt, og prøv igen. Hvis intet af ovennævnte virker, skal du slukke din pc og maskinen og derefter tænde dem igen. (Du skal trække netstikket ud af maskinen for at slukke for den.)
Kan ikke komme ind i den flytbare disk fra skrivebordsikonet.	Kontroller, at du har sat hukommelseskortet eller USB flash-hukommelsesdrevet korrekt i.

Netværksproblemer

Problemer	Forslag
Det er ikke muligt at udskrive via netværket.	<p>Kontroller, at maskinen er tændt, er online og i klartilstand. Udskriv en netværkskonfigurationsliste (se <i>Rapporter</i> på side 74), og kontroller de nuværende netværksindstillinger, der er udskrevet på denne liste. Slut LAN-kablet til hub'en igen for at kontrollere, at kabelføringen og netværksforbindelserne er gode. Prøv om muligt at slutte maskinen til en anden port i din hub ved hjælp af et andet kabel. Hvis forbindelserne er gode, viser maskinen LAN Aktiv i 2 sekunder.</p> <p>(Hvis du anvender en trådløs forbindelse (kun MFC-885CW) eller har netværksproblemer, se netværksbrugsanvisningen for at få flere oplysninger.)</p>
Netværksscanningsfunktionen virker ikke.	(Kun brugere af Windows®) Firewall-indstillingerne på din pc afviser muligvis den nødvendige netværkstilslutning. Følg nedenstående vejledning for at konfigurere din firewall. Hvis du bruger personlig firewall, skal du se i softwarebrugsanvisningen eller kontakte softwareproducenten.
Funktionen til netværks-PC Fax-modtagelse virker ikke.	<p>Til brugere af Windows® XP SP2 og Windows Vista™: Se <i>firewall-indstillinger</i> i softwarebrugsanvisningen på cd-rom'en.</p> <p>Windows® XP SP1-brugere kan besøge Brother Solutions Center.</p>

Netværksproblemer (Fortsat)

Problemer	Forslag
<p>Din computer kan ikke finde maskinen.</p>	<p><Windows®-brugere></p> <p>Firewall-indstillinger på din pc afviser muligvis den nødvendige netværkstilslutning. Se instruktionerne overfor angående oplysninger.</p> <p><Macintosh®-brugere></p> <p>Vælg din maskine igen i DeviceSelector-programmet, der er anbragt i Macintosh HD/Bibliotek/Printere/Brother/Utilities eller fra modellisten i ControlCenter2.</p>

Fejlmeddelelser

Som i ethvert avanceret kontorprodukt kan der opstå fejl. Hvis dette sker, identificerer din maskine fejlen og viser en fejlmeddelelse. De mest almindelige fejlmeddelelser er vist nedenfor.

Du kan selv afhjælpe de fleste fejl. Hvis du har behov for yderligere hjælp, tilbyder Brother Solutions Center de seneste FAQ'er (ofte stillede spørgsmål) og tips til fejlfinding.

Besøg os på <http://solutions.brother.com>.

Fejlmeddelelse	Årsag	Handling
Afbrudt	Den anden person eller dennes faxmaskine stoppede opkaldet.	Prøv at sende eller modtage igen.
Billede for langt	Dit fotos proportioner er uregelmæssige, så der ikke kunne tilføjes effekter.	Vælg et regelmæssigt proportioneret billede.
Billede for lille.	Størrelsen af dit foto er for lille til at beskære.	Vælg et større billede.
Blæk tom	En eller flere blækpatroner er tomme. Maskinen stopper al udskrivning. Så længe der er ledig hukommelse, gemmes sort/hvide faxmeddelelser i hukommelsen. Hvis en maskine, der sender, har en farvefaxmeddelelse, vil maskinens 'handshake' anmode om, at faxmeddelelsen sendes som sort/hvid. Hvis den maskine, der sender, kan konvertere farvefaxmeddelelsen, vil den blive modtaget i hukommelsen som en sort/hvid faxmeddelelse.	Udskift de tomme blækpatroner. (Se <i>Udskiftning af blækpatronerne</i> på side 137.)
Check dokument	Dokumentet er ikke sat rigtigt i eller fremføres ikke korrekt, eller et dokument scannet med ADF'en var for langt.	Se <i>Brug af ADF</i> på side 10. Se <i>Dokumentstop</i> på side 133.
Check papir	Maskinen mangler papir, eller papiret er ikke lagt rigtigt i papirbakken.	Gør et af følgende: <ul style="list-style-type: none">■ Fyld papir i papirbakken, og tryk derefter på Mono Start eller Colour Start.■ Fjern papiret, ilæg det igen, og tryk derefter på Mono Start eller Colour Start.
	Der er papirstop i maskinen.	Se <i>Printerstop eller papirstop</i> på side 134.
Check papirstør.	Papiret har ikke det korrekte format.	Ilæg den rigtige størrelse papir (Letter, Legal eller A4), og tryk derefter på Mono Start eller Colour Start .
Forbind. fejl	Du har forsøgt at polle en faxmaskine, der ikke er i en tilstand, hvor den venter på polling.	Kontroller den anden faxmaskines pollingopsætning.
Høj Temperatur	Printhovedet er for varmt.	Lad maskinen køle af.

Fejlmeddelelse	Årsag	Handling
Hub er ubruglig.	En hub eller et USB flash-hukommelsesdrev med hub er blevet tilsluttet det direkte USB-stik.	En hub eller et USB flash-hukommelsesdrev med hub understøttes ikke. Tag stikket i enheden ud af det direkte USB-stik.
Hukommelse fuld	Maskinens hukommelse er fuld.	Faxafsendelse eller kopiering er i gang Gør et af følgende: <ul style="list-style-type: none"> ■ Tryk på Stop/Exit, vent, indtil de andre igangværende operationer er afsluttet, og prøv derefter igen. ■ Slet data i hukommelsen. Du kan slå den avancerede faxfunktion fra for at skaffe ekstra hukommelse. (Se <i>Slå de avancerede faxbetjeninger fra</i> på side 69.) ■ Udskriv de faxmeddelelser, der findes i hukommelsen. (Se <i>Udskrivning af en faxmeddelelse fra hukommelsen</i> på side 44.)
	Hukommelseskortet eller det USB flash-hukommelsesdrev, du anvender, har ikke nok ledig plads til at scanne dokumentet.	Slet ubrugte filer fra hukommelseskortet eller USB flash-hukommelsesdrevet for at få ledig plads, og prøv derefter igen.
Ikke registr.	Du har prøvet at få adgang til et hurtigopkaldsnummer, der ikke er programmeret.	Opsæt hurtigopkaldsnummeret. (Se <i>Lagring af hurtigopkaldsnumre</i> på side 55.)
Ingen fil	Hukommelseskortet eller USB flash-hukommelsesdrevet i mediedrevet indeholder ikke en .JPG-fil.	Sæt det korrekte hukommelseskort eller USB flash-hukommelsesdrev i slotten igen.
Ingen opkalds-ID	Der er ingen indgående opkaldshistorik. Du modtog ikke opkald eller du har ikke abonneret på nummervisningstjenesten hos dit telefonselskab.	Hvis du vil bruge Opkalds-ID (nummervisningsfunktionen), skal du kontakte dit telefonselskab. (Se <i>Opkalds-ID (nummervisning)</i> på side 46.)
Ingen patron	En blækpatron er ikke sat korrekt i.	Installer blækpatronen igen. (Se <i>Udskiftning af blækpatronerne</i> på side 137.)
Intet Svar/Opt.	Det nummer, du har kaldt op til, svarer ikke eller er optaget.	Kontroller nummeret, og prøv igen.
Kan ikke anv. tlf. XX	Der er opstået et mekanisk problem i maskinen. — ELLER — Der er fremmedlegemer som clips eller skævt papir i maskinen.	Åbn scannerlåget og fjern eventuelle fremmedlegemer fra maskinens indvendige dele. Hvis fejlmeddelelsen fortsætter, kan du gøre et af følgende: <ul style="list-style-type: none"> ■ Afbryd maskinen ved kontakten i flere minutter, og tænd derefter for den igen. (Maskinen kan være slukket i ca. 24 timer uden at miste de faxer, der er lagret i hukommelsen. (Se <i>Overførsel af dine faxmeddelelser eller fax-journalrapport</i> på side 132.)

Fejlmeddelelse	Årsag	Handling
Kan ikke init. XX	Der er opstået et mekanisk problem i maskinen. — ELLER — Der er fremmedlegemer som clips eller skævt papir i maskinen.	Åbn scannerlågetm og fjern eventuelle fremmedlegemer fra maskinens indvendige dele. Hvis fejlmeddelelsen fortsætter, kan du gøre et af følgende: <ul style="list-style-type: none"> ■ Afbryd maskinen ved kontakten i flere minutter, og tænd derefter for den igen. (Maskinen kan være slukket i ca. 24 timer uden at miste de faxmeddelelser, der er lagret i hukommelsen. (Se <i>Overførsel af dine faxmeddelelser eller fax-journalrapport</i> på side 132.)
Kan ikke printe XX	Der er opstået et mekanisk problem i maskinen. — ELLER — Der er fremmedlegemer som clips eller skævt papir i maskinen.	Åbn scannerlågetm og fjern eventuelle fremmedlegemer fra maskinens indvendige dele. Hvis fejlmeddelelsen fortsætter, kan du gøre et af følgende: <ul style="list-style-type: none"> ■ Afbryd maskinen ved kontakten i flere minutter, og tænd derefter for den igen. (Maskinen kan være slukket i ca. 24 timer uden at miste de faxer, der er lagret i hukommelsen. (Se <i>Overførsel af dine faxmeddelelser eller fax-journalrapport</i> på side 132.)
Kan ikke rense XX	Der er opstået et mekanisk problem i maskinen. — ELLER — Der er fremmedlegemer som clips eller skævt papir i maskinen.	Åbn scannerlågetm og fjern eventuelle fremmedlegemer fra maskinens indvendige dele. Hvis fejlmeddelelsen fortsætter, kan du gøre et af følgende: <ul style="list-style-type: none"> ■ Afbryd maskinen ved kontakten i flere minutter, og tænd derefter for den igen. (Maskinen kan være slukket i ca. 24 timer uden at miste de faxmeddelelser, der er lagret i hukommelsen. (Se <i>Overførsel af dine faxmeddelelser eller fax-journalrapport</i> på side 132.)
Kan ikke scanne XX	Der er opstået et mekanisk problem i maskinen. — ELLER — Der er fremmedlegemer som clips eller skævt papir i maskinen.	Åbn scannerlågetm og fjern eventuelle fremmedlegemer fra maskinens indvendige dele. Hvis fejlmeddelelsen fortsætter, kan du gøre et af følgende: <ul style="list-style-type: none"> ■ Afbryd maskinen ved kontakten i flere minutter, og tænd derefter for den igen. (Maskinen kan være slukket i ca. 24 timer uden at miste de faxer, der er lagret i hukommelsen. (Se <i>Overførsel af dine faxmeddelelser eller fax-journalrapport</i> på side 132.)
Komm. fejl	Dårlig kvalitet på telefonlinjen har forårsaget en kommunikationsfejl.	Hvis problemet fortsætter, skal du kontakte telefonselskabet og bede dem kontrollere din telefonlinje.
Lav Temperatur	Printhovedet er for koldt.	Lad maskinen varme op.
Låget er åbent.	Scannerlåget er ikke helt lukket.	Løft scannerlåget, og luk det igen.
	Blækpatronlåget er ikke helt lukket.	Luk blækpatronlåget godt til, indtil det siger klik.

Fejlmeddelelse	Årsag	Handling
Medie er fyldt.	Hukommelseskortet eller USB flash-hukommelsesdrevet, som du anvender, indeholder allerede 999 filer.	Din maskine kan kun gemme til hukommelseskortet eller USB flash-hukommelsesdrevet, hvis det indeholder mindre end 999 filer. Prøv at slette ubrugte filer for at frigøre plads, og prøv igen.
Medie fejl	Hukommelseskortet er enten beskadiget, forkert formateret, eller der er et problem med hukommelseskortet.	Sæt kortet helt ind i sloten igen for at sikre korrekt placering. Hvis fejlen fortsætter, skal du kontrollere maskinens mediedrev (slot) ved at isætte et andet hukommelseskort, som du ved fungerer.
Næsten tom	En eller flere af blækpatronerne er ved at løbe tør for blæk. Hvis en maskine, der sender, har en farvefaxmeddelelse, vil maskinens 'handshake' anmode om, at faxmeddelelsen sendes som sort/hvid. Hvis den maskine, der sender, kan konvertere farvefaxmeddelelsen, vil den blive modtaget i hukommelsen som en sort/hvid faxmeddelelse.	Bestil en ny blækpatron.
Papirstop	Der er papirstop i maskinen.	Åbn lågen til udredning af papirstop (bag på maskinen), og fjern det fastsiddende papir. (Se <i>Printerstop eller papirstop</i> på side 134.)
Rest data	Udskriftsdata forbliver i maskinens hukommelse.	Tryk på Stop/Exit . Maskinen annullerer jobbet og rydder det fra hukommelsen. Prøv at udskrive igen.
Ubrugbar enhed Afbryd enheden fra frontstikket, sluk maskinen og tænd igen	En ødelagt enhed er blevet tilslutte det direkte USB-stik.	Tag stikket i enheden ud af det direkte USB-stik, og tryk derefter på Power Save for at slukke maskinen og derefter tænde den igen.
Ubrugbar enhed Afbryd USB-enhed.	En USB-enhed eller et USB flash-hukommelsesdrev, der ikke understøttes, er blevet tilsluttet det direkte USB-stik. Besøg os på http://solutions.brother.com for at få flere oplysninger	Tag stikket i enheden ud af det direkte USB-stik.

Fejlanimation

Fejlanimation viser trinvisse instruktioner, når der opstår papirstop, eller blækpatronerne er tomme. Du kan læse trinnene i dit eget tempo ved at trykke på ► for at se det næste trin, og ◀ for at gå tilbage. Hvis du ikke trykker på en tast i 1 minut, begynder animationen at køre automatisk igen.



Bemærk!

Du kan trykke på ◀, ► eller **OK** for at holde pause i den automatiske animation og gå tilbage til trinvis tilstand.

Overførsel af dine faxmeddelelser eller fax-journalrapport

Hvis LCD'et viser:

- Kan ikke rense XX
- Kan ikke init. XX
- Kan ikke printe XX
- Kan ikke scanne XX
- Kan ikke anv. tlf. XX

Vi anbefaler, at du overfører dine faxmeddelelser til en anden faxmaskine eller til din pc. (Se *Overførsel af faxmeddelelser til en anden faxmaskine* på side 132 eller *Overførsel af faxmeddelelser til din pc* på side 133.)

Du kan også overføre fax-journalrapporten for at se, om der er nogen faxmeddelelser, der skal overføres. (Se *Overførsel af fax-journalrapport til en anden faxmaskine* på side 133.)



Bemærk!

Hvis der vises en fejlmeddelelse på maskinens LCD, skal du, efter at faxmeddelelserne er blevet overført, tage maskinens netstik ud af stikkontakten i flere minutter og derefter tænde den igen.

Overførsel af faxmeddelelser til en anden faxmaskine

Hvis ikke du har indstillet dit Afsender-id, kan du ikke indtaste faxoverførselstilstand. (Se *Indstilling af din afsender-ID i Hurtig installationsanvisning*.)

- 1 Tryk på **Stop/Exit** for at afbryde fejlen midlertidigt.
- 2 Tryk på **Menu**.
- 3 Tryk på ▲ eller ▼ for at vælge *Service*. Tryk på **OK**.
- 4 Tryk på ▲ eller ▼ for at vælge *Dataoverførsel*. Tryk på **OK**.
- 5 Tryk på ▲ eller ▼ for at vælge *Faxoverførsel*. Tryk på **OK**.
- 6 Gør et af følgende:
 - Hvis LCD'en viser *Ingen data*, er der ikke flere faxmeddelelser tilbage i maskinens hukommelse.
Tryk på **Stop/Exit**.
 - Indtast det faxnummer, som faxmeddelelserne skal videresendes til.
- 7 Tryk på **Mono Start**.

Overførsel af faxmeddelelser til din pc

Du kan overføre faxmeddelelser fra maskinens hukommelse til din pc.

- 1 Tryk på **Stop/Exit** for at afbryde fejlen midlertidigt.
- 2 Kontroller, at du har installeret **MFL-Pro Suite** på pc'en, og aktiver derefter **PC-Fax-modtagelse** på pc'en. (Angående oplysninger, kan du se *PC-FAX-modtagelse* for Windows® i softwarebrugsanvisningen på cd-rom'en.)
- 3 Kontroller, at du har indstillet PC-Fax-modtagelse på maskinen. (Se *PC Fax-modtagelse* på side 67.) Hvis faxmeddelelserne findes i maskinens hukommelse, når du indstiller PC-Fax-modtagelse, spørger LCD'et, om du vil overføre faxmeddelelserne til din pc.
- 4 Gør et af følgende:
 - Tryk på **1** for at overføre alle faxmeddelelserne til din pc. Du vil blive spurgt, om du ønsker en udskrift som sikkerhedskopi.
 - Tryk på **2** for at afslutte og efterlade faxmeddelelserne i hukommelsen.
- 5 Tryk på **Stop/Exit**.

Overførsel af fax-journalrapport til en anden faxmaskine

Hvis ikke du har indstillet dit Afsender-id, kan du ikke indtaste faxoverførselstilstand. (Se Indstilling af din afsender-ID i Hurtig installationsanvisning.)

- 1 Tryk på **Stop/Exit** for at afbryde fejlen midlertidigt.
- 2 Tryk på **Menu**.
- 3 Tryk på **▲** eller **▼** for at vælge *Service*. Tryk på **OK**.
- 4 Tryk på **▲** eller **▼** for at vælge *Dataoverførsel*. Tryk på **OK**.

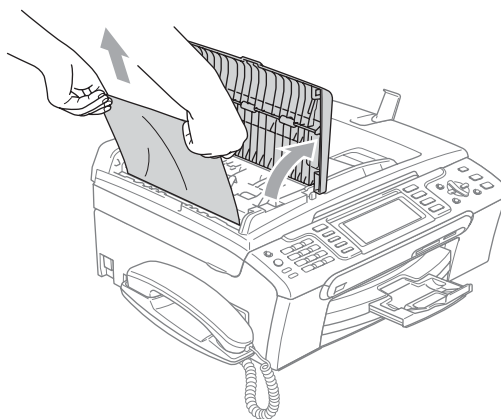
- 5 Tryk på **▲** eller **▼** for at vælge *Rapportoverfør..*. Tryk på **OK**.
- 6 Tast det faxnummer, som fax-journalrapporten skal viderestilles til.
- 7 Tryk på **Mono Start**.

Dokumentstop

Dokumenter kan sidde fast i ADF-enheden, hvis de ikke er ilagt eller fremført ordentligt, eller hvis de er for lange. Følg trinene herunder for at afhjælpe et dokumentstop.

Dokumentet sidder fast øverst i ADF-enheden

- 1 Tag alt det papir ud af ADF'en, der ikke sidder fast.
- 2 Åbn ADF-låget.
- 3 Træk det fastsiddende dokument op og ud til venstre.



- 4 Luk ADF-låget.
- 5 Tryk på **Stop/Exit**.

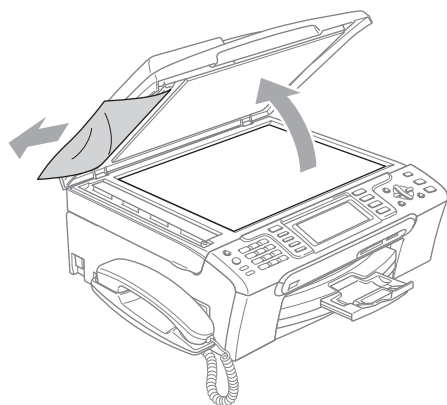


Bemærk!

For at undgå dokumentstop skal ADF-låget lukkes ordentligt ved at presse det forsigtigt ned midt på.

Dokumentet sidder fast i ADF-enheden

- 1 Tag alt det papir ud af ADF'en, der ikke sidder fast.
- 2 Løft dokumentlåget.
- 3 Træk det fastsiddende dokument ud til venstre.

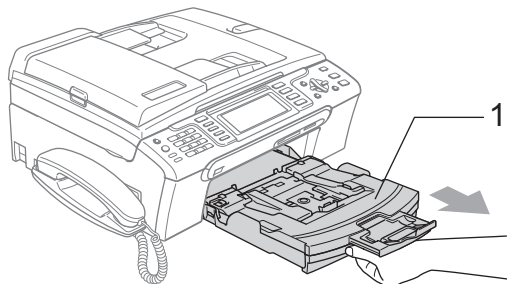


- 4 Luk dokumentlåget.
- 5 Tryk på **Stop/Exit**.

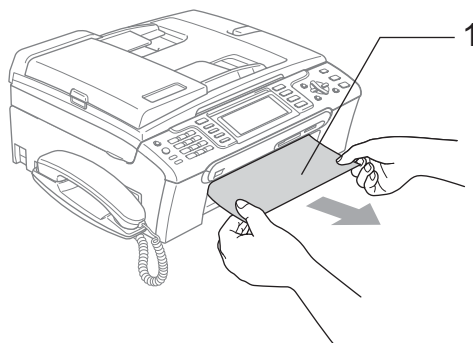
Printerstop eller papirstop

Fjern det fastsiddende papir, afhængigt af hvor det sidder fast i maskinen. Åbn og luk scannerlåget for at afhjælpe fejlen.

- 1 Tag papirbakken (1) ud af maskinen.

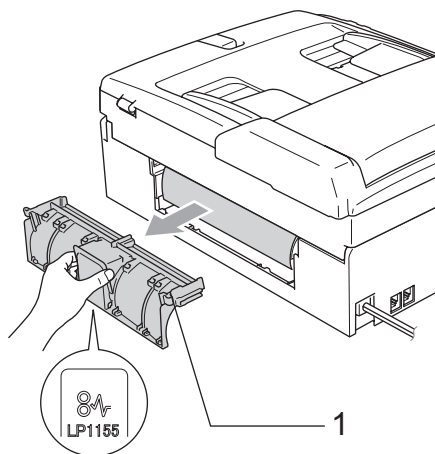


- 2 Træk det fastsiddende papir ud (1), og tryk på **Stop/Exit**.



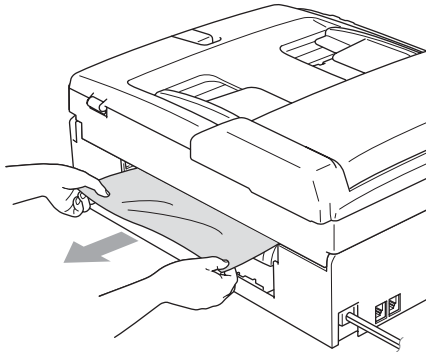
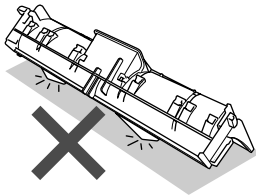
- Hvis ikke du kan fjerne det fastsiddende papir fra frontens side, eller fejlmeddelelsen stadig vises på LCD'et, når du har fjernet det fastsiddende papir, skal du gå til næste trin.

- 3 Fjern lågen til udredning af papirstop (1) bag på maskinen. Tag det fastsiddende papir ud af maskinen.

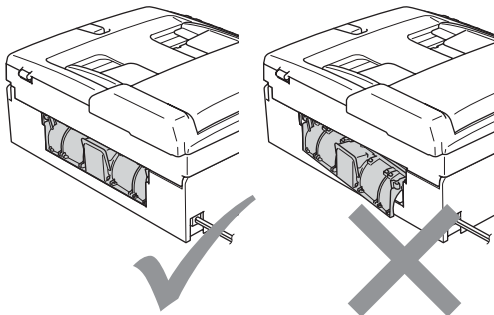


! FORSIGTIG

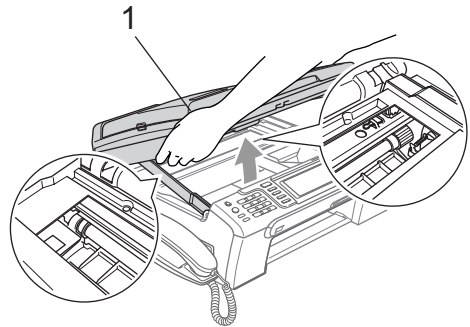
Anbring IKKE lågen til udredning af papirstop nedad, som vist på illustrationen. At gøre dette kan beskadige lågen og forårsage papirstop.



- 4 Sæt lågen til udredning af papirstop på igen. Sørg for, at lågen sidder ordentligt.



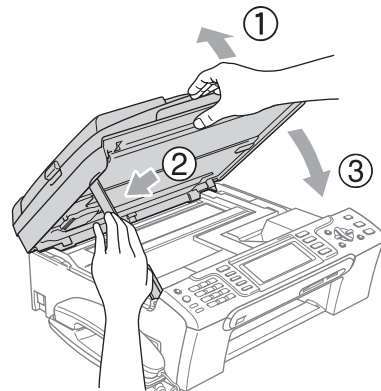
- 5 Med begge hænder kan du bruge plastiktappene på begge sider af maskinen til at løfte scannerlåget (1), indtil det lukkes sikkert fast i åben stilling. Sørg for, at der ikke er mere fastsiddende papir i maskinens hjørner.



Bemærk!

Hvis papiret sidder fast under printhovedet, skal du trække maskinens netstik ud af strømkilden, og derefter flytte printhovedet for at tage papiret ud.

- 6 Løft scannerlåget for at frigøre låsen (1). Skub forsigtigt scannerlågsstøtten ned (2), og luk scannerlåget (3).

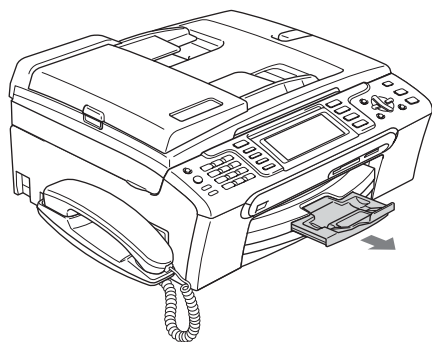


- 7 Sæt papirbakken helt tilbage i maskinen.



Bemærk!

Sørg for, at du trækker papirstøtten ud, indtil det klikker.



Opkaldstone registrering

Når du afsender en faxmeddelelse automatisk, vil maskinen som standard vente et stykke tid, før den begynder at ringe nummeret op. Ved at ændre opkaldstoneindstillingen til **Registrering** kan du få maskinen til at ringe op, lige så snart den registrerer en opkaldstone. Denne indstilling kan spare lidt tid, når du sender faxmeddelelser til mange forskellige numre. Hvis du ændrer indstillingen og begynder at få problemer med at ringe op, bør du sætte indstillingen tilbage til fabriksindstillingen **Ingen registr..**

- 1 Tryk på **Menu**.
- 2 Tryk på ▲ eller ▼ for at vælge **Grundindst..**
Tryk på **OK**.
- 3 Tryk på ▲ eller ▼ for at vælge **Opkaldstone**.
- 4 Tryk på ◀ eller ▶ for at vælge **Registrering** eller **Ingen registr..**
Tryk på **OK**.
- 5 Tryk på **Stop/Exit**.

Telefonlinjeinterferens

Hvis du har problemer med at sende eller modtage en faxmeddelelse på grund af mulig interferens på telefonlinjen, kan du ændre kompatibilitetsindstillingen, hvilket reducerer modemhastigheden for at minimere fejl.

- 1 Tryk på **Menu**.
- 2 Tryk på ▲ eller ▼ for at vælge **Fax**.
Tryk på **OK**.
- 3 Tryk på ▲ eller ▼ for at vælge **Diverse**.
Tryk på **OK**.
- 4 Tryk på ▲ eller ▼ for at vælge **Kompatibilitet**.
- 5 Tryk på ◀ eller ▶ for at vælge **Normal** (eller **Grundlæggende**).
 - **Grundlæggende** reducerer modemhastigheden til 9600 bps. Medmindre interferens er et hyppigt problem på din telefonlinje, kan du foretrække kun at bruge den efter behov.
 - **Normal** indstiller modemhastigheden til 14400 bps. (fabriksindstilling)Tryk på **OK**.
- 6 Tryk på **Stop/Exit**.



Bemærk!

Når du ændrer kompatibiliteten til **Grundlæggende**, er ECM-funktionen kun tilgængelig for farvefaxafsendelse.

Regelmæssig vedligeholdelse

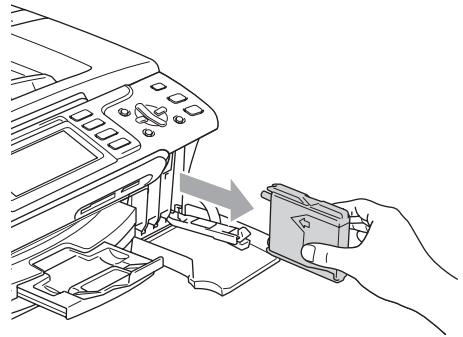
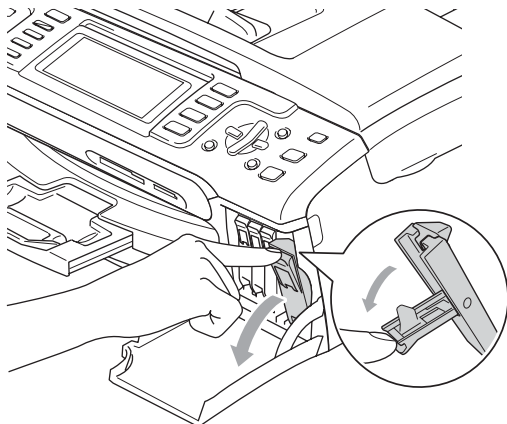
Udskiftning af blækpatronerne

Din maskine er udstyret med en blækdråbetæller. Blækdråbetælleren overvåger blækniveauet i hver af de 4 patroner. Når maskinen registrerer en blækpatron, der er ved at løbe tør for blæk, giver maskinen besked med en meddelelse på LCD'et.

LCD'et giver besked om, hvilken blækpatron der er ved at løbe tør for blæk eller skal udskiftes. Sørg for at følge LCD-meddelelserne, så blækpatronerne udskiftes i den rigtige rækkefølge.

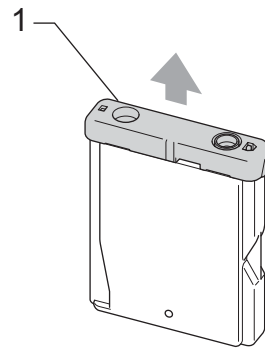
Selv når maskinen meddeler dig, at en blækpatron er tom, vil der være en lille smule blæk tilbage i blækpatronen. Det er nødvendigt at beholde en lille smule blæk i patronen for at undgå, at blækket tørrer ud og beskadiger printhovedet.

- 1 Åbn lågen til blækpatronen. Hvis en eller flere blækpatroner er tomme, f.eks. sort, viser LCD'et Blæk tom og **BK** Sort.
- 2 Træk låsefrigørelseshåndtaget ned, og tag blækpatronen til farven, vist på LCD'et, ud.



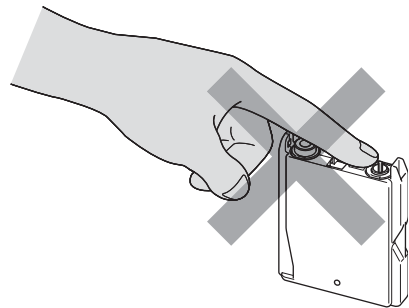
B

- 3 Åbn posen med den nye blækpatron for den farve, der vises på LCD'et, og tag blækpatronen ud.
- 4 Fjern den gule beskyttelseshætte (1).



Forkert opsætning

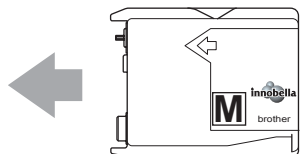
Rør IKKE ved det område, som er vist på illustrationen herunder.



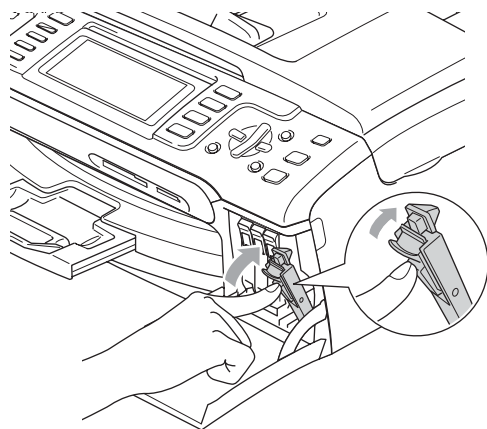
Bemærk!

Hvis den gule beskyttelseshætte går af, når du åbner posen, bliver patronen ikke beskadiget.

- 5 Hver farve har sin egen præcise position. Installer blækpatronen i pilens retning på mærket.



- 6 Løft låsefrigørelseshåndtaget, og skub det, indtil det klikker på plads, og luk derefter blækpatronlåget.



- 7 Maskinen nulstiller automatisk blækdråbetælleren.

Bemærk!

- Hvis du har udskiftet en blækpatron, beder LCD'et dig om at kontrollere, at det er en helt ny patron. (F.eks. Udskiftede du **BK** Sort) For hver ny patron du installerer, skal du trykke på **1** (Ja) for automatisk at nulstille blækdråbetælleren for netop den farve. Hvis den blækpatron, du har installeret, ikke er helt ny, skal du trykke på **2** (Nej).

- Hvis LCD'et viser *Ingen patron*, når du har installeret blækpatronen, skal du kontrollere, at blækpatronen er installeret rigtigt.

ADVARSEL

Hvis du får blæk i øjnene, skal du straks skylle dem med vand og om nødvendigt søge læge.

FORSIGTIG

Fjern IKKE blækpatronerne, hvis du ikke behøver at udskifte dem. Hvis du gør dette, kan blækmængden blive reduceret, og maskinen ved da ikke, hvor meget blæk der er tilbage i patronen.

Rør IKKE ved blækpatronslots. Hvis du gør det, får du blækpletter på dig.

Hvis du får blæk på kroppen eller på tøjet, skal du straks vaske med sæbe eller vaskemiddel.

Hvis du blander farverne ved installation af en blækpatron på den forkerte farveposition, skal du rense printheadet flere gange, når du har korrigeret installationen.

Når du åbner en blækpatron, skal du installere den i maskinen og bruge den færdig inden for seks måneder efter installationen. Brug uåbnede blækpatroner i henhold til udløbsdatoen på patronpakningen.

Demonter og pil IKKE ved blækpatronen, da dette kan forårsage, at blækket løber ud af patronen.

Brother-multifunktionsmaskiner er designet til at arbejde med blæk efter specielle specifikationer og vil give en optimal ydelse med ægte Brother-blækpatroner. Brother kan ikke garantere denne optimale ydelse, hvis der anvendes blæk eller blækpatroner med andre specifikationer. Brother anbefaler derfor ikke brug af andre patroner end ægte Brother-patroner eller påfyldning af tomme patroner med blæk fra andre kilder. Hvis der opstår skader på printheadet eller andre dele af maskinen som følge af anvendelse af inkompatible produkter, vil ingen reparationer som følge heraf være dækket af garantien.

Rengøring af maskinens overflade

! FORSIGTIG

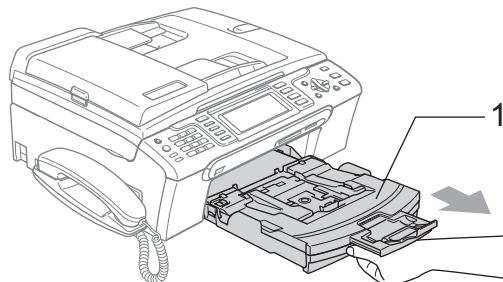
Brug neutrale rengøringsmidler. Rengøring med flygtige væsker som f.eks. fortynder eller rensebenzin beskadiger maskinens overflade.

Brug IKKE rengøringsmidler, der indeholder ammoniak.

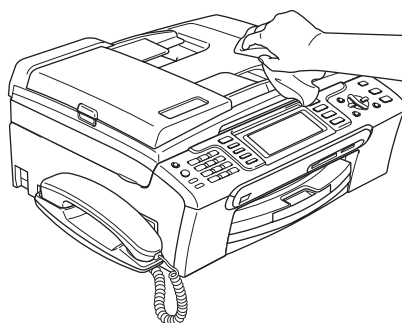
Brug IKKE isopropylalkohol til at fjerne snavs på kontrolpanelet. Det kan få panelet til at revne.

Rengør maskinens overflade som følger:

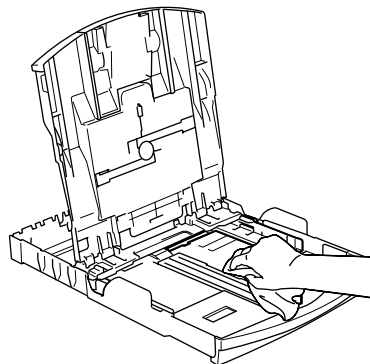
- 1 Tag papirbakken (1) helt ud af maskinen.



- 2 Tør maskinens overflade af med en blød klud for at fjerne støv.



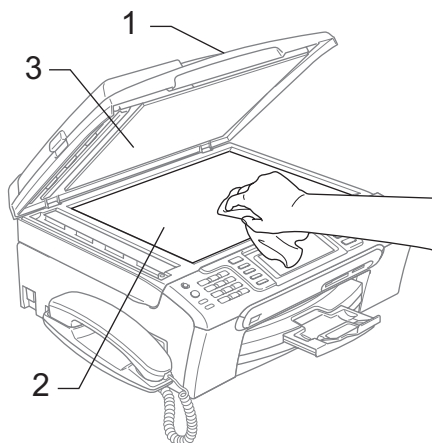
- 3 Fjern eventuelle genstande fra papirbakken.
- 4 Tør papirbakken med en blød klud for at fjerne støvet.



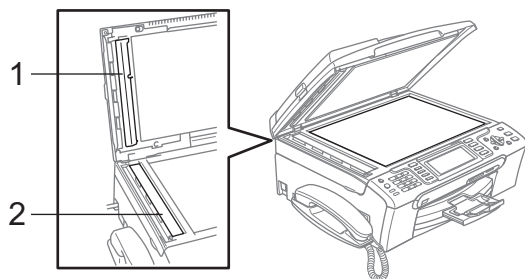
- 5 Sæt papirbakken helt tilbage i maskinen.

Rengøring af scanneren

- 1 Løft dokumentlåget (1). Rengør scannerglasset (2) og det hvide plastik (3) med en blød fnugfri klud, der er fugtet med ikke-brændbart glasrens.



- 2 I ADF-enheden skal du rengøre den hvide stang (1) og glasstrimlen (2) med en fnugfri klud, der er fugtet med ikke-brændbart glasrens.



Bemærk!

Samtidig med rengøring af glasstrimlen med ikke-brændbart glasrens skal du lade fingerspidsen køre hen over glasstrimlen for at se, om du kan føle noget på den. Hvis du kan føle snavs, skal du koncentrere dig om at rengøre glasstrimmelområdet igen. Du kan være nødt til at gentage rengøringsprocessen tre eller fire gange. Tag en kopi efter rengøringen for en test.

Rengøring af maskinens printerplade

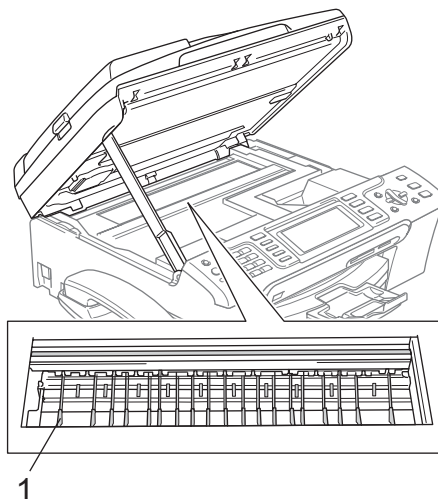


ADVARSEL

Sørg for, at trække stikket til maskinen ud af stikkontakten, før printerpladen rengøres (1).

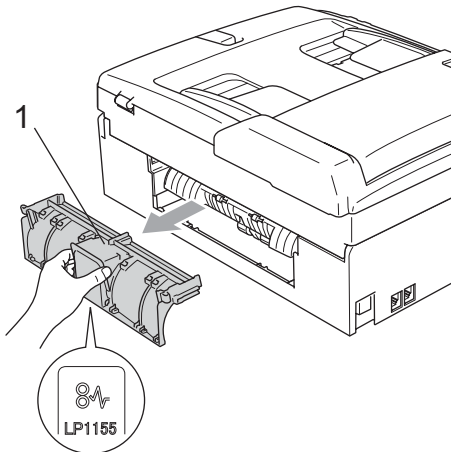
Hvis der er spildt blæk på printerpladen, skal det tørres af med en blød, *tør*, fnugfri klud.

- 1 Med begge hænder kan du bruge plastiktappene på begge sider af maskinen til at løfte scannerlåget, indtil det lukkes sikkert fast i åben stilling.
- 2 Rengør maskinens printerplade (1).



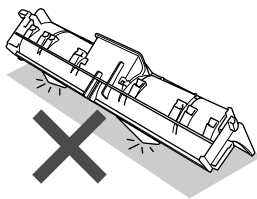
Rengøring af papiroptagningsrullen

- 1 Tag papirbakken helt ud af maskinen.
- 2 Afbryd maskinen ved stikkontakten, og fjern låget til udredning af papirstop (1).

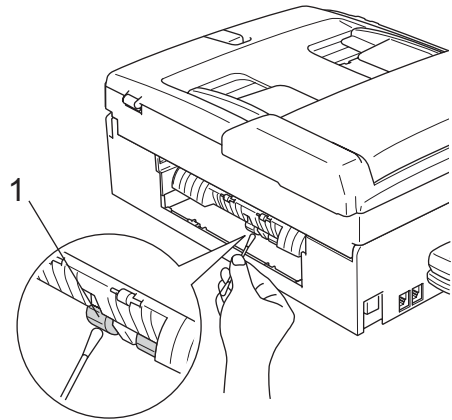


! FORSIGTIG

Anbring IKKE lågen til udredning af papirstop nedad, som vist på illustrationen. At gøre dette kan beskadige lågen og forårsage papirstop.



- 3 Rengør papiroptagningsrullen (1) med isopropylalkohol på en vatpind.



- 4 Sæt lågen til udredning af papirstop på igen. Sørg for, at lågen sidder ordentligt.
- 5 Sæt papirbakken helt tilbage i maskinen.
- 6 Tilslut netledningen igen.

Rensning af printhovedet

For at sikre god udskriftskvalitet, renser maskinen automatisk printhovedet. Du kan starte rensningsprocessen manuelt, hvis der er et problem med udskriftskvaliteten.

Rens printhovedet og blækpatronerne, hvis du får en vandret linje i teksten eller grafikken på de udskrevne sider. Du kan rense kun sort, tre farver ad gangen (cyan/gul/magenta) eller alle fire farver samtidig.

Rensning af printhovedet bruger blæk. Alt for hyppig rensning bruger unødvendigt meget blæk.

! FORSIGTIG

Berør IKKE printhovedet. Berøring af printhovedet kan forårsage permanent skade og gøre garantien på printhovedet ugyldig.

- 1 Gør et af følgende:
 - (MFC-680CN)
Tryk på **Ink Management**.
 - (MFC-885CW)
Tryk på **Menu**, og tryk derefter på ▲ eller ▼ for at vælge **Blæk**.
Tryk på **OK**.
- 2 Tryk på ▲ eller ▼ for at vælge **Rensning**.
Tryk på **OK**.
- 3 Tryk på ▲ eller ▼ for at vælge **Sort**, **Farve** eller **Alle**.
Tryk på **OK**.
Maskinen renser printheadet. Når rensningen er færdig, går maskinen automatisk tilbage til standby.



Bemærk!

Hvis du har rensset printheadet mindst fem gange, og udskriften ikke er blevet bedre, skal du kontakte Brother-forhandleren.

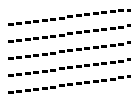
Kontrol af udskriftskvaliteten

Hvis farverne og teksten på udskriften er udviskede eller sribede, kan det skyldes, at nogle af dyserne er tilstoppede. Det kan du kontrollere ved at udskrive udskriftskvalitetskontrolarket og se dysekontrolmønsteret.

- 1 Gør et af følgende:
 - (MFC-680CN)
Tryk på **Ink Management**.
 - (MFC-885CW)
Tryk på **Menu**, og tryk derefter på ▲ eller ▼ for at vælge **Blæk**.
Tryk på **OK**.
- 2 Tryk på ▲ eller ▼ for at vælge **Test udskrift**.
Tryk på **OK**.

- 3 Tryk på ▲ eller ▼ for at vælge **Printkvalitet**.
Tryk på **OK**.
- 4 Tryk på **Colour Start**.
Maskinen begynder at udskrive udskriftskvalitetskontrolarket.
- 5 Kontroller kvaliteten af de fire farveblokke på arket.
- 6 LCD'et spørger dig, om udskriftskvaliteten er OK.
Gør et af følgende:
 - Hvis alle linjer er klare og tydelige, skal du trykke på **1 (Ja)** for at afslutte kontrollen af udskriftskvaliteten og fortsætte til trin 10.
 - Hvis du kan se manglende korte linjer som vist nedenfor, skal du trykke på **2** for at vælge **Nej**.

OK



Dårlig



- 7 LCD'et spørger dig, om udskriftskvaliteten er OK for sort og tre farver.
Tryk på **1 (Ja)** eller **2 (Nej)**.
- 8 LCD'et spørger, om du ønsker at starte rensning.
Tryk på **1 (Ja)**.
Maskinen renser printheadet.
- 9 Når rensningen er afsluttet, skal du trykke på **Colour Start**.
Maskinen starter udskrivning af arket. Kontrollér printkvalitet og går tilbage til trin 6.

- 10 Tryk på **Stop/Exit**. Hvis du gentager denne procedure mindst fem gange, og udskriftskvaliteten stadig er dårlig, skal du udskifte blækpatronen for den tilstoppede farve. Når blækpatronen er udskiftet, skal du kontrollere udskriftskvaliteten. Hvis problemet fortsat opstår, skal rensningen og testudskriften gentages mindst fem gange med den nye blækpatron. Hvis der fortsat mangler blæk, skal du kontakte din Brother-forhandler.

! FORSIGTIG

Berør IKKE printhovedet. Berøring af printhovedet kan forårsage permanent skade og gøre garantien på printhovedet ugyldig.

Bemærk!



Når en printhoveddysse er tilstoppet, ser udskriftsprøven sådan ud.



Når printhoveddysen er renset, er de vandrette linjer væk.

Kontrol af udskriftsjusteringen

Du er måske nødt til at justere udskriftsjusteringen, når maskinen har været transporteret, hvis den udskrevne tekst bliver gnidret, eller hvis billederne bliver udviskede.

- 1 Gør et af følgende:
 - (MFC-680CN)
Tryk på **Ink Management**.
 - (MFC-885CW)
Tryk på **Menu**, og tryk derefter på ▲ eller ▼ for at vælge **Blæk**.
Tryk på **OK**.
- 2 Tryk på ▲ eller ▼ for at vælge **Test udskrift**.
Tryk på **OK**.
- 3 Tryk på ▲ eller ▼ for at vælge **Justering**.
Tryk på **OK**.
- 4 Tryk på **Mono Start** eller **Colour Start**. Maskinen begynder at udskrive justeringscheckarket.
- 5 Kontroller testudskrifterne i 600 dpi og 1200 dpi for at afgøre, om nummer 5 passer bedst til nummer 0.
- 6 Gør et af følgende:
 - Hvis nummer 5 passer bedst til både 600 dpi- og 1200 dpi-testudskrifterne, skal du trykke på **1 (Ja)** for at afslutte justeringschecket og fortsætte til trin 9.
 - Hvis et andet testnummer passer bedre til enten 600 dpi eller 1200 dpi, skal du trykke på **2 (Nej)** for at vælge det.

- 7 For 600 dpi skal du indtaste nummeret (1-8) på den testudskrift, som passer bedst til prøven 0.
- 8 For 1200 dpi skal du indtaste nummeret (1-8) på den testudskrift, som passer bedst til prøven 0.
- 9 Tryk på **Stop/Exit**.

Kontrol af blækmængden

Selvom der vises et blækmængde-ikon på LCD'et, kan du bruge tasten **Ink Management** eller **Menu**, ▲ eller tasterne ▼ for at få vist en stor graf, der viser det resterende blæk i hver patron.

- 1 Gør et af følgende:
 - (MFC-680CN)
Tryk på **Ink Management**.
 - (MFC-885CW)
Tryk på **Menu**, og tryk derefter på ▲ eller ▼ for at vælge **Blæk**.
Tryk på **OK**.
- 2 Tryk på ▲ eller ▼ for at vælge **Blækvolume**.
Tryk på **OK**.
LCD'et viser blækmængden.
- 3 Tryk på **Stop/Exit**.



Bemærk!

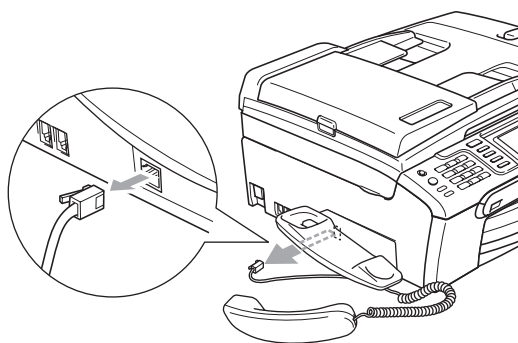
Du kan kontrollere blækmængden fra computeren. (Se *Udskrivning* til Windows® eller *Udskrivning og faxafsendelse* til Macintosh® i softwarebrugsanvisningen på cd-rom'en.)

Afinstallation og installation af hovedsættet og håndsætholderen (kun MFC-680CN)

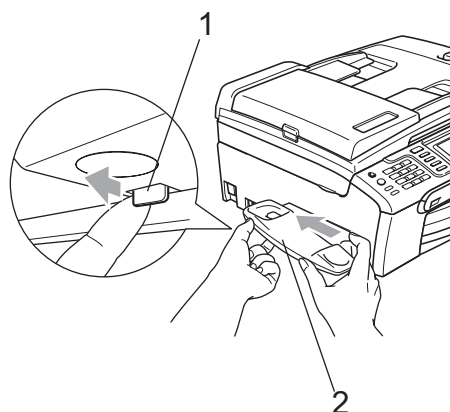
Hvis du ikke anvender håndsættet, kan du fjerne dette samt holderen.

Afinstallation af håndsættet og dets holder

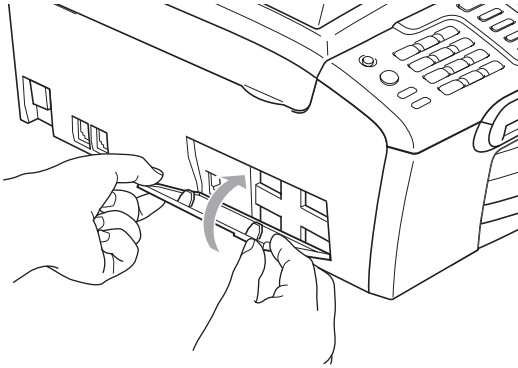
- 1 Træk den snoede ledning til håndsættet ud af maskinen.



- 2 Træk tappen (1) tilbage og hold den i stillingen samtidig med, at du skubber holderen (2) tilbage i maskinen.

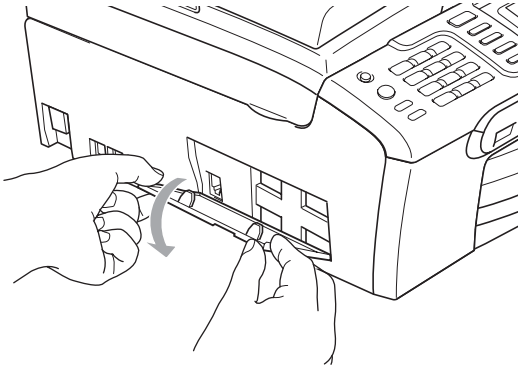


- 3 Sæt sidelåget på.



Installation af håndsettet og dets holder

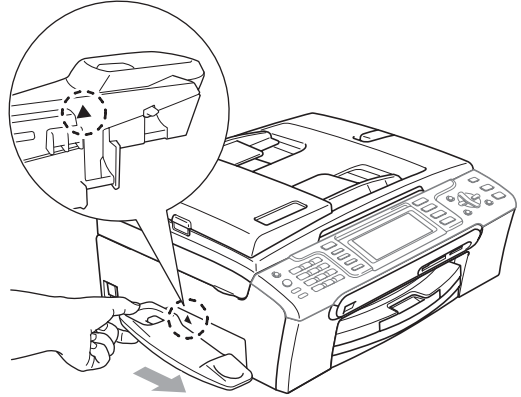
- 1 Fjern sidelåget.



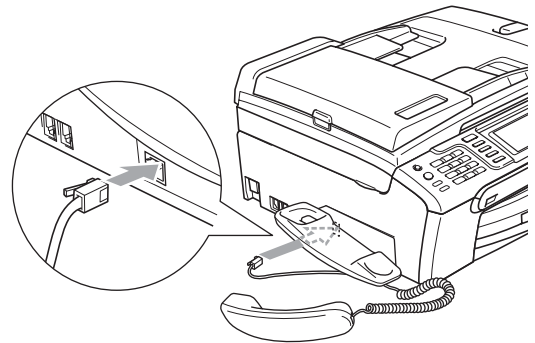
 **Bemærk!**

Hvis du ikke kan åbne låget med hånden, kan du bruge en mønt til at åbne det med.

- 2 Ret forsænkede pile på holderen ind efter dem på maskinen, og lad derefter holderen glide mod fronten på maskinen, indtil den klikker på plads.



- 3 Slut den snoede ledning til håndsettet til maskinen.



Maskininformation

Kontrol af serienummeret

Du kan se maskinens serienummer på LCD'et.

- 1 Tryk på **Menu**.
- 2 Tryk på ▲ eller ▼ for at vælge **Maskin-info**.
Tryk på **OK**.
- 3 Tryk på ▲ eller ▼ for at vælge **Serienummer**.
Tryk på **OK**.
- 4 Tryk på **Stop/Exit**.

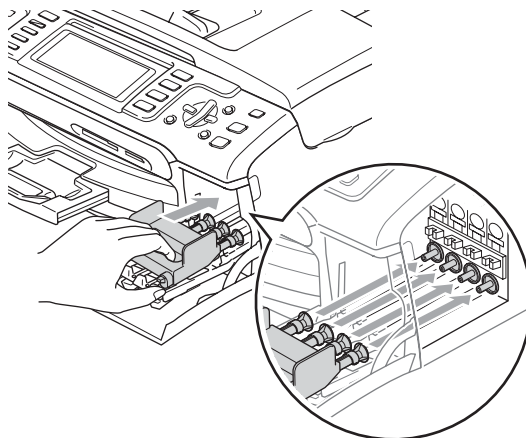
Pakning og forsendelse af maskinen

Når du transporterer maskinen, skal du bruge den originale emballage, der fulgte med maskinen. Hvis du ikke pakker maskinen korrekt, kan garantien blive ugyldig.

! FORSIGTIG

Det er vigtigt at lade maskinen 'parkere' printhovedet efter et udskriftsjob. Lyt nøje til maskinen, før du trækker stikket ud for at sikre, at al mekanisk støj er stoppet. Hvis ikke maskinen får lov til at færdiggøre denne parkeringsproces, kan det medføre udskrivningsproblemer og mulig beskadigelse af printhovedet.

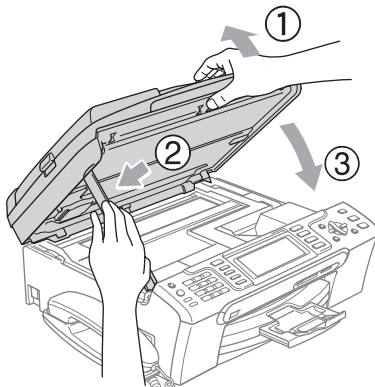
- 1 Åbn lågen til blækpatronen.
- 2 Træk håndtagene til frigørelse af låsen ned, og fjern alle blækpatronerne. (Se *Udskiftning af blækpatronerne* på side 137.)
- 3 Installer den gule beskyttelsesdel, løft hvert håndtag til frigørelse af låsen, skub det, indtil det klikker på plads, og luk derefter lågen til blækpatronen.



! FORSIGTIG

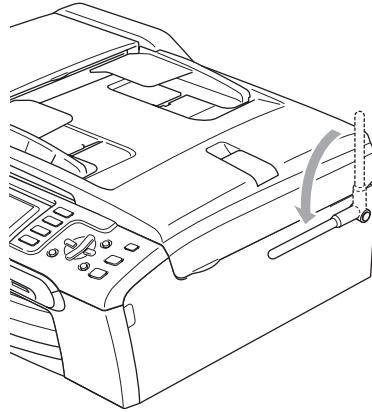
Hvis du ikke kan finde de gule beskyttelsesdele, må du IKKE fjerne blækpatronerne før forsendelsen. Det er vigtigt, at de gule beskyttelsesdele eller blækpatronerne er på plads under forsendelsen af maskinen. Forsendelse uden dem kan medføre beskadigelse af maskinen og ophævelse af garantien.

- 4 Træk stikket fra maskinen ud af telefonstikket, og træk telefonledningen ud af maskinen.
- 5 Træk stikket til maskinen ud af stikkontakten og maskinen.
- 6 Med begge hænder kan du bruge plastiktappene på begge sider af maskinen til at løfte scannerlåget, indtil det lukkes sikkert fast i åben stilling. Træk derefter interfacekablet ud af maskinen, hvis det er sat i.
- 7 Løft scannerlåget (1) for at frigøre låsen. Skub forsigtigt scannerlågsstøtten ned (2), og luk scannerlåget (3).

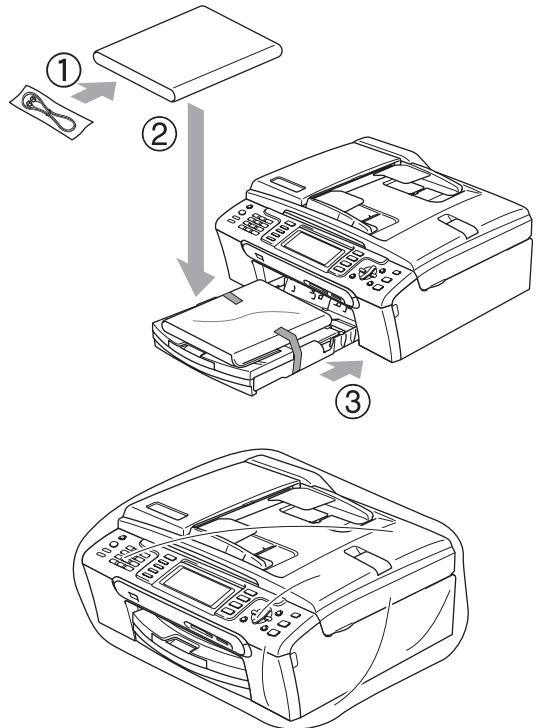


- 8 Hvis maskinen har et hånd sæt, skal du fjerne det og den snoede ledning.

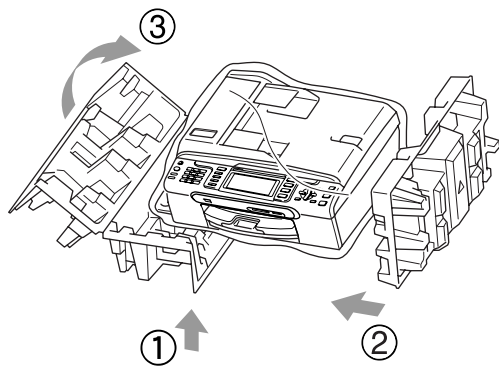
- 9 (MFC-885CW) Drej maskinens antenne til den nederste stilling.



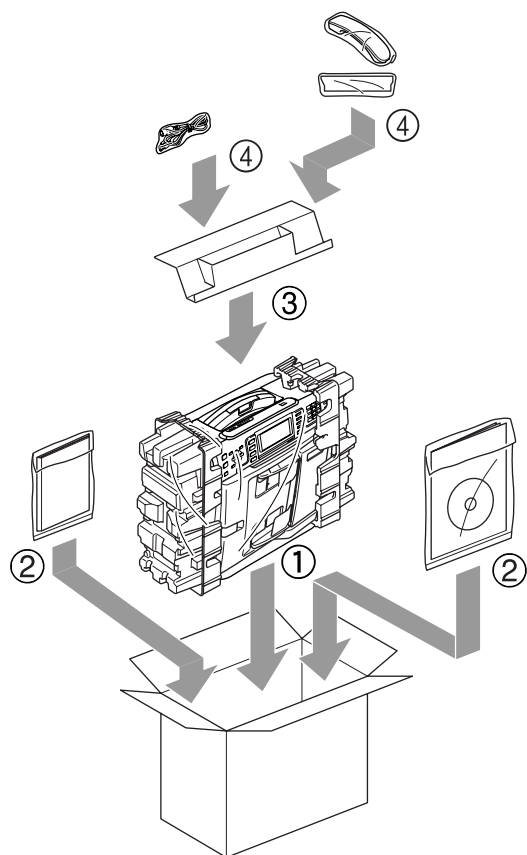
- 10 Pak maskinen ind i posen, og anbring den i den originale kasse med den originale emballage.



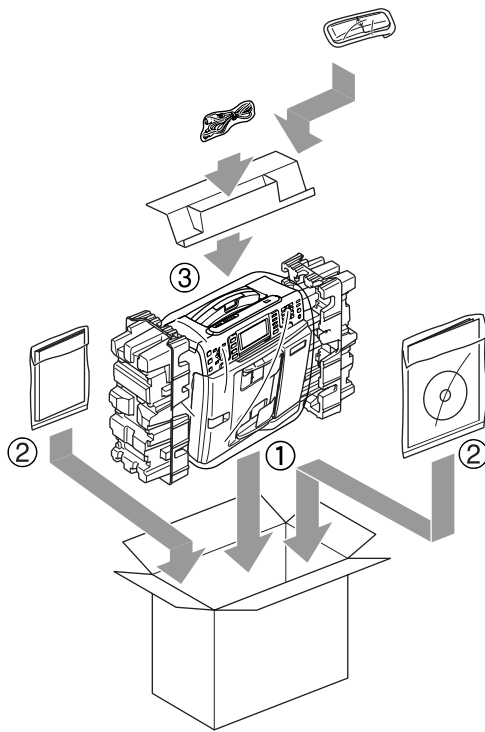
- 11 Pak det trykte materiale i den originale kasse, som vist på illustrationen. Pak ikke de brugte blækpatroner ned i emballagen.



MFC-680CN



MFC-885CW



- 12 Luk kassen med tape.

Programmering på skærmen

Din maskine er designet til at være brugervenlig med programmering på LCD'et ved hjælp af menutasterne. Den brugervenlige programmering hjælper dig med at få det fulde udbytte af alle de menuvalg, maskinen har.

Da programmeringen udføres på LCD'et, har vi fremstillet en trinvis vejledning på skærmen som hjælp til at programmere maskinen. Alt, hvad du behøver, er at følge vejledningen, da den fører dig gennem alle menuvalgene og programmeringsmulighederne.

Menutabel

Du kan programmere maskinen ved hjælp af menutabellen, der begynder på side 150. Disse sider viser menuvalg og funktioner.

Hukommelseslagring









Selvom der opstår strømsvigt, vil du ikke miste de indstillinger, som du har valgt med menutasten, da de er lagret permanent. Du vil heller ikke miste dine indstillinger i PhotoCapture-tasten samt menutasterne til fax og kopiering, hvis du har valgt Indst. ny std.. Det kan også være nødvendigt at genindstille dato og klokkeslæt.



Bemærk!


Under et strømsvigt vil maskinen opbevare meddelelser, der er i hukommelsen, i ca. 24 timer.


Funktions- og menutaster


	Åben hovedmenuen.
Fax  Scan  Copy  Photo Capture 	Åben menuen med midlertidige indstillinger.
▲ ▼	Rul gennem det aktuelle menuniveau
◀	Gå tilbage til forrige menuniveau.
▶	Gå til næste menuniveau.
OK 	<ul style="list-style-type: none"> ■ Gå til næste menuniveau. ■ Accepter et valg.
Clear / Back 	<ul style="list-style-type: none"> ■ Annuller den nuværende funktion. ■ Gå tilbage til forrige menuniveau.
Stop / Exit 	<ul style="list-style-type: none"> ■ Stopper den nuværende funktion.


Menutabel

Ved hjælp af menutabellen kan du lettere forstå de menuvalg og funktioner, der ligger i maskinens programmer. Fabriksindstillingerne vises med fed skrift med en stjerne.

Menu 

Level1	Level2	Level3	Funktioner	Beskrivelser	Side	
Gen. opsætning	Mode timer	—	Fra 0Sek 30Sek 1Min 2Min* 5Min	Angiver klokkeslæt for, hvornår der skal skiftes tilbage til faxfunktion.	22	
	Papirtype	—	Alm.papir* Inkjet papir Brother Foto Øvrige Foto Transparent	Indstiller papirtypen i papirbakken.	23	
	Papirstørrelse	—	Letter Legal A4* A5 10x15cm	Indstiller papirstørrelsen i papirbakken.	23	
	Volume	Ring	Fra Lav Med* Høj	Justerer ringelydstyrken.	24	
			Bipper	Fra Lav* Med Høj	Justerer lydstyrkeniveau for bipperen.	24
			Højttaler	Fra Lav Med* Høj	Justerer højttalerens lydstyrke.	24
	Auto sommertid	—	Til* Fra	Automatisk ændring til sommertid.	25	
 Fabriksindstillingerne vises med fed skrift med en stjerne.						


Level1	Level2	Level3	Funktioner	Beskrivelser	Side	
Gen. opsætning (fortsat)	P. Gem Indstl.	—	Faxmodt:Til* Faxmodt:Fra	Tilpasser Power Save -tasten, så der ikke modtages faxmeddelelser i strømsparetilstand.	21	
		LCD-indstill.	LCD Kontrast	Lys Med* Mørk	Justerer kontrasten på LCD'et.	25
			Baggrundsllys	Lys* Mørk	Du kan indstille LCD'ets baggrundsbelysning.	25
			Dæmp Timer	Fra 10Sek 20Sek 30Sek*	Du kan fastlægge, hvor lang tid LCD-baggrundsbelysningen skal være tændt efter sidste tastetryk.	26
			Timer Fra	Fra* 1Min 2Min 3Min 5Min 10Min 30Min	Du kan fastlægge, hvor lang tid LCD'et skal være tændt efter sidste tastetryk.	26
			Baggrund	—	Du kan vælge tapetet til LCD'et.	27
	Ekkokontrol (kun MFC-885CW)	—	Niveau1* Niveau2 Niveau3 Niveau4	Juster ekkokontrolniveauet.	Se DECT™ Håndsæt BCL-D20 Brugsanvisning	
Blæk (kun MFC-885CW)	Test udskrift	—	Printkvalitet Justering	Kontroller udskriftskvaliteten og justeringen.	142	
	Rensning	—	Sort Farve Alle	Rens printhovedet.	141	
	Blækvolume	—	—	Kontroller den tilgængelige mængde blæk.	144	
 Fabriksindstillingerne vises med fed skrift med en stjerne.						

Level1	Level2	Level3	Funktioner	Beskrivelser	Side
Fax	Modtageindst.	Fors. opk.	Fors. opk. 0 1 2* 3 4 5	Indstiller antallet af ringninger, før maskinen svarer i Kun fax- eller Fax/Tlf-tilstand.	41
			Gebyrspare Til Fra*	Gebyrspare: maskinen ringer 2 gange, hvis der er meddelelser, og 4 gange, hvis der ingen meddelelser er, så du kan lægge på og ikke betale for opkaldet.	63
		F/T ringetid	20Sek 30Sek* 40Sek 70Sek	Indstiller tiden for pseudo-/dobbeltringning i Fax/Tlf-tilstand.	41
		Fax detekt	Til* Semi Fra	Modtager faxmeddelelser uden tryk på tasten Mono Start eller Colour Start .	42
		Fjernkode	Til* (*51, #51) Fra	Giver dig mulighed for at besvare alle opkald fra en ekstratelefon eller ekstern telefon og bruge koder til at tænde eller slukke for maskinen. Du kan gøre disse koder personlige.	51
		Auto reduktion	Til* Fra	Reducerer størrelsen på indgående faxmeddelelser.	43
		Huk.modtagelse	Til* Fra	Gemmer automatisk eventuelle indgående faxmeddelelser i hukommelsen, hvis den løber tør for papir.	43
		 Fabriksindstillingerne vises med fed skrift med en stjerne.			


Level1	Level2	Level3	Funktioner	Beskrivelser	Side
Fax (fortsat)	Rapportindst.	Bekræftelse	Til Til+Image Fra* Fra+Image	Startopsætningen for transmissionsbekræftelse srapport og fax-journalrapport.	73
		Journal Interv	Fra For hver 50 fax* Hver 6. time Hver 12. time Hver 24. time Hver 2. dag Hver 7. dag		73
	Avanc. faxbetj.	Videresend/Gem	Fra* Send fax Fax lager Fax Prævisning PC fax modtag	Indstiller maskinen til at videresende faxmeddelelser eller til at lagre indgående faxmeddelelser i hukommelsen (så du kan hente dem, hvis du ikke er i nærheden af maskinen) for at se eller sende faxmeddelelser til din pc.	64
		Fjernkontrol	---*	Angiver din egen kode til fjernmodtagelse.	70
		Print dokument	—	Udskriver indgående faxmeddelelser fra hukommelsen.	44
	Mgl. jobs	—	—	Kontrollerer, hvilke jobs der er i hukommelsen og lader dig annullere udvalgte jobs.	37
	Indstil Tad	Udg. besked	Tad Besked F/T Besked	Afspil/optag eller slet den udgående besked.	60
		Max tid i.Besk	30Sek* 60Sek 120Sek 180Sek	Vælg den maksimale længde af indgående meddelelser.	63
		Ikb.bsk.monitr	Til* Fra	Giver dig mulighed for at slå højttalerstyrken for talebeskeder til eller fra, efterhånden som de kommer.	63
	Diverse	Huk sikkerh	—	Forhindrer de fleste funktioner, bortset fra modtagelse af faxmeddelelser i hukommelsen.	28
		Kompatibilitet	Normal* Grundlæggende	Justerer modemhastigheden, hvilket kan være med til at løse transmissionsproblemer.	136





Fabriksindstillingerne vises med fed skrift med en stjerne.


Level1	Level2	Level3	Funktioner	Beskrivelser	Side
Fax (fortsat)	Diverse (fortsat)	Nummerbestemt	Set Fra*	Bruges sammen med telefonselskabets service med valg af nummerbestemt ringning for at vælge ringemønsteret med talafaxen.	48
		Opkalds-ID	Til* Fra Vis ID Udskriv rapport	Se eller udskriv en oversigt over de sidste 30 opkalds-id'er (nummervisninger), der er gemt i hukommelsen.	46
LAN	Se tabellen nedenfor				
 Fabriksindstillingerne vises med fed skrift med en stjerne.					

LAN-menu


Level1	Level2	Level3	Level4	Funktioner	Beskrivelser
LAN (kun MFC-680CN)	TCP/IP	Boot metode	—	Auto* Static RARP BOOTP DHCP	Vælger den BOOT-metode, som passer bedst til dine behov.
		IP-adresse	—	[000-255]. [000-255]. [000-255]. [000-255]	Indtast IP-adressen.
		Subnet mask	—	[000-255]. [000-255]. [000-255]. [000-255]	Indtast undernetsmasken.
		Router	—	[000-255]. [000-255]. [000-255]. [000-255]	Indtast gateway-adressen.
		Nodenavn	—	BRNXXXXXXXXXXXX	Indtast nodenavnet.
		Wins config	—	Auto* Static	Vælger WINS-konfigurationstilstanden.
		Wins server	—	(Primary) 000.000.000.000 (Secondary) 000.000.000.000	Angiver IP-adressen på den primære eller sekundære server.
Se <i>netværksbrugsanvisningen</i> på cd-rom'en					
 Fabriksindstillingerne vises med fed skrift med en stjerne.					

Level1	Level2	Level3	Level4	Funktioner	Beskrivelser
LAN (kun MFC-680CN) (fortsat)	TCP/IP (fortsat)	Dns server	—	(Primary) 000.000.000.000 (Secondary) 000.000.000.000	Angiver IP-adressen på den primære eller sekundære server.
		APIPA	—	Til* Fra	Tildeler automatisk IP-adressen fra det link-lokale adresseområde.
	Opsætn. div.	Ethernet	—	Auto* 100B-FD 100B-HD 10B-FD 10B-HD	Vælger Ethernet linktilstand.
	Fabriksinst.	—	—	Ja Nej	Gendanner alle indstillinger til kabelført og trådløst netværk til fabriksstandard.
LAN (kun MFC-885CW)	Kablet LAN	TCP/IP	Boot metode	Auto* Static RARP BOOTP DHCP	Vælger den BOOT-metode, som passer bedst til dine behov.
			IP-adresse	[000-255]. [000-255]. [000-255]. [000-255]	Indtast IP-adressen.
			Subnet mask	[000-255]. [000-255]. [000-255]. [000-255]	Indtast undernetmasken.
			Router	[000-255]. [000-255]. [000-255]. [000-255]	Indtast gateway-adressen.
			Nodenavn	BRNXXXXXXXXXXXX	Indtast nodenavnet.
			Wins config	Auto* Static	Vælger WINS-konfigurationstilanden.
Se <i>netværksbrugsanvisningen</i> på cd-rom'en					
 Fabriksindstillingerne vises med fed skrift med en stjerne.					

Level1	Level2	Level3	Level4	Funktioner	Beskrivelser	
LAN (kun MFC-885CW) (fortsat)	Kablet LAN (fortsat)	TCP/IP (fortsat)	Wins server	(Primary) 000.000.000.000 (Secondary) 000.000.000.000	Angiver IP-adressen på den primære eller sekundære server.	
			Dns server	(Primary) 000.000.000.000 (Secondary) 000.000.000.000	Angiver IP-adressen på den primære eller sekundære server.	
			APIPA	Til* Fra	Tildeler automatisk IP-adressen fra det link-lokale adresseområde.	
		Ethernet	Auto* 100B-FD 100B-HD 10B-FD 10B-HD	Vælger Ethernet linktilstand.		
	WLAN	TCP/IP	Boot metode	Auto* Static RARP BOOTP DHCP	Vælger den BOOT-metode, som passer bedst til dine behov.	
			IP-adresse	[000-255]. [000-255]. [000-255]. [000-255]	Indtast IP-adressen.	
			Subnet mask	[000-255]. [000-255]. [000-255]. [000-255]	Indtast undernetsmasken.	
			Router	[000-255]. [000-255]. [000-255]. [000-255]	Indtast gateway-adressen.	
			Nodenavn	BRWXXXXXXXXXXXX	Indtast nodenavnet.	
			Wins config	Auto* Static	Vælger WINS-konfigurationstilstanden.	
	Se <i>netværksbrugsanvisningen</i> på cd-rom'en					
		Fabriksindstillingerne vises med fed skrift med en stjerne.				

Level1	Level2	Level3	Level4	Funktioner	Beskrivelser	
LAN (kun MFC-885CW) (fortsat)	WLAN (fortsat)	TCP/IP (fortsat)	Wins server	(Primary) 000.000.000.000 (Secondary) 000.000.000.000	Angiver IP-adressen på den primære eller sekundære server.	
			Dns server	(Primary) 000.000.000.000 (Secondary) 000.000.000.000	Angiver IP-adressen på den primære eller sekundære server.	
			APIPA	Til* Fra	Tildeler automatisk IP-adressen fra det link-lokale adresseområde.	
			Opsæt.guide	—	Du kan konfigurere din printserver.	
			SecureEasySetup	—	Du kan nemt konfigurere det trådløse netværk.	
			AOSS	—	Du kan nemt konfigurere det trådløse netværk.	
		WLAN Status	Status	—	Du kan få vist status for det aktuelle trådløse netværk.	
			Signal	—	Du kan få vist signalstyrken for det aktuelle trådløse netværk.	
			SSID	—	Du kan få vist den aktuelle SSID.	
			Komm. Tilst.	—	Du kan få vist den aktuelle kommunikationstilstand.	
		Netværks I/F		—	Kablet LAN* WLAN	Du kan vælge netværkstilslutningstypen.
		Fabriksinst.		—	Ja Nej	Gendanner alle kabelførte og trådløse netværksindstillinger til fabriksstandard.
		Se <i>netværksbrugsanvisningen</i> på cd-rom'en				
	Fabriksindstillingerne vises med fed skrift med en stjerne.					

Menu (Menu) (fortsat)


Level1	Level2	Level3	Funktioner	Beskrivelser	Side
Print rapport	Afs bekræft	—	—	Udskriver disse lister og rapporter.	74
	Hjælpe	—	—		
	Hurtigopkald	—	—		
	Fax Journal	—	—		
	Brugerindstil.	—	—		
	Netværkskonfig	—	—		
Maskin-info	Serienummer	—	—	Du kan kontrollere maskinens serienummer.	146
Grundindst.	Svar mode (kun MFC-680CN)	—	Kun fax* Fax/Tlf Manuel	Vælg den modtagetilstand, som passer bedst til dine behov.	39
	Svar mode (kun MFC-885CW)	—	Kun fax Fax/Tlf* Manuel	Vælg den modtagetilstand, som passer bedst til dine behov.	39
	Dato&Klokkeslæt	—	—	Angiver datoen og klokkeslættet på LCD'et og i overskrifter på de faxmeddelelser, du sender.	Se Hurtig installation sanvisning
	Afsender ID	—	Afsender ID Fax: Afsender ID Navn:	Indstil det navn og faxnummer, der skal vises på hver side i en faxmeddelelse.	
	Opkaldstone	—	Registrering Ingen registr.*	Slår opkaldstoneregistrering til eller fra.	136
	Linie Indstil.	—	Normal* PBX ISDN	Vælg telefonlinjetypen.	48
	Regist. håndsæt (kun MFC-885CW)	—	—	Indstiller maskinen til at registrere det trådløse håndsæt.	Se DECT™ Håndsæt BCL-D20 Brugsanvisning
	Lokalt sprog	—	Norsk Svensk Dansk* Finsk Engelsk	Giver dig mulighed for, at ændre LCD-sproget for dit land.	Se Hurtig Installations vejledning
 Fabriksindstillingerne vises med fed skrift med en stjerne.					

Fax ()


Level1	Level2	Level3	Funktioner	Beskrivelser	Side
Fax opløsning	—	—	Standard* Fin S.Fin Foto	Indstiller opløsningen for udgående faxmeddelelser.	36
Kontrast	—	—	Auto* Lys Mørk	Ændrer lyst og mørkt for de faxmeddelelser, du sender.	35
Hurtigopkld	Søg	—	Alfabetisk orden Numerisk orden	Du kan kalde op ved kun at trykke på nogle få taster (og Start).	53
	Indstil Hurti gopkald	—	—	Gemmer hurtigopkaldsnumre, så du kan kalde op ved kun at trykke på nogle få taster (og Start).	55
	Indst.Grupper	—	—	Indstille et gruppenummer til rundsending.	58
Udgående opk.	Foretag opk. Send fax Tilf. til tot astopk. Slet	—	—	Du kan vælge et nummer fra den udgående opkaldshistorik og derefter foretage et telefonopkald til det, sende en faxmeddelelse til det, tilføje det til hurtigopkald eller slette det.	54
Samtale historik	Foretag opk. Send fax Tilf. til tot astopk. Slet	—	—	Du kan vælge et tal fra samtalehistorikken og derefter foretage et telefonopkald til det, sende en faxmeddelelse til det, tilføje det til totastopkald eller slette det.	54
Rundsending	Tilføj nummer Hurtigopkld Komplet	—	—	Du kan sende den samme faxmeddelelse til mere end ét faxnummer.	34
Forsinket fax	—	—	Til Fra*	Indstiller det tidspunkt på dagen i 24-timers format, hvor de forsinkede faxmeddelelser vil blive sendt.	37
Batch afs	—	—	Til Fra*	Kombinerer forsinkede faxmeddelelser til det samme faxnummer, på det samme tidspunkt på dagen som én transmission.	37




Fabriksindstillingerne vises med fed skrift med en stjerne.


Level1	Level2	Level3	Funktioner	Beskrivelser	Side
Realtid TX	—	—	Til Fra*	Du kan sende en faxmeddelelse uden brug af hukommelsen.	36
Polling Afs.	—	—	Standard Sikker Fra*	Indstiller dokumentet på din maskine, der skal hentes fra en anden faxmaskine.	77
Polling Modt.	—	—	Standard Sikker Timer FRA*	Indstiller maskinen til at polle en anden faxmaskine.	75
Oversøisk fax	—	—	Til Fra*	Hvis du har problemer med at sende en faxmeddelelse til en oversøisk destination, skal den sættes på Til.	37
Scannermål	—	—	A4* Letter	Justerer scaneområdet på glaspladen til dokumentets format.	33
Indst. ny std.	—	—	Ja Nej	Du kan gemme dine faxindstillinger.	38
Fabrik.nulst.	—	—	Ja Nej	Du kan sætte alle indstillinger tilbage til fabriksindstillingerne.	38
 Fabriksindstillingerne vises med fed skrift med en stjerne.					


Scanning ()

Level1	Option1	Option2	Option3	Beskrivelser	Side
Scan til EMail	—	—	—	Du kan scanne et dokument i sort-hvid eller farve til dit e-mailprogram.	Se <i>softwarebrugsanvisningen på cd-rom'en</i>
Scan til billed	—	—	—	Du kan scanne et farvebillede ind i dit grafikprogram.	
Scan til OCR	—	—	—	Du kan få dit tekstdokument konverteret til en redigerbar tekstfil.	
Scan til fil	—	—	—	Du kan scanne et dokument i sort-hvid eller farve til din computer.	
 Fabriksindstillingerne vises med fed skrift med en stjerne.					


Level1	Option1	Option2	Option3	Beskrivelser	Side
Scan til Medie (når et hukommelseskort eller USB flash-hukommelsesdrev er sat i)	Farve 150 dpi* Farve 300 dpi Farve 600 dpi S/H 200x100 dpi S/H 200 dpi	PDF*/JPEG PDF*/JPEG PDF*/JPEG TIFF*/PDF TIFF*/PDF	(Filnavn) XXXXXX	Du kan vælge scanningsopløsningen, filformatet og indtaste et filnavn til dokumentet.	102
 Fabriksindstillingerne vises med fed skrift med en stjerne.					

Kopiering ()


Level1	Level2	Level3	Funktioner	Beskrivelser	Side
Kvalitet	—	—	Hurtig Normal* Bedste	Vælg kopiopløsningen for din dokumenttype.	81
Forstr/Fmindsk	—	—	50% 69% A4-A5 78% LGL-LTR 83% LGL-A4 93% A4-LTR 97% LTR-A4 100%* 104% EXE-LTR 142% A5-A4 186%10x15cm-LTR 198% 10x15cm-A4 200% Bruger (25-400%)	Du kan vælge forstørrelses- eller formindskelsesforhold til din dokumenttype.	81
Papirtype	—	—	Alm. papir* Inkjet papir Brother Photo Øvrige Foto Transparent	Vælg den papirtype, der matcher papiret i magasinet.	84
Papirstørrelse	—	—	Letter Legal A4* A5 10x15cm	Vælg det papirformat, der matcher papiret i magasinet.	84
 Fabriksindstillingerne vises med fed skrift med en stjerne.					


Level1	Level2	Level3	Funktioner	Beskrivelser	Side
Lysstyrke	—	—	Lys +2 +1 0 -1 -2 Mørk	Justerer lysstyrken på kopier.	83
Kontrast	—	—	+2 +1 0 -1 -2	Justerer kontrasten på kopier.	84
Juster RØD	—	—	+2 +1 0 -1 -2	Justerer mængden af rødt på kopier.	84
Juster GRØN	—	—	+2 +1 0 -1 -2	Justerer mængden af grønt på kopier.	
Juster BLÅ	—	—	+2 +1 0 -1 -2	Justerer mængden af blåt på kopier.	
Stak/Sortér	—	—	Stak* Sorter	Du kan vælge at stakke eller sortere flere kopier.	83
Sidelayout	—	—	Fra (1 i 1)* 2 i 1 (P) 2 i 1 (L) 4 i 1 (P) 4 i 1 (L) Plakat (3 x 3)	Du kan tage N i 1 eller plakatkopier.	82
Indst. ny std.	—	—	Ja Nej	Du kan gemme dine kopiindstillinger.	85
Fabrik.nulst.	—	—	Ja Nej	Du kan sætte alle indstillinger tilbage til fabriksindstillingerne.	85
 Fabriksindstillingerne vises med fed skrift med en stjerne.					

PhotoCapture 

Level1	Level2	Level3	Funktioner	Beskrivelser	Side
Se foto(s)	—	—	Se udskriftsindstillingerne i følgende tabel.	Du kan se dine fotos på LCD'et.	91
Udskriv Index	Papirtype	—	Alm. papir* Inkjet papir Brother Foto Øvrige Foto	Du kan udskrive en side med miniaturebillede.	92
	Papirstørrelse	—	Letter A4*		
Udskriv Fotos	—	—	Se udskriftsindstillingerne i følgende tabel.	Du kan udskrive et enkelt billede.	92
Foto Effekter	Auto justering Forbedre hudtoner Forbedre omgivelser Fjern Rød-øje Sort-hvid Sepia	—		Du kan justere dine fotos med disse indstillinger.	93
Søg på dato	—	—	—	Du kan søge efter dine fotos efter dato.	95
Udskr alle fotos	—	—	Se udskriftsindstillingerne i følgende tabel.	Du kan udskrive alle fotos i hukommelseskortet eller USB flash-hukommelsesdrevet.	96
Dias-show	—	—	—	Maskinen starter et dias-show af dine fotos.	96
Beskæring	—	—	—	Du kan beskære dit foto og udskrive en del af billedet.	97
 Fabriksindstillingerne vises med fed skrift med en stjerne.					

Udskriftsindstillinger

Option1	Option2	Option3	Option4	Beskrivelser	Side
Print kvalitet	Normal Foto*	—	—	Vælg udskriftskvaliteten.	99
Papirtype	Alm. papir Inkjet papir Brother Photo Øvrige Foto*	—	—	Vælg papirtypen.	99
Papirstørrelse	A4 10x15cm* 13x18cm Letter	(Når A4 eller Letter vises) 10x8cm 13x9cm 15x10cm 18x13cm 20x15cm Max. størrelse*	—	Vælg papir- og udskriftsformatet.	99
Lysstyrke (Vises ikke, når Foto Effekter vælges.)	Lys +2 +1 0 -1 -2 Mørk	—	—	Justerer lysstyrken.	100
Kontrast (Vises ikke, når Foto Effekter vælges.)	+2 +1 0 -1 -2	—	—	Justerer kontrasten.	100
Farvefremhæv (Vises ikke, når Foto Effekter vælges.)	Til Fra*	Hvidbalance	+2 +1 0 -1 -2	Justerer nuancen på hvide områder.	100
		Skarphed	+2 +1 0 -1 -2	Forbedrer detaljerne i billedet.	
		Farvetæthed	+2 +1 0 -1 -2	Justerer den totale mængde farve i billedet.	
 Fabriksindstillingerne vises med fed skrift med en stjerne.					

Option1	Option2	Option3	Option4	Beskrivelser	Side
Beskæring	Til* Fra	—	—	Beskærer billedet rundt om marginen, så det passer til papirstørrelsen eller udskriftstørrelsen. Slå denne funktion fra, hvis du vil udskrive hele billeder eller undgå utilsigtet beskæring.	101
Print til kant	Til* Fra	—	—	Udvider det printbare område, så det passer til papiret.	101
Indst. ny std.	Ja Nej	—	—	Du kan gemme udskriftsindstillingerne.	101
Fabrik.nulst.	Ja Nej	—	—	Du kan sætte alle indstillinger tilbage til fabriksindstillingerne.	101
 Fabriksindstillingerne vises med fed skrift med en stjerne.					

Indtastning af tekst

Når du indstiller visse menufunktioner, f.eks. Afsender-ID, har du muligvis behov for at indtaste tekst i maskinen. De fleste opkaldstaster har tre eller fire bogstaver påtrykt. Tasterne for **0**, **#** og ***** er ikke forsynet med trykte bogstaver, fordi de bruges til specielle tegn.

Ved at trykke på den rigtigeopkaldstast gentagne gange kan du få adgang til de ønskede tegn.

Tryk på tast	én gang	to gange	tre gange	fire gange
2	A	B	C	2
3	D	E	F	3
4	G	H	I	4
5	J	K	L	5
6	M	N	O	6
7	P	Q	R	S
8	T	U	V	8
9	W	X	Y	Z

Indsætte mellemrum

For at indtaste et mellemrum i faxnummeret, skal du trykke på ► én gang mellem numrene. For at indtaste et mellemrum i navnet, skal du trykke på ► to gange mellem tegnene.

Foretage rettelser

Hvis du har indtastet et bogstav forkert og vil ændre det, skal du trykke på ◀ for at flytte markøren hen under det forkerte tegn. Tryk derefter på **Clear/Back**. Indtast det korrekte tegn igen. Du kan også gå tilbage og indsætte bogstaver.

Gentage bogstaver

Hvis du har behov for at indtaste et tegn, der findes på den samme tast som det foregående tegn, skal du trykke på ► for at flytte markøren til højre, før du trykker på tasten igen.

Specialtegn og symboler

Tryk på *****, **#** eller **0** gentagne gange, indtil du ser det specielle tegn eller symbol, som du ønsker.

Tryk på ***** for (mellemrum)! " # \$ % & ' () * + , - . / €

Tryk på **#** for ; : < = > ? @ [] ^ _

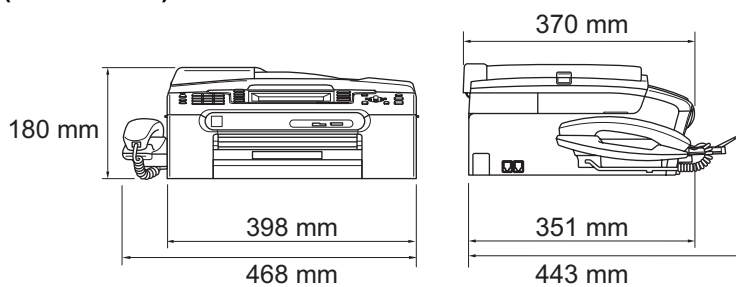
Tryk på **0** for Ä Æ Ö Ü Æ Ø Å Ñ 0

Generelt

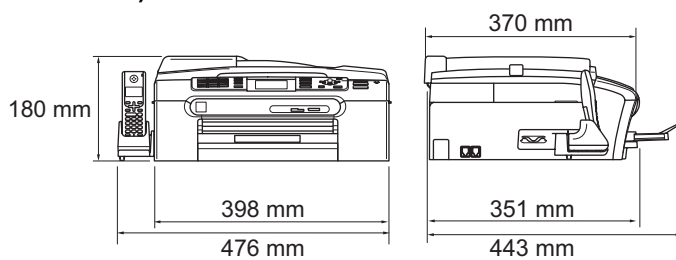
Hukommelseskapacitet	32 MB
ADF (automatisk dokumentfremfører)	Anbefalet miljø for at opnå de bedste resultater: Op til 10 sider Temperatur: 20 °C - 30 °C Fugtighed: 50% - 70%
Papirbakke	Papir: [80 g/m ²] A4 eller Letter-størrelse 100 ark [80 g/m ²]
Printertype	Inkjet
Printmetode	Sort/hvid: Piezo med 94 × 1 dyse Farve: Piezo med 94 × 3 dyser
LCD (Liquid Crystal Display)	(MFC-680CN) 3,3 tommer (83,8 mm) farve-LCD (MFC-885CW) 4,2 tommer (106,7 mm) farve-LCD
Strømkilde	AC 220 til 240 V 50/60 Hz
Energiforbrug (MFC-680CN)	Strømsparetilstand: Gennemsnitlig 5 W Standby: Gennemsnitlig 8 W Drift: Gennemsnitlig 33 W
Energiforbrug (MFC-885CW)	Strømsparetilstand: Gennemsnitlig 8,5 W Standby: Gennemsnitlig 11 W Drift: Gennemsnitlig 38 W

Dimension

(MFC-680CN)



(MFC-885CW)



Vægt

MFC-680CN 8,5 kg

MFC-885CW 8,6 kg

Støj

Drift: 50 dB eller derunder ¹

Temperatur

Drift: 10 til 35 °C

Bedste
udskriftkvalitet: 20 til 33 °C

Fugtighed

Drift: 20 til 80% (uden kondensering)

Bedste
udskriftkvalitet: 20 til 80% (uden kondensering)

¹ Dette afhænger af udskriftsforholdene.

Udskriftsmedier

Papirinput

Papirbakke

■ Papirtype:

Almindeligt papir, inkjet papir (papir med belægning), glittet papir², transparenter^{1 2} og konvolutter

■ Papirstørrelse:

Letter, Legal, Executive, A4, A5, A6, JIS B5, konvolutter (commercial No.10, DL, C5, Monarch, JE4), Foto 2L, indekskort og postkort³.

Bredde: 89 mm - 216 mm

Højde: 127 mm - 356 mm

Yderligere oplysninger finder du i *Papirvægt, tykkelse og kapacitet* på side 14.

■ Maks. papirbakkekapacitet: Ca. 100 ark af 80 g/m² almindeligt papir

Fotopapirbakke

■ Papirtype:

Almindeligt papir, inkjetpapir (papir med belægning) og glittet papir²

■ Papirstørrelse:

Foto 10 × 15 cm og Foto L

Bredde: 89 mm - 101,6 mm

Højde: 127 mm - 152,4 mm

■ Maks. papirbakkekapacitet: ca. 20 ark

Papiroutput

Op til 50 ark af A4 almindeligt papir (forsiden opad ved levering i udgangspapirbakken)²

¹ Brug kun transparenter, der er anbefalet til inkjet-udskrivning.

² Ved udskrivning på glittet papir og transparenter anbefales det, at udskrevne sider straks fjernes fra udgangspapirbakken, når de kommer ud af maskinen, for at undgå udtværing.

³ Se *Papirtype og -størrelse for hver funktion* på side 13.

Fax

Kompatibilitet	ITU-T-gruppe 3
Kodningssystem	MH/MR/MMR/JPEG
Modemhastighed	Automatisk fallback 14400 bps
Dokumentformat	ADF, bredde: 148 mm - 215,9 mm ADF, højde: 148 mm - 355,6 mm Scannerglasplade - bredde: Maks. 215,9 mm Scannerglasplade - højde: Maks. 297 mm
Scanningsbredde	208 mm
Udskriftbredde	204 mm
Gråskala	256 niveauer
Pollingtyper	Standard, Sikker, Timer Sekventiel: (kun sort/hvid)
Kontrastregulering	Automatisk/Lys/Mørk (manuel indstilling)
Opløsning	■ Vandret 8 dråbe/mm ■ Lodret Standard 3,85 linje/mm (sort/hvid) 7,7 linje/mm (farve) Fin 7,7 linje/mm (sort/hvid/farve) Foto 7,7 linje/mm (sort/hvid) Superfin 15,4 linje/mm (sort/hvid)
Hurtigopkald	MFC-680CN 80 modtagere × 2 numre MFC-885CW 100 modtagere × 2 numre
Grupper	Op til 6
Rundsendelse ¹	MFC-680CN 210 modtagere MFC-885CW 250 modtagere
Automatisk genopkald	3 gange med 5 minutters intervaller
Forsinket opkald	0, 1, 2, 3, 4 eller 5 ringninger
Kommunikationskilde	Offentligt tilsluttet telefonnetværk.
Hukommelsestransmission	Op til 480 ² /400 ³ sider
Modtagelse uden papir	Op til 480 ² /400 ³ sider

¹ Kun sort & hvid

² "Sider" henviser til "Brother-standardskema nr. 1" (et typisk forretningsbrev, standardopløsning, MMR-kode). Specifikationer og trykt materiale kan ændres uden forudgående varsel.

³ "Sider" henviser til "ITU-T-testskema nr. 1" (et typisk forretningsbrev, standardopløsning, MMR-kode). Specifikationer og trykt materiale kan ændres uden forudgående varsel.

Digital TAD

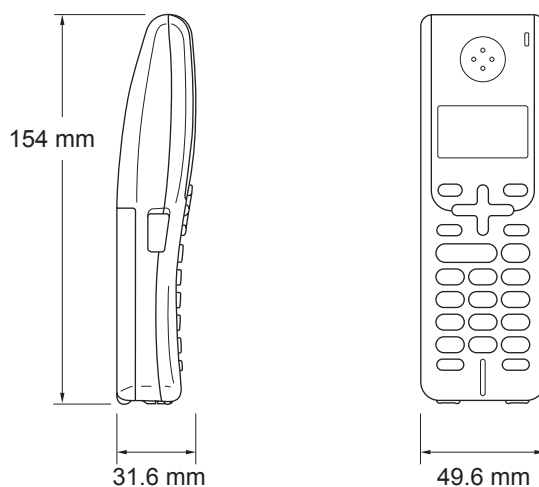
TAD	Ja
ICM-optagetid	Maks. 29 minutter / Maks. 99 meddelelser (Maks.180 sek. / 1 meddelelse)
Takstbesparelse	Ja
Optagelse af samtale (kun MFC-680CN)	Ja
OGM	Ja
OGM-optagetid	20 sek.

Digitalt trådløst håndsett (kun MFC-885CW)

Trådløst håndsett (BCL-D20)

Frekvens	1,9 GHz
Standard	DECT™
Kapacitet til flere håndsett	Op til 4 håndsett

Mål



Vægt (inkl. batteri)	149 g
LCD (Liquid Crystal Display)	16-tals, 3-linjers (+1-linje til Pict), Baggrundslys (orange)
Opladningsindikator	Ja (LED)
Fuld opladningstid	12 timer
Når den er i brug (tale)	10 timer
Når den ikke er i brug (standby)	200 timer

Batteri

Type	BCL-BT20
Angivelse	Ni-MH 3,6 V 730 mAh

Kopi

Farve/Sort/hvid	Ja/Ja
Dokumentformat	ADF, bredde: 148 mm - 215,9 mm ADF, højde: 148 mm - 355,6 mm Scannerglasplade - bredde: Maks. 215,9 mm Scannerglasplade - højde: Maks. 297 mm Kopi, bredde: Maks. 210 mm
Kopihastighed	Sort-hvid: Op til 22 sider/min (A4-papir) ¹ Farve: Op til 20 sider/min (A4-papir) ¹
Flere kopier	Stakker/sorterer op til 99 sider
Forstør/Reducer	25% til 400% (i trin på 1%)
Opløsning	(Sort/hvid) <ul style="list-style-type: none">■ Scanner op til 600 × 1200 dpi■ Udskriver op til 1200 × 1200 dpi (Farve) <ul style="list-style-type: none">■ Scanner op til 600 × 1200 dpi■ Udskriver op til 600 × 1200 dpi

¹ Baseret på Brother standardmønster (hurtig udskrivning/Stak kopi). Kopieringshastigheder varierer med dokumentets kompleksitet.

PhotoCapture Center™

Kompatible medier ¹

CompactFlash®
(kun Type I)
(Microdrive™ er ikke kompatibel)
(Compact I/O-kort, såsom et Compact LAN-kort og Compact Modem-kort understøttes ikke).

Memory Stick®

Memory Stick Pro™

Memory Stick Duo™ med adapter

MultiMediaCard™

SecureDigital ²

miniSD™ med adapter

xD-Picture Card™ ³

USB flash-hukommelsesdrev ⁴

Opløsning

Op til 1200 × 2400 dpi

Filtype

(medieformat)
(billeformat)

DPOF, EXIF, DCF

Fotoudskrivning: JPEG ⁵

Scan til medie: JPEG, PDF (farve)

TIFF, PDF (sort)

Antal filer

Op til 999 filer
(Mappen i hukommelseskort eller USB flash-hukommelsesdrev er også talt med)

Mappe

Filer skal gemmes på det fjerde mappeniveau i hukommelseskortet eller USB flash-hukommelsesdrevet.

Kant til kant

Letter, A4, Foto (10×15 cm), Foto 2L (13×18 cm) ⁶

¹ Hukommelseskort, adaptore og USB flash-hukommelsesdrev er ikke inkluderet.

² SecureDigital (SD&MMC) : 16 MB til 2 GB
SecureDigital High Capacity (SDHC) : 4 GB til 8 GB

³ xD-Picture Card™ Conventional Card fra 16 MB til 512 MB
xD-Picture Card™ Type M fra 256 MB til 2 GB
xD-Picture Card™ Type H fra 256 MB til 2 GB

⁴ USB 2.0-standard
USB Mass Storage Standard fra 16 MB til 8 GB
Supportformat: FAT12/FAT16/FAT32

⁵ Progressivt JPEG-format understøttes ikke.

⁶ Se *Papirtype og -størrelse for hver funktion* på side 13.

PictBridge

Kompatibilitet

Understøtter Camera & Imaging Products Association PictBridge standard CIPA DC-001.

Besøg <http://www.cipa.jp/pictbridge> for at få yderligere oplysninger.

Interface

Direkte USB-stik

Scanner

Farve/Sort/hvid	Ja/Ja
TWAIN-kompatibel	Ja (Windows® 2000 Professional/XP/XP Professional x64 Edition/ Windows Vista™) Mac OS® X 10.2.4 eller nyere
WIA-kompatibel	Ja (Windows® XP ¹ /Windows Vista™)
Farvedybde	36 bit farvebehandling (input) 24 bit farvebehandling (output) (Aktuelt input: 30 bit farve/Aktuelt output: 24 bit farve)
Opløsning	Op til 19200 × 19200 dpi (interpoleret) ² Op til 600 × 2400 dpi (optisk)
Scanningshastighed	Farve: op til 6,02 sek. Sort-hvid: op til 3,82 sek. (A4-format på 100 × 100 dpi)
Dokumentformat	ADF, bredde:148 mm - 215,9 mm ADF, højde:148 mm - 355,6 mm Scannerglasplade - bredde: Maks. 215,9 mm Scannerglasplade - højde: Maks. 297 mm
Scanningsbredde	210 mm
gråskala	256 niveauer

¹ Windows® XP i denne brugsanvisning inkluderer Windows® XP Home Edition, Windows® XP Professional og Windows® XP Professional x64 Edition.

² Maksimum 1200 × 1200 dpi scanning ved brug af WIA-driver til Windows® XP og Windows Vista™ (opløsning op til 19200 × 19200 dpi kan vælges ved hjælp af Brother-scannerhjælpeprogrammet)

Printer

Printerdriver	Windows® 2000 Professional/XP/XP Professional x64 Edition/Windows Vista™-driver understøtter Brother Native Compression-tilstand
	Mac OS® X 10.2.4 eller nyere: Brother Ink Driver
Opløsning	Op til 1200 × 6000 dpi 1200 × 2400 dpi 1200 × 1200 dpi 600 × 600 dpi 600 × 300 dpi 600 × 150 dpi
Udskrivningshastighed	Op til 30 sider/min (Sort/hvid) ¹ Op til 25 sider/min (Farve) ¹
Udskriftbredde	204 mm (210 mm) ²
Diskbaserede skrifttyper	35 TrueType (kun Windows®)
Kant til kant	Letter, A4, A6, Foto (10×15 cm), Indekskort, Foto L (89×127 mm), Foto 2L (13×18 cm), Postkort ³

¹ Baseret på Brother-standardmønster. A4-format i kladdetilstand.

² Når du har slået funktionen Kant til kant On.

³ Se *Papirtype og -størrelse for hver funktion* på side 13.

Interfaces

USB

Et USB 2.0-interfacekabel, der ikke er længere end 2 m.^{1 2}

LAN-kabel³

Ethernet UTP-kabel, kategori 5 eller nyere.

Trådløse LAN

(kun MFC-885CW)

Din maskine understøtter IEEE 802.11b/g trådløs kommunikation med dit trådløse LAN ved hjælp af infrastrukturtilstand eller en trådløst Peer-to-Peer-tilslutning i ad hoc-tilstand.

¹ Din maskine har et højhastigheds USB 2.0-interface. Dette interface er kompatibelt med Hi-Speed USB 2.0, imidlertid er den maksimale dataoverførselshastighed 12 Mbits/s. Maskinen kan også tilsluttes en computer med USB 1.1-interface.

² Tredjepart USB-porte understøttes ikke af Macintosh®.

³ (Se *netværksbrugsanvisningen* angående netværksspecifikationer.

Computerkrav

UNDERSTØTTEDE OPERATIVSYSTEMER OG SOFTWAREFUNKTIONER						
Operativsystemer		Understøttede funktioner	Interface	Minimum processor	Anbefalet RAM	Der kræves plads på harddisken
Windows® 1, 5	2000 Professional	Udskrivning, PC-FAX ⁴ Scanning, flytbar disk ³	USB 10/100 BASE-TX Trådløst 802.11 b/g (kun MFC-885CW)	Intel® Pentium® II eller AMD-tilsvarende	256 MB	480 MB
	XP Home			AMD Opteron™ AMD Athlon™ 64 Intel® Xeon™ med Intel® EM64T Intel® Pentium® 4 med Intel® EM64T	512 MB	
	XP Professional x64 Edition					
	Windows Vista™	1 GHz 32-bit (x86) eller 64-bit (x64) processor		1 GB	1,1 GB	
Mac® 6	OS X 10.2.4 eller nyere	Udskrivning, PC-FAX afsendelse ⁴ Scanning, flytbar disk ³	USB ² 10/100 BASE-TX Trådløs 802.11 b/g (kun MFC-885CW)	PowerPC G4/G5, Intel® Core™ Solo/Duo PowerPC G3 350 MHz	256 MB	480 MB
Betingelser:						
<ol style="list-style-type: none"> 1 Microsoft® Internet Explorer 5,5 eller nyere. 2 Tredjepart USB-porte er ikke understøttet. 3 Flytbar disk er en funktion i PhotoCapture Center™. 4 PC-Fax understøtter kun sort/hvid faxafsendelse. 5 PaperPort™ 11SE understøtter Microsoft® SP4 eller nyere til Windows® 2000 og SP2 eller nyere til XP. 6 Presto!® PageManager® på cd-rom'en understøtter Mac OS X 10.3.9 eller nyere. For Mac OS X 10.2.4-10.3.8 Presto!® PageManager® er tilgængelig, og kan indlæses fra Brother Solutions Center. 				Besøg www.brother.com for at få de nyeste driveropdateringer. Alle varemærker, brand og produktnavne tilhører deres respektive selskaber.		

Forbrugsstoffer

Blæk

Maskinen bruger individuel sort, gul, cyan og magenta blækpatroner, der er adskilte fra printheadet.

Blækpatroner til udskiftning

Udskiftning af blækpatroner

Første gang du installerer blækpatroner, vil maskinen bruge ekstra blæk til at fylde blækforsyningsrørerne. Det er en engangsproces, der sikrer udskrivning i høj kvalitet. Udskiftning af blækpatroner vil bagefter udskrive det angivne antal sider.

Sort - ca. 500 sider ved 5 % dækning. Gul, cyan og magenta - ca. 400 sider ved 5 % dækning

- Ovenstående tal er baseret på en antagelse om kontinuerlig udskrivning på 600 × 600 dpi i normal tilstand efter installation af ny blækpatron.
- Antallet af sider, som en blækpatronen kan udskrive, ændres muligvis afhængigt af, hvor ofte du bruger maskinen, og hvor mange sider du udskriver pr. gang.
- Maskinen renser automatisk printheadet regelmæssigt. Denne proces bruger en lille smule blæk.
- Når maskinen identificerer en blækpatron som tom, kan der være en lille smule blæk tilbage i den. Det er nødvendigt for at undgå, at luft udtørre og beskadiger printheadet.

Forbrugsstoffer til udskiftning

<Sort> LC1000BK, <Cyan> LC1000C
<Magenta>LC1000M, <Gul> LC1000Y

Hvad er Innobella™?

Innobella™ er en serie af ægte forbrugsstoffer, der tilbydes af Brother. Navnet "Innobella™" stammer fra ordene "Innovation" og "Bella" (hvilket betyder "smuk" på italiensk) og repræsenterer den "innovative" teknologi, der forsyner dig med "smukke" og "holdbare" udskrivningsresultater.

Når du udskriver fotobilleder, anbefaler Brother Innobella™ glittet fotopapir (BP61GL-serien) for at få høj kvalitet. Strålende udskrifter fremstilles lettere med blæk og papir fra Innobella™.



Netværk (LAN)

LAN	Du kan tilslutte maskinen til et netværk til udskrivning og scanning via netværk, PC Fax-afsendelse og PC Fax-modtagelse ¹ (kun Windows®). Network Management software er også inkluderet i Brother BRAdmin Light ² .
Support af	Windows® 2000 Professional/XP/XP Professional x64 Edition/Windows Vista™ Mac OS® X 10.2.4 eller nyere Ethernet 10/100 BASE-TX Auto Negotiation (kabelført LAN) IEEE 802.11 b/g (trådløst LAN) (kun MFC-885CW)
Protokoller	TCP/IP ARP, RARP, BOOTP, DHCP, APIPA (Auto IP), NetBIOS Name Resolution, WINS DNS Resolver, LPR/LPD, Custom Raw Port/Port9100, FTP Server, mDNS, TELNET, SNMP, TFTP
Netværkssikkerhed (kun MFC-885CW)	SSID/ESSID, 128 (104) / 64 (40) bit WEP, WPA/WPA2-PSK (TKIP/AES)
SecureEasySetup™ (kun MFC-885CW)	Ja (enkel opsætning med SecureEasySetup™-kompatibelt adgangspunkt/router)
AOSS (kun MFC-885CW)	Ja (enkel opsætning med AOSS™-kompatibelt adgangspunkt/router)

¹ Se skemaet om computerkrav på side 179.

² Hvis du kræver mere avanceret printerstyring, skal du bruge den nyeste version af hjælpeprogram Brother BRAdmin Professional, som kan indlæses fra <http://solutions.brother.com>.

Dette er en omfattende liste over de funktioner og betegnelser, der forekommer i Brothers brugsanvisninger. Tilgængeligheden af disse funktioner afhænger af den model, du har købt.

ADF (automatisk dokumentfremfører)

Dokumentet kan anbringes i ADF'en og scannes automatisk en side ad gangen.

Afsender-ID

De gemte oplysninger, der vises øverst på de sider, som sendes. Oplysningerne inkluderer afsenderens navn og faxnummer.

Auto reduktion

Reducerer størrelsen på indgående faxmeddelelser.

Automatisk faxtransmission

Afsender en faxmeddelelse uden at løfte røret på en ekstern telefon.

Automatisk genopkald

En funktion, der sætter maskinen i stand til at kalde op til det sidste faxnummer igen efter fem minutter, hvis faxmeddelelsen ikke gik igennem, fordi linjen var optaget.

Backup Print (sikkerhedsudskrivning)

Din maskine udskriver en kopi af hver faxmeddelelse, som modtages og gemmes i hukommelsen. Det er en sikkerhedsfunktion, så du ikke mister meddelelser under et strømsvigt.

Batchafsendelse

(Kun sort-hvide faxmeddelelser) Som en omkostningsbesparende funktion kan alle forsinkede faxmeddelelser til det samme faxnummer sendes som en enkelt transmission.

Bipperlydstyrke

Lydstyrkeindstilling for bippet, når du trykker på en tast eller der sker en fejl.

Brugerindstillinger

En udskrevet rapport, der viser maskinens aktuelle indstillinger.

CNG-toner

De specielle toner (bip), som faxmaskinen udsender under automatisk transmission for at fortælle den modtagende maskine, at en faxmaskine ringer op.

Dobbelt adgang

Din maskine kan scanne udgående faxmeddelelser eller planlagte opgaver i hukommelsen samtidig med, at den sender en faxmeddelelse fra hukommelsen eller modtager eller udskriver en indgående faxmeddelelse.

ECM (Error Correction Mode)

Registrerer fejl under faxtransmission og sender de faxesider igen, hvor der var fejl.

Ekstern telefon

En TAD (Telephone Answering Device) eller telefon, der sluttet til din maskine.

Ekstratelefon

En telefon, der anvender den samme linje som din faxmaskine, men som er sat i et separat vægstik.

F/T ringetid

Længden af den tid, som Brother-maskinen ringer (når modtagefunktionsindstillinger er sat til Fax/Tlf) for at give dig besked om at løfte røret for en samtale, som er besvaret.

Farveforbedring

Justerer farven på billedet for at få bedre udskriftkvalitet ved at forbedre skarphed, hvidbalance og farvetæthed.

Fax Journal

Giver oplysninger om de sidste 200 indgående og udgående faxmeddelelser. TX betyder Transmit (transmission). RX betyder Receive (modtag).

Fax/Tlf

Du kan modtage faxmeddelelser og telefonopkald. Undgå at bruge denne tilstand, hvis du anvender en telefonsvarerenhed (TAD).

Faxlager

Du kan gemme modtagne faxmeddelelser i hukommelsen.

Faxregistrering

Giver maskinen mulighed for at reagere på CNG-toner, hvis du afbryder et faxopkald ved at besvare det.

Fax-toner

De signaler, som maskinen sender, når du afsender eller modtager faxmeddelelser under kommunikationsoplysninger.

Fax-videresendelse

Sender en faxmeddelelse, der er modtaget i hukommelsen, til et andet forudprogrammeret faxnummer.

Fin-opløsning

Opløsningen er 203 × 196 dpi. Den bruges til mindre udskrifter og grafik.

Fjernadgang

Mulighed for at få adgang til maskinen eksternt fra en trykknaptелефон.

Fjernadgangskode

Din egen firecifrede kode (---*), der giver dig mulighed for at kalde op og få adgang til din maskine fra en ekstern placering.

**Fjerndeaktiveringskode
(kun til Fax/Tlf-tilstand)**

Når maskinen besvarer et samtaleopkald, foretager den pseudo-/dobbeltringninger. Du kan besvare en ekstratelefon ved at taste denne kode (**# 5 1**).

Fjernkode

Tast denne kode (*** 5 1**), når du besvarer et faxopkald på en ekstratelefon eller ekstern telefon.

Forsinket fax

Sender din faxmeddelelse på et senere angivet tidspunkt.

Forsinket opkald

Antallet af ringninger før maskinen svarer i tilstanden **Kun fax** og **Fax/Tlf**.

Fotoopløsning (kun sort-hvid)

En opløsningsindstilling, som bruges til at variere gråtoner for at få den bedste gengivelse af fotografier.

Gråskala

Gråtonerne er tilgængelig til kopiering, scanning og fotos, der sendes som en faxmeddelelse.

Gruppenummer

En kombination af hurtigopkaldsnumre, som er gemt i en hurtigopkaldsdestination til rundsending.

Hjælpe

En udskrift af en komplet menutabel, som du kan bruge til at programmere din maskine, når du ikke har brugsanvisningen med dig.

Hurtigopkald

Et forudprogrammeret nummer, der er let at kalde op til. Du skal trykke på **Speed Dial**, den tocifrede kode samt **Mono Start** eller **Colour Start** for at begynde opkaldsprocessen.

Hurtigopkaldsliste

Giver en oversigt over de navne og numre, der er gemt i hurtigopkaldshukommelsen, i numerisk rækkefølge.

Impuls

En form for drejeskivefunktionalitet på en telefonlinje.

Innobella™

Innobella™ er en serie af ægte forbrugsstoffer, der tilbydes af Brother. Brother anbefaler blæk og papir fra Innobella™ for at opnå de bedste udskrivningsresultater.

Journal-interval

Det forudprogrammerede tidsrum mellem automatisk udskrevne fax-journalrapporter. Du kan udskrive fax-journalrapporterne efter behov uden at forstyrre cyklusen.

Kodningsmetode

Metode til kodning af oplysninger, der er indeholdt i dokumentet. Alle faxmaskiner skal bruge minimumstandardmetoden Modified Huffman (MH). Din maskine kan klare bedre komprimeringsmetoder, Modified Read (MR), Modified Modified Read (MMR) og JPEG, hvis den modtagende maskine kan anvende den samme.

Kommunikationsfejl (Komm. fejl)

En fejl under afsendelse eller modtagelse af faxmeddelelser, der normalt skyldes støj på linjen eller statisk støj.

Kompatibilitetsgruppe

Muligheden for at en faxenhed kan kommunikere med en anden. Kompatibiliteten er sikret mellem ITU-T-grupper.

Kontrast

Indstilling til at kompensere for mørke og lyse dokumenter ved at gøre faxmeddelelser eller kopier af mørke dokumenter lysere og lysere dokumenter mørkere.

LCD (Liquid Crystal Display)

Displayet på maskinen, der viser interaktive beskeder under programmeringen på skærmen og viser dato og tidspunkt, for hvornår maskinen er ledig.

Lysstyrke

Ændring af Lysstyrken gør hele billedet lysere eller mørkere.

Manuel fax

På nogle modeller kan du dreje et faxnummer og lytte efter, om den modtagende faxmaskine besvarer dit kald, før du trykker på **Mono Start** eller **Colour Start** for at begynde at sende faxmeddelelsen.

Menutilstand

Programmeringstilstand til ændring af maskinens indstillinger.

Mgl.jobs

Du kan kontrollere, hvilke job der venter i hukommelsen, og annullere job individuelt.

Midlertidige indstillinger

Du kan vælge visse indstillinger for hver faxtransmission og kopi uden at ændre standardindstillingerne.

Modtagelse uden papir

Modtager faxmeddelelser i maskinens hukommelse, når maskinen mangler papir.

OCR (Optical Character Recognition)

Den bundtede ScanSoft™ PaperPort™ 11SE med OCR eller Presto!®

PageManager® softwareprogram konverterer et tekstbillede til en tekst, som du kan redigere i.

Opkalds-id (nummervisning)

En tjeneste, der er købt af telefonselskabet, så du har mulighed for at se nummeret (eller navnet) på den, der ringer op.

Opløsning

Antallet af lodrette og vandrette linjer pr. tomme. Se: Standard, Fin, Superfin og Foto.

Oversøisk

Foretager midlertidige ændringer til faxtonerne for at tage højde for støj og statisk støj på oversøiske telefonlinjer.

Pause

Giver dig mulighed for at anbringe en 3,5 sekunders forsinkelse i opkaldssekvensen, der er gemt i hurtigopkaldsnumre. Tryk på **Redial/Pause** lige så mange gange, som der er behov for længere pauser.

PhotoCapture Center™

Du kan udskrive digitale fotos fra dit digitalkamera ved høj opløsning til udskrivning i fotokvalitet.

PictBridge

Du kan udskrive fotos direkte fra dit digitalkamera ved høj opløsning til udskrivning i fotokvalitet.

Polling

Den proces, hvor en faxmaskine kalder op til en anden faxmaskine for at modtage ventende faxmeddelelser.

Realtidstransmission

Når hukommelsen er fuld, kan du sende faxmeddelelser i realtid.

Ringelydstyrke

Indstilling af lydstyrken for maskinens ringning.

Rundsendelse

Muligheden for at sende den samme faxmeddelelse til mere end ét sted.

Scan til medie

Du kan scanne et sort-hvidt- eller farvedokumenter til et hukommelseskort eller USB flash-hukommelsesdrev. Sort-hvide billeder kan være i TIFF- eller PDF-filformat, og farvebilleder kan være i PDF- eller JPEG-filformat.

Scanning

Processen med at sende et elektronisk billede af et papirdokument til din computer.

Søg

En elektronisk, numerisk eller alfabetisk oversigt med gemte hurtigopkalds- og gruppenumre.

Standardopløsning

203 × 97 dpi. Den bruges til tekst i almindelig størrelse og den hurtigste transmission.

Superfin opløsning (kun sort-hvid)

392 × 203 dpi. Bedst til meget små udskrifter og stregtegninger.

TAD (Telephone Answering Device)

Du kan tilslutte en ekstern TAD til din maskine.

Tone

En form for opkald på telefonlinjen, der bruges til tryknaptelefoner.

Transmission

Den proces, der sender faxmeddelelser via telefonlinjerne fra din maskine til den modtagende faxmaskine.

Xmit-rapport**(Transmissionsbekræftelsesrapport)**

En oversigt over hver sendt faxmeddelelse med dato, klokkeslæt og nummer.

F

Indeks

A

ADF (automatisk dokumentfremfører)	10, 32
Adgangskoder, lagre og kalde op	59
Annullere	
Fax-videresendelse	71
jobs, der afventer genopkald	37
Apple® Macintosh®	
Se softwarebrugsanvisningen på cd-rom'en.	
Automatisk	
faxmodtagelse	39
Faxregistrering	42

B

Blækpatroner	
blækdråbetæller	137
kontrollere blækmængde	144
udskifte	137
Brugerdefinerede funktioner på en enkelt linje	124

C

ControlCenter	
Se softwarebrugsanvisningen på cd-rom'en.	

D

Direkte udskrivning	
fra et ikke-PictBridge-kamera	106
fra et PictBridge-kamera	104
Dobbelt adgang	36
Dokument	
ilægge	10, 11

E

Ekstern telefon, tilslutte	51
Ekstratelefon, bruge	51

F

Fax, fra pc	
Se softwarebrugsanvisningen på cd-rom'en.	
Fax, stand-alone	
modtage	39
F/T ringetid, indstille	41
Fax Prævisning	65, 66
Faxmodtagelse	71
Faxregistrering	42
Forsinket opkald, indstille	41
fra ekstratelefon	51
i hukommelsen	43
i pc	67
modtage fra et eksternt sted	71, 72
Modtagetilstand, vælge	39
problemer	121, 123
reducere for at tilpasse til papirformat	43
telefonlinjeinterferens	136
udskrive fra hukommelse	44
ved slutning af samtalen	40, 44
sende	32, 75
annullere fra hukommelse	37
farve-fax	33
forsinket batchafsendelse	37
forsinket fax	37
fra hukommelse (Dobbelt adgang)	36
fra scannerglasplade	33
indstille ny standard	38
indtaste faxfunktion	32
kontrast	35
manuel	38
Opløsning	36
oversøisk	37
Realtidstransmission	36
Rundsendelse	34
telefonlinjeinterferens	136
tilbage til fabriksindstilling	38
ved slutningen af samtalen	38

Fax/Tlf-tilstand		Kan ikke scanne	130
besvare ved ekstratelefoner	51	Komm. fejl	130
dobbeltringning (samtaleopkald)	41	Næsten tom	131
F/T ringetid	41	Fjerninstallation	
Fjernaktiveringskode	51	Se softwarebrugsanvisningen på	
Fjerndeaktiveringskode	51	cd-rom'en.	
Forsinket opkald	41	Fjernmodtagelse	70
Meddelelse	60	adgangskode	70
Faxkoder	51	få dine faxmeddelelser	72
bruge	51	kommandoer	71
Fjernadgangskode	70	Forbrugsstoffer	180
Fjernaktiveringskode	42, 51	Forsinket opkald, indstille	41
Fjerndeaktiveringskode	51	Fotopapirbakke	18
ændre	52, 70		
Faxlager	65	G	
slå fra	69	Grupper til rundsending	58
tænde	65	Gråskala	170, 176
udskrive fra hukommelse	44		
Faxregistrering	42	H	
Fax-videresending		Hjælp	
programmere et nummer	64	LCD-meddelelser	149
ændre eksternt	71, 72	bruge funktions- og menutaster	149
Fejlfinding	121	Menutabel	149, 150
dokumentstop	133	Hukommelseslagring	149
fejlmmeddelelser på LCD	128	Hukommelsessikkerhed	29, 77
hvis du har problemer		Hurtigopkald	
dokumentstop	133	Gruppeopkald	56
indgående opkald	124	indstille grupper til rundsending	58
kopiere	125	ændre	57
modtage faxmeddelelser	123	Hurtigopkald	
netværk	126	bruge	53
PhotoCapture Center™	126	indstille to cifret destination	55
scanne	125	opsætte fra samtalehistorik	56
software	125	opsætte fra udgående opkald	56
telefonlinje eller forbindelser	123	ændre	56, 57
udskrive	121	kalde op	53
udskrive modtagne		lagre	55
faxmeddelelser	123	Rundsending	34
kontrollere blækmængde	144	bruge Grupper	34
papirstop	134	Søg	53
Fejlmmeddelelser på LCD	128	ændre	57
Blæk tom	128	I	
Check papir	128	Ilægge konvolutter og postkort	17
Hukommelse fuld	129	Ilægge papir	15
under scanning af et dokument	85	Innobella™	180
Ikke registreret	53		
Kan ikke anv. tlf.	129		
Kan ikke init.	130		
Kan ikke printe	130		
Kan ikke rense	130		

K

Kalde op	
adgangskoder og kreditkortnumre	57
en pause	55
Grupper	34
Hurtigopkald	53
manuelt	53
Samtalehistorik	54
Udgående opkald	54
Kontrolpaneloversigt	6
Konvolutter	13, 14, 17, 18
Kopi	
bruge ADF	83
bruge scannerglasplade	11
enkelt	80
farvemætning	84
forstør/formindsk	81
hukommelse fuld	85
indstille ny standard	85
indtaste Kopifunktion	80
kontrast	84
kvalitet	81
lysstyrke	83
mange	80
papirstørrelse	84
papirtype	84
sidelayout (N i 1)	82
sortere (kun ADF)	83
tilbage til standard	85

L

LCD (Liquid Crystal Display)	149
Dæmp Timer	26
Hjælpeliste	74
Kontrast	25
Lysstyrke	25, 27
Timer Fra	26
Lydstyrke, indstille	
bipper	24
højtaler	24
ringe	24

M

Macintosh®	
Se softwarebrugsanvisningen på cd-rom'en.	
Manuel	
modtage	39
opkald	53
transmission	38
Menutabel	149
Modtagetilstand	39
Ekstern TAD	39
Fax/Tlf	39
Kun fax	39
Manuel	39
Multi-linjetilslutninger (PBX)	50

N

Netværk	
Scanne	
Se softwarebrugsanvisningen på cd-rom'en.	
Udskrive	
Se netværksbrugsanvisningen på cd-rom'en.	
Nummerbestemt ringning	
slukke	48

O

Opkalds-ID (Nummervisning)	46
udskrive liste	47
vise liste	47
Opløsning	
fax	170
indstille til næste faxmeddelelse	36
kopi	173
scanne	176
udskrive	177
Overførsel af dine faxmeddelelser eller fax-journalrapport	132

P

Pakke maskinen	146
PaperPort™ 11SE med OCR Se softwarebrugsanvisningen på cd-rom'en og hjælp i PaperPort™ 11SE-programmet for at få adgang til How-to-Guides.	
Papir	12, 17, 169
dokumentstørrelse	10
ilægge	15, 17, 18
kapacitet	14
printbart område	20
størrelse	23
type	13, 23
PhotoCapture Center™	
Beskære	97
Beskæring	101
CompactFlash®	88
Dias-show	96
DPOF-udskrivning	97
Eksempelfotos	91
Fotoeffekter	
Auto justere	93
Fjerne Rød-øje	94
Forbedre hudtoner	93
Forbedre omgivelser	94
Sepia	95
Sort-hvid	95
fra pc	
Se softwarebrugsanvisningen på cd-rom'en.	
Kant til kant	101
Memory Stick Pro™	88
Memory Stick®	88
MultiMediaCard™	88
Scan til hukommelseskort	102
Scan til USB flash-hukommelse	102
SecureDigital	88
specifikationer	174
Søge efter dato	95
Tilføj effekt	93
Udskriftsindstillinger	
Farveforbedring	100
Indstille ny standard	101
Kontrast	100
Kvalitet	98, 99
Lysstyrke	100
Papirtype og -størrelse	99
Tilbage til fabriksindstilling	101

Udskrive	
alle fotos	96
fotos	92
index	92
xD-Picture Card™	88
PictBridge	
DPOF-udskrivning	105
Presto!® PageManager® Se hjælpen i Presto!® PageManager®- programmet.	
Programmere din maskine	149

R

Rapporter	73
Brugerindstillinger	74
Faxjournal	74
Journalperiode	73
Hjælpeliste	74
Hurtigopkaldsliste	74
Netværkskonfiguration	74
Nummervisningsliste	47
sådan udskrives	74
Transmissionsbekræftelse	73, 74
Redial/Pause	54
Reducere	
indgående faxmeddelelser	43
kopier	81
Rengøre	
papiroptagningsrulle	141
printerpladen	140
printhead	141
scanner	140
Rundsendelse	34
indstille grupper til	58

S

Scanne	
Se softwarebrugsanvisningen på cd-rom'en.	
Scanningsområde	11
Sende maskinen	146
Serienummer	
sådan finder du.... Se frontlågens inderside	
Sikkerhedsinstruktioner	113, 116
Stop	
dokument	133
papir	133
Strømsvigt	149

T

TAD (Telephone Answering Device), ekstern	39, 49
indspille (OGM)	50
modtagetilstand	39
tilslutte	49, 50
TAD (Telephone Answering Service), ekstern	
modtagetilstand	39
TAD-tilstand	
afspille talebeskeder	62
en samtale	63
Fax/Tlf OGM	61
indstille takstbesparelse	63
opsætte	60, 61
optage en samtale	63
slette beskeder	62
udgående besked (OGM)	60
Tekst, indtaste	166
specialtegn	166
Telefonlinje	
interferens	136
multi-linje (PBX)	50
problemer	123
tilslutninger	50
type	48
Telefonsvarer (TAD)	49
tilslutte	50
Tilslutte	
ekstern TAD	49
ekstern telefon	51
Tilstand, indtaste	
Fax	32
Kopi	80
PhotoCapture	7
Scanne	7
Transparenter	12, 14, 169
Trådløs telefon	51
Trådløst håndsat	6
Trådløst håndsat (kun MFC-885CW)	
Se DECT™ Handset BCL-D20	
Brugsanvisning.	
Trådløst netværk	
Se Hurtig installationsanvisning og netværksbrugsanvisningen på cd-rom'en.	

U

Udgående besked (OGM)	60
Udskrive	
drivere	177
faxmeddelelse fra hukommelsen	44
opløsning	177
papirstop	134
problemer	121, 123
på småt papir	19
rapport	74
Se softwarebrugsanvisningen på cd-rom'en.	
specifikationer	177

V

Vedligeholdelse, rutine	
udskifte blækpatroner	137

brother®

Besøg os på internettet
<http://www.brother.com>

Denne maskine er kun godkendt til brug i det land, hvor den er købt. Lokale Brother-afdelinger eller deres forhandlere yder kun support til maskiner, der er købt i deres eget land.

DAN