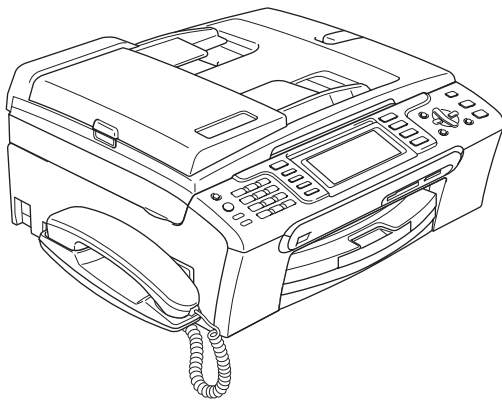


brother®

# MANUAL DO UTILIZADOR



MFC-680CN  
MFC-885CW



## **Se precisar de contactar o Serviço de Clientes**

**Complete as seguintes informações para futura referência:**

**Número do Modelo: MFC-680CN e MFC-885CW  
(assinale o seu modelo)**

**Número de Série:** <sup>1</sup> \_\_\_\_\_

**Data de Compra:** \_\_\_\_\_

**Local da Compra:** \_\_\_\_\_

**<sup>1</sup> O número de série está na parte de trás da unidade. Conserve este Manual do Utilizador junto com o recibo de compra como um registo permanente da sua compra, na eventualidade de roubo, incêndio ou serviço de garantia.**

**Registe o seu produto online em**

**<http://www.brother.com/registration/>**

Registando o seu produto com a Brother, será registado como proprietário original do produto. Registo da Brother:

- pode servir como confirmação da data de compra em caso de perda do recibo; e
- pode suportar uma reclamação do seguro efectuada por si em caso de perda do produto coberta pelo seguro.

# Autorização e nota de publicação e compilação

ESTE EQUIPAMENTO FOI CONCEBIDO PARA FUNCIONAR NUMA LINHA PSTN ANALÓGICA DE DOIS FIOS EQUIPADA COM O CONECTOR ADEQUADO.

## AUTORIZAÇÃO

---

A Brother adverte que este produto pode não funcionar correctamente num país além daquele onde foi originalmente comprado e não oferece quaisquer garantias caso este produto seja utilizado em linhas de telecomunicações públicas de outro país.

## Nota de compilação e publicação

---

Este manual foi compilado e publicado com informações relativas às descrições e especificações dos produtos mais recentes, sob supervisão da Brother Industries Ltd.

O conteúdo deste manual e as especificações do produto estão sujeitos a alterações sem aviso prévio.

A Brother reserva-se o direito de efectuar alterações sem aviso prévio das especificações e materiais contidos neste documento e não é responsável por quaisquer danos (incluindo danos indirectos) causados pela utilização dos materiais apresentados, incluindo, mas não apenas, erros tipográficos e outros associados a esta publicação.

# Declaração de Conformidade EC sob a Directiva R & TTE



## EC Declaration of Conformity

### Manufacturer

Brother Industries, Ltd.  
15-1, Naeshiro-cho, Mizuho-ku, Nagoya 467-8561, Japan

### Plant

Brother Industries (Shen Zhen) Ltd  
G02414-1, Bao Chang Li Bonded Transportation Industrial Park,  
Bao Long Industrial Estate, Longgang, Shenzhen, China

Herewith declare that:

Products description : Facsimile Machine  
Type : Group 3  
Model Name : MFC-680CN, MFC-885CW

are in conformity with provisions of the R & TTE Directive (1999/5/EC) and we declare compliance with the following standards :

Standards applied :

Harmonized : Safety EN60950-1:2001+A11:2004

EMC EN55022: 1998 +A1: 2000 +A2: 2003 Class B  
EN55024: 1998 +A1: 2001 +A2: 2003  
EN61000-3-2: 2006  
EN61000-3-3: 1995 +A1: 2001

Radio EN301 489-1 V1.6.1  
EN301 489-17 V1.2.1  
EN300 328 V1.6.1  
EN301 406 V1.5.1  
EN301 489-6 V1.2.1

※ Radio applies to MFC-885CW only.

Year in which CE marking was first affixed : 2007

Issued by : Brother Industries, Ltd.  
Date : 28th April, 2007  
Place : Nagoya, Japan  
Signature :

Junji Shiota  
General Manager  
Quality Management Dept.  
Printing & Solutions Company

## Declaração de Conformidade EC sob a Directiva R & TTE

### Fabricante

Brother Industries Ltd.  
15-1, Naeshiro-cho, Mizuho-ku, Nagoya 467-8561, Japão

### Fábrica

Brother Industries (Shen Zhen) Ltd.  
G02414-1, Bao Chang Li Bonded Transportation Industrial Park,  
Bao Long Industrial Estate, Longgang, Shenzhen, China

Declara que:

Descrição do produto : Aparelho Fac-simile  
Tipo : Grupo3  
Nome do Modelo : MFC-680CN, MFC-885CW

está em conformidade com as cláusulas da Directiva R & TTE (1999/5/CE) e declaramos a sua conformidade com as seguintes normas:

Normas aplicadas:

Harmonizadas:	Segurança	EN60950-1: 2001+A11: 2004
	EMC	EN55022: 1998+A1: 2000+A2: 2003 Classe B EN55024: 1998+A1: 2001+A2: 2003 EN61000-3-2: 2006 EN61000-3-3: 1995+A1: 2001
	Rádio	EN301 489-1 V1.6.1 EN301 489-17 V1.2.1 EN300 328 V1.6.1 EN301 406 V1.5.1 EN301 489-6 V1.2.1

\* As normas de rádio aplicam-se apenas ao MFC-885CW.

Ano em que o símbolo CE foi aplicado pela primeira vez: 2007

Emitido por : Brother Industries, Ltd.

Data : 28 de Abril de 2007

Local : Nagoya, Japão

# Índice

## Secção I Geral

<b>1</b>	<b>Informações gerais</b>	<b>2</b>
	Usar a documentação.....	2
	Símbolos e convenções utilizados nesta documentação.....	2
	Aceder ao Manual do Utilizador de Software e ao Manual do Utilizador de Rede.....	3
	Visualizar a Documentação.....	3
	Apresentação do painel de controlo.....	6
	Visor LCD indicações.....	8
	Operações básicas.....	9
<b>2</b>	<b>Colocar documentos e papel</b>	<b>10</b>
	Colocar documentos.....	10
	Utilizar o ADF.....	10
	Utilizar o vidro do digitalizador.....	11
	Área de digitalização.....	11
	Papel admitido e outros materiais.....	12
	Suportes Recomendados.....	12
	Manusear e usar papel.....	12
	Escolher o material correcto.....	13
	Colocar papel e outros materiais.....	15
	Colocar envelopes e postais.....	17
	Colocar papel de foto.....	18
	Remover pequenas impressões do aparelho.....	19
	Área de impressão.....	20
<b>3</b>	<b>Configuração geral</b>	<b>21</b>
	Modo de poupança de energia.....	21
	Colocar o aparelho no modo Poupança de Energia.....	21
	Remover o modo Poupança de Energia do aparelho.....	21
	Configurar Poupança de Energia.....	21
	Modo temporizado.....	22
	Configurações do papel.....	23
	Tipo de Papel.....	23
	Tamanho do Papel.....	23
	Configurações do volume.....	24
	Volume do Toque.....	24
	Volume do Beeper.....	24
	Volume do Altifalante.....	25
	Horário de poupança de energia automático.....	25

Visor LCD .....	26
Contraste do LCD .....	26
Configurar o brilho da retroiluminação .....	26
Configurar o Temporizador Dim da retroiluminação .....	26
Configurar o Temporizador Desligado .....	27
Configurar o Padrão de Fundo .....	27

---

## **4 Funções de segurança 28**

Segurança da memória .....	28
Definir e alterar a palavra-passe de segurança da memória .....	28
Activar/Desactivar a segurança da memória .....	29

## **Secção II Fax**

---

## **5 Enviar um fax 32**

Introduzir o modo de Fax .....	32
Enviar faxes a partir do ADF .....	32
Enviar fax a partir do vidro do digitalizador .....	32
Enviar documentos de formato Letter a partir do vidro do digitalizador .....	33
Transmissão de fax a cores .....	33
Cancelar um fax em progressão .....	33
Distribuição (apenas Monocromático) .....	34
Cancelar uma distribuição em curso .....	34
Operações adicionais de envio .....	35
Enviar faxes usando configurações múltiplas .....	35
Contraste .....	35
Alterar a resolução de fax .....	35
Acesso duplo (apenas Monocromático) .....	36
Transmissão em tempo real .....	36
Modo Internacional .....	37
Envio de fax programado (apenas monocromático) .....	37
Transmissão de Lote Programada (apenas monocromático) .....	37
Verificar e cancelar tarefas em espera .....	37
Configurar alterações como uma nova predefinição .....	38
Restaurar todas as configurações de fábrica .....	38
Enviar um fax manualmente .....	38
Enviar um fax no fim de uma conversa .....	38
Mensagem Memória Cheia .....	39

---

## **6 Receber um fax 40**

Modos de recepção .....	40
Seleccionar o Modo de Recepção .....	40
Utilizar os modos de recepção .....	41
Somente fax .....	41
Fax/Tel .....	41
Manual .....	41
TAD .....	41

Configurações do modo de recepção .....	42
Número de Toques .....	42
Número de Toques F/T (apenas modo Fax/Tel) .....	42
Detecção de Fax .....	43
Operações de recepção adicionais .....	44
Imprimir um fax recebido reduzido .....	44
Recepção de faxes na memória (apenas monocromático) .....	44
Receber um fax no fim de uma conversa .....	45
Imprimir um fax a partir da memória .....	45

## **7 Serviços telefónicos e dispositivos externos 46**

---

Operações de voz.....	46
Fazer uma chamada telefónica .....	46
Atender chamadas com o altifalante do telefone .....	46
Mudo.....	46
Tons ou impulsos .....	47
Modo Fax/Tel .....	47
Modo Fax/Tel em estado de Poupança de Energia .....	47
Serviços de telefone .....	48
Identificação de Chamada .....	48
Configurar o Tipo de Linha Telefónica .....	49
Ligar um TAD (dispositivo de atendimento automático) externo .....	50
Ligações .....	51
Gravar a mensagem de atendimento (OGM) num TAD externo .....	51
Ligações multilinhas (PBX).....	51
Telefones externos ou extensões.....	52
Ligar um telefone externo ou uma extensão .....	52
Operação a partir de extensões .....	52
Utilizar um telefone externo sem fios (apenas MFC-680CN) .....	52
Utilizar códigos remotos .....	52

## **8 Marcar e memorizar números 54**

---

Como Marcar .....	54
Manual marcação .....	54
Marcação Rápida .....	54
Procurar .....	54
Remarcação de Fax .....	55
Chamada Efectuada .....	55
histórico de Identificação de chamadas .....	55
Memorizar números .....	56
Memorizar uma pausa .....	56
Memorizar Números de Marcação Rápida .....	56
Alterar nomes ou números de marcação rápida .....	58
Configurar grupos para distribuição .....	59
Combinação de números de Marcação Rápida .....	60



<b>9</b>	<b>TAD Digital</b>	<b>62</b>
	Modo TAD para TAD interno .....	62
	Configurar o TAD.....	62
	Mensagem de atendimento (OGM) .....	62
	OGM Fax/Tel (Anúncio).....	63
	Activar modo TAD .....	63
	Gerir as mensagens .....	64
	Indicador de mensagens .....	64
	Reproduzir mensagens de voz.....	64
	Apagar mensagens recebidas.....	64
	Operações de TAD adicionais .....	65
	Configurar o tempo máximo para as mensagens recebidas .....	65
	Configurar o economizador .....	65
	Monitor msg.....	65
	Gravar uma conversa (apenas MFC-680CN).....	65
<b>10</b>	<b>Operações de fax avançadas(apenas monocromático)</b>	<b>66</b>
	Reenvio de faxes.....	66
	Memorização de faxes.....	67
	Pré-visualização de fax.....	67
	Como pré-visualizar um fax recebido .....	67
	Como pré-visualizar um fax enviado .....	69
	Recepção de PC FAX.....	69
	Alterar o computador de destino .....	70
	Desactivar Operações de Fax Avançadas .....	71
	Alterar Operações de Fax Avançadas.....	71
	Recolha Remota.....	72
	Configurar um Código de Acesso Remoto .....	72
	Utilizar o Código de Acesso Remoto.....	72
	Comandos de Fax Remoto.....	73
	Recolher mensagens de fax.....	74
	Alterar o número de reenvio de faxes .....	74
<b>11</b>	<b>Imprimir Relatórios</b>	<b>75</b>
	Relatórios de fax.....	75
	Relatório de Verificação da Transmissão .....	75
	Histórico de Faxes (relatório de actividade) .....	75
	Relatórios.....	76
	Como imprimir um relatório .....	76
<b>12</b>	<b>Polling</b>	<b>77</b>
	Apresentação do polling .....	77
	Recepção por polling .....	77
	Configuração para receber por polling .....	77
	Configuração para receber por polling com código de segurança .....	77
	Configuração para receber por polling programado.....	78
	Polling em sequência (apenas monocromático).....	78
	Transmissão por polling (apenas monocromático).....	79
	Configuração da transmissão por polling .....	79
	Configuração da transmissão por polling com código de segurança .....	79

## Secção III Copiar

<b>13</b>	<b>Fazer cópias</b>	<b>82</b>
	Como copiar .....	82
	Activar o modo de Cópia .....	82
	Efectuar uma cópia única .....	82
	Fazer cópias múltiplas .....	82
	Parar a cópia .....	82
	Configurações de cópia .....	83
	Alterar velocidade e qualidade da cópia .....	83
	Ampliar ou reduzir a imagem copiada .....	83
	Efectuar cópias N em 1 ou um poster (esquema de página) .....	84
	Ordenar cópias utilizando o ADF .....	85
	Ajustar o Brilho, o Contraste e a Cor .....	85
	Opções de Papel .....	86
	Estabelecer alterações como uma nova predefinição .....	87
	Repor todas as configurações de fábrica .....	87
	Mensagem "Memória Cheia" .....	87

## Secção IV Impressão Directa de Fotos

<b>14</b>	<b>Imprimir fotografias a partir de um cartão de memória ou unidade de memória USB Flash</b>	<b>90</b>
	Operações PhotoCapture Center™ .....	90
	Imprimir a partir de uma unidade de memória USB Flash sem um PC .....	90
	Digitalizar para um cartão de memória ou uma unidade de memória USB Flash sem um computador .....	90
	Utilizar o PhotoCapture Center™ a partir do computador .....	90
	Utilizar um cartão de memória ou uma unidade de memória USB Flash .....	90
	Estrutura da pasta do cartão de memória ou da unidade de memória USB Flash .....	91
	Como começar .....	92
	Activar o modo PhotoCapture .....	93
	Imprimir imagens .....	93
	Ver Fotografia(s) .....	93
	Impressão do Índice (Miniaturas) .....	94
	Impressão de Fotos .....	94
	Efeitos de Fotos .....	95
	Procurar por Data .....	97
	Imprimir Todas as Fotos .....	98
	Apresentação de diapositivos .....	98
	Cortar .....	99
	Impressão DPOF .....	99
	PhotoCapture Center™ configurações de impressão .....	100
	Impressão Velocidade e Qualidade .....	101
	Opções de Papel .....	101
	Ajustar o Brilho, o Contraste e a Cor .....	102



Detecção do tom de marcação.....	137
Interferência na linha telefónica.....	138
Manutenção de rotina.....	138
Substituir os cartuchos de tinta.....	138
Limpar a parte exterior do aparelho.....	140
Limpar o digitalizador.....	141
Limpar a faixa de impressão do aparelho.....	142
Limpar o rolo de recolha do papel.....	142
Limpar a cabeça de impressão.....	143
Verificar a qualidade de impressão.....	143
Verificar o alinhamento da impressão.....	144
Verificar o volume de tinta.....	145
Desinstalar e instalar o auscultador e o suporte do auscultador (apenas MFC-680CN).....	145
Informações do Aparelho.....	147
Controlar o número de série.....	147
Embarcar e transportar o aparelho.....	147
<b>C</b>	
<b>Menu e Funções</b>	<b>150</b>
Programação no ecrã.....	150
Tabela de menus.....	150
Armazenamento na memória.....	150
Teclas de modo e menu.....	150
Tabela de menus.....	151
Introduzir Texto.....	166
<b>D</b>	
<b>Especificações</b>	<b>167</b>
Geral.....	167
Materiais de impressão.....	169
Fax.....	170
TAD Digital.....	171
Auscultador sem fios digital (apenas MFC-885CW).....	172
Auscultador sem fios (BCL-D20).....	172
Bateria.....	172
Cópia.....	173
PhotoCapture Center™.....	174
PictBridge.....	175
Digitalizador.....	176
Impressora.....	177
Interface do Computador.....	178
Requisitos do computador.....	179
Consumíveis.....	180
Rede (LAN).....	181
<b>E</b>	
<b>Glossário</b>	<b>182</b>
<b>F</b>	
<b>Índice remissivo</b>	<b>186</b>



## Geral

---

<b>Informações gerais</b>	<b>2</b>
<b>Colocar documentos e papel</b>	<b>10</b>
<b>Configuração geral</b>	<b>21</b>
<b>Funções de segurança</b>	<b>28</b>

## Usar a documentação

Obrigado por ter comprado um dispositivo da Brother! Esta documentação vai ajudá-lo a tirar o máximo partido do seu aparelho.

### Símbolos e convenções utilizados nesta documentação

---

Os seguintes símbolos e convenções são utilizados em toda a documentação.

**Negrito** Letras em negrito identificam teclas específicas no painel de controlo do aparelho.

*Itálico* Letras em itálico chamam a atenção para itens importantes ou mencionam um tópico relacionado.

Courier New Texto no tipo de letra Courier New identifica mensagens no LCD do aparelho.



Os avisos indicam-lhe o que fazer para evitar possíveis ferimentos.



Os ícones de Perigo Eléctrico avisam-no para os possíveis choques eléctricos.



A advertência Cuidado especifica os procedimentos que deve seguir ou evitar para prevenir possíveis danos no aparelho ou noutros objectos.



As Notas indicam o que fazer se ocorrerem determinadas situações ou oferecem sugestões sobre o funcionamento de uma determinada operação em conjunto com outras funções.



Os ícones de Configuração Incorrecta avisam-no para dispositivos e operações incompatíveis com o aparelho.

# Aceder ao Manual do Utilizador de Software e ao Manual do Utilizador de Rede

Este Manual do Utilizador não contém todas as informações sobre o aparelho, tais como utilizar as funções avançadas de Impressora, Digitalizador, PC Fax e Rede. Quando estiver preparado para ler informações pormenorizadas sobre estas operações, consulte o **Manual do Utilizador de Software** e o **Manual do Utilizador de Rede** incluídos no CD-ROM.

## Visualizar a Documentação

### Visualizar a Documentação (Para Windows®)

Para visualizar a documentação, no menu **Iniciar**, seleccione **Brother, MFC-XXXX** (em que XXXX é nome do modelo) a partir do grupo de programas e, em seguida, seleccione **Manuais do Utilizador em formato HTML**.

Se não tiver instalado o software, pode localizar a documentação seguindo as instruções a seguir:

- 1 Ligue o computador. Introduza o CD-ROM da Brother na unidade de CD-ROM.
- 2 Se o nome do modelo aparecer no ecrã, clique no nome do seu aparelho.

- 3 Se aparecer o ecrã para seleccionar o idioma, clique no seu idioma. O menu principal do CD-ROM surge no ecrã.



### Nota

Se esta janela não aparecer, utilize o Explorador do Windows® para executar o programa start.exe a partir do directório de raiz do CD-ROM da Brother.

- 4 Clicar em **Documentação**.
- 5 Clique na documentação que pretende consultar.

- **Documentos em HTML: Manual do Utilizador de Software e Manual do Utilizador de Rede em formato HTML.**

Este formato é o mais aconselhável para a visualização no seu computador.

- **Documentos em PDF: Manual do Utilizador para operações autónomas, Manual do Utilizador de Software e Manual do Utilizador de Rede em formato PDF.**

Este formato é o mais aconselhável para a impressão dos manuais. Clique para ir para o Brother Solution Center, onde pode ver ou transferir os documentos em PDF. (É necessário software de acesso à Internet e um PDF Reader.)

## Como localizar as instruções de Digitalização

Existem vários métodos para digitalizar documentos. Pode encontrar as instruções do seguinte modo:

### Manual do Utilizador de Software

- *Digitalização* (Para Windows® 2000 Professional/Windows® XP e Windows Vista™)
- *ControlCenter3* (Para Windows® 2000 Professional/Windows® XP e Windows Vista™)
- *Digitalização em Rede*

### Guias de Orientação para Scansoft™ PaperPort™ 11SE com OCR

- Pode ver os Guias de Orientação para Scansoft™ PaperPort™ 11SE com OCR a partir da selecção de Ajuda da aplicação ScanSoft™ PaperPort™ 11SE com OCR.

## Como localizar as instruções de configuração de rede (apenas MFC-885CW)

O seu aparelho pode ser ligado a uma rede com ou sem fios. Pode encontrar instruções de configuração básica no Guia de Instalação Rápida. Para obter mais informações, ou se o seu ponto de acesso suportar SecureEasySetup™ ou AOSS™, consulte o Manual do Utilizador de Rede.



## Visualizar a Documentação (Para Macintosh®)

- 1 Ligue o computador Macintosh®. Introduza o CD-ROM da Brother na unidade de CDROM. Abre-se a seguinte janela.



- 2 Faça duplo clique no ícone **Documentation**.
- 3 Faça duplo clique na pasta do seu idioma.
- 4 Faça duplo clique no ficheiro da primeira página para visualizar o **Manual do Utilizador de Software** e o **Manual do Utilizador de Rede** em formato HTML.
- 5 Clique na documentação que pretende consultar:
  - **Manual do Utilizador de Software**
  - **Manual do Utilizador de Rede**

## Como localizar as instruções de Digitalização

Existem vários métodos para digitalizar documentos. Pode encontrar as instruções do seguinte modo:

### Manual do Utilizador de Software

- *Digitalização* (Para Mac OS® X 10.2.4 ou superior)
- *ControlCenter2* (Para Mac OS® X 10.2.4 ou superior)
- *Digitalização em Rede* (Para Mac OS® X 10.2.4 ou superior)

## Manual do Utilizador do Presto!® PageManager®

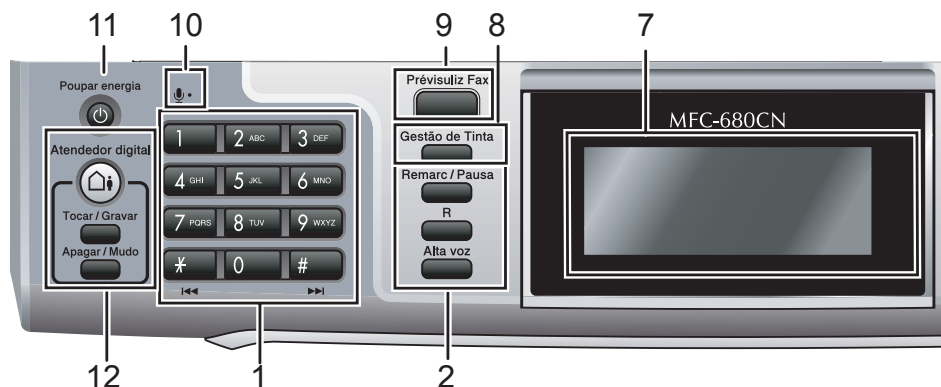
- O Manual do Utilizador completo do Presto!® PageManager® pode ser visualizado a partir da opção Ajuda na aplicação Presto!® PageManager®.

## Como localizar as instruções de configuração de rede (apenas MFC-885CW)

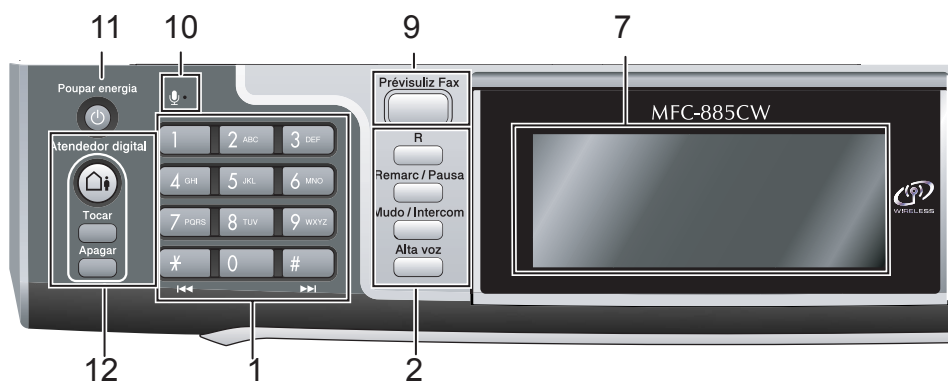
O seu aparelho pode ser ligado a uma rede com ou sem fios. Pode encontrar instruções de configuração básica no Guia de Instalação Rápida. Para obter mais informações, ou se o seu ponto de acesso suportar SecureEasySetup™ ou AOSS™, consulte o Manual do Utilizador de Rede.

# Apresentação do painel de controlo

## MFC-680CN



## MFC-885CW



### Nota

A maioria das ilustrações deste Manual do Utilizador mostram o MFC-680CN.

### 1 Teclado de marcação

Utilize estas teclas para marcar números de telefone e de fax e como um teclado para introduzir informação no aparelho.

A tecla # permite alterar temporariamente o modo de marcação durante uma chamada telefónica de Impulso para Tons.

### 2 Teclas de fax e de telefone

#### ■ Remarc/Pausa

Marca novamente os últimos 30 números. Também insere uma pausa quando programar números de marcação rápida.

#### ■ R

Utilize também esta tecla para aceder a uma linha exterior ou transferir uma chamada para outra extensão quando estiver ligado a um PBX.

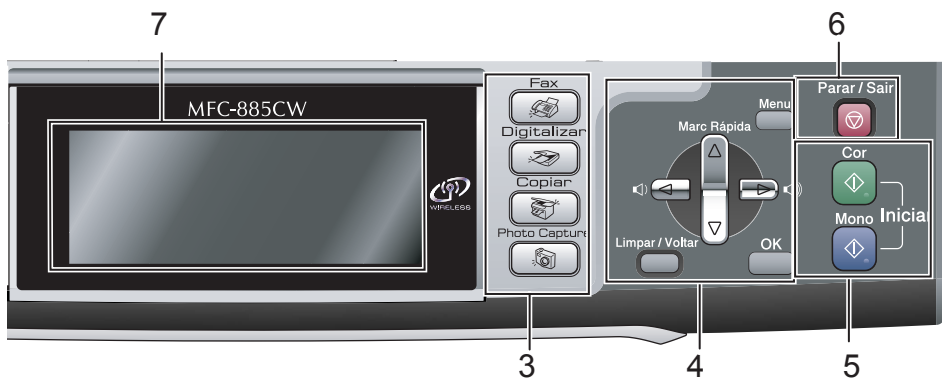
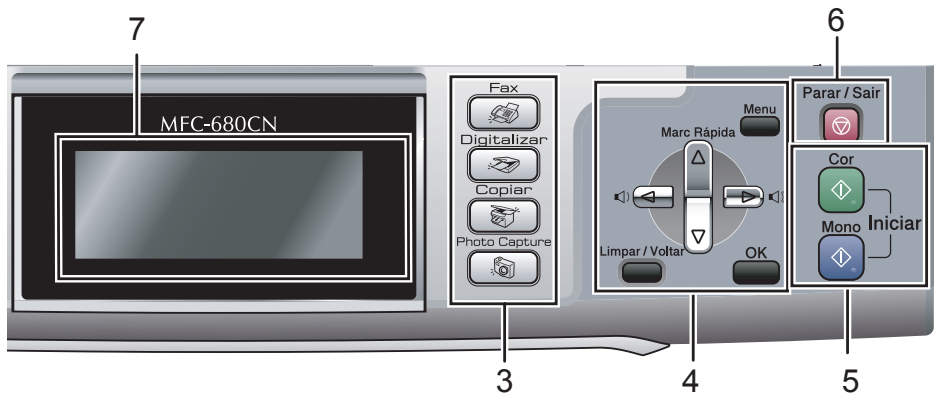
#### ■ Mudo/Intercom (apenas MFC-885CW)

Coloca a chamada telefónica actual em espera.





Prima também esta tecla para falar no modo Intercom ou para transferir uma chamada recebida para o auscultador sem fios.

#### ■ Alta voz

Permite-lhe falar com outra pessoa sem levantar o auscultador.



### 3 Teclas de modo:

-  **Fax**  
Permite aceder ao modo de fax.
-  **Digitalizar**  
Permite-lhe aceder ao Modo Digitalizar.
-  **Copiar**  
Permite aceder ao modo de Cópia.
-  **PhotoCapture**  
Permite aceder ao modo PhotoCapture Center™.

### 4 Teclas de menu:

#### ■ Teclas de volume



No modo de fax, pode premir estas teclas para ajustar o volume do toque.

#### ■ ▲ Marc Rápida

Permite procurar e marcar números guardados na memória.

#### ■ ◀ ou ▶

Prima para retroceder ou avançar para uma opção do menu.

Prima também para seleccionar opções.

#### ■ ▲ ou ▼

Prima aqui para navegar pelos menus e opções.

#### ■ Menu

Aceda ao menu principal.

#### ■ OK

Seleccione uma configuração.

#### ■ Limpar/Voltar

Prima para cancelar a configuração actual.

## 5 Teclas Iniciar:

### ■ Iniciar Cor

Permite começar a enviar faxes ou fazer cópias a cores. Permite também iniciar uma operação de digitalização (a cores ou monocromática, dependendo da configuração da digitalização no software ControlCenter).

### ■ Iniciar Mono

Permite começar a enviar faxes ou a fazer cópias monocromáticas. Permite também iniciar uma operação de digitalização (a cores ou monocromática, dependendo da configuração da digitalização no software ControlCenter).

## 6 Parar/Sair

Pára uma operação ou sai do menu.

## 7 LCD (ecrã de cristais líquidos)

Apresenta as mensagens no ecrã para o ajudar a configurar e utilizar o aparelho. Pode também levantar o LCD para ajustar o ângulo.

## 8 Gestão de Tinta (apenas MFC-680CN)

Permite limpar a cabeça de impressão, verificar a qualidade da impressão e o volume de tinta disponível.

## 9 Prévisualiz Fax

Permite pré-visualizar os faxes recebidos e enviados no LCD.

## 10 Microfone

Capta a sua voz quando falar para outra pessoa utilizando **Alta voz**.

## 11 Poupar energia

Permite colocar o aparelho no modo de Poupança de Energia.

## 12 Teclas TAD:

### ■ Atendedor digital

Activa ou desactiva o TAD (dispositivo de atendimento automático). Além disso, fica intermitente se tiver novas mensagens.

### ■ **Tocar/Gravar** (apenas MFC-680CN)

Reproduz mensagens de voz guardadas na memória. Também permite gravar chamadas telefónicas.

### ■ **Tocar** (apenas MFC-885CW)

Reproduz mensagens de voz guardadas na memória.

### ■ **Apagar/Mudo** (apenas MFC-680CN)

Coloca a chamada telefónica actual em espera. Além disso, apaga mensagens de voz.

### ■ **Apagar** (apenas MFC-885CW)

Apaga mensagens de voz.

## Visor LCD indicações

O LCD indica o estado actual do aparelho quando está inactivo.



### 1 Estado da ligação sem fios

Um indicador de quatro níveis mostra a força do sinal da ligação sem fios se estiver a utilizar uma ligação sem fios.



### 2 Estado da memória

Permite ver a memória disponível no aparelho.

### 3 Indicador de tinta

Permite ver o volume de tinta disponível.

### 4 Modo de recepção actual

Permite ver o modo de recepção actual.

- Fax (apenas fax)
- F/T (Fax/Tel)
- Tad (Ctr Msg)
- Man (Manual)

### 5 Mensagens de voz na memória do aparelho.

Indica a quantidade de mensagens de voz recebidas que estão na memória.

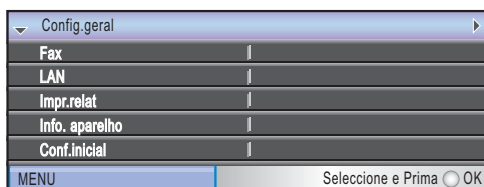
### 6 Faxes na memória

Indica a quantidade de faxes recebidos que estão na memória.

## Operações básicas

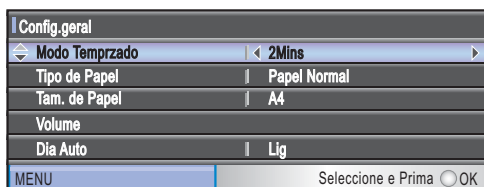
Os passos que seguem mostram como alterar uma definição no aparelho. Neste exemplo, a definição do Modo Temporizado é alterada de 2 minutos para 30 segundos.

- 1 Prima **Menu**.
- 2 Prima ▲ ou ▼ para seleccionar **Config. geral**.

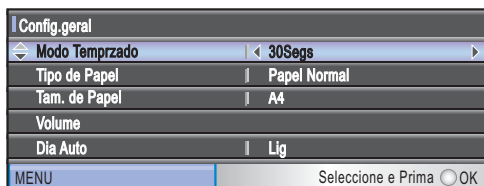


Prima **OK**.

- 3 Prima ▲ ou ▼ para seleccionar **Modo Temporizado**.

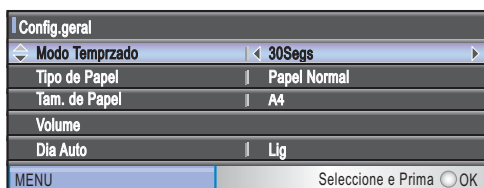


- 4 Prima ◀ ou ▶ para seleccionar **30Segs.**



Prima **OK**.

Pode ver a configuração actual no LCD:



- 5 Prima **Parar/Sair**.

# 2

## Colocar documentos e papel

### Colocar documentos

Pode enviar um fax, fazer cópias e digitalizar a partir do ADF (alimentador automático de papel) ou através do vidro do digitalizador.

### Utilizar o ADF

O ADF pode ter até 10 páginas e alimenta cada folha individualmente. Utilize papel normal de 80 g/m<sup>2</sup> e folheie sempre as páginas antes de as colocar no ADF.

### Ambiente recomendado

Temperatura:	20° C a 30° C
Humidade:	50% a 70%
Papel:	80 g/m <sup>2</sup> A4

### Tamanhos de documentos suportados

Comprimento:	148 a 355,6 mm
Largura:	148 a 215,9 mm
Peso:	64 a 90 g/m <sup>2</sup>

### Como colocar documentos

#### ! AVISO

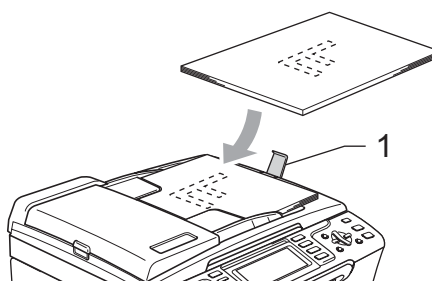
NÃO puxe o documento enquanto este estiver a ser utilizado.

NÃO use papel enrolado, amarrotado, dobrado ou rasgado ou papel com agrafos, cliques, cola ou com fita-cola.

NÃO utilize cartão, papel de jornal ou tecido.

- Verifique se a tinta nos documentos está completamente seca.

- 1 Folheie bem as páginas para as despegar umas das outras. Certifique-se de que coloca os documentos **virados para baixo no ADF, introduzindo primeiro a extremidade superior**, até sentir que tocam no rolo do alimentador.
- 2 Ajuste as guias do papel para a largura do documento.
- 3 Abra a aba do Suporte de Saída de Documentos ADF (1).



#### ! AVISO

NÃO deixe documentos grossos no vidro do digitalizador. Se o fizer, o ADF pode encravar.

## Utilizar o vidro do digitalizador

Pode utilizar o vidro do digitalizador para enviar por fax, copiar e digitalizar páginas de um livro ou uma página de cada vez.

### Tamanhos de documentos suportados

Comprimento:	Até 297 mm
Largura:	Até 215,9 mm
Peso:	Até 2 kg

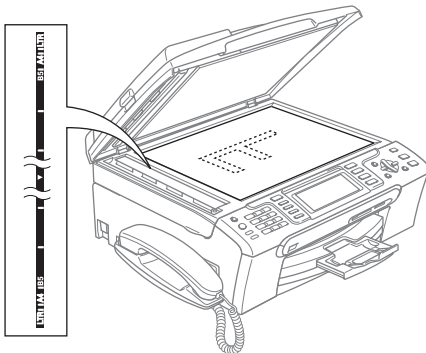
### Como colocar documentos



#### Nota

Para utilizar o vidro do digitalizador, o ADF tem de estar vazio.

- 1 Levante a tampa dos documentos.
- 2 Utilize as guias do documento do lado esquerdo para centrar o documento com a face virada para baixo no vidro do digitalizador.



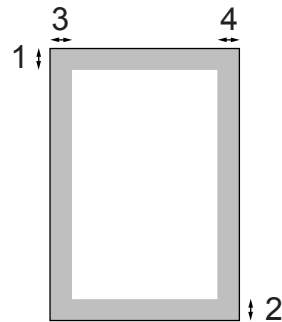
- 3 Feche a tampa dos documentos.

### AVISO

Se estiver a digitalizar um livro ou documento grosso, NÃO feche a tampa nem faça pressão.

## Área de digitalização

A área de digitalização depende das configurações da aplicação utilizadas. Os valores seguintes indicam as áreas que não pode digitalizar no papel.



Utilização	Tamanho do documento	Superior (1) Inferior (2)	Esquerda (3) Direita (4)
Fax	Letter	3 mm	4 mm
	A4	3 mm	1 mm
Copiar	Letter	3 mm	3 mm
	A4	3 mm	3 mm
Digitalização	Letter	3 mm	3 mm
	A4	3 mm	0 mm

## Papel admitido e outros materiais

A qualidade de impressão pode ser afectada pelo tipo de papel utilizado no aparelho.

Para obter a melhor qualidade de impressão possível com as configurações escolhidas, configure sempre o Tipo de Papel equivalente ao tipo de papel utilizado.

Pode usar papel normal, papel para jacto de tinta (revestido), papel plastificado, transparências e envelopes.

É aconselhável testar vários tipos de papel antes de comprar grandes quantidades.

Para obter melhores resultados, utilize papel Brother.

- Quando imprimir em papel revestido, transparências e papel de foto, escolha o tipo de papel correcto no separador "Básico" do controlador da impressora ou na configuração do Tipo de Papel do menu. (Consulte *Tipo de Papel* na página 23.)
- Quando imprimir no papel de foto da Brother, coloque primeiro a folha de instruções fornecida com o papel de foto na gaveta do papel e, em seguida, coloque o papel de foto sobre a folha de instruções.
- Quando utilizar transparências ou papel de fotografia, retire cada folha imediatamente para evitar borrões ou encravamentos do papel.
- Evite tocar na superfície impressa do papel logo a seguir à impressão, porque esta pode não estar completamente seca e pode sujar os dedos.

## Suportes Recomendados

Para obter a melhor qualidade de impressão, sugerimos que utilize papel da Brother. (Veja tabela abaixo.)

Se o papel da Brother não estiver disponível no seu país, sugerimos que teste vários tipos de papel antes de comprar grandes quantidades.

Sugerimos que utilize "3M Transparency Film" quando imprimir em transparências.

## Papel da Brother

Tipo de papel	Item
A4 Normal	BP60PA
A4 Foto Plastificado	BP61GLA
A4 Tinta (Mate)	BP60MA
Foto Plastificado 10×15 cm	BP61GLP

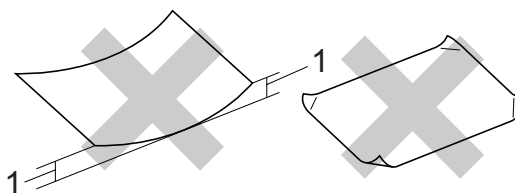
## Manusear e usar papel

- Guarde o papel na embalagem original e mantenha-a selada. Mantenha o papel direito e em locais não húmidos, não expostos à luz do sol ou ao calor.
- O lado revestido do papel de foto é brilhante. Evite tocar no lado brilhante (revestido). Coloque o papel de foto com o lado brilhante virado para baixo.
- Evite tocar em qualquer lado de uma transparência, porque esta absorve facilmente a água e transpiração, o que poderá causar uma redução na qualidade da impressão. As transparências concebidas para impressoras/máquinas copiadores a laser podem manchar o documento seguinte. Utilize apenas transparências recomendadas para impressão de jacto de tinta.

### Configuração incorrecta

NÃO utilize os seguintes tipos de papel:

- Danificado, enrolado, enrugado ou com formas irregulares



#### 1 2 mm ou mais

- Papel extremamente brilhante ou altamente texturado
- Papel já impresso por uma impressora
- Papel que não esteja empilhado uniformemente
- Papel com um grão pequeno



## Capacidade da gaveta de saída do papel

Até 50 folhas de papel Letter de 20 lb ou papel A4 de 80 g/m<sup>2</sup>.

- As transparências ou papel de foto devem ser retirados da gaveta de saída do papel uma página de cada vez para evitar borrões.

## Escolher o material correcto

### Tipo e tamanho do papel para cada operação

Tipo de papel	Tamanho do papel		Utilização			
			Fax	Copiar	Photo Capture	Impressora
Folha de papel	Letter	216 × 279 mm (8 1/2 × 11 pol.)	Sim	Sim	Sim	Sim
	A4	210 × 297 mm (8,3 × 11,7 pol.)	Sim	Sim	Sim	Sim
	Legal	216 × 356 mm (8 1/2 × 14 pol.)	Sim	Sim	–	Sim
	Executive	184 × 267 mm (7 1/4 × 10 1/2 pol.)	–	–	–	Sim
	JIS B5	182 × 257 mm (7,2 × 10,1 pol.)	–	–	–	Sim
	A5	148 × 210 mm (5,8 × 8,3 pol.)	–	Sim	–	Sim
	A6	105 × 148 mm (4,1 × 5,8 pol.)	–	–	–	Sim
Cartões	Foto	10 × 15 cm (4 × 6 pol.)	–	Sim	Sim	Sim
	Foto L	89 × 127 mm (3 1/2 × 5 pol.)	–	–	–	Sim
	Foto 2L	13 × 18 cm (5 × 7 pol.)	–	–	Sim	Sim
	Ficha	127 × 203 mm (5 × 8 pol.)	–	–	–	Sim
	Postal 1	100 × 148 mm (3,9 × 5,8 pol.)	–	–	–	Sim
	Postal 2 (Duplo)	148 × 200 mm (5,8 × 7,9 pol.)	–	–	–	Sim
Envelopes	Envelope C5	162 × 229 mm (6,4 × 9 pol.)	–	–	–	Sim
	Envelope DL	110 × 220 mm (4,3 × 8,7 pol.)	–	–	–	Sim
	COM-10	105 × 241 mm (4 1/8 × 9 1/2 pol.)	–	–	–	Sim
	Monarch	98 × 191 mm (3 7/8 × 7 1/2 pol.)	–	–	–	Sim
	Envelope JE4	105 × 235 mm (4,1 × 9,3 pol.)	–	–	–	Sim
Transparências	Letter	216 × 279 mm (8 1/2 × 11 pol.)	–	Sim	–	Sim
	A4	210 × 297 mm (8,3 × 11,7 pol.)	–	Sim	–	Sim

## Gramagem do papel, espessura e capacidade

Tipo de papel		Peso	Espessura	Nº de folhas
Folha de papel	Papel Normal	64 - 120 g/m <sup>2</sup>	0,08 - 0,15 mm	100 <sup>1</sup>
	Papel Revestido	64 - 200 g/m <sup>2</sup>	0,08 - 0,25 mm	20
	Papel Plastificado	Até 220 g/m <sup>2</sup>	Até 0,25 mm	20 <sup>2</sup>
Cartões	Papel de fotografia	Até 220 g/m <sup>2</sup>	Até 0,25 mm	20 <sup>2</sup>
	Ficha	Até 120 g/m <sup>2</sup>	Até 0,15 mm	30
	Postal	Até 200 g/m <sup>2</sup>	Até 0,23 mm	30
Envelopes		75 - 95 g/m <sup>2</sup>	Até 0,52 mm	10
Transparências		–	–	10

<sup>1</sup> Até 50 folhas de papel de formato Legal 80 g/m<sup>2</sup>.  
Até 100 folhas de papel A4 de 80 g/m<sup>2</sup>.

<sup>2</sup> Para papel Foto 10 × 15cm e Foto L, utilize a gaveta de papel de foto. (Consulte *Colocar papel de foto* na página 18.)

## Colocar papel e outros materiais

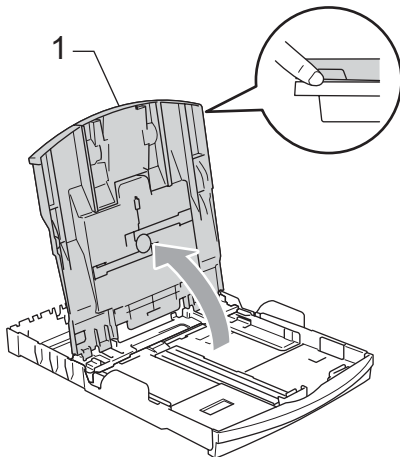
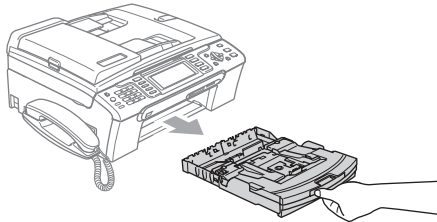


### Nota

Para imprimir em papel Foto L ou papel de 10 × 15 cm, consulte *Colocar papel de foto* na página 18.

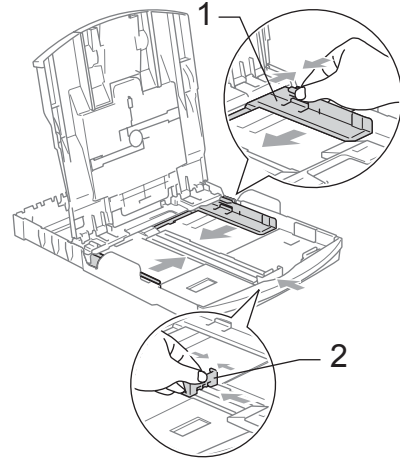
1

Se a aba do suporte do papel está aberta, feche-a e, em seguida puxe a gaveta do papel completamente para fora do aparelho. Levante a tampa da gaveta de saída do papel (1).



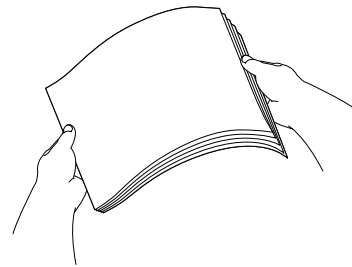
2

Prima e faça deslizar as guias laterais do papel (1) e a guia do comprimento do papel (2) para ajustar o tamanho do papel.



3

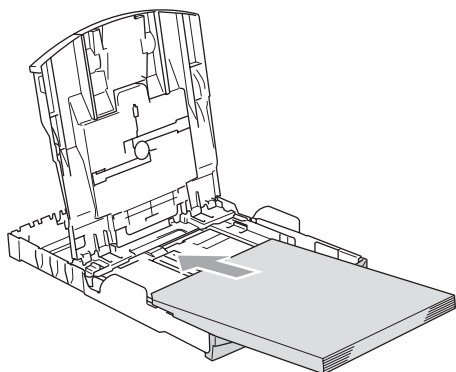
Folheie a pilha de papel para evitar o seu encravamento ou alimentação errada.



### Nota

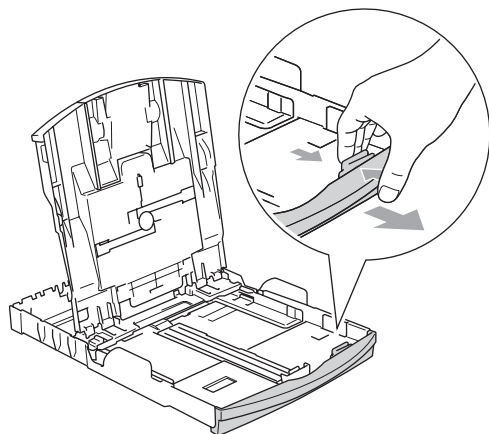
Verifique sempre que o papel não esteja enrolado.

- 4 Coloque o papel na gaveta do papel com o lado de impressão virado para baixo e a margem superior em primeiro lugar. Verifique se o papel está alisado na gaveta.

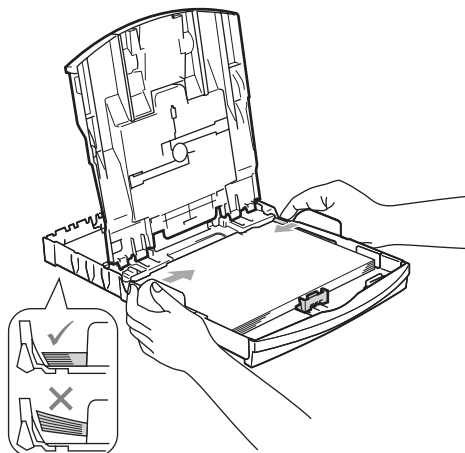


 **Nota**

Quando utilizar papel de formato Legal, prima sem soltar o botão de libertação da guia universal até deslizar para fora a parte dianteira da gaveta do papel.



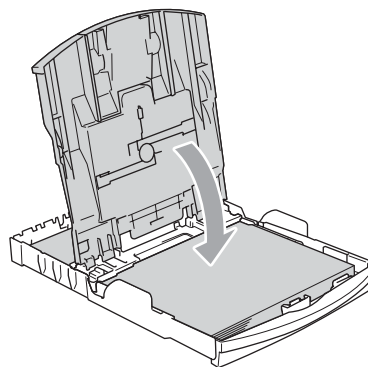
- 5 Ajuste com cuidado as guias laterais ao papel, com ambas as mãos. Verifique se as guias laterais do papel tocam nos lados do papel.



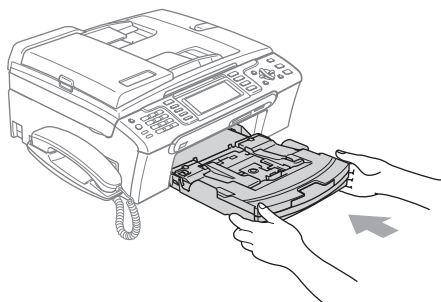
 **Nota**

Tenha o cuidado de não empurrar o papel demasiado para dentro; o papel pode subir na parte traseira da gaveta e causar problemas.

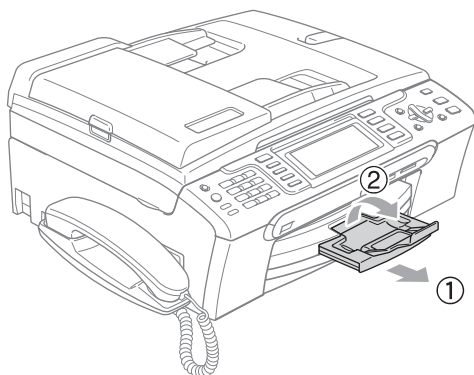
- 6 Feche a tampa da gaveta de saída do papel.



- 7 Lentamente, empurre completamente a gaveta do papel para o aparelho.



- 8 Mantendo a gaveta do papel no lugar devido, puxe o suporte do papel (1) até ouvir um estalido e, em seguida, abra a aba do suporte do papel (2).



### Nota

Não utilize a aba do suporte do papel para papel Legal.

## Colocar envelopes e postais



### Acerca dos envelopes

- Use envelopes com um peso de 75 - 95 g/m<sup>2</sup> (20 - 25 lb).
- Para alguns envelopes, é necessário efectuar configurações das margens na aplicação. Efectue primeiro um teste de impressão.

### ! AVISO

NÃO utilize nenhum dos tipos de envelopes que se seguem, pois podem provocar problemas na alimentação do papel:

- Envelopes de espessura grossa.
- Envelopes com escrita em relevo.
- Envelopes com ganchos ou agrafos.
- Pré-impessos no interior.

Cola	Aba dupla
	

Ocasionalmente, pode ter problemas na alimentação do papel provocados pela espessura, tamanho e forma da aba dos envelopes que está a utilizar.

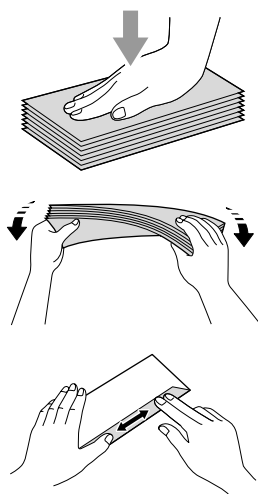
## Como colocar envelopes e postais

- 1 Antes de os colocar no aparelho, prima os cantos e lados dos envelopes ou dos postais para os alisar o mais possível.

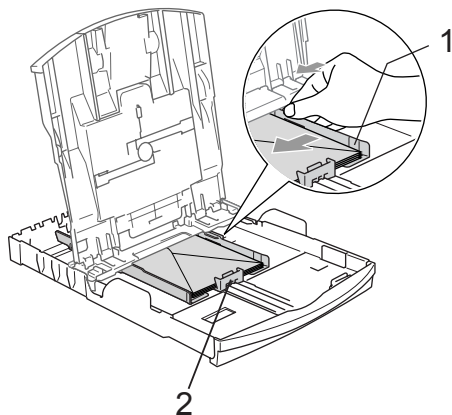


### Nota

Se os envelopes ou postais forem de "alimentação dupla", coloque um envelope ou postal de cada vez na gaveta do papel.

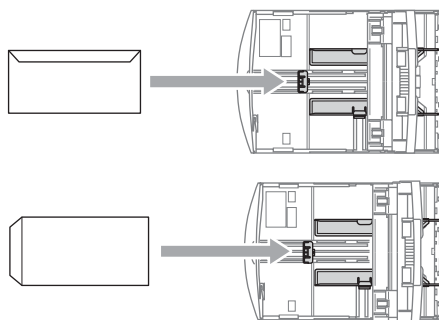


- 2 Coloque os envelopes ou postais na gaveta do papel com o lado do endereço virado para baixo e introduzindo primeiro a extremidade superior (topo dos envelopes). Faça deslizar as guias laterais do papel (1) e a guia do comprimento do papel (2) para ajustar o tamanho dos envelopes ou dos postais.



## Se tiver problemas durante a impressão de envelopes, experimente as seguintes sugestões:

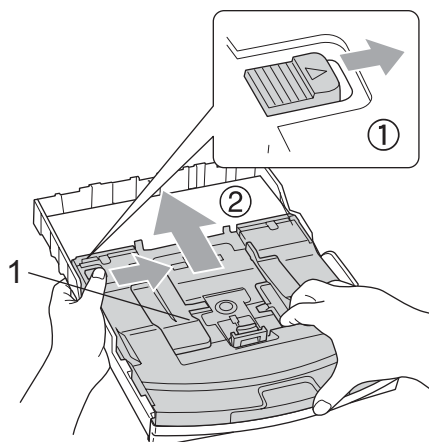
- 1 Abra a aba do envelope.
- 2 Quando imprimir, certifique-se de que a aba aberta está ao lado do envelope ou na margem posterior.
- 3 Ajuste o tamanho e a margem na sua aplicação.



## Colocar papel de foto

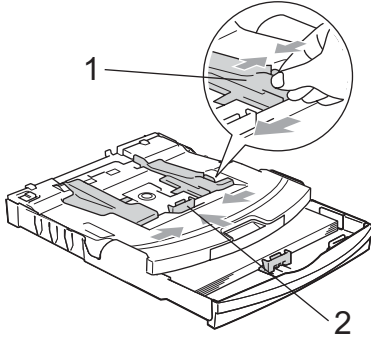
Utilize a gaveta de papel de foto, que foi montada por cima da tampa da gaveta de saída do papel, para imprimir em papel de foto 10 × 15 cm e foto L. Ao utilizar uma gaveta de papel de foto, não tem de retirar o papel que está na gaveta por baixo.

- 1 Prima o botão de libertação da gaveta de papel de foto com o polegar esquerdo e empurre o tabuleiro de papel de foto para trás até ouvir o estalido que indica que ficou em posição de impressão.

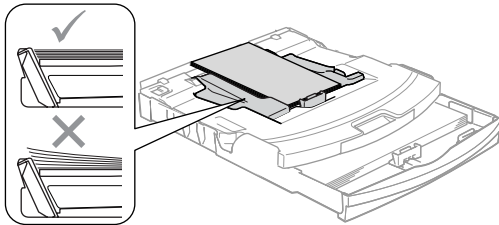


1 Gaveta de Papel de foto

- 2 Prima e faça deslizar as guias laterais do papel (1) e a guia do comprimento do papel (2) para ajustar o tamanho do papel.



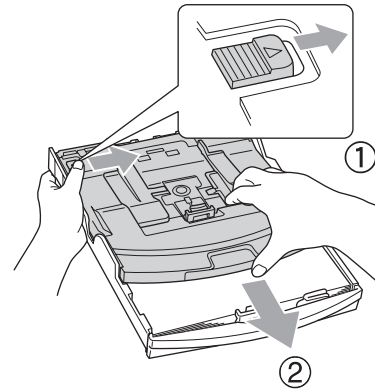
- 3 Coloque o papel de foto na gaveta do papel de foto e ajuste cuidadosamente as guias laterais do papel ao próprio papel. Verifique se as guias laterais do papel tocam nos lados do papel.



### Nota

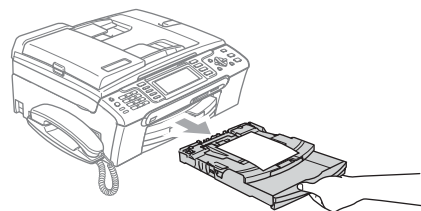
- Tenha o cuidado de não empurrar o papel demasiado para dentro; o papel pode subir na parte traseira da gaveta e causar problemas.
- Verifique sempre que o papel não esteja enrolado.

- 4 Quando tiver terminado a impressão de fotos reponha a gaveta do papel de foto na posição de impressão normal. Prima o botão de libertação da gaveta do papel de foto com o polegar esquerdo e puxe a gaveta do papel de foto para frente até encaixar.



## Remover pequenas impressões do aparelho

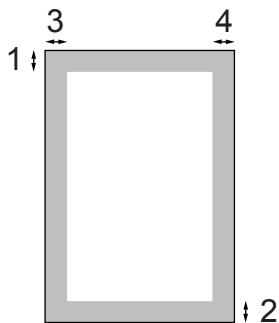
Quando o aparelho ejecta um pedaço de papel na gaveta de saída do papel, pode não conseguir lá chegar. Verifique que a impressão terminou e, depois puxe a gaveta completamente para fora do aparelho.



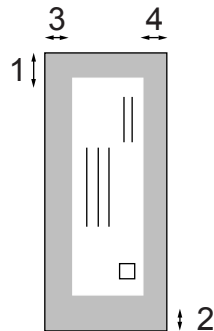
## Área de impressão

A área de impressão depende das configurações da aplicação utilizada. Os valores seguintes indicam as áreas que não podem ser impressas em folhas de papel ou envelopes. O aparelho pode imprimir apenas nas áreas sombreadas quando a função Sem Margens estiver disponível e activada.

### Folhas de papel



### Envelopes



	Topo (1)	Fundo (2)	Esquerda (3)	Direita (4)
Folha de papel	3 mm)	3 mm	3 mm	3 mm
Envelopes	12 mm	24 mm	3 mm	3 mm



### Nota

A função Sem Margens não está disponível para envelopes.



## Modo de poupança de energia

Quando o aparelho estiver inactivo, pode colocar o aparelho no modo de poupança de energia, premindo a tecla **Poupar energia**. Pode ainda assim receber chamadas telefónicas no modo de poupança de energia. Para obter mais informações sobre a recepção de faxes no modo de poupança de energia, consulte a tabela em página 22. Os faxes programados que foram configurados serão enviados. Pode mesmo recolher faxes utilizando a Recolha Remota se estiver afastado do aparelho. Se quiser efectuar outras operações, tem de retirar o aparelho do modo de poupança de energia.



### Nota

Se ligar um telefone externo ou TAD, está sempre disponível.

## Colocar o aparelho no modo Poupança de Energia

- 1 Prima sem soltar a tecla **Poupar energia** até que o LCD indique **Desligando**. O LCD acende durante alguns segundos e depois apaga.

## Remover o modo Poupança de Energia do aparelho

- 1 Prima a tecla **Poupar energia**. O LCD indica a data e a hora.



### Nota

- Mesmo que coloque o aparelho no modo de poupança de energia, ele limpa periodicamente a cabeça de impressão para preservar a qualidade de impressão.
- Se desligar o cabo de alimentação CA, não será possível trabalhar com o aparelho.
- Pode personalizar o modo de poupança de energia para que, excepto a limpeza automática da cabeça, não esteja nenhuma operação do aparelho disponível. (Consulte *Configurar Poupança de Energia* na página 21.)

## Configurar Poupança de Energia

Pode personalizar a tecla **Poupar energia** do aparelho. A definição de fábrica é **Recpção Fax:Lig**. O aparelho pode receber faxes ou chamadas mesmo quando o aparelho estiver no modo de poupança de energia. Se não quiser que o aparelho receba faxes ou chamadas, mude esta configuração para **Recpção Fax:Desl**.

- 1 Prima **Menu**.
- 2 Prima **▲** ou **▼** para seleccionar **Config.geral**. Prima **OK**.
- 3 Prima **▲** ou **▼** para seleccionar **Poupar energia**.
- 4 Prima **◀** ou **▶** para seleccionar **Recpção Fax:Desl** (ou **Recpção Fax:Lig**). Prima **OK**.
- 5 Prima **Parar/Sair**.

Configuração Lig/Desl	Modo de recepção	Operações disponíveis
Recpção Fax:Lig <sup>1 2</sup>  (configuração de fábrica)	Somente Fax	Recepção de Fax Detecção de Fax Fax Programado <sup>4</sup> Reenvio de Fax <sup>4</sup> Memorização de faxes <sup>4</sup> Pré-visualização de fax <sup>4</sup> Recepção PC FAX <sup>4</sup> Recolha Remota <sup>4</sup>
	Fax/Tel  Manual <sup>3</sup>	
	Tad	Recepção de Fax Gravação de Mensagens Recebidas Detecção de Fax Fax Programado <sup>4</sup> Reenvio de Fax <sup>4</sup> Memorização de faxes <sup>4</sup> Pré-visualização de fax <sup>4</sup> Recepção PC Fax <sup>4</sup> Recolha Remota <sup>4</sup>
Recpção Fax:Desl	—	Além da limpeza da cabeça de impressão, não será possível efectuar outras operações no aparelho.

- 1 Não pode receber um fax com **Iniciar Mono** ou **Iniciar Cor**.
- 2 Pode receber chamadas telefónicas levantando o auscultador (MFC-680CN) ou utilizando o auscultador sem fios (MFC-885CW).
- 3 Quando um TAD externo está ligado e a Detecção de Fax está activada.
- 4 Efectue a definição antes de desligar o aparelho.

## Modo temporizado

Este aparelho possui quatro teclas de modo temporário no painel de controlo: **Fax**, **Digitalizar**, **Copiar** e **PhotoCapture**. Pode alterar o número de segundos ou minutos que o aparelho demora a voltar para o modo Fax depois da última operação de Digitalização, Cópia ou PhotoCapture. Se seleccionar **Desl**, o aparelho permanece no modo que utilizou pela última vez.



- 1 Prima **Menu**.
- 2 Prima **▲** ou **▼** para seleccionar **Config.geral**.  
Prima **OK**.
- 3 Prima **▲** ou **▼** para seleccionar **Modo Temporizado**.
- 4 Prima **◀** ou **▶** para seleccionar **0Seg**, **30Segs**, **1Min**, **2Mins**, **5Mins** ou **Desl**.  
Prima **OK**.
- 5 Prima **Parar/Sair**.

# Configurações do papel

## Tipo de Papel

Para obter os melhores resultados de impressão, configure o aparelho para o tipo de papel que pretende usar.

- 1 Prima **Menu**.
- 2 Prima ▲ ou ▼ para seleccionar **Config. geral**.  
Prima **OK**.
- 3 Prima ▲ ou ▼ para seleccionar **Tipo de Papel**.
- 4 Prima ◀ ou ▶ para seleccionar **Papel Normal, Papel Revestido, Brother Photo, Outros P. p/Foto ou Transparência**.  
Prima **OK**.
- 5 Prima **Parar/Sair**.



### Nota

O aparelho ejecta o papel com as superfícies impressas viradas para cima para a gaveta do papel na parte frontal. Quando utilizar transparências ou papel plastificado, retire cada folha imediatamente para evitar borrões ou encravesamentos do papel.

## Tamanho do Papel



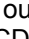
Pode utilizar cinco tamanhos de papel para imprimir cópias: Letter, Legal, A4, A5, e 10 × 15 cm (4 × 6 pol.) e três tamanhos para imprimir faxes: Letter, Legal e A4. Quando altera o tamanho de papel colocado no aparelho, tem de alterar simultaneamente a configuração do formato de papel para que o aparelho possa ajustar um fax a receber à página.

- 1 Prima **Menu**.
- 2 Prima ▲ ou ▼ para seleccionar **Config. geral**.  
Prima **OK**.
- 3 Prima ▲ ou ▼ para seleccionar **Tam. de Papel**.
- 4 Prima ◀ ou ▶ para seleccionar **Letter, Legal, A4, A5 ou 10x15cm**.  
Prima **OK**.
- 5 Prima **Parar/Sair**.

# Configurações do volume

## Volume do Toque

Pode escolher um intervalo de níveis de volume, de **Alto** a **Desl.**

Enquanto estiver no modo Fax , prima  ou  para ajustar o nível de volume. O LCD indica a configuração actual e, cada pressão da tecla altera o volume para o próximo nível. O aparelho memoriza a nova configuração até que a altere. Pode também alterar o volume através do menu, seguindo estas instruções:

### Configurar o volume do toque a partir do menu

- 1 Prima **Menu**.
- 2 Prima **▲** ou **▼** para seleccionar **Config.geral**.  
Prima **OK**.
- 3 Prima **▲** ou **▼** para seleccionar **Volume**.  
Prima **OK**.
- 4 Prima **▲** ou **▼** para seleccionar **Toque de camp..**
- 5 Prima **◀** ou **▶** para seleccionar **Baixo**, **Med**, **Alto** ou **Desl.**  
Prima **OK**.
- 6 Prima **Parar/Sair**.

## Volume do Beeper

Quando o beeper estiver activado, o aparelho emite um som sempre que premir uma tecla, fizer um erro ou enviar ou receber um fax.

Pode escolher um intervalo de níveis de volume, de **Alto** a **Desl.**

- 1 Prima **Menu**.
- 2 Prima **▲** ou **▼** para seleccionar **Config.geral**.  
Prima **OK**.
- 3 Prima **▲** ou **▼** para seleccionar **Volume**.  
Prima **OK**.
- 4 Prima **▲** ou **▼** para seleccionar **Beeper**.
- 5 Prima **◀** ou **▶** para seleccionar **Baixo**, **Med**, **Alto** ou **Desl.**  
Prima **OK**.
- 6 Prima **Parar/Sair**.

## Volume do Altifalante

Pode escolher um intervalo de níveis de volume do altifalante, de **Alto** a **Desl.**

- 1 Prima **Menu**.
- 2 Prima ▲ ou ▼ para seleccionar **Config.geral**.  
Prima **OK**.
- 3 Prima ▲ ou ▼ para seleccionar **Volume**.  
Prima **OK**.
- 4 Prima ▲ ou ▼ para seleccionar **Altifalante**.
- 5 Prima ◀ ou ▶ para seleccionar **Baixo**, **Med**, **Alto** ou **Desl.**  
Prima **OK**.
- 6 Prima **Parar/Sair**.



### Nota

- Pode ajustar o volume do altifalante enquanto ouvir a sua mensagem de atendimento (OGM) e as mensagens recebidas (ICM) premindo ◀ ou ▶.
- Se desactivar a Monitorização de Gravação de A Receber, o altifalante será desactivado para chamadas visualizadas e não poderá ouvir as mensagens de quem telefona. Pode continuar a controlar o volume para outras operações utilizando ◀ ou ▶.

## Horário de poupança de energia automático

Pode configurar o aparelho para mudar automaticamente para o horário de poupança de energia. Este adianta uma hora na Primavera e atrasa uma hora no Outono. Certifique-se de que configurou a data e hora correctas na configuração **Data e Hora**.

- 1 Prima **Menu**.
- 2 Prima ▲ ou ▼ para seleccionar **Config.geral**.  
Prima **OK**.
- 3 Prima ▲ ou ▼ para seleccionar **Dia Auto**.
- 4 Prima ◀ ou ▶ para seleccionar **Desl** (ou **Lig**).  
Prima **OK**.
- 5 Prima **Parar/Sair**.

## Visor LCD

### Contraste do LCD

Pode ajustar o contraste do LCD para uma imagem mais nítida e clara. Se tiver dificuldades em ler o LCD, tente alterar a configuração do contraste.

- 1 Prima **Menu**.
- 2 Prima ▲ ou ▼ para seleccionar `Config. geral.`  
Prima **OK**.
- 3 Prima ▲ ou ▼ para seleccionar `Definições LCD.`  
Prima **OK**.
- 4 Prima ▲ ou ▼ para seleccionar `Contraste LCD.`
- 5 Prima ◀ ou ▶ para seleccionar `Claro, Med ou Escuro.`  
Prima **OK**.
- 6 Prima **Parar/Sair**.

### Configurar o brilho da retroiluminação

Se tiver dificuldades em ler o LCD, tente alterar a configuração do brilho.

- 1 Prima **Menu**.
- 2 Prima ▲ ou ▼ para seleccionar `Config. geral.`  
Prima **OK**.
- 3 Prima ▲ ou ▼ para seleccionar `Definições LCD.`  
Prima **OK**.
- 4 Prima ▲ ou ▼ para seleccionar `Retroiluminaç..`
- 5 Prima ◀ ou ▶ para seleccionar `Claro ou Escuro.`  
Prima **OK**.
- 6 Prima **Parar/Sair**.

### Configurar o Temporizador Dim da retroiluminação

Pode definir o tempo durante o qual a retroiluminação do LCD se mantém acesa após a última vez que uma tecla é premida.

- 1 Prima **Menu**.
- 2 Prima ▲ ou ▼ para seleccionar `Config. geral.`  
Prima **OK**.
- 3 Prima ▲ ou ▼ para seleccionar `Definições LCD.`  
Prima **OK**.
- 4 Prima ▲ ou ▼ para seleccionar `Temporizad dim.`
- 5 Prima ◀ ou ▶ para seleccionar `10Segs, 20Segs, 30Segs ou Desl.`  
Prima **OK**.
- 6 Prima **Parar/Sair**.

## Configurar o Temporizador Desligado

Pode configurar o tempo de activação do LCD após o último batimento de tecla. Esta é uma função de poupança de energia. O aparelho pode imprimir, digitalizar a partir do computador e receber faxes e chamadas de voz quando o LCD está apagado.

- 1 Prima **Menu**.
- 2 Prima ▲ ou ▼ para seleccionar **Config.geral**.  
Prima **OK**.
- 3 Prima ▲ ou ▼ para seleccionar **Definições LCD**.  
Prima **OK**.
- 4 Prima ▲ ou ▼ para seleccionar **Temporiz Desl**.
- 5 Prima ◀ ou ▶ para seleccionar **1Min**, **2Mins**, **3Mins**, **5Mins**, **10Mins**, **30Mins** ou **Desl**.  
Prima **OK**.
- 6 Prima **Parar/Sair**.



### Nota

Quando o visor estiver desligado, pode premir qualquer tecla para o ligar.

## Configurar o Padrão de Fundo

Pode alterar o padrão de fundo.

- 1 Prima **Menu**.
- 2 Prima ▲ ou ▼ para seleccionar **Config.geral**.  
Prima **OK**.
- 3 Prima ▲ ou ▼ para seleccionar **Definições LCD**.  
Prima **OK**.
- 4 Prima ▲ ou ▼ para seleccionar **Padrão de Fundo**.  
Prima **OK**.
- 5 Prima ▲ ou ▼ para seleccionar um padrão de fundo.  
Prima **OK**.
- 6 Prima **Parar/Sair**.

## Segurança da memória

A Segurança da memória permite impedir o acesso não autorizado ao aparelho. Não poderá continuar a enviar Faxes Programados ou Tarefas de Polling. No entanto, todos os faxes programados previamente serão enviados mesmo que active a Segurança da memória, para que não se percam.

Quando a Segurança da memória estiver activada, estão disponíveis as seguintes operações:

- Recepção de faxes na memória (limitada pela capacidade da memória)
- Reenvio de faxes (se o Reenvio de faxes já estiver activado)
- Recolha remota (se a Memorização de faxes já estiver activada)
- Auscultador sem fios (apenas MFC-885CW)
  - Fazer uma chamada
  - Receber uma chamada
  - Visualizar a Identificação de Chamada (com serviço de assinante)

Quando a Segurança da memória estiver activada, as seguintes operações NÃO estão disponíveis:

- Impressão dos faxes recebidos
- Envio de faxes
- Cópia
- Impressão do computador
- Digitalizar
- PhotoCapture
- Recepção PC Fax
- Auscultador sem fios (apenas MFC-885CW)
  - Intercom
  - Transferir uma chamada
  - Registrar o auscultador sem fios

- Funcionamento a partir do painel de controlo



### Nota

- Para imprimir os faxes que estão na memória, desactive a Segurança da memória.
- Antes de activar a Segurança da memória, desactive a Recepção PC Fax. (Consulte *Desactivar Operações de Fax Avançadas* na página 71.)
- Se se esquecer da palavra-passe de Segurança da memória, contacte o revendedor da Brother para obter assistência.

## Definir e alterar a palavra-passe de segurança da memória



### Nota

Se já tiver definido a palavra-passe, não deve defini-la de novo.

## Definir uma palavra-passe pela primeira vez

- 1 Prima **Menu**.
- 2 Prima **▲** ou **▼** para seleccionar **Fax**.  
Prima **OK**.
- 3 Prima **▲** ou **▼** para seleccionar **Vários**.  
Prima **OK**.
- 4 Prima **▲** ou **▼** para seleccionar **Segurança mem..**.  
Prima **OK**.
- 5 Introduza um número de 4 dígitos para a palavra-passe.  
Prima **OK**.
- 6 Quando o LCD mostra **Verif:**, volte a introduzir a palavra-passe.  
Prima **OK**.



- 7 Prima **Parar/Sair**.

### Alterar a palavra-passe de segurança da memória

- 1 Prima **Menu**.
- 2 Prima ▲ ou ▼ para seleccionar **Fax**.  
Prima **OK**.
- 3 Prima ▲ ou ▼ para seleccionar **Vários**.  
Prima **OK**.
- 4 Prima ▲ ou ▼ para seleccionar **Segurança mem..**.  
Prima **OK**.
- 5 Prima ▲ ou ▼ para seleccionar **Config. Password**.  
Prima **OK**.
- 6 Introduza o número de 4 dígitos registado da palavra-passe actual.  
Prima **OK**.
- 7 Introduza um número de 4 dígitos para a nova palavra-passe.  
Prima **OK**.
- 8 Quando o LCD indicar **Verif:**, volte a introduzir a nova palavra-passe.  
Prima **OK**.
- 9 Prima **Parar/Sair**.

### Activar/Desactivar a segurança da memória

#### Activar o bloqueio da segurança da memória

- 1 Prima **Menu**.
- 2 Prima ▲ ou ▼ para seleccionar **Fax**.  
Prima **OK**.
- 3 Prima ▲ ou ▼ para seleccionar **Vários**.  
Prima **OK**.

- 4 Prima ▲ ou ▼ para seleccionar **Segurança mem..**.  
Prima **OK**.
- 5 Prima ▲ ou ▼ para seleccionar **Config.segurança**.  
Prima **OK**.
- 6 Introduza o número de 4 dígitos registado da palavra-passe.  
Prima **OK**.  
O aparelho fica desactivado e o LCD indica **Modo segurança**.



#### Nota

Se houver uma falha de energia, os dados ficam na memória durante cerca de 24 horas.

#### Desactivar a segurança da memória

- 1 Prima **Menu**.
- 2 Introduza o número de 4 dígitos registado da palavra-passe.  
Prima **OK**.  
A segurança da memória é desactivada automaticamente.



#### Nota

Se introduzir uma palavra-passe errada, o LCD mostra **Pal-passe errada e** permanece offline. O aparelho fica no modo de segurança até que introduza a palavra-passe registada.





# Fax


---

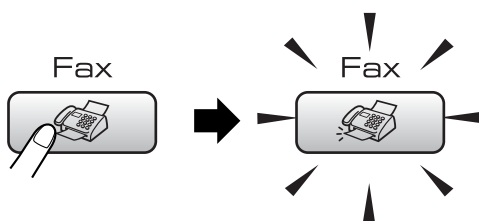
<b>Enviar um fax</b>	<b>32</b>
<b>Receber um fax</b>	<b>40</b>
<b>Serviços telefónicos e dispositivos externos</b>	<b>46</b>
<b>Marcar e memorizar números</b>	<b>54</b>
<b>TAD Digital</b>	<b>62</b>
<b>Operações de fax avançadas (apenas monocromático)</b>	<b>66</b>
<b>Imprimir Relatórios</b>	<b>75</b>
<b>Polling</b>	<b>77</b>

# 5

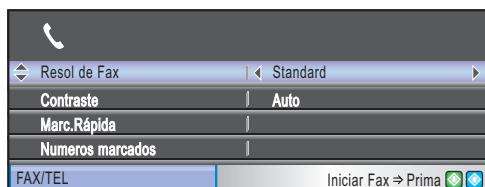
## Enviar um fax

### Introduzir o modo de Fax

Quando quiser enviar um fax ou alterar as configurações de recepção ou envio de faxes, prima a tecla  (Fax) para que fique verde.



O LCD mostra:




Prima ▲ ou ▼ para percorrer as opções de tecla Fax. Algumas funções só estão disponíveis quando enviar faxes monocromáticos.

- Resol de Fax (Consulte página 35.)
- Contraste (Consulte página 35.)
- Marc. Rápida (Consulte página 54.)
- Numeros marcados (Consulte página 55.)
- Hist ID Remetent (Consulte página 55.)
- Multidifusão (Consulte página 34.)
- Fax Programado (Consulte página 37.)
- Tx em lote (Consulte página 37.)
- Tx imediata (Consulte página 36.)
- Tx polling (Consulte página 79.)
- Rx polling (Consulte página 77.)
- Modo internac (Consulte página 37.)
- Taman.d/Digit. (Consulte página 33.)
- Config Predefin. (Consulte página 38.)
- Defin. Fábrica (Consulte página 38.)

Quando a opção pretendida estiver realçada, prima **OK**.

### Enviar faxes a partir do ADF

- 1 Prima  (Fax).
- 2 Coloque o documento com a face impressa virada para baixo no ADF. (Consulte *Utilizar o ADF* na página 10.)
- 3 Introduza o número de fax através do teclado de marcação ou da marcação rápida.



#### Nota

Pode pré-visualizar uma mensagem de fax antes de a enviar se premir **Prévisualiz Fax**. (Consulte *Como pré-visualizar um fax enviado* na página 69.)

- 4 Prima **Iniciar Mono** ou **Iniciar Cor**. O aparelho começa a digitalizar o documento.



#### Nota

- Para cancelar, prima **Parar/Sair**.
- Se enviar um fax a preto e branco quando a memória estiver cheia, o fax é enviado em tempo real.

### Enviar fax a partir do vidro do digitalizador


Pode utilizar o vidro do digitalizador para enviar páginas de um livro uma página de cada vez por fax. Os documentos podem ter o formato Letter ou A4.

Não pode enviar várias páginas para faxes a cores.



#### Nota

Como só pode digitalizar uma página de cada vez, é mais fácil utilizar o ADF se estiver a enviar um documento com várias páginas.

- 1 Prima  (**Fax**).
- 2 Coloque o documento virado para baixo no vidro do digitalizador. (Consulte *Utilizar o vidro do digitalizador* na página 11.)
- 3 Introduza o número de fax através do teclado de marcação ou da marcação rápida.




#### Nota

Pode pré-visualizar uma mensagem de fax antes de a enviar se premir **Prévisuliz Fax**. Para mais informações, consulte *Como pré-visualizar um fax enviado* na página 69.

- 4 Prima **Iniciar Mono** ou **Iniciar Cor**.
  - Se premir **Iniciar Mono**, o aparelho começa a digitalizar a primeira página. Avance para o passo 5.
  - Se premir **Iniciar Cor**, o aparelho começa a enviar o documento.
- 5 Efectue um dos seguintes procedimentos:
  - Para enviar uma só página, prima 2 para seleccionar **Não** (ou prima **Iniciar Mono** novamente).  
O aparelho começa a enviar o documento.
  - Para enviar mais do que uma página, prima 1 para seleccionar **Sim** e avance para o passo 6.
- 6 Coloque a página seguinte no vidro do digitalizador.  
Prima **OK**.  
O aparelho começa a digitalizar a página. (Repita os passos 5 e 6 para cada página adicional.)

## Enviar documentos de formato Letter a partir do vidro do digitalizador

Quando os documentos forem do formato Letter, é necessário configurar o formato de digitalização para Letter. Se não o fizer, a parte lateral dos faxes desaparecerá.

- 1 Prima  (**Fax**).
- 2 Prima ▲ ou ▼ para seleccionar `Taman.d/Digit..`
- 3 Prima ◀ ou ▶ para seleccionar `Letter`.



#### Nota

Pode guardar a configuração que utiliza mais frequentemente, especificando-a como predefinição. (Consulte página 38.)

## Transmissão de fax a cores

O aparelho pode enviar faxes a cores para aparelhos que suportem esta função.

Não é possível guardar os faxes a cores na memória. Quando enviar um fax a cores, o aparelho envia-o em tempo real (mesmo que `Tx imediata` esteja configurado para `Desl`).


## Cancelar um fax em progressão

Se quiser cancelar um fax, enquanto o aparelho estiver a digitalizar, marcar ou a enviar, prima **Parar/Sair**.

## Distribuição (apenas Monocromático)

Distribuição significa enviar o mesmo fax automaticamente para vários números de fax. Pode incluir números de grupos, números de marcação rápida e até 50 números de marcação manual na mesma distribuição.

Depois de terminar a distribuição, é impresso um relatório de distribuição.

- 1 Prima  (Fax).
- 2 Coloque o documento.
- 3 Prima ▲ ou ▼ para seleccionar Multidifusão.  
Prima **OK**.
- 4 Efectue um dos seguintes procedimentos:
  - Prima ▲ ou ▼ para seleccionar Adicione um número e introduza um número através do teclado de marcação. Prima **OK**.
  - Prima ▲ ou ▼ para seleccionar Marc. Rápida e **OK**. Prima ▲ ou ▼ para seleccionar Ordem alfabética ou Ordem numérica e **OK**. Prima ▲ ou ▼ para seleccionar um número e **OK**.
- 5 Depois de introduzir todos os números de fax repetindo os passos 4, prima ▲ ou ▼ para seleccionar Completo.  
Prima **OK**.
- 6 Prima **Iniciar Mono**.



### Nota

- Se não tiver utilizado nenhum dos números dos Grupos, pode "distribuir" faxes para um total de 210 (MFC-680CN) ou 250 (MFC-885CW) números diferentes.
- A memória disponível varia em função dos tipos de trabalhos memorizados e o número de entradas utilizadas para distribuição. Se utilizar a distribuição com a quantidade máxima de números disponível, não poderá utilizar o acesso duplo e o fax programado.
- Se a memória estiver cheia, prima **Parar/Sair** para parar o trabalho. Se digitalizar mais de uma página, prima **Iniciar Mono** para enviar a parte que está na memória.

## Cancelar uma distribuição em curso

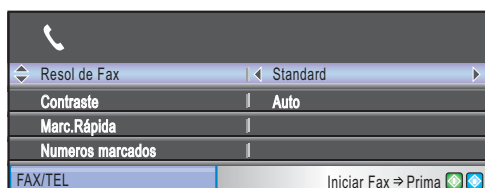
- 1 Prima **Menu**.
- 2 Prima ▲ ou ▼ para seleccionar Fax.  
Prima **OK**.
- 3 Prima ▲ ou ▼ para seleccionar Trab. restantes.  
Prima **OK**.  
O LCD indica o número de fax que está a ser marcado e o número da tarefa de distribuição.
- 4 Prima **OK**.  
O LCD apresenta a seguinte mensagem:  
Canc. tarefa?  
Sim → Prima 1  
Não → Prima 2
- 5 Prima **1** para apagar o número que está a ser marcado.  
O LCD indica o número da tarefa de distribuição.
- 6 Prima **OK**.  
O LCD apresenta a seguinte mensagem:  
Canc. tarefa?  
Sim → Prima 1  
Não → Prima 2
- 7 Prima **1** para cancelar a distribuição.
- 8 Prima **Parar/Sair**.

## Operações adicionais de envio

### Enviar faxes usando configurações múltiplas

Quando envia um fax, pode seleccionar qualquer combinação destas configurações: resolução, contraste, modo internacional, temporizador de fax, transmissão em polling e transmissão em tempo real.

- 1 Prima  (**Fax**).  
O LCD mostra:



- 2 Prima ▲ ou ▼ para seleccionar uma configuração que pretenda alterar.
- 3 Prima ◀ ou ▶ para seleccionar uma opção.
- 4 Regresse a 2 para alterar mais configurações.



#### Nota


- A maioria das configurações é temporária e o aparelho volta às predefinições depois de enviar um fax.
- Pode guardar algumas das configurações que utiliza mais frequentemente, especificando-as como predefinidas. Estas configurações são utilizadas até as alterar de novo. (Consulte *Configurar alterações como uma nova predefinição* na página 38.)

## Contraste

Se o documento for muito claro ou muito escuro pode, se desejar, alterar o contraste. É possível utilizar a configuração de fábrica **Auto** para a maioria dos documentos. Esta configuração selecciona automaticamente o contraste adequado para o documento.

Utilize **Claro** quando enviar um documento claro.

Utilize **Escuro** quando enviar um documento escuro.

- 1 Prima  (**Fax**).
- 2 Prima ▲ ou ▼ para seleccionar **Contraste**.
- 3 Prima ◀ ou ▶ para seleccionar **Auto**, **Claro** ou **Escuro**.




#### Nota

Mesmo que escolha **Claro** ou **Escuro**, o aparelho envia o fax com a configuração **Auto** em qualquer uma das seguintes situações:

- Quando enviar um fax a cores.
- Quando seleccionar **Foto** como Resolução de fax.

## Alterar a resolução de fax

A qualidade de um fax pode ser melhorada através da alteração da resolução do fax.

- 1 Prima  (**Fax**).
- 2 Prima ▲ ou ▼ para seleccionar **Resol de Fax**.
- 3 Prima ◀ ou ▶ para seleccionar a resolução pretendida.

 **Nota**

Podemos escolher quatro configurações de resolução diferentes para faxes monocromáticos e duas para cores.

Monocromático	
Standard	Adequada para a maioria dos documentos.
Fina	Adequada para letras pequenas; transmissão ligeiramente mais lenta do que a resolução Standard.
S.fina	Adequada para letras pequenas ou gravuras; transmissão mais lenta que a resolução Fina.
Foto	Utilize quando o documento apresentar vários tons de cinzento ou se tratar de uma fotografia. Esta opção tem a transmissão mais lenta.

Cor	
Standard	Adequada para a maioria dos documentos.
Fina	Utilize quando o documento for uma fotografia. A transmissão é mais lenta do que na opção de resolução Standard.

Se seleccionar *S.fina* ou *Foto* e depois utilizar a tecla **Iniciar Cor** para enviar um fax, o aparelho envia o fax utilizando a configuração *Fina*.

## Acesso duplo (apenas Monocromático)

Podemos marcar um número, e começar a digitalizar o fax para a memória — mesmo quando o aparelho está a enviar da memória, a receber faxes ou a imprimir dados a partir do computador. O LCD indica o número da nova tarefa e memória disponível.

O número de páginas que podemos digitalizar na memória depende dos dados impressos nas páginas.

 **Nota**


Se aparecer a mensagem *Memória Cheia* durante a digitalização de documentos, prima **Parar/Sair** para cancelar ou **Iniciar Mono** para enviar as páginas digitalizadas.

## Transmissão em tempo real

Quando enviamos um fax, o aparelho digitaliza os documentos para a memória antes de os enviar. Assim que a linha telefónica estiver desocupada, o aparelho efectua a marcação e envia o fax.

Se a memória estiver cheia ou for enviado um fax a cores, o aparelho envia o documento em tempo real (mesmo que a opção *Tx imediata* esteja configurada para *Desl*).

Por vezes, podemos querer enviar imediatamente um documento importante sem ter de esperar pela transmissão a partir da memória. Podemos activar *Tx imediata*.

- 1 Prima  (**Fax**).
- 2 Prima ▲ ou ▼ para seleccionar *Tx imediata*.
- 3 Prima ◀ ou ▶ para seleccionar *Lig. Prima OK*.


 **Nota**

Na transmissão em tempo real, a função de remarcação automática não funciona quando utilizamos o vidro do digitalizador.




## Modo Internacional

Se tiver dificuldades em enviar um fax para o estrangeiro devido a interferências na linha telefónica, é aconselhável activar o Modo Internacional. Depois de enviar um fax com esta função, a função desactiva-se por si própria.

- 1 Prima  (**Fax**).
- 2 Coloque o documento.
- 3 Prima ▲ ou ▼ para seleccionar Modo *internac.*
- 4 Prima ◀ ou ▶ para seleccionar *Lig* (ou *Desl*).  
Prima **OK**.

## Envio de fax programado (apenas monocromático)

Durante o dia, pode memorizar até 50 faxes a enviar nas próximas 24 horas. Esses faxes serão enviados à hora que introduzir no passo 5.

- 1 Prima  (**Fax**).
- 2 Coloque o documento.
- 3 Prima ▲ ou ▼ para seleccionar Fax Programado.
- 4 Prima ◀ ou ▶ para seleccionar *Lig*.  
Prima **OK**.
- 5 Introduza a hora (no formato de 24 horas) em que pretende que o fax seja enviado.  
(Por exemplo, introduza 19:45 para 7:45 PM.)  
Prima **OK**.




### Nota

O número de páginas que pode digitalizar para a memória depende da quantidade de dados impressos em cada página.

## Transmissão de Lote Programada (apenas monocromático)

Antes de enviar os faxes programados, o aparelho otimiza o processo, ordenando todos os faxes na memória consoante o destino e a hora programada. Todos os faxes que estão programados para serem enviados à mesma hora para o mesmo número de fax serão enviados como um único fax, o que permite poupar tempo de transmissão.

- 1 Prima  (**Fax**).
- 2 Prima ▲ ou ▼ para seleccionar Tx em lote.
- 3 Prima ◀ ou ▶ para seleccionar *Lig*.  
Prima **OK**.
- 4 Prima **Parar/Sair**.


## Verificar e cancelar tarefas em espera

Pode verificar os trabalhos que ainda estão em espera na memória para serem enviados e cancelar um trabalho. (Se não houver trabalhos, o LCD mostra Sem trab. Esper..)

- 1 Prima **Menu**.
- 2 Prima ▲ ou ▼ para seleccionar Fax.  
Prima **OK**.
- 3 Prima ▲ ou ▼ para seleccionar Trab. restantes.  
Prima **OK**.  
Os trabalhos em espera aparecem no LCD.
- 4 Prima ▲ ou ▼ para percorrer os trabalhos e escolher o trabalho que pretende cancelar.  
Prima **OK**.
- 5 Efectue um dos seguintes procedimentos:
  - Para cancelar, prima **1** para seleccionar *Sim*.  
Se quiser cancelar outra tarefa, avance para o passo 4.
  - Para sair sem cancelar, prima **2** para seleccionar *Não*.
- 6 Quando tiver terminado, prima **Parar/Sair**.


## Configurar alterações como uma nova predefinição

Pode guardar as configurações de fax para **Resol de Fax**, **Contraste**, **Tx imediata** e **Taman.d/Digit.** que utiliza mais frequentemente, especificando-as como predefinições. Estas configurações são utilizadas até as alterar de novo.

- 1 Prima  (**Fax**).
- 2 Prima ▲ ou ▼ para escolher uma nova configuração.  
Prima **OK**.  
Repita este passo para cada configuração que pretenda alterar.
- 3 Depois de alterar a última configuração, prima ▲ ou ▼ para seleccionar **Config Predefin..**  
Prima **OK**.
- 4 Prima **1** para seleccionar **Sim**.
- 5 Prima **Parar/Sair**.



## Restaurar todas as configurações de fábrica

Pode restaurar todas as configurações alteradas para as configurações de fábrica. Estas configurações são utilizadas até as alterar de novo.

- 1 Prima  (**Fax**).
- 2 Prima ▲ ou ▼ para seleccionar **Defin. Fábrica**.  
Prima **OK**.
- 3 Prima **1** para seleccionar **Sim**.
- 4 Prima **Parar/Sair**.

## Enviar um fax manualmente

A transmissão manual permite ouvir os tons de marcação, toque e recepção de fax durante o envio de um fax.

- 1 Prima  (**Fax**).
- 2 Coloque o documento.
- 3 Para ouvir um sinal de marcação, prima **Alta voz** ou levante o auscultador.
  - (MFC-885CW) Prima **Alta voz** no aparelho ou prima  no auscultador sem fios.
- 4 Marque o número de fax.
- 5 Quando ouvir o tom de fax, prima **Iniciar Mono** ou **Iniciar Cor**.  
Se estiver a utilizar o vidro do digitalizador, prima **1** no aparelho para enviar um fax.
- 6 Se levantou o auscultador, pouse-o.

## Enviar um fax no fim de uma conversa

No fim de uma conversa, pode enviar um fax para o seu interlocutor antes de ambos desligarem.

- 1 Peça ao seu interlocutor para aguardar pelos tons de fax (sinais sonoros) e, em seguida, prima a tecla **Iniciar** ou **Enviar** antes de desligar.
- 2 Coloque o documento.
- 3 Prima **Iniciar Mono** ou **Iniciar Cor**.
  - Se estiver a utilizar o vidro do digitalizador, prima **1** para enviar um fax.
- 4 Coloque o auscultador no seu lugar.

## Memensagem Memória Cheia

---

Se aparecer a mensagem *Memória Cheia* durante a digitalização da primeira página de um fax, prima **Parar/Sair** para cancelar o fax.

Se aparecer a mensagem *Memória Cheia* durante a digitalização de uma das páginas seguintes, poderá premir **Iniciar Mono** para enviar as páginas digitalizadas até essa altura ou premir **Parar/Sair** para cancelar a operação.



### Nota

---

Se aparecer uma mensagem *Memória Cheia* durante o envio de fax e não quiser eliminar os faxes guardados para limpar a memória, pode enviar o fax em tempo real. (Consulte *Transmissão em tempo real* na página 36.)

---

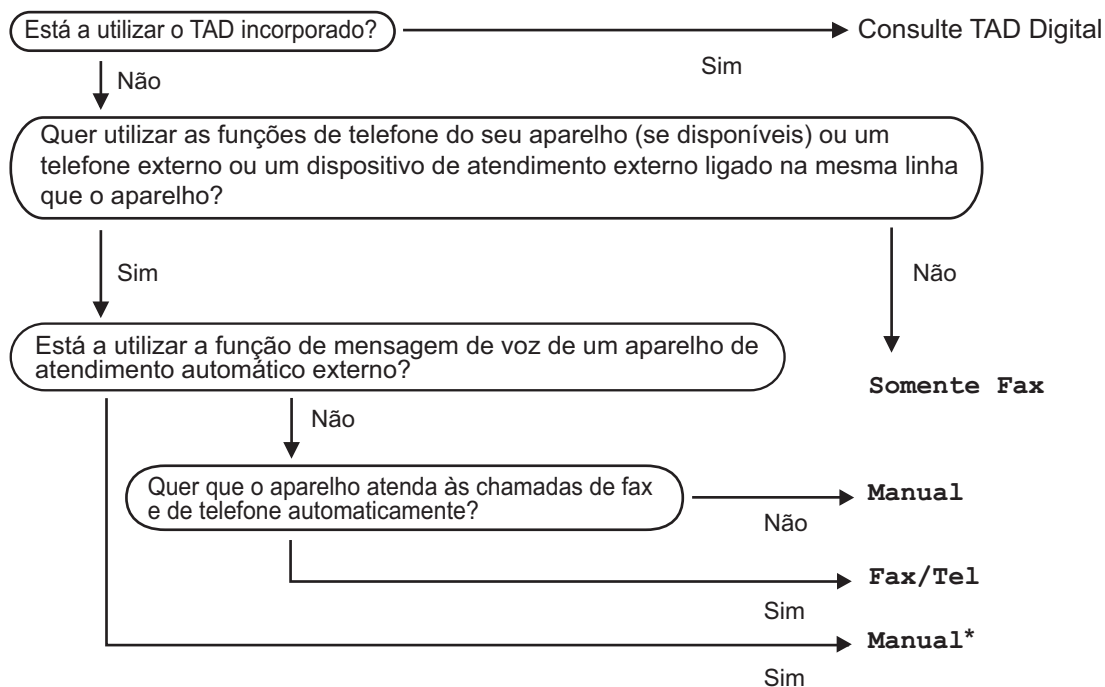
## Modos de recepção

Tem de escolher um modo de recepção em função dos dispositivos externos e dos serviços telefónicos que tiver na linha.

### Seleccionar o Modo de Recepção

Por predefinição, o aparelho recebe automaticamente todos os faxes que lhe forem enviados. O diagrama seguinte irá ajudá-lo a escolher o modo correcto.

Para mais informações sobre os modos de recepção, consulte *Utilizar os modos de recepção* na página 41.



\* Recomendamos de configurar a **Recep. Fácil para Lig.**

Para configurar um modo de recepção, siga as instruções abaixo.

- 1 Prima **Menu**.
- 2 Prima **▲** ou **▼** para seleccionar **Conf. inicial**.  
Prima **OK**.
- 3 Prima **▲** ou **▼** para seleccionar **Modo recepção**.
- 4 Prima **◀** ou **▶** para seleccionar **Somente Fax**, **Fax/Tel** ou **Manual**.  
Prima **OK**.
- 5 Prima **Parar/Sair**.

O LCD visualiza o modo de recepção actual.

## Utilizar os modos de recepção

Alguns modos de recepção respondem automaticamente (*Somente Fax e Fax/Tel*). Pode querer alterar o número de toques antes de utilizar estes modos. Consulte *Número de Toques* na página 42.

### Somente fax

O modo Somente Fax atende automaticamente todas as chamadas como chamadas de fax.

### Fax/Tel

O modo Fax/Tel ajuda-o a gerir automaticamente as chamadas recebidas, reconhecendo se são faxes ou chamadas de voz e tratando-as de uma das seguintes formas:

- Os faxes são automaticamente recebidos.
- As chamadas de voz iniciam o toque F/T para o informar de atender a linha. O toque F/T é um toque duplo e rápido emitido pelo aparelho.

Consulte também *Número de Toques F/T (apenas modo Fax/Tel)* na página 42 e *Número de Toques* na página 42.

### Manual

A não ser que utilize um TAD externo, o modo manual desactiva todas as funções de atendimento automático.

Para receber um fax em modo manual, prima **Alta voz** ou levante o auscultador do aparelho. Quando ouvir os tons de fax (sinais curtos repetidos), prima **Iniciar Mono** ou **Iniciar Cor**. Também pode utilizar a função Detecção de Fax para receber faxes levantando o auscultador da mesma linha que o aparelho.



Consulte também *Detecção de Fax* na página 43.

## TAD

O TAD ajuda-o a gerir automaticamente as chamadas recebidas, reconhecendo se são faxes ou chamadas de voz e tratando-as de uma das seguintes formas:

- Os faxes são automaticamente recebidos.
- Quem faz uma chamada de voz pode gravar uma mensagem.

Para configurar o modo TAD, consulte página 62.

	<p>Se o modo TAD estiver activado, irá sobrepor-se à configuração do modo de recepção. O ecrã indica <i>Tad</i>.</p>
	<p>Se o modo TAD estiver desactivado, o modo de recepção volta à configuração original. (Consulte <i>Modo TAD para TAD interno</i> na página 62.)</p>

# Configurações do modo de recepção

## Número de Toques

O Número de toques configura o número de vezes que o aparelho toca antes de atender no modo *Somente Fax* ou *Fax/Tel*. Se tiver telefones externos ou extensões na mesma linha do aparelho seleccione o número máximo de toques.

(Consulte *Operação a partir de extensões* na página 52 e *Detecção de Fax* na página 43.)

Se o economizador estiver *Lig*, a configuração do número de toques não produz efeito. Consulte *Configurar o economizador* na página 65.

- 1 Prima **Menu**.
- 2 Prima ▲ ou ▼ para seleccionar *Fax*.  
Prima **OK**.
- 3 Prima ▲ ou ▼ para seleccionar *Conf. recepção*.  
Prima **OK**.
- 4 Prima ▲ ou ▼ para seleccionar *Número toques*.  
Prima **OK**.
- 5 Prima ◀ ou ▶ para seleccionar o número de vezes que a linha toca antes de o aparelho atender (0-6).  
Prima **OK**.  
Se seleccionar 0, a linha não toca.
- 6 Prima **Parar/Sair**.

## Número de Toques F/T (apenas modo Fax/Tel)

Se configurar o Modo de Recepção para *Fax/Tel*, terá de decidir durante quanto tempo o aparelho toca com o pseudo/duplo toque especial para indicar uma chamada de voz. Se a chamada for um fax, o aparelho recebe o fax.

Este toque pseudo/duplo é emitido após o toque inicial da companhia de telefones. É apenas o aparelho que toca e nenhum outro telefone na mesma linha toca com o pseudo/duplo toque especial. No entanto, pode atender a chamada em qualquer telefone.

- 1 Prima **Menu**.
- 2 Prima ▲ ou ▼ para seleccionar *Fax*.  
Prima **OK**.
- 3 Prima ▲ ou ▼ para seleccionar *Conf. recepção*.  
Prima **OK**.
- 4 Prima ▲ ou ▼ para seleccionar *Temp. toq. f/t*.
- 5 Prima ◀ ou ▶ para seleccionar durante quanto tempo o aparelho toca para o avisar que tem uma chamada de voz (20, 30, 40 ou 70 segundos).  
Prima **OK**.
- 6 Prima **Parar/Sair**.



### Nota

Mesmo que quem faz a chamada desligue durante o pseudo/duplo toque, o aparelho continua a tocar durante o tempo definido.

## Detecção de Fax

---

### Se a Detecção de Fax estiver Lig:

O aparelho recebe chamadas de fax automaticamente, mesmo se atender à chamada. Quando aparecer *Recebendo* no LCD ou quando ouvir “ruídos” através do auscultador que está a utilizar, pouse-o. O aparelho cumpre a sua função.

### Se a Detecção de Fax estiver Semi:

O aparelho só recebe uma chamada de fax automaticamente se a tiver atendido com o auscultador do aparelho, o auscultador sem fios ou o altifalante do telefone. Se tiver atendido numa extensão, prima \* 5 1. (Consulte *Operação a partir de extensões* na página 52.)

### Se a Detecção de Fax estiver Desl:

Se estiver junto do aparelho e atender uma chamada de fax levantando o auscultador, prima **Iniciar Mono** ou **Iniciar Cor** e, em seguida, prima 2 para receber o fax.

Se tiver atendido numa extensão, prima \* 5 1. (Consulte *Operação a partir de extensões* na página 52.)



### Nota

---

- Se configurar a função para Lig, mas o aparelho não efectuar a ligação do fax quando levanta o auscultador de um telefone externo ou de uma extensão, introduza o código de activação remota n \* 5 1.
- Se enviar faxes a partir de um computador na mesma linha telefónica e o aparelho os interceptar, configure a Detecção de Fax para Desl.
- (MFC-885CW) Se normalmente levar consigo o auscultador sem fios para longe do aparelho, recomendamos que active a Detecção de Fax. Se a Detecção de Fax estiver desactivada e atender uma chamada de fax, terá de ir ao aparelho premir **Iniciar Mono** ou **Iniciar Cor**.

- 1 Prima **Menu**.
- 2 Prima ▲ ou ▼ para seleccionar Fax. Prima **OK**.
- 3 Prima ▲ ou ▼ para seleccionar Conf. recepção. Prima **OK**.
- 4 Prima ▲ ou ▼ para seleccionar Recep. Fácil.
- 5 Prima ◀ ou ▶ para seleccionar Lig, Semi (ou Desl). Prima **OK**.
- 6 Prima **Parar/Sair**.

## Operações de recepção adicionais

### Imprimir um fax recebido reduzido

Se seleccionar **Lig**, o aparelho reduz automaticamente cada página de um fax recebido de forma a caber numa página de formato A4, Letter ou Legal. O aparelho calcula o rácio de redução utilizando o tamanho de página do fax e a sua definição de Tamanho do Papel. (Consulte *Tamanho do Papel* na página 23.)

- 1 Prima **Menu**.
- 2 Prima **▲** ou **▼** para seleccionar **Fax**.  
Prima **OK**.
- 3 Prima **▲** ou **▼** para seleccionar **Conf. recepção**.  
Prima **OK**.
- 4 Prima **▲** ou **▼** para seleccionar **Redução auto**.
- 5 Prima **◀** ou **▶** para seleccionar **Lig** (ou **Desl**).  
Prima **OK**.
- 6 Prima **Parar/Sair**.

### Recepção de faxes na memória (apenas monocromático)

Assim que a gaveta do papel ficar vazia durante a recepção de faxes, o LCD indica **Verif. Papel** coloque algum papel na gaveta. (Consulte *Colocar papel e outros materiais* na página 15.) Se não conseguir colocar papel na gaveta do papel, pode acontecer o seguinte:

#### Se Receber memór. estiver Lig:

O aparelho continua a receber faxes, sendo as restantes páginas guardadas na memória, se houver memória suficiente. Os faxes adicionais recebidos são guardados na memória até ficar cheia. Quando a memória fica cheia, o aparelho interrompe automaticamente o atendimento de chamadas. Para imprimir os faxes, coloque papel na gaveta.

#### Se Receber memór. estiver Desl:

O aparelho continua a receber faxes, sendo as restantes páginas guardadas na memória, se houver memória suficiente. A partir daí, o aparelho deixa de atender automaticamente as chamadas até ser colocado papel na gaveta. Para imprimir o último fax recebido, coloque papel na gaveta.

- 1 Prima **Menu**.
- 2 Prima **▲** ou **▼** para seleccionar **Fax**.  
Prima **OK**.
- 3 Prima **▲** ou **▼** para seleccionar **Conf. recepção**.  
Prima **OK**.
- 4 Prima **▲** ou **▼** para seleccionar **Receber memór.**
- 5 Prima **◀** ou **▶** para seleccionar **Lig** (ou **Desl**).  
Prima **OK**.
- 6 Prima **Parar/Sair**.



## Receber um fax no fim de uma conversa

---

No fim de uma conversa, pode pedir ao seu interlocutor para lhe enviar um fax antes de ambos desligarem.

- 1 Peça ao seu interlocutor para colocar o documento no aparelho e premir a tecla **Iniciar** ou **Enviar**.
- 2 Quando ouvir os tons CNG do outro aparelho (sinais repetidos lentamente), prima **Iniciar Mono** ou **Iniciar Cor**.
- 3 Prima **2** para receber um fax.
- 4 Coloque o auscultador no seu lugar.

## Imprimir um fax a partir da memória

---

Se optou por memorizar os faxes, pode imprimir um fax a partir da memória quando estiver junto do aparelho. (Se seleccionou a Pré-visualização de fax, consulte *Pré-visualização de fax* na página 67.)

- 1 Prima **Menu**.
- 2 Prima **▲** ou **▼** para seleccionar **Fax**.  
Prima **OK**.
- 3 Prima **▲** ou **▼** para seleccionar **Operação avançada Fax**.  
Prima **OK**.
- 4 Prima **▲** ou **▼** para seleccionar **Imprimir doc..**  
Prima **OK**.
- 5 Prima **Iniciar Mono**.



### Nota

---

Quando imprime um fax a partir da memória, os dados do fax são apagados.

---

## Operações de voz


Pode fazer chamadas de voz com o auscultador, o auscultador sem fios (apenas MFC-885CW), o altifalante do telefone, uma extensão ou um telefone externo, por marcação manual ou utilizando os números de marcação rápida.



### Nota


Se tiver um MFC-885CW, consulte o Manual do Utilizador do Auscultador DECT™ BCL-D20.

## Fazer uma chamada telefónica

- 1 Para iniciar uma chamada de voz, efectue um dos seguintes procedimentos:
  - Levante o auscultador. (apenas MFC-680CN)
  - Prima **Alta voz**.
- 2 Quando ouvir o sinal de marcação, introduza um número através do teclado de marcação, da Marcação Rápida ou Busca.
- 3 Se premiu **Alta voz**, fale com clareza para o microfone .
- 4 Para desligar, efectue um dos seguintes procedimentos:
  - Coloque o auscultador no seu lugar. (apenas MFC-680CN)
  - Prima **Alta voz**.

## Atender chamadas com o altifalante do telefone

Quando o aparelho tocar, em vez de levantar o auscultador, prima **Alta voz** no aparelho.

Fale com clareza para o microfone . Para terminar a chamada, prima **Alta voz**.



### Nota

Se tiver uma má ligação, é possível que o seu interlocutor ouça a sua voz a fazer eco durante a chamada. Se tiver este problema, levante o auscultador, ou pouse-o e tente fazer a chamada novamente.

## Mudo

### Para o MFC-680CN

- 1 Prima **Apagar/Mudo** para colocar uma chamada em espera. Pode pousar o auscultador sem desligar a chamada.
- 2 Levante o auscultador do aparelho ou prima **Alta voz** para que a chamada deixe de estar em espera.



### Nota

Pode levantar uma extensão e continuar a falar sem tirar a chamada do modo de espera no aparelho.

### Para o MFC-885CW

- 1 Se atendeu premindo **Alta voz** no aparelho, prima **Mudo/Intercom** no aparelho para colocar uma chamada em espera.

- 2 Para que a chamada deixe de estar em espera, prima **Alta voz** no aparelho.



### Nota

Pode levantar uma extensão e continuar a falar sem tirar a chamada do modo de espera no aparelho.

## Tons ou impulsos

Se tiver um serviço de marcação por impulsos, mas necessitar de enviar sinais de tom (por exemplo, para efectuar operações bancárias por telefone), siga estas instruções:

- 1 Prima **Alta voz** no aparelho.
- 2 Prima **#** no painel de controlo do aparelho. Quaisquer dígitos marcados a seguir enviam sinais de tom.

Quando desligar, o aparelho regressa ao serviço de marcação por impulsos.

## Modo Fax/Tel

Quando está no modo Fax/Tel, o aparelho utiliza a função Número de toques F/T (pseudo/toque duplo) para o avisar que deve atender uma chamada de voz.

Se estiver junto do aparelho, pode levantar o auscultador ou premir **Alta voz** para atender.

Se estiver a utilizar uma extensão, terá de levantar o auscultador durante o Número de toques F/T e, em seguida, premir **# 5 1** entre os pseudo/toques duplos. Se ninguém responder ou se alguém pretender enviar-lhe um fax, reenvie a chamada para o aparelho premindo \* **5 1**.

## Modo Fax/Tel em estado de Poupança de Energia

Quando o aparelho estiver no modo de poupança de energia, pode receber faxes se a configuração de poupança de energia estiver *Recpção Fax:Lig.* (Consulte *Configurar Poupança de Energia* na página 21.)

Quando o aparelho está no modo Fax/Tel e soar o toque F/T para o avisar que tem uma chamada de voz, só pode atender levantando o auscultador do aparelho ou o auscultador sem fios.

Se atender antes de soar o toque F/T do aparelho, também pode atender a chamada num telefone externo ou numa extensão.

## Serviços de telefone

O aparelho suporta o serviço de identificação de chamada disponibilizado por algumas companhias de telefones.

Funções como Correio de Voz, Chamada em Espera, Chamada em Espera/Identificação de Chamada, atendedor de chamadas, sistemas de alerta ou outras funções personalizadas numa única linha telefónica podem criar problemas de funcionamento no aparelho.

### Identificação de Chamada

A função identificação de chamada permite-lhe utilizar o serviço de identificação de chamada disponibilizado por muitas companhias de telefones locais. Contacte a sua companhia de telefone para obter mais informações. Este serviço mostra o número de telefone ou o nome, se estiver disponível, do seu interlocutor assim que a linha toca.

Pode utilizar um número do histórico de Identificação de Chamada para fazer uma chamada, enviar um fax, adicioná-lo à marcação rápida ou eliminá-lo do histórico. (Consulte *histórico de Identificação de chamadas* na página 55.)

Depois de alguns toques, o LCD indica o número de telefone do seu interlocutor (e o nome, se disponível). Assim que atender a uma chamada, a informação sobre a identificação de chamadas desaparece do LCD, mas a informação da chamada fica memorizada na memória de identificação de Chamadas.

- Pode ver os primeiros 18 caracteres do número (ou nome).
- A mensagem `ID Desconh.` indica que a chamada provém de fora da sua área de serviço de Identificação de Chamada.
- A mensagem `Cham. privat` significa que o interlocutor bloqueou intencionalmente a transmissão de informação.

Pode imprimir uma lista das informações de Identificação de Chamada recebidas pelo seu aparelho. (Consulte *Imprimir a Lista de Identificação de Chamada* na página 49.)



#### Nota

O serviço de Identificação de Chamada depende das diferentes operadoras. Contacte a sua companhia de telefones local para saber o tipo de serviços disponíveis na sua área.

### Activar a Identificação de Chamada

Se tiver o serviço de Identificação de Chamada na sua linha, esta função deverá estar configurada para `Lig` para permitir visualizar o número de telefone de quem faz a chamada no LCD quando o telefone tocar.

- 1 Prima **Menu**.
- 2 Prima **▲** ou **▼** para seleccionar `Fax`.  
Prima **OK**.
- 3 Prima **▲** ou **▼** para seleccionar `Vários`.  
Prima **OK**.
- 4 Prima **▲** ou **▼** para seleccionar `ID chamada`.  
Prima **OK**.
- 5 Prima **▲** ou **▼** para seleccionar `Lig` (ou `Desl`).  
Prima **OK**.
- 6 Prima **Parar/Sair**.

### Visualizar a Lista de Identificação de Chamada


Se a Identificação de Chamada estiver activada, o aparelho guarda a informação relativa às últimas trinta chamadas na lista de Identificação de Chamada. Pode visualizar ou imprimir esta lista. Quando a trigésima primeira chamada entra no aparelho, substitui a informação sobre a primeira chamada.

- 1 Prima **Menu**.
- 2 Prima **▲** ou **▼** para seleccionar `Fax`.  
Prima **OK**.
- 3 Prima **▲** ou **▼** para seleccionar `Vários`.  
Prima **OK**.

- 4 Prima ▲ ou ▼ para seleccionar ID chamada.  
Prima **OK**.
- 5 Prima ▲ ou ▼ para seleccionar Exibir nr..  
Prima **OK**.  
A lista de Identificação de Chamada aparece no ecrã. Se não estiver guardada nenhuma Identificação de Chamada, o beeper dá sinal e Sem ID chamada aparece no ecrã.
- 6 Prima ▲ ou ▼ para percorrer a memória da Identificação de Chamada e visualizar informações sobre a identificação de chamadas.  
O LCD indica o número (ou nome, se disponível) de quem fez a chamada, bem como a data e a hora da chamada.
- 7 Para terminar a visualização, prima **Parar/Sair**.



### Nota

Pode também visualizar a lista de Identificação de Chamada premindo  (**Fax**). (Consulte *histórico de Identificação de chamadas* na página 55.)

## Imprimir a Lista de Identificação de Chamada

- 1 Prima **Menu**.
- 2 Prima ▲ ou ▼ para seleccionar *Fax*.  
Prima **OK**.
- 3 Prima ▲ ou ▼ para seleccionar *Vários*.  
Prima **OK**.
- 4 Prima ▲ ou ▼ para seleccionar ID chamada.  
Prima **OK**.
- 5 Prima ▲ ou ▼ para seleccionar Imprime relat..  
Prima **OK**.  
Se não estiver guardada nenhuma Identificação de Chamada, o beeper soa e aparece no LCD  
Sem ID chamada.
- 6 Prima **Iniciar Mono** ou **Iniciar Cor**.
- 7 Depois de terminada a impressão, prima **Parar/Sair**.

## Configurar o Tipo de Linha Telefónica

Se ligar o aparelho a uma linha que utiliza PBX ou ISDN para enviar e receber faxes, é ainda necessário alterar o tipo de linha telefónica através das instruções indicadas a seguir.

- 1 Prima **Menu**.
- 2 Prima ▲ ou ▼ para seleccionar *Conf.inicial*.  
Prima **OK**.
- 3 Prima ▲ ou ▼ para seleccionar *Conf.Linha Tel*.
- 4 Prima ◀ ou ▶ para seleccionar *PBX, ISDN (ou Normal)*.  
Prima **OK**.
- 5 Prima **Parar/Sair**.

## PBX e TRANSFERIR

O aparelho é configurado inicialmente para *Normal*, o que permite que seja ligado a uma linha PSTN (Rede Telefónica Pública Comutada) padrão. No entanto, muitos escritórios utilizam um sistema telefónico central ou Posto Privado de Comutação (PBX). O aparelho pode ser ligado à maioria dos tipos de PBX. A função de remarcação do aparelho suporta apenas intervalos de remarcação (TBR). O TBR funciona com a maior parte dos sistemas PBX, permitindo-lhe aceder a uma linha externa ou transferir chamadas para outra extensão. Esta função é activada quando premir **R**.

### Nota

Pode programar o toque numa tecla **R** como parte de um número memorizado numa localização de marcação rápida. Quando quiser programar o número de marcação rápida, em primeiro lugar prima **R** (o LCD indica "!") e depois introduza o número de telefone. Se o fizer, não terá de premir **R** antes de cada marcação quando utilizar uma localização de marcação rápida. (Consulte *Memorizar números* na página 56.) No entanto, se não seleccionar PBX na configuração de tipo de linha telefónica, não pode utilizar o número de marcação rápida associado ao toque na tecla **R**.

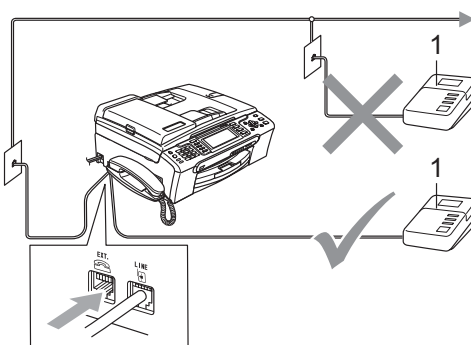
## Ligar um TAD (dispositivo de atendimento automático) externo

Pode pretender ligar um dispositivo de atendimento externo. No entanto, quando ligar um TAD **externo** à mesma linha telefónica do aparelho, o TAD atende todas chamadas e o aparelho "aguarda" pelos tons de chamada de fax (CNG). Se os detectar, o aparelho atende a chamada e recebe o fax. Se não detectar os tons CNG, o aparelho deixa o TAD reproduzir a mensagem de atendimento para que o interlocutor possa deixar uma mensagem de voz.

O TAD deve atender a chamada num intervalo de quatro toques (a configuração recomendada é dois toques). O aparelho não detecta tons CNG até o TAD atender a chamada. Com quatro toques, existem apenas 8 a 10 segundos de tons CNG para o fax "concretizar" o protocolo. Siga cuidadosamente as instruções deste manual para gravar a mensagem de atendimento. Não recomendamos a utilização da função de poupança no dispositivo de atendimento externo, se exceder cinco toques.

### Nota

Se não receber todos os faxes, reduza o número de toques do TAD externo.



### 1 TAD

Quando o TAD atende a chamada, o LCD indica Tel. Ext. Em uso.

### Configuração incorrecta

NÃO ligue um TAD a nenhum outro ponto na mesma linha telefónica.

## Ligações

O TAD externo deve ser ligado de acordo com a imagem anterior.

- 1 Configure o TAD externo para um ou dois toques. (A configuração Número de Toques do aparelho não se aplica.)
- 2 Grave a mensagem de atendimento no TAD externo.
- 3 Configure o TAD para atender chamadas.
- 4 Configure o Modo de Recepção para *Manual* e active a *Deteção de Fax*. (Consulte *Seleccionar o Modo de Recepção* na página 40.)

## Gravar a mensagem de atendimento (OGM) num TAD externo

O tempo é vital durante a gravação da mensagem. A mensagem configura o modo de recepção manual e automático de faxes.

- 1 Grave 5 segundos de silêncio no início da mensagem. (Isto permite ao aparelho detectar os tons CNG de fax das transmissões automáticas antes de pararem.)
- 2 Limite a duração da mensagem a 20 segundos.



### Nota

É aconselhável começar a OGM com um silêncio inicial de 5 segundos porque o aparelho não detecta tons de fax com ruídos ou vozes altas. Pode tentar omitir esta pausa, mas se o aparelho não receber correctamente as mensagens, terá de voltar a gravar a OGM para incluir a pausa.

## Ligações multilinhas (PBX)

Sugerimos que contacte a empresa que instalou o PBX para ligar o aparelho. Se possuir um sistema multilinhas, sugerimos que solicite ao responsável pela instalação que ligue o aparelho à última linha do sistema. Evitará assim que o aparelho seja activado de cada vez que o sistema recebe chamadas telefónicas. Se todas as chamadas recebidas devem ser atendidas por uma operadora, recomendamos que configure o Modo de Recepção como *Manual*.

Não podemos garantir que o aparelho funcione correctamente em todas as situações quando estiver ligado a um PBX. Quaisquer dificuldades com o envio ou recepção de faxes devem ser comunicadas primeiro à empresa responsável pelo PBX.



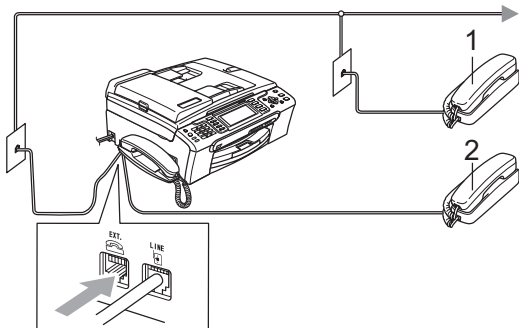
### Nota

Certifique-se de que o Tipo de Linha Telefónica está definido para PBX. (Consulte *Configurar o Tipo de Linha Telefónica* na página 49.)

## Telefones externos ou extensões

### Ligar um telefone externo ou uma extensão

Pode ligar um telefone individual ao aparelho, como indica a imagem em seguida.



1 Extensão

2 Telefone externo

Se estiver a utilizar um telefone externo ou uma extensão, o LCD indica Tel. Ext. Em uso.

### Operação a partir de extensões

Se atender uma chamada de fax numa extensão ou num telefone externo, pode utilizar o aparelho para atender a chamada através do Código de Activação Remota. Quando introduzir o Código de Activação Remota \* 5 1, o aparelho começa a receber o fax.

Se o aparelho atender uma chamada de voz e for emitido o pseudo/toque duplo para assumir o controlo, utilize o Código de Desactivação Remota # 5 1 para atender a chamada numa extensão. (Consulte *Número de Toques F/T (apenas modo Fax/Tel)* na página 42.)

### Se atender a chamada e ninguém responder:

Deve partir do princípio de que está a receber um fax manual.

Prima \* 5 1 e aguarde pelo som característico de recepção de fax ou até que o LCD mostre *Recebendo e*, em seguida, desligue.



#### Nota

Pode também utilizar a função de Detecção de Fax para que o aparelho atenda automaticamente a chamada. (Consulte *Detecção de Fax* na página 43.)

### Utilizar um telefone externo sem fios (apenas MFC-680CN)

Se o telefone sem fios estiver ligado ao fio da linha telefónica (consulte *Telefones externos ou extensões* na página 52) e normalmente transporta o telefone sem fios consigo, é mais fácil atender as chamadas durante o Número de Toques.

Se deixar o aparelho atender primeiro, terá de ir ao aparelho premir **Alta voz** para enviar a chamada para o telefone sem fios.

### Utilizar códigos remotos

#### Código de Activação Remota

Se atender uma chamada de fax numa extensão ou num telefone externo, pode fazer com que o aparelho a receba introduzindo o Código de Activação Remota \* 5 1. Aguarde pelo sinal estridente e, em seguida, pouse o auscultador. Consulte *Detecção de Fax* na página 43. O seu interlocutor tem de premir **Iniciar** para enviar o fax.



## Código de Desactivação Remota

Se receber uma chamada de voz e o aparelho estiver no modo F/T, soa o toque F/T (duplo) após o número de toques inicial. Se atender a chamada numa extensão, pode desactivar o toque F/T premindo **# 5 1** (prima estes botões *entre* os toques).

## Alterar os códigos remotos

Se pretender utilizar a Activação Remota, tem de activar os códigos remotos. O Código de Activação Remota predefinido é \* **5 1**. O Código de Desactivação Remota predefinido é **# 5 1**. Se o pretender, pode substituí-los por códigos próprios.

- 1 Prima **Menu**.
- 2 Prima **▲** ou **▼** para seleccionar **Fax**.  
Prima **OK**.
- 3 Prima **▲** ou **▼** para seleccionar **Conf. recepção**.  
Prima **OK**.
- 4 Prima **▲** ou **▼** para seleccionar **Cód remoto**.
- 5 Prima **◀** ou **▶** para seleccionar **Lig**.  
Prima **OK**.
- 6 Efectue um dos seguintes procedimentos:
  - Se quiser alterar o Código de Activação Remota, prima **▲** ou **▼** para seleccionar **Recep. Fax**. Introduza um novo Código de Activação Remota.  
Prima **OK**.
  - Se quiser alterar o Código de Desactivação Remota, prima **▲** ou **▼** para seleccionar **Cód. atend.**. Introduza um novo Código de Desactivação Remota.  
Prima **OK**.
- 7 Prima **Parar/Sair**.



### Nota

- Se tiver problemas de ligação quando aceder remotamente ao TAD externo, tente alterar o Código de Activação Remota e o Código de Desactivação Remota para outro código de três dígitos utilizando os números **0-9**, **\***, **#**.
- Os Códigos Remotos podem não funcionar com alguns sistemas telefónicos.

## Como Marcar

### Manual marcação

Prima todos os dígitos do número de fax ou de telefone.




### Marcação Rápida

- 1 Prima **Marc Rápida**.

Marc Rápida



Pode também seleccionar  
 Marc.Rápida se premir  (**Fax**).

- 2 Prima ▲ ou ▼ para seleccionar **Busca**.  
 Prima **OK**.
- 3 Introduza o número de marcação rápida de dois dígitos. (Consulte *Memorizar Números de Marcação Rápida* na página 56.)
- 4 Se tiver dois números na localização, prima ▲ ou ▼ para seleccionar o número que pretende marcar.  
 Prima **OK**.




### Nota

Se o LCD indicar *Não registado* quando introduz um número de marcação rápida, isso significa que não foi guardado nenhum número nessa localização.

### Procurar

Pode procurar nomes que guardou na memória de Marcação Rápida.

- 1 Prima **Marc Rápida**.  
 Pode também seleccionar  
 Marc.Rápida se premir  (**Fax**).
- 2 Prima ▲ ou ▼ para seleccionar **Busca**.  
 Prima **OK**.
- 3 Prima ▲ ou ▼ para seleccionar  
 Ordem alfabética ou  
 Ordem numérica.  
 Prima **OK**.



### Nota

- Prima \* para aumentar o tipo de letra do LCD.
  - Prima # para diminuir o tipo de letra do LCD.
- 4 Se seleccionou **Ordem alfabética** no passo 3, utilize o teclado de marcação para introduzir a primeira letra do nome e, em seguida, prima ▲ ou ▼ para seleccionar o nome e o número que pretende marcar.  
 Prima **OK**.

## Remarcação de Fax

Se estiver a enviar um fax manualmente e a linha estiver ocupada, prima **Remarc/Pausa** e depois **Iniciar Mono** ou **Iniciar Cor** para tentar novamente. Se quiser fazer uma segunda chamada para um número marcado recentemente, pode premir **Remarc/Pausa** e seleccionar um dos últimos 30 números da Lista de Chamadas Efectuadas.

**Remarc/Pausa** só funciona se tiver marcado a partir do painel de controlo. Se *enviar um fax automaticamente* e a linha estiver ocupada, o aparelho volta a marcar automaticamente até três vezes, em intervalos de cinco minutos.

- 1 Prima **Remarc/Pausa**.
- 2 Prima **▲** ou **▼** para seleccionar o número que pretende voltar a marcar.  
Prima **OK**.
- 3 Prima **▲** ou **▼** para seleccionar *Envie um fax*.  
Prima **OK**.
- 4 Prima **Iniciar Mono** ou **Iniciar Cor**.




### Nota

Na Transmissão em Tempo Real, a função de remarcação automática não funciona quando utiliza o vidro do digitalizador.

## Chamada Efectuada

Os últimos 30 números para os quais telefonou ou enviou um fax serão guardados no histórico de chamadas efectuadas. Pode seleccionar um destes números para telefonar, enviar faxes, adicionar à marcação rápida ou apagar do histórico.

- 1 Prima **Remarc/Pausa**.  
Pode também seleccionar *Numeros marcados* se premir  (**Fax**).
- 2 Prima **▲** ou **▼** para seleccionar o número que pretende marcar.  
Prima **OK**.


- 3 Efectue um dos seguintes procedimentos:
  - Para fazer um chamada telefónica, prima **▲** ou **▼** para seleccionar *Faça chamada telefone*.  
Prima **OK**.
  - Para enviar um fax, prima **▲** ou **▼** para seleccionar *Envie um fax*.  
Prima **OK**.  
Prima **Iniciar Mono** ou **Iniciar Cor**.
  - Se quiser guardar o número, prima **▲** ou **▼** para seleccionar *Adic. Marcação Rápida*.  
Prima **OK**.  
(Consulte *Memorizar Números de Marcação Rápida para Chamadas Efectuadas* na página 57.)
  - Prima **▲** ou **▼** para seleccionar *Apagar*.  
Prima **OK**.  
Prima **1** para confirmar.

- 4 Prima **Parar/Sair**.

## histórico de Identificação de chamadas

Esta função necessita do serviço de identificação de chamada disponibilizado por muitas companhias de telefones locais. (Consulte *Identificação de Chamada* na página 48.)

Os últimos 30 números das chamadas telefónicas ou de fax que recebeu serão memorizados no histórico de Identificação de chamadas. Pode seleccionar um destes números para telefonar, enviar faxes, adicionar à marcação rápida ou apagar do histórico.

- 1 Prima  (**Fax**).
- 2 Prima **▲** ou **▼** para seleccionar *Hist ID Remetent*.  
Prima **OK**.

- 3 Prima ▲ ou ▼ para seleccionar o número que pretende marcar.  
Prima **OK**.

- 4 Efectue um dos seguintes procedimentos:

- Para fazer um chamada telefónica, prima ▲ ou ▼ para seleccionar  
Faça chamada telefone.

Prima **OK**.

- Para enviar um fax, prima ▲ ou ▼ para seleccionar `Envie um fax`.

Prima **OK**.

Prima **Iniciar Mono** ou **Iniciar Cor**.

- Se quiser guardar o número, prima ▲ ou ▼ para seleccionar  
`Adic. Marcação Rápida`.

Prima **OK**.

(Consulte *Memorizar Números de Marcação Rápida para Chamadas Efectuadas* na página 57.)

- Prima ▲ ou ▼ para seleccionar  
`Apagar`.

Prima **OK**.

Prima **1** para confirmar.

- 5 Prima **Parar/Sair**.



### Nota

Pode imprimir a lista de Identificação de Chamada. (Consulte *Imprimir a Lista de Identificação de Chamada* na página 49.)

## Memorizar números

Pode configurar o aparelho para fazer os seguintes tipos de marcação fácil: Marcação Rápida e Grupos para distribuição de faxes. Quando marca um número de marcação rápida, o LCD indica o nome, se o tiver guardado, ou o número.



### Nota

Se ocorrer uma falha de energia, os números de Marcação Rápida memorizados não são eliminados.

## Memorizar uma pausa

Prima **Remarc/Pausa** para estabelecer uma pausa de 3,5 segundos entre números. Se efectuar uma marcação para uma chamada internacional, pode premir **Remarc/Pausa** as vezes que desejar para aumentar a duração da pausa.

## Memorizar Números de Marcação Rápida


Pode memorizar até 80 (MFC-680CN) ou 100 (MFC-885CW) localizações de marcação rápida de dois dígitos com um nome e cada nome pode ter dois números. Quando marcar, apenas terá de premir algumas teclas (Por exemplo: **Marc Rápida**, **Busca**, **OK**, o número de dois dígitos, e **Iniciar Mono** ou **Iniciar Cor**).

- 1 Prima **Marc Rápida**.
- 2 Prima ▲ ou ▼ para seleccionar  
`Aj. Marcação Rap..`  
Prima **OK**.
- 3 Prima ▲ ou ▼ para seleccionar a localização de marcação rápida onde pretende guardar o número.  
Prima **OK**.

- 4 Efectue um dos seguintes procedimentos:
  - Introduza o nome (máximo de 16 caracteres) utilizando o teclado de marcação.  
Prima **OK**.  
(Para obter ajuda para a introdução de letras, consulte *Introduzir Texto* na página 166.)
  - Para memorizar o número sem um nome, prima **OK**.
- 5 Introduza o número de fax ou telefone (até 20 dígitos).  
Prima **OK**.
- 6 Efectue um dos seguintes procedimentos:
  - Introduza o segundo número de fax ou telefone (até 20 dígitos).  
Prima **OK**.
  - Se não quiser memorizar um segundo número, prima **OK**.
- 7 Para concluir a configuração, prima ▲ ou ▼ para seleccionar *Completo*.  
Prima **OK**.  
Para memorizar outro número de marcação rápida, avance para o passo ③.
- 8 Prima **Parar/Sair**.

### Memorizar Números de Marcação Rápida para Chamadas Efectuadas


Pode também memorizar números de marcação rápida a partir do histórico de Chamadas Efectuadas.

- 1 Prima **Remarc/Pausa**.  
Pode também seleccionar *Numeros marcados se premir*  
 (**Fax**).
- 2 Prima ▲ ou ▼ para seleccionar o nome ou número que pretende memorizar.  
Prima **OK**.
- 3 Prima ▲ ou ▼ para seleccionar *Adic. Marcação Rápida*.  
Prima **OK**.

- 4 Prima ▲ ou ▼ para seleccionar a localização de marcação rápida onde pretende guardar o número.  
Prima **OK**.
- 5 Efectue um dos seguintes procedimentos:
  - Introduza o nome (máximo de 16 caracteres) utilizando o teclado de marcação.  
Prima **OK**.  
(Para obter ajuda para a introdução de letras, consulte *Introduzir Texto* na página 166.)
  - Para memorizar o número sem um nome, prima **OK**.
- 6 Prima **OK** para confirmar o número de fax ou telefone.
- 7 Efectue um dos seguintes procedimentos:
  - Introduza o segundo número de fax ou telefone (até 20 dígitos).  
Prima **OK**.
  - Se não quiser memorizar um segundo número, prima **OK**.
- 8 Prima ▲ ou ▼ para seleccionar *Completo*.  
Prima **OK**.
- 9 Prima **Parar/Sair**.

### Memorizar Números de Marcação Rápida a partir do histórico de Identificação de Chamada

Se possuir o serviço de Identificação de Chamada da sua companhia de telefone, também pode memorizar números de marcação rápida das chamadas recebidas no Histórico de Identificação de Chamada. (Consulte *Identificação de Chamada* na página 48.)

- 1 Prima  (**Fax**).
- 2 Prima ▲ ou ▼ para seleccionar *Hist ID Remetent*.  
Prima **OK**.
- 3 Prima ▲ ou ▼ para seleccionar o número que pretende memorizar.  
Prima **OK**.

- 4 Prima ▲ ou ▼ para seleccionar Adic. Marcação Rápida. Prima **OK**.
- 5 Prima ▲ ou ▼ para seleccionar a localização de marcação rápida de 2 dígitos onde pretende guardar o número. Prima **OK**.
- 6 Efectue um dos seguintes procedimentos:
  - Introduza o nome (máximo de 16 caracteres) utilizando o teclado de marcação. Prima **OK**.  
(Para obter ajuda para a introdução de letras, consulte *Introduzir Texto* na página 166.)
  - Para memorizar o número sem um nome, prima **OK**.
- 7 Prima **OK** para confirmar o número de fax ou telefone.
- 8 Efectue um dos seguintes procedimentos:
  - Introduza o segundo número de fax ou telefone (até 20 dígitos). Prima **OK**.
  - Se não quiser memorizar um segundo número, prima **OK**.
- 9 Prima ▲ ou ▼ para seleccionar **Completo**. Prima **OK**.
- 10 Prima **Parar/Sair**.

## Alterar nomes ou números de marcação rápida

Pode alterar um nome ou número que já esteja memorizado.

- 1 Prima **Marc Rápida**.
- 2 Prima ▲ ou ▼ para seleccionar Aj. Marcação Rap.. Prima **OK**.

- 3 Prima ▲ ou ▼ para seleccionar a localização de marcação rápida de dois dígitos que pretende alterar. Prima **OK**.
- 4 Efectue um dos seguintes procedimentos:
  - Prima ▲ ou ▼ para seleccionar **Alterar**. Prima **OK**.
  - Prima ▲ ou ▼ para seleccionar **Apagar**. Prima **OK**.  
Prima **1** para confirmar. Avance para o passo 8.
- 5 Prima ▲ ou ▼ para seleccionar **Nome**, **Fax/Tel1:** ou **Fax/Tel2:**. Prima **OK**.
- 6 Efectue um dos seguintes procedimentos:
  - Se seleccionar **Nome**, introduza o novo nome (até 16 caracteres) utilizando o teclado de marcação. Prima **OK**.  
(Consulte *Introduzir Texto* na página 166.)
  - Se seleccionou **Fax/Tel1:** ou **Fax/Tel2:**, introduza o novo número. Prima **OK**.



### Nota

*Como alterar o nome ou o número memorizado:*

Se quiser alterar um carácter, prima ◀ ou ▶ para posicionar o cursor por baixo do carácter e, em seguida, prima **Limpar/Voltar**. Volte a introduzir o carácter.

- 7 Efectue um dos seguintes procedimentos:
  - Para alterar mais detalhes, avance para o passo 5.
  - Prima ▲ ou ▼ para seleccionar **Completo**. Prima **OK**.
- 8 Prima **Parar/Sair**.

## Configurar grupos para distribuição

Os grupos, que podem ser memorizados numa localização de marcação rápida, permitem-lhe enviar a mesma mensagem de fax para vários números de fax premindo apenas **Marc Rápida**, **Busca**, **OK**, a localização de dois dígitos e **Iniciar Mono**. Em primeiro lugar, terá de memorizar cada número de fax numa localização de marcação rápida. Em seguida, pode incluí-los como números no Grupo. Cada Grupo utiliza uma localização de marcação rápida. Pode criar até seis grupos ou atribuir até 158 números (MFC-680CN) ou 198 números (MFC-885CW) a um grande grupo se tiver 2 números em cada localização.

(Consulte *Memorizar Números de Marcação Rápida* na página 56 e *Distribuição (apenas Monocromático)* na página 34.)

- 1 Prima **Marc Rápida**.
- 2 Prima ▲ ou ▼ para seleccionar **Config. grupos**.  
Prima **OK**.
- 3 Prima ▲ ou ▼ para seleccionar **GRUPO1**, **GRUPO2**, **GRUPO3**, **GRUPO4**, **GRUPO5** ou **GRUPO6** para o nome do grupo no qual os números de fax vão ser memorizados.  
Prima **OK**.
- 4 Prima ▲ ou ▼ para seleccionar a localização de 2 dígitos à qual pretende adicionar o grupo.  
Prima **OK**.
- 5 Prima ▲ ou ▼ para seleccionar **Adicione um número**.  
Prima **OK**.
- 6 Prima ▲ ou ▼ para seleccionar o número que pretende adicionar.  
Prima **OK**.  
(Consulte *Procurar* na página 54.)

- 7 Depois de adicionar todos os números repetindo os passos 5 e 6, prima ▲ ou ▼ para seleccionar **Completo**.  
Prima **OK**.
- 8 Prima **Parar/Sair**.



### Nota

Pode imprimir uma lista de todos os números de marcação rápida. Os números de grupo são assinalados na coluna **GRUPO**. (Consulte *Relatórios* na página 76.)

## Alterar o nome do grupo

- 1 Prima **Marc Rápida**.
- 2 Prima ▲ ou ▼ para seleccionar **Config. grupos**.  
Prima **OK**.
- 3 Prima ▲ ou ▼ para seleccionar o nome do grupo que pretende alterar.  
Prima **OK**.
- 4 Prima ▲ ou ▼ para seleccionar **Mudança Nome Grupo**.  
Prima **OK**.



### Nota

*Como alterar o nome ou o número memorizado:*

Se quiser alterar um carácter, prima ◀ ou ▶ para posicionar o cursor por baixo do carácter e, em seguida, prima **Limpar/Voltar**. Volte a introduzir o carácter.

- 5 Introduza o novo nome (até 16 caracteres) utilizando o teclado de marcação.  
Prima **OK**.  
(Consulte *Introduzir Texto* na página 166. Por exemplo, introduza **NOVOS CLIENTES**.)
- 6 Prima ▲ ou ▼ para seleccionar **Completo**.  
Prima **OK**.
- 7 Prima **Parar/Sair**.

## Apagar um grupo

- 1 Prima **Marc Rápida**.
- 2 Prima ▲ ou ▼ para seleccionar `Config. grupos`.  
Prima **OK**.
- 3 Prima ▲ ou ▼ para seleccionar o grupo que pretende apagar.  
Prima **OK**.
- 4 Prima ▲ ou ▼ para seleccionar `Apagar`.  
Prima **OK**.  
Prima **1** para confirmar.
- 5 Prima **Parar/Sair**.

## Apagar um número de um grupo

- 1 Prima **Marc Rápida**.
- 2 Prima ▲ ou ▼ para seleccionar `Config. grupos`.  
Prima **OK**.
- 3 Prima ▲ ou ▼ para seleccionar o grupo que pretende alterar.  
Prima **OK**.
- 4 Prima ▲ ou ▼ para seleccionar o número que pretende apagar.  
Prima **OK**.  
Prima **1** para confirmar.
- 5 Prima ▲ ou ▼ para seleccionar `Completo`.  
Prima **OK**.
- 6 Prima **Parar/Sair**.

## Combinação de números de Marcação Rápida

Por vezes, pode querer seleccionar uma de várias operadoras de longa distância quando efectuar uma chamada. As tarifas podem variar em função da hora e do destino. Para beneficiar de tarifas mais baixas, pode memorizar os códigos de acesso das operadoras de longa distância e os números de cartões de crédito como números de marcação rápida. Pode memorizar estas sequências de marcação longas, dividindo-as e configurando-as como números de marcação rápida separados com qualquer combinação. Pode até incluir a marcação manual utilizando o teclado de marcação. (Consulte *Memorizar Números de Marcação Rápida* na página 56.)

Por exemplo, pode ter memorizado "555" no número de marcação rápida: 03 e "7000" no número de marcação rápida: 02. Pode utilizar os dois para marcar "555-7000" se premir as seguintes teclas:

- 1 Prima **Marc Rápida**.
- 2 Prima ▲ ou ▼ para seleccionar `Busca`.  
Prima **OK**.
- 3 Introduza **03**.



### Nota

Se memorizou 2 números numa localização de marcação rápida, terá de indicar o número que pretende utilizar.

- 4 Prima ▲ ou ▼ para seleccionar `Marc.Rápida`.  
Prima **OK**.
- 5 Prima ▲ ou ▼ para seleccionar `Busca`.  
Prima **OK**.
- 6 Introduza **02**.
- 7 Prima **Iniciar Mono** ou **Iniciar Cor**.  
Marque "555-7000".



Para alterar temporariamente um número, pode substituir parte do número com a marcação manual utilizando o teclado de marcação. Por exemplo, para alterar o número para 555-7001, pode premir **Marc Rápida**, seleccionar **Busca**, premir **03** e, em seguida, premir **7001** utilizando o teclado de marcação.



### Nota

Se tiver de aguardar por outro tom ou sinal durante a sequência de marcação, crie uma pausa no número premindo **Remarc/Pausa**. Sempre que premir a tecla, adiciona uma pausa de 3,5 segundos.

## Modo TAD para TAD interno

A função TAD memoriza até 99 mensagens recebidas. As mensagens são memorizadas pela ordem com que são recebidas.


As mensagens de voz podem ter uma duração máxima de 3 minutos e podem ser ouvidas remotamente (consulte *Utilizar o Código de Acesso Remoto* na página 72). O número de mensagens que pode memorizar depende da quantidade de memória que estiver a ser utilizada por outras funções (por exemplo, faxes programados e memorizados).

No caso de uma falha de energia, o aparelho retém as mensagens que estão na memória por um período de aproximadamente 24 horas.

### Configurar o TAD

Gravar a mensagem de atendimento TAD (*Massagem TAD*) é o primeiro passo a tomar antes de utilizar a função TAD.

Para activar o modo TAD, siga estas instruções:

- 1 Grave a sua TAD (*Massagem TAD*) OGM.
- 2 Prima  para activar o TAD.

### Mensagem de atendimento (OGM)

#### Gravar a OGM

Pode gravar os seguintes dois tipos de OGM:


##### ■ *Massagem TAD*

Esta mensagem é reproduzida quando recebe uma chamada. A pessoa que faz a chamada pode deixar uma mensagem de voz ou fax.



##### ■ *Mensagem f/t*

Esta mensagem é reproduzida quando recebe uma chamada e o aparelho está configurado para o modo Fax/Tel. A pessoa que faz a chamada não pode deixar uma mensagem. Consulte *OGM Fax/Tel (Anúncio)* na página 63.

A OGM terá de ter uma duração inferior a 20 segundos.

- 1 Prima **Menu**.
- 2 Prima **▲** ou **▼** para seleccionar *Fax*. Prima **OK**.
- 3 Prima **▲** ou **▼** para seleccionar *Instale TAD*. Prima **OK**.
- 4 Prima **▲** ou **▼** para seleccionar *Men*. Prima **OK**. O LCD pede-lhe para seleccionar uma OGM.
- 5 Prima **▲** ou **▼** para seleccionar *Massagem TAD* ou *Mensagem f/t e*, em seguida, prima **OK**.
- 6 Prima **▲** ou **▼** para seleccionar *Gravar Mensagem*. Prima **OK**.
- 7 Grave a mensagem, utilizando uma das opções seguintes:
  - (apenas MFC-680CN)  
Levante o auscultador, grave a mensagem e quando terminar pouse o auscultador.
  - (apenas MFC-885CW)  
Utilize o microfone integrado  para gravar a mensagem. Prima **Parar/Sair** quando terminar.
- 8 Prima **Parar/Sair**.

## Ouvir a OGM

- 1 Prima **Menu**.
- 2 Prima ▲ ou ▼ para seleccionar Fax.  
Prima **OK**.
- 3 Prima ▲ ou ▼ para seleccionar  
Instale TAD.  
Prima **OK**.
- 4 Prima ▲ ou ▼ para seleccionar Men.  
Prima **OK**.
- 5 Prima ▲ ou ▼ para seleccionar  
Massagem TAD ou Mensagem f/t.  
Prima **OK**.
- 6 Prima ▲ ou ▼ para seleccionar  
Ouvir msg.Atend..  
Prima **OK**.  
Ajuste o volume premindo Volume  ◀  
ou ▶ .
- 7 Prima **Parar/Sair**.

## Apagar a OGM

- 1 Prima **Menu**.
- 2 Prima ▲ ou ▼ para seleccionar Fax.  
Prima **OK**.
- 3 Prima ▲ ou ▼ para seleccionar  
Instale TAD.  
Prima **OK**.
- 4 Prima ▲ ou ▼ para seleccionar Men.  
Prima **OK**.
- 5 Prima ▲ ou ▼ para seleccionar  
Massagem TAD ou Mensagem f/t.  
Prima **OK**.
- 6 Prima ▲ ou ▼ para seleccionar  
Apagar Mensagem. Prima **OK**.
- 7 Efectue um dos seguintes  
procedimentos:
  - Prima 1 para apagar a OGM.
  - Prima 2 para sair sem apagar.
- 8 Prima **Parar/Sair**.



## OGM Fax/Tel (Anúncio)

Se o aparelho estiver configurado para o modo de recepção Fax/Tel, esta mensagem será reproduzida pelo aparelho da Brother para um interlocutor. Ao contrário da OGM TAD, quem faz a chamada *não* poderá deixar uma mensagem.

Para gravar uma OGM Fax/Tel, siga as instruções indicadas em *Mensagem de atendimento (OGM)* na página 62.


Se precisar de rever os passos para configurar o modo de recepção Fax/Tel, consulte *Modos de recepção* na página 40.

## Activar modo TAD

Quando o indicador  acende, o modo TAD está activo. Prima  para activar o modo TAD.

## Gerir as mensagens

### Indicador de mensagens

O indicador  fica intermitente se existirem mensagens novas.

O LCD indica o número total de mensagens de voz e de fax guardadas na memória do TAD.

As mensagens de fax só são guardadas se a Memorização de faxes ou a Pré-visualização de fax estiverem activadas. Consulte *Operações de fax avançadas (apenas monocromático)* na página 66.

### Reproduzir mensagens de voz

As mensagens são todas reproduzidas pela ordem com que foram gravadas. O LCD indica o número da mensagem actual, o número total de mensagens e a hora e a data em que a mensagem foi gravada.

Siga estas instruções para ouvir as mensagens de voz:

- 1 Prima **Tocar/Gravar** ou **Tocar**. Quando reproduzir mensagens, estão disponíveis os seguintes comandos:

*  ◀◀ (RWD)	Repete uma mensagem.
# ▶▶ (FWD)	Avança para a mensagem seguinte.
🔊 ou 🔊)	Ajusta o volume.

- 2 Prima **Parar/Sair**.

## Apagar mensagens recebidas

### Para apagar mensagens de voz individualmente

- 1 Prima **Tocar/Gravar** ou **Tocar**. O aparelho emite um sinal sonoro de dois segundos e começa a reproduzir as mensagens. Cada mensagem é precedida por um sinal longo, ouvindo-se em seguida dois sinais curtos.
- 2 Para apagar uma mensagem específica, prima **Apagar/Mudo** ou **Apagar** imediatamente a seguir aos dois sinais curtos ou enquanto a mensagem estiver a ser reproduzida.
- 3 Efectue um dos seguintes procedimentos:
  - Prima **1** para apagar a mensagem.
  - Prima **2** para cancelar.

### Para apagar todas as mensagens

- 1 Prima **Apagar/Mudo** ou **Apagar**.
- 2 Efectue um dos seguintes procedimentos:
  - Prima **1** para apagar todas as mensagens de voz.
  - Prima **2** para cancelar.

## Operações de TAD adicionais

### Configurar o tempo máximo para as mensagens recebidas

A configuração predefinida do aparelho memoriza as mensagens recebidas com uma duração máxima de 30 segundos. Para alterar esta configuração, siga estas instruções:

- 1 Prima **Menu**.
- 2 Prima ▲ ou ▼ para seleccionar *Fax*. Prima **OK**.
- 3 Prima ▲ ou ▼ para seleccionar *Instale TAD*. Prima **OK**.
- 4 Prima ▲ ou ▼ para seleccionar *Temp. Máx. Rec..*
- 5 Prima ◀ ou ▶ para seleccionar a configuração do tempo máximo para as mensagens recebidas (30, 60, 120 ou 180 segundos). Prima **OK**.
- 6 Prima **Parar/Sair**.

### Configurar o economizador

Quando a função de poupança está activada, o aparelho atende após dois toques, se tiver mensagens de voz ou de fax, e após quatro toques, se não tiver nenhuma mensagem.

Desta forma, quando contacta o aparelho para efectuar uma recolha remota, se o aparelho tocar três vezes, isso significa que não tem mensagens e que pode desligar para evitar custos.

A função de poupança só está disponível quando o modo TAD está activado. Quando está *Lig*, a função de poupança sobrepõe-se à configuração do número de toques.

- 1 Prima **Menu**.
- 2 Prima ▲ ou ▼ para seleccionar *Fax*. Prima **OK**.

- 3 Prima ▲ ou ▼ para seleccionar *Conf. recepção*. Prima **OK**.
- 4 Prima ▲ ou ▼ para seleccionar *Número toques*. Prima **OK**.
- 5 Prima ▲ ou ▼ para seleccionar *Economizador*.
- 6 Prima ◀ ou ▶ para seleccionar *Lig* (ou *Desl*). Prima **OK**.
- 7 Prima **Parar/Sair**.

### Monitor msg

Esta função permite seleccionar *Lig* ou *Desl* para o volume do altifalante das mensagens de voz. Se seleccionar *Desl* para o monitor, não irá ouvir as mensagens que chegam.

- 1 Prima **Menu**.
- 2 Prima ▲ ou ▼ para seleccionar *Fax*. Prima **OK**.
- 3 Prima ▲ ou ▼ para seleccionar *Instale TAD*. Prima **OK**.
- 4 Prima ▲ ou ▼ para seleccionar *Monitor msg*.
- 5 Utilize ◀ ou ▶ para seleccionar *Desl* ou *Lig*. Prima **OK**.
- 6 Prima **Parar/Sair**.

### Gravar uma conversa (apenas MFC-680CN)

Se estiver a utilizar o auscultador, pode gravar uma conversa telefónica premindo **Tocar/Gravar** durante a conversa. A gravação pode durar o tempo máximo de uma mensagem recebida (até 3 minutos). Durante a gravação, o interlocutor ouve um sinal intermitente. Para deixar de gravar, prima **Parar/Sair**.

# 10

## Operações de fax avançadas (apenas monocromático)

Só pode utilizar uma operação de fax avançada de cada vez:

- Reenvio de faxes
- Memorização de faxes
- Pré-visualização de fax
- Recepção de PC FAX
- Desact.

Pode alterar a selecção em qualquer altura. Se os faxes recebidos ainda estiverem na memória do aparelho quando alterar as operações de fax avançadas, aparecerá uma pergunta no LCD. (Consulte *Alterar Operações de Fax Avançadas* na página 71.)

### Reenvio de faxes

Quando seleccionar Reenvio de faxes, o aparelho armazena o fax recebido na memória. O aparelho marca, em seguida, o número de fax programado e reenvia a mensagem de fax.

- 1 Prima **Menu**.
- 2 Prima ▲ ou ▼ para seleccionar **Fax**.  
Prima **OK**.
- 3 Prima ▲ ou ▼ para seleccionar **Operação avançada Fax**.  
Prima **OK**.
- 4 Prima ▲ ou ▼ para seleccionar **Reenc./Mem..**  
Prima **OK**.
- 5 Prima ▲ ou ▼ para seleccionar **Transfere fax**.  
Prima **OK**.
- 6 Introduza o número de reenvio (até 20 dígitos).  
Prima **OK**.

- 7 Prima ▲ ou ▼ para seleccionar **Impr.Backup:Lig** OU **Impr.Backup:Desl**.  
Prima **OK**.



#### Nota

- Se seleccionar **Impr.Backup:Lig**, o aparelho também imprime o fax no seu aparelho para que fique com uma cópia. Trata-se de uma função de segurança para o caso de ocorrer uma falha de energia antes do reenvio do fax ou um problema no aparelho de recepção.
- O aparelho consegue armazenar faxes durante cerca de 24 horas se houver uma falha de energia.
- Quando o Reenvio de faxes está activado no aparelho, só receberá faxes monocromáticos na memória. Só receberá faxes a cores se o aparelho de envio os converter em faxes monocromáticos antes de os enviar.

- 8 Prima **Parar/Sair**.

## Memorização de faxes

Se seleccionar a Memorização de faxes, o aparelho armazena o fax recebido na memória. Pode recuperar mensagens de fax de outra localização utilizando os comandos de recolha remota.

Se tiver seleccionado a Memorização de faxes, será impressa automaticamente uma cópia de segurança no aparelho.

- 1 Prima **Menu**.
- 2 Prima ▲ ou ▼ para seleccionar **Fax**.  
Prima **OK**.
- 3 Prima ▲ ou ▼ para seleccionar  
**Operação avançada Fax**.  
Prima **OK**.
- 4 Prima ▲ ou ▼ para seleccionar  
**Reenc./Mem..**.  
Prima **OK**.
- 5 Prima ▲ ou ▼ para seleccionar  
**Memoriza faxes**.  
Prima **OK**.
- 6 Prima **Parar/Sair**.



### Nota

Se a Memorização de faxes estiver activada, o aparelho só recebe um fax a cores se o aparelho de envio o converter para monocromático.

## Pré-visualização de fax

### Como pré-visualizar um fax recebido

Se seleccionar a Pré-visualização de fax, pode visualizar os faxes recebidos no LCD premindo a tecla **Prévisuliz Fax**. Quando o aparelho estiver no modo Pronto, aparece uma mensagem no LCD a avisá-lo de que tem novos faxes. Pode prosseguir com todas as operações.

### Configuração da Pré-visualização de fax

- 1 Prima **Menu**.
- 2 Prima ▲ ou ▼ para seleccionar **Fax**.  
Prima **OK**.
- 3 Prima ▲ ou ▼ para seleccionar  
**Operação avançada Fax**.  
Prima **OK**.
- 4 Prima ▲ ou ▼ para seleccionar  
**Reenc./Mem..**.  
Prima **OK**.
- 5 Prima ▲ ou ▼ para seleccionar  
**Vista prév Fax**.  
Prima **OK**.
- 6 Prima **Parar/Sair**.



### Nota

Quando a Pré-visualização de fax está activada, o aparelho só pode imprimir os faxes a cores que recebe. O aparelho não os consegue guardar na memória.

### Utilizar uma pré-visualização de fax

Quando recebe um fax, aparece uma mensagem no LCD. (Por exemplo:

Fax novo(s) : 02)

- 1 Prima **Prévisuliz Fax**.  
Pode ver a lista de faxes novos.



### Nota

Pode também ver a lista de faxes antigos premindo \*. Prima # para voltar à lista de faxes novos.










- 2 Prima ▲ ou ▼ para seleccionar o fax que pretende visualizar.  
Prima **OK**.

 **Nota**

- Se o fax for grande, pode ter de aguardar algum tempo até que apareça no LCD.
- O LCD indica o número da página actual e o total de páginas da mensagem de fax. Quando a mensagem de fax tiver mais de 99 páginas, o número total de páginas aparece como “XX”.

- 3 Prima **Parar/Sair**.

Quando um fax estiver aberto, as teclas do painel de controlo efectuem as seguintes operações:

Tecla	Descrição
	Amplia o fax.
	Reduz o fax.
▲ ou ▼	Desloca verticalmente.
◀ ou ▶	Desloca horizontalmente.
	Roda o fax no sentido dos ponteiros do relógio.
 <small>ESC</small>	Apaga o fax. Prima <b>1</b> para confirmar.
 <small>PREV</small>	Volta à página anterior.
 <small>NEXT</small>	Avança para a página seguinte.
<b>OK</b> 	Avança para o passo seguinte. (Estão disponíveis Imprimir, Voltar e Sair.)
Limpar / Voltar 	Volta à lista de faxes.
 <b>Iniciar Mono</b>	Imprime o fax. Prima <b>1</b> para imprimir a mensagem completa ou <b>2</b> para imprimir apenas a página actual.  Depois de imprimir, pode optar por apagar ou guardar o fax.

### Como apagar todos os faxes da lista

- 1 Prima **Prévisuliz Fax**.
- 2 Prima ▲ ou ▼ para seleccionar *Apague tudo*.  
Prima **OK**.  
Em seguida, confirme a eliminação premindo **1**.


### Como imprimir todos os faxes da lista






- 1 Prima **Prévisuliz Fax**.
- 2 Prima ▲ ou ▼ para seleccionar *Imprima tudo*.  
Prima **OK**.



## Como pré-visualizar um fax enviado

Pode pré-visualizar uma mensagem de fax antes de a enviar. Terá de desactivar as opções Transmissão em tempo real e RX polling antes de utilizar esta função.

- 1 Prima  (**Fax**).
- 2 Coloque o documento.
- 3 Introduza o número de fax através do teclado de marcação ou da marcação rápida.
- 4 Prima **Prévisuliz Fax**.  
O aparelho começa a digitalizar o documento e o fax enviado aparece no LCD. Quando o fax estiver aberto, as teclas do painel de controlo efectuem as seguintes operações:

Tecla	Descrição
	Amplia o fax.
	Reduz o fax.
▲ ou ▼	Desloca verticalmente.
◀ ou ▶	Desloca horizontalmente.
	Roda o fax no sentido dos ponteiros do relógio.
	Volta à página anterior.
	Avança para a página seguinte.

- 5 Prima **Iniciar Mono**.



### Nota

A mensagem de fax guardada na memória é enviada e, em seguida, apagada se premir **Iniciar Mono**.

## Recepção de PC FAX

Se activar a função Recepção PC Fax, o aparelho guardará na memória os faxes recebidos e enviá-los-á automaticamente para o computador. Em seguida, pode utilizar o computador para ver e guardar esses faxes.

Mesmo que desligue o computador (à noite ou no fim-de-semana, por exemplo), o aparelho recebe os faxes e guarda-os na memória. O número de faxes recebidos guardados na memória aparece na parte inferior esquerda do LCD.

Quando iniciar o computador e executar o software de Recepção PC-Fax, o aparelho transfere os faxes para o computador automaticamente.

Para transferir os faxes recebidos para o computador, o software de Recepção PC-Fax tem de estar a ser executado no computador. (Para mais informações, consulte *Recepção PC-FAX* no Manual do Utilizador de Software incluído no CD-ROM.)

Se seleccionar *Impr.Backup:Lig*, o aparelho também imprime o fax.

- 1 Prima **Menu**.
- 2 Prima ▲ ou ▼ para seleccionar *Fax*.  
Prima **OK**.
- 3 Prima ▲ ou ▼ para seleccionar *Operação avançada Fax*.  
Prima **OK**.
- 4 Prima ▲ ou ▼ para seleccionar *Reenc./Mem..*  
Prima **OK**.
- 5 Prima ▲ ou ▼ para seleccionar *Recep. Pc fax*.  
Prima **OK**.
- 6 Prima ▲ ou ▼ para seleccionar *<USB>* ou o computador de recepção.  
Prima **OK**.
- 7 Prima ▲ ou ▼ para seleccionar *Impr.Backup:Lig* ou *Impr.Backup:Desl*.  
Prima **OK**.

## 8 Prima **Parar/Sair**.

### **Nota**

- A Recepção PC Fax não é compatível com o Mac OS®.
- Antes de poder configurar a Recepção de PC FAX, terá de instalar o software MFL-Pro Suite no computador. Certifique-se de que o computador está ligado à corrente e a funcionar. (Para mais informações, consulte *Recepção de PC-FAX* no Manual do Utilizador de Software incluído no CD-ROM.)
- No caso de uma falha de energia, o aparelho irá armazenar os faxes na memória durante cerca de 24 horas. No entanto, se seleccionar `Impr.Backup:Lig`, o aparelho imprimirá o fax, para que possa ficar com uma cópia na eventualidade de ocorrer uma falha de energia antes de o fax ser enviado para o computador.
- Se receber uma mensagem de erro e o aparelho não imprimir os faxes existentes na memória, pode utilizar esta configuração para transferir os faxes para o computador. (Para mais informações, consulte *Mensagens de erro* na página 129.)
- Quando a Recepção PC Fax está activada, só é possível receber faxes monocromáticos na memória e enviá-los para o computador. Os faxes a cores são recebidos em tempo real e impressos acores.

## Alterar o computador de destino

- 1 Prima **Menu**.
- 2 Prima **▲** ou **▼** para seleccionar `Fax`.  
Prima **OK**.
- 3 Prima **▲** ou **▼** para seleccionar `Operação avançada Fax`.  
Prima **OK**.
- 4 Prima **▲** ou **▼** para seleccionar `Reenc./Mem..`.  
Prima **OK**.
- 5 Prima **▲** ou **▼** para seleccionar `Recep. Pc fax`.  
Prima **OK**.
- 6 Prima **▲** ou **▼** para seleccionar `Alterar`.  
Prima **OK**.
- 7 Prima **▲** ou **▼** para seleccionar `<USB>` ou o computador de recepção.  
Prima **OK**.
- 8 Prima **▲** ou **▼** para seleccionar `Impr.Backup:Lig` ou `Impr.Backup:Desl`.  
Prima **OK**.
- 9 Prima **Parar/Sair**.

## Desactivar Operações de Fax Avançadas

- 1 Prima **Menu**.
- 2 Prima **▲** ou **▼** para seleccionar **Fax**.  
Prima **OK**.
- 3 Prima **▲** ou **▼** para seleccionar  
Operação avançada **Fax**.  
Prima **OK**.
- 4 Prima **▲** ou **▼** para seleccionar  
**Reenc./Mem..**  
Prima **OK**.
- 5 Prima **▲** ou **▼** para seleccionar **Desl.**  
Prima **OK**.
- 6 Prima **Parar/Sair**.



### Nota

Se ainda existirem faxes recebidos na memória do aparelho, o LCD apresenta mais opções. (Consulte *Alterar Operações de Fax Avançadas* na página 71.)

## Alterar Operações de Fax Avançadas

Se ainda existirem faxes recebidos na memória do aparelho quando alterar as Operações de Fax Avançadas, o LCD apresenta uma das seguintes perguntas:

■ Apagar faxes?

Sim → Prima 1

Não → Prima 2

■ Impri. Todo Fax?

Sim → Prima 1

Não → Prima 2

- Se premir **1**, os faxes na memória são apagados ou impressos antes de alterar a configuração. Se já tiver sido impressa uma cópia de segurança, o aparelho não volta a imprimi-la.
- Se premir **2**, os faxes na memória não são apagados ou impressos e a configuração não é alterada.

Se os faxes recebidos ainda estiverem na memória do aparelho quando mudar para **Recep. Pc fax** a partir de outra opção [Transfere fax, Memoriza faxes ou Vista prév Fax], prima **▲** ou **▼** para seleccionar o computador.

O LCD apresenta a seguinte mensagem:

■ Enviar fax p/PC?

Sim → Prima 1

Não → Prima 2

- Se premir **1**, os faxes na memória são enviados para o computador antes de a configuração ser alterada. O aparelho pergunta se pretende activar a Impressão de Segurança. (Para mais informações, consulte *Recepção de PC FAX* na página 69.)
- Se premir **2**, os faxes na memória não são eliminados nem transferidos para o computador e a configuração não é alterada.

## Recolha Remota

Pode contactar o aparelho através de qualquer telefone ou aparelho de fax de tons e, em seguida, utilizar o código de acesso remoto e os comandos remotos para recolher as mensagens de fax.

### Configurar um Código de Acesso Remoto

O código de acesso remoto permite-lhe aceder às funções de recolha remota quando não estiver junto do aparelho. Antes de poder utilizar as funções de acesso e de recolha remotos, tem de configurar o seu próprio código. O código predefinido é o código inactivo (---\*).

- 1 Prima **Menu**.
- 2 Prima **▲** ou **▼** para seleccionar **Fax**. Prima **OK**.
- 3 Prima **▲** ou **▼** para seleccionar **Operação avançada Fax**. Prima **OK**.
- 4 Prima **▲** ou **▼** para seleccionar **Acesso remoto**.
- 5 Introduza um código de três dígitos utilizando números de **0-9**, **\*** ou **#**. Prima **OK**. (Não é possível alterar a predefinição "\*".)



#### Nota

Não utilize um código igual ao Código de Activação Remota (\* 5 1) ou ao Código de Desactivação Remota (# 5 1). (Consulte *Operação a partir de extensões* na página 52.)

- 6 Prima **Parar/Sair**.



#### Nota

Pode alterar o código em qualquer altura introduzindo um novo código. Se pretender desactivar o código, prima **Limpar/Voltar** no passo 5 para repor a configuração inactiva (---\*) e prima **OK**.

## Utilizar o Código de Acesso Remoto

- 1 Marque o número de fax num telefone ou noutro aparelho de fax de tons.
- 2 Quando o aparelho atender, introduza imediatamente o código de acesso remoto (3 dígitos seguidos de \*).
- 3 O aparelho emite um sinal quando recebe mensagens:
  - **1 sinal longo — Mensagens de fax**
  - **2 sinais longos — Mensagens de voz**
  - **3 sinais longos — Mensagens de fax e voz**
  - **Nenhum sinal — Não existem mensagens**
- 4 Quando o aparelho emite dois sinais curtos, introduza um comando. O aparelho desliga se deixar passar mais de 30 segundos sem introduzir um comando. Se introduzir um comando inválido, o aparelho emite três sinais.
- 5 Prima **9 0** para parar o Acesso Remoto quando terminar.
- 6 Desligue.



#### Nota

Se configurar o aparelho para o modo **Manual** e pretender utilizar as funções de recolha remota, aguarde cerca de 2 minutos depois de o aparelho começar a tocar e introduza o código de acesso remoto num período de 30 segundos.

## Comandos de Fax Remoto

Utilize os comandos seguintes para aceder às funções do aparelho quando não estiver perto deste. Quando contactar o aparelho e introduzir o código de acesso remoto (3 dígitos seguidos de \*), o sistema emite dois sinais curtos; introduza um comando remoto.

Comandos remotos		Detalhes da operação	
91	<b>Reproduzir mensagens de voz</b>	Após um sinal longo, o aparelho reproduz a mensagem recebida (ICM).	
	1 Repetir ou Retroceder	Prima <b>1</b> enquanto estiver a ouvir uma mensagem para a repetir. Se premir <b>1</b> antes de uma mensagem, irá ouvir a mensagem anterior.	
	2 Avançar	Durante a reprodução da mensagem, pode avançar para a mensagem seguinte.	
	9 PARAR Reprodução	Deixa de reproduzir a mensagem recebida.	
93	<b>Apagar todas as mensagens recebidas</b>	Se ouvir um sinal longo, a eliminação foi aceite. Se ouvir três sinais curtos, não é possível apagar porque nem todas as mensagens de voz foram reproduzidas ou não há mensagens de voz para apagar.  *Este código apaga todas as mensagens gravadas e não uma de cada vez.	
94	<b>Reproduzir e gravar uma OGM na memória</b>		
	1 Reproduzir	1 Mensagem TAD	O aparelho reproduz a OGM seleccionada. Pode interromper a reprodução das OGMs premindo <b>9</b> .
		2 Mensagem F/T	
	2 Gravar	1 Mensagem TAD	Após um sinal longo, pode gravar a OGM seleccionada. Irá ouvir a mensagem reproduzida uma vez. Pode interromper a gravação da mensagem premindo <b>9</b> .
2 Mensagem F/T			
95	<b>Alterar as configurações Reenvio de faxes ou Memorização de faxes</b>		
	1 Desl	Pode seleccionar <b>Des1</b> depois de ter recolhido ou apagado todas as mensagens.	
	2 Reenvio de faxes	Um sinal longo significa que a alteração foi aceite. Se ouvir três sinais curtos, a alteração não pode ser efectuada porque algo não foi configurado (por exemplo, não foi registado um número de reenvio de faxes). Pode registar o número de reenvio de faxes introduzindo <b>4</b> . (Consulte <i>Alterar o número de reenvio de faxes</i> na página 74.) Depois de registar o número, o reenvio de faxes já funciona.	
	4 Número de reenvio de faxes		
	6 Memorização de faxes		
96	<b>Recolher um fax</b>		
	2 Recolher todos os faxes	Introduza o número de um aparelho de fax remoto para receber mensagens de fax memorizadas. (Consulte <i>Recolher mensagens de fax</i> na página 74.)	
	3 Apagar faxes da memória	Se ouvir um sinal longo, as mensagens de fax foram apagadas da memória.	
97	<b>Verificar o estado de recepção</b>		
	1 Fax	Pode verificar se o aparelho recebeu alguma mensagem de fax ou de voz. Se recebeu, ouvirá um sinal longo. Se não recebeu, ouvirá três sinais curtos.	
	2 Voz		

Comandos remotos		Detalhes da operação
98	<b>Alterar o Modo de Recepção</b>	
	1 TAD	Se ouvir um sinal longo, a alteração foi aceite.
	2 Fax/Tel	
3 Apenas fax		
90	<b>Sair</b>	Se premir <b>9 0</b> , poderá sair da recolha remota. Aguarde pelo sinal longo e, em seguida, pouse o auscultador.

## Recolher mensagens de fax

Pode contactar o aparelho a partir de um telefone de tons e enviar as mensagens de fax para um aparelho. Antes de utilizar esta função, terá de activar a Memorização de faxes.

- 1 Marque o número de fax.
- 2 Quando o aparelho atender, introduza imediatamente o código de acesso remoto (3 dígitos seguidos de \*). Se ouvir um sinal longo, tem mensagens.
- 3 Quando ouvir dois sinais curtos, prima **9 6 2**.
- 4 Aguarde pelo sinal longo, introduza o número (até 20 dígitos) do aparelho de fax remoto para o qual pretende enviar as mensagens de fax utilizando o teclado de marcação e, em seguida, introduza **# #**.



### Nota

Não é possível utilizar \* e # como números de marcação. No entanto, prima # se pretender criar uma pausa.

- 5 Desligue depois de ouvir o aparelho emitir um sinal. O aparelho contacta o outro aparelho de fax para que imprima as mensagens de fax.

## Alterar o número de reenvio de faxes

Pode alterar a configuração predefinida do número de reenvio de faxes a partir de outro aparelho de fax ou telefone de tons.

- 1 Marque o número de fax.
- 2 Quando o aparelho atender, introduza imediatamente o código de acesso remoto (3 dígitos seguidos de \*). Se ouvir um sinal longo, tem mensagens.
- 3 Quando ouvir dois sinais curtos, prima **9 5 4**.
- 4 Aguarde pelo sinal longo, introduza o novo número (até 20 dígitos) do aparelho de fax remoto para o qual pretende reenviar as mensagens de fax utilizando o teclado de marcação e, em seguida, introduza **# #**.



### Nota

Não é possível utilizar \* e # como números de marcação. No entanto, prima # se pretender criar uma pausa.

- 5 Prima **9 0** quando tiver terminado.
- 6 Desligue depois de ouvir o aparelho emitir um sinal.

## Relatórios de fax

Tem de configurar o Relatório de Verificação da Transmissão e o Período utilizando as teclas **Menu**.

### Relatório de Verificação da Transmissão

Pode utilizar o relatório de verificação de transmissão como prova de envio de um fax. Este relatório indica a hora e a data de transmissão e se a transmissão foi bem sucedida (OK). Se seleccionar **Lig** ou **Lig+Img**, é impresso um relatório por cada fax que enviar.

Se enviar vários faxes para o mesmo destino, poderá ser necessário mais do que os números das tarefas para saber que faxes devem ser enviados de novo. Selecciona **Lig+Img** ou **Desl+Img** para imprimir uma secção da primeira página do fax no relatório para o ajudar a recordar.

Quando o relatório de verificação da transmissão estiver configurado para **Desl** ou **Desl+Img**, o relatório só é impresso se houver um erro de transmissão, aparecendo **ERRO** na coluna **RESULTADO**.

- 1 Prima **Menu**.
- 2 Prima **▲** ou **▼** para seleccionar **Fax**. Prima **OK**.
- 3 Prima **▲** ou **▼** para seleccionar **Repor Registos**. Prima **OK**.
- 4 Prima **▲** ou **▼** para seleccionar **Relatório XMIT**.
- 5 Prima **◀** ou **▶** para seleccionar **Lig**, **Lig+Img**, **Desl** ou **Desl+Img**. Prima **OK**.
- 6 Prima **Parar/Sair**.

## Histórico de Faxes (relatório de actividade)

Pode configurar o aparelho para imprimir um histórico em intervalos específicos (a cada 50 faxes, 6, 12 ou 24 horas, 2 ou 7 dias). Se configurar o intervalo para **Desl**, pode continuar a imprimir o relatório seguindo as instruções descritas em *Como imprimir um relatório* na página 76. A definição de fábrica é **Todos os 50 Fax**.

- 1 Prima **Menu**.
- 2 Prima **▲** ou **▼** para seleccionar **Fax**. Prima **OK**.
- 3 Prima **▲** ou **▼** para seleccionar **Repor Registos**. Prima **OK**.
- 4 Prima **▲** ou **▼** para seleccionar **Rel. Periodico**.
- 5 Prima **◀** ou **▶** para escolher um intervalo. Prima **OK**.  
(Se seleccionar 7 dias, o LCD pede-lhe para seleccionar o primeiro dia para a contagem decrescente de 7 dias.)
  - 6, 12, 24 horas, 2 ou 7 dias  
O aparelho imprime o relatório na hora escolhida e, em seguida, apaga todas as tarefas da memória. Se a memória do aparelho ficar cheia com 200 tarefas antes de atingir a hora seleccionada, o aparelho imprime o Histórico mais cedo e elimina todas as tarefas da memória. Se pretender imprimir um relatório suplementar antes da hora marcada, pode imprimi-lo sem eliminar as tarefas da memória.
  - Todos os 50 Faxes  
O aparelho imprime o Histórico quando o aparelho atinge as 50 tarefas armazenadas.
- 6 Introduza a hora de início da impressão no formato de 24 horas. Prima **OK**.  
(Por exemplo, introduza 19:45 para 7:45 PM.)
- 7 Prima **Parar/Sair**.

## Relatórios

Os seguintes relatórios estão disponíveis:

- **Verif. Transm.**  
Imprime um Relatório de verificação da transmissão relativo à última transmissão.
- **Lista de ajuda**  
Uma lista de ajuda sobre como pode programar rapidamente o aparelho.
- **Marcaç. Rápida**  
Uma lista dos nomes e números guardados na memória de marcação rápida, por ordem alfabética ou numérica.
- **Fax Diário**  
Uma lista de informações sobre os últimos faxes recebidos e enviados. (TX: Transmissão.) (RX: Recepção.)
- **Defin Utilizor**  
Lista as configurações.
- **Config de Rede**  
Lista as configurações de Rede.

## Como imprimir um relatório

---

- 1 Prima **Menu**.
- 2 Prima **▲** ou **▼** para seleccionar **Impr. relat.**  
Prima **OK**.
- 3 Prima **▲** ou **▼** para escolher o relatório pretendido.  
Prima **OK**.
- 4 Prima **Iniciar Mono**.
- 5 Prima **Parar/Sair**.



# 12 Polling


## Apresentação do polling

O polling permite-lhe configurar o aparelho para que outras pessoas possam receber os faxes que enviou e sejam elas que paguem a chamada. Permite também contactar o aparelho de fax de outra pessoa, receber um fax a partir desse aparelho e pagar a chamada. Para funcionar correctamente, a função de polling tem de ser configurada em ambos os aparelhos. Nem todos os aparelhos de fax são compatíveis com o polling.

## Recepção por polling

A recepção por polling permite contactar outro aparelho de fax para receber um fax.


### Configuração para receber por polling

- 1 Prima  (**Fax**).
- 2 Prima ▲ ou ▼ para seleccionar Rx polling.
- 3 Prima ◀ ou ▶ para seleccionar Standard.  
Prima **OK**.
- 4 Introduza o número de fax para o qual está a efectuar o polling.
- 5 Prima **Iniciar Mono** ou **Iniciar Cor**.

### Configuração para receber por polling com código de segurança


O polling codificado permite restringir o acesso aos documentos configurados para polling.

O polling codificado só funciona com aparelhos de fax Brother. Se pretender obter um fax a partir de um aparelho Brother codificado, tem de introduzir o código de segurança.

- 1 Prima  (**Fax**).
- 2 Prima ▲ ou ▼ para seleccionar Rx polling.
- 3 Prima ◀ ou ▶ para seleccionar Codific..  
Prima **OK**.
- 4 Introduza um código de segurança de quatro dígitos.  
Este código é igual ao código de segurança do aparelho de fax para o qual está a efectuar o polling.  
Prima **OK**.
- 5 Introduza o número de fax para o qual está a efectuar o polling.
- 6 Prima **Iniciar Mono** ou **Iniciar Cor**.


## Configuração para receber por polling programado

O polling programado permite configurar o aparelho para iniciar a recepção por polling posteriormente. Só pode configurar *uma* operação de polling programada.

- 1 Prima  (**Fax**).
- 2 Prima ▲ ou ▼ para seleccionar Rx polling.
- 3 Prima ◀ ou ▶ para seleccionar **Timer**. Prima **OK**.
- 4 Introduza a hora (no formato de 24 horas) em que pretende iniciar o polling. Por exemplo, introduza 21:45 para 9:45 PM. Prima **OK**.
- 5 Introduza o número de fax para o qual está a efectuar o polling.
- 6 Prima **Iniciar Mono** ou **Iniciar Cor**. O aparelho efectua a chamada de polling à hora introduzida.

## Polling em sequência (apenas monocromático)

O polling em sequência permite pedir documentos a diversos aparelhos de fax numa única operação.


- 1 Prima  (**Fax**).
- 2 Prima ▲ ou ▼ para seleccionar Rx polling.
- 3 Prima ◀ ou ▶ para seleccionar **Standard**, **Codific.** ou **Timer**. Prima **OK**.
- 4 Efectue um dos seguintes procedimentos:
  - Se seleccionou **Standard**, avance para o passo 5.
  - Se seleccionou **Codific.**, introduza um número de 4 dígitos, prima **OK** e avance para o passo 5.
  - Se seleccionou **Timer**, introduza a hora (no formato de 24 horas) em que pretende iniciar o polling, prima **OK** e avance para o passo 5.
- 5 Prima ▲ ou ▼ para seleccionar **Multidifusão**. Prima **OK**.
- 6 Efectue um dos seguintes procedimentos:
  - Prima ▲ ou ▼ para seleccionar **Adicione um número** e introduza um número através do teclado de marcação. Prima **OK**.
  - Prima ▲ ou ▼ para seleccionar **Marc. Rápida** e **OK**. Prima ▲ ou ▼ para seleccionar **Ordem alfabética** ou **Ordem numérica** e **OK**. Prima ▲ ou ▼ para seleccionar um número e **OK**.
- 7 Repita os passos 6 para todos os números de fax para os quais pretende efectuar o polling e, em seguida, prima ▲ ou ▼ para seleccionar **Completo**. Prima **OK**.
- 8 Prima **Iniciar Mono**. O aparelho efectua o polling de cada número ou grupo para um documento. Prima **Parar/Sair** enquanto o aparelho está a efectuar a marcação para cancelar o processo de polling. Para cancelar todas as tarefas de recepção por polling sequencial, consulte *Verificar e cancelar tarefas em espera* na página 37.

## Transmissão por polling (apenas monocromático)

A transmissão por polling permite configurar o aparelho para aguardar com um documento para que outro aparelho de fax possa efectuar a chamada e obtê-lo.

O documento é armazenado e pode ser recolhido por outro aparelho de fax até ser apagado da memória. (Consulte *Verificar e cancelar tarefas em espera* na página 37.)


### Configuração da transmissão por polling

- 1 Prima  (Fax).
- 2 Coloque o documento.
- 3 Prima ▲ ou ▼ para seleccionar Tx polling.
- 4 Prima ◀ ou ▶ para seleccionar Standard.  
Prima OK.
- 5 Prima ▲ ou ▼ para seleccionar uma configuração que pretenda alterar.  
Prima OK.  
Depois de cada configuração ser aceite, pode continuar a alterar mais configurações.
- 6 Prima **Iniciar Mono**.

### Configuração da transmissão por polling com código de segurança

O polling codificado permite restringir o acesso aos documentos configurados para polling.

O polling codificado só funciona com aparelhos de fax Brother. Se outra pessoa pretender obter um fax a partir do aparelho, terá de introduzir o código de segurança.

- 1 Prima  (Fax).
- 2 Coloque o documento.
- 3 Prima ▲ ou ▼ para seleccionar Tx polling.
- 4 Prima ◀ ou ▶ para seleccionar Codific..  
Prima OK.
- 5 Introduza um número de quatro dígitos.  
Prima OK.
- 6 Prima ▲ ou ▼ para seleccionar uma configuração que pretenda alterar.  
Prima OK.  
Depois de cada configuração ser aceite, pode continuar a alterar mais configurações.
- 7 Prima **Iniciar Mono**.





# Copiar


---

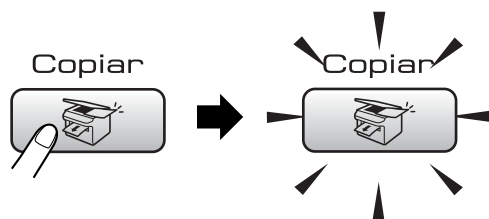
Fazer cópias

82

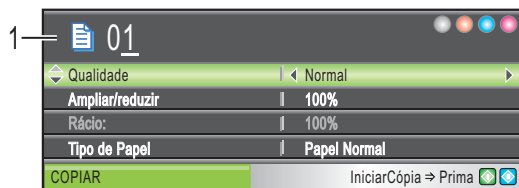
## Como copiar

### Activar o modo de Cópia

Se pretender efectuar uma cópia, prima  (**Copiar**) para que fique verde.



O LCD mostra:



#### 1 N.º de Cópias

Pode introduzir o número de cópias que pretender utilizando o teclado de marcação.

Prima ▲ ou ▼ para percorrer as opções de tecla **Copiar**.

- Qualidade (Consultar página 83.)
- Ampliar/reduzir (Consultar página 83.)
- Tipo de Papel (Consultar página 86.)
- Tam. de Papel (Consultar página 86.)
- Brilho (Consultar página 85.)
- Contraste (Consulte página 86.)
- Ajuste VERMELHO (Consulte página 86.)
- Ajuste VERDE (Consulte página 86.)
- Ajuste AZUL (Consulte página 86.)
- Empil/ord. (Consulte página 85.)
- Formato Pág. (Consulte página 84.)
- Config Predefin. (Consulte página 87.)


- Definição de Fábrica (Consulte página 87.)

Quando a opção pretendida estiver realçada, prima **OK**.

#### Nota


O modo predefinido é o modo Fax. Pode alterar o período de tempo que o aparelho permanece no modo Cópia após a última operação de cópia. (Consulte *Modo temporizado* na página 22.)

### Efectuar uma cópia única

- 1 Prima  (**Copiar**).
- 2 Coloque o documento. (Consulte *Colocar documentos* na página 10.)
- 3 Prima **Iniciar Mono** ou **Iniciar Cor**.

### Fazer cópias múltiplas

Pode efectuar um máximo de 99 cópias.

- 1 Prima  (**Copiar**).
- 2 Coloque o documento. (Consulte *Colocar documentos* na página 10.)
- 3 Introduza o número de cópias pretendidas.
- 4 Prima **Iniciar Mono** ou **Iniciar Cor**.

#### Nota

Para ordenar as cópias, prima ▲ ou ▼ para seleccionar *Empil/ord..* (Consulte *Ordenar cópias utilizando o ADF* na página 85.)

### Parar a cópia

Para parar a cópia, prima **Parar/Sair**.

## Configurações de cópia

Pode alterar temporariamente as configurações de cópia para a cópia seguinte.

O aparelho volta às configurações predefinidas após 1 minuto ou se o Modo Temporizado fizer o aparelho voltar ao modo Fax. (Consulte *Modo temporizado* na página 22.)

Se tiver terminado de configurar as opções, prima **Iniciar Mono** ou **Iniciar Cor**.

Se pretender seleccionar mais configurações, prima ▲ ou ▼.



### Nota

Pode guardar as configurações de cópia que utiliza frequentemente, especificando-as como predefinidas. Estas configurações são utilizadas até as alterar de novo. (Consulte *Estabelecer alterações como uma nova predefinição* na página 87.)

## Alterar velocidade e qualidade da cópia

Tem à sua disposição várias configurações de qualidade. A definição de fábrica é Normal.

### ■ Rápido

Utilização de velocidade de cópia rápida e montante de tinta reduzido. É utilizado para poupar tempo (documentos a rever, documentos grandes ou várias cópias).

### ■ Normal

Normal é o modo recomendado para as impressões normais. Produz uma boa qualidade de cópia a uma boa velocidade.

### ■ Melhor

Utilize este modo para copiar imagens precisas, tais como fotografias. Este modo proporciona a resolução mais elevada e a velocidade mais reduzida.

1 Prima (**Copiar**).

2 Coloque o documento.

3 Introduza o número de cópias pretendidas.

4 Prima ▲ ou ▼ para seleccionar Qualidade.

5 Prima ◀ ou ▶ para seleccionar Rápido, Normal ou Melhor.

Prima **OK**.

6 Se não pretender fazer mais alterações, prima **Iniciar Mono** ou **Iniciar Cor**.

## Ampliar ou reduzir a imagem copiada

Pode seleccionar um rácio de ampliação ou redução.

1 Prima (**Copiar**).

2 Coloque o documento.

3 Introduza o número de cópias pretendidas.

4 Prima ▲ ou ▼ para seleccionar Ampliar/reduzir.

5 Efectue um dos seguintes procedimentos:

- Prima ◀ ou ▶ para seleccionar o rácio de ampliação ou redução pretendido. Prima **OK**.

- Prima ◀ ou ▶ para seleccionar Persnl (25–400%). Prima **OK** e, em seguida, introduza um rácio de ampliação ou redução de 25% a 400%. Prima **OK**.

(Por exemplo, prima **5 3** para introduzir 53%.)

50%
69% A4→A5
78% LGL→LTR
83% LGL→A4
93% A4→LTR
97% LTR→A4
100%
104% EXE→LTR
142% A5→A4
186% 10x15cm→LTR
198% 10x15cm→A4
200%
Persnl (25-400%)

- 6 Se não pretender fazer mais alterações, prima **Iniciar Mono** ou **Iniciar Cor**.



#### Nota

As opções de esquema de página não estão disponíveis com as definições Ampliar/reduzir.


## Efectuar cópias N em 1 ou um poster (esquema de página)

A função cópia N em 1 pode ajudar a poupar papel deixando-o copiar duas ou quatro páginas numa página impressa.

Pode também criar um poster. Quando utiliza a função de poster, o aparelho divide o documento em secções e, em seguida, amplia as secções para que possam ser agrupadas num poster. Se desejar imprimir um poster, utilize o vidro do digitalizador.

### Importante

- Certifique-se de que o tamanho de papel está configurado como *Letter* ou *A4*.
- Não pode utilizar a função Ampliar/Reduzir com as funções N em 1 e Poster.
- Se estiver a fazer várias cópias a cores, a função de cópia N em 1 não está disponível.
- (V) significa Vertical e (H) significa Horizontal.
- Só pode efectuar uma cópia de poster de cada vez.

- 1 Prima  (**Copiar**).
- 2 Coloque o documento.
- 3 Introduza o número de cópias pretendidas.
- 4 Prima **▲** ou **▼** para seleccionar **Formato Pág..**
- 5 Prima **◀** ou **▶** para seleccionar **Desl (1 em 1), 2 em 1 (V), 2 em 1 (H), 4 em 1 (V), 4 em 1 (H) OU Poster (3 x 3)**. Prima **OK**.
- 6 Se não pretender fazer mais alterações, prima **Iniciar Mono** ou **Iniciar Cor** para digitalizar a página. Se estiver a criar um poster ou tiver colocado um documento no ADF, o aparelho digitaliza as páginas e começa a imprimir. **Se estiver a utilizar o vidro do digitalizador, avance para o passo 7.**
- 7 Depois de o aparelho digitalizar a página, prima **1** para digitalizar a página seguinte.
- 8 Coloque a página seguinte no vidro do digitalizador. Prima **OK**. Repita os passos 7 e 8 para cada página do esquema.
- 9 Depois de todas as páginas terem sido digitalizadas, prima **2** para concluir.



Coloque o documento virado para baixo na direcção mostrada em baixo.

■ 2 em 1 (V)



■ 2 em 1 (H)



■ 4 em 1 (V)

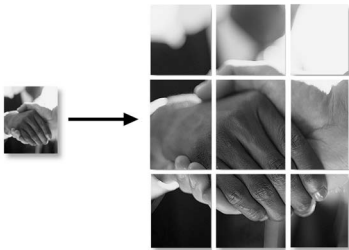


■ 4 em 1 (H)




■ **Poster (3 x 3)**

Pode criar uma cópia de uma fotografia em tamanho de poster.



## Ordenar cópias utilizando o ADF

Pode ordenar várias cópias. As páginas serão ordenadas pela sequência 123, 123, 123 e assim sucessivamente.

- 1 Prima  (**Copiar**).
- 2 Coloque o documento.
- 3 Introduza o número de cópias pretendidas.
- 4 Prima ▲ ou ▼ para seleccionar Empil/ord..
- 5 Prima ◀ ou ▶ para seleccionar Ordem. Prima OK.
- 6 Se não pretender fazer mais alterações, prima **Iniciar Mono** ou **Iniciar Cor**.




### Nota

As opções **Formato Pág.** não estão disponíveis para **Ordem**.

## Ajustar o Brilho, o Contraste e a Cor


### Brilho

Pode ajustar o brilho da cópia para tornar as cópias mais claras ou escuras.


- 1 Prima  (**Copiar**).
- 2 Coloque o documento.
- 3 Introduza o número de cópias pretendidas.
- 4 Prima ▲ ou ▼ para seleccionar **Brilho**.
- 5 Prima ◀ ou ▶ para tornar uma cópia mais clara ou escura. Prima OK.
- 6 Se não pretender fazer mais alterações, prima **Iniciar Mono** ou **Iniciar Cor**.

## Contraste

Pode regular o contraste da cópia para ajustar a nitidez ou vivacidade da imagem.

- 1 Prima  (**Copiar**).
- 2 Coloque o documento.
- 3 Introduza o número de cópias pretendidas.
- 4 Prima ▲ ou ▼ para seleccionar **Contraste**.
- 5 Prima ◀ ou ▶ para alterar o contraste. Prima **OK**.
- 6 Se não pretender fazer mais alterações, prima **Iniciar Mono** ou **Iniciar Cor**.


## Cor Saturação

- 1 Prima  (**Copiar**).
- 2 Coloque o documento.
- 3 Introduza o número de cópias pretendidas.
- 4 Prima ▲ ou ▼ para seleccionar **Ajuste VERMELHO**, **Ajuste VERDE** ou **Ajuste AZUL**.
- 5 Prima ◀ ou ▶ para alterar a saturação da cor. Prima **OK**.
- 6 Efectue um dos seguintes procedimentos:
  - Se pretender alterar a saturação para outra cor, avance para o passo 4.
  - Se não pretender fazer mais alterações, prima **Iniciar Mono** ou **Iniciar Cor**.

## Opções de Papel


### Tipo de Papel

Se estiver a copiar em papel especial, configure o aparelho para o tipo de papel que está a utilizar para obter a melhor qualidade de impressão.

- 1 Prima  (**Copiar**).
- 2 Coloque o documento.
- 3 Introduza o número de cópias pretendidas.
- 4 Prima ▲ ou ▼ para seleccionar **Tipo de Papel**.
- 5 Prima ◀ ou ▶ para seleccionar **Papel Normal**, **Papel Revestido**, **Brother Photo**, **Outros P. p/Foto** ou **Transparência**. Prima **OK**.
- 6 Se não pretender fazer mais alterações, prima **Iniciar Mono** ou **Iniciar Cor**.


### Tamanho do Papel

Se copiar em papel diferente do tamanho A4, é preciso alterar a configuração do tamanho do papel. Pode copiar apenas em papel **Letter**, **Legal**, **A4**, **A5** ou **Papel de Foto [10 cm (L) × 15 cm (A)]**.

- 1 Prima  (**Copiar**).
- 2 Coloque o documento.
- 3 Introduza o número de cópias pretendidas.
- 4 Prima ▲ ou ▼ para seleccionar **Tam. de Papel**.
- 5 Prima ◀ ou ▶ para seleccionar **Letter**, **Legal**, **A4**, **A5** ou **10x15cm**. Prima **OK**.
- 6 Se não pretender fazer mais alterações, prima **Iniciar Mono** ou **Iniciar Cor**.


## Estabelecer alterações como uma nova predefinição

Pode guardar as configurações de cópia para Qualidade, Tipo de Papel, Brilho, Contraste e Ajuste VERMELHO, Ajuste VERDE ou Ajuste AZUL que utiliza com mais frequência, estabelecendo-as como predefinições. Estas configurações são utilizadas até as alterar de novo.

- 1 Prima  (**Copiar**).
- 2 Prima ▲ ou ▼ para escolher uma nova configuração.  
Prima **OK**.  
Repita este passo para cada configuração que pretenda alterar.
- 3 Depois de alterar a última configuração, prima ▲ ou ▼ para seleccionar Config Predefin..  
Prima **OK**.
- 4 Prima **1** para seleccionar Sim.
- 5 Prima **Parar/Sair**.

## Repor todas as configurações de fábrica

Pode restaurar todas as configurações alteradas para as configurações de fábrica. Estas configurações são utilizadas até as alterar de novo.

- 1 Prima  (**Copiar**).
- 2 Prima ▲ ou ▼ para seleccionar Defin. Fábrica.  
Prima **OK**.
- 3 Prima **1** para seleccionar Sim.
- 4 Prima **Parar/Sair**.

## Mensagem "Memória Cheia"

Se aparecer a mensagem Memória Cheia durante a digitalização de documentos, prima **Parar/Sair** para cancelar ou **Iniciar Mono** ou **Iniciar Cor** para copiar as páginas digitalizadas.

Terá de apagar algumas tarefas da memória para poder continuar.

Para libertar mais memória, efectue o seguinte:

- Desactive a opção Operação avançada Fax. (Consulte *Desactivar Operações de Fax Avançadas* na página 71.)
- Imprima os faxes que estão na memória. (Consulte *Imprimir um fax a partir da memória* na página 45.)

Quando receber uma mensagem Memória Cheia, pode fazer cópias se imprimir os faxes recebidos existentes na memória para restaurar a memória para os 100%.





# Impressão Directa de Fotos

---

<b>Imprimir fotografias a partir de um cartão de memória ou unidade de memória USB Flash</b>	<b>90</b>
<b>Imprimir fotos a partir de uma câmara</b>	<b>107</b>

# Imprimir fotografias a partir de um cartão de memória ou unidade de memória USB Flash

## Operações PhotoCapture Center™

### Imprimir a partir de uma unidade de memória USB Flash sem um PC

Mesmo que o aparelho não esteja ligado ao computador, pode imprimir fotos directamente a partir do cartão da câmara digital ou de uma unidade de memória USB Flash. (Consulte *Imprimir imagens* na página 93.)

### Digitalizar para um cartão de memória ou uma unidade de memória USB Flash sem um computador

Pode digitalizar documentos e guardá-los directamente num cartão de memória ou unidade de memória USB Flash. (Consulte *Digitalizar para cartão de memória ou unidade de memória USB Flash* na página 104.)

### Utilizar o PhotoCapture Center™ a partir do computador

Pode aceder a um cartão de memória ou a uma unidade de memória USB Flash que estejam inseridos na parte frontal do aparelho a partir do computador.

(Consulte *PhotoCapture Center™* para Windows® ou *Configuração Remota e PhotoCapture Center™* para Macintosh® no Manual do Utilizador de Software incluído no CD-ROM.)

## Utilizar um cartão de memória ou uma unidade de memória USB Flash

O seu aparelho Brother tem unidades multimédia (ranhuras) para utilizar com câmaras digitais: CompactFlash®, Memory Stick®, Memory Stick Pro™, SecureDigital, MultiMediaCard™, xD-Picture Card™ e unidades de memória USB Flash.



CompactFlash®



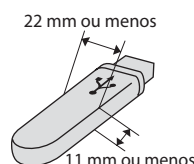
Memory Stick®  
Memory Stick Pro™



SecureDigital  
MultiMediaCard™



xD-Picture Card™



Unidade de memória  
USB Flash

- miniSD™ pode ser utilizado com o adaptador miniSD™.
- Memory Stick Duo™ pode ser utilizado com o adaptador Memory Stick Duo™.
- Memory Stick Pro Duo™ pode ser utilizado com o adaptador Memory Stick Pro Duo™.
- Os adaptadores não são fornecidos com o aparelho. Contacte outro fornecedor para os adaptadores.

A função PhotoCapture Center™ permite-lhe imprimir fotos digitais com a câmara digital em alta resolução para obter a melhor qualidade de impressão.

## Estrutura da pasta do cartão de memória ou da unidade de memória USB Flash

O aparelho foi concebido para ser compatível com cartões de memória e ficheiros de imagem das câmaras digitais modernas. No entanto, leia as indicações abaixo para evitar erros:

- A extensão do ficheiro de imagem deve ser .JPG (outras extensões tais como JPEG, .TIF, .GIF, etc. não serão reconhecidas).
- A impressão com PhotoCapture Center™ tem de ser feita separadamente das operações de PhotoCapture Center™ que utilizam o computador. (Não são permitidas operações simultâneas.)
- O IBM Microdrive™ não é compatível com o aparelho.
- O aparelho pode ler até 999 ficheiros num cartão de memória ou numa unidade de memória USB Flash.
- O CompactFlash® Tipo II não é suportado.
- Este produto suporta xD-Picture Card™ Tipo M / Tipo H.
- Este produto suporta Secure Digital High Capacity.
- O formato do ficheiro DPOF dos cartões de memória tem de ser válido. (Consulte *Impressão DPOF* na página 99.)

Tenha atenção ao seguinte:

- Quando imprimir o ficheiro INDEX ou IMAGE, o PhotoCapture Center™ imprime todas as imagens válidas, mesmo que uma ou mais imagens estejam corrompidas. A imagem corrompida não será imprimida.
- (utilizadores de cartões de memória)

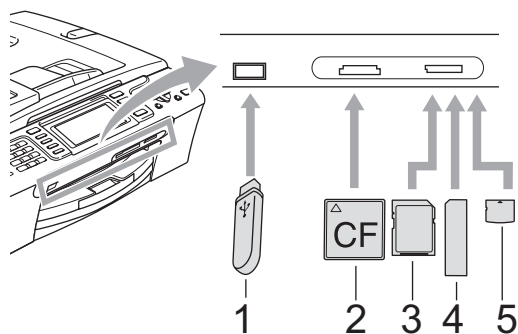
O aparelho foi concebido para ler cartões de memória que tenham sido formatados por uma câmara digital.

Quando uma câmara digital formata um cartão de memória, cria uma pasta especial para a qual copia os dados da imagem. Se for necessário alterar os dados de imagem guardados num cartão de memória com o computador, sugerimos que não altere a estrutura da pasta criada pela câmara digital. Quando guarda ficheiros de imagem novos ou modificados num cartão de memória, sugerimos que utilize a mesma pasta utilizada pela câmara digital. Se os dados não são guardados na mesma pasta, o aparelho pode não conseguir ler o ficheiro ou imprimir a imagem.
- (utilizadores de unidades de memória USB Flash)

Este aparelho é compatível com unidades de memória USB Flash que tenham sido formatadas pelo Windows®.

## Como começar

Introduza com firmeza um cartão de memória ou unidade de memória USB Flash na ranhura correcta.

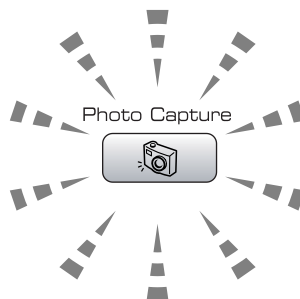


- 1 Unidade de memória USB Flash
- 2 CompactFlash®
- 3 SecureDigital, MultiMediaCard™
- 4 Memory Stick®, Memory Stick Pro™
- 5 xD-Picture Card™

### ! AVISO

A interface directa USB suporta apenas uma unidade de memória USB Flash, uma câmara compatível com PictBridge ou uma câmara digital que utilize o armazenamento em massa USB padrão. Não são suportados quaisquer outros dispositivos USB.

**PhotoCapture** principais indicações:



- **PhotoCapture** indicador aceso, o cartão de memória ou unidade de memória USB Flash está devidamente inserido.
- **PhotoCapture** indicador desligado, o cartão de memória ou unidade de memória USB Flash não está devidamente inserido.
- **PhotoCapture** indicador intermitente, o cartão de memória ou unidade de memória USB Flash está a ser lido ou escrito.

### ! AVISO


NÃO retire o cabo de alimentação nem o cartão multimédia da unidade (ranhura) ou da interface directa USB enquanto o aparelho estiver a ler ou a escrever no cartão (a tecla **PhotoCapture** está a piscar). **Perderá os dados ou danificará o cartão.**

O aparelho só pode ler um dispositivo de cada vez, pelo que não deve colocar mais do que um suporte na ranhura.

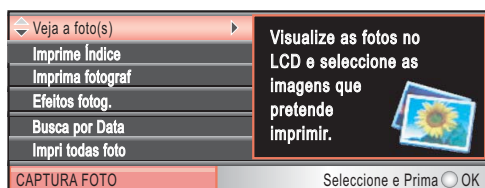


## Activar o modo PhotoCapture

Depois de inserir o cartão de memória ou a unidade de memória, prima a tecla

 (**PhotoCapture**) para que fique verde e para que as opções do PhotoCapture apareçam no LCD.

O LCD mostra:



Prima ▲ ou ▼ para percorrer as opções de teclas do PhotoCapture.

- Veja a foto(s) (Consulte página 93.)
- Imprime Índice (Consulte página 94.)
- Imprima fotograf (Consulte página 94.)
- Efeitos fotog. (Consulte página 95.)
- Busca por Data (Consulte página 97.)
- Impri todas foto (Consulte página 98.)
- Apres. Diapositiv (Consulte página 98.)
- Enquadramento (Consulte página 99.)



### Nota


Se a câmara digital suportar impressão DPOF, consulte *Impressão DPOF* na página 99.

Quando a opção pretendida estiver realçada, prima **OK**.

## Imprimir imagens

### Ver Fotografia(s)

Pode pré-visualizar as fotografias no LCD antes de as imprimir. Se as fotografias forem ficheiros grandes, pode ter de aguardar algum tempo até que uma fotografia apareça no LCD.

- 1 Certifique-se de que colocou o cartão de memória ou unidade de memória USB Flash na ranhura correcta. Prima  (**PhotoCapture**).
- 2 Prima ▲ ou ▼ para seleccionar *Veja a foto(s)*. Prima **OK**.
- 3 Prima ◀ ou ▶ para escolher a foto.



### Nota

Em vez de percorrer as fotos, pode utilizar o teclado de marcação para introduzir o número da imagem a partir da página de índice. (Consulte *Impressão do Índice (Miniaturas)* na página 94.)

- 4 Prima ▲ ou ▼ para aumentar ou diminuir o número de cópias.
- 5 Repita o passo 3 e o passo 4 até ter escolhido todas as fotos.



### Nota

Prima **Limpar/Voltar** para voltar ao nível anterior.

- 6 Depois de ter escolhido todas as fotos, efectue um dos seguintes procedimentos:
  - Prima **OK** e altere as configurações de impressão. (Consulte página 100.)
  - Se não pretender alterar as configurações, prima **Iniciar Cor** para imprimir.

## Impressão do Índice (Miniaturas)

O PhotoCapture Center™ atribui números às imagens (tais como N.º1, N.º2, N.º3, etc.).




→ No. 1  
DEI.JPG      01.01.2003  
100KB

O PhotoCapture Center™ utiliza estes números para identificar cada fotografia. Pode imprimir uma página de miniaturas (página de índice com 5 imagens por linha). Esta página apresenta todas as imagens que estão no cartão de memória.



### Nota

Na folha com o índice, só são impressos correctamente os nomes de ficheiros que tenham 8 ou menos caracteres.


- 1 Coloque o cartão de memória ou unidade de memória USB Flash na ranhura correcta.  
Prima  (**PhotoCapture**).
- 2 Prima ▲ ou ▼ para seleccionar **Imprime Índice**.  
Prima **OK**.
- 3 Prima ▲ ou ▼ para configurar as definições de papel, Tipo de Papel ou Tam. de Papel.  
Efectue um dos seguintes procedimentos:
  - Se seleccionou Tipo de Papel, prima ◀ ou ▶ para seleccionar o tipo de papel que estiver a utilizar, Papel Normal, Papel Revestido, Brother Photo ou Outros P. p/Foto.  
Prima **OK**.

- Se seleccionou Tam. de Papel, prima **OK** e prima ◀ ou ▶ para seleccionar o tamanho do papel que estiver a utilizar, Letter ou A4.  
Prima **OK**.
- Se não pretender alterar as configurações de papel, avance para 4

- 4 Prima **Iniciar Cor** para imprimir.

## Impressão de Fotos

Antes de imprimir uma imagem individual, tem de saber o número dessa imagem.

- 1 Certifique-se de que colocou o cartão de memória ou unidade de memória USB Flash na ranhura correcta.  
Prima  (**PhotoCapture**).
- 2 Imprima o Índice. (Consulte *Impressão do Índice (Miniaturas)* na página 94.)
- 3 Prima ▲ ou ▼ para seleccionar **Imprima fotograf.**  
Prima **OK**.
- 4 Introduza o número da imagem que pretende imprimir a partir da página de índice (miniaturas).  
Prima **OK**.
- 5 Repita o passo 4 até ter introduzido todos os números das imagens que pretende imprimir.



### Nota

- Pode introduzir todos os números de uma vez se utilizar a tecla \* para a vírgula ou a tecla # para o hífen. Por exemplo, introduza **1, \*, 3, \*, 6** para imprimir as imagens n.º 1, n.º 3 e n.º 6. Introduza **1, #, 5** para imprimir as imagens n.º 1 a n.º 5.
- Pode introduzir até 12 caracteres (incluindo vírgulas) para os números das imagens que pretender imprimir.

- 6 Depois de escolher os números das imagens, prima **OK** novamente.
- 7 Introduza o número de cópias que pretende utilizando o teclado de marcação.

- 8 Efectue um dos seguintes procedimentos:
  - Altere as configurações de impressão. (Consulte página 100.)
  - Se não pretender alterar as configurações, prima **Iniciar Cor** para imprimir.

## Efeitos de Fotos

Pode editar e acrescentar efeitos às suas fotos, e vê-las no LCD antes de imprimir.


### Nota

- Depois de acrescentar um efeito, pode ampliar a visualização da imagem premindo \*. Para voltar a tamanho original, prima novamente \*.
- A função de Efeitos de Fotos é suportada pela tecnologia de Reallusion,

Inc.   
REALLUSION

## Correcção Automática

A Correcção Automática está disponível para a maior parte das fotos. O aparelho decide qual o efeito adequado para a sua foto.

- 1 Certifique-se de que colocou o cartão de memória ou unidade de memória USB Flash na ranhura correcta.  
Prima  (**PhotoCapture**).
- 2 Prima ▲ ou ▼ para seleccionar *Efeitos fotog..*  
Prima **OK**.
- 3 Prima ◀ ou ▶ para escolher a foto.  
Prima **OK**.
- 4 Prima ▲ ou ▼ para seleccionar *Correcção auto..*  
Prima **OK**.
- 5 Prima **OK** e ▲ ou ▼ para aumentar ou diminuir o número de cópias.


- 6 Efectue um dos seguintes procedimentos:
  - Prima **OK** e altere as configurações de impressão. (Consulte página 100.)
  - Se não pretender alterar as configurações, prima **Iniciar Cor** para imprimir.

### Nota

Se aparecer no LCD *Remove Olho-Ver*, prima # para remover o efeito de olhos vermelhos da foto.

## Reforço de Cor


A função Reforço de Cor é particularmente adequada para ajustar imagens de pessoas. Detecta a cor da pele humana nas fotos e ajusta a imagem.

- 1 Certifique-se de que colocou o cartão de memória ou unidade de memória USB Flash na ranhura correcta.  
Prima  (**PhotoCapture**).
- 2 Prima ▲ ou ▼ para seleccionar *Efeitos fotog..*  
Prima **OK**.
- 3 Prima ◀ ou ▶ para escolher a foto.  
Prima **OK**.
- 4 Prima ▲ ou ▼ para seleccionar *Melhorar tom pele*.  
Prima **OK**.
- 5 Efectue um dos seguintes procedimentos:
  - Prima **OK** se não pretender alterar nenhuma configuração.
  - Prima ▲ ou ▼ para ajustar manualmente o nível de efeito.  
Prima **OK** quando terminar.
- 6 Prima ▲ ou ▼ para aumentar ou diminuir o número de cópias.

- 7 Efectue um dos seguintes procedimentos:
  - Prima **OK** e altere as configurações de impressão. (Consulte página 100.)
  - Se não pretender alterar as configurações, prima **Iniciar Cor** para imprimir.

## Reforço de Paisagens

A função Reforço de Paisagens é particularmente adequada para ajustar imagens de paisagens. Destaca as áreas verdes e azuis da foto para que a paisagem fique mais definida e com cores mais vivas.

- 1 Coloque o cartão de memória ou unidade de memória USB Flash na ranhura correcta.  
Prima  (**PhotoCapture**).
- 2 Prima **▲** ou **▼** para seleccionar `Efeitos fotograf..`  
Prima **OK**.
- 3 Prima **◀** ou **▶** para escolher a foto.  
Prima **OK**.
- 4 Prima **▲** ou **▼** para seleccionar `Melhorar cenário.`  
Prima **OK**.
- 5 Efectue um dos seguintes procedimentos:
  - Prima **OK** se não pretender alterar nenhuma configuração.
  - Prima **▲** ou **▼** para ajustar manualmente o nível de efeito.  
Prima **OK** quando terminar.
- 6 Prima **▲** ou **▼** para aumentar ou diminuir o número de cópias.
- 7 Efectue um dos seguintes procedimentos:
  - Prima **OK** e altere as configurações de impressão. (Consulte página 100.)
  - Se não pretender alterar as configurações, prima **Iniciar Cor** para imprimir.

## Corrigir Olhos Vermelhos


O aparelho detecta e corrige os olhos vermelhos nas suas fotos.



### Nota

Há algumas situações em que não é possível corrigir os olhos vermelhos.

- Quando o rosto que aparece na imagem é demasiado pequeno.
- Quando o rosto está demasiado inclinado para cima, para baixo, para a esquerda ou para a direita.

- 1 Certifique-se de que colocou o cartão de memória ou unidade de memória USB Flash na ranhura correcta.  
Prima  (**PhotoCapture**).
- 2 Prima **▲** ou **▼** para seleccionar `Efeitos fotograf..`  
Prima **OK**.
- 3 Prima **◀** ou **▶** para escolher a foto.  
Prima **OK**.
- 4 Prima **▲** ou **▼** para seleccionar `Remove olhos verm..`  
Prima **OK**.
  - Quando a função `Remove olhos verm.` é bem sucedida, é mostrado o efeito posterior na foto. A parte ajustada aparece dentro de uma moldura vermelha.
  - Quando a função `Remove olhos verm.` não é bem sucedida, aparece a mensagem `Imposs. Detectar.`  
Prima **OK** para voltar ao nível anterior.




### Nota

Prima **#** para tentar `Remove olhos verm.` mais uma vez.

- 5 Prima **OK** e **▲** ou **▼** para aumentar ou diminuir o número de cópias.
- 6 Efectue um dos seguintes procedimentos:
  - Prima **OK** e altere as configurações de impressão. (Consulte página 100.)
  - Se não pretender alterar as configurações, prima **Iniciar Cor** para imprimir.


## Monocromático

Pode converter a sua foto para monocromático.

- 1 Certifique-se de que colocou o cartão de memória ou unidade de memória USB Flash na ranhura correcta.  
Prima  (**PhotoCapture**).
- 2 Prima **▲** ou **▼** para seleccionar *Efeitos fotograf..*  
Prima **OK**.
- 3 Prima **◀** ou **▶** para escolher a foto.  
Prima **OK**.
- 4 Prima **▲** ou **▼** para seleccionar *Monocromático*.  
Prima **OK**.
- 5 Prima **OK** e **▲** ou **▼** para aumentar ou diminuir o número de cópias.
- 6 Efectue um dos seguintes procedimentos:
  - Prima **OK** e altere as configurações de impressão. (Consulte página 100.)
  - Se não pretender alterar as configurações, prima **Iniciar Cor** para imprimir.

## Sépia

Pode converter as cores para tom sépia.

- 1 Certifique-se de que colocou o cartão de memória ou unidade de memória USB Flash na ranhura correcta.  
Prima  (**PhotoCapture**).
- 2 Prima **▲** ou **▼** para seleccionar *Efeitos fotograf..*  
Prima **OK**.
- 3 Prima **◀** ou **▶** para escolher a foto.  
Prima **OK**.
- 4 Prima **▲** ou **▼** para seleccionar *Sepia*.  
Prima **OK**.
- 5 Prima **OK** e **▲** ou **▼** para aumentar ou diminuir o número de cópias.

- 6 Efectue um dos seguintes procedimentos:
  - Prima **OK** e altere as configurações de impressão. (Consulte página 100.)
  - Se não pretender alterar as configurações, prima **Iniciar Cor** para imprimir.

## Procurar por Data

Pode procurar fotos de acordo com a respectiva data.

- 1 Certifique-se de que colocou o cartão de memória ou unidade de memória USB Flash na ranhura correcta.  
Prima  (**PhotoCapture**).
- 2 Prima **▲** ou **▼** para seleccionar *Busca por Data*.  
Prima **OK**.
- 3 Prima **▲** ou **▼** para seleccionar a data em que pretende procurar.  
Prima **OK**.
- 4 Prima **◀** ou **▶** para escolher a foto.




### Nota

Pode ver fotos com outras datas premindo repetidamente **◀** ou **▶**. Prima **◀** para ver uma foto mais antiga e **▶** para ver uma foto mais recente.

- 5 Prima **▲** ou **▼** para aumentar ou diminuir o número de cópias.
- 6 Repita o passo 4 e o passo 5 até ter escolhido todas as fotos.
- 7 Depois de ter escolhido todas as fotos, efectue um dos seguintes procedimentos:
  - Prima **OK** e altere as configurações de impressão. (Consulte página 100.)
  - Se não pretender alterar as configurações, prima **Iniciar Cor** para imprimir.


## Imprimir Todas as Fotos

Pode imprimir todas as fotos do cartão de memória.


- 1 Certifique-se de que colocou o cartão de memória ou unidade de memória USB Flash na ranhura correcta.  
Prima  (**PhotoCapture**).
- 2 Prima **▲** ou **▼** para seleccionar *Impri todas foto*.  
Prima **OK**.
- 3 Introduza o número de cópias que pretende utilizando o teclado de marcação.
- 4 Efectue um dos seguintes procedimentos:
  - Altere as configurações de impressão. (Consulte página 100.)
  - Se não pretender alterar as configurações, prima **Iniciar Cor** para imprimir.

## Apresentação de diapositivos

Pode ver todas as suas fotos no LCD utilizado a Apresentação de diapositivos. Pode também seleccionar uma foto durante essa operação.

- 1 Certifique-se de que colocou o cartão de memória ou unidade de memória USB Flash na ranhura correcta.  
Prima  (**PhotoCapture**).
- 2 Prima **▲** ou **▼** para seleccionar *Apres. Diapositiv.*  
Prima **OK**.
- 3 Prima **Parar/Sair** para concluir a Apresentação de diapositivos.

### Imprimir uma foto durante a Apresentação de diapositivos

- 1 Certifique-se de que colocou o cartão de memória ou unidade de memória USB Flash na ranhura correcta.  
Prima  (**PhotoCapture**).
- 2 Prima **▲** ou **▼** para seleccionar *Apres. Diapositiv.*  
Prima **OK**.
- 3 Prima **OK** para parar numa imagem durante a Apresentação de diapositivos.
- 4 Prima **▲** ou **▼** para aumentar ou diminuir o número de cópias.
- 5 Efectue um dos seguintes procedimentos:
  - Prima **OK** e altere as configurações de impressão. (Consulte página 100.)
  - Se não pretender alterar as configurações, prima **Iniciar Cor** para imprimir.

## Cortar

Pode cortar uma foto e imprimir uma parte da imagem.



### Nota

Se a foto for muito pequena ou tiver proporções irregulares, poderá não ser possível cortá-la. O LCD indica

Imagem mto pequena ou  
Imagem mto grande.

- 1 Certifique-se de que colocou o cartão de memória ou unidade de memória USB Flash na ranhura correcta.  
Prima (**PhotoCapture**).
- 2 Prima **▲** ou **▼** para seleccionar Enquadramento.  
Prima **OK**.
- 3 Prima **◀** ou **▶** para escolher a foto.  
Prima **OK**.
- 4 Ajuste a moldura vermelha na sua foto. Será impressa a parte colocada no interior da moldura vermelha.
  - Prima **\*** ou **#** para reduzir ou ampliar o tamanho da moldura.
  - Prima as teclas de setas para mover a posição da moldura.
  - Prima **0** para rodar a moldura.
  - Prima **OK** quando tiver terminado a configuração da moldura.
- 5 Prima **▲** ou **▼** para aumentar ou diminuir o número de cópias.
- 6 Efectue um dos seguintes procedimentos:
  - Prima **OK** e altere as configurações de impressão. (Consulte página 100.)
  - Se não pretender alterar as configurações, prima **Iniciar Cor** para imprimir.

## Impressão DPOF

DPOF significa Digital Print Order Format.

Os grandes fabricantes de câmaras digitais (Canon Inc., Eastman Kodak Company, Fuji Photo Film Co., Ltd., Matsushita Electric Industrial Co. Ltd. e Sony Corporation) criaram esta tecnologia para simplificar a impressão de imagens a partir de uma câmara digital.

Se a câmara digital suportar impressão DPOF, poderá seleccionar no ecrã da câmara digital as imagens e o número de cópias que pretende imprimir.

Quando insere o cartão de memória (CompactFlash<sup>®</sup>, Memory Stick<sup>®</sup>, Memory Stick Pro<sup>™</sup>, SecureDigital) com informações DPOF no aparelho, pode imprimir facilmente a imagem seleccionada.

- 1 Certifique-se de que colocou um cartão de memória na ranhura correcta.  
Prima (**PhotoCapture**). O aparelho pergunta se pretende utilizar a configuração DPOF.
- 2 Prima **1** para seleccionar *Sim*.
- 3 Efectue um dos seguintes procedimentos:
  - Altere as configurações de impressão. (Consulte página 100.)
  - Se não pretender alterar as configurações, prima **Iniciar Cor** para imprimir.

# PhotoCapture Center™ configurações de impressão

Pode alterar temporariamente as definições de impressão para a próxima impressão. O aparelho volta às configurações predefinidas após 3 minutos ou se o Modo Temporizado fizer o aparelho voltar ao modo Fax. (Consulte *Modo temporizado* na página 22.)



## Nota

Pode guardar as configurações de impressão que utiliza frequentemente, especificando-as como predefinições. (Consulte *Configurar alterações como nova predefinição* na página 104.)



## 1 N.º de impressões

(Para Ver Fotografia(s), Procurar por Data, Apresentação de Diapositivos)

Pode ver o número total de fotos impressas.

(Para Imprimir Todas as Fotos, Imprimir Fotos, Efeitos de Fotos, Cortar)

Pode ver o número de cópias de cada foto impressa.

(para impressão DPOF) Não aparece.

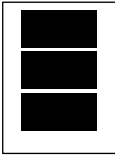
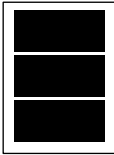
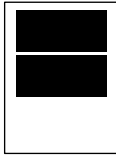
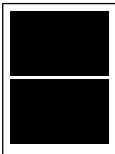


Seleções de menu	Opções 1	Opções 2	Página
Qualid Impress (Não aparece para impressão DPOF)	Normal/Foto	—	101
Tipo de Papel	Papel Normal/Papel Revestido/ Brother Photo/Outros P. p/Foto	—	101
Tam. de Papel	Letter/A4/10x15cm/13x18cm	(Quando está seleccionado A4 ou Letter)  10x8cm/13x9cm/15x10cm/18x13cm/ 20x15cm/Formato máx.	102
Brilho (Não aparece se a opção Efeitos fotog. estiver seleccionada.)	◀0 Escuro ————— Claro▶	—	102
Contraste (Não aparece se a opção Efeitos fotog. estiver seleccionada.)	◀0 ————— ▶	—	102





## Tamanho do papel e da impressão

- 1 Prima ▲ ou ▼ para seleccionar Tam. de Papel.
- 2 Prima ◀ ou ▶ para seleccionar o tamanho do papel que estiver a utilizar, Letter, 10x15cm, 13x18cm ou A4. Prima **OK**.
- 3 Se seleccionar Letter ou A4, prima ◀ ou ▶ para seleccionar o tamanho da impressão. Prima **OK**.

Exemplo: Posição de Impressão para papel A4		
1 10x8cm	2 13x9cm	3 15x10cm
		
4 18x13cm	5 20x15cm	6 Formato máx.
		

- 4 Se não pretender alterar mais configurações, prima **Iniciar Cor** para imprimir.

## Ajustar o Brilho, o Contraste e a Cor

### Brilho

- 1 Prima ▲ ou ▼ para seleccionar **Brilho**.
- 2 Prima ◀ ou ▶ para tornar a impressão mais clara ou mais escura. Prima **OK**.
- 3 Se não pretender alterar mais configurações, prima **Iniciar Cor** para imprimir.

### Contraste

Pode seleccionar a definição do contraste. Mais contraste torna a imagem mais nítida e vívida.

- 1 Prima ▲ ou ▼ para seleccionar **Contraste**.
- 2 Prima ◀ ou ▶ para alterar o contraste. Prima **OK**.
- 3 Se não pretender alterar mais configurações, prima **Iniciar Cor** para imprimir.

### Cor Melhoria

Pode activar a função de melhoria da cor para imprimir imagens com cores mais vivas. A impressão será mais lenta.

- 1 Prima ▲ ou ▼ para seleccionar **Reforço de Cor**. Prima **OK**.
- 2 Efectue um dos seguintes procedimentos:
  - Se pretender personalizar o Equilíbrio dos Brancos, a Nitidez ou a Densidade da Cor, prima ◀ ou ▶ para escolher **Lig e**, em seguida, avance para o passo 3.
  - Se não quiser personalizar, prima ◀ ou ▶ para escolher **Desl**. Prima **OK** e, em seguida, avance para o passo 6.

- 3 Prima ▲ ou ▼ para seleccionar **Balço Branco**, **Definição** ou **Densidade Cor**.
- 4 Prima ◀ ou ▶ para ajustar o valor da configuração.  
Prima **OK**.
- 5 Efectue um dos seguintes procedimentos:
  - Se quiser personalizar outra melhoria da cor, prima ▲ ou ▼ para escolher outra opção.
  - Se quiser alterar outras configurações, prima ▲ ou ▼ para seleccionar **Sair** e, em seguida, prima **OK**.
- 6 Se não pretender alterar mais configurações, prima **Iniciar Cor** para imprimir.



## Nota

### • Balço de Branco

Esta definição ajusta o tom das áreas de branco de uma imagem. A iluminação, as configurações da câmara e outras influências afectam o aspecto do branco. As áreas de branco da imagem podem ser ligeiramente rosadas, amareladas ou de outra cor. A utilização desta configuração permite corrigir este efeito e tornar as áreas de branco num branco puro.

### • Definição

Esta configuração melhora o detalhe de uma imagem. Assemelha-se ao ajuste da focagem fina de uma câmara. Se a imagem não estiver completamente focada e os mais pequenos detalhes da imagem não forem visíveis, ajuste a nitidez.

### • Cor Densidade

Esta configuração ajusta o volume total de cor da imagem. Pode aumentar ou diminuir o volume de cor da imagem para melhorar imagens de cores esbatidas ou pouco nítidas.

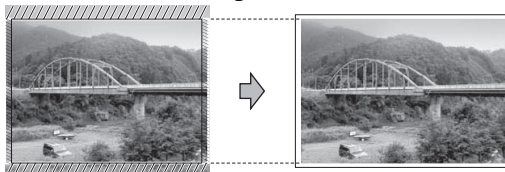
## Recortar

Se a fotografia for demasiado comprida ou larga para se ajustar ao espaço disponível do esquema escolhido, parte da imagem será automaticamente recortada.

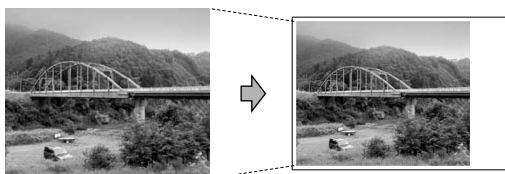
A definição de fábrica é **Lig**. Se pretender imprimir toda a imagem, configure como **Desl**.

- 1 Prima ▲ ou ▼ para seleccionar **Recortar**.
- 2 Prima ◀ ou ▶ para seleccionar **Desl** (ou **Lig**).  
Prima **OK**.
- 3 Se não pretender alterar mais configurações, prima **Iniciar Cor** para imprimir.

### Recortar: Lig



### Recortar: Desl



## Impressão sem margens

Esta função expande a área de impressão até aos limites do papel. O tempo de impressão será um pouco mais lento.

- 1 Prima ▲ ou ▼ para seleccionar **Sem margens**.
- 2 Prima ◀ ou ▶ para seleccionar **Desl** (ou **Lig**).  
Prima **OK**.
- 3 Se não pretender alterar mais configurações, prima **Iniciar Cor** para imprimir.

## Configurar alterações como nova predefinição

Pode guardar as definições de impressão que usar mais frequentemente definindo-as como valores predefinidos. Estas configurações são utilizadas até as alterar de novo.

- 1 Prima ▲ ou ▼ para escolher uma nova configuração.  
Prima **OK**.  
Repita este passo para cada configuração que pretenda alterar.
- 2 Depois de alterar a última configuração, prima ▲ ou ▼ para seleccionar *Config Predefin..*  
Prima **OK**.
- 3 Prima **1** para seleccionar *Sim*.
- 4 Prima **Parar/Sair**.


## Restaurar todas as configurações de fábrica

Pode restaurar todas as configurações alteradas para as configurações de fábrica. Estas configurações são utilizadas até as alterar de novo.

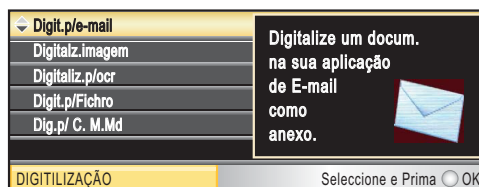
- 1 Prima ▲ ou ▼ para seleccionar *Defin. Fábrica*.  
Prima **OK**.
- 2 Prima **1** para seleccionar *Sim*.
- 3 Prima **Parar/Sair**.

## Digitalizar para cartão de memória ou unidade de memória USB Flash

### Activar o modo Digitalizar

Se pretender digitalizar para um cartão de memória ou uma unidade de memória USB Flash, prima  (**Digitalizar**).

O LCD mostra:



Prima ▲ ou ▼ para seleccionar *Dig.p/ C. M.Md*.

Prima **OK**.

Se não estiver ligado ao computador, só aparece a selecção de Digitalizar para cartão no LCD.

(Consultar *Digitalização para Windows®* ou *Macintosh®* no Manual do Utilizador de Software no CD-ROM para obter mais pormenores sobre as outras opções de menu.)

## Como digitalizar para um cartão de memória ou unidade de memória USB Flash

Pode digitalizar documentos monocromáticos e a cores para um cartão de memória ou unidade de memória USB Flash. Os documentos monocromáticos são guardados em formatos de ficheiro PDF (\*.PDF) ou TIFF (\*.TIF). Os documentos a Cores podem ser guardados em formatos de ficheiro PDF (\*.PDF) ou JPEG (\*.JPEG). A configuração de fábrica é *Cor 150 ppp* e o formato de ficheiro predefinido é PDF. O aparelho cria automaticamente os nomes dos ficheiros com base na data da sua criação. (Para obter mais pormenores, consulte o Guia de Instalação Rápida.) Por exemplo, a quinta imagem digitalizada a 1 de Julho de 2007 receberia o nome 01070705.PDF. Pode alterar a cor e a qualidade.


Qualidade	Formato de ficheiro seleccionável
Cor 150 ppp	JPEG / PDF
Cor 300 ppp	JPEG / PDF
Cor 600 ppp	JPEG / PDF
P/B 200x100 ppp	TIFF / PDF
P/B 200 ppp	TIFF / PDF

- 1 Introduza um cartão CompactFlash<sup>®</sup>, Memory Stick<sup>®</sup>, Memory Stick Pro<sup>™</sup>, SecureDigital, MultiMediaCard<sup>™</sup>, xD-Picture Card<sup>™</sup> ou uma unidade de memória USB Flash no aparelho.



### ADVERTÊNCIA

NÃO retire o cartão de memória enquanto **PhotoCapture** estiver intermitente para não danificar o cartão ou os dados nele armazenados.

- 2 Coloque o documento.
- 3 Prima  (**Digitalizar**).
- 4 Prima ▲ ou ▼ para seleccionar Dig.p/ C. M.Md.  
Prima **OK**.
- 5 Efectue um dos seguintes procedimentos:
  - Para alterar a qualidade, avance para o passo 6.
  - Prima **Iniciar Mono** ou **Iniciar Cor** para começar a digitalizar sem alterar configurações adicionais.
- 6 Prima ▲ ou ▼ para seleccionar Cor 150 ppp, Cor 300 ppp, Cor 600 ppp, P/B 200x100 ppp ou P/B 200 ppp.  
Prima **OK**.

- 7 Efectue um dos seguintes procedimentos:
  - Para alterar o tipo de ficheiro, avance para o passo 8.
  - Prima **Iniciar Mono** ou **Iniciar Cor** para começar a digitalizar sem alterar configurações adicionais.

- 8 Prima ▲ ou ▼ para seleccionar JPEG, PDF ou TIFF.  
Prima **OK**.



### Nota

- Se seleccionar cores na configuração de resolução, não pode escolher TIFF.
- Se escolher monocromático na configuração de resolução, não pode escolher JPEG.

- 9 Efectue um dos seguintes procedimentos:
  - Para alterar o nome do ficheiro, avance para o passo 10.
  - Prima **Iniciar Mono** ou **Iniciar Cor** para começar a digitalizar sem alterar configurações adicionais.
- 10 O nome do ficheiro é definido automaticamente, mas pode especificar um nome à sua escolha utilizando o teclado de marcação. Apenas pode alterar os primeiros 6 dígitos.  
Prima **OK**.



### Nota

Prima **Limpar/Voltar** para apagar o nome actual.

- 11 Prima **Iniciar Mono** ou **Iniciar Cor**.

## Compreender as Mensagens de Erro

Quando estiver familiarizado com os tipos de erros que podem ocorrer durante a utilização do PhotoCapture Center™, pode identificar e resolver facilmente quaisquer problemas.

### ■ Hub Inutilizável

Esta mensagem é apresentada se colocar na interface directa USB um Hub ou uma unidade de memória USB Flash com Hub.

### ■ Erro de Media

Esta mensagem é apresentada quando insere um cartão de memória em mau estado ou não formatado ou quando ocorrer um problema na unidade multimédia. Para resolver este erro, remova o cartão de memória.

### ■ Sem Ficheiro

Esta mensagem é apresentada se tentar aceder a um cartão de memória ou a uma unidade de memória USB Flash na ranhura que não contenha um ficheiro .JPG.

### ■ Memória Cheia

Esta mensagem é apresentada quando trabalha com imagens demasiado grandes para a memória do aparelho. Esta mensagem é também apresentada se o cartão de memória ou unidade de memória USB que estiver a utilizar não tiver espaço disponível para o documento digitalizado.

### ■ C. M.md cheio

Esta mensagem é apresentada se tentar guardar mais do que 999 ficheiros num cartão de memória ou unidade de memória USB Flash.

### ■ Disp. incorrecto

Esta mensagem aparece quando liga à interface directa USB uma unidade de memória USB Flash ou um dispositivo USB que não seja compatível. Para mais informações, visite-nos em <http://solutions.brother.com>. Esta mensagem será também apresentada quando ligar um dispositivo avariado a uma interface directa USB.

## Impressão directa a partir de uma câmara PictBridge



O seu aparelho Brother suporta o padrão PictBridge, que lhe permite estabelecer uma ligação e imprimir fotografias directamente de uma câmara digital compatível com PictBridge.

Se a sua câmara estiver a utilizar o padrão de Armazenamento em Massa USB, também pode imprimir fotos a partir de uma câmara digital sem PictBridge. Ver *Impressão directa a partir de uma câmara digital (sem PictBridge)* na página 108.

### Requisitos do PictBridge

Para evitar erros, lembre-se dos seguintes pontos:

- O aparelho e a câmara digital devem estar ligados com um cabo USB adequado.
- A extensão do ficheiro de imagem deve ser .JPG (outras extensões tais como JPEG, .TIF, .GIF, etc. não serão reconhecidas).
- As operações de PhotoCapture Center™ não estão disponíveis com a função PictBridge.

### Configurar a sua câmara digital

Certifique-se de que a sua câmara está no modo PictBridge. Poderão ser disponibilizadas as seguintes configurações no LCD da sua câmara compatível com PictBridge.

Dependendo da câmara que utilizar, algumas destas configurações poderão não estar disponíveis.

Seleccções Menu Câmara	Opções
Tamanho do papel	Letter, A4, 10 × 15cm, Definições da Impressora (Configuração Predefinida) <sup>2</sup>
Tipo de papel	Papel simples, Papel plastificado, Papel Revestido, Definições da Impressora (Configuração Predefinida) <sup>2</sup>
Disposição	Sem Margens: Act., Sem Margens: Des., Definições da Impressora (Configuração predefinida) <sup>2</sup>
Configuração DPOF <sup>1</sup>	-
Qual. Impressão	Normal, Fina, Definições da Impressora (Configurações Predefinidas) <sup>2</sup>
Melhoria da cor	Act., Desact., Definições da Impressora (Configurações Predefinidas) <sup>2</sup>

<sup>1</sup> Consulte *Impressão DPOF* na página 108 para mais detalhes.

<sup>2</sup> Se a sua câmara digital estiver configurada para utilizar as Definições da Impressora (Configurações Predefinidas), o aparelho irá imprimir as suas fotos utilizando as seguintes definições:

Definições	Opções
Tamanho do papel	10 × 15cm
Tipo de papel	Papel Plastificado
Disposição	Sem Margens: Act.
Qual. Impressão	Fina
Melhoria da Cor	Desact.

- Esta configuração é também utilizada quando a câmara não tem seleccões de menu.
- Os nomes e a disponibilidade de cada uma das configurações depende das especificações da sua câmara.

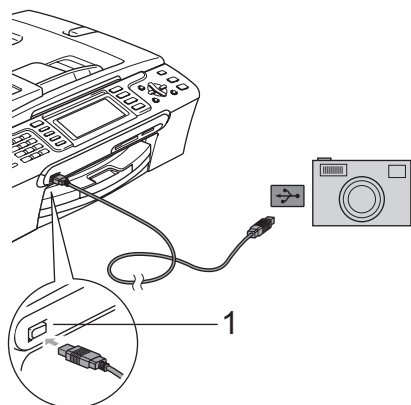
Consulte a documentação fornecida com a câmara digital para obter mais informações sobre a alteração das definições de PictBridge.

## Imprimir imagens

### Nota

Retire quaisquer cartões de memória do aparelho antes de ligar a câmara digital.

- 1 Verifique se a sua câmara está desligada. Ligue a câmara à interface directa USB (1) da máquina utilizando o cabo USB.



#### 1 Interface directa USB

- 2 Ligue a câmara. Quando o aparelho reconhecer a câmara, o LCD mostra *Câmara ligada*.
- 3 Escolha a foto que pretende imprimir seguindo as instruções da câmara. Quando o aparelho começa a imprimir uma foto, o LCD indica *Imprimindo*.

### ADVERTÊNCIA

Para evitar danificar a máquina, não ligue qualquer dispositivo a não ser uma câmara digital ou uma unidade de memória USB Flash à interface directa USB.

## Impressão DPOF

DPOF significa Digital Print Order Format.

Os grandes fabricantes de câmaras digitais (Canon Inc., Eastman Kodak Company, Fuji Photo Film Co., Ltd., Matsushita Electric Industrial Co. Ltd. e Sony Corporation) criaram esta tecnologia para simplificar a impressão de imagens a partir de uma câmara digital.

Se a câmara digital suportar impressão DPOF, poderá seleccionar no ecrã da câmara digital as imagens e o número de cópias que pretende imprimir.

## Impressão directa a partir de uma câmara digital (sem PictBridge)

Se a sua câmara suportar o padrão de Armazenamento em Massa USB, pode ligar a câmara em modo de armazenamento. Pode assim imprimir fotos a partir da câmara.

Se pretender imprimir fotos em modo PictBridge, consulte *Impressão directa a partir de uma câmara PictBridge* na página 107.

### Nota

O nome, disponibilidade e funcionamento das configurações variam de câmara para câmara. Consulte a documentação fornecida com a câmara para obter informações detalhadas sobre, por exemplo, como passar do modo PictBridge para o modo de armazenamento em massa USB.



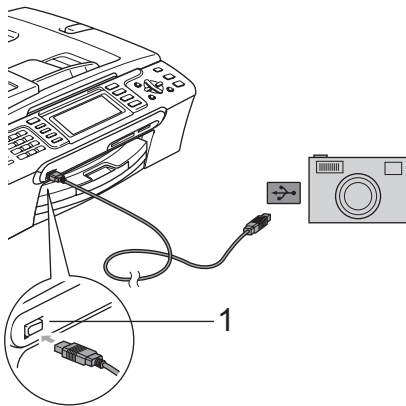
## Imprimir imagens



### Nota

Retire quaisquer cartões de memória do aparelho antes de ligar a câmara digital.

- 1 Verifique se a sua câmara está desligada. Ligue a câmara à interface directa USB (1) da máquina utilizando o cabo USB.



### 1 Interface directa USB

- 2 Ligue a câmara. Para obter informações sobre configurações de impressão, consulte *Imprimir imagens* na página 93.
- 3 Siga as instruções indicadas em *Imprimir imagens* na página 93.



### ADVERTÊNCIA

Para evitar danificar a máquina, não ligue qualquer dispositivo a não ser uma câmara digital ou uma unidade de memória USB Flash à interface directa USB.

## Compreender as Mensagens de Erro

Quando estiver familiarizado com os tipos de erros que podem ocorrer durante a impressão a partir de uma câmara, pode identificar e resolver facilmente quaisquer problemas.

### ■ Memória Cheia

Esta mensagem é apresentada quando trabalha com imagens demasiado grandes para a memória do aparelho.

### ■ Disp. incorrecto

Esta mensagem é apresentada quando liga uma câmara que não está em modo PictBridge nem está a utilizar o padrão de Armazenamento em Massa USB. Esta mensagem será também apresentada quando ligar um dispositivo avariado a uma interface directa USB.

Para ver soluções mais detalhadas, consulte *Mensagens de erro* na página 129.





# Software

---

Funções de software e de rede

112

# 16

## Funções de software e de rede

O CD-ROM inclui o Manual do Utilizador de Software e o Manual do Utilizador de Rede, que descrevem funções que ficam disponíveis quando liga o aparelho a um computador (por exemplo, impressão e digitalização). Estes manuais têm ligações de fácil utilização, bastando clicar nelas para ir directamente para uma determinada secção.

Pode localizar informações sobre estas funções:

- Impressão
- Digitalização
- ControlCenter3 (para Windows®)
- ControlCenter2 (para Macintosh®)
- Configuração Remota
- Enviar um fax a partir do computador
- PhotoCapture Center™
- Impressão em Rede
- Digitalização em Rede
- Utilizadores de rede sem fios (apenas MFC-885CW)

### Como ler o Manual do Utilizador em HTML

Esta é uma referência rápida para utilizar o Manual do Utilizador em HTML.

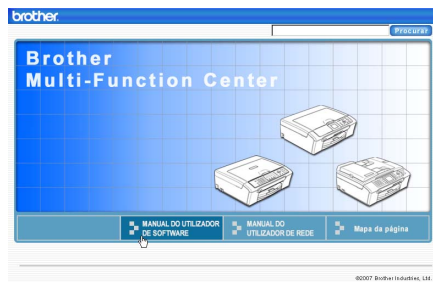
(Para Windows®)



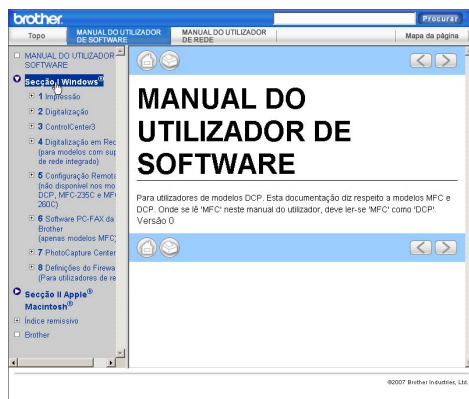
#### Nota

Se não tiver instalado o software, consulte *Visualizar a Documentação* na página 3.

- 1 No menu **Iniciar**, seleccione **Brother**, **MFC-XXXX** (em que XXXX é o número do modelo) a partir do grupo de programas e, em seguida, clique em **Manual do Utilizador em formato HTML**.
- 2 Clique em **MANUAL DO UTILIZADOR DE SOFTWARE** (ou **MANUAL DO UTILIZADOR DE REDE**) no menu superior.

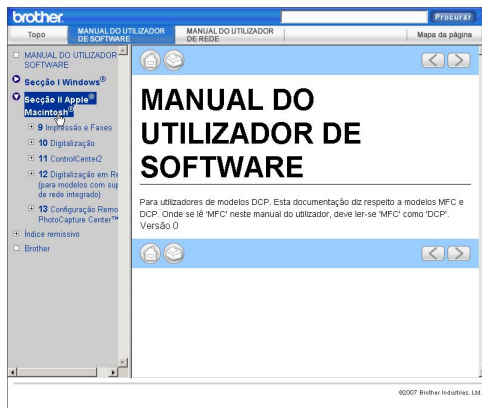


- 3 Clique no título que gostaria de visualizar na lista situada à esquerda da janela.



(Para Macintosh®)

- 1 Verifique que o computador Macintosh® esteja ligado. Introduza o CD-ROM da Brother na unidade de CDROM.
- 2 Faça duplo clique no ícone **Documentation**.
- 3 Faça duplo clique no pasta do seu idioma e, em seguida, faça duplo clique no ficheiro da primeira página.
- 4 Clique em **MANUAL DO UTILIZADOR DE SOFTWARE** (ou **MANUAL DO UTILIZADOR DE REDE**) no menu superior, e depois clique no cabeçalho que pretende consultar da lista no lado esquerdo da janela.





# Anexos

---

<b>Segurança e Questões Legais</b>	114
<b>Solução de problemas e manutenção de rotina</b>	123
<b>Menu e Funções</b>	150
<b>Especificações</b>	167
<b>Glossário</b>	182

## Escolher uma localização

Coloque o aparelho numa superfície plana e estável, não sujeita a vibrações ou choques, como uma secretária. Coloque o aparelho junto a uma tomada de telefone e a uma tomada eléctrica com ligação à terra padrão. Escolha um local em que a temperatura se mantenha entre os 10° C e 35° C.

### ! AVISO

- Evite colocar o aparelho numa área de grande movimento.
- Evite colocar o aparelho em cima de uma alcatifa.
- NÃO coloque o aparelho junto a aquecedores, ar condicionado, refrigeradores, equipamento médico, químicos ou água.
- NÃO exponha o aparelho directamente aos raios solares, calor, humidade ou pó em excesso.
- NÃO ligue o aparelho a tomadas eléctricas controladas por interruptores ou temporizadores automáticos.
- Qualquer variação de energia pode eliminar informações da memória do aparelho.
- NÃO ligue o aparelho a tomadas eléctricas no mesmo circuito que electrodomésticos ou outro equipamento que possa causar variações na fonte de alimentação.
- Evite fontes de interferência, como altifalantes ou sistemas de telefones sem fios.
- NÃO coloque o MFC-885CW e o auscultador sem fios perto de equipamento electromédico.



## Para utilizar o aparelho em segurança

Guarde estas instruções para consultas futuras e leia-as antes de tentar realizar qualquer operação de manutenção.



### Nota

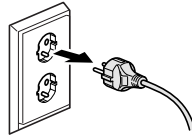
Se existirem faxes na memória do aparelho, é necessário imprimi-los ou guardá-los antes de desligar o aparelho da tomada eléctrica CA por mais de 24 horas. (Para imprimir os faxes da memória, consulte *Imprimir um fax a partir da memória* na página 45. Para guardar os faxes da memória, consulte *Transferir faxes para outro aparelho de fax* na página 133 ou *Transferir faxes para o computador* na página 134.)



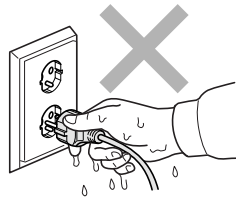
### ADVERTÊNCIA



O aparelho contém eléctrodos de alta tensão. Antes de limpar o interior do aparelho, certifique-se de que desligou o cabo da linha telefónica e o cabo de alimentação da tomada eléctrica. Este procedimento pode evitar choques eléctricos.



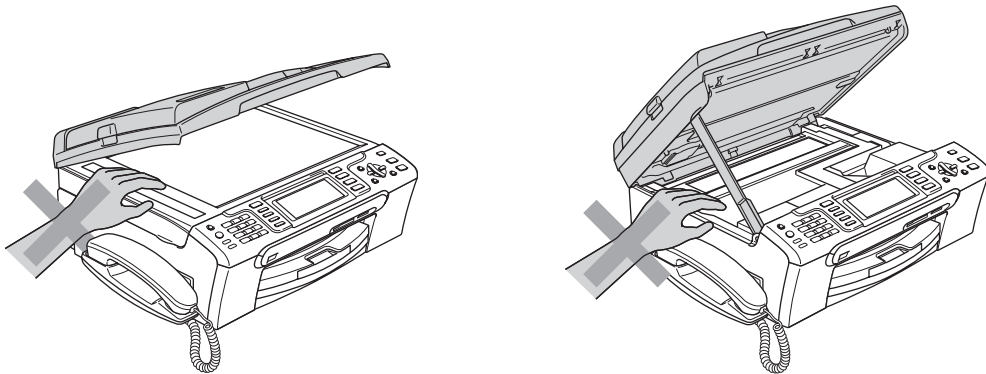
NÃO manuseie a ficha com as mãos húmidas. Este procedimento pode causar choques eléctricos.



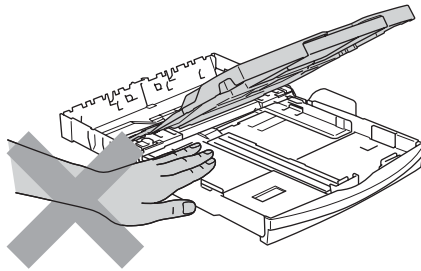
NÃO puxe o centro do cabo de alimentação CA. Este procedimento pode causar choques eléctricos.



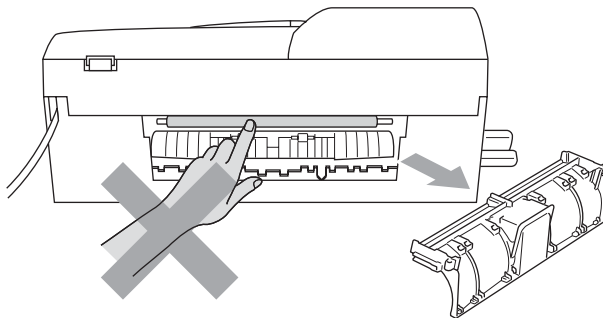
NÃO coloque as suas mãos nas bordas do aparelho por baixo da tampa dos documentos ou da tampa do digitalizador. Isto pode causar ferimentos.



NÃO coloque as mãos no rebordo da gaveta do papel sob a tampa da gaveta de saída do papel. Isto pode causar ferimentos.



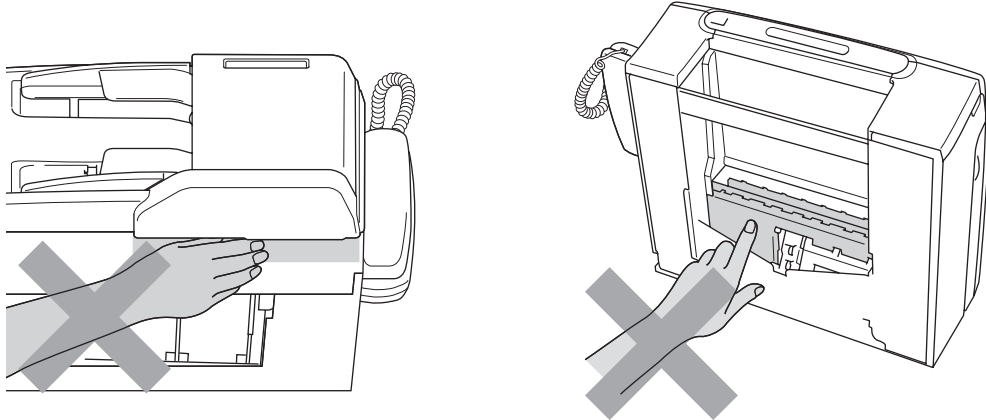
NÃO toque no rolo do alimentador de papel. Isto pode causar ferimentos.







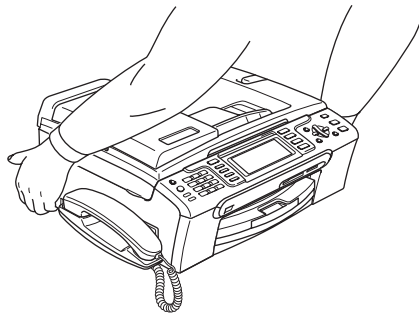
NÃO toque na zona sombreada da figura. Isto pode causar ferimentos.



A



Quando mover o aparelho, tem de o levantar a partir da base, colocando uma mão de cada lado da unidade como indicado na figura. NÃO transporte o aparelho agarrando-o pela tampa do digitalizador.



NÃO utilize substâncias inflamáveis nem nenhum tipo de aerossol para limpar o interior ou o exterior do aparelho. Se o fizer, pode causar um incêndio ou um choque eléctrico.

Se o aparelho ficar quente, libertar fumo ou cheiros fortes, desligue-o imediatamente da tomada eléctrica. Contacte o seu revendedor da Brother ou o Serviço de Clientes da Brother.

Se entrarem no aparelho objectos metálicos, água ou outros líquidos, desligue imediatamente o aparelho datomada eléctrica. Contacte o seu revendedor da Brother ou o Serviço de Clientes da Brother.



## ADVERTÊNCIA

- Tenha muito cuidado durante a instalação ou modificação das linhas telefónicas. Nunca toque nos terminais ou cabos telefónicos não isolados, excepto quando tiver desligado a linha da tomada de parede. Nunca instale cabos telefónicos durante uma tempestade com relâmpagos. Nunca instale uma tomada de telefone num local húmido.
- Este produto deve ser instalado perto de uma tomada eléctrica facilmente acessível. Em caso de emergência, tem de desligar o cabo da tomada eléctrica para desligar completamente o equipamento.
- Verifique sempre que a ficha esteja completamente inserida.



## ADVERTÊNCIA

### INSTRUÇÕES IMPORTANTES SOBRE SEGURANÇA

Quando utilizar o seu equipamento telefónico, deve sempre seguir precauções básicas de segurança para reduzir o risco de incêndios, choques eléctricos e ferimentos, incluindo as seguintes:

- 1 NÃO utilize este produto junto à água, por exemplo, junto de uma banheira, lavatório, banca de cozinha ou máquina de lavar roupa, numa cave húmida ou piscina.
- 2 Evite utilizar este produto durante uma tempestade com relâmpagos. Existe o risco remoto de choques eléctricos causados por relâmpagos.
- 3 NÃO utilize este produto para comunicar uma fuga de gás nas proximidades da fuga.

## Instruções importantes sobre segurança

- 1 Leia todas as instruções.
- 2 Guarde-as para consulta futura.
- 3 Respeite todos os avisos e instruções assinalados no produto.
- 4 Desligue o produto da tomada de parede antes de limpar o interior do aparelho. NÃO utilize líquidos nem aerossóis. Utilize um pano humedecido para limpeza.
- 5 NÃO utilize este produto próximo de água.
- 6 NÃO coloque este produto numa superfície instável. O produto pode cair e sofrer danos materiais graves.
- 7 As ranhuras e as aberturas da caixa e da parte posterior ou inferior existem para ventilação. Para garantir um funcionamento fiável do produto e protegê-lo do sobreaquecimento, estas aberturas não devem estar bloqueadas nem cobertas. As aberturas nunca devem ser bloqueadas colocando o produto numa cama, sofá, tapete ou outra superfície semelhante. Este produto nunca deve ser colocado perto ou sobre radiadores ou aquecedores. Este produto nunca deve ser colocado numa instalação pré-fabricada se não for fornecida ventilação adequada.

- 8 Este produto deve ser utilizado com o tipo de fonte de alimentação indicado na etiqueta. Se não tem a certeza sobre o tipo de fonte de alimentação disponível, consulte o revendedor ou a empresa de electricidade.
- 9 Utilize apenas o cabo de alimentação fornecido com este aparelho.
- 10 Este produto está equipado com uma ficha trifásica com ligação à terra, uma ficha com um terceiro pino (de ligação à terra). Esta ficha encaixa em qualquer tomada com ligação à terra. Esta é uma função de segurança. Se não conseguir inserir a ficha na tomada, contacte o electricista para substituir a tomada obsoleta. NÃO ignore o modo de utilização da ficha com ligação à terra.
- 11 NÃO coloque nada sobre o cabo de alimentação. NÃO coloque este produto em locais onde as pessoas possam pisar o cabo.
- 12 NÃO coloque nada em frente do aparelho que possa bloquear a recepção de faxes. NÃO coloque nada na trajectória dos faxes recebidos.
- 13 Aguarde pela saída de todas as páginas antes de as remover do aparelho.
- 14 Desligue este produto da tomada eléctrica e consulte o pessoal de serviço autorizado da Brother nas seguintes situações:
  - Quando o cabo de alimentação estiver danificado ou desgastado.
  - Se derramar líquido sobre o produto.
  - Se o produto estiver exposto à chuva ou água.
  - Se o produto não funcionar correctamente quando cumprir as instruções de funcionamento, ajuste apenas os controlos abrangidos pelas instruções de funcionamento. O ajustamento incorrecto de outros controlos pode causar danos no aparelho e implicar um extenso trabalho por parte de um técnico qualificado para reparar o aparelho.
  - Se o produto cair ou a caixa ficar danificada.
  - Se o produto apresentar evidentes alterações de desempenho, indicando necessidade de reparação.
- 15 Para proteger o produto contra sobrecargas, recomendamos que utilize um dispositivo de protecção contra sobrecargas.
- 16 Para reduzir o risco de incêndio, choque eléctrico e ferimentos, tenha em conta o seguinte:
  - NÃO utilize este produto junto de aparelhos que utilizem água, numa piscina ou numa cave com humidade.
  - NÃO utilize o aparelho durante uma trovoadas (existe a possibilidade remota de um choque eléctrico) ou para comunicar uma fuga de gás próximo da fuga.

## **IMPORTANTE - Para sua segurança**

Para garantir um funcionamento em condições de segurança, a ficha de 3 pinos fornecida deve ser inserida apenas numa tomada eléctrica de três entradas eficazmente ligada à terra através de ligações normais.

O facto do equipamento funcionar normalmente não implica a ligação à terra e que a ligação seja completamente segura. Para sua segurança, em caso de dúvida sobre a eficácia da ligação à terra, consulte um electricista qualificado.

## Aviso - Este aparelho tem de ser ligado à terra.

Os fios do cabo de alimentação têm cores em conformidade com o seguinte código:

- Verde e Amarelo: Terra
- Azul: Neutro
- Castanho: Condutor

Se tiver alguma dúvida, consulte um electricista qualificado.

## Ligação LAN

### ! AVISO

NÃO ligue este produto a uma rede local que esteja sujeita a sobretensões.

## Interferência radioelétrica

Este produto está em conformidade com a norma EN55022 (CISPR Publicação 22)/Classe B. Quando ligar o aparelho a um computador, certifique-se de que utiliza um cabo USB que não exceda os 2,0 m de comprimento.

## Directiva da União Europeia 2002/96/CE e EN50419



Somente União  
Europeia

Este equipamento está marcado com símbolo de reciclagem acima mencionado. Isto significa, que no final da vida de trabalho deste equipamento terá que ser depositado num local apropriado para esse efeito. Não poderá ser atirado fora para o lixo doméstico. Esta atitude beneficiará o meio ambiente de todos. (Somente União Europeia)

## Limitações legais para a cópia

É um crime fazer reproduções de determinados artigos ou documentos com intenções de cometer uma fraude. Este memorando destina-se a ser apenas um guia e não uma lista exhaustiva. Aconselhamo-lo a pedir a opinião das autoridades competentes se surgirem dúvidas sobre um determinado artigo ou documento.

Os seguintes exemplos de documentos não podem ser copiados:

- Notas
- Acções e outros certificados de aforro
- Certificados de Depósito
- Documentos de Recruta das Forças Armadas.
- Passaportes
- Selos (cancelados ou não cancelados)
- Documentos de Imigração
- Documentos de saúde
- Cheques ou Notas emitidas por Entidades Governamentais
- Bilhetes de identidade, medalhas ou insígnias
- Licenças ou Cartas de Condução

A cópia de documentos protegidos por direitos de autor é proibida. É permitida a cópia de secções de documentos protegidos por direitos de autor para 'fins lícitos'. Múltiplas cópias implicam uso ilícito.

Obras de arte devem ser consideradas o equivalente a obras protegidas por direitos de autor.

Não é permitida a cópia de licenças e cartas de condução nos termos de terminadas leis regionais/estatais.

## Marcas registadas

O logótipo Brother é uma marca registada da Brother Industries, Ltd.

Brother é uma marca registada da Brother Industries, Ltd.

Multi-Function Link é uma marca registada da Brother International Corporation.

© 2007 Brother Industries, Ltd. Todos os direitos reservados.

Microsoft e Windows são marcas registadas da Microsoft Corporation nos E.U.A. e noutros países.

Windows Vista é uma marca registada ou uma marca comercial da Microsoft Corporation nos Estados Unidos e/ou noutros países.

Macintosh e TrueType são marcas registadas da Apple Inc.

Nuance, o logótipo Nuance, PaperPort e ScanSoft são marcas registadas ou marcas comerciais da Nuance Communications, Inc. ou das suas filiais nos Estados Unidos e/ou outros países.

Presto! PageManager é uma marca registada da NewSoft Technology Corporation.

Microdrive é uma marca comercial da International Business Machine Corporation.

CompactFlash é uma marca registada da SanDisk Corporation.

Memory Stick é uma marca registada da Sony Corporation.

SanDisk é um licenciado das marcas registadas SD e miniSD.

MultiMediaCard é uma marca comercial da Infineon Technologies e licenciada para a MultiMediaCard Association.

xD-Picture Card é uma marca comercial da Fujifilm Co. Ltd., Toshiba Corporation e Olympus Optical Co. Ltd.

PictBridge é uma marca comercial.

Memory Stick Pro, Memory Stick Pro Duo, Memory Stick Duo e MagicGate são marcas comerciais da Sony Corporation.

BROADCOM, SecureEasySetup e o logótipo SecureEasySetup são marcas comerciais ou marcas registadas da Broadcom Corporation nos E.U.A. e/ou noutros países.

AOSS é uma marca comercial da Buffalo Inc.

FaceFilter Studio é uma marca registada da Reallusion, Inc.

DECT é uma marca comercial da ETSI.

Cada empresa cujo software é mencionado neste manual possui um Contrato de Licença de Software específico abrangendo os seus programas.

**Todos os outros nomes de produtos e marcas mencionados neste Manual do Utilizador, no Manual do Utilizador de Software e no Manual do Utilizador de Rede são marcas registadas das respectivas empresas.**

## B

# Solução de problemas e manutenção de rotina

## Solução de problemas

Se achar que existe um problema com o aparelho, consulte a tabela abaixo e siga as sugestões de solução de problemas.

Muitos problemas podem ser facilmente resolvidos por si próprio. Se necessitar de ajuda adicional, o Brother Solutions Center oferece as mais recentes sugestões para a solução de problemas e questões mais frequentes. Visite-nos em <http://solutions.brother.com>.

## Se tiver dificuldades com o aparelho

### Impressão

Dificuldade	Sugestões
Nenhuma impressão	Verifique o cabo de interface ou a ligação sem fios (apenas MFC-885CW) no aparelho e no computador. (Consulte o <i>Guia de Instalação Rápida</i> .)
	Certifique-se de que o aparelho está ligado e não está no modo de poupança de energia.
	Um ou mais cartuchos de tinta estão vazios. (Consulte <i>Substituir os cartuchos de tinta</i> na página 138.)
	Verifique se o ecrã de cristais líquidos apresenta mensagens de erro. (Consulte <i>Mensagens de erro</i> na página 129.)
	Verifique se instalou e escolheu o controlador de impressora correcto.
	Certifique-se de que o aparelho está on-line. Clique <b>Iniciar</b> e, em seguida, <b>Impressoras e faxes</b> . Clique com o botão direito do rato, seleccione <b>Brother MFC-XXXX</b> (em que XXXX é o nome do modelo) e certifique-se de que a opção <b>Utilize a impressora fora de linha</b> não está seleccionada.
Qualidade de impressão deficiente	Verifique a qualidade da impressão. (Consulte <i>Verificar a qualidade de impressão</i> na página 143.)
	Certifique-se de que a configuração do Tipo de Média no controlador de impressora ou a configuração do Tipo de Papel no menu do aparelho corresponde ao tipo de papel utilizado. (Consulte <i>Impressão para Windows®</i> ou <i>Impressão e Faxes para Macintosh®</i> no Manual do Utilizador de Software incluído no CD-ROM e <i>Tipo de Papel</i> na página 23.)
	Certifique-se de que os cartuchos de tinta são novos. O problema seguinte pode provocar a obstrução da tinta: <ul style="list-style-type: none"> <li>■ A data de validade escrita no pacote do cartucho expirou. (Os cartuchos têm dois anos de validade se forem mantidos na embalagem original.)</li> <li>■ O cartucho de tinta esteve no aparelho mais de seis meses.</li> <li>■ O cartucho de tinta pode não ter sido armazenado correctamente antes da utilização.</li> </ul>
	Tente utilizar os tipos de papel recomendados. (Consulte <i>Papel admitido e outros materiais</i> na página 12.)
	O ambiente recomendado para o aparelho é de 20° C a 33° C.
Aparecem linhas horizontais brancas no texto ou gráficos.	Limpe a cabeça de impressão. (Consulte <i>Limpar a cabeça de impressão</i> na página 143.)
	Tente utilizar os tipos de papel recomendados. (Consulte <i>Papel admitido e outros materiais</i> na página 12.)
	Se quiser imprimir em papel Foto L ou 10 × 15 cm, certifique-se de que utiliza a gaveta do papel de foto. (Consulte <i>Colocar papel de foto</i> na página 18.)
O aparelho imprime páginas em branco.	Limpe a cabeça de impressão. (Consulte <i>Limpar a cabeça de impressão</i> na página 143.)

## Impressão (Continuação)

Dificuldade	Sugestões
Caracteres e linhas estão empilhados.	Verifique o alinhamento da impressão. (Consulte <i>Verificar o alinhamento da impressão</i> na página 144.)
Textos ou imagens imprimidos estão tortos.	Certifique-se de que colocou o papel na gaveta adequadamente e que a guia lateral do papel está ajustada correctamente. (Consulte <i>Colocar papel e outros materiais</i> na página 15.)
	Verifique se a Tampa de Desencravamento de Papel está colocada correctamente.
Borrões no centro superior da página impressa.	Certifique-se de que o papel não é demasiado espesso ou não está enrolado. (Consulte <i>Papel admitido e outros materiais</i> na página 12.)
A impressão parece estar suja ou a tinta parece escorrer.	Verifique se está a usar os tipos de papel recomendados. (Consulte <i>Papel admitido e outros materiais</i> na página 12.) Não manuseie o papel até a tinta secar.
	Se estiver a utilizar papel de foto, certifique-se de que configurou o tipo de papel correcto. Se pretender imprimir uma fotografia a partir do computador, configure o <b>Tipo de suporte</b> no separador <b>Básico</b> do controlador da impressora.
O lado inverso ou fundo da página apresenta manchas.	Certifique-se de que a faixa de impressão não está suja de tinta. (Consulte <i>Limpar a faixa de impressão do aparelho</i> na página 142.)
	Certifique-se de que está a utilizar a aba do suporte do papel. (Consulte <i>Colocar papel e outros materiais</i> na página 15.)
O aparelho imprime linhas densas na página.	Verifique <b>Ordem inversa</b> no separador <b>Básico</b> do Controlador da Impressora.
As impressões estão enrugadas.	No separador do controlador da impressora <b>Básico</b> , clique em <b>Definições</b> , e anule a selecção <b>Impressão bidireccional</b> .
Não é possível imprimir "2 em 1" ou "4 em 1".	Certifique-se de que as configurações do formato do papel na aplicação e no controlador da impressora são iguais.
A velocidade de impressão é demasiado baixa.	Tente alterar a definição do controlador de impressão. A resolução mais elevada necessita de um processamento de dados, tempo de transferência e de impressão mais longos. Tente as outras definições de qualidade no separador do controlador da impressora <b>Básico</b> . Clique também no separador <b>Definições</b> e certifique-se de que desmarcou a opção <b>Melhoria da Cor</b> .
	Desactive a função sem margens. A impressão sem margens é mais lenta que a impressão normal. (Consulte <i>Impressão para Windows®</i> ou <i>Impressão e Faxes para Macintosh®</i> no Manual do Utilizador de Software incluído no CD-ROM.)
Melhoria da Cor não funciona correctamente.	Se os dados da imagem não forem completamente a cores na aplicação (como 256 cores), Melhoria da Cor não funciona. Utilize pelo menos dados de cor de 24 bits com a função Melhoria da Cor.
O papel de foto não é alimentado correctamente.	Quando imprimir no papel de foto da Brother, coloque primeiro a folha de instruções fornecida com o papel de foto na gaveta do papel e, em seguida, coloque o papel de foto sobre a folha de instruções.
	Limpe o rolo de recolha de papel. (Consulte <i>Limpar o rolo de recolha do papel</i> na página 142.)
O aparelho alimenta várias folhas.	Certifique-se de que o papel foi colocado correctamente na gaveta. (Consulte <i>Colocar papel e outros materiais</i> na página 15.)
	Certifique-se de que não foram colocados mais de dois tipos de papel de uma vez.
As páginas impressas não estão empilhadas ordenadamente.	Certifique-se de que está a utilizar a aba do suporte do papel. (Consulte <i>Colocar papel e outros materiais</i> na página 15.)
Impressas páginas realimentadas, o que causa um bloqueio do papel.	Não se esqueça de puxar o suporte do papel até ouvir um estalido e abrir a aba do suporte do papel.



## Impressão (Continuação)

Dificuldade	Sugestões
O aparelho não consegue imprimir a partir do Paint Brush.	Tente configurar a configuração do visor para "256 cores".
O aparelho não consegue imprimir a partir do Adobe Illustrator.	Tente reduzir a resolução de impressão. (Consulte <i>Impressão para Windows</i> <sup>®</sup> ou <i>Impressão e Faxes para Macintosh</i> <sup>®</sup> no Manual do Utilizador de Software incluído no CD-ROM.)

## Imprimir faxes recebidos

Dificuldade	Sugestões
Impressão condensada e faixas brancas ao longo da página ou a parte superior e inferior das frases cortadas.	Tem provavelmente uma má ligação com estática ou interferência na linha telefónica. Peça ao remetente para enviar o fax novamente.
Linhas pretas verticais durante a recepção.	O digitalizador do emissor pode estar sujo. Peça ao emissor para criar uma cópia para determinar se o problema está associado ao aparelho emissor. Tente receber o documento através de outro aparelho.
Os faxes recebidos a cores são impressos apenas a preto e branco.	Substitua os cartuchos de tinta a cores vazios ou quase vazios e peça ao emissor para enviar o fax a cores novamente. (Consulte <i>Substituir os cartuchos de tinta</i> na página 138.) Verifique se a opção Operação avançada Fax está desactivada. (Consulte <i>Desactivar Operações de Fax Avançadas</i> na página 71.)
As margens esquerda e direita são cortadas ou é impressa uma única página em duas páginas.	Ligue a Redução Automática. (Consulte <i>Imprimir um fax recebido reduzido</i> na página 44.)


## Linha Telefónica ou Ligações

Dificuldade	Sugestões
Não é possível efectuar a marcação. (Nenhum sinal de linha)	Certifique-se de que o aparelho está ligado e não está no modo de poupança de energia.
	Verifique todas as ligações do cabo de linha.
	Altere a definição Tons/Impulsos. (Consulte o <i>Guia de Instalação Rápida</i> .)
	Levante o auscultador externo (o auscultador do aparelho ou o auscultador sem fios se disponível), e em seguida, marque o número para enviar um fax manual. Aguarde até ouvir os tons de recepção de fax antes de premir <b>Iniciar Mono</b> ou <b>Iniciar Cor</b> .
O aparelho não responde quando telefonam.	Certifique-se de que o aparelho está no modo de recepção correcto para a configuração. (Consulte <i>Seleccionar o Modo de Recepção</i> na página 40.) Verifique o sinal da linha. Se possível, telefone para o aparelho para o ouvir atender. Se não atender, verifique a ligação do cabo da linha telefónica. Se não ouvir o toque quando telefonar para o aparelho, peça à empresa de telecomunicações para verificar a linha.

## Receber Faxes

Dificuldade	Sugestões
Não consegue receber um fax.	Verifique todas as ligações do cabo de linha.
	Certifique-se de que o aparelho está no modo de recepção correcto para a configuração. (Consulte <i>Configurações do modo de recepção</i> na página 42.)
	Se tiver interferências frequentes na linha telefónica, tente alterar a definição do menu de Compatibilidade para <i>Básico</i> . (Consulte <i>Interferência na linha telefónica</i> na página 138.)
	Se ligar o aparelho ao PBX ou RDIS, efectue a definição do menu do tipo de linha telefónica para o seu tipo de telefone. (Consulte <i>Configurar o Tipo de Linha Telefónica</i> na página 49.)

## Enviar faxes

Dificuldade	Sugestões
Não consegue enviar um fax.	Verifique todas as ligações do cabo de linha.
	Certifique-se de que a tecla Fax  está acesa. (Consulte <i>Introduzir o modo de Fax</i> na página 32.)
	Peça ao receptor para verificar se o aparelho receptor tem papel.
	Imprima o Relatório de Verificação de Transmissão e verifique se há erros. (Consulte <i>Relatórios</i> na página 76.)
O Relatório de Verificação da Transmissão indica 'Resultado:ERRO'.	A linha telefónica apresenta provavelmente ruídos temporários ou energia estática. Tente enviar o fax novamente. Se enviar uma mensagem PC FAX e receber a mensagem "Resultado:ERRO" no Relatório de Verificação da Transmissão, o aparelho pode estar sem memória. Para obter memória adicional, pode desactivar a opção Operação avançada Fax (consulte <i>Desactivar Operações de Fax Avançadas</i> na página 71), imprimir mensagens de fax em memória (consulte <i>Imprimir um fax a partir da memória</i> na página 45) ou cancelar um Fax Programado ou uma Tarefa de Polling (consulte <i>Cancelar um fax em progressão</i> na página 33 ou <i>Verificar e cancelar tarefas em espera</i> na página 37). Se o problema persistir, peça à empresa de telecomunicações para verificar a linha telefónica.
	Se obtiver frequentemente erros de transmissão devido a possíveis interferências na linha telefónica, tente alterar a definição do menu de Compatibilidade para <i>Básico</i> . (Consulte <i>Interferência na linha telefónica</i> na página 138.)
	Se ligar o aparelho ao PBX ou RDIS, efectue a definição do menu do tipo de linha telefónica para o seu tipo de telefone. (Consulte <i>Configurar o Tipo de Linha Telefónica</i> na página 49.)
Qualidade de envio de fax deficiente.	Experimente mudar a resolução para <i>Fina</i> ou <i>S.fina</i> . Faça uma cópia para verificar a capacidade de digitalização do aparelho. Se a qualidade de cópia não for boa, limpe o digitalizador. (Consulte <i>Limpar o digitalizador</i> na página 141.)
Linhas pretas verticais durante o envio.	As linhas pretas verticais que aparecem nos faxes que envia são normalmente provocadas por sujidade ou corrector líquido no vidro. Limpe o vidro. (Consulte <i>Limpar o digitalizador</i> na página 141.)


## Processar Chamadas Recebidas

Dificuldade	Sugestões
O aparelho "Ouve" uma voz como um tom CNG.	Se activar Detecção de Fax, o aparelho é mais sensível aos sons. O aparelho pode interpretar erroneamente determinadas vozes ou música na linha como chamada de fax e responder com o envio de tons de recepção de fax. Desactive o aparelho premindo <b>Parar/Sair</b> . Tente evitar este problema, desligando Detecção de Fax. (Consulte <i>Detecção de Fax</i> na página 43.)

## Processar Chamadas Recebidas (Continuação)

Dificuldade	Sugestões
Enviar uma chamada de fax para o aparelho.	Se tiver atendido num telefone externo ou numa extensão, introduza o Código de Activação Remota (a definição de fábrica é * 5 1). Quando o aparelho atender, coloque o auscultador no lugar.
Funções personalizadas numa linha única.	Se tiver uma Chamada em Espera, uma Chamada em Espera/Identificação de Chamada, um sistema de alarme ou outra função personalizada numa única linha telefónica com o aparelho, podem ocorrer problemas durante o envio ou a recepção de faxes. <b>Por exemplo:</b> Se subscrever o serviço de chamada em espera ou algum outro serviço personalizado e o respectivo sinal aparecer na linha durante o envio ou a recepção de um fax, o sinal pode interromper temporariamente os faxes. A função ECM da Brother deve permitir evitar este problema. Esta situação está relacionada com o sistema telefónico e é comum a todos os dispositivos que enviem ou recebam informações numa linha única, partilhada com funções personalizadas. Se for necessário evitar toda e qualquer interrupção, é aconselhável uma linha telefónica separada sem funções personalizadas.

## Dificuldades nas Cópias

Dificuldade	Sugestões
Não é possível fazer uma cópia.	Certifique-se de que a tecla Copiar  está acesa. (Consulte <i>Activar o modo de Cópia</i> na página 82.)
Aparecem faixas verticais nas cópias.	Se vir faixas verticais nas cópias, limpe o digitalizador. (Consulte <i>Limpar o digitalizador</i> na página 141.)
Cópia com qualidade deficiente quando utilizar o ADF.	Tente utilizar o vidro do digitalizador. (Consulte <i>Utilizar o vidro do digitalizador</i> na página 11.)
Aparecem linhas pretas verticais nas cópias.	As linhas pretas verticais nas cópias são normalmente provocadas por sujidade ou corrector líquido no vidro. Limpe o vidro. (Consulte <i>Limpar o digitalizador</i> na página 141.)

## Dificuldades de Digitalização

Dificuldade	Sugestões
Ocorrem erros TWAIN/WIA no início da digitalização.	Certifique-se de que o controlador TWAIN/WIA Brother foi seleccionado como fonte principal. No PaperPort™ 11SE com OCR, clique em <b>Ficheiro, Digitalizar ou obter foto</b> e clique em <b>Seleccionar</b> para seleccionar o controlador Brother TWAIN/WIA.
Digitalização com qualidade deficiente quando utilizar o ADF.	Tente utilizar o vidro do digitalizador. (Consulte <i>Utilizar o vidro do digitalizador</i> na página 11.)

## Dificuldades de Software

Dificuldade	Sugestões
Não é possível instalar software ou imprimir.	Execute o programa <b>Corrigir MFL Pro Suite</b> no CD-ROM. Este programa repara e reinstala o software.
"Aparelho ocupado"	Certifique-se de que o aparelho não apresenta uma mensagem de erro no ecrã de cristais líquidos.
Não é possível imprimir imagens a partir do FaceFilter Studio.	Para utilizar o FaceFilter Studio, tem de instalar a aplicação FaceFilter Studio a partir do CD-ROM fornecido com o seu aparelho. Para instalar o FaceFilter Studio, consulte o <i>Guia de Instalação Rápida</i> .  Além disso, antes de iniciar o FaceFilter Studio pela primeira vez, certifique-se de que o aparelho Brother está activo e ligado ao computador. Poderá assim aceder a todas as funções do FaceFilter Studio.

## Dificuldades no PhotoCapture Center™

Dificuldade	Sugestões
O disco amovível não funciona correctamente.	<ol style="list-style-type: none"> <li>1 Já instalou a actualização do Windows® 2000? Se não o tiver feito, siga estas instruções:               <ol style="list-style-type: none"> <li>1) Desligue o cabo USB.</li> <li>2) Instale a actualização do Windows® 2000 utilizando um dos seguintes métodos:                   <ul style="list-style-type: none"> <li>■ Instale o MFL-Pro Suite a partir do CD-ROM. (Consulte o <i>Guia de Instalação Rápida</i>.)</li> <li>■ Transfira o Service Pack mais recente a partir do sítio Web da Microsoft.</li> </ul> </li> <li>3) Aguarde aproximadamente 1 minuto após a reinicialização do computador e, em seguida, ligue o cabo USB.</li> </ol> </li> <li>2 Retire o cartão de memória e volte a colocá-lo.</li> <li>3 Se tentou "Ejectar" enquanto estava no Windows®, retire o cartão de memória antes de continuar.</li> <li>4 Se aparecer uma mensagem de erro quando tentar ejectar o cartão de memória, isso significa que o cartão está a ser utilizado. Aguarde um momento e tente novamente.</li> <li>5 Se nada resultar, desligue o computador e o aparelho e, em seguida, volte a ligá-los. (Tem de desligar o cabo de alimentação do aparelho para o desligar.)</li> </ol>
Não é possível aceder ao disco amovível a partir do ícone do ambiente de trabalho.	Certifique-se de que introduziu correctamente o cartão de memória ou unidade de memória USB Flash.

## Dificuldades de Rede

Dificuldade	Sugestões
Não é possível imprimir na rede.	<p>Certifique-se de que o aparelho está ligado, on-line e pronto. Imprima uma lista de Configuração de Rede (consulte <i>Relatórios</i> na página 76) e verifique as configurações de rede actuais impressas nesta lista. Volte a ligar o cabo LAN ao hub para verificar se os cabos e as ligações de rede estão em boas condições. Se possível, tente ligar o aparelho a uma porta diferente do hub com um cabo diferente. Se as ligações forem boas, o aparelho mostra LAN Activa durante dois segundos.</p> <p>(Se estiver a utilizar uma ligação sem fios (apenas MFC-885CW) ou tiver problemas de rede, consulte o Manual do Utilizador de Rede para obter mais informações.)</p>
A função de digitalização de rede não funciona.	<p>(Apenas para utilizadores do Windows®) A configuração Firewall no seu computador pode rejeitar a necessária ligação de rede. Siga as instruções seguintes para desactivar a firewall. Se estiver a utilizar um software de Firewall pessoal, consulte o Manual do Utilizador do software ou contacte o fabricante do software.</p> <p>Para utilizadores do Windows® XP SP2 e do Windows Vista™, consulte <i>Definições do Firewall</i> no Manual do Utilizador de Software do CD-ROM.</p> <p>Os utilizadores do Windows® XP SP1 devem visitar o Brother Solutions Center.</p>
A função Recepção PC-Fax de rede não funciona.	
O computador não consegue encontrar o aparelho.	<p>&lt;Utilizadores do Windows®&gt;</p> <p>A configuração Firewall no seu computador pode rejeitar a necessária ligação de rede. Para mais informações, consulte as instruções anteriores.</p> <p>&lt;Utilizadores do Macintosh®&gt;</p> <p>Volte a seleccionar o aparelho na aplicação DeviceSelector localizada em Macintosh HD/Library/Printers/Brother/Utilities ou a partir da lista de modelos do ControlCenter2.</p>

## Mensagens de erro

Como em qualquer equipamento sofisticado de escritório, podem ocorrer problemas. Neste caso, o aparelho identifica o erro e apresenta uma mensagem de erro. As mensagens de erro mais comuns são descritas a seguir.

Pode corrigir a maioria dos erros por si próprio. Se necessitar de mais ajuda, o Brother Solutions Center oferece as mais recentes sugestões de resolução de problemas e questões mais frequentes.

Visite-nos em <http://solutions.brother.com>.

Mensagem de erro	Causa	Ação
Baixa Tempertura	A cabeça de impressão está demasiado fria.	Deixe o aparelho aquecer.
Bloque.d/papel	O papel está bloqueado no aparelho.	Abra a tampa de desencravamento de papel (na parte de trás do aparelho) e retire o papel bloqueado. (Consulte <i>Bloqueio de papel ou da impressora</i> na página 135.)
C. M.md cheio	O cartão de memória ou a unidade de memória USB Flash que está a utilizar já tem 999 ficheiros.	O aparelho só pode guardar até 999 ficheiros no cartão de memória ou na unidade de memória USB Flash. Tente eliminar ficheiros não utilizados para libertar algum espaço e tente novamente.
Desligado	A outra pessoa ou o aparelho de fax da outra pessoa parou a chamada.	Tente enviar ou receber novamente.
Disp. incorrecto Desligue o disp. do conector dian. e desl. o aparelho e ligue-o	Foi ligado um dispositivo avariado à interface directa USB.	Desligue o dispositivo da interface directa USB e prima <b>Poupar energia</b> para desligar e voltar a ligar o aparelho.
Disp. incorrecto Desligue o Dispositivo USB	Foi ligada à interface directa USB uma unidade de memória USB Flash ou um dispositivo USB incompatível.  Para mais informações, visite-nos em <a href="http://solutions.brother.com">http://solutions.brother.com</a> .	Retire o dispositivo da interface directa USB.
Erro de Media	O cartão de memória está corrompido, incorrectamente formatado ou há um problema com o cartão de memória.	Coloque o cartão novamente na ranhura para verificar se está na posição correcta. Se o erro se mantiver, verifique a unidade multimédia (ranhura) do aparelho, colocando outro cartão de memória que saiba estar a funcionar.
ErroComunic	A qualidade deficiente da linha telefónica causou um erro de comunicação.	Se o problema persistir, contacte a empresa de telecomunicações e peça que verifiquem a linha telefónica.
Hub Inutilizável	Foi ligado à interface directa USB um Hub ou uma unidade de memória USB Flash com Hub.	O aparelho não é compatível com Hubs ou unidades de memória USB Flash com Hub. Retire o dispositivo da interface directa USB.
Imagem mto grande	Como as proporções da foto são irregulares, não foi possível acrescentar efeitos.	Escolha uma imagem com proporções normais.
Imagem mto pequena	O tamanho da foto é demasiado pequeno para cortar.	Selecione uma imagem maior.

Mensagem de erro	Causa	Acção
Imposs. usar telef. XX	Ocorreu um problema mecânico no aparelho. —OU— Um objecto estranho tal como um agrafo ou um pedaço de papel rasgado entrou no aparelho.	Abra a tampa do digitalizador e remova todos os objectos estranhos do aparelho. Se a mensagem de erro persistir, efectue um dos seguintes procedimentos: <ul style="list-style-type: none"> <li>■ Desligue o aparelho da corrente eléctrica durante alguns minutos e, em seguida, volte a ligá-la. (Pode desligar o aparelho durante cerca de 24 horas sem perder os faxes guardados na memória. Consulte <i>Transferir os faxes ou o relatório de Histórico de Faxes</i> na página 133.)</li> </ul>
Ligação falhou	Tentou efectuar um polling num aparelho de fax que não está no modo de espera de polling.	Verifique a configuração de polling do outro aparelho de fax.
Memória Cheia	A memória do aparelho está cheia.	<b>Envio de fax ou cópia em progresso</b> Efectue um dos seguintes procedimentos: <ul style="list-style-type: none"> <li>■ Prima <b>Parar/Sair</b> e aguarde que as outras operações em curso fiquem concluídas e tente novamente.</li> <li>■ Elimine os dados da memória. Para obter memória adicional, pode desactivar a opção Operação avançada Fax. (Consulte <i>Desactivar Operações de Fax Avançadas</i> na página 71.)</li> <li>■ Imprima os faxes que estão na memória. (Consulte <i>Imprimir um fax a partir da memória</i> na página 45.)</li> </ul>
	O cartão de memória ou a unidade de memória USB Flash que está a utilizar não tem espaço livre suficiente para digitalizar o documento.	Elimine ficheiros não utilizados do cartão de memória ou da unidade de memória USB Flash para libertar algum espaço e tente novamente.
Não pod Digitalz XX	Ocorreu um problema mecânico no aparelho. —OU— Um objecto estranho tal como um agrafo ou um pedaço de papel rasgado entrou no aparelho.	Abra a tampa do digitalizador e remova todos os objectos estranhos do aparelho. Se a mensagem de erro persistir, efectue um dos seguintes procedimentos: <ul style="list-style-type: none"> <li>■ Desligue o aparelho da corrente eléctrica durante alguns minutos e, em seguida, volte a ligá-la. (Pode desligar o aparelho durante cerca de 24 horas sem perder os faxes guardados na memória. Consulte <i>Transferir os faxes ou o relatório de Histórico de Faxes</i> na página 133.)</li> </ul>

Mensagem de erro	Causa	Acção
Não pod imprimir XX	Ocorreu um problema mecânico no aparelho. —OU— Um objecto estranho tal como um agrafó ou um pedaço de papel rasgado entrou no aparelho.	Abra a tampa do digitalizador e remova todos os objectos estranhos do aparelho. Se a mensagem de erro persistir, efectue um dos seguintes procedimentos: ■ Desligue o aparelho da corrente eléctrica durante alguns minutos e, em seguida, volte a ligá-la. (Pode desligar o aparelho durante cerca de 24 horas sem perder os faxes guardados na memória. Consulte <i>Transferir os faxes ou o relatório de Histórico de Faxes</i> na página 133.)
Não pode iniciar XX	Ocorreu um problema mecânico no aparelho. —OU— Um objecto estranho tal como um agrafó ou um pedaço de papel rasgado entrou no aparelho.	Abra a tampa do digitalizador e remova todos os objectos estranhos do aparelho. Se a mensagem de erro persistir, efectue um dos seguintes procedimentos: ■ Desligue o aparelho da corrente eléctrica durante alguns minutos e, em seguida, volte a ligá-la. (Pode desligar o aparelho durante cerca de 24 horas sem perder os faxes guardados na memória. Consulte <i>Transferir os faxes ou o relatório de Histórico de Faxes</i> na página 133.)
Não pode limpar XX	Ocorreu um problema mecânico no aparelho. —OU— Um objecto estranho tal como um agrafó ou um pedaço de papel rasgado entrou no aparelho.	Abra a tampa do digitalizador e remova todos os objectos estranhos do aparelho. Se a mensagem de erro persistir, efectue um dos seguintes procedimentos: ■ Desligue o aparelho da corrente eléctrica durante alguns minutos e, em seguida, volte a ligá-la. (Pode desligar o aparelho durante cerca de 24 horas sem perder os faxes guardados na memória. Consulte <i>Transferir os faxes ou o relatório de Histórico de Faxes</i> na página 133.)
Não registado	Tentou aceder a um número de marcação rápida não programado.	Configure o número de marcação rápida. (Consulte <i>Memorizar Números de Marcação Rápida</i> na página 56.)
Nenhum Cartucho	Um cartucho de tinta não foi instalado correctamente.	Volte a instalar o cartucho de tinta. (Consulte <i>Substituir os cartuchos de tinta</i> na página 138.)
Restam dados	Os dados de impressão ficaram na memória do aparelho.	Prima <b>Parar/Sair</b> . O aparelho cancela o trabalho e apaga-o da memória. Tente imprimir novamente.
S/respost./ocup.	O número marcado não responde ou está ocupado.	Verifique o número e tente novamente.
Sem Ficheiro	O cartão de memória ou unidade de memória USB Flash não contém um ficheiro .JPG.	Introduza novamente na ranhura o cartão de memória ou a unidade de memória USB Flash correcta.
Sem ID chamada	Não existe histórico de chamadas recebidas. Não recebeu chamadas ou não subscreveu o serviço de Identificação de Chamada da sua companhia de telefone.	Se quiser utilizar a função Identificação de Chamada contacte a sua companhia de telefone. (Consulte <i>Identificação de Chamada</i> na página 48.)

Mensagem de erro	Causa	Acção
Semi-Vazio	Um ou mais cartuchos de tinta estão quase vazios. Se o aparelho de envio tiver um fax a cores, o "protocolo" do aparelho pedirá para enviar o fax a preto e branco. Se o aparelho de envio conseguir converter o fax, o fax policromático é recebido na memória como um fax monocromático.	Encomende imediatamente um novo cartucho.
Tampa Aberta.	A tampa do digitalizador não foi completamente fechada.	Abra a tampa do digitalizador e feche-a novamente.
	A tampa do cartucho de tinta não está completamente fechada.	Feche com firmeza a tampa do cartucho de tinta até encaixá-la.
Temperat Elevada	A cabeça de impressão está demasiado quente.	Deixe o aparelho arrefecer.
Tinteiro Vazio	O nível de tinta de um ou mais cartuchos de tinta é baixo. O aparelho pára todas as operações de impressão. Enquanto a memória estiver disponível, os faxes monocromáticos são guardados na memória. Se o aparelho de envio tiver um fax a cores, o "protocolo" do aparelho pedirá para enviar o fax a preto e branco. Se o aparelho de envio for capaz de converter o fax, o fax a cores é guardado na memória como fax a preto e branco.	Substitua os cartuchos de tinta vazios. (Consulte <i>Substituir os cartuchos de tinta</i> na página 138.)
Verif Tamho Ppel	O papel não tem o formato correcto.	Coloque papel com o tamanho correcto (Letter, Legal ou A4), e depois prima <b>Iniciar Mono</b> ou <b>Iniciar Cor</b> .
Verif. Papel	O aparelho não tem papel ou o papel não está correctamente colocado na gaveta de papel.	Efectue um dos seguintes procedimentos: <ul style="list-style-type: none"> <li>■ Coloque papel na gaveta de papel e, em seguida, prima <b>Iniciar Mono</b> ou <b>Iniciar Cor</b>.</li> <li>■ Retire o papel, coloque-o novamente e, em seguida, prima <b>Iniciar Mono</b> ou <b>Iniciar Cor</b>.</li> </ul>
	O papel está bloqueado no aparelho.	Consulte <i>Bloqueio de papel ou da impressora</i> na página 135.
Verifique Docum.	O documento não foi introduzido ou alimentado correctamente, ou o documento digitalizado a partir do ADF era demasiado grande.	Consulte <i>Utilizar o ADF</i> na página 10. Consulte <i>Bloqueio de documentos</i> na página 135.



## Animação de erro

A animação de erro apresenta instruções passo-a-passo quando o papel fica bloqueado ou os cartuchos de tinta estão vazios. Pode ler os passos ao seu ritmo premindo ► para ver o passo seguinte e ◀ para recuar. Se não premir nenhuma tecla durante 1 minuto, a animação começa novamente a sequência automática.



### Nota

Pode premir ◀► ou **OK** para parar a animação automática e voltar ao modo passo-a-passo.

## Transferir os faxes ou o relatório de Histórico de Faxes

Se o LCD indicar:

- Não pode limpar XX
- Não pode iniciar XX
- Não pod imprimir XX
- Não pod Digitalz XX
- Imposs. usar telef. XX

Recomendamos que transfira os faxes para outro aparelho de fax ou para o computador. (Consulte *Transferir faxes para outro aparelho de fax* na página 133 ou *Transferir faxes para o computador* na página 134.)

Pode também transferir o relatório do Histórico de Actividade para ver se existe algum fax que necessite de ser transferido. (Consulte *Transferir o relatório de Histórico de Faxes para outro aparelho de fax* na página 134.)



### Nota

Se existir uma mensagem de erro no LCD do aparelho, depois dos faxes terem sido transferidos, desligue o aparelho por alguns minutos da fonte de alimentação e, em seguida, volte a ligá-lo.

## Transferir faxes para outro aparelho de fax

Se não tiver configurado a ID da unidade, não pode introduzir o modo de transferência de fax. (Consulte Configurar a ID da unidade no Guia de Instalação Rápida.)

- 1 Prima **Parar/Sair** para interromper o erro temporariamente.
- 2 Prima **Menu**.
- 3 Prima ▲ ou ▼ para seleccionar **Serviço**.  
Prima **OK**.
- 4 Prima ▲ ou ▼ para seleccionar **Transf. Dados**.  
Prima **OK**.
- 5 Prima ▲ ou ▼ para seleccionar **Transfêr. Fax**.  
Prima **OK**.

- 6 Efectue um dos seguintes procedimentos:
  - Se o LCD apresentar Nenhum dado, é porque não existem faxes na memória do aparelho.  
Prima **Parar/Sair**.
  - Introduza o número de fax para onde os faxes serão reencaminhados.

- 7 Prima **Iniciar Mono**.

### Transferir faxes para o computador

Pode transferir os faxes da memória do aparelho para o computador.

- 1 Prima **Parar/Sair** para interromper o erro temporariamente.
- 2 Certifique-se de que instalou o **MFL-Pro Suite** no computador e, em seguida, active a função **Recepção PC FAX** no computador. (Para mais informações, consulte *Recepção de PC-FAX* para Windows® no Manual do Utilizador de Software incluído no CD-ROM.)
- 3 Certifique-se de que configurou a **Recepção PC Fax** no aparelho. (Consulte *Recepção de PC FAX* na página 69.)  
Se houver faxes na memória do aparelho quando configurar a **Recepção de PC FAX**, o LCD irá perguntar-lhe se pretende transferir os faxes para o computador.
- 4 Efectue um dos seguintes procedimentos:
  - Para transferir todos os faxes para o computador, prima **1**. O aparelho pergunta se pretende uma impressão de segurança.
  - Para sair e deixar os faxes na memória, prima **2**.
- 5 Prima **Parar/Sair**.

### Transferir o relatório de Histórico de Faxes para outro aparelho de fax

Se não tiver configurado a ID da unidade, não pode introduzir o modo de transferência de fax. (Consulte Configurar a ID da unidade no Guia de Instalação Rápida.)

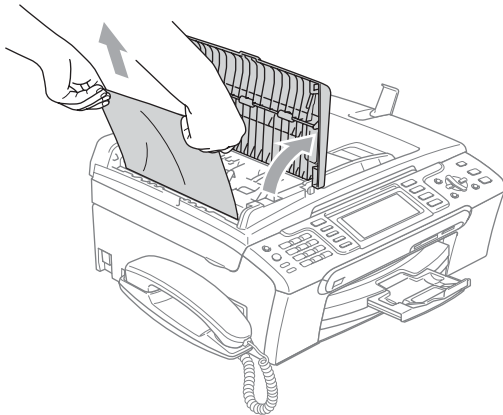
- 1 Prima **Parar/Sair** para interromper o erro temporariamente.
- 2 Prima **Menu**.
- 3 Prima **▲** ou **▼** para seleccionar **Serviço**.  
Prima **OK**.
- 4 Prima **▲** ou **▼** para seleccionar **Transf. Dados**.  
Prima **OK**.
- 5 Prima **▲** ou **▼** para seleccionar **Transf. Relat..**  
Prima **OK**.
- 6 Introduza o número de fax para o qual o relatório de Histórico de Faxes será reencaminhado.
- 7 Prima **Iniciar Mono**.

## Bloqueio de documentos

Os documentos podem encravar na unidade ADF se não forem introduzidos ou alimentados correctamente, ou se forem demasiado longos. Siga os passos apresentados em seguida para desencravar um documento.

### O documento está encravado na parte superior da unidade ADF

- 1 Remova o papel que não está bloqueado do ADF.
- 2 Abra a tampa do ADF.
- 3 Puxe o documento encravado para cima e para a esquerda.



- 4 Feche a tampa do ADF.
- 5 Prima **Parar/Sair**.

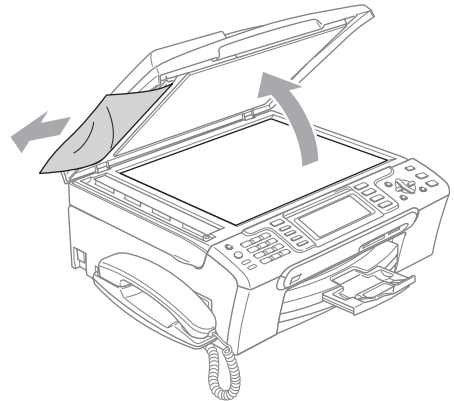


#### Nota

Para evitar bloqueios de documentos, feche a tampa do ADF correctamente, exercendo uma ligeira pressão no centro.

### O documento está encravado no interior da unidade ADF

- 1 Remova o papel que não está bloqueado do ADF.
- 2 Levante a tampa dos documentos.
- 3 Remova o documento encravado para a esquerda.

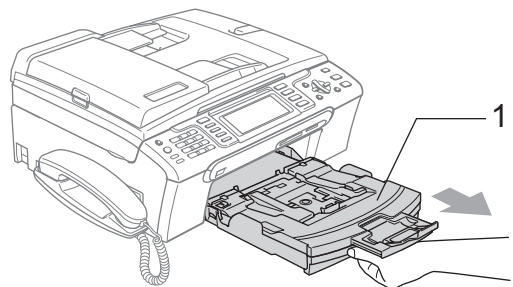


- 4 Feche a tampa dos documentos.
- 5 Prima **Parar/Sair**.

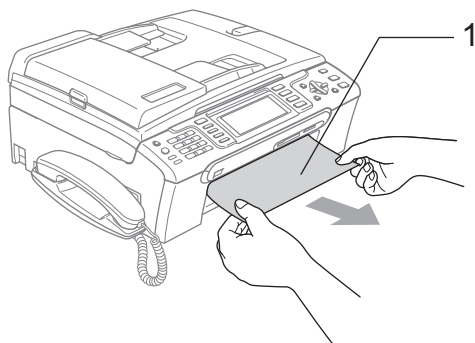
## Bloqueio de papel ou da impressora

Remova o papel encravado em função da área onde ficou encravado no aparelho. Abra e feche a tampa do digitalizador para apagar o erro.

- 1 Remova a gaveta de papel (1) do aparelho.

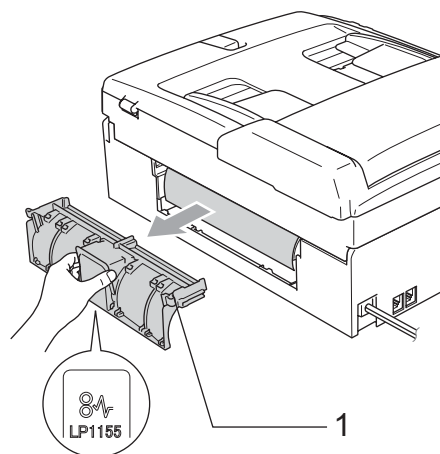


- 2 Puxe o papel encravado (1) e prima **Parar/Sair**.



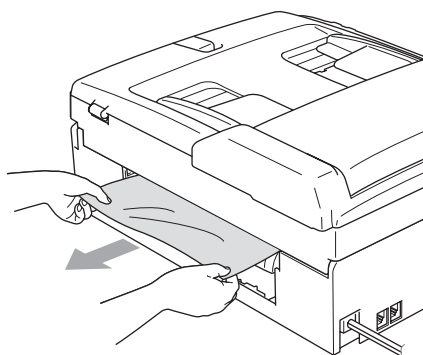
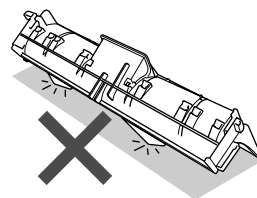
- Se não conseguir retirar o papel encravado pela parte frontal ou se a mensagem de erro ainda aparecer no LCD depois de retirar o papel encravado, avance para o próximo passo.

- 3 Retire a tampa de desencravamento de papel (1) da parte de trás do aparelho. Remova o papel encravado do aparelho.

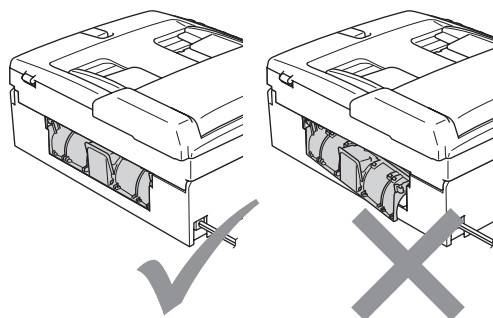


**! AVISO**

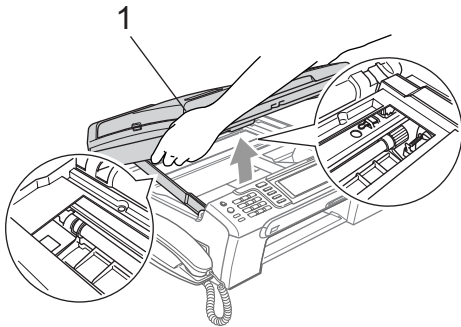
NÃO coloque a tampa de desencravamento de papel virada para baixo, como indica a imagem. Se o fizer, pode danificar a tampa e provocar bloqueios de papel.



- 4 Volte a colocar a Tampa de Desencravamento de Papel. Verifique que a tampa esteja colocada correctamente.



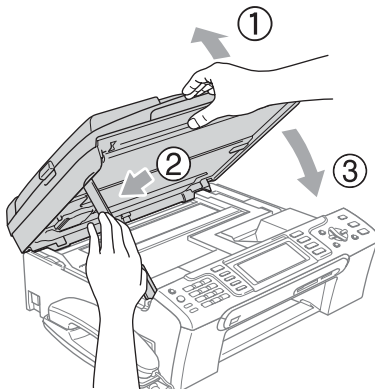
- 5 Com ambas as mãos, utilize as presilhas de plástico situadas dos dois lados do aparelho para levantar a tampa do digitalizador (1) até a fixar na posição de aberta. Certifique-se de que não há papel encravado nos cantos do aparelho.



**Nota**

Se o papel estiver encravado debaixo da cabeça de impressão, desligue o aparelho da fonte de alimentação e, em seguida, mova a cabeça de impressão para remover o papel.

- 6 Levante a tampa do digitalizador para soltar o encaixe (1). Empurre cuidadosamente o suporte da tampa do digitalizador para baixo (2) e feche a tampa do digitalizador (3).

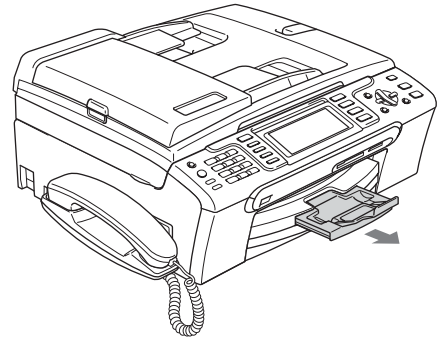


- 7 Coloque novamente a gaveta do papel no aparelho.



**Nota**

Puxe o suporte de papel para fora até ouvir um estalido.



## Detecção do tom de marcação

Quando enviar um fax automaticamente, o aparelho espera por predefinição durante um período de tempo predeterminado antes de começar a efectuar a marcação. Ao alterar a configuração de tom de marcação para *Detecção*, o aparelho procederá à marcação assim que detectar um tom de marcação. Esta definição pode permitir poupar algum tempo quando enviar um fax para muitos números diferentes. Se alterar a definição e começar a ter problemas com a marcação, deve mudar para a configuração de fábrica *Nenhuma Detecção*.

- 1 Prima **Menu**.
- 2 Prima **▲** ou **▼** para seleccionar *Conf.inicial*.  
Prima **OK**.
- 3 Prima **▲** ou **▼** para seleccionar *Sin. Marcação*.
- 4 Prima **◀** ou **▶** para seleccionar *Detecção* ou *Nenhuma Detecção*.  
Prima **OK**.
- 5 Prima **Parar/Sair**.

## Interferência na linha telefónica

Se tiver dificuldades em enviar ou receber um fax devido a possíveis interferências na linha telefónica, pode alterar a configuração da compatibilidade, o que permite reduzir a velocidade do modem para minimizar os erros.

- 1 Prima **Menu**.
- 2 Prima **▲** ou **▼** para seleccionar **Fax**.  
Prima **OK**.
- 3 Prima **▲** ou **▼** para seleccionar **Vários**.  
Prima **OK**.
- 4 Prima **▲** ou **▼** para seleccionar **Compatível**.
- 5 Prima **◀** ou **▶** para seleccionar **Normal** (ou **Básico**).
  - **Básico** reduz a velocidade do modem para 9600 bps. Pode preferir utilizar esta opção apenas quando necessário, a não ser que a situação de interferência seja um problema recorrente na sua linha telefónica.
  - **Normal** configura a velocidade do modem para 14400 bps. (configuração de fábrica)Prima **OK**.
- 6 Prima **Parar/Sair**.



### Nota

Quando alterar a compatibilidade para **Básico**, a função ECM só está disponível para enviar faxes a cores.

## Manutenção de rotina

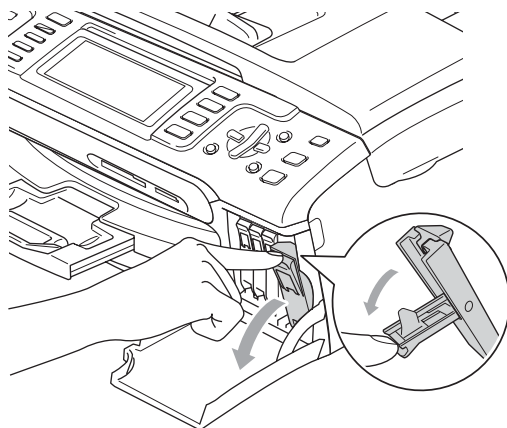
### Substituir os cartuchos de tinta

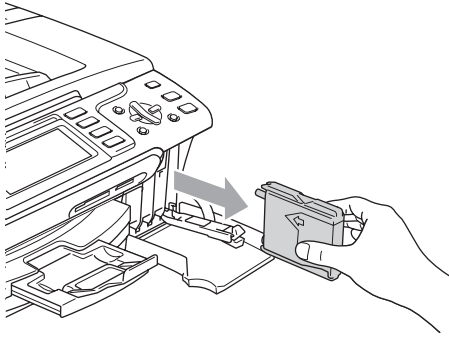
O aparelho está equipado com um contador de pontos de tinta. O contador de pontos de tinta controla automaticamente o nível de tinta em cada um dos 4 cartuchos. Quando o aparelho detectar que um cartucho de tinta está quase vazio, o aparelho alerta-o com uma mensagem no ecrã de cristais líquidos.

O LCD (ecrã de cristais líquidos) informa-o sobre qual cartucho de tinta tem pouca tinta ou precisa de ser substituído. Siga as instruções do ecrã de cristais líquidos para substituir os cartuchos de tinta pela ordem correcta.

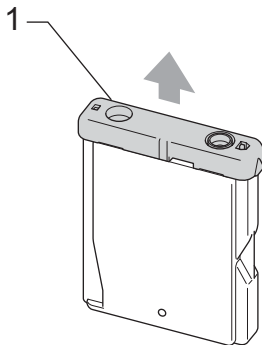
Embora o aparelho informe que o cartucho de tinta está vazio, ainda há uma pequena quantidade de tinta que resta no cartucho. É necessário conservar um pouco de tinta no cartucho para evitar que o ar seque e provoque danos nos elementos da cabeça de impressão.

- 1 Abra a tampa do cartucho de tinta. Se um ou mais cartuchos estiverem vazios, por exemplo, o preto, o LCD indica **Tinteiro Vazio** e **BK** Preto.
- 2 Puxe para baixo o manípulo de libertação do encaixe e remova o cartucho de tinta da cor indicada no LCD.



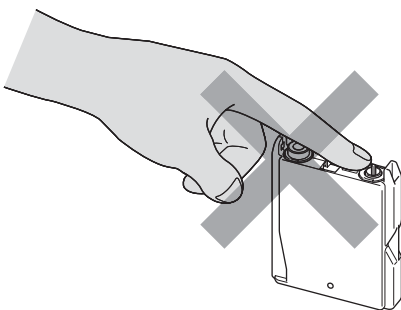


- 3 Abra a embalagem do novo cartucho de tinta da cor indicada pelo ecrã de cristais líquidos e retire-o.
- 4 Retire a tampa de protecção amarela (1).



### Configuração incorrecta

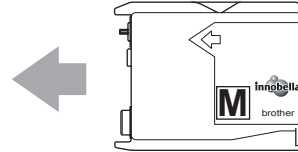
NUNCA toque na zona indicada na figura abaixo.



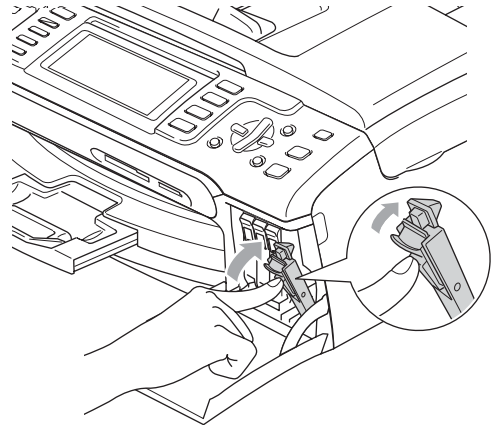
### Nota

Se a tampa de protecção amarela sair quando abrir o saco, o cartucho não ficará danificado.

- 5 Cada cor tem a sua posição correcta. Insira o cartucho de tinta na direcção mostrada na seta da etiqueta.



- 6 Levante o manípulo de libertação do encaixe e empurre-o até ouvir um estalido e, em seguida, feche a tampa do cartucho de tinta.



- 7 O aparelho reinicia automaticamente o contador de pontos de tinta.

### Nota

- Se substituiu um cartucho de tinta, o LCD irá pedir para verificar se o cartucho era novo. (Por exemplo, Mudou Cartucho? **BK** Preto) Para cada novo cartucho instalado, prima **1** (Sim) para reiniciar automaticamente o contador de pontos de tinta para essa cor. Se o cartucho que instalou não for totalmente novo, prima **2** (Não).
- Se o LCD mostrar Nenhum Cartucho depois de instalar os cartuchos de tinta, verifique se os cartuchos de tinta estão instalados correctamente.



## ADVERTÊNCIA

Se a tinta entrar em contacto com os olhos, lave-os imediatamente com água e consulte um médico se necessário.



## AVISO

NÃO remova os cartuchos de tinta se não for necessário substituí-los. Se o fizer, poderá reduzir a quantidade da tinta e o aparelho não saberá a quantidade de tinta restante no cartucho.

NÃO toque nas ranhuras de inserção dos cartuchos. Se o fizer, a tinta pode manchar a sua pele.

Se manchar as roupas ou a pele com tinta, lave imediatamente com sabão ou detergente.

Se misturar as cores por ter colocado os cartuchos de tinta na posição errada, limpe a cabeça de impressão várias vezes depois de colocar os cartuchos na posição correcta.

Depois de abrir um cartucho de tinta, instale-o no aparelho e utilize-o no período de seis meses após a instalação. Utilize cartuchos novos até à data de validade indicada na embalagem.

NÃO desmonte nem force o cartucho de tinta, porque isso pode causar a saída de tinta do cartucho.

As unidades multifunções Brother foram concebidas para utilizarem tinta de uma determinada especificação e funcionarem a um nível otimizado quando utilizadas em conjunto com cartuchos de tinta Brother. A Brother não garante este óptimo desempenho se for utilizada tinta ou cartuchos com outras especificações. Deste modo, a Brother não recomenda o uso de cartuchos que não cartuchos originais da marca Brother ou a recarga de cartuchos vazios com tinta de outra origem. Se forem causados danos à cabeça de impressão ou a outras peças como resultado da utilização de produtos não originais neste aparelho, qualquer reparação efectuada não está coberta pela garantia.

## Limpar a parte exterior do aparelho



## AVISO

Utilize detergentes neutrais. A limpeza com líquidos voláteis, como diluente ou benzina, danificam a parte exterior do aparelho.

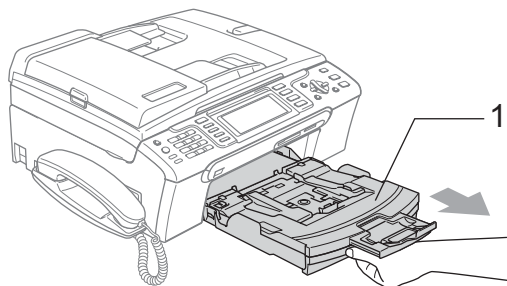
Não utilize materiais de limpeza com amoníaco.

Não utilize álcool isopropilo para remover sujidade do painel de controlo. Pode rachar o painel.

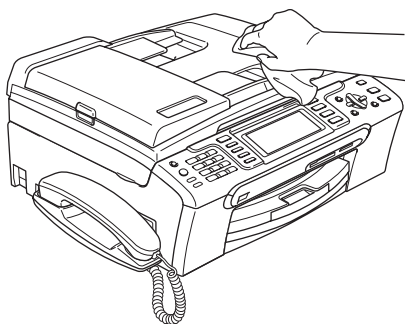


## Limpar a parte exterior do aparelho da seguinte forma:

- 1 Remova a gaveta de papel (1) completamente para fora do aparelho.

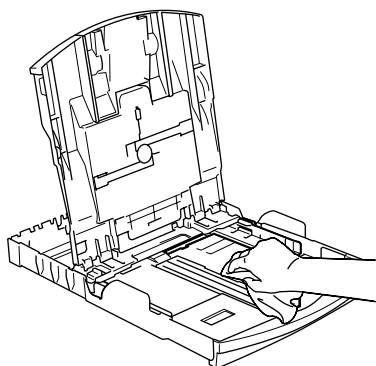


- 2 Limpe a parte exterior do aparelho com um pano suave para remover o pó.



- 3 Retire tudo aquilo que esteja encravado na gaveta de papel.

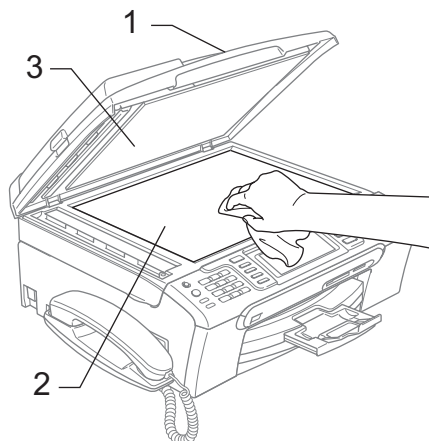
- 4 Limpe a gaveta de papel com um pano suave para remover o pó.



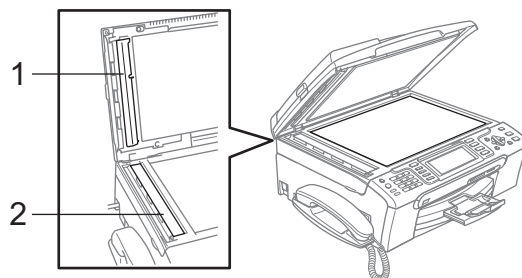
- 5 Reinstale a gaveta de papel no aparelho.

## Limpar o digitalizador

- 1 Levante a tampa do documento (1). Limpe o vidro do digitalizador (2) e a superfície em plástico branco (3) com um pano macio que não largue pêlos embebido num limpavidros que não seja inflamável.



- 2 Na unidade ADF, limpe a barra branca (1) e a faixa de vidro (2) com um pano macio e que não largue pêlos, embebido num limpavidros não inflamável.



### Nota

Para além de limpar a faixa de vidro com um limpavidros não-inflamável, passe a ponta dos dedos pela faixa de vidro para tentar detectar sujidade. Se encontrar pó ou sujidade, limpe novamente a faixa do vidro, com especial atenção a essa área. Pode ser necessário repetir o processo de limpeza três ou quatro vezes. Para testar, faça uma cópia a seguir a cada limpeza.

## Limpar a faixa de impressão do aparelho

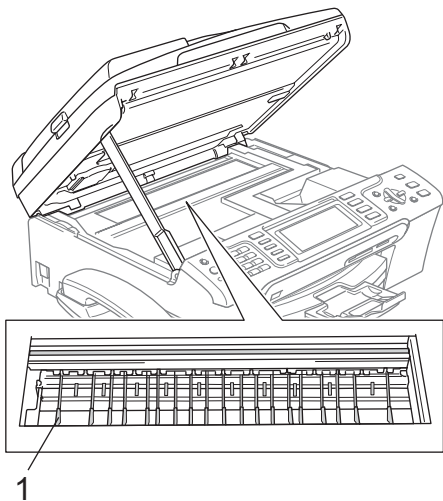


### ADVERTÊNCIA

Desligue o aparelho da tomada eléctrica antes de limpar a faixa de impressão (1).

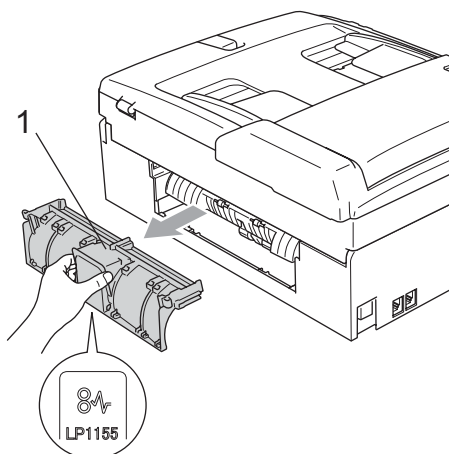
Se houver tinta espalhada em cima ou em volta da faixa de impressão, retire-a com um pano macio, *seco* e que não largue pêlos.

- 1 Com ambas as mãos, utilize as presilhas de plástico em ambos os lados do aparelho para levantar a tampa do digitalizador até ficar fixa na posição aberta.
- 2 Limpe a faixa de impressão do aparelho (1).



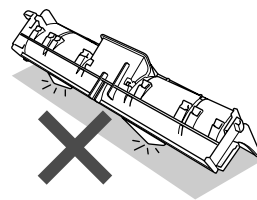
## Limpar o rolo de recolha do papel

- 1 Remova a gaveta do papel completamente para fora do aparelho.
- 2 Desligue o aparelho da tomada eléctrica e retire a Tampa de Desencravamento de Papel (1).

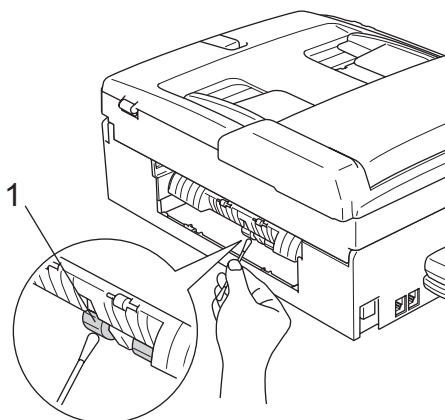


### AVISO

NÃO coloque a tampa de desencravamento de papel virada para baixo, como indica a imagem. Se o fizer, pode danificar a tampa e provocar bloqueios de papel.



- 3 Limpe o rolo de recolha de papel (1) com um cotonete embebido em álcool isopropilo.



- 4 Volte a colocar a Tampa de Desencravamento de Papel. Verifique que a tampa esteja colocada correctamente.
- 5 Reinstale a gaveta de papel no aparelho.
- 6 Volte a ligar o cabo de alimentação.

## Limpar a cabeça de impressão

Para manter a qualidade de impressão, o aparelho limpa automaticamente a cabeça de impressão. Pode iniciar o processo de limpeza manualmente se tiver um problema de qualidade de impressão.

Limpe a cabeça de impressão e cartuchos de tinta se os textos e gráficos das páginas impressas apresentarem uma linha horizontal. Pode limpar somente o Preto, três cores de cada vez (Ciano/Amarelo/Magenta) ou as quatro cores ao mesmo tempo.

A limpeza da cabeça de impressão consome tinta. Limpar demasiado frequentemente gasta tinta desnecessariamente.

### AVISO

NÃO toque na cabeça de impressão. Tocar na cabeça de impressão pode causar danos permanentes e anular a garantia da mesma.

- 1 Efectue um dos seguintes procedimentos:
  - (MFC-680CN)  
Prima **Gestão de Tinta**.
  - (MFC-885CW)  
Prima **Menu** e, em seguida, prima ▲ ou ▼ para seleccionar **Tinta**.  
Prima **OK**.
- 2 Prima ▲ ou ▼ para seleccionar **Limpendo**.  
Prima **OK**.
- 3 Prima ▲ ou ▼ para seleccionar **Preto, Cor ou Todas**.  
Prima **OK**.  
O aparelho limpa a cabeça de impressão. Quando terminar a limpeza, o aparelho volta automaticamente ao modo de espera.



### Nota

Se limpar a cabeça de impressão pelo menos cinco vezes e a impressão não melhorar, contacte o seu revendedor Brother.

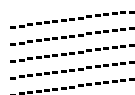
## Verificar a qualidade de impressão

Se a impressão tiver cores e textos desbotados ou matizados, algumas dos bocais podem estar obstruídos. Pode controlar isso imprimindo uma Folha de Verificação da Qualidade de Impressão e examinando o padrão de verificação dos bocais.

- 1 Efectue um dos seguintes procedimentos:
  - (MFC-680CN)  
Prima **Gestão de Tinta**.
  - (MFC-885CW)  
Prima **Menu** e, em seguida, prima ▲ ou ▼ para seleccionar **Tinta**.  
Prima **OK**.
- 2 Prima ▲ ou ▼ para seleccionar **Imprimir teste**.  
Prima **OK**.
- 3 Prima ▲ ou ▼ para seleccionar **Qual. Impressão**.  
Prima **OK**.

- 4 Prima **Iniciar Cor**.  
O aparelho começa a imprimir a Folha de Verificação da Qualidade de Impressão.
- 5 Verifique a qualidade dos quatro blocos de cor na folha.
- 6 O LCD pergunta se a qualidade de impressão é boa.  
Efectue um dos seguintes procedimentos:  
Se todas as linhas estiverem nítidas e visíveis, prima **1** (Sim) para terminar a verificação da qualidade de impressão e avance para o passo 10.  
  - Se faltarem linhas curtas como se indica em seguida, prima **2** para seleccionar Não.

OK



Má



- 7 O LCD (ecrã de cristais líquidos) pergunta se a qualidade de impressão está OK para o preto e as três cores. Prima **1** (Sim) ou **2** (Não).
- 8 O LCD (ecrã de cristais líquidos) pergunta se deseja iniciar a limpeza. Prima **1** (Sim).  
O aparelho começa a limpar a cabeça de impressão.
- 9 Depois de terminada a limpeza, prima **Iniciar Cor**.  
O aparelho inicia de novo a impressão da Folha de Verificação da Qualidade de Impressão e volta para o passo 6.
- 10 Prima **Parar/Sair**.  
Se repetir este procedimento pelo menos cinco vezes e a qualidade de impressão continuar má, substitua o cartucho de tinta da cor obstruída.  
Depois de substituir o cartucho de tinta, verifique a qualidade de impressão. Se o problema ainda assim persistir, repita a limpeza e os testes pelo menos cinco vezes para o novo cartucho. Se ainda faltar tinta, contacte o revendedor da Brother.

## ! AVISO

NÃO toque na cabeça de impressão. Tocar na cabeça de impressão pode causar danos permanentes e anular a garantia da mesma.

## ✎ Nota



Quando um bocal da cabeça de impressão estiver bloqueado, a amostra impressa assemelha-se a isto.



Depois de limpar o bocal da cabeça de impressão, as linhas horizontais desaparecem.

## Verificar o alinhamento da impressão

Pode ser necessário ajustar o alinhamento da impressão após o transporte do aparelho se o texto impresso ficar impreciso ou as imagens ficarem desbotadas.

- 1 Efectue um dos seguintes procedimentos:
  - (MFC-680CN)  
Prima **Gestão de Tinta**.
  - (MFC-885CW)  
Prima **Menu** e, em seguida, prima ▲ ou ▼ para seleccionar **Tinta**.  
Prima **OK**.
- 2 Prima ▲ ou ▼ para seleccionar **Imprimir teste**.  
Prima **OK**.
- 3 Prima ▲ ou ▼ para seleccionar **Alinhamento**.  
Prima **OK**.

- 4 Prima **Iniciar Mono** ou **Iniciar Cor**. O aparelho começa a imprimir a Folha de Verificação do Alinhamento.
- 5 Verifique os testes de impressão de 600 ppp e 1200 ppp para ver se o número 5 se assemelha ao número 0.
- 6 Efectue um dos seguintes procedimentos:
  - Se as amostras do número 5 para os testes de impressão de 600 ppp e 1200 ppp forem as melhores correspondências, prima **1** (Sim) para terminar a Verificação do Alinhamento e avance para o passo 9.
  - Se outro número de teste for uma melhor correspondência para 600 ppp ou 1200 ppp, prima **2** (Não) para o seleccionar.
- 7 Para 600 ppp, prima o número do teste de impressão que mais se assemelha à amostra número 0 (1-8).
- 8 Para 1200 ppp, prima o número do teste de impressão que mais se assemelha à amostra número 0 (1-8).
- 9 Prima **Parar/Sair**.

## Verificar o volume de tinta

Apesar de aparecer um ícone do volume de tinta no LCD, pode utilizar a tecla **Gestão de Tinta** ou as teclas **Menu**, **▲** ou **▼** para visualizar um gráfico que indica a tinta que ainda resta em cada cartucho.

- 1 Efectue um dos seguintes procedimentos:
  - (MFC-680CN)  
Prima **Gestão de Tinta**.
  - (MFC-885CW)  
Prima **Menu** e, em seguida, prima **▲** ou **▼** para seleccionar **Tinta**.  
Prima **OK**.

- 2 Prima **▲** ou **▼** para seleccionar **Volum Tinteiro**.  
Prima **OK**.  
O ecrã de cristais líquidos indica o volume da tinta.
- 3 Prima **Parar/Sair**.



### Nota

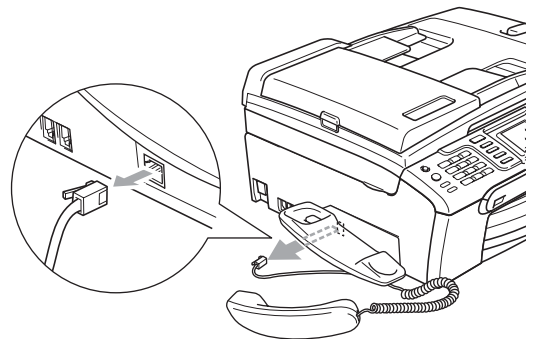
Pode verificar o nível de tinta a partir do computador. (Consulte *Impressão* para Windows® ou *Impressão e Faxes* para Macintosh® no Manual do Utilizador de Software incluído no CD-ROM.)

## Desinstalar e instalar o auscultador e o suporte do auscultador (apenas MFC-680CN)

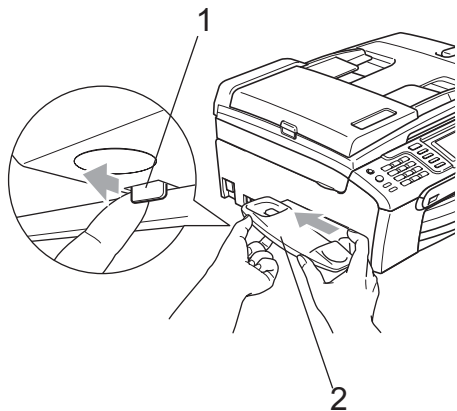
Se não utilizar o auscultador, pode retirar o auscultador e o respectivo suporte.

### Desinstalar o auscultador e o suporte do auscultador

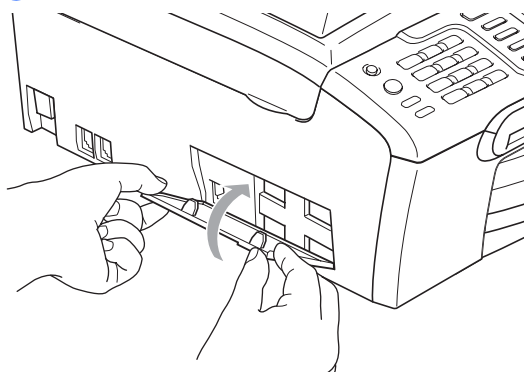
- 1 Desligue o fio em espiral do auscultador do aparelho.



- 2 Puxe a patilha (1) para trás e mantenha-a nessa posição ao mesmo tempo que empurra o suporte (2) para a parte de trás do aparelho.

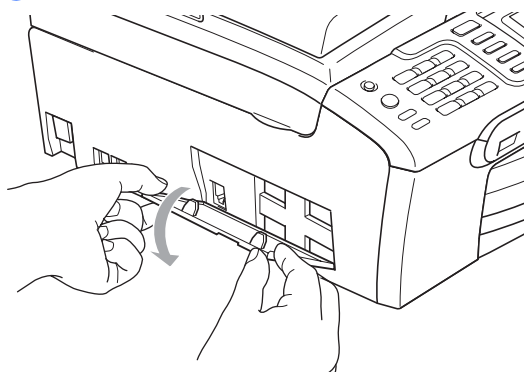


- 3 Fixe a tampa lateral.



### Instalar o auscultador e o suporte do auscultador

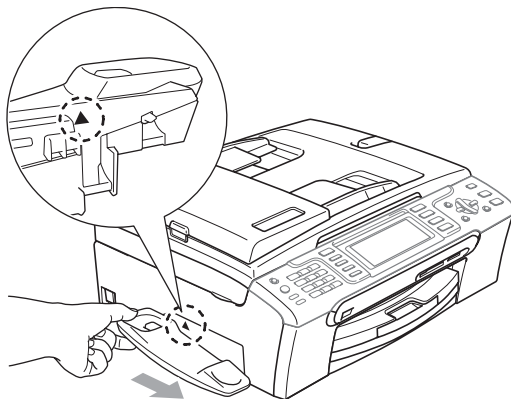
- 1 Retire a tampa lateral.



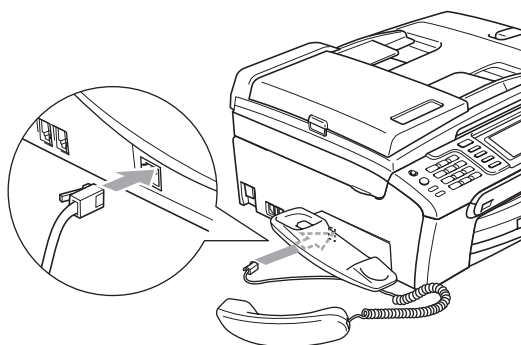
### Nota

Se não conseguir abrir a tampa com as mãos, utilize uma moeda para a abrir.

- 2 Alinhe as setas existentes no suporte com as do aparelho e, em seguida, faça deslizar o suporte para a frente do aparelho até o encaixar correctamente.



- 3 Ligue o fio em espiral do auscultador ao aparelho.



## Informações do Aparelho

### Controlar o número de série

Pode ver o número de série do aparelho no LCD.

- 1 Prima **Menu**.
- 2 Prima **▲** ou **▼** para seleccionar **Info. aparelho**.  
Prima **OK**.
- 3 Prima **▲** ou **▼** para seleccionar **N. Serie**.  
Prima **OK**.
- 4 Prima **Parar/Sair**.

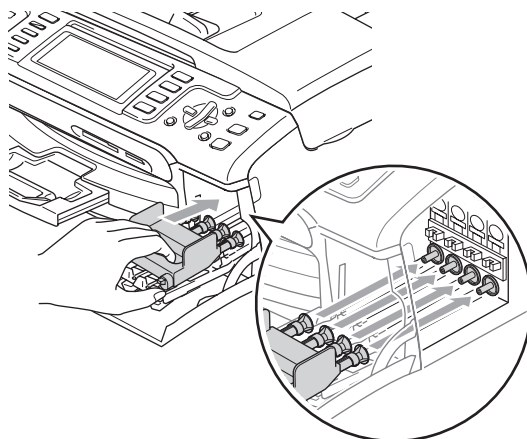
## Embarcar e transportar o aparelho

Sempre que transportar o aparelho, utilize os materiais de embalagem fornecidos com o aparelho. Se não embalar o aparelho correctamente, a garantia pode ser anulada.

### ! AVISO

É importante consentir que o aparelho "estacione" a cabeça de impressão após um trabalho de impressão. Ouça cuidadosamente o aparelho antes de o desligar para verificar se todos os ruídos mecânicos pararam. Não consentir que o aparelho conclua o processo de estacionamento pode causar problemas de impressão e possíveis danos na cabeça de impressão.

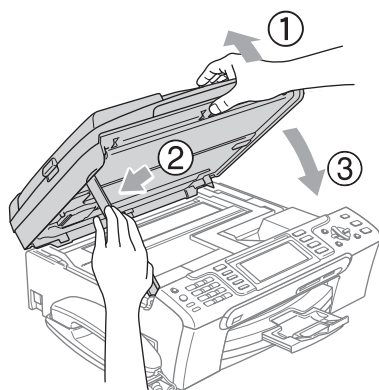
- 1 Abra a tampa do cartucho de tinta.
- 2 Carregue os manípulos de libertação do encaixe e remova todos os cartuchos de tinta. (Consulte *Substituir os cartuchos de tinta* na página 138.)
- 3 Instale a peça de protecção amarela, levante cada manípulo de libertação do encaixe e empurre-o até ouvir um estalido; em seguida, feche a tampa do cartucho de tinta.



## ! AVISO

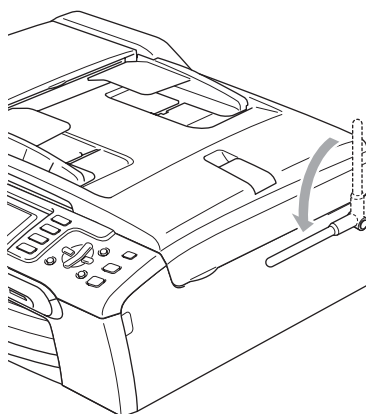
Se não encontrar as peças de protecção amarelas, NÃO remova os cartuchos de tinta antes do transporte. É muito importante que o aparelho seja transportado com a peça de protecção amarela ou os cartuchos de tinta em posição. O transporte sem estes acessórios pode danificar o aparelho e anular a garantia.

- 4 Desligue o aparelho da tomada do telefone e retire a linha telefónica do aparelho.
- 5 Desligue o aparelho da tomada eléctrica e do aparelho.
- 6 Com ambas as mãos, utilize as presilhas de plástico em ambos os lados do aparelho para levantar a tampa do digitalizador até ficar fixa na posição aberta. Em seguida, desligue o cabo de interface do aparelho, se estiver ligado.
- 7 Levante a tampa do digitalizador (1) para soltar o encaixe. Empurre cuidadosamente o suporte da tampa do digitalizador para baixo (2) e feche a tampa do digitalizador (3).

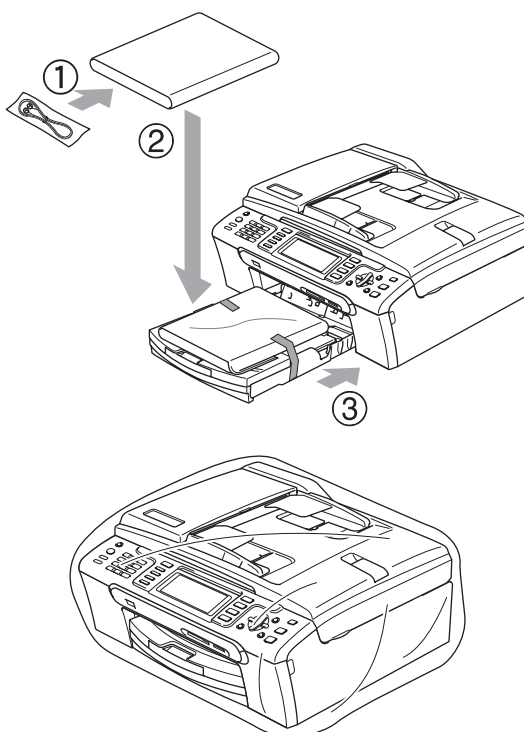


- 8 Se o aparelho tiver um auscultador, retire-o e retire também o fio em espiral.

- 9 (MFC-885CW) Rode a antena do aparelho para baixo.

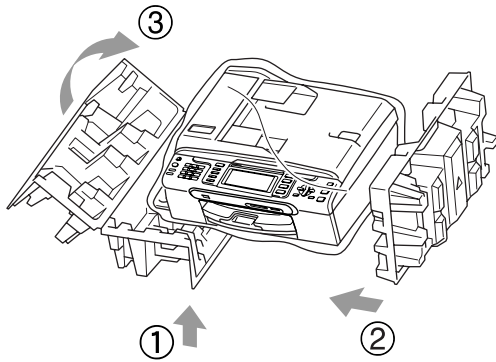


- 10 Embrulhe o aparelho no saco de plástico e coloque-o na caixa original com o material de empacotamento original.

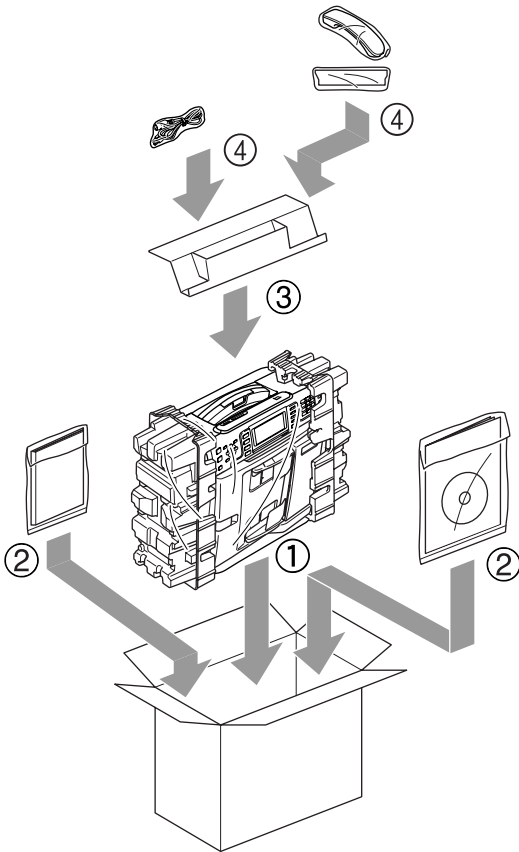




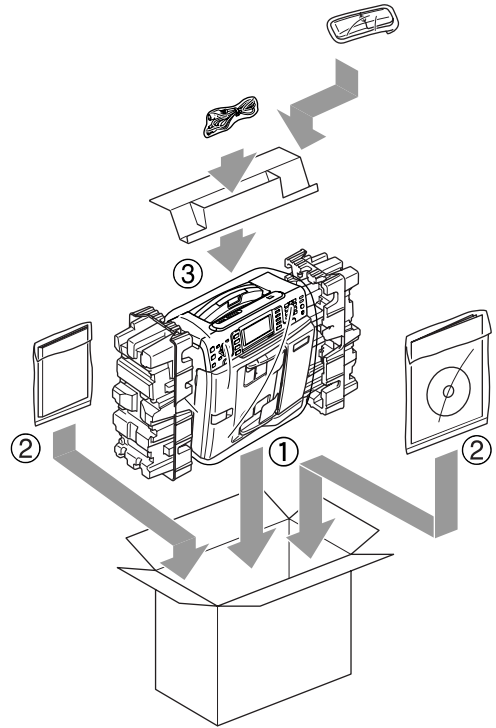
- 11 Coloque os materiais impressos na embalagem original, como indica a imagem. Não embale os cartuchos usado na embalagem.



MFC-680CN



MFC-885CW



- 12 Feche a caixa e coloque fita.

## Programação no ecrã

O aparelho foi concebido para fácil utilização com a programação do ecrã LCD através das teclas de menu. A programação de fácil utilização ajuda-o a tirar o máximo partido de todas as opções de menu disponíveis no aparelho.

Como pode efectuar toda a programação no LCD, criámos instruções visuais detalhadas para o ajudar a configurar o aparelho. Tudo o que deve fazer é seguir as instruções que o ajudam em todas as selecções dos menus e opções de configuração.

### Tabela de menus

Pode programar o aparelho utilizando a tabela de menus que começa na página 151. Estas páginas contêm uma lista das selecções e opções dos menus.

### Armazenamento na memória









Mesmo que ocorra uma falha de energia, não perde as configurações que seleccionou com a tecla Menu porque são guardadas permanentemente. Também não perde as configurações dos menus de teclas no modo PhotoCapture, Fax e Cópia se tiver seleccionado *Config Predefin..* Pode ser necessário reiniciar a data e hora.



#### Nota

Durante uma falha de energia, o aparelho retém as mensagens que estão na memória por um período máximo de aproximadamente 24 horas.

## Teclas de modo e menu

	Aceda ao menu principal.
Fax  Digitalizar  Copiar  Photo Capture 	Aceda ao respectivo menu de configurações temporárias.
▲ ▼	Percorrer o actual nível de menu.
◀	Voltar para o nível de menu anterior.
▶	Ir para o nível de menu seguinte.
OK 	<ul style="list-style-type: none"> <li>■ Ir para o nível de menu seguinte.</li> <li>■ Aceitar uma opção.</li> </ul>
Limpar / Voltar 	<ul style="list-style-type: none"> <li>■ Cancele a operação actual.</li> <li>■ Voltar para o nível de menu anterior.</li> </ul>
Parar / Sair 	<ul style="list-style-type: none"> <li>■ Parar a operação actual.</li> </ul>

## Tabela de menus


A tabela de menus ajuda a compreender as seleções de menu e opções existentes nos programas do aparelho. As configurações de fábrica são indicadas a negrito com um asterisco.


### Menu


Nível1	Nível2	Nível3	Opções	Descrições	Página
Config. geral	Modo Temprizado	—	Desl 0Seg 30Segs 1Min <b>2Mins*</b> 5Mins	Configura o tempo para voltar ao modo de fax.	22
	Tipo de Papel	—	<b>Papel Normal*</b> Papel Revestido Brother Photo Outros P. p/Foto Transparência	Configura o tipo de papel da gaveta.	23
	Tam. de Papel	—	Letter Legal <b>A4*</b> A5 10x15cm	Configura o formato do papel na gaveta.	23
	Volume	Toque de camp.	Desl Baixo <b>Med*</b> Alto	Ajusta o volume do toque.	24
			<b>Beeper</b>	Desl <b>Baixo*</b> Med Alto	Ajusta o volume do beeper.
		<b>Altifalante</b>	Desl Baixo <b>Med*</b> Alto	Ajusta o volume do altifalante.	25
	Dia Auto	—	<b>Lig*</b> Desl	Ajusta Automaticamente para horário de Poupança de Energia.	25




As configurações de fábrica são indicadas a negrito com um asterisco.


Nível1	Nível2	Nível3	Opções	Descrições	Página
Config. geral (Continuação)	Poupar energia	—	<b>Recpção Fax:Lig*</b> Recpção Fax:Desl	Personaliza a tecla <b>Poupar energia</b> para não receber faxes em modo de poupança de energia.	21
	Definições LCD	Contraste LCD	Claro <b>Med*</b> Escuro	Ajusta o contraste do LCD.	26
		Retroiluminaç.	<b>Claro*</b> Escuro	Pode ajustar o brilho da retroiluminação do LCD.	26
		Temporizad dim	Desl 10Segs 20Segs <b>30Segs*</b>	Pode configurar o tempo de activação da retroiluminação do LCD para depois do último batimento de tecla.	26
		Temporiz Desl	<b>Desl*</b> 1Min 2Mins 3Mins 5Mins 10Mins 30Mins	Pode configurar o tempo de activação do LCD após o último batimento de tecla.	27
		Padrão de Fundo	—	Pode seleccionar o padrão de fundo do LCD.	27
	Controlo Eco (apenas MFC-885CW)	—	<b>nível1*</b> nível2 nível3 nível4	Ajusta o nível de Controlo do Eco.	Consulte o <i>Manual do Utilizador do Auscultador DECT™ BCL-D20</i>
Tinta (apenas MFC-885CW)	Imprimir teste	—	Qual. Impressão Alinhamento	Verifica a qualidade de impressão e o alinhamento.	143
	Limpando	—	Preto Cor Todas	Limpa a cabeça de impressão.	143
	Volum Tinteiro	—	—	Verifica o volume de tinta disponível.	145
 As configurações de fábrica são indicadas a negrito com um asterisco.					

Nível1	Nível2	Nível3	Opções	Descrições	Página	
Fax	Conf. recepção	Número toques	Número toques	Configura o número de toques antes de o aparelho atender no modo Somente Fax ou Fax/Tel.	42	
			0 1 <b>2*</b> 3 4 5 6			
		Temp. toq. f/t	<b>Economizador</b>	Função de poupança: o aparelho toca 2 vezes se houver mensagens e 4 vezes se não houver mensagens para que possa desligar e não pagar a chamada.	65	
			Lig <b>Desl*</b>			
			20Seg <b>30Seg*</b> 40Seg 70Seg	Configura a duração do pseudo/toque duplo no modo Fax/Tel.	42	
			<b>Recep. Fácil</b>	<b>Lig*</b> Semi Desl	Recebe mensagens de fax sem premir a tecla <b>Iniciar Mono</b> ou <b>Iniciar Cor</b> .	43
			<b>Cód remoto</b>	<b>Lig*</b> (*51, #51) Desl	Permite atender todas as chamadas através de uma extensão ou telefone externo e utilizar códigos para activar ou desactivar o aparelho. Pode personalizar estes códigos.	52
<b>Redução auto</b>	<b>Lig*</b> Desl	Reduz o tamanho dos faxes recebidos.	44			
<b>Receber memór.</b>	<b>Lig*</b> Desl	Armazena automaticamente qualquer fax na memória se o aparelho ficar sem papel.	44			
 As configurações de fábrica são indicadas a negrito com um asterisco.						

Nível1	Nível2	Nível3	Opções	Descrições	Página
Fax (Continuação)	Repor Registos	Relatório XMIT	Lig Lig+Img <b>Des1*</b> Desl+Img	Configuração inicial para o Relatório de Verificação da Transmissão e o Relatório de Histórico de Faxes.	75
		Rel. Periodico	Desl <b>Todos os 50 Fax*</b> A cada 6 horas A cada 12 horas A cada 24 horas A cada 2 dias A cada 7 dias		75
	Operação avançada Fax	Reenc./Mem.	<b>Des1*</b> Transfere fax Memoriza faxes Vista prév Fax Recep. Pc fax	Configura o aparelho para reencaminhar mensagens de fax ou guardar faxes a receber na memória (para que possa recolher os faxes enquanto está afastado do aparelho) para pré-visualizar faxes ou enviar faxes para o computador.	66
		Acesso remoto	---*	Configure o seu próprio código de Acesso Remoto.	72
		Imprimir doc.	—	Imprime os faxes guardados na memória.	45
	Trab. restantes	—	—	Verifica as tarefas que estão na memória e permite cancelar tarefas seleccionadas.	37
	Instale TAD	Men	Massagem TAD Massagem f/t	Reproduz/Grava ou apaga as mensagens enviadas.	62
		Temp. Máx. Rec.	<b>30Seg*</b> 60Seg 120Seg 180Seg	Selecciona a duração máxima das mensagens recebidas.	65
		Monitor msg	<b>Lig*</b> Desl	Permite colocar o volume do altifalante em Lig ou Desl para as mensagens de voz.	65
	 As configurações de fábrica são indicadas a negrito com um asterisco.				

Nível1	Nível2	Nível3	Opções	Descrições	Página
<b>Fax</b> (Continuação)	<b>Vários</b>	<b>Segurança mem.</b>	—	Interdita a maioria das funções, excepto a recepção de faxes na memória.	28
		<b>Compatível</b>	<b>Normal*</b> Básico	Ajusta a velocidade do modem para ajudar a resolver problemas de transmissão.	138
		<b>ID chamada</b>	<b>Lig*</b> Desl Exibir nr. Imprime relat.	Visualiza ou imprime uma lista das últimas 30 Identificações de Chamada armazenadas na memória.	48
<b>LAN</b>	Consulte a tabela seguinte				
 As configurações de fábrica são indicadas a negrito com um asterisco.					

### Menu LAN

Nível1	Nível2	Nível3	Nível4	Opções	Descrições
<b>LAN</b> (apenas MFC-680CN)	<b>TCP/IP</b>	<b>BOOT Method</b>	—	<b>Auto*</b> Estático RARP BOOTP DHCP	Escolhe o método BOOT mais adaptado às suas necessidades.
		<b>Endereço IP</b>	—	[000-255]. [000-255]. [000-255]. [000-255]	Introduza o endereço IP.
		<b>Subnet Mask</b>	—	[000-255]. [000-255]. [000-255]. [000-255]	Introduza a máscara de sub-rede.
		<b>Gateway</b>	—	[000-255]. [000-255]. [000-255]. [000-255]	Introduza o endereço Gateway.
		<b>Nome do nó</b>	—	BRNXXXXXXXXXXXX	Introduza o nome do nó.
		<b>Config WINS</b>	—	<b>Auto*</b> Estático	Escolha o modo de configuração WINS.
		Consulte o <i>Manual do Utilizador de Rede</i> incluído no CD-ROM.			
 As configurações de fábrica são indicadas a negrito com um asterisco.					


Nível1	Nível2	Nível3	Nível4	Opções	Descrições
LAN (apenas MFC-680CN) (Continuação)	TCP/IP (Continuação)	WINS Server	—	(Primário) 000.000.000.000 (Secundário) 000.000.000.000	Especifica o endereço IP do servidor primário ou secundário.
		DNS Server	—	(Primário) 000.000.000.000 (Secundário) 000.000.000.000	Especifica o endereço IP do servidor primário ou secundário.
		APIPA	—	Lig* Desl	Atribui automaticamente o endereço IP a partir do intervalo de endereços da ligação local.
	Instl vários	Ethernet	—	Auto* 100B-FD 100B-HD 10B-FD 10B-HD	Escolhe o modo de ligação Ethernet.
	Repo. Predefi.	—	—	Sim Não	Repõe todas as configurações de rede para o valor de fábrica.
LAN (apenas MFC-885CW)	LAN cablada	TCP/IP	BOOT Method	Auto* Estático RARP BOOTP DHCP	Escolhe o método BOOT mais adaptado às suas necessidades.
			Endereço IP	[000-255]. [000-255]. [000-255]. [000-255]	Introduza o endereço IP.
			Subnet Mask	[000-255]. [000-255]. [000-255]. [000-255]	Introduza a máscara de sub-rede.
			Gateway	[000-255]. [000-255]. [000-255]. [000-255]	Introduza o endereço Gateway.
			Nome do nó	BRNXXXXXXXXXXXX	Introduza o nome do nó.
			Config WINS	Auto* Estático	Escolha o modo de configuração WINS.


Consulte o *Manual do Utilizador de Rede* incluído no CD-ROM.



As configurações de fábrica são indicadas a negrito com um asterisco.



Nível1	Nível2	Nível3	Nível4	Opções	Descrições
LAN (apenas MFC-885CW) (Continuação)	LAN cablada (Continuação)	TCP/IP (Continuação)	WINS Server	(Primário) 000.000.000.000 (Secundário) 000.000.000.000	Especifica o endereço IP do servidor primário ou secundário.
			DNS Server	(Primário) 000.000.000.000 (Secundário) 000.000.000.000	Especifica o endereço IP do servidor primário ou secundário.
			APIPA	Lig* Desl	Atribui automaticamente o endereço IP a partir do intervalo de endereços da ligação local.
		Ethernet		Auto* 100B-FD 100B-HD 10B-FD 10B-HD	Escolhe o modo de ligação Ethernet.
	WLAN	TCP/IP	BOOT Method	Auto* Estático RARP BOOTP DHCP	Escolhe o método BOOT mais adaptado às suas necessidades.
			Endereço IP	[000-255]. [000-255]. [000-255]. [000-255]	Introduza o endereço IP.
			Subnet Mask	[000-255]. [000-255]. [000-255]. [000-255]	Introduza a máscara de sub-rede.
			Gateway	[000-255]. [000-255]. [000-255]. [000-255]	Introduza o endereço Gateway.
			Nome do nó	BRWXXXXXXXXXXXX	Introduza o nome do nó.
			Config WINS	Auto* Estático	Escolha o modo de configuração WINS.
Consulte o <i>Manual do Utilizador de Rede</i> incluído no CD-ROM.					
	As configurações de fábrica são indicadas a negrito com um asterisco.				

Nível1	Nível2	Nível3	Nível4	Opções	Descrições
LAN (apenas MFC-885CW) (Continuação)	WLAN (Continuação)	TCP/IP (Continuação)	WINS Server	(Primário) 000.000.000.000  (Secundário) 000.000.000.000	Especifica o endereço IP do servidor primário ou secundário.
			DNS Server	(Primário) 000.000.000.000  (Secundário) 000.000.000.000	Especifica o endereço IP do servidor primário ou secundário.
			APIPA	Lig*  Desl	Atribui automaticamente o endereço IP a partir do intervalo de endereços da ligação local.
			Assis.Configur	—	Pode configurar o servidor de impressão.
			SecureEasySetup	—	Pode configurar facilmente a rede sem fios.
			AOSS	—	Pode configurar facilmente a rede sem fios.
		Estado da WLAN	Estado	—	Pode ver o estado da rede sem fios.
			Sinal	—	Pode ver a força do sinal da rede sem fios.
			SSID	—	Pode ver o SSID actual.
			Modo Comunic.	—	Pode ver o modo de comunicação actual.
		Interface Rede	—	LAN cablada*  WLAN	Pode seleccionar o tipo de ligação de rede.
		Repo. Predefi.	—	Sim  Não	Repõe todas as configurações de rede com ou sem fios para o valor de fábrica.
		Consulte o <i>Manual do Utilizador de Rede</i> incluído no CD-ROM.			
	As configurações de fábrica são indicadas a negrito com um asterisco.				

## Menu (Menu) (Continuação)

Nível1	Nível2	Nível3	Opções	Descrições	Página	
Impr. relat	Verif. Transm.	—	—	Imprime estas listas e relatórios.	76	
	Lista de ajuda	—	—			
	Marcaç. Rápida	—	—			
	Fax Diário	—	—			
	Defin Utilizador	—	—			
	Config de Rede	—	—			
Info. aparelho	N. Serie	—	—	Permite-lhe controlar o número de série do aparelho.	147	
Conf.inicial	Modo recepção (apenas MFC-680CN)	—	<b>Somente Fax*</b> Fax/Tel Manual	Escolha o modo de recepção mais adaptado às suas necessidades.	40	
	Modo recepção (apenas MFC-885CW)	—	Somente Fax <b>Fax/Tel*</b> Manual	Escolha o modo de recepção mais adaptado às suas necessidades.	40	
	Data e Hora	—	—	Apresenta a data e hora no LCD e nos cabeçalhos dos faxes que enviar.	Consulte o <i>Guia de Instalação Rápida</i>	
	ID do aparelho	—	ID do aparelho Fax: ID do aparelho Nome:	Configura o nome e número de fax a incluir em cada página transmitida.		
	Tom/pulso	—	<b>Tom*</b> Pulso	Selecione o modo de marcação.		
	Sin. Marcação	—	Detecção <b>Nenhuma Detecção*</b>	Activa e desactiva a detecção de tons de marcação.		137
	Conf.Linha Tel	—	—	<b>Normal*</b> PBX ISDN	Selecciona o tipo de linha telefónica.	49
	Registar Telefone (apenas MFC-885CW)	—	—	—	Configura o aparelho para registar o auscultador sem fios.	Consulte o <i>Manual do Utilizador do Auscultador DECT™ BCL-D20</i>




As configurações de fábrica são indicadas a negrito com um asterisco.

## Fax


Nível1	Nível2	Nível3	Opções	Descrições	Página
Resol de Fax	—	—	<b>Standard*</b> Fina S.fina Foto	Configura a resolução dos faxes enviados.	35
Contraste	—	—	<b>Auto*</b> Claro Escuro	Altera os níveis de claro e escuro do fax que pretende enviar.	35
Marc.Rápida	Busca	—	Ordem alfabética Ordem numérica	Pode marcar premindo apenas algumas teclas (e Iniciar).	54
	Aj. Marcação Rap.	—	—	Memoriza números de marcação rápida, para que os possa marcar premindo apenas algumas teclas (e Iniciar).	56
	Config. grupos	—	—	Configura um número de grupo para distribuição.	59
Numeros marcados	Faça chamada telefone	—	—	Pode escolher um número do histórico de Chamadas Efectuadas e, em seguida, utilizá-lo para efectuar uma chamada telefónica, enviar um fax, adicioná-lo à marcação rápida ou eliminá-lo.	55
	Envie um fax	—	—		
	Adic. Marcação Rápida	—	—		
	Apagar	—	—		
Hist ID Remetent	Faça chamada telefone	—	—	Pode escolher um número do histórico de Identificação de Chamada e, em seguida, utilizá-lo para efectuar uma chamada telefónica, enviar um fax, adicioná-lo à marcação rápida ou eliminá-lo.	55
	Envie um fax	—	—		
	Adic. Marcação Rápida	—	—		
	Apagar	—	—		
Multidifusão	Adicione um número Marc.Rápida Completo	—	—	Pode enviar a mesma mensagem de fax para mais do que um número de fax.	34
Fax Programado	—	—	Lig <b>Desl*</b>	Configura a hora do dia para enviar faxes programados num formato de 24 horas.	37
Tx em lote	—	—	Lig <b>Desl*</b>	Combina faxes programados para o mesmo número de fax para envio em simultâneo, à mesma hora, numa única transmissão.	37
Tx imediata	—	—	Lig <b>Desl*</b>	Pode enviar um fax sem utilizar a memória.	36
Tx polling	—	—	Standard Codific. <b>Desl*</b>	Configura o documento no seu aparelho para ser recolhido por outro aparelho de fax.	79



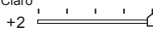
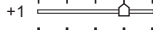


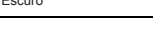
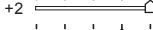



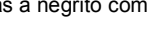

As configurações de fábrica são indicadas a negrito com um asterisco.


Nível1	Nível2	Nível3	Opções	Descrições	Página
Rx polling	—	—	Standard Codific. Timer <b>Des1*</b>	Configura o aparelho para efectuar polling noutro aparelho de fax.	77
Modo internac	—	—	Lig <b>Des1*</b>	Se tiver dificuldades em enviar faxes para o estrangeiro, defina-o para Lig.	37
Taman.d/Digit.	—	—	<b>A4*</b> Letter	Ajusta a área de digitalização do vidro do digitalizador ao tamanho do documento.	33
Config Predefin.	—	—	Sim Não	Pode guardar as configurações de fax.	38
Defin. Fábrica	—	—	Sim Não	Pode repor todas as configurações para as configurações de fábrica.	38
 As configurações de fábrica são indicadas a negrito com um asterisco.					

### Digitalizar ( )

Nível1	Opção1	Opção2	Opção3	Descrições	Página
Digit.p/e-mail	—	—	—	Pode digitalizar um documento monocromático ou a cores para a aplicação de E-mail.	Consulte o <i>Manual do Utilizador de Software incluído no CD-ROM</i>
Digitalz.imagem	—	—	—	Pode digitalizar uma imagem a cores para a aplicação gráfica.	
Digitaliz.p/ocr	—	—	—	Pode converter o documento de texto para um ficheiro de texto editável.	
Digit.p/Fichro	—	—	—	Pode digitalizar um documento monocromático ou a cores para o computador.	
Digit.p/ C. M.Md (se tiver inserido um cartão de memória ou uma unidade de memória USB Flash)	Cor 150 ppp Cor 300 ppp Cor 600 ppp P/B 200x100 ppp P/B 200 ppp	<b>PDF*/JPEG</b> <b>PDF*/JPEG</b> <b>PDF*/JPEG</b> <b>TIFF*/PDF</b> <b>TIFF*/PDF</b>	(Nome do ficheiro) XXXXXX	Pode seleccionar a resolução de digitalização, o formato de ficheiro e introduzir um nome de ficheiro para o documento.	104
 As configurações de fábrica são indicadas a negrito com um asterisco.					


## Copiar

Nível1	Nível2	Nível3	Opções	Descrições	Página
Qualidade	—	—	Rápido <b>Normal*</b> Melhor	Selecione a resolução da Cópia para o tipo de documento.	83
Ampliar/reduzir	—	—	50% 69% A4-A5 78% LGL-LTR 83% LGL-A4 93% A4-LTR 97% LTR-A4 <b>100%*</b> 104% EXE-LTR 142% A5-A4 186%10x15cm-LTR 198% 10x15cm-A4 200% Persnl (25-400%)	Podeseleccionar o rácio de ampliação ou redução para o tipo de documento.	83
Tipo de Papel	—	—	<b>Papel Normal*</b> Papel Revestido Brother Photo Outros P. p/Foto Transparência	Escolha o tipo de papel correspondente ao papel existente na gaveta.	86
Tam. de Papel	—	—	Letter Legal <b>A4*</b> A5 10x15cm	Escolha o formato de papel correspondente ao papel existente na gaveta.	86
Brilho	—	—	Claro +2  +1  0  -1  -2  Escuro	Ajusta o brilho das cópias.	85
Contraste	—	—	+2  +1  0  -1  -2 	Ajusta o contraste das cópias.	86
 As configurações de fábrica são indicadas a negrito com um asterisco.					


Nível1	Nível2	Nível3	Opções	Descrições	Página
Ajuste VERMELHO		—	+2 +1 0 -1 -2	Ajusta o nível de Vermelho nas cópias.	86
Ajuste VERDE		—	+2 +1 0 -1 -2	Ajusta o nível de Verde nas cópias.	
Ajuste AZUL		—	+2 +1 0 -1 -2	Ajusta o nível de Azul nas cópias.	
Empil/ord.	—	—	<b>Pilha*</b> Ordem	Pode empilhar ou ordenar várias cópias.	85
Formato Pág.	—	—	<b>Desl (1 em 1)*</b> 2 em 1 (V) 2 em 1 (H) 4 em 1 (V) 4 em 1 (H) Poster (3 x 3)	Pode fazer cópias N em 1 ou Poster.	84
Config Predefin.	—	—	Sim Não	Pode guardar as configurações de cópia.	87
Defin. Fábrica	—	—	Sim Não	Pode repor todas as configurações para as configurações de fábrica.	87
 As configurações de fábrica são indicadas a negrito com um asterisco.					

### PhotoCapture


Nível1	Nível2	Nível3	Opções	Descrições	Página
Veja a foto(s)	—	—	Consulte as definições de impressão na tabela seguinte.	Pode pré-visualizar as fotos no LCD.	93
Imprime Índice	Tipo de Papel	—	<b>Papel Normal*</b> Papel Revestido Brother Photo Outros P. p/Foto	Pode imprimir uma página de miniatura.	94
	Tam. de Papel	—	Letter <b>A4*</b>		

Nível1	Nível2	Nível3	Opções	Descrições	Página
Imprima fotograf	—	—	Consulte as definições de impressão na tabela seguinte.	Pode imprimir uma imagem individual.	94
Efeitos fotog.	Correcção auto. Melhorar tom pele Melhorar cenário Remove olhos verm. Monocromático Sepia	—		Com estas configurações, pode fazer ajustes nas suas fotos.	95
Busca por Data	—	—	—	Pode procurar fotos por data.	97
Impri todas foto	—	—	Consulte as definições de impressão na tabela seguinte.	Pode imprimir todas as fotos do cartão de memória ou da unidade de memória USB Flash.	98
Apres.Diapositiv	—	—	—	O aparelho inicia uma Apresentação de Diapositivos com as suas fotos.	98
Enquadramento	—	—	—	Pode cortar uma foto e imprimir uma parte da imagem.	99
 As configurações de fábrica são indicadas a negrito com um asterisco.					

## Configurações de impressão

Opção1	Opção2	Opção3	Opção4	Descrições	Página
Qualid Impress	Normal <b>Foto*</b>	—	—	Selecione a qualidade da impressão.	101
Tipo de Papel	Papel Normal Papel Revestido Brother Photo Outros P. p/Foto*	—	—	Selecione o tipo de papel.	101
Tam. de Papel	A4 <b>10x15cm*</b> 13x18cm Letter	(Quando está seleccionado A4 ou Letter) 10x8cm 13x9cm 15x10cm 18x13cm 20x15cm <b>Formato máx.*</b>	—	Selecione o formato do papel e da impressão.	102
 As configurações de fábrica são indicadas a negrito com um asterisco.					



Opção1	Opção2	Opção3	Opção4	Descrições	Página
<b>Brilho</b> (Não aparece se a opção Efeitos fotog. estiver seleccionada.)	Claro +2 +1 0 -1 -2 Escuro	—	—	Ajusta o brilho.	102
<b>Contraste</b> (Não aparece se a opção Efeitos fotog. estiver seleccionada.)	+2 +1 0 -1 -2	—	—	Ajusta o contraste.	102
<b>Reforço de Cor</b> (Não aparece se a opção Efeitos fotog. estiver seleccionada.)	Lig <b>Desl*</b>	Balanço Branco	+2 +1 0 -1 -2	Ajusta o tom das zonas brancas.	102
		Definição	+2 +1 0 -1 -2	Aumenta o detalhe da imagem.	
		Densidade Cor	+2 +1 0 -1 -2	Ajusta o volume total de cor na imagem.	
<b>Recortar</b>	Lig* Desl	—	—	Recorta a imagem à volta da margem para ficar do tamanho do papel ou da impressão. Desactive esta função se desejar imprimir imagens inteiras ou para evitar recortes indesejados.	103
<b>Sem margens</b>	Lig* Desl	—	—	Expande a área de impressão para ajustar as margens do papel.	103
<b>Config Predefin.</b>	Sim Não	—	—	Podem guardar as configurações de impressão.	104
<b>Defin. Fábrica</b>	Sim Não	—	—	Podem repor todas as configurações para as configurações de fábrica.	104
 As configurações de fábrica são indicadas a negrito com um asterisco.					

## Introduzir Texto

Quando configurar certas selecções de menu, tais como a ID do Aparelho, pode ser necessário introduzir texto no aparelho. A maioria dos teclados de marcação tem três ou quatro letras impressas nas teclas. As teclas para **0**, **#** e **\*** não têm letras impressas porque são utilizadas para caracteres especiais.

Se premir a tecla correcta do teclado de marcação repetidamente, pode aceder ao carácter que pretende.

Prima Tecla	uma vez	duas vezes	três vezes	quatro vezes
2	A	B	C	2
3	D	E	F	3
4	G	H	I	4
5	J	K	L	5
6	M	N	O	6
7	P	Q	R	S
8	T	U	V	8
9	W	X	Y	Z

## Introduzir espaços

Para introduzir um espaço no número de fax, prima uma vez ► entre os números. Para introduzir um espaço num nome, prima duas vezes ► entre os caracteres.

## Efectuar correcções

Se introduzir uma letra incorrectamente e a quiser alterar, prima ◀ para mover o cursor para baixo do carácter incorrecto. Prima de seguida **Limpar/Voltar**. Reintroduza o carácter correcto. Também pode recuar e inserir letras.

## Repetir letras

Se for necessário introduzir um carácter associado à mesma tecla do carácter anterior, prima ► para mover o cursor para a direita antes de premir a tecla novamente.

## Caracteres especiais e símbolos

Prima **\***, **#** ou **0** repetidamente até ver o carácter especial ou o símbolo que pretende.

Prima **\*** para (espaço) ! " # \$ % & ' ( ) \* + , - . / €

Prima **#** para : ; < = > ? @ [ ] ^ \_

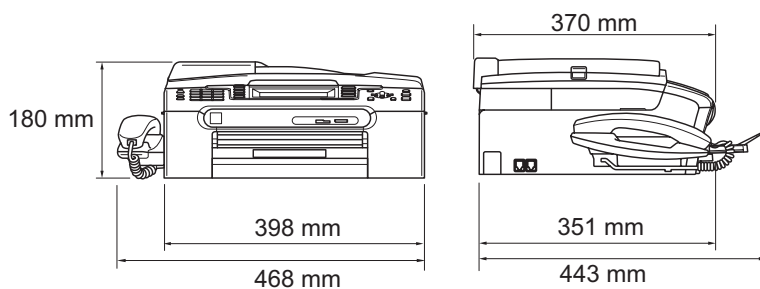
Prima **0** para Á Ñ Ç É Í Ó Õ Ú 0

## Geral

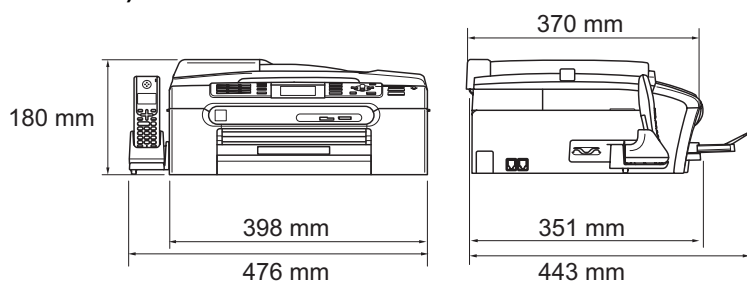
<b>Capacidade da Memória</b>	32 MB
<b>ADF (alimentador automático de documentos)</b>	Ambiente recomendado para obter os melhores resultados: Até 10 páginas Temperatura: 20° C - 30° C Humidade: 50% - 70% Papel: [80 g/m <sup>2</sup> ] tamanho A4 ou Letter
<b>Gaveta do Papel</b>	100 Folhas [80 g/m <sup>2</sup> ]
<b>Tipo de impressora</b>	Jacto de tinta
<b>Método de impressão</b>	Mono: Piezo com 94 × 1 bocais Cores: Piezo com 94 × 3 bocais
<b>LCD (ecrã de cristais líquidos)</b>	(MFC-680CN) LCD a cores de 3,3 pol. (83,8 mm) (MFC-885CW) LCD a cores de 4,2 pol. (106,7 mm)
<b>Fonte de alimentação</b>	AC 220 - 240V 50/60Hz
<b>Consumo de energia</b>	(MFC-680CN) Modo de poupança de energia: Média de 5 W Em espera: Média de 8 W Funcionamento: Média de 33 W (MFC-885CW) Modo Desl: Média de 8,5 W Em espera: Média de 11 W Funcionamento: Média de 38 W

## Dimensão

### (MFC-680CN)



### (MFC-885CW)



## Peso

MFC-680CN 8,5 kg

MFC-885CW 8,6 kg

## Ruído

Funcionamento: 50 dB ou menos <sup>1</sup>

## Temperatura

Funcionamento: 10 a 35° C

Melhor qualidade de impressão: 20 a 33° C

## Humidade

Funcionamento: 20 - 80% (sem condensação)

Melhor qualidade de impressão: 20 - 80% (sem condensação)

<sup>1</sup> Depende das condições de impressão.

# Materiais de impressão

## Entrada de Papel

## Gaveta do Papel

### ■ Tipo de papel:

Papel normal, papel de jacto de tinta (revestido), papel acetinado <sup>2</sup>, transparências <sup>1 2</sup> e envelopes.

### ■ Formato do papel:

Letter, Legal, Executive, A4, A5, A6, JIS B5, envelopes (Comercial N°.10, DL, C5, Monarch, JE4), Photo 2L, ficha e postal <sup>3</sup>.

Largura: 89 mm - 216 mm

Altura: 127 mm - 356 mm

Para mais informações, consulte *Gramagem do papel, espessura e capacidade* na página 14.

### ■ Capacidade máxima da gaveta do papel: Aprox. 100 folhas de papel simples 80 g/m<sup>2</sup>

## Gaveta do Papel de Foto

### ■ Tipo de papel:

Papel normal, papel revestido e papel plastificado <sup>2</sup>

### ■ Formato do papel:

Foto 10 × 15 cm e Foto L

Largura: 89 mm - 101,6 mm

Altura: 127 mm - 152,4 mm

### ■ Capacidade máxima da gaveta do papel: Aprox. 20 folhas

## Saída de papel

Até 50 folhas de papel simples A4 (virado para cima, alimentação para o suporte de saída do papel) <sup>2</sup>

<sup>1</sup> Utilize apenas transparências recomendadas para impressão de jacto de tinta.

<sup>2</sup> Para papel acetinado ou transparências, recomendamos a remoção das páginas impressas do suporte de saída de papel imediatamente após saírem do aparelho para evitar borrões.

<sup>3</sup> Consulte *Tipo e tamanho do papel para cada operação* na página 13.

# Fax

<b>Compatível</b>	ITU-T Grupo 3
<b>Sistema de Codificação</b>	MH/MR/MMR/JPEG
<b>Velocidade do Modem</b>	Recuperação Automática 14400 bps
<b>Tamanho do documento</b>	Largura do ADF: 148 mm a 215,9 mm Altura do ADF: 148 mm a 355,6 mm Largura do Vidro do Digitalizador: Máx. 215,9 mm Altura do Vidro do Digitalizador: Máx. 297 mm
<b>Largura da digitalização</b>	208 mm
<b>Largura de impressão</b>	204 mm
<b>Escala de cinzentos</b>	256 níveis
<b>Tipos de Polling</b>	Standard, Codificado, Programado Sequencial: (apenas monocromático)
<b>Controlo do contraste</b>	Automático/Claro/Escuro (configuração manual)
<b>Resolução</b>	■ Horizontal 8 pontos/mm ■ Vertical Standard 3,85 linhas/mm (monocromático) 7,7 linhas/mm (cores) Fina 7,7 linhas/mm (monocromático/cores) Foto 7,7 linhas/mm (monocromático) Superfino 15,4 linhas/mm (monocromático)
<b>Marcação Rápida</b>	MFC-680CN 80 estações × 2 números MFC-885CW 100 estações × 2 números
<b>Grupos</b>	Até 6
<b>Distribuição</b> <sup>1</sup>	MFC-680CN 210 estações MFC-885CW 250 estações
<b>Remarcação automática</b>	3 vezes em intervalos de 5 minutos
<b>Número de toques</b>	0, 1, 2, 3, 4, 5 ou 6 toques
<b>Fonte de comunicação</b>	Rede de telefone comutada pública.
<b>Transmissão da memória</b>	Até 480 <sup>2</sup> /400 <sup>3</sup> páginas
<b>Recepção Sem Papel</b>	Até 480 <sup>2</sup> /400 <sup>3</sup> páginas

<sup>1</sup> Apenas Preto e Branco

<sup>2</sup> "Páginas" refere-se à "Tabela Standard Brother Nº 1" (uma típica carta comercial, resolução standard, código MMR). As especificações e materiais impressos estão sujeitos a alterações sem aviso prévio.

<sup>3</sup> "Páginas" refere-se à "Tabela de Testes ITU-T #1" (uma típica carta comercial, resolução standard, código MMR). As especificações e materiais impressos estão sujeitos a alterações sem aviso prévio.

## TAD Digital

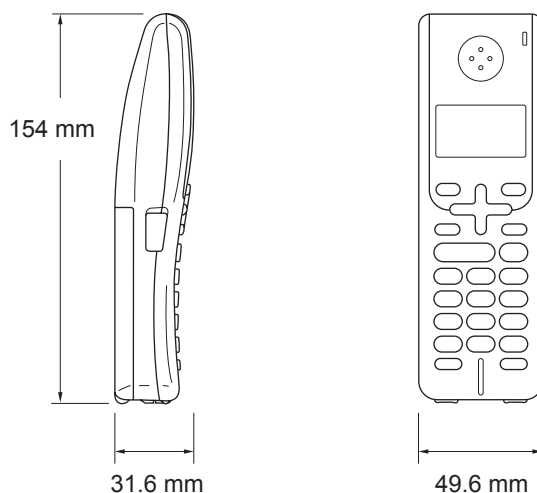
<b>TAD</b>	Sim
<b>Tempo de Gravação ICM</b>	Máx. 29 minutos / Máx. 99 mensagens (Máx. 180 seg. / 1 mensagem)
<b>Economizador</b>	Sim
<b>Gravar uma conversa</b> (apenas MFC-680CN)	Sim
<b>OGM</b>	Sim
<b>Tempo de Gravação OGM</b>	20 seg.

# Auscultador sem fios digital (apenas MFC-885CW)

## Auscultador sem fios (BCL-D20)

---

<b>Frequência</b>	1,9 GHz
<b>Standard</b>	DECT™
<b>Capacidade para auscultadores múltiplos</b>	Até 4 auscultadores
<b>Dimensões</b>	



<b>Peso (incluindo a bateria)</b>	149 g
<b>LCD (ecrã de cristais líquidos)</b>	16 dígitos, 3 linhas (+ 1 linha para Pict), retroiluminado (laranja)
<b>Indicador de carga</b>	Sim (LED)
<b>Tempo de carga completa</b>	12 horas
<b>Em uso (FALAR)</b>	10 horas
<b>Sem estar em uso (Espera)</b>	200 horas

## Bateria

---

<b>Tipo</b>	BCL-BT20
<b>Potência</b>	Ni-MH 3,6 V 730 mAh



# Cópia

<b>Cores/Monocromático</b>	Sim/Sim
<b>Tamanho do documento</b>	Largura do ADF: 148 mm a 215,9 mm Altura do ADF: 148 mm a 355,6 mm Largura do Vidro do Digitalizador: Máx. 215,9 mm Altura do Vidro do Digitalizador: Máx. 297 mm Largura da Cópia: Máx. 210 mm
<b>Velocidade de cópia</b>	Monocromático: Até 22 páginas/minuto (papel A4) <sup>1</sup> Cores: Até 20 páginas/minuto (papel A4) <sup>1</sup>
<b>Cópias múltiplas</b>	Empilha/Ordena até 99 páginas
<b>Ampliar/reduzir</b>	25% - 400% (em incrementos de 1%)
<b>Resolução</b>	(Monocromático) <ul style="list-style-type: none"> <li>■ Digitaliza até 600 × 1200 ppp</li> <li>■ Imprime até 1200 × 1200 ppp</li> </ul> (Cores) <ul style="list-style-type: none"> <li>■ Digitaliza até 600 × 1200 ppp</li> <li>■ Imprime até 600 × 1200 ppp</li> </ul>

<sup>1</sup> Baseado no padrão normal da Brother (Modo rápido/Pilha de cópias). As velocidades de cópia dependem da complexidade do documento.

# PhotoCapture Center™

<b>Cartões compatíveis</b> <sup>1</sup>	CompactFlash® (apenas Tipo I) (Microdrive™ não é compatível) (Os cartões Compact I/O, como o cartão Compact LAN e o cartão Compact Modem, não são compatíveis.)  Memory Stick® Memory Stick Pro™ Memory Stick Duo™ com adaptador MultiMediaCard™ SecureDigital <sup>2</sup> miniSD™ com adaptador xD-Picture Card™ <sup>3</sup> Unidade de memória USB Flash <sup>4</sup>
<b>Resolução</b>	Até 1200 × 2400 ppp
<b>Extensão dos ficheiros</b> (Formato do material) (Formato de imagem)	DPOF, EXIF, DCF  Impressão de Fotos: JPEG <sup>5</sup> Digitalizar para cartão: JPEG, PDF (cores) TIFF, PDF (Preto)
<b>Número de ficheiros</b>	Até 999 ficheiros (também contam as pastas dentro de cartões de memória ou da unidade de memória USB Flash)
<b>Pasta</b>	Os ficheiros têm de estar guardados no 4º nível da pasta do cartão de memória ou da unidade de memória USB Flash.
<b>Sem margens</b>	Letter, A4, Foto (10×15 cm), Foto 2L (13×18 cm) <sup>6</sup>

<sup>1</sup> Não estão incluídos cartões de memória, adaptadores e unidades de memória USB Flash.

<sup>2</sup> SecureDigital (SD & MMC): 16 MB a 2 GB  
SecureDigital High Capacity (SDHC): 4 a 8 GB

<sup>3</sup> xD-Picture Card™ Cartão convencional de 16 MB a 512 MB  
xD-Picture Card™ Tipo M de 256 MB a 2 GB  
xD-Picture Card™ Tipo H de 256 MB a 2 GB

<sup>4</sup> USB 2.0 padrão  
Armazenamento em Massa USB padrão de 16 MB a 8 GB  
Formato compatível: FAT12/FAT16/FAT32

<sup>5</sup> O formato JPEG progressivo não é compatível.

<sup>6</sup> Consulte *Tipo e tamanho do papel para cada operação* na página 13.

# PictBridge

## Compatível

Suporta PictBridge, Norma CIPA - Associação de Produtos de Imagem e Câmaras - DC-001

Visite <http://www.cipa.jp/pictbridge> para mais informações.

## Interface

Interface directa USB

# Digitalizador

<b>Cores/Monocromático</b>	Sim/Sim
<b>Compatível com TWAIN</b>	Sim (Windows® 2000 Professional/XP/XP Professional x64 Edition/Windows Vista™) Mac OS® X 10.2.4 ou superior
<b>Compatível com WIA</b>	Sim (Windows® XP <sup>1</sup> /Windows Vista™)
<b>Profundidade da cor</b>	Cores de 36 bits (Entrada) Cores de 24 bits (Saída) (Entrada Real: Cores de 30 bits /Saída Real: Cores de 24 bits)
<b>Resolução</b>	Até 19200 × 19200 ppp (interpolada) <sup>2</sup> Até 600 × 2400 ppp (óptica)
<b>Velocidade de digitalização</b>	Cores: até 6,02 seg. Monocromático: até 3,82 seg. (Formato A4 a 100 × 100 ppp)
<b>Tamanho do documento</b>	Largura do ADF: 148 mm a 215,9 mm Altura do ADF: 148 mm a 355,6 mm Largura do Vidro do Digitalizador: Máx. 215,9 mm Altura do Vidro do Digitalizador: Máx. 297 mm
<b>Largura da digitalização</b>	210 mm
<b>Escala de cinzentos</b>	256 níveis

<sup>1</sup> Windows® XP neste Manual do Utilizador inclui Windows® XP Home Edition, Windows® XP Professional, e Windows® XP Professional x64 Edition.

<sup>2</sup> Digitalização máxima de 1200 × 1200 ppp quando utilizar o controlador WIA para Windows® XP e Windows Vista™ (é possível seleccionar uma resolução até 19200 × 19200 ppp com o utilitário do digitalizador da Brother)

# Impressora

<b>Controlador da impressora</b>	Controlador para Windows® 2000 Professional/XP/XP Professional x64 Edition/Windows Vista™ que suporta o modo de compressão nativo da Brother  Mac OS® X 10.2.4 ou superior: Controlador de Tinta da Brother
<b>Resolução</b>	Até 1200 × 6000 ppp <sup>1</sup> 1200 × 2400 ppp 1200 × 1200 ppp 600 × 600 ppp 600 × 300 ppp 600 × 150 ppp
<b>Velocidade de impressão</b>	Até 30 páginas/minuto (Monocromático) <sup>1</sup> Até 25 páginas/minuto (Cores) <sup>1</sup>
<b>Largura de impressão</b>	204 mm (210mm) <sup>2</sup>
<b>Tipo de letra baseada no disco</b>	35 TrueType (apenas Windows®)
<b>Sem margens</b>	Letter, A4, A6, Foto (10×15cm), Ficha, Foto L (89×127mm), Foto 2L (13×18 cm), Postal <sup>3</sup>

<sup>1</sup> Baseado no padrão normal da Brother. Formato A4 no modo de rascunho.

<sup>2</sup> Quando activar a função Sem margens.

<sup>3</sup> Consulte *Tipo e tamanho do papel para cada operação* na página 13.

# Interface do Computador

<b>USB</b>	Um cabo de interface USB 2.0 com um comprimento não superior a 2,0 m. <sup>1 2</sup>
<b>Cabo LAN</b> <sup>3</sup>	Cabo UTP Ethernet de categoria 5 ou superior.
<b>LAN sem fios</b> (apenas MFC-885CW)	O aparelho suporta a comunicação sem fios IEEE 802.11b/g com a sua rede LAN sem fios utilizando o modo de infra-estrutura ou uma ligação sem fios ponto-a-ponto no modo Ad-Hoc.

<sup>1</sup> O aparelho tem um interface USB 2.0 de velocidade completa. Esta interface é compatível com a Hi-Speed USB 2.0; no entanto, a velocidade máxima de transferência de dados será de 12 Mb/s. O aparelho também pode ser ligado a um computador equipado com uma interface USB 1.1.

<sup>2</sup> Portas USB de outros fabricantes não são suportadas por Macintosh®.

<sup>3</sup> Para obter especificações detalhadas de redes, consulte o *Manual do Utilizador de Rede*.

# Requisitos do computador

SISTEMAS OPERATIVOS E FUNÇÕES DE SOFTWARE COMPATÍVEIS						
Sistemas Operativos		Funções Compatíveis	Interface	Processador Mínimo	RAM Recomendada	Espaço Necessário no Disco
Windows® 1, 5	2000 Professional	Impressão, PC-FAX 4 Digitalização, Disco Amovível 3	USB 10/100 BASE-TX Sem fios 802.11 b/g (apenas MFC-885CW)	Intel® Pentium® II ou AMD equivalente	256MB	480MB
	XP Home XP Professional			AMD Opteron™ AMD Athlon™ 64 Intel® Xeon™ com Intel® EM64T Intel® Pentium® 4 com Intel® EM64T	512MB	
	XP Professional x64 Edition			Processador de 1 GHz e 32 bits (x86) ou 64 bits (x64)	1GB	
	Windows Vista™				1.1GB	
Mac® 6	OS X 10.2.4 ou superior	Impressão, Envio de PC-FAX 4 Digitalização, Disco Amovível 3	USB 2 10/100 BASE-TX Sem fios 802.11 b/g (apenas MFC-885CW)	PowerPC G4/G5, Intel® Core™ Solo/Duo PowerPC G3 350MHz	256MB	480MB
<b>Condições:</b>						
<ol style="list-style-type: none"> <li>1 Microsoft® Internet Explorer 5,5 ou superior.</li> <li>2 Não são suportadas portas USB de outros fabricantes.</li> <li>3 O disco amovível é uma função do PhotoCapture Center™.</li> <li>4 PC Fax suporta apenas faxes a preto e branco.</li> <li>5 O PaperPort™ 11SE é compatível com Microsoft® SP4 ou superior para Windows® 2000 e SP2 ou superior para XP.</li> <li>6 O Presto!® PageManager® incluído no CD-ROM é compatível com Mac OS X 10.3.9 ou superior. Os utilizadores de Mac OS X 10.2.4 a 10.3.8 podem transferir o Presto!® PageManager® a partir do Brother Solutions Center.</li> </ol>				<p>Para obter os controladores mais recentes, visite <a href="http://www.brother.com">www.brother.com</a>. Todas as marcas e nomes de produtos são propriedade das respectivas empresas.</p>		

# Consumíveis

## Tinta

O aparelho utiliza cartuchos de tinta individuais Preto, Amarelo, Ciano e Magenta que estão separados dos elementos da cabeça de impressão.

## Duração do Cartucho de Tinta

### Substituição dos Cartuchos de Tinta

Na primeira vez que utilizar os cartuchos de tinta, o aparelho utiliza uma quantidade de tinta adicional para encher os tubos de alimentação. Este é um processo que só se efectua uma vez e que garante uma elevada qualidade de impressão. A seguir, os cartuchos de substituição imprimem o número especificado de páginas.

Preto - Cerca de 500 páginas a 5% de cobertura

Amarelo, Ciano e Magenta - Cerca de 400 páginas a 5% de cobertura

- Os números acima pressupõem impressão contínua com uma resolução de 600 x 600 ppp no modo normal após a instalação de cartuchos de tinta novos.
- O número de páginas que pode imprimir com um cartucho pode depender da frequência de utilização do aparelho e o número de páginas impressas em cada utilização.
- O aparelho limpa a cabeça de impressão automática e periodicamente, um processo que gasta uma pequena quantidade de tinta.
- Quando o aparelho determinar que existe um cartucho vazio, esse cartucho pode conter ainda alguma tinta. Isto é necessário para evitar que o ar seque e danifique a cabeça de impressão.

## Consumíveis de substituição

<Preto> LC1000BK, <Ciano> LC1000C, <Magenta> LC1000M, <Amarelo> LC1000Y

## O que é a Innobella™?

Innobella™ é uma gama de consumíveis originais oferecida pela Brother. O nome "Innobella™" deriva das palavras "Inovação" e "Bella" e simboliza uma tecnologia "inovadora" que proporciona resultados de impressão "belos" e duradouros.

Para imprimir fotografias, a Brother recomenda o papel fotográfico brilhante Innobella™ (série BP61GL) para uma maior qualidade. O papel e a tinta Innobella™ facilitam as impressões brilhantes.





## Rede (LAN)

<b>LAN</b>	Pode ligar o aparelho a uma rede para Impressão em Rede, Digitalização em Rede, Envio de PC Fax e Recepção de PC Fax <sup>1</sup> (apenas Windows®). É também incluído o software Brother BRAdmin Light <sup>2</sup> Network Management.
<b>Suporte para</b>	Windows® 2000 Professional/XP/XP Professional x64 Edition/Windows Vista™  Mac OS® X 10.2.4 ou superior  Ethernet 10/100 BASE-TX Auto Negotiation (LAN com fios)  IEEE 802.11 b/g (LAN sem fios) (apenas MFC-885CW)
<b>Protocolos</b>	TCP/IP  ARP, RARP, BOOTP, DHCP, APIPA (Auto IP), NetBIOS Name Resolution, WINS DNS Resolver, LPR/LPD, Custom Raw Port/Port9100, FTP Server, mDNS, Web Services, TELNET, SNMP, TFTP, LLTD
<b>Segurança da rede</b> (apenas MFC-885CW)	SSID/ESSID, 128 (104) / 64 (40) bit WEP, WPA/WPA2-PSK (TKIP/AES)
<b>SecureEasySetup™</b> (apenas MFC-885CW)	Sim (configuração simples com o ponto de acesso/router com SecureEasySetup™)
<b>AOSS</b> (apenas MFC-885CW)	Sim (configuração simples com o ponto de acesso/router com AOSS™)

<sup>1</sup> Consulte a tabela de Requisitos do Computador na página 179.

<sup>2</sup> Se necessitar de uma gestão de impressão mais avançada, utilize a versão mais recente do utilitário Brother BRAdmin Professional, que está disponível para transferência em <http://solutions.brother.com>.

Esta é uma lista completa das funções e termos utilizados nos manuais Brother. A disponibilidade destas funções depende do modelo adquirido.

## **Acesso de Recolha Remoto**

A capacidade de aceder ao aparelho remotamente através de um telefone de tons.

## **Acesso duplo**

O aparelho pode digitalizar faxes a enviar ou trabalhos programados para a memória durante o envio de um fax a partir da memória ou a recepção e impressão de um fax.

## **ADF (alimentador automático de documentos)**

O documento pode ser colocado no ADF e digitalizado uma página de cada vez automaticamente.

## **Brilho**

Se alterar o brilho, a imagem fica mais clara ou escura.

## **Busca**

Listagem electrónica, numérica ou alfabética dos números de marcação rápida e de grupos memorizados.

## **Código de Acesso Remoto**

O código de quatro dígitos (---\*) que permite contactar e aceder ao aparelho a partir de um local remoto.

## **Código de Activação Remota**

Introduza este código (\* 5 1) quando atender uma chamada de fax numa extensão ou num telefone externo.

## **Código de Desactivação Remota (Apenas para modo Fax/Tel)**

Quando o aparelho atende uma chamada de voz, é emitido o pseudo/toque duplo. Pode atender numa extensão, premindo este código (# 5 1).

## **Configurações Temporárias**

Pode seleccionar determinadas opções para cada transmissão de fax e cópia sem alterar as configurações predefinidas.

## **Contraste**

Configuração para compensar documentos escuros ou claros, tornando os faxes ou cópias de documentos escuros mais claros e os documentos claros mais escuros.

## **Definições do Utilizador**

Um relatório impresso que indica a actual configuração do aparelho.

## **Detecção de fax**

Permite ao aparelho responder a tons CNG se interromper uma chamada de fax atendendo-a.

## **Digitalizar**

O processo de envio de uma imagem electrónica de um documento para o computador.

## **Digitalizar para Cartão**

Pode digitalizar um documento monocromático ou a cores para um cartão de memória ou unidade de memória USB Flash. As imagens monocromáticas podem estar em formato TIFF ou PDF e as imagens a cores podem estar em formato PDF ou JPEG.

## **Distribuição**

A capacidade de enviar a mesma mensagem de fax para mais de um destino.

## **ECM (Modo de Correção de Erros)**

Detecta erros durante a transmissão de faxes e reenvia as páginas do fax que apresentem erros.

**Erro de comunicação (Erro Comun.)**

Um erro durante o envio ou recepção de fax, normalmente causado por ruídos na linha ou electricidade estática.

**Escala de cinzentos**

Os níveis de cinzentos disponíveis para copiar, digitalizar e enviar fotografias por fax.

**Extensão**

Um telefone que utiliza a mesma linha do fax, mas está ligado a uma tomada de parede independente.

**Fax manual**

Em alguns modelos, pode marcar um número de fax e ouvir o aparelho de fax receptor atender antes de premir **Iniciar Mono** ou **Iniciar Cor** para começar a enviar o fax.

**Fax Programado**

Envia o fax posteriormente, a uma hora especificada.

**Fax/Tel**

Pode receber faxes e chamadas telefónicas. Não utilize este modo se utilizar dispositivos de atendimento automático (TAD).

**Grupo de compatibilidade**

A capacidade de um aparelho de fax para comunicar com outro. A compatibilidade é assegurada entre Grupos ITU-T.

**Histórico de fax**

Lista as informações relativas aos últimos 200 faxes recebidos e enviados. TX significa Transmitir. RX significa Receber.

**ID do aparelho**

A informação memorizada que aparece no topo das páginas enviadas por fax. Inclui o nome e o número de fax do emissor.

**Identificação de Chamada**

Um serviço comprado à empresa de telecomunicações que permite ver o número (ou o nome) da pessoa que o chama.

**Impressão de segurança**

O aparelho imprime uma cópia de todos os faxes recebidos e guardados na memória. É uma função de segurança, por isso, não perderá mensagens durante uma falha eléctrica.

**Impulsos**

Uma forma de marcação rotativa numa linha telefónica.

**Innobella™**

A Innobella™ é uma gama de consumíveis originais oferecida pela Brother. O papel e a tinta Innobella™ proporcionam uma maior qualidade de impressão.

**LCD (ecrã de cristais líquidos)**

O ecrã do aparelho que apresenta as mensagens interactivas durante a configuração no ecrã e que indica a data e a hora quando o aparelho está inactivo.

**Lista de ajuda**

Uma impressão da tabela de menus completa que pode utilizar para programar o aparelho quando não tiver o Manual do Utilizador consigo.

**Lista de Marcação Rápida**

Uma lista de nomes e números armazenados na memória de marcação rápida, por ordem numérica.

**Marcação Rápida**

Um número pré-programado de marcação fácil. Terá de premir **Marc Rápida**, o código de dois dígitos e **Iniciar Mono** ou **Iniciar Cor** para iniciar o processo de marcação.

**Melhoria da cor**

Ajusta a cor da imagem para uma melhor qualidade de impressão, aumentando a nitidez, o equilíbrio dos brancos e a densidade da cor.

**Memorização de faxes**

Pode guardar os faxes recebidos na memória.

### **Método de codificação**

Método de codificação das informações contidas no documento. Todos os aparelhos de fax devem utilizar o padrão mínimo de Modified Huffman (HM). O aparelho tem capacidade para melhores métodos de compressão, Leitura Modificada (MR), Leitura Duplamente Modificada (MMR) e JPEG, se o aparelho receptor possuir a mesma capacidade.

### **Modo Internacional**

Altera temporariamente os sinais de fax para se adaptar ao ruído e à electricidade estática das linhas telefónicas internacionais.

### **Modo menu**

Modo de programação para alterar as configurações do aparelho.

### **Número de grupo**

Uma combinação dos números de marcação rápida memorizados numa localização de marcação rápida para distribuição.

### **Número de toques**

O número de toques emitidos antes de o aparelho atender nos modos  
Somente Fax e Fax/Tel.

### **Número de toques F/T**

O número de toques do aparelho da Brother (quando o Modo de Recepção é Fax/Tel) para o alertar para uma chamada de voz recebida.

### **OCR (reconhecimento óptico de caracteres)**

O software ScanSoft™ PaperPort™ 11SE com OCR ou Presto!® PageManager® fornecidos convertem uma imagem de texto em texto editável.

### **Pausa**

Permite introduzir um atraso de 3,5 segundos na sequência de marcação memorizada nos números de marcação rápida. Prima **Remarc/Pausa** as vezes que forem necessárias para pausas mais longas.

### **Período do diário**

O período de tempo pré-programado entre os relatórios do histórico de actividade impressos automaticamente. Pode imprimir o Histórico de Fax sempre que pretender sem interromper o ciclo.

### **PhotoCapture Center™**

Permite imprimir fotos digitais da câmara digital com elevada resolução para impressão de qualidade fotográfica.

### **PictBridge**

Permite imprimir fotos directamente da câmara digital com elevada resolução para impressão de qualidade fotográfica.

### **Polling**

O processo através do qual um aparelho de fax contacta outro aparelho de fax para recolher mensagens de fax em espera.

### **Recepção Sem Papel**

Recebe faxes na memória do aparelho quando o aparelho ficar sem papel.

### **Redução auto**

Reduz o tamanho dos faxes recebidos.

### **Reenvio de faxes**

Envia um fax recebido na memória para outro número de fax pré-programado.

### **Relatório Xmit (Relatório de Verificação da Transmissão)**

Uma listagem de cada fax enviado, incluindo data, hora e número

### **Remarcação automática**

Uma função que permite que o aparelho volte a marcar o último número de fax passados cinco minutos, se o fax não tiver sido enviado por a linha estar ocupada.

### **Resolução**

O número de linhas verticais e horizontais por polegada. Ver: Normal, Fina, Super Fina e Foto.

### **Resolução de foto (apenas monocromático)**

Uma configuração de resolução que utiliza vários níveis de cinzento para melhor representação das fotografias.

**Resolução fina**

A resolução é  $203 \times 196$  ppp. Utilizada para letra pequena e gráficos.

**Resolução normal**

$203 \times 97$  ppp Usada para texto de tamanho normal e transmissão mais rápida.

**Resolução super fina (apenas monocromático)**

$392 \times 203$  ppp Adequada para letras muito pequenas ou imagens.

**Sinais CNG**

Os sinais especiais enviados pelos aparelhos de fax durante transmissões automáticas para indicarem ao aparelho receptor que provêm de um aparelho de fax.

**Sinais de fax**

Os sinais enviados por aparelhos de fax emissores e receptores durante a comunicação.

**TAD (dispositivo de atendimento telefónico)**

Pode ligar um TAD externo ao aparelho.

**Telefone externo**

Um TAD (dispositivo de atendimento automático) ou telefone ligado ao aparelho.

**Tom**

Uma forma de marcação na linha telefónica utilizada para telefones de tons.

**Trabalhos restantes**

Permite verificar os trabalhos que estão em lista de espera na memória e cancelar trabalhos individualmente.

**Transmissão**

O processo de envio de faxes através da linha telefónica do seu aparelho para um aparelho de fax receptor.

**Transmissão automática de fax**

Enviar um fax sem levantar o auscultador de um telefone externo.

**Transmissão de lote programada**

(Apenas para faxes a preto e branco) Esta função económica permite que todos os faxes programados para o mesmo número de fax sejam enviados numa única transmissão.

**Transmissão em tempo real**

Quando a memória estiver cheia, pode enviar faxes em tempo real.

**Volume do Beeper**

Volume do sinal sonoro quando premir uma tecla ou ocorrer um erro.

**Volume do Toque**

Configuração do volume do toque do aparelho

# F

# Índice remissivo

<b>A</b>	
<hr/>	
Acesso Duplo .....	36
ADF (alimentador automático de documentos) .....	10, 32
Ajuda	
Mensagens do LCD .....	150
utilizar teclas de modo e menu .....	150
Tabela de Menus .....	150, 151
Apple® Macintosh®	
Consulte o Manual do Utilizador de Software incluído no CD-ROM. ....	
Apresentação do painel de controlo .....	6
Armazenamento na Memória .....	150
Atendedor de chamadas (TAD) .....	50
ligar .....	51
Auscultador sem fios .....	6
Auscultador sem fios (apenas MFC-885CW)	
Consulte o Manual do Utilizador do Auscultador DECT™ BCL-D20 .....	
Automática	
recepção de fax .....	40
Detecção de Fax .....	43
<hr/>	
<b>B</b>	
<hr/>	
Bloqueios	
documentos .....	135
papel .....	135
<hr/>	
<b>C</b>	
<hr/>	
Cancelar	
Chamando .....	73
Reenvio de faxes .....	71, 73
tarefas à espera da remarcação .....	37
Cartuchos de tinta	
contador de pontos de tinta .....	138
substituir .....	138
verificar volume da tinta .....	145
Colocar envelopes e postais .....	17
Colocar papel .....	15
Configuração Remota	
Consulte o Manual do Utilizador de Software incluído no CD-ROM. ....	
Consumíveis .....	180
ControlCenter	
Consulte o Manual do Utilizador de Software incluído no CD-ROM. ....	
Códigos de acesso, memorizar e marcar .....	60
Códigos de fax	
alterar .....	53, 72
Código de Acesso Remoto .....	72
Código de Activação Remota .....	43, 52
Código de Atendimento de Telefone ....	52
Código de Desactivação Remota .....	52
utilizar .....	52
Cópia	
activar o Modo de cópia .....	82
ampliar/reduzir .....	83
brilho .....	85
configurar nova predefinição .....	87
contraste .....	86
esquema de página (N em 1) .....	84
memória cheia .....	87
múltiplas .....	82
ordenar (apenas ADF) .....	85
qualidade .....	83
repor a predefinição .....	87
saturação da cor .....	86
tamanho do papel .....	86
tipo de papel .....	86
utilizar o ADF .....	85
utilizar vidro do digitalizador .....	11
única .....	82
<hr/>	
<b>D</b>	
<hr/>	
Detecção de Fax .....	43
Dificuldades	
de impressão .....	123, 125
Digitalização	
Consulte o Manual do Utilizador de Software incluído no CD-ROM. ....	
Distribuição .....	34
configurar Grupos para .....	59
Documentos	
colocar .....	10, 11

## E

Embalar o aparelho .....	147
Envelopes .....	13, 14, 17, 18
Escala de cinzentos .....	170, 176
Extensão, utilizar .....	52

## F

Falha de energia .....	150
fax a cores .....	33
Fax, a partir de PC	
Consulte o Manual do Utilizador de	
Software incluído no CD-ROM. ....	
Fax, autónomo	
dificuldades de recepção .....	123, 125
enviar .....	32, 77
a partir da memória	
(Acesso Duplo) .....	36
a partir do vidro do digitalizador .....	32
cancelar a partir da memória .....	37
configurar nova predefinição .....	38
contraste .....	35
Distribuição .....	34
fax a cores .....	33
fax programado .....	37
interferência na linha telefónica .....	138
internacional .....	37
introduzir o modo de fax .....	32
manual .....	38
no final da conversa .....	38
Resolução .....	35
restaurar configuração de fábrica .....	38
transmissão de lote programada .....	37
Transmissão em Tempo Real .....	36
receber .....	40
de extensão .....	52
Detecção de Fax .....	43
imprimir a partir da memória .....	45
interferência na linha telefónica .....	138
Modo de Recepção, seleccionar .....	40
na memória .....	44
no final da conversa .....	41, 45
no PC .....	69
Número de Toques F/T,	
configuração .....	42
Número de Toques, configuração .....	42
Pré-visualização de fax .....	67, 68

recolher a partir de um local	
remoto .....	73, 74
reduzir para caber no papel .....	44
Reenvio de faxes .....	73

Funções de telefone personalizadas numa	
linha única .....	127

## G

Gaveta de Papel de Foto .....	18
Grupos para Distribuição .....	59

## I

Identificação de Chamada .....	48
lista de impressão .....	49
ver lista .....	48
Impressão	
bloqueios de papel .....	135
Consulte o Manual do Utilizador de	
Software incluído no CD-ROM. ....	
controladores .....	177
especificações .....	177
fax a partir da memória .....	45
relatório .....	76
resolução .....	177
Impressão directa	
a partir de uma câmara PictBridge .....	107
a partir de uma câmara sem	
PictBridge .....	108
Imprimir	
em papel pequeno .....	19
Innobella™ .....	180
Instruções sobre Segurança .....	115, 118

## L

LCD (ecrã de cristais líquidos) .....	150
Brilho .....	26, 27
Contraste .....	26
Lista de Ajuda .....	76
Temporizador Desligado .....	27
Temporizador Dim .....	26
Ligar	
TAD externo .....	50
telefone externo .....	52
Ligações multinhas (PBX) .....	51

Limpar	
cabeça de impressão .....	143
digitalizador .....	141
faixa de impressão .....	142
rolo de recolha do papel .....	142
Linha telefónica	
dificuldades .....	125
interferência .....	138
ligações .....	51
multilinhas (PBX) .....	51
tipo .....	49

## M

Macintosh®	
Consulte o Manual do Utilizador de Software incluído no CD-ROM. ....	
Manual	
marcação .....	54
receber .....	40
transmissão .....	38
Manutenção, rotina	
substituir cartuchos de tinta .....	138
Marcação	
códigos de acesso e números de cartões de crédito .....	58
Chamada Efectuada .....	55
Grupos .....	34
histórico de Identificação de chamadas .....	55
manual .....	54
Marcação Rápida .....	54
uma pausa .....	56
Marcação Rápida	
alterar .....	57, 58
Distribuição .....	34
utilizar Grupos .....	34
marcação .....	54
Marcação de grupo	
alterar .....	57, 58
configurar Grupos para Distribuição .....	59
Marcação Rápida	
alterar .....	57, 58
configurar a partir de chamadas efectuadas .....	57
configurar a partir do histórico de Identificação de Chamada .....	57
configurar localização de 2-dígitos .....	56
utilizar .....	54

memorizar .....	56
Procurar .....	54
Memorização de faxes .....	67
activar .....	67
desactivar .....	71
imprimir a partir da memória .....	45
Mensagem de Atendimento (OGM) .....	62
Mensagens de erro no LCD .....	129
Comun. Erro .....	129
Memória Cheia .....	130
durante a digitalização de um documento .....	87
Não pode digitalizar .....	130
Não pode imprimir .....	131
Não pode iniciar .....	131
Não pode limpar .....	131
Não pode utilizar telefone .....	133
Não Registado .....	54
Semi-Vazio .....	132
Tinteiro Vazio .....	132
Verif. papel .....	132
Modo de Recepção .....	40
Fax/Tel .....	40
Manual .....	40
Somente Fax .....	40
TAD Externo .....	40
Modo Fax/Tel	
atender em extensões .....	52
Código de Activação Remota .....	52
Código de Desactivação Remota .....	52
Número de Toques .....	42
Número de Toques F/T .....	42
OGM Fax/Tel .....	62
toque duplo (chamadas de voz) .....	42
Modo TAD	
apagar mensagens .....	64
configurar .....	62, 63
configurar o economizador .....	65
gravar uma conversa .....	65
mensagem de atendimento (Ctr Msg OGM) .....	62
OGM Fax/Tel .....	63
reproduzir mensagens de voz .....	64
uma conversa .....	65
Modo, introduzir	
Cópia .....	82
Digitalizar .....	7
Fax .....	32
PhotoCapture .....	7



## N

Número de Série	
como encontrar .....	
Veja dentro da tampa dianteira	
Número de Toques, configuração .....	42

## P

Papel .....	12, 17, 169
capacidade .....	14
colocar .....	15, 17, 18
tamanho .....	23
tamanho do documento .....	10
tipo .....	13, 23
área de impressão .....	20
PaperPort™ 11SE com OCR	
Consulte o Manual do Utilizador de	
Software incluído no CD-ROM e a Ajuda da	
aplicação PaperPort™ 11SE para aceder	
aos Guias de Orientação. ....	
PhotoCapture Center™	
a partir de PC	
Consulte o Manual do Utilizador de	
Software incluído no CD-ROM. ....	
Acrescentar Efeitos .....	95
Apresentação de Diapositivos .....	98
CompactFlash® .....	90
Configurações de impressão	
Brilho .....	102
Configurar nova predefinição .....	104
Contraste .....	102
Melhoria da Cor .....	102
Qualidade .....	100, 101
Restaurar configuração de	
fábrica .....	104
Tipo e tamanho de papel .....	102
Cortar .....	99
Definições de impressão	
Tipo e tamanho de papel .....	101
Digitalizar para cartão de memória .....	104
Digitalizar para unidade de memória	
USB Flash .....	104
Efeitos de Fotos	
Correcção Automática .....	95
Corrigir Olhos Vermelhos .....	96
Monocromático .....	97
Reforço de Cor .....	95
Reforço de Paisagens .....	96

Sépia .....	97
especificações .....	174
Impressão	
fotos .....	94
todas as fotos .....	98
índice .....	94
Impressão DPOF .....	99
Memory Stick Pro™ .....	90
Memory Stick® .....	90
MultiMediaCard™ .....	90
Procurar por Data .....	97
Pré-visualizar fotografias .....	93
Recortar .....	103
SecureDigital .....	90
Sem Margens .....	103
xD-Picture Card™ .....	90
PictBridge	
Impressão DPOF .....	108
Presto!® PageManager®	
Consulte a Ajuda da aplicação	
Presto!® PageManager® .....	
Programar o aparelho .....	150

## R

Recolha Remota .....	72
comandos .....	73
código de acesso .....	72
obter os faxes .....	74
Rede	
Digitalização	
Consulte o Manual do Utilizador de	
Software incluído no CD-ROM. ....	
Impressão	
Consulte o Manual do Utilizador de Rede	
incluído no CD-ROM. ....	
Rede sem fios	
Consulte o Guia de Instalação Rápida e o	
Manual do Utilizador de Rede incluídos	
no CD-ROM. ....	
Reduzir	
cópias .....	83
faxes recebidos .....	44
Reenvio de faxes	
alterar remotamente .....	73, 74
programar um número .....	66
Relatórios .....	75
como imprimir .....	76
Configuração de Rede .....	76
Definições do Utilizador .....	76

Histórico de Faxes .....	76
Lista de Ajuda .....	76
Lista de Identificação de Chamada .....	49
Lista de Marcação Rápida .....	76
Relatório de Actividade	
Período .....	75
Verificação da Transmissão .....	75, 76
Remarcar/Pausa .....	55
Resolução	
configuração para o próximo fax .....	35
cópia .....	173
digitalização .....	176
fax .....	170
impressão .....	177

## S

---

Segurança da memória .....	29, 79
Solução de problemas .....	123
bloqueio de documentos .....	135
bloqueio de papel .....	135
para mensagens de erro no LCD .....	129
se tiver dificuldades	
a receber faxes .....	126
bloqueio de documentos .....	135
com chamadas recebidas .....	126
de digitalização .....	127
de software .....	127
em imprimir .....	123
linha telefónica ou ligações .....	125
na impressão de faxes recebidos .....	125
nas cópias .....	127
no PhotoCapture Center™ .....	128
Rede .....	128
verificar volume da tinta .....	145

## T

---

Tabela de Menus .....	150
TAD (dispositivo de atendimento	
automático), externo .....	40, 50
gravar OGM .....	51
ligar .....	50, 51
modo de recepção .....	40
Telefone externo, ligar .....	52
Telefone sem fios .....	52
Texto, introduzir .....	166
caracteres especiais .....	166
Transferir os faxes ou o relatório de	
Histórico de Faxes .....	133
Transparências .....	12, 14, 169
Transportar o aparelho .....	147

## U

---

Utilizar códigos remotos .....	52
--------------------------------	----

## V

---

Volume, configuração	
altifalante .....	25
beeper .....	24
toque .....	24

## Á

---

Área de digitalização .....	11
-----------------------------	----

# brother®

**Visite-nos na World Wide Web**  
**<http://www.brother.com>**

Este aparelho é aprovado apenas para utilização no país da compra. As empresas locais da Brother ou os seus revendedores suportam apenas os aparelhos comprados nos respectivos países.

POR