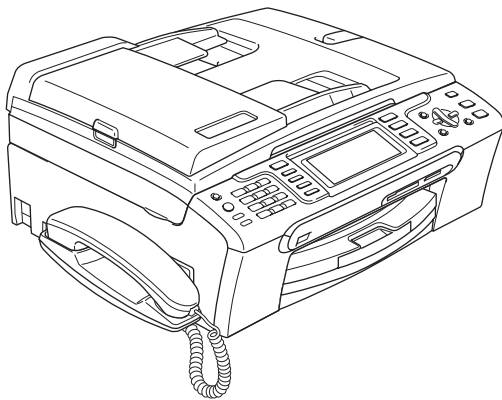


brother®

# GUIDE DE L'UTILISATEUR



MFC-680CN  
MFC-885CW



## Si vous devez appeler le service à la clientèle

Remplissez les informations suivantes à des fins de consultation ultérieure :

Numéro de modèle : MFC-680CN et MFC-885CW  
(entourez votre numéro de modèle)

Numéro de série : <sup>1</sup> \_\_\_\_\_

Date d'achat : \_\_\_\_\_

Lieu d'achat : \_\_\_\_\_

<sup>1</sup> Le numéro de série se trouve à l'arrière de l'appareil. Gardez ce guide de l'utilisateur avec votre reçu comme confirmation de la date d'achat de votre appareil en cas de vol, incendie ou service de garantie.

Enregistrez votre produit en ligne à l'adresse

<http://www.brother.com/registration/>

En enregistrant votre produit auprès de Brother, vous serez enregistré comme le premier propriétaire du produit. Votre enregistrement auprès de Brother :

- pourra servir de confirmation de la date d'achat de votre produit en cas de perte du reçu; et
- pourra appuyer une demande de réclamation auprès de l'assurance en cas de perte d'un produit couvert par une assurance.

# Information d'approbation et avis de compilation et de publication

CET ÉQUIPEMENT A ÉTÉ CONÇU POUR FONCTIONNER AVEC UNE LIGNE RTPC ANALOGIQUE À DEUX FILS ÉQUIPÉE DU CONNECTEUR APPROPRIÉ.

## INFORMATION D'APPROBATION

---

Brother signale qu'il est possible que ce produit ne fonctionne pas correctement dans un pays autre que celui où il a été acheté, et qu'aucune garantie n'est offerte dans le cas où ce produit serait utilisé sur les lignes de télécommunications publiques d'un autre pays.

## Avis de compilation et de publication

---

Ce manuel a été rédigé et publié sous le contrôle de Brother Industries Ltd. Il couvre les dernières descriptions et spécifications du produit.

Le contenu de ce manuel et les spécifications de ce produit peuvent être modifiés sans préavis.

Brother se réserve le droit de modifier, sans préavis, les spécifications et les informations figurant dans le présent manuel et ne sera pas responsable des préjudices (y compris des préjudices indirects) résultant des informations présentées ici, entre autres, sans pour autant s'y limiter, des erreurs typographiques et d'autres erreurs concernant le manuel.

# Déclaration de conformité CE conformément à la directive R & TTE



## EC Declaration of Conformity

### Manufacturer

Brother Industries, Ltd.  
15-1, Naeshiro-cho, Mizuho-ku, Nagoya 467-8561, Japan

### Plant

Brother Industries (Shen Zhen) Ltd  
G02414-1, Bao Chang Li Bonded Transportation Industrial Park,  
Bao Long Industrial Estate, Longgang, Shenzhen, China

Herewith declare that:

Products description : Facsimile Machine  
Type : Group 3  
Model Name : MFC-680CN, MFC-885CW

are in conformity with provisions of the R & TTE Directive (1999/5/EC) and we declare compliance with the following standards :

Standards applied :

Harmonized : Safety EN60950-1:2001+A11:2004

EMC EN55022: 1998 +A1: 2000 +A2: 2003 Class B  
EN55024: 1998 +A1: 2001 +A2: 2003  
EN61000-3-2: 2006  
EN61000-3-3: 1995 +A1: 2001

Radio EN301 489-1 V1.6.1  
EN301 489-17 V1.2.1  
EN300 328 V1.6.1  
EN301 406 V1.5.1  
EN301 489-6 V1.2.1

※ Radio applies to MFC-885CW only.

Year in which CE marking was first affixed : 2007

Issued by : Brother Industries, Ltd.  
Date : 28th April, 2007  
Place : Nagoya, Japan  
Signature :

Junji Shiota  
General Manager  
Quality Management Dept.  
Printing & Solutions Company

## Déclaration de conformité CE conformément à la directive R & TTE

### Fabricant

Brother Industries, Ltd.  
15-1, Naeshiro-cho, Mizuho-ku, Nagoya 467-8561, Japon

### Usine

Brother Industries (Shen Zhen) Ltd.  
G02414-1, Bao Chang Li Bonded Transportation Industrial Park,  
Bao Long Industrial Estate, Longgang, Shenzhen, Chine

Par la présente déclare que :

Caractéristiques de l'appareil : Télécopieur  
Type : Groupe 3  
Nom du modèle : MFC-680CN, MFC-885CW

est conforme aux dispositions de la directive R & TTE (1999/5/CE) et nous déclarons la conformité aux normes suivantes :

Standards appliqués:

Harmonisé :	Sécurité	EN60950-1 : 2001+A11 : 2004
	EMC	EN55022: 1998+A1: 2000+A2: 2003 Catégorie B EN55024: 1998+A1: 2001+A2: 2003 EN61000-3-2: 2006 EN61000-3-3: 1995+A1: 2001
	Radio	EN301 489-1 V1.6.1 EN301 489-17 V1.2.1 EN300 328 V1.6.1 EN301 406 V1.5.1 EN301 489-6 V1.2.1

\*Radio s'applique au MFC885CW seulement.

Première année de l'apposition du marquage CE : 2007

Délivré par : Brother Industries, Ltd.  
Date : 28 Avril 2007  
Lieu : Nagoya, Japon

# Table des matières

## Section I Généralités

<b>1</b>	<b>Informations générales</b>	<b>2</b>
	Comment utiliser la documentation .....	2
	Symboles et conventions utilisés dans la documentation .....	2
	Accès au Guide utilisateur - Logiciel et au Guide utilisateur - Réseau .....	3
	Comment consulter la documentation .....	3
	Vue d'ensemble du panneau de commande .....	6
	Écran LCD indications .....	9
	Opérations de base .....	9
<b>2</b>	<b>Chargement des documents et du papier</b>	<b>10</b>
	Chargement des documents.....	10
	Utilisation du chargeur.....	10
	Utilisation de la vitre du scanner.....	11
	Zone numérisable .....	11
	Papier et autres supports acceptables .....	12
	Support recommandé .....	12
	Manipulation et utilisation des supports.....	12
	Sélection du support approprié.....	13
	Chargement du papier et autres supports .....	15
	Chargement des enveloppes et des cartes postales.....	17
	Chargement du papier photo.....	18
	Pour enlever les imprimés de petit format de l'appareil.....	19
	Zone imprimable.....	20
<b>3</b>	<b>Configuration générale</b>	<b>21</b>
	Mode d'économie d'énergie.....	21
	Comment placer l'appareil en mode d'économie d'énergie .....	21
	Comment désactiver le mode d'économie d'énergie .....	21
	Réglage économie d'énergie.....	21
	Temporisation de mode .....	22
	Réglages de papier.....	23
	Type de papier.....	23
	Format de papier .....	23
	Réglages de volume .....	24
	Volume de la sonnerie .....	24
	Volume du bip sonore.....	24
	Volume de haut-parleur .....	24
	Heure d'été automatique .....	25
	Écran LCD .....	25
	Contraste de l'écran LCD .....	25
	Réglage de la luminosité du rétroéclairage .....	25
	Réglage de la temporisation du rétroéclairage .....	26
	Réglage de la temporisation d'arrêt.....	26
	Réglage du papier peint .....	27

---

## **4 Fonctions de sécurité 28**

---

Sécurité mémoire.....	28
Configuration et modification du mot de passe de la sécurité mémoire .....	28
Activation/Désactivation de la sécurité mémoire .....	29

## **Section II Fax**

---

## **5 Envoi d'un fax 32**

---

Entrer en mode fax .....	32
Envoi de fax à partir du chargeur ADF .....	32
Envoi d'un fax depuis la vitre du scanner .....	32
Envoi par fax de documents de format Letter à partir de la vitre du scanner.....	33
Envoi de fax couleur .....	33
Annulation d'un fax en cours d'exécution .....	33
Diffusion (Monochrome seulement).....	34
Annulation d'une diffusion en cours d'exécution .....	34
Opérations d'envoi supplémentaires .....	35
Envoi de fax en utilisant différents réglages .....	35
Contraste .....	35
Modification de la résolution du fax .....	35
Multitâche (Monochrome seulement) .....	36
Envoi en temps réel.....	36
Mode international .....	36
Envoi de fax différé (Monochrome seulement).....	37
Envoi par lot en différé (Monochrome seulement).....	37
Vérification et annulation de tâches en attente.....	37
Configuration de vos modifications comme les nouveaux réglages par défaut .....	37
Restauration de tous les réglages à leurs valeurs par défaut .....	38
Envoi d'un fax manuellement .....	38
Envoi d'un fax à la fin d'une conversation .....	38
Message Mémoire saturée .....	38

---

## **6 Réception d'un fax 39**

---

Modes Réception.....	39
Choix du mode de réception.....	39
Utilisation des modes de réception.....	40
Fax uniquement.....	40
Fax/Tél.....	40
Manuel.....	40
RÉP .....	40
Configurations du mode de réception.....	41
Longueur de sonnerie.....	41
Durée de sonnerie F/T (mode Fax/Tél uniquement) .....	41
Détection de fax.....	42

Opérations de réception supplémentaires .....	43
Impression d'un fax entrant réduit .....	43
Réception de fax en mémoire (Monochrome seulement).....	43
Réception d'un fax à la fin d'une conversation .....	44
Impression d'un fax à partir de la mémoire.....	44

## **7 Téléphone et périphériques externes 45**

---

Opérations vocales .....	45
Réalisation d'un appel téléphonique .....	45
Répondre aux appels avec le haut-parleur du téléphone .....	45
Muet.....	45
Numérotation par tonalité ou par impulsions (Uniquement pour la Suisse) ..	46
Mode Fax/Tél .....	46
Mode Fax/Tél en mode d'économie d'énergie .....	46
Services téléphoniques.....	47
Identification de l'appelant .....	47
Réglage du type de ligne téléphonique .....	48
Branchement d'un RÉP (répondeur automatique) externe.....	49
Connexions.....	50
Enregistrement d'un message sortant (OGM) sur un RÉP externe.....	50
Branchements multilignes (PBX).....	51
Téléphones externes et supplémentaires .....	51
Branchement d'un téléphone externe ou supplémentaire .....	51
Fonctionnement avec des téléphones supplémentaires .....	52
Utilisation d'un téléphone externe sans fil (MFC-680CN seulement) .....	52
Utilisation des codes à distance .....	52

## **8 Numérotation et enregistrement des numéros 54**

---

Comment composer un numéro .....	54
Manuelle numérotation .....	54
Numérotation abrégée .....	54
Recherche .....	54
Recomposition du numéro de fax .....	55
Appel sortant .....	55
Historique d'identification des appelants .....	55
Enregistrement des numéros.....	56
Enregistrement d'une pause.....	56
Enregistrement des numéros abrégés .....	56
Modification des numéros ou des noms abrégés .....	58
Configuration de groupes de diffusion .....	59
Combinaison de numéros abrégés.....	61

## **9 REP numérique 62**

---

Mode REP pour REP interne.....	62
Configuration du REP .....	62
Message sortant (OGM).....	62
Message sortant en mode Fax/Tél (Annonce) .....	63
Activation REP mode.....	63



Gestion des messages .....	64
Indicateur de message .....	64
Lecture de messages vocaux .....	64
Effacement de messages entrants .....	64
Opérations supplémentaires du REP .....	65
Réglage de la durée maximum pour les messages entrants .....	65
Réglage de l'économiseur de taxe .....	65
Moniteur d'enregistrement des messages ICM .....	65
Enregistrement d'une conversation (MFC-680CN seulement) .....	65
<b>10 Opérations de fax avancées (Monochrome seulement) .....</b>	<b>66</b>
Réadressage de fax.....	66
Mémorisation de fax .....	67
Prévisualisation de fax.....	67
Pour prévisualiser un fax reçu .....	67
Comment prévisualiser un fax sortant .....	69
Réception PC-FAX .....	69
Modification de l'ordinateur de destination .....	70
Désactivation des opérations de fax avancées .....	71
Modification des opérations de fax avancées.....	71
Extraction à distance .....	72
Configuration d'un code d'accès à distance .....	72
Utilisation de votre code d'accès à distance.....	72
Commandes de fax à distance .....	73
Extraction des fax .....	74
Modification de votre numéro de réadressage de fax .....	74
<b>11 Impression de rapports .....</b>	<b>75</b>
Rapports de fax .....	75
Rapport de vérification de l'envoi.....	75
Journal des fax (rapport d'activité).....	75
Rapports .....	76
Comment imprimer un rapport.....	76
<b>12 Relève .....</b>	<b>77</b>
Présentation de la relève .....	77
Réception par relève.....	77
Configuration pour la réception par relève .....	77
Configuration pour la réception par relève avec code sécurisé.....	77
Configuration pour la réception par relève différée .....	78
Relève séquentielle (Monochrome seulement) .....	78
Transmission par relève (Monochrome seulement) .....	79
Configuration de la transmission par relève .....	79
Configuration pour la transmission par relève avec code sécurisé .....	80

## Section III Copie

<b>13</b>	<b>Copies de documents</b>	<b>82</b>
	Comment faire des copies .....	82
	Entrer en mode Copie .....	82
	Pour faire une copie simple .....	82
	Pour faire plusieurs copies .....	82
	Arrêter la copie .....	82
	Paramètres de copie.....	83
	Pour changer la vitesse et la qualité des copies .....	83
	Agrandissement ou réduction de l'image copiée .....	83
	Copies N en 1 ou poster (mise en page) .....	84
	Tri des copies à l'aide du chargeur.....	85
	Réglage de la luminosité, du contraste et de la couleur.....	85
	Options de papier .....	86
	Définir les paramètres modifiés comme nouveaux réglages par défaut.....	87
	Rétablissement de tous les réglages à leurs valeurs par défaut .....	87
	Message "Mémoire saturée".....	87

## Section IV Impression directe de photos

<b>14</b>	<b>Impression de photos depuis une carte mémoire ou un lecteur USB de mémoire Flash</b>	<b>90</b>
	Fonctions du PhotoCapture Center™ .....	90
	Impression depuis une carte mémoire ou un lecteur USB de mémoire Flash sans ordinateur .....	90
	Numérisation vers une carte mémoire ou un lecteur USB de mémoire Flash sans ordinateur .....	90
	Utilisation de PhotoCapture Center™ à partir de votre ordinateur .....	90
	Utilisation d'une carte mémoire ou d'un lecteur USB de mémoire Flash.....	90
	Structure de dossier des cartes mémoire ou des lecteurs USB de mémoire Flash.....	91
	Pour commencer .....	92
	Entrer en mode PhotoCapture.....	93
	Impression de photos .....	93
	Visualiser les photos.....	93
	Impression de l'index (miniatures).....	94
	Impression de photos .....	94
	Effets de photo .....	95
	Recherche par date .....	97
	Imprimer la totalité des photos .....	98
	Diaporama .....	98
	Centrage .....	99
	Impression DPOF .....	99

PhotoCapture Center™ paramètres d'impression .....	100
Vitesse et qualité d'impression .....	101
Options de papier .....	101
Réglage de la luminosité, du contraste et de la couleur .....	102
Recadrer .....	103
Impression sans bordure .....	103
Configurer vos modifications comme les nouveaux réglages par défaut ....	104
Pour restaurer tous les réglages à leurs valeurs par défaut réglés en usine .....	104
Numériser vers une carte mémoire ou un lecteur USB de mémoire Flash .....	104
Entrer en mode Scan .....	104
Comment numériser vers une carte mémoire ou un lecteur USB de mémoire Flash .....	104
Comprendre les messages d'erreur .....	106

---

## **15 Imprimer des photos à partir d'un appareil photo 107**

Impression directe de photos à partir d'un appareil photo PictBridge .....	107
Configuration de PictBridge .....	107
Configuration de votre appareil photo numérique .....	107
Impression d'images .....	108
Impression DPOF .....	108
Impression de photos directement à partir d'un appareil photo numérique (sans PictBridge) .....	109
Impression d'images .....	109
Comprendre les messages d'erreur .....	110

## **Section V Logiciel**

---

### **16 Fonctions des logiciels et fonctions réseau 112**

## **Section VI Appendices**

---

### **A Sécurité et réglementation 114**

Choix d'un emplacement .....	114
Utiliser l'appareil en toute sécurité .....	115
Consignes de sécurité importantes .....	118
IMPORTANT - Pour votre sécurité .....	120
Connexion réseau .....	120
Interférence radio .....	120
Directive 2002/96/CE de l'Union Européenne et norme EN50419 .....	120
Restrictions légales concernant la copie .....	121
Marques commerciales .....	122

---

**B      Dépistage des pannes et entretien courant      123**

---

Dépistage des pannes .....	123
En cas de difficultés avec l'appareil .....	123
Messages d'erreur .....	129
Solutionneur d'erreurs animé.....	133
Transfert des fax ou du rapport du journal des fax .....	133
Bourrage de document .....	135
Bourrage de l'imprimante ou bourrage de papier .....	135
Détection de tonalité .....	137
Parasites de ligne téléphonique .....	138
Entretien courant .....	138
Remplacement des cartouches d'encre .....	138
Nettoyage de l'extérieur de l'appareil .....	140
Nettoyage du scanner .....	141
Nettoyage du cylindre de l'imprimante.....	142
Nettoyage du rouleau d'entraînement du papier .....	142
Nettoyage de la tête d'impression .....	143
Vérification de la qualité d'impression .....	144
Vérification de l'alignement de l'impression .....	145
Vérification du volume d'encre.....	146
Désinstallation et installation du combiné et du support de combiné téléphonique (MFC-680CN seulement).....	146
Informations sur l'appareil.....	148
Vérification du numéro de série .....	148
Emballage et transport de l'appareil .....	148

---

**C      Menu et caractéristiques      151**

---

Programmation à l'écran.....	151
Tableau des menus .....	151
Mémoire permanente .....	151
Touches de mode et de menu .....	151
Tableau des menus .....	152
Saisie de texte .....	170

<b>D</b>	<b>Spécifications</b>	<b>171</b>
	Généralités .....	171
	Support d'impression .....	173
	Fax.....	174
	REP numérique .....	176
	Combiné sans fil numérique (MFC-885CW seulement) .....	177
	Combiné sans fil (BCL-D20).....	177
	Pile.....	177
	Copie .....	178
	PhotoCapture Center™ .....	179
	PictBridge .....	180
	Scanner .....	181
	Imprimante.....	182
	Interfaces .....	183
	Configuration de l'ordinateur.....	184
	Consommables.....	185
	Réseau (local).....	186
<b>E</b>	<b>Glossaire</b>	<b>187</b>
<b>F</b>	<b>Index</b>	<b>191</b>





# Généralités

---

<b>Informations générales</b>	<b>2</b>
<b>Chargement des documents et du papier</b>	<b>10</b>
<b>Configuration générale</b>	<b>21</b>
<b>Fonctions de sécurité</b>	<b>28</b>

## Comment utiliser la documentation

Nous vous remercions d'avoir acheté un appareil Brother ! La lecture de la documentation vous aidera à tirer le meilleur parti de votre appareil.

### Symboles et conventions utilisés dans la documentation

---

Cet appareil utilise les symboles et conventions suivants dans l'ensemble de la documentation.

**Caractères gras** Les caractères gras identifient des touches spécifiques du panneau de commande de l'appareil.

*Caractères en italique* Les caractères en italique mettent l'accent sur un point important ou vous renvoient à un thème lié.

`Courier New` La police de caractères Courier New est utilisée pour identifier les messages qui apparaissent sur l'écran LCD de l'appareil.



Les avertissements ont pour rôle de vous indiquer ce qu'il faut faire pour éviter de vous blesser.



Les icônes de risque électrique vous avertissent contre tout choc électrique possible.



Les avertissements "Attention" signalent les procédures à suivre ou à éviter pour ne pas endommager l'appareil ou autres objets.



Les remarques vous indiquent comment réagir face à une situation qui se présente ou vous donnent des conseils sur la façon dont l'opération se déroule avec d'autres fonctions.



Les icônes "mauvaise configuration" vous signalent les périphériques ou les opérations qui ne sont pas compatibles avec l'appareil.



## Accès au Guide utilisateur - Logiciel et au Guide utilisateur - Réseau

Ce Guide de l'utilisateur ne contient pas toutes les informations relatives à l'appareil, telles que la façon d'utiliser les fonctions avancées de l'imprimante, du scanner, de PC-FAX et du réseau. Quand vous vous sentirez prêt à assimiler des informations plus détaillées sur ces opérations, lisez le **Guide utilisateur - Logiciel** et le **Guide utilisateur - Réseau** qui figurent sur le CD-ROM.

### Comment consulter la documentation

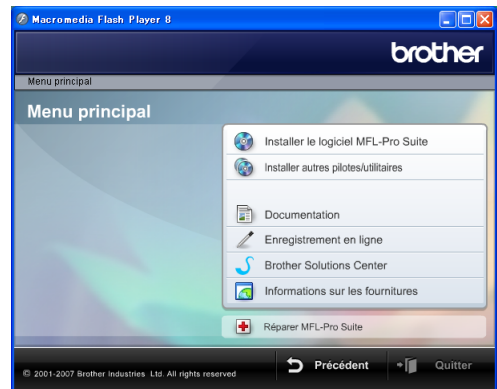
#### Comment consulter la documentation (Pour Windows®)

Pour consulter la documentation depuis le menu **Démarrer**, dirigez le pointeur sur **Brother, MFC-XXXX** (XXXX représente le numéro de votre modèle) à partir du groupe de programmes, puis sélectionnez **Guide de l'utilisateur au format HTML**.

Si vous n'avez pas installé le logiciel, vous pouvez trouver la documentation en suivant les instructions ci-dessous :

- 1 Allumez votre ordinateur. Insérez le CD-ROM Brother dans votre lecteur de CD-ROM.
- 2 Si l'écran du nom de modèle apparaît, cliquez sur le nom de votre modèle.

- 3 Si l'écran des langues s'affiche, cliquez sur votre langue. Le menu principal du CD-ROM s'affiche.



#### Remarque

Si cette fenêtre ne s'affiche pas, utilisez l'explorateur de Windows® pour exécuter le programme start.exe à partir du répertoire racine du CD-ROM Brother.

- 4 Cliquez sur **Documentation**.
- 5 Cliquez sur la documentation que vous voulez lire.

- **Documents HTML : Guide utilisateur - Logiciel et Guide utilisateur - Réseau** en format HTML.

Ce format est recommandé pour consultation sur ordinateur.

- **Documents PDF : Guide de l'utilisateur** pour les opérations sur l'appareil même, **Guide utilisateur - Logiciel** et **Guide utilisateur - Réseau** en format PDF.

Ce format est recommandé pour imprimer les manuels. Cliquez pour vous rendre au Brother Solutions Center, où vous pourrez consulter ou télécharger les documents PDF. (Il est nécessaire de disposer d'un accès à Internet et d'un logiciel de lecture de PDF.)

## **Comment trouver les instructions de numérisation**

Il y a plusieurs façons de numériser des documents. Vous pouvez trouver les instructions comme suit :

### **Guide utilisateur - Logiciel**

- *Numérisation* (Pour Windows® 2000 Professional / Windows® XP et Windows Vista™)
- *ControlCenter3* (Pour Windows® 2000 Professional / Windows® XP et Windows Vista™)
- *Numérisation réseau*

### **Guides pratiques de ScanSoft™ PaperPort™ 11SE avec OCR**

- Les guides pratiques complets de ScanSoft™ PaperPort™ 11SE avec OCR peuvent être consultés dans la section Aide de l'application ScanSoft™ PaperPort™ 11SE avec OCR.

## **Comment trouver les instructions de configuration du réseau (MFC-885CW seulement)**

Votre appareil peut être connecté à un réseau câblé ou sans fil. Vous trouverez les instructions de configuration de base dans le Guide d'installation rapide. Pour de plus amples informations, ou si votre point d'accès prend en charge SecureEasySetup™ ou AOSS™, veuillez consulter le Guide utilisateur - Réseau.

## Comment consulter la documentation (Pour Macintosh®)

- 1 Allumez votre Macintosh®. Insérez le CD-ROM de Brother dans votre lecteur de CD-ROM. La fenêtre suivante s'affiche.



- 2 Double-cliquez sur l'icône **Documentation**.
- 3 Double-cliquez sur le dossier de votre langue.
- 4 Double-cliquez sur le fichier de haut de page pour consulter le **Guide utilisateur - Logiciel** et le **Guide utilisateur - Réseau** au format HTML.
- 5 Cliquez sur la documentation que vous voulez lire :
  - **Guide utilisateur - Logiciel**
  - **Guide utilisateur - Réseau**

## Comment trouver les instructions de numérisation

Il y a plusieurs façons de numériser des documents. Vous pouvez trouver les instructions comme suit :

### Guide utilisateur - Logiciel

- *Numérisation* (Pour Mac OS® X 10.2.4 ou version plus récente)
- *ControlCenter2* (Pour Mac OS® X 10.2.4 ou version plus récente)
- *Numérisation réseau* (Pour Mac OS® X 10.2.4 ou version plus récente)

### Guide de l'utilisateur de Presto!® PageManager®

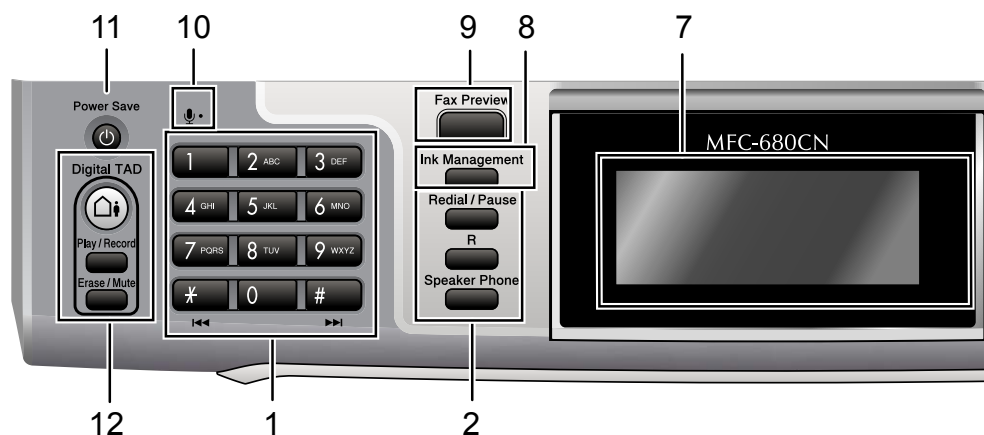
- Le Guide de l'utilisateur complet de Presto!® PageManager® peut être consulté dans la section Aide de l'application Presto!® PageManager®.

## Comment trouver les instructions de configuration du réseau (MFC-885CW seulement)

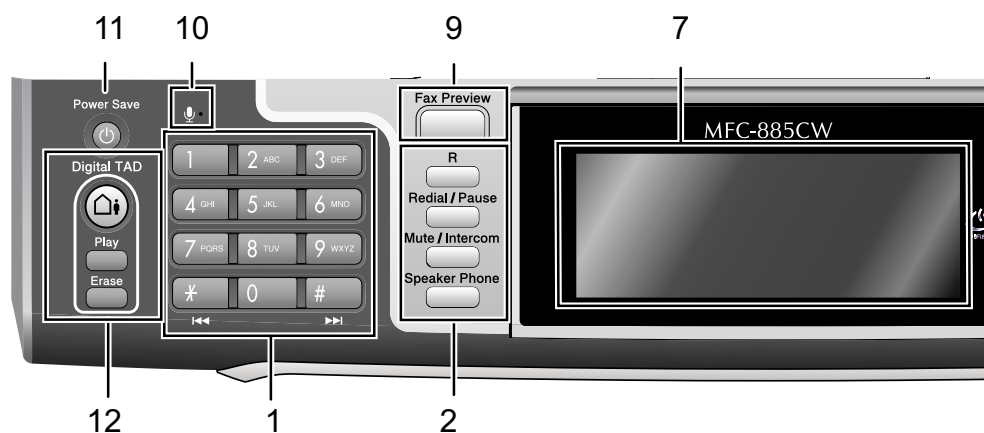
Votre appareil peut être connecté à un réseau câblé ou sans fil. Vous trouverez les instructions de configuration de base dans le Guide d'installation rapide. Pour de plus amples informations, ou si votre point d'accès prend en charge SecureEasySetup™ ou AOSS™, veuillez consulter le Guide utilisateur - Réseau.

# Vue d'ensemble du panneau de commande

## MFC-680CN



## MFC-885CW



### Remarque

La plupart des illustrations dans ce Guide de l'utilisateur montrent le MFC-680CN.

#### 1 Pavé numérique

Ces touches servent à composer les numéros de téléphone et de fax et tiennent lieu de clavier pour saisir des informations dans l'appareil.

La touche # vous permet de commuter provisoirement le mode de numérotation pendant un appel téléphonique, de la numérotation par impulsions à la numérotation par tonalité.

#### 2 Touches de fax et de téléphone

##### ■ Redial/Pause

Permet de recomposer les 30 derniers numéros appelés. Permet également d'insérer une pause pendant la programmation de numéros abrégés.

##### ■ R

Vous pouvez utiliser cette touche pour accéder à une ligne extérieure ou transférer un appel vers un autre poste s'il est connecté à un réseau PBX.

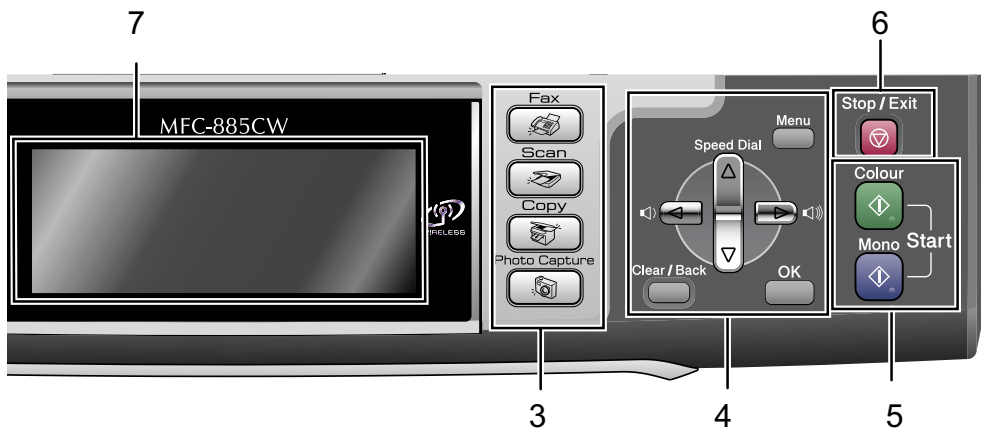
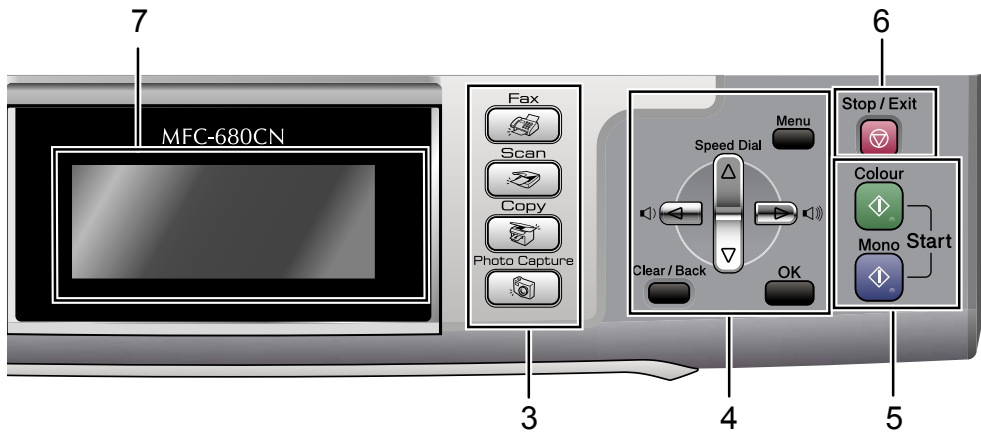
##### ■ Mute/Intercom (MFC-885CW seulement)

Permet de suspendre l'appel téléphonique en cours.

Appuyez également sur cette touche pour parler sur l'interphone ou pour faire basculer un appel entrant sur le combiné sans fil.

##### ■ Speaker Phone

Permet de parler à un correspondant sans décrocher le combiné.



### 3 Touches de mode :

-  **Fax**  
Permet d'accéder au mode Fax.
-  **Scan**  
Permet d'accéder au mode Scan.
-  **Copy**  
Permet d'accéder au mode Copie.
-  **PhotoCapture**  
Permet d'accéder au mode PhotoCapture Center™.

### 4 Touches de menu :

#### ■ Touches Volume



En mode fax, vous pouvez appuyer sur ces touches pour régler le volume de la sonnerie.

#### ■ ▲ Speed Dial

Permet de consulter et de composer des numéros présents en mémoire.

#### ■ ◀ ou ▶

Appuyez sur ces touches pour parcourir un menu vers l'arrière ou vers l'avant pour accéder à une sélection particulière.

Vous pouvez également appuyer sur ces touches pour sélectionner des options.

#### ■ ▲ ou ▼

Appuyez sur cette touche pour faire défiler les menus et les options.

#### ■ Menu

Permet d'accéder au menu principal.

#### ■ OK

Permet de choisir un réglage.

#### ■ Clear/Back

Appuyez sur cette touche pour annuler le réglage actuel.

## 5 Touches marche :



### ■ Colour Start

Permet d'envoyer des fax ou de faire des copies en couleur. Permet également de démarrer une opération de numérisation (en couleur ou en monochrome, selon le réglage de la numérisation dans le logiciel du ControlCenter).



### ■ Mono Start

Permet d'envoyer des fax ou de faire des copies en monochrome. Permet également de démarrer une opération de numérisation (en couleur ou en mono & blanc, selon le réglage de la numérisation dans le logiciel du ControlCenter).

## 6 Stop/Exit

Permet d'interrompre une opération ou de sortir du menu.

## 7 Écran LCD (afficheur à cristaux liquides)

Affiche des messages à l'écran pour vous aider à configurer et à utiliser votre appareil. Vous pouvez aussi régler l'angle de l'écran LCD en le soulevant.

## 8 Ink Management (MFC-680CN seulement)

Permet de nettoyer la tête d'impression, de vérifier la qualité d'impression et de vérifier le volume d'encre disponible.

## 9 Fax Preview

Permet de prévisualiser des fax entrants et sortants sur l'écran LCD.

## 10 Microphone

Amplifie votre voix lorsque vous parlez à un correspondant en utilisant **Speaker Phone**.

## 11 Power Save

Permet de mettre l'appareil en mode d'économie d'énergie.

## 12 Touches du REP :



### ■ Digital TAD

Permet d'activer ou de désactiver le répondeur téléphonique (REP). Clignote également si vous avez de nouveaux messages.

### ■ Play/Record (MFC-680CN seulement)

Permet de lire les messages vocaux enregistrés dans la mémoire. Permet également d'enregistrer des appels téléphoniques.

### ■ Play (MFC-885CW seulement)

Permet de lire les messages vocaux enregistrés dans la mémoire.

### ■ Erase/Mute (MFC-680CN seulement)

Permet de suspendre l'appel téléphonique en cours. Permet également d'effacer des messages vocaux.

### ■ Erase (MFC-885CW seulement)

Permet d'effacer les messages vocaux.

## Écran LCD indications

L'écran LCD affiche l'état actuel de l'appareil lorsque celui-ci est en veille.



### 1 État de la connexion sans fil

Un indicateur à quatre niveaux indique l'intensité actuelle du signal sans fil si vous utilisez une connexion sans fil.



### 2 Etat de la mémoire

Permet de voir la mémoire disponible de l'appareil.

### 3 Témoin d'encre

Permet de connaître la quantité d'encre disponible.

### 4 Mode Réception en cours

Permet d'afficher le mode de réception en cours.

- Fax (Fax seulement)
- F/T (Fax/Tél)
- TAD (Msg Ctr)
- Man (Manuel)

### 5 Messages vocaux enregistrés dans la mémoire de l'appareil.

Indique le nombre de messages vocaux reçus qui sont dans la mémoire.

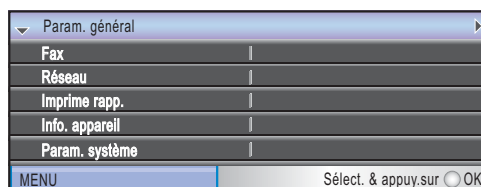
### 6 Fax enregistrés dans la mémoire

Indique le nombre de fax reçus qui sont dans la mémoire.

## Opérations de base

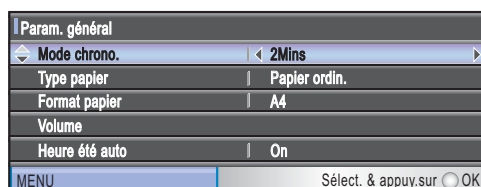
Les étapes suivantes décrivent comment modifier un réglage de l'appareil. Dans cet exemple, le réglage de temporisation de mode a été changé de 2 minutes à 30 secondes.

- 1 Appuyez sur **Menu**.
- 2 Appuyez sur **▲** ou sur **▼** pour sélectionner **Param. général**.

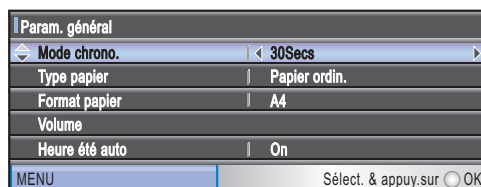


Appuyez sur **OK**.

- 3 Appuyez sur **▲** ou sur **▼** pour sélectionner **Mode chrono..**

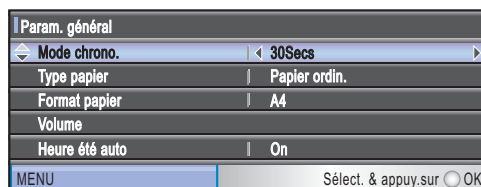


- 4 Appuyez sur **◀** ou sur **▶** pour sélectionner **30Secs.**



Appuyez sur **OK**.

Vous pouvez voir le réglage actuel sur l'écran LCD :



- 5 Appuyez sur **Stop/Exit**.

# 2

## Chargement des documents et du papier

### Chargement des documents

Vous pouvez envoyer un fax, copier et numériser à partir du chargeur ADF (chargeur automatique de documents) et de la vitre du scanner.

### Utilisation du chargeur

Le chargeur ADF peut contenir jusqu'à 10 pages qu'il transmet une à la fois. Utilisez du papier standard 80 g/m<sup>2</sup> et effeuillez toujours les pages avant de les placer dans le chargeur ADF.

### Environnement recommandé

Température :	Entre 20° C et 30° C
Humidité :	50 % à 70 %
Papier :	80 g/m <sup>2</sup> A4

### Formats de document pris en charge

Longueur :	Entre 148 et 355,6 mm
Largeur :	Entre 148 et 215,9 mm
Poids :	Entre 64 et 90 g/m <sup>2</sup>

### Comment charger des documents

#### ! ATTENTION

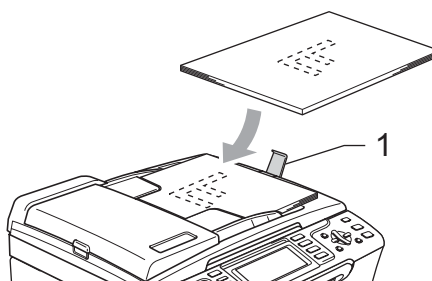
NE tirez PAS sur le document lorsqu'il est en cours d'entraînement.

N'utilisez PAS de papier gondolé, froissé, plié, déchiré, agrafé, garni de trombones, de collages ou de ruban adhésif.

N'utilisez ni carton, ni journal, ni tissu.

- Vérifiez que l'encre des documents est parfaitement sèche.

- 1 Ventilez bien les pages. Insérez les documents **face vers le bas, bord supérieur en premier**, dans le chargeur ADF jusqu'à ce qu'ils entrent en contact avec le rouleau d'alimentation.
- 2 Réglez les guide-papier en fonction de la largeur de vos documents.
- 3 Dépliez le volet support de sortie de document du chargeur (1).



#### ! ATTENTION

NE laissez PAS des documents épais sur la vitre du scanner. Sinon, le chargeur peut se coincer.



## Utilisation de la vitre du scanner

Vous pouvez utiliser la vitre du scanner pour envoyer des fax, copier ou numériser des pages d'un livre ou une page à la fois.

### Formats de document pris en charge

Longueur :	Jusqu'à 297 mm
Largeur :	Jusqu'à 215,9 mm
Poids :	Jusqu'à 2 kg

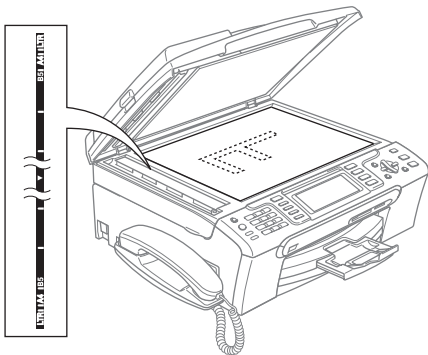
### Comment charger les documents



#### Remarque

Pour pouvoir utiliser la vitre du scanner, le chargeur ADF doit être vide.

- 1 Soulevez le capot document.
- 2 A l'aide des lignes repères pour document situées sur la gauche, centrez le document face en bas sur la vitre du scanner.



- 3 Refermez le capot document.



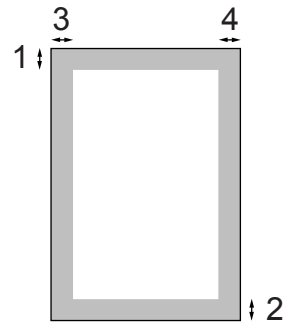
#### ATTENTION

Si vous numérisez un livre ou un document épais, veillez à NE PAS refermer violemment le capot ni à appuyer dessus.

2

## Zone numérisable

La zone numérisable dépend des paramètres de l'application utilisée. Les figures ci-dessous montrent les zones que vous ne pouvez pas numériser sur du papier.



Utilisation	Format du document	Haut (1) Bas (2)	Gauche (3) Droite (4)
Fax	Letter	3 mm	4 mm
	A4	3 mm	1 mm
Copie	Letter	3 mm	3 mm
	A4	3 mm	3 mm
Numérisation	Letter	3 mm	3 mm
	A4	3 mm	0 mm

## Papier et autres supports acceptables

La qualité d'impression peut dépendre du type de papier utilisé dans l'appareil.

Pour obtenir la meilleure qualité d'impression en fonction des réglages choisis, il est essentiel que l'option Type de papier corresponde toujours au papier chargé.

Vous pouvez utiliser du papier ordinaire, du papier à jet d'encre (papier couché), du papier glacé, des transparents et des enveloppes.

Nous vous recommandons de tester plusieurs types de papier avant d'en acheter en grandes quantités.

Pour obtenir les meilleurs résultats, utilisez du papier Brother.

- Lorsque vous imprimez sur du papier à jet d'encre (papier couché), des transparents ou du papier photo, sélectionnez le support correct dans l'onglet "**Elémentaire**" du pilote d'imprimante ou dans le réglage Type papier du menu. (Voir *Type de papier* à la page 23.)
- Lorsque vous imprimez sur du papier photo de Brother, chargez en premier dans le bac à papier la feuille d'instructions incluse avec le papier photo, puis placez le papier photo au dessus de la feuille d'instructions.
- Lorsque vous utilisez des transparents ou du papier photo, retirez immédiatement chaque feuille pour éviter le maculage ou les bourrages de papier.
- Ne touchez pas la face imprimée du papier immédiatement après son impression car il se peut que la surface ne soit pas tout à fait sèche et salisse vos doigts.

### Support recommandé

Nous recommandons d'utiliser du papier Brother pour obtenir la meilleure qualité d'impression. (Voir le tableau ci-dessous.)

Si le papier Brother n'est pas disponible dans votre pays, nous vous recommandons de tester plusieurs papiers avant d'en acheter de grandes quantités.

Pour l'impression sur transparents, nous recommandons les "3M Transparency Film".

### Papier Brother

Type de papier	Article
Papier ordinaire A4	BP60PA
Photo glacé A4	BP61GLA
Papier à jet d'encre A4 (Matte)	BP60MA
Photo glacé 10 x 15 cm	BP61GLP

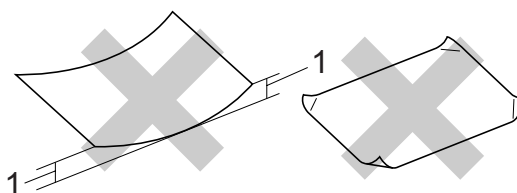
### Manipulation et utilisation des supports

- Conservez le papier dans son emballage d'origine et gardez-le fermé. Conservez le papier à plat et à l'abri de l'humidité, de la lumière directe du soleil et de la chaleur.
- Le côté couché du papier photo est brillant. Évitez de toucher le côté brillant (couché). Chargez le papier photo face brillante vers le bas.
- Évitez de toucher les faces des transparents car elles absorbent facilement l'eau et la transpiration et ceci peut amoindrir la qualité de l'impression. Les transparents conçus pour les photocopieuses/imprimantes laser peuvent tacher le document suivant. N'utilisez que les transparents recommandés pour l'impression à jet d'encre.

#### Mauvaise configuration

N'utilisez PAS les types de papier suivants :

- Papier endommagé, gondolé, froissé ou de forme irrégulière.



#### 1 2 mm ou plus

- Du papier extrêmement brillant ou très texturé
- Du papier qui a déjà été imprimé par une imprimante
- Du papier qui ne s'empile pas avec régularité
- Du papier au grain court

## Volume de papier dans le bac de sortie papier

Jusqu'à 50 feuilles de papier Letter de 20 lb ou de papier A4 de 80 g/m<sup>2</sup>.

- Les transparents et le papier photo doivent être retirés du bac de sortie une feuille à la fois pour éviter les traces de maculage.

## Sélection du support approprié

### Type de papier et format du papier pour chaque opération

Type de papier	Format du papier		Utilisation			
			Fax	Copie	Photo	Imprimante
Feuille individuelle	Letter	216 × 279 mm (8 1/2 × 11 po)	Oui	Oui	Oui	Oui
	A4	210 × 297 mm (8,3 × 11,7 po)	Oui	Oui	Oui	Oui
	Legal	216 × 356 mm (8 1/2 × 14 po)	Oui	Oui	–	Oui
	Exécutif	184 × 267 mm (7 1/4 × 10 1/2 po)	–	–	–	Oui
	JIS B5	182 × 257 mm (7,2 × 10,1 po)	–	–	–	Oui
	A5	148 × 210 mm (5,8 × 8,3 po)	–	Oui	–	Oui
	A6	105 × 148 mm (4,1 × 5,8 po)	–	–	–	Oui
Papier-carton	Photo	10 × 15 cm (4 × 6 po)	–	Oui	Oui	Oui
	Photo L	89 × 127 mm (3 1/2 × 5 po)	–	–	–	Oui
	Photo 2L	13 × 18 cm (5 × 7 po)	–	–	Oui	Oui
	Fiche	127 × 203 mm (5 × 8 po)	–	–	–	Oui
	Carte postale 1	100 × 148 mm (3,9 × 5,8 po)	–	–	–	Oui
	Carte postale 2 (double)	148 × 200 mm (5,8 × 7,9 po)	–	–	–	Oui
Enveloppes	Enveloppe C5	162 × 229 mm (6,4 × 9 po)	–	–	–	Oui
	Enveloppe DL	110 × 220 mm (4,3 × 8,7 po)	–	–	–	Oui
	COM-10	105 × 241 mm (4 1/8 × 9 1/2 po)	–	–	–	Oui
	Monarch	98 × 191 mm (3 7/8 × 7 1/2 po)	–	–	–	Oui
	Enveloppe JE4	105 × 235 mm (4,1 × 9,3 po)	–	–	–	Oui
Transparents	Letter	216 × 279 mm (8 1/2 × 11 po)	–	Oui	–	Oui
	A4	210 × 297 mm (8,3 × 11,7 po)	–	Oui	–	Oui

**Poids, épaisseur et volume du papier**

Type de papier		Poids	Épaisseur	Nombre de feuilles
Feuille individuelle	Papier ordinaire	64 à 120 g/m <sup>2</sup>	0,08 à 0,15 mm	100 <sup>1</sup>
	Papier à jet d'encre	64 à 200 g/m <sup>2</sup>	0,08 à 0,25 mm	20
	Papier glacé	Jusqu'à 220 g/m <sup>2</sup>	Jusqu'à 0.25 mm	20 <sup>2</sup>
Papier-carton	Papier-carton pour photo	Jusqu'à 220 g/m <sup>2</sup>	Jusqu'à 0.25 mm	20 <sup>2</sup>
	Fiche	Jusqu'à 120 g/m <sup>2</sup>	Jusqu'à 0,15 mm	30
	Carte postale	Jusqu'à 200 g/m <sup>2</sup>	Jusqu'à 0,23 mm	30
Enveloppes		75 à 95 g/m <sup>2</sup>	Jusqu'à 0,52 mm	10
Transparents		–	–	10

<sup>1</sup> Jusqu'à 50 feuilles pour papier de format Legal 80 g/m<sup>2</sup>.  
Jusqu'à 100 feuilles pour papier de A4 80 g/m<sup>2</sup>.

<sup>2</sup> Pour le papier photo de 10 × 15 cm et le papier Photo L, utilisez le bac à papier pour photo.  
(Voir *Chargement du papier photo* à la page 18.)

# Chargement du papier et autres supports

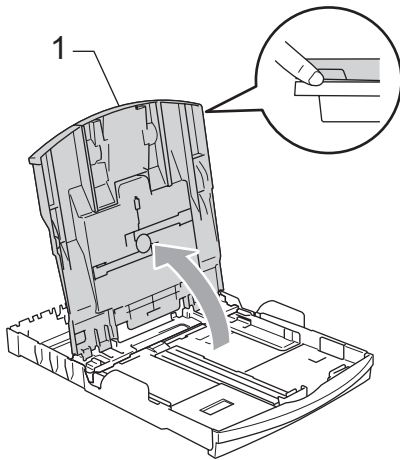
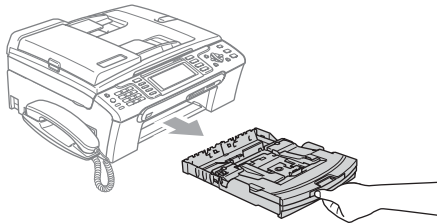


## Remarque

Pour imprimer sur du papier Photo L ou 10 × 15 cm, voir *Chargement du papier photo* à la page 18.

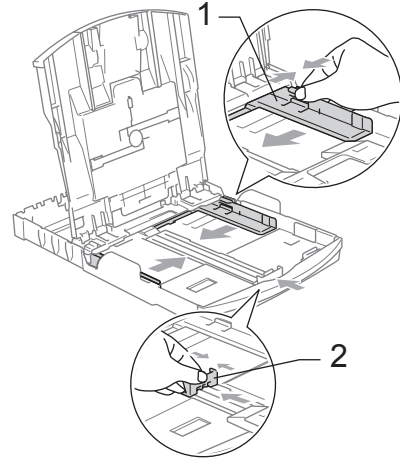
1

Si le volet du support papier est ouvert, refermez-le et retirez complètement le bac à papier de l'appareil. Soulevez le couvercle du bac de sortie papier (1).



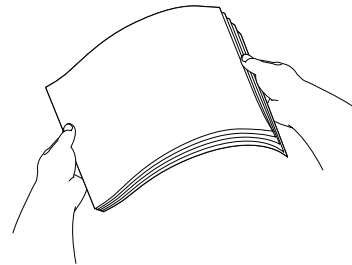
2

Enfoncez et faites coulisser les guide-papier latéraux (1) et le guide de longueur papier (2) en fonction du format de papier.



3

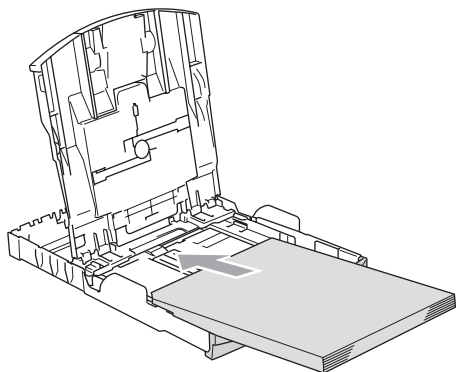
Séparez rapidement toutes les feuilles de la pile de papier pour éviter les bourrages et les problèmes d'entraînement.



## Remarque

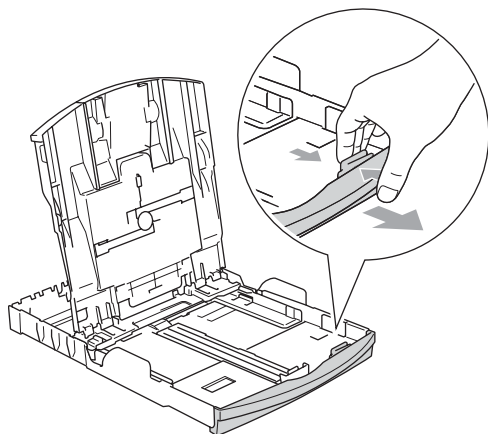
Veillez toujours à ne pas utiliser du papier gondolé.

- 4 Sans forcer, insérez le papier dans le bac à papier avec la face d'impression en bas et le bord supérieur en premier. Vérifiez que le papier repose à plat dans le bac.

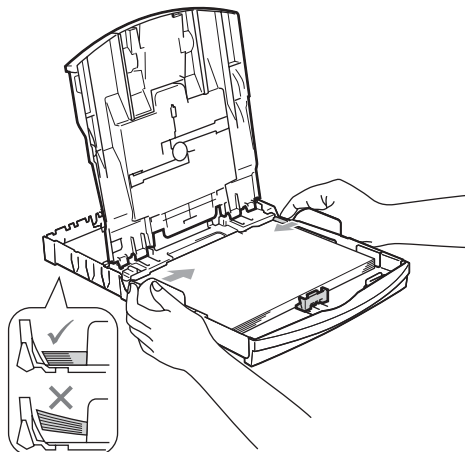


 **Remarque**

Pour le papier de format Legal, appuyez et maintenez enfoncé le bouton de libération du dispositif de guidage universel en faisant glisser la partie avant du bac à papier.



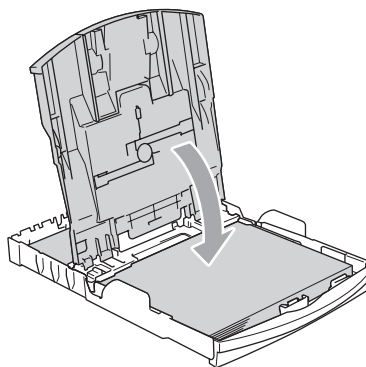
- 5 Sans forcer, ajustez les guide-papier latéraux avec les deux mains en fonction du format de papier. Vérifiez que les guide-papier latéraux touchent les bords du papier.



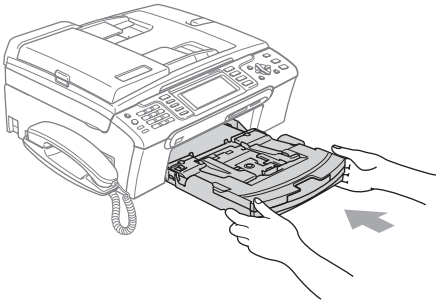
 **Remarque**

Prenez soin de ne pas pousser le papier trop loin; il pourrait remonter à l'arrière du bac et causer des problèmes d'entraînement du papier.

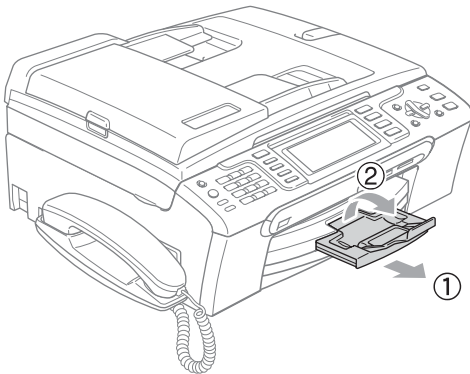
- 6 Fermez le couvercle du bac de sortie.



- 7 Poussez lentement le bac à papier entièrement dans l'appareil.



- 8 Tout en retenant le bac à papier, retirez le support papier (1) jusqu'à entendre le déclic et dépliez le volet du support papier (2).



### Remarque

N'utilisez pas le volet du support papier pour le format Legal.

## Chargement des enveloppes et des cartes postales

### À propos des enveloppes

- Utilisez des enveloppes dont le poids est compris entre 75 et 95 g/m<sup>2</sup> (entre 20 et 25 lb).
- Certaines enveloppes nécessitent les réglages de la marge dans l'application. Vérifiez que vous effectuez d'abord une impression d'essai.

### ! ATTENTION

N'utilisez PAS les types d'enveloppes suivants car ils risquent de créer des bouchages de papier :

- Enveloppes à soufflets.
- Enveloppes embossées (qui comportent une écriture en relief).
- Enveloppes avec fermoirs ou agrafes.
- Des enveloppes préimprimées à l'intérieur.

Colle	Double volet

De temps en temps l'épaisseur, la taille et la forme du rabat des enveloppes utilisées risquent de créer des bouchages de papier.

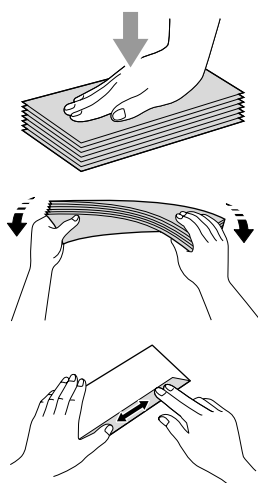
## Comment charger les enveloppes et les cartes postales

- 1 Avant de les charger, appuyez sur les angles et les côtés des enveloppes ou des cartes postales pour les aplatir le plus possible.

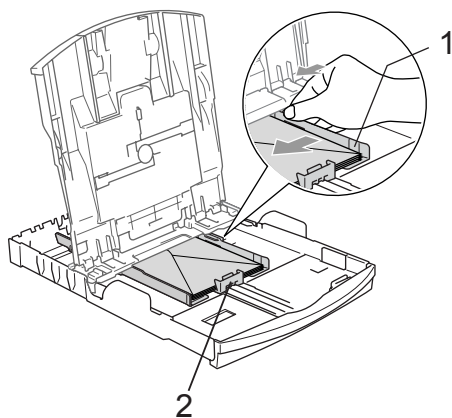


### Remarque

Si les enveloppes ou les cartes postales entrent à plusieurs dans l'appareil, placez une enveloppe ou une carte postale à la fois dans le bac à papier.

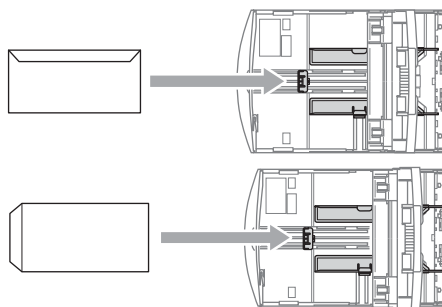


- 2 Insérez les enveloppes ou les cartes postales dans le bac à papier, côté adresse vers le bas et le bord avant (partie supérieure des enveloppes) en premier. Faites glisser les guide-papier latéraux (1) et le guide de longueur papier (2) en fonction du format des enveloppes ou des cartes postales.



## Si vous avez des problèmes lors de l'impression sur des enveloppes, essayez les suggestions suivantes :

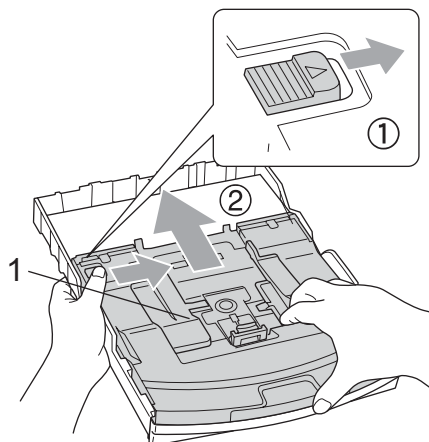
- 1 Ouvrez le rabat de l'enveloppe.
- 2 Vérifiez que le rabat ouvert est sur le côté de l'enveloppe ou sur le bord arrière de l'enveloppe pendant l'impression.
- 3 Ajustez le format et la marge dans votre application.



## Chargement du papier photo

Utilisez le bac à papier photo qui a été assemblé sur le dessus du couvercle du bac de sortie pour imprimer sur du papier photo de format 10 × 15 cm et photo L. Quand vous utilisez le bac à papier photo, vous n'avez pas besoin de sortir le papier qui se trouve dans le bac à papier en dessous.

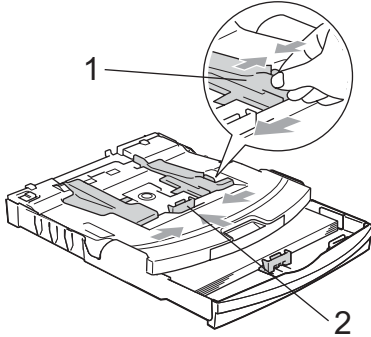
- 1 Appuyez sur le bouton de libération du papier photo avec le pouce gauche et poussez le bac à papier photo vers l'arrière jusqu'au déclic lorsqu'il atteint la position d'impression photo.



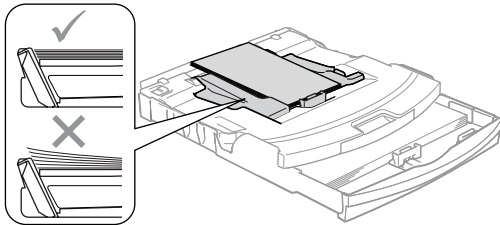
1 Bac à Papier photo



- 2 Appuyez et faites coulisser les guide-papier latéraux (1) et le guide de longueur papier (2) en fonction du format de papier.



- 3 Placez le papier photo dans le bac à papier photo et, sans forcer, ajustez les guide-papier latéraux pour les adapter au papier. Vérifiez que les guide-papier latéraux touchent les bords du papier.

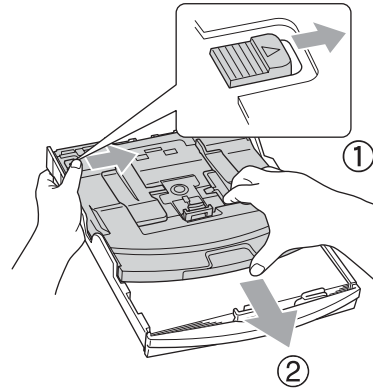


#### Remarque

- Prenez soin de ne pas pousser le papier trop loin; il pourrait remonter à l'arrière du bac et causer des problèmes d'entraînement du papier.
- Veillez toujours à ne pas utiliser du papier gondolé.

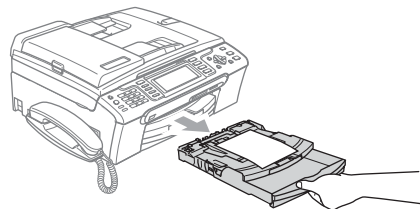
- 4 Lorsque vous avez terminé d'imprimer les photos, remettez le bac à papier photo dans la position d'impression normale.

Appuyez avec le pouce gauche sur le bouton de libération du bac à papier photo et tirez le bac à papier photo vers l'avant jusqu'au déclic.



## Pour enlever les imprimés de petit format de l'appareil

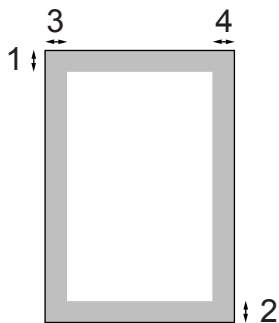
Lorsque l'appareil éjecte du papier de petit format dans le bac de sortie papier, il se peut que vous ne puissiez pas l'atteindre. Assurez-vous que l'impression est terminée avant de retirer le bac complètement de l'appareil.



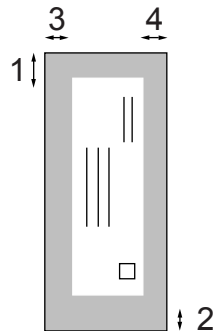
## Zone imprimable

La zone imprimable dépend des paramètres réglés dans l'application utilisée. Les figures ci-dessous montrent les zones non imprimables sur les feuilles individuelles et sur les enveloppes. L'appareil ne peut imprimer que dans les parties sombres si la fonction d'impression sans marge est disponible et activée.

### Feuille individuelle



### Enveloppes



	Haut (1)	Bas (2)	Gauche (3)	Droite (4)
Feuille individuelle	3 mm	3 mm	3 mm	3 mm
Enveloppes	12 mm	24 mm	3 mm	3 mm



### Remarque

La fonction Sans marge n'est pas disponible pour les enveloppes.

## Mode d'économie d'énergie

Quand l'appareil ne travaille pas, vous pouvez le placer en mode d'économie d'énergie en appuyant sur la touche **Power Save**. Vous pouvez recevoir des appels téléphoniques même si l'appareil est placé en mode d'économie d'énergie. Pour de plus amples informations concernant la réception de fax en mode d'économie d'énergie, reportez-vous au tableau *Réglage économie d'énergie* à la page 21. Les fax différés qui ont été configurés seront envoyés. Vous pouvez même récupérer les fax en utilisant l'extraction à distance si vous êtes loin de votre appareil. Si vous voulez effectuer d'autres opérations, vous devez d'abord désactiver le mode d'économie d'énergie.



### Remarque

Si vous avez branché un téléphone externe ou un répondeur, celui-ci est toujours disponible.

## Comment placer l'appareil en mode d'économie d'énergie

- 1 Appuyez sur la touche **Power Save** et maintenez-la enfoncée jusqu'à ce que l'écran LCD affiche *Arrêt en cours*. L'écran LCD reste allumé pendant quelques secondes avant de s'éteindre.

## Comment désactiver le mode d'économie d'énergie

- 1 Appuyez sur la touche **Power Save**. L'écran LCD affiche la date et l'heure.



### Remarque

- Même si vous avez activé le mode d'économie d'énergie, l'appareil nettoie périodiquement la tête d'impression pour préserver la qualité d'impression.
- Si vous débranchez le cordon d'alimentation CA, l'appareil ne pourra plus effectuer aucune opération.
- Vous pouvez personnaliser le mode d'économie d'énergie de sorte à désactiver toute autre opération à l'exception du nettoyage automatique de la tête d'impression. (Voir *Réglage économie d'énergie* à la page 21.)

## Réglage économie d'énergie

Vous pouvez personnaliser la touche **Power Save** de l'appareil. Le réglage par défaut est *Récept. fax:On*. Votre appareil peut recevoir des fax ou des appels même quand il est en mode d'économie d'énergie. Si vous souhaitez que votre appareil ne reçoive pas de fax ou d'appels, réglez ce paramètre sur *Récept. fax:Off*.

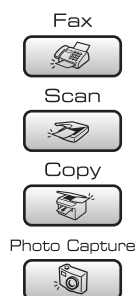
- 1 Appuyez sur **Menu**.
- 2 Appuyez sur ▲ ou sur ▼ pour sélectionner *Param. général*. Appuyez sur **OK**.
- 3 Appuyez sur ▲ ou sur ▼ pour sélectionner *Param. P. Save*.
- 4 Appuyez sur ◀ ou sur ▶ pour sélectionner *Récept. fax:Off* (ou *Récept. fax:On*). Appuyez sur **OK**.
- 5 Appuyez sur **Stop/Exit**.

Réglage On/Off	Mode réception	Opérations possibles
Récept. fax: On <sup>1 2</sup>  (réglage par défaut)	Fax  Fax/Tél  Manuel <sup>3</sup>	Réception de fax Détection de fax Fax différé <sup>4</sup> Réadressage de fax <sup>4</sup> Mémorisation de fax <sup>4</sup> Prévisualisation de fax <sup>4</sup> Réception PC-Fax <sup>4</sup> Extraction à distance <sup>4</sup>
	TAD	Réception de fax Enregistrement d'un message entrant Détection de fax Fax différé <sup>4</sup> Réadressage de fax <sup>4</sup> Mémorisation de fax <sup>4</sup> Prévisualisation de fax <sup>4</sup> Réception PC-FAX <sup>4</sup> Extraction à distance <sup>4</sup>
Récept. fax: Off	—	Aucune autre opération ne sera possible à part le nettoyage de la tête d'impression.

- <sup>1</sup> Vous ne pouvez pas recevoir de fax avec **Mono Start** ou **Colour Start**.
- <sup>2</sup> Vous pouvez recevoir des appels téléphoniques en soulevant le combiné (MFC-680CN) ou le combiné sans fil (MFC-885CV).
- <sup>3</sup> Lorsqu'un RÉP externe est raccordé et que la fonction Détection de fax est activée.
- <sup>4</sup> Doit être réglé avant d'éteindre l'appareil.

## Temporisation de mode

L'appareil comprend quatre touches de mode provisoires sur le panneau de commande : **Fax**, **Scan**, **Copy** et **PhotoCapture**. Vous pouvez changer le délai d'attente après la dernière numérisation, la dernière copie ou la dernière opération PhotoCapture avant que l'appareil revienne en mode Fax. Si vous sélectionnez **Off**, l'appareil conserve le dernier mode utilisé.



- 1** Appuyez sur **Menu**.
- 2** Appuyez sur **▲** ou sur **▼** pour sélectionner **Param. général**. Appuyez sur **OK**.
- 3** Appuyez sur **▲** ou sur **▼** pour sélectionner **Mode chrono..**
- 4** Appuyez sur **◀** ou **▶** pour sélectionner **0Sec, 30Secs, 1Min, 2Mins, 5Mins** ou **Off**. Appuyez sur **OK**.
- 5** Appuyez sur **Stop/Exit**.

# Réglages de papier

## Type de papier

Pour obtenir la meilleure qualité d'impression, réglez l'appareil suivant le type de papier que vous utilisez.

- 1 Appuyez sur **Menu**.
- 2 Appuyez sur ▲ ou sur ▼ pour sélectionner **Param. général**. Appuyez sur **OK**.
- 3 Appuyez sur ▲ ou sur ▼ pour sélectionner **Type papier**.
- 4 Appuyez sur ◀ ou sur ▶ pour sélectionner **Papier ordin.**, **Pap. jet d'encre**, **Photo Brother**, **Autre photo** ou **Transparent**. Appuyez sur **OK**.
- 5 Appuyez sur **Stop/Exit**.



### Remarque

L'appareil éjecte le papier, face imprimée vers le haut, sur le bac à papier à l'avant de l'appareil. Lorsque vous utilisez des transparents ou du papier glacé, retirez immédiatement chaque feuille pour éviter le maculage ou les bourrages de papier.

## Format de papier



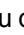
Vous pouvez utiliser cinq formats différents de papier pour l'impression de copies : Letter, Legal, A4, A5 et 10 × 15 cm (4 × 6) et trois formats différents pour l'impression de fax : Letter, Legal et A4. Quand vous changez le format du papier chargé dans l'appareil, vous devez également changer le réglage de l'option Format de papier afin que votre appareil puisse adapter tout fax entrant à ce format.

- 1 Appuyez sur **Menu**.
- 2 Appuyez sur ▲ ou sur ▼ pour sélectionner **Param. général**. Appuyez sur **OK**.
- 3 Appuyez sur ▲ ou sur ▼ pour sélectionner **Format papier**.
- 4 Appuyez sur ◀ ou sur ▶ pour sélectionner **Letter**, **Legal**, **A4**, **A5** ou **10x15cm**. Appuyez sur **OK**.
- 5 Appuyez sur **Stop/Exit**.

# Réglages de volume

## Volume de la sonnerie

Vous pouvez choisir l'un des niveaux du volume de la sonnerie compris entre **Haut** et **Off**.

En mode Fax , appuyez sur  ou sur  pour régler le niveau du volume. L'écran LCD affiche le réglage actuel et à chaque pression de la touche le volume passe au niveau suivant. Le nouveau réglage reste opérationnel tant qu'il n'est pas modifié. Vous pouvez également changer le volume à l'aide du menu en suivant les instructions ci-dessous :

### Réglage du volume de la sonnerie à partir du menu

- 1 Appuyez sur **Menu**.
- 2 Appuyez sur **▲** ou sur **▼** pour sélectionner **Param. général**. Appuyez sur **OK**.
- 3 Appuyez sur **▲** ou sur **▼** pour sélectionner **Volume**. Appuyez sur **OK**.
- 4 Appuyez sur **▲** ou sur **▼** pour sélectionner **Sonnerie**.
- 5 Appuyez sur **◀** ou sur **▶** pour sélectionner **Bas**, **Moyen**, **Haut** ou **Off**. Appuyez sur **OK**.
- 6 Appuyez sur **Stop/Exit**.

## Volume du bip sonore

Quand le bip sonore est activé, l'appareil émet un bip sonore à chaque pression d'une touche, en cas d'erreur et après l'envoi ou la réception d'un fax.

Vous pouvez choisir l'un des niveaux du volume compris entre **Haut** et **Off**.

- 1 Appuyez sur **Menu**.
- 2 Appuyez sur **▲** ou sur **▼** pour sélectionner **Param. général**. Appuyez sur **OK**.

- 3 Appuyez sur **▲** ou sur **▼** pour sélectionner **Volume**. Appuyez sur **OK**.
- 4 Appuyez sur **▲** ou sur **▼** pour sélectionner **Bip sonore**.
- 5 Appuyez sur **◀** ou sur **▶** pour sélectionner **Bas**, **Moyen**, **Haut** ou **Off**. Appuyez sur **OK**.
- 6 Appuyez sur **Stop/Exit**.


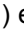


## Volume de haut-parleur

Vous pouvez choisir l'un des niveaux du volume de haut-parleur compris entre **Haut** et **Off**.

- 1 Appuyez sur **Menu**.
- 2 Appuyez sur **▲** ou sur **▼** pour sélectionner **Param. général**. Appuyez sur **OK**.
- 3 Appuyez sur **▲** ou sur **▼** pour sélectionner **Volume**. Appuyez sur **OK**.
- 4 Appuyez sur **▲** ou sur **▼** pour sélectionner **Haut-parleur**.
- 5 Appuyez sur **◀** ou sur **▶** pour sélectionner **Bas**, **Moyen**, **Haut** ou **Off**. Appuyez sur **OK**.
- 6 Appuyez sur **Stop/Exit**.



### Remarque

- Vous pouvez régler le volume du haut-parleur pendant l'écoute du message sortant (OGM) et des messages entrants (ICM) en appuyant sur  ou sur .
- Si vous désactivez le moniteur d'enregistrement des messages entrants, le haut-parleur pour le filtrage des appels est désactivé et vous n'entendez pas les messages laissés par les appelants. Il est toujours possible de contrôler le volume des autres opérations à l'aide de  ou de .

## Heure d'été automatique

Vous avez la possibilité de configurer l'appareil de sorte qu'il passe automatiquement à l'heure d'été. Son horloge sera réinitialisée automatiquement de façon à avancer d'une heure au printemps et à revenir en arrière d'une heure en automne. Assurez-vous que vous avez réglé la date et l'heure exactes lors du réglage

Date & heure.

- 1 Appuyez sur **Menu**.
- 2 Appuyez sur ▲ ou sur ▼ pour sélectionner **Param. général**. Appuyez sur **OK**.
- 3 Appuyez sur ▲ ou sur ▼ pour sélectionner **Heure été auto**.
- 4 Appuyez sur ◀ ou sur ▶ pour sélectionner **Off** (ou **On**). Appuyez sur **OK**.
- 5 Appuyez sur **Stop/Exit**.

## Écran LCD

### Contraste de l'écran LCD

Vous pouvez ajuster le contraste de l'écran LCD pour obtenir un affichage plus net et plus vif. Si vous avez des difficultés à lire l'écran LCD, essayez de changer les réglages de contraste.

- 1 Appuyez sur **Menu**.
- 2 Appuyez sur ▲ ou sur ▼ pour sélectionner **Param. général**. Appuyez sur **OK**.
- 3 Appuyez sur ▲ ou sur ▼ pour sélectionner **Réglage LCD**. Appuyez sur **OK**.
- 4 Appuyez sur ▲ ou sur ▼ pour sélectionner **Contraste LCD**.
- 5 Appuyez sur ◀ ou sur ▶ pour sélectionner **Clair**, **Moyen** ou **Foncé**. Appuyez sur **OK**.
- 6 Appuyez sur **Stop/Exit**.

### Réglage de la luminosité du rétroéclairage

Si vous éprouvez des difficultés pour lire l'écran LCD, essayez de modifier le réglage de luminosité.

- 1 Appuyez sur **Menu**.
- 2 Appuyez sur ▲ ou sur ▼ pour sélectionner **Param. général**. Appuyez sur **OK**.
- 3 Appuyez sur ▲ ou sur ▼ pour sélectionner **Réglage LCD**. Appuyez sur **OK**.
- 4 Appuyez sur ▲ ou sur ▼ pour sélectionner **Eclair.arrière**.
- 5 Appuyez sur ◀ ou sur ▶ pour sélectionner **Clair** ou **Foncé**. Appuyez sur **OK**.
- 6 Appuyez sur **Stop/Exit**.

## Réglage de la temporisation du rétroéclairage

---

Vous pouvez régler le délai pendant lequel le rétroéclairage de l'écran LCD reste allumé après la dernière action sur une touche.

- 1 Appuyez sur **Menu**.
- 2 Appuyez sur ▲ ou sur ▼ pour sélectionner **Param. général**. Appuyez sur **OK**.
- 3 Appuyez sur ▲ ou sur ▼ pour sélectionner **Réglage LCD**. Appuyez sur **OK**.
- 4 Appuyez sur ▲ ou sur ▼ pour sélectionner **Tempor. attén..**
- 5 Appuyez sur ◀ ou sur ▶ pour sélectionner **10Secs, 20Secs, 30Secs** ou **Off**. Appuyez sur **OK**.
- 6 Appuyez sur **Stop/Exit**.

## Réglage de la temporisation d'arrêt

---

Vous pouvez régler le délai pendant lequel l'écran LCD reste allumé après la dernière action sur une touche. Il s'agit d'une fonction d'économie d'énergie. L'appareil peut imprimer et numériser depuis l'ordinateur et recevoir des fax et des appels vocaux quand l'écran LCD est éteint.

- 1 Appuyez sur **Menu**.
- 2 Appuyez sur ▲ ou sur ▼ pour sélectionner **Param. général**. Appuyez sur **OK**.
- 3 Appuyez sur ▲ ou sur ▼ pour sélectionner **Réglage LCD**. Appuyez sur **OK**.
- 4 Appuyez sur ▲ ou sur ▼ pour sélectionner **Tempor. arrêt..**
- 5 Appuyez sur ◀ ou sur ▶ pour sélectionner **1Min, 2Mins, 3Mins, 5Mins, 10Mins, 30Mins** ou **Off**. Appuyez sur **OK**.
- 6 Appuyez sur **Stop/Exit**.



### Remarque

---

Lorsque l'écran est éteint, vous pouvez appuyer sur n'importe quelle touche pour le rallumer.

---



## Réglage du papier peint

---

Vous pouvez modifier le papier peint.

- 1 Appuyez sur **Menu**.
- 2 Appuyez sur ▲ ou sur ▼ pour sélectionner **Param. général**. Appuyez sur **OK**.
- 3 Appuyez sur ▲ ou sur ▼ pour sélectionner **Réglage LCD**. Appuyez sur **OK**.
- 4 Appuyez sur ▲ ou sur ▼ pour sélectionner **Arrière-plan**. Appuyez sur **OK**.
- 5 Appuyez sur ▲ ou sur ▼ pour sélectionner un papier peint. Appuyez sur **OK**.
- 6 Appuyez sur **Stop/Exit**.

## Sécurité mémoire

La sécurité mémoire empêche tout accès non autorisé à l'appareil. Vous ne pourrez pas continuer à programmer des fax différés ou des tâches de relève. Toutefois, les fax différés préprogrammés seront envoyés même si vous activez la sécurité mémoire, ainsi ces fax ne seront pas perdus.

Lorsque la sécurité mémoire est activée, les opérations suivantes sont disponibles :

- Réception de fax en mémoire (limitée par la capacité de la mémoire)
- Réadressage de fax (si le réadressage de fax est déjà activé)
- Extraction à distance (si la mémorisation de fax est déjà activée)
- Combiné sans fil (MFC-885CW seulement)
  - Réalisation d'un appel
  - Réception d'un appel
  - Visualisation de l'identification de l'appelant (avec service d'abonné)

Lorsque la sécurité mémoire est activée, les opérations suivantes ne sont PAS disponibles :

- Impression des fax reçus
- Envoi de fax
- Copie
- Impression depuis un ordinateur
- Numérisation
- PhotoCapture
- Réception PC-Fax
- Combiné sans fil (MFC-885CW seulement)
  - Interphone
  - Transfert d'appel
  - Enregistrement du combiné sans fil

- Opérations depuis le panneau de commande



### Remarque

- Pour imprimer les fax présents en mémoire, désactivez la sécurité mémoire.
- Vous devez désactiver la réception PC-FAX pour pouvoir activer la sécurité mémoire. (Voir *Désactivation des opérations de fax avancées* à la page 71.)
- Si vous oubliez le mot de passe de la sécurité mémoire, contactez votre revendeur Brother.

## Configuration et modification du mot de passe de la sécurité mémoire



### Remarque

Si vous avez déjà réglé le mot de passe, vous ne devez pas le régler de nouveau.

## Définition d'un mot de passe pour la première fois

- 1 Appuyez sur **Menu**.
- 2 Appuyez sur ▲ ou sur ▼ pour sélectionner **Fax**. Appuyez sur **OK**.
- 3 Appuyez sur ▲ ou sur ▼ pour sélectionner **Divers**. Appuyez sur **OK**.
- 4 Appuyez sur ▲ ou sur ▼ pour sélectionner **Sécurité mem..**. Appuyez sur **OK**.
- 5 Saisissez un numéro à 4 chiffres pour le mot de passe. Appuyez sur **OK**.
- 6 Quand l'écran LCD affiche **Vérif.:**, saisissez de nouveau le mot de passe. Appuyez sur **OK**.
- 7 Appuyez sur **Stop/Exit**.

## Modification de votre mot de passe de sécurité mémoire

- 1 Appuyez sur **Menu**.
- 2 Appuyez sur ▲ ou sur ▼ pour sélectionner **Fax**. Appuyez sur **OK**.
- 3 Appuyez sur ▲ ou sur ▼ pour sélectionner **Divers**. Appuyez sur **OK**.
- 4 Appuyez sur ▲ ou sur ▼ pour sélectionner **Sécurité mem..**. Appuyez sur **OK**.
- 5 Appuyez sur ▲ ou sur ▼ pour sélectionner **Mot de passe**. Appuyez sur **OK**.
- 6 Saisissez le numéro à 4 chiffres enregistré du mot de passe actuel. Appuyez sur **OK**.
- 7 Saisissez un numéro à 4 chiffres comme nouveau mot de passe. Appuyez sur **OK**.
- 8 Quand l'écran LCD affiche **Vérif. :**, ressaisissez le nouveau mot de passe. Appuyez sur **OK**.
- 9 Appuyez sur **Stop/Exit**.

## Activation/Désactivation de la sécurité mémoire

### Activation du verrouillage de la sécurité mémoire

- 1 Appuyez sur **Menu**.
- 2 Appuyez sur ▲ ou sur ▼ pour sélectionner **Fax**. Appuyez sur **OK**.
- 3 Appuyez sur ▲ ou sur ▼ pour sélectionner **Divers**. Appuyez sur **OK**.

- 4 Appuyez sur ▲ ou sur ▼ pour sélectionner **Sécurité mem..**. Appuyez sur **OK**.
- 5 Appuyez sur ▲ ou sur ▼ pour sélectionner **Sécurité**. Appuyez sur **OK**.
- 6 Saisissez le mot de passe à 4 chiffres que vous avez enregistré. Appuyez sur **OK**.  
L'appareil se met hors ligne et l'écran LCD affiche **Mode sécurité**.



### Remarque

En cas de panne de courant, les données restent dans la mémoire pendant environ 24 heures.

### Désactivation de la sécurité mémoire

- 1 Appuyez sur **Menu**.
- 2 Saisissez le mot de passe à 4 chiffres que vous avez enregistré. Appuyez sur **OK**.  
La sécurité mémoire est automatiquement désactivée.



### Remarque

Si vous tapez le mauvais mot de passe, l'écran LCD affiche **Erreur m.passe** et l'appareil reste hors ligne. L'appareil reste en mode **Sécurisé** jusqu'à la saisie du mot de passe enregistré.






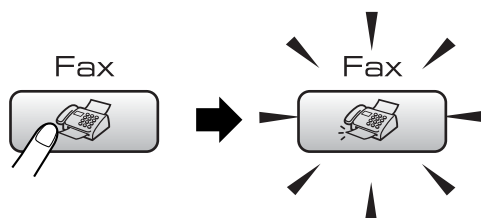
# Fax

---

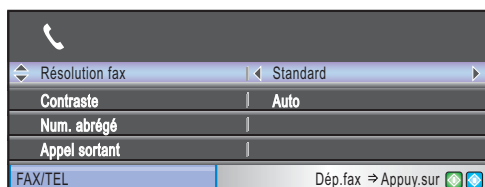
<b>Envoi d'un fax</b>	<b>32</b>
<b>Réception d'un fax</b>	<b>39</b>
<b>Téléphone et périphériques externes</b>	<b>45</b>
<b>Numérotation et enregistrement des numéros</b>	<b>54</b>
<b>REP numérique</b>	<b>62</b>
<b>Opérations de fax avancées (Monochrome seulement)</b>	<b>66</b>
<b>Impression de rapports</b>	<b>75</b>
<b>Relève</b>	<b>77</b>

## Entrer en mode fax

Lorsque vous souhaitez envoyer un fax ou modifier les réglages d'envoi ou de réception de fax, appuyez sur la touche  (**Fax**) pour l'allumer en vert.



L'écran LCD affiche :




Appuyez sur ▲ ou ▼ pour naviguer parmi les options de la touche **Fax**. Certaines fonctions sont disponibles uniquement pendant l'envoi de fax monochromes.

- Résolution fax (Voir page 35.)
- Contraste (Voir page 35.)
- Num. abrégé (Voir page 54.)
- Appel sortant (Voir page 55.)
- Hist.ID appel. (Voir page 55.)
- Diffusion (Voir page 34.)
- Envoi différé (Voir page 37.)
- TX différé (Voir page 37.)
- TX immédiat (Voir page 36.)
- Relève TX (Voir page 79.)
- Relève RC (Voir page 77.)
- International (Voir page 36.)
- Format scan (Voir page 33.)
- Régl.nouv.défaut (Voir page 37.)
- Mise zéro usine (Voir page 38.)

Lorsque l'option souhaitée est mise en surbrillance, appuyez sur **OK**.

## Envoi de fax à partir du chargeur ADF

- 1 Appuyez sur  (**Fax**).
- 2 Insérez le document face vers le bas dans le chargeur ADF. (Voir *Utilisation du chargeur* à la page 10.)
- 3 Composez le numéro de fax en utilisant le pavé numérique ou un numéro abrégé.



### Remarque

Vous pouvez prévisualiser un fax avant de l'envoyer en appuyant sur **Fax Preview**. (Voir *Comment prévisualiser un fax sortant* à la page 69.)

- 4 Appuyez sur **Mono Start** ou sur **Colour Start**.  
L'appareil se met à numériser le document.



### Remarque

- Pour annuler, appuyez sur **Stop/Exit**.
- Si vous envoyez une télécopie en noir et blanc alors que la mémoire est saturée, la télécopie sera envoyée en temps réel.

## Envoi d'un fax depuis la vitre du scanner


Vous pouvez utiliser la vitre du scanner pour faxer les pages d'un livre une à la fois. Les documents peuvent être de format Letter ou A4 maximum.

Vous ne pouvez pas envoyer plusieurs pages pour les fax couleur.



### Remarque

Étant donné que vous pouvez seulement numériser une page à la fois, il est plus facile d'utiliser le chargeur ADF si vous envoyez un document de plusieurs pages.

- 1 Appuyez sur  (**Fax**).
- 2 Chargez votre document face imprimée dessous sur la vitre du scanner. (Voir *Utilisation de la vitre du scanner* à la page 11.)
- 3 Composez le numéro de fax en utilisant le pavé numérique ou un numéro abrégé.




### Remarque

Vous pouvez prévisualiser un fax avant de l'envoyer en appuyant sur **Fax Preview**. Pour plus de détails, voir *Comment prévisualiser un fax sortant* à la page 69.

- 4 Appuyez sur **Mono Start** ou sur **Colour Start**.
  - Si vous appuyez sur **Mono Start**, l'appareil commence à numériser la première page. Passez à l'étape 5.
  - Si vous appuyez sur **Colour Start**, l'appareil commence à envoyer le document.
- 5 Effectuez l'une des actions suivantes :
  - Pour envoyer une seule page, appuyez sur **2** pour sélectionner **Non** (ou appuyez sur **Mono Start** à nouveau).  
L'appareil débute l'envoi du document.
  - Pour envoyer plus d'une page, appuyez sur **1** pour sélectionner **Oui** et passez à l'étape 6.
- 6 Placez la page suivante sur la vitre du scanner.  
Appuyez sur **OK**.  
L'appareil se met à numériser la page. (Recommencez les étapes 5 et 6 pour chaque page supplémentaire.)

## Envoi par fax de documents de format Letter à partir de la vitre du scanner

Quand les documents sont de format Letter, vous devez régler le format de numérisation sur Letter. Sinon, la partie latérale des fax sera manquante.

- 1 Appuyez sur  (**Fax**).
- 2 Appuyez sur ▲ ou sur ▼ pour sélectionner **Format scan**.
- 3 Appuyez sur ◀ ou sur ▶ pour sélectionner **Letter**.



### Remarque

Vous pouvez sauvegarder le paramètre utilisé le plus souvent en le réglant par défaut. (Voir page 37.)

## Envoi de fax couleur

Votre appareil peut envoyer un fax couleur aux appareils qui prennent en charge cette fonction.

Toutefois, les fax couleur ne peuvent pas être enregistrés dans la mémoire. Lorsque vous envoyez un fax couleur, l'appareil le fait en temps réel (même si **TX immédiat** est réglé sur **Off**).


## Annulation d'un fax en cours d'exécution

Si vous voulez annuler un fax, alors que l'appareil est en train de le numériser, de composer ou de transmettre, appuyez sur **Stop/Exit**.

## Diffusion (Monochrome seulement)

La diffusion est l'envoi automatique d'un même fax à plusieurs numéros de fax. Dans la même diffusion, vous pouvez inclure des groupes, des numéros abrégés et jusqu'à 50 numéros composés manuellement.

Une fois la diffusion terminée, l'appareil imprime un rapport de diffusion.

- 1 Appuyez sur  (Fax).
- 2 Chargez votre document.
- 3 Appuyez sur ▲ ou sur ▼ pour sélectionner *Diffusion*. Appuyez sur **OK**.
- 4 Effectuez l'une des actions suivantes :
  - Appuyez sur ▲ ou sur ▼ pour sélectionner *Ajoutez numéro et* entrez un numéro à l'aide du pavé numérique. Appuyez sur **OK**.
  - Appuyez sur ▲ ou sur ▼ pour sélectionner *Num. abrégé et OK*. Appuyez sur ▲ ou sur ▼ pour sélectionner *Ordre alphabétique* ou *Ordre numérique* et **OK**. Appuyez sur ▲ ou sur ▼ pour sélectionner un numéro et **OK**.
- 5 Lorsque vous avez entré tous les numéros de fax en répétant l'étape 4, appuyez sur ▲ ou sur ▼ pour sélectionner *Compléter*. Appuyez sur **OK**.

- 6 Appuyez sur **Mono Start**.



### Remarque

- Si vous n'avez utilisé aucun des numéros de groupe, vous pouvez "diffuser" des fax vers un maximum de 210 (MFC-680CN) ou 250 (MFC-885CW) numéros différents.

- La mémoire disponible varie en fonction des tâches dans la mémoire et du nombre d'emplacements utilisés pour la diffusion. Si vous diffusez vers le nombre maximum de numéros disponibles, vous ne pourrez pas utiliser la fonction multitâche et fax différé.
- Si la mémoire est saturée, appuyez sur **Stop/Exit** pour interrompre la tâche. S'il y a eu numérisation de plus d'une page, appuyez sur **Mono Start** pour transmettre la partie se trouvant en mémoire.

## Annulation d'une diffusion en cours d'exécution


- 1 Appuyez sur **Menu**.
- 2 Appuyez sur ▲ ou sur ▼ pour sélectionner *Fax*. Appuyez sur **OK**.
- 3 Appuyez sur ▲ ou sur ▼ pour sélectionner *Jobs attente*. Appuyez sur **OK**.  
L'écran LCD montre le numéro de fax en train d'être composé ainsi que le numéro de tâche de diffusion.
- 4 Appuyez sur **OK**.  
L'écran LCD affiche le message suivant :  
*Annuler tâche?*  
Oui → Appuyez sur 1  
Non → Appuyez sur 2
- 5 Appuyez sur **1** pour effacer le numéro en cours de composition.  
L'écran LCD affiche alors le numéro de tâche de diffusion.
- 6 Appuyez sur **OK**.  
L'écran LCD affiche le message suivant :  
*Annuler tâche?*  
Oui → Appuyez sur 1  
Non → Appuyez sur 2
- 7 Appuyez sur **1** pour annuler la diffusion.
- 8 Appuyez sur **Stop/Exit**.

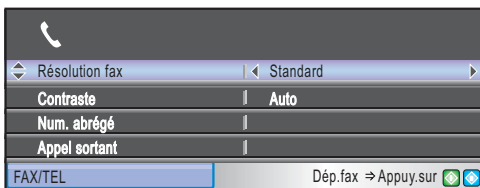


## Opérations d'envoi supplémentaires

### Envoi de fax en utilisant différents réglages

Quand vous envoyez un fax, vous pouvez choisir n'importe laquelle des combinaisons de réglages suivants : résolution, contraste, mode international, temporisation de fax différé, envoi par relèvement et envoi en temps réel.

- 1 Appuyez sur  (**Fax**).  
L'écran LCD affiche :



- 2 Appuyez sur ▲ ou sur ▼ pour sélectionner un réglage que vous souhaitez modifier.
- 3 Appuyez sur ◀ ou sur ▶ pour sélectionner une option.
- 4 Revenez à 2 pour modifier d'autres paramètres.



#### Remarque


- La plupart des réglages sont temporaires et l'appareil revient à ses réglages par défaut après l'envoi d'un fax.
- Vous pouvez mémoriser certains des réglages les plus utilisés en les définissant comme réglages par défaut. Ces réglages restent opérationnels tant qu'ils ne sont pas modifiés. (Voir *Configuration de vos modifications comme les nouveaux réglages par défaut* à la page 37.)

## Contraste

Si votre document est très clair ou très foncé, vous pouvez, si vous le souhaitez, changer le contraste. Pour la plupart des documents, le réglage par défaut **Auto** peut être utilisé. Il choisit automatiquement le contraste qui convient à votre document.

Utilisez **Clair** pour envoyer un document clair.

Utilisez **Foncé** pour envoyer un document foncé.

- 1 Appuyez sur  (**Fax**).
- 2 Appuyez sur ▲ ou sur ▼ pour sélectionner **Contraste**.
- 3 Appuyez sur ◀ ou sur ▶ pour sélectionner **Auto**, **Clair** ou **Foncé**.




#### Remarque

Même si vous choisissez **Clair** ou **Foncé**, l'appareil enverra le fax en utilisant le réglage **Auto** dans les conditions suivantes :

- Quand vous envoyez un fax en couleur.
- Quand vous choisissez **Photo** comme résolution de fax.

## Modification de la résolution du fax

Vous pouvez améliorer la qualité d'un fax en modifiant la résolution de fax.

- 1 Appuyez sur  (**Fax**).
- 2 Appuyez sur ▲ ou sur ▼ pour sélectionner **Résolution fax**.
- 3 Appuyez sur ◀ ou sur ▶ pour sélectionner la résolution souhaitée.

### Remarque

Il y a quatre niveaux de réglage de résolution pour les fax en monochrome et deux niveaux pour la couleur.

Monochrome	
Standard	Convient pour la plupart des documents dactylographiés.
Fin	Bon pour les petits caractères et transmet un peu plus lentement qu'en résolution Standard.
Superfin	Bon pour les petits caractères ou les dessins et transmet un peu plus lentement qu'en résolution Fin.
Photo	À utiliser quand le document présente différents niveaux de gris ou s'il s'agit d'une photographie. Il s'agit de la transmission la plus lente.

Couleur	
Standard	Convient pour la plupart des documents dactylographiés.
Fin	À utiliser lorsque le document est une photographie. La durée de transmission est plus lente que pour la résolution standard.

Si vous choisissez *Superfin* ou *Photo*, puis utilisez la touche **Colour Start** pour envoyer un fax, l'appareil envoie le fax en utilisant le réglage *Fin*.

## Multitâche (Monochrome seulement)

Vous pouvez composer un numéro et commencer à numériser le fax dans la mémoire—même lorsque l'appareil est en cours d'envoi à partir de la mémoire, de réception d'un fax ou d'imprimer des données du PC. L'écran LCD affiche le nouveau numéro de tâche et la mémoire disponible. Le nombre de pages que vous pouvez numériser dans la mémoire varie en fonction des données qu'elles contiennent.

### Remarque


Si le message *Mémoire saturée* s'affiche pendant la numérisation de documents, appuyez sur **Stop/Exit** pour annuler ou sur **Mono Start** pour envoyer les pages numérisées.

## Envoi en temps réel

Lorsque vous envoyez un fax, l'appareil numérise d'abord les documents en mémoire avant d'envoyer. Ensuite, dès que la ligne téléphonique est libre, l'appareil commence à composer le numéro puis à envoyer.

En cas de saturation de la mémoire ou si vous envoyez un fax couleur, l'appareil envoie le document en temps réel (même si *TX immédiat* est réglé sur *Off*).

Il se peut parfois que vous souhaitiez envoyer un document important immédiatement sans avoir à attendre la transmission depuis la mémoire. Vous pouvez activer *TX immédiat*.


- 1 Appuyez sur  (**Fax**).
- 2 Appuyez sur ▲ ou sur ▼ pour sélectionner *TX immédiat*.
- 3 Appuyez sur ◀ ou sur ▶ pour sélectionner *On*. Appuyez sur **OK**.

### Remarque

En mode Envoi en temps réel, la fonction recomposition automatique ne fonctionne pas lors de l'utilisation de la vitre du scanner.

## Mode international


Si vous avez des difficultés à envoyer un fax à l'étranger, par exemple à cause de perturbations sur la ligne téléphonique, nous vous recommandons d'activer le mode international. Après la transmission d'un fax en mode international, l'appareil désactive automatiquement la fonction.

- 1 Appuyez sur  (**Fax**).
- 2 Chargez votre document.

- 3 Appuyez sur ▲ ou sur ▼ pour sélectionner *International*.
- 4 Appuyez sur ◀ ou sur ▶ pour sélectionner *On* (ou *Off*). Appuyez sur **OK**.

## Envoi de fax différé (Monochrome seulement)

Pendant la journée, vous pouvez enregistrer un maximum de 50 fax dans la mémoire pour les transmettre dans les 24 heures qui suivent. Ces fax seront transmis à l'heure de la journée que vous programmez à l'étape 5.

- 1 Appuyez sur  (**Fax**).
- 2 Chargez votre document.
- 3 Appuyez sur ▲ ou sur ▼ pour sélectionner *Envoi différé*.
- 4 Appuyez sur ◀ ou sur ▶ pour sélectionner *On*. Appuyez sur **OK**.
- 5 Tapez l'heure à laquelle vous souhaitez envoyer le fax (format 24 heures). (Par exemple, tapez 19:45 pour 19h45.) Appuyez sur **OK**.




### Remarque

Le nombre de pages que vous pouvez numériser dans la mémoire varie en fonction des données de chaque page.

## Envoi par lot en différé (Monochrome seulement)

Avant d'envoyer les fax différés, votre appareil réalisera des économies en triant tous les fax en mémoire par destination et par heure programmée. Tous les fax différés programmés pour être envoyés à la même heure à un même numéro de fax seront envoyés en une seule transmission pour gagner du temps.

- 1 Appuyez sur  (**Fax**).
- 2 Appuyez sur ▲ ou sur ▼ pour sélectionner *TX différé*.

- 3 Appuyez sur ◀ ou sur ▶ pour sélectionner *On*. Appuyez sur **OK**.
- 4 Appuyez sur **Stop/Exit**.


## Vérification et annulation de tâches en attente

Vous pouvez vérifier les tâches qui se trouvent toujours en attente d'envoi dans la mémoire et éventuellement annuler une tâche. (S'il n'y a pas de tâches en mémoire, l'écran LCD affiche *Pas jobs attente*.)

- 1 Appuyez sur **Menu**.
- 2 Appuyez sur ▲ ou sur ▼ pour sélectionner *Fax*. Appuyez sur **OK**.
- 3 Appuyez sur ▲ ou sur ▼ pour sélectionner *Jobs attente*. Appuyez sur **OK**. Les tâches en attente s'affichent à l'écran LCD.
- 4 Appuyez sur ▲ ou sur ▼ pour faire défiler les tâches et choisir la tâche que vous souhaitez annuler. Appuyez sur **OK**.
- 5 Effectuez l'une des actions suivantes :
  - Pour annuler, appuyez sur **1** pour sélectionner *Oui*. Si vous souhaitez annuler une autre tâche, passez à l'étape 4.
  - Pour quitter sans annuler, appuyez sur **2** pour sélectionner *Non*.
- 6 Une fois terminé, appuyez sur **Stop/Exit**.

## Configuration de vos modifications comme les nouveaux réglages par défaut


Vous pouvez sauvegarder les paramètres de fax utilisés le plus souvent pour *Résolution fax*, *Contraste*, *TX immédiat* et *Format scan* en les réglant par défaut. Ces réglages restent opérationnels tant qu'ils ne sont pas modifiés.

- 1 Appuyez sur  (**Fax**).

- 2 Appuyez sur ▲ ou ▼ pour sélectionner votre nouveau réglage. Appuyez sur **OK**. Répétez cette étape pour chaque réglage que vous voulez modifier.
- 3 Une fois le dernier réglage modifié, appuyez sur ▲ ou sur ▼ pour sélectionner Régl. nouv. défaut. Appuyez sur **OK**.
- 4 Appuyez sur **1** pour sélectionner *Oui*.
- 5 Appuyez sur **Stop/Exit**.



## Restauration de tous les réglages à leurs valeurs par défaut

Vous pouvez rétablir les réglages par défaut de tous les paramètres que vous avez modifiés. Ces réglages restent opérationnels tant qu'ils ne sont pas modifiés.

- 1 Appuyez sur  (**Fax**).
- 2 Appuyez sur ▲ ou sur ▼ pour sélectionner *Mise zéro usine*. Appuyez sur **OK**.
- 3 Appuyez sur **1** pour sélectionner *Oui*.
- 4 Appuyez sur **Stop/Exit**.

## Envoi d'un fax manuellement

L'envoi manuel vous permet d'entendre la tonalité de numérotation, la sonnerie et la tonalité de réception de fax lorsque vous envoyez un fax.

- 1 Appuyez sur  (**Fax**).
- 2 Chargez votre document.
- 3 Pour entendre la tonalité, appuyez sur **Speaker Phone** ou décrochez le combiné.
  - (MFC-885CW) Appuyez sur **Speaker Phone** sur l'appareil ou appuyez sur  sur le combiné sans fil.
- 4 Composez le numéro de fax.

- 5 Quand vous entendez la tonalité du fax, appuyez sur **Mono Start** ou sur **Colour Start**. Si vous utilisez la vitre du scanner, appuyez sur **1** sur l'appareil pour envoyer un fax.
- 6 Raccrochez le combiné si vous l'avez décroché.

## Envoi d'un fax à la fin d'une conversation

À la fin d'une conversation, vous pouvez envoyer un fax à votre correspondant avant de raccrocher.

- 1 Demandez à votre correspondant d'attendre la tonalité de fax (bips sonores) et d'appuyer sur la touche Démarrer ou Envoi avant de raccrocher.
- 2 Chargez votre document.
- 3 Appuyez sur **Mono Start** ou sur **Colour Start**.
  - Si vous utilisez la vitre du scanner, appuyez sur **1** pour envoyer un fax.
- 4 Raccrochez le combiné.

## Message Mémoire saturée

Si le message *Mémoire saturée* s'affiche pendant la numérotation de la première page d'un fax, appuyez sur **Stop/Exit** pour annuler le fax.

Si le message *Mémoire saturée* s'affiche pendant la numérotation d'une page suivante, vous avez la possibilité d'appuyer sur **Mono Start** pour envoyer les pages déjà numérotées ou d'appuyer sur **Stop/Exit** pour annuler l'opération.



### Remarque

Si le message *Mémoire saturée* s'affiche pendant l'envoi du fax et vous ne voulez pas supprimer vos fax enregistrés pour vider la mémoire, vous pouvez envoyer le fax en temps réel. (Voir *Envoi en temps réel* à la page 36.)

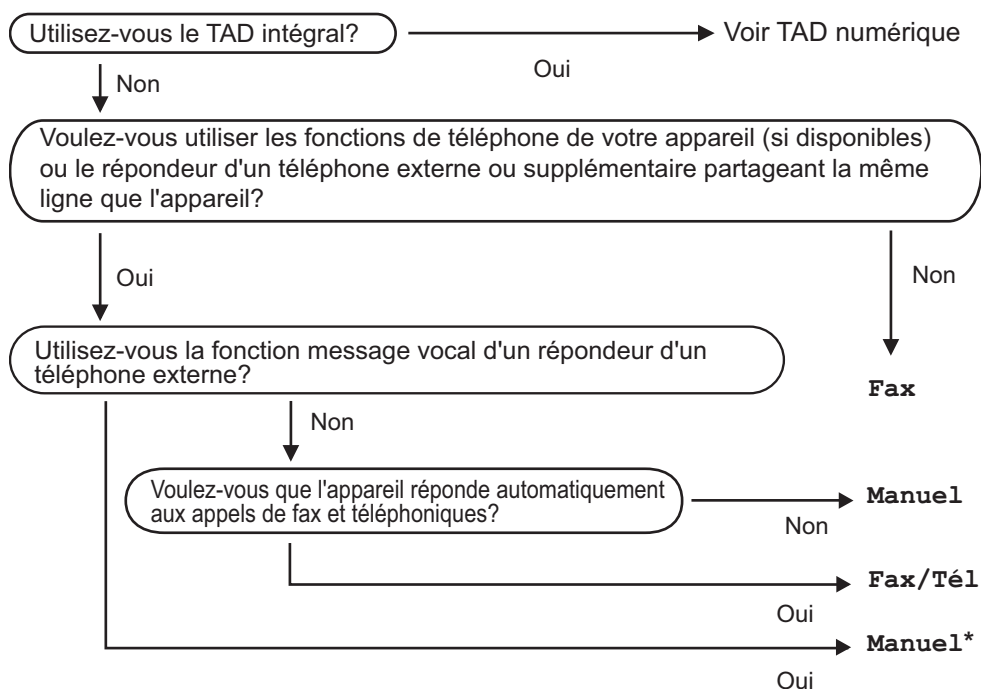
## Modes Réception

Vous devez choisir un mode de réception en fonction des périphériques externes et des services téléphoniques que vous avez sur votre ligne.

### Choix du mode de réception

Par défaut, votre appareil recevra automatiquement tous les fax qui lui sont envoyés. Le schéma suivant vous aidera à choisir le mode correct.

Pour plus d'informations concernant les modes de réception, voir *Utilisation des modes de réception* à la page 40.



\* Nous vous recommandons de régler la fonction **Détection fax** sur **On**.

Suivez les instructions ci-dessous pour configurer un mode de réception.

- 1 Appuyez sur **Menu**.
- 2 Appuyez sur ▲ ou sur ▼ pour sélectionner **Param. système**. Appuyez sur **OK**.
- 3 Appuyez sur ▲ ou sur ▼ pour sélectionner **Mode réponse**.
- 4 Appuyez sur ◀ ou sur ▶ pour sélectionner **Fax**, **Fax/Tél** ou **Manuel**. Appuyez sur **OK**.
- 5 Appuyez sur **Stop/Exit**.

L'écran LCD affiche le mode de réception actuel.

## Utilisation des modes de réception

Certains modes de réception permettent de répondre automatiquement (Fax et Fax/Tél). Vous voulez peut-être changer la longueur de sonnerie avant d'utiliser ces modes. Voir *Longueur de sonnerie* à la page 41.

### Fax uniquement

En mode Fax uniquement, l'appareil répond automatiquement à tous les appels. S'il s'agit d'un fax, l'appareil assure la réception.

### Fax/Tél

Le mode Fax/Tél vous permet de gérer automatiquement des appels entrants, en reconnaissant lequel est un appel de fax et lequel est un appel vocal, et en les traitant des façons suivantes :

- Les fax sont reçus automatiquement.
- Les appels vocaux démarrent la sonnerie de fax/téléphone pour que vous répondiez à l'appel. La sonnerie de fax/téléphone est une double sonnerie rapide émise par votre appareil.

Voir aussi *Durée de sonnerie F/T (mode Fax/Tél uniquement)* à la page 41 et *Longueur de sonnerie* à la page 41.

### Manuel

Le mode manuel désactive toutes les fonctions de réponse automatique sauf si vous utilisez un RÉP externe.

Pour recevoir un fax en mode manuel, appuyez sur **Speaker Phone** ou décrochez le combiné de l'appareil. Quand vous entendez les tonalités de fax (bips courts répétés), appuyez sur **Mono Start** ou **Colour Start**. Vous pouvez aussi utiliser la fonction Détection de fax pour recevoir des fax en décrochant un combiné sur la même ligne que l'appareil.



Voir aussi *Détection de fax* à la page 42.

## RÉP

Le mode REP vous permet de gérer automatiquement des appels entrants en reconnaissant lequel est un appel de fax et lequel est un appel vocal en les traitant des façons suivantes :

- Les fax sont reçus automatiquement.
- Les appelants vocaux peuvent enregistrer un message.

Pour configurer le mode REP, voir page 62.

	<p>Si le mode REP est activé, il annule le réglage du mode de réception. L'écran affiche TAD.</p>
	<p>Si le mode REP est désactivé, le mode de réception retourne au réglage d'origine. (Voir <i>Mode REP pour REP interne</i> à la page 62.)</p>

# Configurations du mode de réception

## Longueur de sonnerie

La fonction Longueur de sonnerie permet de déterminer le nombre de sonneries émises par l'appareil avant qu'il ne réponde en mode Fax ou en mode Fax/Tél. Si vous avez des téléphones supplémentaires ou externes qui partagent la même ligne que l'appareil, sélectionnez le nombre maximum de sonneries.

(Voir *Fonctionnement avec des téléphones supplémentaires* à la page 52 et *Détection de fax* à la page 42.)

Si l'économiseur de taxe est réglé sur **On**, le réglage de la longueur de sonnerie n'est pas effectif. Voir *Réglage de l'économiseur de taxe* à la page 65.

- 1 Appuyez sur **Menu**.
- 2 Appuyez sur ▲ ou sur ▼ pour sélectionner **Fax**. Appuyez sur **OK**.
- 3 Appuyez sur ▲ ou sur ▼ pour sélectionner **Param. RC..**. Appuyez sur **OK**.
- 4 Appuyez sur ▲ ou sur ▼ pour sélectionner **Long. sonnerie**. Appuyez sur **OK**.
- 5 Appuyez sur ◀ ou sur ▶ pour sélectionner le nombre de sonneries de la ligne avant que l'appareil ne réponde (2-10 pour la Suisse, 0-10 pour la Belgique). Appuyez sur **OK**.  
Si vous sélectionnez 0 aucune sonnerie ne sera émise.
- 6 Appuyez sur **Stop/Exit**.

## Durée de sonnerie F/T (mode Fax/Tél uniquement)

Si vous réglez le Mode Réception sur Fax/Tél, il vous faut décider pendant combien de temps l'appareil doit vous signaler l'arrivée d'un appel vocal à l'aide de sa pseudo/double sonnerie spéciale. S'il s'agit d'un fax, l'appareil reçoit le fax.

Cette pseudo/double sonnerie intervient après la sonnerie initiale émise par la compagnie de téléphone. Seul l'appareil sonne et aucun autre téléphone sur la même ligne n'émet la pseudo/double sonnerie spéciale. Néanmoins, vous pouvez toujours prendre l'appel sur n'importe quel téléphone.

- 1 Appuyez sur **Menu**.
- 2 Appuyez sur ▲ ou sur ▼ pour sélectionner **Fax**. Appuyez sur **OK**.
- 3 Appuyez sur ▲ ou sur ▼ pour sélectionner **Param. RC..**. Appuyez sur **OK**.
- 4 Appuyez sur ▲ ou sur ▼ pour sélectionner **Durée son. F/T**.
- 5 Appuyez sur ◀ ou sur ▶ pour sélectionner la durée de la sonnerie de l'appareil vous signalant un appel vocal (20, 30, 40 ou 70 secondes). Appuyez sur **OK**.
- 6 Appuyez sur **Stop/Exit**.



### Remarque

Même si l'appelant raccroche pendant la pseudo/double sonnerie, l'appareil continue à sonner pendant le reste de la durée programmée.

## Détection de fax

### Si la Détection de fax est réglée sur **On** :

L'appareil reçoit un appel de fax automatiquement, même si vous répondez à l'appel. Quand **Réception** s'affiche sur l'écran LCD ou quand vous entendez des "bips stridents" dans le combiné que vous utilisez, raccrochez simplement le combiné. L'appareil se charge du reste.

### Si la Détection de fax est réglée sur **Semi** :

L'appareil ne recevra le fax automatiquement que si vous avez pris l'appel sur le combiné de l'appareil, le combiné sans fil ou les mains libres. Si vous avez pris l'appel sur un téléphone supplémentaire, appuyez sur \* **5 1**. (Voir *Fonctionnement avec des téléphones supplémentaires* à la page 52.)

### Si la Détection de fax est réglée sur **Off** :

Si vous êtes près de l'appareil et que vous répondez à un appel de fax en décrochant le combiné, appuyez sur **Mono Start** ou sur **Colour Start**, puis appuyez sur **2** pour recevoir le fax.

Si vous avez pris l'appel sur un téléphone supplémentaire, appuyez sur \* **5 1**. (Voir *Fonctionnement avec des téléphones supplémentaires* à la page 52.)



### Remarque

- Si cette fonction est réglée sur **On** mais que votre appareil ne prend pas un appel de fax lorsque vous soulevez le combiné d'un téléphone externe ou supplémentaire, tapez le code d'activation à distance \* **5 1**.
- Si vous envoyez des fax à partir d'un ordinateur connecté sur la même ligne téléphonique et que l'appareil les intercepte, réglez la Détection de fax sur **Off**.
- (MFC-885CW) Si vous avez l'habitude d'emmener le combiné sans fil loin de l'appareil, nous vous recommandons d'activer la fonction Détection de fax. Si la fonction Détection de fax est désactivée et vous répondez à un appel de fax, il vous faudra vous rendre près de l'appareil et appuyer sur **Mono Start** ou sur **Colour Start**.

- 1 Appuyez sur **Menu**.
- 2 Appuyez sur ▲ ou sur ▼ pour sélectionner **Fax**. Appuyez sur **OK**.
- 3 Appuyez sur ▲ ou sur ▼ pour sélectionner **Param. RC..** Appuyez sur **OK**.
- 4 Appuyez sur ▲ ou sur ▼ pour sélectionner **Détection fax**.
- 5 Appuyez sur ◀ ou sur ▶ pour sélectionner **On, Semi (ou Off)**. Appuyez sur **OK**.
- 6 Appuyez sur **Stop/Exit**.



# Opérations de réception supplémentaires

## Impression d'un fax entrant réduit

Si vous sélectionnez **On**, l'appareil réduit automatiquement chaque page d'un fax entrant pour que celui-ci puisse tenir sur une feuille au format A4, Letter ou Legal. L'appareil calcule le taux de réduction en se servant du format de page du fax et de votre réglage du format de papier. (Voir *Format de papier* à la page 23.)

- 1 Appuyez sur **Menu**.
- 2 Appuyez sur ▲ ou sur ▼ pour sélectionner **Fax**. Appuyez sur **OK**.
- 3 Appuyez sur ▲ ou sur ▼ pour sélectionner **Param. RC..**. Appuyez sur **OK**.
- 4 Appuyez sur ▲ ou sur ▼ pour sélectionner **Réduction auto**.
- 5 Appuyez sur ◀ ou sur ▶ pour sélectionner **On** (ou **Off**). Appuyez sur **OK**.
- 6 Appuyez sur **Stop/Exit**.

## Réception de fax en mémoire (Monochrome seulement)

Dès qu'il n'y a plus de papier dans le bac à papier pendant la réception d'un fax, l'écran LCD affiche **Vérifiez papier veuillez rajouter du papier dans le bac**. (Voir *Chargement du papier et autres supports* à la page 15.) Si vous ne pouvez pas charger du papier dans le bac à papier, il se produira la chose suivante :

### Si **Réception mém.** est réglé sur **On** :

L'appareil continue à recevoir le fax et stocke les pages restantes en mémoire, à condition que cette dernière ne soit pas saturée. Les autres fax entrants seront aussi enregistrés en mémoire jusqu'à ce que celle-ci se sature. Lorsque la mémoire est saturée, l'appareil s'arrêtera automatiquement de répondre aux appels. Pour imprimer les fax, placez du papier dans le bac.

### Si **Réception mém.** est réglé sur **Off** :

L'appareil continue à recevoir le fax et stocke les pages restantes en mémoire, à condition que cette dernière ne soit pas saturée. L'appareil s'arrête ensuite automatiquement de répondre aux appels jusqu'à ce que du papier soit rajouté dans le bac à papier. Pour imprimer le dernier fax que vous avez reçu, rajoutez du papier dans le bac à papier.

- 1 Appuyez sur **Menu**.
- 2 Appuyez sur ▲ ou sur ▼ pour sélectionner **Fax**. Appuyez sur **OK**.
- 3 Appuyez sur ▲ ou sur ▼ pour sélectionner **Param. RC..**. Appuyez sur **OK**.
- 4 Appuyez sur ▲ ou sur ▼ pour sélectionner **Réception mém..**
- 5 Appuyez sur ◀ ou sur ▶ pour sélectionner **On** (ou **Off**). Appuyez sur **OK**.
- 6 Appuyez sur **Stop/Exit**.

## Réception d'un fax à la fin d'une conversation

---

À la fin d'une conversation, vous pouvez demander à votre correspondant de vous envoyer un fax avant de tous deux raccrocher.

- 1 Demandez à votre correspondant de placer le document dans son appareil et d'appuyer sur la touche Démarrer ou Envoi.
- 2 Lorsque vous entendez les tonalités CNG (bips sonores lents) de l'autre appareil, appuyez sur **Mono Start** ou sur **Colour Start**.
- 3 Appuyez sur **2** pour recevoir un fax.
- 4 Raccrochez le combiné.

## Impression d'un fax à partir de la mémoire

---

Si vous avez sélectionné la mémorisation de fax, vous pouvez tout de même imprimer un fax à partir de la mémoire lorsque vous êtes sur l'appareil. (Si vous avez choisi la prévisualisation de fax, voir *Prévisualisation de fax* à la page 67.)

- 1 Appuyez sur **Menu**.
- 2 Appuyez sur ▲ ou sur ▼ pour sélectionner **Fax**. Appuyez sur **OK**.
- 3 Appuyez sur ▲ ou sur ▼ pour sélectionner **Opér.de fax avancées**. Appuyez sur **OK**.
- 4 Appuyez sur ▲ ou sur ▼ pour sélectionner **Imprime doc..** Appuyez sur **OK**.
- 5 Appuyez sur **Mono Start**.



### Remarque

---

Lorsque vous imprimez un fax à partir de la mémoire, les données du fax sont effacées.

---

## Opérations vocales


Vous pouvez passer un appel vocal en utilisant le combiné, le combiné sans fil (MFC-885CW seulement), le haut-parleur du téléphone, un téléphone supplémentaire ou externe, en composant le numéro manuellement ou à l'aide des numéros abrégés.




### Remarque

Si vous avez un MFC-885CW, veuillez consulter le Guide de l'utilisateur du combiné DECT™ BCL-D20.

## Réalisation d'un appel téléphonique

- 1 Pour passer un appel vocal, procédez comme suit :
  - Décrochez le combiné. (MFC-680CN seulement)
  - Appuyez sur **Speaker Phone**.
- 2 Lorsque vous entendez la tonalité, composez le numéro à l'aide du pavé numérique, des numéros abrégés et de la fonction de recherche.
- 3 Si vous avez appuyé sur **Speaker Phone**, parlez clairement dans le microphone .
- 4 Pour raccrocher, procédez comme suit :
  - Raccrochez le combiné. (MFC-680CN seulement)
  - Appuyez sur **Speaker Phone**.

## Répondre aux appels avec le haut-parleur du téléphone

Lorsque l'appareil sonne, au lieu de décrocher le combiné, appuyez sur **Speaker Phone** sur l'appareil. Parlez clairement dans le micro . Pour terminer l'appel, appuyez sur **Speaker Phone**.



### Remarque

Si la connexion est mauvaise, il se peut que votre correspondant entende votre voix avec un écho pendant l'appel. Si ce problème se manifeste, décrochez le combiné ou raccrochez et retentez l'appel plus tard.

## Muet

### Pour le MFC-680CN

- 1 Appuyez sur **Erase/Mute** pour mettre un appel en attente. Vous pouvez raccrocher le combiné sans interrompre l'appel.
- 2 Décrochez le combiné de l'appareil ou appuyez sur **Speaker Phone** pour réactiver l'appel.



### Remarque

Vous pouvez décrocher un téléphone supplémentaire et continuer la conversation sans réactiver l'appel sur l'appareil.

### Pour le MFC-885CW

- 1 Si vous avez répondu à l'appel en appuyant sur **Speaker Phone** sur l'appareil, appuyez sur **Mute/Intercom** sur l'appareil pour mettre l'appel en attente.
- 2 Pour réactiver l'appel, appuyez sur **Speaker Phone** sur l'appareil.



#### Remarque

Vous pouvez décrocher un téléphone supplémentaire et continuer la conversation sans réactiver l'appel sur l'appareil.

## Numérotation par tonalité ou par impulsions (Uniquement pour la Suisse)

Si vous avez un service de numérotation par impulsions mais que vous souhaitez envoyer des signaux à tonalités (par exemple, pour les services bancaires téléphoniques), suivez les instructions ci-dessous :

- 1 Appuyez sur **Speaker Phone** sur l'appareil.
- 2 Appuyez sur **#** sur le panneau de commande de l'appareil. Les chiffres composés après transmettent des signaux de tonalité.

Quand vous raccrochez, l'appareil se remet en service de numérotation par impulsions.

## Mode Fax/Tél

Lorsque l'appareil est en mode Fax/Tél, il se sert de la durée de sonnerie de fax/téléphone (pseudo/double sonnerie) pour vous signaler la présence d'un appel vocal.

Si vous êtes près de l'appareil, vous pouvez décrocher le combiné ou appuyer sur **Speaker Phone** pour répondre.

Si vous êtes près d'un téléphone supplémentaire, décrochez le combiné pendant la durée de la sonnerie de fax/téléphone, puis tapez **# 5 1** entre les pseudo/doubles sonneries. Si personne n'est en ligne, ou si quelqu'un veut vous envoyer un fax, renvoyez l'appel vers l'appareil en appuyant sur **\* 5 1**.

## Mode Fax/Tél en mode d'économie d'énergie

Votre appareil peut recevoir des fax même quand le mode d'économie d'énergie est réglé sur Récept. fax:On. (Voir *Réglage économie d'énergie* à la page 21.)

Lorsque l'appareil est en mode Fax/Tél et que les sonneries de fax/téléphone vous demandent de répondre à un appel vocal, vous ne pouvez répondre qu'en décrochant le combiné de l'appareil ou le combiné sans fil.

Si vous répondez avant que les sonneries de fax/téléphone de l'appareil ne retentissent, vous pouvez également prendre l'appel sur un téléphone externe ou supplémentaire.

## Services téléphoniques

Votre appareil prend en charge les services téléphoniques d'identification de l'appelant offerts par certaines compagnies de téléphone.

Si votre ligne téléphonique assure les fonctions Messagerie vocale, Mise en attente des appels, mise en attente des appels/Identification de l'appelant, répondeur, système d'alarme ou autre service personnalisé, ceci peut perturber le fonctionnement de votre appareil.

### Identification de l'appelant

La fonction d'identification de l'appelant vous permet d'utiliser le service offert par de nombreuses compagnies de téléphone qui permet à l'abonné de voir le numéro de l'appelant. Pour plus d'informations, contactez votre compagnie de téléphone. Ce service affiche le numéro de téléphone, ou le nom s'il est disponible, de l'appelant quand la ligne sonne.

Vous pouvez utiliser un numéro dans l'historique de l'identification de l'appelant pour l'appeler, lui envoyer un fax, l'ajouter aux numéros abrégés ou l'effacer de l'historique. (Voir *Historique d'identification des appelants* à la page 55.)

Après plusieurs sonneries, l'écran LCD affiche le numéro de téléphone (et le nom, s'il est disponible) de votre correspondant. Quand vous répondez à un appel, les informations d'identification de l'appelant disparaissent de l'écran LCD, mais les informations relatives à l'appel sont conservées dans la mémoire d'identification de l'appelant.

- Vous pouvez voir les 18 premiers caractères du numéro (ou du nom).
- Le message ID *inconnue* signifie que l'appel vient de l'extérieur de la zone de service de votre identification d'appelant.
- Le message No. *privé* signifie que l'appelant a délibérément bloqué la transmission de l'information.

Vous pouvez imprimer une liste des informations d'identification de l'appelant reçues par l'appareil. (Voir *Impression de la liste de l'identification de l'appelant* à la page 48.)



#### Remarque

Le service de l'identification de l'appelant varie selon les sociétés de téléphone. Contactez votre compagnie de téléphone pour en savoir plus sur le type de service disponible dans votre région.

7

### Activation de l'identification de l'appelant

Si vous disposez de la fonction d'identification de l'appelant sur votre ligne, celle-ci doit être réglée sur **On** pour afficher le numéro de téléphone de l'appelant sur l'écran LCD quand le téléphone sonne.

- 1 Appuyez sur **Menu**.
- 2 Appuyez sur ▲ ou sur ▼ pour sélectionner **Fax**. Appuyez sur **OK**.
- 3 Appuyez sur ▲ ou sur ▼ pour sélectionner **Divers**. Appuyez sur **OK**.
- 4 Appuyez sur ▲ ou sur ▼ pour sélectionner **ID appelant**. Appuyez sur **OK**.
- 5 Appuyez sur ▲ ou sur ▼ pour sélectionner **On** (ou **Off**). Appuyez sur **OK**.
- 6 Appuyez sur **Stop/Exit**.


## Pour afficher la liste de l'identification de l'appelant

Si l'identification de l'appelant est activée, votre appareil enregistre les informations des trente derniers appels dans la liste des identifications de l'appelant. Vous pouvez afficher ou imprimer cette liste. Lorsque l'appareil reçoit le trente-et-unième appel, il remplace l'information du premier appel.

- 1 Appuyez sur **Menu**.
- 2 Appuyez sur ▲ ou sur ▼ pour sélectionner **Fax**. Appuyez sur **OK**.
- 3 Appuyez sur ▲ ou sur ▼ pour sélectionner **Divers**. Appuyez sur **OK**.
- 4 Appuyez sur ▲ ou sur ▼ pour sélectionner **ID appelant**. Appuyez sur **OK**.
- 5 Appuyez sur ▲ ou sur ▼ pour sélectionner **Afficher#**. Appuyez sur **OK**.  
La liste des identifications de l'appelant s'affiche sur l'écran. Si aucune identification n'a été enregistrée, un bip sonore retentit et l'écran affiche **Pas ID appelant**.
- 6 Appuyez sur ▲ ou sur ▼ pour faire défiler la mémoire de l'identification de l'appelant pour visualiser les informations de l'identification de l'appelant.  
L'écran LCD affiche le numéro (ou le nom, le cas échéant) de l'appelant ainsi que la date et l'heure de l'appel.
- 7 Pour terminer la consultation, appuyez sur **Stop/Exit**.



### Remarque

Vous pouvez également afficher la liste des identifications de l'appelant en appuyant sur  (**Fax**). (Voir *Historique d'identification des appelants* à la page 55.)

## Impression de la liste de l'identification de l'appelant

- 1 Appuyez sur **Menu**.
- 2 Appuyez sur ▲ ou sur ▼ pour sélectionner **Fax**. Appuyez sur **OK**.
- 3 Appuyez sur ▲ ou sur ▼ pour sélectionner **Divers**. Appuyez sur **OK**.
- 4 Appuyez sur ▲ ou sur ▼ pour sélectionner **ID appelant**. Appuyez sur **OK**.
- 5 Appuyez sur ▲ ou sur ▼ pour sélectionner **Imprime rapport**. Appuyez sur **OK**.  
Si aucune identification n'a été enregistrée, un bip sonore retentit et l'écran LCD affiche **Pas ID appelant**.
- 6 Appuyez sur **Mono Start** ou sur **Colour Start**.
- 7 Une fois l'impression terminée, appuyez sur **Stop/Exit**.

## Réglage du type de ligne téléphonique

Si vous branchez l'appareil sur une ligne avec PBX ou RNIS pour envoyer et recevoir des fax, vous devez changer le type de ligne téléphonique en effectuant la procédure suivante.

- 1 Appuyez sur **Menu**.
- 2 Appuyez sur ▲ ou sur ▼ pour sélectionner **Param. système**. Appuyez sur **OK**.
- 3 Appuyez sur ▲ ou sur ▼ pour sélectionner **Type ligne tél.**
- 4 Appuyez sur ◀ ou sur ▶ pour sélectionner **PBX, ISDN (ou Normal)**. Appuyez sur **OK**.
- 5 Appuyez sur **Stop/Exit**.

## PBX et TRANSFERT

Au départ, l'appareil est réglé sur `Normal`, ce qui vous permet de brancher l'appareil à une ligne standard du RTPC (réseau téléphonique public commuté). De nombreux bureaux, cependant, utilisent un central téléphonique ou un autocommutateur privé (PBX - Private Branch Exchange). Votre appareil peut être branché sur la plupart des types de PBX. La fonction de rappel de l'appareil ne prend en charge que les rappels de type pause minutée (TBR). La fonction TBR fonctionne avec la plupart des systèmes PBX et vous permet d'avoir accès à une ligne extérieure ou de transférer un appel vers un autre poste. Cette fonction se met en marche en appuyant sur **R**.



### Remarque

Vous pouvez programmer une frappe de touche **R** dans le cadre d'un numéro abrégé mis en mémoire. Lorsque vous programmez un numéro abrégé, appuyez tout d'abord sur **R** ("!" apparaît sur l'écran LCD), puis entrez le numéro de téléphone. Si vous procédez ainsi, vous n'avez pas besoin d'appuyer sur **R** à chaque fois que vous appelez un numéro abrégé. (Voir *Enregistrement des numéros* à la page 56.) Par contre, si le PBX n'est pas sélectionné dans le réglage Type de ligne téléphonique, vous ne pouvez pas utiliser le numéro abrégé programmé avec une pression de la touche **R**.

## Branchement d'un RÉP (répondeur automatique) externe

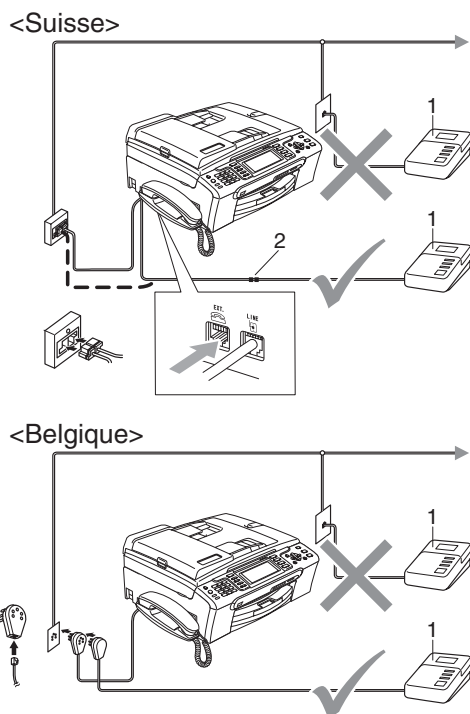
Vous pouvez, si vous le souhaitez, brancher un répondeur externe. Toutefois, quand un RÉP **externe** et l'appareil partagent la même ligne téléphonique, le répondeur répond à tous les appels et l'appareil essaie de "détecter" une tonalité d'appel de fax (CNG). Si une telle tonalité est détectée, l'appareil intercepte l'appel et reçoit le fax. En l'absence de tonalité CNG d'appel de fax, l'appareil laisse le répondeur continuer à émettre le message sortant afin que l'appelant puisse laisser un message vocal.

Le répondeur doit répondre au bout de quatre sonneries (toutefois, le réglage recommandé est de deux sonneries). L'appareil ne peut pas entendre la tonalité CNG tant que le répondeur n'intercepte pas l'appel, et avec quatre sonneries, il ne reste que 8 à 10 secondes d'émission de tonalité CNG pour la "prise de contact" entre les télécopieurs. Veillez à bien suivre les consignes figurant dans ce guide pour l'enregistrement de votre message sortant. Nous ne recommandons pas l'utilisation de la fonction d'économiseur de taxe sur votre répondeur externe s'il y a plus de cinq sonneries.



### Remarque

Si vous ne recevez pas tous vos fax, diminuez le réglage de la longueur de sonnerie sur votre RÉP externe.



**1 RÉP**

**2 Adaptateur**

Quand le REP répond à un appel, l'écran LCD affiche Tél. ext. occupé.

**Mauvaise configuration**

NE branchez PAS un répondeur ailleurs sur la même ligne téléphonique.

## Connexions

Le RÉP externe doit être branché comme indiqué dans l'illustration précédente.

- 1 Réglez le RÉP externe pour qu'il réponde après une ou deux sonneries. (la fonction Long. sonnerie de l'appareil ne s'applique pas.)
- 2 Enregistrez le message sortant sur le RÉP externe.
- 3 Configurez le répondeur pour qu'il réponde aux appels.
- 4 Réglez le Mode Réception sur Manuel et activez la Détection de fax. (Voir *Choix du mode de réception* à la page 39.)

## Enregistrement d'un message sortant (OGM) sur un RÉP externe

Le respect d'un certain minutage est important pour l'enregistrement de ce message. Le message doit définir les procédures à suivre pour la réception manuelle et automatique des fax.

- 1 Enregistrez un silence de 5 secondes au début de votre message. (ceci permet à l'appareil de détecter la tonalité CNG d'appel de fax des transmissions automatiques avant qu'elle ne s'arrête.)
- 2 Votre message parlé ne doit pas durer plus de 20 secondes.



**Remarque**

Nous vous recommandons de commencer votre message sortant par une période de silence de 5 secondes parce que l'appareil ne peut pas détecter la tonalité de fax au-dessus d'une voix forte. Vous pouvez essayer de ne pas insérer cette pause, mais en cas de problèmes de réception, vous devrez réenregistrer le message sortant avec la pause en question.



## Branchements multilignes (PBX)

Nous vous recommandons de contacter la compagnie qui a installé votre PBX pour lui demander d'assurer le branchement de l'appareil. Si vous avez un système multilignes, nous vous conseillons de demander à l'installateur de brancher l'unité sur la dernière ligne du système. Cela permettra d'éviter que l'appareil ne s'enclenche chaque fois que le système reçoit des appels téléphoniques. Si tous les appels entrants sont pris en charge par un standardiste, il est conseillé de régler le Mode Réception sur Manuel.

Nous ne pouvons pas garantir le bon fonctionnement de votre appareil dans toutes les circonstances s'il est relié à un PBX. Tous les problèmes liés à l'envoi ou à la réception de fax doivent être signalés en premier lieu à la compagnie qui s'occupe de votre PBX.



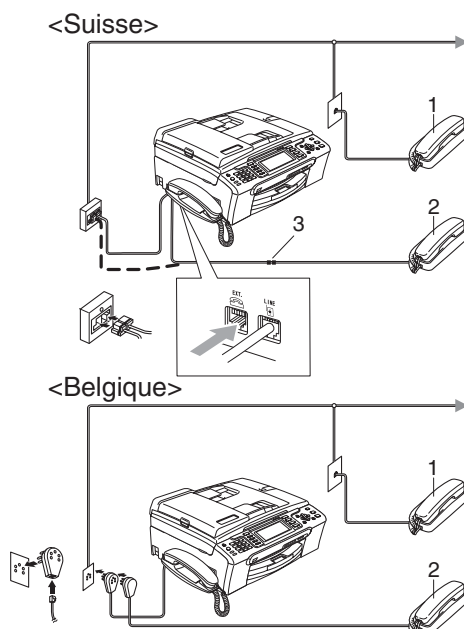
### Remarque

Vérifiez que le type de ligne téléphonique est bien réglé sur PBX. (Voir *Réglage du type de ligne téléphonique* à la page 48.)

## Téléphones externes et supplémentaires

### Branchement d'un téléphone externe ou supplémentaire

Vous pouvez brancher un téléphone séparé à votre appareil comme illustré sur le schéma ci-dessous.



- 1 Téléphone supplémentaire
- 2 Téléphone externe
- 3 Adaptateur

Quand vous utilisez un téléphone externe ou supplémentaire, l'écran LCD affiche Tél. ext. occupé.

## Fonctionnement avec des téléphones supplémentaires

Si vous répondez à un appel de fax sur un téléphone supplémentaire ou un téléphone externe, vous pouvez faire prendre l'appel par votre appareil en utilisant le code pour activation à distance. Lorsque vous appuyez sur le code pour activation à distance \* 5 1, l'appareil commence à recevoir le fax.

Si l'appareil répond à un appel vocal et émet une pseudo/double sonnerie pour que vous preniez l'appel, utilisez le code de désactivation à distance # 5 1 pour faire passer l'appel à un téléphone supplémentaire. (Voir *Durée de sonnerie F/T (mode Fax/Tél uniquement)* à la page 41.)

### Si vous répondez à un appel et personne n'est en ligne :

Il s'agit sans doute d'un fax que vous êtes en train de recevoir manuellement.

Appuyez sur \* 5 1 et attendez la tonalité stridente ou jusqu'à ce que l'écran LCD affiche Réception, puis raccrochez.



#### Remarque

Vous pouvez aussi utiliser la fonction Détection de fax pour faire passer automatiquement l'appel à votre appareil. (Voir *Détection de fax* à la page 42.)

## Utilisation d'un téléphone externe sans fil (MFC-680CN seulement)

Si votre téléphone sans fil est raccordé au cordon de ligne téléphonique (voir *Téléphones externes et supplémentaires* à la page 51) et si généralement vous transportez le combiné sans fil ailleurs, il est plus simple de répondre aux appels pendant la longueur de sonnerie.

Si vous laissez l'appareil répondre en premier, vous devrez vous rendre jusqu'à l'appareil afin de pouvoir appuyer sur **Speaker Phone** pour envoyer l'appel vers le combiné sans fil.

## Utilisation des codes à distance

### Activation à distance code

Si vous répondez à un appel de fax sur un téléphone supplémentaire ou externe, vous pouvez demander à l'appareil de le recevoir en composant le code d'activation à distance \* 5 1. Attendez la tonalité stridente, puis raccrochez le combiné. Voir *Détection de fax* à la page 42. Votre correspondant devra appuyer sur **Start** pour envoyer le fax.

### Code de désactivation à distance

Si vous recevez un appel vocal et l'appareil se trouve en mode Fax/Tél, il laissera retentir la (double) sonnerie de fax/téléphone après la longueur de sonnerie initiale. Si vous répondez à l'appel sur un téléphone supplémentaire, vous pouvez désactiver la sonnerie de fax/téléphone en appuyant sur # 5 1 (n'oubliez pas d'appuyer dessus *entre* les sonneries).

### Changement des codes à distance

Si vous voulez utiliser la fonction Activation à distance, vous devez activer les codes à distance. Le code d'activation à distance préprogrammé est \* 5 1. Le code de désactivation à distance préprogrammé est # 5 1. Si vous le souhaitez, vous pouvez les remplacer par vos propres codes.

- 1 Appuyez sur **Menu**.
- 2 Appuyez sur ▲ ou sur ▼ pour sélectionner **Fax**. Appuyez sur **OK**.
- 3 Appuyez sur ▲ ou sur ▼ pour sélectionner **Param. RC..**. Appuyez sur **OK**.
- 4 Appuyez sur ▲ ou sur ▼ pour sélectionner **Code distance**.
- 5 Appuyez sur ◀ ou sur ▶ pour sélectionner **On**. Appuyez sur **OK**.

- 6 Effectuez l'une des actions suivantes :
- Si vous souhaitez modifier le code d'activation à distance, appuyez sur ▲ ou sur ▼ pour sélectionner Code activ. :.  
Saisissez un nouveau code d'activation à distance.  
Appuyez sur **OK**.
  - Si vous souhaitez modifier le code de désactivation à distance, appuyez sur ▲ ou sur ▼ pour sélectionner Code désact. :.  
Saisissez un nouveau code de désactivation à distance.  
Appuyez sur **OK**.

- 7 Appuyez sur **Stop/Exit**.



### Remarque

---

- Si la communication est toujours coupée lorsque vous accédez à votre RÉP externe à distance, essayez de remplacer le code d'activation à distance et le code de désactivation à distance par un autre code à trois chiffres en utilisant les touches **0-9**, \*, #.
  - Les codes à distance peuvent ne pas fonctionner avec certains systèmes téléphoniques.
-

# 8

## Numérotation et enregistrement des numéros

### Comment composer un numéro

#### Manuelle numérotation

Composez tous les chiffres du numéro de fax ou de téléphone.



#### Numérotation abrégée

- 1 Appuyez sur **Speed Dial**.

Speed Dial



Vous pouvez également sélectionner Num. abrégé en appuyant sur



- 2 Appuyez sur ▲ ou sur ▼ pour sélectionner Recherche. Appuyez sur **OK**.
- 3 Appuyez sur le numéro abrégé à deux chiffres. (Voir *Enregistrement des numéros abrégés* à la page 56.)
- 4 Si vous avez enregistré deux numéros dans cet emplacement, appuyez sur ▲ ou sur ▼ pour sélectionner le numéro que vous souhaitez appeler. Appuyez sur **OK**.




#### Remarque

Si l'écran LCD affiche *Non assigné* quand vous tapez un numéro abrégé, aucun numéro correspondant à ce code n'a été enregistré.

#### Recherche

Vous pouvez rechercher des noms enregistrés dans la mémoire des numéros abrégés.

- 1 Appuyez sur **Speed Dial**. Vous pouvez également sélectionner Num. abrégé en appuyant sur  (**Fax**).
- 2 Appuyez sur ▲ ou sur ▼ pour sélectionner Recherche. Appuyez sur **OK**.
- 3 Appuyez sur ▲ ou sur ▼ pour sélectionner *Ordre alphabétique* ou *Ordre numérique*. Appuyez sur **OK**.



#### Remarque

- Appuyez sur \* pour agrandir la taille de police de l'écran LCD.
- Appuyez sur # pour réduire la taille de police de l'écran LCD.

- 4 Si vous avez sélectionné *Ordre alphabétique* à l'étape 3, utilisez le pavé numérique pour saisir la première lettre du nom, puis appuyez sur ▲ ou sur ▼ pour sélectionner le nom et le numéro que vous souhaitez appeler. Appuyez sur **OK**.

## Recomposition du numéro de fax

Si vous envoyez un fax manuellement et la ligne est occupée, appuyez sur **Redial/Pause**, puis appuyez sur **Mono Start** ou **Colour Start** pour réessayer. Si vous souhaitez rappeler le numéro composé récemment, vous pouvez appuyer sur **Redial/Pause** et sélectionner l'un des 30 derniers numéros dans la liste des appels sortants.

**Redial/Pause** fonctionne uniquement si vous avez composé à partir du panneau de commande. *Si vous envoyez un fax automatiquement* et si la ligne est occupée, l'appareil recompose automatiquement le numéro jusqu'à trois fois et à cinq minutes d'intervalle.

- 1 Appuyez sur **Redial/Pause**.
- 2 Appuyez sur ▲ ou sur ▼ pour sélectionner le numéro que vous souhaitez rappeler. Appuyez sur **OK**.
- 3 Appuyez sur ▲ ou sur ▼ pour sélectionner *Envoyer un fax*. Appuyez sur **OK**.
- 4 Appuyez sur **Mono Start** ou sur **Colour Start**.



### Remarque

En mode Envoi en temps réel, la fonction de recomposition automatique ne fonctionne pas lors de l'utilisation de la vitre du scanner.

## Appel sortant

Les 30 derniers numéros que vous avez appelés ou auxquels vous avez envoyé un fax seront enregistrés dans l'historique des appels sortants. Vous pouvez choisir l'un de ces numéros pour l'appeler, lui envoyer un fax, l'ajouter aux numéros abrégés ou l'effacer de l'historique.


- 1 Appuyez sur **Redial/Pause**. Vous pouvez également sélectionner *Appel sortant* en appuyant sur (**Fax**).

- 2 Appuyez sur ▲ ou sur ▼ pour sélectionner le numéro que vous souhaitez appeler. Appuyez sur **OK**.
- 3 Effectuez l'une des actions suivantes :
  - Pour passer un appel, appuyez sur ▲ ou sur ▼ pour sélectionner *Faire un appel*. Appuyez sur **OK**.
  - Pour envoyer un fax, appuyez sur ▲ ou sur ▼ pour sélectionner *Envoyer un fax*. Appuyez sur **OK**. Appuyez sur **Mono Start** ou **Colour Start**.
  - Si vous souhaitez enregistrer le numéro, appuyez sur ▲ ou sur ▼ pour sélectionner *Ajout. numéro abrégé*. Appuyez sur **OK**.  
(Voir *Enregistrement des numéros abrégés à partir des appels sortants* à la page 57.)
  - Appuyez sur ▲ ou sur ▼ pour sélectionner *Effacer*. Appuyez sur **OK**. Appuyez sur **1** pour confirmer.
- 4 Appuyez sur **Stop/Exit**.

## Historique d'identification des appelants

Pour cette fonction, vous devez être abonné au service d'identification de l'appelant offert par de nombreuses compagnies de téléphone. (Voir *Identification de l'appelant* à la page 47.)

Les 30 derniers numéros des appels téléphoniques ou des fax reçus seront enregistrés dans l'historique d'identification des appelants. Vous pouvez choisir l'un de ces numéros pour l'appeler, lui envoyer un fax, l'ajouter aux numéros abrégés ou l'effacer de l'historique.

- 1 Appuyez sur  (**Fax**).
- 2 Appuyez sur ▲ ou sur ▼ pour sélectionner **Hist.ID appel..**  
Appuyez sur **OK**.
- 3 Appuyez sur ▲ ou sur ▼ pour sélectionner le numéro que vous souhaitez appeler.  
Appuyez sur **OK**.
- 4 Effectuez l'une des actions suivantes :
  - Pour passer un appel, appuyez sur ▲ ou sur ▼ pour sélectionner **Faire un appel**.  
Appuyez sur **OK**.
  - Pour envoyer un fax, appuyez sur ▲ ou sur ▼ pour sélectionner **Envoyer un fax**.  
Appuyez sur **OK**.  
Appuyez sur **Mono Start** ou **Colour Start**.
  - Si vous souhaitez enregistrer le numéro, appuyez sur ▲ ou sur ▼ pour sélectionner **Ajout. numéro abrégé**.  
Appuyez sur **OK**.  
(Voir *Enregistrement des numéros abrégés à partir des appels sortants* à la page 57.)
  - Appuyez sur ▲ ou sur ▼ pour sélectionner **Effacer**.  
Appuyez sur **OK**.  
Appuyez sur **1** pour confirmer.
- 5 Appuyez sur **Stop/Exit**.



### Remarque

Vous pouvez imprimer la liste d'identification des appelants. (Voir *Impression de la liste de l'identification de l'appelant* à la page 48.)

## Enregistrement des numéros

Vous pouvez programmer votre appareil pour effectuer les types suivants de numérotation facile : Numéros abrégés et Groupes pour la diffusion de fax. Lorsque vous composez un numéro abrégé, l'écran LCD affiche le nom, s'il a été enregistré, ou le numéro.



### Remarque

Même en cas de coupure de courant, les numéros abrégés qui sont enregistrés dans la mémoire seront conservés.

## Enregistrement d'une pause

Appuyez sur **Redial/Pause** pour insérer une pause de 3,5 secondes entre les numéros. Si vous composez un numéro à l'étranger, vous pouvez appuyer autant de fois que nécessaire sur **Redial/Pause** pour augmenter la durée de la pause.

## Enregistrement des numéros abrégés


Vous pouvez enregistrer jusqu'à 80 (MFC-680CN) ou 100 (MFC-885CW) emplacements de numéro abrégé à 2 chiffres avec un nom et deux numéros assignés à chaque nom. Pour composer un numéro, vous n'aurez à appuyer que sur quelques touches (par exemple : **Speed Dial**, **Recherche**, **OK**, le numéro à deux chiffres, et **Mono Start** ou **Colour Start**).

- 1 Appuyez sur **Speed Dial**.
- 2 Appuyez sur ▲ ou sur ▼ pour sélectionner **Régler numéro abrégé**.  
Appuyez sur **OK**.

- 3 Appuyez sur ▲ ou sur ▼ pour sélectionner l'emplacement de numéro abrégé où vous souhaitez enregistrer le numéro.  
Appuyez sur **OK**.
- 4 Effectuez l'une des actions suivantes :
  - Saisissez le nom à l'aide du pavé numérique (16 caractères max.).  
Appuyez sur **OK**.  
(Pour vous faciliter la saisie des lettres, voir *Saisie de texte* à la page 170.)
  - Appuyez sur **OK** pour enregistrer le numéro sans l'associer à un nom.
- 5 Tapez le numéro de téléphone ou de fax (20 chiffres max.).  
Appuyez sur **OK**.
- 6 Effectuez l'une des actions suivantes :
  - Tapez le deuxième numéro de téléphone ou de fax (20 chiffres max.).  
Appuyez sur **OK**.
  - Si vous ne souhaitez pas enregistrer un deuxième numéro, appuyez sur **OK**.
- 7 Appuyez sur ▲ ou sur ▼ pour sélectionner *Compléter*.  
Appuyez sur **OK**.  
Pour enregistrer un autre numéro abrégé, passez à l'étape 3.
- 8 Appuyez sur **Stop/Exit**.

### Enregistrement des numéros abrégés à partir des appels sortants


Vous pouvez également enregistrer des numéros abrégés à partir de l'historique des appels sortants.

- 1 Appuyez sur **Redial/Pause**.  
Vous pouvez également sélectionner *Appel sortant* en appuyant sur  (**Fax**).
- 2 Appuyez sur ▲ ou sur ▼ pour sélectionner le nom ou le numéro que vous souhaitez enregistrer.  
Appuyez sur **OK**.

- 3 Appuyez sur ▲ ou sur ▼ pour sélectionner *Ajout. numéro abrégé*.  
Appuyez sur **OK**.
- 4 Appuyez sur ▲ ou sur ▼ pour sélectionner l'emplacement de numéro abrégé où vous souhaitez enregistrer le numéro.  
Appuyez sur **OK**.
- 5 Effectuez l'une des actions suivantes :
  - Saisissez le nom à l'aide du pavé numérique (16 caractères max.).  
Appuyez sur **OK**.  
(Pour vous faciliter la saisie des lettres, voir *Saisie de texte* à la page 170.)
  - Appuyez sur **OK** pour enregistrer le numéro sans l'associer à un nom.
- 6 Appuyez sur **OK** pour confirmer le numéro de fax ou de téléphone.
- 7 Effectuez l'une des actions suivantes :
  - Tapez le deuxième numéro de téléphone ou de fax (20 chiffres max.).
  - Appuyez sur **OK**.
  - Si vous ne souhaitez pas enregistrer un deuxième numéro, appuyez sur **OK**.
- 8 Appuyez sur ▲ ou sur ▼ pour sélectionner *Compléter*.  
Appuyez sur **OK**.
- 9 Appuyez sur **Stop/Exit**.

## Enregistrement des numéros abrégés à partir de l'historique d'identification des appelants

Si vous êtes abonné au service d'identification de l'appelant de votre compagnie de téléphone, vous pouvez également enregistrer des numéros abrégés à partir des appels entrants dans l'historique d'identification des appelants. (Voir *Identification de l'appelant* à la page 47.)

- 1 Appuyez sur  (Fax).
- 2 Appuyez sur ▲ ou sur ▼ pour sélectionner `Hist.ID appel..`  
Appuyez sur **OK**.
- 3 Appuyez sur ▲ ou sur ▼ pour sélectionner le numéro que vous souhaitez enregistrer.  
Appuyez sur **OK**.
- 4 Appuyez sur ▲ ou sur ▼ pour sélectionner  
`Ajout. numéro abrégé.`  
Appuyez sur **OK**.
- 5 Appuyez sur ▲ ou sur ▼ pour sélectionner l'emplacement de numéro abrégé à 2 chiffres où vous souhaitez enregistrer le numéro.  
Appuyez sur **OK**.
- 6 Effectuez l'une des actions suivantes :
  - Saisissez le nom à l'aide du pavé numérique (16 caractères max.).  
Appuyez sur **OK**.  
(Pour vous faciliter la saisie des lettres, voir *Saisie de texte* à la page 170.)
  - Appuyez sur **OK** pour enregistrer le numéro sans l'associer à un nom.
- 7 Appuyez sur **OK** pour confirmer le numéro de fax ou de téléphone.

- 8 Effectuez l'une des actions suivantes :
  - Tapez le deuxième numéro de téléphone ou de fax (20 chiffres max.).  
Appuyez sur **OK**.
  - Si vous ne souhaitez pas enregistrer un deuxième numéro, appuyez sur **OK**.
- 9 Appuyez sur ▲ ou sur ▼ pour sélectionner `Compléter.`  
Appuyez sur **OK**.
- 10 Appuyez sur **Stop/Exit**.

## Modification des numéros ou des noms abrégés

Vous pouvez modifier un nom ou un numéro abrégé déjà enregistré.

- 1 Appuyez sur **Speed Dial**.
- 2 Appuyez sur ▲ ou sur ▼ pour sélectionner  
`Régler numéro abrégé.`  
Appuyez sur **OK**.
- 3 Appuyez sur ▲ ou sur ▼ pour sélectionner l'emplacement de numéro abrégé à 2 chiffres que vous souhaitez modifier.  
Appuyez sur **OK**.
- 4 Effectuez l'une des actions suivantes :
  - Appuyez sur ▲ ou sur ▼ pour sélectionner `Changer.`  
Appuyez sur **OK**.
  - Appuyez sur ▲ ou sur ▼ pour sélectionner `Effacer.`  
Appuyez sur **OK**.  
Appuyez sur **1** pour confirmer.  
Passez à l'étape 8.
- 5 Appuyez sur ▲ ou sur ▼ pour sélectionner `Nom, Fax/Téll: ou Fax/Téll2:.`  
Appuyez sur **OK**.



- 6 Effectuez l'une des actions suivantes :
- Si vous avez sélectionné **Nom**, saisissez le nouveau nom à l'aide du pavé numérique (16 caractères max.).  
Appuyez sur **OK**.  
(Voir *Saisie de texte* à la page 170.)
  - Si vous avez choisi **Fax/Tél11** : ou **Fax/Tél12** : , entrez le nouveau numéro.  
Appuyez sur **OK**.



### Remarque

*Pour changer le numéro ou le nom enregistré :*

Si vous souhaitez changer un caractère, utilisez ◀ ou ▶ pour placer le curseur sous le caractère à modifier, puis appuyez sur **Clear/Back**. Saisissez le caractère une deuxième fois.

- 7 Effectuez l'une des actions suivantes :
- Pour modifier d'autres détails, allez à l'étape 5.
  - Appuyez sur ▲ ou sur ▼ pour sélectionner **Compléter**.  
Appuyez sur **OK**.
- 8 Appuyez sur **Stop/Exit**.

## Configuration de groupes de diffusion

Les groupes, qui peuvent être enregistrés dans un emplacement de numéro abrégé, vous permettent d'envoyer le même fax à plusieurs numéros de fax simplement en appuyant sur **Speed Dial**, **Recherche**, **OK** l'emplacement à deux chiffres et **Mono Start**. Tout d'abord, vous devez enregistrer chaque numéro de fax dans un emplacement de numéro abrégé. Ensuite, vous pouvez les inclure dans le groupe. Chaque groupe occupe un emplacement de numéro abrégé. Vous pouvez avoir jusqu'à six groupes, ou vous pouvez assigner jusqu'à 158 numéros (MFC-680CN) ou 198 numéros (MFC-885CW) dans un grand groupe si vous avez enregistré 2 numéros dans chaque emplacement.

(Voir *Enregistrement des numéros abrégés* à la page 56 et *Diffusion (Monochrome seulement)* à la page 34.)

- 1 Appuyez sur **Speed Dial**.
- 2 Appuyez sur ▲ ou sur ▼ pour sélectionner **Groupe**.  
Appuyez sur **OK**.
- 3 Appuyez sur ▲ ou sur ▼ pour sélectionner **GRUPE1**, **GRUPE2**, **GRUPE3**, **GRUPE4**, **GRUPE5** ou **GRUPE6** pour le nom de groupe où vous souhaitez enregistrer les numéros de fax.  
Appuyez sur **OK**.
- 4 Appuyez sur ▲ ou sur ▼ pour sélectionner l'emplacement à 2 chiffres où vous souhaitez l'ajouter au groupe.  
Appuyez sur **OK**.
- 5 Appuyez sur ▲ ou sur ▼ pour sélectionner **Ajoutez numéro**.  
Appuyez sur **OK**.

- 6 Appuyez sur ▲ ou sur ▼ pour sélectionner le numéro que vous souhaitez ajouter.  
Appuyez sur **OK**.  
(Voir *Recherche* à la page 54.)
- 7 Après avoir terminé d'ajouter les numéros en répétant les étapes 5 et 6, appuyez sur ▲ ou sur ▼ pour sélectionner *Compléter*.  
Appuyez sur **OK**.
- 8 Appuyez sur **Stop/Exit**.



### Remarque

Vous pouvez imprimer une liste de tous les numéros abrégés. Les numéros de groupe seront marqués dans la colonne GROUPE. (Voir *Rapports* à la page 76.)

## Modification du nom de groupe

- 1 Appuyez sur **Speed Dial**.
- 2 Appuyez sur ▲ ou sur ▼ pour sélectionner *Grouperment*.  
Appuyez sur **OK**.
- 3 Appuyez sur ▲ ou sur ▼ pour sélectionner le nom de groupe que vous souhaitez modifier.  
Appuyez sur **OK**.
- 4 Appuyez sur ▲ ou sur ▼ pour sélectionner  
*Changez nom de groupe*.  
Appuyez sur **OK**.



### Remarque

*Pour changer le numéro ou le nom enregistré :*

Si vous souhaitez changer un caractère, utilisez ◀ ou ▶ pour placer le curseur sous le caractère à modifier, puis appuyez sur **Clear/Back**. Saisissez le caractère une deuxième fois.

- 5 Saisissez le nouveau nom à l'aide du pavé numérique (16 caractères max.).  
Appuyez sur **OK**.  
(Voir *Saisie de texte* à la page 170. Par exemple, tapez NOUVEAUX CLIENTS.)
- 6 Appuyez sur ▲ ou sur ▼ pour sélectionner *Compléter*.  
Appuyez sur **OK**.
- 7 Appuyez sur **Stop/Exit**.

## Suppression d'un groupe

- 1 Appuyez sur **Speed Dial**.
- 2 Appuyez sur ▲ ou sur ▼ pour sélectionner *Grouperment*.  
Appuyez sur **OK**.
- 3 Appuyez sur ▲ ou sur ▼ pour sélectionner le groupe que vous souhaitez supprimer.  
Appuyez sur **OK**.
- 4 Appuyez sur ▲ ou sur ▼ pour sélectionner *Effacer*.  
Appuyez sur **OK**.  
Appuyez sur 1 pour confirmer.
- 5 Appuyez sur **Stop/Exit**.

## Suppression d'un numéro d'un groupe

- 1 Appuyez sur **Speed Dial**.
- 2 Appuyez sur ▲ ou sur ▼ pour sélectionner *Grouperment*.  
Appuyez sur **OK**.
- 3 Appuyez sur ▲ ou sur ▼ pour sélectionner le groupe que vous souhaitez modifier.  
Appuyez sur **OK**.
- 4 Appuyez sur ▲ ou sur ▼ pour sélectionner le numéro que vous souhaitez supprimer.  
Appuyez sur **OK**.  
Appuyez sur 1 pour confirmer.

- 5 Appuyez sur ▲ ou sur ▼ pour sélectionner **Compléter**. Appuyez sur **OK**.
- 6 Appuyez sur **Stop/Exit**.

## Combinaison de numéros abrégés

Parfois, vous avez le choix entre plusieurs compagnies de téléphone interurbain pour faire un appel. Les tarifs peuvent varier en fonction de l'heure et de la destination. Pour profiter des tarifs réduits, vous pouvez enregistrer les codes d'accès des compagnies de téléphone interurbain et les numéros de carte de crédit sous forme de numéros abrégés. Vous pouvez enregistrer ces longues séquences de numérotation en les divisant et en leur assignant différents numéros abrégés dans n'importe quelle combinaison. Vous pouvez même inclure la numérotation manuelle par le biais du pavé numérique. (Voir *Enregistrement des numéros abrégés* à la page 56.)

Par exemple, vous pouvez avoir enregistré "555" sur le numéro abrégé 03 et "7000" sur le numéro abrégé 02. Vous pouvez les utiliser tous les deux pour composer "555-7000" si vous appuyez sur les touches suivantes :

- 1 Appuyez sur **Speed Dial**.
- 2 Appuyez sur ▲ ou sur ▼ pour sélectionner **Recherche**. Appuyez sur **OK**.
- 3 Saisissez **03**.



### Remarque

Si vous avez enregistré 2 numéros dans un emplacement de numéro abrégé, vous serez invité à indiquer le numéro de destination.

- 4 Appuyez sur ▲ ou sur ▼ pour sélectionner **Num. abrégé**. Appuyez sur **OK**.

- 5 Appuyez sur ▲ ou sur ▼ pour sélectionner **Recherche**. Appuyez sur **OK**.
- 6 Saisissez **02**.
- 7 Appuyez sur **Mono Start** ou sur **Colour Start**. Vous composerez le "555-7000".

Pour changer un numéro provisoirement, vous pouvez remplacer une partie du numéro par une numérotation manuelle sur le pavé numérique. Par exemple, pour changer le numéro et composer le 555-7001, vous pouvez appuyer sur **Speed Dial**, sélectionner **Recherche**, appuyer sur **03**, puis appuyer sur **7001** en utilisant le pavé numérique.



### Remarque

Si vous devez attendre une autre tonalité ou un autre signal dans la séquence de numérotation, enregistrez une pause dans le numéro en appuyant sur **Redial/Pause**. Chaque pression de touche ajoute un délai de 3,5 secondes.

## Mode REP pour REP interne

La fonction TAD peut enregistrer jusqu'à 99 messages entrants. Les messages sont enregistrés dans l'ordre de leur réception.


Les messages vocaux peuvent avoir une durée maximale de 3 minutes et peuvent également être reçus à distance (voir *Utilisation de votre code d'accès à distance* à la page 72). Le nombre de messages que vous pouvez enregistrer dépend de l'espace mémoire utilisé par les autres fonctions (par exemple, fax différés et mémorisés).

En cas de panne de courant, l'appareil gardera les messages présents en mémoire pendant environ 24 heures.

### Configuration du REP

L'enregistrement du message sortant du RÉP (Message TAD) est la première étape que vous devez suivre avant de pouvoir utiliser la fonction RÉP.

Pour passer en mode REP, procédez comme suit :

- 1 Enregistrez le message sortant de votre REP (Message TAD).
- 2 Appuyez sur  pour activer le REP.

### Message sortant (OGM)

#### Enregistrement de votre message sortant

Vous pouvez enregistrer les deux types suivants de message sortant :

##### ■ Message TAD

Ce message sera lu à chaque fois que vous recevez un appel. L'appelant pourra alors laisser un message vocal ou un fax.


##### ■ Message F/T

Ce message est lu lorsqu'un appel est reçu et que votre appareil est réglé sur le mode Fax/Tél. L'appelant ne pourra pas laisser de message Voir *Message sortant en mode Fax/Tél (Annonce)* à la page 63.

Votre message sortant ne devra pas excéder 20 secondes.

- 1 Appuyez sur **Menu**.
- 2 Appuyez sur **▲** ou sur **▼** pour sélectionner **Fax**. Appuyez sur **OK**.
- 3 Appuyez sur **▲** ou sur **▼** pour sélectionner **Config répond..**. Appuyez sur **OK**.
- 4 Appuyez sur **▲** ou sur **▼** pour sélectionner **Mess. sortants**. Appuyez sur **OK**. L'écran LCD vous invite à choisir un message sortant.
- 5 Appuyez sur **▲** ou sur **▼** pour sélectionner **Message TAD** ou **Message F/T**, puis appuyez sur **OK**.
- 6 Appuyez sur **▲** ou sur **▼** pour sélectionner **Enregistre MSG**. Appuyez sur **OK**.
- 7 Enregistrez votre message, en utilisant une des options ci-dessous :
  - (MFC-680CN seulement)
 

Décrochez le combiné, enregistrez le message et raccrochez le combiné quand vous avez terminé.
  - (MFC-885CW seulement)
 

Utilisez le microphone intégré  pour enregistrer votre message. Appuyez sur **Stop/Exit** une fois terminé.
- 8 Appuyez sur **Stop/Exit**.

## Ecoute de votre message sortant

- 1 Appuyez sur **Menu**.
- 2 Appuyez sur ▲ ou sur ▼ pour sélectionner **Fax**.  
Appuyez sur **OK**.
- 3 Appuyez sur ▲ ou sur ▼ pour sélectionner **Config répond..**.  
Appuyez sur **OK**.
- 4 Appuyez sur ▲ ou sur ▼ pour sélectionner **Mess. sortants**.  
Appuyez sur **OK**.
- 5 Appuyez sur ▲ ou sur ▼ pour sélectionner **Message TAD** ou **Message F/T**.  
Appuyez sur **OK**.
- 6 Appuyez sur ▲ ou sur ▼ pour sélectionner **Ecoute MSG**.  
Appuyez sur **OK**.  
Ajustez le volume en appuyant sur **Volume** ◀ ou sur ▶ ▶▶).
- 7 Appuyez sur **Stop/Exit**.

## Effacement de votre message sortant

- 1 Appuyez sur **Menu**.
- 2 Appuyez sur ▲ ou sur ▼ pour sélectionner **Fax**.  
Appuyez sur **OK**.
- 3 Appuyez sur ▲ ou sur ▼ pour sélectionner **Config répond..**.  
Appuyez sur **OK**.
- 4 Appuyez sur ▲ ou sur ▼ pour sélectionner **Mess. sortants**.  
Appuyez sur **OK**.
- 5 Appuyez sur ▲ ou sur ▼ pour sélectionner **Message TAD** ou **Message F/T**.  
Appuyez sur **OK**.
- 6 Appuyez sur ▲ ou sur ▼ pour sélectionner **Efface MSG**. Appuyez sur **OK**.

- 7 Effectuez l'une des actions suivantes :
  - Appuyez sur **1** pour effacer le message sortant.
  - Appuyez sur **2** pour quitter sans effacer.
- 8 Appuyez sur **Stop/Exit**.



## Message sortant en mode Fax/Tél (Annonce)

Si vous avez réglé l'appareil sur le mode de réception Fax/Tél, votre appareil Brother lira ce message à l'appelant. Contrairement au message sortant du REP, l'appelant ne *pourra pas* laisser de message.

Pour enregistrer votre message sortant en mode Fax/Tél, suivez les instructions à la section *Message sortant (OGM)* à la page 62.


Si vous devez revoir les étapes pour la configuration du mode de réception Fax/Tél, voir *Modes Réception* à la page 39.

## Activation REP mode

Lorsque le témoin  est allumé, le mode REP est activé. Appuyez sur  pour passer en mode R EP.

## Gestion des messages

### Indicateur de message

Le témoin  clignote quand vous avez de nouveaux messages en attente.

L'écran LCD affiche le nombre total de messages vocaux et de fax enregistrés dans la mémoire du REP.


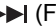


Les fax ne sont enregistrés que si la mémorisation de fax ou la prévisualisation de fax est activée. Voir *Opérations de fax avancées (Monochrome seulement)* à la page 66.

### Lecture de messages vocaux

Tous les messages sont lus dans l'ordre de leur enregistrement. L'écran LCD affiche le numéro du message actuel, le nombre total de messages ainsi que l'heure et la date d'enregistrement du message.

Effectuez les étapes suivantes pour écouter les messages vocaux :

- 1 Appuyez sur **Play/Record** ou sur **Play**. Les commandes suivantes sont disponibles pour la lecture de messages :

*  (RWD)	Permet de répéter un message.
#  (FWD)	Permet de passer au message suivant.
 ou 	Permet de régler le volume.

- 2 Appuyez sur **Stop/Exit**.

## Effacement de messages entrants

### Pour effacer des messages vocaux l'un après l'autre

- 1 Appuyez sur **Play/Record** ou sur **Play**. L'appareil émet un bip de deux secondes et commence à lire le message. Chaque message est précédé d'un bip long et est suivi de deux bips courts.
- 2 Pour effacer un message spécifique, appuyez sur **Erase/Mute** ou **Erase** immédiatement après les deux bips courts ou pendant la lecture du message.
- 3 Effectuez l'une des actions suivantes :
  - Appuyez sur **1** pour effacer le message.
  - Appuyez sur **2** pour annuler.

### Pour effacer tous vos messages

- 1 Appuyez sur **Erase/Mute** ou **Erase**.
- 2 Effectuez l'une des actions suivantes :
  - Appuyez sur **1** pour effacer tous les messages vocaux.
  - Appuyez sur **2** pour annuler.

## Opérations supplémentaires du REP

### Réglage de la durée maximum pour les messages entrants

Le paramètre par défaut de l'appareil permet d'enregistrer les messages entrants d'une durée maximale de 30 secondes. Pour modifier ce paramètre, suivez les étapes ci-dessous :

- 1 Appuyez sur **Menu**.
- 2 Appuyez sur ▲ ou sur ▼ pour sélectionner **Fax**. Appuyez sur **OK**.
- 3 Appuyez sur ▲ ou sur ▼ pour sélectionner **Config répond..** Appuyez sur **OK**.
- 4 Appuyez sur ▲ ou sur ▼ pour sélectionner **Temps max mess.**
- 5 Appuyez sur ◀ ou sur ▶ pour sélectionner le réglage de la durée maximum pour les messages entrants (30, 60, 120 ou 180 secondes). Appuyez sur **OK**.
- 6 Appuyez sur **Stop/Exit**.

### Réglage de l'économiseur de taxe

Lorsque la fonction d'économiseur de taxe est activée, l'appareil répond après deux sonneries si vous n'avez pas de messages vocaux ou de fax, et après quatre sonneries si vous n'avez pas de message.

Ainsi, lorsque vous appelez l'appareil pour une extraction à distance et vous le laissez sonner trois fois, vous savez qu'il n'y a pas de message et vous pouvez raccrocher pour éviter les frais de téléphone.

La fonction d'économiseur de taxe n'est disponible que si le mode REP est activé. Lorsque l'économiseur de taxe est réglé sur **On**, il se substitue à votre réglage de longueur de sonnerie.

- 1 Appuyez sur **Menu**.
- 2 Appuyez sur ▲ ou sur ▼ pour sélectionner **Fax**. Appuyez sur **OK**.

- 3 Appuyez sur ▲ ou sur ▼ pour sélectionner **Param. RC..** Appuyez sur **OK**.
- 4 Appuyez sur ▲ ou sur ▼ pour sélectionner **Long. sonnerie**. Appuyez sur **OK**.
- 5 Appuyez sur ▲ ou sur ▼ pour sélectionner **Eco. com..**
- 6 Appuyez sur ◀ ou sur ▶ pour sélectionner **On** (ou **Off**). Appuyez sur **OK**.
- 7 Appuyez sur **Stop/Exit**.

### Moniteur d'enregistrement des messages ICM

Cette fonction permet de régler sur **On** ou sur **Off** le volume du haut-parleur pour les messages vocaux. Lorsque vous réglez le moniteur sur **Off**, vous ne pouvez pas entendre les messages entrants.

- 1 Appuyez sur **Menu**.
- 2 Appuyez sur ▲ ou sur ▼ pour sélectionner **Fax**. Appuyez sur **OK**.
- 3 Appuyez sur ▲ ou sur ▼ pour sélectionner **Config répond..** Appuyez sur **OK**.
- 4 Appuyez sur ▲ ou sur ▼ pour sélectionner **Volume mess..**
- 5 Utilisez ◀ ou ▶ pour sélectionner **Off** ou **On**. Appuyez sur **OK**.
- 6 Appuyez sur **Stop/Exit**.

### Enregistrement d'une conversation (MFC-680CN seulement)

Si vous utilisez le combiné, vous pouvez enregistrer une conversation téléphonique en appuyant sur **Play/Record** pendant la conversation. Votre enregistrement peut être aussi long que la durée maximum du message entrant (jusqu'à 3 minutes). Durant l'enregistrement, le correspondant entendra un bip intermittent. Pour arrêter l'enregistrement, appuyez sur **Stop/Exit**.

# Opérations de fax avancées (Monochrome seulement)

**Vous ne pouvez utiliser qu'une seule opération de fax avancée à la fois :**

- Réadressage de fax
- Mémorisation de fax
- Prévisualisation de fax
- Réception PC-Fax
- Désactivé (Off)

Vous pouvez changer votre sélection à tout moment. Si les fax reçus sont encore dans la mémoire de l'appareil lorsque vous changez les opérations de fax avancées, une question s'affichera sur l'écran LCD. (Voir *Modification des opérations de fax avancées* à la page 71.)

## Réadressage de fax

Lorsque vous sélectionnez le réadressage de fax, votre appareil enregistre le fax reçu dans la mémoire. Puis l'appareil compose le numéro de fax programmé et réadresse le fax.

- 1 Appuyez sur **Menu**.
- 2 Appuyez sur ▲ ou sur ▼ pour sélectionner **Fax**. Appuyez sur **OK**.
- 3 Appuyez sur ▲ ou sur ▼ pour sélectionner **Opér.de fax avancées**. Appuyez sur **OK**.
- 4 Appuyez sur ▲ ou sur ▼ pour sélectionner **Réadr/enrgst**. Appuyez sur **OK**.
- 5 Appuyez sur ▲ ou sur ▼ pour sélectionner **Réadressage fax**. Appuyez sur **OK**.

- 6 Tapez le numéro de réadressage (20 chiffres max.). Appuyez sur **OK**.
- 7 Appuyez sur ▲ ou sur ▼ pour sélectionner **Copie sauv.:On** ou **Copie sauv.:Off**. Appuyez sur **OK**.



### Remarque

- Si vous sélectionnez **Copie sauv.:On**, l'appareil imprime aussi le fax pour que vous ayez une copie. Il s'agit d'une fonction de sécurité en cas de panne de courant avant l'envoi de fax ou en cas de problème sur le télécopieur récepteur.
- L'appareil peut enregistrer des fax pendant environ 24 heures en cas de panne de courant.
- Lorsque le réadressage de fax est activé, l'appareil ne recevra que des fax monochromes en mémoire. Les fax couleur ne peuvent être reçus que si l'appareil transmetteur les convertit en monochrome avant l'envoi.

- 8 Appuyez sur **Stop/Exit**.



## Mémorisation de fax

Si vous sélectionnez la mémorisation de fax, votre appareil enregistre le fax reçu dans la mémoire. Vous pourrez récupérer les fax reçus depuis un autre poste par le biais des commandes d'extraction à distance.

Si vous avez configuré la mémorisation de fax, l'appareil imprime automatiquement une copie de sauvegarde.

- 1 Appuyez sur **Menu**.
- 2 Appuyez sur ▲ ou sur ▼ pour sélectionner **Fax**.  
Appuyez sur **OK**.
- 3 Appuyez sur ▲ ou sur ▼ pour sélectionner  
**Opér.de fax avancées**.  
Appuyez sur **OK**.
- 4 Appuyez sur ▲ ou sur ▼ pour sélectionner **Réadr/enrgst.**  
Appuyez sur **OK**.
- 5 Appuyez sur ▲ ou sur ▼ pour sélectionner **Mémoriser fax**.  
Appuyez sur **OK**.
- 6 Appuyez sur **Stop/Exit**.



### Remarque

Si la mémorisation de fax est activée, votre appareil peut recevoir un fax couleur si l'appareil transmetteur le convertit en monochrome.

## Prévisualisation de fax

### Pour prévisualiser un fax reçu

Si vous sélectionnez la prévisualisation de fax, vous pouvez afficher les fax reçus sur l'écran LCD en appuyant sur la touche **Fax Preview**. Lorsque l'appareil est en mode Prêt, l'écran LCD affiche un message contextuel vous signalant qu'il y a de nouveaux fax. Vous pouvez continuer toutes les opérations.

### Configuration de la prévisualisation de fax

- 1 Appuyez sur **Menu**.
- 2 Appuyez sur ▲ ou sur ▼ pour sélectionner **Fax**.  
Appuyez sur **OK**.
- 3 Appuyez sur ▲ ou sur ▼ pour sélectionner  
**Opér.de fax avancées**.  
Appuyez sur **OK**.
- 4 Appuyez sur ▲ ou sur ▼ pour sélectionner **Réadr/enrgst.**  
Appuyez sur **OK**.
- 5 Appuyez sur ▲ ou sur ▼ pour sélectionner **Prévisual. fax**.  
Appuyez sur **OK**.
- 6 Appuyez sur **Stop/Exit**.



### Remarque

Lorsque la prévisualisation de fax est activée, votre appareil peut seulement imprimer les fax couleur qu'il reçoit. Il ne peut pas les enregistrer en mémoire.

## Utilisation de la prévisualisation de fax

Lorsque vous recevez un fax, vous verrez le message contextuel sur l'écran LCD. (Par exemple : `Nouv. fax: 02`)

- 1 Appuyez sur **Fax Preview**.  
Vous pouvez afficher la liste des nouveaux fax.



### Remarque

Vous pouvez également afficher la liste des anciens fax en appuyant sur `*`. Appuyez sur `#` pour revenir à la liste des nouveaux fax.

- 2 Appuyez sur `▲` ou sur `▼` pour sélectionner le fax que vous souhaitez afficher.  
Appuyez sur **OK**.



### Remarque

- Si votre fax est volumineux, ça peut durer un peu jusqu'à ce qu'il soit affiché sur l'écran LCD.
- L'écran LCD montre le numéro de page en cours et le nombre total de pages du fax. Lorsque votre fax dépasse 99 pages, le nombre total de pages est affiché sous la forme "xx".

- 3 Appuyez sur **Stop/Exit**.

Une fois le fax affiché, vous pouvez effectuer les opérations suivantes à l'aide des touches du panneau de commande.

Touche	Description
	Permet d'agrandir le fax.
	Permet de réduire le fax.
<code>▲</code> ou <code>▼</code>	Permet de le faire défiler verticalement.
<code>◀</code> ou <code>▶</code>	Permet de le faire défiler horizontalement.
	Permet de faire tourner le fax dans le sens des aiguilles d'une montre.
	Permet d'effacer le fax. Appuyez sur <b>1</b> pour confirmer.
	Permet de revenir à la page précédente.
	Permet d'aller à la page suivante.
<b>OK</b> 	Permet d'aller à l'étape suivante. (Les options Imprimer, Retour et Quitter sont disponibles.)
<b>Clear / Back</b> 	Permet de revenir à la liste des fax.
 <b>Mono Start</b>	Permet d'imprimer le fax. Appuyez sur <b>1</b> pour imprimer le message complet ou sur <b>2</b> pour imprimer uniquement la page affichée. (Après l'impression, vous pouvez effacer ou conserver le fax.)

## Pour effacer tous les fax de la liste


- 1 Appuyez sur **Fax Preview**.
- 2 Appuyez sur `▲` ou sur `▼` pour sélectionner `Effacer tout`.  
Appuyez sur **OK**.  
Ensuite, confirmez l'effacement en appuyant sur **1**.






## Pour imprimer tous les fax de la liste

- 1 Appuyez sur **Fax Preview**.
- 2 Appuyez sur `▲` ou sur `▼` pour sélectionner `Imprimer tout`.  
Appuyez sur **OK**.

## Comment prévisualiser un fax sortant

Vous pouvez prévisualiser un fax avant de l'envoyer. Vous devez désactiver l'envoi en temps réel et la relève protégée avant d'utiliser cette fonction.

- 1 Appuyez sur  (**Fax**).
- 2 Chargez le document.
- 3 Composez le numéro de fax en utilisant le pavé numérique ou un numéro abrégé.
- 4 Appuyez sur **Fax Preview**.  
L'appareil commence à numériser le document et le fax sortant apparaît sur l'écran LCD. Une fois le fax affiché, vous pouvez effectuer les opérations suivantes à l'aide des touches du panneau de commande.

Touche	Description
	Permet d'agrandir le fax.
	Permet de réduire le fax.
▲ ou ▼	Permet de le faire défiler verticalement.
◀ ou ▶	Permet de le faire défiler horizontalement.
	Permet de faire tourner le fax dans le sens des aiguilles d'une montre.
	Permet de revenir à la page précédente.
	Permet d'aller à la page suivante.

- 5 Appuyez sur **Mono Start**.



### Remarque

Le fax en mémoire est envoyé puis effacé lorsque vous appuyez sur **Mono Start**.

## Réception PC-FAX

Si vous activez la fonction Réception PC-FAX, votre appareil enregistrera les fax reçus dans la mémoire et les enverra automatiquement à votre ordinateur. Vous pouvez utiliser votre ordinateur pour afficher et enregistrer ces fax.

Même si vous avez coupé votre ordinateur (à la nuit ou au week-end, par exemple), votre appareil recevra et enregistrera vos fax dans sa mémoire. Le nombre de fax reçus et enregistrés dans la mémoire apparaîtra en bas à gauche sur l'écran LCD.

Lorsque vous démarrez votre ordinateur et que le logiciel Réception PC-FAX s'exécute, votre appareil transfère automatiquement vos fax sur votre ordinateur.

Pour transférer les fax reçus sur votre ordinateur, vous devez exécuter le logiciel Réception PC-FAX sur votre ordinateur. (Pour plus d'informations, voir *Réception PC-FAX* dans le Guide utilisateur - Logiciel sur le CD-ROM.)

Si vous sélectionnez *Copie sauv.:On*, l'appareil imprime également le fax.

- 1 Appuyez sur **Menu**.
- 2 Appuyez sur ▲ ou sur ▼ pour sélectionner **Fax**. Appuyez sur **OK**.
- 3 Appuyez sur ▲ ou sur ▼ pour sélectionner **Opér.de fax avancées**. Appuyez sur **OK**.
- 4 Appuyez sur ▲ ou sur ▼ pour sélectionner **Réadr/enrgst.** Appuyez sur **OK**.
- 5 Appuyez sur ▲ ou sur ▼ pour sélectionner **Récept. PC-FAX**. Appuyez sur **OK**.
- 6 Appuyez sur ▲ ou sur ▼ pour sélectionner **<USB>** ou l'ordinateur que vous souhaitez recevoir. Appuyez sur **OK**.

7 Appuyez sur ▲ ou sur ▼ pour sélectionner *Copie sauv. :On* ou *Copie sauv. :Off*. Appuyez sur **OK**.

8 Appuyez sur **Stop/Exit**.



### Remarque

- La réception PC-FAX n'est pas prise en charge par Mac OS®.
- Pour pouvoir configurer la fonction de réception PC-FAX, vous devez installer le logiciel MFL-Pro Suite sur votre ordinateur. Vérifiez que votre ordinateur est branché et sous tension. (Pour plus d'informations, voir *Réception PC-FAX* dans le Guide utilisateur - Logiciel sur le CD-ROM.)
- En cas de panne de courant, l'appareil enregistre vos fax dans la mémoire pendant 24 heures environ. Toutefois, si vous sélectionnez *Copie sauv. :On*, l'appareil imprime le fax pour que vous en ayez une copie en cas de panne de courant avant son envoi à l'ordinateur.
- Si vous recevez un message d'erreur et si l'appareil est incapable d'imprimer les fax en mémoire, vous pouvez utiliser ce réglage pour transférer vos fax sur votre ordinateur. (Pour plus de détails, voir *Messages d'erreur* à la page 129.)
- Lorsque la fonction de réception PC-FAX est activée, seuls des fax monochromes peuvent être reçus dans la mémoire et envoyés sur l'ordinateur. Les fax couleur sont reçus en temps réel et imprimés en couleur.

## Modification de l'ordinateur de destination

1 Appuyez sur **Menu**.

2 Appuyez sur ▲ ou sur ▼ pour sélectionner *Fax*. Appuyez sur **OK**.

3 Appuyez sur ▲ ou sur ▼ pour sélectionner *Opér. de fax avancées*. Appuyez sur **OK**.

4 Appuyez sur ▲ ou sur ▼ pour sélectionner *Réadr./enrgst.* Appuyez sur **OK**.

5 Appuyez sur ▲ ou sur ▼ pour sélectionner *Récept. PC-FAX*. Appuyez sur **OK**.

6 Appuyez sur ▲ ou sur ▼ pour sélectionner *Changer*. Appuyez sur **OK**.

7 Appuyez sur ▲ ou sur ▼ pour sélectionner <USB> ou l'ordinateur que vous souhaitez recevoir. Appuyez sur **OK**.

8 Appuyez sur ▲ ou sur ▼ pour sélectionner *Copie sauv. :On* ou *Copie sauv. :Off*. Appuyez sur **OK**.

9 Appuyez sur **Stop/Exit**.

## Désactivation des opérations de fax avancées

- 1 Appuyez sur **Menu**.
- 2 Appuyez sur ▲ ou sur ▼ pour sélectionner **Fax**.  
Appuyez sur **OK**.
- 3 Appuyez sur ▲ ou sur ▼ pour sélectionner  
**Opér.de fax avancées**.  
Appuyez sur **OK**.
- 4 Appuyez sur ▲ ou sur ▼ pour sélectionner **Réadr/enrgst.**  
Appuyez sur **OK**.
- 5 Appuyez sur ▲ ou sur ▼ pour sélectionner **Off**.  
Appuyez sur **OK**.
- 6 Appuyez sur **Stop/Exit**.



### Remarque

L'écran LCD vous donnera d'autres options s'il y a encore des fax reçus dans la mémoire de votre appareil. (Voir *Modification des opérations de fax avancées* à la page 71.)

## Modification des opérations de fax avancées

Si des fax reçus sont laissés dans la mémoire de votre appareil lorsque vous changez les opérations de fax avancées, l'écran LCD vous posera les questions suivantes :

■ **Effac. tous doc?**

Oui → Appuyez sur 1

Non → Appuyez sur 2

■ **Imprim.tous fax?**

Oui → Appuyez sur 1

Non → Appuyez sur 2

- Si vous appuyez sur **1**, les fax dans la mémoire seront effacés ou imprimés avant le changement du réglage. Si une copie de sauvegarde a déjà été imprimée, elle ne sera plus imprimée.
- Si vous appuyez sur **2**, les fax dans la mémoire ne seront pas effacés ou imprimés et le réglage ne changera pas.

Si des fax reçus restent dans la mémoire de l'appareil lorsque vous changez pour **Récept. PC-FAX** à partir d'une autre option [**Réadressage fax**, **Mémoriser fax** ou **Prévisual. fax**], appuyez sur ▲ or ▼ pour sélectionner l'ordinateur.

L'écran LCD affiche le message suivant :

■ **Envoi fax au PC?**

Oui → Appuyez sur 1

Non → Appuyez sur 2

- Si vous appuyez sur **1**, les fax dans la mémoire seront envoyés à votre ordinateur avant le changement du réglage. Un message vous demandera si vous souhaitez lancer une impression de sauvegarde. (Pour plus de détails, voir *Réception PC-FAX* à la page 69.)
- Si vous appuyez sur **2**, les fax dans la mémoire ne seront pas effacés ou transférés vers votre ordinateur et le réglage ne changera pas.

## Extraction à distance

Vous pouvez appeler votre appareil à partir de n'importe quel téléphone ou télécopieur à touches, puis utiliser le code d'accès à distance ainsi que les commandes à distance pour extraire vos fax.

### Configuration d'un code d'accès à distance

Le code d'accès à distance vous permet d'avoir accès aux fonctions d'extraction à distance quand vous n'êtes pas à proximité de votre appareil. Avant de pouvoir utiliser les fonctions d'extraction et d'accès à distance, vous devez configurer votre propre code. Le code par défaut est le code inactif (---\*).

- 1 Appuyez sur **Menu**.
- 2 Appuyez sur ▲ ou sur ▼ pour sélectionner **Fax**. Appuyez sur **OK**.
- 3 Appuyez sur ▲ ou sur ▼ pour sélectionner **Opér.de fax avancées**. Appuyez sur **OK**.
- 4 Appuyez sur ▲ ou sur ▼ pour sélectionner **Accès distance**.
- 5 Tapez un code à trois chiffres en utilisant les chiffres **0-9**, \* ou #. Appuyez sur **OK**. (Le "\*" pré-réglé ne peut pas être modifié.)



#### Remarque

N'utilisez pas le même code que votre code d'activation à distance (\* 5 1) ou votre code de désactivation à distance (# 5 1). (Voir *Fonctionnement avec des téléphones supplémentaires* à la page 52.)

- 6 Appuyez sur **Stop/Exit**.



#### Remarque

Vous pouvez changer votre code à tout moment en saisissant un nouveau. Si vous souhaitez rendre votre code inactif, appuyez sur **Clear/Back** à l'étape 6 pour rétablir le réglage inactif (---\*), puis appuyez sur **OK**.

### Utilisation de votre code d'accès à distance

- 1 Composez votre numéro de fax à partir d'un téléphone ou d'un autre télécopieur à touches.
- 2 Dès que l'appareil répond, entrez immédiatement votre code d'accès à distance (3 chiffres suivis de \*).
- 3 L'appareil indique s'il a reçu des messages :
  - 1 bip long — Fax
  - 2 bips longs — Messages vocaux
  - 3 bips longs — Messages vocaux et fax
  - Aucun bip — Pas de message
- 4 Lorsque l'appareil émet deux bips courts, entrez une commande. Si vous attendez plus de 30 secondes avant d'entrer une commande, l'appareil raccroche. Si vous entrez une commande invalide, l'appareil émet trois bips.
- 5 Appuyez sur **9 0** pour arrêter l'accès à distance lorsque vous avez terminé.
- 6 Raccrochez.



#### Remarque

Si l'appareil est réglé sur le mode **Manuel** et que vous souhaitez utiliser les fonctions d'extraction à distance, attendez 2 minutes environ après le début de la sonnerie puis tapez le code d'accès à distance dans les 30 secondes.

## Commandes de fax à distance

Utilisez les commandes ci-dessous pour accéder aux fonctions quand vous n'êtes pas à proximité de l'appareil. Lorsque vous appelez l'appareil et entrez votre code d'accès à distance (3 chiffres suivis de \*), le système émet deux bips courts pour vous inviter à entrer une commande à distance.

Commandes à distance		Détails de l'opération	
<b>91</b>	<b>Lecture de messages vocaux</b>	Après un bip long, l'appareil lit le message entrant.	
	1 Répéter ou faire un saut en arrière	Appuyez sur <b>1</b> pendant l'écoute du message entrant pour le répéter. Si vous appuyez sur <b>1</b> avant l'écoute d'un message, vous entendrez le message précédent.	
	2 Faire un saut en avant	Vous pouvez sauter au message suivant pendant l'écoute d'un message entrant.	
	9 ARRÊTER la lecture	Permet d'arrêter la lecture du message entrant.	
<b>93</b>	<b>Effacement de tous les messages entrants</b>	Quand vous entendez un bip long, ça signifie que l'effacement a été accepté. Si vous entendez trois bips courts, vous ne pouvez pas effacer parce qu'il reste encore des messages vocaux à lire ou parce qu'il n'y a pas de message vocal à effacer.  *Ce code permet d'effacer tous les messages enregistrés, pas seulement un à la fois.	
<b>94</b>	<b>Lecture et enregistrement d'un message sortant en mémoire</b>		
	1 Lecture	1 Message du REP	L'appareil lit le message sortant sélectionné. Vous pouvez arrêter la lecture des messages sortants en appuyant sur <b>9</b> .
		2 Message en mode Fax/Tél	
	2 Enregistrement	1 Message du REP	Vous pouvez enregistrer le message sortant sélectionné après un bip long. Votre message sera lu une fois. Vous pouvez arrêter l'enregistrement du message en appuyant sur <b>9</b> .
2 Message en mode Fax/Tél			
<b>95</b>	<b>Modification des réglages Réadressage de fax ou Mémorisation de fax</b>		
	1 OFF	Vous pouvez sélectionner <b>OFF</b> après avoir extrait ou effacé tous les messages.	
	2 Réadressage de fax	Un bip long signifie que la modification est acceptée. Si vous entendez trois bips courts, vous ne pouvez rien modifier car un élément n'a pas été configuré (par exemple, un numéro de réadressage de fax n'a pas été enregistré). Vous pouvez enregistrer votre numéro de réadressage de fax en tapant <b>4</b> . (Voir <i>Modification de votre numéro de réadressage de fax</i> à la page 74.) Une fois le numéro enregistré, le réadressage de fax est activé.	
	4 Numéro de réadressage de fax		
	6 Mémorisation de fax		
<b>96</b>	<b>Extraction d'un fax</b>		
	2 Extraction de tous les fax	Entrez le numéro d'un télécopieur distant qui doit recevoir les fax mémorisés. (Voir <i>Extraction des fax</i> à la page 74.)	
	3 Effacement des fax de la mémoire	Si vous entendez un bip long, les fax ont été effacés de la mémoire.	

Commandes à distance		Détails de l'opération
97	<b>Vérification de l'état de réception</b>	
	1 Fax	Vous pouvez vérifier si l'appareil a reçu des fax ou des messages vocaux. Si c'est le cas, vous entendrez un bip long. Sinon, vous entendrez trois bips courts.
	2 Vocal	
98	<b>Modification du mode de réception</b>	
	1 RÉP	Si vous entendez un bip long, votre modification a été acceptée.
	2 Fax/Tél	
	3 Fax seulement	
90	<b>Sortie</b>	Pour quitter l'extraction à distance, appuyez sur <b>9 0</b> . Attendez un bip long, puis raccrochez le combiné.

## Extraction des fax

Vous pouvez appeler l'appareil à partir de n'importe quel téléphone à touches et demander l'envoi de vos fax sur un appareil. Pour utiliser cette fonction, vous devez activer la mémorisation de fax.

- 1 Composez votre numéro de fax.
- 2 Dès que l'appareil répond, entrez immédiatement votre code d'accès à distance (3 chiffres suivis de \*). Si vous entendez un bip long, vous avez des messages.
- 3 Lorsque vous entendez deux bips courts, appuyez sur **9 6 2**.
- 4 Attendez le bip long puis, à l'aide du pavé numérique, entrez le numéro (20 chiffres max.) du télécopieur à distance auquel vous souhaitez que soient envoyés vos fax, puis entrez **# #**.



### Remarque

Vous ne pouvez pas utiliser les caractères \* et # en guise de chiffres. Toutefois, si vous souhaitez créer une pause, appuyez sur #.

- 5 Dès que l'appareil émet un bip, raccrochez. L'appareil appelle l'autre télécopieur qui imprime alors vos fax.

## Modification de votre numéro de réadressage de fax

Vous pouvez changer le numéro par défaut de réadressage de fax depuis un autre téléphone ou télécopieur à touches.

- 1 Composez votre numéro de fax.
- 2 Dès que l'appareil répond, entrez immédiatement votre code d'accès à distance (3 chiffres suivis de \*). Si vous entendez un bip long, vous avez des messages.
- 3 Lorsque vous entendez deux bips courts, appuyez sur **9 5 4**.
- 4 Attendez le bip long puis, à l'aide du pavé numérique, entrez le nouveau numéro (20 chiffres max.) du télécopieur à distance auquel vous souhaitez que soient réadressés vos fax, puis entrez **# #**.



### Remarque

Vous ne pouvez pas utiliser les caractères \* et # en guise de chiffres. Toutefois, si vous souhaitez créer une pause, appuyez sur #.

- 5 Appuyez sur **9 0** quand vous avez terminé.
- 6 Dès que l'appareil émet un bip, raccrochez.



## Rapports de fax

Vous devez configurer le rapport de vérification de l'envoi et la périodicité du journal à l'aide des touches **Menu**.

### Rapport de vérification de l'envoi

Vous pouvez utiliser le rapport de vérification de l'envoi comme preuve d'envoi d'un fax. Ce rapport indique la date et l'heure de la transmission ainsi que le résultat de la transmission (OK). Pour imprimer un rapport pour chaque fax envoyé, sélectionnez **On** ou **On+Image**.

Si vous envoyez de nombreux fax au même endroit, peut-être que les numéros de tâche ne suffiront pas pour savoir quel fax il vous faut renvoyer. Sélectionnez **On+Image** ou **Off+Image** pour imprimer une partie de la première page du fax sur le rapport pour vous aider.

Si le rapport de vérification de l'envoi est réglé sur **Off** ou sur **Off+Image**, le rapport ne s'imprime que s'il y a une erreur de transmission et la mention **ERREUR** apparaît dans la colonne **RESULTAT**.

- 1 Appuyez sur **Menu**.
- 2 Appuyez sur ▲ ou sur ▼ pour sélectionner **Fax**. Appuyez sur **OK**.
- 3 Appuyez sur ▲ ou sur ▼ pour sélectionner **Param. rapport**. Appuyez sur **OK**.
- 4 Appuyez sur ▲ ou sur ▼ pour sélectionner **Rapport transm.**
- 5 Appuyez sur ◀ ou sur ▶ pour sélectionner **On**, **On+Image**, **Off** ou **Off+Image**. Appuyez sur **OK**.
- 6 Appuyez sur **Stop/Exit**.

### Journal des fax (rapport d'activité)

Vous pouvez régler l'appareil pour qu'il imprime un journal à des intervalles spécifiques (tous les 50 fax, toutes les 6, 12 ou 24 heures, tous les 2 ou 7 jours). Si vous réglez l'intervalle sur **Off**, vous pouvez toujours imprimer le rapport en suivant les étapes indiquées à la section *Comment imprimer un rapport* à la page 76. Le réglage par défaut est **Tous les 50 fax**.

- 1 Appuyez sur **Menu**.
- 2 Appuyez sur ▲ ou sur ▼ pour sélectionner **Fax**. Appuyez sur **OK**.
- 3 Appuyez sur ▲ ou sur ▼ pour sélectionner **Param. rapport**. Appuyez sur **OK**.
- 4 Appuyez sur ▲ ou sur ▼ pour sélectionner **Périod. journal**.
- 5 Appuyez sur ◀ ou sur ▶ pour sélectionner un intervalle. Appuyez sur **OK**.  
(Si vous choisissez 7 jours, l'écran LCD vous invite à choisir le jour qui marquera le début du décompte des 7 jours.)
  - 6, 12, 24 heures, 2 ou 7 jours  
L'appareil imprimera le rapport à l'heure sélectionnée et supprimera tous les travaux de sa mémoire. Si la mémoire de l'appareil sature avec 200 travaux avant l'heure sélectionnée, l'appareil imprimera le journal plus tôt et supprimera tous les travaux de la mémoire. Si vous souhaitez un rapport supplémentaire avant l'heure sélectionnée, vous pouvez l'imprimer sans suppression des travaux de la mémoire.
  - Tous les 50 fax  
L'appareil imprimera le journal quand il aura enregistré 50 travaux.
- 6 Entrez l'heure de début d'impression au format 24 heures. Appuyez sur **OK**.  
(Par exemple : tapez 19:45 pour 19h45.)
- 7 Appuyez sur **Stop/Exit**.

## Rapports

Les rapports suivants sont disponibles :

- Rapport trans.  
Permet d'imprimer un rapport de vérification de l'envoi à l'issue de chaque fax envoyé.
- Liste d'aide  
Une liste d'aide pour programmer rapidement l'appareil.
- No. abrégés  
Dresse la liste des noms et des numéros enregistrés dans la mémoire des numéros abrégés dans l'ordre alphabétique ou numérique.
- Journal fax  
Dresse la liste des informations sur les derniers fax entrants et sortants.  
(TX : Transmission.) (RX : Réception.)
- Param. util.  
Dresse la liste de vos réglages.
- Config. réseau  
Dresse la liste de vos paramètres réseau.

## Comment imprimer un rapport

---

- 1 Appuyez sur **Menu**.
- 2 Appuyez sur ▲ ou sur ▼ pour sélectionner `Imprime rapp..`. Appuyez sur **OK**.
- 3 Appuyez sur ▲ ou sur ▼ pour sélectionner le rapport souhaité. Appuyez sur **OK**.
- 4 Appuyez sur **Mono Start**.
- 5 Appuyez sur **Stop/Exit**.

# 12 Relève


## Présentation de la relève

La relève vous permet de configurer votre appareil pour que des correspondants puissent recevoir les fax que vous leur envoyez mais en payant pour la communication. Elle vous permet aussi d'appeler le télécopieur d'une autre personne et de recevoir un fax de sa part à condition que vous payiez la communication. Pour pouvoir fonctionner, la fonction de relève doit être configurée sur les deux appareils. Les télécopieurs ne prennent pas tous en charge la relève.

## Réception par relève

Avec la réception par relève, vous appelez un autre télécopieur pour recevoir un fax.


### Configuration pour la réception par relève

- 1 Appuyez sur  (Fax).
- 2 Appuyez sur ▲ ou sur ▼ pour sélectionner **Relève RC**.
- 3 Appuyez sur ◀ ou sur ▶ pour sélectionner **Standard**. Appuyez sur **OK**.
- 4 Entrez le numéro de fax que vous appelez pour l'opération de relève.
- 5 Appuyez sur **Mono Start** ou sur **Colour Start**.

### Configuration pour la réception par relève avec code sécurisé


La relève protégée permet de restreindre à certaines personnes la réception des documents configurés pour la relève.

La relève protégée ne fonctionne qu'avec les télécopieurs Brother. Si vous voulez recevoir un fax d'un appareil Brother protégé, vous devez entrer le code sécurisé.

- 1 Appuyez sur  (Fax).
- 2 Appuyez sur ▲ ou sur ▼ pour sélectionner **Relève RC**.
- 3 Appuyez sur ◀ ou sur ▶ pour sélectionner **Protégé**. Appuyez sur **OK**.
- 4 Entrez le code sécurisé à quatre chiffres. Le télécopieur que vous relevez a le même. Appuyez sur **OK**.
- 5 Entrez le numéro de fax que vous appelez pour l'opération de relève.
- 6 Appuyez sur **Mono Start** ou sur **Colour Start**.


## Configuration pour la réception par relève différée

La relève différée permet de configurer l'appareil pour que la réception par relève commence à une heure programmée. Vous ne pouvez configurer qu'une seule opération de relève différée.

- 1 Appuyez sur  (**Fax**).
- 2 Appuyez sur ▲ ou sur ▼ pour sélectionner **Relève RC**.
- 3 Appuyez sur ◀ ou sur ▶ pour sélectionner **Envoi différé**. Appuyez sur **OK**.
- 4 Entrez l'heure de début de relève souhaitée (au format 24 heures). Par exemple, tapez 21:45 pour 21h45. Appuyez sur **OK**.
- 5 Entrez le numéro de fax que vous appelez pour l'opération de relève.
- 6 Appuyez sur **Mono Start** ou sur **Colour Start**. L'appareil effectue l'appel de relève à l'heure programmée.

## Relève séquentielle (Monochrome seulement)

La relève séquentielle permet, en une seule opération, de demander une réception par relève de documents provenant de plusieurs télécopieurs.

- 1 Appuyez sur  (**Fax**).
- 2 Appuyez sur ▲ ou sur ▼ pour sélectionner **Relève RC**.
- 3 Appuyez sur ◀ ou sur ▶ pour sélectionner **Standard**, **Protégé** ou **Envoi différé**. Appuyez sur **OK**.
- 4 Effectuez l'une des actions suivantes :
  - Si vous avez sélectionné **Standard**, passez à l'étape 5.
  - Si vous avez sélectionné **Protégé**, entrez un code de quatre chiffres, appuyez sur **OK** et passez à l'étape 5.
  - Si vous avez sélectionné **Envoi différé**, entrez l'heure du début de la relève (au format 24 heures) et appuyez sur **OK** puis passez à l'étape 5.
- 5 Appuyez sur ▲ ou sur ▼ pour sélectionner **Diffusion**. Appuyez sur **OK**.
- 6 Effectuez l'une des actions suivantes :
  - Appuyez sur ▲ ou sur ▼ pour sélectionner **Ajoutez numéro** et entrez un numéro à l'aide du pavé numérique. Appuyez sur **OK**.
  - Appuyez sur ▲ ou sur ▼ pour sélectionner **Num. abrégé** et **OK**. Appuyez sur ▲ ou sur ▼ pour sélectionner **Ordre alphabétique** ou **Ordre numérique** et **OK**. Appuyez sur ▲ ou sur ▼ pour sélectionner un numéro et **OK**.

- 7 Répétez les étapes 6 pour tous les numéros des fax à partir desquels vous voulez effectuer la relève, puis appuyez sur ▲ ou sur ▼ pour sélectionner Compléter.  
Appuyez sur **OK**.

- 8 Appuyez sur **Mono Start**.  
L'appareil appelle chaque numéro ou groupe tour à tour pour la relève d'un document.

Pour annuler l'opération de relève, appuyez sur **Stop/Exit** pendant que l'appareil compose le numéro.


Pour annuler tous les travaux de réception par relève séquentielle, voir *Vérification et annulation de tâches en attente* à la page 37.

## Transmission par relève (Monochrome seulement)

En mode de transmission par relève, l'appareil chargé d'un document attend qu'un autre télécopieur appelle pour extraire le document en question.

Le document est mémorisé et peut être extrait à partir de n'importe quel autre télécopieur jusqu'à ce qu'il soit supprimé de la mémoire. (Voir *Vérification et annulation de tâches en attente* à la page 37.)

## Configuration de la transmission par relève


- 1 Appuyez sur  (**Fax**).
- 2 Chargez votre document.
- 3 Appuyez sur ▲ ou sur ▼ pour sélectionner `Relève TX`.
- 4 Appuyez sur ◀ ou sur ▶ pour sélectionner `Standard`.  
Appuyez sur **OK**.
- 5 Appuyez sur ▲ ou sur ▼ pour sélectionner les réglages que vous souhaitez modifier.  
Appuyez sur **OK**.  
Après chaque réglage accepté, vous pouvez continuer à modifier d'autres réglages.
- 6 Appuyez sur **Mono Start**.

## Configuration pour la transmission par relève avec code sécurisé

---

La relève protégée permet de restreindre à certaines personnes la réception des documents configurés pour la relève.

La relève protégée ne fonctionne qu'avec les télécopieurs Brother. Si d'autres personnes souhaitent extraire un fax de votre appareil, elles devront entrer le code sécurisé.

- 1 Appuyez sur  (**Fax**).
- 2 Chargez votre document.
- 3 Appuyez sur ▲ ou sur ▼ pour sélectionner **Relève TX**.
- 4 Appuyez sur ◀ ou sur ▶ pour sélectionner **Protégé**. Appuyez sur **OK**.
- 5 Entrez un numéro à quatre chiffres. Appuyez sur **OK**.
- 6 Appuyez sur ▲ ou sur ▼ pour sélectionner les réglages que vous souhaitez modifier. Appuyez sur **OK**. Après chaque réglage accepté, vous pouvez continuer à modifier d'autres réglages.
- 7 Appuyez sur **Mono Start**.



# Copie

---

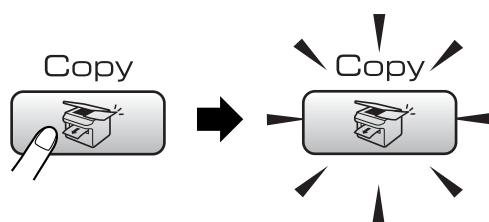
Copies de documents

82

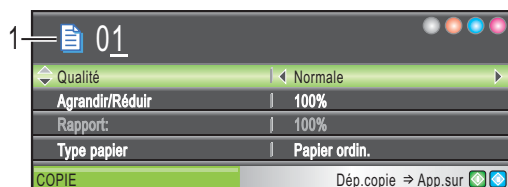
## Comment faire des copies

### Entrer en mode Copie

Lorsque vous voulez faire une copie, appuyez sur  (**Copy**) pour allumer la touche en vert.



L'écran LCD affiche :



#### 1 Nombre de copies

Vous pouvez entrer le nombre de copies souhaité à l'aide du pavé numérique.

Appuyez sur ▲ ou ▼ pour naviguer parmi les options de la touche **Copy**.

- Qualité (Voir page 83.)
- Agrandir/Réduire (Voir page 83.)
- Type papier (Voir page 86.)
- Format papier (Voir page 86.)
- Luminosité (Voir page 85.)
- Contraste (Voir page 85.)
- Ajustage ROUGE (Voir page 86.)
- Ajustage VERT (Voir page 86.)
- Ajustage BLEU (Voir page 86.)
- Empiler/Trier (Voir page 85.)
- Mise en page (Voir page 84.)
- Régl.nouv.défaut (Voir page 87.)
- Mise zéro usine (Voir page 87.)


Lorsque l'option souhaitée est mise en surbrillance, appuyez sur **OK**.



#### Remarque


Le réglage par défaut est le mode Fax. Vous pouvez changer la durée pendant laquelle l'appareil reste en mode Copie après la dernière opération de copie. (Voir *Temporisation de mode* à la page 22.)

### Pour faire une copie simple

- 1 Appuyez sur  (**Copy**).
- 2 Chargez votre document. (Voir *Chargement des documents* à la page 10.)
- 3 Appuyez sur **Mono Start** ou sur **Colour Start**.

### Pour faire plusieurs copies

Vous pouvez faire jusqu'à 99 copies.

- 1 Appuyez sur  (**Copy**).
- 2 Chargez votre document. (Voir *Chargement des documents* à la page 10.)
- 3 Entrez le nombre d'exemplaires souhaité.
- 4 Appuyez sur **Mono Start** ou sur **Colour Start**.



#### Remarque

Pour trier les copies, appuyez sur ▲ ou sur ▼ pour sélectionner **Empiler/Trier**. (Voir *Tri des copies à l'aide du chargeur* à la page 85.)

### Arrêter la copie

Pour arrêter la copie, appuyez sur **Stop/Exit**.



## Paramètres de copie

Vous pouvez modifier provisoirement les paramètres de copie pour la copie suivante.

Les paramètres par défaut de l'appareil sont rétablis au bout de 1 minute ou si la fonction de temporisation de mode rétablit le mode Fax. (Voir *Temporisation de mode* à la page 22.)

Si vous avez terminé de sélectionner les paramètres, appuyez sur **Mono Start** ou sur **Colour Start**.

Si vous voulez sélectionner d'autres paramètres, appuyez sur ▲ ou sur ▼.



### Remarque

Vous pouvez mémoriser certains des réglages les plus utilisés en les définissant comme réglages par défaut. Ces réglages restent opérationnels tant qu'ils ne sont pas modifiés. (Voir *Définir les paramètres modifiés comme nouveaux réglages par défaut* à la page 87.)

## Pour changer la vitesse et la qualité des copies

Vous pouvez sélectionner parmi une gamme de réglages de qualité. Le réglage par défaut est Normale.

### ■ Rapide

Vitesse de copie la plus élevée et consommation d'encre la plus faible. Utilisez ce réglage pour gagner du temps (documents pour relecture, gros documents ou nombreuses copies).

### ■ Normale

Le mode Normal est le réglage recommandé pour les épreuves ordinaires. Il offre une bonne qualité de copie à une vitesse de copie adéquate.

### ■ Meilleure

Utilisez ce réglage pour copier des images précises telles que des photos. Il fournit la résolution la plus élevée et la vitesse la plus basse.

- 1 Appuyez sur (**Copy**).
- 2 Chargez votre document.
- 3 Entrez le nombre d'exemplaires souhaité.
- 4 Appuyez sur ▲ ou sur ▼ pour sélectionner **Qualité**.
- 5 Appuyez sur ◀ ou sur ▶ pour sélectionner **Rapide**, **Normale** ou **Meilleure**. Appuyez sur **OK**.
- 6 Si vous ne souhaitez pas modifier de réglages supplémentaires, appuyez sur **Mono Start** ou sur **Colour Start**.

## Agrandissement ou réduction de l'image copiée

Vous pouvez choisir le facteur d'agrandissement ou de réduction.

- 1 Appuyez sur (**Copy**).
- 2 Chargez votre document.
- 3 Entrez le nombre d'exemplaires souhaité.
- 4 Appuyez sur ▲ ou sur ▼ pour sélectionner **Agrandir/Réduire**.
- 5 Effectuez l'une des actions suivantes :
  - Appuyez sur ◀ ou sur ▶ pour sélectionner le facteur d'agrandissement ou de réduction souhaité. Appuyez sur **OK**.
  - Appuyez sur ◀ ou sur ▶ pour sélectionner **Manuel** (25-400%). Appuyez sur **OK** et puis un facteur d'agrandissement ou de réduction compris entre 25% et 400%. Appuyez sur **OK**.  
(Par exemple, appuyez sur **5 3** pour entrer 53%.)

50%
69% A4→A5
78% LGL→LTR
83% LGL→A4
93% A4→LTR
97% LTR→A4
100%
104% EXE→LTR
142% A5→A4
186% 10x15cm→LTR
198% 10x15cm→A4
200%
Manuel (25-400%)

- 6 Si vous ne souhaitez pas modifier de réglages supplémentaires, appuyez sur **Mono Start** ou sur **Colour Start**.



### Remarque

Les options de mise en page ne sont pas disponibles avec *Agrandir/Réduire*.


## Copies N en 1 ou poster (mise en page)

La fonction de copie N en 1 permet d'économiser du papier en copiant deux ou quatre pages sur une seule feuille.

Vous pouvez également créer un poster. Quand vous utilisez la fonction Poster, l'appareil divise le document en plusieurs sections, puis agrandit celles-ci pour que vous puissiez les assembler pour former un poster. Si vous voulez imprimer un poster, utilisez la vitre du scanner.

### Important

- Veuillez vous assurer que le format de papier est réglé sur *Letter* ou sur *A4*.
- Vous ne pouvez pas utiliser le réglage *Agrand./Réduc.* avec les fonctions de copie N en 1 et Poster.
- Si vous faites plusieurs copies couleur, l'option de copies N en 1 n'est pas disponible.
- (P) signifie Portrait et (L) signifie Paysage.
- Vous ne pouvez réaliser qu'une seule copie poster à la fois.

- 1 Appuyez sur  (**Copy**).
- 2 Chargez votre document.
- 3 Saisissez le nombre d'exemplaires souhaité.
- 4 Appuyez sur ▲ ou sur ▼ pour sélectionner *Mise en page*.
- 5 Appuyez sur ◀ ou sur ▶ pour sélectionner *Off* (1 en 1), 2 en 1 (P), 2 en 1 (L), 4 en 1 (P), 4 en 1 (L) ou *Poster* (3 x 3). Appuyez sur **OK**.
- 6 Si vous ne souhaitez pas modifier de réglages supplémentaires, appuyez sur **Mono Start** ou sur **Colour Start** pour numériser la page. Si vous réalisez un poster et si vous avez placé le document dans le chargeur, l'appareil numérise les pages et commence l'impression. **Si vous utilisez la vitre du scanner, passez à l'étape 7.**
- 7 Une fois que l'appareil a numérisé la page, appuyez sur **1** pour numériser la page suivante.
- 8 Placez la page suivante sur la vitre du scanner. Appuyez sur **OK**. Répétez les étapes 7 et 8 pour chaque page de la mise en page.
- 9 Une fois toutes les pages du document numérisées, appuyez sur **2** pour terminer.

Placez le document face en bas dans le sens indiqué ci-dessous.

■ 2 en 1 (P)



■ 2 en 1 (L)



■ 4 en 1 (P)

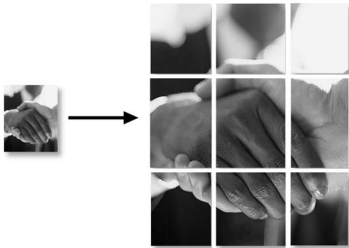


■ 4 en 1 (L)




■ Poster (3 x 3)

Vous pouvez faire une copie en format poster à partir d'une photo.



## Tri des copies à l'aide du chargeur

Vous pouvez trier les copies multiples. Les pages sont empilées dans l'ordre 123, 123, 123, etc.

- 1 Appuyez sur  (**Copy**).
- 2 Chargez votre document.
- 3 Saisissez le nombre d'exemplaires souhaité.
- 4 Appuyez sur ▲ ou sur ▼ pour sélectionner *Empiler/Trier*.
- 5 Appuyez sur ◀ ou sur ▶ pour sélectionner *Trier*. Appuyez sur **OK**.

- 6 Si vous ne souhaitez pas modifier de réglages supplémentaires, appuyez sur **Mono Start** ou sur **Colour Start**.


### Remarque

Les options *Mise en page* ne sont pas disponibles avec *Trier*.

## Réglage de la luminosité, du contraste et de la couleur


### Luminosité

Vous pouvez régler la luminosité de la copie pour assombrir ou éclaircir les copies.


- 1 Appuyez sur  (**Copy**).
- 2 Chargez votre document.
- 3 Entrez le nombre d'exemplaires souhaité.
- 4 Appuyez sur ▲ ou sur ▼ pour sélectionner *Luminosité*.
- 5 Appuyez sur ◀ ou sur ▶ pour foncer ou éclaircir la copie. Appuyez sur **OK**.
- 6 Si vous ne souhaitez pas modifier de réglages supplémentaires, appuyez sur **Mono Start** ou sur **Colour Start**.

### Contraste

Vous pouvez régler le contraste de la copie pour rendre une image plus nette et plus vive.

- 1 Appuyez sur  (**Copy**).
- 2 Chargez votre document.
- 3 Entrez le nombre d'exemplaires souhaité.
- 4 Appuyez sur ▲ ou sur ▼ pour sélectionner *Contraste*.
- 5 Appuyez sur ◀ ou sur ▶ pour modifier le contraste. Appuyez sur **OK**.
- 6 Si vous ne souhaitez pas modifier de réglages supplémentaires, appuyez sur **Mono Start** ou sur **Colour Start**.


## Saturation des couleurs

- 1 Appuyez sur  (**Copy**).
- 2 Chargez votre document.
- 3 Entrez le nombre d'exemplaires souhaité.
- 4 Appuyez sur ▲ ou sur ▼ pour sélectionner *Ajustage ROUGE*, *Ajustage VERT* ou *Ajustage BLEU*.
- 5 Appuyez sur ◀ ou sur ▶ pour modifier la saturation des couleurs. Appuyez sur **OK**.
- 6 Effectuez l'une des actions suivantes :
  - Si vous voulez modifier la saturation pour une autre couleur, passez à l'étape 4.
  - Si vous ne souhaitez pas modifier de réglages supplémentaires, appuyez sur **Mono Start** ou sur **Colour Start**.

## Options de papier


### Type de papier

Si vous faites une copie sur du papier spécial, veillez à sélectionner le type de papier que vous utilisez pour obtenir la meilleure qualité d'impression.

- 1 Appuyez sur  (**Copy**).
- 2 Chargez votre document.
- 3 Entrez le nombre d'exemplaires souhaité.
- 4 Appuyez sur ▲ ou sur ▼ pour sélectionner *Type papier*.
- 5 Appuyez sur ◀ ou sur ▶ pour sélectionner *Papier ordin.*, *Pap. jet d'encre*, *Photo Brother*, *Autre photo* ou *Transparent*. Appuyez sur **OK**.
- 6 Si vous ne souhaitez pas modifier de réglages supplémentaires, appuyez sur **Mono Start** ou sur **Colour Start**.


### Format de papier

Si vous copiez sur du papier d'un format différent du A4, vous devrez changer le réglage du format de papier. Vous ne pouvez effectuer des copies que sur du papier au format Letter, Legal, A4, A5 ou Photo [10 cm (L) × 15 cm (H)].

- 1 Appuyez sur  (**Copy**).
- 2 Chargez votre document.
- 3 Entrez le nombre d'exemplaires souhaité.
- 4 Appuyez sur ▲ ou sur ▼ pour sélectionner *Format papier*.
- 5 Appuyez sur ◀ ou sur ▶ pour sélectionner *Letter*, *Legal*, *A4*, *A5* ou *10x15cm*. Appuyez sur **OK**.
- 6 Si vous ne souhaitez pas modifier de réglages supplémentaires, appuyez sur **Mono Start** ou sur **Colour Start**.


## Définir les paramètres modifiés comme nouveaux réglages par défaut

Vous pouvez sauvegarder les paramètres de copie pour Qualité, Type papier, Luminosité, Contraste et Ajustage ROUGE, Ajustage VERT ou Ajustage BLEU, que vous utilisez le plus souvent en les réglant par défaut. Ces réglages restent opérationnels tant qu'ils ne sont pas modifiés.

- 1 Appuyez sur  (**Copy**).
- 2 Appuyez sur ▲ ou ▼ pour sélectionner votre nouveau réglage. Appuyez sur **OK**. Répétez cette étape pour chaque réglage que vous voulez modifier.
- 3 Une fois le dernier réglage modifié, appuyez sur ▲ ou sur ▼ pour sélectionner Régl. nouv. défaut. Appuyez sur **OK**.
- 4 Appuyez sur **1** pour sélectionner *Oui*.
- 5 Appuyez sur **Stop/Exit**.

## Rétablissement de tous les réglages à leurs valeurs par défaut

Vous pouvez rétablir les réglages par défaut de tous les paramètres que vous avez modifiés. Ces réglages restent opérationnels tant qu'ils ne sont pas modifiés.

- 1 Appuyez sur  (**Copy**).
- 2 Appuyez sur ▲ ou sur ▼ pour sélectionner *Mise zéro usine*. Appuyez sur **OK**.
- 3 Appuyez sur **1** pour sélectionner *Oui*.
- 4 Appuyez sur **Stop/Exit**.

## Message "Mémoire saturée"

Si le message *Mémoire saturée* s'affiche pendant la numérisation de documents, appuyez sur **Stop/Exit** pour annuler ou sur **Mono Start** ou sur **Colour Start** pour copier les pages numérisées.

Vous devrez supprimer certains travaux de la mémoire pour pouvoir continuer.

Pour libérer une plus grande quantité de mémoire, procédez comme suit :

- Désactivez l'option Opér. de fax avancées (Voir *Désactivation des opérations de fax avancées* à la page 71.)
- Imprimez les fax présents en mémoire (Voir *Impression d'un fax à partir de la mémoire* à la page 44.)

Si vous recevez un message *Mémoire saturée*, il se peut que vous puissiez faire des copies si vous imprimez d'abord les fax entrants présents en mémoire pour libérer 100 % de la mémoire.





# Impression directe de photos

---

<b>Impression de photos depuis une carte mémoire ou un lecteur USB de mémoire Flash</b>	<b>90</b>
<b>Imprimer des photos à partir d'un appareil photo</b>	<b>107</b>

# Impression de photos depuis une carte mémoire ou un lecteur USB de mémoire Flash

## Fonctions du PhotoCapture Center™

### Impression depuis une carte mémoire ou un lecteur USB de mémoire Flash sans ordinateur

Même si l'appareil n'est pas raccordé à un ordinateur, vous pouvez imprimer des photos directement à partir du support de l'appareil photo numérique ou d'un lecteur USB de mémoire Flash. (Voir *Impression de photos* à la page 93.)

### Numérisation vers une carte mémoire ou un lecteur USB de mémoire Flash sans ordinateur

Vous pouvez numériser des documents et les enregistrer directement sur une carte mémoire ou un lecteur USB de mémoire Flash. (Voir *Numériser vers une carte mémoire ou un lecteur USB de mémoire Flash* à la page 104.)

### Utilisation de PhotoCapture Center™ à partir de votre ordinateur

Vous pouvez accéder à une carte mémoire ou au lecteur USB de mémoire Flash qui est inséré à l'avant de l'appareil depuis votre ordinateur.

(Voir *PhotoCapture Center™ pour Windows®* ou *Configuration à distance & PhotoCapture Center™ pour Macintosh®* dans le Guide utilisateur - Logiciel sur le CD-ROM.)

## Utilisation d'une carte mémoire ou d'un lecteur USB de mémoire Flash

Votre appareil Brother possède des lecteurs de supports (fentes) à utiliser avec les supports pour appareils photo numériques les plus courants : CompactFlash®, Memory Stick®, Memory Stick Pro™, SecureDigital, MultiMediaCard™, xDPicture Card™ et les lecteurs USB de mémoire Flash.



CompactFlash®



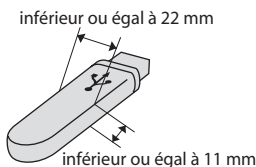
Memory Stick®  
Memory Stick Pro™



SecureDigital  
MultiMediaCard™



xD-Picture Card™



Lecteur USB de  
mémoire Flash

- Les cartes miniSD™ sont utilisables avec un adaptateur miniSD™.
- Le support Memory Stick Duo™ est utilisable avec un adaptateur Memory Stick Duo™.
- Le support Memory Stick Pro Duo™ est utilisable avec un adaptateur Memory Stick Pro Duo™.
- Les adaptateurs ne sont pas fournis avec l'appareil. Prenez contact avec un fournisseur d'adaptateurs.

La fonction PhotoCapture Center™ permet d'imprimer des photos numériques à partir d'un appareil photo numérique à haute résolution pour une impression de qualité photo.



## Structure de dossier des cartes mémoire ou des lecteurs USB de mémoire Flash

---

L'appareil est conçu pour être compatible avec les fichiers et cartes mémoire des appareils photo numériques modernes. Veuillez toutefois prendre en compte les points ci-dessous pour éviter les erreurs :

- L'extension du nom de fichier de l'image doit être .JPG (les autres extensions de nom de fichier d'image comme .JPEG, .TIF, .GIF etc., ne sont pas reconnues).
- L'impression PhotoCapture Center™ doit être effectuée séparément des opérations PhotoCapture Center™ effectuées au moyen de l'ordinateur. (Un fonctionnement simultané n'est pas possible.)
- Le support IBM Microdrive™ n'est pas compatible avec l'appareil.
- L'appareil peut lire jusqu'à 999 fichiers sur une carte mémoire ou un lecteur USB de mémoire Flash.
- Les cartes CompactFlash® Type II ne sont pas prises en charge.
- La carte xD-Picture Card™ Type M / Type H est prise en charge par l'appareil.
- Ce produit prend en charge Secure Digital High Capacity.
- Le fichier DPOF des cartes mémoire doit être d'un format valide. (Voir *Impression DPOF* à la page 99.)

Veuillez prendre en compte le point suivant :

- Lors de l'impression de l'INDEX ou d'une IMAGE, PhotoCapture Center™ imprime toutes les images valides, même si une image (ou plus) est altérée. L'image altérée ne sera pas imprimée.

### ■ (utilisateurs de carte mémoire)

L'appareil a été conçu pour lire des cartes mémoire qui ont été formatées par un appareil photo numérique.

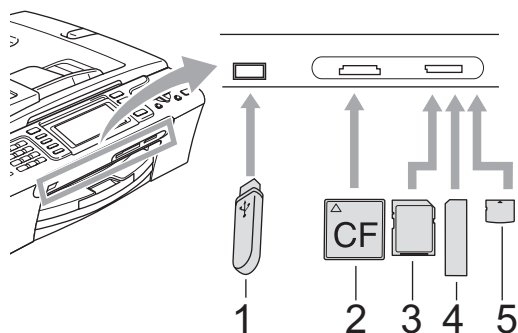
Lorsqu'un appareil photo numérique formate une carte mémoire, il crée un dossier spécial dans lequel il copie les données d'image. Si vous devez modifier avec un ordinateur les données d'image enregistrées sur une carte mémoire, nous vous conseillons de ne pas modifier la structure du dossier créée par l'appareil photo numérique. Lorsque vous enregistrez des fichiers d'image nouveaux ou modifiés sur la carte mémoire, nous vous conseillons aussi d'utiliser le même dossier que celui qui est utilisé par votre appareil photo numérique. Si les données ne sont pas enregistrées dans le même dossier, il se peut que l'appareil ne puisse pas lire le fichier ou imprimer l'image.

### ■ (Utilisateurs de lecteur USB de mémoire Flash)

Cet appareil est compatible avec les lecteurs USB de mémoire Flash qui ont été formatés par Windows®.

## Pour commencer

Insérez fermement une carte mémoire ou un lecteur USB de mémoire Flash dans la fente correcte.

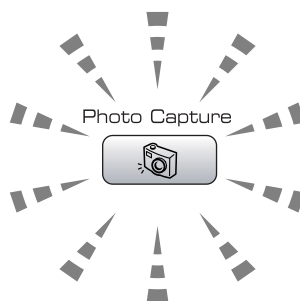


- 1 Lecteur USB de mémoire Flash
- 2 CompactFlash®
- 3 SecureDigital, MultiMediaCard™
- 4 Memory Stick®, Memory Stick Pro™
- 5 xD-Picture Card™

### ! ATTENTION

L'interface USB directe n'est compatible qu'avec un lecteur USB de mémoire Flash, un appareil photo compatible PictBridge ou un appareil photo numérique qui utilise la norme USB de stockage massif. Aucun autre périphérique USB n'est pris en charge.

**PhotoCapture** : indications de la touche :



- **PhotoCapture** est allumé, la carte mémoire ou le lecteur USB de mémoire Flash est inséré(e) correctement.
- **PhotoCapture** est éteint, la carte mémoire ou le lecteur USB de mémoire Flash n'est pas inséré(e) correctement.
- **PhotoCapture** clignote, la carte mémoire ou le lecteur USB de mémoire Flash est en cours d'utilisation (lecture ou écriture).


### ! ATTENTION

Veillez à ne PAS débrancher le cordon d'alimentation ni à retirer le support du lecteur de supports (fente) ou de l'interface directe USB lorsque l'appareil effectue une opération de lecture ou d'écriture sur le support (la touche **PhotoCapture** clignote). **Vous risquez de perdre vos données ou d'endommager la carte.**

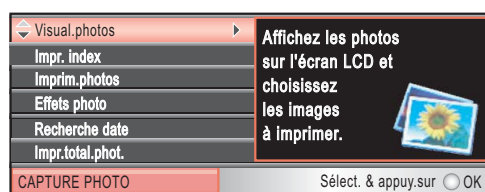
L'appareil ne peut lire qu'un périphérique à la fois. Veillez à ne pas insérer plusieurs supports dans la fente.

## Entrer en mode PhotoCapture

Une fois la carte mémoire insérée ou le lecteur USB de mémoire Flash inséré, appuyez sur la touche

 (**PhotoCapture**) pour qu'elle s'allume d'une lumière verte et pour afficher les options de PhotoCapture sur l'écran LCD.

L'écran LCD affiche :



Appuyez sur ▲ ou ▼ pour naviguer parmi les options de la touche PhotoCapture.

- Visual.photos (Voir page 93.)
- Impr. index (Voir page 94.)
- Imprim.photos (Voir page 94.)
- Effets photo (Voir page 95.)
- Recherche date (Voir page 97.)
- Impr.total.phot. (Voir page 98.)
- Diaporama (Voir page 98.)
- Centrage (Voir page 99.)

### Remarque

Si votre appareil photo numérique prend en charge l'impression DPOF, voir *Impression DPOF* à la page 99.

Lorsque l'option souhaitée est mise en surbrillance, appuyez sur **OK**.

## Impression de photos

### Visualiser les photos

Vous pouvez afficher un aperçu des photos sur l'écran LCD avant de les imprimer. Si les photos correspondent à des fichiers de grande taille, il peut y avoir un certain délai entre l'affichage de chaque photo sur l'écran LCD.

- 1 Vérifiez de bien avoir inséré une carte mémoire ou un lecteur USB de mémoire Flash dans la fente correcte. Appuyez sur  (**PhotoCapture**).
- 2 Appuyez sur ▲ ou sur ▼ pour sélectionner Visual.photos. Appuyez sur **OK**.
- 3 Appuyez sur ◀ ou sur ▶ pour sélectionner votre photo.

### Remarque

Au lieu de faire défiler vos photos, vous pouvez utiliser le pavé numérique pour entrer le numéro de l'image à partir de la page d'index. (Voir *Impression de l'index (miniatures)* à la page 94.)

- 4 Appuyez sur ▲ ou sur ▼ pour augmenter ou diminuer le nombre de copies.
- 5 Recommencez les étapes 3 et 4 jusqu'à ce que vous ayez terminé de sélectionner vos photos.

### Remarque

Appuyez sur **Clear/Back** pour revenir au niveau précédent.

- 6 Une fois les photos sélectionnées, exécutez l'une des actions suivantes :
  - Appuyez sur **OK** et modifiez la configuration de l'impression. (Voir page 100.)
  - Si vous ne voulez modifier aucun paramètre, appuyez sur **Colour Start** pour imprimer.

## Impression de l'index (miniatures)

PhotoCapture Center™ numérote les photos (N°1, N°2, N°3 et ainsi de suite).




→ No. 1  
DEI.JPG      01.01.2003  
100KB

PhotoCapture Center™ (Centre saisie photo) utilise ces numéros pour identifier chaque image. Vous pouvez imprimer une page de miniatures (page d'index avec 5 images par ligne). Ceci permet de visualiser toutes les images présentes sur la carte mémoire. Vous pouvez imprimer une page de miniatures (page d'index avec 5 images par ligne). Ceci permet de visualiser toutes les images présentes sur la carte mémoire.



### Remarque

Seuls les noms de fichier contenant au maximum 8 caractères seront correctement imprimés sur l'index.

- 1 Veillez à bien placer la carte mémoire ou le lecteur USB de mémoire Flash dans la fente correcte.  
Appuyez sur  (**PhotoCapture**).
- 2 Appuyez sur ▲ ou sur ▼ pour sélectionner Impr. index.  
Appuyez sur **OK**.
- 3 Appuyez sur ▲ ou sur ▼ pour sélectionner les paramètres de papier Type papier ou Format papier. Effectuez l'une des actions suivantes.
  - Si vous sélectionnez Type papier, appuyez sur ◀ ou sur ▶ pour sélectionner le type de papier que vous utilisez, Papier ordin., Pap. jet d'encre, Photo Brother ou Autre photo.  
Appuyez sur **OK**.

- Si vous sélectionnez Format papier, appuyez sur ◀ ou sur ▶ pour sélectionner le format de papier que vous utilisez, Letter ou A4.  
Appuyez sur **OK**.
- Si vous ne voulez pas modifier les paramètres du papier, passez à 4.

- 4 Appuyez sur **Colour Start** pour imprimer.

## Impression de photos

Avant de pouvoir imprimer une photo donnée, vous devez connaître son numéro.

- 1 Vérifiez de bien avoir inséré une carte mémoire ou un lecteur USB de mémoire Flash dans la fente correcte.  
Appuyez sur  (**PhotoCapture**).
- 2 Imprimez l'index. (Voir *Impression de l'index (miniatures)* à la page 94.)
- 3 Appuyez sur ▲ ou sur ▼ pour sélectionner Imprim. photos.  
Appuyez sur **OK**.
- 4 Saisissez le numéro de l'image que vous voulez imprimer à partir de la page d'index (miniatures).  
Appuyez sur **OK**.
- 5 Répétez l'étape 4 jusqu'à ce que vous ayez saisi les numéros d'image que vous voulez imprimer.



### Remarque

- Vous pouvez entrer les numéros en une seule fois en utilisant la touche \* pour la virgule ou la touche # pour le trait d'union. Par exemple, saisissez 1, \*, 3, \*, 6 pour imprimer les images N°1, N°3 et N°6. Saisissez 1, #, 5 pour imprimer les images N°1 à N°5.
- Vous pouvez entrer jusqu'à 12 caractères (y compris les virgules) pour les numéros d'image que vous voulez imprimer.

- 6 Une fois les numéros d'image choisis, appuyez sur **OK** une nouvelle fois.
- 7 Entrez le nombre de copies souhaité à l'aide du pavé numérique.

- 8 Effectuez l'une des actions suivantes :
  - Modifiez la configuration de l'impression. (Voir page 100.)
  - Si vous ne voulez modifier aucun paramètre, appuyez sur **Colour Start** pour imprimer.

## Effets de photo

Vous pouvez éditer vos photos et y ajouter des effets, puis les visualiser sur l'écran LCD avant de les imprimer.



### Remarque

- Après avoir ajouté un effet, vous pouvez agrandir l'aperçu de l'image en appuyant sur \*. Pour retourner au format d'origine, appuyez à nouveau sur \*.
- La fonction d'effets de photo est possible grâce à la technologie de Reallusion,



## Correction automatique

La fonction de correction automatique est disponible pour la plupart des photos. C'est l'appareil qui décide des effets à appliquer à votre photo.

- 1 Vérifiez de bien avoir inséré une carte mémoire ou un lecteur USB de mémoire Flash dans la fente correcte.  
Appuyez sur (**PhotoCapture**).
- 2 Appuyez sur ▲ ou sur ▼ pour sélectionner **Effets photo**.  
Appuyez sur **OK**.
- 3 Appuyez sur ◀ ou sur ▶ pour sélectionner votre photo.  
Appuyez sur **OK**.
- 4 Appuyez sur ▲ ou sur ▼ pour sélectionner **Correction autom.**.  
Appuyez sur **OK**.
- 5 Appuyez sur **OK** et sur ▲ ou sur ▼ pour augmenter ou diminuer le nombre de copies.

- 6 Effectuez l'une des actions suivantes.
  - Appuyez sur **OK** et modifiez la configuration de l'impression. (Voir page 100.)
  - Si vous ne voulez modifier aucun paramètre, appuyez sur **Colour Start** pour imprimer.



### Remarque

Si **Elim. œil rouge** apparaît sur l'écran LCD, appuyez sur # pour supprimer l'effet yeux rouges de votre photo.

## Amélioration de la couleur de peau


La fonction d'amélioration de la couleur de peau fonctionne le mieux sur les photos de type portrait. Elle permet de détecter la couleur de la peau humaine sur les photos et d'ajuster l'image.

- 1 Vérifiez de bien avoir inséré une carte mémoire ou un lecteur USB de mémoire Flash dans la fente correcte.  
Appuyez sur (**PhotoCapture**).
- 2 Appuyez sur ▲ ou sur ▼ pour sélectionner **Effets photo**.  
Appuyez sur **OK**.
- 3 Appuyez sur ◀ ou sur ▶ pour sélectionner votre photo.  
Appuyez sur **OK**.
- 4 Appuyez sur ▲ ou sur ▼ pour sélectionner **Amél.coul.de peau**.  
Appuyez sur **OK**.
- 5 Effectuez l'une des actions suivantes :
  - Si vous ne souhaitez changer aucun paramètre, appuyez sur **OK**.
  - Appuyez sur ▲ ou ▼ pour régler le niveau d'effet manuellement.  
Appuyez sur **OK** quand vous avez terminé.
- 6 Appuyez sur ▲ ou sur ▼ pour augmenter ou diminuer le nombre de copies.

- 7 Effectuez l'une des actions suivantes.
- Appuyez sur **OK** et modifiez la configuration de l'impression. (Voir page 100.)
  - Si vous ne voulez modifier aucun paramètre, appuyez sur **Colour Start** pour imprimer.

## Améliorer paysage

La fonction Améliorer paysage fonctionne le mieux sur les photos de type paysage. Elle permet d'approfondir les verts et les bleus de votre photo, ce qui rend le paysage plus net et plus vif.

- 1 Veillez à bien placer la carte mémoire ou le lecteur USB de mémoire Flash dans la fente correcte.  
Appuyez sur  (**PhotoCapture**).
- 2 Appuyez sur ▲ ou sur ▼ pour sélectionner *Effets photo*. Appuyez sur **OK**.
- 3 Appuyez sur ◀ ou sur ▶ pour sélectionner votre photo. Appuyez sur **OK**.
- 4 Appuyez sur ▲ ou sur ▼ pour sélectionner *Améliorer paysage*. Appuyez sur **OK**.
- 5 Effectuez l'une des actions suivantes :
  - Si vous ne souhaitez changer aucun paramètre, appuyez sur **OK**.
  - Appuyez sur ▲ ou ▼ pour régler le niveau d'effet manuellement.  
Appuyez sur **OK** quand vous avez terminé.
- 6 Appuyez sur ▲ ou sur ▼ pour augmenter ou diminuer le nombre de copies.
- 7 Effectuez l'une des actions suivantes.
  - Appuyez sur **OK** et modifiez la configuration de l'impression. (Voir page 100.)
  - Si vous ne voulez modifier aucun paramètre, appuyez sur **Colour Start** pour imprimer.

## Éliminer yeux rouges


L'appareil détecte les yeux sur vos photos et élimine tout effet yeux rouges.



### Remarque

Il existe certains cas où l'effet yeux rouges ne peut pas être éliminé.

- Quand le visage est trop petit.
- Quand le visage est trop orienté vers le haut, vers le bas, vers la gauche ou vers la droite.

- 1 Vérifiez de bien avoir inséré une carte mémoire ou un lecteur USB de mémoire Flash dans la fente correcte.  
Appuyez sur  (**PhotoCapture**).
- 2 Appuyez sur ▲ ou sur ▼ pour sélectionner *Effets photo*. Appuyez sur **OK**.
- 3 Appuyez sur ◀ ou sur ▶ pour sélectionner votre photo. Appuyez sur **OK**.
- 4 Appuyez sur ▲ ou sur ▼ pour sélectionner *Élimin. œil rouge*. Appuyez sur **OK**.
  - Quand la fonction *Élimin. œil rouge* a réussi, l'appareil montre l'effet obtenu sur la photo. La partie qui a été modifiée apparaît dans un cadre rouge.
  - Quand la fonction *Élimin. œil rouge* n'a pas réussi, le message *Détection impossible* apparaît. Appuyez sur **OK** pour revenir au niveau précédent.




### Remarque

Appuyez sur # pour essayer d'appliquer la fonction *Élimin. œil rouge* une nouvelle fois.

- 5 Appuyez sur **OK** et sur ▲ ou sur ▼ pour augmenter ou diminuer le nombre de copies.
- 6 Effectuez l'une des actions suivantes.
  - Appuyez sur **OK** et modifiez la configuration de l'impression. (Voir page 100.)
  - Si vous ne voulez modifier aucun paramètre, appuyez sur **Colour Start** pour imprimer.

## Monochrome

Vous pouvez convertir votre photo en une photo monochrome (noir et blanc).

- 1 Vérifiez de bien avoir inséré une carte mémoire ou un lecteur USB de mémoire Flash dans la fente correcte.  
Appuyez sur  (**PhotoCapture**).
- 2 Appuyez sur ▲ ou sur ▼ pour sélectionner *Effets photo*. Appuyez sur **OK**.
- 3 Appuyez sur ◀ ou sur ▶ pour sélectionner votre photo. Appuyez sur **OK**.
- 4 Appuyez sur ▲ ou sur ▼ pour sélectionner *Noir & blanc*. Appuyez sur **OK**.
- 5 Appuyez sur **OK** et sur ▲ ou sur ▼ pour augmenter ou diminuer le nombre de copies.
- 6 Effectuez l'une des actions suivantes.
  - Appuyez sur **OK** et modifiez la configuration de l'impression. (Voir page 100.)
  - Si vous ne voulez modifier aucun paramètre, appuyez sur **Colour Start** pour imprimer.

## Sépia

Vous pouvez convertir la couleur de votre photo à la teinte sépia.

- 1 Vérifiez de bien avoir inséré une carte mémoire ou un lecteur USB de mémoire Flash dans la fente correcte.  
Appuyez sur  (**PhotoCapture**).
- 2 Appuyez sur ▲ ou sur ▼ pour sélectionner *Effets photo*. Appuyez sur **OK**.
- 3 Appuyez sur ◀ ou sur ▶ pour sélectionner votre photo. Appuyez sur **OK**.

- 4 Appuyez sur ▲ ou sur ▼ pour sélectionner *Sépia*. Appuyez sur **OK**.
- 5 Appuyez sur **OK** et sur ▲ ou sur ▼ pour augmenter ou diminuer le nombre de copies.
- 6 Effectuez l'une des actions suivantes.
  - Appuyez sur **OK** et modifiez la configuration de l'impression. (Voir page 100.)
  - Si vous ne voulez modifier aucun paramètre, appuyez sur **Colour Start** pour imprimer.

## Recherche par date

Vous pouvez trouver vos photos en vous basant sur leur date.

- 1 Vérifiez de bien avoir inséré une carte mémoire ou un lecteur USB de mémoire Flash dans la fente correcte.  
Appuyez sur  (**PhotoCapture**).
- 2 Appuyez sur ▲ ou sur ▼ pour sélectionner *Recherche date*. Appuyez sur **OK**.
- 3 Appuyez sur ▲ ou sur ▼ pour sélectionner la date à partir de laquelle vous voulez effectuer votre recherche. Appuyez sur **OK**.
- 4 Appuyez sur ◀ ou sur ▶ pour sélectionner votre photo.



### Remarque


Vous pouvez visualiser des photos avec d'autres dates en appuyant sur ◀ ou sur ▶ de façon continue. Appuyez sur ◀ pour voir une photo plus ancienne et sur ▶ pour voir une photo plus récente.

- 5 Appuyez sur ▲ ou sur ▼ pour augmenter ou diminuer le nombre de copies.

- 6 Répétez les étapes 4 et 5 jusqu'à ce que vous ayez sélectionné toutes les photos.
- 7 Une fois les photos sélectionnées, exécutez l'une des actions suivantes :
  - Appuyez sur **OK** et modifiez la configuration de l'impression. (Voir page 100.)
  - Si vous ne voulez modifier aucun paramètre, appuyez sur **Colour Start** pour imprimer.

## Imprimer la totalité des photos

Vous pouvez imprimer toutes les photos présentes sur la carte mémoire.


- 1 Vérifiez de bien avoir inséré une carte mémoire ou un lecteur USB de mémoire Flash dans la fente correcte.  
Appuyez sur  (**PhotoCapture**).
- 2 Appuyez sur ▲ ou sur ▼ pour sélectionner `Impr.total.phot..`  
Appuyez sur **OK**.
- 3 Entrez le nombre de copies souhaité à l'aide du pavé numérique.
- 4 Effectuez l'une des actions suivantes :
  - Modifiez la configuration de l'impression. (Voir page 100.)
  - Si vous ne voulez modifier aucun paramètre, appuyez sur **Colour Start** pour imprimer.

## Diaporama

Vous pouvez visualiser toutes vos photos sur l'écran LCD grâce à la fonction Diaporama. Vous pouvez aussi sélectionner une photo pendant l'opération.

- 1 Vérifiez de bien avoir inséré une carte mémoire ou un lecteur USB de mémoire Flash dans la fente correcte.  
Appuyez sur  (**PhotoCapture**).
- 2 Appuyez sur ▲ ou sur ▼ pour sélectionner `Diaporama`.  
Appuyez sur **OK**.
- 3 Appuyez sur **Stop/Exit** pour arrêter le Diaporama.

## Impression d'une photo pendant le Diaporama

- 1 Vérifiez de bien avoir inséré une carte mémoire ou un lecteur USB de mémoire Flash dans la fente correcte.  
Appuyez sur  (**PhotoCapture**).
- 2 Appuyez sur ▲ ou sur ▼ pour sélectionner `Diaporama`.  
Appuyez sur **OK**.
- 3 Appuyez sur **OK** pour vous arrêter sur une image pendant le Diaporama.
- 4 Appuyez sur ▲ ou sur ▼ pour augmenter ou diminuer le nombre de copies.
- 5 Effectuez l'une des actions suivantes :
  - Appuyez sur **OK** et modifiez la configuration de l'impression. (Voir page 100.)
  - Si vous ne voulez modifier aucun paramètre, appuyez sur **Colour Start** pour imprimer.




## Centrage

Vous pouvez centrer votre photo et imprimer une partie de l'image.



### Remarque

Si votre photo est très petite ou a des proportions irrégulières, il est possible que vous ne puissiez pas effectuer de centrage sur la photo. L'écran LCD affiche alors *Image trop petite* ou *Image trop longue*.

- 1 Vérifiez de bien avoir inséré une carte mémoire ou un lecteur USB de mémoire Flash dans la fente correcte.  
Appuyez sur  (**PhotoCapture**).
- 2 Appuyez sur ▲ ou sur ▼ pour sélectionner *Centrage*.  
Appuyez sur **OK**.
- 3 Appuyez sur ◀ ou sur ▶ pour sélectionner votre photo.  
Appuyez sur **OK**.
- 4 Ajustez le cadre rouge qui apparaît sur votre photo.  
C'est la partie se trouvant à l'intérieur du cadre rouge qui sera imprimée.
  - Appuyez sur \* ou sur # pour augmenter ou réduire la taille du cadre.
  - Appuyez sur chacune des touches fléchées pour déplacer le cadre.
  - Appuyez sur 0 pour faire tourner le cadre.
  - Appuyez sur **OK** quand vous avez terminé d'ajuster le cadre.
- 5 Appuyez sur ▲ ou sur ▼ pour augmenter ou diminuer le nombre de copies.
- 6 Effectuez l'une des actions suivantes :
  - Appuyez sur **OK** et modifiez la configuration de l'impression. (Voir page 100.)
  - Si vous ne voulez modifier aucun paramètre, appuyez sur **Colour Start** pour imprimer.


## Impression DPOF

DPOF est l'acronyme de l'anglais Digital Print Order Format (format de commande d'impression numérique).

Les grands fabricants d'appareils photo numériques (Canon Inc., Eastman Kodak Company, Fuji Photo Film Co., Ltd. et Matsushita Electric Industrial Co., Ltd. et Sony Corporation) ont créé cette norme pour faciliter l'impression des images provenant d'un appareil photo numérique.

Si votre appareil photo numérique prend en charge l'impression DPOF, vous pourrez sélectionner les images sur l'écran de l'appareil photo ainsi que le nombre de copies que vous voulez imprimer.

Lorsque la carte mémoire (CompactFlash®, Memory Stick®, Memory Stick Pro™, SecureDigital) contenant des informations DPOF est insérée dans l'appareil, vous pouvez facilement imprimer les images sélectionnées.

- 1 Assurez-vous que la carte mémoire est insérée dans la fente correcte.  
Appuyez sur  (**PhotoCapture**).  
Un message vous demande si vous voulez utiliser la fonction DPOF.
- 2 Appuyez sur 1 pour sélectionner *Oui*.
- 3 Effectuez l'une des actions suivantes :
  - Modifiez la configuration de l'impression. (Voir page 100.)
  - Si vous ne voulez modifier aucun paramètre, appuyez sur **Colour Start** pour imprimer.

# PhotoCapture Center™ paramètres d'impression

Vous pouvez changer provisoirement les paramètres d'impression pour l'impression qui va suivre.

Les paramètres par défaut de l'appareil sont rétablis au bout de 3 minutes ou si la fonction de temporisation de mode rétablit le mode Fax. (Voir *Temporisation de mode* à la page 22.)



## Remarque

Vous pouvez mémoriser les paramètres d'impression les plus utilisés en les définissant comme réglages par défaut. (Voir *Configurer vos modifications comme les nouveaux réglages par défaut* à la page 104.)



### 1 Nombre de tirages

(Pour les fonctions Visualiser les photos, Recherche par date, Diaporama)

Vous pouvez voir le nombre total de photos qui seront imprimées.

(Pour les fonctions Imprimer la totalité des photos, Impression de photos, Effets de photo, Centrage)

Vous pouvez voir le nombre d'exemplaires de chaque photo qui sera imprimée.

(Pour l'impression DPOF) Ceci n'apparaît pas.

Choix du menu	Options 1	Options 2	Page
Qualité impr. (N'apparaît pas pour l'impression DPOF)	Normale/Photo	—	101
Type papier	Papier ordin./Pap.jet d'encre/ Photo Brother/Autre photo	—	101
Format papier	Letter/A4/10x15cm/13x18cm	(Lorsque le format A4 ou Letter est sélectionné)  10x8cm/13x9cm/15x10cm/ 18x13cm/20x15cm/ Format max.	101
Luminosité (N'apparaît pas quand Effets photo est sélectionné.)	◀ 0 Foncé ————   ———— Clair ▶	—	102
Contraste (N'apparaît pas quand Effets photo est sélectionné.)	◀ 0 ————   ———— ▶	—	102

Choix du menu	Options 1	Options 2	Page
Rehauss. coul. (N'apparaît pas quand Effets photo est sélectionné.)	On/Off Balance blancs ◀0----- -----▶ Netteté ◀0----- -----▶ Densité coul. ◀0----- -----▶ Quitter	—	102
Recadrer	On/Off	—	103
Sans bordure	On/Off	—	103
Régl.nouv.défaut	Oui/Non	—	104
Mise zéro usine	Oui/Non	—	104

## Vitesse et qualité d'impression

- 1 Appuyez sur ▲ ou sur ▼ pour sélectionner **Qualité impr..**
- 2 Appuyez sur ◀ ou sur ▶ pour sélectionner **Normale** ou **Photo**. Appuyez sur **OK**.
- 3 Si vous ne voulez modifier aucun paramètre supplémentaire, appuyez sur **Colour Start** pour imprimer.

## Options de papier

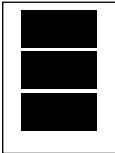
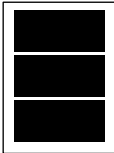
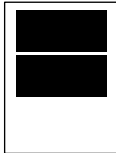
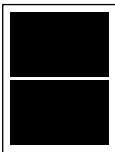


### Type de papier

- 1 Appuyez sur ▲ ou sur ▼ pour sélectionner **Type papier**.
- 2 Appuyez sur ◀ ou sur ▶ pour sélectionner le type de papier que vous utilisez, **Papier ordin.**, **Pap.jet d'encre**, **Photo Brother** ou **Autre photo**. Appuyez sur **OK**.
- 3 Si vous ne voulez modifier aucun paramètre supplémentaire, appuyez sur **Colour Start** pour imprimer.

### Format de papier et d'impression

- 1 Appuyez sur ▲ ou sur ▼ pour sélectionner **Format papier**.
- 2 Appuyez sur ◀ ou sur ▶ pour sélectionner le format de papier que vous utilisez, **Letter**, **10x15cm**, **13x18cm** ou **A4**. Appuyez sur **OK**.

- 3 Si vous choisissez le format Letter ou A4, appuyez sur ◀ ou ▶ pour sélectionner le format d'impression. Appuyez sur **OK**.

Exemple : Position d'impression pour le papier A4		
1 10x8cm	2 13x9cm	3 15x10cm
		
4 18x13cm	5 20x15cm	6 Format max.
		

- 4 Si vous ne voulez modifier aucun paramètre supplémentaire, appuyez sur **Colour Start** pour imprimer.

## Réglage de la luminosité, du contraste et de la couleur

### Luminosité

- 1 Appuyez sur ▲ ou sur ▼ pour sélectionner **Luminosité**.
- 2 Appuyez sur ◀ ou sur ▶ pour foncer ou éclaircir la copie. Appuyez sur **OK**.
- 3 Si vous ne voulez modifier aucun paramètre supplémentaire, appuyez sur **Colour Start** pour imprimer.

### Contraste

Vous pouvez sélectionner le réglage du contraste. Un contraste plus important rend l'image plus nette et plus vive.

- 1 Appuyez sur ▲ ou sur ▼ pour sélectionner **Contraste**.
- 2 Appuyez sur ◀ ou sur ▶ pour modifier le contraste. Appuyez sur **OK**.
- 3 Si vous ne voulez modifier aucun paramètre supplémentaire, appuyez sur **Colour Start** pour imprimer.

### Rehausser les couleurs

Vous pouvez activer la fonction Rehausser les couleurs pour imprimer des images plus vives. La durée d'impression sera plus longue.

- 1 Appuyez sur ▲ ou sur ▼ pour sélectionner **Rehauss. coul..**. Appuyez sur **OK**.
- 2 Effectuez l'une des actions suivantes :
  - Si vous souhaitez personnaliser la balance des blancs, la netteté ou la densité des couleurs, appuyez sur ◀ ou sur ▶ pour sélectionner **On**, puis passez à l'étape 3.
  - Si vous ne voulez pas personnaliser, appuyez sur ◀ ou sur ▶ pour sélectionner **Off**. Appuyez sur **OK** puis passez à l'étape 6.

- 3 Appuyez sur ▲ ou sur ▼ pour sélectionner **Balance blancs**, **Netteté** ou **Densité coul.**.
- 4 Appuyez sur ◀ ou sur ▶ pour régler le niveau de réglage. Appuyez sur **OK**.
- 5 Effectuez l'une des actions suivantes :
  - Si vous voulez personnaliser un autre paramètre de la fonction **Rehausser les couleurs**, appuyez sur ▲ ou ▼ pour sélectionner une autre option.
  - Si vous voulez modifier d'autres paramètres, appuyez sur ▲ ou sur ▼ pour sélectionner **Quitter**, puis appuyez sur **OK**.
- 6 Si vous ne voulez modifier aucun paramètre supplémentaire, appuyez sur **Colour Start** pour imprimer.



### Remarque

#### • Balance des blancs

Ce paramètre permet d'ajuster la tonalité des zones blanches d'une image.

L'éclairage, les réglages de l'appareil photo et autres facteurs affectent l'aspect du blanc. Les zones blanches d'une photo peuvent être légèrement roses, jaunes ou d'une autre couleur. Grâce à ce réglage, vous pouvez corriger cet effet et rétablir un blanc pur pour les zones blanches.

#### • Netteté

Ce réglage permet de préciser le détail d'une image, de façon similaire à une mise au point minutieuse sur un appareil photo. Si la mise au point de l'image n'a pas été bien faite et vous ne parvenez pas à discerner les détails les plus fins de la photo, réglez alors la netteté.

#### • Couleur Densité

Ce réglage permet de régler la quantité totale de couleur dans l'image. Vous pouvez augmenter ou diminuer la quantité de couleur dans une image pour améliorer son aspect délavé ou terne.

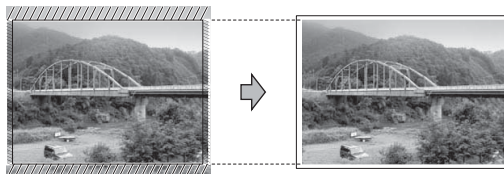
## Recadrer

Si la photo est trop longue ou trop large pour tenir dans la mise en page choisie, une partie de la photo sera automatiquement recadrée.

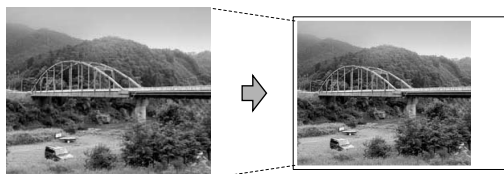
Le réglage par défaut est **On**. Si vous voulez imprimer toute la photo, réglez ce paramètre sur **Off**.

- 1 Appuyez sur ▲ ou sur ▼ pour sélectionner **Recadrer**.
- 2 Appuyez sur ◀ ou sur ▶ pour sélectionner **Off** (ou **On**). Appuyez sur **OK**.
- 3 Si vous ne voulez modifier aucun paramètre supplémentaire, appuyez sur **Colour Start** pour imprimer.

#### Recadrer: On



#### Recadrer: Off



## Impression sans bordure

Cette fonction permet d'agrandir la zone imprimable jusqu'aux bords du papier. Le temps d'impression sera légèrement plus long.

- 1 Appuyez sur ▲ ou sur ▼ pour sélectionner **Sans bordure**.
- 2 Appuyez sur ◀ ou sur ▶ pour sélectionner **Off** (ou **On**). Appuyez sur **OK**.
- 3 Si vous ne voulez modifier aucun paramètre supplémentaire, appuyez sur **Colour Start** pour imprimer.

## Configurer vos modifications comme les nouveaux réglages par défaut

Vous pouvez sauvegarder les paramètres d'impression utilisés le plus souvent en les réglant par défaut. Ces réglages restent opérationnels tant qu'ils ne sont pas modifiés.

- 1 Appuyez sur ▲ ou ▼ pour sélectionner votre nouveau réglage.  
Appuyez sur **OK**.  
Répétez cette étape pour chaque réglage que vous voulez modifier.
- 2 Une fois le dernier réglage modifié, appuyez sur ▲ ou sur ▼ pour sélectionner Régl.nouv.défaut.  
Appuyez sur **OK**.
- 3 Appuyez sur 1 pour sélectionner Oui.
- 4 Appuyez sur **Stop/Exit**.

## Pour restaurer tous les réglages à leurs valeurs par défaut réglés en usine

Vous pouvez rétablir les réglages par défaut de tous les paramètres que vous avez modifiés. Ces réglages restent opérationnels tant qu'ils ne sont pas modifiés.

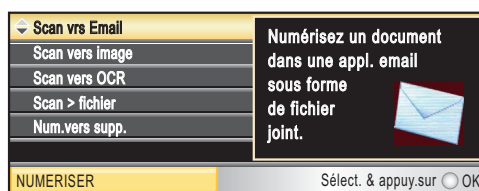
- 1 Appuyez sur ▲ ou sur ▼ pour sélectionner Mise zéro usine.  
Appuyez sur **OK**.
- 2 Appuyez sur 1 pour sélectionner Oui.
- 3 Appuyez sur **Stop/Exit**.

## Numériser vers une carte mémoire ou un lecteur USB de mémoire Flash

### Entrer en mode Scan

Quand vous voulez numériser vers une carte mémoire ou un lecteur USB de mémoire Flash, appuyez sur  (**Scan**).

L'écran LCD affiche :



Appuyez sur ▲ ou sur ▼ pour sélectionner Num.vers supp..

Appuyez sur **OK**.

Si vous n'êtes pas connecté à l'ordinateur, seule la section Numérisation vers support s'affiche sur l'écran LCD.

(Voir la section *Numérisation* pour Windows® ou Macintosh® dans le Guide utilisateur - Logiciel sur le CD-ROM pour plus de détails concernant les autres options de menu.)

## Comment numériser vers une carte mémoire ou un lecteur USB de mémoire Flash

Vous pouvez numériser des documents monochromes et couleur dans une carte mémoire ou un lecteur USB de mémoire Flash. Les documents monochromes seront enregistrés au format de fichier PDF (\*.PDF) ou TIFF (\*.TIF). Les documents couleur peuvent être enregistrés au format de fichier PDF (\*.PDF) ou JPEG (\*.JPG). Le paramètre par défaut est Couleur 150 dpi et le format de fichier par défaut est PDF.

L'appareil crée automatiquement des noms de fichiers basés sur la date actuelle. (Pour plus de détails, voir le Guide d'installation rapide.) Par exemple, la cinquième photo numérisée le 1er juillet 2007 sera nommée 01070705.PDF. Vous pouvez changer la couleur et la qualité.


Qualité	Format de fichier sélectionnable
Couleur 150 dpi	JPEG / PDF
Couleur 300 dpi	JPEG / PDF
Couleur 600 dpi	JPEG / PDF
N/B 200x100 dpi	TIFF / PDF
N/B 200 dpi	TIFF / PDF

- 1 Insérez une carte CompactFlash<sup>®</sup>, Memory Stick<sup>®</sup>, Memory Stick Pro<sup>™</sup>, SecureDigital, MultiMediaCard<sup>™</sup>, xD-Picture Card<sup>™</sup> ou un lecteur USB de mémoire Flash dans l'appareil.



### AVERTISSEMENT

NE retirez PAS la carte mémoire pendant que le voyant **PhotoCapture** clignote au risque de détériorer la carte ou les données qu'elle contient.

- 2 Chargez votre document.
- 3 Appuyez sur  (**Scan**).
- 4 Appuyez sur ▲ ou sur ▼ pour sélectionner Num.vers supp.. Appuyez sur **OK**.
- 5 Effectuez l'une des actions suivantes.
  - Pour changer la qualité, allez à l'étape 6.
  - Appuyez sur **Mono Start** ou sur **Colour Start** pour démarrer la numérisation sans changer de paramètres supplémentaires.
- 6 Appuyez sur ▲ ou sur ▼ pour sélectionner Couleur 150 dpi, Couleur 300 dpi, Couleur 600 dpi, N/B 200x100 dpi ou N/B 200 dpi. Appuyez sur **OK**.

- 7 Effectuez l'une des actions suivantes.
  - Pour changer le type de fichier, allez à l'étape 8.
  - Appuyez sur **Mono Start** ou sur **Colour Start** pour démarrer la numérisation sans changer de paramètres supplémentaires.
- 8 Appuyez sur ▲ ou sur ▼ pour sélectionner JPEG, PDF ou TIFF. Appuyez sur **OK**.



### Remarque

- Si vous choisissez couleur dans le réglage de la résolution, vous ne pouvez pas sélectionner TIFF.
- Si vous sélectionnez monochrome (noir et blanc) dans le réglage de la résolution, vous ne pouvez pas sélectionner JPEG.

- 9 Effectuez l'une des actions suivantes.
  - Pour changer le nom de fichier, allez à l'étape 10.
  - Appuyez sur **Mono Start** ou sur **Colour Start** pour démarrer la numérisation sans changer de paramètres supplémentaires.
- 10 Le nom de fichier est défini automatiquement, cependant vous pouvez donner un nom de votre choix à l'aide du pavé numérique. Vous ne pouvez changer que les 6 premiers caractères. Appuyez sur **OK**.



### Remarque

Appuyez sur **Clear/Back** pour supprimer le nom actuel.

- 11 Appuyez sur **Mono Start** ou sur **Colour Start**.

## Comprendre les messages d'erreur

Une fois que vous serez familiarisé avec les types d'erreur qui peuvent se produire avec PhotoCapture Center™, vous pourrez facilement identifier les problèmes et y remédier.

### ■ Concentrateur inutile.

Ce message apparaît si un concentrateur ou un lecteur USB de mémoire Flash avec concentrateur est inséré dans l'interface USB directe.

### ■ Erreur média

Ce message s'affiche si vous insérez une carte mémoire soit mauvaise soit non-formatée ou s'il y a un problème au niveau du lecteur de carte. Pour supprimer cette erreur, retirez la carte mémoire.

### ■ Pas de fichier

Ce message s'affiche si vous essayez d'accéder à la carte mémoire ou au lecteur USB de mémoire Flash inséré(e) dans le lecteur de carte (fente) et qu'elle/il ne contient aucun fichier .JPG.

### ■ Mémoire saturée

Ce message s'affiche si vous travaillez avec des images trop volumineuses pour la mémoire de l'appareil. Ce message apparaît aussi quand une carte mémoire ou un lecteur USB de mémoire Flash que vous utilisez ne dispose pas de l'espace suffisant pour le document numérisé.

### ■ Support saturé.

Ce message apparaît si vous essayez de sauvegarder plus de 999 fichiers dans une carte mémoire ou dans un lecteur USB de mémoire Flash.

### ■ Périph inutilisé.

Ce message apparaît si un périphérique USB ou un lecteur USB de mémoire Flash qui n'est pas pris en charge a été connecté à l'interface USB directe. Pour de plus amples informations, rendez-vous sur le site <http://solutions.brother.com>. Ce message s'affiche aussi si vous raccordez un dispositif défectueux à l'interface USB directe.



## Impression directe de photos à partir d'un appareil photo PictBridge



Votre appareil Brother prend en charge la norme PictBridge, ce qui vous permet de vous connecter à un appareil numérique compatible avec PictBridge et d'en imprimer les photos directement.

Si votre appareil photo utilise la norme USB de stockage massif, vous pouvez aussi imprimer les photos d'un appareil numérique sans PictBridge. Voir *Impression de photos directement à partir d'un appareil photo numérique (sans PictBridge)* à la page 109.

### Configuration de PictBridge

Veillez prendre en compte les points suivants pour éviter des erreurs :

- L'appareil et l'appareil photo numérique doivent être connectés au moyen d'un câble USB approprié.
- L'extension du nom de fichier de l'image doit être .JPG (les autres extensions de nom de fichier d'image comme .JPEG, .TIF, .GIF etc., ne sont pas reconnues).
- Les opérations de PhotoCapture Center™ ne sont pas disponibles quand on utilise la fonction PictBridge.

### Configuration de votre appareil photo numérique

Vérifiez que votre appareil photo se trouve en mode PictBridge. Les configurations PictBridge suivantes peuvent être disponibles depuis l'écran LCD de votre appareil photo compatible PictBridge.

Suivant l'appareil photo, certaines de ces configurations peuvent ne pas être disponibles.

Sélections de menu d'appareil photo	Options
Format du papier	Letter, A4, 10 × 15 cm, paramètres de l'imprimante (paramètre par défaut) <sup>2</sup>
Type de papier	Papier ordinaire, papier glacé, papier jet d'encre, paramètres de l'imprimante (paramètre par défaut) <sup>2</sup>
Mise en page	Sans bordure : Activé (On), Sans bordure : désactivé (Off), paramètres de l'imprimante (paramètre par défaut) <sup>2</sup>
Réglage DPOF <sup>1</sup>	-
Qualité d'impression	Normal, Fin, paramètres de l'imprimante (paramètre par défaut) <sup>2</sup>
Rehausser les couleurs	Activé (On), désactivé (Off), paramètres de l'imprimante (paramètre par défaut) <sup>2</sup>

<sup>1</sup> Voir *Impression DPOF* à la page 108 pour plus de détails.

<sup>2</sup> Si votre appareil photo est réglé sur les paramètres de l'imprimante (paramètre par défaut), l'appareil imprimera votre photo en utilisant les paramètres mentionnés ci-dessous.

Paramètres	Options
Format du papier	10 × 15 cm
Type de papier	Papier glacé
Mise en page	Sans marge : On (activé)
Qualité d'impression	Fin
Rehausser les couleurs	Désactivé (Off)

- Quand votre appareil photo n'a pas de sélection de menu, ce paramètre est aussi utilisé.
- Le nom et la disponibilité de chaque paramètre dépend des spécifications de votre appareil photo.

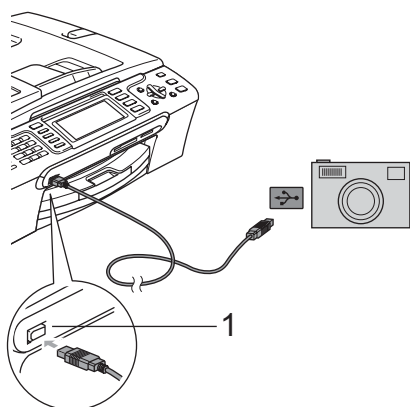
Consultez la documentation fournie avec votre appareil photo pour plus d'informations concernant le changement des paramètres PictBridge.

## Impression d'images

### Remarque

Enlevez toute carte mémoire ou tout lecteur USB de mémoire Flash de l'appareil avant de brancher un appareil photo numérique.

- 1 Vérifiez que l'appareil photo est mis hors tension. Connectez l'appareil photo à l'interface USB directe (1) de l'appareil au moyen du câble USB.



#### 1 Interface USB directe

- 2 Mettez l'appareil photo sous tension. Une fois que l'appareil reconnaît l'appareil photo, l'écran LCD affiche *Caméra branchée*.
- 3 Sélectionnez la photo que vous souhaitez imprimer en suivant les instructions de votre appareil photo. Lorsque l'appareil commence à imprimer une photo, l'écran LCD affiche *Imprime*.

### AVERTISSEMENT

Pour empêcher d'endommager votre appareil, ne raccordez aucun dispositif autre qu'un appareil photo numérique ou qu'un lecteur USB de mémoire Flash dans l'interface USB directe.

## Impression DPOF

DPOF est l'acronyme de l'anglais Digital Print Order Format (format de commande d'impression numérique).

Les grands fabricants d'appareils photo numériques (Canon Inc., Eastman Kodak Company, Fuji Photo Film Co., Ltd. et Matsushita Electric Industrial Co., Ltd. et Sony Corporation) ont créé cette norme pour faciliter l'impression des images provenant d'un appareil photo numérique.

Si votre appareil photo numérique prend en charge l'impression DPOF, vous pourrez sélectionner les images sur l'écran de l'appareil photo ainsi que le nombre de copies que vous voulez imprimer.

## Impression de photos directement à partir d'un appareil photo numérique (sans PictBridge)

Si votre appareil photo prend en charge la norme USB de stockage massif, vous pouvez connecter votre appareil photo en mode stockage. Ceci vous permet d'imprimer des photos à partir de votre appareil photo.

Si vous souhaitez imprimer des photos en mode PictBridge, reportez-vous à la section *Impression directe de photos à partir d'un appareil photo PictBridge* à la page 107.



### Remarque

Le nom, la disponibilité et le fonctionnement diffèrent selon l'appareil photo numérique. Veuillez vous reporter à la documentation accompagnant votre appareil photo numérique pour des informations plus détaillées, comme par exemple la façon de passer du mode PictBridge au mode de stockage de masse USB.

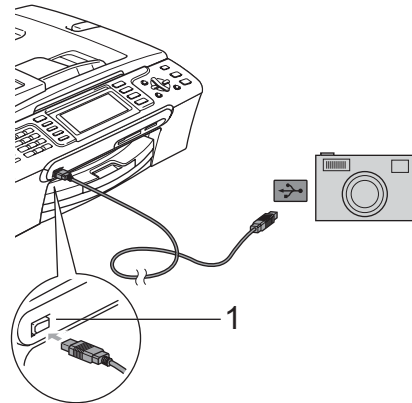
## Impression d'images



### Remarque

Enlevez toute carte mémoire ou tout lecteur USB de mémoire Flash de l'appareil avant de brancher un appareil photo numérique.

- 1 Vérifiez que l'appareil photo est mis hors tension. Connectez l'appareil photo à l'interface USB directe (1) de l'appareil au moyen du câble USB.



### 1 Interface USB directe

- 2 Mettez l'appareil photo sous tension. Pour les paramètres d'impression, voir *Impression de photos* à la page 93.
- 3 Suivez les étapes décrites à la section *Impression de photos* à la page 93.



### AVERTISSEMENT

Pour empêcher d'endommager votre appareil, ne raccordez aucun dispositif autre qu'un appareil photo numérique ou qu'un lecteur USB de mémoire Flash dans l'interface USB directe.

## Comprendre les messages d'erreur

Une fois que vous serez familiarisé avec les types d'erreur qui peuvent se produire lors d'une impression à partir d'un appareil photo, vous pourrez facilement identifier les problèmes et y remédier.

### ■ Mémoire saturée

Ce message s'affiche si vous travaillez avec des images trop volumineuses pour la mémoire de l'appareil.

### ■ Périph inutilis.

Ce message apparaît si vous connectez un appareil photo qui n'utilise pas le PictBridge, et qui n'utilise pas la norme USB de stockage massif non plus. Ce message s'affiche aussi si vous raccordez un dispositif défectueux à l'interface USB directe.

Pour plus des solutions plus détaillées, voir *Messages d'erreur* à la page 129.



# Logiciel

---

Fonctions des logiciels et fonctions réseau 112

Le CD-ROM comprend le Guide utilisateur - Logiciel et le Guide utilisateur - Réseau pour les fonctions disponibles lors du raccordement à un ordinateur (par exemple, impression et numérisation). Ces guides comportent des liens faciles à utiliser qui vous amèneront directement à une section particulière lorsque vous cliquez dessus. Vous y trouverez des informations sur les fonctions suivantes :

- Impression
- Numérisation
- ControlCenter3 (sous Windows®)
- ControlCenter2 (sous Macintosh®)
- Configuration à distance
- Envoi de fax à partir de l'ordinateur
- PhotoCapture Center™
- Impression réseau
- Numérisation réseau
- Utilisateurs d'un réseau sans fil (MFC-885CW seulement)

## Comment afficher le Guide de l'utilisateur au format HTML

Instructions rapides pour utiliser le Guide de l'utilisateur au format HTML.

(Pour Windows®)

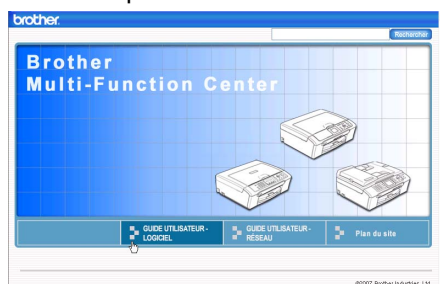


### Remarque

Si vous n'avez pas installé le logiciel, consultez la section *Comment consulter la documentation* à la page 3.

1 Dans le menu **Démarrer**, pointez sur **Brother**, **MFC-XXXX** (XXXX désigne le numéro de votre modèle) à partir du groupe des programmes, puis cliquez sur **Guide de l'utilisateur au format HTML**.

2 Cliquez sur **GUIDE UTILISATEUR - LOGICIEL** (ou sur **GUIDE UTILISATEUR - RÉSEAU**) dans le menu supérieur.



3 Cliquez sur l'en-tête que vous voulez afficher dans la liste du côté gauche de la fenêtre.



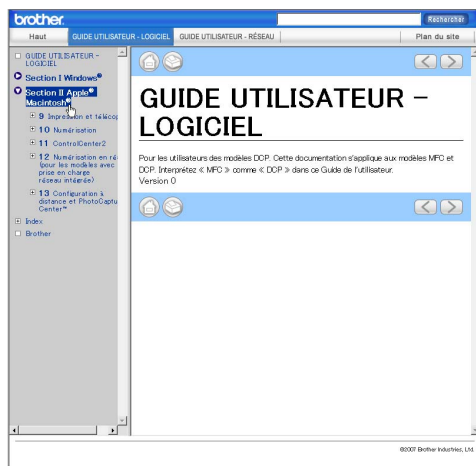
(Pour Macintosh®)

1 Vérifiez que votre Macintosh® est allumé. Insérez le CD-ROM de Brother dans votre lecteur de CD-ROM.

2 Double-cliquez sur l'icône **Documentation**.

3 Double-cliquez sur le dossier correspondant à votre langue, puis double-cliquez sur le fichier en haut de la page.

4 Cliquez sur **GUIDE UTILISATEUR - LOGICIEL** (ou sur **GUIDE UTILISATEUR - RÉSEAU**) dans le menu supérieur, puis cliquez sur l'en-tête que vous voulez lire dans la liste de la partie gauche de la fenêtre.





# Appendices

---

<b>Sécurité et réglementation</b>	114
<b>Dépistage des pannes et entretien courant</b>	123
<b>Menu et caractéristiques</b>	151
<b>Spécifications</b>	171
<b>Glossaire</b>	187

## Choix d'un emplacement

Placez l'appareil sur une surface plane et stable, à l'abri des vibrations et des chocs, un bureau par exemple. Placez l'appareil à proximité d'une prise téléphonique et d'une prise de courant reliée à la terre standard. Choisissez un emplacement où la température demeure entre 10° C et 35° C.

### ! ATTENTION

- Évitez de placer l'appareil dans un endroit où le passage est important.
- Évitez de placer l'appareil sur un tapis.
- Veillez à NE PAS installer l'appareil à proximité d'appareils de chauffage, de climatiseurs, de réfrigérateurs, d'appareils médicaux, de produits chimiques ou d'une arrivée d'eau.
- Veillez à NE PAS choisir un endroit où l'appareil serait exposé à un ensoleillement direct, à une chaleur excessive, à l'humidité ou à la poussière.
- Veillez à NE PAS brancher l'appareil sur une prise de courant contrôlée par des interrupteurs muraux ou des minuteries automatiques.
- Toute interruption du courant peut effacer les informations présentes dans la mémoire de l'appareil.
- NE branchez PAS l'appareil sur une prise de courant appartenant au même circuit que des appareils de forte puissance ou d'autres équipements susceptibles de perturber l'alimentation électrique.
- Évitez les sources d'interférences telles que les autres systèmes téléphoniques sans fil ou les haut-parleurs.
- NE placez PAS le MFC-885CW et le combiné sans fil à proximité d'appareils d'électricité médicale.





## Utiliser l'appareil en toute sécurité

Veillez lire ces instructions avant de tenter toute opération de maintenance, et les conserver pour pouvoir vous y reporter en cas de besoin.



### Remarque

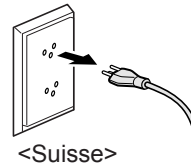
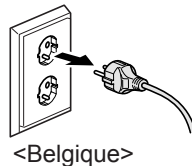
Si des fax sont présents dans la mémoire de l'appareil, vous devez les imprimer ou les enregistrer avant de débrancher l'appareil de la source de courant pendant plus de 24 heures. (Pour imprimer les fax présents en mémoire, voir *Impression d'un fax à partir de la mémoire* à la page 44. Pour enregistrer les fax présents en mémoire, voir *Transfert des fax à un autre télécopieur* à la page 133 ou *Transfert de fax vers l'ordinateur* à la page 134.)



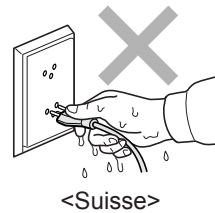
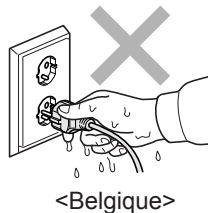
### AVERTISSEMENT



Des électrodes sous haute tension se trouvent à l'intérieur de l'appareil. Avant de nettoyer l'intérieur de l'appareil, veillez à débrancher le cordon de ligne téléphonique en premier puis le cordon d'alimentation de la prise de courant. Vous éviterez ainsi le risque d'une électrocution.



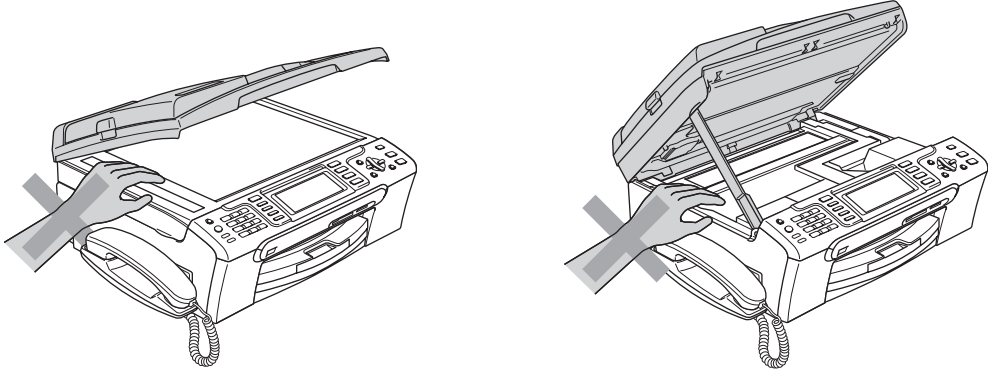
NE manipulez PAS la prise avec les mains mouillées. Vous pourriez vous électrocuter.



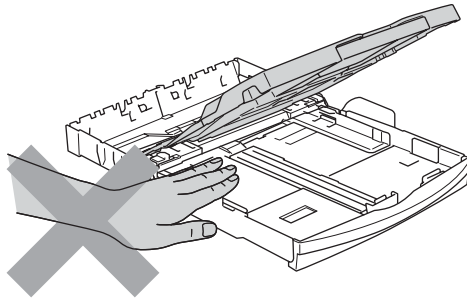
Ne tirez PAS le cordon d'alimentation CA par le milieu. Vous pourriez vous électrocuter.



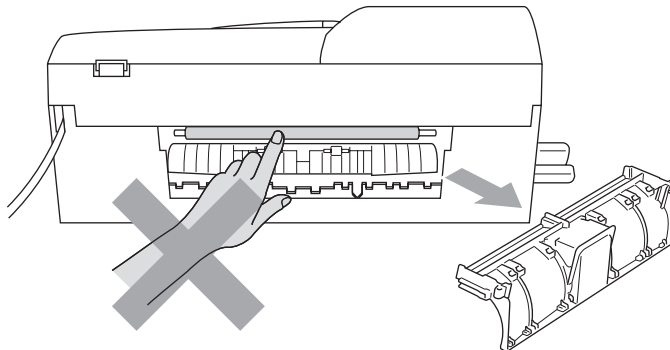
Prenez soin de NE PAS placer les mains sur le bord de l'appareil sous le capot de document ou le capot du scanner. Vous risqueriez de vous blesser.



Prenez soin de NE PAS placer vos mains sur le bord du bac à papier sous le capot du bac de sortie papier. Vous risqueriez de vous blesser.

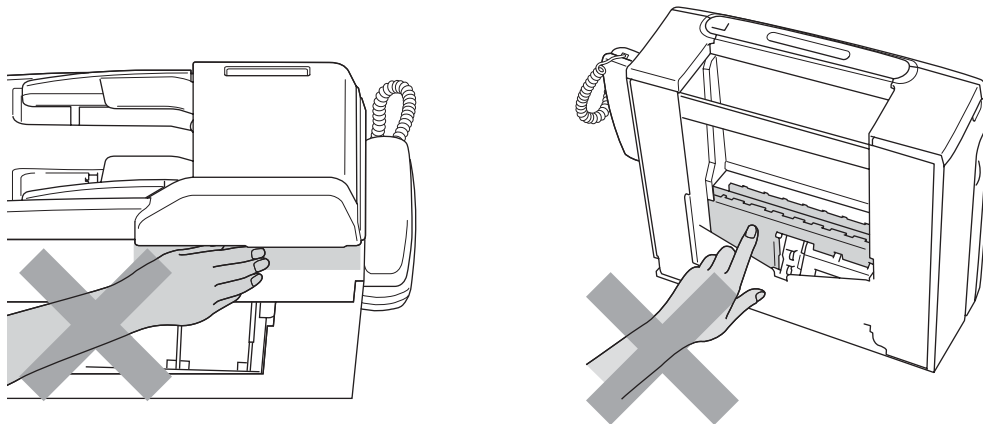


Veillez à NE PAS toucher le rouleau d'alimentation de papier. Vous risqueriez de vous blesser.





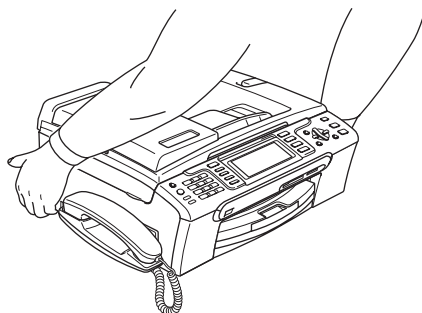
Veillez à NE PAS toucher la zone sombre sur l'illustration. Vous risqueriez de vous blesser.



A



Lorsque vous déplacez l'appareil, vous devez le soulever par la base, en plaçant une main de chaque côté, comme représenté sur l'illustration. Ne portez pas l'appareil en tenant le capot du scanner.



NE PAS utiliser de substances inflammables ni aucun type de vaporisateur pour nettoyer l'intérieur ou l'extérieur de l'appareil. Vous pourriez provoquer un incendie ou un choc électrique.

Si l'appareil s'échauffe fortement ou produit de la fumée ou une odeur suspecte, débranchez immédiatement l'appareil de la prise de courant. Contactez votre revendeur Brother ou le service à la clientèle de Brother.

Si des objets métalliques, de l'eau ou d'autres liquides pénètrent à l'intérieur de l'appareil, débranchez immédiatement l'appareil de la prise de courant. Contactez votre revendeur Brother ou le service clientèle de Brother.



## AVERTISSEMENT

- Faites attention lors de l'installation ou de la modification des lignes téléphoniques. Ne touchez jamais aux bornes ou fils téléphoniques non isolés à moins d'avoir débranché la ligne téléphonique de la prise téléphonique murale. N'effectuez jamais l'installation d'un câblage téléphonique pendant un orage. N'installez jamais une prise téléphonique murale dans un lieu humide.
- Cet appareil doit être installé près d'une prise de courant facilement accessible. En cas d'urgence, débranchez le cordon d'alimentation de la prise de courant afin de mettre l'appareil complètement hors tension.
- Vérifiez toujours que la prise est insérée complètement.



## AVERTISSEMENT

### CONSIGNES DE SÉCURITÉ IMPORTANTES

Lorsque vous utilisez votre équipement téléphonique, vous devez toujours suivre les consignes de sécurité élémentaires afin de minimiser les risques d'incendie, d'électrocution et de blessures, par exemple :

- 1 Veillez à NE PAS utiliser cet appareil à proximité de l'eau, par exemple, près d'une baignoire, d'un lavabo, d'un évier ou d'une machine à laver, dans un sous-sol humide ou près d'une piscine.
- 2 Évitez d'utiliser cet appareil pendant un orage. Il existe un risque de choc électrique provoqué par les éclairs.
- 3 Si vous souhaitez signaler une fuite de gaz, veillez à NE PAS utiliser ce produit à proximité de la fuite.

## Consignes de sécurité importantes

- 1 Lisez toutes ces instructions.
- 2 Conservez-les pour référence ultérieure.
- 3 Respectez tous les avertissements et instructions figurant sur l'appareil.
- 4 Débranchez l'appareil de la prise murale avant de nettoyer ses parties internes. N'utilisez PAS de produits nettoyants liquides ou en aérosol. Utilisez un chiffon humide pour le nettoyage.
- 5 NE placez PAS cet appareil à proximité de l'eau.
- 6 NE placez PAS cet appareil sur un chariot, un support ou une table instable. L'appareil pourrait tomber et s'endommager grièvement.

- 7 Les fentes et les ouvertures du boîtier et l'arrière ou le fond sont destinés à la ventilation. Pour garantir un fonctionnement fiable du produit et le protéger des risques de surchauffe, ces ouvertures ne doivent pas être obstruées ni recouvertes. Pour éviter toute obturation de ces ouvertures, ne placez jamais l'appareil sur un lit, un canapé, un tapis ou toute autre surface similaire. Ne le placez jamais sur ou près d'un radiateur ou autre appareil de chauffage. N'encastrez jamais ce produit dans un endroit sans prévoir tout d'abord une aération suffisante.
- 8 Cet appareil doit être branché sur une prise de courant dont les caractéristiques correspondent au type de source d'alimentation indiqué sur l'étiquette. En cas de doute, appelez votre revendeur ou la compagnie d'électricité de votre région.
- 9 N'utilisez que le cordon d'alimentation fourni avec cet appareil.
- 10 Ce produit est équipé d'une fiche de mise à la terre à 3 fils, c'est-à-dire pourvue d'une troisième broche (mise à la terre). Cette fiche ne peut être insérée que dans une prise secteur reliée à la terre. Il s'agit là d'un dispositif de sécurité. Si vous ne pouvez pas insérer la fiche dans la prise de courant, appelez votre électricien pour qu'il remplace votre prise obsolète. Évitez tout expédient qui priverait l'appareil de la connexion à la terre.
- 11 Veillez à ne rien placer sur le cordon d'alimentation. NE placez PAS cet appareil dans un endroit où l'on risque de marcher/trébucher sur le cordon d'alimentation.
- 12 NE placez rien qui puisse gêner la réception des fax devant l'appareil. NE posez rien sur le plateau d'éjection des fax reçus.
- 13 Attendez que les pages soient sorties de l'appareil avant de les prendre.
- 14 Débranchez ce produit de la prise de courant et faites appel à un centre d'entretien agréé Brother dans les conditions suivantes :
  - Le cordon d'alimentation est abîmé ou effiloché.
  - Du liquide s'est répandu dans l'appareil.
  - L'appareil a été exposé à la pluie ou à de l'eau.
  - Si l'appareil ne fonctionne pas normalement lorsque vous suivez les instructions de fonctionnement, réglez uniquement les commandes décrites dans les instructions d'utilisation. Un mauvais réglage d'autres commandes peut endommager l'appareil et requiert souvent un travail de réparation très long de la part d'un technicien qualifié pour que le produit puisse à nouveau fonctionner normalement.
  - Si le produit est tombé ou le boîtier est endommagé.
  - Le comportement de l'appareil est sensiblement modifié, ce qui indique la nécessité d'une révision.
- 15 Pour protéger l'appareil contre les surtensions, nous recommandons l'utilisation d'un dispositif de protection de l'alimentation (parasurtenseur).
- 16 Pour réduire les risques d'incendie, d'électrocution et de blessure, prenez note des points suivants :
  - N'utilisez PAS ce produit à proximité d'appareils utilisant de l'eau, d'une piscine ou dans un sous-sol humide.
  - N'utilisez PAS l'appareil pendant un orage (il existe un risque lointain de choc électrique) ou pour signaler une fuite de gaz si l'appareil est à proximité de cette fuite.

## IMPORTANT - Pour votre sécurité

---

Pour garantir une utilisation en toute sécurité, branchez la fiche à trois broches fournie uniquement dans une prise d'alimentation à trois broches standard correctement mise à la terre par l'intermédiaire du circuit électrique domestique.

Le fait que l'équipement fonctionne correctement ne signifie pas que le circuit soit relié à la terre et ne prouve pas la sécurité de l'installation. Pour votre sécurité, en cas de doute concernant la mise à la terre de votre circuit électrique, consultez un électricien qualifié.

### Avertissement - Cet appareil doit être relié à la terre.

Les fils du câble d'alimentation sont codés par couleur comme suit :

- **Vert et jaune : terre**
- **Bleu : neutre**
- **Marron : sous tension**

En cas de doute, appelez un électricien qualifié.

## Connexion réseau

---

### ! ATTENTION

Veillez à NE PAS raccorder cet appareil à une connexion réseau exposée à des surtensions.

## Interférence radio

---

Ce produit est conforme à la norme EN55022 (CISPR Publication 22) /Classe B. Lorsque vous raccordez l'appareil à un ordinateur, veillez à utiliser un câble USB d'une longueur maximale de 2 mètres.

## Directive 2002/96/CE de l'Union Européenne et norme EN50419

---



Union Européenne  
seulement

Cet équipement est marqué du symbole de recyclage représenté ci-dessus. Cela signifie, qu'en fin de vie, cet équipement ne doit pas être mélangé à vos ordures ménagères, mais doit être déposé dans un point de collecte prévu pour les déchets des équipements électriques et électroniques. Votre geste préservera l'environnement. (Union Européenne seulement)

## Restrictions légales concernant la copie

Il est illégal de faire des reproductions de certains articles ou documents si l'intention est de caractère frauduleux. Le présent avertissement tient lieu de guide et ne représente aucunement une liste complète. En cas d'incertitude quant à certains documents, nous vous suggérons de consulter les autorités juridiques compétentes pour savoir si leur copie est légale.

Voici une liste d'exemples de documents qui ne doivent pas être copiés :

- Billets de banque
- Obligations et autres certificats d'endettement
- Certificats de dépôt
- Documents militaires et des forces armées.
- Passeports
- Timbres-poste (oblitérés ou non oblitérés)
- Documents d'immigration
- Documents d'aide sociale
- Chèques ou traites tirés par des organismes gouvernementaux
- Documents d'identification, badges ou insignes
- Permis et certificats de titre de véhicules motorisés

Les œuvres protégées par le droit d'auteur ne peuvent pas être copiées. Des parties d'une œuvre protégée par droit d'auteur peuvent être reproduites pour une 'utilisation raisonnable'. Des copies multiples représentent un usage abusif.

Les œuvres d'art doivent être considérées comme l'équivalent des œuvres protégées par le droit d'auteur.

Dans certains états et provinces, la réglementation interdit la reproduction des permis de conduire et des cartes grises des véhicules à moteur.

# Marques commerciales

Le logo Brother est une marque déposée de Brother Industries, Ltd.

Brother est une marque déposée de Brother Industries, Ltd.

Multi-Function Link est une marque déposée de Brother International Corporation.

© 2007 Brother Industries, Ltd. Tous droits réservés.

Microsoft et Windows sont des marques déposées de Microsoft Corporation aux États-Unis et dans d'autres pays.

Windows Vista est une marque déposée ou une marque commerciale de Microsoft Corporation aux États-Unis et/ou dans d'autres pays.

Macintosh et TrueType sont des marques déposées d'Apple Inc.

Nuance, le logo Nuance, PaperPort et ScanSoft sont des marques de commerce ou des marques déposées de Nuance Communications, Inc. ou de ses filiales aux États-Unis et/ou dans d'autres pays.

Presto! PageManager est une marque déposée de NewSoft Technology Corporation.

Microdrive est une marque commerciale d'International Business Machine Corporation.

CompactFlash est une marque déposée de SanDisk Corporation.

Memory Stick est une marque déposée de Sony Corporation.

SanDisk est détenteur d'une licence des marques commerciales SD et miniSD.

MultiMediaCard est une marque commerciale d'Infineon Technologies dont une licence est cédée à MultiMediaCard Association.

xD-Picture Card est une marque commerciale de Fujifilm Co. Ltd., Toshiba Corporation et Olympus Optical Co. Ltd.

PictBridge est une marque commerciale.

Memory Stick Pro, Memory Stick Pro Duo, Memory Stick Duo et MagicGate sont des marques commerciales de Sony Corporation.

BROADCOM, SecureEasySetup et le logo de SecureEasySetup sont des marques commerciales ou des marques déposées de Broadcom Corporation aux États-Unis et/ou dans d'autres pays.

AOSS est une marque commerciale de Buffalo Inc..

FaceFilter Studio est une marque commerciale de Reallusion, Inc.

DECT est une marque commerciale de ETSI.

Chaque société dont le titre du logiciel est mentionné dans ce manuel dispose d'un accord de licence de logiciel spécifique pour ses programmes privés.

**Tous les autres noms de marques et de produits mentionnés dans ce Guide de l'utilisateur, le Guide utilisateur - Logiciel et le Guide utilisateur - Réseau sont des marques déposées de leurs sociétés respectives.**



## Dépistage des pannes

Si vous pensez qu'il y a un problème avec votre appareil, utilisez le tableau ci-dessous et suivez les conseils de dépistage des pannes.

Vous pouvez corriger la plupart des problèmes par vous-même. Si vous avez besoin d'une aide supplémentaire, le Brother Solutions Center vous propose de consulter les questions fréquemment posées (FAQ) et les conseils de dépistage des pannes les plus récents. Visitez notre site à l'adresse <http://solutions.brother.com>.

## En cas de difficultés avec l'appareil

### Impression

Problème	Suggestions
Pas d'épreuve imprimée.	Vérifiez le câble d'interface ou la connexion sans fil (MFC-885CW seulement) à la fois sur l'appareil et sur l'ordinateur. (Voir le <i>Guide d'installation rapide</i> .)
	Vérifiez que l'appareil est bien branché et qu'il n'est pas en mode d'économie d'énergie.
	Une ou plusieurs cartouches d'encre sont vides. (Voir <i>Remplacement des cartouches d'encre</i> à la page 138.)
	Regardez si l'écran LCD affiche un message d'erreur. (Voir <i>Messages d'erreur</i> à la page 129.)
	Vérifiez que le pilote d'imprimante approprié a été installé et sélectionné.
	Vérifiez que l'appareil est en ligne. Cliquez sur <b>Démarrer</b> puis sur <b>Imprimantes et télécopieurs</b> . Cliquez avec le bouton droit et sélectionnez <b>Brother MFC-XXXX</b> (XXXX est le nom de votre modèle), et vérifiez que l'option <b>Utiliser l'imprimante hors ligne</b> n'est pas cochée.
Mauvaise qualité d'impression	Vérifiez la qualité d'impression. (Voir <i>Vérification de la qualité d'impression</i> à la page 144.)
	Vérifier que le paramètre Type de support du pilote d'imprimante ou le paramètre Type papier du menu de l'appareil corresponde bien au type de papier que vous utilisez. (Voir <i>Impression pour Windows</i> ® ou <i>Impression et Envoi de fax pour Macintosh</i> ® dans le Guide utilisateur - Logiciel sur le CD-ROM et <i>Type de papier</i> à la page 23.)
	Vérifiez que les cartouches d'encre sont récentes. Dans les situations suivantes, il est possible que l'encre puisse colmater les buses : <ul style="list-style-type: none"> <li>■ La date d'expiration inscrite sur l'emballage de la cartouche est passée. (Les cartouches peuvent être conservées jusqu'à 2 ans dans leur emballage d'origine.)</li> <li>■ La cartouche d'encre est installée dans l'appareil depuis plus de 6 mois.</li> <li>■ Il se peut également que l'encre ait été mal entreposée avant utilisation.</li> </ul>
	Essayez d'utiliser les types de papier recommandés. (Voir <i>Papier et autres supports acceptables</i> à la page 12.)
	La température ambiante recommandée pour votre appareil est entre 20° C et 33° C.
Des traits blancs horizontaux apparaissent dans le texte ou les graphiques.	Nettoyez la tête d'impression. (Voir <i>Nettoyage de la tête d'impression</i> à la page 143.)
	Essayez d'utiliser les types de papier recommandés. (Voir <i>Papier et autres supports acceptables</i> à la page 12.)
	Si vous souhaitez imprimer sur du papier photo au format L ou 10 × 15 cm, assurez-vous que vous utilisez le bac à papier photo. (Voir <i>Chargement du papier photo</i> à la page 18.)
L'appareil imprime des pages vierges.	Nettoyez la tête d'impression. (Voir <i>Nettoyage de la tête d'impression</i> à la page 143.)

## Impression (Suite)

Problème	Suggestions
Les caractères et les lignes s'empilent.	Vérifiez l'alignement de l'impression. (Voir <i>Vérification de l'alignement de l'impression</i> à la page 145.)
Le texte ou les photos s'impriment de travers.	Vérifiez que le papier est placé correctement dans le bac à papier et que le guide-papier latéral est ajusté correctement. (Voir <i>Chargement du papier et autres supports</i> à la page 15.) Vérifiez que le couvercle d'élimination du bourrage est positionné correctement.
Des taches ont coulé en haut au centre de la page imprimée.	Veillez à ne pas utiliser un papier trop épais ou gondolé. (Voir <i>Papier et autres supports acceptables</i> à la page 12.)
L'impression semble sale ou l'encre semble couler.	Assurez-vous que vous utilisez bien les types de papier recommandés. (Voir <i>Papier et autres supports acceptables</i> à la page 12.) Ne manipulez pas le papier tant que l'encre n'est pas sèche. Si vous utilisez du papier photo, veillez à définir le type de papier correct. Si vous imprimez une photo à partir de votre ordinateur, réglez le <b>Type de Média</b> dans l'onglet <b>Élémentaire</b> du pilote d'imprimante.
Des taches apparaissent au verso ou en bas de page.	Veillez à ce que le cylindre de l'imprimante ne soit pas souillé d'encre. (Voir <i>Nettoyage du cylindre de l'imprimante</i> à la page 142.) Veillez à utiliser le volet du support papier. (Voir <i>Chargement du papier et autres supports</i> à la page 15.)
L'appareil imprime des lignes denses sur la page.	Cochez <b>Ordre inversé</b> dans l'onglet <b>Élémentaire</b> du pilote d'imprimante.
Les épreuves imprimées sont froissées.	Dans l'onglet <b>Élémentaire</b> du pilote d'imprimante, cliquez sur <b>Paramètres</b> , puis décochez <b>Impression bidirectionnelle</b> .
Impossible d'effectuer une impression de type "2 en 1" ou "4 en 1".	Vérifiez que le paramètre Format du papier est identique dans l'application et dans le pilote d'imprimante.
La vitesse d'impression est trop lente.	Essayez de modifier la configuration du pilote d'imprimante. Une plus haute résolution nécessite un temps plus important pour le traitement, la transmission et l'impression des données. Essayez les autres paramètres de qualité dans l'onglet <b>Élémentaire</b> du pilote d'imprimante. Cliquez aussi sur l'onglet <b>Paramètres</b> et veillez à bien décocher l'option <b>Ajustement des couleurs</b> . Désactivez la fonction Sans marge. L'impression sans marge est plus lente que l'impression normale. (Voir <i>Impression pour Windows</i> ® ou <i>Impression et Envoi de fax pour Macintosh</i> ® dans le Guide utilisateur - Logiciel sur le CD-ROM.)
Ajustement des couleurs ne fonctionne pas correctement.	Si la profondeur de couleur de l'image n'est pas complète dans votre application (comme par exemple 256 couleurs), la fonction Ajustement des couleurs ne fonctionne pas. Utilisez des données couleur d'au moins 24 bits avec la fonction Ajustement des couleurs.
Entraînement incorrect du papier photo.	Lorsque vous imprimez sur du papier photo de Brother, chargez en premier dans le bac à papier la feuille d'instructions incluse avec le papier photo, puis placez le papier photo au dessus de la feuille d'instructions. Nettoyez le rouleau d'entraînement du papier. (Voir <i>Nettoyage du scanner</i> à la page 141.)
L'appareil entraîne plusieurs pages.	Vérifiez que le papier est chargé correctement dans le bac à papier. (Voir <i>Chargement du papier et autres supports</i> à la page 15.) Vérifiez que pas plus de deux types de papier ne sont chargés à la fois dans le bac à papier.
Les pages imprimées ne sont pas nettement empilées.	Veillez à utiliser le volet du support papier. (Voir <i>Chargement du papier et autres supports</i> à la page 15.)
Les pages imprimées sont ré-entraînées et créent un bourrage de papier.	Veillez à bien tirer le support papier jusqu'à entendre le déclic et déployez le volet du support papier.
Impossible d'imprimer à partir de Paint Brush.	Essayez de régler l'affichage sur "256 couleurs".
Impossible d'imprimer à partir d'Adobe Illustrator.	Essayez de réduire la résolution d'impression. (Voir <i>Impression pour Windows</i> ® ou <i>Impression et Envoi de fax pour Macintosh</i> ® dans le Guide utilisateur - Logiciel sur le CD-ROM.)

## Impression des fax reçus

Problème	Suggestions
Impression condensée et stries blanches horizontales sur la page ou les parties inférieures/supérieures des caractères sont coupées.	La connexion était probablement mauvaise en raison de la présence d'électricité statique ou de parasites sur la ligne téléphonique. Demandez à votre correspondant de renvoyer le fax.
Stries verticales noires lors de la réception.	Le scanner de votre correspondant est peut-être sale. Demandez à votre correspondant de faire une copie pour voir si le problème vient de son télécopieur. Essayez de recevoir un fax en provenance d'un autre télécopieur.
Le fax couleur reçu ne s'imprime qu'en noir et blanc.	Remplacez les cartouches d'encre couleur qui sont vides ou presque vides puis demandez à votre correspondant de renvoyer le fax couleur. (Voir <i>Remplacement des cartouches d'encre</i> à la page 138.) Vérifiez que l'option Opér. de fax avancées est désactivée. (Voir <i>Désactivation des opérations de fax avancées</i> à la page 71.)
Les marges gauche et droite sont coupées ou une seule page est imprimée sur deux pages.	Activez la fonction de réduction automatique. (Voir <i>Impression d'un fax entrant réduit</i> à la page 43.)


## Ligne téléphonique ou connexions

Problème	Suggestions
La numérotation ne fonctionne pas. (Pas de tonalité)	Vérifiez que l'appareil est bien branché et qu'il n'est pas en mode d'économie d'énergie.
	Vérifiez toutes les connexions du cordon de ligne téléphonique.
	Modifiez le paramètre Tonalité/Impulsion (uniquement pour la Suisse). (Voir le <i>Guide d'installation rapide</i> .)
	Soulevez le combiné du téléphone externe (ou le combiné de l'appareil ou le combiné sans fil, si disponible) puis composez le numéro auquel vous voulez envoyer un fax manuellement. Attendez d'entendre les tonalités de réception du fax avant d'appuyer sur <b>Mono Start</b> ou <b>Colour Start</b> .
L'appareil ne répond pas aux appels.	Vérifiez que le mode de réception de l'appareil est correctement configuré. (Voir <i>Choix du mode de réception</i> à la page 39.) Vérifiez la présence d'une tonalité. Si possible, appelez l'appareil pour vérifier si vous entendez la tonalité de réponse. S'il n'y a toujours pas de réponse, vérifiez la connexion du cordon de ligne téléphonique. S'il n'y a pas de sonnerie quand vous appelez l'appareil, contactez votre compagnie de téléphone pour faire vérifier la ligne.

## Réception de fax

Problème	Suggestions
Impossible de recevoir un fax.	Vérifiez toutes les connexions du cordon de ligne téléphonique.
	Vérifiez que le mode de réception de l'appareil est correctement configuré. (Voir <i>Configurations du mode de réception</i> à la page 41.)
	Si la ligne téléphonique est fréquemment perturbée par des parasites, essayez de remplacer le paramètre du menu Compatibilité par De base. (Voir <i>Parasites de ligne téléphonique</i> à la page 138.)
	Si vous connectez votre appareil à un système PBX ou RNIS, réglez le paramètre du menu Type de ligne téléphonique en fonction de votre type de téléphone. (Voir <i>Réglage du type de ligne téléphonique</i> à la page 48.)


## Envoi de fax

Problème	Suggestions
Impossible d'envoyer un fax.	Vérifiez toutes les connexions du cordon de ligne téléphonique.
	Vérifiez que la touche Fax  est allumée. (Voir <i>Entrer en mode fax</i> à la page 32.)
	Demandez à votre correspondant de vérifier qu'il y a du papier dans le télécopieur qui reçoit.
	Imprimez le Rapport de vérification de l'envoi et vérifiez s'il y a une erreur. (Voir <i>Rapports</i> à la page 76.)
Le rapport de vérification de l'envoi indique "Résultat : ERREUR".	La ligne téléphonique est probablement affectée temporairement par des parasites ou de l'électricité statique. Réessayez d'envoyer le fax. Si vous envoyez un PC-FAX et que vous obtenez le message "Résultat : ERREUR" sur le rapport de vérification de l'envoi, il s'agit peut-être d'une saturation de la mémoire de l'appareil. Pour libérer une plus grande quantité de mémoire, vous pouvez désactiver l'option Opér. de fax avancées (voir <i>Désactivation des opérations de fax avancées</i> à la page 71), imprimer les fax présents en mémoire (voir <i>Impression d'un fax à partir de la mémoire</i> à la page 44) ou annuler un envoi différé de fax ou une tâche de relève (voir <i>Annulation d'un fax en cours d'exécution</i> à la page 33 ou <i>Vérification et annulation de tâches en attente</i> à la page 37). Si le problème persiste, demandez à votre compagnie de téléphone de vérifier la ligne.
	S'il y a fréquemment des erreurs de transmission en raison de possibles parasites sur la ligne téléphonique, essayez de remplacer le paramètre du menu Compatibilité par De base. (Voir <i>Parasites de ligne téléphonique</i> à la page 138.)
	Si vous connectez votre appareil à un système PBX ou RNIS, réglez le paramètre du menu Type de ligne téléphonique en fonction de votre type de téléphone. (Voir <i>Réglage du type de ligne téléphonique</i> à la page 48.)
Mauvaise qualité des fax envoyés.	Essayez de remplacer la résolution par Fin ou Superfin. Faites une copie pour vérifier le fonctionnement du scanner de l'appareil. Si la qualité de la copie n'est pas bonne, nettoyez le scanner. (Voir <i>Nettoyage du scanner</i> à la page 141.)
Stries verticales noires lors de la transmission.	Les lignes verticales noires sur les fax que vous envoyez sont généralement provoquées par de la poussière ou du liquide de correction sur la bande de verre. Nettoyez la bande de verre. (Voir <i>Nettoyage du scanner</i> à la page 141.)

## Gestion des appels entrants

Problème	Suggestions
L'appareil "interprète" une voix comme s'il s'agissait d'une tonalité de fax (CNG).	Si la fonction Détection de fax est activée, l'appareil est plus sensible aux sons. L'appareil peut ainsi interpréter, à tort, certaines voix ou musiques sur la ligne comme s'il s'agissait d'un appel provenant d'un télécopieur émetteur, et répondre avec une tonalité de réception de fax. Désactivez l'appareil en appuyant sur <b>Stop/Exit</b> . Essayez d'éviter ce problème en désactivant la fonction Détection de fax. (Voir <i>Détection de fax</i> à la page 42.)
Envoi d'un appel fax vers l'appareil.	Si vous avez répondu sur un téléphone externe ou sur un téléphone supplémentaire, saisissez votre Code d'activation à distance (le réglage par défaut est * 5 1). Lorsque votre appareil répond, raccrochez.
Fonctions spécifiques sur une ligne unique.	Si vous avez des services téléphoniques spécifiques (ex. mise en attente des appels, mise en attente des appels/identification de l'appelant, un système d'alarme ou n'importe quel autre service spécifique) sur une ligne téléphonique unique sur l'appareil, cela peut créer un problème d'envoi ou de réception des fax. <b>Par exemple :</b> Si vous êtes abonné à un service de mise en attente des appels ou à d'autres services spécifiques et que le signal correspondant à ces services est présent sur la ligne lorsque l'appareil envoie ou reçoit un fax, le signal risque d'interrompre ou de perturber temporairement les opérations relatives aux fax. La fonction ECM de Brother doit permettre de surmonter ce problème. Cette condition est liée à l'industrie téléphonique et est commun à tous les dispositifs qui envoient et reçoivent des informations sur une ligne unique que se partagent plusieurs services spécifiques. S'il est essentiel pour votre entreprise d'éviter la moindre interruption, il est recommandé d'installer une ligne séparée sans service spécifique.

## Problèmes pour copier

Problème	Suggestions
Impossible de faire une copie.	Vérifiez que la touche Copie  est allumée. (Voir <i>Entrer en mode Copie</i> à la page 82.)
Des stries verticales apparaissent sur les copies.	Si vous voyez des stries verticales sur les copies, nettoyez le scanner. (Voir <i>Nettoyage du scanner</i> à la page 141.)
Mauvais résultats de copie lors de l'utilisation du chargeur automatique de documents.	Essayez d'utiliser la vitre du scanner. (Voir <i>Utilisation de la vitre du scanner</i> à la page 11.)
Des lignes noires verticales apparaissent sur les copies.	Les lignes verticales noires sur les copies sont généralement provoquées par de la poussière ou du liquide de correction sur la bande de verre. Nettoyez la bande de verre. (Voir <i>Nettoyage du scanner</i> à la page 141.)

## Problèmes de numérisation

Problème	Suggestions
Des erreurs TWAIN/WIA surviennent quand vous commencez la numérisation.	Vérifiez que le pilote TWAIN/WIA de Brother est sélectionné comme source principale. Dans PaperPort™ 11SE avec OCR, cliquez sur <b>Fichier, Numériser ou importer une photo</b> et cliquez sur <b>Sélectionner</b> pour choisir le pilote TWAIN/WIA de Brother.
Mauvais résultats de numérisation lors de l'utilisation du chargeur automatique de documents	Essayez d'utiliser la vitre du scanner. (Voir <i>Utilisation de la vitre du scanner</i> à la page 11.)

## Problèmes de logiciel

Problème	Suggestions
Impossible d'installer le logiciel ou d'imprimer.	Exécutez le programme <b>Réparer MFL-Pro Suite</b> sur le CD-ROM. Ce programme sert à réparer et à réinstaller le logiciel.
"Périphérique occupé"	Vérifiez que l'appareil n'affiche aucun message d'erreur sur l'écran LCD.
Impossible d'imprimer des images à partir de FaceFilter Studio.	Pour utiliser FaceFilter Studio, il vous faut installer l'application FaceFilter Studio qui se trouve dans le CD-ROM fourni avec votre appareil. Pour installer FaceFilter Studio, voir le <i>Guide d'installation rapide</i> .  De plus, avant de commencer à utiliser FaceFilter Studio pour la première fois, vérifiez que votre appareil Brother est bien mis sous tension et raccordé à votre ordinateur. Ceci vous permettra d'accéder à toutes les fonctions de FaceFilter Studio.

## Problèmes avec PhotoCapture Center™

Problème	Suggestions
Le disque amovible ne fonctionne pas correctement.	<ol style="list-style-type: none"> <li>1 Avez-vous installé la mise à jour de Windows® 2000 ? Si vous ne l'avez pas fait, suivez la procédure suivante :               <ol style="list-style-type: none"> <li>1) Débranchez le câble USB.</li> <li>2) Installez la mise à jour de Windows® 2000 en procédant de l'une des manières suivantes.                   <ul style="list-style-type: none"> <li>■ Installez MFL-Pro Suite à partir du CD-ROM. (Voir le <i>Guide d'installation rapide.</i>)</li> <li>■ Téléchargez le dernier Service Pack depuis le site Web de Microsoft.</li> </ul> </li> <li>3) Patientez 1 minute environ après le redémarrage de l'ordinateur puis connectez le câble USB.</li> </ol> </li> <li>2 Enlevez la carte mémoire et remettez-la en place.</li> <li>3 Si vous avez essayé la commande "Éjecter" à partir de Windows®, retirez la carte mémoire avant de continuer.</li> <li>4 Si un message d'erreur s'affiche lors de la tentative d'éjection de la carte mémoire, cela signifie qu'elle est active. Patientez un moment puis réessayez.</li> <li>5 Si la procédure ci-dessus ne fonctionne pas, mettez l'ordinateur et l'appareil hors tension puis de nouveau sous tension. (Pour mettre l'appareil hors tension, vous devez débrancher son cordon d'alimentation de la prise secteur.)</li> </ol>
Impossible d'accéder au disque amovible depuis l'icône du bureau.	Vérifiez que vous avez bien inséré la carte mémoire ou le lecteur USB de mémoire Flash.

## Problèmes de réseau

Problème	Suggestions
Impossible d'imprimer sur le réseau.	<p>Vérifiez que l'appareil est sous tension, qu'il est en ligne et qu'il est en mode Prêt. Imprimez une liste de configuration réseau (voir <i>Rapports</i> à la page 76) et vérifiez les paramètres actuels du réseau imprimés sur la liste. Raccordez le câble réseau au concentrateur (hub) pour vérifier que le câblage et les connexions réseau sont corrects. Si possible, essayez de raccorder l'appareil sur un port différent du concentrateur en utilisant un autre câble. Si les connexions sont bonnes, l'appareil affiche LAN actif pendant 2 secondes.</p> <p>(Si vous utilisez une connexion sans fil (MFC-885CW seulement) ou vous avez des problèmes de réseau, consultez le Guide utilisateur - Réseau pour de plus amples informations.)</p>
La fonction de numérisation réseau ne fonctionne pas.	<p>(Pour les utilisateurs de Windows® seulement) Il est possible que la configuration du pare-feu de votre PC rejette la connexion de réseau nécessaire. Suivez les instructions ci-dessous pour configurer le pare-feu. Si vous utilisez un logiciel de pare-feu personnel, veuillez vous reporter au guide de l'utilisateur de logiciel ou contacter le fabricant.</p> <p>Pour les utilisateurs de Windows® XP SP2 et de Windows Vista™, voir <i>Configuration du pare-feu</i> dans le Guide utilisateur - Logiciel du CD-ROM.</p> <p>Pour les utilisateurs de Windows® XP SP1, veuillez consulter le Brother Solutions Center.</p>
La fonction de réception PC-FAX réseau ne fonctionne pas.	
L'ordinateur ne trouve pas l'appareil.	<p>&lt;Utilisateurs de Windows®&gt;</p> <p>Il est possible que la configuration du pare-feu de votre PC rejette la connexion de réseau nécessaire. Pour plus de détails, voir les instructions ci-dessus.</p> <p>&lt;Utilisateurs de Macintosh®&gt;</p> <p>Resélectionnez l'appareil dans l'application DeviceSelector située dans le répertoire Macintosh HD/Bibliothèque/Printers/Brother/Utilities ou à partir de la liste des modèles de ControlCenter2.</p>

## Messages d'erreur

Comme pour tout appareil de bureautique sophistiqué, des erreurs peuvent se produire. Si tel est le cas, votre appareil identifie le problème et affiche un message d'erreur. La liste ci-dessous explique les messages d'erreur les plus fréquents.

Vous pouvez corriger la plupart des problèmes par vous-même. Si vous avez besoin d'une aide supplémentaire, le Brother Solutions Center vous propose les FAQ et conseils de dépistage des pannes les plus récents.

Visitez notre site à l'adresse <http://solutions.brother.com>.

Message d'erreur	Cause	Action
Bourrage papier	Le papier est coincé dans l'appareil.	Ouvrez le couvercle d'élimination du bourrage (à l'arrière de l'appareil) et enlevez le papier coincé. (Voir <i>Bourrage de l'imprimante ou bourrage de papier</i> à la page 135.)
Capot ouvert.	Le capot du scanner n'est pas entièrement fermé.	Soulevez le capot du scanner et refermez-le.
	Le couvercle de la cartouche d'encre n'est pas complètement fermé.	Refermez bien le couvercle de la cartouche d'encre jusqu'à entendre un déclic.
Concentrateur inutil.	Un concentrateur ou un lecteur USB de mémoire Flash a été connecté à l'interface USB directe.	Le concentrateur ou le lecteur USB de mémoire Flash avec concentrateur n'est pas pris en charge. Débranchez le dispositif de l'interface USB directe.
Déconnecté	L'appel a été interrompu par votre correspondant ou son télécopieur.	Essayez à nouveau d'envoyer ou de recevoir.
Données rest.	Il reste des données d'impression dans la mémoire de l'appareil.	Appuyez sur <b>Stop/Exit</b> . Le travail sera annulé et effacé de la mémoire de l'appareil. Essayez d'imprimer de nouveau.
Encre vide	Une ou plusieurs cartouches d'encre sont vides. L'appareil arrête toutes les opérations d'impression. Tant qu'il reste de la mémoire, les fax en noir et blanc y sont enregistrés. Si le télécopieur émetteur doit envoyer un fax couleur, le "protocole de prise de contact" de l'appareil lui demande d'envoyer le fax en noir et blanc. Si le télécopieur émetteur est en mesure de le convertir, le fax couleur sera reçu dans la mémoire en noir et blanc.	Remplacez les cartouches d'encre vides. (Voir <i>Remplacement des cartouches d'encre</i> à la page 138.)
Erreur com.	Une ligne téléphonique de mauvaise qualité a provoqué une erreur de communication.	Si le problème persiste, appelez la compagnie de téléphone pour faire vérifier votre ligne.
Erreur connexion	Vous avez essayé de relever un télécopieur qui ne se trouve pas en mode Attente de relève.	Vérifiez la configuration de relève des autres télécopieurs.

Message d'erreur	Cause	Action
Erreur média	La carte mémoire est altérée, incorrectement formatée ou présente un problème.	Réinsérez fermement la carte dans son emplacement pour vous assurer qu'elle est bien dans la bonne position. Si l'erreur persiste, vérifiez le lecteur de carte (fente) de l'appareil en insérant une autre carte mémoire dont le bon fonctionnement est avéré.
Haute temp.	La tête d'impression est trop chaude.	Laissez refroidir l'appareil.
Image trop longue	La taille de votre photo est trop irrégulière pour pouvoir ajouter des effets.	Choisissez une image avec une forme plus régulière.
Image trop petite	Les proportions de votre photo sont irrégulières et empêchent l'ajout d'effets.	Choisissez une image avec des proportions plus régulières.
Impress.imposs. XX	L'appareil présente un problème mécanique. —OU— Un corps étranger tel qu'un trombone ou du papier déchiré s'est logé dans l'appareil.	Ouvrez le capot du scanner et retirez le corps étranger qui est dans l'appareil. Si le message d'erreur persiste, exécutez l'une des actions suivantes :  ■ Débranchez le cordon d'alimentation de l'appareil pendant plusieurs minutes puis rebranchez-le. (Il est possible de mettre l'appareil hors tension pendant environ 24 heures sans perdre les fax présents en mémoire. Voir <i>Transfert des fax ou du rapport du journal des fax</i> à la page 133.)
Initial. imposs. XX	L'appareil présente un problème mécanique. —OU— Un corps étranger tel qu'un trombone ou du papier déchiré s'est logé dans l'appareil.	Ouvrez le capot du scanner et retirez le corps étranger qui est dans l'appareil. Si le message d'erreur persiste, exécutez l'une des actions suivantes :  ■ Débranchez le cordon d'alimentation de l'appareil pendant plusieurs minutes puis rebranchez-le. (Il est possible de mettre l'appareil hors tension pendant environ 24 heures sans perdre les fax présents en mémoire. Voir <i>Transfert des fax ou du rapport du journal des fax</i> à la page 133.)



Message d'erreur	Cause	Action
Mémoire saturée	La mémoire de l'appareil est pleine.	<b>Envoi de fax ou copie en cours</b> Effectuez l'une des actions suivantes : <ul style="list-style-type: none"> <li>■ Appuyez sur <b>Stop/Exit</b> et attendez que les autres opérations en cours se terminent, puis réessayez.</li> <li>■ Effacez les données en mémoire. Pour disposer de plus de mémoire, vous pouvez désactiver l'option Opér. de fax avancées. (Voir <i>Désactivation des opérations de fax avancées</i> à la page 71.)</li> <li>■ Imprimez les fax présents en mémoire. (Voir <i>Impression d'un fax à partir de la mémoire</i> à la page 44.)</li> </ul>
	La carte mémoire ou le lecteur USB de mémoire Flash que vous utilisez ne possède pas l'espace suffisant pour numériser les documents.	Supprimez les fichiers inutilisés de votre carte mémoire ou de votre lecteur USB de mémoire Flash pour faire de la place, puis essayez à nouveau.
Nettoy. imposs. XX	L'appareil présente un problème mécanique.  —OU—  Un corps étranger tel qu'un trombone ou du papier déchiré s'est logé dans l'appareil.	Ouvrez le capot du scanner et retirez le corps étranger qui est dans l'appareil. Si le message d'erreur persiste, exécutez l'une des actions suivantes : <ul style="list-style-type: none"> <li>■ Débranchez le cordon d'alimentation de l'appareil pendant plusieurs minutes puis rebranchez-le. (Il est possible de mettre l'appareil hors tension pendant environ 24 heures sans perdre les fax présents en mémoire. Voir <i>Transfert des fax ou du rapport du journal des fax</i> à la page 133.)</li> </ul>
Non assigné	Vous avez essayé d'accéder à un numéro abrégé qui n'est pas programmé.	Programmez le numéro abrégé. (Voir <i>Enregistrement des numéros abrégés</i> à la page 56.)
Pas de fichier	La carte mémoire ou le lecteur USB de mémoire Flash situé dans le lecteur de carte ne contient pas de fichier .JPG.	Placez à nouveau la carte mémoire correcte ou le lecteur USB de mémoire Flash correct dans la fente.
Pas ID appelant	Il n'y a pas d'historique d'appels entrants. Vous n'avez pas reçu d'appels ou vous n'êtes pas abonné au service d'identification de l'appelant de votre compagnie de téléphone.	Si vous souhaitez utiliser la fonction d'identification de l'appelant, contactez votre compagnie de téléphone. (Voir <i>Identification de l'appelant</i> à la page 47.)
Pas rép./Occupé	Le numéro que vous avez composé ne répond pas ou sonne occupé.	Vérifiez le numéro et réessayez.
Périph inutilis. Débranchez périph. du connect.avant & mettez mach. hors & sous tens.	Un périphérique défectueux a été connecté à l'interface USB directe.	Déconnectez le périphérique de l'interface USB directe, puis appuyez sur <b>Power Save</b> pour mettre l'appareil hors tension, puis de nouveau sous tension.

Message d'erreur	Cause	Action
Périph inutilis. Veuillez déconnecter le périphérique USB.	Un périphérique USB ou un lecteur USB de mémoire Flash qui n'est pas pris en charge a été connecté à l'interface USB directe.  Pour de plus amples informations, rendez-vous sur le site <a href="http://solutions.brother.com">http://solutions.brother.com</a> .	Débranchez le dispositif de l'interface USB directe.
Presque vide	Une ou plusieurs cartouches vont bientôt tomber à court d'encre. Si le télécopieur émetteur doit envoyer un fax couleur, le "protocole de prise de contact" de l'appareil lui demande d'envoyer le fax en noir et blanc. Si le télécopieur émetteur est en mesure de le convertir, le fax couleur sera reçu dans la mémoire en noir et blanc.	Commandez une cartouche d'encre neuve.
Sans cartouche	Une cartouche d'encre est mal installée.	Réinstallez la cartouche d'encre. (Voir <i>Remplacement des cartouches d'encre</i> à la page 138.)
Scan impossible XX	L'appareil présente un problème mécanique.  —OU—  Un corps étranger tel qu'un trombone ou du papier déchiré s'est logé dans l'appareil.	Ouvrez le capot du scanner et retirez le corps étranger qui est dans l'appareil. Si le message d'erreur persiste, exécutez l'une des actions suivantes :  ■ Débranchez le cordon d'alimentation de l'appareil pendant plusieurs minutes puis rebranchez-le. (Il est possible de mettre l'appareil hors tension pendant environ 24 heures sans perdre les fax présents en mémoire. Voir <i>Transfert des fax ou du rapport du journal des fax</i> à la page 133.)
Support saturé.	La carte mémoire ou le lecteur USB de mémoire Flash que vous utilisez contient déjà 999 fichiers.	Votre appareil ne peut enregistrer sur la carte mémoire ou sur le lecteur USB de mémoire Flash que si ce dispositif contient moins de 999 fichiers. Essayez de supprimer des fichiers inutilisés pour libérer de l'espace et essayez à nouveau.
Temp. trop basse	La tête d'impression est trop froide.	Laissez l'appareil monter en température.
Utilis.tél.imposs. XX	L'appareil présente un problème mécanique.  —OU—  Un corps étranger tel qu'un trombone ou du papier déchiré s'est logé dans l'appareil.	Ouvrez le capot du scanner et retirez le corps étranger qui est dans l'appareil. Si le message d'erreur persiste, exécutez l'une des actions suivantes :  ■ Débranchez le cordon d'alimentation de l'appareil pendant plusieurs minutes puis rebranchez-le. (Il est possible de mettre l'appareil hors tension pendant environ 24 heures sans perdre les fax présents en mémoire. Voir <i>Transfert des fax ou du rapport du journal des fax</i> à la page 133.)

Message d'erreur	Cause	Action
Vérif. document	Le document n'a pas été inséré ou entraîné correctement, ou le document numérisé provenant du chargeur était trop long.	Voir <i>Utilisation du chargeur</i> à la page 10. Voir <i>Bourrage de document</i> à la page 134.
Vérif. taille	Le format du papier ne convient pas.	Chargez du papier de format approprié (Letter, Legal ou A4), puis appuyez sur <b>Mono Start</b> ou sur <b>Colour Start</b> .
Vérifiez papier	Il n'y a plus de papier ou le papier n'est pas correctement chargé dans le bac à papier.	Effectuez l'une des actions suivantes : <ul style="list-style-type: none"> <li>■ Placez du papier dans le bac, puis appuyez sur <b>Mono Start</b> ou sur <b>Colour Start</b>.</li> <li>■ Retirez le papier et rechargez-le, puis appuyez sur <b>Mono Start</b> ou sur <b>Colour Start</b>.</li> </ul>
	Le papier est coincé dans l'appareil.	Voir <i>Bourrage de l'imprimante ou bourrage de papier</i> à la page 135.

B

## Solutionneur d'erreurs animé

Le solutionneur d'erreurs animé affiche la procédure à suivre étape par étape en cas de bourrage de papier ou si les cartouches d'encre sont vides. Vous pouvez consulter les étapes à suivre à votre propre rythme en appuyant sur ► pour voir l'étape suivante et sur ◀ pour retourner en arrière. Si vous n'appuyez sur aucune touche pendant 1 minute, le solutionneur animé recommence à avancer automatiquement.



### Remarque

Vous pouvez appuyer sur ◀, ► ou sur **OK** pour mettre le solutionneur animé automatique en pause et revenir au mode étape par étape.

## Transfert des fax ou du rapport du journal des fax

Si l'écran LCD affiche :

- Nettoy. imposs. XX
- Initial. imposs. XX
- Impress.imposs. XX
- Scan impossible XX
- Utilis.tél.imposs. XX

Nous vous conseillons de transférer vos fax vers un autre télécopieur ou votre ordinateur. (Voir *Transfert des fax à un autre télécopieur* à la page 133 ou *Transfert de fax vers l'ordinateur* à la page 134.)

Vous pouvez aussi transférer le rapport du journal des fax pour voir si d'autres fax doivent être transférés. (Voir *Transfert du rapport du journal des fax vers un autre télécopieur* à la page 134.)



### Remarque

Si un message d'erreur est affiché sur l'écran LCD de l'appareil, une fois les fax envoyés, débranchez l'alimentation électrique de l'appareil pendant plusieurs minutes, puis rebranchez-la.

## Transfert des fax à un autre télécopieur

Si vous n'avez pas configuré votre ID de station, vous ne pouvez pas entrer en mode de transfert de fax. (Voir *Réglage de votre ID station* dans le Guide d'installation rapide.)

- 1 Appuyez sur **Stop/Exit** pour interrompre temporairement l'erreur.
- 2 Appuyez sur **Menu**.
- 3 Appuyez sur ▲ ou sur ▼ pour sélectionner **Entretien**. Appuyez sur **OK**.

- 4 Appuyez sur ▲ ou sur ▼ pour sélectionner *Transf. données.* Appuyez sur **OK**.
- 5 Appuyez sur ▲ ou sur ▼ pour sélectionner *Transfert fax.* Appuyez sur **OK**.
- 6 Effectuez l'une des actions suivantes :
  - Si l'écran LCD affiche *Aucune donnée*, il ne reste aucun fax dans la mémoire de l'appareil. Appuyez sur **Stop/Exit**.
  - Saisissez le numéro de télécopieur vers lequel les fax seront renvoyés.
- 7 Appuyez sur **Mono Start**.

### Transfert de fax vers l'ordinateur

Vous pouvez transférer les fax de la mémoire de l'appareil vers l'ordinateur.

- 1 Appuyez sur **Stop/Exit** pour interrompre temporairement l'erreur.
- 2 Vérifiez que vous avez installé **MFL-Pro Suite** sur l'ordinateur, puis activez **Réception PC-FAX** sur l'ordinateur. (Pour plus d'informations, voir *Réception PC-FAX* pour Windows® dans le Guide utilisateur - Logiciel sur le CD-ROM.)
- 3 Vérifiez que vous avez activé la fonction de réception PC-FAX sur l'appareil. (Voir *Réception PC-FAX* à la page 69.) Si des fax sont présents dans la mémoire de l'appareil lorsque vous configurez la fonction de réception PC-FAX, l'écran LCD vous demande si vous souhaitez transférer les fax vers l'ordinateur.
- 4 Effectuez l'une des actions suivantes :
  - Pour transférer tous les fax vers l'ordinateur, appuyez sur **1**. Un message vous demandera si vous souhaitez effectuer une impression de sauvegarde.
  - Pour quitter et conserver les fax en mémoire, appuyez sur **2**.
- 5 Appuyez sur **Stop/Exit**.

### Transfert du rapport du journal des fax vers un autre télécopieur

Si vous n'avez pas configuré votre ID de station, vous ne pouvez pas entrer en mode de transfert de fax. (Voir Réglage de votre ID station dans le Guide d'installation rapide.)

- 1 Appuyez sur **Stop/Exit** pour interrompre temporairement l'erreur.
- 2 Appuyez sur **Menu**.
- 3 Appuyez sur ▲ ou sur ▼ pour sélectionner *Entretien*. Appuyez sur **OK**.
- 4 Appuyez sur ▲ ou sur ▼ pour sélectionner *Transf. données.* Appuyez sur **OK**.
- 5 Appuyez sur ▲ ou sur ▼ pour sélectionner *Transf. édition*. Appuyez sur **OK**.
- 6 Saisissez le numéro de télécopieur vers lequel le rapport du journal des fax sera renvoyé.
- 7 Appuyez sur **Mono Start**.

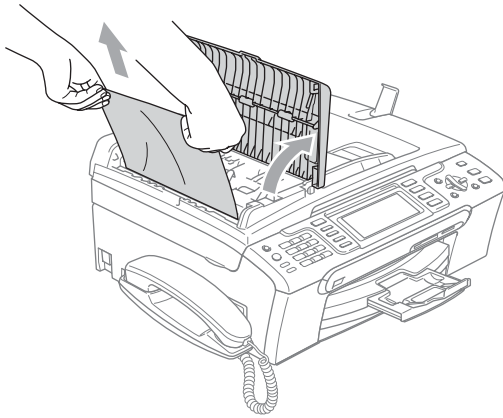
### Bourrage de document

Un document peut se coincer dans le chargeur s'il n'est pas inséré ou entraîné correctement, ou s'il est trop long. Pour remédier à un bourrage de document, procédez comme suit.

#### Le document est coincé dans le haut du chargeur

- 1 Retirez du chargeur tout papier qui n'est pas coincé.
- 2 Ouvrez le capot du chargeur.

- 3 Retirez le document coincé en tirant vers le haut et la gauche.



- 4 Fermez le capot du chargeur.
- 5 Appuyez sur **Stop/Exit**.

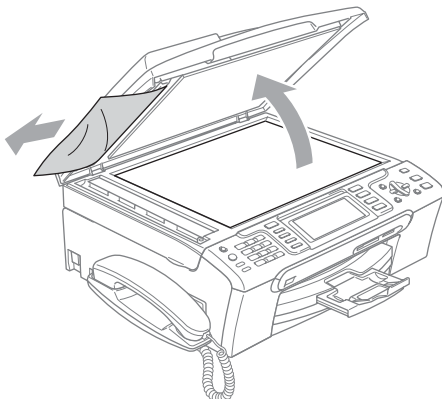


#### Remarque

Pour éviter les brouillages de document, fermez correctement le capot du chargeur en appuyant sur sa partie du milieu.

### Le document est coincé à l'intérieur du chargeur

- 1 Retirez du chargeur tout papier qui n'est pas coincé.
- 2 Soulevez le capot document.
- 3 Retirez le document coincé en tirant vers la gauche.

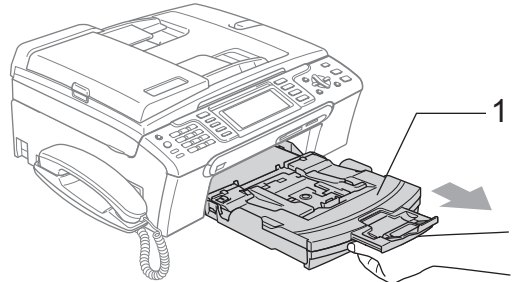


- 4 Refermez le capot document.
- 5 Appuyez sur **Stop/Exit**.

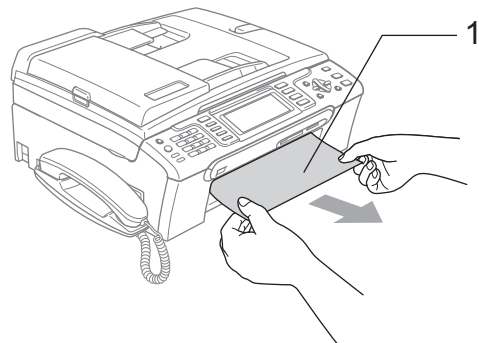
### Bouillage de l'imprimante ou brouillage de papier

Retirez le papier coincé en fonction de la position du brouillage dans l'appareil. Ouvrez puis fermez le capot du scanner pour éliminer l'erreur.

- 1 Retirez le bac à papier (1) de l'appareil.

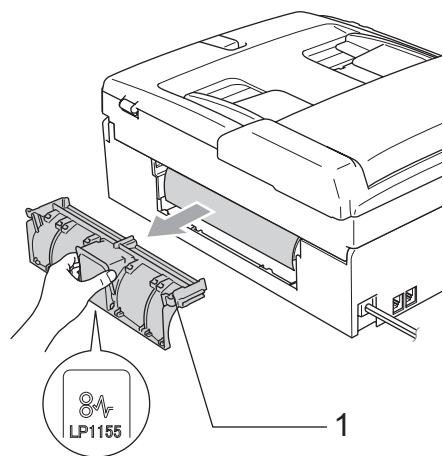


- 2 Tirez sur le papier coincé (1) et appuyez sur **Stop/Exit**.



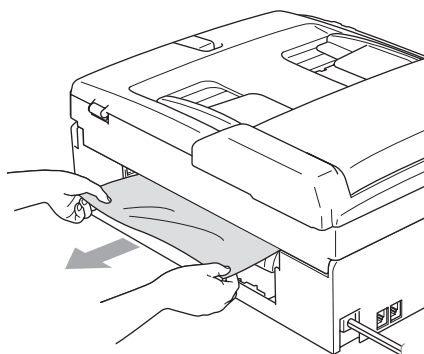
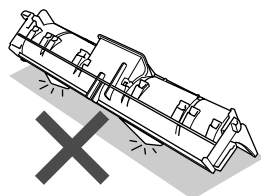
- Si vous ne pouvez pas retirer le papier coincé depuis l'avant de l'appareil ou si le message d'erreur s'affiche encore sur l'écran LCD même après avoir retiré le papier coincé, allez à l'étape suivante.

- 3 Enlevez le couvercle d'élimination du bourrage (1) de l'arrière de l'appareil. Retirez le papier coincé de l'appareil.

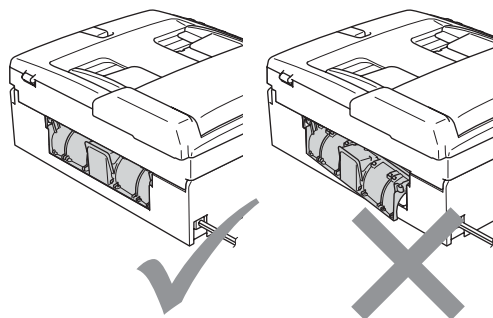


**! ATTENTION**

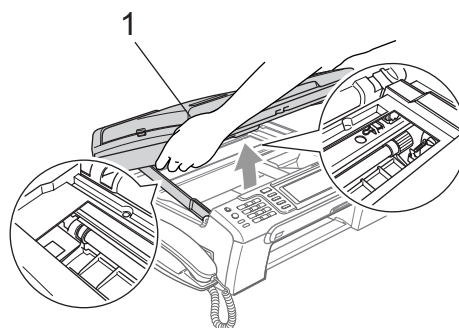
Veillez à NE PAS placer le couvercle d'élimination du bourrage face en bas comme montré sur l'illustration. Vous pourriez endommager le couvercle et provoquer des brouillages de papier.



- 4 Remettez le couvercle d'élimination du bourrage. Vérifiez que le couvercle est positionné correctement.



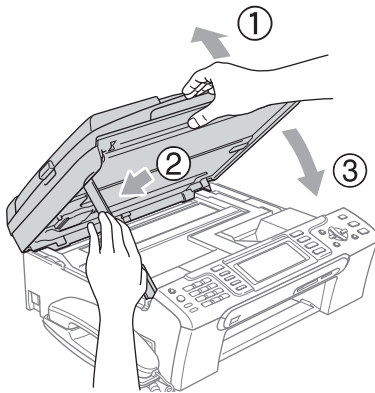
- 5 Des deux mains, utilisez les pattes en plastique des deux côtés de l'appareil pour soulever le capot du scanner (1) jusqu'à ce qu'il soit bloqué en position ouverte. Assurez-vous qu'il ne reste plus de papier coincé dans les angles de l'appareil.



**Remarque**

Si le papier est coincé sous la tête d'impression, débranchez l'appareil de la source d'alimentation puis déplacez la tête d'impression pour retirer le papier.

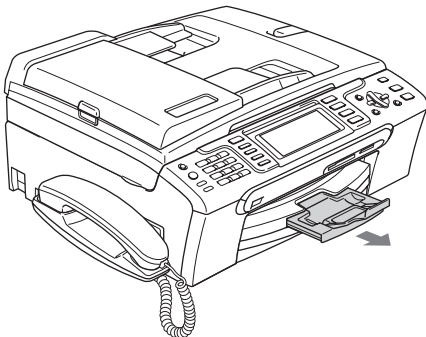
- 6 Soulevez le capot du scanner pour débloquer le verrou (1). Sans forcer, poussez le support de capot du scanner vers le bas (2) et refermez le capot du scanner (3).



- 7 Repoussez le bac à papier fermement dans l'appareil.

**Remarque**

Veillez à bien tirer sur le support papier jusqu'à entendre le déclic.

**Détection de tonalité**

Lorsque vous envoyez un fax automatiquement, par défaut l'appareil attend un laps de temps prédéfini avant de composer le numéro. En réglant le paramètre Tonalité sur *Détection*, l'appareil peut composer le numéro dès qu'il détecte une tonalité. Ce réglage permet de gagner du temps lors de l'envoi d'un fax à plusieurs numéros différents. Si vous modifiez le réglage et que des problèmes commencent à survenir au niveau de la numérotation, vous devez rétablir le réglage par défaut *Pas de détection*.

- 1 Appuyez sur **Menu**.
- 2 Appuyez sur ▲ ou sur ▼ pour sélectionner *Param. système*. Appuyez sur **OK**.
- 3 Appuyez sur ▲ ou sur ▼ pour sélectionner *Tonalité*.
- 4 Appuyez sur ◀ ou sur ▶ pour sélectionner *Détection* ou *Pas de détection*. Appuyez sur **OK**.
- 5 Appuyez sur **Stop/Exit**.

## Parasites de ligne téléphonique

---

Si vous éprouvez des difficultés à envoyer ou à recevoir un fax en raison de la présence éventuelle de parasites sur la ligne téléphonique, nous vous conseillons de modifier le paramètre de compatibilité afin de réduire la vitesse du modem pour minimiser les erreurs.

- 1 Appuyez sur **Menu**.
- 2 Appuyez sur ▲ ou sur ▼ pour sélectionner **Fax**. Appuyez sur **OK**.
- 3 Appuyez sur ▲ ou sur ▼ pour sélectionner **Divers**. Appuyez sur **OK**.
- 4 Appuyez sur ▲ ou sur ▼ pour sélectionner **Compatibilité**.
- 5 Appuyez sur ◀ ou sur ▶ pour sélectionner **Normale** (ou **De base**).
  - **De base** réduit la vitesse du modem à 9600 bits/s. Sauf si le problème des parasites se produit fréquemment sur votre ligne téléphonique, vous pouvez ne vouloir l'utiliser qu'en cas de besoin.
  - **Normale** règle la vitesse du modem à 14 400 bits/s. (réglage par défaut)Appuyez sur **OK**.
- 6 Appuyez sur **Stop/Exit**.



### Remarque

---

Lorsque vous modifiez l'option de compatibilité en la configurant sur **De base**, la fonction ECM (mode de correction des erreurs) n'est disponible que pour l'envoi de fax couleur.

---

## Entretien courant

### Remplacement des cartouches d'encre

---

L'appareil est équipé d'un compteur de points d'encre. Le compteur de points d'encre contrôle automatiquement le niveau d'encre dans chacune des 4 cartouches. Lorsque l'appareil détecte qu'une cartouche d'encre est vide, un message s'affiche sur l'écran LCD.

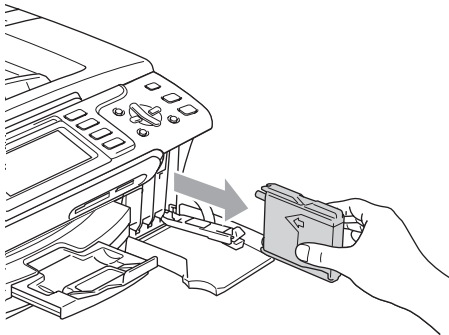
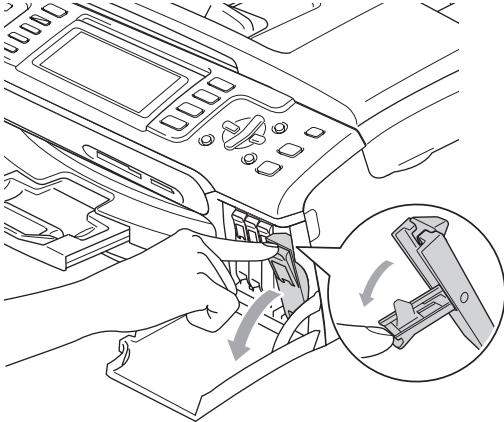
Un message affiché sur l'écran LCD vous indique quelle cartouche d'encre est presque vide ou doit être remplacée. Prenez soin de suivre les invites affichées à l'écran LCD pour remplacer les cartouches d'encre dans le bon ordre.

Bien que le message vous informe qu'une cartouche d'encre est vide, celle-ci contient toujours une petite quantité d'encre. Il est nécessaire de laisser un peu d'encre dans la cartouche d'encre pour empêcher que l'air ne dessèche et endommage la tête d'impression.

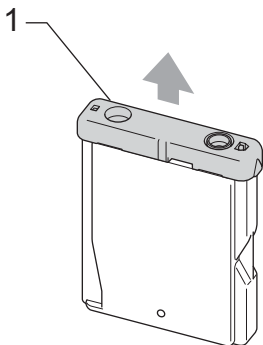
- 1 Ouvrez le couvercle de la cartouche d'encre.  
Si une ou plusieurs cartouches d'encre sont vides, par exemple la noire, l'écran LCD affiche **Encre vide et** **BK** **Noir**.



- 2 Tirez le levier de déverrouillage vers le bas et retirez la cartouche d'encre correspondant à la couleur indiquée sur l'écran LCD.

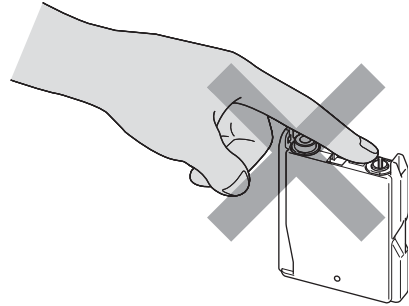


- 3 Ouvrez l'emballage de la cartouche d'encre neuve qui correspond à la couleur indiquée sur l'écran LCD, puis sortez la cartouche.
- 4 Enlevez le capuchon de protection jaune (1).



**⊘ Mauvaise configuration**

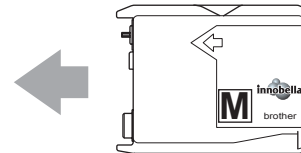
NE touchez PAS la zone indiquée sur l'illustration ci-dessous.



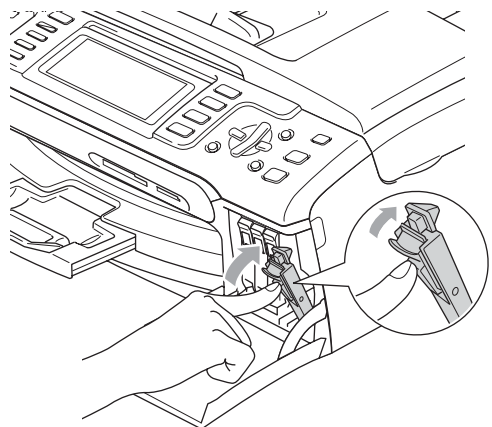
**✍ Remarque**

Si le capuchon de protection jaune s'enlève lorsque vous ouvrez l'emballage, la cartouche ne sera pas endommagée.

- 5 Chaque couleur correspond à un emplacement déterminé. Insérez la cartouche d'encre dans le sens de la flèche indiquée sur l'étiquette.



- 6 Soulevez le levier de déverrouillage et poussez-le jusqu'au déclic, puis refermez le couvercle de la cartouche d'encre.



- 7 L'appareil réinitialise automatiquement le compteur de points d'encre.

### Remarque

- Si vous avez remplacé une cartouche d'encre, l'écran LCD peut vous inviter à vérifier que la cartouche était neuve. (Par exemple, Avez-vous changé? **BK** Noir) Pour chaque cartouche neuve installée, appuyez sur **1** (Oui) pour réinitialiser le compteur de points d'encre automatiquement pour cette couleur. Si la cartouche d'encre que vous avez installée n'est pas neuve, appuyez sur **2** (Non).
- Si l'écran LCD affiche *Sans cartouche* après l'installation des cartouches d'encre, vérifiez que ces dernières sont correctement installées.



### AVERTISSEMENT

En cas de projection d'encre dans les yeux, lavez-les immédiatement avec de l'eau et, en cas de doute, consultez un médecin.



### ATTENTION

Veillez à NE PAS enlever les cartouches d'encre si vous n'avez pas besoin de les remplacer. Si vous le faites, ceci peut réduire la quantité d'encre et l'appareil ne connaîtra pas la quantité d'encre restante dans la cartouche.

Veillez à NE PAS toucher les logements d'insertion des cartouches. Sinon, l'encre risque de tacher votre peau.

En cas de taches d'encre sur la peau ou les vêtements, lavez immédiatement au savon ou au détergent.

Si vous mélangez les couleurs en installant une cartouche d'encre dans le mauvais emplacement, nettoyez plusieurs fois la tête d'impression après avoir corrigé l'installation de la cartouche.

Une fois que vous avez ouvert une cartouche d'encre, installez-la dans l'appareil et utilisez-la dans les six mois. Utilisez une cartouche d'encre non ouverte avant la date d'expiration qui figure sur l'emballage de la cartouche.

Veillez à NE PAS démonter ni modifier la cartouche d'encre, car cela pourrait provoquer une fuite d'encre.

Les appareils multifonction de Brother sont conçus pour fonctionner avec une encre dont les spécifications sont particulières. En outre, ils offrent un niveau optimal de performance lorsqu'ils sont utilisés avec des cartouches d'encre Brother d'origine. Brother ne peut pas garantir ces performances optimales si de l'encre ou des cartouches d'encre de spécifications différentes sont utilisées. Par conséquent, Brother déconseille l'utilisation de cartouches autres que les cartouches Brother d'origine, ainsi que le remplissage de cartouches vides avec de l'encre provenant d'autres sources. Si la tête d'impression ou d'autres pièces de cet appareil sont endommagées par suite de l'utilisation de produits incompatibles avec celui-ci, les réparations nécessaires risquent de ne pas être couvertes par la garantie.

## Nettoyage de l'extérieur de l'appareil



### ATTENTION

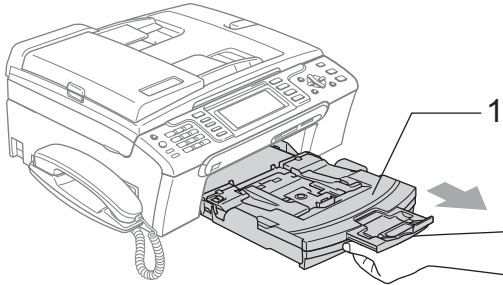
Utilisez des détergents neutres. Un nettoyage avec un liquide volatil tel qu'un diluant ou de la benzine endommagera la surface extérieure de l'appareil.

Veillez à NE PAS utiliser de produits de nettoyage contenant de l'ammoniaque.

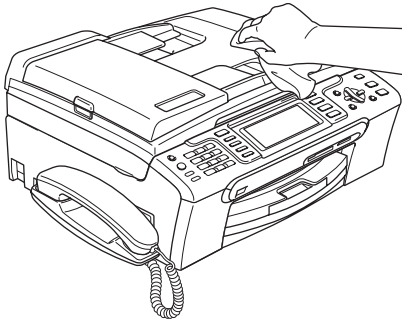
Veillez à NE PAS utiliser d'alcool isopropylique pour enlever la saleté du panneau de commande. Ceci pourrait provoquer des fissures sur le panneau.

## Nettoyez l'extérieur de l'appareil comme suit :

- 1 Retirez complètement le bac à papier (1) de l'appareil.

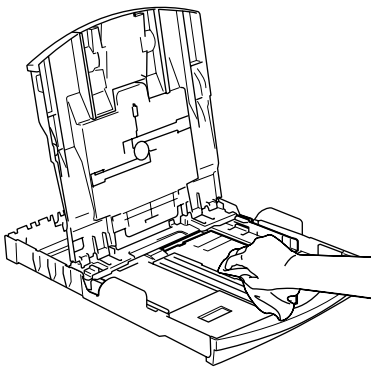


- 2 Essuyez l'extérieur de l'appareil avec un chiffon doux pour retirer la poussière.



- 3 Enlever tout papier coincé à l'intérieur du bac à papier.

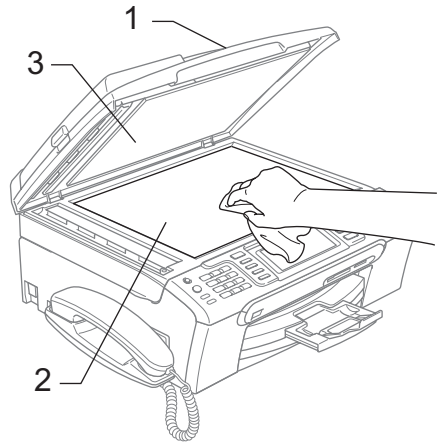
- 4 Essuyez le bac à papier avec un chiffon doux pour retirer la poussière.



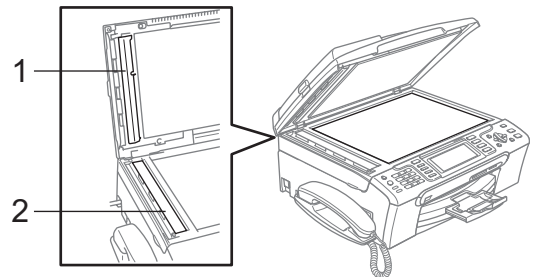
- 5 Remettez le bac à papier fermement en place dans l'appareil.

## Nettoyage du scanner

- 1 Soulevez le capot document (1). Nettoyez la vitre du scanner (2) et le plastique blanc (3) à l'aide d'un chiffon doux non-pelucheux imbibé d'un nettoyeur pour vitre non-inflammable.



- 2 Dans le chargeur, nettoyez la barre blanche (1) et la bande de verre (2) à l'aide d'un chiffon non-pelucheux imbibé d'un produit de nettoyage pour vitres non-inflammable.



### Remarque

En plus du nettoyage de la bande de verre à l'aide d'un produit de nettoyage pour vitres non-inflammable, passez le bout de vos doigts le long de la bande de verre pour vérifier si vous y détectez la présence de saleté. Si vous ressentez la présence de saleté ou de débris, nettoyez la bande de verre à nouveau en concentrant vos efforts sur cette zone. Il est possible que vous deviez répéter la procédure de nettoyage trois ou quatre fois. Pour tester, imprimez une copie après chaque nettoyage.

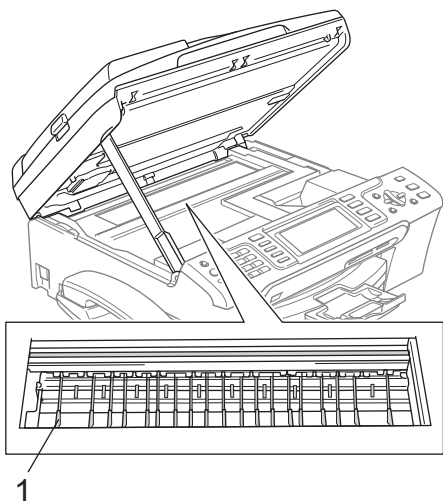
## Nettoyage du cylindre de l'imprimante

### AVERTISSEMENT

Débranchez l'appareil de la prise de courant avant de nettoyer le cylindre de l'imprimante (1).

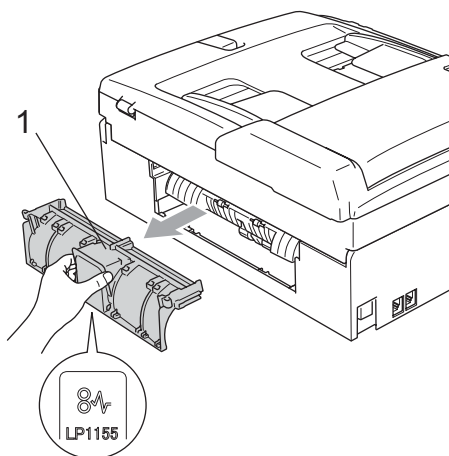
En cas de traces d'encre sur ou autour du cylindre de l'imprimante, éliminez-les avec un chiffon doux, sec et non pelucheux.

- 1 Des deux mains, utilisez les pattes en plastique des deux côtés de l'appareil pour soulever le capot du scanner jusqu'à ce qu'il soit bloqué en position ouverte.
- 2 Nettoyez le cylindre de l'imprimante (1).



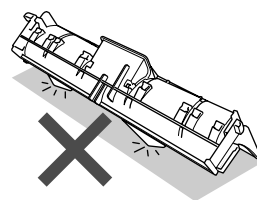
## Nettoyage du rouleau d'entraînement du papier

- 1 Retirez complètement le bac à papier de l'appareil.
- 2 Débranchez l'appareil de la prise de courant et retirez le couvercle d'élimination du bouchage (1).

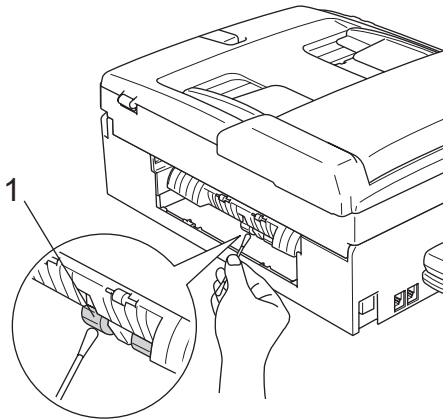


### ATTENTION

Veillez à NE PAS placer le couvercle d'élimination du bouchage face en bas comme montré sur l'illustration. Vous pourriez endommager le couvercle et provoquer des bouchages de papier.



- 3 Nettoyez le rouleau d'entraînement du papier (1) avec un coton-tige imbibé d'alcool isopropylique.



- 4 Remettez le couvercle d'élimination du bouchage. Vérifiez que le couvercle est positionné correctement.
- 5 Remettez le bac à papier fermement en place dans l'appareil.
- 6 Rebranchez le cordon d'alimentation.

## Nettoyage de la tête d'impression

Pour maintenir la qualité d'impression, l'appareil nettoie automatiquement la tête d'impression. Vous pouvez démarrer la procédure de nettoyage manuellement si un problème de qualité d'impression survient.

Nettoyez la tête d'impression et les cartouches d'encre si une ligne horizontale apparaît sur le texte ou les graphiques de vos pages imprimées. Vous pouvez nettoyer le noir seulement, trois couleurs à la fois (cyan/jaune/magenta) ou les quatre couleurs à la fois.

Le nettoyage de la tête d'impression entraîne une consommation d'encre. Un nettoyage trop fréquent entraîne une consommation d'encre inutile.

### ! ATTENTION

Veillez à NE PAS toucher la tête d'impression. Le fait de toucher la tête d'impression risque de la détériorer de façon permanente et d'invalider sa garantie.

- 1 Effectuez l'une des actions suivantes :
- (MFC-680CN)  
Appuyez sur **Ink Management**.
  - (MFC-885CW)  
Appuyez sur **Menu**, puis sur **▲** ou **▼** pour sélectionner **Encre**.  
Appuyez sur **OK**.
- 2 Appuyez sur **▲** ou sur **▼** pour sélectionner **Nettoyage**.  
Appuyez sur **OK**.
- 3 Appuyez sur **▲** ou sur **▼** pour sélectionner **Noir**, **Couleur** ou **Tout**.  
Appuyez sur **OK**.  
L'appareil nettoie la tête d'impression. Après le nettoyage, l'appareil repasse automatiquement en mode de veille.



### Remarque

Si après au moins cinq nettoyages de la tête d'impression il n'y a aucune amélioration, demandez l'intervention de votre revendeur Brother.

## Vérification de la qualité d'impression

Si les couleurs et le texte sont décolorés ou striés sur les tirages, il se peut que certaines buses soient colmatées. Vous pouvez le vérifier en imprimant la page de contrôle de la qualité d'impression et en contrôlant le quadrillage de la buse.

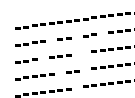
- 1 Effectuez l'une des actions suivantes :
  - (MFC-680CN)  
Appuyez sur **Ink Management**.
  - (MFC-885CW)  
Appuyez sur **Menu**, puis sur ▲ ou ▼ pour sélectionner **Encre**.  
Appuyez sur **OK**.
- 2 Appuyez sur ▲ ou sur ▼ pour sélectionner **Test imp..**  
Appuyez sur **OK**.
- 3 Appuyez sur ▲ ou sur ▼ pour sélectionner **Qual.impression**.  
Appuyez sur **OK**.
- 4 Appuyez sur **Colour Start**.  
L'appareil commence à imprimer la page de contrôle de la qualité d'impression.
- 5 Vérifiez la qualité des quatre blocs de couleur sur la page.

- 6 L'écran LCD affiche un message vous invitant à indiquer si la qualité d'impression est correcte.  
Effectuez l'une des actions suivantes :
  - Si toutes les lignes sont nettes et visibles, appuyez sur **1 (Oui)** pour terminer le contrôle de la qualité d'impression puis passez à l'étape 10.
  - Si vous remarquez qu'il manque des petites lignes, comme illustré ci-dessous, appuyez sur **2** pour sélectionner **Non**.

OK



Mauvaise qualité



- 7 Une invite sur l'écran LCD vous demande si la qualité d'impression est satisfaisante pour le noir et les 3 couleurs.  
Appuyez sur **1 (Oui)** ou sur **2 (Non)**.
- 8 Un message affiché sur l'écran LCD vous demande si vous voulez commencer le nettoyage.  
Appuyez sur **1 (Oui)**.  
L'appareil commence le nettoyage de la tête d'impression.
- 9 Une fois le nettoyage terminé, appuyez sur **Colour Start**.  
L'appareil imprime de nouveau la page de contrôle de la qualité d'impression et retourne à l'étape 5.

- 10 Appuyez sur **Stop/Exit**.  
Si vous répétez cette procédure au moins cinq fois sans constater d'amélioration de la qualité d'impression, remplacez la cartouche d'encre de couleur dont la buse est colmatée.  
Après remplacement de la cartouche d'encre, vérifiez la qualité d'impression. Si le problème persiste, recommencez au moins cinq fois les procédures de nettoyage et d'essai d'impression avec la cartouche d'encre neuve. Si l'encre n'imprime toujours pas correctement, demandez l'intervention de votre revendeur Brother.

### ! ATTENTION

Veillez à NE PAS toucher la tête d'impression. Le fait de toucher la tête d'impression risque de la détériorer de façon permanente et d'invalider sa garantie.

### Remarque



Lorsqu'une buse de tête d'impression est colmatée, voici à quoi ressemble l'échantillon imprimé.



Après le nettoyage de la buse de la tête d'impression, les lignes horizontales ont disparu.

## Vérification de l'alignement de l'impression

Il se peut que vous ayez à ajuster l'alignement d'impression. Ce sera le cas si, après avoir transporté l'appareil, le texte imprimé devient flou ou les images sont décolorées.

- 1 Effectuez l'une des actions suivantes :
  - (MFC-680CN)  
Appuyez sur **Ink Management**.
  - (MFC-885CW)  
Appuyez sur **Menu**, puis sur **▲** ou **▼** pour sélectionner **Encre**.  
Appuyez sur **OK**.
- 2 Appuyez sur **▲** ou sur **▼** pour sélectionner **Test imp..**  
Appuyez sur **OK**.
- 3 Appuyez sur **▲** ou sur **▼** pour sélectionner **Alignement**.  
Appuyez sur **OK**.
- 4 Appuyez sur **Mono Start** ou sur **Colour Start**.  
L'appareil commence à imprimer la page de contrôle de l'alignement.
- 5 Vérifiez les essais d'impression de 600 dpi et de 1200 dpi pour voir si le numéro 5 correspond le mieux au numéro 0.
- 6 Effectuez l'une des actions suivantes :
  - Si les échantillons numéro 5 des tests d'impression à 600 dpi et à 1 200 dpi correspondent le mieux, appuyez sur **1 (Oui)** pour terminer le contrôle de l'alignement puis passez à l'étape 9.
  - Si un autre numéro de test d'impression correspond mieux pour 600 dpi ou pour 1 200 dpi, appuyez sur **2 (Non)** pour le sélectionner.
- 7 Pour 600 dpi, appuyez sur le numéro du test d'impression qui correspond le mieux à l'échantillon numéro 0 (1-8).

8 Pour 1 200 dpi, appuyez sur le numéro du test d'impression qui correspond le mieux à l'échantillon numéro 0 (1-8).

9 Appuyez sur **Stop/Exit**.

## Vérification du volume d'encre

Bien qu'un icône de volume d'encre s'affiche sur l'écran LCD, vous pouvez utiliser la touche **Ink Management** ou les touches **Menu**, **▲**, ou **▼** pour visualiser un grand graphique indiquant le niveau d'encre restant dans chaque cartouche.

1 Effectuez l'une des actions suivantes :

■ (MFC-680CN)

Appuyez sur **Ink Management**.

■ (MFC-885CW)

Appuyez sur **Menu**, puis sur **▲** ou **▼** pour sélectionner **Encre**.

Appuyez sur **OK**.

2 Appuyez sur **▲** ou sur **▼** pour sélectionner **Volume d'encre**.  
Appuyez sur **OK**.  
L'écran LCD affiche le volume d'encre.

3 Appuyez sur **Stop/Exit**.



### Remarque

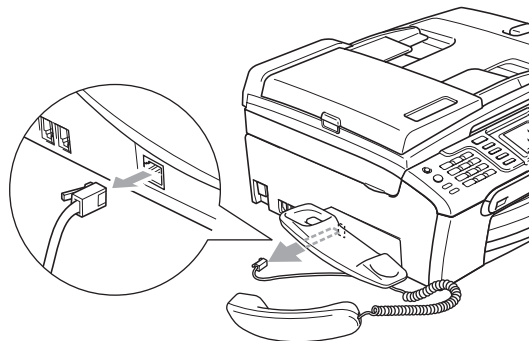
Vous pouvez vérifier le volume d'encre à partir de votre ordinateur. (Voir *Impression* pour Windows® ou *Impression et télécopie* pour Macintosh® dans le Guide utilisateur - Logiciel sur le CD-ROM.)

## Désinstallation et installation du combiné et du support de combiné téléphonique (MFC-680CN seulement)

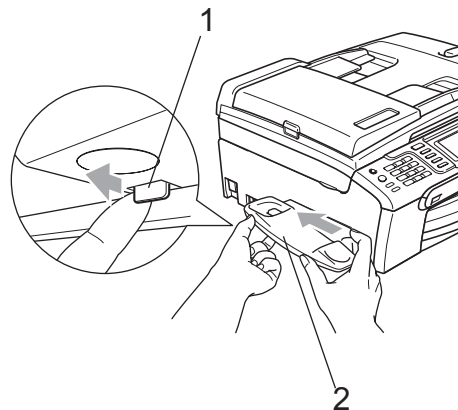
Si vous n'utilisez pas le combiné, vous pouvez l'enlever ainsi que le support de combiné téléphonique.

### Désinstallation du combiné et du support de combiné téléphonique

1 Débranchez le cordon de combiné en spirale de l'appareil.

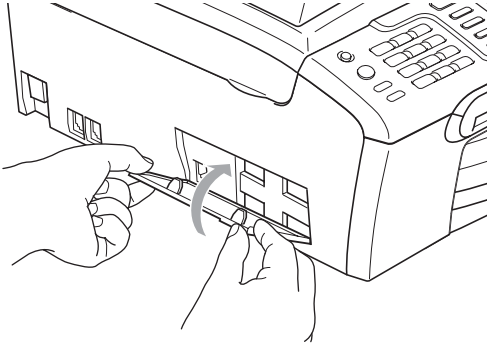


2 Tirez la patte (1) vers l'arrière, retenez-la et poussez le support (2) vers l'arrière de l'appareil.



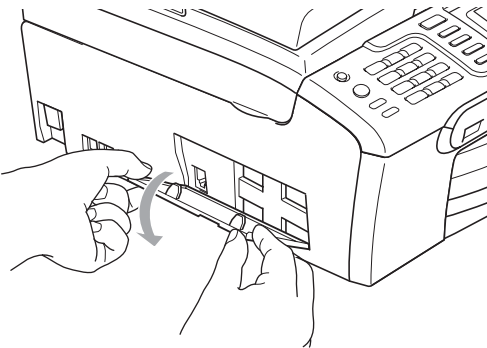


- 3 Fixez le capot latéral.



### Installation du combiné et du support de combiné téléphonique

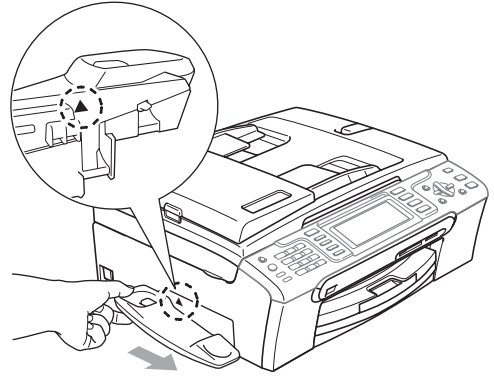
- 1 Retirez le capot latéral.



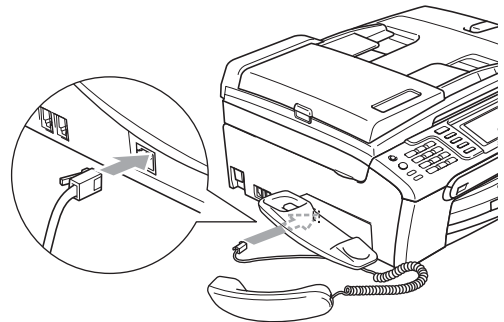
#### Remarque

Si vous ne parvenez pas à ouvrir le capot avec la main, utilisez une pièce de monnaie.

- 2 Aligned les flèches renforcées du support sur celles de l'appareil, puis faites glisser le support vers l'avant de l'appareil jusqu'à encliquetage.



- 3 Raccordez le cordon de combiné en spirale à l'appareil.



## Informations sur l'appareil

### Vérification du numéro de série

Vous pouvez afficher le numéro de série de l'appareil sur l'écran LCD.

- 1 Appuyez sur **Menu**.
- 2 Appuyez sur ▲ ou sur ▼ pour sélectionner *Info. appareil*. Appuyez sur **OK**.
- 3 Appuyez sur ▲ ou sur ▼ pour sélectionner *No. de série*. Appuyez sur **OK**.
- 4 Appuyez sur **Stop/Exit**.

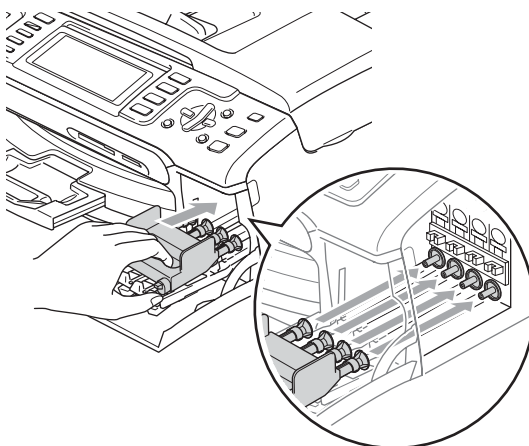
## Emballage et transport de l'appareil

Quand vous devez déplacer l'appareil, utilisez son emballage d'origine. Si l'appareil est mal emballé, cela risque d'invalider la garantie.

### ! ATTENTION

Il est essentiel de laisser à l'appareil le temps de "ranger" la tête d'impression après un travail d'impression. Écoutez attentivement l'appareil avant de le débrancher pour vous assurer que tous les bruits mécaniques se sont arrêtés. Si on ne laisse pas l'appareil terminer ce processus de mise en sécurité de la tête, il risque d'y avoir des problèmes d'impression et éventuellement une détérioration de la tête d'impression.

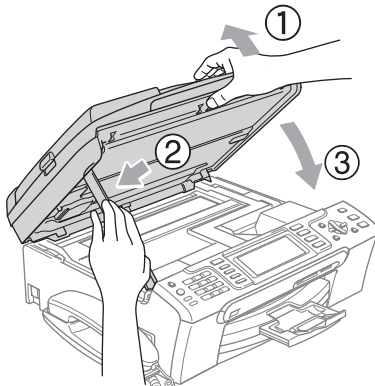
- 1 Ouvrez le couvercle de la cartouche d'encre.
- 2 Tirez les leviers de déverrouillage vers le bas et retirez toutes les cartouches d'encre. (Voir *Remplacement des cartouches d'encre* à la page 138.)
- 3 Installez l'élément de protection jaune, soulevez chaque levier de déverrouillage et poussez-les jusqu'au déclic, puis refermez le couvercle de la cartouche d'encre.



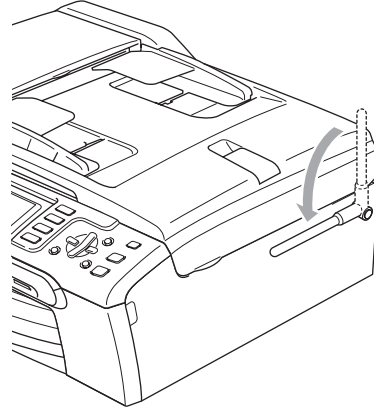
**! ATTENTION**

Si vous ne trouvez pas les capuchons de protection jaunes, NE retirez PAS les cartouches d'encre avant le transport. Pendant le transport de l'appareil, il est indispensable qu'il soit équipé des capuchons de protection jaunes ou que les cartouches d'encre soient en place. Si le transport s'effectue sans ces protections, l'appareil sera endommagé et ne sera plus couvert par la garantie.

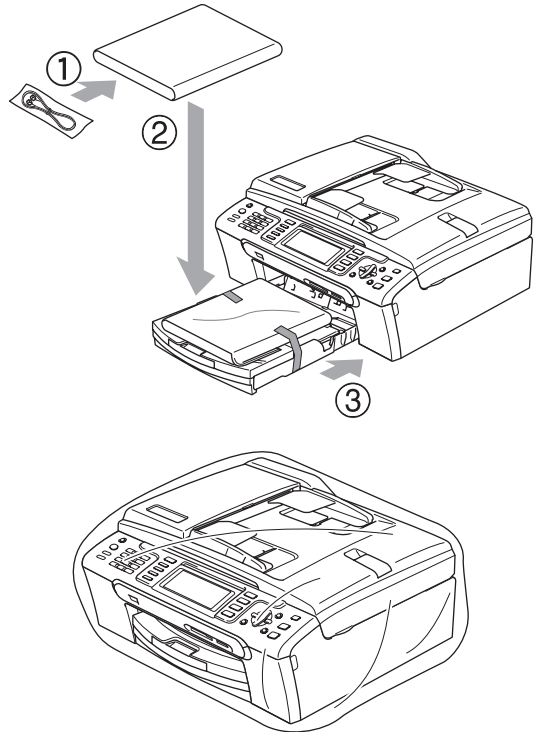
- 4 Débranchez l'appareil de la prise de téléphone murale et retirez le cordon téléphonique de l'appareil.
- 5 Débranchez le cordon d'alimentation de la prise de courant et de l'appareil.
- 6 Des deux mains, utilisez les pattes en plastique des deux côtés de l'appareil pour soulever le capot du scanner jusqu'à ce qu'il soit bloqué en position ouverte. Ensuite, si le câble d'interface est connecté à l'appareil, débranchez-le.
- 7 Soulevez le capot du scanner (1) pour le déverrouiller. Sans forcer, poussez le support de capot du scanner vers le bas (2) et refermez le capot du scanner (3).



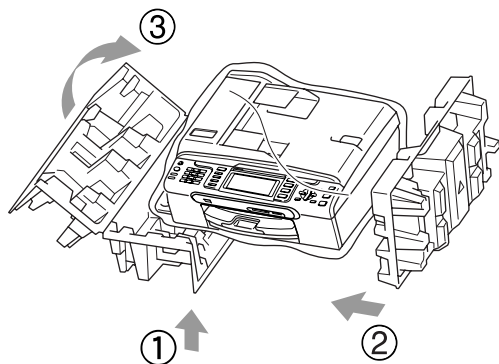
- 8 Si votre appareil est équipé d'un combiné, enlevez-le et débranchez son cordon en spirale.
- 9 (MFC-885CW) Faites pivoter l'antenne de l'appareil vers la position inférieure.



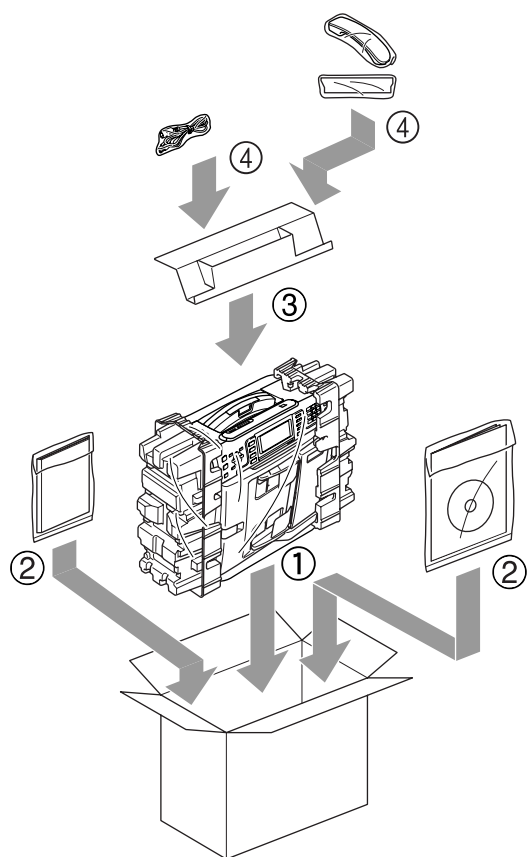
- 10 Emballez l'appareil dans le sac et placez-le dans son carton d'origine avec les matériaux d'emballage d'origine.



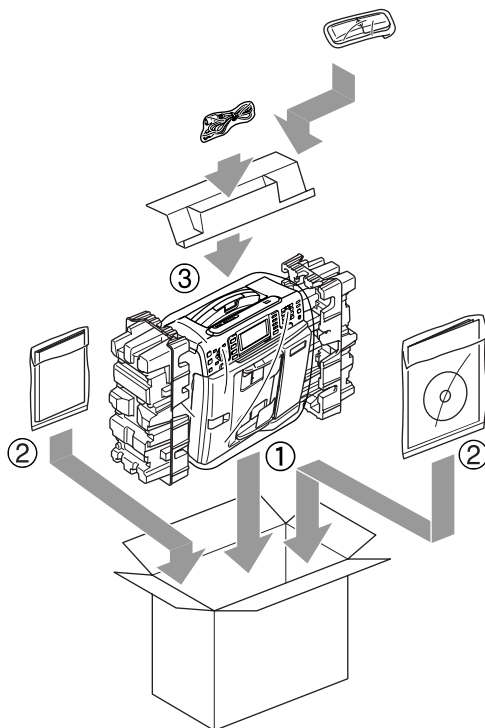
- 11 Placez les documents imprimés dans le carton d'origine comme indiqué sur l'illustration. Ne placez pas les cartouches d'encre usagées dans le carton.



MFC-680CN



MFC-885CW



- 12 Fermez le carton à l'aide de ruban adhésif.

## Programmation à l'écran

L'appareil est conçu pour être facile à utiliser avec programmation sur écran LCD à l'aide des touches de menu. La programmation conviviale vous aide à tirer pleinement parti de toutes les fonctionnalités de l'appareil.

Comme la programmation se fait sur l'écran LCD, nous avons créé des instructions étape par étape qui s'affichent sur l'écran pour vous aider à programmer l'appareil. Il vous suffit donc de suivre les instructions qui s'affichent et qui vous guident dans le choix des menus et des options de programmation.

### Tableau des menus

Vous pouvez programmer votre appareil en utilisant le tableau des menus qui commence à la page 152. Ces pages donnent la liste des sélections et des options possibles dans les menus.

### Mémoire permanente

Même en cas de panne de courant, vous ne perdrez aucun des réglages que vous avez sélectionnés à l'aide de la touche de menu, car ceux-ci sont enregistrés de manière permanente. En outre, vous ne perdrez pas vos réglages dans les menus de mode PhotoCapture, Fax et Copie si vous avez choisi Régl. nouv. défaut. Il est possible que vous deviez régler à nouveau la date et l'heure.



#### Remarque

En cas de panne de courant, l'appareil gardera les messages présents en mémoire pendant environ 24 heures.


## Touches de mode et de menu


	Permet d'accéder au menu principal.
Fax  Scan  Copy  Photo Capture 	Permet d'accéder à son menu des réglages provisoires.
▲	Permet de parcourir le niveau de menu affiché.
▼	Permet de revenir au niveau de menu précédent.
◀	Permet d'aller au niveau de menu suivant.
▶	Permet d'aller au niveau de menu suivant.
OK 	<ul style="list-style-type: none"> <li>■ Permet d'aller au niveau de menu suivant.</li> <li>■ Permet d'accepter une option.</li> </ul>
Clear / Back 	<ul style="list-style-type: none"> <li>■ Permet d'annuler l'opération en cours.</li> <li>■ Permet de revenir au niveau de menu précédent.</li> </ul>
Stop / Exit 	<ul style="list-style-type: none"> <li>■ Permet d'arrêter l'opération en cours.</li> </ul>


## Tableau des menus

Le tableau des menus va vous aider à comprendre les sélections et les options de menu que vous pouvez trouver dans les programmes de l'appareil. Les réglages par défaut sont affichés en caractères gras avec un astérisque.


### Menu


Niveau1	Niveau2	Niveau3	Options	Descriptions	Page	
Param. général	Mode chrono.	—	Off	Permet de régler l'heure à laquelle repasser en mode Fax.	22	
			0Sec			
			30Secs			
			1Min			
			<b>2Mins*</b>			
	5Mins					
	Type papier	—		<b>Papier ordin.*</b>	Permet de configurer le type de papier dans le bac à papier.	23
				Pap.jet d'encre		
				Photo Brother		
Format papier	—		Letter	Permet de configurer le format de papier dans le bac à papier.	23	
			Legal			
			<b>A4*</b>			
			A5			
Volume	Sonnerie		Off	Permet de régler le volume de la sonnerie.	24	
			Bas			
			<b>Moyen*</b>			
	Bip sonore			Off	Permet de régler le volume du bip sonore.	24
				<b>Bas*</b>		
				Moyen		
Haut-parleur			Off	Permet de régler le volume du haut-parleur.	24	
			Bas			
			<b>Moyen*</b>			
 Les réglages par défaut sont affichés en caractères gras avec un astérisque.						

Niveau1	Niveau2	Niveau3	Options	Descriptions	Page	
Param. général (suite)	Heure été auto	—	On* Off	Permet de changer automatiquement à l'heure d'été.	25	
	Param. P. Save	—	Récept. fax:On* Récept. fax:Off	Permet de personnaliser la touche <b>Power Save</b> pour ne pas recevoir de fax en mode d'économie d'énergie.	21	
	Réglage LCD	Contraste LCD	Clair	Moyen* Foncé	Permet d'ajuster le contraste de l'écran LCD.	25
			Eclair.arrière			
		Tempor. attén.	Off 10Secs 20Secs 30Secs*	Vous pouvez régler la durée d'illumination du rétroéclairage de l'écran LCD après la dernière action sur une touche.	26	
		Tempor. arrêt.	Off* 1Min 2Mins 3Mins 5Mins 10Mins 30Mins	Vous pouvez régler le délai pendant lequel l'écran LCD reste allumé après la dernière action sur une touche.	26	
		Arrière-plan	—	Vous pouvez choisir le papier peint de l'écran LCD.	27	
	Contrôle écho (MFC-885CW seulement)	—	niveau1* niveau2 niveau3 niveau4	Permet de régler le niveau de contrôle par écho.	Voir le <i>Guide de l'utilisateur du combiné DECT™ BCL-D20</i>	
Encre (MFC-885CW seulement)	Test imp.	—	Qual.impression Alignement	Permet de vérifier la qualité et l'alignement de l'épreuve imprimée.	144	
	Nettoyage	—	Noir Couleur Tout	Nettoie la tête d'impression.	143	
	Volume d'encre	—	—	Permet de vérifier le volume d'encre disponible.	146	
 Les réglages par défaut sont affichés en caractères gras avec un astérisque.						


Niveau1	Niveau2	Niveau3	Options	Descriptions	Page
Fax (suite)	Param. RC. (suite)	Long. sonnerie	Long. sonnerie	Permet de régler le nombre de sonneries avant que l'appareil ne prenne l'appel en mode Fax uniquement ou Fax/Tél.	41
			0 (Belgique uniquement)		
		1 (Belgique uniquement)			
		<b>2*</b>			
		3			
		4			
		5			
		6			
7					
8					
9					
10					
			Eco. com.	Fonction d'économie des coûts : l'appareil sonne 2 fois s'il y a des messages et 4 fois s'il n'y a pas de messages, ainsi vous pouvez raccrocher et vous ne payez pas pour l'appel.	65
			On		
			Off*		
		Durée son. F/T	20Sec	Permet de régler la durée de la pseudo/double sonnerie en mode Fax/Tél.	41
			<b>30Sec*</b>		
			40Sec		
			70Sec		
		Détection fax	On*	Permet de recevoir des fax sans devoir appuyer sur la touche <b>Mono Start</b> ou <b>Colour Start</b> .	42
			Semi		
			Off		
		Code distance	On*	Vous pouvez répondre à tous les appels à partir d'un téléphone supplémentaire ou externe et utiliser des codes pour activer ou désactiver l'appareil. Vous pouvez personnaliser ces codes.	52
			(*51, #51)		
			Off		
		Réduction auto	On*	Permet de réduire la taille des fax entrants.	43
			Off		
		Réception mém.	On*	Permet de mémoriser automatiquement tous les fax entrants en cas d'épuisement du papier.	43
			Off		
 Les réglages par défaut sont affichés en caractères gras avec un astérisque.					





Niveau1	Niveau2	Niveau3	Options	Descriptions	Page
Fax (suite)	Param. rapport	Rapport transm	On On+Image <b>Off*</b> Off+Image	Configuration initiale pour le rapport de vérification de l'envoi et le rapport du journal des fax.	75
		Périod. journal	Off <b>Tous les 50 fax*</b> Toutes les 6hrs Toutes les 12hrs Toutes les 24hrs Tous les 2 jours Tous les 7 jours		75
	Opér. de fax avancées	Réadr/enrgst	<b>Off*</b> Réadressage fax Mémoriser fax Prévisual. fax Récept. PC-FAX	Règle l'appareil à renvoyer les fax ou à enregistrer des fax entrants dans la mémoire (pour que vous puissiez les extraire lorsque vous êtes loin de votre appareil), à prévisualiser des fax ou à envoyer des fax vers l'ordinateur.	66
		Accès distance	---*	Programmez votre propre code pour l'extraction à distance.	72
		Imprime doc.	—	Permet d'imprimer les fax entrants enregistrés dans la mémoire.	44
	Jobs attente	—	—	Permet de vérifier quelles tâches se trouvent en mémoire et d'annuler les tâches choisies.	37
	Config répond.	Mess. sortants	Message TAD Message F/T	Permet de lire/d'enregistrer ou d'effacer le message sortant.	62
		Temps max mess	<b>30Sec*</b> 60Sec 120Sec 180Sec	Permet de sélectionner la durée maximum des messages entrants.	65
		Volume mess.	<b>On*</b> Off	Permet d'activer ou de désactiver le volume du haut-parleur pour des messages vocaux entrants.	65
	 Les réglages par défaut sont affichés en caractères gras avec un astérisque.				


Niveau1	Niveau2	Niveau3	Options	Descriptions	Page
Fax (suite)	Divers	Sécurité mem.	—	Interdit la plupart des opérations sauf la réception des fax dans la mémoire.	28
		Compatibilité	Normale* De base	Permet de régler la vitesse du modem afin de résoudre les problèmes de transmission.	138
		ID appelant	On* Off Afficher# Imprime rapport	Permet d'afficher ou d'imprimer une liste des 30 dernières identifications de l'appelant enregistrées dans la mémoire.	47
Réseau	Voir le tableau ci-dessous				
 Les réglages par défaut sont affichés en caractères gras avec un astérisque.					


## Menu Réseau

Niveau1	Niveau2	Niveau3	Niveau4	Options	Descriptions
Réseau (MFC-680CN seulement)	TCP/IP	Méthode BOOT	—	Auto* Statique RARP BOOTP DHCP	Permet de sélectionner la méthode d'amorçage (BOOT) qui correspond le mieux à vos besoins.
		Adresse IP	—	[000-255]. [000-255]. [000-255]. [000-255]	Saisissez l'adresse IP.
		Masq. SS. réseau	—	[000-255]. [000-255]. [000-255]. [000-255]	Saisissez le masque de sous-réseau.
		Passerelle	—	[000-255]. [000-255]. [000-255]. [000-255]	Saisissez l'adresse de passerelle.
		Nom du nœud	—	BRNXXXXXXXXXXXX	Saisissez le nom du nœud.
		Config. WINS	—	Auto* Statique	Permet de choisir le mode de configuration WINS.
<p>Voir le <i>Guide utilisateur - Réseau sur le CD-ROM</i></p>  Les réglages par défaut sont affichés en caractères gras avec un astérisque.					


Niveau1	Niveau2	Niveau3	Niveau4	Options	Descriptions
Réseau (MFC-680CN seulement)  (suite)	TCP/IP  (suite)	Serveur WINS	—	(Primaire) 000.000.000.000  (Secondaire) 000.000.000.000	Permet de spécifier l'adresse IP du serveur primaire ou secondaire.
		Serveur DNS	—	(Primaire) 000.000.000.000  (Secondaire) 000.000.000.000	Permet de spécifier l'adresse IP du serveur primaire ou secondaire.
		APIPA	—	On*  Off	Attribue automatiquement l'adresse IP à partir de la gamme d'adresses lien-local.
	Param. divers	Ethernet	—	Auto*  100B-FD 100B-HD 10B-FD 10B-HD	Permet de choisir le mode de liaison Ethernet.
	Réinit. d'usine	—	—	Oui  Non	Permet de rétablir tous les paramètres réseau aux réglages par défaut du fabricant.
	Réseau (MFC-885CW seulement)	LAN câblé	TCP/IP	Méthode BOOT	Auto*  Statique RARP BOOTP DHCP
Adresse IP				[000-255]. [000-255]. [000-255]. [000-255]	Saisissez l'adresse IP.
Masq. SS. réseau				[000-255]. [000-255]. [000-255]. [000-255]	Saisissez le masque de sous-réseau.
Voir le <i>Guide utilisateur - Réseau</i> sur le CD-ROM					
 Les réglages par défaut sont affichés en caractères gras avec un astérisque.					

Niveau1	Niveau2	Niveau3	Niveau4	Options	Descriptions	
Réseau (MFC-885CW seulement) (suite)	LAN câblé (suite)	TCP/IP (suite)	Passerelle	[000-255]. [000-255]. [000-255]. [000-255]	Saisissez l'adresse de passerelle.	
			Nom du nœud	BRNXXXXXXXXXXXX	Saisissez le nom du nœud.	
			Config.WINS	Auto* Statique	Permet de choisir le mode de configuration WINS.	
			Serveur WINS	(Primaire) 000.000.000.000 (Secondaire) 000.000.000.000	Permet de spécifier l'adresse IP du serveur primaire ou secondaire.	
			Serveur DNS	(Primaire) 000.000.000.000 (Secondaire) 000.000.000.000	Permet de spécifier l'adresse IP du serveur primaire ou secondaire.	
			APIPA	On* Off	Attribue automatiquement l'adresse IP à partir de la gamme d'adresses lien- local.	
		Ethernet		Auto* 100B-FD 100B-HD 10B-FD 10B-HD	Permet de choisir le mode de liaison Ethernet.	
		WLAN	TCP/IP	Méthode BOOT	Auto* Statique RARP BOOTP DHCP	Permet de sélectionner la méthode d'amorçage (BOOT) qui correspond le mieux à vos besoins.
				Adresse IP	[000-255]. [000-255]. [000-255]. [000-255]	Saisissez l'adresse IP.
	Voir le <i>Guide utilisateur - Réseau</i> sur le CD-ROM					
 Les réglages par défaut sont affichés en caractères gras avec un astérisque.						

Niveau1	Niveau2	Niveau3	Niveau4	Options	Descriptions
Réseau (MFC-885CW seulement) (suite)	WLAN (suite)	TCP/IP (suite)	<b>Masq. SS. réseau</b>	[000-255]. [000-255]. [000-255]. [000-255]	Saisissez le masque de sous-réseau.
			<b>Passerelle</b>	[000-255]. [000-255]. [000-255]. [000-255]	Saisissez l'adresse de passerelle.
			<b>Nom du nœud</b>	BRWXXXXXXXXXXXX	Saisissez le nom du nœud.
			<b>Config. WINS</b>	<b>Auto*</b> Statique	Permet de choisir le mode de configuration WINS.
			<b>Serveur WINS</b>	(Primaire) 000.000.000.000 (Secondaire) 000.000.000.000	Permet de spécifier l'adresse IP du serveur primaire ou secondaire.
			<b>Serveur DNS</b>	(Primaire) 000.000.000.000 (Secondaire) 000.000.000.000	Permet de spécifier l'adresse IP du serveur primaire ou secondaire.
			<b>APIPA</b>	<b>On*</b> Off	Attribue automatiquement l'adresse IP à partir de la gamme d'adresses lien-local.
			<b>Assis. config.</b>	—	Vous pouvez configurer votre serveur d'impression.
			<b>SecureEasySetup</b>	—	Vous pouvez configurer facilement le réseau sans fil.
			<b>AOSS</b>	—	Vous pouvez configurer facilement le réseau sans fil.
Voir le <i>Guide utilisateur - Réseau</i> sur le CD-ROM					
 Les réglages par défaut sont affichés en caractères gras avec un astérisque.					

Niveau1	Niveau2	Niveau3	Niveau4	Options	Descriptions
Réseau (MFC-885CW seulement)  (suite)	WLAN  (suite)	Etat WLAN	Etat	—	Vous pouvez voir l'état actuel du réseau sans fil.
			Signal	—	Vous pouvez voir l'intensité actuelle du signal du réseau sans fil.
			SSID	—	Vous pouvez voir le SSID actuel.
			Mode de comm.	—	Vous pouvez voir le mode de communication actuel.
	Interface rés.		—	LAN câblé* WLAN	Vous pouvez choisir le type de connexion au réseau.
	Réinit. d'usine		—	Oui Non	Permet de rétablir tous les paramètres réseau câblé et sans fil aux réglages par défaut.
Voir le <i>Guide utilisateur - Réseau sur le CD-ROM</i>					
 Les réglages par défaut sont affichés en caractères gras avec un astérisque.					

## Menu ( ) (suite)


Niveau1	Niveau2	Niveau3	Options	Descriptions	Page
Imprime rapp.	Rapport trans.	—	—	Permet d'imprimer ces listes et ces rapports.	76
	Liste d'aide	—	—		
	No. abrégés	—	—		
	Journal fax	—	—		
	Param. util.	—	—		
	Config. réseau	—	—		
Info. appareil	No. de série	—	—	Permet de vérifier le numéro de série de votre appareil.	148
 Les réglages par défaut sont affichés en caractères gras avec un astérisque.					

Niveau1	Niveau2	Niveau3	Options	Descriptions	Page
Param. système	<b>Mode réponse</b> (MFC-680CN seulement)	—	<b>Fax*</b>  Fax/Tél  Manuel	Choisissez le mode de réception qui correspond le mieux à vos besoins.	39
	<b>Mode réponse</b> (MFC-885CW seulement)	—	Fax <b>Fax/Tél*</b>  Manuel	Choisissez le mode de réception qui correspond le mieux à vos besoins.	39
	<b>Date &amp; heure</b>	—	—	Permet de programmer la date et l'heure sur l'écran LCD et sur les en-têtes des fax que vous envoyez.	Voir <i>Guide d'installation rapide</i>
	<b>ID station</b>	—	ID station Fax:  ID station Nom:	Permet de programmer votre nom et votre numéro de fax qui figureront sur chaque page transmise par fax.	Voir <i>Guide d'installation rapide</i>
	<b>Tonal/Impuls.</b> (uniquement pour la Suisse)	—	<b>Tonalité*</b>  Impulsions	Permet de sélectionner le mode de numérotation.	
	<b>Tonalité</b>	—	Détection <b>Pas de détection*</b>	Permet d'activer ou de désactiver la détection de tonalité.	137
	<b>Type ligne tél</b>	—	<b>Normal*</b>  PBX  ISDN	Permet de sélectionner le type de ligne téléphonique.	48
	<b>Enregistrement combiné</b> (MFC-885CW seulement)	—	—	Permet de configurer l'appareil pour qu'il enregistre le combiné sans fil.	Voir le <i>Guide de l'utilisateur du combiné DECT™ BCL-D20</i>
<b>Langue locale</b>	—	<b>Néerl.*</b> (Belgique) <b>Allemand*</b> (Suisse)  Français  Anglais	Vous permet de changer la langue de travail utilisée pour les messages a l'écran.	Voir <i>Guide d'installation rapide</i>	




Les réglages par défaut sont affichés en caractères gras avec un astérisque.

## Fax

Niveau1	Niveau2	Niveau3	Options	Descriptions	Page
Résolution fax	—	—	<b>Standard*</b> Fin Superfin Photo	Permet de régler la résolution des fax sortants.	35
Contraste	—	—	<b>Auto*</b> Clair Foncé	Permet de changer la clarté ou la noirceur d'un fax que vous transmettez.	35
Num. abrégé	Recherche	—	Ordre alphabétique Ordre numérique	Vous pouvez composer le numéro simplement en appuyant sur quelques touches (et sur la touche Marche).	54
	Régler numéro abrégé	—	—	Permet d'enregistrer les numéros abrégés afin que vous puissiez composer le numéro simplement en appuyant sur quelques touches (et sur la touche Marche).	56
	Groupement	—	—	Permet de configurer un numéro de groupe de diffusion.	59
Appel sortant	Faire un appel Envoyer un fax Ajout. numéro abrégé Effacer	—	—	Vous pouvez sélectionner un numéro à partir de l'historique des appels sortants puis l'appeler, lui envoyer un fax, l'ajouter aux numéros abrégés ou l'effacer.	55
Hist.ID appel.	Faire un appel Envoyer un fax Ajout. numéro abrégé Effacer	—	—	Vous pouvez sélectionner un numéro à partir de l'historique de l'identification de l'appelant puis l'appeler, lui envoyer un fax, l'ajouter aux numéros abrégés ou l'effacer.	55
Diffusion	Ajoutez numéro Num. abrégé Compléter	—	—	Vous pouvez envoyer le même fax à plusieurs numéros de fax.	34
Envoi différé	—	—	On <b>Off*</b>	Permet de régler l'heure (exprimée dans le format des 24 heures) à laquelle les fax différés seront envoyés.	37
 Les réglages par défaut sont affichés en caractères gras avec un astérisque.					



Niveau1	Niveau2	Niveau3	Options	Descriptions	Page
<b>TX différé</b>	—	—	On <b>Off*</b>	Permet de combiner tous les fax en différé envoyés au même numéro de fax à la même heure de la journée en une seule transmission.	37
<b>TX immédiat</b>	—	—	On <b>Off*</b>	Vous pouvez envoyer un fax sans utiliser la mémoire.	36
<b>Relève TX</b>	—	—	Standard Protégé <b>Off*</b>	Permet de régler le document sur votre appareil pour qu'il puisse être relevé par un autre télécopieur.	79
<b>Relève RC</b>	—	—	Standard Protégé Envoi différé <b>Off*</b>	Permet de régler votre appareil pour relever un autre télécopieur.	77
<b>International</b>	—	—	On <b>Off*</b>	Si vous avez des difficultés pour envoyer des fax à l'étranger, activez cette fonction.	36
<b>Format scan</b>	—	—	<b>A4*</b> Letter	Permet de régler la surface de numérisation de la vitre du scanner en fonction du format du document.	33
<b>Régl.nouv.défaut</b>	—	—	Oui Non	Vous pouvez enregistrer vos réglages de fax.	37
<b>Mise zéro usine</b>	—	—	Oui Non	Vous pouvez rétablir les réglages par défaut de tous les paramètres.	38
 Les réglages par défaut sont affichés en caractères gras avec un astérisque.					


## Scan

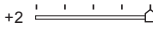
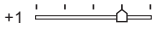
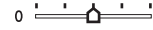

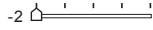
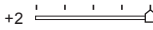
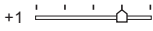
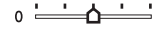


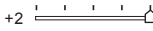
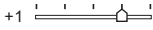
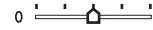

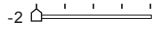

Niveau1	Option1	Option2	Option3	Descriptions	Page
Scan vers Email	—	—	—	Vous pouvez numériser un document monochrome (noir et blanc) ou couleur vers votre application de messagerie.	Voir <i>Guide utilisateur - Logiciel sur le CD-ROM.</i>
Scan vers image	—	—	—	Vous pouvez numériser une photo couleur dans votre application graphique.	
Scan vers OCR	—	—	—	Vous pouvez convertir l'image d'un document texte en un fichier de texte modifiable.	
Scan > fichier	—	—	—	Vous pouvez numériser un document monochrome (noir et blanc) ou couleur vers votre ordinateur.	
Num.vers supp. (lorsqu'une carte mémoire ou un lecteur USB de mémoire Flash est inséré)	<b>Couleur 150 dpi*</b> Couleur 300 dpi Couleur 600 dpi N/B 200x100 dpi N/B 200 dpi	<b>PDF*/JPEG</b> <b>PDF*/JPEG</b> <b>PDF*/JPEG</b> <b>TIFF*/PDF</b> <b>TIFF*/PDF</b>	(Nom du fichier) XXXXXX	Vous pouvez choisir la résolution de numérisation et le format de fichier, et saisir un nom de fichier pour votre document.	104




Les réglages par défaut sont affichés en caractères gras avec un astérisque.

Copy 


Niveau1	Niveau2	Niveau3	Options	Descriptions	Page
Qualité	—	—	Rapide <b>Normale*</b> Meilleure	Permet de sélectionner la résolution de copie pour votre type de document.	83
Agrandir/Réduire	—	—	50% 69% A4-A5 78% LGL-LTR 83% LGL-A4 93% A4-LTR 97% LTR-A4 <b>100%*</b> 104% EXE-LTR 142% A5-A4 186% 10x15cm-LTR 198% 10x15cm-A4 200% Manuel (25-400%)	Vous pouvez choisir le facteur d'agrandissement ou de réduction adapté à votre type de document.	83
Type papier	—	—	<b>Papier ordin.*</b> Pap. jet d'encre Photo Brother Autre photo Transparent	Permet de sélectionner le type de papier qui correspond à celui présent dans le bac à papier.	86
Format papier	—	—	Letter Legal <b>A4*</b> A5 10x15cm	Permet de sélectionner le format de papier qui correspond à celui présent dans le bac à papier.	86
Luminosité	—	—	Clair +2 +1 0 -1 -2 Foncé	Permet de régler la luminosité des copies.	85
Contraste	—	—	+2 +1 0 -1 -2	Permet de régler le contraste des copies.	85
 Les réglages par défaut sont affichés en caractères gras avec un astérisque.					


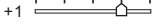




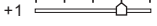


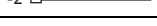
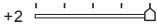
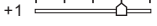


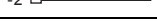

Niveau1	Niveau2	Niveau3	Options	Descriptions	Page
Ajustage ROUGE		—	+2  +1  0  -1  -2 	Permet de régler la quantité de rouge dans les copies.	86
Ajustage VERT		—	+2  +1  0  -1  -2 	Permet de régler la quantité de vert dans les copies.	
Ajustage BLEU		—	+2  +1  0  -1  -2 	Permet de régler la quantité de bleu dans les copies.	
Empiler/Trier	—	—	<b>Empiler*</b> Trier	Vous pouvez décider d'empiler ou de trier les copies multiples.	85
Mise en page	—	—	<b>Off (1 en 1)*</b> 2 en 1 (P) 2 en 1 (L) 4 en 1 (P) 4 en 1 (L) Poster (3 x 3)	Vous pouvez faire des copies N en 1 ou de type Poster.	84
Régl. nouv. défaut	—	—	Oui Non	Vous pouvez enregistrer vos paramètres de copie.	87
Mise zéro usine	—	—	Oui Non	Vous pouvez rétablir les réglages par défaut de tous les paramètres.	87
 Les réglages par défaut sont affichés en caractères gras avec un astérisque.					

## PhotoCapture

Niveau1	Niveau2	Niveau3	Options	Descriptions	Page
Visual.photos	—	—	Voir les paramètres d'impression dans le tableau suivant.	Vous pouvez avoir un aperçu de vos photos sur l'écran LCD.	93
Impr. index	Type papier	—	Papier ordin.* Pap.jet d'encre Photo Brother Autre photo	Vous pouvez imprimer une page de photos en miniature.	94
	Format papier	—	Letter <b>A4*</b>		
Imprim.photos	—	—	Voir les paramètres d'impression dans le tableau suivant.	Vous pouvez imprimer une photo individuelle.	94
Effets photo	Correction autom. <b>Amél.coul.de peau</b> Améliorer paysage Elimin. œil rouge <b>Noir &amp; blanc</b> <b>Sépia</b>	—		Vous pouvez effectuer des réglages sur vos photos grâce à ces paramètres.	95
Recherche date	—	—	—	Vous pouvez rechercher des photos par date.	97
Impr.total.phot.	—	—	Voir les paramètres d'impression dans le tableau suivant.	Vous pouvez imprimer toutes les photos contenues dans votre carte mémoire ou dans votre lecteur USB de mémoire Flash.	98
Diaporama	—	—	—	L'appareil commence une présentation en diaporama de vos photos.	98
Centrage	—	—	—	Vous pouvez centrer votre photo et imprimer une partie de l'image.	99
 Les réglages par défaut sont affichés en caractères gras avec un astérisque.					

## Paramètres d'impression

Option1	Option2	Option3	Option4	Descriptions	Page
Qualité impr.	Normale <b>Photo*</b>	—	—	Permet de sélectionner la qualité d'impression.	101
Type papier	Papier ordin. Pap.jet d'encre Photo Brother <b>Autre photo*</b>	—	—	Permet de sélectionner le type de papier.	101
Format papier	A4 <b>10x15cm*</b> 13x18cm Letter	(Lorsque le format A4 ou Letter est sélectionné)  10x8cm 13x9cm 15x10cm 18x13cm 20x15cm <b>Format max.*</b>	—	Permet de sélectionner le format d'impression et celui du papier.	101
Luminosité (N'apparaît pas quand Effets photo est sélectionné.)	Clair +2 +1 0 -1 -2 Foncé	—	—	Permet de régler la luminosité.	102
Contraste (N'apparaît pas quand Effets photo est sélectionné.)	+2 +1 0 -1 -2	—	—	Permet de régler le contraste.	102
 Les réglages par défaut sont affichés en caractères gras avec un astérisque.					

Option1	Option2	Option3	Option4	Descriptions	Page
<b>Rehauss. coul.</b> (N'apparaît pas quand Effets photo est sélectionné.)	On <b>Off*</b>	Balance blancs	+2  +1  0  -1  -2 	Permet d'ajuster la tonalité des zones blanches.	102
		Netteté	+2  +1  0  -1  -2 	Permet de rehausser le détail de l'image.	
		Densité coul.	+2  +1  0  -1  -2 	Permet de régler la quantité totale de couleur dans l'image.	
<b>Recadrer</b>	On* Off	—	—	Tronque l'image autour de la marge pour l'adapter au format du papier ou au format d'impression. Désactivez cette fonction si vous voulez imprimer les images entières ou éviter tout retailage non désiré.	103
<b>Sans bordure</b>	On* Off	—	—	Permet d'agrandir la zone imprimable en fonction des bords du papier.	103
<b>Régl. nouv. défaut</b>	Oui Non	—	—	Vous pouvez enregistrer les paramètres d'impression.	104
<b>Mise zéro usine</b>	Oui Non	—	—	Vous pouvez rétablir les réglages par défaut de tous les paramètres.	104
 Les réglages par défaut sont affichés en caractères gras avec un astérisque.					

## Saisie de texte

Quand vous configurez certaines sélections de menu comme l'ID de Station, il arrive qu'il faille saisir du texte dans l'appareil. La plupart des touches du pavé numérique comportent trois ou quatre lettres. Les touches **0**, **#** et **\*** n'ont pas de lettres car elles sont assignées à des caractères spéciaux.

Appuyez à plusieurs reprises sur la touche adéquate du pavé numérique pour obtenir le caractère voulu.

Appuyez sur la touche	une fois	deux fois	trois fois	quatre fois
2	A	B	C	2
3	D	E	F	3
4	G	H	I	4
5	J	K	L	5
6	M	N	O	6
7	P	Q	R	S
8	T	U	V	8
9	W	X	Y	Z

## Insertion d'espaces

Pour insérer un espace dans un numéro de fax, appuyez une fois sur ► entre les chiffres. Pour insérer un espace dans le nom, appuyez deux fois sur ► entre les caractères.

## Corrections

Pour corriger une lettre tapée par erreur, appuyez sur ◀ pour déplacer le curseur sous le caractère erroné. Ensuite, appuyez sur **Clear/Back**. Ressaisissez le caractère correct. Vous pouvez également revenir en arrière et insérer des lettres.

## Répétition de lettres

Si vous devez saisir une lettre assignée à la même touche que la lettre précédente, appuyez sur ► pour déplacer le curseur vers la droite avant de ré-appuyer sur la touche en question.

## Caractères spéciaux et symboles

Appuyez autant de fois que nécessaire sur **\***, **#** ou **0** jusqu'à ce que le caractère spécial ou le symbole désiré soit affiché.

Appuyez pour (espace) ! " # \$ % & ' ( )  
sur \* \* + , - . / €

Appuyez pour ; : < = > ? @ [ ] ^ \_  
sur #

Appuyez pour Ä Æ Ö Ü À Ç È É 0  
sur 0

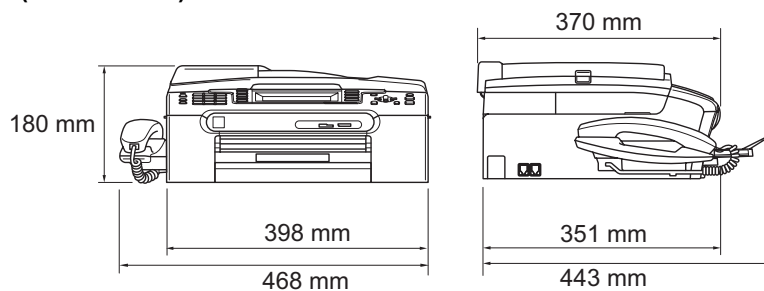


## Généralités

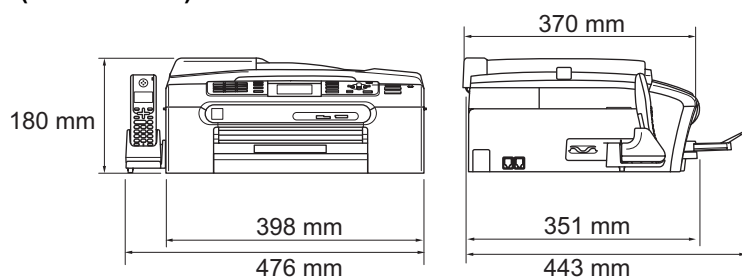
<b>Volume de la mémoire</b>	32 Mo
<b>ADF (chargeur automatique de documents)</b>	Environnement recommandé pour des résultats optimaux : Jusqu'à 10 pages Température : 20° C - 30° C Humidité : 50% - 70%
<b>Bac à papier</b>	Papier : [80 g/m <sup>2</sup> ] format A4 ou Letter 100 feuilles de [80 g/m <sup>2</sup> ]
<b>Type d'imprimante</b>	Jet d'encre
<b>Méthode d'impression</b>	Mono : Piézo avec 94 × 1 buse Couleur : Piézo avec 94 × 3 buses
<b>LCD (écran à cristaux liquides)</b>	(MFC-680CN) 3,3 po. (83,8 mm) écran LCD couleur (MFC-885CW) 4,2 po. (106,7 mm) écran LCD couleur
<b>Source d'alimentation</b>	220 à 240 V de CA, 50/60 Hz
<b>Consommation électrique</b>	(MFC-680CN) Mode d'économie d'énergie : 5 W en moyenne Attente : 8 W en moyenne Fonctionnement : 33 W en moyenne (MFC-885CW) Mode d'économie d'énergie : 8,5 W en moyenne Attente : 11 W en moyenne Fonctionnement : 38 W en moyenne

## Dimensions

### (MFC-680CN)



### (MFC-885CW)



## Poids

MFC-680CN 8,5 kg

MFC-885CW 8,6 kg

## Bruit

Fonctionnement : 50 dB ou moins <sup>1</sup>

## Température

Fonctionnement : 10 à 35° C

Meilleure qualité  
d'impression : 20 à 33° C

## Humidité

Fonctionnement : 20 à 80% (sans condensation)

Meilleure qualité  
d'impression : 20 à 80% (sans condensation)

<sup>1</sup> Cela dépend des conditions d'impression.

# Support d'impression

## Entrée papier

### Bac à Papier

- Type de papier :  
Papier ordinaire, papier à jet d'encre (papier couché), papier glacé<sup>2</sup>, transparents<sup>1 2</sup> et enveloppes
- Format du papier :  
Letter, Legal, Executive, A4, A5, A6, JIS B5, enveloppes (commercial N° 10, DL, C5, Monarch, JE4), Photo 2L, Fiche et Carte Postale<sup>3</sup>.  
Largeur : 89 mm - 216 mm  
Hauteur : 127 mm - 356 mm  
Pour plus de détails, voir *Poids, épaisseur et volume du papier* à la page 14.
- Capacité maximum du bac à papier : Environ 100 feuilles de 80 g/m<sup>2</sup> de papier ordinaire.

### Bac à Papier Photo

- Type de papier :  
Papier ordinaire, papier à jet d'encre (papier couché) et papier glacé<sup>2</sup>
- Format du papier :  
Photo 10 × 15 cm et Photo L  
Largeur : 89 mm - 101,6 mm  
Hauteur : 127 mm - 152,4 mm
- Capacité maximale du bac à papier : Environ 20 feuilles

## Sortie papier

Jusqu'à 50 feuilles de papier ordinaire A4 (Sortie face imprimée vers le haut dans le bac de sortie)<sup>2</sup>

- <sup>1</sup> N'utilisez que les transparents recommandés pour l'impression à jet d'encre.
- <sup>2</sup> Pour le papier glacé et les transparents, nous recommandons de retirer les pages imprimées du bac de sortie dès leur impression afin d'éviter les traces de maculage.
- <sup>3</sup> Voir *Type de papier et format du papier pour chaque opération* à la page 13.

# Fax

<b>Compatibilité</b>	ITU-T Groupe 3
<b>Système d'encodage</b>	MH/MR/MMR/JPEG
<b>Vitesse du modem</b>	Repli automatique 14400 bit/s
<b>Format du document</b>	Largeur du chargeur : 148 mm à 215,9 mm Hauteur du chargeur : 148 mm à 355,6 mm Largeur de la vitre du scanner : Max. 215,9 mm Hauteur de la vitre du scanner : Max. 297 mm
<b>Largeur de numérisation</b>	208 mm
<b>Largeur d'impression</b>	204 mm
<b>Echelle des gris</b>	256 niveaux
<b>Types de relève</b>	Standard, protégé, séquentiel différé : (Monochrome seulement)
<b>Réglage du contraste</b>	Automatique/Clair/Foncé (réglage manuel)
<b>Résolution</b>	■ Horizontale 8 points/mm ■ Verticale Standard 3,85 lignes/mm (Mono) 7,7 lignes/mm (Couleur) Fin 7,7 lignes/mm (Mono/Couleur) Photo 7,7 lignes/mm (Mono) Super fin 15,4 lignes/mm (Mono)
<b>Numéro abrégé</b>	MFC-680CN 80 postes × 2 numéros MFC-885CW 100 postes × 2 numéros
<b>Groupes</b>	Jusqu'à 6
<b>Diffusion</b> <sup>1</sup>	MFC-680CN 210 destinataires MFC-885CW 250 destinataires
<b>Recomposition automatique</b>	3 fois à 5 minutes d'intervalle

<b>Longueur de sonnerie</b>	0, 1, 2, 3, 4, 5, 6, 7, 8, 9, ou 10 (seulement la Belgique) 2, 3, 4, 5, 6, 7, 8, 9 ou 10 (seulement la Suisse)
<b>Source de communication</b>	Réseau téléphonique commuté public.
<b>Transmission depuis la mémoire</b>	Jusqu'à 480 <sup>2</sup> /400 <sup>3</sup> pages
<b>Réception sans papier</b>	Jusqu'à 480 <sup>2</sup> /400 <sup>3</sup> pages

<sup>1</sup> Noir & Blanc seulement

<sup>2</sup> "Pages" se réfère au "Tableau N° 1 standard Brother" (lettre commerciale typique, résolution standard, code MMR). Les spécifications et la documentation imprimée peuvent faire l'objet de changement sans préavis.

<sup>3</sup> "Pages" se réfère au "Tableau d'essai N° 1 ITU-T" (lettre commerciale typique, résolution standard, code MMR). Les spécifications et la documentation imprimée peuvent faire l'objet de changement sans préavis.

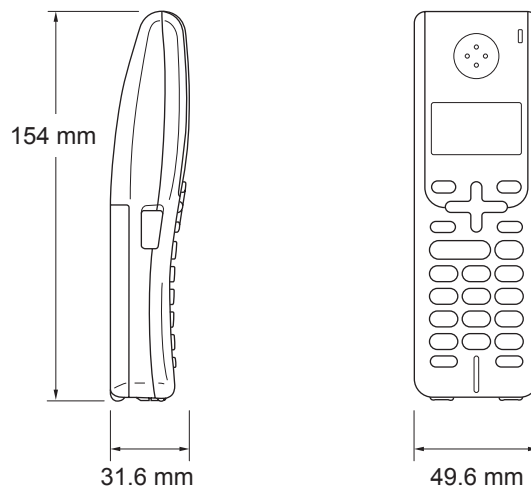
## REP numérique

<b>RÉP</b>	Oui
<b>Durée d'enregistrement des messages ICM</b>	29 minutes max./99 messages max. (180 secs max./1 message)
<b>Fonction d'économiseur de taxe</b>	Oui
<b>Enregistrement d'une conversation (MFC-680CN seulement)</b>	Oui
<b>Messages sortants (OGM)</b>	Oui
<b>Durée d'enregistrement de messages sortants (OGM)</b>	20 secs

# Combiné sans fil numérique (MFC-885CW seulement)

## Combiné sans fil (BCL-D20)

<b>Fréquence</b>	1,9 GHz
<b>Standard</b>	DECT™
<b>Capacité multicombinés</b>	Jusqu'à 4 combinés
<b>Dimensions</b>	



<b>Poids (pile comprise)</b>	149 g
<b>LCD (écran à cristaux liquides)</b>	16 chiffres, 3 lignes (+1 ligne pour Image), panneau lumineux (orange)
<b>Indicateur de charge</b>	Oui (DEL)
<b>Durée de charge complète</b>	12 heures
<b>En mode d'utilisation (PARLER)</b>	10 heures
<b>Quand l'appareil n'est pas utilisé (mode veille)</b>	200 heures

## Pile

<b>Type</b>	BCL-BT20
<b>Puissance nominale</b>	Ni-MH 3,6 V 730 mAh

# Copie

**Couleur/Monochrome\***

Oui/Oui

**Format du document**

Largeur du chargeur : 148 mm à 215,9 mm

Hauteur du chargeur : 148 mm à 355,6 mm

Largeur de la vitre du scanner : Max. 215,9 mm

Hauteur de la vitre du scanner : Max. 297 mm

Largeur de copie : Max. 210 mm

**Copies multiples**

Empile/Trie jusqu'à 99 pages

**Agrandissement/ Réduction**

25% à 400% (par incréments de 1%)

**Résolution**

(Monochrome)

■ Numérise jusqu'à 600 × 1200 dpi

■ Imprime jusqu'à 1200 × 1200 dpi

(Couleur)

■ Numérise jusqu'à 600 × 1200 dpi

■ Imprime jusqu'à 600 × 1200 dpi



# PhotoCapture Center™

<b>Support compatible</b> <sup>1</sup>	<p>CompactFlash® (Type I uniquement) (Microdrive™ n'est pas compatible) (Les cartes E/S compactes telles que les cartes Compact LAN et les cartes Compact Modem ne sont pas prises en charge.)</p> <p>Memory Stick®</p> <p>Memory Stick Pro™</p> <p>Memory Stick Duo™ avec adaptateur MultiMediaCard™</p> <p>SecureDigital <sup>2</sup> miniSD™ avec adaptateur</p> <p>xD-Picture Card™ <sup>3</sup></p> <p>Lecteur USB de mémoire Flash <sup>4</sup></p>
<b>Résolution</b>	Jusqu'à 1200 x 2400 dpi
<b>Extension de fichier</b> (Format mémoire) (Format de l'image)	<p>DPOF, EXIF, DCF</p> <p>Impression de photos : JPEG <sup>5</sup></p> <p>Numérisation vers carte : JPEG, PDF (couleur) TIFF, PDF (noir)</p>
<b>Nombre de fichiers</b>	<p>Jusqu'à 999 fichiers (Le dossier à l'intérieur des cartes mémoire ou du lecteur USB de mémoire Flash est aussi pris en compte)</p>
<b>Dossier</b>	Le fichier doit être enregistré dans le 4e niveau de dossier de la carte mémoire ou du lecteur USB de mémoire Flash.
<b>Sans marge</b>	Letter, A4, Photo (10×15 cm), Photo 2L (13×18 cm) <sup>6</sup>

<sup>1</sup> Les cartes mémoire, les adaptateurs et les lecteurs USB de mémoire Flash ne sont pas fournis.

<sup>2</sup> SecureDigital (SD&MMC) : 16 Mo à 2 Go  
SecureDigital High Capacity (SDHC) : 4 Go à 8 Go

<sup>3</sup> xD-Picture Card™ Carte classique de 16 Mo à 512 Mo  
xD-Picture Card™, type M de 256 Mo à 2 Go  
xD-Picture Card™ Type H de 256 Mo à 2 Go

<sup>4</sup> Norme USB 2.0  
Norme USB de stockage massif de 16 Mo à 8 Go  
Format de support : FAT12/FAT16/FAT32

<sup>5</sup> Le format Progressive JPEG n'est pas pris en charge.

<sup>6</sup> Voir *Type de papier et format du papier pour chaque opération* à la page 13.

# PictBridge

## Compatibilité

Prend en charge la norme PictBridge CIPA DC-001 de la Camera & Imaging Products Association.

Consultez le site <http://www.cipa.jp/pictbridge> pour plus d'informations.

## Interface

Interface USB directe

# Scanner

<b>Couleur/Noir&amp;blanc</b>	Oui/Oui
<b>Compatibilité TWAIN</b>	Oui (Windows® 2000 Professionnel/XP/XP Professionnel Édition x64/Windows Vista™)
	Mac OS® X 10.2.4 ou version plus récente
<b>Compatibilité WIA</b>	Oui (Windows® XP <sup>1</sup> /Windows Vista™)
<b>Couleur Profondeur</b>	Traitement de couleur 36 bits (Entrée) Traitement de couleur 24 bits (Sortie) (Entrée réelle : couleur 30 bits / Sortie réelle : couleur 24 bits)
<b>Résolution</b>	Jusqu'à 19 200 × 19 200 dpi (interpolé) <sup>2</sup> Jusqu'à 600 × 2400 dpi (optique)
<b>Vitesse de numérisation</b>	Couleur : jusqu'à 6,02 secondes Monochrome : jusqu'à 3,82 sec. (Format A4 en 100 × 100 dpi)
<b>Format du document</b>	Largeur du chargeur : 148 mm à 215,9 mm Hauteur du chargeur : 148 mm à 355,6 mm Largeur de la vitre du scanner : Max. 215,9 mm Hauteur de la vitre du scanner : Max. 297 mm
<b>Largeur de numérisation</b>	210 mm
<b>Echelle des gris</b>	256 niveaux

<sup>1</sup> Windows® XP dans ce guide de l'utilisateur comprend Windows® XP Home Edition, Windows® XP Professional, et Windows® XP Professional x64 Edition.

<sup>2</sup> Numérisation à 1 200 × 1 200 dpi maximum avec le pilote WIA pour Windows® XP et Windows Vista™ (une résolution jusqu'à 19 200 × 19 200 dpi peut être sélectionnée en utilisant l'utilitaire Scanner de Brother)

# Imprimante

## Pilote d'imprimante

Pilote pour Windows® 2000 Professionnel/XP/XP Professionnel Édition x64/Windows Vista™ prenant en charge le mode de compression natif Brother

Mac OS® X 10.2.4 ou version plus récente : Pilote d'imprimante à jet d'encre de Brother

## Résolution

Jusqu'à 1 200 x 6 000 dpi

1200 × 2400 dpi

1200 × 1200 dpi

600 × 600 dpi

600 × 300 dpi

600 × 150 dpi

## Vitesse d'impression

Jusqu'à 30 pages/minute (Monochrome) <sup>1</sup>

Jusqu'à 25 pages/minute (Couleur) <sup>1</sup>

## Largeur d'impression

204 mm (210mm) <sup>2</sup>

## Polices sur disque

35 TrueType (Windows® seulement)

## Sans marge

Letter, A4, A6, Photo (10×15 cm), Fiche, Photo L (89×127 mm), Photo 2L (13×18 cm), Carte postale <sup>3</sup>

<sup>1</sup> Basé sur le modèle standard Brother.  
Format A4 en mode brouillon.

<sup>2</sup> Quand la fonction sans marge est activée.

<sup>3</sup> Voir *Type de papier et format du papier pour chaque opération* à la page 13.

# Interfaces

<b>USB</b>	Un câble d'interface USB 2.0 ne mesurant pas plus de 2 m. <sup>1 2</sup>
<b>Câble réseau</b> <sup>3</sup>	Câble UTP Ethernet de catégorie 5 ou supérieure.
<b>Réseau LAN sans fil (MFC-885CW seulement)</b>	Votre appareil prend en charge la communication sans fil IEEE 802.11 b/g avec votre réseau LAN sans fil en utilisant le mode Infrastructure ou une connexion sans fil poste à poste en mode Ad-hoc.

<sup>1</sup> Votre appareil possède une interface full-speed USB 2.0. Cette interface est compatible avec la norme USB 2.0 Hi-Speed; toutefois, le taux maximum de transfert de données sera de 12 Mbit/s. L'appareil peut aussi être raccordé à un ordinateur muni d'une interface USB 1.1.

<sup>2</sup> Les ports USB d'autres fournisseurs ne sont pas pris en charge pour Macintosh®.

<sup>3</sup> Voir le *Guide utilisateur - Réseau* pour des spécifications réseau détaillées.

# Configuration de l'ordinateur

Configuration minimale du système et fonctions de logiciel PC prises en charge								
Plate-forme de l'ordinateur et version du système d'exploitation		Fonctions de logiciel PC prises en charge	Interface PC	Vitesse minimum du processeur	Mémoire vive (RAM) minimum	Mémoire vive (RAM) recommandée	Espace disque dur disponible	
							pour les pilotes	pour les applications
Systèmes d'exploitation Windows <sup>®</sup> 1 5	2000 Professionnel	Impression, PC-FAX <sup>4</sup> Numérisation, disque amovible <sup>3</sup>	USB 2 10/100 BASE-TX Sans fil 802.11 b/g (MFC-885CW seulement)	Intel <sup>®</sup> Pentium <sup>®</sup> II ou équivalent	64 Mo	256 Mo	120 Mo	130 Mo
	XP Home XP Professionnel						170 Mo	220 Mo
	XP Professionnel Édition x64						170 Mo	220 Mo
	Windows Vista <sup>™</sup>						480 Mo	490 Mo
Systèmes d'exploitation Macintosh <sup>®</sup>	OS X 10.2.4 ou plus récent	Impression, Envoi PC-FAX <sup>4</sup> Numérisation, disque amovible <sup>3</sup>		PowerPC G3 350 MHz ou plus puissant, PowerPC G4/G5, Intel <sup>®</sup> Core <sup>™</sup> Solo/Duo	128 Mo	256 Mo	80 Mo	400 Mo

1 Microsoft<sup>®</sup> Internet Explorer 5,5 ou version plus récente.

2 Les ports USB d'autres fournisseurs ne sont pas pris en charge pour Mac<sup>®</sup>.

3 Le disque amovible est une fonction de PhotoCapture Center<sup>™</sup>.

4 PC-Fax prend en charge les fax en noir et blanc uniquement.

5 PaperPort<sup>™</sup> 11SE prend en charge Microsoft<sup>®</sup> Windows<sup>®</sup> 2000 (SP4 ou ultérieur) ou XP (SP2 ou ultérieur) uniquement.

Pour les mises à jour de pilotes les plus récentes, accédez au Brother Solutions Center (Centre de Solutions Brother) sur le site <http://solutions.brother.com/>

## Consommables

### Encre

L'appareil utilise des cartouches d'encre noire, jaune, cyan et magenta individuelles qui sont autonomes par rapport à l'ensemble de tête d'impression.

### Durée de vie de la cartouche d'encre

#### Cartouches d'encre de rechange

La première fois que vous installez les cartouches d'encre, l'appareil utilise de l'encre supplémentaire pour remplir les tubes d'alimentation en encre. Il s'agit d'une procédure unique qui permet une impression de haute qualité. Après cela, les cartouches d'encre de rechange pourront imprimer le nombre de pages spécifié par cartouche.

Noir - 500 pages environ à un taux de couverture de 5 %  
Jaune, cyan et magenta - 400 pages environ à un taux de couverture de 5 %

- Les chiffres ci-dessus supposent une impression continue à une résolution de 600 x 600 dpi en mode normal après l'installation d'une cartouche d'encre neuve.
- Le nombre de pages pouvant être imprimées par une cartouche varie en fonction de la fréquence d'utilisation de l'appareil et du nombre de pages imprimées à la fois.
- L'appareil nettoie automatiquement et périodiquement la tête d'impression. Cette procédure consomme une petite quantité d'encre.
- Lorsque l'appareil identifie une cartouche comme étant vide, il peut y rester un peu d'encre. Ceci est nécessaire pour empêcher que l'air ne dessèche et endommage la tête d'impression.

### Consommables

<Noir> LC1000BK, <Cyan> LC1000C  
<Magenta>LC1000M, <Jaune> LC1000Y

### Innobella™, qu'est-ce que c'est?

Innobella™ est une marque de consommables d'origine offerte par Brother. Le nom "Innobella™" est dérivé des mots "Innovation" et "Bella" (qui signifie "Belle" en Italien) et représente la technologie "innovante" qui vous offre une impression "belle" et "durable".

Pour imprimer des photos, Brother recommande l'utilisation du papier à photo glacé Innobella™ (série BP61GL) pour une très haute qualité. Rien de plus facile que d'obtenir des épreuves parfaites, grâce à l'encre et au papier Innobella™.



# Réseau (local)

<b>Réseau LAN</b>	Vous pouvez connecter l'appareil à un réseau pour l'impression réseau, la numérisation réseau, l'envoi PC-FAX et la réception PC-FAX <sup>1</sup> (Windows® seulement). Le logiciel de gestion de réseau BRAdmin Light <sup>2</sup> de Brother est aussi fourni.
<b>Prise en charge</b>	Windows® 2000 Professionnel/XP/XP Professionnel Édition x64/Windows Vista™  Mac OS® X 10.2.4 ou version plus récente  Négociation automatique Ethernet 10/100 BASE-TX LAN câblé  IEEE 802. 11 b/g (LAN sans fil) (MFC-885CW seulement)
<b>Protocoles</b>	TCP/IP  ARP, RARP, BOOTP, DHCP, APIPA (Auto IP), NetBIOS Name Resolution, WINS DNS Resolver, LPR/LPD, Custom Raw Port/Port9100, serveur FTP, mDNS, Services Web, TELNET, SNMP, TFTP, LLTD
<b>Sécurité de réseau (MFC-885CW seulement)</b>	SSID/ESSID, WEP de 128 (104) / 64 (40) bits, WPA/WPA2-PSK (TKIP/AES)
<b>SecureEasySetup™ (MFC-885CW seulement)</b>	Oui (installation simple avec votre point d'accès/routeur utilisant SecureEasySetup™)
<b>AOSS (MFC-885CW seulement)</b>	Oui (installation simple avec votre point d'accès/routeur utilisant AOSS™)

<sup>1</sup> Voir le tableau des configurations requises de l'ordinateur à la page 184.

<sup>2</sup> Si vous avez besoin d'une gestion d'imprimante plus avancée, utilisez la version la plus récente de l'utilitaire BRAdmin Professional de Brother que vous pouvez télécharger depuis le site <http://solutions.brother.com>.



Voici une liste complète des caractéristiques et des termes qui apparaissent dans les manuels Brother. La disponibilité de ces caractéristiques dépend du modèle acheté.

**Accès pour extraction à distance**

Possibilité d'accéder à l'appareil à distance à partir d'un poste à touches.

**ADF (Automatic Document Feeder)  
(chargeur automatique de documents)**

Le document peut être placé dans le chargeur ADF et numérisé automatiquement une page à la fois.

**Code d'accès à distance**

Votre propre code à 4 chiffres (---\*) qui permet d'appeler l'appareil et de l'utiliser à partir d'un poste distant.

**Code d'activation à distance**

Tapez ce code (\* 5 1) lorsque vous répondez à un appel de fax sur un téléphone supplémentaire ou externe.

**Code de désactivation à distance  
(pour le mode Fax/Tél uniquement)**

Lorsque l'appareil répond à un appel vocal, il émet des pseudo/doubles sonneries. Vous pouvez prendre l'appel sur un téléphone supplémentaire en tapant ce code (# 5 1).

**Contraste**

Réglage de compensation permettant d'obtenir des fax ou des copies plus clairs lorsque les documents sont foncés ou plus foncés lorsque les documents sont clairs.

**Copie de sauvegarde**

L'appareil imprime une copie de chaque fax qui est reçu et stocké en mémoire. Il s'agit d'une fonction de sécurité pour ne perdre aucun message en cas de panne de courant.

**Détection de fax**

Permet à l'appareil de répondre à des tonalités de fax (CNG) si vous interrompez un appel de fax en décrochant.

**Diffusion**

Capacité d'envoyer le même fax à plusieurs destinataires.

**Durée de sonnerie F/T**

Durée pendant laquelle l'appareil Brother sonne (lorsque le mode de réception est réglé sur Fax/Tél) afin de vous inviter à prendre un appel vocal reçu.

**Echelle des gris**

Tons de gris disponibles pour copier, numériser et faxer des photos.

**ECM (Error Correction Mode) (Mode de correction des erreurs)**

Détecte les erreurs qui surviennent en cours de transmission de fax et retransmet les pages affectées du fax.

**Envoi automatique de fax**

Envoi d'un fax sans décrocher le combiné d'un téléphone externe.

**Envoi en temps réel**

Lorsque la mémoire est saturée, vous pouvez envoyer les fax en temps réel.

**Envoi par lot**

(Fax en noir et blanc seulement) Fonction d'économie des coûts qui permet d'envoyer tous les fax différés adressés au même numéro en une seule fois.

**Erreur de communication (Erreur com.)**

Erreur en cours de transmission ou de réception de fax généralement causée par des parasites ou de l'électricité statique sur la ligne.

**Fax différé**

Permet d'envoyer le fax à une heure spécifiée ultérieurement.

## **Fax manuel**

Sur certains modèles, il est possible de composer un numéro de fax et d'entendre le télécopieur récepteur prendre l'appel avant d'appuyer sur **Mono Start** ou sur **Colour Start** pour lancer la transmission du fax.

## **Fax/Tél**

Vous pouvez recevoir des fax et des appels vocaux. N'utilisez pas ce mode si vous utilisez un répondeur automatique.

## **Groupe de compatibilité**

Aptitude d'un télécopieur à communiquer avec un autre. La compatibilité est assurée entre les groupes ITU-T.

## **ID de station**

Informations enregistrées qui figurent en haut des pages faxées. Elles comprennent le nom et le numéro de télécopieur de l'émetteur.

## **Identification (ID) de l'appelant**

Un service offert par la compagnie de téléphone qui permet d'afficher le numéro (ou le nom) de l'appelant.

## **Impulsions**

Forme de numérotation au cadran sur une ligne téléphonique.

## **Innobella™**

Innobella™ est une marque de consommables d'origine offerte par Brother. Pour de meilleurs résultats de qualité, Brother recommande l'encre et le papier Innobella™.

## **Jobs en attente**

Permet de vérifier les tâches en attente dans la mémoire et d'annuler des travaux individuellement.

## **Journal des fax**

Dresse la liste des informations sur les 200 derniers fax reçus et transmis. TX signifie transmission. RX signifie réception.

## **LCD (Écran à cristaux liquides)**

Écran de l'appareil qui affiche des messages interactifs au cours de la programmation à l'écran et qui affiche la date et l'heure lorsque l'appareil est en veille.

## **Liste d'aide**

Tirage papier du tableau représentant l'ensemble des menus que vous pouvez utiliser pour programmer l'appareil quand vous n'avez pas le Guide de l'utilisateur sous la main.

## **Liste des numéros à composition rapide**

Liste des noms et des numéros enregistrés dans l'ordre numérique dans la mémoire des numéros abrégés.

## **Longueur de sonnerie**

Le nombre de sonnerie avant que l'appareil ne réponde en modes **Fax** et **Fax/Tél**.

## **Luminosité**

Réglage de la luminosité permettant de rendre l'image plus claire ou plus foncée.

## **Mémorisation de fax**

Vous pouvez mémoriser des fax reçus en mémoire.

## **Méthode d'encodage**

Méthode d'encodage des informations contenues dans le document. Tous les télécopieurs doivent utiliser au minimum la norme Huffman modifiée (MH). L'appareil peut utiliser des méthodes produisant une compression supérieure, à savoir MR (Modified Read), MMR (Modified Modified Read) et JPEG, si le télécopieur récepteur a la même capacité.

## **Mode international**

Apporte des changements provisoires à la tonalité de fax pour tenir compte du bruit et des parasites sur les lignes téléphoniques à l'étranger.

## **Mode menu**

Mode de programmation permettant de modifier la configuration de l'appareil.

**Multitâche**

L'appareil peut numériser des fax sortants ou des travaux pour les mettre en mémoire, tout en envoyant en même temps un fax présent en mémoire ou en recevant ou en imprimant un fax entrant.

**Numérisation**

Procédé qui consiste à envoyer une image électronique d'un document papier dans votre ordinateur.

**Numérisation vers support**

Vous pouvez numériser un document monochrome (noir et blanc) ou couleur vers une carte mémoire ou un lecteur USB de mémoire Flash. Le format des fichiers des images monochromes peut être TIFF ou PDF et celui des images couleur peut être PDF ou JPEG.

**Numéro abrégé**

Numéro préprogrammé pour une numérotation facile. Vous devez appuyez sur **Speed Dial** et taper le code à deux chiffres, puis appuyez sur **Mono Start** ou sur **Colour Start** pour lancer la numérotation.

**Numéro de groupe**

Combinaison de numéros abrégés enregistrée dans un emplacement pour numéros abrégés à des fins de diffusion.

**OCR ((Optical character recognition) reconnaissance optique de caractères)**

L'application logicielle fournie ScanSoft™ PaperPort™ 11SE avec OCR ou Presto!® PageManager® permet de convertir une image de texte en texte modifiable.

**Paramètres utilisateur**

Rapport imprimé indiquant les paramètres actuels de l'appareil.

**Pause**

Permet d'insérer une pause de 3,5 secondes dans la séquence de numérotation enregistrée dans les numéros abrégés. Pour des pauses plus longues, appuyez sur **Redial/Pause** autant de fois que nécessaire.

**Périodicité du journal**

Intervalle préprogrammé entre l'impression automatique des rapports du journal des fax. Vous pouvez imprimer le journal des fax sur demande sans pour autant interrompre le cycle.

**PhotoCapture Center™**

Permet d'imprimer des photos issues d'un appareil photo numérique à une résolution élevée pour des tirages de qualité.

**PictBridge**

Permet d'imprimer des photos issues d'un appareil photo numérique à une résolution élevée pour des tirages de qualité.

**Rapport de transmission (Rapport de vérification de l'envoi)**

Liste qui indique la date, l'heure et le numéro composé pour chaque fax envoyé.

**Réadressage de fax**

Permet d'envoyer un fax reçu dans la mémoire de l'appareil à un autre numéro de télécopieur préprogrammé.

**Réception sans papier**

Réception des fax dans la mémoire de l'appareil quand ce dernier n'a plus de papier.

**Rechercher**

Liste électronique, numérique ou alphabétique, des numéros abrégés et des numéros de groupe enregistrés.

**Recomposition automatique**

Fonction qui permet à l'appareil de recomposer le dernier numéro de fax au bout de cinq minutes si le document n'a pas été transmis parce que la ligne du correspondant était occupée.

**Réduction auto**

Permet de réduire la taille des fax entrants.

### **Réglages provisoires**

Vous pouvez choisir certaines options pour chaque transmission de fax et chaque opération de copie sans pour autant modifier les réglages par défaut.

### **Rehausser les couleurs**

Permet d'ajuster la couleur de l'image pour une meilleure qualité d'impression, en améliorant la netteté, la balance des blancs et la densité des couleurs.

### **Relève**

Procédé par lequel un télécopieur appelle un autre télécopieur pour en extraire des fax en attente.

### **RÉP (répondeur automatique)**

Vous pouvez raccorder un RÉP externe à l'appareil.

### **Résolution**

Le nombre de lignes verticales et horizontales par pouce. Voir : Standard, Fin, Super fin et Photo.

### **Résolution fine**

La résolution est de 203 × 196 dpi. Elle est utilisée pour les petits caractères et les graphiques.

### **Résolution photo (Mono seulement)**

Réglage de résolution qui utilise différentes nuances de gris pour la meilleure représentation photographique.

### **Résolution standard**

203 × 97 dpi. Elle est utilisée pour du texte de format standard et permet la transmission la plus rapide.

### **Résolution super fine (Mono seulement)**

392 × 203 dpi. Idéal pour l'impression de très petits caractères et le dessin au trait.

### **Téléphone externe**

Un RÉP (répondeur automatique) ou téléphone raccordé à l'appareil.

### **Téléphone supplémentaire**

Téléphone utilisant la même ligne que le fax mais branché sur une prise murale différente.

### **Tonalité**

Forme de numérotation sur la ligne téléphonique pour les téléphones à touches.

### **Tonalités CNG**

Tonalités spéciales (bips sonores) émises par les télécopieurs lors d'une transmission automatique pour indiquer à l'appareil récepteur que les signaux proviennent d'un télécopieur.

### **Tonalités de fax**

Signaux émis par les télécopieurs émetteurs et récepteurs lorsqu'ils échangent des informations.

### **Transmission**

Processus d'envoi de fax par le biais de lignes téléphoniques depuis votre appareil vers le télécopieur récepteur.

### **Volume de la sonnerie**

Réglage du volume de la sonnerie de l'appareil.

### **Volume du bip sonore**

Réglage du volume du bip sonore émis lors de l'appui sur une touche ou en cas d'erreur.

## A

ADF (chargeur automatique de documents) .....	10, 32
Aide	
Messages de l'écran LCD .....	151
utilisation des touches de mode et de menu .....	151
Tableau des menus .....	151, 152
Annulation	
Réadressage de fax .....	73
tâches en attente de recomposition du numéro .....	37
Apple® Macintosh®	
Voir le Guide utilisateur - Logiciel sur le CD-ROM. ....	
Automatique	
réception de fax .....	39
Détection de fax .....	42

## B

Bac à papier photo .....	18
Bis/Pause .....	55
Bourrages	
document .....	134
papier .....	134
Branchement	
RÉP externe .....	49
téléphone externe .....	51
Branchements multilignes (PBX) .....	51

## C

Cartouches d'encre	
compteur de points d'encre .....	138
remplacement .....	138
vérification du volume d'encre .....	146
Chargement des papier et des cartes postale .....	17
Chargement du papier .....	15
Codes d'accès, enregistrement et composition .....	61

Codes de fax	
Code d'accès à distance .....	72
Code d'activation à distance .....	42, 52
Code de désactivation à distance .....	52
Code de réponse de téléphone .....	52
modification .....	52, 72
utilisation .....	52
Combiné sans fil .....	6
Combiné sans fil (MFC-885CW seulement)	
Voir le Guide de l'utilisateur du combiné sans fil numérique BCL-D20. ....	
Configuration à distance	
Voir le Guide utilisateur - Logiciel sur le CD-ROM. ....	
Consignes de sécurité .....	118
Consommables .....	185
ControlCenter	
Voir le Guide utilisateur - Logiciel sur le CD-ROM. ....	
Copie	
à l'aide du chargeur .....	85
agrand./réduc. ....	83
contraste .....	85
définir de nouveaux réglages par défaut .....	87
entrer en mode Copie .....	82
format de papier .....	86
luminosité .....	85
mémoire saturée .....	87
mise en page (N en 1) .....	84
plusieurs .....	82
qualité .....	83
restauration des réglages par défaut ...	87
saturation des couleurs .....	86
simple .....	82
tri (chargeur uniquement) .....	85
type de papier .....	86
utilisation de la vitre du scanner .....	11

## D

Dépistage des pannes .....	123
bourrage de document .....	134
bourrage de papier .....	135
messages d'erreur sur l'écran LCD .....	129
si vous avez des problèmes	
appels entrants .....	126
bourrage de document .....	134
impression .....	123
impression des fax reçus .....	125
ligne téléphonique ou connexions .....	125
logiciel .....	127
numérisation .....	127
PhotoCapture Center® .....	128
pour copier .....	127
réception de fax .....	125
Réseau .....	128
vérification du volume d'encre .....	146
Détection de fax .....	42
Diffusion .....	34
configuration de groupes de .....	59
Document	
chargement .....	10, 11

## E

Echelle des gris .....	174, 181
Écran LCD (afficheur à cristaux liquides) .....	151
Liste d'aide .....	76
Luminosité .....	25, 27
Temporisation d'arrêt .....	26
Temporisation de l'atténuation .....	26
Emballage de l'appareil .....	148
Entretien, courant	
remplacement des cartouches d'encre .....	138
Enveloppes .....	13, 14, 17, 18
Extraction à distance .....	72
code d'accès .....	72
commandes .....	73
extraction des fax .....	74

## F

Fax, à partir de l'ordinateur	
Voir le Guide utilisateur - Logiciel sur le CD-ROM. ....	
Fax, autonome	
envoi .....	32, 77
à la fin de la conversation .....	38
annulation de la mémoire .....	37
contraste .....	35
depuis la mémoire (Multitâche) .....	36
depuis la vitre du scanner .....	32
Diffusion .....	34
entrer en mode fax .....	32
Envoi en temps réel .....	36
envoi par lot en différé .....	37
fax couleur .....	33
fax différé .....	37
international .....	36
manuel .....	38
parasites de ligne téléphonique .....	138
régler de nouveaux réglages par défaut .....	37
Résolution .....	35
rétablir les réglages par défaut .....	38
réception .....	39
à la fin de la conversation .....	40, 44
avec le téléphone supplémentaire .....	52
Détection de fax .....	42
Durée de sonnerie F/T, réglage .....	41
en mémoire .....	43
extraction à partir d'un site	
distant .....	73, 74
impression à partir de la mémoire .....	44
Longueur de sonnerie, réglage .....	41
Mode Réception, choix .....	39
parasites de ligne téléphonique .....	138
Prévisualisation de fax .....	67, 68
problèmes .....	123, 125
Réadressage de fax .....	73
réduction au format de papier .....	43
sur l'ordinateur .....	69
Fonctions téléphoniques spécifiques	
sur une ligne unique .....	126

## G

Groupes de diffusion .....	59
----------------------------	----

## I

Identification de l'appelant .....	47
afficher la liste .....	48
imprimer la liste .....	48
Impression	
bourrages de papier .....	135
fax à partir de la mémoire .....	44
pilotes .....	182
problèmes .....	123, 125
rapport .....	76
résolution .....	182
spécifications .....	182
sur du papier de petit format .....	19
Voir le Guide utilisateur - Logiciel sur le CD-ROM. ....	
Impression directe	
à partir d'un appareil photo	
PictBridge .....	107
à partir d'un appareil photo sans PictBridge .....	109
Innobella™ .....	185
Instructions de sécurité .....	115

## L

LCD (écran à cristaux liquides)	
Contraste .....	25
Ligne téléphonique	
connexions .....	50
multiligne (PBX) .....	51
parasites .....	138
problèmes .....	125
type .....	48
Longueur de sonnerie, réglage .....	41

## M

Macintosh®	
Voir le Guide utilisateur - Logiciel sur le CD-ROM. ....	
Manuel	
numérotation .....	54
réception .....	39
transmission .....	38
Mémoire permanente .....	151

Mémorisation de fax .....	67
activation .....	67
désactivation .....	71
impression à partir de la mémoire .....	44
Message sortant (OGM) .....	62
Messages d'erreur sur l'écran LCD .....	129
Encre vide .....	129
Erreur com. ....	129
Impress. imposs. ....	130
Initial. Imposs. ....	130
Mémoire saturée .....	131
pendant la numérisation d'un document .....	87
Nettoy. Imposs. ....	131
Non assigné .....	54
Numér. Imposs. ....	132
Presque vide .....	132
Util. tél. imposs. ....	133
Vérifier papier .....	133
Mode Fax/Tél	
Annonce .....	62
Code d'activation à distance .....	52
Code de désactivation à distance .....	52
double sonnerie (appels vocaux) .....	41
Durée de sonnerie de fax/téléphone ....	41
Longueur de sonnerie .....	41
réponse sur un téléphone supplémentaire .....	52
Mode Réception .....	39
Fax uniquement .....	39
Fax/Tél .....	39
Manuel .....	39
RÉP externe .....	39
Mode RÉP	
configuration .....	62, 63
effacement de messages .....	64
enregistrement d'une conversation .....	65
lecture de messages vocaux .....	64
message sortant (OGM) .....	62
Message sortant en mode Fax/Tél .....	63
réglage de l'économiseur de taxe .....	65
une conversation .....	65
Mode, entrer	
Copie .....	82
Fax .....	32
Numérisation .....	7
PhotoCapture .....	7
Multitâche .....	36

## N

Nettoyage	
cylindre de l'imprimante	142
rouleau d'entraînement du papier	142
scanner	141
tête d'impression	143
Numérisation	
Voir le Guide utilisateur - Logiciel sur le CD-ROM.	
Numéro abrégé	
enregistrement	56
modification	57, 58
numérotation	54
Numéro de série	
comment trouver	
Voir à l'intérieur de la première page de couverture	
Numérotation	
Appel sortant	55
codes d'accès et numéros de carte de crédit	58
d'une pause	56
Groupes	34
Historique d'identification des appelants	55
manuelle	54
Numérotation abrégée	54
Numérotation par numéro abrégé	
Codes d'accès et numéros de cartes de crédit	61
Diffusion	34
utilisation de groupes	34
Numéro abrégé	
configuration à partir de l'historique d'identification des appelants	58
configuration à partir des appels sortants	57
configuration par emplacement à 2 chiffres	56
modification	57, 58
utilisation	54
Numérotation de groupe	
configuration de groupes de diffusion	59
modification	57, 58
Recherche	54

## P

Panne de courant	151
PaperPort™ 11SE avec OCR	
Voir le Guide utilisateur - Logiciel sur le CD-ROM et l'Aide de l'application PaperPort™ 11SE pour accéder aux guides pratiques	
Papier	12, 17, 173
chargement	15, 17, 18
format	23
format du document	10
type	13, 23
volume	14
zone imprimable	20
PhotoCapture Center™	
à partir de l'ordinateur	
Voir le Guide utilisateur - Logiciel sur le CD-ROM.	
Aperçu des photos	93
Centrage	99
CompactFlash®	90
Configuration d'impression	
Contraste	102
Luminosité	102
Qualité	100, 101
Régler de nouveaux réglages par défaut	104
Rehausser les couleurs	102
Rétablissement des réglages par défaut	104
Type et format de papier	101
Diaporama	98
Effets de photo	
Amélioration de la couleur de peau	95
Améliorer paysage	96
Correction automatique	95
Éliminer yeux rouges	96
Monochrome	97
Sépia	97
Impression	
index	94
photos	94
totalité des photos	98
Impression DPOF	99
Memory Stick Pro™	90
Memory Stick®	90
MultiMediaCard™	90



Numériser vers un lecteur USB de mémoire Flash .....	104
Numériser vers une carte mémoire .....	104
Paramètres d'impression	
Type et format de papier .....	101
Pour ajouter des effets de photo .....	95
Recadrer .....	103
Recherche par date .....	97
Sans bordure .....	103
SecureDigital .....	90
spécifications .....	179
xD-Picture Card™ .....	90
PictBridge	
Impression DPOF .....	108
Presto!® PageManager®	
Voir l'Aide de l'application Presto!® PageManager® pour accéder au Guide de l'utilisateur. ....	
Programmation de votre appareil .....	151

## R

Rapports .....	75
comment imprimer .....	76
Configuration réseau .....	76
Journal des fax .....	76
Périodicité du journal .....	75
Liste d'aide .....	76
Liste d'identification de l'appelant .....	48
Liste des numéros à composition rapide .....	76
Paramètres utilisateur .....	76
Vérification de l'envoi .....	75, 76
Réadressage de fax	
modification à distance .....	73, 74
programmation d'un numéro .....	66
Réduction	
copies .....	83
fax entrants .....	43
RÉP (répondeur automatique), externe .....	39, 49
branchement .....	49, 50
enregistrement d'un message sortant (OGM) .....	50
mode réception .....	39
Répondeur automatique (RÉP) .....	49
branchement .....	50

Réseau	
Impression	
Voir le Guide utilisateur - Réseau sur le CD-ROM. ....	
Numérisation	
Voir le Guide utilisateur - Logiciel sur le CD-ROM. ....	
Réseau sans fil	
Voir le Guide d'installation rapide et le Guide utilisateur - Réseau sur le CD-ROM. ....	
Résolution	
configuration pour fax suivant .....	35
copie .....	178
fax .....	174
impression .....	182
numérisation .....	181

## S

Sécurité mémoire .....	29, 79
------------------------	--------

## T

Tableau des menus .....	151
Téléphone externe, branchement .....	51
Téléphone sans fil .....	52
Téléphone supplémentaire, utilisation .....	52
Texte, saisie .....	170
caractères spéciaux .....	170
Transfert des fax ou du rapport du journal des fax .....	133
Transparents .....	12, 14, 173
Transport de l'appareil .....	148

## V

Volume, réglage	
bip sonore .....	24
haut-parleur .....	24
sonnerie .....	24
Vue d'ensemble du panneau de commande .....	6

## Z

Zone numérisable .....	11
------------------------	----

# brother®

**Visitez notre site Internet**  
**<http://www.brother.com>**

Cet appareil a été approuvé pour être utilisé dans le pays d'achat uniquement. Les compagnies Brother locales ou leurs revendeurs ne prendront en charge que les appareils qui ont été achetés dans leur pays.

SWI/BEL-FRE