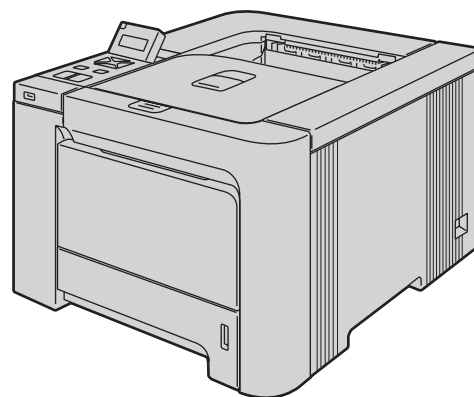


HL-4070CDW



Før du kan bruge printeren, skal du sætte hardwaren op og installere driveren. Læs denne Hurtig installationsvejledning for at få korrekt vejledning om opsætning og installation.

## Trin 1

Opsætning af maskinen



## Trin 2

Installation af printerdriveren

**Installation udført!**










Se brugsanvisningen på cd-rom'en for at få vejledning i brug af printeren.

Opbevar altid Hurtig installationsvejledning og den medfølgende cd-rom på et sted, hvor du hurtigt og let kan få fat i den.



## Symboler i denne brugsanvisning

 Advarsel	 Elektrisk fare	 Varm overflade	 Forsigtig
Advarsler fortæller dig, hvad du skal gøre for at undgå eventuel personskade.	Elektriske faresymboler advarer om risiko for elektrisk stød.	Ikoner om varme overflader betyder, at du skal undgå at berøre varme maskindele.	Forsigtig angiver procedurer, du skal følge eller undgå for at forhindre eventuelle skader på printeren eller andre genstande.

 Forkert opsætning	 Bemærk	 Brugsanvisning Netværksbrugsanvisning
Symboler for forkert opsætning advarer dig om enheder og operationer, der ikke er kompatible med printeren.	Bemærkninger fortæller dig, hvordan du skal reagere i en given situation, eller giver tip om, hvordan den aktuelle funktionsmåde virker med andre funktioner.	Angiver reference til brugsanvisningen eller netværksbrugsanvisningen på den medfølgende cd-rom.

Sikkerhedsforanstaltninger .....	2
----------------------------------	---

## Sådan kommer du i gang

---

Hvad er der i kassen? .....	7
Kontrolpanel .....	8
Medfølgende cd-rom .....	9

## TRIN 1 - Opsætning af maskinen

---

Sæt cd-rom'en i cd-rom-drevet .....	10
Fjernelse af emballagen fra printeren .....	11
Installation af tonerpatroner .....	12
Ilægning af papir i papirbakken .....	12
Udskrivning af en testside .....	13
Indstil sprog på kontrolpanelet .....	14

## TRIN 2 - Installation af printerdriveren

---

### Windows®

For brugere af USB-interfacekabler .....	16
For brugere af parallelle interfacekabler .....	18
Brugere af kabelbaseret netværk med interfacekabel .....	20
Brugere af trådløst netværk .....	24

### Macintosh®

For brugere af USB-interfacekabler .....	39
Brugere af kabelbaseret netværk med interfacekabel .....	41
Brugere af trådløst netværk .....	43

## Netværksbrugere

---

BRAdmin Light (Windows®-brugere) .....	59
BRAdmin Light (Mac OS® X-brugere) .....	60
Web Based Management (webbrowser) .....	61
Standardindstillinger for netværk .....	61
Udskriv printerens indstillinger .....	61

## Forbrugsstoffer og ekstraudstyr

---

Ekstraudstyr .....	62
Forbrugsstoffer .....	62

## Andre oplysninger

---

Forsendelse af printeren .....	63
--------------------------------	----

## Fejlfinding

---



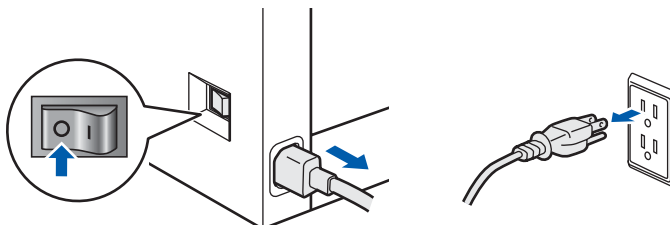
### Brugsanvisningens kapitel 7

## Sikker brug af printeren

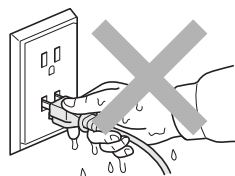
### ⚠ Advarsel



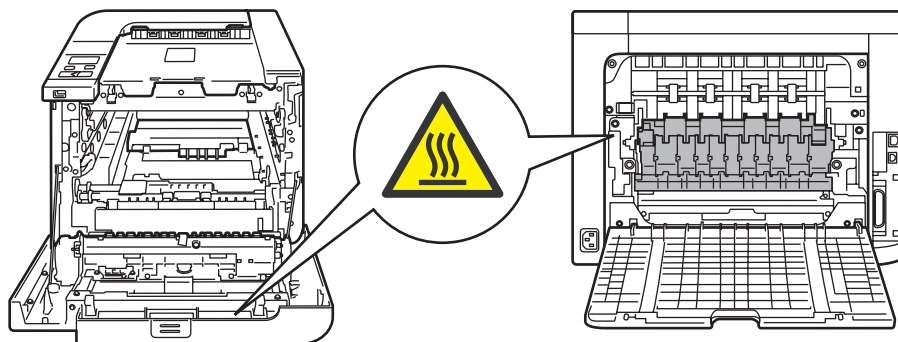
Der er højspændingselektroder inden i printeren. Før du rengør printeren indvendigt, skal du sørge for at slukke for strømmen og trække strømkablet ud af stikkontakten.



Rør IKKE stikket med våde hænder. Det kan forårsage elektrisk stød.



Fikseringsenheden bliver meget varm under brug. Vent, til den er kølet tilstrækkeligt ned, før du udskifter forbrugsstoffer. Advarselmærkaterne på eller omkring fikseringsenheden må IKKE fjernes eller beskadiges.



Der MÅ IKKE anvendes brandfarlige materialer eller nogen form for spray til at rengøre maskinen indvendigt eller udvendigt. Dette kan forårsage brand eller elektrisk stød. Se brugsanvisningen for at få vejledning i rengøring af maskinen.







Brug IKKE en støvsuger til at fjerne spildt toner. Det kan forårsage, at tonerpulveret antændes i støvsugeren, og eventuelt medføre brand. Tør omhyggeligt tonerpulveret op med en tør, frugfri klud, og bortskaf det i henhold til lokale bestemmelser.



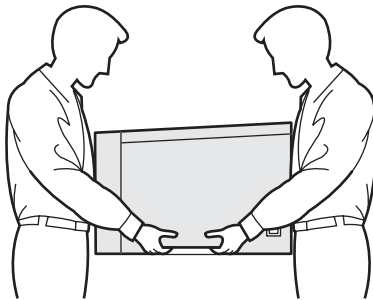
Hvis printeren bliver varm, ryger eller afgiver mærkelige lugte, skal du straks slukke den med afbryderen og tage den ud af stikkontakten. Ring til en Brother-forhandler eller Brother Kundeservice.



Hvis der kommer metalgenstande, vand eller andre væsker ind i printeren, skal du straks slukke den med afbryderen og tag den ud af stikkontakten. Ring til en Brother-forhandler eller Brother Kundeservice.



Printeren er tung og vejer ca. 29,1 kg. For at undgå personskader skal denne printer løftes af mindst to personer. Pas på, at du ikke får fingrene i klemme, når du sætter printeren ned igen.



## Bestemmelser

### Federal Communications Commission (FCC) Declaration of Conformity (kun USA)

Responsible Party: Brother International Corporation  
100 Somerset Corporate Boulevard  
P.O. Box 6911  
Bridgewater, NJ 08807-0911  
USA  
Telephone: (908) 704-1700

declares, that the products

Product name: Laser Printer HL-4070CDW  
Model number: HL-40C  
Product option: Nedre papirbakke LT-100CL

comply with Part 15 of the FCC Rules. Operation is subject to the following two conditions: (1) This device may not cause harmful interference, and (2) this device must accept any interference received, including interference that may cause undesired operation.

This equipment has been tested and found to comply with the limits for a Class B digital device, pursuant to Part 15 of the FCC Rules. These limits are designed to provide reasonable protection against harmful interference in a residential installation. This equipment generates, uses, and can radiate radio frequency energy and, if not installed and used in accordance with the instructions, may cause harmful interference to radio communications. However, there is no guarantee that interference will not occur in a particular installation. If this equipment does cause harmful interference to radio or television reception, which can be determined by turning the equipment off and on, the user is encouraged to try to correct the interference by one or more of the following measures:

- Reorient or relocate the receiving antenna.
- Increase the separation between the equipment and receiver.
- Connect the equipment into an outlet on a circuit different from that to which the receiver is connected.
- Consult the dealer or an experienced radio/TV technician for help.

#### Important

A shielded interface cable should be used in order to ensure compliance with the limits for a Class B digital device.

Changes or modifications not expressly approved by Brother Industries, Ltd. could void the user's authority to operate the equipment.

### Industry Canada Compliance Statement (kun Canada)

This Class B digital apparatus complies with Canadian ICES-003.

Cet appareil numérique de la classe B est conforme à la norme NMB-003 du Canada.

### Radiostøj (kun 220-240 volt-model)

Denne printer overholder EN55022 (CISPR Publication 22)/Class B.

Før dette produkt anvendes, skal det sikres, at et af følgende interfacekabler anvendes.

- 1 Et afskærmet interfacekabel med parsnoede ledere, der er mærket som værende "kompatibelt med IEEE 1284".
- 2 Et USB-kabel.

Kablet må ikke være mere end 2 meter langt.

## EU-overensstemmelseserklæring



### EC Declaration of Conformity

#### Manufacturer

Brother Industries Ltd.,  
15-1, Naeshiro-cho, Mizuho-ku, Nagoya 467-8561, Japan

#### Plant

Brother Technology (Shenzhen) Ltd.,  
NO6 Gold Garden Ind. Nanling Buji, Longgang, Shenzhen, China

#### Herewith declare that:

Products description : Laser Printer  
Product Name : HL-4070CDW  
Model Number : HL-40C

is in conformity with provisions of the R & TTE Directive (1999/5/EC) and we declare compliance with the following standards :

Harmonized standards applied :

Safety EN60950-1:2001+A11: 2004

EMC EN55022: 1998 +A1: 2000 +A2: 2003 Class B  
EN55024: 1998 +A1: 2001 +A2: 2003  
EN61000-3-2: 2000  
EN61000-3-3: 1995 +A1: 2001

Radio EN301 489-1 V1.6.1  
EN301 489-17 V1.2.1  
EN300 328 V1.6.1

Year in which CE marking was first affixed : 2006

Issued by : Brother Industries, Ltd.

Date : 1st October, 2006

Place : Nagoya, Japan

Signature :

Junji Shiota  
General Manager  
Quality Management Dept.  
Printing & Solutions Company

EMC EN55022: 1998 +A1: 2000 +A2: 2003 Klasse B  
EN55024: 1998 +A1: 2001 +A2: 2003  
EN61000-3-2: 2000  
EN61000-3-3: 1995 +A1: 2001

Radio EN301 489-1 V1.6.1  
EN301 489-17 V1.2.1  
EN300 328 V1.6.1

År for første påsætning af CE-mærke: 2006

Udgivet af: Brother Industries, Ltd.

Dato: 1. oktober 2006

Sted: Nagoya, Japan

Underskrift: \_\_\_\_\_

Junji Shiota

Direktør

Kvalitetsstyringsafdelingen

Printing & Solutions Company

### **Lasersikkerhed (kun 110-120 volt-modellen)**

Denne printer er certificeret som et Klasse 1-laserprodukt som defineret i specifikationerne i IEC 60825-1+A2: 2001 i henhold til U.S. Department of Health and Human Services (DHHS) Radiation Performance Standard i medfør af Radiation Control for Health and Safety Act of 1968. Det betyder, at denne printer ikke frembringer farlig laserstråling. Da stråling, der udsendes inden i printeren, holdes indespærret med et beskyttende hus og udvendig beklædning, kan laserstrålen ikke slippe ud fra maskinen på noget tidspunkt under brug.

### **FDA-regler (kun 110-120 volt-modellen)**

U.S. Food and Drug Administration (FDA) har indført bestemmelser for laserprodukter, der er fremstillet efter den 2. august 1976. Overholdelse af disse bestemmelser er obligatorisk for produkter, der markedsføres i USA. Følgende label bag på printeren indikerer overholdelse af FDA-reglerne og skal være påsat laserprodukter, der markedsføres i USA.

## EU-overensstemmelseserklæring

### Producent

Brother Industries Ltd.,  
15-1, Naeshiro-cho, Mizuho-ku, Nagoya 467-8561,  
Japan

### Fabrik

Brother Technology (Shenzhen) Ltd.,  
NO6 Gold Garden Ind. Nanling Buji, Longgang,  
Shenzhen, Kina

Erklærer hermed, at:

Produktbeskrivelse: Laserprinter  
PProduktnavn: HL-4070CDW  
Modelnummer: HL-40C

er i overensstemmelse med bestemmelserne i R & TTE-direktivet (1999/5/EF) og overholder følgende standarder:

Anvendte harmoniserede standarder:

Sikkerhed EN60950-1:2001 +A11: 2004

MANUFACTURED:  
Brother Technology (Shenzhen) Ltd.  
NO6 Gold Garden Ind., Nanling Buji, Longgang,  
Shenzhen, China  
This product complies with FDA performance standards  
for laser products except for deviations pursuant to Laser  
Notice No.50, dated July 26, 2001.

### ! Forsigtig

Anvendelse af andre styreenheder, justeringer eller udførelse af procedurer, som ikke er specificeret i denne anvisning, kan medføre farlig usynlig stråling.

### IEC 60825-1-specifikation (kun 220-240 volt-modellen)

Denne printer er et Klasse 1-laserprodukt som defineret i specifikationerne IEC 60825-1+A2: 2001. Mærkatet herunder sidder på produktet i de lande, hvor det er påkrævet.



Denne printer indeholder en klasse 3B-laserdiode, som udsender usynlig laserstråling i laserenheden. Du bør under ingen omstændigheder åbne laserenheden.

### ! Forsigtig

Anvendelse af andre styreenheder, justeringer eller udførelse af procedurer, som ikke er specificeret i denne installationsanvisning, kan medføre farlig stråling.

**Kun Finland og Sverige**  
LUOKAN 1 LASERLAITE  
KLASS 1 LASER APPARAT

### ! Varoitus!

Laitteen käyttäminen muulla kuin tässä käyttöohjeessa mainitulla tavalla saattaa altistaa käyttäjän turvallisuusluokan 1 ylittävälle näkymättömälle lasersäteilylle.

### ! Varning

Om apparaten används på annat sätt än i denna Bruksanvisning specificerats, kan användaren utsättas för osynlig laserstrålning, som överskrider gränsen för laserklass 1.

### Intern laserstråling

Maksimal strålingshårdhed:	25 mW
Bølgelængde:	780 - 800 nm
Laserklasse:	Klasse 3B

### VIGTIGT – for din sikkerheds skyld

For at opnå sikker betjening må det medfølgende stik kun sættes i en standardstikkontakt, som er jordet gennem de normale elektriske installationer.

Forlængerledninger, der anvendes sammen med printeren, skal have stik med tre ben og være korrekt tilsluttet for at sikre korrekt jording.

Forlængerledninger, der er tilsluttet forkert, kan forårsage personskader og beskadige apparatet. Selvom apparatet fungerer tilfredsstillende, betyder det ikke nødvendigvis, at strømmen er jordet, og at installationen er sikker. For din egen sikkerheds skyld skal du kontakte en kvalificeret elektriker, hvis du er i tvivl om, hvorvidt strømmen er jordet.

Produktet skal tilsluttes en vekselstrømskilde, der ligger inden for det område, der er angivet på mærkeetiketten. Slut det IKKE til en jævnstrømskilde. Hvis du ikke er sikker, skal du kontakte en kvalificeret elektriker.

### Maschinenlärminformations- Verordnung 3. GPSGV (kun Tyskland)

Der höchste Schalldruckpegel beträgt 70 dB(A) oder weniger gemäß EN ISO 7779.

### Afbryder

Denne printer bør placeres tæt på en stikkontakt, der er let at komme til. I nødstilfælde skal du tage ledningen ud af stikkontakten for at afbryde strømmen helt.

### Forsigtighedsregler for lokalnetstik

Slut dette produkt til et lokalnetstik, som ikke udsættes for overspænding.

### IT-strømsystem (kun for Norge)

Dette produkt er også designet til IT-strømsystemer med fase-fase-spænding på 230 V.

### Wiring information (kun Storbritannien) Important

If you need to replace the plug fuse, fit a fuse that is approved by ASTA to BS1362 with the same rating as the original fuse.

Always replace the fuse cover. Never use a plug that does not have a cover.

### Warning - This printer must be earthed.

The wires in the mains lead are coloured in line with the following code:

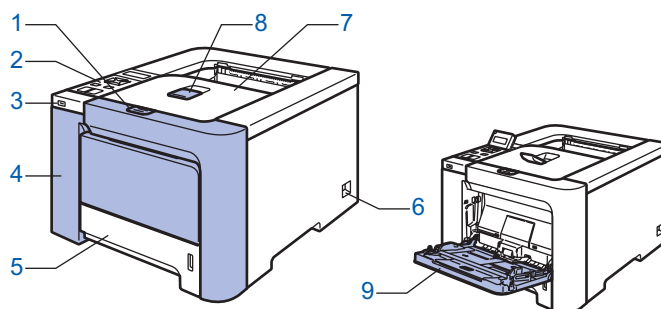
Green and Yellow:	Earth
Blue:	Neutral
Brown:	Live

If in any doubt, call a qualified electrician.

## Hvad er der i kassen?

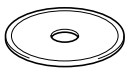

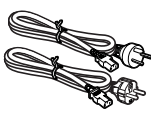
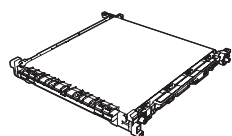
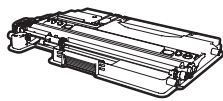
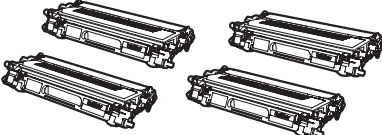
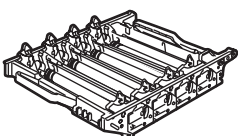
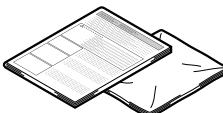
Kassens indhold kan variere fra land til land.

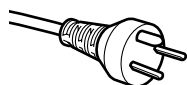
Gem al emballage og printerens kasse, hvis du får brug for at sende printeren.



- |                             |   |
|-----------------------------|---|
| 1 Frontlågets udløserknop   | 5 Papirbakke  |
| 2 Kontrolpanel <sup>1</sup> | 6 Strømafbryder                                       |
| 3 Direkte USB-interface     | 7 Udskriftsside ned-bakke                             |
| 4 Frontlåg                  | 8 Udskriftsside ned-bakkens støtteplade (støtteplade) |
|                             | 9 Universalbakke (MP-bakke)                           |

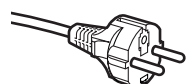
<sup>1</sup> Du kan indstille vinklen på LCD-displayet ved at vippe det op eller ned.

 <b>Cd-rom</b> (inklusive brugsanvisning)	 <b>Hurtig installationsvejledning</b>	 <b>Strømkabel</b> Til Danmark Til andre	 <b>Bælteenhed</b> (forinstalleret)	 <b>Spildtonerbeholder</b> (forinstalleret)
 <b>Tonerpatroner</b> (sort, cyan, magenta og gul)		 <b>Tromleenhed</b> (forinstalleret)	 <b>Indlægsark og plastikpose til nedpakning</b>	



### Brugere i Danmark:

Netstikket, der leveres med maskinen, er et jordet stik med tre ben. Sørg for, at det jordede stik med tre ben passer til stikkontakten. Denne maskine skal være jordet. Hvis du er i tvivl, skal du kontakte en kvalificeret elektriker.



### Brugere i Sverige, Norge og Finland:

Netstikket, der leveres med maskinen, er et stik med to ben, hvor jordingen er lagt ind i enhedens side. Sørg for, at det jordede stik med to ben passer til stikkontakten. Denne maskine skal være jordet. Hvis du er i tvivl, skal du kontakte en kvalificeret elektriker.

- For at opnå sikker betjening må det medfølgende stik kun sættes i en standardstikkontakt, som er jordet gennem de elektriske standardinstallationer. Udstyr, der ikke er jordet, kan forårsage elektrisk stød eller give anledning til høj elektrisk støjemission.

Interfacekablet er ikke standardtilbehør. Køb det korrekte kabel til det interface, du har tænkt dig at bruge.

#### ■ USB-kabel

Brug ikke et USB-interfacekabel, der er længere end 2,0 meter.

Slut ikke USB-kablet til en USB-hub uden strømforsyning eller et Macintosh<sup>®</sup>-tastatur.

Sørg for at slutte det til computerens USB-stik.

#### ■ Parallelt kabel

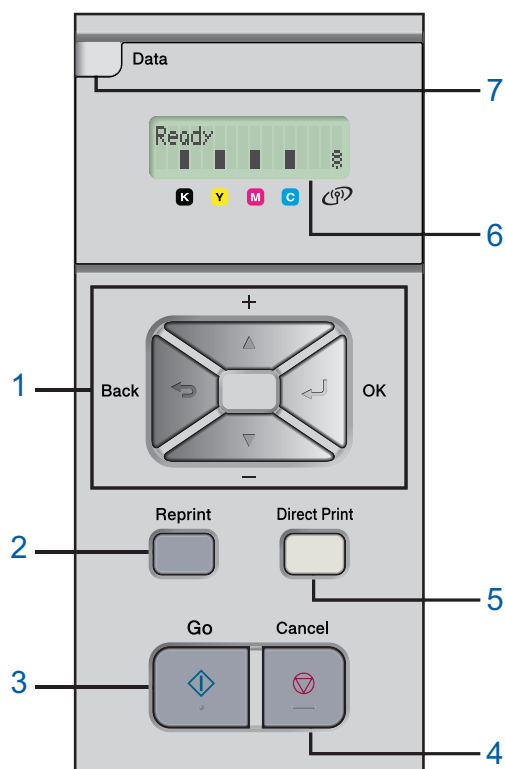
Brug ikke et parallelt interfacekabel, der er længere end 2,0 meter.

Brug et afskærmet interfacekabel, der er IEEE 1284-kompatibelt.

#### ■ Netværkskabel

Brug et straight-through parsnoet kabel i kategori 5 (eller større) til 10BASE-T- eller 100BASE-TX Fast Ethernet-netværk.

## Kontrolpanel



### 1 Menuknapper

- +  
Rul baglæns gennem menuer og tilgængelige funktioner.
- -  
Rul forlæns gennem menuer og tilgængelige funktioner.
- OK  
Vælg kontrolpanelmenuen.  
Vælg de valgte menuer og indstillinger.
- Back  
Gå ét niveau tilbage i menustrukturen.

### 2 Knappen Reprint

Vælg genudskrivningsmenuen.

### 3 Knappen Go

Slet fejlmeddelelser.

Afbryd midlertidigt/fortsæt udskrivning.

### 4 Knappen Cancel

Stop og annuller den aktuelle printerhandling.

Afslut fra en menu (kontrolpanelmenuen, genudskrivningsmenuen eller menuen til direkte udskrivning)

### 5 Lysdiode for direkte udskrivning: Blå

- Tændt  
USB-Flash-hukommelse er sat i det direkte USB-interface.
- Fra  
USB-Flash-hukommelse er ikke sat i det direkte USB-interface.

### Knappen Direct Print

Skift til tilstanden for direkte udskrivning, når USB-Flash-hukommelsen er sat i det direkte USB-interface.

### 6 LCD-baggrundsllys

- Fra  
Printeren er slukket eller i dvale.
- Grøn (generel)  
Klar til at udskrive / Udskriver / Varmer op
- Rød (fejl)  
Der er et problem med printeren.
- Orange (indstilling)  
Vælg en menu (kontrolpanelmenuen, genudskrivningsmenuen eller menuen til direkte udskrivning) eller Pause

### LCD-meddelelser

Meddelelsen på LCD'en viser den aktuelle printerstatus under normal drift.

■-symbolerne repræsenterer tonerstatussen i tonerpatronerne. Når ■-symbolet blinker (□), er den angivne toner næsten tom. Når toneren bliver tom, forsvinder indikatoren ■ helt.

Symbolet ☼ angiver det trådløse signals styrke med fire niveauer. ( . betyder intet signal, ☼ betyder svagt, ☼☼ betyder medium og ☼☼☼☼ betyder stærkt).

### 7 Lysdioden Data: Gul

- Tændt  
Der er data i printerens hukommelse.
- Blinker  
Modtager / behandler data
- Fra  
Der er ingen data tilbage i hukommelsen.

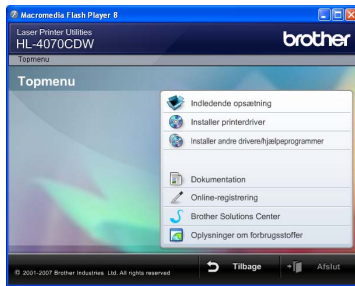


Se kapitel 4 i brugsanvisningen på cd-rom'en for at få yderligere oplysninger om kontrolpanelet.

## Medfølgende cd-rom

Denne cd-rom indeholder mange forskellige oplysninger.

### Windows®



#### **Indledende opsætning**

Instruktionsfilm om opsætning af printeren.

#### **Installer printerdriver**

Installer printerdriveren.

#### **Installer andre drivere/hjælpeprogrammer**

Installer valgfrie drivere, hjælpeprogrammer og netværksadministrationsværktøjer.

#### **Dokumentation**

Se printerens brugsanvisning og netværksbrugsanvisningen i HTML-format. Du kan også se vejledningerne i PDF-format ved at gå til Brother Solutions Center.

Brugsanvisningen og netværksbrugsanvisningen i HTML-format installeres automatisk, når driveren installeres. Klik på knappen **Start, Alle programmer**<sup>1</sup>, din printer (Brother HL-4070CDW) og derefter brugsanvisningen. Hvis du ikke vil installere brugsanvisningen, skal du vælge **Tilpasset installation** i **Installer printerdriver** og fravælge **brugsanvisninger i HTML-format**, når du installerer driveren.

<sup>1</sup> **Programmer** for Windows® 2000-brugere

#### **Online-registrering**

Registrer produktet online.

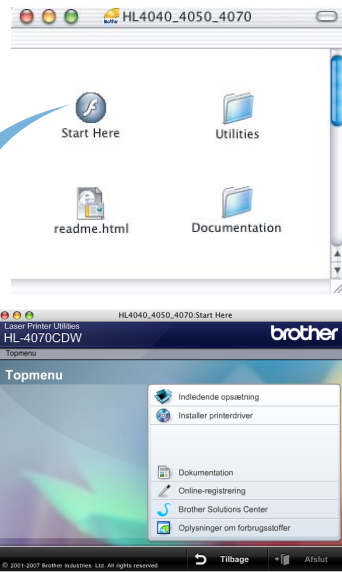
#### **Brother Solutions Center**

Brother Solutions Center (<http://solutions.brother.com>) er stedet, hvor du kan finde alle de ressourcer, du måtte have brug for til din printer. Download de seneste drivere og hjælpeprogrammer til dine printere, læs de ofte stillede spørgsmål og tip til problemløsning, eller lær mere om udskrivningsløsninger.

#### **Oplysninger om forbrugsstoffer**

Besøg vores websted med originale/ægte Brother-forbrugsstoffer på <http://www.brother.com/original/>

### Macintosh®



#### **Indledende opsætning**

Instruktionsfilm om opsætning af printeren.

#### **Installer printerdriver**

Installer printerdriveren.

#### **Dokumentation**

Se printerens brugsanvisning og netværksbrugsanvisningen i HTML-format. Du kan også se brugsanvisningen i PDF-format ved at gå til Brother Solutions Center.

#### **Online-registrering**

Registrer produktet online.

#### **Brother Solutions Center**

Brother Solutions Center (<http://solutions.brother.com>) er stedet, hvor du kan finde alle de ressourcer, du måtte have brug for til din printer. Download de seneste drivere og hjælpeprogrammer til dine printere, læs de ofte stillede spørgsmål og tip til problemløsning, eller lær mere om udskrivningsløsninger.

#### **Oplysninger om forbrugsstoffer**

Besøg vores websted med originale/ægte Brother-forbrugsstoffer på <http://www.brother.com/original/>

#### **Bemærk!**

*Til brug for svagtseende brugere har vi inkluderet HTML-filen på den medfølgende cd-rom: readme.html. Denne fil kan læses af Skærmlæser 'tekst-til-tale'-software.*

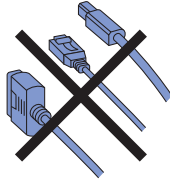


## 1 Sæt cd-rom'en i cd-rom-drevet

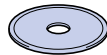
### Windows®-brugere

#### ⊘ Forkert opsætning

Tilslut IKKE interfacekablet. Interfacekablet skal tilsluttes, når driveren installeres.



- 1 Tænd computeren. (Du skal være logget på med administratorrettigheder). Sæt den medfølgende cd-rom i cd-rom-drevet. Åbnings-skærm-billedet vises automatisk. Vælg din printermodel og sprog.



- 2 Klik på **Indledende opsætning** på menu-skærmen.



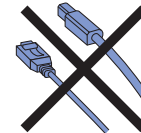
- 3 Du kan læse instruktionerne for indledende opsætning og følge trinene på næste side.



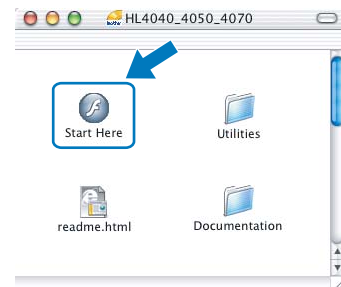
### Macintosh®-brugere

#### ⊘ Forkert opsætning

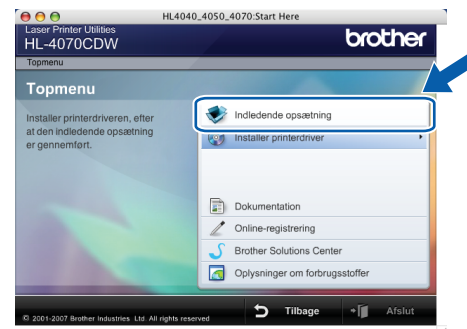
Tilslut IKKE interfacekablet. Interfacekablet skal tilsluttes, når driveren installeres.



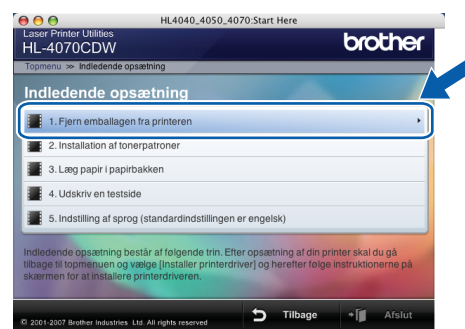
- 1 Tænd din Macintosh®. Læg den medfølgende cd-rom i cd-rom-drevet, og dobbeltklik derefter på ikonet **HL4040\_4050\_4070** på skrivebordet. Dobbeltklik på ikonet **Start Here**. Følg vejledningen på skærmen.



- 2 Klik på **Indledende opsætning** på menu-skærmen.



- 3 Du kan læse instruktionerne for indledende opsætning og følge trinene på næste side.





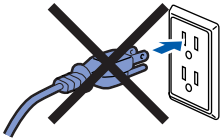
## 2 Fjernelse af emballagen fra printeren

### Vigtigt!

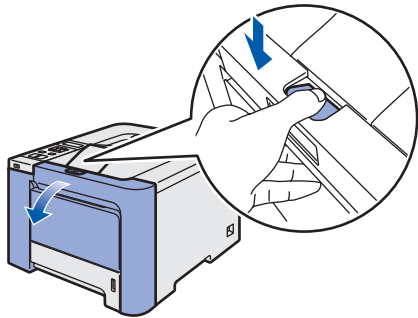
Gem al emballage og kassen, i tilfælde af at du får brug for at sende printeren.

### ⊘ Forkert opsætning

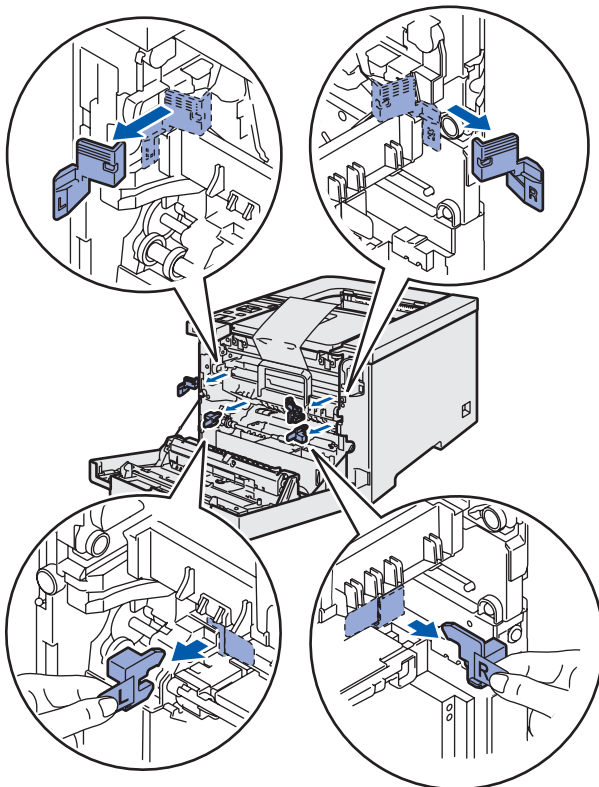
Sæt IKKE strømkablet i endnu.



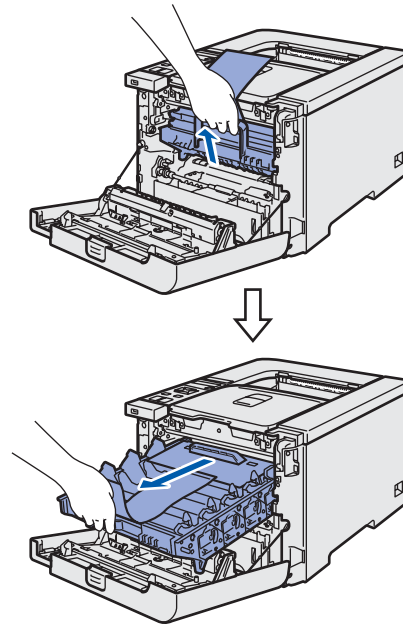
- 1 Tryk på frontlågets udløserknop, og åbn derefter frontlåget.



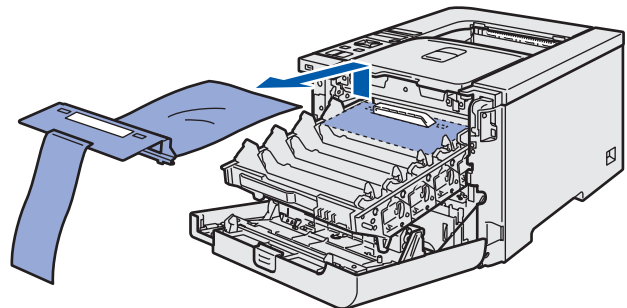
- 2 Fjern de fire stykker orange emballagemateriale som vist i nedenstående illustration.



- 3 Tag fat i det grønne håndtag på tromleenheden. Løft tromleenheden op, og træk den derefter ud, indtil den standser.

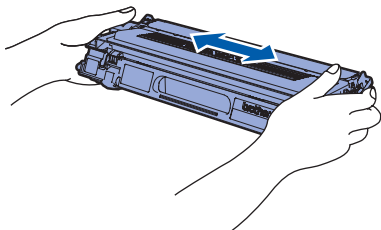


- 4 Fjern det orange emballagemateriale som vist i nedenstående illustration.

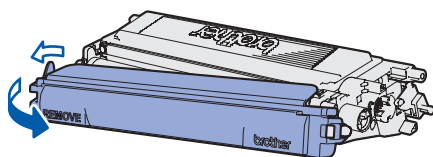


### 3 Installation af tonerpatroner

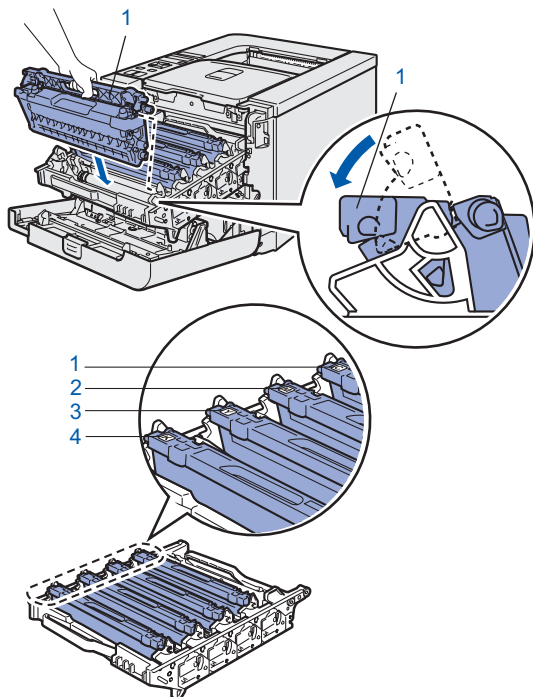
- 1** Pak tonerpatronerne ud, og vip hver tonerpatron 5-6 gange.



- 2** Fjern beskyttelseslåget.



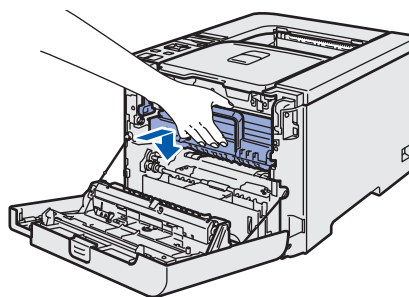
- 3** Hold fast i håndtaget på tonerpatronen, og skub den ned i tromleenheden. Kontroller, at tonerpatronfarven svarer til farvemærkatet på tromleenheden, og sørg for at folde håndtaget på tonerpatronen (1) ned, når tonerpatronen er på plads.



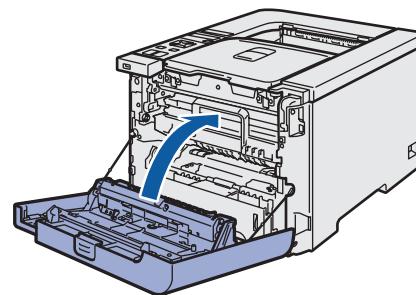
- 1 **C** — Cyan  
2 **M** — Magenta  
3 **Y** — Gul  
4 **K** — Sort

- 4** Gentag trin **1** til **3** for de resterende tonerpatroner.

- 5** Sæt tromleenheden tilbage i printeren.

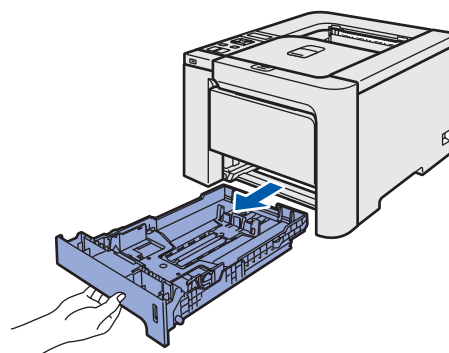


- 6** Luk printerens frontlåg.

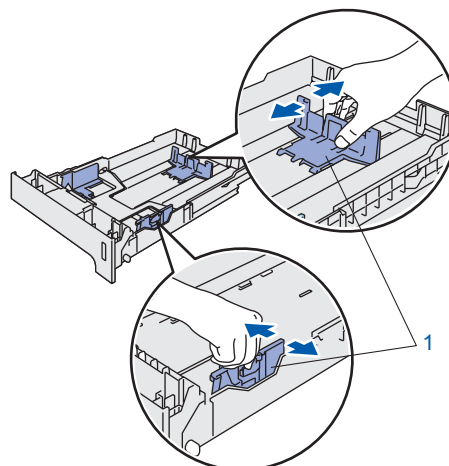


### 4 Ilægning af papir i papirbakken

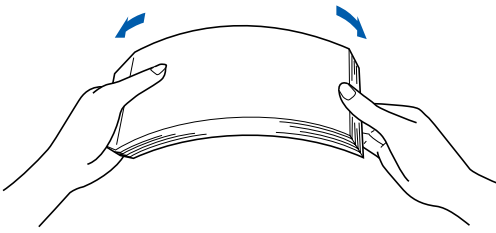
- 1** Træk papirbakken helt ud af printeren.



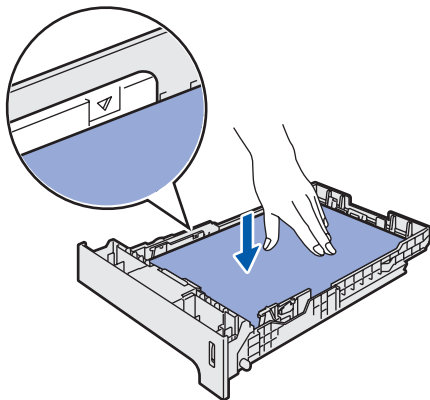
- 2** Juster papirstyrene, så de passer til papirstørrelsen, mens du trykker på papirstyrets grønne udløserhåndtag(1). Kontroller, at styrene sidder fast i hullerne.



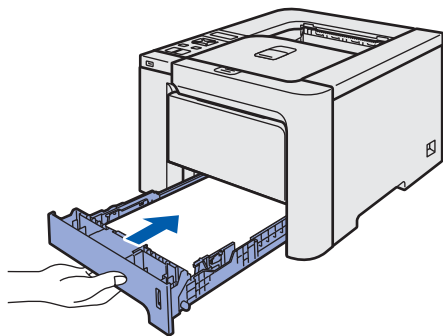
- 3** Luft papirstakken grundigt for at undgå papirstop og fejlindføring.



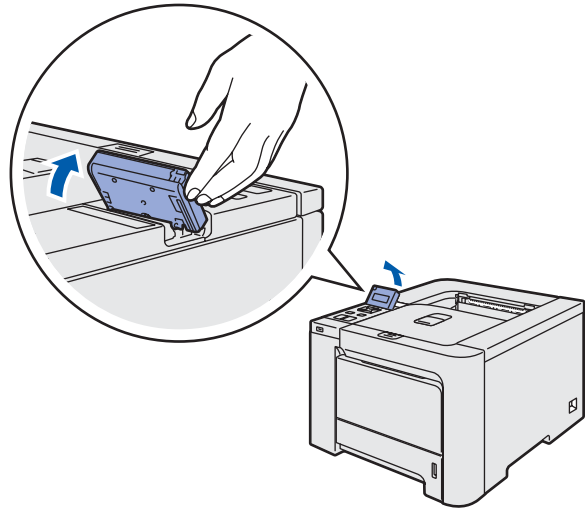
- 4** Læg papir i papirbakken. Kontroller, at papiret ligger plant i papirbakken, og at det er under maksimummærket.



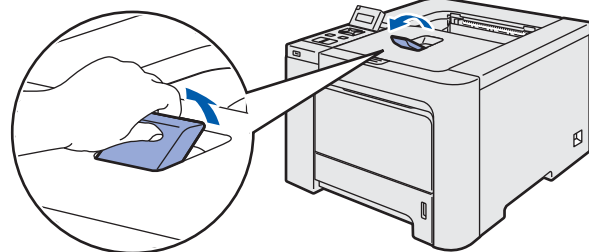
- 5** Sæt papirbakken tilbage i printeren. Sørg for, at den er sat helt ind i printeren.



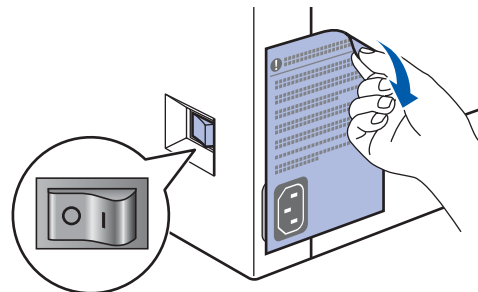
- 1** Løft LCD-displayet, og indstil det i den bedste synsvinkel.



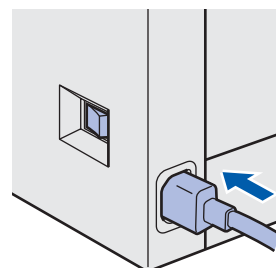
- 2** Træk støttepladen ud.



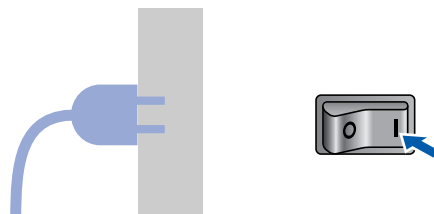
- 3** Sørg for, at strømmen til printeren er afbrudt. Fjern mærkatet over stikket til strømkablet.



- 4** Slut strømkablet til printeren.

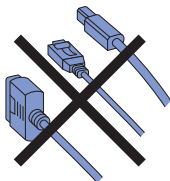


- 5** Sæt stikket i stikkontakten. Tænd for printeren.

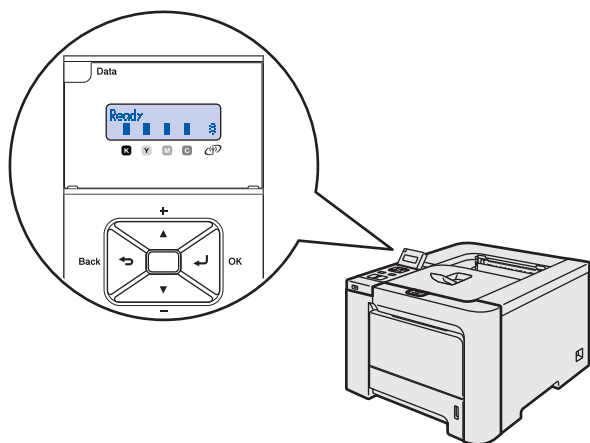


## 5 Udskrivning af en testside

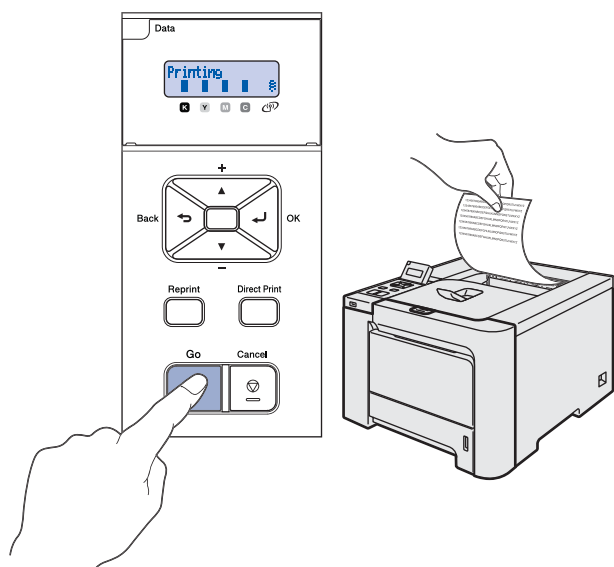
- ⊘ Forkert opsætning**  
Tilslut IKKE interfacekablet endnu.



- 6** Når printeren har varmet op, vises meddelelsen *Klar* i LCD-displayet.



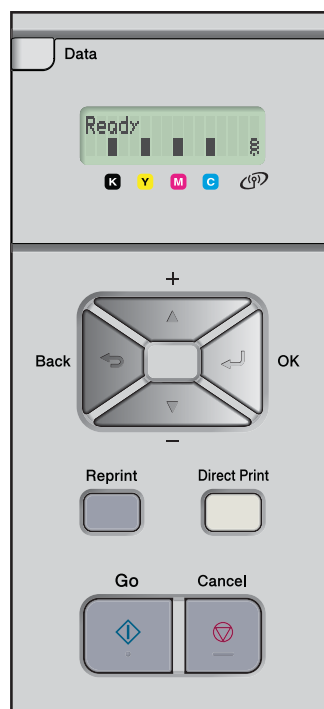
- 7** Tryk på **Go**. Printeren udskriver en testside. Kontroller, at testsiden udskrives korrekt.



**Bemærk!**

- Hvis du trykker på **Reprint**, udskriver printeren en duplex-testside.
- Denne funktion er ikke tilgængelig, når du har sendt det første udskriftsjob fra computeren.

**6** Indstil sprog på kontrolpanelet



- 1** Tryk på knappen **+** eller **-**, indtil der står **General Setup** på LCD-displayet. Tryk på **OK**.

Select ▲▼ or OK  
General Setup

- 2** Tryk på **OK** igen.

General Setup  
Local Language

- 3** Tryk på knappen **+** eller **-** for at vælge dit sprog. Tryk på **OK** for at acceptere.

Local Language  
Dansk

Følg instruktionerne på denne side for dit operativsystem og interface.

For at finde den seneste driver eller den bedste løsning på dit problem eller spørgsmål, kan du få direkte adgang til Brother Solutions Center gennem CD-ROM'en / driveren eller gå til <http://solutions.brother.com>.

## Windows®



For brugere af USB-interfacekabler ..... 16



For brugere af parallelle interfacekabler ..... 18



Brugere af kabelbaseret netværk med interfacekabel ..... 20



Brugere af trådløst netværk ..... 24

## Macintosh®



For brugere af USB-interfacekabler ..... 39



Brugere af kabelbaseret netværk med interfacekabel ..... 41



Brugere af trådløst netværk ..... 43

## For brugere af USB-interfacekabler

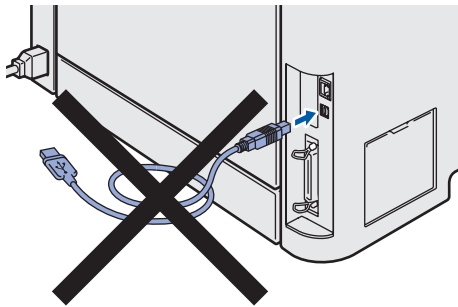
### Bemærk!

Hvis **Guiden Ny hardware fundet** vises på din computer, skal du klikke på **Annuller**.

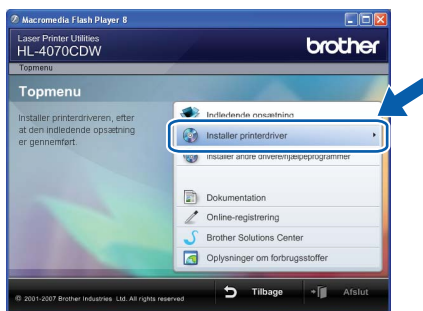


### Installation af driveren og tilslutning af printeren til din computer

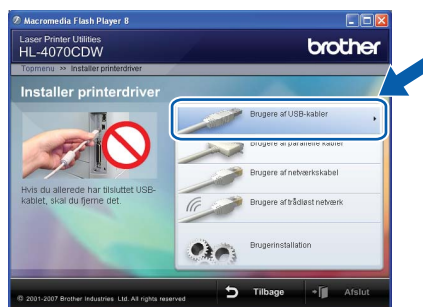
- 1 Kontroller, at USB-interfacekablet **IKKE** er sluttet til printeren, og begynd derefter at installere driveren. Hvis du allerede har tilsluttet kablet, skal du fjerne det.



- 2 Klik på **Installer printerdriver** på menu-skærmen.

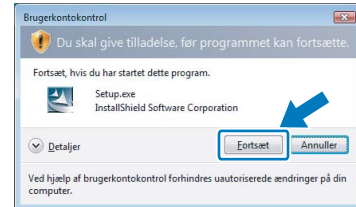


- 3 Klik på **Brugere af USB-kabler**.



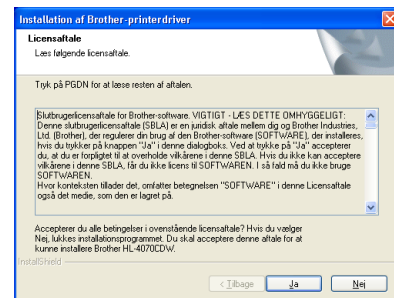
### Bemærk!

- Windows Vista™: Når skærmen **Brugerkontroll** vises, skal du klikke på **Fortsæt**.

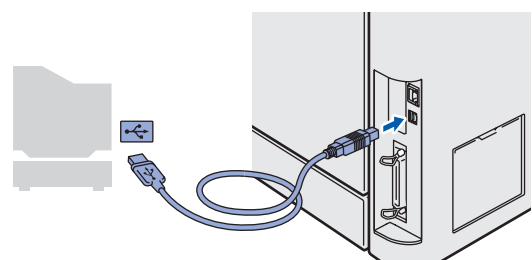


- Hvis du vil installere PS-driveren (Brothers BR-Script-driver), skal du vælge **Brugertilslutning** og derefter følge vejledningen på skærmen. Når skærmen **Vælg komponenter** vises, skal du markere **PS-driver (PostScript-emulering)** og derefter følge vejledningen på skærmen.

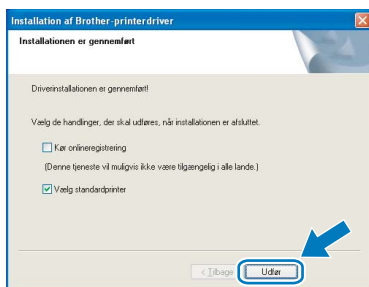
- 4 Når vinduet med licensaftalen vises, skal du klikke på **Ja**, hvis du accepterer licensaftalen.



- 5 Når dette skærmbillede vises, skal du kontrollere, at printeren er tændt. Slut USB-interfacekablet til computeren og derefter til printeren. Klik på **Næste**.



## 6 Klik på **Udfør**.



### Bemærk!

- Hvis du vil registrere produktet online, skal du afkrydse **Kør onlineregistrering**.
- Hvis du ikke vil indstille din printer som standardprinter, skal du fjerne markeringen i **Vælg standardprinter**.



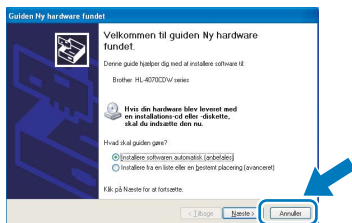
Installationen er nu gennemført.



## For brugere af parallelle interfacekabler

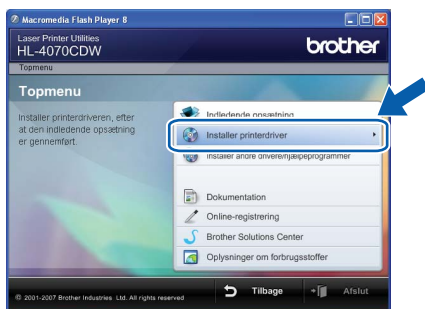
### Bemærk!

Hvis **Guiden Ny hardware fundet** vises på din computer, skal du klikke på **Annuller**.



## Installation af driveren og tilslutning af printeren til din computer

### 1 Klik på **Installer printerdriver** på menu-skærmen.

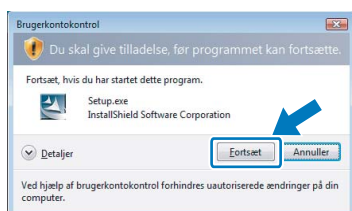


### 2 Klik på **Brugere af parallelle kabler**.



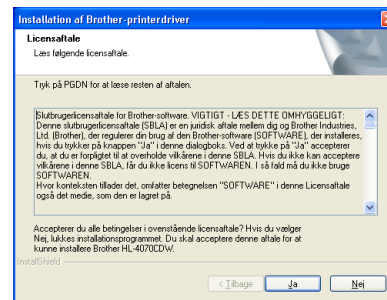
### Bemærk!

- Windows Vista™: Når skærmen **Brugerkontroll** vises, skal du klikke på **Fortsæt**.

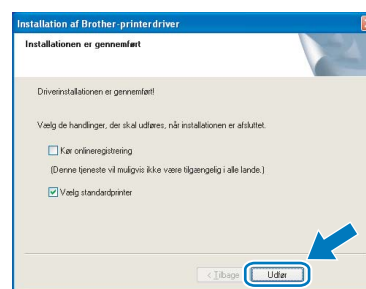


- Hvis du vil installere PS-driveren (Brothers BR-Script-driver), skal du vælge **Brugerinstallation** og derefter følge vejledningen på skærmen. Når skærmen **Vælg komponenter** vises, skal du markere **PS-driver (PostScript-emulering)** og derefter følge vejledningen på skærmen.

### 3 Når vinduet med licensaftalen vises, skal du klikke på **Ja**, hvis du accepterer licensaftalen.



### 4 Klik på **Udfør**.



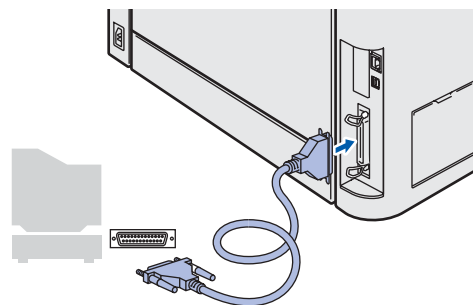
### Bemærk!

- Hvis du vil registrere produktet online, skal du afkrydse **Kør onlineregistrering**.
- Hvis du ikke vil indstille din printer som standardprinter, skal du fjerne markeringen i **Vælg standardprinter**.

### 5 Sluk for printeren vha. afbryderen.



### 6 Slut det parallelle interfacekabel til computeren og derefter til printeren.





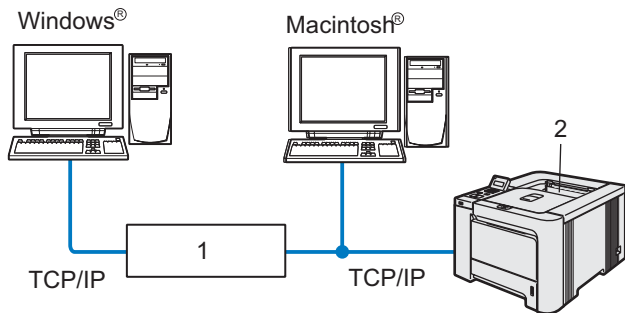
**7** Tænd for printeren.



**OK!** Installationen er nu gennemført.

## Brugere af kabelbaseret netværk med interfacekabel

### For brugere af peer-to-peer-netværksprintere



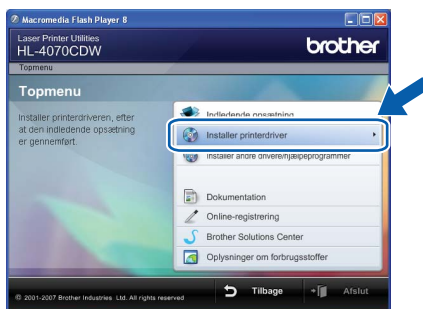
- 1 Router
- 2 Netværksprinter

#### Bemærk!

- Hvis printeren skal tilsluttes et netværk, anbefaler vi, at du kontakter systemadministratoren før installation eller ser netværksbrugsanvisningen på cd-rom'en.
- Hvis du bruger personlig firewallsoftware (f.eks. Windows Firewall), skal du deaktivere den. Når du er sikker på, at du kan udskrive, skal du genstarte din personlige firewallsoftware.

### Tilslutning af printeren til dit netværk og installation af driveren

- 1 Klik på **Installer printerdriver** på menu-skærmen.

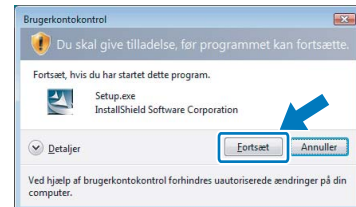


- 2 Klik på **Brugere af netværkskabel**.



#### Bemærk!

- Windows Vista™: Når skærmen **Brugerkontroll** vises, skal du klikke på **Fortsæt**.

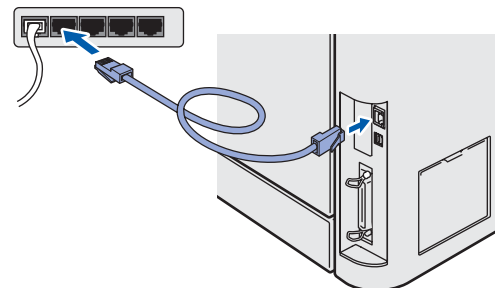


- Hvis du vil installere PS-driveren (Brothers BR-Script-driver), skal du vælge **Brugerinstallation** og derefter følge vejledningen på skærmen. Når skærmen **Vælg komponenter** vises, skal du markere **PS-driver (PostScript-emulering)** og derefter følge vejledningen på skærmen.

- 3 Sluk for printeren vha. afbryderen.



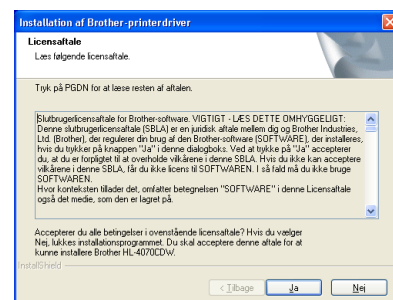
- 4 Forbind netværksinterfacekablet til printeren og derefter til en ledig port på hub'en.



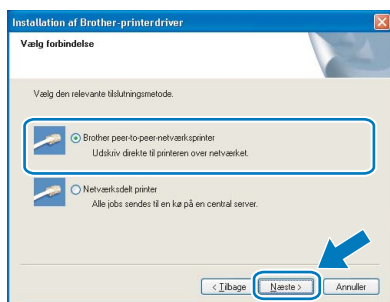
- 5 Tænd for printeren.



- 6 Når vinduet med licensaftalen vises, skal du klikke på **Ja**, hvis du accepterer licensaftalen.



- 7** Vælg **Brother peer-to-peer-netværksprinter**, og klik derefter på **Næste**.



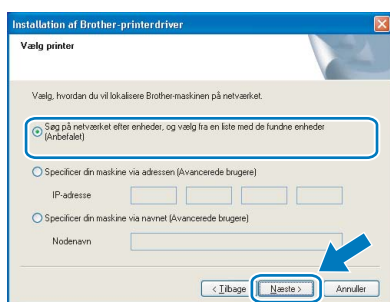
**Bemærk!**

- Hvis du vil registrere produktet online, skal du markere **Kør onlineregistrering**.
- Hvis du ikke vil indstille din printer som standardprinter, skal du fjerne markeringen i **Vælg standardprinter**.



Installationen er nu gennemført.

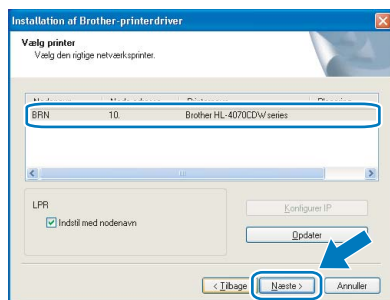
- 8** Vælg **Søg på netværket efter enheder**, og vælg fra en liste med de fundne enheder (**Anbefalet**). Eller indtast printerens IP-adresse eller nodenavn. Klik på **Næste**.



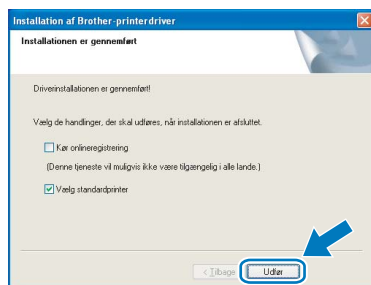
**Bemærk!**

Kontakt din administrator for at få oplyst printerens IP-adresse eller nodenavn.

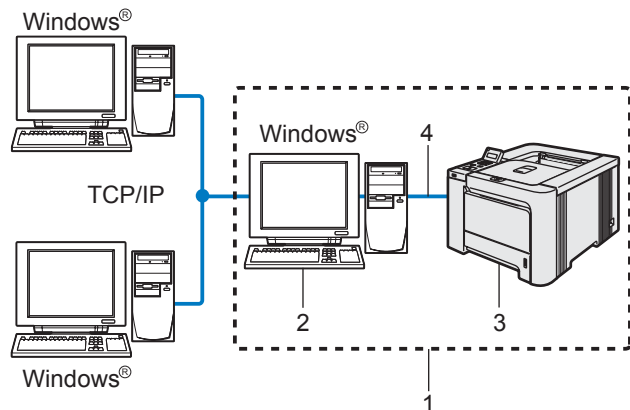
- 9** Vælg din printer, og klik derefter på **Næste**.



- 10** Klik på **Udfør**.



## Brugere af delte netværksprintere



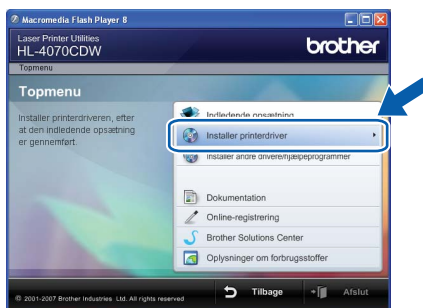
- 1 Netværksdeling
- 2 Også kaldet "server" eller "printerserver"
- 3 Printer
- 4 TCP/IP, USB eller parallelt

### Bemærk!

Hvis du vil etablere forbindelse til en delt printer på netværket, anbefaler vi, at du beder systemadministratoren om oplysninger om kø eller delenavn for printeren før installationen.

## Installation af driveren og valg af den korrekte printerkø eller det korrekte delenavn

- 1 Klik på **Installer printerdriver** på menu-skærmen.

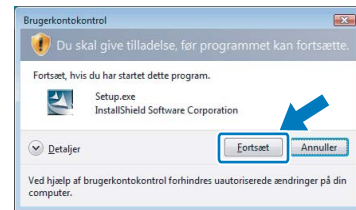


- 2 Klik på **Brugere af netværkskabel**.



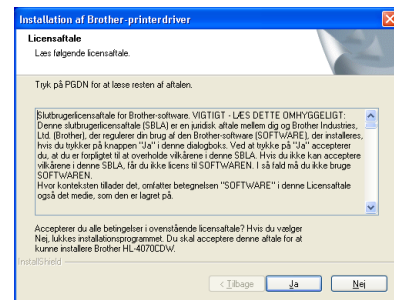
### Bemærk!

- Windows Vista™: Når skærmen **Brugerkontroll** vises, skal du klikke på **Fortsæt**.

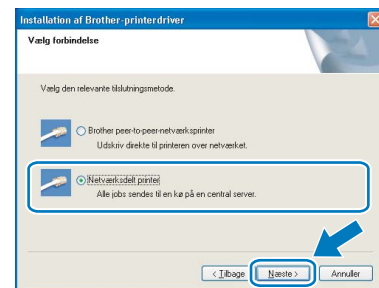


- Hvis du vil installere PS-driveren (Brothers BR-Script-driver), skal du vælge **Brugerinstallation** og derefter følge vejledningen på skærmen. Når skærmen **Vælg komponenter** vises, skal du markere **PS-driver (PostScript-emulering)** og derefter følge vejledningen på skærmen.

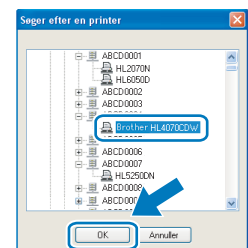
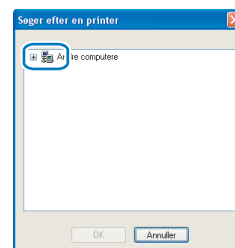
- 3 Når vinduet med licensaftalen vises, skal du klikke på **Ja**, hvis du accepterer licensaftalen.



- 4 Vælg **Netværksdelt printer**, og klik derefter på **Næste**.



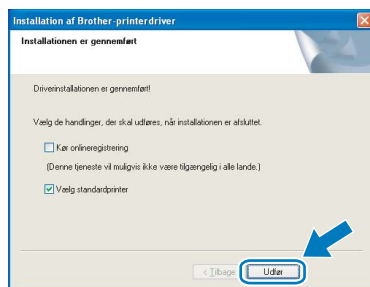
- 5 Vælg printerens kø, og klik derefter på **OK**.



### Bemærk!

Kontakt administratoren, hvis du ikke er sikker på printerens placering eller navnet på netværket.

## 6 Klik på **Udfør**.



### Bemærk!

- Hvis du vil registrere produktet online, skal du afkrydse **Kør onlineregistrering**.
- Hvis du ikke vil indstille din printer som standardprinter, skal du fjerne markeringen i **Vælg standardprinter**.



Installationen er nu gennemført.

## Brugere af trådløst netværk

### Forbind den trådløse printer og det trådløse netværk: Installer printerdriveren i infrastrukturtilstand

Det første, du skal gøre, er at konfigurere printerens trådløse netværksindstillinger, så den kan kommunikere med netværks-access point'et (router). Når printeren er konfigureret, så den kan kommunikere med access point'et (router), har computerne på netværket adgang til printeren. For at kunne bruge printeren fra disse computere skal du installere printerdriveren. Følgende trin fører dig gennem configurationen og installationen.

Placer Brother-printeren så tæt på netværks-access point'et (router) som muligt, og sørg for, at der står mindst muligt i vejen for at opnå optimal dokumentudskrivning til hverdag. Hvis der er store genstande og vægge mellem to enheder eller interferens fra andet elektronisk udstyr, kan det påvirke dataoverførselshastigheden for dokumenter. Det kan derfor betyde, at en trådløs forbindelse ikke er den optimale metode for alle typer dokumenter og anvendelsesområder. Hvis du udskriver store filer som f.eks. fotos eller flersidede dokumenter med både tekst og store illustrationer, kan du eventuelt overveje at vælge kabelbaseret Ethernet for at opnå hurtigere dataoverførsel eller USB for at opnå den hurtigste gennemførelstid.

#### Vigtigt!

Følgende vejledning indeholder to fremgangsmåder til at installere din Brother-maskine i et trådløst netværk. Begge fremgangsmåder er til infrastrukturtilstand og anvender en trådløs router eller et access point, som anvender DHCP til at tildele IP-adresser. Hvis din trådløse router/dit access point understøtter SecureEasySetup™, skal du følge trin *Konfiguration af printeren i et trådløst netværk ved hjælp af SecureEasySetup™-softwaren* på side 26. Hvis din trådløse router/dit access point ikke understøtter SecureEasySetup™, skal du følge trin *Konfiguration i infrastrukturtilstand ved hjælp af en trådløs computer* på side 34 eller *Konfiguration i infrastrukturtilstand ved midlertidig brug af et netværkskabel* på side 49. Hvis du vil sætte printeren op i et andet trådløst miljø kan du finde oplysninger om dette i netværksbrugsanvisningen på cd-rom'en

Du kan få vist netværksbrugsanvisningen ved at følge nedenstående vejledning.

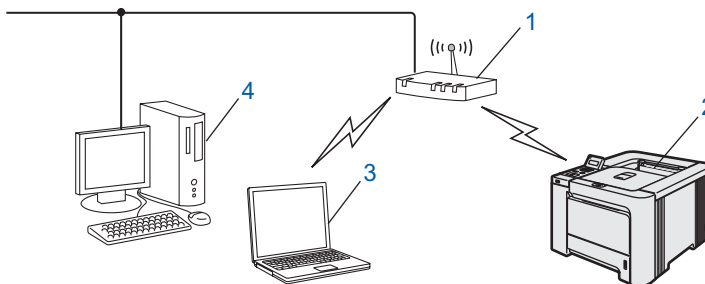
- 1 Tænd computeren. Sæt Brother-cd-rom'en i cd-rom-drevet.
- 2 Vælg din printermodel og sprog. Cd-rom'ens hovedmenu vises.
- 3 Klik på **Dokumentation**, og klik derefter på **HTML-dokumenter**.



#### Bemærk!

- Hvis printeren skal tilsluttes et netværk, anbefaler vi, at du kontakter systemadministratoren før installation.
- Hvis du bruger personlig firewallsoftware (f.eks. Windows Firewall), skal du deaktivere den. Når du er sikker på, at du kan udskrive, skal du genstarte din personlige firewallsoftware.
- Windows® XP Professional x64 Edition understøtter kun trådløs netværksforbindelse mellem Brother-printeren og et access point.

#### Infrastrukturtilstand

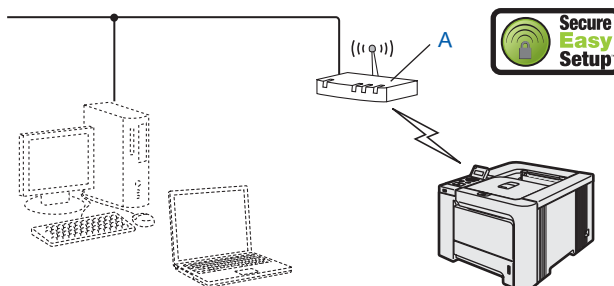


- 1 Access point
- 2 Trådløs netværksprinter
- 3 Computer med trådløs kapacitet tilsluttet access point'et
- 4 Kabelforbundet computer tilsluttet access point'et

## Kontrol af netværk

Opsætningsproceduren varierer afhængigt af, hvilket netværk du bruger.

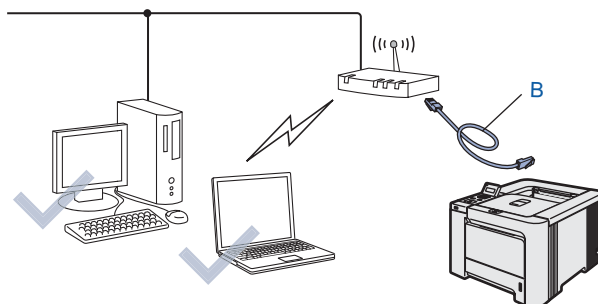
### ■ Installation ved hjælp af SecureEasySetup™



Hvis dit trådløse access point (A) understøtter SecureEasySetup™, behøver du ikke en computer til at konfigurere printeren. Access point'et (router) og printeren foretager automatisk konfigurationen ved hjælp af SecureEasySetup™-proceduren. Du kan få flere oplysninger under *Konfiguration af printeren i et trådløst netværk ved hjælp af SecureEasySetup™-softwaren* på side 26.

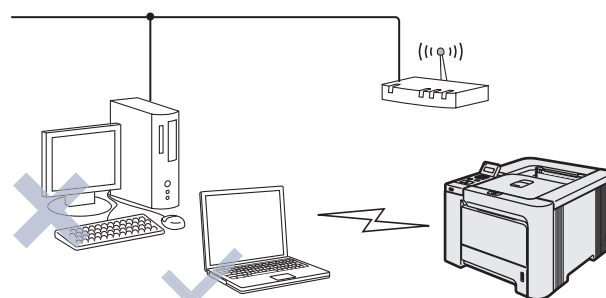
### ■ Infrastruktureltilstand

#### • Installation ved midlertidig anvendelse af et netværkskabel



Hvis der er en Ethernet-hub eller -router i samme netværk som printerens trådløse access point, kan du midlertidigt slutte hub'en eller routeren til printerens trådløse access point ved hjælp af et Ethernet-kabel (B). Det er en nem måde at konfigurere printeren på. Du kan derefter konfigurere printeren fra en computer på netværket. Du kan få flere oplysninger under *Konfiguration i infrastruktureltilstand ved midlertidig brug af et netværkskabel* på side 30.

#### • Installation ved hjælp af en trådløs computer



Hvis en af computerne har trådløs kapacitet, skal du ændre computerens trådløse indstillinger til ad hoc-tilstand, så du kan tilslutte og konfigurere printeren direkte. Du kan få flere oplysninger under *Konfiguration i infrastruktureltilstand ved hjælp af en trådløs computer* på side 34.

### ■ Installation ved hjælp af Opsæt.guide i kontrolpanelet

Du kan også konfigurere printerens trådløse indstillinger ved hjælp af Opsæt.guide i kontrolpanelet. Se kapitel 3 i netværksbrugsanvisningen på cd-rom'en for at få yderligere oplysninger.



## Konfiguration af printeren i et trådløst netværk ved hjælp af SecureEasySetup™-softwaren

SecureEasySetup™-softwaren fra Broadcom Corporation er en nem metode til at konfigurere Brother-enheden til de trådløse netværksindstillinger. Med et tryk på en knap på den trådløse router eller access point'et kan du gennemføre indstillingen og sikre det trådløse netværk. Routeren eller access point'et skal også understøtte SecureEasySetup™. Se brugsanvisningen til den trådløse LAN-router eller access point'et for at få vejledning i konfiguration af printeren i et trådløst netværk.

### Bemærk!

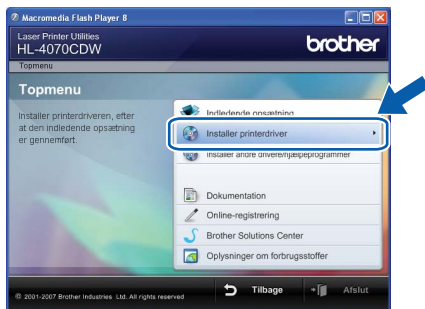
På routere eller access points, der understøtter SecureEasySetup™, kan du se nedenstående SecureEasySetup™-symbol.



- 1 Sørg for, at printeren er tændt.



- 2 Klik på Installer printerdriver.

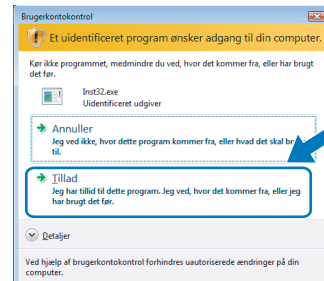


- 3 Klik på Brugere af trådløst netværk.



### Bemærk!

- Windows Vista™: Når skærmen Brugerkontrollen vises, skal du klikke på **Tillad**.

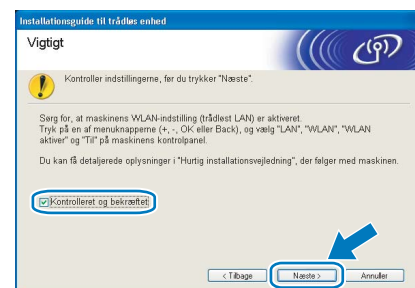


- Hvis du vil installere PS-driveren (Brothers BR-Script-driver), skal du vælge **Brugerinstallation** og derefter følge vejledningen på skærmen. Når skærmen **Vælg komponenter** vises, skal du markere **PS-driver (PostScript-emulering)** og derefter følge vejledningen på skærmen.

- 4 Vælg Trådløs opsætning og driverinstallation, og klik derefter på Næste.

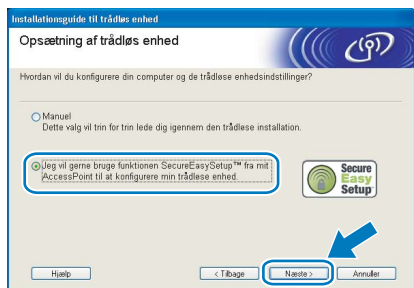


- 5 Læs **Vigtigt**, og marker afkrydsningsfeltet, når du har bekræftet indstillingen. Klik derefter på **Næste**.

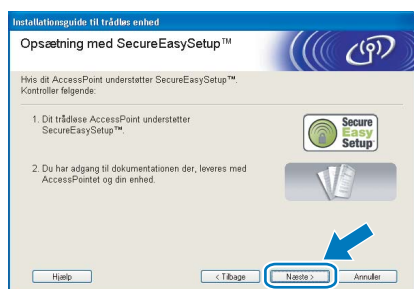




- 6** Vælg **Jeg vil gerne bruge funktionen SecureEasySetup™ fra mit AccessPoint til at konfigurere min trådløse enhed.**, og klik på **Næste**.



- 7** Læs skærmeddelelsen, og klik på **Næste**.



- 8** Se i brugsanvisningen, der fulgte med access point'et, for at bruge SecureEasySetup™-tilstanden i access point'et.

- 9** Få printeren til at gå i SecureEasySetup™-tilstand ved hjælp af kontrolpanelet.

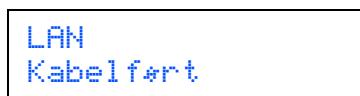
- 1** Tryk på en af menuknapperne (+, -, **OK** eller **Back**) for at ændre printerens tilstand til offline.



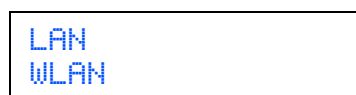
- 2** Tryk på knappen + eller - for at vælge LAN.



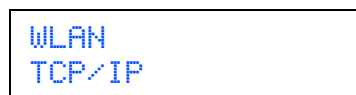
- 3** Tryk på **OK** for at gå videre til næste menuniveau.



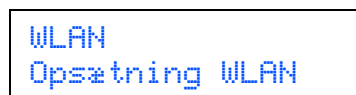
- 4** Tryk på knappen + eller - for at vælge WLAN.



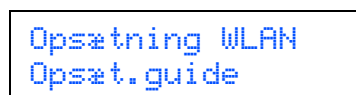
- 5** Tryk på **OK** for at gå videre til næste menuniveau.



- 6** Tryk på knappen + eller - for at vælge Opsætning WLAN.



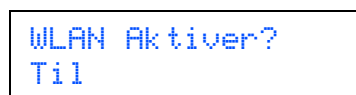
- 7** Tryk på **OK** for at gå videre til næste niveau.



- 8** Tryk på knappen + eller - for at vælge SecureEasySetup.



- 9** Tryk på **OK**. Hvis følgende meddelelse vises, skal du trykke på **OK** igen.



**Bemærk!**

Ovenstående meddelelse vises kun, når den trådløse indstilling er deaktiveret.

- 10** Statussen for den trådløse netværksforbindelse via SecureEasySetup™-softwaren vises på kontrolpanelet: Tilslutn. WLAN, Tilsluttet eller Ej tilsluttet.

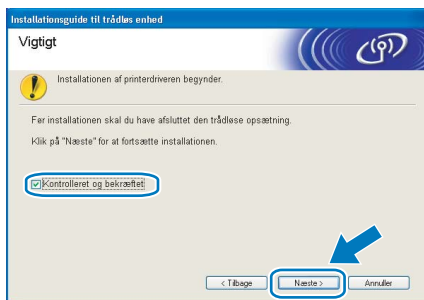
Tilslutn. WLAN vises, når printernetkortet forsøger at etablere forbindelse til routeren eller access point'et. Vent, til enten Tilsluttet eller Ej tilsluttet vises. Tilsluttet vises, når printernetkortet har etableret forbindelse til routeren eller access point'et. Du kan nu bruge printeren i et trådløst netværk.

Ej tilsluttet vises, når printernetkortet ikke har etableret forbindelse til routeren eller access point'et. Prøv at begynde fra **2** igen. Hvis samme meddelelse vises igen, skal du stille printernetkortet tilbage til fabriksindstillingerne og prøve igen.

## 10 Klik på **Næste**.



## 11 Marker afkrydsningsfeltet, efter at du har kontrolleret, at de trådløse indstillinger er angivet, og klik derefter på **Næste**.

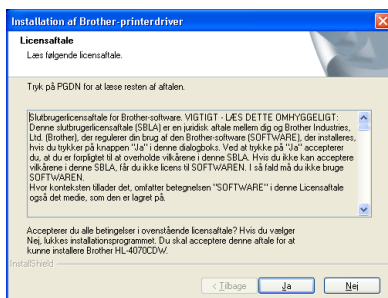


## Installation af printerdriveren

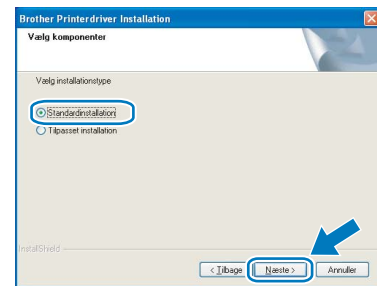
### ⊘ Forkert opsætning

- Prøv IKKE at annullere nogen af skærmene under denne installation.
- Hvis der opstår en fejl med hensyn til de trådløse indstillinger, vises der en fejlmeddelelse under installationen af printerdriveren, og installationen afbrydes. Hvis denne fejl opstår, skal du gå til trin **2** og sætte den trådløse forbindelse op igen.

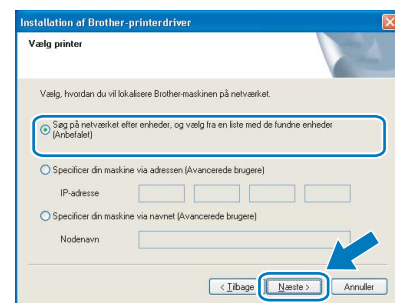
## 12 Installationen af driveren begynder. Når vinduet med licensaftalen vises, skal du klikke på **Ja**, hvis du accepterer licensaftalen.



## 13 Vælg **Standardinstallation**, og klik derefter på **Næste**.



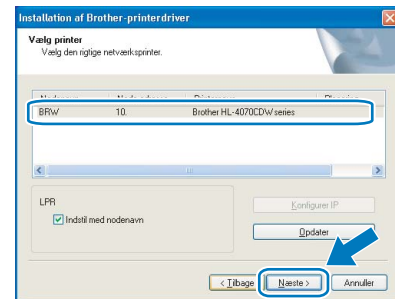
## 14 Vælg **Søg på netværket efter enheder, og vælg fra en liste med de fundne enheder (Anbefalet)**. Eller indtast printerens IP-adresse eller nodenavn. Klik på **Næste**.



### Bemærk!

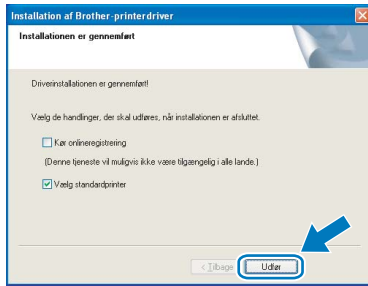
Kontakt din administrator for at få oplyst printerens IP-adresse eller nodenavn.

## 15 Vælg din printer, og klik derefter på **Næste**.



### Bemærk!

Hvis der går for lang tid (ca. 1 minut), inden printeren vises på listen, skal du klikke på **Opdater**.

**16** Klik på **Udfør**.**Bemærk!**

- Hvis du vil registrere produktet online, skal du markere **Kør onlineregistrering**.
- Hvis du ikke vil indstille din printer som standardprinter, skal du fjerne markeringen i **Vælg standardprinter**.
- Slå din personlige firewall til igen.



Installationen er nu gennemført.

## Konfiguration i infrastrukturtilstand ved midlertidig brug af et netværkskabel

Før konfiguration af de trådløse indstillinger

### Vigtigt!

Hvis du tidligere har konfigureret de trådløse indstillinger for printeren, skal du nulstille printernetkortet til fabriksindstillingerne (se side 61) og aktivere indstillingen WLAN fra kontrolpanelet. Se *Aktivering af det trådløse netværk ved hjælp af kontrolpanelet* på denne side.

**Aktivering af det trådløse netværk ved hjælp af kontrolpanelet**

- 1 Sørg for, at printeren er tændt.



- 2 Tryk på en af menuknapperne (+, -, OK eller Back) for at ændre printerens tilstand til offline.

Klar



Vælg ▲▼ eller OK  
Maskin-info

- 3 Tryk på knappen + eller - for at vælge LAN.

Vælg ▲▼ eller OK  
LAN

- 4 Tryk på OK for at gå videre til næste menuniveau.

LAN  
Kabelført

- 5 Tryk på knappen + eller - for at vælge WLAN.

LAN  
WLAN

- 6 Tryk på OK for at gå videre til næste niveau.

WLAN  
TCP/IP

- 7 Tryk på knappen + eller - for at vælge WLAN aktiver.

WLAN  
WLAN aktiver

- 8 Tryk på OK for at gå videre til næste niveau.

WLAN aktiver  
Fra

- 9 Tryk på knappen + eller - for at vælge Til.

WLAN aktiver  
Til

- 10 Tryk på OK.  
Accepteret vises på anden linje på LCD-displayet.

WLAN aktiver  
Accepteret



WLAN-indstillingen er aktiveret.

**Konfigurer de trådløse indstillinger**

- 1 Klik på Installer printerdriver.

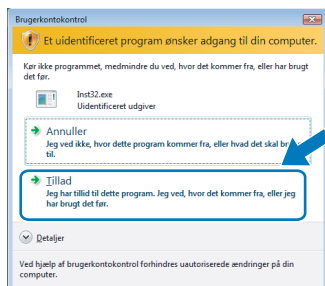


- 2 Klik på Brugere af trådløst netværk.



## Bemærk!

- Windows Vista™: Når skærmen *Brugerkontrollen* vises, skal du klikke på **Tillad**.

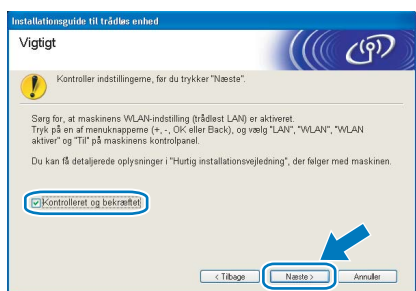


- Hvis du vil installere PS-driveren (Brothers BR-Script-driver), skal du vælge **Brugerinstallation** og derefter følge vejledningen på skærmen. Når skærmen **Vælg komponenter** vises, skal du markere **PS-driver (PostScript-emulering)** og derefter følge vejledningen på skærmen.

## 3 Vælg Trådløs opsætning og driverinstallation, og klik derefter på Næste.



## 4 Læs **Vigtigt**, og marker afkrydsningsfeltet, når du har bekræftet indstillingen. Klik derefter på **Næste**.



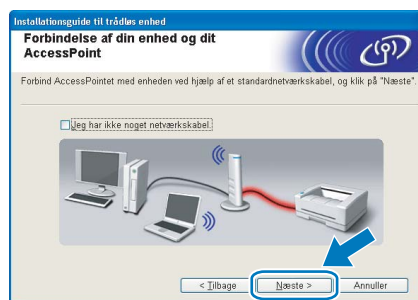
## 5 Vælg **Manuel**, og klik derefter på **Næste**



## 6 Vælg **Jeg kan midlertidigt forbinde min enhed til et AccessPoint med et netværkskabel.**, og klik derefter på **Næste**.



## 7 Under configurationen skal du midlertidigt slutte den trådløse Brother-enhed (printeren) direkte til en ledig port på access point'et, hub'en eller routeren ved hjælp af et netværkskabel. Sæt netværkskablet i access point'et og derefter printeren, når følgende skærm vises. Klik på **Næste**.



## 8 Vælg den printer, du ønsker at konfigurere, og klik på **Næste**. Hvis listen er tom, skal du kontrollere, om der er tændt for access point'et og printeren og derefter klikke på **Opdater**.

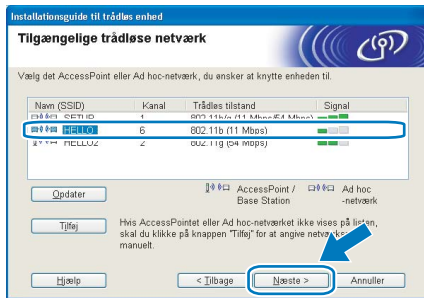


Trådløst  
Windows®  
-netværk

## Bemærk!

Standardnodenavnet er "BRNxxxxxxx" for de brugere, der etablerer forbindelse midlertidigt med et netværkskabel, eller "BRWxxxxxxx" for de brugere, der etablerer forbindelse uden et netværkskabel ("xxxxxxx" angiver de sidste seks cifre i Ethernet-adressen).

- 9** Guiden søger efter trådløse netværk, der er tilgængelige fra printeren. Vælg det access point, du ønsker at tilknytte printeren, og klik derefter på **Næste**.



### Bemærk!

- "SETUP" er standard-SSID'en for printeren. Vælg ikke denne SSID.
- Hvis listen er tom, skal du kontrollere, om der er tændt for access point'et, og om det udsender SSID, og derefter kontrollere, at printeren og access point'et er inden for rækkevidde med henblik på trådløs kommunikation. Klik derefter på **Opdater**.
- Hvis access point'et er indstillet til ikke at udsende SSID, kan du tilføje den manuelt ved at klikke på knappen **Tilføj**. Følg vejledningen på skærmen for at indtaste **Navn (SSID)** og kanalnummeret.



- 10** Hvis dit netværk ikke er konfigureret til godkendelse og kryptering, vises følgende skærbillede. For at fortsætte configurationen skal du klikke på **OK** og gå til **12**.



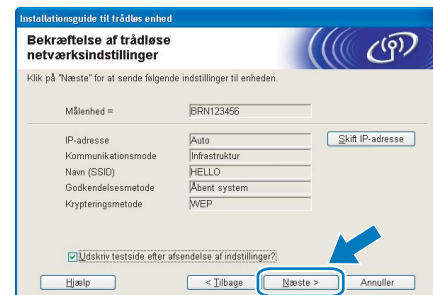
- 11** Hvis dit netværk er konfigureret til godkendelse og kryptering, vises følgende skærbillede. Når du konfigurerer din trådløse Brother-printer, skal du sikre, at den konfigureres, så den svarer til godkendelses- og krypteringsindstillingerne på dit nuværende trådløse netværk. Vælg **Godkendelsesmetode** og **Krypteringsmetode** i rullemenuerne i de respektive indstillingsfelter. Indtast herefter **Netværksnøgle**, og klik på **Næste**.



### Bemærk!

- Klik på **Avanceret**, hvis du ønsker at indstille mere end WEP-nøgle 1.
- Kontakt din netværksadministrator, hvis du ikke kender godkendelses- og krypteringsindstillingerne for netværket.

- 12** Klik på **Næste**. Herefter sendes indstillingerne til din printer. Indstillingerne forbliver uændrede, hvis du klikker på **Annuller**.

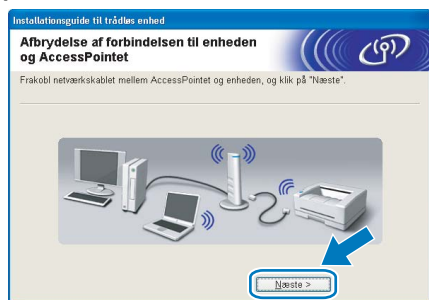


### Bemærk!

- Hvis du ønsker at indtaste IP-adresseindstillingerne for printeren manuelt, skal du klikke på **Skift IP-adresse** og indtaste netværkets IP-adresseindstillinger.
- Kontrolpanelindstillingerne ændres automatisk til **WLAN**, når de trådløse indstillinger sendes til din printer.



- 13** Frakobl netværkskablet mellem access point'et (hub'en eller routeren) og printeren, og klik på **Næste**.

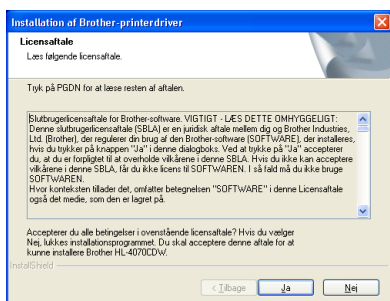


## Installation af printerdriveren

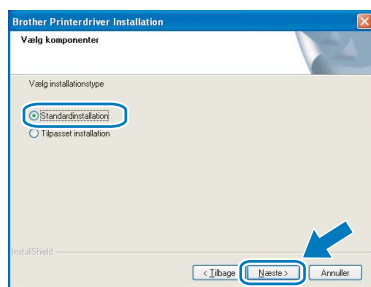
### ⊘ Forkert opsætning

- Prøv **IKKE** at annullere nogen af skærmene under denne installation.
- Hvis der opstår en fejl med hensyn til de trådløse indstillinger, vises der en fejlmeddelelse under installationen af printerdriveren, og installationen afbrydes. Hvis denne fejl opstår, skal du gå til trin **1** og sætte den trådløse forbindelse op igen.

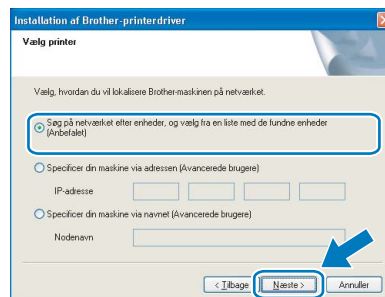
- 14** Installationen af driveren begynder. Når vinduet med licensaftalen vises, skal du klikke på **Ja**, hvis du accepterer licensaftalen.



- 15** Vælg **Standardinstallation**, og klik derefter på **Næste**.



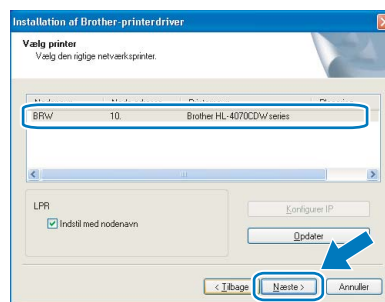
- 16** Vælg **Søg på netværket efter enheder**, og vælg fra en liste med de fundne enheder (**Anbefalet**). Eller indtast printerens IP-adresse eller nodenavn. Klik på **Næste**.



### Bemærk!

Kontakt din administrator for at få oplyst printerens IP-adresse eller nodenavn.

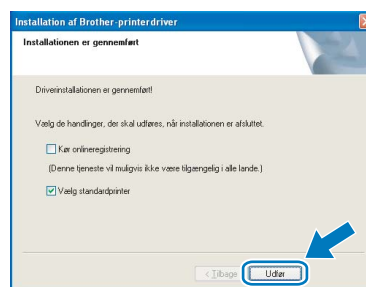
- 17** Vælg din printer, og klik derefter på **Næste**.



### Bemærk!

Hvis der går for lang tid (ca. 1 minut), inden printeren vises på listen, skal du klikke på **Opdater**.

- 18** Klik på **Udfør**.



### Bemærk!

- Hvis du vil registrere produktet online, skal du markere **Kør onlineregistrering**.
- Hvis du ikke vil indstille din printer som standardprinter, skal du fjerne markeringen i **Vælg standardprinter**.
- Slå din personlige firewall til igen.



Installationen er nu gennemført.

## Konfiguration i infrastrukturtilstand ved hjælp af en trådløs computer

Før konfiguration af de trådløse indstillinger

### Vigtigt!

Hvis du tidligere har konfigureret de trådløse indstillinger for printeren, skal du nulstille printernetkortet til fabriksindstillingerne (se side 61) og aktivere indstillingen WLAN fra kontrolpanelet. Se *Aktivering af det trådløse netværk ved hjælp af kontrolpanelet* på denne side.

Aktivering af det trådløse netværk ved hjælp af kontrolpanelet

- 1 Sørg for, at printeren er tændt.



- 2 Tryk på en af menuknapperne (+, -, OK eller Back) for at ændre printerens tilstand til offline.

Klar



Vælg ▲▼ eller OK  
Maskin-info

- 3 Tryk på knappen + eller - for at vælge LAN.

Vælg ▲▼ eller OK  
LAN

- 4 Tryk på OK for at gå videre til næste menuniveau.

LAN  
Kabelført

- 5 Tryk på knappen + eller - for at vælge WLAN.

LAN  
WLAN

- 6 Tryk på OK for at gå videre til næste niveau.

WLAN  
TCP/IP

- 7 Tryk på knappen + eller - for at vælge WLAN aktiver.

WLAN  
WLAN aktiver

- 8 Tryk på OK for at gå videre til næste niveau.

WLAN aktiver  
Fra

- 9 Tryk på knappen + eller - for at vælge Til.

WLAN aktiver  
Til

- 10 Tryk på OK.  
Accepteret vises på anden linje på LCD-displayet.

WLAN aktiver  
Accepteret

**OK!** WLAN-indstillingen er aktiveret.

Konfigurer de trådløse indstillinger

- 1 Klik på Installer printerdriver.



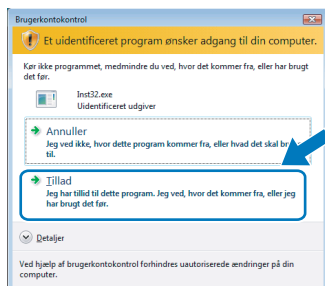
- 2 Klik på Brugere af trådløst netværk.





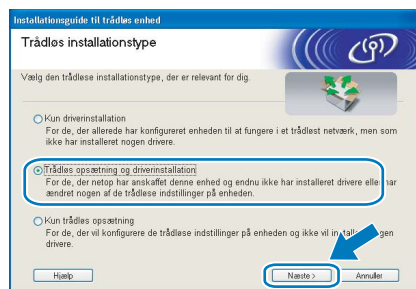
## Bemærk!

- Windows Vista™: Når skærmen *Brugerkontrollen* vises, skal du klikke på **Tillad**.

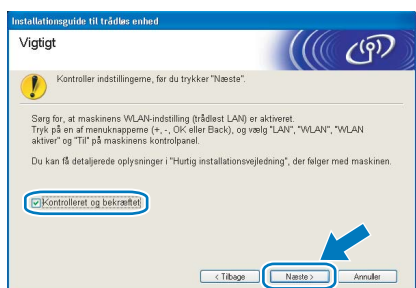


- Hvis du vil installere PS-driveren (Brothers BR-Script-driver), skal du vælge **Brugerinstallation** og derefter følge vejledningen på skærmen. Når skærmen **Vælg komponenter** vises, skal du markere **PS-driver (PostScript-emulering)** og derefter følge vejledningen på skærmen.

## 3 Vælg Trådløs opsætning og driverinstallation, og klik derefter på Næste.



## 4 Læs **Vigtigt**, og marker afkrydsningsfeltet, når du har bekræftet indstillingen. Klik derefter på **Næste**.



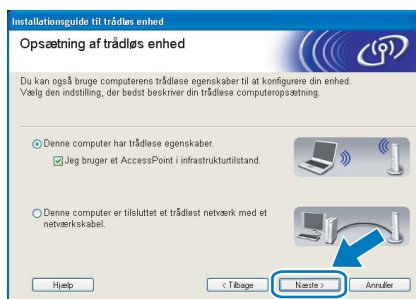
## 5 Vælg **Manuel**, og klik derefter på **Næste**



## 6 Vælg **Jeg kan ikke tilslutte min enhed til mit AccessPoint med et netværkskabel.**, og klik derefter på **Næste**.

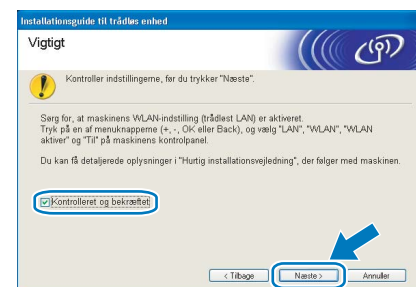


## 7 Hvis du vælger **Denne computer har trådløse egenskaber.**, skal du markere **Jeg bruger et AccessPoint i infrastrukturtilstand** og derefter klikke på **Næste**. Gå til 9.



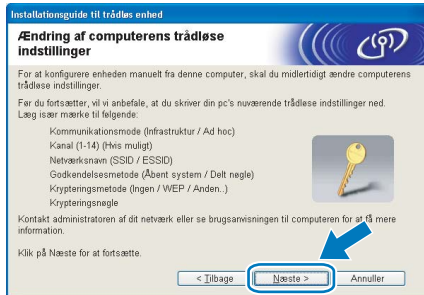
Hvis du bruger en kabelbaseret computer, skal du vælge **Denne computer er tilsluttet et trådløst netværk med et netværkskabel.** og konfigurere de trådløse indstillinger ved hjælp af kontrolpanelet. Klik på **Næste**, og se kapitel 3 i netværksbrugsanvisningen på cd-rom'en. Hvis du allerede har afsluttet den trådløse opsætning, skal du klikke på **Næste** og gå til 8.

## 8 Marker afkrydsningsfeltet, efter at du har kontrolleret, at de trådløse indstillinger er angivet, og klik derefter på **Næste**. Gå til *Installation af printerdriveren* på side 38.



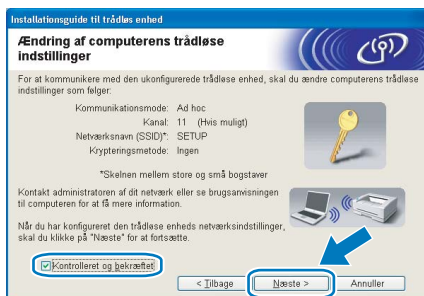
Trådløst Windows®-netværk

- 9** Du skal midlertidigt ændre computerens trådløse indstillinger. Følg vejledningen på skærmen. Sørg for at notere alle indstillinger ned, f.eks. SSID og computerens kanal. Du får brug for dem til at gendanne computerens oprindelige trådløse indstillinger. Klik derefter på **Næste**.



Punkt	De aktuelle indstillinger for den trådløse computer
Kommunikationsmode (Infrastruktur / Ad hoc)	
Kanal (1-14)	
Netværksnavn (SSID / ESSID)	
Godkendelsesmetode (Åbent system / Delt nøgle / WPA/WPA2-PSK / LEAP)	
Krypteringsmetode (Ingen / WEP / WPA / TKIP / AES / CKIP)	
Krypteringsnøgle	

- 10** For at kommunikere med den ukonfigurerede trådløse printer skal du midlertidigt ændre de trådløse indstillinger på computeren, så de svarer til printerens standardindstillinger, der vises på denne skærm. Marker afkrydsningsfeltet, når du har bekræftet disse indstillinger, og klik derefter på **Næste**.



### Bemærk!

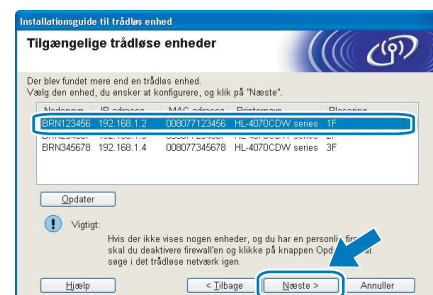
- Hvis du får en meddelelse om at genstarte computeren efter ændring af de trådløse indstillinger, skal du genstarte computeren, gå tilbage til trin 1 og fortsætte med installationen, idet du springer trin 9 og 10 over.
- Brugere af Windows Vista™: Du kan midlertidigt ændre computerens trådløse indstillinger ved at følge nedenstående trin:

- 1** Klik på **Start** og derefter på **Kontrolpanel**.

- 2** Klik på **Netværk og internet** og derefter på ikonet **Netværks- og delingscenter**.
- 3** Klik på **Opret forbindelse til et netværk**.
- 4** SSID'en for den trådløse printer vises på listen. Vælg **SETUP**, og klik på **Opret forbindelse**.
- 5** Klik på **Opret forbindelsen alligevel** og derefter på **Luk**.
- 6** Klik på **Vis status** under **Trådløs netværksforbindelse (SETUP)**.
- 7** Klik på **Detaljer...**, og marker **Detaljer om netværksforbindelse**. Der kan gå et par minutter, før IP-adressen ændres fra 0.0.0.0 til 169.254.x.x på skærmen (hvor x.x er tal mellem 1 og 254).

- Brugere af Windows® XP SP2: Du kan midlertidigt ændre computerens trådløse indstillinger ved at følge nedenstående trin:
- 1** Klik på **Start** og derefter på **Kontrolpanel**.
- 2** Klik på ikonet **Netværks- og internetforbindelser**.
- 3** Klik på ikonet **Netværksforbindelser**.
- 4** Vælg og højreklik på **Trådløs netværksforbindelse**. Klik på **Vis trådløse netværk, der er tilgængelige**.
- 5** SSID'en for den trådløse printer vises på listen. Vælg **SETUP**, og klik på **Opret forbindelse**.
- 6** Kontroller statusen for **Trådløs netværksforbindelse**. Der kan gå et par minutter, før IP-adressen ændres fra 0.0.0.0 til 169.254.x.x på skærmen (hvor x.x er tal mellem 1 og 254).

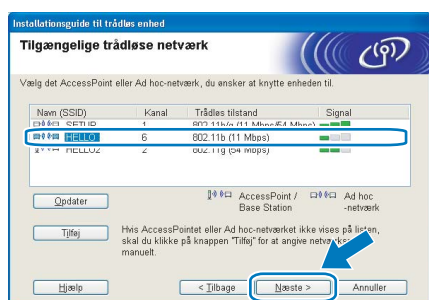
- 11** Vælg den printer, du ønsker at konfigurere, og klik på **Næste**. Hvis listen er tom, skal du kontrollere, om der er tændt for access point'et og printeren og derefter klikke på **Opdater**.



## Bemærk!

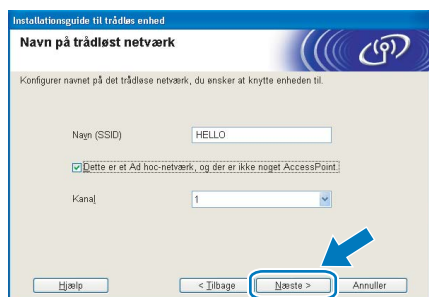
Standardnodnavnet er "BRNxxxxxx" for de brugere, der etablerer forbindelse midlertidigt med et netværkskabel, eller "BRWxxxxxx" for de brugere, der etablerer forbindelse uden et netværkskabel ("xxxxxx" angiver de sidste seks cifre i Ethernet-adressen).

**12** Guiden søger efter trådløse netværk, der er tilgængelige fra printeren. Vælg det access point, du ønsker at tilknytte printeren, og klik derefter på **Næste**.



## Bemærk!

- "SETUP" er standard-SSID'en for printeren. Vælg ikke denne SSID.
- Hvis listen er tom, skal du kontrollere, om der er tændt for access point'et, og om det udsender SSID, og derefter kontrollere, at printeren og access point'et er inden for rækkevidde med henblik på trådløs kommunikation. Klik derefter på **Opdater**.
- Hvis access point'et er indstillet til ikke at udsende SSID, kan du tilføje den manuelt ved at klikke på knappen **Tilføj**. Følg vejledningen på skærmen for at indtaste **Navn (SSID)** og kanalnummeret.



**13** Hvis dit netværk ikke er konfigureret til godkendelse og kryptering, vises følgende skærbillede. For at fortsætte configurationen skal du klikke på **OK** og gå til **15**.



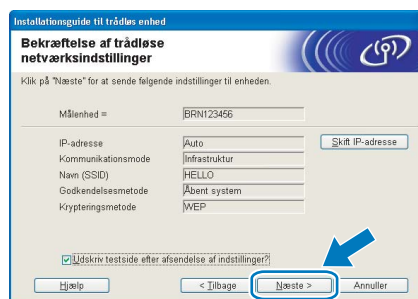
**14** Hvis dit netværk er konfigureret til godkendelse og kryptering, vises følgende skærbillede. Når du konfigurerer din trådløse Brother-printer, skal du sikre, at den konfigureres, så den svarer til godkendelses- og krypteringsindstillingerne på dit nuværende trådløse netværk. Vælg **Godkendelsesmetode** og **Krypteringsmetode** i rullemenuerne i de respektive indstillingsfelter. Indtast herefter **Netværksnøgle**, og klik på **Næste**.



## Bemærk!

- Klik på **Avanceret**, hvis du ønsker at indstille mere end WEP-nøgle 1.
- Kontakt din netværksadministrator, hvis du ikke kender godkendelses- og krypteringsindstillingerne for netværket.

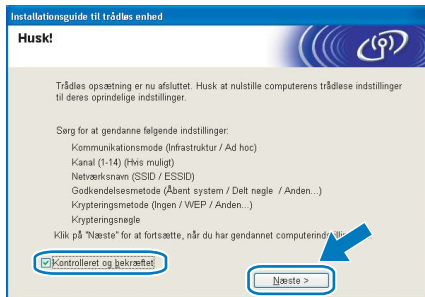
**15** Klik på **Næste**. Herefter sendes indstillingerne til din printer. Indstillingerne forbliver uændrede, hvis du klikker på **Annuller**.



## Bemærk!

- Hvis du ønsker at indtaste IP-adresseindstillingerne for printeren manuelt, skal du klikke på **Skift IP-adresse** og indtaste netværkets IP-adresseindstillinger.
- Kontrolpanelindstillingerne ændres automatisk til WLAN, når de trådløse indstillinger sendes til din printer.

- 16** Ved hjælp af de oplysninger, du registrerede i **9**, skal du ændre din computers trådløse indstillinger til deres oprindelige indstillinger. Marker afkrydsningsfeltet, hvis du bekræfter dette trin, og klik derefter på **Næste**.

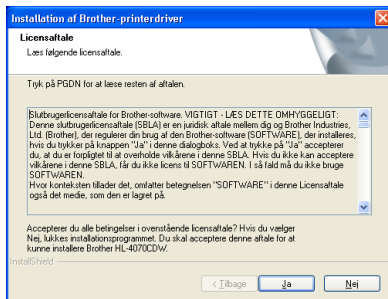


### Installation af printerdriveren

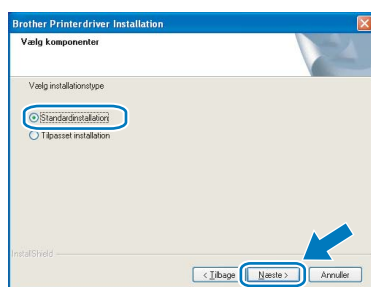
#### ⊘ Forkert opsætning

- **Prøv IKKE** at annullere nogen af skærmene under denne installation.
- Hvis der opstår en fejl med hensyn til de trådløse indstillinger, vises der en fejlmeddelelse under installationen af printerdriveren, og installationen afbrydes. Hvis denne fejl opstår, skal du gå til trin **1** og sætte den trådløse forbindelse op igen.

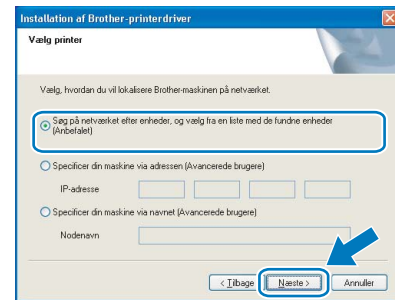
- 17** Installationen af driveren begynder. Når vinduet med licensaftalen vises, skal du klikke på **Ja**, hvis du accepterer licensaftalen.



- 18** Vælg **Standardinstallation**, og klik derefter på **Næste**.



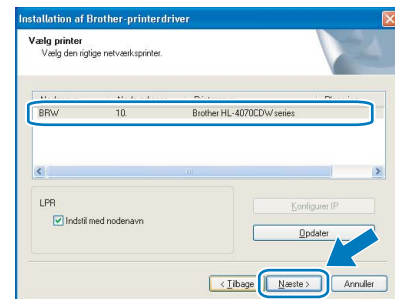
- 19** Vælg **Søg på netværket efter enheder**, og vælg fra en liste med de fundne enheder (**Anbefalet**). Eller indtast printerens IP-adresse eller nodenavn. Klik på **Næste**.



#### Bemærk!

Kontakt din administrator for at få oplyst printerens IP-adresse eller nodenavn.

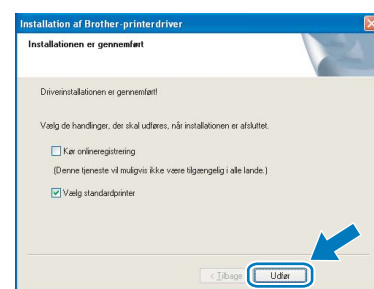
- 20** Vælg din printer, og klik derefter på **Næste**.



#### Bemærk!

Hvis der går for lang tid (ca. 1 minut), inden printerens vises på listen, skal du klikke på **Opdater**.

- 21** Klik på **Udfør**.



#### Bemærk!

- Hvis du vil registrere produktet online, skal du markere **Kør onlineregistrering**.
- Hvis du ikke vil indstille din printer som standardprinter, skal du fjerne markeringen i **Vælg standardprinter**.
- Slå din personlige firewall til igen.



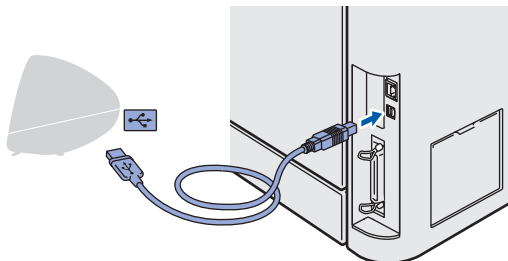
Installationen er nu gennemført.



## For brugere af USB-interfacekabler

### Tilslutning af printeren til din Macintosh® og installation af driveren

- 1 Slut USB-interfacekablet til din Macintosh®, og slut det derefter til printeren.



### ⊘ Forkert opsætning

Slut IKKE printeren til tastaturets USB-port eller til en USB-hub uden strømforsyning.

- 2 Sørg for, at printeren er tændt.



- 3 Klik på **Installer printerdriver** på menu-skærmen.



- 4 Klik på **Brugere af USB-kabler**, og følg vejledningen på skærmen. Genstart din Macintosh®.



**Brugere af Mac OS® X 10.2.4 til 10.2.8:**  
Gå til trin 7.

**Brugere af Mac OS® X 10.3 eller nyere:**  
Gå til trin 5.

### 📝 Bemærk!

Se brugsanvisningen på cd-rom'en for at installere PS-driveren (Brothers BR-Script-driver).

- 5 Brother-softwaren søger efter Brother-printeren. Mens dette sker, vises følgende skærm.

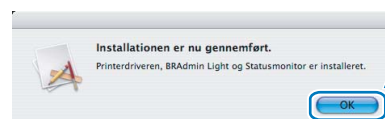


### 📝 Bemærk!

Hvis der er mere end én printer, vises følgende liste. Vælg den printer, du ønsker at tilslutte, og klik derefter på **OK**.



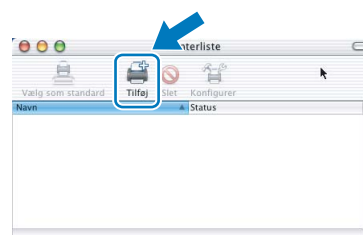
- 6 Når denne skærm vises, skal du klikke på **OK**.



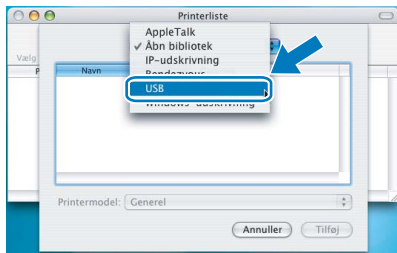
- OK!

**Brugere af Mac OS® X 10.3 eller nyere:**  
Installationen er nu gennemført.

- 7 Når denne skærm vises, skal du klikke på **Tilføj**.



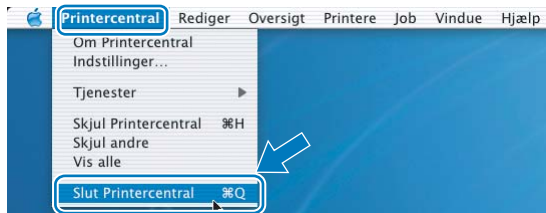
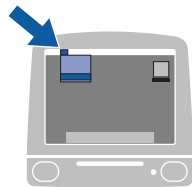
## 8 Vælg **USB**.



## 9 Vælg din printer, og klik derefter på **Tilføj**.



## 10 Klik på **Printercentral** og derefter på **Slut printercentral**.

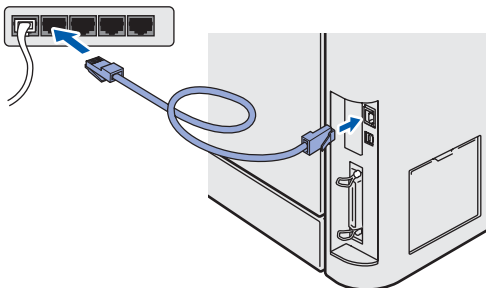


**OK!** Brugere af Mac OS® X 10.2.4 til 10.2.8:  
Installationen er nu gennemført.

## Brugere af kabelbaseret netværk med interfacekabel

### Tilslutning af printeren til din Macintosh® og installation af driveren

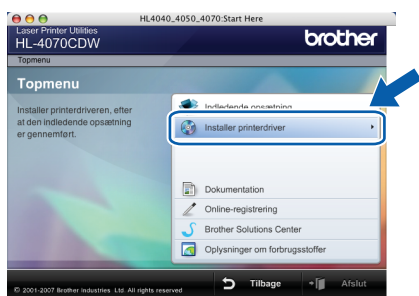
- 1** Forbind netværksinterfacekablet til printeren og derefter til en ledig port på hub'en.



- 2** Tænd for printeren.



- 3** Klik på **Installer printerdriver** på menu-skærmen.



- 4** Klik på **Brugere af netværkskabel**, og følg vejledningen på skærmen. Genstart din Macintosh®.



**Brugere af Mac OS® X 10.2.4 til 10.2.8:**  
Gå til trin **7**.

**Brugere af Mac OS® X 10.3 eller nyere:**  
Gå til trin **5**.

**Bemærk!**

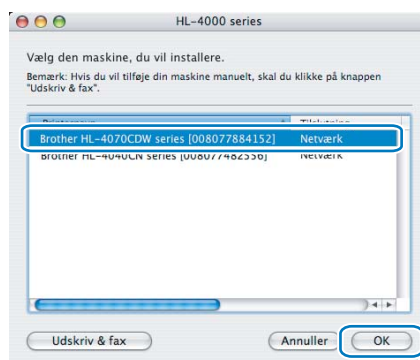
Se netværksbrugsanvisningen på cd-rom'en for at installere PS-driveren (Brothers BR-Script-driver).

- 5** Brother-softwaren søger efter Brother-printeren. Mens dette sker, vises følgende skærm.



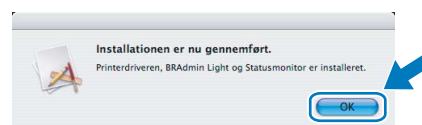
**Bemærk!**

Hvis der er mere end én printer, vises følgende liste. Vælg den printer, du ønsker at tilslutte, og klik derefter på **OK**.



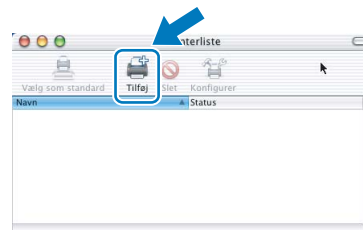
- Hvis der er tilsluttet mere end én printer af samme model til netværket, vises Ethernet-adressen (MAC-adressen) efter modelnavnet.

- 6** Når denne skærm vises, skal du klikke på **OK**.



- OK!** Brugere af Mac OS® X 10.3 eller nyere: Installationen er nu gennemført.

- 7** Når denne skærm vises, skal du klikke på **Tilføj**.

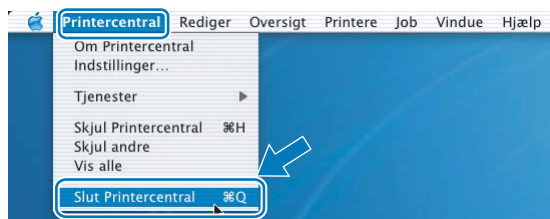
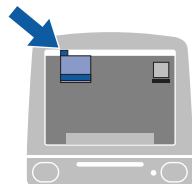




## 8 Vælg følgende.

9 Vælg din printer, og klik derefter på **Tilføj**.**Bemærk!**

Hvis der er tilsluttet mere end én printer af samme model til netværket, vises Ethernet-adressen (MAC-adressen) efter modelnavnet.

10 Klik på **Printercentral** og derefter på **Slut printercentral**.

**Brugere af Mac OS® X 10.2.4 til 10.2.8:**  
Installationen er nu gennemført.

## Brugere af trådløst netværk

### Forbind den trådløse printer og det trådløse netværk: Installer printerdriveren i infrastrukturstilstand

Det første, du skal gøre, er at konfigurere printerens trådløse netværksindstillinger, så den kan kommunikere med netværks-access point'et (router). Når printeren er konfigureret, så den kan kommunikere med access point'et (router), har computerne på netværket adgang til printeren. For at kunne bruge printeren fra disse computere skal du installere printerdriveren. Følgende trin fører dig gennem configurationen og installationen.

Placer Brother-printeren så tæt på netværks-access point'et (router) som muligt, og sørg for, at der står mindst muligt i vejen for at opnå optimal dokumentudskrivning til hverdag. Hvis der er store genstande og vægge mellem to enheder eller interferens fra andet elektronisk udstyr, kan det påvirke dataoverførselhastigheden for dokumenter. Det kan derfor betyde, at en trådløs forbindelse ikke er den optimale metode for alle typer dokumenter og anvendelsesområder. Hvis du udskriver store filer som f.eks. fotos eller flersidede dokumenter med både tekst og store illustrationer, kan du eventuelt overveje at vælge kabelbaseret Ethernet for at opnå hurtigere dataoverførsel eller USB for at opnå den hurtigste gennemløbstid.

#### Vigtigt!

Følgende vejledning indeholder to fremgangsmåder til at installere din Brother-maskine i et trådløst netværk. Begge fremgangsmåder er til infrastrukturstilstand og anvender en trådløs router eller et access point, som anvender DHCP til at tildele IP-adresser. Hvis din trådløse router/dit access point understøtter SecureEasySetup™, skal du følge trin *Konfiguration af printeren i et trådløst netværk ved hjælp af SecureEasySetup™-softwaren* på side 45. Hvis din trådløse router/dit access point ikke understøtter SecureEasySetup™, skal du følge trin *Konfiguration i infrastrukturstilstand ved midlertidig brug af et netværkskabel* på side 49 eller *Konfiguration i infrastrukturstilstand ved hjælp af en trådløs computer* på side 53. Hvis du vil sætte printeren op i et andet trådløst miljø kan du finde oplysninger om dette i netværksbrugsanvisningen på cd-rom'en

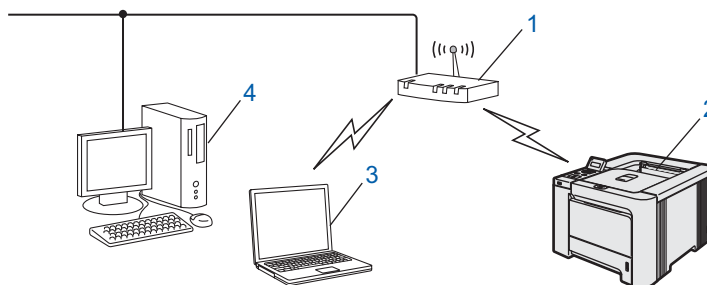
Du kan få vist netværksbrugsanvisningen ved at følge nedenstående vejledning.

- 1 Tænd computeren. Sæt Brother-cd-rom'en i cd-rom-drevet.
- 2 Vælg din printermodel og sprog. Cd-rom'ens hovedmenu vises.
- 3 Klik på **Dokumentation**, og klik derefter på **HTML-dokumenter**.

#### Bemærk!

- Hvis printeren skal tilsluttes et netværk, anbefaler vi, at du kontakter systemadministratoren før installation.
- Før installation skal du deaktivere din personlige firewallsoftware. Når du er sikker på, at du kan udskrive, skal du genstarte din personlige firewallsoftware.

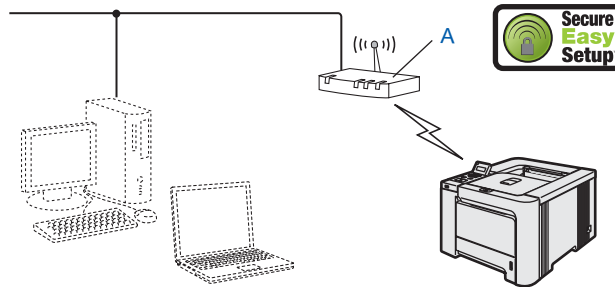
#### Infrastrukturstilstand



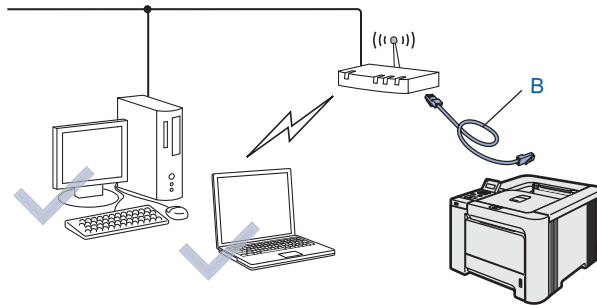
- 1 Access point
- 2 Trådløs netværksprinter
- 3 Computer med trådløs kapacitet tilsluttet access point'et
- 4 Kabelforbundet computer tilsluttet access point'et

**Kontrol af netværk**

Opsætningsproceduren varierer afhængigt af, hvilket netværk du bruger.

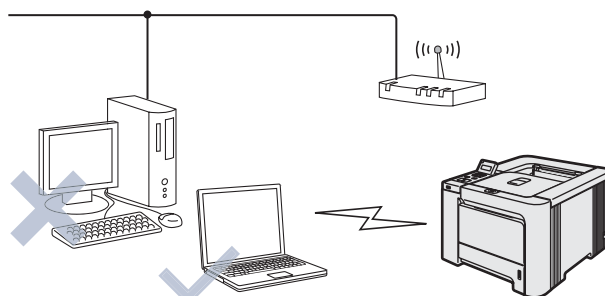
**■ Installation ved hjælp af SecureEasySetup™**


Hvis dit trådløse access point (A) understøtter SecureEasySetup™, behøver du ikke en computer til at konfigurere printeren. Access point'et (router) og printeren foretager automatisk konfigurationen ved hjælp af SecureEasySetup™-proceduren. Du kan få flere oplysninger under *Konfiguration af printeren i et trådløst netværk ved hjælp af SecureEasySetup™-softwaren* på side 45.

**■ Infrastrukturel tilstand**
**• Installation ved midlertidig anvendelse af et netværkskabel**


Hvis der er en Ethernet-hub eller -router i samme netværk som printerens trådløse access point, kan du midlertidigt slutte hub'en eller routeren til printerens trådløse access point ved hjælp af et Ethernet-kabel (B). Det er en nem måde at konfigurere printeren på. Du kan derefter konfigurere printeren fra en computer på netværket.

Du kan få flere oplysninger under *Konfiguration i infrastrukturel tilstand ved midlertidig brug af et netværkskabel* på side 49.

**• Installation ved hjælp af en trådløs computer**


Hvis en af computerne har trådløs kapacitet, skal du ændre computerens trådløse indstillinger til ad hoc-tilstand, så du kan tilslutte og konfigurere printeren direkte.

Du kan få flere oplysninger under *Konfiguration i infrastrukturel tilstand ved midlertidig brug af et netværkskabel* på side 49.

**■ Installation ved hjælp af Opsæt.guide i kontrolpanelet**

Du kan også konfigurere printerens trådløse indstillinger ved hjælp af Opsæt.guide i kontrolpanelet. Se kapitel 3 i netværksbrugsanvisningen på cd-rom'en for at få yderligere oplysninger.

## Konfiguration af printeren i et trådløst netværk ved hjælp af SecureEasySetup™-softwaren

SecureEasySetup™-softwaren fra Broadcom Corporation er en nem metode til at konfigurere Brother-enheden til de trådløse netværksindstillinger. Med et tryk på en knap på den trådløse router eller access point'et kan du gennemføre indstillingen og sikre det trådløse netværk. Routeren eller access point'et skal også understøtte SecureEasySetup™. Se brugsanvisningen til den trådløse LAN-router eller access point'et for at få vejledning i konfiguration af printeren i et trådløst netværk.

### Bemærk!

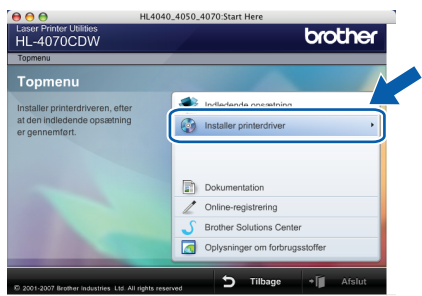
På routere eller access points, der understøtter SecureEasySetup™, kan du se nedenstående SecureEasySetup™-symbol.



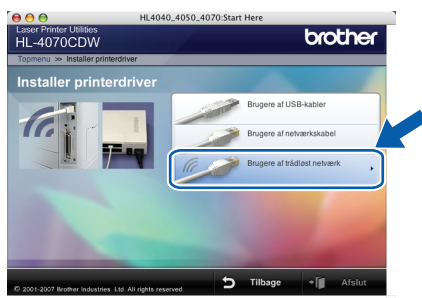
- 1 Sørg for, at printeren er tændt.



- 2 Klik på **Installer printerdriver**.



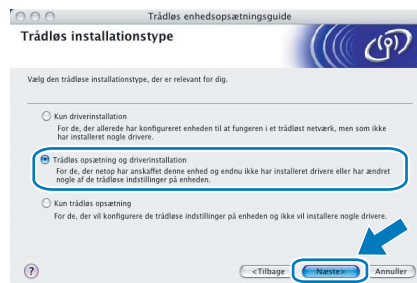
- 3 Klik på **Brugere af trådløst netværk**.



### Bemærk!

Se netværksbrugsanvisningen på cd-rom'en for at installere PS-driveren (Brothers BR-Script-driver).

- 4 Vælg **Trådløs opsætning og driverinstallation**, og klik derefter på **Næste**.



- 5 Læs **Vigtigt**, og marker afkrydsningsfeltet, når du har bekræftet indstillingen. Klik derefter på **Næste**.



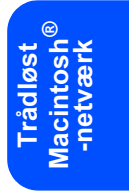
- 6 Vælg **Jeg vil gerne bruge funktionen SecureEasySetup™ fra mit AccessPoint til at konfigurere min trådløse enhed**, og klik på **Næste**.



- 7 Læs skærmeddelelsen, og klik på **Næste**.



- 8 Se i brugsanvisningen, der fulgte med access point'et, for at bruge SecureEasySetup™-tilstanden i access point'et.



**9** Få printeren til at gå i SecureEasySetup™-tilstand ved hjælp af kontrolpanelet.

- 1** Tryk på en af menuknapperne (+, -, **OK** eller **Back**) for at ændre printerens tilstand til offline.

Klar

↓

Vælg ▲▼ eller OK  
Maskin-info

- 2** Tryk på knappen + eller - for at vælge LAN.

Vælg ▲▼ eller OK  
LAN

- 3** Tryk på **OK** for at gå videre til næste menuniveau.

LAN  
Kabelført

- 4** Tryk på knappen + eller - for at vælge WLAN.

LAN  
WLAN

- 5** Tryk på **OK** for at gå videre til næste menuniveau.

WLAN  
TCP/IP

- 6** Tryk på knappen + eller - for at vælge Opsætning WLAN.

WLAN  
Opsætning WLAN

- 7** Tryk på **OK** for at gå videre til næste niveau.

Opsætning WLAN  
Opsæt.guide

- 8** Tryk på knappen + eller - for at vælge SecureEasySetup.

Opsætning WLAN  
SecureEasySetup

- 9** Tryk på **OK**. Hvis følgende meddelelse vises, skal du trykke på **OK** igen.

WLAN Aktiver?  
Til



### Bemærk!

Ovenstående meddelelse vises kun, når den trådløse indstilling er deaktiveret.

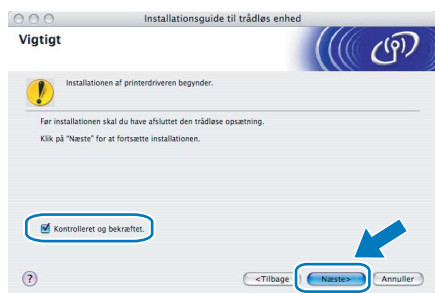
- 10** Statussen for den trådløse netværksforbindelse via SecureEasySetup™-softwaren vises på kontrolpanelet: Tilslutn. WLAN, Tilsluttet eller Ej tilsluttet.

Tilslutn. WLAN vises, når printernetkortet forsøger at etablere forbindelse til routeren eller access point'et. Vent, til enten Tilsluttet eller Ej tilsluttet vises. Tilsluttet vises, når printernetkortet har etableret forbindelse til routeren eller access point'et. Du kan nu bruge printeren i et trådløst netværk. Ej tilsluttet vises, når printernetkortet ikke har etableret forbindelse til routeren eller access point'et. Prøv at begynde fra **2** igen. Hvis samme meddelelse vises igen, skal du stille printernetkortet tilbage til fabriksindstillingerne og prøve igen.

## 10 Klik på **Næste**.



## 11 Marker afkrydsningsfeltet, efter at du har kontrolleret, at de trådløse indstillinger er angivet, og klik derefter på **Næste**.



## Installation af printerdriveren

### ⊘ Forkert opsætning

- Prøv IKKE at annullere nogen af skærmene under denne installation.
- Hvis der opstår en fejl med hensyn til de trådløse indstillinger, vises der en fejlmeddelelse under installationen af printerdriveren, og installationen afbrydes. Hvis denne fejl opstår, skal du gå til trin 2 og sætte den trådløse forbindelse op igen.

## 12 Installationen af driveren begynder.

**Brugere af Mac OS® X 10.3 eller nyere:**  
Gå til trin 13.

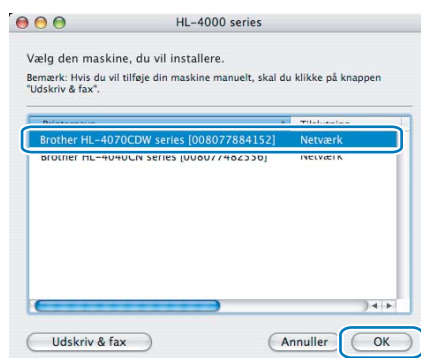
**Brugere af Mac OS® X 10.2.4 til 10.2.8:**  
Gå til trin 15.

## 13 Brother-softwaren søger efter Brother-printeren. Mens dette sker, vises følgende skærm.



### ✍ Bemærk!

Hvis der er mere end én printer, vises følgende liste. Vælg den printer, du ønsker at tilslutte, og klik derefter på **OK**.



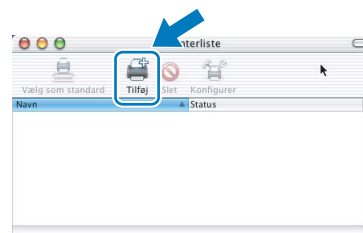
- Hvis der er tilsluttet mere end én printer af samme model til netværket, vises Ethernet-adressen (MAC-adressen) efter modelnavnet.

## 14 Når denne skærm vises, skal du klikke på **OK**.

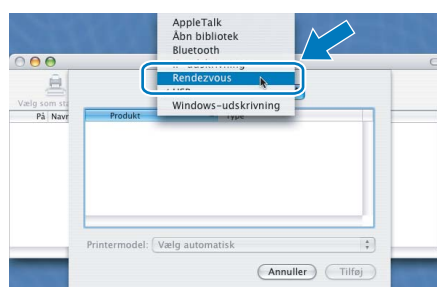


### OK! Brugere af Mac OS® X 10.3 eller nyere: Installationen er nu gennemført.

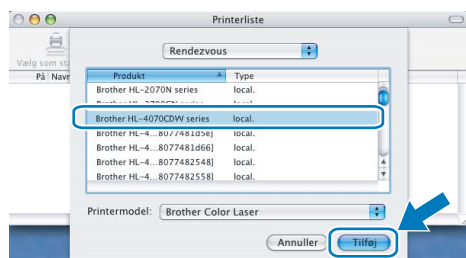
## 15 Når denne skærm vises, skal du klikke på **Tilføj**.



## 16 Vælg følgende.



**17** Vælg din printer, og klik derefter på **Tilføj**.



**Bemærk!**

Hvis der er tilsluttet mere end én printer af samme model til netværket, vises Ethernet-adressen (MAC-adressen) efter modelnavnet.

**18** Klik på **Printercentral** og derefter på **Slut printercentral**.



**Brugere af Mac OS® X 10.2.4 til 10.2.8:**  
Installationen er nu gennemført.



## Konfiguration i infrastrukturtilstand ved midlertidig brug af et netværkskabel

Før du konfigurerer de trådløse indstillinger

### Vigtigt!

Hvis du tidligere har konfigureret de trådløse indstillinger for printeren, skal du nulstille printernetkortet til fabriksindstillingerne (se side 61) og aktivere indstillingen WLAN fra kontrolpanelet. Se *Aktivering af det trådløse netværk ved hjælp af kontrolpanelet* på denne side.

### Aktivering af det trådløse netværk ved hjælp af kontrolpanelet

- 1 Sørg for, at printeren er tændt.



- 2 Tryk på en af menuknapperne (+, -, OK eller Back) for at ændre printerens tilstand til offline.

Klar



Vælg ▲▼ eller OK  
Maskin-info

- 3 Tryk på knappen + eller - for at vælge LAN.

Vælg ▲▼ eller OK  
LAN

- 4 Tryk på OK for at gå videre til næste menuniveau.

LAN  
Kabelført

- 5 Tryk på knappen + eller - for at vælge WLAN.

LAN  
WLAN

- 6 Tryk på OK for at gå videre til næste niveau.

WLAN  
TCP/IP

- 7 Tryk på knappen + eller - for at vælge WLAN aktiver.

WLAN  
WLAN aktiver

- 8 Tryk på OK for at gå videre til næste niveau.

WLAN aktiver  
Fra

- 9 Tryk på knappen + eller - for at vælge Til.

WLAN aktiver  
Til

- 10 Tryk på OK.  
Accepteret vises på anden linje på LCD-displayet.

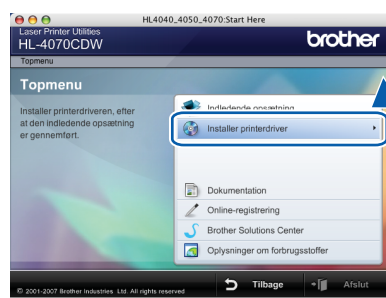
WLAN aktiver  
Accepteret



WLAN-indstillingen er aktiveret.

### Konfigurer de trådløse indstillinger

- 1 Klik på **Installer printerdriver**.



- 2 Klik på **Brugere af trådløst netværk**.



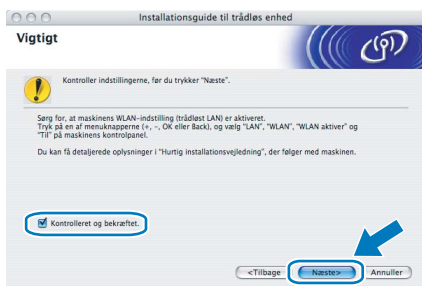
### Bemærk!

Se netværksbrugsanvisningen på cd-rom'en for at installere PS-driveren (Brothers BR-Script-driver).

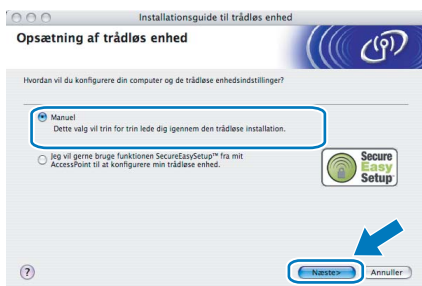
- 3** Vælg **Trådløs opsætning og driverinstallation**, og klik derefter på **Næste**.



- 4** Læs **Vigtigt**, og marker afkrydsningsfeltet, når du har bekræftet indstillingen. Klik derefter på **Næste**.



- 5** Vælg **Manuel**, og klik derefter på **Næste**



- 6** Vælg **Jeg kan midlertidigt forbinde min enhed til et AccessPoint med et netværkskabel.**, og klik derefter på **Næste**.



- 7** Under konfigurationen skal du midlertidigt slutte den trådløse Brother-enhed (printeren) direkte til en ledig port på access point'et, hub'en eller routeren ved hjælp af et netværkskabel. Sæt netværkskablet i access point'et og derefter printerens, når følgende skærm vises. Klik på **Næste**.



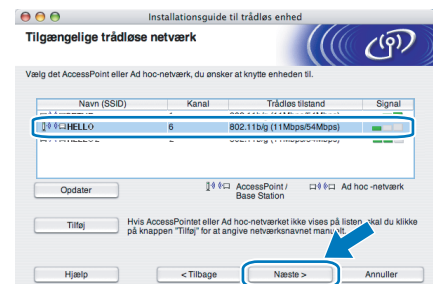
- 8** Vælg den printer, du ønsker at konfigurere, og klik på **Næste**. Hvis listen er tom, skal du kontrollere, om der er tændt for access point'et og printerens og derefter klikke på **Opdater**.



### Bemærk!

Standardnodenavnet er "BRNxxxxxx" for de brugere, der etablerer forbindelse midlertidigt med et netværkskabel, eller "BRWxxxxxx" for de brugere, der etablerer forbindelse uden et netværkskabel ("xxxxxx" angiver de sidste seks cifre i Ethernet-adressen).

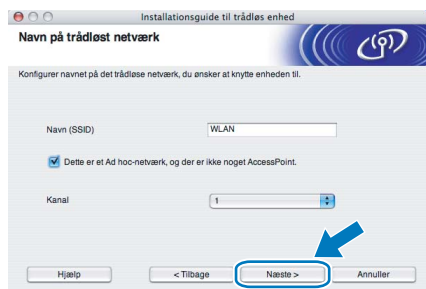
- 9** Guiden søger efter trådløse netværk, der er tilgængelige fra printerens. Vælg det access point, du ønsker at tilknytte printerens, og klik derefter på **Næste**.



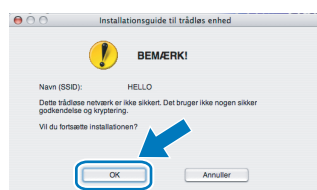
### Bemærk!

- "SETUP" er standard-SSID'en for printerens. Vælg ikke denne SSID.

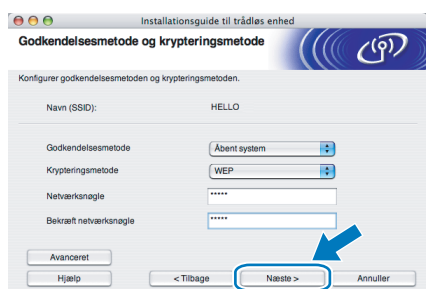
- Hvis listen er tom, skal du kontrollere, om der er tændt for access point'et, og om det udsender SSID, og derefter kontrollere, at printeren og access point'et er inden for rækkevidde med henblik på trådløs kommunikation. Klik derefter på **Opdater**.
- Hvis access point'et er indstillet til ikke at udsende SSID, kan du tilføje den manuelt ved at klikke på knappen **Tilføj**. Følg vejledningen på skærmen for at indtaste **Navn (SSID)** og kanalnummeret.



- 10** Hvis dit netværk ikke er konfigureret til godkendelse og kryptering, vises følgende skærbillede. For at fortsætte konfigurationen skal du klikke på **OK** og gå til **12**.



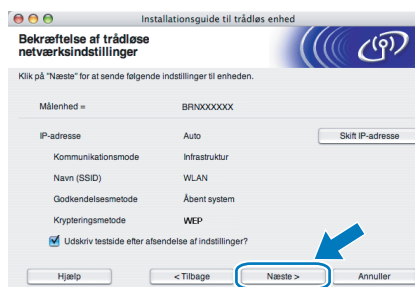
- 11** Hvis dit netværk er konfigureret til godkendelse og kryptering, vises følgende skærbillede. Når du konfigurerer din trådløse Brother-printer, skal du sikre, at den konfigureres, så den svarer til godkendelses- og krypteringsindstillingerne på dit nuværende trådløse netværk. Vælg **Godkendelsesmetode** og **Krypteringsmetode** i rullemenuerne i de respektive indstillingsfelter. Indtast herefter **Netværksnøgle**, og klik på **Næste**.



**Bemærk!**

- Klik på **Avanceret**, hvis du ønsker at indstille mere end WEP-nøgle 1.
- Kontakt din netværksadministrator, hvis du ikke kender godkendelses- og krypteringsindstillingerne for netværket.

- 12** Klik på **Næste**. Herefter sendes indstillingerne til din printer. Indstillingerne forbliver uændrede, hvis du klikker på **Annuller**.



**Bemærk!**

- Hvis du ønsker at indtaste IP-adresseindstillingerne for printeren manuelt, skal du klikke på **Skift IP-adresse** og indtaste netværkets IP-adresseindstillinger.
- Kontrolpanelindstillingerne ændres automatisk til **WLAN**, når de trådløse indstillinger sendes til din printer.

- 13** Frakobl netværkskablet mellem access point'et (hub'en eller routeren) og printeren, og klik på **Næste**.



## Installation af printerdriveren

**⊘ Forkert opsætning**

- Prøv **IKKE** at annullere nogen af skærmene under denne installation.
- Hvis der opstår en fejl med hensyn til de trådløse indstillinger, vises der en fejlmeddelelse under installationen af printerdriveren, og installationen afbrydes. Hvis denne fejl opstår, skal du gå til trin **1** og sætte den trådløse forbindelse op igen.

- 14** Installationen af driveren begynder.

Brugere af Mac OS® X 10.3 eller nyere: Gå til trin **15**.

Brugere af Mac OS® X 10.2.4 til 10.2.8: Gå til trin **17**.

**15** Brother-softwaren søger efter Brother-printeren. Mens dette sker, vises følgende skærm.



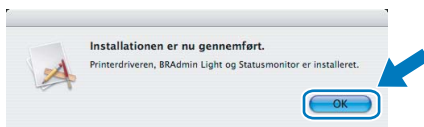
**Bemærk!**

Hvis der er mere end én printer, vises følgende liste. Vælg den printer, du ønsker at tilslutte, og klik derefter på **OK**.



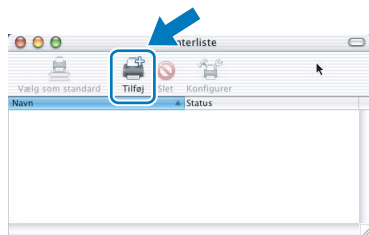
- Hvis der er tilsluttet mere end én printer af samme model til netværket, vises Ethernet-adressen (MAC-adressen) efter modelnavnet.

**16** Når denne skærm vises, skal du klikke på **OK**.



**OK!** Brugere af Mac OS® X 10.3 eller nyere: Installationen er nu gennemført.

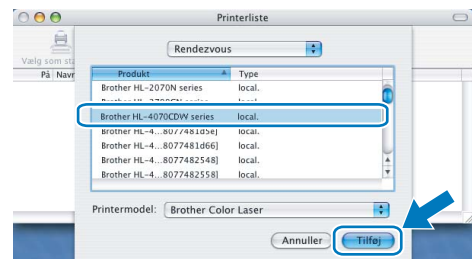
**17** Når denne skærm vises, skal du klikke på **Tilføj**.



**18** Vælg følgende.



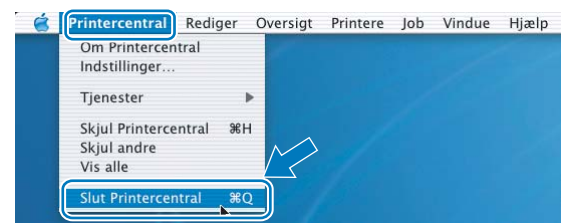
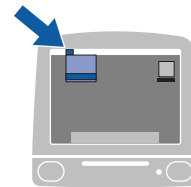
**19** Vælg din printer, og klik derefter på **Tilføj**.



**Bemærk!**

Hvis der er tilsluttet mere end én printer af samme model til netværket, vises Ethernet-adressen (MAC-adressen) efter modelnavnet.

**20** Klik på **Printercentral** og derefter på **Slut printercentral**.



**OK!** Brugere af Mac OS® X 10.2.4 til 10.2.8: Installationen er nu gennemført.

## Konfiguration i infrastrukturtilstand ved hjælp af en trådløs computer

Før du konfigurerer de trådløse indstillinger

### Vigtigt!

Hvis du tidligere har konfigureret de trådløse indstillinger for printeren, skal du nulstille printernetkortet til fabriksindstillingerne (se side 61) og aktivere indstillingen WLAN fra kontrolpanelet. Se *Aktivering af det trådløse netværk ved hjælp af kontrolpanelet* på denne side.

### Aktivering af det trådløse netværk ved hjælp af kontrolpanelet

- 1 Sørg for, at printeren er tændt.



- 2 Tryk på en af menuknapperne (+, -, OK eller Back) for at ændre printerens tilstand til offline.

Klar



Vælg ▲▼ eller OK  
Maskin-info

- 3 Tryk på knappen + eller - for at vælge LAN.

Vælg ▲▼ eller OK  
LAN

- 4 Tryk på OK for at gå videre til næste menuniveau.

LAN  
Kabelført

- 5 Tryk på knappen + eller - for at vælge WLAN.

LAN  
WLAN

- 6 Tryk på OK for at gå videre til næste niveau.

WLAN  
TCP/IP

- 7 Tryk på knappen + eller - for at vælge WLAN aktiver.

WLAN  
WLAN aktiver

- 8 Tryk på OK for at gå videre til næste niveau.

WLAN aktiver  
Fra

- 9 Tryk på knappen + eller - for at vælge Til.

WLAN aktiver  
Til

- 10 Tryk på OK.  
Accepteret vises på anden linje på LCD-displayet.

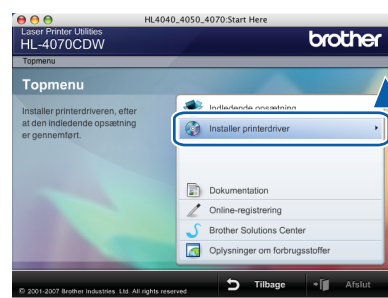
WLAN aktiver  
Accepteret



WLAN-indstillingen er aktiveret.

### Konfigurer de trådløse indstillinger

- 1 Klik på **Installer printerdriver**.



- 2 Klik på **Brugere af trådløst netværk**.



### Bemærk!

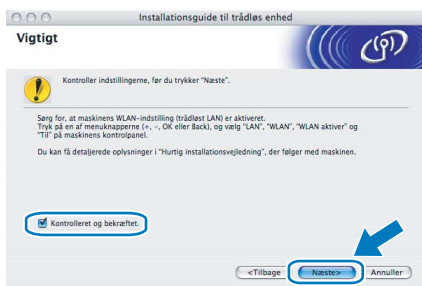
Se netværksbrugsanvisningen på cd-rom'en for at installere PS-driveren (Brothers BR-Script-driver).



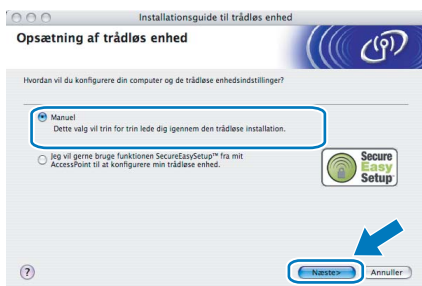
- 3** Vælg **Trådløs opsætning og driverinstallation**, og klik derefter på **Næste**.



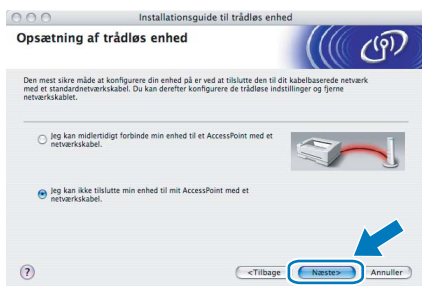
- 4** Læs **Vigtigt**, og marker afkrydsningsfeltet, når du har bekræftet indstillingen. Klik derefter på **Næste**.



- 5** Vælg **Manuel**, og klik derefter på **Næste**.



- 6** Vælg **Jeg kan ikke tilslutte min enhed til mit AccessPoint med et netværkskabel.**, og klik derefter på **Næste**.



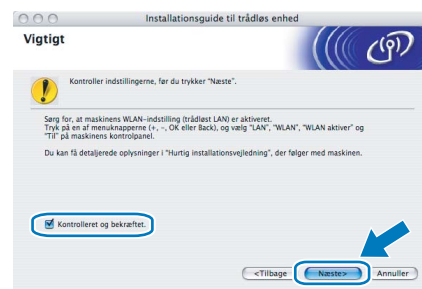
- 7** Hvis du vælger **Denne computer har trådløse egenskaber.**, skal du markere **Jeg bruger et AccessPoint i infrastrukturstilstand** og derefter klikke på **Næste**. Gå til **9**.



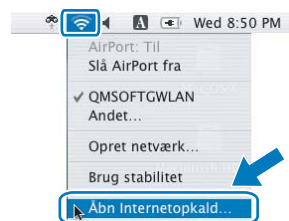
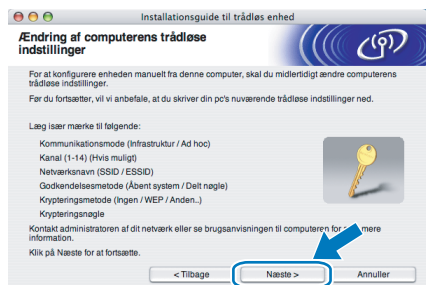
Hvis du bruger en kabelbaseret computer, skal du vælge **Denne computer er tilsluttet et trådløst netværk med et netværkskabel**. og konfigurere de trådløse indstillinger ved hjælp af kontrolpanelet. Klik på **Næste**, og se kapitel 3 i netværksbrugsanvisningen på cd-rom'en. Hvis du allerede har afsluttet den trådløse opsætning, skal du klikke på **Næste** og gå til **8**.



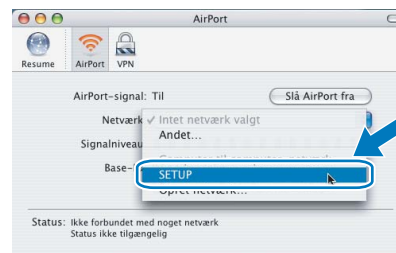
- 8** Marker afkrydsningsfeltet, efter at du har kontrolleret, at de trådløse indstillinger er angivet, og klik derefter på **Næste**. Gå til *Installation af printerdriveren* på side 57.



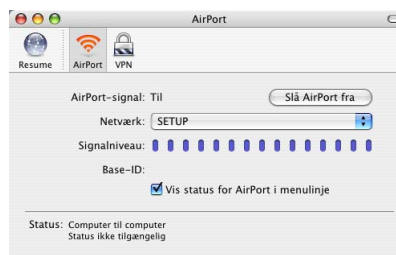
**9** Du skal midlertidigt ændre computerens trådløse indstillinger. Følg vejledningen på skærmen. Sørg for at notere alle indstillinger ned, f.eks. SSID og computerens kanal. Du får brug for dem til at gendanne computerens oprindelige trådløse indstillinger. Klik derefter på **Næste**.



**2** Klik på netværksfanen for at se de trådløse enheder, der er tilgængelige. Du kan se Brothers trådløse printernetkort i **Netværk**. Vælg **SETUP**.



**3** Det trådløse netværk er nu tilsluttet.



Punkt	De aktuelle indstillinger for den trådløse computer
Kommunikationsmode (Infrastruktur / Ad hoc)	
Kanal (1-14)	
Netværksnavn (SSID / ESSID)	
Godkendelsesmetode (Åbent system / Delt nøgle / WPA/WPA2-PSK / LEAP)	
Krypteringsmetode (Ingen / WEP / WPA / TKIP / AES / CKIP)	
Krypteringsnøgle	

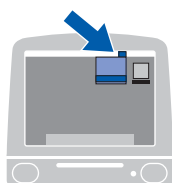
**10** For at kommunikere med den ukonfigurerede trådløse printer skal du midlertidigt ændre de trådløse indstillinger på computeren, så de svarer til printerens standardindstillinger, der vises på denne skærm. Marker afkrydsningsfeltet, når du har bekræftet disse indstillinger, og klik derefter på **Næste**.



**Bemærk!**

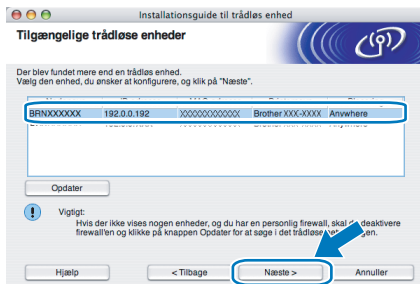
Du kan midlertidigt ændre computerens trådløse indstillinger ved at følge nedenstående trin:

**1** Klik på ikonet for AirPort-status, og vælg **Åbn Internetopkald...**





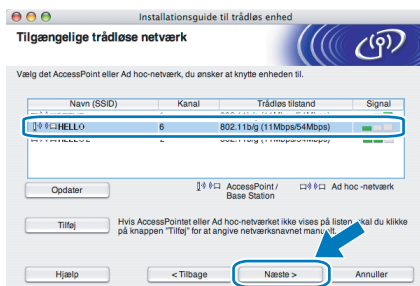
- 11** Vælg den printer, du ønsker at konfigurere, og klik på **Næste**. Hvis listen er tom, skal du kontrollere, om der er tændt for access point'et og printeren og derefter klikke på **Opdater**.



### Bemærk!

Standardnodenavnet er "BRNxxxxxx" for de brugere, der etablerer forbindelse midlertidigt med et netværkskabel, eller "BRWxxxxxx" for de brugere, der etablerer forbindelse uden et netværkskabel ("xxxxxx" angiver de sidste seks cifre i Ethernet-adressen).

- 12** Guiden søger efter trådløse netværk, der er tilgængelige fra printeren. Vælg det access point, du ønsker at tilknytte printeren, og klik derefter på **Næste**.



### Bemærk!

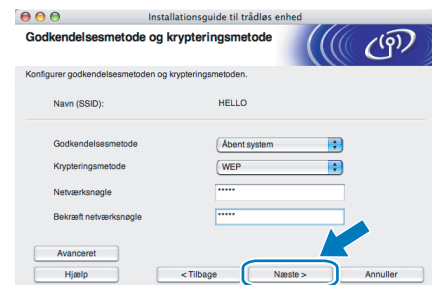
- "SETUP" er standard-SSID'en for printeren. Vælg ikke denne SSID.
- Hvis listen er tom, skal du kontrollere, om der er tændt for access point'et, og om det udsender SSID, og derefter kontrollere, at printeren og access point'et er inden for rækkevidde med henblik på trådløs kommunikation. Klik derefter på **Opdater**.
- Hvis access point'et er indstillet til ikke at udsende SSID, kan du tilføje den manuelt ved at klikke på knappen **Tilføj**. Følg vejledningen på skærmen for at indtaste **Navn (SSID)** og kanalnummeret.



- 13** Hvis dit netværk ikke er konfigureret til godkendelse og kryptering, vises følgende skærmbillede. For at fortsætte configurationen skal du klikke på **OK** og gå til **15**.



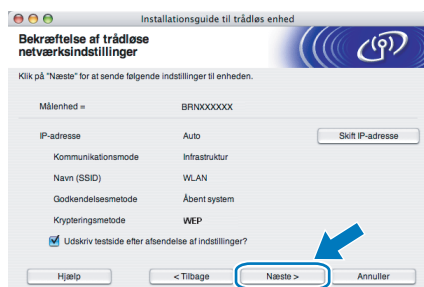
- 14** Hvis dit netværk er konfigureret til godkendelse og kryptering, vises følgende skærmbillede. Når du konfigurerer din trådløse Brother-printer, skal du sikre, at den konfigureres, så den svarer til godkendelses- og krypteringsindstillingerne på dit nuværende trådløse netværk. Vælg **Godkendelsesmetode** og **Krypteringsmetode** i rullemenuerne i de respektive indstillingsfelter. Indtast herefter **Netværksnøgle**, og klik på **Næste**.



### Bemærk!

- Klik på **Avanceret**, hvis du ønsker at indstille mere end WEP-nøgle 1.
- Kontakt din netværksadministrator, hvis du ikke kender godkendelses- og krypteringsindstillingerne for netværket.

- 15** Klik på **Næste**. Herefter sendes indstillingerne til din printer. Indstillingerne forbliver uændrede, hvis du klikker på **Annuller**.



**Bemærk!**

- Hvis du ønsker at indtaste IP-adresseindstillingerne for printeren manuelt, skal du klikke på **Skift IP-adresse** og indtaste netværkets IP-adresseindstillinger.
- Kontrolpanelindstillingerne ændres automatisk til **WLAN**, når de trådløse indstillinger sendes til din printer.

- 16** Ved hjælp af de oplysninger, du registrerede i **9**, skal du ændre din computers trådløse indstillinger til deres oprindelige indstillinger. Marker afkrydsningsfeltet, hvis du bekræfter dette trin, og klik derefter på **Næste**.



## Installation af printerdriveren

**⊘ Forkert opsætning**

- Prøv **IKKE** at annullere nogen af skærmene under denne installation.
- Hvis der opstår en fejl med hensyn til de trådløse indstillinger, vises der en fejlmeddelelse under installationen af printerdriveren, og installationen afbrydes. Hvis denne fejl opstår, skal du gå til trin **1** og sætte den trådløse forbindelse op igen.

- 17** Installationen af driveren begynder.

**Brugere af Mac OS® X 10.3 eller nyere:**  
Gå til trin **18**.

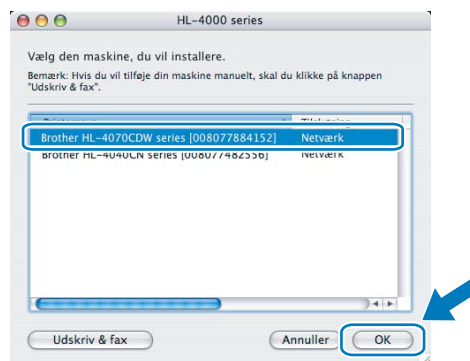
**Brugere af Mac OS® X 10.2.4 til 10.2.8:**  
Gå til trin **20**.

- 18** Brother-softwaren søger efter Brother-printeren. Mens dette sker, vises følgende skærm.



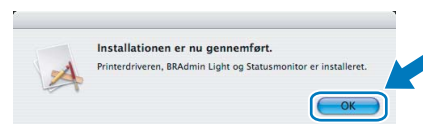
**Bemærk!**

Hvis der er mere end én printer, vises følgende liste. Vælg den printer, du ønsker at tilslutte, og klik derefter på **OK**.



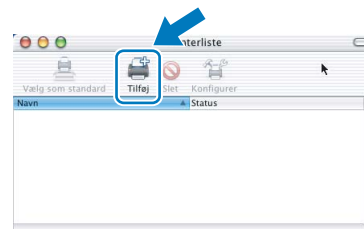
- Hvis der er tilsluttet mere end én printer af samme model til netværket, vises **Ethernet-adressen (MAC-adressen)** efter modelnavnet.

- 19** Når denne skærm vises, skal du klikke på **OK**.



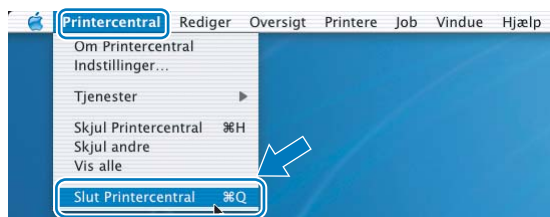
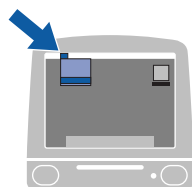
- OK!** Brugere af Mac OS® X 10.3 eller nyere: Installationen er nu gennemført.

- 20** Når denne skærm vises, skal du klikke på **Tilføj**.



**21** Vælg følgende.**22** Vælg din printer, og klik derefter på **Tilføj**.**Bemærk!**

Hvis der er tilsluttet mere end én printer af samme model til netværket, vises Ethernet-adressen (MAC-adressen) efter modelnavnet.

**23** Klik på **Printercentral** og derefter på **Slut printercentral**.

**Brugere af Mac OS® X 10.2.4 til 10.2.8:**  
Installationen er nu gennemført.

## BRAdmin Light (Windows®-brugere)

BRAdmin Light er et hjælpeprogram til den indledende installation af netværkstilsluttede enheder. Det kan også søge efter Brother-produkter på dit netværk, vise statussen og konfigurere grundlæggende netværksindstillinger som f.eks. IP-adressen.

Du kan få yderligere oplysninger om BRAdmin Light ved at gå til <http://solutions.brother.com>.

### Bemærk!

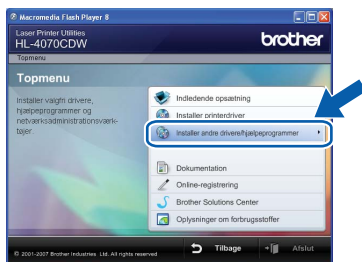
- Hvis du har brug for mere avanceret printerstyring, skal du bruge den seneste version af Brother BRAdmin Professional, der kan downloades fra <http://solutions.brother.com>.
- Hvis du bruger personlig firewallsoftware (f.eks. Windows Firewall), skal du deaktivere den. Når du er sikker på, at du kan udskrive, skal du genstarte din personlige firewallsoftware.

## Installation af BRAdmin Light

### Bemærk!

Standardadgangskoden til printernetkortet er 'access'. Du kan ændre adgangskoden i BRAdmin Light.

- 1 Klik på **Installer andre drivere/hjælpeprogrammer** på menu-skærmen.

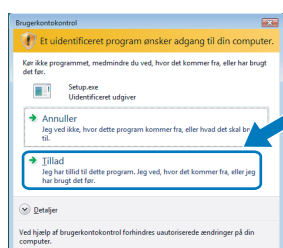


- 2 Klik på **BRAdmin Light**, og følg vejledningen på skærmen.



### Bemærk!

Windows Vista™: Når skærmen Brugerkontrollen vises, skal du klikke på **Tillad**.

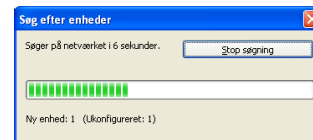


## Indstilling af IP-adresse, undernetmaske og gateway vha. BRAdmin Light

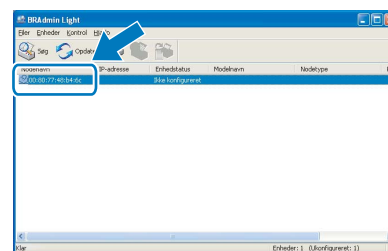
### Bemærk!

Hvis du har en DHCP/BOOTP/RARP-server i netværket, behøver du ikke at udføre følgende procedure. Printernetkortet henter nemlig sin IP-adresse automatisk.

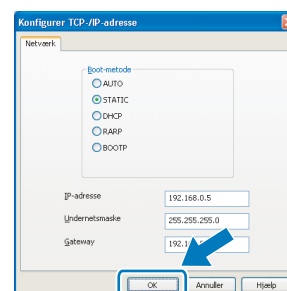
- 1 Start BRAdmin Light. Programmet søger nu automatisk efter nye enheder.



- 2 Dobbeltklik på den ukonfigurerede enhed.



- 3 Vælg **STATIC** for Boot-metode. Skriv **IP-adresse, Undernetmaske og Gateway**, og klik derefter på **OK**.



- 4 Adresseoplysningerne gemmes i printeren.

## BRAdmin Light (Mac OS<sup>®</sup> X-brugere)

BRAdmin Light er et hjælpeprogram til den indledende installation af netværkstilsluttede enheder. Det kan også søge efter Brother-produkter på dit netværk, vise statussen og konfigurere grundlæggende netværksindstillinger som f.eks. IP-adressen fra en computer med Mac OS<sup>®</sup> X 10.2.4 eller nyere.

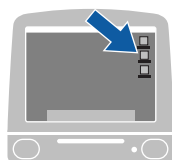
BRAdmin Light-softwaren installeres automatisk, når printerdriveren installeres. Hvis du allerede har installeret printerdriveren, behøver du ikke installere den igen. Du kan få yderligere oplysninger om BRAdmin Light ved at gå til <http://solutions.brother.com>.

### Indstilling af IP-adresse, undernetmaske og gateway vha. BRAdmin Light

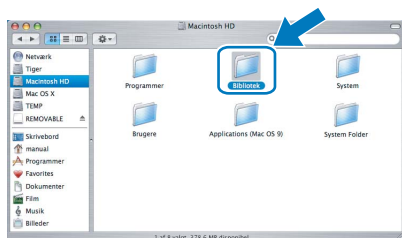
#### Bemærk!

- Hvis du har en DHCP/BOOTP/RARP-server i netværket, behøver du ikke at udføre følgende procedure. Printernekortet henter nemlig sin IP-adresse automatisk.
- Sørg for, at version 1.4.1\_07 eller nyere Java™-klientsoftware er installeret på din computer.
- Standardadgangskoden til printernekortet er 'access'. Du kan ændre adgangskoden i BRAdmin Light.

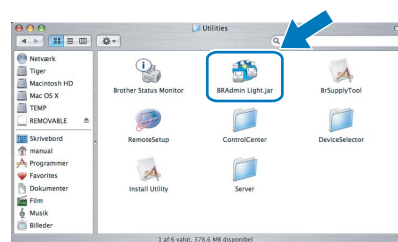
- 1 Dobbeltklik på ikonet **Macintosh HD** på skrivebordet.



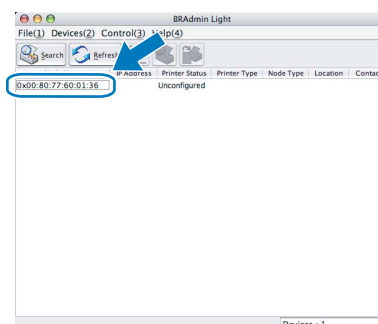
- 2 Vælg **Bibliotek, Printere, Brother** og derefter **Hjælpeprogrammer**.



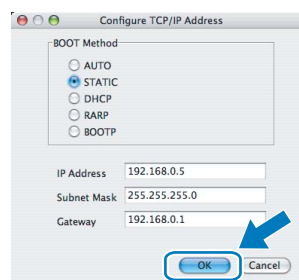
- 3 Dobbeltklik på filen **BRAdmin Light.jar**, og kørs softwaren. BRAdmin Light søger derefter automatisk efter nye enheder.



- 4 Dobbeltklik på den ukonfigurerede enhed.



- 5 Vælg **STATIC** for **BOOT Method**. Skriv **IP Address**, **Subnet Mask** og **Gateway**, og klik derefter på **OK**.



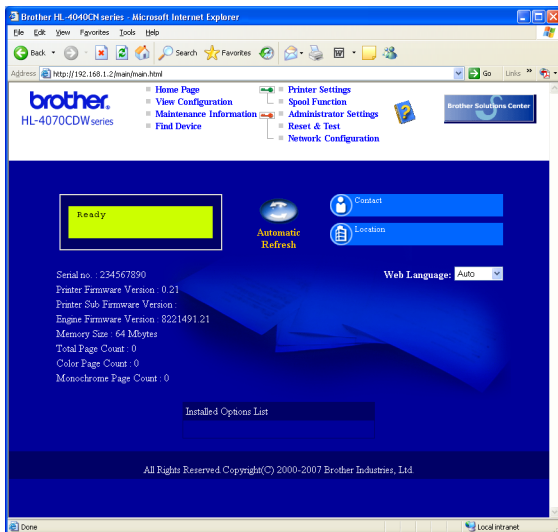
- 6 Adresseoplysningerne gemmes i printeren.

## Web Based Management (webbrowser)

Brother-printernetkortet er udstyret med en webserver, der giver dig mulighed for at overvåge statussen eller ændre visse konfigurationsindstillinger vha. HTTP (Hyper Text Transfer Protocol).

### Bemærk!

- Brugernavnet er '**admin**', og standardadgangskoden er '**access**'. Du kan bruge en webbrowser til at ændre denne adgangskode.
- Vi anbefaler Microsoft Internet Explorer 6.0<sup>®</sup> (eller nyere) eller Firefox<sup>®</sup> 1.0 (eller nyere) til Windows<sup>®</sup> og Safari<sup>™</sup> 1.0 til Macintosh<sup>®</sup>. Sørg også for, at JavaScript og Cookies altid er aktiveret, uanset hvilken browser du bruger. Vi anbefaler, at du opgraderer til Safari<sup>™</sup> 1.2 eller nyere for at aktivere JavaScript. Hvis du vil anvende en webbrowser, skal du kende IP-adressen på printernetkortet.



- 1 Skriv `http://printer_ip_adresse/` i browseren. (printer\_ip\_adresse er IP-adressen eller printernetkortets navn)

- Eksempel: `http://192.168.1.2/` (hvis printerens IP-adresse er 192.168.1.2).



Se kapitel 2 i netværksbrugsanvisningen.

## Standardindstillinger for netværk

Følg nedenstående trin for at tilbagestille det interne printernetkorts netværksindstillinger til fabriksindstillinger.

- 1 Tryk på knappen + eller – for at vælge LAN. Tryk på OK.

Vælg ▲▼ eller OK  
LAN

- 2 Tryk på knappen + eller – for at vælge Fabriksinst..  
Tryk på OK.

LAN  
Fabriksinst.

- 3 Tryk på OK igen.

Fabriksinst.  
OK?

## Udskriv printerens indstillinger

Siden med printerindstillinger viser alle aktuelle printerindstillinger, herunder netværksindstillingerne. Hvis du ønsker at udskrive en side med printerens indstillinger, skal du gøre følgende:

- 1 Tryk på knappen + eller – for at vælge Maskin-info.  
Tryk på OK.

Vælg ▲▼ eller OK  
Maskin-info

- 2 Tryk på OK igen.

Maskin-info  
Udskriv indstil.

- 3 Tryk på OK igen for at udskrive siden med printerindstillingerne.

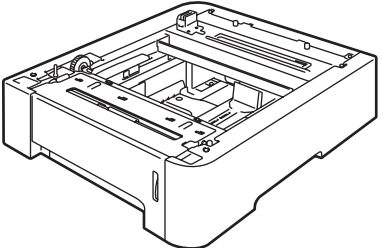
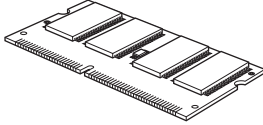


## Ekstraudstyr

Printeren har følgende ekstraudstyr. Du kan øge printerens funktionalitet ved at tilføje disse enheder.



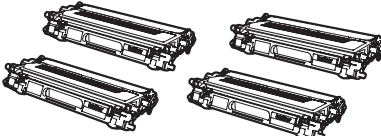
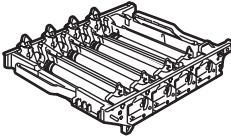
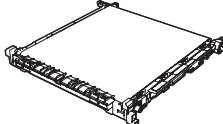
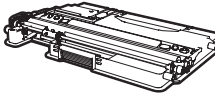
Se kapitel 5 i brugsanvisningen på cd-rom'en.

Nedre papirbakke LT-100CL	DIMM-hukommelse
 <p data-bbox="183 806 826 896">Den nedre papirbakke kan indeholde op til 500 ark papir. Når den nedre papirbakke er installeret, udvides printerens samlede papirkapacitet til op til 800 ark.</p>	 <p data-bbox="849 806 1337 862">Du kan udvide hukommelsen ved at installere hukommelsesmodulet (144-pin DIMM).</p>

## Forbrugsstoffer

Når det er tid til at udskifte forbrugsstoffer, vises en fejlmeddelelse på LCD-displayet.

Besøg <http://solutions.brother.com>, eller kontakt din lokale Brother-forhandler for at få yderligere oplysninger om forbrugsstoffer til printeren.

<b>Tonerpatron</b> 	<b>Tromleenhed</b> 
<b>Bælteenhed (BU-100CL)</b> 	<b>Spildtonerbeholder (WT-100CL)</b> 



Se kapitel 6 i brugsanvisningen på cd-rom'en.



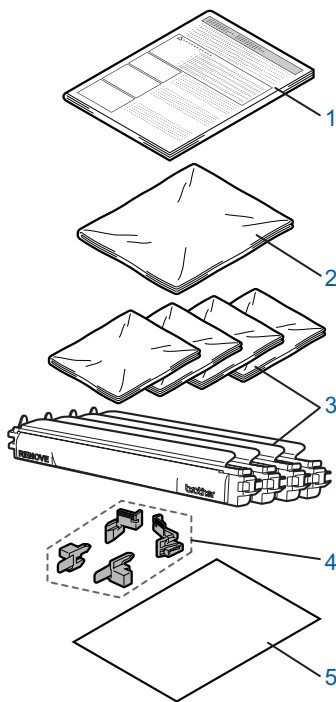
## Forsendelse af printeren

### ! Forsigtig

- Når printeren er konfigureret og taget i brug, fraråder vi, at den flyttes eller sendes, medmindre det er absolut nødvendigt.
- Farvelaserprintere er avancerede udskriftsenheder. Hvis printeren flyttes eller sendes, uden at installerede forbrugsstoffer fjernes, kan det medføre ALVORLIG beskadigelse af printeren. Det kan betyde, at printeren ikke fungerer korrekt bagefter.
- Hvis det er absolut nødvendigt at sende printeren, er der trinvisse anvisninger i, hvordan printeren forberedes til transport, under Nedpakningsinformation på denne side.
- Hvis printeren ikke forberedes korrekt til forsendelse i overensstemmelse med anvisningerne på denne side, kan det GØRE GARANTIEEN UGYLDIG.
- Hvis du er nødt til at flytte eller sende din printer, skal den pakkes omhyggeligt ind i den oprindelige emballage for at undgå skader under transport. Printeren skal desuden være tilstrækkeligt forsikret hos den fragtmand, du vælger.

## Nedpakningsinformation

Kontroller, at du har følgende dele til pakningen:



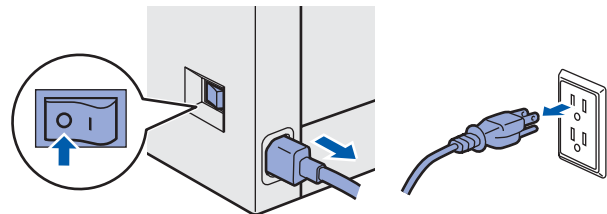
- 1 Indlægsark til nedpakning
- 2 Plasticpose til spildtonerbeholder
- 3 Orange beskyttelseslåg og plasticpose, som patronen blev leveret med oprindeligt (4 stk. af hver)
- 4 Orange emballeringsmateriale til låsning af tromleenheden og bælteenheden (4 stk.)
- 5 Et ark papir (Letter eller A4) (leveret af dig selv).

## Nedpakning af printeren

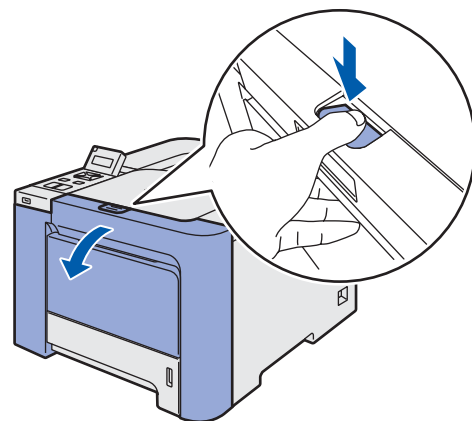
### ! Advarsel

Printeren er tung og vejer ca. 29,1 kg. For at undgå personskader skal denne printer løftes af mindst to personer. Pas på, at du ikke får fingrene i klemme, når du sætter printeren ned.

- 1 Sluk for printeren ved hjælp af afbryderen, og tag alle kablerne ud af printeren.

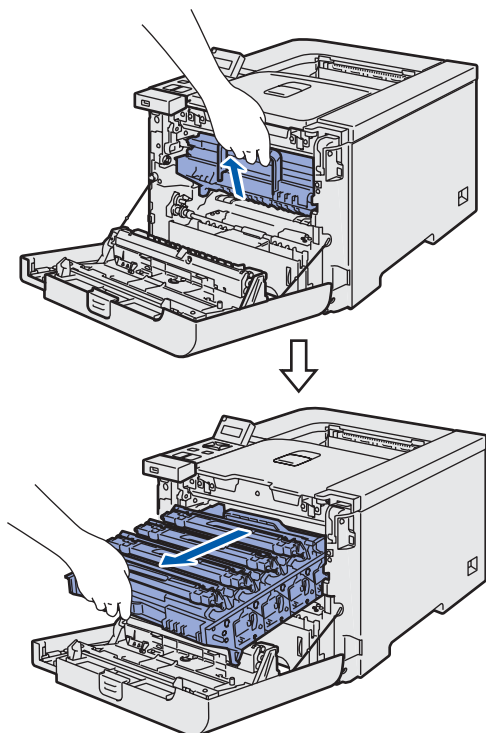


- 2 Tryk på frontlågets udløserknop, og åbn derefter frontlåget.

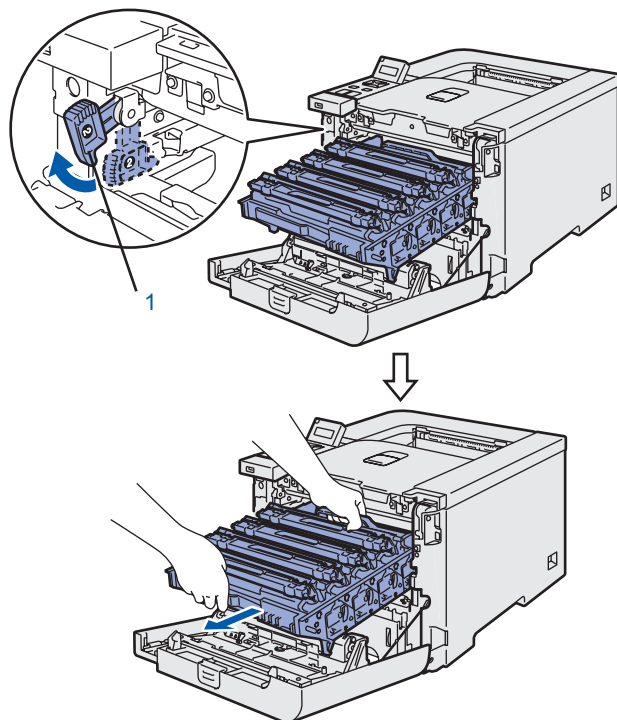


# Andre oplysninger

- 3** Tag fat i det grønne håndtag på tromleenheden. Løft tromleenheden op, og træk den derefter ud, indtil den standser.

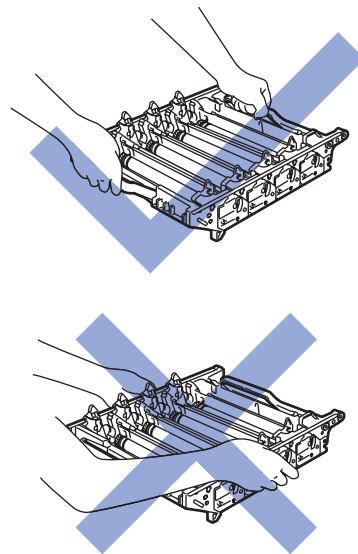


- 4** Åbn det grå låsehåndtag (1) på venstre side af printeren. Træk tromleenheden helt ud ved at tage fat i de grønne håndtag på tromleenheden.

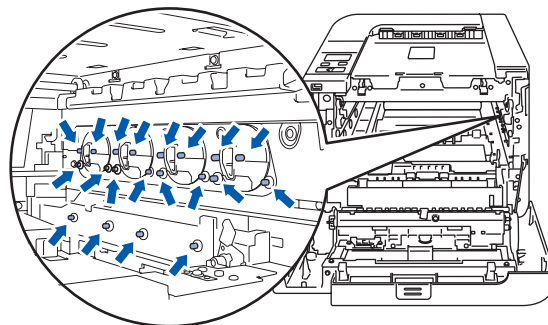


## ! Forsigtig

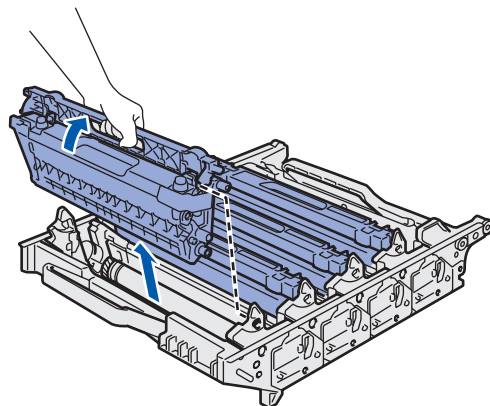
- Hold i tromleenhedens grønne håndtag, når du bærer den. Du må IKKE holde på tromleenhedens sider.



- Vi anbefaler, at tromleenheden lægges på en ren, flad overflade oven på et stykke papir, i tilfælde af at du ved et uheld kommer til at spilde toner.
- For at beskytte printeren mod skader som følge af statisk elektricitet må du IKKE røre ved de elektroder, der er vist i illustrationen.

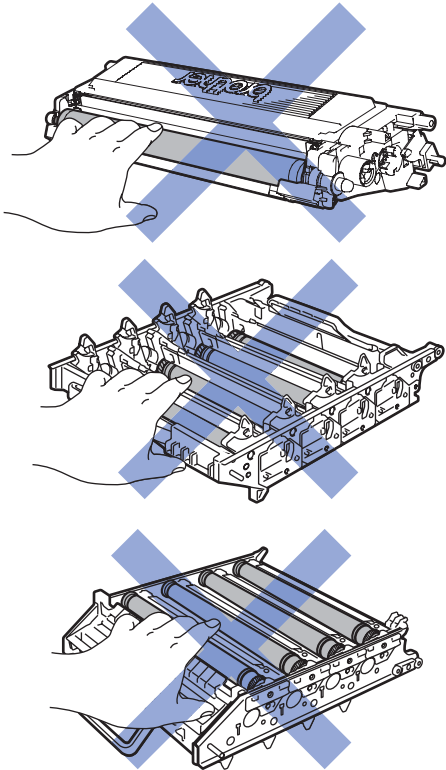


- 5** Hold fast i håndtaget på tonerpatronen, og træk den ud af tromleenheden. Gentag proceduren for alle tonerpatroner.

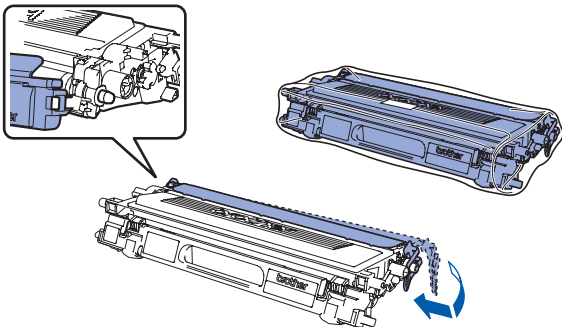


## ! Forsigtig

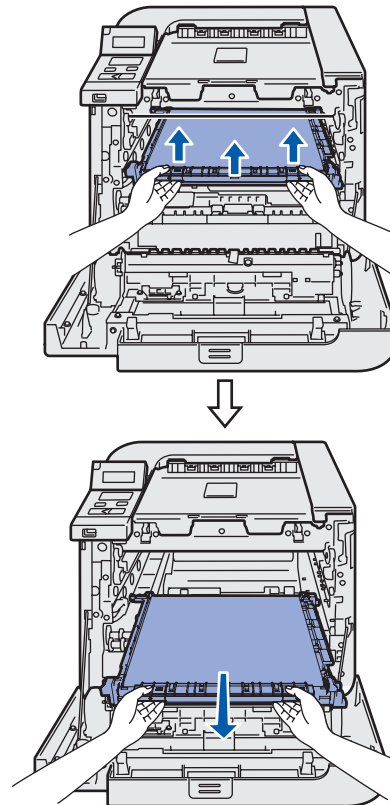
Berør IKKE de skraverede områder, som er vist i illustrationerne, da dette kan medføre problemer med udskriftskvaliteten.



- 6** Sæt det originale orange beskyttelseslåg på hver af tonerpatronerne. Læg hver af tonerpatronerne i plasticposen, der følger med i kassen.



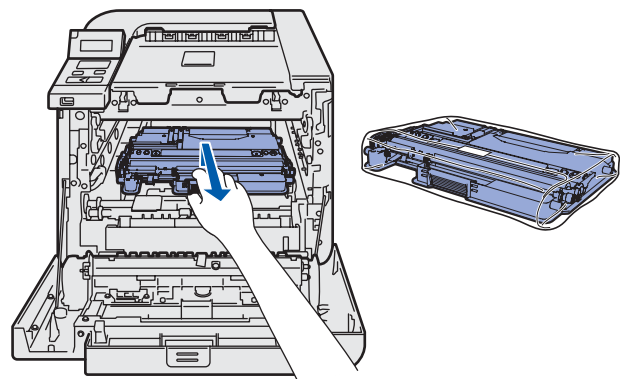
- 7** Tag fat i de grønne dele på bælteenheden med begge hænder, og løft bælteenheden op. Træk den derefter ud.



## Bemærk!

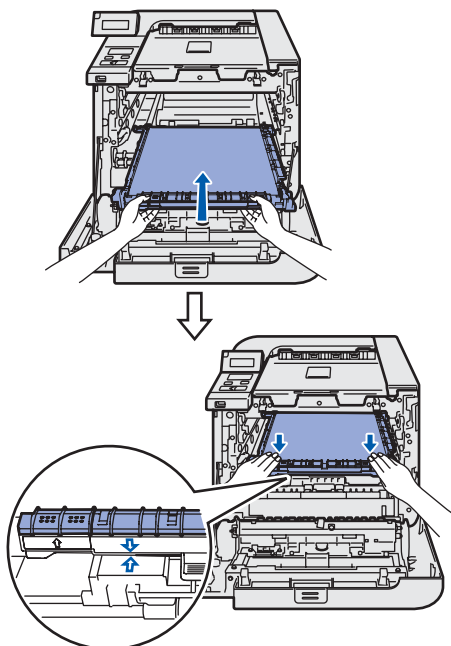
*Vi anbefaler, at du placerer bælteenheden på en ren, flad overflade oven på et stykke papir, i tilfælde af at du ved et uheld kommer til at spilde toner.*

- 8** Tag spildtonerbeholderen ud af printeren ved hjælp af det grønne håndtag, og læg den i plasticposen, der følger med i kassen.

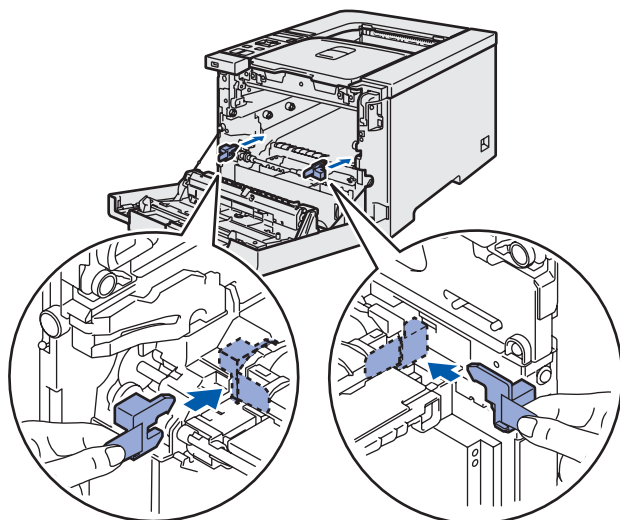


# Andre oplysninger

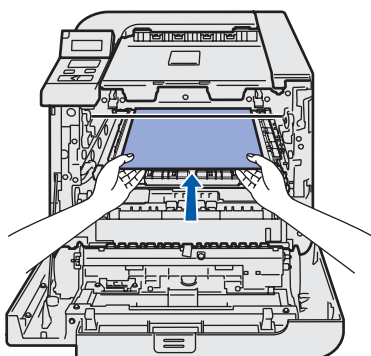
- 9** Sæt bælteenheden i printeren igen. Placer I-symbolet på bælteenheden ud for I-symbolet på printeren. Tryk ned på det grønne område på bælteenheden for at låse den på plads.



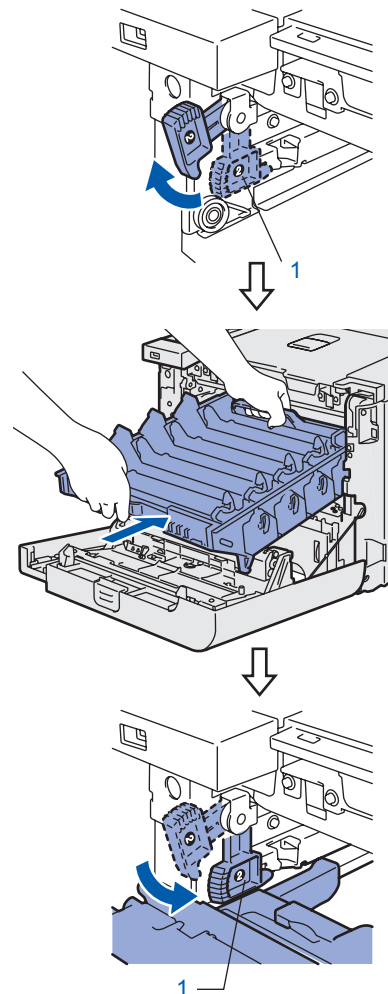
- 10** Isæt det originale orange emballeringsmateriale, så bælteenheden låses som vist i illustrationen.



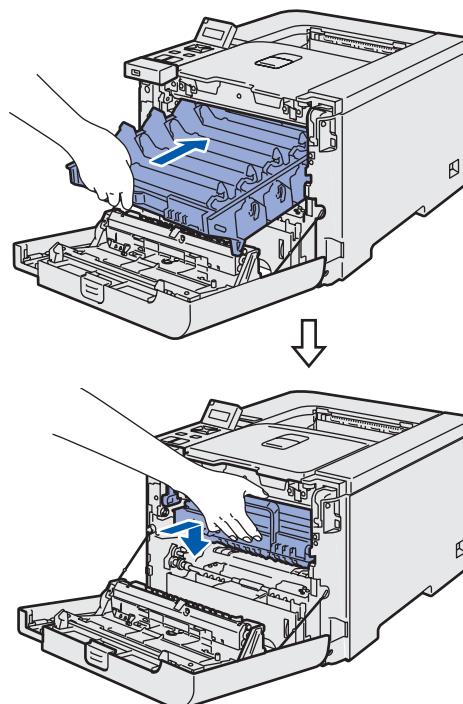
- 11** Læg et ark papir (letter eller A4) på bælteenheden for at forhindre, at den beskadiges.



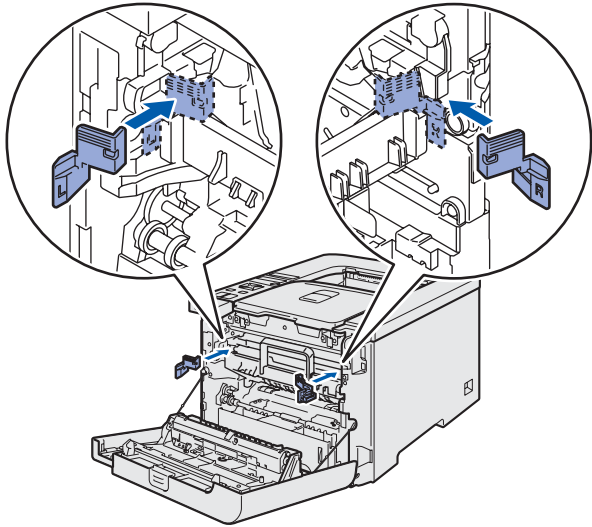
- 12** Sørg for, at det grå låsehåndtag (1) er oppe, og sæt tromleenheden i printeren. Skub det grå låsehåndtag ned (1).



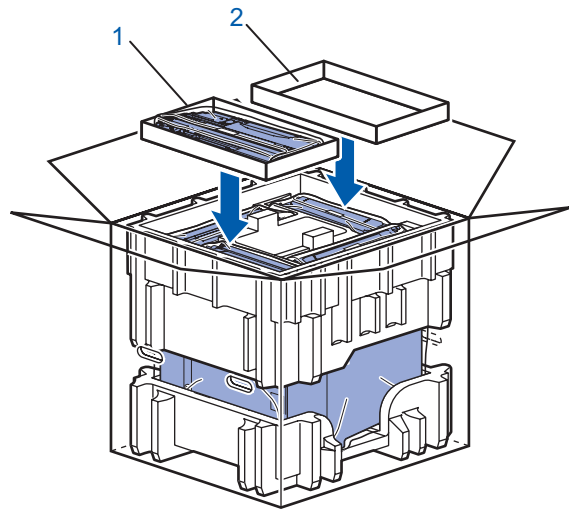
- 13** Skub tromleenheden ind, indtil den stopper.



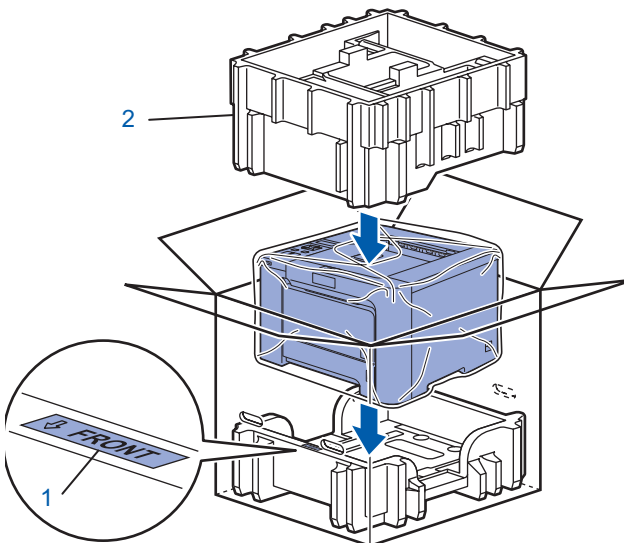
- 14** Isæt det originale orange emballeringsmateriale til tromleenheden som vist i illustrationen, og luk derefter frontlåget.



- 17** Læg de to kassebakker (1) (2) øverst, og læg spildtonerbeholderen i bakken mod forsiden af printeren (1).

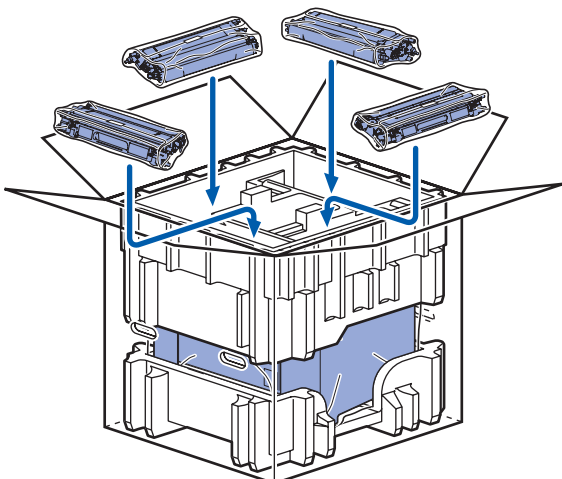


- 15** Der skal to personer til at lægge printeren i plasticposen og lægge printeren og skumplaststykkerne i kassen. Placer forsiden af printeren ud for mærket "FRONT" (1) på skumplaststykkerne. Læg skumplaststykket til tonerpatronerne (2) oven på printeren.



- 18** Luk kassen, og tape den sammen.

- 16** Placer tonerpatronerne i skumplaststykket.





### **Varemærker**

Brother-logoet er et registreret varemærke tilhørende Brother Industries Ltd.

Apple og Macintosh er registrerede varemærker og Safari er et varemærke tilhørende Apple Inc.

Windows Vista er enten et registreret varemærke eller et varemærke tilhørende Microsoft Corporation i USA og/eller andre lande.

Microsoft, MS-DOS og Windows er registrerede varemærker tilhørende Microsoft Corporation i USA og andre lande.

Java og alle Java-baserede varemærker og logoer er varemærker eller registrerede varemærker tilhørende Sun Microsystems Inc. i USA og andre lande.

BROADCOM, SecureEasySetup og SecureEasySetup-logoet er varemærker eller registrerede varemærker tilhørende Broadcom Corporation.

Alle andre betegnelser og mærke- og produktnavne, der er nævnt i denne Hurtig installationsvejledning, er registrerede varemærker tilhørende de respektive virksomheder.

### **Udarbejdelse og publikation**

Denne vejledning er udarbejdet og udgivet under tilsyn af Brother Industries Ltd. og indeholder de seneste produktbeskrivelser og specifikationer.

Indholdet af denne brugsanvisning og produktets specifikationer kan ændres uden varsel.

Brother forbeholder sig ret til uden varsel at foretage ændringer af specifikationerne og materialet heri og kan ikke holdes ansvarlig for eventuelle skader (herunder følgeskader), der er forårsaget af tillid til de præsenterede materialer, herunder (men ikke begrænset til) typografiske fejl og andre fejl i publikationen.

Dette produkt er beregnet til erhvervsbrug.

### **Copyright og licens**

© 2007 Brother Industries, Ltd.

© 1998-2007 TROY Group, Inc.

© 1983-2007 PACIFIC SOFTWARES INC.

Dette produkt indeholder softwaren "KASAGO TCP/IP", der er udviklet af Elmic Systems, Inc.

© 2007 Devicescape Software, Inc.

Dette produkt indeholder RSA BSAFE Cryptographic-software fra RSA Security Inc. ALLE RETTIGHEDER FORBEHOLDES.



**brother**®

DAN