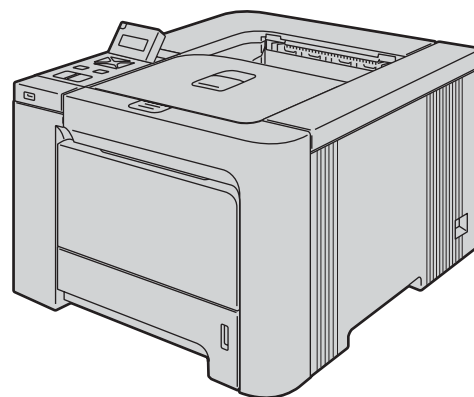


HL-4070CDW



Laserskriver

Hurtigstartguide

Du må sette opp maskinvaren og installere driveren før du kan bruke skriveren. Les hurtigstartguiden for korrekt oppsett og installasjonsinstruksjoner.

## Trinn 1

Sette opp maskinen



## Trinn 2

Installere skriverdriveren

**Oppsettingen er fullført!**










Se brukerhåndboken på CD-ROM-en dersom du ønsker opplysninger om hvordan skriveren fungerer.

Oppbevar hurtigstartguiden og CD-ROM-en på et lett tilgjengelig sted, slik at du når som helst kan slå opp i dem på en rask og enkel måte.



## Symboler som brukes i denne manualen

 Advarsel	 Elektrisk fare	 Varm overflate	 Forsiktig
Advarsler forteller deg hvordan du kan unngå mulig personskaade.	Elektrisk fare-ikoner varsler om mulighet for elektrisk sjokk.	Varm overflate-ikoner advarer deg om at du ikke bør berøre varme maskindeler.	Forsiktig angir prosedyrer du må følge eller unngå for å hindre mulig skade på skriveren eller andre gjenstander.

 Feil bruk	 Merk	 Brukermanual Brukerhåndbok for nettverket
Feil bruk-ikoner varsler om enheter og operasjoner som ikke er kompatible med skriveren.	Merknader angir hvordan du skal reagere på en situasjon som kan oppstå, eller du får tips om hvordan gjeldende bruk fungerer sammen med andre funksjoner.	Indikerer referanse til denne brukermanualen eller brukerhåndboken for nettverket, som finnes på den vedlagte CD-ROM-en.

Sikkerhetsforholdsregler .....	2
--------------------------------	---

## Komme i gang

---

Eskens innhold .....	7
Kontrollpanel .....	8
Vedlagt CD-ROM .....	9

## TRINN 1 - Installere maskinen

---

Sett CD-ROM-en inn i CD-ROM-stasjonen .....	10
Fjerne emballasjematerialer fra skriveren .....	11
Sette inn tonerkassetten .....	12
Legge papir i papirmagasinet .....	12
Skrive ut en testside .....	13
Stille inn språk på kontrollpanelet .....	14

## TRINN 2 - Installere skriverdriveren

---

### Windows®

For brukere med USB-grensesnittkabel .....	16
For brukere med parallell grensesnittkabel .....	18
For brukere med kablet nettverksgrensesnitt .....	20
For brukere med trådløst nettverksgrensesnitt .....	24

### Macintosh®

For brukere med USB-grensesnittkabel .....	39
For brukere med kablet nettverksgrensesnitt .....	41
For brukere med trådløst nettverksgrensesnitt .....	43

## For nettverksbrukere

---

BRAdmin Ligth-verktøy (for brukere av Windows®) .....	59
BRAdmin Light-verktøy (for brukere av Mac OS® X) .....	60
Internett-basert styring (nettleser) .....	61
Standard nettverksinnstillinger .....	61
Skrive ut skriverinnstillingssiden .....	61

## Rekvisita og ekstrautstyr

---

Tilleggsutstyr .....	62
Rekvisita .....	62

## Annen informasjon

---

Transport av skriveren .....	63
------------------------------	----

## Feilsøking

---

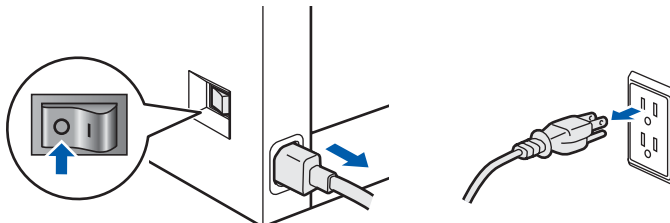
 **Brukermanual, kapittel 7**

## Sikker bruk av skriveren

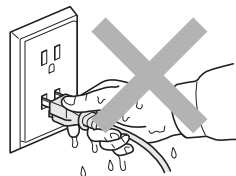
### ⚠ Advarsel



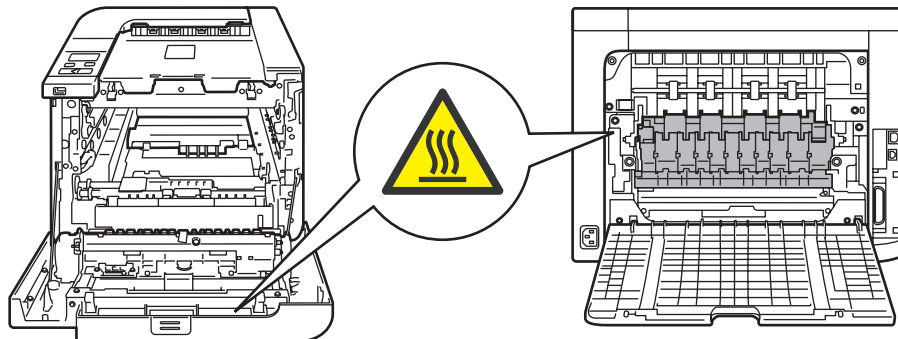
Inne i skriveren er det elektroder med høyspenning. Før du rengjør innsiden av skriveren, må du forsikre deg om at du har slått av strømbryteren og at skriverens strømledning er trukket ut av stikkontakten.



IKKE ta på støpslet med våte hender. Dette kan føre til elektrisk støt.



Fikseringsenheten blir ekstremt varm under bruk. Vent til den er nedkjølt før du bytter rekvisita. IKKE fjern eller skad advarslene som finnes på eller rundt fikseringsenheten.



IKKE bruk antennerlige stoffer eller noen form for spray til å rengjøre inn- eller utsiden av maskinen. Dette kan føre til brann eller elektrisk støt. Se i brukermanualen for informasjon om hvordan du rengjør maskinen.



IKKE bruk støvsuger når du rengjør tonerstøv. Hvis du gjør det, kan tonerstøvet antennes inne i støvsugeren og potensielt starte en brann. Rengjør tonerstøvet forsiktig med en tørr klut som ikke loer, og kvitt deg med den i tråd med lokale regler.



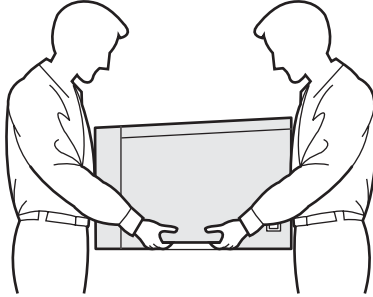
Hvis skriveren blir varm eller det kommer røyk eller uvanlig lukt ut av den, slå av skriverens strømbryter, og koble deretter skriveren fra strømkontakten. Ring din Brother-forhandler eller Brothers kundeservice.



Hvis det kommer inn metallgjenstander, vann eller andre væsker i skriveren, slå av skriverens strømbryter, og koble deretter skriveren fra strømkontakten. Ring din Brother-forhandler eller Brothers kundeservice.



Denne skriveren er tung, den veier ca. 29,1 kg. For å forhindre skader, skal skriveren løftes av minst to personer. Vær forsiktig så du ikke klemmer fingrene når du setter ned skriveren.



## Vedtekter

### Federal Communications Commission (FCC) Declaration of Conformity (kun for USA)

Responsible Party : Brother International Corporation  
100 Somerset Corporate Boulevard  
P.O. Box 6911  
Bridgewater, NJ 08807-0911  
USA  
Telephone: (908) 704-1700

declares, that the products

Product name: Laserskriver HL-4070CDW  
Model number: HL-40C  
Product option: Lower Tray Unit LT-100CL

comply with Part 15 of the FCC Rules. Operation is subject to the following two conditions: (1) This device may not cause harmful interference, and (2) this device must accept any interference received, including interference that may cause undesired operation.

This equipment has been tested and found to comply with the limits for a Class B digital device, pursuant to Part 15 of the FCC Rules. These limits are designed to provide reasonable protection against harmful interference in a residential installation. This equipment generates, uses, and can radiate radio frequency energy and, if not installed and used in accordance with the instructions, may cause harmful interference to radio communications. However, there is no guarantee that interference will not occur in a particular installation. If this equipment does cause harmful interference to radio or television reception, which can be determined by turning the equipment off and on, the user is encouraged to try to correct the interference by one or more of the following measures:

- Reorient or relocate the receiving antenna.
- Increase the separation between the equipment and receiver.
- Connect the equipment into an outlet on a circuit different from that to which the receiver is connected.
- Consult the dealer or an experienced radio/TV technician for help.

### Important

A shielded interface cable should be used in order to ensure compliance with the limits for a Class B digital device.

Changes or modifications not expressly approved by Brother Industries, Ltd. could void the user's authority to operate the equipment.

### Industry Canada Compliance Statement (kun for Canada)

This Class B digital apparatus complies with Canadian ICES-003.

Cet appareil numérique de la classe B est conforme à la norme NMB-003 du Canada.

### Radiointerferens (kun modeller på 220-240 volt)

Denne skriveren er i overensstemmelse med EN55022 (CISPR-publikasjon 22) klasse B.

Før du bruker produktet må du sørge for at du bruker én av de følgende grensesnittkablene.

- 1 En skjermet parallellkabel med tvunnet parleder som er merket "IEEE 1284 compliant".
- 2 En USB-kabel.

Kabelen må ikke være lenger enn 2 meter.

## Konformitetserklæring for EU



### EC Declaration of Conformity

#### Manufacturer

Brother Industries Ltd.,  
15-1, Naeshiro-cho, Mizuho-ku, Nagoya 467-8561, Japan

#### Plant

Brother Technology (Shenzhen) Ltd.,  
NO6 Gold Garden Ind. Nanling Buji, Longgang, Shenzhen, China

#### Herewith declare that:

Products description : Laser Printer  
Product Name : HL-4070CDW  
Model Number : HL-40C

is in conformity with provisions of the R & TTE Directive (1999/5/EC) and we declare compliance with the following standards :

#### Harmonized standards applied :

Safety EN60950-1:2001+A11: 2004

EMC EN55022: 1998 +A1: 2000 +A2: 2003 Class B  
EN55024: 1998 +A1: 2001 +A2: 2003  
EN61000-3-2: 2000  
EN61000-3-3: 1995 +A1: 2001

Radio EN301 489-1 V1.6.1  
EN301 489-17 V1.2.1  
EN300 328 V1.6.1

#### Year in which CE marking was first affixed : 2006

Issued by : Brother Industries, Ltd.

Date : 1st October, 2006

Place : Nagoya, Japan

Signature :

Junji Shiota  
General Manager  
Quality Management Dept.  
Printing & Solutions Company

## Konformitetserklæring for EU

### Produsent

Brother Industries Ltd.,  
15-1, Naeshiro-cho, Mizuho-ku, Nagoya 467-8561,  
Japan

### Fabrikk

Brother Technology (Shenzhen) Ltd.,  
NO6 Gold Garden Ind. Nanling Buji, Longgang,  
Shenzhen, Kina

erklærer herved at:

Produktbeskrivelse: Laserskriver  
Produktnavn: HL-4070CDW  
Modellnummer: HL-40C

er i overensstemmelse med bestemmelsene i R & TTE-direktivet (1999/5/EF) og med følgende standarder:

Harmoniserte standarder som gjelder:  
Sikkerhet EN60950-1:2001 +A11: 2004

EMC EN55022: 1998 +A1: 2000 +A2: 2003 Klasse B  
EN55024: 1998 +A1: 2001 +A2: 2003  
EN61000-3-2: 2000  
EN61000-3-3: 1995 +A1: 2001

Radio EN301 489-1 V1.6.1  
EN301 489-17 V1.2.1  
EN300 328 V1.6.1

Første år med CE-merking: 2006

Utstedt av: Brother Industries, Ltd.  
Dato: 1. oktober 2006  
Sted: Nagoya, Japan  
Signatur: \_\_\_\_\_

Junji Shiota  
Adm. dir.  
Quality Management Dept.  
Printing & Solutions Company

### **Laser Safety (kun modeller på 110–120 volt)**

This printer is certified as a Class 1 laser product as defined in IEC 60825-1+A2: 2001 specifications under the U.S. Department of Health and Human Services (DHHS) Radiation Performance Standard according to the Radiation Control for Health and Safety Act of 1968. This means that the printer does not produce hazardous laser radiation.

Since radiation emitted inside the printer is completely confined within protective housings and external covers, the laser beam cannot escape from the machine during any phase of user operation.

### **FDA-regelverk (kun modeller på 110–120 volt)**

The U.S. Food and Drug Administration (FDA) has implemented regulations for laser products manufactured on and after August 2, 1976. Compliance is mandatory for products marketed in the United States. The following label on the back of the printer indicates compliance with the FDA regulations and must be attached to laser products marketed in the United States.

**MANUFACTURED:**

Brother Technology (Shenzhen) Ltd.  
NO6 Gold Garden Ind., Nanling Buji, Longgang,  
Shenzhen, China  
This product complies with FDA performance standards  
for laser products except for deviations pursuant to Laser  
Notice No.50, dated July 26, 2001.

**! Forsiktig**

Bruk av kontroller, justering eller utførelse av fremgangsmåter som ikke er angitt i denne håndboken kan føre til at du blir utsatt for farlig, usynlig stråling.

**IEC 60825-1-standard  
(kun modeller på 220 til 240 volt)**

Denne skriveren er et laserprodukt i klasse 1 som definert i IEC 60825-1+A2: 2001-spesifikasjonene. Merket som er vist nedenfor, er festet på produktet i de landene hvor det kreves.



Denne skriveren har en laserdiode av klasse 3B, som produserer usynlig laserstråling i laserenheten. Du må ikke under noen omstendigheter åpne laserenheten.

**! Forsiktig**

Bruk av kontroller eller justeringer eller prosedyrers yteevne ut over det som står spesifisert her, kan resultere i farlig stråling.

**For Finland og Sverige  
LUOKAN 1 LASERLAITE  
KLASS 1 LASER APPARAT****! Varoitus!**

Laitteen käyttäminen muulla kuin tässä käyttöohjeessa mainitulla tavalla saattaa altistaa käyttäjän turvallisuusluokan 1 ylittävälle näkymättömälle lasersäteilylle.

**! Varning**

Om apparaten används på annat sätt än i denna Bruksanvisning specificerats, kan användaren utsättas för osynlig laserstrålning, som överskrider gränsen för laserklass 1.

**Intern laserstråling**

Maksimal strålingseffekt:	25 mW
Bølgelengde:	780–800 nm
Laserklasse:	Class 3B

**VIKTIG - For din egen sikkerhet**

For sikker drift må støpselet som følger med, kun settes inn i en standard stikkontakt som er jordet på vanlig måte.

Forlengelsesledninger som brukes sammen med utstyret, må være av samme type for å gi skikkelig jording. Forlengelsesledninger med kablingsfeil kan forårsake personskade og skade på utstyret. Selv om utstyret fungerer som det skal, betyr ikke det at det er jordet og at installasjonen er helt trygg. Hvis du på noen som helst måte er i tvil om jordingen fungerer som den skal, bør du kontakte en kvalifisert elektriker av hensyn til egen sikkerhet. Dette produktet skal kobles til en AC-strømkilde (vekselstrøm) innenfor området som indikeres på merket. Koble IKKE til en DC-strømkilde (likestrøm). Ta kontakt med en kvalifisert elektriker hvis du har spørsmål.

**Maschinenlärminformations- Verordnung 3.  
GPSGV (kun for Tyskland)**

Der höchste Schalldruckpegel beträgt 70 dB(A) oder weniger gemäß EN ISO 7779.

**Koble fra enheten**

Du må installere skriveren i nærheten av en lett tilgjengelig stikkontakt. I nødstilfelle må du trekke ut stikkontakten for å stenge strømtilgangen helt.

**Vær forsiktig med LAN-koblinger**

Koble dette produktet til en LAN-kobling som ikke utsettes for andre spenninger.

**IT-strømsystem (kun for Norge)**

Dette produktet er laget for et IT-strømsystem med en fase-til-fase-spenning på 230 v.

**Wiring information (kun for Storbritannia)  
Important**

If you need to replace the plug fuse, fit a fuse that is approved by ASTA to BS1362 with the same rating as the original fuse.

Always replace the fuse cover. Never use a plug that does not have a cover.

**Warning - This printer must be earthed.**

The wires in the mains lead are coloured in line with the following code :

Green and Yellow:	Earth
Blue:	Neutral
Brown:	Live

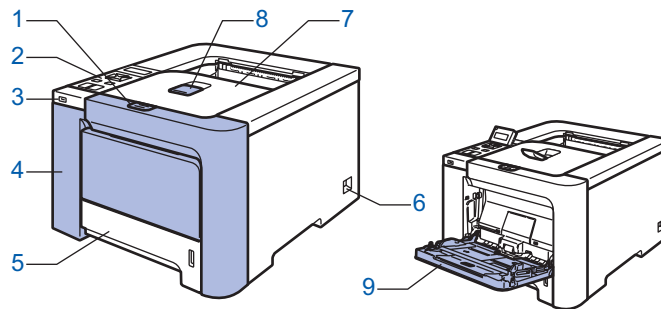
If in any doubt, call a qualified electrician.



## Eskens innhold

Eskens innhold kan variere fra et land til et annet.

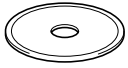

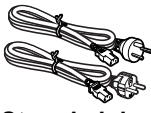
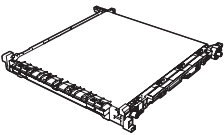
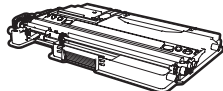
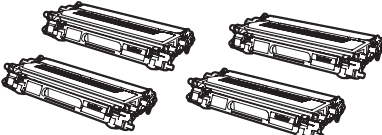
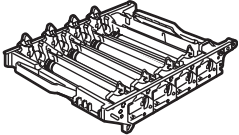
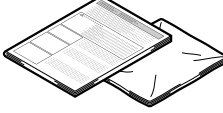
Ta vare på all emballasje og esken til skriveren i tilfelle du trenger å sende skriveren.

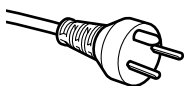


- 1 Utløserknapp for dekslet
- 2 Kontrollpanel<sup>1</sup>
- 3 Direkte USB-grensesnitt
- 4 Frontdeksel
- 5 Papirmagasin

- 6 Strømbryter
- 7 Forsiden ned-mottaker
- 8 Støttebrett for forsiden ned-mottakeren (støttebrett)
- 9 Universalmagasin (univ.mag.)

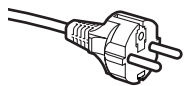
<sup>1</sup> Du kan justere vinkelen på LCD-displayet ved å vippe det opp eller ned.

 <p><b>CD-ROM</b> (brukermanual inkludert)</p>	 <p><b>Hurtigstartguide</b></p>	 <p><b>Strømledning</b> For Danmark For andre brukere</p>	 <p><b>Belteenhet</b> (forhåndsinstallert)</p>	 <p><b>Avfallsboks for toner</b> (forhåndsinstallert)</p>
 <p><b>Tonerkassetter (svart, cyan, magenta og gul)</b></p>		 <p><b>Trommelenhet</b> (forhåndsinstallert)</p>	 <p><b>Innstikksark og plastpose for ompakking</b></p>	



### For brukere i Danmark:

Strømkontakten som følger med denne maskinen er et jordet støpselet med tre pinner. Kontroller at strømkontakten tillater dette jordrede støpselet med to pinner. Denne maskinen må være jordet. Ta kontakt med en kvalifisert elektriker hvis du er i tvil.



### For brukere i Sverige, Norge og Finland:

Strømkontakten som følger med denne maskinen er et jordet sidestøpselet med to pinner. Kontroller at strømkontakten tillater dette støpselet med to pinner og jordingen lagt inn på siden av støpselet. Denne maskinen må være jordet. Ta kontakt med en kvalifisert elektriker hvis du er i tvil.

- For å sikre trygg drift må støpselet som følger med kun settes inn i en standard stikkontakt som er jordet på vanlig måte. Ujordet utstyr kan føre til fare for elektriske støt og kan føre til overdreven støy fra elektrisk stråling.

Skriveren leveres ikke med en grensesnittkabel. Kjøp riktig kabel for grensesnittet du skal bruke.

#### ■ USB-kabel

Bruk ikke en USB-grensesnittkabel som er lengre enn 2 meter (6 fot).

Ikke koble USB-kabelen til en hub uten strømtilførsel eller et Macintosh<sup>®</sup>-tastatur.

Kontroller at du kobler den til USB-kontakten på datamaskinen.

#### ■ Parallellkabel

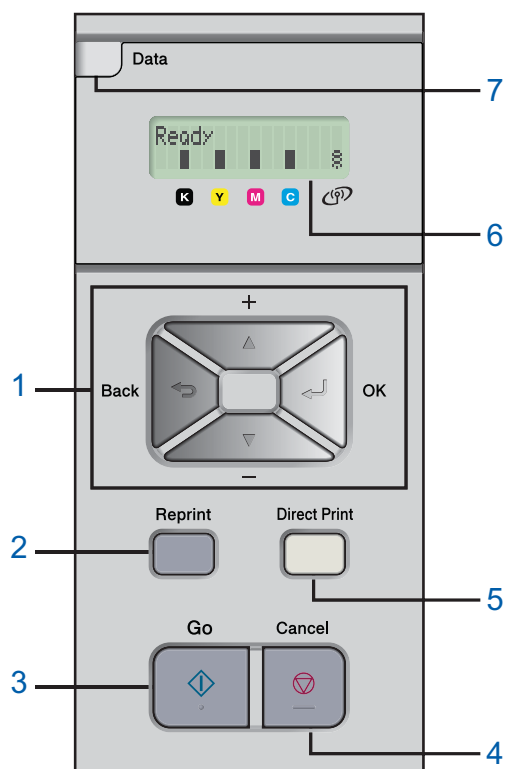
Bruk ikke en parallellkabel som er lengre enn 2 meter.

Bruk en skjermet grensesnittkabel som er i overensstemmelse med IEEE 1284.

#### ■ Nettverkskabel

Bruk en gjennomgående Kategori5 (eller senere) tvunnet parkabel for 10BASE-T eller 100BASE-TX Fast Ethernet-nettverk.

## Kontrollpanel



### 1 Menyknapper

- +  
Rull bakover gjennom menyene og tilgjengelige valg.
- -  
Rull framover gjennom menyene og tilgjengelige valg.
- OK  
Velg kontrollpanelmenyen.  
Angi de valgte menyene og innstillingene.
- Back  
Gå tilbake ett nivå på menyen.

### 2 Knappen Reprint

Velg menyen for utskrift på nytt

### 3 Knappen Go

Fjern feilmeldinger.

Stopp utskriften midlertidig og start den igjen.

### 4 Knappen Job Cancel

Stopp og avbryt utskriftsoperasjonen som utføres.

Gå ut av en meny (kontrollpanelmeny, meny for utskrift på nytt eller direkteutskrifts meny)

### 5 Direkteutskriftslys: Blått

- På  
USB Flash-minne er satt inn i USB-porten for direkteutskrift.
- Av  
USB Flash-minne er ikke satt inn i USB-porten for direkteutskrift.

### Knappen Direct Print

Skift til direkteutskriftsmodus når USB Flash-minne er satt inn i USB-direkteutskriftsporten.

### 6 LCD-bakgrunnslys

- Av  
Skriveren er ikke slått på eller i hvilemodus.
- Grønt (generelt)  
Klar til utskrift / Skriver ut / Varmer opp
- Rødt (feil)  
Det er et problem med skriveren.
- Oransje (innstilling)  
Velg en meny (kontrollpanelmeny, meny for utskrift på nytt eller direkteutskrifts meny) eller pause

### Meldinger på LCD-skjermen

Meldingen på LCD-skjermen viser gjeldende skriverstatusen under normal drift.

■-merkene indikerer tonerstatusen i tonerkassetene. Når ■-merkene blinker (□), er det nesten tomt for den indikerte toneren. Når toneren blir tom, forsvinner ■-indikatoren helt.

Merket ☺ indikerer styrken på det trådløse signalet med fire nivåer. ( . betyr ikke noe signal, ☺ betyr svakt, ☺☺ betyr middels sterkt og ☺☺☺ betyr sterkt.)

### 7 Datalys: Gult

- På  
Data er i skriverminnet.
- Blinker  
Mottar/behandler data
- Av  
Ingen data i minnet.

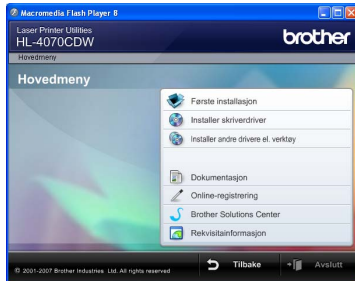


Hvis du vil ha mer informasjon, kan du se kapittel 4 i brukermanualen på CD-ROM-en.

## Vedlagt CD-ROM

Du finner mye forskjellig informasjon på denne CD-ROM-en.

### Windows®



#### Første installasjon

Instruksjonsvideo for skriveroppsett.

#### Installer skriverdriveren

Installer skriverdriveren.

#### Installer andre drivere eller verktøy

Installer valgfrie drivere, programmer og nettverksadministrasjonsverktøy.

#### Dokumentasjon

Vis brukermanualen for skriveren og brukerhåndboken for nettverket i HTML-format. Du kan også vise brukerhåndbøkene i PDF-format ved å åpne Brother Solutions Center. Brukermanualen og brukerhåndboken for nettverket i HTML-format installeres automatisk når du installerer driveren. Klikk på **Start**, velg **Alle programmer**<sup>1</sup>, din skriver (Brother HL-4070CDW) og brukermanualen. Hvis du ikke ønsker å installere brukermanualen, velg **Tilpasset installasjon** fra **Installer skriverdriver**, og fjern merket ved **Brukermanualer i HTML-format** når du installerer driveren.

<sup>1</sup> **Programmer** for Windows® 2000-brukere

#### Online-registrering

Registrere produktet ditt online.

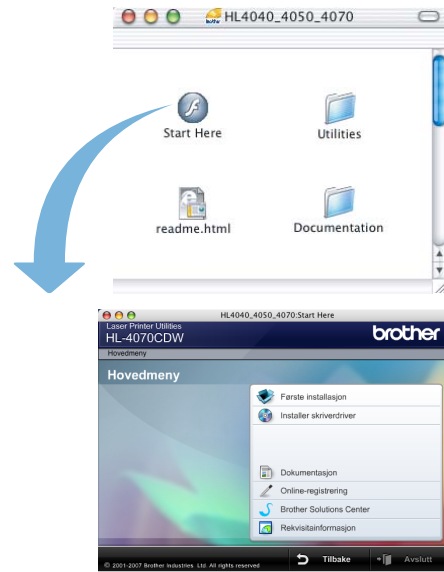
#### Brother Solutions Center

Brother Solutions Center (<http://solutions.brother.com>) har all programvaren og informasjonen du trenger til skriveren. Du kan laste ned de nyeste driverne og verktøyene til skriverne, lese svar på vanlige spørsmål, få tips om problemløsning eller finne informasjon om utskriftsløsninger.

#### Materialinformasjon

Besøk vårt nettsted for originalt/ekte Brother-materiale på <http://www.brother.com/original/>

### Macintosh®



#### Første installasjon

Instruksjonsvideo for skriveroppsett.

#### Installer skriverdriveren

Installer skriverdriveren.

#### Dokumentasjon

Vis brukermanualen for skriveren og brukerhåndboken for nettverket i HTML-format. Du kan også vise brukermanualen i PDF-format ved å åpne Brother Solutions Center.

#### Online-registrering

Registrere produktet ditt online.

#### Brother Solutions Center

Brother Solutions Center (<http://solutions.brother.com>) har all programvaren og informasjonen du trenger til skriveren. Du kan laste ned de nyeste driverne og verktøyene til skriverne, lese svar på vanlige spørsmål, få tips om problemløsning eller finne informasjon om utskriftsløsninger.

#### Materialinformasjon

Besøk vårt nettsted for originalt/ekte Brother-materiale på <http://www.brother.com/original/>

#### Merk

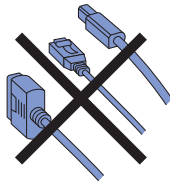
*For brukere med svekket syn har vi laget en HTML-fil på den vedlagte CD-ROM-en: readme.html. Denne filen kan leses av "tekst-til-tale"-programvaren fra Screen Reader.*

## 1 Sett CD-ROM-en inn i CD-ROM-stasjonen

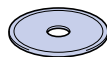
### For Windows®-brukere

#### ⊘ Feil oppsett

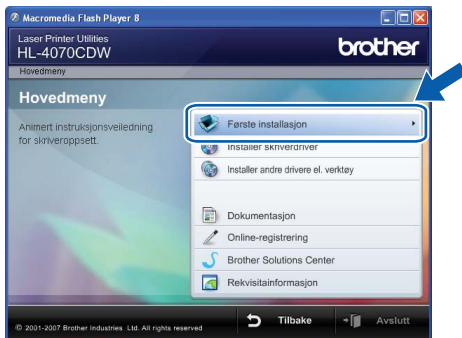
IKKE koble til grensesnittkabelen. Tilkobling av grensesnittkabelen gjøres når du installerer driveren.



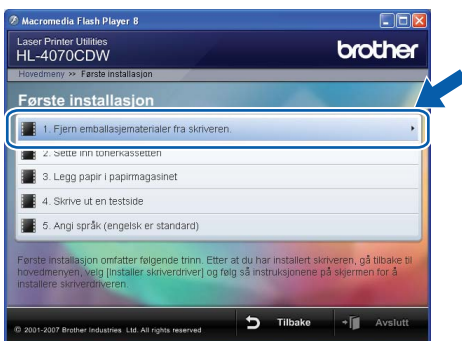
- 1 Slå på datamaskinen. (Du må være pålogget med administratorrettigheter.) Sett CD-ROM-en som følger med inn i CD-ROM-stasjonen. Åpningsvinduet vises automatisk. Velg din skrivermodell og ønsket språk.



- 2 Klikk på **Første installasjon** på hovedmenyen.



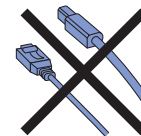
- 3 Du kan se instruksjonene for første installasjon og følge trinnene på neste side.



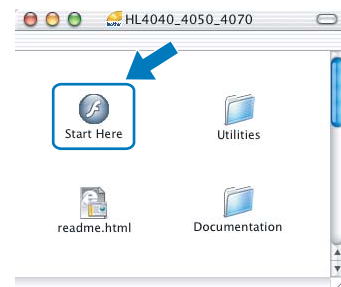
### For Macintosh®-brukere

#### ⊘ Feil oppsett

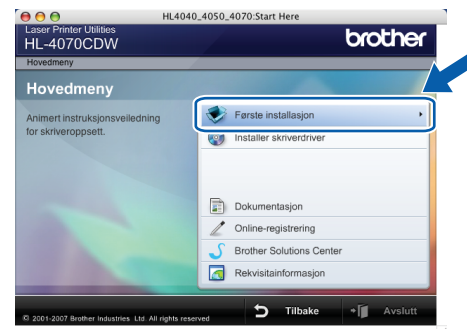
IKKE koble til grensesnittkabelen. Tilkobling av grensesnittkabelen gjøres når du installerer driveren.



- 1 Slå på Macintosh®-maskinen din. Sett den vedlagte CD-ROM-en inn i CD-ROM-stasjonen, og dobbeltklikk deretter **HL4040\_4050\_4070**-ikonet på skrivebordet. Dobbeltklikk på ikonet **Start Here**. Følg instruksjonene på skjermen.



- 2 Klikk på **Første installasjon** på hovedmenyen.



- 3 Du kan se instruksjonene for første installasjon og følge trinnene på neste side.



## 2 Fjerne emballasjematerialer fra skriveren

### Viktig

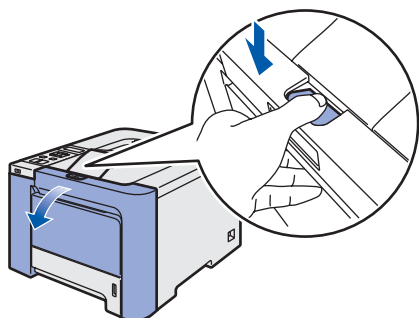
Ta vare på all emballasje og esken i tilfelle du trenger å sende skriveren.

### ⊘ Feil oppsett

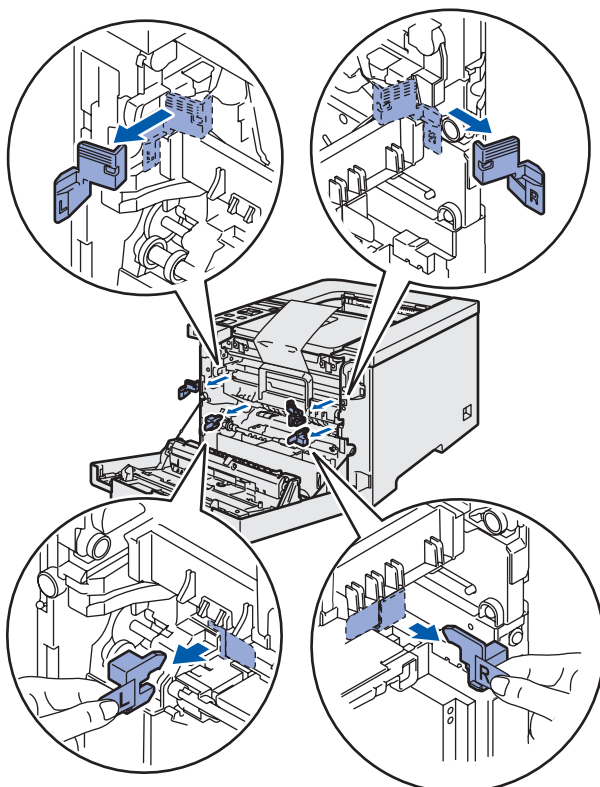
IKKE plugg inn strømkabelen ennå.



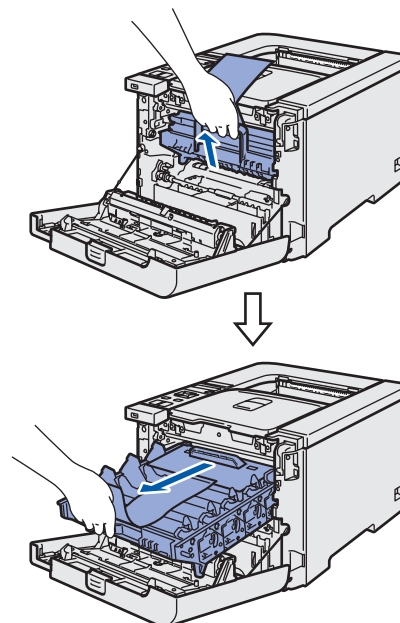
- 1 Trykk på utløserknappen for frontdekslet, og åpne frontdekslet.



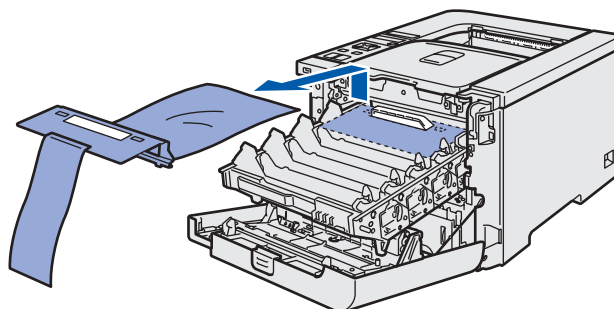
- 2 Fjern de fire bitene med oransje emballasjemateriale som vist i illustrasjonen nedenfor.



- 3 Hold det grønne håndtaket på trommelenheten. Løft opp trommelenheten og trekk den ut til den stopper.

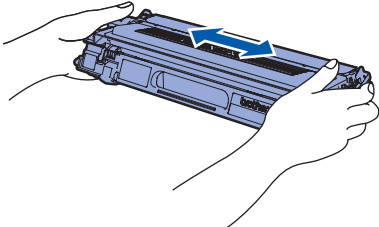


- 4 Fjern det oransje emballasjematerialet som vist i illustrasjonen nedenfor.

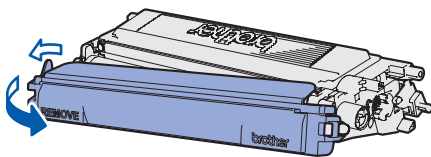


## 3 Sette inn tonerkassetten

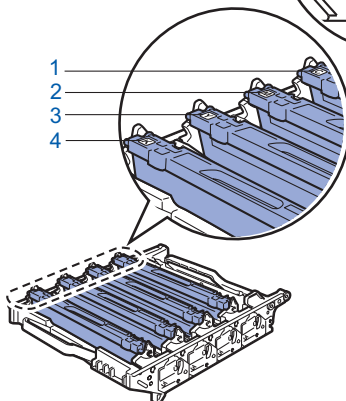
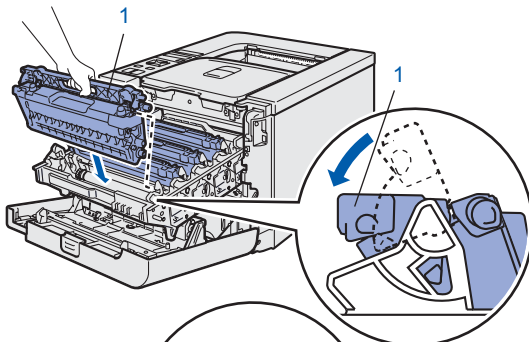
- 1** Pakk ut tonerkassetten og rist hver tonerkassett fem–seks ganger.



- 2** Ta av beskyttelsesdekslet.



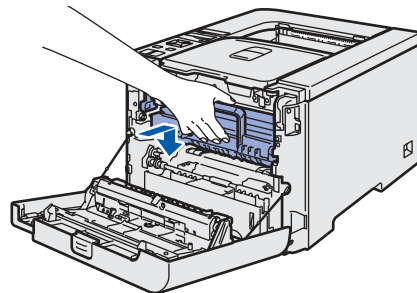
- 3** Hold i håndtaket på tonerkassetten og før den inn i trommelenheten. Påse at du matcher tonerkassettfargen til samme fargeetikett på trommelenheten, og påse at håndtaket på tonerkassetten (1) foldes ned når tonerkassetten er på plass.



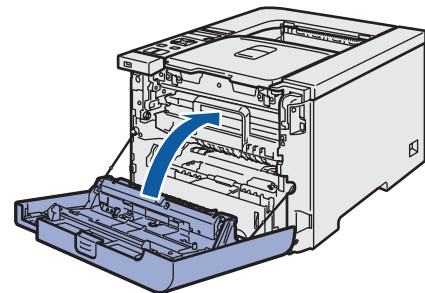
- 1 C – Cyan
- 2 M – Magenta
- 3 Y – Gul
- 4 K – Svart

- 4** Gjenta trinn **1** til og med **3** for de resterende tonerkassetten.

- 5** Sett trommelenheten tilbake i skriveren.

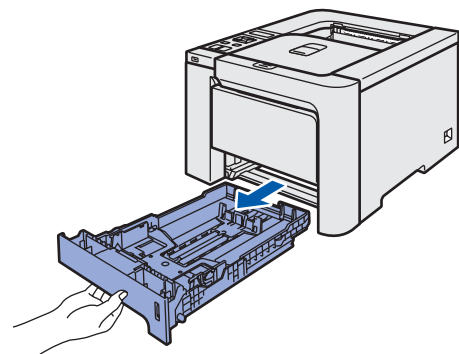


- 6** Lukk frontdekslet på skriveren.

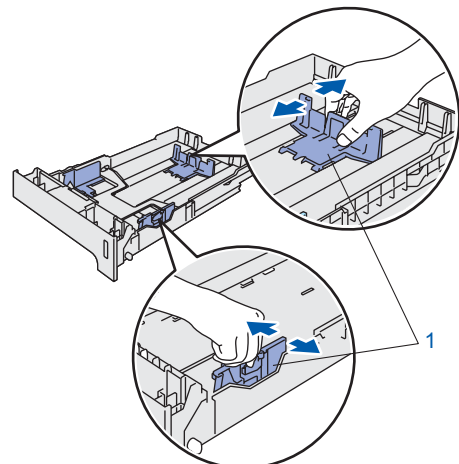


## 4 Legge papir i papirmagasinet

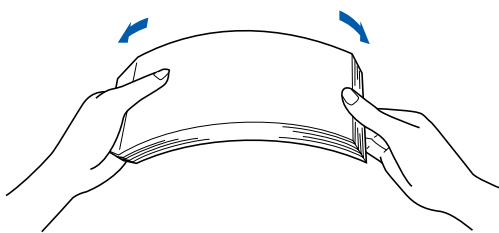
- 1** Trekk papirmagasinet helt ut av skriveren.



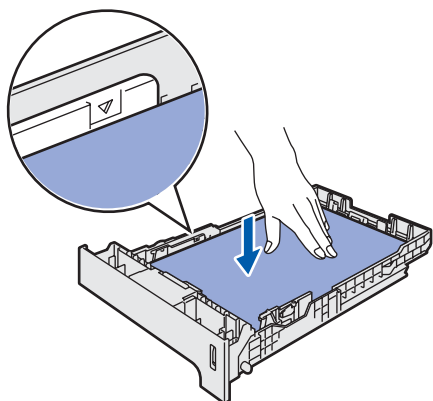
- 2** Juster papirførerne etter papirstørrelsen mens du trykker på den grønne utløser-spaken for papirføreren (1). Kontroller at papirførerne står godt i sporene.



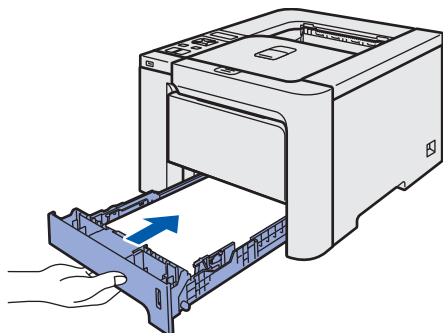
- 3** Luft papirbunken godt for å unngå papirstopp og feilmating.



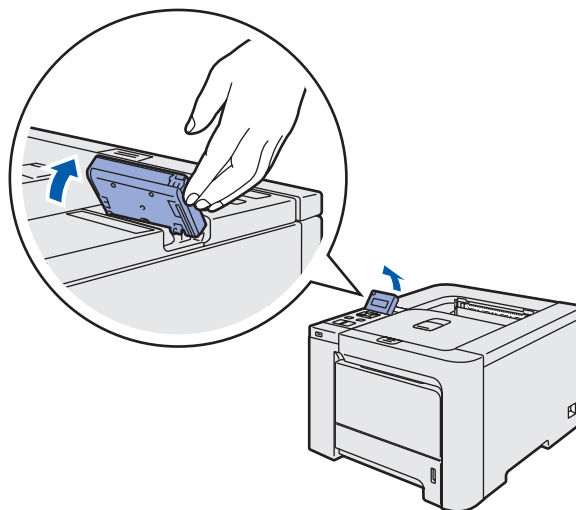
- 4** Legg papir i papirmagasinet. Kontroller at papiret ligger flatt i arkmaten, og at det er under maksimumsmerket.



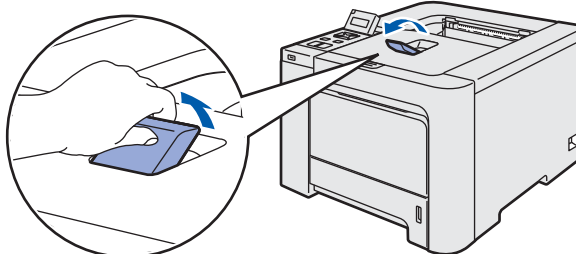
- 5** Sett papirmagasinet tilbake i skriveren. Kontroller at det er fullstendig skjøvet inn i skriveren.



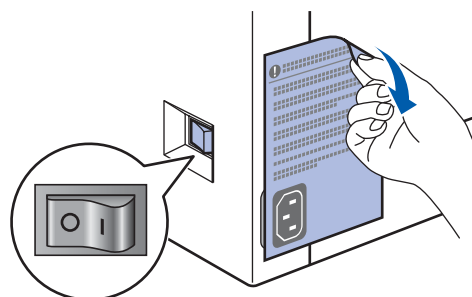
- 1** Løft LCD-displayet og juster det til best mulig synsvinkel.



- 2** Fold ut støttebrettet.



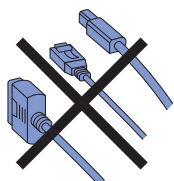
- 3** Kontroller at skriveren er slått av. Fjern etiketten som sitter over strøminntaket.



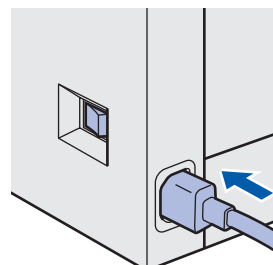
## 5 Skrive ut en testside

### ⊘ Feil oppsett

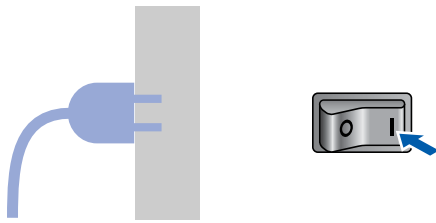
IKKE koble til grensesnittkabelen enda.



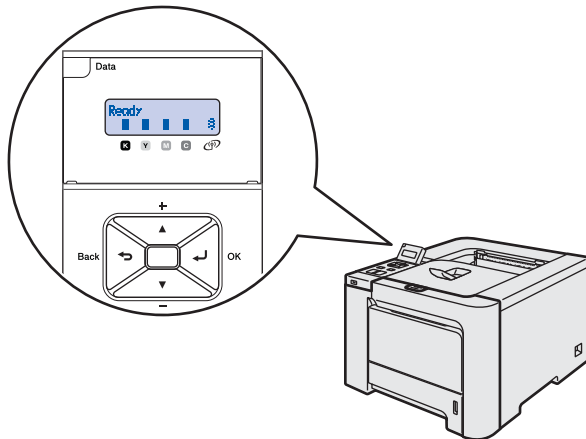
- 4** Koble strømkabelen til skriveren.



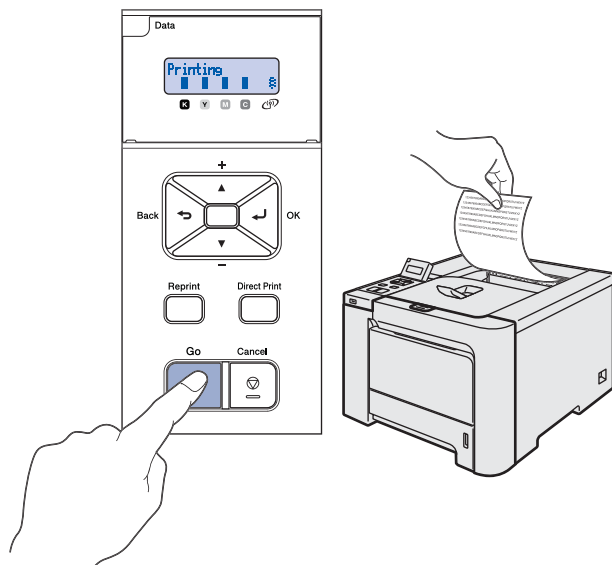
- 5** Sett strømkabelen i en stikkontakt. Slå på skriveren.



- 6** Når skriveren er varmet opp, vises meldingen Ready på LCD-skjermen.



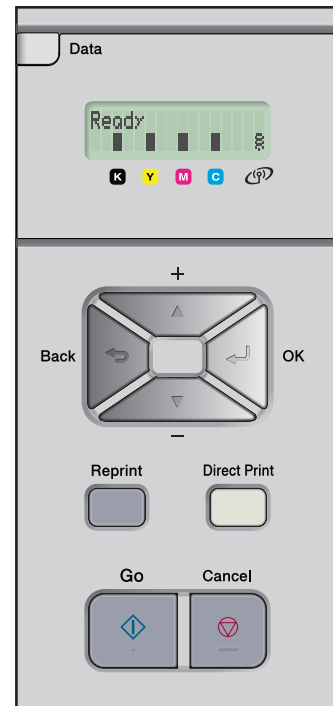
- 7** Trykk på **Go**. En testside skrives ut. Kontroller at testsiden er skrevet ut riktig.



## Merk

- Hvis du trykker på knappen **Reprint**, skriver skriveren ut en testside i dupleksmodus.
- Denne funksjonen er ikke tilgjengelig etter at den første utskriftsjobben er sendt fra datamaskinen.

- 6** Stille inn språk på kontrollpanelet



- 1** Trykk på knappene + eller - til LCD-skjermen viser General Setup. Trykk på **OK**.
- 2** Trykk på **OK** igjen.
- 3** Trykk på knappene + eller - for å velge språk. Trykk på **OK** for å godkjenne valget.

Select ▲▼ or OK  
General Setup

General Setup  
Local Language

Local Language  
Norsk



Følg instruksjonene på denne siden for ditt operativsystem og grensesnitt.

For å finne de siste driverne og den beste løsningen på ditt problem eller spørsmål, kan du få direkte tilgang til Brother Solutions Center fra CD-ROM-en / driveren, eller gå til <http://solutions.brother.com>.

## Windows®



For brukere med USB-grensesnittkabel ..... 16



For brukere med parallell grensesnittkabel ..... 18



For brukere med kablet nettverksgrensesnitt ..... 20



For brukere med trådløst nettverksgrensesnitt ..... 24

## Macintosh®



For brukere med USB-grensesnittkabel ..... 39



For brukere med kablet nettverksgrensesnitt ..... 41

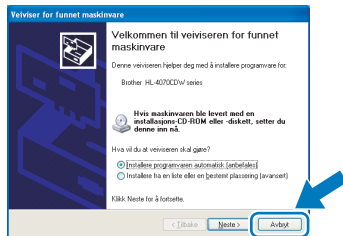


For brukere med trådløst nettverksgrensesnitt ..... 43

## For brukere med USB-grensesnittkabel

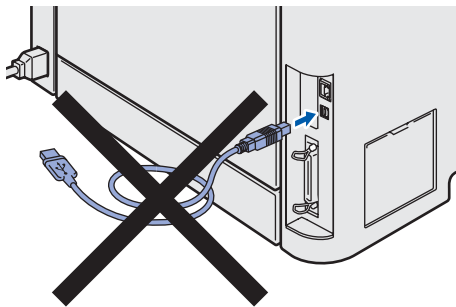
### Merk

Hvis **Veiviser for funnet maskinvareinstallasjon** vises på datamaskinen, velg da **Avbryt**.

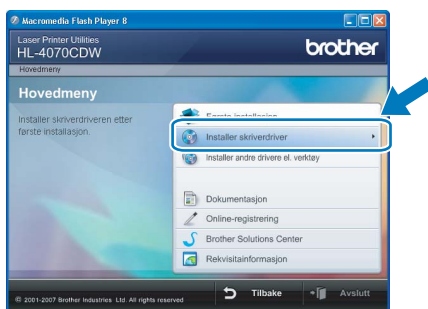


Installer driveren og koble skriveren til datamaskinen.

- 1 Kontroller at USB-grensesnittkabelen **IKKE** er koblet til skriveren, og begynn deretter installasjonen av driveren. Hvis kabelen allerede er koblet til, tar du den ut.



- 2 Klikk på **Installer skriverdriver** på hovedmenyen.

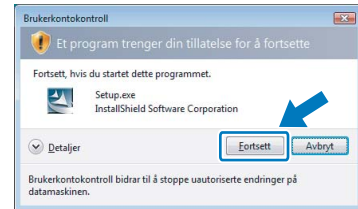


- 3 Klikk på **Brukere med USB-kabel**.



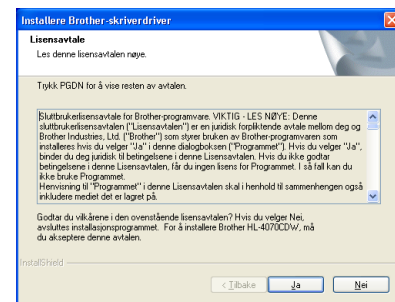
### Merk

- For Windows Vista™, klikk på **Fortsett** når skjermbildet for brukerkontroll vises.

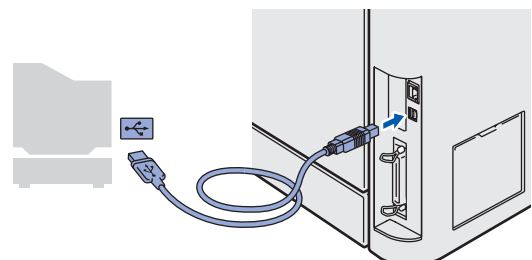


- Hvis du vil installere PS-driveren (Brothers BR-Script-driver), velger du **Tilpasset installasjon** og følger deretter instruksene på skjermen. Når skjermen **Velg komponenter** vises, setter du hake ved **PS-driver (PostScript-emulering)**, og følger deretter instruksene på skjermen.

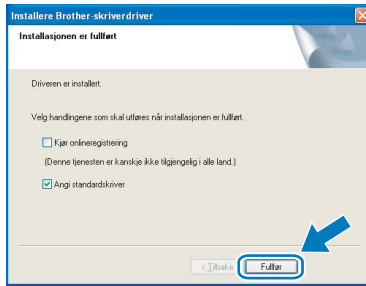
- 4 Når skjermen med lisensavtalen vises, klikker du på **Ja** hvis du godtar lisensavtalen.



- 5 Kontroller at skriveren er på når dette skjermbildet vises. Koble USB-kabelen til datamaskinen og deretter til skriveren. Klikk på **Neste**.



## 6 Velg **Fullfør**.



### Merk

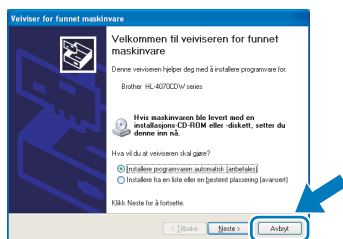
- Hvis du vil registrere produktet på Internett, marker for **Kjør onlineregistrering**.
- Hvis du ikke vil stille skriveren som standardskriver, fjern markeringen for **Angi som standardskriver**.

 **Installasjonen er fullført.**

## For brukere med parallell grensesnittkabel

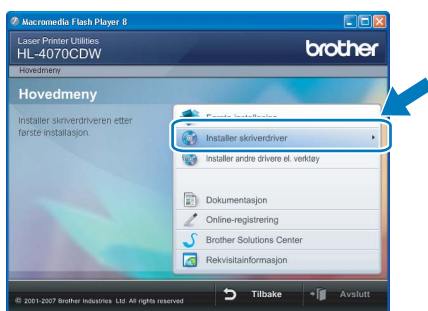
### Merk

Hvis **Veiviser for funnet maskinvareinstallasjon** vises på datamaskinen, velg da **Avbryt**.



Installer driveren og koble skriveren til datamaskinen.

- 1 Klikk på **Installer skriverdriver** på hovedmenyen.

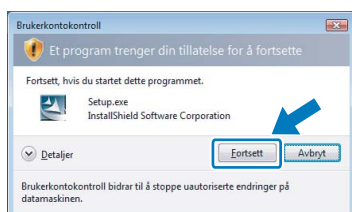


- 2 Klikk på **Brukere med parallellkabel**.



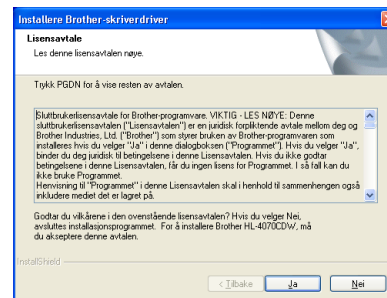
### Merk

- For Windows Vista™, klikk på **Fortsett** når skjermbildet for brukerkontroll vises.



- Hvis du vil installere PS-driveren (Brothers BR-Script-driver), velger du **Tilpasset installasjon** og følger deretter instruksene på skjermen. Når skjermen **Velg komponenter** vises, setter du hake ved **PS-driver (PostScript-emulering)**, og følger deretter instruksene på skjermen.

- 3 Når skjermen med lisensavtalen vises, klikker du på **Ja** hvis du godtar lisensavtalen.



- 4 Velg **Fullfør**.



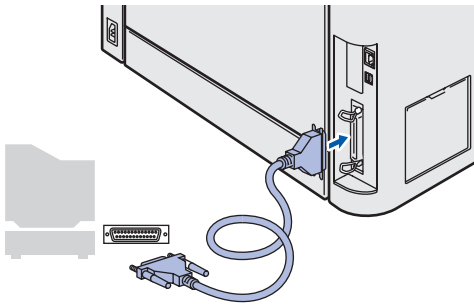
### Merk

- Hvis du vil registrere produktet på Internett, marker for **Kjør onlineregistrering**.
- Hvis du ikke vil stille skriveren som standardskriver, fjern markeringen for **Angi som standardskriver**.

- 5 Slå av skriveren.



- 6** Koble parallellkabelen til datamaskinen og deretter til skriveren.



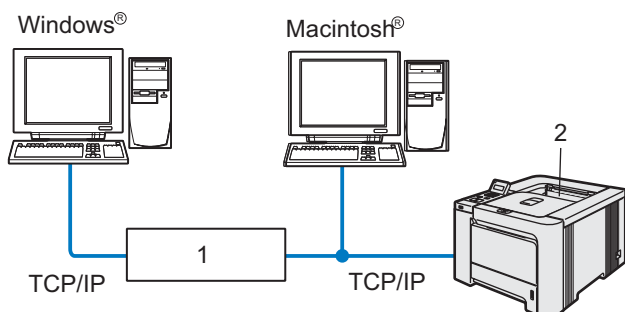
- 7** Slå på skriveren.



**OK!** Installasjonen er fullført.

## For brukere med kablet nettverksgrensesnitt

### For brukere med node-til-node-nettverksskriver



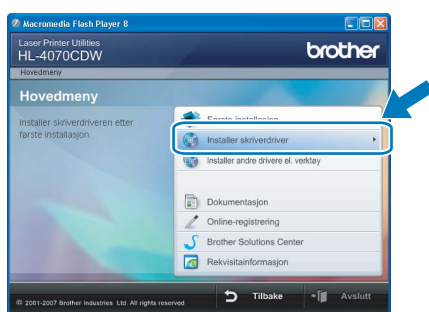
- 1 Ruter
- 2 Nettverksskriver

#### Merk

- Hvis du skal koble skriveren til nettverket, anbefaler vi at du kontakter systemansvarlig før du starter installasjonen, eller ser i brukerhåndboken for nettverket på CD-ROM-en.
- Dersom du bruker et personlig brannmurprogram (f.eks. Windows Firewall), må du deaktivere den. Når du er sikker på at du kan skrive ut, kan du aktivere brannmuren igjen.

### Koble skriveren til nettverket, og installere driveren

- 1 Klikk på **Installer skriverdriver** på hovedmenyen.

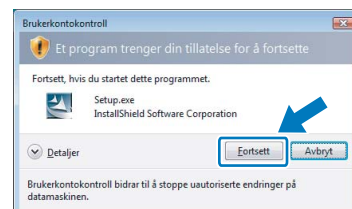


- 2 Klikk på **Brukere med nettverkskabel**.



#### Merk

- For Windows Vista™, klikk på **Fortsett** når skjermbildet for brukerkontroll vises.

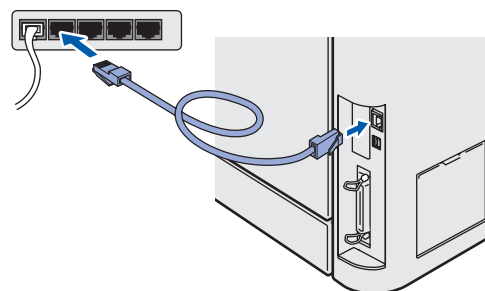


- Hvis du vil installere PS-driveren (Brothers BR-Script-driver), velger du **Tilpasset installasjon** og følger deretter instruksene på skjermen. Når skjermen **Velg komponenter** vises, setter du hake ved **PS-driver (PostScript-emulering)**, og følger deretter instruksene på skjermen.

- 3 Slå av skriveren.



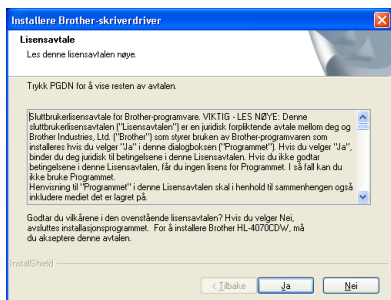
- 4 Koble nettverkskabelen til skriveren, og koble den deretter til en ledig port på huben.



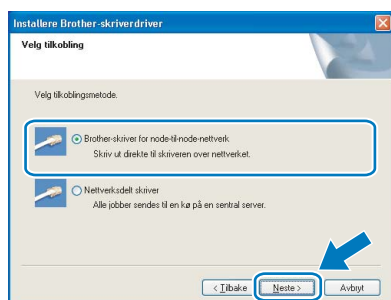
- 5 Slå på skriveren.



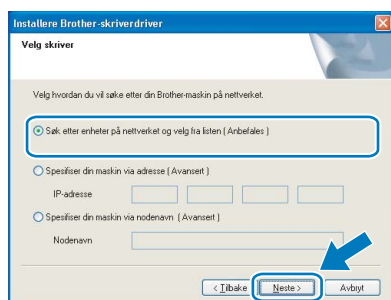
**6** Når skjermen med lisensavtalen vises, klikker du på **Ja** hvis du godtar lisensavtalen.



**7** Velg **Brother-skriver for node-til-node-nettverk**, og klikk på **Neste**.

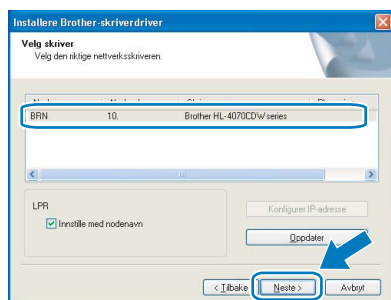


**8** Velg **Søk etter enheter på nettverket og velg fra listen (anbefales)**. Eller angi skriverens IP-adresse eller nodenavnet. Klikk på **Neste**.

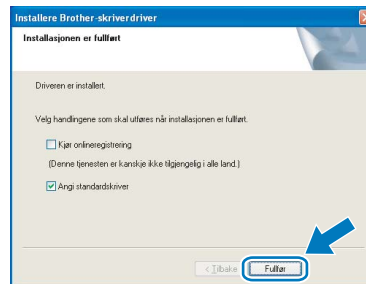


**Merk**  
Kontakt administrator hvis du ikke vet hva skriverens IP-adresse eller nodenavn er.

**9** Velg din skriver og klikk på **Neste**.



**10** Velg **Fullfør**.



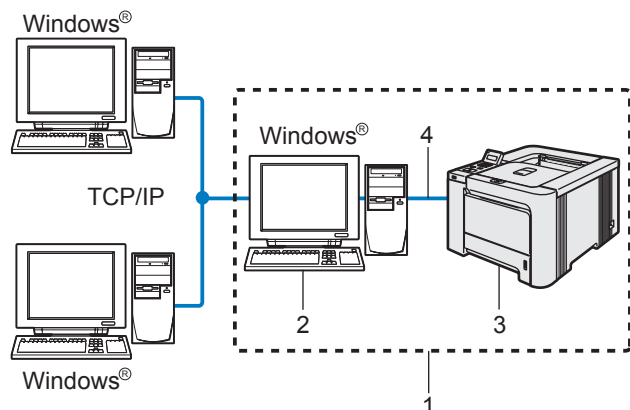
**Merk**

- Hvis du vil registrere produktet online, marker for **Onlineregistrering**.
- Hvis du ikke vil stille skriveren som standardskriver, fjern markeringen for **Angi som standardskriver**.

**OK!** Installasjonen er fullført.

Kablet  
Windows®-  
nettverk

## For brukere av nettverksdelte skrivere



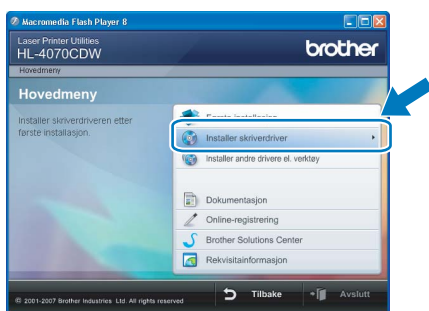
- 1 Nettverksdelt
- 2 Også kjent som "server" eller "utskriftsserver"
- 3 Skriver
- 4 TCP/IP, USB eller Parallell

### Merk

Hvis du skal koble til en delt skriver på nettverket, anbefaler vi at du spør systemansvarlig om skriverkø eller skriverens ressursnavn, før installasjonen.

## Installere driveren og velge riktig skriverkø eller ressursnavn

- 1 Klikk på **Installer skriverdriver** på hovedmenyen.

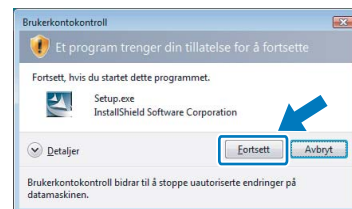


- 2 Klikk på **Brukere med nettverkskabel**.



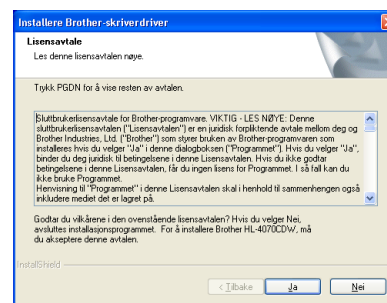
### Merk

- For Windows Vista™, klikk på **Fortsett** når skjermbildet for brukerkontroll vises.



- Hvis du vil installere PS-driveren (Brothers BR-Script-driver), velger du **Tilpasset installasjon** og følger deretter instruksene på skjermen. Når skjermen **Velg komponenter** vises, setter du hake ved **PS-driver (PostScript-emulering)**, og følger deretter instruksene på skjermen.

- 3 Når skjermen med lisensavtalen vises, klikker du på **Ja** hvis du godtar lisensavtalen.

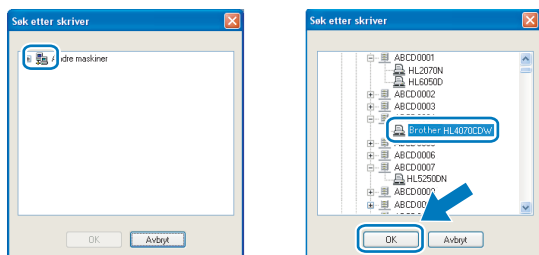


- 4 Velg **Nettverksdelt skriver**, og klikk deretter på **Neste**.





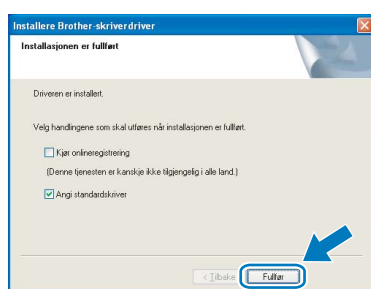
**5** Velg skriverkøen, og klikk deretter på **OK**.



**Merk**

Kontakt systemansvarlig hvis du ikke er sikker på skriverens plassering og navn i nettverket.

**6** Velg **Fullfør**.



**Merk**

- Hvis du vil registrere produktet på Internett, marker for **Kjør onlineregistrering**.
- Hvis du ikke vil stille skriveren som standardskriver, fjern markeringen for **Angi som standardskriver**.

**OK!** Installasjonen er fullført.

Kablet  
Windows®-  
nettverk

## For brukere med trådløst nettverksgrensesnitt

### Koble sammen din trådløse skriver og det trådløse nettverket: Installer skriverdriveren i infrastrukturmodus

Først må du konfigurere innstillingene for det trådløse nettverket for å kommunisere med ditt nettverkstilgangspunkt (ruter). Etter at du har konfigurert skriveren til å kommunisere med tilgangspunktet ditt (ruter) vil datamaskiner på nettverket ditt ha tilgang til skriveren. For å bruke skriveren fra disse datamaskinene må du installere skriverdriveren. De følgende trinnene fører deg gjennom konfigurasjons- og installeringsprosessen.

For å oppnå optimale resultater ved normal daglig utskrift av dokumenter, plasser Brother-skriveren så nær nettverkstilgangspunktene (ruter) som mulig med minimale restriksjoner. Store gjenstander og vegger mellom de to enhetene i tillegg til interferens fra andre elektroniske enheter kan ha negativ effekt på dataoverføringsdokumenter.

Disse faktorene gjør at trådløs kanskje ikke er den beste tilkoblingsmetoden for alle typer dokumenter og applikasjoner. Hvis du skriver ut store filer, som bilder eller dokumenter på flere sider med blanding av tekst og stor grafikk, må du kanskje vurdere å bruke kablet Ethernet for raskere dataoverføring eller USB for raskest gjennomløpshastighet.

#### Viktig

De følgende instruksjonene gir to metoder for installasjon av Brother-maskinen i et miljø med trådløst nettverk. Begge moduseene er for infrastrukturmodus med en trådløs ruter eller tilgangspunkt som bruker DHCP for å tildele IP-adresser. Hvis din trådløse ruter/tilgangspunkt støtter SecureEasySetup™, følg trinnene *Bruke SecureEasySetup™-programvaren til å konfigurere skriveren din for et trådløst nettverk* på side 26. Hvis din trådløse ruter/tilgangspunkt støtter SecureEasySetup™, følg trinnene *Bruke trådløs datamaskin til å konfigurere i infrastrukturmodus* på side 34 eller *Bruke midlertidig nettverkskabel til å konfigurere i infrastrukturmodus* på side 49. Hvis du vil sette opp maskinen i et annet trådløst miljø, finner du instruksjoner for dette i brukerhåndboken for nettverket på CD-ROM-en.

Du kan se brukerhåndboken for nettverket ved hjelp av instruksjonene nedenfor.

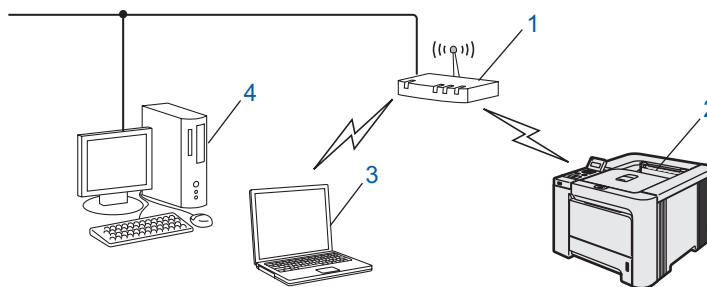
- 1 Slå på datamaskinen. Sett Brother CD-ROM-en inn i CD-ROM-stasjonen.
- 2 Velg din skrivermodell og ønsket språk. Hovedmenyen for CD-ROM-en vises.
- 3 Klikk på **Dokumentasjon**, og klikk så på **HTML-dokumenter**.



#### Merk

- Hvis du skal koble skriveren til et nettverk, anbefaler vi at du kontakter systemadministratoren før du starter installasjonen.
- Dersom du bruker et personlig brannmurprogram (f.eks. Windows Firewall), må du deaktivere den. Når du er sikker på at du kan skrive ut, kan du aktivere brannmuren igjen.
- Windows® XP Professional x64 Edition støtter kun trådløs nettverkskobling mellom Brother-skriveren og et tilgangspunkt.

#### Infrastrukturmodus

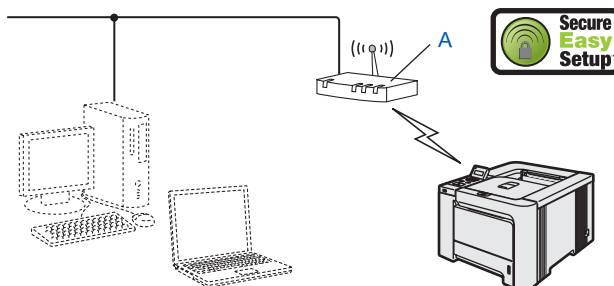


- 1 Tilgangspunkt
- 2 Trådløs nettverksskriver
- 3 Trådløs, klar datamaskin med forbindelse til tilgangspunktet
- 4 Kablet datamaskin koblet til tilgangspunktet

## Bekreft ditt nettverksmiljø

Oppsettprosessen avhenger av nettverksmiljøet ditt.

### ■ Installasjon med SecureEasySetup™.

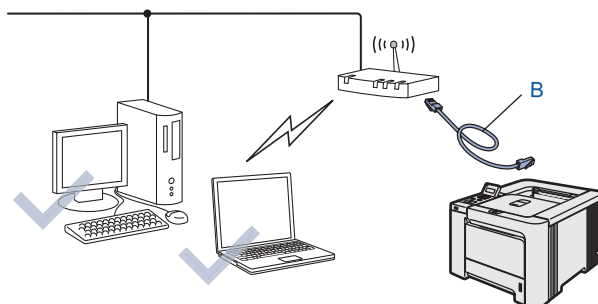


Hvis ditt trådløse tilgangspunkt (A) støtter SecureEasySetup™, behøver du ikke bruke datamaskinen til å konfigurere skriveren. Tilgangspunktet (ruter/en) og skriveren din kan kommunisere automatisk ved hjelp av SecureEasySetup™-prosedyren.

Se *Bruke SecureEasySetup™-programvaren til å konfigurere skriveren din for et trådløst nettverk* på side 26 for instruksjoner.

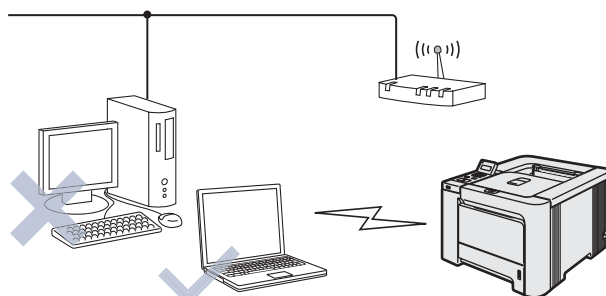
### ■ Infrastrukturmodus

#### • Midlertidig installasjon ved hjelp av nettverkskabel.



Hvis det er en Ethernet-hub eller -ruter i samme nettverk som det trådløse tilgangspunktet til skriveren din, kan du midlertidig koble huben eller ruter/en til skriveren ved hjelp av en Ethernet-kabel(B). Dette er en enkel måte å konfigurere skriveren på. Du kan deretter konfigurere skriveren fra en datamaskin på nettverket. For instruksjoner, gå til *Bruke midlertidig nettverkskabel til å konfigurere i infrastrukturmodus* på side 30.

#### • Installere ved hjelp av en trådløs datamaskin.



Hvis en av datamaskinene dine har trådløs funksjon, må du endre datamaskinens trådløse innstillinger til Ad-hoc-modus så du kan direkte koble til og konfigurere skriveren.

For instruksjoner, gå til *Bruke trådløs datamaskin til å konfigurere i infrastrukturmodus* på side 34.

### ■ Installasjon med veiviseren for oppsett fra kontrollpanelet

Du kan også konfigurere skriverens trådløse innstillinger ved hjelp av veiviseren for oppsett fra kontrollpanelet. For instruksjoner, se kapittel 3 i brukerhåndboken for nettverket på CD-ROM-en.

## Bruke SecureEasySetup™-programvaren til å konfigurere skriveren din for et trådløst nettverk

SecureEasySetup™-programvaren til Broadcom Corporation er en enkel måte å konfigurere din Brother-enhet til dine innstillinger for trådløst nettverk. Ved å trykke på en knapp på den trådløse ruter eller tilgangspunkt kan du fullføre oppsettet og sikre ditt trådløse nettverk. Din ruter eller tilgangspunkt må også støtte SecureEasySetup™. Se brukerhåndboken for din trådløse LAN-ruter eller tilgangspunkt for instruksjoner for å konfigurere skriveren til et trådløst nettverk.

### Merk

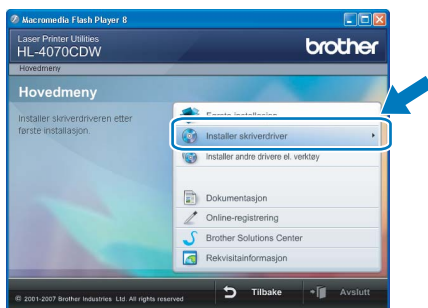
Rutere eller tilgangspunkter som støtter SecureEasySetup™ vil ha SecureEasySetup™-logoen slik det vises nedenfor.



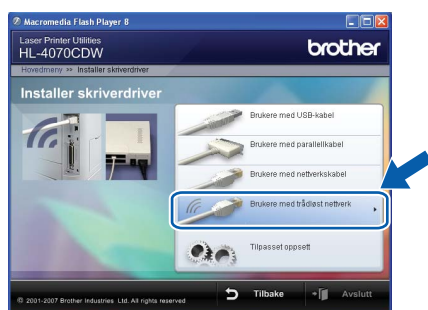
- 1 Kontroller at skriveren er på.



- 2 Klikk på **Installer skriverdriver**.

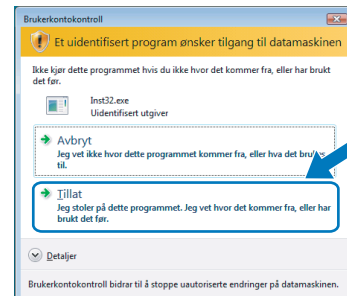


- 3 Klikk på **Brukere med trådløse nettverk**.



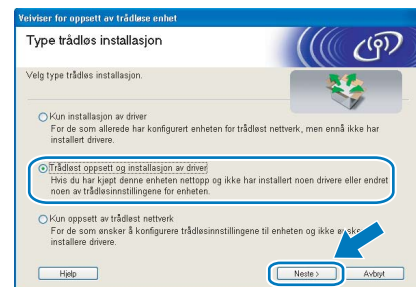
### Merk

- For Windows Vista™, klikk på **Tillat** når skjermbildet for brukerkontroll vises.

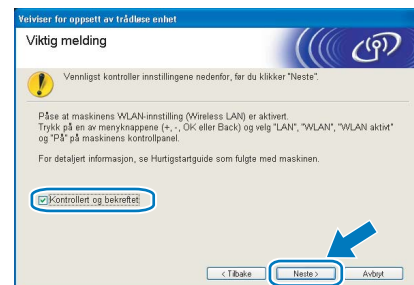


- Hvis du vil installere PS-driveren (Brothers BR-Script-driver), velger du **Tilpasset installasjon** og følger deretter instruksene på skjermen. Når skjermen **Velg komponenter** vises, setter du hake ved **PS-driver (PostScript-emulering)**, og følger deretter instruksene på skjermen.

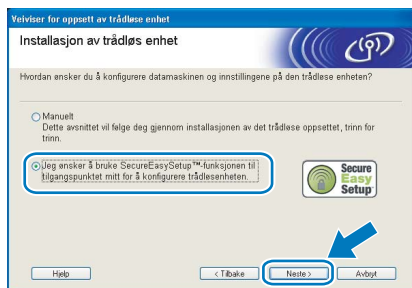
- 4 Velg **Trådløst oppsett og installasjon av driver**, og klikk på **Neste**.



- 5 Les **Viktig melding** og sett markering i boksen etter at du har bekreftet denne innstillingen, og klikk **Neste**.



- 6** Velg **Jeg ønsker å bruke SecureEasySetup™-funksjonen til tilgangspunktet mitt for å konfigurere trådløsenheten.** og klikk på **Neste**.



- 7** Bekreft meldingen på skjermen og klikk på **Neste**.



- 8** Referer til instruksjonshåndboken som kom sammen med tilgangspunktet for å bruke SecureEasySetup™-modus på tilgangspunktet ditt.

- 9** Still skriveren i SecureEasySetup™-modus ved hjelp av kontrollpanelet.

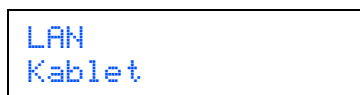
- 1** Bruk en av menyknappene (+, -, **OK** eller **Back**) til å gå ut av **KLAR**-modus.



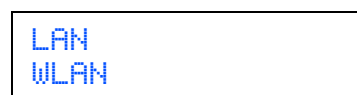
- 2** Trykk på knappene + eller - for å velge LAN.



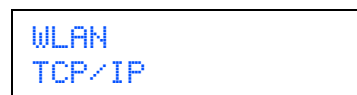
- 3** Trykk på **OK** for å fortsette til det neste menynivået.



- 4** Trykk på knappene + eller - for å velge WLAN.



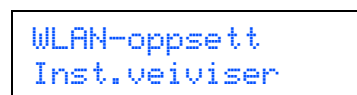
- 5** Trykk på **OK** for å fortsette til det neste menynivået.



- 6** Trykk på knappene + eller - for å velge WLAN-oppsett.



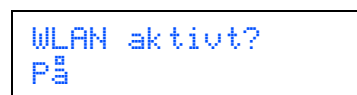
- 7** Trykk på **OK** for å fortsette til det neste nivået.



- 8** Trykk på knappene + eller - for å velge SecureEasySetup.



- 9** Trykk på **OK**. Hvis følgende melding vises, trykk på **OK** igjen.



**Merk**

Meldingen ovenfor vises kun når den trådløse innstillingen er deaktivert.

- 10** Statusen for trådløs nettverkstilkobling ved hjelp av SecureEasySetup™-programvare vises på kontrollpanelet; **Tilkobler WLAN, Tilkoblet eller Tilkobling NG**.

**Tilkobler WLAN** vises når utskriftsserveren prøver å opprette en tilkobling til din ruter eller tilgangspunkt. Vent til enten **Tilkoblet** eller **Tilkobling NG** vises. **Tilkoblet** vises når utskriftsserveren har koblet seg til din ruter eller tilgangspunkt uten problem. Du kan nå bruke skriveren din i et trådløst nettverk.

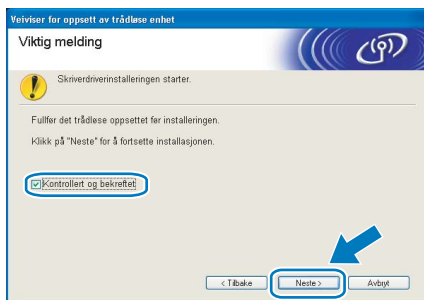
Trådløst  
Windows®-  
nettverk

Tilkobling NG vises når utskriftsserveren ikke har koblet seg til din ruter eller tilgangspunkt uten problem. Prøv å starte fra **2** igjen. Hvis den samme meldingen vises igjen må du tilbakestille utskriftsserveren til standard fabrikkinnstillinger og prøv på nytt.

## 10 Klikk på Neste.



## 11 Sett markering i boksen etter at du har bekreftet de trådløse innstillingene, og klikk på Neste.

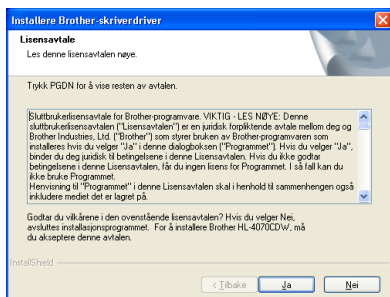


## Installere skriverdriveren

### ⊘ Feil oppsett

- IKKE prøv å avbryte noen av skjermbildene under installeringen.
- Hvis de trådløse innstillingene dine mislykkes, vises en feilmelding under installering av skriverdriveren og installeringen avbrytes. Hvis du opplever denne feilen, gå til trinn **2** og sett opp den trådløse forbindelsen igjen.

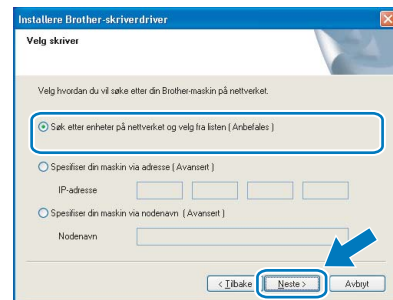
## 12 Driverinstalleringen starter. Når skjermen med lisensavtalen vises, klikker du på Ja hvis du godtar lisensavtalen.



## 13 Velg Standardinstallasjon, og klikk deretter på Neste.



## 14 Velg Søk etter enheter på nettverket og velg fra listen (anbefales). Eller angi skriverens IP-adresse eller nodenavnet. Klikk på Neste.



### Merk

Kontakt administrator hvis du ikke vet hva skriverens IP-adresse eller nodenavn er.

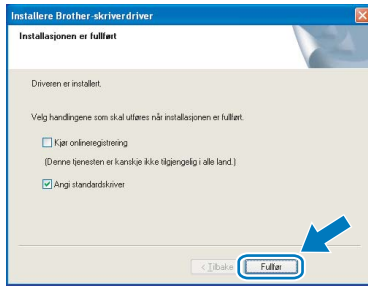
## 15 Velg din skriver og klikk på Neste.



### Merk

Hvis det tar lang tid (ca. 1 minutt) før skriveren din vises på listen, klikk på **Oppdater**.

## 16 Velg Fullfør.



### Merk

- Hvis du vil registrere produktet online, marker for **Onlineregistrering**.
- Hvis du ikke vil stille skriveren som standardskriver, fjern markeringen for Angi som standardskriver.
- Aktiver brannveggen igjen.



Installasjonen er fullført.

## Bruke midlertidig nettverkskabel til å konfigurere i infrastrukturmodus

Før konfigurering av de trådløse innstillingene

### Viktig

Hvis du allerede har konfigurert skriverens trådløse innstillinger, må du tilbakestille utskriftsserveren tilbake til standardinnstillingene (se side 61) og aktivere WLAN-innstillingene fra kontrollpanelene. Se *Aktivere trådløst nettverk ved hjelp av kontrollpanelet* på denne siden.

Aktivere trådløst nettverk ved hjelp av kontrollpanelet

- 1 Kontroller at skriveren er på.



- 2 Bruk en av menyknappene (+, -, OK eller Back) til å gå ut av KLAR-modus.

Klar



Velg ▲▼ eller OK  
Maskin Info

- 3 Trykk på knappene + eller - for å velge LAN.

Velg ▲▼ eller OK  
LAN

- 4 Trykk på OK for å fortsette til det neste menynivået.

LAN  
Kablet

- 5 Trykk på knappene + eller - for å velge WLAN.

LAN  
WLAN

- 6 Trykk på OK for å fortsette til det neste nivået.

WLAN  
TCP/IP

- 7 Trykk på knappene + eller - for å velge WLAN aktivt.

WLAN  
WLAN aktivt

- 8 Trykk på OK for å fortsette til det neste nivået.

WLAN aktivt  
Av

- 9 Trykk på knappene + eller - for å velge På.

WLAN aktivt  
På

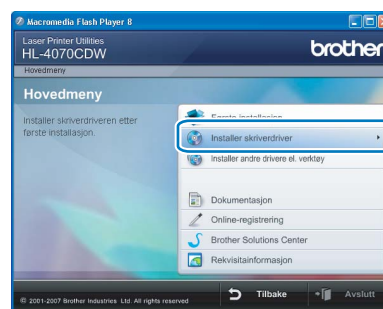
- 10 Trykk på OK.  
Godkjent vises på den andre linjen i LCD-displayet.

WLAN aktivt  
Godkjent

**OK!** WLAN-innstillingen er aktiv.

Konfigurere trådløse innstillinger

- 1 Klikk på **Installer skriverdriver**.



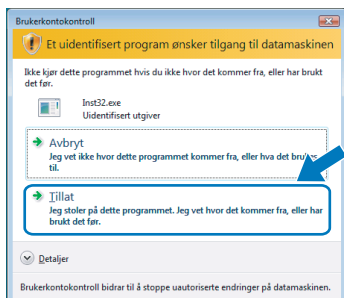
- 2 Klikk på **Brukere med trådløse nettverk**.





## Merk

- For Windows Vista™, klikk på **Tillat** når skjermbildet for brukerkontroll vises.

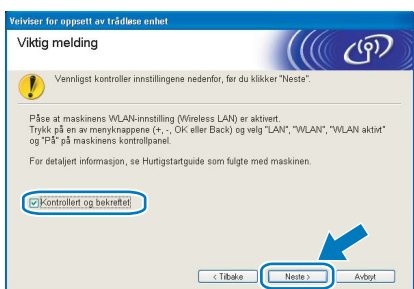


- Hvis du vil installere PS-driveren (Brothers BR-Script-driver), velger du **Tilpasset installasjon** og følger deretter instruksene på skjermen. Når skjermen **Velg komponenter** vises, setter du hake ved **PS-driver (PostScript-emulering)**, og følger deretter instruksene på skjermen.

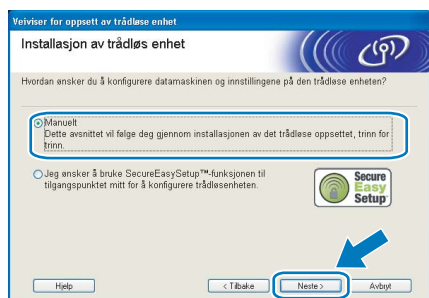
## 3 Velg Trådløst oppsett og installasjon av driver, og klikk på Neste.



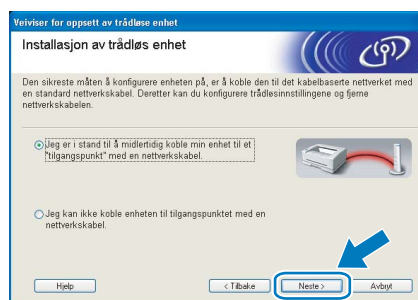
## 4 Les Viktig melding og sett markering i boksen etter at du har bekreftet denne innstillingen, og klikk Neste.



## 5 Velg Manuelt og klikk deretter på Neste



## 6 Velg Jeg er i stand til å midlertidig koble min enhet til et tilgangspunkt med en nettverkskabel og klikk deretter på Neste.



## 7 For å konfigurere må du midlertidig koble din trådløse Brother-enhet (skriveren din) direkte til en ledig port på tilgangspunktet, huben eller ruten din ved hjelp av en nettverkskabel. Når følgende skjermbilde vises, plugg nettverkskabelen inn i tilgangspunktet og deretter i skriveren. Klikk på Neste.



## 8 Velg skriveren du vil konfigurere og klikk på Neste. Hvis listen er tom, kontroller at tilgangspunktet og skriveren er slått på og klikk deretter på Oppdater.

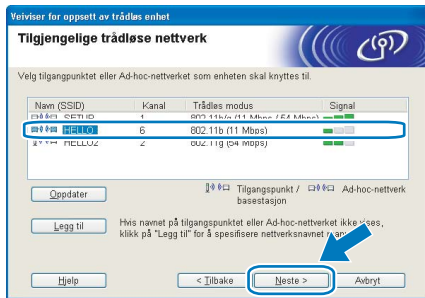


## Merk

Standardnodenavnet er "BRNxxxxxx" for brukere som er midlertidig tilkoblet med en nettverkskabel eller "BRWxxxxxx" for brukere som er tilkoblet uten nettverkskabel ("xxxxxx" er de seks siste sifrene i Ethernet-adressen).

Trådløst  
Windows®-  
nettverk

- 9** Veviseren søker etter trådløse nettverk som er tilgjengelige fra din skriver. Velg det tilgangspunktet du vil knytte skriveren til og klikk på **Neste**.



### Merk

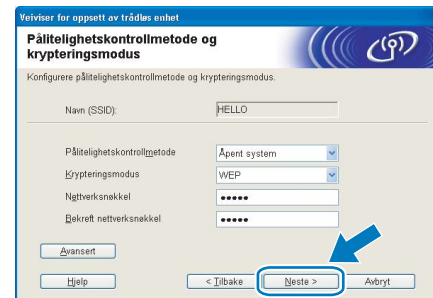
- Skriverens SSID er "SETUP" som standard. Ikke velg denne SSID.
- Hvis listen er tom må du kontrollere at tilgangspunktet får strøm og kringkaster SSID, og deretter se om skriveren og tilgangspunktet er innenfor rekkevidde for trådløs kommunikasjon. Klikk så på **Oppdater**.
- Hvis tilgangspunktet ditt er stilt til å ikke kringkaste SSID kan du legge det til manuelt ved å klikke på **Legg til**-knappen. Følg instruksjonene på skjermen for å angi **Navn (SSID)** og kanalnummer.



- 10** Hvis nettverket ditt ikke er konfigurert for pålitelighetskontroll og kryptering, vil følgende skjerm vises. For å fortsette installasjonen, klikk på **OK** og gå til **12**.



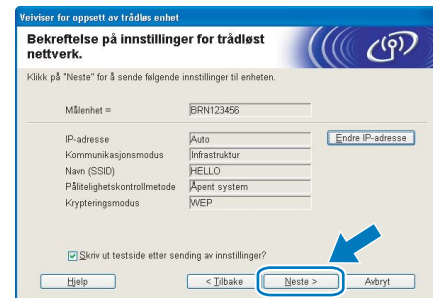
- 11** Hvis nettverket ditt er konfigurert for pålitelighetskontroll og kryptering, vil følgende skjerm vises. Når du konfigurerer din trådløse Brother-skriver, må du forsikre at de er konfigurert til å passe til pålitelighetskontroll- og krypteringsinnstillingene i ditt eksisterende trådløse nettverk. Velg **Pålitelighetskontrollmetode og Krypteringsmodus** fra rullegardinlistene i hver innstillingsboks. Tast deretter inn **Nettverksnøkkel** og klikk på **Neste**.



### Merk

- Hvis du vil stille inn mer enn én WEP-nøkkel1, klikk på **Avansert**.
- Hvis du ikke vet pålitelighets- eller krypteringsinnstillingene for nettverket, kontakt din nettverksadministrator.

- 12** Klikk på **Neste**. Innstillingene sendes til skriveren din. Innstillingene blir ikke endret hvis du klikker på **Avbryt**.



### Merk

- Hvis du vil angi IP-adresseinnstillingene for skriveren manuelt, klikk på **Endre IP-adresse** og angi nødvendig IP-adresseinnstillinger for nettverket ditt.
- Kontrollpanelinnstillingene vil automatisk endres til WLAN når de trådløse innstillingene sendes til skriveren din.

- 13** Koble fra nettverkskabelen mellom ditt tilgangspunkt (hub eller ruter) og skriveren, og klikk på **Neste**.

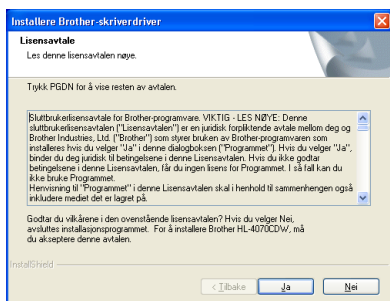


## Installere skriverdriveren

### ⊘ Feil oppsett

- **IKKE prøv å avbryte noen av skjermbildene under installeringen.**
- **Hvis de trådløse innstillingene dine mislykkes, vises en feilmelding under installering av skriverdriveren og installeringen avbrytes. Hvis du opplever denne feilen, gå til trinn 1 og sett opp den trådløse forbindelsen igjen.**

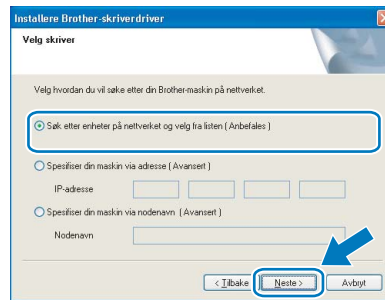
- 1** Driverinstalleringen starter. Når skjermen med lisensavtalen vises, klikker du på **Ja** hvis du godtar lisensavtalen.



- 2** Velg **Standardinstallasjon**, og klikk deretter på **Neste**.



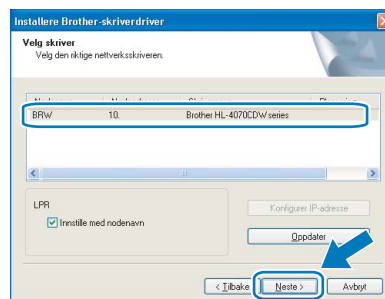
- 3** Velg **Søk etter enheter på nettverket og velg fra listen (anbefales)**. Eller angi skriverens IP-adresse eller nodenavnet. Klikk på **Neste**.



### Merk

Kontakt administrator hvis du ikke vet hva skriverens IP-adresse eller nodenavn er.

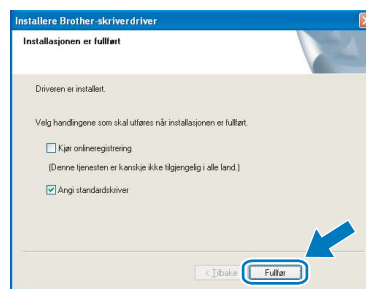
- 4** Velg din skriver og klikk på **Neste**.



### Merk

Hvis det tar lang tid (ca. 1 minutt) før skriveren din vises på listen, klikk på **Oppdater**.

- 5** Velg **Fullfør**.



### Merk

- Hvis du vil registrere produktet online, marker for **Onlineregistrering**.
- Hvis du ikke vil stille skriveren som standardskriver, fjern markeringen for **Angi som standardskriver**.
- **Aktiver brannveggen igjen.**



Installasjonen er fullført.

## Bruke trådløs datamaskin til å konfigurere i infrastrukturmodus

Før konfigurering av de trådløse innstillingene

### Viktig

Hvis du allerede har konfigurert skriverens trådløse innstillinger, må du tilbakestille utskriftsserveren tilbake til standardinnstillingene (se side 61) og aktiver WLAN-innstillingene fra kontrollpanelene. Se *Aktivere trådløst nettverk ved hjelp av kontrollpanelet* på denne siden.

Aktivere trådløst nettverk ved hjelp av kontrollpanelet

- 1** Kontroller at skriveren er på.



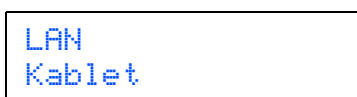
- 2** Bruk en av menyknappene (+, -, OK eller Back) til å gå ut av KLAR-modus.



- 3** Trykk på knappene + eller - for å velge LAN.



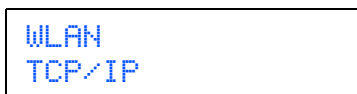
- 4** Trykk på OK for å fortsette til det neste menynivået.



- 5** Trykk på knappene + eller - for å velge WLAN.



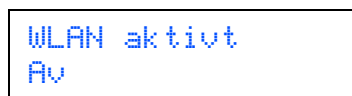
- 6** Trykk på OK for å fortsette til det neste nivået.



- 7** Trykk på knappene + eller - for å velge WLAN aktivt.



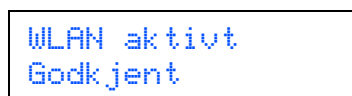
- 8** Trykk på OK for å fortsette til det neste nivået.



- 9** Trykk på knappene + eller - for å velge På.



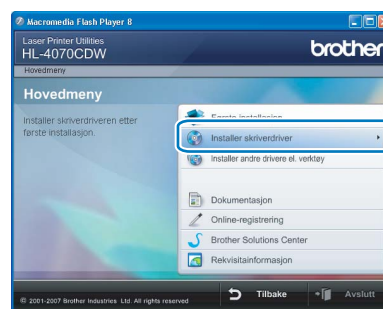
- 10** Trykk på OK.  
Godkjent vises på den andre linjen i LCD-displayet.



- OK!** WLAN-innstillingen er aktiv.

Konfigurere trådløse innstillinger

- 1** Klikk på **Installer skriverdriver**.

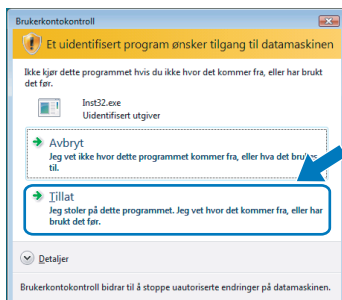


- 2** Klikk på **Brukere med trådløse nettverk**.



## Merk

- For Windows Vista™, klikk på **Tillat** når skjermbildet for brukerkontroll vises.

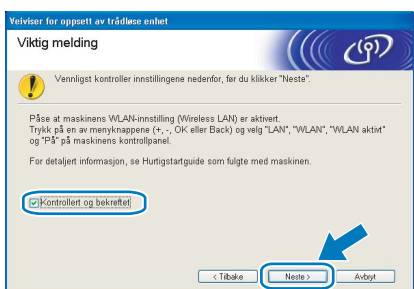


- Hvis du vil installere PS-driveren (Brothers BR-Script-driver), velger du **Tilpasset installasjon** og følger deretter instruksene på skjermen. Når skjermen **Velg komponenter** vises, setter du hake ved **PS-driver (PostScript-emulering)**, og følger deretter instruksene på skjermen.

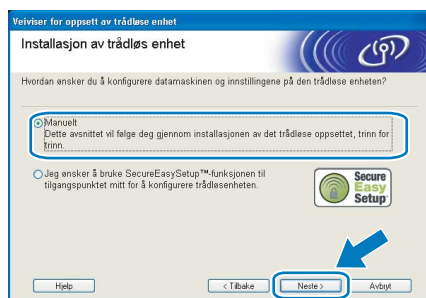
## 3 Velg Trådløst oppsett og installasjon av driver, og klikk på Neste.



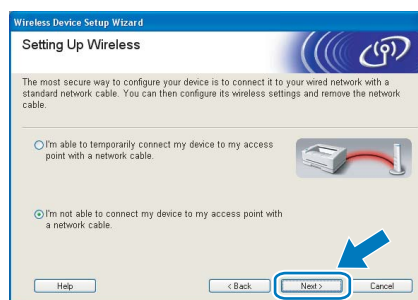
## 4 Les Viktig melding og sett markering i boksen etter at du har bekreftet denne innstillingen, og klikk Neste.



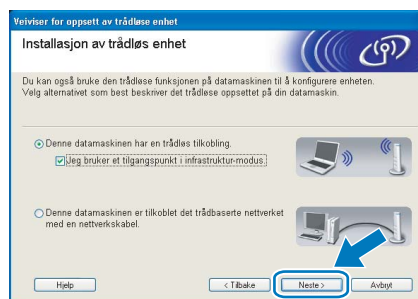
## 5 Velg Manuelt og klikk deretter på Neste



## 6 Velg Jeg kan ikke koble enheten til tilgangspunktet med en nettverkskabel og klikk deretter på Neste.



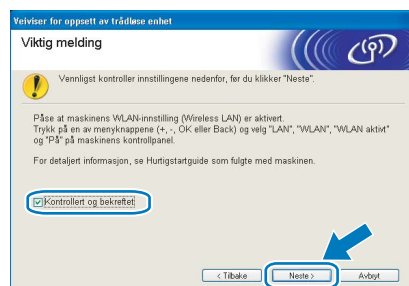
## 7 Hvis du har valgt Denne datamaskinen har en trådløs tilkobling, merk av for Jeg bruker et tilgangspunkt i infrastrukturmodus, og klikk på Neste. Gå til 9.



Hvis du bruker en kablet datamaskin, velg **Denne datamaskinen er tilkoblet det trådbaserte nettverket med en nettverkskabel**, og du må konfigurere de trådløse innstillingene fra kontrollpanelet. Klikk på **Neste** og se kapittel 3 i brukerhåndboken for nettverket på CD-ROM-en. Hvis du alt har fullført de trådløse innstillingene, klikk på **Neste** og gå til **8**.

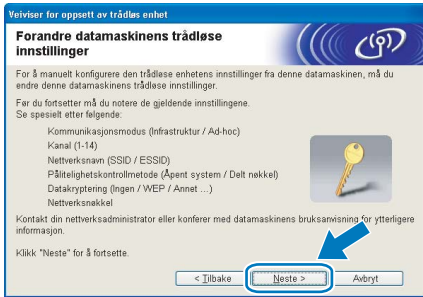


## 8 Sett markering i boksen etter at du har bekreftet de trådløse innstillingene, og klikk på Neste. Gå til Installere skriverdriveren på side 38.



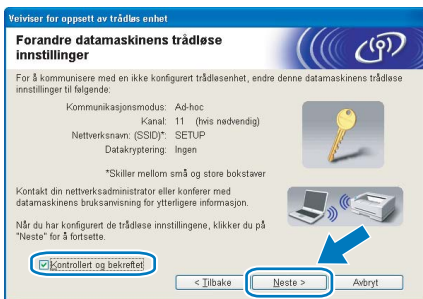
Trådløst  
Windows®-  
nettverk

- 9** Du må endre datamaskinens trådløse innstillinger midlertidig. Følg instruksjonene på skjermen. Noter alle innstillinger som SSID eller kanal for datamaskinen. Du trenger disse når du skal stille datamaskinen tilbake til de opprinnelige trådløse innstillingene, og klikk på **Neste**.



Item	Noter datamaskinens gjeldende trådløse innstillinger
Kommunikasjonsmodus: (Infrastruktur/Ad-hoc)	
Kanal: (1-14)	
Nettverksnavn: (SSID/ESSID)	
Pålitelighetskontrollmetode: (Åpent system / Delt nøkkel / WPA/WPA2-PSK / LEAP)	
Datakryptering: (Ingen / WEP / WPA / TKIP / AES / CKIP)	
Nettverksnøkkel:	

- 10** For å kommunisere med den ukonfigurerte trådløse skriveren, endre midlertidig de trådløse innstillingene på denne datamaskinen til skriverens fabrikkinnstillinger, som vises på skjermen. Sett markering i boksen etter at du har bekreftet disse innstillingene, og klikk på **Neste**.



**Merk**

- Hvis en melding om å omstarte datamaskinen vises etter at de trådløse innstillingene har blitt endret må du starte datamaskinen på nytt, og deretter gå tilbake til trinn 1 og fortsette installasjonen, bortsett fra trinn 9 og 10.
- For Windows Vista™-brukere: Du kan midlertidig endre de trådløse innstillingene på datamaskinen din ved hjelp av trinnene nedenfor:

- 1 Klikk på **Start** og deretter på **Kontrollpanel**.
- 2 Klikk på ikonet **Nettverk og Internett** og deretter ikonet **Nettverks- og delingssenter**.
- 3 Klikk på **Koble til et nettverk**.
- 4 Du kan se SSID-en til den trådløse skriveren på listen. Velg **SETUP** og klikk på **Koble til**.
- 5 Velg **Koble til likevel** og deretter **Lukk**.
- 6 Velg **Vis satus for trådløs nettverkstilkobling (SETUP)**.
- 7 Klikk på **Detaljer...** og marker for **Detaljer for nettverkstilkobling**. Det kan ta noen minutter å endre fra at 0.0.0.0 til at 169.254.x.x IP-adressen vises på skjermen (hvor x.x er nummer mellom 1 og 254).

- For Windows® XP SP2-brukere: Du kan midlertidig endre de trådløse innstillingene på datamaskinen din ved hjelp av trinnene nedenfor:

- 1 Klikk på **Start** og deretter på **Kontrollpanel**.
- 2 Klikk på ikonet **Nettverks- og Internett-tilkoblinger**.
- 3 Klikk på ikonet **Nettverkstilkoblinger**.
- 4 Velg og høyreklikk på **Trådløs nettverkstilkobling**. Klikk **Vis tilgjengelige trådløse nettverk**.
- 5 Du kan se SSID-en til den trådløse skriveren på listen. Velg **SETUP** og klikk på **Koble til**.
- 6 Sjekk statusen for **Trådløs nettverkstilkobling**. Det kan ta noen minutter å endre fra at 0.0.0.0 til at 169.254.x.x IP-adressen vises på skjermen (hvor x.x er nummer mellom 1 og 254).

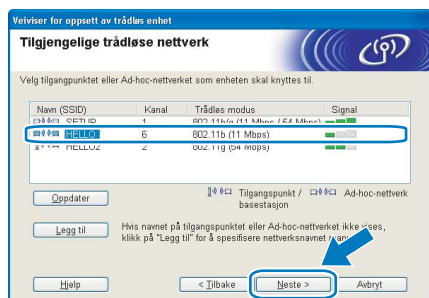
- 11** Velg skriveren du vil konfigurere og klikk på **Neste**. Hvis listen er tom, kontroller at tilgangspunktet og skriveren er slått på og klikk deretter på **Oppdater**.



## Merk

Standardnodenavnet er "BRNxxxxxx" for brukere som er midlertidig tilkoblet med en nettverkskabel eller "BRWxxxxxx" for brukere som er tilkoblet uten nettverkskabel ("xxxxxx" er de seks siste sifrene i Ethernet-adressen).

**12** Veiviseren søker etter trådløse nettverk som er tilgjengelige fra din skriver. Velg det tilgangspunktet du vil knytte skriveren til og klikk på **Neste**.



## Merk

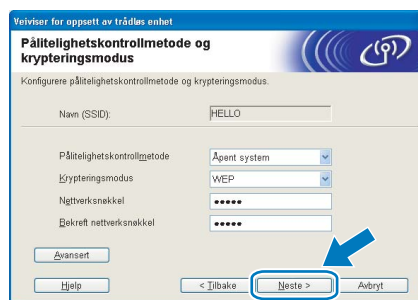
- Skriverens SSID er "SETUP" som standard. Ikke velg denne SSID.
- Hvis listen er tom må du kontrollere at tilgangspunktet får strøm og kringkaster SSID, og deretter se om skriveren og tilgangspunktet er innenfor rekkevidde for trådløs kommunikasjon. Klikk så på **Oppdater**.
- Hvis tilgangspunktet ditt er stilt til å ikke kringkaste SSID kan du legge det til manuelt ved å klikke på **Legg til**-knappen. Følg instruksjonene på skjermen for å angi **Navn (SSID)** og kanalnummer.



**13** Hvis nettverket ditt ikke er konfigurert for pålitelighetskontroll og kryptering, vil følgende skjerm vises. For å fortsette installasjonen, klikk på **OK** og gå til **15**.



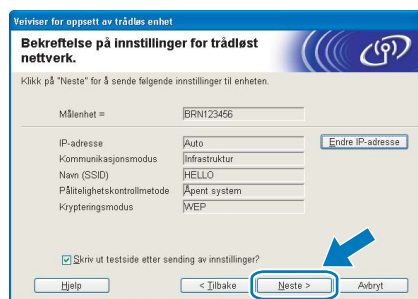
**14** Hvis nettverket ditt er konfigurert for pålitelighetskontroll og kryptering, vil følgende skjerm vises. Når du konfigurere din trådløse Brother-skriver, må du forsikre at de er konfigurert til å passe til pålitelighetskontroll- og krypteringsinnstillingene i ditt eksisterende trådløse nettverk. Velg **Pålitelighetskontrollmetode** og **Krypteringsmodus** fra rullegardinlistene i hver innstillingsboks. Tast deretter inn **Nettverksnøkkel** og klikk på **Neste**.



## Merk

- Hvis du vil stille inn mer enn én WEP-nøkkel1, klikk på **Avansert**.
- Hvis du ikke vet pålitelighets- eller krypteringsinnstillingene for nettverket, kontakt din nettverksadministrator.

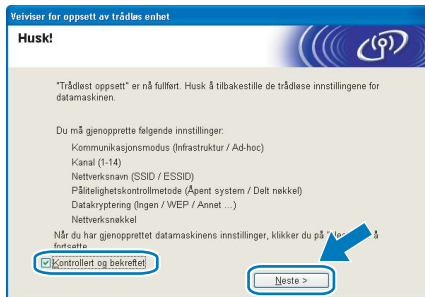
**15** Klikk på **Neste**. Innstillingene sendes til skriveren din. Innstillingene blir ikke endret hvis du klikker på **Avbryt**.



## Merk

- Hvis du vil angi IP-adresseinnstillingene for skriveren manuelt, klikk på **Endre IP-adresse** og angi nødvendig IP-adresseinnstillinger for nettverket ditt.
- Kontrollpanelinnstillingene vil automatisk endres til **WLAN** når de trådløse innstillingene sendes til skriveren din.

- 16** Ved å bruke informasjonen du registrerte i **9**, stiller du de trådløse innstillingene på din datamaskin tilbake til deres originale innstillinger. Sett markering i boksen hvis du bekrefter dette trinnet, og klikk på **Neste**.

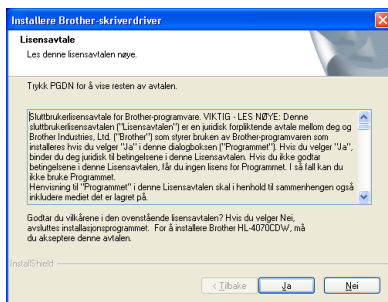


### Installere skriverdriveren

#### ⊘ Feil oppsett

- **IKKE prøv å avbryte noen av skjermbildene under installeringen.**
- Hvis de trådløse innstillingene dine mislykkes, vises en feilmelding under installering av skriverdriveren og installeringen avbrytes. Hvis du opplever denne feilen, gå til trinn **1** og sett opp den trådløse forbindelsen igjen.

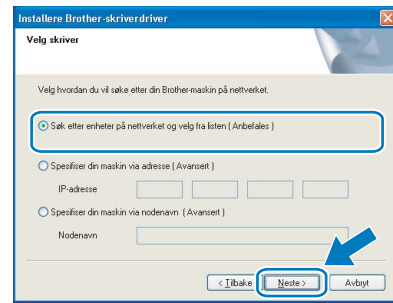
- 17** Driverinstalleringen starter. Når skjermen med lisensavtalen vises, klikker du på **Ja** hvis du godtar lisensavtalen.



- 18** Velg **Standardinstallasjon**, og klikk deretter på **Neste**.



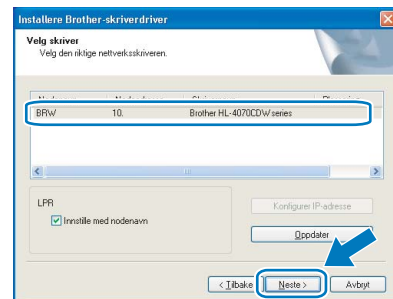
- 19** Velg **Søk etter enheter på nettverket og velg fra listen (anbefales)**. Eller angi skriverens IP-adresse eller nodenavnet. Klikk på **Neste**.



#### Merk

Kontakt administrator hvis du ikke vet hva skriverens IP-adresse eller nodenavn er.

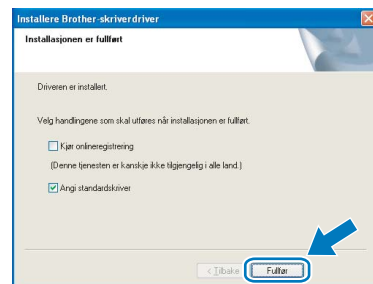
- 20** Velg din skriver og klikk på **Neste**.



#### Merk

Hvis det tar lang tid (ca. 1 minutt) før skriveren din vises på listen, klikk på **Oppdater**.

- 21** Velg **Fullfør**.



#### Merk

- Hvis du vil registrere produktet online, marker for **Onlineregistrering**.
- Hvis du ikke vil stille skriveren som standardskriver, fjern markeringen for **Angi som standardskriver**.
- Aktiver **brannveggen** igjen.



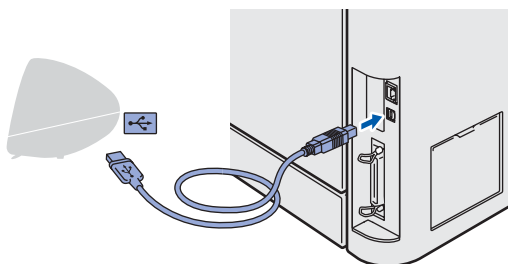
Installasjonen er fullført.



## For brukere med USB-grensesnittkabel

**Koble skriveren til Macintosh®-maskinen, og installer driveren**

- 1 Koble USB-grensesnittkabelen til din Macintosh® og koble deretter til skriveren.



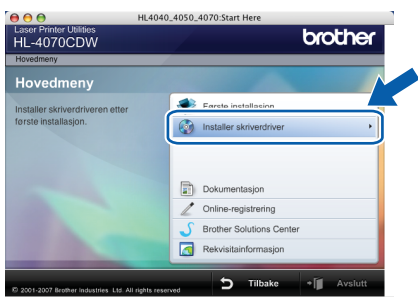
### ⊘ Feil oppsett

**IKKE** koble skriveren til en USB-port på et tastatur eller en USB-hub uten strømtilførsel.

- 2 Kontroller at skriveren er på.



- 3 Klikk på **Installer skriverdriver** på hovedmenyen.



- 4 Klikk på **Brukere med USB-kabel**, og følg deretter instruksene på skjermen. Start deretter din Macintosh®-maskin på nytt.



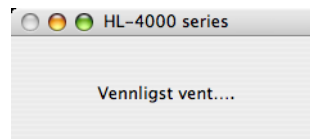
**For brukere av Mac OS® X 10.2.4 til 10.2.8:**  
Gå til trinn 7.

**For brukere av Mac OS® X 10.3 eller senere:**  
Gå til trinn 5.

### 📝 Merk

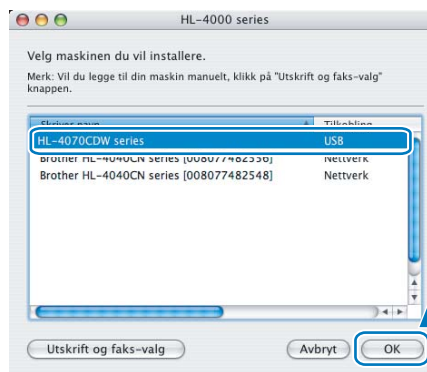
Se brukerhåndboken på CD-ROM-en for å installere PS-driveren (Brothers BR-Script-driver).

- 5 Brother-programvaren vil søke etter Brother-skriveren. I mellomtiden vises følgende skjermbilde.



### 📝 Merk

Hvis det finnes mer enn én skriver i nettverket, vises følgende liste. Velg skriveren du vil koble til og klikk på **OK**.



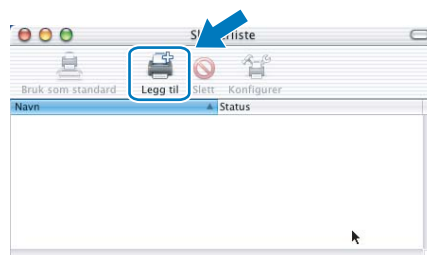
- 6 Når denne skjermen vises, klikk på **OK**.

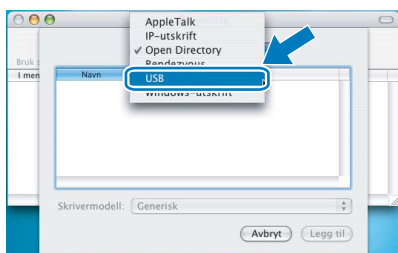
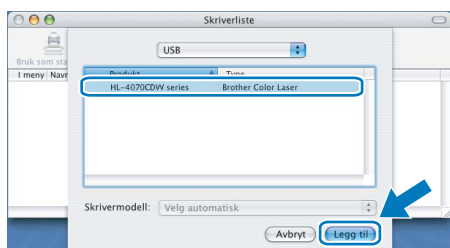
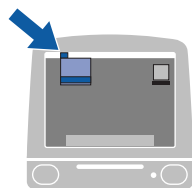


- OK!

**For brukere av Mac OS® X 10.3 eller senere:**  
Installasjonen er fullført.

- 7 Når denne skjermen vises, klikk på **Legg til**.



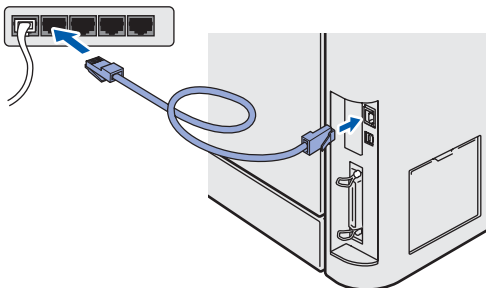
**8** Velg **USB**.**9** Velg din skriver og klikk på **Legg til**.**10** Klikk på **Utskriftssenter** og deretter **Avslutt skriveroppsettverktøy**.

**OK!** For brukere av Mac OS® X 10.2.4 til 10.2.8:  
Installasjonen er fullført.

## For brukere med kablet nettverksgrensesnitt

**Koble skriveren til Macintosh®-maskinen, og installer driveren**

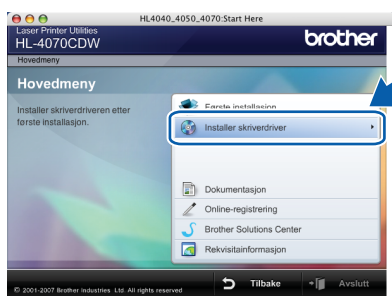
- 1** Koble nettverkskabelen til skriveren, og koble den deretter til en ledig port på huben.



- 2** Slå på skriveren.



- 3** Klikk på **Installer skriverdriver** på hovedmenyen.



- 4** Klikk på **Brukere med nettverkskabel**, og følg deretter instruksene på skjermen. Start deretter din Macintosh®-maskin på nytt.



**For brukere av Mac OS® X 10.2.4 til 10.2.8:**  
Gå til trinn **7**.

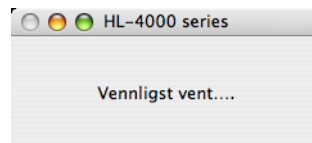
**For brukere av Mac OS® X 10.3 eller senere:**  
Gå til trinn **5**.



**Merk**

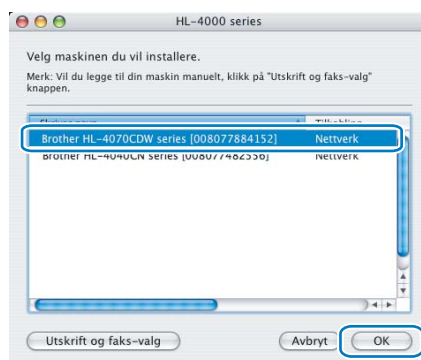
Se brukerhåndboken på CD-ROM-en for å installere PS-driveren (Brothers BR-Script-driver).

- 5** Brother-programvaren vil søke etter Brother-skriveren. I mellomtiden vises følgende skjermbilde.



**Merk**

Hvis det finnes mer enn én skriver i nettverket, vises følgende liste. Velg skriveren du vil koble til og klikk på **OK**.



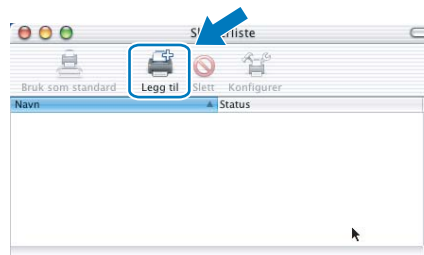
- Hvis flere enn én skriver av samme modell er tilkoblet ditt nettverk, vil Ethernet-adressen (MAC-adressen) vises etter modellnavnet.

- 6** Når denne skjermen vises, klikk på **OK**.



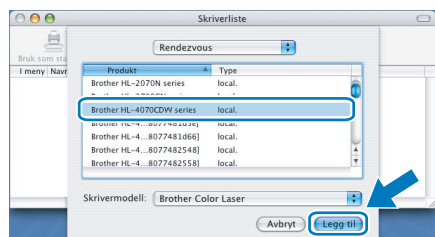
- OK!** For brukere av Mac OS® X 10.3 eller senere:  
Installasjonen er fullført.

- 7** Når denne skjermen vises, klikk på **Legg til**.

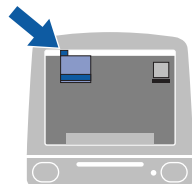


Kablet  
Macintosh®-  
nettverk

## 8 Velg det følgende:

9 Velg din skriver og klikk på **Legg til**.
**Merk**

Hvis flere enn én skriver av samme modell er tilkoblet ditt nettverk, vil Ethernet-adressen (MAC-adressen) vises etter modellnavnet.

10 Klikk på **Utskriftssenter** og deretter **Avslutt skriveroppsettverktøy**.

For brukere av Mac OS® X 10.2.4 til 10.2.8:  
Installasjonen er fullført.

## For brukere med trådløst nettverksgrensesnitt

### Koble sammen din trådløse skriver og det trådløse nettverket: Installer skriverdriveren i infrastrukturmodus

Først må du konfigurere innstillingene for det trådløse nettverket for å kommunisere med ditt nettverkstilgangspunkt (ruter). Etter at du har konfigurert skriveren til å kommunisere med tilgangspunktet ditt (ruter) vil datamaskiner på nettverket ditt ha tilgang til skriveren. For å bruke skriveren fra disse datamaskinene må du installere skriverdriveren. De følgende trinnene fører deg gjennom konfigurasjons- og installeringsprosessen.

For å oppnå optimale resultater ved normal daglig utskrift av dokumenter, plasser Brother-skriveren så nær nettverkstilgangspunktene (ruter) som mulig med minimale restriksjoner. Store gjenstander og vegger mellom de to enhetene i tillegg til interferens fra andre elektroniske enheter kan ha negativ effekt på dataoverføringsdokumenter. Disse faktorene gjør at trådløs kanskje ikke er den beste tilkoblingsmetoden for alle typer dokumenter og applikasjoner. Hvis du skriver ut store filer, som bilder eller dokumenter på flere sider med blanding av tekst og stor grafikk, må du kanskje vurdere å bruke kablet Ethernet for raskere dataoverføring eller USB for raskest gjennomløpshastighet.

#### Viktig

De følgende instruksjonene gir to metoder for installasjon av Brother-maskinen i et miljø med trådløst nettverk. Begge moduseene er for infrastrukturmodus med en trådløs ruter eller tilgangspunkt som bruker DHCP for å tildele IP-adresser. Hvis din trådløse ruter/tilgangspunkt støtter SecureEasySetup™, følg trinnene *Bruke SecureEasySetup™-programvaren til å konfigurere skriveren din for et trådløst nettverk*, på side 45. Hvis din trådløse ruter/tilgangspunkt støtter SecureEasySetup™, følg trinnene *Bruke midlertidig nettverkskabel til å konfigurere i infrastrukturmodus* på side 49 eller *Bruke trådløs datamaskin til å konfigurere i infrastrukturmodus* på side 53. Hvis du vil sette opp maskinen i et annet trådløst miljø, finner du instruksjoner for dette i brukerhåndboken for nettverket på CD-ROM-en.

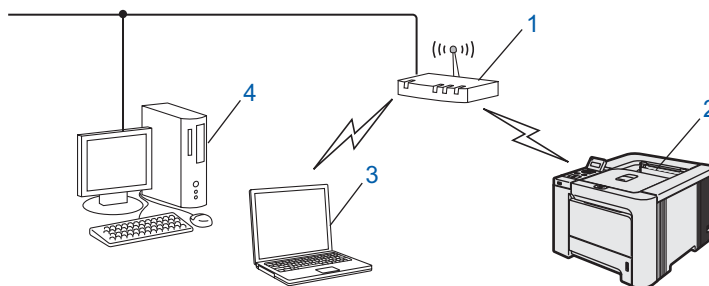
Du kan se brukerhåndboken for nettverket ved hjelp av instruksjonene nedenfor.

- 1 Slå på datamaskinen. Sett Brother CD-ROM-en inn i CD-ROM-stasjonen.
- 2 Velg din skrivermodell og ønsket språk. Hovedmenyen for CD-ROM-en vises.
- 3 Klikk på **Dokumentasjon**, og klikk så på **HTML-dokumenter**.

#### Merk

- Hvis du skal koble skriveren til et nettverk, anbefaler vi at du kontakter systemadministratoren før du starter installasjonen.
- Hvis du bruker en brannmur på datamaskinen, må du deaktivere den før installasjon. Når du er sikker på at du kan skrive ut, kan du aktivere brannmuren igjen.

#### Infrastrukturmodus

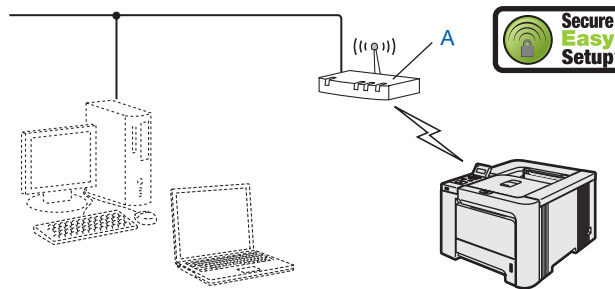


- 1 Tilgangspunkt
- 2 Trådløs nettverksskriver
- 3 Trådløs, klar datamaskin med forbindelse til tilgangspunktet
- 4 Kablet datamaskin koblet til tilgangspunktet

**Bekreft ditt nettverksmiljø**

Oppsettprosessen avhenger av nettverksmiljøet ditt.

■ **Installasjon med SecureEasySetup™.**

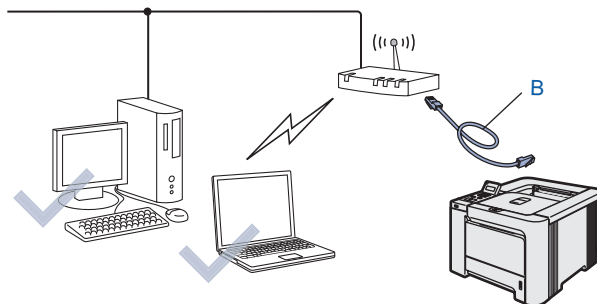


Hvis ditt trådløse tilgangspunkt (A) støtter SecureEasySetup™, behøver du ikke bruke datamaskinen til å konfigurere skriveren. Tilgangspunktet (routen) og skriveren din kan kommunisere automatisk ved hjelp av SecureEasySetup™-prosedyren.

Se *Bruke SecureEasySetup™-programvaren til å konfigurere skriveren din for et trådløst nettverk*, på side 45 for instruksjoner.

■ **Infrastrukturmodus**

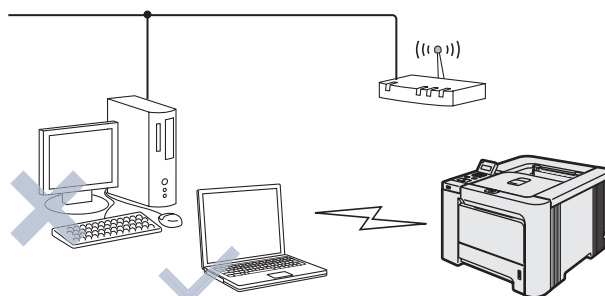
• **Midlertidig installasjon ved hjelp av nettverkskabel.**



Hvis det er en Ethernet-hub eller -ruter i samme nettverk som det trådløse tilgangspunktet til skriveren din, kan du midlertidig koble huben eller ruten til skriveren ved hjelp av en Ethernet-kabel (B). Dette er en enkel måte å konfigurere skriveren på. Du kan deretter konfigurere skriveren fra en datamaskin på nettverket.

Se *Bruke midlertidig nettverkskabel til å konfigurere i infrastrukturmodus* på side 49 for instruksjoner.

• **Installere ved hjelp av en trådløs datamaskin.**



Hvis en av datamaskinene dine har trådløs funksjon, må du endre datamaskinens trådløse innstillinger til Ad-hoc-modus så du kan direkte koble til og konfigurere skriveren.

Se *Bruke midlertidig nettverkskabel til å konfigurere i infrastrukturmodus* på side 49 for instruksjoner.

■ **Installasjon med veiviseren for oppsett fra kontrollpanelet**

Du kan også konfigurere skriverens trådløse innstillinger ved hjelp av veiviseren for oppsett fra kontrollpanelet. For instruksjoner, se kapittel 3 i brukerhåndboken for nettverket på CD-ROM-en.

## Bruke SecureEasySetup™-programvaren til å konfigurere skriveren din for et trådløst nettverk.

SecureEasySetup™-programvaren til Broadcom Corporation er en enkel måte å konfigurere din Brother-enhet til dine innstillinger for trådløst nettverk. Ved å trykke på en knapp på den trådløse ruter eller tilgangspunkt kan du fullføre oppsettet og sikre ditt trådløse nettverk. Din ruter eller tilgangspunkt må også støtte SecureEasySetup™. Se brukerhåndboken for din trådløse LAN-ruter eller tilgangspunkt for instruksjoner for å konfigurere skriveren til et trådløst nettverk.

### Merk

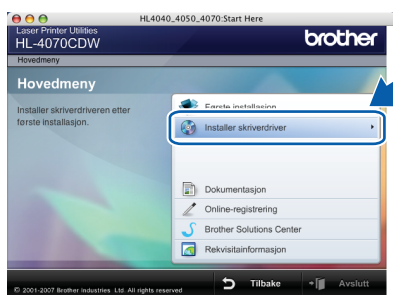
Rutere eller tilgangspunkter som støtter SecureEasySetup™ vil ha SecureEasySetup™-logoen slik det vises nedenfor.



**1** Kontroller at skriveren er på.



**2** Klikk på **Installer skriverdriver**.



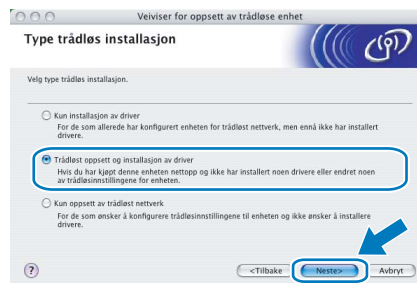
**3** Klikk på **Brukere med trådløse nettverk**.



### Merk

Se brukerhåndboken på CD-ROM-en for å installere PS-driveren (Brothers BR-Script-driver).

**4** Velg **Trådløst oppsett og installasjon av driver**, og klikk på **Neste**.



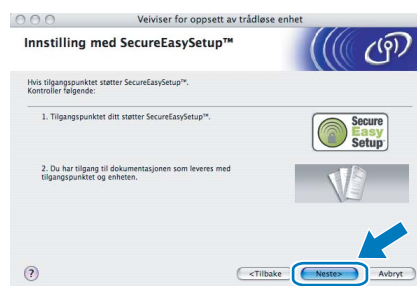
**5** Les **Viktig melding** og sett markering i boksen etter at du har bekreftet denne innstillingen, og klikk **Neste**.



**6** Velg **Jeg ønsker å bruke SecureEasySetup™-funksjonen til tilgangspunktet mitt for å konfigurere trådløsenheten**, og klikk på **Neste**.



**7** Bekreft meldingen på skjermen og klikk på **Neste**.



**8** Referer til instruksjonshåndboken som kom sammen med tilgangspunktet for å bruke SecureEasySetup™-modus på tilgangspunktet ditt.

**9** Still skriveren i SecureEasySetup™-modus ved hjelp av kontrollpanelet.

**1** Bruk en av menyknappene (+, -, **OK** eller **Back**) til å gå ut av KLAR-modus.

Klar

↓

Velg ▲▼ eller OK  
Maskin Info

**2** Trykk på knappene + eller - for å velge LAN.

Velg ▲▼ eller OK  
LAN

**3** Trykk på **OK** for å fortsette til det neste menynivået.

LAN  
Kablet

**4** Trykk på knappene + eller - for å velge WLAN.

LAN  
WLAN

**5** Trykk på **OK** for å fortsette til det neste menynivået.

WLAN  
TCP/IP

**6** Trykk på knappene + eller - for å velge WLAN-oppsett.

WLAN  
WLAN-oppsett

**7** Trykk på **OK** for å fortsette til det neste nivået.

WLAN-oppsett  
Inst.veiviser

**8** Trykk på knappene + eller - for å velge SecureEasySetup.

WLAN-oppsett  
SecureEasySetup

**9** Trykk på **OK**. Hvis følgende melding vises, trykk på **OK** igjen.

WLAN aktivt?  
På



### Merk

Meldingen ovenfor vises kun når den trådløse innstillingen er deaktivert.

**10** Statusen for trådløs nettverkstilkobling ved hjelp av SecureEasySetup™-programvare vises på kontrollpanelet; **Tilkobler WLAN**, **Tilkoblet** eller **Tilkobling NG**.

**Tilkobler WLAN** vises når utskriftsserveren prøver å opprette en tilkobling til din ruter eller tilgangspunkt. Vent til enten **Tilkoblet** eller **Tilkobling NG** vises. **Tilkoblet** vises når utskriftsserveren har koblet seg til din ruter eller tilgangspunkt uten problem. Du kan nå bruke skriveren din i et trådløst nettverk. **Tilkobling NG** vises når utskriftsserveren ikke har koblet seg til din ruter eller tilgangspunkt uten problem. Prøv å starte fra **2** igjen. Hvis den samme meldingen vises igjen må du tilbakestille utskriftsserveren til standard fabrikkinnstillinger og prøv på nytt.



## 10 Klikk på Neste.



## 11 Sett markering i boksen etter at du har bekreftet de trådløse innstillingene, og klikk på Neste.



## Installere skriverdriveren

### ⊘ Feil oppsett

- IKKE prøv å avbryte noen av skjermbildene under installeringen.
- Hvis de trådløse innstillingene dine mislykkes, vises en feilmelding under installering av skriverdriveren og installeringen avbrytes. Hvis du opplever denne feilen, gå til trinn 2 og sett opp den trådløse forbindelsen igjen.

## 12 Driverinstalleringen starter.

For brukere av Mac OS® X 10.3 eller senere:  
Gå til trinn 13.

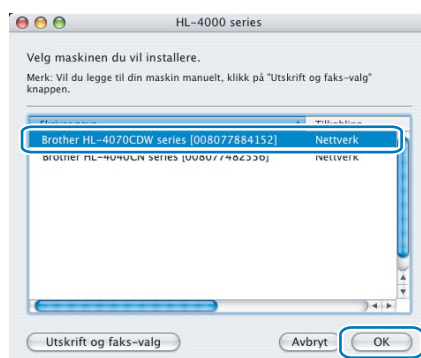
For brukere av Mac OS® X 10.2.4 til 10.2.8:  
Gå til trinn 15.

## 13 Brother-programvaren vil søke etter Brother-skriveren. I mellomtiden vises følgende skjermbilde.



### 📝 Merk

Hvis det finnes mer enn én skriver i nettverket, vises følgende liste. Velg skriveren du vil koble til og klikk på **OK**.



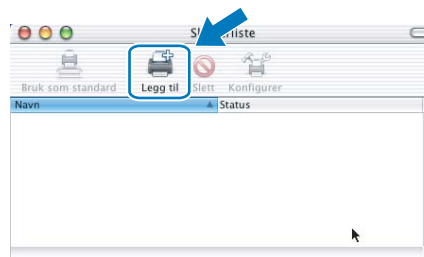
- Hvis flere enn én skriver av samme modell er tilkoblet ditt nettverk, vil Ethernet-adressen (MAC-adressen) vises etter modellnavnet.

## 14 Når denne skjermen vises, klikk på OK.

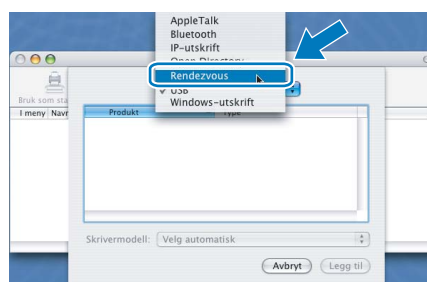


### OK! For brukere av Mac OS® X 10.3 eller senere: Installasjonen er fullført.

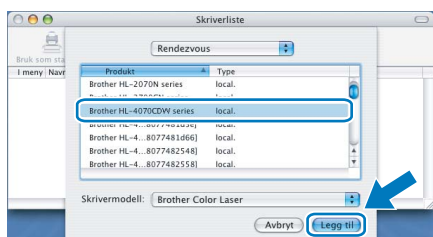
## 15 Når denne skjermen vises, klikk på Legg til.



## 16 Velg det følgende:



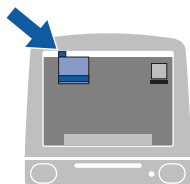
## 17 Velg din skriver og klikk på **Legg til**.



### Merk

Hvis flere enn én skriver av samme modell er tilkoblet ditt nettverk, vil Ethernet-adressen (MAC-adressen) vises etter modellnavnet.

## 18 Klikk på **Utskriftssenter** og deretter **Avslutt skriveroppsettverktøy**.



For brukere av Mac OS® X 10.2.4 til 10.2.8:  
Installasjonen er fullført.

## Bruke midlertidig nettverkskabel til å konfigurere i infrastrukturmodus

Før du konfigurerer de trådløse innstillingene

### Viktig

Hvis du allerede har konfigurert skriverens trådløse innstillinger, må du tilbake stille utskriftsserveren tilbake til standardinnstillingene (se side 61) og aktiver WLAN-innstillingene fra kontrollpanelene. Se *Aktivere trådløst nettverk ved hjelp av kontrollpanelet* på denne siden.

### Aktivere trådløst nettverk ved hjelp av kontrollpanelet

- 1 Kontroller at skriveren er på.



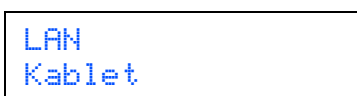
- 2 Bruk en av menyknappene (+, -, OK eller Back) til å gå ut av KLAR-modus.



- 3 Trykk på knappene + eller - for å velge LAN.



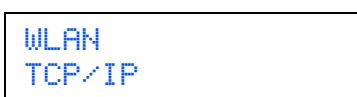
- 4 Trykk på OK for å fortsette til det neste menynivået.



- 5 Trykk på knappene + eller - for å velge WLAN.



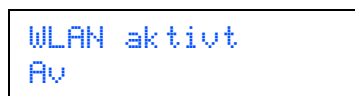
- 6 Trykk på OK for å fortsette til det neste nivået.



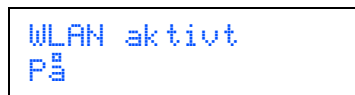
- 7 Trykk på knappene + eller - for å velge WLAN aktivt.



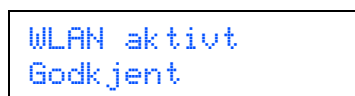
- 8 Trykk på OK for å fortsette til det neste nivået.



- 9 Trykk på knappene + eller - for å velge På.



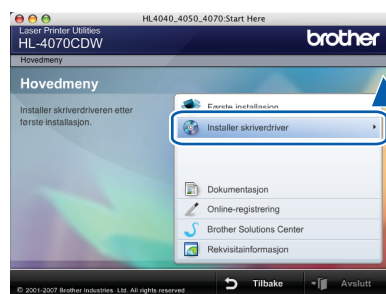
- 10 Trykk på OK. Godkjent vises på den andre linjen i LCD-displayet.



**OK!** WLAN-innstillingen er aktiv.

### Konfigurere trådløse innstillinger

- 1 Klikk på Installer skriverdriver.



- 2 Klikk på Brukere med trådløse nettverk.



### Merk

Se brukerhåndboken på CD-ROM-en for å installere PS-driveren (Brothers BR-Script-driver).

- 3** Velg **Trådløst oppsett** og installasjon av driver, og klikk på **Neste**.



- 4** Les **Viktig melding** og sett markering i boksen etter at du har bekreftet denne innstillingen, og klikk **Neste**.



- 5** Velg **Manuelt** og klikk deretter på **Neste**



- 6** Velg **Jeg er i stand til å midlertidig koble min enhet til et tilgangspunkt med en nettverkskabel** og klikk deretter på **Neste**.



- 7** For å konfigurere må du midlertidig koble din trådløse Brother-enhet (skriveren din) direkte til en ledig port på tilgangspunktet, huben eller ruterens din ved hjelp av en nettverkskabel. Når følgende skjermbilde vises, plugg nettverkskabelen inn i tilgangspunktet og deretter i skriveren. Klikk på **Neste**.



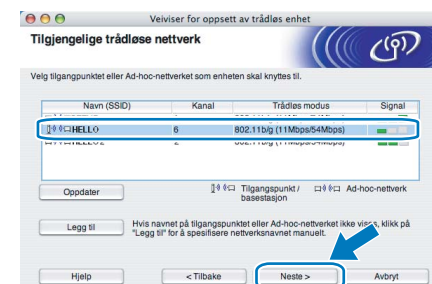
- 8** Velg skriveren du vil konfigurere og klikk på **Neste**. Hvis listen er tom, kontroller at tilgangspunktet og skriveren er slått på og klikk deretter på **Oppdater**.



### Merk

Standardnodenavnet er "BRNxxxxxx" for brukere som er midlertidig tilkoblet med en nettverkskabel eller "BRWxxxxxx" for brukere som er tilkoblet uten nettverkskabel ("xxxxxx" er de seks siste sifrene i Ethernet-adressen).

- 9** Veiviseren søker etter trådløse nettverk som er tilgjengelige fra din skriver. Velg det tilgangspunktet du vil knytte skriveren til og klikk på **Neste**.



### Merk

- Skriverens SSID er "SETUP" som standard. Ikke velg denne SSID.

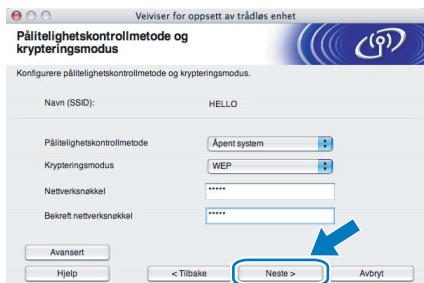
- Hvis listen er tom må du kontrollere at tilgangspunktet får strøm og kringkaster SSID, og deretter se om skriveren og tilgangspunktet er innenfor rekkevidde for trådløs kommunikasjon. Klikk så på **Oppdater**.
- Hvis tilgangspunktet ditt er stilt til å ikke kringkaste SSID kan du legge det til manuelt ved å klikke på **Legg til**-knappen. Følg instruksjonene på skjermen for å angi **Navn (SSID)** og kanalnummer.



- 10** Hvis nettverket ditt ikke er konfigurert for pålitelighetskontroll og kryptering, vil følgende skjerm vises. For å fortsette installasjonen, klikk på **OK** og gå til **12**.



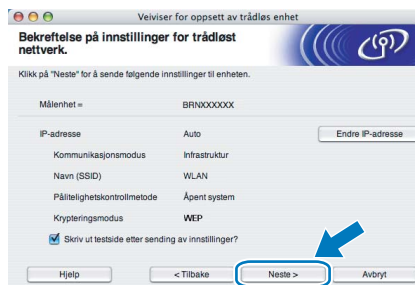
- 11** Hvis nettverket ditt er konfigurert for pålitelighetskontroll og kryptering, vil følgende skjerm vises. Når du konfigurerer din trådløse Brother-skriver, må du forsikre at de er konfigurert til å passe til pålitelighetskontroll- og krypteringsinnstillingene i ditt eksisterende trådløse nettverk. Velg **Pålitelighetskontrollmetode** og **Krypteringsmodus** fra rullegardinlistene i hver innstillingsboks. Tast deretter inn **Nettverksnøkkel** og klikk på **Neste**.



**Merk**

- Hvis du vil stille inn mer enn én WEP-nøkkel1, klikk på **Avansert**.
- Hvis du ikke vet pålitelighets- eller krypteringsinnstillingene for nettverket, kontakt din nettverksadministrator.

- 12** Klikk på **Neste**. Innstillingene sendes til skriveren din. Innstillingene blir ikke endret hvis du klikker på **Avbryt**.



**Merk**

- Hvis du vil angi IP-adresseinnstillingene for skriveren manuelt, klikk på **Endre IP-adresse** og angi nødvendig IP-adresseinnstillinger for nettverket ditt.
- Kontrollpanelinnstillingene vil automatisk endres til **WLAN** når de trådløse innstillingene sendes til skriveren din.

- 13** Koble fra nettverkskabelen mellom ditt tilgangspunkt (hub eller ruter) og skriveren, og klikk på **Neste**.



## Installere skriverdriveren

**⊘ Feil oppsett**

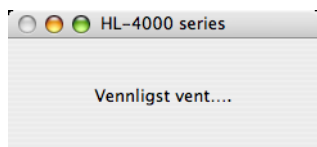
- **IKKE prøv** å avbryte noen av skjermbildene under installeringen.
- Hvis de trådløse innstillingene dine mislykkes, vises en feilmelding under installering av skriverdriveren og installeringen avbrytes. Hvis du opplever denne feilen, gå til trinn **1** og sett opp den trådløse forbindelsen igjen.

- 14** Driverinstalleringen starter.  
For brukere av Mac OS® X 10.3 eller senere: Gå til trinn **15**.

For brukere av Mac OS® X 10.2.4 til 10.2.8: Gå til trinn **17**.

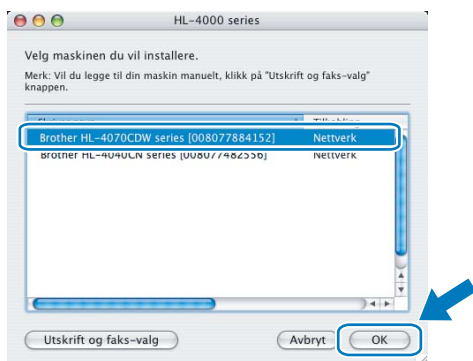
Trådløst  
Macintosh® -  
nettverk

**15** Brother-programvaren vil søke etter Brother-skriveren. I mellomtiden vises følgende skjermbilde.



**Merk**

Hvis det finnes mer enn én skriver i nettverket, vises følgende liste. Velg skriveren du vil koble til og klikk på **OK**.



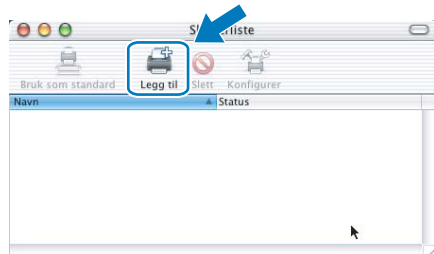
- Hvis flere enn én skriver av samme modell er tilkoblet ditt nettverk, vil Ethernet-adressen (MAC-adressen) vises etter modellnavnet.

**16** Når denne skjermen vises, klikk på **OK**.



**OK!** For brukere av Mac OS® X 10.3 eller senere:  
Installasjonen er fullført.

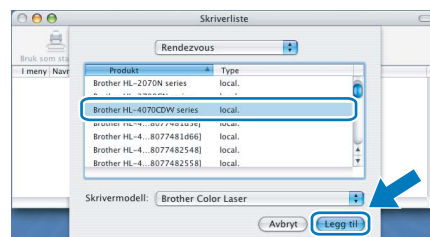
**17** Når denne skjermen vises, klikk på **Legg til**.



**18** Velg det følgende:



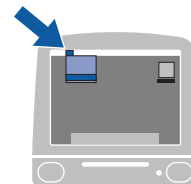
**19** Velg din skriver og klikk på **Legg til**.



**Merk**

Hvis flere enn én skriver av samme modell er tilkoblet ditt nettverk, vil Ethernet-adressen (MAC-adressen) vises etter modellnavnet.

**20** Klikk på **Utskriftssenter** og deretter **Avslutt skriveroppsettverktøy**.



**OK!** For brukere av Mac OS® X 10.2.4 til 10.2.8:  
Installasjonen er fullført.


## Bruke trådløs datamaskin til å konfigurere i infrastrukturmodus

Før du konfigurerer de trådløse innstillingene

### Viktig

Hvis du allerede har konfigurert skriverens trådløse innstillinger, må du tilbakestille utskriftsserveren tilbake til standardinnstillingene (se side 61) og aktivere WLAN-innstillingene fra kontrollpanelene. Se *Aktivere trådløst nettverk ved hjelp av kontrollpanelet* på denne siden.

### Aktivere trådløst nettverk ved hjelp av kontrollpanelet

- 1 Kontroller at skriveren er på.
 
- 2 Bruk en av menyknappene (+, -, OK eller Back) til å gå ut av KLAR-modus.
 

Klar

↓

Velg ▲▼ eller OK  
Maskin Info
- 3 Trykk på knappene + eller - for å velge LAN.
 

Velg ▲▼ eller OK  
LAN
- 4 Trykk på OK for å fortsette til det neste menynivået.
 

LAN  
Kablet
- 5 Trykk på knappene + eller - for å velge WLAN.
 

LAN  
WLAN
- 6 Trykk på OK for å fortsette til det neste nivået.
 

WLAN  
TCP/IP

- 7 Trykk på knappene + eller - for å velge WLAN aktivt.
 

WLAN  
WLAN aktivt

- 8 Trykk på OK for å fortsette til det neste nivået.
 

WLAN aktivt  
Av

- 9 Trykk på knappene + eller - for å velge På.
 

WLAN aktivt  
På

- 10 Trykk på OK. Godkjent vises på den andre linjen i LCD-displayet.
 

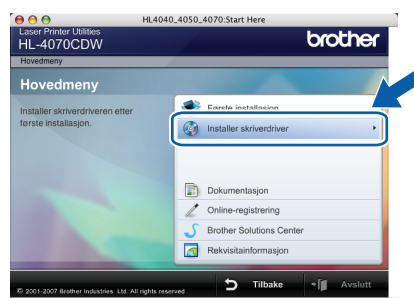
WLAN aktivt  
Godkjent



WLAN-innstillingen er aktiv.

### Konfigurere trådløse innstillinger

- 1 Klikk på **Installer skriverdriver**.



- 2 Klikk på **Brukere med trådløse nettverk**.



### Merk

Se brukerhåndboken på CD-ROM-en for å installere PS-driveren (Brothers BR-Script-driver).

- 3** Velg **Trådløst oppsett og installasjon av driver**, og klikk på **Neste**.



- 4** Les **Viktig melding** og sett markering i boksen etter at du har bekreftet denne innstillingen, og klikk **Neste**.



- 5** Velg **Manuelt** og klikk deretter på **Neste**



- 6** Velg **Jeg kan ikke koble enheten til tilgangspunktet med en nettverkskabel** og klikk deretter på **Neste**.



- 7** Hvis du har valgt **Denne datamaskinen har en trådløs tilkobling**, merk av for **Jeg bruker et tilgangspunkt i infrastrukturmodus**, og klikk på **Neste**. Gå til **9**.



- Hvis du bruker en kablet datamaskin, velg **Denne datamaskinen er tilkoblet det trådbaserte nettverket med en nettverkskabel**, og du må konfigurere de trådløse innstillingene fra kontrollpanelet. Klikk på **Neste** og se kapittel 3 i brukerhåndboken for nettverket på CD-ROM-en. Hvis du alt har fullført de trådløse innstillingene, klikk på **Neste** og gå til **8**.



- 8** Sett markering i boksen etter at du har bekreftet de trådløse innstillingene, og klikk på **Neste**. Gå til **Installere skriverdriveren** på side 57.





- 9** Du må endre datamaskinens trådløse innstillinger midlertidig. Følg instruksjonene på skjermen. Noter alle innstillinger som SSID eller kanal for datamaskinen. Du trenger disse når du skal stille datamaskinen tilbake til de opprinnelige trådløse innstillingene, og klikk på **Neste**.



Item	Noter datamaskinens gjeldende trådløse innstillinger
Kommunikasjonsmodus: (Infrastruktur/Ad-hoc)	
Kanal: (1-14)	
Nettverksnavn: (SSID/ESSID)	
Pålitelighetskontrollmetode: (Åpent system / Delt nøkkel / WPA/WPA2-PSK / LEAP)	
Datakryptering: (Ingen / WEP / WPA / TKIP / AES / CKIP)	
Nettverksnøkkel:	

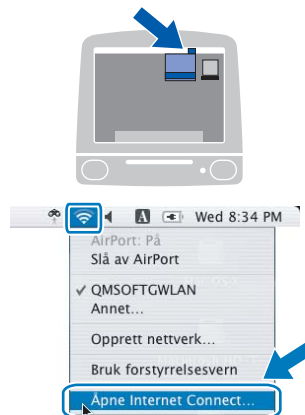
- 10** For å kommunisere med den ukonfigurerte trådløse skriveren, endre midlertidig de trådløse innstillingene på denne datamaskinen til skriverens fabrikkinnstillinger, som vises på skjermen. Sett markering i boksen etter at du har bekreftet disse innstillingene, og klikk på **Neste**.



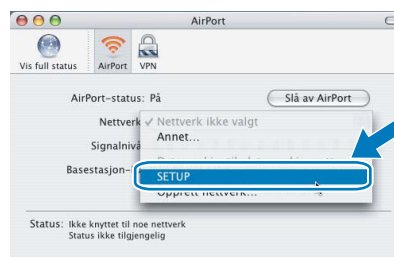
**Merk**

Du kan midlertidig endre de trådløse innstillingene på datamaskinen din ved hjelp av trinnene nedenfor:

- 1** Klikk på AirPort-statusikonet og velg **Åpne Internet Connect...**



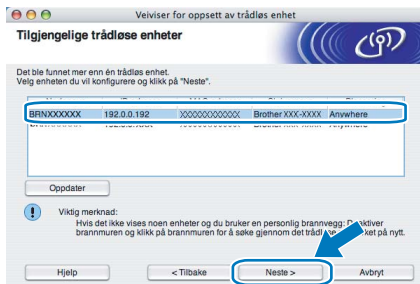
- 2** Klikk på nettverkskategorien for å se tilgjengelige trådløse enheter. Du kan se Brother trådløse utskriftsserver i alternativet **Nettverk**. Velg **SETUP**.



- 3** Ditt trådløse nettverk er oppkoblet.



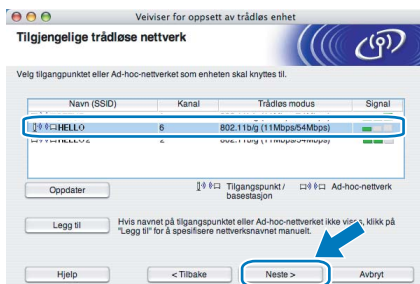
- 11** Velg skriveren du vil konfigurere og klikk på **Neste**. Hvis listen er tom, kontroller at tilgangspunktet og skriveren er slått på og klikk deretter på **Oppdater**.



### Merk

Standardnodenavnet er "BRNxxxxxxx" for brukere som er midlertidig tilkoblet med en nettverkskabel eller "BRWxxxxxxx" for brukere som er tilkoblet uten nettverkskabel ("xxxxxxx" er de seks siste sifrene i Ethernet-adressen).

- 12** Veiviseren søker etter trådløse nettverk som er tilgjengelige fra din skriver. Velg det tilgangspunktet du vil knytte skriveren til og klikk på **Neste**.



### Merk

- Skriverens SSID er "SETUP" som standard. Ikke velg denne SSID.
- Hvis listen er tom må du kontrollere at tilgangspunktet får strøm og kringkaster SSID, og deretter se om skriveren og tilgangspunktet er innenfor rekkevidde for trådløs kommunikasjon. Klikk så på **Oppdater**.
- Hvis tilgangspunktet ditt er stilt til å ikke kringkaste SSID kan du legge det til manuelt ved å klikke på **Legg til**-knappen. Følg instruksjonene på skjermen for å angi **Navn (SSID)** og kanalnummer.



- 13** Hvis nettverket ditt ikke er konfigurert for pålitelighetskontroll og kryptering, vil følgende skjerm vises. For å fortsette installasjonen, klikk på **OK** og gå til **15**.



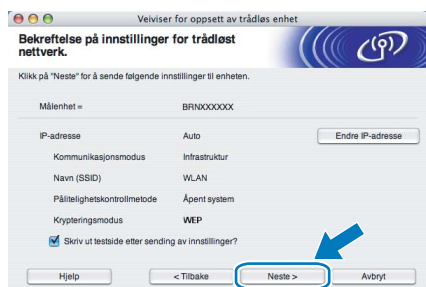
- 14** Hvis nettverket ditt er konfigurert for pålitelighetskontroll og kryptering, vil følgende skjerm vises. Når du konfigurerer din trådløse Brother-skriver, må du forsikre at de er konfigurert til å passe til pålitelighetskontroll- og krypteringsinnstillingene i ditt eksisterende trådløse nettverk. Velg **Pålitelighetskontrollmetode** og **Krypteringsmodus** fra rullegardinlistene i hver innstillingsboks. Tast deretter inn **Nettverksnøkkel** og klikk på **Neste**.



### Merk

- Hvis du vil stille inn mer enn én WEP-nøkkel1, klikk på **Avansert**.
- Hvis du ikke vet pålitelighets- eller krypteringsinnstillingene for nettverket, kontakt din nettverksadministrator.

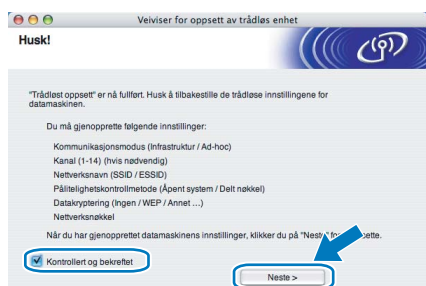
**15** Klikk på **Neste**. Innstillingene sendes til skriveren din. Innstillingene blir ikke endret hvis du klikker på **Avbryt**.



**Merk**

- Hvis du vil angi IP-adresseinnstillingene for skriveren manuelt, klikk på **Endre IP-adresse** og angi nødvendig IP-adresseinnstillinger for nettverket ditt.
- Kontrollpanelinnstillingene vil automatisk endres til **WLAN** når de trådløse innstillingene sendes til skriveren din.

**16** Ved å bruke informasjonen du registrerte i **9**, stiller du de trådløse innstillingene på din datamaskin tilbake til deres originale innstillinger. Sett markering i boksen hvis du bekrefter dette trinnet, og klikk på **Neste**.



## Installere skriverdriveren

**⊘ Feil oppsett**

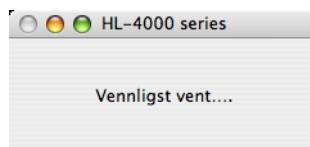
- **IKKE prøv** å avbryte noen av skjermbildene under installeringen.
- Hvis de trådløse innstillingene dine mislykkes, vises en feilmelding under installering av skriverdriveren og installeringen avbrytes. Hvis du opplever denne feilen, gå til trinn **1** og sett opp den trådløse forbindelsen igjen.

**17** Driverinstalleringen starter.

For brukere av Mac OS® X 10.3 eller senere:  
Gå til trinn **18**.

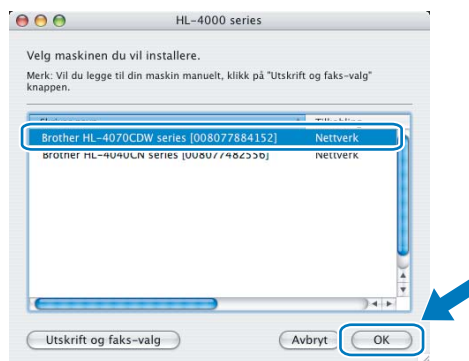
For brukere av Mac OS® X 10.2.4 til 10.2.8:  
Gå til trinn **20**.

**18** Brother-programvaren vil søke etter Brother-skriveren. I mellomtiden vises følgende skjermbilde.



**Merk**

Hvis det finnes mer enn én skriver i nettverket, vises følgende liste. Velg skriveren du vil koble til og klikk på **OK**.



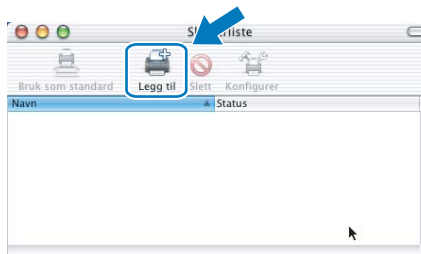
- Hvis flere enn én skriver av samme modell er tilkoblet ditt nettverk, vil Ethernet-adressen (MAC-adressen) vises etter modellnavnet.

**19** Når denne skjermen vises, klikk på **OK**.

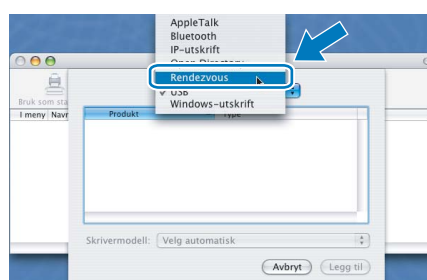


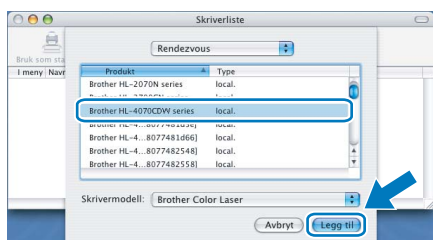
**OK!** For brukere av Mac OS® X 10.3 eller senere:  
Installasjonen er fullført.

**20** Når denne skjermen vises, klikk på **Legg til**.

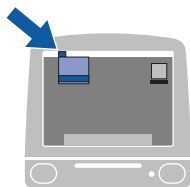


**21** Velg det følgende:



**22** Velg din skriver og klikk på **Legg til**.**Merk**

*Hvis flere enn én skriver av samme modell er tilkoblet ditt nettverk, vil Ethernet-adressen (MAC-adressen) vises etter modellnavnet.*

**23** Klikk på **Utskriftssenter** og deretter **Avslutt skriveroppsettverktøy**.

**For brukere av Mac OS® X 10.2.4 til 10.2.8:  
Installasjonen er fullført.**

## BRAdmin Ligh-verktøy (for brukere av Windows®)

BRAdmin Light er et verktøy for første installasjon av Brother-nettverkstilkoblede enheter. Det kan også søke etter Brother-produkter på ditt nettverk, se statusen og konfigurere grunnleggende nettverksinnstillinger, som IP-adresse. Hvis du vil ha mer informasjon om BRAdmin Light, kan du gå til <http://solutions.brother.com>

### Merk

- Hvis du trenger mer avansert skriveradministrasjon, bruk den nyeste Brother BRAdmin Professional-versjonen som er tilgjengelig for nedlasting fra <http://solutions.brother.com>.
- Dersom du bruker et personlig brannmurprogram (f.eks. Windows Firewall), må du deaktivere den. Når du er sikker på at du kan skrive ut, kan du aktivere brannmuren igjen.

## Installere konfigurasjonsverktøy for BRAdmin Light

### Merk

Standardpassordet for utskriftsserveren er **access**. Du kan endre dette passordet fra BRAdmin Light.

- 1 Klikk på **Installer andre drivere eller verktøy** på hovedmenyen.

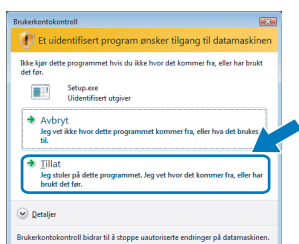


- 2 Klikk på **BRAdmin Light** og følg deretter instruksjonene på skjermen.



### Merk

For Windows Vista™, klikk på **Tillat** når skjermbildet for brukerkontroll vises.

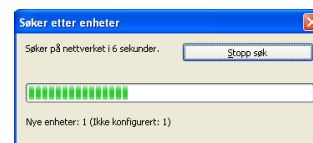


## Angi din IP-adresse, nettverksmaske og gateway ved hjelp av BRAdmin Light

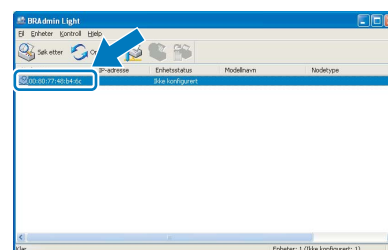
### Merk

Hvis du har en DHCP-/BOOTP-/RARP-server i nettverket ditt, trenger du ikke å gjøre følgende operasjon. fordi utskriftsserveren automatisk vil skaffe IP-adressen.

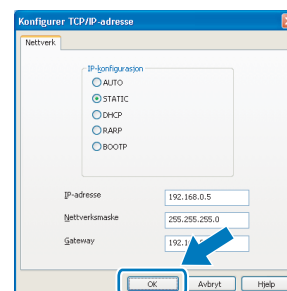
- 1 Start BRAdmin Light. Verktøyet søker automatisk etter nye enheter.



- 2 Dobbeltklikk på den ukonfigurerte enheten.



- 3 Velg **STATIC** som IP-configurasjon. Angi **IP adresse**, **Nettverksmaske** og **Gateway**, og klikk deretter på **OK**.



- 4 Adresseinformasjonen lagres til skriveren.

## BRAdmin Light-verktøy (for brukere av Mac OS® X)

BRAdmin Light er et verktøy for første installasjon av Brother-nettverkstilkomlede enheter. Det kan også søke etter Brother-produkter på ditt nettverk, se statusen og konfigurere grunnleggende nettverksinnstillinger, som IP-adresse, fra en datamaskin som kjører Mac OS® X 10.2.4 eller høyere.

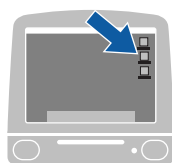
BRAdmin Light-programvaren vil installeres automatisk når du installerer skriverdriveren. Hvis du allerede har installert skriverdriveren, trenger du ikke installere den igjen. Hvis du vil ha mer informasjon om BRAdmin Light, kan du gå til <http://solutions.brother.com>

### Angi din IP-adresse, nettverksmaske og gateway ved hjelp av BRAdmin Light

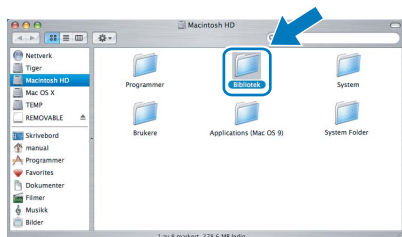
#### Merk

- Hvis du har en DHCP-/BOOTP-/RARP-server i nettverket ditt, trenger du ikke å gjøre følgende operasjon. Utskriftsserveren vil automatisk skaffe sin egen IP-adresse.
- Kontroller at versjon 1.4.1\_07 eller senere av Java™-klientprogramvaren er installert på datamaskinen din.
- Standardpassordet for utskriftsserveren er **access**. Du kan endre dette passordet fra BRAdmin Light.

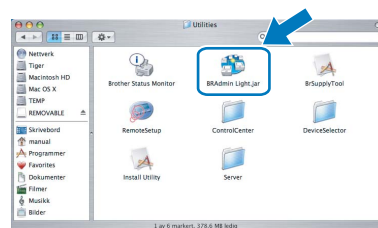
- 1 Dobbelklikk på ikonet **Macintosh HD** på skrivebordet.



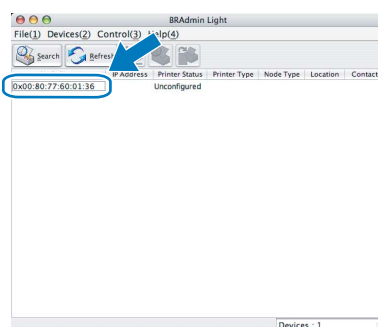
- 2 Velg **Bibliotek**, **Skrivere**, **Brother** og deretter **Verktøy**.



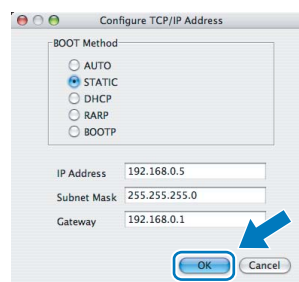
- 3 Dobbelklikk på filen **BRAdmin Light.jar** og kjøp programvaren. BRAdmin Light søker så automatisk etter nye enheter.



- 4 Dobbelklikk på den ukonfigurerte enheten.



- 5 Velg **STATIC** som **BOOT method**. Angi **IP Address**, **Subnet Mask** og **Gateway**, og klikk deretter på **OK**.



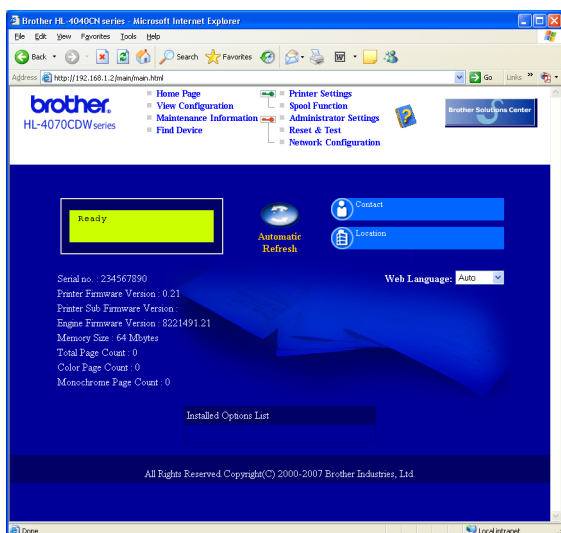
- 6 Adresseinformasjonen lagres til skriveren.

## Internett-basert styring (nettleser)


Brother-utskriftsserveren er utstyrt med en Internett-server (webserver) som lar deg overvåke statusen eller endre noen av konfigurasjonsinnstillingene ved hjelp av HTTP (Hyper Text Transfer Protocol).

### Merk

- Brukernavnet er **'admin'** og standardpassordet er **'access'**. Du kan endre dette passordet fra nettleseren.
- Vi anbefaler Microsoft Internet Explorer 6.0<sup>®</sup> (eller høyere) eller Firefox<sup>®</sup> 1.0 (eller høyere) for Windows<sup>®</sup> og Safari<sup>™</sup> 1.0 for Macintosh<sup>®</sup>. Påse også at JavaScript og informasjonskapsler er alltid kapasitet i alle nettleser du bruker. Vi anbefaler at du oppgraderer til Safari<sup>™</sup> 1.2 eller høyere for å aktivere JavaScript. For å bruke en nettleser, må du vite IP-adressen til utskriftsserveren.



- 1 Skriv inn `http://skriverens_ipadresse/` i nettleseren. Der `skriverens_ipadresse` er IP-adressen eller navnet på utskriftsserveren)
  - Eksempel: `http://192.168.1.2/` (hvis skriverens IP-adresse er 192.168.1.2.)

 Se kapittel 2 i brukerhåndboken for nettverket.

## Standard nettverksinnstillinger

For å tilbakestille alle nettverksinnstillingene i den interne utskriftsserveren til standard, følg trinnene nedenfor.

- 1 Trykk på knappene **+** eller **-** for å velge LAN-språk. Trykk på **OK**.

Velg ▲▼ eller OK  
LAN

- 2 Trykk på knappene **+** eller **-** for å velge Standard innst.. Trykk på **OK**.

LAN  
Standard innst.

- 3 Trykk på **OK** igjen.

Standard innst.  
OK?

## Skrive ut skriverinnstillingssiden

Skriverinnstillingssiden oppgir alle gjeldende skriverinnstillinger, inkludert nettverksinnstillinger. For å skrive ut en skriverinnstillingsside:

- 1 Trykk på knappene **+** eller **-** for å velge Maskin Info.. Trykk på **OK**.

Velg ▲▼ eller OK  
Maskin Info

- 2 Trykk på **OK** igjen.

Maskin Info  
Utskriftsinnst.

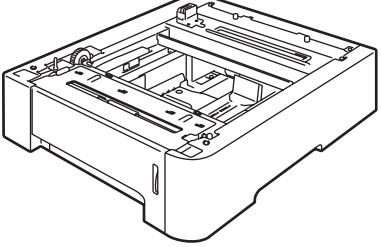
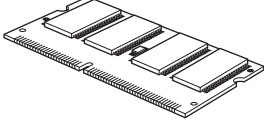
- 3 Trykk på **OK** igjen for å skrive ut skriverinnstillingssiden.

## Tilleggsutstyr

Følgende ekstrautstyr er valgfritt for denne skriveren. Du kan øke funksjonaliteten til skriveren med dette ekstrautstyret.



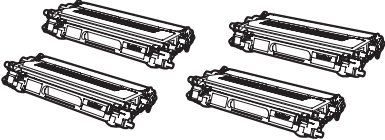
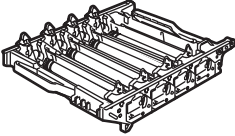
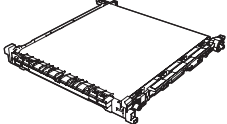
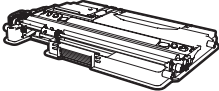
Se kapittel 5 i brukermanualen på CD-ROM-en.

Nedre papirmagasin LT-100CL	DIMM-minne
 <p data-bbox="180 808 807 898">Det nedre papirmagasin kan holde opp til 500 ark. Når det nedre magasinet er installert øker skriverens inntakingskapasitet til 800 ark.</p>	 <p data-bbox="847 808 1458 864">Du kan utvide minnet ved å installere 144-pinner DIMM-minnemoduler.</p>

## Rekvisita

Når du må bytte rekvisita, vises en feilmelding på LCD-skjermen.

Hvis du vil ha mer informasjon om rekvisita for din skriver, kan du gå til <http://solutions.brother.com> eller kontakte din lokale Brother-forhandler.

<b>Tonerkassett</b> 	<b>Trommelenhet</b> 
<b>Belteenhet (BU-100CL)</b> 	<b>Avfallsboks for toner (WT-100CL)</b> 



Se kapittel 6 i brukerhåndboken på CD-ROM-en.



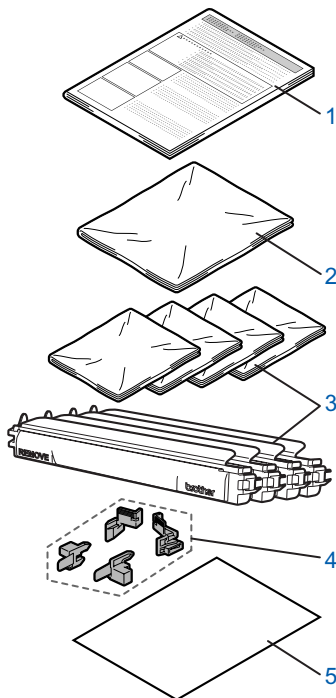
## Transport av skriveren

### ! Forsiktig

- Når skriveren har blitt installert bør den ikke flyttes eller transporteres med mindre det er helt nødvendig.
- Fargelaserskrivere er komplekse utskriftsenheter. Dersom skriveren flyttes eller transporteres uten at installert materiale fjernes kan dette føre til ALVORLIGE skader på skriveren. Som et resultat av dette kan det være at skriveren ikke fungerer som den skal etterpå.
- Dersom skriveren må transporteres, se ompakningsinstruksjonene på denne siden for en detaljert, trinnvis veiledning om hvordan du klargjør skriveren for transport.
- Dersom du ikke klargjør skriveren for transport i henhold til instruksene på denne siden kan dette føre til at GARANTIE BLIR GJORT UGYLDIG.
- Hvis du må flytte eller transportere skriveren, må du pakke den godt inn i originalemballasjen, slik at den ikke skades under transporten. Du bør også sørge for at skriveren er forsikret gjennom transportselskapet du benytter.

## Ompakningsinstruksjoner

Påse at følgende deler finnes i esken for ompakking:



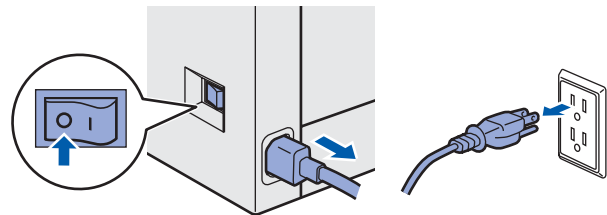
- 1 Innstikksark for ompakking
- 2 Plastpose for avfallsboksen for toner
- 3 Oransje, beskyttende deksel og plastpose som tonerkassetten ble levert i (4 av hver)
- 4 Oransje emballasjemateriale for å låse trommelenheten og belteenheten (4 stykker)
- 5 Papirark (letter eller A4) (Gjør klar selv)

## Ompakke skriveren

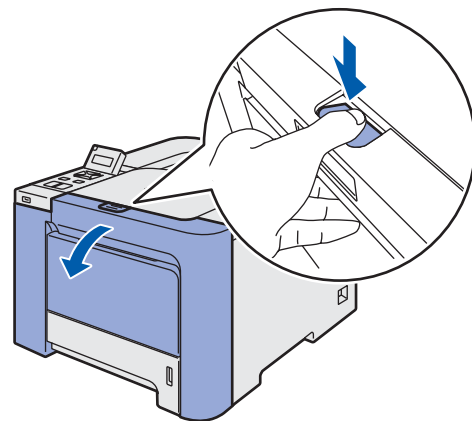
### ! Advarsel

Denne skriveren er tung, den veier ca. 29,1 kg. For å forhindre skader, skal skriveren løftes av minst to personer. Vær forsiktig så du ikke klemmer fingrene når du setter ned skriveren.

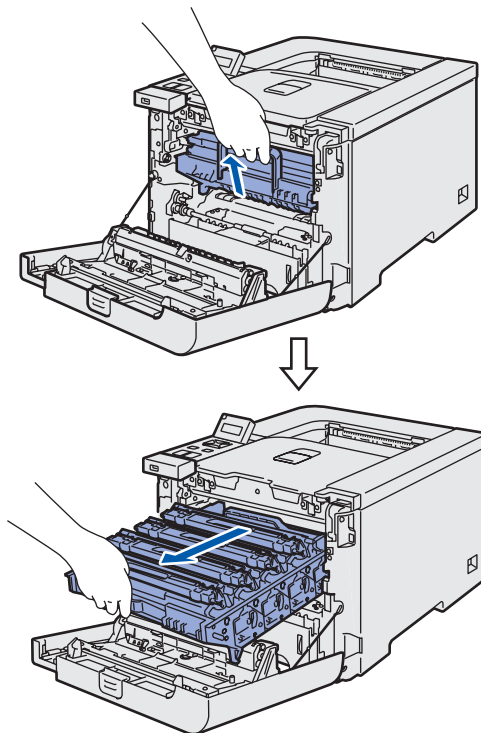
- 1 Slå av skriveren ved hjelp av strømbryteren og trekk ut alle ledninger.



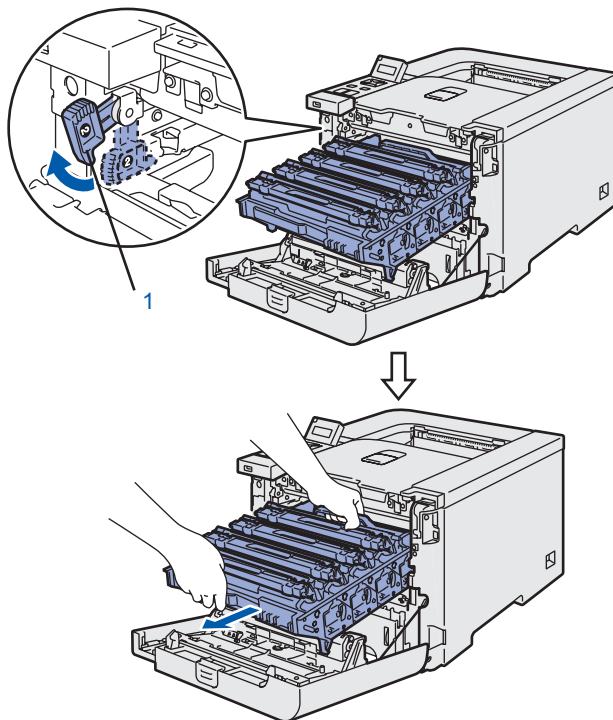
- 2 Trykk på utløserknappen for frontdekslet, og åpne frontdekslet.



- 3** Hold det grønne håndtaket på trommelenheten. Løft opp trommelenheten og trekk den ut til den stopper.

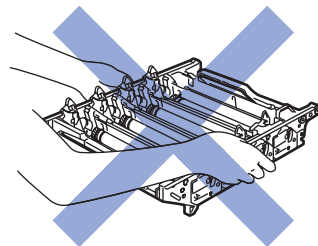
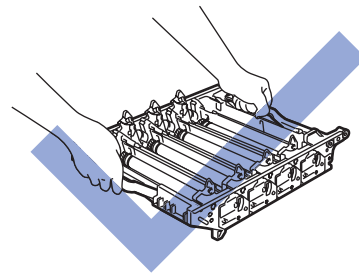


- 4** Frigjør den grå utløseren (1) på venstre side av skriveren. Trekk trommelenheten helt ut av maskinen ved hjelp av de grønne håndtakene på trommelenheten.

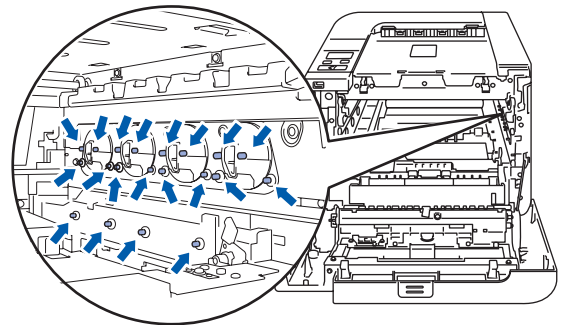


## ! Forsiktig

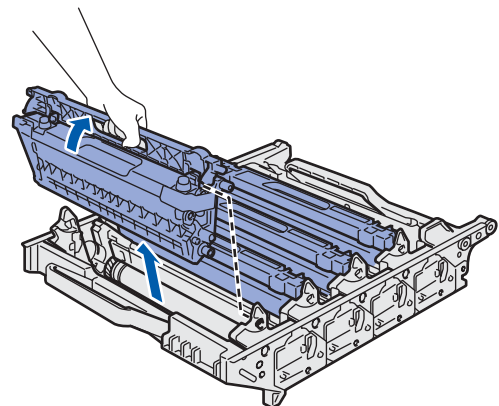
- Hold i de grønne håndtakene på trommelenheten når du bærer den. IKKE hold i sidene av trommelenheten.



- Vi anbefaler at du legger trommelenheten på en ren, plan overflate oppå et papir eller en klut i tilfelle du søler toner.
- IKKE rør elektrodene som vises nedenfor. Da unngår du at skriveren skades av statisk elektrisitet.

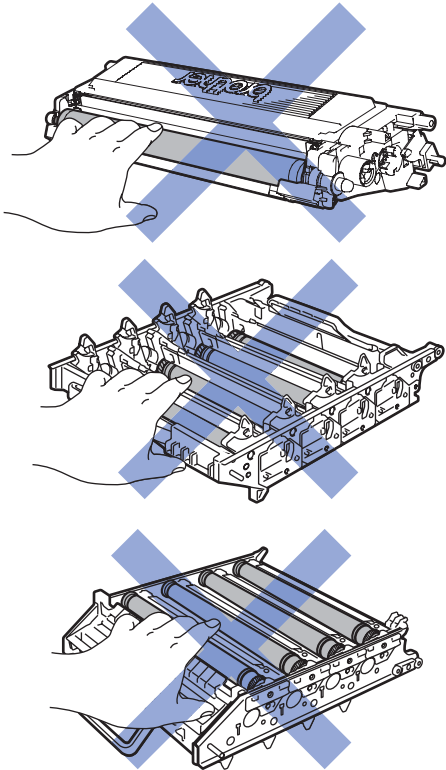


- 5** Hold i håndtaket på tonerkassetten og trekk den ut av trommelenheten. Gjenta dette for alle tonerkassetter.

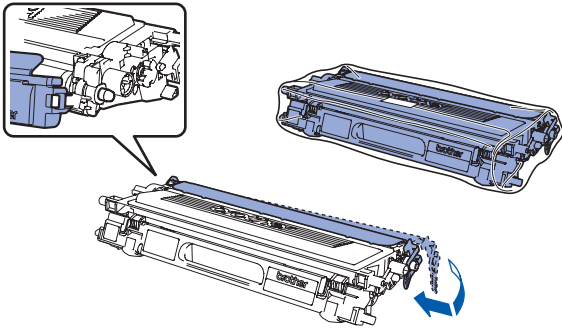


## ! Forsiktig

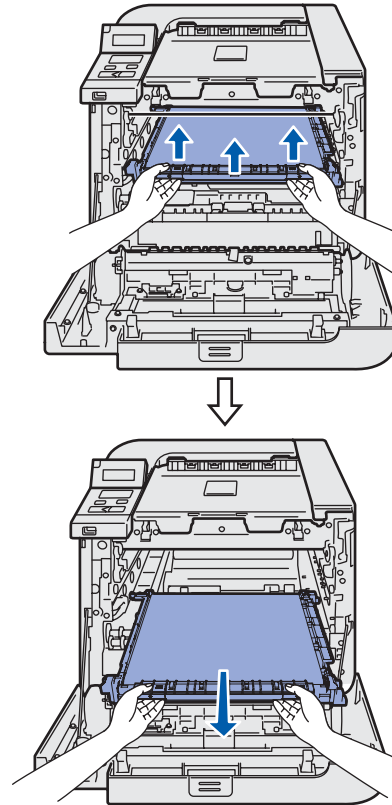
IKKE ta på det skraverte området som vist i illustrasjonene for å unngå problemer med utskriftskvaliteten.



- 6** Fest det opprinnelige, oransje beskyttende dekselet på hver av tonerkassetten. Plasser hver av tonerkassetten i plastposen som medfølger i esken.



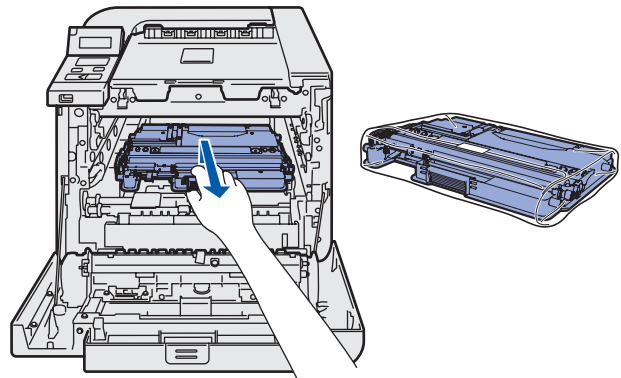
- 7** Hold de grønne delene på belteenheten med begge hender. Løft opp belteenheten og trekk den ut.



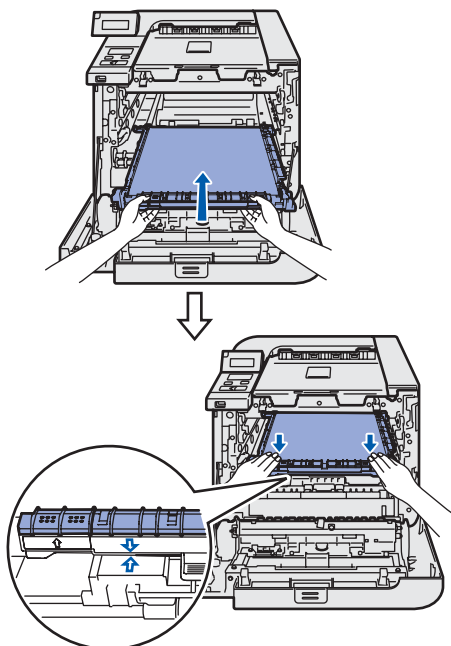
## 📄 Merk

Vi anbefaler at du legger belteenheten på en ren, plan overflate oppå et papir eller en klut i tilfelle du søler toner.

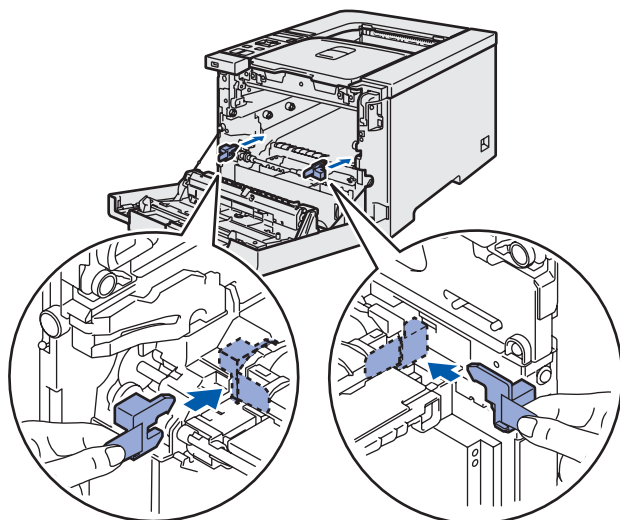
- 8** Fjern avfallsboksen for toner fra skriveren ved hjelp av det grønne håndtaket og plasser den i plastposen som medfølger i esken.



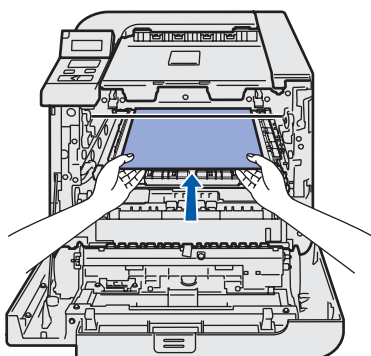
- 9** Sett belteenheten tilbake i skriveren. Still ↓-merket på belteenheten på linje med ↑-merket på skriveren. Skyv ned det grønne området på belteenheten for å låse den på plass.



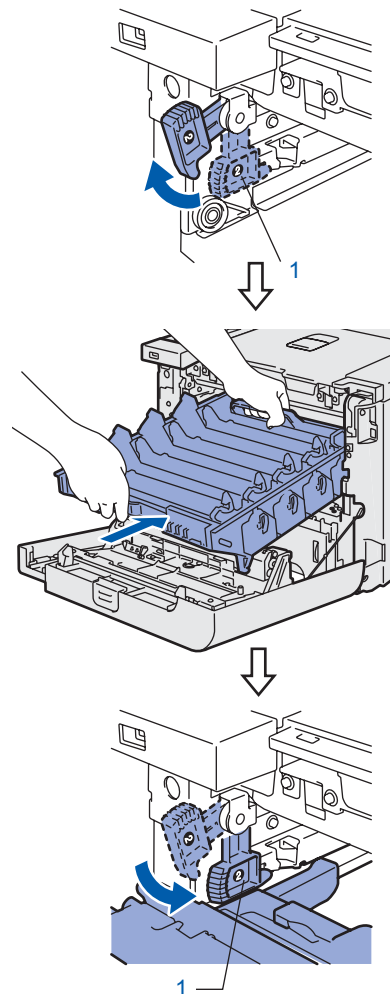
- 10** Sett inn det opprinnelige oransje emballasjematerialet for å låse belteenheten som vist i illustrasjonen.



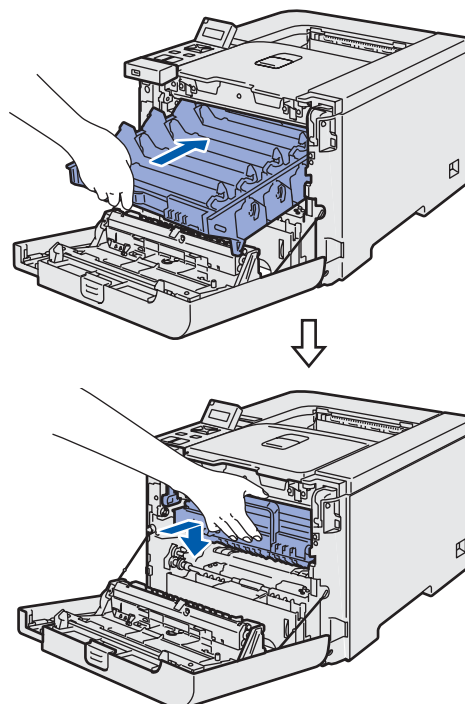
- 11** Plasser et papirstykke (Letter eller A4) på belteenheten for å beskytte den mot skade.



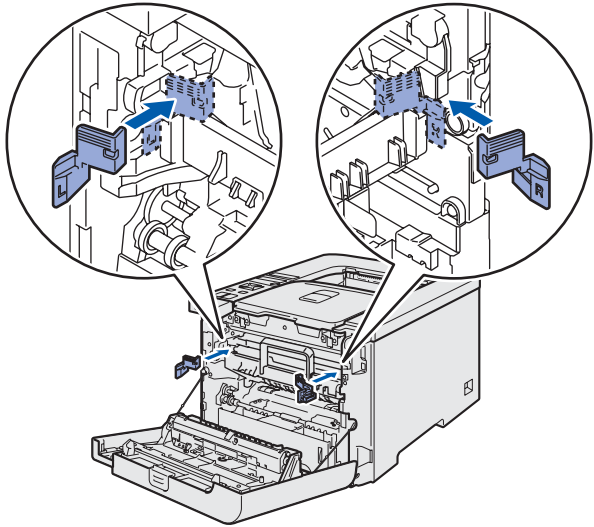
- 12** Påse at den grå utløseren (1) vender oppover og plassert trommelenheten i skriveren. Skyv ned den grå utløseren (1).



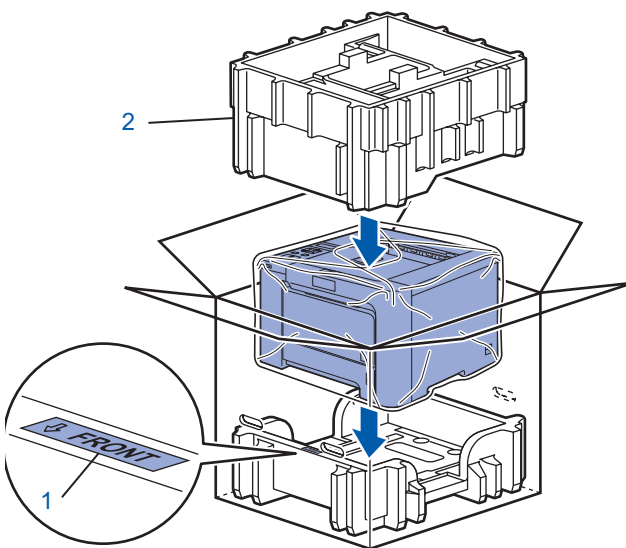
- 13** Skyv trommelenheten inn til den stopper.



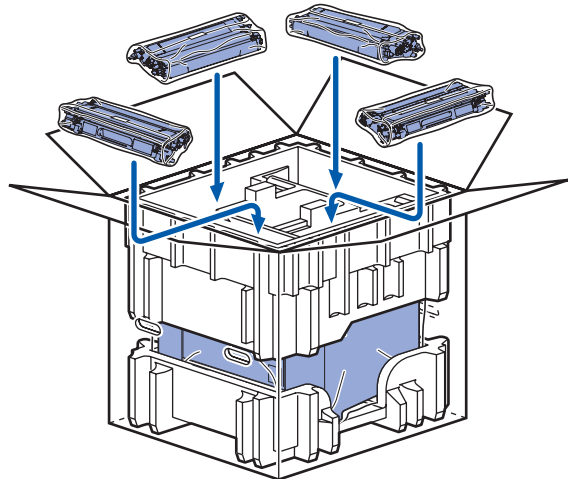
- 14** Sett inn det opprinnelige oransje emballasjematerialet for trommelen som vist i illustrasjonen, og lukk frontdekslet.



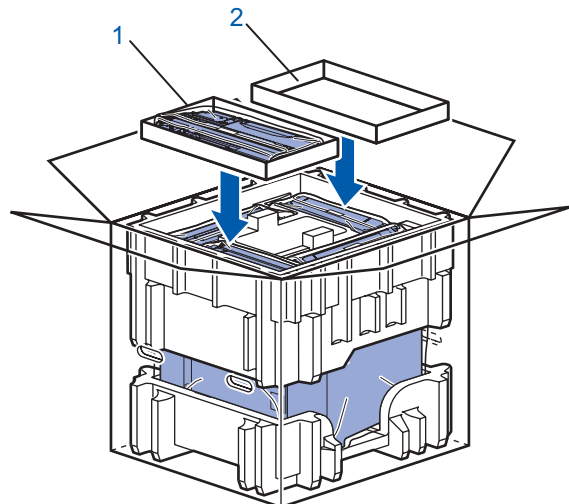
- 15** To personer skal plassere skriveren i plastposten og plassere skriveren og polystyrenskumbitene i esken. Plasser skriverens fremside ved "FRONT"-merket (1) på polystyrenskumbitene. Plasser polystyrenskumbiten for tonerkassetten (2) på toppen skriveren.



- 16** Plasser tonerkassetten i polystyrenskumbitene.



- 17** Plasser de to kartongbrettene (1) (2) på toppen og plasser avfallsboksen for toner i brettet mot skriveren fremside (1).



- 18** Lukk esken med tape.

## **Varemerker**

Brother-logoen er et registrert varemerke for Brother Industries, Ltd.

Apple og Macintosh er registrerte varemerker, og Safari er varemerke for Apple Inc.

Windows Vista enten et registrert varemerke eller et varemerke for Microsoft Corporation i USA og/eller andre land.

Microsoft, MS-DOS og Windows er registrerte varemerker for Microsoft Corporation i USA og andre land.

Java og alle Java-baserte varemerker og logoer er varemerker eller registrerte varemerker for Sun Microsystems Inc. i USA og andre land.

BROADCOM, SecureEasySetup og SecureEasySetup-logoen er varemerker eller registrerte varemerker for Broadcom Corporation.

Alle andre termer, merker og produktnavn som blir omtalt i denne hurtigstartguiden, er registrerte varemerker for sine respektive selskaper.

## **Utarbeidelse og publisering**

Denne brukermanualen er utarbeidet og publisert under oppsyn av Brother Industries Ltd., og den inneholder de nyeste produktbeskrivelsene og -spesifikasjonene.

Innholdet i denne brukermanualen og spesifikasjonene til dette produktet kan endres uten varsel.

Brother forbeholder seg retten til å foreta endringer i spesifikasjonene og innholdet i denne håndboken uten varsel, og de er ikke ansvarlige for noen skader (inkludert driftstap) forårsaket av det presenterte materialet, inkludert, men ikke begrenset til, typografiske feil eller andre feil i denne publikasjonen.

Dette produktet er laget for profesjonell bruk.

## **Opphavsrett og lisenser**

© 2007 Brother Industries, Ltd.

© 1998-2007 TROY Group, Inc.

© 1983-2007 PACIFIC SOFTWARES INC.

Produktet inneholder "KASAGO TCP/IP"-programvare utviklet av Elmic Systems, Inc.

© 2007 Devicescape Software, Inc.

Dette produktet inneholder RSA BSAFE Cryptographic-programvare fra RSA Security Inc. ALL RIGHTS RESERVED.

**brother**®

NOR