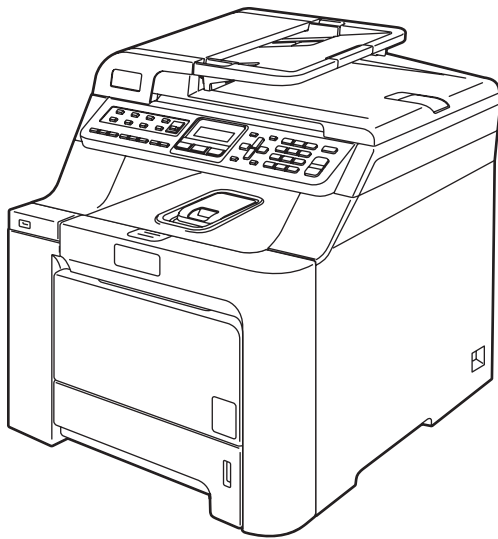


brother®

MANUALUL UTILIZATORULUI



MFC-9440CN

CE

Declarația de Conformitate EC conform Directivei R & TTE



EC Declaration of Conformity

Manufacturer

Brother Industries Ltd.,
15-1, Naeshiro-cho, Mizuho-ku, Nagoya 467-8561, Japan

Plant

Brother Technology (Shenzhen) Ltd.,
NO6 Gold Garden Ind. Nanling Buji, Longgang, Shenzhen, China

Herewith declare that:

Products description : Facsimile Machine
Type : Group3
Model Number : MFC-9440CN

is in conformity with provisions of the R & TTE Directive (1999/5/EC) and we declare compliance with the following standards :

Harmonized standards applied :

Safety EN60950-1+A11:2004

EMC EN55022: 1998 +A1: 2000 +A2: 2003 Class B
EN55024: 1998 +A1: 2001 +A2: 2003
EN61000-3-2: 2000
EN61000-3-3: 1995 +A1: 2001

Year in which CE marking was first affixed : 2006

Issued by : Brother Industries, Ltd.

Date : 15th December, 2006

Place : Nagoya, Japan

Signature :

Junji Shiota
General Manager
Quality Management Dept.
Printing & Solutions Company

Declarația de Conformitate EC conform Directivei R & TTE

Producător

Brother Industries Ltd.,
15-1, Naeshiro-cho, Mizuho-ku, Nagoya 467-8561, Japonia

Uzina

Brother Technology (Shenzhen) Ltd.,
NO6 Gold Garden Ind. Nanling Buji, Longgang, Shenzhen, China

Declară prin prezenta că:

Descrierea produselor : Aparatul de Fax
Tip : Grupa3
Numărul modelului : MFC-9440CN

respectă prevederile Directivei R & TTE (1999/5/EC) și declarăm respectarea următoarelor standarde:

Standarde armonizate în vigoare:

Siguranță	EN60950-1+A11: 2004
Compatibilitate electromagnetică	EN55022: 1998 +A1: 2000 +A2: 2003 Class B EN55024: 1998 +A1: 2001 +A2: 2003 EN61000-3-2: 2000 EN61000-3-3: 1995 +A1: 2001

Anul în care s-a aplicat prima dată marcajul CE: 2006

Emis de : Brother Industries, Ltd.

Data : 15 Decembrie 2006

Locul : Nagoya, Japonia

Cuprins

Secțiunea I Generalități

1	Informații generale	2
	Utilizarea documentației	2
	Simbolurile și convențiile folosite în documentație	2
	Prezentarea Panoului de Control.....	3
	Indicațiile datelor LED.....	5
2	Încărcarea hârtiei și a documentelor	6
	Hârtia acceptată și alte suporturi de imprimare	6
	Hârtie recomandată	6
	Tipul și formatul hârtiei	6
	Manevrarea și utilizarea hârtiei speciale	8
	Încărcarea hârtiei și a plicurilor.....	10
	Încărcarea documentelor.....	11
	Utilizarea ADF (încărcător automat de documente)	11
	Utilizarea geamului scannerului.....	12
3	Setări generale	13
	Timer-ul de mod.....	13
	Setarea hârtiei	13
	Tipul de hârtie	13
	Formatul hârtiei.....	14
	Setări pentru volum.....	14
	Volumul soneriei	14
	Volumul beeper-ului.....	14
	Volumul difuzorului	14
	Schimbarea automată a orei de iarnă/vară.....	15
	Funcții ecologice.....	15
	Economie toner	15
	Timp Hibernare	15

Secțiunea II Fax

4	Transmisia unui fax	18
	Modul de transmisie a unui fax.....	18
	Intrarea în modul de fax.....	18
	Transmisia unui fax de la ADF	18
	Transmiterea unui fax de pe geamul scannerului.....	18
	Retransmitere (numai alb-negru).....	19
	Anularea unei retransmiteri în derulare	19

Operațiuni de trimitere adiționale	20
Trimiterea faxurilor folosind setări multiple	20
Verificarea și anularea acțiunilor în așteptare	20

5 Primirea unui fax 21

Moduri de primire	21
Alegerea modului de primire	21
Utilizarea modurilor de primire	22
Numai fax	22
Fax/Tel	22
Manual	22
TAD extern	22
Setările modului de recepționare	22
Întârziere răspuns	22
Timp sunet F/T	22
Detectează Fax	23
Setarea densității imprimării	23

6 Formarea și memorarea numerelor 24

Cum formați	24
Formarea manuală	24
Formarea O atingere	24
Apelarea rapidă	24
Căutarea	24
Re-formarea numerelor	25
Memorarea numerelor	25
Memorarea unei pauze	25
Memorarea numerelor one-touch	25
Memorarea numerelor Apelare Rapidă	26
Setarea grupurilor pentru retransmitere	26

7 Imprimarea rapoartelor 28

Rapoarte fax	28
Raportul pentru Verificarea Transmisiei	28
Jurnal fax	28
Rapoarte	28
Modul de imprimare a unui raport	29

Secțiunea III Copierea

8 Efectuarea de copii 32

Cum să copiați	32
Introducerea modului de copiere	32
Efectuează o singură copie	32
Efectuează copii multiple	32

Secțiunea IV Imprimare directă

9	Imprimarea fotografiilor de pe o cameră digitală	34
	Înainte de a folosi PictBridge	34
	Cerințe PictBridge.....	34
	Utilizarea PictBridge	34
	Setarea camerei dumneavoastră digitale	34
	Imprimarea imaginilor	35
	Conectarea unei camere ca dispozitiv de stocare	35
10	Imprimarea datelor de pe o unitate de memorie flash USB	36
	Formate de fișier compatibile.....	36
	Imprimarea directă a datelor de pe unitatea de memorie flash USB.....	36

Secțiunea V Anexe

A	Siguranța și Conformitatea	40
	Alegerea unei locații	40
	Informații importante	41
	Precauții de siguranță	41
	Specificație IEC60825-1+A2:2001	46
	Deconectați dispozitivul	46
	Conexiunea LAN	47
	Interferențe radio	47
	Directivile EU 2002/96/EC și EN50419	47
	Instrucțiuni de siguranță importante	47
	Informații referitor la copiere	49
	Mărci comerciale.....	50
B	Opțiuni	51
	Tavă opțională pentru hârtie	51
	Placă de memorie.....	51
	Tipuri SO-DIMM.....	51
	Instalare memorie suplimentară	51

C	Depanarea și întreținerea de rutină	53
	Depanarea	53
	Soluții pentru problemele obișnuite	53
	Îmbunătățirea calității de imprimare	60
	Mesajele de eroare și întreținere	71
	Documentul se blochează	76
	Hârtia se blochează	77
	Întreținerea preventivă	83
	Curățarea părților exterioare ale aparatului	83
	Curățarea scannerului	84
	Curățarea ferestrelor scannerului cu laser	85
	Curățarea firelor corotron	88
	Curățarea unității de cilindru	91
	Înlocuirea consumabilelor	96
	Înlocuirea cartușului cu toner	98
	Înlocuirea unității de cilindru	102
	Înlocuirea unității de transfer	106
	Înlocuirea cutiei pentru reziduurile tonerului	109
D	Meniul și Caracteristicile	114
	Programare pe ecran	114
	Butoanele meniul	114
	Tabel Meniu	115
	Introducere text	127
E	Specificații	129
	Generalități	129
F	Index	131



Generalități

Informații generale	2
Încărcarea hârtiei și a documentelor	6
Setări generale	13

Utilizarea documentației

Vă mulțumim pentru achiziționarea unui aparat Brother! Citirea documentației vă va ajuta să utilizați acest aparat la mod optim.

Simbolurile și convențiile folosite în documentație

Următoarele simboluri și convenții sunt folosite în această documentație.

Îngroșat	Stilul aldin va identifica poziții de pe panoul de control al aparatului sau de pe ecranul calculatorului.
<i>Cursiv</i>	Stilul cursiv accentuează un aspect important sau se referă la un subiect conex.
Courier New	Fontul Courier New identifică mesajele care vor fi listate pe ecranul LCD al aparatului.



Pictogramele de avertizare vă vor informa ce trebuie să faceți pentru a evita riscul rănirii.



Pictogramele privind pericolul de electrocutare vă avertizează în acest sens.



Pictogramele privind suprafețele fierbinți vă avertizează asupra componentelor aparatului care sunt fierbinți.



Pictogramele de atenționare vă informează asupra procedurilor care trebuie urmate pentru a nu avaria aparatul.

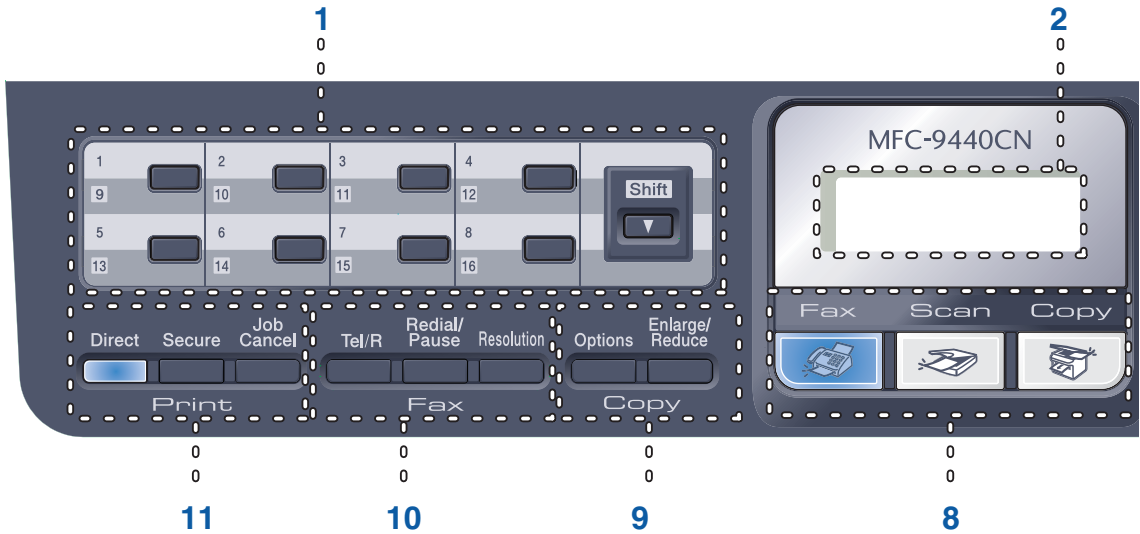


Pictogramele privind Setarea Improprrie vă avertizează asupra dispozitivelor și operațiunilor care nu sunt compatibile cu aparatul.



Pictogramele „Notă” vă oferă sfaturi utile.

Prezentarea Panoului de Control



1 Butoane cu o singură-atingere

Aceste 8 de butoane vă conferă acces rapid la 16 de numere salvate în memorie.

Shift(Schimb)

Când este apăsat, vă oferă accesul la numerele salvate în memoria O atingere între 9 și 16.

2 LCD

Afișează mesaje pentru a vă ajuta să setați și utilizați aparatul dumneavoastră.

3 Data LED

LED-ul va ilumina intermitent în funcție de starea aparatului.

4 Butoanele Meniu:

Menu(Meniu)

Vă permite accesarea Meniului pentru programarea setărilor pentru acest aparat.

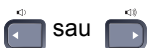
Clear/Back(Anulare/Înapoi)

Șterge datele introduse sau vă permite anularea setării curente.

OK

Vă permite stocarea setărilor în aparat.

Butoanele de volum



Apăsați pentru a derula înapoi sau înainte prin opțiunile meniului. Apăsați pentru a modifica volumul în modul fax sau modul de așteptare.

▲ sau ▼

Apăsați pentru a derula prin meniuri și opțiuni.

▼ Search/Speed Dial(Cauta/ Apelare rapida)

Permite căutarea și formarea numerelor din memoria de formare rapidă.

Puteți căuta numărul stocat în ordine alfabetică apăsând

▼ Search/Speed Dial(Cauta/ Apelare rapida) de două ori.

5 Tastatura

Folosiți aceste taste pentru a forma numere de telefon și fax și pe post de tastatură când introduceți informații despre aparat.

Butonul # comută temporar modul de formare din Puls în Ton în timpul unei convorbiri telefonice.

6 Stop/Exit(Stop/iesire)

Anulează o operațiune sau iese din meniu.

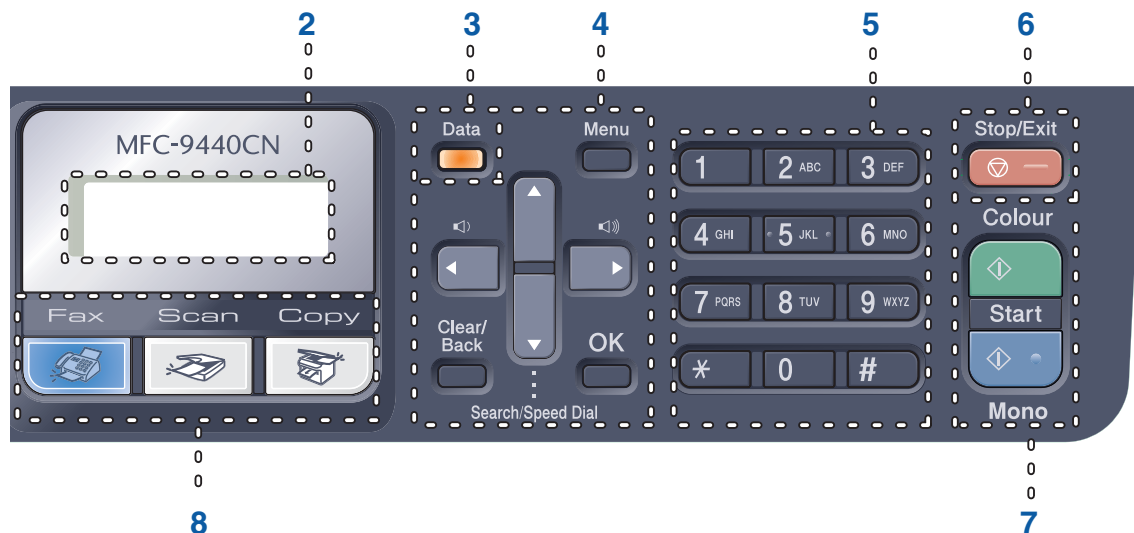
7 Start:

Colour(Color)

Vă permite trimiterea faxurilor sau efectuarea de copii color.

Mono

Vă permite începerea trimiterii faxurilor sau a efectuării de copii alb-negru.



8 Butoanele de Mod:



Fax

Comută aparatul în mod Fax.



Scan(Scanare)

Comută aparatul în mod Scanare. (Pentru detalii despre scanare, consultați *Ghidul Utilizatorului de Software de pe CD-ROM.*)



Copy(Copiere)

Comută aparatul în mod Copiere.

9 Copy(Copiere) butoanele:

Options(Optiuni)

Vă permite modificarea temporară a setărilor pentru copiere multiplă.

Enlarge/Reduce(Marire/Micsorare)

Mărește sau micșorează copiile.

10 Butoanele Fax și Telefon:

Tel/R

Vă permite să preluați o convorbire pe o linie exterioară.

Când sunteți conectat la un PBX, puteți folosi acest buton pentru a accesa o linie exterioară, pentru a găsi un operator sau pentru a transfera convorbirea către alt interior.

Redial/Pause(Re-formează/Pauza)

Formează ultimul număr apelat. De asemenea, introduce o pauză când programați numerele de formare rapidă.

Resolution(Rezoluție)

Setează rezoluția când trimiteți un fax.

11 Butoanele pentru imprimare:

Direct

Vă permite imprimarea de pe unitatea de memorie flash USB sau de pe o cameră compatibilă Pictbridge conectată direct la aparat.

Secure(Protectie)

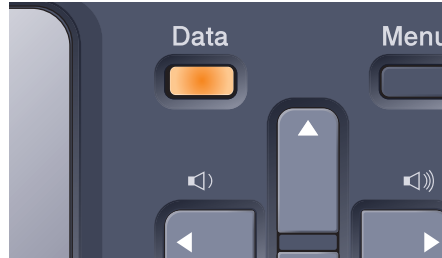
Puteți imprima datele salvate în memorie introducând parola din patru-cifre. (Pentru detalii despre utilizarea butonului de siguranță, consultați *Ghidul Utilizatorului de Software de pe CD-ROM.*)




Job Cancel(Anulare comanda)

Anulează o imprimare programată a unui document și șterge datele de imprimare din memoria aparatului.

Indicațiile datelor LED

Data LED-ul (diodă luminiscentă) va ilumina și se va stinge și aprinde în funcție de starea aparatului.



LED	Starea LED-ului	Starea Aparatului	Descrierea
	LED-ul este oprit.	Modul Gata de operare	Întreprătorul de tensiune este oprit sau nu există date de imprimare în aparat.
	LEDUL este pornit.	Informații rămase în Memorie	Informațiile de imprimat au rămas în memoria aparatului.
	LEDUL luminează intermitent.	Primirea informațiilor	Aparatul primește informații de la calculator, procesează informațiile din memorie sau imprimă.

Hârtia acceptată și alte suporturi de imprimare

Hârtie recomandată

Pentru a obține cele mai bune rezultate la imprimare, vă sugerăm să utilizați următorul tip de hârtie.

Tipul de hârtie	Produs
Hârtie obișnuită	Xerox Premier 80 g/m ²
	Xerox Business 80 g/m ²
Hârtie reciclată	Xerox Recycled Supreme
Etichete	Avery laser label L7163
Plicuri	Seria Antalis River (DL)

Calitatea de imprimare poate varia în funcție de hârtia utilizată.

ATENȚIE

NU introduceți plicuri, etichete sau hârtie groasă (mai groasă de 105 g/m²) în tava de hârtie sau în tava inferioară opțională. Se pot produce blocări ale hârtiei.

Tipul și formatul hârtiei

Imprimanta încarcă hârtie din tava de hârtie standard instalată, tava multifuncțională sau din tava inferioară opțională.

Denumirile pentru tăvile de hârtie din driverul imprimantei și din acest Ghid sunt următoarele:

Tava și unitatea opțională	Denumire
Tava de hârtie standard	Tava 1
Tava inferioară opțională	Tava 2
Tava multifuncțională	Tava MP

Capacitatea de hârtie în tăvile de hârtie

	Formatul hârtiei	Tipuri de hârtie	Nr. de file
Tava de Hârtie (Tava nr.1)	A4, Letter, Legal, Executive, A5, A6, B5, B6 și Folio ¹	Hârtie obișnuită, hârtie subțire și hârtie reciclată	până la 250 (80 g/m ²)
Tava multifuncțională (Tava MP)	Lățime: de la 69,9 până la 215,9 mm (2,75 până la 8,5 in.) Lungime: 116,0 până la 406,4 mm (4,57 până la 16,0 in.)	Hârtie obișnuită, hârtie subțire, hârtie groasă, hârtie reciclată, hârtie pentru corespondență, plicuri și etichete	până la 50 (hârtie obișnuită) (80 g/m ²) până la 3 (plicuri)
Tava de Hârtie (Tava nr.2) (LT-100CL)	A4, Letter, Legal, Executive, A5, B5, B6 și Folio ¹	Hârtie obișnuită, hârtie subțire și hârtie reciclată	până la 500 (80 g/m ²)

¹ Formatul Folio este 8 in. × 13 in.

Manevrarea și utilizarea hârtiei speciale

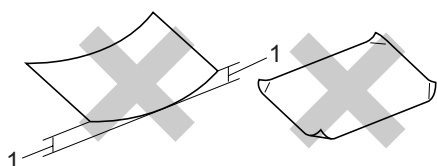
Tipuri de hârtie care trebuie evitate

! ATENȚIE

Unele tipuri de hârtie nu se comportă bine sau pot produce deteriorarea aparatului dumneavoastră.

NU utilizați hârtie:

- care este puternic texturată
- care este extrem de netedă sau lucioasă
- care este ondulată sau deformată



1 de 2 mm sau mai grosă

- care este acoperită cu glanț sau are finisaj chimic
- care este deteriorată, șifonată sau împăturită
- care depășește specificațiile privind greutatea recomandată din acest ghid
- cu cleme și capse
- cu antete marcate cu vopseluri la temperaturi scăzute sau prin termografie
- care este pliată sau fără cărbune
- care este proiectată pentru imprimarea cu jet de cerneală

Dacă utilizați oricare dintre tipurile de hârtie menționate mai sus, acestea pot deteriora aparatul dumneavoastră. Această deteriorare nu este acoperită de nicio garanție sau contract de service Brother.

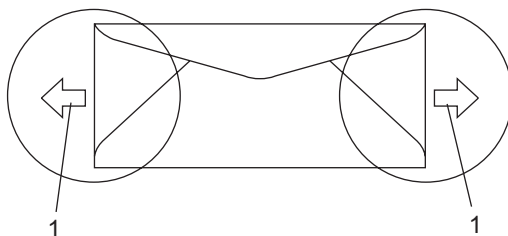
Plicuri

Majoritatea plicurilor sunt adecvate pentru aparatul dumneavoastră. Totuși, unele plicuri pot prezenta probleme de calitate a imprimării din cauza modului în care au fost fabricate. Un plic adecvat trebuie să aibă marginile drepte, bine îndoite și marginea principală nu trebuie să fie mai groasă decât două coli de hârtie. Plicul trebuie să fie plat și să nu aibă o formă de colet sau subțire. Trebuie să cumpărați plicuri de calitate de la un furnizor care să cunoască faptul că veți folosi plicurile pentru o imprimantă cu laser.

Plicurile pot fi încărcate numai dintr-o tavă MP.

Înainte de a așeza plicurile în tavă, verificați următoarele:

- Plicurile trebuie să aibă o închidere pe lungime.
- Închiderile trebuie împăturite precis și corect (plicurile tăiate neregulat sau împăturile pot produce blocarea hârtiei).
- Plicurile trebuie să aibă două straturi de hârtie în zonele încercuite mai jos.



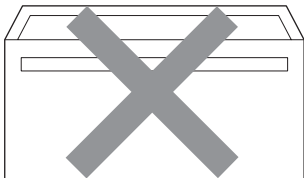
1 Direcția de introducere

Tipurile de plicuri care trebuie evitate

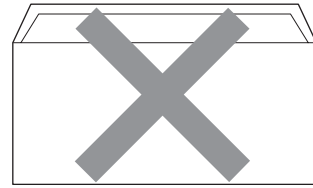
! ATENȚIE

NU utilizați plicuri:

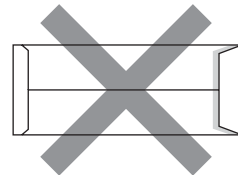
- care sunt deteriorate, ondulate, încrețite sau au o formă neobișnuită
- care sunt extrem de lucioase sau texturate
- cu agrafe, capse, cleme sau fire de legat
- cu închideri auto-adezive
- cu o structură de colet
- care nu sunt împăturite în unghi drept
- care sunt gofrate (cu scris în relief)
- care au fost imprimate anterior de o imprimantă cu laser
- care sunt deja imprimate în interior
- care nu pot fi aranjate ordonat atunci când sunt stivuite
- care sunt fabricate din hârtie care cântărește mai mult decât specificațiile privind greutatea hârtiei pentru aparat
- cu margini care nu sunt drepte sau perfect perpendiculare
- cu deschideri, orificii, decupări sau perforații
- cu adeziv pe suprafață, după cum este ilustrat în figura de mai jos



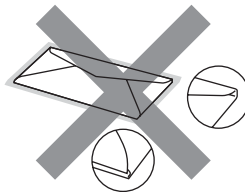
- cu închideri duble, după cum este ilustrat în figura de mai jos



- cu închideri de sigilat care nu au fost îndoite la achiziționare
- cu închideri de sigilat, după cum este ilustrat în figura de mai jos



- cu fiecare parte îndoită, după cum este ilustrat în figura de mai jos



Dacă utilizați oricare dintre tipurile de plicuri menționate mai sus, acestea pot deteriora aparatul dumneavoastră. Această deteriorare nu este acoperită de nicio garanție sau contract de service Brother.

Ocazional, puteți întâmpina probleme de alimentare a hârtiei provocate de grosimea, formatul și forma închiderilor plicurilor utilizate.

Etichete

Etichetele pot fi alimentate numai din tava MP.

Tipuri de etichete care trebuie evitate

Nu utilizați etichete care sunt deteriorate, ondulate, încrețite sau au o formă neobișnuită.



! ATENȚIE

Nu alimentați coli cu etichete utilizate parțial. Coala suport expusă poate deteriora aparatul dumneavoastră.

Încărcarea hârtiei și a plicurilor

Aparatul se poate alimenta cu hârtie din tava de hârtie standard, tava inferioară opțională sau din tava multifuncțională.

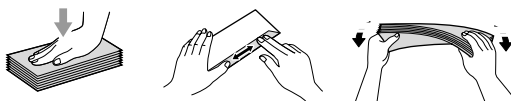
Atunci când imprimați pe hârtie obișnuită de la 60 până la 105 g/m² folosiți tava de hârtie.

Pentru imprimarea pe alte tipuri de suport, folosiți tava MP (tava- multifuncțională).

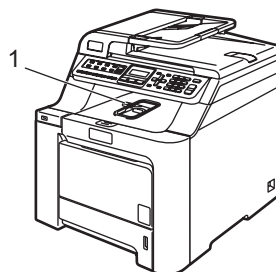
Încărcarea plicurilor sau altor suporturi în tava multifuncțională (tava MP)

Folosiți tava MP când imprimați pe plicuri, etichete și hârtie subțire.

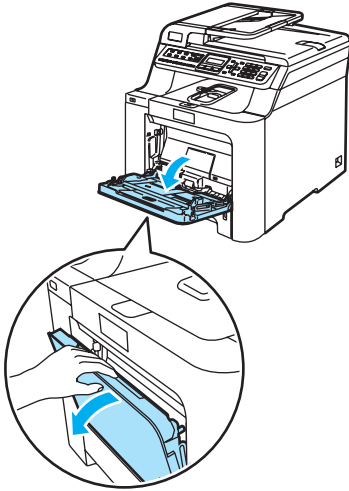
Înainte de încărcare, apăsați colțurile și marginile plicurilor pentru a vă asigura ca sunt cât se poate de aplatizate.



- 1 Desfaceți clapa de suport a tăvii de ieșire (1).



- 2 Deschideți tava MP și coborâți-o delicat.



- 3 Trageți afară clapa de suport a tăvii MP (1).



- 4 Așezați plicurile (până la 3) sau suporturile în tava MP cu marginea superioară înaintea și cu fața de imprimare în sus.

Încărcarea documentelor

Utilizarea ADF (încărcător automat de documente)

În ADF se pot încărca până la 35 de coli, care sunt preluate automat în mod individual.

! ATENȚIE

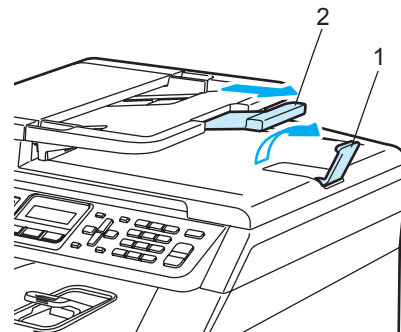
NU lăsați documentele groase pe sticla scannerului. Acestea pot să blocheze ADF-ul.

NU folosiți hârtie care este ondulată, încrețită, împăturită, ruptă, cu capse, agrafe, cu adeziv sau cu bandă adezivă.

NU folosiți carton, ziare sau material textil.

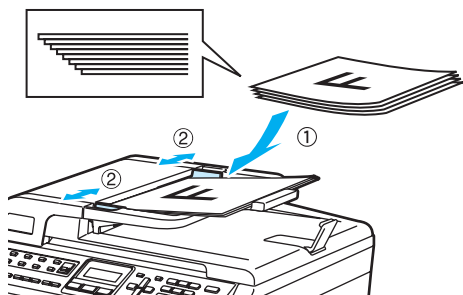
- Asigurați-vă că documentele scrise cu cerneală sunt absolut uscate.
- Documentele care trebuie trimise prin fax trebuie să aibă între 147,3 și 215,9 mm (5,8 până la 8,5 inci) lățime și 147,3 până la 356 mm (5,8 până la 14 inci) lungime și o greutate standard de (80 g/m²).

- 1 Desfaceți suportul ADF exterior pentru documente (1) și suportul ADF (2).



- 2 Aranjați bine paginile.

- 3 Așezați documentele cu fața în sus și marginea superioară înaintea și împingeți-le în ADF până ating cilindrul de încărcare.
- 4 Corectați ghidajele pentru hârtie pentru ca acestea să se potrivească documentelor.

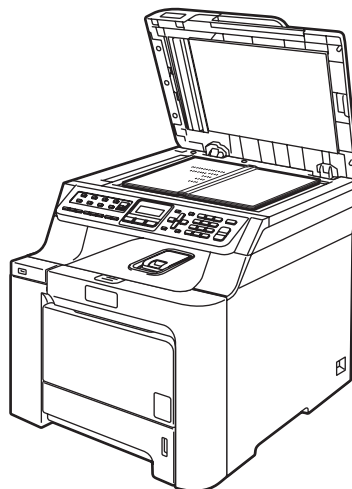
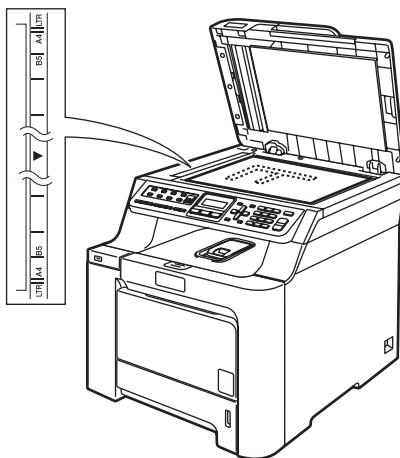


Utilizarea geamului scannerului

Puteți utiliza geamul scannerului pentru a trimite prin fax, a scana sau a copia paginile unei cărți, sau câte o pagină. Documentele pot avea până la 215,9 mm lățime și 297 mm lungime (8,5 inci lățime și 11,7 inci lungime).

Pentru a utiliza sticla scannerului, ADF trebuie să fie gol.

- 1 Ridicați capacul documentelor.
- 2 Folosiți ghidajele din stânga pentru document, centrați documentul cu fața în jos pe sticla scannerului.



- 3 Închideți capacul documentelor.

Timer-ul de mod

Puteți seta durata de timp pe care aparatul o necesită după ultima operațiune de Copiere sau Scanare pentru a reveni la modul Fax. Dacă selectați **Oprit**, aparatul va rămâne în modul utilizat ultima dată.



- 1 Apăsați **Menu(Meniu)**, 1, 1.

Setare Gener.
1.Mod Timer
- 2 Apăsați ▲ sau ▼ pentru a selecta 0 Sec, 30 Sec., 1 Min, 2 Min., 5 Min. sau **Oprit**. Apăsați **OK**.
- 3 Apăsați **Stop/Exit(Stop/lesire)**.

Setarea hârtiei

Tipul de hârtie

- 1 Procedați conform uneia dintre metodele de mai jos:
 - Pentru setarea tipului de hârtie pentru Tava MP apăsați **Menu(Meniu)**, 1, 2, 1.
 - Pentru setarea tipului de hârtie pentru Tava#1 apăsați **Menu(Meniu)**, 1, 2, 2.
 - Pentru setarea tipului de hârtie pentru Tava#2 apăsați **Menu(Meniu)**, 1, 2, 3 dacă ați instalat tava opțională.

Tip Hartie
1.Tava MP

- 2 Pentru Tava#1 și Tava#2 apăsați ▲ sau ▼ pentru a selecta Subtire, Normal sau Hartie Reciclat. Pentru Tava MP apăsați ▲ sau ▼ pentru a selecta Subtire, Normal, Gros, Mai Gros sau Hartie Reciclat. Apăsați **OK**.
- 3 Apăsați **Stop/Exit(Stop/lesire)**.

Formatul hârtiei

- 1 Procedați conform uneia dintre metodele de mai jos:
 - Pentru setarea formatului hârtiei pentru Tava MP apăsați **Menu(Meniu), 1, 3, 1.**
 - Pentru setarea formatului hârtiei pentru Tava#1 apăsați **Menu(Meniu), 1, 3, 2.**
 - Pentru setarea formatului hârtiei pentru Tava#2 apăsați **Menu(Meniu), 1, 3, 3** dacă ați instalat tava opțională.

Dimens.Hartie 1.Tava MP

- 2 Apăsați ▲ sau ▼ pentru a selecta A4, Letter, Legal, Executive, A5, A6, B5, B6, Folio sau Oricare. Apăsați **OK.**
- 3 Apăsați **Stop/Exit(Stop/lesire).**





Notă

- Oricare (format) apare numai când selectați tava MP (**Menu(Meniu), 1, 3, 1**).
- Dacă selectați Oricare pentru Formatul hârtiei pentru tava MP, trebuie să selectați Doar Tava MP pentru setarea Utilizare tavă.
- Nu puteți utiliza Oricare opțiunea Formatul hârtiei pentru tava MP atunci când efectuați N în 1 copii. Trebuie să selectați una dintre celelalte opțiuni disponibile pentru Formatul hârtiei pentru tava MP.

Setări pentru volum

Volumul soneriei

În modul Fax, apăsați  sau  pentru a ajusta volumul soneriei.

- 1 Apăsați **Menu(Meniu), 1, 4, 1.**

Volum 1.Sonerie

- 2 Apăsați ▲ sau ▼ pentru a alege Oprit, Scazut sau Mediu, Ridicat. Apăsați **OK.**
- 3 Apăsați **Stop/Exit(Stop/lesire).**

Volumul beeper-ului

- 1 Apăsați **Menu(Meniu), 1, 4, 2.**

Volum 2.Beeper

- 2 Apăsați ▲ sau ▼ pentru a alege Oprit, Scazut sau Mediu, Ridicat. Apăsați **OK.**
- 3 Apăsați **Stop/Exit(Stop/lesire).**

Volumul difuzorului

- 1 Apăsați **Menu(Meniu), 1, 4, 3.**

Volum 3.Difuzor

- 2 Apăsați ▲ sau ▼ pentru a alege Oprit, Scazut sau Mediu, Ridicat. Apăsați **OK.**
- 3 Apăsați **Stop/Exit(Stop/lesire).**

Schimbarea automată a orei de iarnă/vară

- 1 Apăsați **Menu(Meniu)** 1, 5.

```
Setare Gener.
5.Auto Daylight
```

- 2 Apăsați ▲ sau ▼ pentru a alege Pornit (sau Oprit). Apăsați **OK**.

- 3 Apăsați **Stop/Exit(Stop/lesire)**.

Funcții ecologice

Economie toner

Puteți economisi tonerul folosind această funcție.

- 1 Apăsați **Menu(Meniu)**, 1, 6, 1.

```
Ecologie
1.Economie Toner
```

- 2 Apăsați ▲ sau ▼ pentru a alege Pornit (sau Oprit). Apăsați **OK**.

- 3 Apăsați **Stop/Exit(Stop/lesire)**.



Notă

NU este recomandat modul Economie toner pentru imprimarea fotografiilor sau a imaginilor în nuanțe de gri.

Timpi Hibernare

Setarea Timpului Hibernare reduce consumul de energie prin oprirea unității fotocilindrice când aparatul nu este activ.

- 1 Apăsați **Menu(Meniu)** 1, 6, 2.

```
Ecologie
2.Timp Hibernare
```

- 2 Introduceți durata de timp în care aparatul nu este activ înainte de a intra în modul de hibernare (000 până la 240). Apăsați **OK**.

- 3 Apăsați **Stop/Exit(Stop/lesire)**.



Fax


Transmisia unui fax	18
Primirea unui fax	21
Formarea și memorarea numerelor	24
Imprimarea rapoartelor	28

4

Transmisia unui fax


Modul de transmisie a unui fax

Intrarea în modul de fax


Pentru a intra în modul fax, apăsați  (**Fax**) și butonul va deveni albastru.

Transmisia unui fax de la ADF

Utilizarea ADF pentru trimiterea faxurilor este cel mai simplu mod.

- 1 Asigurați-vă că vă aflați în modul Fax .
- 2 Așezați documentul *cu fața în sus* în ADF.
- 3 Formați numărul de fax. (Consultați *Cum formați* la pagina 24.)
- 4 Apăsați **Mono Start (Start Mono)** sau **Colour Start (Start Color)**.
 - Dacă apăsați **Mono Start (Start Mono)**, aparatul scanează paginile în memorie și apoi transmite documentul.
 - Dacă apăsați **Colour Start (Start Color)**, aparatul începe să formeze numărul și transmite documentul în timp real.

Transmiterea unui fax de pe geamul scannerului


- 1 Asigurați-vă că vă aflați în modul Fax .
- 2 Așezați documentul *cu fața în jos* pe geamul scannerului.
- 3 Formați numărul de fax. (Consultați *Cum formați* la pagina 24.)
- 4 Apăsați **Mono Start (Start Mono)** sau **Colour Start (Start Color)**.
 - Dacă apăsați **Mono Start (Start Mono)**, aparatul va începe să scaneze prima pagină. Mergeți la 5.
 - Dacă apăsați **Colour Start (Start Color)**, aparatul începe să transmită. Mergeți la 7.
- 5 După ce aparatul scanează pagina, ecranul LCD vă va cere să alegeți una dintre opțiunile de mai jos:

Pag. Urmatoare?
1. Da 2. Nu (Send)

 - Apăsați **1** pentru a trimite încă o pagină. Mergeți la 6.
 - Apăsați **2** sau **Mono Start (Start Mono)** pentru a transmite documentul. Mergeți la 7.
- 6 Așezați următoarea pagină pe geamul scannerului și apăsați **OK**. Repetați 5 și 6 pentru fiecare pagină suplimentară.

Pune Pag. Urmat.
Apoi Apasa OK
- 7 Aparatul dumneavoastră va transmite automat faxul.

Retransmitere (numai alb-negru)

- 1 Asigurați-vă că vă aflați în modul Fax .
- 2 Încărcați documentul.
- 3 Introduceți un număr.
Apăsați **OK**.
Puteți să folosiți Formarea la O Atingere, Formarea Rapidă, un număr de Grup sau un număr introdus manual de la tastatură.
(Consultați *Cum formați* la pagina 24.)
- 4 Repetați 3 până când ați introdus toate numerele de fax unde doriți să retransmiteți.
- 5 Apăsați **Mono Start (Start Mono)**.

Anularea unei retransmiteri în derulare

- 1 Apăsați **Menu(Meniu)**, **2**, **6**.
Ecranul LCD va afișa numărul de fax format (de exemplu, #001 0123456789) și numărul acțiunii de retransmitere (de exemplu, Broadcast#001):

Sarcini Ramase
#001 0123456789
- 2 Apăsați **▲** sau **▼** pentru a selecta acțiunea pe care doriți să o anulați.
Apăsați **OK**.

#001 0123456789
1.Sterg 2.Iesire
- 3 Apăsați **1** pentru a șterge numărul de fax sau **2** pentru ieșire.
Dacă alegeți să anulați numai faxul transmis în acest moment în 2, aparatul vă va întreba dacă doriți anularea transmisiei. Apăsați **1** pentru a șterge complet acțiunea de transmisie sau **2** pentru ieșire.

Broadcast#001
1.Sterg 2.Iesire
- 4 Apăsați **Stop/Exit(Stop/Iesire)**.

Operațiuni de trimitere adiționale

Trimiterea faxurilor folosind setări multiple

- 1 Asigurați-vă că vă aflați în modul Fax



După acceptarea fiecărei transmisii, LCD întrebă dacă doriți să introduceți mai multe setări:

```
Urmatoarea
1.Da 2.Nu
```

- 2 Procedați conform uneia dintre metodele de mai jos:
 - Pentru a selecta mai multe setări, apăsați **1**. Ecranul LCD revine la meniul *Setare Trimite*, astfel încât puteți selecta o altă setare.
 - Dacă ați încheiat selectarea setărilor, apăsați **2** și treceți la următoarea etapă a trimiterii faxului.

Verificarea și anularea acțiunilor în așteptare

- 1 Apăsați **Menu(Meniu)**, **2**, **6**.

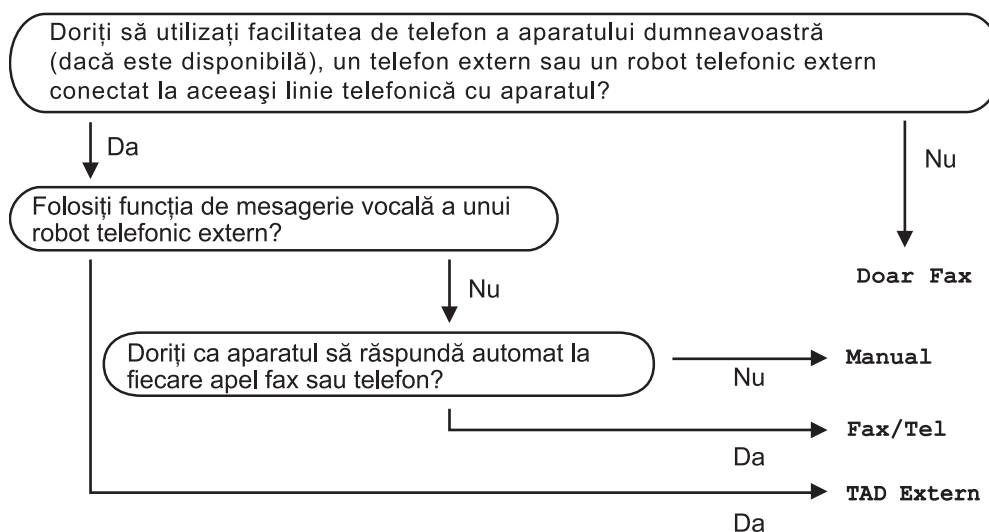
```
Sarcini Ramase
#001 BROTHER
```

Numărul de acțiuni de trimis va fi afișat.

- 2 Procedați conform uneia dintre metodele de mai jos:
 - Apăsați **▲** sau **▼** pentru a derula acțiunile în așteptare, apăsați **OK** pentru a selecta o acțiune, apoi apăsați **1** pentru a o anula.
 - Apăsați **2** pentru a ieși fără a anula.
- 3 După ce ați terminat, apăsați **Stop/Exit(Stop/lesire)**.

Moduri de primire

Alegerea modului de primire



Pentru a seta un mod de primire, urmați instrucțiunile de mai jos.

- 1 Apăsați **Menu(Meniu)**, **0**, **1**.
- 2 Apăsați **▲** sau **▼** pentru a alege modul.
Apăsați **OK**.
- 3 Apăsați **Stop/Exit(Stop/lesire)**.

Displayul LCD vă va indica modul actual de primire.

Setare Initial
1.Mod Primire

Utilizarea modurilor de primire

Numai fax

Modul **Numai Fax** va răspunde automat fiecărui apel ca unui fax.

Fax/Tel

Modul **Fax/Tel** vă ajută să coordonați automat apelurile primite, recunoscând dacă acestea sunt faxuri sau apeluri vocale conform instrucțiunilor de mai jos:

- Faxurile vor fi primite în mod automat.
- Convorbirile vocale încep cu un ton F/T care vă indică să ridicați receptorul. Tonul F/T este un ton rapid și dublu emis de aparat.

(Consultați, de asemenea, *Timp sunet F/T* la pagina 22 și *Întârziere răspuns* la pagina 22.)

Manual

Pentru a primi un fax în modul Manual, apăsați **Mono Start (Start Mono)** sau **Colour Start (Start Color)** atunci când auziți tonurile de fax (beep-uri scurte care se repetă). De asemenea, puteți utiliza caracteristica Detectare Fax pentru a primi faxuri, prin ridicarea unui telefon aflat pe aceeași linie cu aparatul.

(Vezi și *Detectează Fax* la pagina 23.)

TAD extern


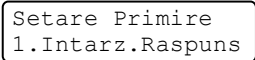
Modul **TAD Extern** permite ca un dispozitiv extern să răspundă la apelurile primite. Apelurile primite vor fi coordonate astfel:

- Faxurile vor fi primite în mod automat.
- Telefoanele vocale vor putea fi înregistrate pe un robot automat extern.


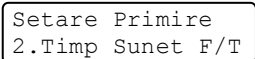
Setările modului de recepționare

Întârziere răspuns


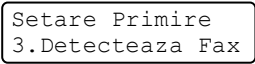
Întârzierea răspunsului stabilește numărul de sunete înainte ca aparatul să răspundă în modul **Numai Fax** sau **Fax/Tel**.

- 1 Asigurați-vă că vă aflați în modul Fax .
- 2 Apăsați **Menu(Meniu)**, **2**, **1**, **1**.

- 3 Apăsați **▲** sau **▼** sau pentru a selecta câte sunete se vor auzi înainte ca aparatul să răspundă. Apăsați **OK**.
- 4 Apăsați **Stop/Exit(Stop/lesire)**.


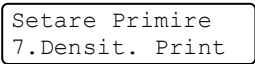
Timp sunet F/T

- 1 Asigurați-vă că vă aflați în modul Fax .
- 2 Apăsați **Menu(Meniu)**, **2**, **1**, **2**.

- 3 Apăsați **▲** sau **▼** pentru a stabili cât timp va suna aparatul pentru a vă alerta că aveți un apel vocal (20, 30, 40 sau 70 de secunde). Apăsați **OK**.
- 4 Apăsați **Stop/Exit(Stop/lesire)**.

Detectează Fax

- 1 Asigurați-vă că vă aflați în modul Fax
.
- 2 Apăsați **Menu(Meniu)**, **2**, **1**, **3**.

- 3 Apăsați ▲ sau ▼ pentru a alege Pornit sau Oprit.
 Apăsați **OK**.
- 4 Apăsați **Stop/Exit(Stop/lesire)**.

Setarea densității imprimării

- 1 Asigurați-vă că vă aflați în modul Fax
.
- 2 Apăsați **Menu(Meniu)**, **2**, **1**, **7**.

- 3 Apăsați ▲ pentru o imprimare mai închisă.
 Sau apăsați ▼ pentru o imprimare mai deschisă.
 Apăsați **OK**.
- 4 Apăsați **Stop/Exit(Stop/lesire)**.

6

Formarea și memorarea numerelor

Cum formați

Formarea manuală

Folosiți tastatura pentru a introduce toate cifrele numărului de telefon sau de fax.



Formarea O atingere

Apăsați butonul O atingere sub care este salvat numărul care doriți să îl formați. (Consultați *Memorarea numerelor one-touch* la pagina 25.)



Pentru a forma numere One-Touch cuprinse între 9 și 16, mențineți apăsat **Shift(Schimb)** când apăsați butonul One-Touch.

Apelarea rapidă

Apăsați **Search/Speed Dial(Cauta/ Apelare rapida)** și introduceți numărul pentru Apelare rapidă din trei cifre. (Consultați *Memorarea numerelor Apelare Rapidă* la pagina 26.)

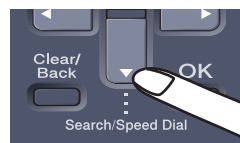


Numărul-din trei cifre

Căutarea

Puteți căuta în ordine alfabetică numele care sunt memorate în memoria One-Touch sau Apelare rapidă. (Consultați *Memorarea numerelor one-touch* la pagina 25 și *Memorarea numerelor Apelare Rapidă* la pagina 26.)

- 1 Apăsați **Search/Speed Dial(Cauta/ Apelare rapida)**.



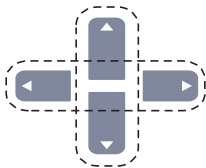
- 2 Apăsați **▼**.



- 3 Apăsați butonul de pe tastatură cu prima literă a numelui.
(Folosiți schema din *Introducere text* din pagina 127 pentru a vă ajuta la introducerea literelor.)
Apăsați **OK**.



- 4 Apăsați ▲ sau ▼ pentru a derula lista până veți găsi numele pe care îl căutați.
Apăsați **OK**.



- 5 Apăsați **Mono Start (Start Mono)** sau **Colour Start (Start Color)**.



Re-formarea numerelor

Dacă trimiteți un fax automat și linia este ocupată, aparatul va re-forma automat numărul de cel mult trei ori, la intervale de câte cinci minute.

Memorarea numerelor

Memorarea unei pauze

Apăsați **Redial/Pause(Re-formeaza/Pauza)** pentru a introduce o pauză de 2,8 secunde între două numere. Puteți apăsa **Redial/Pause(Re-formeaza/Pauza)** de câte ori este necesar pentru a crește lungimea unei pauze.

Memorarea numerelor one-touch

- 1 Apăsați **Menu(Meniu)**, **2, 3, 1**.

```
Set Apel-Rapid
1.Apel One-Touch
```

- 2 Apăsați butonul **O** atingere unde doriți să memorați numărul.

- 3 Introduceți numărul de telefon sau de fax (până la 20 de caractere).
Apăsați **OK**.

- 4 Procedați conform uneia dintre metodele de mai jos:

- Introduceți numele folosind tastatura (până la 15 caractere). Folosiți schema de la *Introducere text* la pagina 127 pentru a introduce literele mai ușor.

Apăsați **OK**.

- Apăsați **OK** pentru a memora numărul fără un nume.

- 5 Procedați conform uneia dintre metodele de mai jos:

- Pentru a salva un alt număr One-Touch, mergeți la 2.
- Pentru a termina memorarea numerelor One-Touch, apăsați **Stop/Exit(Stop/lesire)**.

Memorarea numerelor Apelare Rapidă

- 1 Apăsați **Menu(Meniu)**, **2**, **3**, **2**.

```
Set Apel-Rapid
2.Apelare-Rapida
```

- 2 Folosiți tastatura pentru a introduce un număr de Apelare Rapidă format din trei-cifre (001-300). Apăsați **OK**.

- 3 Introduceți numărul de telefon sau de fax (până la 20 de caractere). Apăsați **OK**.

- 4 Procedați conform uneia dintre metodele de mai jos:

- Introduceți numele folosind tastatura (până la 15 caractere). Folosiți schema de la *Introducere text* la pagina 127 pentru a introduce literele mai ușor.

Apăsați **OK**.

- Apăsați **OK** pentru a memora numărul fără un nume.

- 5 Procedați conform uneia dintre metodele de mai jos:

- Pentru a salva un alt număr de Apelare Rapidă, mergeți la ❷.
- Pentru a termina memorarea numerelor de Apelare Rapidă, apăsați **Stop/Exit(Stop/lesire)**.

Setarea grupurilor pentru retransmitere

Grupurile sunt memorate sub un număr One-Touch sau Apelare rapidă. Fiecare grup utilizează un buton One-Touch sau o locație de Apelare rapidă. Puteți să trimiteți un mesaj fax către toate numerele stocate într-un grup doar prin apăsarea unui buton One-Touch sau prin introducerea unui număr de Apelare rapidă și apoi apăsând **Mono Start (Start Mono)**.

Înainte de a adăuga numerele într-un grup, trebuie să le păstocați ca numere One-Touch sau de Apelare rapidă.

- 1 Apăsați **Menu(Meniu)**, **2**, **3**, **3**.

```
Set Apel-Rapid
3.Setare Grupuri
```

- 2 Alegeți o locație goală unde doriți să memorați grupul; procedați într-unul din felurile de mai jos:

- Apăsați un buton One-Touch.
- Apăsați **Search/Speed Dial(Cauta/ Apelare rapida)** și apoi introduceți locația de Apelare rapidă din trei cifre. Apăsați **OK**.

- 3 Folosiți tastatura pentru a introduce un număr din grup (între 01 și 20). Apăsați **OK**.

- 4 Pentru a adăuga numere One-Touch sau Apelare rapidă, urmați instrucțiunile de mai jos:

- Pentru fiecare număr One-Touch, apăsați butoanele One-Touch unul după altul.
- Pentru numerele Apelare rapidă, apăsați **Search/Speed Dial(Cauta/ Apelare rapida)** și apoi introduceți locația de Apelare rapidă.

Ecranul LCD va afișa numerele One-Touch selectate cu un * și numerele Apelare rapidă cu un # (de exemplu *006, #009).

- 5 Apăsați **OK** când ați terminat de adăugat numerele.

- 6 Procedați conform uneia dintre metodele de mai jos:
- Introduceți numele folosind tastatura (până la 15 caractere). Folosiți schema de la *Introducere text* la pagina 127 pentru a introduce literele mai ușor.
Apăsați **OK**.
 - Apăsați **OK** pentru a memora numărul fără un nume.
- 7 Procedați conform uneia dintre metodele de mai jos:
- Pentru a memora un alt grup pentru retransmitere, apăsați **OK**.
Mergeți la ②.
 - Pentru a termina memorarea grupelor pentru retransmitere apăsați **Stop/Exit(Stop/lesire)**.

**Notă**

Retransmiterea Fax este numai pentru alb-negru.

Rapoarte fax

Raportul pentru Verificarea Transmisiei

Acest raport listează ora și data de transmitere și dacă transmiterea s-a încheiat cu succes (indicat ca „OK”).

- 1 Apăsați **Menu(Meniu)**, **2**, **4**, **1**.

```
Setare Raport
1.Raport XMIT
```

- 2 Apăsați ▲ sau ▼ pentru a alege Pornit, Pornit+Imagine, Oprit sau Oprit+Imagine. Apăsați **OK**.

- 3 Apăsați **Stop/Exit(Stop/lesire)**.

Jurnal fax

Puteți seta aparatul să imprime un jurnal fax (raport de activitate) la intervale specifice (la câte 50 de faxuri, la 6, 12 sau 24 de ore, la câte 2 sau 7 zile). Setarea implicită este La Fiec.50 Fax, aceasta înseamnă că aparatul dumneavoastră va imprima jurnalul după ce au fost memorate 50 de activități.

- 1 Apăsați **Menu(Meniu)**, **2**, **4**, **2**.

```
Setare Raport
2.Perioad.Jurnal
```

- 2 Apăsați ▲ sau ▼ pentru a alege un interval. Apăsați **OK**. Dacă alegeți 7 zile vi se va cere să introduceți ziua când doriți să înceapă numărătoarea celor 7 zile.
- 3 Introduceți ora când doriți să înceapă imprimarea, în format 24 h. Apăsați **OK**. De exemplu: introduceți 19:45 în loc de 7:45 PM.
- 4 Apăsați **Stop/Exit(Stop/lesire)**.

Rapoarte

Următoarele rapoarte sunt disponibile:

- 1 Verific. XMIT

Afișează Raportul de verificare a transmisiei pentru ultimele 200 de faxuri trimise și imprimă ultimul raport.

- 2 Lista Ajutor

Imprimă o listă a funcțiilor utilizate în mod normal, pentru a vă ajuta să vă programați aparatul.

- 3 List Indx Tel.

Listează numele și numerele păstrate în memoria O Atingere și Formare Rapidă, sortată alfabetic și numeric.

- 4 Jurnal Fax

Listează informații despre ultimele 200 faxuri primite și trimise. (TX: transmis.) (RX: primit.)

- 5 Setari Utiliz.

Imprimă o listă a setărilor actuale.

- 6 Config.retea

Listează setările Rețelei.

- 7 Forma Comanda

Puteți imprima o comandă pentru accesorii pe care o puteți apoi transmite dealerului dumneavoastră Brother.

Modul de imprimare a unui raport

- 1 Apăsați **Menu(Meniu)**, **6**.

Alege ▲▼ sau OK
6.Print Rapoarte

- 2 Procedați conform uneia dintre metodele de mai jos:
 - Apăsați ▲ sau ▼ pentru a alege raportul dorit.
Apăsați **OK**.
 - Introduceți numărul raportului pe care doriți să îl imprimați. De exemplu, apăsați **2** pentru a imprima lista de ajutor.
- 3 Apăsați **Mono Start (Start Mono)** sau **Colour Start (Start Color)**.
- 4 Apăsați **Stop/Exit(Stop/lesire)**.



Copierea

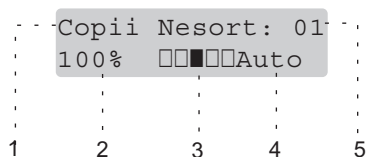
Efectuarea de copii

32

Cum să copiați


Introducerea modului de copiere

Apăsați  (**Copy(Copiere)**) pentru a intra în modul Copiere.




- 1 Stivuire/Sortare
- 2 Raportul de copiere și formatul de copiere
- 3 Contrastul
- 4 Calitatea
- 5 Numărul de copii

Efectuează o singură copie

- 1 Asigurați-vă că vă aflați în modul Copiere .
- 2 Încărcați documentul.
- 3 Apăsați **Mono Start (Start Mono)** sau **Colour Start (Start Color)**.

Efectuează copii multiple

- 1 Asigurați-vă că vă aflați în modul Copiere .
- 2 Încărcați documentul.
- 3 Folosiți tastatura pentru a introduce numărul de copii (maxim 99).
- 4 Apăsați **Mono Start (Start Mono)** sau **Colour Start (Start Color)**.



Imprimare directă

Imprimarea fotografiilor de pe o cameră digitală	34
Imprimarea datelor de pe o unitate de memorie flash USB	36



Înainte de a folosi PictBridge

Cerințe PictBridge

Pentru a evita erorile țineți minte următoarele:

- Aparatul dumneavoastră și aparatul digital trebuie conectate folosind un cablu USB adecvat.
- Fișierul imagine trebuie creat cu camera digitală pe care doriți să o conectați la aparat.

Utilizarea PictBridge

Setarea camerei dumneavoastră digitale

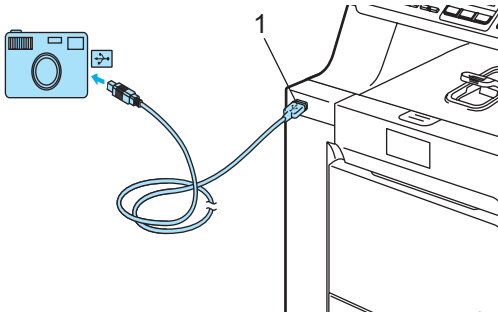
- 1 Apăsați **Menu(Meniu)**, **5**, **3**.

USB Direct I/F
 3.PictBridge

- 2 Pentru a efectua setările PictBridge, apăsați **▲** sau **▼** pentru a selecta 1.Dimens.Hartie, 2.Orientare, 3.Data & Ora, 4.Nume fișier, sau 5.Calit. Imprim.. Apăsați **OK**.
- 3 Apăsați **▲** sau **▼** pentru a selecta o opțiune pentru fiecare Setare a meniului. Apăsați **OK**.
- 4 Apăsați **Stop/Exit(Stop/lesire)**. Repetați de la 2 până la 3 pentru fiecare setare PictBridge.

Imprimarea imaginilor

- 1 Asigurați-vă că este oprită camera dumneavoastră. Conectați camera la interfața directă USB (1) în partea frontală a aparatului, folosind un cablu USB corespunzător.



- 2 Porniți camera. Asigurați-vă că respectiva cameră se află în modul PictBridge. Când aparatul recunoaște camera, ecranul LCD indică următorul mesaj în funcție de modul în care se află aparatul:

04/20 15:30 Fax
Cameră conectată

Scanare:Select▲▼
Cameră conectată

Copii Nesort: 01
Cameră conectată

- 3 Setați camera pentru imprimarea unei imagini. Setați numărul de copii, dacă vi se solicită.

Când aparatul începe imprimarea unei imagini, ecranul LCD va afișa următorul mesaj:

PictBridge
Imprimare în curs. Lăsați...

Conectarea unei camere ca dispozitiv de stocare

Deși camera nu se află în modul PictBridge sau nu suportă PictBridge, puteți conecta camera dumneavoastră ca pe un dispozitiv obișnuit de stocare. Aceasta permite imprimarea fotografiilor de pe cameră. Urmați etapele din *Imprimarea directă a datelor de pe unitatea de memorie flash USB* la pagina 36. (Dacă doriți să imprimați fotografii în modul PictBridge, consultați *Setarea camerei dumneavoastră digitale* la pagina 34.)

Imprimarea datelor de pe o unitate de memorie flash USB

Cu funcția de imprimare directă, nu aveți nevoie de un calculator pentru a imprima datele. Puteți imprima doar conectând unitatea de memorie flash USB la interfața directă USB a aparatului.

Formate de fișier compatibile

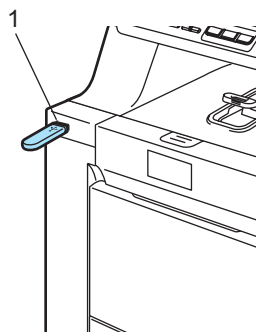
Imprimarea directă este compatibilă următoarele formate de fișier:

- PDF versiunea 1.6 ¹
- JPEG
- Exif + JPEG
- PRN (creat de driver-ul MFC-9440CN)
- TIFF (scanat de toate modelele MFC sau DCP Brother)
- PostScript® 3™ (creat de driver-ul de imprimantă MFC-9440CN BRScript3)

¹ Datele care includ fișiere imagine JBIG2, fișiere imagine JPEG2000 și fișierele stratigrafice nu sunt compatibile.

Imprimarea directă a datelor de pe unitatea de memorie flash USB

- 1 Conectați unitatea de memorie flash USB la interfața directă USB (1) din partea frontală a aparatului.



- 2 Când aparatul recunoaște unitatea de memorie flash USB, LED-ul **Direct** devine albastru. Apăsați butonul **Direct**.

Printare dir
1.FILE0_1.PDF

- 3 Apăsați ▲ sau ▼ pentru a selecta numele dosarului sau al fișierului pe care doriți să îl imprimați. Apăsați **OK**.
Dacă ați selectat numele dosarului, apăsați ▲ sau ▼ pentru a selecta numele fișierului pe care doriți să îl imprimați. Apăsați **OK**.



Notă

- Dacă doriți să imprimați un index al fișierelor, selectați `Index Print` și apoi apăsați **OK**. Apăsați **Mono Start (Start Mono)** sau **Colour Start (Start Color)** pentru a imprima datele.
- Numele de fișiere cu mai mult de 8 caractere vor apărea pe ecranul LCD cu primele 6 caractere ale numelui fișierului urmate de semnul tilda (~) și un număr. De exemplu, "HOLIDAY2007.JPG" va apărea ca "HOLIDA~1.JPG". Numai caracterele următoare pot fi afișate pe ecranul LCD:
 A B C D E F G H I J K L M N O P Q R S T
 U V W X Y Z 0 1 2 3 4 5 6 7 8 9 \$ % ' ` - @
 { } ~ ! # () & _ ^

- 4 Procedați conform uneia dintre metodele de mai jos:
 - Apăsați ▲ sau ▼ pentru a selecta o setare pe care doriți să o modificați și apăsați **OK**, apoi apăsați ▲ sau ▼ pentru a selecta o opțiune pentru setare și apăsați **OK**.
 - Dacă nu doriți să modificați setările implicite curente, mergeți la 5.

```
Set Impr Fis
Dimens Coală ↕
```

- 5 Apăsați **Mono Start (Start Mono)** sau **Colour Start (Start Color)** dacă ați încheiat operațiunea.

- 6 Apăsați butoanele tastaturii pentru a introduce numărul de copii dorit. Apăsați **OK**.

```
Copii
= 1
```

- 7 Apăsați **Mono Start (Start Mono)** sau **Colour Start (Start Color)** pentru a imprima datele.

- 8 Apăsați **Stop/Exit(Stop/lesire)**.



Anexe

Siguranța și Conformitatea	40
Opțiuni	51
Depanarea și întreținerea de rutină	53
Meniul și Caracteristicile	114
Specificații	129

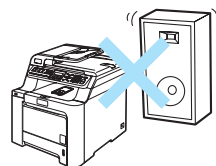
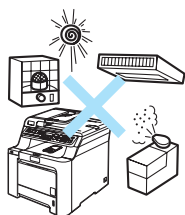
A

Siguranța și Conformitatea

Alegerea unei locații

Amplasați aparatul pe o suprafață plană, stabilă, fără vibrații. Așezați aparatul lângă o priză de telefon și o priză electrică standard cu împământare. Selectați o zonă unde temperatura se menține între 10° C și 32,5° C și umiditatea este între 20% și 80% (fără condens).

- Asigurați-vă că toate cablurile aparatului NU pun în pericol circulația persoanelor.
- Nu puneți aparatul pe un covor.
- NU așezați aparatul în apropierea radiatoarelor, a aparatelor de aer condiționat, a instalației de apă, a chimicalelor sau a frigiderelor.
- NU expuneți aparatul direct la razele solare, la căldură excesivă, umiditate sau praf.
- NU conectați aparatul la prize electrice cu întrerupătoare de perete sau cu timer automat, sau la aceeași fază cu alte aparate electrocasnice mari care ar putea întrerupe alimentarea cu energie electrică.
- Evitați sursele de interferență, precum difuzoarele sau unitățile de bază ale telefoanelor fără cablu, altele decât Brother.



Informații importante

Precauții de siguranță

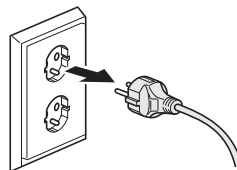
Citiți aceste instrucțiuni înainte de a încerca orice operațiuni de întreținere și păstrați-le pentru o consultare ulterioară. Când utilizați echipamentul dumneavoastră de telefon, respectați regulile de bază pentru a reduce pericolul de incendiu, electrocutare sau accidentare a persoanelor.

- NU utilizați acest produs în apropierea instalațiilor de apă sau într-un mediu umed.
- Evitați utilizarea acestui produs în timpul unei furtuni. Există riscul electrocutării de la un fulger.
- NU vă recomandăm să utilizați un prelungitor.
- Niciodată nu instalați cablurile de telefon în timpul unei furtuni. Niciodată nu instalați o priză de telefon într-un loc umed.
- Dacă vreun cablu este avariat, deconectați aparatul de la priză și contactați distribuitorul dumneavoastră Brother.
- NU amplasați nici un fel de obiecte pe aparat și nu blocați orificiile de ventilare.
- Acest produs trebuie să fie conectat la o priză împământată de curent alternativ în intervalul indicat de etichetă. NU conectați aparatul la o sursă de curent continuu. Dacă nu sunteți sigur, consultați-vă cu un electrician calificat.
- NU aruncați bateriile în foc. Acestea pot să explodeze. Verificați legile locale pentru îndepărtarea deșeurilor.

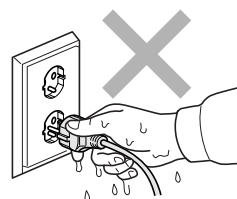
AVERTIZARE



Înainte de a efectua operațiuni de curățare în interiorul aparatului, mai întâi decuplați-l de la linia telefonică și deconectați cablul de alimentare de la priza electrică.



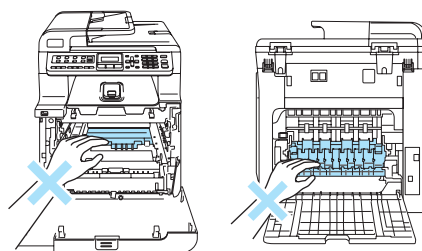
NU prindeți ștecherul cu mâinile ude. Există pericolul producerii unui șoc electric.



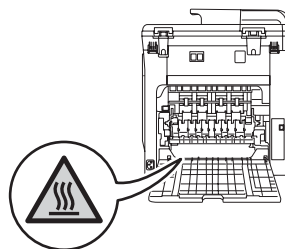
Întotdeauna asigurați-vă că ștecherul este introdus complet.



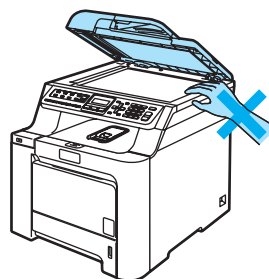
După ce ați utilizat aparatul, anumite părți interne ale acestuia vor fi foarte fierbinți. Când deschideți carcasa din spate sau din față a aparatului, NU ATINGEȚI părțile umbrite indicate în ilustrație.



Unitatea fotocilindrică este marcată cu o etichetă de avertizare. Vă rugăm să NU îndepărtați și să NU deteriorați eticheta.

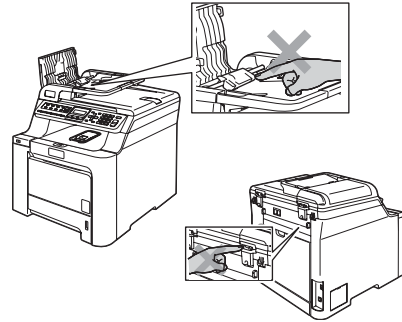


Pentru a preveni rănirea, nu atingeți cu mâinile marginea aparatului de sub capacul documentelor, cum se indică în ilustrație.





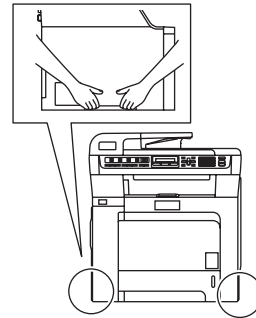
Pentru a preveni răniile, NU atingeți zona indicată în ilustrații.



NU utilizați aspiratorul pentru a curăța tonerul scurs. Aceasta ar putea aprinde praful de toner în interiorul aspiratorului, provocând un incendiu. Vă rugăm să curățați bine praful de toner cu o lavetă uscată fără scame și evacuați-l conform reglementărilor locale.



Dacă mutați aparatul, folosiți mânerul. Mai întâi asigurați-vă că ați deconectat cablurile. Pentru a preveni accidentarea în timpul mutării sau al ridicării acestui aparat, asigurați-vă de ajutorul a cel puțin două persoane.



NU folosiți substanțe inflamabile sau orice tip de spray pentru curățarea interiorului sau a exteriorului acestui aparat. Există pericolul producerii unui șoc electric sau a unui incendiu. Consultați *Întreținerea preventivă* la pagina 83 pentru modul de curățare a acestui aparat.



NU aruncați în foc cartușul cu toner sau cutia pentru reziduurile tonerului. Acesta poate să explodeze și să vă rănească.



Aveți grijă să nu vărsați tonerul. NU inhalați și NU permiteți contactul cu ochii.

! ATENȚIE

Folosiți detergenți neutri. Curățarea cu lichide volatile, ca de exemplu diluant sau benzină, poate deteriora suprafața exterioară a aparatului.

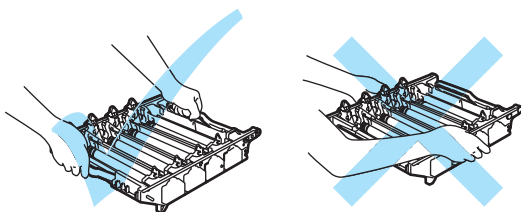
NU folosiți materiale de curățare care conțin amoniac.

NU folosiți alcool izopropilic pentru a curăța murdăria de pe panoul de control. Aceasta poate să ducă la crăparea panoului.

NU folosiți alcool izopropilic pentru curățarea ferestrei laser a scannerului.

NU atingeți fereastra laser a scannerului cu degetele.

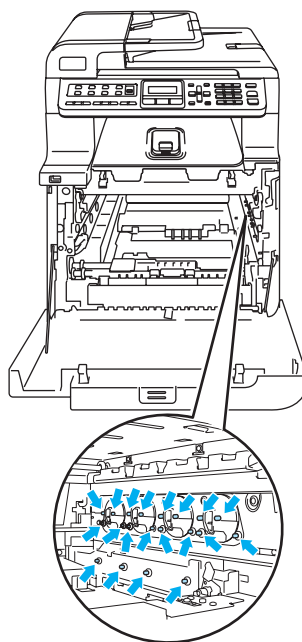
Țineți manetele unității de cilindru la deplasarea acesteia. NU țineți unitatea de cilindru de părțile laterale.



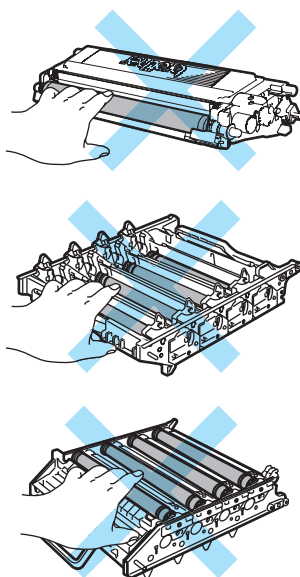
Manevrați cu grijă unitatea de cilindru, cartușul cu toner și cutia pentru reziduurile tonerului. Dacă tonerul se scurge pe mâinile sau hainele dumneavoastră, ștergeți-l sau spălați-l imediat cu apă rece.

Vă recomandăm să așezați unitatea de cilindru, cartușul de toner și unitatea de transfer pe o suprafață curată, plană, cu o bucată de hârtie dedesubt care poate fi aruncată, în caz că veți vărsa sau împrăști accidental toner.

Pentru a preveni avarierea aparatului datorită descărcărilor de energie statică NU atingeți electrozii indicați în ilustrație.



Pentru a evita problemele de calitate a imprimării, NU atingeți părțile umbrite prezentate în ilustrație.



A

Cilindrul este fotosensibil, așadar NU îl atingeți cu degetele.

NU curățați suprafața cilindrului fotosensibil cu un obiect ascuțit.

Nu executați mișcări de frecare sau abrazive, deoarece aceasta ar putea deteriora cilindrul.

NU atingeți suprafața unității de transfer. În caz contrar, puteți degrada calitatea imprimării.

Deteriorările produse de manevrarea necorespunzătoare a unității de transfer pot anula garanția.

Specificație IEC60825-1+A2:2001

Acest aparat este un produs cu laser de Clasa 1, după cum este stabilit în specificațiile IEC60825-1+A2:2001. Eticheta de mai jos se aplică în țările unde este necesar.

Acest aparat face parte din Clasa 3B diodă laser care produce o radiație laser invizibilă în unitatea scanner. Unitatea scanner nu trebuie deschisă în niciun caz.



Dioda laser

Lungimea de undă: 780 - 800 nm

Ieșire: max. 25 mW.

Clasa Laser: Clasa 3B



AVERTIZARE

Orice utilizare a controalelor, a dispozitivelor de ajustare sau efectuare a procedurilor altele decât de cele specificate aici pot avea ca rezultat o expunere periculoasă la radiații.

Deconectați dispozitivul

Acest produs trebuie instalat în apropierea unei prize electrice ușor accesibile. În caz de urgență, trebuie să deconectați cablul de alimentare de la priză pentru a opri complet alimentarea cu energie electrică.

Conexiunea LAN

! ATENȚIE

NU conectați acest produs la o rețea LAN supusă la variații de tensiune.

Interferențe radio

Acest produs respectă EN55022 (CISPR Publicație 22)/Clasa B. Când conectați aparatul la un calculator asigurați-vă că sunt utilizate următoarele cabluri de interfață.

Cablul USB nu trebuie să depășească 2,0 metri.

Directivile EU 2002/96/EC și EN50419



Numai Uniunea Europeană

Acest echipament este marcat cu simbolul de reciclare menționat mai sus. Aceasta înseamnă că la sfârșitul utilizării acestui echipament trebuie să îl aruncați separat, la un centru adecvat de colectare și nu odată cu deșeurile menajere obișnuite nesortate. Aceasta va aduce beneficii ecologice tuturor (Numai Uniunea Europeană).

Instrucțiuni de siguranță importante

- 1 Citiți toate aceste instrucțiuni.
- 2 Păstrați-le pentru o consultare ulterioară.
- 3 Respectați cu atenție toate instrucțiunile și avertizările legate de acest produs.
- 4 Deconectați produsul de la priza din perete înainte să curățați interiorul aparatului. NU folosiți lichide sau substanțe de curățare cu aerosoli. Utilizați o lavetă umedă pentru curățare.
- 5 NU amplasați acest produs pe un suport, un soclu sau o masă instabilă. Produsul poate să cadă și poate fi serios avariat.

- 6 Sloturile și deschizăturile carcasei din spate sau din partea de jos sunt destinate ventilației. Pentru a asigura o funcționare adecvată a produsului și pentru a îl proteja împotriva supraîncălzirii, aceste deschizături nu pot fi blocate sau acoperite. Nu este permisă blocarea deschizăturilor prin instalarea produsului pe un pat, canapea, covor sau o suprafață similară. Niciodată nu plasați produsul lângă un radiator sau altă sursă de căldură. Acest produs nu trebuie plasat într-un cadru de mobilă dacă nu se asigură ventilația necesară.
- 7 Acest produs trebuie să fie conectat la o priză împământată de curent alternativ în intervalul indicat de etichetă. NU conectați aparatul la o sursă de curent continuu. Dacă nu sunteți sigur, consultați-vă cu un electrician calificat.
- 8 Acest produs este echipat cu un ștecher cu 3-conductori, cu împământare. Conectați-l numai la o priză de perete cu împământare. Aceasta este o funcție de siguranță. Dacă nu puteți să introduceți aparatul în priză, chemați un electrician care să vă înlocuiască priza de perete. NU ignorați importanța prizei cu împământare.
- 9 Folosiți doar cablurile livrate împreună cu aparatul.
- 10 NU așezați vreun obiect pe cablul de alimentare. NU amplasați produsul în locuri unde persoanele poate să calce pe cablu.
- 11 NU amplasați niciun obiect în fața aparatului care va bloca recepționarea mesajelor fax. NU amplasați nimic în raza mesajelor fax recepționate.
- 12 Așteptați până când paginile au ieșit din aparat și doar apoi le puteți lua.
- 13 Deconectați produsul de la priza de alimentare și informați Personalul Service Autorizat Brother în următoarele situații:
 - Când cablul de alimentare este deteriorat sau uzat.
 - Dacă vreun lichid a fost vărsat pe produs.
 - Dacă produsul a fost expus la contactul cu ploaia sau apa.
 - Dacă produsul nu operează în mod normal când urmați instrucțiunile de utilizare. Ajustați doar acei parametri de control care sunt indicați în instrucțiunile de utilizare. Ajustarea incorectă a altor controale poate cauza deteriorarea și va necesita un efort sporit din partea unui tehnician calificat pentru a repune produsul în funcțiune.
 - Dacă produsul a căzut sau carcasa acestuia a fost deteriorată.
 - Dacă produsul își schimbă performanțele de funcționare, indicând necesitatea unei reparații.
- 14 Pentru a proteja produsul împotriva fluctuațiilor de tensiune, recomandăm să utilizați un dispozitiv de protecție (împotriva fluctuațiilor).
- 15 Pentru a reduce riscul incendiului, al electrocutării sau al rănirii persoanelor, țineți minte următoarele:
 - NU folosiți acest produs în apropierea aparatelor electrocasnice care utilizează apă, a unei piscine sau într-un subsol umed.
 - NU folosiți aparatul în timpul unei furtuni cu descărcări electrice (există o mică posibilitate de electrocutare) sau în cazul unei scăpări de gaze în apropierea aparatului.

Informații referitor la copiere

Constituie infracțiunea copierea anumitor materiale sau documente în scopul de a comite o înșelăciune. Această listă este doar un ghid și nu o listă completă. Vă recomandăm să consultați autoritățile dacă aveți nelămuriri legate de copierea unui anumit material sau document.

Următoarele materiale sunt exemple de documente a căror copiere nu este permisă:

- Bani
- Obligațiuni sau alte documente de îndatorare
- Certificatele de depozit
- Documentele Forțelor Armate sau schițe ale acestora
- Pașapoartele
- Timbrele poștale (ștampilate sau neștampilate)
- Documentele serviciilor de imigrare
- Documentele pentru welfare
- Cecurile sau cambiile emise de către agențiile guvernamentale
- Documentele de identificare, legitimații sau insigne
- Permise de conducere și documentele pentru autovehicule

Lucrările care sunt protejate prin drepturi de autor nu pot fi copiate. Părți ale unor lucrări protejate prin drepturi de autor pot fi copiate pentru uz personal. Copierea multiplă ar putea fi interpretată ca utilizare ilegală.

Lucrările de artă trebuie considerate identic ca și lucrările protejate cu drept de autor.

Mărci comerciale

Sigla Brother este marcă înregistrată a companiei Brother Industries, Ltd.

Brother este marcă înregistrată a companiei Brother Industries, Ltd.

Multi-Function Link este marcă înregistrată a Corporației Brother International.

Microsoft, Windows și Windows Server sunt mărci înregistrate ale Microsoft Corporation în S.U.A. și în alte țări.

Windows Vista este o marcă înregistrată sau o marcă comercială a Microsoft Corporation din Statele Unite și/sau alte țări.

Macintosh și TrueType sunt mărci înregistrate ale Apple Inc.

Nuance, logo-ul Nuance, PaperPort și ScanSoft sunt mărci comerciale sau mărci înregistrate ale Nuance Communications, Inc. sau ale asociațiilor acesteia din Statele Unite și/sau alte țări.

Presto! PageManager este marcă înregistrată a NewSoft Technology Corporation.

Java și toate mărcile comerciale și logo-urile bazate pe Java sunt mărci comerciale sau mărci înregistrate ale Sun Microsystems, Inc. în Statele Unite și în alte țări.

Fiecare companie care are un software menționat în acest manual are o Convenție de Licență Software specifică programelor sale brevetate.

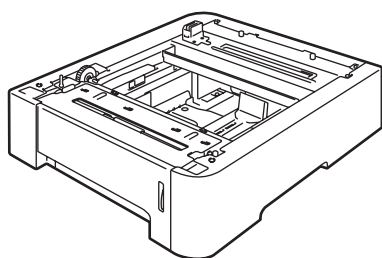
Toate celelalte denumiri de marcă și produse menționate în Manualul Utilizatorului, Ghidul Utilizatorului de Software și Ghidul Utilizatorului de Rețea sunt mărci înregistrate ale acestor companii.

Tavă opțională pentru hârtie

Cod comandă: LT-100CL

Poate fi instalată o tavă opțională inferioară pentru hârtie, care poate cuprinde până la 500 de coli de 80 g/m² (20 livre).

Atunci când este instalată o tavă opțională pentru hârtie, aparatul poate cuprinde până la 800 de coli de hârtie uzuală. Dacă doriți să achiziționați o tavă opțională inferioară pentru hârtie, contactați dealerul dumneavoastră Brother.



Placă de memorie

Acest aparat are 64 MB de memorie standard și un slot pentru extindere opțională de memorie. Puteți extinde memoria până la 576 MB instalând module de memorie duale in-line, de dimensiuni reduse, cu 144 de pini (SO-DIMM-uri).

Tipuri SO-DIMM

În general, modulele SO-DIMM trebuie să aibă următoarele specificații:

Tip: 144 pini și ieșire pe 64 biți

Timp așteptare CAS: 2

Frecvență ceas: 100 MHz sau mai mult

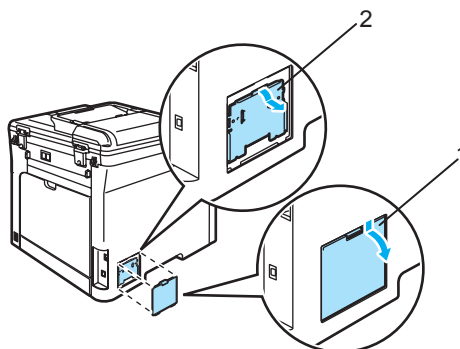
Capacitate: 64, 128, 256 sau 512 MB

Înălțime: 31,75 mm

Tip DRAM: SDRAM 2 bancuri

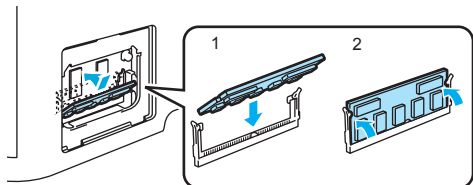
Instalare memorie suplimentară

- 1 Opriți alimentarea aparatului de la întrerupător. Deconectați cablul telefonic.
- 2 Deconectați cablul de interfață de la aparat și apoi scoateți cablul de alimentare din priza electrică.
- 3 Scoateți măștile de protecție pentru DIMM (1 și 2).

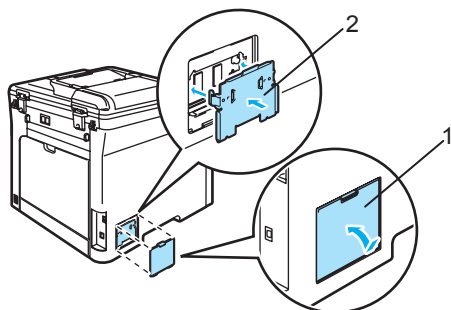


4 Despachetați memoria DIMM și țineți-o de margini.

5 Țineți memoria DIMM de margini și aliniați canelurile de pe DIMM cu proeminențele în slot. Introduceți memoria DIMM pe diagonală (1), apoi înclinați-o către placa de interfață până când se fixează în locaș (2).



6 Remontați măștile de protecție pentru DIMM (2 și 1).



7 Introduceți din nou cablul de alimentare al aparatului în priza electrică și apoi conectați cablul de interfață.

8 Conectați cablul telefonic. Porniți alimentarea aparatului de la întrerupător.

Depanarea

Soluții pentru problemele obișnuite

În cazul în care considerați că aveți o problemă cu aspectul faxurilor dumneavoastră, executați o copie mai întâi. Dacă copia arată bine, problema poate să nu fie legată de aparatul dumneavoastră. Verificați graficul de mai jos pentru recomandări de depanare.

Imprimarea sau primirea faxurilor

Dificultăți	Sugestii
<ul style="list-style-type: none"> ■ Imprimare condensată ■ Lini orizontale ■ Rândurile de sus și de jos sunt tăiate ■ Rânduri lipsă 	În mod normal acestea sunt cauzate de comunicarea telefonică slabă. Dacă copia dumneavoastră arată bine, probabil că ați avut o conexiune telefonică proastă, cu interferențe sau descărcări statice. Rugați expeditorul să trimită încă o dată faxul.
Calitate slabă de imprimare	Consultați <i>Îmbunătățirea calității de imprimare</i> la pagina 60.
Linii verticale negre la primire	<p>Este posibil ca unul dintre firele corotron pentru imprimare să fie murdar. Curățați cele patru fire corotron. (Consultați <i>Curățarea firelor corotron</i> la pagina 88.)</p> <p>Scannerul expeditorului poate fi murdar. Cereți expeditorului să facă o copie pentru a verifica dacă problema nu este în aparatul său. Încercați să primiți un fax de la alt aparat.</p> <p>Dacă problema continuă, apelați unitatea service Brother sau dealerul dumneavoastră.</p>
Faxurile primite apar împărțite sau cu pagini albe.	<p>Dacă faxurile primite sunt împărțite și imprimate pe câte două pagini sau primiți pagini albe, este posibil ca formatul hârtiei dumneavoastră să nu fie setat adecvat. (Consultați <i>Formatul hârtiei</i> la pagina 14.)</p> <p>Porniți auto-reducerea.</p>

Linia telefonică sau conexiunile

Dificultăți	Sugestii
Apelarea nu funcționează.	Verificați dacă aveți ton de linie.
	Schimbați setarea Ton/Puls. (Consultați <i>Ghidul de Instalare Rapidă</i> .)
	Verificați toate conexiunile cablurilor.
	Verificați dacă aparatul este conectat la priză și dacă este pornit.
	Dacă un telefon extern este conectat la aparat, trimiteți manual faxul ridicând receptorul telefonului extern și formând numărul. Așteptați ton de fax înainte să apăsați Mono Start (Start Mono) sau Colour Start (Start Color) .
Aparatul nu sună când este apelat.	Asigurați-vă că aparatul este în modul corect de recepționare pentru setarea dumneavoastră. (Consultați <i>Primirea unui fax</i> la pagina 21.) Verificați dacă aveți ton de linie. Dacă este posibil, apelați aparatul pentru a afla dacă acesta răspunde. Dacă acesta nu răspunde în continuare, verificați conexiunea cablului telefonic. Dacă nu se aude soneria când apelați aparatul, solicitați companiei de telefonie să verifice linia.

Trimiterea de faxuri

Dificultăți	Sugestii
Calitate slabă la trimitere.	Încercați să schimbați rezoluția la <i>Fina</i> sau <i>S.Fina</i> . Efectuați o copie și verificați funcționarea scannerului aparatului. Dacă calitatea copiei nu este bună, curățați scannerul. (Consultați <i>Curățarea scannerului</i> la pagina 84.)
Raportul de verificare a transmisiei indică REZULTAT: EROARE.	<p>Probabil că sunt interferențe sau energie statică pe linie. Încercați să trimiteți faxul încă o dată. Dacă trimiteți un mesaj PC Fax și pe Raportul de verificare a transmisiei apare „REZULTAT:NG”, este posibil ca aparatul să aibă memorie insuficientă. Pentru a elibera memoria, puteți să opriți funcția de păstrare a faxurilor, să imprimați mesajele din memorie sau să anulați un fax întârziat sau o acțiune de comunicare (vezi <i>Verificarea și anularea acțiunilor în așteptare</i> la pagina 20). Dacă problema persistă, solicitați companiei de telefonie să verifice linia telefonică.</p> <p>Dacă primiți frecvent mesaje de eroare din cauza interferențelor posibile ale liniei telefonice, încercați să modificați setarea de Compatibilitate în <i>De bază pt VoIP</i>.</p>
Linii verticale negre la trimitere.	Linile negre verticale de pe faxurile trimise sunt cauzate de obicei de murdărie sau de fluidul de corectare de pe fibra de sticlă. (Consultați <i>Curățarea scannerului</i> la pagina 84.)

Convorbirile primite

Dificultăți	Sugestii
Aparatul „interpretează” vocea ca un ton CNG.	Dacă funcția Detectare Fax este pornită, aparatul dumneavoastră este mult mai sensibil la sunete. Poate interpreta din greșeală anumite voci sau sunete ca semnal de fax și ca urmare să răspundă cu tonurile de primire. Dezactivați aparatul apăsând Stop/Exit(Stop/lesire) . Încercați să eliminați această problemă comutând Detectare Fax în poziția oprit. (Consultați <i>Detectează Fax</i> la pagina 23.)
Trimiterea unui semnal fax către aparat.	Dacă ați răspuns de la un aparat extern sau un telefon cu interior, apăsați codul de primire de fax [setarea implicită este (* 51)]. Când aparatul dumneavoastră răspunde, închideți.
Setări specifice pentru o singură linie.	<p>Dacă aveți funcție de Apel în așteptare, Apel în așteptare/Identificarea abonatului, Identificarea abonatului, Mesagerie vocală, un robot telefonic, un sistem de alarmă sau alte funcții specifice pe linia telefonică la care este conectat aparatul, acest lucru poate crea probleme când trimiteți sau primiți faxuri.</p> <p>Dacă de exemplu: aveți funcția de Apel în așteptare sau o altă funcție specifică, iar semnalul trece prin linia pe care aparatul dumneavoastră tocmai primește sau trimite faxuri, acest semnal poate întrerupe sau bloca temporar faxurile. Funcția ECM a aparatului Brother ar trebui să vă ajute să rezolvați această problemă. Această condiție este legată de industria sistemelor telefonice și apare la toate dispozitivele care trimit sau primesc informații pe o singură linie, cu funcții specifice. Dacă evitarea unei mici întreruperi este importantă pentru afacerile dumneavoastră, atunci vă recomandăm achiziționarea unei linii separate fără funcții specifice.</p>

Dificultățile de accesare a meniului

Dificultăți	Sugestii
Butoanele de operare nu funcționează.	Verificați dacă panoul de control este asamblat corect în aparat. Reinstalați panoul de control.
Aparatul emite un semnal sonor când încercați să accesați meniurile setărilor de Trimitere și Primire.	Dacă butonul Fax nu este luminat, apăsați-l pentru a trece în mod Fax. Setările de primire (Menu(Meniu), 2, 1) și Setările de trimitere (Menu(Meniu), 2, 2) sunt accesibile numai atunci când aparatul se află în modul Fax.

Dificultăți legate de calitatea de copiere

Dificultăți	Sugestii
Pe copii apar linii negre verticale.	Liniile negre verticale de pe copii sunt cauzate de obicei de murdărie sau de fluidul de corectare de pe fibra de sticlă, sau de faptul că unul dintre firele corotron pentru imprimare este murdar. (Consultați <i>Curățarea scannerului</i> la pagina 84 și <i>Curățarea firelor corotron</i> la pagina 88.)

Dificultăți de imprimare

Dificultăți	Sugestii
Nu se imprimă.	<ul style="list-style-type: none"> ■ Verificați dacă aparatul este conectat la priză și dacă este pornit. ■ Verificați instalarea corectă a cartușurilor de toner și a unității de cilindru. (Consultați <i>Înlocuirea unității de cilindru</i> la pagina 102.) ■ Verificați conexiunile cablurilor de interfață, atât la aparat cât și la calculator. (Consultați <i>Ghidul de Instalare Rapidă</i>.) ■ Verificați dacă driverul adecvat a fost ales și instalat. ■ Verificați ecranul LCD dacă nu listează mesaje de eroare. (Consultați <i>Mesajele de eroare și întreținere</i> la pagina 71.) ■ Asigurați-vă că aparatul este conectat: (Pentru Windows Vista™) Faceți click pe butonul Start, Control Panel, Hardware and Sound și apoi Printers. Faceți click dreapta pe Brother MFC-9440CN Printer. Asigurați-vă că opțiunea Use Printer Offline nu este activată. (Pentru Windows® XP și Windows Server® 2003) Faceți click pe butonul Start și selectați Printers and Faxes. Faceți click dreapta pe Brother MFC-9440CN Printer. Asigurați-vă că opțiunea Use Printer Offline nu este activată. (Pentru Windows® 2000) Faceți click pe butonul Start și selectați Settings și apoi Printers. Faceți click dreapta pe Brother MFC-9440CN Printer. Asigurați-vă că opțiunea Use Printer Offline nu este activată.
Aparatul imprimă fără să i se comande, sau imprimă pagini fără sens.	<ul style="list-style-type: none"> ■ Scoateți tava de hârtie și așteptați până când aparatul oprește imprimarea. Opriti alimentarea aparatului de la întrerupător și deconectați-l de la priza electrică pentru câteva minute. (Aparatul poate fi oprit timp de 4 zile fără să piardă faxurile stocate în memorie.) ■ Verificați setările din aplicația dumneavoastră pentru a vă asigura că aceasta poate să lucreze cu aparatul.
Aparatul imprimă primele pagini corect, dar apoi în alte pagini lipsesc porțiuni de text.	<ul style="list-style-type: none"> ■ Verificați setările din aplicația dumneavoastră pentru a vă asigura că aceasta este setată pentru funcționarea cu aparatul. ■ Calculatorul dumneavoastră nu recunoaște semnalul de intrare al buferului aparatului. Asigurați-vă că ați conectat cablul de interfață corect. (Consultați <i>Ghidul de Instalare Rapidă</i>.)
Anteturile și subsolurile apar când documentul este vizualizat pe ecran, dar nu apar când acesta este imprimat.	În partea de sus și de jos a fiecărei pagini este o zonă pe care nu se poate imprima. Corectați marginea de sus și de jos a documentului dumneavoastră pentru a permite acest lucru.
Aparatul nu imprimă sau a oprit imprimarea, iar LED-ul de stare este acum aprins.	Apăsăți Job Cancel(Anulare comanda) . Când aparatul va anula acțiunile și își va elibera memoria este posibil să execute o imprimare incompletă.

Dificultăți de scanare

Dificultăți	Sugestii
Erori TWAIN apar în timpul scanării.	Asigurați-vă ca ați instalat un driver Brother TWAIN ca sursă primară. În PaperPort™ 11SE, efectuați clic pe File, Scan or Get Photo și selectați Brother TWAIN driver .
Scanarea rețelei nu este posibilă.	Consultați <i>Probleme cu rețeaua</i> la pagina 57.

Dificultăți de software

Dificultăți	Sugestii
Nu se poate instala software-ul sau nu se poate imprima.	Rulați programul Repair MFL-Pro Suite pe CD-ROM. Acest program va repara și va reinstala software-ul.
Nu se poate imprima „2 în 1” sau „4 în 1”.	Verificați dacă setarea formatului hârtiei din aplicație și din imprimantă sunt identice.
Aparatul nu imprimă din Adobe Illustrator.	Încercați să reduceți rezoluția de imprimare. (Consultați <i>Tabulatorul avansat în Ghidul Utilizatorului de Software de pe CD-ROM</i> .)

Probleme cu hârtia

Dificultăți	Sugestii
Aparatul nu încarcă hârtie. Ecranul LCD indică <i>Fara Hartie</i> sau un mesaj de blocare a hârtiei.	<ul style="list-style-type: none">■ Dacă s-a terminat hârtia, încărcați o nouă porție de hârtie în tava de hârtie.■ Dacă în tavă mai este hârtie, verificați dacă aceasta este dreaptă. Dacă hârtia este îndoită, îndreptați-o. Uneori este bine să scoateți hârtia, să întoarceți invers stiva și să o introduceți înapoi în tava de hârtie.■ Micșorați cantitatea de hârtie din tava de hârtie și apoi încercați încă o dată.■ Verificați dacă nu este selectat modul de tavă MP din driverul imprimantei.■ Dacă ecranul LCD indică un blocaj de hârtie și aveți în continuare probleme, consultați <i>Hârtia se blochează</i> la pagina 77.
Aparatul nu încarcă hârtie din tava de hârtie MP.	<ul style="list-style-type: none">■ Aranjați bine hârtia și introduceți-o înapoi în tavă.■ Asigurați-vă că modul MP este selectat din driverul imprimantei.
Cum efectuez imprimarea pe plicuri?	Puteți să încărcați plicurile direct în tava MP. Aplicația dumneavoastră trebuie să fie setată astfel încât să imprime plicurile de mărimea utilizată. Aceasta poate fi făcută din meniul <i>Setarea Paginii</i> sau <i>Setarea Documentului</i> din aplicația dumneavoastră. (Consultați manualul aplicației dumneavoastră pentru mai multe informații.)
Ce tip de hârtie trebuie să folosesc?	Puteți utiliza hârtie obișnuită, hârtie reciclată, plicuri sau etichete care sunt destinate pentru aparate laser. (Pentru detalii consultați <i>Hârtia acceptată și alte suporturi de imprimare</i> la pagina 6.)
S-a blocat hârtia.	(Consultați <i>Hârtia se blochează</i> la pagina 77.)

Dificultăți legate de calitatea de imprimare

Dificultăți	Sugestii
Paginile imprimate sunt îndoite.	<ul style="list-style-type: none"> ■ Calitatea slabă a hârtiei subțiri sau groase, sau imprimarea pe partea neadecvată a hârtiei pot fi cauza acestei probleme. Încercați să întoarceți invers stiva de hârtie în tavă. ■ Asigurați-vă că ați ales tipul de hârtie adecvat tipului de suport de imprimare pe care îl folosiți. (Consultați <i>Hârtia acceptată și alte suporturi de imprimare</i> la pagina 6.)
Paginile sunt unse.	Tipul de hârtie setat poate să nu fie adecvat pentru tipul de suport de imprimare pe care îl folosiți, sau suportul de imprimare poate fi prea gros sau să aibă o suprafață rugoasă. (Consultați <i>Hârtia acceptată și alte suporturi de imprimare</i> la pagina 6 și <i>Tabulatorul de bază din Ghidul utilizatorului de Software de pe CD-ROM.</i>)
Paginile imprimate sunt prea luminoase.	<ul style="list-style-type: none"> ■ Dacă problema apare când efectuați copii sau când imprimați faxuri primite, dezactivați modul de Economisire a tonerului din meniul setărilor aparatului. (Consultați <i>Economie toner</i> la pagina 15.) ■ Dezactivați modul de salvare al tonerului din tabulatorul opțiunilor avansate ale driverului imprimantei. (Consultați <i>Tabulatorul avansat în Ghidul Utilizatorului de Software de pe CD-ROM.</i>)

Probleme cu rețeaua

Dificultăți	Sugestii
Nu se poate imprima prin rețea.	Asigurați-vă că aparatul este sub tensiune, că este Online și că este în mod Gata de Operare. Imprimați lista de configurare a rețelei pentru a vizualiza setările actuale ale rețelei. (Consultați <i>Modul de imprimare a unui raport</i> la pagina 29.) Reconectați cablul LAN la hub pentru a verifica dacă cablajul și conexiunile de rețea sunt corecte. Dacă este posibil, încercați să conectați aparatul la un alt port al hub-ului dumneavoastră folosind un cablu diferit. Dacă conexiunile sunt corecte, LED-ul superior al panoului din spate al aparatului va fi verde.

Probleme cu rețeaua (Continuare)



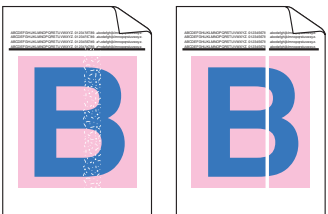
Dificultăți	Sugestii
<p>Funcția de scanare a rețelei nu funcționează.</p> <p>Funcția de primire PC-Fax în rețea nu funcționează.</p> <p>Funcția de imprimare în rețea nu funcționează.</p>	<p>(Numai pentru Windows®) Setările firewall ale calculatorului pot să respingă conexiunea de rețea necesară. Urmăți instrucțiunile de mai jos pentru a configura firewall-ul. Dacă folosiți un software Firewall personal, consultați Ghidul Utilizatorului de Software sau contactați producătorul de software.</p> <p>Pentru utilizatorii Windows® XP SP2:</p> <ol style="list-style-type: none"> 1 Faceți click pe butonul Start, Control Panel, Network and Internet Connection și apoi Windows Firewall. Asigurați-vă că Windows Firewall de pe tabul General este activat. 2 Faceți click pe tabul Advanced și butonul Settings... de pe Network Connection Settings. 3 Faceți click pe butonul Add. 4 Pentru a adăuga portul 54925 pentru scanarea rețelei, introduceți informațiile de mai jos: <ol style="list-style-type: none"> 1. În Description of service: Introduceți orice descriere, de exemplu „Scanner Brother”. 2. În Name or IP address (for example 192.168.0.12) or the computer hosting this service on your network: Introduceți „Localhost” („Gazdă locală”). 3. În External Port number for this service: Introduceți „54925”. 4. În Internal Port number for this service: Introduceți „54925”. 5. Asigurați-vă că ați selectat UDP. 6. Faceți click pe OK. 5 Faceți click pe butonul Add. 6 Pentru a adăuga portul 54926 pentru PC Fax-ul rețelei, introduceți informațiile de mai jos: <ol style="list-style-type: none"> 1. În Description of service: Introduceți orice descriere, de exemplu „PC Fax Brother”. 2. În Name or IP address (for example 192.168.0.12) or the computer hosting this service on your network: Introduceți „Localhost” („Gazdă locală”). 3. În External Port number for this service: Introduceți „54926”. 4. În Internal Port number for this service: Introduceți „54926”. 5. Asigurați-vă că ați selectat UDP. 6. Faceți click pe OK. 7 Dacă întâmpinați încă probleme cu conexiunea de rețea, faceți click pe butonul Add. 8 Pentru a adăuga portul 137 pentru scanarea rețelei, imprimarea în rețea și primirea PC Fax, introduceți informațiile de mai jos: <ol style="list-style-type: none"> 1. În Description of service: – Introduceți orice descriere, de exemplu „primire PC Fax Brother” 2. În Name or IP address (for example 192.168.0.12) or the computer hosting this service on your network: Introduceți „Localhost” („Gazdă locală”). 3. În External Port number for this service: Introduceți „137”. 4. În Internal Port number for this service: Introduceți „137”. 5. Asigurați-vă că ați selectat UDP. 6. Faceți click pe OK. 9 Asigurați-vă că noile setări au fost adăugate și verificate și apoi faceți click pe OK.

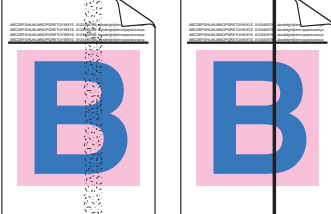
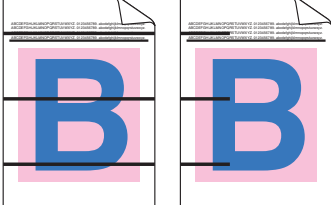

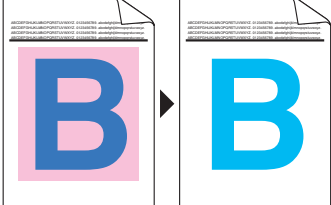
Probleme cu rețeaua (Continuare)

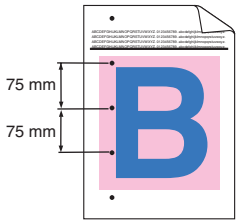


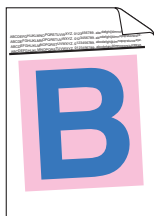
Dificultăți	Sugestii
<p>Funcția de scanare a rețelei nu funcționează.</p> <p>Funcția de primire PC-Fax în rețea nu funcționează.</p> <p>Funcția de imprimare în rețea nu funcționează.</p> <p>(continuare)</p>	<p>Pentru utilizatorii Windows Vista™:</p> <ol style="list-style-type: none"> 1 Faceți click pe butonul Start, Control Panel, Network and Internet, Windows Firewall și faceți click pe Change settings. 2 Când apare ecranul User Account Control, procedați astfel. <ul style="list-style-type: none"> ■ Utilizatorii cu drepturi de administrator: Faceți click pe Continue. ■ Pentru utilizatorii fără drepturi de administrator: Introduceți parola de administrator și faceți click pe OK. 3 Asigurați-vă că Windows Firewall de pe tabul General este activat. 4 Faceți click pe tabulatorul Exceptions. 5 Faceți click pe butonul Add port... 6 Pentru a adăuga portul 54925 pentru scanarea rețelei, introduceți informațiile de mai jos: <ol style="list-style-type: none"> 1. În Name: Introduceți orice descriere, de exemplu „Scanner Brother”. 2. În Port number: Introduceți „54925”. 3. Asigurați-vă că ați selectat UDP. Apoi faceți click pe OK. 7 Faceți click pe butonul Add port... 8 Pentru a adăuga portul 54926 pentru PC Fax-ul de rețea, introduceți informațiile de mai jos: <ol style="list-style-type: none"> 1. În Name: Introduceți orice descriere, de exemplu „PC Fax Brother”. 2. În Port number: Introduceți „54926”. 3. Asigurați-vă că ați selectat UDP. Apoi faceți click pe OK. 9 Asigurați-vă că noile setări au fost adăugate și verificate, și faceți click pe Apply. 10 Dacă întâmpinați încă probleme cu conexiunea de rețea, cum ar fi scanarea sau imprimarea în rețea, bifați caseta File and Printer Sharing din tabulatorul Exceptions și apoi faceți click pe Apply.
<p>Calculatorul nu poate să găsească aparatul.</p>	<p>Pentru utilizatorii Windows®: Setările firewall ale calculatorului dumneavoastră pot respinge conexiunile de rețea necesare. Pentru detalii, consultați instrucțiunile de mai sus.</p> <p>Pentru utilizatorii Macintosh®: Reselectați aparatul dvs. în aplicația Device Selector care se găsește Macintosh HD/Library/Printers/Brother/Utilities sau din meniul Model al ControlCenter2.</p>

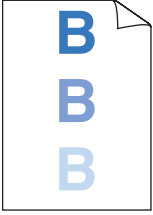
Îmbunătățirea calității de imprimare

Dacă aveți o problemă de calitate a imprimării, imprimați mai întâi o pagină de test (**Menu(Meniu), 4, 2, 3**). În cazul în care copia arată bine, probabil nu aparatul dumneavoastră reprezintă problema. Verificați cablul de interfață sau testați aparatul pe un alt calculator.

Exemple de calitate slabă a imprimării	Recomandări
<p>Liniile albe sau benzile sau striațiile de-a lungul paginii</p> 	<ul style="list-style-type: none">■ Asigurați-vă că aparatul se află pe o suprafață solidă și stabilă.■ Asigurați-vă că cartușele de toner sunt instalate corespunzător. (Consultați <i>Înlocuirea cartușului cu toner</i> la pagina 98.)■ Agitați ușor cartușele de toner.■ Asigurați-vă că unitatea de cilindru este instalată corespunzător. (Consultați <i>Înlocuirea unității de cilindru</i> la pagina 102.)■ Asigurați-vă că utilizați hârtie conformă cu specificațiile noastre. O hârtie cu suprafață dură sau un suport de imprimare prea gros pot cauza această problemă. (Consultați <i>Hârtia acceptată și alte suporturi de imprimare</i> la pagina 6.)■ Curățați fereastra laser a scannerului cu o lavetă moale. (Consultați <i>Curățarea ferestrelor scannerului cu laser</i> la pagina 85.)■ Unitatea de cilindru poate fi avariata. Introduceți o nouă unitate de cilindru. (Consultați <i>Înlocuirea unității de cilindru</i> la pagina 102.)
<p>Culorile sunt deschise sau neclare pe întreaga pagină</p> 	<ul style="list-style-type: none">■ Asigurați-vă că ați folosit tipul de hârtie recomandat.■ Înlocuiți hârtia cu hârtie proaspăt despachetată.■ Asigurați-vă de închiderea corespunzătoare a capacului frontal.■ Agitați ușor cartușele de toner.■ Curățați fereastra laser a scannerului cu o lavetă moale. (Consultați <i>Curățarea ferestrelor scannerului cu laser</i> la pagina 85.)■ Opriți modul de economisire a tonerului. (Consultați <i>Economie toner</i> la pagina 15.)
<p>Liniile albe sau benzile în josul paginii</p> 	<ul style="list-style-type: none">■ Agitați ușor cartușele de toner.■ Curățați fereastra laser a scannerului cu o lavetă moale. (Consultați <i>Curățarea ferestrelor scannerului cu laser</i> la pagina 85.)■ Este posibil ca unul dintre cartușele de toner să fie deteriorat. Identificați culoarea lipsă și instalați un nou cartuș cu toner. (Consultați <i>Înlocuirea cartușului cu toner</i> la pagina 98.)

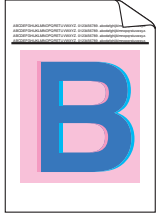
Exemple de calitate slabă a imprimării	Recomandări
<p>Liniile sau benzile colorate din josul paginii</p> 	<ul style="list-style-type: none"> ■ Este posibil ca unul dintre cartușele de toner să fie deteriorat. Înlocuiți cartușul cu toner care corespunde culorii liniei sau benzii. (Consultați <i>Înlocuirea cartușului cu toner</i> la pagina 98.) ■ Curățați toate cele patru fire corotron (unul pentru fiecare culoare) ale unității de cilindru prin glisarea tabulatorului verde. (Consultați <i>Curățarea firelor corotron</i> la pagina 88.) ■ Asigurați-vă că tabulatorul verde al fiecărui fir corotron se află în poziția sa de bază (▼). ■ Unitatea de cilindru poate fi avariata. Introduceți o nouă unitate de cilindru. (Consultați <i>Înlocuirea unității de cilindru</i> la pagina 102.) ■ Cuptorul poate fi murdar. Apelați z'unitatea service Brother sau dealerul dumneavoastră pentru service.
<p>Liniile colorate de-a lungul paginii</p> 	<ul style="list-style-type: none"> ■ Este posibil ca unul dintre cartușele de toner să fie deteriorat. Înlocuiți cartușul cu toner care corespunde culorii liniei. (Consultați <i>Înlocuirea cartușului cu toner</i> la pagina 98.) ■ Unitatea de cilindru poate fi avariata. Introduceți o nouă unitate de cilindru. (Consultați <i>Înlocuirea unității de cilindru</i> la pagina 102.) ■ Curățați toate cele patru fire corotron (unul pentru fiecare culoare) ale unității de cilindru prin glisarea tabulatorului verde. (Consultați <i>Curățarea firelor corotron</i> la pagina 88.) ■ Curățați fereastra laser a scannerului cu o lavetă moale. (Consultați <i>Curățarea ferestrelor scannerului cu laser</i> la pagina 85.)
<p>Petele albe sau imprimarea cu goluri</p> 	<ul style="list-style-type: none"> ■ Asigurați-vă că utilizați hârtie conformă cu specificațiile noastre. (Consultați <i>Hârtia acceptată și alte suporturi de imprimare</i> la pagina 6.) ■ Asigurați-vă că ați folosit tipul de hârtie recomandat. ■ Selectați modul Thick paper din driverul imprimantei sau meniul de selectare a tipului de hârtie sau folosiți hârtie mai subțire decât cea folosită actual. (Consultați <i>Tipul de hârtie</i> la pagina 13 și <i>Tabulatorul de bază din Ghidul utilizatorului de Software de pe CD-ROM</i>.) ■ Înlocuiți hârtia cu hârtie nouă, nedespachetată. ■ Verificați mediul aparatului. Condițiile cum ar fi umiditatea sporită pot cauza imprimarea cu goluri. (Consultați <i>Alegerea unei locații</i> la pagina 40.) ■ Curățați toate cele patru fire corotron (unul pentru fiecare culoare) ale unității de cilindru prin glisarea tabulatorului verde. (Consultați <i>Curățarea firelor corotron</i> la pagina 88.) Dacă calitatea de imprimare nu s-a remediat schimbați unitatea de cilindru cu una nouă. (Consultați <i>Înlocuirea unității de cilindru</i> la pagina 102.)
<p>Complet alb sau lipsesc unele culori</p> 	<ul style="list-style-type: none"> ■ Asigurați-vă că cartușele de toner sunt instalate corespunzător. (Consultați <i>Înlocuirea cartușului cu toner</i> la pagina 98.) ■ Este posibil ca unul dintre cartușele de toner să fie deteriorat. Identificați culoarea lipsă și introduceți un nou cartuș cu toner pentru culoarea cu linii albe. (Consultați <i>Înlocuirea cartușului cu toner</i> la pagina 98.) ■ Unitatea de cilindru poate fi avariata. Introduceți o nouă unitate de cilindru. (Consultați <i>Înlocuirea unității de cilindru</i> la pagina 102.)

Exemple de calitate slabă a imprimării	Recomandări
<p>Pete colorate la 75 mm</p> 	<ul style="list-style-type: none"> ■ Praful, pulberea de hârtie, cleiul sau alte substanțe similare se pot lipi de suprafața cilindrului fotosensibil (OPC) și pot cauza apariția petelor albe sau negre pe documentele imprimate. ■ Executați câteva copii ale unei foi albe de hârtie. (Consultați <i>Efectuează copii multiple</i> la pagina 32.) ■ Dacă se observă în continuare pete pe documentele imprimate după ce ați executat mai multe copii, curățați unitatea de cilindru. (Consultați <i>Curățarea unității de cilindru</i> la pagina 91.) ■ În cazul în care calitatea de imprimare nu s-a remediat, este posibil să fie necesară instalarea unei noi unități de cilindru. (Consultați <i>Înlocuirea unității de cilindru</i> la pagina 102.)
<p>Puncte de toner sau pete de toner</p> 	<ul style="list-style-type: none"> ■ Verificați mediul aparatului. Condițiile precum umiditatea ridicată și temperaturile ridicate pot cauza această problemă a calității imprimării. (Consultați <i>Alegerea unei locații</i> la pagina 40.) ■ Asigurați-vă că utilizați hârtie conformă cu specificațiile noastre. Hârtia cu suprafață dură poate cauza aceste probleme. (Consultați <i>Hârtia acceptată și alte suporturi de imprimare</i> la pagina 6.) ■ Instalați un nou cartuș cu toner pentru culoarea care cauzează probleme. (Consultați <i>Înlocuirea cartușului cu toner</i> la pagina 98.) ■ Curățați firele corotron și unitatea de cilindru ale culorii care cauzează probleme. (Consultați <i>Curățarea firelor corotron</i> la pagina 88 și <i>Curățarea unității de cilindru</i> la pagina 91.) Dacă calitatea de imprimare nu s-a remediat schimbați unitatea de cilindru cu una nouă. (Consultați <i>Înlocuirea unității de cilindru</i> la pagina 102.)
<p>Fond gri sau colorat</p> 	<ul style="list-style-type: none"> ■ Asigurați-vă că utilizați hârtie conformă cu specificațiile noastre. (Consultați <i>Hârtia acceptată și alte suporturi de imprimare</i> la pagina 6.) ■ Verificați mediul aparatului. Condițiile ca de pildă temperatura ridicată sau umiditatea sporită pot majora cantitatea de umbră a paginii. (Consultați <i>Alegerea unei locații</i> la pagina 40.) ■ Instalați un nou cartuș cu toner pentru culoarea care cauzează probleme. (Consultați <i>Înlocuirea cartușului cu toner</i> la pagina 98.) ■ Curățați firele corotron și unitatea de cilindru ale culorii care cauzează probleme. (Consultați <i>Curățarea firelor corotron</i> la pagina 88 și <i>Curățarea unității de cilindru</i> la pagina 91.) Dacă calitatea de imprimare nu s-a remediat schimbați unitatea de cilindru cu una nouă. (Consultați <i>Înlocuirea unității de cilindru</i> la pagina 102.)
<p>Pagina deplasată</p> 	<ul style="list-style-type: none"> ■ Asigurați-vă că hârtia sau suportul de imprimare este încărcat adecvat în tava de hârtie și că ghidajele nu sunt prea strânse sau prea libere pe stiva de hârtie. ■ Setați ghidajele de hârtie corect. ■ Tava de hârtie poate fi prea încărcată. ■ Asigurați-vă că utilizați hârtie conformă cu specificațiile noastre. (Consultați <i>Hârtia acceptată și alte suporturi de imprimare</i> la pagina 6.)

Exemple de calitate slabă a imprimării	Recomandări
<p>Dublare</p> 	<ul style="list-style-type: none"> ■ Asigurați-vă că utilizați hârtie conformă cu specificațiile noastre. Hârtia cu suprafața dură sau hârtia groasă poate cauza această problemă. (Consultați <i>Hârtia acceptată și alte suporturi de imprimare</i> la pagina 6.) ■ Asigurați-vă că ați ales tipul corect de suport de imprimare din driverul imprimantei în setările tipului de hârtie al aparatului. (Consultați <i>Hârtia acceptată și alte suporturi de imprimare</i> la pagina 6 și <i>Tabulatorul de bază din Ghidul utilizatorului de Software de pe CD-ROM.</i>) ■ Unitatea de cilindru poate fi avariată. Introduceți o nouă unitate de cilindru. (Consultați <i>Înlocuirea unității de cilindru</i> la pagina 102.)
<p>Culoarea paginilor imprimate nu este cea dorită</p>	<ul style="list-style-type: none"> ■ Asigurați-vă că cartușele de toner sunt instalate corespunzător. (Consultați <i>Înlocuirea cartușului cu toner</i> la pagina 98.) ■ Asigurați-vă că cartușele cu toner nu sunt goale. (Consultați <i>Mesaj Tonerul și-a încheiat durata de viață</i> la pagina 98.) ■ Asigurați-vă că unitatea de cilindru este instalată corespunzător. (Consultați <i>Înlocuirea unității de cilindru</i> la pagina 102.) ■ Asigurați-vă că unitatea de transfer este instalată corespunzător. (Consultați <i>Înlocuirea unității de transfer</i> la pagina 106.) ■ Efectuați calibrarea folosind panoul de control. Apăsați Menu(Meniu), 4, 5. <ol style="list-style-type: none"> 1 Apăsați OK pentru a selecta <i>Calibrat</i>. 2 Apăsați 1 pentru a selecta <i>Da</i>. (Pentru informații suplimentare, vezi <i>Ghidul utilizatorului de Software de pe CD-ROM.</i>) ■ Reglați culoarea folosind setările personalizate din driverul imprimantei. Culoarea pe care aparatul le poate prima și culorile indicate pe ecran sunt diferite. Este posibil ca aparatul să nu poată reproduce culorile de pe ecran. ■ Asigurați-vă că utilizați hârtie conformă cu specificațiile noastre. (Consultați <i>Hârtia acceptată și alte suporturi de imprimare</i> la pagina 6.) ■ Unitatea de cilindru poate fi avariată. Introduceți o nouă unitate de cilindru. (Consultați <i>Înlocuirea unității de cilindru</i> la pagina 102.) ■ Introduceți o nouă unitate de transfer. (Consultați <i>Înlocuirea unității de transfer</i> la pagina 106.)
<p>Toate de aceeași culoare</p>	<ul style="list-style-type: none"> ■ Curățați firele corotron și unitatea de cilindru ale culorii care cauzează probleme. (Consultați <i>Curățarea firelor corotron</i> la pagina 88 și <i>Curățarea unității de cilindru</i> la pagina 91.) Dacă calitatea de imprimare nu s-a remediat schimbați unitatea de cilindru cu una nouă. (Consultați <i>Înlocuirea unității de cilindru</i> la pagina 102.) ■ Unitatea de cilindru poate fi avariată. Introduceți o nouă unitate de cilindru. (Consultați <i>Înlocuirea unității de cilindru</i> la pagina 102.)

Exemple de calitate slabă a imprimării

Înregistrarea greșită a culorii



Recomandări

- Asigurați-vă că unitatea de cilindru este instalată corespunzător. (Consultați *Înlocuirea unității de cilindru* la pagina 102.)
- Asigurați-vă că unitatea de transfer este instalată corespunzător. (Consultați *Înlocuirea unității de transfer* la pagina 106.)
- Asigurați-vă de instalarea corespunzătoare a cutiei pentru reziduuri de toner. (Consultați *Înlocuirea cutiei pentru reziduurile tonerului* la pagina 109.)
- Efectuați înregistrarea automată a culorii folosind panoul de control. Apăsați **Menu(Meniu), 4, 6, 1.**

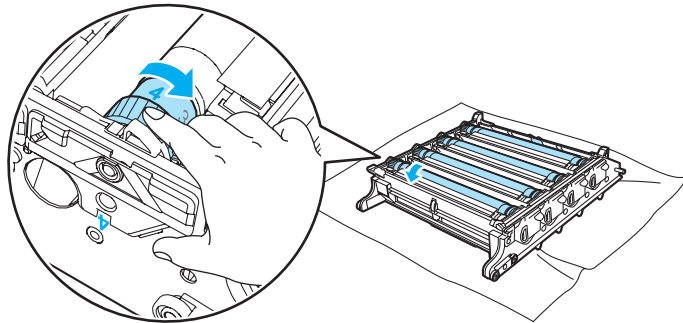
sau

- Efectuați înregistrarea manuală a culorii folosind panoul de control.


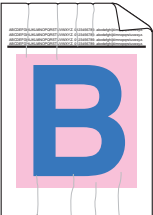
1 Imprimați tabelul de corectare folosind panoul de control. Apăsați **Menu(Meniu), 4, 7, 1.**


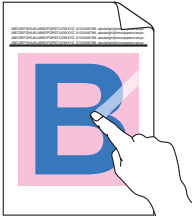
2 Introduceți valoarea de corectare în tabel. Apăsați **Menu(Meniu), 4, 7, 2.**

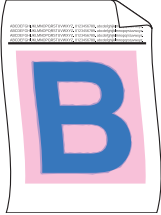
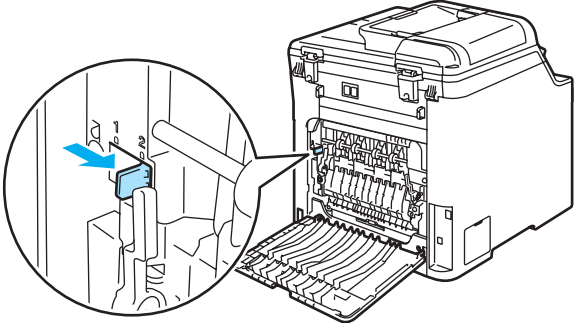

Dacă înregistrarea greșită a culorii nu este corectată după înregistrarea manuală a culorii, scoateți toate cartușele cu toner din unitatea de cilindru și inversați unitatea de cilindru, apoi asigurați-vă că toate cele patru leviere ale unității de cilindru se află în poziția de bază. Poziția de bază a fiecărui cilindru poate fi identificată prin potrivirea numărului de pe levierul unității de cilindru cu același număr de pe partea laterală a unității de cilindru, după cum este indicat în ilustrație.



- Unitatea de cilindru poate fi avariată. Introduceți o nouă unitate de cilindru. (Consultați *Înlocuirea unității de cilindru* la pagina 102.)
- Introduceți o nouă unitate de transfer. (Consultați *Înlocuirea unității de transfer* la pagina 106.)
- Introduceți o nouă cutie pentru reziduurile de toner. (Consultați *Înlocuirea cutiei pentru reziduurile tonerului* la pagina 109.)
- Dacă zonele solide de culoare sau imaginile au margini cyan, magenta sau galbene, puteți utiliza funcția înregistrare-automată pentru remedierea problemei.

Exemple de calitate slabă a imprimării	Recomandări
<p>Densitatea neuniformă apare periodic de-a lungul paginii</p> 	<ul style="list-style-type: none"> ■ Identificați culoarea neuniformă și introduceți un cartuș nou cu toner pentru culoarea respectivă. (Consultați <i>Înlocuirea cartușului cu toner</i> la pagina 98.) ■ Unitatea de cilindru poate fi avariată. Introduceți o nouă unitate de cilindru. (Consultați <i>Înlocuirea unității de cilindru</i> la pagina 102.) ■ Asigurați-vă că cuptorul este instalat corespunzător.
<p>Imagine lipsă la margine</p>	<ul style="list-style-type: none"> ■ Asigurați-vă că cartușele de toner sunt instalate corespunzător. (Consultați <i>Înlocuirea cartușului cu toner</i> la pagina 98.) ■ Asigurați-vă că unitatea de cilindru este instalată corespunzător. (Consultați <i>Înlocuirea unității de cilindru</i> la pagina 102.) ■ Este posibil ca unul dintre cartușele de toner să fie deteriorat. Identificați culoarea lipsă și introduceți un nou cartuș cu toner pentru culoarea cu linii albe. (Consultați <i>Înlocuirea cartușului cu toner</i> la pagina 98.) ■ Unitatea de cilindru poate fi avariată. Introduceți o nouă unitate de cilindru. (Consultați <i>Înlocuirea unității de cilindru</i> la pagina 102.)
<p>Imagine lipsă cu dungă subțire</p>	<ul style="list-style-type: none"> ■ Dacă folosiți un driver de imprimantă Windows®, deschideți fereastra Properties și faceți click pe Printing Preferences. Selectați tabulatorul Advanced, Device Options, Print Setting și bifați casetele Improve pattern printing sau Improve Thin Line.
<p>Rugozitate</p> 	<ul style="list-style-type: none"> ■ Înlocuiți cu tipul de hârtie recomandat. (Consultați <i>Hârtie recomandată</i> la pagina 6.) ■ Verificați tipul de hârtie și calitatea. (Consultați <i>Hârtia acceptată și alte suporturi de imprimare</i> la pagina 6.) ■ Asigurați-vă de închiderea corespunzătoare a capacului din spate. ■ Asigurați-vă că hârtia este încărcată adecvat. ■ Asigurați-vă că ați ales tipul corect de suport de imprimare din driverul imprimantei în setările tipului de hârtie al aparatului. (Consultați <i>Hârtia acceptată și alte suporturi de imprimare</i> la pagina 6 și <i>Tabulatorul de bază din Ghidul utilizatorului de Software de pe CD-ROM</i>.) ■ Întoarceți stiva de hârtie în tavă sau rotiți hârtia cu 180° în tava de intrare. ■ Asigurați-vă că unitatea de cilindru este instalată corespunzător. (Consultați <i>Înlocuirea unității de cilindru</i> la pagina 102.) ■ Asigurați-vă că cuptorul este instalat corespunzător. ■ Dacă problema persistă, contactați dealerul dumneavoastră Brother.
<p>Luciu insuficient</p>	<ul style="list-style-type: none"> ■ Înlocuiți cu tipul de hârtie recomandat. (Consultați <i>Hârtie recomandată</i> la pagina 6.)

Exemple de calitate slabă a imprimării	Recomandări
<p>Imagine deviată</p> 	<ul style="list-style-type: none"> ■ Verificați mediul aparatului. Condițiile precum umiditatea ridicată și temperaturile ridicate pot cauza această problemă. (Consultați <i>Alegerea unei locații</i> la pagina 40.) ■ Asigurați-vă că utilizați hârtie conformă cu specificațiile noastre. (Consultați <i>Hârtia acceptată și alte suporturi de imprimare</i> la pagina 6.) ■ Asigurați-vă că ați ales tipul corect de suport de imprimare din driverul imprimantei în setările tipului de hârtie al aparatului. (Consultați <i>Hârtia acceptată și alte suporturi de imprimare</i> la pagina 6 și <i>Tabulatorul de bază din Ghidul utilizatorului de Software de pe CD-ROM</i>.) ■ Înlocuiți cu tipul de hârtie recomandat. (Consultați <i>Hârtie recomandată</i> la pagina 6.) ■ Unitatea de cilindru poate fi avariată. Introduceți o nouă unitate de cilindru. (Consultați <i>Înlocuirea unității de cilindru</i> la pagina 102.)
<p>Fixare slabă</p> 	<ul style="list-style-type: none"> ■ Asigurați-vă că utilizați hârtie conformă cu specificațiile noastre. (Consultați <i>Hârtia acceptată și alte suporturi de imprimare</i> la pagina 6.) ■ Asigurați-vă că ați ales tipul corect de suport de imprimare din driverul imprimantei în setările tipului de hârtie al aparatului. (Consultați <i>Hârtia acceptată și alte suporturi de imprimare</i> la pagina 6 și <i>Tabulatorul de bază din Ghidul utilizatorului de Software de pe CD-ROM</i>.) ■ Asigurați-vă că maneta de eliberare a cuptorului este în poziția închis. ■ Dacă problema persistă, contactați dealerul dumneavoastră Brother.
<p>Fixarea slabă în timpul imprimării pe hârtie subțire</p>	<ul style="list-style-type: none"> ■ Selectați modul Thick paper din driverul imprimantei sau meniul de selectare a tipului de hârtie al aparatului. (Consultați <i>Tipul de hârtie</i> la pagina 13 și <i>Tabulatorul de bază din Ghidul utilizatorului de Software de pe CD-ROM</i>.) ■ Asigurați-vă că utilizați hârtie conformă cu specificațiile noastre. (Consultați <i>Hârtia acceptată și alte suporturi de imprimare</i> la pagina 6.)

Exemple de calitate slabă a imprimării	Recomandări
<p>Îndoită sau în valuri</p> 	<ul style="list-style-type: none"> ■ Asigurați-vă că ați ales tipul corect de suport de imprimare din driverul imprimantei în setările tipului de hârtie al aparatului. (Consultați <i>Hârtia acceptată și alte suporturi de imprimare</i> la pagina 6 și <i>Tabulaturul de bază din Ghidul utilizatorului de Software de pe CD-ROM.</i>) ■ Verificați tipul de hârtie și calitatea. Temperatura ridicată și umiditatea sporită poate face hârtia să se îndoie. ■ Dacă nu utilizați des aparatul, este posibil ca hârtia să fi rămas în tava de hârtie prea mult timp. Întoarceți stiva de hârtie în tava de hârtie. De asemenea, rearanjați stiva de hârtie și rotiți hârtia cu 180° în tava de hârtie. ■ Urmăriți etapele de mai jos: <ol style="list-style-type: none"> 1 Deschideți capacul din spate. 2 Împingeți maneta gri în dreapta, după cum este indicat mai jos.  <ol style="list-style-type: none"> 3 Închideți capacul din spate și retrimiteți-documentul la imprimare. <p> Notă _____</p> <p>După finalizarea imprimării, deschideți capacul din spate și reglați din nou maneta în poziția inițială.</p>

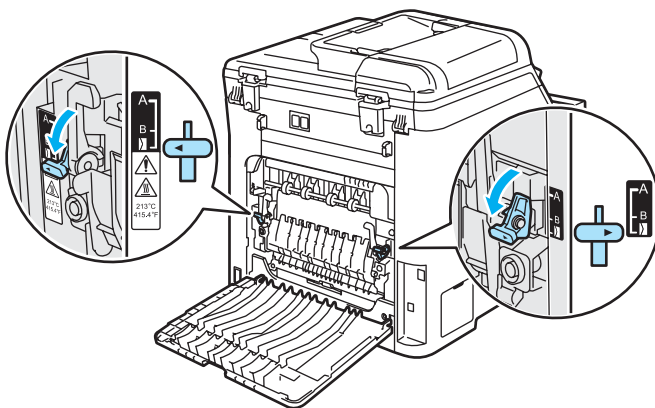
Exemple de calitate slabă a imprimării

Plicurile se crestează



Recomandări

- 1 Deschideți capacul din spate.
- 2 Trageți în jos cele două manete gri, una în partea stânga și una în partea dreaptă în poziția plicului, după cum este ilustrat mai jos.



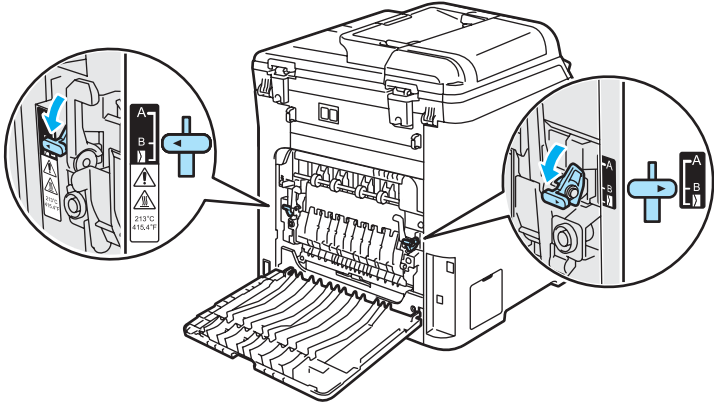



- 3 Închideți capacul din spate și retrimiteți-documentul la imprimare.



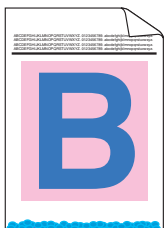
Notă

Când ați terminat de imprimat deschideți carcasa din spate și setați cele două manete gri în pozițiile lor inițiale.

Exemple de calitate slabă a imprimării	Recomandări
<p>Liniile albe sau striațiile din josul paginii la imprimarea duplex</p>  <p> Notă</p> <p>Poziția B este disponibilă numai pentru imprimarea duplex cu hârtie reciclată atunci când temperatura și umiditatea sunt scăzute.</p>	<ul style="list-style-type: none"> ■ Selectați modul Thin Paper din driverul imprimantei și retrimiteți documentul la imprimat. <p>Dacă problema nu este remediată după imprimarea câtorva pagini, urmați etapele de mai jos:</p> <ol style="list-style-type: none"> 1 Deschideți capacul din spate. 2 Trageți în jos cele două manete gri, una în partea stânga și una în partea dreaptă, în poziția B, după cum este ilustrat mai jos.  <ol style="list-style-type: none"> 3 Închideți capacul din spate. 4 Selectați modul Plain Paper din driverul imprimantei și retrimiteți documentul la imprimat. 5 Dacă problema nu este remediată după imprimarea câtorva pagini, selectați modul Thin Paper din driverul imprimantei și retrimiteți documentul la imprimat. <p> Notă</p> <p>Când ați terminat de imprimat deschideți carcasa din spate și setați cele două manete gri în pozițiile lor inițiale.</p> <ul style="list-style-type: none"> ■ Folosiți hârtie mai groasă decât cea utilizată.

Exemple de calitate slabă a imprimării

Tonerul împrăștiat sau petele de toner de pe marginea paginilor duplex



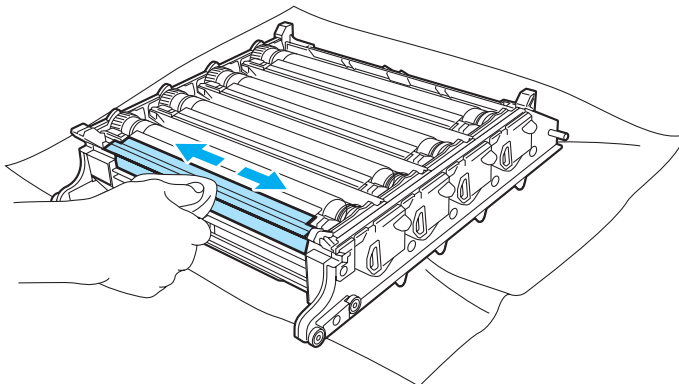
Recomandări

! ATENȚIE

Este recomandată așezarea unității de cilindru și cartușele cu toner pe o suprafață curată, plană cu o bucată de hârtie dedesubt care poate fi aruncată, în cazul în care vărsați sau împrăștiati accidental toner.

NU atingeți suprafața cilindrului fotosensibil.

Scoateți toate cartușele cu toner din unitatea de cilindru și întoarceți invers unitatea de cilindru. Ștergeți tonerul de pe marginea unității de cilindru cu o lavetă uscată, fără scame și moale, după cum este ilustrat.



Mesajele de eroare și întreținere

Mesaj de eroare	Cauza	Acțiunea
Aparat inutiliz.	Un dispozitiv incompatibil sau avariat a fost conectat la interfața directă USB.	Înlăturați unitatea memoriei flash USB de la interfața directă USB.
Aparat protejat	Înterupătorul de protecție al unității memoriei flash USB este pornită.	Oprți înterupătorul de protecție al unității memoriei flash USB.
Blocaj Document	Documentul nu a fost introdus corect, sau documentul scanat din ADF a fost prea lung.	Consultați <i>Documentul se blochează</i> la pagina 76 sau <i>Utilizarea ADF (încărcător automat de documente)</i> la pagina 11.
Blocaj interior	Hârtia este blocată în interiorul aparatului.	(Consultați <i>Hârtia se blochează</i> la pagina 77.)
Blocaj Tavă MF	Hârtia este blocată în tava MP a aparatului.	(Consultați <i>Hârtia se blochează</i> la pagina 77.)
Blocare Spate	Hârtia este blocată în spatele aparatului.	(Consultați <i>Hârtia se blochează</i> la pagina 77.)
Blocare Tava 1 Blocare Tava 2	Hârtia este blocată în tava aparatului.	(Consultați <i>Hârtia se blochează</i> la pagina 77.)
Calibrare	Calibrare eșuată.	<p>Apăsați Mono Start (Start Mono) sau Colour Start (Start Color) și încercați din nou. Procedați conform uneia dintre metodele de mai jos:</p> <ul style="list-style-type: none"> ■ Oprți alimentarea aparatului de la înterupător. Așteptați câteva secunde, apoi porniți-o din nou. ■ Introduceți o nouă unitate de cilindru. (Consultați <i>Înlocuirea unității de cilindru</i> la pagina 102.) ■ Introduceți o nouă unitate de transfer. (Consultați <i>Înlocuirea unității de transfer</i> la pagina 106.) ■ Introduceți o cutie pentru reziduurile de toner. (Consultați <i>Înlocuirea cutiei pentru reziduurile tonerului</i> la pagina 109.) ■ Dacă problema persistă, contactați dealerul dumneavoastră Brother.
Capac deschis Închideți capacul din spate.	Capacul din spate al aparatului nu este închis complet.	Închideți capacul din spate al aparatului.
Capac Deschis Inchideti Capacul Frontal.	Capacul frontal al aparatului nu este închis complet.	Închideți capacul frontal al aparatului.

Mesaj de eroare	Cauza	Acțiunea
Cilin pe termin	Unitatea de cilindru este aproape de terminarea duratei de viață.	Folosiți unitatea de cilindru până când aveți o problemă legată de calitatea imprimării, după care înlocuiți-o cu una nouă. (Consultați <i>Înlocuirea unității de cilindru</i> la pagina 102.)
	Contorul unității de cilindru nu a fost resetat când s-a instalat un nou cilindru.	Apăsați Menu(Meniu) , 8 , 4 , și apoi ▲ sau ▼ pentru a selecta Cilindru . Apăsați OK și apăsați 1 pentru resetarea contorului unității de cilindru.
Conex. Esuata	Ați încercat să contactați un aparat de fax care nu este în mod de Așteptare de Conectare.	Verificați setările de conectare ale celui alt aparat fax.
CToner apr. Plin	Cutia pentru reziduurile de toner este aproape plină.	Pregătiți-vă să înlocuiți cutia pentru reziduurile de toner. (Consultați <i>Înlocuirea cutiei pentru reziduurile tonerului</i> la pagina 109.)
Cuptor Uzat	Trebuie să înlocuiți cuptorul.	Contactați dealerul dumneavoastră Brother pentru a achiziționa cuptorul.
CutieToner plină	Este momentul să înlocuiți cutia pentru reziduurile de toner.	Înlocuiți cutia pentru reziduurile de toner. (Consultați <i>Înlocuirea cutiei pentru reziduurile tonerului</i> la pagina 109.)
Deconectat	Cealaltă persoană, sau aparatul de fax al celeilalte persoane a oprit transmisia.	Încercați să trimiteți sau să primiți încă o dată.
Dim.Hartie Gres.	Hârtia din tavă nu are formatul corect sau tava este goală.	Încărcați hârtia cu format corect în tavă.
Eroare cartuș Puneți cartușul cu toner negru (K) înapoi în imprimantă. ¹ ¹ Culoarea cu probleme a cartușului cu toner este indicată în mesaj.	Cartușul cu toner nu este instalat corespunzător.	Scoateți unitatea de cilindru, scoateți cartușul cu toner indicat pe display-ul LCD, și introduceți-l înapoi în unitatea cu cilindru.
Eroare cilindru	Firele corotron ale unității de cilindru trebuie curățate.	Curățați cele patru fire corotron de pe unitatea de cilindru. (Consultați <i>Curățarea firelor corotron</i> la pagina 88.)
Eroare cuptor	Temperatura cuptorului nu crește la valoarea specificată în timpul specificat.	Oprți alimentarea, așteptați câteva secunde și porniți-o din nou. Lăsați aparatul pornit timp de 15 minute. Aparatul poate fi oprit timp de 4 zile fără să piardă faxurile stocate în memorie.
	Cuptorul este prea fierbinte.	
Eroare de acces	Dispozitivul este scos din interfața directă USB în timpul procesării datelor.	Apăsați Stop/Exit(Stop/lesire) . Reintroduceți dispozitivul și încercați să imprimați cu imprimare directă sau PictBridge.
Eroare EL	Aparatul are o problemă mecanică.	Deschideți capacul frontal și închideți-l din nou.

Mesaj de eroare	Cauza	Acțiunea
EroareCom.	Calitatea slabă a liniei telefonice a cauzat o problemă de comunicare.	Încercați să trimiteți încă o dată faxul sau încercați să conectați aparatul la altă linie telefonică. Dacă problema persistă, contactați compania de telefonie și solicitați verificarea liniei telefonice.
Fara Hartie	Aparatul a rămas fără hârtie sau hârtia nu este încărcată bine în tava de hârtie.	Procedați conform uneia dintre metodele de mai jos: <ul style="list-style-type: none"> ■ Reîncărcați hârtia în tava pentru hârtie sau tava MP. ■ Îndepărtați hârtia și încărcați-o încă o dată.
Fara Tava	Tava de hârtie nu este închisă complet.	Închideți complet tava de hârtie.
Imprim.Impos. XX	Aparatul are o problemă mecanică.	Opriti alimentarea aparatului de la întrerupător și porniți-o din nou. Dacă un mesaj de eroare persistă, lăsați aparatul pentru câteva minute și apoi încercați încă o dată să imprimați, scanați sau copiați. Aparatul poate fi oprit timp de 4 zile fără să piardă faxurile stocate în memorie.
Init Impos. XX	Aparatul are o problemă mecanică.	Opriti alimentarea aparatului de la întrerupător și porniți-o din nou. Dacă un mesaj de eroare persistă, lăsați aparatul pentru câteva minute și apoi încercați încă o dată să imprimați, scanați sau copiați. Aparatul poate fi oprit timp de 4 zile fără să piardă faxurile stocate în memorie.
Înloc. Kit PF 1	Trebuie să înlocuiți setul de încărcare pentru hârtie din Tava 1.	Contactați dealerul dumneavoastră Brother pentru a achiziționa PF Kit 1.
Înloc. Kit PF 2	Trebuie să înlocuiți setul de încărcare pentru hârtie din Tava 2.	Contactați dealerul dumneavoastră Brother pentru a achiziționa PF Kit 2.
Înloc. Kit PF MF	Este timpul să înlocuiți setul de încărcare pentru hârtie din tava MP.	Contactați dealerul dumneavoastră Brother pentru a achiziționa PF Kit MP.
Înloc.Unit Curea	Trebuie să înlocuiți unitatea de transfer.	Înlocuiți unitatea de transfer. (Consultați <i>Înlocuirea unității de transfer</i> la pagina 106.)
Înregistrare	Înregistrare eșuată.	Apăsați Mono Start (Start Mono)/ Colour Start (Start Color) și încercați din nou. Procedați conform uneia dintre metodele de mai jos: <ul style="list-style-type: none"> ■ Încercați înregistrarea manuală, Menu(Meniu), 4, 7. (Consultați <i>Înregistrarea manuală</i> din Ghidul utilizatorului de Software de pe CD-ROM.) ■ Introduceți o nouă unitate de transfer. (Consultați <i>Înlocuirea unității de transfer</i> la pagina 106.) ■ Introduceți o nouă unitate de cilindru. (Consultați <i>Înlocuirea unității de cilindru</i> la pagina 102.) ■ Înlocuiți cartușul de toner gol cu unul nou. (Consultați <i>Înlocuirea cartușului cu toner</i> la pagina 98.) ■ Opriti alimentarea aparatului de la întrerupător. Așteptați câteva secunde, apoi porniți-o din nou. ■ Dacă problema persistă, contactați dealerul dumneavoastră Brother.



Mesaj de eroare	Cauza	Acțiunea
Memorie Plina	Memoria aparatului este ocupată.	<p>Trimitere sau operațiuni de copiere în derulare</p> <p>Procedați conform uneia dintre metodele de mai jos:</p> <ul style="list-style-type: none"> ■ Apăsați Mono Start (Start Mono) sau Colour Start (Start Color) pentru a trimite sau copia paginile scanate. ■ Apăsați Stop/Exit(Stop/lesire) și așteptați până când celelalte operațiuni în derulare se încheie, iar apoi încercați încă o dată. ■ Ștergeți informațiile din memorie. <p>Operațiune de imprimare în derulare</p> <p>Procedați conform uneia dintre metodele de mai jos:</p> <ul style="list-style-type: none"> ■ Reduceți rezoluția de imprimare. (Consultați <i>Tabulatorul avansat în Ghidul Utilizatorului de Software de pe CD-ROM.</i>) ■ Ștergeți faxurile din memorie.
Neinregistrat	Ați încercat să accesați un număr de formare One-Touch sau un număr de Apelare rapidă care nu este alocat.	Setați numărul de formare One-Touch sau numărul de Apelare rapidă. (Consultați <i>Memorarea numerelor one-touch</i> la pagina 25 și <i>Memorarea numerelor Apelare Rapidă</i> la pagina 26.)
Nicio Unit Cilin	Unitatea de cilindru nu este instalată.	Instalați unitatea de cilindru. (Consultați <i>Înlocuirea unității de cilindru</i> la pagina 102.)
Nu Ans Curea	Unitatea de transfer nu este instalată.	Instalați unitatea de transfer. (Consultați <i>Înlocuirea unității de transfer</i> la pagina 106.)
Nu Cutie Toner	Cutia pentru reziduurile de toner nu este instalată.	Instalați cutia pentru reziduurile de toner. (Consultați <i>Înlocuirea cutiei pentru reziduurile tonerului</i> la pagina 109.)
Nu rasp./Ocupat	Numărul pe care l-ați format nu răspunde sau este ocupat.	Verificați numărul și încercați încă o dată.
Prea multe fiș.	Există prea multe fișiere stocate pe unitatea de memorie flash USB.	Reduceți numărul de fișiere stocate pe unitatea de memorie flash USB.
Prea puțin toner Pregătiți un nou Negru (K) Cartuș Toner. ¹	Dacă LCD indică Prea puțin toner, puteți să imprimați în continuare, totuși aparatul vă va informa despre faptul că cartușul de toner se apropie de limita sa de utilizare și va fi uzat în curând.	Comandați acum un cartuș cu toner nou pentru culoarea aproape consumată a cartușului cu toner.
¹ Culoareacartușului cu toner aproape goală este indicată în mesaj.		

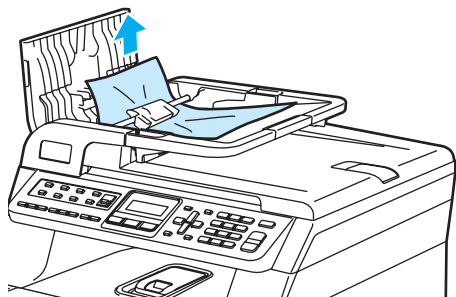
Mesaj de eroare	Cauza	Acțiunea
Racire Așteptati puțin	Temperatura unității de cilindru sau a cartușului de toner este prea mare. Aparatul va opri acțiunea curentă de imprimare și va intra în modul de răcire. În timpul modului de răcire veți auzi ventilatorul funcționând în timp ce ecranul LCD indică <i>Racire</i> , și <i>Așteptati puțin</i> .	Asigurați-vă că se aude ventilatorul funcționând în aparat și că gura de evacuare nu este blocată de vreun obiect. Dacă ventilatorul funcționează, eliminați orice obiecte care ar putea bloca gura de evacuare și lăsați aparatul pornit dar nu îl folosiți timp de câteva minute. Dacă ventilatorul nu se învârte urmați instrucțiunile de mai jos. Opriți aparatul de la tensiune și porniți-l din nou. Dacă un mesaj de eroare continuă, lăsați aparatul pentru câteva minute și apoi încercați încă o dată. (Aparatul poate fi oprit timp de 4 zile fără să piardă faxurile stocate în memorie.)
Redenum.Fisierul	Există deja un fișier pe unitatea memoriei flash al USB cu același nume ca al fișierului pe care încercați să îl salvați.	Modificați numele fișierului de pe unitatea memoriei flash al USB sau al fișierului pe care încercați să îl salvați.
Scan Impos. XX	Aparatul are o problemă mecanică.	Opriți aparatul de la tensiune și porniți-l din nou. Dacă mesajul de eroare continuă, lăsați aparatul pentru câteva minute înainte să încercați încă o dată. Aparatul poate fi oprit timp de 4 zile fără să piardă faxurile stocate în memorie.
Temp. scazuta	Temperatura aparatului este prea scăzută.	Creșteți temperatura camerei pentru a permite funcționarea aparatului.
Toner terminat Înlocuiți cartușul de toner Negru (K). ¹ ¹ Culoarea consumată a cartușului de toner este indicată în mesaj.	Ansamblul unității de cilindru și al cartușelor cu toner nu este instalat corespunzător, sau unul sau mai multe cartușe cu toner sunt consumate și imprimarea nu este posibilă.	Procedați conform uneia dintre metodele de mai jos: ■ Reinstalați cartușurile de toner și unitatea de cilindru. ■ Înlocuiți cartușul de toner gol cu unul nou. (Consultați <i>Înlocuirea cartușului cu toner</i> la pagina 98.) ■ Dacă unul dintre cartușele cu toner color este gol, selectați Mono din driver-ul imprimantei pentru a putea continua imprimarea în monocrom.
Unit Laser uzată	Trebuie să înlocuiți unitatea laser.	Contactați dealerul dumneavoastră Brother pentru a achiziționa unitatea laser.
Verif.Dim.Hartie	Hârtia din tavă nu are formatul corect.	Încărcați hârtia cu format corect în tavă și setați "Format hârtie" la (Menu(Meniu), 1, 3) și "Utilizarea tăvii" la (Menu(Meniu), 1, 7). (Consultați <i>Formatul hârtiei</i> la pagina 14.)

Documentul se blochează

Documentul este blocat în partea de sus a unității ADF

Documentul poate fi blocat dacă nu a fost introdus cum trebuie, sau dacă este prea lung. Urmăriți pașii de mai jos pentru a elibera documentul blocat.

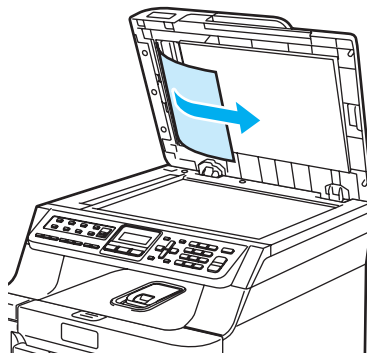
- 1 Scoateți orice hârtie din ADF care nu este blocată.
- 2 Deschideți capacul ADF.
- 3 Scoateți documentul blocat, din partea stângă.



- 4 Închideți capacul ADF.
- 5 Apăsați **Stop/Exit(Stop/lesire)**.

Documentul este blocat sub capacul documentului

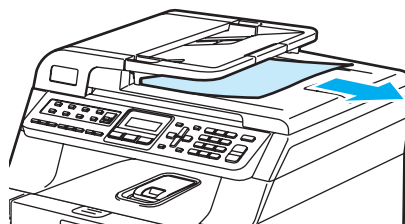
- 1 Scoateți orice hârtie din ADF care nu este blocată.
- 2 Ridicați capacul documentelor.
- 3



- 4 Închideți capacul documentelor.
- 5 Apăsați **Stop/Exit(Stop/lesire)**.

Documentul este blocat la tava de ieșire

- 1 Scoateți orice hârtie din ADF care nu este blocată.
- 2 Scoateți documentul blocat, din partea dreaptă.



- 3 Apăsați **Stop/Exit(Stop/lesire)**.

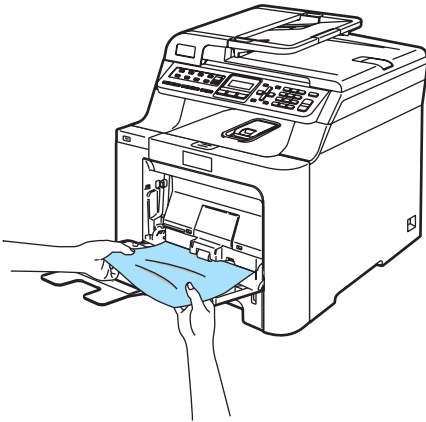
Hârtia se blochează

Hârtia este blocată în tava MP

Dacă display-ul LCD indică **Blocaj Tavă MF**, urmați etapele de mai jos:

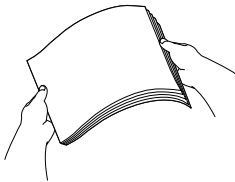
Blocaj Tavă MF

- 1 Scoateți hârtia din tava de ieșire.
- 2 Înlăturați toată hârtia blocată din și din jurul tăvii MP.

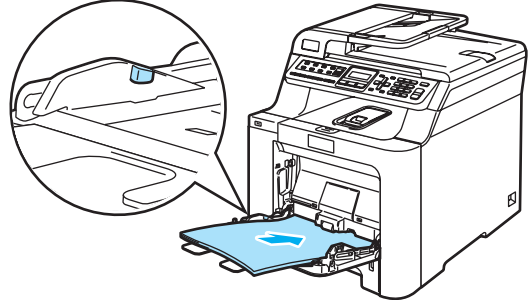


- 3 Închideți tava MP. Apoi, deschideți capacul frontal și închideți-l pentru a reseta aparatul. Deschideți din nou tava MP.

- 4 Aranjați hârtia și așezați-o înapoi în tava MP.



- 5 Când încărcați hârtie în tava MP, asigurați-vă că hârtia se află sub ghidajele de înălțime maxime pe ambele părți ale tăvii.



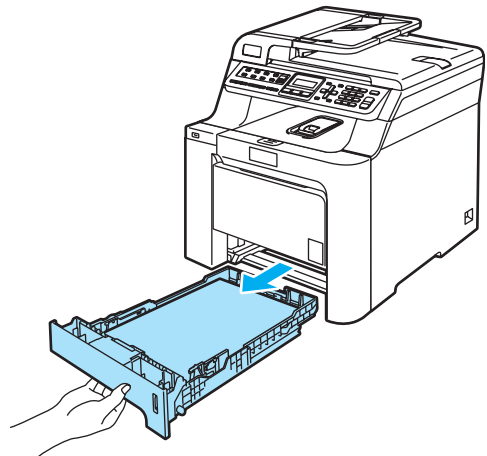
Hârtia este blocată în Tava de hârtie 1 sau Tava 2

Dacă display-ul LCD indică **Blocare Tava 1** sau **Blocare Tava 2**, urmați etapele de mai jos.

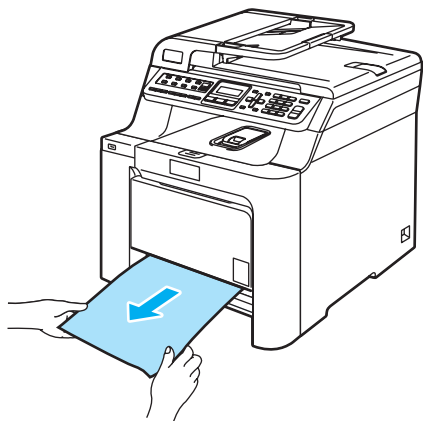
Blocare Tava 1

Blocare Tava 2

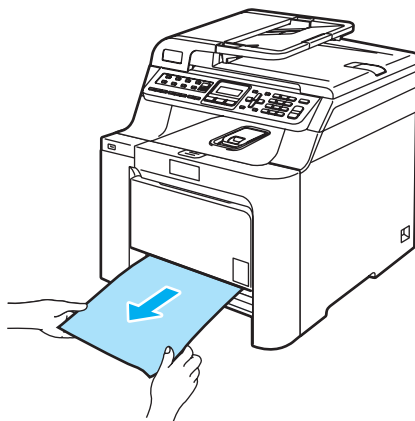
1



- 2 Folosiți ambele mâini pentru a scoate delicat hârtia blocată.



- 2 Folosiți ambele mâini pentru a scoate delicat hârtia blocată.



- 3 Asigurați-vă că hârtia se află sub marcajul maxim pentru hârtie. În timp ce apăsați maneta verde de eliberare pentru ghidajele hârtiei, glisați ghidajele hârtiei pentru a corespunde formatului hârtiei. Asigurați-vă că ghidajele sunt bine fixate în sloturi.

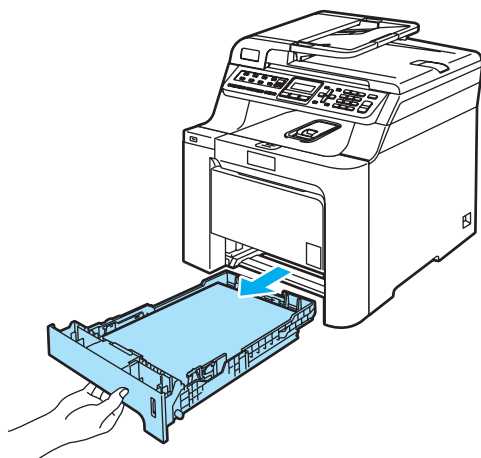
- 4 Puneți tava de hârtie ferm în aparat.

Hârtia este blocată în interiorul aparatului

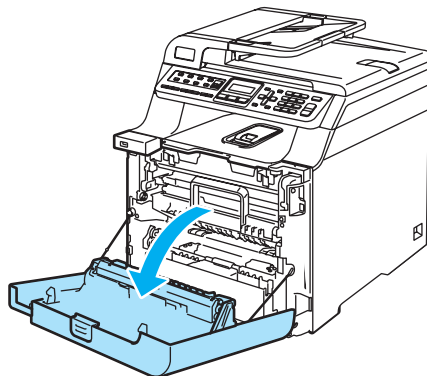
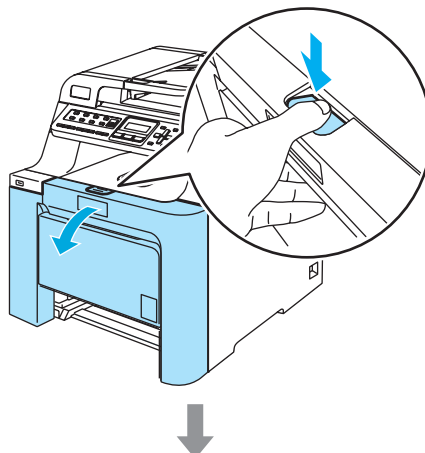
Dacă display-ul LCD indică Blocaj interior, urmați etapele de mai jos:

Blocaj interior

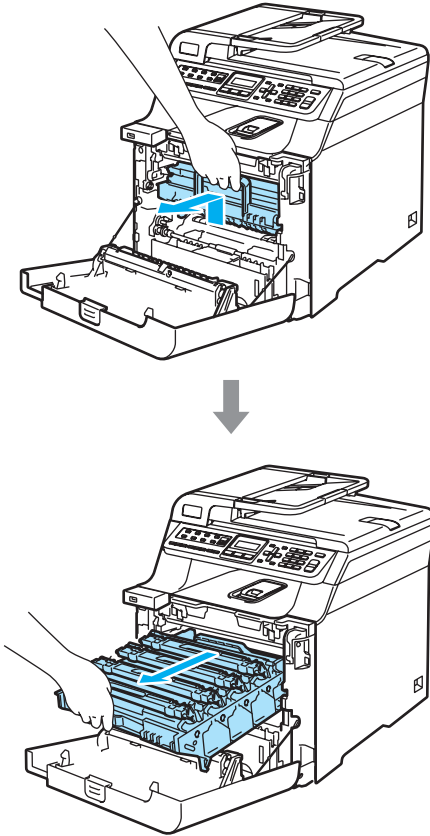
- 1 Scoateți tava de hârtie complet din imprimantă.



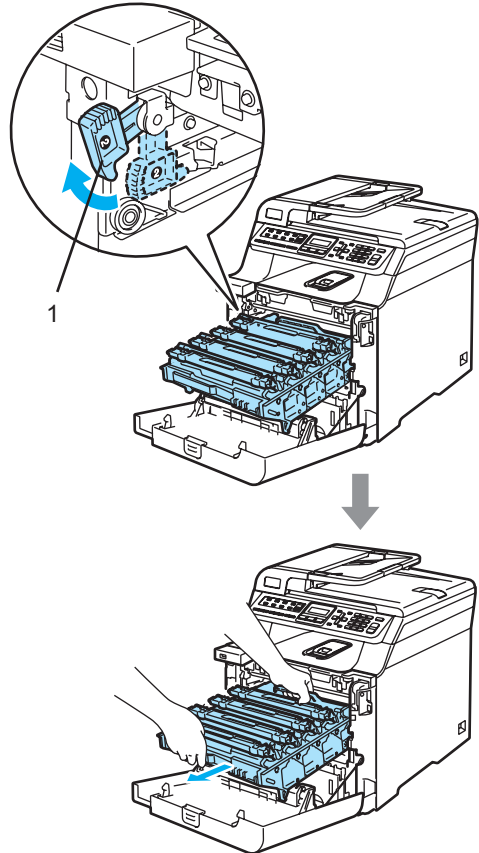
- 3 Apăsați butonul de eliberare al capacului frontal și apoi deschideți capacul frontal.



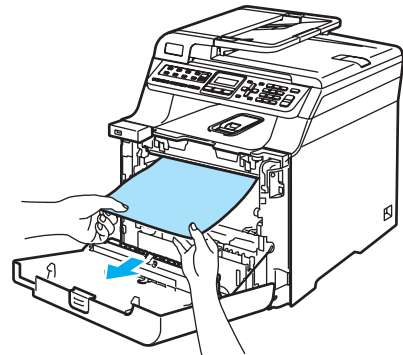
- 4 Țineți maneta verde a unității de cilindru. Ridicați unitatea de cilindru și apoi trageți-o până când se oprește.



- 5 Eliberați maneta de blocare gri (1) din partea stângă a aparatului. Ridicați partea frontală a unității de cilindru și scoateți complet în afară unitatea de cilindru folosind manetele verzi de pe unitatea de cilindru.

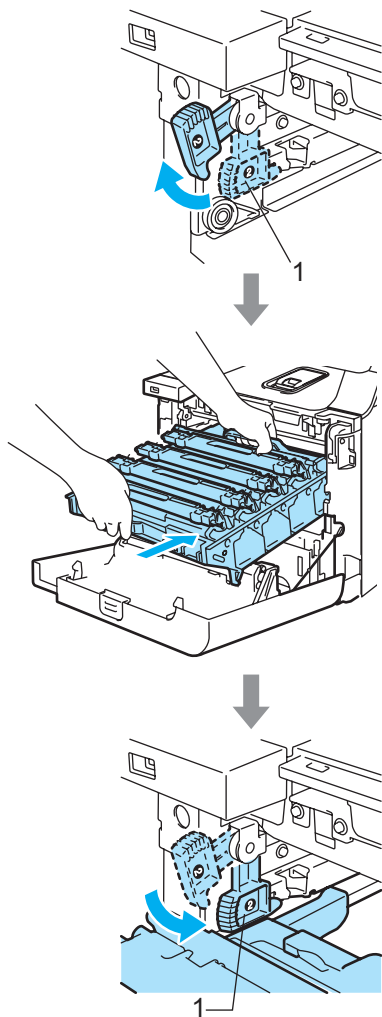


- 6 Hârtia blocată poate să fie scoasă împreună cu cartușul de toner și cu unitatea de cilindru, sau această acțiune poate elibera hârtia, astfel încât să o puteți elimina prin deschizătura tăvii.

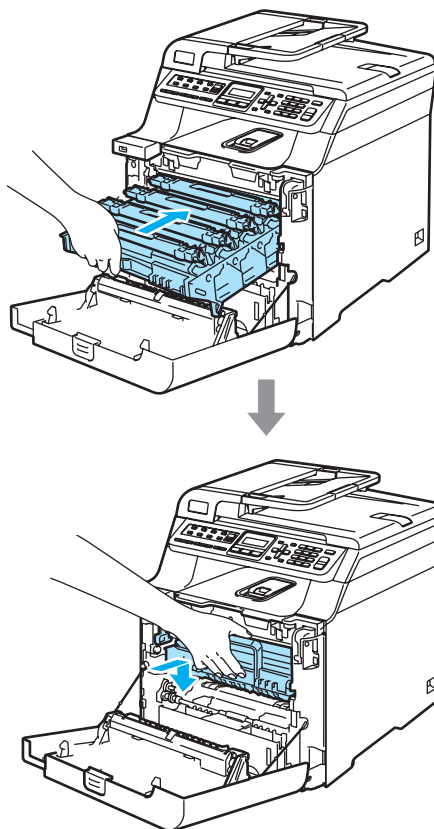


7 Introduceți unitatea de cilindru înapoi în aparat astfel.

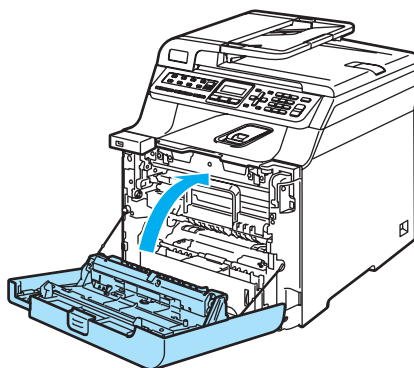
1 Asigurați-vă că maneta de blocare gri (1) se află în poziția sus și așezați unitatea de cilindru în aparat. Apăsați în jos maneta de blocare gri (1).



2 Apăsați cilindrul înăuntru până când acesta se oprește.



8

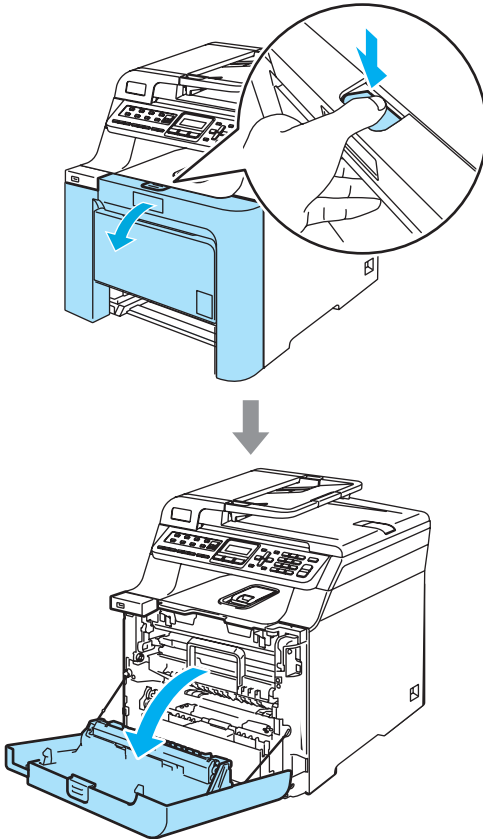


Hârtia este blocată în spatele aparatului

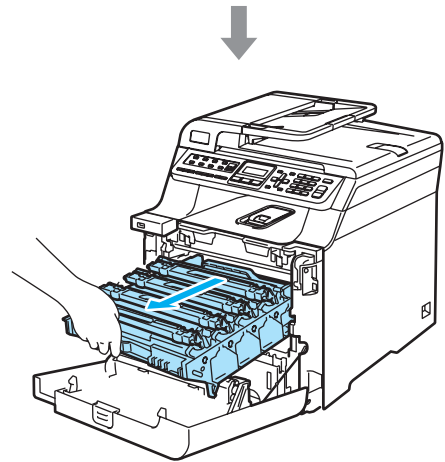
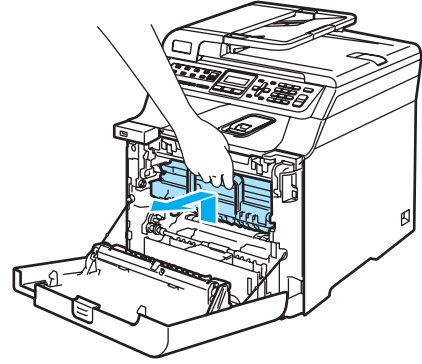
Dacă display-ul LCD indică Blocare Spate, urmați etapele de mai jos:

Blocare Spate

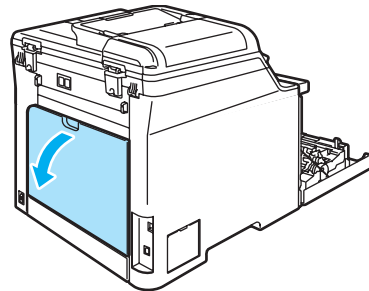
- 1 Apăsați maneta de eliberare a capacului pentru a deschide capatul din față.



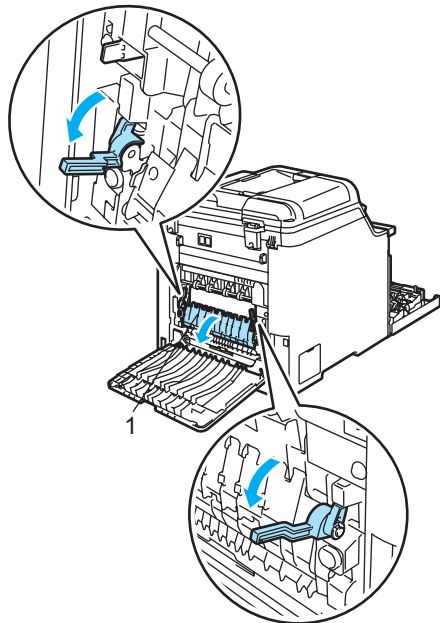
- 2 Țineți maneta verde a unității de cilindru. Ridicați unitatea de cilindru și apoi trageți-o până când se oprește.



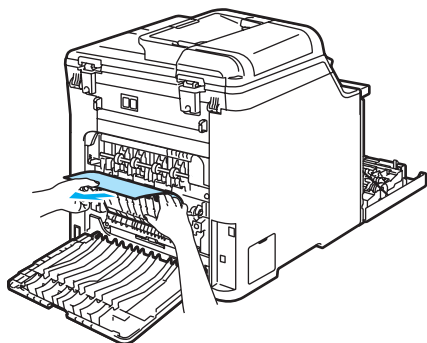
- 3 Deschideți capatul din spate.



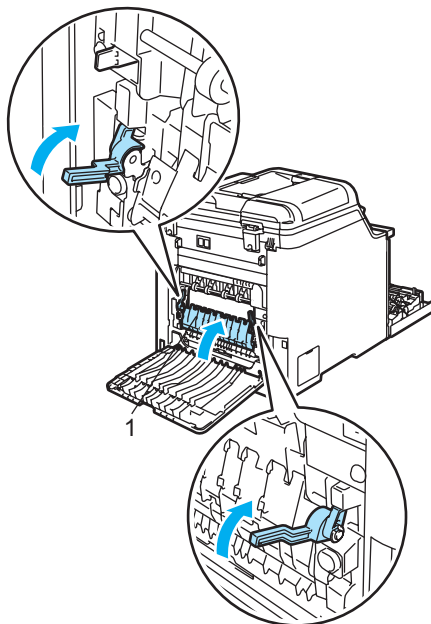
- 4 Trageți în jos cele două manete verzi, una în partea stângă, și una în partea dreaptă, după cum este ilustrat mai jos, apoi țineți în jos capacul cuptorului (1).



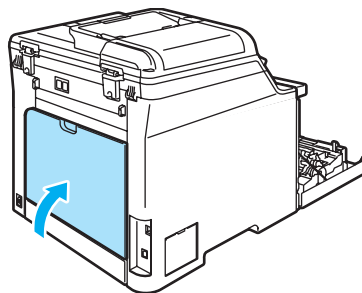
- 5 Folosind ambele mâini, scoateți delicat hârtia blocată în cuptor.



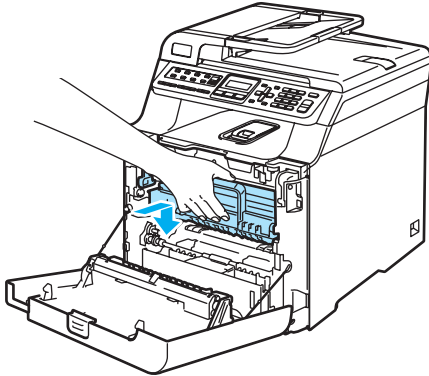
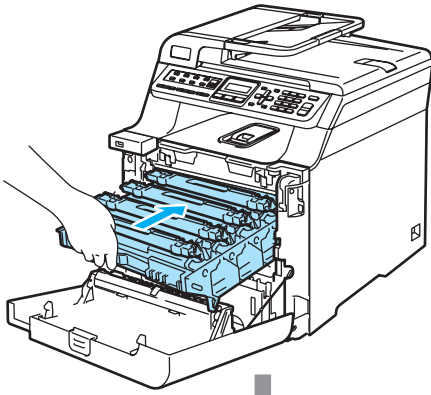
- 6 Închideți capacul cuptorului (1) și ridicați cele două manete verzi din stânga și dreapta.



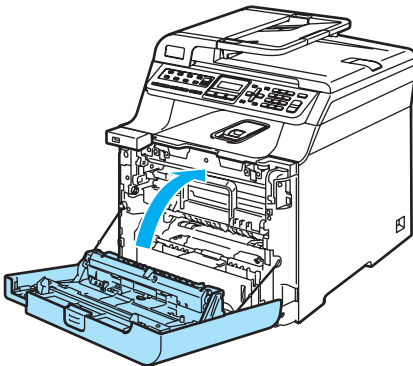
- 7 Închideți capacul din spate.



- 8 Puneți unitatea de cilindru și cartușul de toner înapoi în aparat.



- 9 Închideți capacul frontal al aparatului.

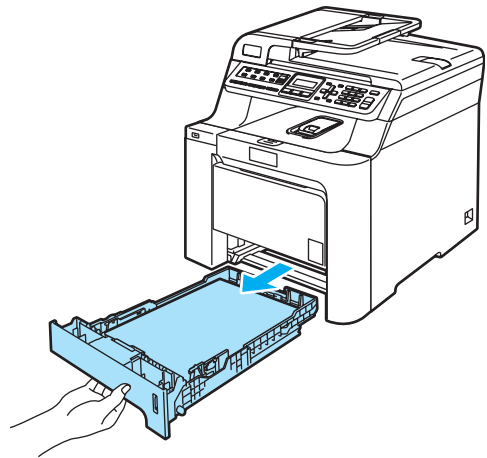


Întreținerea preventivă

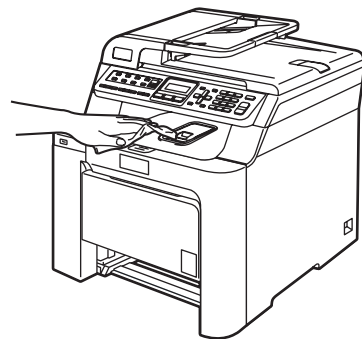
Curățarea părților exterioare ale aparatului

Curățați părțile exterioare ale aparatului după cum se specifică:

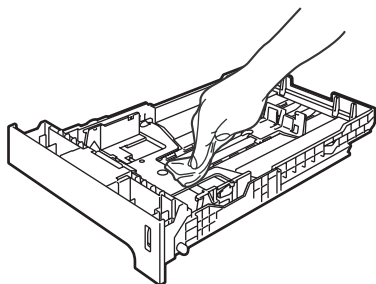
- 1 Opiți alimentarea aparatului de la întrerupător. Decuplați cablul telefonic și apoi decuplați cablul de tensiune de la priza electrică.
- 2 Scoateți tava de hârtie complet din imprimantă.



- 3 Ștergeți exteriorul aparatului cu o lavetă uscată, fără scame, pentru a elimina praful.

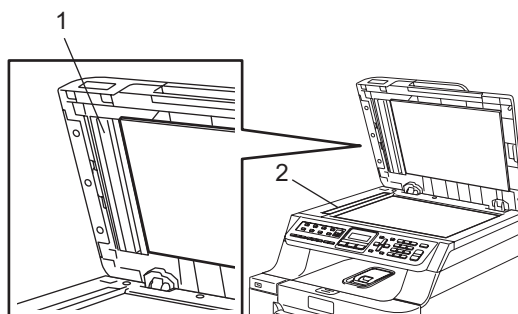


- 4 Ștergeți interiorul tăvii de hârtie cu o lavetă uscată, fără scame, pentru a elimina praful.



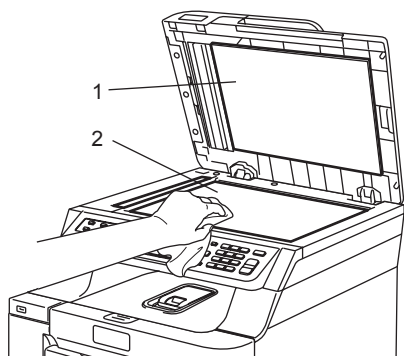
- 5 Reîncărcați hârtia și puneți tava de hârtie înapoi în aparat.

- 3 În unitatea ADF, curățați bara albă (1) și sticla scannerului (2) de sub aceasta cu o lavetă umedă, moale și fără scame, cu o soluție de curățat geamuri neinflamabilă.



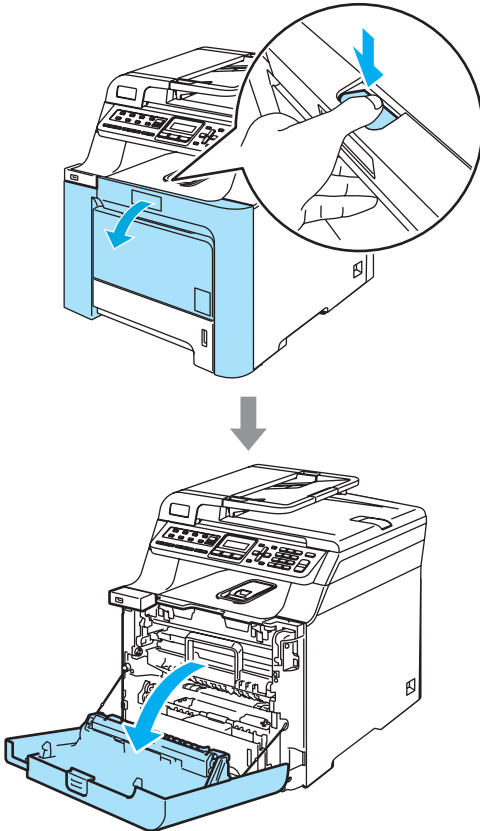
Curățarea scannerului

- 1 Opriți alimentarea aparatului de la întrerupător. Deconectați toate cablurile și deconectați mai întâi cablul liniei telefonice, apoi deconectați cablul de alimentare de la priza electrică.
- 2 Curățați suprafața de plastic albă (1) și sticla scannerului (2) de sub aceasta cu o lavetă umedă, moale și fără scame, cu o soluție de curățat geamuri neinflamabilă.

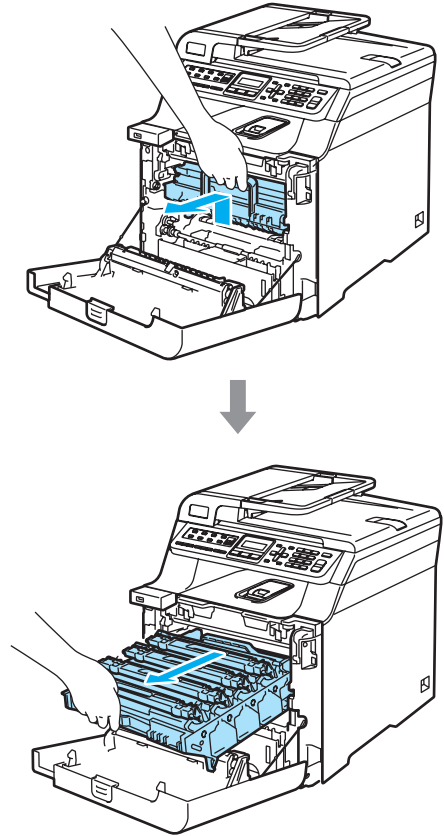


Curățarea ferestrelor scannerului cu laser

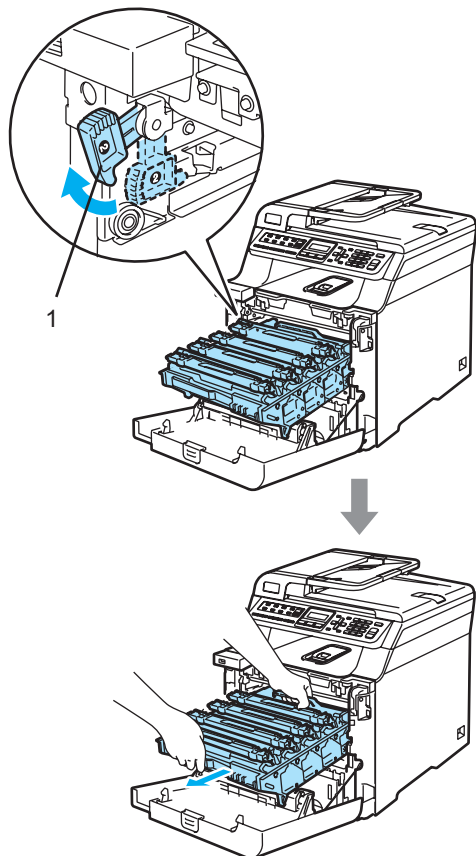
- 1 Opriți alimentarea aparatului de la întrerupător. Deconectați toate cablurile și deconectați mai întâi cablul liniei telefonice, apoi deconectați cablul de alimentare de la priza electrică.
- 2 Apăsăți butonul de eliberare al capacului frontal și apoi deschideți capacul frontal.



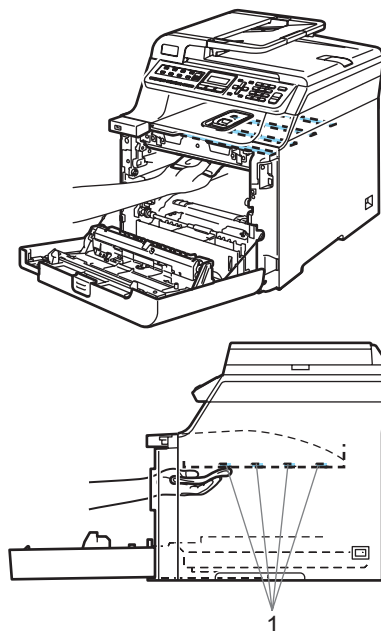
- 3 Țineți maneta verde a unității de cilindru. Ridicați unitatea de cilindru și apoi trageți-o până când se oprește.



- 4 Eliberați maneta de blocare gri (1) din partea stângă a aparatului. Ridicați partea din față a unității de cilindru și trageți-o complet în afară folosind manetele verzi de pe aceasta.

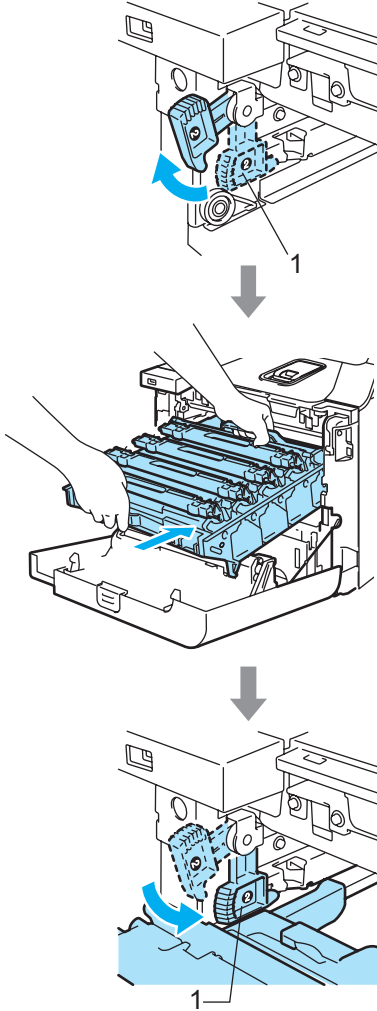


- 5 Ștergeți ferestrele scannerului (1) cu o lavetă uscată, fără scame.

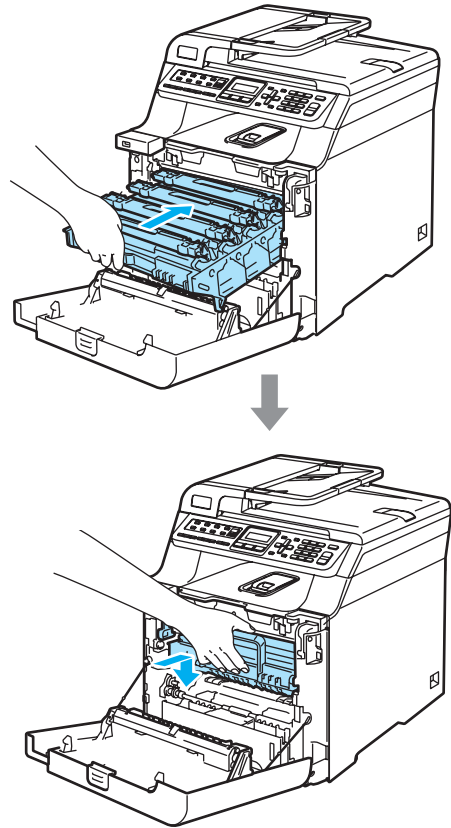


6 Introduceți unitatea de cilindru înapoi în aparat astfel.

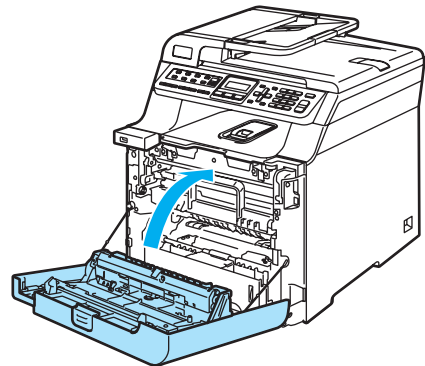
1 Asigurați-vă că maneta de blocare gri (1) se află în poziția sus și așezați unitatea de cilindru în aparat. Apăsați în jos maneta de blocare gri (1).



2 Apăsați cilindrul înăuntru până când acesta se oprește.

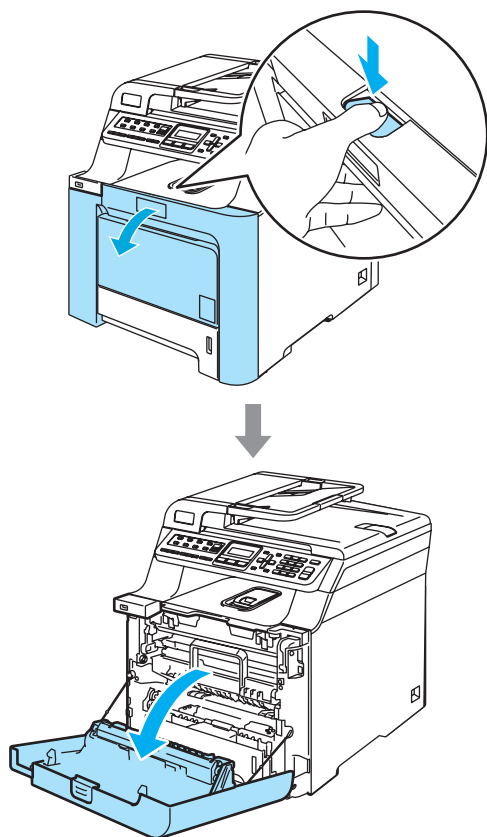


7 Închideți capacul frontal al aparatului.

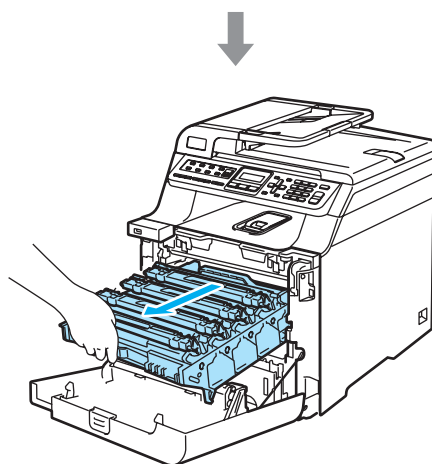
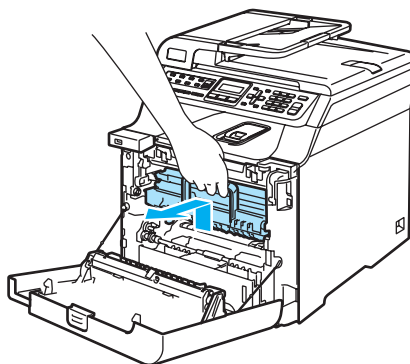


Curățarea firelor corotron

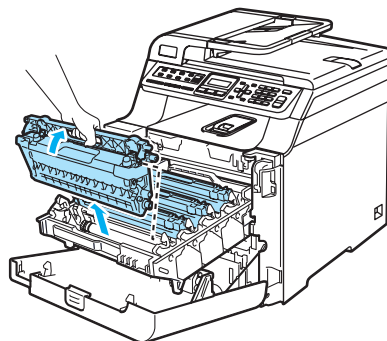
- 1 Opriți alimentarea aparatului de la întrerupător.
Decuplați cablul telefonic și apoi decuplați cablul de tensiune de la priza electrică.
- 2 Apăsăți butonul de eliberare al capacului frontal și apoi deschideți capacul frontal.



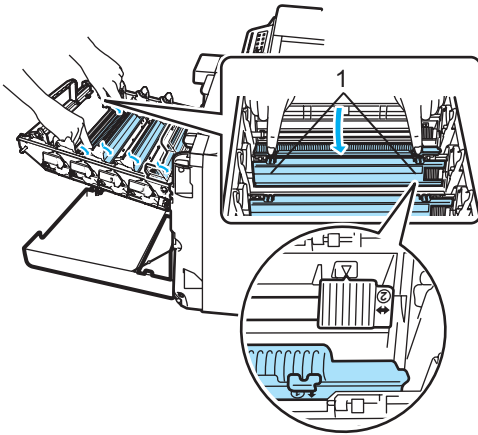
- 3 Țineți maneta verde a unității de cilindru.
Ridicați unitatea de cilindru și apoi trageți-o până când se oprește.



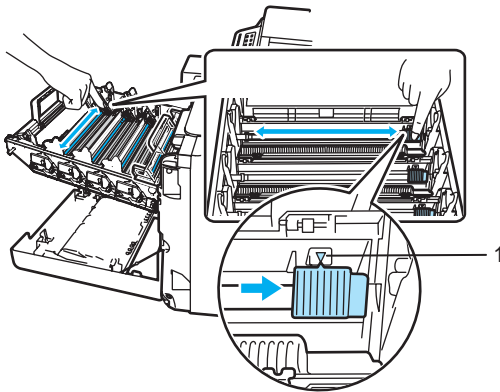
- 4 Cu ajutorul manetelor colorate folosite pentru ridicare, înlăturați toate cele patru cartușe cu toner din unitatea de cilindru.



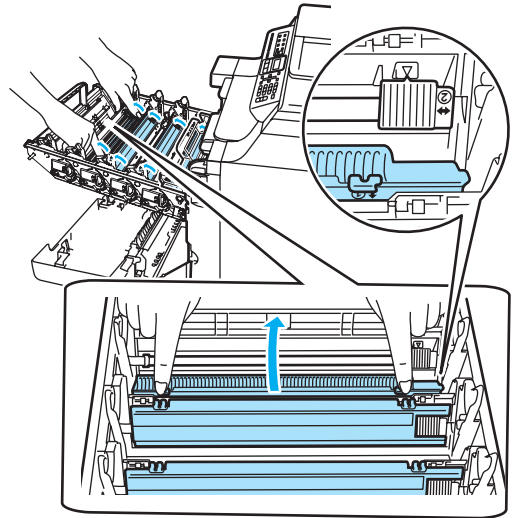
- 5 Desfaceți și trageți înapoi capacul alb al firelor corotron (1).



- 6 Curățați firul corotron în interiorul unității de cilindru mișcând delicat tabulatorul albastru din stânga în dreapta de mai multe ori.



- 7 Închideți capacul firelor corotron.

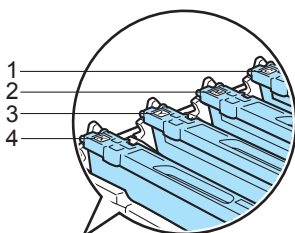
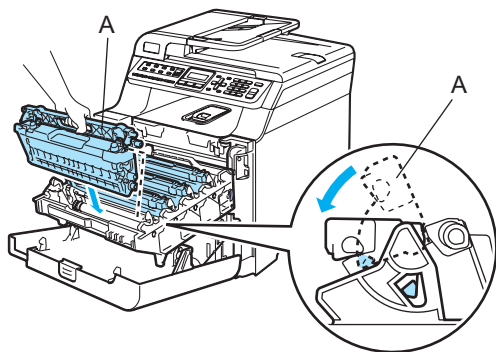


- 8 Repetați 5 la 7 pentru a curăța fiecare dintre firele corotron rămase. În total sunt patru fire corotron.

! ATENȚIE

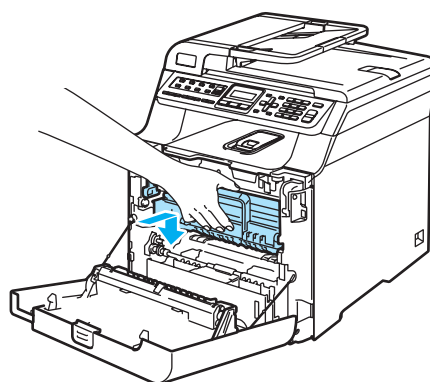
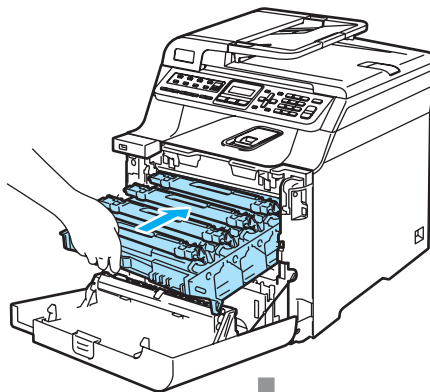
Asigurați-vă că ați așezat tabulatorul în poziția inițială (▼) (1). În caz contrar, este posibil ca paginile imprimate să aibă o dungă verticală.

- 9 Ținând cartușele cu toner de manetele colorate, introduceți-le pe rând în unitatea de cilindru după cum este indicat. Asigurați-vă că potriviți culoarea cartușului cu toner cu aceeași etichetă a culorii de pe unitatea de cilindru și asigurați-vă că trageți în jos maneta cartușului cu toner (A) după ce cartușul cu toner revine la loc. Repetați operațiunea pentru toate cartușele cu toner.

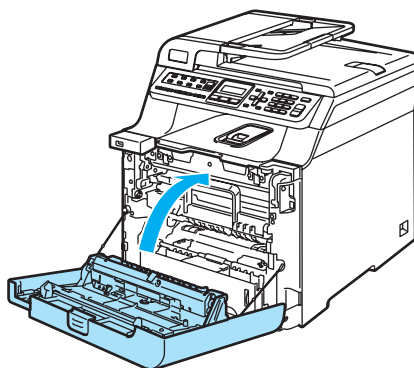


- 1 C - Cyan
- 2 M - Magenta
- 3 Y - Galben
- 4 K - Negru

- 10 Apăsați cilindrul înăuntru până când acesta se oprește.



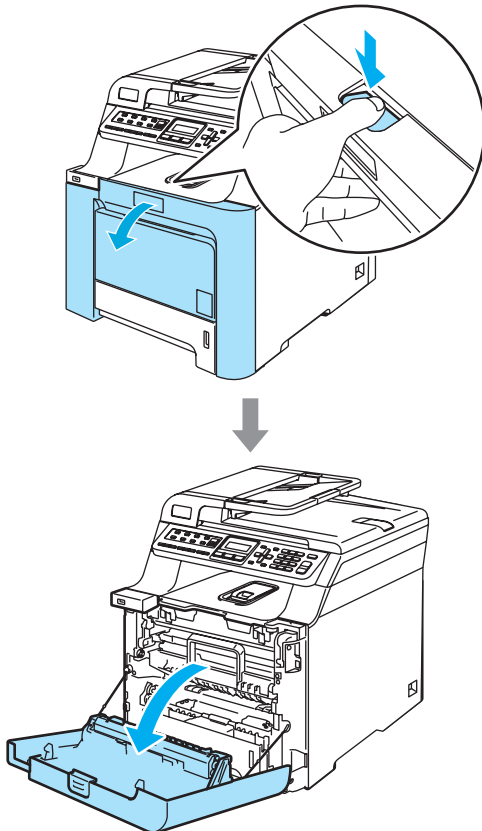
- 11 Închideți capacul frontal al aparatului.



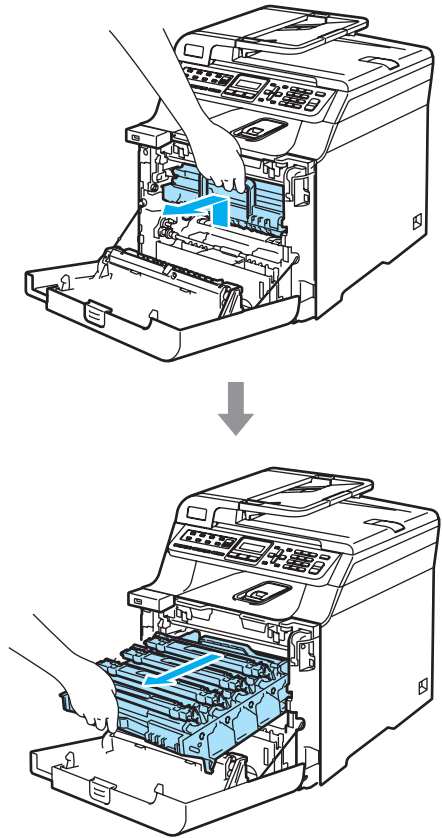
Curățarea unității de cilindru

Dacă întâmpinați probleme legate de calitatea imprimării cauzate de marcaje repetate pe pagină, curățați unitatea de cilindru astfel.

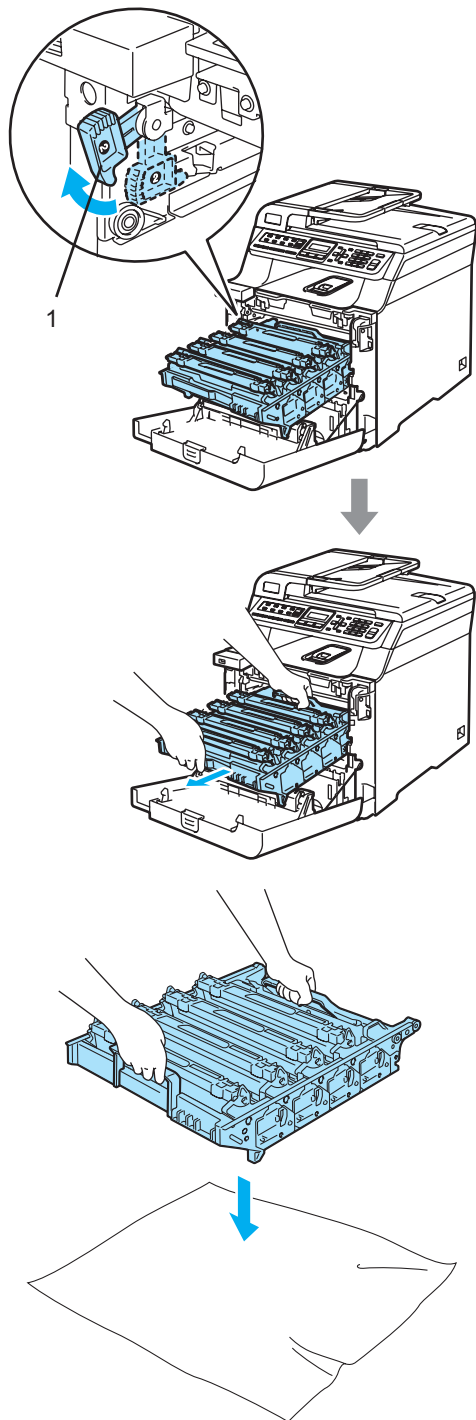
- 1 Opriți alimentarea aparatului de la întrerupător. Deconectați toate cablurile și deconectați mai întâi cablul liniei telefonice, apoi deconectați cablul de alimentare de la priza electrică.
- 2 Apăsăți butonul de eliberare al capacului frontal și apoi deschideți capacul frontal.



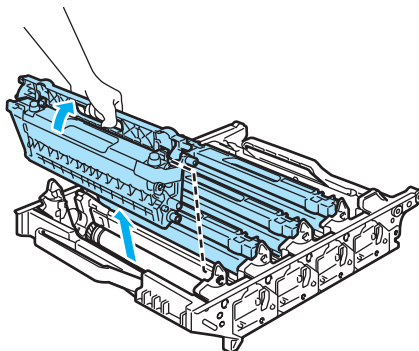
- 3 Țineți maneta verde a unității de cilindru. Ridicați unitatea de cilindru și apoi trageți-o până când se oprește.



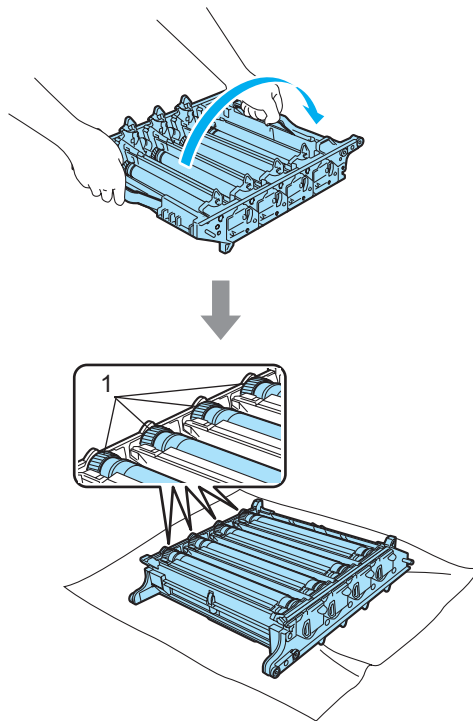
- 4 Eliberați maneta de blocare gri (1) din partea stângă a aparatului. Ridicați partea din față a unității de cilindru și trageți-o complet în afară folosind manetele verzi de pe aceasta.



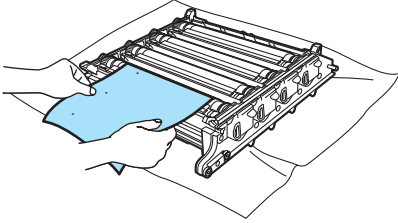
- 5 Cu ajutorul manetelor colorate folosite pentru ridicare, înlăturați toate cele patru cartușe cu toner din unitatea de cilindru.



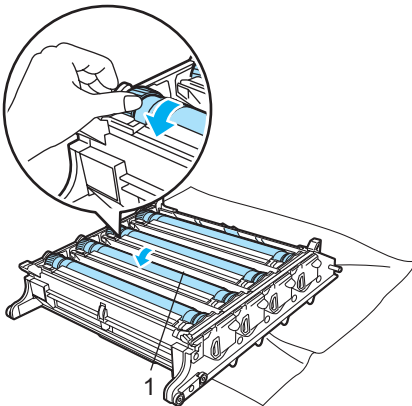
- 6 Ținând-o cu ambele mâini, întoarceți invers unitatea de cilindru și așezați-o pe o bucată de hârtie sau pânză care poate fi aruncată. Asigurați-vă că levierele unității de cilindru (1) se află în stânga dumneavoastră.



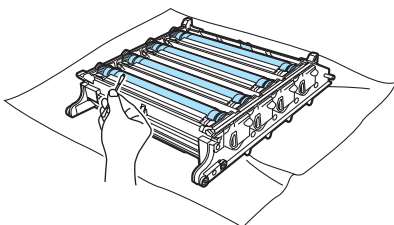
- 7 Consultați mostra de imprimare pentru a identifica culoarea care cauzează probleme. Culoarea petelor este culoarea cilindrului care trebuie curățat. De exemplu, dacă petele sunt cyan, trebuie curățat cilindrul pentru cyan. Așezați mostra de imprimare în fața cilindrului și găsiți poziția exactă a marcajului repetat.



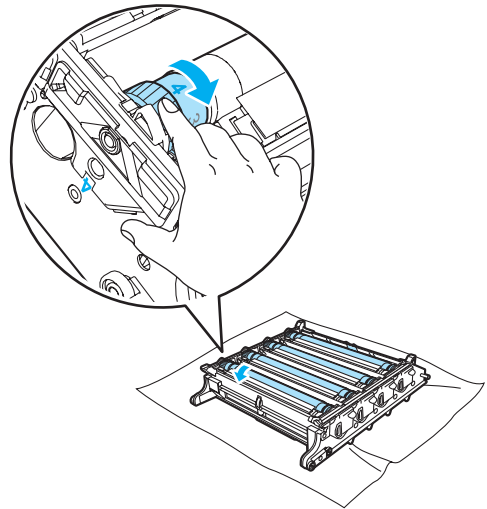
- 8 Întoarceți levierul unității de cilindru de pe cilindrul care corespunde marcajului respectiv (de exemplu, pentru un marcaj cyan, întoarceți cilindrul pentru cyan). Trebuie să observați eventual marcajul de pe suprafața cilindrului (1).



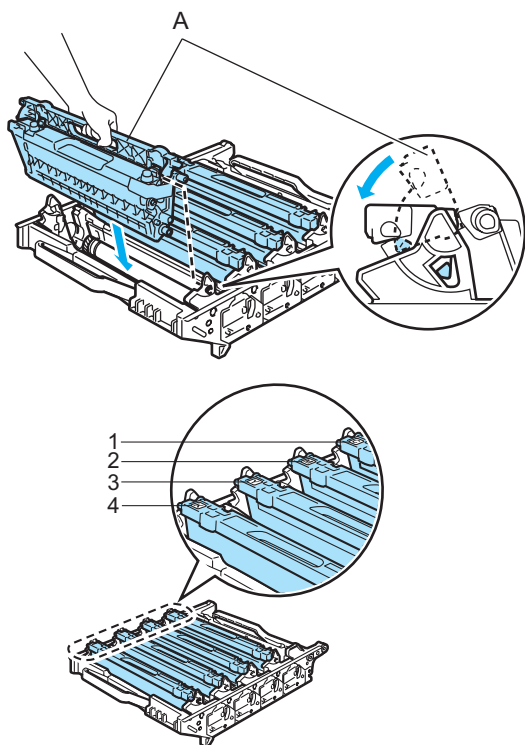
- 9 După ce ați găsit marcajul de pe cilindru care corespunde mostrei de imprimare, ștergeți ușor suprafața cilindrului cu un bețișor cu vată până când praful sau pulberea de hârtie de pe suprafață dispăre.



- 10 Întoarceți manual levierul unității de cilindru pentru a-l readuce în poziția inițială. Poziția de bază a fiecărui cilindru poate fi identificată prin potrivirea numărului de pe levierul unității de cilindru cu același număr de pe partea laterală a unității de cilindru, după cum este indicat în ilustrație. Asigurați-vă că numărul de pe fiecare dintre cele patru leviere ale unității de cilindru se potrivește cu numărul corespunzător de pe partea laterală a unității de cilindru.



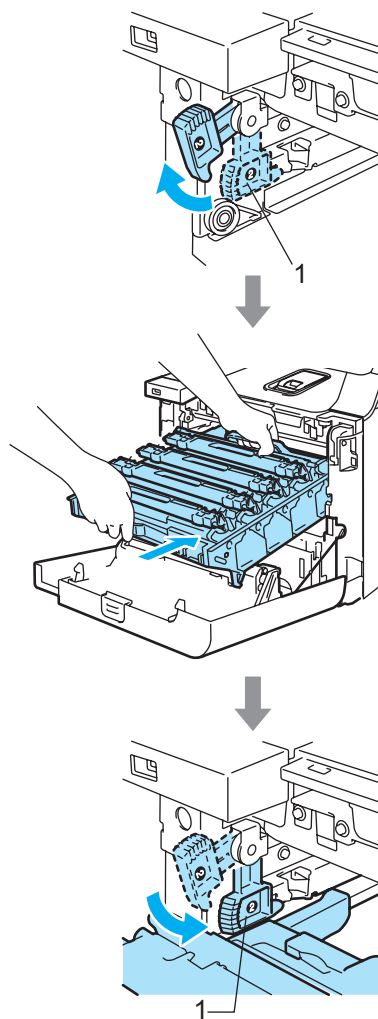
- 11** Ținând cartușele cu toner de manetele colorate, introduceți-le pe rând în unitatea de cilindru după cum este indicat. Asigurați-vă că potriviți culoarea cartușului cu toner cu aceeași etichetă a culorii de pe unitatea de cilindru și asigurați-vă că trageți în jos maneta cartușului cu toner (A) după ce cartușul cu toner revine la loc. Repetați operațiunea pentru toate cartușele cu toner.



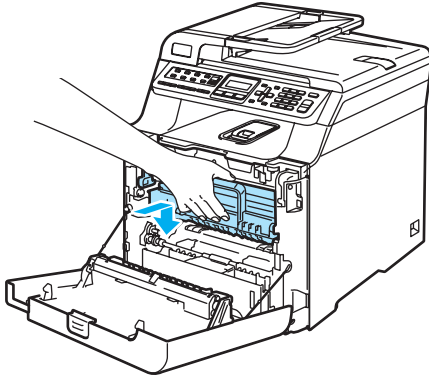
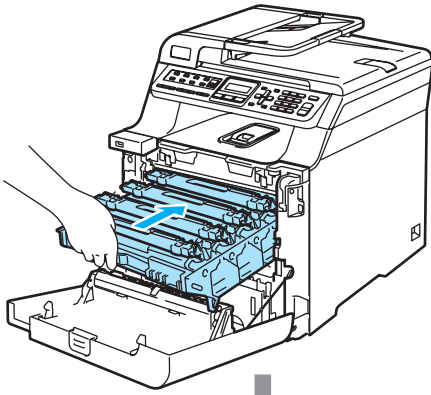
- 1** C - Cyan
2 M - Magenta
3 Y - Galben
4 K - Negru

- 12** Introduceți unitatea de cilindru înapoi în aparat astfel.

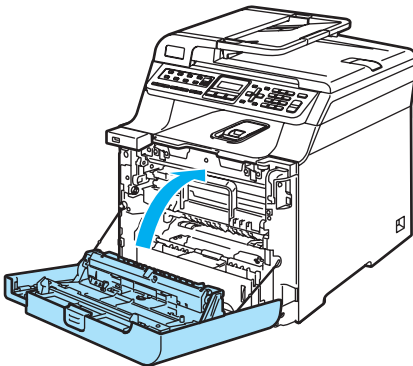
- 1** Asigurați-vă că maneta de blocare gri (1) se află în poziția sus și așezați unitatea de cilindru în aparat. Apăsăți în jos maneta de blocare gri (1).



- 2** Apăsați cilindrul înăuntru până când acesta se oprește.



- 13** Închideți capacul frontal al aparatului.



Înlocuirea consumabilelor

La data înlocuirii consumabilelor, pe display-ul LCD vor apărea următoarele mesaje.

Aparatul va opri imprimarea la apariția următoarelor mesaje de întreținere pe display-ul LCD.

Mesaje LCD	Consumabilul trebuie înlocuit	Durată de viață aproximativă	Mod de înlocuire	Nr. comandă
Toner terminat Înlocuiți cartușul de toner Negru (K). ¹	Cartușe cu toner standard	2.500 pagini (Negru) ² 1.500 pagini (Cyan, Magenta, Galben) ²	Consultați <i>Înlocuirea cartușului cu toner</i> la pagina 98.	TN-130BK TN-130C TN-130M TN-130Y
	Cartuș de toner cu randament sporit	5.000 pagini (Negru) ² 4.000 pagini (Cyan, Magenta, Galben) ²		TN-135BK TN-135C TN-135M TN-135Y
Cutie Toner plină	Cutie pentru reziduurile de toner	20.000 pagini ³	Consultați <i>Mesaj Cutie pentru reziduurile tonerului plină</i> la pagina 109.	WT-100CL

¹ Culoarea consumată a cartușului de toner este indicată în mesaj.

² La o acoperire de 5% (A4 sau format Letter). Numărul actual de pagini imprimate va varia în funcție de sarcinile de imprimare și de hârtia utilizată.

³ La o acoperire de 5% pentru CMYK fiecare (A4 sau format Letter). Numărul actual de pagini imprimate va varia în funcție de sarcinile de imprimare și de hârtia utilizată.

Următoarele sunt mesaje de întreținere care apar alternativ cu mesajul normal pe rândul de sus al display-ului LCD atunci când aparatul se află în modul Gata de operare. Aceste mesaje recomandă înlocuirea cât mai rapidă a fiecărui consumabil, deoarece durata de viață a consumabilului se apropie de sfârșit. Aparatul va continua imprimarea atunci când aceste mesaje apar pe display-ul LCD.

Mesaje LCD	Consumabilul trebuie înlocuit	Durată de viață aproximativă ¹	Mod de înlocuire	Nr. comandă
Cilîn pe termin	Unitatea de cilindru	17.000 pagini	Înlocuirea unității de cilindru la pagina 102.	DR-130CL
Înloc.Unit Curea	Unitatea de transfer	50.000 pagini	Consultați <i>Înlocuirea unității de transfer</i> la pagina 106.	BU-100CL
Cuptor Uzat	Cuptorul	80.000 pagini	Contactați dealerul dumneavoastră Brother pentru a achiziționa cuptorul.	—
Unit Laser uzată	Unitatea laser	100.000 pagini	Contactați dealerul dumneavoastră Brother pentru a achiziționa unitatea laser.	—
Înloc. Kit PF 1	Setul 1 de încărcare pentru hârtie (Rola pentru agățat hârtie și Tastatura separatoare pentru Tava 1)	100.000 pagini	Contactați dealerul dumneavoastră Brother pentru a achiziționa setul de alimentare cu hârtie 1.	—
Înloc. Kit PF 2 (atunci când este instalată tava joasă opțională)	Setul 2 de alimentare cu hârtie (Rola pentru agățat hârtie și Tastatura separatoare pentru Tava 2)	100.000 pagini	Contactați dealerul dumneavoastră Brother pentru a achiziționa setul de alimentare cu hârtie 2.	—
Înloc. Kit PF MF	Setul MP de alimentare cu hârtie (Rola pentru agățat hârtie și Tastatura separatoare pentru Tava MP)	50.000 pagini	Contactați dealerul dumneavoastră Brother pentru a achiziționa setul de alimentare cu hârtie MP.	—

¹ Când imprimați pe hârtie de format Letter sau A4. Numărul actual de pagini imprimate va varia în funcție de sarcinile de imprimare și de hârtia utilizată.



Notă

Aruncați consumabilele uzate conform legilor locale, separat de deșeurile menajere. Dacă aveți întrebări contactați centrul de colectare local. Asigurați-vă că ați resigilat bine consumabilele pentru ca materialul din interior să nu se verse.

Înlocuirea cartușului cu toner

Numerele comenzilor:

Cartuș cu toner standard:
TN-130 (BK, C, M, Y)

Cartuș de toner cu randament sporit:
TN-135 (BK, C, M, Y)

Mesaj Toner scăzut

Prea puțin toner
Pregătiți un nou

Aparatul este alimentat cu cartuș cu toner standard TN-130. Când cartușul de toner începe să se termine, ecranul LCD indică Prea puțin toner.



Notă

O idee bună ar fi să păstrați un nou cartuș de toner gata de utilizare când vedeți mesajul Prea puțin toner.

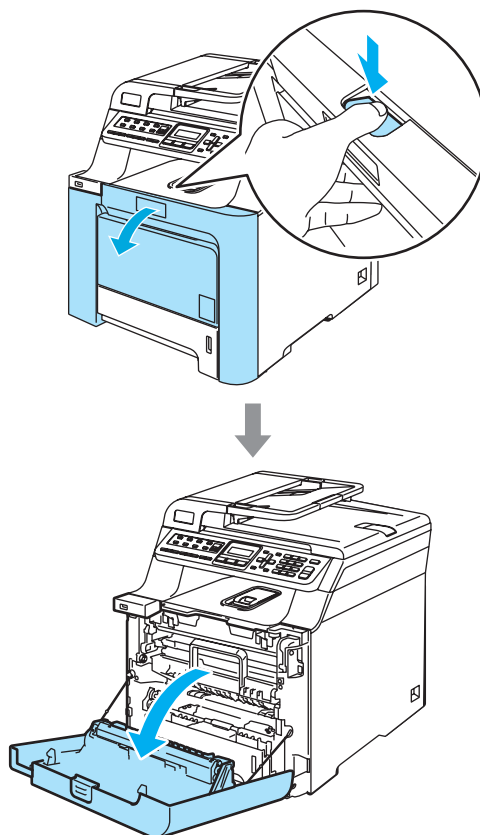
Mesaj Tonerul și-a încheiat durata de viață

Când pe display-ul LCD apare următorul mesaj, trebuie să înlocuiți cartușul cu toner. A doua linie a display-ului LCD indică culoarea care trebuie înlocuită.

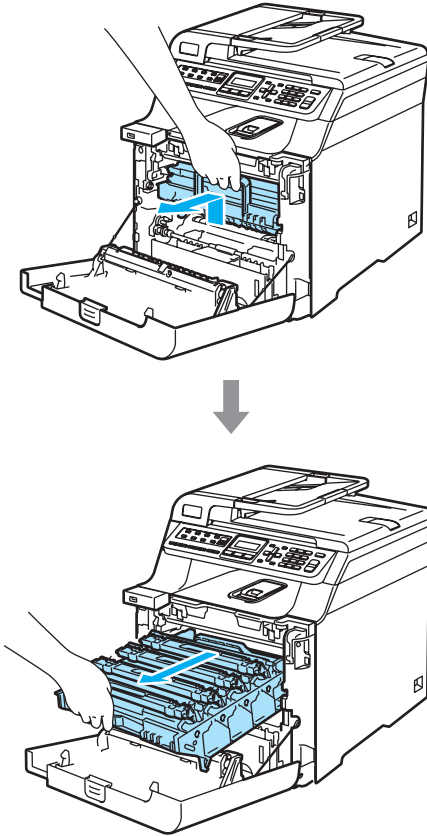
Toner terminat
Înlocuiți cartușul de toner Negru (K).

Înlocuirea cartușelor cu toner

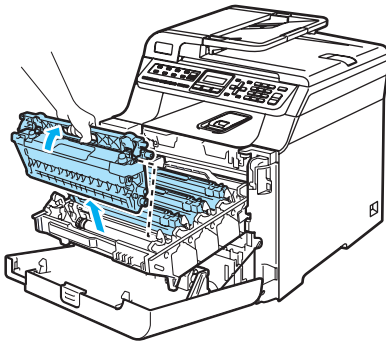
- 1 Opriți alimentarea aparatului de la întrerupător.



- 2 Țineți maneta verde a unității de cilindru. Ridicați unitatea de cilindru și apoi trageți-o până când se oprește.



- 3 Țineți maneta cartușului cu toner și scoateți-l din unitatea de cilindru. Repetați operațiunea pentru toate cartușele cu toner.

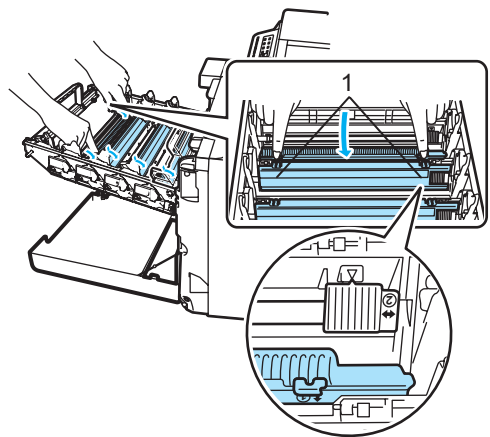


! ATENȚIE

Imprimantele Brother sunt produse pentru a funcționa cu toner cu anumite specificații și pentru a lucra la un nivel optim de performanță când utilizați cartușe toner Brother originale (**TN-130/TN-135**). Brother nu poate garanta performanța optimă dacă veți folosi toner sau cartușe de toner de altă specificație. De aceea Brother nu vă recomandă utilizarea de cartușe altele decât cele livrate de Brother împreună cu imprimanta, precum și nu vă recomandă reumplerea cartușelor goale cu toner de la alte surse. Dacă cilindrul sau alte părți ale acestui aparat sunt avariate ca urmare a utilizării de toner sau a unui cartuș de toner care nu este original Brother, datorită incompatibilității sau a unei lipse de adecvare a acestor produse cu la acest aparat, orice reparații necesare ca urmare a acestui fapt nu vor fi acoperite de garanție.

- 4 Curățați firele corotron astfel.

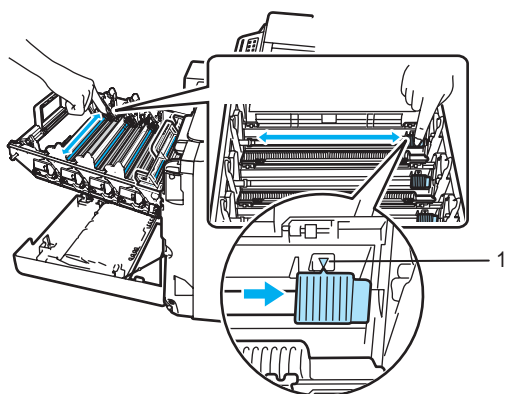
- 1 Împingeți pentru a elibera clemele capacului alb al firelor corotron (1), apoi deschideți capacul.



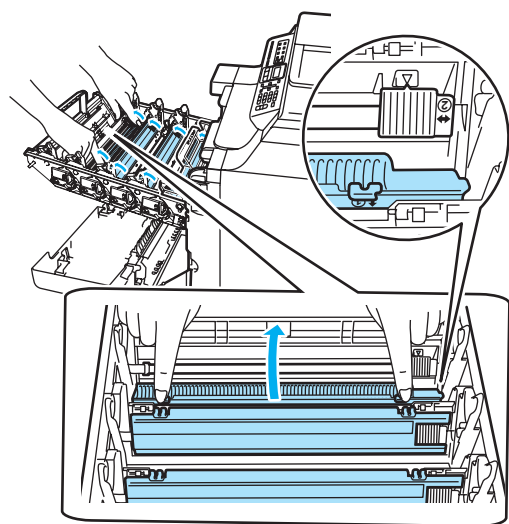
- 2 Curățați firul corotron în interiorul unității de cilindru mișcând delicat tabulatorul albastru din stânga în dreapta de mai multe ori.

! ATENȚIE

Asigurați-vă că ați readus tabulatorul la poziția sa de bază (▼) (1). În caz contrar, este posibil ca paginile imprimate să aibă o dungă verticală.

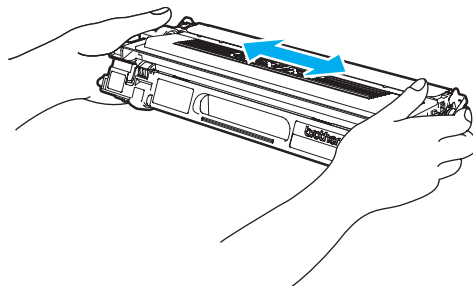


- 3 Închideți capacul firelor corotron.

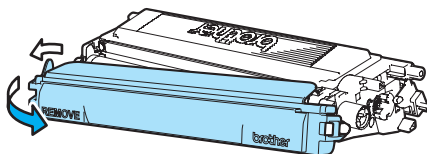


- 4 Repetați etapa 1 până la etapa 3 pentru a curăța fiecare dintre cele trei fire corotron rămase.

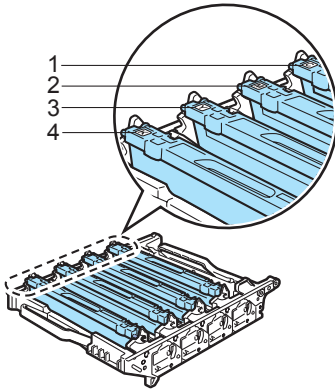
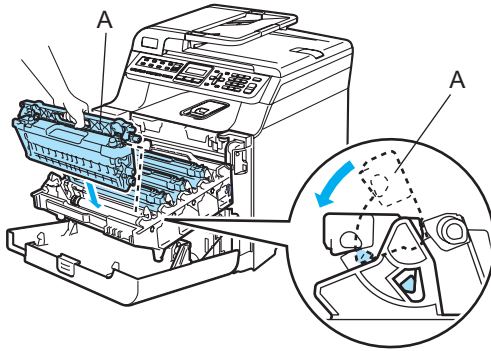
- 5 Despachetați noul cartuș de toner. Țineți cartușul cu ambele mâini și agitați-l ușor de cinci sau șase ori pentru a răspândi uniform tonerul în cartuș.



- 6 Înlăturați capacul portocaliu de protecție.

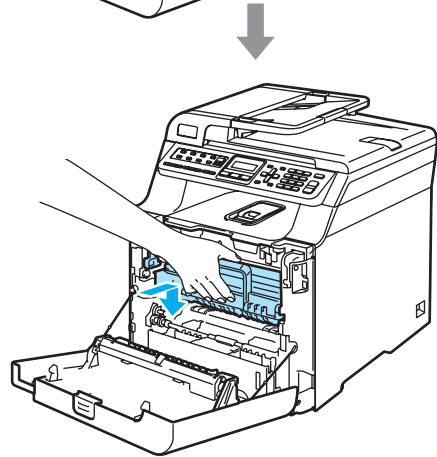
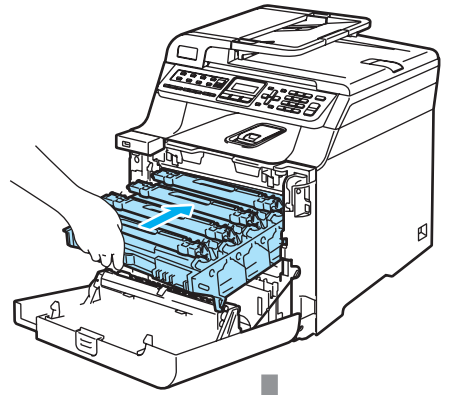


- 7** Ținând cartușele cu toner de manetele colorate, introduceți-le pe rând în unitatea de cilindru după cum este indicat. Asigurați-vă că potriviți culoarea cartușului cu toner cu aceeași etichetă a culorii de pe unitatea de cilindru și asigurați-vă că trageți în jos maneta cartușului cu toner (A) după ce cartușul cu toner revine la loc. Repetați operațiunea pentru toate cartușele cu toner.

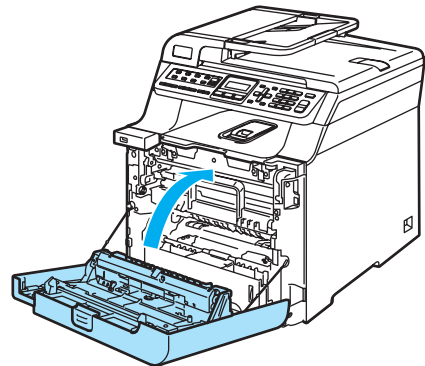


- 1 C - Cyan
- 2 M - Magenta
- 3 Y - Galben
- 4 K - Negru

- 8** Apăsați cilindrul înapoi până când acesta se oprește.



- 9** Închideți capacul frontal al aparatului.



Înlocuirea unității de cilindru

Număr comandă: DR-130CL

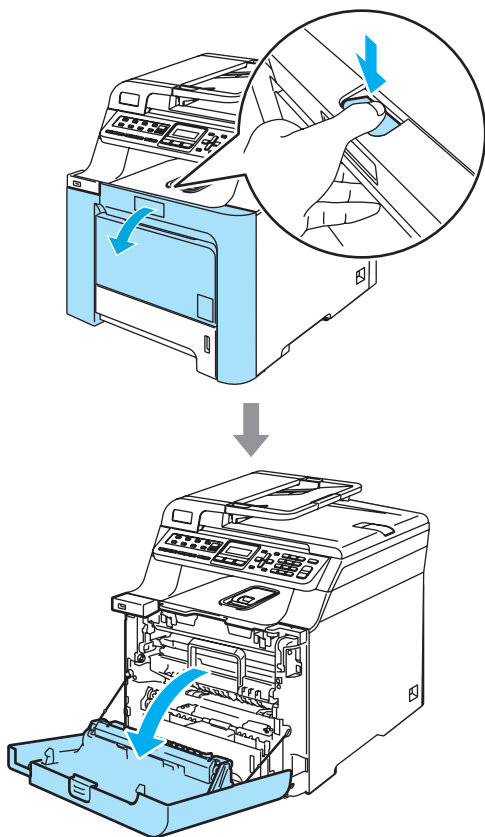
Mesaj Unitatea de cilindru este aproape de terminarea duratei de viață

Cilin pe termin

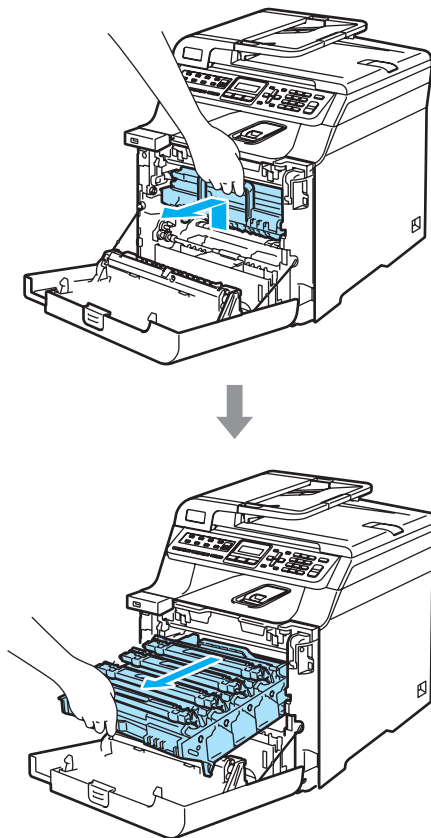
Aparatul utilizează o unitate de cilindru pentru a imprima imagini pe hârtie. Ecranul LCD indică *Cilin pe termin*, dacă unitatea de cilindru este aproape de limita duratei de viață și dacă este timpul să achiziționați una nouă.

Înlocuirea unității de cilindru

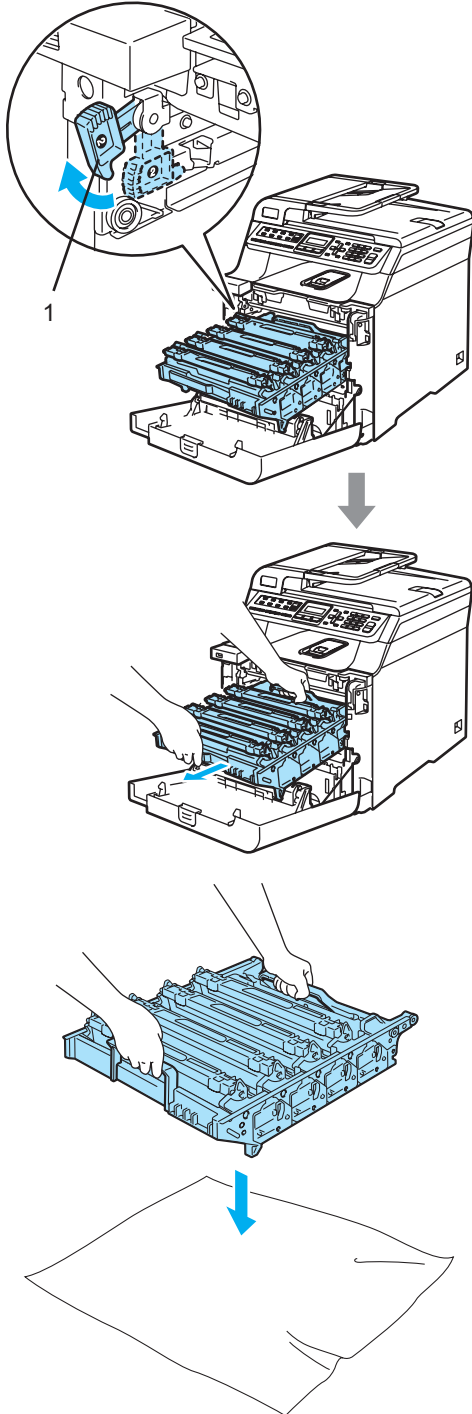
- 1 Opriți alimentarea aparatului de la întrerupător.
- 2 Apăsăți butonul de eliberare al capacului frontal și apoi deschideți capacul frontal.



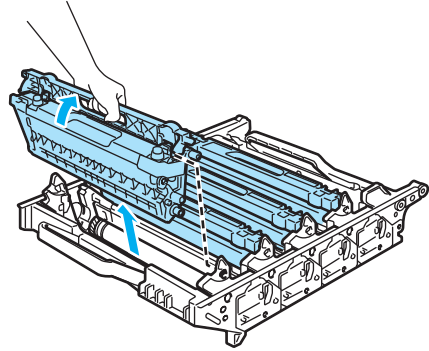
- 3 Ridicați-l, apoi scoateți-l.



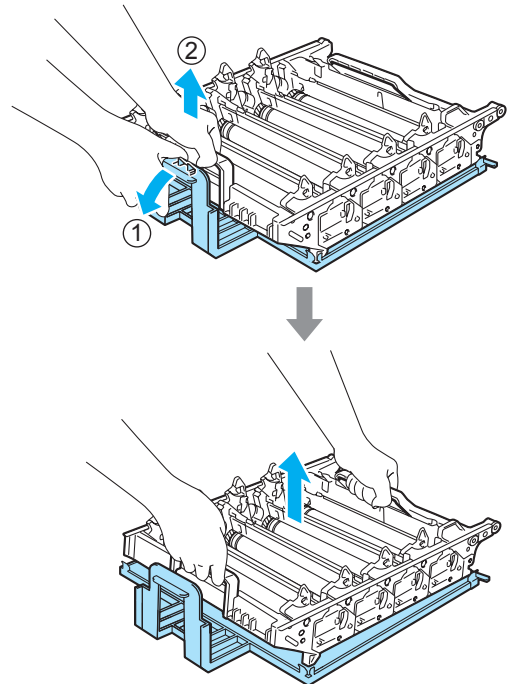
- 4 Eliberați maneta de blocare gri (1) din partea stângă a aparatului. Ridicați partea din față a unității de cilindru și trageți-o complet în afară folosind manetele verzi de pe aceasta.



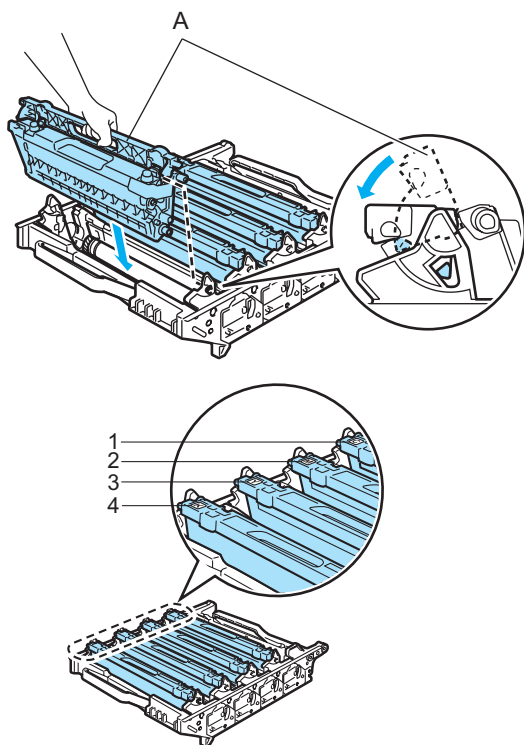
- 5 Cu ajutorul manetelor colorate folosite pentru ridicare, înlăturați toate cele patru cartușe cu toner din unitatea de cilindru.



- 6 Despachetați noua unitate de cilindru și înlăturați capacul de protecție.



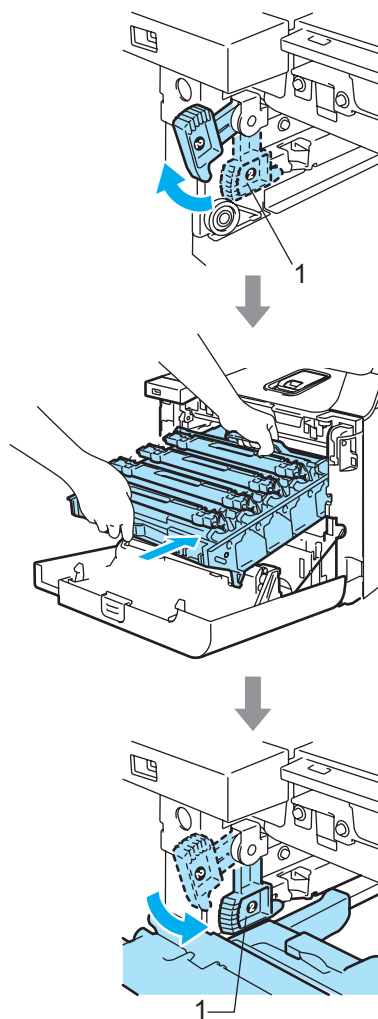
- 7** Ținând cartușele cu toner de manetele colorate, introduceți-le pe rând în unitatea de cilindru după cum este indicat. Asigurați-vă că potriviți culoarea cartușului cu toner cu aceeași etichetă a culorii de pe unitatea de cilindru și asigurați-vă că trageți în jos maneta cartușului cu toner (A) după ce cartușul cu toner revine la loc. Repetați operațiunea pentru toate cartușele cu toner.



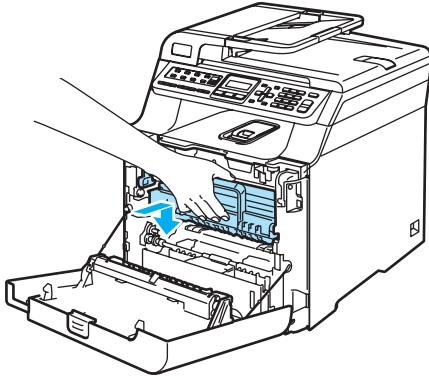
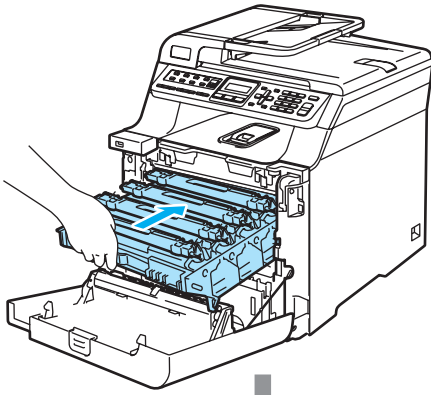
- 1** C - Cyan
2 M - Magenta
3 Y - Galben
4 K - Negru

- 8** Introduceți unitatea de cilindru înapoi în aparat astfel.

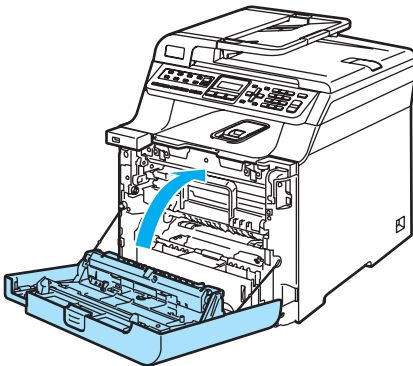
- 1** Asigurați-vă că maneta de blocare gri (1) se află în poziția sus și așezați unitatea de cilindru în aparat. Apăsați în jos maneta de blocare gri (1).



- 2 Apăsați cilindrul înăuntru până când acesta se oprește.



- 9 Închideți capacul frontal al aparatului.



- 10 Porniți alimentarea aparatului de la întrerupător.

- 11 Apăsați **Menu(Meniu)**, **8**, **4**.
În meniu apar numai contoarele pieselor care trebuie resetate.

Info. aparat
4.Meniu Resetare

- 12 Apăsați ▲ sau ▼ pentru a alege Cilindru.
Apăsați **OK**.
- 13 Apăsați **1** pentru resetarea contorului unității de cilindru.
- 14 Apăsați **Stop/Exit(Stop/lesire)**.

Înlocuirea unității de transfer

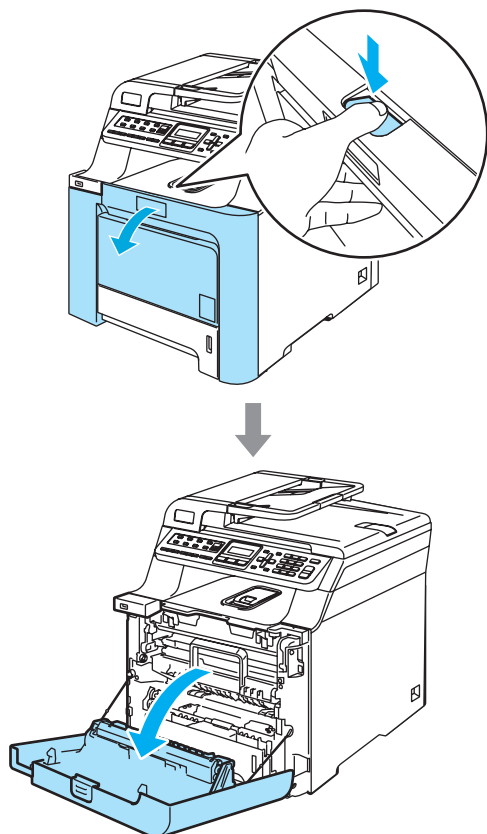
Număr comandă: BU-100CL

Mesaj Înlocuire unitate de transfer

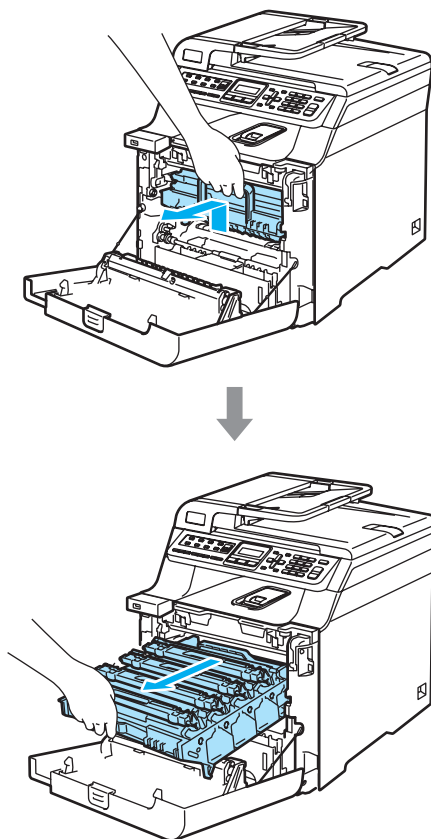
Înloc. Unit Curea

Înlocuirea unității de transfer

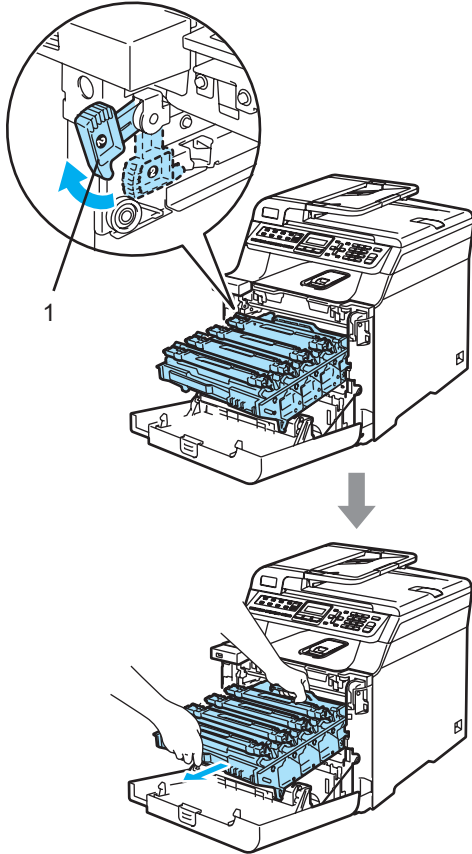
- 1 Opriți alimentarea aparatului de la întrerupător.
- 2 Apăsați butonul de eliberare al capacului frontal și apoi deschideți capacul frontal.



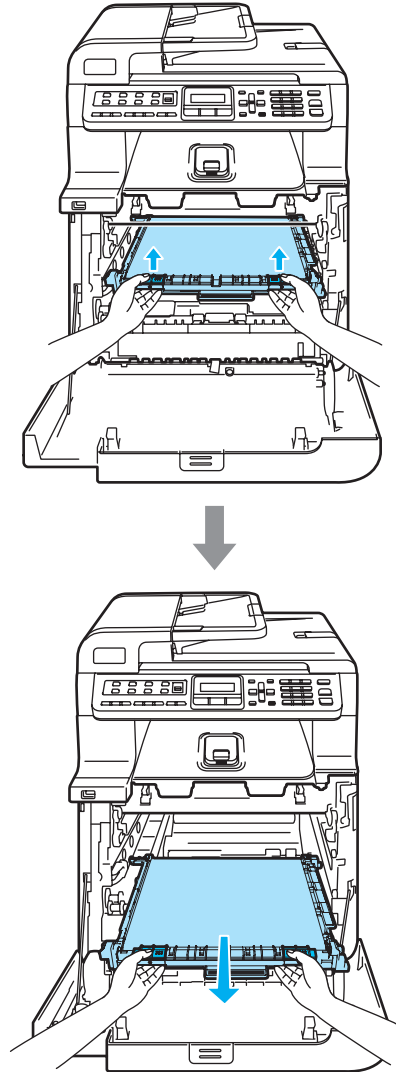
- 3 Țineți maneta verde a unității de cilindru. Ridicați unitatea de cilindru și apoi trageți-o până când se oprește.



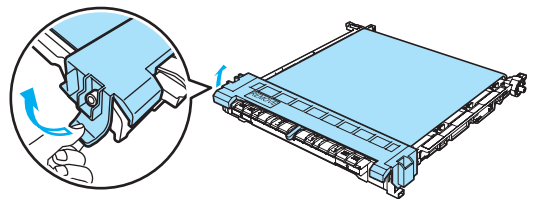
- 4 Eliberați maneta de blocare gri (1) din partea stângă a aparatului. Ridicați partea din față a unității de cilindru și trageți-o complet în afară folosind manetele verzi de pe aceasta.



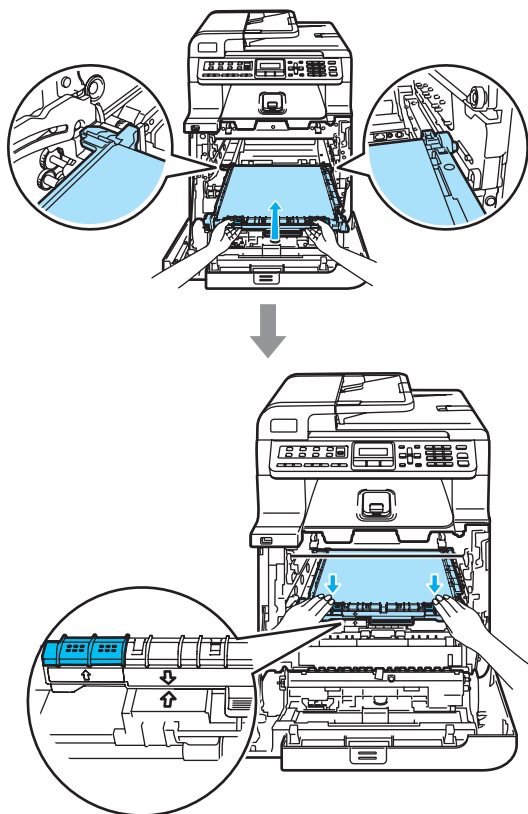
- 5 Țineți porțiunile verzi ale unității de transfer cu ambele mâini și ridicați în sus unitatea de transfer, apoi trageți-o afară.



- 6 Despachetați noua unitate de transfer și înlăturați capacul și ambalajul de protecție.

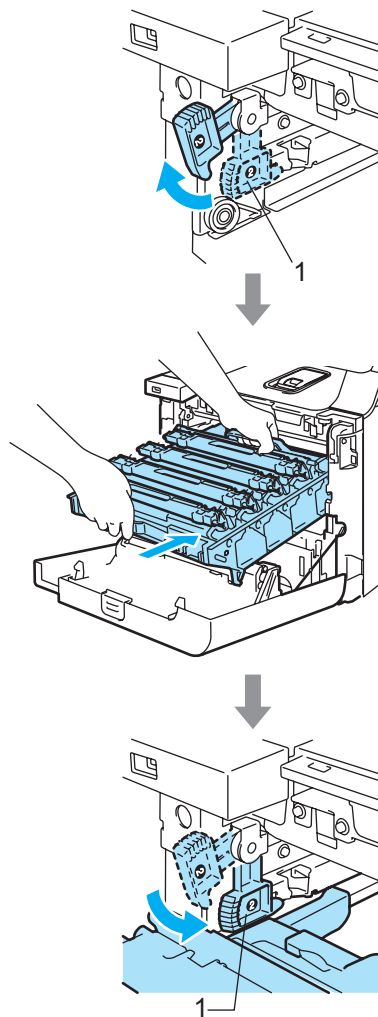


- 7** Introduceți noua unitate de transfer în aparat. Potrivii ↓ marcajul de pe unitatea de transfer cu ↑ marcajul de pe aparat. Apăsați în jos porțiunea verde de a unității de transfer pentru a o bloca la locul său.

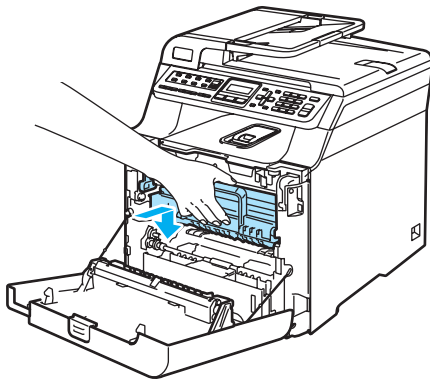
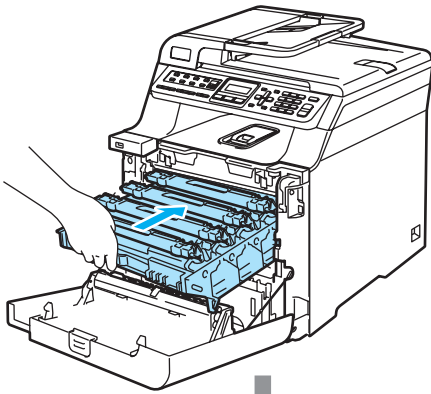


- 8** Introduceți unitatea de cilindru înapoi în aparat astfel.

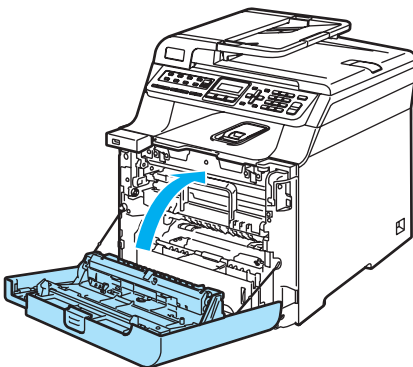
- 1** Asigurați-vă că maneta de blocare gri (1) se află în poziția sus și așezați unitatea de cilindru în aparat. Apăsați în jos maneta de blocare gri (1).



- 2 Apăsați cilindrul înăuntru până când acesta se oprește.



- 9 Închideți capacul frontal al aparatului.



- 10 Porniți alimentarea aparatului de la întrerupător.
- 11 Apăsați **Menu(Meniu)**, **8**, **4**.
În meniu apar numai contoarele pieselor care trebuie resetate.

Info. aparat
4.Meniu Resetare

- 12 Apăsați ▲ sau ▼ pentru a alege Ansamblu Curea.
Apăsați **OK**.
- 13 Apăsați **1** pentru resetarea contorului unității de transfer.
- 14 Apăsați **Stop/Exit(Stop/lesire)**.

Înlocuirea cutiei pentru reziduurile tonerului

Număr comandă: WT-100CL

Mesaj Înlocuirea rapidă a cutiei pentru reziduurile tonerului

C Toner apr. Plin

Mesaj Cutia pentru reziduurile tonerului plină

Când cutia pentru reziduurile tonerului este plină, pe display-ul LCD va apărea următorul mesaj iar aparatul va opri imprimarea. Când vedeți acest mesaj, trebuie să înlocuiți cutia pentru reziduurile tonerului:

CutieToner plină

! AVERTIZARE

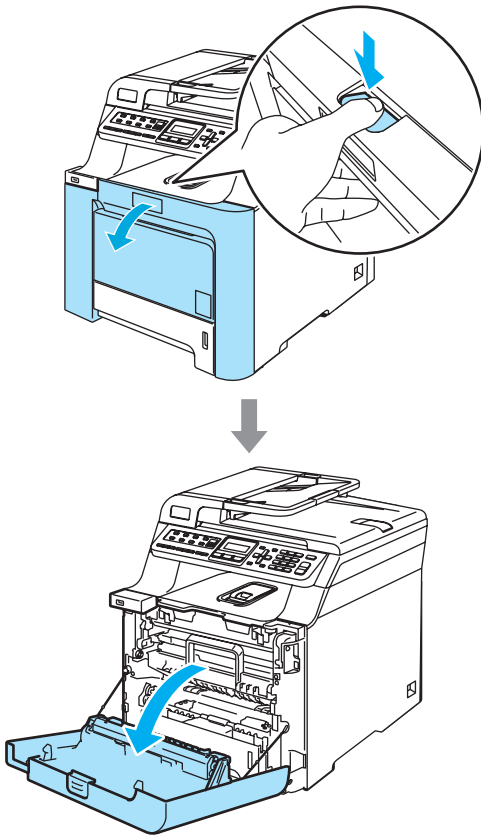
NU reutilizați cutia pentru reziduurile tonerului.

Înlocuirea cutiei pentru reziduurile tonerului

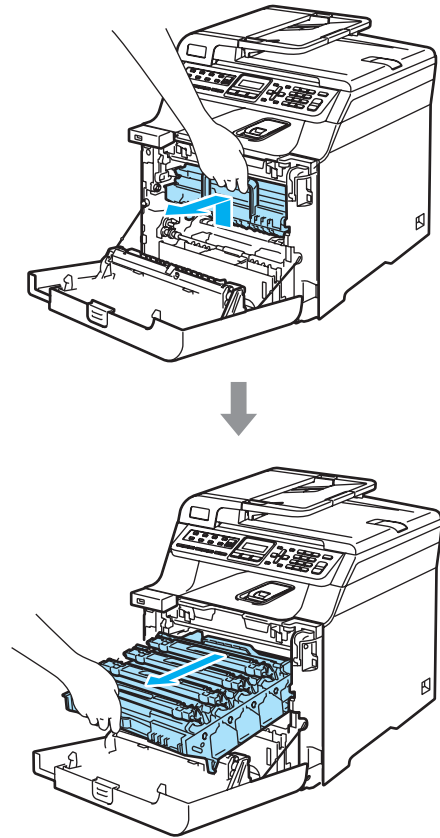
AVERTIZARE

Aveți grijă să nu vărsați tonerul. NU inhalați și NU permiteți contactul cu ochii.

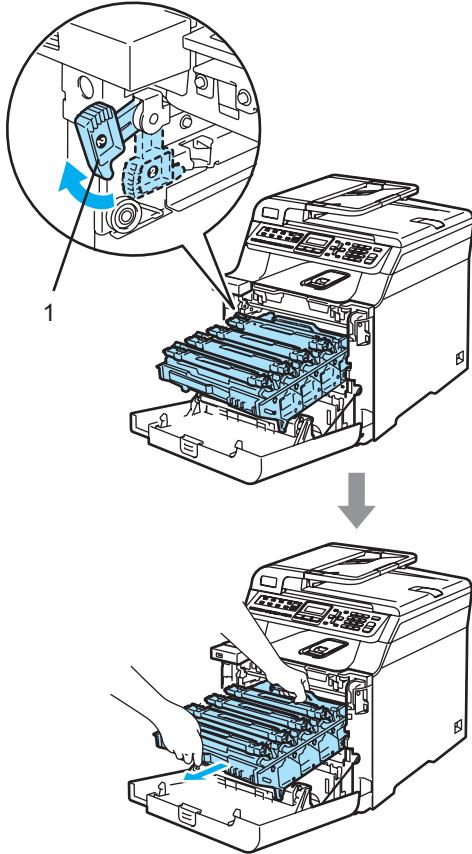
- 1 Apăsați butonul de eliberare al capacului frontal și apoi deschideți capacul frontal.



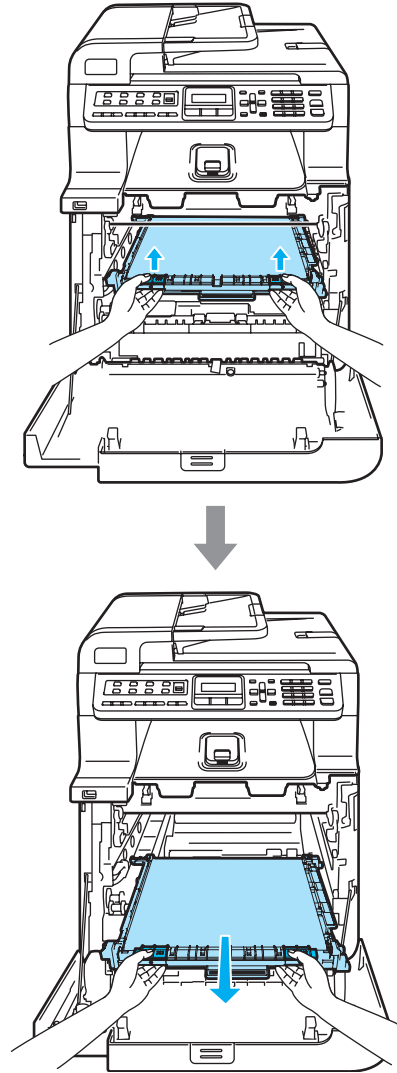
- 2 Țineți maneta verde a unității de cilindru. Ridicați unitatea de cilindru și apoi trageți-o până când se oprește.



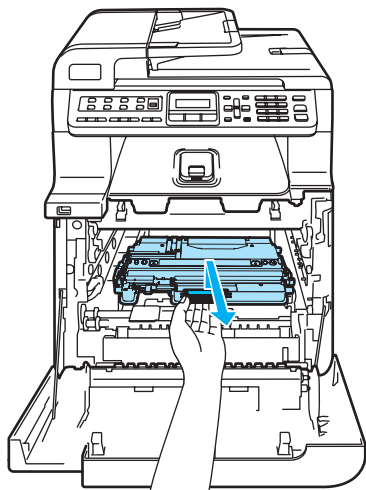
- 3 Eliberați maneta de blocare gri (1) din partea stângă a aparatului. Ridicați partea din față a unității de cilindru și trageți-o complet în afară folosind manetele verzi de pe aceasta.



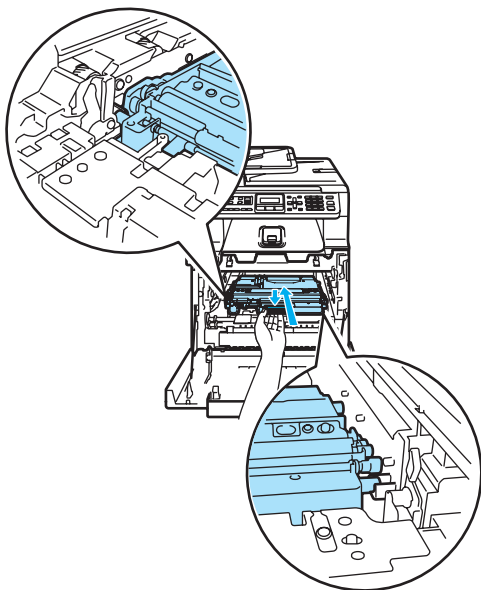
- 4 Țineți porțiunile verzi ale unității de transfer cu ambele mâini și ridicați în sus unitatea de transfer, apoi trageți-o afară.



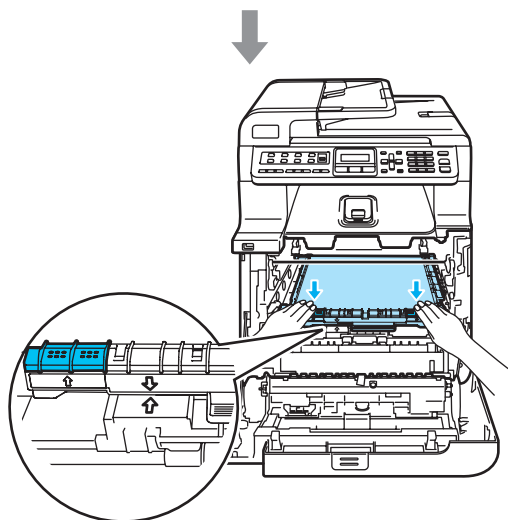
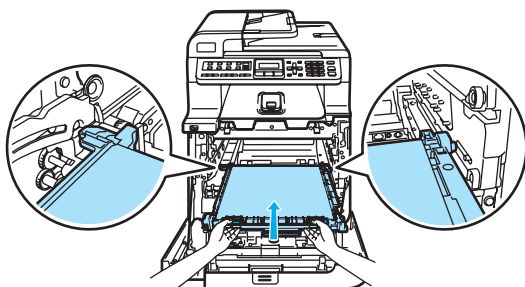
- 5 Scoateți cutia pentru reziduurile de toner din aparat folosind maneta verde.



- 6 Despachetați noua cutie pentru reziduurile de toner și așezați o cutie nouă în aparat folosind maneta verde.

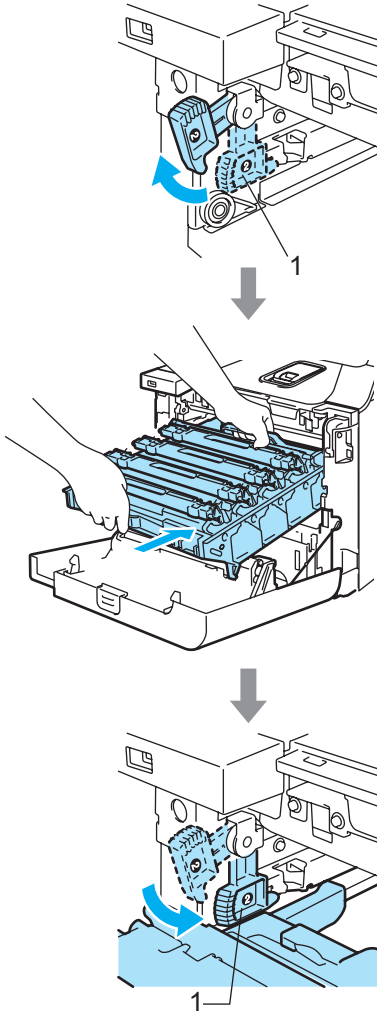


- 7 Introduceți unitatea de transfer înapoi în aparat. Potrivii ↓ marcajul de pe unitatea de transfer cu ↑ marcajul de pe aparat. Apăsați în jos porțiunea verde a unității de transfer pentru a o bloca la locul său.

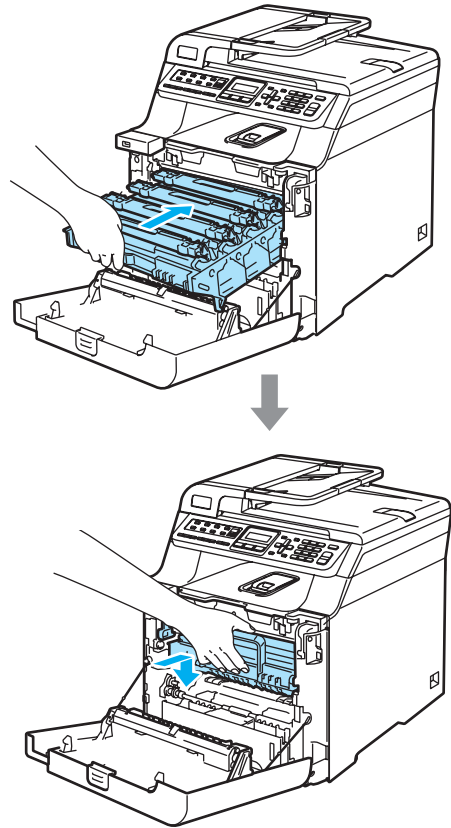


8 Introduceți unitatea de cilindru înapoi în aparat astfel.

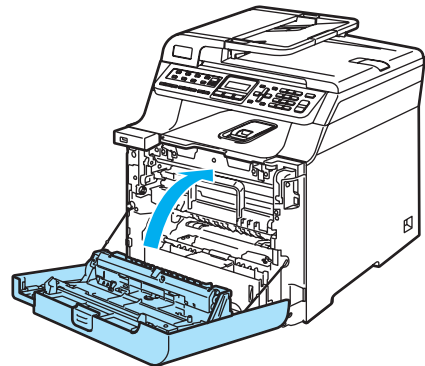
1 Asigurați-vă că maneta de blocare gri (1) se află în poziția sus și așezați unitatea de cilindru în aparat. Apăsați în jos maneta de blocare gri (1).



2 Apăsați cilindrul înăuntru până când acesta se oprește.



9 Închideți capacul frontal al aparatului.



D

Meniul și Caracteristicile

Programare pe ecran

Aparatul dumneavoastră a fost conceput pentru a fi simplu de utilizat. Displayul LCD vă permite programarea pe ecran cu ajutorul butoanelor din meniu.

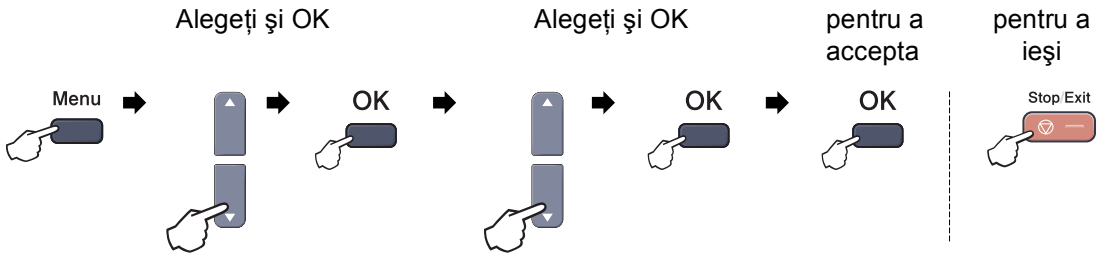
Am creat un sistem de instrucțiuni pas cu pas, listate pe ecran pentru a vă ajuta să vă programați aparatul. Urmați instrucțiunile și vă vor ghida prin selecțiile meniurilor și opțiunile programelor.

Butoanele meniu

	Accesarea meniului.
	Mergeți la următorul nivel al meniului. Acceptarea unei opțiuni.
	Ieșiți din meniu apăsând de mai multe ori. Întoarceți-vă la meniul anterior.
	Derulați prin nivelul actual al meniului.
	Întoarceți-vă la nivelul anterior al meniului sau mergeți la nivelul următor.
	Ieșirea din meniu.

Tabel Meniu

Setările de fabrică sunt indicate cu font aldin și cu asterisc.



Meniul principal	Submeniu	Alegerea Meniului	Opțiuni	Descrieri
1. Setare Gener.	1.Mod Timer	—	0 Sec 30 Sec. 1 Min 2 Min.* 5 Min. Oprit	Setează timpul de revenire la modul Fax.
	2.Tip Hartie	1.Tava MP	Subtire Normal* Gros Mai Gros Hartie Reciclat	Setează tipul de hârtie din tava MP.
		2.Tava#1	Subtire Normal* Hartie Reciclat	Setează tipul de hârtie din tava de hârtie.
		3.Tava#2 (Această opțiune a meniului apare doar dacă aveți tava opțională #2.)	Subtire Normal* Hartie Reciclat	Setează tipul de hârtie din tava de hârtie #2.
	3.Dimens.Hartie	1.Tava MP	A4* Letter Legal Executive A5 A6 B5 B6 Folio Oricare	Setează mărimea hârtiei din tava MP.

D

Meniul principal	Submeniu	Alegerea Meniului	Opțiuni	Descrieri
1. Setare Gener. (Continuare)	3. Dimens. Hartie (Continuare)	2. Tava#1	A4* Letter Legal Executive A5 A6 B5 B6 Folio	Setează mărimea hârtiei din tava de hârtie.
		3. Tava#2 (Această opțiune a meniului apare doar dacă aveți tava opțională #2.)	A4* Letter Legal Executive A5 B5 B6 Folio	Setează dimensiunea hârtiei din tava opțională de hârtie #2.
	4. Volum	1. Sonerie	Oprit Scazut Mediu* Ridicat	Ajustați volumul soneriei.
		2. Beeper	Oprit Scazut Mediu* Ridicat	Ajustează nivelul volumului conform beeper-ului.
		3. Difuzor	Oprit Scazut Mediu* Ridicat	Ajustați volumul difuzorului.
	5. Auto Daylight	—	Pornit* Oprit	Schimbările pentru timpul de vărbă / iarnă sunt automate.
6. Ecologie	1. Economie Toner	Pornit Oprit*	Mărește randamentul de pagină a cartușului toner.	
	2. Timp Hibernare	(000-240) 005Min*	Păstrează energia.	

Meniul principal	Submeniu	Alegerea Meniului	Opțiuni	Descrieri	
1. Setare Gener. (Continuare)	7.Tava Utilizata	1.Copiere	Doar Tava#1 Doar Tava#2 Doar Tava MP MP>T1>T2* T1>T2>MP (Tava#2 și T2 apar numai dacă ați instalat tava opțională de hârtie.)	Alege tava care va fi utilizată pentru modul de Copiere.	
		2.Fax	Doar Tava#1 Doar Tava#2 Doar Tava MP MP>T1>T2 T1>T2>MP* (Tava#2 sau T2 apar numai dacă ați instalat tava opțională de hârtie.)	Alege tava care va fi utilizată pentru modul de Fax.	
		3.Imprimare	Doar Tava#1 Doar Tava#2 Doar Tava MP MP>T1>T2* T1>T2>MP (Tava#2 sau T2 apar numai dacă ați instalat tava opțională de hârtie.)	Selectează tava care va fi utilizată pentru imprimarea de pe calculator.	
	8.Contrast LCD	—	▼ -□□□■+ ▲ ▼ -□□□■+ ▲ ▼ -□□■□+ ▲* ▼ -□■□□+ ▲ ▼ -■□□□+ ▲	Setează contrastului LCD.	
	9.Protectie	1.Memorie Sigura	—		Împiedică efectuarea operațiunilor de către utilizatorii neautorizați, cu excepția primirii faxurilor în memorie.
		2.Setare Blocare	—		Nu permite utilizatorilor neautorizați sa modifice setările curente ale aparatului.

Meniul principal	Submeniu	Alegerea Meniului	Opțiuni	Descrieri
2. Fax	1. Setare Primire (doar pentru modul Fax)	1. Intarz. Raspuns	(00-08) 02*	Stabiliți numărul de sonerii înainte ca aparatul dumneavoastră să răspundă în mod numi Fax sau Fax/Tel.
		2. Timp Sunet F/T	20 Sec. 30 Sec.* 40 Sec. 70 Sec.	Stabiliți o perioadă pseudo/dublu pentru sonerie în modul Fax/Tel.
		3. Detectează Fax	Pornit* Oprit	Recepționează mesajele fax fără a apăsa Mono Start (Start Mono) sau Colour Start (Start Color) .
		4. Cod la Dist.	Pornit (*51, #51) Oprit*	Vă permite să răspundeți la toate convorbirile pe altă linie sau la un telefon extern și să porniți sau opriți aparatul cu ajutorul codurilor. Puteți să personalizați aceste coduri.
		5. Auto Reducere	Pornit* Oprit	Micșorează dimensiunile faxurilor primite.
		6. Primire in Mem	Pornit* Oprit	Păstrează automat în memorie orice fax primit dacă se termină hârtia.
		7. Densit. Print	▼ -□□□■+ ▲ ▼ -□□□□+ ▲ ▼ -□□■□+ ▲* ▼ -□■□□+ ▲ ▼ -■□□□+ ▲	Imprimă mai deschis sau mai închis.
		8. Polling RX	Standard* Siguranta Timer	Setează aparatul dumneavoastră pentru a colabora cu un alt fax.
		9. Fax Rx Imprim. (numai B&W)	Pornit Oprit*	Imprimă data și ora de primire în partea de sus a faxurilor primite.
	2. Setare Trimite (doar pentru modul Fax)	1. Contrast	Auto* Luminos Intunecat	Modifică luminozitatea faxurilor pe care le trimiteți.
		2. Rezolutie Fax	Standard* Fina S.Fina (numai B&W) Foto (numai B&W)	Setează rezoluția standard pentru faxurile trimise.
		3. Fax Amanat (numai B&W)	—	Setează ora în format de 24 h când vor fi trimise faxurile cu întârziere.
		4. Pachet TX (numai B&W)	Pornit Oprit*	Faxurile întârziate vor fi trimise pe același număr de fax la același timp, ca un singur fax.

Meniul principal	Submeniu	Alegerea Meniului	Opțiuni	Descrieri
2. Fax (Continuare)	2. Setare Trimite (doar pentru modul Fax) (Continuare)	5. Timp Real TX	Fax Urmator:On Fax Urmator:Off Pornit Oprit*	Trimite un fax fără să utilizeze memoria.
		6. Polled TX	Standard* Siguranta	Setează aparatul astfel încât documentul să fie imprimat pe alt dispozitiv fax.
		7. Setare Pag. 0 (numai B&W)	Fax Urmator:On Fax Urmator:Off Pornit Oprit* Imprima Mostra	Trimite automat pagina de introducere programată.
		8. Nota Pagina 0 (numai B&W)	—	Vă permite să setați propriile comentarii pe pagina de introducere.
		9. Overseas Mode	Pornit Oprit*	Dacă aveți probleme cu trimiterea faxurilor în străinătate, setați această opțiune.
	3. Set Apel-Rapid	1. Apel One-Touch	—	Păstrează în memorie până la 16 de numere One-Touch, permițându-vă să formați un număr apăsând un singur buton (și Mono Start (Start Mono) sau Colour Start (Start Color)).
		2. Apelare-Rapida	—	Păstrează în memorie până la 300 de numere de Formare Rapidă, permițându-vă să formați un număr apăsând doar câteva butoane (și Mono Start (Start Mono) sau Colour Start (Start Color)).
		3. Setare Grupuri	—	Setează până la 20 de numere de Grupă pentru Transmitere.
	4. Setare Raport	1. Raport XMIT	Pornit Pornit+Imagine Oprit* Oprit+Imagine	Setează opțiunile obișnuite pentru Raportul de Verificare a Transmisiei și Jurnalul de Fax.
		2. Perioad. Jurnal	Oprit La Fiec. 50 Fax* La Fiecare 6 Ore La Fiecar 12 Ore La Fiecar 24 Ore La Fiecar 2 Zile La Fiecar 7 Zile	Setează intervalul pentru imprimarea automată a Jurnalului Fax.

Meniul principal	Submeniu	Alegerea Meniului	Opțiuni	Descrieri
2.Fax (Continuare)	5.Opr Fax Remote	1.Forward/Stoc (Imprimare Backup)	Oprit* Fax Redirection. Stocare Fax Primire PC Fax	Setează aparatul dumneavoastră pentru a trimite mai departe mesajele de fax, pentru a păstra faxurile primite în memorie (pentru a le putea vizualiza după ce vă întoarceți la aparat), sau trimite faxuri către calculatorul dumneavoastră. Dacă alegeți Retransmite Fax sau Primește Fax pe Calculator, puteți să activați funcția de siguranță imprimare Backup.
		2.Acces la Dist.	---*	Vă permite setarea unui cod propriu pentru reimprimarea faxurilor.
		3.Imprima Docum.	—	Imprimă faxurile păstrate în memorie.
	6.Sarcini Ramase	—	—	Puteți vizualiza ce acțiuni sunt în memorie și le puteți anula pe cele nedorite.
	0.Diverse	1.Compatibil	Inalt* Normal De bază pt VoIP	Corectează egalizarea pentru probleme de transmisie. Furnizorii de servicii VoIP oferă suport fax folosind standarde diverse. Dacă întâmpinați în mod regulat erori de transmitere a faxului, alegeți De bază pt VoIP.
3.Copiere	1.Calitate	—	Auto* Text Foto	Puteți alege rezoluția de Copiere adecvată documentului dumneavoastră.
	2.Luminozitate	—	▼ -□□□■+ ▲ ▼ -□□□■+ ▲ ▼ -□□□■+ ▲* ▼ -□■□□+ ▲ ▼ -■□□□+ ▲	Reglați luminozitatea copiilor.
	3.Contrast	—	▼ -□□□■+ ▲ ▼ -□□□■+ ▲ ▼ -□□□■+ ▲* ▼ -□■□□+ ▲ ▼ -■□□□+ ▲	Setează contrastul pentru copii.

Meniul principal	Submeniul	Alegerea Meniului	Opțiuni	Descrieri	
3. Copiere (Continuare)	4. Setare Culoare	1. Rosu	▼ -□□□■+ ▲ ▼ -□□□■+ ▲ ▼ -□□■□+ ▲* ▼ -□■□□+ ▲ ▼ -■□□□+ ▲	Reglează culoarea roșu a copiilor.	
		2. Verde	▼ -□□□■+ ▲ ▼ -□□□■+ ▲ ▼ -□□■□+ ▲* ▼ -□■□□+ ▲ ▼ -■□□□+ ▲	Reglează culoarea verde a copiilor.	
		3. Albastru	▼ -□□□■+ ▲ ▼ -□□□■+ ▲ ▼ -□□■□+ ▲* ▼ -□■□□+ ▲ ▼ -■□□□+ ▲	Reglează culoarea albastru a copiilor.	
4. Imprimanta	1. Emulație	—	Auto* HP LaserJet BR-Script 3	Alege modul de emulare.	
	2. Opțiuni Print	1. Font Intern	—	Imprimă lista fonturilor interne ale aparatului.	
		2. Configuratie	—	Imprimă lista setărilor aparatului.	
		3. Printeaza Test	—	Imprimă o pagină de test.	
	3. Culoare finală	—	Auto* Culoare B&W	Selectează documentele imprimate color sau alb-negru. Dacă selectați Auto, aparatul selectează o opțiune potrivită pentru document (color sau alb-negru).	
	4. Reset Printer	1. Reset	—	—	Revine la setările de fabrică ale PCL.
		2. Iesire	—		
5. Calibrare	—	Calibrat Reseteaza	Reglează densitatea culorii sau readuce calibrarea culorii la setarea din fabrică.		
6. Auto Regist.	1. Înregistrare	1. Start	—	Reglează automat poziția de imprimare a fiecărei culori.	
		2. Ieșire			
	2. Frecvență	Joasă Medie* Înaltă Oprit	Setează intervalul de timp în care doriți să efectuați auto-înregistrarea.		

Meniul principal	Submeniu	Alegerea Meniului	Opțiuni	Descrieri
4.Imprimanta (Continuare)	7.Înreg. manuală	1.Impr. grafice	—	Imprimă tabelul pentru verificarea manuală a înregistrării culorilor.
		2.Set Regist.	1 Magenta Stânga 2 Cian Stânga 3 Galben Stânga 4 Magenta Centru 5 Cian Centru 6 Galben Centru 7 Magenta Dr 8 Cian Dreapta 9 Galben Dreapta	Setează valoarea de corectare a tabelului printat din Impr. grafice.
5.USB Direct I/F	1.Printare dir	1.Dimens.Hartie	A4* Letter Legal Executive A5 A6 B5 B6 Folio	Setează formatul de hârtie când imprimați direct de pe unitatea de memorie flash USB.
		2.Suport Imprim	Subtire Normal* Gros Mai Gros Hartie Reciclat	Setează tipul de suport când imprimați direct de pe unitatea de memorie flash USB.
		3.Pag Multiple	1în1* 2în1 4în1 9în1 16în1 25în1 1 în 2x2 pagini 1 în 3x3 pagini 1 în 4x4 pagini 1 în 5x5 pagini	Setează stilul paginii când imprimați pagini multiple direct de pe unitatea de memorie flash USB.
		4.Orientare	Portret* Landscape	Setează orientarea paginii când imprimați direct de pe unitatea de memorie flash USB.
		5.Asamblare	Pornit* Oprit	Activează sau dezactivează colaționarea paginii când imprimați direct de pe unitatea de memorie flash USB.

Meniul principal	Submeniu	Alegerea Meniului	Opțiuni	Descrieri	
5.USB Direct I/F (Continuare)	1.Printare dir (Continuare)	6.Calit. Imprim.	Normal* Fin	Setează opțiunea de calitate a imprimării când imprimați direct de pe unitatea de memorie flash USB.	
		7.Opțiune PDF	Document* Doc&Instruct Doc&caract mob	Setează opțiunea PDF pentru imprimarea comentariilor (Marcaj) sau a ștampilelor în fișierul PDF împreună cu textul.	
		8.Index Print	Simplu* Detaliat	Setează opțiunea pentru imprimarea indexului, format simplu sau pentru detalii.	
	2.Scanare USB	1.Rezoluție	Color 150 dpi* Color 300 dpi Color 600 dpi A/N 200 dpi A/N 200x100 dpi	Setează rezoluția pentru transmiterea datelor scanate pe unitatea de memorie flash USB.	
		2.Nume fișier	—	Introduceți numele fișierului cu datele scanate.	
	3.PictBridge	1.Dimens.Hartie	Letter A4* B5 A5 B6 A6	Setează formatul de hârtie atunci când imprimați date de pe o cameră utilizând PictBridge.	
			2.Orientare	Letter A4 B5 A5 B6 A6 Apoi, veți selecta: Portret Landscape	Setează orientarea paginii atunci când imprimați date de pe o cameră utilizând PictBridge. Dacă selectați formatul de hârtie Letter, A4 sau B5, va fi selectat Portret. Dacă selectați A5, B6 sau A6, va fi selectat Lat.
		3.Data & Ora	Pornit Oprit*	Imprimă pe fotografie data și ora la care fotografia a fost făcută.	
		4.Nume fișier	Pornit Oprit*	Imprimă pe fotografie numele fișierului de date.	
		5.Calit. Imprim.	Normal* Fin	Setează opțiunea pentru calitatea imprimării atunci când imprimați date de pe o cameră folosind PictBridge.	
		6.Print Rapoarte	1.Verific. XMIT	1.Apare pe LCD	—
	2.Imprima Raport			—	

Meniul principal	Submeniul	Alegerea Meniului	Opțiuni	Descrieri
6. Print Rapoarte (Continuare)	2. Lista Ajutor	—	—	Imprimă lista de Ajutor pentru a vă prezenta dintr-o privire modul de programare rapidă a aparatului.
	3. List Indx Tel.	1. Numeric	—	Listează numele și numerele păstrate în memoria O Atingere și Formare Rapidă, sortată alfabetic și numeric.
		2. Alfabetice	—	
	4. Jurnal Fax	—	—	Listează informații despre ultimele 200 faxuri primite și trimise. (TX înseamnă Trimis. RX înseamnă Primit.)
	5. Setari Utiliz.	—	—	Listează setările.
	6. Config. retea	—	—	Listează setările Rețelei.
	7. Forma Comanda	—	—	Puteți imprima o comandă pentru accesorii pe care o puteți transmite apoi dealerului dumneavoastră Brother.
7. LAN	1. TCP/IP	1. Metoda BOOT	Auto* Static RARP BOOTP DHCP	Alege metoda de PORNIRE care vă convine cel mai mult.
		2. Adresa IP	[000-255]. [000-255]. [000-255]. [000-255]	Introduceți adresa IP.
		3. Masca Subnet	[000-255]. [000-255]. [000-255]. [000-255]	Introduceți masca Subnet.
		4. Poarta Acces	[000-255]. [000-255]. [000-255]. [000-255]	Introduceți adresa Gateway.
		5. Nume Nod	BRNXXXXXX	Introduceți numele Nodului.
		6. Config WINS	Auto* Static	Alegeți modul de configurare WINS.
		7. Server WINS	(Primar) 000.000.000.000 (Secundar) 000.000.000.000	Specifică adresa serverului primar și secundar WINS.
		8. Server DNS	(Primar) 000.000.000.000 (Secundar) 000.000.000.000	Specifică adresa IP a serverului primar sau secundar DNS.
		9. APIPA	Pornit* Oprit	Alocă automat o adresă IP din intervalul local de adrese de legătură local.
		0. IPv6	Pornit Oprit*	Setează protocolul IPv6 pe Pornit.

Meniul principal	Submeniu	Alegerea Meniului	Opțiuni	Descrieri
7. LAN (Continuare)	2. Ethernet	—	Auto* 100B-FD 100B-HD 10B-FD 10B-HD	Alege modul de conectare la Ethernet.
	3. Scanează FTP	—	Color 150 dpi* Color 300 dpi Color 600 dpi A/N 200 dpi A/N 200x100 dpi	Setează rezoluția pentru transmiterea datelor scanate prin serverul FTP.
	0. Setari Init.	1. Reset	1. Da 2. Nu	—
2. Iesire		—		
8. Info. aparat	1. Nr. Serial	—	—	Puteți să verificați numărul de serie al aparatului.
	2. Contor	—	Total Fax/Lista Copiere Imprimare	Puteți să verificați numărul total de pagini imprimate de aparat până în prezent.
	3. Viata Compon.	1. Cilindru 2. Ansamblu Curea 3. Kit Alim. MF 4. Kit Alim. 1 5. Kit Alim. 2 6. Cuptor 7. Laser	—	Puteți să verificați procentul duratei de viață estimative a aparatului. Kit Alim. 2 apare numai când tava opțională LT-100CL este instalată.
	4. Meniu Resetare	—	Cilindru Ansamblu Curea Kit Alim. MF Kit Alim. 1 Kit Alim. 2	Resetează contorul duratei de viață a pieselor aparatului. Apare când înlocuiți piesele aparatului. Kit Alim. 2 apare numai când tava opțională LT-100CL este instalată.

Meniul principal	Submeniu	Alegerea Meniului	Opțiuni	Descrieri
0.Setare Initial	1.Mod Primire	—	Numai Fax* Fax/Tel TAD Extern Manual	Alegeți metoda de primire care vă convine cel mai mult.
	2.Data&Ora	—	—	Listează data și ora pe displayul LCD și în anteturile pe care le trimiteți.
	3.ID Statie	—	Fax: Tel: Nume:	Setează numele și faxul dumneavoastră să apară pe fiecare pagină.
	4.Ton/Puls	—	Ton* Puls	Alege modul de formare.
	5.Ton Apel	—	Detectare Fara Detectare*	Puteți sa scurtați pauza de detectare a tonului de formare.
	6.Set.Linie Tel.	—	Normal* PBX ISDN	Selectează tipul de linie telefonică.
	0.Limba Locala	—	Engleza Română*	Vă permite să schimbați limba de afișare pe LCD în funcție de țară.

Introducere text

Când setați anumite selecții ale meniului, ca de pildă identificatorul stației, trebuie să scrieți caractere text. Tastele numerice au litere marcate pe acestea. Tastele: **0**, **#** și ***** nu au litere imprimate deoarece sunt utilizate pentru caractere speciale.

Apăsăți tasta adecvată de atâtea ori cât este necesar pentru a accesa caracterele de dedesubt:

- Pentru setarea opțiunilor din meniu Scanare către FTP

Apăsăți tasta	o dată	de două ori	de trei ori	de patru ori	de cinci ori	de șase ori	de șapte ori	de opt ori
1	@	.	/	1	@	.	/	1
2	a	b	c	A	B	C	2	a
3	d	e	f	D	E	F	3	d
4	g	h	i	G	H	I	4	g
5	j	k	l	J	K	L	5	j
6	m	n	o	M	N	O	6	m
7	p	q	r	s	P	Q	R	S
8	t	u	v	T	U	V	8	t
9	w	x	y	z	W	X	Y	Z

- Pentru setarea altor opțiuni ale meniului

Apăsăți tasta	o dată	de două ori	de trei ori	de patru ori
2	A	B	C	2
3	D	E	F	3
4	G	H	I	4
5	J	K	L	5
6	M	N	O	6
7	P	Q	R	S
8	T	U	V	8
9	W	X	Y	Z

Introducerea de spații

Pentru a introduce un spațiu în numărul de fax apăsați ► o dată, între numere. Pentru a introduce un spațiu într-un nume apăsați ► de două ori, între litere.

Efectuarea de corecții

Dacă ați introdus o literă incorect și doriți să o schimbați, apăsați ◀ pentru a muta cursorul pe caracterul greșit și apoi apăsați **Clear/Back(Anulare/Înapoi)**.

Repetarea literelor

Pentru a introduce o literă de pe același buton ca și litera precedentă apăsați ► pentru a deplasa cursorul la dreapta înainte de a apăsa din nou butonul.

Caractere și simboluri speciale

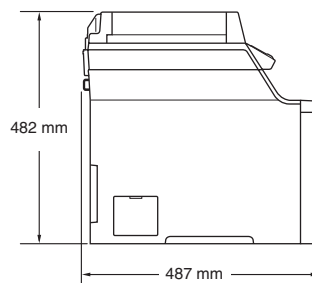
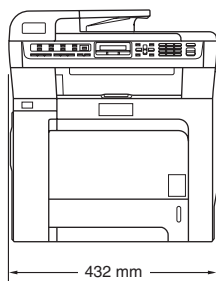
Apăsați *, # sau 0, apoi apăsați ◀ sau ▶ pentru a deplasa cursorul către simbolul sau caracterul dorit. Apăsați OK pentru a-l selecta. Simbolurile și caracterele de mai jos vor apărea în funcție de selecția din meniu.

Apăsați *	pentru	(spațiu) ! " # \$ % & ' () * + , - . / €
Apăsați #	pentru	: ; < = > ? @ [] ^ _ ¥ ~ ' { }
Apăsați 0	pentru	Ă Î Â Ş Ţ 0

Generalități

Capacitatea Memoriei	64 MB
ADF (Încărcător automat de documente)	Până la 35 de pagini (în stivă) (80 g/m ²)
	Mediul recomandat pentru cele mai bune rezultate:
	Temperatura: 20 până la 30 °C
	Umiditatea: 50% - 70%
	Hârtie: Xerox Premier 80 g/m ² sau Xerox Business 80 g/m ²
Tava de Hârtie	250 coli (80 g/m ²)
Tava de hârtie 2 (opțional)	500 coli (80 g/m ²)
Tipul Imprimantei	Laser
Metoda de imprimare	Electrofotografie prin scanare cu undă laser semiconductor
LCD (display cu cristale lichide)	16 caractere × 2 linii
Sursa de Alimentare	220 - 240V 50/60Hz
Consumul de Energie	Vârf: Mediu 1200 W
	Copiere: Mediu 495W
	Hibernare: Mediu 28W
	Așteptare: Mediu 95W

Dimensiuni



Masă

Fără cilindru/Unitatea de toner: 28,3 kg

Nivel de zgomot

Putere de sunet

Operare (Copiere): LWAd = 6,9 Bell

Așteptare: LWAd = 4,4 Bell

Presiune de sunet

Operare (Copiere): LpAm = 54,5 dBA

Așteptare: LpAm = 30 dBA

Temperatura

Operare: 10 până la 32,5° C

Păstrarea: 5 până la 35° C

Umiditate

Operare: 20 până la 80% (fără condens)

Păstrarea: 10 până la 90% (fără condens)

A

ADF (încărcător automat de documente)	18
utilizare	11
AJUTOR	29
Lista de ajutor	29
Mesaje LCD	114
Tabel Meniu	115
utilizarea butoanelor meniu	114
Anularea	
acțiunilor de retrimis	20
acțiunilor fax din memorie	20
documentelor de imprimat	4
retransmiterii în derulare	19
Apelarea rapidă	
setare	26
utilizarea	24
Automată	
primirea faxurilor	22
Detectează Fax	23
primire ușoară	23
reformarea numerelor de fax	25
transmiterea faxurilor	18

B

Blocări	
documente	76
hârtie	76, 77
Butonul Căutare/Apelare rapidă	24, 26
Butonul de Anulare a acțiunii	4
Butonul de siguranță	4
Butonul Re-formează/Pauză	25
Butonul Tel/R	4

C

Copierea	
contrastul	32
intrarea în modul de copiere	32
multiplă	32
unică	32
utilizarea ADF	11, 32
utilizarea geamului scannerului	12
Curățarea	
ferestrei scannerului cu laser	85
firului corotron	88
sticlei scannerului	84
unității de cilindru	91
Cutia pentru reziduurile tonerului	109

D

Depanarea	53
blocare documente	76
blocarea hârtiei	77
dacă întâmpinați dificultăți	
calitatea copierii	55
calitatea imprimării	57, 60
convoairile primite	54
imprimanta	53, 55
manipularea hârtiei	56
rețeaua	57
scanarea	56
software	56
Documentul	
modul de încărcare	
ADF	11
geamul scannerului	12

E

Economie toner	15
Etichete	6, 7, 10

F

Fax, independent	
primirea	21
întârziere răspuns, setare	22
primire ușoară	23
transmisia	13, 18
anularea din memorie	20
de la ADF	18
de pe geamul scannerului	18
retransmitere	19
Folio	7
Formarea	
formarea rapidă	24
grupelor (retransmiterea)	19
manuală	24
printr-o atingere	24
re-formarea automată a numerelor de fax	25
unei pauze	25
Formarea rapidă	25
apelarea rapidă	
setarea	26
utilizarea	24
căutarea	24
formarea către grupuri	
setarea grupurilor pentru retransmitere	26
printr-o atingere	
setarea	25
utilizarea	24
retransmiterea	
utilizarea grupelor	19

G

Geamul scannerului, utilizare	12
Grupuri pentru retransmitere	26

H

Hârtia	6
formatul	6, 14
formatul documentului	11
modul de încărcare	10
tipul	6, 13
Hârtie	
blocarea	77

I

Imprimarea	
blocajele hârtiei	77
butoanele	4
butonul de anulare a acțiunii	4, 55
butonul de siguranță	4
calitatea	60
dificultățile	53
rapoartele	28
Imprimarea directă	36
Butonul direct	4
Informații despre aparat	
LED-ul de stare	5
Instrucțiuni de siguranță	47

Î

Înlocuirea	
cartușului cu toner	98
cutiei pentru reziduurile tonerului	109, 110
unității de cilindru	102
unității de transfer	106
Înlocuirea cartușului cu toner	98
Întârziere Răspuns, setare	22
Întreținerea preventivă	83
înlocuirea	
cartușului cu toner	98
unității de cilindru	102
unității de transfer	106

L

LCD (ecran cu cristale lichide)	3, 114
Lista de ajutor	28
LED-ul pentru date	3
Linia telefonică	
dificultățile	53

M

Manuală	
formarea	24
primirea	21
Memorie	
adăugare DIMM (opțional)	51
instalare	51
Mesaj Nu mai există spațiu pentru memorie	74
Mesajele de eroare de pe display-ul LCD	
Eroare de comunicare	73
Imprimare imposibilă XX	73
Inițializare imposibilă XX	73
Înlocuire unitate de transfer	106
Înlocuirea rapidă a cutiei pentru reziduurile tonerului	109
Lipsă memorie	74
Nu există hârtie	73
Scanare imposibilă XX	75
Toner scăzut	98
Tonerul și-a încheiat durata de viață	98
Unitatea de cilindru este aproape de terminarea duratei de viață	102
Modul Fax/Tel	
întârziere răspuns	22
primire ușoară	23
Timp sunet F/T (sunet dublu)	22
Modul, introducere	
copiere	32
fax	18
scanare	4

P

Plicuri	6, 7, 8, 10
Prezentarea Panoului de Control	2
Printr-o atingere	
setarea	25
utilizarea	24
Programarea imprimantei	114

R

Rapoartele	28
Configurare rețea	28
Jurnalul Fax	28
perioada jurnalului	28
Lista de ajutor	28
Lista de formare rapidă	28
modul de imprimare	29
Setările utilizatorului	28
Verificarea Transmisiei	28
Retransmitere	19
anulare	19
setarea grupurilor pentru	26

S

Schimbarea automată a orei de iarnă/vară	15
---	----

T

Tabel Meniu	115
TAD (robot telefonic), extern	21
Text, introducere	127
Timer-ul de mod	13
Timp Hibernare	15

U

Unitatea de cilindru	
curățarea	88, 91
înlocuirea	102
Unitatea de memorie flash USB	36
Unitatea de transfer	106

V

Volum, setare	
beeper	14
difuzor	14
sonerie	14

brother[®]

Acest produs este aprobat spre utilizare doar în țara unde a fost cumpărat, iar companiile Brother locale sau dealerii acestora pot efectua operațiuni de întreținere și reparație doar pentru produsele cumpărate în propriile țări.

ROM