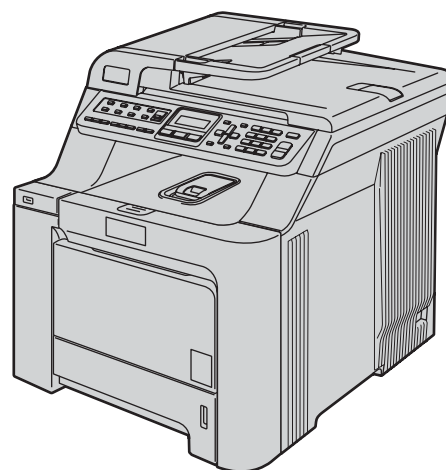


MFC-9440CN



Dříve než začnete zařízení používat, musíte nastavit hardware a nainstalovat ovladač. Informace o správném nastavení a pokyny k instalaci naleznete v tomto „Stručném návodu k obsluze“.

1. krok

Nastavení přístroje



2. krok






Instalace ovladačů a programů

Nastavování je skončeno!

Uschovejte tento „Stručný návod k obsluze“ a dodaný CD-ROM na vhodném místě, abyste mohli kdykoliv rychle a snadno najít potřebné informace.



Symbole použité v této příručce

|  Varování |  Upozornění |  Nesprávné nastavení |
|--|---|---|
| Varování vás informují o tom, co máte dělat, abyste předešli možnému zranění. | Výstrahy stanovují postupy, které musíte dodržet nebo kterým se musíte vyhnout, abyste předešli možnému poškození přístroje nebo dalších předmětů. | Ikony Nesprávné nastavení upozorňují uživatele na zařízení a operace, které nejsou se zařízením kompatibilní. |
|  Poznámka |  Příručka uživatele, Příručka uživatele programů nebo Příručka síťových aplikací | |
| Poznámky vás informují o tom jak byste měli reagovat na různé situace nebo dávají tipy o tom, jak aktuální operace spolupracuje s jinými funkcemi. | Označuje odkazy na Příručku uživatele, Příručku uživatele programů nebo Příručku síťových aplikací, kterou naleznete na dodaném disku CD-ROM. | |

1. krok – Nastavení přístroje

| | |
|---|---|
| Odstraňte obalový materiál ze zařízení | 2 |
| Nainstalování tonerových kazet | 3 |
| Vložte papír do zásobníku papíru | 4 |
| Připojte napájecí kabel a telefonní linku | 4 |
| Nastavte vaši zemi | 5 |
| Zvolte váš jazyk | 5 |
| Nastavení data a času | 6 |
| Nastavení ID stanice | 6 |
| Režim tónové a pulzní volby | 7 |
| Výběr režimu příjmu | 7 |
| Nastavení typu telefonní linky | 8 |
| Nastavení kontrastu LCD displeje | 8 |

2. krok – Instalace ovladačů a programů

Windows®

| | |
|--|----|
| Pro uživatele kabelu rozhraní USB (Operační systém Windows® 2000 Professional/XP/XP Professional x64 Edition/Windows Vista™)..... | 10 |
| Pro uživatele síťového rozhraní (Operační systém Windows® 2000 Professional/XP/XP Professional x64 Edition/Windows Vista™)..... | 11 |
| Pro informace o Windows Server® 2003 viz Příručka síťových aplikací na disku CD-ROM. Nastavení brány firewall..... | 12 |

Macintosh®

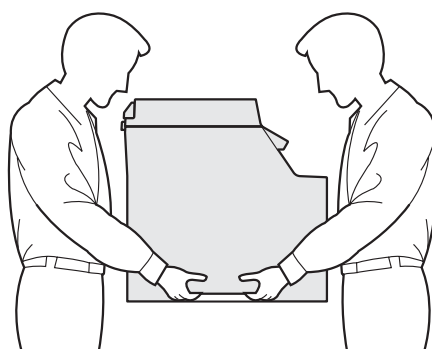
| | |
|---|----|
| Pro uživatele kabelu rozhraní USB | 14 |
| Pro operační systém Mac OS® X 10.2.4 nebo vyšší | 14 |
| Pro uživatele síťového rozhraní | 15 |
| Pro operační systém Mac OS® X 10.2.4 nebo vyšší | 15 |

Spotřební materiál a volitelné příslušenství

| | |
|-------------------------------|----|
| Volitelné příslušenství | 17 |
| Spotřební materiál | 17 |

Poznámka

Zařízení je těžké a váží 33,0 kg (72,8 lb). Abyste předešli zraněním, zvedejte zařízení vždy alespoň ve dvou lidech. Při pokládání zařízení buďte opatrní, abyste si nepřiskřípli prsty.



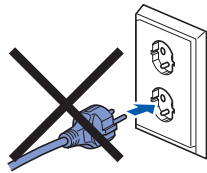
1 Odstraňte obalový materiál ze zařízení

DŮLEŽITÉ

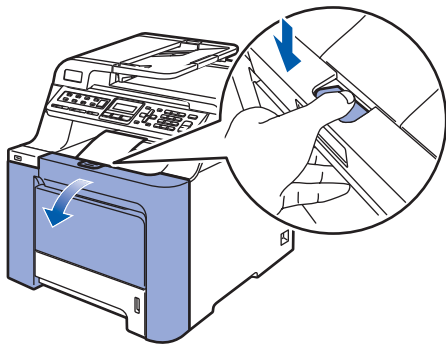
Uchovejte veškerý obalový materiál a kartóny pro případ, že budete zařízení přemísťovat.

⊘ Nesprávné nastavení

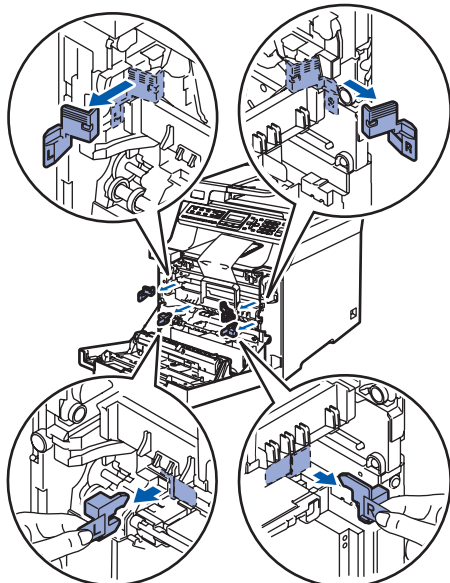
Zatím **NEZAPOJUJTE** napájecí kabel.



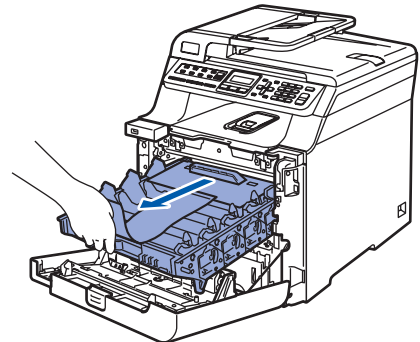
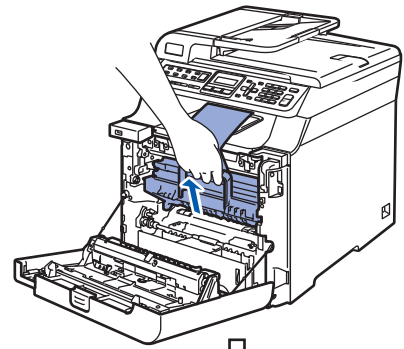
- 1 Odstraňte balicí pásku z vnějších částí zařízení.
- 2 Stiskněte tlačítko pro uvolnění předního krytu a přední kryt otevřete.



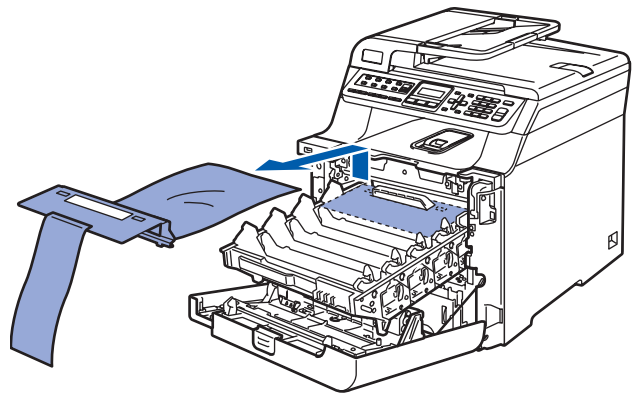
- 3 Odstraňte čtyři kusy oranžového obalového materiálu, jak je zobrazeno na obrázku níže.



- 4 Uchopte zelený držák fotoválce. Zdvihněte fotoválec a poté jej vytažte, dokud nezastaví.

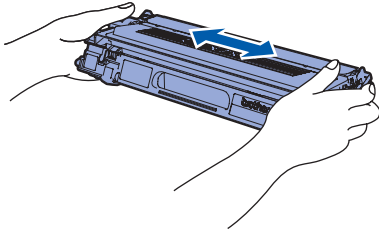


- 5 Odstraňte oranžový obalový materiál, jak je zobrazeno na obrázku níže.

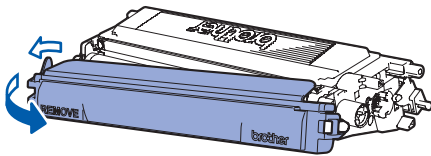


2 Nainstalování tonerových kazet

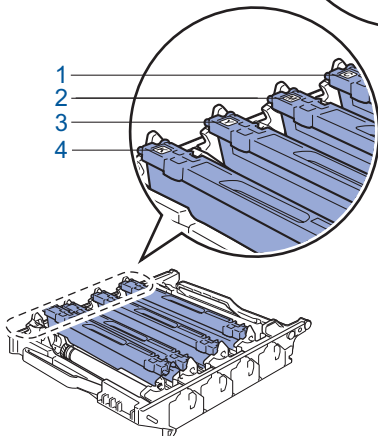
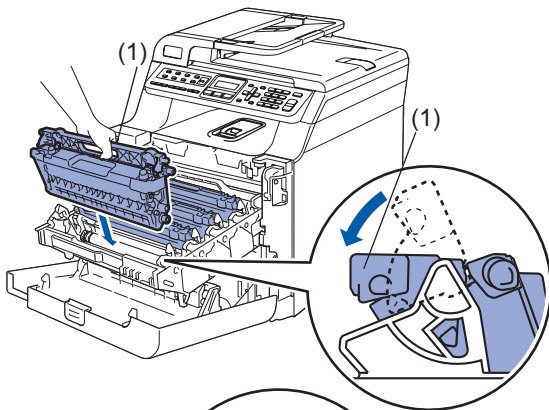
- 1** Rozbalte tonerové kazety a 5 až 6 krát každou tonerovou kazetu jemně protřepte ze strany na stranu.



- 2** Odstraňte ochranný kryt.



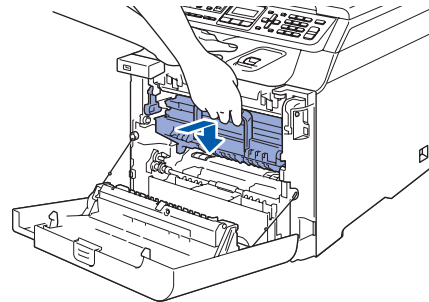
- 3** Uchopte držák tonerové kazety a kazetu zasuňte do fotoválce. Ujistěte se, že barva tonerové kazety souhlasí s barvou štítku na fotoválci. Po vložení tonerové kazety na své místo nezapomeňte sklopit držák tonerové kazety (1).



- 1 **C** — azurová
- 2 **M** — purpurová
- 3 **Y** — žlutá
- 4 **K** — černá

- 4** Opakujte kroky **1** až **3** pro zbývající tonerové kazety.

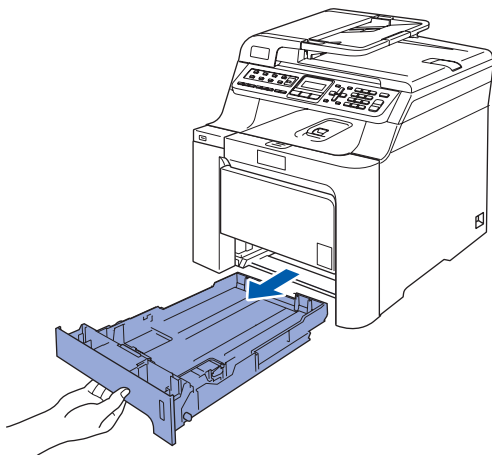
- 5** Zasuňte fotoválec zpět do zařízení.



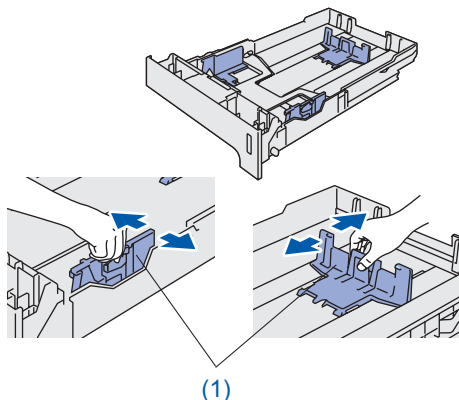
- 6** Zavřete přední kryt zařízení.

3 Vložte papír do zásobníku papíru

- 1 Vysuňte zásobník papíru úplně ze zařízení.

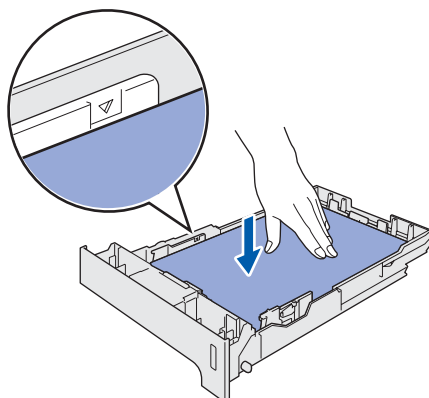


- 2 Stiskněte zelenou páčku pro uvolnění vodítka papíru (1) a zároveň posuňte vodítka papíru podle velikosti papíru. Ujistěte se, že jsou vodítka papíru pevně usazená v drážkách.



- 3 Provětrejte dobře stoh papíru, abyste se vyhnuli uvíznutím a chybným zavedením papíru.

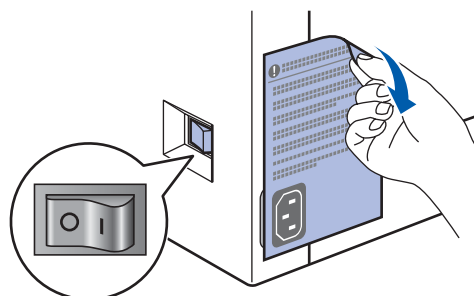
- 4 Vložte papír do zásobníku papíru. Ujistěte se, že je papír vložen v zásobníku rovně a nepřesahuje značku maximálního množství papíru.



- 5 Zasuňte zásobník papíru pevně zpět do zařízení.

4 Připojte napájecí kabel a telefonní linku

- 1 Ujistěte se, že je spínač zařízení vypnutý. Odstraňte štítek, který zakrývá napájecí zdíčku.

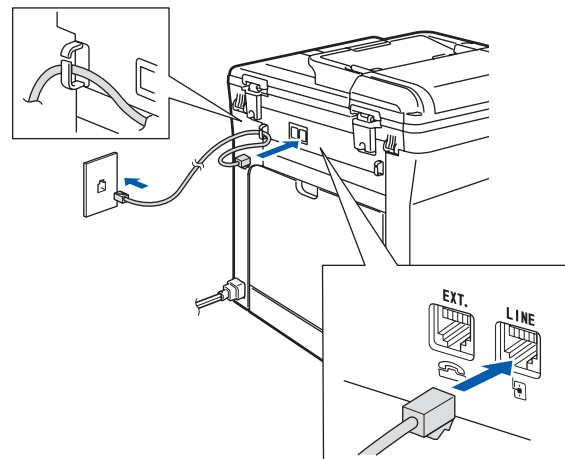


- 2 Připojte napájecí kabel k zařízení.

- 3 Připojte napájecí kabel k elektrické zásuvce. Zapněte spínač zařízení.



- 4 Připojte jeden konec telefonního kabelu do zdíčky na zařízení označené **LINE** a druhý konec připojte k běžné telefonní přípojce.

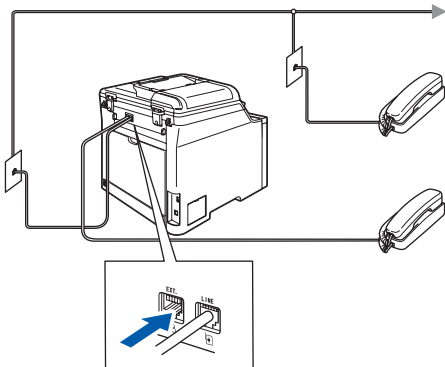


VAROVÁNÍ

- Toto zařízení musí být připojeno k uzemněné zásuvce.
- Protože je zařízení uzemněno prostřednictvím síťové zásuvky, můžete se chránit před případným nebezpečným napětím na telefonní síti tak, že při připojení telefonní linky ponecháte napájecí kabel připojen k zařízení. Stejně tak se můžete chránit pokud chcete přesunout zařízení - v takovém případě nejprve odpojte telefonní linku a teprve poté napájecí kabel.

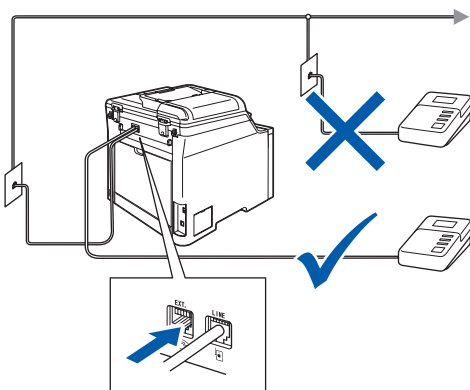
Poznámka

Pokud sdílíte jednu telefonní linku s externím telefonem, zapojte jej jak je ukázáno níže.



Poznámka

Pokud sdílíte jednu telefonní linku s externím telefonním záznamníkem, zapojte jej jak je ukázáno níže.





Nastavte režim příjmu na Ext. Tel/TAD.

5 Nastavte vaši zemi

Aby zařízení fungovalo správně na místních telekomunikačních linkách v jednotlivých zemích, je třeba nastavit vaši zemi.

- 1 Připojením napájecího kabelu ověřte, že je zapnuto napájení. Stiskněte tlačítko **OK**.

Set Country
Press OK Key

- 2 Stisknutím tlačítka  nebo  zvolte zemi (Österreich, Ceska republika, Magyarország, POLSKA, България, România, Slovensko nebo Others).

Ceska republika
Select ▲▼ or OK

- 3 Jakmile se na LCD displeji zobrazí vaše země, stiskněte tlačítko **OK**.

- 4 Na LCD displeji se zobrazí výzva k potvrzení výběru země.

Ceska republika?
1.Ano 2.Ne



- 5 Pokud se na LCD displeji zobrazila správná země, stiskněte tlačítko **1** na číselné klávesnici a přejděte ke kroku **6**.

Nebo na číselné klávesnici stiskněte tlačítko **2** a vraťte se ke kroku **2**, kde můžete zemi zvolit znovu.

- 6 Poté, co se na LCD displeji zobrazí na dvě sekundy *Potvrzeno*, se zařízení automaticky restartuje. Po restartování se na LCD displeji zobrazí *Cekej*.

6 Zvolte váš jazyk

Jazyk LCD displeje můžete změnit na Cesky nebo Angličtinu.

- 1 Stiskněte tlačítko **Menu**.
- 2 Stiskněte tlačítko **0**.
- 3 Stiskněte tlačítko **0**.
- 4 Stisknutím tlačítka  nebo  zvolíte požadovaný jazyk. Stiskněte tlačítko **OK**.
- 5 Stiskněte tlačítko **Stop/Exit(Stop/Konec)**.

7 Nastavení data a času

Na zařízení se zobrazí datum a čas a pokud nastavíte ID stanice, bude tento údaj přidán na každý odeslaný fax.

- 1 Stiskněte tlačítko **Menu**.
- 2 Stiskněte tlačítko **0**.
- 3 Stiskněte tlačítko **2**.
- 4 Na číselné klávesnici zadejte poslední dvě číslice roku, a poté stiskněte tlačítko **OK**.

```
Datum a cas
Rok:2007
```

(např. pro rok 2007 zadejte **0 7**.)

- 5 Na číselné klávesnici zadejte dvě číslice pro měsíc, a poté stiskněte tlačítko **OK**.

```
Datum a cas
Mesic:03
```

(např. pro březen zadejte **0 3**.)

- 6 Na číselné klávesnici zadejte dvě číslice pro den, a poté stiskněte tlačítko **OK**.

```
Datum a cas
Den:25
```

(např. zadejte **2 5**.)

- 7 Prostřednictvím číselné klávesnice zadejte čas ve 24hodinovém formátu a potom stiskněte tlačítko **OK**.

```
Datum a cas
Cas:15:25
```

(např. pro 3:25 odpoledne zadejte **1 5 2 5**.)

- 8 Stiskněte tlačítko **Stop/Exit(Stop/Konec)**.



Poznámka

*Pokud uděláte chybu, stiskněte tlačítko **Stop/Exit(Stop/Konec)** a začnete od kroku 1.*

8 Nastavení ID stanice

Měli byste uložit vaše jméno a číslo faxu, aby tyto údaje mohly být přidány na všechny stránky odesílaného faxu.

- 1 Stiskněte tlačítko **Menu**.
- 2 Stiskněte tlačítko **0**.
- 3 Stiskněte tlačítko **3**.
- 4 Na číselné klávesnici zadejte vaše faxové číslo (až 20 číslic), a poté stiskněte tlačítko **OK**.

```
ID Stanice
Fax:
```

- 5 Na číselné klávesnici zadejte vaše telefonní číslo (až 20 číslic) a potom stiskněte tlačítko **OK**. Pro zadání symbolu „+“ pro mezinárodní vytáčený kód stiskněte *. Například pro zadání vytáčeného kódu Velké Británie „+44“ stiskněte tlačítka *, **4**, **4** a poté zbývající část čísla.

```
ID Stanice
Tel:+44XXXXXXXXXX
```

- 6 Prostřednictvím číselné klávesnice zadejte vaše jméno (max. 20 znaků) a potom stiskněte tlačítko **OK**.

```
ID Stanice
Jmeno:
```



Poznámka

Při zadávání jména postupujte podle následující tabulky.

| Stiskněte tlačítko | jednou | dvakrát | třikrát | čtyřikrát | pětkrát |
|--------------------|--------|---------|---------|-----------|---------|
| 2 | A | B | C | 2 | A |
| 3 | D | E | F | 3 | D |
| 4 | G | H | I | 4 | G |
| 5 | J | K | L | 5 | J |
| 6 | M | N | O | 6 | M |
| 7 | P | Q | R | S | 7 |
| 8 | T | U | V | 8 | T |
| 9 | W | X | Y | Z | 9 |





Pro více podrobností viz část „Zadávání textu“ v Příručce uživatele.

- 7 Stiskněte tlačítko **Stop/Exit(Stop/Konec)**.

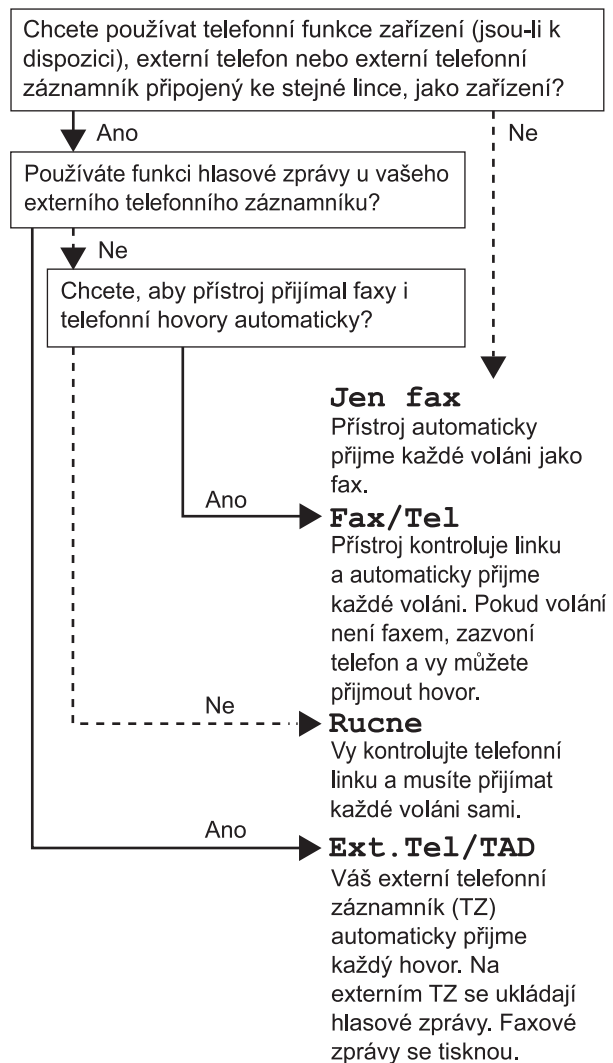
9 Režim tónové a pulzní volby



Zařízení je dodáno nastavené pro tónovou volbu. Používáte-li pulzní volbu (vytáčecí kolečko), je třeba režim volby změnit.

- 1 Stiskněte tlačítko **Menu**.
- 2 Stiskněte tlačítko **0**.
- 3 Stiskněte tlačítko **4**.
- 4 Stisknutím tlačítka  nebo  vyberete **Pulsni (nebo Tonova)**. Stiskněte tlačítko **OK**.
- 5 Stiskněte tlačítko **Stop/Exit(Stop/Konec)**.

10 Výběr režimu příjmu





Existují čtyři možné režimy příjmu: **Jen fax**, **Fax/Tel**, **Rucne** a **Ext. Tel/TAD**. Zvolte **Režim příjmu**, který nejlépe vyhovuje vašim potřebám.



- 1 Stiskněte tlačítko **Menu**.
- 2 Stiskněte tlačítko **0**.
- 3 Stiskněte tlačítko **1**.
- 4 Stisknutím tlačítka  nebo  vyberte režim. Stiskněte tlačítko **OK**.
- 5 Stiskněte tlačítko **Stop/Exit(Stop/Konec)**.

11 Nastavení typu telefonní linky

Připojujete-li zařízení k lince, která je vybavená funkcemi PABX (PBX) nebo ISDN pro zasílání a přijímání faxů, je rovněž třeba podle následujících kroků správně změnit typ telefonní linky.

- 1** Stiskněte tlačítko **Menu**.
- 2** Stiskněte tlačítko **0**.
- 3** Stiskněte tlačítko **6**.
- 4** Stisknutím tlačítka  nebo  zvolte možnost *Pob.ustredna, ISDN* nebo *Standardni*. Stiskněte tlačítko **OK**.
- 5** Stisknutím tlačítka  nebo  zvolte *Zapnuto* nebo *Vzdy* a stiskněte tlačítko **OK**.



Poznámka

- Pokud zvolíte *zapnuto*, stisknutím tlačítka **Tel/R** (na obrazovce se objeví „!“) získáte přístup na vnější linku.
- Pokud zvolíte *Vzdy*, můžete získat přístup na vnější linku bez stisknutí tlačítka **Tel/R**.

- 6** Stisknutím tlačítka **1** nebo **2** zvolte 1. *Zmen* nebo 2. *Ponech*.

Postupujte jedním z následujících způsobů:

- Pokud zvolíte 1. *Zmen*, přejděte ke kroku **7**.
- Pokud zvolíte 2. *Ponech*, přejděte ke kroku **8**.



Poznámka

Výchozí nastavení je „!“ . Když stisknete **Tel/R**, na LCD displeji se zobrazí „!“ .

- 7** Na číselné klávesnici zadejte číslo předvolby (až 5 číslic) a poté stiskněte tlačítko **OK**.





Poznámka

Můžete použít číslice 0 až 9, #, * a !. (Stisknutím tlačítka **Tel/R** zobrazíte „!“ .)

- 8** Stiskněte tlačítko **Stop/Exit(Stop/Konec)**.

12 Nastavení kontrastu LCD displeje

Změnou kontrastu lze zesvětlit nebo ztmavit zobrazení na displeji.

- 1** Stiskněte tlačítko **Menu**.
- 2** Stiskněte tlačítko **1**.
- 3** Stiskněte tlačítko **8**.
- 4** Stisknutím tlačítka  zvýšíte kontrast.
- NEBO—**
- Stisknutím tlačítka  snížíte kontrast. Stiskněte tlačítko **OK**.
- 5** Stiskněte tlačítko **Stop/Exit(Stop/Konec)**.

Postupujte podle pokynů na této stránce pro váš operační systém a rozhraní.

Pro nejnovější ovladače, dokumentaci a nalezení nejlepšího řešení vašeho problému se spojte s Brother Solutions Center přímo z ovladače nebo prostřednictvím <http://solutions.brother.com>.

Windows®



Pro uživatele kabelu rozhraní USB 10



Pro uživatele síťového rozhraní 11

Pro informace o Windows Server® 2003 viz kapitola 4 Příručky síťových aplikací.

Macintosh®



Pro uživatele kabelu rozhraní USB 14



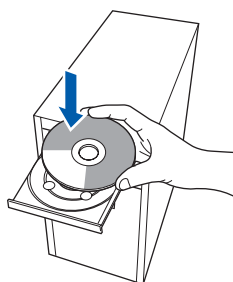
Pro uživatele síťového rozhraní 15

Pro uživatele kabelu rozhraní USB (Operační systém Windows® 2000 Professional/XP /XP Professional x64 Edition/Windows Vista™)

1 V případě, že jste již připojili kabel rozhraní, zařízení vypněte a odpojte z elektrické sítě a od počítače.

2 Zapněte počítač. (Musíte být přihlášení s oprávněními správce.)

3 Do CD-ROM mechaniky vložte dodaný disk CD-ROM pro systém Windows®. Postupujte podle zobrazených pokynů.



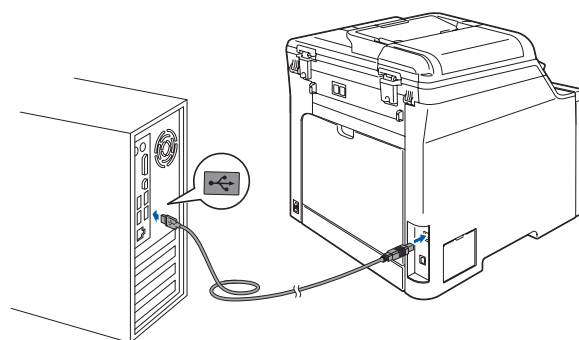
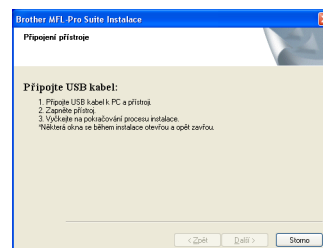
4 Zobrazí se hlavní nabídka disku CD-ROM. Klepněte na **Instalujte MFL-Pro Suite**.

5 Přečtěte si znění licenční smlouvy ScanSoft™ PaperPort™ 11SE a klepnutím na tlačítko **Ano** potvrďte váš souhlas s podmínkami.

6 Když se zobrazí okno s licenční smlouvou aplikace Brother MFL-Pro Suite, klepněte na tlačítko **Ano**, pokud s licenční smlouvou programu souhlasíte.

7 Zvolte možnost **Místní připojení** a poté klepněte na **Další**. Instalace bude pokračovat.

8 Po zobrazení tohoto okna připojte kabel rozhraní USB k počítači a potom k zařízení.



9 Připojte napájecí kabel k elektrické zásuvce. Zapněte spínač zařízení. Instalace ovladačů Brother bude automaticky zahájena. **Instalační obrazovky se objevují jedna po druhé, vyčkejte prosím.**

⊘ Nesprávné nastavení

NEZKOUŠEJTE během instalace žádnou z těchto obrazovek zrušit.

10 Po zobrazení okna registrace on-line proveďte výběr a postupujte podle zobrazených pokynů.

11 Klepnutím na tlačítko **Dokončit** restartujte počítač. (Po restartování počítače se musíte přihlásit s oprávněními správce.)



Poznámka

XML Paper Specification Printer Driver
XML Paper Specification Printer Driver je nejvhodnějším ovladačem při tisku z aplikace využívající dokumenty XML Paper Specification. Prosím, stáhněte si nejnovější ovladač prostřednictvím Brother Solutions Center na adrese <http://solutions.brother.com>.



Aplikace MFL-Pro Suite (včetně ovladače tiskárny a ovladače skeneru) byla nainstalována a instalace je dokončena.

Pro uživatele síťového rozhraní (Operační systém Windows® 2000 Professional/XP /XP Professional x64 Edition/Windows Vista™)

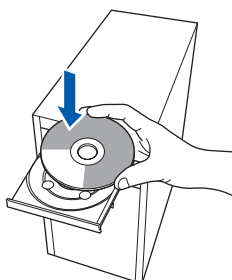
- 1** Zařízení vypněte a odpojte jej z elektrické sítě.
- 2** K zařízení připojte kabel síťového rozhraní a poté jej připojte k síti.
- 3** Připojte napájecí kabel k elektrické zásuvce. Zapněte spínač zařízení.
- 4** Zapněte počítač. (Musíte být přihlášení s oprávněními správce.) Před instalací aplikace MFL-Pro Suite ukončete všechny spuštěné aplikace.



Poznámka

Pokud používáte osobní bránu firewall, před instalací ji vypněte. Po instalaci osobní bránu firewall opět zapněte.

- 5** Vložte dodaný disk CD-ROM do mechaniky CD-ROM. Postupujte podle zobrazených pokynů.



- 6** Zobrazí se hlavní nabídka disku CD-ROM. Klepněte na tlačítko **Instalujte MFL-Pro Suite**.
- 7** Přečtěte si znění licenční smlouvy ScanSoft™ PaperPort™ 11SE a klepnutím na tlačítko **Ano** potvrďte váš souhlas s podmínkami.
- 8** Když se zobrazí okno s licenční smlouvou aplikace Brother MFL-Pro Suite, klepněte na tlačítko **Ano**, pokud s licenční smlouvou programu souhlasíte.
- 9** Zvolte možnost **Síťová připojení** a poté klepněte na **Další**. Postupujte podle zobrazených pokynů.

- 10** Instalace ovladačů Brother bude automaticky zahájena. **Instalační obrazovky se objevují jedna po druhé, vyčkejte prosím.**

⊘ Nesprávné nastavení

NEZKOUŠEJTE během instalace žádnou z těchto obrazovek zrušit.

- 11** Když se zobrazí okno pro on-line registraci Brother a ScanSoft, proveďte volbu a následujte pokyny na obrazovce.
- 12** Klepnutím na tlačítko **Dokončit** restartujte počítač. (Po restartování počítače se musíte přihlásit s oprávněními správce.)



Aplikace MFL-Pro Suite byla nainstalována a instalace je dokončena.



Poznámka

- **XML Paper Specification Printer Driver**
XML Paper Specification Printer Driver je nejvhodnějším ovladačem při tisku z aplikace využívající dokumenty XML Paper Specification. Prosím, stáhněte si nejnovější ovladač prostřednictvím Brother Solutions Center na adrese <http://solutions.brother.com>.
- *Když jste si jistí, že můžete po instalaci tisknout, aktivujte znovu bránu firewall.*
- *Nastavení brány firewall na vašem počítači mohou bránit v potřebném síťovém připojení pro síťové skenování a tisk.*
Pro konfiguraci brány firewall systému Windows® postupujte podle pokynů na následující stránce. Pokud používáte osobní bránu firewall, nahlédněte do uživatelské příručky k programu nebo se obraťte na výrobce programu.

Nastavení brány firewall

Nastavení brány firewall na vašem počítači mohou bránit v potřebném síťovém připojení pro síťové skenování a tisk. Pokud používáte bránu firewall systému Windows®, postupujte podle pokynů pro systém Windows® XP SP2 nebo Windows Vista™. Pokud používáte osobní bránu firewall, nahlédněte do uživatelské příručky k programu nebo se obraťte na výrobce programu.

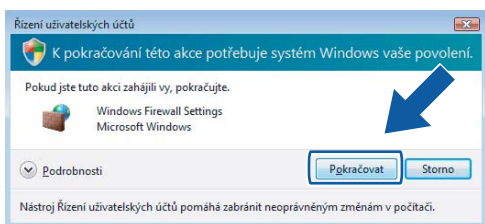
■ Pro uživatele systému Windows® XP SP2:

- 1 Klepněte na tlačítko **Start, Ovládací panely, Připojení k síti a Internetu** a poté klepněte na **Brána firewall systému Windows**. Ujistěte se, že je brána firewall systému Windows na záložce **Obecné** zapnutá.
- 2 Klepněte na záložku **Upřesnit** a tlačítko **Nastavení...**
- 3 Klepněte na tlačítko **Přidat**.
- 4 Pro síťové skenování přidejte port číslo **54925**, a to zadáním následujících údajů:
 1. V poli **Popis služby**:
- zadejte jakýkoliv popis, např. „Skener Brother“.
 2. V poli **Název nebo adresa IP (například 192.168.0.12) počítače v síti, ve kterém je služba spuštěna**:
- zadejte „localhost“.
 3. V poli **Číslo externího portu pro tuto službu**:
- zadejte „54925“.
 4. V poli **Číslo interního portu pro tuto službu**:
- zadejte „54925“.
 5. Ujistěte se, že je vybráno **UDP**.
 6. Klepněte na tlačítko **OK**.
- 5 Klepněte na tlačítko **Přidat**.
- 6 Pro síťový PC-Fax přidejte port číslo **54926**, a to zadáním následujících údajů:
 1. V poli **Popis služby**:
- zadejte jakýkoliv popis, např. „PC-Fax Brother“.
 2. V poli **Název nebo adresa IP (například 192.168.0.12) počítače v síti, ve kterém je služba spuštěna**:
- zadejte „localhost“.
 3. V poli **Číslo externího portu pro tuto službu**:
- zadejte „54926“.
 4. V poli **Číslo interního portu pro tuto službu**:
- zadejte „54926“.
 5. Ujistěte se, že je vybráno **UDP**.
 6. Klepněte na tlačítko **OK**.

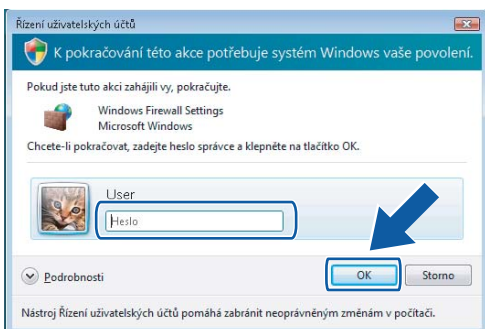
- 7 Pokud máte i nadále problémy se síťovým připojením, klepněte na tlačítko **Přidat**.
- 8 Pro síťové skenování, příjem síťového PC-Faxu a síťový tisk přidejte port číslo **137** zadáním následujících údajů:
 1. V poli **Popis služby**: - zadejte jakýkoliv popis, např. „Síťový tisk Brother“.
 2. V poli **Název nebo adresa IP (například 192.168.0.12) počítače v síti, ve kterém je služba spuštěna**: - zadejte „localhost“.
 3. V poli **Číslo externího portu pro tuto službu**:
- zadejte „137“.
 4. V poli **Číslo interního portu pro tuto službu**:
- zadejte „137“.
 5. Ujistěte se, že je vybráno **UDP**.
 6. Klepněte na tlačítko **OK**.
- 9 Zkontrolujte, zda byla nová nastavení přidána a zda jsou označena, poté klepněte na tlačítko **OK**.

■ **Pro uživatele operačního systému Windows Vista™:**

- 1 Klepněte na tlačítko **Start, Ovládací panely, Síť a Internet, Brána firewall systému Windows** a klepněte na **Změna nastavení**. Ujistěte se, že je brána firewall systému Windows na záložce **Obecné** zapnutá.
- 2 Když se zobrazí okno **Řízení uživatelských účtů**, proveďte následující.
 - V případě uživatelů, kteří mají oprávnění správce: klepněte na tlačítko **Pokračovat**.



- V případě uživatelů, kteří nemají oprávnění správce: zadejte heslo správce a klepněte na tlačítko **OK**.



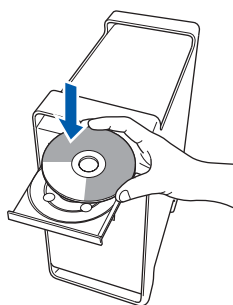
- 3 Ujistěte se, že je brána firewall systému Windows na záložce **Obecné** zapnutá.
- 4 Klepněte na záložku **Výjimky**.
- 5 Klepněte na tlačítko **Přidat port...**
- 6 Pro síťové skenování přidejte port číslo **54925**, a to zadáním následujících údajů:
 1. V poli **Název**: zadejte jakýkoliv popis, např. „Skener Brother“.
 2. V poli **Číslo portu**: zadejte „54925“.
 3. Ujistěte se, že je vybráno **UDP**. Poté klepněte na tlačítko **OK**.
- 7 Klepněte na tlačítko **Přidat port...**

- 8 Pro síťový PC-Fax přidejte port číslo **54926**, a to zadáním následujících údajů:
 1. V poli **Název**: zadejte jakýkoliv popis, např. „PC-Fax Brother“.
 2. V poli **Číslo portu**: zadejte „54926“.
 3. Ujistěte se, že je vybráno **UDP**. Poté klepněte na tlačítko **OK**.
- 9 Zkontrolujte, zda bylo nové nastavení přidáno a zda je označené, poté klepněte na tlačítko **OK**.
- 10 Pokud máte i nadále potíže se síťovým připojením, jako například se síťovým skenováním nebo tiskem, označte na kartě Výjimky pole **Sdílení souborů a tiskáren** a poté klepněte na tlačítko **OK**.

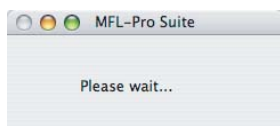
Pro uživatele kabelu rozhraní USB

Pro operační systém Mac OS® X 10.2.4 nebo vyšší

- 1 K počítači připojte kabel rozhraní USB a poté jej připojte k zařízení.
- 2 Zapněte počítač Macintosh®.
- 3 Do CD-ROM mechaniky vložte dodaný disk CD-ROM pro systém Macintosh®.



- 4 Pro spuštění instalace poklepejte na ikonu **Start Here OSX (Začněte zde OSX)**. Postupujte podle zobrazených pokynů.
- 5 Programové vybavení Brother vyhledá zařízení Brother. Během této doby se zobrazí následující okno.



- 6 Když se zobrazí toto okno, klepněte na tlačítko **OK**.



- OK!** Pro uživatele operačního systému Mac OS® X 10.3.x nebo vyšší:
Aplikace MFL-Pro Suite, ovladač tiskárny Brother, ovladač skeneru a aplikace Brother ControlCenter2 byly nainstalovány a instalace je dokončena. Přejděte ke kroku 11.

- 7 Pro uživatele operačního systému Mac OS® X 10.2.4 až 10.2.8:
Klepněte na tlačítko **Add (Přidat)**.
- 8 Zvolte položku **USB**.
- 9 Zvolte název vašeho modelu a poté klepněte na tlačítko **Add (Přidat)**.

- 10 Klepněte na tlačítko **Print Center (Tiskové centrum)** a potom na tlačítko **Quit Print Center (Ukončit tiskové centrum)**.

OK! Aplikace **MFL-Pro Suite, ovladač tiskárny Brother, ovladač skeneru a aplikace Brother ControlCenter2** byly nainstalovány a instalace je dokončena.

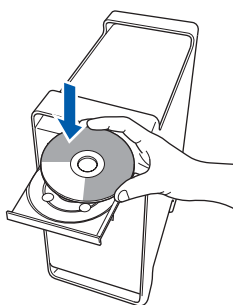
- 11 Pro nainstalování aplikace **Presto!® PageManager®** poklepejte na ikonu **Presto! PageManager** a postupujte podle pokynů na obrazovce.

OK! Aplikace **Presto!® PageManager®** byla nainstalována a instalace je dokončena.

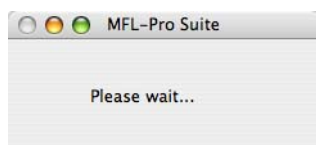
Pro uživatele síťového rozhraní

Pro operační systém Mac OS® X 10.2.4 nebo vyšší

- 1 K zařízení připojte kabel síťového rozhraní a poté jej připojte k síti.
- 2 Zapněte počítač Macintosh®.
- 3 Do CD-ROM mechaniky vložte dodaný disk CD-ROM pro systém Macintosh®.

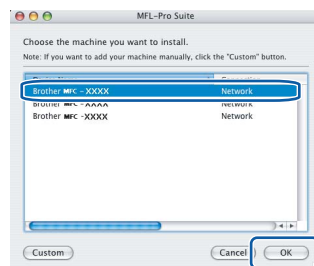


- 4 Pro spuštění instalace poklepejte na ikonu **Start Here OSX (Začněte zde OSX)**. Postupujte podle zobrazených pokynů.
- 5 Programové vybavení Brother vyhledá zařízení Brother. Během této doby se zobrazí následující okno.



Poznámka

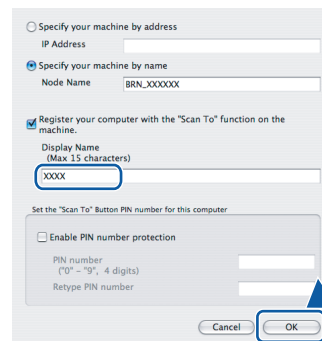
- Pokud je zařízení nakonfigurováno pro vaši síť, zvolte zařízení v seznamu a poté klepněte na **OK**. Toto okno se nezobrazí, pokud je v síti připojeno pouze jedno zařízení - to bude zvoleno automaticky. Přejděte ke kroku 6.



- Pokud se zobrazí toto okno, klepněte na tlačítko **OK**.



V poli **Display Name (Jméno pro displej)** zadejte název pro váš Macintosh® (maximálně 15 znaků dlouhý) a klepněte na **OK**. Přejděte ke kroku 6.



- Pokud chcete pro skenování použít tlačítko **Skenování na zařízení**, musíte označit políčko **Register your computer with the „Scan To“ function on the machine (Zaregistrovat počítač k funkci „Skenovat do“ na zařízení)**.
- Název, který zadáte, se po stisknutí tlačítka **Scan(Sken)** a zvolení možnosti skenování zobrazí na LCD displeji zařízení. (Další informace viz část **Síťové skenování** v Příručce uživatele programů na disku CD-ROM.)

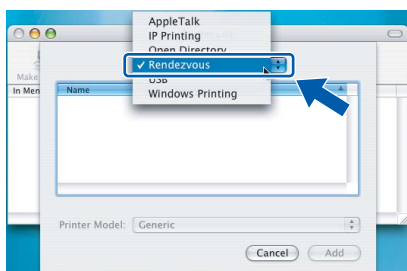
- 6** Když se zobrazí toto okno, klepněte na tlačítko **OK**.



- OK!** Pro uživatele operačního systému Mac OS® X 10.3.x nebo vyšší:
Aplikace MFL-Pro Suite, ovladač tiskárny Brother, ovladač skeneru a aplikace Brother ControlCenter2 byly nainstalovány a instalace je dokončena. Přejděte ke kroku 11.

- 7** Pro uživatele operačního systému Mac OS® X 10.2.4 až 10.2.8:
 Klepněte na tlačítko **Add (Přidat)**.

- 8** Pro uživatele operačního systému Mac OS® X 10.2.4 až 10.2.8:
 Proveďte následující volbu.



- 9** Zvolte název vašeho modelu a poté klepněte na tlačítko **Add (Přidat)**.

- 10** Klepněte na tlačítko **Print Center (Tiskové centrum)** a potom na tlačítko **Quit Print Center (Ukončit tiskové centrum)**.

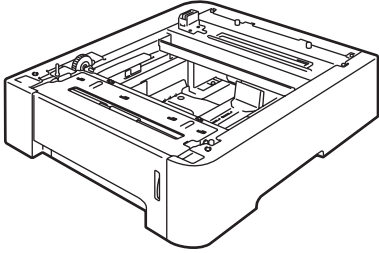
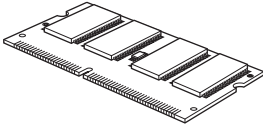
- OK!** **Aplikace MFL-Pro Suite, ovladač tiskárny Brother, ovladač skeneru a aplikace Brother ControlCenter2 byly nainstalovány a instalace je dokončena.**

- 11** Pro nainstalování aplikace Presto!® PageManager® poklepejte na ikonu **Presto! PageManager** a postupujte podle pokynů na obrazovce.

- OK!** **Aplikace Presto!® PageManager® byla nainstalována a instalace je dokončena.**

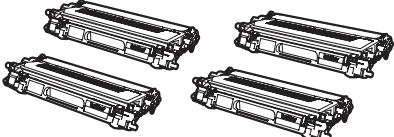
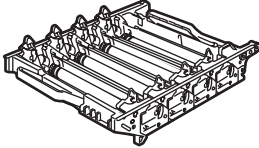
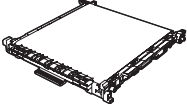
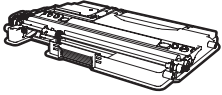
Volitelné příslušenství

Stroj má následující volitelné příslušenství. Toto příslušenství umožňuje rozšířit možnosti zařízení.

| Spodní zásobník | Paměť DIMM |
|---|---|
| <p>LT-100CL</p> | |
|  <p>Spodní zásobník papíru pojme až 500 listů papíru. Po nainstalování spodního zásobníku se zvýší celková vstupní kapacita zařízení na 800 listů.</p> |  <p>Paměť můžete zvětšit nainstalováním (144-pinového SO-DIMM) paměťového modulu. (Podrobnosti najdete v Příručce uživatele.)</p> |

Spotřební materiál

V okamžiku, kdy nadejde čas na výměnu spotřebního materiálu, na LCD displeji se zobrazí chybové hlášení. Pro více informací o spotřebním materiálu pro vaše zařízení nás navštivte na adrese <http://solutions.brother.com> nebo kontaktujte místního prodejce společnosti Brother.

| Tonerová kazeta | Fotoválec |
|--|---|
| <p><Standardní toner> TN-130C/TN-130M/TN-130Y/TN-130BK <Toner s vysokou výtežností> TN-135C/TN-135M/TN-135Y/TN-135BK</p> | <p>DR-130CL</p> |
|  |  |
| <p>Pásová jednotka (BU-100CL)</p> | <p>Nádobka na odpadní toner (WT-100CL)</p> |
|  |  |

Ochranné známky

Logo Brother je registrovaná ochranná známka společnosti Brother Industries, Ltd.

Brother je registrovaná ochranná známka společnosti Brother Industries, Ltd.

Multi-Function Link je registrovaná ochranná známka společnosti Brother International Corporation.

Microsoft, Windows a Windows Server jsou registrované ochranné známky společnosti Microsoft Corporation v USA a dalších zemích. Windows Vista je buď registrovaná ochranná známka nebo ochranná známka společnosti Microsoft Corporation v USA a dalších zemích.

Macintosh a True Type jsou registrované ochranné známky společnosti Apple Inc.

Postscript a Postscript 3 jsou registrované ochranné známky nebo ochranné známky společnosti Adobe Systems Incorporated.

Nuance, logo Nuance, PaperPort a ScanSoft jsou ochranné známky nebo registrované ochranné známky společnosti Nuance Communications, Inc. nebo jejích příčleněných organizací v USA a/nebo dalších zemích.

Presto! PageManager je registrovaná ochranná známka společnosti NewSoft Technology Corporation.

Každá společnost, jejíž název softwaru je uveden v této příručce, má ve vztahu ke svým vlastním programům uzavřenu licenční smlouvu programu.

Všechny ostatní názvy značek a výrobků uvedené v této příručce jsou ochranné známky nebo registrované ochranné známky příslušných společností.

Sestavení a publikace

Tato příručka byla sestavena a publikována pod dohledem společnosti Brother Industries, Ltd. a zahrnuje nejnovější popisy a specifikace zařízení.

Obsah této příručky a technické údaje zařízení se mohou měnit bez předchozího upozornění.

Společnost Brother si vyhrazuje právo měnit technické údaje a materiály uvedené v této příručce bez předchozího upozornění a neodpovídá za žádné škody (včetně následných) způsobené důvěrou v uvedené materiály, včetně, ale ne pouze kvůli typografickým a dalším chybám souvisejícím s touto publikací.

Toto zařízení je navrženo k použití v pracovním prostředí.

brother®