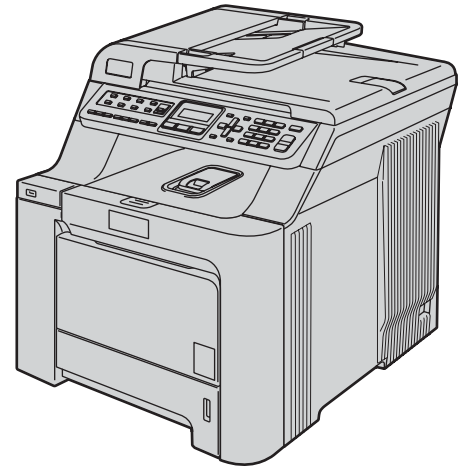


MFC-9440CN



Ennen laitteen käyttöä on laite asetettava käyttökuntoon ja asennettava ohjain. Lue tämän Pika-asennusoppaan valmistelu- ja asennusohjeet huolellisesti.

Vaihe 1

Laitteen asettaminen käyttökuntoon

**Vaihe 2**






Ohjainten ja ohjelmien asentaminen

Asennus on valmis!

Pidä tämä Pika-asennusopas ja mukana toimitettu CD-ROM-levy tallessa, jotta voit katsoa niistä ohjeita tarvittaessa.



Oppaassa käytetyt merkinnät

 Varoitus	 Huomautus	 Sopimaton asetus
Noudata näitä varoituksia mahdollisten henkilövahinkojen välttämiseksi.	Huomautus, jota noudattamalla laitetta käytetään oikein ja vältetään laitevahingot ja muut esinevahingot.	Sopimaton asetus varoittaa sellaisista laitteista ja toiminnoista, joita ei voi käyttää tämän laitteen kanssa.
 Vinkki	 Käyttöopas, Ohjelmiston käyttöopas tai Verkkokäyttäjän opas	
Vinkki kertoo, miten toimia tietyissä tilanteissa, tai antaa vinkin siitä, miten valittu toiminto toimii yhdessä muiden toimintojen kanssa.	Viittaa mukana toimitetulla CD-ROM-levyllä olevan Käyttöoppaan, Ohjelmiston käyttöoppaan tai Verkkokäyttäjän oppaan kohtaan.	

Ennen käyttöönottoa

Pakkauksen sisältö	2
Ohjauspaneeli	4

Vaihe 1 –Laitteen asettaminen käyttökuntoon

Pakkausmateriaalien purkaaminen	5
Värikasettien asentaminen	6
Aseta paperia paperikasettiin	7
Kytke sähköjohto ja puhelinjohto	8
Aseta maa	9
Aseta kieli	9
Päivämäärän ja kellonajan asettaminen	9
Nimitunnuksen asettaminen	9
Vastaanottotilan asettaminen	10
Puhelinlinjan tyyppin asettaminen	11
SISÄINEN PUHELINVAIHDE ja PUHELUN SIIRTO	11
Nestekidenäytön kontrastin säätäminen	11

Vaihe 2 –Ohjainten ja ohjelmien asentaminen

Windows®

USB-kaapelin käyttäjät (Windows® 2000 Professional/XP/ XP Professional x64 Edition/Windows Vista™)	14
Verkkoliitännän käyttäjät (Windows® 2000 Professional/XP/ XP Professional x64 Edition/Windows Vista™)	17
Windows Server® 2003 -käyttäjät: katso ohjeet CD-ROM-levyllä olevasta Verkkokäyttäjän oppaasta. Palomuuriasetukset	20

Macintosh®

USB-kaapelin käyttäjät	22
Mac OS® X 10.2.4 tai uudempi	22
Verkkoliitännän käyttäjät	24
Mac OS® X 10.2.4 tai uudempi	24

Verkkokäyttäjät

BRAdmin Light -apuohjelma (Windows®)	27
BRAdmin Light -määritysapuohjelman asentaminen	27
IP-osoitteen, aliverkon peitteen ja yhdyskäytävän määrittäminen BRAdmin Light -apuohjelman avulla	27
BRAdmin Light -apuohjelma (Mac OS® X)	28
IP-osoitteen, aliverkon peitteen ja yhdyskäytävän määrittäminen BRAdmin Light -apuohjelman avulla	28
WWW-pohjainen hallinta (WWW-selain)	29
Verkkoasetusten palauttaminen tehdasasetuksiin	29

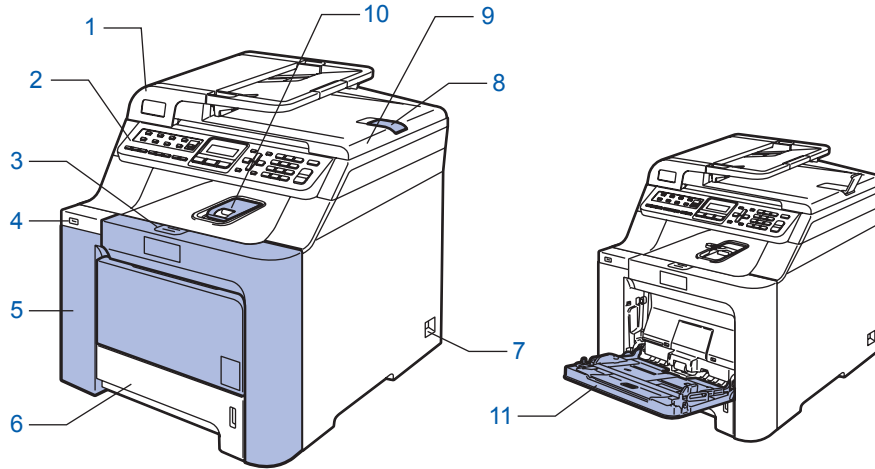
Lisävarusteet ja tarvikkeet

Lisävarusteet	30
Tarvikkeet	30


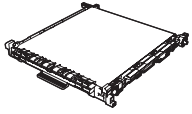
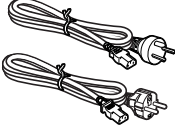

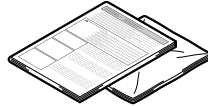
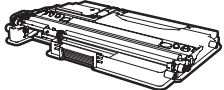
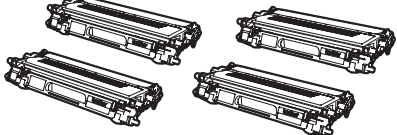
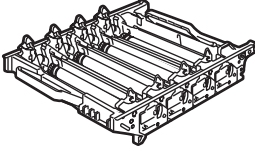
Pakkauksen sisältö

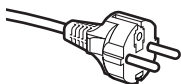
Pakkauksen sisältö voi vaihdella eri maissa.

Säilytä pakkausmateriaalit ja tulostimen laatikko mahdollista kuljetusta varten.



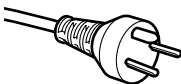
- | | |
|--|---|
| 1 Automaattinen dokumenttien syöttölaite (ADS) | 7 Virtakytkin |
| 2 Ohjauspaneeli | 8 ADS:n luovutusalustan tukiläppä |
| 3 Etukannen vapautuspainike | 9 Valotustason kansi |
| 4 USB Direct-liitäntä | 10 Luovutusalusta (tulostepuoli alaspäin) |
| 5 Etukansi | 11 Monitoimialusta (MP-alusta) |
| 6 Paperikasetti | |

 CD-ROM-levyt Windows® Macintosh®	 Pika-asennusopas	 Käyttöopas	 Siirtohihna (asennettu valmiiksi)
 Sähköjohdot Tanskaa varten Muita varten	 Puhelinjohto	 Ohjeet ja muovipussi uudelleenpakkausta varten	 Hukkavärisäiliö (asennettu valmiiksi)
 Värikasetit (musta, syaani, magenta ja keltainen)		 Rumpuyksikkö (asennettu valmiiksi)	



Käyttäjät Suomessa, Ruotsissa ja Norjassa:

Tämän laitteen mukana toimitetaan kaksipinninen sivuilta maadoitettu pistoke. Varmista, että tämä pistoke sopii pistorasiaan. Laite on kytkettävä maadoitettuun pistorasiaan. Jos olet epävarma, ota yhteys sähköliikkeeseen.



Käyttäjät Tanskassa:

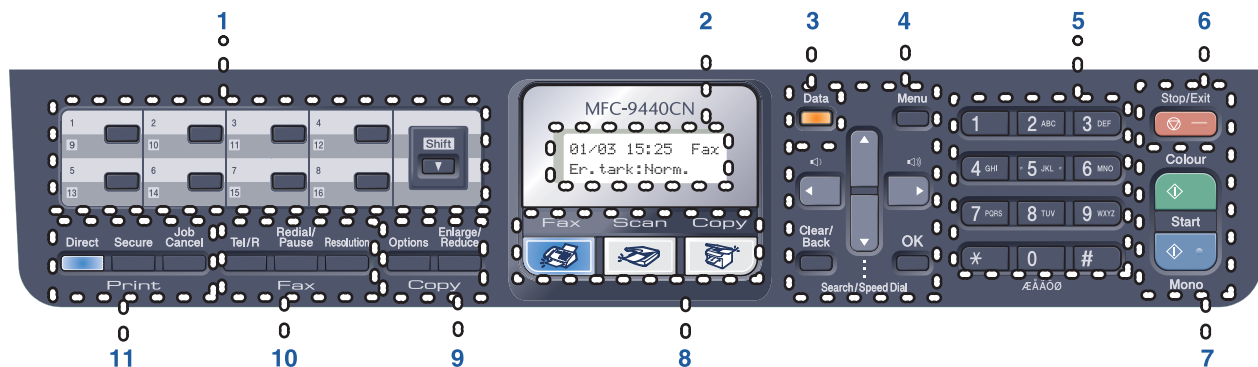
Tämän laitteen mukana toimitetaan maadoitettu kolminastainen pistoke. Varmista, että tämä pistoke sopii pistorasiaan. Laite on kytkettävä maadoitettuun pistorasiaan. Jos olet epävarma, ota yhteys sähköliikkeeseen.

- Jotta laitteen käyttö olisi turvallinen on mukana toimitettu pistoke kytkettävä vain maadoitettuun pistorasiaan. Maadoittamattomat laitteet voivat aiheuttaa sähköiskuvaaran ja ne voivat myös aiheuttaa sähköstä johtuvan sähkötaajuushäiriön.

- Liitäntäkaapeli ei kuulu toimitukseen. Hanki käyttämäsi liitäntään sopiva kaapeli (USB- tai verkkokaapeli).
- ÄLÄ kytke liitäntäkaapelia tässä vaiheessa. Liitäntäkaapeli kytketään ohjelmiston asennuksen yhteydessä.
- USB-kaapeli
Käytä USB 2.0 -kaapelia, joka on enintään 2 metriä pitkä. Jos käytetään USB-kaapelia, se on kytkettävä tietokoneen USB-porttiin. Sitä ei saa kytkeä näppäimistön USB-porttiin tai virrattomaan USB-keskittimeen.
- Verkkokaapeli
Käytä 10BASE-T tai 100BASE-TX Fast Ethernet -verkossa suoraa luokan 5 (tai korkeampi) parikaapelia.

Ohjauspaneeli

MFC-9440CN



- | | | | |
|---|------------------------------------|----|------------------------------|
| 1 | Pikavalintanäppäimet | 7 | Start (Käynnistä) -näppäimet |
| 2 | Nestekidenäyttö (LCD) | 8 | Tilanäppäimet |
| 3 | Data-merkkivalo | 9 | Kopiointinäppäimet |
| 4 | Valikko -näppäimet | 10 | Faksi- ja puhelinnäppäimet |
| 5 | Valintanäppäimet | 11 | Tulostusnäppäimet |
| 6 | Stop/Exit (Lopeta/Poistu) -näppäin | | |

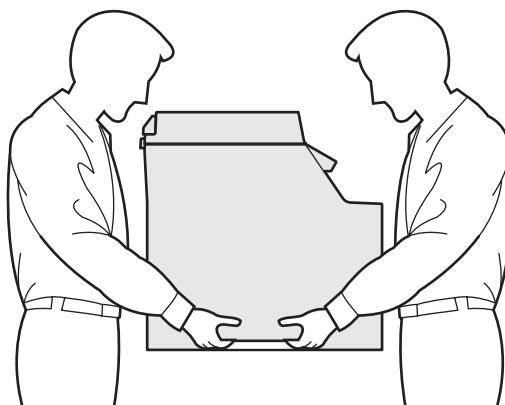


Lisätietoja ohjauspaneelistä on Käyttöoppaan luvun 1 kohdassa "Ohjauspaneelin esittely".



Vinkki

Laite on painava; se painaa noin 33,0 kg. Nosta laitetta aina kahden ihmisen voimin, jotta vältetään henkilövahingoilta. Varo, etteivät sormet jää puristuksiin, kun laite lasketaan takaisin alas.



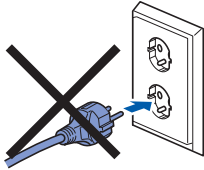
1 Pakkausmateriaalien purkaaminen

Tärkeää

Säilytä pakkausmateriaalit ja laatikko mahdollista kuljetusta varten.

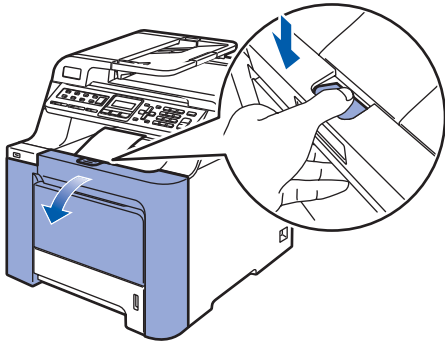
⊘ Sopimaton asetus

ÄLÄ kytke vielä sähköjohtoa.

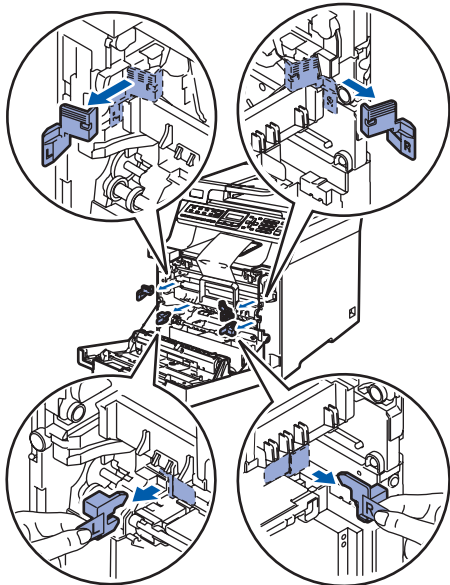


1 Poista pakkausteippi laitteen ulko-osasta.

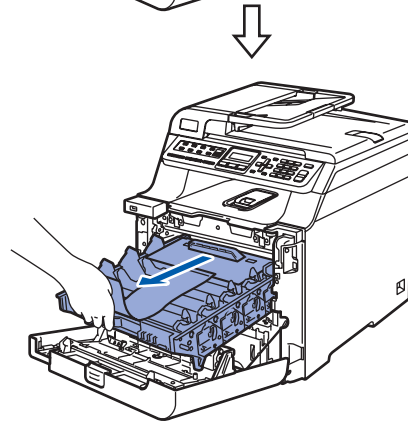
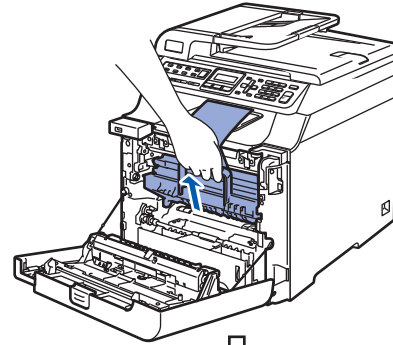
2 Avaa etukansi painamalla etukannen vapautusvipua.



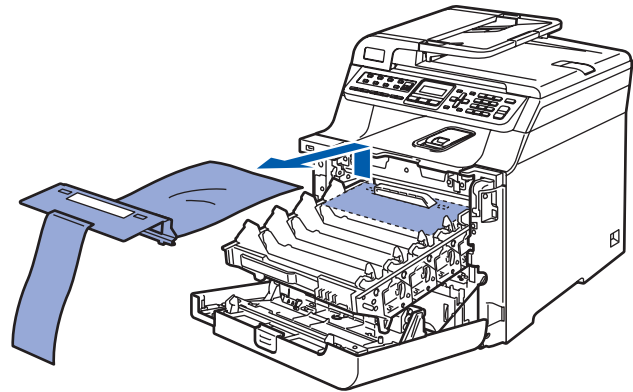
3 Poista neljä oranssia pakkausmateriaalin palasta kuvan osoittamalla tavalla.



4 Tartu rumpuyksikön vihreään kahvaan. Nosta rumpuyksikkö ylös ja vedä sitä ulos, kunnes se pysähtyy.

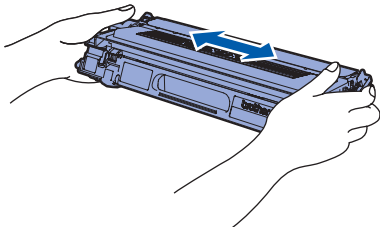


5 Poista oranssi pakkausmateriaali kuvan osoittamalla tavalla.

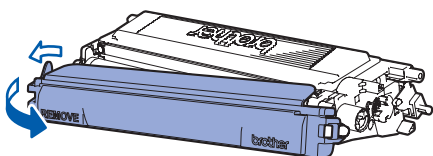


2 Värikasettien asentaminen

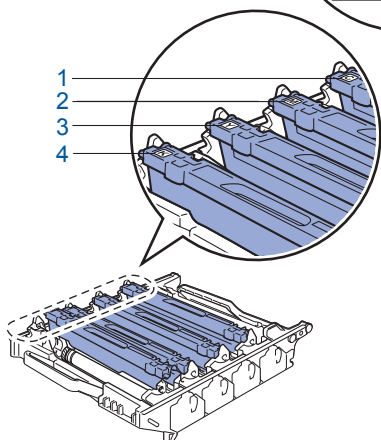
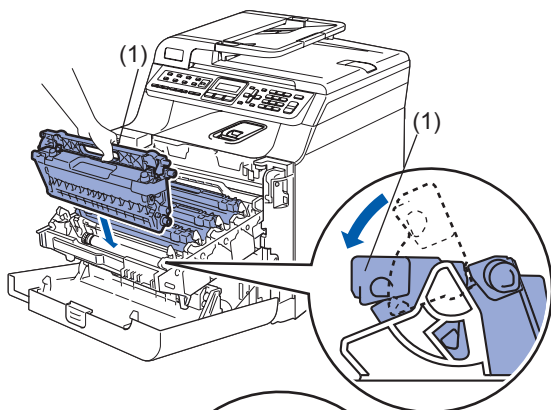
- 1** Ota värikasetit suojapakkauksesta ja kallista jokaista värikasettia puolelta toiselle 5-6 kertaa.



- 2** Vedä suojakansi irti.



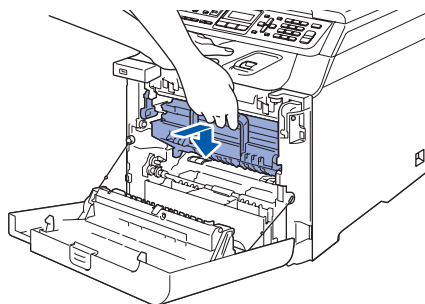
- 3** Ota kiinni värikasetin kahvasta ja liu'uta värikasetti rumpuyksikköön. Varmista, että asetat värikasetin samanvärisellä tarralla merkittyyn rumpuyksikön kohtaan, ja muista laskea värikasetin kahva (1) alas, kun värikasetti on paikallaan.



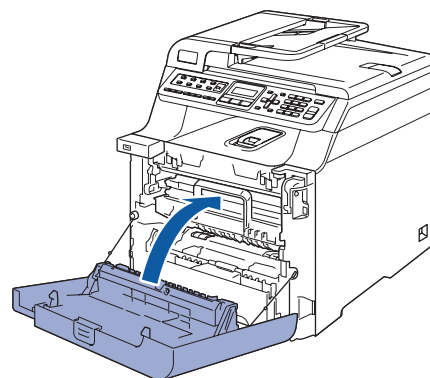
- 1 C — Syaani
2 M — Magenta
3 Y — Keltainen
4 K — Musta

- 4** Toista vaiheet **1 - 3** seuraaville värikaseteille.

- 5** Aseta rumpuyksikkö takaisin laitteeseen.

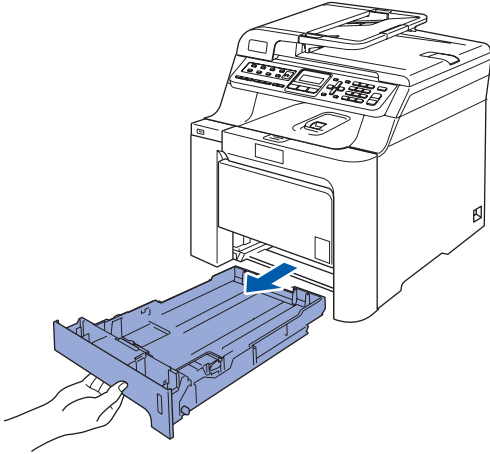


- 6** Sulje laitteen etukansi.

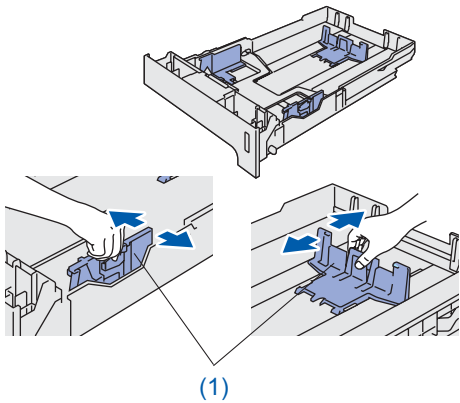


3 Aseta paperia paperikasettiin

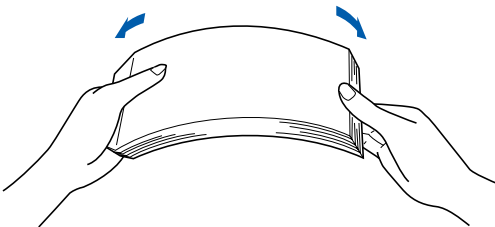
1 Vedä paperikasetti kokonaan ulos laitteesta.



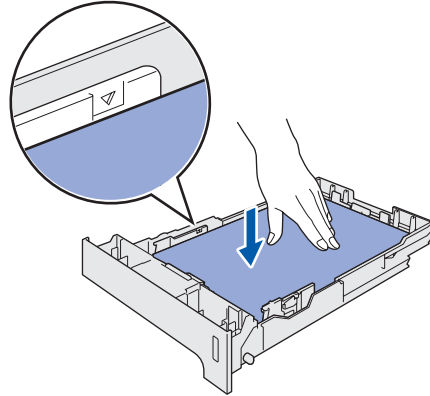
2 Paina paperiohjaimen vihreää vapautusvipua (1) ja säädä samalla ohjaimet sopivaan kohtaan paperikoon mukaan. Varmista, että ohjaimet ovat tukevasti kasetin aukoissa.



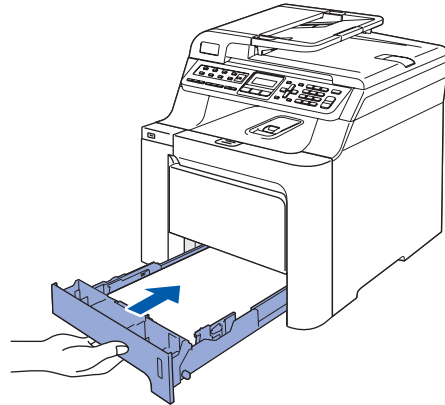
3 Vältä paperin juuttuminen ja syöttövirheet leyhyttämällä paperit.



4 Aseta paperi paperikasettiin. Varmista, että paperit ovat tasaisesti ja etteivät ne ylitä yläreunan merkkiä.

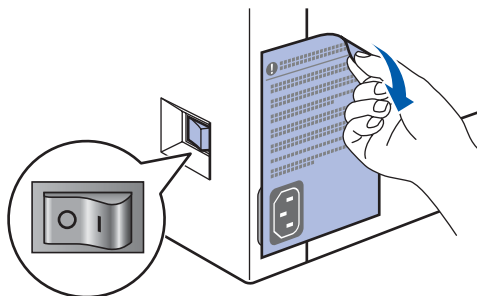


5 Aseta paperikasetti kunnolla takaisin laitteeseen.

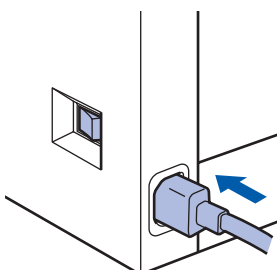


4 Kytke sähköjohto ja puhelinjohto

- 1** Tarkista, että laite on sammutettu virtakytkimestä. Poista sähköjohdon liitintää peittävä suojakansi.



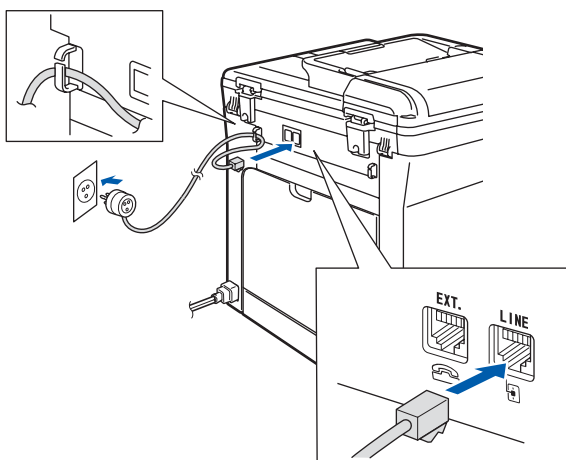
- 2** Kytke sähköjohto laitteeseen.



- 3** Kytke sähköjohto pistorasiaan. Käynnistä laite virtakytkimestä.



- 4** Kytke puhelinjohdon toinen pää laitteen liitintään, jossa on merkki **LINE**, ja toinen pää puhelinpistorasiaan.

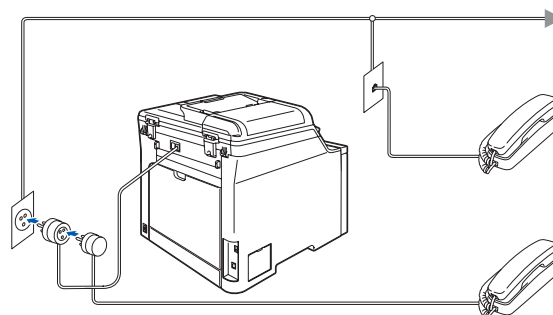


! Varoitus

- Laite on kytkettävä maadoitettuun pistorasiaan.
- Koska laite on maadoitettu pistorasian kautta, voit suojautua televerkon mahdollisesti vaarallisilta sähköiskuilta kytkemällä laitteen verkkovirtaan puhelinjohdon yhdistämisen ajaksi. Kun laitetta on siirrettävä, suoja itsesi samalla tavalla irrottamalla ensin puhelinjohto ja sitten verkkojohto.

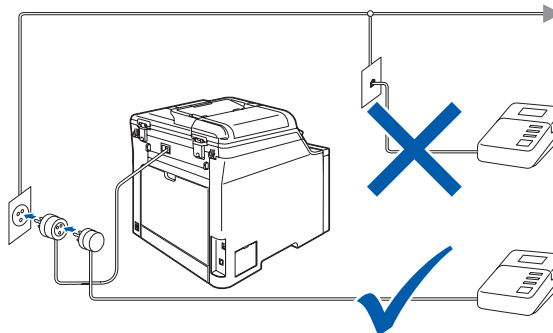
Vinkki

Jos linjaan on kytketty myös ulkoinen puhelin, liitä se alla osoitetulla tavalla.



Vinkki

Jos linjaan on kytketty myös ulkoinen puhelinvastaaja, kytke se alla osoitetulla tavalla.



Valitse vastaanottotilaksi

Ulk.puh/Puh.vas..


Lisätietoja on Käyttöoppaan luvun 7 kohdassa "Ulkoinen puhelinvastaajan kytkeminen".

5 Aseta maa

Maa on asetettava, jotta laite toimisi oikein paikallisessa puhelinverkossa.

- 1 Tarkista, että sähköjohto on kytketty. Kytke laite päälle virtakytkimestä.
Paina **OK**.



- 2 Paina  tai  ja valitse maa (Suomi, Norge, Sverige, Danmark tai Others).



- 3 Kun nestekidenäytössä näkyy haluamasi maa, paina **OK**.

- 4 Sinua pyydetään varmistamaan maasi.



- 5 Kun nestekidenäytössä näkyy oikea maa, paina **1** ja siirry vaiheeseen **6** tai palaa vaiheeseen **2** painamalla **2** ja valitse maa uudelleen.

- 6 Kun nestekidenäytössä on näkynyt *Hyväksytty* kahden sekunnin ajan, laite käynnistyy automaattisesti uudelleen. Kun laite on käynnistynyt uudelleen, nestekidenäytössä näkyy *Odota hetki*.



6 Aseta kieli

Voit valita näytön kieleksi Suomen, Ruotsin, Norjan, Tanskan tai Englannin.

- 1 Paina **Menu**.

- 2 Paina **0**.

- 3 Paina **0**.

- 4 Valitse kieli painamalla  tai .
Paina **OK**.

- 5 Paina **Stop/Exit**.

7 Päivämäärän ja kellonajan asettaminen

Laite näyttää päivämäärän ja ajan. Jos nimitunnus on asetettu, se lisätään jokaiseen lähetettyyn faksiin.

- 1 Paina **Menu**.

- 2 Paina **0**.

- 3 Paina **2**.

- 4 Syötä vuoden kaksi viimeistä numeroa valintanäppäimillä ja paina sitten **OK**.



(Esim. syötä **0, 7** vuodelle 2007.)

- 5 Syötä kuukausi kaksinumeroisena valintanäppäimillä ja paina sitten **OK**.



(Esim. maaliskuu on **0, 3**.)

- 6 Syötä päivä kaksinumeroisena valintanäppäimillä ja paina sitten **OK**.



(Esim. syötä **2, 5**.)

- 7 Syötä aika 24 tunnin muodossa valintanäppäimillä ja paina sitten **OK**.



(Esim. **1, 5, 2, 5**, jos kello on 25 minuuttia yli kolme iltapäivällä.)

- 8 Paina **Stop/Exit**.

Vinkki

*Jos teit virheen, paina **Stop/Exit**, niin voit aloittaa kohdasta 1.*

8 Nimitunnuksen asettaminen

On hyvä tallentaa oma nimi ja faksinumero niin, että ne tulostuvat jokaiselle faksattavalle sivulle.

- 1 Paina **Menu**.

- 2 Paina **0**.

3 Paina **3**.

4 Syötä faksinumero (enintään 20 numeroa) valintanäppäimillä ja paina sitten **OK**.

Nimitunnus
Fax:

5 Syötä puhelinnumero (enintään 20 numeroa) valintanäppäimillä ja paina sitten **OK**.
Ulkomaanpuhelujen tunnus "+" annetaan painamalla *. Esimerkiksi Suomen maatumuus "+358" syötetään painamalla *, **3, 5, 8**, jonka jälkeen syötetään puhelinnumeron loput numerot.

Nimitunnus
Puh: +358XXXXXXXXXX

6 Syötä nimi (enintään 20 merkkiä) valintanäppäimillä ja paina sitten **OK**.

Nimitunnus
Nimi:



Vinkki

- Katso ohjeet nimen syöttämiseen seuraavasta taulukosta.
- Jos seuraava syötettävä merkki on samassa näppäimessä kuin edellinen, paina , niin kohdistin siirtyy oikealle.
- Jos syötit väärän kirjaimen ja haluat muuttaa sen, siirrä kohdistin virheellisen merkin kohdalle painamalla ja paina **Clear/Back**.

Paina näppäintä	Yhden kerran	Kaksi kertaa	Kolme kertaa	Neljä kertaa	Viisi kertaa
2	A	B	C	2	A
3	D	E	F	3	D
4	G	H	I	4	G
5	J	K	L	5	J
6	M	N	O	6	M
7	P	Q	R	7	P
8	T	U	V	8	T
9	W	X	Y	9	Z



Vinkki

Paina **0**, kun haluat Ä Ë Ö Ü Æ Ø Å Ñ 0.



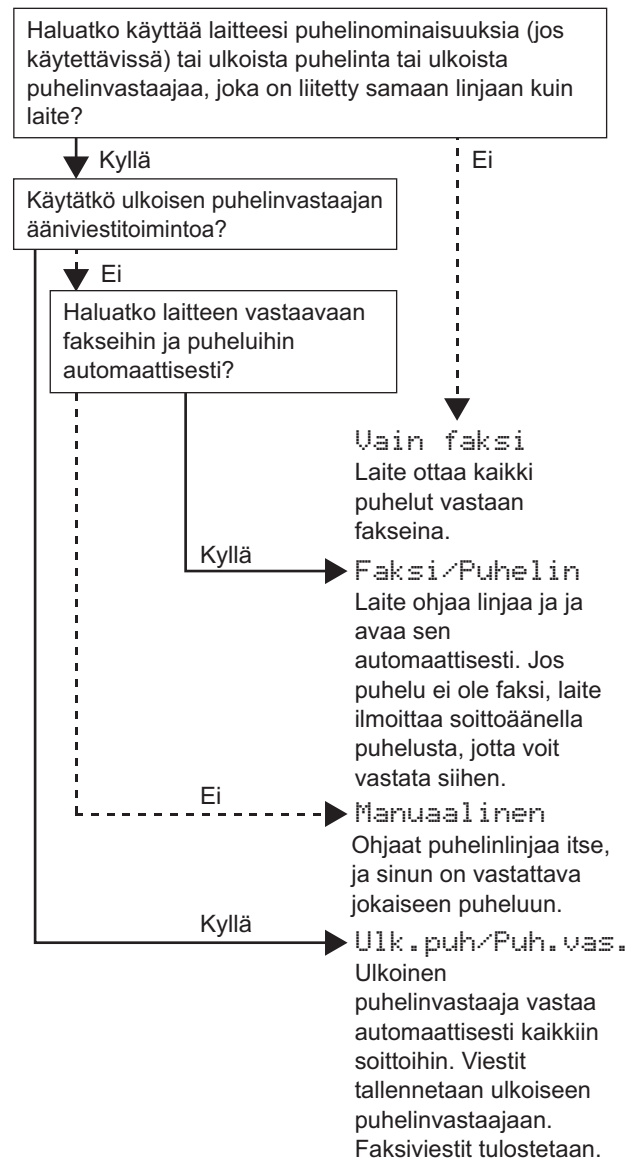
Lisätietoja on Käyttöoppaan kohdassa "Tekstin syöttäminen".

7 Paina **Stop/Exit**.

9

Vastaanottotilan asettaminen

Vastaanottotiloja on neljä: Vain faksi, Faksi/Puhelin, Manuaalinen ja Ulk.puh/Puh.vas.. Valitse käyttötarkoitusta parhaiten vastaava Vastaustila.



1

Paina **Menu**.

2

Paina **0**.

3

Paina **1**.

4

Valitse tila painamalla tai .
Paina **OK**.

5

Paina **Stop/Exit**.



Lisätietoja on Käyttöoppaan luvun 6 kohdassa "Faksin vastaanottaminen".

10 Puhelinlinjan tyyppin asettaminen


Jos kytket laitteen puhelinlinjaan, jossa on sisäinen puhelinvaihderytelmä tai ISDN faksien lähettämistä tai vastaanottamista varten, puhelinlinjan tyyppi on muutettava vastaavasti seuraavien ohjeiden mukaan.

- 1 Paina **Menu**.
- 2 Paina **0**.
- 3 Paina **5**.
- 4 Valitse **Keskus**, **ISDN** tai **Normaali**

painamalla  tai . Paina **OK**.

Tee jokin seuraavista:

- Jos valitset **ISDN** tai **Normaali**, paina **OK** ja siirry vaiheeseen **8**.
- Jos valitset **Keskus**, paina **OK** ja siirry vaiheeseen **5**.

- 5 Valitse **Kyllä** tai **Aina** painamalla  tai  ja paina **OK**.

Vinkki

- Jos valitset **Kyllä**, saat yhteyden ulkolinjaan painamalla **Tel/R** (näytössä näkyy “!”).
- Jos valitset **Aina**, saat yhteyden ulkolinjaan **Tel/R**-painiketta painamatta.

- 6 Valitse **1. Muuta** tai **2. Älä** painamalla **1** tai **2**.

Tee jokin seuraavista:

- Jos valitset **1. Muuta**, siirry vaiheeseen **7**.
- Jos valitset **2. Älä**, siirry vaiheeseen **8**.

Vinkki

Oletusasetus on “!” . Kun painat **Tel/R**, nestekidenäytössä näkyy “!”.

- 7 Syötä etunumero (enintään 5 numeroa) valintanäppäimillä ja paina sitten **OK**.

Vinkki

Numeroita voidaan käyttää väliltä 0 - 9 sekä # , * ja !. (Paina **Tel/R**, jotta näyttöön ilmestyy “!”.)

- 8 Paina **Stop/Exit**.

SISÄINEN PUHELINVAIHDE ja PUHELUN SIIRTO

Laitteen alkuperäinen asetus on Normaali, mikä mahdollistaa yhteyden yleiseen valintaiseen puhelinverkkoon. Monissa konttoreissa käytetään kuitenkin puhelinkeskusjärjestelmää eli sisäistä puhelinvaihdetta (PABX). Tämä laite voi olla yhteydessä useimpiin sisäisen puhelinvaihteen tyypeihin. Laitteen uusintasoittotoiminto on ainoastaan katkotyyppinen (TBR). TBR toimii useimpien sisäisten vaihderytelmien kanssa ja mahdollistaa soitot ulkoisiin numeroihin ja puhelujen siirron toiseen alaanumeroon. Tätä toimintoa käytetään painamalla **Tel/R**-näppäintä.

Vinkki

Tel/R-näppäimen painallus voidaan ohjelmoida osaksi pikavalinta- tai lyhytvalintapaikkaan tallennettua numeroa. Kun ohjelmoit pikavalinta- tai lyhytvalintanumeroa (**Menu**, **2, 3, 1** tai **2, 3, 2**) paina ensin **Tel/R** (näyttöön tulee “!”) ja syötä sitten puhelinnumero. Tämän jälkeen **Tel/R**-näppäintä ei tarvitse painaa aina, kun numero valitaan pikavalinta- tai lyhytvalintapaikan avulla. (Katso lisätietoja Käyttöoppaan luvun 8 kohdasta “Numeroiden tallentaminen”.) Jos puhelinlinjatyyppi ei ole asetettu sisäinen puhelinvaihte, et voi käyttää sellaista pikavalinta- tai lyhytvalintanumeroa, johon on ohjelmoitu **Tel/R**-näppäin.

11 Nestekidenäytön kontrastin säätäminen

Voit muuttaa näyttöä vaaleammaksi tai tummemmaksi säätämällä kontrastia.


- 1 Paina **Menu**.

- 2 Paina **1**.

- 3 Paina **8**.

- 4 Lisää kontrastia painamalla .

—TAI—

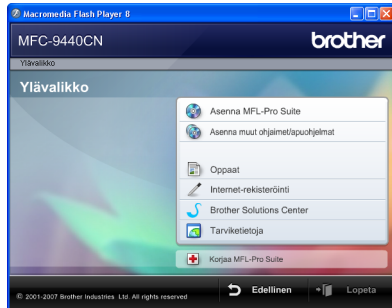
Pienennä kontrastia painamalla .

Paina **OK**.

- 5 Paina **Stop/Exit**.

Pakkauksen mukana toimitettu CD-ROM-levy ”MFL-Pro Suite”

Windows®



Asenna MFL-Pro Suite

Voit asentaa MFL-Pro Suite -ohjelman ja monitoimiohjaimia.

Asenna muut ohjaimet/apuohjelmat

Voit asentaa muita MFL-Pro Suite -apuohjelmia. Voit myös asentaa ilman ScanSoft™ PaperPort™ 11SE:tä, jossa NUANCEn tekstintunnistusohjelma, tai voit asentaa pelkästään tulostinohjaimen.

Oppaat

Lue Käyttöopas, Ohjelmiston käyttöopas sekä Verkkokäyttäjän opas HTML-muodossa. Oppaita voi myös lukea PDF-muodossa Brother Solutions Centerin sivuilta. (Vaaditaan Internet-yhteys) Ohjelmiston käyttöoppaassa sekä Verkkokäyttäjän oppaassa käsitellään ominaisuuksia, jotka ovat käytettävissä, kun laite on liitetty tietokoneeseen. (esim. tietoa tulostustamisesta, skannaamisesta ja verkkoyhteyksistä)

Internet-rekisteröinti

Voit rekisteröidä laitteesi Brotherin tuotteiden rekisteröintiin tarkoitetulla Internet-sivulla.

Brother Solutions Center

Brother Solutions Center on Internet-sivusto, jossa on tietoa hankkimastasi Brother-tuotteesta sekä usein kysytyjä kysymyksiä, Käyttöoppaita, ohjainpäivityksiä ja käyttövinkkejä. (Vaaditaan Internet-yhteys)

Korjaa MFL-Pro Suite (vain USB-kaapelin käyttäjille)

Jos MFL-Pro Suiten asennuksen aikana tapahtuu virhe, tämän toiminnon avulla voidaan korjata virhe ja asentaa MFL-Pro Suite uudelleen automaattisesti.

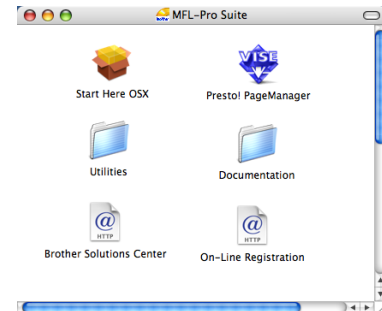
Tarviketietoja

Tutustu Brotherin alkuperäisiin ja aitoihin tarvikkeisiin osoitteessa <http://www.brother.com/original/>.

Vinkki

MFL-Pro Suite -ohjelmisto sisältää tulostinohjaimen, skanneriohjaimen, Brother ControlCenter3- sekä ScanSoft™ PaperPort™ 11SE -sovelluksen. ScanSoft™ PaperPort™ 11SE on asiakirjojen hallintasovellus, jota käytetään asiakirjojen skannaukseen ja katseluun.

Macintosh®



Start Here OSX (Aloita tästä OSX)

Voit asentaa MFL-Pro Suiten, joka sisältää tulostinohjaimen, skanneriohjaimen, Brother ControlCenter2 -sovelluksen sekä BRAdmin Light -apuohjelman, Mac OS® X 10.2.4 -käyttöjärjestelmään tai uudempaan.

Documentation (Ohjeet)

Lue Käyttöopas, Ohjelmiston käyttöopas sekä Verkkokäyttäjän opas HTML-muodossa. Oppaita voi myös lukea PDF-muodossa Brother Solutions Centerin sivuilta. (Vaaditaan Internet-yhteys) Ohjelmiston käyttöoppaassa sekä Verkkokäyttäjän oppaassa käsitellään ominaisuuksia, jotka ovat käytettävissä, kun laite on liitetty tietokoneeseen. (esim. tietoa tulostustamisesta, skannaamisesta ja verkkoyhteyksistä)

Brother Solutions Center

Brother Solutions Center on Internet-sivusto, jossa on tietoa hankkimastasi Brother-tuotteesta sekä usein kysytyjä kysymyksiä, Käyttöoppaita, ohjainpäivityksiä ja käyttövinkkejä. (Vaaditaan Internet-yhteys)

Presto! PageManager

Voit asentaa Presto!® PageManager® -ohjelman, jolla lisäät tekstintunnistusominaisuuden Brother ControlCenter2:een ja jolla helposti skannaat, jaat ja järjestelet valokuvia ja asiakirjoja.

On-Line Registration (Internet-rekisteröinti)

Voit rekisteröidä laitteesi Brotherin tuotteiden rekisteröintiin tarkoitetulla Internet-sivulla.

Utilities

Tästä kansioista löytyy seuraavat apuohjelmat.

- Presto!® PageManager® -asennuksen poisto-ohjelma
- BRAdmin Light

Siirry sille sivulle, jossa käsitellään tietokoneesi käyttöjärjestelmää ja käyttämäsi liitettä.

Uusimmat laiteohjaimet, käyttöoppaat ja yleisimpien ongelmien ratkaisut saat Brother Solutions Centeristä, jonne pääset suoraan CD-ROMilta, ohjaimelta tai menemällä osoitteeseen <http://solutions.brother.com>.

Windows®



USB-kaapelin käyttäjät 14



Verkkoliitännän käyttäjät 17

Windows Server® 2003 -käyttäjät: katso ohjeet Verkkokäyttäjän oppaan luvusta 5.

Macintosh®



USB-kaapelin käyttäjät 22



Verkkoliitännän käyttäjät 24

USB-kaapelin käyttäjät (Windows® 2000 Professional/XP/ XP Professional x64 Edition/Windows Vista™)

Tärkeää

Varmista, että olet noudattanut kaikkia ohjeita vaihe 1 *Laitteen asettaminen käyttöön* sivuilla 5–11.

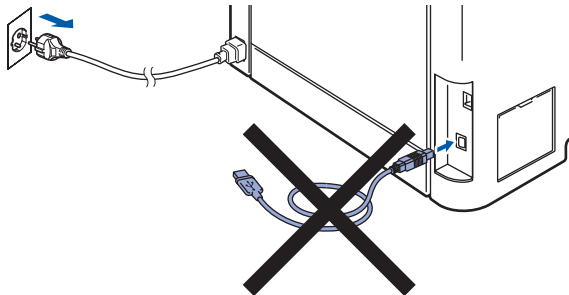


Vinkki

- Sulje kaikki käynnissä olevat ohjelmat ennen MFL-Pro Suiten asentamista.
- Mukana toimitetulla CD-ROM-levyllä on ScanSoft™ PaperPort™ 11SE. Tämä ohjelma tukee vain seuraavia käyttöjärjestelmiä: Windows® 2000 (SP4 tai uudempi), XP (SP2 tai uudempi), XP Professional x64 Edition ja Windows Vista™. Päivitä tietokoneeseen viimeisin Windows® Service Pack ennen MFL-Pro Suite -ohjelman asennusta.

1

Kytke laite pois päältä ja irrota se verkkovirrasta sekä tietokoneesta, jos laite on liitetty siihen liitäntäkaapeilla.

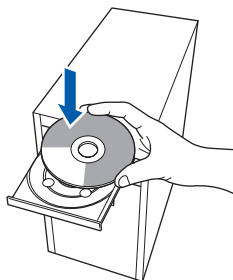


2

Käynnistä tietokone. (Kirjaudu sisään järjestelmänvalvojan oikeuksin.)

3

Aseta laitteen mukana toimitettu Windows® CD-ROM-levy CD-ROM-asemaan. Jos näyttöön tulee ikkuna, jossa kysytään mallin nimeä, valitse oma mallisi. Jos näyttöön tulee kielivalintaikkuna, valitse suomi.



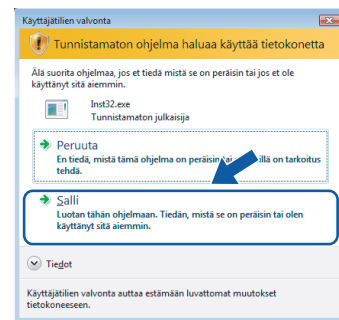
4

Näyttöön tulee CD-ROM-levyn päävalikko. Napsauta **Asenna MFL-Pro Suite**.



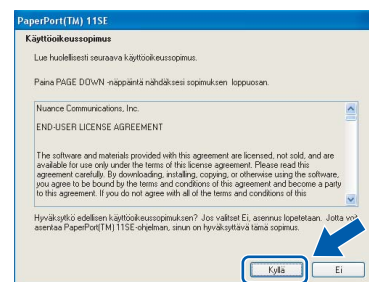
Vinkki

- Jos ikkuna ei avaudu, siirry Windows®-Resurssienhallintaan ja suorita Brother CD-ROM-levyn päähakemistosta ohjelma **start.exe**.
- Windows Vista™ -käyttäjät: kun näyttöön ilmestyy Käyttäjätilien valvonta -ikkuna, napsauta **Salli**.



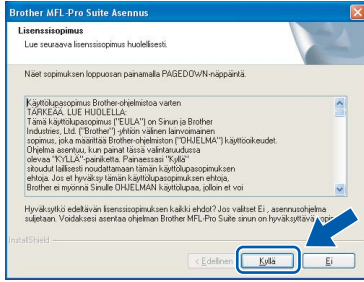
5

Kun olet lukenut ja hyväksynyt ScanSoft™ PaperPort™ 11SE -käyttöoikeussopimuksen, napsauta **Kyllä**.

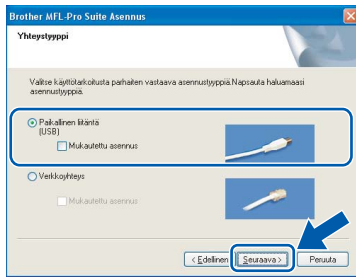


ScanSoft™ PaperPort™ 11SE:n asennus alkaa automaattisesti, ja sen jälkeen asennetaan MFL-Pro Suite.

- 6** Kun Brother MFL-Pro Suite -ohjelmiston Lisenssisopimus-ikkuna aukeaa, napsauta **Kyllä**, jos hyväksyt kyseisen käyttöoikeussopimuksen.



- 7** Valitse **Paikallinen liitäntä** ja napsauta sitten **Seuraava**. Asennus jatkuu.



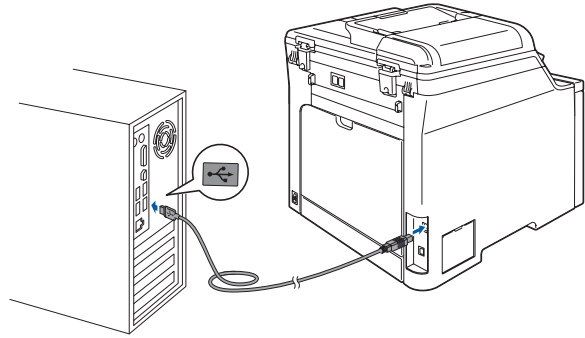
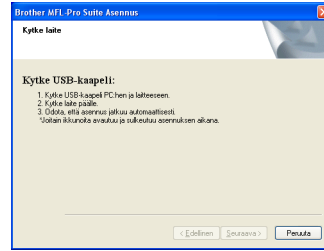
Vinkki

- *Windows Vista™ -käyttäjät: kun tämä ikkuna ilmestyy näyttöön, rastita valintaruutu ja suorita asennus loppuun asianmukaisesti napsauttamalla **Asenna**.*



- *Jos haluat asentaa PS-ohjaimen (Brother BR-Script -ohjain), valitse **Mukautettu asennus** ja seuraa näytön ohjeita. Kun näyttöön tulee **Valitse komponentit**, rastita **PS-tulostinohjain** -ikkuna ja seuraa näytön ohjeita edelleen.*

- 8** Kun näyttöön tulee seuraava ikkuna, kytke USB-kaapeli tietokoneeseen ja sitten laitteeseen.



⊘ Sopimaton asetus

Laitetta **EI SAA** kytkeä näppäimistön USB-porttiin tai virrattomaan USB-keskittimeen. Suosittelemme, että laite kytketään suoraan tietokoneeseen.

- 9** Kytke sähköjohto pistorasiaan. Käynnistä laite virtakytkimestä.

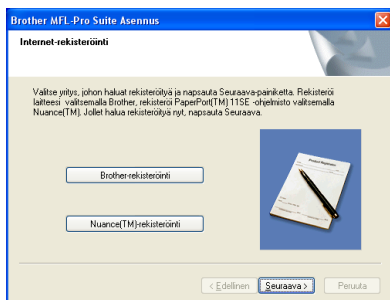


Brother-ohjainten asennus alkaa automaattisesti. **Asennusikkunat ilmestyvät näyttöön yksi toisensa jälkeen; odota hetki.**

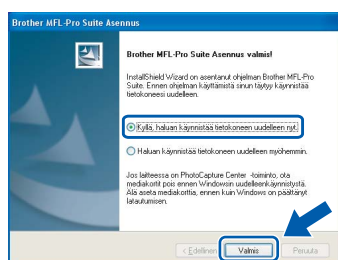
⊘ Sopimaton asetus

ÄLÄ yritä sulkea näitä ikkunoita asennuksen aikana.

- 10** Kun Brotherin ja ScanSoftin Internet-rekisteröinti-ikkuna-ikkuna aukeaa, tee valintasi ja seuraa näytön ohjeita.



- 11** Käynnistä tietokone uudelleen napsauttamalla **Valmis**. (Kirjaudu sisään järjestelmänvalvojan oikeuksin tietokoneen uudelleenkäynnistämisen jälkeen.)



Vinkki

- **XML Paper Specification -kirjoitinohjain**
XML Paper Specification -kirjoitinohjain on paras ohjain tulostettaessa sovelluksista, jotka käyttävät XML Paper Specification -asiakirjoja. Lataa uusin kirjoitinohjain Brother Solutions Centeristä osoitteessa <http://solutions.brother.com>.
- Kun tietokone on käynnistynyt uudelleen, **Asennusdiagnostiikkaohjelma** käynnistyy automaattisesti. Jos asennus ei onnistunut, siitä tulee ilmoitus diagnostiikkaohjelman näyttöön. Jos **Asennusdiagnostiikkaohjelma** ilmoittaa asennuksen epäonnistuneen, noudata näytön ohjeita tai lue Web-tuki ja usein kysytyt kysymykset (FAQ) kohdasta **Käynnistä/Kaikki ohjelmat/ Brother/ MFC-XXXX**.



MFL-Pro Suite (sisältäen tulostin- ja skanneriohjaimen) on asennettu ja asennus on suoritettu loppuun.

Verkkoliitännän käyttäjät (Windows® 2000 Professional/XP/ XP Professional x64 Edition/Windows Vista™)

Tärkeää

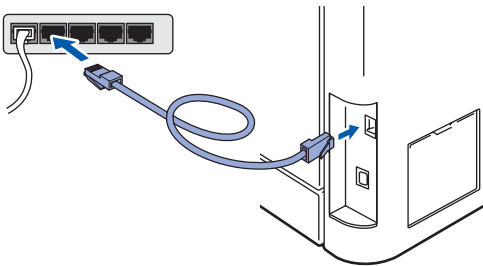
Varmista, että olet noudattanut kaikkia ohjeita vaihe 1 *Laitteen asettaminen käyttökuuntoon* sivuilla 5–11.

Vinkki

Mukana toimitetulla CD-ROM-levyllä on ScanSoft™ PaperPort™ 11SE. Tämä ohjelma tukee vain seuraavia käyttöjärjestelmiä: Windows® 2000 (SP4 tai uudempi), XP (SP2 tai uudempi), XP Professional x64 Edition ja Windows Vista™. Päivitä tietokoneeseen viimeisin Windows® Service Pack ennen MFL-Pro Suite -ohjelman asennusta.

1 Kytke laite pois päältä ja irrota se verkkovirrasta.

2 Kytke verkkokaapeli laitteeseen ja sitten verkkoon.



3 Kytke sähköjohto pistorasiaan. Käynnistä laite virtakytkimestä.

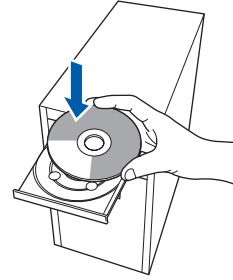


4 Käynnistä tietokone. (Kirjaudu sisään järjestelmänvalvojan oikeuksin.) Sulje kaikki käynnissä olevat ohjelmat ennen MFLPro Suiten asentamista.

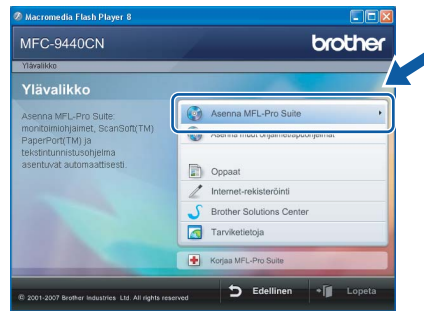
Vinkki

Jos käytössä on henkilökohtainen palomuuriohjelma, poista se tilapäisesti käytöstä ennen asennusta. Käynnistä henkilökohtainen palomuuriohjelma uudelleen asennuksen jälkeen.

5 Aseta laitteen mukana toimitettu CD-ROM-levy CD-ROM-asemaan. Jos näyttöön tulee ikkuna, jossa kysytään mallin nimeä, valitse oma mallisi. Jos näyttöön tulee kielivalintaikkuna, valitse suomi.

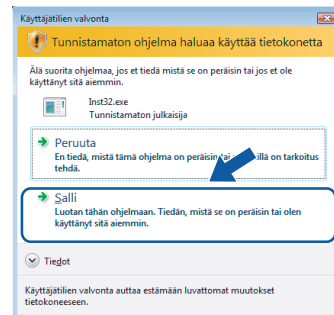


6 CD-ROM-levyn päävalikko tulee näyttöön. Napsauta **Asenna MFL-Pro Suite**.

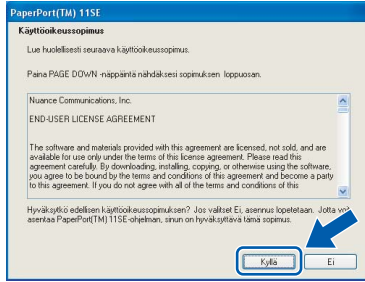


Vinkki

- Jos ikkuna ei avaudu, siirry Windows®-Resurssienhallintaan ja suorita Brother CD-ROM-levyn päähakemistosta ohjelma **start.exe**.
- Windows Vista™ -käyttäjät: kun näyttöön ilmestyy Käyttäjätilien valvonta -ikkuna, napsauta **Salli**.

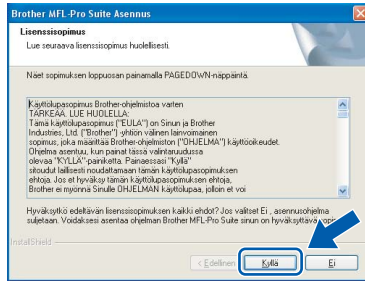


7 Kun olet lukenut ja hyväksynyt ScanSoft™ PaperPort™ 11SE -käyttöoikeussopimuksen, napsauta **Kyllä**.

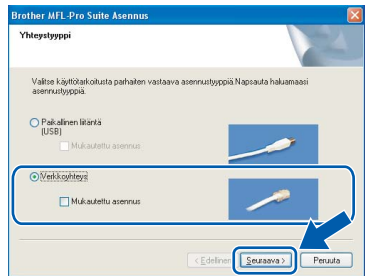


ScanSoft™ PaperPort™ 11SE:n asennus alkaa automaattisesti, ja sen jälkeen asennetaan MFL-Pro Suite.

8 Kun Brother MFL-Pro Suite -ohjelmiston Lisenssisopimus-ikkuna aukeaa, napsauta **Kyllä**, jos hyväksyt kyseisen käyttöoikeussopimuksen.

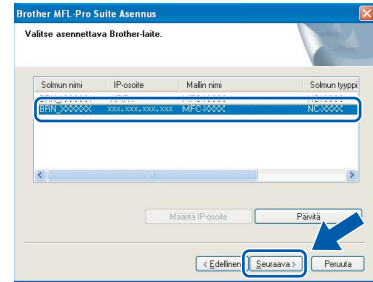


9 Valitse **Verkkoyhteys** ja napsauta sitten **Seuraava**.



Vinkki Jos haluat asentaa PS-ohjaimen (Brother BR-Script-ohjain), valitse **Mukautettu asennus** ja seuraa näytön ohjeita. Kun näyttöön tulee **Valitse komponentit**, rastita **PS-tulostinohjain** -ikkuna ja seuraa näytön ohjeita edelleen.

10 Jos laite on määritetty käyttämäsi verkkoa varten, valitse laite luettelosta ja napsauta **Seuraava**. Tämä ikkuna ei aukea, jos verkkoon on kytketty vain yksi laite. Valinta tapahtuu silloin automaattisesti.

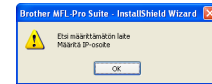


Jos laitteen **IP-osoite**-kentässä näkyy **APIPA**, napsauta **Määritä IP-osoite** ja anna laitteelle verkkoon sopiva IP-osoite.



Vinkki

Jos laitetta ei ole vielä määritetty käytettäväksi verkossasi, näyttöön tulee seuraava ikkuna.



Napsauta **OK**.

Näyttöön ilmestyy **Määritä IP-osoite** -ikkuna. Anna laitteelle verkkoon sopiva IP-osoite.

11 Brother-ohjainten asennus alkaa automaattisesti. **Asennusikkunat ilmestyvät näyttöön yksi toisensa jälkeen; odota hetki.**



Sopimaton asetus

ÄLÄ yritä sulkea näitä ikkunoita asennuksen aikana.

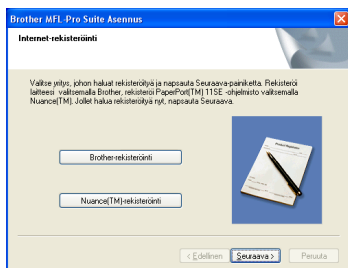


Vinkki

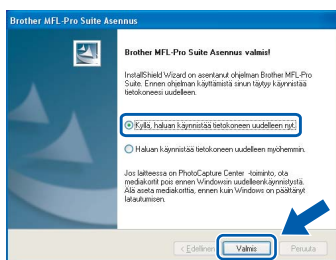
Windows Vista™ -käyttäjät: kun tämä ikkuna ilmestyy näyttöön, rastita valintaruutu ja suorita asennus loppuun asianmukaisesti napsauttamalla **Asenna**.



- 12** Kun Brotherin ja ScanSoftin Internet-rekisteröinti-ikkuna aukeaa, tee valintasi ja seuraa näytön ohjeita.



- 13** Käynnistä tietokone uudelleen napsauttamalla **Valmis**. (Kirjautu sisään järjestelmänvalvojan oikeuksin tietokoneen uudelleenkäynnistämisen jälkeen.)



- OK!** MFL-Pro Suite on asennettu ja asennus on suoritettu loppuun.

Vinkki

- **XML Paper Specification -kirjoitinohjain**
XML Paper Specification -kirjoitinohjain on paras ohjain tulostettaessa sovelluksista, jotka käyttävät XML Paper Specification -asiakirjoja. Lataa uusin kirjoitinohjain Brother Solutions Centeristä osoitteessa <http://solutions.brother.com>.

- MFL-Pro Suite -ohjelmisto sisältää verkkotulostinohjaimen, verkkoskanneriohjaimen, Brother ControlCenter3:n ja ScanSoft™ PaperPort™ 11SE:n, jossa tekstintunnistus.

ScanSoft™ PaperPort™ 11SE on asiakirjojen hallintasovellus, jota käytetään skannattujen asiakirjojen katseluun.

- Kun tietokone on käynnistynyt uudelleen, Asennusdiagnostiikkaohjelma käynnistyy automaattisesti. Jos asennus ei onnistunut, siitä tulee ilmoitus diagnostiikkaohjelman näyttöön. Jos diagnostiikkaohjelma ilmoittaa asennuksen epäonnistuneen, noudata näytön ohjeita tai lue Web-tuki ja usein kysytyt kysymykset (FAQ) kohdasta **Käynnistä/Kaikki Ohjelmat/Brother/MFC XXXX**.

- Kun olet varma, että tulostus toimii, voit käynnistää palomuuriohjelman uudelleen.

- Tietokoneen palomuuriasetus saattaa estää verkkoskannaukseen ja -tulostukseen tarvittavan verkkoyhteyden.

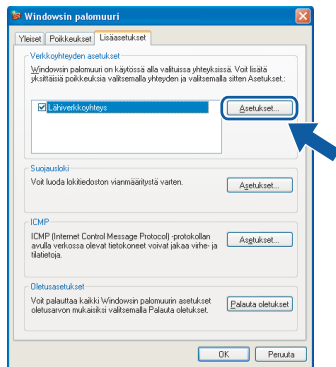
Määritä Windows®-palomuri seuraavalla sivulla olevien ohjeiden avulla. Jos käytät henkilökohtaista palomuuriohjelmistoa, katso ohjelmiston käyttöopasta tai ota yhteys sen valmistajaan.

Palomuuriasetukset

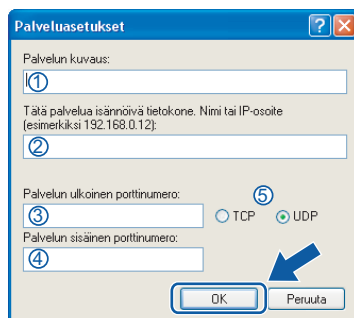
Tietokoneen palomuuriasetus saattaa estää verkkoskannaukseen ja -tulostukseen tarvittavan verkkoyhteyden. Jos käytät Windows®-palomuuria, noudata Windows® XP SP2- tai Windows Vista™ -käyttöjärjestelmän ohjeita. Jos käytät henkilökohtaista palomuuriohjelmistoa, katso ohjelmiston käyttöopasta tai ota yhteys sen valmistajaan.

■ Windows® XP SP2 -käyttäjät:

- 1 Napsauta **Käynnistä**-painiketta, sitten **Ohjauspaneeli, Verkko- ja Internetyhteydet** ja sitten **Windowsin palomuri**. Tarkista, että Windowsin palomuurin asetus **Yleiset**-välilehdellä on Käytössä.
- 2 Napsauta **Lisäasetukset**-välilehteä ja **Asetukset...**-painiketta.



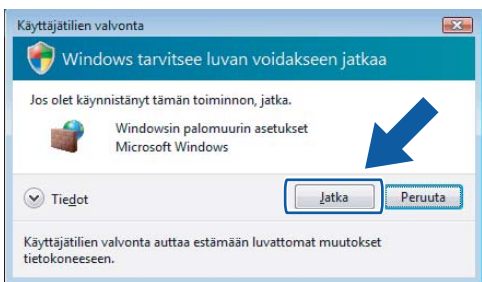
- 3 Napsauta **Lisää**-painiketta.
- 4 Lisää portti **54925** verkkoskannaukselle, syöttämällä seuraavat tiedot:
 1. Kohdassa **Palvelun kuvaus**:
- Syötä mikä tahansa kuvaus, esimerkiksi "Brother skanneri".
 2. Kohdassa **Tätä palvelua isännöivä tietokone. Nimi tai IP-osoite (esimerkiksi 192.168.0.12)**:
- Syötä "Localhost".
 3. Kohdassa **Palvelun ulkoinen porttinumero**: - Syötä "54925".
 4. Kohdassa **Palvelun sisäinen porttinumero**: - Syötä "54925".
 5. Varmista, että **UDP** on valittu.
 6. Napsauta **OK**.



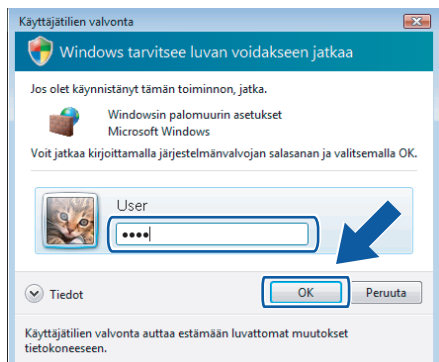
- 5 Napsauta **Lisää**-painiketta.
- 6 Lisää portti **54926** PC-Fax-verkkotoiminnolle, syöttämällä seuraavat tiedot:
 1. Kohdassa **Palvelun kuvaus**:
- Syötä mikä tahansa kuvaus, esimerkiksi "Brother PC-faksi".
 2. Kohdassa **Tätä palvelua isännöivä tietokone. Nimi tai IP-osoite (esimerkiksi 192.168.0.12)**:
- Syötä "Localhost".
 3. Kohdassa **Palvelun ulkoinen porttinumero**:
- Syötä "54926".
 4. Kohdassa **Palvelun sisäinen porttinumero**:
- Syötä "54926".
 5. Varmista, että **UDP** on valittu.
 6. Napsauta **OK**.
- 7 Mikäli sinulla on vielä ongelmia verkkoyhteyden kanssa, napsauta **Lisää**-painiketta.
- 8 Lisää portti **137** verkkoskannaukselle, PC-Fax-verkkovastaanotolle sekä verkkotulostukselle, syöttämällä seuraavat tiedot:
 1. Kohdassa **Palvelun kuvaus**:
- Syötä mikä tahansa kuvaus, esimerkiksi "Brother verkkotulostus".
 2. Kohdassa **Tätä palvelua isännöivä tietokone. Nimi tai IP-osoite (esimerkiksi 192.168.0.12)**:
- Syötä "Localhost".
 3. Kohdassa **Palvelun ulkoinen porttinumero**:
- Syötä "137".
 4. Kohdassa **Palvelun sisäinen porttinumero**:
- Syötä "137".
 5. Varmista, että **UDP** on valittu.
 6. Napsauta **OK**.
- 9 Varmista, että uudet asetukset näkyvät luettelossa ja on valittu, ja napsauta sitten **OK**.

■ Windows Vista™ -käyttäjät:

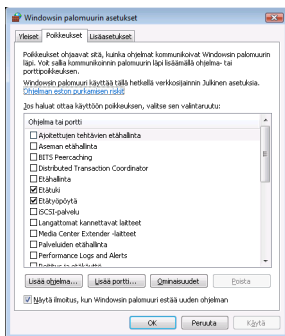
- 1 Napsauta **Käynnistä**-painiketta, sitten **Ohjauspaneeli, Verkko ja Internet, Windowsin palomuri** ja napsauta **muuta asetuksia**. Tarkista, että Windowsin palomuurin asetus **Yleiset**-välilehdellä on Käytössä.
- 2 Kun näyttöön ilmestyy **Käyttäjätilien valvonta** -ikkuna, toimi seuraavasti.
 - Jos olet kirjautunut sisään järjestelmänvalvojana, napsauta **Jatka**.



- Jos et ole kirjautunut sisään järjestelmänvalvojana, syötä järjestelmänvalvojan salasana ja napsauta **OK**.



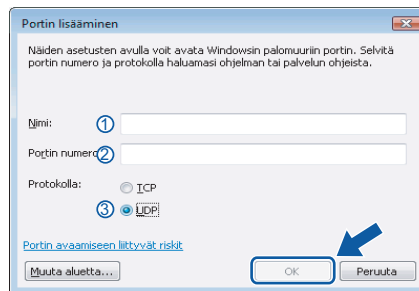
- 3 Tarkista, että Windowsin palomuurin asetus **Yleiset**-välilehdellä on Käytössä.
- 4 Napsauta **Poikkeukset**-välilehteä.



- 5 Napsauta **Lisää portti...** -painiketta.

- 6 Kun haluat lisätä portin **54925** verkkoskannaukselle, anna seuraavat tiedot:

1. Kohdassa **Nimi**: Syötä mikä tahansa kuvaus, esimerkiksi "Brother skanneri".
2. Kohdassa **Portin numero**: Syötä "54925".
3. Varmista, että **UDP** on valittu. Napsauta sitten **OK**.



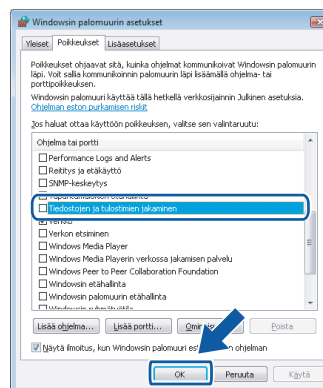
- 7 Napsauta **Lisää portti...** -painiketta.

- 8 Kun haluat lisätä portin **54926** PC-Fax-verkkotoiminnolle, anna seuraavat tiedot:

1. Kohdassa **Nimi**: Syötä mikä tahansa kuvaus, esimerkiksi "Brother PC-faksi".
2. Kohdassa **Portin numero**: Syötä "54926".
3. Varmista, että **UDP** on valittu. Napsauta sitten **OK**.

- 9 Varmista, että uusi asetus näkyy luettelossa ja on valittu, ja napsauta sitten **OK**.

- 10 Mikäli sinulla on vielä ongelmia verkkoyhteyden kuten verkkoskannauksen tai tulostuksen kanssa, rastita **Poikkeukset-välilehdellä Tiedostojen ja tulostimien jakaminen** -ruutu ja napsauta sitten **OK**.



USB-kaapelin käyttäjät

Mac OS® X 10.2.4 tai uudempi

Tärkeää

Varmista, että olet noudattanut kaikkia ohjeita vaihe 1 *Laitteen asettaminen käyttöön* sivuilla 5–11.

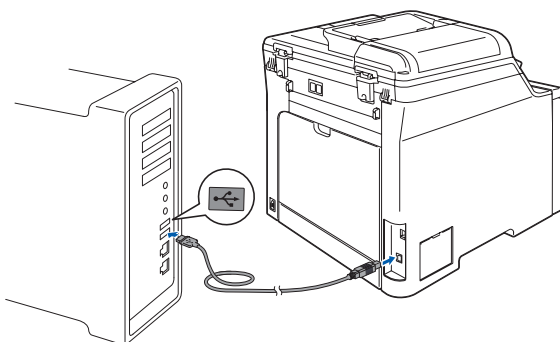


Vinkki

Mac OS® X 10.2.0 - 10.2.3 -käyttäjät: päivitä versioon Mac OS® X 10.2.4 tai uudempaan. (Uusimmat tiedot Mac OS® X -käyttöjärjestelmästä saat osoitteesta <http://solutions.brother.com>)

1

Kytke USB-kaapeli tietokoneeseen ja sitten laitteeseen.



⊘ Sopimaton asetus

Laitetta EI SAA kytkeä näppäimistön USB-porttiin tai virrattomaan USB-keskittimeen. Suosittelemme, että laite kytketään suoraan tietokoneeseen.



Vinkki

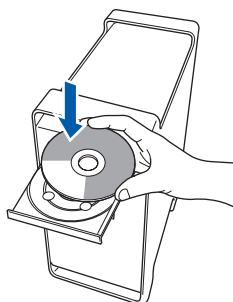
Varmista, että laitteen sähköjohto on kytketty.

2

Käynnistä Macintosh®.

3

Aseta laitteen mukana toimitettu Macintosh® CD-ROM-levy CD-ROM-asemaan.



4

Asenna kaksoisosoittamalla **Start Here OSX** -symbolia.

Noudata näytöllä olevia ohjeita.



Ohjelmiston asennus kestää jonkin aikaa. Kun ohjelmiston asennus on valmis, viimeistelet se osoittamalla **Käynnistä**.



Vinkki

Katso lisätietoja PS-ohjaimen asennuksesta CD-ROM-levyllä toimitettavasta Ohjelmiston käyttöoppaasta.

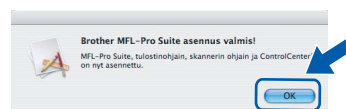
5

Brother-ohjelmisto etsii Brother-laitetta. Haun aikana näkyy alla oleva näyttö.



6

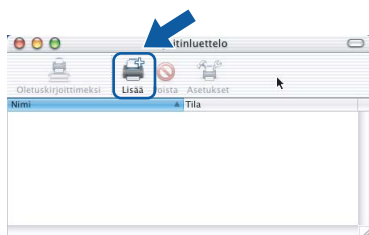
Kun alla oleva näyttö aukeaa, osoita **OK**.



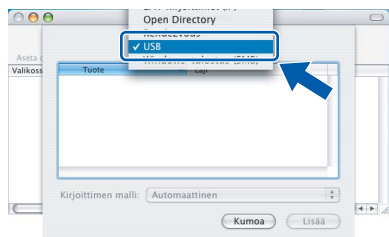
OK!

Mac OS® X 10.3.x tai uudempi: MFL-Pro Suite, Brother-tulostinohjain, skanneriohjain ja Brother ControlCenter2 on asennettu ja asennus on suoritettu loppuun. Jatka vaiheeseen **11**.

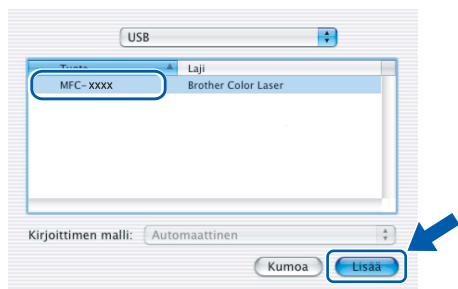
- 7** Mac OS® X 10.2.4–10.2.8:
Osoita **Lisää**.



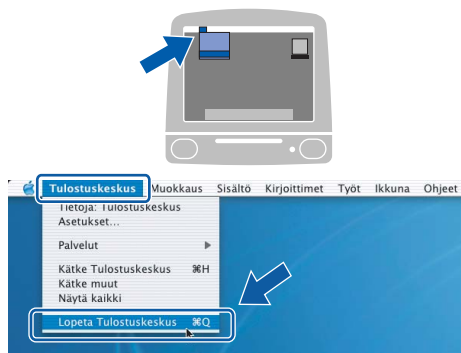
- 8** Valitse **USB**.



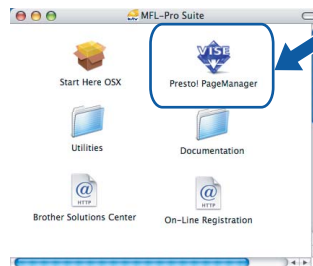
- 9** Valitse mallisi nimi ja osoita **Lisää**.



- 10** Osoita **Tulostuskeskus** ja sitten **Lopeta Tulostuskeskus**.



- 11** Asenna Presto!®PageManager®
kaksoisosoittamalla **Presto! PageManager** -
symbolia ja noudata näytön ohjeita.



Vinkki

Presto!® PageManager lisää Brother ControlCenter2 -ohjelmaan tekstintunnistumahdollisuuden. Valokuvia ja asiakirjoja on helppo skannata, jakaa ja järjestää Presto!® PageManager® -ohjelmalla.



Presto!® PageManager® on asennettu, ja asennus on suoritettu loppuun.



MFL-Pro Suite, Brother-tulostinohjain, skanneriohjain ja Brother ControlCenter2 on asennettu ja asennus on suoritettu loppuun.

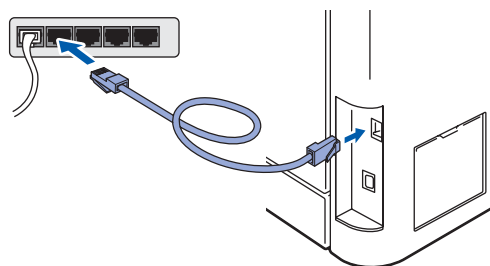
Verkkoliitännän käyttäjät

Mac OS® X 10.2.4 tai uudempi

Tärkeää

Varmista, että olet noudattanut kaikkia ohjeita vaihe 1 *Laitteen asettaminen käyttökuntoon* sivuilla 5–11.

- 1 Kytke verkkokaapeli laitteeseen ja sitten verkkoon.

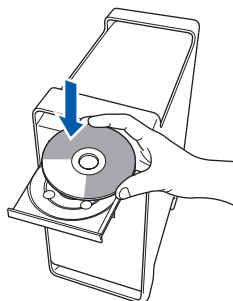


Vinkki

Varmista, että laitteen sähköjohto on kytketty.

- 2 Käynnistä Macintosh®.

- 3 Aseta laitteen mukana toimitettu Macintosh® CD-ROM-levy CD-ROM-asemaan.



4

Asenna kaksoisosoittamalla **Start Here OSX** -symbolia.

Noudata näytöllä olevia ohjeita.



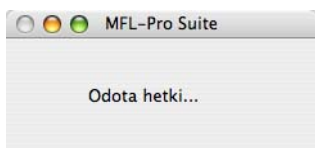
Ohjelmiston asennus kestää jonkin aikaa. Kun ohjelmiston asennus on valmis, viimeistele se osoittamalla **Käynnistä**.



Vinkki

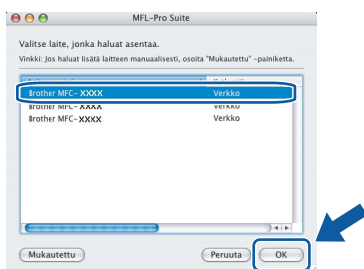
Katso lisätietoja PS-ohjaimen asennuksesta CD-ROM-levyllä toimitettavasta Verkkokäyttäjän oppaasta.

- 5** Brother-ohjelmisto etsii Brother-laitetta. Haun aikana näkyy alla oleva näyttö.

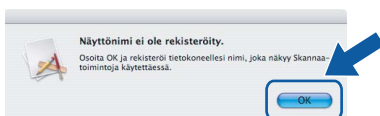


Vinkki

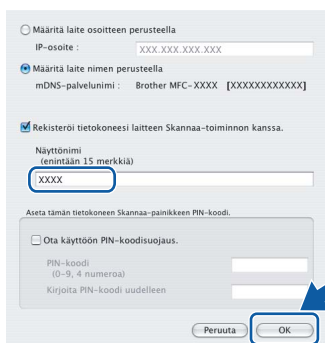
- Jos laite on määritetty käyttämäsi verkkoa varten, valitse laite luettelosta ja osoita **OK**. Tämä ikkuna ei aukea, jos verkkoon on kytketty vain yksi laite. Valinta tapahtuu silloin automaattisesti. Jatka vaiheeseen **6**.



- Jos alla oleva näyttö aukeaa, osoita **OK**.

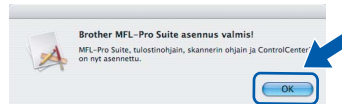


Anna Macintosh®-tietokoneen enintään 15 merkkiä pitkä nimi kenttään **Näyttönimi** ja osoita **OK**. Jatka vaiheeseen **6**.



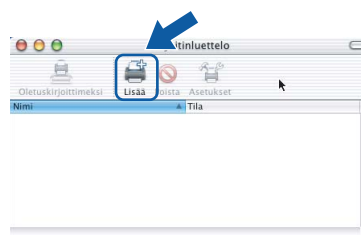
- Jos haluat käyttää laitteen **Scan**-näppäintä verkon kautta skannaukseen, rasti **Rekisteröi tietokoneesi laitteen Skanna-toiminnon kanssa** -ruutu.
- Annettu nimi näkyy laitteen nestekidenäytössä, kun painetaan **Scan**-näppäintä ja valitaan skannaustoiminto. (Lisätietoja on CD-ROM-levyllä olevan Ohjelmiston käyttöoppaan kohdassa "Verkkoskannaus".)

- 6** Kun alla oleva näyttö aukeaa, osoita **OK**.

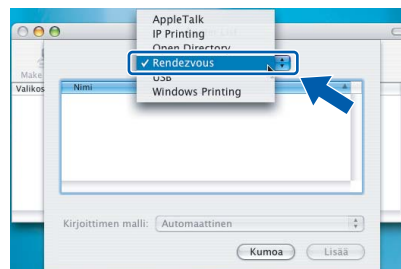


- OK!** Mac OS® X 10.3.x tai uudempi: **MFL-Pro Suite, Brother-tulostinohjain, skanneriohjain ja Brother ControlCenter on asennettu ja asennus on suoritettu loppuun. Jatka vaiheeseen 11.**

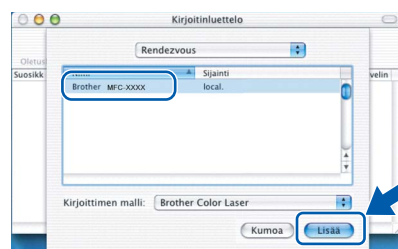
- 7** Mac OS® X 10.2.4–10.2.8: Osoita **Lisää**.



- 8** Mac OS® X 10.2.4–10.2.8: Valitse alla olevan kuvan mukaisesti.

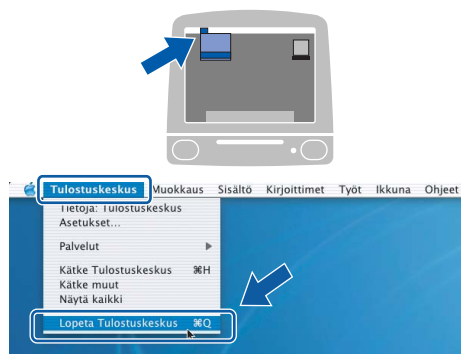


- 9** Valitse mallisi nimi ja osoita **Lisää**.



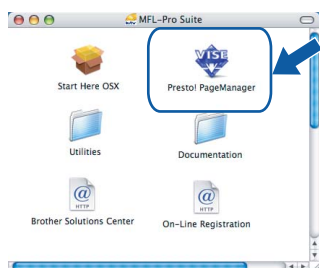
Macintosh®
Verkko

10 Osoita Tulostuskeskus ja sitten Lopeta Tulostuskeskus.



OK! MFL-Pro Suite, Brother-tulostinohjain, skanneriohjain ja Brother ControlCenter2 on asennettu ja asennus on suoritettu loppuun.

11 Asenna Presto!®PageManager® kaksoisosoittamalla **Presto! PageManager** -symbolia ja noudata näytön ohjeita.



Vinkki

Presto!® PageManager lisää Brother ControlCenter2 -ohjelmaan tekstintunnistusmahdollisuuden. Valokuvia ja asiakirjoja on helppo skannata, jakaa ja järjestää Presto!® PageManager® -ohjelmalla.

OK! Presto!® PageManager® on asennettu, ja asennus on suoritettu loppuun.

BRAdmin Light -apuohjelma (Windows®)

BRAdmin Light -apuohjelman avulla voidaan määrittää verkkoon kytkettyjä Brother-laitteita. Sen avulla voidaan myös etsiä Brother-laitteita verkkoympäristöstä, tarkastella tilaa ja määrittää perusverkoasetuksia, kuten IP-osoite.

Lisätietoja BRAdmin Light -apuohjelmasta on osoitteessa <http://solutions.brother.com>

Vinkki

Jos tulostuksen hallintaan kaivataan kehittyneempiä työkaluja, kannattaa käyttää Brother BRAdmin Professional -määrittäjäapuohjelman uusinta versiota, jonka voi ladata osoitteesta <http://solutions.brother.com>.

BRAdmin Light -määrittäjäapuohjelman asentaminen

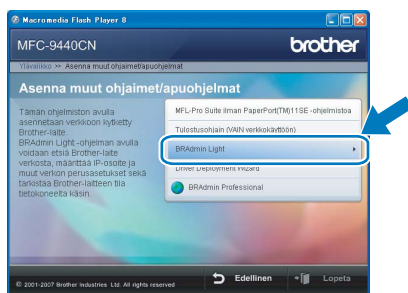
Vinkki

Tulostinpalvelimen oletussalasana on 'access'. Salasanan voi muuttaa BRAdmin Light -apuohjelmalla.

- 1 Napsauta valikkonäytössä **Asenna muut ohjaimet/apuohjelmat**.



- 2 Napsauta **BRAdmin Light** ja noudata näytön ohjeita.

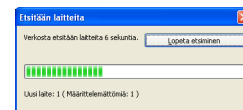


IP-osoitteen, aliverkon peitteen ja yhdyskäytävän määrittäminen BRAdmin Light -apuohjelman avulla

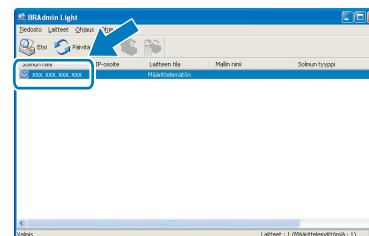
Vinkki

Jos verkossa on DHCP/BOOTP/RARP-palvelin, seuraava toimenpide voidaan ohittaa. Tulostuspalvelin hakee oman IP-osoitteensa automaattisesti.

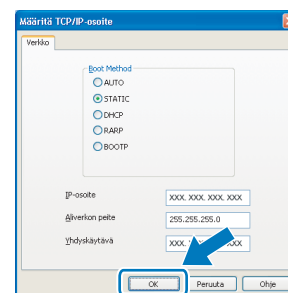
- 1 Käynnistä BRAdmin Light. Apuohjelma etsii uusia laitteita automaattisesti.



- 2 Kaksoisnapsauta määrittelemätöntä laitetta.



- 3 Valitse **Boot Method** -kohdassa **STATIC**. Syötä **IP-osoite**, **Aliverkon peite** ja **Yhdyskäytävä** ja napsauta sitten **OK**.



- 4 Osoitetiedot tallentuvat laitteeseen.

BRAdmin Light -apuohjelma (Mac OS® X)

BRAdmin Light -apuohjelman avulla voidaan määrittää verkkoon kytkettyjä Brother-laitteita. Sen avulla voidaan myös etsiä Brother-laitteita verkkoympäristöstä, tarkastella tilaa ja määrittää perusverkkoasetuksia, kuten IP-osoite tietokoneessa, jossa on Mac OS® X 10.2.4 tai uudempi käyttöjärjestelmä.

The BRAdmin Light ohjelmisto asennetaan automaattisesti tulostinohjaimen asennuksen yhteydessä. Lisätietoja BRAdmin Light -apuohjelmasta on osoitteessa <http://solutions.brother.com>

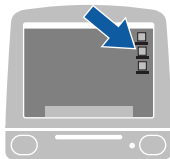
IP-osoitteen, aliverkon peitteen ja yhdyskäytävän määrittäminen BRAdmin Light -apuohjelman avulla



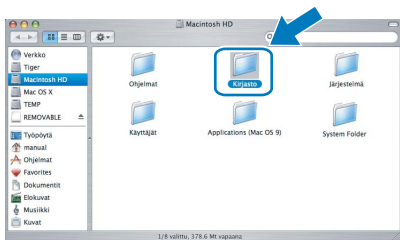
Vinkki

- Jos verkossa on DHCP/BOOTP/RARP-palvelin, seuraava toimenpide voidaan ohittaa. Tulostuspalvelin hakee oman IP-osoitteensa automaattisesti.
- Varmista, että tietokoneeseen on asennettu Java™-asiakasohjelmiston versio 1.4.1_07 tai uudempi.
- Tulostinpalvelimen oletussalasana on 'access'. Salasanan voi muuttaa BRAdmin Light -apuohjelmalla.

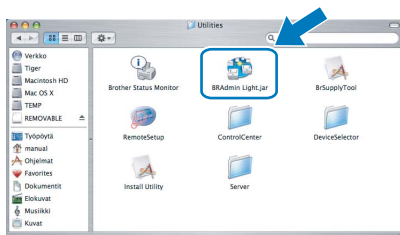
1 Kaksoisosoita työpöydällä olevaa **Macintosh HD** -symbolia.



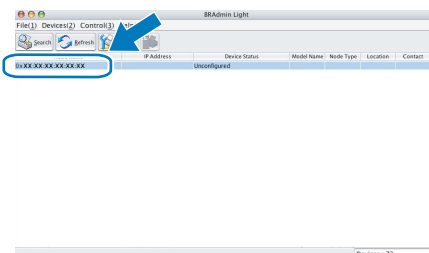
2 Valitse **Kirjasto**, **Printers**, **Brother** ja sitten **Utilities**.



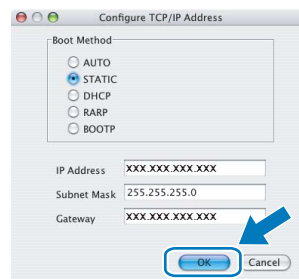
3 Kaksoisosoita **BRAdmin Light.jar** -tiedostoa ja käynnistä ohjelmisto. BRAdmin Light etsii uusia laitteita automaattisesti.



4 Kaksoisosoita uutta laitetta.



5 Valitse **Boot Method** -kohdassa **STATIC**. Syötä **IP Address (IP-osoite)**, **Subnet Mask (Aliverkon peite)** ja **Gateway (Yhdyskäytävä)** ja osoita sitten **OK**.



6 Osoitetiedot tallentuvat laitteeseen.

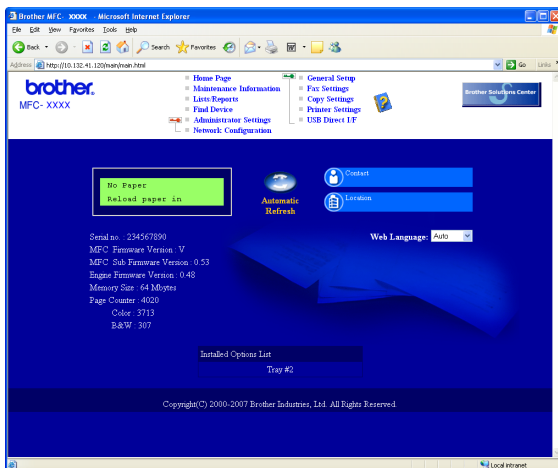
WWW-pohjainen hallinta (WWW-selain)


Brotherin tulostinpalvelin on varustettu www-palvelimella, jonka avulla voidaan hallita palvelimen tilaa tai muuttaa joitakin määrittämissä HTTP-protokollan (Hyper Text Transfer Protocol) avulla.

Vinkki

- Käyttäjänimi on **'admin'** ja oletussalasana on **'access'**. Salasanan voi muuttaa www-selaimella.
- Suositus: Microsoft Internet Explorer 6.0[®] (tai uudempi) tai Firefox[®] 1.0 (tai uudempi) Windowsille[®] sekä Safari[™] 1.0 Macintoshille[®]. Varmista, että JavaScript ja Evästeet ovat aina käytössä kaikissa käyttämässäsi selaimissa. Suosittelemme päivittämään Safari[™] 1.2:een tai uudempaan, jotta JavaScript on käytössä. Jotta www-selaimen käyttö olisi mahdollista, pitää tietää tulostinpalvelimen IP-osoite.

- 1 Avaa selain.
- 2 Kirjoita selaimen http://printer_ip_address /into ("printer_ip_address" on tulostimen IP-osoite tai tulostinpalvelimen nimi).
■ Esimerkiksi http://192.168.1.2/



 Katso lisätietoja Verkkokäyttäjän oppaan luvusta 2.

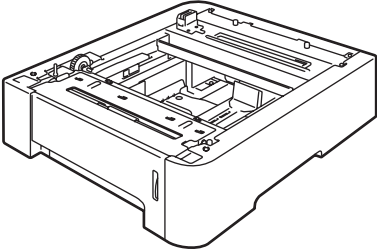
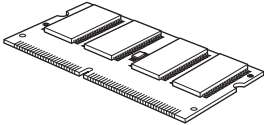
Verkkoasetusten palauttaminen tehdasasetuksiin

Jos haluat palauttaa kaikki sisäisen tulostus- ja skannauspalvelimen verkkoasetukset tehtaalta säädettyihin oletusasetuksiin, noudata seuraavia ohjeita.

- 1 Varmista, ettei laitteella ole keskeneräisiä töitä. Irrota sen jälkeen laitteesta kaikki kaapelit sähköjohtoa lukuun ottamatta.
- 2 Paina **Menu, 7, 0**.
- 3 Valitse **Alust** painamalla **1**.
- 4 Valitse **Kyllä** painamalla **1**.
- 5 Laite käynnistyy uudelleen. Kun se on käyttövalmis, kytke kaapelit takaisin paikoilleen.

Lisävarusteet

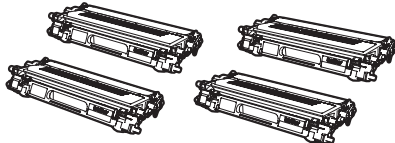
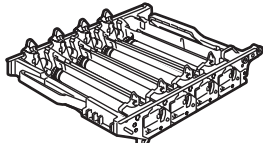
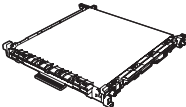
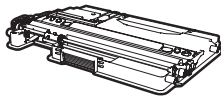
Laitteeseen voidaan liittää seuraavat lisävarusteet. Niiden avulla voit laajentaa tulostimen käyttömahdollisuuksia.

Alapaperikasetti LT-100CL	DIMM-muisti
 <p>Alapaperikasettiin mahtuu enintään 500 arkkiä paperia. Kun alapaperikasetti on asennettu, laitteen kokonaistulostuskapasiteetti laajenee 800 arkiin.</p>	 <p>Voit lisätä muistia asentamalla (144-pinninen SO-DIMM) muistikortin. (Katso lisätietoja Käyttöoppaasta.)</p>

Tarvikkeet

Nestekidenäyttöön tulee virheviesti, kun on aika vaihtaa tarvikkeita.

Katso lisätietoja tulostimesi tarvikkeista osoitteesta <http://solutions.brother.com> tai ota yhteyttä Brother-jälleenmyyjään.

Värikasetti	Rumpuyksikkö
<p><Tavallinen värikasetti> TN-130C/TN-130M/TN-130Y/TN-130BK <Pitkäkestoinen värikasetti> TN-135C/TN-135M/TN-135Y/TN-135BK</p> 	<p>DR-130CL</p> 
<p>Hihnayksikkö (BU-100CL)</p> 	<p>Hukkavärisäiliö (WT-100CL)</p> 

Tavaramerkit

Brother-logo on Brother Industries Ltd:n rekisteröity tavaramerkki.

Brother on Brother Industries Ltd:n rekisteröity tavaramerkki.

Multi-Function Link on Brother International Corporationin rekisteröity tavaramerkki.

Microsoft, Windows ja Windows Server ovat Microsoft Corporationin rekisteröityjä tavaramerkkejä Yhdysvalloissa ja muissa maissa. Windows Vista on joko Microsoft Corporationin rekisteröity tavaramerkki tai tavaramerkki Yhdysvalloissa ja muissa maissa.

Macintosh ja True Type ovat Apple Inc:n rekisteröityjä tavaramerkkejä.

Postscript ja Postscript 3 ovat Adobe Systems Incorporatedin rekisteröityjä tavaramerkkejä tai tavaramerkkejä.

Nuance, Nuance-logo, PaperPort ja ScanSoft ovat Nuance Communications, Inc:in tai sen tytäryhtiöiden tavaramerkkejä tai rekisteröityjä tavaramerkkejä Yhdysvalloissa ja/tai muissa maissa.

Presto! PageManager on NewSoft Technology Corporationin rekisteröity tavaramerkki.

Jokaisella yhtiöllä, jonka ohjelmiston nimi on mainittu tässä käyttöoppaassa, on erityinen ohjelmiston käyttöoikeussopimus.

Kaikki muut tässä käyttöoppaassa mainitut tuotemerkit ja tuotenimet ovat omistajiensa tavaramerkkejä tai rekisteröityjä tavaramerkkejä.

Laadinta ja julkaisu

Tämä käyttöopas on laadittu ja julkaistu Brother Industries Ltd:n valvonnassa, ja se sisältää tuotteen uusimman kuvauksen ja tekniset tiedot.

Tämän käyttöohjeen sisältöä ja tuotteen teknisiä tietoja voidaan muuttaa ilman erillistä ilmoitusta.

Brother pidättää oikeuden muuttaa tässä mainittuja teknisiä tietoja ja aineistoa siitä ilmoittamatta, eikä vastaa mistään vahingoista (mukaan lukien välilliset vahingot), jotka aiheutuvat luottamuksesta esitettyyn aineistoon, mukaan lukien painovirheet tai muut julkaisuun liittyvät virheet, kuitenkin niihin rajoittumatta.

Tämä tuote on tarkoitettu ammattikäyttöön.

brother®

FIN