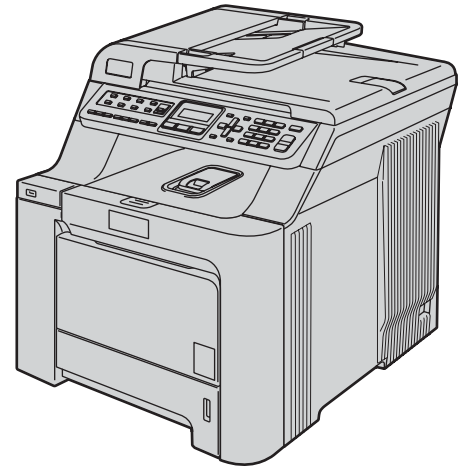


MFC-9440CN



Pour utiliser l'appareil, vous devez configurer le matériel et installer le pilote. Lisez attentivement ce Guide d'installation rapide pour connaître la procédure de configuration et d'installation.

Étape 1

Installation de l'appareil

**Étape 2**






Installation des pilotes et logiciels

L'installation est terminée !

Conservez le Guide d'installation rapide et le CD-ROM fourni dans un endroit facile d'accès, afin de pouvoir les consulter facilement et rapidement à tout moment.



Symboles utilisés dans ce guide

 Avertissement	 Attention	 Mauvaise configuration
Les avertissements ont pour but de vous indiquer ce qu'il faut faire pour éviter de vous blesser.	Les avertissements "Attention" signalent les procédures à suivre ou à éviter pour ne pas endommager l'imprimante ou d'autres objets.	Les icônes de mauvaise configuration vous signalent les périphériques ou les opérations qui ne sont pas compatibles avec l'appareil.
 Remarque	 Guide de l'utilisateur, Guide utilisateur - Logiciel ou Guide utilisateur - Réseau	
Les remarques vous indiquent comment réagir face à une situation qui se présente ou vous donnent des conseils sur la façon dont l'opération en cours se déroule avec d'autres fonctions.	Renvoie au Guide de l'utilisateur, au Guide utilisateur - Logiciel ou au Guide utilisateur - Réseau, lequel est disponible sur le CD-ROM fourni.	

Pour commencer

Contenu de l'emballage	2
Panneau de commande	3

Étape 1 – Installation de l'appareil

Ôtez les matériaux d'emballage	4
Installation des cartouches de toner	5
Chargez le papier dans le bac	6
Fixation du capot du panneau de commande	7
Installez le cordon d'alimentation et la ligne téléphonique	7
Configurez votre pays (non disponible pour la Suisse)	9
Sélection de votre langue (France : Français, Anglais, Néerl. Suisse : Allemand, Français, Anglais. Belgique : Néerl., Français, Anglais)	9
Réglage de la date et de l'heure	10
Configuration de votre ID station	11
Mode tonalité/impulsion (Non disponible en Belgique)	11
Sélection d'un mode de réception	12
Configuration du type de ligne téléphonique	13
PABX (PBX) et TRANSFERT	13
Réglage du contraste de l'écran LCD	13

Étape 2 – Installation des pilotes et logiciels

Windows®

Si vous utilisez un câble d'interface USB (pour Windows® 2000 Professionnel/XP/XP Professionnel x64/Windows Vista™)	16
Si vous utilisez l'interface réseau (pour Windows® 2000 Professionnel/XP/XP Professionnel x64/Windows Vista™)	19
Pour Windows Server® 2003, consultez le Guide utilisateur - Réseau sur le CD-ROM. Paramétrage du pare-feu	22

Macintosh®

Pour les utilisateurs du câble d'interface USB	24
Pour Mac OS® X 10.2.4 ou supérieur	24
Pour les utilisateurs de l'interface réseau	26
Pour Mac OS® X 10.2.4 ou supérieur	26

Pour les utilisateurs réseau

Utilitaire BRAdmin Light (Pour Windows®)	29
Installation de l'utilitaire de configuration BRAdmin Light	29
Saisie de l'adresse IP, du masque de sous-réseau et de la passerelle à l'aide de BRAdmin Light	29
Utilitaire BRAdmin Light (Pour Mac OS® X)	30
Saisie de l'adresse IP, du masque de sous-réseau et de la passerelle à l'aide de BRAdmin Light	30
Gestion en ligne (navigateur Web)	31
Restaurer les paramètres réseau par défaut	31

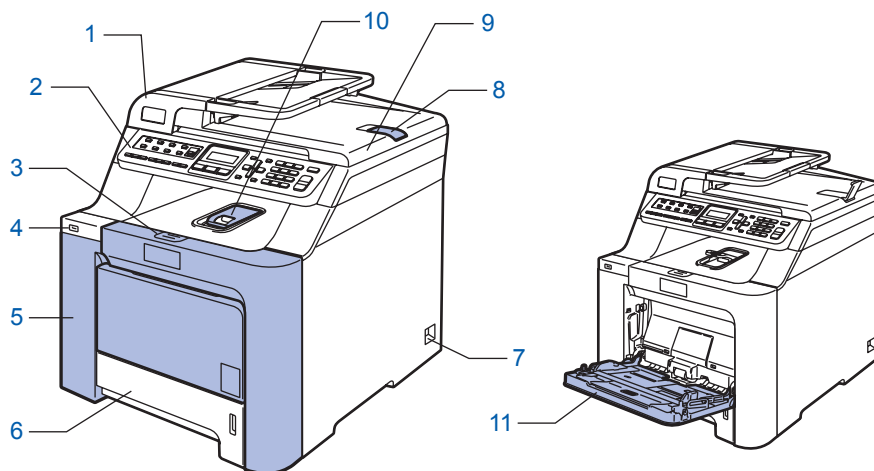
Consommables et options

Options	32
Consommables	32


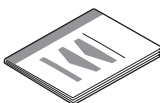
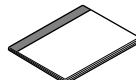
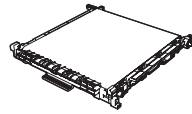
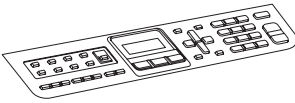


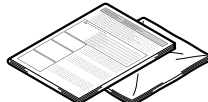
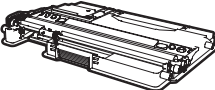
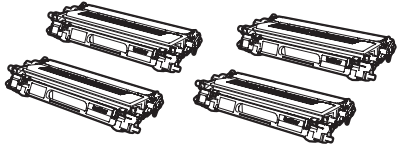
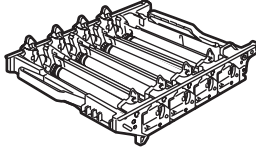
Contenu de l'emballage

Le contenu de l'emballage peut différer d'un pays à l'autre.

Conservez tous les matériaux d'emballage et le carton au cas où vous devriez transporter l'imprimante.



- | | |
|---------------------------------------|---|
| 1 Chargeur automatique de documents | 7 Interrupteur d'alimentation |
| 2 Panneau de commande | 8 Volet support de sortie de document du chargeur |
| 3 Bouton de dégagement du capot avant | 9 Capot document |
| 4 Interface USB directe | 10 Support du bac de sortie face imprimée dessous |
| 5 Capot avant | 11 Bac multi-fonction |
| 6 Bac à papier | |

 CD-ROM Pour Windows® Pour Macintosh®	 Guide d'installation rapide	 Guide de l'utilisateur	 Courroie (pré-installée)
 Panneau de commande	 (pour la France et la Belgique) (pour la Suisse) Cordon d'alimentation CA	 (pour la France) (pour la Suisse) (pour la Belgique) Cordon de ligne téléphonique	 Feuille d'insertion et sachet plastique pour le remballage
 Boîtier de toner usagé (pré-installé)	 Cartouches de toner (noir, cyan, magenta et jaune)		 Tambour (pré-installé)

Le câble d'interface n'est pas un accessoire standard. Veuillez vous procurer le câble d'interface correspondant à l'interface que vous souhaitez utiliser (USB ou réseau). NE LE CONNECTEZ PAS TOUT DE SUITE. Le raccordement du câble s'effectue pendant le processus d'installation du logiciel.

■ **Câble d'interface USB :**

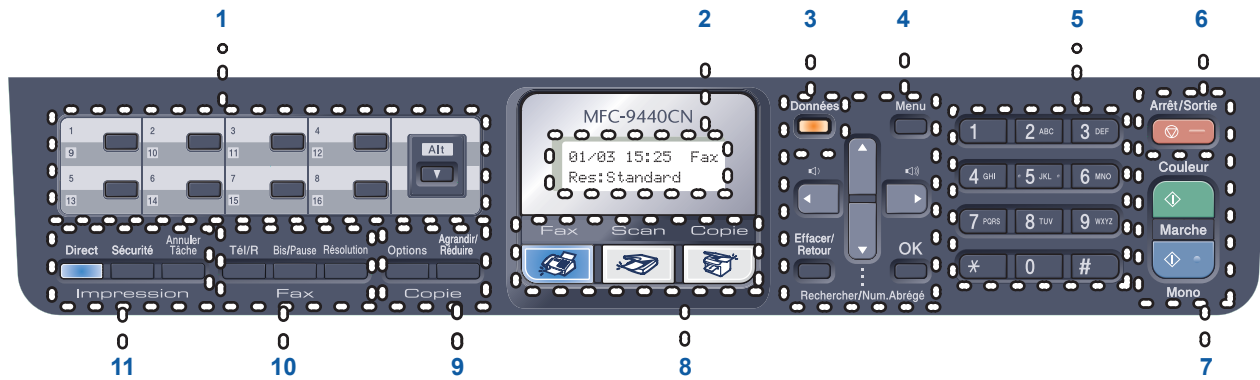
Assurez-vous d'utiliser un câble d'interface USB 2.0 de deux mètres de long maximum. Si vous utilisez un câble USB, veillez à le connecter au port USB de l'ordinateur, et non au port USB du clavier ou d'un concentrateur USB non alimenté.

■ **Câble réseau**

Pour l'interface réseau 10BASE-T ou Fast Ethernet 100BASE-TX, utilisez un câble droit à paires torsadées de catégorie 5 ou plus élevée.

Panneau de commande

MFC-9440CN



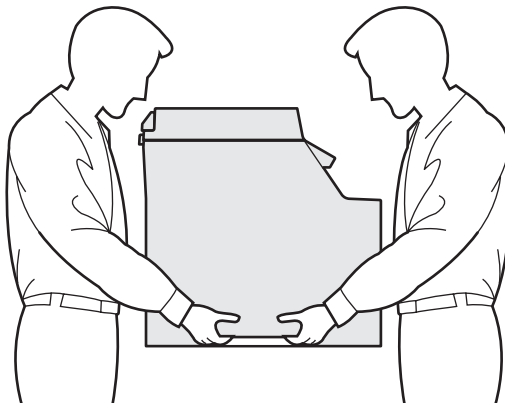
- | | |
|-----------------------------------|-----------------------------|
| 1 Monotouches | 7 Touches Marche |
| 2 Écran à cristaux liquides (LCD) | 8 Touches de mode |
| 3 Voyant Données | 9 Copie |
| 4 Touches Menu | 10 Touches fax et téléphone |
| 5 Pavé numérique | 11 Impression |
| 6 Touche Arrêt/Sortie | |



Pour plus de détails sur le panneau de commande, consultez la section Vue d'ensemble du panneau de commande au chapitre 1 du Guide de l'utilisateur.

Remarque

Cette machine pèse 33,0 kg (72,8 lb) environ. Afin d'éviter tout risque de blessure, faites-vous aider d'un tiers pour la transporter. Veillez à ne pas vous coincer les doigts en reposant l'appareil.



Étape 1 Installation de l'appareil

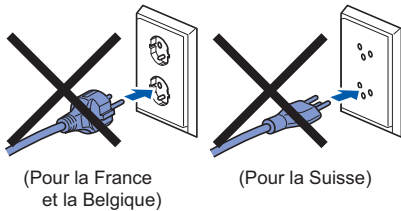
1 Ôtez les matériaux d'emballage

Important

Conservez tous les matériaux le carton au cas où vous devriez expédier d'emballage et l'appareil.

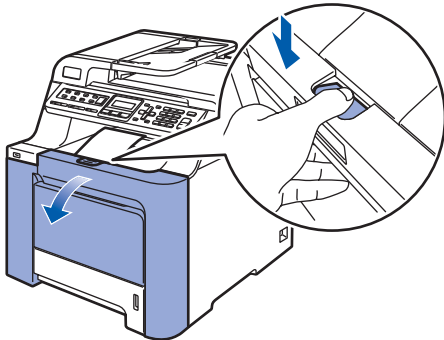
⊘ Mauvaise configuration

NE BRANCHEZ PAS ENCORE le cordon d'alimentation CA.

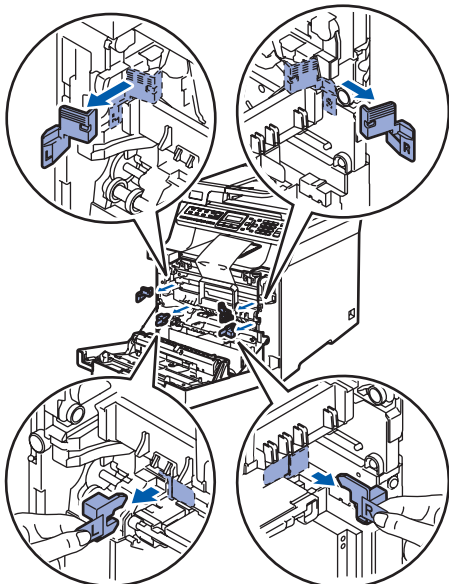


1 Ôtez le ruban d'emballage.

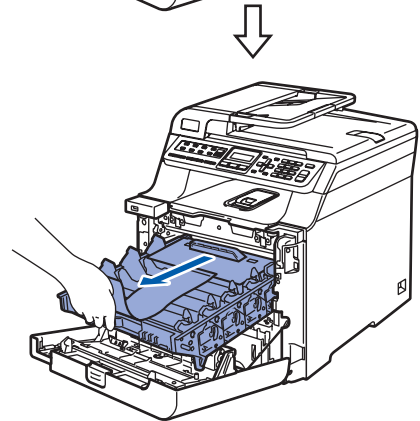
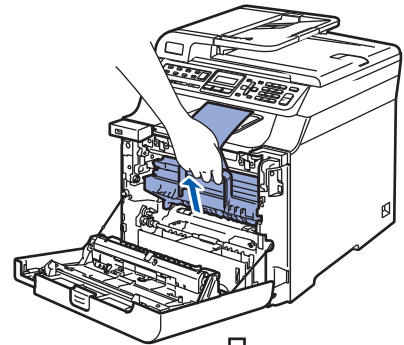
2 Appuyez sur le bouton de dégagement du capot avant et ouvrez ce dernier.



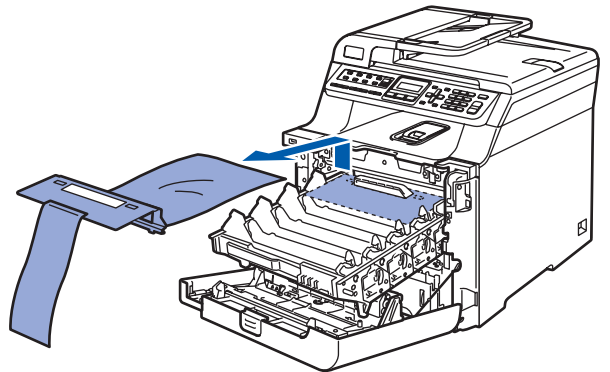
3 Ôtez les quatre pièces d'emballage orangées, comme indiqué ci-dessous.



4 Saisissez le tambour par sa poignée verte. Soulevez-le, puis tirez-le au maximum vers l'extérieur.

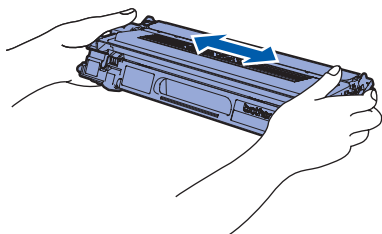


5 Ôtez les pièces d'emballage orangées, comme indiqué ci-dessous.

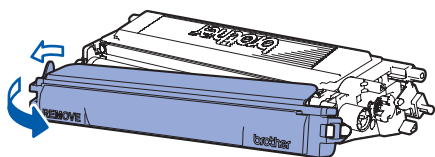


2 Installation des cartouches de toner

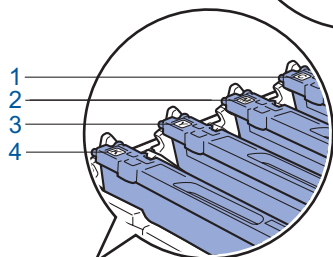
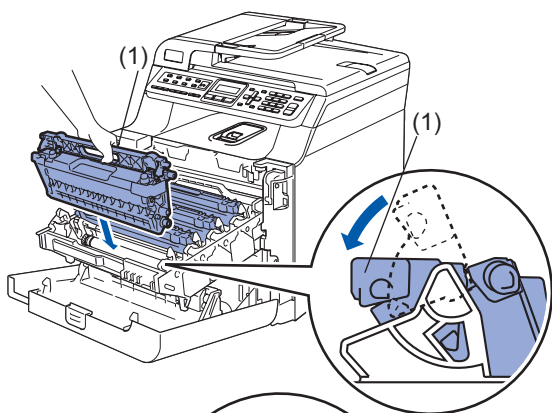
- 1** Déballez chaque cartouche et agitez-les d'un côté à l'autre 5 à 6 fois.



- 2** Ôtez la bande protectrice.



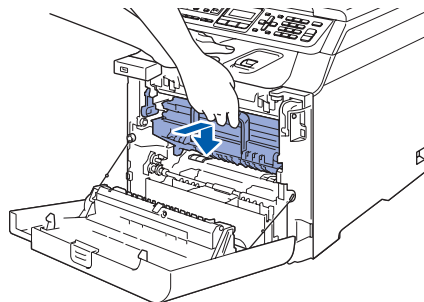
- 3** Saisissez la cartouche de toner par sa poignée et faites-la glisser dans le tambour. Assurez-vous de faire correspondre les couleurs des cartouches de toner aux étiquettes apposées sur le tambour. Une fois la cartouche en place (1), abaissez la poignée.



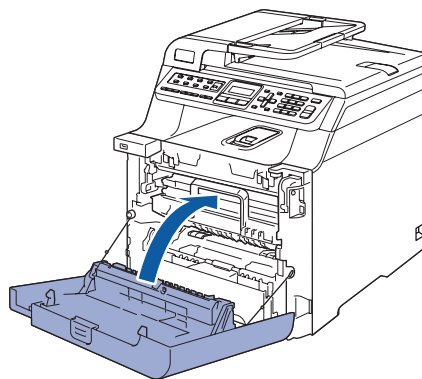
- 1 C — Cyan
- 2 M — Magenta
- 3 Y — Jaune
- 4 K — Noir

- 4** Reprenez les étapes **1** à **3** pour les autres cartouches de toner.

- 5** Remplacez le tambour dans la machine.

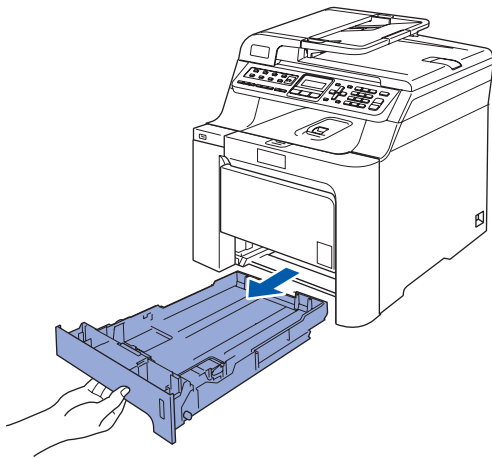


- 6** Refermez le capot avant.

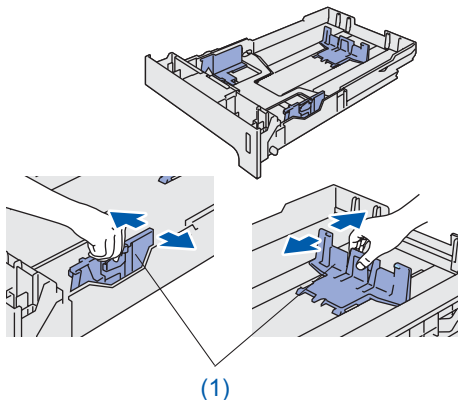


3 Chargez le papier dans le bac

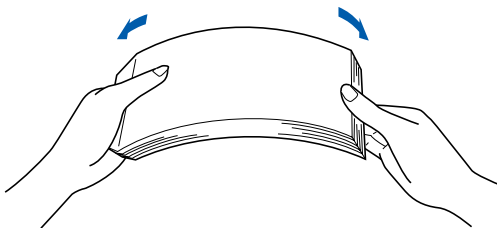
1 Sortez complètement le bac à papier de l'appareil.



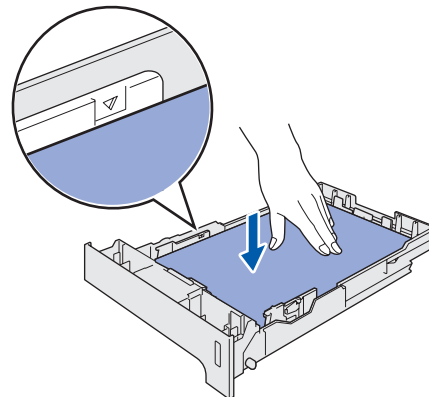
2 Tout en maintenant enfoncé le levier vert de libération du guide-papier (1), ajustez les guides à la taille du papier. Vérifiez qu'ils soient bien enclenchés dans les fentes.



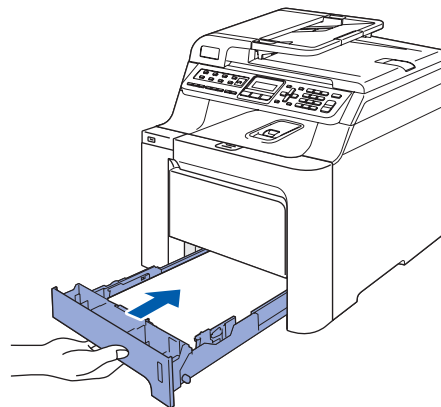
3 Ventilez bien les feuilles pour éviter les bourrages et les mauvaises alimentations.



4 Chargez le papier dans le bac. Vérifiez que le papier est bien à plat dans le bac et qu'il ne dépasse pas le repère de papier maximum.

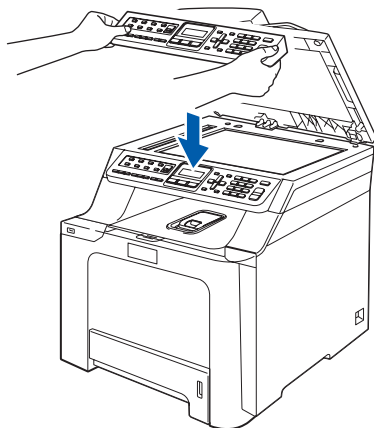


5 Remplacez correctement le bac à papier dans la machine.



4 Fixation du capot du panneau de commande

- 1 Ouvrez le couvercle de document.
- 2 Choisissez votre langue et fixez le capot du panneau de commande sur l'appareil.

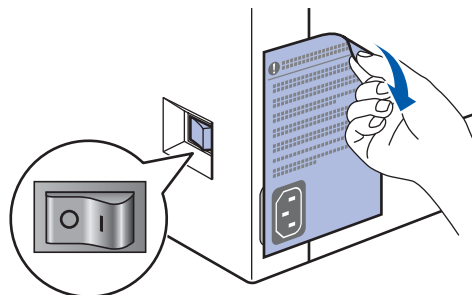


Remarque

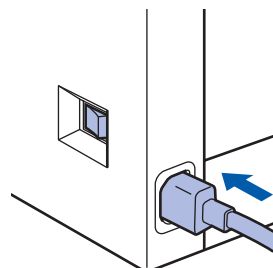
Si le capot du panneau de commande n'est pas fixé correctement, les touches du panneau de commande ne fonctionneront pas.

5 Installez le cordon d'alimentation et la ligne téléphonique

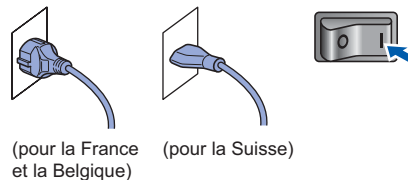
- 1 Veillez à mettre l'appareil hors tension. Ôtez l'étiquette recouvrant l'orifice dédié au branchement.



- 2 Connectez le cordon d'alimentation CA à la machine.

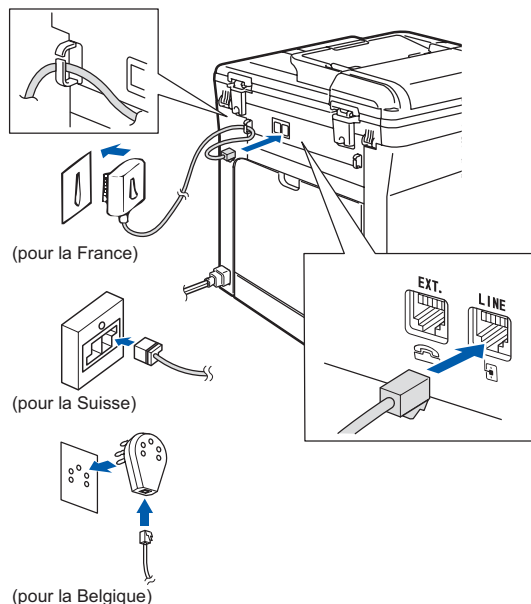


- 3 Branchez le cordon d'alimentation CA dans une prise de courant alternatif. Mettez l'appareil sous tension.



(pour la France et la Belgique) (pour la Suisse)

- 4 Branchez une extrémité du cordon de ligne téléphonique dans la prise de l'appareil marquée **LINE** et l'autre extrémité dans une prise téléphonique murale.



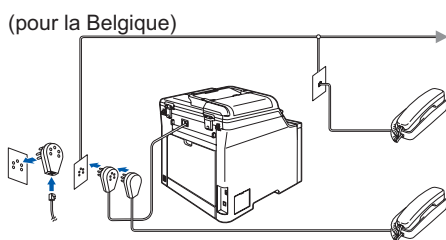
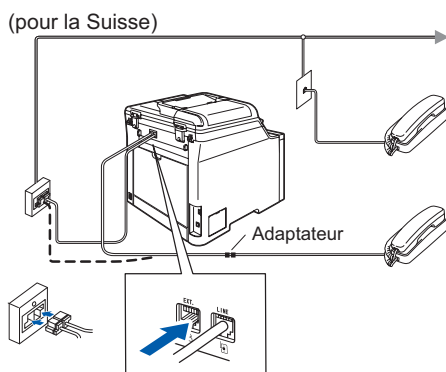
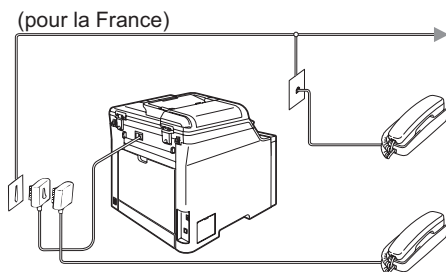
Étape 1 Installation de l'appareil

⚠ Avertissement

- L'appareil doit être équipé d'une prise raccordée à la terre.
- L'appareil étant mis à la terre par le biais de la prise électrique, vous pouvez vous protéger des risques électriques susceptibles d'être véhiculés par le réseau téléphonique en maintenant en permanence le cordon d'alimentation branché sur l'appareil lorsque vous raccordez ce dernier à une ligne téléphonique. De même, vous pouvez vous protéger lorsque vous déplacez l'appareil en débranchant d'abord le cordon de ligne téléphonique, puis le cordon d'alimentation.

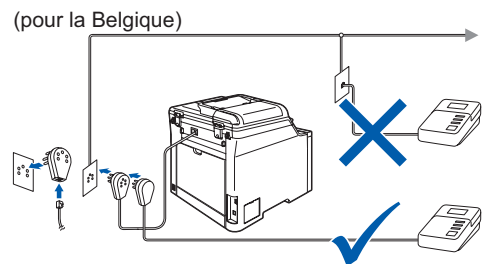
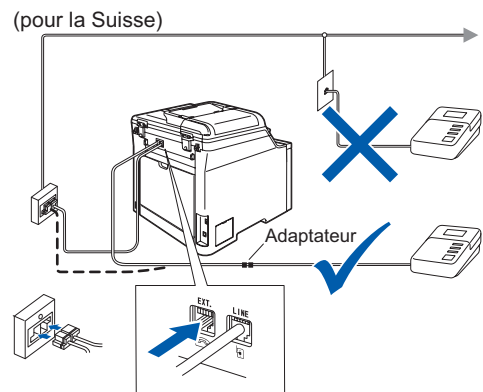
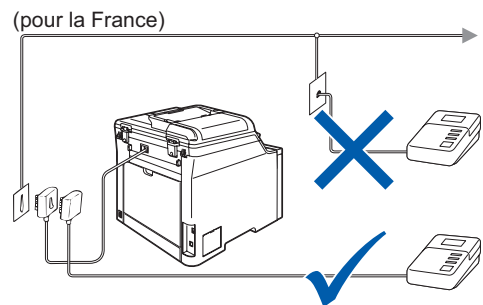
📝 Remarque

Si vous partagez une ligne téléphonique avec un téléphone externe, effectuez le raccordement comme représenté ci-dessous.



📝 Remarque

Si vous partagez une ligne téléphonique avec un répondeur de téléphone externe, effectuez le raccordement comme représenté ci-dessous.



Paramétrez le mode de réception sur *Tel/Rep.Ext.*
Pour plus de détails, consultez la section *Branchement d'un répondeur externe* au chapitre 7 du Guide de l'utilisateur.



6 Configurez votre pays (non disponible pour la Suisse)

Vous devez configurer votre pays de sorte que l'appareil fonctionne correctement sur les lignes de communication locale dans chaque pays.

- 1 Vérifiez que l'alimentation est activée en branchant le cordon d'alimentation et mettez l'interrupteur d'alimentation sur ON. Appuyez sur **OK**.



Set Country
Press OK Key

- 2 Appuyez sur  ou  pour sélectionner le pays (France, België/Belgique ou Nederland).
(pour la France)



France
Select ▲▼ or OK

(pour la Belgique)



België/Belgique
Select ▲▼ or OK

- 3 Appuyez sur **OK** lorsque l'écran LCD indique votre pays.
- 4 L'écran LCD vous invite à vérifier de nouveau le pays.
(pour la France)



France?
1.Oui 2.Non

(pour la Belgique)





België/Belgique?
1Ja/Oui 2Nee/Non

- 5 Si l'écran LCD indique le pays correct, appuyez sur **1** pour aller à l'étape **6**. Appuyez sur **2** pour revenir à l'étape **2** pour sélectionner de nouveau le pays.
- 6 Après que l'écran LCD indique Confirmé (Geaccepteerd) pendant deux secondes, l'appareil redémarre automatiquement. Après le redémarrage, il indique Attendre SVP (Wachten a.u.b.).

7 Sélection de votre langue (France : Français, Anglais, Néerl. Suisse : Allemand, Français, Anglais. Belgique : Néerl., Français, Anglais)

Vous pouvez choisir la langue d'affichage des messages sur l'écran LCD.

- 1 Appuyez sur **Menu**.
- 2 Appuyez sur **0**.
- 3 Appuyez sur **0**.
- 4 Appuyez sur  ou  pour choisir votre langue. Appuyez sur **OK**.
- 5 Appuyez sur **Arrêt/Sortie**.

8 Réglage de la date et de l'heure

L'appareil affiche la date et l'heure, et les imprime sur chaque fax envoyé si vous configurez votre ID station.

- 1 Appuyez sur **Menu**.
- 2 Appuyez sur **0**.
- 3 Appuyez sur **2**.
- 4 Entrez les deux derniers chiffres de l'année sur le pavé numérique, puis appuyez sur **OK**.



Date & heure
Année:2007

(par exemple, entrez **0, 7** pour 2007.)

- 5 Entrez les deux chiffres du mois sur le pavé numérique, puis appuyez sur **OK**.



Date & heure
Mois:03

(par exemple, entrez **0, 3** pour mars.)

- 6 Entrez les deux chiffres du jour sur le pavé numérique, puis appuyez sur **OK**.



Date & heure
Jour:25

(par exemple, entrez **2, 5**.)

- 7 Entrez l'heure au format 24 heures sur le pavé numérique, puis appuyez sur **OK**.



Date & heure
Heure:15:25

(par exemple, entrez **1, 5, 2, 5** pour 3:25 l'après-midi.)

- 8 Appuyez sur **Arrêt/Sortie**.



Remarque

Si vous commettez une erreur, appuyez sur **Arrêt/Sortie** pour revenir à l'étape 1.

9 Configuration de votre ID station

Vous devez mémoriser le nom et le numéro de fax qui doivent être imprimés sur toutes les pages des fax que vous envoyez.

- 1 Appuyez sur **Menu**.
- 2 Appuyez sur **0**.
- 3 Appuyez sur **3**.
- 4 Entrez votre numéro de fax (jusqu'à 20 chiffres) sur le pavé numérique, puis appuyez sur **OK**.

```
ID station
Fax:
```



- 5 Entrez votre numéro de téléphone (jusqu'à 20 chiffres) sur le pavé numérique, puis appuyez sur **OK**. Pour entrer un "+" pour les codes internationaux, appuyez sur *. Par exemple, pour entrer le code du Royaume-Uni "+44", appuyez sur *, **4**, **4** puis tapez le reste du numéro.

```
ID station
Tel:+44XXXXXXXXXX
```


- 6 Entrez votre nom (jusqu'à 20 caractères) sur le pavé numérique, puis appuyez sur **OK**.

```
ID station
Nom:
```

Remarque

- Pour entrer votre nom, référez-vous au tableau suivant.
- Si vous devez entrer un caractère figurant sur la même touche que le caractère précédent, appuyez sur  pour déplacer le curseur vers la droite.
- En cas d'erreur de saisie d'un caractère, appuyez sur  pour placer le curseur sous le caractère incorrect, puis appuyez sur **Effacer/Retour**.



Appuyez sur la touche	Une fois	Deux fois	Trois fois	Quatre fois	Cinq fois
2	A	B	C	2	A
3	D	E	F	3	D
4	G	H	I	4	G
5	J	K	L	5	J
6	M	N	O	6	M
7	P	Q	R	7	P
8	T	U	V	8	T
9	W	X	Y	9	W

 Pour plus de détails, consultez la section Saisie de texte du Guide de l'utilisateur.

- 7 Appuyez sur **Arrêt/Sortie**.

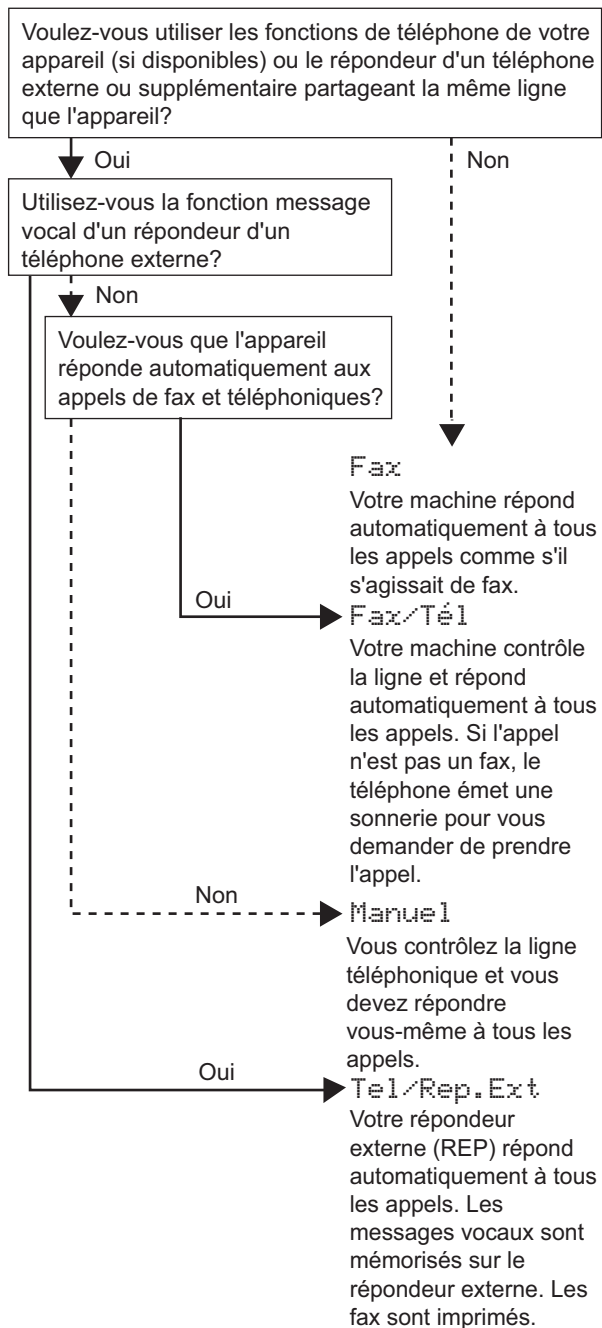
10 Mode tonalité/impulsion (Non disponible en Belgique)



L'appareil est configuré pour une numérotation au clavier (tonalité). Si vous disposez d'un cadran de numérotation (impulsion), vous devez changer le mode de numérotation.

- 1 Appuyez sur **Menu**.
- 2 Appuyez sur **0**.
- 3 Appuyez sur **4**.
- 4 Appuyez sur  ou  pour choisir **Impuls.** (ou **Tonal.**). Appuyez sur **OK**.
- 5 Appuyez sur **Arrêt/Sortie**.

11 Sélection d'un mode de réception

Il existe quatre modes de réception : Fax, Fax/Tél Manuel et Tel/Rep. Ext. Choisissez le Mode réponse correspondant le mieux à vos besoins.




- 1 Appuyez sur **Menu**.
- 2 Appuyez sur **0**.
- 3 Appuyez sur **1**.
- 4 Appuyez sur  ou sur  pour sélectionner le mode.
Appuyez sur **OK**.
- 5 Appuyez sur **Arrêt/Sortie**.



Pour plus de détails, consultez la section Réception d'un fax au chapitre 6 du Guide de l'utilisateur.

12 Configuration du type de ligne téléphonique

Si vous branchez l'appareil sur une ligne dotée d'un autocommutateur privé PABX (PBX) ou ISDN pour envoyer ou recevoir des fax, vous devez également changer le type de ligne téléphonique en conséquence, en procédant comme suit.

- 1** Appuyez sur **Menu**.
- 2** Appuyez sur **0**.
- 3** Appuyez sur **5** (pour la Belgique).
Appuyez sur **6** (pour la France et la Suisse).
- 4** Appuyez sur  ou  pour choisir PBX, ISDN ou Normal. Appuyez sur **OK**.
Effectuez l'une des actions suivantes :
 - Si vous choisissez ISDN ou Normal, appuyez sur **OK** et passez à l'étape 8.
 - Si vous choisissez PBX, appuyez sur **OK** et passez à l'étape 5.
- 5** Appuyez sur  ou  pour choisir **Activé** ou **Toujours et**
appuyez sur **OK**.

Remarque

- Si vous choisissez **Oui** (l'écran affiche alors " ! ") vous accédez à une ligne extérieure lorsque vous appuyez sur **Tél/R**.
- Si vous choisissez **Toujours**, vous accédez à une ligne extérieure sans appuyer sur **Tél/R**.

- 6** Appuyez sur **1** ou sur **2** pour choisir
1. Changez ou 2. Quit.

Effectuez l'une des actions suivantes :

- Si vous choisissez 1. Changez, passez à l'étape 7.
- Si vous choisissez 2. Quit, passez à l'étape 8.

Remarque

Le paramétrage par défaut est " ! ". Lorsque vous appuyez sur **Tél/R**, " ! " s'affiche sur l'écran LCD.

- 7** Entrez le numéro de préfixe (jusqu'à 5 chiffres) sur le pavé numérique, puis appuyez sur **OK**.

Remarque

Vous pouvez utiliser les chiffres 0 à 9, #, * et !. (Appuyez sur **Tél/R** pour afficher " ! ".)


- 8** Appuyez sur **Arrêt/Sortie**.


PABX (PBX) et TRANSFERT

Au départ, l'appareil est paramétré sur Normal, ce qui permet de le brancher sur une ligne RTPC (réseau téléphonique public commuté) standard. De nombreux bureaux, cependant, utilisent un central téléphonique ou un autocommutateur privé (PABX). Vous pouvez relier votre appareil à la plupart des types de systèmes téléphoniques PBX locaux. La fonction de rappel de l'appareil ne prend en charge que le rappel de type pause minutée. Le TBR fonctionnera avec la plupart des systèmes téléphoniques PABX (PBX) locaux, vous permettant ainsi d'accéder à une ligne extérieure ou de transférer des appels vers un autre poste. La fonction est activée par pression sur la touche **Tél/R**.

13 Réglage du contraste de l'écran LCD

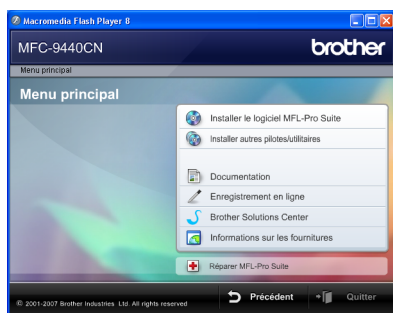
Vous pouvez modifier le contraste de votre écran LCD, de sorte qu'il soit plus clair ou plus sombre.

- 1** Appuyez sur **Menu**.
- 2** Appuyez sur **1**.
- 3** Appuyez sur **8**.
- 4** Appuyez sur  pour augmenter le contraste.

—OU—
Appuyez sur  pour diminuer le contraste.
Appuyez sur **OK**.
- 5** Appuyez sur **Arrêt/Sortie**.

CD-ROM MFL-Pro Suite fourni

Windows®



Installer le logiciel MFL-Pro Suite

Vous pouvez installer le logiciel MFL-Pro Suite et les pilotes multifonctions.

Installer autres pilotes/utilitaires

Vous pouvez installer d'autres utilitaires du logiciel MFL-Pro Suite, effectuer une installation sans ScanSoft™ PaperPort™ 11SE avec OCR de NUANCE, ou n'installer que le pilote.

Documentation

Consultez le Guide de l'utilisateur, le Guide utilisateur - Logiciel, ainsi que le Guide utilisateur - Réseau au format HTML. Vous pouvez également consulter ces manuels au format PDF, via le Brother Solutions Center (Centre de solutions Brother) (un accès Internet est nécessaire). Le Guide utilisateur - Logiciel, ainsi que le Guide utilisateur - Réseau comprennent les instructions d'utilisation des fonctions disponibles lors du raccordement à un ordinateur (par exemple, Impression, Numérisation et Mise en réseau).

Enregistrement en ligne

Enregistrez votre appareil à la page d'enregistrement des produits Brother.

Brother Solutions Center

Via le Brother Solutions Center (Centre de solutions Brother), vous pouvez accéder à la rubrique des questions fréquemment posées (FAQ), aux Guide de l'utilisateur, aux mises à jour de pilotes et à des conseils pour utiliser au mieux votre appareil (un accès Internet est nécessaire).

Informations sur les fournitures

Veillez consulter le site <http://www.brother.com/original/> dédié à nos consommables de marque Brother.

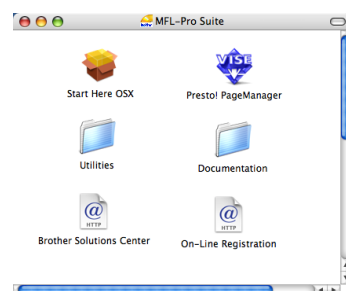
Réparer MFL-Pro Suite (pour les utilisateurs USB seulement)

Si une erreur s'est produite lors de l'installation du logiciel MFL-Pro Suite, utilisez cette sélection pour réparer et réinstaller automatiquement MFL-Pro Suite.

Remarque

MFL-Pro Suite comprend le pilote d'imprimante, le pilote de scanner, Brother ControlCenter3 et ScanSoft™ PaperPort™ 11SE. ScanSoft™ PaperPort™ 11SE est une application de gestion de documents qui permet de numériser et d'afficher des documents.

Macintosh®



Start Here OSX

Vous pouvez installer le logiciel MFL-Pro Suite, qui comprend les pilotes d'imprimante et de scanner, ainsi que Brother ControlCenter2 et BRAdmin Light pour Mac OS® X 10.2.4 ou supérieur.

Documentation

Consultez le Guide de l'utilisateur, le Guide utilisateur - Logiciel, ainsi que le Guide utilisateur - Réseau au format HTML. Vous pouvez également consulter ces manuels au format PDF, via le Brother Solutions Center (Centre de solutions Brother) (un accès Internet est nécessaire). Le Guide utilisateur - Logiciel, ainsi que le Guide utilisateur - Réseau comprennent les instructions d'utilisation des fonctions disponibles lors du raccordement à un ordinateur (par exemple, Impression, Numérisation et Mise en réseau).

Brother Solutions Center

Via le Brother Solutions Center (Centre de solutions Brother), vous pouvez accéder à la rubrique des questions fréquemment posées (FAQ), des Guide de l'utilisateur, des mises à jour de pilotes et des conseils pour utiliser au mieux votre appareil (un accès Internet est requis).

Presto! PageManager

Vous pouvez installer Presto!® PageManager® pour ajouter à Brother ControlCenter2 la capacité d'OCR et ainsi numériser, partager et organiser facilement vos photos et vos documents.

On-Line Registration

Enregistrez votre appareil à la page d'enregistrement des produits Brother.

Utilities

Les utilitaires suivants sont disponibles dans ce répertoire.

- Presto!® PageManager® Uninstaller
- BRAdmin Light

Suivez les instructions de cette page pour votre système d'exploitation et votre d'interface.
Pour obtenir les pilotes et documents les plus récents ou trouver la meilleure solution à un problème ou à une question, accédez directement au Brother Solutions Center depuis le pilote, ou connectez-vous au site <http://solutions.brother.com>.

Windows®



Si vous utilisez un câble d'interface USB 16



Si vous utilisez l'interface réseau 19
Pour Windows Server® 2003, consultez le chapitre 5 du Guide utilisateur - Réseau.

Macintosh®



Pour les utilisateurs du câble d'interface USB 24



Pour les utilisateurs de l'interface réseau 26

Si vous utilisez un câble d'interface USB (pour Windows® 2000 Professionnel/XP/XP Professionnel x64/Windows Vista™)

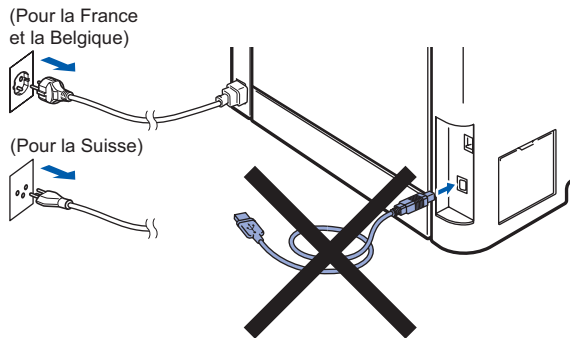
Important

Assurez-vous que vous avez terminé les instructions de l'étape 1 *Installation de l'appareil* de la page 4 à 13.

Remarque

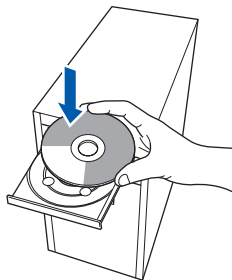
- Veuillez fermer toutes les applications en cours d'utilisation avant d'installer MFL-Pro Suite.
- Le CD-ROM fourni inclut ScanSoft™ PaperPort™ 11SE. Ce logiciel ne prend en charge que Windows® 2000 (SP4 ou plus récent), XP (SP2 ou plus récent), XP Professionnel Edition x64 et Windows Vista™. Veuillez installer le dernier Service Pack Windows® en date avant MFL-Pro Suite.

- 1 Mettez la machine hors tension et débranchez-la de la prise de courant. Déconnectez-la de l'ordinateur (si vous avez déjà relié un câble d'interface).

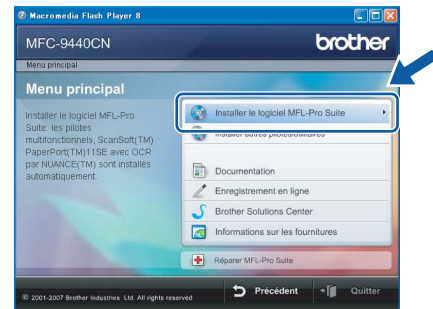


- 2 Mettez l'ordinateur sous tension (vous devez pour cela vous connecter avec les droits administrateur).

- 3 Insérez le CD-ROM Windows® fourni dans le lecteur correspondant. Si l'écran des noms de modèle s'affiche, sélectionnez votre appareil. Si l'écran des langues s'affiche, sélectionnez votre langue.

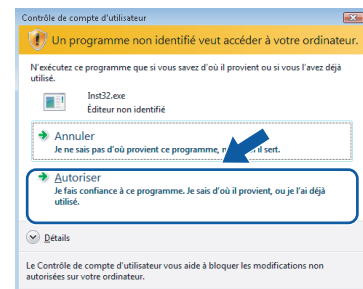


- 4 Le menu principal du CD-ROM apparaît. Cliquez sur **Installer le logiciel MFL-Pro Suite**.

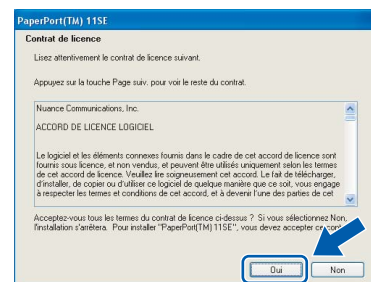


Remarque

- Si cette fenêtre ne s'affiche pas, utilisez l'Explorateur Windows® pour exécuter le programme **start.exe** à partir du répertoire racine du CD-ROM Brother.
- Pour Windows Vista™, cliquez sur **Autoriser** sur l'écran Contrôle de compte d'utilisateur.



- 5 Après avoir lu et accepté le contrat de licence ScanSoft™ PaperPort™ 11SE, cliquez sur **Oui**.

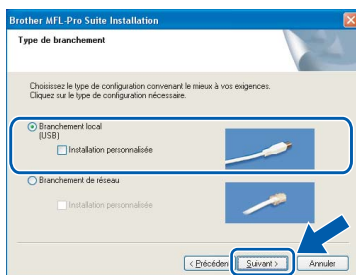


L'installation de ScanSoft™ PaperPort™ 11SE démarre automatiquement et se poursuit par l'installation de MFL-Pro Suite.

- 6** Lorsque la fenêtre Contrat de licence Brother du logiciel MFL-Pro Suite s'affiche, cliquez sur **Oui** si vous en acceptez le contenu.

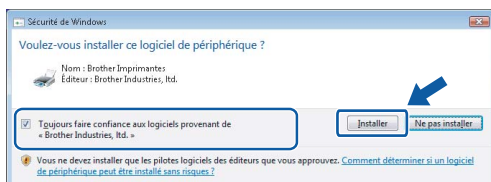


- 7** Choisissez **Branchement local**, puis cliquez sur **Suivant**. L'installation se poursuit.



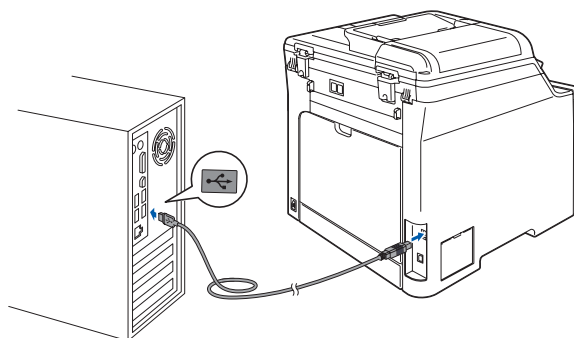
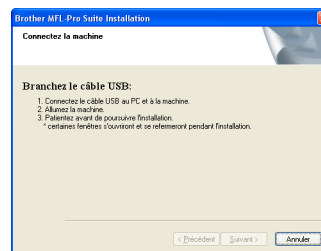
Remarque

- Pour Windows Vista™, une fois l'écran affiché, cochez la case puis cliquez sur **Installer** pour terminer la procédure d'installation.



- Si vous souhaitez installer le pilote PS (pilote BR-Script de Brother), choisissez **Installation personnalisée** et suivez les instructions à l'écran. Une fois l'écran **Select Features** affiché, cochez la case **Pilote d'imprimante PS**, puis suivez les instructions à l'écran.

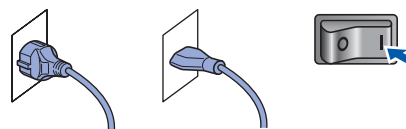
- 8** Une fois l'écran affiché, connectez le câble d'interface USB à votre PC, puis à la machine.



⊘ Mauvaise configuration

Ne raccordez PAS l'appareil à un port USB de votre clavier ou d'un concentrateur USB non alimenté. Brother vous conseille de brancher l'appareil directement sur votre ordinateur.

- 9** Branchez le cordon d'alimentation CA dans une prise de courant secteur CA. Mettez l'appareil sous tension.



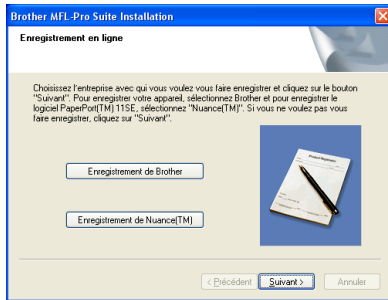
(pour la France et la Belgique) (pour la Suisse)

L'installation des pilotes Brother démarre automatiquement. **Veillez patienter pendant que les écrans d'installation défilent.**

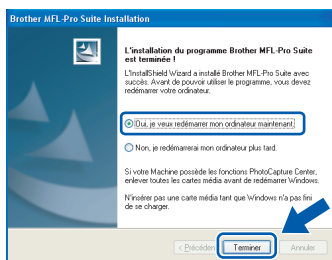
⊘ Mauvaise configuration

N'essayez PAS de fermer l'un des écrans pendant cette installation.

- 10** Lorsque l'écran d'enregistrement en ligne s'affiche, effectuez votre sélection et suivez les instructions qui s'affichent à l'écran.



- 11** Cliquez sur **Terminer** pour redémarrer l'ordinateur (après avoir redémarré votre ordinateur, vous devez vous connecter avec les droits administrateur).



Remarque

- **XML Paper Specification Printer Driver**
Le XML Paper Specification Printer Driver est le pilote le plus adapté lors de l'impression à partir d'applications utilisant des documents XML Paper Specification. Veuillez télécharger le dernier pilote via le Brother Solutions Center (Centre de solutions Brother) à l'adresse <http://solutions.brother.com>.
- Après le redémarrage de l'ordinateur, le programme de **diagnostic d'installation** s'exécute automatiquement. En cas d'échec de l'installation, la fenêtre de résultats de l'installation s'affiche. Si le **diagnostic d'installation** montre une défaillance, veuillez suivre les -instructions à l'écran ou vous référer à l'aide en ligne et aux FAQ (**Démarrer/Tous les programmes/Brother/MFC-XXXX**).



Le logiciel MFL-Pro Suite (le pilote d'imprimante et de scanner) ont été installés. L'installation est maintenant terminée.

Si vous utilisez l'interface réseau (pour Windows® 2000 Professionnel/XP/XP Professionnel x64/Windows Vista™)

Important

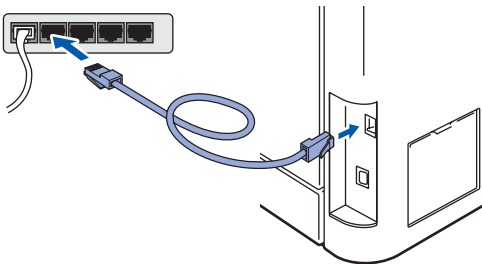
Assurez-vous que vous avez terminé les instructions de l'étape 1 *Installation de l'appareil* des pages 4 à 13.

Remarque

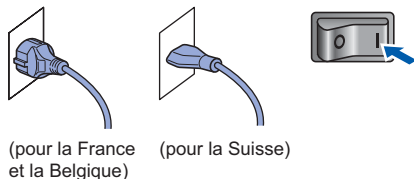
Le CD-ROM fourni inclut ScanSoft™ PaperPort™ 11SE. Ce logiciel ne prend en charge que Windows® 2000 (SP4 ou plus récent), XP (SP2 ou plus récent), XP Professionnel Edition x64 et Windows Vista™. Veuillez installer le dernier Service Pack Windows® en date avant MFL-Pro Suite.

1 Mettez la machine hors tension et débranchez-la de la prise de courant.

2 Connectez le câble d'interface réseau à la machine, puis au réseau.



3 Branchez le cordon d'alimentation CA dans une prise de courant alternatif. Mettez l'appareil sous tension.

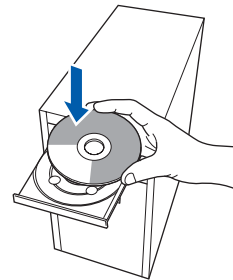


4 Mettez l'ordinateur sous tension (vous devez pour cela vous connecter avec les droits administrateur). Fermez toutes les applications ouvertes avant de procéder à l'installation de MFLPro Suite.

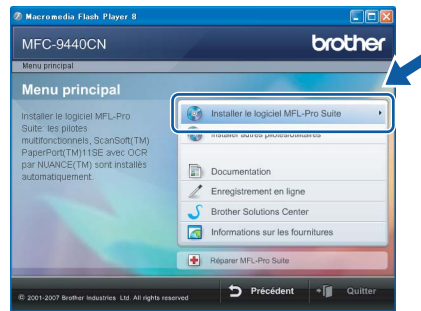
Remarque

Avant de commencer l'installation, si vous utilisez un logiciel pare-feu personnel, désactivez-le. Vous pourrez le réactiver une fois l'installation terminée.

5 Insérez le CD-ROM fourni dans le lecteur correspondant. Si l'écran des noms de modèle s'affiche, sélectionnez votre appareil. Si l'écran des langues s'affiche, sélectionnez votre langue.

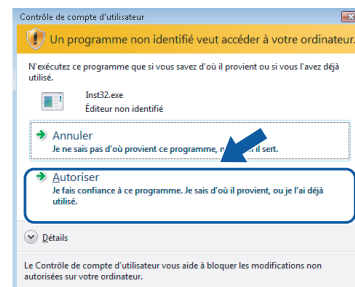


6 Le menu principal du CD-ROM s'affiche. Cliquez sur **Installer le logiciel MFL-Pro Suite**.

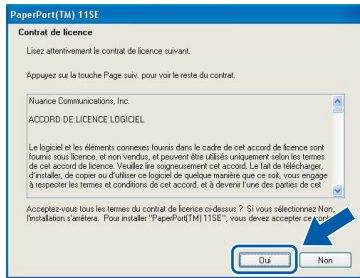


Remarque

- Si cette fenêtre ne s'affiche pas, utilisez l'Explorateur Windows® pour exécuter le programme **start.exe** à partir du répertoire racine du CD-ROM Brother.
- Pour Windows Vista™, cliquez sur **Autoriser** sur l'écran Contrôle de compte utilisateur.

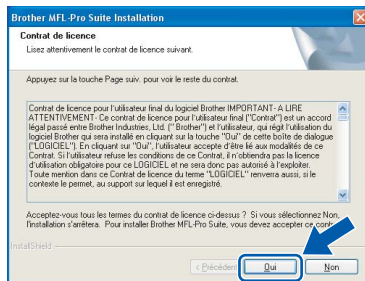


7 Après avoir lu et accepté le contrat de licence ScanSoft™ PaperPort™ 11SE, cliquez sur **Oui**.

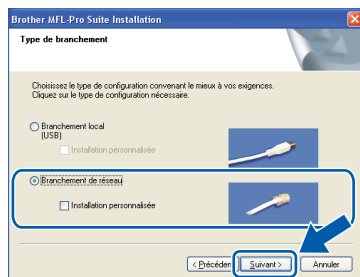


L'installation de ScanSoft™ PaperPort™ 11SE démarre automatiquement et se poursuit par l'installation de MFL-Pro Suite.

8 Lorsque la fenêtre Contrat de licence Brother du logiciel MFL-Pro Suite s'affiche, cliquez sur **Oui** si vous en acceptez le contenu.



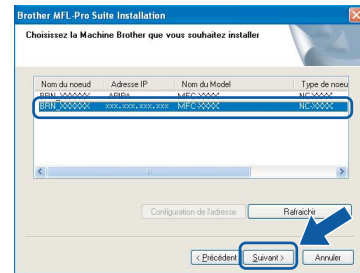
9 Choisissez **Branchement de réseau**, puis cliquez sur **Suivant**.



Remarque

Si vous souhaitez installer le pilote PS (pilote BR-Script de Brother), choisissez **Installation personnalisée** et suivez les instructions à l'écran. Une fois l'écran **Select Features** affiché, cochez la case **Pilote d'imprimante PS**, puis suivez les instructions à l'écran.

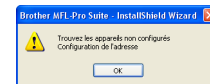
10 Si l'appareil est configuré pour votre réseau, sélectionnez l'appareil dans la liste et cliquez sur **Suivant**. Cette fenêtre ne s'affiche pas si un seul appareil est raccordé au réseau. Dans ce cas, il est sélectionné automatiquement.



Si la mention **APIPA** s'affiche dans le champ **Adresse IP** de l'appareil, cliquez sur **Configuration de l'adresse** et entrez l'adresse IP de l'appareil correspondant à votre réseau.

Remarque

Si l'appareil n'est pas encore configuré pour être utilisé sur le réseau, la fenêtre suivante s'affiche.



Cliquez sur **OK**.

La fenêtre **Configuration de l'adresse** apparaît. Entrez une adresse IP adaptée à votre réseau.

11 L'installation des pilotes Brother démarre automatiquement. **Veillez patienter pendant que les écrans d'installation défilent.**

Mauvaise configuration

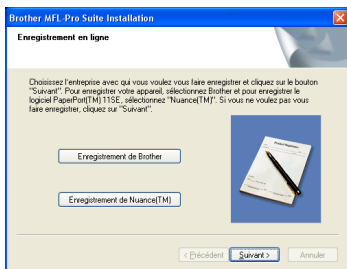
N'essayez **PAS** de fermer l'un des écrans pendant cette installation.

Remarque

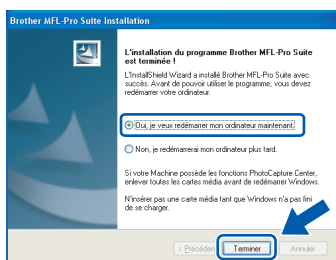
Pour Windows Vista™, une fois l'écran affiché, cochez la case puis cliquez sur **Installer** pour terminer la procédure d'installation.



- 12** Lorsque l'écran d'enregistrement en ligne Brother et ScanSoft s'affiche, effectuez votre sélection et suivez les instructions qui s'affichent.



- 13** Cliquez sur **Terminer** pour redémarrer l'ordinateur (après avoir redémarré votre ordinateur, vous devez vous connecter avec les droits administrateur).



OK! MFL-Pro Suite a été installé et l'installation est désormais terminée.

Remarque

- **XML Paper Specification Printer Driver**
Le XML Paper Specification Printer Driver est le pilote le plus adapté lors de l'impression à partir d'applications utilisant des documents XML Paper Specification. Veuillez télécharger le dernier pilote via le Brother Solutions Center (Centre de solutions Brother) à l'adresse <http://solutions.brother.com>.

- MFL-Pro Suite comprend le pilote d'imprimante réseau, le pilote de scanner réseau, Brother ControlCenter3 et ScanSoft™ PaperPort™ 11SE avec OCR.

ScanSoft™ PaperPort™ 11SE est une application de gestion de documents qui permet d'afficher les documents numérisés.

- Après le redémarrage de l'ordinateur, le programme de diagnostic d'installation s'exécute automatiquement. En cas d'échec de l'installation, la fenêtre de résultats de l'installation s'affiche. Si le programme de diagnostic montre une défaillance, veuillez suivre les instructions qui s'affichent à l'écran ou lire l'aide en ligne et les FAQ (**Démarrer/Tous les programmes/Brother/MFC-XXXX**).
- Lorsque vous êtes sûr de pouvoir imprimer après l'installation, vous pouvez relancer votre pare-feu.
- Le réglage du pare-feu de votre ordinateur risque de rejeter la connexion réseau nécessaire pour la numérisation et l'impression réseau. Suivez les instructions ci-après pour configurer votre pare-feu Windows®. Si vous utilisez un pare-feu personnel, consultez le Guide utilisateur de votre logiciel ou contactez le fabricant du logiciel.

Paramétrage du pare-feu

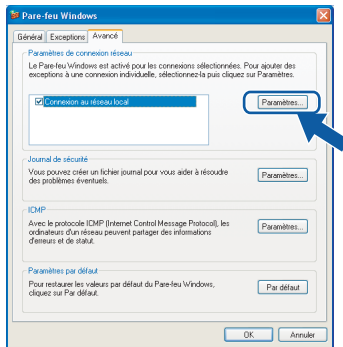
Le réglage du pare-feu de votre ordinateur risque de rejeter la connexion réseau nécessaire pour la numérisation et l'impression réseau. Si vous utilisez le pare-feu Windows®, suivez les instructions relatives à Windows® XP SP2 ou Windows Vista™. Si vous utilisez un pare-feu personnel, consultez le Guide utilisateur de votre logiciel ou contactez le fabricant du logiciel.

■ Pour les utilisateurs de Windows® XP SP2 :

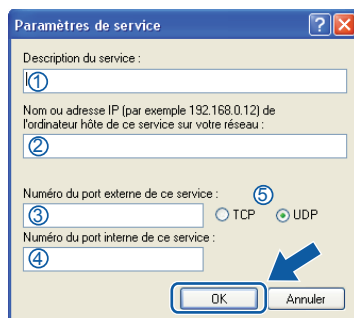
- 1 Cliquez sur **Démarrer**, allez dans **Panneau de configuration, Connexions réseau et Internet**, puis **Pare-feu Windows**.

Vérifiez que le pare-feu Windows est activé sous l'onglet **Général**.

- 2 Cliquez sur l'onglet **Avancé**, puis sur **Paramètres...**



- 3 Cliquez sur le bouton **Ajouter**.
- 4 Pour ajouter le port **54925** pour la numérisation réseau, entrez les informations suivantes :
 1. Dans **Description du service** :
- Entrez la description de votre choix, telle que "Scanner Brother", par exemple.
 2. Dans **Nom ou adresse IP (par exemple 192.168.0.12) de l'ordinateur hôte de ce service sur votre réseau** :
- Entrez "Localhost".
 3. Dans **Numéro du port externe de ce service** :
- Entrez "54925".
 4. Dans **Numéro du port interne de ce service** :
- Entrez "54925".
 5. Activez le bouton radio **UDP**.
 6. Cliquez sur **OK**.



- 5 Cliquez sur le bouton **Ajouter**.

- 6 Pour ajouter le port **54926** pour PC-Fax, entrez les informations suivantes :

1. Dans **Description du service** :
- Entrez la description de votre choix, telle que "PC-Fax Brother", par exemple.
2. Dans **Nom ou adresse IP (par exemple 192.168.0.12) de l'ordinateur hôte de ce service sur votre réseau** :
- Entrez "Localhost".
3. Dans **Numéro du port externe de ce service** :
- Entrez "54926".
4. Dans **Numéro du port interne de ce service** :
- Entrez "54926".
5. Activez le bouton radio **UDP**.
6. Cliquez sur **OK**.

- 7 Si vous rencontrez des problèmes avec votre connexion réseau, cliquez sur le bouton **Ajouter**.

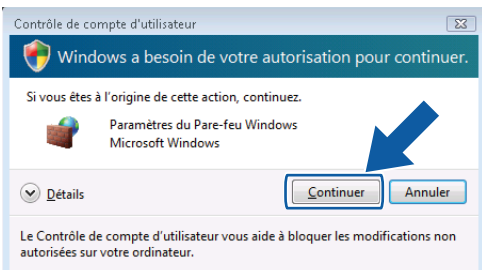
- 8 Pour ajouter le port **137** pour la numérisation réseau, la réception PC-Fax et l'impression réseau, entrez les informations suivantes :

1. Dans **Description du service** :
- Entrez la description de votre choix, telle que "Impression en réseau Brother", par exemple.
2. Dans **Nom ou adresse IP (par exemple 192.168.0.12) de l'ordinateur hôte de ce service sur votre réseau** :
- Entrez "Localhost".
3. Dans **Numéro du port externe de ce service** :
- Entrez "137".
4. Dans **Numéro du port interne de ce service** :
- Entrez "137".
5. Activez le bouton radio **UDP**.
6. Cliquez sur **OK**.

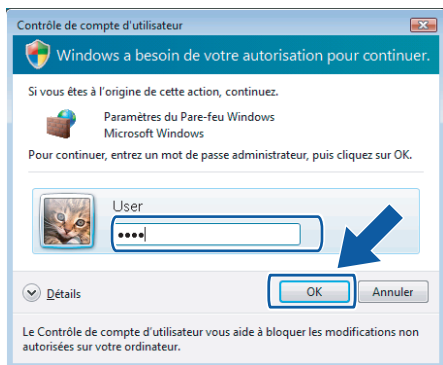
- 9 Vérifiez que le nouveau paramètre a été ajouté et activé, puis cliquez sur **OK**.

■ Pour les utilisateurs de Windows Vista™ :

- 1 Cliquez sur **Démarrer**, allez dans **Panneau de configuration, Connexions réseau**, puis **Paramètres du Pare-feu Windows**. Cliquez sur **Change settings**. Vérifiez que le pare-feu Windows est activé sous l'onglet **Général**.
- 2 Quand l'écran **Contrôle de compte d'utilisateur** apparaît, suivez les étapes ci-après :
 - Pour les utilisateurs ayant les droits administrateur : cliquez sur **Continuer**.

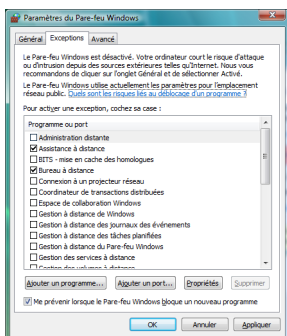


- Pour les utilisateurs n'ayant pas les droits administrateur : entrez le mot de passe administrateur puis cliquez sur **OK**.



- 3 Vérifiez que le pare-feu Windows est activé sous l'onglet **Général**.

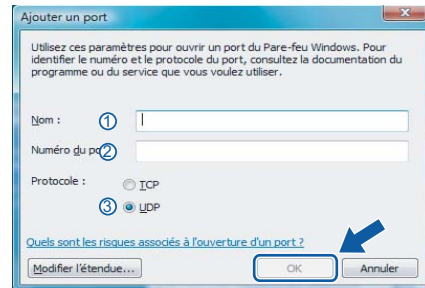
- 4 Cliquez sur l'onglet **Exceptions**.



- 5 Cliquez sur le bouton **Ajouter un port...**

- 6 Pour ajouter le port **54925** pour la numérisation réseau, entrez les informations suivantes :

1. Dans **Nom** : Entrez la description de votre choix, telle que "Scanner Brother", par exemple.
2. Dans **Numéro du port** : Entrez "54925".
3. Activez le bouton radio **UDP**. Cliquez sur **OK**.



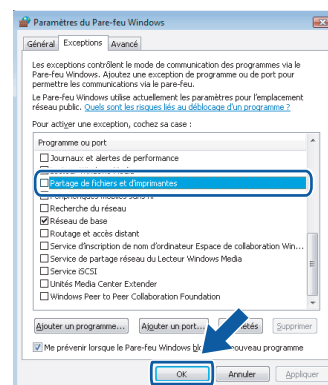
- 7 Cliquez sur le bouton **Ajouter un port...**

- 8 Pour ajouter le port **54926** pour PC-Fax, entrez les informations suivantes :

1. Dans **Nom** : Entrez la description de votre choix, telle que "PC-Fax Brother", par exemple.
2. Dans **Numéro du port** : Entrez "54926".
3. Activez le bouton radio **UDP**. Cliquez sur **OK**.

- 9 Vérifiez que le nouveau paramètre a été ajouté et activé, puis cliquez sur **OK**.

- 10 Si vous rencontrez des problèmes avec votre connexion réseau (numérisation ou impression), cochez la case **Partage de fichiers et d'imprimantes** dans l'onglet **Exceptions**, puis cliquez sur **OK**.



Pour les utilisateurs du câble d'interface USB

Pour Mac OS® X 10.2.4 ou supérieur

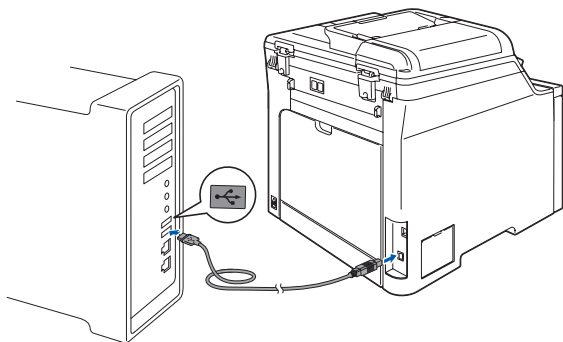
Important

Assurez-vous que vous avez terminé les instructions de l'étape 1 *Installation de l'appareil* de la page 4 à 13.

Remarque

Si vous utilisez Mac OS® X 10.2.0 à 10.2.3, effectuez la mise à niveau vers Mac OS® X 10.2.4 ou supérieur. Pour les dernières informations relatives à Mac OS® X, connectez-vous au site Web <http://solutions.brother.com>.

- 1 Connectez le câble d'interface USB à votre ordinateur, puis à la machine.



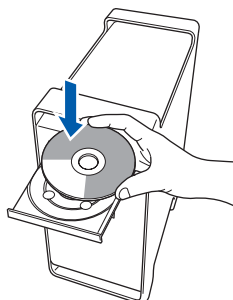
⊘ Mauvaise configuration

Ne raccordez PAS l'appareil à un port USB de votre clavier ou d'un concentrateur USB non alimenté. Brother vous conseille de brancher l'appareil directement sur votre ordinateur.

Remarque

Mettez l'appareil sous tension en branchant son cordon d'alimentation.

- 2 Mettez votre Macintosh® sous tension.
- 3 Insérez le CD-ROM Macintosh® fourni dans le lecteur correspondant.



- 4 Double-cliquez sur l'icône **Start Here OSX** pour commencer l'installation. Suivez les instructions qui s'affichent à l'écran.

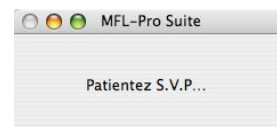


Veillez attendre quelques secondes pour que le logiciel s'installe. Après l'installation, cliquez sur **Redémarrer** pour terminer l'installation du logiciel.

Remarque

Veillez consulter le Guide utilisateur - Logiciel sur le CD-ROM avant d'installer le pilote PS.

- 5 Le logiciel Brother recherche le périphérique Brother. L'écran suivant s'affiche.

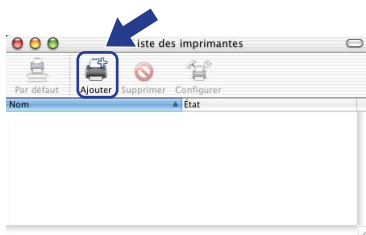


- 6 Lorsque cet écran s'affiche, cliquez sur **OK**.



Pour Mac OS® X 10.3.x ou supérieur :
Le logiciel MFL-Pro Suite, le pilote d'imprimante Brother, le pilote du scanner et Brother ControlCenter2 ont été installés. L'installation est maintenant terminée.
Passez à l'étape 11.

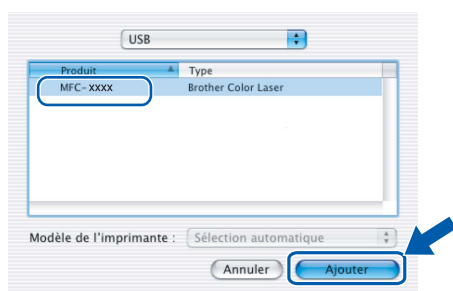
7 Pour Mac OS® X 10.2.4 à 10.2.8 : Cliquez sur **Ajouter**.



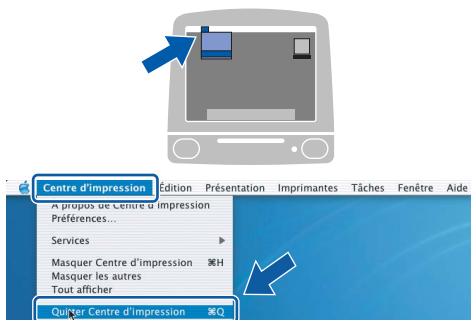
8 Sélectionnez **USB**.



9 Choisissez le nom de votre modèle puis cliquez sur **Ajouter**.



10 Cliquez sur **Centre d'impression**, puis sur **Quitter Centre d'impression**.



OK! Le logiciel MFL-Pro Suite, le pilote d'imprimante Brother, le pilote du scanner et Brother ControlCenter2 ont été installés. L'installation est maintenant terminée.

11 Pour installer Presto!® PageManager®, double-cliquez sur l'icône **Presto! PageManager** et suivez les instructions -qui s'affichent.



Remarque

Lorsque Presto!® PageManager® est installé, la capacité d'OCR est ajoutée à Brother ControlCenter2. Vous pouvez facilement numériser, partager et organiser vos photos et vos documents à l'aide de Presto!® PageManager®.

OK! Presto!® PageManager® a été installé et l'installation est désormais terminée.

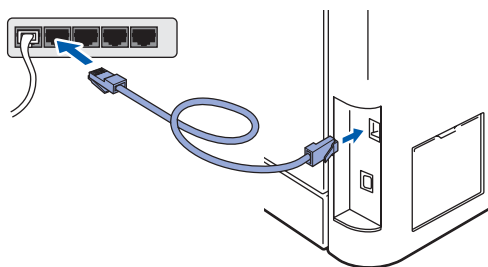
Pour les utilisateurs de l'interface réseau

Pour Mac OS® X 10.2.4 ou supérieur

Important

Assurez-vous que vous avez terminé les instructions de l'étape 1 *Installation de l'appareil* de la page 4 à 13.

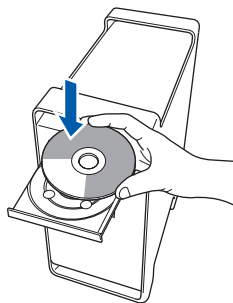
- 1 Connectez le câble d'interface réseau à la machine, puis au réseau.



Remarque

Mettez l'appareil sous tension en branchant son cordon d'alimentation.

- 2 Mettez votre Macintosh® sous tension.
- 3 Insérez le CD-ROM Macintosh® fourni dans le lecteur correspondant.



4

Double-cliquez sur l'icône **Start Here OSX** pour commencer l'installation. Suivez les instructions qui s'affichent à l'écran.



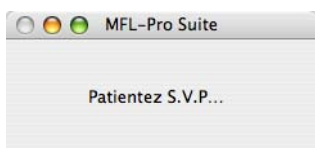
Veillez attendre quelques secondes pour que le logiciel s'installe. Après l'installation, cliquez sur **Redémarrer** pour terminer l'installation du logiciel.



Remarque

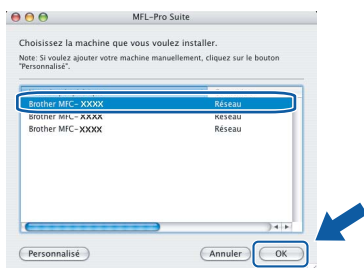
Veillez consulter le *Guide utilisateur - Réseau* sur le CD-ROM avant d'installer le pilote PS.

- 5** Le logiciel Brother recherche le périphérique Brother. L'écran suivant s'affiche.



Remarque

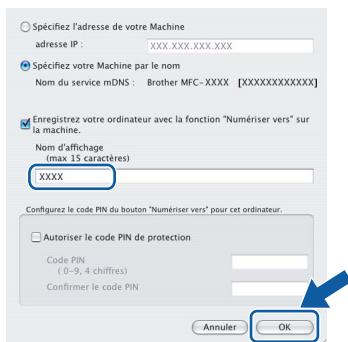
- Si l'appareil est configuré pour votre réseau, sélectionnez l'appareil dans la liste et cliquez sur OK. Cette fenêtre ne s'affiche pas si un seul appareil est raccordé au réseau. Dans ce cas, il est sélectionné automatiquement. Passez à l'étape 6.



- Lorsque cet écran s'affiche, cliquez sur OK.



Entrez le nom de votre Macintosh® dans **Nom d'affichage** (15 caractères maximum) et cliquez sur OK. Passez à l'étape 6.



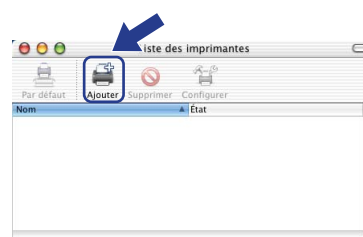
- Si vous voulez utiliser la touche Scan pour numériser sur le réseau, vous devez cocher la case **Enregistrez votre ordinateur avec la fonction "Numériser vers" sur la machine.**
- Le nom que vous entrez s'affiche sur l'écran LCD de l'appareil lorsque vous appuyez sur la touche **Scan** et que vous choisissez une option de numérisation (pour plus d'informations, consultez la section Numérisation en réseau dans le Guide utilisateur-Logiciel sur le CD-ROM).

- 6** Lorsque cet écran s'affiche, cliquez sur OK.



Pour Mac OS® X 10.3.x ou supérieur : Le logiciel MFL-Pro Suite, le pilote d'imprimante Brother, le pilote du scanner et Brother ControlCenter2 ont été installés. L'installation est maintenant terminée. **Passez à l'étape 11.**

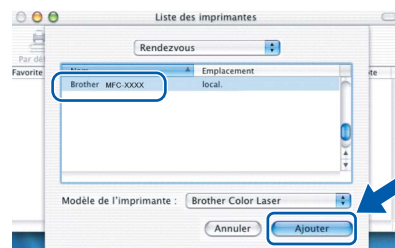
- 7** Pour Mac OS® X 10.2.4 à 10.2.8 : Cliquez sur **Ajouter**.



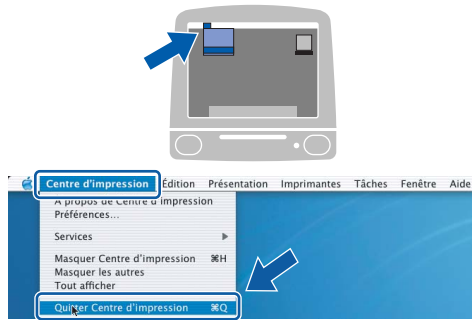
- 8** Pour Mac OS® X 10.2.4 à 10.2.8 : Effectuez la sélection indiquée ci-dessous.



- 9** Choisissez le nom de votre modèle puis cliquez sur **Ajouter**.

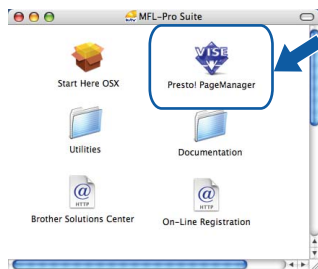


- 10** Cliquez sur **Centre d'impression**, puis sur **Quitter Centre d'impression**.



- OK!** Le logiciel **MFL-Pro Suite**, le pilote d'imprimante **Brother**, le pilote du scanner et **Brother ControlCenter2** ont été installés. L'installation est maintenant terminée.

- 11** Pour installer **Presto!® PageManager®**, double-cliquez sur l'icône **Presto! PageManager** et suivez les instructions qui s'affichent.



Remarque

*Lorsque **Presto!® PageManager®** est installé, la capacité d'OCR est ajoutée à **Brother ControlCenter2**. Vous pouvez facilement numériser, partager et organiser vos photos et vos documents à l'aide de **Presto!® PageManager®**.*

- OK!** **Presto!® PageManager®** a été installé et l'installation est désormais terminée.

Utilitaire BRAdmin Light (Pour Windows®)

BRAdmin Light est un utilitaire de paramétrage initial pour les appareils Brother connectés en réseau. Il permet également de rechercher les produits Brother installés sur votre réseau, de visualiser leur statut et de configurer les paramètres de base du réseau, tels que l'adresse IP.

Pour plus d'informations sur BRAdmin Light, visitez notre site Internet <http://solutions.brother.com>.

Remarque

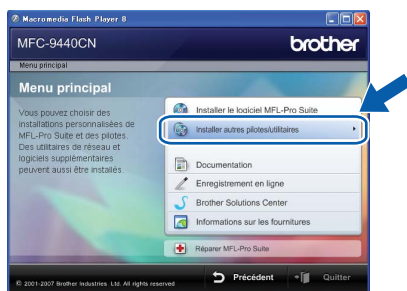
Si vous avez besoin d'une gestion plus avancée de vos imprimantes, veuillez utiliser la dernière version en date de l'utilitaire Brother BRAdmin Professional, téléchargeable à l'adresse <http://solutions.brother.com>.

Installation de l'utilitaire de configuration BRAdmin Light

Remarque

Le mot de passe par défaut du serveur d'impression est 'access'. BRAdmin Light permet de modifier ce dernier.

- 1 Cliquez sur **Installer autres pilotes/utilitaires** dans le menu.



- 2 Cliquez sur **BRAdmin Light** et suivez les instructions qui s'affichent.

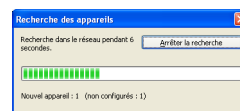


Saisie de l'adresse IP, du masque de sous-réseau et de la passerelle à l'aide de BRAdmin Light

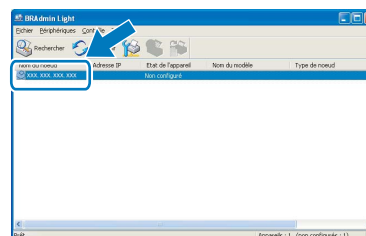
Remarque

Si votre réseau est doté d'un serveur DHCP/BOOTP/RARP, vous n'avez pas besoin d'effectuer l'opération suivante. Le serveur d'impression obtient automatiquement sa propre adresse IP.

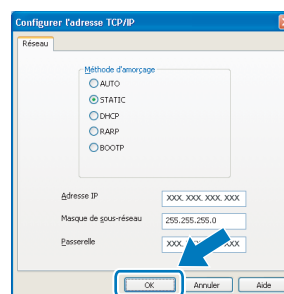
- 1 Lancez BRAdmin Light. Le logiciel recherche automatiquement les nouveaux périphériques.



- 2 Double-cliquez sur le périphérique non configuré.



- 3 Choisissez **STATIC** pour la rubrique **Méthode d'amorçage**. Entrez l'**adresse IP**, le **Masque de sous-réseau** et la **Passerelle**, puis cliquez sur **OK**.



- 4 Les informations relatives à l'adresse sont enregistrées sur l'appareil.

Utilitaire BRAdmin Light (Pour Mac OS® X)

BRAdmin Light est un utilitaire de paramétrage initial pour les appareils Brother connectés en réseau. Il permet également de rechercher les produits Brother installés sur votre réseau, de visualiser leur statut et de configurer les paramètres de base du réseau, tels que l'adresse IP d'un ordinateur fonctionnant sous Mac OS® X 10.2.4 ou supérieur.

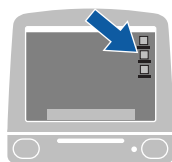
Le logiciel BRAdmin Light est installé automatiquement avec le pilote de l'imprimante. Ainsi, si vous avez déjà installé le pilote, il est inutile de réinstaller le logiciel. Pour plus d'informations sur BRAdmin Light, visitez notre site Internet <http://solutions.brother.com>.

Saisie de l'adresse IP, du masque de sous-réseau et de la passerelle à l'aide de BRAdmin Light

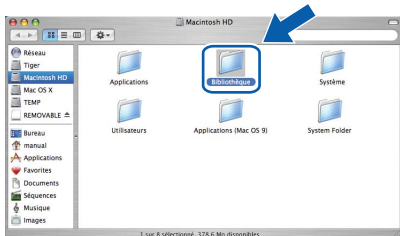
Remarque

- Si votre réseau est doté d'un serveur DHCP/BOOTP/RARP, vous n'avez pas besoin d'effectuer l'opération suivante. Le serveur d'impression obtient automatiquement sa propre adresse IP.
- Assurez-vous que la version 1.4.1_07 ou supérieure du logiciel client Java™ est installée sur l'ordinateur.
- Le mot de passe par défaut du serveur d'impression est 'access'. BRAdmin Light permet de modifier ce dernier.

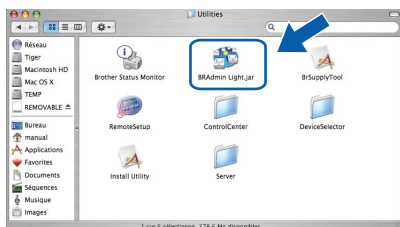
1 Double-cliquez sur l'icône **Macintosh HD** sur le bureau.



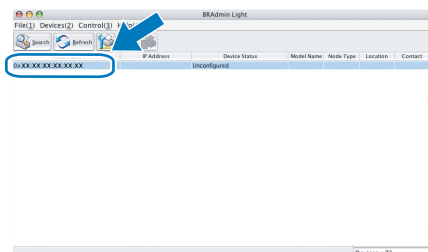
2 Choisissez **Bibliothèque**, **Printers**, **Brother**, puis **Utilities**.



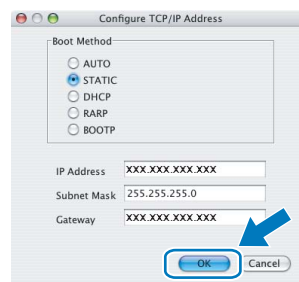
3 Double-cliquez sur le nom de fichier **BRAdmin Light.jar** pour lancer le logiciel. BRAdmin Light recherche automatiquement les nouveaux périphériques.



4 Double-cliquez sur le périphérique non configuré.



5 Choisissez **STATIC (STATIC)** pour la rubrique **Boot Method (Méthode d'amorçage)**. Renseignez les champs **IP Address (adresse IP)**, **Subnet Mask (Masque de sous-réseau)** et **Gateway (Passerelle)**, puis cliquez sur **OK**.



6 Les informations relatives à l'adresse sont enregistrées sur l'appareil.

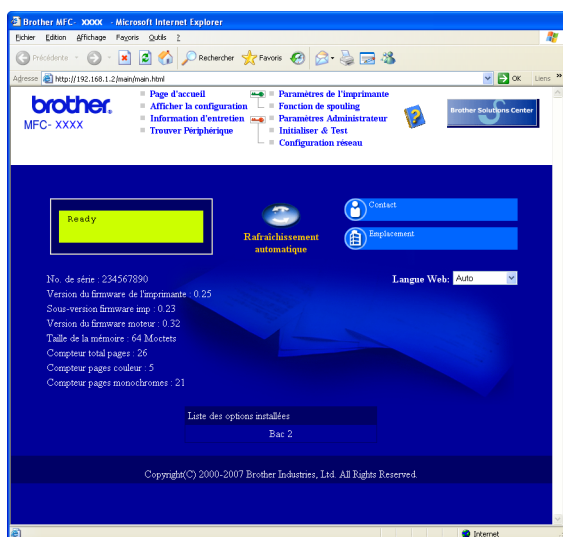
Gestion en ligne (navigateur Web)

Le serveur d'impression Brother est équipé d'un serveur Web permettant la gestion de son statut ou la modification de certains paramètres de configuration à l'aide du protocole HTTP (Hyper Text Transfer Protocol).

Remarque

- Le nom d'utilisateur est '**admin**' et le mot de passe par défaut '**access**'. Vous pouvez modifier ce dernier à l'aide d'un navigateur Web.
- Nous vous recommandons d'utiliser Microsoft Internet Explorer 6.0® (ou supérieur) ou Firefox® 1.0 (ou supérieur) pour Windows® et Safari™ 1.0 pour Macintosh®. Assurez-vous d'activer la fonction JavaScript et les Cookies, quelle que soit la version du navigateur que vous utilisez. Nous vous recommandons d'utiliser Safari™ 1.2 ou supérieur pour bénéficier de la fonction JavaScript. Pour l'utilisation d'un navigateur, vous devez connaître l'adresse IP de votre serveur d'impression.

- 1 Ouvrez votre navigateur.
- 2 Tapez `http://adresse_ip_imprimante` /dans votre navigateur (où "adresse_ip_imprimante" est l'adresse IP de l'imprimante ou le nom du serveur d'impression).
 - Par exemple `http://192.168.1.2/`



Consultez le chapitre 2 du Guide utilisateur - Réseau.

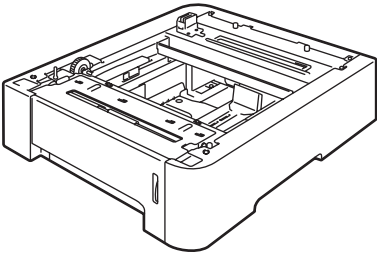
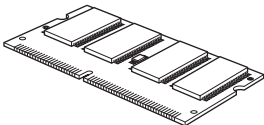
Restaurer les paramètres réseau par défaut

Pour restaurer tous les paramètres réseau par défaut du serveur de numérisation/d'impression interne, veuillez suivre les étapes ci-après :

- 1 Assurez-vous que la machine n'est pas utilisée, puis déconnectez tous les câbles de cette dernière (sauf le câble d'alimentation électrique).
- 2 Appuyez sur **Menu, 7, 0**.
- 3 Appuyez sur **1** pour sélectionner **Init..**
- 4 Appuyez sur **1** pour sélectionner **Oui**.
- 5 La machine redémarre. Reconnectez l'ensemble des câbles une fois l'opération terminée.

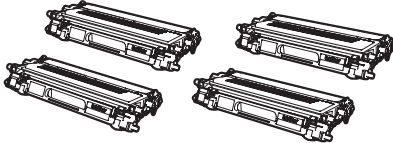
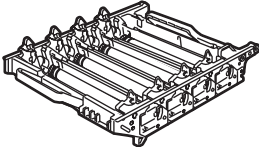
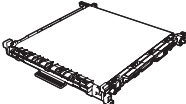
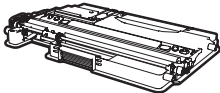
Options

Cet appareil est pourvu des accessoires en option suivants. Nous vous conseillons de vous les procurer afin d'optimiser ses capacités.

Bac à papier inférieur LT-100CL	Mémoire DIMM
 <p data-bbox="181 714 823 797">Le bac à papier inférieur a une capacité de 500 feuilles. Une fois installé, la capacité totale de la machine est étendue à 800 feuilles.</p>	 <p data-bbox="847 714 1489 797">Vous pouvez ajouter de la mémoire en installant un module supplémentaire (SO-DIMM 144 broches). Consultez le Guide de l'utilisateur pour de plus amples informations.</p>

Consommables

Lorsqu'il est temps de remplacer un consommable, un message d'erreur s'affiche sur l'écran LCD. Pour plus de détails sur les consommables de votre imprimante, consultez le site <http://solutions.brother.com> ou contactez votre revendeur Brother local.

Cartouche de toner	Tambour
<p data-bbox="193 1095 917 1151"><Toner standard > TN-130C/TN-130M/TN-130Y/TN-130BK <Toner haut rendement> TN-135C/TN-135M/TN-135Y/TN-135BK</p>	<p data-bbox="1161 1095 1278 1122">DR-130CL</p>
	
<p data-bbox="437 1330 676 1357">Courroie (BU-100CL)</p>	<p data-bbox="1023 1330 1418 1357">Boîtier de toner usagé (WT-100CL)</p>
	

Marques commerciales

Le logo Brother est une marque déposée de Brother Industries, Ltd.

Brother est une marque déposée de Brother Industries, Ltd.

Multi-Function Link est une marque déposée de Brother International Corporation.

Microsoft, Windows et Windows Server sont des marques déposées de Microsoft Corporation aux États-Unis et dans d'autres pays. Windows Vista est soit une marque déposée soit une marque commerciale de Microsoft Corporation aux États-Unis et dans d'autres pays.

Macintosh et True Type sont des marques déposées d'Apple Inc.

Postscript et Postscript 3 sont des marques déposées ou des marques commerciales de Adobe Systems Incorporated.

Nuance, le logo Nuance, PaperPort et ScanSoft sont des marques commerciales ou des marques déposées de Nuance Communications, Inc. ou de ses filiales aux États-Unis et/ou dans d'autres pays.

Presto! PageManager est une marque déposée de NewSoft Technology Corporation.

Chaque société dont le titre du logiciel est mentionné dans ce manuel dispose d'un accord de licence de logiciel spécifique pour ses programmes privés.

Tous les autres noms de marques et de produits mentionnés dans ce manuel sont des marques commerciales ou déposées de leurs sociétés respectives.

Rédaction et publication

Ce manuel a été rédigé et publié sous le contrôle de Brother Industries Ltd., et il couvre les dernières descriptions et spécifications de produits.

Le contenu de ce manuel et les spécifications de ce produit peuvent être modifiés sans préavis.

Brother se réserve le droit de modifier, sans préavis, les spécifications et les informations figurant dans ce présent manuel et ne sera pas responsable des préjudices (y compris des préjudices indirects) résultant des informations présentées ici, entre autres, sans pour autant s'y limiter, des erreurs typographiques et d'autres erreurs concernant le manuel.

Ce produit est conçu pour une utilisation dans un environnement professionnel.

brother®