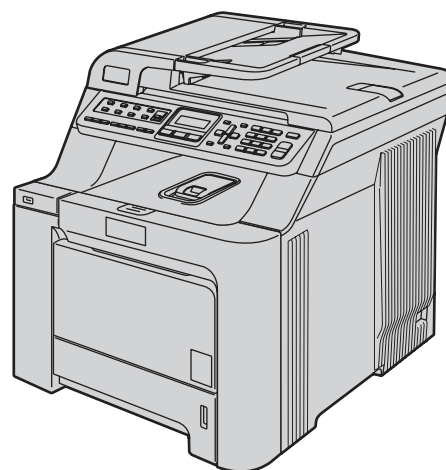


MFC-9440CN



Gyors telepítési útmutató

A készülék használata előtt üzemkész állapotba kell hoznia a hardverrészt és telepítenie kell az illesztőprogramot. A helyes összeállítás érdekében, illetve a telepítéssel kapcsolatos utasítások tanulmányozásához olvassa el ezt a „Gyors telepítési útmutatót”.

1. lépés

A készülék telepítése

**2. lépés**






Az illesztőprogram és a szoftver telepítése

A telepítés ezzel befejeződött!

Tartsa kéznél a „Gyors telepítési útmutatót” tartalmazó CD-ROM-ot, hogy szükség esetén könnyen elérhető legyen.



Az útmutatóban előforduló szimbólumok

 Figyelem	 Vigyázat	 Helytelen beállítás
A Figyelem szimbólum a személyi sérülések elkerülése érdekében szükséges teendőkre hívja fel a figyelmet.	A nyomtató vagy más eszközök károsodásának elkerülése érdekében a Vigyázat szimbólum alatt leírtak szerint járjon el.	A Helytelen beállítás szimbólum a készülékkel nem kompatibilis berendezésekre és műveletekre figyelmeztet.
 Megjegyzés	 Használati útmutató, Szoftver használati útmutató vagy Hálózati használati útmutató	
A Megjegyzésekben útmutatót talál a különböző helyzetek kezelésére, továbbá javaslatokat arra vonatkozóan, hogy az aktuális művelet hogyan használható más funkciókkal.	Ilyenkor további információkat találhat a CD-ROM-on mellékelt Használati útmutatóban, Szoftver használati útmutatóban, illetve Hálózati használati útmutatóban.	

1. lépés – A készülék telepítése

Csomagolja ki a készüléket.....	2
A festékkazetták behelyezése.....	3
Helyezzen papírt a papírtálcába	4
A tápkábel és a telefonkábel csatlakoztatása	4
Állítsa be az országot.....	5
Válassza ki a nyelvet.....	5
A dátum és az idő beállítása	6
Az állomásazonosító beállítása.....	6
Tone (hang-) és Pulse (impulzus-) alapú tárcsázási módok	7
A fogadási mód kiválasztása.....	7
A telefonvonal-típus beállítása	8
Az LCD-kijelző kontrasztjának beállítása	8

2. lépés – Az illesztőprogram és a szoftver telepítése

Windows®

USB- interfész kábel használata esetén (Windows® 2000 Professional/XP/XP Professional x64 Edition/Windows Vista™ felhasználóknak)	10
Hálózati interfész kábel használata esetén (Windows® 2000 Professional/XP/XP Professional x64 Edition/Windows Vista™ felhasználóknak)	11
Windows Server® 2003 használata esetén lásd a CD-ROM-on található Hálózati használati útmutatót. Tűzfal-beállítások	12

Macintosh®

USB- interfész kábel használata esetén	14
Mac OS® X 10.2.4 vagy újabb változat esetén	14
Hálózati interfész kábel használata esetén	15
Mac OS® X 10.2.4 vagy újabb változat esetén	15

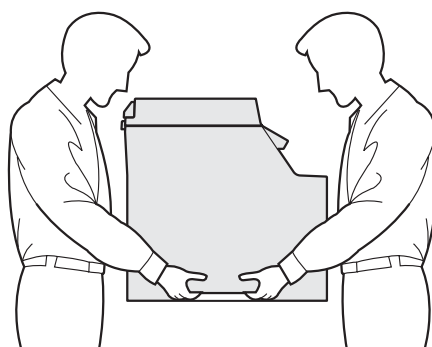
Kiegészítők és fogyóeszközök

Kiegészítők.....	17
Fogyóeszközök	17

Megjegyzés

A készülék nehéz, a tömege 33,0 kg (72,8 lb). A személyi sérülések elkerülése érdekében legalább két ember emelje meg a készüléket.

Ügyeljenek arra, nehogy becsípjék az ujjukat, amikor leteszik a készüléket.



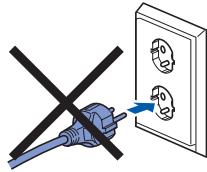
1 Csomagolja ki a készüléket

FONTOS

Őrizze meg a kartondobozt és az összes csomagolóanyagot arra az esetre, ha a készülék elszállítására kerülne sor.

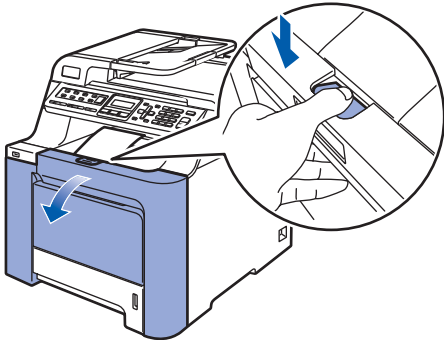
⊘ Helytelen beállítás

Egyelőre **NE** dugja be a tápkábelt a fali aljzatba.

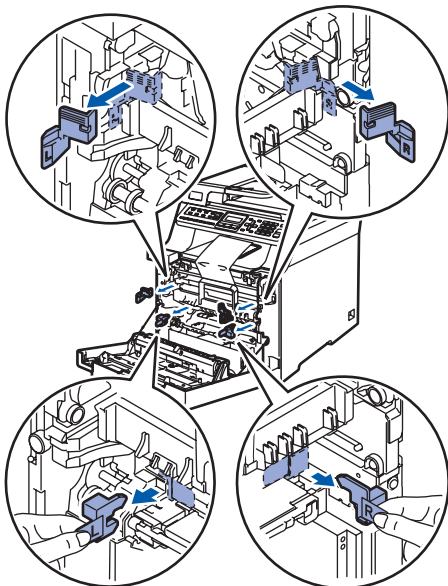


1 Távolítsa el a rögzítőszalagot a készülék burkolatáról.

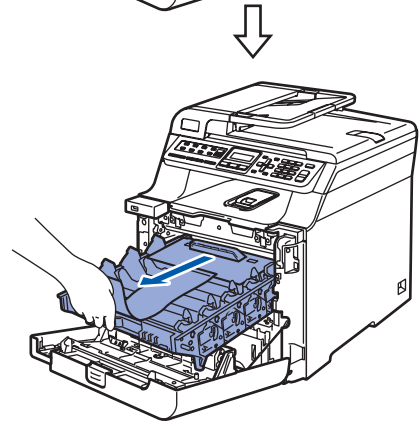
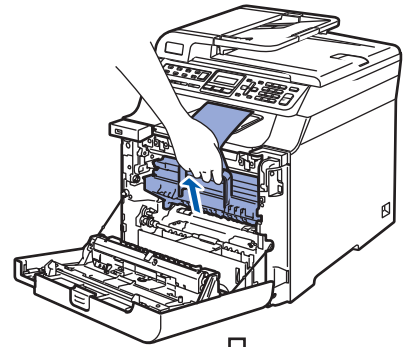
2 Nyomja meg az előlap nyitó gombját, és nyissa ki az előlapot.



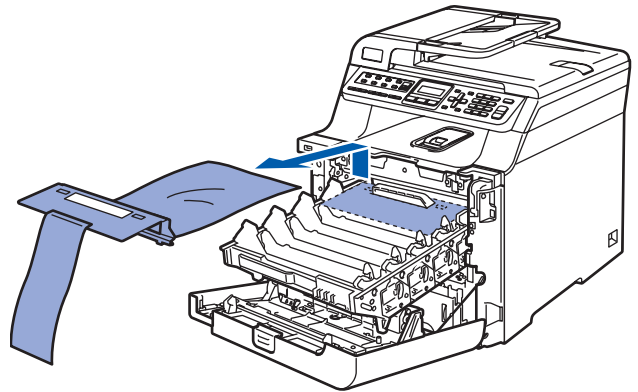
3 Az ábrán látható módon távolítsa el a négy narancsszínű rögzítőelemet.



4 Fogja meg a dobegység zöld színű fogantyúját. Emelje meg a dobegységet, és húzza maga felé ütközésig.

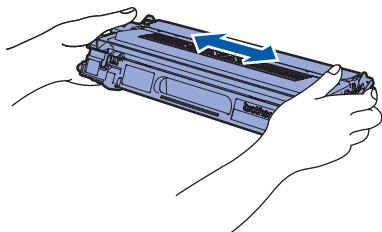


5 Vegye ki az ábrán látható narancsszínű csomagolóbetétet.

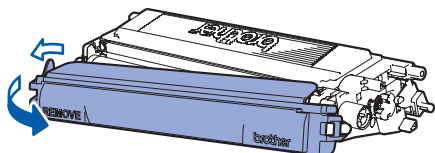


2 A festékkazetták behelyezése

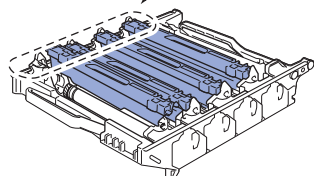
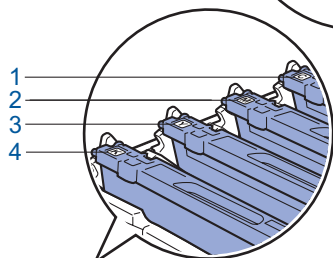
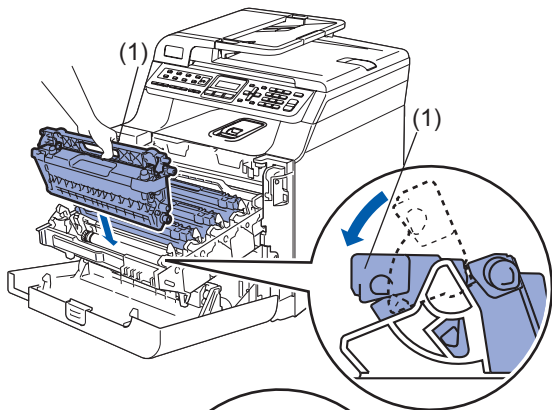
- 1** Csomagolja ki a festékkazettákat, és oldalirányban mozgatva néhányszor rázza meg finoman mindegyiket.



- 2** Tépje le a védőfedelelet.



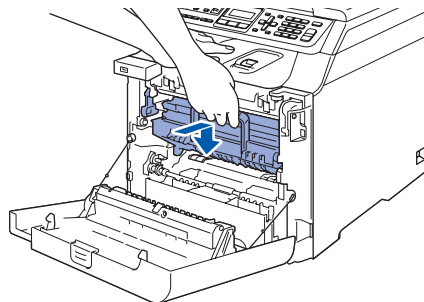
- 3** A fogantyúnál fogva csúsztassa a festékkazettát a dobegységbe. Ügyeljen arra, hogy a kazetta színe egyezzen meg a dobegységen lévő címkén feltüntetett színnel. Miután helyére illesztette a festékkazettát, hajtsa le a fogantyúját (1).



- 1 **C** — ciánkék
- 2 **M** — bíbor
- 3 **Y** — sárga
- 4 **K** — fekete

- 4** Ismételje meg az **1 - 3.** lépéseket a további festékkazettákkal is.

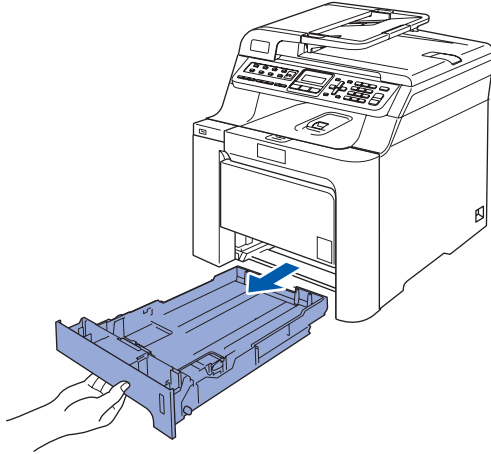
- 5** Helyezze vissza a dobegységet a készülékbe.



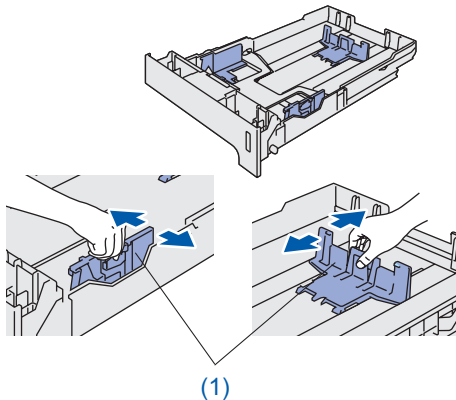
- 6** Zárja vissza a készülék előlapját.

3 Helyezzen papírt a papírtálcába

- 1 Húzza ki teljesen a papírtálcát a készülékből.

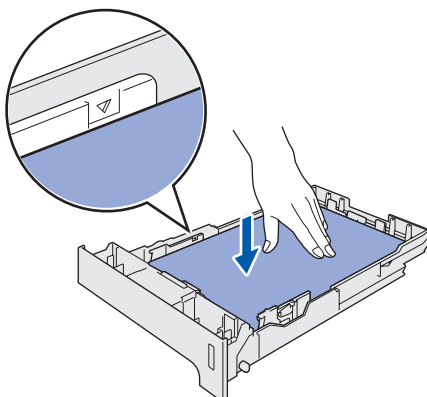


- 2 Miközben lenyomja a zöld színű papírvezetőkioldókart (1), igazítsa a papírvezetőket a papír méretéhez. Ellenőrizze, hogy a papírvezetők megfelelően rögzített helyzetben legyenek.



- 3 Pörgesse át a papírköteget, így elkerülheti a papírelakadást és a hibás betöltést.

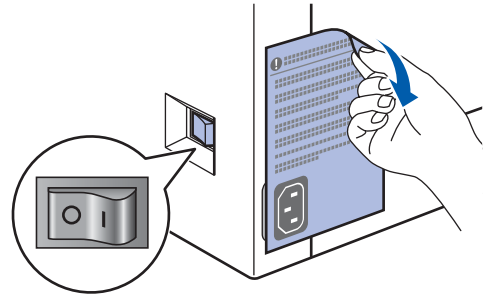
- 4 Helyezze a papírt a papírtálcába. Ellenőrizze, hogy a papírlap nem gyűrődött-e fel a tálcában, és a legfelső lap a maximum jelzés alatt van-e.



- 5 Határozott mozdulattal tolja vissza a papírtálcát.

4 A tápkábel és a telefonkábel csatlakoztatása

- 1 Győződjön meg arról, hogy a készülék tápkapcsolója kikapcsolt helyzetben van. Távolítsa el a tápkábel bemeneti csatlakozóját borító címkét.

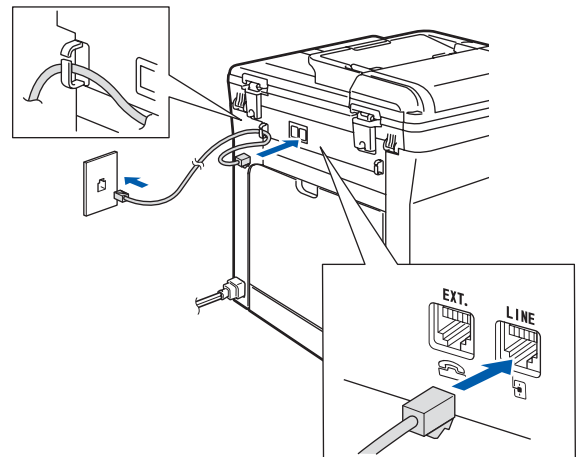


- 2 Csatlakoztassa a tápkábelt a készülékhez.

- 3 Csatlakoztassa a tápkábelt a fali aljzathoz. Kapcsolja be a készüléket.



- 4 Csatlakoztassa a telefonkábel egyik végét a készülék **LINE** felirattal jelölt aljzatához, míg a másik végét a moduláris fali aljzathoz.

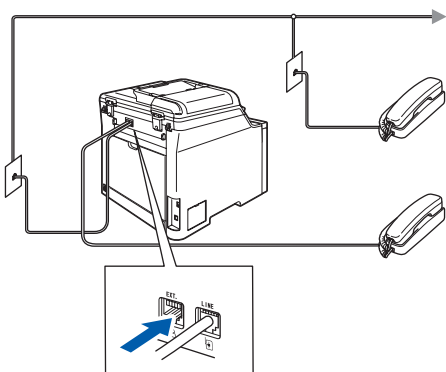


FIGYELEM

- A készüléket földelt fali aljzathoz kell csatlakoztatni.
- Mivel a készülék földelése a fali aljzaton keresztül valósul meg, a telefonhálózatban esetlegesen fellépő veszélyes túlfeszültség elleni óvintézkedésként ne húzza ki a tápkábelt a készülékből, ha a készülék a telefonhálózathoz csatlakozik. Saját védelme érdekében hasonló módon járjon el, ha át szeretné helyezni a készüléket: mindig először a telefonvonalat válassza le, és csak ezt követően a tápkábelt.

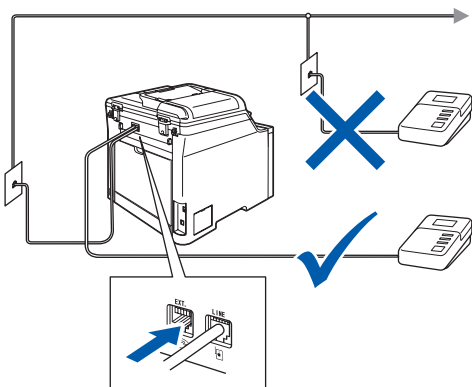
Megjegyzés

Ha a telefonvonalat egy külső telefonkészülékkel osztja meg, akkor az alábbiak szerint csatlakoztassa a kábelt.



Megjegyzés

Ha a telefonvonalat egy külső üzenetrögzítővel osztja meg, a kábel csatlakoztatását a következő módon végezze el.





Állítsa a fogadási módot a következőre:
Külső Tel/Ü.R..

5 Állítsa be az országot

Ahhoz, hogy a berendezés megfelelően működjön a helyi telekommunikációs vonalon, be kell állítani a megfelelő országot.

- 1 Ellenőrizze, hogy csatlakoztatta-e a tápkábelt a fali aljzathoz.
Nyomja meg a **OK** gombot.

Set Country
Press OK Key

- 2 A  és  gombok segítségével válassza ki az országot
(Österreich, Ceska republika, Magyarország, POLSKA, България, România, Slovensko vagy Others).

Magyarország
Select ▲▼ or OK



- 3 Ha az LCD-kijelzőn a kívánt ország neve látható, nyomja meg az **OK** gombot.
- 4 Az LCD-kijelzőn meg kell erősítenie, hogy a megfelelő országot választotta ki.

Magyarország?
1. Igen 2. Nem

- 5 Ha az LCD-kijelzőn a megfelelő ország látható, nyomja meg az **1** gombot, és folytassa a **6** lépéssel.
Ellenkező esetben nyomja meg a **2** gombot, és a **2** lépéstől újratekintve a műveletet válassza ki a megfelelő országot.
- 6 Ezt követően az LCD-kijelzőn 2 másodpercig az *Elfogadva* üzenet látható, majd a készülék automatikusan újraindul. Az újraindítást követően az LCD-kijelzőn a *Kérem várjon* üzenet jelenik meg.

6 Válassza ki a nyelvet

Az LCD-kijelző üzenetei Angol helyett az Ön anyanyelvén is megjeleníthetők.

- 1 Nyomja meg a **Menu(Menü)** gombot.
- 2 Nyomja meg a **0** gombot.
- 3 Nyomja meg a **0** gombot.
- 4 A  és  gombok segítségével válassza ki a kívánt nyelvet.
Nyomja meg az **OK** gombot.
- 5 Nyomja meg a **Stop/Exit(Stop/Kilépés)** gombot.

7 A dátum és az idő beállítása

A készülék kijelzi a dátumot és az időt, és amennyiben az állomásazonosítót beállította, feltünteti ezeket az elküldött faxoldalon is.

- 1 Nyomja meg a **Menu(Menü)** gombot.
- 2 Nyomja meg a **0** gombot.
- 3 Nyomja meg a **2** gombot.
- 4 Írja be a tárcsázófelületen az év utolsó két számjegyét, majd nyomja meg az **OK** gombot.

Idő&dátum
Év:2007

(Például 2007 esetén nyomja meg a **0**, majd a **7** gombot.)

- 5 A tárcsázófelületen írja be két számjeggyel a hónapot, majd nyomja meg az **OK** gombot.

Idő&dátum
Hónap:03

(Például március esetén a **0** és **3** számjegyeket adja meg.)

- 6 Két számjeggyel adja meg, hogy az adott hónap hányadik napja van, majd nyomja meg az **OK** gombot.

Idő&dátum
Nap:25

(A fenti példához nyomja meg a **2**, majd az **5** gombot.)

- 7 Adja meg a tárcsázófelületen az időt 24 órás formátumban, majd nyomja meg az **OK** gombot.

Idő&dátum
Idő:15:25

(Például délután 3:25 esetén az **1**, **5**, **2**, **5** gombokat nyomja le.)

- 8 Nyomja meg a **Stop/Exit(Stop/Kilépés)** gombot.



Megjegyzés

Ha hibásan adta meg valamelyik adatot, nyomja meg a **Stop/Exit(Stop/Kilépés)** gombot, és kezdje újra a műveletsort az 1 lépéstől.

8 Az állomásazonosító beállítása

Tárolja el a készülékben a nevét és faxszámát, hogy ezek megjelenjenek az összes elküldött faxoldalon.

- 1 Nyomja meg a **Menu(Menü)** gombot.
- 2 Nyomja meg a **0** gombot.
- 3 Nyomja meg a **3** gombot.
- 4 Adja meg a faxszámát (legfeljebb 20 számjegy) a tárcsázófelületen, majd nyomja meg az **OK** gombot.

Áll.azonosító.
Fax:

- 5 Adja meg a telefonszámát (legfeljebb 20 számjegy) a tárcsázófelületen, majd nyomja meg az **OK** gombot. A nemzetközi hívószámformátumhoz szükséges „+” jel beírásához a * gombot használja. Például az Egyesült Királyság „+44” nemzetközi hívószámának beírásához nyomja meg a *, **4**, **4** gombokat, majd adja meg a szám többi részét.

Áll.azonosító.
Tel:+44XXXXXXXXXX

- 6 A tárcsázófelületen írja be a nevét (legfeljebb 20 karakter), majd nyomja meg az **OK** gombot.

Áll.azonosító.
Név:



Megjegyzés

A név megadásához használja az alábbi táblázatot.

Nyomja meg gomb	Egyszer	Kétszer	Háromszor	Négyszer	Ötször
2	A	B	C	2	A
3	D	E	F	3	D
4	G	H	I	4	G
5	J	K	L	5	J
6	M	N	O	6	M
7	P	Q	R	7	P
8	T	U	V	8	T
9	W	X	Y	9	W





További részletek a Használati útmutató „Szöveg beírása” fejezetében található.

- 7 Nyomja meg a **Stop/Exit(Stop/Kilépés)** gombot.

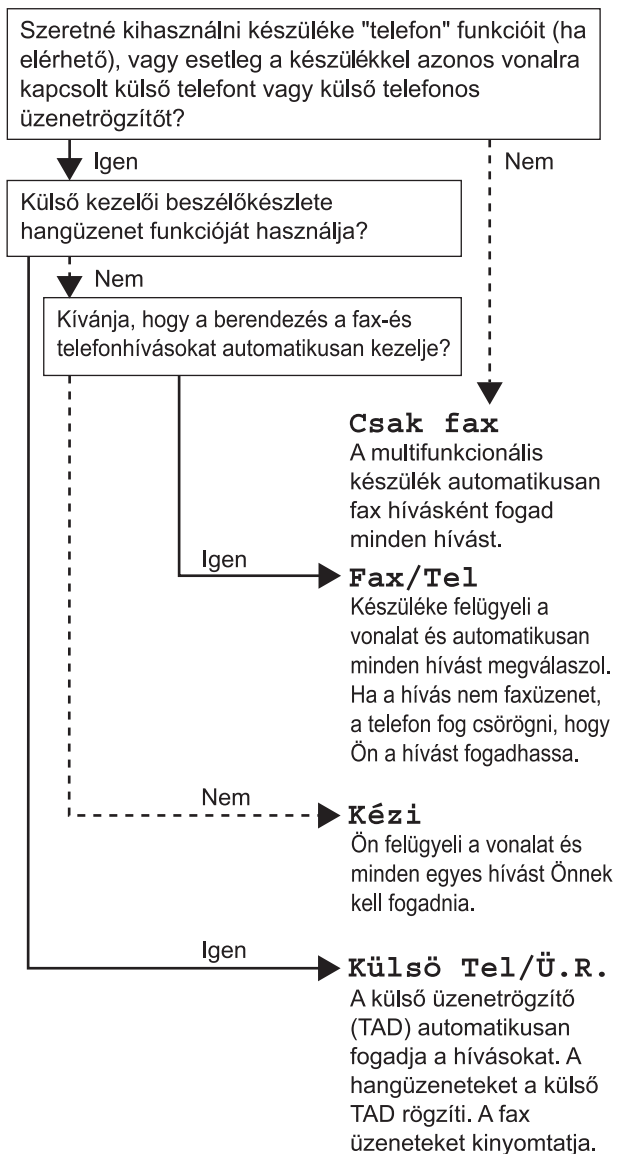
9 Tone (hang-) és Pulse (impulzus-) alapú tárcsázási módok



A készülék gyári beállítása a Tone tárcsázási mód. Amennyiben telefonszolgáltatója csak impulzusalapú (kör-) tárcsázást biztosít, át kell állítania a készülék tárcsázási módját.

- 1 Nyomja meg a **Menu(Menü)** gombot.
- 2 Nyomja meg a **0** gombot.
- 3 Nyomja meg a **4** gombot.
- 4 A  és  gombok segítségével válassza ki az **Impulzus** (illetve a **Hang**) beállítást. Nyomja meg az **OK** gombot.
- 5 Nyomja meg a **Stop/Exit(Stop/Kilépés)** gombot.

10 A fogadási mód kiválasztása





Négy fogadási mód közül lehet választani:
Csak fax, Fax/Tel, Kézi és Külső Tel/Ü.R..
Válassza ki az Önnek legmegfelelőbb Vételi mód beállítást.



- 1 Nyomja meg a **Menu(Menü)** gombot.
- 2 Nyomja meg a **0** gombot.
- 3 Nyomja meg az **1** gombot.
- 4 A megfelelő üzemmódot a  és  gombok segítségével választhatja ki. Nyomja meg az **OK** gombot.
- 5 Nyomja meg a **Stop/Exit(Stop/Kilépés)** gombot.

11 A telefonvonal-típus beállítása

Ha a készüléket olyan telefonvonalra köti, amely a faxküldéshez és faxfogadáshoz PABX- (PBX-) vagy ISDN-szolgáltatást biztosít, módosítani kell a Telefonvonal-típus beállítást. Ehhez végezze el az alábbi lépéseket.

- 1** Nyomja meg a **Menu(Menü)** gombot.
- 2** Nyomja meg a **0** gombot.
- 3** Nyomja meg a **6** gombot.
- 4** A  és  gombok segítségével válassza ki a **PBX**, az **ISDN** vagy a **Normál** beállítást. Nyomja meg az **OK** gombot.
- 5** A  és  gombok segítségével válassza a **Be** vagy a **Mindig** beállítást, majd nyomja meg az **OK** gombot.



Megjegyzés

- Amennyiben a **Be** opciót választotta, a **Tel/R** gomb megnyomását követően kap külső vonalat (a kijelzőn ilyenkor a „!” szimbólum jelenik meg).
- Ha a **Mindig** beállítást választotta, a külső vonalhoz nem szükséges megnyomnia a **Tel/R** gombot.

- 6** Az **1** vagy a **2** gomb segítségével válassza ki az **1.Csere** vagy a **2.Kilép** lehetőséget.

Kövesse az alábbiakat:

- amennyiben az **1.Csere** lehetőséget választotta, folytassa a **7** lépéssel;
- ha a **2.Kilép** lehetőséget választotta, ugorjon a **8** lépésre.



Megjegyzés

Az alapértelmezett beállítás a „!”.

Ha megnyomja a **Tel/R** gombot, az LCD-kijelzőn a „!” szimbólum jelenik meg.

- 7** Adja meg az előhívószámot (legfeljebb 5 számjegy) a tárcsázófelületen, majd nyomja meg az **OK** gombot.




Megjegyzés


Használhatja a számjegyeket 0-tól 9-ig, valamint a #, * és ! szimbólumokat. (A „!” beírásához nyomja meg a **Tel/R** gombot.)

- 8** Nyomja meg a **Stop/Exit(Stop/Kilépés)** gombot.

12 Az LCD-kijelző kontrasztjának beállítása

A kontraszt módosításával sötétebbé vagy világosabbá teheti az LCD-kijelzőt.

- 1** Nyomja meg a **Menu(Menü)** gombot.
- 2** Nyomja meg az **1** gombot.
- 3** Nyomja meg a **8** gombot.
- 4** A kontraszt növeléséhez nyomja meg a  gombot.

—VAGY—
A kontraszt csökkentéséhez nyomja meg a  gombot. Nyomja meg az **OK** gombot.
- 5** Nyomja meg a **Stop/Exit(Stop/Kilépés)** gombot.

Kövesse az itt megadott utasításokat az operációs rendszerének és interfészének megfelelően.

A legújabb illesztőprogramok, dokumentációk letöltésére, valamint problémájára a legmegfelelőbb megoldás kiválasztása érdekében látogassa meg a Brother Solutions Center weboldalát <http://solutions.brother.com>, amely akár közvetlenül is elérhető CD-ROM-ról / illesztőprogramból.

Windows®

USB-interfész kábel használata esetén 10



Hálózati interfész kábel használata esetén 11



A Windows Server® 2003 használatához szükséges információkat a Hálózati használati útmutató 4. fejezetében találja.

Macintosh®

USB-interfész kábel használata esetén 14

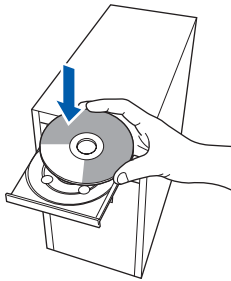


Hálózati interfész kábel használata esetén 15

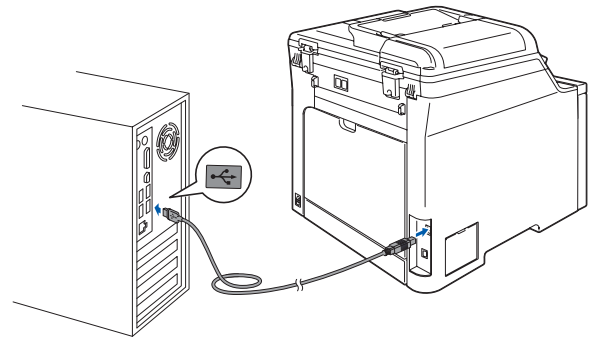
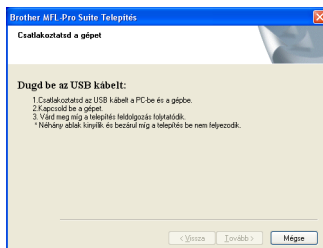


USB-interfészkábel használata esetén (Windows® 2000 Professional/XP/XP Professional x64 Edition /Windows Vista™ felhasználóknak)

- 1 Kapcsolja ki a készüléket és húzza ki a fali aljzathból a készülék tápvezetékét. Az interfészkábel is húzza ki a számítógépből, ha már csatlakoztatta.
- 2 Kapcsolja be a számítógépet.
(Rendszergazdai jogosultságokkal rendelkező felhasználóként kell bejelentkeznie.)
- 3 Helyezze a Windows® operációs rendszerhez mellékelt CD-ROM-ot a meghajtóba. Kövesse a képernyőn megjelenő utasításokat.



- 4 Megjelenik a képernyőn a CD-ROM főmenüje. Kattintson az **MFL-Pro Suite telepítése** opcióra.
- 5 Miután elolvasta és elfogadta a ScanSoft™ PaperPort™ 11SE licenzmegállapodást, kattintson az **Igen** gombra.
- 6 A Brother MFL-Pro Suite szoftverlicenz-szerződést tartalmazó ablak megjelenését követően kattintson az **Igen** gombra, ha elfogadja a szoftverlicenz-szerződést.
- 7 Válassza ki a **Helyi csatlakozás** lehetőséget, majd kattintson a **Tovább** gombra. A telepítés folytatódik.
- 8 Amikor megjelenik ez az ablak, csatlakoztassa az USB-kábelt a számítógépéhez, majd a készülékhez.



- 9 Csatlakoztassa a tápvezetékét a fali aljzathoz. Kapcsolja be a készüléket.
A Brother illesztőprogramok telepítése automatikusan elindul. **A telepítőablakok egymás után jelennek meg. Legyen türelemmel.**

⊘ Helytelen beállítás

Egyik telepítőablakot se zárja be a telepítés során.

- 10 Ha az online regisztrációs ablak jelenik meg, válassza ki a megfelelő opciót, és kövesse a képernyőn megjelenő utasításokat.
- 11 A számítógép újraindításához kattintson a **Befejezés** gombra. (A számítógép újraindítását követően rendszergazdai jogosultságokkal rendelkező felhasználóként kell bejelentkeznie.)

📝 Megjegyzés

XML Paper Specification Printer Driver
Az XML Paper Specification Printer Driver a legalkalmasabb nyomtató illesztőprogram, amennyiben olyan alkalmazásokból nyomtat, amelyek XML Paper Specification dokumentumokat használnak. A legfrissebb illesztőprogramot a Brother Solutions Centeren keresztül tudja letölteni
<http://solutions.brother.com>.



Sikeresen telepítette az MFL-Pro Suite csomagot, mely a nyomtató és a szkennelõ illesztőprogramjait tartalmazza. A telepítés befejeződött.

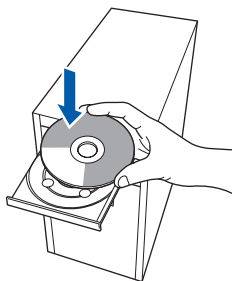
Hálózati interfészkábel használata esetén (Windows® 2000 Professional/XP/XP Professional x64 Edition /Windows Vista™ felhasználóknak)

- 1 Kapcsolja ki a készüléket, és húzza ki a tápvezetékét a fali aljzatból.
- 2 Csatlakoztassa a hálózati interfészkábel a készülékhez, majd a hálózathoz.
- 3 Csatlakoztassa a tápvezetékét a fali aljzathoz. Kapcsolja be a készüléket.
- 4 Kapcsolja be a számítógépet.
(Rendszergazdai jogosultságokkal rendelkező felhasználóként kell bejelentkeznie.) Az MFL-Pro Suite telepítése előtt zárjon be minden alkalmazást.

Megjegyzés

Ha személyes tűzfalat használ, telepítés előtt kapcsolja ki. A telepítést követően indítsa újra a személyes tűzfalat.

- 5 Helyezze be a mellékelt CD-ROM-ot a számítógép meghajtójába. Kövesse a képernyőn megjelenő utasításokat.



- 6 Megjelenik a képernyőn a CD-ROM főmenüje. Kattintson az **MFL-Pro Suite telepítése** opcióra.
- 7 Miután elolvasta és elfogadta a ScanSoft™ PaperPort™ 11SE licenzmegállapodást, kattintson az **Igen** gombra.
- 8 A Brother MFL-Pro Suite szoftverlicenc-szerződést tartalmazó ablak megjelenését követően kattintson az **Igen** gombra, ha elfogadja a szoftverlicenc-szerződést.
- 9 Válassza ki a **Hálózati csatlakozás** lehetőséget, majd kattintson a **Tovább** gombra. Kövesse a képernyőn megjelenő utasításokat.

- 10 A Brother illesztőprogramok telepítése automatikusan elindul. **A telepítőablakok egymás után jelennek meg. Legyen türelemmel.**

Helytelen beállítás

Egyik telepítőablakot se zárja be a telepítés során.

- 11 Ha a Brother és ScanSoft online regisztrációs ablaka jelenik meg, válassza ki a megfelelő opciót, és kövesse a képernyőn megjelenő utasításokat.
- 12 A számítógép újraindításához kattintson a **Befejezés** gombra.
(A számítógép újraindítását követően rendszergazdai jogosultságokkal rendelkező felhasználóként kell bejelentkeznie.)



Az MFL-Pro Suite telepítése befejeződött.

Megjegyzés

- **XML Paper Specification Printer Driver**
Az XML Paper Specification Printer Driver a legalkalmasabb nyomtató illesztőprogram, amennyiben olyan alkalmazásokból nyomtat, amelyek XML Paper Specification dokumentumokat használnak. A legfrissebb illesztőprogramot a Brother Solutions Centeren keresztül tudja letölteni <http://solutions.brother.com>.
- A telepítést követően amint meggyőződött arról, hogy lehet nyomtatni, indítsa újra a személyes tűzfalat.
- Előfordulhat, hogy a tűzfal beállításai nem engedélyezik a hálózati szkenneléshez és nyomtatáshoz szükséges hálózati kapcsolatot. A Windows® tűzfal konfigurálásához kövesse a következő oldalon található utasításokat. Ha személyes tűzfalat használ, tanulmányozza a szoftver felhasználói útmutatóját vagy lépjen kapcsolatba a szoftver gyártójával.

Tűzfal-beállítások

Előfordulhat, hogy a tűzfal beállításai nem engedélyezik a hálózati szkenneléshez és nyomtatáshoz szükséges hálózati kapcsolatot.

Amennyiben Windows® tűzfalat használ, kövesse a Windows® XP SP2 vagy Windows Vista™ használatára vonatkozó utasításokat. Ha személyes tűzfalat használ, tanulmányozza a szoftver felhasználói útmutatóját vagy lépjen kapcsolatba a szoftver gyártójával.

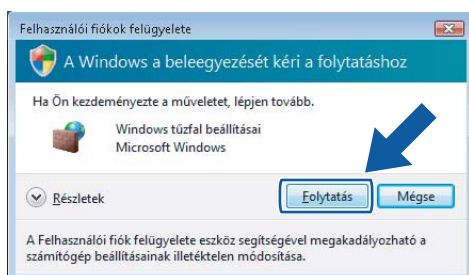
■ Windows® XP SP2 használata esetén:

- 1 Kattintson a **Start** gombra, válassza ki a **Vezérlőpult** pontot, azon belül a **Hálózati és internetes kapcsolatok**, majd a **Windows tűzfal** pontot.
Győződjön meg arról, hogy a Windows tűzfal **Általános** fülén a **Bekapcsolva** opció van bejelölve.
- 2 Kattintson a **Speciális** fülre, majd a **Beállítások...** gombra.
- 3 Kattintson a **Hozzáadás** gombra.
- 4 A hálózati szkennelést lehetővé tevő **54925**-ös port hozzáadásához az alábbi információkat kell megadnia:
 1. **A szolgáltatás leírása** mezőbe:
- adjon meg valamilyen leírást, például „Brother szkennер“.
 2. **Az Annak a számítógépnek a neve vagy IP-címe (pl.: 192.168.0.12), amelyen a szolgáltatás fut** mezőbe:
- írja be a „localhost“ azonosítót.
 3. **A szolgáltatás külső portszáma** mezőbe:
- írja be az „54925“ portszámot.
 4. **A szolgáltatás belső portszáma** mezőbe:
- írja be az „54925“ portszámot.
 5. Győződjön meg arról, hogy az **UDP** opció van kiválasztva.
 6. Kattintson az **OK** gombra.
- 5 Kattintson a **Hozzáadás** gombra.
- 6 A hálózati PC-Fax-szolgáltatást lehetővé tevő **54926**-os port hozzáadásához az alábbi információkat kell megadnia:
 1. **A szolgáltatás leírása** mezőbe:
- adjon meg valamilyen leírást, például „Brother PC-FAX“.
 2. **Az Annak a számítógépnek a neve vagy IP-címe (pl.: 192.168.0.12), amelyen a szolgáltatás fut** mezőbe:
- írja be a „localhost“ azonosítót.
 3. **A szolgáltatás külső portszáma** mezőbe:
- írja be az „54926“ portszámot.
 4. **A szolgáltatás belső portszáma** mezőbe:
- írja be az „54926“ portszámot.
 5. Győződjön meg arról, hogy az **UDP** opció van kiválasztva.
 6. Kattintson az **OK** gombra.

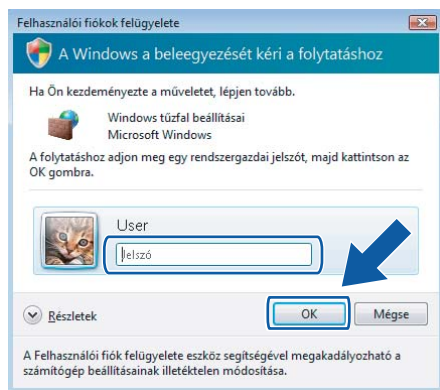
- 7 Ha továbbra is problémái vannak a hálózati kapcsolattal, kattintson a **Hozzáadás** gombra.
- 8 A hálózati szkennelést, a hálózati PC-Fax-fogadást és a hálózati nyomtatást lehetővé tevő **137**-es port hozzáadásához az alábbi információkat kell megadnia:
 1. **A szolgáltatás leírása** mezőbe: - adjon meg valamilyen leírást, például „Brother hálózati nyomtató“.
 2. **Az Annak a számítógépnek a neve vagy IP-címe (pl.: 192.168.0.12), amelyen a szolgáltatás fut** mezőbe: - írja be a „localhost“ azonosítót.
 3. **A szolgáltatás külső portszáma** mezőbe:
- írja be a „137“ portszámot.
 4. **A szolgáltatás belső portszáma** mezőbe:
- írja be a „137“ portszámot.
 5. Győződjön meg arról, hogy az **UDP** opció van kiválasztva.
 6. Kattintson az **OK** gombra.
- 9 Győződjön meg arról, hogy hozzáadta és bejelölte az új beállításokat, majd kattintson az **OK** gombra.

■ Windows Vista™ használata esetén:

- 1 Kattintson a **Start** gombra, válassza ki a **Vezérlőpult** pontot, azon belül a **Hálózat és internet**, majd a **Windows tűzfal** pontot, ezt követően kattintson a **Beállítások módosítása** gombra.
Győződjön meg arról, hogy a Windows tűzfal **Általános** fülén a **Bekapcsolva** opció van bejelölve.
- 2 Amikor a **Felhasználói fiókok felügyelete** képernyő jelenik meg, a következőket tegye.
 - Adminisztrátori jogosultsággal rendelkező felhasználó esetén: kattintson a **Folytatás** gombra.



- Adminisztrátori jogosultsággal nem rendelkező felhasználó esetén: adja meg az adminisztrátori jelszót, majd kattintson az **OK** gombra.



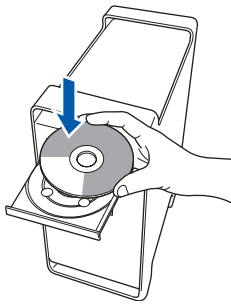
- 3 Győződjön meg arról, hogy a Windows tűzfal **Általános** fülén a **Bekapcsolva** opció van bejelölve.
- 4 Kattintson a **Kivételek** fülre.
- 5 Kattintson a **Port hozzáadása...** gombra.
- 6 A hálózati szkennelést lehetővé tevő **54925**-ös port hozzáadásához az alábbi információkat kell megadnia:
 1. A **Név** mezőbe: adjon meg valamilyen leírást, például „Brother szkennel”.
Ezt követően kattintson az **OK** gombra.
 2. A **Port száma** mezőbe: adja meg az „**54925**” portszámot.
 3. Győződjön meg arról, hogy az **UDP** opció van kiválasztva.
Ezt követően kattintson az **OK** gombra.

- 7 Kattintson a **Port hozzáadása...** gombra.
- 8 A hálózati PC-Fax-szolgáltatást lehetővé tevő **54926**-os port hozzáadásához az alábbi információkat kell megadnia:
 1. A **Név** mezőbe: adjon meg valamilyen leírást, például „Brother PC-Fax”.
 2. A **Port száma** mezőbe: adja meg az „**54926**” portszámot.
 3. Győződjön meg arról, hogy az **UDP** opció van kiválasztva.
Ezt követően kattintson az **OK** gombra.
- 9 Győződjön meg arról, hogy hozzáadta és bejelölte az új beállításokat, majd kattintson az **OK** gombra.
- 10 Ha továbbra is problémái vannak a hálózati kapcsolattal, például a hálózati szkennelés vagy nyomtatás során, jelölje be a **Fájl- és nyomtatómegosztás** négyzetet a **Kivételek** fülön, majd kattintson az **OK** gombra.

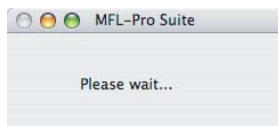
USB-interfészkábel használata esetén

Mac OS® X 10.2.4 vagy újabb változat esetén

- 1** Csatlakoztassa az USB-interfészkábelt előbb a számítógépéhez, majd a készülékhez.
- 2** Kapcsolja be Macintosh® számítógépet.
- 3** Helyezze a Macintosh® operációs rendszerhez mellékelt CD-ROM-ot a meghajtóba.



- 4** A telepítéshez kattintson kétszer az **Start Here OSX (OSX kezdje itt)** ikonra. Kövesse a képernyőn megjelenő utasításokat.
- 5** A Brother szoftver megkeresi a Brother készüléket. Ez idő alatt a következő képernyő látható.



- 6** Amikor ez a képernyő megjelenik, kattintson az **OK** gombra.



- OK!** **Mac OS® X 10.3.x vagy újabb változat esetén:**
Az MFL-Pro Suite, a Brother nyomtató és szkennel illesztőprogramjai, valamint a Brother ControlCenter2 telepítése befejeződött.
Folytassa a 11 lépéssel.

- 7** Mac OS® X 10.2.4-től 10.2.8-ig felhasználóknak:
Kattintson az **Add (Hozzáadás)** elemre.
- 8** Válassza az **USB** lehetőséget.
- 9** Válassza ki a kívánt modell nevét, majd kattintson az **Add (Hozzáadás)** gombra.

- 10** Kattintson a **Print Center (Nyomtatási központ)**, majd a **Quit Print Center (Kilépés a nyomtatási központból)** elemekre.

OK! **Az MFL-Pro Suite, a Brother nyomtató és szkennel illesztőprogramjai, valamint a Brother ControlCenter2 telepítése befejeződött.**

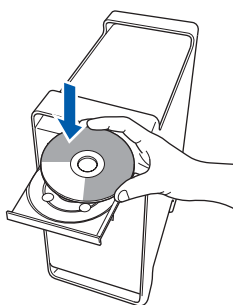
- 11** A Presto!® PageManager® telepítéséhez kattintson kétszer a **Presto! PageManager** ikonra, és kövesse a képernyőn megjelenő utasításokat.

OK! **A Presto!® PageManager® program telepítése befejeződött.**

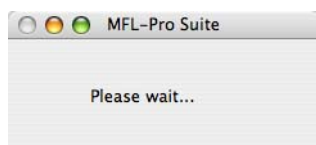
Hálózati interfészkábel használata esetén

Mac OS® X 10.2.4 vagy újabb változat esetén

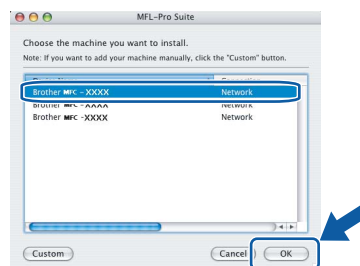
- 1 Csatlakoztassa a hálózati interfészkábelt a készülékhez, majd a hálózathoz.
- 2 Kapcsolja be Macintosh® számítógépet.
- 3 Helyezze a Macintosh® operációs rendszerhez mellékelt CD-ROM-ot a meghajtóba.



- 4 A telepítéshez kattintson kétszer az **Start Here OSX (OSX kezdje itt)** ikonra. Kövesse a képernyőn megjelenő utasításokat.
- 5 A Brother szoftver megkeresi a Brother készüléket. Ez idő alatt a következő képernyő látható.


 **Megjegyzés**

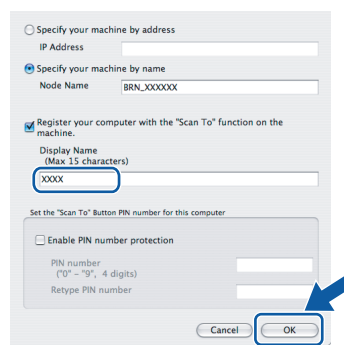
- Ha a készüléket hálózati használatra állították be, válassza ki a készüléket a listából, majd kattintson az **OK** gombra. Ez az ablak nem jelenik meg, ha csak egy készüléket csatlakoztattak a hálózathoz. Ilyenkor a rendszer automatikusan ezt a készüléket választja ki. Folytassa a 6 lépéssel.



- Amikor ez a képernyő megjelenik, kattintson az **OK** gombra.



Adja meg a Macintosh® számítógépének nevét legfeljebb 15 karakterben a **Display Name (Kijelző név)** mezőben, majd kattintson az **OK** gombra. Folytassa a 6 lépéssel.



- Ha a készülék Szkenelés gombját kívánja a hálózathoz történő beolvasáshoz használni, jelölje be a **Register your computer with the „Scan To“ function on the machine (Regisztrálja számítógépét „Szkenelés“ funkcióval a készüléken)** négyzetet.
- Az itt megadott név megjelenik a készülék LCD kijelzőjén, ha megnyomja a **Scan(Szkenelés)** gombot, és kiválaszt egy szkennelési opciót. (További részleteket a CD-ROM-on lévő Szoftverhasználati útmutatóban talál.)

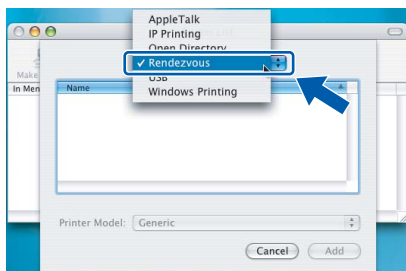
- 6** Amikor ez a képernyő megjelenik, kattintson az **OK** gombra.



- OK!** **Mac OS® X 10.3.x vagy újabb változat esetén:**
Az MFL-Pro Suite, a Brother nyomtató és szkennel illesztőprogramjai, valamint a Brother ControlCenter2 telepítése befejeződött.
Folytassa a 11 lépéssel.

- 7** Mac OS® X 10.2.4-től 10.2.8-ig felhasználóknak:
 Kattintson az **Add (Hozzáadás)** elemre.

- 8** Mac OS® X 10.2.4-től 10.2.8-ig felhasználóknak:
 Az alábbiak szerint válasszon.



- 9** Válassza ki a kívánt modell nevét, majd kattintson az **Add (Hozzáadás)** gombra.

- 10** Kattintson a **Print Center (Nyomtatási központ)**, majd a **Quit Print Center (Kilépés a nyomtatási központból)** elemekre.

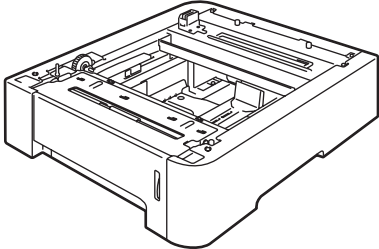
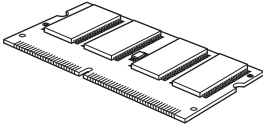
- OK!** **Az MFL-Pro Suite, a Brother nyomtató és szkennel illesztőprogramjai, valamint a Brother ControlCenter2 telepítése befejeződött.**

- 11** A Presto!® PageManager® telepítéséhez kattintson kétszer a **Presto! PageManager** ikonra, és kövesse a képernyőn megjelenő utasításokat.

- OK!** **A Presto!® PageManager® program telepítése befejeződött.**

Kiegészítők

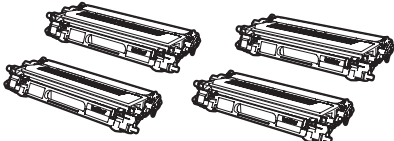
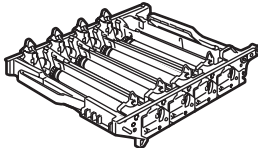
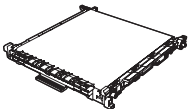
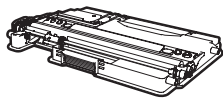
A készülék az alábbi opcionális kiegészítőkkel látható el, amelyek kibővítik az eszköz kapacitását.

Alsó tálcás egység	DIMM memória
<p data-bbox="363 376 475 398">LT-100CL</p>	
 <p data-bbox="100 685 738 763">Az alsó tálcás egység 500 papírlap befogadására képes. Ha a készüléket alsó tálcás egységgel is ellátja, a készülék teljes kapacitása 800 lapra növekszik.</p>	 <p data-bbox="762 685 1377 763">Bővítheti a memóriát a 144 tűs SO-DIMM memóriamodul behelyezésével. (További részleteket a Használati útmutatóban talál.)</p>

Fogyóeszközök

A fogyóeszközök pótlásának időszerűségére a készülék az LCD-kijelzőn megjelenő hibaüzenetben hívja fel a figyelmet.

A készülékhez tartozó fogyóeszközökkel kapcsolatban további információkat a <http://solutions.brother.com> címen találhat, vagy vegye fel a kapcsolatot a helyi Brother viszonteladóval.

Festékkazetta	Dobegység
<p data-bbox="108 1077 826 1126"><Hagyományos toner> TN-130C/TN-130M/TN-130Y/TN-130BK <Nagykapacitású toner> TN-135C/TN-135M/TN-135Y/TN-135BK</p>	<p data-bbox="1074 1077 1185 1099">DR-130CL</p>
	
<p data-bbox="268 1317 667 1339">Papírtovábbító egység (BU-100CL)</p>	<p data-bbox="935 1317 1329 1339">Festékhulladék-gyűjtő (WT-100CL)</p>
	

Védjegyek

A Brother logó a Brother Industries, Ltd. bejegyzett védjegye.

A Brother a Brother Industries, Ltd. bejegyzett védjegye.

A Multi-Function Link a Brother International Corporation bejegyzett védjegye.

A Microsoft, Windows és a Windows Server a Microsoft Corporation bejegyzett védjegyei az Egyesült Államokban és más országokban. A Windows Vista a Microsoft Corporation védjegye vagy bejegyzett védjegye az Egyesült Államokban és más országokban.

A Macintosh és a TrueType az Apple Inc. bejegyzett védjegye.

A Postscript és a Postscript 3 az Adobe Systems Incorporated védjegyei vagy bejegyzett védjegyei.

A Nuance, a Nuance logó, a PaperPort és a ScanSoft a Nuance Communications, Inc., illetve leányvállalatainak védjegyei vagy bejegyzett védjegyei az Egyesült Államokban és/vagy más országokban.

A Presto! PageManager a NewSoft Technology Corporation bejegyzett védjegye.

Mindazon cégek, amelyek szoftverei szerepelnek a kézikönyvben, rendelkeznek a bejegyzett programhoz tartozó szoftverlicenc-szerződéssel.

Minden más, a jelen kézikönyvben megemlített márkanév és terméknév az illető tulajdonosok bejegyzett védjegye.

Szerkesztés és kiadás

Jelen kézikönyv a Brother Industries, Ltd. felügyelete alatt készült, és a legfrissebb termékleírásokat, valamint műszaki adatokat tartalmazza.

A jelen kézikönyv tartalma és a termék műszaki adatai előzetes bejelentés nélkül is változhatnak.

A Brother fenntartja annak jogát, hogy bejelentés nélkül módosítsa a kézikönyvben foglalt műszaki adatokat és információkat, továbbá nem vállal felelősséget az olyan (akár közvetett) károkért, amelyek a bemutatott anyagokba vetett bizalom miatt következnek be, beleértve, de nem kizárólag, a kiadvánnyal kapcsolatos nyomdai és egyéb hibákat.

Ezt a terméket professzionális környezetben történő használatra tervezték.

brother®

HUN