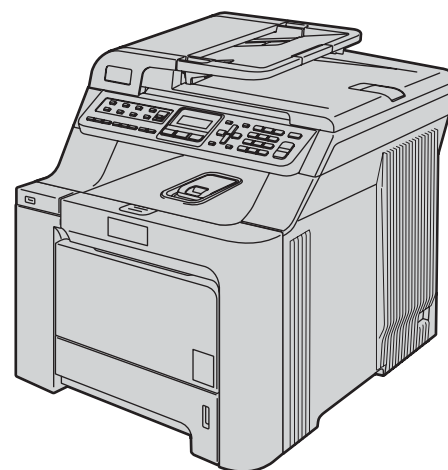


MFC-9440CN



Før du kan bruke maskinen, må du sette opp maskinvaren og installere driveren. Les og følg instruksene i denne hurtigstartguiden for korrekt oppsetting og installering.

Trinn 1

Sette opp maskinen

**Trinn 2**






Installere driveren og programvaren

Oppsettingen er fullført!

Oppbevar denne hurtigstartguiden og medfølgende CD-ROM på et hensiktsmessig sted slik at du raskt kan slå opp i dem.



Symboler som er brukt i denne manualen

 Advarsel	 Forsiktig	 Feil oppsett
Advarsel-symbolet forteller deg hvilke forholdsregler du bør ta for å hindre personskade.	Forsiktig-symbolet angir fremgangsmåter du må følge eller ting du må unngå å gjøre for å hindre skade på skriveren eller andre gjenstander.	Symboler for uegnet oppsett varsler deg om utstyrsenheter og handlinger som ikke er kompatible med maskinen.
 Merk	 Brukermanual, programvarehåndbok eller brukerhåndbok for nettverket	
Merknader forteller hva du bør gjøre i en bestemt situasjon, eller gir tips om hvordan den aktuelle funksjonen fungerer sammen med andre funksjoner.	Angir referanser til brukermanualen, programvarehåndboken eller brukerhåndboken for nettverket, som alle finnes på medfølgende CD-ROM.	

Komme i gang

Komponenter i esken	2
Kontrollpanel	4

Trinn 1 – Sette opp maskinen

Fjerne emballasjen fra maskinen	5
Installere tonerkassetene	6
Legge papir i papirskuffen	7
Sette i strømledningen og telefonledningen	8
Angi land	9
Stille inn lokalt språk	9
Stille inn dato og klokkeslett	9
Stille inn apparatets ID	9
Velge mottaksmodus	10
Stille inn telefonlinjetype	11
HUSSENTRAL (PBX) og OVERFØRING	11
Justere displayets kontrast	11

Trinn 2 – Installere driveren og programvaren

Windows®

For brukere av USB-grensesnittkabler (for Windows® 2000 Professional / XP / XP Professional x64 Edition / Windows Vista™)	14
For brukere av nettverksgrensesnitt (for Windows® 2000 Professional / XP / XP Professional x64 Edition / Windows Vista™)	17
For Windows Server® 2003 kan du se i brukerhåndboken for nettverket på CD-platen. Brannmurinnstillinger	20

Macintosh®

For brukere av USB-grensesnittkabel	22
For Mac OS® X 10.2.4 eller høyere	22
For brukere av nettverksgrensesnitt	24
For Mac OS® X 10.2.4 eller høyere	24

For nettverksbrukere

Verktøyet BRAdmin Light (for Windows®-brukere)	27
Installere konfigurasjonsverktøyet BRAdmin Light	27
Sette opp IP-adresse, nettverksmaske og Gateway med bruk av BRAdmin Light	27
Verktøyet BRAdmin Light (for Mac OS® X-brukere)	28
Sette opp IP-adresse, nettverksmaske og Gateway med bruk av BRAdmin Light	28
Webbasert administrasjon (webleser)	29
Gjenopprette nettverksinnstillingene til standardinnstillinger	29

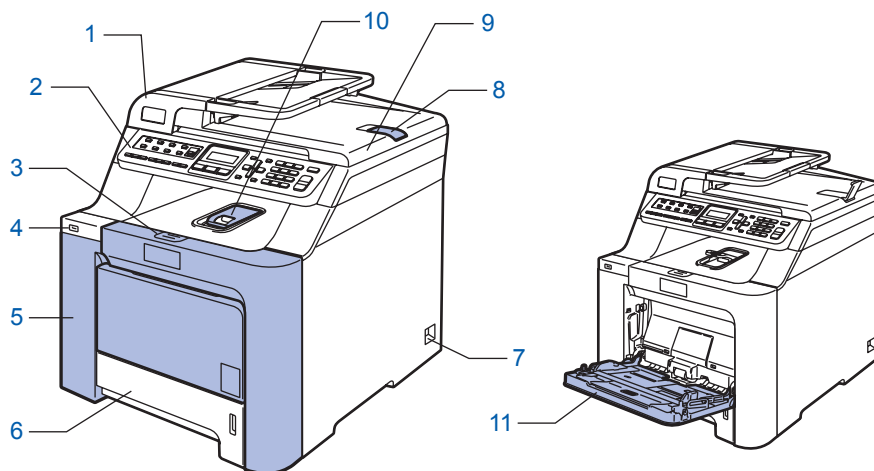
Forbruksmaterieell og tilleggsutstyr

Tilleggsutstyr	30
Forbruksmaterieell	30

Komponenter i esken



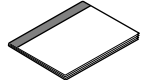
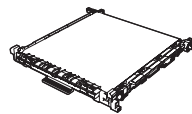
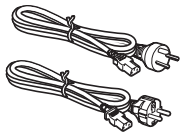

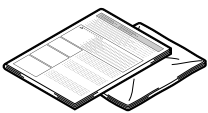
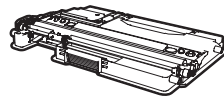
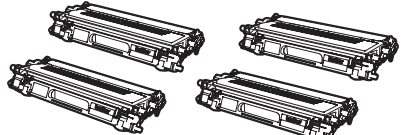
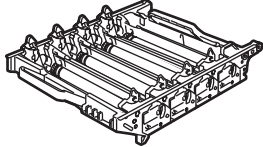
Komponentene i esken kan variere fra land til land.

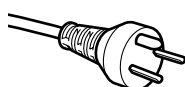
Ta vare på all emballasjen og esken til skriveren i tilfelle du må transportere skriveren.



- 1 Automatisk dokumentmater
- 2 Kontrollpanel
- 3 Frontdekselets utløserknapp
- 4 Direkte USB-grensesnitt
- 5 Frontdeksel
- 6 Papirskuff

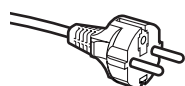
- 7 Strømbryter
- 8 Klaff på forlengelsen på dokumentutgangsstøtten
- 9 Dokumentdeksel
- 10 Utgangsstøtte for dokumenter med forsiden ned
- 11 Multifunksjonsskuff (MP-skuff)

 <p>CD-plater For Windows® For Macintosh®</p>	 <p>Hurtigstartguide</p>	 <p>Brukermanual</p>	 <p>Belteenhet (forhåndsinstallert)</p>
 <p>Strømledninger For Danmark For andre</p>	 <p>Telefonledning</p>	 <p>Innstikksark og plastpose for ompakking</p>	 <p>Toneravfallsboks (forhåndsinstallert)</p>
 <p>Tonerkassetter (svart, cyan, magenta og gul)</p>		 <p>Trommelenhet (forhåndsinstallert)</p>	



For danske brukere:

Strømledningen som følger med denne maskinen er en jordnet tre-pinnars plugg. Kontroller at strømuttaket støtter denne type ledning. Denne maskinen må jordes. Hvis du er i tvil så ta kontakt med en autorisert installatør.



For svenske, norske og finske kunder:

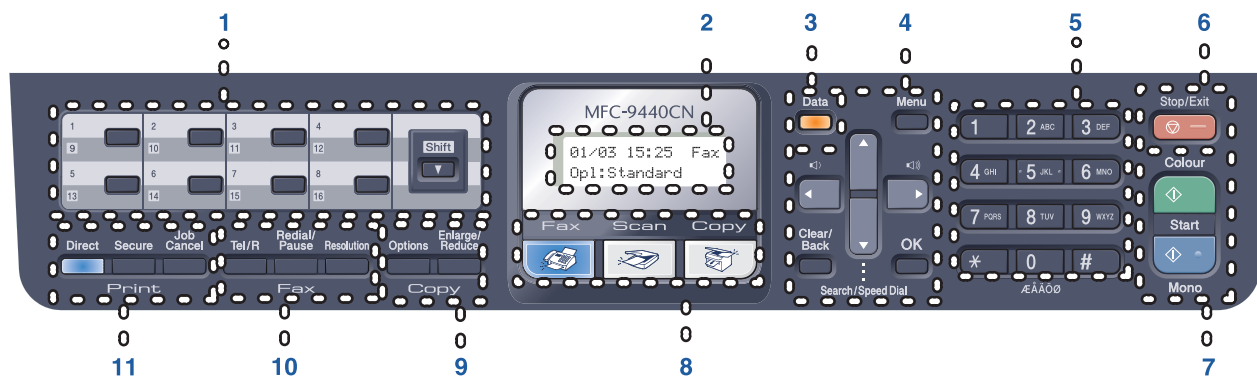
Strømpluggen som følger med denne maskinen er en sidejordnet stikkontakt med to pinner. Kontroller at veggkontakten kan bruke denne sidejordede to-pinnarskontakten. Denne maskinen må jordes. Hvis du er i tvil så ta kontakt med en autorisert installatør.

- For å kunne bruke maskinen på sikker måte, må strømkabelen brukes i et jordnet uttak. Uttak som ikke er jordnet kan forårsake støt og støy på annet utstyr.

- Grensesnittkabelen er ikke standard tilbehør. Anskaff riktig grensesnittkabel for grensesnittet du skal bruke (USB eller nettverk).
- Du må IKKE koble til grensesnittkabelen nå. Grensesnittkablene kobles til under installasjon av programvaren.
- USB-grensesnittkabel
Sørg for å bruke en USB 2.0-grensesnittkabel som ikke overstiger 2 meter. Når du bruker en USB-kabel, må du sørge for å koble den til USB-porten på datamaskinen, og ikke til en USB-port på et tastatur eller en strømløs USB-hub.
- Nettverkskabel
Bruk en gjennomgående Category 5 (eller høyere) kabel med snodd ledningspar for 10BASE-T- eller 100BASE-TX Fast Ethernet-nettverk.

Kontrollpanel

MFC-9440CN



- | | |
|----------------------|---------------------------|
| 1 Direktevalgtaster | 7 Starttaster |
| 2 Display (LCD) | 8 Modustaster |
| 3 Data-indikator | 9 Kopitaster |
| 4 Menyttaster | 10 Faks- og telefontaster |
| 5 Talltastatur | 11 Utskriftstaster |
| 6 Stopp/Avslutt-tast | |

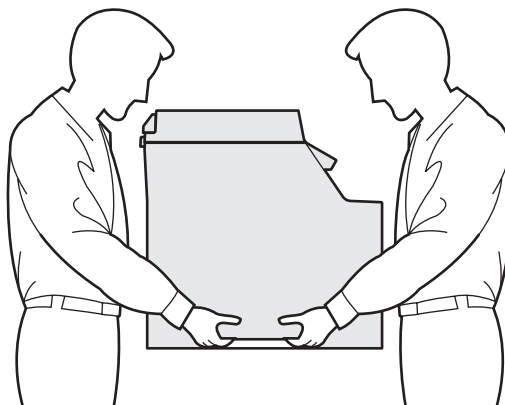


Vil du vite mer om kontrollpanelet, kan du se "Oversikt over kontrollpanelet" i kapittel 1 i brukermanualen.



Merk

Denne maskinen er tung, og veier omtrent 33,0 kg (72,8 lb.). Dere bør være minst to når dere skal løfte maskinen, ellers kan det føre til personskade. Vær forsiktig så du ikke klemmer fingrene når du setter ned maskinen igjen.



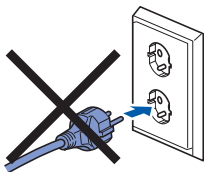
1 Fjerne emballasjen fra maskinen

Viktig

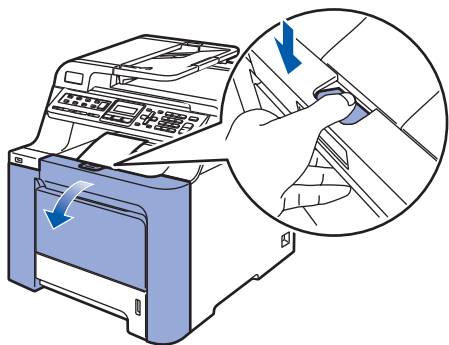
Ta vare på all emballasjen og esken i tilfelle du må transportere maskinen.

⊘ Feil oppsett

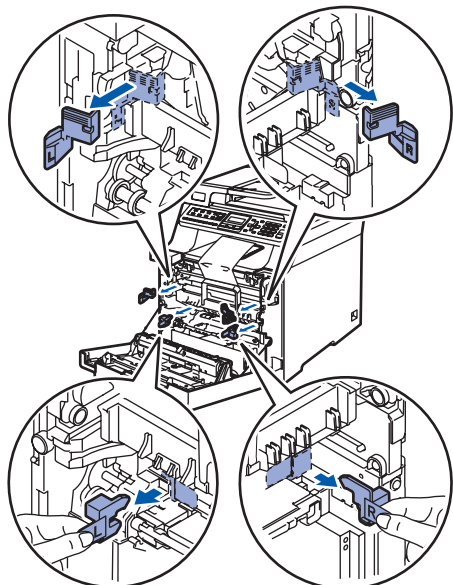
Du må **IKKE** plugge inn strømledningen ennå.



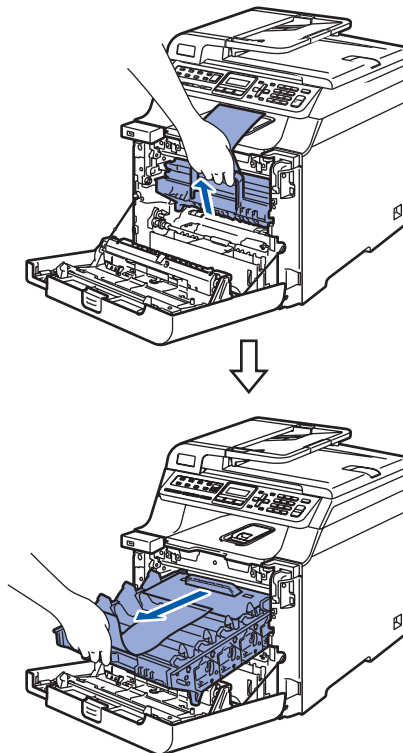
- 1 Fjern emballasjetapen som er festet utvendig på maskinen.
- 2 Trykk frontdekselets utløserknapp, og åpne frontdekselet.



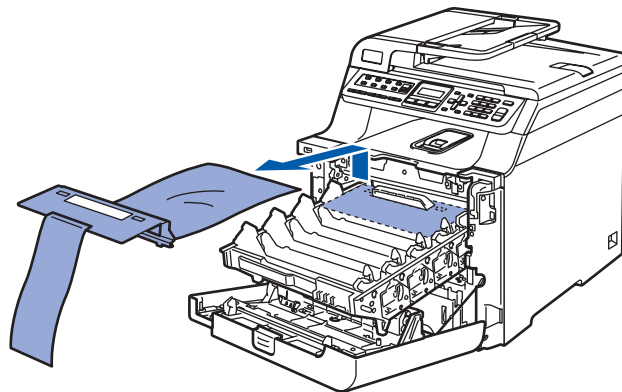
- 3 Fjern de fire oransje emballasjedelene som vist på tegningen nedenfor.



- 4 Hold i det grønne håndtaket på trommelenheten. Løft opp trommelenheten, og trekk den deretter ut til den stanser.

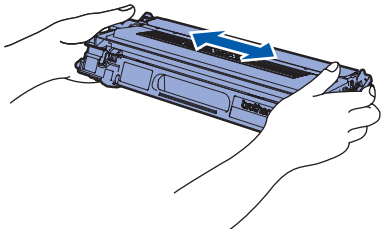


- 5 Fjern den oransje emballasjen som vist på tegningen nedenfor.

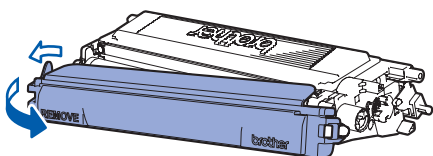


2 Installere tonerkassetten

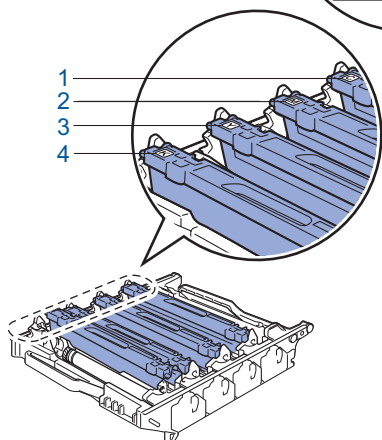
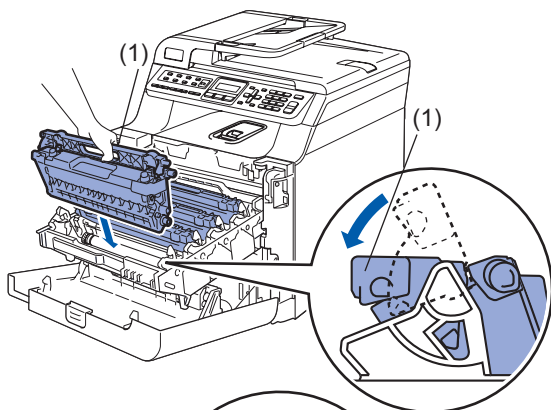
- 1** Pakk ut tonerkassetten, og rist hver enkelt tonerkassett forsiktig fra side til side fem eller seks ganger.



- 2** Trekk av beskyttelsesdekslet.



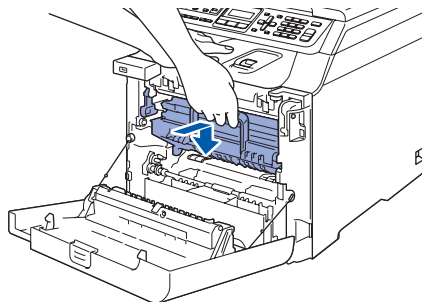
- 3** Hold tak i håndtaket på tonerkassetten, og skyv den inn i trommelenheten. Sørg for å samsvare tonerkassettfargen med tilsvarende fargeetikett på trommelenheten, og husk også å legge ned tonerkassetthåndtaket (1) når tonerkassetten er på plass.



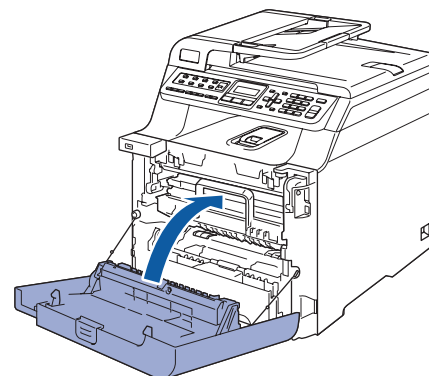
- 1 C – Cyan
- 2 M – Magenta
- 3 Y – Gul
- 4 K – Svart

- 4** Gjenta trinn **1** til og med **3** for de andre tonerkassetten.

- 5** Sett tilbake trommelenheten i maskinen.

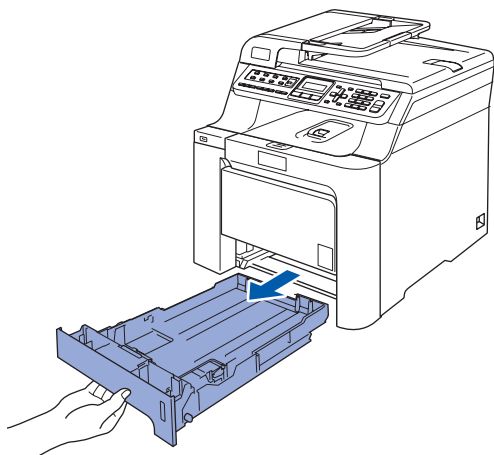


- 6** Lukk frontdekselet på maskinen.

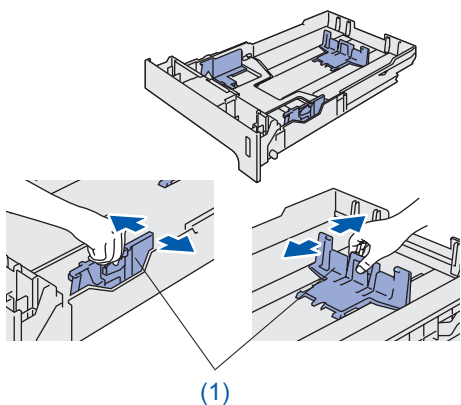


3 Legge papir i papirskuffen

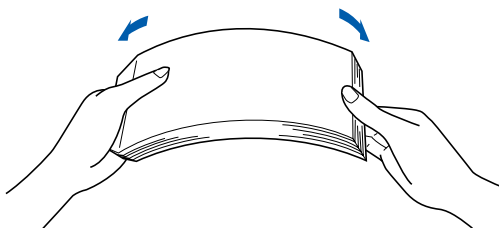
1 Trekk papirskuffen helt ut av maskinen.



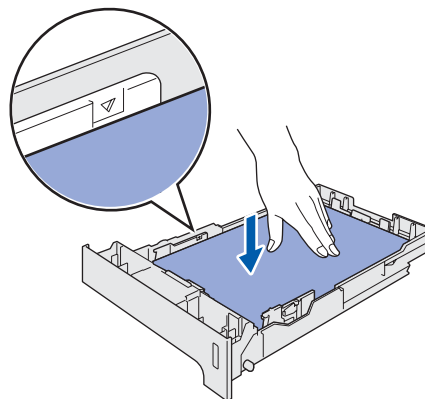
2 Trykk på den grønne utløserhendelen (1) samtidig som du skyver papirførerne slik at de tilpasses størrelsen på papiret. Kontroller at papirførerne sitter godt fast i sporene.



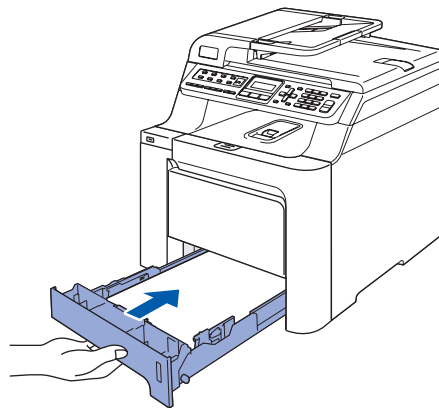
3 Luft papirbunken godt for å unngå papirstopp og feillinmating.



4 Legg papir i papirskuffen. Kontroller at papiret ligger flatt i skuffen og at papirbunken er under merket for maks. papirkapasitet.

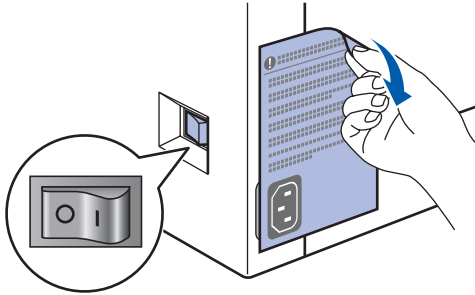


5 Sett papirskuffen ordentlig tilbake i maskinen.

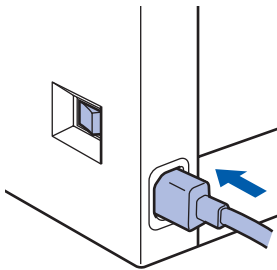


4 Sette i strømledningen og telefonledningen

- 1** Kontroller at strømbryteren på maskinen er avslått. Fjern etiketten som dekker strøminntaket.



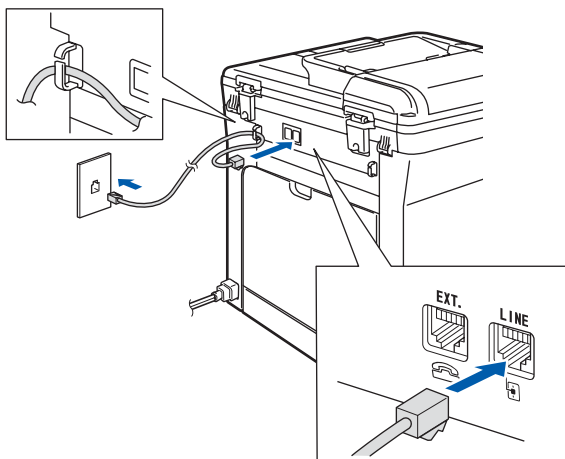
- 2** Koble strømledningen til maskinen.



- 3** Plugg inn strømledningen i en stikkontakt. Slå på strømbryteren.



- 4** Koble den ene enden av telefonledningen til kontakten merket **LINE** på maskinen, og koble den andre til en modulær veggkontakt.

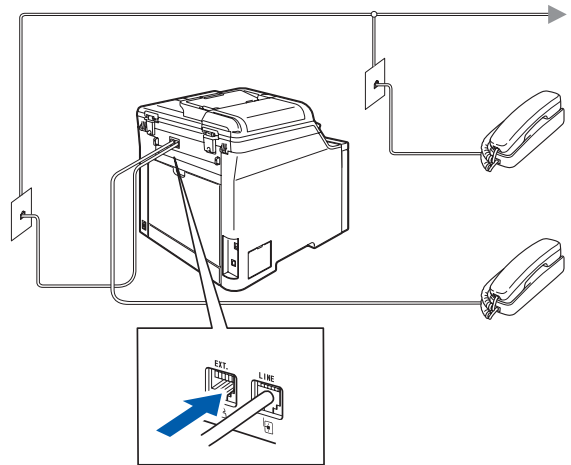


⚠ Advarsel

- Denne maskinen skal brukes med en jordet kontakt.
- Fordi maskinen jordes via strømledningen, kan du beskytte deg mot eventuelle farlige elektriske forhold på telefonnettet ved å la strømmen til maskinen være på mens du kobler den til en telefonlinje. Du kan beskytte deg på tilsvarende måte hvis du vil flytte maskinen. Koble fra telefonlinjen først og strømledningen sist.

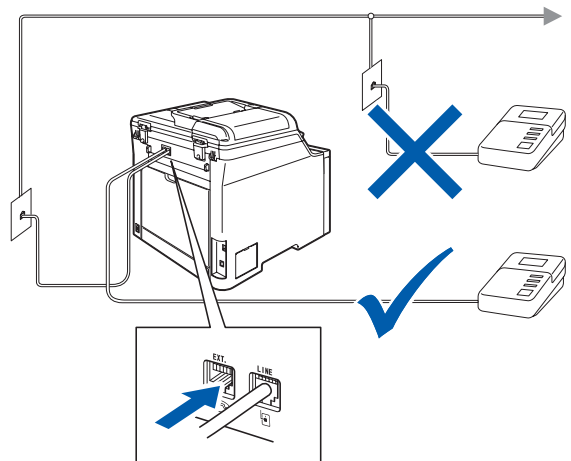
📝 Merk

Hvis du deler telefonlinjen med en ekstern telefon, kobler du som vist nedenfor.



📝 Merk

Hvis du deler telefonlinjen med en ekstern telefonsvarer, kobler du som vist nedenfor.





Sett mottaksmodus til Ext. Tel/Svarer. Vil du ha mer informasjon, kan du se "Koble til ekstern telefonsvarer" i kapittel 7 i brukermanualen.

5 Angi land

Du må stille inn landet du befinner deg i, slik at maskinen fungerer korrekt på de lokale telelinjene i hvert enkelt land.

- 1 Kontroller at strømmen er på ved å plugge inn strømledningen og slå på strømbryteren. Trykk **OK**.

```
Set Country
Press OK Key
```

- 2 Trykk  eller  for å velge land (Norge, Sverige, Suomi, Danmark eller Others).

```
Norge
Select ▲▼ or OK
```

- 3 Trykk på **OK** når skjermen viser ditt land.

- 4 Displayet ber deg om å bekrefte landet.

```
Norge?
1.Ja 2.Nei
```

- 5 Når riktig land vises i displayet, trykker du **1** for å gå til trinn **6**.
Eller du kan trykke **2** for å gå tilbake til trinn **2** for å velge land på nytt.

- 6 Når Godkjent er blitt vist i displayet i to sekunder, starter maskinen automatisk på nytt. Når maskinen har startet på nytt, viser displayet *Vennligst vent*.

6 Stille inn lokalt språk

Du kan endre skjermespråket til Norsk, Svensk, Dansk, Finsk eller Engelsk.

- 1 Trykk **Menu**.
- 2 Trykk **0**.
- 3 Trykk **0**.
- 4 Trykk  eller  for å velge språk. Trykk **OK**.
- 5 Trykk **Stop/Exit**.

7 Stille inn dato og klokkeslett

Maskinen viser dato og klokkeslett. Hvis du setter opp maskinen med apparat-ID, skriver den ut dato og klokkeslett på hver faks du sender.

- 1 Trykk **Menu**.
- 2 Trykk **0**.
- 3 Trykk **2**.
- 4 Tast inn de to siste sifrene i årstallet ved hjelp av talltastaturet, og trykk **OK**.

```
Dato og klokke
År:2007
```

(Tast inn for eksempel **0, 7** for 2007.)

- 5 Tast inn de to sifrene for måneden ved hjelp av talltastaturet, og trykk **OK**.

```
Dato og klokke
Mnd:03
```

(Tast inn for eksempel **0, 3** for mars.)

- 6 Tast inn de to sifrene for datoen ved hjelp av talltastaturet, og trykk **OK**.

```
Dato og klokke
Dag:25
```

(Tast inn for eksempel **2, 5**.)

- 7 Tast inn klokkeslettet i 24-timers format ved hjelp av talltastaturet, og trykk deretter **OK**.

```
Dato og klokke
Tid:15:25
```

(Tast inn for eksempel **1, 5, 2, 5** for 3:25 om ettermiddagen.)

- 8 Trykk **Stop/Exit**.



Merk

Hvis du gjør feil, trykker du **Stop/Exit** for å starte fra trinn **1**.

8 Stille inn apparatets ID

Du bør lagre navn og faksnummer slik at de blir lagt til på alle fakssidene du sender.

- 1 Trykk **Menu**.
- 2 Trykk **0**.
- 3 Trykk **3**.

- 4** Tast inn faksnummeret ditt (opptil 20 sifre) fra talltastaturet, og trykk **OK**.

Apparatets ID
Fax:

- 5** Tast inn telefonnummeret (opptil 20 sifre) på talltastaturet, og trykk deretter **OK**. Vil du taste inn "+" for internasjonale koder, trykker du *. Vil du for eksempel taste inn retningsnummeret til Storbritannia, "+44", trykker du *, **4, 4** og deretter resten av nummeret.



Apparatets ID
Tlf: +44XXXXXXXXXX

- 6** Tast inn navnet ved hjelp av talltastaturet (opptil 20 tegn), og trykk deretter **OK**.

Apparatets ID
Navn:



Merk

- Se tabellen nedenfor, som forklarer hvordan du taster inn navnet.
- Hvis du har behov for å legge inn et tegn som er tilordnet samme tast som det forrige tegnet, trykker du  for å flytte markøren mot høyre.
- Hvis du har tastet inn feil bokstav og vil rette den, trykker du  for å flytte markøren til bokstaven som er feil, og deretter trykker du **Clear/Back**.

Trykk tast	Én gang	To ganger	Tre ganger	Fire ganger	Fem ganger
2	A	B	C	2	A
3	D	E	F	3	D
4	G	H	I	4	G
5	J	K	L	5	J
6	M	N	O	6	M
7	P	Q	R	S	7
8	T	U	V	8	T
9	W	X	Y	Z	9



Merk

Trykk **0** taster **Å Æ Ö Ü Æ Ø Å Ñ 0**.



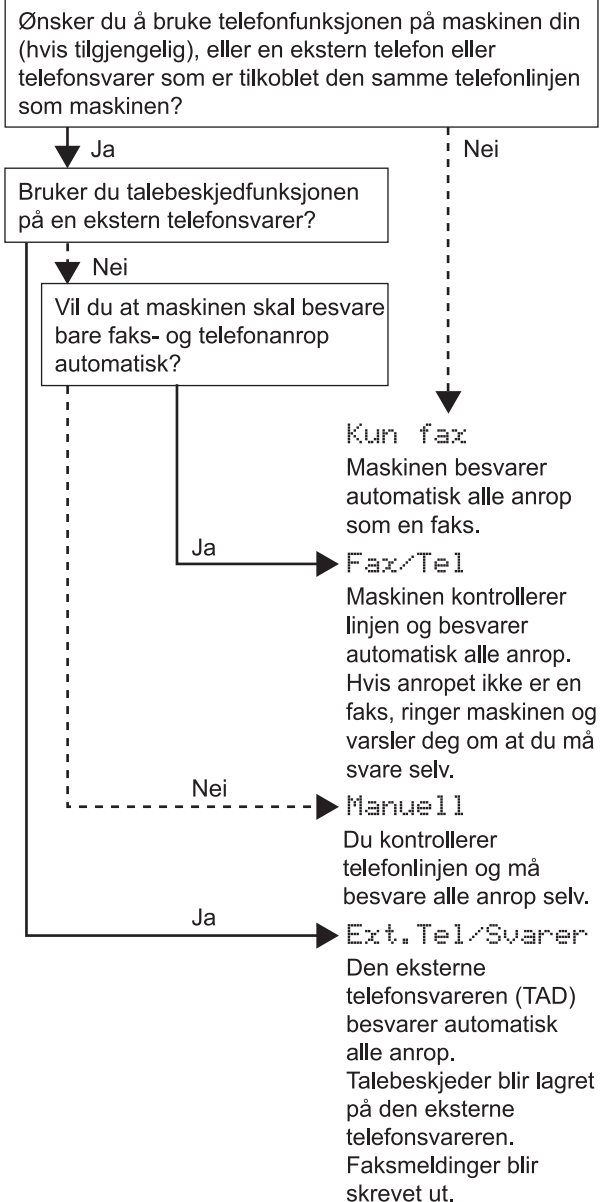
Vil du ha mer informasjon, kan du se "Skrive inn tekst" i brukermanualen.

- 7** Trykk **Stop/Exit**.

9

Velge mottaksmodus



Du har fire mulige mottaksmodi: Kun fax, Fax/Tel, Manuell og Ext. Tel/Svarer. Velg den Svarmodus som passer best for dine behov.



- 1** Trykk **Menu**.

- 2** Trykk **0**.

- 3** Trykk **1**.

- 4** Trykk  eller  for å velge modus. Trykk **OK**.





- 5** Trykk **Stop/Exit**.



Vil du ha mer informasjon, kan du se "Motta faks" i kapittel 6 i brukermanualen.

10 Stille inn telefonlinjetype

Hvis du kobler maskinen til en telefonlinje som også bruker hussentral (PBX) eller ISDN til å sende og motta fakser, må du endre telefonlinjetyper ved å følge fremgangsmåten nedenfor.

- 1 Trykk **Menu**.
- 2 Trykk **0**.
- 3 Trykk **5**.
- 4 Trykk  eller  for å velge **PBX**, **ISDN** eller **Normal**. Trykk **OK**.
Gjør ett av følgende:
 - Hvis du velger **ISDN** eller **Normal**, trykker du **OK**, og går deretter til trinn 8.
 - Velger du **PBX**, trykker du **OK**, og går til trinn 5.
- 5 Trykk  eller  for å velge **På** eller **Alltid**, og trykk **OK**.

Merk

- Hvis du velger **På**, får du tilgang til bylinje når du trykker **Tel/R** ("!" vises i displayet).
- Velger du **Alltid**, får du tilgang til bylinje uten å måtte trykke **Tel/R**.

- 6 Trykk **1** eller **2** for å velge **1. Endring** eller **2. Slutt**.

Gjør ett av følgende:

- Velger du **1. Endring**, går du til trinn 7.
- Velger du **2. Slutt**, går du til trinn 8.

Merk

Standardinnstillingen er **!"**. Når du trykker **Tel/R**, vises **!"** i displayet.

- 7 Tast inn retningsnummeret (opptil 5 sifre) på talltastaturet, og trykk deretter **OK**.

Merk

Du kan bruke sifrene **0** til **9**, **#**, ***** og **!**. (Trykk **Tel/R** for å vise **!"**.)

- 8 Trykk **Stop/Exit**.

HUSSENTRAL (PBX) og OVERFØRING


Maskinen er i utgangspunktet stilt til **Normal**, som gjør det mulig for maskinen å koble til en standard offentlig telefonlinje (PSTN – Public Switched Telephone Network). Mange kontorer bruker imidlertid et sentralt telefonsystem eller en hussentral (PABX). Denne maskinen kan kobles til de fleste typer sentralbordsystemer. Maskinens gjenopprinningsfunksjoner støtter kun tidsbestemt gjenoppringning (TBR – Timed Break Recall). Tidsbestemt gjenoppringning fungerer med de fleste sentralbordsystemer, slik at du kan få tilgang til bylinje eller overføre samtaler til et annet internummer. Funksjonen er tilgjengelig når du trykker **Tel/R**.


Merk

Du kan programmere et **Tel/R**-tastetrykk som en del av et nummer lagret i et direktevalg eller en hurtigvalgposisjon. Når du skal programmere direktevalg- eller hurtigvalnummeret (**Menu**, **2**, **3**, **1** eller **2**, **3**, **2**), trykker du først **Tel/R** ("!" vises i displayet), og deretter taster du inn telefonnummeret. Hvis du gjør det på denne måten, trenger du ikke å trykke **Tel/R** først hver gang du skal bruke et direktevalg eller en hurtigvalgposisjon. (Se "Lagre numre" i kapittel 8 i brukermanualen.) Hvis hussentral (PBX) ikke er valgt i innstillingen for telefonlinjetype, kan du imidlertid ikke bruke direktevalg- eller hurtigvalnummeret som **Tel/R** er programmert for.

11 Justere displayets kontrast

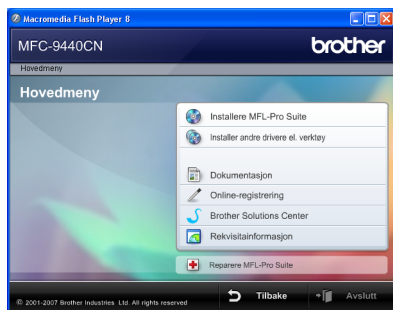
Du kan endre kontrasten for å få displayet lysere eller mørkere.

- 1 Trykk **Menu**.
- 2 Trykk **1**.
- 3 Trykk **8**.
- 4 Trykk  for å øke kontrasten.

—ELLER—
Trykk  for å redusere kontrasten.
Trykk **OK**.
- 5 Trykk **Stop/Exit**.

Medfølgende CD-ROM "MFL-Pro Suite"

Windows®



Installere MFL-Pro Suite

Du kan installere MFL-Pro Suite programvare og multifunksjonsdrivere.

Installer andre drivere el. verktøy

Du kan installere flere programvareverktøy fra MFL-Pro Suite, installere uten ScanSoft™ PaperPort™ 11SE med OCR fra NUANCE, eller installere bare driveren.

Dokumentasjon

Vis brukermanualen, programvarehåndboken og brukerhåndboken for nettverket i HTML-format. Du kan også vise håndbøkene i PDF-format ved å gå til Brother Solutions Center. (Du trenger Internett-tilgang.) Programvarehåndboken og brukerhåndboken for nettverket inneholder fremgangsmåte for funksjoner som er tilgjengelige når maskinen er koblet til en datamaskin (f.eks. detaljert informasjon om utskrift, skanning og nettverk).

Online-registrering

Registrer maskinen på Brothers nettside for produktregistrering.

Brother Solutions Center

Besøk Brother Solutions Center for å få svar på vanlige spørsmål, brukermanualen, driveroppdateringer og tips om hvordan du bruker maskinen. (Du trenger Internett-tilgang.)

Reparere MFL-Pro Suite (bare for USB-brukere)

Hvis det oppstod en feil under installeringen av MFL-Pro Suite, bruker du dette valget til å reparere og installere MFL-Pro Suite på nytt.

Rekvisitainformasjon

Besøk nettsiden vår for å få tak i ekte/original Brother-rekvisita på <http://www.brother.com/original/>.

Merk

MFL-Pro Suite omfatter skriverdriveren, skannerdriveren, Brother ControlCenter3 og ScanSoft™ PaperPort™ 11SE. ScanSoft™ PaperPort™ 11SE er et dokumentbehandlingsprogram for å skanne og vise dokumenter.

Macintosh®



Start Here OSX

Du kan installere MFL-Pro Suite, som inkluderer skriverdriveren, skannerdriveren, Brother ControlCenter2 og BRAdmin Light for Mac OS® X 10.2.4 eller høyere.

Documentation

Vis brukermanualen, programvarehåndboken og brukerhåndboken for nettverket i HTML-format. Du kan også vise håndbøkene i PDF-format ved å gå til Brother Solutions Center. (Du trenger Internett-tilgang.) Programvarehåndboken og brukerhåndboken for nettverket inneholder fremgangsmåte for funksjoner som er tilgjengelige når maskinen er koblet til en datamaskin (f.eks. detaljert informasjon om utskrift, skanning og nettverk).

Brother Solutions Center

Besøk Brother Solutions Center for å få svar på vanlige spørsmål, brukermanualen, driveroppdateringer og tips om hvordan du bruker maskinen. (Du trenger Internett-tilgang.)

Presto! PageManager

Du kan installere Presto!® PageManager® for å legge til OCR-funksjoner til Brother ControlCenter2 samt skanne, dele og organisere bilder og dokumenter på en enkel måte.

On-Line Registration

Registrer maskinen på Brothers nettside for produktregistrering.

Utilities

Du finner følgende andre verktøy i denne mappen:

- Presto!® PageManager® Uninstaller
- BRAdmin Light

Følg instruksjonene på denne siden for ditt operativsystem og grensesnitt.

For å finne siste driverne, dokumentasjonen, samt finne den beste løsningen på ditt problem, gå til Brother Solutions Center fra driveren, eller gå til <http://solutions.brother.com>.

Windows®

For brukere av USB-grensesnittkabler 14



For brukere av nettverksgrensesnitt 17

For Windows Server® 2003 kan du se i kapittel 5 i brukerhåndboken for nettverket.



Macintosh®

For brukere av USB-grensesnittkabel 22



For brukere av nettverksgrensesnitt 24



For brukere av USB-grensesnittkabler (for Windows® 2000 Professional / XP / XP Professional x64 Edition / Windows Vista™)

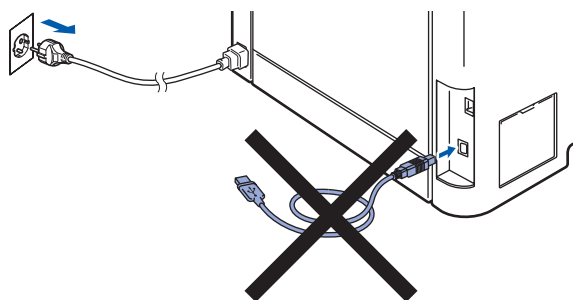
Viktig

Kontroller at du har fullført alle instruksjonene i trinn 1 *Sette opp maskinen* på sidene 5 til og med 11.

Merk

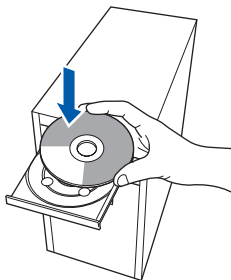
- Lukk alle programmer som kjører, før du installerer MFL-Pro Suite.
- Medfølgende CD-plate inneholder ScanSoft™ PaperPort™ 11SE. Denne programvaren støtter bare Windows® 2000 (SP4 eller høyere), XP (SP2 eller høyere), XP Professional x64 Edition og Windows Vista™. Oppdater til nyeste Windows® Service Pack før du installerer MFL-Pro Suite.

- 1 Slå av maskinen og trekk ut ledningen fra stikkontakten og deretter fra datamaskinen, hvis du allerede har tilkoblet en grensesnittkabel.



- 2 Slå på datamaskinen. (Du må være pålogget med administratorrettigheter.)

- 3 Sett inn den medfølgende CD-platen for Windows® i CD-ROM-stasjonen. Hvis skjermbildet for modellnavn vises, velger du din maskin. Hvis skjermbildet for språk vises, velger du ønsket språk.

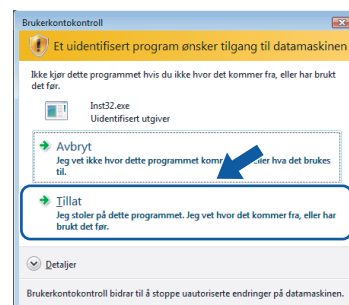


- 4 Hovedmenyen på CD-platen vises. Klikk **Installere MFL-Pro Suite**.

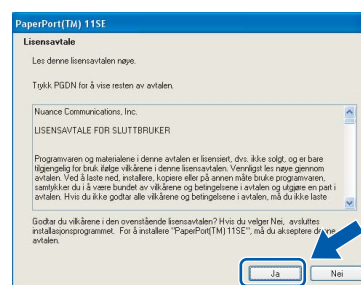


Merk

- Hvis dette vinduet ikke vises, bruker du Windows® Explorer til å kjøre programmet **start.exe** fra rotkatalogen på CD-platen fra Brother.
- For Windows Vista™ når skjermbildet Brukerkontroll vises, klikker du **Tillat**.



- 5 Når du har lest og godtatt lisensavtalen for ScanSoft™ PaperPort™ 11SE, klikker du **Ja**.

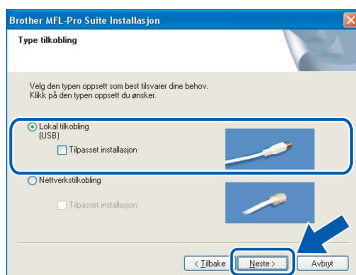


Installeringen av ScanSoft™ PaperPort™ 11SE starter automatisk, og etterfølges av installeringen av MFL-Pro Suite.

- 6** Når dialogboksen for lisensavtalen for Brother MFL-Pro Suite vises, klikker du **Ja** hvis du godtar avtalen.



- 7** Velg **Lokal tilkobling**, og klikk deretter **Neste**. Installeringen fortsetter.



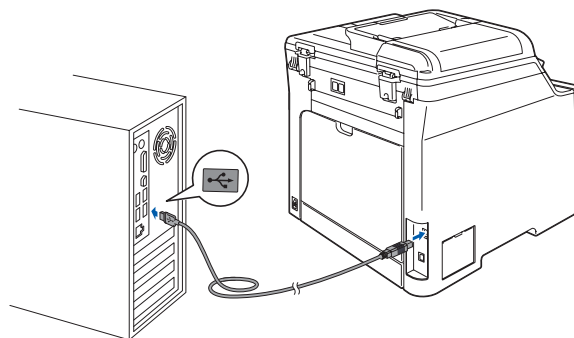
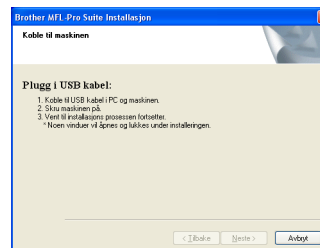
Merk

- For Windows Vista™ når dette skjermbildet vises, merker du av for dette alternativet, og klikker deretter **Installer** for å fullføre installeringen på riktig måte.



- Hvis du vil installere PS-driveren (Brothers BR-Script-driver), velger du **Tilpasset installasjon**, og deretter følger du instruksjonene på skjermen. Når skjermbildet **Velg funksjoner** vises, merker du av for **PS-skriverdriver**, og deretter fortsetter du å følge instruksjonene på skjermen.

- 8** Når dette skjermbildet vises, kobler du USB-grensesnittkabelen først til datamaskinen og deretter til maskinen.



⊘ Feil oppsett

Du må **IKKE** koble maskinen til en USB-port på et tastatur eller en USB-hub som ikke er koblet til strømforsyningen. Brother anbefaler at du kobler maskinen direkte til datamaskinen din.

- 9** Plugg inn strømledningen i en stikkontakt. Slå på strømbryteren.



Installering av Brother-driverne starter automatisk. **Vent mens installeringsskjermbildene vises i tur og orden.**

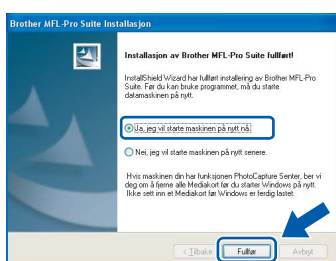
⊘ Feil oppsett

IKKE forsøk å avbryte skjermbildene under installeringen.

- 10** Når registreringskjernbildet vises, klikk på valget ditt og følg anvisningene på skjermen.



- 11** Klikk **Fullfør** for å starte datamaskinen på nytt. (Du må være pålogget med administratorrettigheter når du har startet datamaskinen på nytt.)



Merk

- **XML Paper Specification Printer Driver**
XML Paper Specification Printer Driver er den driveren som passer best ved utskrift fra programmer som bruker XML Paper Specification-dokumenter. Last ned den nyeste driveren fra Brother Solutions Center på <http://solutions.brother.com>.
- Når datamaskinen har startet på nytt, startes **installasjonsdiagnostikken** automatisk. Hvis installeringen mislykkes, vises resultatvinduet for installeringen. Hvis **installasjonsdiagnostikken** viser feil, følger du instruksjonene på skjermen, eller du kan lese i den elektroniske hjelpen samt finne svar på vanlige spørsmål i **Start/Alle programmer/Brother/MFC-XXXX**.



MFL-Pro Suite (inkludert skriverdriver og skannerdriver) er installert, og installeringen er nå fullført.

For brukere av nettverksgrensesnitt (for Windows® 2000 Professional / XP / XP Professional x64 Edition / Windows Vista™)

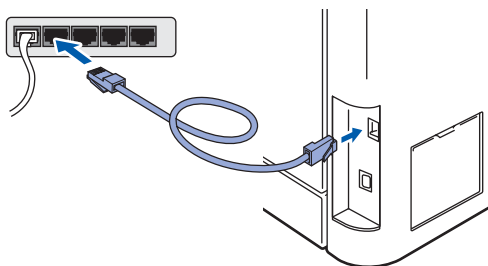
Viktig

Kontroller at du har fullført alle instruksjonene i trinn 1 *Sette opp maskinen* på sidene 5 til og med 11.

Merk

Medfølgende CD-plate inneholder ScanSoft™ PaperPort™ 11SE. Denne programvaren støtter bare Windows® 2000 (SP4 eller høyere), XP (SP2 eller høyere), XP Professional x64 Edition og Windows Vista™. Oppdater til nyeste Windows® Service Pack før du installerer MFL-Pro Suite.

- 1 Slå av maskinen, og trekk ut stikkontakten.
- 2 Koble nettverksgrensesnittkabelen til maskinen, og koble den deretter til nettverket.



- 3 Plugg inn strømledningen i en stikkontakt. Slå på strømbryteren.

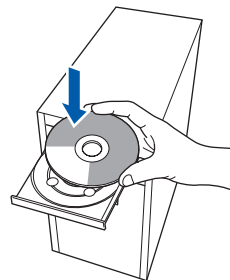


- 4 Slå på datamaskinen. (Du må være pålogget med administratorrettigheter.) Lukk alle programmer som kjører, før du installerer MFL-Pro Suite.

Merk

Før installeringen deaktiverer du programvaren for personlig brannmur, hvis du bruker en slik. Etter installeringen starter du programvaren for personlig brannmur på nytt.

- 5 Sett den medfølgende CD-ROM-platen inn i CD-ROM-stasjonen. Hvis skjermbildet for modellnavn vises, velger du din maskin. Hvis skjermbildet for språk vises, velger du ønsket språk.

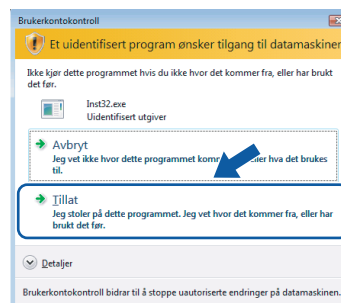


- 6 CDens hovedmeny vises. Klikk **Installere MFL-Pro Suite**.

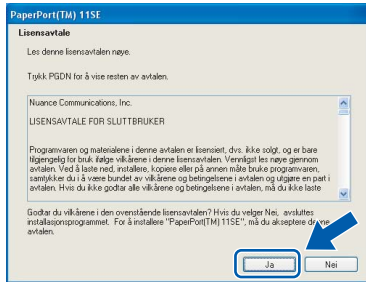


Merk

- Hvis dette vinduet ikke vises, bruker du Windows® Explorer til å kjøre programmet **start.exe** fra rotkatalogen på CD-platen fra Brother.
- For Windows Vista™ når skjermbildet Brukerkontroll vises, klikker du **Tillat**.



7 Når du har lest og godtatt lisensavtalen for ScanSoft™ PaperPort™ 11SE, klikker du **Ja**.

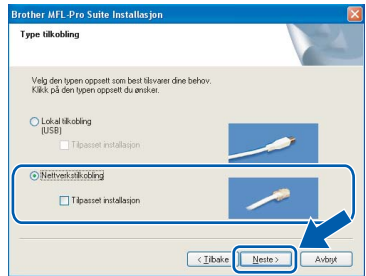


Installeringen av ScanSoft™ PaperPort™ 11SE starter automatisk, og etterfølges av installeringen av MFL-Pro Suite.

8 Når dialogboksen for lisensavtalen for Brother MFL-Pro Suite vises, klikker du **Ja** hvis du godtar avtalen.



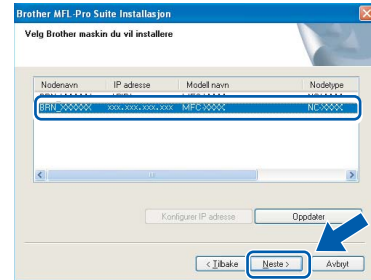
9 Velg **Nettverkstilkobling**, og klikk deretter **Neste**.



Merk

Hvis du vil installere PS-driveren (Brothers BR-Script-driver), velger du **Tilpasset installasjon**, og deretter følger du instruksjonene på skjermen. Når skjermbildet **Velg funksjoner** vises, merker du av for **PS-skriverdriver**, og deretter fortsetter du å følge instruksjonene på skjermen.

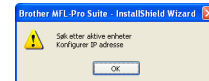
10 Hvis maskinen er konfigurert for nettverket, velger du maskinen fra listen, og klikker deretter **Neste**. Dette vinduet vises ikke hvis bare en maskin er tilkoblet nettverket. I slike tilfeller velges den automatisk.



Hvis maskinen viser **APIPA** i feltet **IP adresse**, klikker du **Konfigurer IP adresse**, og angir deretter en IP-adresse for maskinen som passer for nettverket.

Merk

Hvis maskinen ikke er konfigurert til bruk på nettverket, vises dette skjermbildet.



Klikk **OK**.

Vinduet **Konfigurer IP adresse** vises. Angi en IP-adresse for maskinen som passer for nettverket.

11 Installering av Brother-driverne starter automatisk. **Vent mens installeringsskjermbildene vises i tur og orden.**

Feil oppsett

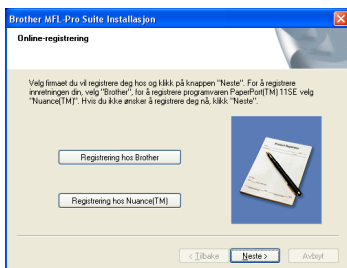
IKKE forsøk å avbryte skjermbildene under installeringen.

Merk

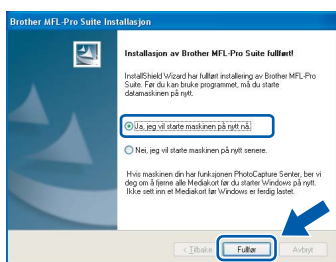
For Windows Vista™ når dette skjermbildet vises, merker du av for dette alternativet, og klikker deretter **Installer** for å fullføre installeringen på riktig måte.



- 12** Når registreringsskjerm bildet for Brother og ScanSoft vises, klikker du valget ditt, og følger deretter instruksjonene på skjermen.



- 13** Klikk **Fullfør** for å starte datamaskinen på nytt. (Du må være pålogget med administratorrettigheter når du har startet datamaskinen på nytt.)



OK! MFL-Pro Suite er installert og installeringen er nå gjennomført.

Merk

- **XML Paper Specification Printer Driver**
XML Paper Specification Printer Driver er den driveren som passer best ved utskrift fra programmer som bruker XML Paper Specification-dokumenter. Last ned den nyeste driveren fra Brother Solutions Center på <http://solutions.brother.com>.

- MFL-Pro Suite omfatter nettverksskriverdriveren, nettverksskannerdriveren, Brother ControlCenter3 og ScanSoft™ PaperPort™ 11SE med OCR.

ScanSoft™ PaperPort™ 11SE er et dokumentbehandlingsprogram for å vise skannede dokumenter.

- Når datamaskinen har startet på nytt, startes installasjonsdiagnostikken automatisk. Hvis installeringen mislykkes, vises resultatvinduet for installeringen. Hvis installasjonsdiagnostikken viser feil, følger du instruksjonene på skjermen, eller du kan lese i den elektroniske hjelpen samt finne svar på vanlige spørsmål i **Start/Alle programmer/Brother/MFC-XXXX**.

- Først når du er sikker på at du kan skrive ut etter installeringen, kan du starte brannmurprogrammet igjen.

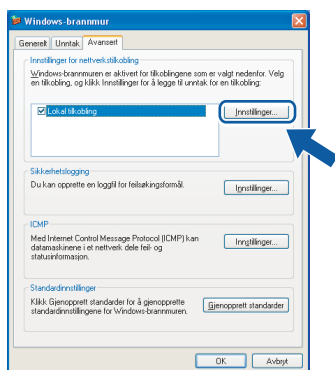
- Brannmurinnstillingene på datamaskinen kan avvise den nødvendige nettverkstilkoblingen for nettverksskanning og -utskrift. Følg instruksjonene på neste side for å konfigurere Windows®-brannmuren. Hvis du bruker programvare for personlig brannmur, kan du se i brukermanualen for programmet, eller du kan kontakte produsenten av programvaren.

Brannmurinnstillinger

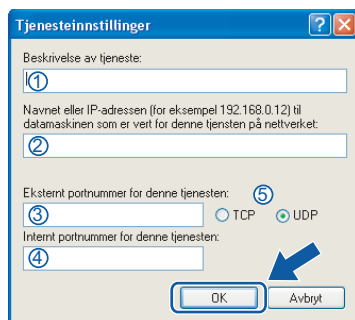
Brannmurinnstillingene på datamaskinen kan avise den nødvendige nettverkstilkoblingen for nettverksskanning og -utskrift. Hvis du bruker Windows®-brannmuren, følger du instruksjonene for Windows® XP SP2 eller Windows Vista™. Hvis du bruker programvare for personlig brannmur, kan du se i brukermanualen for programmet, eller du kan kontakte produsenten av programvaren.

■ For brukere av Windows® XP SP2:

- 1 Klikk **Start**-knappen, **Kontrollpanel**, **Nettverks- og Internett-tilkoblinger** og deretter **Windows-brannmur**. Kontroller at Windows-brannmuren er aktivert i kategorien **Generelt**.
- 2 Klikk kategorien **Avansert** og **Innstillinger...**



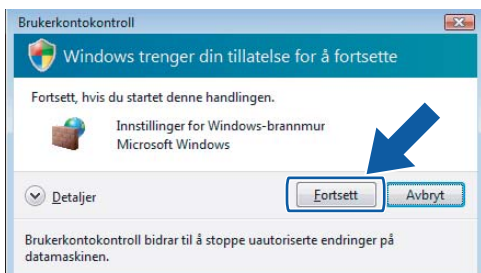
- 3 Klikk **Legg til**.
- 4 Angi informasjonen nedenfor for å legge til port **54925** for nettverksskanning:
 1. I **Beskrivelse av tjeneste**:
Skriv inn en beskrivelse, for eksempel "Brother-skanner".
 2. I **Navnet eller IP-adressen (for eksempel 192.168.0.12) til datamaskinen som er vert for denne tjenesten på nettverket**:
Skriv inn "Lokalvert".
 3. I **Eksternt portnummer for denne tjenesten**:
Skriv inn "54925".
 4. I **Internt portnummer for denne tjenesten**:
Skriv inn "54925".
 5. Kontroller at det er merket av for **UDP**.
 6. Klikk **OK**.



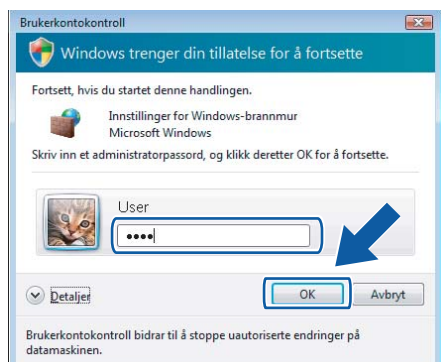
- 5 Klikk **Legg til**.
- 6 Angi informasjonen nedenfor for å legge til port **54926** for nettverks-PC-FAX:
 1. I **Beskrivelse av tjeneste**:
Skriv inn en beskrivelse, for eksempel "Brother PC-FAX".
 2. I **Navnet eller IP-adressen (for eksempel 192.168.0.12) til datamaskinen som er vert for denne tjenesten på nettverket**:
Skriv inn "Lokalvert".
 3. I **Eksternt portnummer for denne tjenesten**:
Skriv inn "54926".
 4. I **Internt portnummer for denne tjenesten**:
Skriv inn "54926".
 5. Kontroller at det er merket av for **UDP**.
 6. Klikk **OK**.
- 7 Hvis du fremdeles har problemer med nettverkstilkoblingen, klikker du **Legg til**.
- 8 Angi informasjonen nedenfor for å legge til port **137** for nettverksskanning, nettverks-PC-FAX-mottak og nettverksutskrift:
 1. I **Beskrivelse av tjeneste**:
Skriv inn en beskrivelse, for eksempel "Brother nettverksutskrift".
 2. I **Navnet eller IP-adressen (for eksempel 192.168.0.12) til datamaskinen som er vert for denne tjenesten på nettverket**:
Skriv inn "Lokalvert".
 3. I **Eksternt portnummer for denne tjenesten**:
Skriv inn "137".
 4. I **Internt portnummer for denne tjenesten**:
Skriv inn "137".
 5. Kontroller at det er merket av for **UDP**.
 6. Klikk **OK**.
- 9 Kontroller at de nye innstillingene er lagt til og valgt, og klikk deretter **OK**.

■ For Windows Vista™-brukere:

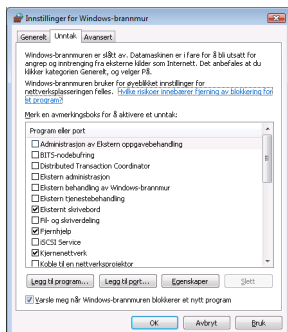
- 1 Klikk **Start**-knappen, **Kontrollpanel**, **Nettverk og Internett**, **Windows-brannmur** og klikk **endre innstillinger**.
Kontroller at Windows-brannmuren er aktivert i kategorien **Generelt**.
- 2 Gjør følgende når skjermbildet **Brukerkontroll** vises.
 - For brukere med administratorrettigheter: Klikk **Fortsett**.



- For brukere uten administratorrettigheter: Skriv inn administratorpassordet, og klikk **OK**.



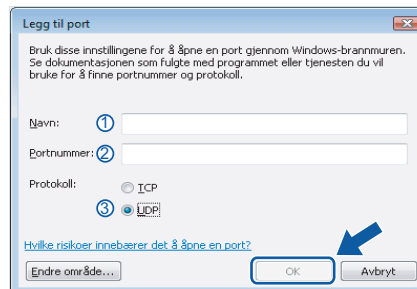
- 3 Kontroller at Windows-brannmuren er aktivert i kategorien **Generelt**.
- 4 Klikk kategorien **Unntak**.



- 5 Klikk **Legg til port...**

- 6 Angi informasjonen nedenfor for å legge til port **54925** for nettverksskanning:

1. I **Navn**:
Skriv inn en beskrivelse, for eksempel "Brother-skanner".
2. I **Portnummer**: Skriv inn **"54925"**.
3. Kontroller at det er merket av for **UDP**.
Klikk deretter **OK**.



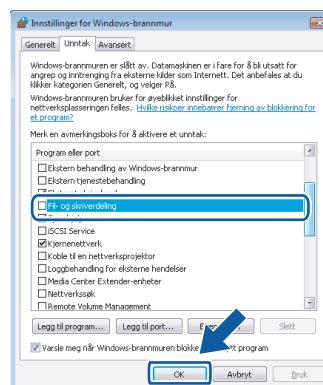
- 7 Klikk **Legg til port...**

- 8 Angi informasjonen nedenfor for å legge til port **54926** for nettverks-PC-FAX:

1. I **Navn**:
Skriv inn en beskrivelse, for eksempel "Brother PC-FAX".
2. I **Portnummer**: Skriv inn **"54926"**.
3. Kontroller at det er merket av for **UDP**.
Klikk deretter **OK**.

- 9 Kontroller at den nye innstillingen er lagt til og valgt, og klikk deretter **OK**.

- 10 Hvis du fremdeles har problemer med nettverkstilkoblingen, for eksempel nettverksskanning eller -utskrift, merker du av for **Fil- og skriverdeling** i kategorien Unntak, og deretter klikker du **OK**.



For brukere av USB-grensesnittkabel

For Mac OS® X 10.2.4 eller høyere

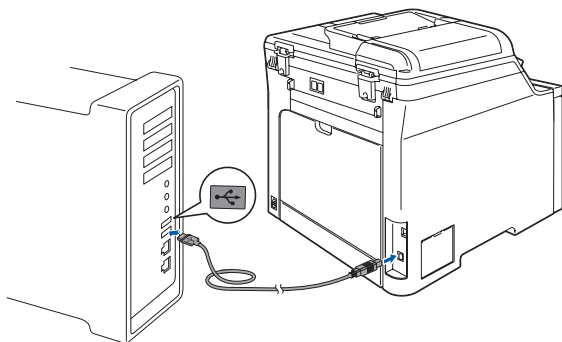
Viktig

Kontroller at du har fullført alle instruksjonene i trinn 1 *Sette opp maskinen* på sidene 5 til og med 11.

Merk

Brukere av Mac OS® X 10.2.0 til 10.2.3 må oppgradere til Mac OS® X 10.2.4 eller høyere (besøk <http://solutions.brother.com> for å få den nyeste informasjonen om Mac OS® X).

- 1 Koble USB-grensesnittkabelen først til datamaskinen og deretter til maskinen.



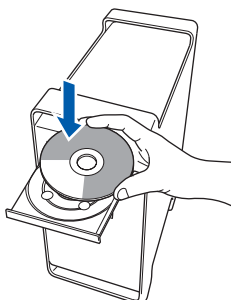
⊘ Feil oppsett

Du må **IKKE** koble maskinen til en USB-port på et tastatur eller en USB-hub som ikke er koblet til strømforsyningen. Brother anbefaler at du kobler maskinen direkte til datamaskinen din.

Merk

Sørg for at maskinen slås på ved å sette strømledningen inn i veggkontakten.

- 2 Slå på din Macintosh®
- 3 Sett inn den medfølgende CD-platen for Macintosh® i CD-ROM-stasjonen.



- 4 Dobbelklikk ikonet **Start Here OSX** for å installere. Følg instruksene på skjermen.

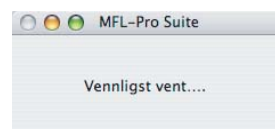


Vent litt, det tar noen få sekunder å installere programvaren. Etter installeringen klikker du **Omstart** for å fullføre installeringen av programvaren.

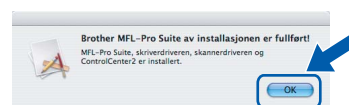
Merk

Se i programvarehåndboken på CD-platen om hvordan du installerer PS-driveren.

- 5 Brother-programvaren vil søke etter Brother-enheten. Når dette skjer vises følgende skjermbilde.

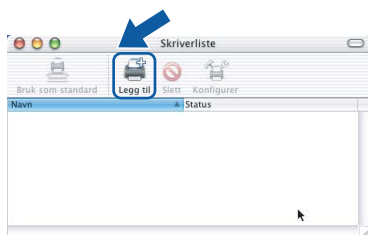


- 6 Når denne dialogboksen vises, klikk på **OK**.

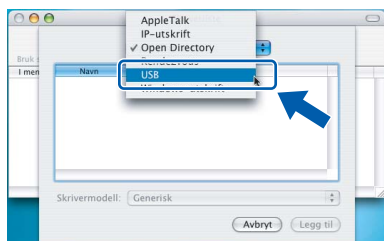


- OK! For brukere av Mac OS® X 10.3.x eller høyere:
MFL-Pro Suite, Brother-driverne for skriveren og skanneren og Brother ControlCenter2 er installert, og hele installeringen er nå fullført. Gå til trinn 11.

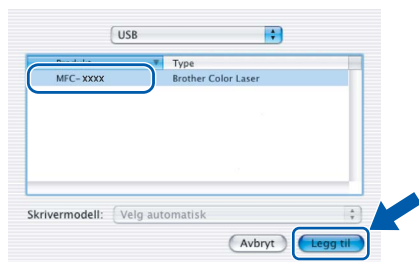
7 For brukere av Mac OS® X 10.2.4 til 10.2.8: Klikk **Legg til**.



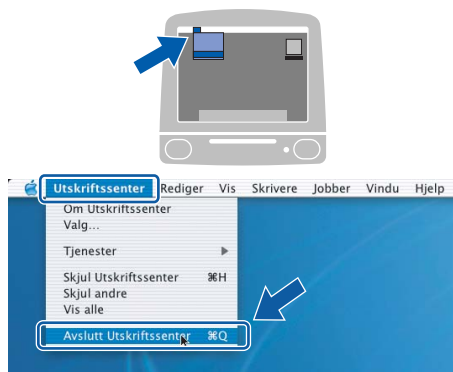
8 Velg **USB**.



9 Velg modellnavnet, og klikk deretter **Legg til**.



10 Klikk **Utskriftssenter** og deretter **Avslutt Utskriftssenter**.



OK! MFL-Pro Suite, Brother-driverne for skriveren og skanneren og Brother ControlCenter2 er installert, og hele installeringen er nå fullført.

11 Vil du installere Presto!® PageManager®, dobbeltklikker du ikonet **Presto! PageManager**, og følger instruksjonene på skjermen.



Merk

Når Presto!® PageManager® er installert, er OCR-funksjon lagt til Brother ControlCenter2. Du kan enkelt skanne, dele og organisere bilder og dokumenter med Presto!® PageManager®.

OK! Presto!® PageManager® er installert, og hele installeringen er nå fullført.

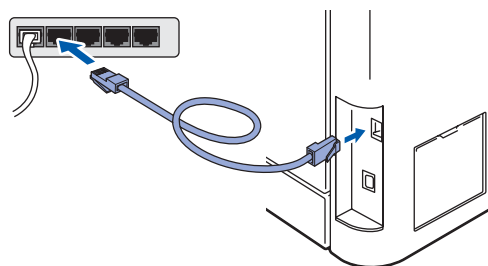
For brukere av nettverksgrensesnitt

For Mac OS® X 10.2.4 eller høyere

Viktig

Kontroller at du har fullført alle instruksjonene i trinn 1 *Sette opp maskinen* på sidene 5 til og med 11.

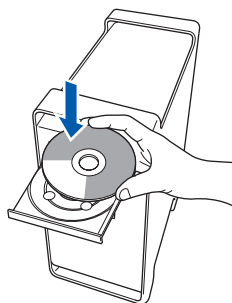
- 1 Koble nettverksgrensesnittkabelen til maskinen, og koble den deretter til nettverket.



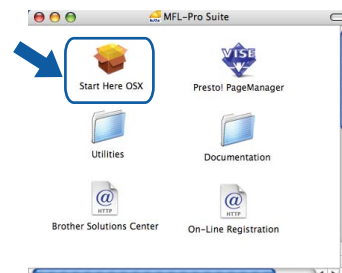
Merk

Sørg for at maskinen slås på ved å sette strømledningen inn i veggkontakten.

- 2 Slå på din Macintosh®
- 3 Sett inn den medfølgende CD-platen for Macintosh® i CD-ROM-stasjonen.



- 4 Dobbelklikk ikonet **Start Here OSX** for å installere. Følg instruksene på skjermen

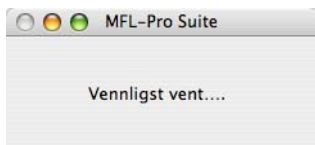


Vent litt, det tar noen få sekunder å installere programvaren. Etter installeringen klikker du **Omstart** for å fullføre installeringen av programvaren.

Merk

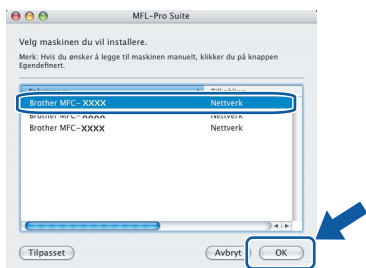
Se i brukerhåndboken for nettverket på CD-platen om hvordan du installerer PS-driveren.

- 5** Brother-programvaren vil søke etter Brother-enheten. Når dette skjer vises følgende skjermbilde.



Merk

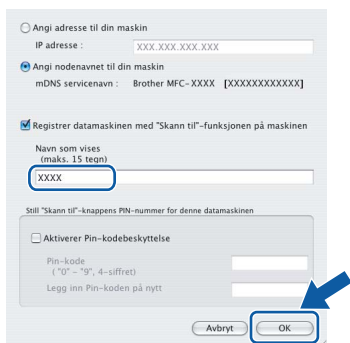
- Hvis maskinen er konfigurert for nettverket, velger du maskinen fra listen, og klikker deretter **OK**. Dette vinduet vises ikke hvis bare en maskin er tilkoblet nettverket. I slike tilfeller velges den automatisk. Gå til trinn 6.



- Klikk **OK** hvis dette skjermbildet vises.

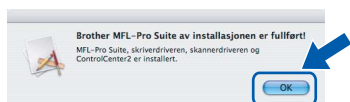


Skriv inn et navn for Macintosh® i **Navn** som vises på opptil 15 tegn, og klikk **OK**. Gå til trinn 6.



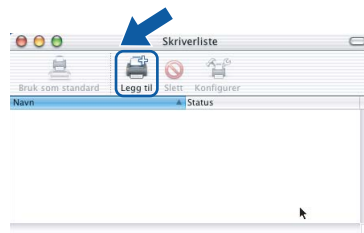
- Hvis du vil bruke maskinens skannetast til å skanne over nettverket, må du merke av for **Registrer datamaskinen med "Skann til"-funksjonen på maskinen**.
- Navnet du taster inn, vil vises på maskinens display når du trykker **Scan**-tasten og velger et skannealternativ. (Du finner mer informasjon under Nettverksskanning i programvarehåndboken på CDen.)

- 6** Når denne dialogboksen vises, klikk på **OK**.

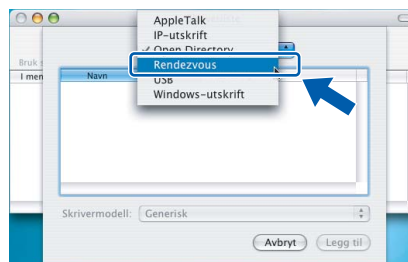


For brukere av Mac OS® X 10.3.x eller høyere:
MFL-Pro Suite, Brother-driverne for skriveren og skanneren og Brother ControlCenter2 er installert, og hele installeringen er nå fullført. Gå til trinn 11.

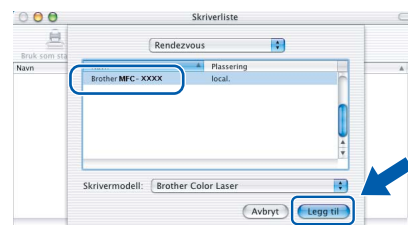
- 7** For brukere av Mac OS® X 10.2.4 til 10.2.8: Klikk **Legg til**.



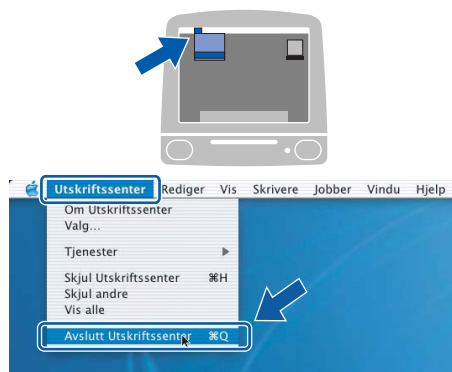
- 8** For brukere av Mac OS® X 10.2.4 til 10.2.8: Foreta valget vist under.



- 9** Velg modellnavnet, og klikk deretter **Legg til**.

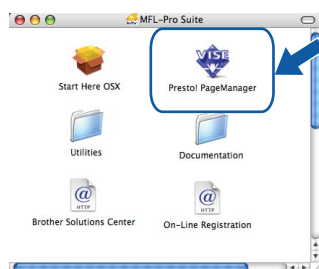


- 10** Klikk **Utskriftssenter** og deretter **Avslutt Utskriftssenter**.



- OK!** **MFL-Pro Suite, Brother-driverne for skriveren og skanneren og Brother ControlCenter2 er installert, og hele installeringen er nå fullført.**

- 11** Vil du installere Presto!® PageManager®, dobbeltklikker du ikonet **Presto PageManager**, og følger instruksjonene på skjermen.



Merk

Når Presto!® PageManager® er installert, er OCR-funksjon lagt til Brother ControlCenter2. Du kan enkelt skanne, dele og organisere bilder og dokumenter med Presto!® PageManager®.

- OK!** **Presto!® PageManager® er installert, og hele installeringen er nå fullført.**

Verktøyet BRAdmin Light (for Windows®-brukere)

BRAdmin Light er et verktøy for å konfigurere hovedoppsettet for enheter som er koblet til Brother-nettverket. Det kan i tillegg søke etter Brother-produkter på nettverket, vise statusen og konfigurere grunnleggende nettverksinnstillinger, for eksempel IP-adresser.

For ytterligere informasjon om BRAdmin Light, besøk <http://solutions.brother.com>

Merk

Hvis du trenger mer avansert administrasjonsverktøy for skriveren, kan du bruke den nyeste versjonen av verktøyet Brother BRAdmin Professional, som du kan laste ned fra <http://solutions.brother.com>.

Installere konfigurasjonsverktøyet BRAdmin Light

Merk

Standardpassordet for skriverserveren er 'access'. Du kan bruke BRAdmin Light til å endre dette passordet.

- 1 Klikk **Installer andre drivere el. verktøy** på meny skjerm bildet.



- 2 Klikk **BRAdmin Light**, og følg instruksjonene på skjermen.

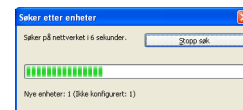


Sette opp IP-adresse, nettverksmaske og Gateway med bruk av BRAdmin Light

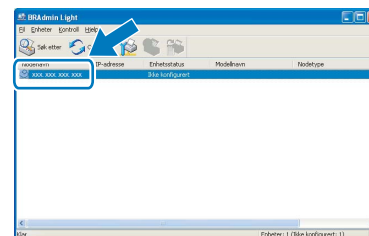
Merk

Hvis du har en DHCP/BOOTP/RARP-server i nettverket, behøver du ikke utføre operasjonen nedenfor. Skriverserveren vil automatisk skaffe seg sin egen IP-adresse.

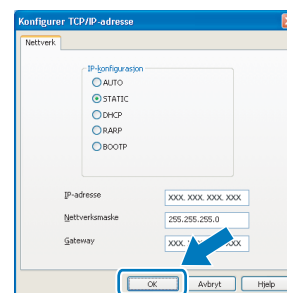
- 1 Start BRAdmin Light. Programmet søker automatisk etter nye enheter.



- 2 Dobbelklikk enheten som ikke er konfigurert.



- 3 Velg **STATIC** for IP-konfigurasjon. Angi **IP-adresse, Nettverksmaske og Gateway**, og klikk deretter **OK**.



- 4 Adresseinformasjonen lagres i maskinen.

Verktøyet BRAdmin Light (for Mac OS® X-brukere)

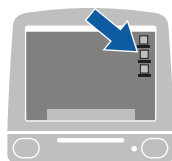
BRAdmin Light er et verktøy for å konfigurere hovedoppsettet for enheter som er koblet til Brother-nettverket. Det kan i tillegg søke etter Brother-produkter på nettverket, vise statusen og konfigurere grunnleggende nettverksinnstillinger, for eksempel IP-adressen fra en datamaskin som kjører Mac OS® X 10.2.4 eller høyere. BRAdmin Light-programvaren installeres automatisk når du installerer skriverdriveren. Hvis du allerede har installert skriverdriveren, trenger du ikke å installere den på nytt. For ytterligere informasjon om BRAdmin Light, besøk <http://solutions.brother.com>

Sette opp IP-adresse, nettverksmaske og Gateway med bruk av BRAdmin Light

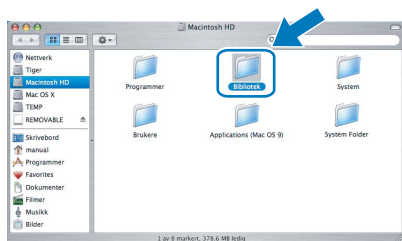
Merk

- Hvis du har en DHCP/BOOTP/RARP-server i nettverket, behøver du ikke utføre operasjonen nedenfor. Skriververseren vil automatisk skaffe seg sin egen IP-adresse.
- Sørg for at du har versjon 1.4.1_07 eller nyere av Java™-klientprogramvare installert på datamaskinen.
- Standardpassordet for skriververseren er 'access'. Du kan bruke BRAdmin Light til å endre dette passordet.

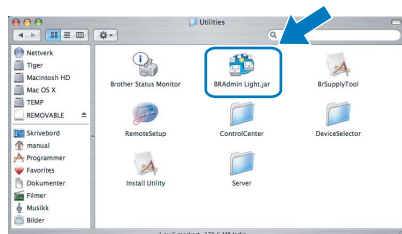
- 1 Dobbelklikk **Macintosh HD**-ikonet på skrivebordet.



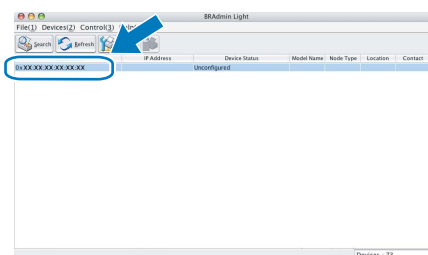
- 2 Velg **Bibliotek**, **Printers**, **Brother** og deretter **Utilities**.



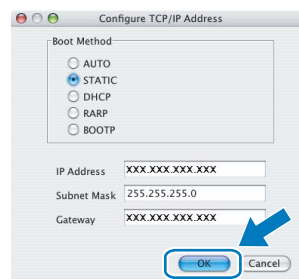
- 3 Dobbelklikk filen **BRAdmin Light.jar**, og kjør programvaren. BRAdmin Light søker automatisk etter nye enheter.



- 4 Dobbelklikk enheten som ikke er konfigurert.



- 5 Velg **STATIC (STATIC)** for **Boot Method (IP-konfigurasjon)**. Angi **IP Address (IP-adresse)**, **Subnet Mask (Nettverksmaske)** og **Gateway (Gateway)**, og klikk deretter **OK**.



- 6 Adresseinformasjonen lagres i maskinen.

Webbasert administrasjon (webleser)

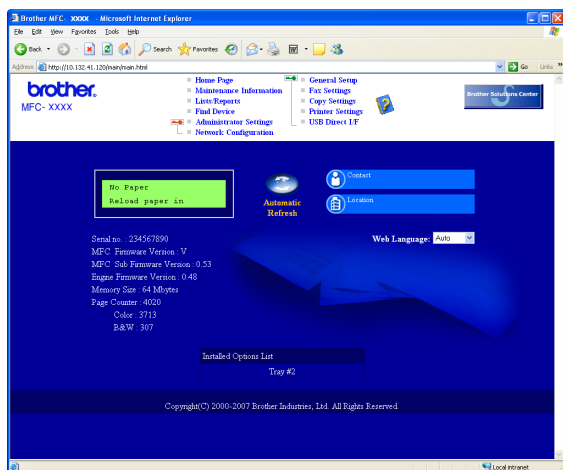
Brother-skriverserveren er utstyrt med en webserver som gjør det mulig å overvåke statusen eller endre noen av konfigurasjonsinnstillingene ved hjelp av HTTP (Hyper Text Transfer Protocol).

Merk

- *Brukernavnet er 'admin', og standardpassordet er 'access'. Du kan en webleser til å endre dette passordet.*
- *Vi anbefaler Microsoft Internet Explorer 6.0[®] (eller høyere) eller Firefox[®] 1.0 (eller høyere) for Windows[®] og Safari[™] 1.0 for Macintosh[®]. Kontroller dessuten at JavaScript og informasjonskapsler alltid er aktivert i leseren du bruker. Vi anbefaler at du oppgraderer til Safari[™] 1.2 eller høyere for å aktivere JavaScript. Du må vite IP-adressen til skriverserveren hvis du vil bruke en webleser.*

1 Start leseren.

2 Skriv inn `http://skriverens_ip_adresse /` i leseren (der "skriverens_ip_adresse" er IP-adressen til skriveren eller navnet på skriverserveren).
■ For eksempel `http://192.168.1.2/`



Se i kapittel 2 i brukerhåndboken for nettverket.

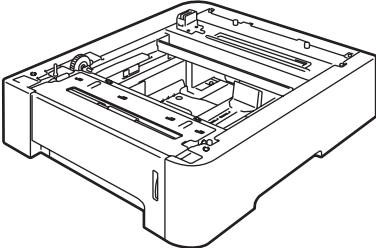
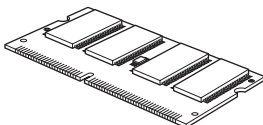
Gjenopprette nettverksinnstillingene til standardinnstillinger

Følg trinnene nedenfor hvis du vil gjenopprette alle nettverksinnstillingene for den interne skriver-/skannerserveren til standardinnstillinger.

- 1** Kontroller at maskinen ikke er i bruk, og trekk deretter ut alle kablene fra maskinen (unntatt strømkabelen).
- 2** Trykk på **Menu, 7, 0**.
- 3** Trykk **1** for å velge **Reset**.
- 4** Trykk **1** for å velge **Ja**.
- 5** Maskinen starter på nytt. Plugg inn alle kablene når du har gjort dette.

Tilleggsutstyr

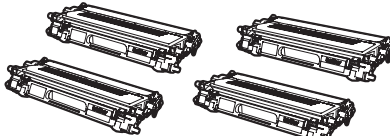
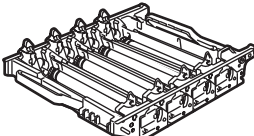
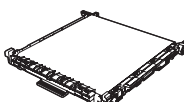
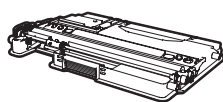
Maskinen har følgende valgfritt tilbehør. Du kan få flere funksjoner på maskinen hvis du legger til disse elementene.

Nedre papirskuff	DIMM-minne
LT-100CL	
	 <p data-bbox="845 705 1484 795">Du kan utvide minnet ved å installere en minnemodul (144-pinnere SO-DIMM). (Se i brukermanualen for nærmere informasjon.)</p>

Forbruksmaterieill

Når det er på tide å bytte forbruksmaterieill, vises det en feilmelding i displayet.

Vil du ha mer informasjon om forbruksmaterieillet for maskinen, kan du besøke <http://solutions.brother.com> eller kontakte nærmeste Brother-forhandler.

Tonerkassett	Trommelenhet
<Standard toner> TN-130C/TN-130M/TN-130Y/TN-130BK <Toner med høy ytelse> TN-135C/TN-135M/TN-135Y/TN-135BK	DR-130CL
	
Belteenhet (BU-100CL)	Toneravfallsboks (WT-100CL)
	

Varemerker

Brother-logoen er et registrert varemerke for Brother Industries, Ltd.

Brother er et registrert varemerke for Brother Industries, Ltd.

Multi-Function Link er et registrert varemerke for Brother International Corporation.

Microsoft, Windows og Windows Server er registrerte varemerker for Microsoft Corporation i USA og andre land. Windows

Vista er enten et registrert varemerke eller et varemerke for Microsoft Corporation i USA og andre land.

Macintosh og True Type er registrerte varemerker for Apple Inc.

Postscript og Postscript 3 er registrerte varemerker eller varemerker for Adobe Systems Incorporated.

Nuance, Nuance-logoen, PaperPort og ScanSoft er varemerker eller registrerte varemerker for Nuance Communications, Inc. eller dets datterselskaper i USA og/eller andre land.

Presto! PageManager er et registrert varemerke for NewSoft Technology Corporation.

Alle selskaper som har programvare nevnt ved navn i denne håndboken, har en egen programvarelisens for de programmer de har eiendomsretten til.

Alle andre merke- og produktnavn nevnt i denne håndboken er varemerker eller registrerte varemerker for sine respektive selskaper.

Utarbeidelse og utgivelse

Denne håndboken er utarbeidet og utgitt under overoppsyn av Brother Industries Ltd. og inneholder alle de nyeste produktbeskrivelser og spesifikasjoner.

Innholdet i denne håndboken og spesifikasjonene for dette produktet kan endres uten varsel.

Brother forbeholder seg retten til å gjøre endringer uten varsel i spesifikasjonene og materialet heri, og skal ikke kunne holdes ansvarlig for eventuelle skader (inkludert følgeskader) som måtte oppstå på grunnlag av tillit til dette materialet, inkludert, men ikke begrenset til, typografiske og andre feil relatert til utgivelsen.

Dette produktet er utviklet for bruk i et profesjonelt miljø.

brother®

NOR