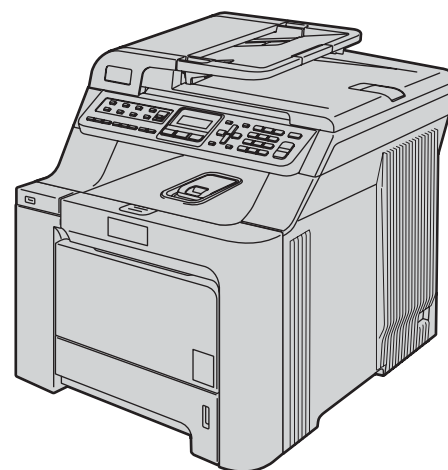


MFC-9440CN



Zanim będzie można używać urządzenia, należy je skonfigurować i zainstalować sterownik. Przeczytaj ten „Podręcznik szybkiej obsługi”, który zawiera instrukcję prawidłowej konfiguracji urządzenia.

KROK 1

Konfiguracja Urządzenia

**KROK 2**






Instalowanie sterownika i oprogramowania

Instalacja zakończona!

Przechowuj niniejszy „Podręcznik szybkiej obsługi” oraz dostarczoną płytę CD-ROM w wygodnym miejscu, umożliwiającym szybki i łatwy dostęp przez cały czas.



Symbole używane w tym podręczniku

 Ostrzeżenie	 Uwaga	 Nieprawidłowa konfiguracja
Ostrzeżenia mówią co robić, aby uniknąć możliwych obrażeń.	Ostrzeżenia podają procedury, których trzeba przestrzegać, aby uniknąć możliwości uszkodzenia drukarki lub innych przedmiotów.	Ikony nieprawidłowej konfiguracji ostrzegają, że urządzenia i działania nie są kompatybilne z tym urządzeniem.
 Informacja	 Podręcznik użytkownika, Instrukcja oprogramowania lub Instrukcja obsługi dla sieci	
Uwagi mówią, jak trzeba reagować na sytuację, która może się pojawić, lub podają wskazówki, jak współpracuje dana operacja z innymi możliwościami.	Wskazuje odwołania do Podręcznika użytkownika, Instrukcji oprogramowania lub Instrukcji obsługi dla sieci dostarczonych na płycie CD-ROM.	

KROK 1 – Konfiguracja Urządzenia

Zdejmowanie opakowania z urządzenia	2
Instalowanie wkładów tonera	3
Umieść papier na tacy papieru.....	4
Instalowanie przewodu zasilania i przewodu linii telefonicznej	4
Ustaw kraj	5
Wybieranie używanego języka.....	5
Ustawianie daty i czasu.....	6
Ustawianie ID stacji.....	6
Tryb wybierania tonowy i impulsowy	7
Wybieranie trybu odbierania	7
Ustawienie typu linii telefonicznej.....	8
Ustawianie kontrastu LCD.....	8

KROK 2 – Instalowanie sterownika i oprogramowania

Windows®

Dla użytkowników kabla interfejsu USB (Dla systemu Windows® 2000 Professional/XP/XP Professional x64 Edition/Windows Vista™)	10
Dla użytkowników interfejsu sieciowego (Dla systemu Windows® 2000 Professional/XP/XP Professional x64 Edition/Windows Vista™)	11
W przypadku systemu Windows Server® 2003 patrz Instrukcja obsługi dla sieci na płycie CD-ROM. Ustawienia zapory.....	12

Macintosh®

Dla użytkowników kabla interfejsu USB	14
Dla wersji Mac OS® X 10.2.4 lub wyższej.....	14
Dla użytkowników interfejsu sieciowego	15
Dla wersji Mac OS® X 10.2.4 lub wyższej.....	15

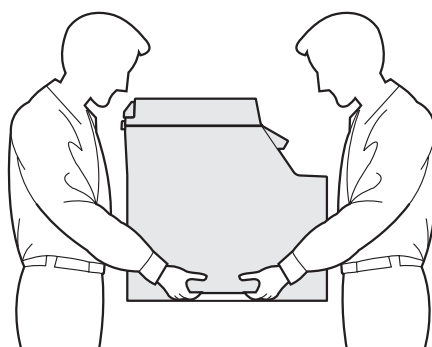
Materiały zużywające się i opcje

Opcje	17
Materiały zużywające się	17

Informacja

Urządzenie jest ciężkie i waży 33,0 kg (72,8 lb). Aby uniknąć obrażeń, urządzenie powinny przenosić co najmniej dwie osoby.

Należy zachować ostrożność, aby nie przytrzasnąć palców przy stawianiu urządzenia na miejscu.



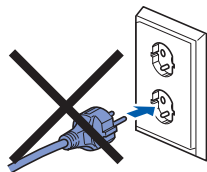
1 Zdejmowanie opakowania z urządzenia

WAŻNE

Zachowaj wszystkie materiały opakowaniowe i karton na wypadek konieczności transportu maszyny.

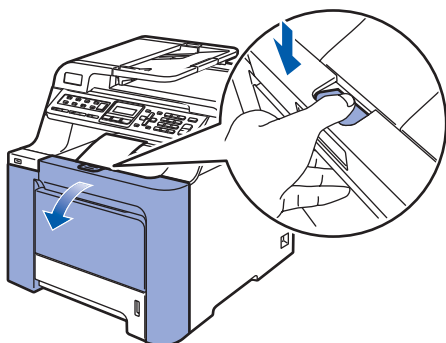
⊘ Nieprawidłowa konfiguracja

NIE podłączaj jeszcze przewodu zasilającego.

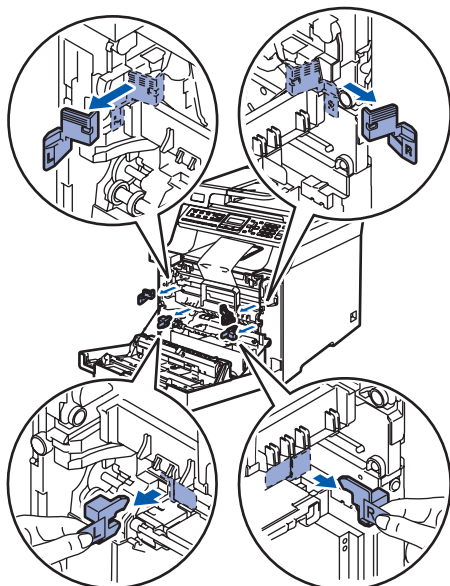


1 Zdejmij taśmę opakowaniową z zewnętrznej części urządzenia.

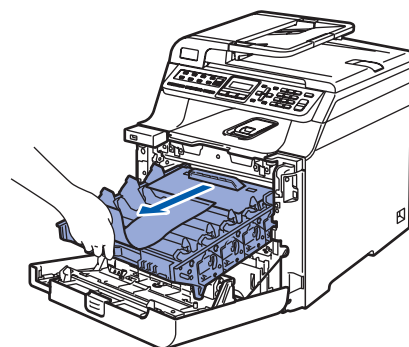
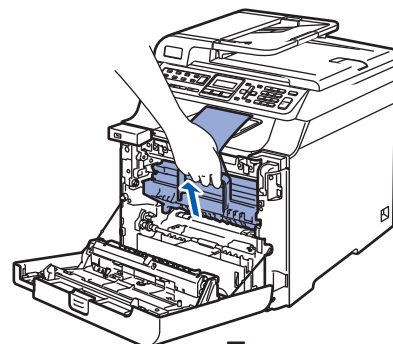
2 Naciśnij przycisk zwalniania pokrywy przedniej i otwórz pokrywę.



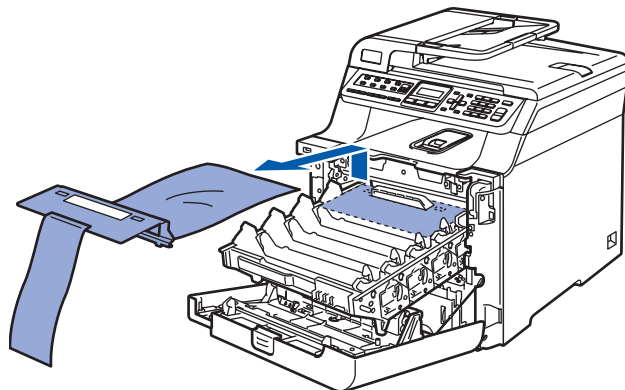
3 Zdejmij cztery pomarańczowe elementy opakowania, zgodnie z poniższą ilustracją.



4 Przytrzymaj zielony uchwyt zespołu bębna. Podnieś zespół bębna, a następnie wyciągnij, aż do zatrzymania.

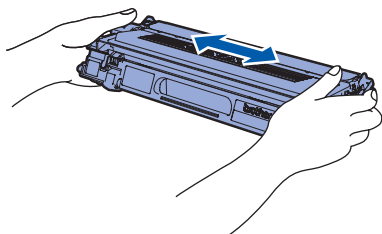


5 Zdejmij pomarańczowy materiał opakowaniowy, zgodnie z poniższą ilustracją.

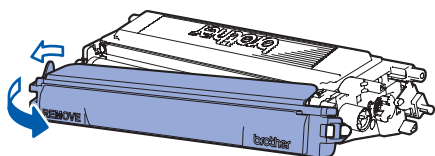


2 Instalowanie wkładów tonera

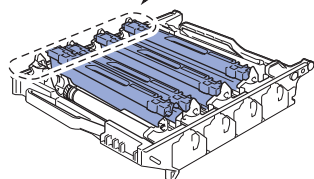
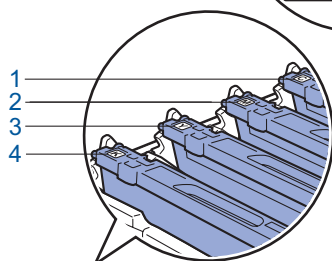
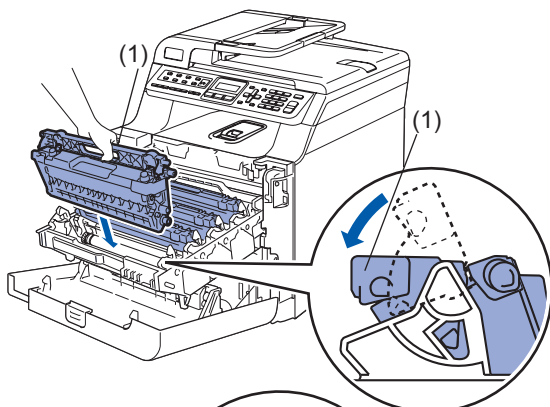
- 1** Wypakuj wkłady tonera i ostrożnie potrząśnij każdym z nich na boki 5 - 6 razy.



- 2** Zdejmij pokrywę ochronną.



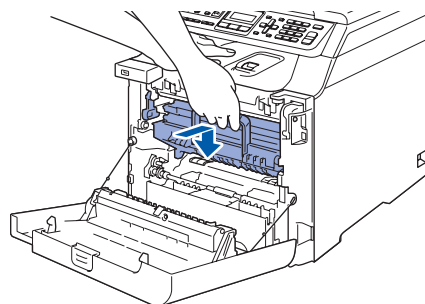
- 3** Przytrzymaj uchwyt wkładu tonera i wsuń w zespół bębna. Upewnij się, czy kolor wkładu tonera jest taki sam, jak kolor etykiety zespołu bębna, a po wsunięciu wkładu na miejsce złóż uchwyt wkładu tonera (1).



- 1 C — Cyan
- 2 M — Magenta
- 3 Y — Żółty
- 4 K — Czarny

- 4** W przypadku pozostałych wkładów tonera powtórz kroki od **1** do **3**.

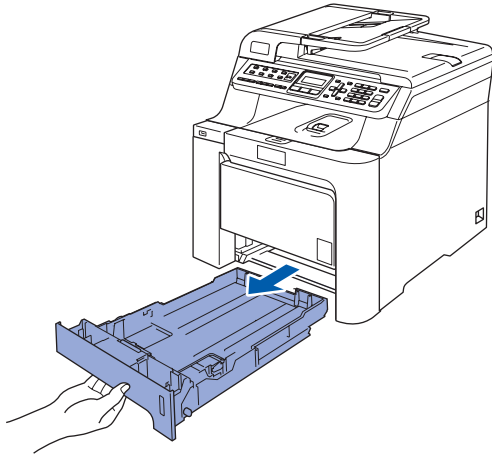
- 5** Wstaw zespół bębna z powrotem do urządzenia.



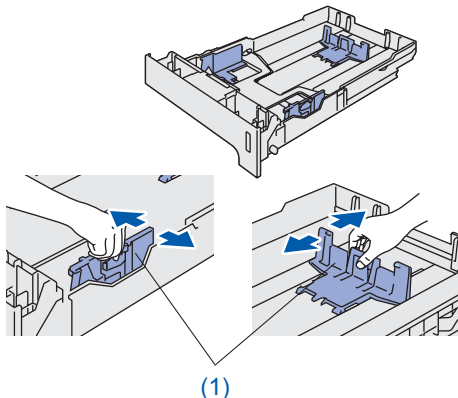
- 6** Zamknij pokrywę przednią urządzenia.

3 Umieść papier na tacy papieru

- 1 Wyciągnij całkowicie tacę papieru z urządzenia.

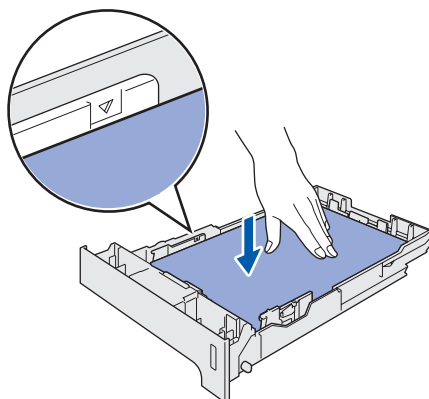


- 2 Naciskając zieloną dźwignię zwalniania prowadnicy papieru (1), przesuwać prowadnice papieru dopasowując je do rozmiaru papieru. Upewnij się, czy prowadnice są mocno osadzone w szczelinach.



- 3 Przekartkuj dobrze ryzę papieru w celu uniknięcia zacięć papieru i złego podawania.

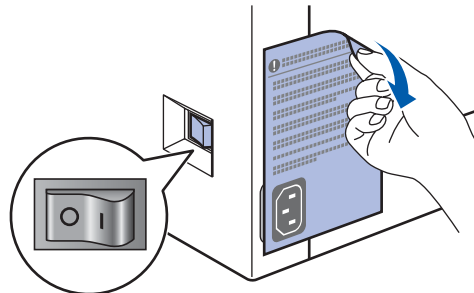
- 4 Ułóż papier na tacy papieru. Upewnij się, czy papier leży płasko na tacy i czy jest poniżej znaku maksimum papieru.



- 5 Wstaw tacę do urządzenia.

4 Instalowanie przewodu zasilania i przewodu linii telefonicznej

- 1 Upewnij się, że wyłącznik zasilania urządzenia jest wyłączony. Usuń etykietę znajdującą się na wejściu zasilania.

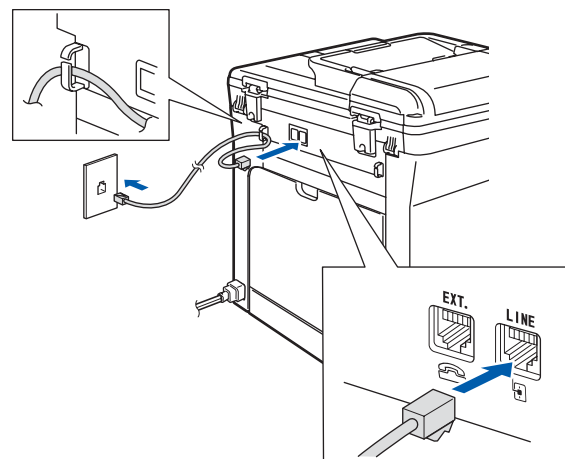


- 2 Podłącz przewód zasilania do urządzenia.

- 3 Podłącz przewód zasilania do gniazda zasilania. Włącz wyłącznik zasilania.



- 4 Podłącz jeden koniec przewodu linii telefonicznej do gniazda na urządzeniu oznaczonego **LINE (LINIA)**, a drugi koniec do gniazdka ściennego.

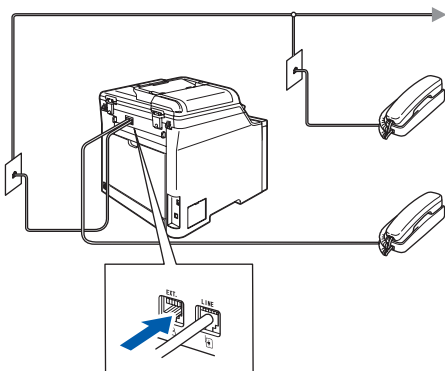


! OSTRZEŻENIE

- Urządzenie musi być wyposażone we wtyczkę z uziemieniem.
- Ponieważ urządzenie jest uziemiane przez wyjście zasilania, możesz zabezpieczyć się przed potencjalnie groźnymi stanami elektrycznymi w sieci telefonicznej, podłączając przewód linii telefonicznej do urządzenia, gdy kabel zasilania jest podłączony do urządzenia. Podobnie możesz się zabezpieczyć, gdy chcesz przenieść urządzenie, poprzez odłączenie najpierw przewodu linii telefonicznej, a następnie przewodu zasilającego.

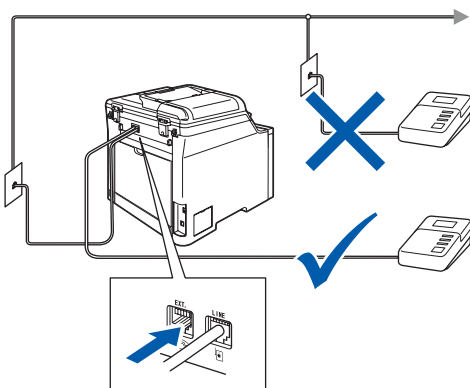
Informacja

Jeżeli współużytkujesz jedną linię telefoniczną z telefonem zewnętrznym, podłącz ją tak, jak pokazano poniżej.



Informacja

Jeżeli współużytkujesz jedną linię telefoniczną z zewnętrzną automatyczną sekretarką (TAD), podłącz ją tak, jak pokazano poniżej.





Ustaw tryb odbioru na ZEW. TEL /A. SEKR..

5 Ustaw kraj

Musisz ustawić kraj, aby urządzenie działało poprawnie w lokalnej linii telefonicznej.

- 1 Sprawdź, czy zasilanie jest włączone, podłączając do gniazdka przewód zasilania. Naciśnij **OK**.

Set Country
Press OK Key

- 2 Naciśnij  lub  w celu wybrania kraju (Österreich, Ceska republika, Magyarország, POLSKA, България, România, Slovensko lub Others).

POLSKA
Select ▲▼ or OK

- 3 Naciśnij **OK**, gdy na ekranie LCD wyświetli się używany język.

- 4 Wyświetlacz LCD prosi o potwierdzenie wyboru.

POLSKA?
1.TAK 2.NIE



- 5 Jeśli na ekranie LCD wyświetlany jest właściwy kraj, naciśnij **1** na klawiaturze i przejdź do kroku **6**.

Lub naciśnij **2** na klawiaturze i wróć do kroku **2**, aby ponownie wybrać kraj.

- 6 Po wyświetlaniu na ekranie LCD komunikatu **AKCEPTACJA** przez dwie sekundy urządzenie automatycznie uruchomi się ponownie. Po ponownym uruchomieniu na ekranie LCD pojawi się komunikat **PROSZĘ CZEKAĆ**.

6 Wybieranie używanego języka

Możesz zmienić język na wyświetlaczu LCD na POLSKI lub Angielski.

- 1 Naciśnij **Menu**.
- 2 Naciśnij **0**.
- 3 Naciśnij **0**.
- 4 Naciśnij  lub , aby wybrać język. Naciśnij **OK**.
- 5 Naciśnij **Stop/Exit(Stop/Zakończ)**.

7 Ustawianie daty i czasu

Na urządzeniu wyświetlana jest data i godzina, a po ustawieniu ID stacji data i godzina będą przypisywane do każdego wysłanego faksu.

- 1 Naciśnij **Menu**.
- 2 Naciśnij **0**.
- 3 Naciśnij **2**.
- 4 Wprowadź ostatnie dwie cyfry roku, a następnie naciśnij **OK**.

DATA I GODZINA
ROK:2007

(np. wprowadź **0, 7** dla 2007.)

- 5 Wprowadź dwie cyfry miesiąca, a następnie naciśnij **OK**.

DATA I GODZINA
MIESIĄC:03

(np. wprowadź **0, 3** dla marca.)

- 6 Wprowadź dwie cyfry dnia, a następnie naciśnij **OK**.

DATA I GODZINA
DZIEŃ:25

(np. wprowadź **2, 5**.)

- 7 Na panelu przyciskowym wprowadź czas w formacie 24-godzinnym, a następnie naciśnij **OK**.

DATA I GODZINA
GODZ:15:25

(np. wprowadź **1, 5, 2, 5** dla 3:25 po południu.)

- 8 Naciśnij **Stop/Exit(Stop/Zakończ)**.



Informacja

W razie pomyłki naciśnij **Stop/Exit(Stop/Zakończ)**, aby rozpocząć od kroku 1.

8 Ustawianie ID stacji

Należy wpisać własną nazwę i numer faksu, aby były one dodawane do wszystkich stron wysłanego faksu.

- 1 Naciśnij **Menu**.
- 2 Naciśnij **0**.
- 3 Naciśnij **3**.
- 4 Wprowadź numer swojego faksu (do 20 cyfr), a następnie naciśnij **OK**.

IDENT. STACJI
FAX:

- 5 Wprowadź numer swojego telefonu (do 20 cyfr), a następnie naciśnij **OK**. Naciśnij *, aby wprowadzić „+” dla międzynarodowego numeru kierunkowego. Na przykład, aby wprowadzić nr kierunkowy „+44” dla Wielkiej Brytanii, naciśnij *, **4, 4**, po czym wprowadź pozostałą część numeru.

IDENT. STACJI
TEL:+44XXXXXXXXXX

- 6 Użyj klawiatury do wprowadzenia nazwiska (do 20 znaków), a następnie naciśnij **OK**.

IDENT. STACJI
NAZWA:



Informacja

W celu wprowadzania nazwiska patrz następujący schemat.

Naciśnij klawisz	Jeden raz	Dwa razy	Trzy razy	Cztery razy	Pięć razy
2	A	B	C	2	A
3	D	E	F	3	D
4	G	H	I	4	G
5	J	K	L	5	J
6	M	N	O	6	M
7	P	Q	R	7	P
8	T	U	V	8	T
9	W	X	Y	9	W





W celu uzyskania dalszych szczegółów patrz „Wprowadzanie tekstu” w Podręczniku użytkownika.

7

Naciśnij **Stop/Exit(Stop/Zakończ)**.

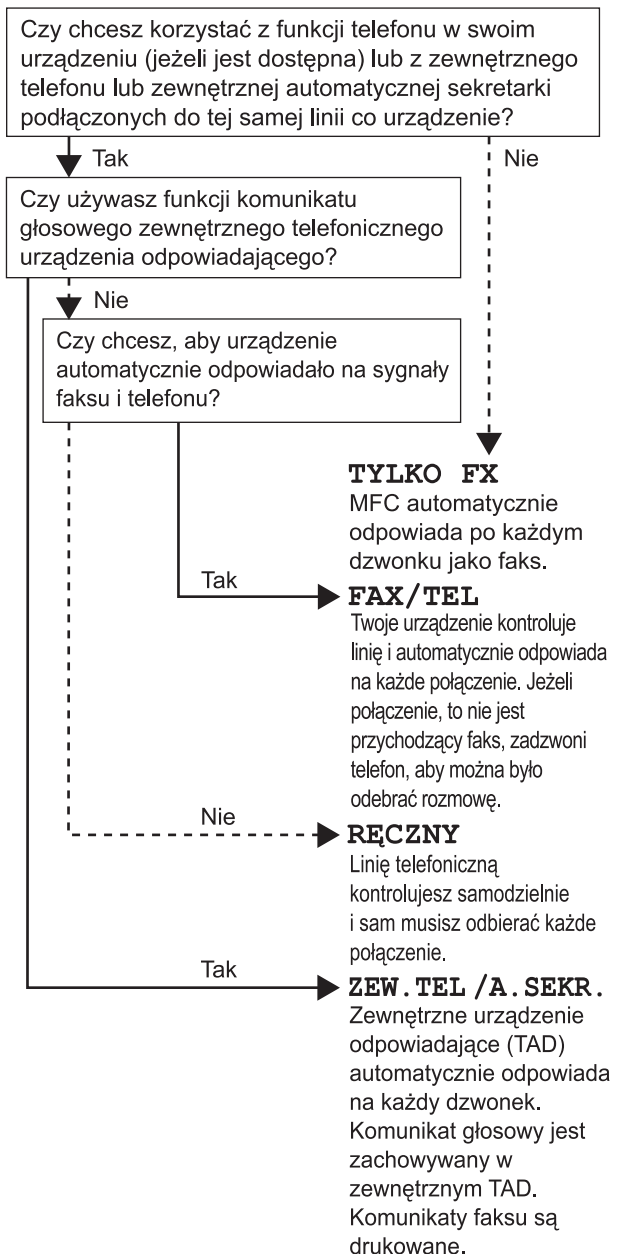
9 Tryb wybierania tonowy i impulsowy



Urządzenie domyślnie ustawione jest na wybieranie tonowe. Jeżeli używasz wybierania impulsowego (tarcza), musisz zmienić tryb wybierania.

- 1 Naciśnij **Menu**.
- 2 Naciśnij **0**.
- 3 Naciśnij **4**.
- 4 Naciśnij  lub , w celu wybrania **IMPULS** (lub **TONOWE**). Naciśnij **OK**.
- 5 Naciśnij **Stop/Exit(Stop/Zakończ)**.

10 Wybieranie trybu odbierania





Są cztery możliwe tryby odbioru: **TYLKO FX**, **FAX/TEL**, **RĘCZNY** i **ZEW. TEL /A. SEKR..** Wybierz **TRYB ODBIORU**, który najlepiej odpowiada twoim potrzebom.



- 1 Naciśnij **Menu**.
- 2 Naciśnij **0**.
- 3 Naciśnij **1**.
- 4 Naciśnij  lub , w celu wybrania trybu. Naciśnij **OK**.
- 5 Naciśnij **Stop/Exit(Stop/Zakończ)**.

11 Ustawienie typu linii telefonicznej

Jeżeli podłączasz urządzenie do linii PABX (PBX) lub ISDN, aby wysyłać i odbierać fakсы, konieczna jest zmiana typu linii telefonicznej przez wykonanie następujących kroków.

- 1** Naciśnij **Menu**.
- 2** Naciśnij **0**.
- 3** Naciśnij **6**.
- 4** Naciśnij  lub , aby wybrać PBX, ISDN lub ZWYKŁA.
Naciśnij **OK**.
- 5** Naciśnij  lub , aby wybrać WŁĄCZONE lub ZAWSZE, po czym naciśnij **OK**.



Informacja

- Po wybraniu opcji WŁĄCZONE i naciśnięciu przycisku **Tel/R(Tel./R)** (na ekranie wyświetla się symbol „!”) możliwe będzie uzyskanie dostępu do linii zewnętrznej.
- Po wybraniu opcji ZAWSZE można uzyskać dostęp do linii zewnętrznej bez naciskania przycisku **Tel/R(Tel./R)**.

- 6** Naciśnij **1** lub **2**, aby wybrać 1. ZMIEŃ lub 2. WYJŚĆ.

Wykonaj jedno z następujących:

- Jeżeli wybrana została opcja 1. ZMIEŃ, przejdź do kroku 7.
- Jeżeli wybrana została opcja 2. WYJŚĆ, przejdź do kroku 8.



Informacja

Ustawieniem domyślnym jest „!”. Po naciśnięciu przycisku **Tel/R(Tel./R)** na ekranie LCD wyświetli się symbol „!”.

- 7** Wprowadź numer prefiks (do 5 cyfr) za pomocą klawiatury, a następnie naciśnij przycisk **OK**.





Informacja

Można używać przycisków od 0 do 9, #, * oraz !. (Naciśnij **Tel/R(Tel./R)**, aby wyświetlić symbol „!”.)

- 8** Naciśnij **Stop/Exit(Stop/Zakończ)**.

12 Ustawianie kontrastu LCD

Możesz zmienić kontrast, aby wyświetlacz LCD wyglądał jaśniej lub ciemniej.

- 1** Naciśnij **Menu**.
 - 2** Naciśnij **1**.
 - 3** Naciśnij **8**.
 - 4** Naciśnij , aby zwiększyć kontrast.
- LUB—
- Naciśnij , aby zmniejszyć kontrast.
 - Naciśnij **OK**.
- 5** Naciśnij **Stop/Exit(Stop/Zakończ)**.

Wykonuj instrukcje podane na tej stronie dla używanego systemu operacyjnego i interfejsu.

W celu uzyskania najnowszych sterowników oraz aby znaleźć najlepsze rozwiązanie problemu lub pytania, wejdź bezpośrednio z CD-ROM / sterownika do Centrum Rozwiązań Brother - Brother Solutions Center lub do <http://solutions.brother.com>.

Windows®



Dla użytkowników kabla interfejsu USB 10



Dla użytkowników interfejsu sieciowego 11
W przypadku systemu Windows Server® 2003 patrz rozdział 4 Instrukcji obsługi dla sieci.

Macintosh®



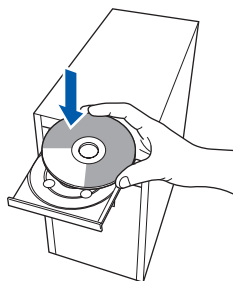
Dla użytkowników kabla interfejsu USB 14



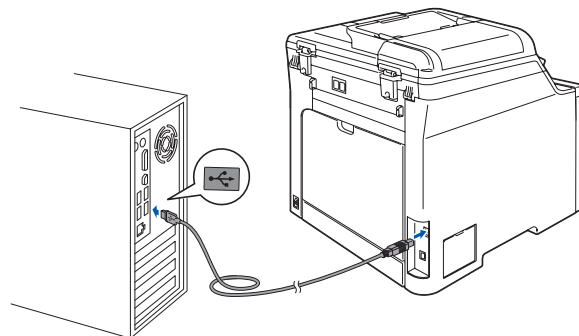
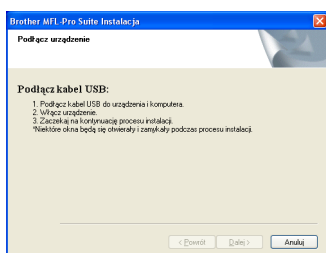
Dla użytkowników interfejsu sieciowego 15

Dla użytkowników kabla interfejsu USB (Dla systemu Windows® 2000 Professional/XP /XP Professional x64 Edition/Windows Vista™)

- 1 Wyłącz urządzenie i odłącz wtyczkę od gniazdka zasilania prądem zmiennym oraz odłącz urządzenie od komputera, jeżeli kabel interfejsu został już podłączony.
- 2 Włącz komputer. (Musisz zalogować się na prawach administratora.)
- 3 Włóż dostarczoną płytę CD-ROM dla Windows® do napędu CD-ROM. Postępuj zgodnie z instrukcjami pojawiającymi się na ekranie.



- 4 Pojawi się menu główne CD-ROM. Kliknij **Zainstaluj pakiet MFL-Pro**.
- 5 Po przeczytaniu i zaakceptowaniu umowy licencyjnej ScanSoft™ PaperPort™ 11SE kliknij **Tak**.
- 6 Gdy pojawi się okno umowy licencyjnej Brother MFL-Pro Suite, kliknij **Tak**, jeśli zgadzasz się z umową licencyjną.
- 7 Wybierz opcję **Połączenie lokalne**, a następnie naciśnij przycisk **Dalej**. Instalowanie będzie kontynuowane.
- 8 Gdy pojawi się ten ekran, podłącz kabel interfejsu USB do komputera, a następnie podłącz go do urządzenia.



- 9 Podłącz przewód zasilania do gniazda zasilania. Włącz włącznik zasilania. Instalowanie sterowników Brother rozpocznie się automatycznie. **Ekran instalowania pojawiają się jeden po drugim, proszę chwilę poczekać.**

⊘ Nieprawidłowa konfiguracja

NIE próbuj usuwać żadnego z ekranów podczas instalacji.

- 10 Gdy zostanie wyświetlony ekran rejestracji online, dokonaj swego wyboru i postępuj zgodnie z instrukcjami pokazywanymi na ekranie.
- 11 Kliknij **Zakończ**, aby zrestartować komputer. (Po ponownym uruchomieniu komputera musisz zalogować się na prawach administratora.)



Informacja

XML Paper Specification Printer Driver
XML Paper Specification Printer Driver jest najbardziej odpowiednim sterownikiem w przypadku drukowania z aplikacji, które używają dokumentów XML Paper Specification. Należy pobrać najnowszą wersję sterownika z witryny Brother Solutions Center <http://solutions.brother.com>.



Został zainstalowany program MFL-Pro Suite (łącznie ze sterownikiem drukarki oraz sterownikiem skanera) i instalacja została zakończona.

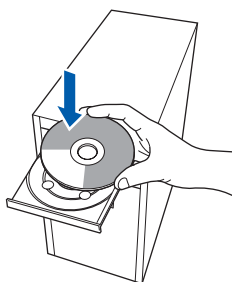
Dla użytkowników interfejsu sieciowego (Dla systemu Windows® 2000 Professional/XP /XP Professional x64 Edition/Windows Vista™)

- 1** Wyłącz urządzenie i odłącz od gniazda zasilania.
- 2** Podłącz kabel interfejsu sieciowego do urządzenia, a następnie podłącz go do sieci.
- 3** Podłącz przewód zasilania do gniazda zasilania. Włącz włącznik zasilania.
- 4** Włącz komputer. (Musisz zalogować się na prawach administratora.) Przed instalowaniem MFL-Pro Suite zamknij wszystkie działające programy.

Informacja

Jeżeli korzystasz z zapory systemu, wyłącz ją przed rozpoczęciem instalacji. Po zakończeniu instalacji ponownie włącz zapora.

- 5** Włóż załączony CD-ROM do napędu. Postępuj zgodnie z instrukcjami pojawiającymi się na ekranie.



- 6** Pojawi się menu główne CD-ROM. Kliknij **Zainstaluj pakiet MFL-Pro**.
- 7** Po przeczytaniu i zaakceptowaniu umowy licencyjnej ScanSoft™ PaperPort™ 11SE kliknij **Tak**.
- 8** Gdy pojawi się okno umowy licencyjnej Brother MFL-Pro Suite Software, kliknij **Tak**, jeśli zgadzasz się z jej warunkami.
- 9** Wybierz opcję **Połączenie sieciowe**, a następnie naciśnij przycisk **Dalej**. Postępuj zgodnie z instrukcjami pojawiającymi się na ekranie.

- 10** Instalowanie sterowników Brother rozpocznie się automatycznie. **Ekran instalowania pojawiają się jeden po drugim, proszę chwilę poczekać.**

Nieprawidłowa konfiguracja NIE próbuj usuwać żadnego z ekranów podczas instalacji.

- 11** Gdy zostanie wyświetlony ekran rejestracji on-line Brother i ScanSoft, dokonaj swego wyboru i postępuj zgodnie z instrukcjami pokazywanymi na ekranie.
- 12** Kliknij **Zakończ**, aby zrestartować komputer. (Po ponownym uruchomieniu komputera musisz zalogować się na prawach administratora.)



Program MFL-Pro Suite został zainstalowany i instalacja została zakończona.

Informacja

- **XML Paper Specification Printer Driver**
XML Paper Specification Printer Driver jest najbardziej odpowiednim sterownikiem w przypadku drukowania z aplikacji, które używają dokumentów XML Paper Specification. Należy pobrać najnowszą wersję sterownika z witryny Brother Solutions Center <http://solutions.brother.com>.
- Gdy masz pewność, że możesz drukować, uruchom ponownie zapora systemu.
- Ustawienie zapory w komputerze może odrzucać połączenie z siecią niezbędne do drukowania sieciowego i skanowania sieciowego. Postępuj zgodnie z instrukcjami na kolejnej stronie, aby skonfigurować zapora systemu Windows®. Jeśli korzystasz z zapory systemu, zapoznaj się z Instrukcją oprogramowania lub skontaktuj się z producentem tego oprogramowania.

Ustawienia zapory

Ustawienie zapory w komputerze może odrzucać połączenie z siecią niezbędne do drukowania sieciowego i skanowania sieciowego. W przypadku korzystania z zapory systemu Windows® postępuj wg instrukcji dla systemu Windows® XP SP2 lub Windows Vista™. Jeśli korzystasz z zapory systemu, zapoznaj się z Instrukcją oprogramowania lub skontaktuj się z producentem tego oprogramowania.

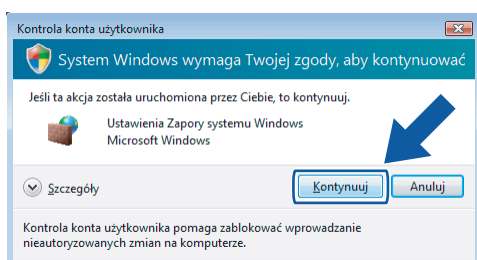
■ Dla użytkowników systemu Windows® XP SP2:

- 1 Kliknij kolejno przyciski **Start**, **Panel sterowania**, **Połączenia sieciowe i internetowe**, a następnie **Zapora systemu Windows**.
Upewnij się, że zapora Windows w zakładce **Ogólne** jest włączona.
- 2 Kliknij zakładkę **Zaawansowane**, a następnie przycisk **Ustawienia...**
- 3 Kliknij przycisk **Dodaj**.
- 4 Aby dodać port **54925** do skanowania sieciowego, wprowadź poniższe informacje:
 1. W polu **Opis usługi**:
— wprowadź opis, na przykład „Skaner Brother”.
 2. W polu **Nazwa lub adres IP (np. 192.168.0.12) komputera obsługującego tę usługę w sieci**:
— wprowadź komunikat „Localhost”.
 3. W polu **Numer portu zewnętrznego dla tej usługi**:
— wprowadź „54925”.
 4. W polu **Numer portu wewnętrznego dla tej usługi**:
— wprowadź „54925”.
 5. Upewnij się, że opcja **UDP** została zaznaczona.
 6. Kliknij **OK**.
- 5 Kliknij przycisk **Dodaj**.
- 6 Aby dodać port **54926** dla sieci PC-Fax, wprowadź poniższe informacje:
 1. W polu **Opis usługi**:
— wprowadź opis, na przykład „Brother PC-FAX”.
 2. W polu **Nazwa lub adres IP (np. 192.168.0.12) komputera obsługującego tę usługę w sieci**:
— wprowadź komunikat „Localhost”.
 3. W polu **Numer portu zewnętrznego dla tej usługi**:
— wprowadź „54926”.
 4. W polu **Numer portu wewnętrznego dla tej usługi**:
— wprowadź „54926”.
 5. Upewnij się, że opcja **UDP** została zaznaczona.
 6. Kliknij **OK**.

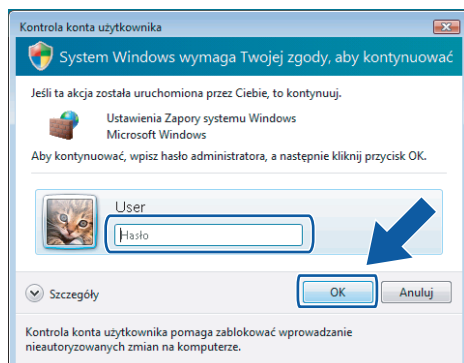
- 7 Jeśli nadal występują problemy z połączeniem sieciowym, kliknij przycisk **Dodaj**.
- 8 Aby dodać port **137** dla skanowania sieciowego, odbierania faksów sieciowych PC-Fax oraz drukowania sieciowego, wprowadź poniższe informacje:
 1. W polu **Opis usługi** : — wprowadź opis, na przykład „Drukowanie sieciowe Brother”.
 2. W polu **Nazwa lub adres IP (np. 192.168.0.12) komputera obsługującego tę usługę w sieci**:
— wprowadź komunikat „Localhost”.
 3. W polu **Numer portu zewnętrznego dla tej usługi**:
— wprowadź „137”.
 4. W polu **Numer portu wewnętrznego dla tej usługi**:
— wprowadź „137”.
 5. Upewnij się, że opcja **UDP** została zaznaczona.
 6. Kliknij **OK**.
- 9 Upewnij się, że nowe ustawienia zostały dodane i sprawdzone, a następnie kliknij **OK**.

■ Dla użytkowników systemu Windows Vista™:

- 1 Kliknij kolejno przyciski **Start**, **Panel sterowania**, **Sieć i Internet**, a następnie **Zapora systemu Windows**, po czym kliknij opcję **Zmień ustawienia**. Upewnij się, że zapora Windows w zakładce **Ogólne** jest włączona.
- 2 Po wyświetleniu ekranu **Kontrola konta użytkownika** wykonaj poniższe czynności.
 - W przypadku użytkowników z prawami administratora: Kliknij przycisk **Kontynuuj**.



- W przypadku użytkowników, którzy nie mają praw administratora: wprowadź hasło administratora i kliknij przycisk **OK**.

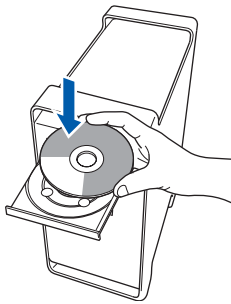


- 3 Upewnij się, że zapora Windows w zakładce **Ogólne** jest włączona.
- 4 Kliknij zakładkę **Wyjątki**.
- 5 Kliknij przycisk **Dodaj port...**.
- 6 Aby dodać port **54925** do skanowania sieciowego, wprowadź poniższe informacje:
 1. W obszarze **Nazwa**: — wprowadź opis, na przykład „Skaner Brother”.
 2. W obszarze **Numer portu**: wprowadź numer „54925”.
 3. Upewnij się, że opcja **UDP** została zaznaczona. Następnie kliknij przycisk **OK**.
- 7 Kliknij przycisk **Dodaj port...**
- 8 Aby dodać port **54926** dla sieci PC-Fax, wprowadź poniższe informacje:
 1. W obszarze **Nazwa**: — wprowadź opis, na przykład „Brother PC-Fax”.
 2. W obszarze **Numer portu**: wprowadź numer „54926”.
 3. Upewnij się, że opcja **UDP** została zaznaczona. Następnie kliknij przycisk **OK**.
- 9 Upewnij się, że nowe ustawienie zostało dodane i sprawdzone, a następnie kliknij **OK**.
- 10 Jeśli nadal występują problemy z połączeniem sieciowym, na przykład ze skanowaniem lub drukowaniem sieciowym, zaznacz pole **Udostępnianie plików i drukarek** na karcie **Wyjątki**, a następnie kliknij przycisk **OK**.

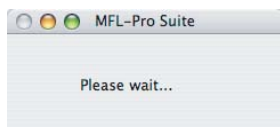
Dla użytkowników kabla interfejsu USB

Dla wersji Mac OS® X 10.2.4 lub wyższej

- 1 Podłącz kabel USB do komputera, a następnie podłącz go do urządzenia.
- 2 Włącz system Macintosh®.
- 3 Włóż dostarczoną płytę CD-ROM dla Macintosh® do napędu CD-ROM.



- 4 Dwukrotnie kliknij ikonę **Start Here OSX (Rozpocznij tutaj OSX)**, aby zainstalować. Postępuj zgodnie z instrukcjami pojawiającymi się na ekranie.
- 5 Oprogramowanie Brother rozpocznie wyszukiwanie urządzenia Brother. Wyświetlony zostanie następujący ekran.



- 6 Jeśli pojawi się następujący ekran, kliknij **OK**.



- OK!** Dla użytkowników Mac OS® X 10.3.x lub wyższych:
Zostały zainstalowane MFL-Pro Suite, sterownik drukarki Brother, sterownik skanera oraz Brother ControlCenter2 i instalacja została zakończona.
Przejdź do **11**.

- 7 Dla użytkowników Mac OS® X 10.2.4 to 10.2.8: Kliknij **Add (Dodaj)**.
- 8 Wybierz **USB**.
- 9 Wybierz nazwę modelu i kliknij **Add (Dodaj)**.

- 10 Kliknij opcję **Print Center (Centrum drukowania)**, następnie **Quit Print Center (Zakończ centrum drukowania)**.

OK! Zostały zainstalowane MFL-Pro Suite, sterownik drukarki Brother, sterownik skanera oraz Brother ControlCenter2 i instalacja została zakończona.

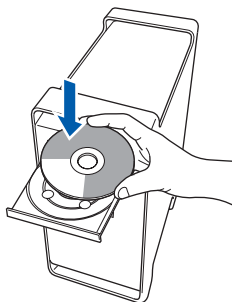
- 11 W celu zainstalowania programu Presto!® PageManager® kliknij ikonę **Presto! PageManager** i postępuj zgodnie z instrukcjami na ekranie.

OK! Został zainstalowany program Presto!® PageManager® i instalacja została zakończona.

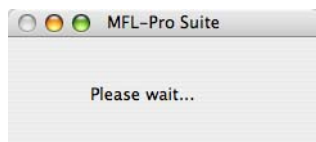
Dla użytkowników interfejsu sieciowego

Dla wersji Mac OS® X 10.2.4 lub wyższej

- 1 Podłącz kabel interfejsu sieciowego do urządzenia, a następnie podłącz go do sieci.
- 2 Włącz system Macintosh®.
- 3 Włóż dostarczoną płytę CD-ROM dla Macintosh® do napędu CD-ROM.

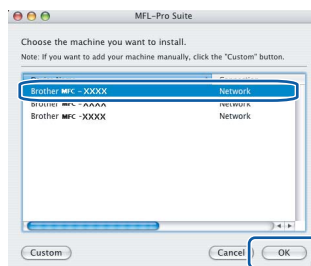


- 4 Dwukrotnie kliknij ikonę **Start Here OSX (Rozpocznij tutaj OSX)**, aby zainstalować. Postępuj zgodnie z instrukcjami pojawiającymi się na ekranie.
- 5 Oprogramowanie Brother rozpocznie wyszukiwanie urządzenia Brother. Wyświetlony zostanie następujący ekran.



Informacja

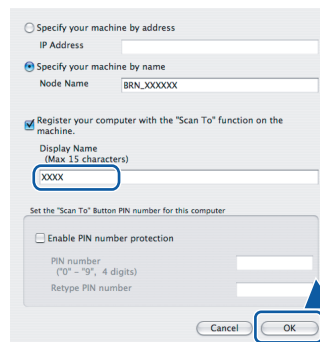
- Jeżeli urządzenie jest skonfigurowane do pracy w sieci, wybierz urządzenie z listy, a następnie kliknij **OK**. To okno nie pojawi się, jeżeli do sieci podłączone jest tylko jedno urządzenie, zostanie ono wybrane automatycznie. Przejdź do 6.



- Jeśli pojawi się ten ekran, kliknij **OK**.



Wprowadź nazwę komputera z systemem Macintosh® w polu **Display Name (Wyświetlana nazwa)** o długości do 15 znaków i kliknij przycisk **OK**. Przejdź do 6.



- Jeśli do skanowania sieciowego chcesz korzystać z klawisza skanowania, musisz zaznaczyć pole **Register your computer with the „Scan To” function on the machine (Za pomocą funkcji „Skanuj do” zarejestruj swój komputer na urządzeniu)**.
- Jeśli naciśniesz klawisz **Scan(Skanuj)** i wybierzesz opcję skanowania, wprowadzona nazwa pokaże się na wyświetlaczu LCD urządzenia. (Aby uzyskać więcej informacji, patrz Skanowanie sieciowe w Instrukcji oprogramowania na załączonym CD-ROM.)

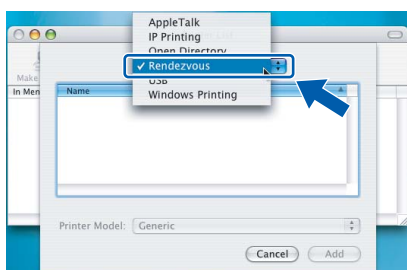
- 6** Jeśli pojawi się następujący ekran, kliknij **OK**.



- OK!** Dla użytkowników Mac OS® X 10.3.x lub wyższych:
Zostały zainstalowane MFL-Pro Suite, sterownik drukarki Brother, sterownik skanera oraz Brother ControlCenter2 i instalacja została zakończona.
Przejdź do **11**.

- 7** Dla użytkowników Mac OS® X 10.2.4 to 10.2.8:
Kliknij **Add (Dodaj)**.

- 8** Dla użytkowników Mac OS® X 10.2.4 to 10.2.8:
Dokonaj wyboru pokazanego poniżej.



- 9** Wybierz nazwę modelu i kliknij **Add (Dodaj)**.

- 10** Kliknij opcję **Print Center (Centrum drukowania)**, następnie **Quit Print Center (Zakończ centrum drukowania)**.

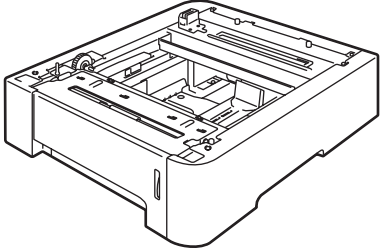
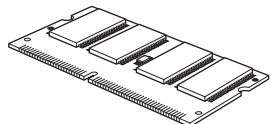
- OK!** Zostały zainstalowane MFL-Pro Suite, sterownik drukarki Brother, sterownik skanera oraz Brother ControlCenter2 i instalacja została zakończona.

- 11** W celu zainstalowania programu Presto!® PageManager® kliknij ikonę **Presto! PageManager** i postępuj zgodnie z instrukcjami na ekranie.

- OK!** Został zainstalowany program Presto!® PageManager® i instalacja została zakończona.

Opcje

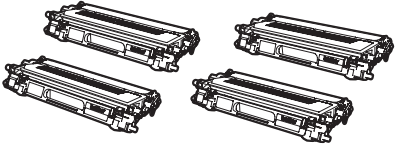
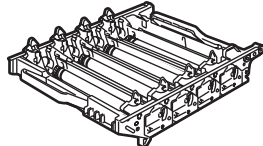
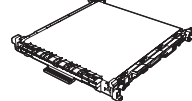
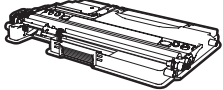
Urządzenie jest wyposażone w następujące akcesoria opcjonalne. Możliwości urządzenia można poszerzyć dodając wymienione poniżej elementy.

Dolna taca papieru LT-100CL	Pamięć DIMM
 <p>Na dolnej tacy papieru można umieścić do 500 arkuszy papieru. Po zainstalowaniu dolnej tacy ogólna pojemność tac papieru zwiększa się do 800 arkuszy.</p>	 <p>Możesz rozszerzyć pamięć instalując moduł pamięci (SO-DIMM, 144 styki). (Szczegółowe informacje zawiera Podręcznik użytkownika.)</p>

Materiały zużywające się

Gdy nadchodzi czas wymiany materiałów zużywających się, na wyświetlaczu LCD ukazuje się komunikat o błędzie.

Dodatkowe informacje o materiałach zużywających się można uzyskać pod adresem <http://solutions.brother.com> lub dzwoniąc do najbliższego przedstawiciela sprzedaży firmy Brother.

Wkład tonera	Zespół bębna
<p><Toner standardowy> TN-130C/TN-130M/TN-130Y/TN-130BK <Toner o wysokiej wydajności> TN-135C/TN-135M/TN-135Y/TN-135BK</p>	<p>DR-130CL</p>
	
<p>Moduł taśmowy (BU-100CL)</p>	<p>Opakowanie na zużyty toner (WT-100CL)</p>
	

Znaki towarowe

Logo Brother jest zarejestrowanym znakiem towarowym Brother Industries, Ltd.

Brother jest zarejestrowanym znakiem towarowym Brother Industries, Ltd.

Multi-Function Link jest zarejestrowanym znakiem towarowym Brother International Corporation.

Microsoft, Windows i Windows Server są zarejestrowanymi znakami towarowymi Microsoft Corporation w USA i innych państwach. Windows Vista jest zarejestrowanym znakiem towarowym lub znakiem towarowym Microsoft Corporation w USA i innych krajach.

Macintosh oraz True Type są zarejestrowanymi znakami towarowymi Apple, Inc.

Postscript i Postscript 3 są zarejestrowanymi znakami towarowymi Adobe Systems Incorporated.

Nuance, logo Nuance, PaperPort i ScanSoft są znakami towarowymi lub zarejestrowanymi znakami towarowymi Nuance Communications, Inc. lub spółek zależnych w USA i/lub innych krajach.

Presto! PageManager jest zarejestrowanym znakiem towarowym NewSoft Technology Corporation.

Każda firma, której nazwa oprogramowania jest wymieniona w tym podręczniku, posiada Umowę Licencji Oprogramowania dotyczącą programów będących jej własnością.

Wszystkie pozostałe nazwy marek i produktów wymienione w tym podręczniku są zarejestrowanymi znakami towarowymi odpowiednich firm.

Opracowanie i publikacja

Ten podręcznik został opracowany i wydany pod nadzorem Brother Industries, Ltd. i zawiera najnowsze opisy i dane techniczne wyrobu.

Treść tego podręcznika i dane techniczne tego wyrobu mogą podlegać zmianom bez powiadamiania.

Firma Brother zastrzega sobie prawo do wykonywania zmian bez powiadomienia w specyfikacjach oraz dokumentacji zawartej w niniejszej instrukcji i nie ponosi odpowiedzialności za jakiegokolwiek szkody (także pośrednie) spowodowane korzystaniem z tych informacji, w tym także za błędy typograficzne i inne, które mogą występować w tej publikacji.

Produkt zaprojektowano do użycia w profesjonalnym środowisku.

brother®