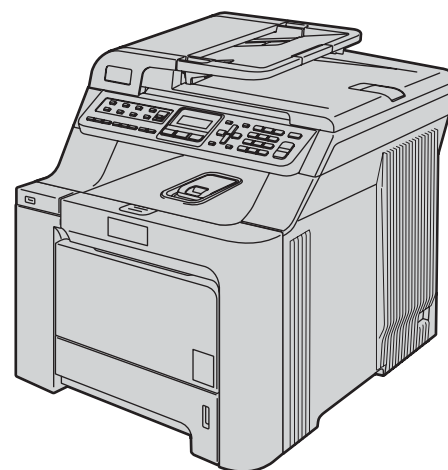


MFC-9440CN



Antes de utilizar o aparelho, deve configurar o hardware e instalar o controlador. Leia o 'Guia de instalação rápida' para instruções de configuração e instalação correctas.

FASE 1

Configurar o aparelho

**FASE 2**






Instalar o Controlador e o Software

A Configuração está completa!

Guarde este 'Guia de Instalação Rápida' e o CD-ROM fornecido num local acessível para uma consulta rápida e fácil em qualquer altura.



Símbolos utilizados neste manual

 Advertência	 Aviso	 Configuração incorrecta
O sinal Advertência indica-lhe o que fazer para evitar possíveis ferimentos.	O sinal Aviso especifica os procedimentos que deve seguir ou evitar para prevenir possíveis danos na impressora ou noutros objectos.	Os ícones de Configuração incorrecta alertam para dispositivos e operações não compatíveis com o aparelho.
 Nota	 Manual do Utilizador, Manual do Utilizador de Software ou Manual do Utilizador de Rede	
O sinal Nota indica o que fazer se ocorrerem determinadas situações ou oferece sugestões sobre o funcionamento de uma determinada operação em conjunto com outras funções.	Indica a referência ao Manual do Utilizador, ao Manual do Utilizador de Software ou ao Manual do Utilizador de Rede que estão no CD-ROM fornecido.	

Como Começar

Componentes da embalagem	2
Painel de controlo	3

FASE 1 – Configurar o aparelho

Retire os materiais da caixa do aparelho	4
Instalar os cartuchos de toner	5
Coloque papel na gaveta do papel	6
Fixar a tampa do painel de controlo	6
Instale o cabo de alimentação e a linha telefónica	7
Seleccionar o País	8
Seleccionar o Idioma	8
Definir a data e hora	8
Definir a ID da estação	9
Modo de marcação por tom e pulso	9
Seleccionar um modo de recepção	10
Definir o tipo de linha telefónica	11
PABX (PBX) e TRANSFER	11
Definir o contraste do LCD	11

FASE 2 – Instalar o Controlador e o Software

Windows®

Para utilizadores do cabo interface USB (Para Windows® 2000 Professional/XP/ XP Professional x64 Edition/Windows Vista™)	14
Para utilizadores de interface de rede (Para Windows® 2000 Professional/XP/ XP Professional x64 Edition/Windows Vista™)	17
Para o Windows Server® 2003, consulte o Manual do Utilizador de Rede que se encontra no CD-ROM. Definições de firewall	20

Macintosh®

Para os utilizadores de cabo interface USB	22
Para Mac OS® X 10.2.4 ou superior	22
Para utilizadores de interface de rede	24
Para Mac OS® X 10.2.4 ou superior	24

Para Utilizadores de Rede

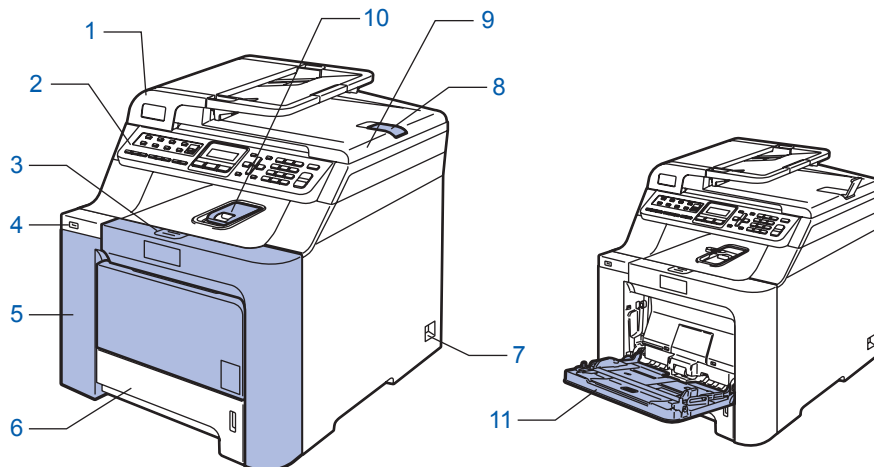
Utilitário BRAdmin Light (Para utilizadores de Windows®)	27
Instalar o utilitário de configuração BRAdmin Light	27
Definir endereço IP, Máscara de Sub-Rede e Gateway utilizando o BRAdmin Light	27
Utilitário BRAdmin Light (Para utilizadores de Mac OS® X)	28
Definir endereço IP, Máscara de Sub-Rede e Gateway utilizando o BRAdmin Light	28
Gestão baseada na Web (browser web)	29
Repór as definições de rede predefinidas de fábrica	29

Consumíveis e opções



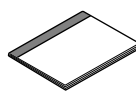
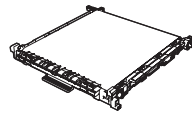



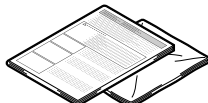
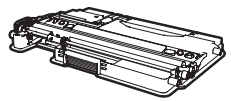
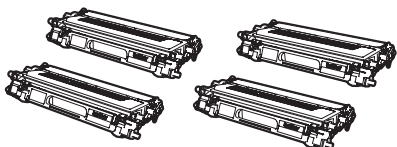
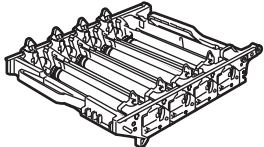
Opções	30
Consumíveis	30

Componentes da embalagem

Os componentes incluídos na embalagem podem ser diferentes de país para país. Guarde todos os materiais da caixa e a própria caixa da impressora para a eventualidade de ter de devolver a impressora.



- | | |
|----------------------------------------------|---------------------------------------------|
| 1 Alimentador automático de documentos (ADF) | 7 Interruptor de energia |
| 2 Painel de controlo | 8 Aba do suporte de saída de documentos ADF |
| 3 Botão de desbloqueio da tampa dianteira | 9 Tampa dos documentos |
| 4 Interface directa USB | 10 Gaveta de saída face para baixo |
| 5 Tampa dianteira | 11 Gaveta multiusos (gaveta MU) |
| 6 Gaveta do papel | |

 CD-ROMs Para Windows® Para Macintosh®	 Guia de Instalação Rápida	 Manual do Utilizador	 Unidade da correia (pré-instalada)
 Painel de controlo	 Cabo de alimentação CA	 Cabo da linha telefónica	 Folha de inserção e saco de plástico para reempacotamento
 Caixa de toners utilizados (pré-instalada)	 Cartucho de toner (preto, ciano, magenta e amarelo)		 Unidade do tambor (pré-instalada)

O cabo de interface não é um acessório incluído. Compre o cabo interface apropriado para a interface que deseja utilizar (USB ou Rede). NÃO ligue ainda o cabo da interface. A ligação do cabo de interface é feita durante o processo de instalação do software.

■ Cabo interface USB

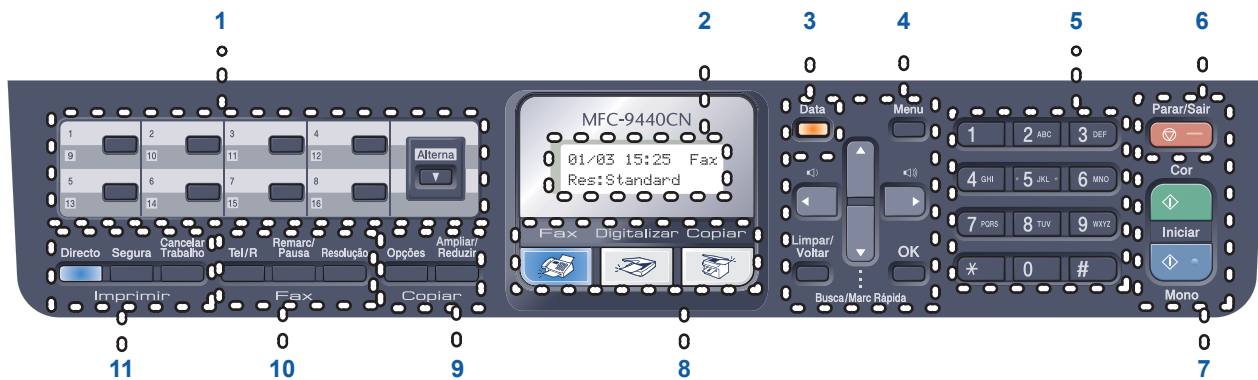
Certifique-se de que utiliza um cabo interface USB 2.0 com um comprimento inferior a 2 metros. Quando utilizar o cabo USB, certifique-se de que o liga à porta USB do computador e não à porta USB de um teclado ou de um concentrador USB sem fonte de alimentação.

■ Cabo de rede


Utilize um cabo de par entrelaçado de Categoria 5 (ou superior) directo para rede 10BASE-T ou Fast Ethernet 100BASE-TX.

Painel de controlo

MFC-9440CN

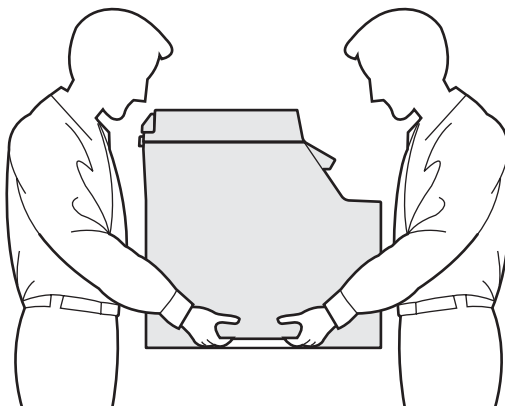


- | | |
|-----------------------------------|--------------------------------|
| 1 Teclas Um Toque | 7 Teclas Iniciar |
| 2 LCD (Ecrã de Cristais Líquidos) | 8 Teclas de Modo |
| 3 Data LED | 9 Teclas copiar |
| 4 Teclas de Menu | 10 Teclas de fax e de telefone |
| 5 Teclado de marcação | 11 Teclas imprimir |
| 6 Tecla Parar/Sair | |

 Para mais informações sobre o painel de controlo, consulte "Sumário do painel de controlo" no Capítulo 1 do Manual do Utilizador.

Nota

Este aparelho é pesado, pesa aproximadamente 33,0 kg (72,8 lb). Para evitar lesões, são necessárias pelo menos duas pessoas para levantar o aparelho. Tenha cuidado para não deixar que os dedos sejam pisados quando pousar o aparelho.



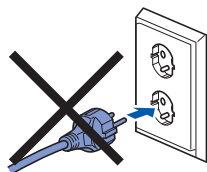
1 Retire os materiais da caixa do aparelho

Importante

Guarde todos os materiais da caixa e a própria caixa para a eventualidade de ter de devolver o aparelho.

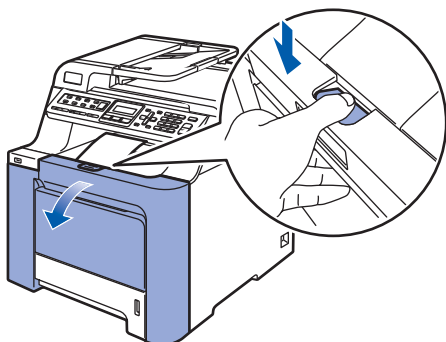
⊘ Configuração incorrecta

NÃO ligue ainda o cabo de alimentação CA.

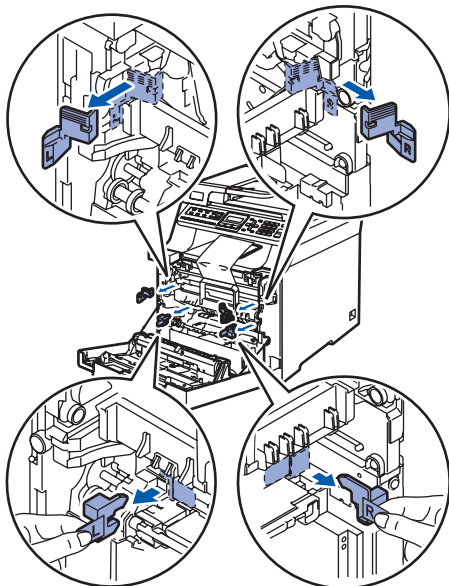


1 Retire a fita de empacotamento do exterior do aparelho.

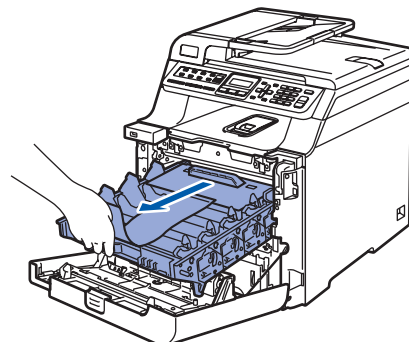
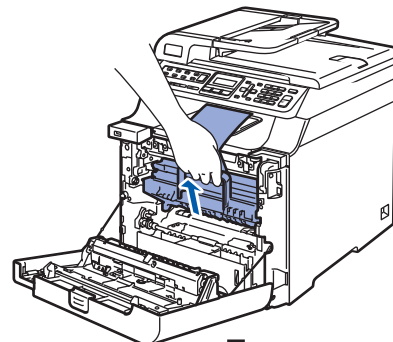
2 Prima o botão de desbloqueio da tampa dianteira e abra a tampa dianteira.



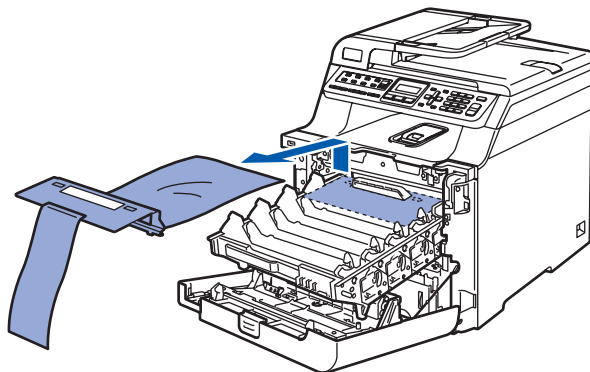
3 Retire os quatro pedaços de material de empacotamento laranja como indicado na figura abaixo.



4 Segure na asa verde da unidade do tambor. Levante a unidade do tambor e, em seguida, puxe-a para fora até que pare.

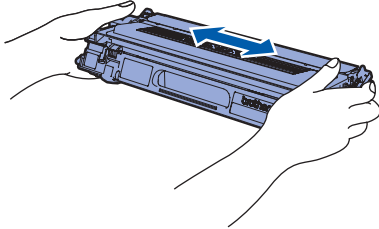


5 Retire o material de empacotamento laranja como indicado na figura abaixo.

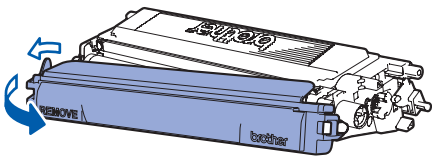


2 Instalar os cartuchos de toner

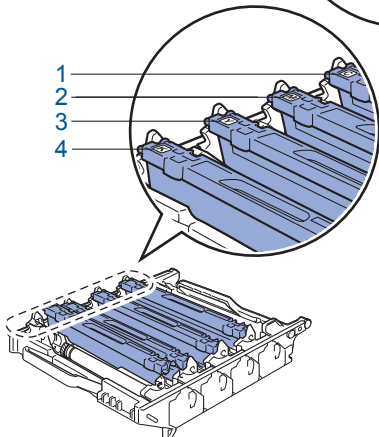
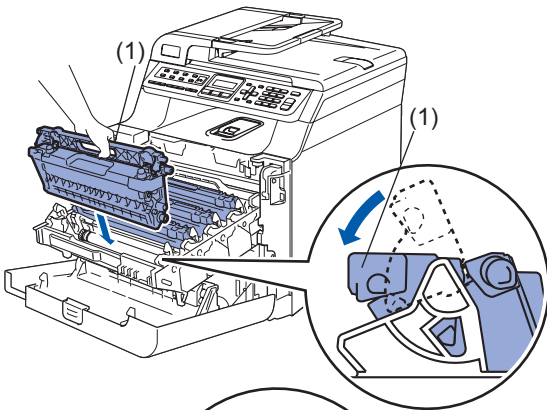
- 1** Desempacote os cartuchos de toner e agite cada cartucho de toner dos dois lados 5 ou 6 vezes.



- 2** Puxe a tampa de protecção.



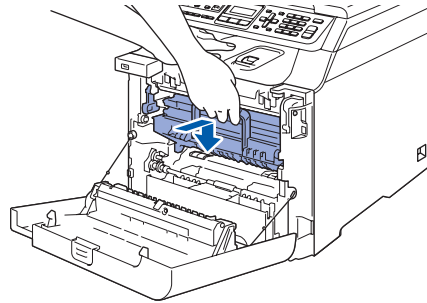
- 3** Segure a asa do cartucho de toner e introduza-o na unidade do tambor. Certifique-se de que faz corresponder a cor do cartucho de toner à etiqueta da mesma cor na unidade do tambor, e certifique-se de que dobra a asa do cartucho de toner (1) assim que colocar o cartucho no lugar.



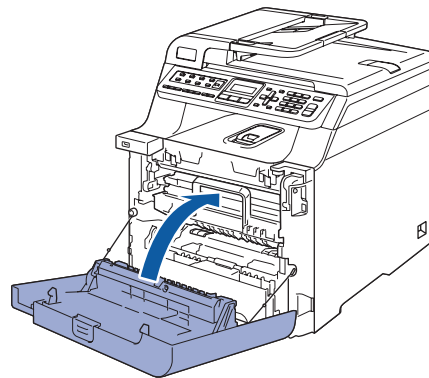
- 1 C — Cian
- 2 M — Magenta
- 3 Y — Amarelo
- 4 K — Preto

- 4** Repita os todos os **1** passos **3** para os restantes cartuchos de toner.

- 5** Coloque novamente a unidade do tambor na máquina.

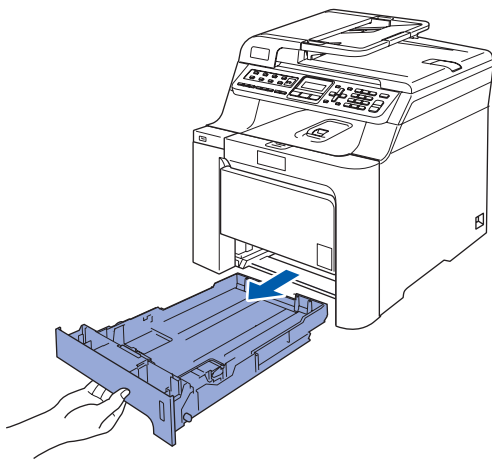


- 6** Feche a tampa dianteira da máquina.

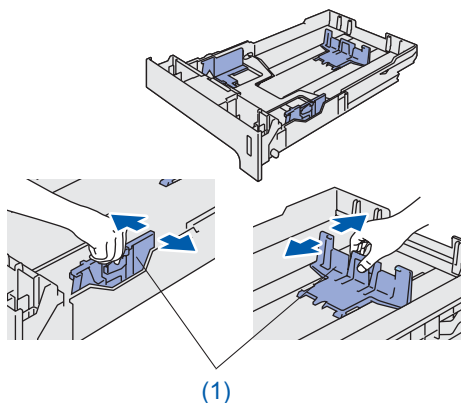


3 Coloque papel na gaveta do papel

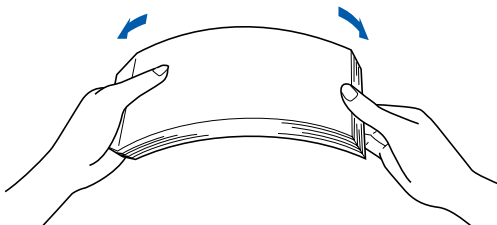
- 1 Puxe o tabuleiro de papel totalmente para fora do aparelho.



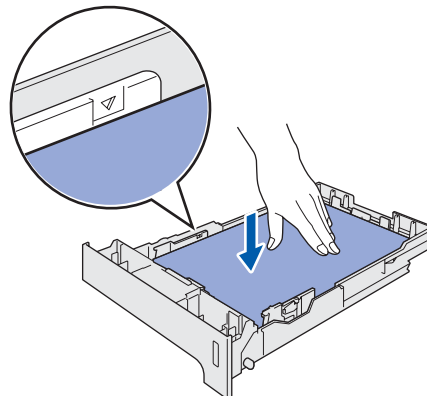
- 2 Enquanto prime o manípulo de desbloqueio das guias de papel (1), deslize as guias de papel para que se ajustem ao tamanho do papel. Certifique-se de que as guias estão instaladas firmemente nas ranhuras.



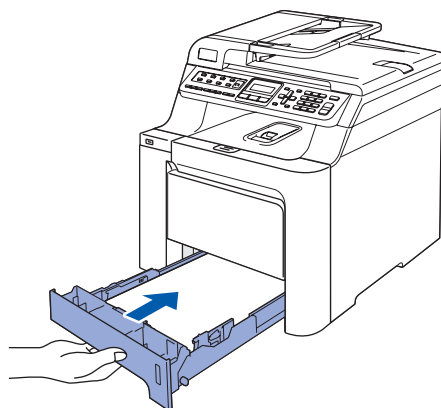
- 3 Folheie a pilha de papel para evitar o seu encravamento ou alimentação errada.



- 4 Coloque papel na gaveta do papel. Certifique-se de que o papel está bem assente na gaveta e abaixo da marca máxima de papel.

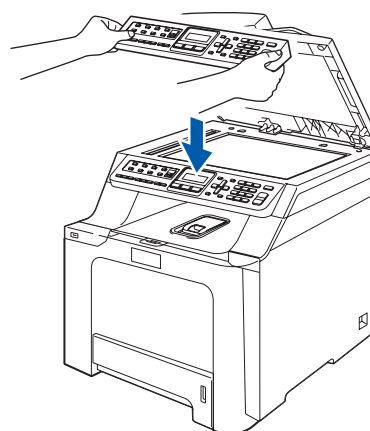


- 5 Volte a colocar a gaveta do papel firmemente no aparelho.



4 Fixar a tampa do painel de controlo

- 1 Abra a tampa dos documentos.
- 2 Escolha o seu idioma e fixe o painel de controlo no aparelho.

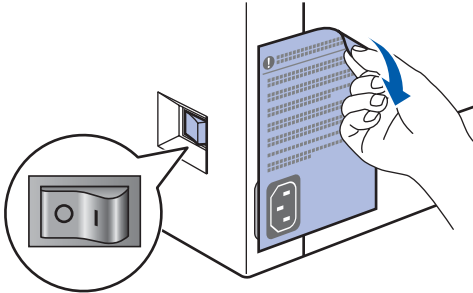


Nota

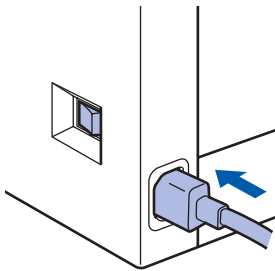
Se a tampa do painel de controlo não for fixado correctamente, as teclas do painel de controlo poderiam não funcionar.

5 Instale o cabo de alimentação e a linha telefónica

- 1 Certifique-se de que o interruptor de energia do aparelho está desligado. Retire a etiqueta que cobre a entrada eléctrica CA.



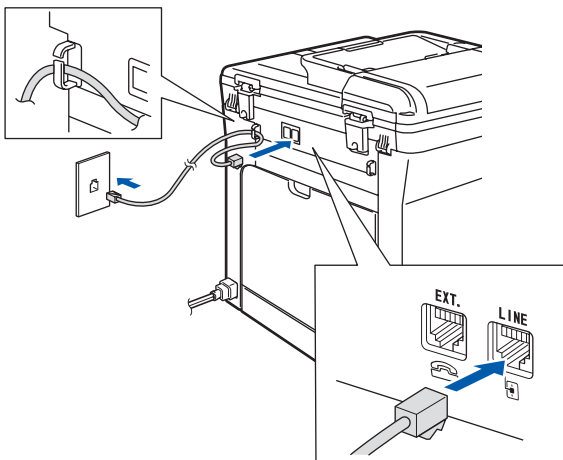
- 2 Ligue o cabo de alimentação CA ao aparelho.



- 3 Ligue o cabo de alimentação CA a uma tomada CA. Ligue o interruptor de energia.



- 4 Ligue uma ponta do cabo da linha telefónica à tomada do aparelho com a marca **LINE** e a outra ponta a uma tomada de parede modular.

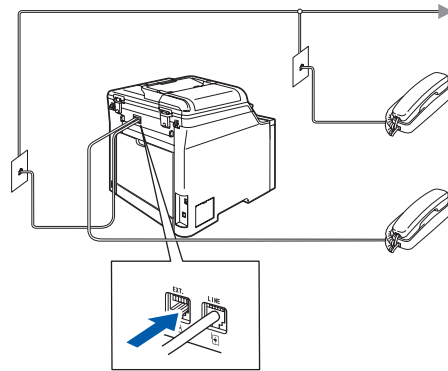


⚠ Advertência

- O aparelho deve estar equipado com uma ficha com ligação à terra.
- Como o aparelho está ligado à terra através da tomada eléctrica, pode proteger-se de possíveis situações de perigo eléctrico derivados da rede telefónica mantendo o cabo de alimentação ligado ao aparelho quando o liga a uma linha telefónica. De igual modo, pode proteger-se quando pretender mudar o aparelho de lugar, desligando a linha telefónica primeiro e, em seguida, o cabo de alimentação.

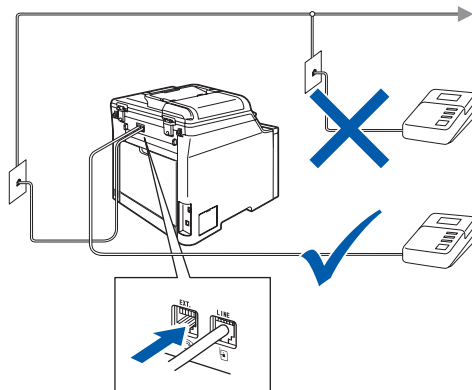
📝 Nota

Se partilhar uma linha telefónica com um telefone externo, efectue as ligações conforme mostrado abaixo.



📝 Nota

Se partilhar uma linha telefónica com um dispositivo de atendimento de chamadas externo, efectue as ligações conforme mostrado abaixo.



Defina o modo de recepção como TAD externo.

Para mais detalhes, consulte "Ligar um TAD externo" no Capítulo 7 do Manual do utilizador.

6 Seleccionar o País

Deve seleccionar o seu País de maneira que o aparelho funcione correctamente com as linhas de telecomunicações locais em cada País.

- 1 Certifique-se de que liga a energia ligando o cabo de alimentação e o interruptor.
Prima **OK**.

```
Set Country
Press OK Key
```

- 2 Prima  ou  para seleccionar o País (Espanña OU Portugal).

```
Portugal
Select ▲▼ or OK
```



- 3 Prima **OK** quando o LCD mostra o seu País.
- 4 O LCD pede-lhe de confirmar de novo o País.

```
Portugal?
1.sim 2.não
```

- 5 Se o LCD mostra o País correcto, prima **1** para ir para o Passo **6**.
Ou prima **2** para ir para o Passo **2** para seleccionar de novo o País.
- 6 Após o LCD ter mostrado *Aceite* por dois segundos, o computador continua automaticamente. Depois de reiniciar o computador, o LCD indica *Aguarde*.

7 Seleccionar o Idioma

Pode alterar o idioma do LCD para Espanhol ou Português.

- 1 Prima **Menu**.
- 2 Prima **0**.
- 3 Prima **0**.
- 4 Prima  ou  para seleccionar o seu idioma.
Prima **OK**.
- 5 Prima **Parar/Sair**.

8 Definir a data e hora

O aparelho indica a data e hora, e, se tiver configurado a ID da estação, esta será adicionada a todos os faxes que enviar.

- 1 Prima **Menu**.
- 2 Prima **0**.
- 3 Prima **2**.
- 4 Introduza os últimos dois dígitos do ano no teclado de marcação e, em seguida, prima **OK**.

```
Data e Hora
Ano:2007
```

(Por ex., introduza **0, 7** para 2007.)

- 5 Introduza os dois dígitos do mês no teclado de marcação e, em seguida, prima **OK**.

```
Data e Hora
Mês:03
```

(Por ex., introduza **0, 3** para Março.)

- 6 Introduza os dois dígitos do dia no teclado de marcação e, em seguida, prima **OK**.

```
Data e Hora
Dia:25
```

(Por ex., introduza **2, 5**.)

- 7 Introduza a hora no formato de 24 horas no teclado de marcação e, em seguida, prima **OK**.

```
Data e Hora
Hora:15:25
```

(Por ex., introduza **1, 5, 2, 5** para 3:25 P.M.)

- 8 Prima **Parar/Sair**.



Nota

Se se enganar, prima **Parar/Sair** para começar a partir do passo 1.

9 Definir a ID da estação

Deve armazenar o seu nome e número de fax para que sejam inseridos em todas as páginas de fax que enviar.

1 Prima **Menu**.

2 Prima **0**.

3 Prima **3**.

4 Introduza o seu número de fax (até 20 dígitos) no teclado de marcação e, em seguida, prima **OK**.

```
ID do aparelho
Fax:
```

5 Introduza o seu número de telefone (até 20 dígitos) no teclado de marcação e, em seguida, prima **OK**. Para introduzir um "+" para indicativos internacionais, prima *. Por exemplo, para introduzir o indicativo do Reino Unido "+44", prima *, **4**, **4** e o resto do número.



```
ID do aparelho
Tel:+44XXXXXXXXXX
```

6 Utilize o teclado de marcação para introduzir o seu nome (até 20 caracteres), e em seguida prima **OK**.

```
ID do aparelho
Nome:
```



Nota

- Consulte a seguinte tabela para introduzir o seu nome.
- Se precisar de introduzir um carácter que está na mesma tecla que o carácter anterior, prima  para mover o cursor para a direita.
- Se introduziu uma letra incorrectamente e pretende alterá-la, prima  para mover o cursor para o carácter errado, prima **Limpar/Voltar**.

Prima a tecla	Uma vez	Duas vezes	Três vezes	Quatro vezes	Cinco vezes
2	A	B	C	2	A
3	D	E	F	3	D
4	G	H	I	4	G
5	J	K	L	5	J
6	M	N	O	6	M
7	P	Q	R	7	P
8	T	U	V	8	T
9	W	X	Y	9	W



Para mais informações, consulte "Introduzir texto" do Manual do utilizador.

7 Prima **Parar/Sair**.



10 Modo de marcação por tom e pulso

O aparelho vem definido para um serviço de marcação por tom. Se tiver um serviço de marcação por pulso (rotativo), é necessário alterar o modo de marcação.

1 Prima **Menu**.

2 Prima **0**.

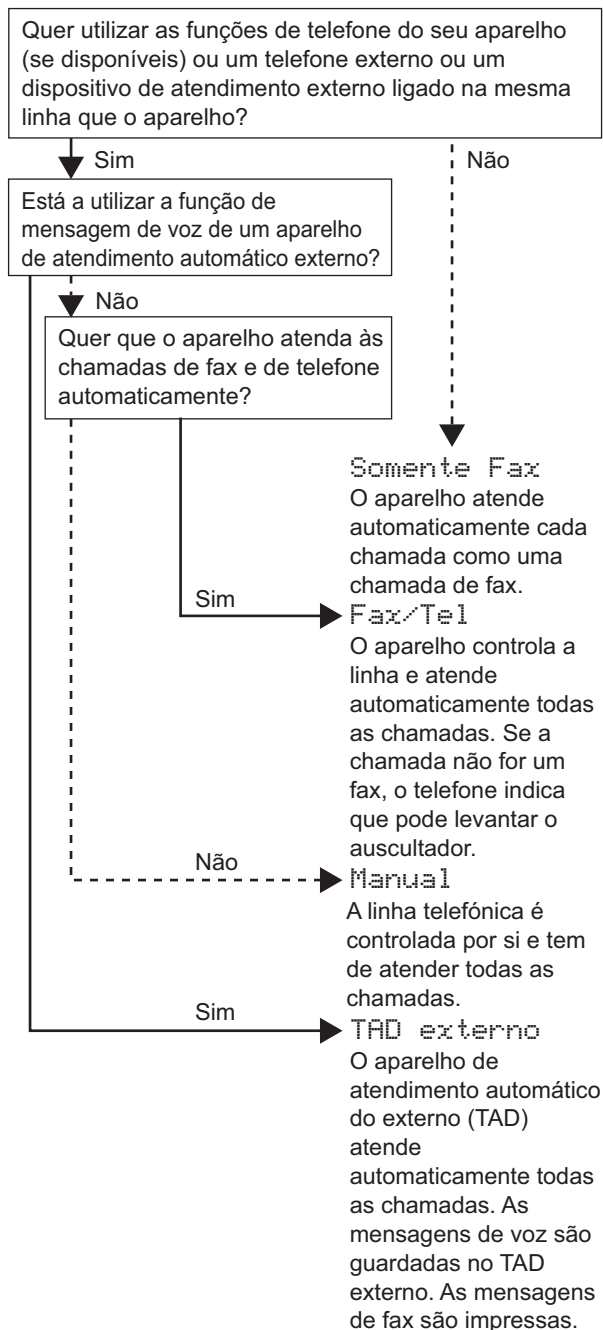
3 Prima **4**.

4 Prima  ou  para seleccionar **Pulso** (ou **Tom**).
Prima **OK**.

5 Prima **Parar/Sair**.

11 Seleccionar um modo de recepção


Existem quatro modos de recepção possíveis: Somente Fax, Fax/Tel, Manual e TAD externo. Escolha aquele Modo recepção que melhor se adapta às suas necessidades.



1 Prima **Menu**.

2 Prima **0**.

3 Prima **1**.

4 Prima  ou  para seleccionar o modo. Prima **OK**.





5 Prima **Parar/Sair**.



Para mais informações, consulte "Receber um Fax" no Capítulo 6 do Manual do utilizador.

12 Definir o tipo de linha telefónica

Se estiver a fazer a ligação a uma linha com PABX (PBX) ou RDIS para enviar e receber faxes, é também necessário alterar o tipo de linha telefónica em conformidade, efectuando os seguintes passos.

- 1 Prima **Menu**.
- 2 Prima **0**.
- 3 Prima **6**.
- 4 Prima  ou  para seleccionar **PBX**, **ISDN** ou **Normal**. Prima **OK**.
Proceda de uma das seguintes formas:
 - Se seleccionar **ISDN** ou **Normal**, prima **OK** e vá para o passo **8**.
 - Se seleccionar **PBX**, prima **OK** e vá para o passo **5**.
- 5 Prima  ou  para seleccionar **Lig.** ou **Sempre e**
prima **OK**.

Nota

- Se seleccionou **activar**, ao premir **Tel/R** (o ecrã mostra “!”) ser-lhe-á permitido aceder a uma linha externa.
- Se seleccionou **Sempre**, pode aceder a uma linha externa sem premir **Tel/R**.

- 6 Prima **1** ou **2** para seleccionar 1.alterar ou 2.sair.

Proceda de uma das seguintes formas:

- Se seleccionar 1.alterar, vá para o passo **7**.
- Se seleccionar 2.sair, vá para o passo **8**.

Nota

A definição predefinida é “!”. Quando prime **Tel/R**, “!” será visualizado no LCD.

- 7 Introduza o seu número Prefixo (até 5 dígitos) no teclado de marcação e, em seguida, prima **OK**.

Nota

Pode utilizar os números de 0 a 9, #, * e !. (Prima **Tel/R** para visualizar “!”.)



- 8 Prima **Parar/Sair**.

PABX (PBX) e TRANSFER

O aparelho está inicialmente definido para Normal, o que permite que seja ligado a uma linha PSTN (Rede Telefónica Pública Comutada) normal. No entanto, muitos escritórios utilizam um sistema telefónico central ou Posto Particular de Comutação Automática (PABX). O aparelho pode ser ligado à maior parte dos tipos de PABX (PBX). A função de remarcação do aparelho suporta apenas intervalo de remarcação (TBR). O TBR funciona com a maioria dos sistemas PABX (PBX), permitindo-lhe ter acesso a uma linha externa ou transferir chamadas para outra extensão. A função é activada quando **Tel/R** é premida.

13 Definir o contraste do LCD

Pode mudar o contraste para que o LCD fique mais claro ou mais escuro.

- 1 Prima **Menu**.
- 2 Prima **1**.
- 3 Prima **8**.
- 4 Prima  para aumentar o contraste.
—OU—
Prima  para diminuir o contraste.
Prima **OK**.
- 5 Prima **Parar/Sair**.

CD-ROM 'MFL-Pro Suite' fornecido

Windows®



Instalação de MFL-Pro Suite

Pode instalar o software MFL-Pro Suite e os controladores multifunções.



Instalar outros controladores ou utilitários

Pode instalar utilitários adicionais do software MFL-Pro Suite, instalar sem o ScanSoft™ PaperPort™ 11SE com OCR da NUANCE ou instalar apenas o controlador.



Documentação

Visualize o Manual do utilizador, o Manual do utilizador de Software e o Manual do utilizador de Rede no formato HTML. Também pode visualizar os manuais no formato PDF acedendo ao Brother Solutions Center. (É necessário o acesso à Internet) O Manual do utilizador de Software e o Manual do utilizador de Rede incluem instruções sobre funções disponíveis quando o aparelho é ligado a um computador. (por ex., detalhes de impressão, digitalização e de rede)



Registo online

Registe o seu aparelho a partir da Página de Registo de Produto da Brother.



Brother Solutions Center

Aceda ao Brother Solutions Center para consultar as FAQ, o Manual do utilizador, as actualizações do controlador e dicas sobre como utilizar o aparelho. (É necessário o acesso à Internet)



Informações sobre peças

Visite o nosso site para acessórios originais/genuínos da Brother <http://www.brother.com/original/>.



Corrigir MFL-Pro Suite (Apenas para utilizadores USB)

Se tiver ocorrido um erro durante a instalação do MFL-Pro Suite, utilize esta selecção para reparar automaticamente e voltar a instalar o MFL-Pro Suite.



Nota

O MFL-Pro Suite inclui o controlador de impressora, controlador de scanner, Brother ControlCenter3 e ScanSoft™ PaperPort™ 11SE. O ScanSoft™ PaperPort™ 11SE é uma aplicação de gestão de documentos para digitalizar e visualizar documentos.

Macintosh®



Start Here OSX

Pode instalar o MFL-Pro Suite que inclui o controlador da impressora, o controlador do scanner, o Brother ControlCenter2 e o BRAdmin Light para Mac OS® X 10.2.4 ou superior.



Documentation (Documentação)

Visualize o Manual do utilizador, o Manual do utilizador de Software e o Manual do utilizador de Rede no formato HTML. Também pode visualizar os manuais no formato PDF acedendo ao Brother Solutions Center. (É necessário o acesso à Internet) O Manual do utilizador de Software e o Manual do utilizador de Rede incluem instruções sobre funções disponíveis quando o aparelho é ligado a um computador. (por ex., detalhes de impressão, digitalização e de rede)



Brother Solutions Center

Aceda ao Brother Solutions Center para consultar as FAQ, o Manual do utilizador, as actualizações do controlador e dicas sobre como utilizar o aparelho. (É necessário o acesso à Internet)



Presto! PageManager

Pode instalar o Presto!® PageManager® para adicionar funcionalidades OCR ao Brother ControlCenter2 e, facilmente, digitalizar, partilhar e organizar fotografias e documentos.



On-Line Registration (Registo online)

Registe o seu aparelho a partir da Página de Registo de Produto da Brother.



Utilities (Utilitários)

Pode encontrar os seguintes Utilitários nesta pasta.

- Desinstalador Presto!® PageManager®
- BRAdmin Light

Siga as instruções nesta página relativamente ao seu sistema operativo e ao interface.

Para os controladores mais recentes e documentação e saber qual é a melhor solução para os seus problemas ou questões, aceda ao Brother Solutions Center directamente a partir do CD-ROM / controlador ou vá até <http://solutions.brother.com>.

Windows®



Para utilizadores do cabo interface USB 14



Para utilizadores de interface de rede 17
Para o Windows Server® 2003, consulte o Capítulo 5 do Manual do Utilizador de Rede.

Macintosh®



Para os utilizadores de cabo interface USB 22



Para utilizadores de interface de rede 24

Para utilizadores do cabo interface USB (Para Windows® 2000 Professional/XP/ XP Professional x64 Edition/Windows Vista™)

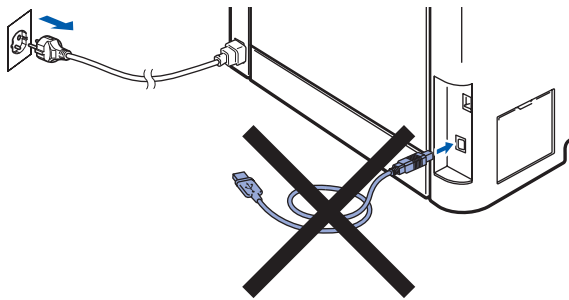
Importante

Certifique-se de que concluiu todas as instruções do fase 1 *Configurar o aparelho da página 4 à 11.*

Nota

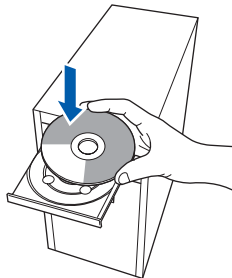
- Feche as aplicações que estejam a ser executadas antes de instalar o MFL-Pro Suite.
- O CD-ROM fornecido inclui o ScanSoft™ PaperPort™ 11SE. Este software só suporta o Windows® 2000 (SP4 ou superior), o XP (SP2 ou superior), o XP Professional x64 Edition e o Windows Vista™. Faça a actualização para o Windows® Service Pack mais recente antes de instalar o MFL-Pro Suite.

- 1 Desligue e tire a ficha do aparelho da tomada CA e desligue o aparelho do computador, se já ligou um cabo interface.



- 2 Ligue o computador. (Tem que entrar com direitos de administrador.)

- 3 Introduza o CD-ROM para Windows® fornecido na unidade de CD-ROM. Se surgir o ecrã de nome do modelo, seleccione o aparelho em questão. Se surgir o ecrã de idiomas, seleccione o idioma pretendido.

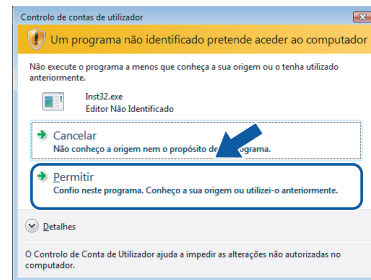


- 4 O menu principal do CD-ROM aparece. Clique em **Instalação de MFL-Pro Suite**.

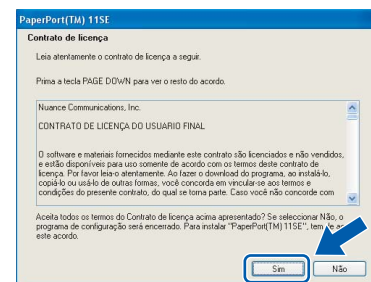


Nota

- Se esta janela não aparecer, utilize o Windows® Explorer para executar o programa **start.exe** partir da pasta raiz do CD-ROM da Brother.
- Para o Windows Vista™, quando o ecrã Controlo de conta de utilizador, clique em **Permitir**.



- 5 Depois de ler e aceitar o Contracto de licença ScanSoft™ PaperPort™ 11SE, clique em **Sim**.



A instalação do ScanSoft™ PaperPort™ 11SE irá começar automaticamente e será seguida pela instalação do MFL-Pro Suite.

- 6** Quando surgir a janela Contrato de licença do Software Brother MFL-Pro Suite, clique em **Sim** se concordar com o Contrato de licença do Software.

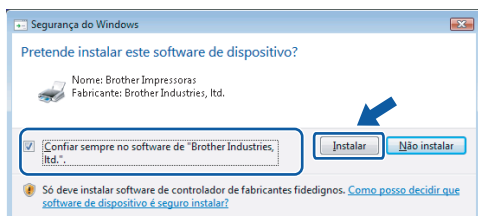


- 7** Seleccione **Conexão Local** e clique em **Seguinte**. A instalação irá continuar.



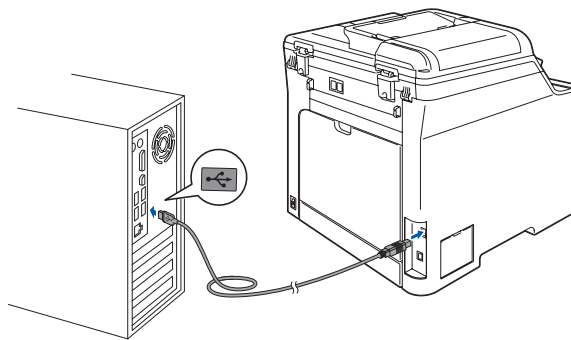
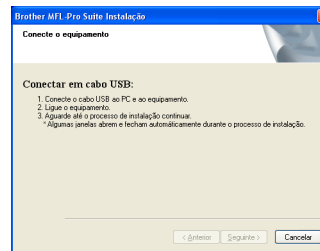
Nota

- Para o Windows Vista™, quando este ecrã aparecer, clique na caixa de verificação e clique em **Instalar** para concluir a instalação correctamente.



- Se quiser instalar o controlador PS (BR-Script Driver da Brother), seleccione **Instalação personalizada** e em seguida siga as instruções no ecrã. Quando o ecrã **Selecionar funções** aparecer, verifique o **Controlador de impressora PS**, e em seguida continue a seguir as instruções no ecrã.

- 8** Quando este ecrã aparecer, ligue o cabo interface USB ao PC, e em seguida ligue-o ao aparelho.



Configuração incorrecta

NÃO ligue o aparelho a uma porta USB de um teclado ou a um hub USB desligado. A Brother recomenda que ligue o aparelho directamente ao computador.

- 9** Ligue o cabo de alimentação CA a uma tomada CA. Ligue o interruptor de energia.

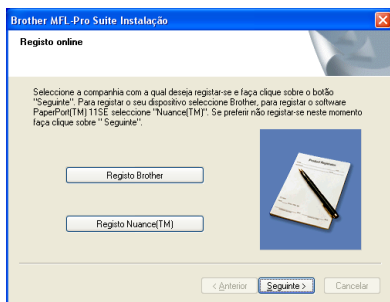


A instalação dos controladores da Brother começa automaticamente. Os ecrãs de instalação aparecem uns a seguir aos outros, aguarde um pouco.

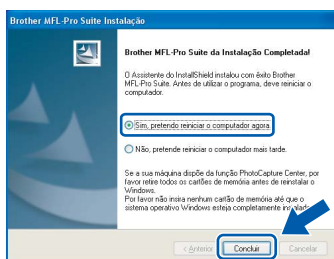
Configuração incorrecta

NÃO tente cancelar qualquer ecrã durante esta instalação.

- 10** Quando o ecrã Registo online é apresentado, efectue a sua selecção e siga as instruções do ecrã.



- 11** Clique em **Concluir** para reiniciar o computador. (Depois de reiniciar o computador, tem que entrar com direitos de administrador.)



Nota

- **XML Paper Specification Printer Driver**
O XML Paper Specification Printer Driver é o controlador mais adequado para imprimir a partir de aplicações que utilizam documentos com especificação de papel XML. Para transferir o controlador mais recente, aceda ao Brother Solutions Center em <http://solutions.brother.com>.
- Depois de reiniciar o computador, o **Diagnóstico de instalação** executa-se automaticamente. Se a instalação não for bem sucedida, surgirá uma janela com os resultados da instalação. Se o **Diagnóstico de instalação** mostrar uma falha, siga as instruções no ecrã ou leia a ajuda online e as FAQ em **Iniciar/Todos os programas/Brother/MFC-XXXX**.



O MFL-Pro Suite (incluindo o controlador de impressora e o controlador de scanner) foi instalado e a instalação está concluída.

Para utilizadores de interface de rede (Para Windows® 2000 Professional/XP/ XP Professional x64 Edition/Windows Vista™)

Importante

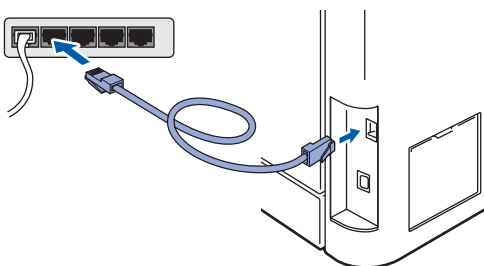
Certifique-se de que concluiu todas as instruções do fase 1 *Configurar o aparelho* da página 4 à 11.

Nota

O CD-ROM fornecido inclui o ScanSoft™ PaperPort™ 11SE. Este software só suporta o Windows® 2000 (SP4 ou superior), o XP (SP2 ou superior), o XP Professional x64 Edition e o Windows Vista™. Faça a actualização para o Windows® Service Pack mais recente antes de instalar o MFL-Pro Suite.

1 Desligue o aparelho e tire a ficha da tomada CA.

2 Ligue o cabo interface de rede ao aparelho, e em seguida ligue-o à rede.



3 Ligue o cabo de alimentação CA a uma tomada CA. Ligue o interruptor de energia.

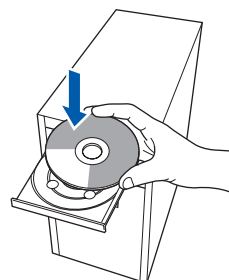


4 Ligue o computador. (Tem que entrar com direitos de administrador.) Feche todas as aplicações que estejam abertas antes de instalar o MFLPro Suite.

Nota

Antes da instalação, se estiver a utilizar um software pessoal de firewall, desactive-o. Depois da instalação, reinicie o software pessoal de firewall.

5 Introduza o CD-ROM fornecido na unidade de CD-ROMs. Se surgir o ecrã de nome do modelo, seleccione o aparelho em questão. Se surgir o ecrã de idiomas, seleccione o idioma pretendido.

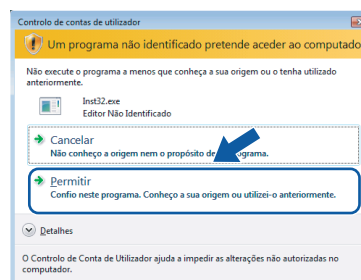


6 O menu principal do CD-ROM surge no ecrã. Clique em **Instalação MFL-Pro Suite**.

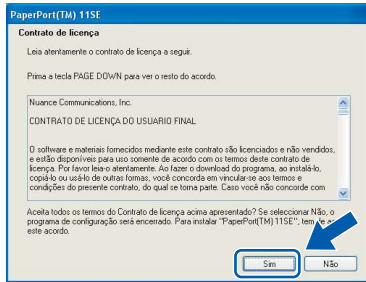


Nota

- Se esta janela não aparecer, utilize o Windows® Explorer para executar o programa **start.exe** a partir da pasta raiz do CD-ROM da Brother.
- Para o Windows Vista™, quando o ecrã Controlo de conta de utilizador, clique em **Permitir**.



7 Depois de ler e aceitar o Contrato de licença ScanSoft™ PaperPort™ 11SE, clique em **Sim**.



A instalação do ScanSoft™ PaperPort™ 11SE irá começar automaticamente e será seguida pela instalação do MFL-Pro Suite.

8 Quando surgir a janela Contrato de licença do Software Brother MFL-Pro Suite, clique em **Sim** se concordar com o Contrato de licença do Software.



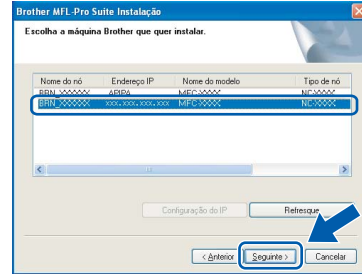
9 Selecciona **Ligação de Rede**, e em seguida clique em **Seguinte**.



Nota

Se quiser instalar o controlador PS (BR-Script Driver da Brother), seleccione **Instalação personalizada** e em seguida siga as instruções no ecrã. Quando o ecrã **Seleccionar funções** aparecer, verifique o **Controlador de impressora PS**, e em seguida continue a seguir as instruções no ecrã.

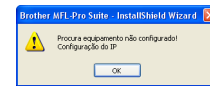
10 Se o aparelho estiver configurado para a sua rede, seleccione o aparelho a partir da lista e, em seguida, clique em **Seguinte**. Esta janela não é apresentada se estiver apenas um aparelho ligado à rede, sendo este seleccionado automaticamente.



Se o seu aparelho mostrar **APIPA** no campo **Endereço IP**, clique em **Configuração do IP** e introduza um endereço de IP que se adequa à sua rede.

Nota

Se o aparelho ainda não tiver sido configurado para ser usado na rede, aparece o seguinte ecrã.



Clique em **OK**.

A janela **Configuração do IP** irá aparecer. Introduza um endereço do IP para o aparelho que se adequa à sua rede.

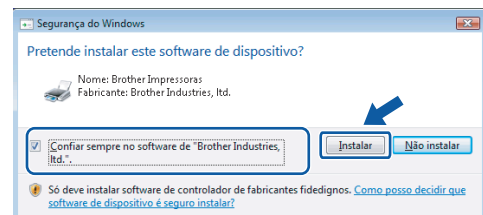
11 A instalação dos controladores da Brother começa automaticamente. **Os ecrãs de instalação aparecem uns a seguir aos outros, aguarde um pouco.**

Configuração incorrecta

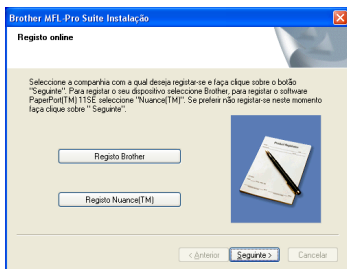
NÃO tente cancelar qualquer ecrã durante esta instalação.

Nota

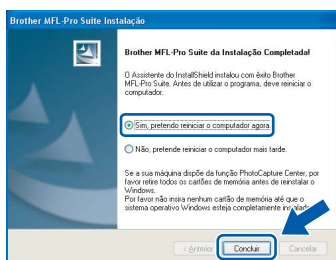
Para o Windows Vista™, quando este ecrã aparecer, clique na caixa de verificação e clique em **Instalar** para completar a instalação correctamente.



- 12** Quando o ecrã de Registo online da Brother e da ScanSoft for apresentado, faça as selecções que pretender e siga as instruções no ecrã.



- 13** Clique em **Concluir** para reiniciar o computador.
(Depois de reiniciar o computador, tem que entrar com direitos de administrador.)



OK! O MFL-Pro Suite foi instalado e a instalação está agora concluída.

Nota

• **XML Paper Specification Printer Driver**
O XML Paper Specification Printer Driver é o controlador mais adequado para imprimir a partir de aplicações que utilizam documentos com especificação de papel XML. Para transferir o controlador mais recente, aceda ao Brother Solutions Center em <http://solutions.brother.com>.

• O MFL-Pro Suite inclui o controlador de impressora de rede, o controlador do scanner de rede, o Brother ControlCenter3 e o ScanSoft™ PaperPort™ 11SE com OCR.

O ScanSoft™ PaperPort™ 11SE é uma aplicação de gestão de documentos para ver documentos digitalizados.

• Depois de reiniciar o computador, o Diagnóstico de Instalação executa-se automaticamente. Se a instalação não for bem sucedida, surgirá uma janela com os resultados da instalação. Se o Diagnóstico indicar um erro, siga as instruções no ecrã ou leia a ajuda online e as FAQ em **Start/All Programs /Brother/MFC-XXXX**.

• Quando tiver a certeza de que pode imprimir após a instalação, reinicie o software de firewall.

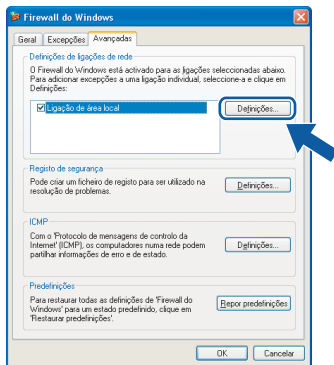
• A definição de firewall no PC pode rejeitar a ligação de rede necessária para digitalização e impressão em rede.
Siga as instruções na página seguinte para configurar o firewall do Windows®. Se estiver a utilizar um software pessoal de firewall, consulte o Manual do Utilizador para o software ou contacte o fabricante do software.

Definições de firewall

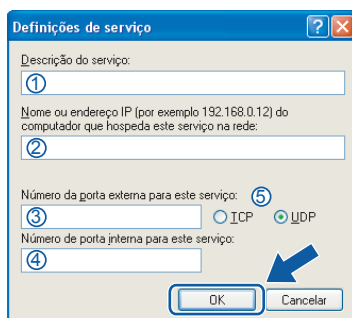
A definição de firewall no PC pode rejeitar a ligação de rede necessária para digitalização e impressão em rede. Se estiver a utilizar o firewall do Windows® siga as instruções para o Windows® XP SP2 ou para o Windows Vista™. Se estiver a utilizar um software pessoal de firewall, consulte o Manual do Utilizador para o software ou contacte o fabricante do software.

■ Para utilizadores do Windows® XP SP2:

- 1 Clique no botão **Iniciar**, **Painel de controlo**, **Ligações de Internet e de rede** e, em seguida, **Firewall do Windows**. Certifique-se de que o firewall do Windows está definido para Ligado no separador **Geral**.
- 2 Clique no separador **Avançadas** e no botão **Definições...**



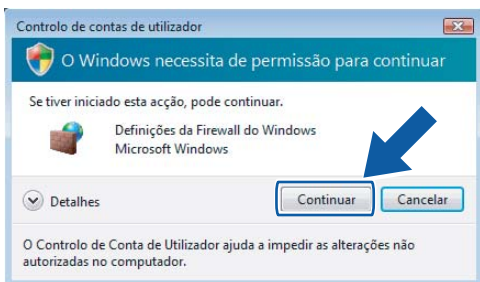
- 3 Clique no botão **Adicionar**.
- 4 Para adicionar a porta **54925** para digitalização em rede, introduza as seguintes informações:
 1. Em **Descrição do serviço**:
- Introduza qualquer descrição, por exemplo "Scanner Brother".
 2. Em **Nome ou endereço IP (por exemplo 192.168.0.12) do computador que hospeda este serviço na rede**:
- Introduza "Localhost".
 3. Em **Número da porta externa para este serviço**: - Introduza "54925".
 4. Em **Número de porta interna para este serviço**: - Introduza "54925".
 5. Certifique-se de que **UDP** está seleccionado.
 6. Clique em **OK**.



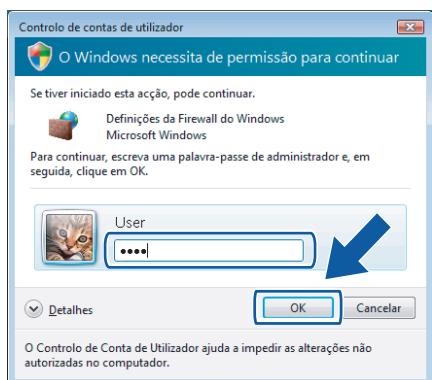
- 5 Clique no botão **Adicionar**.
- 6 Para adicionar a porta **54926** para PC-Fax em rede, introduza as seguintes informações:
 1. Em **Descrição do serviço**:
- Introduza qualquer descrição, por exemplo "PC-Fax Brother".
 2. Em **Nome ou endereço IP (por exemplo 192.168.0.12) do computador anfitrião deste serviço na sua rede**:
- Introduza "Localhost".
 3. Em **Número da porta externa para este serviço**:
- Introduza "54926".
 4. Em **Número de porta interna para este serviço**:
- Introduza "54926".
 5. Certifique-se de que **UDP** está seleccionado.
 6. Clique em **OK**.
- 7 Se ainda tiver problemas com a ligação em rede, clique no botão **Adicionar**.
- 8 Para adicionar a porta **137** para a digitalização em rede, recepção PC-Fax em rede e impressão em rede introduzindo as seguintes informações:
 1. Em **Descrição do serviço**:
- Introduza qualquer descrição, por exemplo "Impressão em rede".
 2. Em **Nome ou endereço IP (por exemplo 192.168.0.12) do computador anfitrião deste serviço na sua rede**:
- Introduza "Localhost".
 3. Em **Número da porta externa para este serviço**:
- Introduza "137".
 4. Em **Número da porta interna para este serviço**:
- Introduza "137".
 5. Certifique-se de que **UDP** está seleccionado.
 6. Clique em **OK**.
- 9 Certifique-se de que as novas definições foram adicionadas e verificadas, depois clique em **OK**.

■ Para utilizadores Windows Vista™:

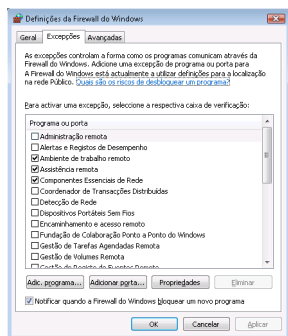
- 1 Clique no botão **Iniciar, Painel de controlo, Rede e Internet, Firewall do Windows** e clique em **alterar definições**.
Certifique-se de que o firewall do Windows está definido para **Ligado** no separador **Geral**.
- 2 Quando o ecrã **Controlo de contas de utilizador** aparece, faça o seguinte.
 - Para utilizadores que têm direitos de administrador: clique em **Continuar**.



- Para utilizadores que não têm direitos de administrador: introduza a palavra-passe do administrador e clique em **OK**.



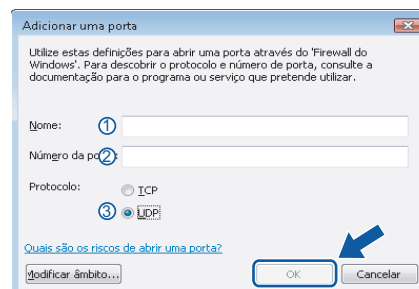
- 3 Certifique-se de que o firewall do Windows está definido para **Ligado** no separador **Geral**.
- 4 Clique no separador **Excepções**.



- 5 Clique no botão **Adicionar porta...**

- 6 Para adicionar a porta **54925** para digitalização em rede, introduza as seguintes informações:

1. Em **Nome**:
Introduza qualquer descrição, por exemplo "Scanner Brother".
2. Em **Número da porta**: Introduza "**54925**".
3. Certifique-se de que **UDP** está seleccionado. Em seguida, clique em **OK**.

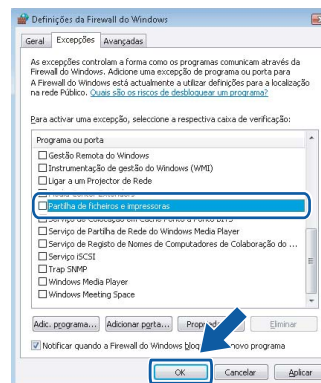


- 7 Clique no botão **Adicionar porta...**
- 8 Para adicionar a porta **54926** para PC-Fax em rede, introduza as seguintes informações:

1. Em **Nome**:
Introduza qualquer descrição, por exemplo "PC-Fax Brother".
2. Em **Número da porta**: Introduza "**54926**".
3. Certifique-se de que **UDP** está seleccionado. Em seguida, clique em **OK**.

- 9 Certifique-se de que a nova definição foi adicionada e verificada, e em seguida clique em **OK**.

- 10 Se ainda tiver problemas com a ligação à rede, por exemplo com a impressão ou a digitalização em rede, verifique a caixa **Partilha de ficheiros e impressoras** no separador **Excepções** e em seguida clique em **OK**.



Para os utilizadores de cabo interface USB

Para Mac OS® X 10.2.4 ou superior

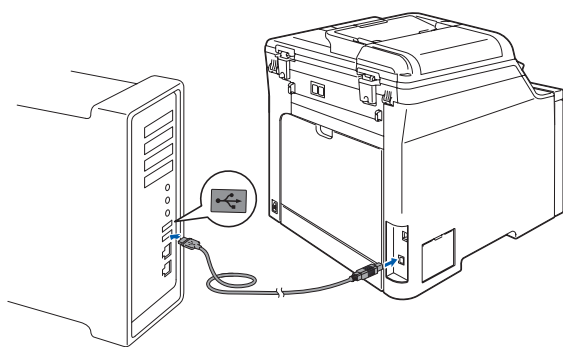
Importante

Certifique-se de que concluiu todas as instruções do fase 1 *Configurar o aparelho* da página 4 à 11.

Nota

Para utilizadores do Mac OS® X 10.2.0 ao 10.2.3, actualize para OS® X 10.2.4 ou superior. (Para as informações mais recentes para Mac OS® X, visite <http://solutions.brother.com>)

- 1 Ligue o cabo de interface ao computador, depois ligue o aparelho.



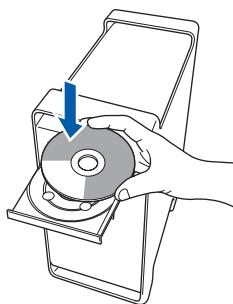
⊘ Configuração incorrecta

NÃO ligue o aparelho a uma porta USB de um teclado ou a um hub USB desligado. A Brother recomenda que ligue o aparelho directamente ao computador.

Nota

Certifique-se de que o aparelho está ligado, ligando o cabo de alimentação.

- 2 Ligue o computador Macintosh®.
- 3 Introduza o CD-ROM fornecido para Macintosh® na unidade de CD-ROM.



- 4 Clique duas vezes no ícone **Start Here OSX** para instalar. Siga as instruções do ecrã.

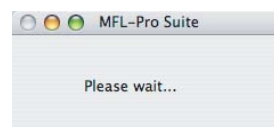


Aguarde um pouco, serão necessários alguns segundos para que o software seja instalado. Após a instalação, clique em **Reiniciar** para concluir a instalação do software.

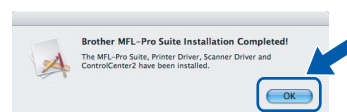
Nota

Consulte o *Manual do Utilizador de Software* no CD-ROM para instalar o controlador PS.

- 5 O software da Brother procurará o dispositivo da Brother. Durante este período de tempo, aparecerá o seguinte ecrã.

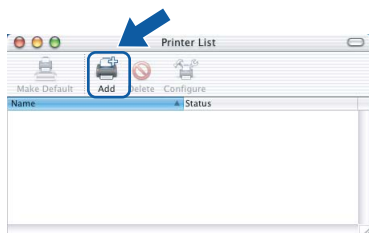


- 6 Quando este ecrã aparecer, clique em **OK**.

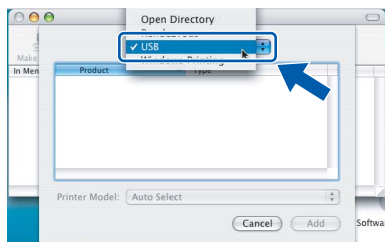


- OK! Para utilizadores de Mac OS® X 10.3.x ou superior:
O MFL-Pro Suite, controlador da impressora Brother, controlador do scanner e o Brother ControlCenter2 foram instalados e a instalação está agora concluída.
Avance para o passo **11**.

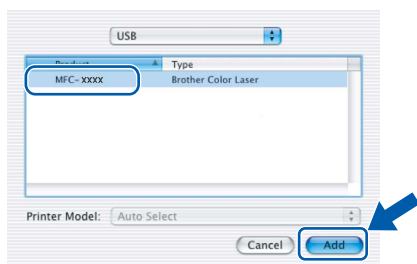
- 7** Para utilizadores de Mac OS® X 10.2.4 a 10.2.8:
Clique em **Add (Adicionar)**.



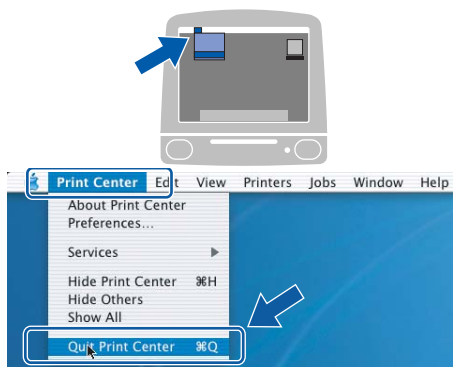
- 8** Selecciono **USB**.



- 9** Selecciono o nome do seu modelo e, em seguida, clique em **Add (Adicionar)**.

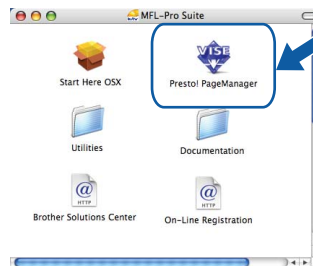


- 10** Clique em **Print Center (Centro de impressão)**, e em seguida em **Quit Print Center (Encerrar centro de impressão)**.



- OK!** O MFL-Pro Suite, controlador da impressora Brother, controlador do scanner e o Brother ControlCenter2 foram instalados e a instalação está agora concluída.

- 11** Para instalar Presto!® PageManager®, clique duas vezes no ícone **Presto! PageManager** e siga as instruções no ecrã.



Nota

Quando o Presto!® PageManager® é instalado, a funcionalidade OCR é adicionada ao Brother ControlCenter2. Com o Presto!® PageManager® pode facilmente digitalizar, partilhar e organizar fotografias e documentos.

- OK!** O Presto!® PageManager® foi instalado e a instalação está agora concluída.

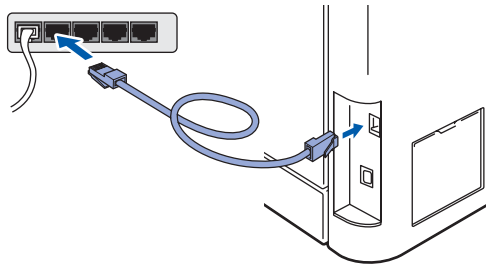
Para utilizadores de interface de rede

Para Mac OS® X 10.2.4 ou superior

Importante

Certifique-se de que concluiu todas as instruções do fase 1 *Configurar o aparelho* da página 4 à 11.

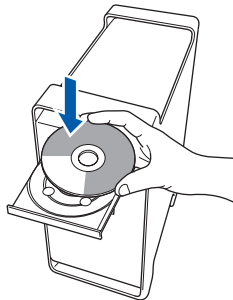
- 1 Ligue o cabo interface de rede ao aparelho, e em seguida ligue-o à rede.



Nota

Certifique-se de que o aparelho está ligado, ligando o cabo de alimentação.

- 2 Ligue o computador Macintosh®.
- 3 Coloque o CD-ROM fornecido para Macintosh® na unidade CD-ROM.



4

Clique duas vezes no ícone **Start Here OSX** para instalar. Siga as instruções do ecrã.



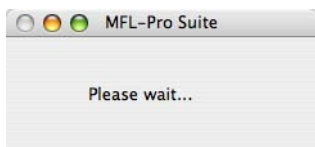
Aguarde um pouco, serão necessários alguns segundos para que o software seja instalado. Após a instalação, clique em **Reiniciar** para concluir a instalação do software.



Nota

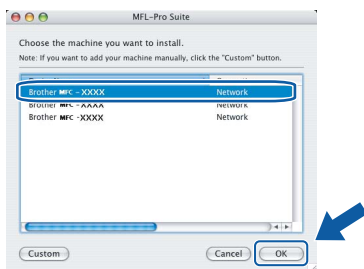
Consulte o *Manual do Utilizador de Rede* no CD-ROM para instalar o controlador PS.

- 5** O software da Brother procurará o dispositivo da Brother. Durante este período de tempo, aparecerá o seguinte ecrã.

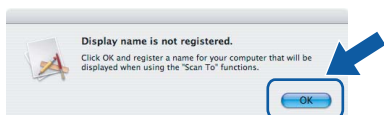


Nota

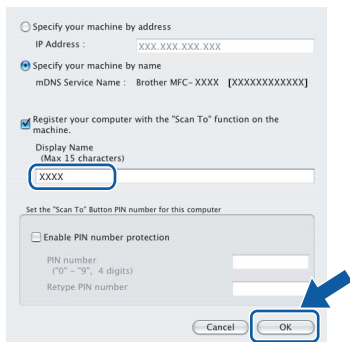
- Se o aparelho estiver configurado para a sua rede, seleccione o aparelho a partir da lista e, em seguida, clique em **OK**. Esta janela não é apresentada se estiver apenas um aparelho ligado à rede, sendo este seleccionado automaticamente. Vá para o passo 6.



- Se aparecer este ecrã, clique em **OK**.

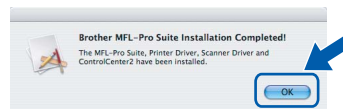


Introduza um nome para o Macintosh® em **Display Name (Nome Mostrado)** com até 15 caracteres e clique em **OK**. Vá para o passo 6.



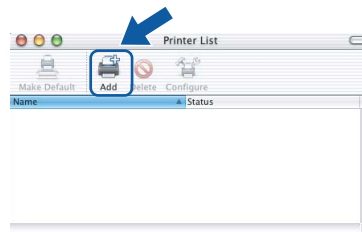
- Se quiser utilizar a tecla **Digitalizar** para digitalizar através da rede tem que marcar a caixa **Register your computer with the "Scan To" function on the machine.** (Registe o seu Computador com as funções "Digitalizar para" da máquina).
- O nome introduzido irá aparecer no LCD do aparelho quando premir a tecla **Digitalizar** e seleccionar uma opção de digitalização. (Para mais informações, consulte Digitalização em Rede no Manual do Utilizador de Software no CD-ROM.)

- 6** Quando este ecrã aparecer, clique em **OK**.

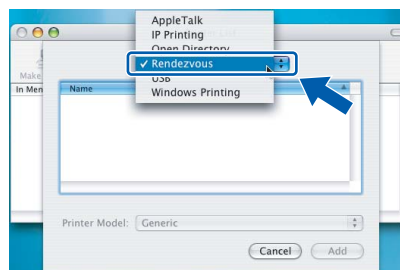


- OK!** Para utilizadores de Mac OS® X 10.3.x ou superior:
O MFL-Pro Suite, controlador da impressora Brother, controlador do scanner e o Brother ControlCenter2 foram instalados e a instalação está agora concluída.
Avance para o passo 11.

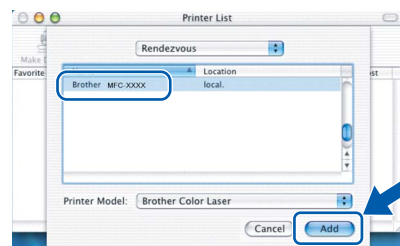
- 7** Para utilizadores de Mac OS® X 10.2.4 a 10.2.8:
Clique em **Add (Adicionar)**.



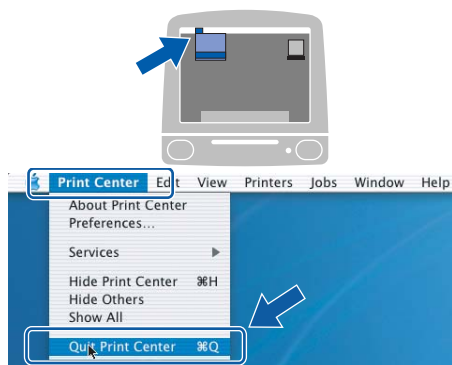
- 8** Para utilizadores de Mac OS® X 10.2.4 a 10.2.8:
Faça a selecção mostrada abaixo.



- 9** Seleccione o nome do seu modelo e, em seguida, clique em **Add (Adicionar)**.



- 10** Clique em **Print Center (Centro de impressão)**, e em seguida em **Quit Print Center (Encerrar centro de impressão)**.



- OK!** O **MFL-Pro Suite, controlador da impressora Brother, controlador do scanner e o Brother ControlCenter2** foram instalados e a instalação está agora concluída.

- 11** Para instalar **Presto!® PageManager®**, clique duas vezes no ícone **Presto! PageManager** e siga as instruções no ecrã.



Nota

Quando o Presto!® PageManager® é instalado, a funcionalidade OCR é adicionada ao Brother ControlCenter2. Com o Presto!® PageManager® pode facilmente digitalizar, partilhar e organizar fotografias e documentos.

- OK!** O **Presto!® PageManager®** foi instalado e a instalação está agora concluída.

Utilitário BRAdmin Light (Para utilizadores de Windows®)

O BRAdmin Light é um utilitário para a configuração inicial de dispositivos Brother ligados em rede. Também pode procurar produtos Brother na sua rede, verificar o estado e configurar as definições básicas de rede, como o endereço IP.

Para mais informações sobre BRAdmin Light, vá até <http://solutions.brother.com>.



Se precisa de uma gestão de impressora mais avançada, utilize a versão do utilitário Brother BRAdmin Professional que está disponível para transferir em <http://solutions.brother.com>.

Instalar o utilitário de configuração BRAdmin Light

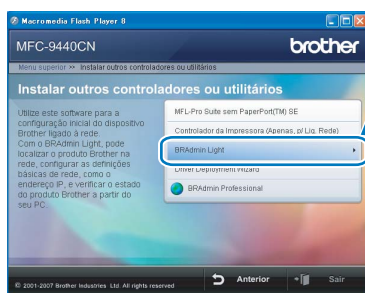


A palavra-passe predefinida do servidor de impressão é 'access'. Pode utilizar o BRAdmin Light para mudar a palavra-passe.

- 1 Clique em **Instalar outros controladores ou utilitários** no menu ecrã.



- 2 Clique em **BRAdmin Light** e siga as instruções no ecrã.

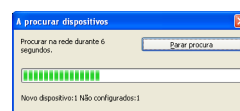


Definir endereço IP, Máscara de Sub-Rede e Gateway utilizando o BRAdmin Light

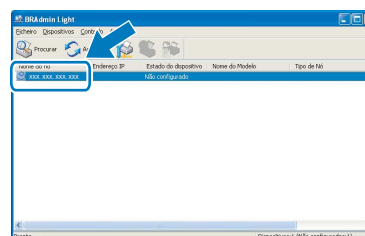


Se tiver um servidor DHCP/BOOTP/RARP na sua rede, não é necessário efectuar o seguinte procedimento. O servidor de impressão obterá automaticamente o próprio endereço de IP.

- 1 Inicie o BRAdmin Light. O BRAdmin vai procurar novos dispositivos automaticamente.



- 2 Faça duplo clique no dispositivo que não está configurado.



- 3 Seleccione **STATIC** para o **Método de arranque**. Introduza o **Endereço IP**, **Máscara de sub-rede** e **Gateway**, e em seguida clique em **OK**.



- 4 A informação do endereço será guardada no aparelho.

Utilitário BRAdmin Light (Para utilizadores de Mac OS[®] X)

O BRAdmin Light é um utilitário para a configuração inicial de dispositivos Brother ligados em rede. Também pode procurar produtos Brother na sua rede, verificar o estado e configurar as definições básicas de rede, como o endereço IP a partir de um computador com Mac OS[®] X 10.2.4 ou superior.

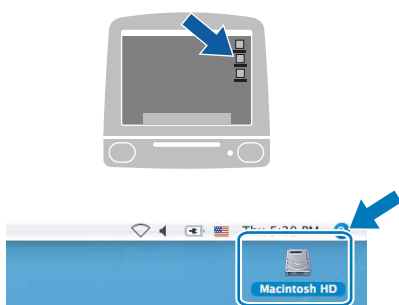
O software BRAdmin Light será instalado automaticamente quando instalar o controlador da impressora. Se já instalou o controlador da impressora, não precisa de o instalar novamente. Para mais informações sobre BRAdmin Light, vá até <http://solutions.brother.com>.

Definir endereço IP, Máscara de Sub-Rede e Gateway utilizando o BRAdmin Light

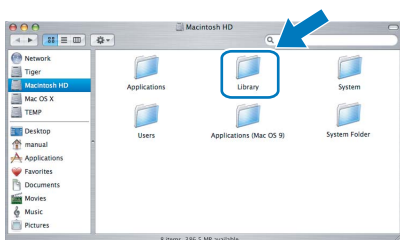
Nota

- Se tiver um servidor DHCP/BOOTP/RARP na sua rede, não é necessário efectuar o seguinte procedimento. O servidor de impressão obterá automaticamente o próprio endereço de IP.
- Certifique-se de que está instalada a versão 1.4.1_07 ou superior do software de cliente Java[™] no computador.
- A palavra-passe predefinida do servidor de impressão é 'access'. Pode utilizar o BRAdmin Light para mudar a palavra-passe.

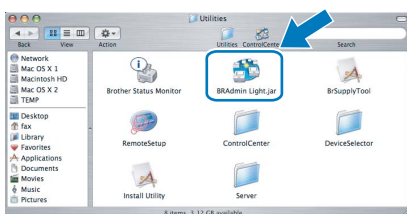
- 1 Faça duplo clique no ícone **Macintosh HD** no ambiente de trabalho.



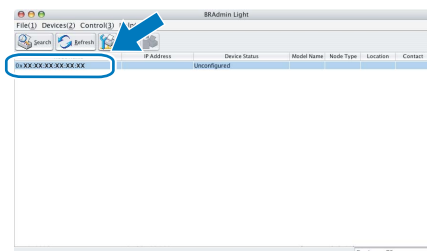
- 2 Seleccione **Biblioteca**, **Printers**, **Brother** e em seguida **Utilities**.



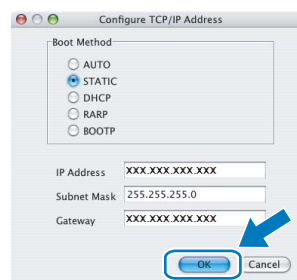
- 3 Faça duplo clique em **BRAdmin Light.jar** e execute o software. O BRAdmin Light irá procurar novos dispositivos automaticamente.



- 4 Faça duplo clique no dispositivo que não está configurado.



- 5 Seleccione **STATIC (STATIC)** para o **Boot Method (Método de arranque)**. Introduza o **IP Address (Endereço IP)**, **Subnet Mask (Máscara de sub-rede)** e **Gateway (Gateway)**, e em seguida clique em **OK**.



- 6 A informação do endereço será guardada no aparelho.

Gestão baseada na Web (browser web)

O servidor de impressão da Brother está equipado com um servidor web que lhe permite monitorar o estado ou mudar algumas das definições de configuração, utilizando HTTP (Protocolo de transferência de hipertexto).

Nota

- O nome de utilizador é **'admin'** e a palavra-passe predefinida é **'access'**. Pode utilizar o browser web para mudar a palavra-passe.
- Recomendamos o Microsoft Internet Explorer 6.0[®] (ou superior) ou o Firefox[®] 1.0 (ou superior) para Windows[®] ou Safari[™] 1.0 para Macintosh[®]. Certifique-se também de que o JavaScript e os Cookies são sempre permitidos independentemente do browser que utilizar. Recomendamos que faça a actualização para Safari[™] 1.2 ou superior para permitir o JavaScript. Para utilizar o browser web, precisa saber qual é o endereço IP do servidor de impressão.

1 Abra o browser.

2 Introduza `http://endereço_ip_da impressora / no browser` (Onde o "endereço_ip_da impressora" é o endereço IP da impressora ou o nome do servidor de impressão).
■ Por exemplo `http://192.168.1.2/`



 Consulte o Capítulo 2 do Manual do Utilizador de Rede.

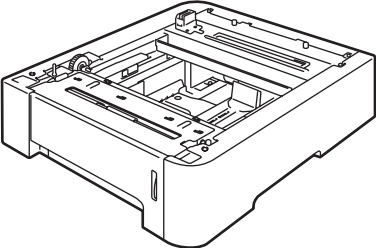
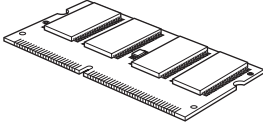
Repor as definições de rede predefinidas de fábrica

Para repor todas as definições do servidor interno de impressão/scanner nas predefinições de fábrica siga os seguintes passos.

- 1** Certifique-se de que o aparelho não está a ser utilizado, em seguida desligue todos os cabos da máquina (excepto o cabo de alimentação).
- 2** Prima **Menu, 7, 0**.
- 3** Prima **1** para seleccionar **Repor**.
- 4** Prima **1** para seleccionar **sim**.
- 5** O aparelho irá reiniciar. Volte a ligar os cabos assim que a operação estiver concluída.

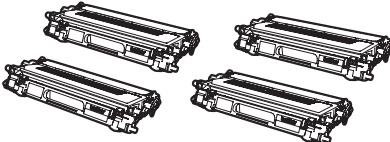
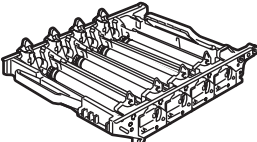
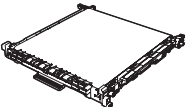
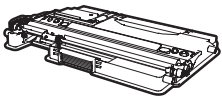
Opções

O aparelho tem os seguintes acessórios opcionais. Pode aumentar as capacidades da máquina ao adicionar estes itens.

Unidade gaveta inferior	Memória DIMM
<p data-bbox="448 409 560 432">LT-100CL</p>  <p data-bbox="181 719 823 828">A gaveta de papel inferior tem capacidade para até 500 folhas de papel. Quando a unidade gaveta inferior é instalada, o aparelho aumenta a capacidade total de entrada para 800 folhas.</p>	 <p data-bbox="847 719 1473 801">Pode aumentar a memória instalando um módulo de memória (SO-DIMM de 144 pinos). (Consulte o Manual do Utilizador para mais detalhes.)</p>

Consumíveis

Quando for necessário substituir os itens consumíveis, surgirá uma mensagem de erro no LCD. Para mais informações sobre os consumíveis para o aparelho, visite-nos em <http://solutions.brother.com> ou contacte o seu distribuidor local Brother.

Cartucho de toner	Unidade do tambor
<p data-bbox="181 1128 920 1182"><Toner padrão> TN-130C/TN-130M/TN-130Y/TN-130BK <Toner de longa duração> TN-135C/TN-135M/TN-135Y/TN-135BK</p> 	<p data-bbox="1161 1128 1278 1151">DR-130CL</p> 
<p data-bbox="373 1361 730 1384">Unidade da correia (BU-100CL)</p>	<p data-bbox="1002 1361 1439 1384">Caixa de toners utilizados (WT-100CL)</p>
	

Marcas registadas

O logótipo da Brother é uma marca registada da Brother Industries, Ltd.

Brother é uma marca registada da Brother Industries, Ltd.

Multi-Function Link é uma marca registada da Brother International Corporation.

Microsoft, Windows e Windows Server são marcas registadas da Microsoft Corporation nos Estados Unidos e em outros países. Windows Vista é uma marca ou uma marca registada da Microsoft Corporation nos Estados Unidos e em outros países.

Macintosh e True Type são marcas registadas da Apple Inc.

Postscript e Postscript 3 são marcas comerciais ou marcas registadas da Adobe Systems Incorporated.

Nuance, o logótipo Nuance, PaperPort e ScanSoft são marcas comerciais ou marcas registadas da Nuance Communications, Inc. ou das suas filiais nos Estados Unidos e/ou em outros países.

Presto! PageManager é uma marca registada da NewSoft Technology Corporation.

Cada empresa cujo software é mencionado neste manual possui um Contrato de Licença de Software específico abrangendo os seus programas.

Todas as outras marcas e nomes de produtos mencionados no manual são marcas ou marcas registadas das respectivas empresas.

Compilação e Publicação

Sob supervisão da Brother Industries Ltd., este manual foi compilado e publicado com as informações mais recentes sobre descrições e especificações do produto.

O conteúdo deste manual e as especificações deste produto estão sujeitos a alteração sem aviso prévio.

A Brother reserva-se o direito de, sem aviso prévio, efectuar alterações nas especificações e materiais aqui contidos e não é responsável por quaisquer danos (incluindo consequenciais) causados pela utilização dos materiais apresentados, incluindo, mas não se limitando a, erros tipográficos e outros relacionados com esta publicação.

Este produto foi concebido para utilização em Ambiente Profissional.

brother®

POR