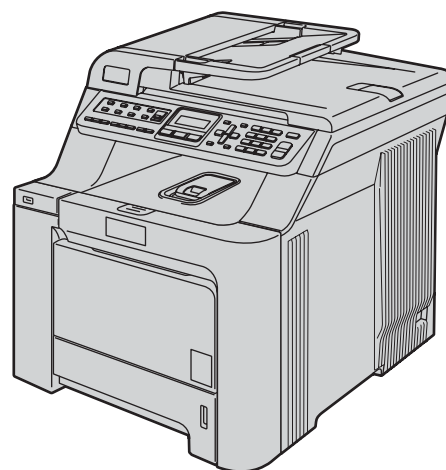


## MFC-9440CN



Înainte de a putea utiliza aparatul, trebuie să instalați și să configurați hardware-ul și să instalați driverul. Citiți acest „Ghid de instalare și configurare rapidă” pentru instrucțiuni corespunzătoare de instalare și configurare.

**PASUL 1**

Instalarea și configurarea aparatului

**PASUL 2**






Instalarea driverului și a software-ului

**Instalare și configurare completă!**

Păstrați acest „Ghid de instalare și configurare rapidă” și discul CD-ROM livrat cu aparatul într-un loc corespunzător și folosiți-l drept referință rapidă și facilă în orice moment.



## Simboluri utilizate în acest ghid

 Avertizare	 Atenție	 Setare neadecvată
Avertizările vă previn asupra acțiunilor care pot provoca leziuni corporale.	Atenționările specifică procedurile care trebuie urmate pentru a preveni posibila deteriorare a aparatului sau a altor obiecte.	Pictogramele privind setarea neadecvată vă avertizează asupra dispozitivelor și operațiunilor care nu sunt compatibile cu aparatul.
 Notă	 Ghidul utilizatorului, Ghidul utilizatorului de software sau Ghidul utilizatorului de rețea	
Observațiile vă informează despre modul în care trebuie să reacționați în cazul unor situații ce pot apărea și vă dau indicații despre modul în care operațiunea curentă colaborează cu alte caracteristici.	Indică referințe la Ghidul utilizatorului, Ghidul utilizatorului de software sau Ghidul utilizatorului de rețea care se află pe discul CD-ROM livrat cu aparatul.	

## PASUL 1 – Instalarea și configurarea aparatului

Îndepărtarea ambalajului aparatului .....	2
Instalarea cartușelor de toner .....	3
Încărcarea hârtiei în tava pentru hârtie .....	4
Instalarea cablului de alimentare și a liniei telefonice .....	4
Setarea țării dumneavoastră .....	5
Alegerea limbii dorite .....	5
Setarea datei și orei .....	6
Setarea identificatorului stației .....	6
Modul de formare Ton sau Impuls .....	7
Selectarea unui mod de recepționare .....	7
Setarea tipului de linie telefonică .....	8
Setarea contrastului ecranului LCD .....	8

## PASUL 2 – Instalarea driverului și a software-ului

### Windows®

Pentru utilizatorii cu cablu de interfață USB (Pentru Windows® 2000 Professional/XP/XP Professional x64 Edition/Windows Vista™) .....	10
Pentru utilizatorii cu interfață de rețea (Pentru Windows® 2000 Professional/XP/XP Professional x64 Edition/Windows Vista™) .....	11
Pentru Windows Server® 2003, consultați Ghidul utilizatorului de rețea care se află pe discul CD-ROM. Setările Paravanului de protecție personal .....	12

### Macintosh®

Pentru utilizatorii cu cablu de interfață USB .....	14
Pentru Mac OS® X 10.2.4 sau o versiune ulterioară .....	14
Pentru utilizatorii cu interfață de rețea .....	15
Pentru Mac OS® X 10.2.4 sau o versiune ulterioară .....	15

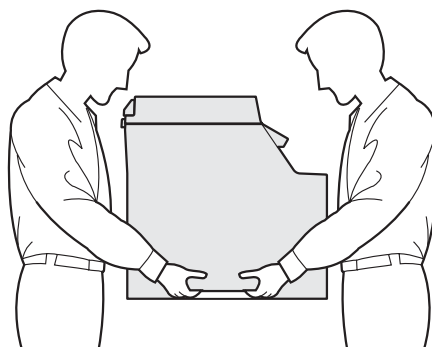
## Consumabile și opțiuni

Opțiuni .....	17
Consumabile .....	17

### Notă

Acest aparat este greu și cântărește 33,0 kg (72,8 livre). Pentru a împiedica rănirea, ridicarea aparatului trebuie făcută de cel puțin doi oameni.

Aveți grijă să nu vă prindeți degetele când amplasați aparatul la loc.



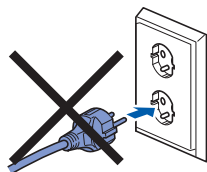
## 1 Îndepărtarea ambalajului aparatului

### IMPORTANT

Păstrați toate materialele și cartoanele de ambalare pentru cazul în care va trebui să expediați aparatul.

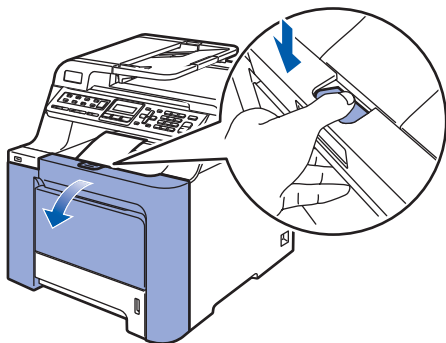
### ⊘ Setare neadecvată

NU introduceți încă în priză cablul de alimentare în curent alternativ.

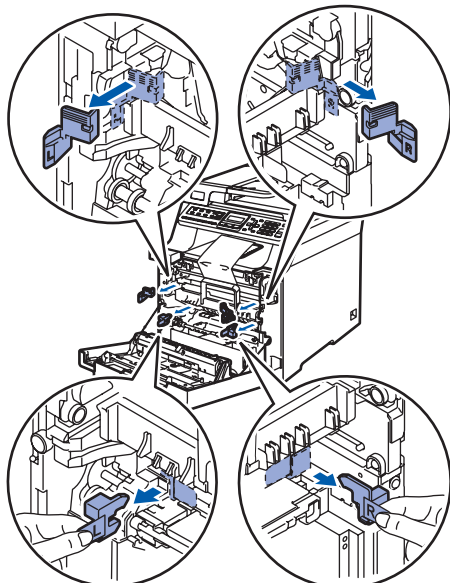


**1** Eliminați banda de siguranță la transport aflată pe partea exterioră a aparatului.

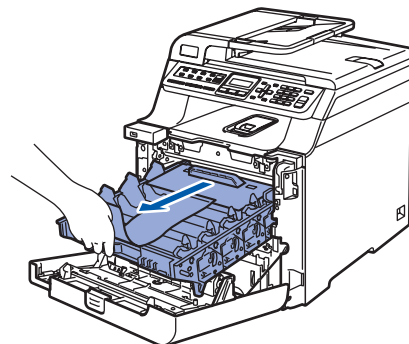
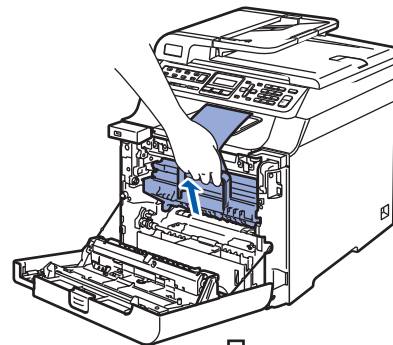
**2** Apăsați butonul de eliberare a capacului frontal și deschideți capacul frontal.



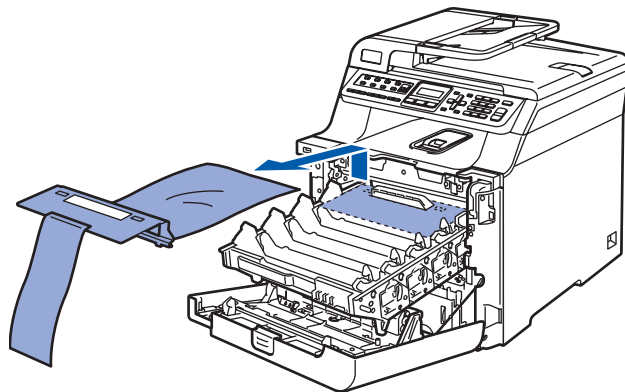
**3** Îndepărtați cele patru bucăți de material de ambalare portocaliu așa cum se arată în ilustrația de mai jos.



**4** Apucați mânerul verde al unității de tambur. Ridicați unitatea de tambur și apoi trageți-o spre exterior până la oprire.

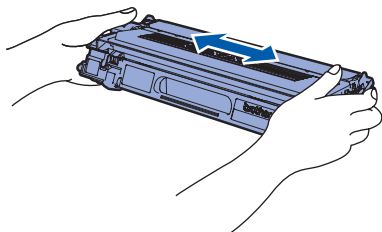


**5** Îndepărtați materialul de ambalare portocaliu așa cum se arată în ilustrația de mai jos.

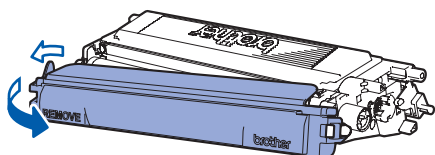


## 2 Instalarea cartușelor de toner

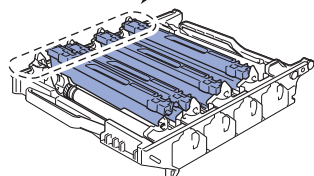
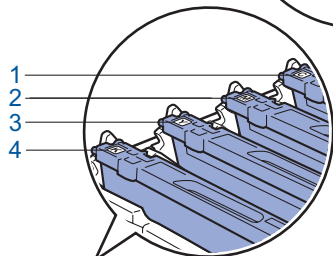
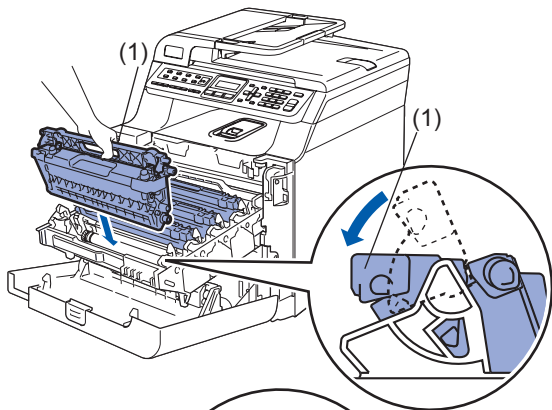
- 1** Despachetați cartușele de toner și scuturați ușor, dintr-o parte în alta, fiecare cartuș de toner, de 5 sau 6 ori.



- 2** Scoateți carcasa de protecție.



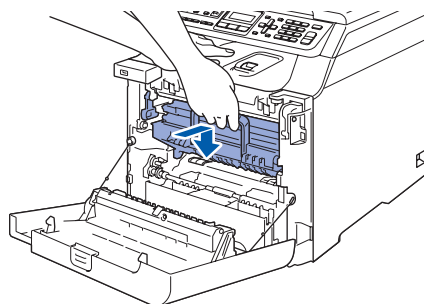
- 3** Apucați mânerul cartușului de toner și glisați-l în unitatea de tambur. Asigurați-vă că potriviți culoarea cartușului de toner cu eticheta cu aceeași culoare de pe unitatea de tambur și că îndoiți corespunzător mânerul cartușului de toner (1) după montarea cartușului de toner.



- 1 C — Cyan
- 2 M — Magenta
- 3 Y — Galben
- 4 K — Negru

- 4** Repetați pașii de la **1** la **3** pentru cartușele de toner rămase.

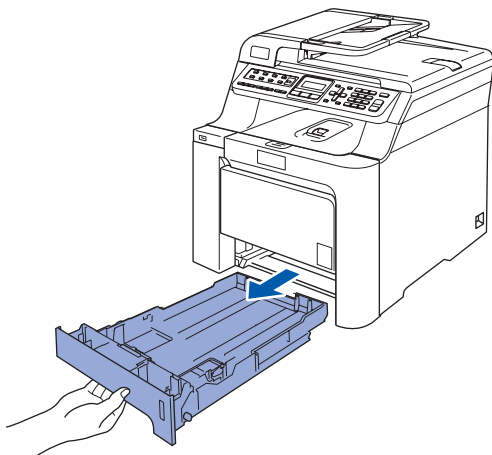
- 5** Introduceți ansamblul unității de tambur în aparat.



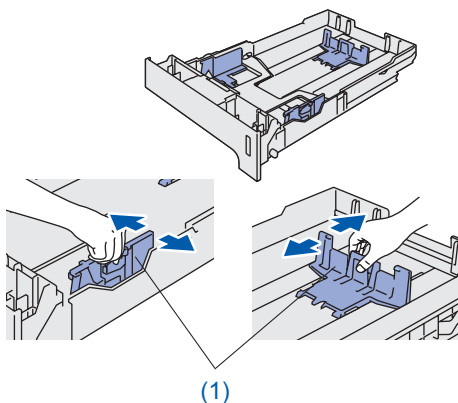
- 6** Închideți capacul frontal al aparatului.

### 3 Încărcarea hârtiei în tava pentru hârtie

- 1** Scoateți tava pentru hârtie complet din aparat.

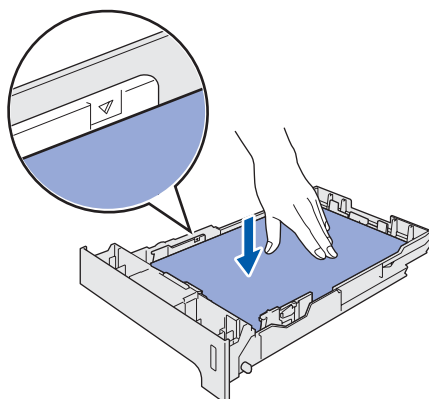


- 2** În timp ce apăsați maneta de eliberare a ghidajului verde pentru hârtie (1), glisați ghidajele pentru hârtie pentru a potrivi dimensiunea hârtiei. Asigurați-vă că ghidajele sunt fixate în sloturi.



- 3** Răsfoiți și stivuiți bine hârtia pentru a evita blocarea hârtiei în aparat sau alimentarea eronată cu hârtie.

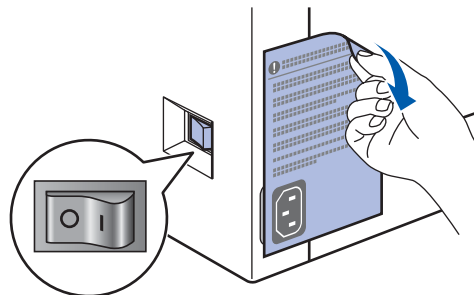
- 4** Încărcați hârtia în tava pentru hârtie. Asigurați-vă că hârtia este întinsă în tavă și se află sub marcajul pentru limita maximă de hârtie.



- 5** Puneți tava de hârtie la loc în aparat și fixați-o ferm.

### 4 Instalarea cablului de alimentare și a liniei telefonice

- 1** Asigurați-vă că întrerupătorul de alimentare este decuplat. Îndepărtați eticheta care acoperă priza de curent alternativ.

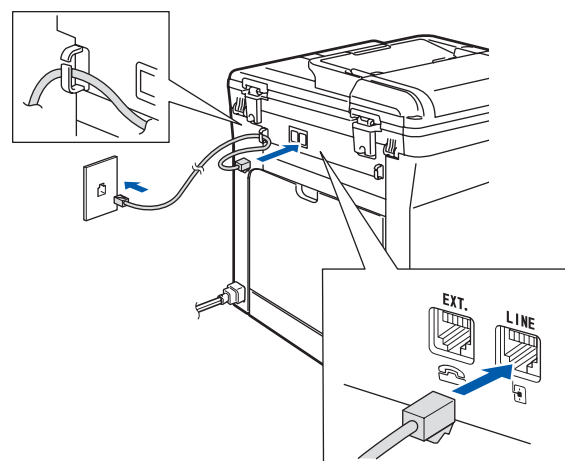


- 2** Conectați cablul de alimentare în curent alternativ la aparat.

- 3** Conectați cablul de alimentare în curent alternativ la o priză de curent alternativ. Cuplați întrerupătorul de alimentare.



- 4** Conectați un capăt al cablului pentru linia telefonică la priza de pe aparat marcată **LINE**, iar celălalt capăt la o priză modulară de perete.

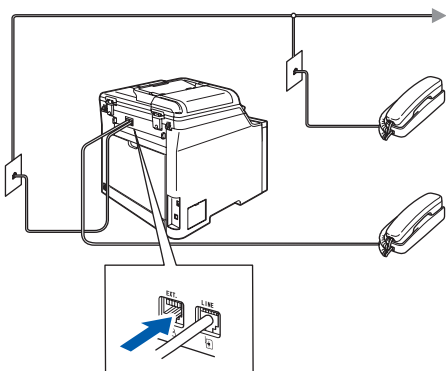


## ! AVERTIZARE

- Aparatul trebuie prevăzut cu fișă cu împământare.
- Deoarece aparatul este împământat prin intermediul prizei din perete, vă puteți proteja față de problemele electrice potențial periculoase apărute în rețeaua telefonică prin păstrarea tensiunii de alimentare atunci când conectați aparatul la o linie telefonică. În mod similar, vă puteți proteja atunci când doriți să mutați aparatul deconectând mai întâi linia telefonică și apoi cablul de alimentare.

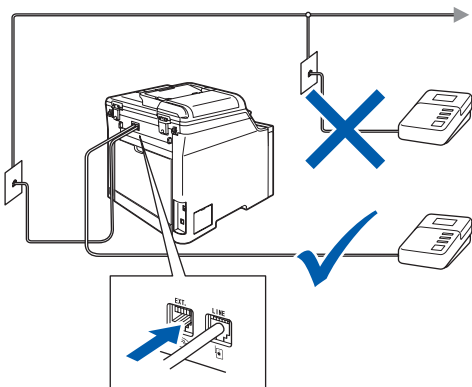
## Notă

În cazul în care partajați o linie telefonică cu un telefon extern, conectarea se face după cum urmează.



## Notă

În cazul în care partajați o linie telefonică cu un robot telefonic extern, conectarea se face după cum urmează.





Vă rugăm setați modul de recepționare ca TAD Extern.

## 5 Setarea țării dumneavoastră

Trebuie să selectați țara dumneavoastră pentru ca aparatul să funcționeze corect în rețeaua locală de telecomunicație din fiecare țară.

- 1 Verificați dacă aparatul este alimentat prin conectarea cablului de alimentare. Apăsăți **OK**.

Set Country  
Press OK Key

- 2 Apăsăți  sau  pentru a alege țara (Österreich, Ceska republika, Magyarország, POLSKA, България, România, Slovensko sau Others).

România  
Select ▲▼ or OK



- 3 Apăsăți **OK** când ecranul LCD indică țara dumneavoastră.
- 4 Ecranul LCD vă va solicita să confirmați țara.

România?  
1.Da 2.Nu

- 5 Dacă ecranul LCD arată corect țara, apăsăți **1** pe tastatură și mergeți la pasul **6**. Sau apăsăți **2** pe tastatură și mergeți înapoi la pasul **2** pentru a alege din nou țara.
- 6 După ce ecranul LCD arată Acceptat timp de două secunde, aparatul va reporni automat. După repomire, ecranul LCD arată Așteptati.

## 6 Alegerea limbii dorite

Puteți schimba limba de afișare pe ecranul LCD la limba Română sau la limba Engleză.

- 1 Apăsăți **Menu(Meniu)**.
- 2 Apăsăți **0**.
- 3 Apăsăți **0**.
- 4 Apăsăți  sau  pentru a alege limba dumneavoastră. Apăsăți **OK**.
- 5 Apăsăți **Stop/Exit(Stop/lesire)**.

## 7 Setarea datei și orei

Aparatul afișează data și ora și - în cazul în care setați identificatorul stației - acesta va fi adăugat la fiecare fax pe care îl trimiteți.

- 1 Apăsați **Menu(Meniu)**.
- 2 Apăsați **0**.
- 3 Apăsați **2**.
- 4 Tastați ultimele două cifre ale anului pe tastatură și apoi apăsați **OK**.

```
Data&Ora
Anul:2007
```

(de exemplu: Introduceți **0, 7** pentru 2007.)

- 5 Tastați cele două cifre corespunzătoare lunii pe tastatură și apoi apăsați **OK**.

```
Data&Ora
Luna:03
```

(de exemplu: Tastați **0, 3** pentru Martie.)

- 6 Tastați cele două cifre corespunzătoare zilei pe tastatură și apoi apăsați **OK**.

```
Data&Ora
Ziua:25
```

(de exemplu: Introduceți **2, 5**.)

- 7 Tastați ora în formatul cu 24 de ore pe tastatură și apoi apăsați **OK**.

```
Data&Ora
Ora:15:25
```

(de exemplu: Introduceți **1, 5, 2, 5** pentru 3:25 P.M.)

- 8 Apăsați **Stop/Exit(Stop/lesire)**.

### Notă

*Dacă ați greșit, apăsați **Stop/Exit(Stop/lesire)** pentru a porni de la pasul 1.*

## 8 Setarea identificatorului stației

Trebuie să configurați aparatul astfel încât numele și numărul dumneavoastră de fax să fie tipărite pe toate paginile pe care le trimiteți prin fax.

- 1 Apăsați **Menu(Meniu)**.
- 2 Apăsați **0**.
- 3 Apăsați **3**.
- 4 Tastați numărul de fax (până la 20 de cifre) pe tastatură și apoi apăsați **OK**.

```
ID Statie
Fax:
```

- 5 Tastați numărul de telefon (până la 20 de cifre) pe tastatură și apoi apăsați **OK**. Pentru a introduce un „+” pentru prefixele internaționale apăsați \*. De exemplu pentru a introduce codul Marii Britanii „+44”, apăsați \*, **4, 4** și apoi tastați restul numărului.

```
ID Statie
Tel:+44XXXXXXXXXX
```

- 6 Utilizați tastatura pentru a vă tasta numele (până la 20 de caractere) și apoi apăsați **OK**.

```
ID Statie
Nume:
```



### Notă

*Pentru introducerea corectă a numelui consultați diagrama următoare.*

Apăsați tasta	O dată	De două ori	De trei ori	De patru ori	De cinci ori
2	A	B	C	2	A
3	D	E	F	3	D
4	G	H	I	4	G
5	J	K	L	5	J
6	M	N	O	6	M
7	P	Q	R	S	7
8	T	U	V	8	T
9	W	X	Y	Z	9





*Pentru informații suplimentare, consultați „Introducere text” în Manualul Utilizatorului.*

- 7 Apăsați **Stop/Exit(Stop/lesire)**.



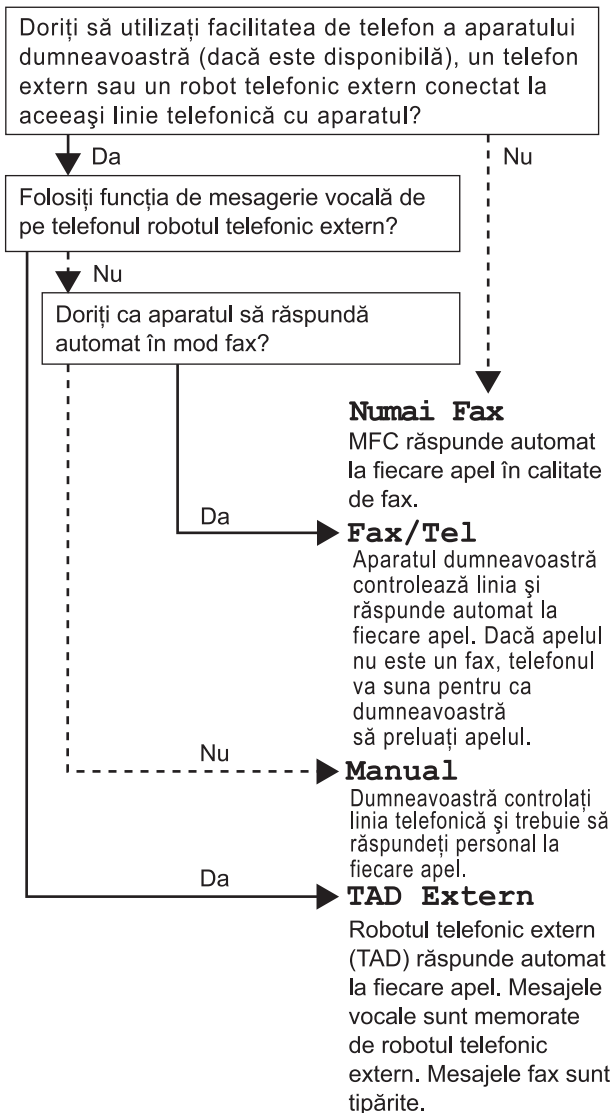
## 9 Modul de formare Ton sau Impuls



Aparatul dumneavoastră este livrat setat pentru a forma numerele în modul Ton. Dacă aveți o linie telefonică în mod Impuls (cu disc telefonic), trebuie să schimbați modul în Impuls.

- 1 Apăsați **Menu(Meniu)**.
- 2 Apăsați **0**.
- 3 Apăsați **4**.
- 4 Apăsați  sau  pentru a alege **Puls** (sau **Ton**).  
Apăsați **OK**.
- 5 Apăsați **Stop/Exit(Stop/iesire)**.

## 10 Selectarea unui mod de recepționare





Există patru moduri posibile de recepționare: Numai Fax, Fax/Tel, Manual și TAD Extern. Alegeți Mod Primire care să corespundă cel mai bine necesităților dumneavoastră.



- 1 Apăsați **Menu(Meniu)**.
- 2 Apăsați **0**.
- 3 Apăsați **1**.
- 4 Apăsați  sau  pentru a selecta modul.  
Apăsați **OK**.
- 5 Apăsați **Stop/Exit(Stop/iesire)**.

## 11 Setarea tipului de linie telefonică

În cazul în care conectați aparatul la o linie care utilizează PABX (PBX) sau ISDN pentru a trimite și recepționa faxuri, trebuie de asemenea să schimbați corespunzător tipul liniei telefonice efectuând următorii pași.

- 1** Apăsați **Menu(Meniu)**.
- 2** Apăsați **0**.
- 3** Apăsați **6**.
- 4** Apăsați  sau  pentru a alege PBX, ISDN sau Normal.  
Apăsați **OK**.
- 5** Apăsați  sau  pentru a alege Pornit sau Mereu și apăsați **OK**.

### Notă

- Dacă alegeți **Pornit**, apăsând **Tel/R** (ecranul afișează “!”) veți putea să accesați o linie exterioară.
- Dacă alegeți **Mereu**, puteți să accesați o linie exterioară fără a apăsa **Tel/R**.

- 6** Apăsați **1** sau **2** pentru a alege 1.Schimba sau 2.Exit.

Procedați conform uneia dintre metodele de mai jos:

- Dacă alegeți 1.Schimba, mergeți la pasul **7**.
- Dacă alegeți 2.Exit, mergeți la pasul **8**.

### Notă

Setarea implicită este “!”. Atunci când apăsați **Tel/R**, pe ecranul LCD se va afișa “!”.

- 7** Tastați prefixul telefonic (până la 5 cifre) pe tastatură și apoi apăsați **OK**.


### Notă

Puteți utiliza numerele de la 0 la 9 , # , \* și !.  
(Apăsați **Tel/R** pentru a afișa “!”.)


- 8** Apăsați **Stop/Exit(Stop/lesire)**.

## 12 Setarea contrastului ecranului LCD

Puteți schimba contrastul pentru ca ecranul LCD să arate mai luminos sau mai întunecat.

- 1** Apăsați **Menu(Meniu)**.
- 2** Apăsați **1**.
- 3** Apăsați **8**.
- 4** Apăsați  pentru a mări contrastul.

—SAU—

Apăsați  pentru a micșora contrastul.  
Apăsați **OK**.

- 5** Apăsați **Stop/Exit(Stop/lesire)**.

Executați instrucțiunile de pe această pagină pentru sistemul dvs. de operare și pentru interfața dumneavoastră.  
Pentru a descărca cele mai noi drivere, documentații și pentru a afla cea mai bună soluție la problemele dumneavoastră accesați  
Brother Solutions Center (Centrul de Soluții Brother) direct de pe CD-ROM sau vizitați <http://solutions.brother.com>.

**Windows®**

Pentru utilizatorii cu cablu de interfață USB ..... 10



Pentru utilizatorii cu interfață de rețea ..... 11  
Pentru Windows Server® 2003, consultați capitolul 4 din Ghidul utilizatorului de rețea care se află pe discul CD-ROM.

**Macintosh®**

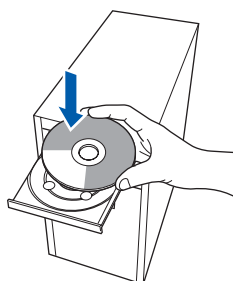
Pentru utilizatorii cu cablu de interfață USB ..... 14



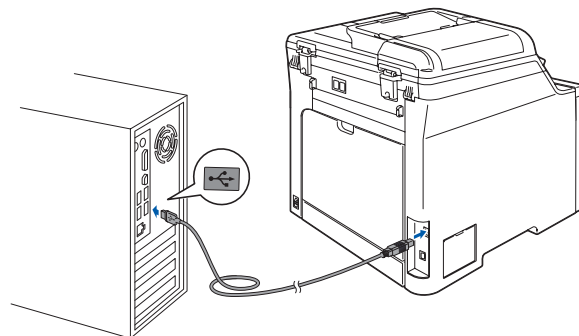
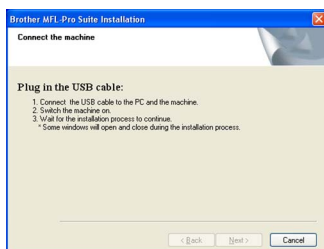
Pentru utilizatorii cu interfață de rețea ..... 15

## Pentru utilizatorii cu cablu de interfață USB (Pentru Windows® 2000 Professional/XP/XP Professional x64 Edition/Windows Vista™)

- 1 Închideți aparatul și scoateți din priză cablul de alimentare și apoi deconectați aparatul de la computerul dumneavoastră dacă ați conectat deja un cablu de interfață.
- 2 Porniți computerul. (Trebuie să fiți conectat cu drepturi de administrator.)
- 3 Introduceți CD-ROM-ul livrat pentru Windows® în unitatea CD-ROM. Executați instrucțiunile de pe ecran.



- 4 Va fi afișat meniul principal al discului CD-ROM. Faceți clic pe **Install MFL-Pro Suite**.
- 5 După citirea și acceptarea Acordului de licență pentru ScanSoft™ PaperPort™ 11SE, faceți clic pe **Yes**.
- 6 Atunci când pe ecran apare Acordul de licență Software Brother MFL-Pro Suite, faceți clic pe **Yes** dacă sunteți de acord cu termenii acestui acord.
- 7 Alegeți **Local Connection** și apoi faceți clic pe **Next**. Instalarea va continua.
- 8 Atunci când apare acest ecran, conectați cablul de interfață USB la computer și apoi la aparat.



- 9 Conectați cablul de alimentare în curent alternativ la o priză de curent alternativ. Cuplați întrerupătorul de alimentare. Instalarea driverelor Brother va începe automat. **Ecranele de instalare apar unul după altul, vă rugăm așteptați puțin.**

### ⊘ Setare neadecvată

**NU încercați să anulați nici unul din aceste ecrane pe durata instalării.**

- 10 Atunci când este afișat ecranul de înregistrare on-line, efectuați selecția corespunzătoare și urmați instrucțiunile de pe ecran.
- 11 Faceți clic pe **Finish** pentru a reporni computerul. (După repornirea computerului, trebuie să fiți conectat cu drepturi de administrator.)



### Notă

**XML Paper Specification Printer Driver**  
XML Paper Specification Printer Driver este cel mai potrivit driver când tipăriți din aplicațiile care utilizează documente XML Paper Specification. Vă rugăm să descărcați ultima versiune a driverului accesând *Brother Solutions Center* la <http://solutions.brother.com>.



În acest moment, pachetul MFL-Pro Suite (inclusiv driverele imprimantei și scannerului) a fost instalat și instalarea este completă.

## Pentru utilizatorii cu interfață de rețea (Pentru Windows® 2000 Professional/XP/XP Professional x64 Edition/Windows Vista™)

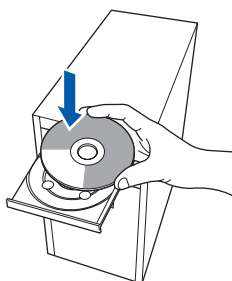
- 1** Opriți aparatul și deconectați cablul de alimentare de la priza electrică.
- 2** Conectați cablul de interfață de rețea la aparat și apoi conectați-l la rețea.
- 3** Conectați cablul de alimentare în curent alternativ la o priză de curent alternativ. Cuplați întrerupătorul de alimentare.
- 4** Porniți computerul. (Trebuie să fiți conectat cu drepturi de administrator.) Vă rugăm închideți orice aplicație în curs de execuție înainte de instalarea MFL-Pro Suite.



### Notă

*Dacă folosiți un software de tip Paravan de protecție personal, dezactivați-l înainte de instalare. După instalare, reporniți software-ul de tip Paravan de protecție personal.*

- 5** Introduceți CD-ROM-ul livrat cu aparatul în unitatea CD-ROM. Executați instrucțiunile de pe ecran.



- 6** Va fi afișat meniul principal al discului CD-ROM. Faceți clic pe **Install MFL-Pro Suite**.
- 7** După citirea și acceptarea Acordului de licență pentru ScanSoft™ PaperPort™ 11SE, faceți clic pe **Yes**.
- 8** Atunci când pe ecran apare Acordul de licență Software Brother MFL-Pro Suite, faceți clic pe **Yes** dacă sunteți de acord cu termenii acestui acord.
- 9** Alegeți **Network Connection** și apoi faceți clic pe **Next**. Executați instrucțiunile de pe ecran.

- 10** Instalarea driverelor Brother va începe automat. **Ecranele de instalare apar unul după altul, vă rugăm așteptați puțin.**

### Setare neadecvată

**NU încercați să anulați nici unul din aceste ecrane pe durata instalării.**

- 11** Atunci când este afișat ecranul de înregistrare on-line Brother și ScanSoft, efectuați selecția corespunzătoare și executați instrucțiunile de pe ecran.
- 12** Faceți clic pe **Finish** pentru a reporni computerul. (După repornirea computerului, trebuie să fiți conectat cu drepturi de administrator.)



**MFL-Pro Suite a fost instalat și instalarea este completă.**



### Notă

- **XML Paper Specification Printer Driver**  
XML Paper Specification Printer Driver este cel mai potrivit driver când tipăriți din aplicațiile care utilizează documente XML Paper Specification. Vă rugăm să descărcați ultima versiune a driverului accesând Brother Solutions Center la <http://solutions.brother.com>.
- După ce v-ați asigurat că puteți tipări după instalare, reactivați software-ul de tip Paravan de protecție.
- Setările Paravanului de protecție de pe PC-ul dumneavoastră pot respinge conexiunea de rețea necesară pentru tipărirea și scanarea în rețea. Executați instrucțiunile de pe pagina următoare pentru a configura software-ul dumneavoastră de tip Paravan de protecție Windows®. Dacă folosiți un software de tip Paravan de protecție personal, consultați Ghidul Utilizatorului de software sau contactați producătorul de software.

## Setările Paravanului de protecție personal

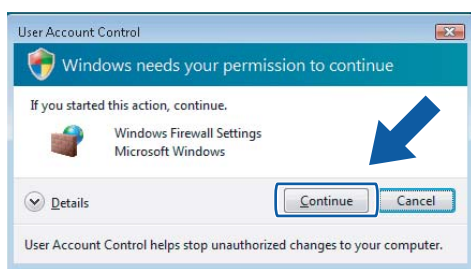
Setările Paravanului de protecție de pe PC-ul dumneavoastră pot respinge conexiunea de rețea necesară pentru tipărirea și scanarea în rețea. Dacă utilizați Windows® Firewall, executați instrucțiunile pentru Windows® XP SP2 sau pentru Windows Vista™. Dacă folosiți un software de tip Paravan de protecție personal, consultați Ghidul Utilizatorului de software sau contactați producătorul de software.

### ■ Pentru utilizatorii Windows® XP SP2:

- 1 Faceți clic pe butonul **Start, Control Panel, Network and Internet Connections** și apoi pe **Windows Firewall**.  
Asigurați-vă că Windows Firewall din fila **General** este setat la Activat.
  - 2 Faceți clic pe fila **Advanced** și pe butonul **Settings...**
  - 3 Faceți clic pe butonul **Add**.
  - 4 Pentru a adăuga portul **54925** pentru scanare în rețea, introduceți informațiile de mai jos:
    1. În **Description of service**:  
- Introduceți orice descriere, de exemplu „Scanner Brother”.
    2. În **Name or IP address (for example 192.168.0.12) of the computer hosting this service on your network**:  
- Introduceți „Gazdă locală”.
    3. În **External Port number for this service**:  
- Introduceți „54925”.
    4. În **Internal Port number for this service**:  
- Introduceți „54925”.
    5. Asigurați-vă că ați selectat **UDP**.
    6. Faceți clic pe **OK**.
  - 5 Faceți clic pe butonul **Add**.
- 6 Pentru a adăuga portul **54926** pentru Fax PC în rețea, introduceți informațiile de mai jos:
    1. În **Description of service**:  
- Introduceți orice descriere, de exemplu „PC-FAX Brother”.
    2. În **Name or IP address (for example 192.168.0.12) of the computer hosting this service on your network**:  
- Introduceți „Gazdă locală”.
    3. În **External Port number for this service**:  
- Introduceți „54926”.
    4. În **Internal Port number for this service**:  
- Introduceți „54926”.
    5. Asigurați-vă că ați selectat **UDP**.
    6. Faceți clic pe **OK**.
  - 7 Dacă problemele cu conexiunea de rețea persistă, faceți clic pe butonul **Add**.
  - 8 Pentru a adăuga portul **137** pentru scanare în rețea, recepție de fax PC în rețea și tipărire în rețea, introduceți informațiile de mai jos:
    1. În **Description of service**: - Introduceți orice descriere, de exemplu „Imprimantă de rețea Brother”.
    2. În **Name or IP address (for example 192.168.0.12) of the computer hosting this service on your network**: - Introduceți „Gazdă locală”.
    3. În **External Port number for this service**:  
- Introduceți „137”.
    4. În **Internal Port number for this service**:  
- Introduceți „137”.
    5. Asigurați-vă că ați selectat **UDP**.
    6. Faceți clic pe **OK**.
  - 9 Asigurați-vă că noile setări au fost adăugate și verificate și faceți clic pe **OK**.

■ Pentru utilizatorii Windows Vista™ :

- 1 Faceți clic pe butonul **Start, Control Panel, Network and Internet, Windows Firewall** și faceți clic pe **change settings**.  
Asigurați-vă că Windows Firewall din fila **General** este setat la Activat.
- 2 Când apare ecranul **User Account Control**, procedați în felul următor.
  - Pentru utilizatorii care au drepturi de administrator: Faceți clic pe **Continue**.



- Pentru utilizatorii care nu au drepturi de administrator: Introduceți parola de administrator și faceți clic pe **OK**.



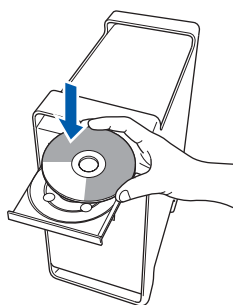
- 3 Asigurați-vă că Windows Firewall din fila **General** este setat la Activat.
- 4 Faceți clic pe fila **Exceptions**.
- 5 Faceți clic pe butonul **Add port....**
- 6 Pentru a adăuga portul **54925** pentru scanare în rețea, introduceți informațiile de mai jos:
  1. În **Name**: Introduceți orice descriere, de exemplu „Scanner Brother“.
  2. În **Port number**: Introduceți **“54925”**.
  3. Asigurați-vă că ați selectat **UDP**.  
Apoi faceți clic pe **OK**.

- 7 Faceți clic pe butonul **Add port....**
- 8 Pentru a adăuga portul **54926** pentru Fax PC în rețea, introduceți informațiile de mai jos:
  1. În **Name**: Introduceți orice descriere, de exemplu „PC-Fax Brother“.
  2. În **Port number**: Introduceți **“54926”**.
  3. Asigurați-vă că ați selectat **UDP**.  
Apoi faceți clic pe **OK**.
- 9 Asigurați-vă că noile setări au fost adăugate și verificate și faceți clic pe **OK**.
- 10 Dacă problemele cu conexiunea de rețea (ca de exemplu scanarea sau tipărirea în rețea) persistă, bifați caseta **File and Printer Sharing** în fila **Excepții** și apoi faceți clic pe **OK**.

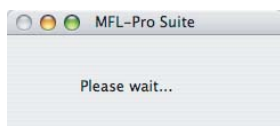
## Pentru utilizatorii cu cablu de interfață USB

### Pentru Mac OS® X 10.2.4 sau o versiune ulterioară

- 1 Conectați cablul de interfață USB la computer și apoi la aparat.
- 2 Porniți computerul Macintosh®.
- 3 Introduceți CD-ROM-ul livrat pentru Macintosh® în unitatea CD-ROM.



- 4 Faceți dublu clic pe pictograma **Start Here OSX** pentru a instala. Executați instrucțiunile de pe ecran.
- 5 Software-ul Brother va căuta dispozitivul Brother. În acest timp va fi afișat următorul ecran.



- 6 Când apare acest ecran, faceți clic pe **OK**.



- OK!** Pentru utilizatorii Mac® OS X 10.3 sau versiuni ulterioare:  
**În acest moment, pachetul MFL-Pro Suite, driverul imprimantei Brother, driverul scannerului Brother și ControlCenter2 Brother au fost instalate și instalarea este completă.**  
**Mergeți la pasul 11.**

- 7 Pentru utilizatorii Mac OS® X de la 10.2.4 la 10.2.8:  
Faceți clic pe **Add**.

- 8 Alegeți **USB**.

- 9 Alegeți numele modelului dumneavoastră după care faceți clic pe **Add**.

- 10 Faceți clic pe **Print Center**, apoi pe **Quit Print Center**.

- OK!** În acest moment, pachetul MFL-Pro Suite, driverul imprimantei Brother, driverul scannerului Brother și ControlCenter2 Brother au fost instalate și instalarea este completă.

- 11 Pentru a instala Presto!® PageManager®, faceți dublu clic pe pictograma **Presto! PageManager** și executați instrucțiunile de pe ecran.

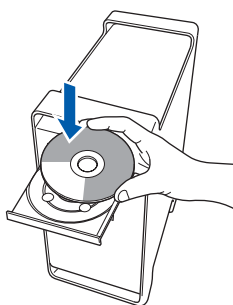
- OK!** Presto!® PageManager® a fost instalat și instalarea este completă.



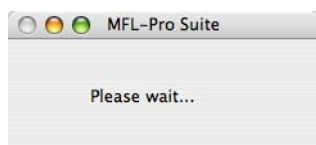
## Pentru utilizatorii cu interfață de rețea

### Pentru Mac OS® X 10.2.4 sau o versiune ulterioară

- 1 Conectați cablul de interfață de rețea la aparat și apoi conectați-l la rețea.
- 2 Porniți computerul Macintosh®.
- 3 Introduceți CD-ROM-ul livrat pentru Macintosh® în unitatea CD-ROM.

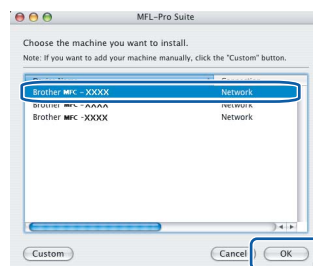


- 4 Faceți dublu clic pe pictograma **Start Here OSX** pentru a instala. Executați instrucțiunile de pe ecran.
- 5 Software-ul Brother va căuta dispozitivul Brother. În acest timp va fi afișat următorul ecran.



#### Notă

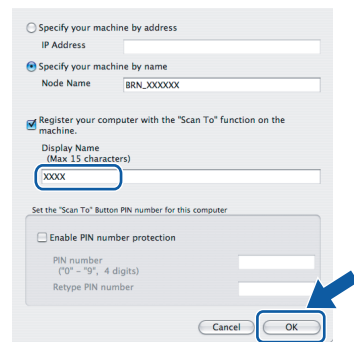
- Dacă aparatul este configurat pentru rețeaua dumneavoastră, selectați aparatul din listă și apoi faceți clic pe **OK**. Fereastra nu va apărea dacă există doar un singur aparat conectat la rețea; în acest caz aparatul va fi selectat automat. Mergeți la pasul 6.



- Când apare acest ecran, faceți clic pe **OK**.



Introduceți un nume de până la 15 caractere pentru computerul Macintosh® în **Display Name** și faceți clic pe **OK**. Mergeți la pasul 6.



- Dacă doriți să folosiți butonul de scanare pentru a scana rețeaua, trebuie să bifați caseta **Register your computer with the „Scan To” function on the machine**.
- Numele pe care îl veți introduce va apărea pe ecranul LCD al aparatului când apăsați butonul **Scan(Scanare)** și alegeți o opțiune de scanare. (Pentru mai multe informații consultați Scanarea Rețelei din Ghidul Utilizatorului de Software de pe CD-ROM.)

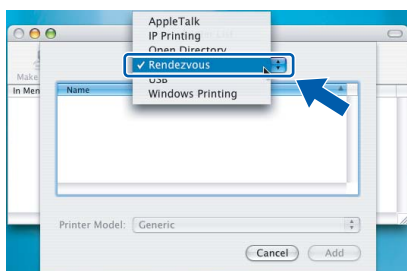
- 6** Când apare acest ecran, faceți clic pe **OK**.



- OK!** Pentru utilizatorii Mac® OS X 10.3 sau versiuni ulterioare:  
În acest moment, pachetul MFL-Pro Suite, driverul imprimantei Brother, driverul scannerului Brother și ControlCenter2 Brother au fost instalate și instalarea este completă.  
Mergeți la pasul **11**.

- 7** Pentru utilizatorii Mac OS® X de la 10.2.4 la 10.2.8:  
Faceți clic pe **Add**.

- 8** Pentru utilizatorii Mac OS® X de la 10.2.4 la 10.2.8:  
Efectuați selecția prezentată în continuare.



- 9** Alegeți numele modelului dumneavoastră după care faceți clic pe **Add**.

- 10** Faceți clic pe **Print Center**, apoi pe **Quit Print Center**.

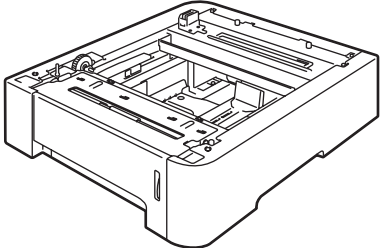
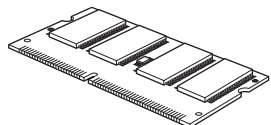
- OK!** În acest moment, pachetul MFL-Pro Suite, driverul imprimantei Brother, driverul scannerului Brother și ControlCenter2 Brother au fost instalate și instalarea este completă.

- 11** Pentru a instala Presto!® PageManager®, faceți dublu clic pe pictograma **Presto! PageManager** și executați instrucțiunile de pe ecran.

- OK!** Presto!® PageManager® a fost instalat și instalarea este completă.

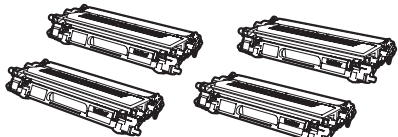
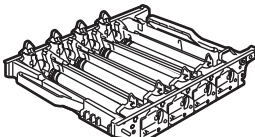
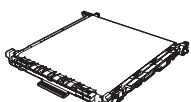
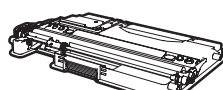
## Opțiuni

Aparatul are următoarele accesorii opționale. Aveți posibilitatea extinderii capacității prin adăugarea acestor componente.

Tava de jos LT-100CL	Memorie DIMM
 <p>Tava de jos poate încărca până la 500 de foi de hârtie. Când este instalată tava de jos, capacitatea totală de alimentare a aparatului crește până la 800 de foi.</p>	 <p>Puteți extinde memoria instalând un modul de memorie (SO-DIMM cu 144 de pini). (Pentru detalii consultați Ghidul utilizatorului.)</p>

## Consumabile

În momentul în care consumabilele trebuie înlocuite, va apărea un mesaj de eroare pe ecranul LCD. Pentru informații suplimentare privind consumabilele pentru aparatul dumneavoastră, vizitați <http://solutions.brother.com> sau contactați dealer-ul local Brother.

Cartușul de toner	Unitatea de tambur
<p>&lt;Toner standard&gt; TN-130C/TN-130M/TN-130Y/TN-130BK &lt;Toner de capacitate mare&gt; TN-135C/TN-135M/TN-135Y/TN-135BK</p>	<p>DR-130CL</p>
	
<p>Unitate de curea (BU-100CL)</p>	<p>Cutie pentru toner rezidual (WT-100CL)</p>
	

### **Mărci comerciale**

Sigla Brother este marcă comercială înregistrată a companiei Brother Industries, Ltd.

Brother este marcă comercială înregistrată a companiei Brother Industries, Ltd.

Multi-Function Link este marcă comercială înregistrată a Corporației Brother International.

Microsoft, Windows și Windows Server sunt mărci comerciale înregistrate ale Corporației Microsoft în Statele Unite și în alte țări. Windows Vista este marcă comercială înregistrată sau marcă comercială a Corporației Microsoft în Statele Unite și în alte țări.

Macintosh și TrueType sunt mărci comerciale înregistrate ale companiei Apple Computer, Inc.

Postscript și Postscript 3 sunt mărci comerciale înregistrate ale companiei Adobe Systems Incorporated.

Nuance, sigla Nuance, PaperPort și ScanSoft sunt mărci comerciale sau mărci comerciale înregistrate ale companiei Nuance Communications, Inc. sau ale sucursalelor sale în Statele Unite și/sau în alte țări.

PageManager este marcă comercială înregistrată a corporației NewSoft Technology.

Fiecare companie care are un software menționat în acest manual are un Acord de licență software specific programelor sale brevetate.

**Toate celelalte mărci și nume de produse menționate în acest manual sunt mărci comerciale sau mărci comerciale înregistrate ale companiilor respective.**

### **Compilare și publicare**

Acest manual, care acoperă cele mai recente descrieri și specificații ale produselor, a fost compilat și publicat sub supravegherea companiei Brother Industries, Ltd.

Conținutul acestui manual precum și specificațiile produselor se pot modifica fără o notificare prealabilă.

Compania Brother își rezervă dreptul de a efectua modificări, fără notificare prealabilă, ale specificațiilor și materialelor conținute în acest document și nu poate fi făcută răspunzătoare pentru nici un fel de daune (inclusiv rezultate pe cale de consecință) cauzate de încrederea în materialele prezentate, inclusiv, dar fără a se limita la, erorile tipografice și alte erori aferente procesului de publicare.

Acest produs este destinat utilizării într-un mediu profesional.

**brother**®

ROM