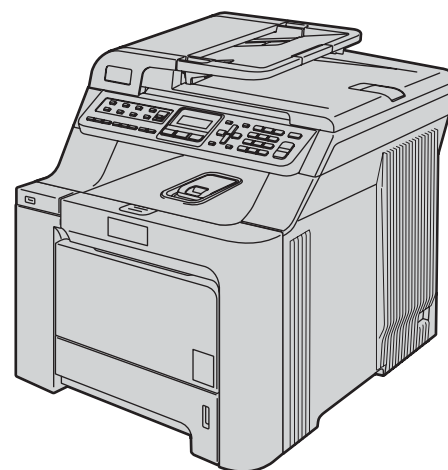


MFC-9440CN



Перед началом эксплуатации необходимо настроить устройство и выполнить установку программного обеспечения. Изучите инструкции по правильной настройке устройства и установке программ в данном Руководстве по быстрой установке.

ШАГ 1

Установка аппарата






**ШАГ 2**

Установка драйвера и программного обеспечения

Установка завершена!

Храните данное руководство по быстрой установке и сопроводительный компакт-диск в удобном месте, чтобы ими можно было воспользоваться в любой момент.

Обозначения, используемые в данном руководстве

 Предупреждение	 Осторожно	 Неправильная настройка
Предупреждения содержат инструкции, которые необходимо выполнять во избежание возможных травм.	Так обозначены указания или предостережения, соблюдение которых предотвратит возможные повреждения устройства или иного оборудования.	Этим значком обозначаются устройства и операции, несовместимые с данным устройством.
 Примечание	 Руководство пользователя, Руководство по использованию программного обеспечения или Руководство пользователя по работе в сети	
Примечания содержат указания о действиях при возникновении определенных ситуаций, а также замечания о выполнении описываемых операций с использованием других параметров.	Так обозначены ссылки на Руководство пользователя, Руководство по использованию программного обеспечения или Руководство пользователя по работе в сети, записанные на сопроводительном компакт-диске.	

Перед началом работы

Комплект поставки	2
Панель управления	3

ШАГ 1 – Установка аппарата

Удаление предохранительных элементов с устройства	4
Установка тонер-картриджей	5
Загрузка бумаги в лоток	6
Подключение питания и телефонной линии	7
Установка даты и времени	8
Ввод идентификатора устройства	9
Тональный и импульсный режимы набора	9
Выбор режима приема	10
Настройка типа телефонной линии	11
Офисная АТС и функция перевода звонков	11
Настройка контрастности ЖК-дисплея	11

ШАГ 2 – Установка драйвера и программного обеспечения

Windows®

Подключение через соединительный кабель USB (для Windows® 2000 Professional/XP/ XP Professional x64 Edition/Windows Vista™)	14
Подключение через сетевой соединительный кабель (для Windows® 2000 Professional/XP/ XP Professional x64 Edition/Windows Vista™)	17
Для Windows Server® 2003: см. Руководство пользователя по работе в сети на компакт-диске. Параметры брандмауэра	20

Macintosh®

Подключено через соединительный кабель USB	22
Для Mac OS® X 10.2.4 и выше	22
Подключения через сетевой соединительный кабель	24
Для Mac OS® X 10.2.4 и выше	24

Для работы в сети

Утилита BRAdmin Light (для Windows®)	27
Установка утилиты настройки BRAdmin Light	27
Задание IP-адреса, маски подсети и шлюза при помощи BRAdmin Light	27
Утилита BRAdmin Light (для Mac OS® X)	28
Задание IP-адреса, маски подсети и шлюза при помощи BRAdmin Light	28
Веб-управление (через веб-обозреватель)	29
Восстановление заводских настроек для параметров сети	29

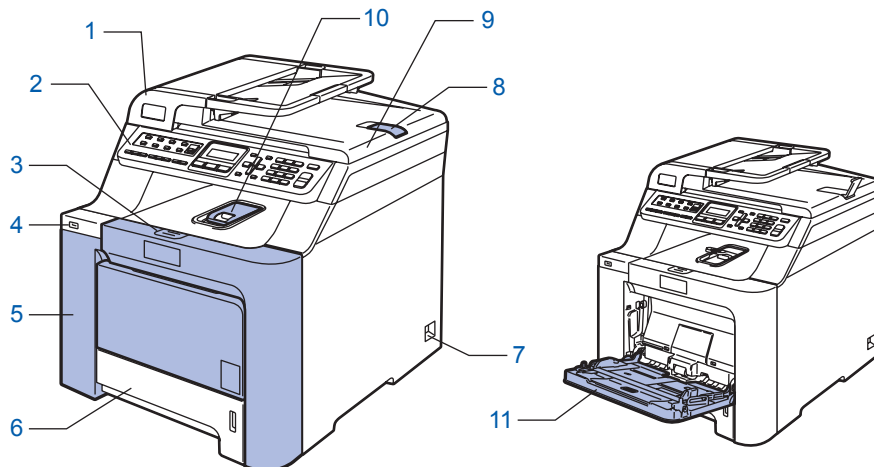
Расходные материалы и дополнительные компоненты

Дополнительные компоненты	30
Расходные материалы	30

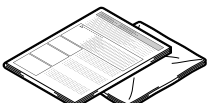
Комплект поставки

Комплект поставки может отличаться в зависимости от страны поставки.

Сохраните все предохранительные элементы и коробку на случай транспортировки устройства или его возврата изготовителю.



- | | |
|---------------------------------|--|
| 1 Автоподатчик документов (АПД) | 7 Выключатель питания |
| 2 Панель управления | 8 Выходной откидной щиток АПД |
| 3 Фиксатор передней крышки | 9 Крышка сканера |
| 4 Разъем USB | 10 Щиток выходного лотка с выводом лицевой стороной вниз |
| 5 Передняя крышка | 11 Обходной лоток |
| 6 Лоток для бумаги | |

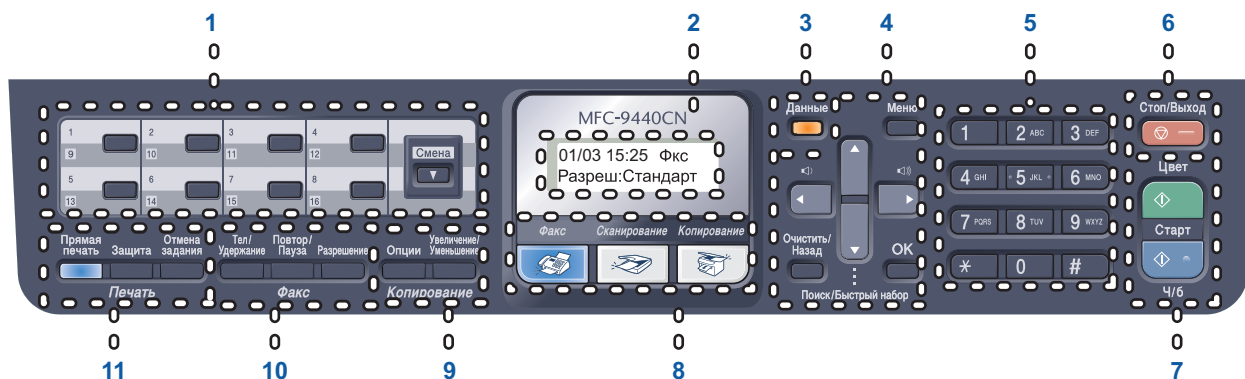
 <p>Компакт-диски Для Windows® Для Macintosh®</p>	 <p>Руководство по быстрой установке</p>	 <p>Руководство пользователя</p>	 <p>Ленточный картридж (при поставке установлен в устройство)</p>
 <p>Кабели питания</p>	 <p>Кабели телефонной линии</p>	 <p>Прокладка и пластиковый пакет для упаковки</p>	 <p>Контейнер для отработанного тонера (при поставке установлен в устройство)</p>
 <p>Тонер-картриджи (черный, голубой, пурпурный и желтый)</p>		 <p>Блок фотобарабана (при поставке установлен в устройство)</p>	

Соединительный кабель не входит в комплект поставки. Необходимо дополнительно приобрести соответствующий соединительный кабель для порта, который будет использоваться (USB или сетевой). НЕ ПОДКЛЮЧАЙТЕ соединительный кабель на этом этапе. Соединительный кабель подключается при установке программного обеспечения.


- Соединительный кабель USB
Следует обязательно использовать соединительный кабель USB 2.0 длиной не более 2 метров. Если используется кабель USB, он должен быть подсоединен к USB-порту компьютера, а не к USB-порту на клавиатуре или пассивному хабу USB.
- Сетевой кабель
Используйте витую пару категории 5 (или выше) для сети Fast Ethernet 10BASE-T или 100BASE-TX.

Панель управления

MFC-9440CN

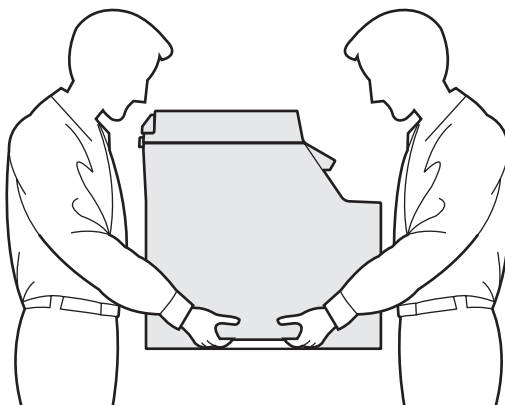


- | | |
|--|--------------------------------|
| 1 Клавиши набора номера одним нажатием | 7 Клавиши "Старт" |
| 2 ЖКД (жидкокристаллический дисплей) | 8 Клавиши переключения режимов |
| 3 Индикатор "Данные" | 9 Клавиши копирования |
| 4 Клавиши меню | 10 Клавиши факса и телефона |
| 5 Цифровая клавиатура | 11 Клавиши печати |
| 6 Клавиша "Стоп/Выход" | |

 Подробное описание панели управления см. в разделе "Обзор панели управления" главы 1 Руководства пользователя.

Примечание

Данное устройство весит 33,0 кг (72,8 фунтов). Поэтому поднимать его должны не менее двух человек, иначе можно получить травму. При опускании устройства будьте осторожны и не зажмите пальцы.

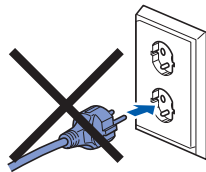


1 Удаление предохранительных элементов с устройства

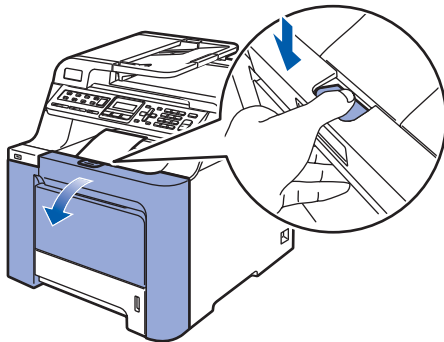
ВАЖНАЯ ИНФОРМАЦИЯ

Сохраните все предохранительные элементы и коробку на случай возврата или транспортировки устройства.

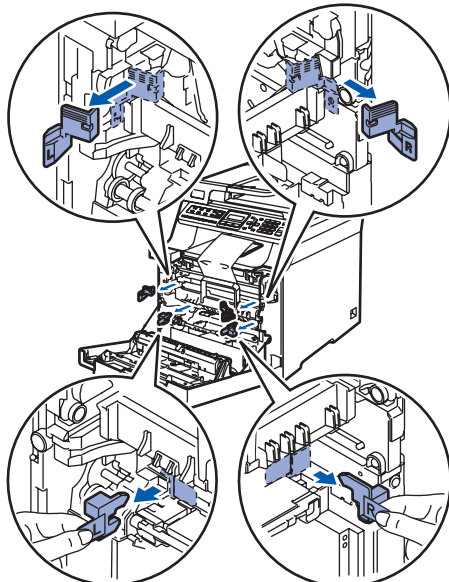
- ⊘ **Неправильная настройка**
На этом этапе **НЕ ВКЛЮЧАЙТЕ** кабель питания в розетку.



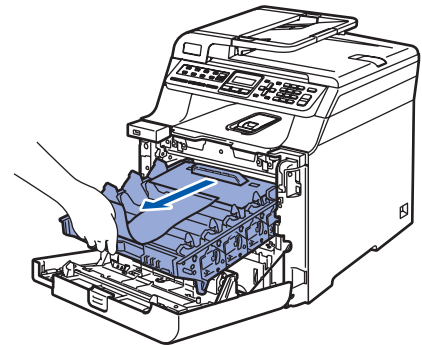
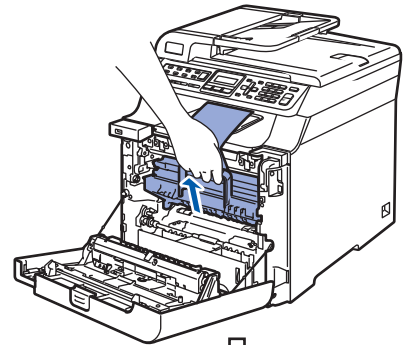
- 1 Снимите предохранительную ленту с внешних частей устройства.
- 2 Нажмите на фиксатор передней крышки и откройте переднюю крышку.



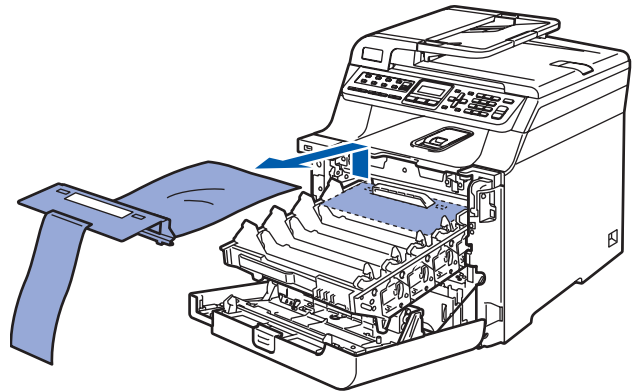
- 3 Снимите четыре оранжевых предохранительных элемента как показано, на рисунке ниже.



- 4 Возьмитесь за зеленую ручку блока фотобарабана. Приподнимите блок фотобарабана и выдвиньте его до упора.

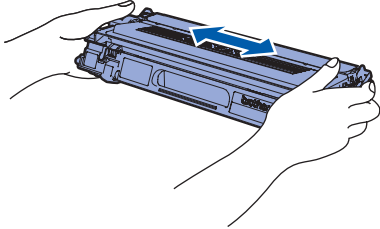


- 5 Снимите оранжевый предохранительный элемент, как показано на рисунке ниже.

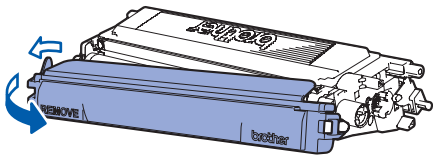


2 Установка тонер-картриджей

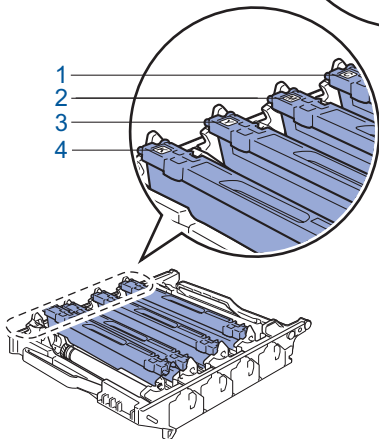
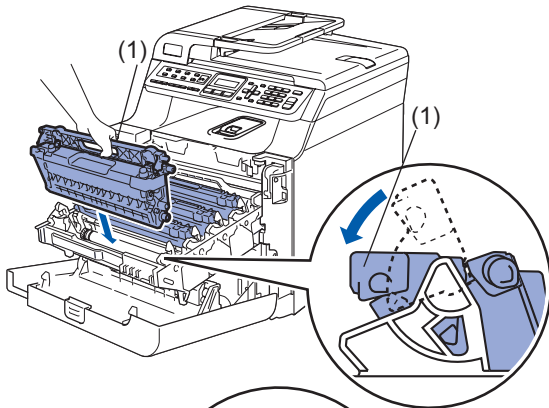
- 1** Выньте тонер-картриджи из упаковки и несильно потрясите каждый тонер-картридж из стороны в сторону 5–6 раз.



- 2** Снимите защитную крышку.



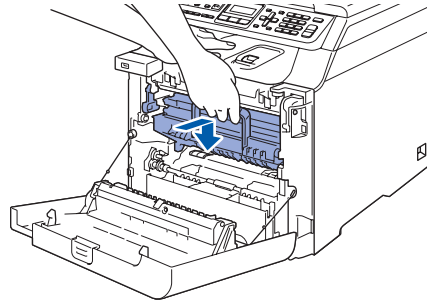
- 3** Возьмите тонер-картридж за ручку и вставьте его в блок фотобарабана. Цвет тонер-картриджа должен соответствовать маркировке на блоке фотобарабана. После установки тонер-картриджа в гнездо следует сложить ручку тонер-картриджа (1).



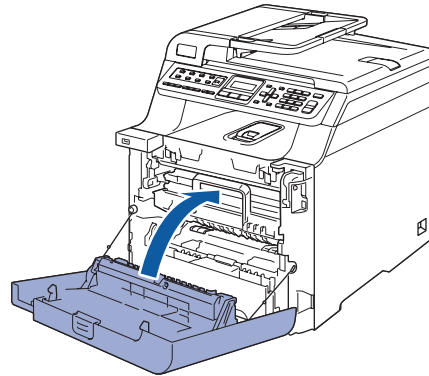
- 1 C — Голубой
- 2 M — Пурпурный
- 3 Y — Желтый
- 4 K — Черный

- 4** Повторите пункты **1–3** для остальных тонер-картриджей.

- 5** Установите блок фотобарабана на место.

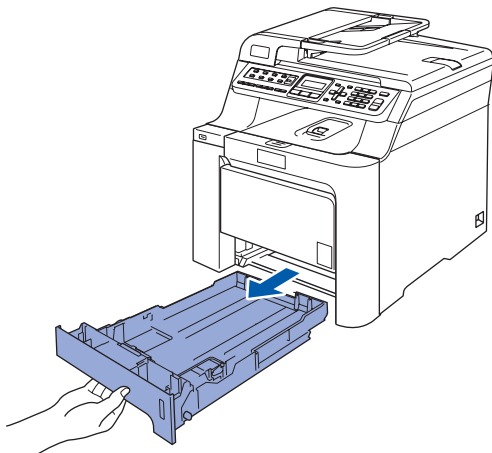


- 6** Закройте переднюю крышку устройства.

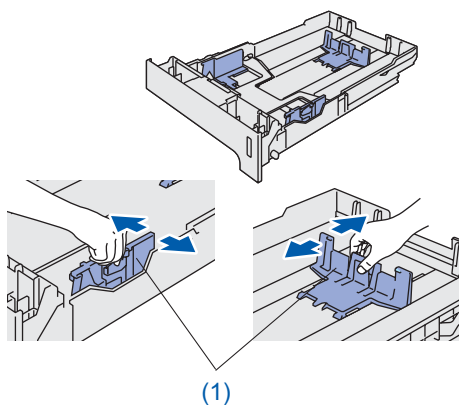


3 Загрузка бумаги в лоток

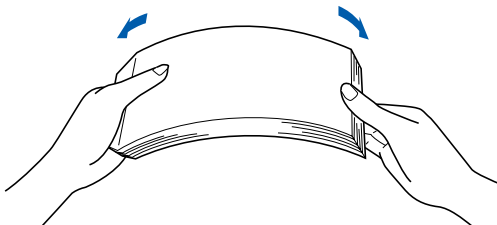
1 Полностью выдвиньте лоток из устройства.



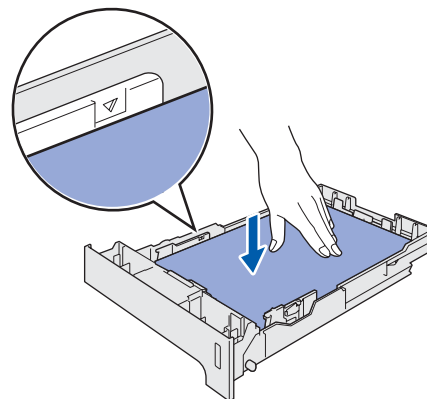
2 Удерживая нажатым зеленый фиксатор (1), отрегулируйте положение направляющих по формату бумаги. Проверьте, что направляющие надежно зафиксированы в пазах.



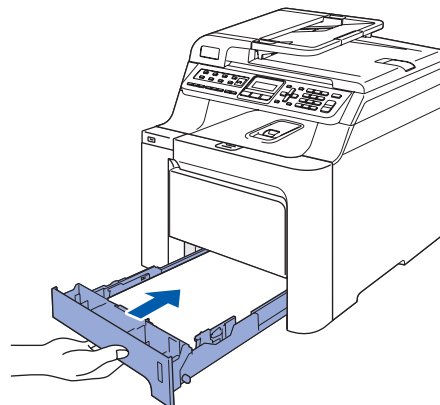
3 Хорошо "распушите" пачку бумаги во избежание замятия и сбоя подачи бумаги.



4 Положите бумагу в лоток. Проверьте, что бумага лежит в лотке ровно и не доходит до отметки максимальной загрузки.

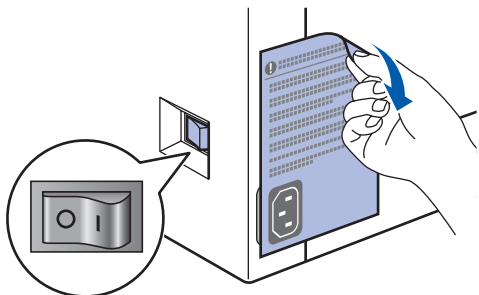


5 Задвиньте лоток для бумаги на место до упора.

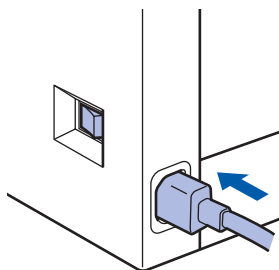


4 Подключение питания и телефонной линии

- 1** Проверьте, что выключатель питания устройства выключен. Снимите наклейку, закрывающую разъем для подключения кабеля питания.



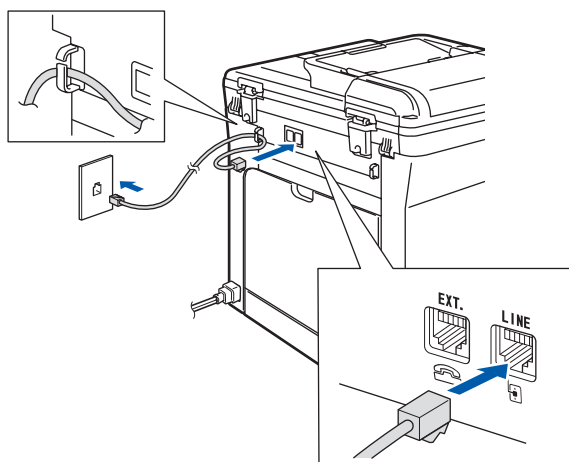
- 2** Подключите кабель питания к устройству.



- 3** Вставьте вилку кабеля питания в розетку. Включите устройство, нажав на кнопку питания.



- 4** Подключите один конец телефонного кабеля к разъему устройства, обозначенному **LINE**, а другой конец — к настенной розетке.

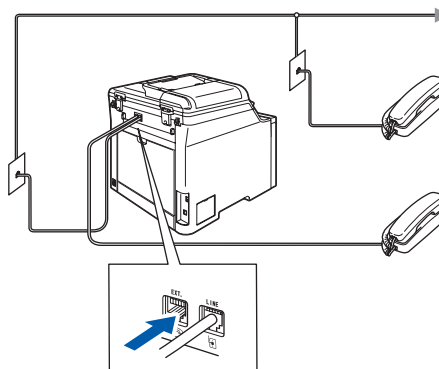


⚠ ПРЕДУПРЕЖДЕНИЕ

- Устройство должно быть снабжено вилкой с заземлением.
- Поскольку устройство заземляется через розетку питания, то вы можете защитить себя от возможного удара током при подключении телефонной линии, если убедитесь, что устройство уже подключено к электрической розетке. Подобным же образом при перемещении устройства для защиты от возможного удара током сначала отключайте от устройства телефонный кабель, и лишь затем - кабель питания.

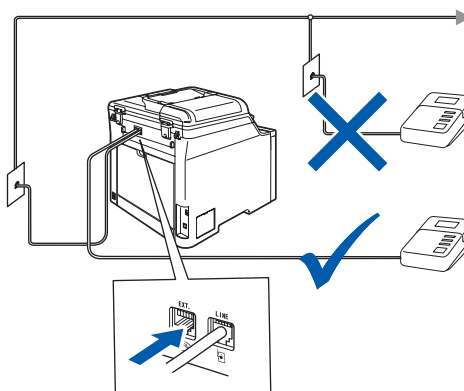
📝 Примечание

Если к этой же линии подключен внешний телефон, то подключение производится, как показано ниже.



📝 Примечание

Если на одной линии с устройством подключен внешний автоответчик, то подключение производится, как показано ниже.



Для режима приема выберите настройку *Внешн. А/О.*
 Подробные инструкции см. в разделе "Подключение внешнего автоответчика" в главе 7 Руководства пользователя.

5 Установка даты и времени

Устройство отображает дату и время; если задан идентификатор устройства, то дата и время печатаются на каждом отправляемом факсе.

- 1 Нажмите **Меню**.
- 2 Нажмите **0**.
- 3 Нажмите **2**.
- 4 С помощью цифровой клавиатуры введите две последние цифры года и нажмите **ОК**.

Дата и время
Год: 2007

(Например, введите **0, 7** для 2007 г.)

- 5 С помощью цифровой клавиатуры введите две цифры месяца и нажмите **ОК**.

Дата и время
Месяц: 03

(Например, введите **0, 3** для марта.)

- 6 С помощью цифровой клавиатуры введите две цифры дня и нажмите **ОК**.

Дата и время
День: 25

(Например, введите **2, 5** для 25-го числа месяца.)

- 7 С помощью цифровой клавиатуры введите время в 24-часовом формате и нажмите **ОК**.

Дата и время
Время: 15:25

(Например, введите **1, 5, 2, 5** для 15 ч 25 мин.)

- 8 Нажмите **Стоп/Выход**.



Примечание

Если вы сделали ошибку и хотите ее исправить, нажмите **Стоп/Выход** и перейдите к пункту 1.

6 Ввод идентификатора устройства

Необходимо ввести в память устройства свое имя (или название компании) и номер факса, которые будут печататься на всех отправляемых страницах факсов.

- 1 Нажмите **Меню**.
- 2 Нажмите **0**.
- 3 Нажмите **3**.
- 4 С помощью цифровой клавиатуры введите свой номер факса (до 20 цифр) и нажмите **ОК**.

Ваши данные
Факс :



- 5 С помощью цифровой клавиатуры введите свой номер телефона (до 20 цифр) и нажмите **ОК**. Для ввода знака "+" в международных кодах набора номеров нажмите *. Например, для ввода кода Великобритании "+44" нажмите *, **4, 4**, а затем наберите остальную часть номера.

Ваши данные
Тел: +44XXXXXXXXXX

- 6 С помощью цифровой клавиатуры введите имя или название компании (до 20 символов) и нажмите **ОК**.

Ваши данные
Имя :

Примечание

- Ввод имени (или названия компании) производится в соответствии с приведенной схемой.
- Если требуется ввести букву, присвоенную той же цифровой клавише, что и предыдущая буква, нажмите , чтобы сместить курсор на один знак вправо.
- Если вы ввели не ту букву и ее нужно исправить, нажмите , чтобы подвести курсор под неправильную букву, и нажмите **Очистить/Назад**.

Нажмите клавишу	Один раз	Два раза	Три раза	Четыре раза	Пять раз	Шесть раз	Семь раз
2	A	B	C	Б	Г	Д	2
3	D	E	F	Ж	З	И	3
4	G	H	I	Й	Л	П	4
5	J	K	L	У	Ф	Ц	5
6	M	N	O	Ч	Ш	6	M
7	P	Q	R	S	Щ	Ъ	7
8	T	U	V	Ы	Ь	Э	8
9	W	X	Y	Z	Ю	Я	9





Подробное описание см. в разделе "Ввод текста" в Руководства пользователя.

- 7 Нажмите **Стоп/Выход**

7 Тональный и импульсный режимы набора

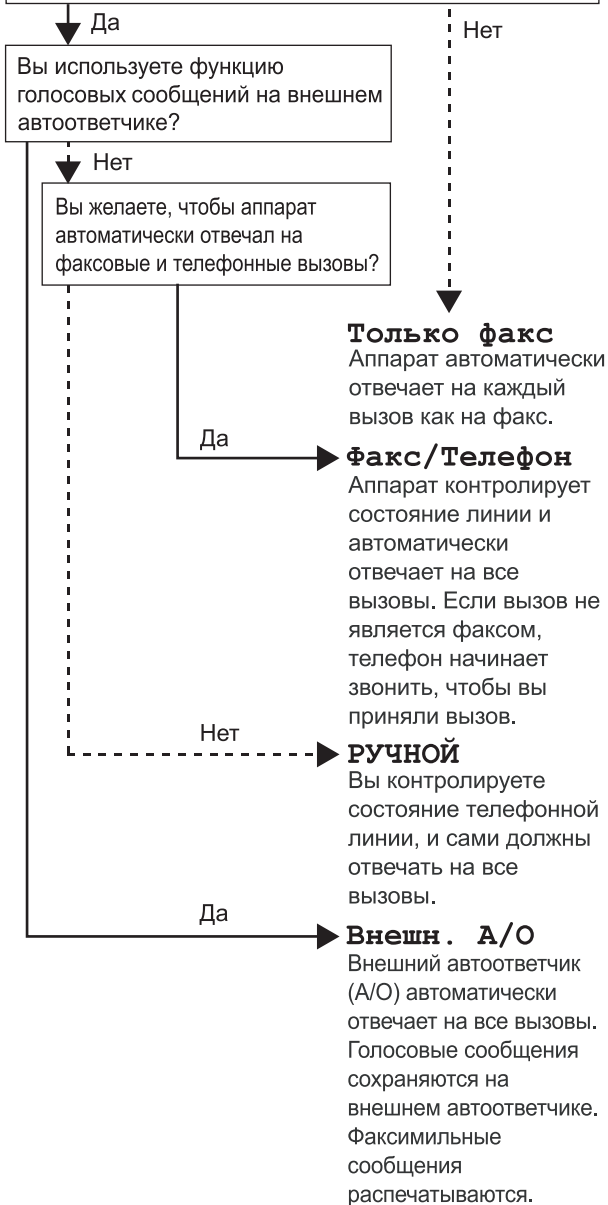
Устройство поставляется с заводской настройкой на тональный набор номера. Если ваша телефонная сеть использует импульсный (дисковый) режим набора, потребуется сменить режим набора.



- 1 Нажмите **Меню**.
- 2 Нажмите **0**.
- 3 Нажмите **4**.
- 4 Нажмите  или  и выберите **Импульсный (или Тоновый)**.
Нажмите **ОК**.
- 5 Нажмите **Стоп/Выход**.

8 Выбор режима приема

Имеются четыре режима приема: Только факс, Факс/Телефон, Ручной и Внешн. А/О. Выберите Режим приема, подходящий вам больше всего.

Вы хотите использовать функции телефона аппарата (если имеются) или же внешний телефон или внешний автоответчик, подключенный к одной линии с аппаратом?







- 1 Нажмите **Меню**.
- 2 Нажмите **0**.
- 3 Нажмите **1**.
- 4 Нажмите  или  для выбора режима. Нажмите **ОК**.
- 5 Нажмите **Стоп/Выход**.



Подробное описание см. в разделе "Прием факсов" в главе 6 Руководства пользователя.

9 Настройка типа телефонной линии

Если для отправки и приема факсов устройство подключается к линии с офисной АТС или ISDN (цифровой сети с интегрированными услугами), необходимо соответствующим образом изменить тип телефонной линии согласно приведенным ниже инструкциям.

- 1 Нажмите **Меню**.
- 2 Нажмите **0**.
- 3 Нажмите **6**.
- 4 Нажмите  или  и выберите **PBX, ISDN** или **Обычная**. Нажмите **ОК**.
Выполните одно из следующих действий:
 - Если выбрана настройка **ISDN** или **Обычная**, нажмите **ОК** и перейдите к пункту **8**.
 - Если выбрана настройка **PBX**, нажмите **ОК** и перейдите к пункту **5**.
- 5 Нажмите  или  и выберите **Вкл.** или **Всегда и** нажмите **ОК**.

Примечание

- Если выбрана настройка "Вкл.", при нажатии **Тел/Удержание** (при этом на дисплее отображается " ! ") будет выполнен выход на внешнюю линию.
- Если выбрана настройка *Всегда*, выйти на внешнюю линию можно без нажатия **Тел/Удержание**.

- 6 Нажмите **1** или **2** и выберите **1.Измен.** или **2.Выйти**.

Выполните одно из следующих действий:
 - Если выбрана настройка **1.Измен.**, перейдите к пункту **7**.
 - Если выбрана настройка **2.Выйти**, перейдите к пункту **8**.

Примечание

Настройка по умолчанию: " ! ". При нажатии **Тел/Удержание** на ЖК-дисплее отображается " ! ".

- 7 С помощью цифровой клавиатуры введите префикс (до 5 цифр) и нажмите **ОК**.

Примечание

Можно использовать цифры от 0 до 9 и символы "#", "*" и "!". (Для ввода "!" нажмите **Тел/Удержание**.)


- 8 Нажмите **Стоп/Выход**.


Офисная АТС и функция перевода звонков

На заводе-изготовителе на данном устройстве установлен тип линии "Обычная", позволяющий подключать устройство к стандартной телефонной сети общего пользования. Однако во многих офисах используются корпоративные сети или офисные АТС (РАВХ). Данное устройство можно подключать к большинству типов офисных АТС. Функция автодозвона данного устройства поддерживает только автодозвон с интервалами. Функция автодозвона с интервалами, которая имеется на большинстве офисных АТС, позволяет получить выход на внешнюю линию и переводить звонки на другие местные номера. Эта функция работает при нажатой клавише **Тел/Удержание**.

10 Настройка контрастности ЖК-дисплея

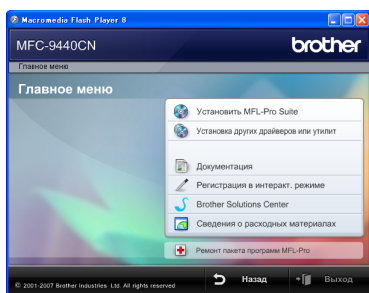
Можно изменить контрастность ЖК-дисплея, чтобы сообщения на нем были светлее или темнее.

- 1 Нажмите **Меню**.
- 2 Нажмите **1**.
- 3 Нажмите **8**.
- 4 Для увеличения контрастности нажмите .

—или—
Для уменьшения контрастности нажмите .
Нажмите **ОК**.
- 5 Нажмите **Стоп/Выход**.

Прилагаемый компакт-диск MFL-Pro Suite

Windows®



Установить MFL-Pro Suite

Можно установить программу MFL-Pro Suite и многофункциональные драйверы.

Установка других драйверов или утилит

Можно выбрать установку дополнительных утилит MFL-Pro Suite, установку без ScanSoft™ PaperPort™ 11SE с OCR компании NUANCE или установку только драйвера принтера.

Документация

Просмотр Руководства пользователя, Руководства по использованию программного обеспечения и Руководства пользователя по работе в сети в формате HTML. Можно также просмотреть руководства в формате PDF на веб-сайте Центра решений Brother (Brother Solutions Center). (Для этого требуется подключение к Интернету.) В Руководстве по использованию программного обеспечения и Руководстве пользователя по работе в сети содержатся инструкции для функций, доступных при подключении к компьютеру (например, подробные инструкции по печати, сканированию и работе в сети).

Регистрация в интеракт. режиме

Регистрация устройства на веб-странице регистрации Brother.

Brother Solutions Center (Центр поддержки Brother)

Переход на веб-сайт Центра поддержки Brother (Brother Solutions Center), где имеются ответы на часто задаваемые вопросы, руководства пользователя и рекомендации по использованию данного устройства. (Необходимо подключение к Интернету.)

Сведения о расходных материалах

Посетите веб-сайт оригинальных расходных материалов Brother по адресу <http://www.brother.com/original/>.

Ремонт пакета программ MFL-Pro (только для подключения USB)

При возникновении ошибки при установке MFL-Pro Suite используйте эту функцию для автоматического восстановления и переустановки MFL-Pro Suite.

Примечание

Пакет MFL-Pro Suite включает драйвер принтера, драйвер сканера, ControlCenter3 Brother и ScanSoft™ PaperPort™ 11SE. ScanSoft™ PaperPort™ 11SE представляет собой приложение управления документами, используемое при сканировании и просмотре документов.

Macintosh®



Start Here OSX (Запуск OSX)

Можно установить пакет программ MFL-Pro Suite, в который входят драйвер принтера, драйвер сканера, ControlCenter2 Brother и утилита BRAdmin Light для Mac OS® X 10.2.4 (или более поздней версии).

Documentation (Документация)

Просмотр Руководства пользователя, Руководства по использованию программного обеспечения и Руководства пользователя по работе в сети в формате HTML. Можно также просмотреть руководства в формате PDF на веб-сайте Центра поддержки Brother (Brother Solutions Center). (Для этого требуется подключение к Интернету.) В Руководстве по использованию программного обеспечения и Руководстве пользователя по работе в сети содержатся инструкции для функций, доступных при подключении к компьютеру (например, подробные инструкции по печати, сканированию и работе в сети).

Brother Solutions Center (Центр поддержки Brother)

Переход на веб-сайт Центра поддержки Brother (Brother Solutions Center), где имеются ответы на часто задаваемые вопросы, руководства пользователя и рекомендации по использованию данного устройства. (Необходимо подключение к Интернету.)

Presto! PageManager

Можно также установить программу Presto!® PageManager®, чтобы добавить к ControlCenter2 Brother функцию оптического распознавания текста (OCR) для сканирования, обеспечения общего доступа и систематизации фотографий и документов.

On-Line Registration (Регистрация через Интернет)

Регистрация устройства на веб-странице регистрации Brother.

Utilities (Утилиты)

В этой папке находятся следующие дополнительные утилиты:

- Программа удаления Presto!® PageManager®
- Утилита BRAdmin Light

Следуйте указаниям на этой странице в соответствии с операционной системой и интерфейсом подключения.
Для получения последних версий драйверов и документации, а также при возникновении проблем обращайтесь в Центр решений Brother Solutions Center (непосредственно по ссылке с компакт-диска / драйвера или зайдите на веб-сайт <http://solutions.brother.com>).

Windows®

Подключение через соединительный кабель USB 14



Подключение через сетевой соединительный кабель 17
Для Windows Server® 2003: см. главу 5 Руководства пользователя по работе в сети.

Macintosh®

Подключене через соединительный кабель USB 22



Подключения через сетевой соединительный кабель 24

Подключение через соединительный кабель USB (для Windows® 2000 Professional/XP/ XP Professional x64 Edition/Windows Vista™)

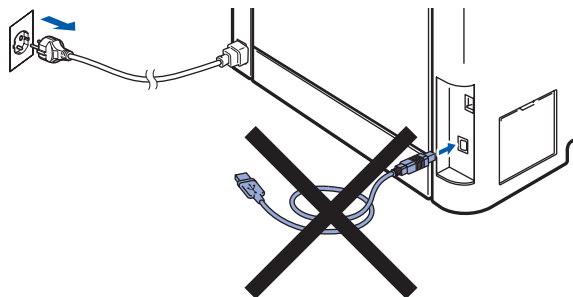
ВАЖНАЯ ИНФОРМАЦИЯ

Убедитесь, что выполнены все инструкции для шага 1 *Установка аппарата* на с. 4–11.

Примечание

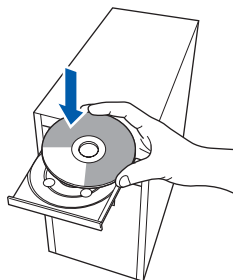
- Перед установкой пакета программ MFL-Pro Suite закройте все приложения.
- На сопроводительном компакт-диске записана программа ScanSoft™ PaperPort™ 11SE. Эта программа поддерживает только Windows® 2000 (с пакетом обновления 4 или выше), XP (с пакетом обновления 2 или выше), XP Professional x64 Edition и Windows Vista™. Поэтому перед установкой пакета программ MFL-Pro Suite установите последний пакет обновления для Windows®.

- 1 Отключите устройство от розетки и отсоедините его от компьютера, если вы уже подключили соединительный кабель.

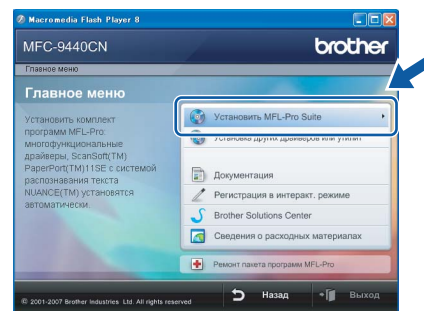


- 2 Включите компьютер. (Вы должны войти в систему с правами администратора.)

- 3 Вставьте прилагаемый компакт-диск для Windows® в привод для компакт-дисков. Когда откроется диалоговое окно выбора модели, выберите соответствующую модель устройства. Когда откроется диалоговое окно выбора языка, выберите нужный язык.

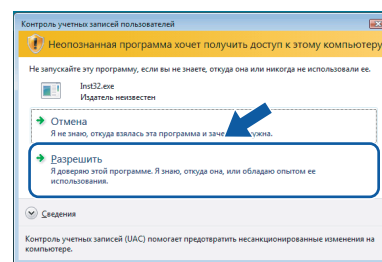


- 4 Появится главное меню компакт-диска. Щелкните **Установить MFL-Pro Suite**.

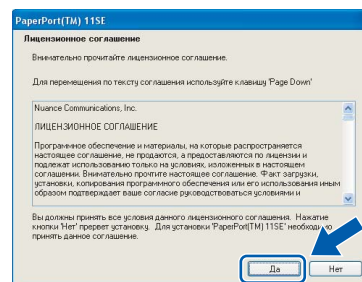


Примечание

- Если это окно не открывается, запустите программу **start.exe** из корневой папки компакт-диска Brother с помощью проводника Windows®.
- Для Windows Vista™: когда появляется диалоговое окно "Контроль учетных записей", щелкните **Разрешить**.

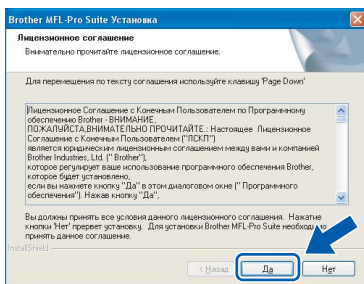


- 5 После прочтения и принятия условий лицензионного соглашения ScanSoft™ PaperPort™ 11SE нажмите кнопку **Да**.

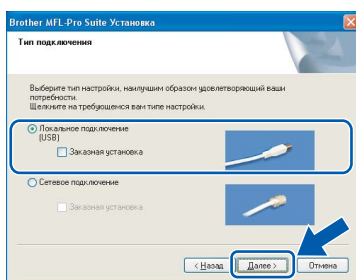


Автоматически запустится установка программы ScanSoft™ PaperPort™ 11SE, а за ней будет установлен пакет программ MFL-Pro Suite.

- 6** Когда на экране появится окно с лицензионным соглашением Brother MFL-Pro Suite, прочтите его и подтвердите принятие его условий нажатием кнопки **Да**.

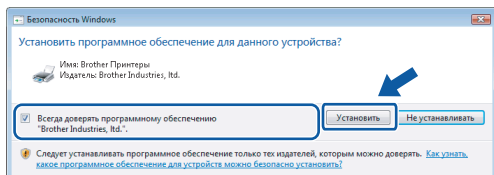


- 7** Выберите **Локальное подключение** и нажмите кнопку **Далее**. Установка продолжится.



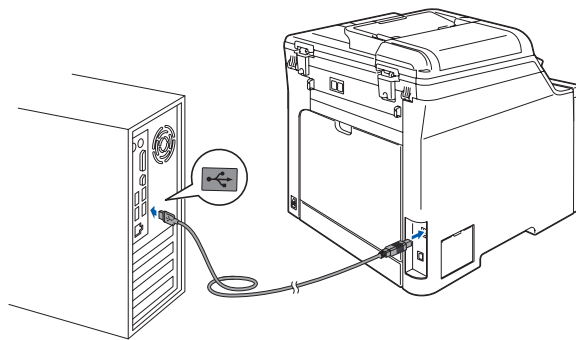
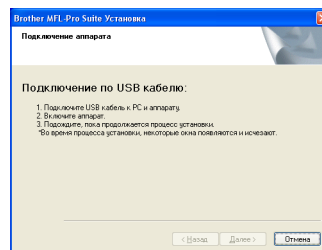
Примечание

- Для Windows Vista™: когда появится показанное ниже диалоговое окно, установите флажок в поле и нажмите кнопку **Установить** для правильного завершения установки.



- Если нужно установить драйвер PS (драйвер BR-Script компании Brother), установите флажок в поле **Заказная установка** и следуйте инструкциям на экране. Когда появится диалоговое окно **Выбор компонентов**, щелкните **Драйвер принтера PS** и следуйте инструкциям на экране.

- 8** При появлении этого окна подключите соединительный кабель USB сначала к компьютеру, а затем к устройству.



- ⊘ Неправильная настройка**
НЕ ПОДКЛЮЧАЙТЕ устройство к USB-порту на клавиатуре или пассивному хабу USB. Компания Brother рекомендует подключать устройство непосредственно к компьютеру.

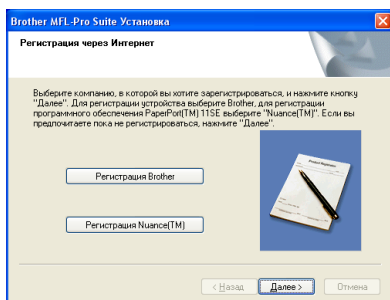
- 9** Вставьте вилку кабеля питания в розетку. Включите устройство, нажав на кнопку питания.



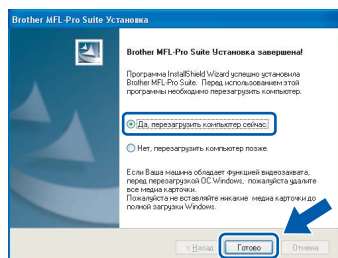
Начнется автоматическая установка драйверов Brother. **Одно за другим будут появляться диалоговые окна установки. При этом никаких действий не требуется; подождите.**

- ⊘ Неправильная настройка**
НЕ ПЫТАЙТЕСЬ закрывать эти диалоговые окна в процессе установки.

- 10** Когда откроется диалоговое окно "Регистрация через Интернет", выберите нужный вариант и следуйте инструкциям на экране.



- 11** Нажмите кнопку **Готово** для перезагрузки компьютера. (После перезагрузки компьютера необходимо войти в систему с правами администратора.)



Примечание

- **Драйвер принтера XML Paper Specification**
Драйвер принтера XML Paper Specification представляет собой наиболее подходящий драйвер для печати из приложений, использующих документы формата спецификации XML Paper Specification. Загрузите последнюю версию драйвера с веб-сайта Центра поддержки Brother (Brother Solutions Center) по адресу <http://solutions.brother.com>.
- После перезагрузки компьютера запустится программа диагностики установки. Если при установке возникнут проблемы, появится окно с результатами установки. Если диагностика установки выявит неполадку, следуйте инструкциям на экране или обратитесь к встроенной справке и ответам на вопросы, нажав кнопку "Пуск" и выбрав пункт меню **Все программы/Brother/MFC-XXXX**.



Пакет программ MFL-Pro Suite (включая драйвер принтера и драйвер сканера) успешно установлен. На этом установка завершена.

Подключение через сетевой соединительный кабель (для Windows® 2000 Professional/XP/ XP Professional x64 Edition/Windows Vista™)

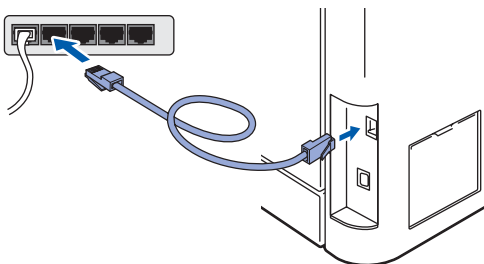
ВАЖНАЯ ИНФОРМАЦИЯ

Убедитесь, что выполнены все инструкции для шага 1 *Установка аппарата* на с. 4–11.

Примечание

На сопроводительном компакт-диске записана программа *ScanSoft™ PaperPort™ 11SE*. Эта программа поддерживает только Windows® 2000 (с пакетом обновления 4 или выше), XP (с пакетом обновления 2 или выше), XP Professional x64 Edition и Windows Vista™. Поэтому перед установкой пакета программ *MFL-Pro Suite* установите последний пакет обновления для Windows®.

- 1 Выключите устройство и отсоедините кабель питания от розетки.
- 2 Подключите сетевой соединительный кабель сначала к устройству и затем к сети.



- 3 Вставьте вилку кабеля питания в розетку. Включите устройство, нажав на кнопку питания.

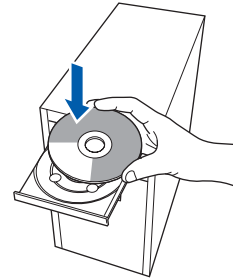


- 4 Включите компьютер. (Вы должны войти в систему с правами администратора.) Перед установкой пакета программ *MFL-Pro Suite* закройте все приложения.

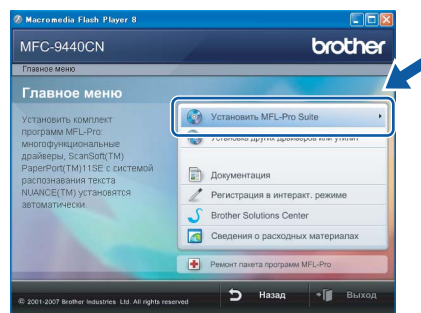
Примечание

Если используется локальный брандмауэр, отключите его перед установкой. После завершения установки снова включите локальный брандмауэр.

- 5 Вставьте сопроводительный компакт-диск в дисковод для компакт-дисков. Когда откроется диалоговое окно выбора модели, выберите соответствующую модель устройства. Когда откроется диалоговое окно выбора языка, выберите нужный язык.

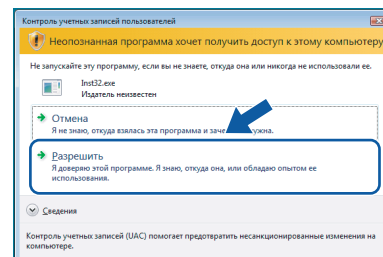


- 6 Появится главное меню установочного диска. Щелкните **Установить MFL-Pro Suite**.

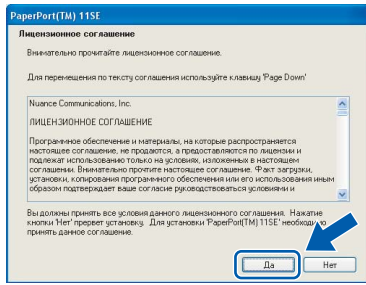


Примечание

- Если это окно не открывается, запустите программу **start.exe** из корневой папки компакт-диска *Brother* с помощью проводника Windows®.
- Для Windows Vista™: когда появляется диалоговое окно "Контроль учетных записей", щелкните **Разрешить**.

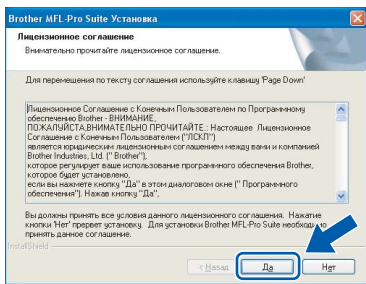


7 После прочтения и принятия условий лицензионного соглашения ScanSoft™ PaperPort™ 11SE нажмите кнопку **Да**.

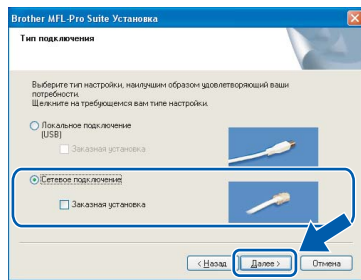


Автоматически запустится установка программы ScanSoft™ PaperPort™ 11SE, а за ней будет установлен пакет программ MFL-Pro Suite.

8 Когда появится окно лицензионного соглашения программы Brother MFL-Pro Suite, нажмите кнопку **Да**, если вы принимаете условия лицензионного соглашения.



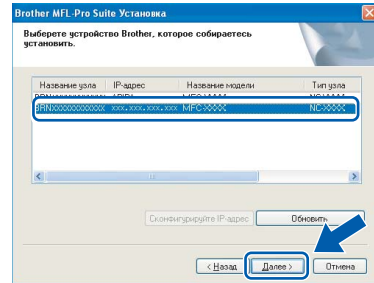
9 Выберите **Сетевое подключение** и нажмите кнопку **Далее**.



Примечание

Если нужно установить драйвер PS (драйвер BR-Script компании Brother), установите флажок в поле **Заказная установка** и следуйте инструкциям на экране. Когда появится диалоговое окно **Выбор компонентов**, щелкните **Драйвер принтера PS** и следуйте инструкциям на экране.

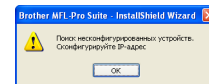
10 Если устройство настроено для работы в вашей сети, выберите устройство из списка и нажмите кнопку **Далее**. Если к сети подключено только одно устройство, это диалоговое окно не открывается, а устройство выбирается автоматически.



Если в столбце **IP-адрес** отображается **APIPA**, нажмите кнопку **Сконфигурируйте IP-адрес** и введите IP-адрес устройства, соответствующий настройкам сети.

Примечание

Если устройство еще не настроено для работы в сети, то появится следующее окно.



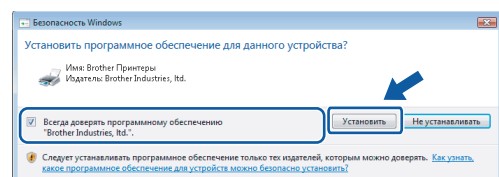
Нажмите кнопку **ОК**. Откроется диалоговое окно **Сконфигурируйте IP-адрес**. Введите IP-адрес устройства, соответствующий настройкам сети.

11 Начнется автоматическая установка драйверов Brother. **Одно за другим** будут появляться диалоговые окна установки. При этом никаких действий не требуется; подождите.

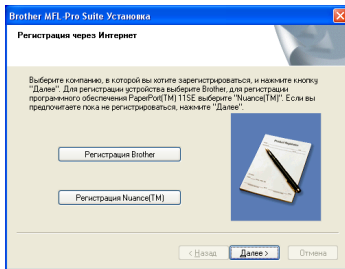
Неправильная настройка
НЕ ПЫТАЙТЕСЬ закрывать эти диалоговые окна в процессе установки.

Примечание

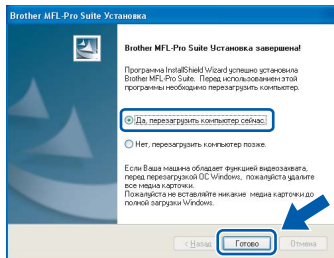
Для Windows Vista™: когда появится показанное ниже диалоговое окно, установите флажок в поле и нажмите кнопку **Установить** для правильного завершения установки.



- 12** Когда откроется окно регистрации программного обеспечения Brother и ScanSoft ("Регистрация через Интернет"), выберите нужный вариант и следуйте инструкциям на экране.



- 13** Нажмите кнопку **Готово** для перезагрузки компьютера. (После перезагрузки компьютера необходимо войти в систему с правами администратора.)



- OK!** Пакет программ MFL-Pro установлен успешно. На этом установка завершена.

Примечание

• **Драйвер принтера XML Paper Specification**
Драйвер принтера XML Paper Specification представляет собой наиболее подходящий драйвер для печати из приложений, использующих документы формата спецификации XML Paper Specification. Загрузите последнюю версию драйвера с веб-сайта Центра поддержки Brother (Brother Solutions Center) по адресу <http://solutions.brother.com>.

• Пакет программ MFL-Pro Suite включает драйвер сетевого принтера, драйвер сетевого сканера, ControlCenter3 Brother и программу ScanSoft™ PaperPort™ 11SE с оптическим распознаванием текста (OCR).

ScanSoft™ PaperPort™ 11SE представляет собой приложение для просмотра отсканированных документов.

• После перезагрузки компьютера автоматически запустится программа диагностики установки. Если при установке возникнут проблемы, появится окно с результатами установки. Если диагностика установки выявит неполадку, следуйте инструкциям на экране или обратитесь к встроенной справке и ответам на вопросы, нажав кнопку "Пуск" и выбрав пункт меню **Все программы/Brother/MFC-XXXX**.

• Когда вы убедились, что после завершения установки печать выполняется, снова включите брандмауэр.

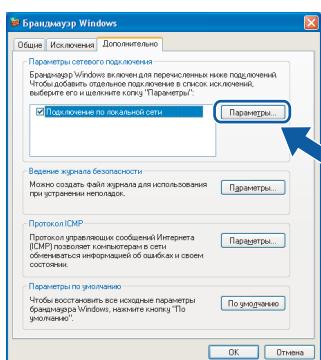
• Из-за настроек брандмауэра на компьютере возможно отклонение сетевого подключения, необходимого для печати по сети и сканирования по сети. Выполните настройку брандмауэра Windows® согласно инструкциям, приведенным на следующей странице. Если вы используете локальный брандмауэр, воспользуйтесь руководством для этой программы или обратитесь к ее производителю.

Параметры брандмауэра

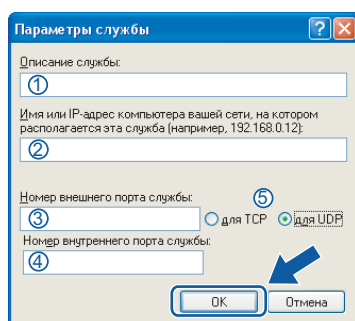
Из-за настроек брандмауэра на компьютере возможно отклонение сетевого подключения, необходимого для печати по сети и сканирования по сети. Если вы используете брандмауэр Windows®, следуйте инструкциям для Windows® XP с пакетом обновления 2 (SP2) или Windows Vista™. Если вы используете локальный брандмауэр, воспользуйтесь руководством для этой программы или обратитесь к ее производителю.

■ Для Windows® XP с пакетом обновления 2 (SP2):

- 1 Нажмите кнопку **Пуск** и выберите пункты меню **Панель управления, Сеть и подключения к Интернету и Брандмауэр Windows**. Проверьте, что на вкладке **Общие** брандмауэр Windows включен.
- 2 Раскройте вкладку **Дополнительно** и нажмите кнопку **Параметры...**



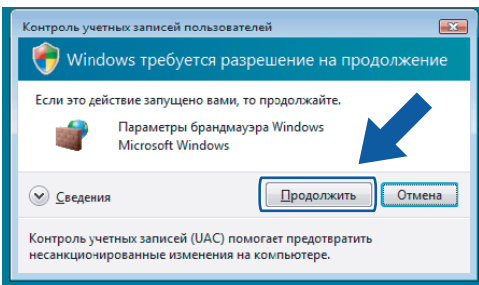
- 3 Нажмите кнопку **Добавить**.
- 4 Чтобы добавить порт **54925** для сканирования по сети, введите следующие данные:
 1. В поле **Описание службы**:
- Введите произвольное описание, например "Сканер Brother".
 2. В поле **Имя или IP-адрес компьютера вашей сети, на котором располагается эта служба...**:
- Введите "Localhost".
 3. В поле **Номер внешнего порта службы**:
- Введите "54925".
 4. В поле **Номер внутреннего порта службы**:
- Введите "54925".
 5. Проверьте, что установлен флажок **UDP**.
 6. Нажмите кнопку **ОК**.



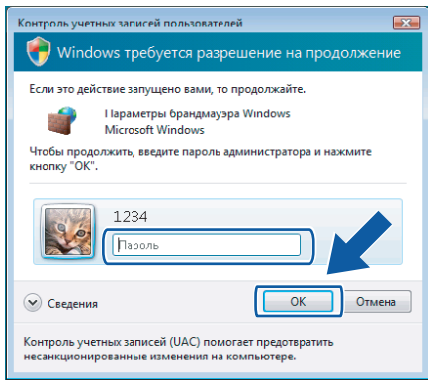
- 5 Нажмите кнопку **Добавить**.
- 6 Чтобы добавить порт **54926** для сетевых функций "PC-Fax", введите следующие данные:
 1. В поле **Описание службы**:
- Введите произвольное описание, например "Brother PC-FAX".
 2. В поле **Имя или IP-адрес компьютера вашей сети, на котором располагается эта служба...**:
- Введите "Localhost".
 3. В поле **Номер внешнего порта службы**:
- Введите "54926".
 4. В поле **Номер внутреннего порта службы**:
- Введите "54926".
 5. Проверьте, что установлен флажок **UDP**.
 6. Нажмите кнопку **ОК**.
- 7 Если проблема с сетевым подключением не устраняется, нажмите кнопку **Добавить**.
- 8 Чтобы добавить порт **137** для сканирования по сети, печати по сети и получения факсов на компьютер по сети, введите следующие данные:
 1. В поле **Описание службы**: - Введите произвольное описание, например "Сетевой принтер Brother".
 2. В поле **Имя или IP-адрес компьютера вашей сети, на котором располагается эта служба...** - Введите "Localhost".
 3. В поле **Номер внешнего порта службы**:
- Введите "137".
 4. В поле **Номер внутреннего порта службы**:
- Введите "137".
 5. Проверьте, что установлен флажок **UDP**.
 6. Нажмите кнопку **ОК**.
- 9 Убедитесь, что новые настройки добавлены и в поле установлен флажок, и затем нажмите кнопку **ОК**.

■ Для Windows Vista™:

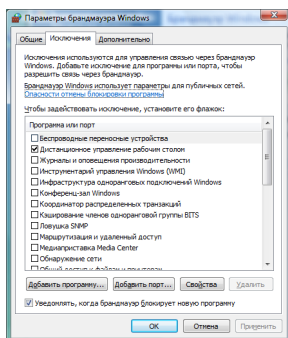
- 1 Нажмите кнопку **Пуск** и выберите пункты **Панель управления, Сеть и Интернет, Брандмауэр Windows** и щелкните **Изменить параметры**. Проверьте, что на вкладке **Общие** брандмауэр Windows включен.
- 2 Когда откроется диалоговое окно **Контроль учетных записей пользователей**, выполните следующие действия.
 - Для пользователей, имеющих права администратора: нажмите кнопку **Продолжить**.



- Для пользователей, не имеющих прав администратора: введите пароль администратора и нажмите кнопку **ОК**.



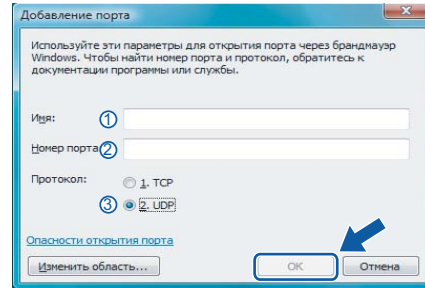
- 3 Проверьте, что на вкладке **Общие** брандмауэр Windows включен.
- 4 Раскройте вкладку **Исключения**.



- 5 Нажмите кнопку **Добавить порт...**

- 6 Чтобы добавить порт **54925** для сканирования по сети, введите следующие данные:

1. В поле **Имя** введите произвольное описание, например "Сканер Brother".
2. В поле **Номер порта** введите "54925".
3. Проверьте, что установлен флажок **UDP**. Затем нажмите кнопку **ОК**.



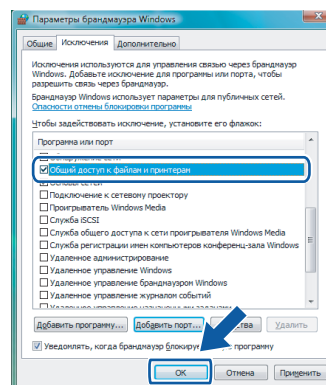
- 7 Нажмите кнопку **Добавить порт...**

- 8 Чтобы добавить порт **54926** для сетевых функций "PC-Fax", введите следующие данные:

1. В поле **Имя** введите произвольное описание, например "Brother PC-Fax".
2. В поле **Номер порта** введите "54926".
3. Проверьте, что установлен флажок **UDP**. Затем нажмите кнопку **ОК**.

- 9 Проверьте, что новый параметр добавлен и отмечен флажком, и нажмите кнопку **ОК**.

- 10 Если проблема с сетевым подключением (например, для сканирования или печати по сети) не устраняется, установите флажок **Общий доступ к файлам и принтерам** на вкладке "Исключения" и нажмите кнопку **ОК**.



Подключены через соединительный кабель USB

Для Mac OS® X 10.2.4 и выше

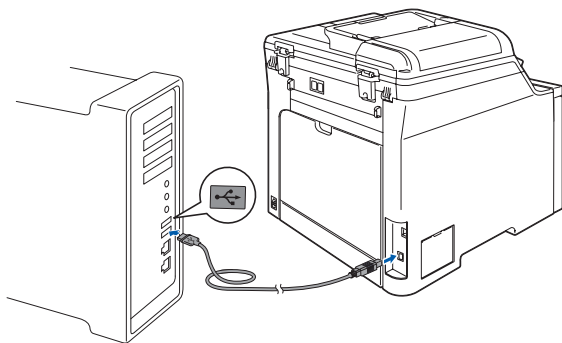
ВАЖНАЯ ИНФОРМАЦИЯ

Убедитесь, что выполнены все инструкции для шага 1 *Установка аппарата* на с. 4–11.

Примечание

Для Mac OS® X 10.2.0-10.2.3: выполните обновление до Mac OS® X 10.2.4 или выше. (Последнюю информацию для Mac OS® X см. на веб-сайте <http://solutions.brother.com>)

- 1 Подключите соединительный кабель USB сначала к компьютеру, а затем к устройству.



⊘ Неправильная настройка

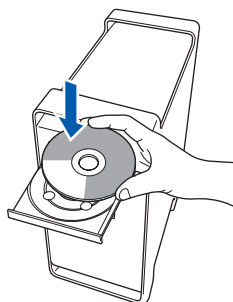
НЕ ПОДКЛЮЧАЙТЕ устройство к USB-порту на клавиатуре или пассивному хабу USB. Компания Brother рекомендует подключать устройство непосредственно к компьютеру.

Примечание

Убедитесь, что кабель питания подключен к устройству.

- 2 Включите компьютер Macintosh®.

- 3 Вставьте прилагаемый компакт-диск для Macintosh® в привод для компакт-дисков.



- 4 Дважды щелкните на значке **Start Here OSX (Запуск OSX)** для запуска установки. Следуйте появляющимся на экране инструкциям.

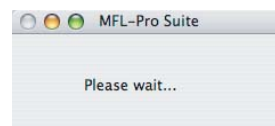


Подождите несколько секунд, пока выполняется установка программного обеспечения. После окончания установки щелкните **Restart (Перезагрузка)** для завершения установки.

Примечание

Инструкции по установке драйвера PS см. в Руководстве по использованию программного обеспечения на компакт-диске.

- 5 Программное обеспечение Brother выполнит поиск устройства Brother. В это время отображается следующий экран.

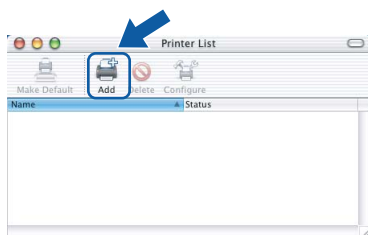


- 6 Когда появится показанное ниже диалоговое окно, нажмите кнопку **OK**.

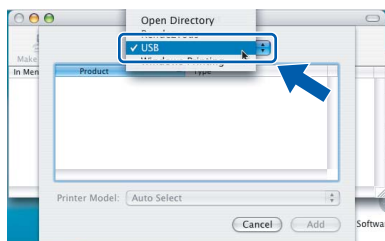


- Ⓞ Для Mac OS® X 10.3.x и выше: **MFL-Pro Suite, драйвер принтера Brother, драйвер сканера и ControlCenter2 Brother** установлены; установка завершена. **Перейдите к пункту 11.**

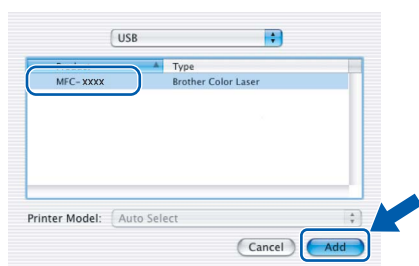
7 Для Mac OS® X 10.2.4–10.2.8:
Нажмите кнопку **Add (Добавить)**.



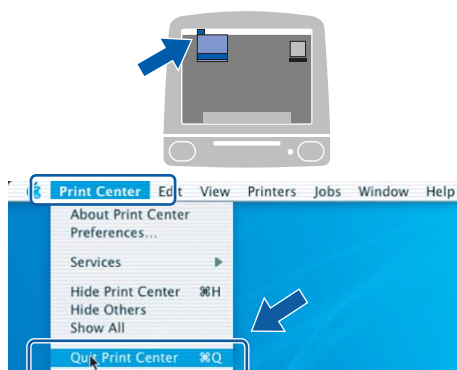
8 Выберите **USB**.



9 Выберите название вашей модели и нажмите кнопку **Add (Добавить)**.

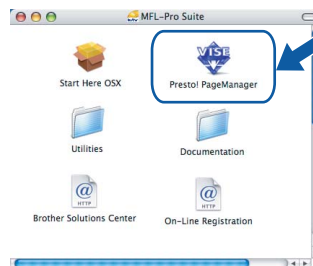


10 В меню **Print Center (Центр печати)** выберите пункт **Quit Print Center (Выход из Центра печати)**.



OK! MFL-Pro Suite, драйвер принтера Brother, драйвер сканера и ControlCenter2 Brother установлены; установка завершена.

11 Чтобы установить программу Presto!® PageManager®, дважды щелкните на значке **Presto! PageManager** и следуйте инструкциям на экране.



Примечание

Когда программа Presto!® PageManager® установлена, функция оптического распознавания текста (OCR) добавляется в ControlCenter2 Brother. При помощи Presto!® PageManager® можно легко сканировать, пересылать и систематизировать фотографии и документы.

OK! Программа Presto!® PageManager® установлена; установка завершена.

Macintosh®
USB

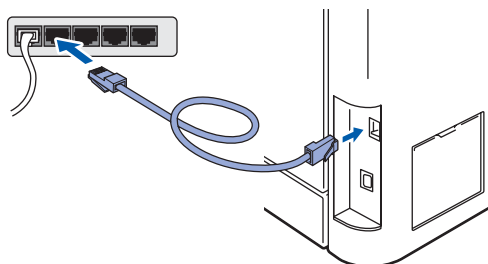
Подключения через сетевой соединительный кабель

Для Mac OS® X 10.2.4 и выше

ВАЖНАЯ ИНФОРМАЦИЯ

Убедитесь, что выполнены все инструкции для шага 1 *Установка аппарата* на с. 4–11.

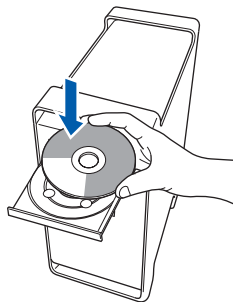
- 1 Подключите сетевой соединительный кабель сначала к устройству и затем к сети.



Примечание

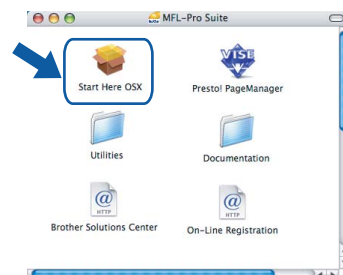
Убедитесь, что кабель питания подключен к устройству.

- 2 Включите компьютер Macintosh®.
- 3 Вставьте прилагаемый компакт-диск для Macintosh® в привод для компакт-дисков.



4

Дважды щелкните на значке **Start Here OSX (Запуск OSX)** для запуска установки. Следуйте появляющимся на экране инструкциям.



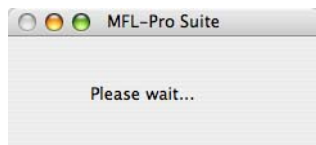
Подождите несколько секунд, пока выполняется установка программного обеспечения. После окончания установки щелкните **Restart (Перезагрузка)** для завершения установки.



Примечание

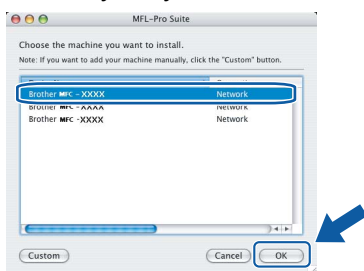
Инструкции по установке драйвера PS см. в *Руководстве пользователя по работе в сети на компакт-диске*.

- 5** Программное обеспечение Brother выполнит поиск устройства Brother. В это время отображается следующий экран.



Примечание

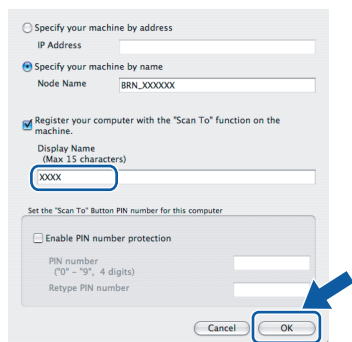
- Если устройство настроено для работы в вашей сети, выберите устройство из списка и нажмите кнопку **OK**. Если к сети подключено только одно устройство, это диалоговое окно не открывается, а устройство выбирается автоматически. Перейдите к пункту **6**.



- Когда откроется это диалоговое окно, нажмите кнопку **OK**.

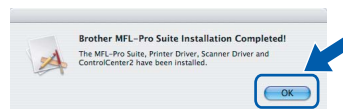


Введите имя компьютера Macintosh® в поле **Display Name (Отображаемое имя)** (не более 15 знаков) и нажмите кнопку **OK**. Перейдите к пункту **6**.



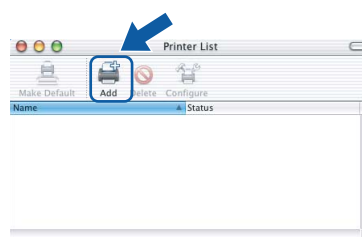
- Если вы хотите использовать клавишу "Сканирование" устройства для сканирования по сети, то установите флажок в поле **Register your computer with the "Scan To" function on the machine (Зарегистрировать компьютер для функции "сканировать в" устройства)**.
- Введенное имя компьютера появится на ЖК-дисплее при нажатии клавиши **Сканирование** и выборе параметра сканирования. (Подробнее см. раздел "Сетевое сканирование" в Руководстве по использованию программного обеспечения на компакт-диске.)

- 6** Когда появится показанное ниже диалоговое окно, нажмите кнопку **OK**.

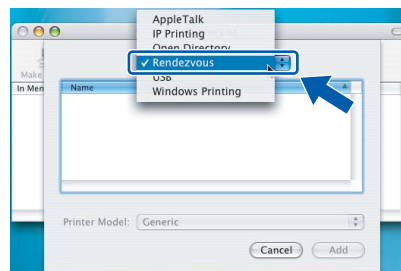


- OK!** Для Mac OS® X 10.3.x и выше: MFL-Pro Suite, драйвер принтера Brother, драйвер сканера и ControlCenter2 Brother установлены; установка завершена. Перейдите к пункту **11**.

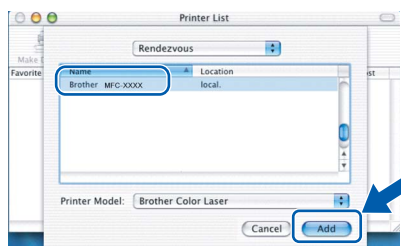
- 7** Для Mac OS® X 10.2.4–10.2.8: Нажмите кнопку **Add (Добавить)**.



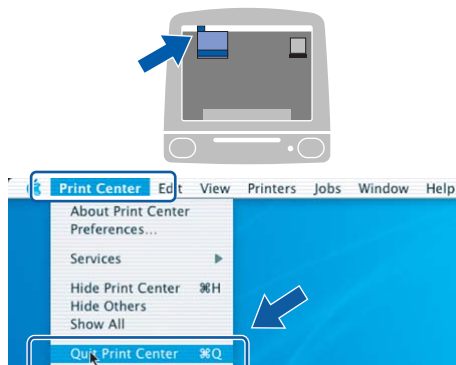
- 8** Для Mac OS® X 10.2.4–10.2.8: Выберите нужный пункт, как показано ниже.



- 9** Выберите название вашей модели и нажмите кнопку **Add (Добавить)**.

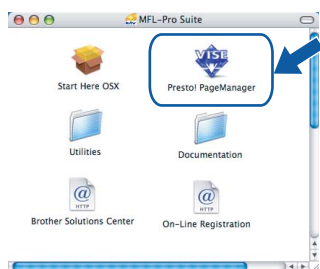


- 10** В меню **Print Center (Центр печати)** выберите пункт **Quit Print Center (Выход из Центра печати)**.



- OK!** **MFL-Pro Suite, драйвер принтера Brother, драйвер сканера и ControlCenter2 Brother установлены; установка завершена.**

- 11** Чтобы установить программу **Presto!® PageManager®**, дважды щелкните на значке **Presto! PageManager** и следуйте инструкциям на экране.



Примечание

Когда программа Presto!® PageManager® установлена, функция оптического распознавания текста (OCR) добавляется в ControlCenter2 Brother. При помощи Presto!® PageManager® можно легко сканировать, пересылать и систематизировать фотографии и документы.

- OK!** **Программа Presto!® PageManager® установлена; установка завершена.**

Утилита BRAdmin Light (для Windows®)

Утилита BRAdmin Light предназначена для начальной настройки сетевых устройств Brother. С ее помощью также выполняется поиск устройств Brother в сети, просмотр состояния и настройка основных параметров сети (таких как IP-адрес).

Более подробную информацию об утилите BRAdmin Light см. на нашем веб-сайте <http://solutions.brother.com>.

Примечание

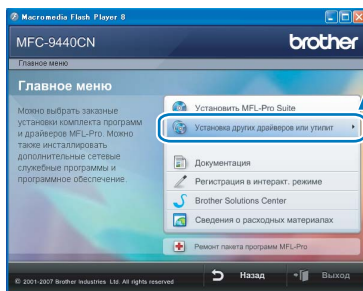
Если требуются расширенные возможности управления принтером, используйте последнюю версию утилиты Brother BRAdmin Professional, которую можно загрузить с веб-сайта <http://solutions.brother.com>.

Установка утилиты настройки BRAdmin Light

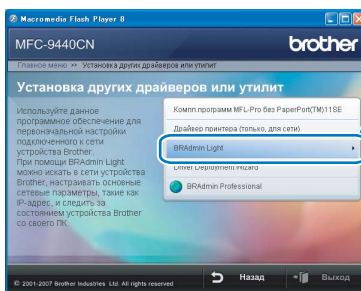
Примечание

Пароль по умолчанию для сервера печати: "access". Этот пароль можно изменить с помощью утилиты BRAdmin Light.

- Щелкните пункт **Установка других драйверов или утилит** в главном меню.



- Щелкните **BRAdmin Light** и следуйте инструкциям на экране.

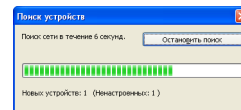


Задание IP-адреса, маски подсети и шлюза при помощи BRAdmin Light

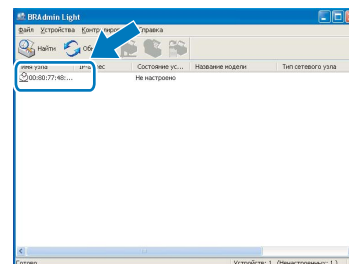
Примечание

Если в сети имеется сервер DHCP/BOOTP/RARP, выполнение следующей операции не требуется. Сервер печати автоматически получит свой IP-адрес.

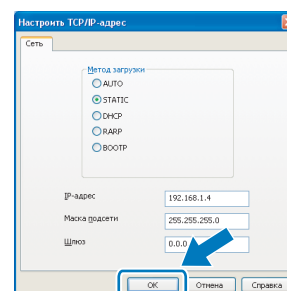
- Запустите утилиту BRAdmin Light. Утилита выполнит поиск новых устройств автоматически.



- Дважды щелкните на еще не настроенном устройстве.



- В поле **Метод загрузки** выберите параметр **STATIC**. Введите необходимые данные в поля **IP-адрес**, **Маску подсети** и **Шлюз**, а затем нажмите кнопку **OK**.



- Адресные данные будут сохранены в устройстве.

Утилита BRAdmin Light (для Mac OS® X)

Утилита BRAdmin Light предназначена для начальной настройки сетевых устройств Brother. С ее помощью также выполняется поиск устройств Brother в сети, просмотр состояния и настройка основных параметров сети (таких как IP-адрес) на компьютере с Mac OS® X 10.2.4 или выше.

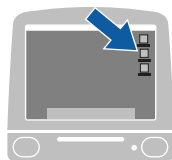
Утилита BRAdmin Light устанавливается автоматически при установке драйвера принтера. Если драйвер принтера уже установлен, устанавливать его еще раз не требуется. Более подробную информацию об утилите BRAdmin Light см. на нашем веб-сайте <http://solutions.brother.com>.

Задание IP-адреса, маски подсети и шлюза при помощи BRAdmin Light

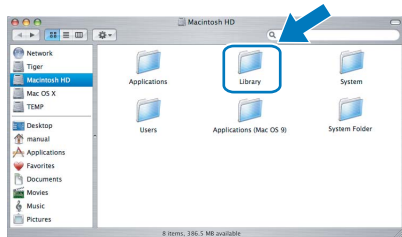
Примечание

- Если в сети имеется сервер DHCP/BOOTP/RARP, выполнение следующей операции не требуется. Сервер печати автоматически получит свой IP-адрес.
- На компьютере должна быть установлена клиентская программа Java™ версии 1.4.1_07 или выше.
- Пароль по умолчанию для сервера печати: "access". Этот пароль можно изменить с помощью утилиты BRAdmin Light.

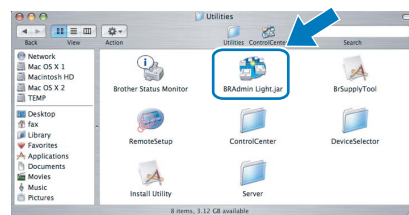
- 1 Дважды щелкните на значке **Macintosh HD** на рабочем столе.



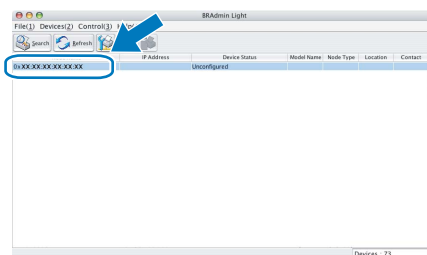
- 2 Выберите **Library (Библиотека)**, **Printers, Brother**, а затем **Utilities**.



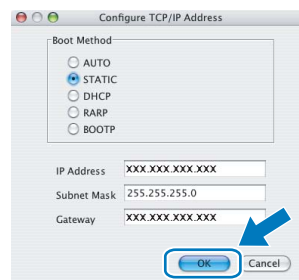
- 3 Дважды щелкните на файле **BRAdmin Light.jar** и запустите программу. При этом утилита BRAdmin Light начинает автоматический поиск новых устройств.



- 4 Дважды щелкните на еще не настроенном устройстве.



- 5 В поле **Boot Method (Метод загрузки)** выберите параметр **STATIC**. Введите необходимые данные в поля **IP Address (IP-адрес)**, **Subnet Mask (Маска подсети)** и **Gateway (Шлюз)**, а затем нажмите кнопку **OK**.



- 6 Адресные данные будут сохранены в устройстве.

Веб-управление (через веб-обозреватель)

На сервере печати Brother имеется веб-сервер, который позволяет отслеживать его состояние и изменять некоторые его настройки через протокол HTTP (Hyper Text Transfer Protocol).

Примечание

- *Имя пользователя: "admin", пароль по умолчанию: "access". Этот пароль можно изменить с помощью веб-обозревателя.*
- *Рекомендуется использовать веб-обозреватель Microsoft Internet Explorer 6.0[®] (или более поздней версии) или Firefox[®] 1.0 (или более поздней версии) для Windows[®] и Safari™ 1.0 для Macintosh[®]. Независимо от используемой версии веб-обозревателя JavaScript и использование файлов cookie должны быть всегда включены. Рекомендуется обновить веб-обозреватель Safari до версии Safari™ 1.2 или более поздней, чтобы разрешить использование JavaScript. Чтобы можно было использовать веб-обозреватель, необходимо знать IP-адрес сервера печати.*


Восстановление заводских настроек для параметров сети

Чтобы восстановить заводские значения по умолчанию для всех параметров сети внутреннего сервера печати/сканирования, выполните описанные ниже действия.

- 1 Проверьте, что на устройстве не выполняются текущие операции, и отсоедините от устройства все кабели (кроме кабеля питания).
- 2 Нажмите **Меню, 7, 0**.
- 3 Нажмите **1** для выбора Сброс.
- 4 Нажмите **1** для выбора Да.
- 5 Устройство перезапустится. После завершения перезапуска заново подсоедините все кабели.

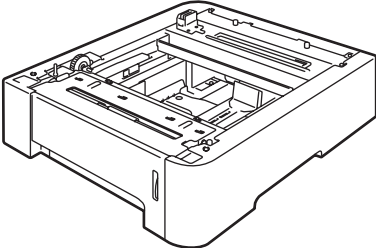
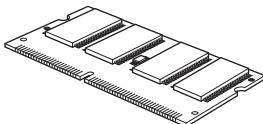
- 1 Откройте веб-обозреватель.
- 2 В строке адреса введите `http://ip_адрес_принтера /` (где "ip_адрес_принтера" — IP-адрес принтера или имя сервера печати).
■ Например: `http://192.168.1.2/`



 Подробнее см. главу 2 Руководства пользователя по работе в сети.

Дополнительные компоненты

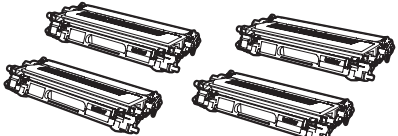
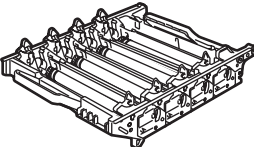
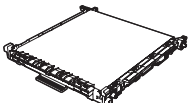
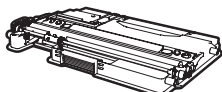
На данное устройство можно установить следующие дополнительные компоненты. С помощью этих компонентов функции устройства могут быть расширены.

Блок нижнего лотка LT-100CL	Модуль памяти DIMM
 <p data-bbox="183 716 774 795">Нижний лоток вмещает до 500 листов бумаги. Когда установлен блок нижнего лотка, общая емкость устройства увеличивается до 800 листов.</p>	 <p data-bbox="845 716 1444 795">Объем памяти устройства можно увеличить за счет установки 144-контактного модуля памяти SO-DIMM. (Подробнее см. Руководство пользователя.)</p>

Расходные материалы

Когда наступает срок замены расходных материалов или сменных компонентов устройства, на ЖК-дисплее появляется сообщение об ошибке.

Более подробную информацию о расходных материалах и сменных компонентах для данного устройства можно получить на нашем веб-сайте по адресу <http://solutions.brother.com> или у дилера Brother.

Тонер-картридж	Блок фотобарабана
<p data-bbox="199 1108 1013 1160">Стандартный тонер-картридж: TN-130C/TN-130M/TN-130Y/TN-130BK Тонер-картридж повышенной емкости: TN-135C/TN-135M/TN-135Y/TN-135BK</p>	<p data-bbox="1204 1108 1332 1131">DR-130CL</p>
	
<p data-bbox="406 1344 805 1377">Ленточный картридж (BU-100CL)</p>	<p data-bbox="1045 1344 1492 1400">Контейнер для отработанного тонера (WT-100CL)</p>
	

Торговые марки

Логотип компании Brother является зарегистрированной торговой маркой компании Brother Industries, Ltd.

Brother является зарегистрированной торговой маркой компании Brother Industries, Ltd.

Multi-Function Link является зарегистрированной торговой маркой корпорации Brother International Corporation.

Microsoft, Windows и Windows Server являются зарегистрированными торговыми марками корпорации Майкрософт

(Microsoft Corp.) в США и других странах. Windows Vista является зарегистрированной торговой маркой или торговой маркой корпорации Майкрософт (Microsoft Corp.) в США и других странах.

Macintosh и True Type являются зарегистрированными торговыми марками корпорации Apple, Inc.

Postscript и Postscript 3 являются зарегистрированными торговыми марками или торговыми марками корпорации Adobe Systems Incorporated.

Nuance, логотип Nuance, PaperPort и ScanSoft являются торговыми марками или зарегистрированными торговыми марками компании Nuance Communications, Inc. или ее аффилированных компаний в США и/или других странах.

Presto! PageManager является зарегистрированной торговой маркой корпорации NewSoft Technology Corporation.

Все компании, программное обеспечение которых упомянуто в данном руководстве, имеют собственные лицензионные соглашения для выпускаемых ими программных продуктов.

Все прочие названия торговых марок и продуктов, встречающиеся в данном руководстве, являются торговыми марками или зарегистрированными торговыми марками соответствующих компаний.

Составление и публикация

Данное руководство составлено и опубликовано под контролем компании Brother Industries Ltd. и содержит описания и технические характеристики изделия, действительные на момент публикации.

Содержание данного руководства и характеристики данного изделия могут быть изменены без предварительного уведомления.

Компания Brother сохраняет за собой право на внесение изменений в содержащиеся в данном руководстве характеристики и материалы без предварительного уведомления и не несет ответственности за ущерб (в том числе косвенный), произошедший в связи с использованием представленных материалов, включая опечатки и прочие ошибки, связанные с публикацией, но не ограничиваясь ими.

Данное изделие предназначено для использования в профессиональной среде.

brother®